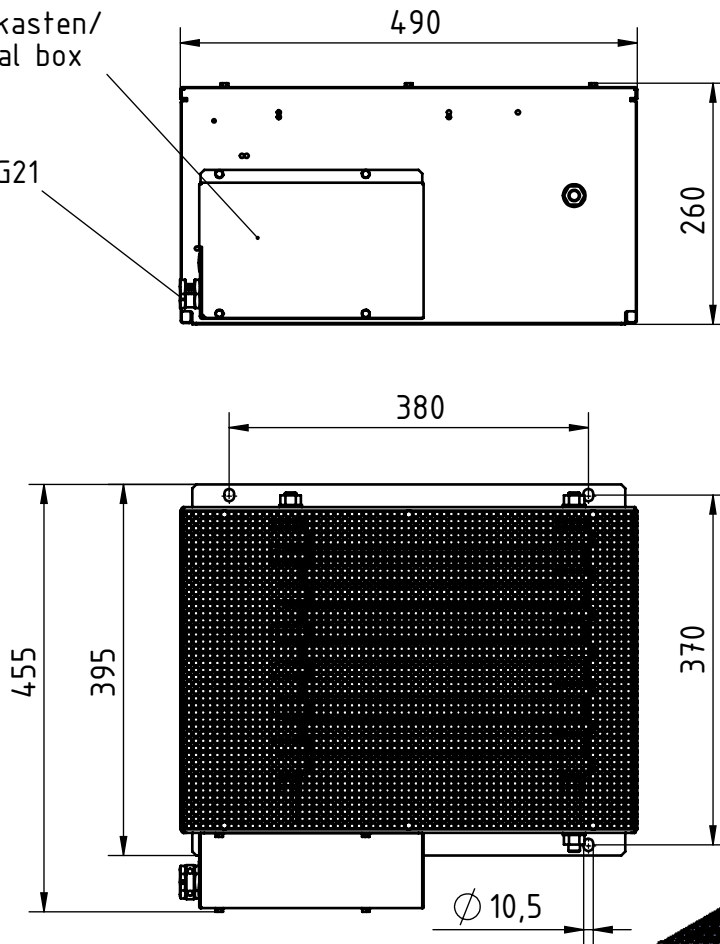


Klemmkasten/
terminal box

PG21



mit / with UL-Recognition  us

Type:	FGFKU3111202-15	Schutzart: Degree of protection:	IP 20
Widerstandswert: resistance value:	15 Ohm	Klemme: terminal:	G10/2
Typeleistung: continuous dissipation:	6000 Watt	Kunden Art. Bez. / Art.Nr.: Customer art. ident. / art. no.:	BAS(U) 6000-15 DE-103873
		Allgemein- toleranz ISO 2768 - m	Maßstab M 1:8 SolidWorks A4
		Werkstoff	
(h)		Datum	Name
(g)		Bearb. 01.03.10	Pierrri
(f)		Gepr.	
(e)		Norm.	
(d)			
(c)			
(b)			
(a)			
		16D 18828	
		Blatt 1	
		1 Bl.	
Index	Änderung	Datum	Name Urspr.
		Ers. für	
		Ers. durch	