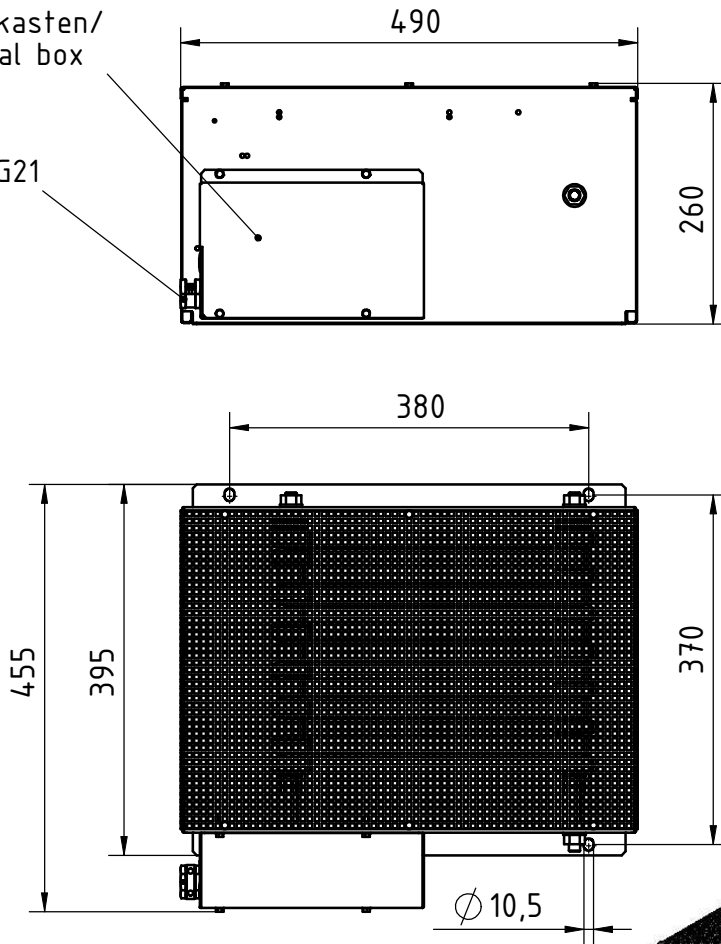


Klemmkasten/
terminal box

PG21



mit / with UL-Recognition  us

Type:	FGFKU3111202-10	Schutzart: Degree of protection:	IP 20
Widerstandswert: resistance value:	10 Ohm	Klemme: terminal:	G10/2
Typeistung: continuous dissipation:	6000 Watt	Kunden Art. Bez. / Art.Nr.: Customer art. ident. / art. no.:	BAS(U) 6000-10 DE-103876
		Allgemein- toleranz ISO 2768 - m	Maßstab M 1:8 SolidWorks A4
		Werkstoff	
(h)		Datum	Name
(g)		Bearb. 25.10.10	Pe
(f)		Gepr.	
(e)		Norm.	
(d)			
(c)			
(b)			
(a)			
Index	Änderung	Datum	Name
		Urspr.	
		Ers. für	Ers. durch
			16D 18827
			Blatt 1
			1 Bl.