



**Beschreibung**

- Chassis: Schraubbefestigung, von oben
- Netzfilter in Standard-Version, 1-stufig, hohe Dämpfung
- Sehr hohe symmetrische und asymmetrische Einfügungswerte im Frequenzbereich von 10kHz bis 30 MHz

**Zulassungen**

- VDE Ausweisnummer: 40004673
- UL Filenummer: E72928

**Technische Daten**

Nenndaten IEC	20 A @ Tu 40 °C / 250 VAC; 50 Hz
Nenndaten UL/CSA	20 A @ Tu 40 °C / 125 VAC; 60 Hz
Ableitstrom	< 5.2 mA (250 V / 60 Hz)
Spannungsfestigkeit	> 1.7 kVDC zwischen L-N > 2.7 kVDC zwischen L/N-PE
	Prüfspannung (2s)
Zulässige Betriebstemp.	-25 °C bis 100 °C
Klimakategorie	25/100/21 gemäß IEC 60068-1
Schutzklasse	Geeignet für Geräte der Schutzklasse 1 nach IEC 61140
Anschluss	Schraubklemmen, Erdungsbolzen
Material: Gehäuse	Metall

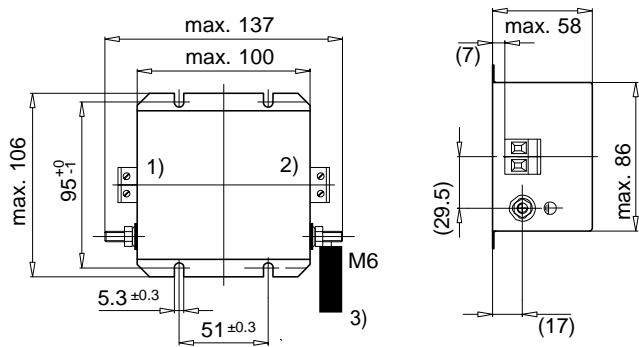
**Merkmale**

- Ausgelegt für höhere Betriebsströme
- Hohe Einfügungsdämpfung bei Vollast resp. unsymmetrischer Belastung, unabhängig der jeweiligen Netzimpedanz
- Speziell für Industrieanwendungen wie: Frequenzumformer, Schrittmotor-Antriebe, USV-Anlagen, Stromrichter
- IEC/EN 60950 konform



Netzfilter	IEC 60939, IEC 60601-1, UL 1283, UL 544, EN 133 200, CSA C22.2 no. 8
MTBF	> 200'000 h nach MIL-HB-217 F

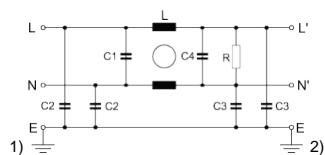
**Abmessungen**



- 1) Netz
- 2) Last
- 3) Anzugsmoment Erdungsbolzen 3 bis 4 Nm

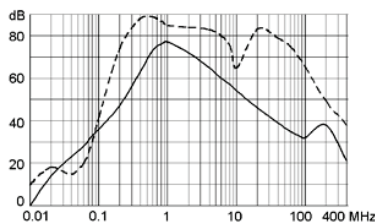
**Schaltbild**

Standard Version



- 1) Netz, 2) Last

**Einfügungsdämpfungen**



Nennstrom [A]	Ableitstrom [mA]	L [mH]	C1 (X2)	C2 (Y2) [nF]	C3 (Y2)	C4 (X2)	R [MΩ]	Klemmen [mm²]	Gewicht [kg]
20	5.2	2 x 3.5	2.2	10	47	1	1	4	0,93