

科尔摩根模块化直接驱动旋转电机

选型指南



带有AKD系列伺服驱动系统

KOLLMORGEN

科尔摩根：您在运动控制领域的最佳合作伙伴

在设计每一个解决方案之前，我们都会深入了解机器设计者和用户所面临的困难。

创新者始终将科尔摩根视为其最佳运动系统制造伙伴之一。无论是传统的伺服电机、直接驱动伺服电机、步进电机、驱动器、减速机、执行器还是多轴运动控制器，科尔摩根都能满足您的需求。科尔摩根是全球真正设计和制造所有这些产品的少数几家公司之一。

我们的客户都是诸多行业的佼佼者，涵盖医学影像，体外诊断和实验室自动化、医药制造、机器人、印刷包装，食品与饮料加工，金属成型和切割，石油和天然气等。科尔摩根还是仓储自动化领域的领导者，可以提供完整的自动引导车辆系统 (AGV)、软件以及感应和自主响应技术。

我们的自动化解决方案已成功应用于众多具有高性能和高质量要求的领域，包括但不限于火星和太空任务，船舶和潜艇，油气钻探和测量，以及外科手术机器人和激光眼科手术，甚至包括人造心脏。

运动控制至关重要，所以我们将其视为我们的工作重心：运动控制是可以实现机器差异化的关键指标。卓越的运动控制可以提升机器的性能并提高设备综合效率 (OEE)，从而奠定机器的市场竞争优势。

高性能的运动控制不仅能够提高客户机器的可靠性和能效，还能提高准确性和操作人员的安全性。此外，运动控制还具有无尽的创新空间。

我们对此深信不疑，并始终在我们的核心理念以及公司的愿景、使命和价值观中高度重视运动控制，不懈地开发能够精确控制转矩、速度和位置精度的产品，满足各类机器对精密运动控制的要求。

克服设计、采购和时间障碍

科尔摩根深知：如果能帮助原始设备制造商的工程师清除各种障碍，就可以显著提高其工作效率。因而，我们主要通过如下三种方式来帮助他们：

集成标准和定制化产品

在很多情况下，最佳方案都不是一成不变的。我们拥有专业应用知识，可以根据全面的产品组合来修改标准产品或开发完全定制化的解决方案，从而为设计奠定良好的基础。

不仅提供部件，而且提供运动控制解决方案

随着企业逐渐缩减供应商数量并精简工程设计团队，他们需要能提供广泛集成解决方案的全系统供应商。科尔摩根可以提供完整的解决方案以及运动子系统，并将编程软件、工程设计服务以及一流的运动组件有机结合在一起。

全球化的供应链

我们在美洲、欧洲、中东和亚洲拥有众多直销、工程支持、制造设备以及分销商，并且临近全球各地的原始设备制造商。这种便利优势可以加速我们的供货过程，并根据客户需要随时随地供货。

以实力和稳定性为后盾

科尔摩根隶属于奥创集团。奥创所有业务单元增长的一个关键驱动力是奥创业务系统，它依赖于“Kaizen”的原则，即持续改进。借助于世界级的工具，由杰出人士组成的跨学科团队评估过程并制定计划，以获得卓越的性能。

科尔摩根：您在运动控制领域的最佳合作伙伴

目录

- ▶ **直接驱动电机概述** 4
- ▶ **模块化直接驱动旋转® (DDR) 电机** 6
- ▶ **冲床给料设备应用** 9
- ▶ **系统概述** 10
 - C(H)04x, C(H)05x, C(H)06x, C(H)09x, C(H)13x
- ▶ **性能数据** 12
 - C(H)04x, C(H)05x, C(H)06x, C(H)09x, C(H)13x
- ▶ **外形图** 28
 - C(H)04x, C(H)05x, C(H)06x, C(H)09x, C(H)13x
- ▶ **安装要求** 36
 - C(H)04x, C(H)05x, C(H)06x, C(H)09x, C(H)13x
- ▶ **模块化DDR®的连接引脚分配** 38
- ▶ **模块化DDR®到AKD系列电缆** 39
- ▶ **模块化DDR®的型号命名** 40
- ▶ **AKD系列伺服驱动器** 42
 - AKD®2G伺服驱动器
 - AKD®伺服驱动器
- ▶ **AKD系列伺服驱动器的型号命名** 52
- ▶ **科尔摩根解决方案** 55
 - 自动化和运动控制
 - 自助工具

商标

AKD是科尔摩根公司的注册商标
 AKM是科尔摩根公司的注册商标
 Cartridge DDR是科尔摩根公司的注册商标
 EnDat是Dr. Johannes Heidenhain GmbH的注册商标
 EtherCAT是Beckhoff Automation GmbH的注册商标和专利技术
 Ethernet/IP是ODVA, Inc.的注册商标
 Ethernet/IP协议栈：(c) 2009 Rockwell Automation版权所有
 sercos®是sercos® international e.V.的注册商标
 HIPERFACE和HIPERFACE DSL是Max Stegmann GmbH的注册商标
 PROFINET是PROFIBUS和PROFINET International (PI) 的注册商标
 SIMATIC是SIEMENS AG的注册商标
 SpeedTec, ytec, itec和htec是TE Connectivity Ltd.的注册商标
 Windows是Microsoft Corporation的注册商标

直接驱动电机概述

传统伺服系统的机械传动一般带有齿轮、减速机、皮带/皮带轮或凸轮，它们连接在电机和负载之间。如果采用直接驱动电机，则不需要机械传动，电机直接连接到负载。

为什么要使用直接驱动电机？

提高精度和重复精度

“高精度”行星减速机的背隙可以达到1弧分。对于绝对稳定驱动的电机电，这可能使负载移动1弧分。科尔摩根的标准直接驱动旋转 (DDR) 伺服电机的重复误差小于1弧秒。因此，直接驱动电机的位置保持能力比传统电机/减速机好60倍。

高精度的直接驱动技术可以使机器生产更高质量的产品：

- 印刷套准更精确
- 可以更精确地固定切割或进给长度
- 与其他机器轴的协调更精确
- 分度位置更准确
- 避免了背隙所导致的问题

更大的带宽

机械传动部件限制了机器的启动和停止速度，并限制了所需的整定时间。这些因素影响了机器可能的工作效率。

直接驱动旋转电机消除了这些限制因素，可以实现更快的启动/停止操作，并显著缩短了整定时间。这样可以增加机器的工作效率。根据直接驱动系统用户提供的数据，可以将工作效率增加一倍。

高可靠性且免维护

齿轮、皮带和其他机械传动部件可能会折断。如果不使用这些部件而使用DDR和DDL电机，就可以提高机器的可靠性。在磨损比较严重的启动/停止应用系统中，减速机需要定期进行润滑或更换。皮带需要定期拧紧。在直接驱动电机中没有会随着时间磨损的部件，因而不需要维护。

部件更少

对于直接驱动电机，只需要电机和安装螺栓即可。它们通常可以取代很多部件，例如托架、防护装置、皮带、皮带轮、张紧器、联轴器和螺栓，从而带来如下益处：

- BOM上的部件更少。需要购买、安排、库存和控制的部件数量更少，要组装的部件也更少。
- 对于采用机械传动的伺服设备，组装需要几个小时，对于DDR伺服，则只需要几分钟。
- 降低成本。虽然直接驱动电机的价格可能略高于相同转矩的电机/减速机，但是考虑到它不需要使用机械传动伺服系统的很多部件，并节约了所有额外部件的工作量，因而总体上仍然减少了成本。

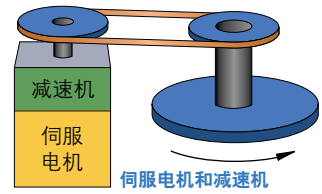
无惯量匹配要求

带有机械传动的伺服系统需要进行惯量匹配，这限制了折算后的负载惯量，使其不能超过电机惯量的五到十倍。如果不满足此限制条件，则会因为不稳定性问题而导致系统难以控制。因为机械传动系统有惯量匹配限制，所以机器设计者经常需要使用刚好满足惯量匹配要求的电机规格更大的电机。

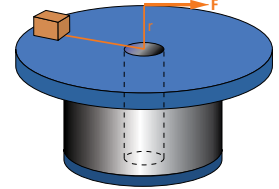
而直接驱动旋转电机则不需要采用这种定规方式。因为电机直接与负载相连，所以电机在负载的惯量为公共惯量。因此，在使用DDR和DDL的时候不需要进行惯量匹配。DDR和DDL应用的惯量比大于11,000:1。

降低噪音

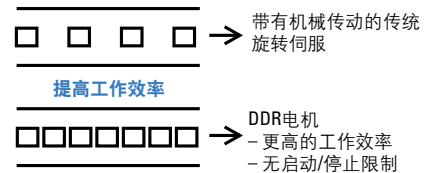
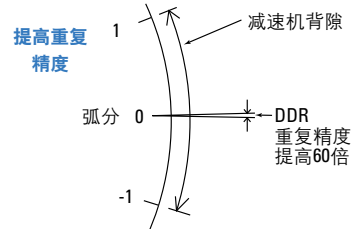
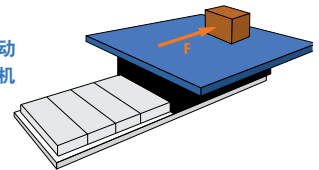
采用DDR电机的机器噪音非常低，只有20dB，低于采用机械传动的相同机器。



直接驱动
旋转电机



直接驱动
直线电机



如何选择直接驱动电机

科尔摩根拥有70年的电磁和机电设计经验，并为客户提供高品质的产品和服务。我们在此基础上对DDR电机产品进行细化和扩展，将其分成三类，以方便安装和使用，并缩短供货时间：无框DDR、有框DDR以及模块化DDR。这样就可以为您的应用选择合适的DDR产品。

负载位于电机轴承上的应用，比如分度或速率转台



模块化DDR电机

这种电机是业内第一种将无框DDR电机在节约空间和性能方面的优势与全机框电机便于安装的优势结合起来的产品。该电机包括转子、定子以及工厂内校准的高分辨率反馈设备，电机需要机器的轴承支撑转子。通过一个新式压缩连接装置将转子连接到负载，定子框架安装到机器上，其螺栓圆周和法兰直径与传统伺服电机类似，不仅节省了空间和设计时间，也简化了整个系统。

现有轴承的任何应用

有框DDR电机

有框DDR是一种带外壳的电机组件，带有工厂校准的高分辨率反馈设备和精密轴承，在旋转分度和速率转台应用中可以作为核心部件。该系统还可以用作柔性分度器，提供可编程的快速分度功能，其输出扭矩和精度远远超过传统机械或可变磁阻分度器。



必须尽量减少尺寸和重量的应用



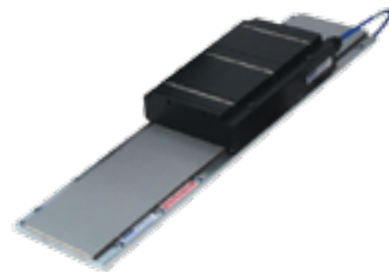
无框DDR电机

无框电机包括分离的转子和定子组件，它们可以集成到被驱动负载中，位于其轴承上，并成为负载的一部分。无框电机是结构最紧凑，最轻的DDR解决方案。KBM™和TBM系列是科尔摩根最新的无框DDR产品。其中，KBM系列采用专用的钕铁硼磁体转子结构以及斜电枢组件，具有出色的转矩/体积比，可为原始设备制造商提供UL认证组件的优势，从而方便其机器的机构认证。TBM无框电机是一系列直接驱动转矩电机，专为要求高功率、紧凑外形且重量和惯量尽可能小的应用而设计。

直线电机的应用

直接驱动直线 (DDL) 电机

将直线电机直接连接至驱动负载可产生许多优势，包括消除了所有机械传统部件，例如滚珠丝杠/梯形丝杠、齿轮齿条、皮带/滑轮，并且省去了减速机。这进而消除了背隙并减少了柔性，同时消除了这些传动机构带来的其他问题。



▶ 模块化直接驱动旋转® (DDR) 电机

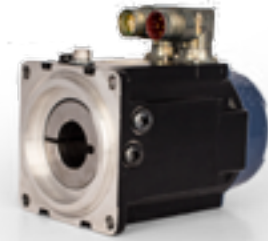
模块化DDR®电机是业内第一种将无框DDR技术在节约空间和性能方面的优势与全框架电机便于安装的优势结合起来的产品。

模块化DDR电机还采用了高级电磁设计方案，与同等尺寸的传统伺服电机相比，转矩密度可增加50%。

模块化DDR电机包括转子、定子以及工厂内校准的高分辨率反馈设备，并采用设备轴承来支撑转子。

通过一个新式压缩联轴器将其转子连接到设备轴，其外壳通过螺栓连接到机框，并带有螺栓安装圆周和法兰连接面——这与传统伺服电机类似。另外，也不需要机械传动部件，不仅节省了空间和设计时间，也简化了整个系统。





模块化DDR®电机的特点

» 集成压缩联轴器 and 运输用硬件

» 5种机框尺寸，多种长度

» 提供230/400/480 Vac绕组（高压和低压）

» 连续转矩范围：4.57 N-m (3.37 lb-ft) 到510 N-m (373 lb-ft)

» 速度可达2,500 RPM

» 采用多极高效电磁设计方案优化转矩输出

» C09x和C13x可提供空心轴型号，提供带有一个1.26英寸（32毫米）的通孔，以便操作或者通过电机中心布线。随附在轴和外壳上安装旋转部件的安装附件。

» 集成高分辨率正弦编码器

» 每转计数134, 217, 728

» 低齿槽效应，可以实现平稳的低速旋转

» 无背隙，无柔性连接

» 直接连接负载，不需要减速机、皮带或皮带轮

优势

» 避免了使用多余部件以及相关的操作，从而加快了机器制造

» 可以在5分钟内组装

» 满足多种机器要求和配置

» 提高了精度和工作效率

» 提高了机器可靠性并减少了维护需求

» 降低了噪音，减少了部件数量，并降低了拥有成本

» 机器结构更紧凑，缩短了设计时间

模块化DDR®电机

模块化DDR的应用注意事项

惯量匹配

由于模块化DDR电机直接与机器相连，因此不需要考虑传统电机的惯量匹配。在直接驱动中，常见250:1的惯量比，实际可以达到1000:1的惯量比。

安装方向

模块化DDR电机可在任意方向上安装，包括水平轴或垂直轴安装。

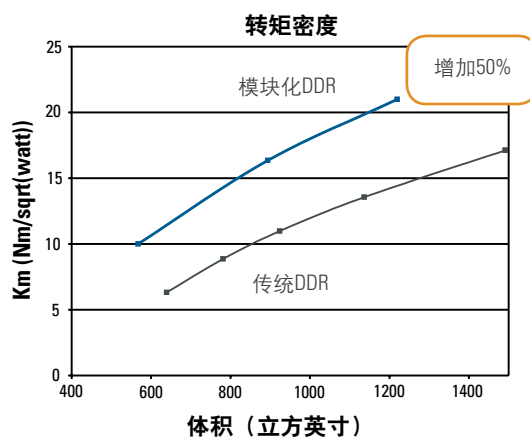


将模块化DDR安装到机器上

按照以下方法，可简便而快捷地将模块化DDR安装到机器：

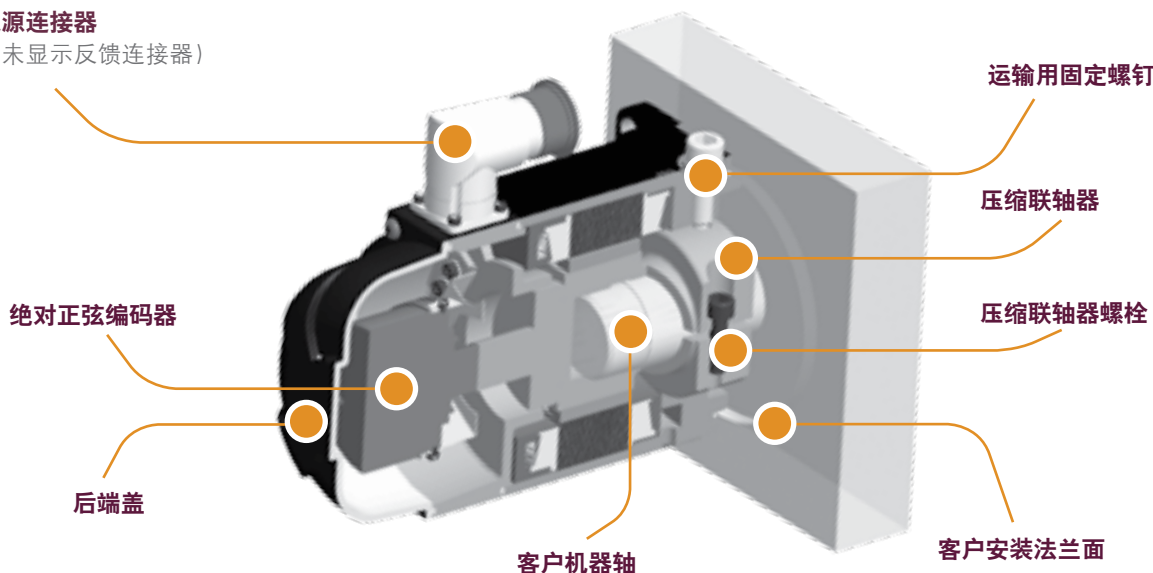
- » 将模块化DDR电机滑入到机器轴上
- » 用螺栓将模块化DDR电机外壳固定到机器框架上
- » 拧紧压缩联轴器
- » 卸下/储存装运用固定件
- » 连接电缆，运转电机

专有技术的电磁设计使模块化DDR电机与传统电机相比具有更高的转矩密度。



电源连接器

(未显示反馈连接器)



模块化DDR®的优势 – 冲床给料设备

以冲床给料设备为例说明模块化DDR技术如何改进机器性能：

缩短组装时间

最初机械传动系统的组装时间为4小时。而模块化DDR电机的安装时间不到5分钟，从而显著节省了人工成本。

减少了部件数量

最初机械传动系统带有2个托架、12个螺栓、2个皮带轮、2组螺钉、2个键、1个同步带、1个保护操作人员免受同步带伤害的外壳、1个用于同步带的张力系统以及电机/减速机。而在模块化DDR系统中，它们都可以用电机以及4个安装螺栓来取代，从而减少了要维护的部件数量，并降低了成本。

提高了精度

最佳行星减速机的背隙在1到2弧分。在减速机的整个使用寿命中，背隙会增加。模块化DDR系统则可以达到26弧秒的绝对精度以及0.7弧秒的重复精度。配备了模块化DDR的冲床给料机器给料精度可以达到 ± 0.0005 英寸，而采用机械传动的冲床给料设备的给料精度为0.002英寸。因此，使用模块化DDR系统可以将机器精度提高四倍。

提高了工作效率

模块化DDR系统的周期速率比机械传动高一倍，从而使机器的工作效率加倍。

提高了可靠性，简化了维护

模块化DDR系统不使用存在磨损，会随着时间的推移发生变化或失灵的部件。传统传动系统使用的减速机容易磨损，背隙也会随着时间而增加。皮带和皮带轮会伸展，需要进行维护才能保持合适的皮带张力。模块化DDR系统不使用这些部件，因而可以提高系统可靠性。

冲床给料实例

减速机的使用寿命有限，尤其是在冲床给料等高标准循环操作应用中。在此机器上，必须每10,000个小时更换一次减速机，每2,000个小时张紧一次皮带。而模块化DDR电机没有磨损部件，不需要维护，从而简化了机器的维护日程，降低了运营成本。

降低噪音

与机械传动伺服系统相比，模块化DDR系统可以将噪音降低至20 dB。这样可以显著减少机器的总体噪音，其中包括因为部件磨损而导致齿轮和皮带发出噪音。更低的噪音意味着更高的机器品质。

降低总成本

模块化DDR电机通常比类似的电机/减速机组合产品价格高20%。然而，由于不使用某些部件并节约了组装时间，所以模块化DDR解决方案的总成本通常更低。



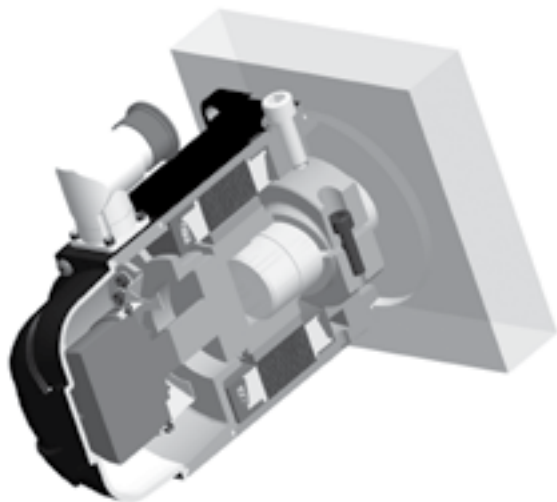
采用传统伺服电机、减速机、皮带和皮带轮制造的冲床给料机器。



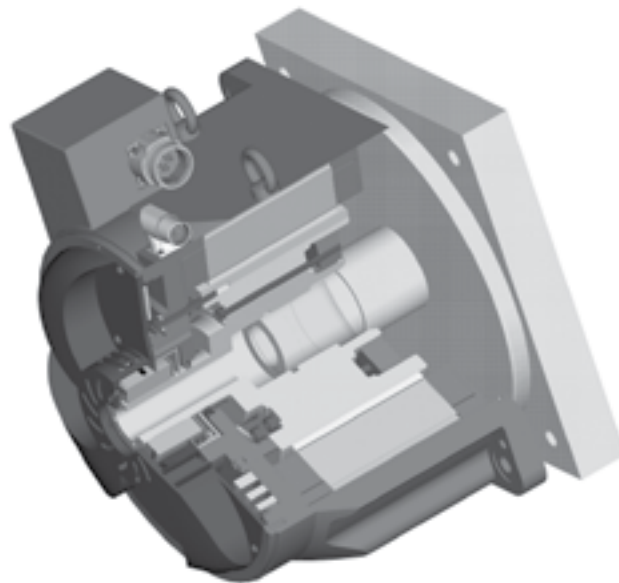
相同的机器，但是安装了一个模块化DDR电机。这里，从动辊的轴伸展到模块化DDR电机中，电机转矩直接加到从动辊上。

模块化DDR®系统概述

由于模块化DDR系列产品的连续和峰值转矩范围都很大，因此不同机器的机械安装和连接方式存在差异。



C(H)04x, C(H)05x, C(H)06x的截面



C(H)09x, C(H)13x的截面

机器接口概述

参数	C(H)04x, C(H)05x, C(H)06x	C(H)09x, C(H)13x
连接技术	单螺栓单开口，从电机前方操作	多螺栓压紧，从电机后方操作
轴TIR的安装要求	.005" (.13 mm)	.0015" (.038 mm)
机器安装面的垂直度	.004" (.10 mm)	.002" (.051 mm)
机器法兰与轴同心度	.004" (.10 mm)	.002" (.051 mm)
运输用硬件	对准螺栓和盖螺钉	4个固定螺钉和4个运输螺栓
安装程序	程序# 903-700001-99	程序# 903-700001-99

性能概述

	AKD伺服驱动器					性能				
	3 Amp	6 Amp	12 Amp	24 Amp*	48 Amp*	连续转矩		峰值转矩		最大速度
						(N-m)	lb-ft	(N-m)	lb-ft	
240V系统	C041A	•				4.6	3.4	12.3	9.1	1700
	C041B		•			4.5	3.3	12.2	9.0	2500
	C042A		•			8.3	6.1	22.3	16.4	1650
	C042B		•			8.5	6.3	22.8	16.8	2500
	C043A		•			11.1	8.2	30.0	22.1	1250
	C043B			•		11.2	8.2	30.1	22.2	2500
	C044A		•			13.9	10.2	37.3	27.5	1000
	C044B			•		14.1	10.4	37.9	28.0	2100
	C051A		•			11.7	8.7	30.2	22.2	1150
	C051B			•		11.9	8.8	30.5	22.5	2450
	C052C		•			17.1	12.6	43.6	32.1	950
	C052D			•		16.5	12.2	42.3	31.5	2050
	C053A			•		21.0	15.5	54.1	39.9	1350
	C053B				•	20.1	14.8	50.0	36.9	2500
	C054A			•		24.9	18.4	63.9	47.1	1200
	C054B				•	23.8	17.6	61.2	45.1	2300
	C061A			•		33.7	24.9	86.7	63.9	900
	C061B				•	32.6	24.1	75.7	55.9	1900
	C062C			•		48.3	35.6	117.2	86.4	700
	C062B				•	44.6	32.9	101.9	75.2	1400
	C063C			•		61.8	45.6	156.6	115.5	550
	C063B				•	59.0	43.5	136.0	100.3	1050
	C091A				•	50.2	37.0	120.0	88.3	600
	C092C				•	101.4	74.8	227.6	167.9	600
	C093C				•	137	101	308.2	227.3	350
	C131C				•	188.5	139.0	390.8	288.2	600
C131B					189.8	140.0	396.1	292.2	450	
C132C				•	360.6	266.0	644.7	475.5	150	
C132B					360.6	266.0	759.3	560.0	225	
C133C				•	500	370	1017.8	750.7	120	
C133B					509.8	376.0	1017.3	750.3	175	
400 / 480V系统	CH041A	•				4.6	3.4	12.3	9.1	2500
	CH042A		•			8.3	6.1	22.3	16.4	2500
	CH043A		•			11.1	8.2	30.0	22.1	2500
	CH044A		•			13.9	10.2	37.3	27.5	2200
	CH051A		•			11.7	8.7	30.2	22.2	2500
	CH052C		•			17.1	12.6	43.6	32.1	2100
	CH053A			•		21.0	15.5	54.1	39.9	2500
	CH054A			•		24.9	18.4	63.8	47.1	2500
	CH061A			•		33.7	24.9	86.7	63.9	1900
	CH062C			•		48.3	35.6	117.2	86.4	1550
	CH063C			•		61.8	45.6	156.6	115.5	1150
	CH063B				•	59.0	43.5	136.0	100.3	2200
	CH091A			•		50.2	37.0	120.0	88.3	1500
	CH092C			•		101.4	74.8	227.6	167.9	900
	CH093C			•		145.1	107.0	308.2	227.3	720
	CH131C				•	188.5	139.0	390.8	288.2	650
	CH131B					189.8	140.0	396.1	292.2	1000
	CH132C				•	360.6	266.0	644.7	475.5	350
	CH132B					360.6	266.0	759.3	560.0	500
	CH133C				•	504.4	372.0	1017.8	750.7	275
CH133B					509.8	376.0	1017.3	750.3	400	

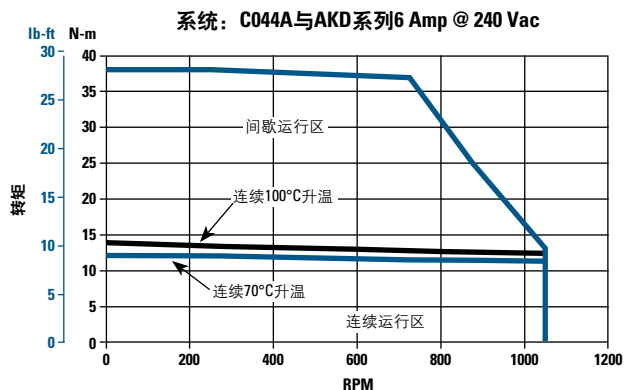
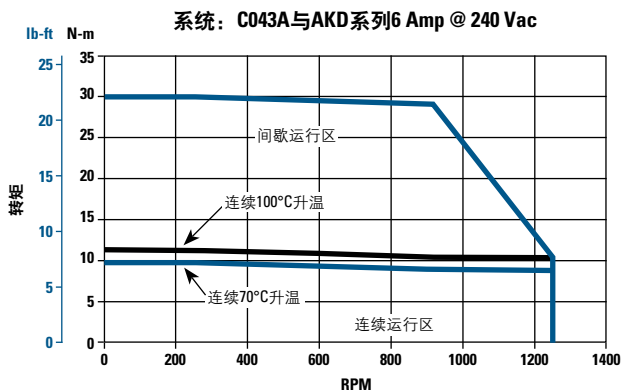
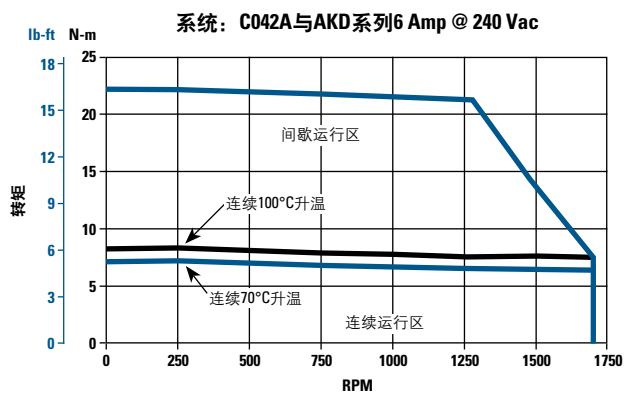
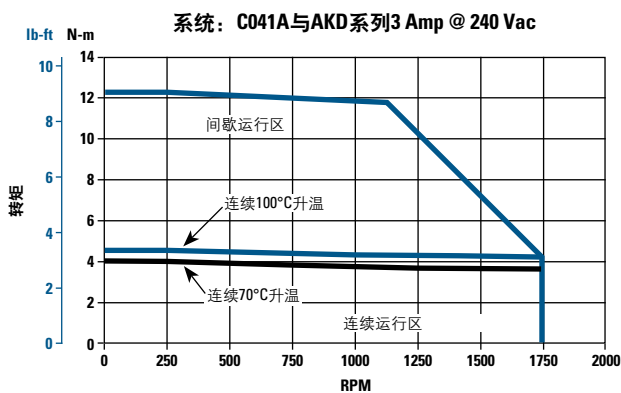
*不提供24和48 A的AKD2G驱动器

模块化DDR®的性能数据

C04xA

240VAC供电时C04xA模块化DDR®电机与AKD®系列伺服驱动器的系统性能

系统性能	符号	单位	C041A	C042A	C043A	C044A
连续转矩, 100°C升温 ^{1,2,3}	Tc	Nm @ 100° C	4.6	8.3	11.1	13.9
		Lb-ft @ 100° C	3.4	6.1	8.2	10.2
连续线电流	Ic	Amps RMS @ 100° C	2.7	4.7	4.7	4.9
连续转矩, 70°C升温 ^{1,2,3}	Tc	Nm @ 70° C	4.0	7.2	9.7	12.3
		Lb-ft @ 70° C	2.9	5.3	7.1	9.1
连续线电流	Ic	Amps RMS @ 70° C	2.4	4.1	4.1	4.4
峰值转矩	Tp	Nm	12.3	22.3	30.0	37.3
		Lb-ft	9.1	16.4	22.1	27.5
峰值线电流	Ip	Amps RMS	8.2	14.0	14.2	14.7
最大速度	N max	RPM	1700	1650	1250	1000
重量	Wt	kg	4.08	5.67	7.26	8.84
		lb	9.00	12.5	16.0	19.5
转子惯量	Jm	kg-cm ²	5.86	8.87	11.9	14.9
		oz-in-sec ²	0.083	0.126	0.168	0.211



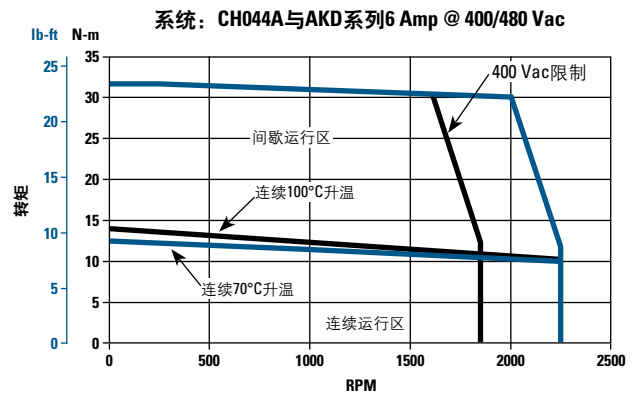
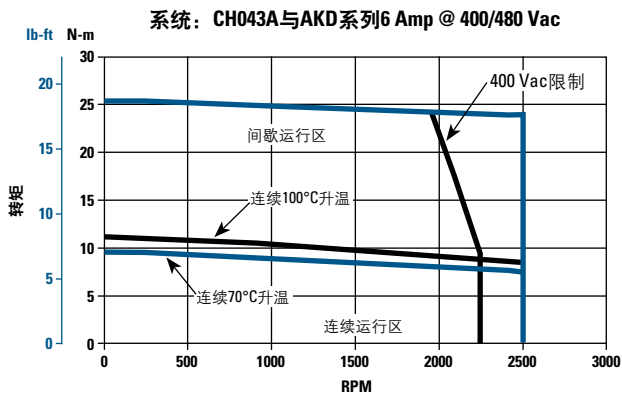
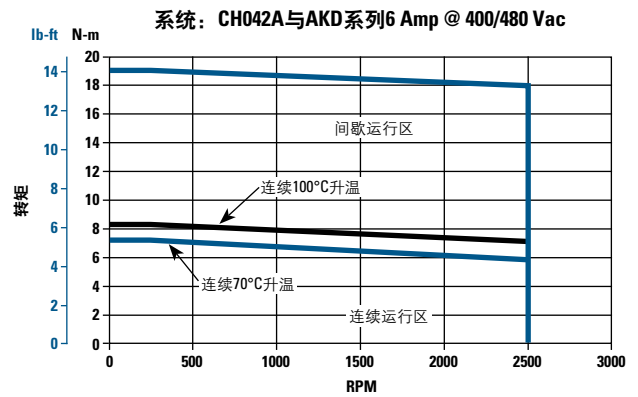
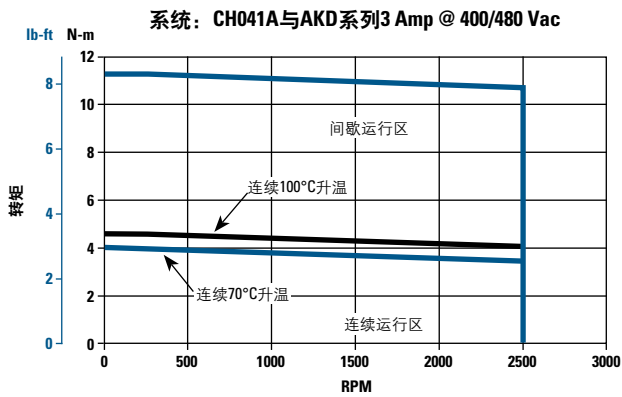
注释:

1. 在40°C环境温度下。
2. 对于25°C的环境温度, Tc将提高1.06倍。
3. 升温数据是假设使用12 x 12 x 0.50 in铝安装板或等同安装板时的数据。

CH04xA

400/480 VAC供电时CH04xA模块化DDR®电机与AKD®伺服驱动器的系统性能

系统性能	符号	单位	C041A	C042A	C043A	C044A
连续转矩, 100°C升温 ^{1,2,3}	Tc	Nm @ 100° C	4.6	8.3	11.1	13.9
		Lb-ft @ 100° C	3.4	6.1	8.2	10.2
连续线电流	Ic	Amps RMS @ 100° C	2.7	4.7	4.7	4.9
连续转矩, 70°C升温 ^{1,2,3}	Tc	Nm @ 70° C	4.0	7.2	9.7	12.3
		Lb-ft @ 70° C	2.9	5.3	7.1	9.1
连续线电流	Ic	Amps RMS @ 70° C	2.4	4.1	4.1	4.4
峰值转矩	Tp	Nm	12.3	22.3	30.0	37.3
		Lb-ft	9.1	16.4	22.1	27.5
峰值线电流	Ip	Amps RMS	8.2	14.0	14.2	14.7
最大速度	N max	RPM @ 400 Vac	2500	2500	2200	1800
		RPM @ 480 Vac	2500	2500	2500	2200
重量	Wt	kg	4.08	5.67	7.26	8.84
		lb	9.00	12.5	16.0	19.5
转子惯量	Jm	kg-cm ²	5.86	8.87	11.9	14.9
		oz-in-sec ²	0.083	0.126	0.168	0.211



注释:

- 在40°C环境温度下。
- 对于25°C的环境温度, Tc将提高1.06倍。
- 升温数据是假设使用12 x 12 x 0.50 in铝安装板或等同安装板时的数据。

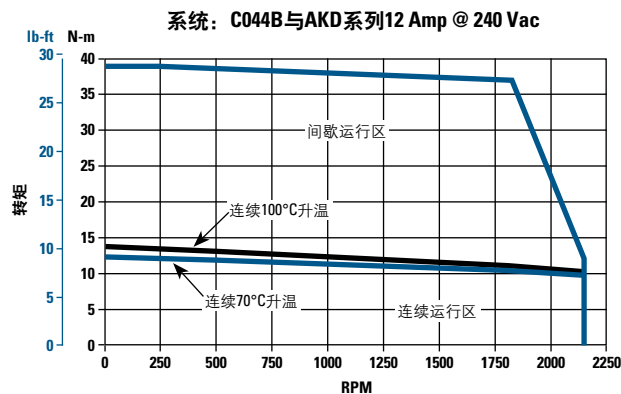
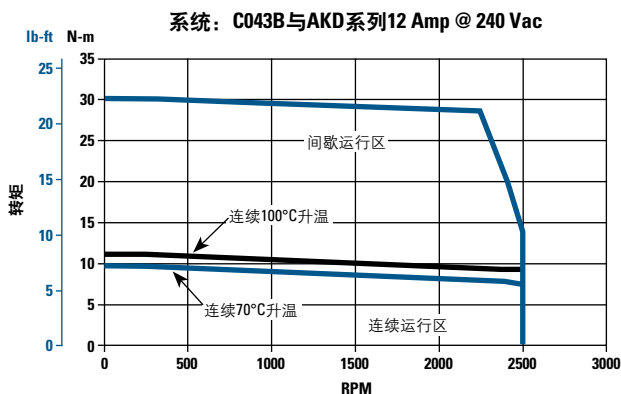
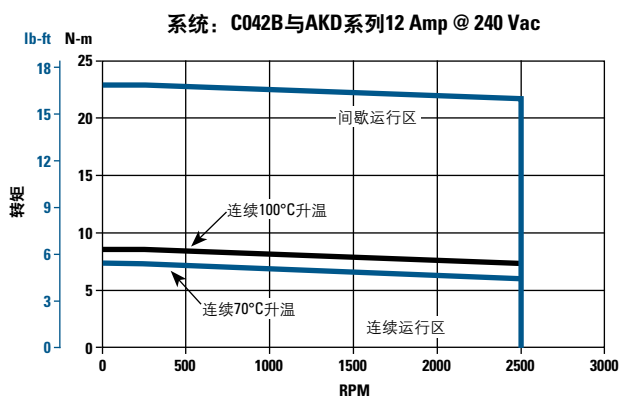
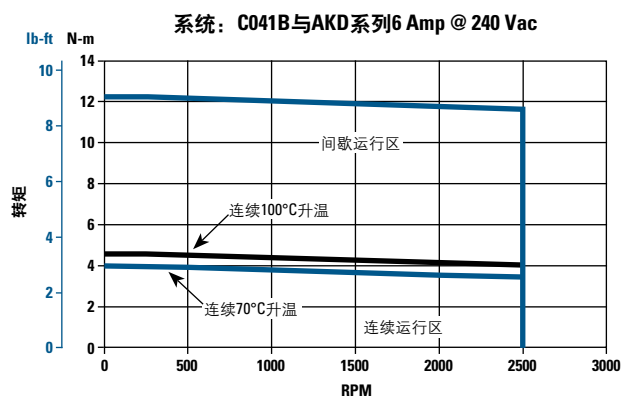
*完整的CDDR系列型号命名请参见第40页。

模块化DDR®的性能数据

C04xB

240 VAC供电时C04xB模块化DDR®电机（高速绕组）与AKD®系列伺服驱动器的系统性能

系统性能	符号	单位	C041B	C042B	C043B	C044B
连续转矩, 100°C升温 ^{1,2,3}	T _c	Nm @ 100° C	4.5	8.5	11.2	14.1
		Lb-ft @ 100° C	3.3	6.3	8.2	10.4
连续线电流	I _c	Amps RMS @ 100° C	4.7	9.2	9.2	9.5
连续转矩, 70°C升温 ^{1,2,3}	T _c	Nm @ 70° C	3.9	7.4	9.7	12.5
		Lb-ft @ 70° C	2.9	5.4	7.2	9.2
连续线电流	I _c	Amps RMS @ 70° C	4.1	8.0	8.0	8.5
峰值转矩	T _p	Nm	12.2	22.8	30.1	37.9
		Lb-ft	9.0	16.8	22.2	28.0
峰值线电流	I _p	Amps RMS	14.1	27.6	27.5	28.6
最大速度	N max	RPM	2500	2500	2500	2100
重量	Wt	kg	4.08	5.67	7.26	8.84
		lb	9.00	12.5	16.0	19.5
转子惯量	J _m	kg-cm ²	5.86	8.87	11.9	14.9
		oz-in-sec ²	0.083	0.126	0.168	0.211



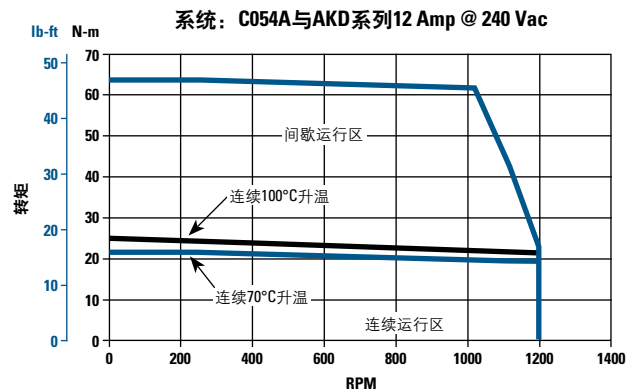
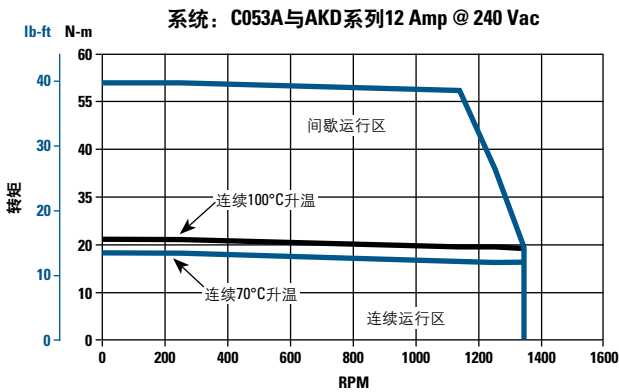
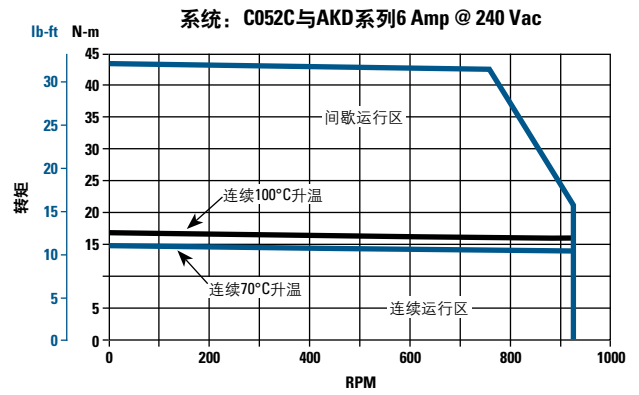
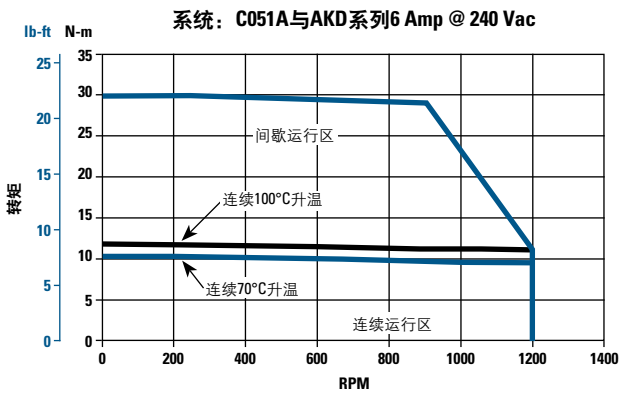
注释:

1. 在40°C环境温度下。
2. 对于25°C的环境温度, T_c将提高1.06倍。
3. 升温数据是假设使用12 x 12 x 0.50 in铝安装板或等同安装板时的数据。

C05xA/C

240 VAC供电时C05xA/C模块化DDR®电机与AKD®系列伺服驱动器的系统性能

系统性能	符号	单位	C051A	C052C	C053A	C054A
连续转矩, 100°C升温 ^{1,2,3}	Tc	Nm @ 100° C	11.7	17.1	21.0	24.9
		Lb-ft @ 100° C	8.7	12.6	15.5	18.4
连续线电流	Ic	Amps RMS @ 100° C	4.8	5.7	9.3	9.8
连续转矩, 70°C升温 ^{1,2,3}	Tc	Nm @ 70° C	10.2	14.9	18.3	21.8
		Lb-ft @ 70° C	7.5	11.0	13.5	16.1
连续线电流	Ic	Amps RMS @ 70° C	4.2	5.0	8.1	8.6
峰值转矩	Tp	Nm	30.2	43.6	54.1	63.9
		Lb-ft	22.2	32.1	39.9	47.1
峰值线电流	Ip	Amps RMS	12.9	15.5	25.1	26.5
最大速度	N max	RPM	1150	1700	1350	1200
重量	Wt	kg	8.39	10.7	13.2	15.4
		lb	18.5	23.5	29.0	34.0
转子惯量	Jm	kg-cm ²	27.4	35.9	44.3	52.8
		oz-in-sec ²	0.388	0.508	0.628	0.748



注释:

- 在40°C环境温度下。
- 对于25°C的环境温度, Tc将提高1.06倍。
- 升温数据是假设使用12 x 12 x 0.50 in铝安装板或等同安装板时的数据。

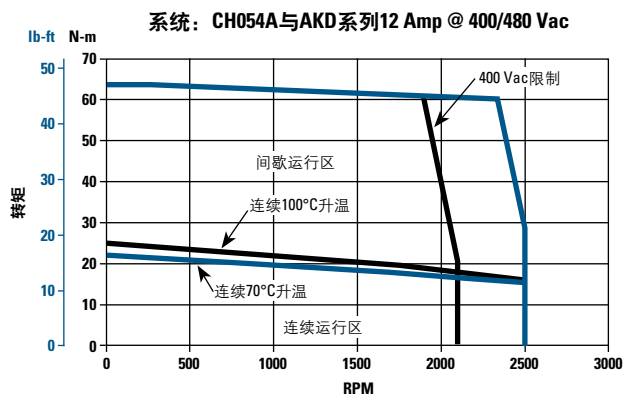
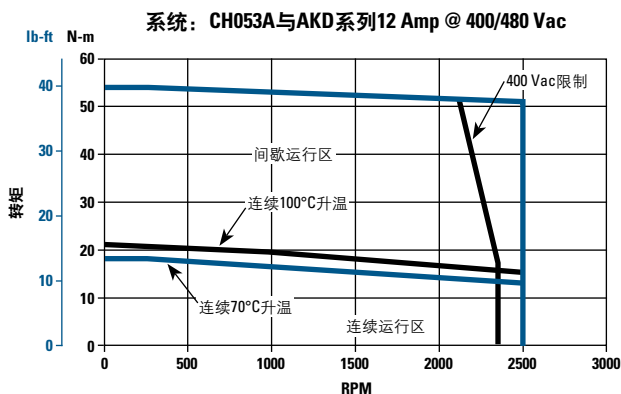
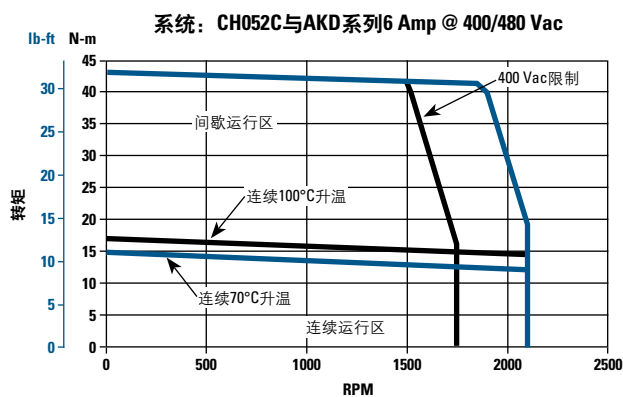
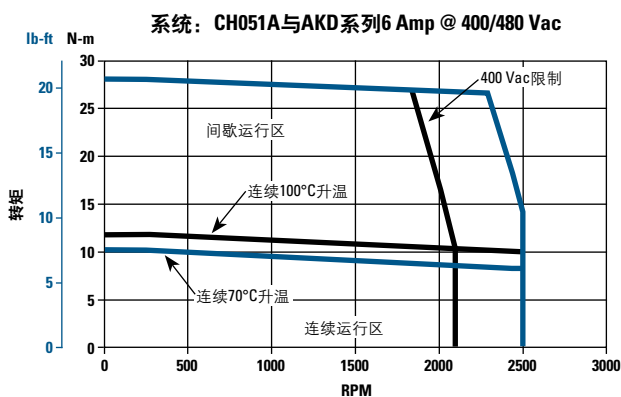
*完整的CDDR系列型号命名请参见第40页。

模块化DDR®的性能数据

CH05xA

400/480 VAC供电时CH05xA/C模块化DDR®电机与AKD®系列伺服驱动器的系统性能

系统性能	符号	单位	CH051A	CH052C	CH053A	CH054A
连续转矩, 100°C升温 ^{1,2,3}	Tc	Nm @ 100° C	11.7	17.1	21.0	24.9
		Lb-ft @ 100° C	8.7	12.6	15.5	18.4
连续线电流	Ic	Amps RMS @ 100° C	4.8	5.7	9.3	9.8
连续转矩, 70°C升温 ^{1,2,3}	Tc	Nm @ 70° C	10.2	14.9	18.3	21.8
		Lb-ft @ 70° C	7.5	11.0	13.5	16.1
连续线电流	Ic	Amps RMS @ 70° C	4.2	5.0	8.1	8.6
峰值转矩	Tp	Nm	30.2	43.6	54.1	63.8
		Lb-ft	22.2	32.1	39.9	47.1
峰值线电流	Ip	Amps RMS	12.9	15.5	25.1	26.5
最大速度	N max	RPM @ 400 Vac	2100	1700	2300	2050
		RPM @ 480 Vac	2500	2100	2500	2500
重量	Wt	kg	8.39	10.7	13.2	15.4
		lb	18.5	23.5	29.0	34.0
转子惯量	Jm	kg·cm ²	27.4	35.9	44.3	52.8
		oz-in·sec ²	0.388	0.508	0.628	0.748



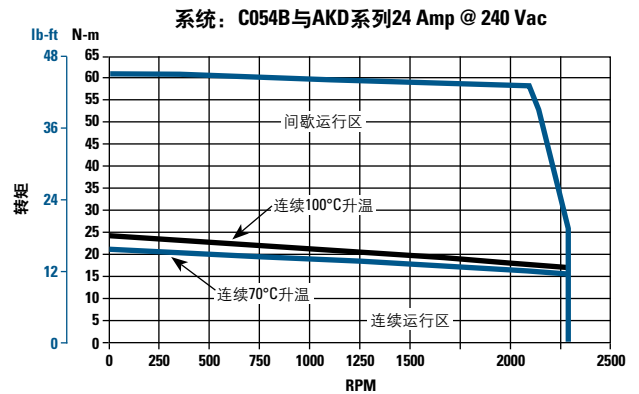
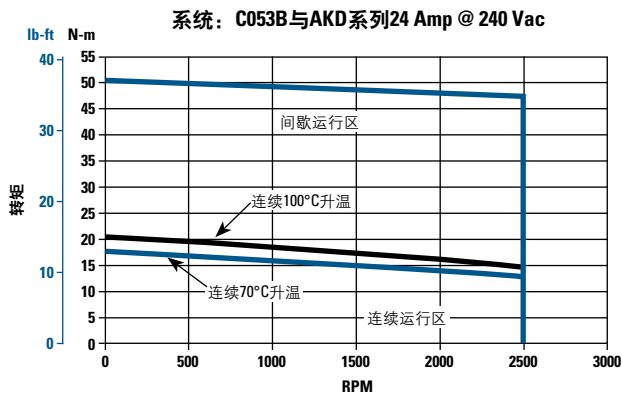
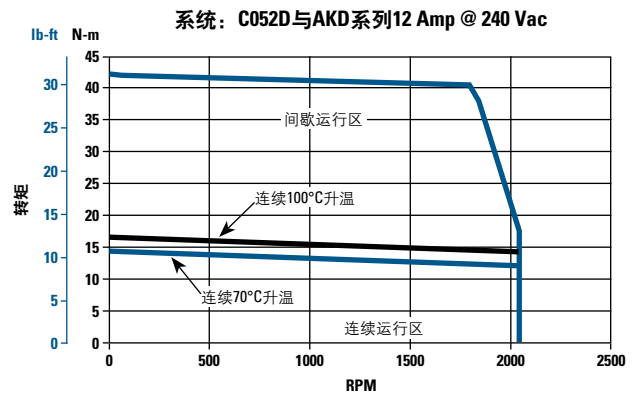
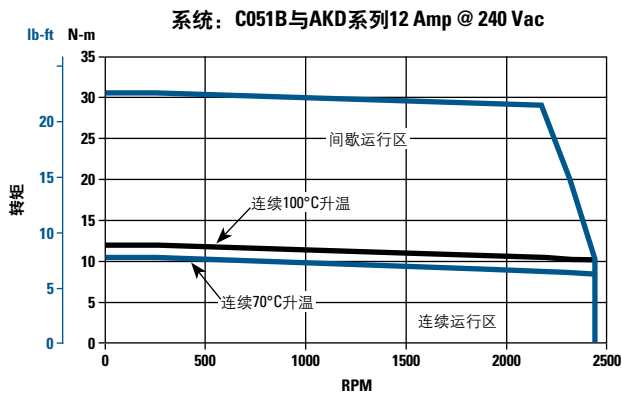
注释:

- 在40°C环境温度下。
- 对于25°C的环境温度, Tc将提高1.06倍。
- 升温数据是假设使用12 x 12 x 0.50 in铝安装板或等同安装板时的数据。

C05xB/D

240 VAC供电时C05xB/D模块化DDR®电机（高速绕组）与AKD®系列伺服驱动器的系统性能

系统性能	符号	单位	C051B	C052D	C053B	C054B
连续转矩, 100°C升温 ^{1,2,3}	Tc	Nm @ 100° C	11.9	16.5	20.1	23.8
		Lb-ft @ 100° C	8.8	12.2	14.8	17.6
连续线电流	Ic	Amps RMS @ 100° C	9.3	10.9	18.4	17.4
连续转矩, 70°C升温 ^{1,2,3}	Tc	Nm @ 70° C	10.3	14.4	17.5	20.9
		Lb-ft @ 70° C	7.6	10.6	12.9	15.4
连续线电流	Ic	Amps RMS @ 70° C	8.1	9.6	16.0	15.3
峰值转矩	Tp	Nm	30.5	42.3	50.0	61.2
		Lb-ft	22.5	31.2	36.9	45.1
峰值线电流	Ip	Amps RMS	25.2	29.6	48.0	47.0
最大速度	N max	RPM	2450	2050	2500	2300
重量	Wt	kg	8.39	10.7	13.2	15.4
		lb	18.5	23.5	29.0	34.0
转子惯量	Jm	kg-cm ²	27.4	35.9	44.3	52.8
		oz-in-sec ²	0.388	0.508	0.628	0.748



注释:

- 在40°C环境温度下。
- 对于25°C的环境温度, Tc将提高1.06倍。
- 升温数据是假设使用12 x 12 x 0.50 in铝安装板或等同安装板时的数据。

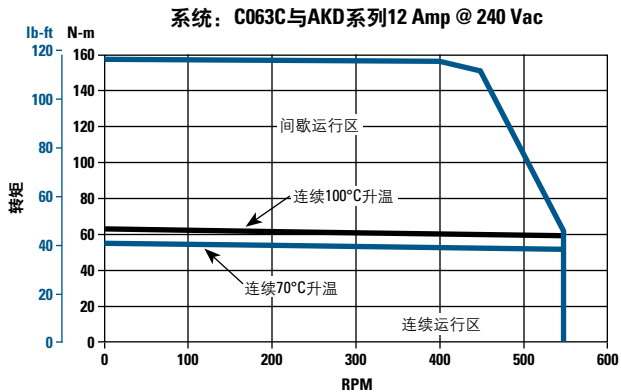
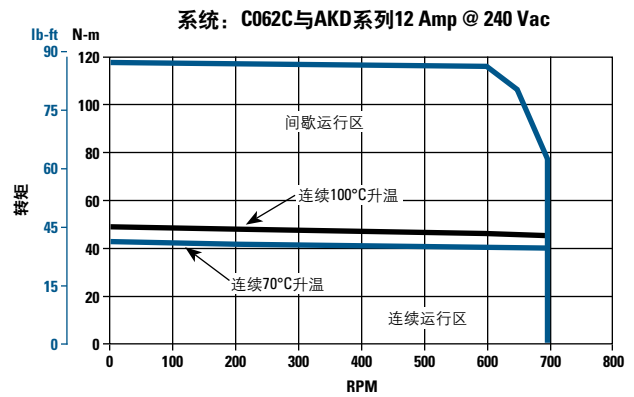
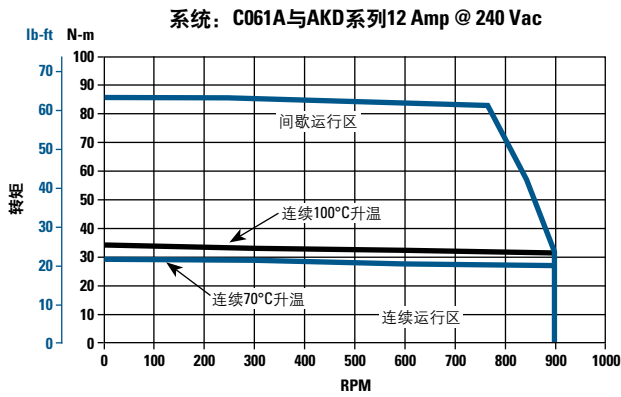
*完整的CDDR系列型号命名请参见第40页。

模块化DDR®的性能数据

C06xA/C

240 VAC供电时C06xA/C模块化DDR®电机与AKD®系列伺服驱动器的系统性能

系统性能	符号	单位	C061A	C062C	C063C
连续转矩, 100°C升温 ^{1,2,3}	Tc	Nm @ 100° C	33.7	48.3	61.8
		Lb-ft @ 100° C	24.9	35.6	45.6
连续线电流	Ic	Amps RMS @ 100° C	10.0	11.8	11.3
连续转矩, 70°C升温 ^{1,2,3}	Tc	Nm @ 70° C	29.4	42.1	53.9
		Lb-ft @ 70° C	21.7	31.0	39.7
连续线电流	Ic	Amps RMS @ 70° C	8.7	10.3	9.8
峰值转矩	Tp	Nm	86.7	117.2	156.6
		Lb-ft	63.9	86.4	115.5
峰值线电流	Ip	Amps RMS	27.0	30.0	30.0
最大速度	N max	RPM @ 400V	900	700	550
重量	Wt	kg	18.6	23.6	29.0
		lb	41.0	52.0	63.0
转子惯量	Jm	kg-cm ²	94.1	126	157
		oz-in-sec ²	1.33	1.78	2.23



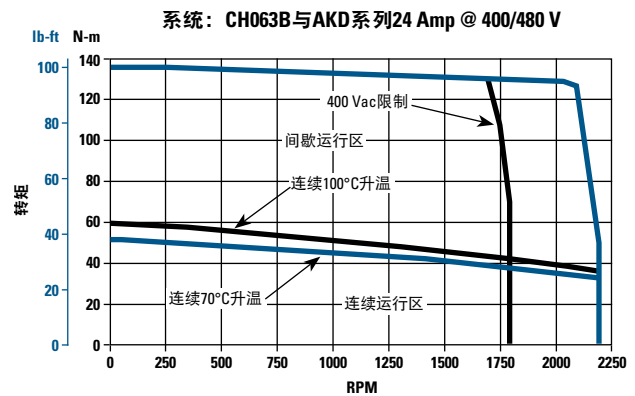
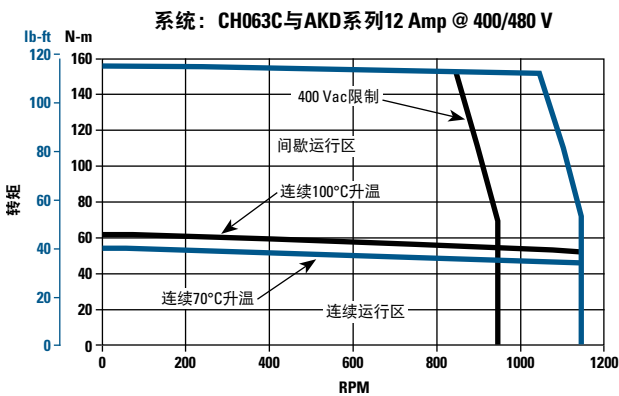
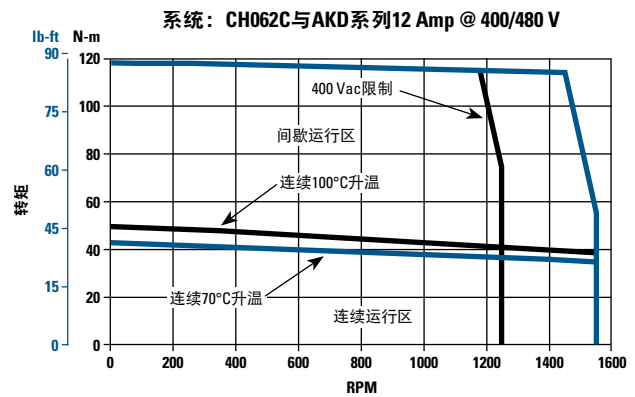
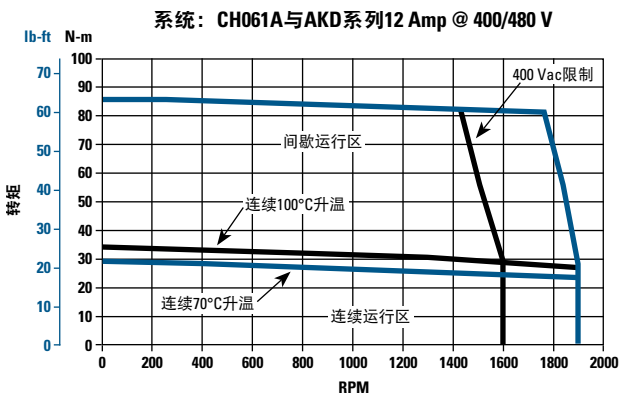
注释:

1. 在40°C环境温度下。
2. 对于25°C的环境温度, Tc将提高1.06倍。
3. 升温数据是假设使用12 x 12 x 0.50 in铝安装板或等同安装板时的数据。

CH06x

400/480 VAC供电时CH06x模块化DDR®电机与AKD®系列伺服驱动器的系统性能

系统性能	符号	单位	CH061A	CH062C	CH063C	CH063B
连续转矩, 100°C升温 ^{1,2,3}	Tc	Nm @ 100° C	33.7	48.3	61.8	59.0
		Lb-ft @ 100° C	24.9	35.6	45.6	43.5
连续线电流	Ic	Amps RMS @ 100° C	10.0	11.8	11.3	19.8
连续转矩, 70°C升温 ^{1,2,3}	Tc	Nm @ 70° C	29.4	42.1	53.9	51.4
		Lb-ft @ 70° C	21.7	31.0	39.7	37.9
连续线电流	Ic	Amps RMS @ 70° C	8.7	10.3	9.8	17.3
峰值转矩	Tp	Nm	86.7	117.2	156.6	136.0
		Lb-ft	63.9	86.4	115.5	100.3
峰值线电流	Ip	Amps RMS	27.0	30.0	30.0	48.0
最大速度	N max	RPM @ 400 Vac	1550	1250	950	1800
		RPM @ 480 Vac	1900	1550	1150	2200
重量	Wt	kg	18.6	23.6	29.0	29.0
		lb	41.0	52.0	63.0	63.0
转子惯量	Jm	kg·cm ²	94.1	126	157	157
		oz-in·sec ²	1.33	1.78	2.23	2.23



注释:

- 在40°C环境温度下。
- 对于25°C的环境温度, Tc将提高1.06倍。
- 升温数据是假设使用12 x 12 x 0.50 in铝安装板或等同安装板时的数据。

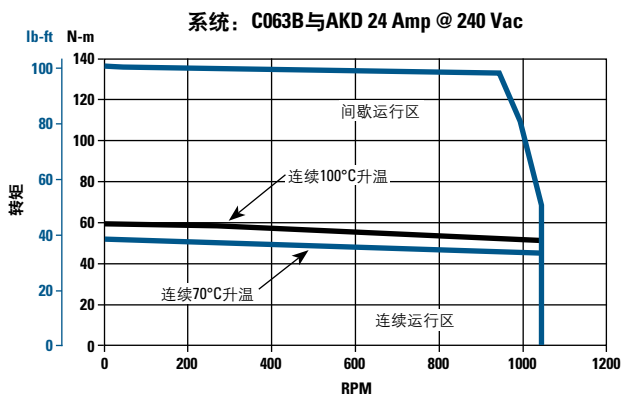
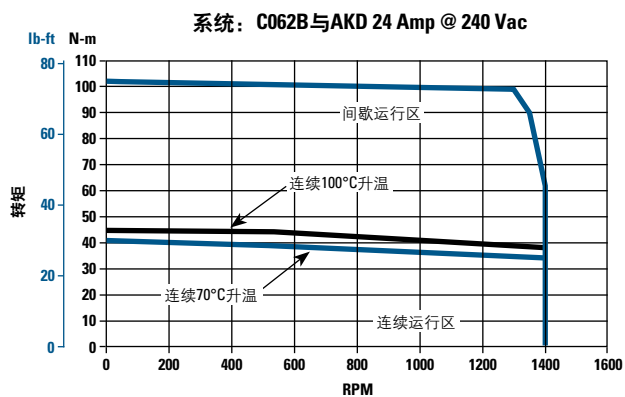
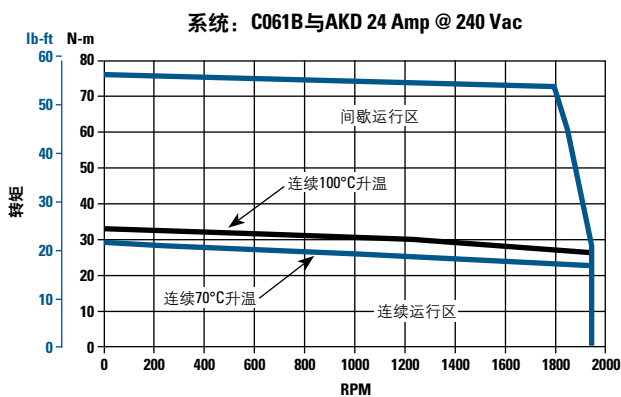
*完整的CDDR系列型号命名请参见第40页。

模块化DDR®的性能数据

C06xB

240 VAC供电时C06xB模块化DDR®电机（高速绕组）与AKD®系列伺服驱动器的系统性能

系统性能	符号	单位	C061B	C062B	C063B
连续转矩, 100°C升温 ^{1,2,3}	Tc	Nm @ 100° C	32.6	44.6	59.0
		Lb-ft @ 100° C	24.1	32.9	43.5
连续线电流	Ic	Amps RMS @ 100° C	19.7	20.0	19.8
连续转矩, 70°C升温 ^{1,2,3}	Tc	Nm @ 70° C	28.4	40.5	51.4
		Lb-ft @ 70° C	21.0	29.9	37.9
连续线电流	Ic	Amps RMS @ 70° C	17.2	18.2	17.3
峰值转矩	Tp	Nm	75.7	101.9	136.0
		Lb-ft	55.9	75.2	100.3
峰值线电流	Ip	Amps RMS	48.0	48.0	48.0
最大速度	N max	RPM @ 400V	1900	1400	1050
重量	Wt	kg	18.6	23.6	29.0
		lb	41.0	52.0	63.0
转子惯量	Jm	kg-cm ²	94.1	126	157
		oz-in-sec ²	1.33	1.78	2.23



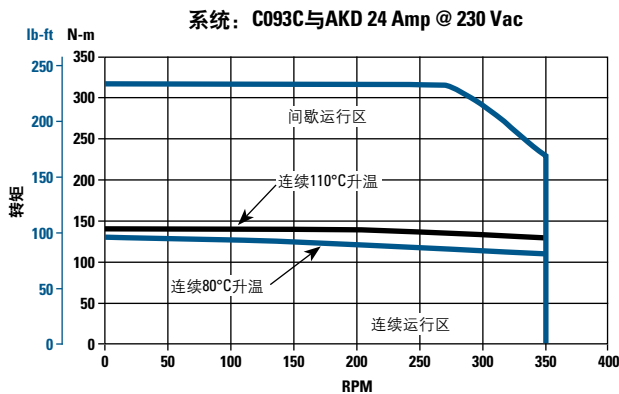
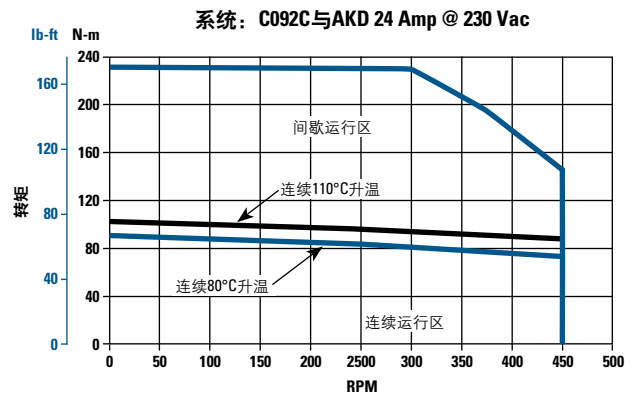
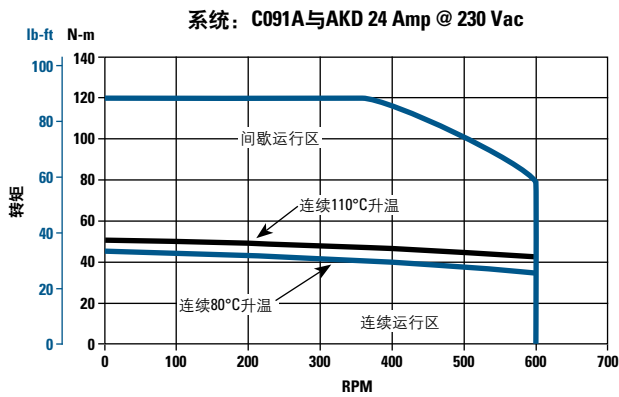
注释:

1. 在40°C环境温度下。
2. 对于25°C的环境温度, Tc将提高1.06倍。
3. 升温数据是假设使用12 x 12 x 0.50 in铝安装板或等同安装板时的数据。

C09xA/C

230 VAC供电时C09xA/C模块化DDR®电机与AKD®系列伺服驱动器的系统性能

系统性能	符号	单位	C091A	C092C	C093C
连续转矩, 100°C升温 ^{1,2,3}	Tc	Nm @ 100° C Lb-ft @ 100° C	50.2 37.0	101.4 74.8	137.0 101.0
连续线电流	Ic	Amps RMS @ 100° C	12.8	18.4	20.0
连续转矩, 70°C升温 ^{1,2,3}	Tc	Nm @ 70° C Lb-ft @ 70° C	33.0 44.7	90.2 66.5	128.8 95.0
连续线电流	Ic	Amps RMS @ 70° C	11.4	16.4	18.9
峰值转矩	Tp	Nm Lb-ft	120.0 88.3	227.6 167.9	308.2 227.3
峰值线电流	Ip	Amps RMS	40.0	48.0	48.5
最大速度	N max	RPM @ 400V	600	600	350
重量	Wt	kg lb	27.7 61.0	41.3 91.0	54.4 120
转子惯量	Jm	kg-cm ² oz-in-sec ²	0.028 0.021	0.047 0.035	0.066 0.049



注释:

- 在40°C环境温度下。
- 对于25°C的环境温度, Tc将提高1.06倍。
- 升温数据是假设使用12 x 12 x 0.50 in铝安装板或等同安装板时的数据。

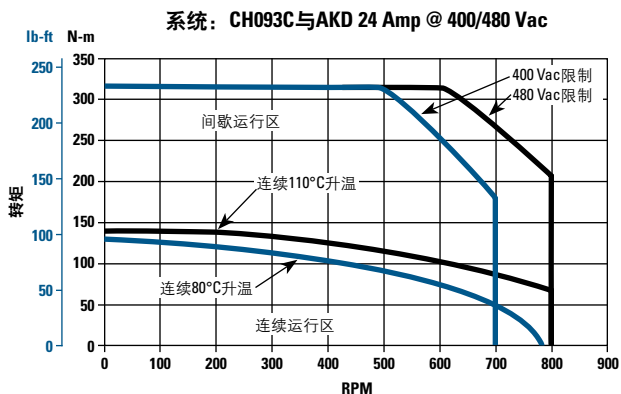
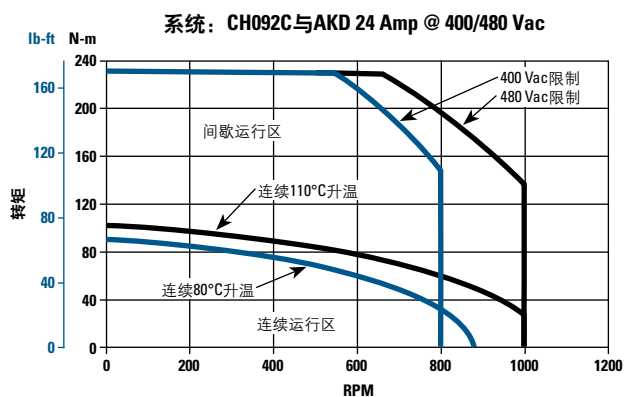
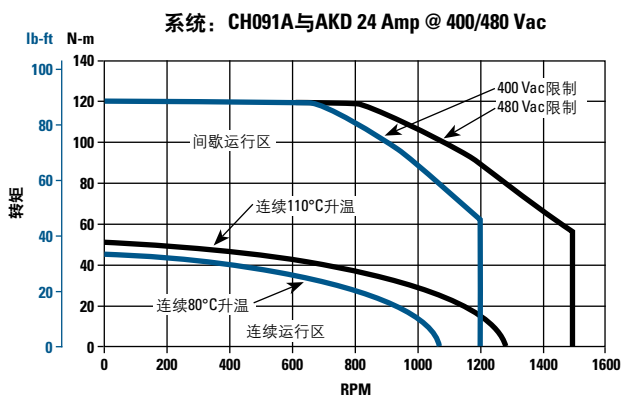
*完整的CDDR系列型号命名请参见第40页。

模块化DDR®的性能数据

CH09xA/C

400/480 VAC供电时CH09xA/C模块化DDR®电机与AKD®系列伺服驱动器的系统性能

系统性能	符号	单位	CH091A	CH092C	CH093C
连续转矩, 100°C升温 ^{1,2,3}	Tc	Nm @ 100° C Lb-ft @ 100° C	50.2 37.0	101.4 74.8	137.0 101.0
连续线电流	Ic	Amps RMS @ 100° C	12.8	18.4	20.0
连续转矩, 70°C升温 ^{1,2,3}	Tc	Nm @ 70° C Lb-ft @ 70° C	33.0 44.7	90.2 66.5	128.8 95.0
连续线电流	Ic	Amps RMS @ 70° C	11.4	16.4	18.9
峰值转矩	Tp	Nm Lb-ft	120.0 88.3	227.6 167.9	308.2 227.3
峰值线电流	Ip	Amps RMS	40.0	48.0	48.5
最大速度	N max	RPM @ 400V RPM @ 480V	1200 1500	800 900	720 720
重量	Wt	kg lb	27.7 61.0	41.3 91.0	54.4 120
转子惯量	Jm	kg-cm ² oz-in-sec ²	0.028 0.021	0.047 0.035	0.066 0.049



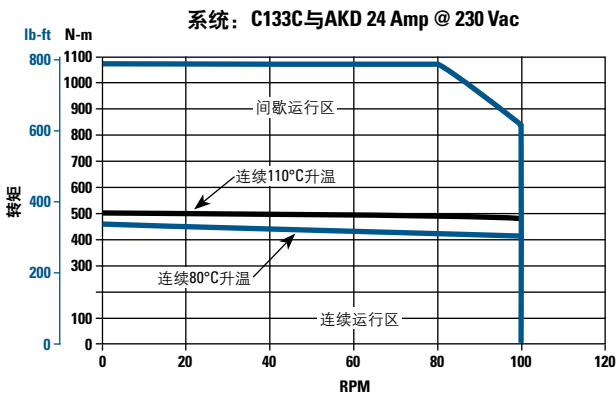
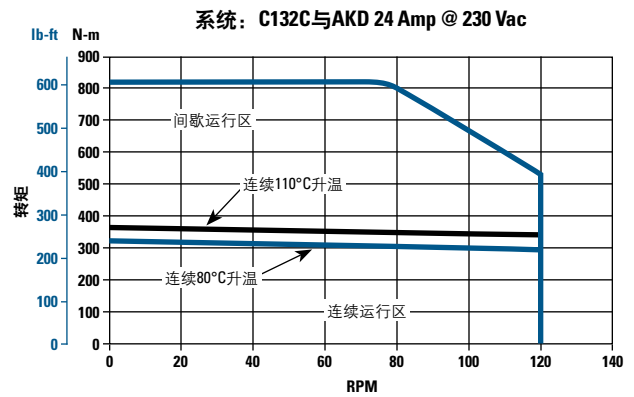
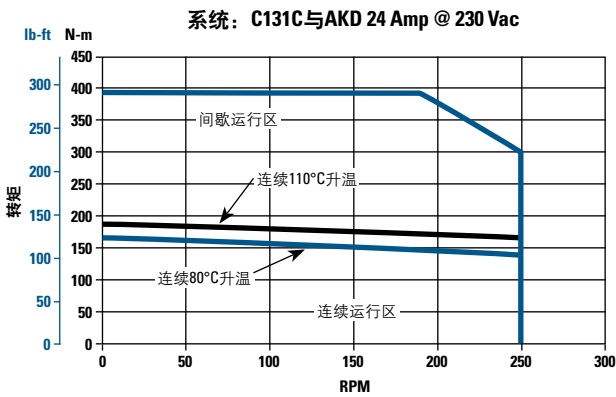
注释:

1. 在40°C环境温度下。
2. 对于25°C的环境温度, Tc将提高1.06倍。
3. 升温数据是假设使用12 x 12 x 0.50 in铝安装板或等同安装板时的数据。

C13xC

230 VAC供电时C13xC模块化DDR®电机与AKD®系列伺服驱动器的系统性能

系统性能	符号	单位	C131C	C132C	C133C
连续转矩, 100°C升温 ^{1,2,3}	Tc	Nm @ 100° C Lb-ft @ 100° C	188.5 139.0	360.6 266.0	500.0 370.0
连续线电流	Ic	Amps RMS @ 100° C	18.7	16.8	20.0
连续转矩, 70°C升温 ^{1,2,3}	Tc	Nm @ 70° C Lb-ft @ 70° C	166.8 123.0	320.0 236.0	447.4 330.0
连续线电流	Ic	Amps RMS @ 70° C	16.6	15.0	17.9
峰值转矩	Tp	Nm Lb-ft	390.8 288.2	644.7 475.5	1017.8 750.7
峰值线电流	Ip	Amps RMS	48.0	37.2	48.0
最大速度	N max	RPM	600	150	120
重量	Wt	kg lb	63.5 140	101 223	132 292
转子惯量	Jm	kg-cm ² oz-in-sec ²	0.124 0.091	0.225 0.166	0.302 0.223



注释:

1. 在40°C环境温度下。
2. 对于25°C的环境温度, Tc将提高1.06倍。
3. 升温数据是假设使用12 x 12 x 0.50 in铝安装板或等同安装板时的数据。

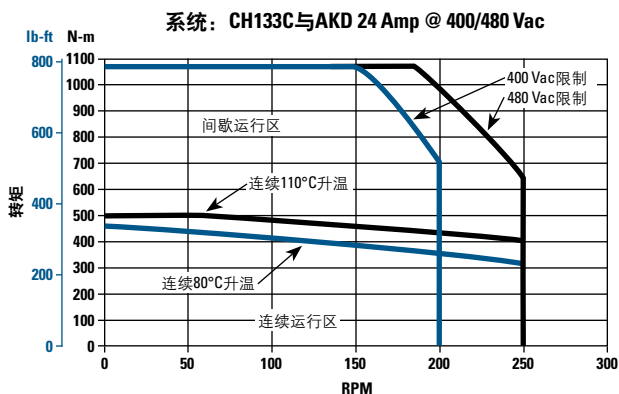
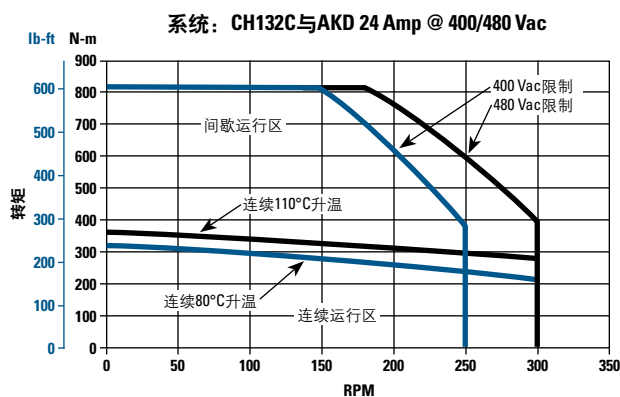
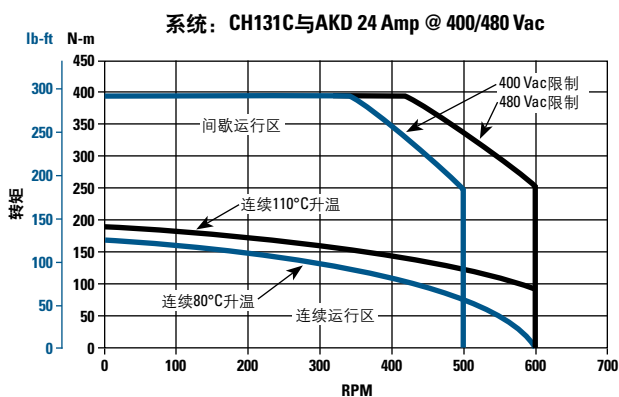
*完整的CDDR系列型号命名请参见第40页。

模块化DDR®的性能数据

CH13xC

400/480 VAC供电时CH13xC模块化DDR®电机与AKD®系列伺服驱动器的系统性能

系统性能	符号	单位	CH131C	CH132C	CH133C
连续转矩, 100°C升温 ^{1,2,3}	Tc	Nm @ 100° C	188.5	360.6	500.0
		Lb-ft @ 100° C	139.0	266.0	370.0
连续线电流	Ic	Amps RMS @ 100° C	18.7	16.8	20.0
连续转矩, 70°C升温 ^{1,2,3}	Tc	Nm @ 70° C	166.8	320.0	447.4
		Lb-ft @ 70° C	123.0	236.0	330.0
连续线电流	Ic	Amps RMS @ 70° C	16.6	15.0	17.9
峰值转矩	Tp	Nm	390.8	644.7	1017.8
		Lb-ft	288.2	475.5	750.7
峰值线电流	Ip	Amps RMS	48.0	37.2	48.0
最大速度	N max	RPM @ 400V	620	275	210
		RPM @ 480V	650	350	275
重量	Wt	kg	63.5	101	132
		lb	140	223	292
转子惯量	Jm	kg-cm ²	0.124	0.225	0.302
		oz-in-sec ²	0.091	0.166	0.223



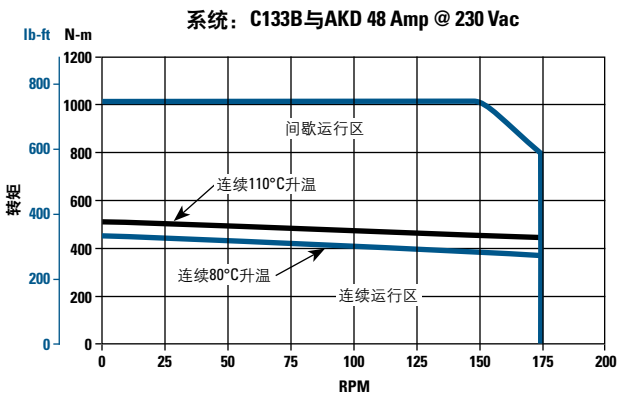
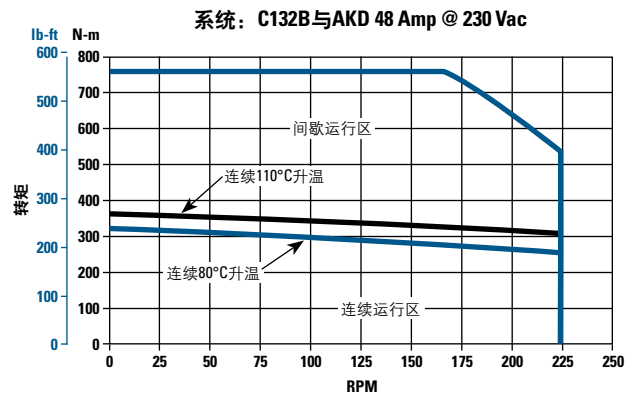
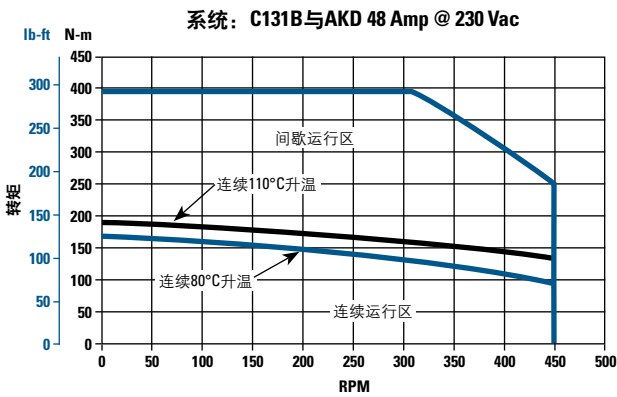
注释:

1. 在40°C环境温度下。
2. 对于25°C的环境温度, Tc将提高1.06倍。
3. 升温数据是假设使用12 x 12 x 0.50 in铝安装板或等同安装板时的数据。

C13xB

230 VAC供电时C13xB模块化DDR®电机（高速绕组）与AKD®系列伺服驱动器的系统性能

系统性能	符号	单位	C131B	C132B	C133B
连续转矩, 100°C升温 ^{1,2,3}	T _c	Nm @ 100° C Lb-ft @ 100° C	189.8 140.0	360.6 266.0	509.8 376.0
连续线电流	I _c	Amps RMS @ 100° C	29.2	29.6	32.7
连续转矩, 70°C升温 ^{1,2,3}	T _c	Nm @ 70° C Lb-ft @ 70° C	168.1 124.0	320.0 236.0	451.5 333.0
连续线电流	I _c	Amps RMS @ 70° C	25.9	26.3	29.0
峰值转矩	T _p	Nm Lb-ft	396.1 292.2	759.3 560.0	1017.3 750.3
峰值线电流	I _p	Amps RMS	75.4	77.1	77.1
最大速度	N max	RPM	450	225	175
重量	Wt	kg lb	63.5 140	101 223	132 292
转子惯量	Jm	kg-cm ² oz-in-sec ²	0.124 0.091	0.225 0.166	0.302 0.223



注释:

1. 在40°C环境温度下。
2. 对于25°C的环境温度, T_c将提高1.06倍。
3. 升温数据是假设使用12 x 12 x 0.50 in铝安装板或等同安装板时的数据。

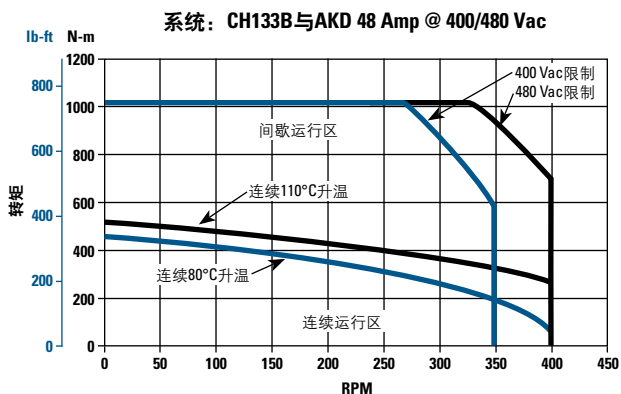
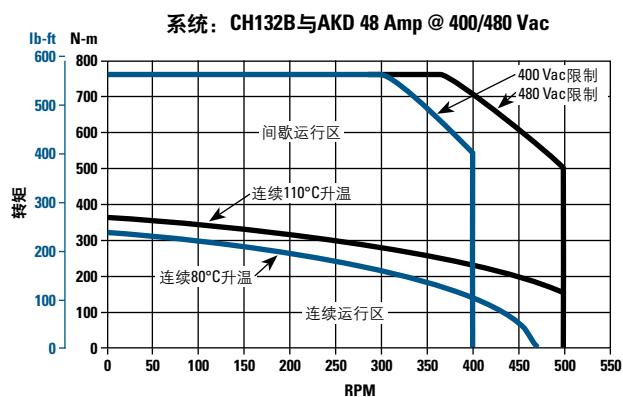
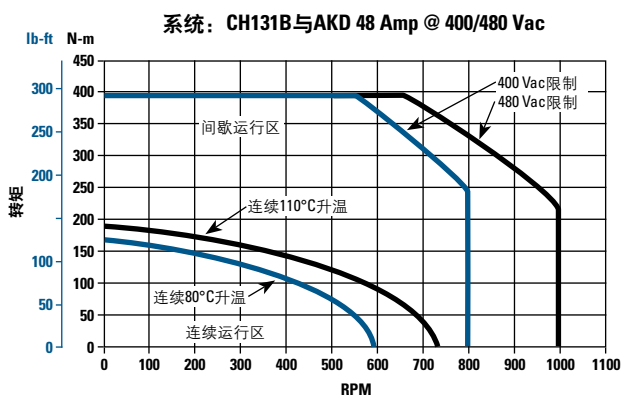
*完整的CDDR系列型号命名请参见第40页。

模块化DDR®的性能数据

CH13xB

400/480 VAC供电时CH13xB模块化DDR®电机（高速绕组）与AKD®系列伺服驱动器的系统性能

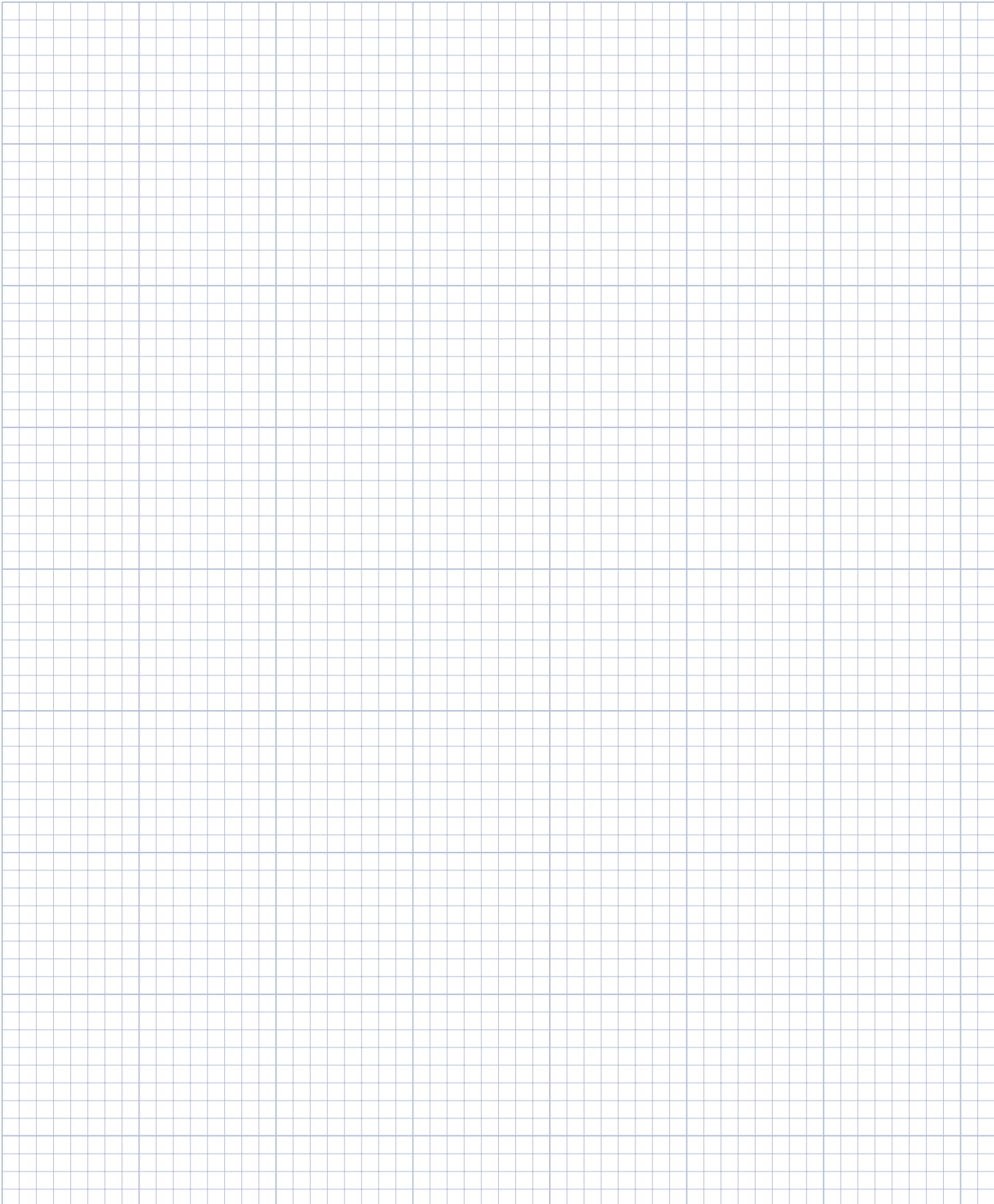
系统性能	符号	单位	CH131B	CH132B	CH133B
连续转矩, 100°C升温 ^{1,2,3}	Tc	Nm @ 100° C	189.8	360.6	509.8
		Lb-ft @ 100° C	140.0	266.0	376.0
连续线电流	Ic	Amps RMS @ 100° C	29.2	29.6	32.7
连续转矩, 70°C升温 ^{1,2,3}	Tc	Nm @ 70° C	168.1	320.0	451.5
		Lb-ft @ 70° C	124.0	236.0	333.0
连续线电流	Ic	Amps RMS @ 70° C	25.9	26.3	29.0
峰值转矩	Tp	Nm	396.1	759.3	1017.3
		Lb-ft	292.2	560.0	750.3
峰值线电流	Ip	Amps RMS	75.4	77.1	77.1
最大速度	N max	RPM @ 400V	800	400	350
		RPM @ 480V	1000	500	400
重量	Wt	kg	63.5	101	132
		lb	140	223	292
转子惯量	Jm	kg-cm ²	0.124	0.225	0.302
		oz-in-sec ²	0.091	0.166	0.223



注释:

1. 在40°C环境温度下。
2. 对于25°C的环境温度, Tc将提高1.06倍。
3. 升温数据是假设使用12 x 12 x 0.50 in铝安装板或等同安装板时的数据。

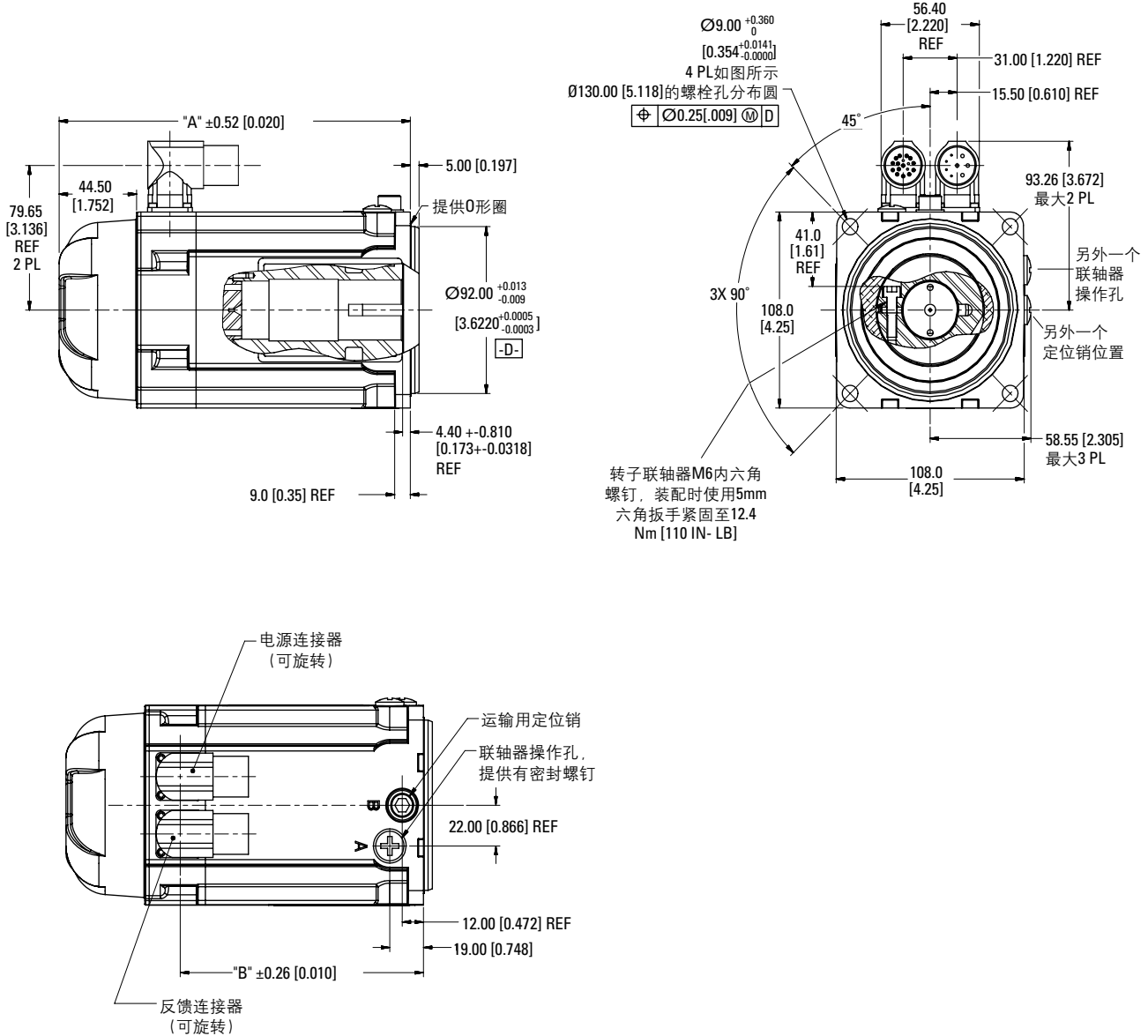
备注页



0.125英寸间距

模块化DDR®的外形图

C(H)04x



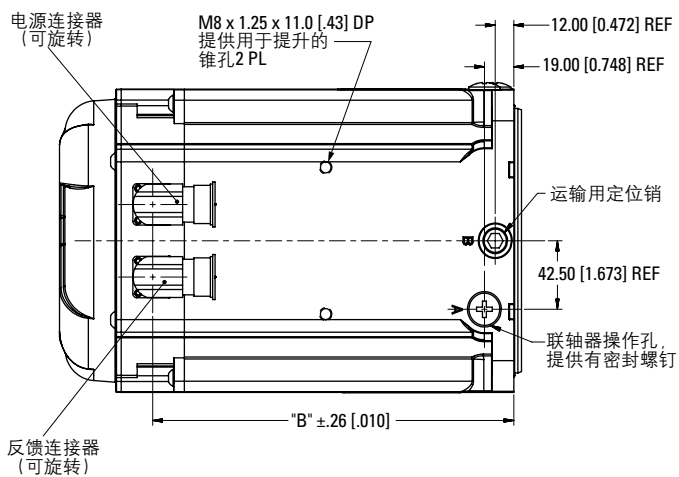
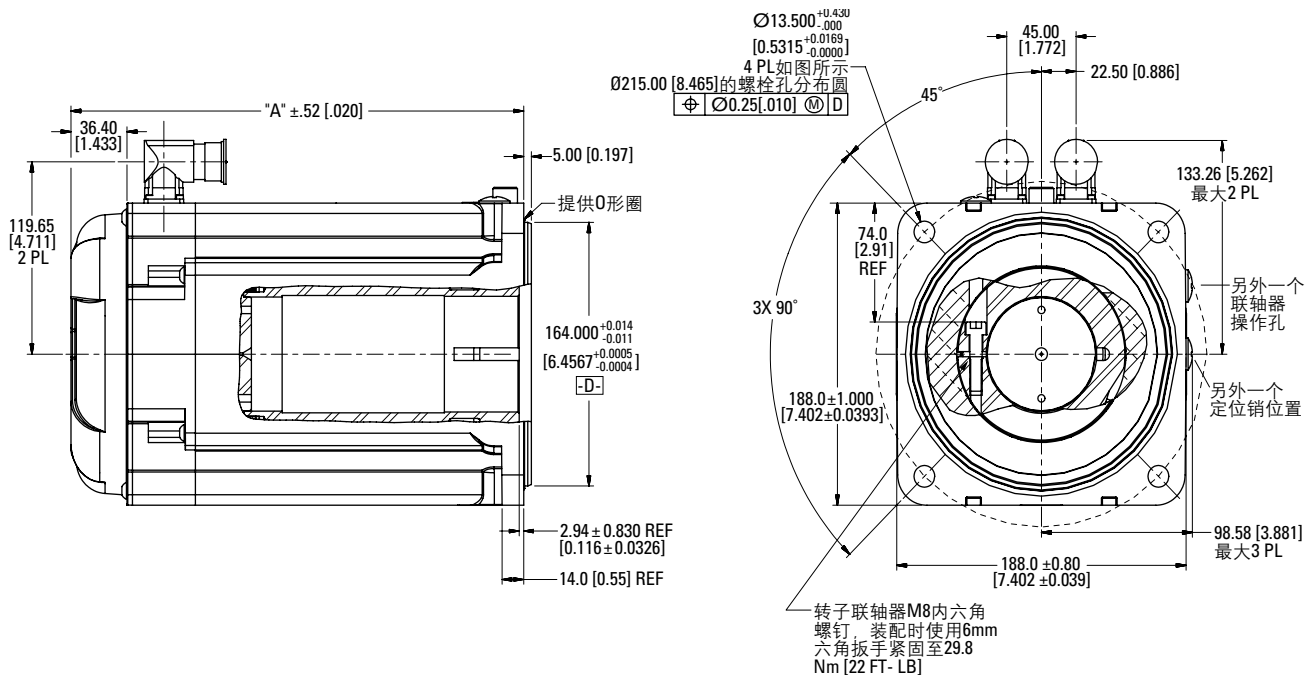
尺寸	C041	C042	C043	C044
"A"	171 [6.72]	202 [7.94]	233 [9.16]	264 [10.4]
"B"	107 [4.22]	138 [5.44]	169 [6.66]	200 [7.88]

尺寸单位为毫米 (英寸)

关于机器接口的详细信息, 请参见第36页

模块化DDR®的外形图

C(H)06x

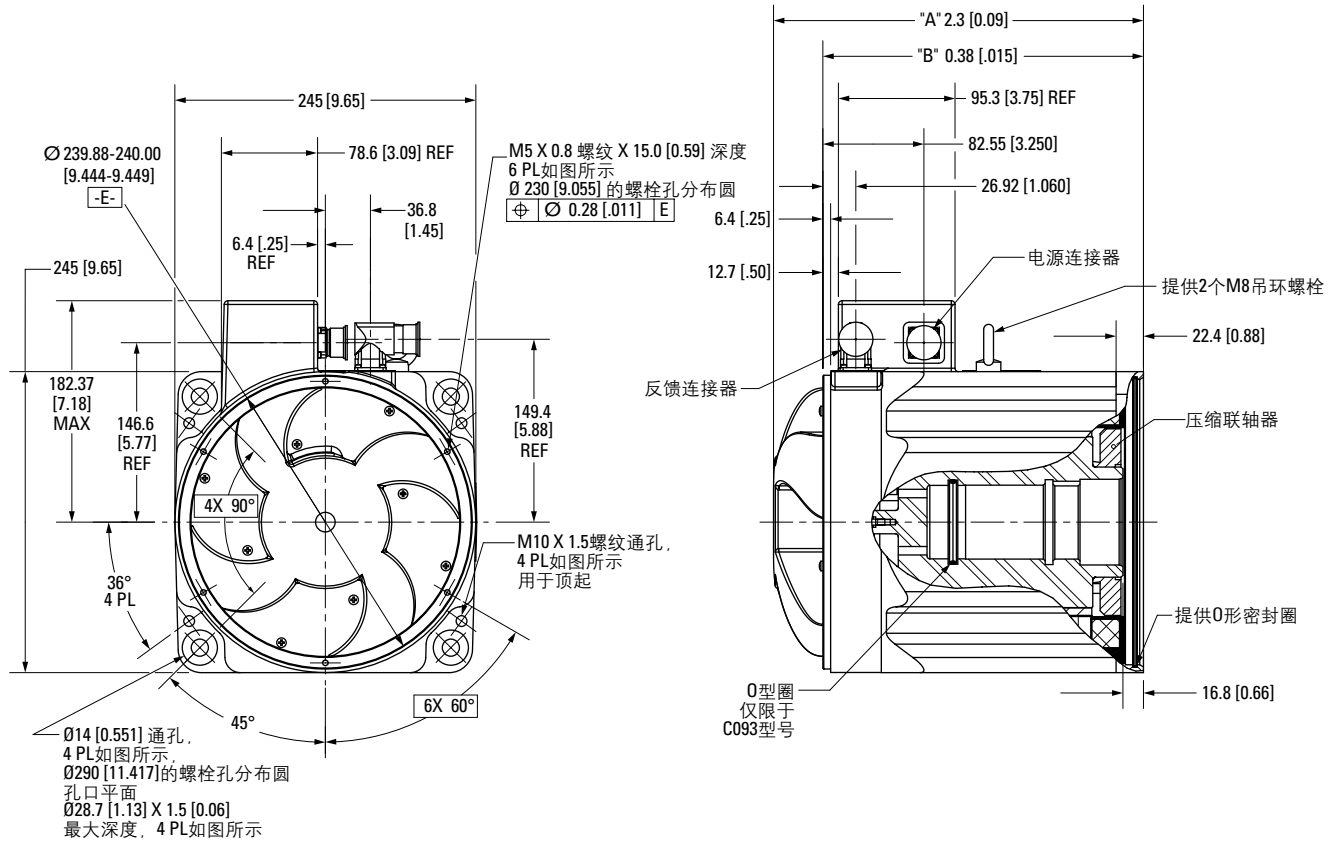


尺寸	C061	C062	C063
"A"	226 [8.90]	260 [10.2]	294 [11.6]
"B"	166 [6.52]	200 [7.86]	234 [9.20]

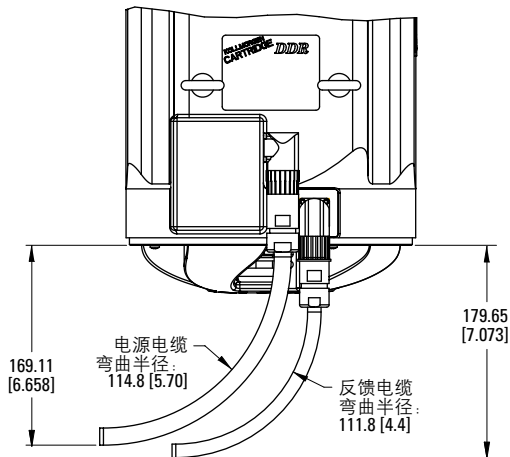
尺寸单位为毫米 (英寸)

关于机器接口的详细信息, 请参见第36页

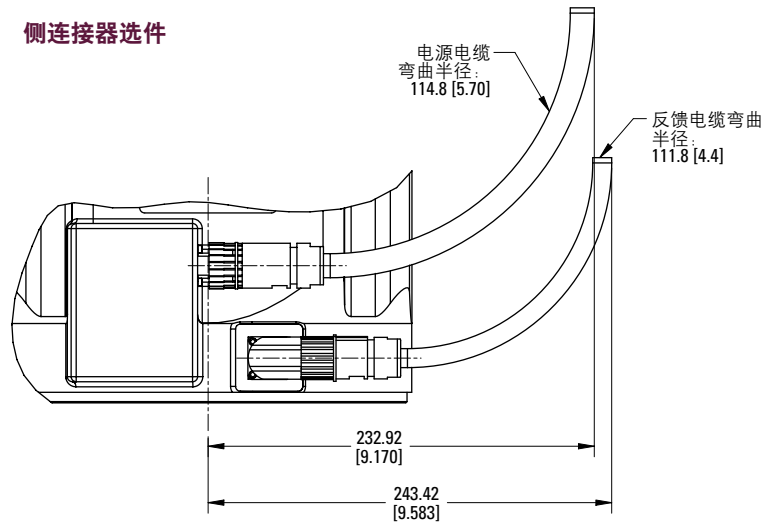
C(H)09x, 不带通孔



后连接器选件



侧连接器选件



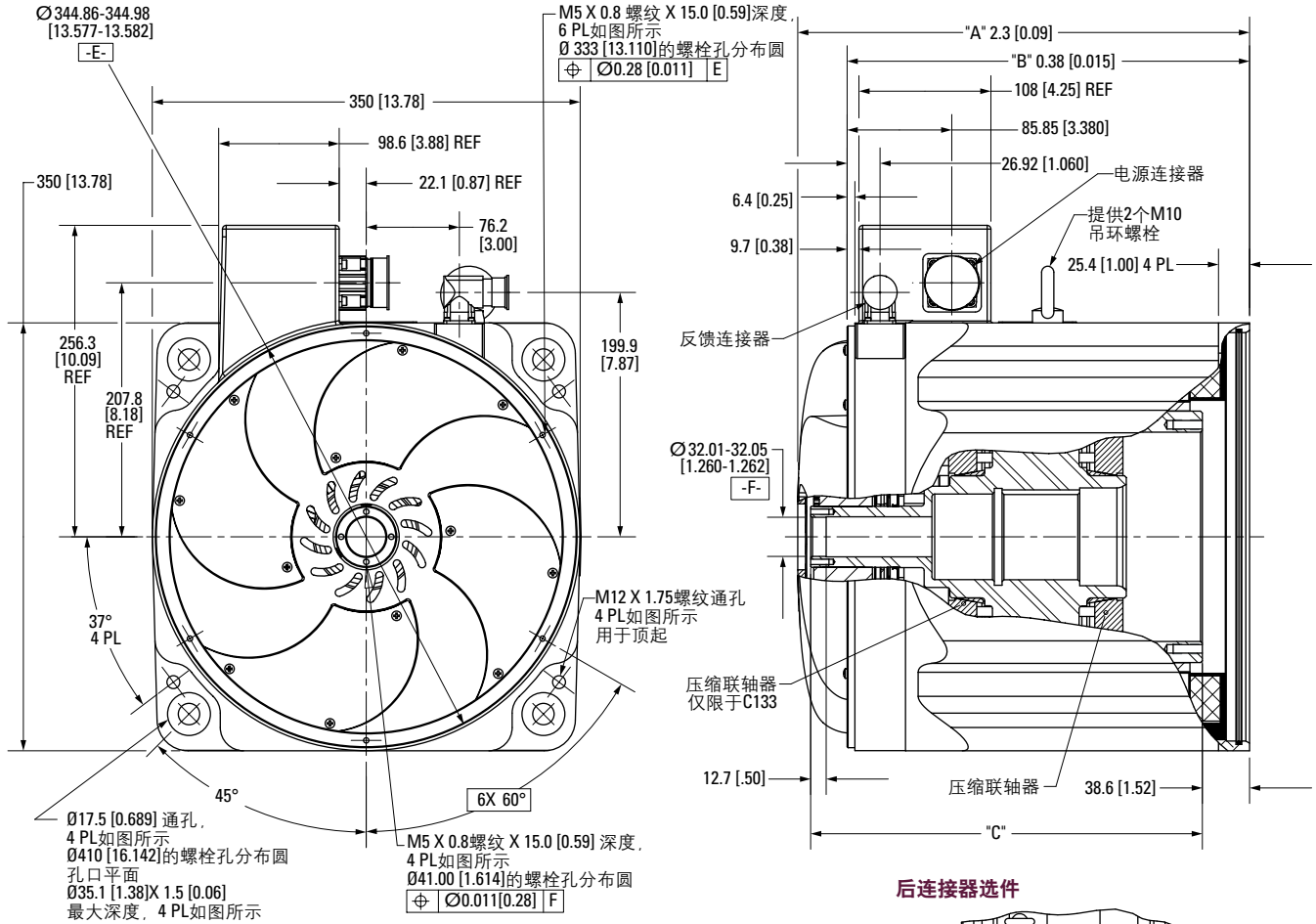
尺寸	C(H)091	C(H)092	C(H)093
"A"	204 [7.99]	253 [9.94]	302 [11.9]
"B"	163 [6.40]	212 [8.36]	262 [10.3]

尺寸单位为毫米 (英寸)

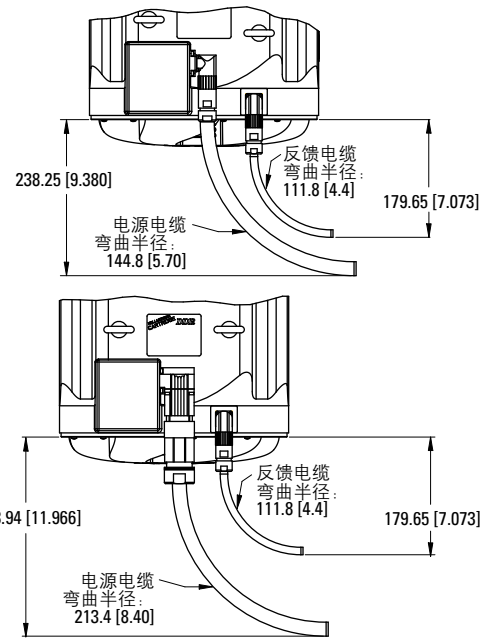
关于机器接口的详细信息, 请参见第37页

模块化DDR®的外形图

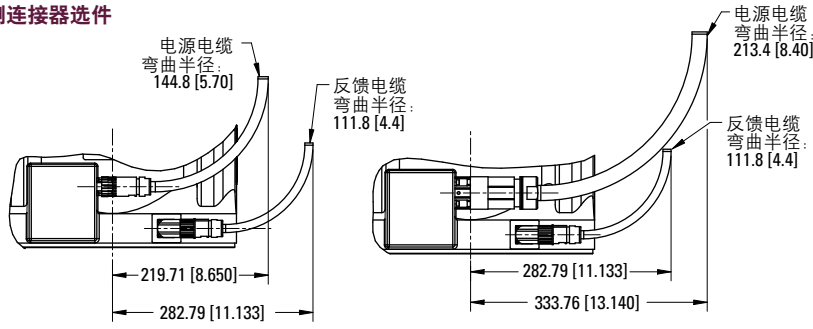
C(H)13x, 带通孔



后连接器选件



侧连接器选件



C13x低电流

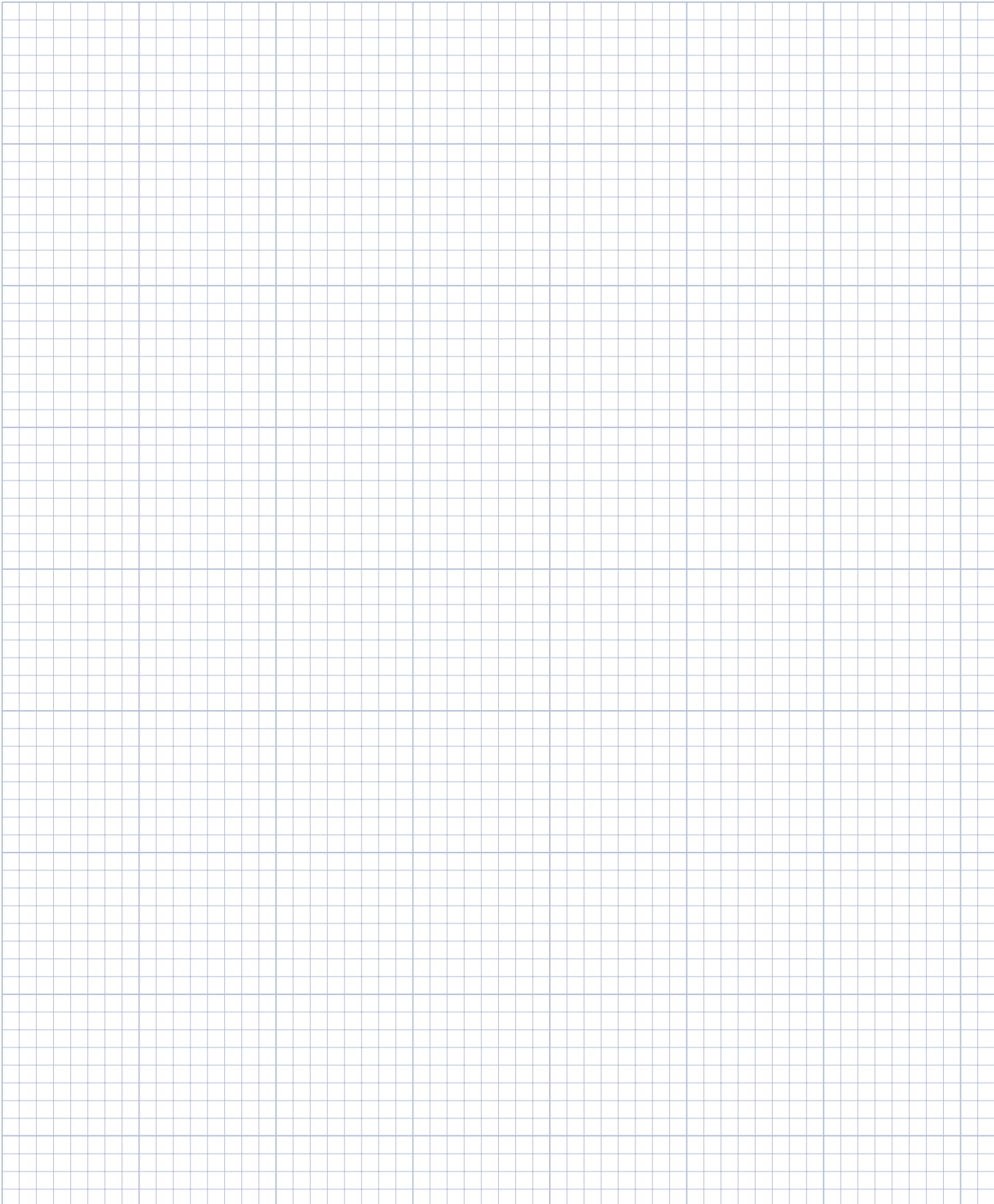
C13x高电流

尺寸	C(H)131	C(H)132	C(H)133
"A"	231 [9.11]	301 [11.8]	370 [14.6]
"B"	191 [7.52]	260 [10.2]	329 [13.0]
"C"	182 [7.18]	251 [9.90]	320 [12.6]

关于机器接口的详细信息, 请参见第37页

尺寸单位为毫米 (英寸)

备注页



0.125英寸间距

模块化DDR®的安装要求

C(H)04x、C(H)05x和C(H)06x的机器安装要求

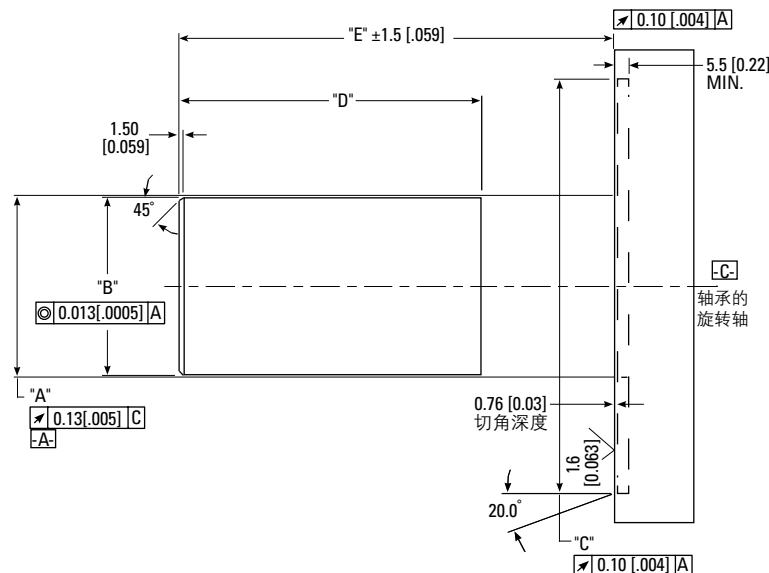
此图详细说明了安装C(H)04、C(H)05和C(H)06模块化DDR电机的机器接口配置。保持规定的公差、同心度和径向跳动规格十分重要，这样可确保运行正常，且使模块化DDR电机达到较长寿命。

轴的轴向移动

运行过程中，安装模块化DDR电机的轴在轴向的移动量不得超过 ± 0.13 毫米[0.005英寸]。

轴材料

轴的材料可以是钢或不锈钢。



机器尺寸

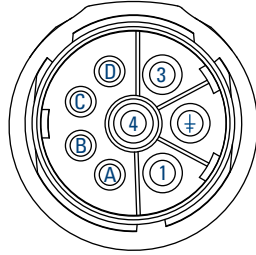
型号	尺寸									
	A		B		C		D		E	
	最小	最大	最小	最大	最小	最大	最小	最大	最小	最大
C(H)041	32.985	33.000	31.985	32.000	92.040	92.090	16.6	17.4	59.8	62.8
	[1.2987	- 1.2992]	[1.2593	- 1.2598]	[3.6237	- 3.6255]	[0.655	- 0.685]	[2.351	- 2.469]
C(H)042	32.985	33.000	31.985	32.000	92.040	92.090	47.6	48.4	90.8	93.8
	[1.2987	- 1.2992]	[1.2593	- 1.2598]	[3.6237	- 3.6255]	[1.875	- 1.905]	[3.571	- 3.689]
C(H)043	32.985	33.000	31.985	32.000	92.040	92.090	78.6	79.4	121.8	124.8
	[1.2987	- 1.2992]	[1.2593	- 1.2598]	[3.6237	- 3.6255]	[3.095	- 3.125]	[4.791	- 4.909]
C(H)044	32.985	33.000	31.985	32.000	92.040	92.090	109.6	110.4	152.8	155.8
	[1.2987	- 1.2992]	[1.2593	- 1.2598]	[3.6237	- 3.6255]	[4.315	- 4.345]	[6.011	- 6.129]
C(H)051	45.985	46.000	44.985	45.000	118.040	118.090	34.6	35.4	80.5	83.5
	[1.8105	- 1.8110]	[1.7712	- 1.7717]	[4.6473	- 4.6492]	[1.365	- 1.395]	[3.171	- 3.289]
C(H)052	45.985	46.000	44.985	45.000	118.040	118.090	59.6	60.4	105.5	108.5
	[1.8105	- 1.8110]	[1.7712	- 1.7717]	[4.6473	- 4.6492]	[2.345	- 2.375]	[4.151	- 4.269]
C(H)053	45.985	46.000	44.985	45.000	118.040	118.090	84.6	85.4	130.5	133.5
	[1.8105	- 1.8110]	[1.7712	- 1.7717]	[4.6473	- 4.6492]	[3.335	- 3.365]	[5.141	- 5.259]
C(H)054	45.985	46.000	44.985	45.000	118.040	118.090	109.6	110.4	155.5	158.5
	[1.8105	- 1.8110]	[1.7712	- 1.7717]	[4.6473	- 4.6492]	[4.315	- 4.345]	[6.121	- 6.239]
C(H)061	71.985	72.000	70.985	71.000	164.040	164.090	48.6	49.4	102.5	105.5
	[2.8341	- 2.8346]	[2.7948	- 2.7953]	[6.4583	- 6.4602]	[1.915	- 1.945]	[4.031	- 4.149]
C(H)062	71.985	72.000	70.985	71.000	164.040	164.090	82.6	83.4	136.5	139.5
	[2.8341	- 2.8346]	[2.7948	- 2.7953]	[6.4583	- 6.4602]	[3.255	- 3.285]	[5.371	- 5.489]
C(H)063	71.985	72.000	70.985	71.000	164.040	164.090	116.6	117.4	170.5	173.5
	[2.8341	- 2.8346]	[2.7948	- 2.7953]	[6.4583	- 6.4602]	[4.595	- 4.625]	[6.711	- 6.829]

尺寸单位为毫米（英寸）

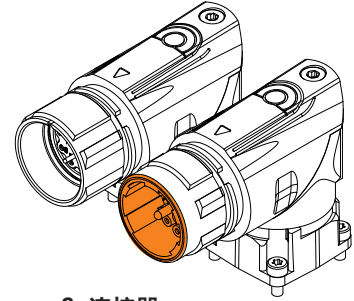
模块化DDR®的连接器的引脚分配

C & T电源连接器引脚分配 -

C- 电源连接器引脚分配

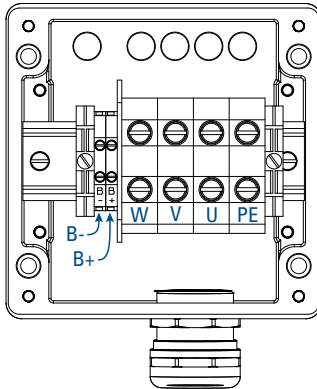


引脚	功能
1	U
±	PE
3	W
4	V
A	Brake +
B	Brake -
C	N/C
D	N/C

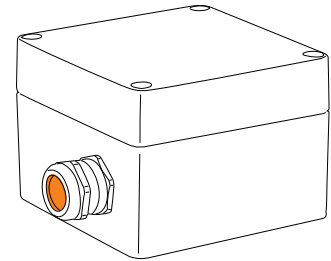


C- 连接器

T- 电源连接器



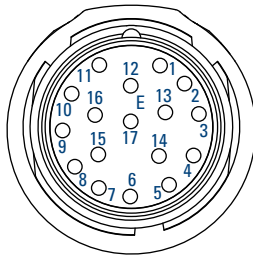
线夹	功能
U	U
PE	PE
W	W
V	V
B+	Brake +
B-	Brake -



T- 接线盒

C & T反馈连接器引脚分配 -

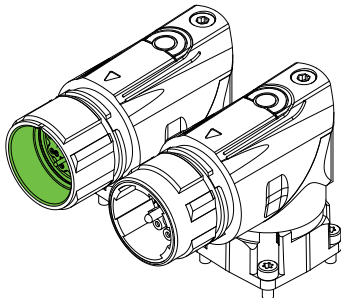
C- 反馈引脚分配



EnDat®/BiSS反馈

引脚	功能
1	B -
2	GND
3	A -
4	Vcc
5	DATA
6	N/C
7	Thermal Sensor +
8	Clock
9	B +
10	Un Sense (Common)
11	A +
12	Up Sense (VCC)
13	DATA
14	Thermal Sensor -
15	Clock
16	N/C
17	N/C

C- 连接器



模块化DDR®到AKD®驱动器的电缆

AKD Value Line电缆

Value Line电缆是适合大多数应用的替代电缆选项。这些电缆将电源和反馈分开。本产品目录中包括的选项支持AKD的单圈(GJ)和多圈(GK)设备。

电机	电源电缆	EnDat 2.2, 01 & BiSS
CDDR < 12 A	VP-507BEAN	VF-SB7374N
12 A ≤ CDDR < 20 A	VP-508CEAN	VF-SB7374N
20 A ≤ CDDR < 48 A	VP-508DEAN	VF-SB7374N

AKD高性能电缆

双电缆

双电缆用于分离电源和反馈。本产品目录中包括的选项支持：

- EnDat (单圈, LA选项)
- EnDat (多圈, LB选项)
- BiSS (单圈, AA选项)
- BiSS (多圈, AB选项)

电机	电源电缆	EnDat 2.2, 01 & BiSS
CDDR < 12 A	CP-507CCAN	CF-SB7374N
12 A ≤ CDDR < 20 A	CP-508DCAN	CF-SB7374N
20 A ≤ CDDR < 48 A	CM-13A4-010	CF-SB7374N

科尔摩根2G高性能电缆 – AKD2G到CDDR

双电缆

双电缆用于分离电源和反馈。本产品目录中包括的选项支持：

- EnDat (单圈, LA选项)
- EnDat (多圈, LB选项)
- BiSS (单圈, AA选项)
- BiSS (多圈, AB选项)

电机	电源电缆	EnDat 2.2, 01 & BiSS
CDDR < 12 A	P1-21-015-A5-00	F1-12-FB4-A3
12 A ≤ CDDR < 20 A	P1-21-025-A5-00	F1-12-FB4-A3
20 A ≤ CDDR < 48 A	P1-21-060-UF-00	F1-12-FB4-A3

模块化DDR®的型号命名

模块化DDR电机

C 09 1 A - 1 1 - 1 1 0 5 - xxx

CDDR系列

C 230 Vac
CH 400/480 Vac

机座号尺寸

04 108 mm [4.25 in.] 方形外壳
05 138 mm [5.43 in.] 方形外壳
06 188 mm [7.40 in.] 方形外壳
09 246 mm [9.68 in.] 方形外壳
13 350 mm [13.78 in.] 方形外壳

转子叠长度

1 短转子叠
2 中转子叠
3 长转子叠
4 超长转子叠
(仅限于04和05机座号尺寸)

绕组字母

A 标准绕组
B 高速绕组 (C04x, C05x, C06x, C13x)
C 标准绕组 (C052, C062, C063, C092, C093, C13x)
D 高速绕组 (仅限于C052)

安装选件

1 标准法兰安装

连接器选件

1 侧连接器选件 (仅限于09和13机座号尺寸)
2 后连接器选件 (仅限于09和13机座号尺寸)
3 90°可旋转连接器 (仅限于04、05和06机座号尺寸)

定制

密封选件

5 密封

(轴选件“1” - 当客户对接口侧进行密封时, 为IP64防护等级)

(轴选件“2”或“3” - 当客户对接口侧进行密封时, 为IP65防护等级)

轴承选件

0 无轴承设计

(标准 - 提供一体式装运夹)

反馈选件

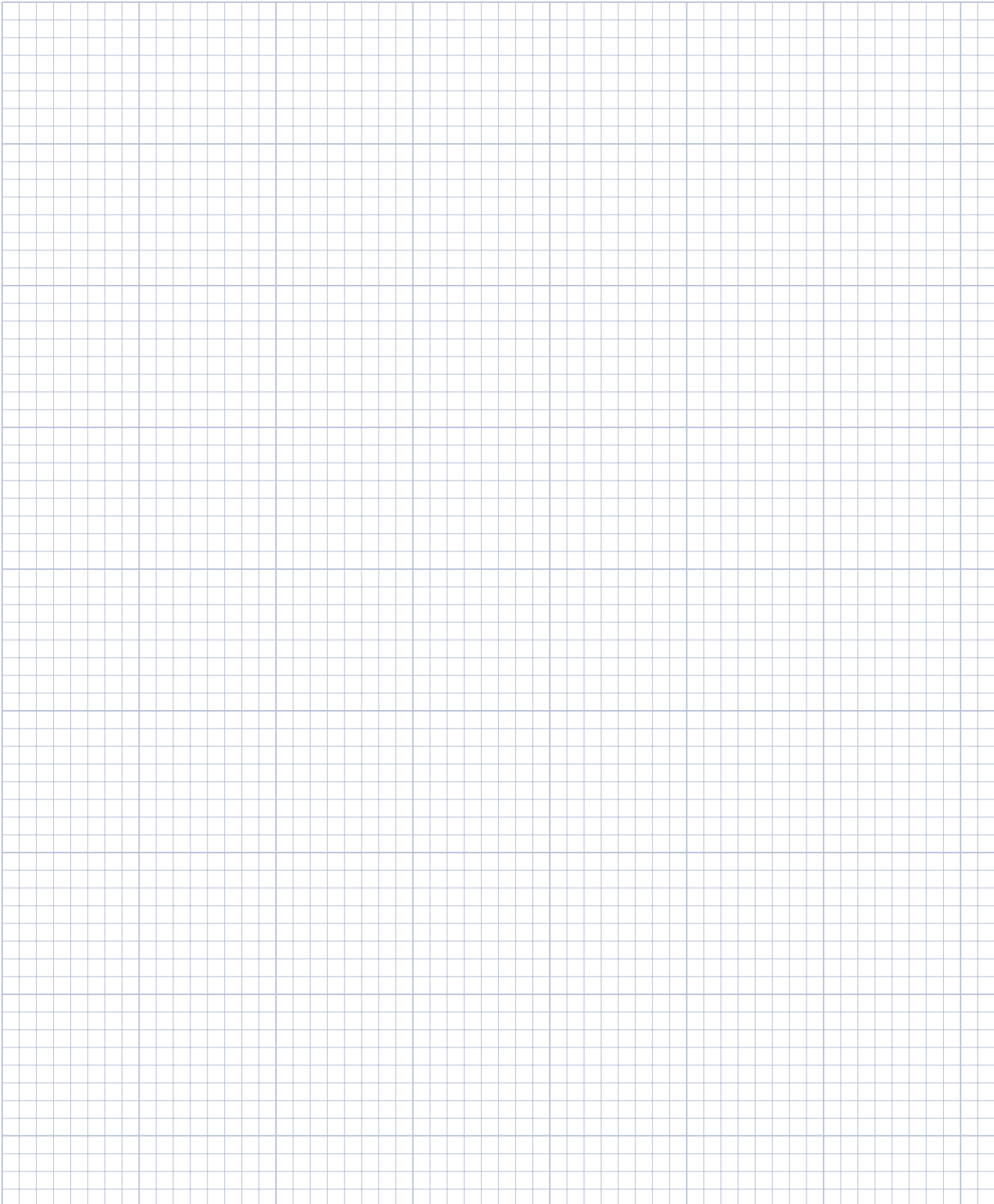
1 EnDat单圈绝对值正弦编码器 (2048线)
3 BiSS单圈绝对值正弦编码器 (2048线)
4 BiSS多圈绝对值正弦编码器 (2048线)
5 EnDat多圈绝对值正弦编码器 (2048线)

轴

1 空心, 带压缩联轴器 and 键 (仅限于09和13机座号尺寸)
2 实心, 带压缩联轴器 and 键 (仅限于09和13机座号尺寸)
3 实心, 带开口环联轴器, 不带键 (仅限于04、05和06机座号尺寸)

注释: 用蓝色粗体显示的选件为标准选件。

备注页



0.125英寸间距

▶ AKD[®] 2G伺服驱动器

AKD[®] 2G是AKD系列的最新成员，同时也是我们迄今为止功率最大的伺服驱动器。

除了功率更大外，AKD2G还进行了简化，并带有集成的安全运动功能，因此更加简单易用。

AKD2G伺服驱动器引入了科尔摩根强大的Servo on a Chip[™]计算引擎，该引擎可同时对2个轴和最多28个I/O进行控制。在开发的过程中，我们为AKD2G进行了针对单电缆电机的优化，从而简化了设计。





AKD® 2G伺服驱动器的优点

灵活

- » 可提供单轴驱动和双轴驱动型号
 - » 采用模块化设计，方便用户视需要定制功能
 - » 支持多种反馈装置。SFD & HIPERFACE®标准；可选反馈包括EnDat、BiSS、模拟正/余弦编码器、增量编码器和旋转变压器等
 - » 可提供多种用于系统优化的总线选项，包括EtherCAT® & FSoE和CANopen®
 - » 过电压、过电流和过温检测提高了系统可靠性
 - » 可选配SafeMotion Monitor (SMM)，最高安全等级达SIL3/PLe
 - » 每轴配备双通道STO（最高安全等级达SIL3/PLe）*
 - » 行业领先的功率密度，安装更灵活
 - 可安装在10英寸[25.4厘米]深的控制面板中
-

易用

- » 完全兼容科尔摩根控制器和电机，即插即用
 - » WorkBench GUI提升了用户体验和易用性
 - » 混合电机电源连接器针对单电缆电机进行了优化；无需适配器、D-sub和分流器
 - » I/O上的笼式弹簧夹持接线端子连接器可实现快捷安装
 - » 光隔离I/O可减小噪音并消除对额外硬件的需求
-

快速

- » 可即时适应持续变化的负载条件：
 - 电流环路更新仅需1.28 μ s，速度约为最近竞品的50倍
 - 速率和位置环路市场领先，分别为62.5 μ s和125 μ s
 - » Servo on a Chip™包含双核ARM™ A9，800 MHz μ P，1.5 M门
 - » 基于AI的自动调节可一键快速启动
 - » 基于向导的调节采用先进的波特图调节工具，可帮助您在需要时更高效地进行手动调节
 - » 可通过TCP/IP以太网服务通道快速采集数据
-

*AKD2G驱动器的认证状态请咨询厂商。

AKD[®] 2G伺服驱动器

AKD2G具有无可比拟的连接性

基础型号

科尔摩根AKD2G的基础型号拥有上文所述的所有性能，并且经优化可通过科尔摩根的Smart Feedback或HIPERFACE[®] DSL与单连接器电机连接。该型号还可提供16个I/O、160x128像素图形显示器、移动式SD卡和各种运动总线选项。

扩展I/O型号

扩展I/O型号基于基础型号进行了I/O扩展。

该型号配备有针对传统反馈或双环运行的15针D-sub；另外还配备额外的12个I/O，总计28个I/O。这些型号的外形尺寸与基础型号相同。

SafeMotion[™]监视器 (SMM[™])

扩展I/O型号可选配SMM。SMM可将某些I/O转换为“安全”I/O，并使驱动器能够与FsoE主机安全连接。同样，这些型号的外形尺寸也与基础型号相同。



双轴AKD2G 480 Vac
(图示带选配的反馈和I/O扩展)

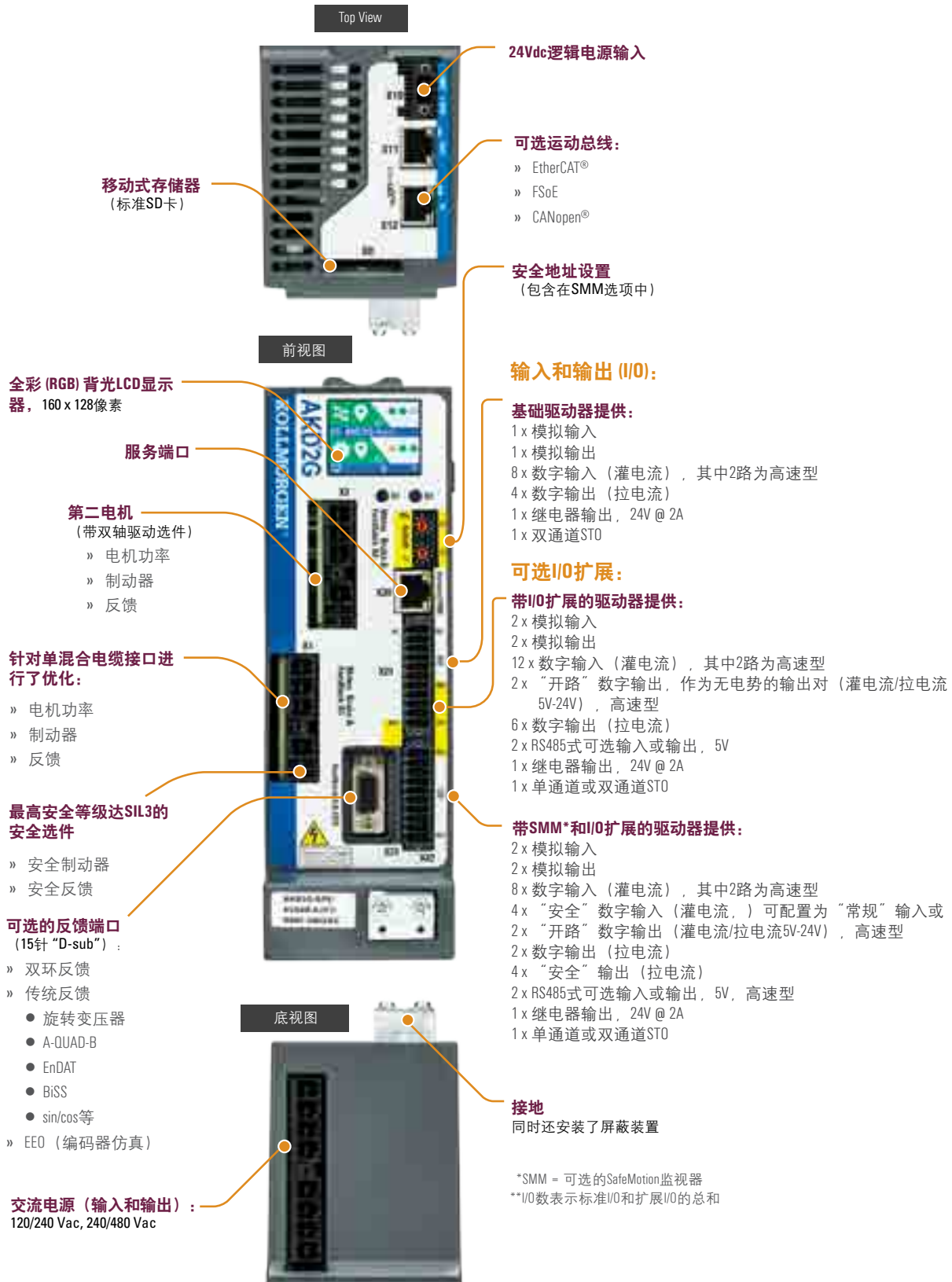
双轴AKD2G 240 Vac
(图示带选配的SMM、反馈和I/O扩展)



120/240 Vac	连续电流	峰值电流	典型轴功率	内部再生电阻		高度	宽度	深度	含电缆弯曲半径的深度
	(Arms)	(Arms)	(kW)	(W)	(Ω)	mm (in)	mm (in)	mm (in)	
AKD2G-SPx-6V03S	3	9	1	100	15	233 (9.15)	75 (2.95)	180 (7.09)	225 (8.86)
AKD2G-SPx-6V06S	6	18	2						
AKD2G-SPx-6V12S	12	30	4						
AKD2G-SPx-6V03D	3 & 3	9 & 9	1 & 1						
AKD2G-SPx-6V06D	6 & 6	18 & 18	2 & 2						

240/480 Vac	连续电流	峰值电流	典型轴功率	内部再生电阻		高度	宽度	深度	含电缆弯曲半径的深度
	(Arms)	(Arms)	(kW)	(W)	(Ω)	mm (in)	mm (in)	mm (in)	
AKD2G-SPx-7V03S	3	9	2	100	33	270 (10.6)	75 (2.95)	180 (7.09)	225 (8.86)
AKD2G-SPx-7V06S	6	18	4						
AKD2G-SPx-7V12S	12	30	8						
AKD2G-SPx-7V03D	3 & 3	9 & 9	2 & 2						
AKD2G-SPx-7V06D	6 & 6	18 & 18	4 & 4						

AKD2G驱动器的连接器布局图



▶ AKD® 伺服驱动器

我们的AKD系列产品是一整套基于以太网的伺服驱动器，其特点是速度快、功能丰富而灵活，并可以快速方便地集成到任何应用系统中去。

AKD产品可以确保进行即插即用的调试，允许用户以无缝方式迅速接入您机器中的每个部件。另外，无论您有何种应用需求，AKD都能提供业内尖端的伺服性能、通信选项和功率规格，并且外形尺寸更小。

这种技术先进的耐用性驱动器可以与我們提供的业内最佳部件配合使用，从而优化性能，在提升产品质量的同时增加速度和设备运行寿命。科尔摩根的伺服部件能够帮助您将设备的综合效率提高50%。





AKD®伺服驱动的优势

在数秒内优化性能

- » 可以实现业内最出色、最迅速的自动调节功能
- » 自动调节所有增益，其中包括观测器
- » 结合具体情况针对动态负载迅速做出响应
- » 精确控制各种电机
- » 针对所有刚性和柔性传动以及连接部件进行补偿

工作效率更大，精度更高

- » 高达27位分辨率的反馈可以实现无与伦比的精度和出色的重复精度
- » 因为采用了功能强大的双处理器系统，能够执行业内最先进的高分辨率伺服算法，所以整定时间很短
- » 采用了先进的伺服技术，比如高阶观测器和双二阶滤波器，可以使机器达到业内顶尖性能
- » 最高带宽转矩-速度环路；市场上速度最快的数字电流环路

便于使用的图形用户界面 (GUI)，可以加快调试和故障检修

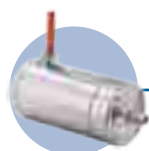
- » 六通道实时软件示波器可以快速调试和诊断
- » 多功能波特图可以帮助用户快速评估性能
- » 自动完成可编程命令，无需查找参数名
- » 只需一次点击操作即可获取和共享程序图以及参数设置，从而允许用户迅速发送机器性能数据
- » 业内最丰富的编程选项

灵活且可扩展，满足任何应用需求

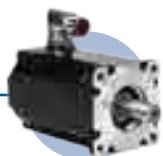
- » 3到48 Arms的连续电流；9到96 Arms的峰值电流
 - » 功率密度非常高，可以实现极小的封装尺寸
 - » 所有标准科尔摩根伺服电机和执行器都具有真正的即插即用功能
 - » 支持多种单圈和多圈反馈设备-包括智能反馈设备 (SFD/SFD3)、EnDat2.2、EnDat 2.1、Biss、模拟正弦/余弦编码器、增量编码器、HIPERFACE®以及旋转变压器
 - » 紧密集成的以太网运动总线，不需要增加大型硬件：EtherCAT®、SynqNet®、Modbus® TCP、EtherNet/IP™、PROFINET® RT、SERCOS® III以及CANopen®
 - » 可以扩展编程功能（从基本的转矩-速度到多轴主机）
-

AKD[®] 伺服驱动器

AKD伺服驱动器实现了前沿的技术和性能，并且其尺寸也是业内同类产品中最小的。这些功能丰富的驱动器几乎为所有应用系统提供了解决方案，比如基本的转矩-速度应用、分度、以及使用嵌入式科尔摩根自动系统组件™的多轴可编程运动控制。通用的AKD产品在功率密度和性能方面达到了全新的标准。



AKMH™ 卫生型
不锈钢电机



AKM & AKM* 2G伺服电机



无框无刷直接
驱动电机



AKD-N分布式伺服驱动器



模块化DDR 电机



有框DDR 电机



直接驱动直线电机



线性执行器



多轴高精度操作台



AKD[®] 伺服驱动器



使用可编程的多轴EtherCAT[®]
主机来控制电机

同类最佳部件

AKD能够通过无缝方式与科尔摩根电机和执行器配合工作——其质量、可靠性和性能都有口皆碑。



业内领先的功率密度



48A @ 480V

一般规格

120 / 240 Vac 单相 & 三相 (85 - 265 V)	连续电流 (Arms)	峰值电流 (Arms)	驱动器连续 输出功率值 (瓦)	内部再生 (瓦) (欧姆)		高度 毫米 (英寸)	宽度 毫米 (英寸)	深度 毫米 (英寸)	含电缆弯曲 半径的深度 毫米 (英寸)
AKD-X00306	3	9	1100	0	0	168 (6.61)	59 (2.32)	156 (6.14)	184 (7.24)
AKD-X00606	6	18	2000	0	0	168 (6.61)	59 (2.32)	156 (6.14)	184 (7.24)
AKD-X01206	12	30	4000	100	15	196 (7.72)	78 (3.07)	187 (7.36)	215 (8.46)
AKD-X02406	24	48	8000	200	8	247 (9.72)	100 (3.94)	228 (8.98)	265 (10.43)

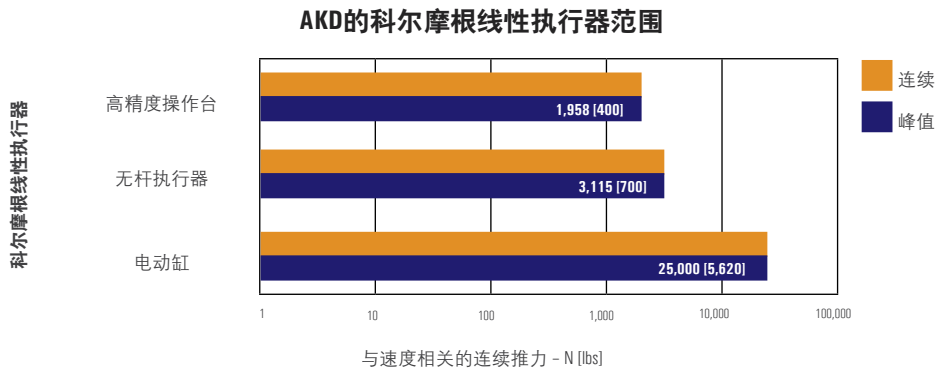
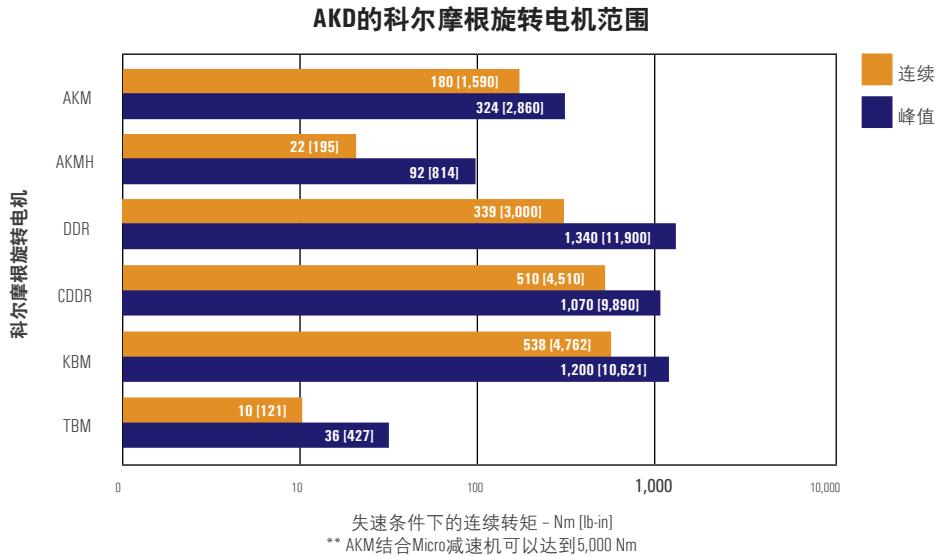
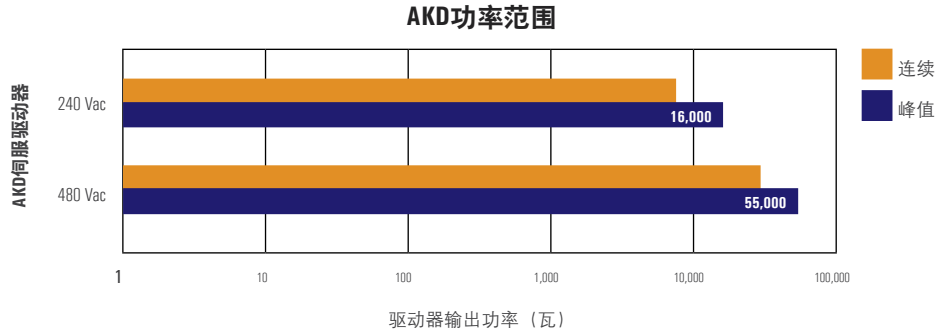
240 / 480 Vac 三相 (187-528 V)	连续电流 (Arms)	峰值电流 (Arms)	驱动器连续 输出功率值 (瓦)	内部再生 (瓦) (欧姆)		高度 毫米 (英寸)	宽度 毫米 (英寸)	深度 毫米 (英寸)	含电缆弯曲 半径的深度 毫米 (英寸)
AKD-X00307	3	9	2000	100	33	256 (10.08)	70 (2.76)	185 (7.28)	221 (8.70)
AKD-X00607	6	18	4000	100	33	256 (10.08)	70 (2.76)	185 (7.28)	221 (8.70)
AKD-X01207	12	30	8000	100	33	256 (10.08)	70 (2.76)	185 (7.28)	221 (8.70)
AKD-X02407	24	48	16,000	200	23	306 (12.01)	105 (4.13)	228 (8.98)	264 (10.39)
AKD-X04807	48	96	35,000	-	-	385 (15.16)	185 (7.28)	225 (8.86)	260 (10.23)



AKD[®] 伺服驱动器

产品范围

将AKD伺服驱动器与科尔摩根的任何电机或线性执行器配合使用，都可以得到最优化的性能。功能丰富的AKD连续电流为3到48 Arms，峰值电流为9到96 Arms，几乎可以满足任何应用需求。



反馈 & I/O

AKD®伺服驱动器具有良好的通用性、通信功能和功率规格，能够帮助您提高机器性能，加快集成速度。电机采用即插即用的配置，并有多个以太网连通选件，可以运行开放和封闭协议。通过在线故障检修和数据验证，可以更快地进行无故障编程。另外，产品的体积更小，更紧凑，功率范围更大，因而您可以通过统一的接口来使用这些耐用的驱动器产品，并体验行业领先的高性能伺服环路。

性能规格

	标准驱动器	带I/O扩展 – 仅限于AKD-T
编码器输出或辅助编码器输入	2.5 MHz最大线频率	
反馈	智能反馈设备 (SFD), EnDat2.2, EnDat2.1, BiSS, 模拟正弦/余弦编码器, 增量编码器, HIPERFACE®和旋转变压器	
逻辑电源	24 Vdc	
数字输入 (24 Vdc)	8 (1个专门用于使能)	20 (1个专门用于使能)
数字输出 (24 Vdc)	3 (1个专门用于故障继电器)	13 (1个专门用于故障继电器)
模拟输入 (+/- 10 Vdc, 16-bit)	1	2
模拟输出 (+/- 10 Vdc, 16-bit)	1	2
可编程输入	7	19
可编程输出	2	12
灌电流/拉电流输入/输出	是	是

AKD[®] 2G伺服驱动器的型号命名

AKD[®] 2G伺服驱动器



* 当前尚不提供12 A的双轴驱动器。

注释：用蓝色粗体显示的选件为标准选件。

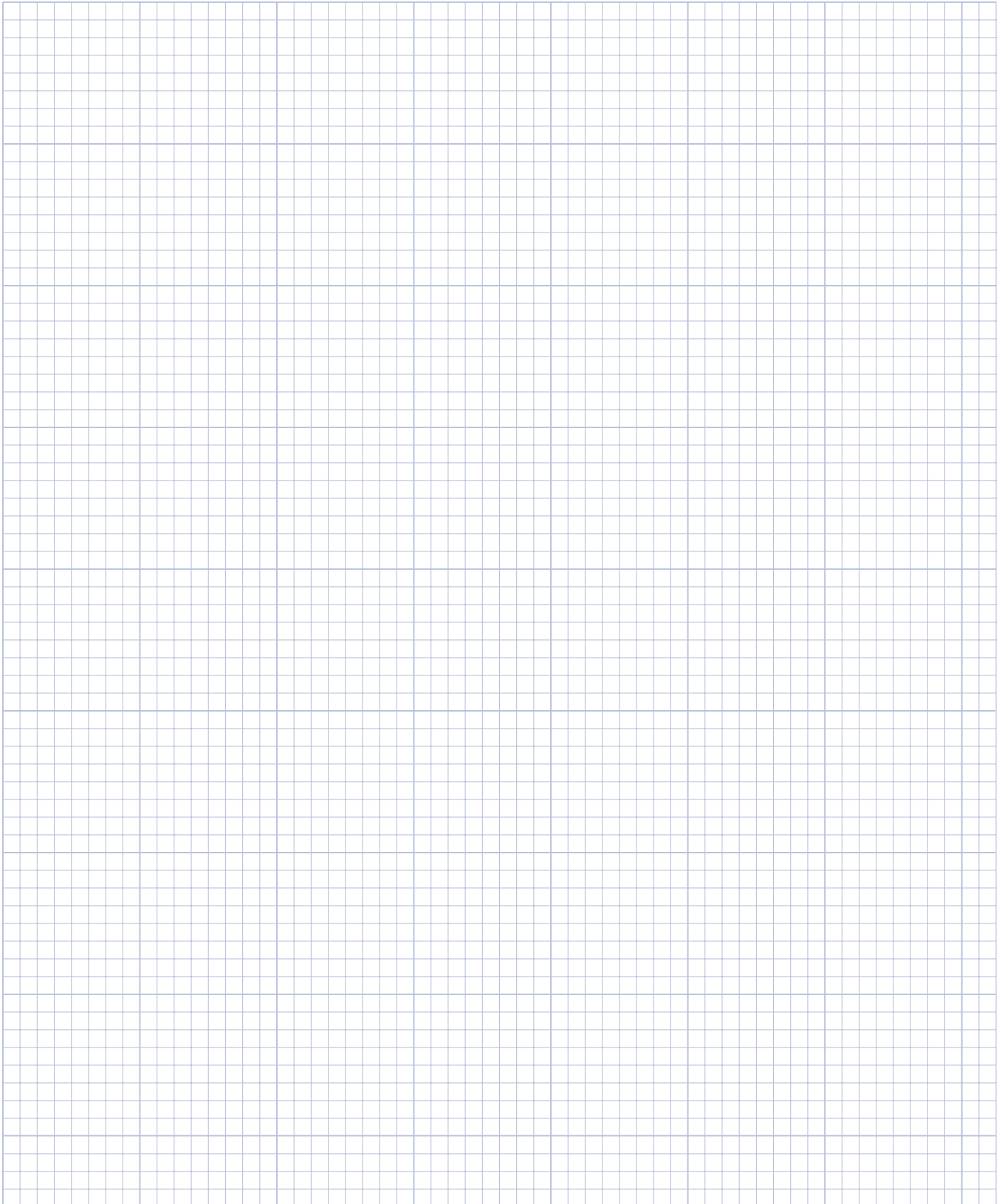
AKD® 伺服驱动器的型号命名

AKD® 伺服驱动器



注释: 用蓝色粗体显示的选件为标准选件。

▶ 备注页



0.125英寸间距

科尔摩根解决方案

自动化和运动控制



自助工具

Motioneering® 在线版伺服选型软件



确定尺寸并选择最适合您应用需求的产品

图纸生成器



提供多种常用格式的TBM/ KBM/AKM 2D和3D图纸

性能曲线生成工具



使用客户提供的环境和驱动信息来优化TBM/KBM/AKM绕组

产品选择器



选择最适合您应用需求的产品

科尔摩根开发者网络



查找各类关键技术问题的解答或开启您自己的课程

步进优化器



为您的应用选择最高效的步进解决方案

专业的知识成就更强大的设备

凭借全球工程设计、服务和支持网络，我们可为众多依赖先进运动控制和自动化技术的主要行业提供深厚的专业知识。客户可以获益于我们世界级的工程设计技术专长、自助设计工具以及个性化的现场服务，并轻松访问我们战略性部署于全球各地的设计、应用和制造中心。

关于科尔摩根

科尔摩根拥有超过100年的运动控制经验，可提供行业内性能和可靠性最高的电机、驱动器、线性执行器、减速机、AGV控制解决方案和自动化平台。我们的创新性解决方案具有无与伦比的性能、可靠性和易用性，可为设备制造商带来无可比拟的市场优势。

科尔摩根是Altra Industrial Motion Corp.（纳斯达克股票代码：AIMC）旗下的一个子品牌。Altra是全球众多运动控制和动力传输解决方案的主要设计商和生产商。凭借能对设备速率、转矩、定位和其他功能进行基本控制的工程组件和系统，Altra产品可运用于几乎任何涉及运动的机器、工艺和应用中。

KOLLMORGEN

www.kollmorgen.cn

相关规格如有变更，恕不另行通知。产品用户有责任确定本产品是否适用于具体的用途。
所有商标均为其各自所有者拥有。

© 2020科尔摩根公司。版权所有

KM_SG_000077_RevE_EN