

科尔摩根AKM[®] 2G伺服电机 选型指南



采用AKD[®] 伺服驱动系统

KOLLMORGEN[®]

Because Motion Matters™

科尔摩根， 您在运动控制领域的理想合作伙伴 在设计每一个解决方案之前，都会深入了解 机器设计者和用户所面临的困难。

创新者们始终将科尔摩根视为其运动控制系统的领先制造商。无论您需要传统伺服电机，直驱伺服电机，或是步进电机；驱动器，减速机，执行器，还是数控多轴运动控制器，科尔摩根是全球几家真正能够设计和制造所有这些产品的公司之一。

我们的客户是来自众多行业的佼佼者，包括航空航天，印刷，包装和印染加工，食品饮料加工，医疗成像，体外诊断，实验室自动化，制药，材料成型和切割，石油和天然气，以及机器人行业。同时，科尔摩根也提供全套自动引导车辆系统（AGV）、软件、任务感应和自主化作业。

我们的自动化解决方案已经成功应用于火星和太空任务，船舶和海洋，石油和天然气的钻探及测量，手术机器人和激光眼部手术，甚至人工心脏。以上仅为部分应用案例，在这些需要高性能和高质量的应用中，科尔摩根始终满足用户的特定需求。

运动控制至关重要，因而运动控制是我们的核心。运动控制功能可以实现机器的差异化，通过提升机器性能和改良综合设备效率（OEE），使其在市场上具有更强的竞争力。

高性能的运动控制功能不仅能让客户的机器更加可靠和高效，还能提高准确性并确保操作者的安全。运动控制代表了无限的创新可能。

我们清楚地明白这一点，因而把运动控制作为我们的核心，体现在我们的远景、愿景和价值观中，并不断地为依赖复杂运动控制系统的机器开发提供能精准控制转矩、速度和位置精度的产品。

克服设计、采购和时间障碍

科尔摩根明白：帮助原始设备制造商的工程师克服障碍，可以显著提高其工作成效。因而，我们主要通过如下三种方式来提供帮助：

集成标准和定制产品

在很多情况下，理想方案都不是一成不变的。我们拥有专业应用知识，可以根据全面的产品组合来修改标准产品或开发全定制解决方案，从而为设计奠定良好的基础。

提供运动控制解决方案而不仅仅是部件

在各公司减少供应商数量和工程人力的过程中，他们需要一家能够提供多种集成解决方案的全系统供应商。科尔摩根就采用了全面响应模式，为客户提供全套解决方案，这些方案将编程软件、工程服务以及同类优秀的运动控制部件结合起来。

覆盖全球

我们在美洲、欧洲、中东和亚洲拥有众多直销、工程支持单位、生产工厂以及分销商，临近全球各地的原始设备制造商。这种便利优势可以加速我们的供货过程，根据客户需要随时随地供货。

财务和运营稳定性

科尔摩根隶属于奥创公司。奥创业务系统是推动奥创各部门发展的一个关键力量。该系统采用“不断改善”（Kaizen）原理。由高素质人才构成的多学科团队使用世界级的工具对过程进行评估，并制定相关计划以达到卓越的性能。

科尔摩根：您在运动控制领域的理想合作伙伴

目录

▶ AKM®同步伺服电机家族	4
▶ AKM®2G同步伺服电机	6
▶ AKM®同步伺服电机家族选型	8
▶ 采用AKM®2G构建伺服系统	11
▶ AKM®2G的系统性能	12
▶ AKM®2G的性能数据和图纸	
AKM2G-2X	18
AKM2G-3X	24
AKM2G-4X	28
AKM2G-5X	34
AKM2G-6X	40
AKM2G-7X	46
▶ L10轴承疲劳寿命和轴负载	52
▶ 热传感器保护设备	56
▶ 反馈选件	58
▶ 反馈组合	59
▶ 抱闸选件	61
▶ 连接器选件	62
▶ 型号说明	66
▶ 推荐电缆	68
▶ AKD®伺服驱动器	70
▶ MOTIONEERING®在线选型工具	75

商标
 AKD是科尔摩根公司的商标。
 AKM是科尔摩根公司的注册商标。
 EnDat是Dr. Johannes Heidenhain公司的注册商标。
 EtherCAT是由Beckhoff自动化公司授权的注册商标和专利技术。
 Ethernet/IP是ODVA公司的注册商标。
 Ethernet/IP通信栈。版权所有 (c) 2009年，罗克韦尔自动化公司。
 sercos® 是sercos® 国际公司的注册商标。
 HIPERFACE是Max Stegmann公司的注册商标。
 PROFINET是PROFIBUS和PROFINET国际公司 (PI) 的注册商标。
 SIMATIC是西门子公司公司的注册商标。
 SpeedTec是TE Connectivity公司的注册商标。
 Windows是微软公司的注册商标。

AKM® 同步伺服电机家族

科尔摩根的AKM系列同步伺服电机有多种标准产品，用户可以非常灵活地从中进行挑选，并找到适合自己应用需求的理想伺服电机。将AKM伺服电机与我们的即插即用AKD®伺服驱动器结合起来，就可以非常方便地选择合适的运动控制产品。您可以从本选型指南归纳的数千种伺服电机/伺服驱动器组合中进行选择，也可以访问我们的网站，找到最适合自己应用需求的解决方案。

标准AKM/AKM®2G伺服电机和AKD伺服驱动器都是各自领域内最出色的产品 - 不仅实现精确的定制解决方案规格，还能更快地供货，并降低目录内标准产品的成本。如果您拥有独特的运动控制应用系统，可以与我们的工程团队一起定制机器设计解决方案。不管是采用标准产品还是定制方案，我们都可以帮助您选择完全满足您需求的运动控制解决方案。

AKM2G伺服电机的优势

占地面积更小

减少机器所占空间

- 与其他竞争对手的电机相比，在相同的转矩下，可以使用尺寸更小的电机。
- AKM2G电机的尺寸范围很大，便于根据最关键的尺寸来优化长度或法兰。
- 通过使用更小的电机，可以减少空间，在尺寸更小的机器中达到相同的性能，或者为机器的其它部件节省出空间。

转矩更高

性能更出色

- 与同等尺寸的其他竞争电机产品相比，在机框相同的情况下，AKM2G的平均连续转矩要高30%。
- 因为在相同包装尺寸下的转矩更高，所以机器性能更出色（生产能力更强，负载更重等）。

速度范围更大

操作速度更快

- AKM2G很多尺寸的产品的最大速度都高于其他竞争电机。
- 速度更快操作机器时间更短生产能力更强。

更灵活

提供更多的电机选项以满足客户需求

- AKM2G可以支持反馈，抱闸，热传感器和轴封选件。因为更加灵活，所以其标准产品更容易满足应用要求。
- AKM2G设计方案中采用了新式机壳，提高了联合研发（定制）的潜力。更灵活的联合研发有助于更好地满足标准产品以外的应用需求。

能效更高

降低能耗

- 与其他竞争解决方案相比，AKM2G的等效电阻更低。在相同电机机壳尺寸情况下，AKM2G产品的能效更高（高2-5%）。
- 与其他竞争产品相比，AKM2G可以降低能耗。

AKM[®]2G同步伺服电机

AKM2G电机提供了极高的转矩密度和加速度

AKM2G高性能电机系列有多种安装、连接、反馈和其它选项。这些电机非常灵活，能够满足各种应用需求：

- 6种机框尺寸（58到192毫米）
- 23种机框与机架长度组合
- 70多种“标准”绕组



特点

转矩

在23种机框与机架组合中提供0.64到72Nm的最大连续转矩（5.6到640 lb-in）。在有多种机框的系统中经常提供具体的转矩值，以优化安装和惯量匹配功能。

速度

速度可达8000rpm，满足高速应用需求。还可提供适合低速度应用的绕组。

电压

AKM2G电机适用于全球的所有标准电压。绕组的定制规格为120、240、400以及480 Vac。

安装

提供多种安装标准，以满足常见的国际标准。

反馈

AKM2G电机带有旋转变压器、数字正弦编码器或SFD（智能反馈设备）反馈选项，可以满足特殊应用需求。

平稳

因为磁设计方案的齿槽效应低，谐波畸变小，所以性能平稳。

连接

同时提供耐用的可旋转IP65接头或直型连接器，以使用户灵活选择。另外还提供单插头（电源和反馈组合在一起），以最大限度降低电机和连线成本（仅限于智能反馈设备（SFD3）和正弦编码器）。

热保护

绕组的保守额定热规格为40°C环境温度下温升100°C，它采用155°C（F类）绝热材料。电机满足相关的UL、CSA和CE要求，并带有热敏电阻。

其他选项：

- 安全型抱闸
- 可用轴封选
- 反馈设备
- 轴和安装部件
- 定制绕组
- 热传感器选项

科尔摩根提供全面的电缆解决方案



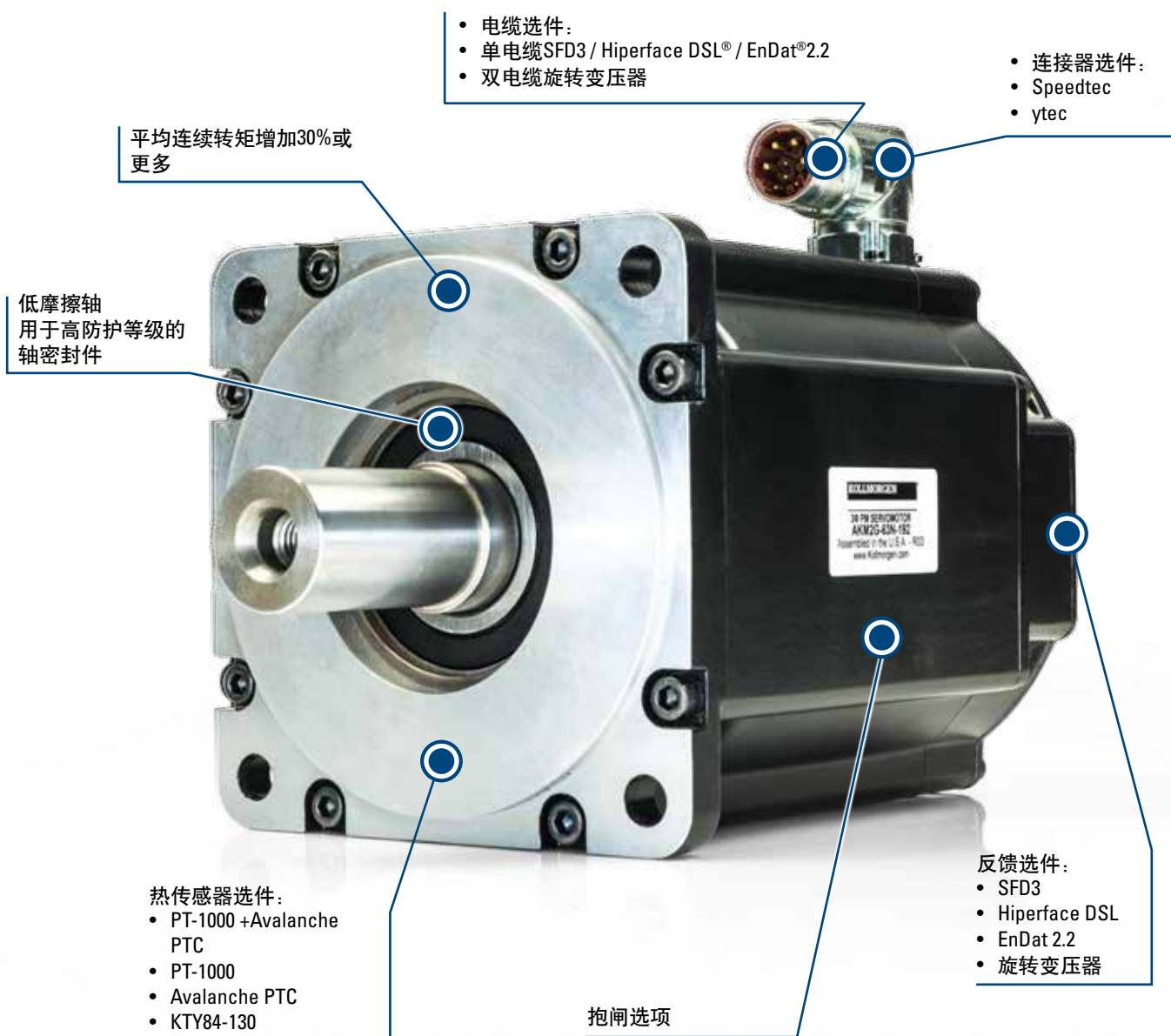
科尔摩根提供连接驱动器和电机的全面电缆解决方案。这其中包括用于简单应用的静态低成本电缆组，也包括将反馈和电源线结合在一起的高抗弯、高柔性混合电缆。您是否不确定自己的系统使用哪种电缆最合适？没有关系。请咨询科尔摩根客服人员，以找到最合适您应用需求的电缆选项。

AKM®2G代表了业内高性能AKM伺服电机领域的全新水准

原始设备制造商和用户可以在不增加电机尺寸的情况下，平均连续转矩增加30%，显著提升机器性能。

通过提升转矩密度，可以使用更小的电机，减少机器占地面积，同时不影响性能。

- 可以全面选择反馈选件，以满足应用和性能需求。
- 轴、安装和连接器选件具有卓越的灵活性。
- 安全抱闸选件。



AKM[®] 同步伺服电机家族选件

AKM[®]2G同步伺服电机

更高的功率密度

性能-能效



AKM2G-2x

法兰：58毫米
功率：0.204 - 1.12千瓦
最大速度：8000 RPM
转子长度：4

最小的AKM2G。对于旋转变压器的双电缆连接，使用小型YTEC连接器。



AKM2G-3x

法兰：72毫米
功率：0.175 - 1.77千瓦
最大速度：8000 RPM
转子长度：3

可以使用电机安装的可旋转单或双电缆连接器。



AKM2G-4x

法兰：88毫米
功率：0.267 - 2.85千瓦
最大速度：6000 RPM
转子长度：4

可使用电机安装的可旋转单或双电缆连接器。



AKM2G-5x

法兰：114毫米
功率：0.78 - 5.28千瓦
最大速度：6000 RPM
转子长度：4

可使用电机安装的可旋转单或双电缆连接器。



AKM2G-6x

法兰：142毫米
功率：1.56 - 7.79千瓦
最大速度：6000 RPM
转子长度：4

可使用电机安装的可旋转单或双电缆连接器。



AKM2G-7x

法兰：192毫米
功率：2.42 - 11.8千瓦
最大速度：6000 RPM
转子长度：4

提供以前只有更大尺寸电机才有的的转矩。提供电机安装的可旋转单或双电缆连接器，带有可选的安全型抱闸。最高转矩的产品型号也提供此配置。



整套AKM2G和AKM同步伺服电机（不包括AKM8）都提供了一个电机安装的可旋转单连接器，专门用于科尔摩根的第三代智能反馈设备（SFD3）以及工业标准多圈数字编码器，比如Hiperface DSL和EnDat，另外还可以加入可选的抱闸支持。

AKM®同步伺服电机

功率范围更大

耐久性 - 经济性

AKM1

法兰：40毫米
功率：0.08 - 0.30千瓦
最大速度：8000 RPM
转子长度：3



AKM11x, 机架和长度都是最小的, 带有“M”连接选件和智能反馈设备 (SFD)

AKM2

法兰：58毫米
功率：0.10 - 0.94千瓦
最大速度：8000 RPM
转子长度：4



AKM21x显示的机框尺寸为“D”型电机安装的可旋转单连接器, 换向编码器和可选的制动器。

AKM3

法兰：70毫米
功率：0.09 - 1.31千瓦
最大速度：8000 RPM
转子长度：3



AKM33x显示的机框尺寸为“D”型电机安装的可旋转单连接器和SFD反馈。

AKM4

法兰：84毫米
功率：0.21 - 1.73千瓦
最大速度：6000 RPM
转子长度：4



AKM42x显示的机框尺寸为“D”型电机安装的可旋转单连接器和SFD反馈。

AKM5

法兰：108毫米
功率：0.56 - 3.87千瓦
最大速度：6000 RPM
转子长度：4



AKM51x显示的机框尺寸为“C”型电机安装的可旋转双连接器和可选的制动器。

AKM6

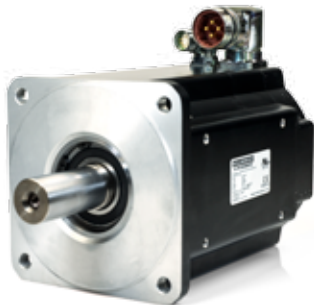
法兰：138毫米
功率：1.17 - 6.24千瓦
最大速度：6000 RPM
转子长度：4



AKM65x显示的机框尺寸为“C”型电机安装的可旋转双连接器和可选的制动器。

AKM7

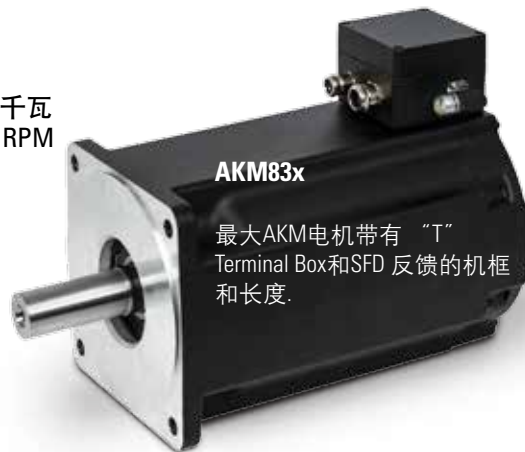
法兰：188毫米
功率：3.97 - 8.58千瓦
最大速度：6000 RPM
转子长度：3



AKM74x显示的机框尺寸为“C”型连接选件和制动器。

AKM8

法兰：260毫米
功率：12.4 - 19.8千瓦
最大速度：3000 RPM
转子长度：3



AKM83x

最大AKM电机带有“T” Terminal Box和SFD 反馈的机框和长度。

本选型指南重点详述AKM2G产品; 关于AKM电机的详细信息, 请参见AKM选型指南。

AKM防水型和食品级防水型电机

这些电机型号适用于受到严格卫生法规限制的应用，在这些应用中必须避免晶核形成和腐蚀，需要定期清洁机器。这些电机的标准型号为AKM2 - AKM6，经过专门改造适用于食品加工行业、包装行业或户外应用。AKM防水型和食品级防水型电机的一个选项是带涂层的法兰。

AKM防水型电机

零件编号：

AKMxxx-xxxx-0W：防水型，法兰不带涂层

AKMxxx-Wxxxx-0W：防水型，法兰带涂层

注释：AKM防水型电机不得接触任何未包装的食品。

应用领域：	恶劣环境，户外
应用示例：	不接触食品的食品运输和包装、雷达站、风力发电机
标准：	UL, CE, RoHS
表面：	灰色2K漆
抗腐蚀性：	抵御经过测试的工业清洁剂*，耐腐蚀
防护等级：	IP67
轴：	303不锈钢 (CSN417029)
旋转轴封：	PTFE
润滑剂：	工业轴承润滑脂，非食品级
连接器：	不锈钢，光滑表面
螺钉：	不锈钢
铭牌：	雕刻，包装中另带铭牌



AKM食品级防水电机

零件编号：

AKMxxx-xxxx-0F：防水型，法兰不带涂层

AKMxxx-Wxxxx-0F：防水型，法兰带涂层

注释：食品级防水型电机的表面通过了FDA Global Migration关于间接接触食品的所有测试。不得直接接触未包装的食品。

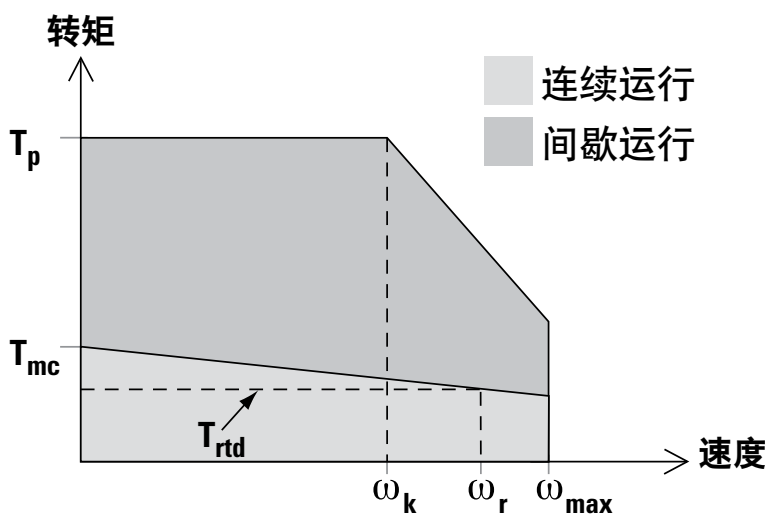
应用示例：	食品和饮料行业；在不直接接触食品情况下切割、包装和填充；电机位于食品旁边或下方。
标准：	UL, CE, RoHS, FDA
表面：	白色2K FDA允许使用的漆**
抗腐蚀性：	抵御经过测试的工业清洁剂*，耐腐蚀
防护等级：	IP67
轴：	303不锈钢 (CSN417029)
旋转轴封：	PTFE，依据FDA标准
润滑剂：	食品级，依据FDA标准
连接器：	不锈钢，光滑表面
螺钉：	不锈钢
铭牌：	雕刻，包装中另带铭牌



* AKM防水型和食品级防水型电机级表面已经通过以下工业清洁剂的试验：P3-topactive DES, P3-topactive LA, P3-topax 56, P3-topax 66, P3-topax 91。

** 满足FDA Global Migration标准。

采用AKM[®]2G构建伺服系统



定义	
T_p	- 峰值扭矩
T_{mc}	- 最大连续转矩
T_{rd}	- 连续额定转矩 (额定功率下的转矩)
ω_{max}	- 最大速度
ω_r	- 额定速度 (额定功率下的速度)
ω_k	- 峰值包络功率拐点处的速度 (系统峰值扭矩与电压限值线的交点)

关于详细的速度/转矩曲线，请参见科尔摩根的 Motioneering应用定规程序。

如何构建一个伺服驱动器和电机系统

以下几页的系统转矩/速度信息旨在帮助您选择理想的无刷伺服电机/驱动器组合。数据中的标准值表示推荐的电机/控制器系统的性能。

驱动器和电机性能曲线

通过转矩/速度操作包络线来描述无刷伺服系统（电机/驱动器组合）的性能特点。如上图所示，曲线的阴影区表示系统的连续运行和间歇运行区。

连续运行区

连续运行区的边界是最大连续转矩线，最高处为与间歇运行曲线的交点。通过电机的最高额定温度或驱动器的额定连续电流输出（两者中较小值）来设定连续转矩线。系统电压线则通过驱动器的额定电压、供电的线电压、以及电机绕组来设定。如果环境温度为40°C或更低，则在此区域内，系统可以在任何位置连续操作。

间歇运行区

间歇负载区的边界是峰值扭矩线和系统电压线。通过驱动器的峰值电流（驱动器可以在有限时间内产生的电流）或者电机的最高额定峰值电流（两者中较小者）来设定峰值扭矩线。参见后面各页的额定数据。注意：在较高的功率下，可以达到更高的转矩。

降额计算

在为每个电机显示的降额曲线中（参见第20-21, 26, 30-31, 36-37, 42-43, 和48-49页），假设在选定的速度和最大额定温度下连续操作。如果采用间歇操作和/或在低于额定温升下操作，会减少定额。您可以随时咨询科尔摩根客户支持人员，以详细探讨您的具体应用和理想尺寸。

AKM[®] 2G的系统性能

带AKD伺服驱动器的AKM2G伺服电机的系统性能

AKM2G伺服电机 ¹	AKD伺服驱动	机框尺寸 毫米	最大连续转矩 T _{mc} Nm (lb-in)	失速时的峰值 转矩T _{ps} Nm (lb-in)	额定速度 N _{rtd} RPM	最大系统速 度 ² RPM	功率Pr _{td} watts	惯量 (Jm) Kg-cm ² (lb-in-s ²)	
120V	AKM2G-21D	AKD-x00306	58	0.641 (5.67)	2.50 (22.1)	4300	8000	266	0.093 (8.23E-05)
	AKM2G-21E	AKD-x00306	58	0.645 (5.71)	2.10 (18.6)	5600	8000	339	0.093 (8.23E-05)
	AKM2G-21E	AKD-x00606	58	0.645 (5.71)	2.53 (22.4)	5600	8000	339	0.093 (8.23E-05)
	AKM2G-21G	AKD-x00606	58	0.652 (5.77)	2.56 (22.7)	8000	8000	458	0.093 (8.23E-05)
	AKM2G-22C	AKD-x00306	58	1.12 (9.89)	4.11 (36.4)	1800	8000	204	0.155 (1.37E-04)
	AKM2G-22D	AKD-x00306	58	1.12 (9.91)	4.16 (36.8)	2700	8000	300	0.155 (1.37E-04)
	AKM2G-22E	AKD-x00306	58	1.12 (9.93)	3.40 (30.1)	3600	8000	392	0.155 (1.37E-04)
	AKM2G-22E	AKD-x00606	58	1.12 (9.93)	4.39 (38.9)	3600	8000	392	0.155 (1.37E-04)
	AKM2G-23D	AKD-x00306	58	1.50 (13.2)	5.85 (51.8)	1800	8000	272	0.217 (1.92E-04)
	AKM2G-23E	AKD-x00306	58	1.50 (13.2)	4.54 (40.2)	2700	8000	398	0.217 (1.92E-04)
	AKM2G-23E	AKD-x00606	58	1.50 (13.2)	5.84 (51.7)	2700	8000	398	0.217 (1.92E-04)
	AKM2G-23F	AKD-x00606	58	1.52 (13.4)	5.94 (52.6)	4000	8000	576	0.217 (1.92E-04)
	AKM2G-24D	AKD-x00306	58	1.82 (16.1)	7.13 (63.1)	1500	8000	277	0.279 (2.47E-04)
	AKM2G-24E	AKD-x00306	58	1.83 (16.2)	5.57 (49.3)	2300	8000	417	0.279 (2.47E-04)
	AKM2G-24E	AKD-x00606	58	1.83 (16.2)	7.16 (63.4)	2300	8000	417	0.279 (2.47E-04)
	AKM2G-24F	AKD-x00606	58	1.86 (16.4)	7.24 (64.1)	3400	8000	603	0.279 (2.47E-04)
	AKM2G-31C	AKD-x00306	72	1.68 (14.9)	4.54 (40.2)	1000	8000	175	0.426 (3.77E-04)
	AKM2G-31D	AKD-x00306	72	1.69 (15.0)	6.01 (53.2)	1500	8000	263	0.426 (3.77E-04)
	AKM2G-31E	AKD-x00306	72	1.72 (15.2)	4.90 (43.4)	2300	8000	404	0.426 (3.77E-04)
	AKM2G-31E	AKD-x00606	72	1.72 (15.2)	6.06 (53.6)	2300	8000	404	0.426 (3.77E-04)
	AKM2G-32E	AKD-x00306	72	2.83 (25.0)	8.68 (76.8)	1300	8000	378	0.813 (7.20E-04)
	AKM2G-32E	AKD-x00606	72	2.83 (25.0)	10.3 (91.5)	1300	8000	378	0.813 (7.20E-04)
	AKM2G-32G	AKD-x00606	72	2.93 (25.9)	10.6 (94.3)	2300	8000	680	0.813 (7.20E-04)
	AKM2G-33G	AKD-x00606	72	3.84 (34.0)	14.4 (128)	1600	8000	622	1.20 (1.06E-03)
	AKM2G-33H	AKD-x00606	72	3.89 (34.5)	11.6 (102)	2250	8000	866	1.20 (1.06E-03)
	AKM2G-33H	AKD-x01206	72	3.89 (34.5)	14.6 (129)	2250	8000	866	1.20 (1.06E-03)
	AKM2G-41D	AKD-x00306	88	2.87 (25.4)	7.20 (63.7)	900	6000	267	0.774 (6.85E-04)
	AKM2G-41E	AKD-x00306	88	2.89 (25.5)	6.61 (58.5)	1200	6000	357	0.774 (6.85E-04)
	AKM2G-41E	AKD-x00606	88	2.89 (25.5)	7.26 (64.3)	1200	6000	357	0.774 (6.85E-04)
	AKM2G-41G	AKD-x00606	88	2.89 (25.6)	7.25 (64.2)	2100	6000	613	0.774 (6.85E-04)
	AKM2G-42H	AKD-x00606	88	5.17 (45.7)	12.9 (114)	1500	6000	790	1.36 (1.20E-03)
	AKM2G-42H	AKD-x01206	88	5.17 (45.7)	14.4 (127)	1500	6000	790	1.36 (1.20E-03)
	AKM2G-43I	AKD-x01206	88	7.07 (62.6)	21.1 (187)	1400	6000	1000	1.95 (1.73E-03)
	AKM2G-44H	AKD-x00606	88	8.59 (76.0)	22.4 (199)	900	6000	790	2.53 (2.24E-03)
	AKM2G-44H	AKD-x01206	88	8.59 (76.0)	27.0 (239)	900	6000	790	2.53 (2.24E-03)
	AKM2G-44J	AKD-x01206	88	8.59 (76.0)	26.9 (238)	1200	6000	1040	2.53 (2.24E-03)
	AKM2G-51H	AKD-x00606	114	6.86 (60.7)	15.7 (139)	1100	6000	780	2.52 (2.23E-03)
	AKM2G-51I	AKD-x00606	114	6.45 (57.1)	15.3 (135)	1200	6000	850	2.52 (2.23E-03)
	AKM2G-51I	AKD-x01206	114	6.88 (60.9)	15.7 (139)	1200	6000	850	2.52 (2.23E-03)
	AKM2G-51K	AKD-x01206	114	6.89 (60.9)	15.6 (138)	2100	6000	1440	2.52 (2.23E-03)
AKM2G-52K	AKD-x01206	114	12.1 (107)	28.9 (256)	1200	6000	1470	4.58 (4.05E-03)	
AKM2G-52L	AKD-x01206	114	11.4 (101)	24.8 (220)	1500	6000	1800	4.58 (4.05E-03)	
AKM2G-52L	AKD-x02406	114	12.1 (107)	28.9 (256)	1500	6000	1800	4.58 (4.05E-03)	
AKM2G-53L	AKD-x01206	114	15.4 (136)	34.8 (308)	1100	6000	1800	6.64 (5.88E-03)	
AKM2G-53L	AKD-x02406	114	16.3 (144)	41.4 (366)	1100	6000	1800	6.64 (5.88E-03)	
AKM2G-53M	AKD-x01206	114	13.6 (120)	31.5 (279)	1300	6000	2090	6.64 (5.88E-03)	
AKM2G-53M	AKD-x02406	114	16.2 (144)	41.5 (367)	1300	6000	2090	6.64 (5.88E-03)	
AKM2G-54M	AKD-x01206	114	16.4 (145)	39.4 (349)	1100	6000	2220	8.70 (7.70E-03)	
AKM2G-54M	AKD-x02406	114	20.3 (180)	54.7 (484)	1100	6000	2220	8.70 (7.70E-03)	
AKM2G-54N	AKD-x02406	114	20.3 (179)	53.9 (477)	1200	6000	2400	8.70 (7.70E-03)	
AKM2G-62L	AKD-x01206	142	15.4 (136)	33.7 (298)	1000	6000	1560	9.10 (8.05E-03)	
AKM2G-62L	AKD-x02406	142	15.4 (136)	37.4 (331)	1000	6000	1560	9.10 (8.05E-03)	
AKM2G-62M	AKD-x02406	142	15.3 (135)	37.4 (331)	1300	6000	1990	9.10 (8.05E-03)	
AKM2G-63M	AKD-x02406	142	21.6 (191)	54.5 (482)	1000	6000	2190	13.0 (1.15E-02)	
AKM2G-63N	AKD-x02406	142	21.6 (191)	52.5 (465)	1100	6000	2390	13.0 (1.15E-02)	
AKM2G-64N	AKD-x02406	142	27.2 (241)	64.8 (574)	900	6000	2470	16.9 (1.50E-02)	
AKM2G-71N	AKD-x02406	192	23.0 (204)	49.3 (436)	1050	6000	2420	25.9 (2.29E-02)	
AKM2G-71P	AKD-x02406	192	23.3 (206)	46.4 (410)	1300	6000	2980	25.9 (2.29E-02)	

¹关于完整的AKM2G, AKD型号命名, 请分别参见第66和74页。
²最大机械速度: AKM2G-2, 3为8000 RPM, AKM2G-4, 5, 6, 7为6000。

AKM2G - 2 2 A - AN C N DA 00^o

— 电机系列 — 机框尺寸 — 转子长度 — 绕组 — 法兰 — 轴 — 连接器 — 抱闸 — 反馈 — 定制热敏电阻

带AKD伺服驱动器的AKM2G伺服电机的系统性能

AKM2G伺服电机 ¹	AKD伺服驱动	机框尺寸 毫米	最大连续转矩 T _{mc} Nm (lb-in)	失速时的峰值 转矩T _{ps} Nm (lb-in)	额定速度 N _{rt} d RPM	最大系统速 度 ² RPM	功率Pr _{td} watts	惯量 (Jm) Kg-cm ² (lb-in-s ²)	
240 V	AKM2G-21D	AKD-x00306	58	0.640 (5.66)	2.50 (22.1)	8000	8000	449	0.093 (8.23E-05)
	AKM2G-21E	AKD-x00306	58	0.644 (5.70)	2.10 (18.6)	8000	8000	449	0.093 (8.23E-05)
	AKM2G-21E	AKD-x00606	58	0.644 (5.70)	2.53 (22.4)	8000	8000	449	0.093 (8.23E-05)
	AKM2G-22C	AKD-x00306	58	1.12 (9.88)	4.37 (38.7)	4200	8000	448	0.155 (1.37E-04)
	AKM2G-22D	AKD-x00306	58	1.12 (9.89)	4.16 (36.8)	6100	8000	616	0.155 (1.37E-04)
	AKM2G-22E	AKD-x00306	58	1.12 (9.92)	3.40 (30.1)	8000	8000	759	0.155 (1.37E-04)
	AKM2G-22E	AKD-x00606	58	1.12 (9.92)	4.39 (38.9)	8000	8000	759	0.155 (1.37E-04)
	AKM2G-23D	AKD-x00306	58	1.49 (13.2)	5.85 (51.8)	4100	8000	579	0.217 (1.92E-04)
	AKM2G-23E	AKD-x00306	58	1.49 (13.2)	4.54 (40.2)	5800	8000	772	0.217 (1.92E-04)
	AKM2G-23E	AKD-x00606	58	1.49 (13.2)	5.84 (51.7)	5800	8000	772	0.217 (1.92E-04)
	AKM2G-23F	AKD-x00606	58	1.51 (13.4)	5.94 (52.6)	8000	8000	980	0.217 (1.92E-04)
	AKM2G-24D	AKD-x00306	58	1.82 (16.1)	7.13 (63.1)	3500	8000	607	0.279 (2.47E-04)
	AKM2G-24E	AKD-x00306	58	1.83 (16.2)	5.57 (49.3)	4900	8000	808	0.279 (2.47E-04)
	AKM2G-24E	AKD-x00606	58	1.83 (16.2)	7.16 (63.4)	4900	8000	808	0.279 (2.47E-04)
	AKM2G-24F	AKD-x00606	58	1.85 (16.4)	7.24 (64.1)	7200	8000	1080	0.279 (2.47E-04)
	AKM2G-31C	AKD-x00306	80	1.68 (14.9)	5.99 (53.0)	2400	8000	412	0.426 (3.77E-04)
	AKM2G-31D	AKD-x00306	80	1.69 (15.0)	6.01 (53.2)	3500	8000	594	0.426 (3.77E-04)
	AKM2G-31E	AKD-x00306	80	1.71 (15.2)	4.90 (43.4)	5000	8000	832	0.426 (3.77E-04)
	AKM2G-31E	AKD-x00606	80	1.71 (15.2)	6.06 (53.6)	5000	8000	832	0.426 (3.77E-04)
	AKM2G-32D	AKD-x00306	80	2.82 (25.0)	10.4 (91.8)	2200	8000	628	0.813 (7.20E-04)
	AKM2G-32E	AKD-x00306	80	2.82 (24.9)	8.68 (76.8)	2900	8000	811	0.813 (7.20E-04)
	AKM2G-32E	AKD-x00606	80	2.82 (24.9)	10.3 (91.5)	2900	8000	811	0.813 (7.20E-04)
	AKM2G-32G	AKD-x00606	80	2.92 (25.8)	10.6 (94.3)	4700	8000	1280	0.813 (7.20E-04)
	AKM2G-33E	AKD-x00306	80	3.87 (34.3)	11.2 (99.4)	2300	8000	878	1.20 (1.06E-03)
	AKM2G-33E	AKD-x00606	80	3.87 (34.3)	14.6 (129)	2300	8000	878	1.20 (1.06E-03)
	AKM2G-33G	AKD-x00606	80	3.83 (33.9)	14.4 (128)	3350	8000	1210	1.20 (1.06E-03)
	AKM2G-33H	AKD-x00606	80	3.88 (34.3)	11.6 (102)	4600	8000	1540	1.20 (1.06E-03)
	AKM2G-33H	AKD-x01206	80	3.88 (34.3)	14.6 (129)	4600	8000	1540	1.20 (1.06E-03)
	AKM2G-41D	AKD-x00306	88	2.86 (25.3)	7.20 (63.7)	2100	6000	607	0.774 (6.85E-04)
	AKM2G-41E	AKD-x00306	88	2.88 (25.5)	6.61 (58.5)	2700	6000	773	0.774 (6.85E-04)
	AKM2G-41E	AKD-x00606	88	2.88 (25.5)	7.26 (64.3)	2700	6000	773	0.774 (6.85E-04)
	AKM2G-41G	AKD-x00606	88	2.88 (25.5)	7.25 (64.2)	4500	6000	1210	0.774 (6.85E-04)
	AKM2G-42D	AKD-x00306	88	5.06 (44.8)	14.3 (127)	1200	6000	620	1.36 (1.20E-03)
	AKM2G-42E	AKD-x00306	88	5.10 (45.1)	12.6 (112)	1600	6000	830	1.36 (1.20E-03)
	AKM2G-42E	AKD-x00606	88	5.10 (45.1)	14.4 (127)	1600	6000	830	1.36 (1.20E-03)
	AKM2G-42H	AKD-x00606	88	5.15 (45.6)	12.9 (114)	3200	6000	1560	1.36 (1.20E-03)
	AKM2G-42H	AKD-x01206	88	5.15 (45.6)	14.4 (128)	3200	6000	1560	1.36 (1.20E-03)
	AKM2G-43G	AKD-x00606	88	7.00 (62.0)	21.0 (186)	1900	6000	1320	1.95 (1.73E-03)
	AKM2G-43I	AKD-x01206	88	7.05 (62.4)	21.1 (187)	3000	6000	1950	1.95 (1.73E-03)
	AKM2G-44E	AKD-x00306	88	8.50 (75.2)	22.0 (195)	900	6000	783	2.53 (2.24E-03)
AKM2G-44E	AKD-x00606	88	8.51 (75.3)	26.9 (238)	900	6000	783	2.53 (2.24E-03)	
AKM2G-44H	AKD-x00606	88	8.56 (75.8)	22.4 (199)	2000	6000	1660	2.53 (2.24E-03)	
AKM2G-44H	AKD-x01206	88	8.56 (75.8)	27.0 (239)	2000	6000	1660	2.53 (2.24E-03)	
AKM2G-44J	AKD-x01206	88	8.56 (75.8)	26.9 (238)	2600	6000	2060	2.53 (2.24E-03)	
AKM2G-51H	AKD-x00606	114	6.85 (60.6)	15.7 (139)	2400	6000	1620	2.52 (2.23E-03)	
AKM2G-51I	AKD-x00606	114	6.45 (57.1)	15.3 (135)	2700	6000	1800	2.52 (2.23E-03)	
AKM2G-51I	AKD-x01206	114	6.86 (60.7)	15.7 (139)	2700	6000	1800	2.52 (2.23E-03)	
AKM2G-51K	AKD-x01206	114	6.86 (60.7)	15.6 (138)	4500	6000	2720	2.52 (2.23E-03)	
AKM2G-52H	AKD-x00606	114	11.4 (101)	28.1 (249)	1500	6000	1800	4.58 (4.05E-03)	
AKM2G-52H	AKD-x01206	114	12.0 (107)	29.0 (257)	1500	6000	1800	4.58 (4.05E-03)	
AKM2G-52K	AKD-x01206	114	12.1 (107)	28.9 (256)	2500	6000	2830	4.58 (4.05E-03)	
AKM2G-52L	AKD-x01206	114	11.4 (101)	24.8 (220)	3200	6000	3420	4.58 (4.05E-03)	
AKM2G-52L	AKD-x02406	114	12.0 (106)	28.9 (256)	3200	6000	3420	4.58 (4.05E-03)	
AKM2G-53H	AKD-x00606	114	16.3 (144)	41.8 (370)	1000	6000	1650	6.64 (5.88E-03)	
AKM2G-53L	AKD-x01206	114	15.4 (136)	34.8 (308)	2400	6000	3530	6.64 (5.88E-03)	
AKM2G-53L	AKD-x02406	114	16.2 (144)	41.4 (366)	2400	6000	3530	6.64 (5.88E-03)	
AKM2G-53M	AKD-x01206	114	13.6 (120)	31.5 (279)	2800	6000	3970	6.64 (5.88E-03)	
AKM2G-53M	AKD-x02406	114	16.2 (143)	41.5 (367)	2800	6000	3970	6.64 (5.88E-03)	

1关于完整的AKM2G、AKD型号命名，请分别参见第66和74页。
2最大机械速度：AKM2G-2，3为8000 RPM，AKM2G-4，5，6，7为6000 RPM。

AKM[®]2G 的系统性能

带 AKD 伺服驱动的 AKM2G 伺服电机的系统性能

AKM2G 伺服电机 ¹	AKD 伺服驱动	机框尺寸 毫米	最大连续转矩 T _{mc} Nm (lb-in)	失速时的峰值 转矩 T _{ps} Nm (lb-in)	额定速度 N _{rt} RPM	最大系统速 度 ² RPM	功率 P _{rt} watts	惯量 (J _m) Kg-cm ² (lb-in-s ²)	
240 V	AKM2G-54L	AKD-x01206	114	20.3 (179)	52.3 (463)	1600	6000	3090	8.70 (7.70E-03)
	AKM2G-54L	AKD-x02406	114	20.3 (179)	54.8 (485)	1600	6000	3090	8.70 (7.70E-03)
	AKM2G-54M	AKD-x01206	114	16.4 (145)	39.4 (349)	2300	6000	4130	8.70 (7.70E-03)
	AKM2G-54M	AKD-x02406	114	20.2 (179)	54.7 (484)	2300	6000	4130	8.70 (7.70E-03)
	AKM2G-54N	AKD-x02406	114	20.2 (179)	53.9 (477)	2600	6000	4490	8.70 (7.70E-03)
	AKM2G-62K	AKD-x01206	142	15.4 (136)	37.6 (332)	1700	6000	2560	9.10 (8.05E-03)
	AKM2G-62L	AKD-x01206	142	15.3 (135)	33.7 (298)	2200	6000	3190	9.10 (8.05E-03)
	AKM2G-62L	AKD-x02406	142	15.3 (135)	37.4 (331)	2200	6000	3190	9.10 (8.05E-03)
	AKM2G-62M	AKD-x02406	142	15.2 (135)	37.4 (331)	2800	6000	3850	9.10 (8.05E-03)
	AKM2G-63K	AKD-x01206	142	21.7 (192)	54.8 (485)	1300	6000	2790	13.0 (1.15E-02)
	AKM2G-63M	AKD-x02406	142	21.5 (191)	54.5 (482)	2100	6000	4210	13.0 (1.15E-02)
	AKM2G-63N	AKD-x02406	142	21.5 (190)	52.5 (465)	2300	6000	4510	13.0 (1.15E-02)
	AKM2G-63N	AKD-x04807	142	21.5 (190)	54.5 (483)	2300	6000	4510	13.0 (1.15E-02)
	AKM2G-64L	AKD-x01206	142	27.2 (241)	63.9 (566)	1200	6000	3230	16.9 (1.50E-02)
	AKM2G-64L	AKD-x02406	142	27.2 (241)	70.7 (626)	1200	6000	3230	16.9 (1.50E-02)
	AKM2G-64M	AKD-x02406	142	27.1 (240)	70.5 (624)	1700	6000	4370	16.9 (1.50E-02)
	AKM2G-64N	AKD-x02406	142	27.1 (240)	64.8 (574)	2000	6000	4980	16.9 (1.50E-02)
	AKM2G-64N	AKD-x04807	142	27.1 (240)	70.3 (623)	2000	6000	4980	16.9 (1.50E-02)
	AKM2G-65L	AKD-x01206	142	31.7 (280)	73.0 (646)	1100	6000	3580	20.8 (1.84E-02)
	AKM2G-65L	AKD-x02406	142	32.9 (291)	86.8 (768)	1100	6000	3580	20.8 (1.84E-02)
	AKM2G-65M	AKD-x02406	142	32.8 (291)	86.8 (768)	1400	6000	4440	20.8 (1.84E-02)
	AKM2G-65N	AKD-x02406	142	33.0 (292)	75.8 (671)	1700	6000	5250	20.8 (1.84E-02)
	AKM2G-65N	AKD-x04807	142	33.0 (292)	87.0 (770)	1700	6000	5250	20.8 (1.84E-02)
	AKM2G-71L	AKD-x01206	192	22.7 (201)	49.2 (436)	1500	6000	3340	25.9 (2.29E-02)
	AKM2G-71L	AKD-x02406	192	23.0 (203)	49.5 (438)	1500	6000	3340	25.9 (2.29E-02)
	AKM2G-71N	AKD-x02406	192	22.9 (203)	49.3 (436)	2200	6000	4580	25.9 (2.29E-02)
	AKM2G-71P	AKD-x02406	192	23.2 (205)	46.3 (410)	2700	6000	5370	25.9 (2.29E-02)
	AKM2G-71P	AKD-x04807	192	23.2 (205)	49.7 (440)	2700	6000	5370	25.9 (2.29E-02)
	AKM2G-72L	AKD-x01206	192	39.5 (349)	87.6 (775)	900	6000	3640	46.8 (4.14E-02)
	AKM2G-72L	AKD-x02406	192	40.7 (361)	89.3 (790)	900	6000	3640	46.8 (4.14E-02)
	AKM2G-72N	AKD-x02406	192	41.5 (367)	90.3 (799)	1400	6000	5480	46.8 (4.14E-02)
	AKM2G-72P	AKD-x02406	192	41.0 (363)	82.9 (734)	1600	6000	6050	46.8 (4.14E-02)
AKM2G-72P	AKD-x04807	192	41.0 (363)	89.5 (792)	1600	6000	6050	46.8 (4.14E-02)	
AKM2G-73N	AKD-x02406	192	58.3 (516)	129 (1150)	900	6000	5150	67.7 (5.99E-02)	
AKM2G-73Q	AKD-x02406	192	49.9 (442)	95.3 (843)	1500	6000	7850	67.7 (5.99E-02)	
AKM2G-73Q	AKD-x04807	192	57.7 (510)	128 (1130)	1500	6000	7850	67.7 (5.99E-02)	
AKM2G-74P	AKD-x02406	192	72.8 (644)	141 (1250)	1000	6000	6960	88.6 (7.84E-02)	
AKM2G-74P	AKD-x04807	192	72.8 (644)	164 (1460)	1000	6000	6960	88.6 (7.84E-02)	
AKM2G-74Q	AKD-x02406	192	59.6 (527)	115 (1020)	1250	6000	8370	88.6 (7.84E-02)	
AKM2G-74Q	AKD-x04807	192	72.5 (642)	164 (1450)	1250	6000	8370	88.6 (7.84E-02)	
AKM2G-74R	AKD-x04807	192	72.2 (639)	163 (1440)	1450	6000	9340	88.6 (7.84E-02)	
400 V	AKM2G-21D	AKD-x00307	58	0.638 (5.65)	2.50 (22.1)	8000	8000	440	0.093 (8.23E-05)
	AKM2G-22C	AKD-x00307	58	1.11 (9.87)	4.37 (38.7)	7500	8000	721	0.155 (1.37E-04)
	AKM2G-22D	AKD-x00307	58	1.12 (9.88)	4.16 (36.8)	8000	8000	746	0.155 (1.37E-04)
	AKM2G-23D	AKD-x00307	58	1.49 (13.2)	5.85 (51.8)	7300	8000	913	0.217 (1.92E-04)
	AKM2G-23E	AKD-x00307	58	1.49 (13.2)	4.54 (40.2)	8000	8000	953	0.217 (1.92E-04)
	AKM2G-23E	AKD-x00607	58	1.49 (13.2)	5.84 (51.7)	8000	8000	953	0.217 (1.92E-04)
	AKM2G-24D	AKD-x00307	58	1.82 (16.1)	7.13 (63.1)	6100	8000	948	0.279 (2.47E-04)
	AKM2G-24E	AKD-x00307	58	1.83 (16.2)	5.57 (49.3)	8000	8000	1120	0.279 (2.47E-04)
	AKM2G-24E	AKD-x00607	58	1.83 (16.2)	7.16 (63.4)	8000	8000	1120	0.279 (2.47E-04)
	AKM2G-24F	AKD-x00607	58	1.85 (16.4)	7.24 (64.1)	8000	8000	1090	0.279 (2.47E-04)
	AKM2G-31C	AKD-x00307	80	1.68 (14.9)	5.99 (53.0)	4300	8000	713	0.426 (3.77E-04)
	AKM2G-31D	AKD-x00307	80	1.69 (14.9)	6.00 (53.1)	6100	8000	972	0.426 (3.77E-04)
	AKM2G-31E	AKD-x00307	80	1.71 (15.1)	4.90 (43.4)	8000	8000	1200	0.426 (3.77E-04)
	AKM2G-31E	AKD-x00607	80	1.71 (15.1)	6.06 (53.6)	8000	8000	1200	0.426 (3.77E-04)
	AKM2G-32D	AKD-x00307	80	2.82 (24.9)	10.4 (91.8)	3900	8000	1060	0.813 (7.20E-04)
	AKM2G-32E	AKD-x00307	80	2.81 (24.9)	8.68 (76.8)	5000	8000	1290	0.813 (7.20E-04)
	AKM2G-32E	AKD-x00607	80	2.81 (24.9)	10.3 (91.5)	5000	8000	1290	0.813 (7.20E-04)

1关于完整的AKM2G, AKD型号命名, 请分别参见第66和74页。

2最大机械速度: AKM2G-2, 3为8000 RPM, AKM2G-4, 5, 6, 7为6000 RPM。

AKM2G - 2 2 A - AN C N DA 00^o

— 电机系列 — 机框尺寸 — 转子长度 — 绕组 — 法兰 — 轴 — 连接器 — 抱闸 — 反馈 — 定制热敏电阻

带AKD伺服驱动器的AKM2G伺服电机的系统性能

AKM2G伺服电机 ¹	AKD伺服驱动	机框尺寸 毫米	最大连续转矩 T _{mc} Nm (lb-in)	失速时的峰值 转矩T _{ps} Nm (lb-in)	额定速度 N _{rt} d RPM	最大系统速 度 ² RPM	功率Pr _{td} watts	惯量 (Jm) Kg-cm ² (lb-in-s ²)	
400 V	AKM2G-32G	AKD-x00607	80	2.90 (25.7)	10.6 (94.3)	7600	8000	1720	0.813 (7.20E-04)
	AKM2G-33E	AKD-x00307	80	3.86 (34.2)	11.2 (99.4)	4000	8000	1390	1.20 (1.06E-03)
	AKM2G-33E	AKD-x00607	80	3.86 (34.2)	14.6 (129)	4000	8000	1390	1.20 (1.06E-03)
	AKM2G-33G	AKD-x00607	80	3.82 (33.8)	14.4 (128)	5800	8000	1720	1.20 (1.06E-03)
	AKM2G-33H	AKD-x00607	80	3.85 (34.1)	11.6 (102)	8000	8000	1570	1.20 (1.06E-03)
	AKM2G-33H	AKD-x01207	80	3.84 (34.0)	14.6 (129)	8000	8000	1570	1.20 (1.06E-03)
	AKM2G-41D	AKD-x00307	88	2.86 (25.3)	7.20 (63.7)	3800	6000	1040	0.774 (6.85E-04)
	AKM2G-41E	AKD-x00307	88	2.87 (25.4)	6.61 (58.5)	4800	6000	1270	0.774 (6.85E-04)
	AKM2G-41E	AKD-x00607	88	2.87 (25.4)	7.26 (64.3)	4800	6000	1270	0.774 (6.85E-04)
	AKM2G-41G	AKD-x00607	88	2.87 (25.4)	7.25 (64.2)	6000	6000	1430	0.774 (6.85E-04)
	AKM2G-42D	AKD-x00307	88	5.05 (44.7)	14.3 (127)	2100	6000	1050	1.36 (1.20E-03)
	AKM2G-42E	AKD-x00307	88	5.09 (45.0)	12.6 (112)	2700	6000	1330	1.36 (1.20E-03)
	AKM2G-42E	AKD-x00607	88	5.09 (45.0)	14.4 (127)	2700	6000	1330	1.36 (1.20E-03)
	AKM2G-42H	AKD-x00607	88	5.13 (45.4)	12.9 (114)	5600	6000	2270	1.36 (1.20E-03)
	AKM2G-42H	AKD-x01207	88	5.12 (45.3)	14.4 (128)	5600	6000	2270	1.36 (1.20E-03)
	AKM2G-43D	AKD-x00307	88	6.97 (61.7)	20.7 (183)	1600	6000	1120	1.95 (1.73E-03)
	AKM2G-43G	AKD-x00607	88	6.98 (61.8)	21.0 (186)	3200	6000	2050	1.95 (1.73E-03)
	AKM2G-43I	AKD-x01207	88	7.00 (61.9)	21.1 (187)	5300	6000	2680	1.95 (1.73E-03)
	AKM2G-44E	AKD-x00307	88	8.49 (75.1)	22.0 (195)	1700	6000	1420	2.53 (2.24E-03)
	AKM2G-44E	AKD-x00607	88	8.49 (75.1)	26.9 (238)	1700	6000	1420	2.53 (2.24E-03)
	AKM2G-44H	AKD-x00607	88	8.53 (75.5)	22.4 (199)	3500	6000	2560	2.53 (2.24E-03)
	AKM2G-44H	AKD-x01207	88	8.51 (75.3)	27.0 (239)	3500	6000	2560	2.53 (2.24E-03)
	AKM2G-44J	AKD-x01207	88	8.50 (75.2)	26.9 (238)	4500	6000	2840	2.53 (2.24E-03)
	AKM2G-51H	AKD-x00607	114	6.83 (60.4)	15.7 (139)	4200	6000	2590	2.52 (2.23E-03)
	AKM2G-51I	AKD-x00607	114	6.45 (57.1)	15.3 (135)	4600	6000	2770	2.52 (2.23E-03)
	AKM2G-51I	AKD-x01207	114	6.83 (60.5)	15.7 (139)	4600	6000	2770	2.52 (2.23E-03)
	AKM2G-51K	AKD-x01207	114	6.81 (60.3)	15.6 (138)	6000	6000	2930	2.52 (2.23E-03)
	AKM2G-52H	AKD-x00607	114	11.4 (101)	28.1 (249)	2700	6000	3020	4.58 (4.05E-03)
	AKM2G-52H	AKD-x01207	114	12.0 (106)	29.0 (257)	2700	6000	3020	4.58 (4.05E-03)
	AKM2G-52K	AKD-x01207	114	12.0 (106)	28.9 (256)	4400	6000	4140	4.58 (4.05E-03)
	AKM2G-52L	AKD-x01207	114	11.4 (101)	24.8 (220)	5600	6000	4350	4.58 (4.05E-03)
	AKM2G-52L	AKD-x02407	114	12.0 (106)	28.9 (256)	5600	6000	4350	4.58 (4.05E-03)
	AKM2G-53H	AKD-x00607	114	16.3 (144)	41.8 (370)	1800	6000	2810	6.64 (5.88E-03)
	AKM2G-53L	AKD-x01207	114	15.4 (136)	34.8 (308)	4200	6000	4770	6.64 (5.88E-03)
	AKM2G-53L	AKD-x02407	114	16.1 (143)	41.4 (366)	4200	6000	4770	6.64 (5.88E-03)
	AKM2G-53M	AKD-x01207	114	13.6 (120)	31.5 (279)	4800	6000	4900	6.64 (5.88E-03)
	AKM2G-53M	AKD-x02407	114	16.1 (142)	41.5 (367)	4800	6000	4900	6.64 (5.88E-03)
	AKM2G-54L	AKD-x01207	114	20.1 (178)	52.3 (463)	2800	6000	4660	8.70 (7.70E-03)
	AKM2G-54L	AKD-x02407	114	20.2 (179)	54.8 (485)	2800	6000	4660	8.70 (7.70E-03)
	AKM2G-54M	AKD-x01207	114	16.4 (145)	39.4 (349)	3900	6000	5280	8.70 (7.70E-03)
	AKM2G-54M	AKD-x02407	114	20.1 (178)	54.7 (484)	3900	6000	5280	8.70 (7.70E-03)
	AKM2G-54N	AKD-x02407	114	20.0 (177)	53.9 (477)	4500	6000	5200	8.70 (7.70E-03)
AKM2G-62K	AKD-x01207	142	15.3 (135)	37.6 (332)	3000	6000	4050	9.10 (8.05E-03)	
AKM2G-62L	AKD-x01207	142	15.2 (135)	33.7 (298)	3900	6000	4700	9.10 (8.05E-03)	
AKM2G-62L	AKD-x02407	142	15.2 (135)	37.4 (331)	3900	6000	4700	9.10 (8.05E-03)	
AKM2G-62M	AKD-x02407	142	15.1 (134)	37.4 (331)	5000	6000	5030	9.10 (8.05E-03)	
AKM2G-63K	AKD-x01207	142	21.6 (191)	54.8 (485)	2200	6000	4350	13.0 (1.15E-02)	
AKM2G-63M	AKD-x02407	142	21.4 (190)	54.5 (482)	3600	6000	5880	13.0 (1.15E-02)	
AKM2G-63N	AKD-x02407	142	21.4 (189)	52.5 (465)	4100	6000	6070	13.0 (1.15E-02)	
AKM2G-63N	AKD-x04807	142	21.4 (189)	54.5 (483)	4100	6000	6070	13.0 (1.15E-02)	
AKM2G-64L	AKD-x01207	142	27.1 (240)	63.9 (566)	2100	6000	5150	16.9 (1.50E-02)	
AKM2G-64L	AKD-x02407	142	27.1 (240)	70.7 (626)	2100	6000	5150	16.9 (1.50E-02)	
AKM2G-64M	AKD-x02407	142	27.0 (239)	70.5 (624)	3000	6000	6450	16.9 (1.50E-02)	
AKM2G-64N	AKD-x02407	142	26.9 (238)	64.8 (574)	3400	6000	6720	16.9 (1.50E-02)	
AKM2G-64N	AKD-x04807	142	26.9 (238)	70.3 (623)	3400	6000	6720	16.9 (1.50E-02)	
AKM2G-65L	AKD-x01207	142	31.7 (280)	73.0 (646)	1900	6000	5670	20.8 (1.84E-02)	
AKM2G-65L	AKD-x02407	142	32.7 (290)	86.8 (768)	1900	6000	5670	20.8 (1.84E-02)	
AKM2G-65M	AKD-x02407	142	32.7 (289)	86.8 (768)	2400	6000	6710	20.8 (1.84E-02)	

1关于完整的AKM2G, AKD型号命名, 请分别参见第66和74页。
2最大机械速度: AKM2G-2, 3为8000 RPM, AKM2G-4, 5, 6, 7为6000 RPM。

AKM[®]2G 的系统性

带AKD伺服驱动器的AKM2G伺服电机的系统性

AKM2G伺服电机 ¹	AKD伺服驱动	机框尺寸 毫米	最大连续转矩 T _{mc} Nm (lb-in)	失速时的峰值 转矩T _{ps} Nm (lb-in)	额定速度 N _{rt} RPM	最大系统速 度 ² RPM	功率Pr _{td} watts	惯量 (Jm) Kg-cm ² (lb-in-s ²)	
400 V	AKM2G-65N	AKD-x02407	142	32.8 (290)	75.8 (671)	3100	6000	7670	20.8 (1.84E-02)
	AKM2G-65N	AKD-x04807	142	32.8 (290)	87.0 (770)	3100	6000	7670	20.8 (1.84E-02)
	AKM2G-71L	AKD-x01207	192	22.7 (201)	49.2 (436)	2600	6000	5180	25.9 (2.29E-02)
	AKM2G-71L	AKD-x02407	192	22.9 (203)	49.5 (438)	2600	6000	5180	25.9 (2.29E-02)
	AKM2G-71N	AKD-x02407	192	22.8 (202)	49.3 (436)	4000	6000	6390	25.9 (2.29E-02)
	AKM2G-71P	AKD-x02407	192	23.0 (204)	46.3 (410)	4900	6000	6170	25.9 (2.29E-02)
	AKM2G-71P	AKD-x04807	192	23.0 (204)	49.7 (440)	4900	6000	6170	25.9 (2.29E-02)
	AKM2G-72L	AKD-x01207	192	39.5 (349)	87.6 (775)	1550	6000	5860	46.8 (4.14E-02)
	AKM2G-72L	AKD-x02407	192	40.6 (359)	89.3 (790)	1550	6000	5860	46.8 (4.14E-02)
	AKM2G-72N	AKD-x02407	192	41.2 (365)	90.3 (799)	2400	6000	8030	46.8 (4.14E-02)
	AKM2G-72P	AKD-x02407	192	40.7 (361)	82.9 (733)	2800	6000	8510	46.8 (4.14E-02)
	AKM2G-72P	AKD-x04807	192	40.7 (361)	89.5 (792)	2800	6000	8510	46.8 (4.14E-02)
	AKM2G-73L	AKD-x01207	192	56.6 (501)	127 (1130)	1050	6000	5770	67.7 (5.99E-02)
	AKM2G-73N	AKD-x02407	192	58.0 (513)	129 (1150)	1600	6000	8290	67.7 (5.99E-02)
	AKM2G-73Q	AKD-x02407	192	49.9 (442)	95.2 (843)	2600	6000	10600	67.7 (5.99E-02)
	AKM2G-73Q	AKD-x04807	192	57.2 (506)	128 (1130)	2600	6000	10600	67.7 (5.99E-02)
	AKM2G-74P	AKD-x02407	192	72.3 (640)	141 (1250)	1700	6000	10300	88.6 (7.84E-02)
	AKM2G-74P	AKD-x04807	192	72.3 (640)	164 (1460)	1700	6000	10300	88.6 (7.84E-02)
	AKM2G-74Q	AKD-x02407	192	59.6 (527)	115 (1020)	2200	6000	11700	88.6 (7.84E-02)
	AKM2G-74Q	AKD-x04807	192	71.9 (637)	164 (1450)	2200	6000	11700	88.6 (7.84E-02)
AKM2G-74R	AKD-x04807	192	71.5 (633)	163 (1440)	2500	6000	11800	88.6 (7.84E-02)	
480 V	AKM2G-21D	AKD-x00307	58	0.638 (5.64)	2.50 (22.1)	8000	8000	436	0.093 (8.23E-05)
	AKM2G-22C	AKD-x00307	58	1.11 (9.86)	4.37 (38.7)	8000	8000	751	0.155 (1.37E-04)
	AKM2G-22D	AKD-x00307	58	1.11 (9.87)	4.16 (36.8)	8000	8000	737	0.155 (1.37E-04)
	AKM2G-23D	AKD-x00307	58	1.49 (13.2)	5.85 (51.8)	8000	8000	963	0.217 (1.92E-04)
	AKM2G-23E	AKD-x00307	58	1.49 (13.2)	4.54 (40.2)	8000	8000	937	0.217 (1.92E-04)
	AKM2G-23E	AKD-x00607	58	1.49 (13.2)	5.84 (51.7)	8000	8000	937	0.217 (1.92E-04)
	AKM2G-24D	AKD-x00307	58	1.82 (16.1)	7.13 (63.1)	7400	8000	1070	0.279 (2.47E-04)
	AKM2G-24E	AKD-x00307	58	1.82 (16.1)	5.57 (49.3)	8000	8000	1100	0.279 (2.47E-04)
	AKM2G-24E	AKD-x00607	58	1.82 (16.1)	7.16 (63.4)	8000	8000	1100	0.279 (2.47E-04)
	AKM2G-24F	AKD-x00607	58	1.85 (16.3)	7.24 (64.1)	8000	8000	1060	0.279 (2.47E-04)
	AKM2G-31C	AKD-x00307	80	1.68 (14.8)	5.99 (53.0)	5200	8000	844	0.426 (3.77E-04)
	AKM2G-31D	AKD-x00307	80	1.68 (14.9)	6.00 (53.1)	7300	8000	1120	0.426 (3.77E-04)
	AKM2G-31E	AKD-x00307	80	1.70 (15.1)	4.90 (43.4)	8000	8000	1160	0.426 (3.77E-04)
	AKM2G-31E	AKD-x00607	80	1.70 (15.1)	6.06 (53.6)	8000	8000	1160	0.426 (3.77E-04)
	AKM2G-32D	AKD-x00307	80	2.81 (24.9)	10.4 (91.8)	4700	8000	1230	0.813 (7.20E-04)
	AKM2G-32E	AKD-x00307	80	2.80 (24.8)	8.68 (76.8)	6100	8000	1490	0.813 (7.20E-04)
	AKM2G-32E	AKD-x00607	80	2.80 (24.8)	10.3 (91.5)	6100	8000	1490	0.813 (7.20E-04)
	AKM2G-33E	AKD-x00307	80	3.86 (34.1)	11.2 (99.4)	4800	8000	1580	1.20 (1.06E-03)
	AKM2G-33E	AKD-x00607	80	3.86 (34.1)	14.6 (129)	4800	8000	1580	1.20 (1.06E-03)
	AKM2G-33G	AKD-x00607	80	3.81 (33.7)	14.4 (128)	7000	8000	1770	1.20 (1.06E-03)
	AKM2G-41D	AKD-x00307	88	2.85 (25.3)	7.20 (63.7)	4600	6000	1220	0.774 (6.85E-04)
	AKM2G-41E	AKD-x00307	88	2.87 (25.4)	6.61 (58.5)	5900	6000	1470	0.774 (6.85E-04)
	AKM2G-41E	AKD-x00607	88	2.87 (25.4)	7.26 (64.3)	5900	6000	1470	0.774 (6.85E-04)
	AKM2G-41G	AKD-x00607	88	2.86 (25.3)	7.25 (64.2)	6000	6000	1370	0.774 (6.85E-04)
	AKM2G-42D	AKD-x00307	88	5.04 (44.6)	14.3 (127)	2600	6000	1280	1.36 (1.20E-03)
	AKM2G-42E	AKD-x00307	88	5.08 (45.0)	12.6 (112)	3300	6000	1580	1.36 (1.20E-03)
	AKM2G-42E	AKD-x00607	88	5.08 (45.0)	14.4 (127)	3300	6000	1580	1.36 (1.20E-03)
	AKM2G-42H	AKD-x00607	88	5.12 (45.3)	12.9 (114)	6000	6000	2230	1.36 (1.20E-03)
	AKM2G-42H	AKD-x01207	88	5.10 (45.2)	14.4 (128)	6000	6000	2230	1.36 (1.20E-03)
	AKM2G-43D	AKD-x00307	88	6.97 (61.7)	20.7 (183)	1900	6000	1310	1.95 (1.73E-03)
	AKM2G-43G	AKD-x00607	88	6.97 (61.7)	21.0 (186)	3900	6000	2350	1.95 (1.73E-03)
	AKM2G-43I	AKD-x01207	88	6.98 (61.7)	21.1 (187)	6000	6000	2530	1.95 (1.73E-03)
	AKM2G-44E	AKD-x00307	88	8.48 (75.1)	22.0 (195)	2100	6000	1720	2.53 (2.24E-03)
	AKM2G-44E	AKD-x00607	88	8.48 (75.1)	26.9 (238)	2100	6000	1720	2.53 (2.24E-03)
	AKM2G-44H	AKD-x00607	88	8.51 (75.3)	22.4 (199)	4300	6000	2850	2.53 (2.24E-03)
	AKM2G-44H	AKD-x01207	88	8.49 (75.2)	27.0 (239)	4300	6000	2850	2.53 (2.24E-03)
	AKM2G-44J	AKD-x01207	88	8.47 (75.0)	26.9 (238)	5400	6000	2780	2.53 (2.24E-03)
	AKM2G-51H	AKD-x00607	114	6.82 (60.4)	15.7 (139)	5100	6000	2960	2.52 (2.23E-03)

¹关于完整的AKM2G, AKD型号命名, 请分别参见第66和74页。

²最大机械速度: AKM2G-2, 3为8000 RPM, AKM2G-4, 5, 6, 7为6000 RPM。

AKM2G - 2 2 A - AN C N DA 00^o

— 电机系列 — 机框尺寸 — 转子长度 — 绕组 — 法兰 — 轴 — 连接器 — 抱闸 — 反馈 — 定制热敏电阻

带AKD伺服驱动器的AKM2G伺服电机的系统性能

AKM2G伺服电机 ¹	AKD伺服驱动	机框尺寸 毫米	最大连续转矩 T _{mc} Nm (lb-in)	失速时的峰值 转矩T _{ps} Nm (lb-in)	额定速度 N _{rt} d RPM	最大系统速 度 ² RPM	功率Pr _{td} watts	惯量 (Jm) Kg-cm ² (lb-in-s ²)	
480 V	AKM2G-51I	AKD-x00607	114	6.45 (57.1)	15.3 (135)	5700	6000	3160	2.52 (2.23E-03)
	AKM2G-51I	AKD-x01207	114	6.82 (60.3)	15.7 (139)	5700	6000	3160	2.52 (2.23E-03)
	AKM2G-52H	AKD-x00607	114	11.4 (101)	28.1 (249)	3200	6000	3440	4.58 (4.05E-03)
	AKM2G-52H	AKD-x01207	114	12.0 (106)	29.0 (257)	3200	6000	3440	4.58 (4.05E-03)
	AKM2G-52K	AKD-x01207	114	11.9 (106)	28.9 (256)	5300	6000	4340	4.58 (4.05E-03)
	AKM2G-53H	AKD-x00607	114	16.2 (144)	41.8 (370)	2200	6000	3320	6.64 (5.88E-03)
	AKM2G-53L	AKD-x01207	114	15.4 (136)	34.8 (308)	5100	6000	4610	6.64 (5.88E-03)
	AKM2G-53L	AKD-x02407	114	16.1 (142)	41.4 (366)	5100	6000	4610	6.64 (5.88E-03)
	AKM2G-54L	AKD-x01207	114	20.1 (178)	52.3 (463)	3400	6000	5080	8.70 (7.70E-03)
	AKM2G-54L	AKD-x02407	114	20.1 (178)	54.8 (485)	3400	6000	5080	8.70 (7.70E-03)
	AKM2G-54M	AKD-x01207	114	16.4 (145)	39.4 (348)	4800	6000	4920	8.70 (7.70E-03)
	AKM2G-54M	AKD-x02407	114	20.0 (177)	54.7 (484)	4800	6000	4920	8.70 (7.70E-03)
	AKM2G-62K	AKD-x01207	142	15.3 (135)	37.6 (332)	3700	6000	4590	9.10 (8.05E-03)
	AKM2G-62L	AKD-x01207	142	15.2 (134)	33.7 (298)	4800	6000	4950	9.10 (8.05E-03)
	AKM2G-62L	AKD-x02407	142	15.2 (135)	37.4 (331)	4800	6000	4950	9.10 (8.05E-03)
	AKM2G-63K	AKD-x01207	142	21.5 (190)	54.8 (485)	2700	6000	5030	13.0 (1.15E-02)
	AKM2G-63M	AKD-x02407	142	21.4 (189)	54.5 (482)	4500	6000	6050	13.0 (1.15E-02)
	AKM2G-64L	AKD-x01207	142	27.0 (239)	63.9 (566)	2600	6000	5950	16.9 (1.50E-02)
	AKM2G-64L	AKD-x02407	142	27.1 (240)	70.7 (626)	2600	6000	5950	16.9 (1.50E-02)
	AKM2G-64M	AKD-x02407	142	26.9 (238)	70.5 (624)	3700	6000	6840	16.9 (1.50E-02)
	AKM2G-64N	AKD-x02407	142	26.8 (237)	64.8 (574)	4200	6000	6670	16.9 (1.50E-02)
	AKM2G-64N	AKD-x04807	142	26.8 (237)	70.3 (623)	4200	6000	6670	16.9 (1.50E-02)
	AKM2G-65L	AKD-x01207	142	31.7 (280)	73.0 (646)	2300	6000	6460	20.8 (1.84E-02)
	AKM2G-65L	AKD-x02407	142	32.7 (289)	86.8 (768)	2300	6000	6460	20.8 (1.84E-02)
	AKM2G-65M	AKD-x02407	142	32.6 (289)	86.8 (768)	2900	6000	7380	20.8 (1.84E-02)
	AKM2G-65N	AKD-x02407	142	32.7 (289)	75.8 (671)	3800	6000	7790	20.8 (1.84E-02)
	AKM2G-65N	AKD-x04807	142	32.7 (289)	87.0 (770)	3800	6000	7790	20.8 (1.84E-02)
	AKM2G-71L	AKD-x01207	192	22.7 (201)	49.2 (436)	3200	6000	5880	25.9 (2.29E-02)
	AKM2G-71L	AKD-x02407	192	22.9 (202)	49.5 (438)	3200	6000	5880	25.9 (2.29E-02)
	AKM2G-71N	AKD-x02407	192	22.7 (201)	49.3 (436)	4900	6000	6120	25.9 (2.29E-02)
	AKM2G-72L	AKD-x01207	192	39.5 (349)	87.6 (775)	1900	6000	6810	46.8 (4.14E-02)
	AKM2G-72L	AKD-x02407	192	40.5 (358)	89.3 (790)	1900	6000	6810	46.8 (4.14E-02)
AKM2G-72N	AKD-x02407	192	41.1 (364)	90.3 (799)	2900	6000	8620	46.8 (4.14E-02)	
AKM2G-72P	AKD-x02407	192	40.6 (359)	82.9 (733)	3400	6000	8600	46.8 (4.14E-02)	
AKM2G-72P	AKD-x04807	192	40.6 (359)	89.5 (792)	3400	6000	8600	46.8 (4.14E-02)	
AKM2G-73L	AKD-x01207	192	56.5 (500)	127 (1130)	1300	6000	6890	67.7 (5.99E-02)	
AKM2G-73N	AKD-x02407	192	57.8 (512)	129 (1150)	1900	6000	9300	67.7 (5.99E-02)	
AKM2G-73Q	AKD-x02407	192	49.9 (442)	95.2 (843)	3200	6000	10300	67.7 (5.99E-02)	
AKM2G-73Q	AKD-x04807	192	57.0 (504)	128 (1130)	3200	6000	10300	67.7 (5.99E-02)	
AKM2G-74P	AKD-x02407	192	72.1 (638)	141 (1250)	2100	6000	11500	88.6 (7.84E-02)	
AKM2G-74P	AKD-x04807	192	72.1 (638)	164 (1460)	2100	6000	11500	88.6 (7.84E-02)	
AKM2G-74Q	AKD-x02407	192	59.6 (527)	115 (1020)	2700	6000	11700	88.6 (7.84E-02)	
AKM2G-74Q	AKD-x04807	192	71.6 (634)	164 (1450)	2700	6000	11700	88.6 (7.84E-02)	
AKM2G-74R	AKD-x04807	192	71.2 (630)	163 (1440)	3000	6000	10500	88.6 (7.84E-02)	

1关于完整的AKM2G、AKD型号命名，请分别参见第66和74页。
2最大机械速度：AKM2G-2、3为8000 RPM，AKM2G-4、5、6、7为6000 RPM。

AKM2G-2x 性能数据

AKM2G-2x 性能数据- 最高位480 Vac 电压

参数	Tol	符号	单位	AKM2G-21			AKM2G-22			AKM2G-23			AKM2G-24		
				D	E	G	C	D	E	D	E	F	D	E	F
最大额定直流母线电压	Max	V_{bus}	Vac	480	240	120	480	480	240	480	480	240	480	480	480
连续转矩 (失速) 绕组温升= 100°C ①②③⑤	Nom	T_{mc}	Nm	0.638	0.644	0.652	1.11	1.11	1.12	1.49	1.49	1.51	1.82	1.82	1.85
			lb-in	5.65	5.70	5.77	9.86	9.87	9.92	13.2	13.2	13.4	16.1	16.1	16.3
连续电流 (失速) 绕组温升= 100°C ①②③	Nom	I_{mc}	A_{rms}	2.17	2.73	4.18	1.65	2.37	2.93	2.11	2.92	4.07	2.11	2.92	4.11
连续电流 (失速) 绕组温升= 60°C ②③⑤	Nom	T_{mc}	Nm	0.497	0.501	0.506	0.863	0.865	0.868	1.157	1.158	1.175	1.41	1.42	1.44
			lb-in	4.40	4.43	4.48	7.64	7.66	7.68	10.2	10.2	10.4	12.5	12.6	12.7
最大机械速度 ④	Nom	N_{max}	rpm	8000	8000	8000	8000	8000	8000	8000	8000	8000	8000	8000	8000
峰值扭矩 ①②③	Nom	T_p	Nm	2.50	2.52	2.55	4.37	4.37	4.39	5.86	5.85	5.93	7.11	7.14	7.22
			lb-in	22.1	22.3	22.6	38.7	38.7	38.9	51.8	51.7	52.5	63.0	63.2	63.9
峰值电流	Nom	I_p	A_{rms}	8.66	10.9	16.7	6.62	9.49	11.7	8.45	11.7	16.3	8.45	11.7	16.4
120 Vac 额定转矩 (速度) ①②③		T_{rtd}	Nm	0.591	0.577	0.547	1.08	1.06	1.04	1.44	1.41	1.37	1.76	1.73	1.69
			lb-in	5.23	5.11	4.84	9.57	9.39	9.20	12.8	12.5	12.2	15.6	15.3	15.0
120 Vac 额定速度		N_{rtd}	rpm	4300	5600	8000	1800	2700	3600	1800	2700	4000	1500	2300	3400
120 Vac 额定功率 (速度) ①②③		P_{rtd}	kW	0.266	0.339	0.458	0.204	0.300	0.392	0.272	0.398	0.576	0.277	0.417	0.603
			Hp	0.357	0.454	0.614	0.273	0.402	0.526	0.365	0.534	0.772	0.372	0.559	0.809
240 Vac 额定转矩 (速度) ①②③		T_{rtd}	Nm	0.536	0.536	-	1.02	0.964	0.906	1.35	1.27	1.17	1.66	1.58	1.43
			lb-in	4.75	4.74	-	9.01	8.53	8.02	11.9	11.2	10.4	14.6	13.9	12.7
240 Vac 额定速度		N_{rtd}	rpm	8000	8000	-	4200	6100	8000	4100	5800	8000	3500	4900	7200
240 Vac 额定功率 (速度) ①②③		P_{rtd}	kW	0.449	0.449	-	0.448	0.616	0.759	0.579	0.772	0.980	0.607	0.808	1.08
			Hp	0.602	0.602	-	0.600	0.826	1.02	0.777	1.03	1.31	0.813	1.08	1.45
400 Vac 额定转矩 (速度) ①②③		T_{rtd}	Nm	0.525	-	-	0.918	0.890	-	1.19	1.14	-	1.48	1.34	1.31
			lb-in	4.65	-	-	8.12	7.88	-	10.6	10.1	-	13.1	11.8	11.6
400 Vac 额定速度		N_{rtd}	rpm	8000	-	-	7500	8000	-	7300	8000	-	6100	8000	8000
400 Vac 额定功率 (速度) ①②③		P_{rtd}	kW	0.440	-	-	0.721	0.746	-	0.913	0.953	-	0.948	1.12	1.09
			Hp	0.590	-	-	0.967	1.00	-	1.22	1.28	-	1.27	1.50	1.47
480 Vac 额定转矩 (速度) ①②③		T_{rtd}	Nm	0.520	-	-	0.896	0.879	-	1.15	1.12	-	1.39	1.31	1.27
			lb-in	4.60	-	-	7.93	7.78	-	10.2	9.9	-	12.27	11.62	11.23
480 Vac 额定速度		N_{rtd}	rpm	8000	-	-	8000	8000	-	8000	8000	-	7400	8000	8000
480 Vac 额定功率 (速度) ①②③		P_{rtd}	kW	0.436	-	-	0.751	0.737	-	0.963	0.937	-	1.07	1.10	1.06
			Hp	0.584	-	-	1.01	0.99	-	1.29	1.26	-	1.44	1.47	1.43

注释:

- ① 在40°C 环境温度下的电机绕组温升 $\Delta T=100^\circ\text{C}$ 。
- ② 所有数据都为正弦换相数据。
- ③ 电机带旋转变压器反馈和标准散热器。
- ④ 在某些 V_{bus} 值时可能受到限制。
- ⑤ 关于不同电机选件的降额, 请参见降额曲线。

AKM2G-2x 性能数据- 最高为480 Vac 电压 (续)

参数	Tol	符号	单位	AKM2G-21			AKM2G-22			AKM2G-23			AKM2G-24		
				D	E	G	C	D	E	D	E	F	D	E	F
转矩常数 ①	±10%	K _t	Nm/A _{rms}	0.297	0.238	0.157	0.674	0.470	0.383	0.707	0.510	0.372	0.860	0.626	0.450
			lb-in/A _{rms}	2.63	2.11	1.39	5.97	4.16	3.39	6.26	4.52	3.29	7.61	5.54	3.98
反电动势常数 ②	±10%	K _e	V _{rms} /k _r pm	19.5	15.6	10.3	44.2	30.9	25.1	46.1	33.3	24.2	55.7	40.5	29.1
电机常数 ⑥	Nom	K _m	N-m/√W	0.090	0.090	0.091	0.144	0.144	0.144	0.186	0.187	0.189	0.224	0.225	0.228
			lb-in/√W	0.794	0.799	0.808	1.27	1.27	1.28	1.65	1.65	1.67	1.98	1.99	2.02
电阻 (线间) ②	±10%	R _m	Ohm	7.30	4.63	1.97	14.7	7.11	4.69	9.60	4.99	2.57	9.84	5.15	2.58
电感 (线间)		L _{qll}	mH	16.3	10.5	4.55	37.9	18.5	12.2	26.5	13.8	7.32	28.4	15.0	7.75
电感饱和电流		Lisat	Arms	15	19	29	13	19	24	19	27	37	21	29	41
惯量 (包括旋转变压器反馈) ③	±10%	J _m	kg-cm ²	0.093			0.155			0.217			0.279		
			lb-in-s ²	8.23E-05			1.37E-04			1.92E-04			2.47E-04		
可选的抱闸惯量 (额外)	±10%	J _m	kg-cm ²	0.040			0.040			0.040			0.040		
			lb-in-s ²	3.54E-05			3.54E-05			3.54E-05			3.54E-05		
无抱闸重量 ④		W	kg	1.1			1.4			1.7			2.0		
			lb	2.4			3.1			3.7			4.4		
静摩擦 ①⑤		T _f	Nm	0.0040			0.004			0.004			0.004		
			lb-in	0.04			0.04			0.04			0.04		
黏性阻尼 ①		K _{dv}	Nm/k _r pm	0.0017			0.0033			0.0050			0.0067		
			lb-in/k _r pm	0.015			0.030			0.044			0.059		
热时间常数		TCT	分钟	9.6			10.8			11.9			13.0		
热阻”或”热阻系数 ①		R _{thw-a}	K/W	1.33			1.14			1.07			1.04		
极对数		PP		3			3			3			3		
散热片尺寸				10” x10” x1/4” 铝板			10” x10” x1/4” 铝板			10” x10” x1/4” 铝板			10” x10” x1/4” 铝板		

注释:

- ① 在40°C环境温度下的电机绕组升温 ΔT=100°C。
- ② 在25°C测量。
- ③ 如果适用于总惯量，则增加停车抱闸。
- ④ 抱闸电机增加0.45公斤[1.0磅]。
- ⑤ 轴封使静摩擦增加0.020 Nm [0.21 lb-in]。
- ⑥ 此数值根据转矩常数和电阻计算。更多信息请参见这些数值以及注释①和②。

*关于完整的AKM2G系列型号命名，可以参见第66页。

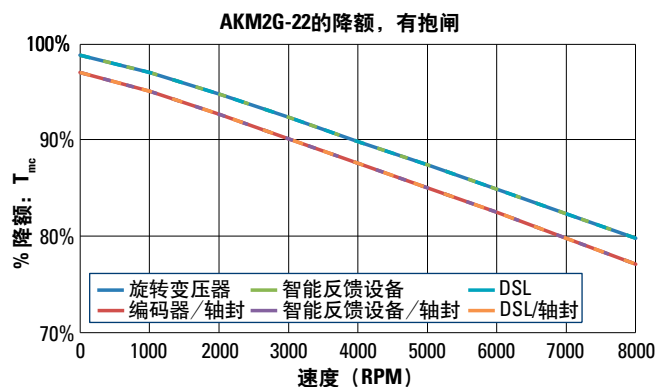
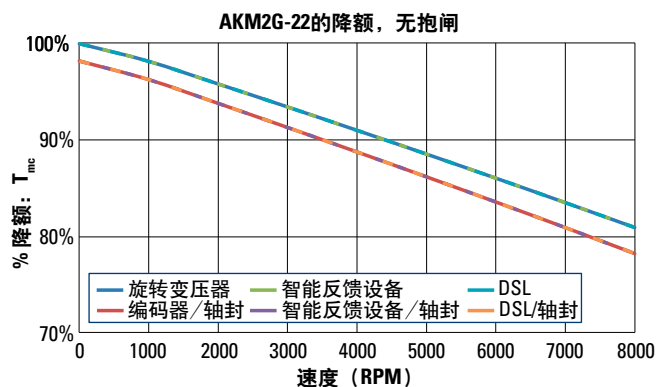
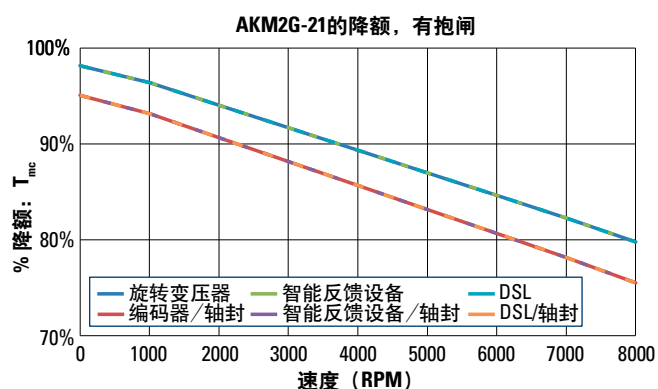
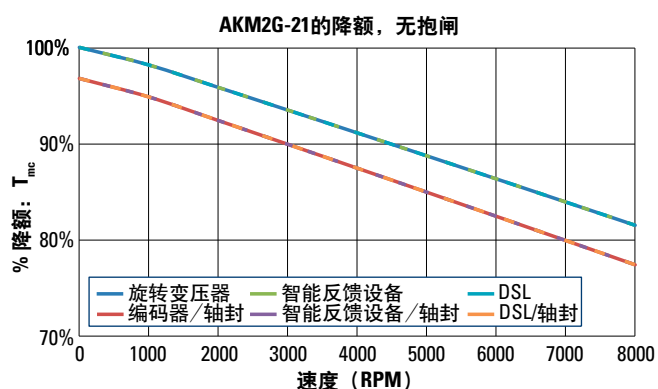
AKM2G-2x降额曲线

降额的计算方式是将转矩值 (T_{mc}) 乘以相关反馈 (带或不带轴封) 在期望速度点下的降额百分比。另外, 根据电机是否有抱闸, 采用合适的降额曲线。关于降额计算的更多内容, 请参见第11页AKM2G系统综述中的降额计算。

示例:

对于一个带SFD反馈, 带有轴封, 没有抱闸, 操作速度为3000 RPM的AKM2G-21电机, 降额为10.1%。将电机转矩值 (T_{mc}) 乘以3000 RPM的转矩下的0.899。为了便于解释图示, 可以采用一个四舍五入的降额值。关于准确的降额值, 请参见科尔摩根的Motioneering应用定规程序。

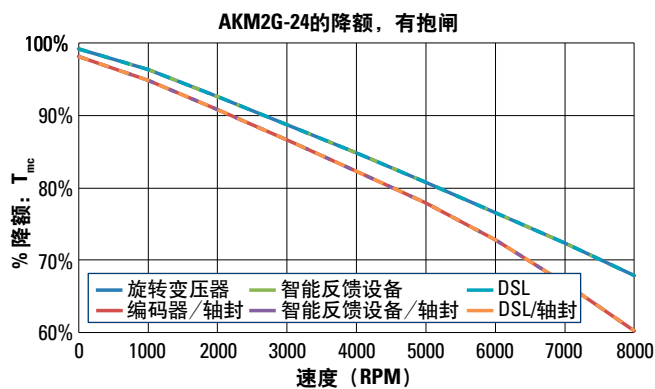
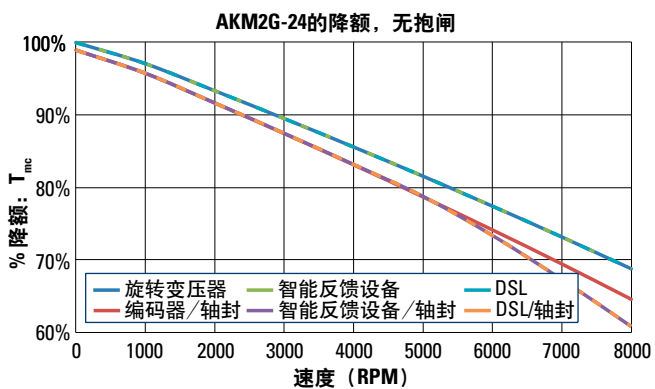
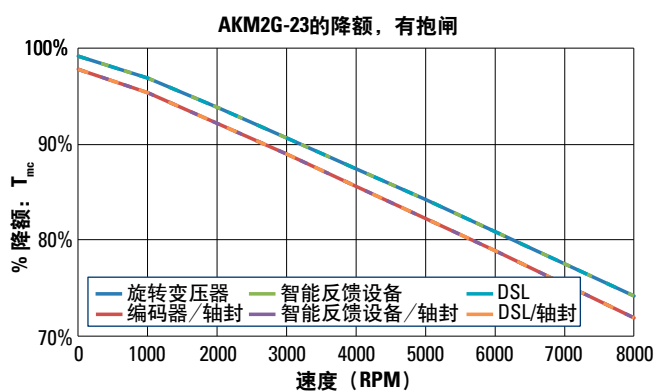
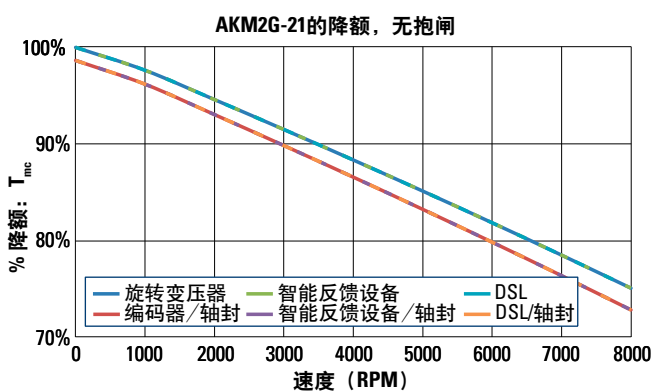
关于EnDAT电机降额信息, 请联系科尔摩根。



下页待续

AKM2G - 2 2 A - AN C N DA 00*

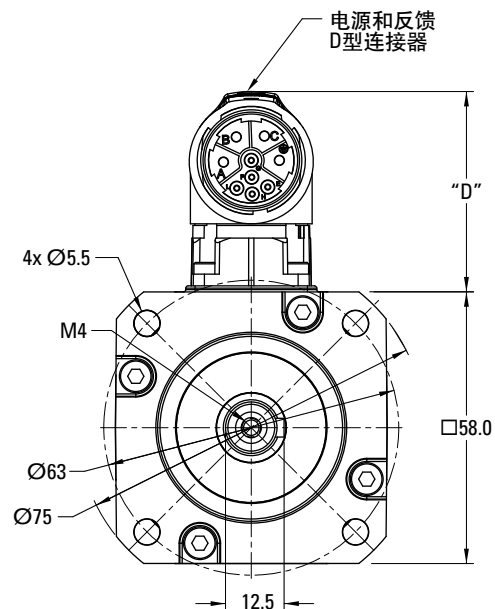
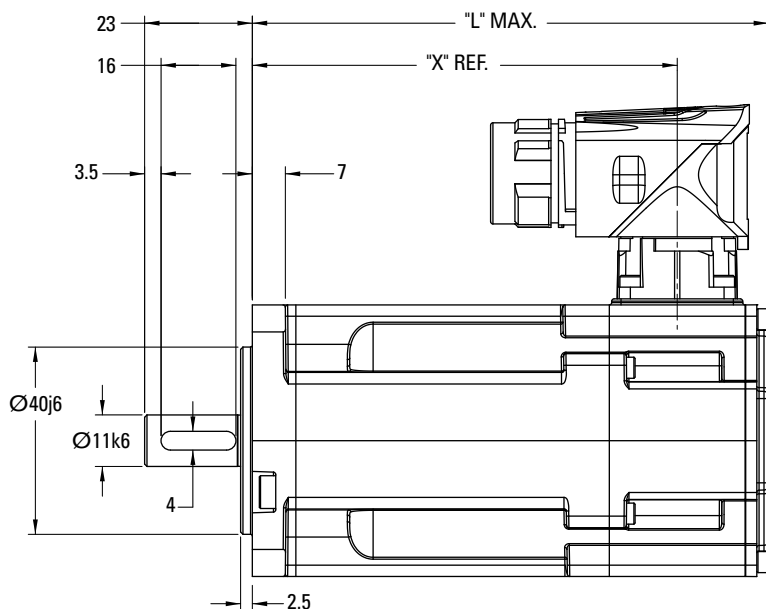
— 电机系列
— 机框尺寸
— 转子长度
— 绕组
— 法兰
— 轴
— 连接器
— 抱闸
— 反馈
— 定制
— 热敏电阻



*关于完整的AKM2G系列型号命名, 可以参见第66页。

AKM2G-2x图纸

AKM2G-2x单D型连接器机框

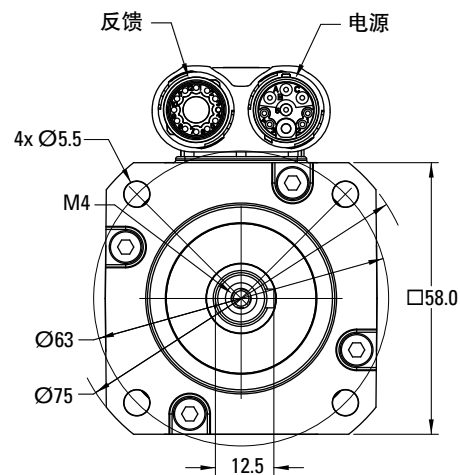
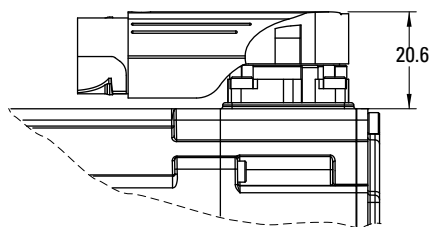


D型连接器反馈	"D"
智能反馈设备3	42.8
DSL和EnDat	43.7

AKM2G-2x "X" 和 "L" 尺寸

型号	无抱闸			有抱闸		
	X	旋转变压器 / SFD	编码器	X	旋转变压器 / SFD	编码器
AKM2G-21	90.75	111.15	118.15	129.75	150.15	157.15
AKM2G-22	110	130.4	137.4	149	169.4	176.4
AKM2G-23	129.25	149.65	156.65	168.25	188.65	195.65
AKM2G-24	148.5	168.9	175.9	187.5	207.9	214.9

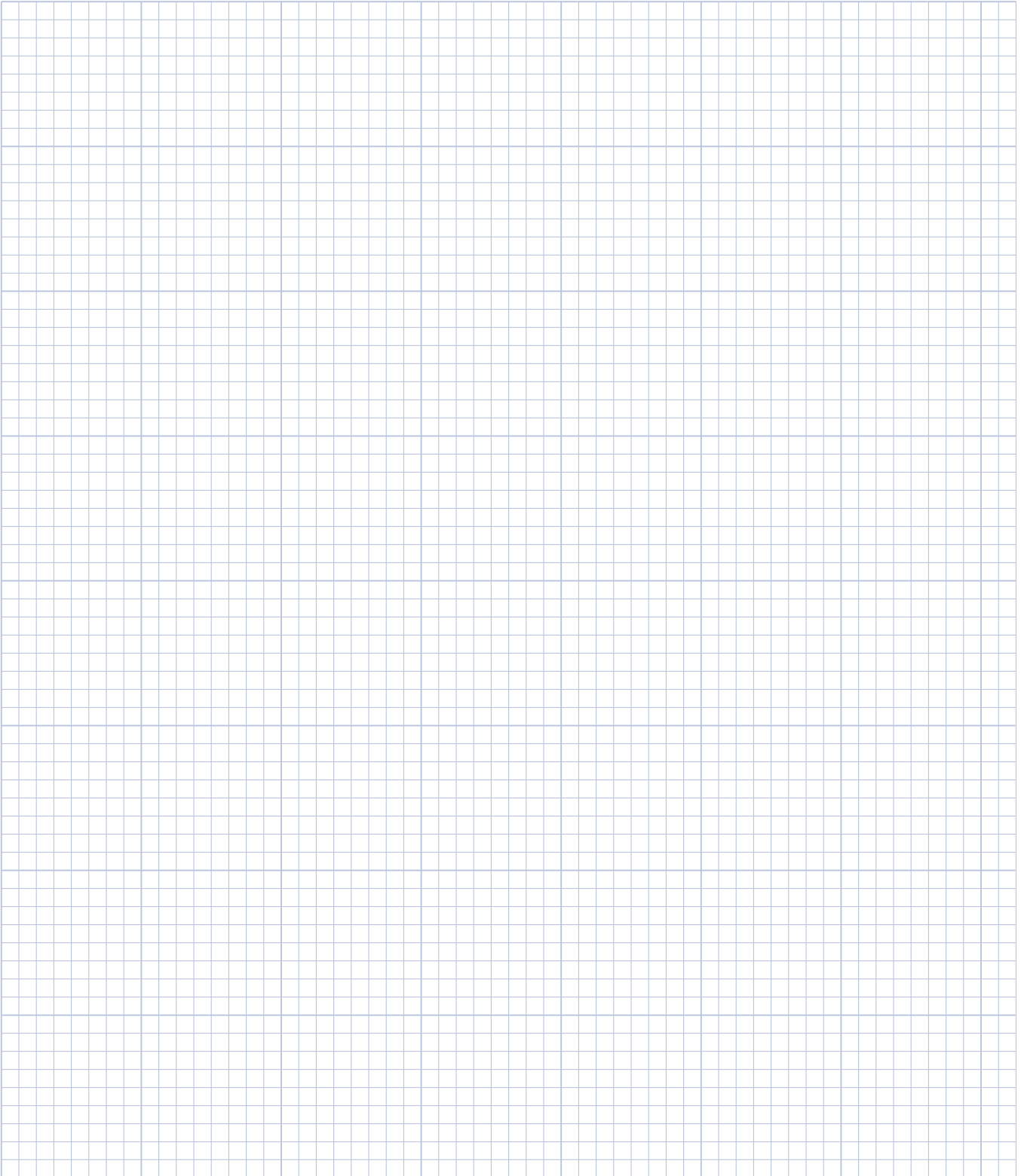
AKM2G-2x 双ytec- 连接器选项



注释

AKM2G - 2 2 A - AN C N DA 00*

— 电机系列
— 机框尺寸
— 转子长度
— 绕组
— 法兰
— 轴
— 连接器
— 抱闸
— 反馈
— 定制电阻



*关于完整的AKM2G系列型号命名，可以参见第66页。

AKM2G-3x 性能数据

AKM2G-3x 性能数据- 最高为480 Vac 电压

参数	Tol	符号	单位	AKM2G-31			AKM2G-32			AKM2G-33		
				C	D	E	D	E	G	E	G	H
最大额定直流母线电压	Max	V _{bus}	Vac	480	480	480	480	480	400	480	480	400
连续转矩 (失速) 绕组温升= 100°C ①②③⑤	Nom	T _{cs}	Nm	1.68	1.68	1.70	2.81	2.80	2.90	3.86	3.81	3.85
			lb-in	14.9	14.9	15.1	24.8	24.8	25.7	34.1	33.7	34.1
连续电流 (失速) 绕组温升= 100°C ①②③	Nom	I _{cs}	A _{rms}	1.48	2.06	2.90	2.17	2.75	4.24	2.99	4.24	5.80
连续电流 (失速) 绕组温升= 60°C ②③⑤	Nom	T _{cs}	Nm	1.30	1.31	1.33	2.18	2.18	2.26	3.00	2.97	3.01
			lb-in	11.5	11.6	11.7	19.3	19.3	20.0	26.5	26.3	26.7
最大机械速度 ④	Nom	N _{max}	rpm	8000	8000	8000	8000	8000	8000	8000	8000	8000
峰值扭矩 ①②③	Nom	T _p	Nm	6.02	6.03	6.09	10.4	10.4	10.7	14.7	14.5	14.7
			lb-in	53.2	53.4	53.9	92.2	92.0	94.7	130	128	130
峰值电流	Nom	I _p	A _{rms}	5.90	8.23	11.6	8.66	11.0	17.0	12.0	16.9	23.2
120 Vac 额定转矩 (速度) ①②③		T _{rtid}	Nm	1.67	1.67	1.68	-	2.78	2.82	-	3.71	3.68
			lb-in	14.8	14.8	14.8	-	24.6	25.0	-	32.8	32.5
120 Vac 额定速度		N _{rtid}	rpm	1000	1500	2300	-	1300	2300	-	1600	2250
120 Vac 额定功率 (速度) ①②③		P _{rtid}	kW	0.175	0.263	0.404	-	0.378	0.680	-	0.622	0.866
			Hp	0.235	0.352	0.542	-	0.507	0.912	-	0.833	1.16
240 Vac 额定转矩 (速度) ①②③		T _{rtid}	Nm	1.64	1.62	1.59	2.72	2.67	2.60	3.64	3.44	3.20
			lb-in	14.5	14.3	14.1	24.1	23.6	23.0	32.2	30.4	28.3
240 Vac 额定速度		N _{rtid}	rpm	2400	3500	5000	2200	2900	4700	2300	3350	4600
240 Vac 额定功率 (速度) ①②③		P _{rtid}	kW	0.412	0.594	0.832	0.628	0.811	1.28	0.878	1.21	1.54
			Hp	0.553	0.796	1.12	0.842	1.09	1.72	1.18	1.62	2.07
400 Vac 额定转矩 (速度) ①②③		T _{rtid}	Nm	1.58	1.52	1.43	2.58	2.46	2.17	3.33	2.83	1.88
			lb-in	14.0	13.5	12.7	22.9	21.8	19.2	29.5	25.1	16.6
400 Vac 额定速度		N _{rtid}	rpm	4300	6100	8000	3900	5000	7600	4000	5800	8000
400 Vac 额定功率 (速度) ①②③		P _{rtid}	kW	0.713	0.972	1.20	1.06	1.29	1.72	1.39	1.72	1.57
			Hp	0.956	1.30	1.61	1.42	1.73	2.31	1.87	2.31	2.11
480 Vac 额定转矩 (速度) ①②③		T _{rtid}	Nm	1.55	1.46	1.39	2.50	2.33	-	3.14	2.42	-
			lb-in	13.7	12.9	12.3	22.1	20.6	-	27.8	21.4	-
480 Vac 额定速度		N _{rtid}	rpm	5200	7300	8000	4700	6100	-	4800	7000	-
480 Vac 额定功率 (速度) ①②③		P _{rtid}	kW	0.844	1.12	1.16	1.23	1.49	-	1.58	1.77	-
			Hp	1.13	1.50	1.56	1.65	1.99	-	2.11	2.38	-

注释:

- ① 在40°C环境温度下的电机绕组温升 ΔT=100°C。
- ② 所有数据都为正弦换相数据。
- ③ 电机带旋转变压器反馈和标准散热器。
- ④ 在某些V_{bus}值时可能受到限制。
- ⑤ 关于不同电机选件的降额, 请参见降额曲线。

AKM2G-3x 性能数据— 最高为480 Vac 电压 (续)

参数	Tol	符号	单位	AKM2G-31			AKM2G-32			AKM2G-33		
				C	D	E	D	E	G	E	G	H
转矩常数 ①	±10%	K _t	Nm/A _{rms}	1.16	0.836	0.601	1.33	1.05	0.701	1.33	0.924	0.683
			lb-in/A _{rms}	10.3	7.399	5.318	11.8	9.26	6.20	11.7	8.18	6.04
反电动势常数 ②	±10%	K _e	V _{rms} /k _r rpm	75.6	54.4	39.1	86.1	67.7	45.4	85.6	59.7	44.1
电机常数 ⑥	Nom	K _m	N-m/√W	0.205	0.206	0.209	0.326	0.325	0.337	0.429	0.426	0.431
			lb-in/√W	1.82	1.83	1.85	2.88	2.88	2.99	3.80	3.77	3.82
电阻 (线间) ②	±10%	R _m	Ohm	21.4	10.9	5.49	11.14	6.90	2.87	6.35	3.14	1.67
电感 (线间)		L _{qll}	mH	46.9	24.2	12.5	24.7	15.3	6.8	15.1	7.3	4.0
电感饱和和电流		Lisat	Arms	20	28	39	36	46	68	54.4	78.0	105.5
惯量 (包括旋转变压器反馈) ③	±10%	J _m	kg-cm ²	0.426			0.813			1.200		
			lb-in-s ²	3.77E-04			7.20E-04			1.06E-03		
可选的抱闸惯量 (额外)	±10%	J _m	kg-cm ²	0.120			0.120			0.120		
			lb-in-s ²	1.06E-04			1.06E-04			1.06E-04		
无抱闸重量 ④		W	kg	1.8			2.5			3.3		
			lb	4.0			5.6			7.2		
静摩擦 ①⑤		T _f	Nm	0.013			0.023			0.031		
			lb-in	0.12			0.20			0.27		
黏性阻尼 ①		K _{dv}	Nm/k _r rpm	0.0039			0.0078			0.0117		
			lb-in/k _r rpm	0.035			0.069			0.104		
热时间常数		TCT	分钟	17			21			25		
热阻”或“热阻系数 ①		R _{thw-a}	K/W	0.980			0.868			0.795		
极对数		PP		4			4			4		
散热片尺寸				10" x10" x1/4" 铝板			10" x10" x1/4" 铝板			10" x10" x1/4" 铝板		

注释:

- ① 在40°C环境温度下的电机绕组升温 ΔT=100°C。
- ② 在25°C测量。
- ③ 如果适用于总惯量，则增加停车抱闸。
- ④ 抱闸电机增加0.72公斤[1.6磅]。
- ⑤ 轴封使静摩擦增加0.017 Nm [0.15 lb-in]。
- ⑥ 此数值根据转矩常数和电阻计算。更多信息请参见这些数值以及注释①和②。

*关于完整的AKM2G系列型号命名，可以参见第66页。

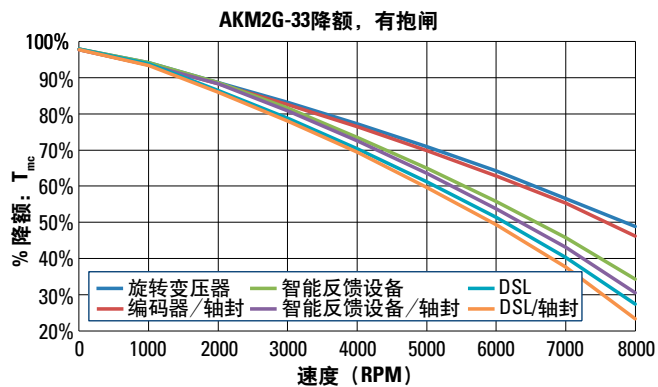
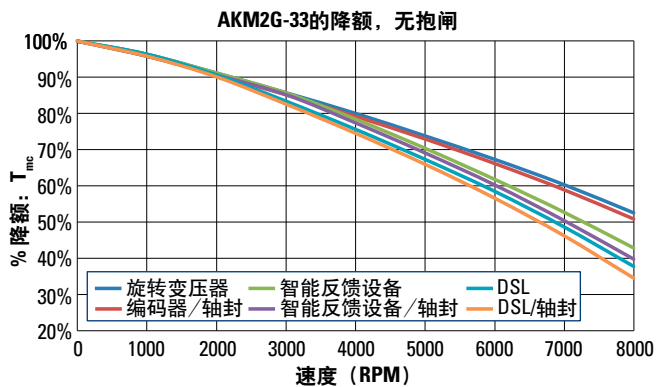
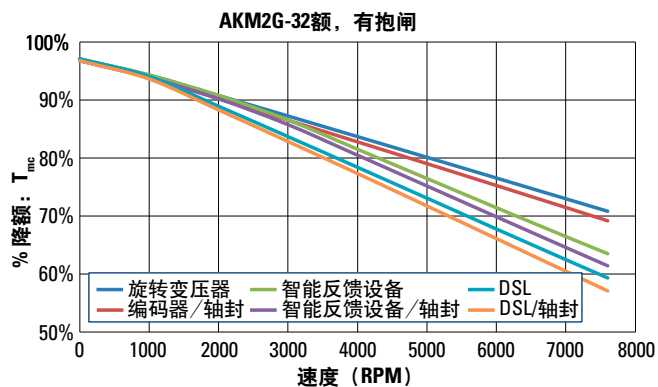
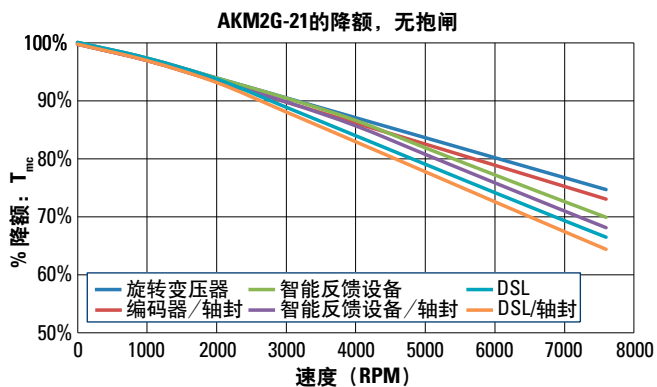
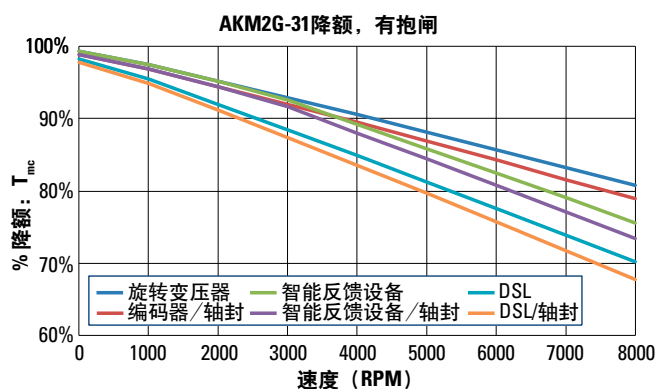
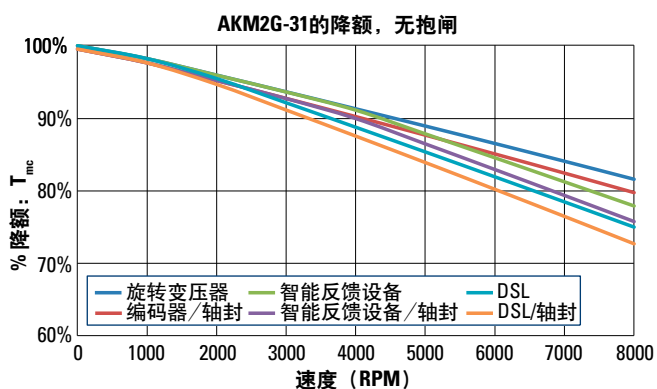
AKM2G-3x 降额曲线

降额的计算方式是将转矩值 (T_{mc}) 乘以相关反馈 (带或不带轴封) 在期望速度点下的降额百分比。另外, 根据电机是否有抱闸, 采用合适的降额曲线。关于降额计算的更多内容, 请参见第11页AKM2G系统综述中的降额计算。

示例:

对于一个带智能反馈设备, 带有轴封, 没有抱闸, 操作速度为3000 RPM的AKM2G-31电机, 降额为7.3%。对于3000 RPM的额定转矩, 将电机转矩值 (T_{mc}) 乘以0.927。为了便于解释图示, 可以采用一个四舍五入的降额值。关于准确的降额值, 请参见科尔摩根的Motioneering应用定规程序。

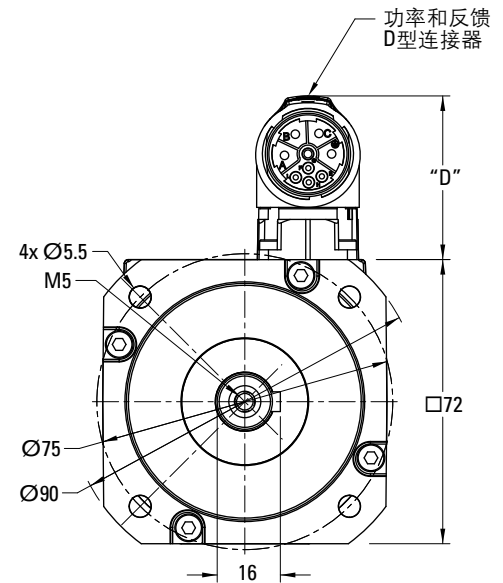
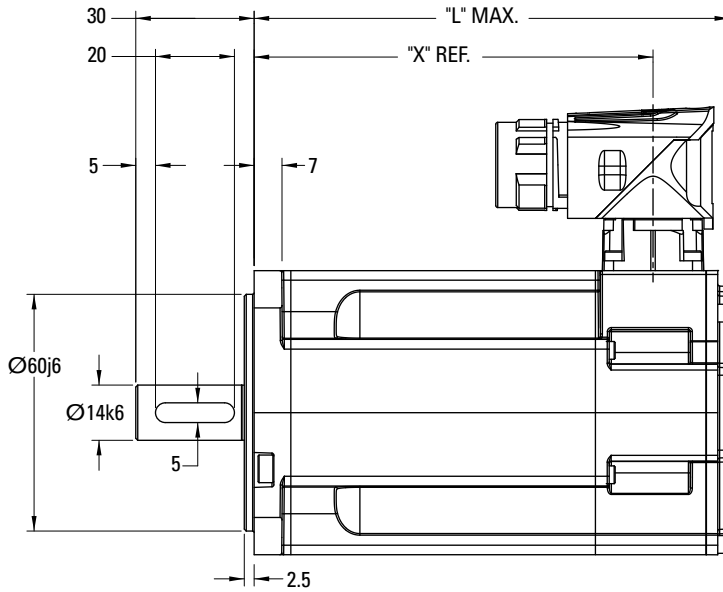
关于EnDAT电机降额信息, 请联系科尔摩根。



AKM2G-3x 图纸

AKM2G-3 2 A-AN C N DA 00*
 — 电机系列 — 机框尺寸 — 转子长度 — 绕组 — 轴 — 法兰 — 连接器 — 抱闸 — 反馈 — 定制热敏电阻

AKM2G-3x 单连接器机框

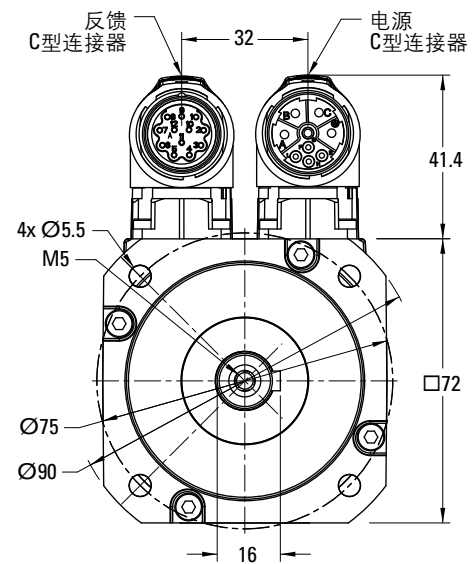


D型连接器反馈	"D"
智能反馈设备3	41.4
DSL & EnDat	42.8

AKM2G-3x "X" 和 "L" 尺寸

型号	无抱闸			有抱闸		
	X	L	L	X	L	L
AKM2G-31	101.1	121.4	129.4	142.3	162.6	170.6
AKM2G-32	132.25	152.55	160.55	173.45	193.75	201.75
AKM2G-33	163.4	183.7	191.7	204.6	224.9	232.9

AKM2G-3x 双连接器选件



*关于完整的AKM2G系列型号命名，可以参见第66页。

AKM2G-4x 性能数据

AKM2G-4x 性能数据- 最高为480 Vac 电压

参数	Tol	符号	单位	AKM2G-41			AKM2G-42			AKM2G-43			AKM2G-44		
				D	E	G	D	E	H	D	G	I	E	H	J
最大额定直流母线电压	Max	V _{bus}	Vac	480	480	480	480	480	480	480	480	480	480	480	480
连续转矩 (失速) 绕组温升= 100°C ①②③⑤	Nom	T _{cs}	Nm	2.85	2.87	2.86	5.04	5.08	5.12	6.97	6.97	6.98	8.48	8.51	8.47
			lb-in	25.2	25.4	25.3	44.6	45.0	45.3	61.7	61.7	61.8	75.0	75.3	75.0
连续电流 (失速) 绕组温升= 100°C ①②③	Nom	I _{cs}	A _{rms}	2.32	2.92	4.53	2.27	2.88	5.64	2.33	4.52	7.14	2.99	5.87	7.30
连续电流 (失速) 绕组温升= 60°C ②③⑤	Nom	T _{cs}	Nm	2.22	2.24	2.24	3.93	3.97	4.02	5.44	5.46	5.51	6.63	6.69	6.70
			lb-in	19.7	19.8	19.9	34.8	35.1	35.6	48.1	48.3	48.8	58.6	59.2	59.3
最大机械速度 ④	Nom	N _{max}	rpm	6000	6000	6000	6000	6000	6000	6000	6000	6000	6000	6000	6000
峰值扭矩 ①②③	Nom	T _p	Nm	7.25	7.26	7.26	14.35	14.40	14.44	21.1	21.1	21.1	26.9	27.0	26.9
			lb-in	64.2	64.2	64.2	127.0	127.4	127.8	187	187	187	238	239	238
峰值电流	Nom	I _p	A _{rms}	9.27	11.7	18.1	9.07	11.5	22.6	9.31	18.1	28.6	11.97	23.5	29.2
120 Vac 额定转矩 (速度) ①②③		T _{rtid}	Nm	2.84	2.84	2.79	-	-	5.00	-	-	6.81	-	8.39	8.28
			lb-in	25.1	25.1	24.7	-	-	44.3	-	-	60.3	-	74.2	73.3
120 Vac 额定速度		N _{rtid}	rpm	900	1200	2100	-	-	1500	-	-	1400	-	900	1200
120 Vac 额定功率 (速度) ①②③		P _{rtid}	kW	0.267	0.357	0.613	-	-	0.79	-	-	1.00	-	0.79	1.04
			Hp	0.358	0.478	0.823	-	-	1.05	-	-	1.34	-	1.06	1.40
240 Vac 额定转矩 (速度) ①②③		T _{rtid}	Nm	2.76	2.73	2.57	4.94	4.93	4.65	-	6.61	6.21	8.31	7.92	7.58
			lb-in	24.4	24.2	22.7	43.8	43.6	41.1	-	58.5	55.0	73.5	70.1	67.0
240 Vac 额定速度		N _{rtid}	rpm	2100	2700	4500	1200	1600	3200	-	1900	3000	900	2000	2600
240 Vac 额定功率 (速度) ①②③		P _{rtid}	kW	0.607	0.773	1.21	0.62	0.83	1.56	-	1.32	1.95	0.783	1.66	2.06
			Hp	0.814	1.04	1.62	0.83	1.11	2.09	-	1.76	2.62	1.05	2.22	2.77
400 Vac 额定转矩 (速度) ①②③		T _{rtid}	Nm	2.62	2.52	2.28	4.79	4.71	3.87	6.67	6.10	4.83	7.99	6.98	6.04
			lb-in	23.2	22.3	20.1	42.4	41.7	34.3	59.0	54.0	42.7	70.7	61.8	53.4
400 Vac 额定速度		N _{rtid}	rpm	3800	4800	6000	2100	2700	5600	1600	3200	5300	1700	3500	4500
400 Vac 额定功率 (速度) ①②③		P _{rtid}	kW	1.04	1.27	1.43	1.05	1.33	2.27	1.12	2.05	2.68	1.42	2.56	2.84
			Hp	1.40	1.70	1.92	1.41	1.78	3.04	1.50	2.74	3.59	1.91	3.43	3.81
480 Vac 额定转矩 (速度) ①②③		T _{rtid}	Nm	2.53	2.38	2.19	4.69	4.56	3.56	6.58	5.76	4.02	7.80	6.32	4.92
			lb-in	22.4	21.1	19.4	41.5	40.4	31.5	58.2	51.0	35.6	69.1	56.0	43.6
480 Vac 额定速度		N _{rtid}	rpm	4600	5900	6000	2600	3300	6000	1900	3900	6000	2100	4300	5400
480 Vac 额定功率 (速度) ①②③		P _{rtid}	kW	1.22	1.47	1.37	1.28	1.58	2.23	1.31	2.35	2.53	1.72	2.85	2.78
			Hp	1.63	1.97	1.84	1.71	2.11	3.00	1.75	3.15	3.39	2.30	3.82	3.73

注释:

- ① 在4°C 环境温度下的电机绕组温升 $\Delta T=100^{\circ}\text{C}$ 。
- ② 所有数据都为正弦换相数据。
- ③ 电机带旋转变压器反馈和标准散热器。
- ④ 在某些V_{bus}值时可能受到限制。
- ⑤ 关于不同电机选件的降额, 请参见降额曲线。

AKM2G-4x 性能数据- 最高为480 Vac 电压 (续)

参数	Tol	符号	单位	AKM2G-41			AKM2G-42			AKM2G-43			AKM2G-44		
				D	E	G	D	E	H	D	G	I	E	H	J
转矩常数 ①	±10%	K _t	Nm/A _{rms}	1.24	0.99	0.64	2.24	1.77	0.913	3.01	1.55	0.983	2.85	1.46	1.17
			lb-in/A _{rms}	11.0	8.76	5.64	19.8	15.7	8.1	26.7	13.7	8.7	25.2	12.9	10.3
反电动势常数 ②	±10%	K _e	V _{rms} /k _{rpm}	82.2	65.6	42.2	149.2	118.2	60.8	202	104	65.9	192	98.5	78.8
电机常数 ⑥	Nom	K _m	N-m/√W	0.327	0.329	0.330	0.52	0.53	0.53	0.678	0.681	0.687	0.800	0.808	0.809
			lb-in/√W	2.89	2.91	2.92	4.63	4.67	4.73	6.00	6.03	6.08	7.08	7.15	7.16
电阻 (线间) ②	±10%	R _m	Ohm	9.61	6.04	2.49	12.19	7.52	1.94	13.2	3.46	1.36	8.45	2.18	1.39
电感 (线间)		L _{qll}	mH	56.5	36.0	14.9	81.9	51.4	13.6	95.5	25.3	10.2	63.6	16.7	10.7
电感饱和和电流		Lisat	Arms	11.9	15.0	23.3	13.4	16.9	32.9	15.0	29.1	45.9	21.0	41.0	51.3
惯量 (包括旋转变压器反馈) ③	±10%	J _m	kg-cm ²	0.774			1.36			1.95			2.53		
			lb-in-s ²	6.85E-04			1.20E-03			1.72E-03			2.24E-03		
可选的抱闸惯量 (额外)	±10%	J _m	kg-cm ²	0.360			0.36			0.36			0.360		
			lb-in-s ²	3.19E-04			3.19E-04			3.19E-04			3.19E-04		
无抱闸重量④		W	kg	2.90			3.86			4.81			5.76		
			lb	6.39			8.5			10.6			12.7		
静摩擦 ①⑤		T _f	Nm	0.0230			0.030			0.0380			0.0450		
			lb-in	0.2036			0.27			0.336			0.398		
黏性阻尼 ①		K _{dv}	Nm/k _{rpm}	0.00450			0.009			0.0125			0.0163		
			lb-in/k _{rpm}	0.0398			0.08			0.111			0.144		
热时间常数		TCT	分钟	17			22			27			32		
热阻”或“热阻系数 ①		R _{thw-a}	K/W	0.880			0.725			0.637			0.598		
极对数		PP		5			5			5			5		
散热片尺寸				10" x10" x1/4" 铝板			10" x10" x1/4" 铝板			10" x10" x1/4" 铝板			10" x10" x1/4" 铝板		

注释:

- ① 在40°C 环境温度下的电机绕组升温 ΔT=100°C。
- ② 在25°C 测量。
- ③ 如果适用于总惯量，则增加停车抱闸。
- ④ 抱闸电机增加1.36 kg公斤[3.0磅]。
- ⑤ 轴封使静摩擦增加0.023 Nm [0.20 lb-in]。
- ⑥ 此数值根据转矩常数和电阻计算。更多信息请参见这些数值以及注释①和②。

*关于完整的AKM2G系列型号命名，可以参见第66页。

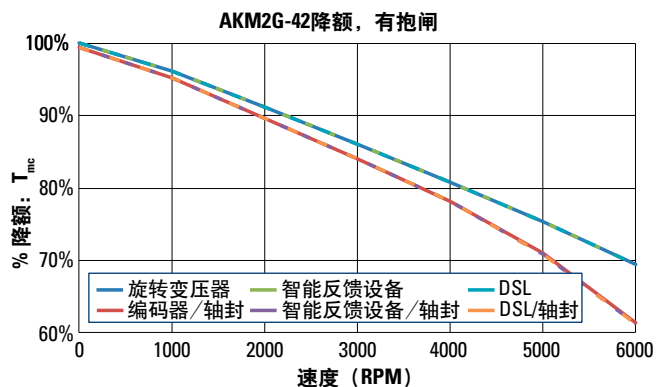
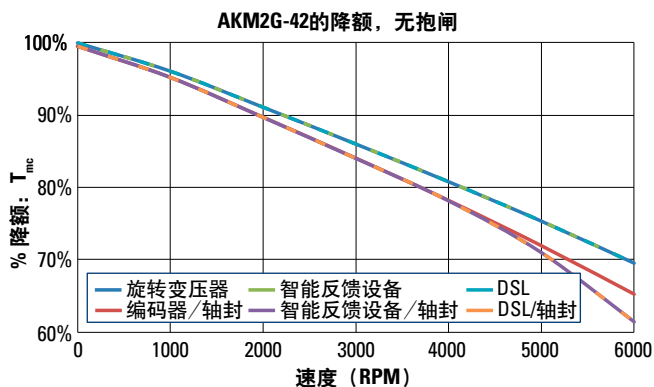
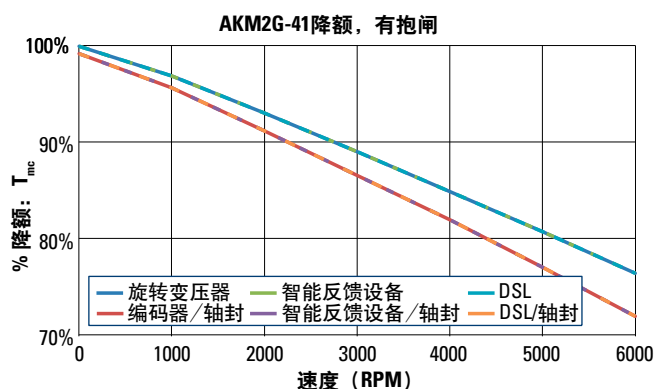
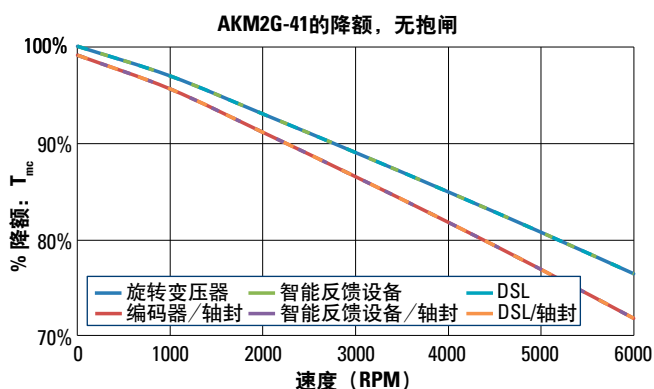
AKM2G-4x 降额曲线

降额的计算方式是将转矩值 (T_{mc}) 乘以相关反馈 (带或不带轴封) 在期望速度点下的降额百分比。另外, 根据电机是否有抱闸, 采用合适的降额曲线。关于降额计算的更多内容, 请参见第11页AKM2G系统综述中的降额计算。

示例:

对于一个带智能反馈设备, 带有轴封, 没有抱闸, 操作速度为3000 RPM的AKM2G-41电机, 降额为13.5%。对于3000 RPM的额定转矩, 将电机转矩值 (T_{mc}) 乘以0.865。为了便于解释图示, 可以采用一个四舍五入的降额值。关于准确的降额值, 请参见科尔摩根的Motioneering应用定规程序。

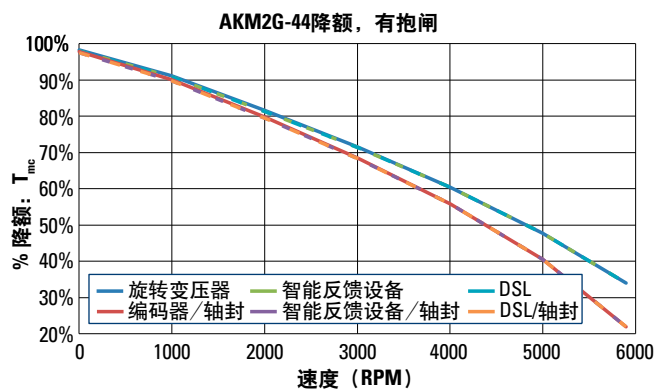
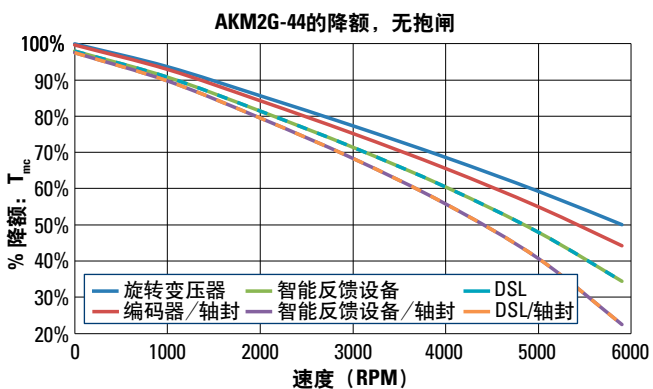
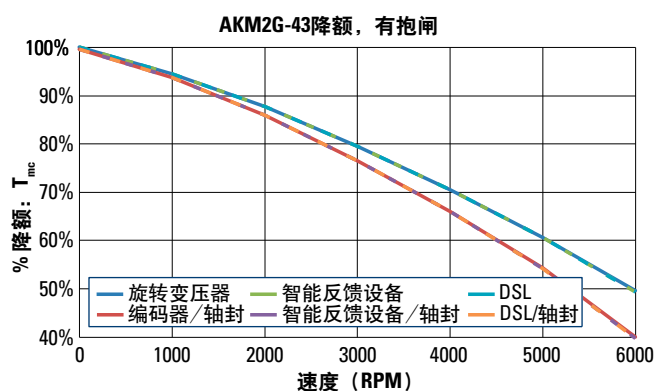
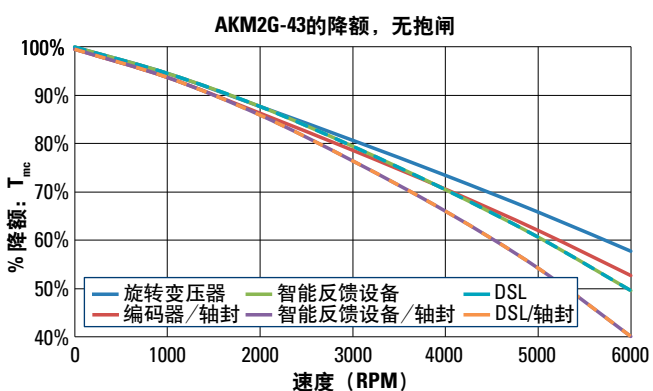
关于EnDAT电机降额信息, 请联系科尔摩根。



下页待续

AKM2G-42A-AN C N DA 00*

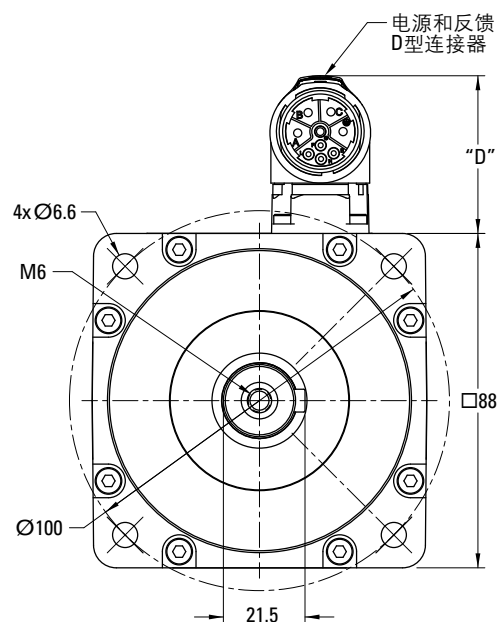
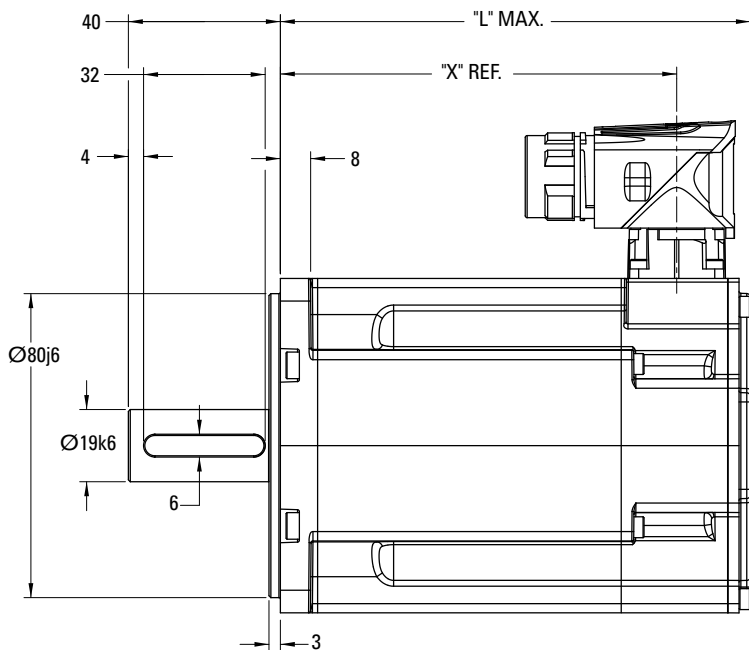
— 电机系列
— 机框尺寸
— 转子长度
— 绕组
— 轴兰
— 连接器
— 抱闸
— 反馈
— 定制热敏电阻



*关于完整的AKM2G系列型号命名, 可以参见第66页。

AKM2G-4x 图纸

AKM2G-4x 单连接器机框

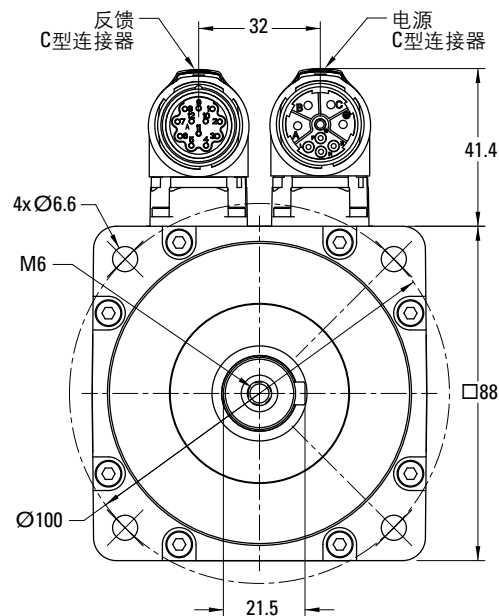


D型连接器反馈	"D"
智能反馈设备3	41.4
DSL & EnDat	42.8

AKM2G-4x "X" 和 "L" 尺寸

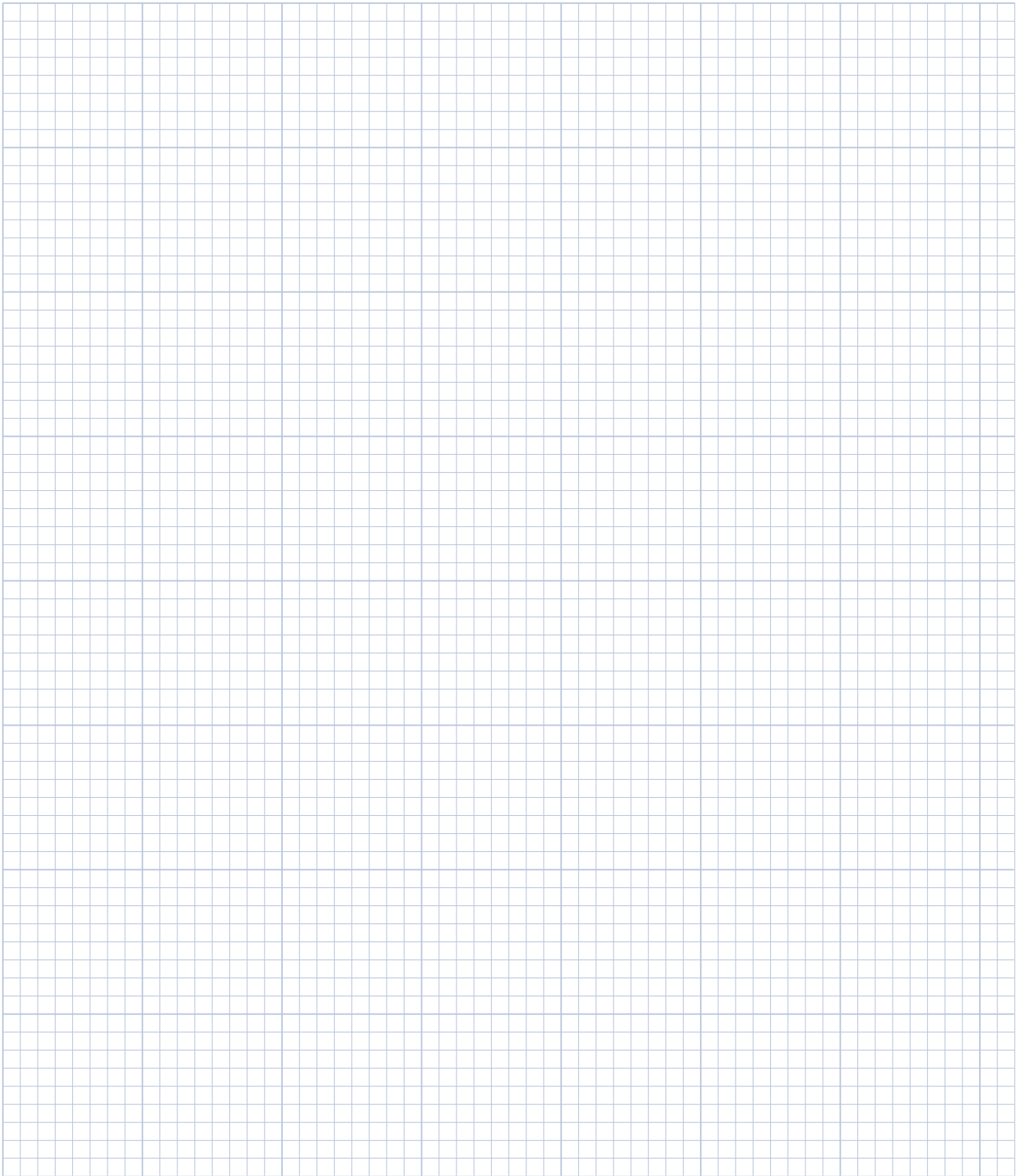
型号	无抱闸			有抱闸		
	X	L	L	X	L	L
AKM2G-41	104.3	124.6	132.6	152.1	172.4	180.4
AKM2G-42	130.55	150.85	158.85	178.35	198.65	206.65
AKM2G-43	156.8	177.1	185.1	204.6	224.9	232.9
AKM2G-44	183.05	203.35	211.35	230.85	251.15	259.15

AKM2G-4x 双连接器选项



注释

AKM2G - **4** **2** **A** - **AN** **C** **N** **DA** **00***
— 电机系列 — 机框尺寸 — 转子长度 — 绕组 — 轴 — 法兰 — 抱闸 — 连接臂 — 反馈 — 定制电阻



*关于完整的AKM2G系列型号命名，可以参见第66页。

AKM2G-5x 性能数据

AKM2G-5x 性能数据- 最高为480 Vac 电压

参数	Tol	符号	单位	AKM2G-51			AKM2G-52			AKM2G-53			AKM2G-54		
				H	I	K	H	K	L	H	L	M	L	M	N
最大额定直流母线电压	Max	V _{bus}	Vac	480	480	400	480	480	400	480	480	400	480	480	400
连续转矩 (失速) 绕组温升= 100°C ①②③⑤	Nom	T _{cs}	Nm	6.82	6.83	6.81	12.0	11.9	11.93	16.2	16.0	16.1	20.1	20.0	20.0
			lb-in	60.4	60.4	60.3	106	106	106	144	142	142	178	177	177
连续电流 (失速) 绕组温升= 100°C ①②③	Nom	I _{cs}	A _{rms}	5.78	6.35	10.2	6.30	10.0	12.5	5.69	12.5	14.2	10.6	14.5	16.3
连续电流 (失速) 绕组温升= 60°C ②③⑤	Nom	T _{cs}	Nm	5.33	5.35	5.36	9.40	9.43	9.42	12.7	12.7	12.7	15.9	15.9	15.9
			lb-in	47.2	47.3	47.4	83.2	83.4	83.4	113	113	112	141	141	141
最大机械速度 ④	Nom	N _{max}	rpm	6000	6000	6000	6000	6000	6000	6000	6000	6000	6000	6000	
峰值扭矩 ①②③	Nom	T _p	Nm	15.7	15.7	15.7	29.0	29.0	28.9	41.8	41.4	41.4	54.8	54.7	54.7
			lb-in	139	139	139	257	256	256	370	366	367	485	484	484
峰值电流	Nom	I _p	A _{rms}	17.3	19.0	30.5	18.9	30.1	37.6	17.1	37.6	42.5	31.7	43.9	48.8
120 Vac 额定转矩 (速度) ①②③		T _{rtid}	Nm	6.73	6.72	6.54	-	11.7	11.5	-	15.6	15.4	-	19.3	19.1
			lb-in	59.6	59.5	57.9	-	103	102	-	138	136	-	171	169
120 Vac 额定速度		N _{rtid}	rpm	1100	1200	2100	-	1200	1500	-	1100	1300	-	1100	1200
120 Vac 额定功率 (速度) ①②③		P _{rtid}	kW	0.78	0.85	1.44	-	1.47	1.80	-	1.80	2.09	-	2.22	2.40
			Hp	1.04	1.13	1.93	-	1.97	2.42	-	2.41	2.81	-	2.98	3.22
240 Vac 额定转矩 (速度) ①②③		T _{rtid}	Nm	6.44	6.38	5.77	11.5	10.8	10.2	15.7	14.1	13.5	18.4	17.2	16.5
			lb-in	57.0	56.5	51.1	102	95.6	90.4	139	124	120	163	152	146
240 Vac 额定速度		N _{rtid}	rpm	2400	2700	4500	1500	2500	3200	1000	2400	2800	1600	2300	2600
240 Vac 额定功率 (速度) ①②③		P _{rtid}	kW	1.62	1.80	2.72	1.80	2.83	3.42	1.65	3.53	3.97	3.09	4.13	4.49
			Hp	2.17	2.42	3.65	2.42	3.79	4.59	2.21	4.74	5.33	4.14	5.54	6.02
400 Vac 额定转矩 (速度) ①②③		T _{rtid}	Nm	5.89	5.74	4.67	10.7	9.00	7.42	14.9	10.9	9.74	15.9	12.9	11.0
			lb-in	52.1	50.8	41.3	94.5	79.6	65.7	132	96.1	86.2	141	114	97.6
400 Vac 额定速度		N _{rtid}	rpm	4200	4600	6000	2700	4400	5600	1800	4200	4800	2800	3900	4500
400 Vac 额定功率 (速度) ①②③		P _{rtid}	kW	2.59	2.77	2.93	3.02	4.14	4.35	2.81	4.77	4.90	4.66	5.28	5.20
			Hp	3.47	3.71	3.94	4.05	5.56	5.83	3.77	6.40	6.57	6.25	7.08	6.97
480 Vac 额定转矩 (速度) ①②③		T _{rtid}	Nm	5.53	5.29	-	10.3	7.81	-	14.4	8.64	-	14.3	9.80	-
			lb-in	49.0	46.8	-	90.7	69.1	-	128	76.5	-	126	86.7	-
480 Vac 额定速度		N _{rtid}	rpm	5100	5700	-	3200	5300	-	2200	5100	-	3400	4800	-
480 Vac 额定功率 (速度) ①②③		P _{rtid}	kW	2.96	3.16	-	3.44	4.34	-	3.32	4.61	-	5.08	4.92	-
			Hp	3.96	4.24	-	4.61	5.82	-	4.46	6.19	-	6.81	6.60	-

注释:

- ① 在40°C环境温度下的电机绕组温升 $\Delta T=100^\circ\text{C}$ 。
- ② 所有数据都为正弦换相数据。
- ③ 电机带旋转变压器反馈和标准散热器。
- ④ 在某些V_{bus}值时可能受到限制。
- ⑤ 关于不同电机选件的降额, 请参见降额曲线。

AKM2G-5x 性能数据- 最高为480 Vac 电压 (续)

参数	Tol	符号	单位	AKM2G-51			AKM2G-52			AKM2G-53			AKM2G-54		
				H	I	K	H	K	L	H	L	M	L	M	N
转矩常数 ①	±10%	K _t	Nm/A _{rms}	1.19	1.08	0.674	1.91	1.20	0.956	2.87	1.29	1.14	1.91	1.38	1.24
			lb-in/A _{rms}	10.5	9.57	5.96	16.9	10.6	8.46	25.4	11.4	10.1	16.9	12.2	11.0
反电动势常数 ②	±10%	K _e	V _{rms} /k _{rpm}	80.2	73.1	45.6	129	80.9	64.7	194	87.1	77.1	130	93.3	83.8
电机常数 ⑥	Nom	K _m	N-m/√W	0.637	0.638	0.640	1.02	1.03	1.03	1.32	1.32	1.32	1.57	1.57	1.57
			lb-in/√W	5.63	5.65	5.66	9.07	9.09	9.09	11.7	11.7	11.6	13.9	13.9	13.9
电阻 (线间) ②	±10%	R _m	Ohm	2.31	1.91	0.740	2.32	0.902	0.578	3.15	0.635	0.500	0.991	0.514	0.416
电感 (线间)		L _{qll}	mH	20.8	17.2	6.70	24.5	9.6	6.1	35.5	7.15	5.60	11.6	6.0	4.9
电感饱和和电流		Lisat	Arms	65.4	71.8	115.1	81	130	163	81.3	181	205	163	226	251
惯量 (包括旋转变压器反馈) ③	±10%	J _m	kg-cm ²	2.52			4.58			6.64			8.70		
			lb-in-s ²	2.23E-03			4.06E-03			5.88E-03			7.70E-03		
可选的抱闸惯量 (额外)	±10%	J _m	kg-cm ²	1.20			1.20			1.20			1.20		
			lb-in-s ²	1.06E-03			1.06E-03			1.06E-03			1.06E-03		
无抱闸重量 ④		W	kg	5.13			7.03			8.89			10.8		
			lb	11.3			15.5			19.6			23.8		
静摩擦 ①⑤		T _f	Nm	0.0300			0.0560			0.0830			0.110		
			lb-in	0.266			0.496			0.735			0.974		
黏性阻尼 ①		K _{dv}	Nm/k _{rpm}	0.0125			0.0232			0.033			0.0427		
			lb-in/k _{rpm}	0.111			0.205			0.292			0.378		
热时间常数		TCT	分钟	25			32			38			43		
热阻”或“热阻系数 ①		R _{thw-a}	K/W	0.585			0.488			0.440			0.399		
极对数		PP		5			5			5			5		
散热片尺寸				12" x12" x1/2" Aluminum Plate			12" x12" x1/2" Aluminum Plate			12" x12" x1/2" Aluminum Plate			12" x12" x1/2" Aluminum Plate		

注释:

- ① 在40°C环境温度下的电机绕组升温 ΔT=100°C。
- ② 在25°C测量。
- ③ 如果适用于总惯量，则增加停车抱闸。
- ④ 抱闸电机增加2.6 kg公斤[5.7磅]。
- ⑤ 轴封使静摩擦增加0.07 Nm [0.62 lb-in]。
- ⑥ 此数值根据转矩常数和电阻计算。更多信息请参见这些数值以及注释①和②。

*关于完整的AKM2G系列型号命名，可以参见第66页。

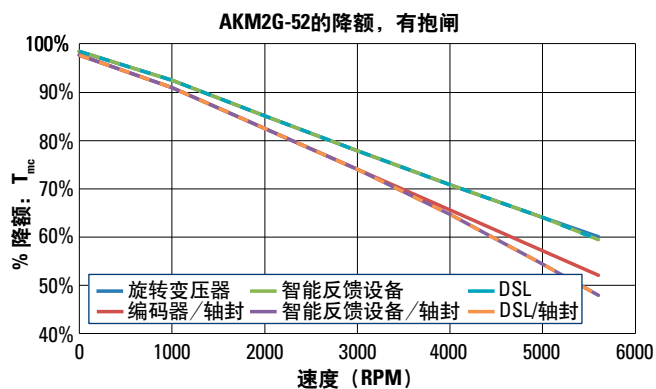
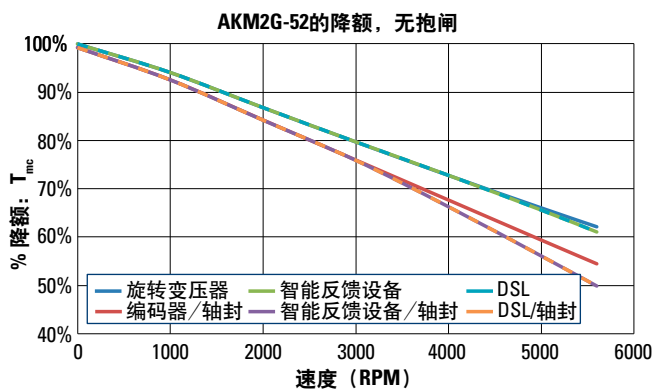
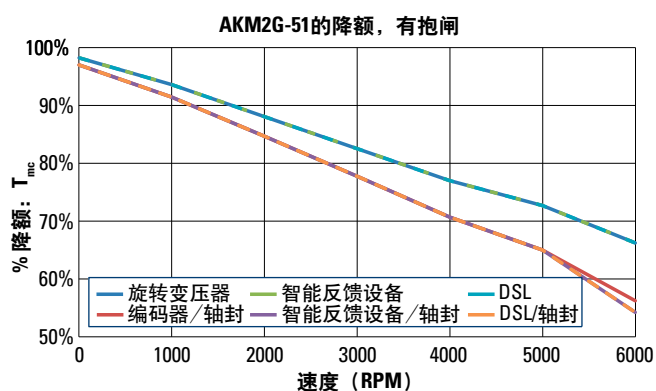
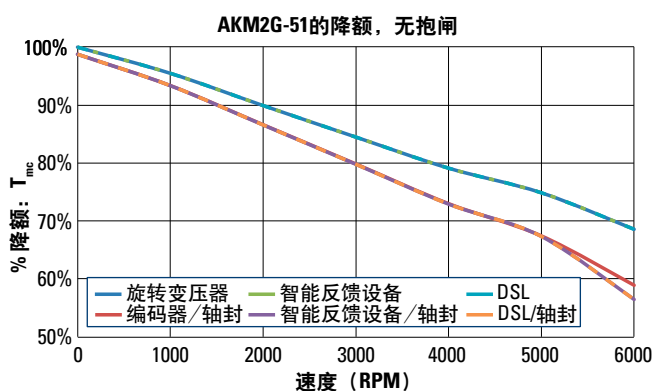
AKM2G-5x 降额曲线

降额的计算方式是将转矩值 (T_{mc}) 乘以相关反馈 (带或不带轴封) 在期望速度点下的降额百分比。另外, 根据电机是否有抱闸, 采用合适的降额曲线。关于降额计算的更多内容, 请参见第11页AKM2G系统综述中的降额计算。

示例:

对于一个带智能反馈设备, 带有轴封, 没有抱闸, 操作速度为3000 RPM的AKM2G-51电机, 降额为19.1%。对于3000 RPM的额定转矩, 将电机转矩值 (T_{mc}) 乘以0.809。为了便于解释图示, 可以采用一个四舍五入的降额值。关于准确的降额值, 请参见科尔摩根的Motioneering应用定规程序。

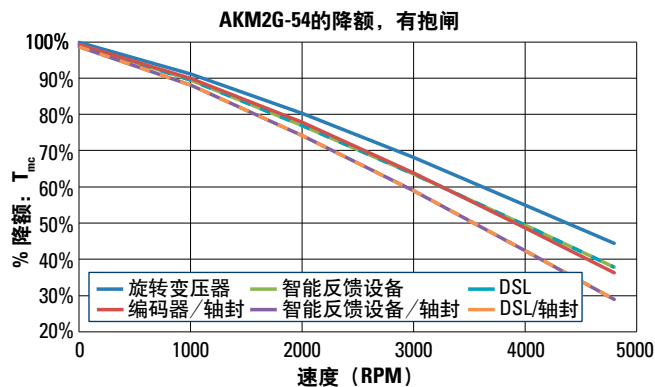
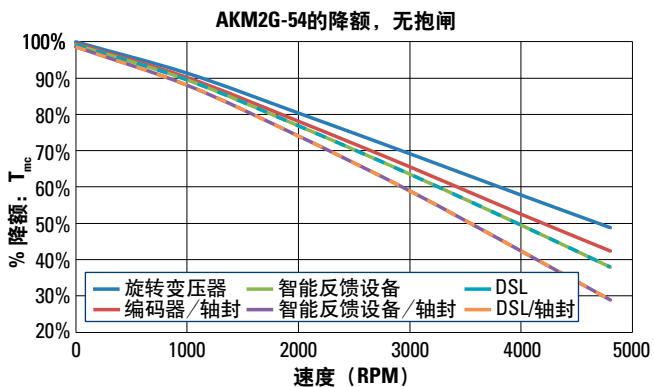
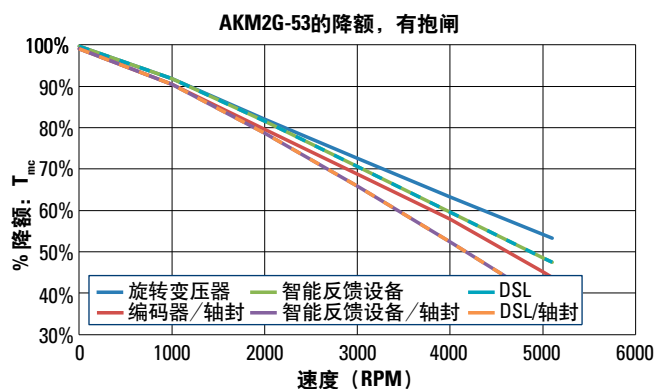
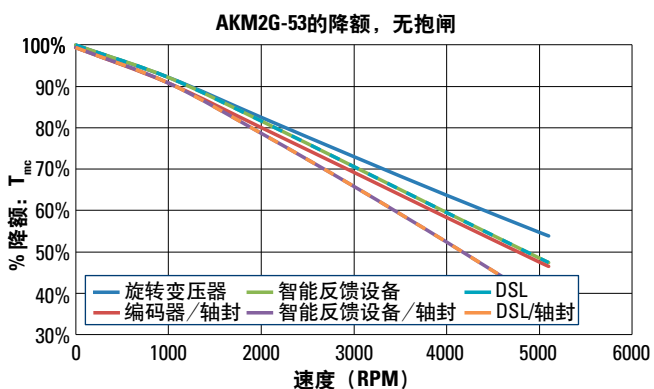
关于EnDAT电机降额信息, 请联系科尔摩根。



下页待续

AKM2G - 5 2 A - AN C N DA 00*

— 电机系列
— 机框尺寸
— 转子长度
— 绕组
— 法兰
— 轴
— 连接器
— 抱闸
— 反馈
— 定制
— 热敏电阻

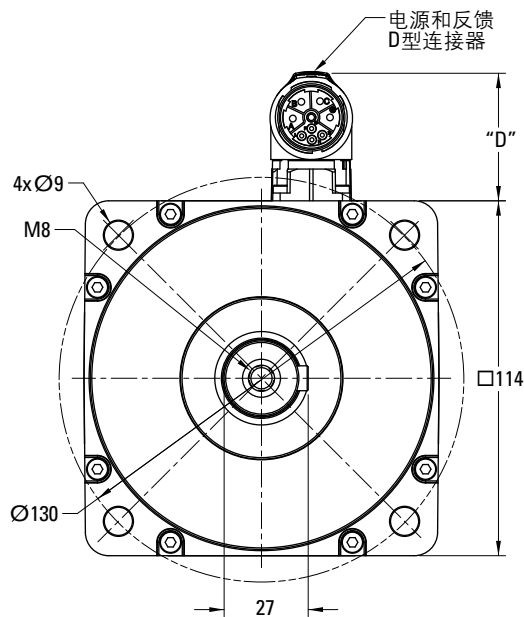
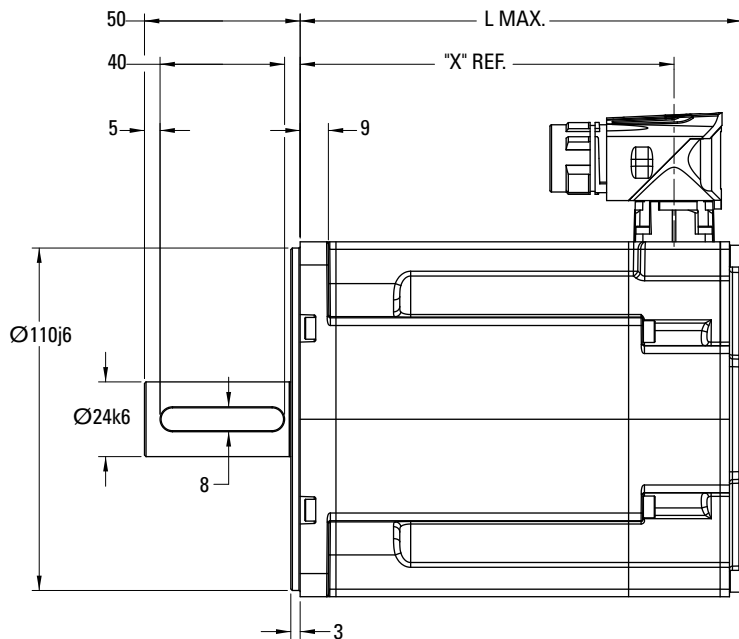


*关于完整的AKM2G系列型号命名, 可以参见第66页。

AKM2G-5x 图纸

AKM2G-5x 图纸

AKM2G-5x 单连接器机框

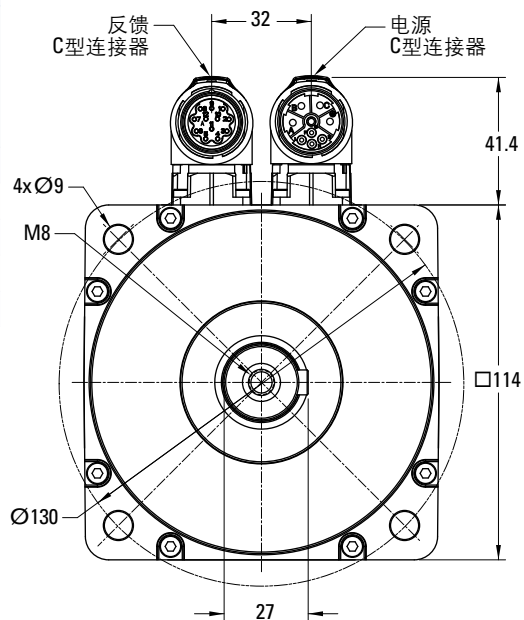


D型连接器反馈	"D"
SFD3	41.4
DSL & EnDat	42.8

AKM2G-5x "X" 和 "L" 尺寸

模型	无抱闸			有抱闸		
	X	旋转变压器 / 智能反馈设备	编码器	X	旋转变压器 / 智能反馈设备	编码器
AKM2G-51	120.1	142.8	148.4	177.1	199.8	205.4
AKM2G-52	149.5	172.2	177.8	206.5	229.2	234.8
AKM2G-53	178.9	201.6	207.2	235.9	258.6	264.2
AKM2G-54	208.3	231	236.6	265.3	288	293.6

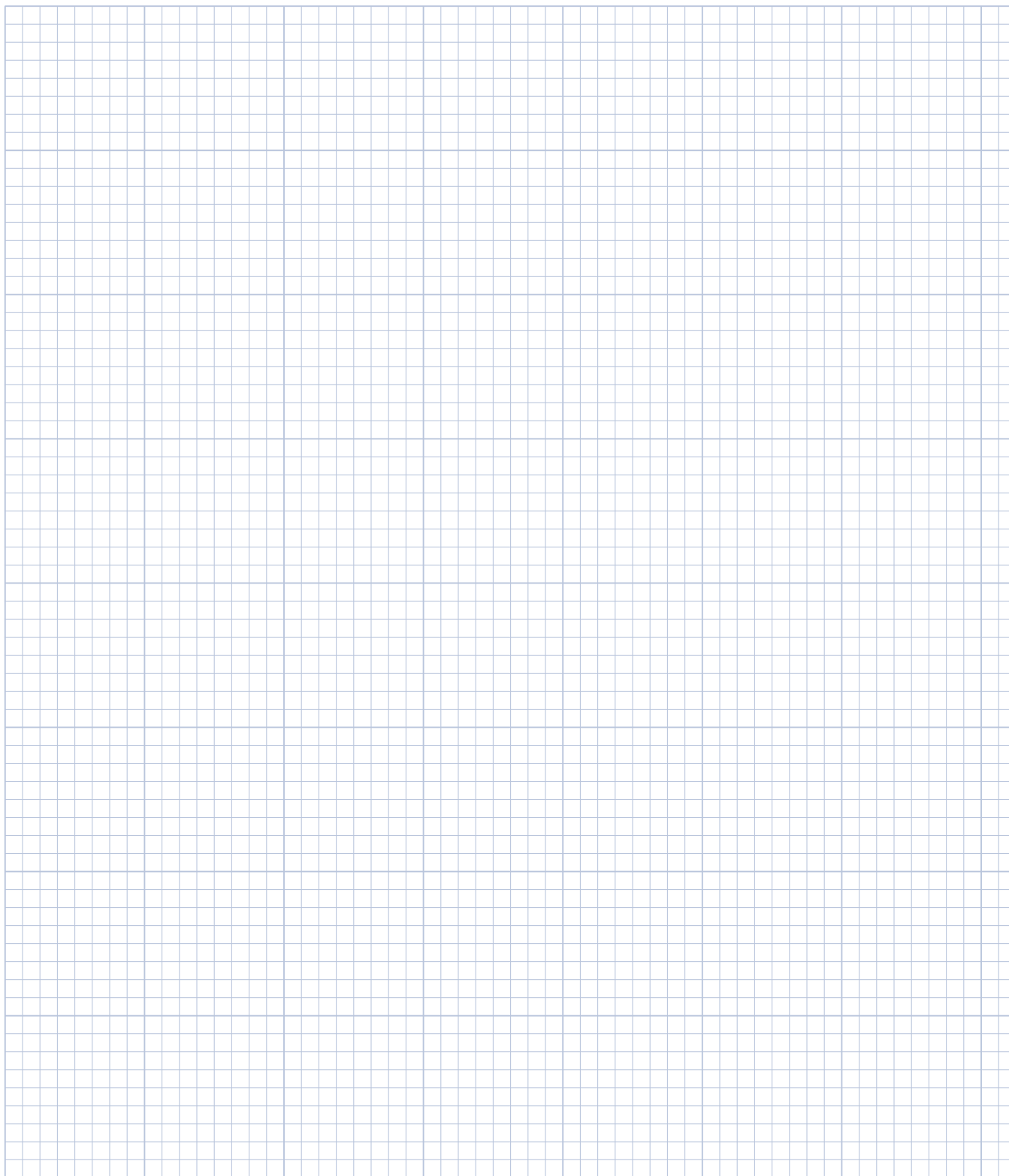
AKM2G-5x 双连接器选项



注释

AKM2G - 5 2 A - AN C N DA 00*

— 电机系列
— 机框尺寸
— 转子长度
— 绕组
— 法兰
— 轴
— 连接器
— 抱闸
— 反馈
— 定制电阻



*关于完整的AKM2G系列型号命名，可以参见第66页。

AKM2G-6x 性能数据

AKM2G-6x 性能数据- 最高为480 Vac 电压

参数	Tol	符号	单位	AKM2G-62			AKM2G-63			AKM2G-64			AKM2G-65		
				K	L	M	K	M	N	L	M	N	L	M	N
最大额定直流母线电压	Max	V _{bus}	Vac	480	480	400	480	480	400	480	480	480	480	480	480
连续转矩 (失速) 绕组温升= 100°C ①②③⑤	Nom	T _{cs}	Nm	15.3	15.2	15.1	21.5	21.4	21.4	27.0	26.9	26.8	32.6	32.6	32.7
			lb-in	135	134	134	190	189	189	239	238	237	289	289	289
连续电流 (失速) 绕组温升= 100°C ①②③	Nom	I _{cs}	A _{rms}	9.32	11.6	14.6	9.79	15.2	16.8	11.4	15.8	17.8	12.4	15.3	19.0
连续电流 (失速) 绕组温升= 60°C ②③⑤	Nom	T _{cs}	Nm	12.0	12.0	11.9	16.9	16.9	16.9	21.3	21.3	21.2	25.8	25.8	25.9
			lb-in	106	106	106	150	149	149	188	188	188	228	228	230
最大机械速度 ④	Nom	N _{max}	rpm	6000	6000	6000	6000	6000	6000	6000	6000	6000	6000	6000	
峰值扭矩 ①②③	Nom	T _p	Nm	37.6	37.4	37.4	54.7	54.5	54.5	70.7	70.5	70.3	86.8	86.8	87.0
			lb-in	332	331	331	484	482	482	626	624	622	768	768	770
峰值电流	Nom	I _p	A _{rms}	28.0	34.9	43.7	29.4	45.5	50.5	34.1	47.5	53.3	37.1	45.9	56.9
120 Vac 额定转矩 (速度) ①②③		T _{rtid}	Nm	-	14.9	14.6	-	20.9	20.7	-	-	26.2	-	-	-
			lb-in	-	132	130	-	185	183	-	-	232	-	-	-
120 Vac 额定速度		N _{rtid}	rpm	-	1000	1300	-	1000	1100	-	-	900	-	-	-
120 Vac 额定功率 (速度) ①②③		P _{rtid}	kW	-	1.56	1.99	-	2.19	2.39	-	-	2.47	-	-	-
			Hp	-	2.09	2.67	-	2.93	3.20	-	-	3.32	-	-	-
240 Vac 额定转矩 (速度) ①②③		T _{rtid}	Nm	14.4	13.8	13.1	20.5	19.2	18.7	25.7	24.6	23.8	31.1	30.3	29.5
			lb-in	127	122	116	181	170	166	227	217	211	275	268	261
240 Vac 额定速度		N _{rtid}	rpm	1700	2200	2800	1300	2100	2300	1200	1700	2000	1100	1400	1700
240 Vac 额定功率 (速度) ①②③		P _{rtid}	kW	2.56	3.19	3.85	2.79	4.21	4.51	3.23	4.37	4.98	3.58	4.44	5.25
			Hp	3.43	4.27	5.16	3.74	5.65	6.05	4.33	5.86	6.68	4.80	5.96	7.04
400 Vac 额定转矩 (速度) ①②③		T _{rtid}	Nm	12.9	11.5	9.6	18.9	15.6	14.1	23.4	20.5	18.9	28.5	26.7	23.6
			lb-in	114	102	85	167	138	125	207	182	167	252	236	209
400 Vac 额定速度		N _{rtid}	rpm	3000	3900	5000	2200	3600	4100	2100	3000	3400	1900	2400	3100
400 Vac 额定功率 (速度) ①②③		P _{rtid}	kW	4.05	4.70	5.03	4.35	5.88	6.07	5.15	6.45	6.72	5.67	6.71	7.67
			Hp	5.42	6.31	6.74	5.84	7.89	8.14	6.91	8.65	9.01	7.60	8.99	10.28
480 Vac 额定转矩 (速度) ①②③		T _{rtid}	Nm	11.9	9.84	-	17.8	12.84	-	21.9	17.7	15.2	26.8	24.3	19.6
			lb-in	105	87.1	-	158	113.7	-	194	156.3	134	237	215	173
480 Vac 额定功率 (速度) ①②③		N _{rtid}	rpm	3700	4800	-	2700	4500	-	2600	3700	4200	2300	2900	3800
480 Vac Rated Power (speed) ①②③		P _{rtid}	kW	4.59	4.95	-	5.03	6.05	-	5.95	6.84	6.67	6.46	7.38	7.79
			Hp	6.16	6.63	-	6.75	8.12	-	7.98	9.18	8.95	8.67	9.90	10.44

注释:

- ① 在40°C环境温度下的电机绕组升温 $\Delta T=100^\circ\text{C}$ 。
- ② 所有数据都为正弦换相数据。
- ③ 电机带旋转变压器反馈和标准散热器。
- ④ 在某些V_{bus}值时可能受到限制。
- ⑤ 关于不同电机选件的降额, 请参见降额曲线。

AKM2G-6x 性能数据- 最高为480 Vac 电压 (续)

参数	Tol	符号	单位	AKM2G-62			AKM2G-63			AKM2G-64			AKM2G-65		
				K	L	M	K	M	N	L	M	N	L	M	N
转矩常数 ①	±10%	K _t	Nm/A _{rms}	1.64	1.31	1.04	2.20	1.41	1.27	2.38	1.70	1.51	2.65	2.14	1.73
			lb-in/A _{rms}	14.5	11.6	9.2	19.5	12.5	11.3	21.1	15.1	13.4	23.4	18.9	15.3
反电动势常数 ②	±10%	K _e	V _{rms} /k _{rpm}	111	88.3	70.3	149	95.5	86.0	161	115.2	102.4	179	144	117
电机常数 ⑥	Nom	K _m	N-m/√W	1.25	1.25	1.24	1.65	1.65	1.65	1.99	1.98	1.98	2.28	2.29	2.30
			lb-in/√W	11.1	11.0	11.0	14.6	14.6	14.6	17.6	17.6	17.5	20.2	20.2	20.4
电阻 (线间) ②	±10%	R _m	Ohm	1.15	0.732	0.468	1.18	0.491	0.398	0.955	0.491	0.389	0.896	0.584	0.378
电感 (线间)		L _{qll}	mH	17.4	11.0	7.0	19.8	8.2	6.6	16.9	8.7	6.8	16.4	10.7	7.0
电感饱和和电流		Lisat	Arms	250	314	394	282	439	488	349	488	549	394	488	603
惯量 (包括旋转变压器反馈) ③	±10%	J _m	kg-cm ²	9.10			13.0			16.9			20.8		
			lb-in-s ²	8.05E-03			1.15E-02			1.49E-02			1.84E-02		
可选的抱闸惯量 (额外)	±10%	J _m	kg-cm ²	3.60			3.60			3.60			3.60		
			lb-in-s ²	3.19E-03			3.19E-03			3.19E-03			3.19E-03		
无抱闸重量 ④		W	kg	10.0			12.3			14.5			16.8		
			lb	22.0			27.0			32.0			37.0		
静摩擦 ①⑤		T _f	Nm	0.0400			0.060			0.0800			0.100		
			lb-in	0.354			0.531			0.708			0.885		
黏性阻尼 ①		K _{dv}	Nm/k _{rpm}	0.0370			0.053			0.0680			0.0840		
			lb-in/k _{rpm}	0.327			0.469			0.602			0.743		
热时间常数		TCT	分钟	40			50			60			75		
热阻”或“热阻系数 ①		R _{thw-a}	K/W	0.448			0.393			0.359			0.324		
极对数		PP		5			5			5			5		
散热片尺寸				18" x18" x1/2" 铝板			18" x18" x1/2" 铝板			18" x18" x1/2" 铝板			18" x18" x1/2" 铝板		

注释:

- ① 在40°C环境温度下的电机绕组升温 ΔT=100°C。
- ② 在25°C测量。
- ③ 如果适用于总惯量，则增加停车抱闸。
- ④ 抱闸电机增加4.5公斤[10.0磅]。
- ⑤ 轴封使静摩擦增加0.12 Nm [1.06 lb-in]。
- ⑥ 此数值根据转矩常数和电阻计算。更多信息请参见这些数值以及注释①和②。

*关于完整的AKM2G系列型号命名，可以参见第66页。

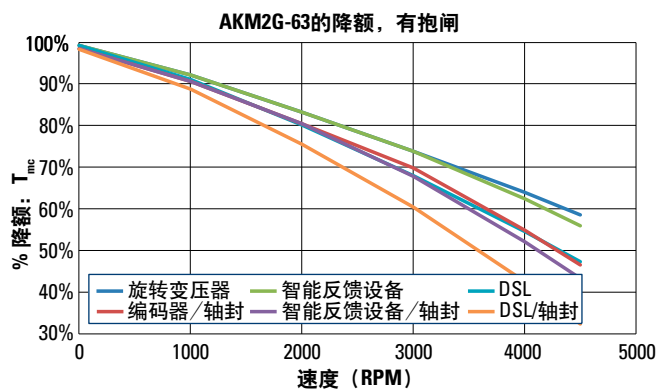
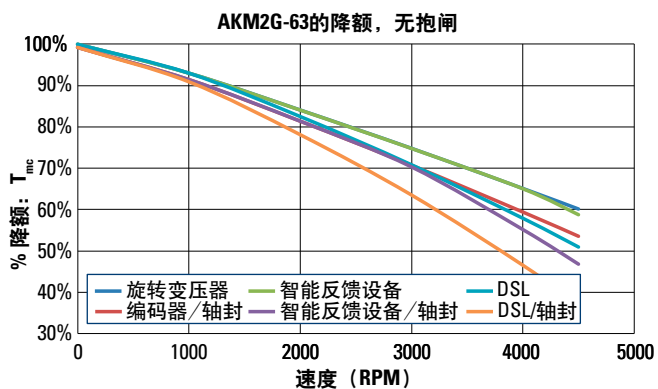
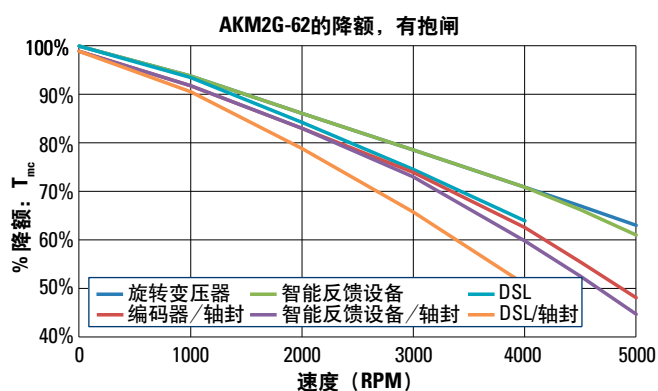
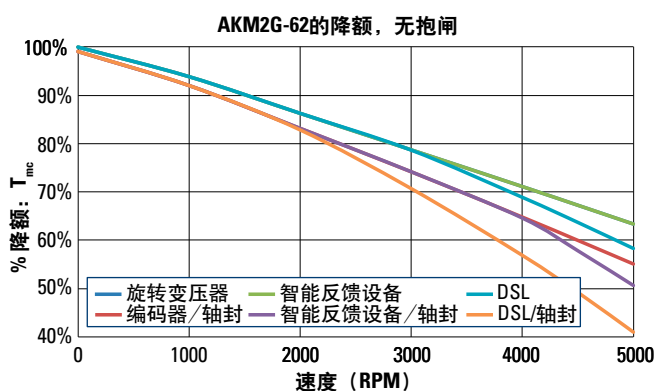
AKM2G-6x 降额曲线

降额的计算方式是将转矩值 (T_{mc}) 乘以相关反馈 (带或不带轴封) 在期望速度点下的降额百分比。另外, 根据电机是否有抱闸, 采用合适的降额曲线。关于降额计算的更多内容, 请参见第11页AKM2G系统综述中的降额计算。

示例:

对于一个带智能反馈设备, 带有轴封, 没有抱闸, 操作速度为3000 RPM的AKM2G-62电机, 降额为25.8%。对于3000 RPM的额定转矩, 将电机转矩值 (T_{mc}) 乘以0.742。为了便于解释图示, 可以采用一个四舍五入的降额值。关于准确的降额值, 请参见科尔摩根的Motioneering应用定规程序。

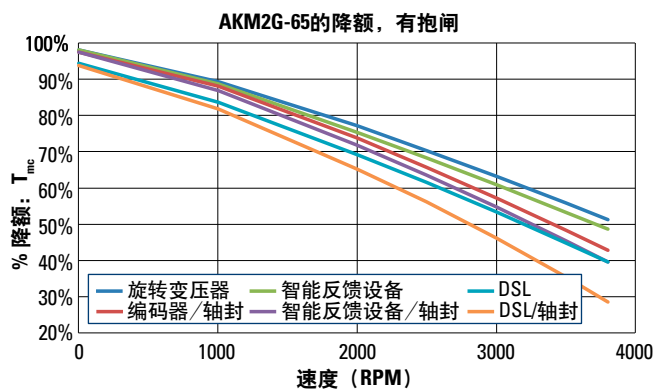
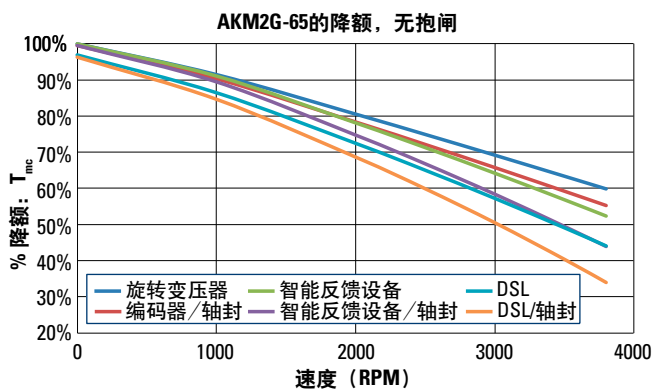
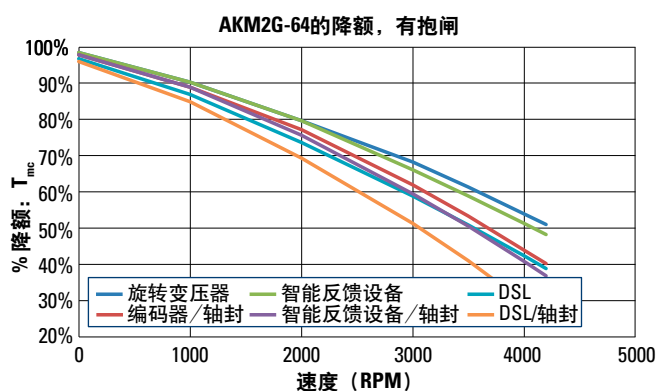
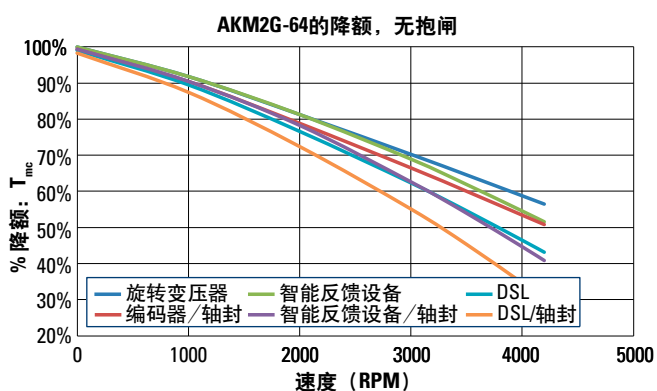
关于EnDAT电机降额信息, 请联系科尔摩根。



下页待续

AKM2G-62A-AN C N DA 00*

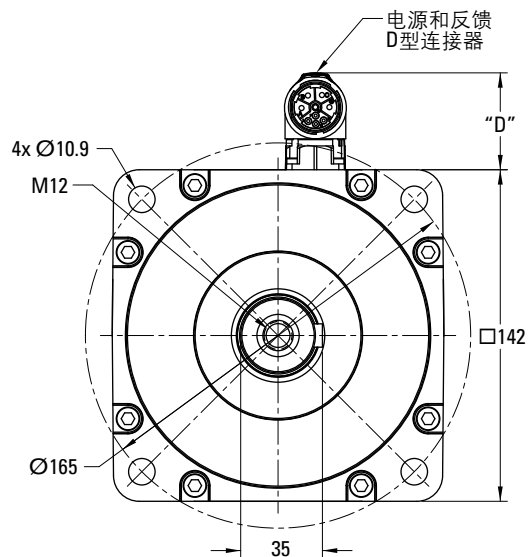
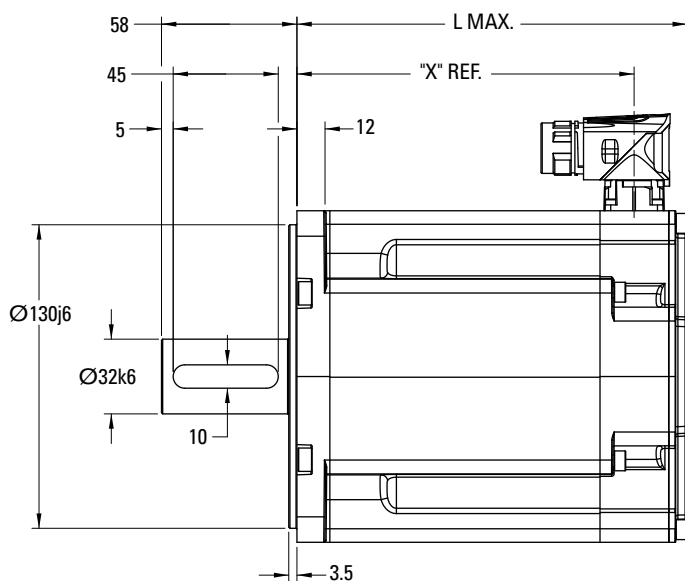
— 电机系列
— 6 机框尺寸
— 2 转子长度
— A 绕组
— AN 法兰
— C 轴兰
— N 连接器
— DA 制动
— 反馈
— 定制热敏电阻



*关于完整的AKM2G系列型号命名, 可以参见第66页。

AKM2G-6x 图纸

AKM2G-6x 单连接器机框

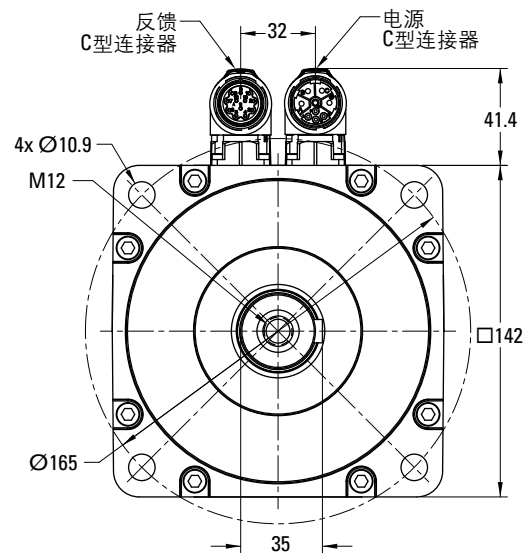


D型连接器反馈	"D"
SFD3	41.4
DSL & EnDat	42.8

AKM2G-6x "X" 和 "L" 尺寸

模型	无抱闸			有抱闸		
	X	旋转变压器 / 智能反馈设备	编码器	X	旋转变压器 / 智能反馈设备	编码器
AKM2G-62	144.4	168.1	178.4	210.1	233.8	244.1
AKM2G-63	166.45	190.15	200.45	232.15	255.85	266.15
AKM2G-64	288.5	212.2	222.5	254.2	277.9	288.2
AKM2G-65	210.55	234.25	244.55	276.25	299.95	310.25

AKM2G-6x 双连接器选项

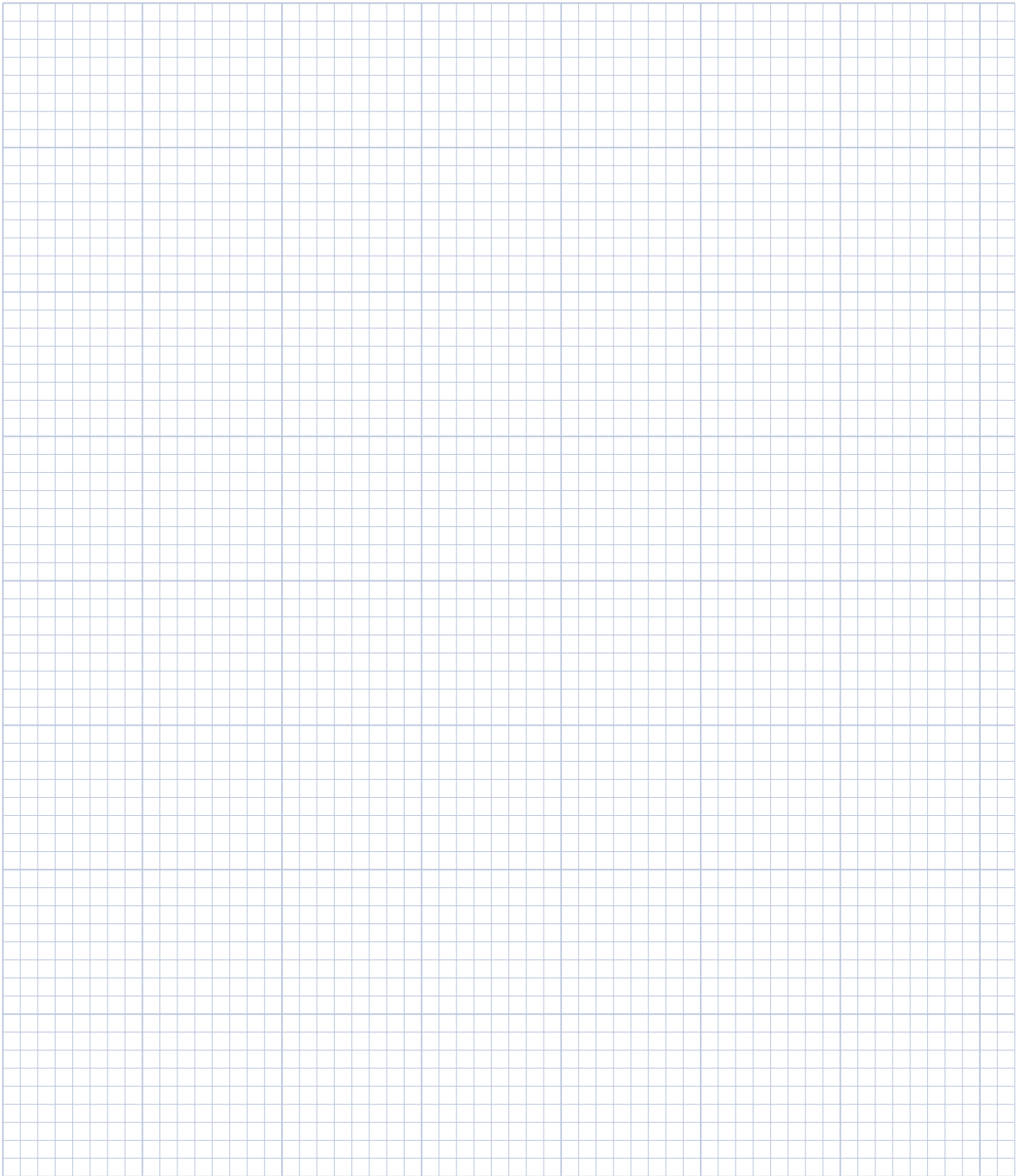


注释

AKM2G - 6 2 A - AN C N DA 00*

— 电机系列 — 机框尺寸 — 绕组 — 法兰 — 轴 — 抱闸 — 反馈 — 定制电阻

— 定子长度 — 连接器 — 抱闸 — 反馈 — 定制电阻



*关于完整的AKM2G系列型号命名，可以参见第66页。

AKM2G-7x 性能数据

AKM2G-7x 性能数据- 最高为480 Vac 电压

参数	Tol	符号	单位	AKM2G-71			AKM2G-72			AKM2G-73			AKM2G-74		
				L	N	P	L	N	P	L	N	Q	P	Q	R
最大额定直流母线电压	Max	V _{bus}	Vac	480	480	400	480	480	400	480	480	480	480	480	480
连续转矩 (失速) 绕组温升= 100°C ①②③⑤	Nom	T _{cs}	Nm	22.9	22.7	23.0	40.5	41.1	40.6	56.6	57.8	57.0	72.1	71.6	71.2
			lb-in	202	201	204	358	364	359	501	512	504	638	634	630
连续电流 (失速) 绕组温升= 100°C ①②③	Nom	I _{cs}	A _{rms}	12.1	17.3	21.1	12.3	18.7	21.2	11.6	17.6	27.3	23.1	28.8	32.4
连续电流 (失速) 绕组温升= 60°C ②③⑤	Nom	T _{cs}	Nm	18.0	18.0	18.2	32.0	32.7	32.4	44.7	45.9	45.6	57.7	57.7	57.5
			lb-in	160	160	161	284	289	287	396	406	404	511	510	509
最大机械速度 ④	Nom	N _{max}	rpm	6000	6000	6000	6000	6000	6000	6000	6000	6000	6000	6000	6000
峰值扭矩 ①②③	Nom	T _p	Nm	49.4	49.2	49.7	89.3	90.3	89.5	127.2	129.5	127.9	164.5	163.6	162.7
			lb-in	438	436	440	790	799	792	1126	1146	1132	1456	1448	1440
峰值电流	Nom	I _p	A _{rms}	30.2	43.3	52.8	30.8	46.8	53.0	29.0	43.9	68.3	57.7	72.0	81.0
120 Vac 额定转矩 (速度) ①②③		T _{rtid}	Nm	-	22.0	21.9	-	-	-	-	-	-	-	-	-
			lb-in	-	195	193	-	-	-	-	-	-	-	-	-
120 Vac 额定速度		N _{rtid}	rpm	-	1050	1300	-	-	-	-	-	-	-	-	-
120 Vac 额定功率 (速度) ①②③		P _{rtid}	kW	-	2.42	2.98	-	-	-	-	-	-	-	-	-
			Hp	-	3.25	3.99	-	-	-	-	-	-	-	-	-
240 Vac 额定转矩 (速度) ①②③		T _{rtid}	Nm	21.3	19.9	19.0	38.7	37.4	36.1	-	54.6	50.0	66.5	64.0	61.5
			lb-in	188	176	168	342	331	319	-	484	442	589	566	544
240 Vac 额定速度		N _{rtid}	rpm	1500	2200	2700	900	1400	1600	-	900	1500	1000	1250	1450
240 Vac 额定功率 (速度) ①②③		P _{rtid}	kW	3.34	4.58	5.37	3.64	5.48	6.05	-	5.15	7.85	6.96	8.37	9.34
			Hp	4.48	6.15	7.20	4.89	7.35	8.11	-	6.91	10.5	9.34	11.2	12.5
400 Vac 额定转矩 (速度) ①②③		T _{rtid}	Nm	19.0	15.3	12.0	36.1	31.9	29.0	52.5	49.5	38.8	58.1	50.6	44.9
			lb-in	168	135	106	319	283	257	465	438	343	514	448	398
400 Vac 额定速度 ⑥		N _{rtid}	rpm	2600	4000	4900	1550	2400	2800	1050	1600	2600	1700	2200	2500
400 Vac 额定功率 (速度) ①②③		P _{rtid}	kW	5.18	6.39	6.17	5.86	8.03	8.51	5.77	8.29	10.6	10.3	11.7	11.8
			Hp	6.95	8.57	8.27	7.86	10.8	11.4	7.74	11.1	14.2	13.9	15.6	15.8
480 Vac 额定转矩 (速度) ①②③		T _{rtid}	Nm	17.5	11.9	-	34.2	28.4	24.2	50.6	46.6	30.6	52.3	41.4	33.5
			lb-in	155	106	-	303	251	214	448	412	271	463	367	296
480 Vac 额定速度 ⑥		N _{rtid}	rpm	3200	4900	-	1900	2900	3400	1300	1900	3200	2100	2700	3000
480 Vac 额定功率 (速度) ①②③		P _{rtid}	kW	5.88	6.12	-	6.81	8.62	8.6	6.89	9.3	10.3	11.5	11.7	10.5
			Hp	7.88	8.21	-	9.13	11.6	11.5	9.24	12.4	13.7	15.4	15.7	14.1

注释:

- ① 在40°C环境温度下的电机绕组升温 $\Delta T=100^{\circ}\text{C}$ 。
- ② 所有数据都为正弦换相数据。
- ③ 电机带旋转变压器反馈和标准散热器。
- ④ 在某些V_{bus}值时可能受到限制。
- ⑤ 关于不同电机选件的降额, 请参见降额曲线。
- ⑥ 带有一个抱闸的电机的额定速度不超过3500 RPM。

AKM2G-7x 性能数据- 最高为480 Vac 电压 (续)

参数	Tol	符号	单位	AKM2G-71			AKM2G-72			AKM2G-73			AKM2G-74		
				L	N	P	L	N	P	L	N	Q	P	Q	R
转矩常数 ①	±10%	K _t	Nm/A _{rms}	1.90	1.32	1.10	3.31	2.20	1.93	4.90	3.30	2.09	3.14	2.50	2.21
			lb-in/A _{rms}	16.9	11.7	9.7	29.3	19.5	17.0	43.3	29.2	18.5	27.8	22.1	19.5
反电动势常数 ②	±10%	K _e	V _{rms} /k _{rpm}	127	88.3	73.3	221	147	129	328	221	140	210	167	148
电机常数 ⑥	Nom	K _m	N-m/√W	1.69	1.69	1.71	2.77	2.83	2.80	3.59	3.68	3.66	4.39	4.38	4.37
			lb-in/√W	15.0	15.0	15.2	24.5	25.0	24.8	31.7	32.6	32.4	38.8	38.8	38.7
电阻 (线间) ②	±10%	R _m	Ohm	0.845	0.407	0.274	0.950	0.405	0.315	1.24	0.537	0.217	0.341	0.217	0.170
电感 (线间)		L _{qll}	mH	17.6	8.5	5.8	22.6	10.0	7.7	31.2	14.2	5.7	9.2	5.9	4.6
电感饱和和电流		Lisat	Arms	86	124	149	100	149	171	101	149	236	210	264	299
惯量 (包括旋转变压器反馈) ③	±10%	J _m	kg-cm ²	25.9			46.8			67.7			88.6		
			lb-in-s ²	2.29E-02			4.14E-02			5.99E-02			7.84E-02		
可选的抱闸惯量 (额外)	±10%	J _m	kg-cm ²	12.3			12.3			12.3			12.3		
			lb-in-s ²	1.09E-02			1.09E-02			1.09E-02			1.09E-02		
无抱闸重量 ④		W	kg	16.8			22.9			29.0			35.2		
			lb	37.0			50.5			64.0			77.5		
静摩擦 ①⑤		T _f	Nm	0.135			0.158			0.236			0.315		
			lb-in	1.19			1.40			2.09			2.79		
黏性阻尼 ①		K _{dv}	Nm/k _{rpm}	0.0865			0.173			0.260			0.346		
			lb-in/k _{rpm}	0.766			1.53			2.30			3.06		
热时间常数		TCT	分钟	38			43			49			56		
热阻”或“热阻系数 ①		R _{thw-a}	K/W	0.360			0.307			0.264			0.237		
极对数		PP		4			4			4			4		
散热片尺寸				18" x18" x1/2" 铝板			18" x18" x1/2" 铝板			18" x18" x1/2" 铝板			18" x18" x1/2" 铝板		

注释:

- ① 在40°C环境温度下的电机绕组升温 ΔT=100°C。
- ② 在25°C测量。
- ③ 如果适用于总惯量，则增加停车抱闸。
- ④ 抱闸电机增加9.1公斤[20磅]。
- ⑤ 轴封使静摩擦增加0.25 Nm [2.2 lb-in]。
- ⑥ 此数值根据c和电阻计算。更多信息请参见这些数值以及注释①和②。

*关于完整的AKM2G系列型号命名，可以参见第66页。

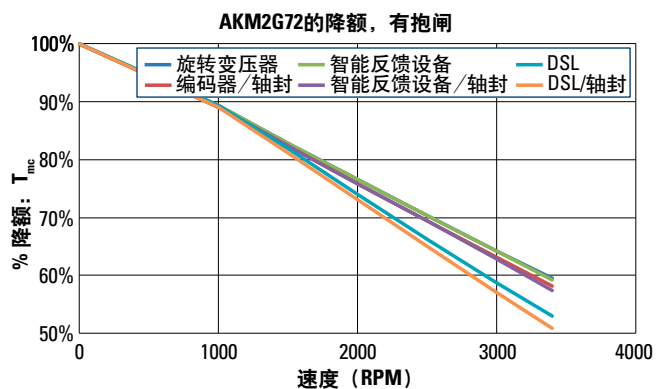
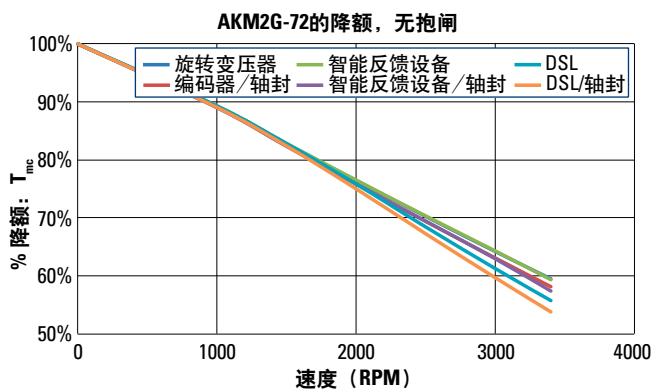
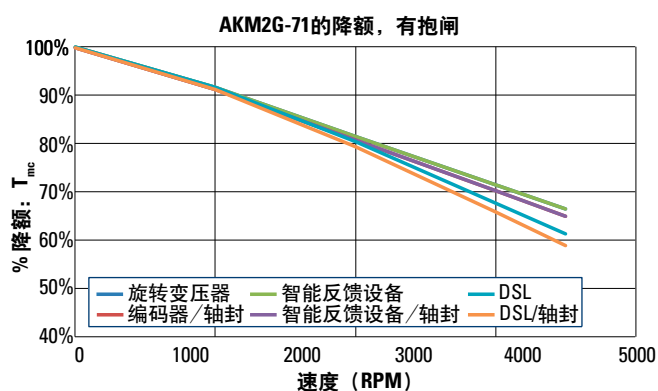
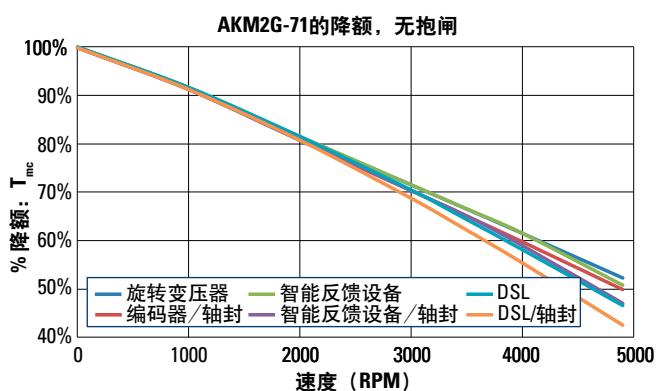
AKM2G-7x 降额曲线

降额的计算方式是将转矩值 (T_{mc}) 乘以相关反馈 (带或不带轴封) 在期望速度点下的降额百分比。另外, 根据电机是否有抱闸, 采用合适的降额曲线。关于降额计算的更多内容, 请参见第11页AKM2G系统综述中的降额计算。

示例:

对于一个带智能反馈设备, 带有轴封, 没有抱闸, 操作速度为3000 RPM的AKM2G-71电机, 降额为24.8%。对于3000 RPM的额定转矩, 将电机转矩值 (T_{mc}) 乘以0.752。为了便于解释图示, 可以采用一个四舍五入的降额值。关于准确的降额值, 请参见科尔摩根的Motioneering应用定规程序。

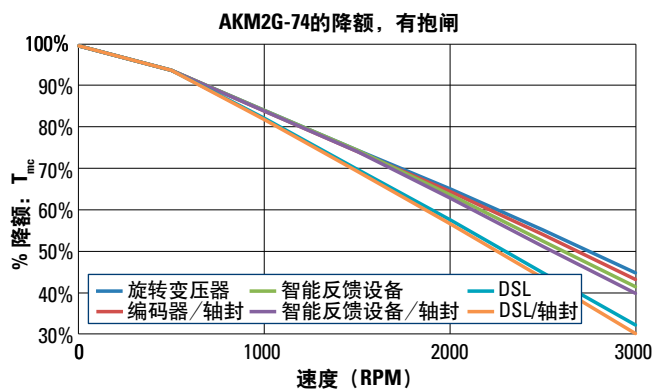
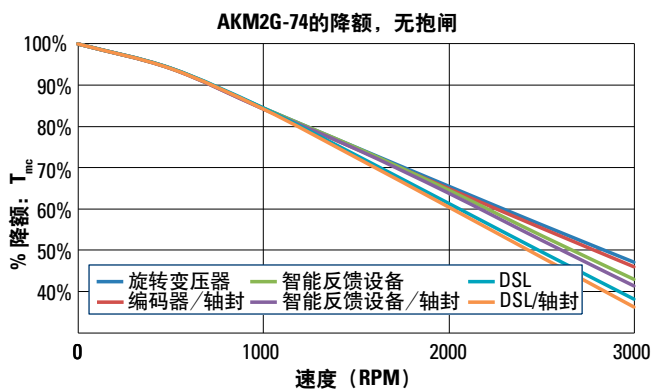
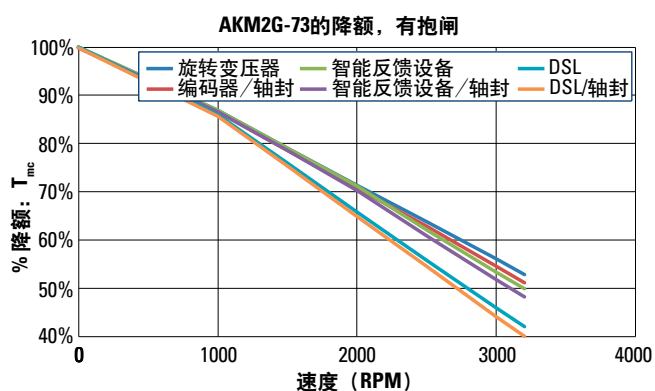
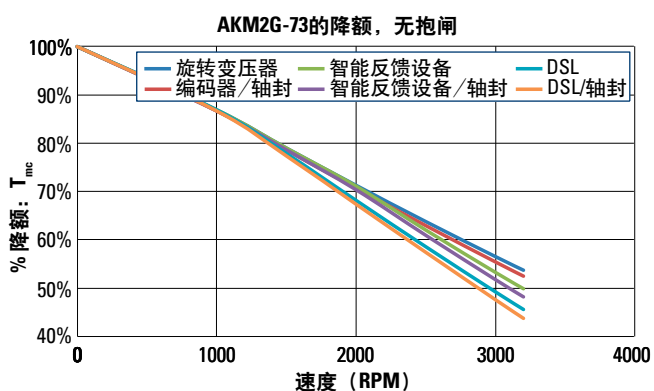
关于EnDAT电机降额信息, 请联系科尔摩根。



下页待续

AKM2G-72A-AN C N DA 00*

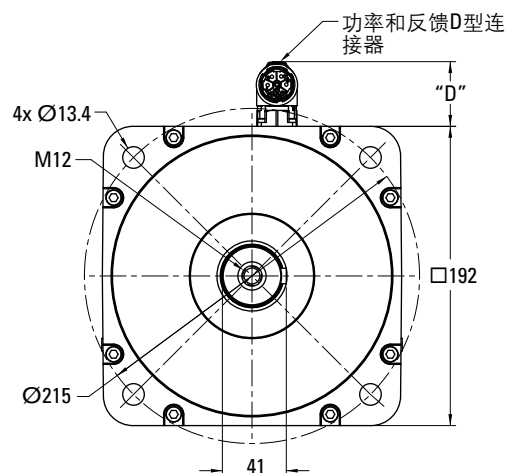
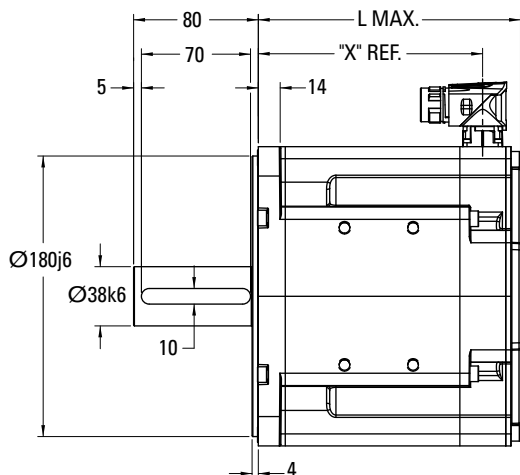
— 电机系列
— 机框尺寸
— 转子长度
— 绕组
— 法兰
— 轴
— 连接
— 抱闸
— 反馈
— 定制
— 热敏电阻



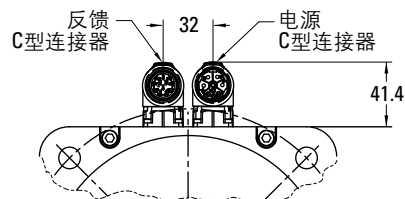
*关于完整的AKM2G系列型号命名, 可以参见第66页。

AKM2G-7x 图纸

AKM2G-7x 小型连接器机框



D型连接器反馈	"D"
SFD3	41.4
DSL & EnDat	42.8

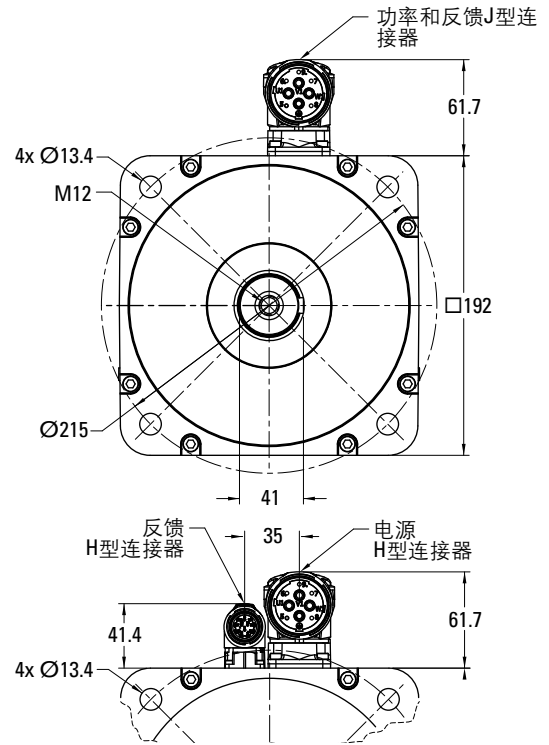
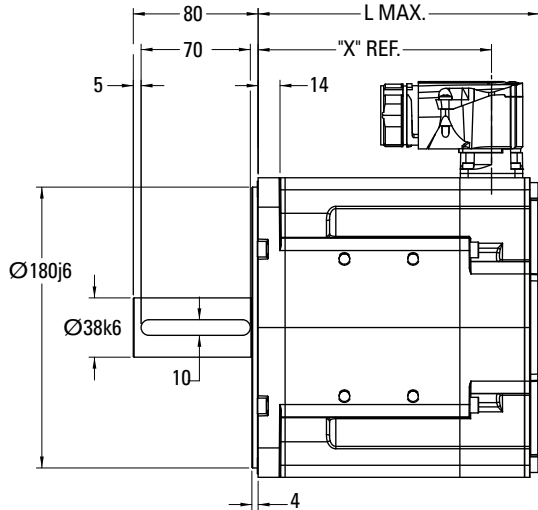


小型连接器	无抱闸			有抱闸		
	型号	旋转变压器/智能反馈设备	编码器	旋转变压器/智能反馈设备	编码器	编码器
AKM2G-71	X	L	L	X	L	L
AKM2G-71	143.9	169.1	181.1	221.35	246.55	258.55
AKM2G-72	177.85	203.05	215.05	255.35	280.55	292.55
AKM2G-73	211.8	237	249	289.3	314.5	326.5
AKM2G-74	245.75	270.95	282.95	323.25	348.45	360.45

AKM2G - 7 2 A - AN C N DA 00*

— 电机系列
— 机框尺寸
— 转子程度
— 绕组
— 轴
— 法兰
— 连接器
— 抱闸
— 反馈
— 定制热敏电阻

AKM2G-7x 大型连接器机框



AKM2G-7x 图纸

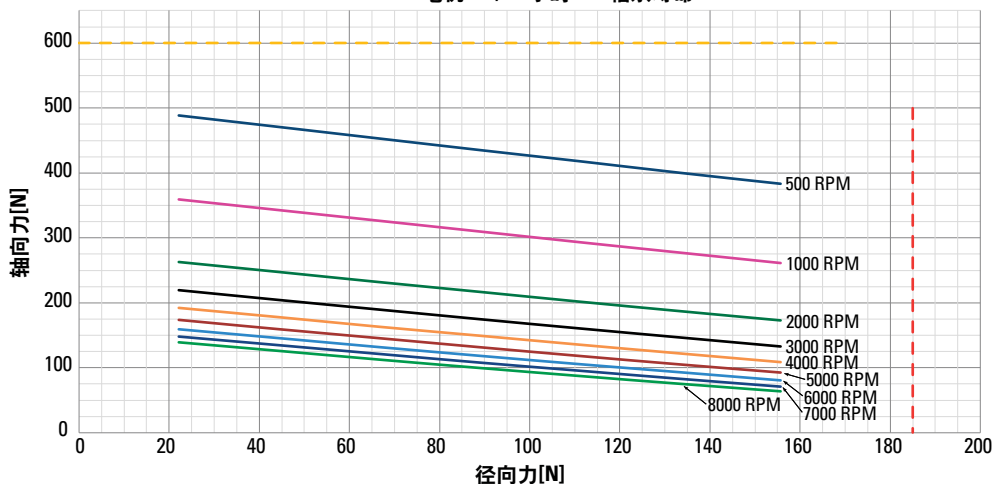
大型连接器	无抱闸			有抱闸		
	X	旋转变压器/智能反馈设备	编码器	X	旋转变压器/智能反馈设备	编码器
型号	X	L	L	X	L	L
AKM2G-71	149.6	181.1	181.1	227.1	258.55	258.55
AKM2G-72	183.55	215.05	215.05	261.05	292.55	292.55
AKM2G-73	217.5	249	249	295	326.5	326.5
AKM2G-74	251.45	282.95	282.95	328.95	360.45	360.45



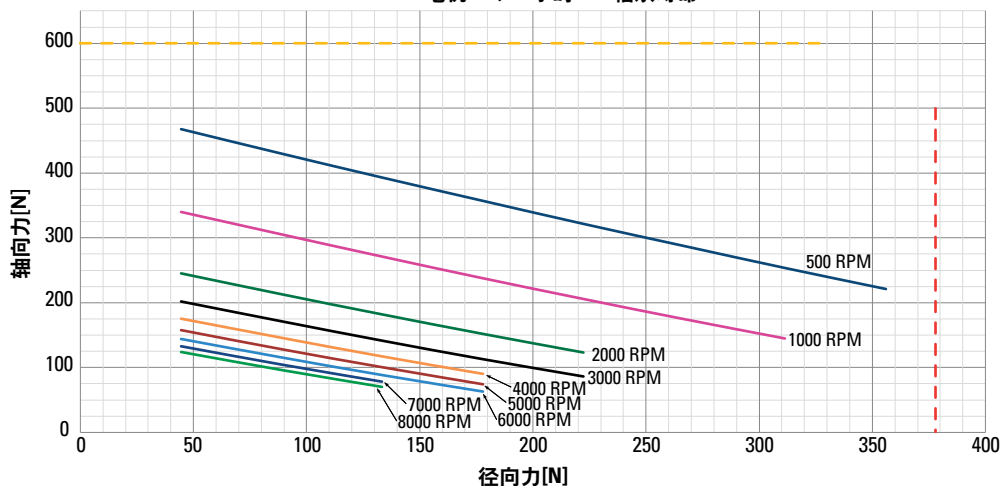
*关于完整的AKM2G系列型号命名，可以参见第66页。

L10轴承疲劳寿命和轴负载

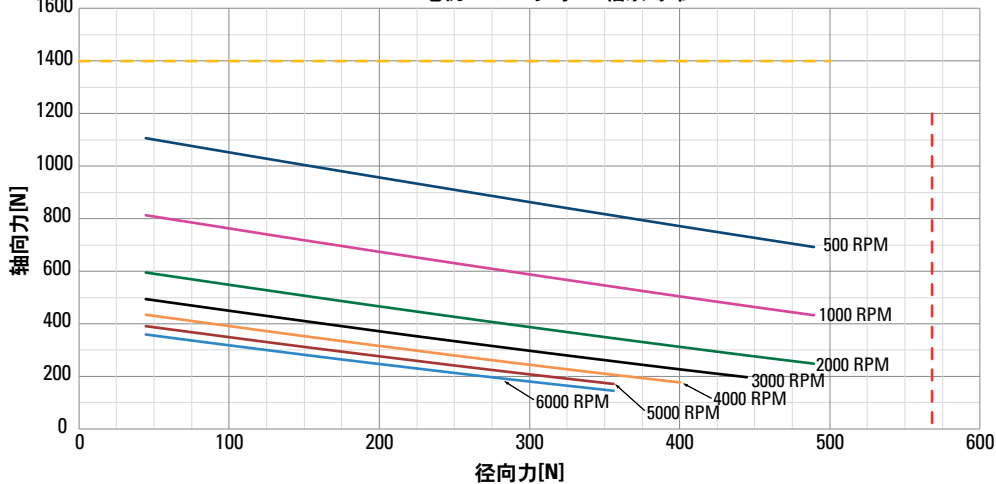
AKM2G-2x电机- 20,000小时 L10 轴承寿命

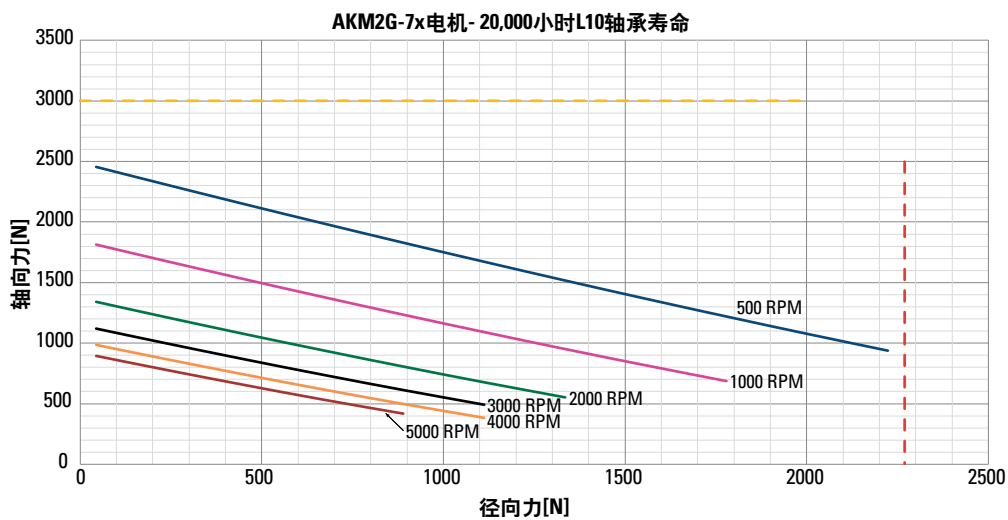
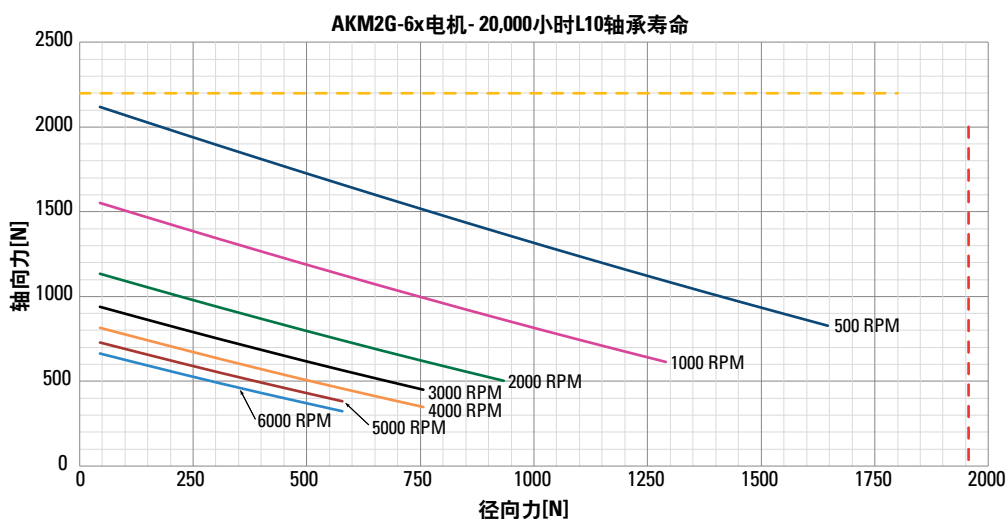
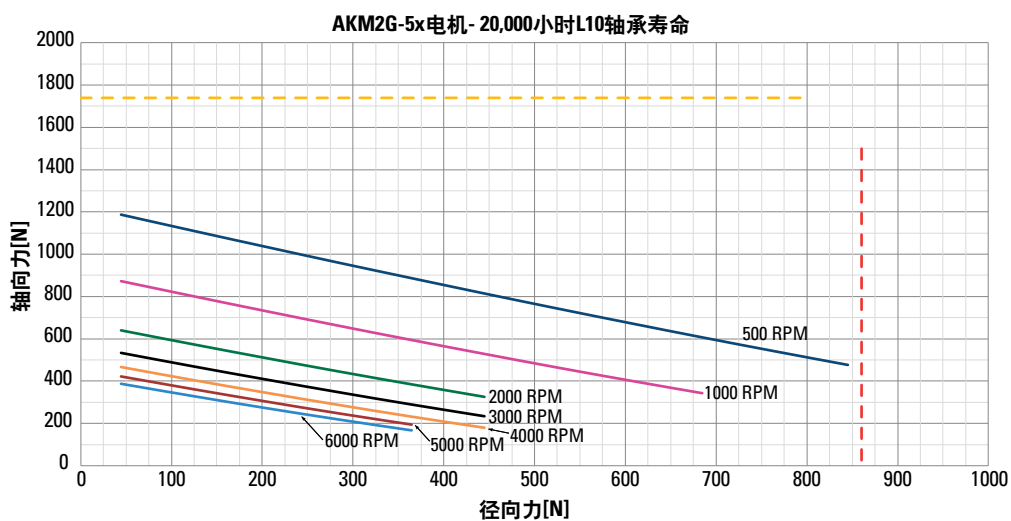


AKM2G-3x电机- 20,000小时 L10 轴承寿命



AKM2G-4x电机- 20,000小时 L10轴承寿命





L10轴承疲劳寿命和轴负载

轴负载

电机	最大径向力(N)	最大轴向力(N)
AKM2G-2	195	600
AKM2G-3	340	600
AKM2G-4	560	1400
AKM2G-5	890	1740
AKM2G-6	2000	2200
AKM2G-7	2670	3000

针对最大额定径向负载，采用如下假设：

1. 电机在该机架号的最长部件峰值转矩下操作
2. 在最小直径的标准安装轴伸展件末端施加全反向负载。
3. 无限期使用，可靠度为99%
4. 安全系数 = 2

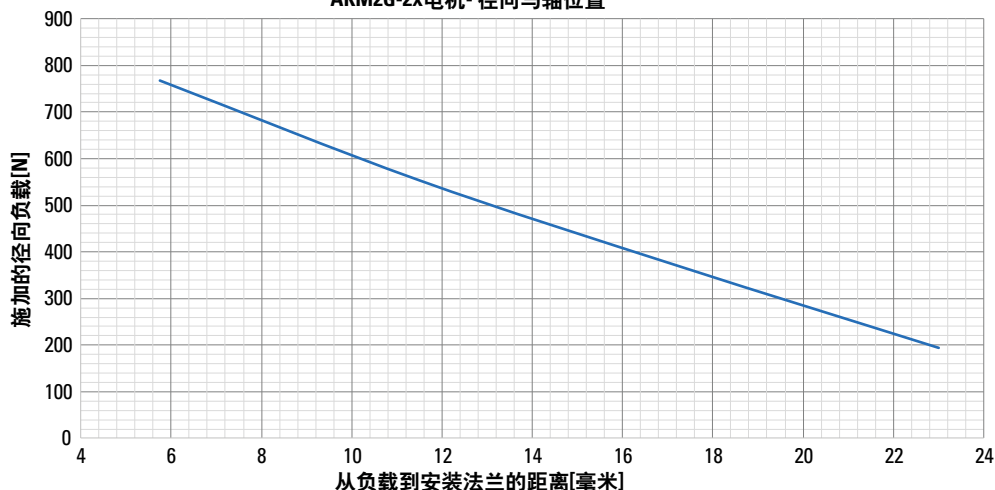
特氟龙轴密封件

我们的特氟龙轴密封件有一个磨合期。在磨合期内，理想条件是应用系统的典型操作温度和速度。

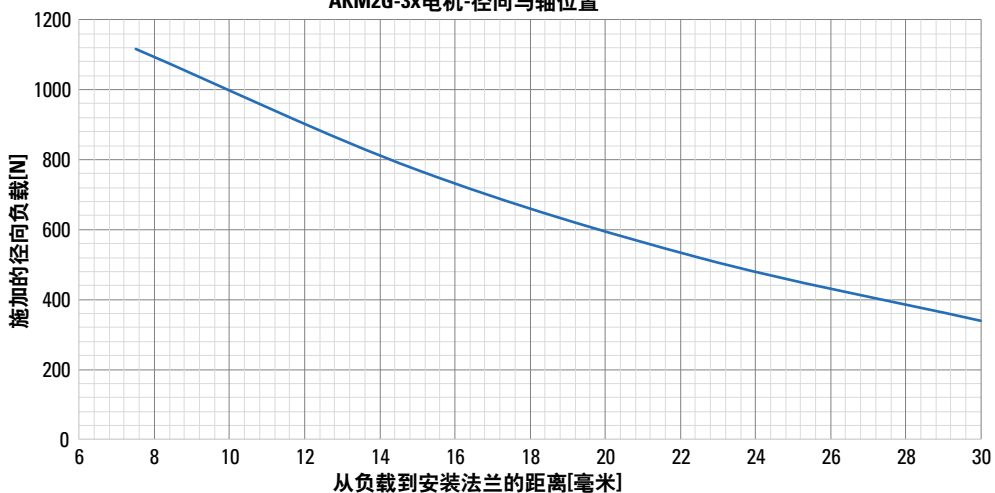
在磨合期内，特氟龙材料如果出现一些“脱落”，属于正常情况。碎片并不表示密封件性能下降或出现故障。在使用一段时间后，材料“脱落”现象会减少。

一般情况下，轴密封件的磨合期只需要几个小时就可以了。

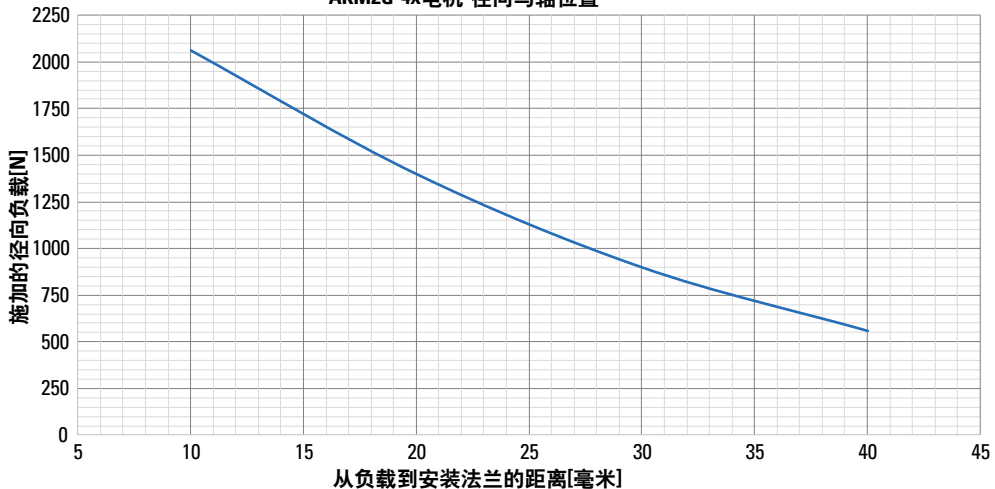
AKM2G-2x电机-径向与轴位置

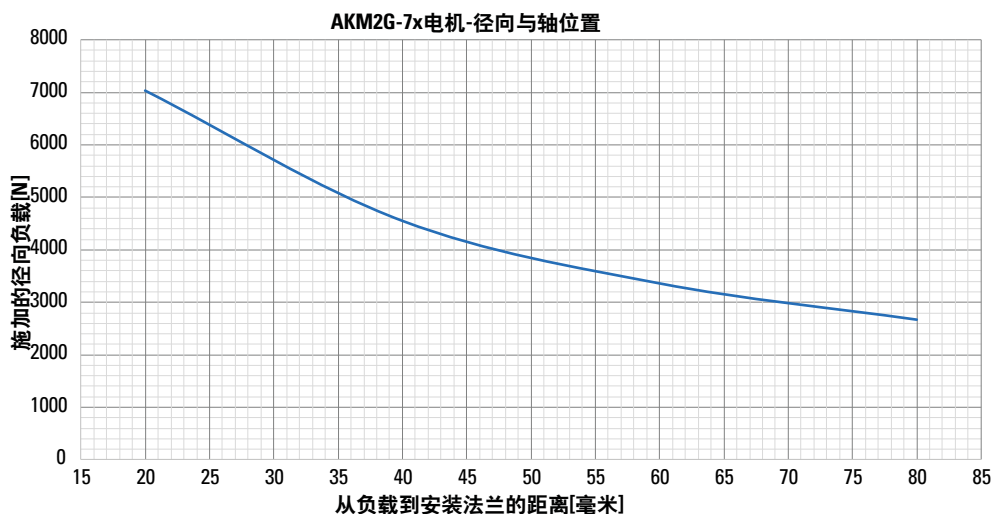
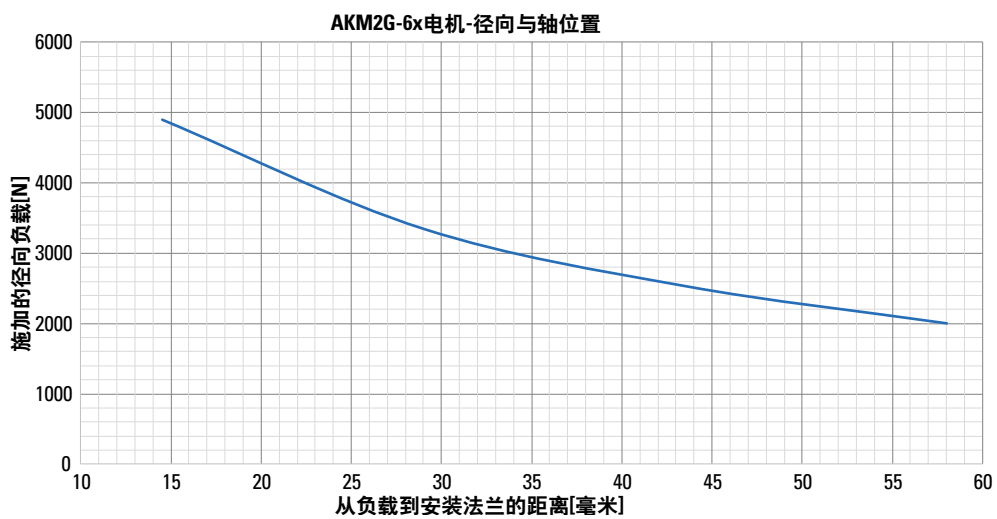
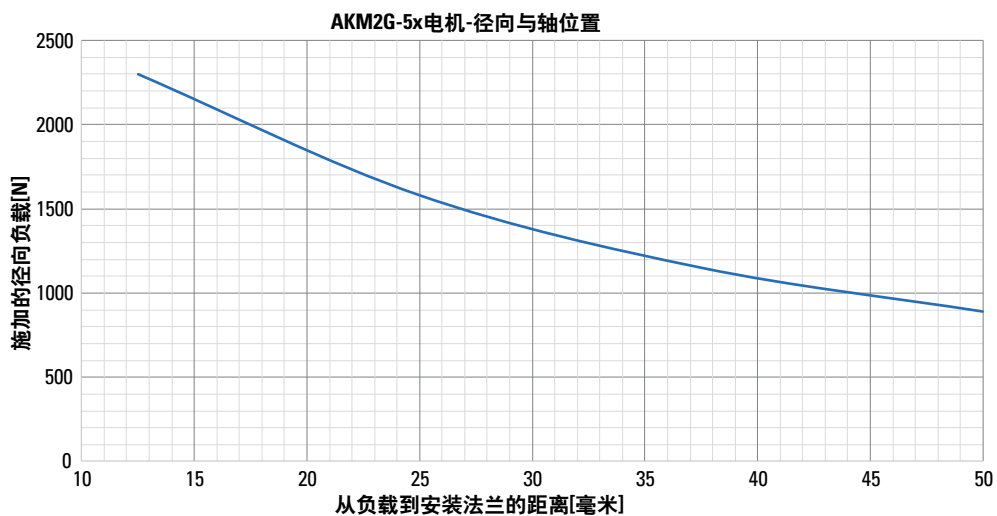


AKM2G-3x电机-径向与轴位置



AKM2G-4x电机-径向与轴位置



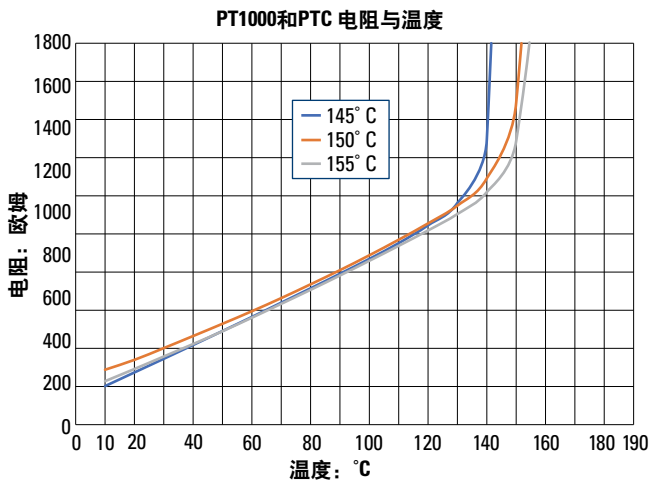


热传感器保护设备

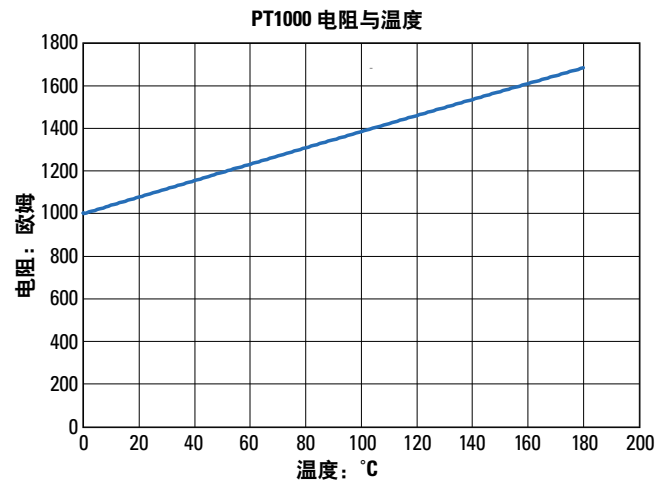
每种型号的标准电机都带有一个电隔离PT-1000+ PTC。热传感器没有提供任何断路和过载保护。电机可以选择配备一个PT-1000, PTC, 或KTY 84-130等效传感器（参见热传感器选件1, 2, 3）。对于数字反馈系统SFD3, CA, 通过数字方式传输温度传感器状态, 并在驱动器中评估。如果使用我们配置的反馈电缆, 则将传感器整合到数字伺服放大器的监控系统中去。

热设备选件: 电阻与温度图

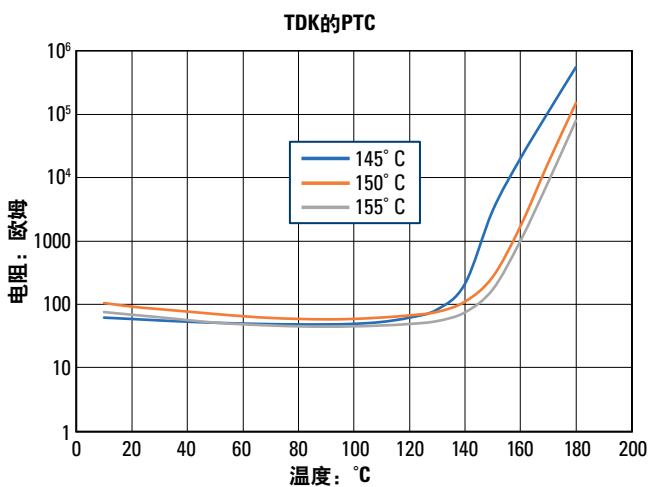
标准选件



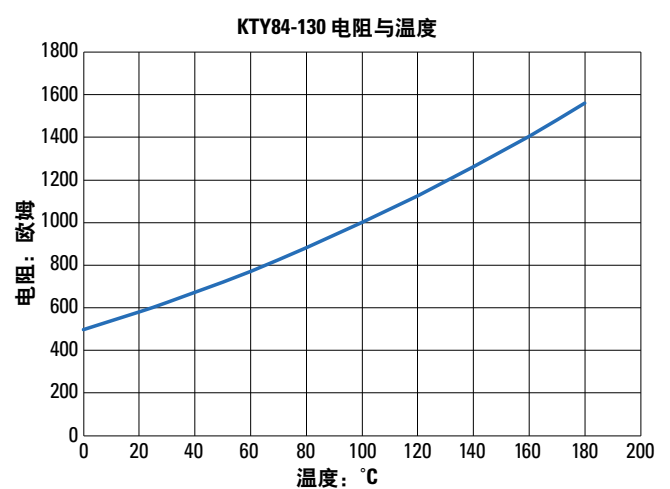
选件 1



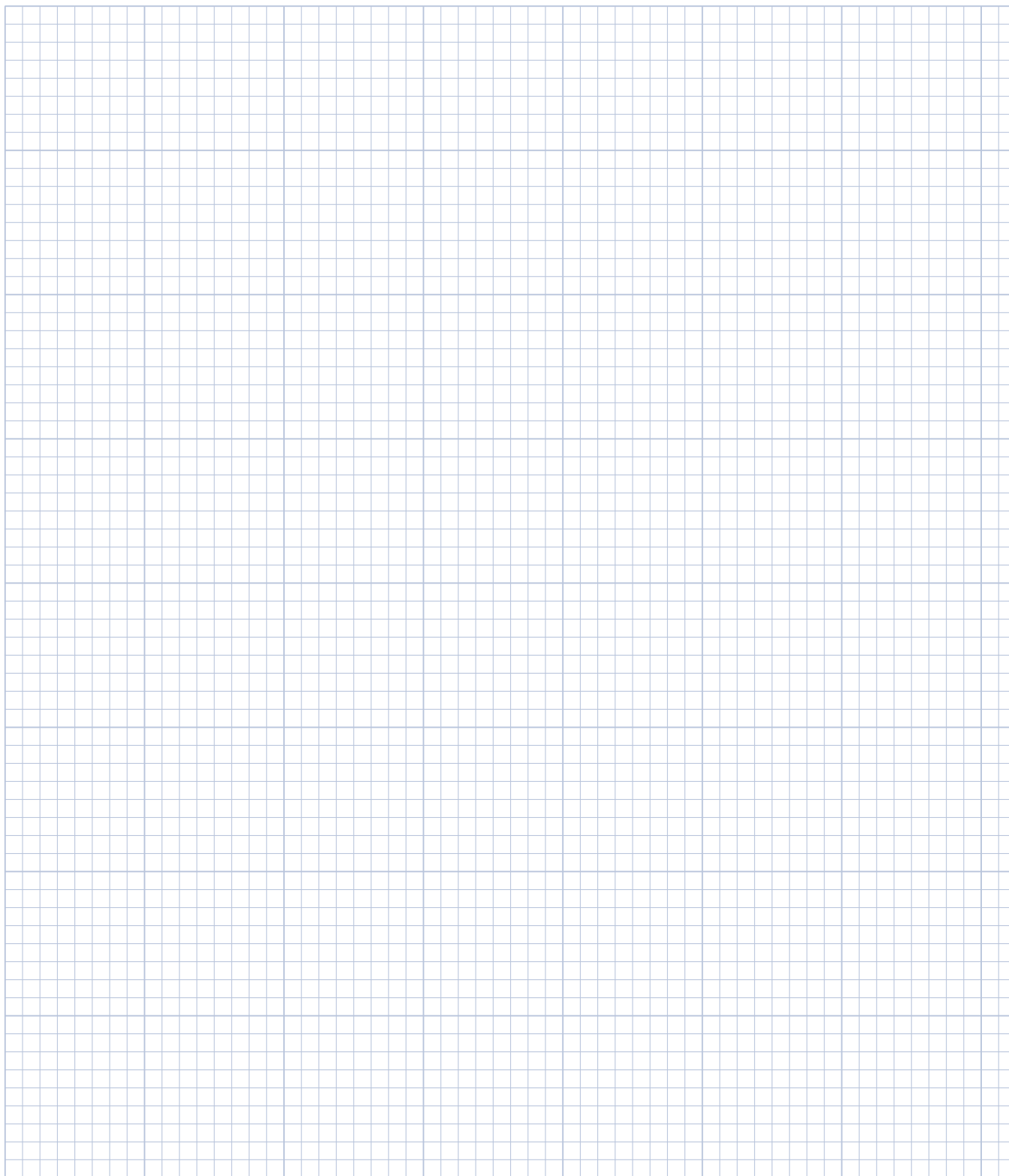
选件2



选件3



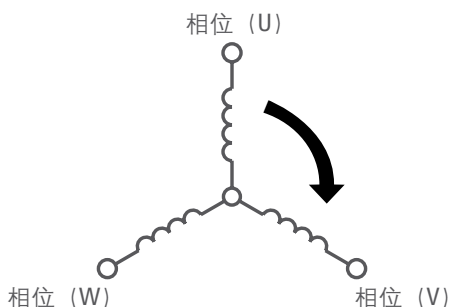
注释



反馈选件

相位图 – 所有电机

电机绕组配置



说明:

1. 在沿着CW方向旋转电机时（从传动轴端看过去），波形为：
电压U，领先V，领先W。
电压U-W领先电压V-W电角度为60°
2. 安装了PTC热敏电阻（155°C ± 5°C 切换温度）
25°C 的电阻：≤550 ohms。
开关电阻：≥1330欧姆，在开关温度 ± 5°C 范围内。
3. 25°C 的可选KTY84-130等效标准电阻，603欧姆。
4. 如果在前轴伸展件中带有可选轴密封件，则应注意：在产品目录或绕组数据表中给出的静摩擦是在没有安装轴密封件的情况下测量的数据。
5. 如果要查看给出安装尺寸和标准绕组信息的标准外形图，可以访问www.kollmorgen.cn，致电科尔摩根热线电话 400 668 2802，或发送电子邮件到科尔摩根信箱 sales.china@kollmorgen.com。

AKD伺服驱动器和AKM2G伺服电机反馈系统概述

反馈设备/ (电机名称)	即插即用，电机标识 ²	AKM2G 型号	设备分辨率 周期或线/转	经过AKD插补后的分辨率 ³ : 计数 (弧分)	系统精度: 弧-分 (±)
旋转变压器 (R-)	N	AKM2G 2-7	1	65536 (0.330)	8
SFD3 ²	Y	AKM2G 2-7	16,777,216 (0.00129弧分)	N/A	16
Hiperface DSL电容式 ^{1, 2}	Y	AKM2G 2-7	131072	N/A	4.66
EnDat 2.2电感式多圈编码器n ^{1, 2} (LD)	Y	AKM2G 2,3,4	524288	N/A	8
		AKM2G 5,6,7		N/A	4.66

注释1: 提供4096圈的绝对定位。

注释2: 这些反馈设备包括电子电机铭牌数据，可以进行即插即用的调试，在大多数应用中都不需要设置驱动器参数以及调节伺服环路。

注释3: 正弦反馈设备的AKD插值为2¹⁶，不过对于分辨率很高的反馈系统，得到的可用定位分辨率可能要小得多。

反馈组合

带智能反馈设备 (SFD3) 的AKM2G 系列伺服电机

SFD3 反馈通过一个两线接口与驱动器通信。其中两根线用作+5V电源线，其电流小于150mA，是一个RS-485 数字通信链路。此设备带有EEPROM存储器，可以保存电机参数。

角度测量：

分辨率： 2^{24} = 每转计数16,777,216
 = 0.0013弧-分
 精度： $< \pm 0.75$ 弧-分电气 + 传感器误差
 15号尺寸的传感器 ± 9 弧-分净值 (AKM2G 2, 3, 4)
 21号尺寸传感器 ± 9 弧-分净值 (AKM2G 5, 6, 7)
 电气噪音： $< 2^{17}$ 转有效值 (全带宽)
 带宽： > 2000 Hz (-3dB)
 > 1000 Hz (-45° 相位延迟)
 最大跟踪速率： $> 50,000$ RPM
 速度脉动： $< 0.2\%$ 仅限于p-p电子设备
 15号尺寸的传感器 $< 1.5\%$ p-p净值 (AKM2G 2, 3, 4)
 21号尺寸的传感器 $< 1.5\%$ p-p净值 (AKM2G 5, 6, 7)
 速度噪音： < 4 RPM有效值 (全带宽)

数字通信：

波特率：2.5 MBaud
 信号传输：RS-485差分，8位数据，带有奇校验，与标准UART兼容
 刷新更新周期：每62.5微妙一新位置采样
 误差检测：5位CRC和奇偶校验
 EEPROM存储器：在设备加电时进行数据转储。

电源：

驱动器电源： $5.0\text{ V} \pm 0.25\text{ V}$ ($\pm 5\%$)
 电机中的SFD3的电源：4.25 V到5.25 V
 供电电流：120 mA
 最差情况电源：150 mA
 电缆电阻： $+5\text{ V}$, R_{tn} : < 3.3 欧姆净值

环境：

操作环境温度： -20 到 120°C
 湿度：10%到90%非冷凝
 存储温度： -40 到 135°C

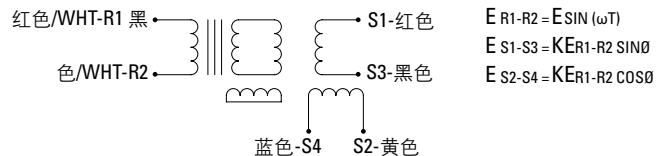
旋转变压器 (反馈)

旋转变压器数据	单位	AKM2G 2, 3, 4	AKM2G 5, 6, 7
		1 速度	1 速度
输入电压	V_{RMS}	7.0	7.0
	k Hz	10	10
最大输入电流	mA	50	50
变压比	10%	0.5	0.5
零位电压	mV_{RMS}	30	30
最大误差 (峰值间)	MINS.	18	18
相移	度	0	0
操作温度	$^{\circ}\text{C}$	-55° 到 155°	-55° 到 155°
转子最大惯量	$\text{kg}\cdot\text{cm}^2$	0.046	0.497

旋转变压器的校对

在直流电流流入相位W，流出相位V (U不接地) 的情况下，旋转变压器的对齐误差值不超过 ± 5 电气计数，电压S1-S3设置为零位电压，S2-S4相对于基准 (R1-R2) 相差最大。

旋转变压器绕组配置



反馈组合

绝对正弦编码器选件

Hiperface DSL

类型		多圈“GU”	
机框尺寸		AKM2G 2, 3, 4, 5, 6, 7	
可确定的绝对转数		4096	
电源电压范围		7到12	
功耗	mA MAX.	150	
操作温度	°C MIN/MAX	-40/115	
惯量	g-cm ²	1	
输出接口		SICK HIPERFACE DSL	
类型		EEM37	

EnDat电感式

类型		多圈“LD”	
机框尺寸		AKM2G 2, 3, 4	AKM2G 5, 6, 7
转数		4096	4096
输入电压	Vdc	3.6到14	3.6到14
功耗	mA典型值	5 V: 115 (无负载)	5 V: 115 (无负载)
操作温度	°C MIN/MAX	-40/115	-40/115
惯量	kg-m ²	0.3x10 ⁻⁶	2.6x10 ⁻⁶
输出接口		HEIDENHAIN EnDat 2.2/22	
类型		EQI 1131	EQI1331

抱闸选件

故障安全型抱闸

保持抱闸可以在抱闸线圈断电的情况下为电机轴提供静态保持转矩。在执行根据电机断开时间确定的电机旋转命令之前，必须先释放抱闸（线圈加电）。抱闸可以保持或“停住”静止电机。它不用于动态制动，在抱闸线圈断电的时候，转子不应该有运动。

AKM2G电机抱闸规格

电机系列	最小静态转矩 @120°C		重量		功耗	电流 @24 V, 20°C	惯量		闭合 时间 (合上)	打开 时间 (释放)	背隙 ²	
	Nm	lb-in	Kg	lb	Watts ± 7%	ADC	kg-cm ²	lb-in-sec ²	msec	msec	最大值	典型值
AKM2G-2	2	17.7	0.45	1.0	11.4	0.47	0.04	3.5E-05	10	40	0.32	1
AKM2G-3	3.3	29.205	0.72	1.6	12.6	0.53	0.12	1.1E-04	17	55	0.6	1
AKM2G-4	7	62.0	1.36	3.0	14.7	0.61	0.36	3.2E-04	20	85	0.55	1
AKM2G-5	16	141.6	2.6	5.7	20.8	0.87	1.2	1.1E-03	50	110	0.6	1
AKM2G-6	32	283.2	4.5	10.0	29.5	1.23	3.6	3.2E-03	70	150	0.25	1
AKM2G-7	80	708	9.1	20.1	37.6	1.57	12.3	1.1E-02	65	300	0.2	1

如果电机内部被油或其它异物污染，会导致制动器失灵。检查电机密封是否满足操作环境要求。

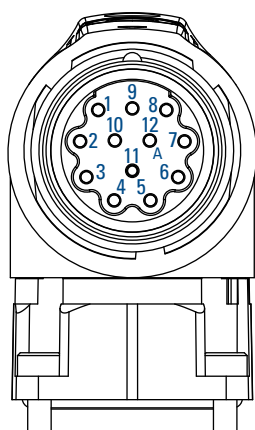
注释1：操作电压：24 Vdc ± 10%。

注释2：在计算最大背隙时，采用最差情况公差值，在计算典型侧隙时，采用统计公差。

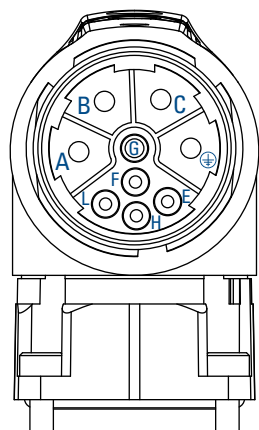
连接器选件

C和G 双连接器选件— AKM2G 3号尺寸到7号尺寸<20 安培，仅限于连续旋转变压器

C- 双连接器选件



旋转变压器连接器

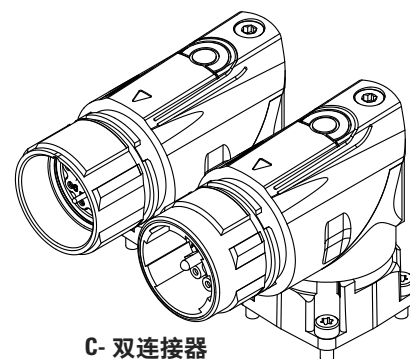


动力连接器

旋转变压器连接器

引脚	功能
1	N/C
2	热传感器+
3	S4, COS-
4	S3, SIN-
5	R2, REF-
6	热传感器-
7	S2, COS+
8	S1, SIN+
9	R1, REF+
10	N/C
11	N/C
12	N/C

在电机末端不连接屏蔽。
在电机安装的连接器的热传感器导线颜色为 (+) 蓝色，(-) 黑色。



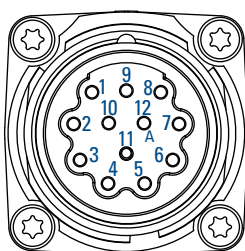
C- 双连接器

动力连接器

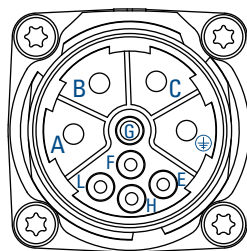
引脚	功能
A	U
⊕	PE
C	W
B	V
F	抱闸 +
G	抱闸 -
E	N/C
H	N/C
L	N/C

屏蔽连结至电机，地线连结至电机内部

G-双连接器选项



旋转变压器连接器

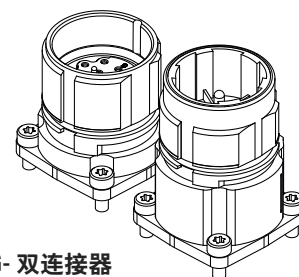


动力连接器

旋转变压器连接器

引脚	功能
1	N/C
2	热传感器 +
3	S4, COS-
4	S3, SIN-
5	R2, REF-
6	热传感器 -
7	S2, COS+
8	S1, SIN+
9	R1, REF+
10	N/C
11	N/C
12	N/C

在电机末端不连接屏蔽。
在电机安装的连接器的热传感器导线颜色为 (+) 蓝色，(-) 黑色。



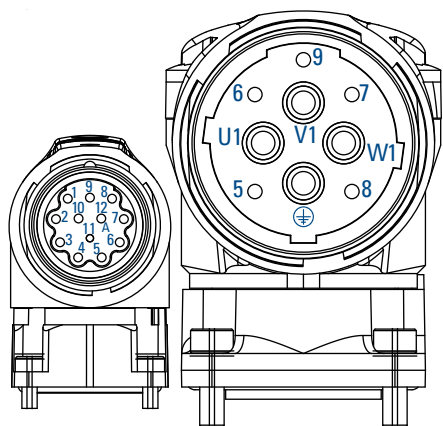
G- 双连接器

动力连接器

引脚	功能
A	U
⊕	PE
C	W
B	V
F	抱闸 +
G	抱闸 -
E	N/C
H	N/C
L	N/C

屏蔽连结至电机，地线连结至电机内部

H- 双连接器选项- AKM2G7 > 20安培连续旋转变压器电机



旋转变压器连接器

动力连接器

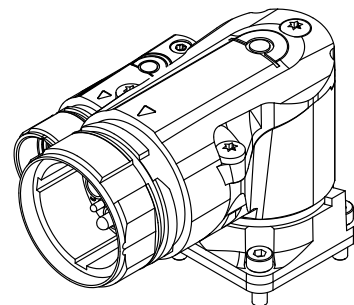
旋转变压器

引脚	功能
1	N/C
2	热传感器 +
3	S4, COS-
4	S3, SIN-
5	R2, REF-
6	热传感器 -
7	S2, COS+
8	S1, SIN+
9	R1, REF+
10	N/C
11	N/C
12	N/C

动力连接器

Pin	Function
U1	U
V1	PE
W1	W
⊕	接地
5	抱闸 +
6	-
7	-
8	抱闸 -
9	-

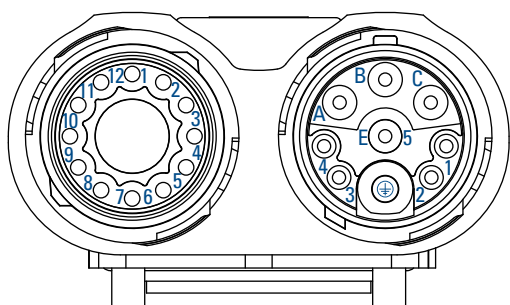
屏蔽连接至电机，
至电机内部



H- 双连接器

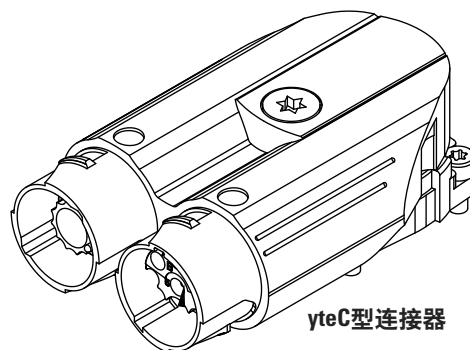
在电机末端不连接屏蔽。
在电机安装的连接器的上，热传感器
器导线颜色为 (+) 蓝色， (-)
黑色。

ytec®- 连接器选项- 仅限于AKM2G2



旋转变压器

功率+ 抱闸



ytec型连接器

旋转变压器连接器

引脚	功能	引脚	功能
1	N/C	7	S2, cos+
2	TH+	8	S1, sin+
3	S4, cos-	9	R1, ref+
4	S3, sin-	10	N/C
5	R2, ref-	11	N/C
6	TH-	12	N/C

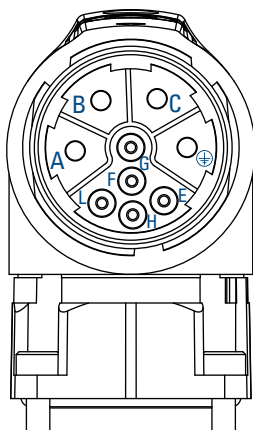
动力连接器

引脚	功能	引脚	功能
1	BR+	A	U
2	BR-	B	W
3	N/C	C	V
4	N/C	E	N/C
5	N/C	G	PE

连接器选件

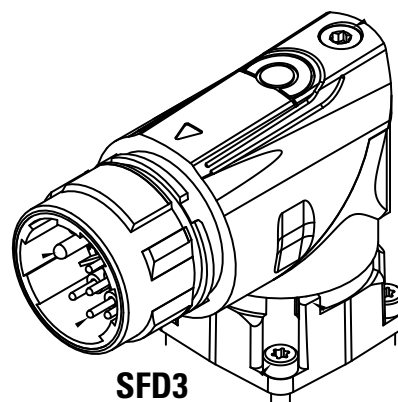
D-单连接器选项— 混合动力和反馈，适用于尺寸AKM2G-7以下，电流小于20安培的SFD3和HiPerface DSL，Endat反馈类型

动力+SFD3 连接器选件



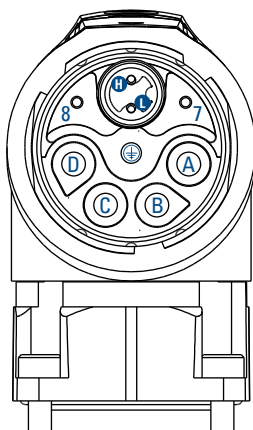
动力+ SFD3

引脚	功能
A	相位 U
B	相位 V
C	相位 W
⊕	地
E	N/C
F	抱闸 +
G	抱闸 -
H	智能反馈设备 +
L	智能反馈设备 -



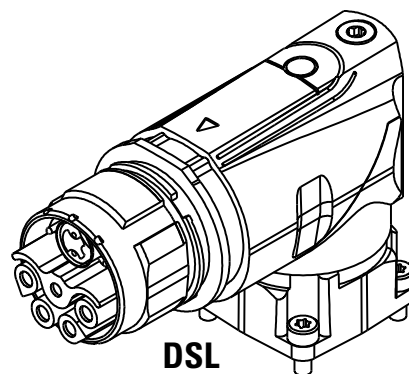
SFD3

D- 动力+ Hiperface DSL 连接器选件



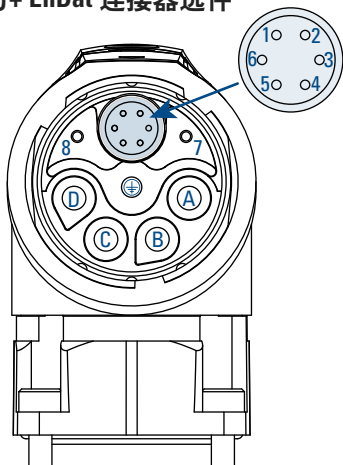
动力+ DSL

引脚	功能
A	相位 U
B	相位 V
C	相位 W
D	-
⊕	地
8	抱闸 +
7	抱闸 -
L	DSL -
H	DSL +



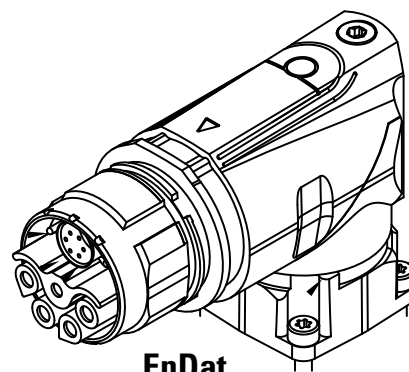
DSL

D-动力+ EnDat 连接器选件



动力+ EnDat

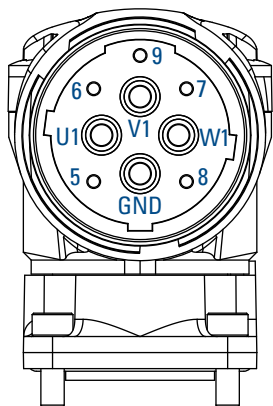
引脚	功能
A	相位 U
B	相位 V
C	相位 W
D	-
⊕	地
8	抱闸 +
7	抱闸 -
1	Up
2	0 V
3	数据
4	数据
5	时钟
6	时钟



EnDat

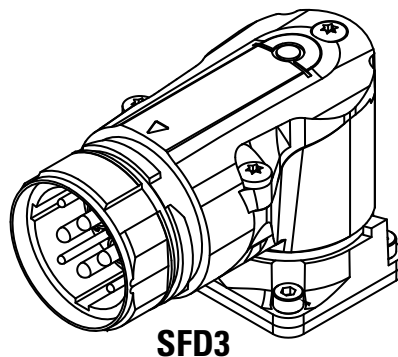
J-连接器选项- 混合动力和反馈，用于SFD3和HiPerface DSL， Endat AKM2G-7， 电流>20安培

J- 动力+ SFD3 连接器选项



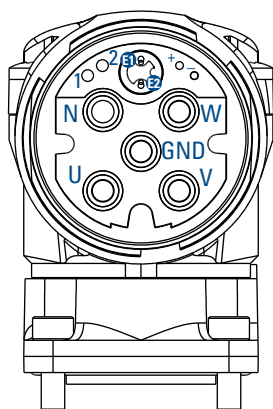
动力+ SFD3

引脚	功能
U1	相位 U
W1	相位 W
V1	相位 V
GND	地
5	抱闸 +
6	智能反馈设备 +
7	智能反馈设备 -
8	抱闸 -
9	-



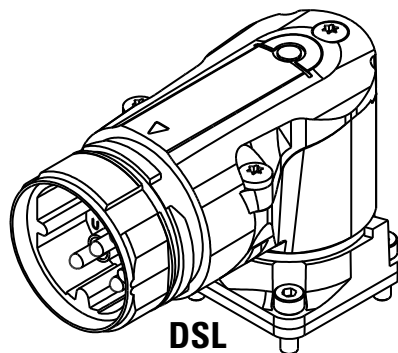
SFD3

J- 动力+ Hiperface DSL 连接器选项



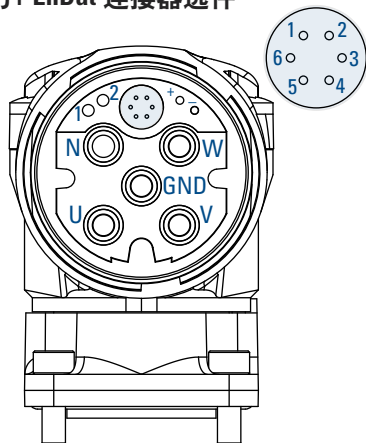
动力+ DSL

引脚	功能
U	相位 U
W	相位 W
V	相位 V
N	-
GND	地
1	抱闸 +
2	抱闸 -
+	N/C
-	N/C
E2	DSL -
E1	DSL +



DSL

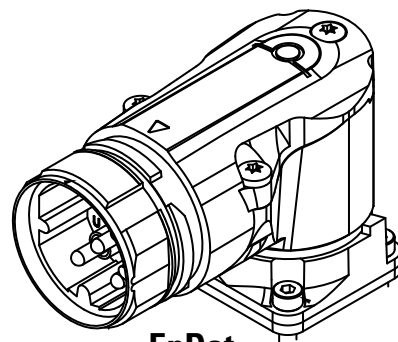
J- 动力+ EnDat 连接器选项



动力+ EnDat

引脚	功能
U	相位 U
W	相位 W
V	相位 V
N	-
GND	地
1	抱闸 +
2	抱闸 -
+	N/C
-	N/C
1	Up
2	0V
3	数据
4	数据
5	时钟
6	时钟

Ethernet



EnDat

型号说明

AKM®2G无刷伺服电机

AKM2G - 6 2 A - A N C N DA 0 0

AKM2G系列

机架尺寸

- 2 258 毫米
- 3 72 毫米
- 4 88 毫米
- 5 114 毫米
- 6 142 毫米
- 7 192 毫米

转子长度

- 1
- 2
- 3
- 4
- 5

绕组类型

- A到Z
- S 特殊

安装

- A** IEC, 精度N

轴

- C 闭合键槽
- N** 光滑轴
- S 特殊

定制

- 0** 标准
- T 特氟龙® 轴封
- V Viton® 轴封
- x 特殊

热传感器

- 0 PT-1000 + PTC
- 1 PT-1000
- 2 PTC
- 3 KTY84-130 (或等效)
- S 特殊

反馈设备

- 关于所有选件, 请参见下页
- S 特殊

抱闸

- 2 24V 安全抱闸
- N** 无抱闸
- S 特殊

接头

- 关于所有选件, 请参见下页
- S 特殊

反馈设备选件

代码	说明	连接器	兼容的 AKM2Gx	类型	注释	线或位/圈	圈数	兼容的类型驱动器
CA	SFD3	D	AKM2G2-7 ≤ 20A	尺寸10/15/21	单圈, 电感式, 2线	11位	1	AKD
		J	AKM2G7 > 20A					
GU	Hiperface DSL	D	AKM2G2-7 ≤ 20A	EEM37	多圈电容式	17位	4096	AKD
		J	AKM2G7 > 20A					
LD	EnDat 2.2	D	AKM2G2-7 ≤ 20A	AKM2G2-4 EQI 1131	多圈电感式	19位	4096	AKD
		J	AKM2G7 > 20A	AKM2G5-7 EQI 1331				
R-	旋转变压器	Y	AKM2G2	尺寸10/15/21	单圈, 电感式	2极	1	所有
		C	AKM2G3-7 ≤ 20A					
		H	AKM2G7 > 20A					

连接器选件

型号名称	连接	兼容的 AKM2Gx	连接位置
C	2个Speedtec® M23	AKM2G3 - AKM2G7 ≤ 20安培	角度, 可旋转, 电机安装
D*	1个混合式M23	AKM2G2 - AKM2G7 ≤ 20安培	角度, 可旋转, 电机安装
G	2个Speedtec® M23	AKM2G3 - AKM2G7 ≤ 20安培	直型, 电机安装
H	1个M40电源, 1个M23 反馈	AKM2G7 > 20安培	角度, 可旋转, 电机安装
J*	1个混合式连接器M40	AKM2G7 > 20安培	角度, 可旋转, 电机安装
Y	1个ytec 连接器	AKM2G2	可旋转, 电机安装

* 混合式连接器, 仅适用于SFD3, DSL和EnDat反馈。

连接器说明

连接器	用途	触点 - 引脚 电源/信号	最大电流[A] 电源/信号	最大横截面积 [平方毫米] 电源/信号	防护等级
M23 Speedtec直角连接器 (尺寸1)	功率& 抱闸	4 / 5	20 / 10	4 / 1.5	IP65
	反馈	- / 12	- / 10	- / 0.5	IP65
	反馈	- / 17	- / 9	- / 0.5	IP65
	Hybrid1*	4 / 5	20 / 10	4 / 1.5	IP65
M40 (尺寸1.5)	功率& 抱闸	4 / 5	75 / 30	16 / 4	IP65
	Hybrid1	4 / 5	75 / 30	16 / 4	IP65
ytec	功率& 抱闸	4 / 5	14 / 3.6	1.5 / 0.75	IP65
	反馈	- / 12	- / 5	- / 0.75	IP65
	反馈	- / 15	- / 5	- / 0.75	IP65

*混合方式: 电源和SFD3, DSL, 或EnDat 反馈 (加抱闸) 位于相同的连接器和同一电缆上。

推荐电缆

双电缆

驱动:	所有 AKD 驱动	电机	反馈电缆
旋转变压器		AKM2G-xxx-xxYxRx (y-tec)	F5-10-FB2-C2-00-xxxx00
		AKM2G-xxx-xxCxRx (Speed-tec)	F5-10-FB2-A2-00-xxxx00
		AKM2G-xxx-xxGxRx (Speed-tec)	F5-10-FB2-A2-00-xxxx00

驱动:	AKD-x003-06 AKD-x006-06	电机	功率电缆
低功率电缆 (用于6A或更低电流, 240V的驱动器)		AKM2G-xxx-xxYNxx	P5-11-015-C1-00-xxxx00
		AKM2G-xxx-xxY2xx	P6-11-015-C1-00-xxxx00
		AKM2G-xxx-xxCNxx	P5-11-025-A1-00-xxxx00
		AKM2G-xxx-xxC2xx	P6-11-025-A1-00-xxxx00
		AKM2G-xxx-xxGNxx	P5-11-025-A1-00-xxxx00
		AKM2G-xxx-xxG2xx	P6-11-025-A1-00-xxxx00

驱动:	AKD-x003-07 AKD-x006-07 AKD-x012-xx AKD-x024-xx AKD-x048-07	电机	功率电缆
高功率电缆 (用于超过240V和/或12A的驱动器)		AKM2G-xxx-xxYNxx	P5-12-015-C1-00-xxxx00
		AKM2G-xxx-xxY2xx	P6-12-015-C1-00-xxxx00
		AKM2G-xxx-xxCNxx	P5-12-025-A1-00-xxxx00
		AKM2G-xxx-xxC2xx	P6-12-025-A1-00-xxxx00
		AKM2G-xxx-xxGNxx	P5-12-025-A1-00-xxxx00
		AKM2G-xxx-xxG2xx	P6-12-025-A1-00-xxxx00
		AKM2G-xxP-xxxNxx	P5-12-060-A4-00-xxxx00
		AKM2G-xxP-xxx2xx	P6-12-060-A4-00-xxxx00
		AKM2G-xxQ-xxxNxx	P2-13-100-A4-00-xxxx00
		AKM2G-xxQ-xxx2xx	
		AKM2G-xxR-xxxNxx	
		AKM2G-xxR-xxx2xx	

混合式电缆（电源和反馈位于相同电缆内）

驱动:	AKD-x003-06 AKD-x006-06	电机	电缆
低功率电缆 (用于6A或更低电流, 240V的驱动器)		AKM2G-xxx-xxxxCA	H6-11-025-A1-00-xxxx00
		AKM2G-xxx-xxxxGU	H6-11-025-B1-00-xxxx00
		AKM2G-xxx-xxxxLD	H2-14-015-B2-00-xxxx00

驱动:	AKD-x003-07 AKD-x006-07	电机	电缆
高功率电缆 (用于超过240V和不超过6A的驱动器)		AKM2G-xxx-xxxxCA	H6-12-025-A1-00-xxxx00
		AKM2G-xxx-xxxxGU	H6-12-025-B1-00-xxxx00
		AKM2G-xxx-xxxxLD	H6-12-015-B2-00-xxxx00

驱动:	AKD-x012-xx	电机	电缆
高功率电缆 (用于12A驱动器)		AKM2G-xxx-xxxxCA	H6-12-025-A1-00-xxxx00
		AKM2G-xxx-xxxxGU	H6-12-025-B1-00-xxxx00
		AKM2G-xxx-xxxxLD	H6-12-040-B2-00-xxxx00

驱动:	AKD-x024-xx	电机	电缆
高功率电缆 (用于24A驱动器)		AKM2G-xxx-xxxxCA	H2-12-040-A1-00-xxxx00
		AKM2G-xxx-xxxxGU	H2-12-040-B1-00-xxxx00
		AKM2G-xxx-xxxxLD	H6-12-040-B2-00-xxxx00

驱动:	AKD-x048-xx	电机	电缆
高功率电缆 (用于24A以上的驱动器)		AKM2G-xxQ-xxxxCA	H2-13-060-A4-00-xxxx00
		AKM2G-xxQ-xxxxGU	H2-13-060-B3-00-xxxx00
		AKM2G-xxR-xxxxCA	H2-13-100-A4-00-xxxx00
		AKM2G-xxR-xxxxGU	H2-13-100-B3-00-xxxx00
		AKM2G-xxR-xxxxLD	H2-13-100-B4-00-xxxx00

AKD-N 电缆

驱动:	AKD-N003 AKD-N006 AKD-N012	电机	电缆
混合式电缆 (AKD-N 驱动)		AKM2G-xxx-xxxxCA	H6-33-025-A1-00-xxx00
		AKM2G-xxQ-xxxxGU	H6-33-025-B1-00-xxx00

关于完整的AKM2G, AKD型号命名, 请分别参见第66和74页。

AKD[®]伺服驱动器

我们的AKD系列产品包含一整套基于以太网技术的伺服驱动器，它们具有操作快速、功能丰富、灵活的特点，并且可以迅速方便地集成到任何应用系统中去。AKD可以保证即插即用的调试效果，从而以快捷无缝的方式操作机器中的每个部件。另外，不管您有何种应用需求，AKD都能提供业内领先的伺服性能、通信选件以及功率规格，并且占用的空间更小。

这种采用先进技术的耐用驱动系列产品可以与我们的同类优秀部件配合使用，实现优化性能，在提高速度和增加运行时间的同时，也提高质量。凭借科尔摩根的伺服部件，我们可以帮助您将机器的设备综合效率（OEE）提高50%。

AKD伺服驱动器的优势

- 在数秒内优化性能
 - 可以实现业内最出色、最迅速的自动调节功能
 - 自动调节所有增益，其中包括观测器
 - 结合具体情况针对动态负载迅速做出响应
 - 精确控制各种电机
 - 针对所有刚性和柔性传动以及连接部件进行补偿

- 处理量更大，精度更高
 - 高达27位分辨率的反馈可以实现无与伦比的精度和出色的可重复性
 - 因为采用了功能强大的双处理器系统，能够执行业内最先进的高分辨率伺服算法，所以整定时间很短
 - 采用了先进的伺服技术，比如高阶观测器和双二阶滤波器，可以使机器达到业内顶尖性能
 - 最高带宽转矩/速度环路。市场上速度最快的数字电流环路

- 便于使用的图形用户接口 (GUI)，可以加快调试和故障检修
 - 六通道实时软件示波器可以快速调试和诊断
 - 多功能波特图可以帮助用户快速评估性能
 - 自动完成可编程命令，无需查找参数
 - 只需一次点击操作即可获取和共享程序图以及参数设置，从而允许用户迅速发送机器性能数据
 - 业内最丰富的编程选项

- 灵活，可以扩展以满足任何应用需求
 - 3到48A的连续电流；9到96A的峰值电流
 - 功率密度非常高，可以实现极小的封装尺寸
 - 所有标准科尔摩根伺服电机和执行器都具有真正的即插即用功能
 - 支持多种单圈和多圈反馈设备-包括智能反馈设备 (SFD/SFD3)、EnDat2.2、EnDat2.1、BiSS、模拟正弦/余弦编码器、增量编码器、HIPERFACE®，以及旋转变压器
 - 紧密集成的以太网运动控制总线，不需要增加大型硬件：EtherCAT®，Synq-Net®，Modbus® TCP，EtherNet/IP™，PROFINET® RT，SERCOS® III以及CANopen®
 - 可以扩展编程功能，从基础转矩和速度到多轴主机

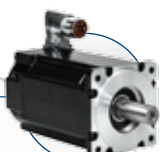
AKD[®]伺服驱动器

AKD伺服驱动器实现了前沿的技术和性能，紧凑型设计也属业界领先。这些功能丰富的驱动器几乎为所有应用系统提供了解决方案，比如说基本的转矩/速度应用、分度、以及使用嵌入式科尔摩根自动化系统组件（KAS）的多轴可编程运动控制。通用的AKD产品在功率密度和性能方面设定了新的标准。

AKD[®]伺服驱动器



AKMH不锈钢伺服电机



AKM和AKM[®] 2G伺服电机



KBM无框直驱电机



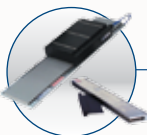
AKD-N分散式伺服驱动



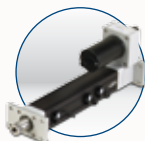
CDDR模块化直驱电机



DDR直驱电机



直驱直线电机



线性执行器



多轴高精度操作台



AKD PDMM可编程多轴控制驱动器



AKD[®]伺服驱动器

同类优秀部件

AKD能够通过无缝方式与科尔摩根电机和执行器配合工作-其质量、可靠性和性能都有口皆碑。



业内顶级的功率密度

常规规格

120 / 240 Vac 单相和三相 (85 - 265 V)	连续电流 (安培)	峰值电流 (安培)	驱动器连续输出 功率容量 (瓦)	内置再生 电阻 (瓦欧姆)		高度 毫米 (英寸)	宽度 毫米 (英寸)	深度 毫米 (英寸)	包含电缆弯曲半 径的深度 毫米 (英寸)
AKD-x00306	3	9	1100	0	0	168 (6.61)	59 (2.32)	156 (6.14)	184 (7.24)
AKD-x00606	6	18	2000	0	0	168 (6.61)	59 (2.32)	156 (6.14)	184 (7.24)
AKD-x01206	12	30	4000	100	15	196 (7.72)	78 (3.07)	187 (7.36)	215 (8.46)
AKD-x02406	24	48	8000	200	8	247 (9.72)	100 (3.94)	228 (8.98)	265 (10.43)
240/480 Vac 三相 (187-528 V)	连续电流 (安培)	峰值电流 (安培)	驱动连续输出 功率容量 (瓦)	内置再生 电阻 (瓦欧姆)		高度 毫米 (英寸)	宽度 毫米 (英寸)	厚度 毫米 (英寸)	包含电缆弯曲半 径的厚度 毫米 (英寸)
(187-528 V)	3	9	2000	100	33	256 (10.08)	70 (2.76)	185 (7.28)	221 (8.70)
AKD-x00607	6	18	4000	100	33	256 (10.08)	70 (2.76)	185 (7.28)	221 (8.70)
AKD-x01207	12	30	8000	100	33	256 (10.08)	70 (2.76)	185 (7.28)	221 (8.70)
AKD-x02407	24	48	16,000	200	23	306 (12.01)	105 (4.13)	228 (8.98)	264 (10.39)
AKD-x04807	48	96	35,000	-	-	385 (15.16)	185 (7.28)	225 (8.86)	260 (10.23)

注释1: 关于完整的AKD驱动器型号命名, 请参见第74页。
 注释2: 其它AKD信息可以参见网站www.kollmorgen.cn。



型号说明

AKD®伺服驱动器

AKD - B 003 06 - NB AN - 0000

AKD系列

版本

B = 基本型驱动器
 C = AKD-N中央电源 (需要CB扩展)
 N = 分散驱动器 (需要DB, DF, 或DS扩展)
 P = 位置分度 (运动任务)
 T = AKD BASIC语言可编程驱动器 (需要IC或NB扩展)
 M = 多轴主驱动器 (需要M1或MC扩展选件和EC连接选件)

额定电流

003 = 3安培
 006 = 6安培
 010 = 10千瓦 (适用于AKD-C, 指电源功率)
 012 = 12安培
 024 = 24安培
 048 = 48安培 (仅适用电压选项07)

电压

06 = 120/240 Vac 1Ø/3Ø (24安培驱动器: 仅限于240 Vac 3Ø)
 07 = 240/480 Vac 3Ø (C型号: 07 = 400/480 Vac 3Ø | N型号: 07 = 560/680 Vdc)

部件

0000 = 标准

连接*

AN = 模拟量命令
 CN = CANopen®
 EC = EtherCAT®
 EI = EtherNet/IP™
 PN - PROFINET®
 SQ = SynqNet®

可匹配驱动器型号

B, P, T
 P
 C, M, N, P
 P
 P
 B

*包括驱动任务在内的CN, EC, EI和PN的免费升级。

扩展

CB = 不带扩展 (仅限于AKD-C版本)
 DB = 混合电机电缆 (仅限于AKD-N版本)
 DF = 附加EtherCAT®端口 + 反馈接头 (仅限于AKD-N版本)
 DS = 本地STO + 反馈接头 (仅限于AKD-N版本)
 IC = 扩展I/O型号和SD卡插槽 (仅限于AKD-T版本)
 M1 = 高性能多轴控制器
 MC = 标准多轴控制器
 NB = 不带扩展

注释: 蓝色选件被视为标准选件。

MOTIONEERING® 在线选型工具

科尔摩根对过去20年中最受欢迎的应用选型软件进行了修改，正式推出更加现代化的在线版 - MOTIONEERING Online。您可以随时通过互联网访问这一应用选型工具。在首次发布MOTIONEERING Online后，科尔摩根还将陆续推出一系列产品，帮助您优化解决方案以满足最严格的应用需求，让无框电机和伺服系统的选型比以往更加轻松。MOTIONEERING® Online采用了结构化项目理念，可以收集和保存多轴负载信息，能够自动计算应用结果，并与目录或系统进行比较，从而推荐最优的科尔摩根伺服系统解决方案。

作为一种便捷的国际化工具，它还提供通用测量单位选项，以便输入相关机械和运动轨迹数据，并将数据转换为其它可用单位。易用的帮助文件可以讲解程序功能和相关算法。

机械项目

- 直联驱动，丝杠，传动带
- 齿条与齿轮，轧辊
- 直接旋转驱动
- 电动缸
- 直接数据输入



解决方案设置搜索页面

- 通过颜色说明系统满足应用需求的能力
- 评估系统组件规格
- 保存、打印、或创建一个pdf应用报告
- 借助应用点评估系统性能曲线

MOTIONEERING® Online的特点:

- 惯量计算器 - 可以通过加减法，计算不规则形状的惯量
- 定制运动曲线 - 便于添加整个区段或复制重复的区段
- 环境因素 - 考虑您的环境温度
- 按照项目单位分类项目 - 您可以逐个项目调整单位，或者使用全局单位设置

MOTIONEERING Online支持的浏览器

- IE, Chrome, Firefox, Safari



www.kollmorgen.cn/motioneering

关于科尔摩根

科尔摩根(Kollmorgen)是全球领先的运动控制系统和配件供应商。凭借七十多年的运动控制设计与开发专业经验，科尔摩根公司提供的运动控制突破性解决方案，具有无与伦比的性能、可靠性和便捷性。

科尔摩根拥有世界一流的运动控制理念、业内领先的运动控制产品质量、以及集成和定制运动控制产品的专业能力，致力于为机器制造商创造毋庸置疑的市场竞争优势。

联系我们：

电话：400 668 2802

邮件：sales.china@kollmorgen.com

网站：www.kollmorgen.cn



KOLLMORGEN[®]

Because Motion Matters™

科尔摩根 美国总部
203A West Rock Road
Radford, VA 24141 USA
电话：1-540-633-3545

科尔摩根 欧洲
Pempelfurtstraße 1
40880 Ratingen Germany
电话：+49 (0) 2102 9394 0

科尔摩根 中国大陆
上海市闵行区申滨路88号
丽宝广场5号楼302
电话：400 668 2802