

SERVOSTAR 300

Servoamplificatore digitale S300

Manuale di istruzioni



Edizione 02/2017

Traduzione del manuale originale

valido per la revisione del prodotto 04.20



Conservare il manuale per l'intera durata del prodotto.
In caso di cambio di proprietà il manuale deve essere
fornito al nuovo utilizzatore quale parte integrante del prodotto.

Edizioni fino ad ora pubblicate:

Edizione	Nota
03/2007	Prima edizione
07/2007	Diagramma freno di arresto motore, norme (EMC/BT)
10/2007	Gruppo di obiettivo, uso conforme, norme
05/2008	Riparazione, deinstallation, accumulatore di simboli di sicurezza all'ANSI Z535.6, dU/dt Info, dati tecnici di connettori, requisiti del cavo, dati frenaggio elettrico
06/2008	Nuova dichiarazione CE, corretto Hiperface, nuova opzione FAN
10/2008	SCCR -> 42kA
02/2009	Marchio prodotto, operazioni in monofase
05/2010	Ingresso clock SSI invertito, Gost-R, CE, opzione FAN, AS->STO, Esempi di stop d'emergenza spostati su WIKI.
07/2010	Wiki links updated
11/2010	New CPU, EtherCAT Interface, Multi Feedback
12/2010	New company name, CE certificate, name plate
05/2011	Option EF new, BiSS C, BiSS analog/digital separated, front label, nameplate
09/2011	Permitted switch on/off frequency defined, unsupported Feedbacks 25/26 removed, certificates
06/2012	Cover page design, emergency stop updated, expansion card FB-2to1 new, option EF removed
12/2014	Feedback - ENCVON note, FBTYPE 34, KCM modules, BiSS C Renishaw note, flow chart "Comportamento in caso di errore" corretto, UL markings, note automatic restart, SSI emulation timing, safe voltage 40V->60V, fault table, warning signs, thermal sensor inverted (Feedback), CE declaration of conformity removed, GOST-R removed, Safety certificates removed, HWR, export classification
02/2015	Certificato EAC, targhetta di omologazione aggiornata con il marchio EAC, UL/cUL Marking in EN+FR
12/2015	KCM wiring corrected, chapter approvals restructured, delivery pack updated, safe to touch voltage 60V->50V, LVD 2014-35-EG, EMCD 2014-30-EG
02/2017	Capitolo Utilizzo separato, connessione a cavo singolo nuova, SFD3 / Hiperface DSL nuovo, PFH corretto

Numero di revisione del prodotto

Hardware Revision	versione utilizzabile dei Firmware	Classificazione esportazione	Osservazioni
02.01	2.18 - 3.74	AL-3A225	Start
02.10 (03.01)	3.75 - 4.99	AL-3A225	AS->STO, nuova approvazione
04.00	≥ 5.18	AL-3A225	New CPU, new front label
04.10	≥ 5.18_ND0	-	Nuova struttura dei dati
04.20	≥ 6.00_ND0	-	DSL/SFD3

WINDOWS è un marchio registrato di Microsoft Corp.

HIPERFACE è un marchio registrato di Max Stegmann GmbH

EnDat è un marchio registrato di Dr.Johannes Heidenhain GmbH

sercos® è un marchio registrato di sercos® International e.V.

EtherCAT è registrato depositato e la tecnologia brevettata, conceduti una licenza a da Beckhoff Automation GmbH

Il produttore si riserva la facoltà di apportare modifiche tecniche volte al miglioramento degli apparecchi

Tutti i diritti riservati. Nessuna parte del documento può essere riprodotta in qualsiasi forma (fotocopia, microfilm o altro processo) senza l'approvazione scritta della ditta Kollmorgen Europe GmbH o rielaborata, riprodotta o diffusa mediante l'uso di sistemi elettronici.

1	Indicazioni generali	
1.1	Questo manuale	7
1.2	Indicazioni per la versione on-line (formato PDF)	7
1.3	Simboli utilizzati	8
1.4	Norme utilizzati	8
1.5	Abbreviazioni utilizzate	9
2	Sicurezza	
2.1	Attenersi a queste indicazioni!	10
2.2	Uso conforme	12
2.3	Uso conforme vietato	13
2.4	Avvertenze sul prodotto	13
3	Utilizzo	
3.1	Trasporto	14
3.2	Imballaggio	14
3.3	Stoccaggio	14
3.4	Messa fuori servizio	15
3.5	Manutenzione e pulizia	15
3.6	Smontaggio	15
3.7	Riparazione	16
3.8	Smaltimento	16
4	Omologazioni	
4.1	Conformità UL e cUL	17
4.2	Conformità CE	18
4.2.1	Direttive e norme europee per produttore della macchina	18
4.2.2	Conformità Safety (STO) alla Direttiva Macchine	19
4.3	Conformità EAC	19
5	Identificazione del prodotto	
5.1	Imballaggio fornito	21
5.2	Targhetta di omologazione	21
5.3	Schema di numero del prodotto	22
6	Descrizione tecnica	
6.1	Servoamplificatori digitali della famiglia S300	23
6.2	Dati tecnici	25
6.2.1	Dati tecnici per 115/230 V (Tipi S3_6_)	25
6.2.2	Dati tecnici per 400/480 V (Tipi S3_0_)	26
6.2.3	Ingressi/uscite, Tensione ausiliaria	27
6.2.4	Connettore	27
6.2.5	Coppie di serraggio consigliate	27
6.2.6	Fusibili	27
6.2.7	Condizioni ambientali, aerazione, posizione di montaggio	28
6.2.8	Sezioni dei cavi	28
6.3	Freno di arresto motore	29
6.4	Display a LED	30
6.5	Sistema di messa a terra	30
6.6	Frenaggio dinamico	30
6.7	Procedura di inserzione e disinserione	32
6.7.1	Comportamento durante il funzionamento normale	33
6.7.2	Comportamento in caso di errore (con le impostazioni standard)	34
6.8	Funzione di arresto, arresto- / spegnimento d'emergenza	35
6.8.1	Arresto	35
6.8.2	Arresto d'emergenza	36
6.8.3	Spegnimento d'emergenza	36

	Pagina
6.9 Sistema di protezione contro il riavvio accidentale STO	37
6.9.1 Caratteristiche relative alla funzione di sicurezza	37
6.9.2 Indicazioni di sicurezza	38
6.9.3 Uso conforme	39
6.9.4 Uso conforme vietato	39
6.9.5 Dati tecnici e configurazione dei collegamenti	39
6.9.6 Luogo di installazione	39
6.9.7 Cablaggio	39
6.9.8 Descrizione del funzionamento	40
6.10 Protezione dal contatto accidentale	44
6.10.1 Corrente di dispersione	44
6.10.2 Interruttori di sicurezza per le correnti di guasto (FI)	44
6.10.3 Trasformatori d'isolamento di protezione	44
7 Installazione meccanica	
7.1 Indicazioni importanti	45
7.2 Istruzioni per l'installazione meccanica	45
7.3 Montaggio	46
7.4 Dimensioni	47
8 Installazione elettrica	
8.1 Indicazioni importanti	49
8.2 Istruzioni per l'installazione elettrica	50
8.3 Cablaggio	51
8.3.1 Collegamento dello schermo di protezione alla piastra frontale	52
8.3.2 Dati tecnici dei cavi di collegamento	53
8.4 Componenti di un servosistema	54
8.5 Diagramma a blocchi	55
8.6 Assegnazione dei connettori	56
8.7 Schema collegamenti	57
8.8 Tensione di alimentazione	58
8.8.1 Collegamento a varie reti di alimentazione elettrica	58
8.8.2 Tensione ausiliaria da 24V (X4)	59
8.8.3 Collegamento alla rete (X0), trifase	59
8.8.4 Collegamento alla rete (X0), bifase senza conduttore neutro	59
8.8.5 Collegamento alla rete (X0), monofase con conduttore neutro	60
8.9 DC-link (X8)	61
8.9.1 Resistenza di frenatura esterna (X8)	61
8.9.2 KCM Moduli Condensatore (X0)	62
8.10 Collegamento del motore e freno (X9)	64
8.11 Sistemi di Retroazione	65
8.12 Tipi primari e secondari di retroazione	66
8.12.1 SFD3 (X1), connessione a cavo singolo	67
8.12.2 HIPERFACE DSL (X1), connessione a cavo singolo	68
8.12.3 Resolver (X2)	69
8.12.4 Encoder seno con BiSS analogo (X1)	70
8.12.5 Encoder seno con BiSS digitale (X1)	71
8.12.6 Encoder seno con EnDat 2.1 (X1)	72
8.12.7 Encoder seno con EnDat 2.2 (X1)	73
8.12.8 Encoder seno con HIPERFACE (X1)	74
8.12.9 Encoder seno con SSI (X5, X1)	75
8.12.10 Encoder seno senza traccia dati (X1)	76
8.12.11 Encoder seno con Hall (X1)	77
8.12.12 ROD (AquadB) 5V, 1.5MHz (X1)	78
8.12.13 ROD (AquadB) 5V, 350 kHz (X1)	79
8.12.14 ROD (AquadB) 5V con Hall (X1)	80
8.12.15 ROD (AquadB) 5V (X5)	81
8.12.16 ROD (AquadB) 5V con Hall (X5/X1)	82
8.12.17 ROD (AquadB) 24V (X3)	83
8.12.18 ROD (AquadB) 24V con Hall (X3/X1)	84
8.12.19 Encoder SSI (X5, X1)	85
8.12.20 Encoder Hall (X1)	86

	Pagina
8.13 Trasmissione elettronico / master-slave	87
8.13.1 Trasduttori esterni	87
8.13.2 Collegamento al comandi motore passo-passo (direzione impulsi)	88
8.13.3 Sistemi Master-Slave	89
8.14 Emulazioni encoder	90
8.14.1 Interfaccia trasduttore incrementale (X5)	90
8.14.2 Interfaccia SSI (X5)	91
8.15 Ingressi/Uscite digitali e analogici	92
8.15.1 Ingressi analogici (X3)	92
8.15.2 Ingressi digitali (X3/X4)	93
8.15.3 Uscite digitali (X3)	94
8.16 Interfaccia RS232, collegamento per PC (X6)	95
8.17 Interfaccia CANopen (X6)	96
9 Messa in funzione	
9.1 Indicazioni importanti	97
9.2 Software di messa in funzione	98
9.2.1 Uso conforme	98
9.2.2 Descrizione del software	98
9.2.3 Requisiti hardware	99
9.2.4 Sistemi operativi	99
9.2.5 Installazione sotto WINDOWS	99
9.3 Avvio immediato, test rapido	100
9.3.1 Preparazione	100
9.3.2 Collegamenti	102
9.3.3 Elementi principali della videata	103
9.3.4 Wizard di configurazione	104
9.3.5 Funzioni di assistenza (Jog)	107
9.3.6 Altre impostazioni possibili	108
9.4 Sistemi multiasse	109
9.4.1 Indirizza stazione per CAN-Bus	109
9.4.2 Baud rate per CAN-Bus	109
9.5 Comando a tasti / display a LED	109
9.5.1 Comando	110
9.5.2 Visualizzazione delle condizioni di stato	110
9.5.3 Struttura del menu standard	110
9.5.4 Struttura del menu dettagliato	111
9.6 Messaggi d'errore	112
9.7 Messaggi di avvertenza	113
9.8 Eliminazione dei guasti	114

10	Scheda Espansione	
10.1	Istruzioni di installazione delle schede di espansione	115
10.2	Scheda di espansione -I/O-14/08-	116
10.2.1	Dati tecnici	116
10.2.2	Diodi luminosi	116
10.2.3	Selezionare il codice di task di movimento (esempio)	116
10.2.4	Assegnazione dei connettori	117
10.2.5	Schema collegamenti (default)	118
10.3	Scheda di espansione -PROFIBUS-	119
10.3.1	Sistema di allacciamento	119
10.3.2	Schema collegamenti	119
10.4	Scheda di espansione -SERCOS-	120
10.4.1	Diodi luminosi	120
10.4.2	Sistema di allacciamento	120
10.4.3	Schema collegamenti	121
10.4.4	Modifica dell'indirizzo stazione	121
10.4.5	Modifica del baud rate e della potenza ottica	121
10.5	Scheda di espansione - DEVICENET -	122
10.5.1	Sistema di allacciamento	122
10.5.2	Schema collegamenti	122
10.5.3	LED modulo/stato rete combinato	123
10.5.4	Impostazione dell'indirizzo stazione (indirizzo dispositivo)	123
10.5.5	Impostazione della velocità di trasmissione	123
10.5.6	Cavo bus	124
10.6	Scheda di espansione -SYNQNET-	125
10.6.1	Selettore NODE ID	125
10.6.2	Tabella dei LED Node	125
10.6.3	Collegamenti SynqNet, connettore X21B/C (RJ-45)	125
10.6.4	Ingressi/uscite digitali, connettore X21A (SubD a 15 poli, presa)	126
10.6.5	Schema di collegamento ingressi / uscite digitali, connettore X21A	126
10.7	Scheda di espansione - FB-2to1 -	127
10.7.1	Assegnazione dei connettori	127
10.7.2	Esempio di collegamento BiSS digitale (primario) e SinCos (secondario)	128
10.8	Modulo di espansione -2CAN-	129
10.8.1	Montaggio	129
10.8.2	Sistema di allacciamento	129
10.8.3	Assegnazione dei connettori	130
10.8.4	Schema collegamenti	130
10.9	Opzione "EtherCAT"	131
10.9.1	Node LEDs	131
10.9.2	Schema collegamenti	131
10.10	Opzione "FAN", controllo della ventola	132
11	Allegato	
11.1	Glossario	133
11.2	Numeri d'ordine	135
11.3	Index	136

1 Indicazioni generali

1.1 Questo manuale

Questo manuale descrive i servoamplificatori digitali della serie SERVOSTAR 300 (S300, versione standard: corrente nominale da 1,5A a 10A).

Una descrizione più dettagliata delle schede di espansione attualmente disponibili e del collegamento digitale ai sistemi di automazione è contenuta, insieme alle nostre note applicative, in formato Acrobat-Reader sul CD-ROM di accompagnamento (requisiti del sistema: WINDOWS, browser per Internet, Acrobat Reader) in diverse lingue.

Per i dati tecnici e i disegni quotati di accessori quali cavi, resistenze di carico, alimentatori e così via consultare il manuale degli accessori.

È possibile stampare questo documento (PDF) su qualsiasi stampante commerciale standard. Una documentazione stampata si può acquistare anche presso l'azienda.

Più priorità bassa informationen può essere trovata nel "Prodotto WIKI", controlli prego www.wiki-kollmorgen.eu.

1.2 Indicazioni per la versione on-line (formato PDF)

Segnalibri:

Indice e indice analitico sono segnalibri attivi.

Indice e indice analitico nel testo:

Le righe sono riferimenti incrociati attivi. Cliccando sulla riga prescelta si visualizza la pagina corrispondente.

Numeri di pagina/capitolo nel testo:

I numeri di pagina/capitolo nei riferimenti incrociati sono attivi. Cliccare sul numero di pagina/capitolo per visualizzare il punto indicato.

1.3 Simboli utilizzati

Simbolo	Significato
 PERICOLO	Segnala una situazione di pericolo che, se non evitata, comporta la morte o lesioni gravi e permanenti.
 AVVERTENZA	Segnala una situazione di pericolo che, se non evitata, può comportare la morte o lesioni gravi e permanenti.
 ATTENZIONE	Segnala una situazione di pericolo che, se non evitata, può comportare infortuni leggeri.
AVVISO	Questo non è un simbolo di sicurezza. Segnala una situazione di pericolo che, se non evitata, può comportare danni materiali.
INFORMAZIONI	Questo non è un simbolo di sicurezza, ma serve a segnalare informazioni importanti.
	Avviso di pericolo (generale). Il tipo di pericolo è specificato nel testo a fianco.
	Avviso di pericolo dovuto all'elettricità e ai suoi effetti.
	Avviso di pericolo per la presenza di superfici calde.
	Avviso di pericolo per carichi sospesi.
	Avviso di pericolo per riavvio automatico.

1.4 Norme utilizzate

Norme utilizzati	Significato
EN 4762	Hexagon socket head cap screws
EN 12100	Safety of machinery: Basic concepts, general principles for design
EN 13849	Safety of machinery: Safety-related parts of control systems
EN 60085	Electrical insulation - Thermal evaluation and designation Maintenance
EN 60204	Safety of Machinery: Electrical equipment of machinery
EN 60364	Low-voltage electrical installations
EN 60439	Low-Voltage Switchgear and Controlgear Assemblies
EN 60529	Protection categories by housing (IP Code)
EN 60664	Insulation coordination for equipment within low-voltage systems
EN 60721	Classification of environmental conditions
EN 61000	Electromagnetic compatibility (EMC)
EN 61131	Programmable controllers
EN 61491	Electrical equipment of industrial machines – Serial data link for real-time communications between controls and drives.
EN 61508	Functional safety of electrical/electronic/programmable electronic safety-related systems
EN 61800	Adjustable speed electrical power drive systems
EN 62061	Functional safety of electrical/electronic/programmable electronic safety-related systems
EN 82079	Preparation of instructions for use - Structuring, content and presentation
UL 840	UL Standard for Safety for Insulation Coordination Including Clearances and Creepage Distances for Electrical Equipment
UL 508C	UL Standard for Safety Power Conversion Equipment

EN European Standard

UL Underwriters Laboratories

1.5 Abbreviazioni utilizzate

Abbreviazione	Significato
AGND	Massa analogica
BTB/RTO	Operativo
CAN	Bus di campo CANopen
CE	Comunità Europea
CLK	Clock (segnale temporizzato)
COM	Interfaccia seriale di un PC
DGND	Massa digitale
DIN	Instituto tedesco di normalizzazione
Disk	Supporto magnetico di memorizzazione (dischetto, disco fisso)
EEPROM	Memoria di sola lettura cancellabile e programmabile elettricamente
EMI	Disturbo elettromagnetico
EMV	Compatibilità elettromagnetica
EN	Norma europea
ESD	Scarica di elettricità statica
F-SMA	Connettore (cavo di fibra ottica), IEC 60874-2
IEC	Commissione elettrotecnica internazionale
IGBT	Transistor bipolare a gate isolato
INC	Interfaccia incrementale
ISO	Organizzazione internazionale per la standardizzazione
LED	Diodo luminoso
MB	Megabyte
NI	Impulso di riferimento
PELV	Bassa tensione protetta
PWM	Modulazione di impulsi in ampiezza
RAM	Memoria volatile
RBext	Resistenza di frenatura esterna
RBint	Resistenza di frenatura interna
RES	Resolver
ROD	Encoder A quad B
SPS	Unità di controllo a logica programmabile
SRAM	RAM statica
SSI	Interfaccia sincro-seriale
STO	Sistema di protezione contro il riavvio accidentale (già AS)
UL	Underwriter Laboratory
V AC	Tensione alternata
V DC	Tensione continua
VDE	Associazione elettrotecnica tedesca

2 Sicurezza

Questo capitolo vi aiuta a riconoscere e a evitare pericoli per persone e cose.

2.1 Attenersi a queste indicazioni!

Leggere la documentazione!

Prima di procedere all'installazione e alla messa in funzione leggere la presente documentazione. L'errata manipolazione del motore può comportare danni a persone o a cose. L'operatore è quindi tenuto ad assicurarsi che tutto il personale addetto a lavori con S300 abbia letto e compreso il manuale e che le indicazioni di sicurezza riportate nel manuale siano rispettate.

Eseguire l'analisi dei rischi!

Il produttore è tenuto a realizzare un'analisi dei rischi per il macchinario e ad adottare le misure necessarie, affinché eventuali movimenti imprevisti non causino danni a persone o a cose. L'analisi dei rischi potrebbe comportare la necessità di ulteriori requisiti per il personale tecnico.

È necessario l'intervento di personale tecnico qualificato!

I lavori di trasporto, montaggio, messa in funzione e manutenzione si possono affidare esclusivamente a personale tecnico qualificato, che abbia familiarità con il trasporto, l'installazione, il montaggio, la messa in funzione e il funzionamento dei prodotti e che disponga di opportune qualifiche per lo svolgimento di tali attività:

Trasporto:	solo a cura di personale con nozioni di movimentazione componenti sensibili alle cariche elettrostatiche.
Disimballaggio:	solo da parte di elettrotecnici specializzati
Installazione:	solo a cura di elettricisti qualificati.
Configurazione:	solo a cura di personale qualificato con nozioni approfondite in materia di elettrotecnica e tecnologia di azionamento.

Il personale tecnico deve conoscere e osservare le seguenti norme e direttive EN 60364 e EN 60664 e disposizioni antinfortunistiche nazionali.

Controlli numero di revisione!

Controlli il numero di revisione del prodotto (veda l'etichetta del prodotto). Questo numero di revisione deve abbinare il numero di revisione alla pagina di copertina del manuale. Se i numeri non corrispondono, accedere a Tech-WIKI (<http://www.wiki-kollmorgen.eu>). Nella sezione "Download" sono presenti tutte le versioni del manuale con riferimento ai numeri di revisione dell'hardware.

Rispettare i dati tecnici!

Rispettare i dati tecnici e le indicazioni sulle condizioni di collegamento (targhetta di omologazione e documentazione). Se si superano i valori di tensione e di corrente ammessi, i S300 possono essere danneggiati, ad esempio a causa del surriscaldamento. Un motore inadeguato o un cablaggio non adatto possono danneggiare i componenti del sistema. Controllare la combinazione di servoamplificatore e motore. Confrontare la tensione e la corrente nominali delle unità.

Elementi sensibili alle scariche elettrostatiche!

I servoamplificatori contengono elementi sensibili alle scariche elettrostatiche, che possono essere danneggiati da una manipolazione non eseguita a regola d'arte. Scaricare la propria carica elettrostatica prima di maneggiare il servoamplificatore toccando ad esempio un oggetto messo a terra avente una superficie conduttrice. Evitare il contatto con materiali altamente isolanti (fibre sintetiche, pellicole in materia plastica, e così via). Collocare il servoamplificatore su un supporto conduttivo.



Riavvio automatico!

L'azionamento potrebbe riavviarsi automaticamente dopo l'accensione, cali di tensione o interruzione della tensione di alimentazione, a seconda della parametrizzazione. Sussiste il pericolo di lesioni gravi o di morte per il personale addetto ai lavori sulla macchina. Se il parametro [AENA](#) è impostato su 1, occorre apporre un cartello di avvertenza sulla macchina (Avvertenza: riavvio automatico dopo l'inserzione!) e assicurarsi che l'inserzione della tensione di rete non sia possibile in presenza di persone nella zona pericolosa della macchina. En cas d' utilizzo d'un dispositif de protection contre les sous- tensions , respectez EN 60204-1 : 2006 Chapitre 7.5.



Superfici calde!

In corso di funzionamento le superfici degli amplificatori possono surriscaldarsi. Il dissipatore di calore può raggiungere temperature superiori agli 80°C. Pericolo di ustioni lievi. Misurare la temperatura e attendere che il dissipatore abbia raggiunto i 40°C prima di toccarlo.



Messa a terra!

Assicurare la regolare messa a terra del servoamplificatore con la bandella PE all'interno dell'armadio di distribuzione come potenziale di riferimento. Sussiste il pericolo di scosse elettriche. Senza una messa a terra a bassa impedenza non viene garantita la sicurezza personale e sussiste pericolo di morte per scosse elettriche.

Corrente di dispersione!

Dato che la corrente di dispersione al PE è superiore a 3,5 mA, secondo IEC61800-5-1 il collegamento PE deve essere raddoppiato oppure si deve usare un cavo di collegamento con una sezione trasversale > 10 mm². Sono possibili misure divergenti a seconda degli standard regionali.



Alta tensione!

Gli apparecchi generano tensioni elettriche elevate fino a 900 V. Durante il funzionamento, a seconda del loro grado di protezione, i servoamplificatori possono presentare parti scoperte sotto tensione. Dopo aver staccato gli amplificatori dalle tensioni di alimentazione, attendere almeno cinque minuti prima di toccare i componenti potenzialmente sotto tensione (ad esempio i contatti) o di allentare collegamenti. Si raccomanda inoltre di tenere chiuse tutte le coperture e le porte dei quadri elettrici ad armadio. Non aprire o toccare i dispositivi durante il funzionamento.

In casi sfavorevoli possono venire a crearsi archi voltaivi con conseguenti danni a carico di persone e contatti. Le cariche residue nei condensatori possono presentare valori pericolosi dopo la disinserzione della tensione di rete. Pericolo di ustioni e di perdita della vista. Contatti danneggiati. Non allentare mai i collegamenti elettrici dei servoamplificatori sotto tensione. Dopo aver staccato i servoamplificatori dalle tensioni di alimentazione, attendere almeno cinque minuti prima di toccare i componenti sotto tensione (ad esempio contatti) o di allentare collegamenti. Per sicurezza, misurare la tensione nel circuito intermedio e attendere fino a quando il valore è sceso al di sotto dei 50V.

Isolamento rinforzato!

I sensori di temperatura, i freni di arresto del motore e i sistemi di retroazione integrati nel motore devono essere dotati di un isolamento rinforzato (secondo EN 61800-5-1) nei confronti dei componenti del sistema con tensione di alimentazione, in base alla tensione di prova richiesta dall'applicazione. Tutti i componenti Kollmorgen rispondono a questi requisiti.

Non modificare gli apparecchi!

Non è consentito apportare modifiche ai servoamplificatori senza previa autorizzazione del produttore. L'apertura degli apparecchi comporta l'annullamento della garanzia. Simboli di avvertenza aggiunti sull'azionamento. Se questi simboli sono danneggiati vanno sostituiti immediatamente.

2.2 Uso conforme

I servoamplificatori sono componenti di sicurezza in impianti o macchine elettrici e possono funzionare esclusivamente come componenti integrati di tali impianti o macchine.

Il produttore della macchina deve generare un'analisi del rischio per la macchina ed adottare misure adeguate per assicurare che movimenti imprevisti non possano causare lesioni o danni a persone o cose.

Se i servoamplificatori vengono utilizzati in aree residenziali, in aree commerciali o in piccoli ambienti industriali, l'utente è tenuto ad implementare ulteriore filtrazione.

Armadio e Cablaggio

I servoamplificatori devono funzionare **soltanto** in un quadro elettrico ad armadio chiuso, nel rispetto delle condizioni ambientali definite a pag. 28. La ventilazione o il raffreddamento possono essere necessari per mantenere la temperatura del quadro ad armadio a un livello inferiore a 40°C.

Utilizzare esclusivamente conduttori di rame per il cablaggio. Per le sezioni dei conduttori, fare riferimento alla norma EN 60204 (in alternativa, per le sezioni AWG: NEC tabella 310-16, colonna 60°C o 75°C).

Alimentazione elettrica

I servoamplificatori della serie S300 (categoria di sovratensione III secondo EN 61800-5-1) possono essere alimentati da reti elettriche industriali trifase messe a terra (sistema TN, sistema TT con punto neutro messo a terra, corrente nominale simmetrica non superiore a 42kA a 110_{-10%}...230V^{+10%} o 208_{-10%}...480V^{+10%} secondo il tipo dell'amplificatore).

Il collegamento ad altri tipi di reti elettriche (con un trasformatore d'isolamento) è descritto a pag. 58.

Le sovratensioni periodiche tra le fasi (L1, L2, L3) e l'alloggiamento del servoamplificatore non devono superare il picco di 1000V.

In conformità alla norma EN 61800, i picchi di tensione transitori (< 50 µs) non devono superare i 1000V. I picchi di tensione transitori (< 50 µs) tra una fase e l'alloggiamento non devono superare 2000V.

Motori

La famiglia di servoamplificatori S300 è **esclusivamente** destinata all'azionamento di servomotori sincroni brushless e motori asincroni adeguati con controllo di coppia, velocità e/o posizione.

La tensione nominale dei motori deve essere almeno della stessa entità della tensione DC-link/ $\sqrt{2}$ prodotta dal servoamplificatore ($U_{nMotor}=U_{DC}/\sqrt{2}$).

Safety

Durante l'uso di funzione STO attenersi alle avvertenze riportate a pag. 37.

2.3 Uso conforme vietato

Impieghi diversi da quelli descritti al paragrafo 2.2 non sono conformi alla destinazione d'uso e possono comportare infortuni, danni all'apparecchio o danni materiali in genere.

È vietato l'uso del servoamplificatore nei seguenti ambienti:

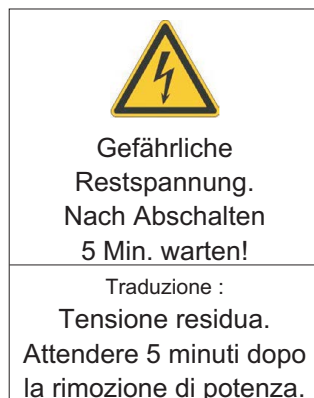
- aree a rischio di esplosione
- ambienti caratterizzati dalla presenza di acidi, soluzioni alcaline, oli, vapori, polveri corrosivi e/o conduttivi
- direttamente su reti elettriche non collegate a terra o su alimentazioni messe a terra asimmetricamente con una tensione > 230V.
- è installata su navi o impianti off-shore

L'uso conforme del servoamplificatore è vietato quando la macchina cui è destinato

- non è conforme alle disposizioni della Direttiva macchine CE
- non soddisfa le disposizioni della Direttiva sulla compatibilità elettromagnetica
- non soddisfa le disposizioni della Direttiva Bassa Tensione

Il controllo dei freni della tenuta dallo S300 da solo non può essere utilizzato nelle applicazioni, dove la sicurezza funzionale deve essere accertata con il freno.

2.4 Avvertenze sul prodotto

**AVVISO**

Se questi simboli sono danneggiati vanno sostituiti immediatamente.

3 Utilizzo

3.1 Trasporto

- Solo da parte di personale qualificato in imballaggio originale riciclabile
- Evitare urti
- Temperatura -25...+70°C, variazione max. 20K/ora, categoria 2K3 secondo EN61800-2, EN 60721-3-1
- Umidità atmosferica umidità relativa max. 95%, senza condensa, categoria 2K3 secondo EN61800-2, EN 60721-3-1
- In caso di imballaggio danneggiato, verificare che l'apparecchio non presenti danni visibili. Informarne il trasportatore ed eventualmente il produttore.

AVVISO

I servoamplificatori contengono elementi costruttivi sensibili alle scariche elettrostatiche che possono essere danneggiati se maneggiati non correttamente. Scaricare l'elettricità statica dal corpo prima di toccare direttamente il servoamplificatore. Evitare il contatto con materiali altamente isolanti (fibre sintetiche, pellicole in materia plastica, e così via). Collocare il servoamplificatore su un supporto conduttivo.

3.2 Imballaggio

- Cartone riciclabile con inserti
- Dimensioni: (H x L x P) 115x365x275mm
- Identificazione : targhetta di omologazione apparecchio all'esterno sul cartone

3.3 Stoccaggio

- Solo in imballaggio originale riciclabile del produttore
- Altezza impilamento max. 8 cartoni
- Temperatura di stoccaggio -25...+55°C, variazione max. 20K/ora, categoria 1K4 secondo EN61800-2, EN 60721-3-1
- Umidità atmosferica relativa max. 5...95%, senza condensa, categoria 1K3 secondo EN61800-2, EN 60721-3-1
- Durata a magazzino < 1 anno senza limitazioni
Durata a magazzino > 1 anno: prima della messa in funzione del servoamplificatore, i condensatori devono essere rigenerati di nuovo. A questo scopo, allentare tutti i collegamenti elettrici. Alimentare poi il servoamplificatore per 30 minuti con corrente monofase da 230VAC sui morsetti L1/L2.

3.4 Messa fuori servizio

AVVISO

La messa fuori servizio di parti del sistema di azionamento può avvenire unicamente ad opera di personale qualificato specializzato in elettrotecnica.

PERICOLO: Tensione letale !

Vi è il rischio di lesioni gravi o morte da shock elettrico o di arco.

- Disinserire l'interruttore generale dell'armadio elettrico..
- Mettere in sicurezza il sistema per evitarne il riavvio accidentale.
- Bloccare l'interruttore principale.
- Attendere dopo aver scollegato il sistema almeno 5 minuti.

3.5 Manutenzione e pulizia

Lo strumento non necessita di alcuna manutenzione. L'apertura degli strumenti comporta l'estinzione della validità della garanzia. La parte interna dell'unità può essere pulita soltanto dal costruttore.

AVVISO

Non immergere il strumento né spruzzare sulla sua superficie. Evitare l'ingresso di liquidi nel dispositivo.

Per pulire la parte esterna del servoamplificatore:

1. Messa fuori servizio del dispositivo (vedere il capitolo 3.4 "Messa fuori servizio").
2. Alloggiamento: pulire con isopropanolo o una soluzione detergente simile

ATTENZIONE: Facilmente infiammabile!

Pericolo di lesioni da esplosione e incendio.

- Attenersi alle indicazioni di sicurezza riportate sulla confezione del detergente.
- Dopo la pulizia attendere almeno 30 minuti prima di rimettere in funzione il dispositivo.

3. Griglia protettiva o ventola: pulire con una spazzola asciutta

3.6 Smontaggio

AVVISO

La sostituzione di componenti del sistema può essere svolta unicamente da personale specializzato con conoscenze nel campo dell'elettrotecnica.

1. Messa fuori servizio del dispositivo (vedere il capitolo 3.4 "Messa fuori servizio").
2. Controllare la temperatura.

ATTENZIONE: Alta temperatura!

Pericolo di ustioni lievi. Durante il funzionamento, il dissipatore di calore del dispositivo può raggiungere temperature superiori a 80°C. Prima di toccare il dispositivo, controllarne la temperatura e attendere finché non è scesa sotto i 40°C.

3. Rimuovere i connettori. Scollegare il collegamento della terra potenziale per ultimo.
4. Smontaggio: Allentare le viti di fissaggio e rimuovere il dispositivo.

3.7 Riparazione

AVVISO

La sostituzione di componenti del sistema può essere svolta unicamente da personale specializzato con conoscenze nel campo dell'elettrotecnica.

ATTENZIONE: Avvio automatico!

Durante le operazioni di sostituzione può verificarsi una combinazione di pericoli ed eventi diversi.

- I lavori sull'impianto elettrico possono essere eseguiti unicamente da personale qualificato e debitamente addestrato, nel rispetto della normativa vigente in materia di sicurezza sul lavoro e utilizzando le attrezzature di protezione personale prescritte.

Sostituzione S300

La riparazione del dispositivo può essere effettuata solo dal costruttore. L'apertura del dispositivo comporta l'annullamento della garanzia.

1. Messa fuori servizio del dispositivo (vedere il capitolo 3.4 "Messa fuori servizio").
2. Smontare il dispositivo (vedi capitolo 3.6 "Smontaggio").
3. Inviare il dispositivo al costruttore.
4. Installare un nuovo dispositivo come descritto nel presente manuale.
5. Mettere in funzione il sistema come descritto nel presente manuale.

Sostituzione di altri componenti del sistema di azionamento

Se occorre sostituire componenti del sistema di azionamento (ad esempio cavi) procedere come segue:

1. Messa fuori servizio del dispositivo (vedere il capitolo 3.4 "Messa fuori servizio").
2. Sostituire i componenti.
3. Verificare che tutti i collegamenti ad innesto siano correttamente in posizione.
4. Mettere in funzione il sistema come descritto nel presente manuale.

3.8 Smaltimento

AVVISO

Per il corretto smaltimento del dispositivo rivolgersi ad un ente certificato per il recupero dei rifiuti di apparecchiature elettroniche.

In conformità alle linee guida della direttiva 2002/96/CE (RAEE) e simili, il costruttore accetta la restituzione di vecchi dispositivi ed accessori per uno smaltimento professionale. I costi di trasporto sono a carico del mittente.

Mettere fuori servizio il dispositivo come descritto nel capitolo 3.4 e smontare il dispositivo secondo le istruzioni del capitolo 3.6.

Contattare Kollmorgen e chiarire la logistica.

4 Omologazioni

I certificati possono essere trovati nel nostro prodotto Wiki alla pagina [Approvals](#).

4.1 Conformità UL e cUL

Questo servoamplificatore è archiviato con numero di pratica UL **E217428**.

I servoamplificatori certificati UL(cUL) (Underwriters Laboratories Inc.) sono conformi alle normative antincendio americane e canadesi (in questo caso UL 840 e UL 508C).

La certificazione UL(cUL) si riferisce esclusivamente alle caratteristiche costruttive meccaniche ed elettriche dell'apparecchio.

Le disposizioni UL(cUL) stabiliscono, tra gli altri, i requisiti minimi tecnici richiesti agli apparecchi elettrici per prevenire eventuali pericoli d'incendio. La conformità tecnica alle disposizioni antincendio americane viene verificata da un ispettore UL indipendente mediante omologazione e prove di controllo regolari.

A parte le indicazioni per l'installazione e la sicurezza, l'utente non deve attenersi a nessun altro punto connesso direttamente con la certificazione UL(cUL).

UL 508C: La normativa UL 508C descrive la conformità costruttiva ai requisiti minimi prescritti per i convertitori di potenza ad azionamento elettrico, come invertitori di frequenza e servoamplificatori, atti ad impedire il rischio che tali apparecchi possano generare incendi.

UL 840: La disposizione UL 840 descrive la conformità costruttiva alla distanza in aria e alla linea di dispersione di apparecchi elettrici e piastrine dei conduttori.

Markings	Marquages
<ul style="list-style-type: none"> ● Use 60°C or 75°C copper wire only. ● Use Class 1 wire only. ● Tightening torque for field wiring terminals X0,X8,X9: 0.5 - 0.6Nm (4.43 to 5.31 lbf in) ● Use in a pollution degree 2 environment. ● These devices provide solid state motor overload protection at 130% of full load current. ● Integral solid state short circuit protection does not provide branch circuit protection. Branch circuit protection must be provided in accordance with the National Electrical Code and any additional local codes. ● These devices are not provided with motor over-temperature sensing. ● Suitable for use on a circuit capable of delivering not more than 42kA rms symmetrical amperes for a max. voltage of 480 Vac. ● The drives may be connected together via the "common bus" (DC bus link) based on the instructions on p. 40ff. The devices may also be grouped from the AC input side based on the max. input fuse (e.g. 3xS346 with one common 6A fuse in line). 	<ul style="list-style-type: none"> ● Utilisez un fil en cuivre 60°C ou 75 °C min.. ● Utilisez seulement un fil de classe 1. ● Couples de serrage recommandée X0,X8,X9: 0.5 - 0.6Nm (4.43 ... 5.31 lbf in) ● Utilisation dans un environnement de pollution de niveau 2. ● Ces variateurs offrent une protection contre les surcharges de moteur à semi-conducteur à 130 % du courant FLA nominal. ● Une protection de court-circuit à semi-conducteur intégrale ne fournit pas de protection de la dérivation. Il convient de garantir une protection de la dérivation conforme au NEC (National Electrical Code) et aux réglementations locales en vigueur, ou aux directives équivalentes applicables. ● Ces variateurs n'offrent pas de capteurs de température excessive. ● Ce produit est conçu pour une utilisation sur un circuit capable de fournir 42 000 ampères symétriques (rms) maximum pour 480V. ● Les variateurs peuvent être reliés entre eux via le "bus commun CC" sur la base des instructions de la p. 40ff. Les variateurs peuvent être groupés d'entrée AC basé sur le max. fusible d'entrée (par exemple 3xS346 avec un fusible de 6A commune).

4.2 Conformità CE

I servoamplificatori sono stati testati da un laboratorio di collaudo autorizzato in una configurazione definita, utilizzando i componenti del sistema descritti nella presente documentazione. Qualsiasi differenza dalla configurazione e dall'installazione descritta nella presente documentazione presuppone l'onere di nuove misurazioni per garantire la conformità ai requisiti normativi.

Kollmorgen dichiara la conformità della SERVOSTAR 300 (S300) con le seguenti direttive:

- Direttiva Macchine (2006/42/CE)
- Direttiva EMC (2014/30/CE)
- Direttiva sulla Bassa Tensione (2014/35/CE)

In merito all'immunità ai disturbi, il servoamplificatore soddisfa i requisiti della seconda categoria ambientale (ambienti industriali).

Per l'emissione di rumore, il servoamplificatore soddisfa il requisito di un prodotto a disponibilità ridotta della categoria C2 (cavo motore ≤ 10 m). Con un cavo del motore di lunghezza superiore ai 10 m, il servoamplificatore soddisfa i requisiti della categoria C3 ambientale.

AVVISO

In ambiente domestico questo prodotto può provocare disturbi ad alta frequenza che richiedono l'adozione di misure preventive.

4.2.1 Direttive e norme europee per produttore della macchina

I servoamplificatori sono componenti di sicurezza destinati all'integrazione in impianti e macchine elettriche per uso industriale. Quando i servoamplificatori sono integrati in macchine o impianti, l'uso previsto dell'amplificatore è vietato fino a quando viene stabilito che la macchina o l'attrezzatura soddisfa i requisiti della

- Direttiva Macchine (2006/42/CE)
- Direttiva EMC (2014/30/CE)
- Direttiva sulla Bassa Tensione (2014/35/CE)

Le seguenti norme devono essere applicate in conformità alla Direttiva 2006/42/CE:

EN 60204-1 (sicurezza e apparecchiature elettriche nelle macchine)

EN 12100 (sicurezza delle macchine)

AVVISO

Il produttore della macchina deve produrre un'analisi dei rischi per la macchina ed implementare misure adeguate per assicurare che movimenti imprevisti non possano causare lesioni o danni a persone o cose.

Il produttore della macchina/dell'impianto deve verificare la necessità di applicazione di altre norme o direttive CE a questa macchina/a questo impianto.

Le seguenti norme devono essere applicate in conformità alla Direttiva 2014/35/CE:

EN 60204-1 (sicurezza e apparecchiature elettriche nelle macchine)

EN 60439-1 (combinazioni di quadri di comando a bassa tensione)

Le seguenti norme devono essere applicate in conformità alla Direttiva 2014/30/CE:

EN 61000-6-1 o -2 (immunità alle interferenze nelle aree residenziali e industriali)

EN 61000-6-3 o -4 (generazione di interferenze nelle aree residenziali e industriali)

Il produttore della macchina/dell'impianto deve garantire che tale macchina/impianto rientri nei limiti richiesti dai regolamenti sulla EMC. Consigli sull'installazione corretta per la EMC si trovano anche in questa documentazione.

Garantiamo la conformità del servosistema alle norme qui menzionate solo se vengono utilizzati componenti originali (motore, cavi, induttori e così via).

4.2.2 Conformità Safety (STO) alla Direttiva Macchine

Il servo amplificatore S300 offre la funzione a singolo canale di STO (**Safe Torque Off**) che può essere usata come interblocco per prevenire ripartenze accidentali del motore.

Il concetto della serratura di nuovo inizio è concesso una licenza. Il concetto del circuito di sicurezza per la realizzazione della funzione di sicurezza "Safe Torque OFF" in servo-amplificatori è adatto per SIL CL 2 a norma EN 62061, PLd a norma EN 13849-1.

I parametri caratteristici che descrivono la funzione di sicurezza sono SIL CL, PFH_D e T_M.

Dispositivo	Modo di funzionamento	EN 13849-1	EN 62061	PFH [1/h]	SFF [%]	MTTF _d [Year]
STO-Enable	STO singola scanalatura	PLd	SIL CL 2	1.50E-07	100	311

4.3 Conformità EAC

EAC è un acronimo che sta per conformità euroasiatica. Questo marchio viene utilizzato negli Stati dell'Unione doganale euroasiatica (Russia/Bielorussia/Kazakistan).

Kollmorgen conferma che il modello S300 è stato sottoposto a tutte le procedure necessarie per la verifica della conformità in uno degli Stati appartenenti all'Unione doganale euroasiatica e che S300 risponde a tutti i requisiti previsti in tali paesi:

- Impianti a bassa tensione TP TC 020/2011
- Compatibilità elettromagnetica TP TC 004/2011.

Contatto in loco:

Intelisys LLC. , Bakuninskaya Str. d 14, Building 1, RU-105005 Moskau

Pagina lasciata intenzionalmente in bianco

5 Identificazione del prodotto

5.1 Imballaggio fornito

Un amplificatore della serie S300 (codici di ordin. ⇨ p.135), comprende:

- S3xx
- connettori corrispondenti X0, X3, X4, X8
- connettori corrispondenti X9 con SERVOSTAR 303-310
- Safety Guide S300 (stampato)
- Documentazione online su CD-ROM (PDF)
- Software di configurazione DRIVEGUI.EXE su CD-ROM

INFORMAZIONI

I connettori SubD corrispondenti non vengono forniti in dotazione!

Accessori: (eventualmente da ordinarsi separatamente; per la descrizione vedere il manuale degli accessori)



- Cavo del motore (preconfezionato) con il morsetto speciale dello schermo o entrambi i connettori elettrici separati, con il cavo del motore da tagliare a misura
- Cavo di retroazione (preconfezionato) o entrambi i connettori di retroazione separati, con il cavo di retroazione da tagliare a misura
- Reattanza induttiva del motore 3YL, per cavi di lunghezza superiore a 25 m
- Resistenza di frenatura esterna BAR(U)
- Cavo di comunicazione con il PC (⇨ S.95) per impostare i parametri da un PC
- Cavo di alimentazione, cavi di comando, cavi del bus di campo (da tagliare a metri)

5.2 Targhetta di omologazione

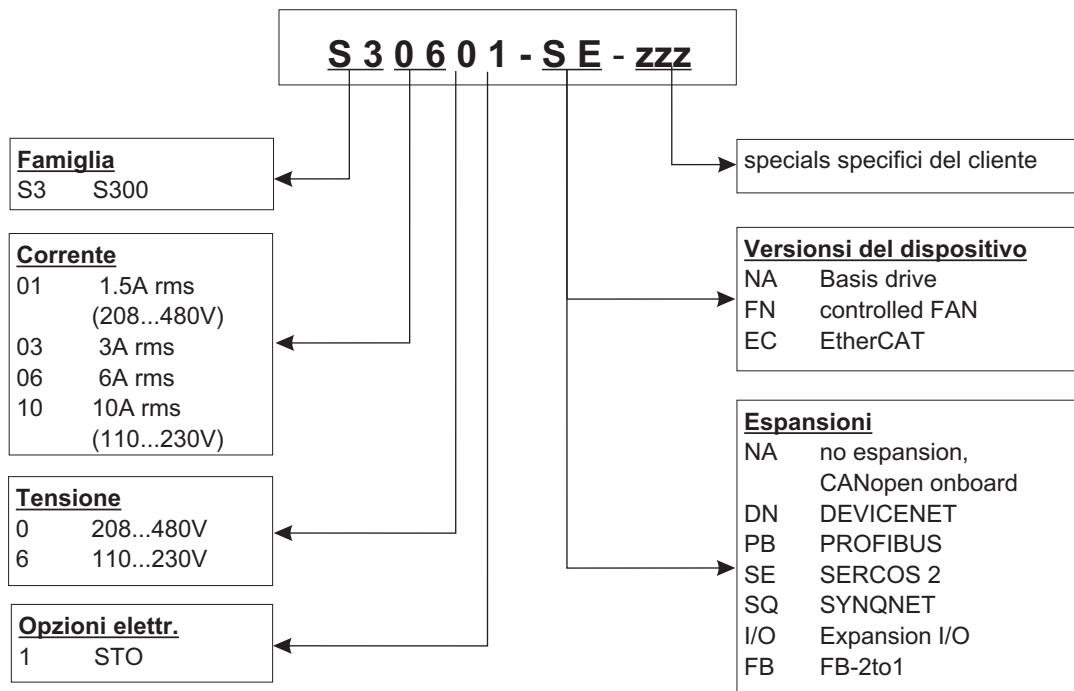
La targhetta di omologazione si trova su un lato del servoamplificatore.

Le informazioni descritte di seguito sono stampate nei singoli campi.

Immagine simile alla targhetta originale.

Tipo di servoamplificatore	Numero di serie	Opzioni	Grado di protezione
Kollmorgen Europe GmbH Pempelfurtstraße 1 D-40880 Ratingen www.kollmorgen.com Customer Support Europe Tel. +49 (0)2102 / 93940 Italy Tel. +39 0362 / 594260 North America Tel. +1 540 633 3545 EAC E217428 c UL US LISTED IND. CONT. EQ. 1VD4 CE			
Typenbezeichnung	Model Number	Ser. Nr	Ser. No. Bemerkung Comment
SERVOSTAR™ 310	123456789	123456789	S31061-NA
Spannungsversorgung	Power Supply	Nennstrom	Nom. Current Schutzart Encl.Rating
1x110-230V,3x115-230V 50/60Hz 4kVA	10A	10A	IP20
Umgebungstemp. Surrounding temp.	40°C	Hardware Revision	04.10
 123456789		Made in Austria RoHS conform	 5.18_ND0
Temperatura ambiente max.	Alimentazione di potenza potenza allacciata	Corrente di uscita per funzionamento S1	Revisione del prodotto

5.3 Schema di numero del prodotto



INFORMAZIONI Le espansioni e le versioni del dispositivo non possono essere unite.

Il nome della parte comparised al numero del prodotto

Nome	Numero
SERVOSTAR 303	S30361-NA
SERVOSTAR 306	S30661-NA
SERVOSTAR 310	S31061-NA
SERVOSTAR 341	S30101-NA
SERVOSTAR 343	S30301-NA
SERVOSTAR 346	S30601-NA

6 Descrizione tecnica

6.1 Servoamplificatori digitali della famiglia S300

Versione standard

- Ampia gamma di tensioni nominali:
 - 1 x 110V_{-10%} ... 3 x 230V^{+10%} (SERVOSTAR 303-310, S3xx6)
 - 3 x 208V_{-10%} ... 3 x 480V^{+10%} (SERVOSTAR 341-346, S3xx0)
- Categoria di sovratensione III secondo EN 61800-5-1
- Collegamento di schermatura direttamente al servoamplificatore
- Due ingressi setpoint analogici
- CANopen integrato (valore predefinito: 500 kBaud), per l'integrazione in sistemi CAN-bus e per impostare parametri per diversi amplificatori attraverso l'interfaccia del PC di uno degli amplificatori
- RS232 integrata, interfaccia di direzione degli impulsi integrata
- STO integrato ⇒ p. 37
- Controller intelligente di posizione integrato
- Valutazione di tutti i tipi usuali di retroazione
- I servomotori sincroni, i motori lineari, i motori asincroni, gli alberini ad alta frequenza ed i motori di CC possono essere utilizzati

Alimentazione elettrica

- Direttamente sull'alimentazione trifase messa a terra, da 110V_{-10%} o 230V_{-10%} fino a 480V^{+10%}, rete TN o rete TT con punto neutro collegato a terra, corrente nominale simmetrica di 42kA max., collegamento ad altri tipi di alimentazione solo mediante trasformatore d'isolamento, ⇒ pag. 58
- Raddrizzatore a ponte B6, sistema di alimentazione trifase messo a terra a disinserzione diretta, filtro di alimentazione integrato e circuito di avvio dolce
- Possibilità di funzionamento con alimentazione monofase (per la configurazione)
- Protezione (ad es. mediante fusibili in aria) a cura dell'utente
- Tutti i collegamenti di schermatura vengono eseguiti direttamente sull'amplificatore
- Stadio di uscita: modulo IGBT con misurazione della corrente flottante
- Circuito di frenatura: con distribuzione dinamica della potenza rigenerata tra diversi amplificatori sullo stesso circuito DC-link. Resistenza di frenatura interna di serie, resistenze di frenatura esterne su richiesta.
- Tensione DC-link 135 ... 450 V DC o 260 ... 900 V DC, con possibilità di connessione in parallelo
- I filtri di soppressione delle interferenze sono integrati per l'alimentazione elettrica e la tensione di alimentazione ausiliaria da 24V (con cavo del motore ≤ 10 m per C2 secondo la norma EN 61800-3, con cavo del motore > 10 m per C3 secondo la norma EN 61800-3).

Sicurezza integrata

- Le distanze di isolamento/dispersione adeguate e l'isolamento elettrico garantiscono una separazione elettrica sicura, in conformità alla norma EN 61800-5-1, tra i collegamenti d'ingresso dell'alimentazione/del motore e l'elettronica dei segnali
- Avvio dolce, rilevamento di sovratensioni, protezione contro i cortocircuiti, monitoraggio delle mancanze di fasi
- Monitoraggio della temperatura del servoamplificatore e del motore (se vengono utilizzati motori e cavi prefabbricati di nostra produzione)

Tensione di alimentazione ausiliaria 24V DC

- Fusibili interni a isolamento elettrico, da un'unità di alimentazione esterna da 24V DC con, ad esempio, trasformatore d'isolamento o gruppo di continuità

Funzionamento e impostazione dei parametri

- Con il nostro intuitivo software per la configurazione attraverso l'interfaccia seriale di un PC
- Se non è disponibile un PC: funzionamento diretto con due tasti sul servoamplificatore e un display a LED da 3 caratteri
- Completamente programmabili attraverso l'interfaccia RS232

Controllo completamente digitale

- Controller di corrente digitale (vettore di spazio, modulazione dell'ampiezza degli impulsi, 62,5 μ s)
- Controller di velocità digitale a libera programmazione (62,5 μ s)
- Controller di posizione integrato, con possibilità di adattamento per tutte le applicazioni (250 μ s)
- Interfaccia di direzione degli impulsi integrata per collegare un servomotore ad un controller passo-passo
- Valutazione dei segnali del resolver e dei segnali seno-coseno da un encoder ad alta risoluzione
- Emulazione dell'encoder (incrementale, compatibile con ROD 426 o SSI)

Funzioni comfort

- 2 ingressi analogiche programmabili
- 4 ingressi digitali programmabili
- 2 uscite digitali programmabili
- Combinazioni logiche programmabili di segnali digitali

Versionsi del dispositivo

- Opzione EtherCAT, non può essere aggiunta dopo la consegna, ⇒ p. 131
- Opzione FAN, controllo ventola, ⇒ p. 132

Espansioni

- Scheda di espansione I/O-14/08, ⇒ p. 116
- Scheda di espansione PROFIBUS DP, ⇒ p. 119
- Scheda di espansione SERCOS, ⇒ p. 120
- Scheda di espansione DeviceNet, ⇒ p. 122
- Scheda di espansione SynqNet, ⇒ p. 125
- Modulo di espansione -2CAN-, connettori separati per CAN-bus e RS232, ⇒ p. 129
- Scheda di espansione FB-2to1, ⇒ p. 127
- Per schede di espansione di altre marche (ModBus, LightBus, FIP-IO, ecc.) contattare il produttore per ulteriori informazioni.

6.2 Dati tecnici

6.2.1 Dati tecnici per 115/230 V (Tipi S3__6_)

Dati elettrica	DIM	SERVOSTAR		
		303	306	310
Codice di ordine	—	S30361	S30661	S31061
Tensione di alimentazione nominale (L1,L2,L3) (alimentazione messa a terra)	V~	1 x 110V ^{-10%} ... 1 x 230V ^{+10%} 3 x 110V ^{-10%} ... 3 x 230V ^{+10%} 50/60 Hz		
Potenza nominale installata per il funzionamento S1	kVA	1,1	2,4	4
Frequenza di inserzione ammessa	1/h	30		
Tensione DC-link max.	V=	450		
Corrente in uscita nominale (valore rms, ± 3%)				
a 1x115V (Attenersi p.60)	Arms	3,5*	8*	10*
a 1x230V (Attenersi p.60)	Arms	3*	6*	10*
a 3x115V	Arms	3,5	8	10
a 3x230V	Arms	3	6	10
Corrente di picco in uscita (corrente per ca. 5s, ± 3%)				
a 1x115V (Attenersi p.60)	Arms	9*	15*	20*
a 1x230V (Attenersi p.60)	Arms	9*	15*	20*
a 3x115V	Arms	9	15	20
a 3x230V	Arms	9	15	20
Frequenza di clock nello stadio di uscita	kHz	8		
a corrente ridotta (50%)	kHz	16		
Velocità di incremento della tensione dU/dt (attenersi alle indicazioni di pagina 55 !)				
a 1x115V	kV/μs	3,0		
a 1x230V	kV/μs	3,3		
a 3x115V	kV/μs	3,0		
a 3x230V	kV/μs	3,3		
Dati tecnici per il circuito di frenatura	—	⇒ p.24		
Soglia per la disinserzione in caso di sovratensione				
a 115V	VDC	235		
a 230V	VDC	455		
Induttanza del motore min.				
a 1x115V	mH	3,7	3,7	3,7
a 1x230V	mH	4,3	4,3	4,3
a 3x110V	mH	2,1	1,3	1,0
a 3x230V	mH	4,3	2,6	1,9
Induttanza del motore max.	mH	Consultare servizio clienti		
Fattore di forma della corrente d'uscita (condizioni nominali, induttanza di carico min.)	—	1,01		
Largh. di banda del controller di corren. subordinato	kHz	> 1,2		
Caduta di tensione residua alla corrente nominale	V	4		
Dissipazione inattiva, stadio d'uscita disattivato	W	12		
Dissipazione alla corrente nominale (comprese l'unità di alimentazione, senza carico)	W	35	60	90
Emissione di rumore	dB(A)	25	45	
Dati meccanica				
Peso	kg	ca. 2,6		
Altezza, senza connettori	mm	270	279	
Larghezza	mm	70		
Profondità, senza connettori	mm	171		
Profondità, con connettori	mm	< 200		

* nelle applicazioni monofasi la corrente nom./picco è limitata per stimare sotto il dipendente di valore nominale sul costante del motore Kt e sulla velocità del motore. Attenersi p.60

6.2.2 Dati tecnici per 400/480 V (Tipi S3__0_)

Dati elettrica	DIM	SERVOSTAR		
		341	343	346
Codice di ordine		S30101	S30301	S30601
Tensione di alimentazione nominale (L1,L2,L3) (alimentazione messa a terra)	V~	3 x 208V _{-10%} ... 480V _{+10%} , 50/60 Hz		
Potenza nominale installata per il funzionamento S1	kVA	1,2	2,5	5
Frequenza di inserzione ammessa	1/h	30		
Tensione DC-link max.	V=	900		
Corrente in uscita nominale (valore rms, ± 3%)				
a 3x208V	Arms	2	5	6
a 3x230V	Arms	2	5	6
a 3x400V	Arms	1,5	4	6
a 3x480V	Arms	1,5	3	6
Corrente di picco in uscita (corrente per ca. 5s, ± 3%)				
a 3x208V	Arms	4,5	7,5	12
a 3x230V	Arms	4,5	7,5	12
a 3x400V	Arms	4,5	7,5	12
a 3x480V	Arms	4,5	7,5	12
Frequenza di clock nello stadio di uscita	kHz	8		
a corrente ridotta (50%)	kHz	16		
Velocità di incremento della tensione dU/dt (attenersi alle indicazioni di pagina 55 !)				
a 3x208V	kV/μs	3,0		
a 3x230V	kV/μs	3,3		
a 3x400V	kV/μs	5,7		
a 3x480V	kV/μs	6,9		
Dati tecnici per il circuito di frenatura	—	⇒ p.24		
Soglia per la disinserzione in caso di sovratensione				
a 230V	VDC	455		
a 400V	VDC	800		
a 480V	VDC	900		
Induttanza del motore min.				
a 3x208V	mH	7,7	4,6	2,9
a 3x230V	mH	8,5	5,1	3,2
a 3x400V	mH	14,8	8,9	5,6
a 3x480V	mH	17,8	10,7	6,7
Induttanza del motore max.	mH	Consultare servizio clienti		
Fattore di forma della corrente d'uscita (condizioni nominali, induttanza di carico min.)	—	1,01		
Larghezza di banda del controller di corrente subordinato	kHz	> 1,2		
Caduta di tensione residua alla corrente nominale	V	5		
Dissipazione inattiva, stadio d'uscita disattivato	W	12		
Dissipazione alla corrente nominale (comprese le perdite dell'unità di alimentazione, senza dissipazione di carico)	W	40	60	90
Emissione di rumore	dB(A)	25	45	
Dati Meccanica				
Peso	kg	ca. 2,7		
Altezza, senza connettori	mm	270	279	
Larghezza	mm	70		
Profondità, senza connettori	mm	171		
Profondità, con connettori	mm	< 230		

6.2.3 Ingressi/uscite, Tensione ausiliaria

Interfaccia		Dati elettrica
Valore nominale 1/2, risoluzione 14bit/12bit	V	±10V
Tensione sincrona max.	V	±10V
Ingressi di comando digitali	V	sec. EN 61131-2 Tipo1, max. 30VDC
Uscite di comando digitale, active alto	V	open Emitter, max. 30VDC, 10mA
Uscita BTB/RTO, contatti a relè	V	max. 30VDC, max 42VAC
	mA	500mA
Alimentazione di tensione ausiliaria, con separazione di potenziale senza freno/ventilatore	V	20V - 30V
	A	1A
Aliment. di tensione ausil., con separazione di potenziale con freno/ventilatore (attenzione alle cadute di tensione!)	V	24V (-0% +15%)
	A	2,5A
Corrente d'uscita min./max. freno	A	0,15A / 1,5A

6.2.4 Connettore

Connettore	Tipi	max. sezione* ¹	Corrente consentito* ²	Tensione consentito* ³
Segnali di comando X3, X4	Mini-Combicon (maschio)	1,5mm ²	4A	160V
S303-310, potenza X0,X8,X9	Classic-Combicon (maschio)	2,5mm ²	12A	630V
S341-346, potenza X0,X8,X9	Power-Combicon (maschio)	4mm ²	16A	1000V
Ingresso resolver X2	SubD, 9poli (femmina)	0,5mm ²	1A	<100V
Ingresso encoder X1	SubD, 15poli (femmina)	0,5mm ²	1A	<100V
Interfaccia PC, CAN X6	SubD, 9poli (maschio)	0,5mm ²	1A	<100V
Emulazione encoder X5	SubD, 9poli (maschio)	0,5mm ²	1A	<100V

*1 collegamento a linea singola

*2 collegamento a linea singola con la sezione del conduttore consigliamo

*3 tensione nominale con il livello d'inquinamento 2

6.2.5 Coppie di serraggio consigliate

Connettore	Coppia di serraggio
X0, X8, X9	0,5 .. 0,6 Nm
Perno di terra	3,5 Nm

6.2.6 Fusibili

Protezione interna

Circuito	Protezione interna
Tensione ausiliaria da 24V	3,15 AT
Resistenza di frenatura	elettronica

Protezione esterna

Fusibili a fili o similari		SERVOSTAR	SERVOSTAR
		303*, 341*, 343*	306*, 310*, 346*
Alimentazione di corrente AC	F _{N1/2/3}	6 AT	10 AT
Alimentazione da 24V	F _{H1/2}	max. 8 AT	
Resistenza di frenatura	F _{H1/2}	6 A**	6 A**

Fusibili europei. gRL o gL 400V/500V, T significa "temporizzati"

Fusibili USA tra parentesi: fusibili classe RK5/CC/J/T, 600VAC 200kA, temporizzati

* il riferimento ai codici di ordine vede p. 22

** Bussmann FWP-xx

6.2.7 Condizioni ambientali, aerazione, posizione di montaggio

Stoccaggio e Trasporto	⇒ p.14
Tolleranza tensione Ingresso di alimentazione	S303-310*: 1x110V _{-10%} ... 1x230V ^{+10%} , 50/60 Hz 3x110V _{-10%} ... 3x230V ^{+10%} , 50/60 Hz S341-346*: 3x208V _{-10%} ... 3x 480V ^{+10%} , 50/60 Hz
Alimentazione ausiliaria senza freno/ventilatore con freno/ventilatore	20 V DC ... 30 V DC 24 V DC (-0% +15%), Controllare la caduta di tensione!
Temp. ambiente di esercizio	0...+40°C alle condizioni nominali +40...+55°C con correzione di potenza di 2,5%/°C
Umidità atmosferica di esercizio	Umidità rel. dell'85%, senza formazione di condensa
Altitudine d'installazione	Fino a 1000 metri s.l.m. senza limitazioni da 1000 a 2500 metri s.l.m. con correzione di potenza di 1,5%/100 metri
Grado di imbrattamento	Livello d'inquinamento 2 secondo IEC 60664-1
Vibrazioni	Class 3M2 secondo IEC 60721-3-3
Grado di protezione	IP 20 secondo IEC 60529
Posizione di montaggio	Verticale ⇒ p.46
Ventilazione 1A e 3A tutti gli altri modelli	Convezione naturale Ventilatore incorporato (facoltativamente controllato, ⇒ p.132)
AVVISO	Assicurarsi che nel quadro elettrico ad armadio chiuso sia presente un sufficiente ricircolo d'aria forzata.

* il riferimento ai codici di ordine vede p. 22

6.2.8 Sezioni dei cavi

Raccomandazioni per i cavi (materiali e struttura (⇒ p. 53)).

Nell'ambito di EN 60204 (B2) per i **sistemi monoasse** consigliamo:

Collegamento AC	1,5 mm ²	600V, 80°C
DC-link	1,5 mm ²	1000V, 80°C, schermato per lunghezze > 0,20 m
Resistenza di frenatura		
Cavi del motore sin induttanza per motore	1...1,5 mm ² , max. 25 m*	600V, 80°C, schermati, C<150pF/m
Cavi del motore con induttanza per motore 3YL	1 mm ² , 25 - 50 m*	600V, 80°C, schermati, C<150pF/m
Resolver, termostato del motore	4x2x0,25 mm ² , max.100m*	cavi bipolari, schermati, C<120pF/m
Encoder, termostato	7x2x0,25 mm ² , max. 50m*	cavi bipolari, schermati
ComCoder, termostato	8x2x0,25 mm ² , max. 25m*	cavi bipolari, schermati
Setpoint, AGND, max 30m	0,25 mm ² , max 30m	cavi bipolari, schermati
Segnali di comando, BTB	0,5 mm ² , max 30m	
Freno (motore)	min. 0,75 mm	600V, 80°C, schermato, considerare la caduta di tensione
+24 V / DGND	max. 2,5 mm ²	Cons. la caduta di tensione!
AVVISO	Per i sistemi multiasse osservare le condizioni d'esercizio speciali dell'impianto in uso. Lunghezze max. solo in caso di assoluta osservanza dei requisiti del materiale ⇒ p.53	

6.3 Freno di arresto motore

Un freno nel motore da 24 V / max.1,5 A può essere comandato direttamente.



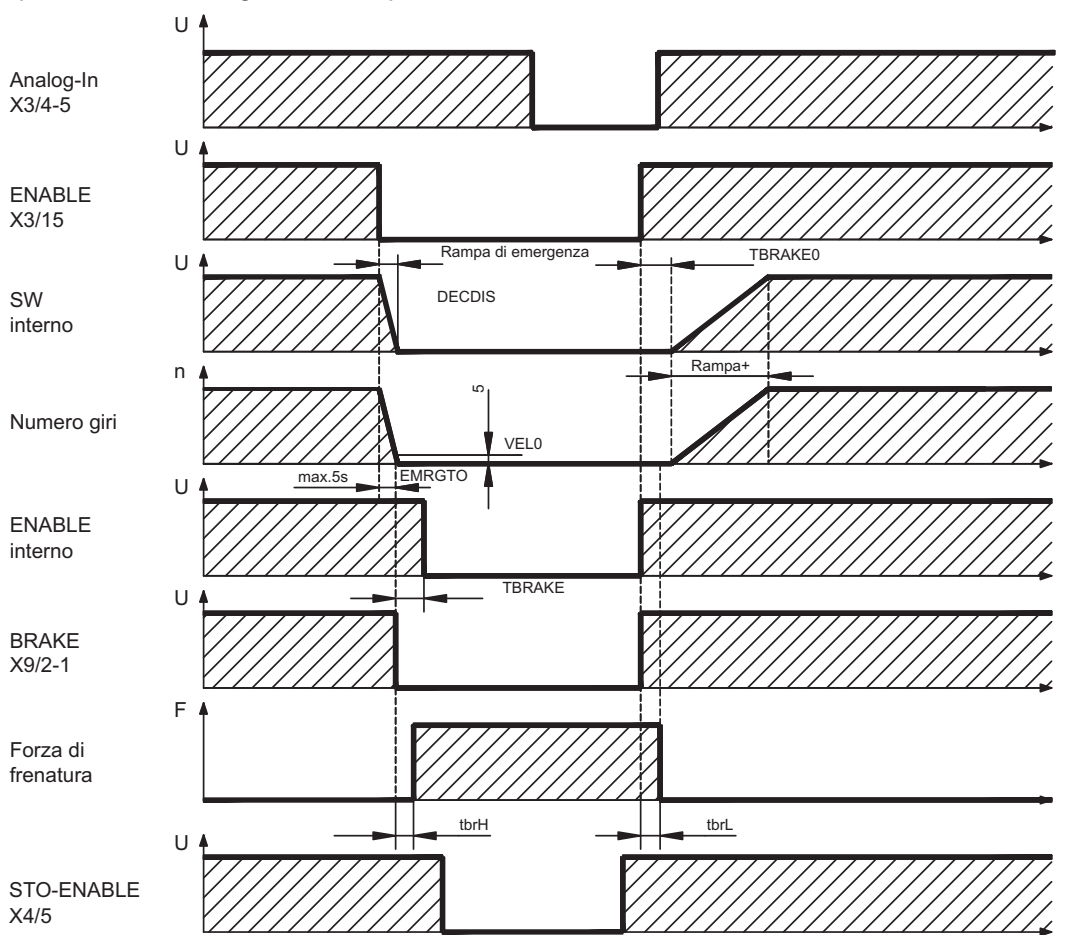
ATTENZIONE

No sicurezza di funzionamento! Pericolo di lesioni con carico sospeso (asce verticali)! Il carico d'attaccatura richiede un freno meccanico supplementare che deve essere azionato sicuro.

AVVISO

Il freno funziona solo se la tensione di alimentazione è sufficiente (⇒ pag. 27). Controllare la caduta di tensione, misurare la tensione sull'ingresso freno e verificare la funzionalità dei freni (in rilascio e in frenatura).

La funzione del freno deve essere abilitata attraverso il parametro FRENO (schermata: Motore). Nello schema seguente sono illustrati i rapporti di tempo e funzionali tra il segnale di abilitazione, il setpoint della velocità, la velocità e la forza frenante. Tutti i valori possono essere registrati con i parametri, i valori nello schema sono vales di difetto.



Durante il tempo di ritardo dell'abilitazione interna di 100 ms (DECDIS), il setpoint della velocità del servoamplificatore viene condotto internamente su una rampa regolabile a 0V. L'uscita per il freno viene attivata quando la velocità ha raggiunto 5 giri/min (VELO), al più tardi dopo 5s (EMRGTO). I tempi di aumento (f_{brH}) e diminuzione (f_{brL}) del freno di stazionamento incorporato nel motore sono diversi per i vari modelli di motore (vedere il manuale del motore), i dati appropriati viene caricati quando si sceglie un motore dalla base del motore.

Una descrizione dell'interfaccia si trova a p. 55.

6.4 Display a LED

Un [display a LED](#) da 3 caratteri indica lo stato dell'amplificatore dopo l'inserzione dell'alimentazione da 24V (⇒ pag.111). Quando l'amplificatore viene azionato mediante i tasti sul pannello frontale, vengono visualizzati i numeri del parametro e della funzione, come pure i codice di eventuali errori comparsi (⇒ pag.112).

6.5 Sistema di messa a terra

AGND — ingressi analogici, analogica interna, emulazione encoder, RS232, CAN
DGND — ingressi/uscite digitali e l'alimentazione da 24V, isolamento ottico

6.6 Frenaggio dinamico

Durante frenaggio dinamico con l'aiuto del motore, l'energia viene riconvogliata verso il servoamplificatore. Questa energia rigenerativa viene dissipata sotto forma di calore nella resistenza di frenatura .

La resistenza di frenatura viene inserita dal circuito di frenatura. Il software di configurazione può essere utilizzato per adattare il circuito di frenatura (soglie) in base alla tensione di alimentazione elettrica.

Il nostro servizio di assistenza clienti può aiutarvi nel calcolo della potenza di frenatura necessaria per il vostro sistema. Un [metodo semplice](#) è descritto nel "Prodotto Wiki" quale è accessibile a www.wiki-kollmorgen.eu. Per una descrizione dell'interfaccia si rimanda a p. 61.

Descrizione funzionale:

1.- Amplificatori singoli, **non accoppiati** attraverso il circuito DC-link (DC+, DC-)

Se l'energia riconvogliata dal motore ha una potenza media o di picco che supera il livello preimpostato per la potenza di frenatura nominale, il servoamplificatore genera l'allarme "n02 potenza di frenatura superata" e il circuito di frenatura viene disinserito.

Durante il controllo interno successivo della tensione del DC-link (dopo pochi millisecondi), viene rilevata una sovratensione e il servoamplificatore viene spento con il messaggio d'errore "Sovratensione F02" (⇒ pag.112).

Contemporaneamente viene aperto il contatto BTB/RTO (morsetti X3/2,3) (⇒ pag.94)

2.- Diversi servoamplificatori **accoppiati** attraverso il DC-link (DC+, DC-)

Grazie al circuito di frenatura incorporato, diversi amplificatori (anche con diverse correnti nominali) possono essere comandati da un DC-link comune, senza la necessità di ulteriori misure.

La **potenza combinata** di tutti gli amplificatori è sempre disponibile, sia per la potenza di picco che per la potenza continua. La disattivazione in caso di sovratensione si verifica come descritto al punto 1 di cui sopra per l'amplificatore che presenta la soglia di disinserzione più bassa (derivante dalle tolleranze).

I dati tecnici del circuito di frenatura dipendono dal tipo di servoamplificatore utilizzato e dalla tensione di rete. Vedere la tabella alla pagina seguente.

Dati tecnici

Circuito di frenatura			Tensione di rete / V			
Tipo	Dati nominali	DIM	115	230	400	480
303 (S30361)	Soglia d'inserzione circuito di frenatura	V	200	400	—	
	Sovratensione F02	V	235	455	—	
	Resistenza di frenatura interna (RBint)	Ohm	66	66	—	
	Potenza continua di resistenza interna (RBint)	W	20	20	—	
	Potenza max.di frenatura (media per 1s)	kW	0,4	0,35	—	
	Potenza a impulsi di frenatura	kW	0,84	3	—	
	Resistenza di frenatura esterna (RBext), optional	Ohm	66	66	—	
	Potenza continua esterna (RBext)	kW	0,3	0,3	—	
306 / 310 (S30661/S31061)	Soglia d'inserzione circuito di frenatura	V	200	400	—	
	Sovratensione F02	V	235	455	—	
	Resistenza di frenatura interna (RBint)	Ohm	66	66	—	
	Potenza continua di resistenza interna (RBint)	W	50	50	—	
	Potenza max.di frenatura (media per 1s)	kW	0,84	0,88	—	
	Potenza a impulsi di frenatura	kW	0,84	3	—	
	Resistenza di frenatura esterna (RBext), optional	Ohm	66	66	—	
	Potenza continua esterna (RBext)	kW	1	1	—	
341 (S30101)	Soglia d'inserzione circuito di frenatura	V	—	400	720	840
	Sovratensione F02	V		455	800	900
	Resistenza di frenatura interna (RBint)	Ohm		91	91	91
	Potenza continua di resistenza interna (RBint)	W		20	20	20
	Potenza max.di frenatura (media per 1s)			0,35	0,33	0,34
	Potenza a impulsi di frenatura	kW		2,1	7	9
	Resistenza di frenatura esterna (RBext), optional	Ohm		91	91	91
	Potenza continua esterna (RBext)	kW		0,3	0,3	0,3
343 / 346 (S30301/S30601)	Soglia d'inserzione circuito di frenatura	V	—	400	720	840
	Sovratensione F02	V		455	800	900
	Resistenza di frenatura interna (RBint)	Ohm		91	91	91
	Potenza continua di resistenza interna (RBint)	W		50	50	50
	Potenza max.di frenatura (media per 1s)			0,91	0,86	0,85
	Potenza a impulsi di frenatura	kW		2,1	7	9
	Resistenza di frenatura esterna (RBext), optional	Ohm		91	91	91
	Potenza continua esterna (RBext)	kW		1,0	1,0	1,0

INFORMAZIONI

Le resistenze di frenatura esterne adatte allo scopo sono indicate nel manuale degli accessori.

6.7 Procedura di inserzione e disinserzione

Questo paragrafo descrive il comportamento del S300 all'inserzione e disinserzione, e le misure necessarie ad ottenere un funzionamento corretto in caso di arresto regolare o di emergenza.

INFORMAZIONI

L'alimentazione a 24V del servoamplificatore deve essere mantenuta. I comandi ASCII [ACTFAULT](#) (reazione all'errore, che dipende anche dal relativo errore, vedere inoltre [ERRCODE](#)) e [STOPMODE](#) (reazione a un segnale enable) determinano il comportamento dell'azionamento.

ACTFAULT / STOPMODE	Comportamento (vedere anche il codice ASCII sulla assistenza online del software di messa in funzione)
0	Il motore si arresta irregolarmente
1 (default)	Il motore viene frenato in modo guidato

Comportamento in caso di caduta dell'alimentazione

I servoamplificatori rilevano il guasto di una o più fasi di rete (alimentazione di potenza) attraverso un circuito integrato.

Il comportamento del servoamplificatore si imposta con l'ausilio del software di messa in funzione: sulla videata Impostazioni di base, alla voce "Intervento in caso di perdita di una fase di rete" ([PMODE](#)) selezionare:

- **Allarme**, se l'unità di controllo subordinante deve spegnere l'azionamento: la mancanza di una fase di rete viene segnalata come allarme (n05) e la corrente del motore viene limitata. Il servoamplificatore non viene disattivato. L'unità di controllo subordinante può portare a termine in modo mirato il ciclo in corso oppure avviare la procedura di spegnimento dell'azionamento. Inoltre ad esempio il messaggio d'errore "RETE-BTB, F16" viene settato su un'uscita digitale del servoamplificatore e analizzato dall'unità di controllo.
- **Messaggio d'errore**, se il servoamplificatore deve spegnere l'azionamento: l'assenza di una fase di rete viene segnalata come errore (F19). Il servoamplificatore viene disattivato e il contatto BTB si apre. Se le impostazioni non sono state modificate (ACTFAULT=1) il motore viene frenato con la "RAMPA DI EMERGENZA" impostata.

Comportamento al raggiungimento della soglia di sottotensione

Se il valore di tensione scende sotto la soglia inferiore (il valore dipende dal tipo di servoazionamento) nel circuito intermedio viene visualizzato l'errore "BASSA TENSIONE, F05". La reazione dell'azionamento dipende dall'impostazione di ACTFAULT/STOPMODE.

Comportamento con funzione "Freno di stazionamento" abilitata

Se è stata abilitata la funzione freno di stazionamento i servoamplificatori dispongono di un ciclo separato per la disinserzione dello stadio finale (pagina 29). La disabilitazione del segnale enable determina l'intervento del freno elettrico. Come per tutti i circuiti elettronici, anche per il gruppo interno "Freno di stazionamento" occorre tenere conto di possibili malfunzionamenti. Per assicurare uno spegnimento del motore con il freno di stazionamento in condizioni di sicurezza occorrono inoltre un contatto normalmente aperto di tipo elettromeccanico per il sistema di arresto e un dispositivo di annullamento per il freno.

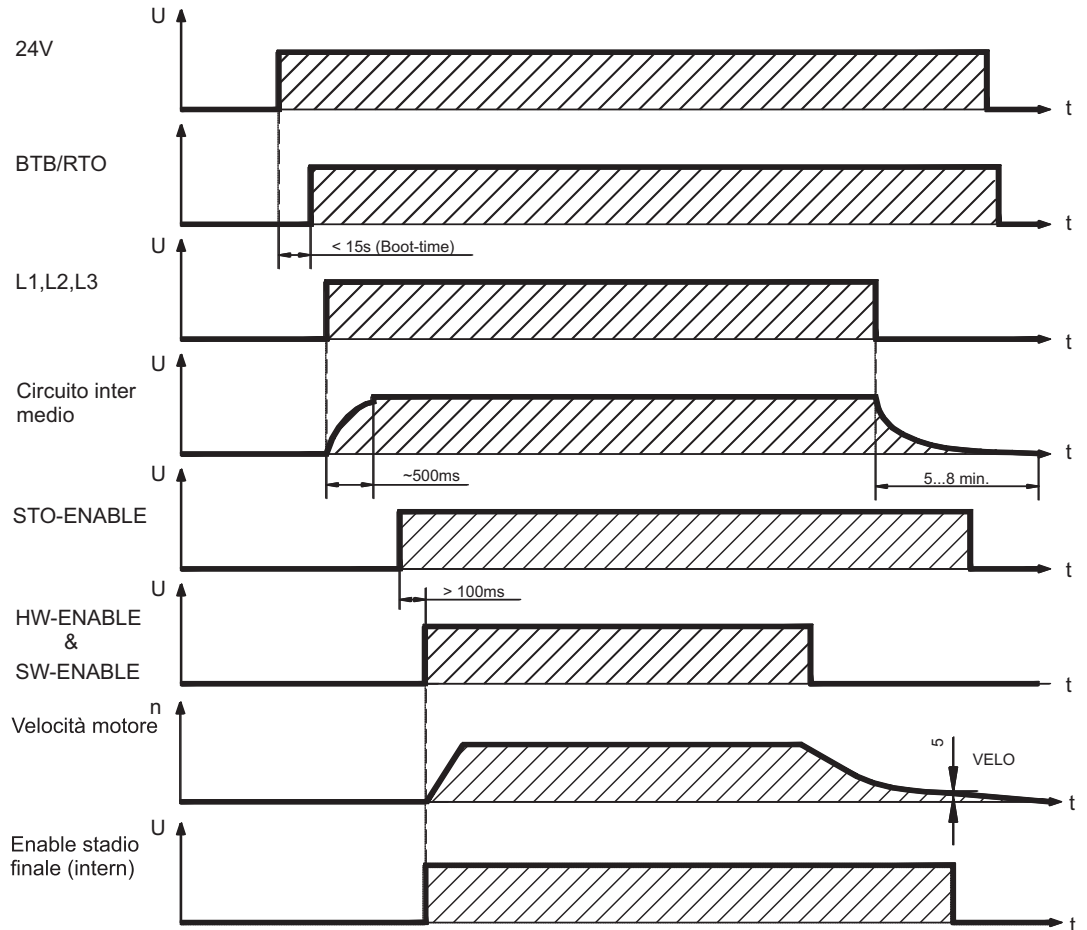
Comportamento del funzione sicurezza STO

Grazie di funzione di sicurezza STO omologato, dopo l'arresto dell'azionamento un componente elettronico interno provvede a disinserire l'alimentazione di potenza, in modo che l'albero di trasmissione non possa riavviarsi accidentalmente e garantisca così la sicurezza funzionale. L'impiego della funzione di sicurezza STO viene illustrato al paragrafo "Funzione di sicurezza STO" a pagina 37.

6.7.1

Comportamento durante il funzionamento normale

Il comportamento del servoamplificatore dipende sempre dalle impostazioni di vari parametri (ad esempio ACTFAULT, VBUSMIN, VELO, STOPMODE e così via, vedere la [assistenza online](#)). Il diagramma sottostante illustra la sequenza corretta da un punto di vista funzionale durante l'inserzione e la disinserzione del servoamplificatore.



Se è stata selezionata la funzione "Freno" gli apparecchi dispongono di un ciclo separato per la disinserzione dello stadio finale (\Rightarrow p.29).

Con la funzione STO l'azionamento può essere disinserito in modo che l'albero di trasmissione soddisfi i requisiti di sicurezza funzionale (\Rightarrow p.37).

6.7.2 Comportamento in caso di errore (con le impostazioni standard)

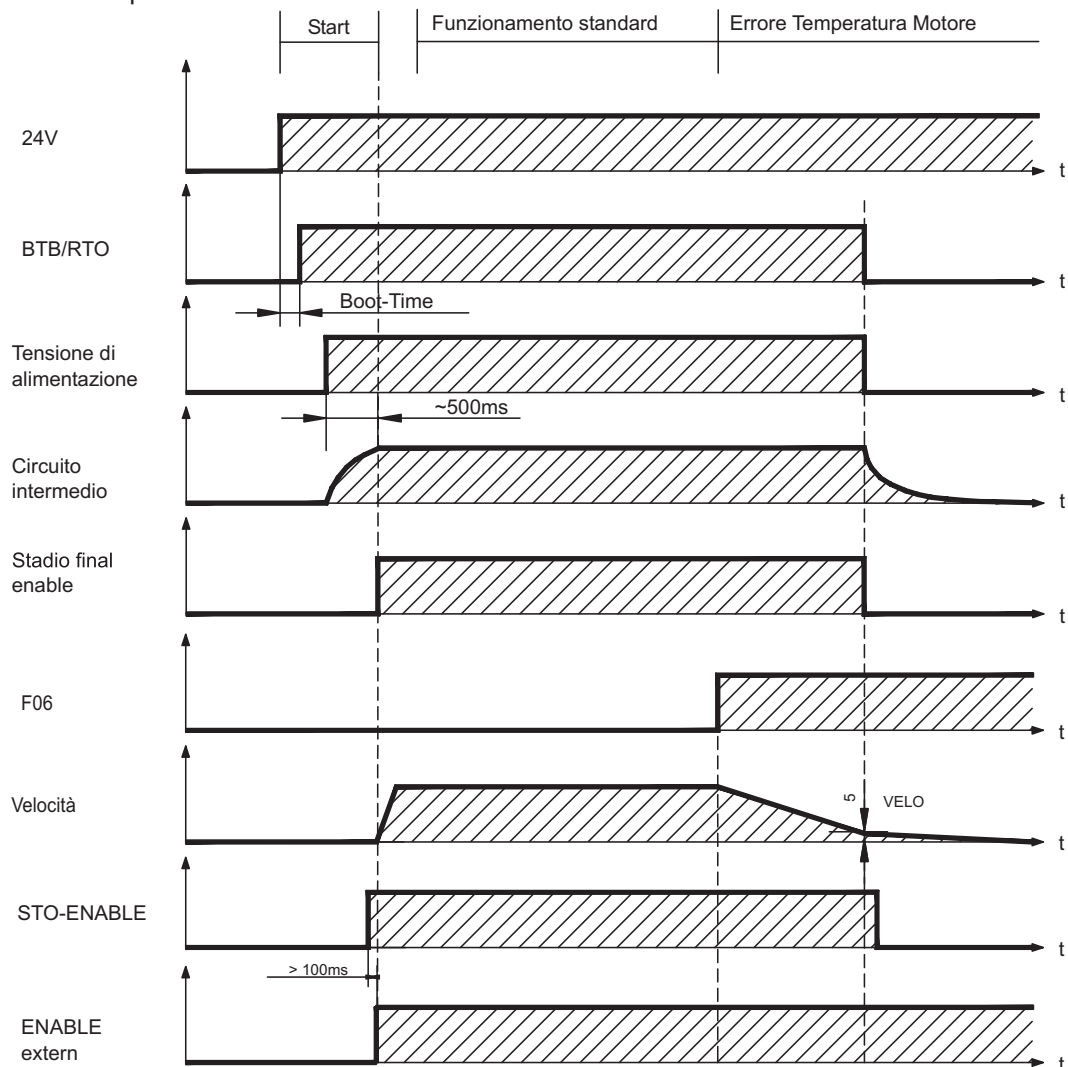
Il comportamento del servoamplificatore dipende sempre dalle impostazioni di vari parametri (ad esempio ACTFAULT, VBUSMIN, VELO, STOPMODE e così via, vedere la [assistenza online](#)).



⚠ ATTENZIONE

Alcuni errori (vedere [ERRCODE](#)) comportano l'immediata disattivazione dello stadio finale, indipendentemente dall'impostazione di [ACTFAULT](#). Pericolo di lesioni in fase di arresto per inerzia non comandato dell'azionamento. Per la sicurezza funzionale è necessario utilizzare un freno meccanico aggiuntivo comandato in sicurezza.

Lo schema illustra il ciclo di avvio e il ciclo dell'unità di controllo interna del servoamplificatore in caso di caduta di una o più fasi dell'alimentazione di potenza, quando i parametri sono impostati sui valori standard.



(F06 = messaggi d'errore "Temperatura motore")

Anche senza l'intervento di un'unità di controllo esterna (nell'esempio il segnale enable rimane attivo), al rilevamento di un errore di fase, se le impostazioni non sono state modificate (ACTFAULT=1) il motore viene immediatamente frenato con la rampa di emergenza.

6.8 Funzione di arresto, arresto- / spegnimento d'emergenza

Grazie al sistema di sicurezza contro il riavvio accidentale STO omologato (vedere pagina 37), dopo l'arresto dell'azionamento un componente elettronico interno provvede a disinserire l'alimentazione di potenza (assenza di coppia), in modo che l'albero di trasmissione non possa riavviarsi accidentalmente e garantisca così la sicurezza funzionale.

Per eseguire gli arresti nelle categorie indicate i parametri "STOPMODE" e "ACTFAULT" devono essere impostati su 1. Se necessario modificare i parametri dalla finestra Terminale del software di messa in funzione e salvare i dati nella EEPROM.

Gli esempi per l'esecuzione possono essere trovati nel WIKI alla pagina "[Stop and Emergency Stop Function](#)".

6.8.1 Arresto

La funzione di arresto serve a fermare la macchina in modo regolare. Le funzioni di arresto sono definite dalla norma EN 60204.

Categoria 0: spegnimento mediante disinserizione immediata dell'alimentazione elettrica diretta agli azionamenti della macchina (vale a dire un arresto non comandato). Con la funzione di sicurezza STO (vedere p.37), si può mettere in sicurezza il servoamplificatore in arresto (senza coppia) usando la sua elettronica interna (EN 61508 SIL 2).

Categoria 1: arresto comandato, in cui l'alimentazione elettrica diretta agli azionamenti della macchina viene mantenuta per la funzione di arresto; l'alimentazione elettrica si interrompe solo a macchina ferma.

Categoria 2: spegnimento comandato in cui l'alimentazione elettrica diretta agli azionamenti della macchina viene mantenuta.

Per stabilire la categoria di arresto occorre effettuare una valutazione di rischio della macchina e prevedere opportune misure atte a garantire uno spegnimento sicuro.

Le funzioni di arresto delle categorie 0 e 1 devono essere attive a prescindere dal modo di funzionamento, e in ogni caso un arresto di categoria 0 deve avere la priorità. Le funzioni di arresto devono essere realizzate mediante interruzione del relativo circuito e sono prioritarie rispetto alle funzioni di avvio ad esse associate.

Se necessario, prevedere la possibilità di collegare dispositivi di protezione ed asservimenti. In caso di necessità la funzione di arresto deve segnalare il proprio stato all'unità logica di controllo. Il reset della funzione di arresto non deve provocare situazioni pericolose.

Gli esempi per l'esecuzione possono essere trovati nel WIKI alla pagina "[Stop and Emergency Stop Function](#)".

6.8.2 Arresto d'emergenza

La funzione di arresto di emergenza si usa per l'arresto più rapido possibile della macchina in una situazione di pericolo. La funzione di arresto di emergenza è definita da EN 60204. I principi dei sistemi di arresto di emergenza e gli aspetti funzionali sono stabiliti in ISO 13850.

La funzione di arresto di emergenza può essere attivata manuale da una sola persona, per es. con l'ausilio di un interruttore a pressione con apertura forzata (tasto rosso su sfondo giallo). Deve essere del tutto funzionante e disponibile in qualsiasi momento. L'operatore deve sapere immediatamente come azionare questo meccanismo (senza consultare istruzioni o riferimenti).

INFORMAZIONI

Stabilire la categoria di arresto per arresto di emergenza valutando i rischi della macchina.

Oltre ai requisiti per l'arresto, l'arresto di emergenza deve soddisfare i seguenti requisiti:

- l'arresto di emergenza deve avere la priorità rispetto a tutte le altre funzioni e comandi in qualsiasi situazione di funzionamento
- L'alimentazione di eventuali elementi di azionamento che potrebbero causare situazioni di pericolo deve essere interrotta il prima possibile senza provocare altri pericoli (categoria di arresto 0, per es. con STO) oppure essere gestita in modo che il movimento pericoloso venga fermato il prima possibile (categoria di arresto 1).
- il ripristino non deve provocare un riavvio.

Gli esempi per l'esecuzione possono essere trovati nel WIKI alla pagina "[Stop and Emergency Stop Function](#)".

6.8.3 Spegnimento d'emergenza

La funzione di spegnimento di emergenza viene utilizzata per disattivare l'alimentazione elettrica della macchina e impedire rischi derivanti dall'energia elettrica (per es. scosse elettriche). Gli aspetti funzionali dello spegnimento di emergenza sono stabiliti in IEC 60364-5-53.

Lo spegnimento di emergenza viene attivato manualmente da una sola persona, per es. con l'ausilio di un interruttore a pressione con apertura forzata (tasto rosso su sfondo giallo).

INFORMAZIONI

I risultati di una valutazione dei rischi della macchina stabiliscono la necessità o meno di uno spegnimento di emergenza.

Lo spegnimento di emergenza si ottiene disattivando l'alimentazione elettrica con apparecchi di commutazione elettromeccanici. Ciò comporta un arresto della categoria 0. Se questa categoria di arresto non è consentita per la macchina in questione, occorre garantire in altro modo lo spegnimento di emergenza (per es. protezione da contatto diretto).

6.9 Sistema di protezione contro il riavvio accidentale STO

Una funzione applicativa ricorrente consta nella protezione contro il riavvio accidentale degli azionamenti. Il servo amplificatore S300 offre, anche nella versione di base, la funzione a singolo canale di STO (**Safe Torque Off**) che può essere usata come interblocco per prevenire ripartenze accidentali del motore.

La funzione di sicurezza STO può essere azionata a partire da un controllo esterno sicuro (uscita a semiconduttore o contatto guidato).

Il concetto della serratura di nuovo inizio è concesso una licenza. Il concetto del circuito di sicurezza per la realizzazione della funzione di sicurezza "Safe Torque OFF" in servoamplificatori è adatto per SIL CL 2 a norma EN 62061, PL d a norma EN 13849-1.

Vantaggi del sistema di protezione STO:

- il circuito intermedio rimane in carica in quanto il circuito principale resta attivo;
- viene inserita solo una bassa tensione, quindi i contatti non si usurano;
- il dispendio in termini di cablaggio è molto ridotto

6.9.1 Caratteristiche relative alla funzione di sicurezza

I parametri caratteristici che descrivono la funzione di sicurezza sono SIL CL, PFH_D e T_M.

Dispositivo	Modo di funzionamento	EN 13849-1	EN 62061	PFH [1/h]	SFF [%]	MTTF _d [Year]
STO-Enable	STO singola scanalatura	PLd	SIL CL 2	1,50E-07	100	311

6.9.2 Indicazioni di sicurezza

**! AVVERTENZA****Alta tensione elettrica!**

Sussiste un pericolo di scossa elettrica e lesioni personali. Il blocco riavvio STO non implica una separazione elettrica dall'uscita di potenza. Se è necessario accedere ai terminali di potenza del motore,

- scollegare il servoamplificatore dall'alimentazione di rete tenendo
- conto del tempo che il circuito intermedio impiega a scaricarsi.

**! AVVERTENZA****Nessun potere frenante!**

Se il carico non è bloccato adeguatamente possono verificarsi lesioni gravi al personale. Il servoamplificatore non può trattenere il carico mentre il blocco STO è attivo.

- Utilizzare un blocco meccanico di sicurezza aggiuntivo (ad esempio,
- mediante un freno di stazionamento del motore).

**! ATTENZIONE****Movimenti non controllati!**

Rischio di lesioni. Quando la funzione STO è abilitata rimuovendo il 24VDC dal ingresso STO-Enable, il motore rallenterà senza controllo e il servoamplificatore mostrerà l'errore F27 sul displays. A quel punto non si ha alcuna possibilità di frenare l'azionamento in modo controllato.

- Frenare controllata l'azionamento e rimuovere il +24V dall'ingresso STO-ENABLE con un leggero ritardo

AVVISO

Controllo a singolo canale:

Se l'STO è attivato automaticamente da un sistema di controllo, porre attenzione che l'uscita sia monitorata per prevenire possibili malfunzionamenti. Poiché l'STO è utilizzato con una architettura a singolo canale, abilitazioni errate non saranno riconosciute.

AVVISO

Frenare controllato:

Per frenare l'azionamento in modo controllato rispettare scrupolosamente la sequenza funzionale indicata:

1. frenare l'azionamento in modo regolato (valore nominale velocità = 0V);
2. in caso di velocità = 0 min⁻¹, disabilitare il servoamplificatore (enable = 0V);
3. in caso di carico sospeso, bloccare l'azionamento anche meccanicamente;
4. attivare la funzione STO.

6.9.3 Uso conforme

Il sistema di protezione STO contro il riavvio accidentale del macchinario ha **esclusivamente** la funzione di impedire il riavvio di un azionamento per garantire la sicurezza funzionale. A questo scopo il circuito di sicurezza deve soddisfare i requisiti di sicurezza delle norme EN 60204, EN 12100, EN 62061 e EN 13849-1.

Se si utilizza il canale l'STO, porre attenzione che l'uscita del sistema di controllo sia monitorata per prevenire possibili malfunzionamenti.

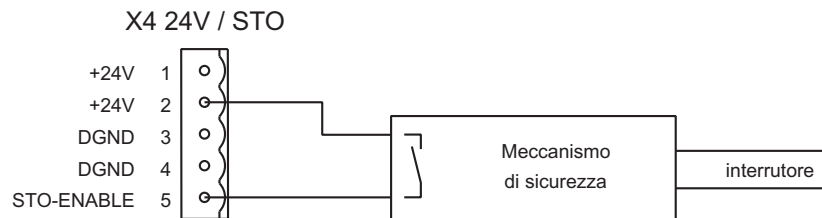
6.9.4 Uso conforme vietato

Il sistema di protezione STO contro il riavvio accidentale del macchinario **non** può essere utilizzato se l'azionamento deve essere arrestato per i seguenti motivi:

1. Interventi di pulizia, manutenzione e riparazione, lunghe pause di esercizio: l'intero impianto deve essere spento e bloccato dal personale (interruttore generale).
2. Situazioni di spegnimento d'emergenza: il contattore di rete viene disinserito (tasto di spegnimento d'emergenza).

6.9.5 Dati tecnici e configurazione dei collegamenti

Tensione di ingresso	20V..30V
Corrente in ingresso	33mA – 40mA (I _{eff})
Corrente di picco	100mA (I _s)
Tempo di reazione (fronte in discesa sull'ingresso STO fino all'interruzione dell'alimentazione diretta al motore)	1ms



6.9.6 Luogo di installazione

Poiché il regolatore rientra nel grado di protezione IP20, il luogo di installazione va scelto in modo che anche l'ambiente circostante garantisca un funzionamento sicuro del servo-amplificatore. Il luogo di installazione deve essere conforme almeno al grado di protezione IP54.

6.9.7 Cablaggio

Se il cablaggio di STO si trova all'esterno del luogo di installazione, i cavi devono essere posati in modo duraturo (fisso), protetti da danni esterni (per es. con una canalina), inseriti in guaine diverse o protetti uno a uno da collegamento a terra.

Se il cablaggio è all'interno del luogo di installazione stabilito, deve essere effettuato nel rispetto di quanto indicato nella norma EN 60204-1.

6.9.8 Descrizione del funzionamento

In caso di utilizzo del sistema di protezione contro il riavvio accidentale, l'ingresso STO-Enable deve essere collegato con l'uscita di un'unità di controllo o di un relè di sicurezza che soddisfino almeno i requisiti della SIL CL2 a norma EN 62061 e PLd a norma EN 13849-1. (Fare riferimento allo schema collegamenti a pag. 42).

Qui di seguito sono riportati gli stati che il servoamplificatore può assumere se collegato al sistema di protezione contro il riavvio accidentale STO:

STO-ENABLE	ENABLE	Messaggio display	Coppia motore	SIL CL 2 / PLd
0V	0V	-S-	no	sì
0V	+24V	F27	no	sì
+24V	0V	Ident.apparecchio p.es. 06	no	no
+24V	+24V	Ident.apparecchio p.es. E06	sì	no

AVVISO

Il sistema di protezione STO contro il riavvio accidentale è a un solo canale, pertanto non si riconoscono inserzioni erranee. Quindi l'uscita del controllo deve essere supervisionata per prevenire malfunzionamenti.

AVVISO

Nel cablare l'ingressi STO all'interno del luogo di installazione occorre considerare che sia i cavi utilizzati che il luogo stesso devono soddisfare i requisiti della EN 60204-1. Se il cablaggio è realizzato all'esterno del luogo di installazione, deve essere posato in modo duraturo e protetto da danneggiamenti esterni

INFORMAZIONI

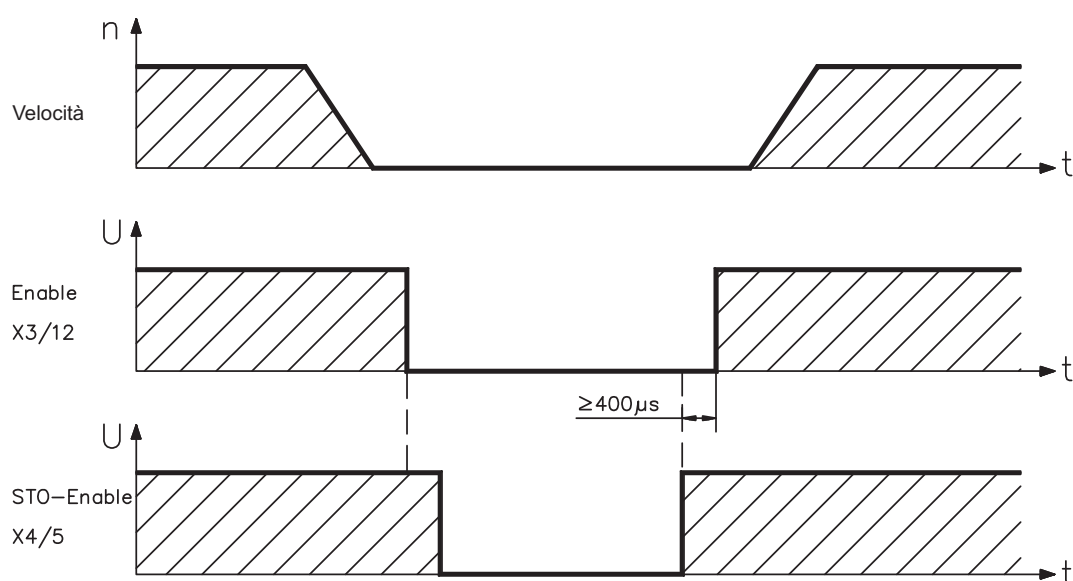
Se un'applicazione non richiede il sistema di protezione STO, l'ingresso STO-ENABLE deve essere collegato direttamente a +24 V DC. In tal modo si esclude il sistema di protezione contro il riavvio accidentale che quindi non può essere utilizzato. Il servoamplificatore non può essere utilizzato come componente di sicurezza riferirsi alla Direttiva Macchine CE.

6.9.8.1 Diagramma ciclo segnale

Se un'applicazione richiede una frenata controllata prima dell'utilizzo del sistema di protezione contro il riavvio accidentale, occorre frenare l'azionamento e separare l'ingresso STO da +24VCC con un leggero ritardo.

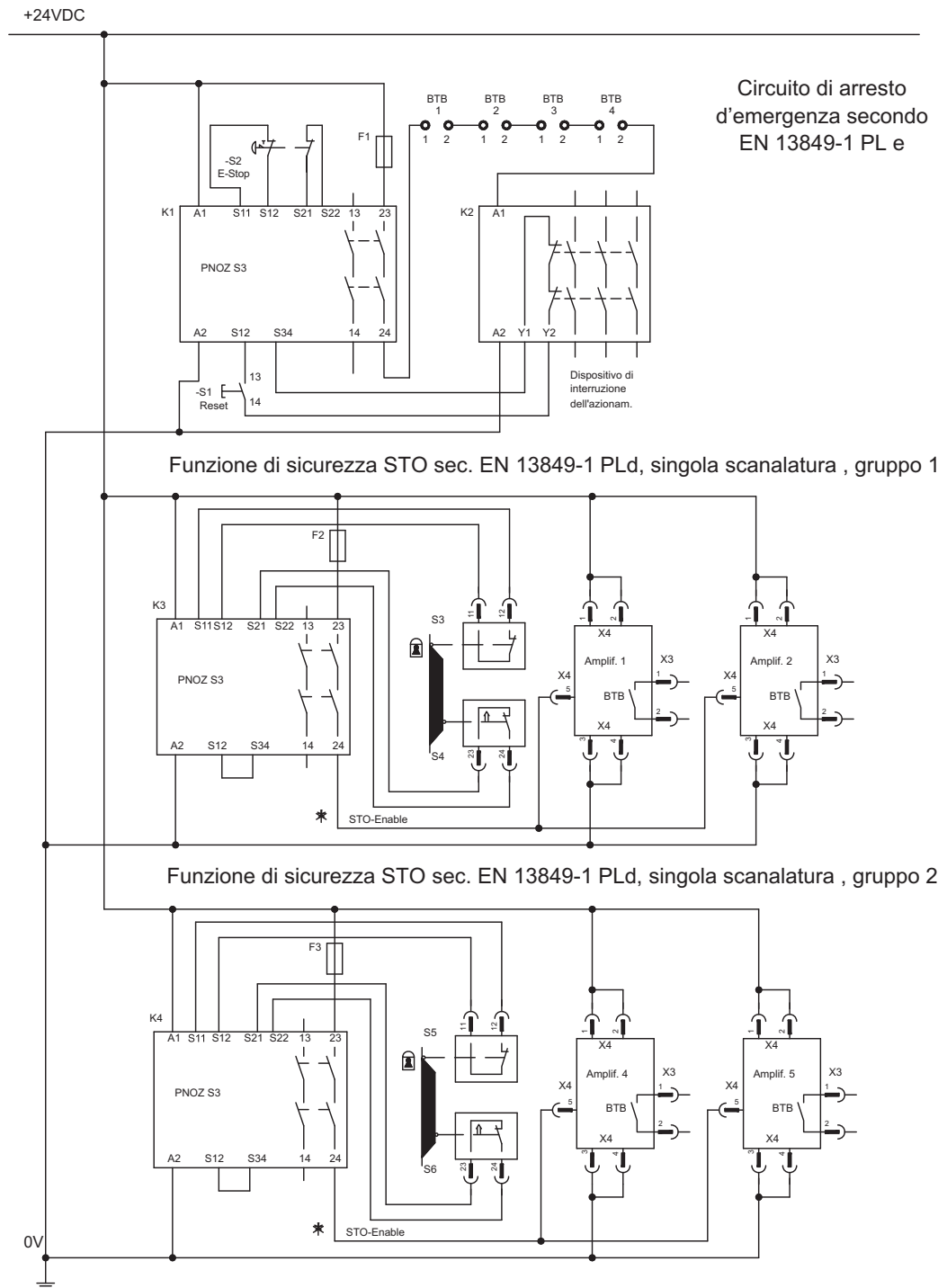
1. Portare il motore in posizione di riposo in modo controllato, valore teorico del numero di giri = 0
2. Se numero di giri=0, tensione per Enable = 0 V
3. In caso di carico sospeso, bloccare l'azionamento anche meccanicamente
4. Attivare sistema di protezione contro il riavvio accidentale, tensione per STO-Enable = 0 V

Il diagramma indica come si deve utilizzare il sistema di protezione STO, al fine di consentire un arresto sicuro dell'azionamento e un corretto funzionamento del servoamplificatore.



6.9.8.2 Schema elettrico circuito di comando

L'esempio mostra uno schema elettrico con due aree di lavoro separate, collegate a un circuito di arresto di emergenza. L'Arresto sicuro degli azionamenti si inserisce separatamente per ogni singola area di lavoro attraverso una porta di protezione. I dispositivi di commutazione di sicurezza utilizzati nell'applicazione esemplificata sono della ditta Pilz e risultano conformi alla PL d a norma EN 13849-1. Per ulteriori informazioni su tali dispositivi rivolgersi alla ditta Pilz. Si possono impiegare dispositivi di commutazione di sicurezza di altri fabbricanti, purché anch'essi siano conformi alla SIL CL2 a norma EN 62061, PL d a norma EN 13849-1.



INFORMAZIONI Osservare le avvertenze relative al cablaggio a pag. 39.

6.9.8.3 Collaudo funzionale

AVVISO

Alla prima messa in funzione, dopo ogni intervento sul cablaggio dell'impianto o dopo la sostituzione di uno o più componenti, occorre verificare il funzionamento del sistema STO.

1. Metodo:

1. Spegnerne l'azionamento con valore teorico 0, lasciare "enabled" (abilitati) i servoamplificatori. **PERICOLO: Non entrare nell'area protetta!**
2. Attivare il sistema di protezione STO contro il riavvio accidentale, ad es. aprendo la porta di protezione. (Tensione su X4 Pin5 0V)

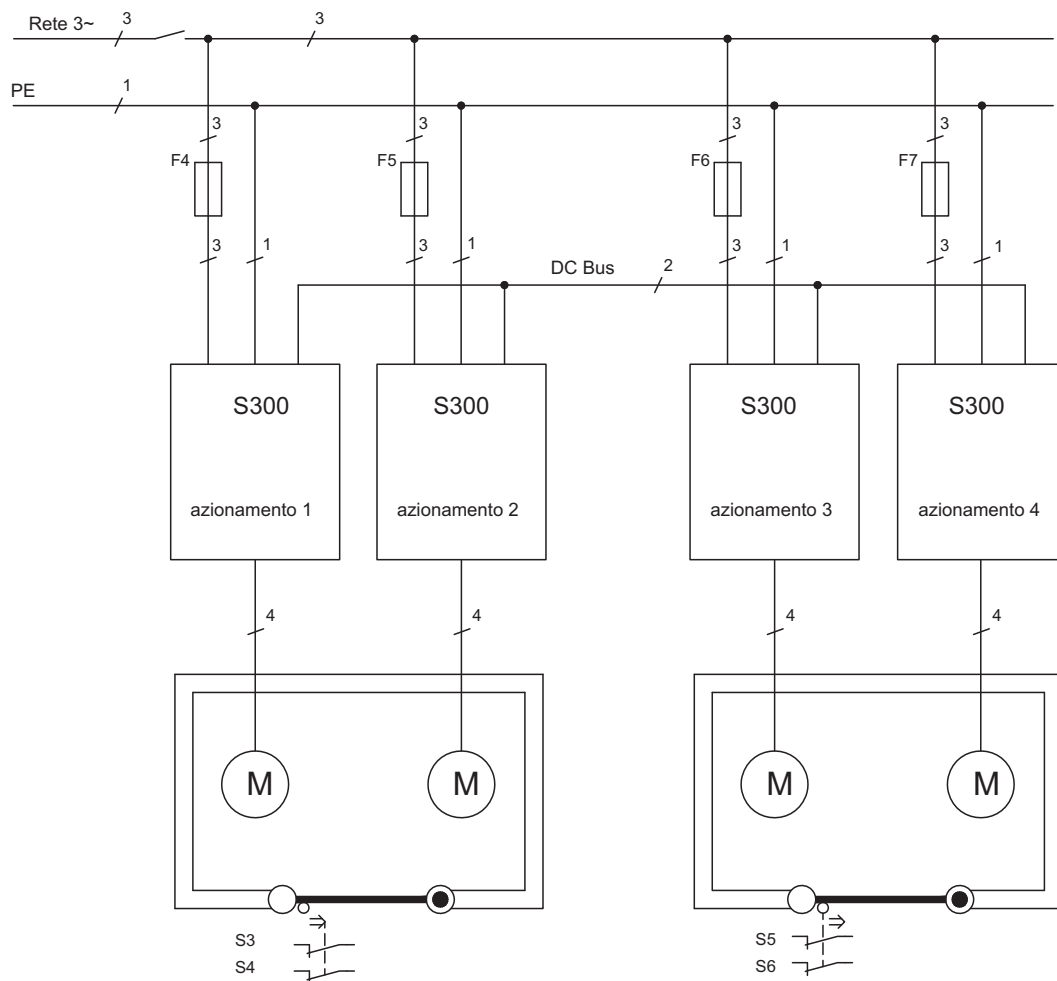
Comportamento corretto: Il contatto BTB si deve aprire, il contattore di rete si deve disaccettare e il regolatore deve segnalare l'errore F27.

2. Metodo:

1. Spegnerne l'azionamento con valore teorico 0, bloccare i servoamplificatori (Enable=0V).
2. Attivare il sistema di protezione STO contro il riavvio accidentale, ad es. aprendo la porta di protezione. (Tensione su X4 Pin5 0V)

Comportamento corretto: Sul display deve comparire **-S-**.

6.9.8.4 Schema generale circuito principale



6.10 Protezione dal contatto accidentale

6.10.1 Corrente di dispersione

La corrente di dispersione (I_{disp}) sul conduttore della terra di protezione (PE) deriva dalla somma delle correnti di dispersione delle apparecchiature e del cavo. L'andamento della frequenza della corrente di dispersione corrisponde all'insieme di diverse frequenze, mentre gli interruttori di sicurezza per le correnti di guasto valutano prevalentemente la corrente a 50 Hz. I nostri cavi a bassa capacità permettono di calcolare lo stadio finale della I_{disp} con una tensione di rete di 400 V, in funzione della frequenza, con la formula:

$$I_{disp} = n \times 20\text{mA} + L \times 1\text{mA/m} \text{ con stadio finale a frequenza di clock di 8 kHz}$$

$$I_{disp} = n \times 20\text{mA} + L \times 2\text{mA/m} \text{ con stadio finale a frequenza di clock di 16 kHz}$$

(dove I_{disp} = corrente di dispersione, n = numero degli amplificatori, L = lunghezza del cavo motore)

Con tensioni di rete diverse la I_{disp} varia proporzionalmente alla tensione.

Esempio: 2 servoamplificatori + cavo motore da 25 m con frequenza di clock di 8 kHz:

$$2 \times 20\text{mA} + 25\text{m} \times 1\text{mA/m} = 65\text{mA} = I_{disp}$$

INFORMAZIONI

Dal momento che la corrente di dispersione verso la terra di protezione supera i 3,5 mA, conformemente a IEC 61800-5-1 occorre raddoppiare il collegamento di terra oppure utilizzare un cavo di allacciamento con sezione >10mm². Per rispondere a questo requisito usare i morsetti PE oppure il dispersore di terra.

Queste contromisure consentono di contenere I_{disp} entro livelli minimi.

- Ridurre la lunghezza dei cavi motore
- Usare cavi a bassa capacità (vedere pag. 53)
- Eliminare i filtri EMC esterni (il S300 integra filtri)

6.10.2 Interruttori di sicurezza per le correnti di guasto (FI)

Secondo quanto espresso dalle normative IEC 60364-4-41 sulle installazioni elettriche negli edifici ed EN 60204 in materia di equipaggiamento elettrico dei macchinari è possibile impiegare un interruttore di sicurezza per le correnti di guasto (in seguito definito FI) se si garantisce il rispetto delle disposizioni applicabili. S300 è un sistema trifase con ponticelli B6 che richiede l'impiego di FI a sensibilità universale, in grado di rilevare anche eventuali correnti di guasto continue.

Correnti di guasto misurate con FI:

10 -30 mA	Protezione dal "contatto accidentale indiretto" per materiali elettrici fissi e mobili, e dal "contatto accidentale diretto".
50 -300 mA	Protezione dal "contatto accidentale indiretto" per materiali elettrici fissi

INFORMAZIONI

Per la protezione dal contatto accidentale diretto consigliamo (cavi motore di lunghezza inferiore ai 5 m) di installare su ciascun servoamplificatore un FI contro le correnti di guasto a sensibilità universale da 30mA.

Il sistema di analisi intelligente di un interruttore di sicurezza FI selettivo evita che il dispositivo di protezione possa intervenire in modo intempestivo.

6.10.3 Trasformatori d'isolamento di protezione

Quando la protezione dal contatto accidentale indiretto è assolutamente indispensabile anche in presenza di una corrente di dispersione più elevata, oppure occorre una protezione alternativa è possibile impiegare un trasformatore d'isolamento (vedere pagina 58). Per il controllo del corto circuito è possibile impiegare un controllo di dispersione a terra.

INFORMAZIONI

Consigliamo di collegare trasformatore e servoamplificatore con un cavo il più possibile corto.

7 Installazione meccanica

7.1 Indicazioni importanti



! ATTENZIONE

Grande corrente di dispersione!

Vi è pericolo di scosse elettriche dovute al livello EMI elevato che potrebbe causare lesioni qualora il servoamplificatore (o il motore) non fosse messo adeguatamente a terra per la EMI.

- Non usare piastre di fissaggio verniciate (ossia conduttive).
- In caso di necessità, utilizzare una fascetta di rame fra le viti di messa a terra e il potenziale verso terra per deviare la corrente.

AVVISO

Proteggere i servoamplificatori da sollecitazioni non ammesse. In particolare, durante il trasporto e la movimentazione non piegare elementi costruttivi e/o modificare le distanze d'isolamento. Evitare di toccare i gruppi elettronici ed i contatti.

AVVISO

In caso di surriscaldamento il servoamplificatore si stacca automaticamente. Assicurare una sufficiente alimentazione di aria fredda filtrata proveniente dal basso nel quadro elettrico ad armadio, oppure usare uno scambiatore di calore. A questo proposito, osservare quanto riportato a pagina 28.

AVVISO

Non montare direttamente vicino al servoamplificatore componenti che creano campi magnetici, i quali, se intensi, potrebbero influire direttamente sui componenti interni. Montare gli apparecchi che creano campi magnetici a una certa distanza dai servoamplificatori e/o schermare i campi magnetici.

7.2 Istruzioni per l'installazione meccanica

Le indicazioni seguenti si prefiggono di aiutare l'utente a procedere secondo una sequenza corretta durante l'installazione, senza dimenticare punti importanti.

Luogo di montaggio

In armadio chiuso. Osservare quanto riportato a pagina 28. Il luogo di installazione deve essere privo di materiali conduttivi e aggressivi. Disposizione in armadio ⇒ p.46

Aerazione

Assicurare la libera ventilazione dei servoamplificatori e rispettare la temperatura ambiente ammessa, ⇒ p. 28 . Lasciare lo spazio necessario sia sopra che sotto i servoamplificatori, ⇒ p.46.

Montaggio

Installare i servoamplificatori e l'alimentatore l'uno vicino all'altro sulla piastra di montaggio conduttiva con **messa a terra** nel quadro elettrico ad armadio.

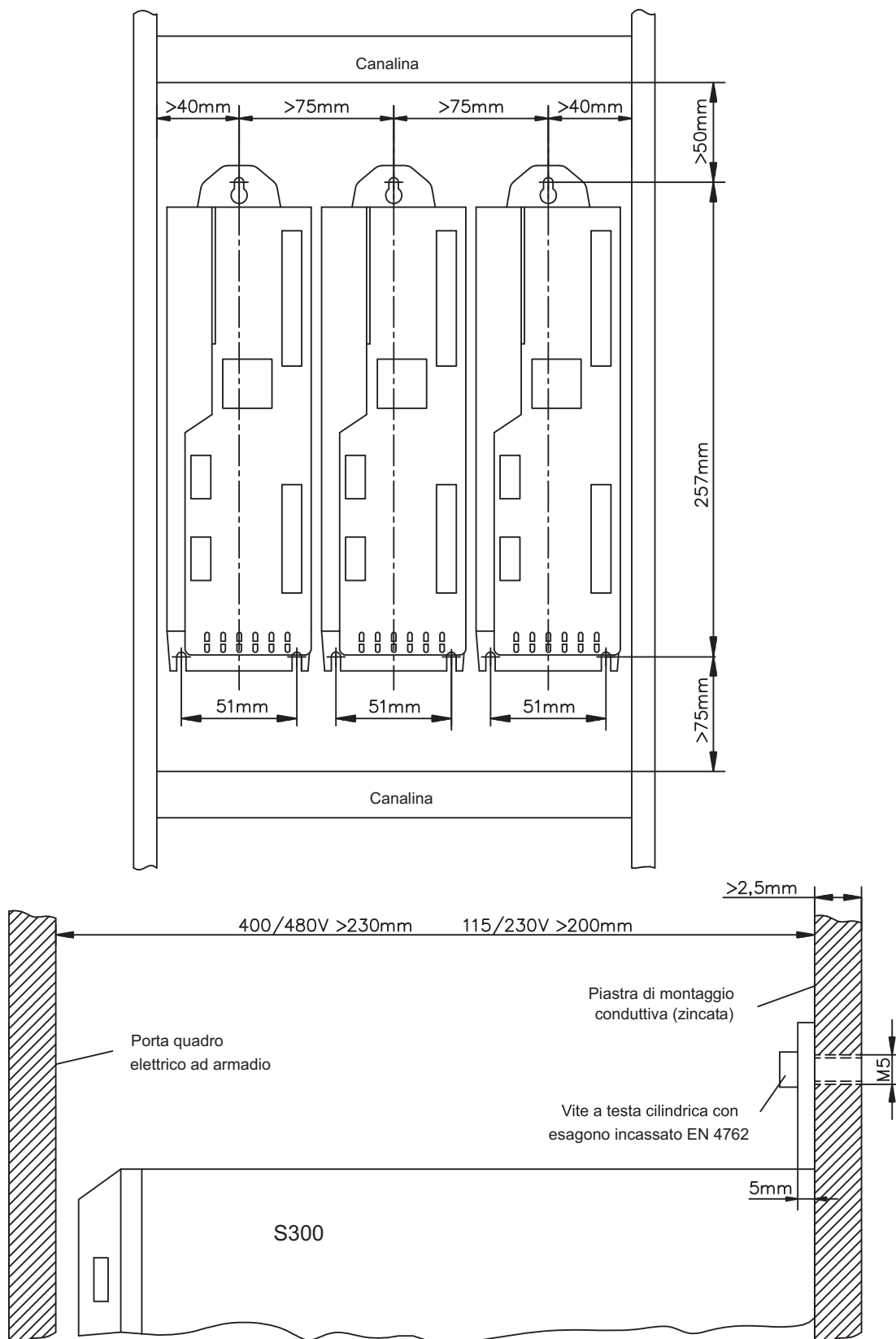
Messa a terra Schermatura

Schermatura conforme alla direttiva in materia di compatibilità elettromagnetica e messa a terra (⇒ p.57). Collegare a terra piastra di montaggio, carcassa del motore e CNC-GND dell'unità di controllo. Per indicazioni sulla tecnica di collegamento si rimanda a pagina 52

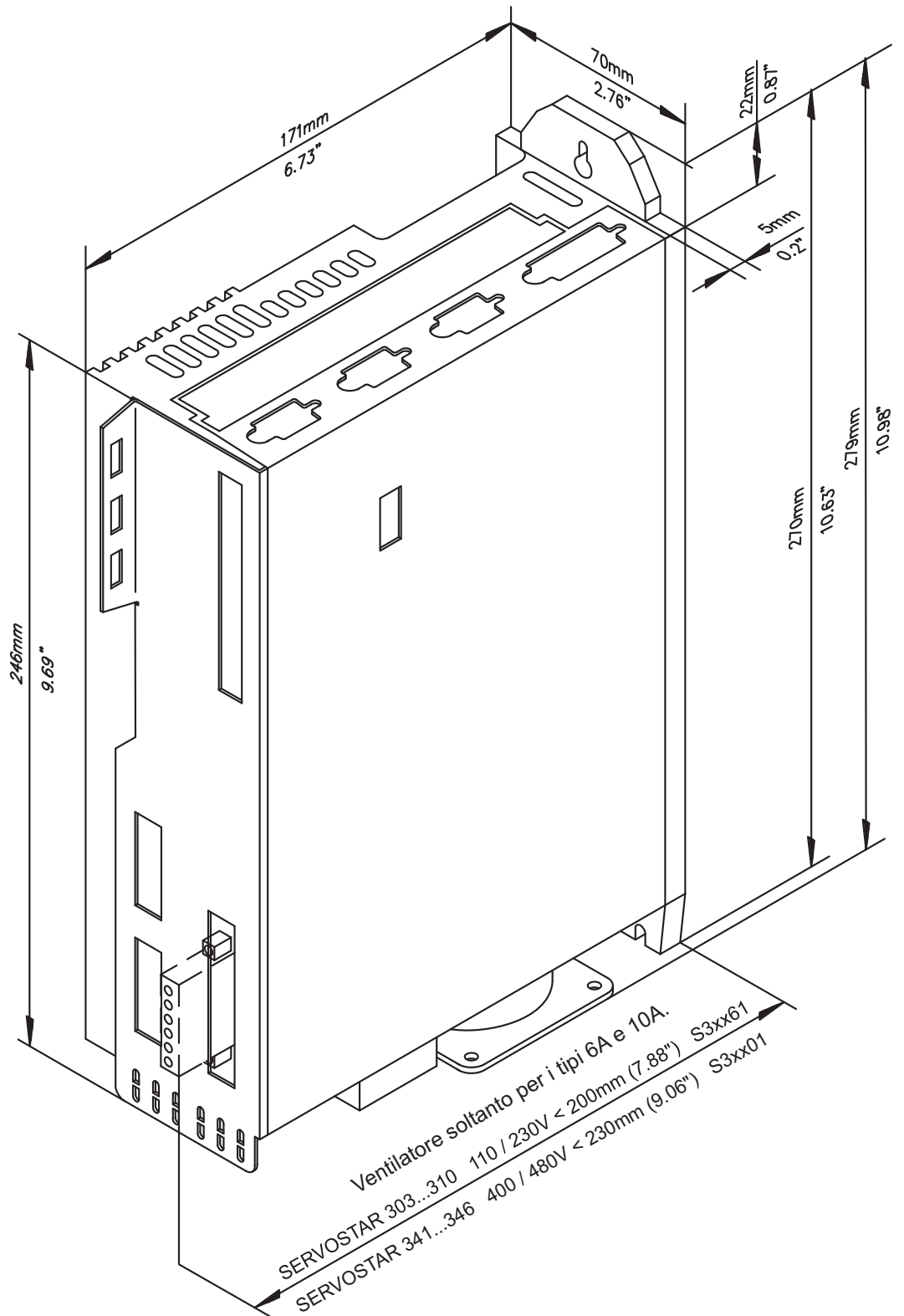
7.3

Montaggio

Materiale di montaggio: 3 viti a testa cilindrica con esagono cavo secondo EN 4762, M5.
 Attrezzo necessario: chiave esagonale da 4 mm.



7.4 Dimensioni



Pagina lasciata intenzionalmente in bianco

8 Installazione elettrica

8.1 Indicazioni importanti



PERICOLO

Alta tensione fino a 900 V!

Vi è il rischio di lesioni gravi o morte da shock elettrico o di arco. I condensatori possono ancora presentare tensioni pericolose fino a 5 minuti dopo la disinserzione delle tensioni di alimentazione.

I collegamenti di comando e di alimentazione possono ancora essere sotto tensione anche se il motore non gira.

- Installare e collegare l'attrezzatura solo quando non è sotto tensione.
- Assicurarsi che il quadro elettrico ad armadio sia scollegato in modo sicuro (con un lucchetto, cartelli di avvertenza, ecc.).
- Non staccare mai i collegamenti elettrici dal servoamplificatore quando quest'ultimo è sotto tensione.
- Attendere dopo aver scollegato il servoamplificatore almeno 5 minuti
- prima di toccare le parti dell'apparecchio e scollegare i connettori.
- Per essere sicuri, misurare la tensione del DC-link

AVVISO

Tensioni di rete non corrette, motori non idonei o errori di cablaggio possono danneggiare il servoamplificatore. Verificare l'assegnazione dei servoamplificatori e del motore. Confrontare la tensione nominale e la corrente nominale degli apparecchi. Eseguire il cablaggio conformemente alle indicazioni di pagina 51. Assicurarsi che la tensione nominale massima ammessa sui collegamenti L1, L2, o +DC, -DC anche nel caso più sfavorevole non venga superata di oltre il 10% (vedere EN 60204-1).

AVVISO

Fusibili sovradimensionati possono compromettere la sicurezza di cavi e apparecchi. La protezione dell'alimentazione del lato AC e dell'alimentazione da 24V è a carico dell'utente, per le dimensioni consigliate ⇒ pag.27. Per indicazioni sugli interruttori di sicurezza per le correnti di guasto (FI) ⇒ pag. 44.

AVVISO

Il PLC deve monitorare lo stato del servoamplificatore. Inserire il contatto BTB nel circuito di spegnimento d'emergenza. Il circuito di spegnimento d'emergenza deve azionare il contattore di rete.

INFORMAZIONI

È possibile modificare le impostazioni del servoamplificatore mediante il software di messa in funzione. Ulteriori interventi annullano il diritto alla garanzia.

8.2 Istruzioni per l'installazione elettrica

AVVISO

Un cablaggio corretto è fondamentale affinché il servosistema funzioni in modo affidabile. Posare separatamente cavi di potenza e di comando. Consigliamo una distanza superiore a 20 cm. In questo modo, l'immunità alle interferenze richiesta dalla direttiva in materia di compatibilità elettromagnetica risulta migliorata. Se il cavo di potenza impiegato per il motore integra i fili di comando del freno questi ultimi devono essere schermati separatamente. Collegare le schermature in modo da coprire un'ampia superficie (a bassa impedenza), possibilmente mediante un corpo connettore metallizzato o morsetti schermati. Per indicazioni sulla tecnica di collegamento, si rimanda a pagina 52.

AVVISO

Non prolungare i cavi di retroazione; questo interromperebbe la schermatura e l'analisi del segnale risulterebbe disturbata. I cavi tra l'amplificatore e il resistenza di frenatura esterno devono essere schermati. Tutti i cavi che conducono correnti forti devono avere sezione sufficiente ai sensi di EN 60204 (⇒ p.28); per realizzare cavi di massima lunghezza utilizzare materiali della qualità indicata a p. 53.

Le indicazioni seguenti si prefiggono di aiutare l'utente a procedere secondo una sequenza corretta durante l'installazione, senza dimenticare punti importanti.

Scelta dei cavi Scegliere i cavi secondo la norma EN 60204, ⇒ p. 28)

Messa a terra Schermatura

Schermatura conforme alla direttiva in materia di compatibilità elettromagnetica e messa a terra (⇒ p.57). Collegare a terra piastra di montaggio, carcassa del motore e CNC-GND dell'unità di controllo. Per indicazioni sulla tecnica di collegamento si rimanda a pagina 52

Cablaggio

Posare separatamente i cavi di potenza e di comando. Inserire un contatto BTB nel circuito di spegnimento d'emergenza.

- Collegare gli ingressi di comando digitali del servoamplificatore
- Collegare il raccordo AGND (anche se si utilizza un bus di campo)
- Se necessario, collegare il valore nominale analogico
- Collegare l'unità di retroazione (resolver o encoder)
- Se necessario, collegare l'emulazione encoder
- Collegare la scheda di espansione (consultare p. 115)
- Collegare i cavi motore, collegare le schermature sui due lati del connettore EMC. In caso di lunghezza dei cavi >25m, utilizzare un induttanza (3YL)
- Collegare il freno di arresto e la schermatura su entrambi i lati
- Se necessario, collegare la resistenza di frenatura esterna (con protezione)
- Collegare la tensione ausiliaria (valori massimi ammessi ⇒ p. 28)
- Collegare la tensione di potenza (valori massimi ammessi ⇒ p. 28)
- Interruttori di sicurezza per le correnti di guasto (FI) ⇒ p.44
- Collegare il PC (⇒ p. 95).

Controllo

- Verificare il cablaggio eseguito sulla base degli schemi di collegamento utilizzati

8.3 Cablaggio

A titolo di esempio, descriviamo la procedura da seguire durante l'installazione. A seconda del tipo di apparecchi impiegati, può risultare opportuna una procedura diversa. Ulteriori approfondimenti in merito vengono forniti durante i nostri **corsi di addestramento** (su richiesta).



PERICOLO

Alta tensione fino a 900 V!

Vi è il rischio di lesioni gravi o morte da shock elettrico o di arco.

- Installare e collegare l'attrezzatura solo quando non è sotto tensione, vale a dire quando né l'alimentazione elettrica, né la tensione ausiliaria da 24 V o le tensioni di alimentazione di qualsiasi altro apparecchio collegato sono inserite.
- Assicurarsi che il quadro elettrico ad armadio sia scollegato in modo sicuro (con un lucchetto, cartelli di avvertenza, ecc.). Le singole tensioni vengono inserite per la prima volta durante la configurazione.

INFORMAZIONI

Il simbolo della massa \llcorner che si trova in tutti gli schemi di collegamento indica che occorre provvedere ad un collegamento conduttivo il più ampio possibile tra l'apparecchio identificato e la piastra di montaggio nel quadro elettrico ad armadio. Tale collegamento deve consentire la dispersione di interferenze ad alta frequenza e non deve essere confuso con il simbolo di terra (PE) \perp (misura di protezione secondo EN 60204).

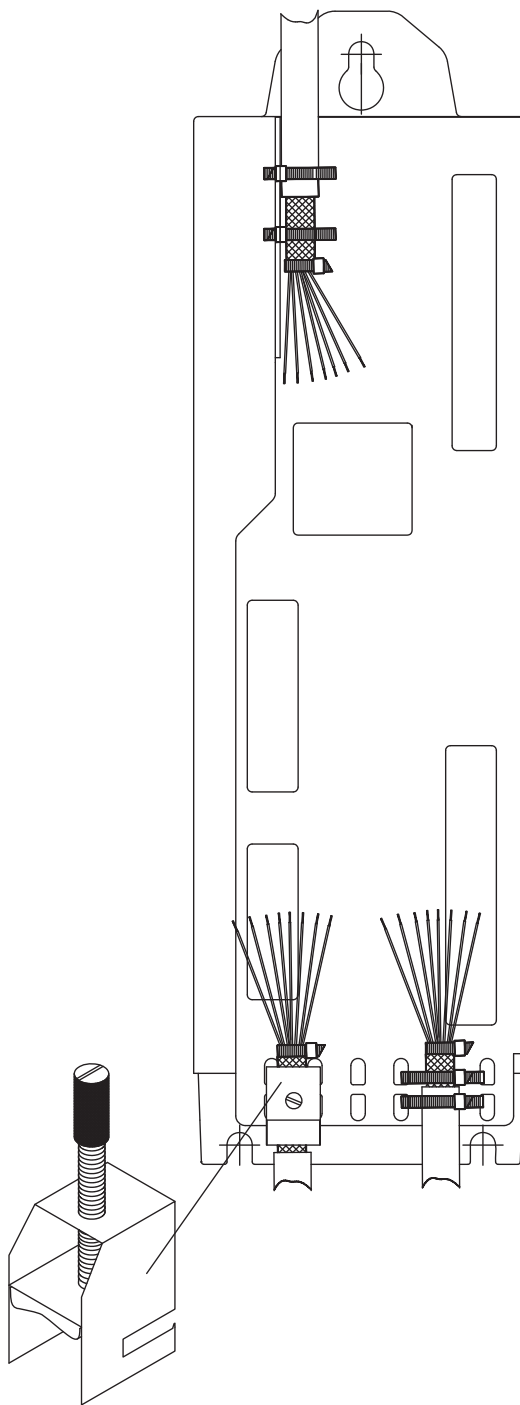
INFORMAZIONI

Utilizzare i seguenti schemi dei collegamenti:

Sistema di protezione STO	: pagina 42
Descrizione generale	: pagina 57
Collegamenti di potenza	: pagina 59
Motore	: pagina 64
Retroazione:	: pagina 65 e ss
Trasmissione elettronico / Master-Slave	
Master-Slave	: pagina 87
Direzione-Impulsi	: pagina 88
Encoder Emulation:	
ROD (A quad B)	: pagina 90
SSI	: pagina 91
Ingressi/Uscite digitali e analogici	: pagina 92 e ss
RS232 / PC	: pagina 95
Interfaccia CAN	: pagina 96
Scheda di espansione:	
I/O-14/08	: pagina 118
PROFIBUS	: pagina 119
SERCOS	: pagina 121
DeviceNet	: pagina 122
SynqNet	: pagina 126
FB-2to1	: pagina 127
2CAN	: pagina 130
Opzioni:	
EtherCAT	: pagina 131
FAN	: pagina 132

8.3.1

Collegamento dello schermo di protezione alla piastra frontale



Togliere la guaina esterna del cavo e la treccia schermante fino ad ottenere fili della lunghezza voluta. Fissare i fili con una fascetta.

Togliere circa 30mm di guaina esterna dal cavo senza danneggiare la treccia schermante.

Introdurre una fascetta fermacavo nella fessura sulla guida schermante (piastra frontale) del servoamplificatore.

Premere la treccia schermante del cavo e la fascetta fermacavo contro la guida schermante.

Utilizzi il morsetto dello schermo che è trasportato con il cavo del motore per il collegamento dello schermo del cavo del motore. Il morsetto deve essere agganciato nella protezione più bassa e garantisce il contatto ottimale fra lo schermo e la guida schermante.

8.3.2 Dati tecnici dei cavi di collegamento

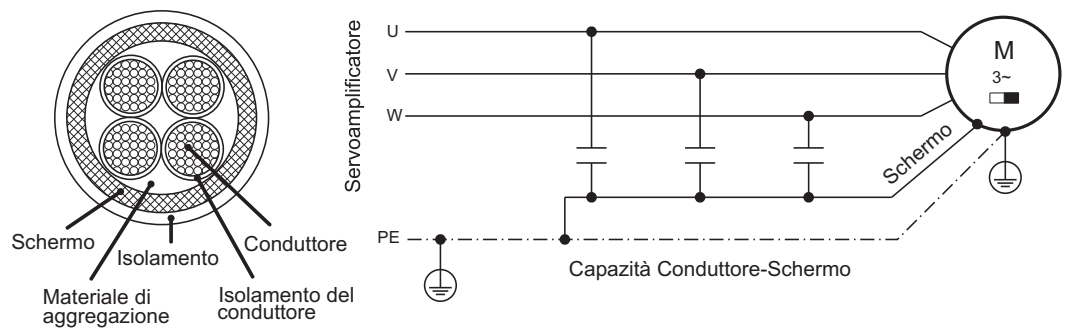
Per ulteriori informazioni sulle proprietà chimiche, meccaniche ed elettriche dei cavi rivolgersi al nostro settore applicazioni.

INFORMAZIONI

Attenersi a quanto prescritto nel capitolo "Sezioni dei cavi" a pagina 28. Per utilizzare il servoamplificatore in sicurezza con cavi della lunghezza massima consentita, il materiale dei cavi deve rispondere ai requisiti di capacità indicati di seguito.

Capacità

Cavo motore	Inferiore a 150 pF/m
Cavo RES/Encoder	Inferiore a 120 pF/m



Esempio: cavo del motore:

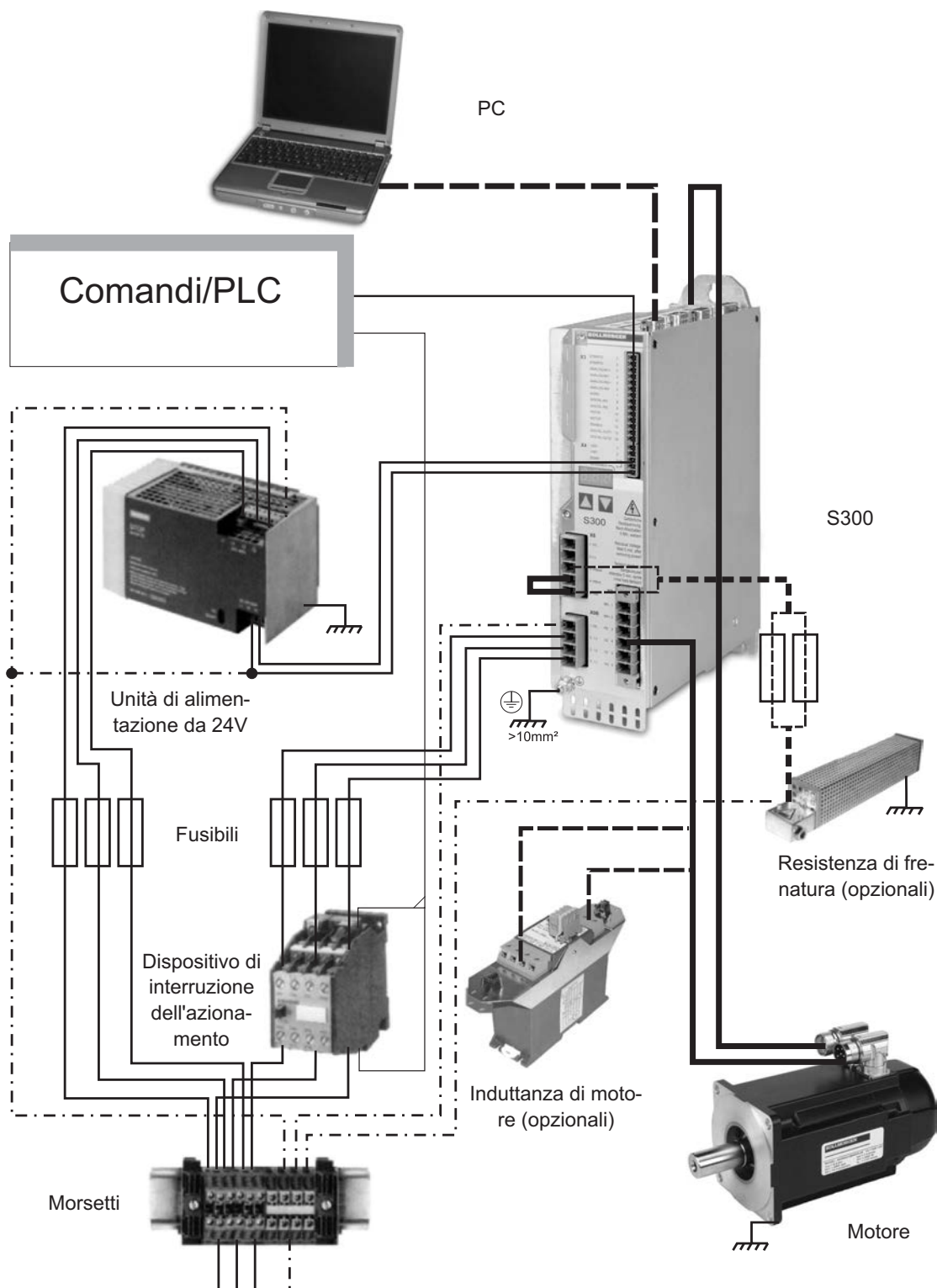
Dati tecnici

Per la descrizione dettagliata dei cavi e confezionamento consultare il manuale degli accessori.

INFORMAZIONI

Cavi motore oltre i 25m richiedono l'impiego dell'induttanza 3YL o 3YLN.

8.4 Componenti di un servosistema

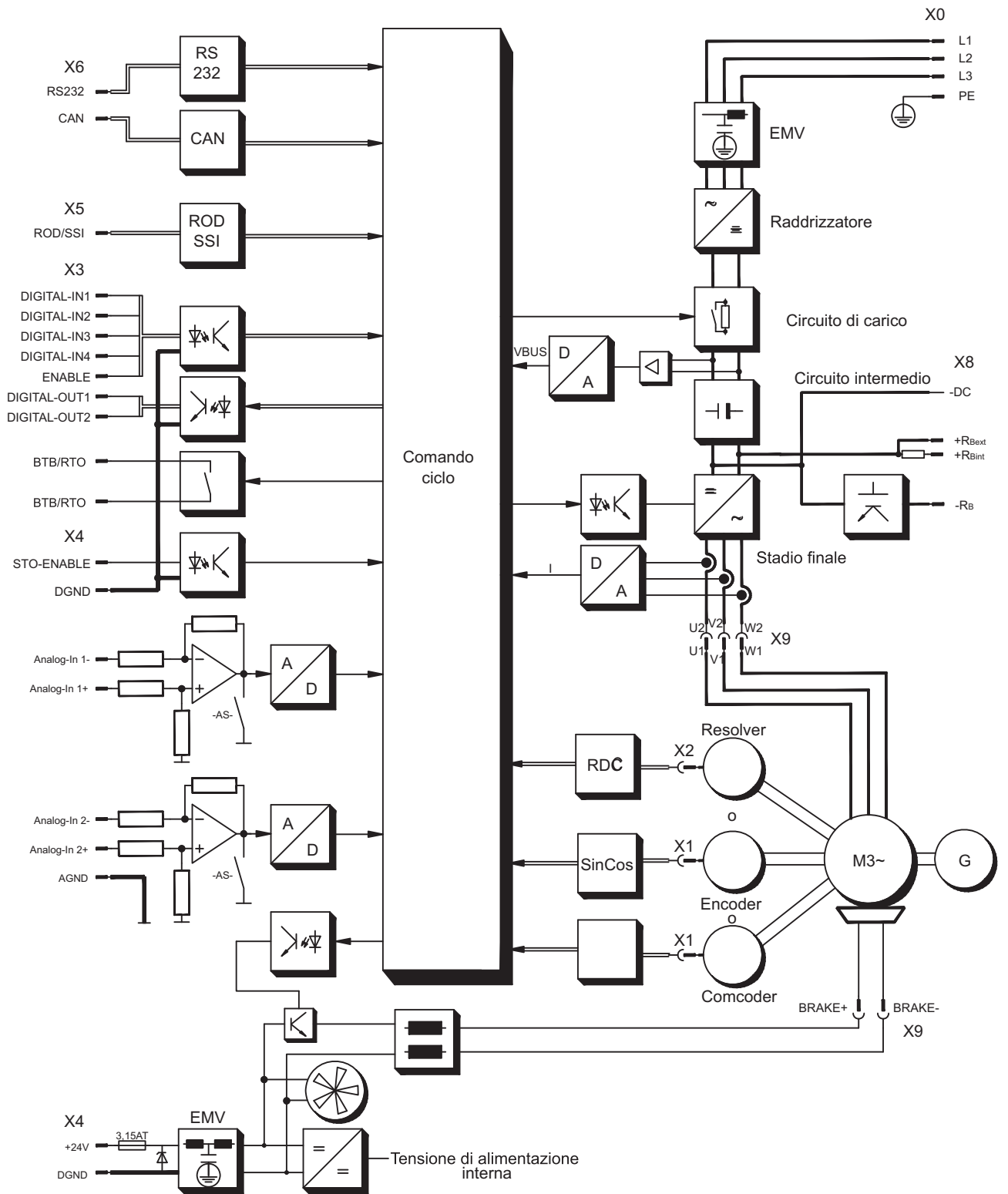


INFORMAZIONI

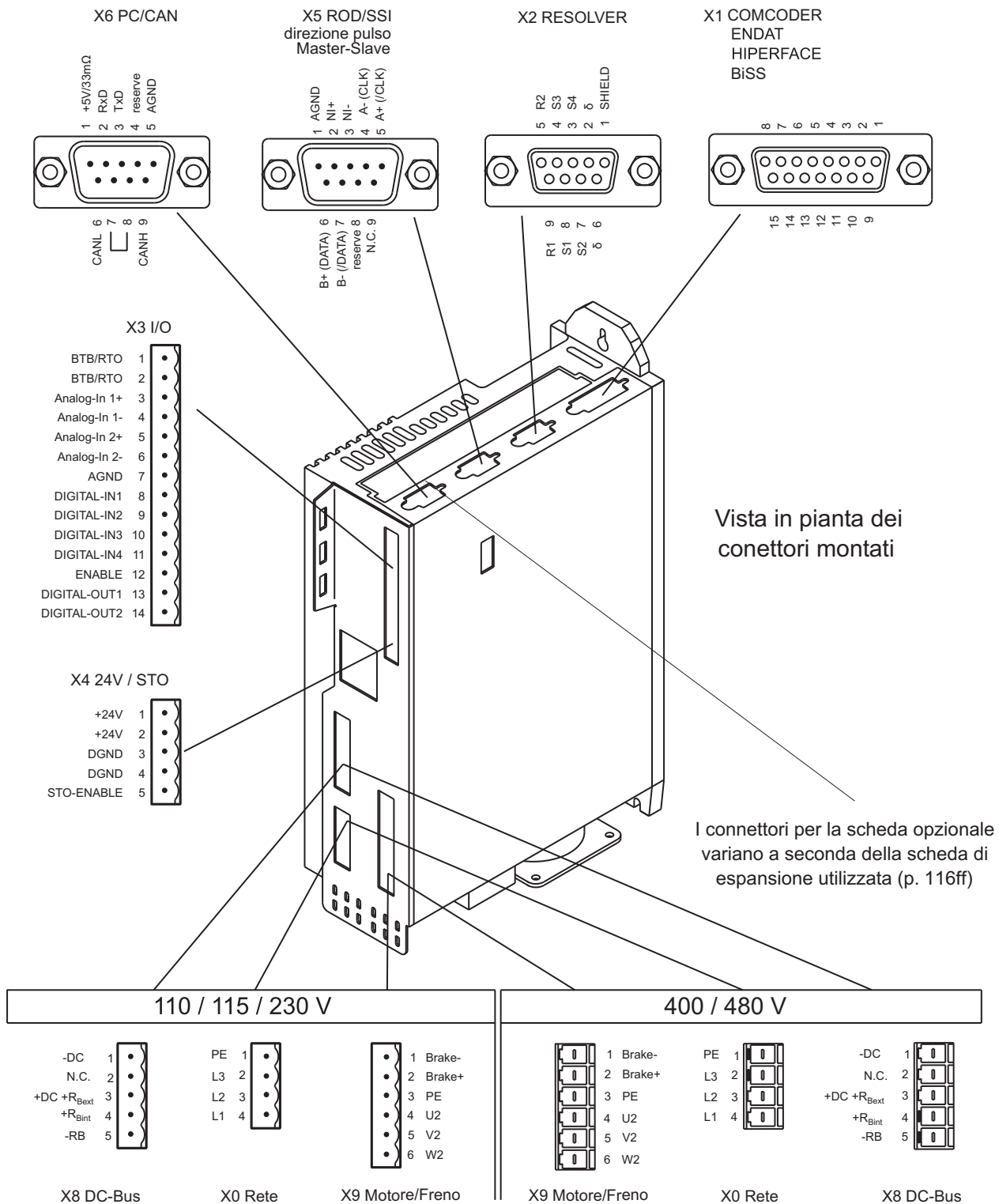
Grassetto disegnati cavi sono protetti. La messa a terra elettrica è disegnata con le linee precipitare-punteggiate. I dispositivi facoltativi sono collegati con le linee tratteggiate all'amplificatore servo. Gli accessori necessari sono descritti sul manuale degli accessori.

8.5 Diagramma a blocchi

Il diagramma a blocchi illustrato qui di seguito si propone unicamente di fornire una panoramica.



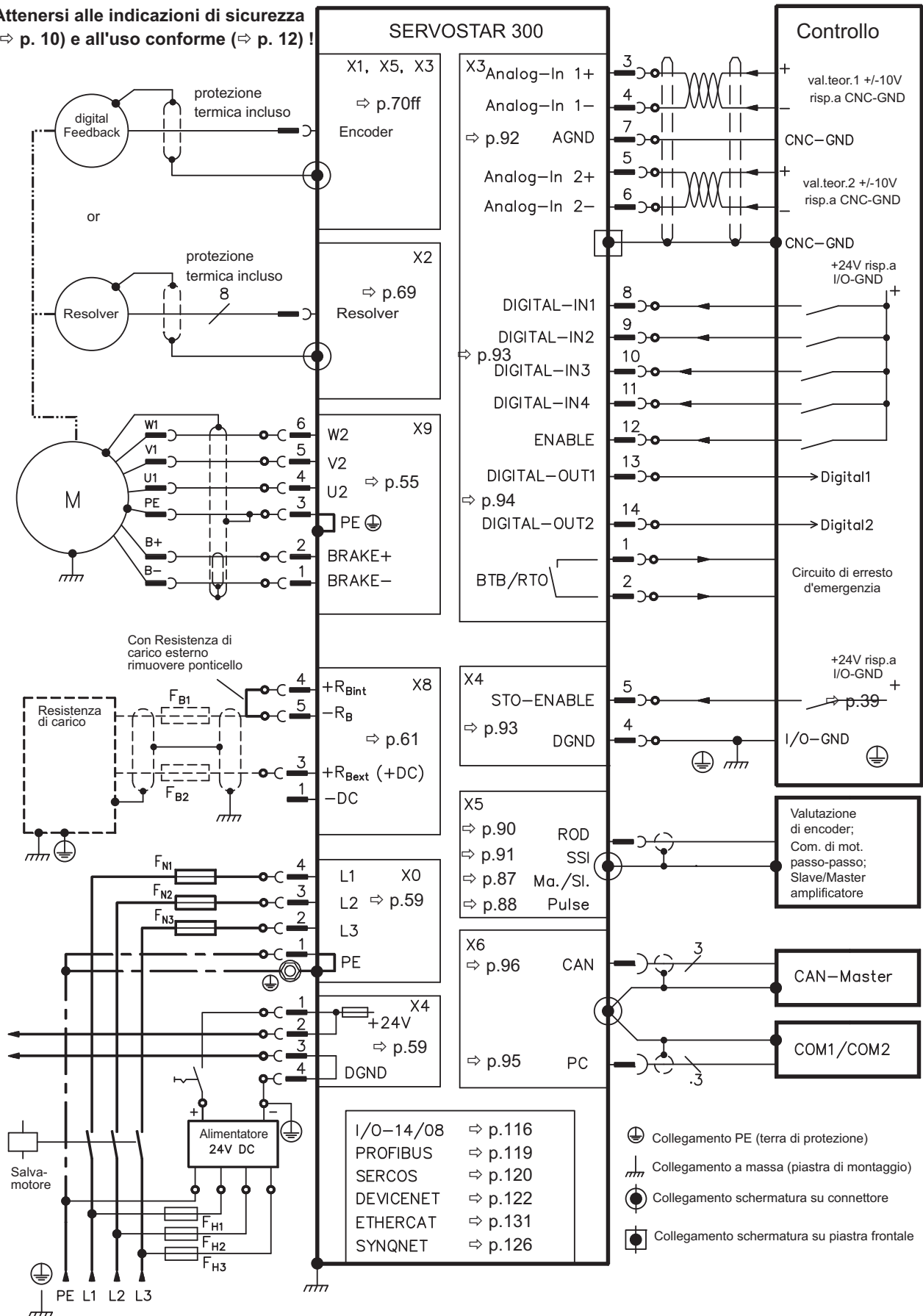
8.6 Assegnazione dei connettori



■ Codifica

8.7 Schema collegamenti

Attenersi alle indicazioni di sicurezza (⇒ p. 10) e all'uso conforme (⇒ p. 12) !



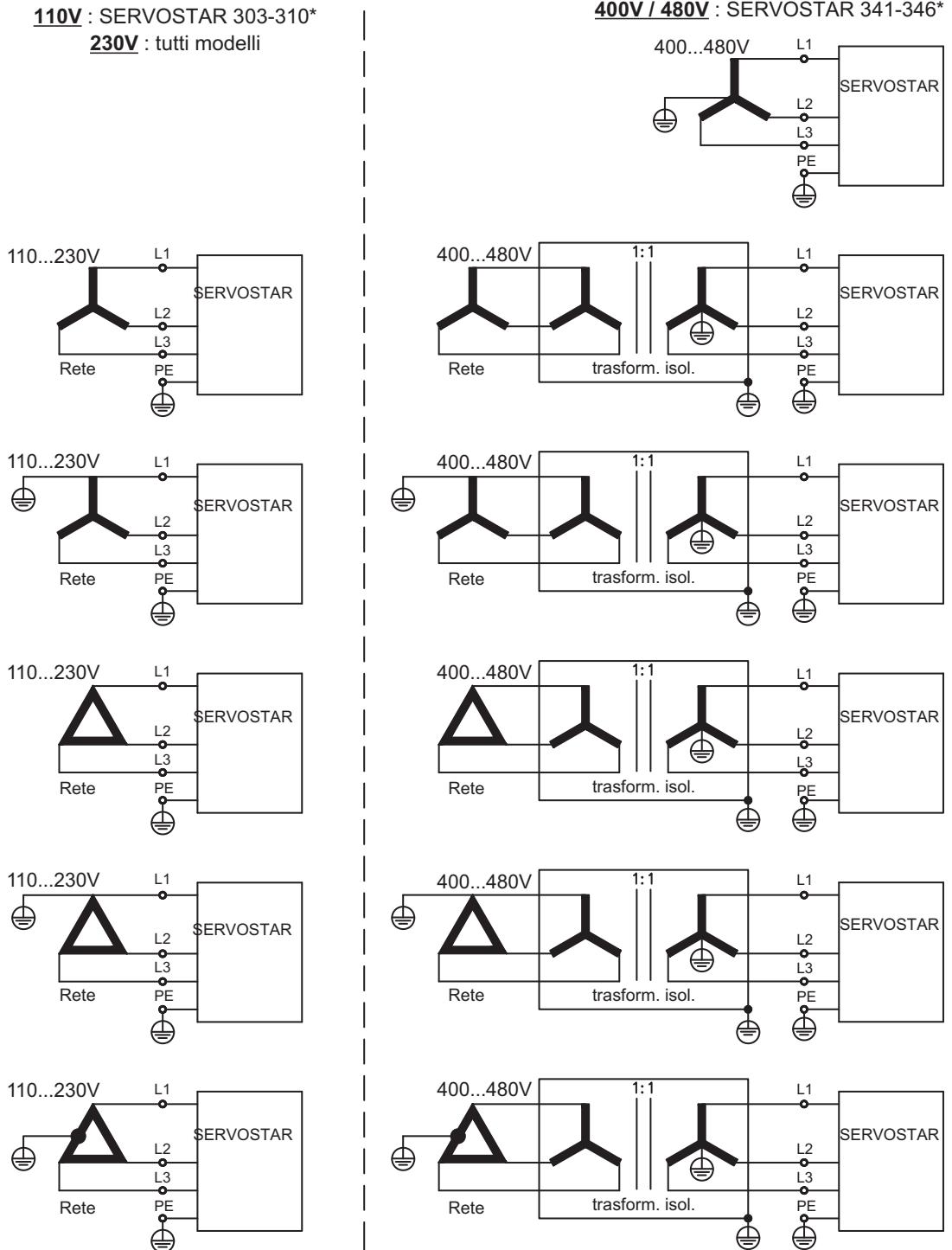
8.8 Tensione di alimentazione

8.8.1 Collegamento a varie reti di alimentazione elettrica

AVVISO Un trasformatore d'isolamento è necessario per reti messe a terra asimmetricamente o reti 400-480V non messe a terra.

110V : SERVOSTAR 303-310*
230V : tutti modelli

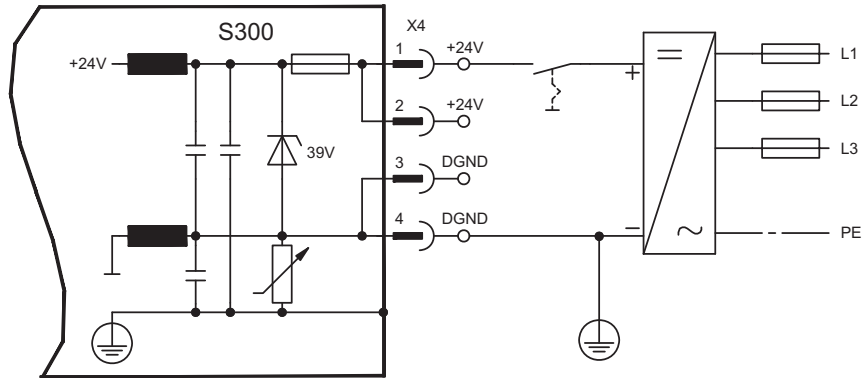
400V / 480V : SERVOSTAR 341-346*



* il riferimento ai codici di ordine vede p. 22

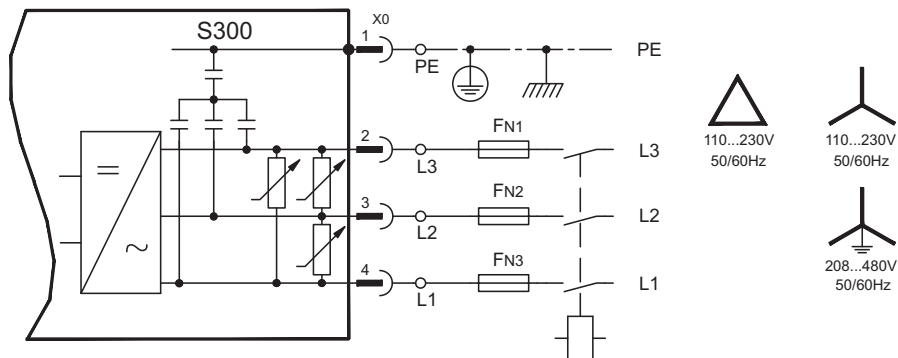
8.8.2 Tensione ausiliaria da 24V (X4)

- Alimentazione elettrica da 24V DC esterna, con isolamento elettrico, ad es. attraverso un trasformatore d'isolamento
- Corrente nominale richiesta ⇒ p.19
- Filtro EMC integrato per l'alimentazione ausiliaria da 24V

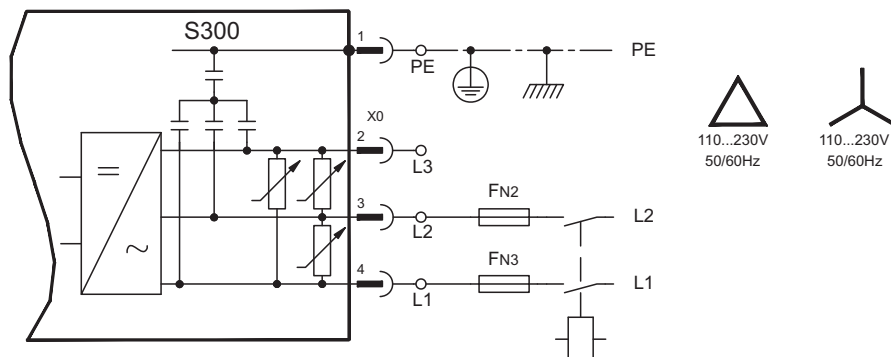


8.8.3 Collegamento alla rete (X0), trifase

- Collegamento diretto con la rete 3~ con messa a terra, filtro integrato
- Protezione (ad esempio valvola fusibile) a carico dell'utente ⇒ p.27

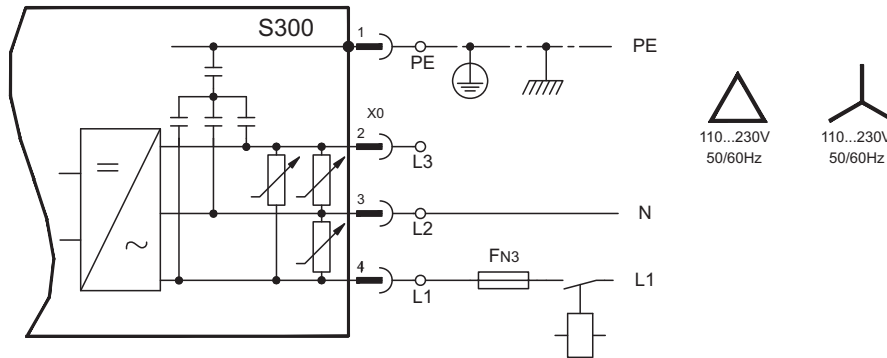


8.8.4 Collegamento alla rete (X0), bifase senza conduttore neutro



8.8.5 Collegamento alla rete (X0), monofase con conduttore neutro

S300 nella versione 230V (SERVOSTAR 303-310) può essere alimentato da una rete monofase. Se alimentato in monofase la potenza elettrica è ridotta.



La seguente tabella indica la massima potenza nominale (Pn) e la massima potenza di picco (Pp) se alimentato in monofase:

Massima potenza elettrica	SERVOSTAR 303		SERVOSTAR 306		SERVOSTAR 310	
	Pn / W	Pp / W	Pn / W	Pp / W	Pn / W	Pp / W
VBUSBAL 0 (115V)	423	704	423	704	423	704
VBUSBAL 1 (230V)	845	2535	1127	2535	1127	2535

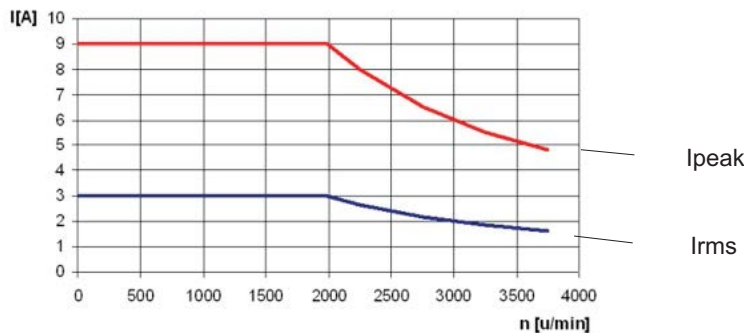
La massima corrente disponibile dipende dalla costante di coppia del motore kT e dalla velocità a cui è usato:

Corrente continuativa: $I_{rms} = \frac{P_n \cdot 60}{2 \cdot \pi \cdot k_T \cdot n}$ Corrente di picco: $I_{peak} = \frac{P_p \cdot 60}{2 \cdot \pi \cdot k_T \cdot n}$

INFORMAZIONI

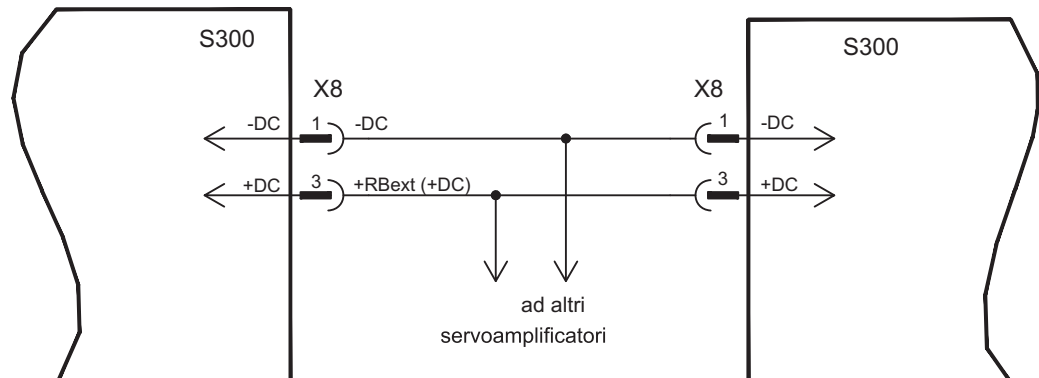
La velocità può essere limitata con il parametro ASCII VLIM in modo da avere la corrente necessaria per la coppia desiderata.

Utilizzando motori speciali (avvolti con kT ottimizzato) la corrente di uscita è simile a quanto riportato nel grafico seguente:



8.9 DC-link (X8)

Morsetti X8/1 (-DC) e X8/3 (+RBext). Possono essere collegati in parallelo, nel qual caso la potenza di rigenerazione è divisa tra tutti gli amplificatori collegati allo stesso circuito DC-link.



AVVISO

Elevate differenze di tensione sui circuiti intermedi collegati possono distruggere il servoamplificatore. Sul circuito intermedio si possono collegare solo amplificatori con alimentatore di tensione sulla stessa rete (stessa potenza e tensione di alimentazione). Usare conduttori singoli non schermati (2,5mm²) di lunghezza non superiore a 200mm. Per lunghezze superiori usare conduttori schermati.

	S701...724 con HWR* < 2.00	S701...724 con HWR* ≥ 2.00	S300
S300	no	⊗	⊗

*HWR = Hardware Revision (controlli la targhetta)

SERVOSTAR 303-310

La somma delle correnti nominali di tutti i servoamplificatori collegati in parallelo a un SERVOSTAR 303-310 non deve superare i 24A.

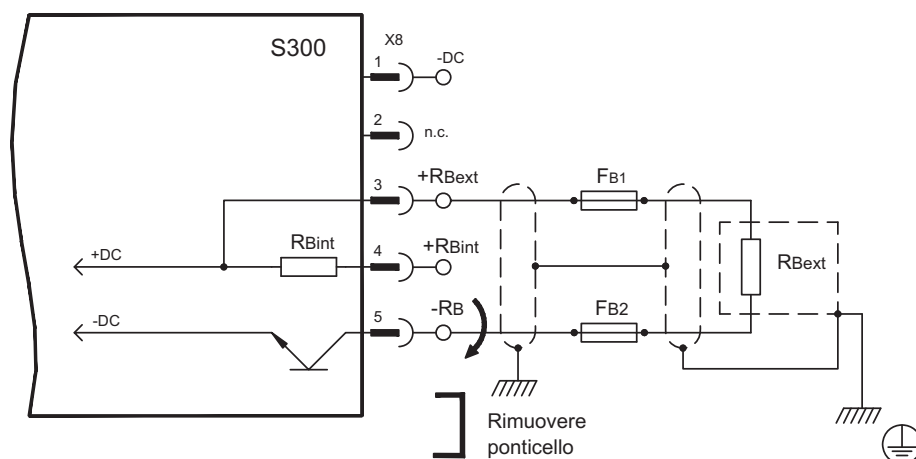
SERVOSTAR 341-346

La somma delle correnti nominali di tutti i servoamplificatori collegati in parallelo a un SERVOSTAR 341-346 non deve superare i 40A.

Le informazioni per la fusione possono essere trovate nel "Prodotto WIKI", controllo www.wiki-kollmorgen.eu.

8.9.1 Resistenza di frenatura esterna (X8)

Rimuovere il ponticello tra i morsetti X8/5 (-RB) e X8/4 (+RBint).



8.9.2

KCM Moduli Condensatore (X0)



I moduli **KCM (KOLLMORGEN Capacitor Module)** assorbono energia generata dal motore in modalità generatore. Di regola questa energia viene convertita in potenza dissipata attraverso resistenze di frenatura esterne. I moduli KCM alimentano l'energia accumulata al circuito DC-link, quando è necessario.

KCM-S	Sistema di risparmio energetico: L'energia accumulata nel modulo condensatore durante la frenata rigenerativa è a disposizione per l'accelerazione successiva. La tensione d'esercizio del modulo viene rilevata automaticamente durante i primi cicli di caricamento.
KCM-P	Potenza anche in caso di caduta di alimentazione: In assenza di alimentazione di potenza il modulo fornisce al servoamplificatore l'energia accumulata per un arresto controllato dell'azionamento (solo tensione di alimentazione).
KCM-E	Espansione del modulo per entrambi gli utilizzi. I moduli di espansione sono disponibili in due livelli di capacità.

INFORMAZIONI

I moduli KCM devono essere collegati solo a S3xx0 (tensione 400/480V). Indicazioni relative all'installazione e messa in servizio si possono trovare nel Manuale di Istruzioni KCM.

Dati tecnici

Tipo	DIM	KCM-S200	KCM-P200	KCM-E200	KCM-E400
Capacità	Ws	1600	2000	2000	4000
Tensione di aliment. nominale	V=	max 850 VDC			
Tensione di aliment. picco	V=	max 950 VDC (30s in 6min)			
Potenza	kW	18			
Grado di protezione		IP20			
Tensione d'esercizio	V=	valorizzato	470 VDC	-	-
Dimensioni (AxLxP)	mm	300 x 100 x 201			
Peso	kg	6,9	6,9	4,1	6,2

INFORMAZIONI

Informazioni Disegno e ordinare vedere il manuale degli accessori.



! PERICOLO

Alta tensione continua fino a 900 V!

Vi è il rischio di lesioni gravi o morte da shock elettrico o di arco. I moduli possono richiedere più di un'ora per l'autoscarica.

- Scollegare la tensione di rete (mettere fuori tensione). Lavorare sui collegamenti solo in assenza di tensione.
- Controllarne quindi lo stato con un dispositivo adatto alla misurazione della tensione continua fino a 1000 V.
- Se tra i morsetti DC+/DC- o verso terra viene rilevata una tensione superiore a 50 V, scaricare i moduli (cfr. Manuale di Istruzioni KCM).

Esempio di collegamento

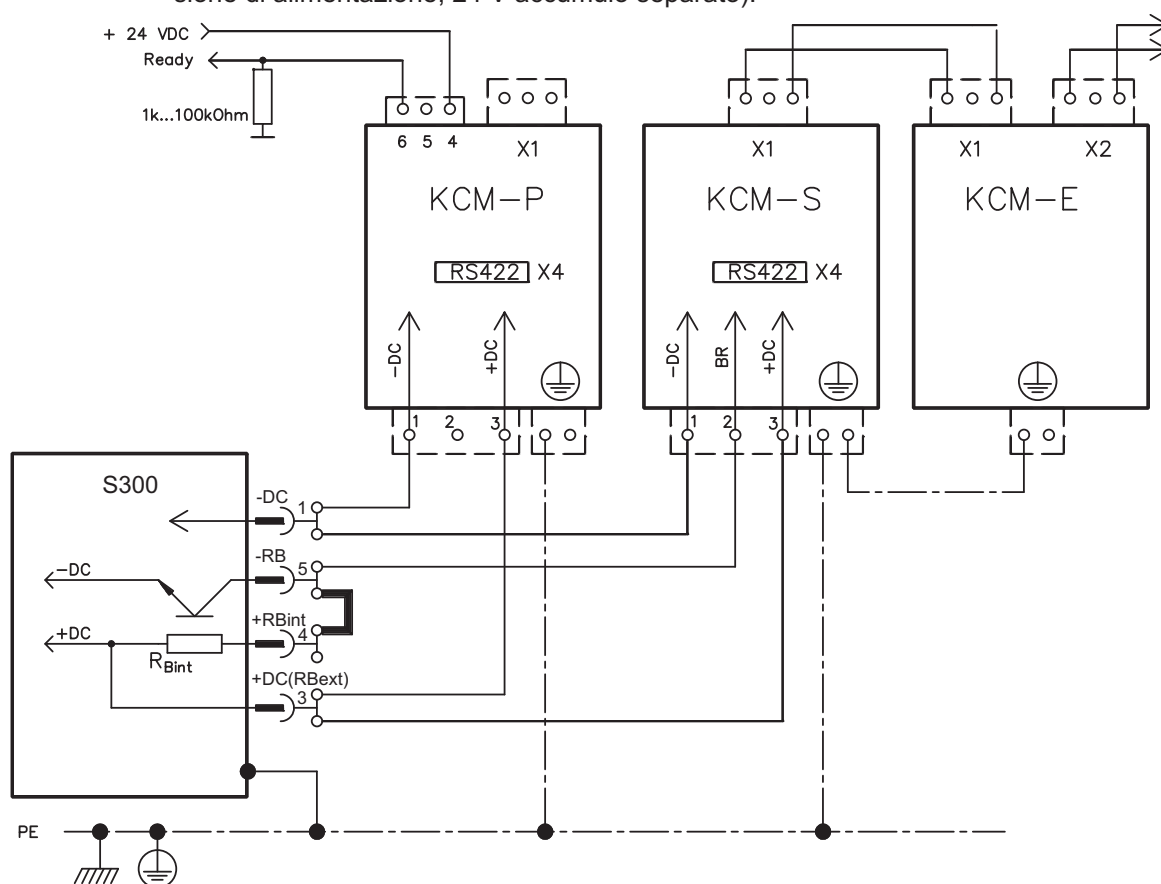
AVVISO

Lunghezza massima cavo tra servoamplificatore e modulo KCM: 500 mm. Intrecciare i cavi. Per lunghezze maggiori sono necessari cavi schermati. Accertarsi che la polarità sia corretta: in caso contrario (se si scambiano DC+/DC-) i moduli KCM saranno distrutti.

KCM-S: Collegare il collegamento BR al S300 con i processi di frenata rigenerativa più frequenti nel sistema. Questo S300 deve possedere una resistenza di frenata attiva interna ed esterna.

Per la regolazione, abilitare il S300 e generare un movimento che usi la resistenza di frenatura. Il KCM-S rileva la soglia del chopper e inizia a caricare, il LED lampeggia. L'energia immagazzinata sarà disponibile alla prossima accelerazione.

KCM-P: Il KCM-P inizia il processo di carica approssimativamente a 470V DC; il LED lampeggia. In caso di mancanza di alimentazione, il modulo alimenterà l'azionamento con l'energia immagazzinata per arrestare l'azionamento in maniera controllata (solo tensione di alimentazione, 24 V accumulo separato).



8.10 Collegamento del motore e freno (X9)

Lo stadio di potenza finale del servoamplificatore forma con il cavo e l'avvolgimento motore un circuito oscillante. Parametri come capacità dei cavi, lunghezza dei cavi, induttanza del motore, frequenza e velocità di incremento della tensione (vedere Dati tecnici a pagina 19) determinano la tensione massima presente nel sistema.

AVVISO

Rialzi dinamici di tensione possono ridurre la durata del motore e, in caso di motori non adatti, determinare scariche di tensione nell'avvolgimento.

- Impiegare solo motori con materiale isolante di classe F (IEC 60085) o superiore
- Impiegare solo cavi conformi ai requisiti indicati a pag. 28 e pag. 53.



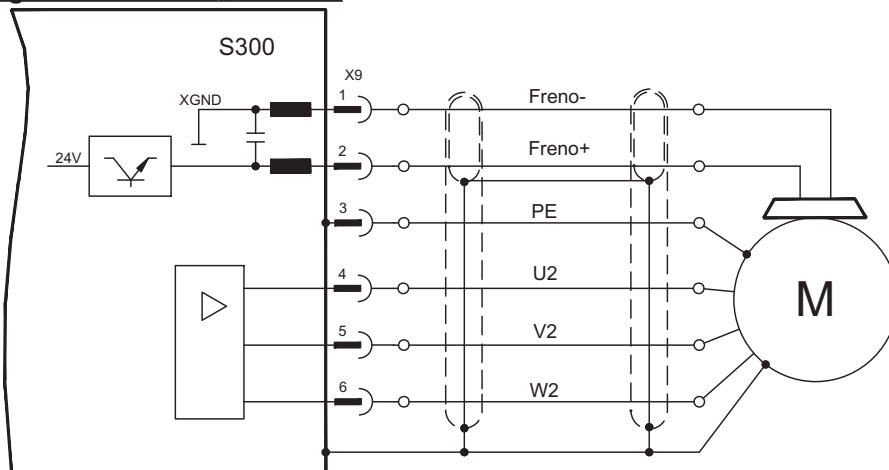
ATTENZIONE

No sicurezza di funzionamento!

Se il carico non è bloccato in modo sicuro, sussiste il rischio di gravi lesioni. Questa funzione non garantisce la sicurezza di funzionamento.

- La sicurezza di funzionamento richiede un freno meccanico aggiuntivo gestito da un'unità di controllo di sicurezza.

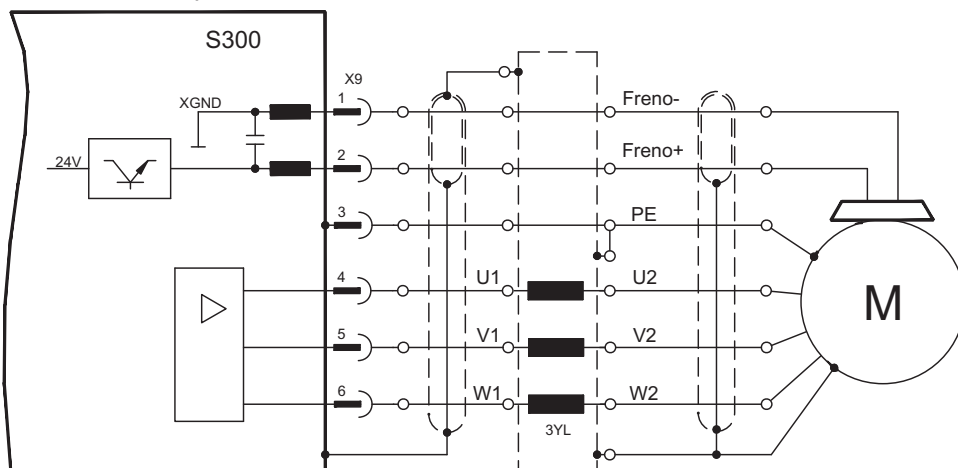
Lunghezza del cavo ≤ 25 metri



Lunghezza del cavo >25 metri

AVVISO

Le correnti di dispersione proprie dei cavi lunghi compromettono la sicurezza degli stadi finali dei servoamplificatori. Per lunghezze da 25m fino al massimo 50m occorre allacciare l'induttore per il motore 3YL o 3YLN (vedere il manuale degli accessori) al cavo motore vicino all'amplificatore.



8.11 Sistemi di Retroazione

Di norma in ogni servosistema chiuso occorre almeno un dispositivo di retroazione che invii i valori reali del motore al servoazionamento. In base al dispositivo di retroazione scelto il feedback al servoamplificatore viene trasmesso in modo digitale o analogico.

INFORMAZIONI

Il feedback digitale SFD3 e HIPERFACE DSL permettono una connessione di un cavo (potenza del motore e il feedback in un unico cavo) al connettore X9 / X1.

INFORMAZIONI

La scheda di espansione FB-2to1 (⇒ p. 127) consente il collegamento simultaneo di una retroazione digitale primaria e di una analogica secondaria al connettore X1.

È possibile utilizzare fino a tre retroazioni parallelo. S300 supporta tutti i più comuni dispositivi di retroazione, i cui parametri:

FBTYPE (videata FEEDBACK), retroazione primaria ⇒ p.66ff

EXTPOS (videata ANELLO DI POSIZIONE), retroazione secondaria ⇒ p.66ff

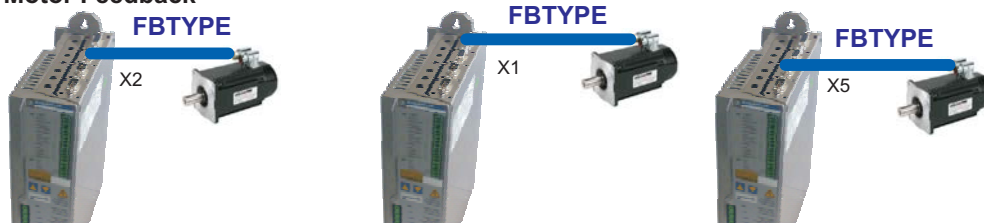
GEARMODE (videata ASSO ELETTRICO), retroazione secondaria ⇒ p.87

si devono assegnare nel software di messa in funzione. Anche il ridimensionamento e altre regolazioni si devono impostare nello stesso modo.

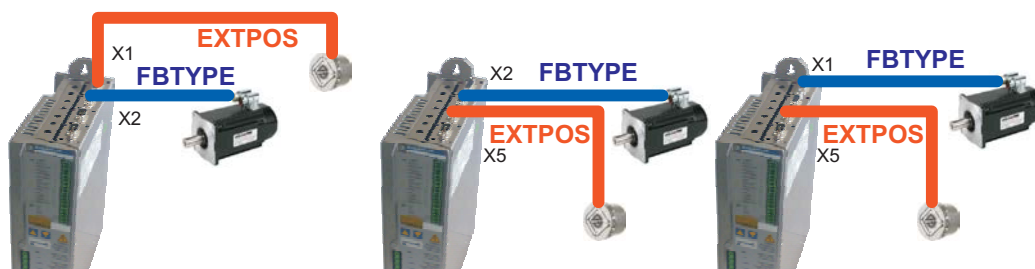
La descrizione dettagliata dei parametri ASCII è riportata nella [online help](#) del software di messa in funzione.

Alcune configurazioni possibili:

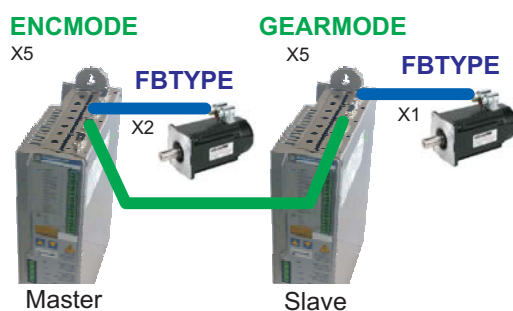
Motor Feedback



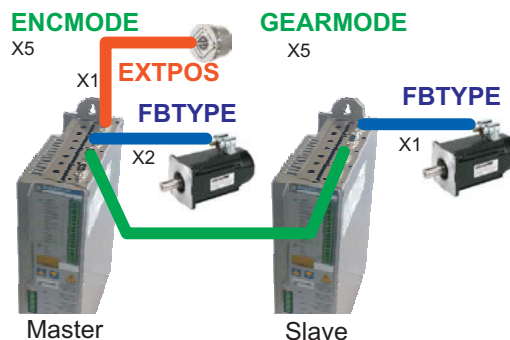
Motor Feedback & External Position Feedback



Motor Feedback & Master Slave




Motor Feedback & Master Slave & External Position Feedback



8.12 Tipi primari e secondari di retroazione

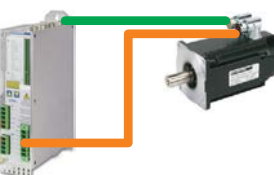
Questo capitolo fornisce i tipi di retroazione supportati, i relativi parametri e un riferimento allo schema di collegamento di pertinenza.

Connessione a cavo singolo (alimentazione e retroazione in un unico cavo)

	Nome	Tipo	Cavo ibrido
	SERVOSTAR 303	S30361-NA	CCJ5, WCJ5
	SERVOSTAR 306	S30661-NA	CCJ5, WCJ5
	SERVOSTAR 310	S31061-NA	CCJ5, WCJ5
	SERVOSTAR 341	S30101-NA	CCJ6, WCJ6
	SERVOSTAR 343	S30301-NA	CCJ6, WCJ6
SERVOSTAR 346	S30601-NA	CCJ6, WCJ6	

Sistema di retroazione	Connettore	Collegamento	primario	secondario
			FBTYPE	EXTPOS
SFD3	X1	⇒ p.67	36	-
HIPERFACE DSL	X1	⇒ p.68	35	-

Connessione a cavo doppio (alimentazione e retroazione separate)

	Nome	Tipo	Cavo
	SERVOSTAR 303	S30361-NA	Cavi motore e cavi di retroazione, vedi Manuale degli accessori
	SERVOSTAR 306	S30661-NA	
	SERVOSTAR 310	S31061-NA	
	SERVOSTAR 341	S30101-NA	
	SERVOSTAR 343	S30301-NA	
SERVOSTAR 346	S30601-NA		

Sistema di retroazione	Connettore	Collegamento	primario	secondario
			FBTYPE	EXTPOS
Resolver	X2	⇒ p.69	0	-
SinCos Encoder BiSS (B) analogo	X1	⇒ p.70	23, 24	-
SinCos Encoder BiSS (B, C ²) digitale	X1	⇒ p.71	20, 22, 33	11, 12
SinCos Encoder ENDAT 2.1	X1	⇒ p.72	4, 21	8
Encoder ENDAT 2.2	X1	⇒ p.73	32, 34	13
SinCos Encoder HIPERFACE	X1	⇒ p.74	2	9
SinCos Encoder SSI (linear)	X5/X1	⇒ p.75	28 ¹⁾	-
SinCos Encoder senza traccia dati	X1	⇒ p.76	1, 3, 7, 8	6, 7
SinCos Encoder con Hall	X1	⇒ p.77	5, 6	-
ROD* 5V senza zero, 1.5MHz	X1	⇒ p.78	30, 31	30
ROD* 5V con zero	X1	⇒ p.79	17,27	10
ROD* 5V con zeros + Hall	X1	⇒ p.80	15	-
ROD* 5V con zero	X5	⇒ p.81	13 ¹⁾ , 19 ¹⁾	3
ROD* 5V con zero + Hall	X5/X1	⇒ p.82	18	-
ROD* 24V senza zero	X3	⇒ p.83	12, 16	2
ROD* 24V senza zero + Hall	X3/X1	⇒ p.84	14	-
SSI	X5	⇒ p.85	9 ¹⁾	5 ¹⁾
Hall	X1	⇒ p.86	11	-
Senza sistema di retroazione	-	-	10	-
Direzione / impulsi 5V	X1	⇒ p.88	-	27
Direzione / impulsi 5V	X5	⇒ p.89	-	4
Direzione / impulsi 24V	X3	⇒ p.88	-	1

* ROD è la sigla che indica il trasduttore incrementale

1) Accendere la tensione di alimentazione dell'encoder X1: ENCVON = 1

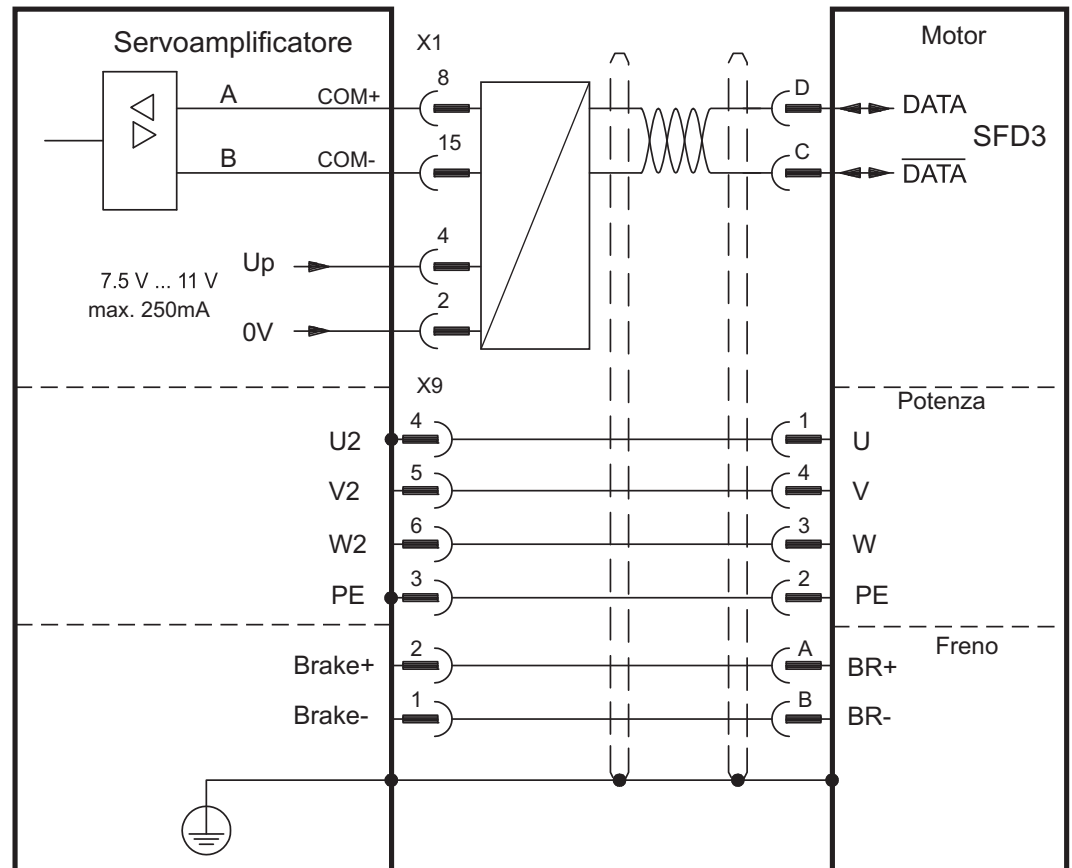
2) BiSS C supportate encoder da Renishaw, encoder da Hengstler non sono supportati.

8.12.1 SFD3 (X1), connessione a cavo singolo

Connessione di SFSD3 per retroazione (primario feedback , ⇨ p.66). SFD3 può essere usato unicamente con il cavo ibrido speciale di Kollmorgen (vedi p.66 o Manuale degli accessori).

Cavi di lunghezza superiore: 25 m.

FBTYPE: 36



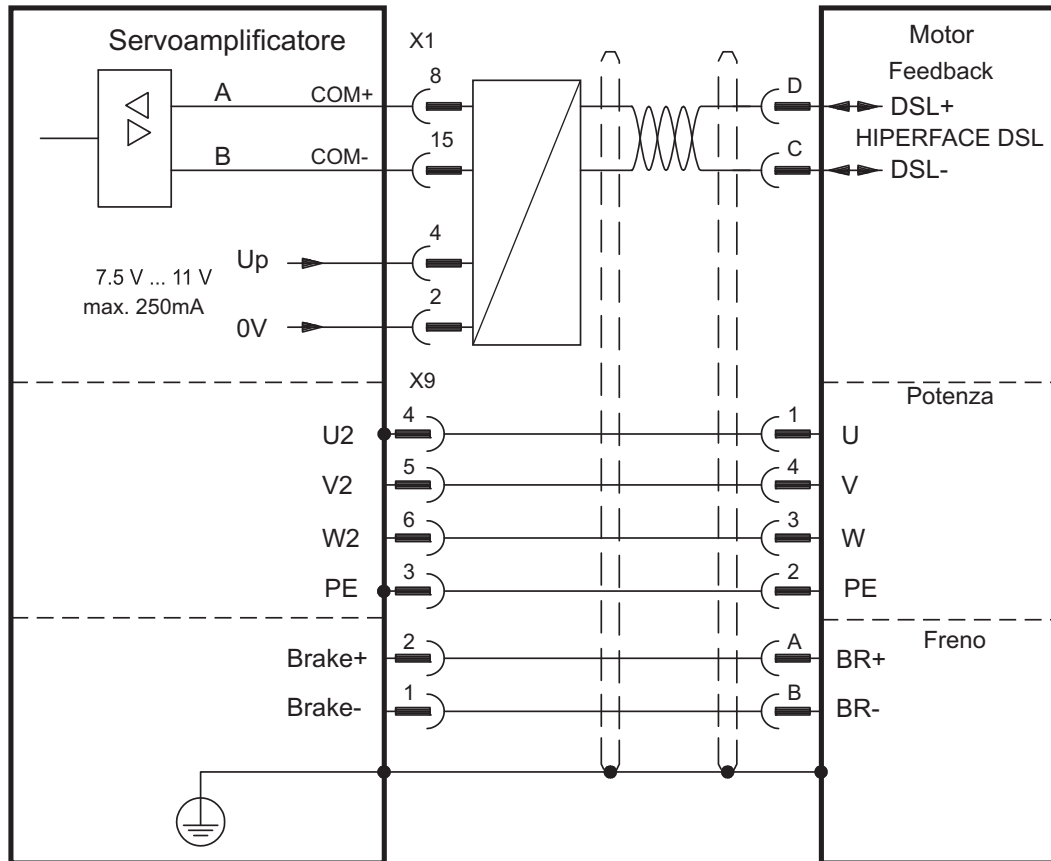
La piedinatura indicata sul lato trasduttore si riferisce ai motori Kollmorgen (codice di connettore D).

8.12.2 HIPERFACE DSL (X1), connessione a cavo singolo

Connessione di HIPERFACE DSL per retroazione (primario feedback , ⇨ p.66).
 HIPERFACE DSL può essere usato unicamente con il cavo ibrido speciale di Kollmorgen (vedi p.66 o Manuale degli accessori).

Cavi di lunghezza superiore: 25 m.

FBTYPE: 35



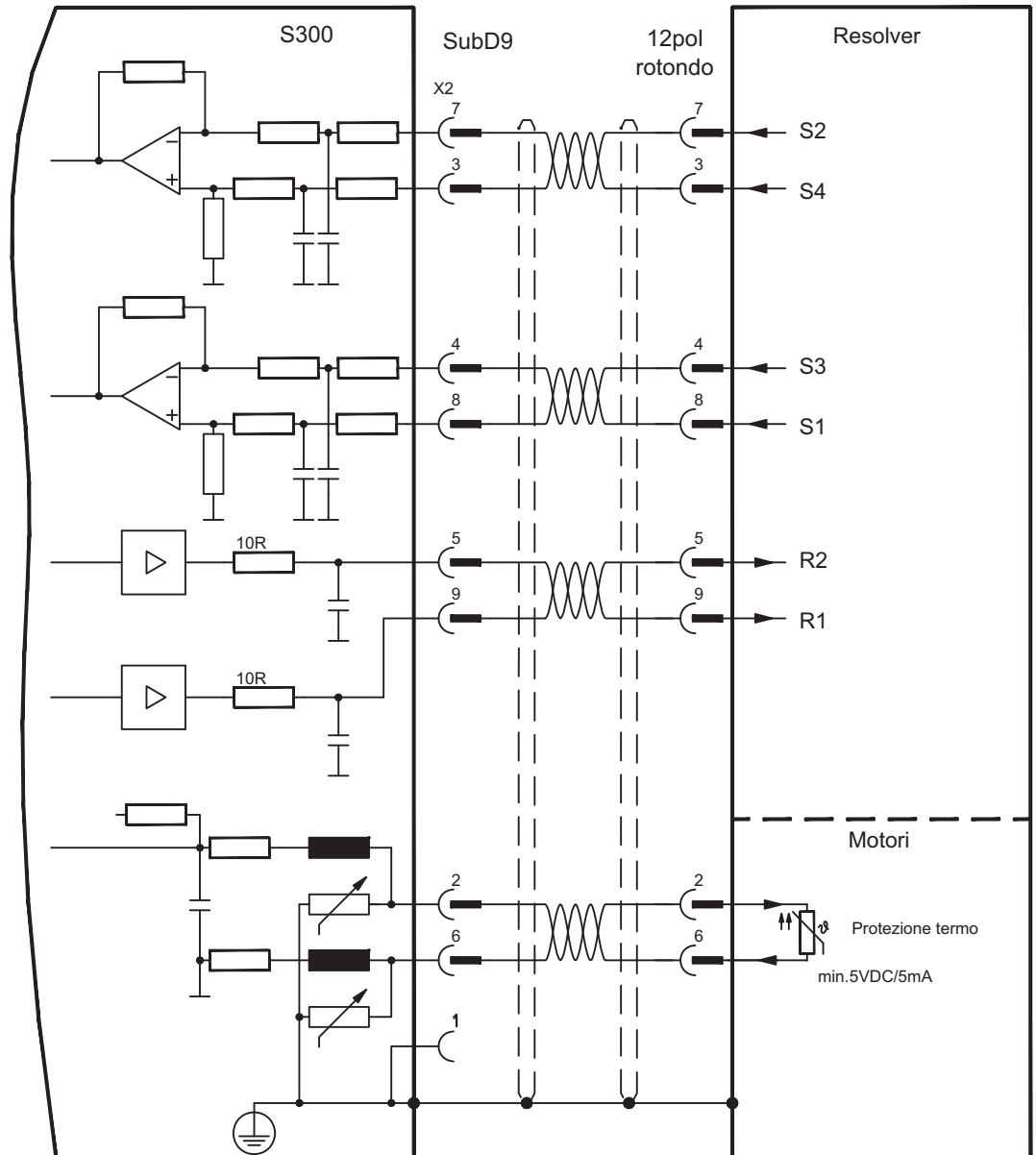
La piedinatura indicata sul lato trasduttore si riferisce ai motori Kollmorgen (codice di connettore D).

8.12.3 Resolver (X2)

Collegamento di un sistema di retroazione realizzato con resolver (da 2 a 36 poli) (primario feedback, ⇒ p.66). Il protezione termica del motore viene collegato mediante il cavo del resolver sul X2 e qui analizzato.

Se si prevedono cavi di lunghezza superiore a 100 m rivolgersi al nostro settore applicazioni.

FBTYPE: 0



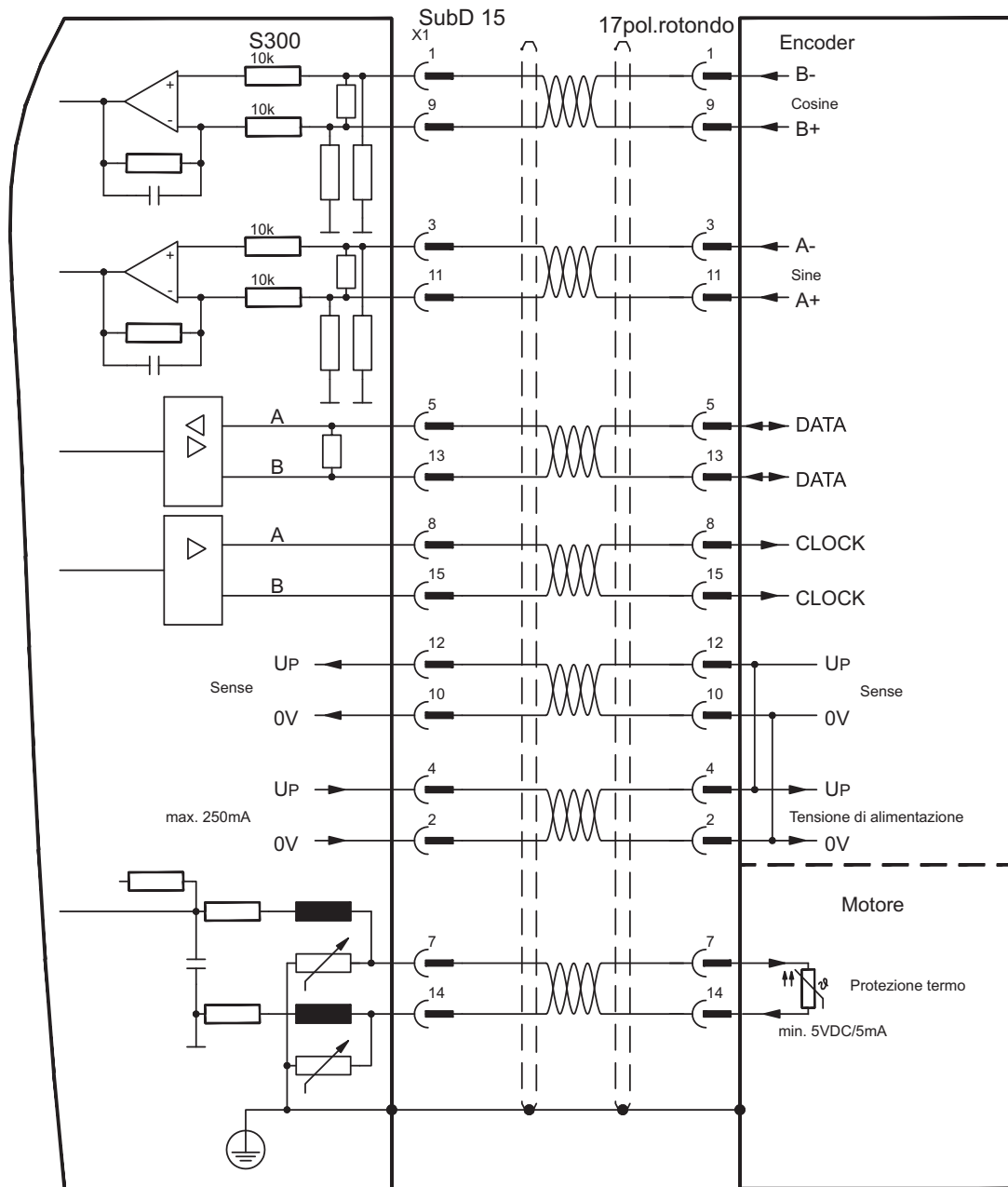
La piedinatura indicata sul lato trasduttore si riferisce ai motori Kollmorgen.

8.12.4 Encoder seno con BiSS analogo (X1)

Collegamento di un sistema di retroazione realizzato con encoder sin/cos monogiro o multigiro e interfaccia BiSS (primario o secondario feedback, ⇨ p. 66). Il protezione termica del motore viene collegato al connettore X1 mediante il cavo encoder. Il nostro cavo di collegamento encoder preconfezionato consente di collegare tutti i segnali. Se si prevedono cavi di lunghezza superiore a 50 m rivolgersi al nostro settore applicazioni.

Frequenza limite (sin, cos): 350 kHz

Tipo	FBTYP	EXTPOS	GEARMODE	Up
5V analogo (BiSS B)	23	-	-	5V +/-5%
12V analogo (BiSS B)	24	-	-	7,5...11V



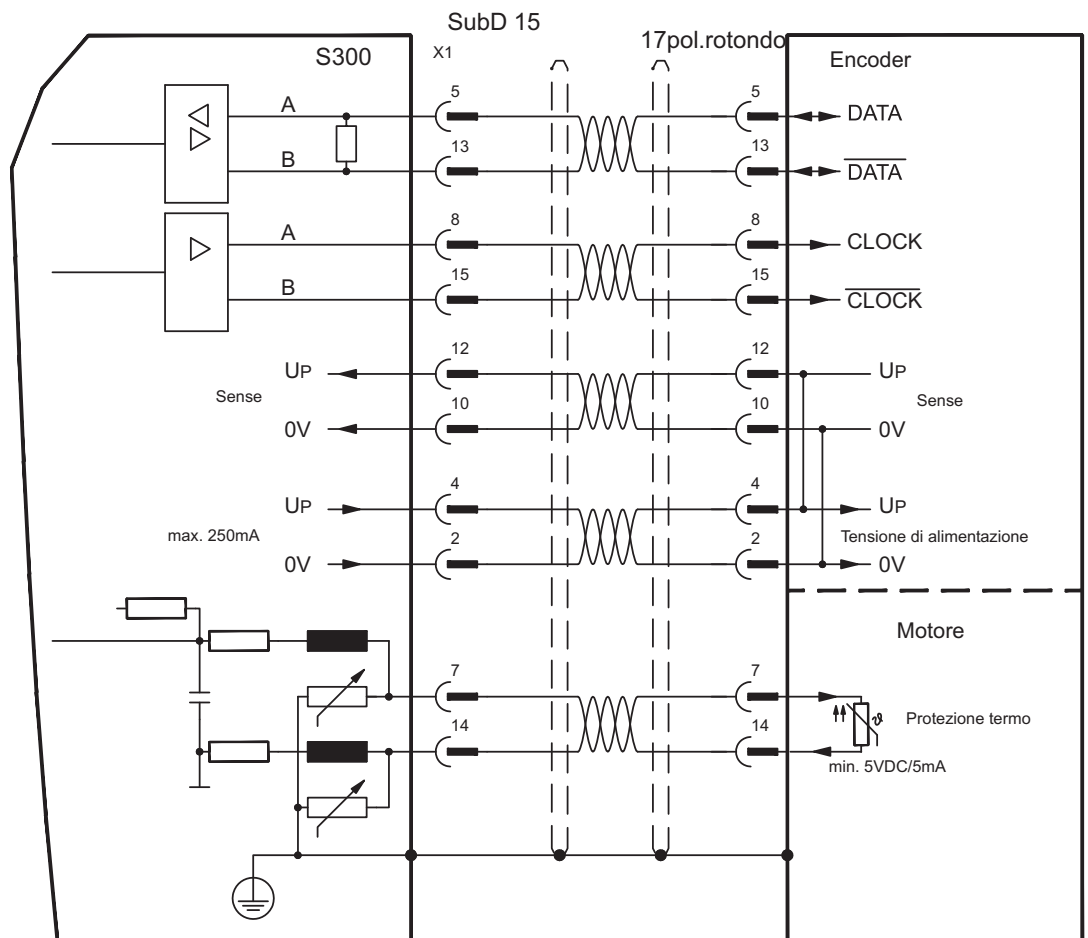
La piedinatura indicata sul lato trasduttore si riferisce ai motori Kollmorgen.

8.12.5 Encoder seno con BiSS digitale (X1)

Collegamento di un sistema di retroazione realizzato con encoder digitale monogiro o multigiro e interfaccia BiSS (primario o secondario feedback, ⇒ p. 66). Il protezione termica del motore viene collegato al connettore X1 mediante il cavo encoder. Il nostro cavo di collegamento encoder preconfezionato consente di collegare tutti i segnali. Se si prevedono cavi di lunghezza superiore a 50 m rivolgersi al nostro settore applicazioni.

Frequenza limite: 1,5 MHz

Tipo	FBTYP E	EXTPOS	GEARMODE	Up
5V digitale (BiSS B)	20	11	11	5V +/-5%
12V digitale (BiSS B)	22	11	11	7,5...11V
5V digitale (BiSS C Renishaw)	33	12	12	5V +/-5%

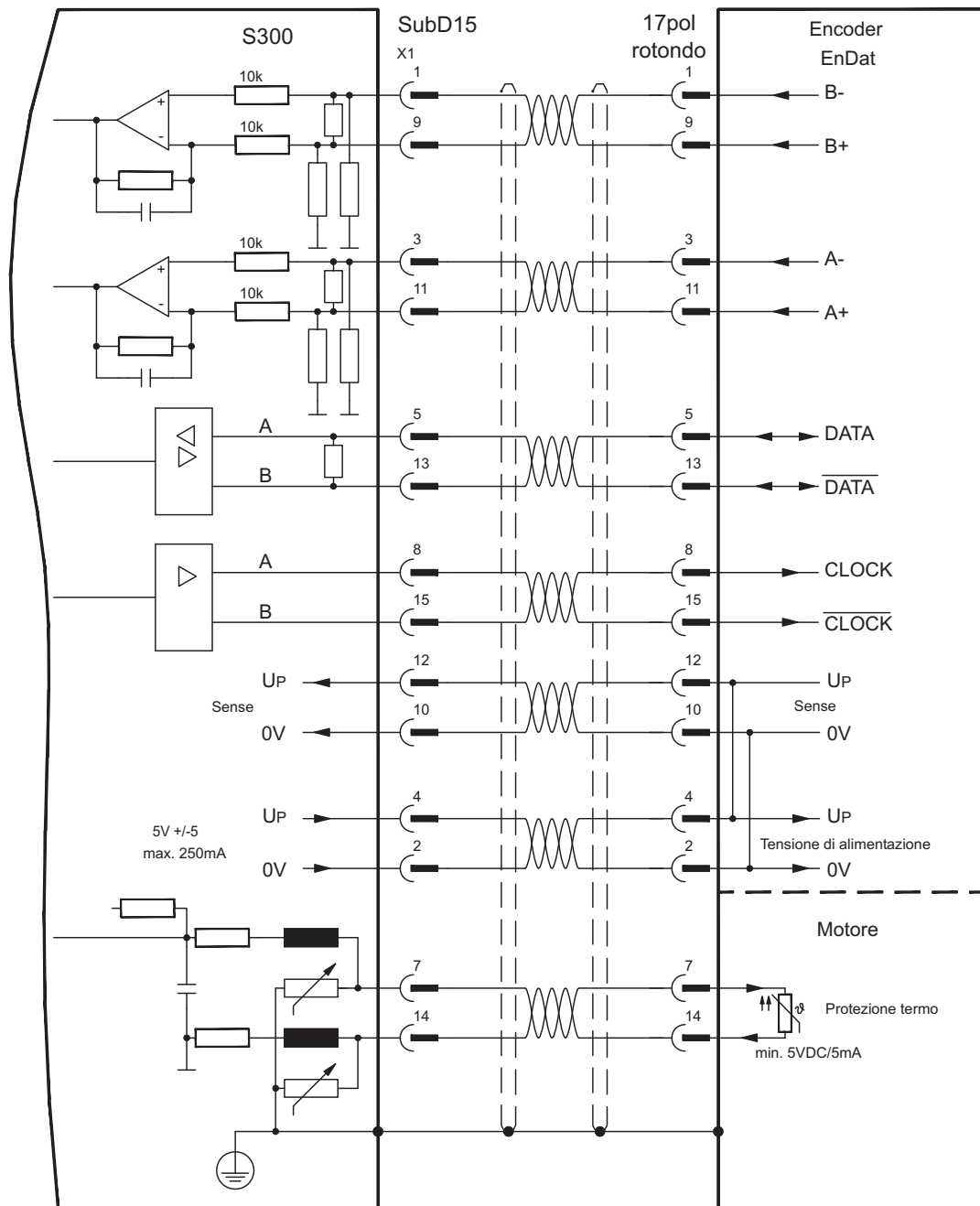


La piedinatura indicata sul lato trasduttore si riferisce ai motori Kollmorgen.

8.12.6 Encoder seno con EnDat 2.1 (X1)

Collegamento di un sistema di retroazione realizzato con encoder sin/cos con il protocollo EnDat 2.1 monogiro o multigiro (primario o secondario feedback, ⇨ p. 66). I tipi preferiti sono i codificatori ottici ECN1313 / EQN1325 o codificatori induttivo ECI 1118/1319 o EQI 1130/1331. La protezione termica del motore viene collegato al connettore X1 mediante il cavo encoder. Il nostro cavo di collegamento encoder preconfezionato consente di collegare tutti i segnali. Se si prevedono cavi di lunghezza superiore a 50 m rivolgersi al nostro settore applicazioni. Frequenza limite (sin, cos): 350 kHz

Tipo	FBTYPE	EXTPOS	GEARMODE
ENDAT 2.1	4	8	8
ENDAT 2.1 + Wake&Shake	21	8	8



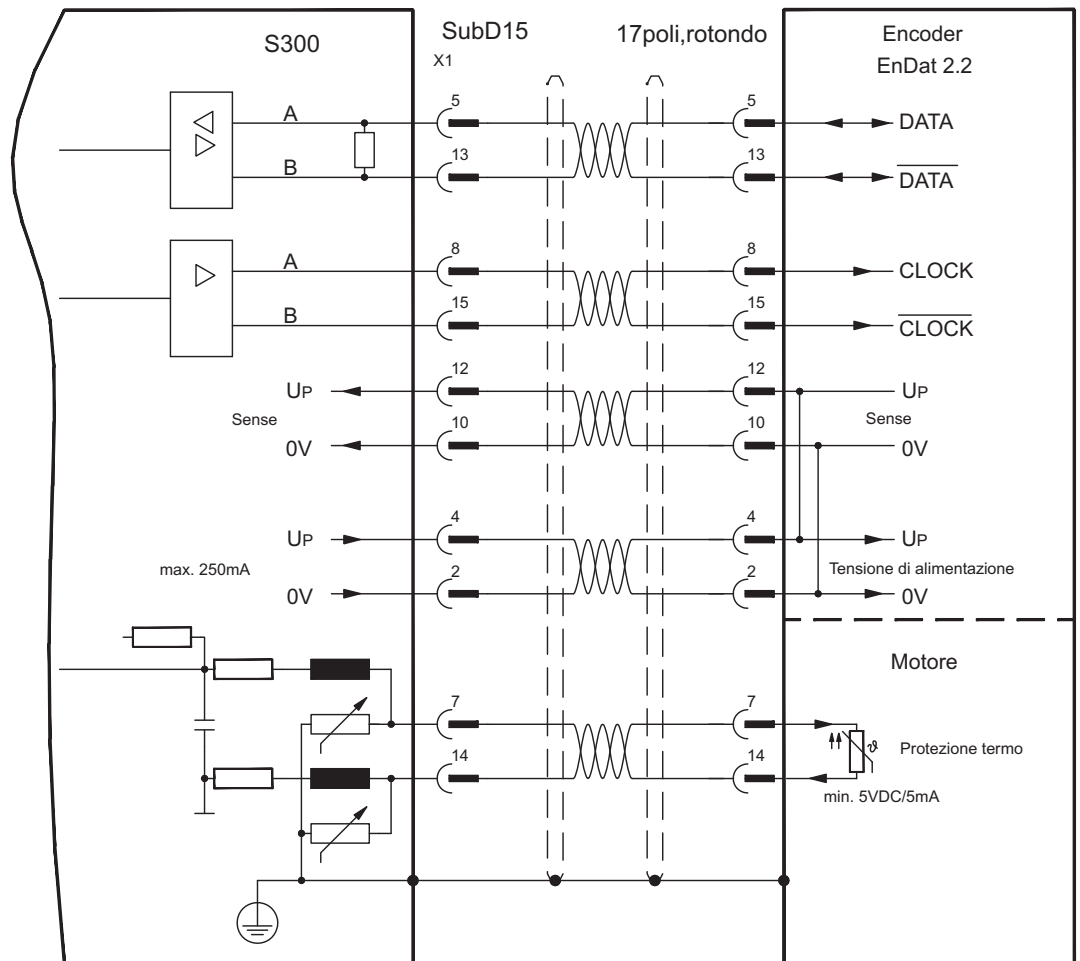
La piedinatura indicata sul lato trasduttore si riferisce ai motori Kollmorgen.

8.12.7 Encoder seno con EnDat 2.2 (X1)

Collegamento di un sistema di retroazione realizzato con encoder sin/cos con il protocollo EnDat 2.2 monogiro o multigiro (primario feedback, ⇒ p. 66). La protezione termica del motore viene collegata al connettore X1 mediante il cavo encoder. Il nostro cavo di collegamento encoder preconfezionato consente di collegare tutti i segnali. Se si prevedono cavi di lunghezza superiore a 50 m rivolgersi al nostro settore applicazioni.

Frequenza limite: 1,5 MHz

Tipo	FBTYP	EXTPOS	GEARMODE	Up
5V ENDAT 2.2	32	13	13	5V +/-5%
12V ENDAT 2.2	34	13	13	7,5...11V



La piedinatura indicata sul lato trasduttore si riferisce ai motori Kollmorgen.

8.12.8 Encoder seno con HIPERFACE (X1)

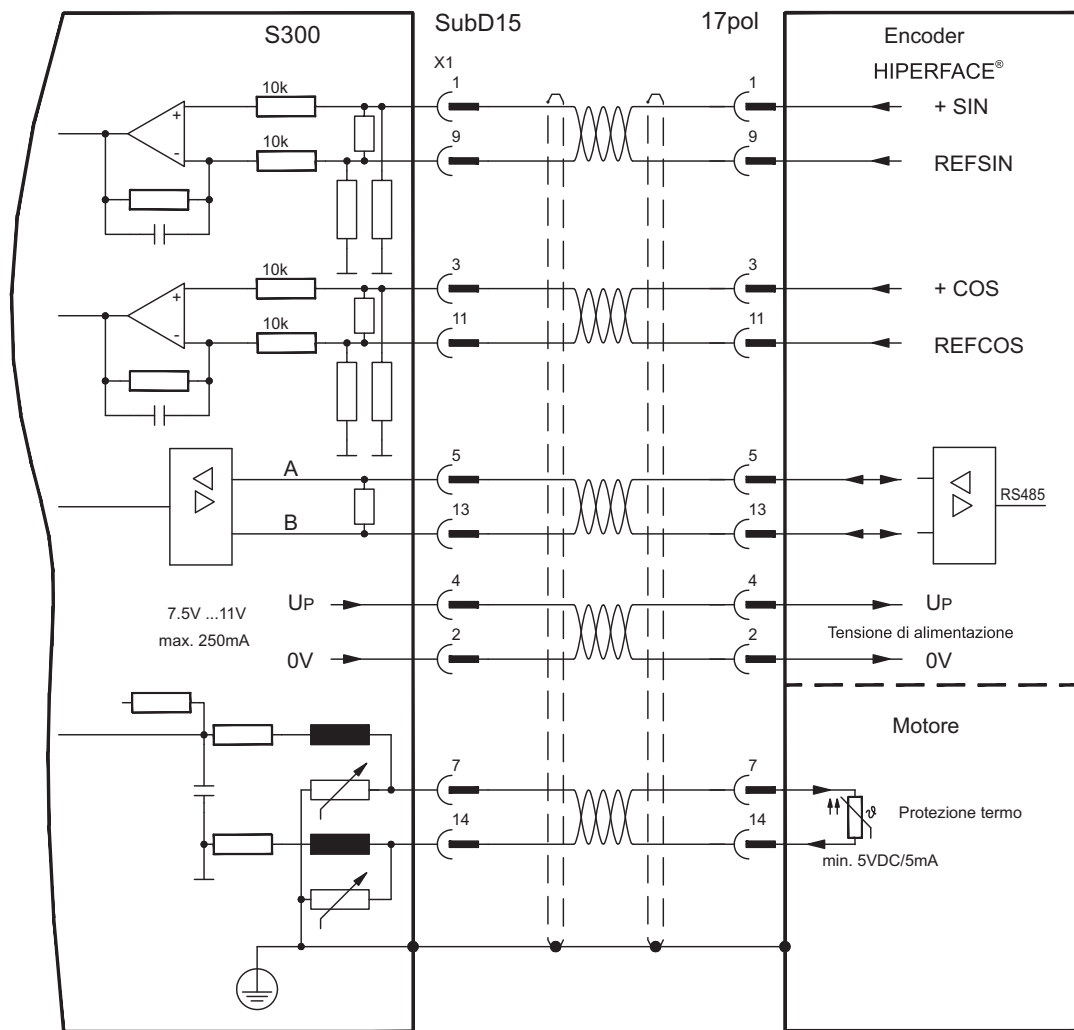
Collegamento di un sistema di retroazione realizzato con encoder sin/cos monogiro o multigiro e protocollo HIPERFACE (primario o secondario feedback, ⇨ p. 66).

Il protezione termica del motore viene collegato al connettore X1 mediante il cavo encoder. Il nostro cavo di collegamento encoder preconfezionato consente di collegare tutti i segnali.

Se si prevedono cavi di lunghezza superiore a 50 m rivolgersi al nostro settore applicazioni.

Frequenza limite (sin, cos): 350 kHz

Tipo	FBTYP	EXTPOS	GEARMODE
HIPERFACE	2	9	9



La piedinatura indicata sul lato trasduttore si riferisce ai motori Kollmorgen.

8.12.9 Encoder seno con SSI (X5, X1)

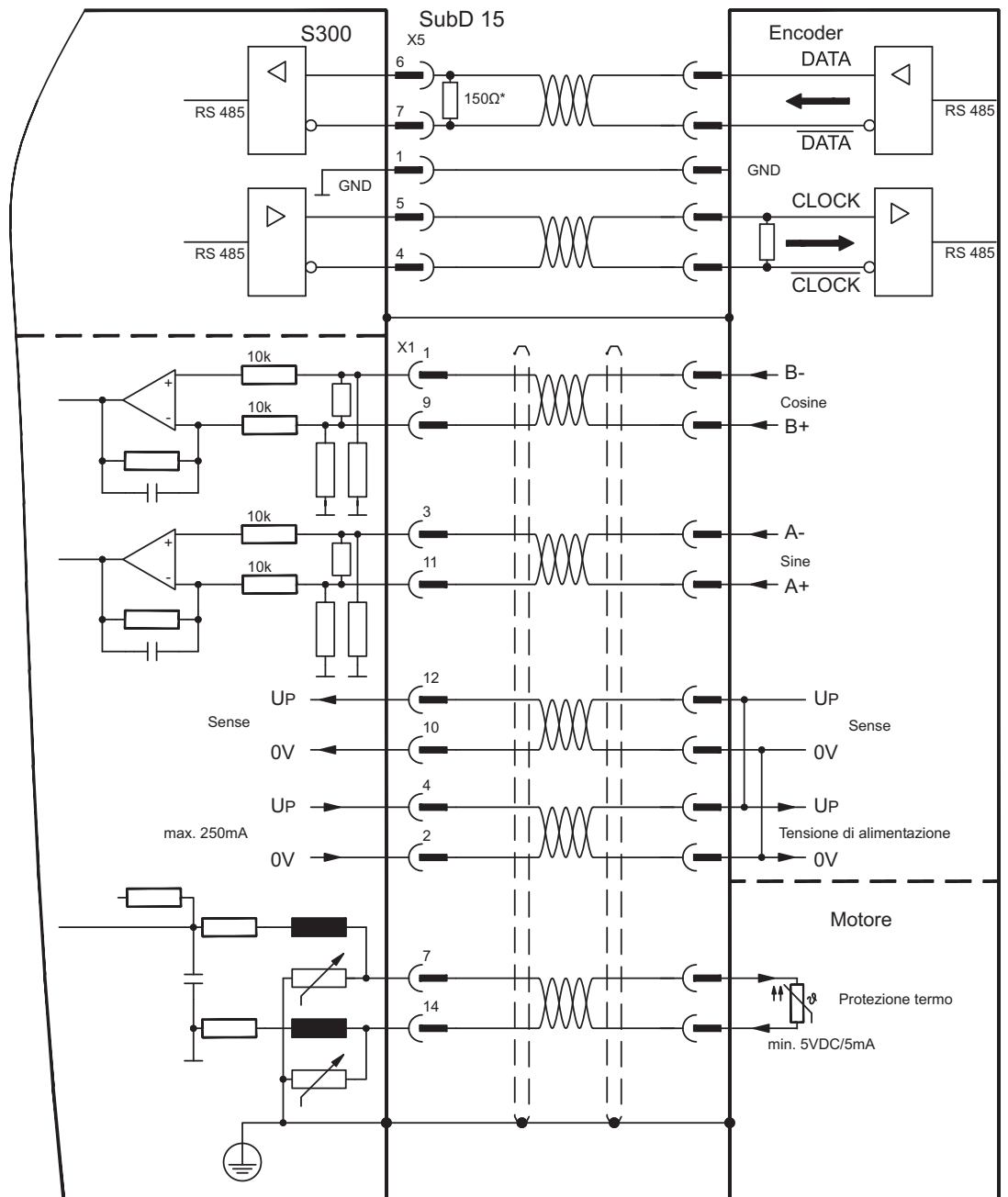
Collegamento di un sistema di retroazione lineari realizzato con encoder sin/cos e protocollo SSI (primario feedback, ⇨ p. 66) a X5.

La protezione termica del motore viene collegato al connettore X1 mediante il cavo encoder. Il nostro cavo di collegamento encoder preconfezionato consente di collegare tutti i segnali. Se si prevedono cavi di lunghezza superiore a 50 m rivolgersi al nostro settore applicazioni.

Frequenza limite (sin, cos): 350 kHz

Tipo	FATYPE	EXTPOS	GEARMODE
SinCos SSI 5V linear	28	-	-

Accendere la tensione di alimentazione dell'encoder X1: ENCVON = 1



8.12.10 Encoder seno senza traccia dati (X1)

Collegamento di un sistema di retroazione realizzato con un encoder sin/cos senza traccia dati (primario o secondario feedback, ⇒ p. 66). Ad ogni inserzione dell'alimentazione a 24V l'amplificatore richiede le informazioni di partenza per il regolatore di posizione (parametro MPHASE). In base al tipo di retroazione si esegue un Wake&Shake o si rileva il valore di MPHASE dalla EEPROM del servoamplificatore.

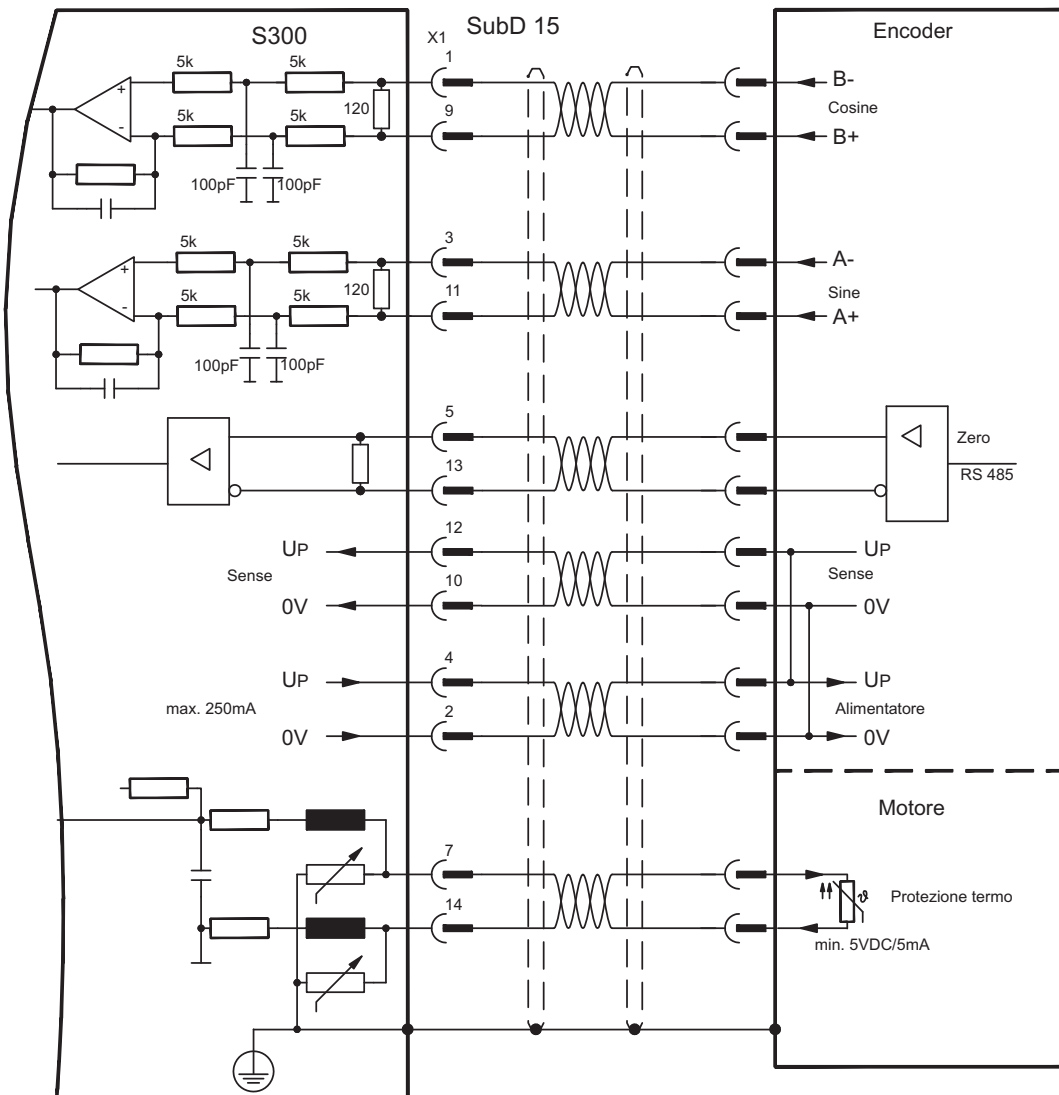


AVVERTENZA

In caso di asse verticale il carico può cadere liberamente, in quanto la funzione Wake&Shake rilascia il freno e non è possibile erogare una coppia sufficiente a trattenerlo.
Non usare Wake&Shake con carichi sospesi verticali.

Il protezione termica del motore viene collegato al connettore X1 mediante il cavo encoder. Se si prevedono cavi di lunghezza superiore a 50m rivolgersi al nostro settore applicazioni. Frequenza limite (sin, cos): 350 kHz

Tipo	FBTYPE	EXTPOS	GEARMODE	Up	Nota
SinCos 5V	1	6	6	5V +/-5%	MPHASE dalla EEPROM
SinCos 12V	3	7	7	7,5...11V	MPHASE dalla EEPROM
SinCos 5V	7	6	6	5V +/-5%	MPHASE wake & shake
SinCos 12V	8	7	7	7,5...11V	MPHASE wake & shake



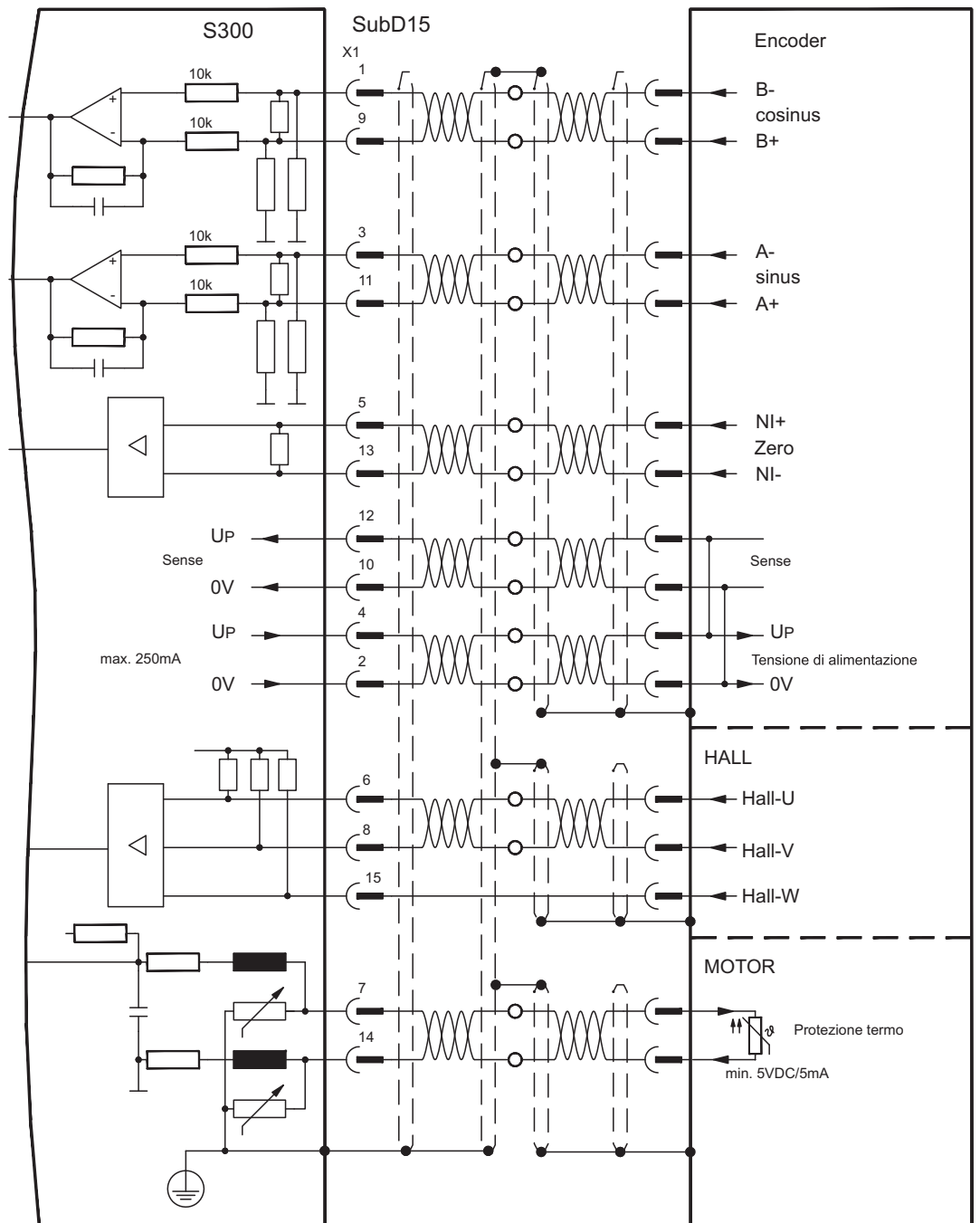
8.12.11 Encoder seno con Hall (X1)

I encoder seno che non forniscono dati di commutazione assoluti si possono analizzare come sistemi di retroazione completi (primario feedback, ⇒ p.66) con un sensore di Hall aggiuntivo.

Tutti i segnali sono collegati al connettore X1. Se si prevedono cavi di lunghezza superiore a 25 m rivolgersi al nostro settore applicazioni.

Frequenza limite (sin, cos): 350 kHz

Tipo	FATYPE	EXTPOS	GEARMODE	Up
SinCos 5V con Hall	5	-	-	5V +/-5%
SinCos 12V con Hall	6	-	-	7,5...11V



8.12.12 ROD (AquadB) 5V, 1.5MHz (X1)

Come sistema di retroazione è possibile impiegare un trasduttore incrementale da 5V (ROD, AquadB) (primario o secondario feedback, ⇒ p.66). Ad ogni inserzione dell'alimentazione a 24V l'amplificatore richiede le informazioni di partenza per il regolatore di posizione (parametro MPHASE). In base al tipo di retroazione si esegue un Wake&Shake o si rileva il valore di MPHASE dalla EEPROM del servoamplificatore. La protezione termica del motore viene collegato al connettore X1 mediante il cavo encoder. Il nostro cavo di collegamento encoder preconfezionato consente di collegare tutti i segnali. Se si prevedono cavi di lunghezza superiore a 50 m rivolgersi al nostro settore applicazioni.

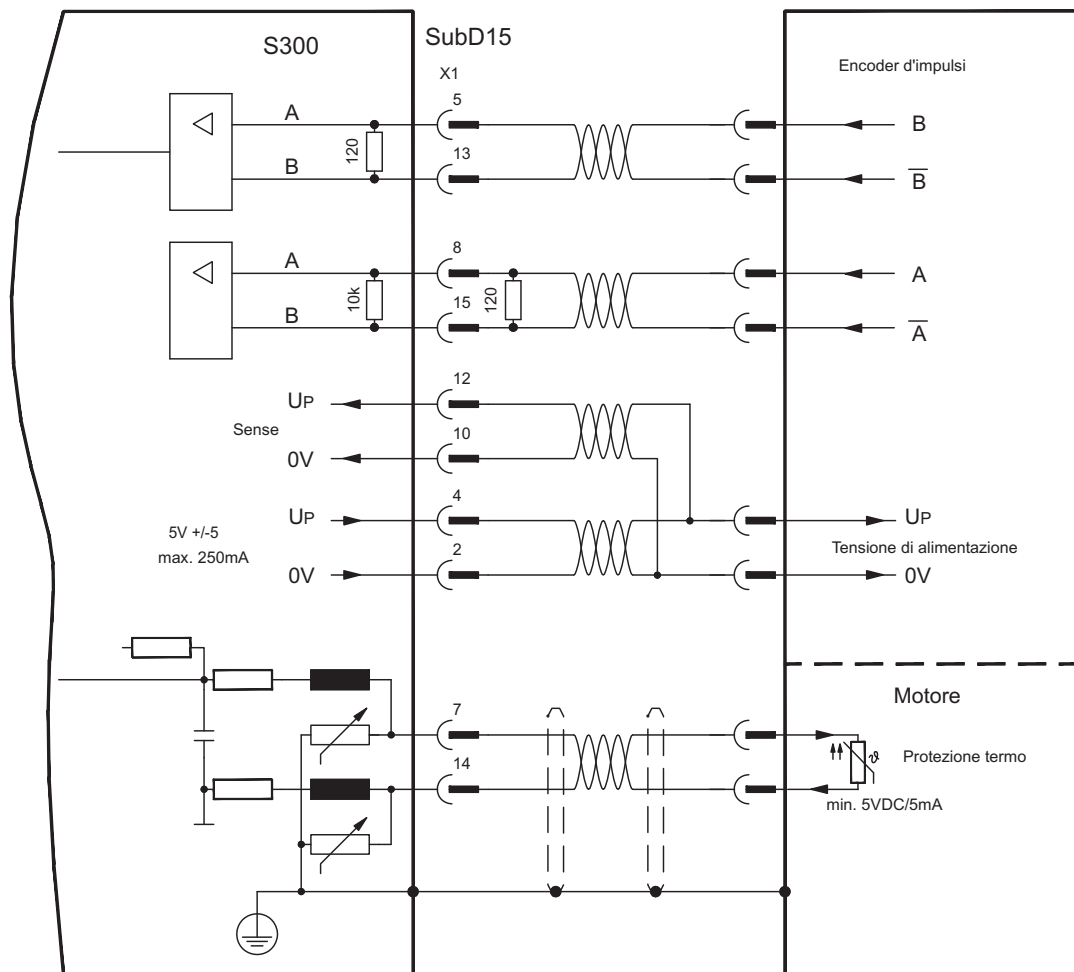


AVVERTENZA

In caso di asse verticale il carico può cadere liberamente, in quanto la funzione Wake&Shake rilascia il freno e non è possibile erogare una coppia sufficiente a trattenerlo.
Non usare Wake&Shake con carichi sospesi verticali.

Frequenza limite (A, B): 1,5MHz

Tipo	FBTYPE	EXTPOS	GEARMODE	Nota
ROD (AquadB) 5V	31	30	30	MPHASE dalla EEPROM
ROD (AquadB) 5V	30	30	30	MPHASE wake & shake



8.12.13 ROD (AquadB) 5V, 350 kHz (X1)

Come sistema di retroazione è possibile impiegare un trasduttore incrementale da 5V (ROD, AquadB) (primario o secondario feedback , ⇒ p.66). Ad ogni inserzione 24V l'amplificatore richiede le informazioni di partenza per il regolatore di posizione (parametro MPHASE). Con questo tipo di retroazione pertanto si esegue un Wake&Shake.



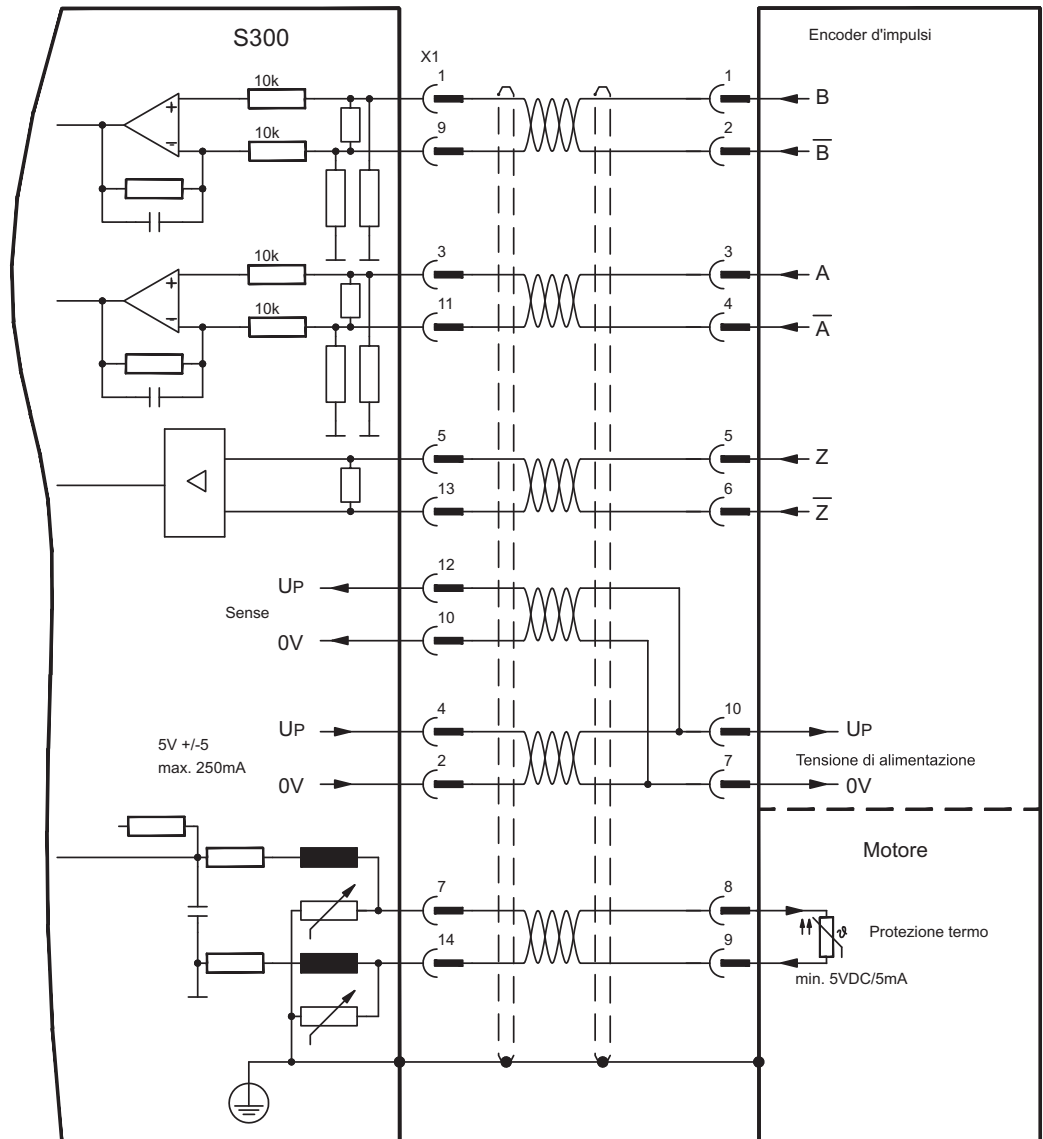
! AVVERTENZA

In caso di asse verticale il carico può cadere liberamente, in quanto la funzione Wake&Shake rilascia il freno e non è possibile erogare una coppia sufficiente a trattenerlo.

Non usare Wake&Shake con carichi sospesi verticali.

Il protezione termica del motore viene collegato all'amplificatore mediante il connettore X1. Se si prevedono cavi di lunghezza superiore a 50m rivolgersi al nostro settore applicazioni. Frequenza limite (A, B): 350 kHz

Tipico	FCTYPE	EXTPOS	GEARMODE	Nota
ROD (AquadB) 5V	27	10	10	MPHASE dalla EEPROM
ROD (AquadB) 5V	17	10	10	MPHASE wake & shake

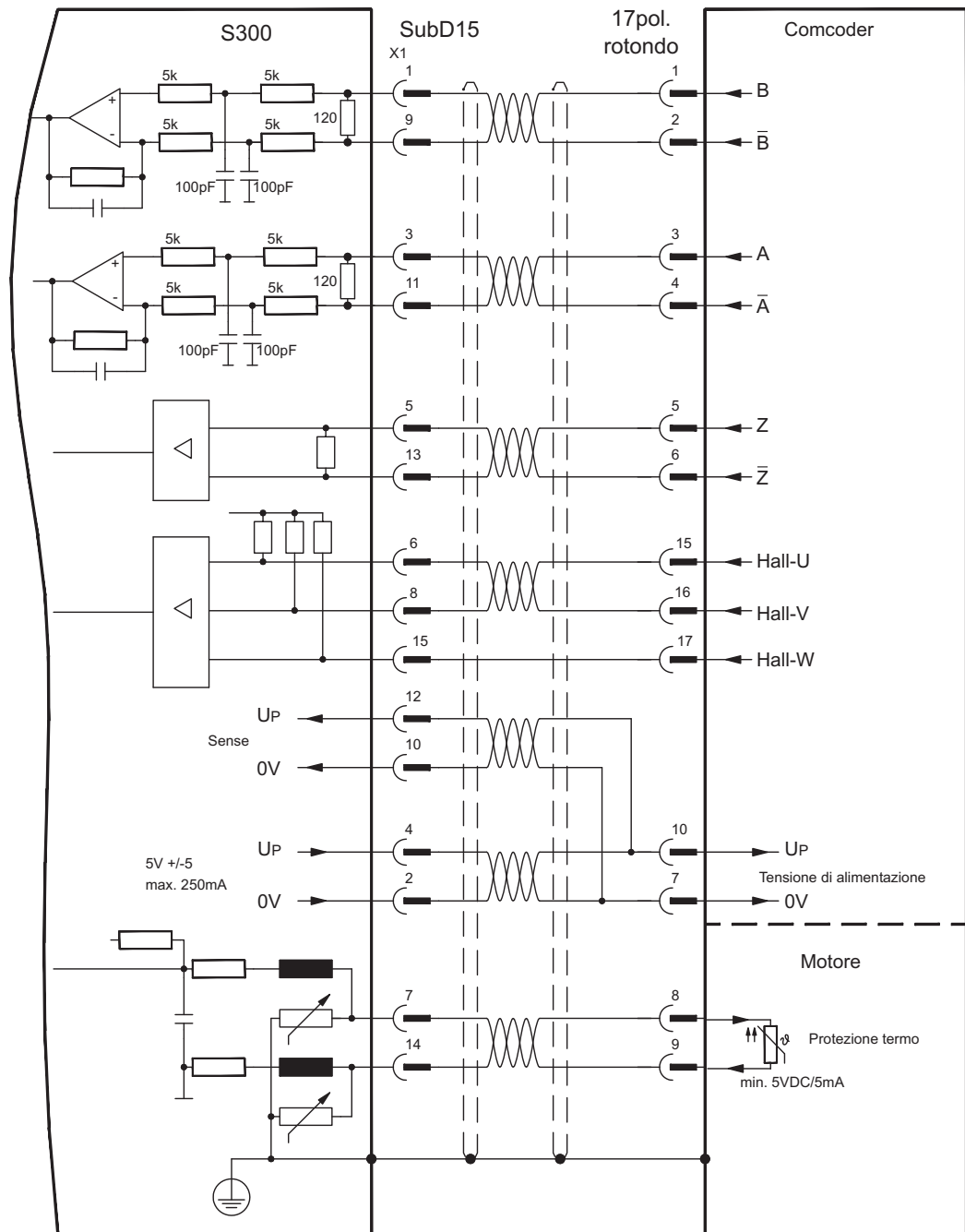


La piedinatura indicata sul lato trasduttore si riferisce ai motori Kollmorgen.

8.12.14 ROD (AquadB) 5V con Hall (X1)

Collegamento di una unità di retroazione realizzata con ComCoder (primario feedback, ⇒ p.66). Per la commutazione si utilizzano sensori di Hall e per la risoluzione un trasduttore incrementale (AquadB) integrato. Il protezione termica del motore viene collegato sul X1 e qui analizzato. Il nostro cavo di collegamento ComCoder preconfezionato consente di collegare tutti i segnali. Nei sistemi di trasduttori separati (trasduttore incrementale separato dal sensore Hall) il cablaggio deve seguire le indicazioni del paragrafo 8.12.11. I collegamenti sull'amplificatore corrispondono allo schema sottostante. Se si prevedono cavi di lunghezza superiore a 25 m rivolgersi al nostro settore applicazioni. Frequenza limite (A, B): 350 kHz

Tipo	FATYPE	EXTPOS	GEARMODE
ROD (AquadB) 5V + Hall	15	-	-



La piedinatura indicata sul lato trasduttore si riferisce ai motori Kollmorgen.

8.12.15

ROD (AquadB) 5V (X5)

Come sistema di retroazione è possibile impiegare un trasduttore incrementale da 5V (ROD, AquadB) (primario o secondario feedback, ⇨ p. 66). Il protezione termica del motore viene collegato all'amplificatore mediante il connettore X1. Ad ogni inserzione dell'alimentazione a 24V l'amplificatore richiede le informazioni di partenza per il regolatore di posizione (parametro MPHASE). In base al tipo di retroazione si esegue un Wake&Shake o si rileva il valore di MPHASE dalla EEPROM del servoamplificatore.



! AVVERTENZA

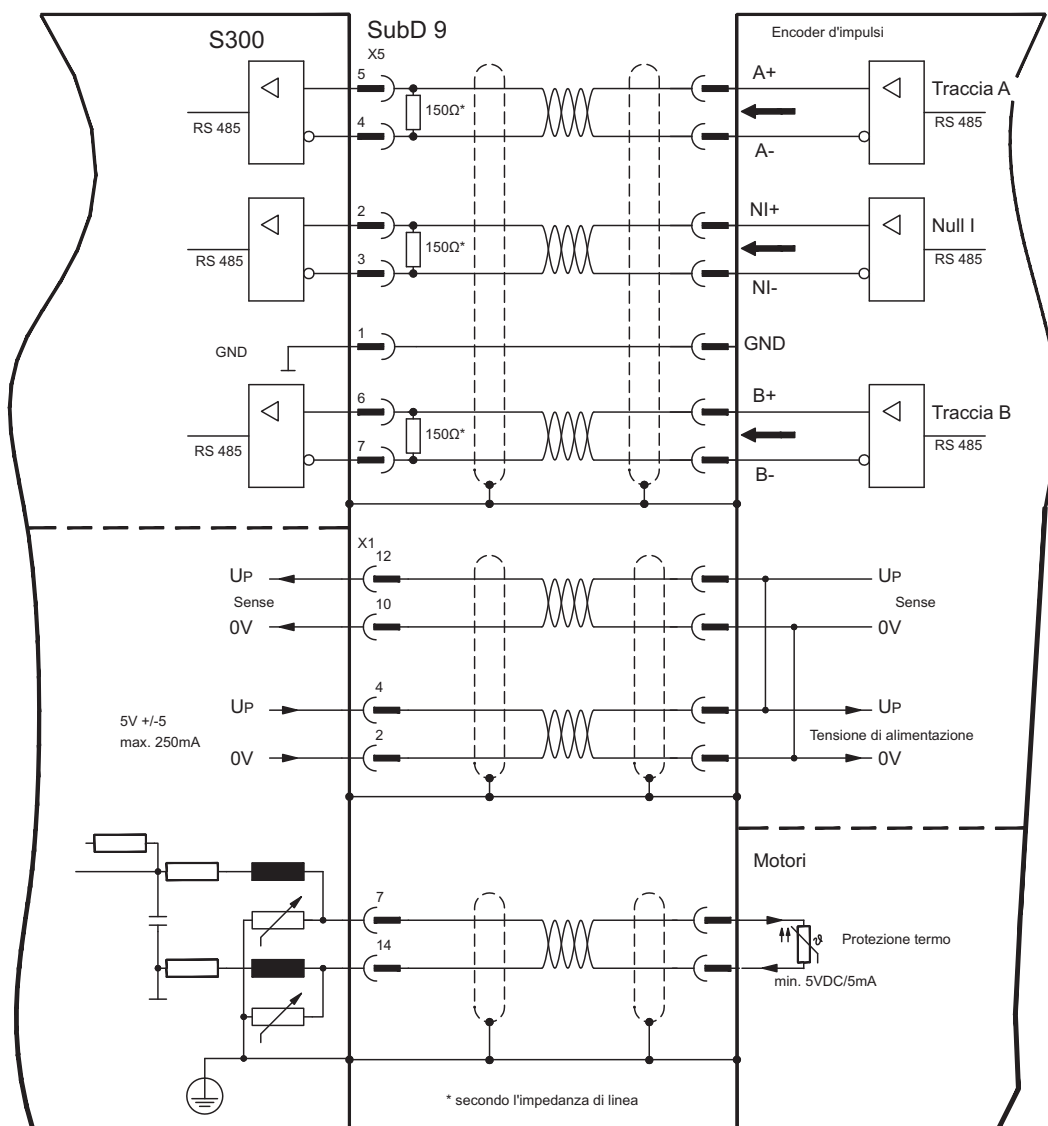
In caso di asse verticale il carico può cadere liberamente, in quanto la funzione Wake&Shake rilascia il freno e non è possibile erogare una coppia sufficiente a trattenerlo.

Non usare Wake&Shake con carichi sospesi verticali.

Se si prevedono cavi di lunghezza superiore a 50 m rivolgersi al nostro settore applicazioni. Frequenza limite (A, B, N): 1.5 MHz

Tipo	FBTYP	EXTPOS	GEARMODE	Nota
ROD (AquadB) 5V	13	3	3	MPHASE dalla EEPROM
ROD (AquadB) 5V	19	3	3	MPHASE wake & shake

Accendere la tensione di alimentazione dell'encoder X1: ENCVON = 1



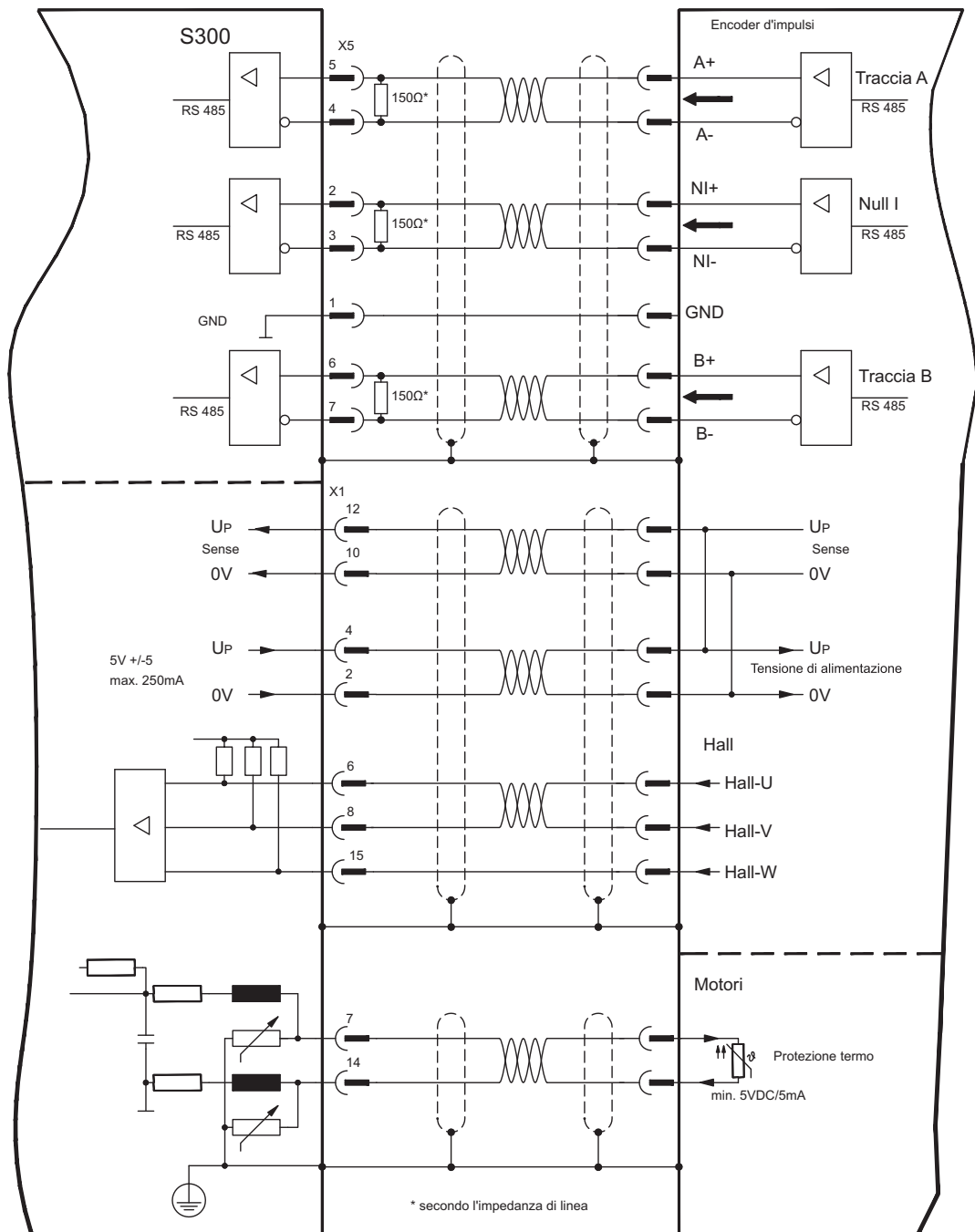
8.12.16 ROD (AquadB) 5V con Hall (X5/X1)

Collegamento di una unità di retroazione realizzata con un trasduttore incrementale da 5V (ROD, AquadB) e un sensore Hall (primario feedback, ⇒ p.66). Per la commutazione si utilizza il sensore di Hall e per la risoluzione il trasduttore incrementale. Il protezione termica del motore viene collegato all'amplificatore mediante il connettore X1.

Se si prevedono cavi di lunghezza superiore a 25 m rivolgersi al nostro settore applicazioni.

Frequenza limite X5: 1,5 MHz, X1: 350 kHz

Tipo	FBTYP	EXTPOS	GEARMODE
ROD (AquadB) 5V con Hall	18	-	-



8.12.17

ROD (AquadB) 24V (X3)

Come sistema di retroazione è possibile impiegare un trasduttore incrementale da 24V (ROD, AquadB) (primario o secondario feedback, ⇔ p. 66). Vengono utilizzati gli ingressi digitali DIGITAL-IN 1 e 2 sul connettore X3. Il protezione termica del motore viene collegato all'amplificatore mediante il connettore X1 o X2.

Ad ogni inserzione dell'alimentazione a 24V l'amplificatore richiede le informazioni di partenza per il regolatore di posizione (parametro MPHASE). Con questo tipo di retroazione pertanto ad ogni inserzione dell'alimentazione a 24V si esegue un Wake&Shake.



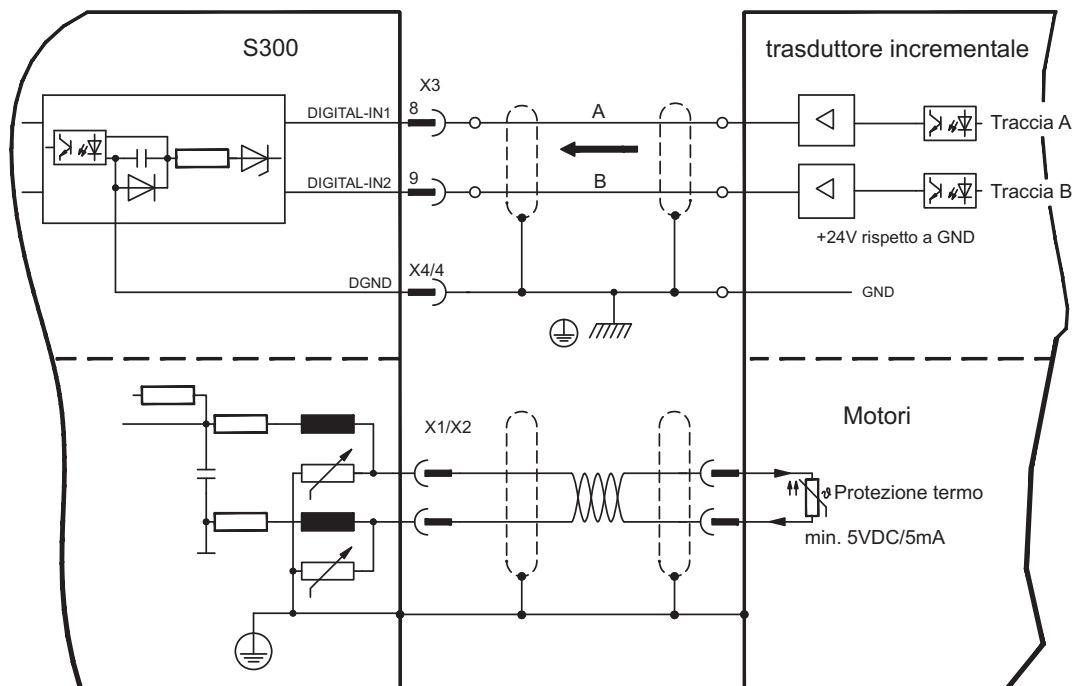
! AVVERTENZA

In caso di asse verticale il carico può cadere liberamente, in quanto la funzione Wake&Shake rilascia il freno e non è possibile erogare una coppia sufficiente a trattenerlo.

Non usare Wake&Shake con carichi sospesi verticali.

Se si prevedono cavi di lunghezza superiore a 25 m rivolgersi al nostro settore applicazioni. Frequenza limite: 100 kHz, transconduttanza $t_v \leq 0,1\mu s$

Tipo	FBTYPE	EXTPOS	GEARMODE	Nota
ROD (AquadB) 24V	12	2	2	MPHASE dalla EEPROM
ROD (AquadB) 24V	16	2	2	MPHASE wake & shake



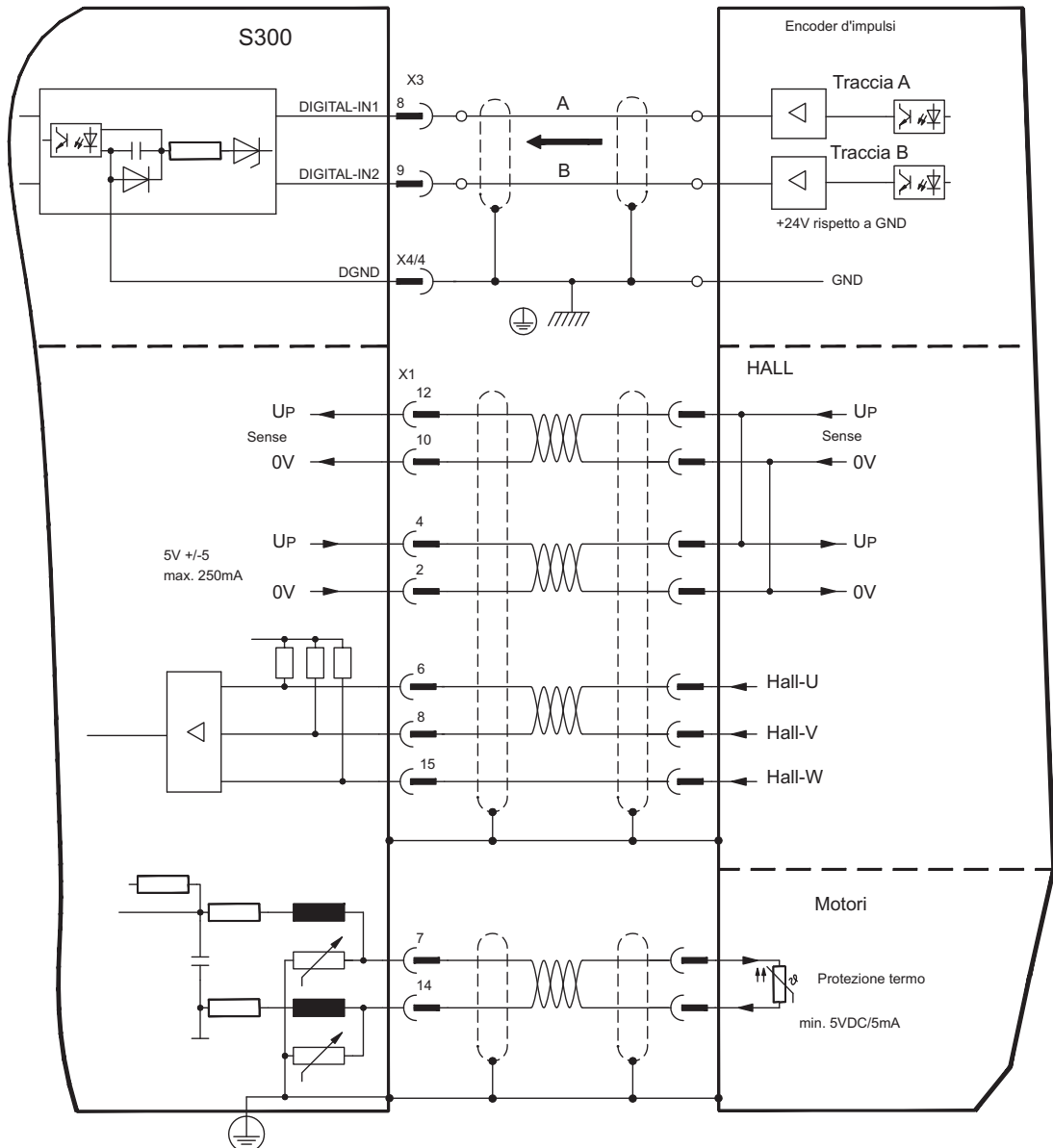
8.12.18 ROD (AquadB) 24V con Hall (X3/X1)

Collegamento di una unità di retroazione realizzata con un trasduttore incrementale da 24V (ROD, AquadB) e un sensore Hall (primario feedback, ⇔ p.66). Per la commutazione si utilizza il sensore di Hall e per la risoluzione il trasduttore incrementale.

La protezione termica del motore viene collegato all'amplificatore mediante il connettore X1. Se si prevedono cavi di lunghezza superiore a 25 m rivolgersi al nostro settore applicazioni.

Frequenza limite X3: 100 kHz, X1: 350 kHz

Tipo	FBTYP	EXTPOS	GEARMODE
ROD (AquadB) 24V + Hall	14	-	-



8.12.19 Encoder SSI (X5, X1)

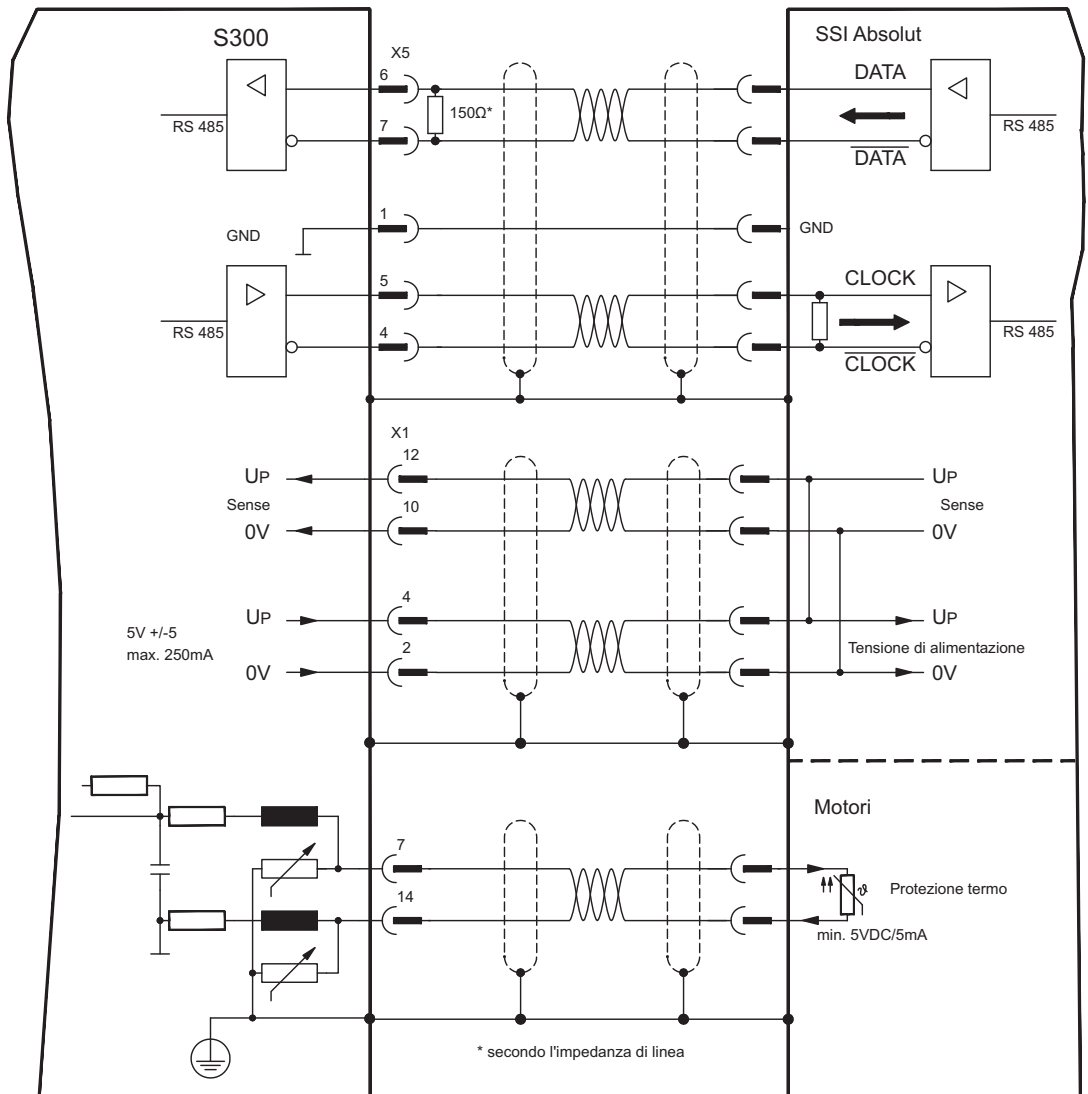
Collegamento di una unità di retroazione realizzata con un trasduttore assoluto sincrono seriale (primario o secondario feedback, ⇒ p. 66). È possibile leggere dati in formato binario o Gray.

Il protezione termica del motore viene collegato all'amplificatore mediante il connettore X1. Se si prevedono cavi di lunghezza superiore a 50 m rivolgersi al nostro settore applicazioni.

Frequenza limite: 1,5 MHz

Tipo	FATYPE	EXTPOS	GEARMODE
SSI	9	5	5

Accendere la tensione di alimentazione dell'encoder X1: ENCVON = 1



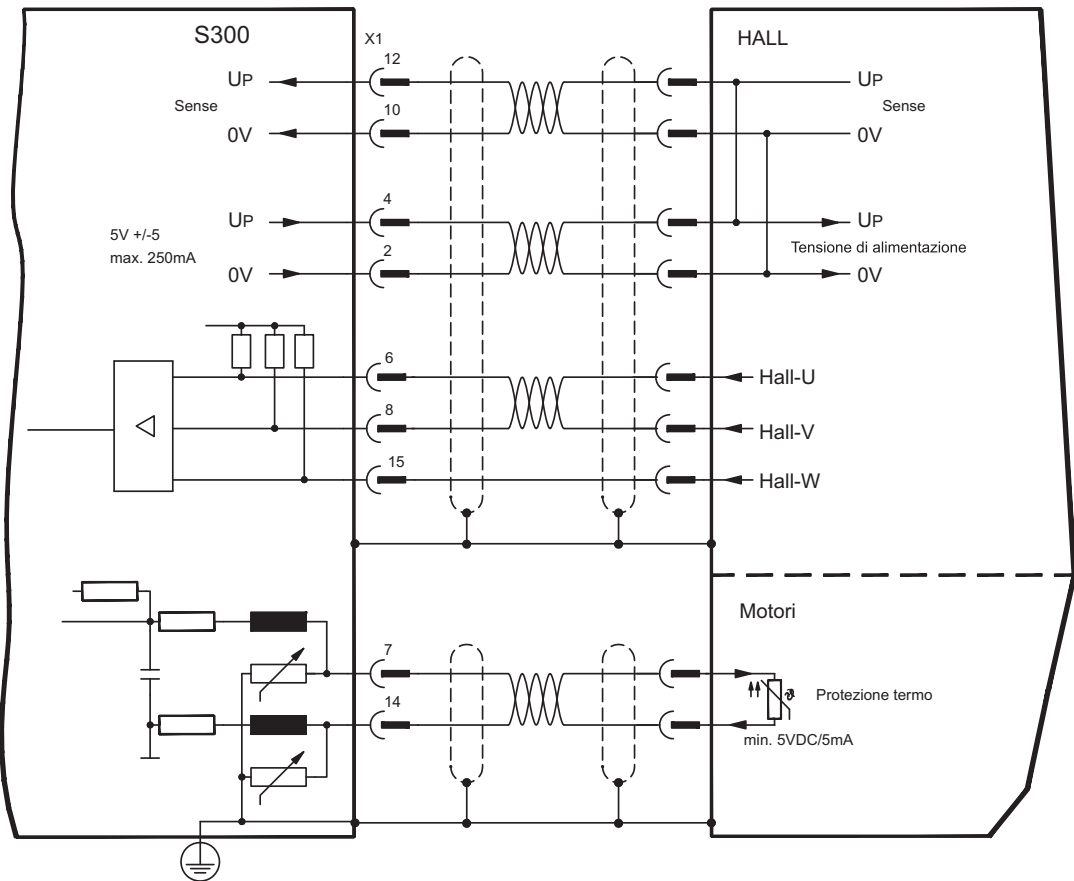
8.12.20 Encoder Hall (X1)

Collegamento di una unità di retroazione realizzata con un sensore Hall (primario feedback, ⇨ p. 66).

Il protezione termica del motore viene collegato all'amplificatore mediante il connettore X1. Se si prevedono cavi di lunghezza superiore a 25 m rivolgersi al nostro settore applicazioni.

Frequenza limite: 350 kHz

Tipo	FBTYP	EXTPOS	GEARMODE
Hall	11	-	-



8.13 Trasmissione elettronico / master-slave

Con la funzione "Trasmissione elettronica" (vedere il software di messa in funzione e la descrizione del parametro GEARMODE) il servoamplificatore viene comandato da una retroazione secondaria in qualità di "follower".

È possibile realizzare sistemi master-slave, usare un encoder esterno come trasduttore di valori nominali oppure collegare l'amplificatore all'unità di controllo di un motore passo-passo.

I parametri del servoamplificatore vengono impostati con il software di messa in funzione (trasmissione elettronico). La risoluzione (numero impulsi/rotazione) è regolabile.

INFORMAZIONI

Se si utilizza l'ingresso X1 senza alimentatore di tensione X1 (pin 2, 4, 10, 12), (per esempio nel funzionamento master-slave con altri servoamplificatori), è necessario disattivare il controllo dell'alimentatore di tensione per evitare che si visualizzi il messaggio di errore F04. Per far questo è necessario modificare il bit 20 del parametro DRVCNFG2 (si veda il riferimento oggetto ASCII nella guida on-line).

8.13.1 Trasduttori esterni

Si possono usare i trasduttori esterni indicati di seguito:

Tipo di retroazione secondaria	Frequenza limite	Connettore	Schema di collegamento	GEARMODE
SinCos Encoder BiSS digital	1,5MHz	X1	⇒ p.71	11, 12
SinCos Encoder ENDAT 2.1	350kHz	X1	⇒ p.72	8
Encoder ENDAT 2.2	1,5MHz	X1	⇒ p.73	13
SinCos Encoder HIPERFACE	350kHz	X1	⇒ p.74	9
SinCos Encoder senza traccia dati	350kHz	X1	⇒ p.76	6, 7
ROD* (AquadB) 5V	1,5MHz	X1	⇒ p.78	30
ROD* (AquadB) 5V	350kHz	X1	⇒ p.79	10
ROD* (AquadB) 5V	1,5MHz	X5	⇒ p.81	3
ROD* (AquadB) 24V	100kHz	X3	⇒ p.83	2
SSI 5V	1,5MHz	X5	⇒ p.85	5
Direzione / impulsi 5V	1,5MHz	X1	⇒ p.88	27
Direzione / impulsi 24V	100kHz	X3	⇒ p.88	1
Direzione / impulsi 5V	1,5MHz	X5	⇒ p.89	4

* ROD è la sigla che indica il trasduttore incrementale

8.13.2 Collegamento al comandi motore passo-passo (direzione impulsi)

È possibile collegare il servoamplificatore all'unità di controllo di un motore passo-passo (qualsiasi marca). I parametri del servoamplificatore vengono impostati con il software di messa in funzione (trasmissione elettrica). Il numero di passi è regolabile, in modo da poter adattare il servoamplificatore ai segnali di direzione/impulso di qualsiasi comando per motori passo-passo. È anche possibile emettere vari messaggi.

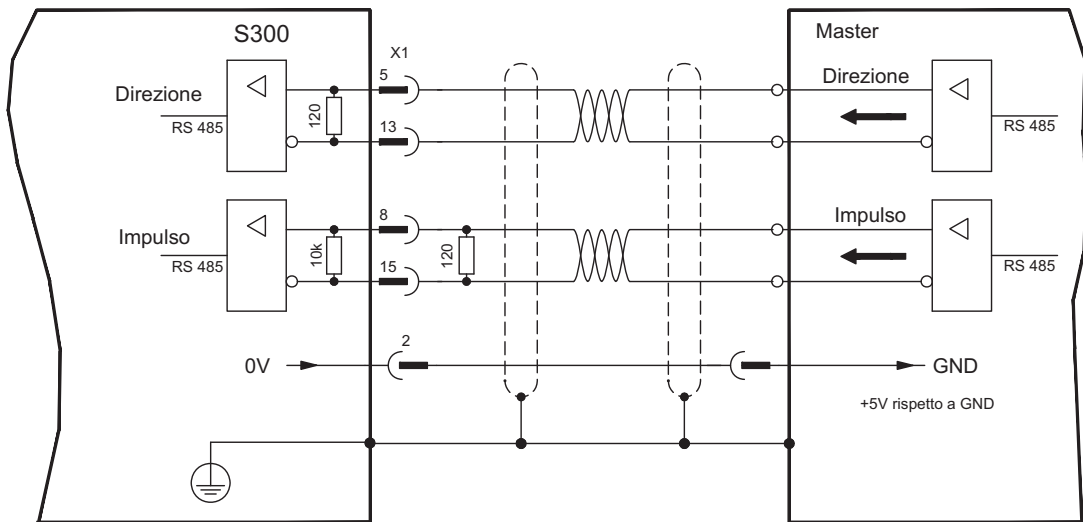
INFORMAZIONI

L'uso di un trasduttore ROD (encoder incrementale) consente una maggiore immunità elettromagnetica.

8.13.2.1 Direzione / impulsi 5V (X1)

Collegamento dei comando di un motore passo-passo con un livello del segnale di 5V. A questo scopo viene utilizzato il connettore X1 SubD. Frequenza limite: 1,5 MHz

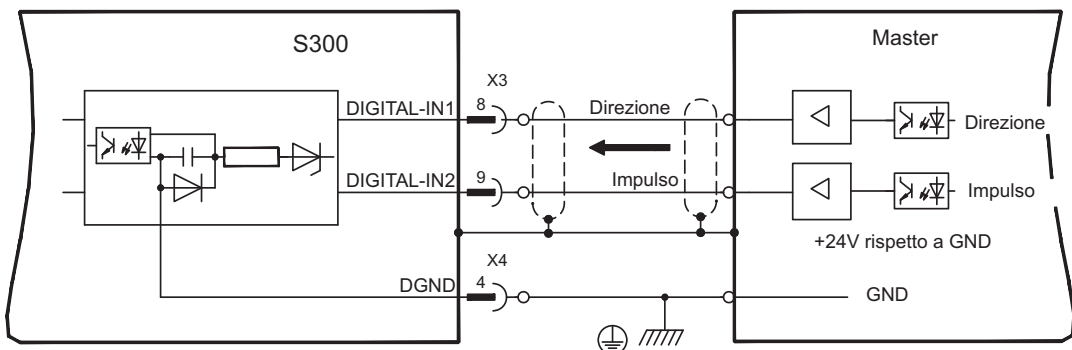
Tipo	GEARMODE
Direzione / impulsi 5V	27



8.13.2.2 Direzione / impulsi 24V (X3)

Collegamento dei comando di un motore passo-passo con un livello del segnale di 24V. A questo scopo vengono utilizzati gli ingressi digitali DIGITAL-IN 1 e 2 sul connettore X3. Frequenza limite: 100 kHz

Tipo	GEARMODE
Direzione / impulsi 24V	1

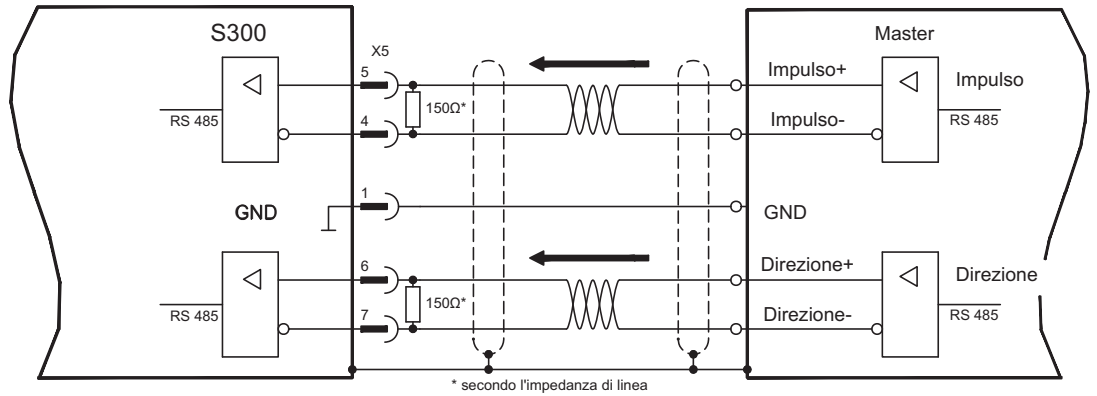


8.13.2.3 Direzione / impulsi 5V (X5)

Collegamento dei comando di un motore passo-passo con un livello del segnale di 5V. A questo scopo viene utilizzato il connettore X5 SubD.

Frequenza limite: 1,5 MHz

Tipo	GEARMODE
Direzione / impuls 5V	4



8.13.3 Sistemi Master-Slave

È possibile collegare tra loro più amplificatori S300. In questo modo il master comanda fino a 16 amplificatori slave mediante l'uscita dell'encoder.

8.13.3.1 Master-Slave (ROD) 5V (X1)

Funzionalità non disponibile.

8.13.3.2 Master-Slave (ROD) 5V (X5)

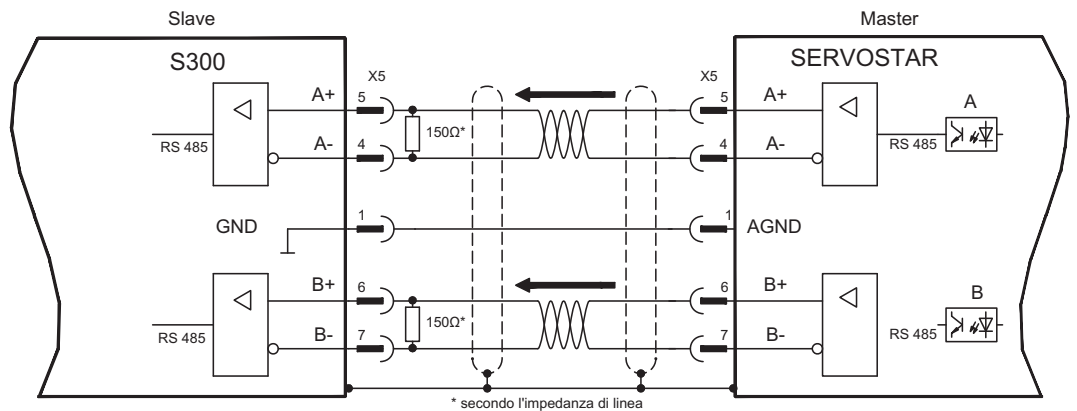
Regolazione master: uscita di posizione su X5 sulla videata "Emulazione Encoder".
Regolazione slave: sulla videata "Asso Elettrico" (GEARMODE)

Frequenza limite X5: 1,5 MHz

Esempio di sistemi master-slave con due amplificatori SERVOSTAR :

Slave **GEARMODE: 3**

Master **ENCMODE:1**



8.14 Emulazioni encoder

8.14.1 Interfaccia trasduttore incrementale (X5)

L'interfaccia del trasduttore incrementale è compresa nella dotazione. Scegliere la funzione dell'encoder ROD (videata "Encoder"). La posizione dell'albero motore viene calcolata nel servoamplificatore sulla base dei segnali ciclici assoluti del resolver o encoder. In funzione di queste informazioni vengono generati impulsi compatibili con il trasduttore incrementale. Sul connettore X5 SubD gli impulsi vengono emessi sotto forma di due segnali A e B sfasati elettricamente di 90° e in un impulso di zero. La risoluzione (prima della moltiplicazione) può essere impostata con il parametro RISOLUZIONE:

Funzione dell'encoder (ENCMODE)	Sistema di retro-azione (FBTYPE)	Risoluzione (ENCOUT)	Impulso zero
1, ROD	0, Resolver	32...4096	una volta per giro (solo a A=B=1)
	2,4 Encoder	256...524288 (2 ⁸ ... 2 ¹⁹)	
3, Interpolazione ROD	Encoder	2 ⁴ ... 2 ⁷ (moltiplicazione) Linea TTL x risoluzione encoder	segnale dell'encoder passato da X1 verso X5

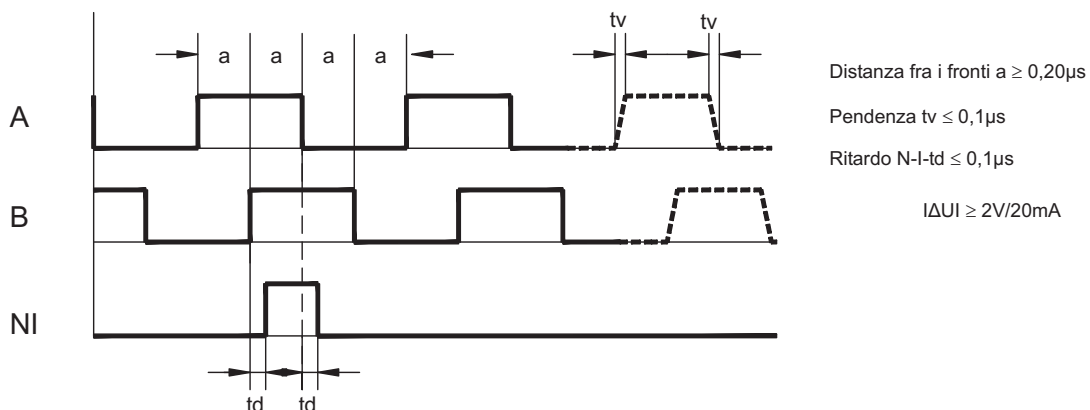
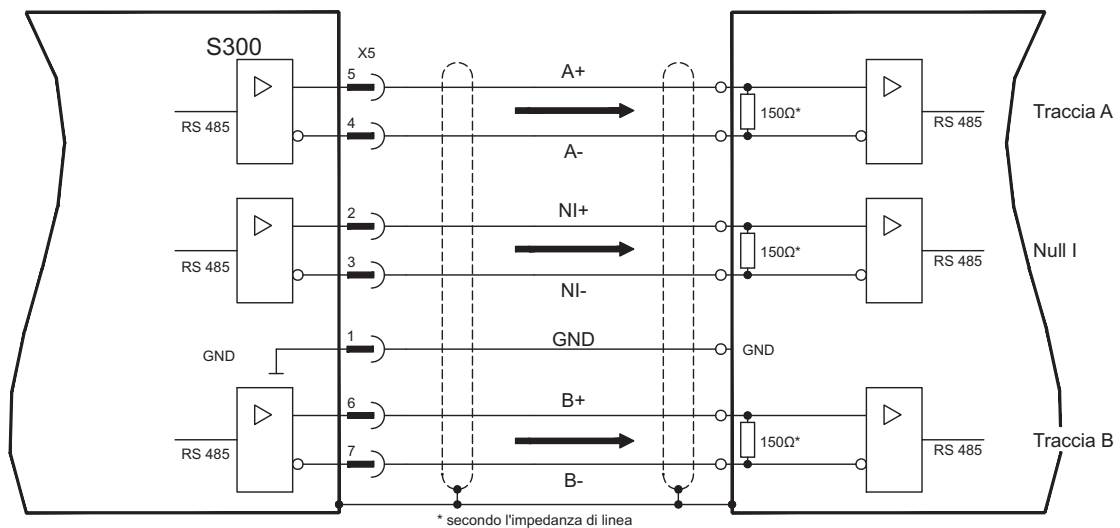
È possibile impostare e memorizzare la posizione dell'impulso di zero in un giro meccanico (parametro OFFSET-NI). Il circuito d'uscita è alimentato internamente.

INFORMAZIONI

La lunghezza di cavo al massimo ammissibile è di 100 m.

Descrizione del collegamento e dei segnali dell'interfaccia del trasduttore incrementale

La direzione di numerazione è impostata in modo ascendente rispetto all'asse motore con rotazione destrorsa.



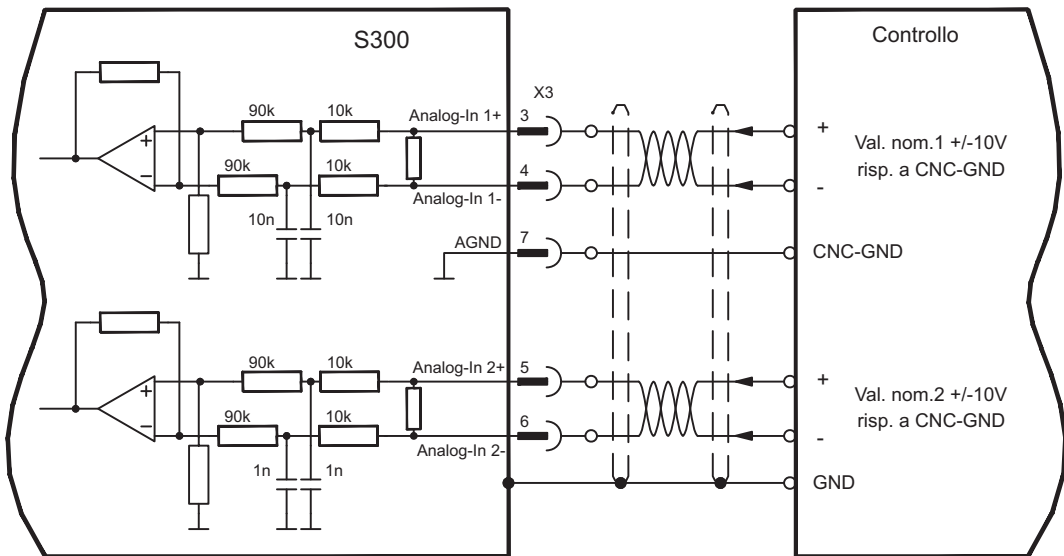
8.15 Ingressi/Uscite digitali e analogici

8.15.1 Ingressi analogici (X3)

Per i valori nominali analogici il servoamplificatore dispone di due ingressi differenziali **programmabili**. Come riferimento di potenziale occorre collegare sempre AGND (X3/7) con CNC-GND dell'unità di controllo.

Caratteristiche tecniche

- Tensione d'ingresso differenziale di max. ± 10 V
- Massa di riferimento: AGND, morsetto X3/7
- Resistenza d'ingresso di 2,4 k Ω
- Intervallo tensione sincrona per entrambi gli ingressi di ulteriori ± 10 V
- Velocità di scansione 62,5 μ s



Ingresso Analog-In 1 (morsetti X3/3-4)

Tensioni d'ingresso differenziali di max. ± 10 V, risoluzione di 14bit, scalabili. Impostazione standard: valore nominale velocità

Ingresso Analog-In 2 (morsetti X3/5-6)

Tensioni d'ingresso differenziali di max. ± 10 V, risoluzione di 12bit, scalabili. Impostazione standard: valore nominale coppia

Esempi applicativi per ingresso valore nominale Analog-In.2:

- limitazione della corrente esterna regolabile
- ingresso attenuato per modo di messa a punto / passo-passo
- Pilotaggio / oltrecorsa

Assegnazione direzione di rotazione

Impostazione standard: rotazione destrorsa dell'albero motore (vista dell'albero)

- Tensione positiva su morsetto X3/3 (+) presa morsetto X3/4 (-) oppure
- tensione positiva su morsetto X3/5 (+) presa morsetto X3/6 (-).

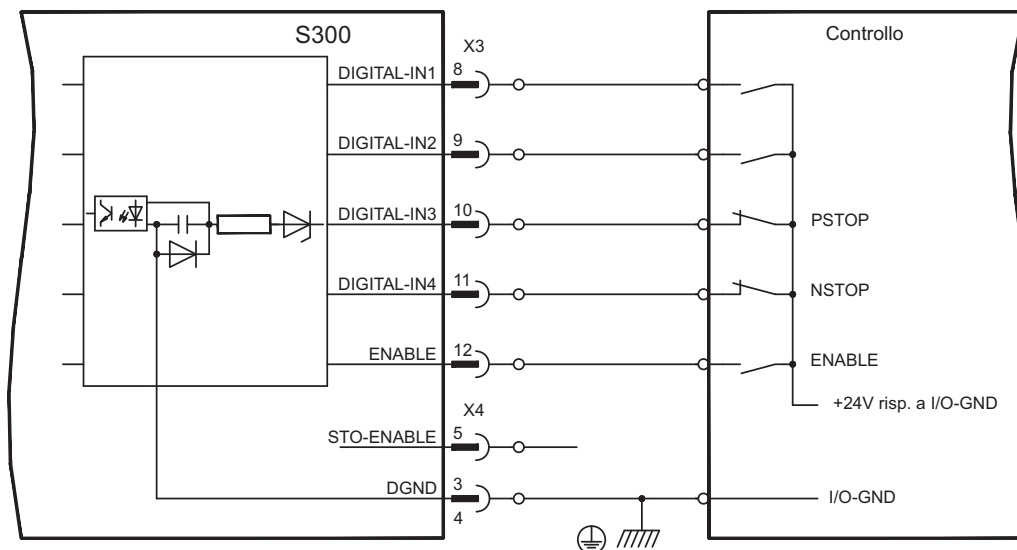
Per invertire il senso di rotazione è possibile scambiare l'assegnazione dei morsetti X3/3-4 o X3/5-6 o modificare il parametro SENSO DI ROTAZIONE sulla videata "Velocità".

8.15.2 Ingressi digitali (X3/X4)

Tutti gli ingressi digitali sono accoppiati mediante optoaccoppiatori a **potenziale zero**.

Caratteristiche tecniche

- La massa di riferimento è **Digital-GND** (DGND, morsetti X4/3 e X4/4)
- Ingressi X3: **PLC compatibile** secondo IEC 61131-2 tipo 1
Alto: 11...30 V / 2...11 mA , Basso: -3...5 V / <1mA
- Velocità di scansione: Software:250 μ s / Hardware: 2 μ s



Ingresso ENABLE

È possibile abilitare lo stadio finale del servoamplificatore con il segnale di abilitazione (Enable, morsetto X3/12, ingresso 24V, **attivo alto**). Abilitazione possibile solo se l'ingresso ha un segnale STO-Enable 24V (vedi pag. 37 e ss).

Nello stato bloccato (segnale)basso il motore collegato è privo di coppia.

Ingresso STO-ENABLE

Un ingresso digitale supplementare (STO-Enable) inibisce lo stadio d'uscita di potenza dell'amplificatore fino a quando il segnale da 24V viene applicato a questo ingresso. Se l'ingresso STO-Enable va in circuito aperto, **il motore non viene più alimentato, l'azionamento perde tutta la coppia e si arresta**. Una funzione di arresto fail-safe per l'azionamento, se richiesta, deve essere assicurata attraverso un freno meccanico, poiché la frenatura elettrica con l'aiuto dell'azionamento non è più possibile.

In questo modo, si ottiene un blocco contro il riavvio per la sicurezza funzionale utilizzando l'ingresso STO-enable insieme ad un circuito di sicurezza esterno. Per ulteriori informazioni e per esempi di collegamento consultare pag. 37 e ss.

INFORMAZIONI

Questo ingresso non è compatibile con IEC 61131-2

Ingressi digitali programmabili a piacere:

È possibile utilizzare gli ingressi digitali DIGITAL-IN1 ... DIGITAL-IN2 per attivare funzioni memorizzate preprogrammate nel servoamplificatore.

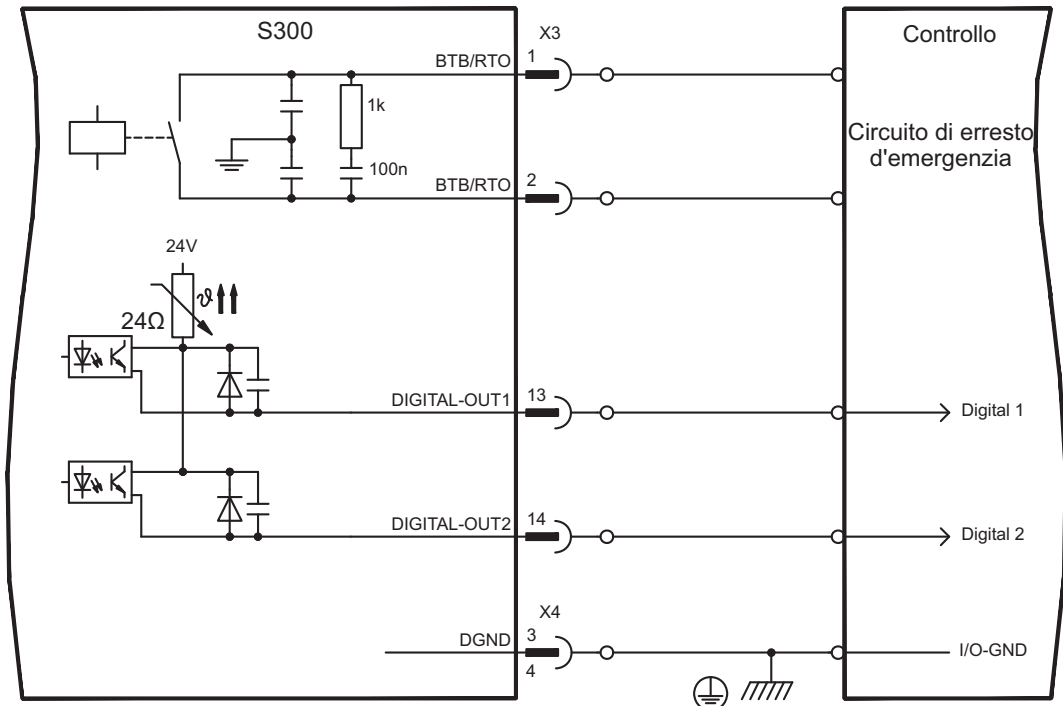
Un elenco delle funzioni preprogrammate è disponibile nella videata "I/O digitali" del nostro software di messa in funzione.

Quando ad un ingresso viene assegnata una funzione preprogrammata, il record di dati deve essere memorizzato nella Eeprom del servoamplificatore e l'alimentazione della tensione ausiliaria a 24V del servoamplificatore deve essere disinserita e reinserita (reset del software dell'amplificatore).

8.15.3 Uscite digitali (X3)

Caratteristiche tecniche

- La massa di riferimento è Digital-GND (DGND, morsetti X4/3 e X4/4)
- Tutte le uscite digitali sono a potenziale zero
- DIGITAL-OUT1 e 2 : Open-Emitter, max. 30V DC, 10mA
- BTB/RTO : Uscita relè, max. 30V DC o 42V AC, 0,5A
- Velocità di scansione 250 μ s



Contatto di pronto per l'uso BTB/RTO

La disponibilità per l'uso (morsetto X3/1 e X3/2) viene segnalata da un contatto a relè pulito.

Il contatto è **chiuso** a servoamplificatore operativo, il contatto **non** viene influenzato dal segnale enable, dalla limitazione I²t e dalla soglia della resistenza di frenatura.

INFORMAZIONI

Tutti gli errori comportano una caduta del contatto BTB e la disinserzione dello stadio finale (con contatto BTB aperto lo stadio finale è bloccato -> potenza nulla). Per l'elenco dei messaggi d'errore si rimanda a pagina 112.

Uscite digitali programmabili DIGITAL-OUT 1 / 2

È possibile utilizzare le uscite digitali DIGITAL-OUT1 (morsetto X3/13) e DIGITAL-OUT2 (morsetto X3/14) per emettere messaggi dalle funzioni memorizzate preprogrammate nel servoamplificatore.

Un elenco delle funzioni preprogrammate è disponibile nella videata "I/O digitali" del nostro software di messa in funzione.

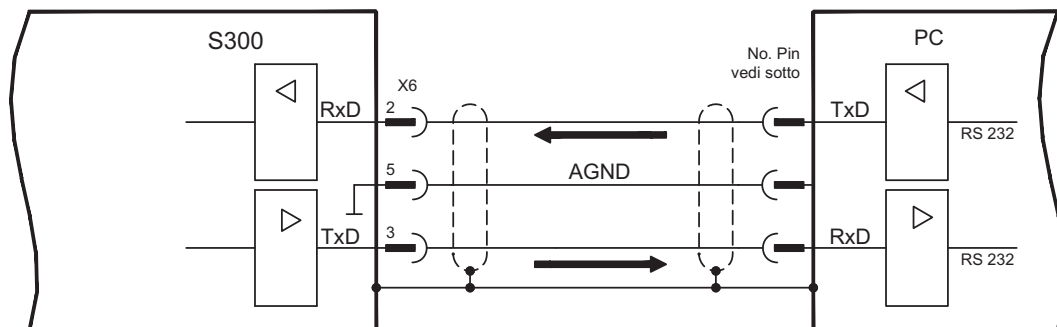
Se un'uscita deve essere assegnata ad una funzione preprogrammata, il set di dati deve essere salvato nella EEPROM del servoamplificatore e deve essere eseguito un avvio a freddo (reset software dell'amplificatore).

8.16 Interfaccia RS232, collegamento per PC (X6)

L'impostazione dei parametri d'esercizio, di regolazione della posizione e dei record di movimento può avere luogo con il software di messa in funzione su un normale personal computer.

Con tensioni di alimentazione disinserite collegare l'interfaccia PC (X6) del servoamplificatore mediante un cavo null modem con un'interfaccia seriale del PC.

INFORMAZIONI Non un cavo null modem power link.



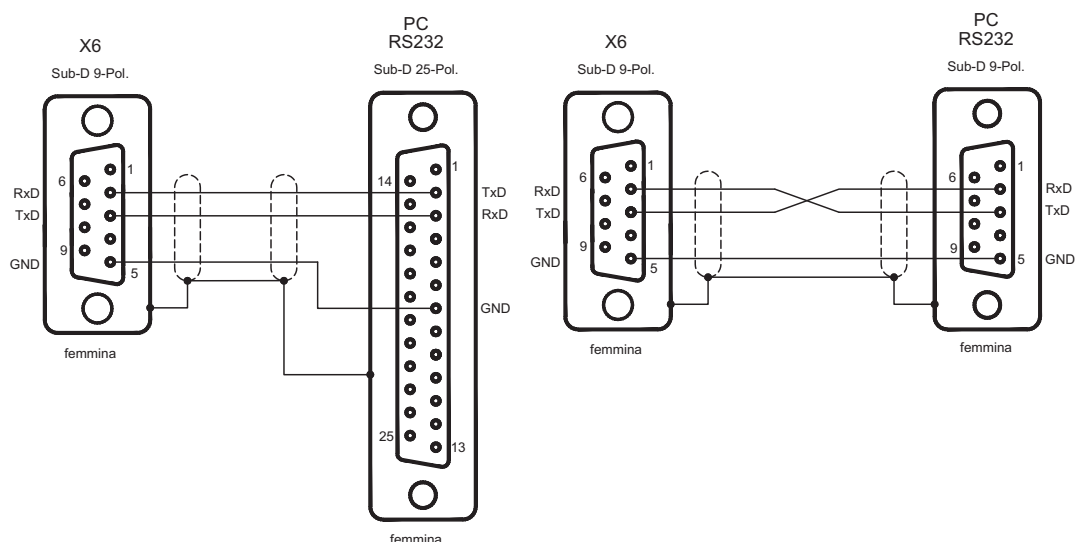
L'interfaccia è isolata galvanicamente mediante optoaccoppiatori ed ha lo stesso potenziale dell'interfaccia CANopen.

L'interfaccia viene selezionata e impostata nel software di messa in funzione. Per ulteriori indicazioni, si rimanda alla pagina 98 .

Con la scheda di espansione opzionale -2CAN-, entrambe le interfacce RS232 e CAN, che occupano lo stesso connettore X6, vengono distribuite su due connettori. (⇨ p.129).

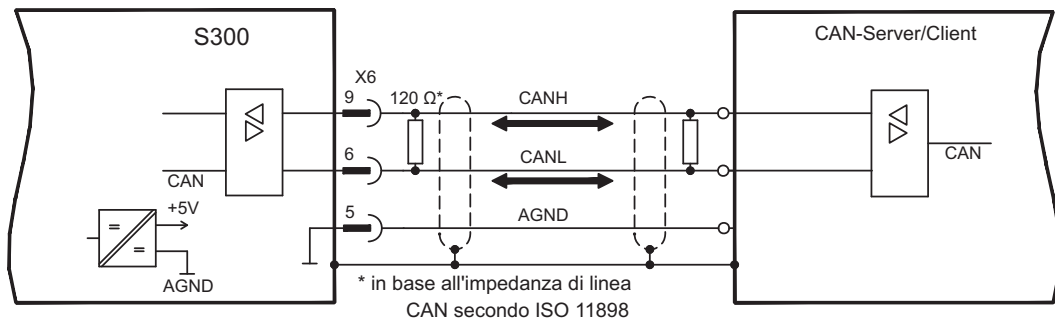
Cavo di trasmissione tra PC e servoamplificatore della serie S300:

(Vista: guardando verso il lato saldato delle prese SubD sul cavo)



8.17 Interfaccia CANopen (X6)

Interfaccia per il collegamento al CAN Bus (valore predefinito: 500 kBaud). Il profilo integrato si basa sul profilo di comunicazione CANopen DS301 e sul profilo di trasmissione DS402. In base al regolatore di posizione, tra le altre sono disponibili le funzioni seguenti: passo-passo con velocità variabile, corse al punto di riferimento, avvio di un task di traslazione, avvio di un task di traslazione diretto, predefinitone dei valori nominali digitali, funzioni di trasmissione dati e molto altro. Per informazioni dettagliate si rimanda al manuale CANopen. L'interfaccia è isolata galvanicamente mediante optoaccoppiatori ed ha lo stesso potenziale dell'interfaccia RS232. Gli ingressi analogici dei valori nominali possono essere comunque utilizzati. Con la scheda di espansione opzionale -2CAN-, entrambe le interfacce RS232 e CAN, che occupano lo stesso connettore X6, vengono distribuite su due connettori. (⇒ p.129).



Cavo bus CAN

Ai sensi della norma ISO 11898 occorre utilizzare un cavo bus con un'impedenza caratteristica di 120 Ω. La lunghezza del cavo utilizzabile per garantire una comunicazione sicura diminuisce con l'aumento della velocità di trasmissione. Come indicazione è possibile utilizzare i seguenti valori, da noi misurati, che tuttavia non sono da considerarsi come valori limite:

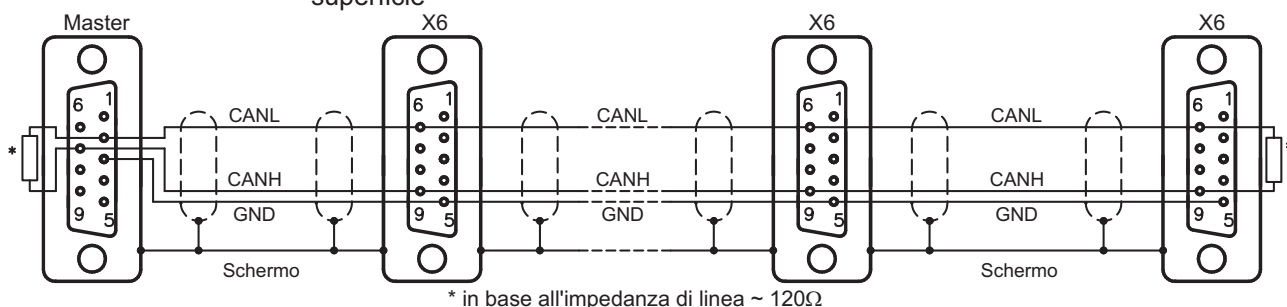
Dati sul cavo:	impedenza caratteristica	100-120 Ω
	capacità d'esercizio	max. 60 nF/km
	resistenza conduttori (loop)	159,8 Ω/km

Lunghezza del cavo a seconda delle velocità di trasmissione

Velocità di trasmissione (kBaud)	Lunghezza max. del cavo (m)
1000	10
500	70
250	115

Con capacità d'esercizio (max. 30 nF/km) e resistenza dei conduttori ridotte (loop, 115Ω/km) è possibile raggiungere distanze di trasmissione maggiori. (impedenza caratteristica $150 \pm 5\Omega \Rightarrow$ resistenza terminale $150 \pm 5\Omega$). Per ragioni di compatibilità elettromagnetica il corpo connettore SubD deve rispondere ai seguenti requisiti:

- corpo metallico o rivestito in metallo
- possibilità di collegamento per la schermatura nel corpo, collegamento su ampia superficie



9 Messa in funzione

A titolo di esempio descriviamo la procedura da seguire per la messa in funzione. A seconda del tipo di apparecchi impiegati può risultare opportuna una procedura diversa. In caso di sistemi multiasse mettere in funzione ogni servoamplificatore singolarmente. Il produttore della macchina è tenuto a realizzare una valutazione di rischio per il macchinario e ad adottare le misure necessarie, affinché eventuali movimenti imprevisti non causino danni a persone o a cose.

9.1 Indicazioni importanti

AVVISO

Solo personale specializzato con ampie nozioni nel campo dell'elettronica e della tecnologia di azionamento può eseguire i test e la configurazione del servoamplificatore.

**! PERICOLO****Tensione letale!**

Rischio di scossa elettrica. Pericolo di morte in prossimità di parti del dispositivo sotto tensione.

- Le misure di protezione integrate come l'isolamento o la schermatura non possono essere rimosse.
- I lavori sull'impianto elettrico possono essere eseguiti unicamente da personale qualificato e debitamente addestrato, nel rispetto della normativa vigente in materia di sicurezza sul lavoro, e solo con l'interruttore principale spento e protetto da un riavvio indesiderato.

**! AVVERTENZA****Riavvio automatico!**

Sussiste il pericolo di lesioni gravi o di morte per il personale addetto ai lavori sulla macchina. L'azionamento potrebbe riavviarsi automaticamente dopo l'accensione, cali di tensione o interruzione della tensione di alimentazione, a seconda della parametrizzazione. Se il parametro [AENA](#) è impostato su 1,

- occorre apporre un cartello di avvertenza sulla macchina (Avvertenza: Riavvio automatico dopo l'inserzione!) e
- assicurarsi che l'inserzione della tensione di rete non sia possibile in presenza di persone nella zona pericolosa della macchina.

AVVISO

Se il servoamplificatore è rimasto fermo per più di un anno, i condensatori del circuito intermedio devono essere ricondizionati. A questo scopo, allentare tutti i collegamenti elettrici. Alimentare il servoamplificatore per ca. 30 min. con l'alimentazione minima consentita sui morsetti L1/L2. In questo modo i condensatori vengono ricondizionati.

INFORMAZIONI

Ulteriori informazioni sulla messa in funzione: l'adeguamento dei parametri e gli effetti sul tipo di controllo sono descritti nel [online help](#) di software di messa in funzione. La messa in funzione della scheda d'espansione eventualmente presente è descritta nelle istruzioni su CD-ROM. Ulteriori approfondimenti in merito vengono forniti durante i nostri corsi di addestramento (su richiesta).

9.2 Software di messa in funzione

Questo capitolo descrive l'installazione del software di messa in funzione DRIVEGUI.EXE per i servoamplificatori digitali S300.

Su richiesta offriamo corsi di addestramento e di pratica.

9.2.1 Uso conforme

Il software di messa in funzione serve per modificare e memorizzare i parametri d'esercizio dei servoamplificatori della serie S300. Il servoamplificatore collegato viene messo in funzione mediante il software - a questo proposito, l'azionamento può essere comandato direttamente con le funzioni di assistenza.

L'impostazione online dei parametri di un azionamento in funzione è consentita esclusivamente al personale addetto che disponga delle conoscenze tecniche descritte a pagina 7.

I record di dati memorizzati su supporto non sono protetti da modifiche accidentali. Dopo il caricamento di un record di dati prima di abilitare il servoamplificatore occorre pertanto controllare dettagliatamente tutti i parametri.

9.2.2 Descrizione del software

I servoamplificatori devono essere adeguati alle condizioni della macchina in uso. L'impostazione dei parametri generalmente non viene eseguita sull'amplificatore, ma su un personal computer mediante il software di messa in funzione. Il PC è collegato ad un cavo null modem (seriale, ⇒ p.95) con il servoamplificatore. Il software di messa in funzione instaura la comunicazione tra PC e S300.

Il software di messa in funzione è contenuto nel CD-ROM allegato e nella pagina Internet all'interno della sezione download.

Con estrema facilità, è possibile modificare i parametri e riconoscerne immediatamente l'effetto sull'azionamento, in quanto sussiste un collegamento costante (online) con l'amplificatore. Contemporaneamente i valori reali dall'amplificatore vengono letti e visualizzati sul monitor del PC (funzioni oscilloscopio).

I moduli delle interfacce eventualmente incorporati nell'amplificatore (schede d'espansione) vengono riconosciuti automaticamente; i parametri supplementari necessari per la regolazione della posizione o la definizione dei record di movimento risultano quindi subito disponibili.

È possibile memorizzare i record di dati su un supporto (archivio) da cui ricaricarli. I record di dati possono essere stampati.

I nostri record predefiniti riferiti al motore si applicano alle più probabili combinazioni tra servoamplificatore e motore, e nella maggior parte delle applicazioni consentono di mettere in funzione l'azionamento in uso senza alcun problema.

Un'ampia guida online ([online help](#)) con descrizione integrata di tutte le variabili e le funzioni supportate in ogni situazione.

9.2.3 Requisiti hardware

L'interfaccia PC (X6, RS232) del servoamplificatore viene collegata mediante un cavo null modem (**non un cavo null modem link**) con un'interfaccia seriale del PC (⇒ p.95).

AVVISO

Estrarre e inserire il cavo di collegamento solo con tensioni di alimentazione disinserite (amplificatore e PC).

L'interfaccia nel servoamplificatore è isolata galvanicamente mediante optoaccoppiatori ed ha lo stesso potenziale dell'interfaccia CANopen.

Requisiti minimi per il PC:

Processore	:	Pentium® II o superiore
Sistema operativo	:	WINDOWS 2000 / XP
Scheda grafica	:	Windows compatibile, a colori
Drive	:	Disco fisso (almeno 10 MB liberi), drive per CD-ROM
Interfaccia	:	interfaccia seriale libera (COM1...COM10)

9.2.4 Sistemi operativi

WINDOWS 2000 / XP / Vista / 7 / 8 / 10

DRIVEGUI.EXE è compatibile con WINDOWS 2000, XP, Vista, 7, 8 e 10.

In casi di emergenza è possibile comandare il sistema con un'emulazione ASCII del terminale (senza interfaccia uomo-macchina).

Impostazione dell'interfaccia: 38400 Baud, Databit 8, no Parity, Stopbit 1, no flow control

Unix, Linux

Il funzionamento del software **non** è stato testato per il funzionamento con Unix o Linux.

9.2.5 Installazione sotto WINDOWS

Il CD-ROM contiene un programma per l'installazione del software di messa in funzione.

Installazione

Funzione Autorun attivata:

Introdurre il CD-ROM nel drive. Si apre la videata di avvio del CD, che contiene un collegamento al software di messa in funzione DRIVEGUI.EXE. Fare clic sul collegamento e seguire le istruzioni.

Funzione Autorun disattivata:

Introdurre il CD-ROM nel drive. Fare clic su **START** (barra dei comandi), poi su **Esegui**. Nella finestra d'immissione, inserire il percorso del programma : **x:\index.htm** (x= lettera dell'unità CD). Fare clic su **OK** e procedere come indicato sopra.

Collegamento all'interfaccia seriale del PC

Collegare il cavo di trasmissione ad un'interfaccia seriale del PC (COM1...COM10) e all'interfaccia PC (X6) di S300 (⇒ p. 95).

9.3 Avvio immediato, test rapido

9.3.1 Preparazione

Disimballi, monti e configuri il servoamplificatore

1. Togliere dall'imballo il servoamplificatore e gli accessori.
2. **Rispettare gli avvertimenti riportati nei manuali**
3. Montare il servoamplificatore come descritto nel cap. 7
4. Cablare il servoamplificatore come descritto nel cap. 8 o allestire il cablaggio minimo per il test rapido (vedi cap. 9.3.1)
5. installi il software come descritto nel cap. 9.2
6. Informazioni necessarie sui componenti di azionamento:
 - Tensione di rete nominale
 - Tipo di motore (dati del motore, se il motore non è contemplato nella banca dati consultare la [assistenza online](#))
 - Unità di retroazione integrata nel motore (tipo, numero di poli/numero di linee/protocollo dati, ecc.)
 - Momento d'inerzia del carico

Documentazione

La documentazione necessaria è la seguente (in formato PDF sul CD-ROM del prodotto con la possibilità di scaricare la versione via via più aggiornata del manuale dal nostro sito web):

- Manuale di istruzioni
- Profilo di comunicazione CANopen
- Manuale degli accessori

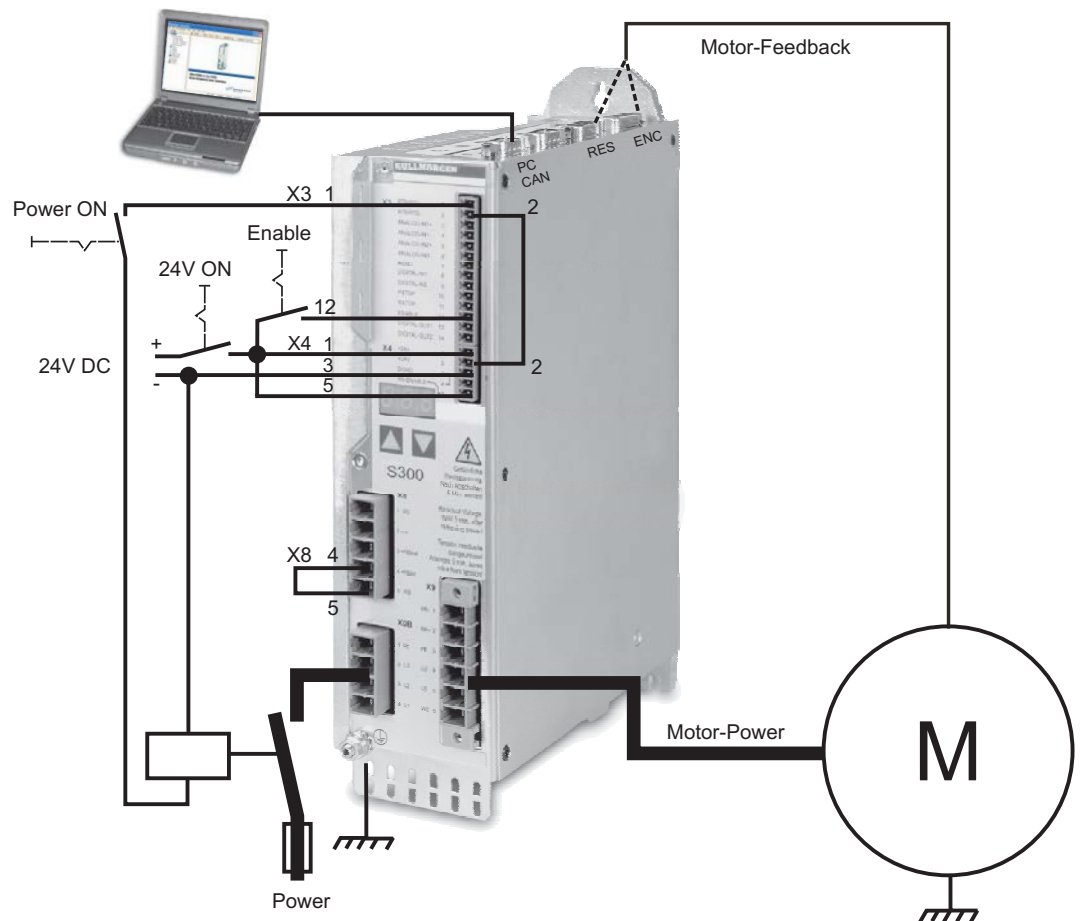
In funzione della scheda di espansione integrata si richiede una delle seguenti documentazioni:

- Profilo di comunicazione PROFIBUS DP
- Profilo di comunicazione DeviceNet
- Profilo di comunicazione SERCOS
- Profilo di comunicazione EtherCAT

Per leggere i file in PDF occorre Acrobat Reader. Su ogni videata del CD-ROM del prodotto è presente un link per l'installazione.



Cablaggio minimo richiesto per il test rapido**INFORMAZIONI**

Questi collegamenti non soddisfano alcune condizioni a sicurezza o a funzionalità della vostra applicazione ma mostrano solamente i collegamenti richiesti per provare l'azionamento senza carico.





9.3.2

Collegamenti

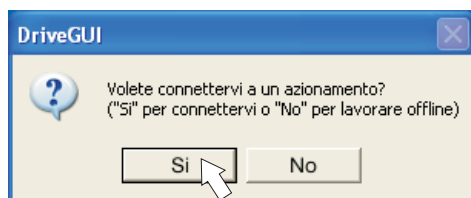
- Collegare il cavo di trasmissione seriale a un'interfaccia seriale del PC e all'interfaccia seriale X6 del servoamplificatore. Come opzione si può utilizzare un convertitore seriale USB.
- Inserire l'alimentazione a 24 V del servoamplificatore.
- Attendere ca. 30s, finché il display sulla piastra frontale del servoamplificatore non indica i tipi di corrente (per es.  per 3 A). Se anche l'alimentazione di potenza è inserita, compare l'indicazione di una P di riferimento (per es.  per Power, 3A).

INFORMAZIONI

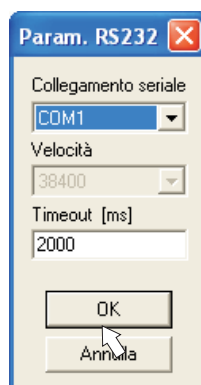
Qualora sia riportato un codice di guasto () o un'avvertenza () o un'indicazione (./_ / E/S), cercare nel p.112 la relativa descrizione e i rimedi consigliati. In caso di codice di guasto: eliminare la causa.



Per avviare il software DRIVEGUI.EXE cliccare sull'icona presente sul desktop di Windows.



DRIVEGUI.EXE offre la possibilità di lavorare off-line oppure on-line. Lavoriamo on-line.



La prima volta che si instaura un contatto, si devono impostare i parametri di comunicazione. Selezionare il sistema di comunicazione e l'interfaccia a cui è collegato il servoamplificatore e cliccare su OK.

Il software tenta ora di creare un collegamento con il servoamplificatore. Se non si stabilisce una comunicazione, appare il seguente messaggio di errore:

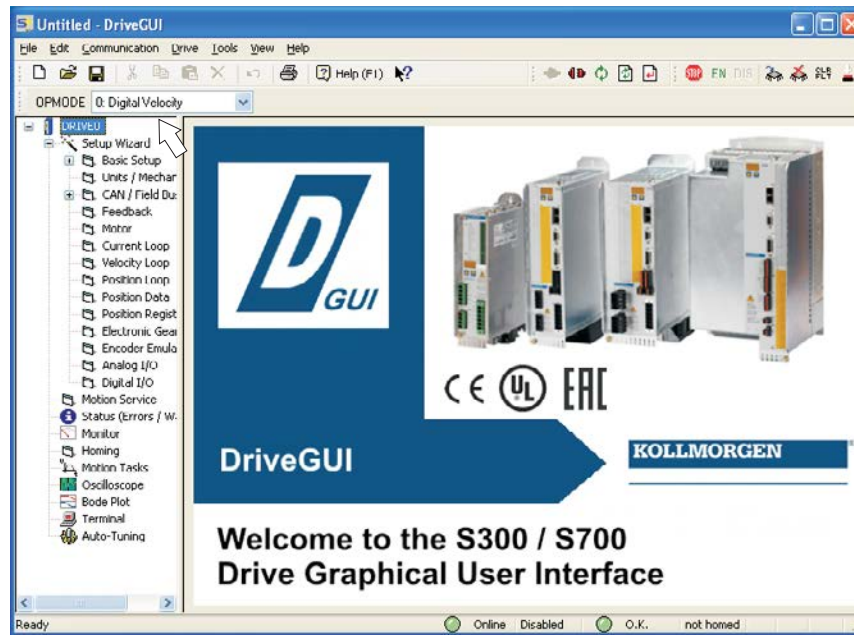


La cause più frequenti sono:

- interfaccia errata
- collegamento all'amplificatore errato
- porta di comunicazione già usata
- alimentazione ausiliaria a 24V disinserita
- cavo di trasmissione difettoso o errato

Dopo la conferma del messaggio di errore, il software passa alla modalità off-line. Ciò richiede una selezione manuale del servoamplificatore. Interrompere la selezione chiudendo la finestra. Cercare ed eliminare l'errore o il guasto che impedisce la comunicazione. Riavviare il software in modalità on-line.

Se si stabilisce una comunicazione, viene visualizzata la seguente schermata di avvio: Selezionare “Wizard di configurazione” nella finestra di navigazione.




AVVISO

Assicurarsi che l’amplificatore sia disabilitato (ingresso HW-Enable morsetto X3/12 0V o aperto)!




9.3.3 Elementi principali della videata

Funzione di guida

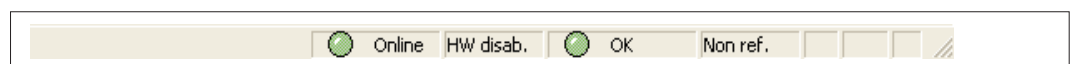
Nella guida in linea sono riportate informazioni dettagliate su tutti i parametri che il servo-amplificatore può elaborare.

Tasto F1	Avvia la guida in linea per la videata attiva
Barra dei menu ?	Avvia la guida in linea con indice analitico
	Guida contestuale. Innanzitutto cliccare sul simbolo di aiuto e successivamente sulla funzione per cui si richiede assistenza.

Barra degli strumenti

	
	Memorizzare in EEPROM, necessario se si sono cambiati dei parametri
	Reset (avvio a freddo), necessario se si sono cambiati dei parametri di base importanti
OPMode: 1: Velocità analogica	Modo di funzionamento, utilizzare “0:Velocità digitale” per il test rapido.

Barra di stato



Il simbolo on-line verde indica che la comunicazione è attiva.

9.3.4 Wizard di configurazione

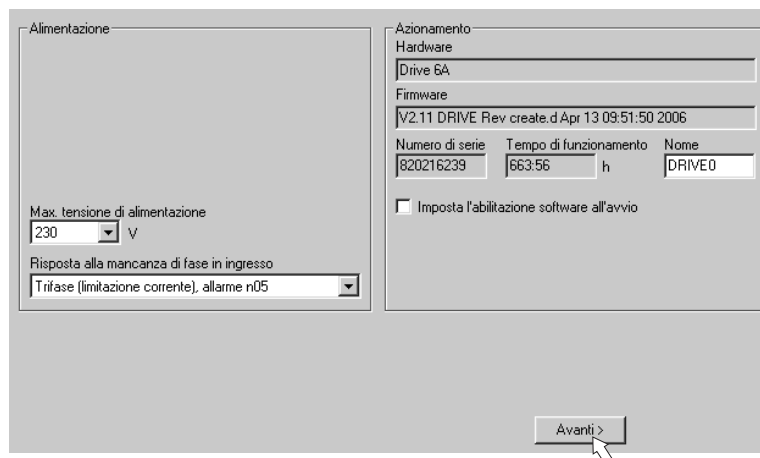
Il Wizard di configurazione guida l'utente attraverso le fasi fondamentali della configurazione di base dell'azionamento. A seconda della funzione da portare a termine vengono rappresentate solo le videate necessarie.



Per un test rapido della funzionalità selezionare il tipo di setup "Setup rapido"

Avviare il Wizard.

9.3.4.1 Impostazioni di base



Qui si impostano i valori fondamentali.

Max. tensione di alimentazione: Impostare la tensione nominale di rete disponibile

Risposta alla mancanza di fase in ingresso: Selezionare funzionamento monofase o trifase. In caso di funzionamento trifase si può scegliere l'uscita dell'allarme "n05" o dell'errore "F19". "F19" determina la disattivazione dello stadio finale, "n05" viene trattato come messaggio.

Nome: Si può assegnare un nome al servoamplificatore (max. 8 caratteri). Ciò facilita l'identificazione dell'azionamento nel sistema.

Attivare "Imposta l'abilitazione software all'avvio": Non selezionare questa opzione per il test rapido!

Cliccare su AVANTI.

9.3.4.2 Unità/conversione

Qui si preselezionano le unità utente per tutte le indicazioni concernenti il software di messa in funzione.

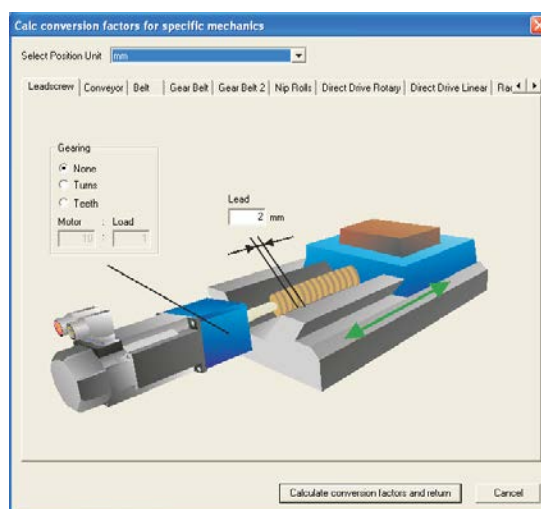
Posizione, velocità, accelerazione

Selezionare le unità opportune per l'applicazione in relazione al carico in movimento.

Conversione meccanica

In questa parte si crea un riferimento tra giri dell'albero motore e corsa di traslazione del carico. Si possono includere i rapporti di cambio. Per spiegazioni più dettagliate consultare la guida on-line ([online help](#)). Per individuare la risoluzione basandosi sulle applicazioni esemplificate selezionate utilizzare lo strumento di calcolo:

Calcolo PGEARI/PGEARO per..."



Se nessuno degli esempi riportati corrisponde alla vostra applicazione, inserire i parametri richiesti direttamente nei campi della videata "Unità".

Innanzitutto selezionare l'uso che corrisponde alla vostra applicazione. Poi impostare l'unità di posizione. Selezionare l'unità di posizione che consente di raffigurare la precisione richiesta dalla vostra applicazione.

Inserire ora i dati meccanici inerenti all'applicazione in oggetto. Se un riduttore è collegato al motore tramite flangia, nelle applicazioni che via via si introducono si possono inserire anche i dati del riduttore ovvero il numero dei denti o il rapporto dei giri.

Alla fine cliccare sul pulsante "Calculate conversion factors and return" (Calcola fattori di conversione e chiudi).

Cliccare su AVANTI.

9.3.4.3 Motore (rotativo) / Feedback

Impostazione semplificata dei parametri del motore

INFORMAZIONI

Feedback: Selezionare il sistema di retroazione (feedback) utilizzato nel motore.

Il numero di poli del resolver è fissato a 2 nella modalità di impostazione “Setup rapido”! Se necessario, modificare il numero di poli nel “Setup completo” della finestra “Feedback”.

Tipo di motore: Cliccare sul pulsante “**Seleziona dal database...**”. Aprire il file del database memorizzato (mdb_ _ .csv) e selezionare il tipo di motore impiegato. I motori speciali devono essere definiti con il “Setup completo”.

Freno: Se l’amplificatore deve azionare un freno, modificare selezionando CON.

Impostazione rapida controllo: Se si conosce il rapporto di inerzia carico/motore (0 significa carico assente), inserire il numero e selezionare il grado di rigidità desiderata per la regolazione. Se non si conosce il rapporto, selezionare “Nessuna impostazione”.

Cliccare su **INDIETRO**

9.3.4.4 Motore (lineare) / Feedback

Impostazione semplificata dei parametri del motore

Feedback: Selezionare il sistema di retroazione (feedback) utilizzato.

Tipo di motore: Cliccare sul pulsante “**Seleziona dal database...**”. Aprire il file del database memorizzato (mdb_ _ .csv) e selezionare il tipo di motore impiegato. I motori speciali devono essere definiti con il “Setup completo”.

Risoluzione encoder (appare con feedback tipo Encoder Sin.):

Cliccare su “Calcola” e riportare il periodo del segnale encoder.

Freno: Se l’amplificatore deve azionare un freno, modificare selezionando CON.

Impostazione rapida controllo: Se si conosce il rapporto di inerzia carico/motore (0 significa carico assente), inserire il numero e selezionare il grado di rigidità desiderata per la regolazione. Se non si conosce il rapporto, selezionare “Nessuna impostazione”.

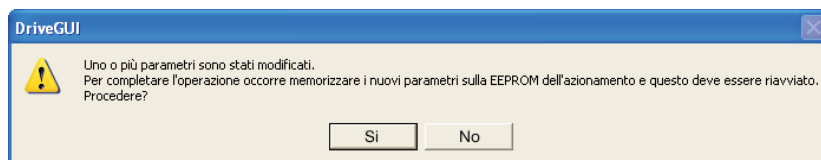
Cliccare su **INDIETRO**

9.3.4.5 Memorizzazione parametri e riavvio

Si sta per terminare l'installazione di base e si sono modificati/impostati dei parametri. A prescindere dai parametri che si sono variati, ora il programma può reagire in due modi:


Sono stati modificati dei parametri di configurazione importanti

Compare un'avvertenza in cui si richiede il riavvio dell'amplificatore (avvio a freddo).



Cliccare su Sì. Ora i parametri vengono memorizzati automaticamente nella EEPROM del servoamplificatore e un comando di reset riavvia l'amplificatore (l'operazione richiede alcuni secondi).



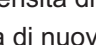

Sono stati modificati pochi parametri di rilievo

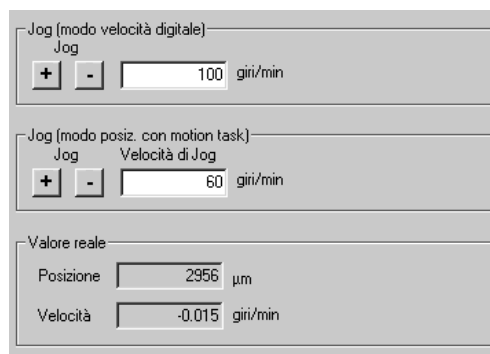
Non compare alcuna avvertenza. Salvare i parametri nella EEPROM del servoamplificatore manualmente. A tal fine cliccare sul simbolo  nella barra degli strumenti. Non è necessario un riavvio dell'amplificatore. Ora selezionare la pagina **Funzioni di assistenza**

9.3.5 Funzioni di assistenza (Jog)

AVVISO

Verificare che la posizione in uso permetta i seguenti movimenti del carico. Altrimenti l'asse può traslare sul fincorsa hardware o sulla battuta meccanica. Assicurarsi che uno strappo o un'accelerazione improvvisa del carico non causi alcun danno.

- Inserire l'alimentazione dell'azionamento.
- **STO-Enable:** +24 V su ingresso STO-Enable [X4/5]
- **Hardware-Enable:** +24 V su ingresso Enable [X3/12]. Se STO-Enable è assente nell'hardware Enable, compare sul display della piastra frontale .
- **Software-Enable:** Cliccare sul simbolo  nella barra degli strumenti. Il display sulla piastra frontale adesso riporta E unitamente all'intensità di corrente (per es.  per Enable, 3A). Cliccando su  si disattiva di nuovo lo stadio finale (Disable).



Jog (modo velocità digitale):

Qui si può far avanzare l'azionamento a velocità costante. Immettere la velocità desiderata.

ATTENZIONE: Per l'applicazione tenere conto dei requisiti di una "velocità ridotta sicura"!

Col pulsante premuto (+ o -) l'azionamento avanza alla velocità impostata, si arresta quando si lascia il pulsante.

Gli allarmi e gli errori attuali sono elencati nella videata "**Status**". La descrizione dei messaggi di errore / degli allarmi è riportata nella guida on-line ([online help](#)) o a pag. 112 ess. A questo punto la messa in funzione e il test delle funzioni fondamentali dell'azionamento sono stati portati a termine con successo.

9.3.6 Altre impostazioni possibili

AVVISO

Prima di modificare altri parametri, attenersi alle indicazioni di sicurezza riportate nei manuali e nella guida on-line ([online help](#)).

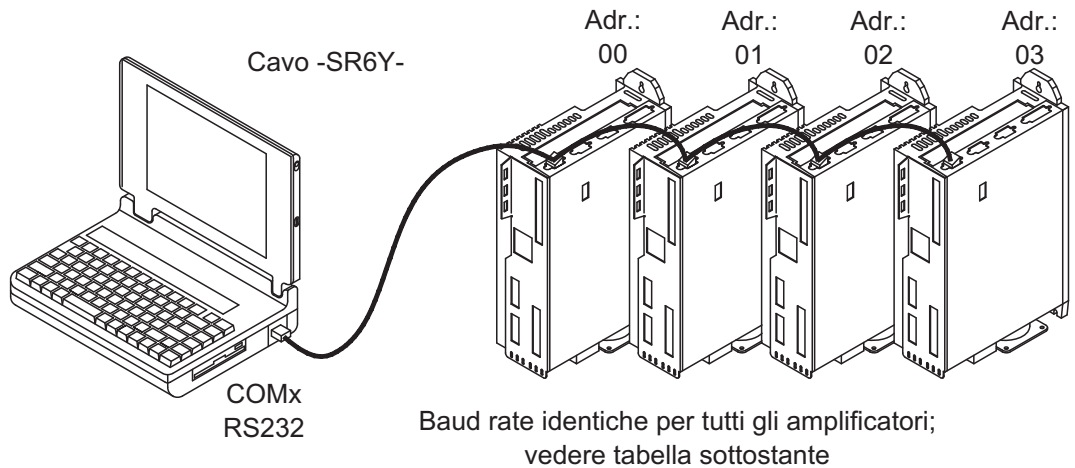
Per tutte le altre impostazioni possibili consultare le indicazioni dettagliate della guida on-line e i riferimenti ai comandi ivi integrati.

Per attivare tutte le possibilità di input, selezionare la voce "Setup completo" nel Wizard di configurazione. Si ottiene l'accesso a:

- **Feedback:** adattamento dettagliato alle unità di retroazione impiegate
- **Motore:** adattamento dettagliato al motore utilizzato
- **Circuito di regolazione:** i regolatori di corrente, di numero di giri e di posizione possono essere ottimizzati manualmente
- **Dati di posizione:** adeguamento della regolazione della posizione alle condizioni della macchina
- **Registro di posizione:** si possono controllare max. 16 valori di posizione nell'ambito di una corsa di traslazione.
- **Asse elettrico:** se il servoamplificatore deve seguire un valore teorico predefinito, qui si può selezionare la fonte del valore teorico e impostare un rapporto di trasmissione.
- **Emulazione Encoder:** selezione dell'emulazione encoder (uscita di posizione)
- **I/O analogici:** impostazione degli ingressi analogici
- **I/O digitali:** impostazione degli ingressi / delle uscite digitali
- **Stato (errori/allarmi):** visualizzazione dello stato storico dell'apparecchio, errori/allarmi attuali
- **Monitor:** visualizzazione dei dati di funzionamento (valori reali)
- **Ricerca dell'origine:** impostazione e avvio della corsa al punto di riferimento
- **Tabella Motion Task:** definizione e avvio dei task di movimento
- **Oscilloscopio:** oscilloscopio a 4 canali con funzioni multiple
- **Diagramma di Bode:** strumento per l'ottimizzazione dell'azionamento
- **Terminale:** uso del servoamplificatore mediante comandi ASCII
- **Scheda di espansione:** in base alla scheda installata appare una voce di menu supplementare
- **Autotuning:** sintonizzazione veloce del regolatore di velocità

9.4 Sistemi multiasse

Mediante un cavo speciale è possibile collegare al PC fino a 255 servoamplificatori:
Tipo di cavo -SR6Y- (per 4 amplificatori) o -SR6Y6- (per 6 amplificatori).



Dopo il collegamento ad un solo servoamplificatore, con il software di messa in funzione è possibile selezionare e parametrizzare tutti i amplificatori mediante gli indirizzi di stazione impostati.

9.4.1 Indirizza stazione per CAN-Bus

È possibile impostare gli indirizzi di stazione dei singoli amplificatori e la velocità di trasmissione per la comunicazione agendo sulla tastiera della piastra frontale (⇒ p.111). È in ogni caso preferibile importare tutti i parametri con il software di messa in funzione.

9.4.2 Baud rate per CAN-Bus

INFORMAZIONI

Dopo aver modificato l'indirizzo della stazione e il baud rate occorre disinserire e reinserire la tensione ausiliaria a 24V dei servoamplificatori.

Codifica del baud rate sul display a LED:

Codifica	Baud rate in kBit/s	Codifica	Baud rate in kBit/s
1	10	25	250
2	20	33	333
5	50	50	500
10	100	66	666
12	125	80	800
		100	1000

9.5 Comando a tasti / display a LED

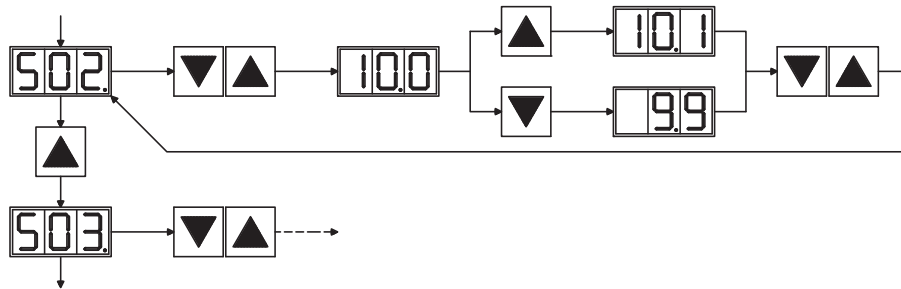
Qui di seguito sono illustrate due possibili strutture del menu di comando e le modalità di comando con la tastiera sulla piastra frontale. Normalmente SERVOSTAR visualizza solo il menu standard. Se si desidera comandare l'amplificatore mediante il menu dettagliato, durante l'inserzione della tensione di alimentazione a 24V occorre tenere premuto il tasto destro.

9.5.1

Comando

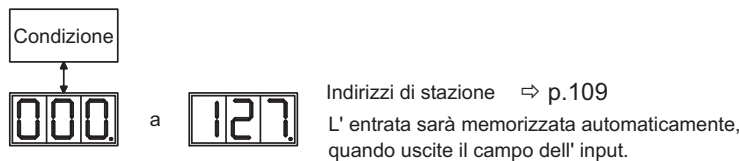
I due tasti consentono di eseguire le funzioni qui elencate:

Tasto	Funzioni
▲	premere una volta: per scorrere il menu verso l'alto, per aumentare un valore di un'unità premere velocemente per due volte consecutive: per aumentare un valore di una decina
▼	premere una volta: per scorrere il menu verso il basso, per diminuire un valore di un'unità premere velocemente per due volte consecutive: per diminuire il valore di una decina
▲ ▼	tenere premuto il tasto destro e contemporaneamente premere il tasto sinistro: per immettere numeri, funzione return



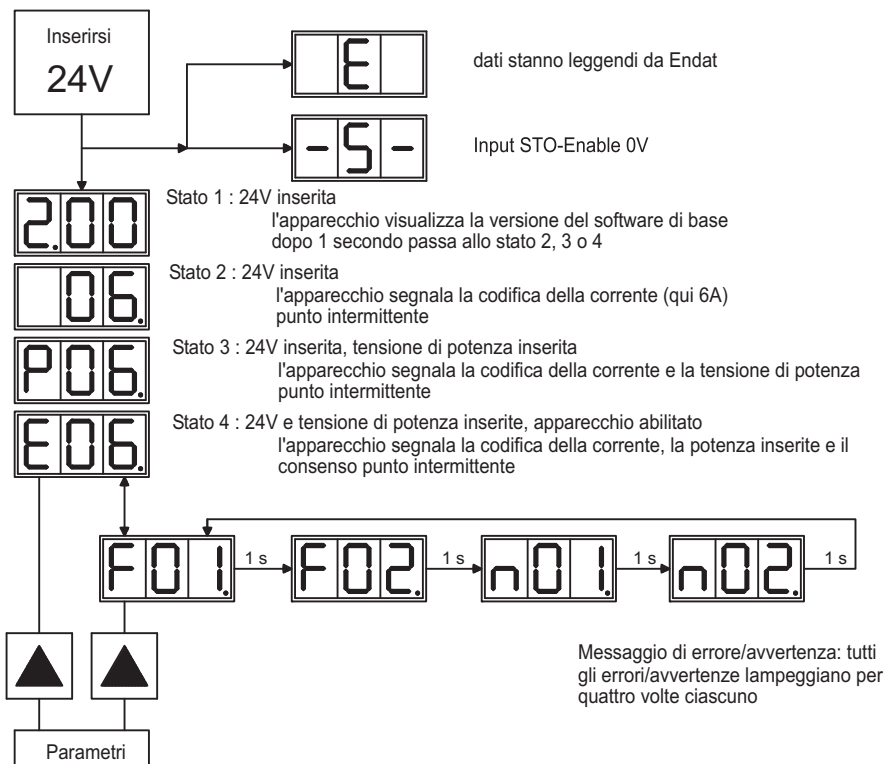
9.5.2

Visualizzazione delle condizioni di stato



9.5.3

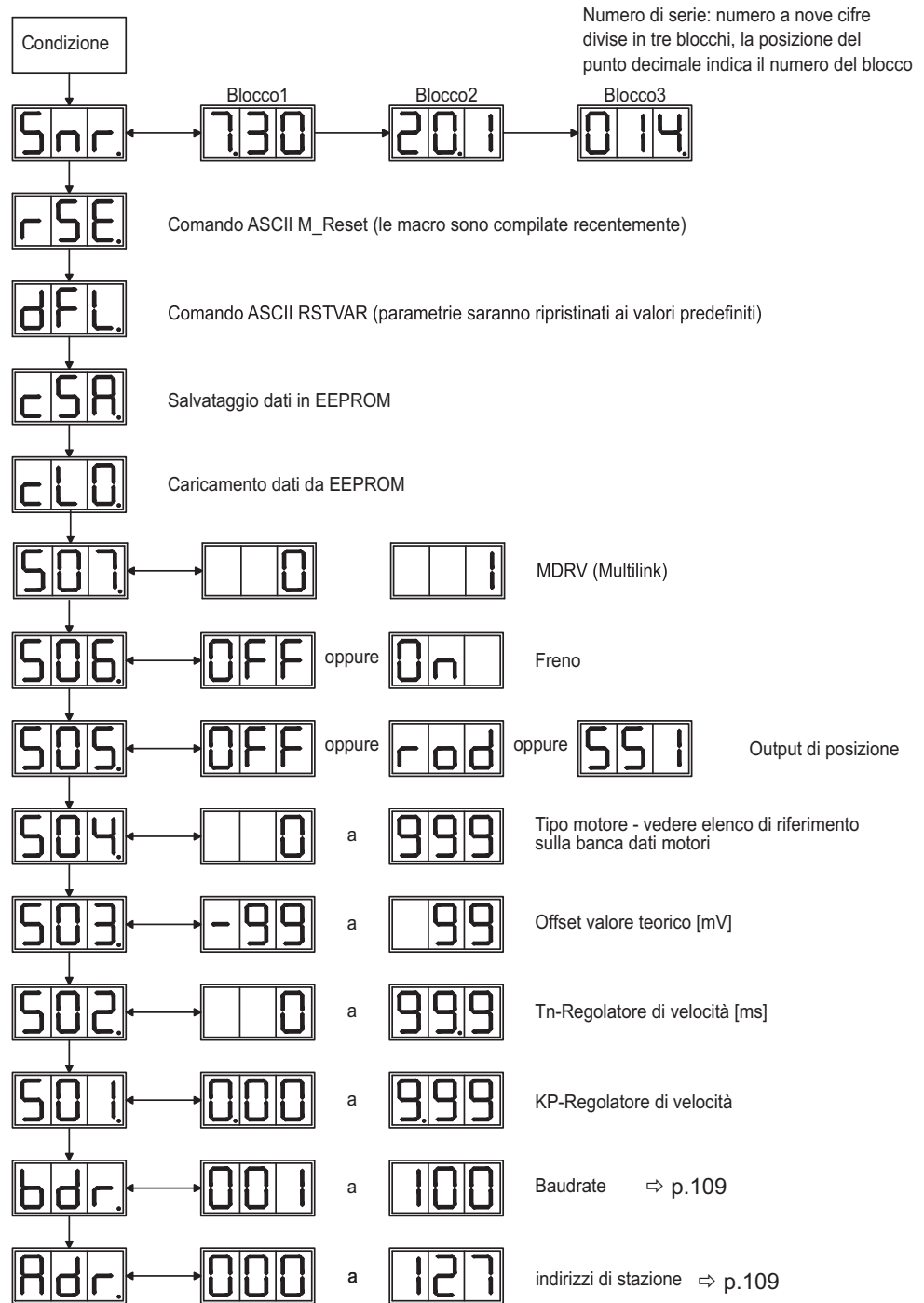
Struttura del menu standard



9.5.4 Struttura del menu dettagliato

INFORMAZIONI

Durante l'inserimento della tensione di alimentazione a 24V occorre tenere premuto il tasto destro.



9.6 Messaggi d'errore

Eventuali errori vengono visualizzati sotto forma di codice sul [display a LED](#) della piastra frontale. Per gli errori che sono evidenziati nella tabella che segue con “*”, ulteriori informazioni con l’identificatore “ixx” sono visualizzato ([ERRCODE2](#)).

La reazione del servoamplificatore dipende dall’errore e dall’impostazione del parametro [ACTFAULT](#).

Gli errori possono essere resettati con il reset dell’hardware del servoamplificatore o anche con il comando [CLRFAULT](#) a seconda dell’errore (vedere [ERRCODE](#)).

Cod.	Denominazione	Spiegazione (=> ASCII Reference ERRCODE)
E / P	Messaggio di stato	Messaggio di stato, nessun errore, vedere p. 110
. . .	Messaggio di stato	Amplificatore aggiorna la configurazione startup
-	Messaggio di stato	Messaggio di stato, nessun errore, Modo programmaz.
- S -	STO-Enable	Ingresso STO-Enable = 0V (se azionamento disabilitato)
F01	Temp. radiatore	Temperatura termodispersore eccessiva (default 80°C)
F02	Cond. sovratensione	Sovraccarico nel circuito intermedio Soglia in funzione della tensione di rete
F03	Errore di inseguimen.	Messaggio del regolatore di posizione
F04*	Perdita feedback	Rottura cavo, cortocircuito, dispersione a terra
F05	Cond. sottotensione	Bassa tensione nel DC-Link (default 100V)
F06	Temperatura motore	Sensore difettoso o temperatura del motore eccessiva.
F07*	Tensione interna	Tensione ausiliaria interna non regolare
F08	Cond. super. Velocità	Motore in fuga, velocità eccessiva
F09	EEPROM	Errore di checksum
F10	Rottura cavo X5	Rottura cavo su ingresso Encoder digitale X5
F11	Freno	Rottura cavo, cortocircuito, dispersione a terra
F12	Fase motore	Manca fase motore (rottura cavo o simili)
F13	Temperatura ambiente	Temperatura ambiente eccessiva
F14*	Stadio di potenza	Errore nello stadio finale della potenza, anche con il cavo errato del motore o la protezione insufficiente del cavo
F15	I ² t Super. int. max.	Valore massimo I ² t superato
F16	Rete BTB/RTO	Mancanza di 2 o 3 fasi dell’alimentazione
F17	Convertitore A/D	Errore nella conversione analogico-digitale, spesso causato da disturbi elettromagnetici molto intensi
F18*	Circuito di frenatura	Circuito di frenatura difettoso o impostazione errata
F19	DC-Link	Crollo di tensione nel circuito intermedio
F20*	Errore slot	in funzione della scheda di espansione, vedi Guida on-line (online help)
F21	Errore handling	Errore software della scheda di espansione
F22	riservato	riservato
F23	CAN Bus inattivo	Interruzione comunicazione CAN Bus
F24	Avvertenza	Il messaggio d’avviso viene interpretato come errore
F25*	Commutazione	Errore di commutazione
F26	Finecorsa	Errore finecorsa durante homing (finecorsa hardware)
F27	STO	Errore durante il comando del STO, gli STO-ENABLE e ENABLE sono stati settati contemporaneamente
F28	Errore bus di campo	vedi riferimento ai comandi ASCII
F29*	Errore slot/Errore bus di campo	vedi riferimento ai comandi ASCII
F30	Time out	Time out arresto di emergenza
F31	riservato	riservato
F32*	Errore di sistema	Il software di sistema non reagisce correttamente

INFORMAZIONI

Ulteriori informazioni sui messaggi e sulla rimozione dei guasti sono reperibili nel [ASCII Object Reference](#) e sulla [Online Help](#).

9.7 Messaggi di avvertenza

I guasti che non comportano la disinserzione dello stadio finale dell'amplificatore (il contatto BTB rimane chiuso) vengono visualizzati sotto forma di codice sul [display a LED](#) sulla piastra frontale.

Alcuni messaggi comportano l'arresto controllato del motore (frenatura con rampa d'emergenza).

La reazione del servoamplificatore dipende dall'avvertenza (vedere [STATCODE](#)).

Codice	Denominazione	Spiegazione (=> ASCII Reference STATCODE)
E / P	Messaggio di stato	Messaggio di stato, nessun errore, vedere p.
...	Messaggio di stato	Amplificatore aggiorna la configurazione startup
-	Messaggio di stato	Messaggio di stato, nessun errore, Modo programmaz.
- S -	STO-Enable	Ingresso STO-Enable = 0V (se azionamento disabled)
n01	I ² t	Valore soglia I ² t superato
n02	Potenza di frenatura	Potenza di frenatura impostata raggiunta
n03	FError	Superato l'intervallo di errore di inseguimento impostato
n04	Sorveglianza nodo	Controllo watch-dog (bus di campo) attivo
n05	Fase di rete	Manca fase di rete
n06	Finecorsa software 1	Finecorsa software 1 raggiunto
n07	Finecorsa software 2	Finecorsa software 2 raggiunto
n08	Errore del task	E' stato avviato un task di traslazione errato
n09	Nessun punto di riferimento	Durante l'avvio del task di traslazione non è stato impostato alcun punto di riferimento
n10	PSTOP	Finecorsa PSTOP azionato
n11	NSTOP	Finecorsa NSTOP azionato
n12	Valori predefiniti motore caricati	Solo ENDAT o HIPERFACE® : Numeri motore diversi memorizzati nell'encoder e nell'amplificatore, sono stati caricati valori predefiniti del motore
n13	Avviso slot	Assenza alimentazione a 24V della scheda di espansione I/O
n14	Retroazione SinCos	Commutazione SinCos (wake & shake) non compiuta, viene resettato dopo consenso all'amplificatore ed esecuzione wake & shake
n15	riservato	riservato
n16	Allarme cumulativo	Allarme cumulativo da n17 a n31
n17	Bus di campo sinc.	CAN sinc. non registrato
n18	Superamento numero max. giri	Superamento del numero max. di giri con encoder multi-turn
n19	Limitazione della rampa con record di movimento	Superamento del campo valori con dati relativi al record di movimento
n20	Record di movimento	Record di movimento non valido
n21	Avviso del programma del PLC	Il significato dipende dal programma
n22	Superamento temperatura del motore	L'avviso permette all'utente di reagire prima che il guasto "Surriscaldamento del motore" determini lo spegnimento del regolatore
n23	Trasduttore sin/cos.	Raggiunta soglia di guardia
n24	Ingressi digitali	Configurazione non logica
n25-n31	riservato	riservato
n32	Firmware versione Beta	Versione firmware di test

INFORMAZIONI

Ulteriori informazioni sui messaggi e sulla rimozione dei guasti sono reperibili nel [ASCII Object Reference](#) e sulla [Online Help](#).

9.8 Eliminazione dei guasti

A seconda delle condizioni dell'impianto in uso diverse possono essere le cause di un'anomalia. Nei sistemi multiasse le ragioni possono essere a monte, anche non evidenti.

AVVISO

Eliminare eventuali errori ed anomalie nel pieno rispetto delle norme in materia di sicurezza sul lavoro. L'eliminazione degli errori deve essere affidata unicamente a personale specializzato e qualificato.

INFORMAZIONI

I suggerimenti per rimozione dei difetti possono essere trovati in linea di aiuto ([online help](#)) nel capitolo "Trouble-Shooting".

Il nostro settore applicazioni è comunque in grado di offrire un valido supporto.

Errore	Cause possibili	Misure per l'eliminazione dell'errore
Messaggio Anomalia di comunicazione	<ul style="list-style-type: none"> — Uso di un cavo errato — Cavo inserito nel connettore errato sul servoamplificatore o sul PC — Interfaccia PC errata 	<ul style="list-style-type: none"> — Utilizzare un cavo null modem — Inserire il cavo nei connettori corretti sul servoamplificatore e sul PC — Selezionare l'interfaccia corretta
Il motore non gira	<ul style="list-style-type: none"> — Servoamplificatore non abilitato — Cavo valori nominali interrotto — Fasi motore scambiate — Freno non rilasciato — Azionamento bloccato meccanicamente — Numero di poli motore non impostato correttamente — Retroazione impostata in modo errato 	<ul style="list-style-type: none"> — Attivare il segnale ENABLE — Controllare il cavo valori nominali — Impostare le fasi del motore correttamente — Controllare il comando del freno — Controllare la meccanica — Impostare il parametro numero di poli motore — Impostare correttamente la retroazione
Il motore oscilla	<ul style="list-style-type: none"> — Amplificazione eccessiva (regolatore velocità) — Schermatura cavo di retroazione interrotta — AGND non cablato 	<ul style="list-style-type: none"> — Ridurre il Kp (regolatore velocità) — Sostituire il cavo di retroazione — Collegare AGND con CNC-GND
L'azionamento segnala un errore di inseguimento	<ul style="list-style-type: none"> — Valori I_{rms} o I_{peak} troppo bassi — Rampa valori nominali eccessiva 	<ul style="list-style-type: none"> — Aumentare I_{rms} o I_{peak} (attenersi ai dati del motore) — Ridurre la rampa Setp. +/-
Il motore si surriscalda	<ul style="list-style-type: none"> — Valori I_{rms}/I_{peak} troppo alti 	<ul style="list-style-type: none"> — Ridurre I_{rms}/I_{peak}
Azionamento troppo dolce	<ul style="list-style-type: none"> — Kp (velocità) insufficiente — Tn (velocità) eccessivo — ARLPF / ARHPF eccessivo — ARLP2 eccessivo 	<ul style="list-style-type: none"> — Aumentare Kp (velocità) — Tn (velocità), valore predefinito motore — Ridurre ARLPF / ARHPF — Ridurre ARLP2
L'azionamento funziona a strappi	<ul style="list-style-type: none"> — Kp (velocità) eccessivo — Tn (velocità) insufficiente — ARLPF / ARHPF insufficiente — ARLP2 insufficiente 	<ul style="list-style-type: none"> — Ridurre il Kp (velocità) — Tn (velocità), valore predefinito motore — Aumentare ARLPF / ARHPF — Aumentare il ARLP2
Deriva asse con valore nominale=0V	<ul style="list-style-type: none"> — Offset con valore nominale analogico predefinito non compensato correttamente — AGND non collegato con CNC-GND dell'unità di controllo 	<ul style="list-style-type: none"> — Compensare l'offset del software (analogico I/O) — Collegare AGND e CNC-GND

10 Scheda Espansione

Per informazioni in merito alla disponibilità e ai codici di ordinazione consultare p. 135.

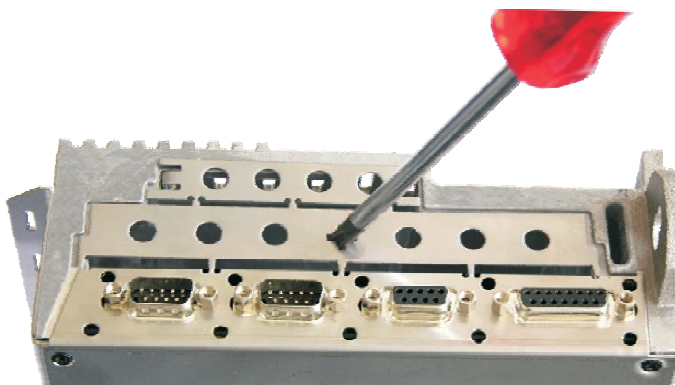
Le carte di espansioni possono essere costruite soltanto negli amplificatori senza opzione FAN e senza opzione EC!

10.1 Istruzioni di installazione delle schede di espansione

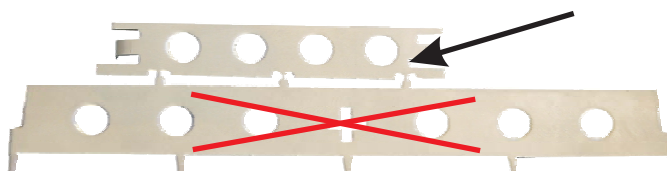
AVVISO

Prima di iniziare a lavorare, scollegare il dispositivo da qualsiasi tensione, che significa che né l'alimentazione elettrica, né la tensione ausiliaria del servoamplificatore 24 V e la tensione di alimentazione di qualsiasi altro apparecchio collegato è acceso.

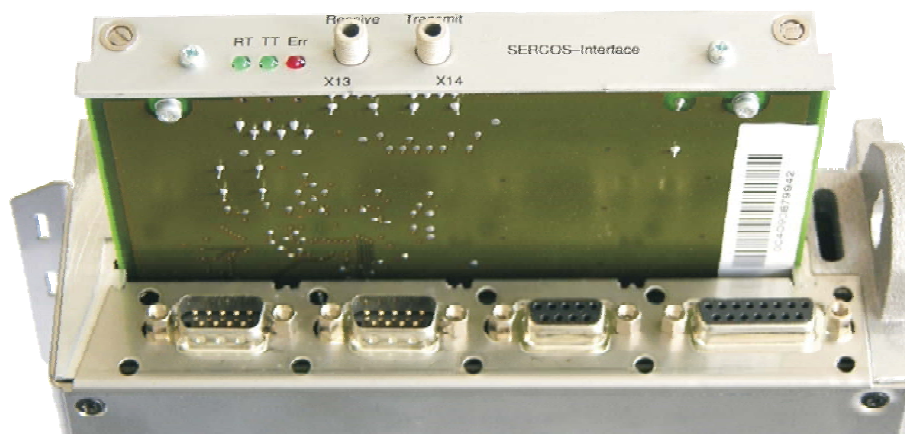
- Sollevare la copertura del vano opzionale con un cacciavite adeguato.



- Accertarsi che non cadano elementi di piccole dimensioni (viti o simili) nel vano opzionale aperto.
- Rompere la griglietta di copertura e con essa coprire di nuovo il piccolo vano opzionale. Smaltire nei rifiuti la griglia di copertura più grande.



- Spingere con cautela la scheda di espansione verso le guide apposite, evitando di piegarla al di fuori delle guide previste.
- Premere la scheda di espansione per fissarla nel vano.



- Avvitare le viti della copertura anteriore nei filetti delle barre di fissaggio. In questo modo si garantisce la sicurezza del contatto del connettore.

10.2 Scheda di espansione -I/O-14/08-

Questo capitolo descrive la scheda di espansione I/O-14/08-. Sono descritte esclusivamente le proprietà aggiuntive che la scheda di espansione conferisce al S300.

La -I/O-14/08- mette a disposizione 14 ingressi digitali e 8 uscite digitali aggiuntive. La funzione degli ingressi e delle uscite è impostata.

INFORMAZIONI

La tensione 24VDC deve essere assicurata tramite un gruppo di alimentazione elettricamente isolato, per esempio con il trasformatore d'isolamento.

Gli ingressi/uscite si utilizzano per avviare task di movimento memorizzati nel servoamplificatore e per valutare i messaggi del regolatore di posizione integrato nell'unità di controllo subordinata. La funzione degli ingressi e delle uscite dei segnali corrisponde alle funzioni che possono essere assegnate agli I/O digitali sul connettore X3 del S300.

L'alimentazione della scheda di espansione con 24V CC avviene tramite il controllo. Tutti gli ingressi e le uscite sono isolate mediante optoaccoppiatori e a potenziale zero rispetto al servoamplificatore.



10.2.1 Dati tecnici

Ingressi di comando	24V / 7 mA, PLC compatibile, IEC 61131
Uscite dei segnali	24V / max. 500 mA, PLC compatibile, IEC 61131
Ingressi alimentazione conformi a IEC 61131	24V (18...36V) / 100 mA più corrente cumulativa delle uscite (a seconda del circuito in entrata del controllo).
Protezione (esterna)	4 AT
Connettori	MiniCombicon, a 12 poli, codificato su PIN1 o 12
Cavo	Dati - fino a 50 m di lunghezza: 22 x 0,5 mm ² , non schermato, alimentazione - 2 x 1 mm ² , prestare attenzione alle eventuali cadute di tensione
Attesa fra 2 task di movimento	a seconda del tempo di reazione del controllo
Tempo di indirizzamento (min.)	4ms
Ritardo avviamento (max.)	2ms
Tempo di reazione uscite digitali	10ms max.

10.2.2 Diodi luminosi

Accanto ai morsetti della scheda di espansione sono stati applicati due LED. Il LED verde segnala la disponibilità della tensione ausiliaria di 24 V necessaria per la scheda di espansione. Il LED rosso segnala eventuali errori sulle uscite della scheda di espansione (sovraccarico degli elementi del commutatore e cortocircuito).

10.2.3 Selezionare il codice di task di movimento (esempio)

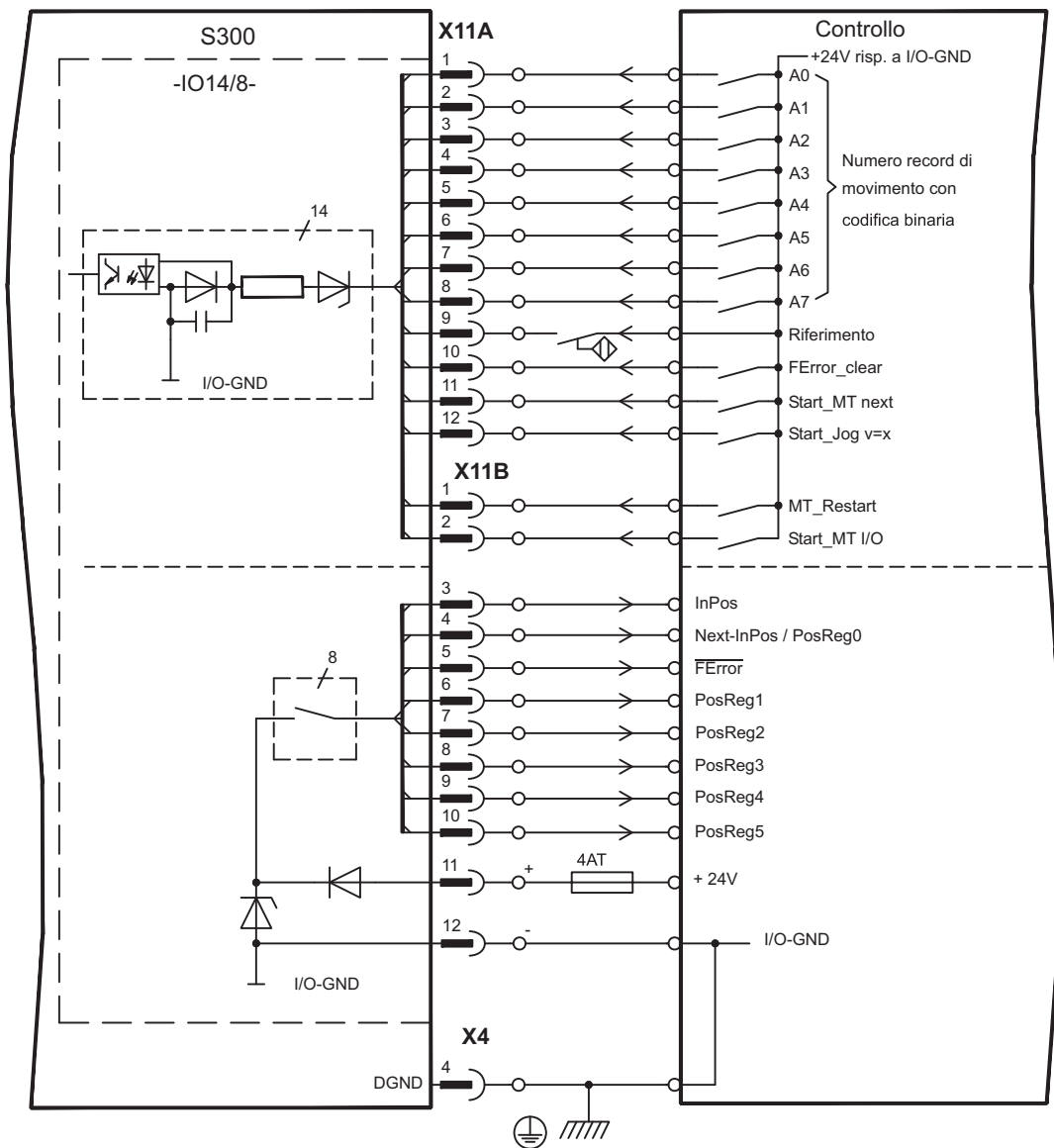
Codice del task di movimento	A7	A6	A5	A4	A3	A2	A1	A0
binario 1010 1110	1	0	1	0	1	1	1	0
decimale 174	128	-	32	-	8	4	2	-

10.2.4 Assegnazione dei connettori

Le funzioni sono registrabili con il software di messa a punto.

Connettore X11A			
Pin	Dir	Funzione	Descrizione (default)
1	Ingresso	A0	Codice del record di movimento LSB
2	Ingresso	A1	Codice del record di movimento 21
3	Ingresso	A2	Codice del record di movimento 22
4	Ingresso	A3	Codice del record di movimento 23
5	Ingresso	A4	Codice del record di movimento 24
6	Ingresso	A5	Codice del record di movimento 25
7	Ingresso	A6	Codice del record di movimento 26
8	Ingresso	A7	Codice del record di movimento MSB
9	Ingresso	Reference	Richiesta del commutatore di riferimento. Se si utilizza un ingresso digitale sul dispositivo di base come ingresso di riferimento, l'ingresso della scheda di espansione I/O non sarà rilevato.
10	Ingresso	FError_clear	Errore di inseguimento (n03) o annulla controllo intervento (n04).
11	Ingresso	Start_MT Next	Il task di sequenza definito nel record di movimento con l'impostazione "Avvia tramite I/O" viene eseguito. La posizione d'arrivo del record di movimento corrente deve essere raggiunta prima dell'avvio del task di sequenza. Il task di movimento in sequenza può essere avviato anche con un ingresso digitale appositamente definito nel dispositivo di base.
12	Ingresso	Start_Jog v=x	Avviare il modo di funzionamento per la messa a punto "Velocità costante". "x" rappresenta la velocità memorizzata nel amplificatore per la funzione VELOCITÀ COSTANTE. Una rampa in salita avvia il movimento, una rampa in discesa interrompe il movimento.
Connettore X11B			
1	Ingresso	MT Restart	Riprende l'ultimo task di movimento interrotto.
2*	Ingresso	Start_MT I/O	Avvio del task di movimento, che risulta indirizzato su A0-A7 (connettore X11A/1-X11A/8). Se non è indirizzato alcun task di movimento, viene avviata la corsa al punto di riferimento.
3	Uscita	InPos	Il raggiungimento della posizione d'arrivo (finestra "In posizione") di un task di movimento viene segnalato tramite l'emissione di un segnale alto. La rottura dei cavi non viene riconosciuta.
4	Uscita	Next-InPos	L'avvio di ogni task di movimento facente parte di una sequenza eseguita automaticamente viene segnalato dall'inversione del segnale di uscita. All'avviamento del primo task di movimento della sequenza, l'uscita emette un segnale basso. La forma dei segnali può essere modificata servendosi dei comandi ASCII.
		PosReg 0	Impostazione possibile soltanto per comandi ASCII.
5	Uscita	FError	L'uscita dalla finestra Errore di inseguimento impostata viene segnalato con un segnale basso.
6	Uscita	PosReg1	Impostazione predefinita: fincorsa SW 1, indicato con segnale High
7	Uscita	PosReg2	Impostazione predefinita: fincorsa SW 2, indicato con segnale High
8	Uscita	PosReg3	Impostazione possibile soltanto per comandi ASCII
9	Uscita	PosReg4	Impostazione possibile soltanto per comandi ASCII
10	Uscita	PosReg5	Impostazione possibile soltanto per comandi ASCII
11	Alim.	24V DC	Alimentazione per il segnale d'ingresso
12	Alim.	I/O-GND	GND digitale del controllo

10.2.5 Schema collegamenti (default)



10.3 Scheda di espansione -PROFIBUS-

Questo capitolo descrive la scheda di espansione PROFIBUS per S300.

Le informazioni sul volume di funzioni e sul protocollo software si trovano nella manuale "Profilo di comunicazione PROFIBUS DP".

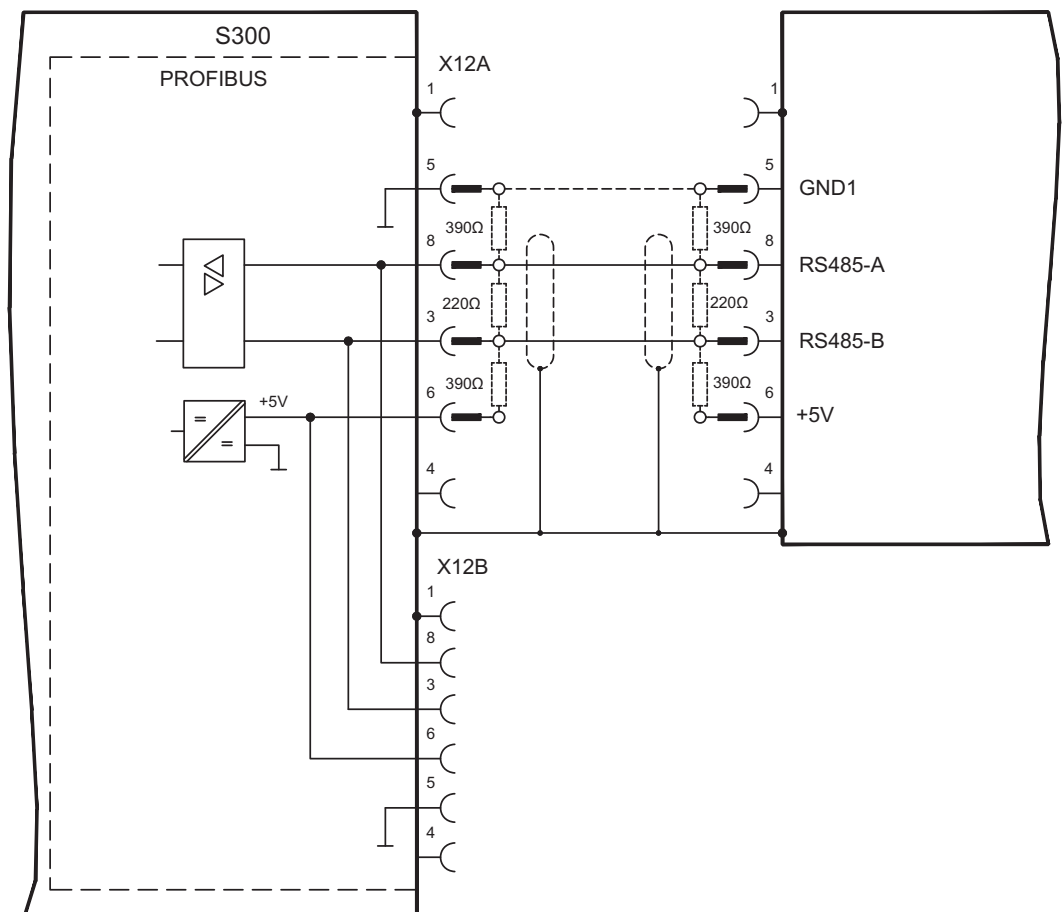
La scheda di espansione PROFIBUS dispone due connettori femmina Sub-D a 9 poli, cablati in parallelo. L'alimentazione della scheda di espansione avviene tramite il servovalentatore.



10.3.1 Sistema di allacciamento

La scelta dei cavi, la conduttività dei cavi, la schermatura, il connettore di collegamento bus, la terminazione bus e i tempi d'esercizio sono descritti nelle "Indicazioni di montaggio PROFIBUS-DP/FMS" dell'Associazione degli utenti PROFIBUS PNO.

10.3.2 Schema collegamenti



10.4 Scheda di espansione -SERCOS-

Questo capitolo descrive la scheda di espansione SERCOS per S300.

Le informazioni sul volume di funzioni e sul protocollo software si trovano nella nostra descrizione "Guida di riferimento SERCOS".



10.4.1 Diodi luminosi

RT	fornisce indicazioni sulla correttezza della ricezione dei telegrammi SERCOS. Nella fase finale della comunicazione (fase 4), questo LED dovrebbe illuminarsi, in quanto la ricezione dei telegrammi avviene ciclicamente.
TT	Fornisce indicazioni sulla correttezza della spedizione dei telegrammi SERCOS. Nella fase finale della comunicazione (fase 4), questo LED dovrebbe illuminarsi, in quanto la spedizione dei telegrammi avviene ciclicamente. Verificare gli indirizzi delle stazioni nell'unità di controllo e nel servoamplificatore se: - il LED non si accende mai durante la fase SERCOS 1 oppure - se l'asse non può essere messo in funzione, nonostante il LED RT si accenda ciclicamente.
ERR	Informa di eventuali errori o disturbi nella comunicazione SERCOS. Se questo LED lampeggia intensamente, la comunicazione è fortemente disturbata o addirittura non disponibile. Verificare la velocità di trasmissione SERCOS sull'unità di controllo e nel servoamplificatore (BAUDRATE) e nel collegamento del cavo di fibra ottica. Quando questo LED si accende, la comunicazione SERCOS è lievemente disturbata, la potenza di trasmissione non è perfettamente adatta alla lunghezza del cavo. Verificare la potenza di trasmissione della stazione SERCOS fisica precedente. La prestazione di trasmissione dei servoamplificatori può essere impostata dalla videata SERCOS del software di messa in funzione DRIVEGUI.EXE adattandola alla lunghezza del cavo tramite il parametro relativo alla lunghezza del cavo a fibre ottiche.

10.4.2 Sistema di allacciamento

Per il collegamento del cavo di fibra ottica, si consiglia di utilizzare soltanto componenti SERCOS conformi allo standard IEC 61491.

Dati di ricezione

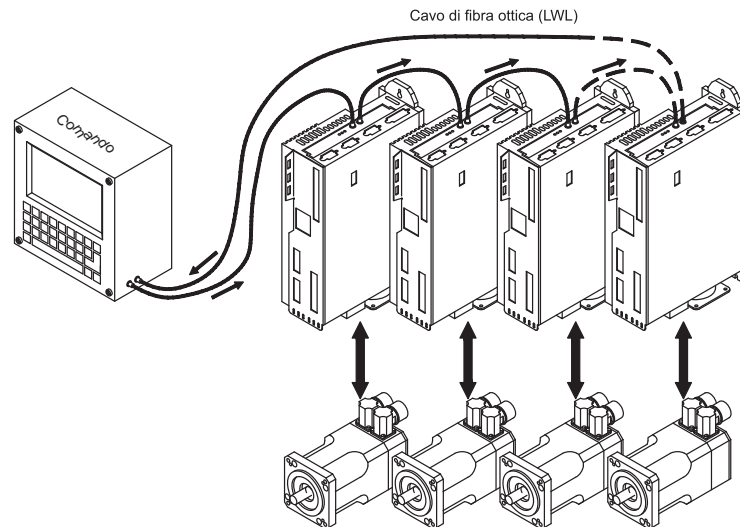
Il cavo di fibra ottica con i dati di ricezione per l'azionamento nella struttura ad anello si connette con un connettore F-SMA al X13

Dati di trasmissione

collegare il cavo di fibra ottica per l'uscita dei dati con un connettore F-SMA al X14.

10.4.3 Schema collegamenti

Struttura del sistema bus ad anello con cavo di fibra ottica (schema elementare)



10.4.4 Modifica dell'indirizzo stazione

L'indirizzo dell'azionamento si può settare tra 0 e 63. Se l'indirizzo è 0 l'azionamento viene assegnato all'anello SERCOS come amplificatore. Impostazione dell'indirizzo stazione:

Tasti sulla piastra frontale del servoamplificatore

L'indirizzo si può modificare tramite i tasti sull'amplificatore (p. 111).

Software di messa in funzione

L'indirizzo si può modificare anche con il software di messa in funzione (vedere il manuale "Software di messa in funzione" o la guida in linea). In alternativa nella videata "Terminale" è possibile immettere il comando **ADDR #**, dove # indica il nuovo indirizzo dell'azionamento.

10.4.5 Modifica del baud rate e della potenza ottica

Se il baud rate non è impostato correttamente la comunicazione non avviene. Il baud rate si imposta con il parametro **SBAUD #**, dove # indica la velocità di trasmissione. Se la potenza ottica non è regolata correttamente si verificano errori di trasmissione dei telegrammi e si accende il LED rosso sull'azionamento. Durante la normale comunicazione i LED verdi di trasmissione e ricezione lampeggiano rapidamente, dando l'impressione di essere sempre accesi. Il parametro **SLEN #** consente di regolare il campo ottico per un cavo a fibra ottica standard da 1 mm²; # corrisponde alla lunghezza del cavo espressa in metri.

SBAUD		SLEN	
2	2 Mbaud	0	Collegamento molto corto
4	4 Mbaud	1...< 15	Lunghezza del collegamento con un cavo in plastica da 1 mm ²
8	8 Mbaud	15...< 30	Lunghezza del collegamento con un cavo in plastica da 1 mm ²
16	16 Mbaud	³ 30	Lunghezza del collegamento con un cavo in plastica da 1 mm ²

Software di messa in funzione

I parametri si possono modificare con il software di messa in funzione, dalla videata "SERCOS". Per ulteriori informazioni consultare il manuale "Software di messa in funzione" o la guida in linea. In alternativa nella videata "Terminale" si possono immettere i comandi **SBAUD #** e **SLEN #**.

10.5 Scheda di espansione - DEVICENET -

Questo capitolo descrive la scheda di espansione DeviceNet per S300.

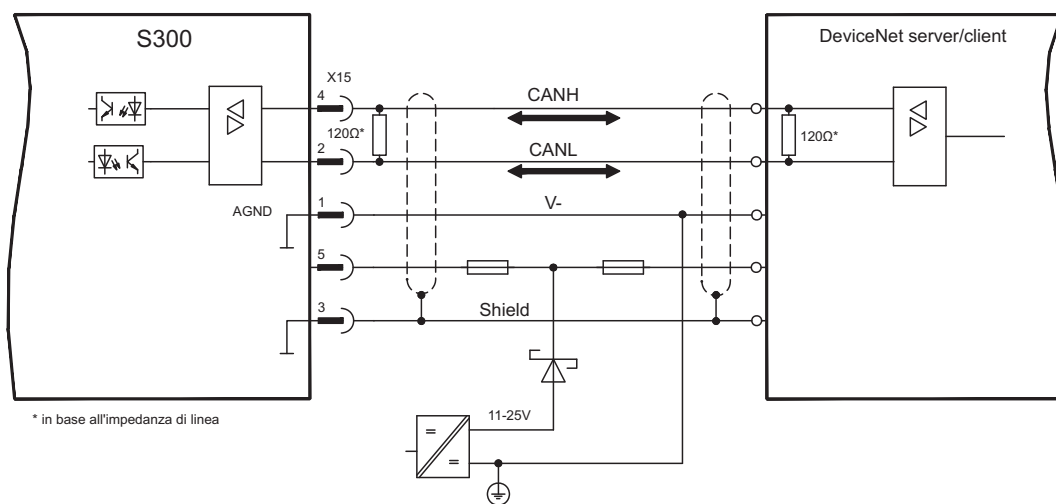
Per informazioni sulle funzioni e sul protocollo del software, si rimanda al manuale "Profilo di comunicazione di DeviceNet".



10.5.1 Sistema di allacciamento

Scelta dei collegamenti, guida dei cavi, schermatura, connettore di collegamento al bus, terminazione del bus e tempi ciclo sono descritti nella "Specifiche di DeviceNet, volume I, II, edizione 2.0", edita da ODVA.

10.5.2 Schema collegamenti



10.5.3 LED modulo/stato rete combinato

LED	Significato:
spento	L'apparecchio non è online. - L'apparecchio non ha terminato il test Dup_MAC_ID. - L'apparecchio potrebbe essere spento.
verde	L'apparecchio funziona nello stato normale, è online e i collegamenti sono nello stato stabilito. - L'apparecchio è assegnato ad un master.
verde lampeggiante	L'apparecchio funziona nello stato normale, è online e i collegamenti non sono nello stato stabilito. - L'apparecchio ha superato il test Dup_MAC_ID ed è online, ma i collegamenti con gli altri nodi non sono instaurati. - Questo apparecchio non è assegnato ad alcun master. - Configurazione mancante, incompleta o errata.
rosso lampeggiante	Errore eliminabile e/o almeno un collegamento I/O si trova nello stato di attesa.
rosso	- Sull'apparecchio si è verificato un errore non eliminabile; deve essere eventualmente sostituito. - Apparecchio di comunicazione guasto. L'apparecchio ha riconosciuto un errore che impedisce la comunicazione con la rete (ad es. MAC ID doppio o BUSOFF).

10.5.4 Impostazione dell'indirizzo stazione (indirizzo dispositivo)

L'indirizzo stazione del servoamplificatore si può impostare in tre modi:

- Portare i selettori rotativi sul frontalino della scheda di espansione su un valore compreso tra 0 e 63. Ogni rotella imposta una cifra decimale. Per assegnare all'azionamento l'indirizzo 10 portare MSD su 1 e LSD su 0.
- Portare i selettori rotativi sul frontalino della scheda di espansione su un valore maggiore di 63. A questo punto è possibile impostare l'indirizzo della stazione con i comandi ASCII DNMACID x, SAVE, COLDSTART, dove "x" indica l'indirizzo della stazione.
- Portare i selettori rotativi sul frontalino della scheda opzionale su un valore maggiore di 63.
A questo punto l'indirizzo della stazione si può impostare tramite l'oggetto DeviceNet (classe 0x03, attributo 1). A questo scopo avvalersi di un dispositivo di messa in funzione DeviceNet. Il parametro si deve salvare nella memoria non volatile (classe 0x25, attributo 0x65); dopo aver modificato l'indirizzo riavviare l'azionamento.

10.5.5 Impostazione della velocità di trasmissione

La velocità di trasmissione di DeviceNet si può impostare in tre modi diversi:

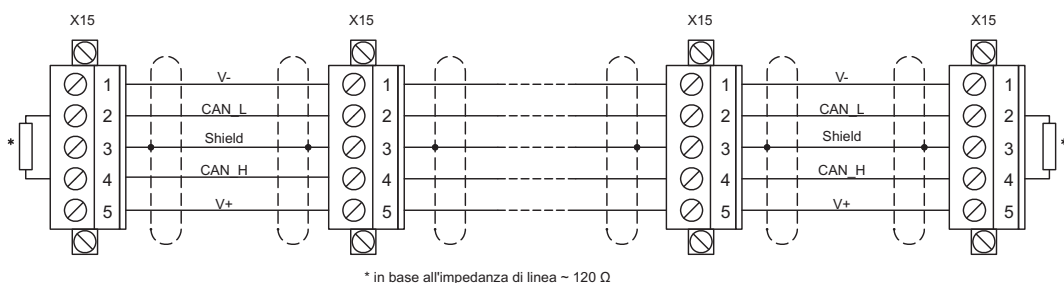
- Portare il selettore rotativo per il baud rate sul frontalino della scheda opzionale su un valore compreso tra 0 e 2, 0 = 125 Kbit/s, 1 = 250 Kbit/s, 2 = 500 Kbit/s.
- Portare i selettori rotativi sul frontalino della scheda opzionale su un valore maggiore di 2. A questo punto è possibile impostare il baud rate con i comandi da terminale DNBAUD x, SAVE, COLDSTART, dove "x" indica 125, 250 o 500.
- Portare i selettori rotativi sul frontalino della scheda opzionale su un valore maggiore di 2. A questo punto è possibile impostare il baud rate su un valore compreso tra 0 e 2 tramite l'oggetto DeviceNet (classe 0x03, attributo 2). A questo scopo avvalersi di un dispositivo di messa in funzione DeviceNet. Il parametro si deve salvare nella memoria non volatile (classe 0x25, attributo 0x65); dopo aver modificato il baud rate riavviare l'azionamento.

10.5.6

Cavo bus

In ottemperanza alla norma ISO 11898 è necessario impiegare un cavo bus con impedenza caratteristica di 120Ω. Con l'aumentare della velocità di trasmissione la lunghezza dei cavi in grado di assicurare una comunicazione affidabile si riduce progressivamente. I valori riportati di seguito, risultato di misurazioni da noi condotte, sono puramente indicativi e non si devono interpretare come valori limite.

Caratteristica generale	Specifica
Bit rate	125 KBit, 250 KBit, 500 KBit
Distanza con sbarra collettoria spessa	500 m a 125 Kbaud 250 m a 250 Kbaud 100 m a 500 Kbaud
Numero dei nodi	64
Trasmissione del segnale	CAN
Modulazione	Larghezza di banda di fondo
Accoppiamento mezzi di comunicazione	Funzionamento in trasmissione / ricezione differenziale collegato in corrente continua
Isolamento	500 V (opzione: optoaccoppiatore sul lato del nodo del rice-trasmittitore)
Impedenza differenziale di ingresso tipica (stato recessivo)	Shunt C = 5pF Shunt R = 25KW (power on)
Impedenza differenziale di ingresso min. (stato recessivo)	Shunt C = 24pF + 36 pF/m della linea di derivazione fissa Shunt R = 20KW
Campo di tensione massimo assoluto	da -25 V a +18 V (CAN_H, CAN_L). Le tensioni su CAN_H e CAN_L si riferiscono al perno di terra IC del rice-trasmittitore. Questa tensione supera il morsetto V- di un valore corrispondente alla caduta di tensione del diodo Schottky (max 0,6 V).

**Messa a terra:**

Per evitare loop di terra il dispositivo DeviceNet si deve collegare a massa su un solo punto. I circuiti del layer fisico di tutti i dispositivi sono riferiti al segnale bus V-. Il collegamento a terra avviene mediante l'alimentatore bus. Il flusso di corrente tra V- e terra può avvenire solo attraverso un alimentatore di corrente.

Topologia bus:

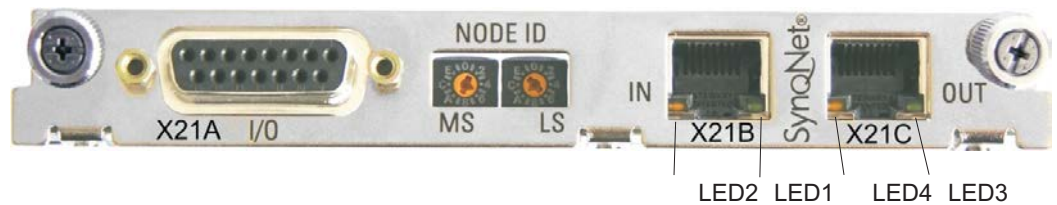
Il mezzo di comunicazione DeviceNet ha una topologia bus lineare. Sono necessarie resistenze di chiusura su ogni estremità del cavo di collegamento. Sono ammesse diramazioni fino a 6 m ciascuna, in modo da poter collegare almeno un nodo.

Resistenze di chiusura:

Per DeviceNet occorre installare una resistenza di chiusura su ogni estremità del cavo di collegamento. Dati resistenza: 120Ω, 1% film metallico, 1/4 W

10.6 Scheda di espansione -SYNQNET-

Questo capitolo descrive la scheda di espansione SynqNet. Per informazioni sulle funzioni e sul protocollo software si rimanda alla documentazione SynqNet.



10.6.1 Selettore NODE ID

Il selettore rotativo esadecimale consente di impostare separatamente il byte superiore e inferiore di Node ID. Per funzionare correttamente in rete SynqNet non esige necessariamente un indirizzo, per alcune applicazioni questo può essere tuttavia utile al riconoscimento da parte di un software applicativo.

10.6.2 Tabella dei LED Node

LED#	Nome	Funzione
LED1, verde	LINK_IN	acceso = ricezione valida (porta IN) spento = non valida, mancanza tensione o reset.
LED2, ambrato	CYCLIC	acceso = rete ciclica intermittente = rete non ciclica spento = mancanza tensione o reset
LED3, verde	LINK_OUT	acceso = ricezione valida (porta OUT) spento = non valida, mancanza tensione o reset.
LED4, ambrato	REPEATER	acceso = ripetitore acceso, rete ciclica intermittente = ripetitore acceso, rete non ciclica spento = ripetitore spento, mancanza tensione o reset

10.6.3 Collegamenti SynqNet, connettore X21B/C (RJ-45)

Collegamenti alla rete SynqNet tramite connettori femmina RJ-45 (porte IN e OUT) con LED integrati.

10.6.4

Ingressi/uscite digitali, connettore X21A (SubD a 15 poli, presa)

Ingressi (In): 24V (20...28V), disaccoppiamento ottico, un ingresso alto-speed (pin 4)

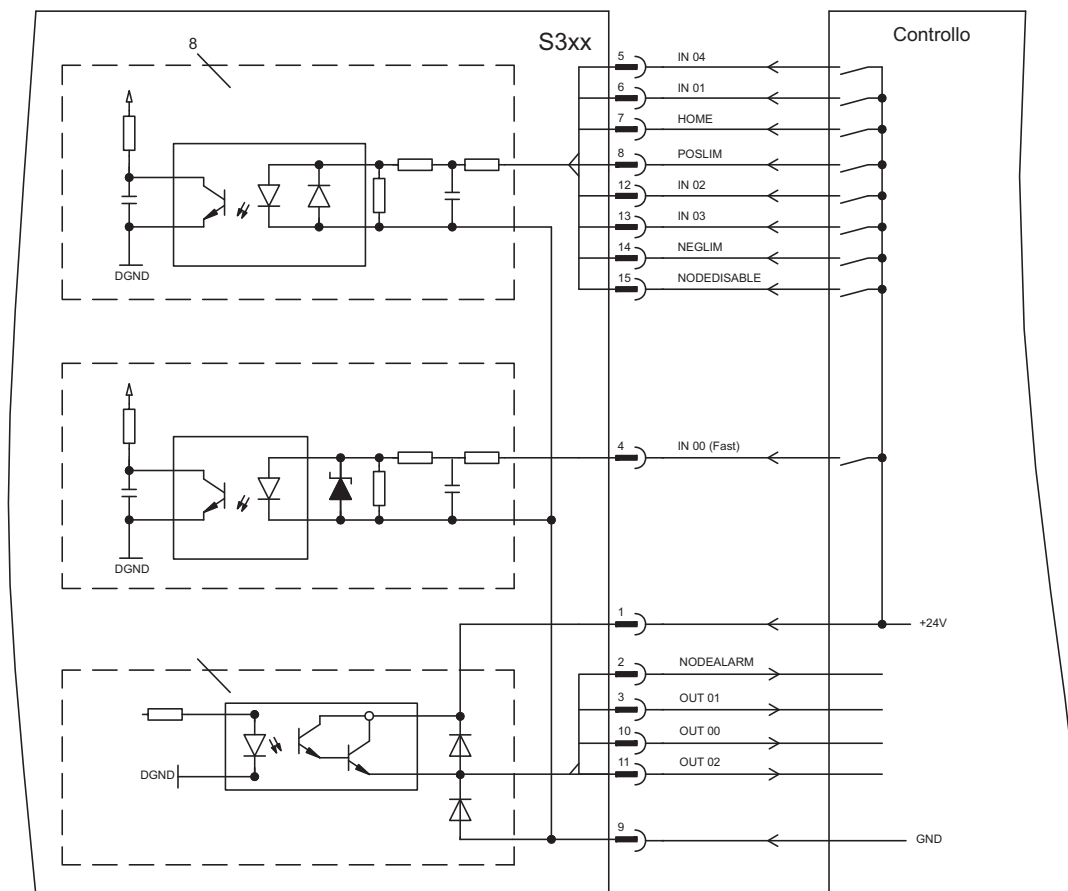
Uscite (Out): 24V, disaccoppiamento ottico, driver Darlington

Tabella di assegnazione connettore X21A (SubD a 15 poli)

Pin	Tipo	Descrizione	
1	In	+24V	Tensione di alimentazione
2	Out	NODEALARM	Segnala problemi sul nodo
3	Out	OUT_01	Uscita digitale
4	In	IN_00 (fast)	Ingresso Capture (rapido)
5	In	IN_04	Ingresso digitale
6	In	IN_01	Ingresso digitale
7	In	HOME	Commutatore di riferimento
8	In	POSLIM	Finecorsa senso di rotazione pos.
9	In	GND	Tensione di alimentazione
10	Out	OUT_00	Uscita digitale
11	Out	OUT_02	Uscita digitale
12	In	IN_02	Ingresso digitale
13	In	IN_03	Ingresso digitale
14	In	NEGLIM	Finecorsa senso di rotazione neg.
15	In	NODEDISABLE	Nodo disattivato

10.6.5

Schema di collegamento ingressi / uscite digitali, connettore X21A



10.7 Scheda di espansione - FB-2to1 -



Il presente capitolo descrive la scheda di espansione per retroazione FB-2to1 per l'S300. La scheda consente il collegamento simultaneo di una retroazione digitale primaria e di una analogica secondaria al connettore X1. L'alimentazione con una tensione 24 V CC su X33 viene convertita nella scheda di espansione in un'alimentazione 5 V CC precisa del trasduttore per la retroazione secondaria.



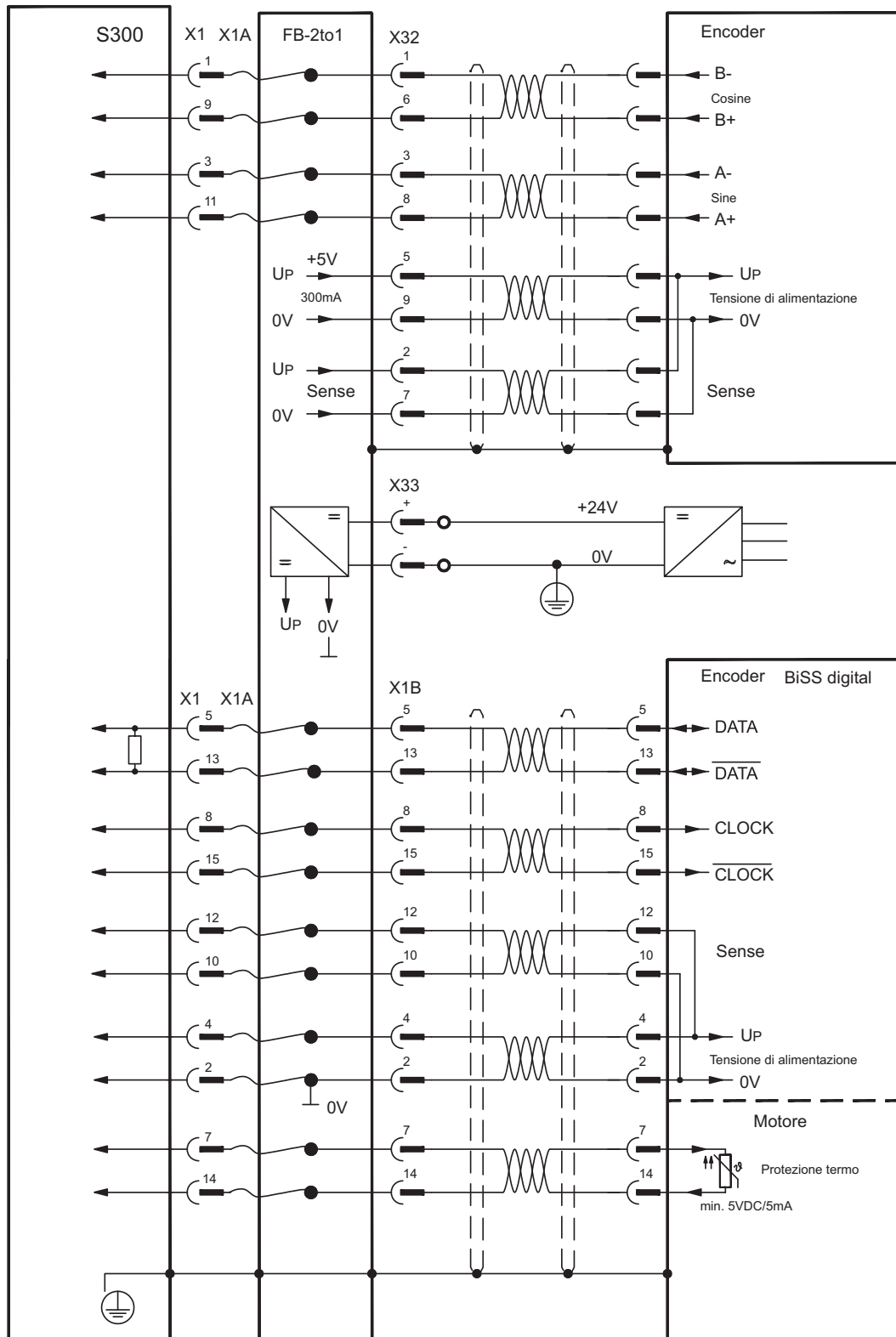
10.7.1 Assegnazione dei connettori

X33		Assegnazione connettore Combicon	
+		+24V DC (20...30V), ca. 500mA	
-		GND	

X32	Assegnazione SubD 9 poli (retroazione secondaria)	X1B	Assegnazione SubD 15 poli (retroazione primaria)
	SinCos (1V p-p)		EnDat 2.2, BiSS digital, SSI absolut
1	B- (Cosine)	1	n.c.
2	SENSE+	2	0V
3	A- (Sine)	3	n.c.
4	n.c.	4	+5V DC
5	+5V DC (300mA)	5	DATA
6	B+ (Cosine)	6	n.c.
7	SENSE-	7	Sensore temperatura motore
8	A+ (Sine)	8	CLOCK
9	0V	9	n.c.
-	-	10	Sense 0V
-	-	11	n.c.
-	-	12	Sense +5V
-	-	13	DATA
-	-	14	Sensore temperatura motore
-	-	15	CLOCK

10.7.2

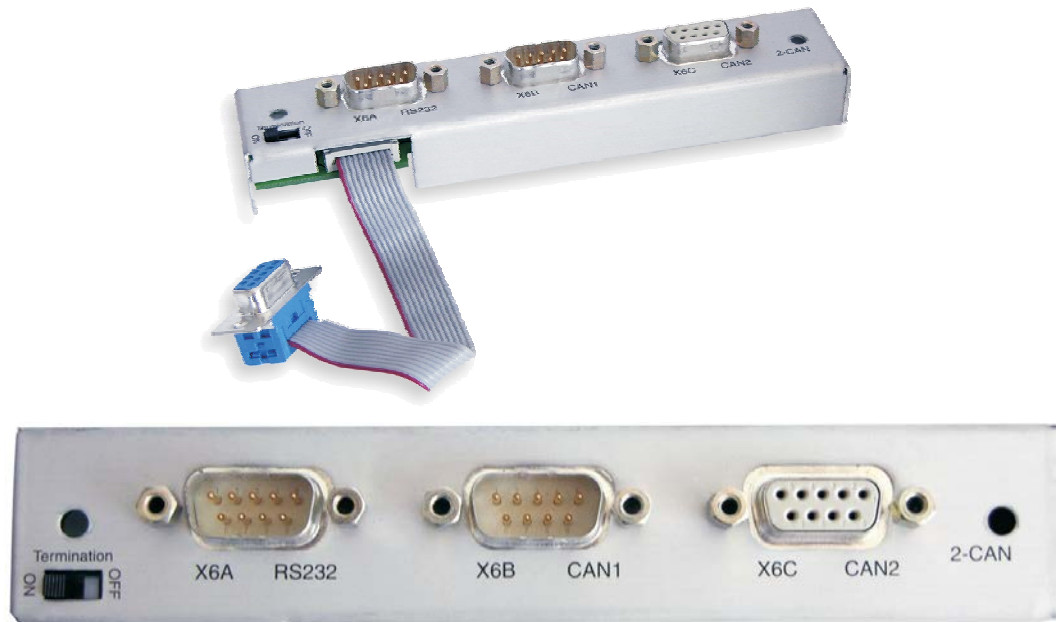
Esempio di collegamento BiSS digitale (primario) e SinCos (secondario)



10.8 Modulo di espansione -2CAN-

Al connettore x6 di S300 sono assegnati i segnali dell'interfaccia RS232 e dell'interfaccia CAN. Ciò non consente un'assegnazione standard dei pin alle interfacce ed è necessario un cavo speciale, qualora si intenda utilizzare contemporaneamente entrambe le interfacce.

Il modulo di espansione -2CAN- permette di utilizzare le interfacce su connettori Sub-D separati. I due connettori CAN sono cablati parallelamente. Con il commutatore è possibile inserire una resistenza di terminazione (120 Ω) per CAN Bus, se il S300 è l'ultimo del bus.



10.8.1 Montaggio

AVVISO

Prima di iniziare a lavorare, scollegare il dispositivo da qualsiasi tensione, che significa che né l'alimentazione elettrica, né la tensione ausiliaria del servoamplificatore 24 V e la tensione di alimentazione di qualsiasi altro apparecchio collegato è acceso.

Il modulo si avvita sul vano opzionale, dopo aver tolto la copertura e aver reinserito una piccola lamiera di copertura (vedi pag. 115):

INFORMAZIONI

- Avvitare le parti di distanza nelle barre di fissaggio della vano opzionale
- Disporre il modulo di espansione sullo vano opzionale
- Avvitare le viti nei filetti delle parti di distanza
- Inserire lo zoccolo Sub-D9 il connettore X6 da S300

10.8.2 Sistema di allacciamento

Per le interfacce RS232 e CAN è possibile utilizzare cavi standard schermati.

INFORMAZIONI

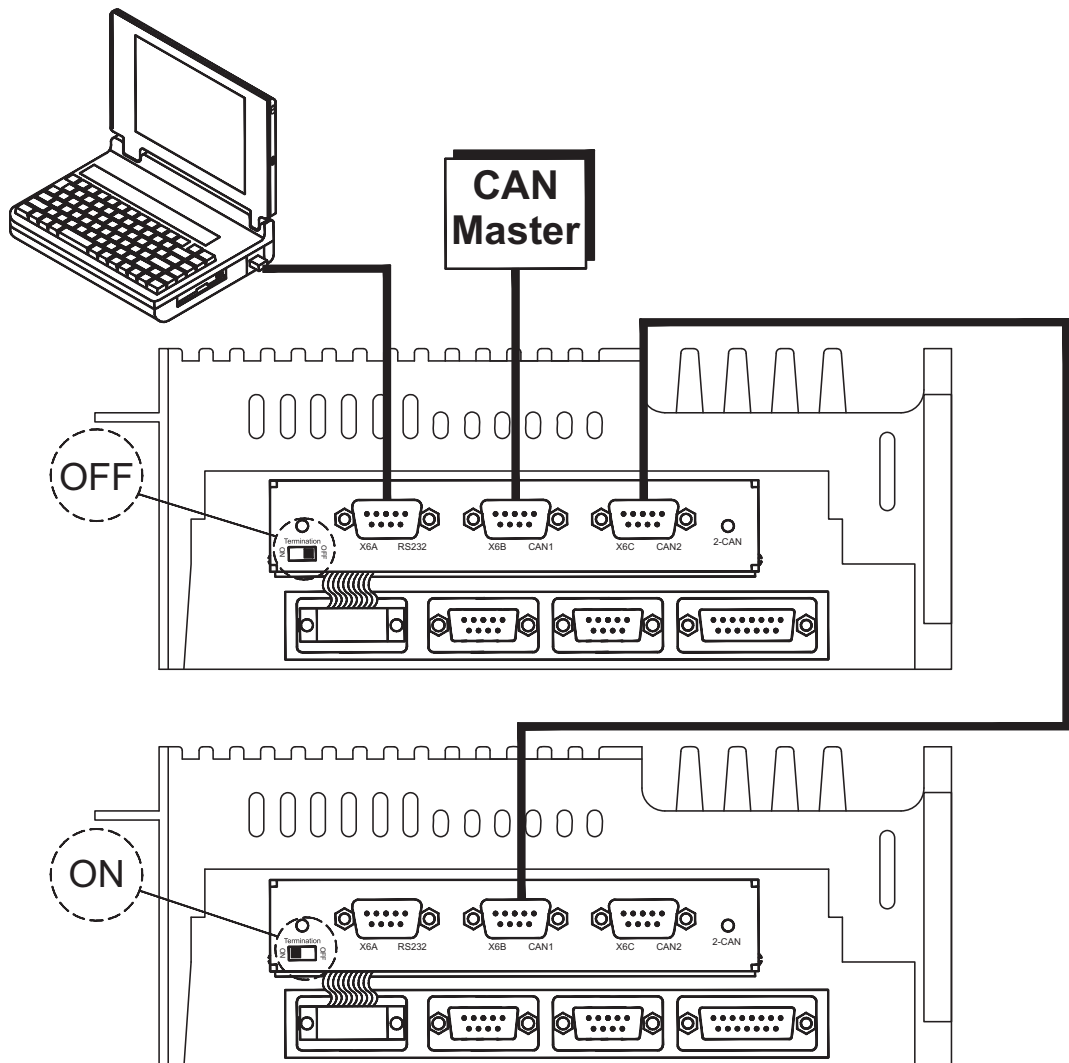
Se il servoamplificatore è l'ultimo dispositivo sul CAN Bus, il commutatore di terminazione del bus deve essere posizionato su ON.

In caso contrario, il commutatore deve essere posizionato su OFF (stato al momento della consegna).

10.8.3 Assegnazione dei connettori

RS232		CAN1=CAN2	
X6A Pin	Segnale	X6B=X6C Pin	Segnale
1	Vcc	1	
2	RxD	2	CAN-basso
3	TxD	3	CAN-GND
4		4	
5	GND	5	
6		6	
7		7	CAN-alto
8		8	
9		9	

10.8.4 Schema collegamenti

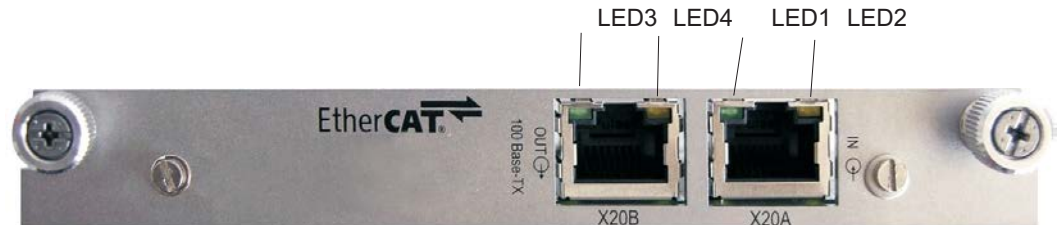


10.9 Opzione "EtherCAT"

Questa opzione consente di collegare il servoamplificatore alla rete EtherCAT. Questa opzione usa uno slot di espansione. Per informazioni sulle funzioni e sul protocollo software consultare la documentazione EtherCAT.

INFORMAZIONI

L'opzione "EtherCAT" non può essere aggiunta dopo la consegna e deve essere ordinata contestualmente all'azionamento.



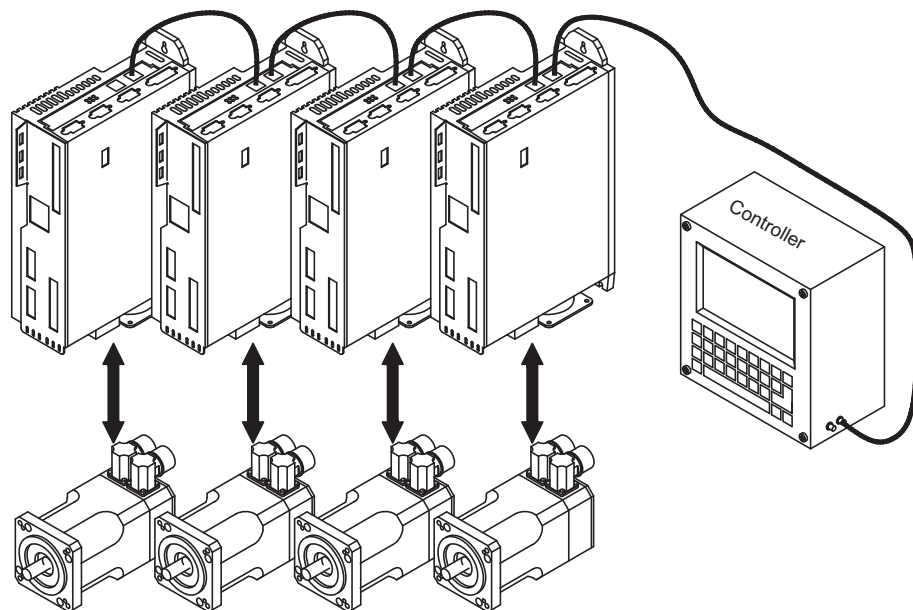
10.9.1

Node LEDs

LED#	Nome	Funzione
LED1, verde	LINK_IN	acceso = ricezione valida (porta IN) spento = non valida, mancanza tensione o reset.
LED2, ambrato	CYCLIC	acceso = rete ciclica intermittente = rete non ciclica spento = mancanza tensione o reset
LED3, verde	LINK_OUT	acceso = ricezione valida (porta OUT) spento = non valida, mancanza tensione o reset.
LED4, ambrato	REPEATER	acceso = ripetitore acceso, rete ciclica intermittente = ripetitore acceso, rete non ciclica spento = ripetitore spento, mancanza tensione o reset

10.9.2

Schema collegamenti



10.10 Opzione “FAN”, controllo della ventola

Per ridurre il rumore medio emesso di servo amplificatori con il ventola, l'azionamento può essere ordinato con l'opzione “FAN” (controllo della ventola) già inserita. Questa opzione (non visibile dall'esterno) usa uno slot di espansione.

INFORMAZIONI

L'opzione “FAN” non può essere aggiunta dopo la consegna e deve essere ordinata contestualmente all'azionamento.

Funzionamento

Il ventilatore è commutato in funzione e a riposo secondo i valori di temperatura ed il potere di freno misurati. Quello riduce l'emissione sonora media.

La ventola viene accesa e spenta in funzione della valori di temperatura ed il potere di freno misurati, questo riduce il rumore medio emesso.

Temperatura d'attivazione

Monitoraggio	ventola off	ventola on
Temperatura interna	< 55°C	> 58°C
Temperatura del dissipatore	< 60°C	> 65°C
Resistenza di frenatura interna	< 20W	> 30W

11 Allegato

11.1 Glossario

C	Circuito di frenatura	Mediante la resistenza di frenatura si trasforma in calore l'energia in eccesso accumulata dal motore durante la frenatura.
	Circuito intermedio	Tensione di potenza raddrizzata e livellata
	Clock	Segnale di temporizzazione
	Contagiri T, costante di tempo	Costante del tempo di filtrazione nella retroazione della velocità del circuito di regolazione
D	Conteggi	Impulsi di conteggio interni, 1 imp. = $1/2^{20}$ giri/min.
	Convezione libera	Libera circolazione d'aria per il raffreddamento
	Cortocircuito	qui: collegamento a conduzione elettrica tra 2 fasi
	Deriva ingresso	Modifiche di un ingresso analogico dovute a temperatura e invecchiamento
E	Disable	Disabilitazione del segnale ENABLE
	Dispersione a terra	Collegamento conduttivo tra una fase e PE
F	Enable	Segnale di abilitazione per il servoamplificatore
F	Filtro di rete	Dispositivo per deviare verso PE anomalie sui cavi dell'alimentazione di potenza
	Finecorsa	Limitatore della corsa di traslazione della macchina esecuzione come contatto normalmente chiuso
	Formato GRAY	Forma speciale della rappresentazione numerica binaria
	Freno di arresto	Freno motore che può essere impiegato solo a motore fermo
I	Impulso nullo	Viene emesso da trasduttori incrementali una volta per giro e serve per l'azzeramento della macchina
	Interfaccia bus di campo	CANopen, PROFIBUS, SERCOS, e così via
	Interfaccia SSI	Output ciclico della posizione assoluta seriale
	Interfaccia trasduttore incrementale	Segnalazione della posizione mediante 2 segnali sfalsati di 90° , output della posizione assoluta assente
I	Interface	Interfaccia
	Interruttore di potenza	Protezione dell'impianto con controllo della caduta di fase
	I _{peak} , corrente di picco	Valore efficace della corrente d'impulso
	I _{rms} , corrente efficace	Valore efficace della corrente continua
K	K _p , amplificazione P	Amplificazione proporzionale di un circuito di regolazione
M	Macchina	Globalità di componenti o dispositivi collegati tra loro, di cui almeno uno è in movimento
	Modo di inversione	Funzionamento con cambio periodico della direzione di rotazione
O	Optoaccoppiatore	Collegamento ottico tra due sistemi indipendenti da un punto di vista elettrico

P	PID-T2	Costante del tempo di filtrazione per l'uscita del regolatore di velocità
	Potenza continuativa di frenatura	Potenza media, che può essere gestita nel circuito di frenatura
	Potenza d'impulso di frenatura	Potenza massima che può essere gestita nel circuito di frenatura
R	Rampe SW	Limitazione della velocità di variazione del valore nominale di velocità
	Record di movimento	Record di dati con tutti i parametri di regolazione della posizione necessari per un task di traslazione
	Regolatore di corrente	Regola la differenza tra il valore nominale e quello reale della corrente rispetto a 0. Uscita: tensione di uscita della potenza
	Regolatore di posizione	Regola la differenza tra il valore nominale e il valore reale della posizione rispetto a 0. Uscita: valore nominale velocità
	Regolatore P	Circuito di regolazione che funziona in modo puramente proporzionale
	Regolatore PID	Circuito di regolazione con comportamento proporzionale, integrale e differenziale
	Regolatore velocità	Regola la differenza tra la velocità nominale e quella reale rispetto a 0. Uscita: valore nominale della corrente
	Reset	Riavvio del microprocessore
	Resolver-Digital-Converter	Conversione dei segnali analogici del resolver in informazioni digitali
S	Schede CONNECT	Schede incorporate nel servoamplificatore con regolazione della posizione integrata che offrono varianti speciali dell'interfaccia per il collegamento all'unità di controllo subordinante.
	Separazione del potenziale	Disaccoppiamento elettrico
	Servoamplificatore	Organo per la regolazione di coppia, velocità e posizione di un servomotore
	Sfasamento gnetico	Compensazione del ritardo tra il campo elettromagnetico e il campo magnetico nel motore
	Sistema multiasse	Macchina con più assi di trasmissione indipendenti
T	Soglia I ² t	Controllo della corrente efficace I _{rms} effettivamente richiesta
	Tensione contagiri	Tensione proporzionale al valore reale della velocità
	Tensione sincrona	Ampiezza di disturbo che un ingresso analogico (ingresso differenziale) può regolare
	protezione termica	Interruttore a rilevamento termico incorporato nell'avvolgimento del motore
U	T _n , tempo di inerzia I	Parte integrante del circuito di regolazione
	Uscita monitor	Uscita di un valore di misurazione analogico
V	Velocità finale	Valore massimo per la standardizzazione della velocità a ±10V

11.2 Numeri d'ordine

Per numeri di ordinazione di accessori quali cavi, resistenze di carico, alimentatori e così via consultare il manuale degli accessori.

Servoamplificatori

Articolo	Tensione nominale	Numero d'ordine*
SERVOSTAR 303	110-230 V AC	S30361-NA
SERVOSTAR 303-EC	110-230 V AC	S30361-EC
SERVOSTAR 306	110-230 V AC	S30661-NA
SERVOSTAR 306-EC	110-230 V AC	S30661-EC
SERVOSTAR 306-FAN	110-230 V AC	S30661-FN
SERVOSTAR 310	110-230 V AC	S31061-NA
SERVOSTAR 310-EC	110-230 V AC	S31061-EC
SERVOSTAR 310-FAN	110-230 V AC	S31061-FN
SERVOSTAR 341	208-480 V AC	S30101-NA
SERVOSTAR 341-EC	208-480 V AC	S30101-EC
SERVOSTAR 343	208-480 V AC	S30301-NA
SERVOSTAR 343-EC	208-480 V AC	S30301-EC
SERVOSTAR 343-FAN	208-480 V AC	S30301-FN
SERVOSTAR 346	208-480 V AC	S30601-NA
SERVOSTAR 346-EC	208-480 V AC	S30601-EC
SERVOSTAR 346-FAN	208-480 V AC	S30601-FN

* NA : senza scheda di espansione integrata

FAN : opzione FAN integrata, usa slot di espansione

EC : opzione EtherCAT integrata, usa slot di espansione

Scheda di Espansione

Articolo	Europa	America del Nord
Scheda di espansione DeviceNet	DE-103571	OPT-DN
Scheda di espansione PROFIBUS DP	DE-106712	OPT-PB3
Scheda di espansione SERCOS	DE-90879	OPT-SE
Scheda di espansione I/O-14/08	DE-90057	OPT-EI
Scheda di espansione EtherCAT (old)	DE-108350	OPT-EC
Scheda di espansione SynqNet	DE-200073	OPT-SN
Scheda di espansione FB-2to1	DE-201664	in preparazione
Modulo di espansione 2CAN	DE-101174	Non disponibile

Le carte di espansione possono essere inserite nei servo amplificatori -NA.

Accoppiatori

Articolo	Europa	America del Nord
Accoppiatori X3	DE-107554	CON-S3X3
Accoppiatori X4	DE-107555	CON-S3X4
Accoppiatori X0 (110...230V)	DE-105856	CON-S3X0L
Accoppiatori X8 (110...230V)	DE-107556	CON-S3X8L
Accoppiatori X9 (110...230V)	DE-107631	CON-S3X9L
Accoppiatori X0 (208...480V)	DE-107557	CON-S3X0H
Accoppiatori X8 (208...480V)	DE-107558	CON-S3X8H
Accoppiatori X9 (208...480V)	DE-107467	CON-S3X9H

11.3 Index

A	Abbreviazioni	9	I	Imballaggio.	14
	Aerazione	45		Imballaggio fornito	21
	Alimentazione da 24V, interfaccia	59		Indicazioni di sicurezza	10
	Altitudine d'installazione	28		Indirizzo della stazione	109
	Altri sistemi operativi.	99		Ingressi	
	Arresto	35		ANALOG IN 1/2	92
	Arresto d'emergenza.	36		Abilitazione (enable)	93
	Assegnazione dei connettori.	56		STO-Enable	93
B	BTB/RTO.	94		programmabili	93
	Baud rate	109		Installazione	
	BiSS Encoder analogo.	70		Elettrica	49
	BiSS Encoder digitale	71		Meccanica	45
C	CE	18		Scheda di espansione	115
	Cablaggio	51		Software	99
	Caratteristica di sicurezza	37		Interfaccia CANopen.	96
	Cavo Bus DeviceNet	124		Interfaccia del motore	64
	Collegamento alla rete, interfaccia	59		Interruttori di sicurezza (FI)	44
	ComCoder	80	L	Luogo di montaggio	45
	Comando a tasti	109	M	Manutenzione	15
	Componenti del sistema	54		Master-Slave	87
	Conformità			Messa a terra	
	CE	18		Installazione	50
	EAC.	19		Schema collegamenti	57
	Safety.	19		Messa fuori servizio	15
	UL, cUL.	17		Messa in funzione	97
	Connettore.	27		Messaggi d'errore	112
	Coppie di serraggio, connettori	27		Messaggi di avvertenza	113
	Corrente di dispersione	44		Moduli Condensatore	62
D	DC-link, interfaccia.	61		Montaggio	46
	DSL interfaccia.	68	N	Norme	8
	Dati tecnici	25		Numeri d'ordine.	135
	Diagramma a blocchi	55	O	Opzione EtherCAT	131
	Direzione/Impulsi 5V - X1	88		Opzione FAN	132
	Direzione/Impulsi, interfaccia	88	P	Posizione di montaggio	28
	Display a LED	109		Potenza ottica	121
E	EAC	19		Procedura di inserzione/disinserzione	32
	Emulazioni encoder	90		Pulizia	15
	EnDat 2.1 Encoder.	72	Q	Quickstart.	100
	EnDat 2.2 Encoder.	73	R	RS232/PC, interfaccia	95
	Encoder A quad B 5V, 1.5MHz	78		Requisiti hardware	99
F	Frenaggio dinamico	30		Resistenza di frenatura	
	Freno del motore.	29		Dati tecnici	30
	Fusibili	27		Interfaccia esterno	61
G	Glossar	133		Resolver, interfaccia	69
	Grado di imbrattamento	28		Reti di alimentazione.	58
	Grado di protezione	28		Ricondizionamento	97
				Riparazione	16

S	SFD3 interfaccia	67
	Scheda di espansione	
	2CAN	129
	DEVICENET	122
	ETHERCAT	131
	FB-2to1	127
	I/O 14/08	116
	Istruzioni di installazione	115
	PROFIBUS	119
	SERCOS	120
	SYNQNET	125
	Schema di numero	22
	Schermatura	
	Installazione	50
	Schema collegamenti	57
	Sezioni dei cavi	28
	Simboli	8
	SinCos+SSI X5	75
	Sistema di protezione STO	37
	Sistema retroazione	65
	Smaltimento	16
	Smontaggio	15
	Spegnimento d'emergenza	36
	Stoccaggio	14
T	Targhetta di omologazione	21
	Temperatura ambiente	28
	Tensione di alimentazione	28
	Tipi di retroazione	66
	Trasmissione elettronico	87
	Trasporto	14
U	UL	17
	Uscite digitali	94
	Uso conforme	
	STO	39
	Servoamplificatori	12
	Software di messa in funzione	98
V	Velocità di trasmissione	123
	Ventilazione	28
	Vibrazioni	28

Servizio

Ci impegniamo a fornire un servizio di qualità al cliente. Per servire nel senso più efficace, prego mettersi in contatto con il vostro rappresentante locale per assistenza. Contattateci per maggiori informazioni.

Italia

KOLLMORGEN
Internet www.kollmorgen.com
E-Mail mil-info@kollmorgen.com
Tel.: + 39 0362 / 594260
Fax: + 39 0362 / 594263



KOLLMORGEN
Italian Website



European
Product WIKI

Europa

KOLLMORGEN
Internet www.kollmorgen.com/en-gb
E-Mail technik@kollmorgen.com
Tel.: +49 (0)2102 - 9394 - 0
Fax: +49 (0)2102 - 9394 - 3155



KOLLMORGEN
EU Website



European
Product WIKI

America del Nord

KOLLMORGEN
Internet www.kollmorgen.com/en-us
E-Mail support@kollmorgen.com
Tel.: +1 - 540 - 633 - 3545
Fax: +1 - 540 - 639 - 4162



KOLLMORGEN
US Website



KOLLMORGEN
Developer Network

America del Sud

KOLLMORGEN
Internet www.kollmorgen.com/pt-br
E-Mail support@kollmorgen.com
Tel.: +55 11 4191 - 4771



KOLLMORGEN
Brazil Website

Asia

KOLLMORGEN
Internet www.kollmorgen.cn
E-Mail sales.china@kollmorgen.com
Tel: +86 - 400 661 2802



KOLLMORGEN
CN Website

KOLLMORGEN

Because Motion Matters™