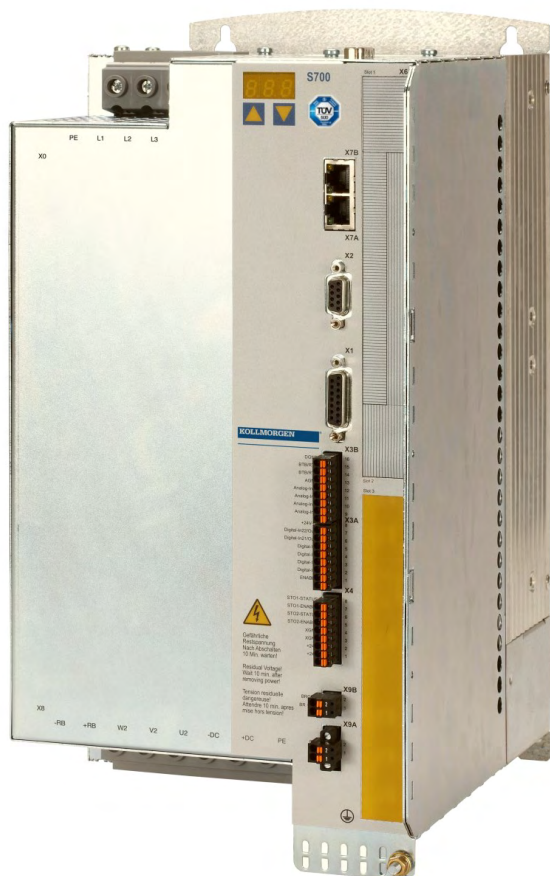


S700

Variateur numérique S748x2...S772x2 (STO bicanal)

Manuel d'Instructions



Édition: Juillet 2019

Traduction du manuel original

Valide pour la révision du produit 02.30



Pour une utilisation appropriée et en toute sécurité,
respectez ces instructions.

Conservez-les à des fins de référence ultérieure.



KOLLMORGEN

Because Motion Matters™

Révisions de document :

Édition	Remarque
...	La bibliographie de ce document peut être trouvée dans (→ # 165)
02/2017	Broche X6 1 corrigée (pas de sortie 5 V), avertissements, chapitre séparé sur la manipulation, nouveauté : connexion d'un câble unique, nouveauté : SFD3 / Hiperface DSL
11/2018	Connecteur X1 corrigé (mâle->femelle), tableau HR mis à jour, disposition des avertissements mise à jour, expertise utilisateur mise à jour, nouvelle note à l'attention des lecteurs sur la page de garde, Wiki remplacé par KDN
07/2019	Conformité CE (RoHS), DC bus (exemples), ajustements d'agencement, optimisations diverses

Révision du produit (HR)

Révision Hardware	Révision micrologiciel	Classification Export	Remarque
01.01	5.00 - 5.17	AL-3A225	Série pilote (STO et Safety ne pas certifié)
02.10	5.18 - 5.99	AL-3A225	STO et cartes Safety certifié
02.20	5.18_ND0 - 5.99_ND0	-	Nouvelle structure de données
02.30	≥ 6.00_ND0	-	SFD3/DSL support

Marques déposées

- WINDOWS est une marque déposée de Microsoft Corporation
- HIPERFACE est une marque déposée de Max Stegmann GmbH
- sercos® est une marque déposée de sercos® international e.V.
- EnDat est une marque déposée de Dr. Johannes Heidenhain GmbH
- EtherCAT est une marque déposée et une technologie brevetée sous licence de Beckhoff Automation GmbH, Allemagne.

Sous réserve de modifications techniques apportés en vue d'amélioration des appareils!

Ce document est la propriété intellectuelle de Kollmorgen. Tous droits réservés. Sans autorisation écrite de l'entreprise Kollmorgen, aucune partie de cet ouvrage n'a le droit d'être ni reproduite par des moyens quelconques (impression, photocopie, microfilm ou autre procédure) ni traitée, polycopiée ou distribuée électronique.

1 Sommaire

1	Sommaire	3
2	Généralités	9
2.1	A propos de ce manuel	9
2.2	Utilisation du format PDF	9
2.3	Symboles utilisés	10
2.4	Abréviations	11
3	Sécurité	12
3.1	Vous devriez faire attention à ce chapitre	12
3.2	Avertissements sur le produit	14
3.3	Utilisation conforme	15
3.4	Utilisation non conforme	16
4	Gestion du cycle de vie du produit	17
4.1	Transport	17
4.2	Emballage	17
4.3	Stockage	17
4.4	Mise hors service	17
4.5	Maintenance et nettoyage	18
4.6	Désinstallation	18
4.7	Réparation	19
4.8	Mise au rebut	19
5	Autorisations	20
5.1	Conformité UL	20
5.2	Conformité CE	21
5.2.1	Normes et directives européennes pour le constructeur de machines	21
5.2.2	Safety conformité (STO) selon directive sur les machines	22
5.3	Conformité avec la directive RoHS	22
5.4	Conformité avec le règlement REACH	22
5.5	Conformité avec le règlement EAC	23
6	Identification du produit	24
6.1	Etendue de la livraison	24
6.2	Plaque signalétique	24
6.3	Clé de type	25
7	Description technique	26
7.1	Les variateurs numériques de la famille S700	26
7.2	Caractéristiques techniques	29
7.2.1	Caractéristiques nominales	29
7.2.2	Entrées / sorties, tension auxiliaire	30
7.2.3	Connecteurs	30
7.2.4	Couples de serrage recommandée	30
7.2.5	Protection	31
7.2.6	Conditions ambiantes, aération, position de montage	31
7.2.7	Sections des conducteurs	32
7.3	Frein d'arrêt du moteur	33
7.4	Affichage à LED	34
7.5	Système de masse	34
7.6	Freinage dynamique	34
7.7	Mise en marche et arrêt	35
7.7.1	Comportement en mode normal	36
7.7.2	Comportement en cas d'erreur (configuration par défaut)	37
7.8	Fonction d'arrêt/d'arrêt d'urgence selon la norme EN 60204	38

7.8.1 Arrêt	38
7.8.2 Arrêt d'Urgence	39
7.8.3 Coupure d'Urgence	39
7.9 Fonction de sécurité STO	40
7.9.1 Caractéristiques relatives à la technique de sécurité	40
7.9.2 Consignes de sécurité	41
7.9.3 Utilisation recommandée	42
7.9.4 Utilisation non conforme	42
7.9.5 Espace de montage	42
7.9.6 Câblage	42
7.9.7 Caractéristiques techniques	42
7.9.8 Brochage	43
7.9.9 Description fonctionnelle	44
7.9.9.1 Fonctionnement sûr	45
7.9.9.2 Schéma du circuit de commande monocanal SIL CL2/PLd (exemple)	46
7.9.9.3 Schéma du circuit de commande bicanal SIL CL2/PLd (exemple)	47
7.9.9.4 Schéma du circuit de commande bicanal SIL CL3/PLe (exemple)	48
7.9.9.5 Plan récapitulatif du circuit principal (exemple)	49
7.9.10 Contrôle de fonctionnement	49
7.9.10.1 Commande monocanal et bicanal SIL CL2 / PLd	49
7.9.10.2 Commande bicanal SIL CL3 / PLe	50
7.10 Protection contre les contacts	51
7.10.1 Courant de fuite	51
7.10.2 Interrupteur différentiel (FI)	51
7.10.3 Transformateurs de séparation de sécurité	51
8 Installation mécanique	52
8.1 Remarques Importantes	52
8.2 Guide d'installation mécanique	52
8.3 Dimensions	53
8.3.1 Variateurs avec refroidisseur	53
8.3.2 Variateurs avec Coldplate	54
8.4 Montage	55
8.4.1 Montage de la plaque de blindage	55
8.4.2 Montage mural - variateurs avec refroidisseur	56
8.4.3 Montage mural - variateurs avec Coldplate	57
9 Installation électrique	58
9.1 Remarques Importantes	58
9.2 Guide d'installation électrique	59
9.3 Câblage	60
9.3.1 Raccordement de blindage sur la platine avant	61
9.3.2 Données techniques des câbles de raccordement	62
9.4 Composants d'un servosystème	63
9.5 Schéma bloc	64
9.6 Position des fiches	65
9.7 Schéma de raccordement (aperçu)	66
9.8 Alimentation en tension	67
9.8.1 Raccordement aux réseaux divers	67
9.8.2 Raccordement secteur (X0),(X0)	68
9.8.3 Tension auxiliaire 24V (X4)	68
9.9 Bus CC (X8)	69
9.9.1 Topologie du Bus CC	70
9.9.2 Résistance ballast externe (X8)	70
9.9.3 Modules Condensateur KCM (X8)	71
9.10 Moteur et frein d'arrêt	72

9.10.1	Connecteur de puissance du moteur (X8)	72
9.10.2	Frein d'arrêt du moteur (X8, X9B)	73
9.11	Systèmes de rétroaction	73
9.12	Types de feedbacks primaires et secondaires	74
9.12.1	SFD3 (X1), Connexion d'un câble unique	75
9.12.2	HIPERFACE DSL (X1), Connexion d'un câble unique	76
9.12.3	Résolveur (X2)	77
9.12.4	Codeur Sine avec BiSS analogique (X1)	78
9.12.5	ECodeur avec BiSS numérique (X1)	79
9.12.6	Codeur Sine avec EnDat 2.1 (X1)	80
9.12.7	Codeur avec EnDat 2.2 (X1)	81
9.12.8	Codeur Sine avec HIPERFACE (X1)	82
9.12.9	Codeur Sine avec SSI (X1)	83
9.12.10	Codeur Sine sans piste de données (X1)	84
9.12.11	Codeur Sine avec Hall (X1)	85
9.12.12	Codeur incrémentiel ROD (AquadB) 5V, 1,5MHz (X1)	86
9.12.13	Codeur incrémentiel ROD (AquadB) 5V, 350kHz (X1)	87
9.12.14	Codeur incrémentiel ROD (AquadB) 5V, 350kHz avec Hall (X1)	88
9.12.15	Codeur incrémentiel ROD (AquadB) 24V (X3)	89
9.12.16	Codeur incrémentiel ROD (AquadB) 24V avec Hall (X3, X1)	90
9.12.17	Codeur absolu SSI (X1)	91
9.12.18	Hall (X1)	92
9.13	Réducteur électronique, mode maître-esclave	93
9.13.1	Sources des signaux	93
9.13.2	Connexion aux commandes de moteur pas à pas (impulse/direction)	94
9.13.2.1	Connexion impulse/direction (X1)	94
9.13.2.2	Connexion impulse/direction 24V (X3)	94
9.13.3	Master-Slave	95
9.13.3.1	Connexion de S700 Master, 5V-Pegel (X1)	95
9.13.3.2	Connexion de S700 Master, 5V-Pegel (X5)	95
9.14	Emulations codeur, sortie de position	96
9.14.1	Sortie codeur incrémentiel ROD (AquadB) (X1)	96
9.14.2	Sortie SSI (X1)	97
9.15	Entrées/sorties digitales et analogiques	98
9.15.1	Entrées analogiques (X3B)	98
9.15.2	Entrées numériques (X3A, X3B, X4)	99
9.15.2.1	Connecteur X3A, X3B	99
9.15.2.2	Connecteur X4	100
9.15.3	Sorties numériques (X3A, X3B, X4)	101
9.15.3.1	Stecker X3A, X3B	102
9.15.3.2	Connecteur X4	102
9.16	Interface RS232, connexion de PC (X6)	103
9.17	Interface CAN-Bus (X6)	104
9.18	Interface EtherNet (X7)	105
9.19	Carte mémoire	106
10	Mise en service	107
10.1	Remarques Importantes	107
10.2	Logiciel setup	108
10.2.1	Utilisation recommandée	108
10.2.2	Description du logiciel	108
10.2.3	Exigences par rapport au matériel, systèmes d'exploitation	109
10.2.4	Installation sous WINDOWS	109
10.3	Démarrage et test rapides	110
10.3.1	Préparation	110

10.3.2 Connexion	112
10.3.3 Eléments importants de l'écran	113
10.3.4 Setup Wizard	114
10.3.4.1 Réglages de base	114
10.3.4.2 Unités	115
10.3.4.3 Moteur (rotatif) et feedback	116
10.3.4.4 Moteur (linéaire) et feedback	116
10.3.4.5 Enregistrement des paramètres et redémarrage	117
10.3.5 Fonctions de service (mode pas à pas mode)	117
10.3.6 Autres possibilités de configuration	118
10.4 Mehrachssysteme	119
10.5 Utilisation des touches / Affichage DEL	119
10.5.1 Utilisation	120
10.5.2 Affichage d'état	120
10.5.3 Structure du menu standard	120
10.5.4 Structure du menu détaillé	121
10.6 Messages de défaut	122
10.7 Messages d'alarme	123
10.8 Elimination des défauts	124
11 Cartes d'expansions	125
11.1 Cartes d'expansion pour port 1	125
11.1.1 Guide d'installation des cartes d'expansion en port 1	125
11.1.2 Carte d'expansion -I/O-14/08-	126
11.1.2.1 Données techniques	126
11.1.2.2 Diodes électroluminescentes (DEL)	126
11.1.2.3 Sélectionner le n° de profil de mouvement	126
11.1.2.4 Affectation des connecteurs (par défaut)	127
11.1.2.5 Schéma de raccordement (par défaut)	128
11.1.3 Carte d'expansion -PROFIBUS-	129
11.1.3.1 Technique de raccordement	129
11.1.3.2 Schéma de raccordement	129
11.1.4 Carte d'expansion -SERCOS-	130
11.1.4.1 Diodes électroluminescentes	130
11.1.4.2 Technique de raccordement	130
11.1.4.3 Schéma de raccordement	131
11.1.4.4 Setup	131
11.1.5 Carte d'expansion - DEVICENET -	132
11.1.5.1 Technique de raccordement, Schéma de raccordement	132
11.1.5.2 Combinaison DEL de module/état du network	133
11.1.5.3 Setup	133
11.1.5.4 Câble de bus	134
11.1.6 Carte d'expansion -SYNQNET-	135
11.1.6.1 NODE ID	135
11.1.6.2 NODE DEL Table	135
11.1.6.3 Communication SynqNet, Connecteur X21B/C (RJ-45)	135
11.1.6.4 Entrées/sorties numériques, X21A (SubD 15 pôles, femelle)	136
11.1.6.5 Schéma de raccordement entrées/sorties numériques, X21A	136
11.1.7 Carte d'expansion - FB-2to1 -	137
11.1.7.1 Affectation des connecteurs	137
11.1.7.2 Exemple de raccordement BiSS digital (primaire) et SinCos (secondaire)	138
11.1.8 Module d'expansion -2CAN-	139
11.1.8.1 Montage	139
11.1.8.2 Technique de raccordement	139
11.1.8.3 Affectation des connecteurs	140

11.1.8.4	Configuration de l'adresse de station et de la vitesse de transmission	140
11.2	Cartes d'expansion pour port 2	141
11.2.1	Guide d'installation des cartes d'expansion en port 2	141
11.2.2	Option "F2", ventilateur régulé	141
11.2.3	Cartes d'expansion "Posl/O" et Posl/O-Monitor	142
11.2.3.1	Feedback	143
11.2.3.1.1	Codeur incrémentiel ROD (AquadB) 5V (X5, X1)	143
11.2.3.1.2	Codeur incrémentiel ROD (AquadB) 5V avec Hall (X5, X1)	144
11.2.3.1.3	Codeur absolu SSI (X5, X1)	145
11.2.3.1.4	Codeur Sine avec SSI (X5, X1)	146
11.2.3.2	Réducteurs électroniques, mode maître-esclave, (X5)	147
11.2.3.2.1	Connexion de S700 - Master, 5V-Pegel (X5)	147
11.2.3.2.2	Connexion aux commandes de moteur pas à pas (X5)	147
11.2.3.3	Emulations codeur (X5)	148
11.2.3.3.1	Sortie codeur incrémentiel ROD (AquadB) (X5)	148
11.2.3.3.2	Sortie SSI (X5)	149
11.2.3.4	Entrées/sorties analogiques	150
11.2.3.4.1	Sorties analogiques ANALOG-OUT 1 et 2	150
11.2.3.4.2	Entrées analogiques ANALOG-IN 3 et 4	150
11.3	Cartes d'expansion pour port 3	151
11.3.1	Guide d'installation des cartes d'expansion en port 3	151
11.3.2	Option "F2", ventilateur régulé	151
11.3.3	Cartes d'expansion "Posl/O" et "Posl/O-Monitor"	151
11.3.4	Carte d'expansion "Safety 2-2" (S4)	152
11.3.4.1	Fonctions d'entraînement sûr S2-2	152
11.3.4.2	Remarques en matière de sécurité S2-2	152
11.3.4.3	Schéma de raccordement de la tension d'alimentation S2-2	153
11.3.4.4	Entrées et sorties sûres S2-2	153
11.3.5	Carte d'expansion "Safety 1-2" (S3)	154
11.3.5.1	Fonctions d'entraînement sûr S1-2	154
11.3.5.2	Remarques en matière de sécurité S1-2	154
11.3.5.3	Codeur externe S1-2	155
11.3.5.4	Schéma de raccordement de la tension 24 V pour sorties numériques S1-2	155
11.3.5.5	Entrées et sorties sûres S1-2	155
12	Annexe	156
12.1	Glossaire	156
12.2	Numéros de commande	158
12.2.1	Variateurs	158
12.2.2	Carte mémoire	158
12.2.3	Cartes d'expansion	159
12.2.3.1	Caches pour les ports d'expansion	159
12.2.3.2	Port 1	159
12.2.3.3	Port 2	159
12.2.3.4	Port 3	159
12.2.4	Contre-fiches	159
13	Index	161
14	Révisions de document	165

-- / --

2 Généralités

2.1 A propos de ce manuel

Ce manuel décrit les variateurs numériques de la série S748/772 (modèle standard, 48A ou 72A courant nominal). Les variateurs de S701 à S724 sont décrites dans manuels séparés.

Vous trouverez une description plus détaillée des cartes d'expansion actuellement disponibles et de la connexion numérique à des systèmes d'automatisation sur le CD-ROM annexé à ce manuel en format Acrobat-Reader (à partir de WINDOWS avec un Internet Browser et Acrobat Reader) en plusieurs versions linguistiques.

Vous trouverez les caractéristiques techniques et les plans côté des accessoires comme les câbles, les résistances ballast, les alimentations etc., dans le manuel des accessoires.

Vous pouvez imprimer la documentation sur n'importe quelle imprimante du commerce.

Plus d'information peut être trouvée dans le "Kollmorgen Developer Network"

kdn.kollmorgen.com.











2.2 Utilisation du format PDF

Ce document présente diverses fonctionnalités destinées à faciliter la navigation.

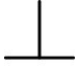


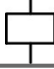






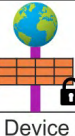
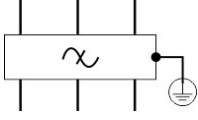
Références croisées	Le sommaire et l'index comportent des références croisées actives.
Sommaire et index	Les lignes représentent des références croisées actives. Cliquez sur la ligne pour accéder à la page correspondante.
Numéros de page/chapitre dans le texte	Les numéros de page/chapitre avec des références croisées représentent des liens actifs.

2.3 Symboles utilisés

Symboles d'avertissement

Symbole	Indication
	Indique une situation dangereuse qui, faute de prendre les mesures adéquates, entraînera des blessures graves, voire mortelles.
	Indique une situation dangereuse qui, faute de prendre les mesures adéquates, peut entraîner des blessures graves, voire mortelles.
	Indique une situation dangereuse qui, faute de prendre les mesures adéquates, peut entraîner des blessures assez graves ou légères.
	Il ne s'agit pas d'un symbole de sécurité. Indique des situations qui, faute de prendre les mesures adéquates, peuvent entraîner des dommages matériels.
	Il ne s'agit pas d'un symbole de sécurité. Ce symbole indique des remarques importantes.
	Avertissement de danger (en général). Le type de danger est indiquée par le texte d'avertissement ci-contre.
	Avertissement de danger de tension électrique dangereuse et l'effet.
	Avertissement de danger des surfaces chaudes.
	Avertissement de danger d'une charge suspendue.
	Avertissement de danger de redémarrage automatique.

Symboles utilisés dans les schémas

Symbole	Description	Symbole	Description
	Terre de signalisation		Diode
	Masse		Relais
	Conducteur de protection		Arrêt différé des relais
	Résistance		Contact ouvert normal
	Fusible		Contact fermé normal
	State-of-the-art firewall		Filtre EMC

2.4 Abréviations

Abréviation	Signification
(→ # xx)	Voir page xx. Exemple (→ # 53): voir page 53.
AGND	Masse analogique
API	Automate programmable industriel
BTB/RTO	Prêt à fonctionner
CAN	Bus de terrain (CANopen)
CLK	Clock (signal de synchronisation)
COM	Interface série d'un PC-AT
DEL	Diode électroluminescente
DGND	Masse numérique
Disk	Mémoire magnétique (disquette, disque dur)
EEPROM	Mémoire morte effaçable par voie électrique
CEM	Compatibilité électromagnétique
EMI	Interférence électromagnétique
ESD	Déchargement électrostatique
F-SMA	Connecteur (Fibre Optique Câble) selon IEC 60874-2
INC	Interface incrémentielle
MO	Megaoctet
NI	Impulsion zéro
PC	Ordinateur personnel
PELV	Basse tension de protection
PL	Performance Level
PWM	Modulation en durée d'impulsion
RAM	Mémoire volatile
RB	Résistance ballast
RBext	Résistance ballast externe
RBint	Résistance ballast interne
RES	Résolveur
ROD	Codeur A quad B
SDI	Direction sûre
SIL	Safety Integrity Level (niveau d'intégrité de sécurité)
SIL CL	Safety Integrity Level Claim Limit (limite de revendication du niveau d'intégrité de sécurité)
SLI	Incrément sûr
SLP	Position absolue sûre
SLS	Vitesse limitée sûre
SOS	Arrêt sûr
SRAM	RAM statique
SS1	Mise hors tension sûre
SS2	Arrêt de fonctionnement sûr
SSI	Interface série synchrone
SSR	Plage de vitesse sûre
STO	Fonction de suppression sûre du couple (Safe Torque Off)
V AC	Tension alternative
V DC	Tension continue
VDE	Association des Electrotechniciens allemands

3 Sécurité

Le présent chapitre vous aide à détecter et à prévenir les risques concernant les personnes et les biens matériels.

3.1 Vous devriez faire attention à ce chapitre

Personnel spécialisé

Seul le personnel qualifié est autorisé à effectuer les travaux tels que transport, installation, mise en service et entretien. On considère comme personnel qualifié les personnes familiarisées avec le transport, l'installation, la mise en service et l'exploitation des entraînements électriques:

- Transport, stockage, déballage : uniquement réservés à un personnel avec des connaissances en matière de manipulation de composants sensibles à l'électricité statique.
- Installation mécanique : uniquement à un personnel avec une expertise mécanique.
- Installation électrique : uniquement à un personnel avec une expertise électrotechnique.
- Mise en service : uniquement par du personnel spécialisé ayant des connaissances étendues dans les domaines de l'électrotechnique et des systèmes d'entraînement

Le personnel qualifié doit connaître et respecter les normes ISO 12100, CEI 60364 et CEI 60664 ainsi que les réglementations nationales en matière de prévention des accidents.

Lecture de la documentation

Lisez la documentation fournie avant le montage et la mise en service. Une mauvaise manipulation des appareils peut entraîner des dommages aux personnes et aux biens. L'exploitant doit donc s'assurer que toutes les personnes auxquelles sont confiés des travaux sur le système d'entraînement ont bien lu le manuel d'utilisation, l'ont compris et que les instructions de sécurité de ce manuel sont respectées.

Contrôle de la version matérielle

Vérifiez le numéro de version matérielle (HWR) du produit (voir plaque signalétique). Ce numéro est le lien entre votre produit et le manuel. Il doit correspondre au numéro de révision matérielle figurant sur la page de garde du manuel.

Prise en compte des données techniques

Respectez les caractéristiques techniques et les indications relatives aux conditions de raccordement (plaque signalétique et documentation). Le dépassement des valeurs de tension ou d'intensité autorisées peut entraîner des dommages sur l'appareil. Un moteur inadapté ou un câblage incorrect risque d'endommager les composants du système. Vérifiez la combinaison du variateur et du moteur. Comparez la tension et l'intensité nominales des unités.

Analyse des risques

Le constructeur de la machine doit effectuer une analyse des risques liés à son équipement et prendre les mesures appropriées pour éviter que des mouvements imprévus ne provoquent des dommages aux personnes et aux biens. En fonction de l'analyse des risques, vous pouvez éventuellement donner des instructions supplémentaires au personnel spécialisé.

Composants sensibles aux décharges électrostatiques

Les appareils contiennent des composants sensibles à l'électricité statique, qui peuvent être endommagés par des manipulations inadéquates. Evacuez la charge électrostatique de votre corps avant de toucher l'appareil. Evitez de toucher des matériaux hautement isolants (fibres artificielles, film plastique, etc.). Posez l'appareil sur une surface conductrice.



Redémarrage automatique !

L'entraînement peut redémarrer automatiquement après la mise sous tension, creux de tension ou interruption de la tension d'alimentation, en fonction de la valeur du paramètre. Il existe un risque de blessures graves, voire mortelles, pour les personnes travaillant sur la machine. Lorsque le paramètre AENA est défini sur 1, placez un panneau d'avertissement sur la machine et assurez-vous qu'il n'est pas possible d'enclencher la tension d'alimentation pendant que des personnes se trouvent dans la zone de danger de la machine. En cas d'utilisation d'un dispositif de protection contre les sous-tensions, respectez EN 60204-1: 2006 Chapitre 7.5.



Surface chaude

Les surfaces des variateurs peuvent devenir très chaudes pendant le fonctionnement. Le dissipateur thermique peut atteindre des températures supérieures à 80°C. Risque de brûlures légères. Mesurez la température et attendez que le dissipateur thermique soit redescendu en-dessous de 40°C avant de le toucher.



Mise à la terre

Assurez-vous de la mise à la terre correcte du variateur, avec le profilé PE de l'armoire électrique comme potentiel de référence. Risque de choc électrique. Faute d'une mise à la terre de faible impédance, la sécurité des personnes n'est pas assurée et il existe un risque de choc électrique pouvant être mortel.

Courant de fuite

Étant donné que le courant de fuite via le conducteur PE est supérieur à 3,5 mA, conformément à CEI 61800-5-1, le raccordement du conducteur PE doit être doublé, ou un câble de connexion avec une section supérieure à 10 mm² doit être utilisé. Des mesures différentes conformes aux normes régionales peuvent être appliquées.



Hautes tensions

Les appareils produisent des tensions électriques élevées pouvant atteindre 900 V. Veillez à ne jamais ouvrir ni toucher les appareils pendant leur fonctionnement. En fonctionnement, maintenez tous les couvercles et portes d'armoires électriques fermés. En fonctionnement, selon leur indice de protection, les variateurs peuvent présenter des parties non isolées conductrices.

Il existe un danger mortel au niveau des composants sous tension de l'appareil. Les dispositifs de protection intégrés, tels qu'une isolation ou un blindage, ne peuvent pas être retirés. Seul du personnel dûment formé et qualifié est habilité à travailler sur l'installation électrique, conformément aux réglementations sur la sécurité au travail, et uniquement lorsque l'alimentation secteur coupée et protégée contre tout redémarrage.

Ne débranchez pas les liaisons électriques avec le variateur tant que ce dernier est conducteur de tension. Il existe un risque d'arc électrique pouvant entraîner des dommages corporels (brûlures ou cécité) et des dommages matériels sur les contacts. Après avoir débranché le variateur de la tension d'alimentation, attendez au moins 10 minutes avant de toucher des parties conductrices (par exemple, contacts) ou de débrancher des connexions. Mesurez systématiquement la tension sur le circuit intermédiaire du bus DC et attendez que la tension soit descendue en-dessous de 50 V avant de toucher des composants.

Isolation renforcée

La sonde de température intégrée dans le moteur, les freins d'arrêt du moteur et les systèmes de recyclage doivent être pourvus d'une isolation renforcée (selon EN 61800-5-1) par rapport aux composants systèmes dotés d'une tension d'alimentation, conformément à la tension d'essai requise de l'application. Tous les composants Kollmorgen satisfont à ces exigences.

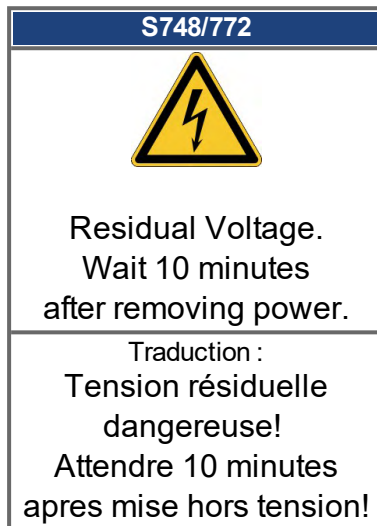
Sécurité fonctionnelle

La mise en œuvre de la sécurité STO est certifiée. L'évaluation des fonctions de sécurité conformément à la norme EN13849 ou EN 62061 doit être effectuée au final par l'utilisateur.

Interdiction de modifier les appareils

Il est interdit de modifier le matériel du variateur sans l'autorisation du fabricant. L'ouverture du boîtier entraîne une perte de garantie.

3.2 Avertissements sur le produit



AVIS

Des symboles d'avertissement endommagés doivent être remplacés immédiatement

3.3 Utilisation conforme

- Les S700 sont montés en tant que composants dans des installations ou des machines électriques. Ils ne peuvent être mis qu'en service en tant que composants intégrés.
- En cas d'utilisation des variateurs dans des zones d'habitation, dans des zones commerciales et industrielles ainsi que dans de petites entreprises, il sera indispensable que des mesures de filtrage supplémentaires soient prises par l'utilisateur.

Armoire et câblage

- L'utilisation des S700 est **exclusivement** autorisée dans une armoire de manoeuvre fermée, en tenant compte des conditions ambiantes (→ # 31) et de montage (→ # 53).
- . Pour obtenir une température sous 40°C ventilation ou refroidissement peut être nécessaire.
- Il faut impérativement utiliser des fils a cuivre pour tout raccordement. Diamètre suivant la norme EN 60204 (resp. tableau 310-16 de NEC 60°C ou 75°C colonne pour AWG).

Alimentation

- Les variateurs de la série S700 (catégorie de surtension III suivant EN 61800-5-1) peuvent être directement raccordés aux réseaux industriels monophasés ou triphasés avec terre (TN, TT avec neutre mis à la terre, courant nominal symétrique max. 42 kA) .
- S7480/S7720: En cas d'asymétrie de la tension secteur > 3 %, il convient d'utiliser une inductance réseau.
- Les surtensions périodiques mesurées entre fils de phase extérieurs (L1, L2, L3) et le boîtier de variateur ne doivent pas excéder 1000V (en amplitude). Conformément aux dispositions de la norme EN 61800, les pointes de tension (< 50µs) ne doivent pas excéder 1000V entre phases. Les pointes de tension (< 50µs) entre fils de phase extérieurs et le boîtier ne doivent pas excéder 2000V.

En cas d'alimentation d'entrée c.c. pour les installations simples et groupées

INFORMATION

Le S700 n'a pas été approuvé par Kollmorgen, UL ou TÜV pour le remplacement d'une entrée secteur c.a. par une entrée c.c., dans les installations simples ou groupées.

Les installations c.c. doivent être révisées et évaluées par l'utilisateur concernant la protection du circuit de dérivation*, la taille des fils, la tension nominale des fils, la protection par fusible, les conditions diélectriques du système, les surtensions et le courant d'entrée nominal**. En cas de variateurs c.c., le filtre CEM intégré ne fonctionnera pas. Il incombe à l'utilisateur de garder les émissions par conduction et l'immunité du variateur dans les niveaux sonores requis.

* Il convient de prêter une attention particulière à la conception de circuits de dérivation avec des S700 présentant des valeurs nominales différentes pour éviter que les S700 plus petits deviennent les véritables « fusibles » plutôt que les fusibles de protection du circuit.

** La conception du système d'alimentation électrique doit garantir une protection contre le courant d'appel en limitant le courant d'entrée pendant la mise sous tension. La polarité de l'alimentation c.c. doit être respectée. Une polarité incorrecte de l'alimentation c.c. risque d'endommager le variateur et d'annuler la garantie.

Moteurs

- Les variateurs S700 sont **exclusivement** destinés à piloter en couple, en vitesse et/ou en position des servomoteurs synchrones sans balais. La tension nominale des moteurs doit être supérieure ou au moins égale à la tension du circuit intermédiaire délivrée par le variateur.

Sécurité fonctionnelle

- Lors de l'utilisation de la fonction de sécurité STO, respectez les consignes particulières concernant une utilisation conforme (→ # 42).
- SIL3/PLe n'est atteint lors du pilotage bicanal des entrées STO1-ENABLE et STO2-ENABLE que lorsqu'une commutation sûre du blocage d'impulsion est testée périodiquement.
- En cas d'utilisation de la carte "Safety" S1-2 (S3) ou S2-2 (S4), respectez le mode d'emploi des cartes de sécurité.

3.4 Utilisation non conforme

Toute utilisation autre que celle décrite dans le chapitre "Utilisation conforme" n'est pas prévue et peut entraîner des dommages corporels et matériels.

L'utilisation du variateur dans les environnements suivants est également proscrite:

- Zones potentiellement explosives,
- Environnements avec acides corrosifs et/ou conducteurs, solutions alcalines, huiles, vapeurs, poussières,
- directement sur le réseau non mis à la terre ou le réseau mis à la terre asymétrique avec $U_N > 230 \text{ V}$,
- Navires ou applications offshore.

L'utilisation conforme du variateur est interdite lorsque la machine dans laquelle il a été monté

- ne correspond pas aux dispositions de la directive machines CE,
- ne satisfait pas à la disposition de la directive CEM,
- ne satisfait pas à la disposition de la directive basse tension.

La commande des freins de maintien par le S700 seul ne peut pas être utilisée dans le cadre d'applications où la sécurité fonctionnelle doit être assurée par le frein.

4 Gestion du cycle de vie du produit

4.1 Transport

- Uniquement par personnel qualifié dans l'emballage d'origine recyclable du constructeur.
- Éviter les chocs brusques
- Température: $-25 \dots +70^{\circ}\text{C}$, 20 K / heure max. fluctuante, classe 2K3 à EN61800-2
- Humidité de l'air: humidité rel. 95 % max., condensation non admise, classe 2K3 à EN61800-2
- En présence d'un emballage endommagé, vérifier si l'appareil présente des dommages visibles. Informez le transporteur et, le cas échéant, le constructeur.

AVIS

Les variateurs contiennent des composants électrostatiquement menacés qui risquent d'être endommagés s'ils ne sont pas convenablement manipulés. Procéder à une décharge statique de votre corps avant de toucher directement au variateur. Éviter le contact de substances extrêmement isolantes (fibres synthétiques, feuilles plastiques, etc.). Déposer le variateur sur un support conducteur.

4.2 Emballage

L'emballage du variateur S700 est composé d'un carton recyclable avec pièces.

- Dimensions S701...S712: (HxLxP) 125x415x350 mm
Dimensions S724: (HxLxP) 155x415x350 mm
Dimensions S748/S772: (HxLxP) 390x600x400 mm
- Identification: plaque signalétique dehors au carton

4.3 Stockage

- Uniquement dans l'emballage d'origine recyclable du constructeur :
Hauteur d'empilage max S701...S724: 8 cartons
Hauteur d'empilage max S748...S772: 3 cartons
- Température de stockage: $-25 \dots +55^{\circ}\text{C}$, max. 20 K/h fluctuante, class 1K4 selon EN61800-2
- Humidité de l'air: humidité rel. 5...95 % max., condensation non admise, class 1K3 selon EN61800-2
- Durée de stockage: < 1 an : sans restriction
Durée de stockage > 1 an : les condensateurs doivent être **reformés** avant la mise en service du variateur. A cet effet, débrancher tous les raccordements électriques. Puis, alimenter le variateur avec une phase pendant une trentaine de minutes en 230 V CA, sur les bornes L1 / L2.

4.4 Mise hors service

AVIS

Seuls des spécialistes en électrotechnique sont habilités à mettre des composants du système hors service.

DANGER: Tension mortelle !

Il ya un risque de blessures graves ou la mort par choc électrique et de formation d'arc électrique.

- Coupez l'interrupteur principal de l'armoire de commande.
- Protégez le système contre toute remise en marche.
- Bloquez l'interrupteur principal..
- Attendez au moins 10 minutes.

4.5 Maintenance et nettoyage

L'appareil ne requiert aucune maintenance. Le fait d'ouvrir l'appareils annule la garantie. L'intérieur de l'unité ne peut être nettoyé que par le fabricant.

AVIS

N'immergez ou ne pulvérisez pas le dispositif . Évitez toute pénétration de liquides dans l'appareil.

Pour nettoyer l'extérieur d'appareil :

1. Mettez l'appareil hors service (reportez-vous au chapitre 4.4 "Mise hors service").
2. Carter : nettoyez avec de l'isopropanol ou une solution de nettoyage similaire.

ATTENTION : Facilement inflammable ! Risque de blessure par déflagration et d'incendie.

- Respectez les consignes de sécurité figurant sur l'emballage du produit de nettoyage.
 - Après le nettoyage, patientez au moins 30 min. avant de remettre l'appareil en service.
3. Grille de protection du ventilateur : nettoyez à l'aide d'une brosse à sec.

4.6 Désinstallation

AVIS

Seuls des spécialistes en électrotechnique sont habilités à remplacer les composants du système.

1. Mettez l'appareil hors service (reportez-vous au chapitre 4.4 "Mise hors service").
2. Vérifiez la température.

ATTENTION: Haute température! Risque de brûlures légères. Pendant le fonctionnement, le dissipateur thermique peut atteindre des températures supérieures à 80 °C. Avant de toucher le variateur, vérifiez la température et attendez qu'elle soit redescendue au-dessous de 40 °C.

3. Retirez les connecteurs. Déconnectez la prise de terre en dernier le cas échéant.
4. Démontage : desserrez les vis de fixation et retirez l'appareil.

4.7 Réparation

AVIS

Seuls des spécialistes en électrotechnique sont habilités à remplacer les composants du système.

ATTENTION: Démarrage automatique ! Lors d'opérations de remplacement, une combinaison de dangers et de plusieurs événements peut se produire.

- Seul du personnel dûment formé et qualifié est habilité à travailler sur l'installation électrique, conformément aux réglementations sur la sécurité au travail, et uniquement en utilisant l'équipement de protection personnelle prescrit.

Remplacement l'appareil

Seul le fabricant est habilité à réparer l'appareil. Le fait d'ouvrir l'appareil annule la garantie.

1. Mettez l'appareil hors service (reportez-vous au chapitre 4.4 "Mise hors service").
2. Désinstallation d'appareil (voir chapitre 4.6 "Désinstallation").
3. Renvoyez l'appareil au fabricant.
4. Installez un nouvel appareil conformément aux instructions de ce manuel.
5. Mettez le système en service, conformément aux instructions de ce manuel.

Remplacement d'autres éléments du système d'entraînement

S'il s'avère nécessaire de remplacer des éléments du système d'entraînement (par exemple, des câbles), procédez comme suit:

1. Mettez l'appareil hors service (reportez-vous au chapitre 4.4 "Mise hors service").
2. Remplacez les éléments.
3. Vérifiez si toutes les connexions sont bien en place.
4. Mettez le système en service, conformément aux instructions de ce manuel.

4.8 Mise au rebut

AVIS

Pour une mise au rebut conforme de l'appareil, adressez-vous à une société certifiée de recyclage de déchets électroniques.

Conformément à la directive WEEE-2012/19/CE ou réglementation similaire, le fabricant accepte le retour d'appareils ou d'accessoires usagés pour une mise au rebut professionnelle. Les frais de transport incombent à l'expéditeur.

Contactez Kollmorgen et de clarifier la logistique.

5 Autorisations

Les certificats (CE, sécurité fonctionnelle) sont disponibles sur le [Site Web de Kollmorgen](#).

5.1 Conformité UL

Les variateurs de la série S7xx0 sont répertoriés sous le numéro de dossier UL **E217428**.

Les variateurs homologués par le certificat UL (Underwriters Laboratories Inc.) sont conformes aux prescriptions US de lutte contre les incendies (dans ce cas UL 840 et UL 508C). La certification UL se rapporte exclusivement à la particularité de la construction mécanique et électrique de l'appareil.

Les prescriptions UL fixent entre autres les exigences techniques maximales auxquelles les appareils électriques doivent répondre afin de pouvoir assurer la prévention contre des risques d'incendie imminents susceptibles d'être causés par des appareils fonctionnant sur du courant. Le respect technique des prescriptions américaines de prévention contre les incendies est régulièrement vérifié par un inspecteur UL indépendant qui soumet régulièrement l'appareil à des tests de contrôle de conformité et d'homologation.

Le client n'est tenu d'observer, outre les remarques en matière d'installation et de sécurité figurant dans la documentation, aucun autre point qui serait en liaison directe avec la certification UL de l'appareil.

UL 508C: La directive UL 508C décrit le respect d'exigences minimales sur le plan de la construction auxquelles doivent satisfaire les appareils de conversion de puissance à fonctionnement électrique tels que les convertisseurs de fréquence et les variateurs et dont l'objectif est d'inhiber les risques de formation d'incendie dus à ces appareils.

UL 840: La directive UL 840 décrit le respect de la construction en matière de lignes de fuite et de distances explosives d'appareils électriques et de cartes imprimées.

UL Markings

- Use 60°C or 75°C copper wire only.
- Tightening torque for field wiring terminals:
X0 8-2 AWG, TQ Lb In. 40.
X8 8-2 AWG, TQ Lb In. 40.
- Use in a pollution degree 2 environment.
- These devices provide solid state motor overload protection at 130% of full load current.
- Integral solid state short circuit protection does not provide branch circuit protection. Branch circuit protection must be provided in accordance with the National Electrical Code and any additional local codes.
- These devices are not provided with motor over-temperature sensing.
- Suitable for use on a circuit capable of delivering not more than 42kA rms symmetrical amperes for a max. voltage of 480 Vac.
- Supply circuit protection:

Model	Fuse class	Rating Voltage/SCCR	Max. Fuse Rating
S7480	RK5, CC, J, T	600VAC 200kA	60A
S7720	RK5, CC, J, T	600VAC 200kA	80A

- For use on a solidly grounded wye source only.

5.2 Conformité CE

Les variateurs ont été testés par un laboratoire d'essais homologué, dans une configuration spécifiquement définie, à l'aide des composants système décrits dans cette documentation. Toute divergence par rapport à la configuration et à l'installation décrites dans cette documentation signifie que l'utilisateur devra lui-même veiller à ce que l'appareil soit soumis à de nouvelles mesures afin que la législation soit dûment respectée.

Kollmorgen déclare la conformité des produits S748 et S772 avec les directives suivantes :

- la directive de l'UE sur les machines (2006/42/EG)
- la directive de l'UE sur la compatibilité électromagnétique (2014/30/EG)
- la directive de l'UE de basse tension (2014/35/EG)

En ce qui concernant l'immunité au bruit, le variateur satisfait aux exigences de la catégorie "deuxième environnement" (environnement industriel).

Quant aux émissions, le variateur satisfait aux exigences d'un produit de catégorie C2 (longueur du câble moteur ≤ 10 m). A partir d'un câble moteur de 10 m de long, le variateur satisfait aux exigences de la catégorie C3.

AVIS

Ce produit peut générer, dans un local d'habitation, des parasites HF qui peuvent rendre obligatoires des mesures d'antiparasitage.

5.2.1 Normes et directives européennes pour le constructeur de machines

Les variateurs sont des composants conçus pour être montés dans des installations et machines électriques du secteur industriel. Dans le cas d'un montage dans des machines ou des installations, l'utilisation du variateur est interdite tant que la conformité de la machine ou de l'appareil aux directives suivantes n'a pas été établie :

- Directive CE relative aux machines (2006/42/EG)
- Directive CE relative à la CEM (2014/30/EG)
- Directive CE relative à la basse tension (2014/35/EG)

À l'observation de la directive sur les machines (2006/42/EG), doivent être appliquées:

- EN 60204-1 (Sécurité et équipement électrique des machines)
- EN 12100 (Sécurité des machines)

AVIS

Le constructeur de la machine doit faire établir une appréciation du risque pour la machine et prendre les mesures appropriées pour que des mouvements intempestifs n'entraînent pas des dommages corporels et/ou matériels. Le constructeur de la machine / l'installation doit vérifier si d'autres normes ou directives européennes sont applicables à sa machine / son installation.

À l'observation de la directive de basse tension (2014/35/EG) doivent être appliqués:

- EN 60204-1 (Sécurité et équipement électrique des machines)
- EN 60439-1 (Ensembles d'appareillage de commande et d'appareillage à basse tension)

À l'observation de la directive (2014/30/EG), les normes suivantes doivent être appliquées:

- EN 61000-6-1/2 (Immunité aux interférences dans les envir. résidentiels et industriels)
- EN 61000-6-3/4 (Génération d'interférences dans les envir. résidentiels et industriels)

Le respect des valeurs limites de l'installation / machine exigées par la législation CEM est de la responsabilité du constructeur de l'installation / machine. Vous trouverez des remarques pour une installation conforme CEM - comme le blindage, la mise à la terre, la manipulation de connecteurs et la pose des câbles dans cette documentation.

Nous ne garantissons la conformité du système d'asservissement aux normes mentionnées dans ce chapitre que si les composants utilisés (moteur, câbles, étranglements, etc.) proviennent de Kollmorgen.

5.2.2 Safety conformité (STO) selon directive sur les machines

Safe Torque Off

Le variateur S700 dispose déjà d'une fonction STO bicanal (Safe Torque Off). Cette fonction bloque les impulsions d'allumage des transistors des étages finaux (blocage d'impulsions).

Le concept de commutation a fait l'objet d'un contrôle, puis d'une évaluation par TÜV. Le concept de commutation destiné à l'exécution de la fonction de sécurité "Safe Torque OFF" dans les variateurs de la série S700 est donc approprié pour satisfaire les exigences SIL CL3 selon la norme EN 62061 et PLe selon la norme EN 13849-1.

Les systèmes partiels (variateurs) sont décrits complètement sur le plan de la technique de sécurité par les caractéristiques SIL CL, PFHD et TM.

Unité	Mode	EN 13849-1	EN 62061	PFHD [1/h]	TM [année]
STO1/2-Enable	monocanal	PLd, cat. 3	SIL CL 2	7,05E-08	20
STO1-Enable+ STO2-Enable	bicanal	PLd, cat. 3	SIL CL 2	7,05E-08	20
STO1-Enable+ STO2-Enable+ STO-Status	bicanal avec rétroaction	PLe, cat. 4	SIL CL 3	1,38E-09	20

Des solutions SIL2 / PLd sont possibles avec une commande monocanal ou bicanal avec des dispositifs de coupure de sécurité simples.

Une solution SIL3 / PLe nécessite une commande de sécurité qui vérifiera à intervalles périodiques l'activation du blocage d'impulsions par l'analyse du signal de rétroaction.

Carte d'expansion "Safety 2-2" (S4)

Cette carte d'expansion (version de base) contient diverses fonctions de sécurité pour assurer le bon fonctionnement des axes d'entraînement. La carte prend en charge l'utilisation de moteurs synchrones linéaires et rotatifs. Toutes les fonctions sont conformes aux exigences de sécurité **SILCL2** selon la norme EN 62061 ou Performance Level **PLd** selon la norme EN 13849-1.

Carte d'expansion "Safety 1-2" (S3)

Cette carte d'expansion contient toutes les fonctions de sécurité disponibles. La carte prend en charge l'utilisation de moteurs synchrones linéaires et rotatifs. Toutes les fonctions sont conformes à **SILCL3** selon la norme EN 62061 ou Performance Level **PLe** selon la norme EN 13849-1.

5.3 Conformité avec la directive RoHS

L'appareil est fabriqué conformément à la directive RoHS 2011/65/CE et à la directive déléguée 2015/863/CE pour l'installation dans une machine.

5.4 Conformité avec le règlement REACH

Le règlement (CE) n° 1907/2006 régit l'enregistrement, l'évaluation, l'autorisation et la restriction des substances chimiques 1 (en abrégé : "REACH").

Les variateurs ne contiennent aucune substance (CMR, PBT, vPvP ainsi que des substances dangereuses similaires qui sont définies au cas par cas sur la base de critères scientifiques) dont la masse est supérieure à 0,1 % et qui figurent dans la "liste des candidats".

5.5 Conformité avec le règlement EAC

L'abréviation EAC signifie « EurAsian Conformity » (conformité eurasienne). Ce sigle est utilisé dans les États membres de l'Union douanière eurasiatique (Russie / Biélorussie / Kazakhstan).

Kollmorgen confirme que le variateur a été soumis à toutes les procédures de conformité nécessaires dans l'un des États membres de l'Union douanière eurasiatique et qu'il est conforme à toutes les exigences techniques prescrites dans les États membres de l'Union douanière eurasiatique :

- Appareillages à basse tension TP TC 020/2011
- Compatibilité électromagnétique TP TC 004/2011

Contact sur site: SERVOSTAR LLC. , Bld.1, Semyonovskaya nab. 2/1, RU-105094 Moscou

6 Identification du produit

6.1 Etendue de la livraison

Si vous nous commandez des variateurs de la série S700 (Numéros de commande (→ # 158)), vous recevrez:

- Variateur S748/772 avec plaque de blindage et bornes de blindage
- Product Safety Guide S700 (imprimé)
- Documentation en ligne (online) sur CD-ROM logiciel setup sur CD-ROM
- Contre-fiche X3A, X3B, X4, X9A, X9B

INFORMATION

Les contre-fiches SubD ne sont pas partie de l'étendue de la livraison

Accessoires:(à commander en sus si nécessaire; description voir le manuel des accessoires)


- Câble moteur au mètre
- Câble de rétroaction (confectionné) ou les deux connecteurs de rétroaction séparés, avec câble de rétroact. au mètre
- Résistance ballast externe BAR(U)
- Câble de communication vers le PC (→ # 103) pour le paramétrage de variateur
- Câbles d'alimentation secteur, de commande (à chaque fois au mètre)
- Inductance réseau nécessaire en cas d'asymétries réseau supérieures à 3 %

6.2 Plaque signalétique

La plaque signalétique est apposée latéralement sur le variateur. Les cases individuelles présentent les inscriptions mentionnées ci-dessous.

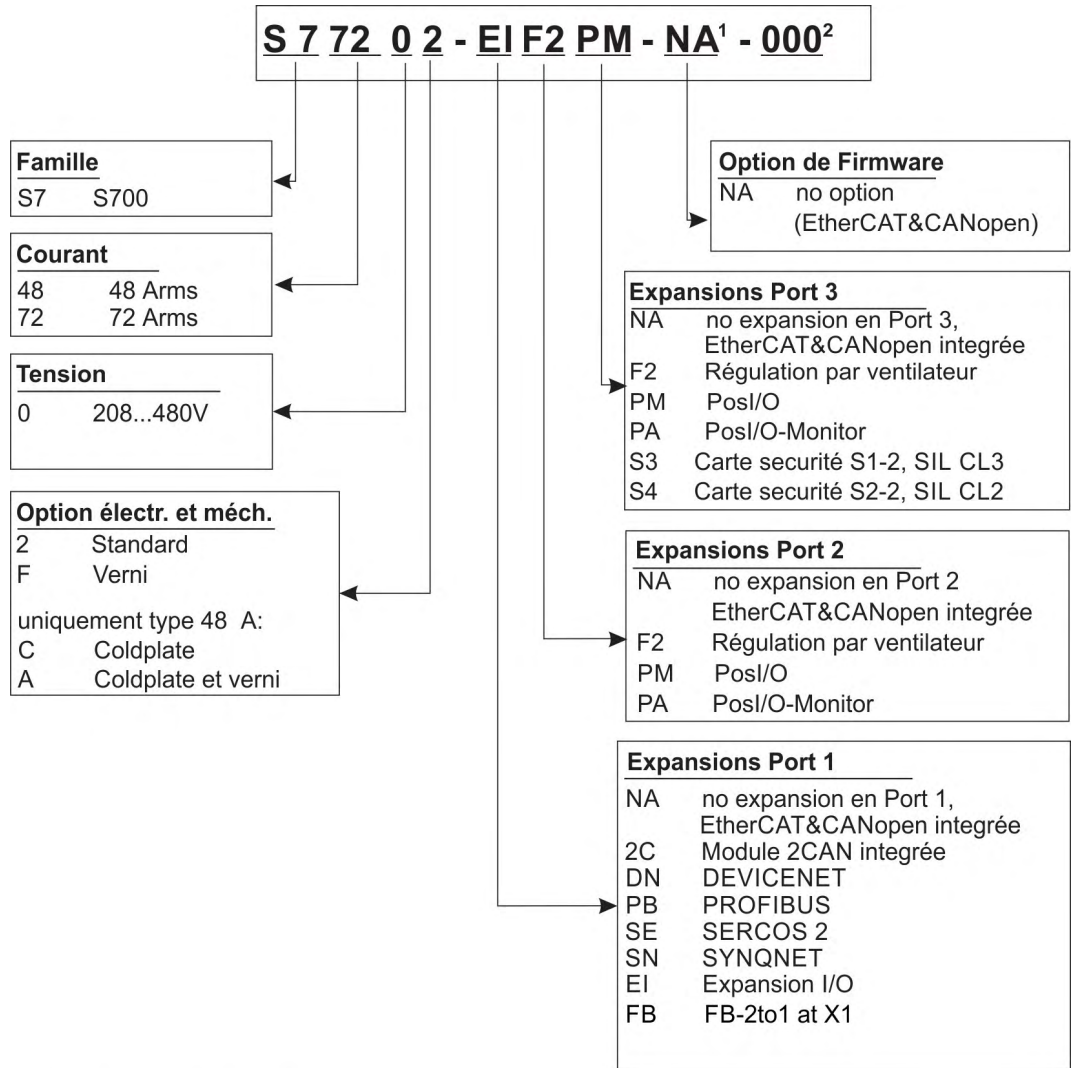
Illustration similaire à la plaque signalétique d'origine.

Type de variateur	Numéro de série	Remarques	Courant de sortie pour service S1
-------------------	-----------------	-----------	-----------------------------------

Kollmorgen Europe GmbH Pempelfurtstraße 1 D-40880 Ratingen www.kollmorgen.com		Customer Support Europe Tel. +49 (0)2102 / 93940 Italy Tel. +39 0362 / 594260 North America Tel. +1 540 633 3545		EAC	E217428	UL LISTED IND. CONT. EQ. 1VD4	CE
Typenbezeichnung	Model Number	Ser. Nr	Ser. No.	Bemerkung	Comment		
Spannungsversorgung		Power Supply		Nennstrom Nom. Current			
							
RoHS conform	Schutzart Encl. Rating	Umgebungstemp. Surrounding temp.		Hardware Revision		Software Version	
Code à barres 2D	Alimentation en puissance	Type de protection	Température ambiante max.	Révision du produit	Révision de logiciel		

6.3 Clé de type

Utilisez le code de type pour l'identification du produit, mais pas pour le processus de commande, car toutes les combinaisons de fonctions ne sont pas techniquement possibles.



1 N/A sur les modèles standard

2 Spécificités propres au client.

Exemple 1: S77202-EIF2PM-NA-000

- S7** S700
- 72** Courant nominal 72A
- 0** Tension d'alimentation 208...480V
- 2** Pas d'option électr. ou mécan
- EI** Carte d'expansion E/S dans le port 1
- F2** Carte d'expansion ventilateur régulé dans le port 2
- PM** Carte PosI/O dans le port 3
- NA** Standard (EtherCAT&CANopen onboard)
- 000** Aucune spécificité propre au client

Exemple 2: S7480C-EIF2S4-NA-000

- S7** S700
- 48** Courant nominal 48A
- 0** Tension d'alimentation 208...480V
- C** Coldplate
- EI** Carte d'expansion E/S dans le port 1
- F2** Carte d'expansion ventilateur régulé dans le port 2
- S4** Carte "Safety" S2-2 dans le port 3
- NA** Standard (EtherCAT&CANopen onboard)
- 000** Aucune spécificité propre au client

7 Description technique

7.1 Les variateurs numériques de la famille S700

Exécution standard

- Grande plage de tension nominale: 1 x 110V-10% ... 3 x 480V+ 10%
(En présence d'une tension nominale secteur inférieure à 300 V, définir NONBTB=3 et VBUSBAL=1).
- Catégorie de surtensions III conformément à EN 61800-5-1
- CANopen intégrée.
- EtherCAT intégrée.
- RS232 intégrée, 24V interface de sens d'impulsion intégrée.
- Analyse de résolveur, de codeur, de codeur incrémentiel et ComCoder intégrée.
- Régulation de position intégrée.
- Arrêt sûr STO intégré (jusqu'à SIL CL3, PLe).
- 3 ports pour cartes d'expansion sur la face.
- Appareil de lecture/d'écriture pour carte mémoire intégré.
- Possibilité d'utilisation avec servomoteurs synchrones, moteurs linéaires, machines à induction et moteurs c.c..

Alimentation en puissance

- Directement sur le réseau, 3 x 208V-10% ... 3 x 480V+10%, 50/60 Hz
(En présence d'une tension nominale secteur inférieure à 300 V, définir NONBTB=3 et VBUSBAL=1).
- TN et réseau TT avec neutre mis à la terre, max. 42kA courant symétrique. Branchement à d'autres réseaux uniquement avec transformateur de séparation, (→ # 67)
- Redresseur en pont B6 directement sur le réseau triphasé mis à la terre, filtre de réseau et circuit de démarrage intégrés.
- Alimentation monophasée possible (p. ex. pour la mise en service ou le mode de réglage)
- Protection: p. ex. fusible, réalisée par l'utilisateur.
- Blindage: tous les raccordements de blindage directement sur le variateur.
- Etage final : module IGBT avec mesure de courant à potentiel flottant.
- Circuit ballast: avec répartition dynamique de la puissance ballast sur plusieurs variateurs sur le même circuit intermédiaire, résistance ballast externe si nécessaire.
- Tension de circuit intermédiaire (Bus CC) 260...900 VCC, commutable en parallèle.
- Filtre d'antiparasitage intégré pour l'alimentation secteur et pour l'alimentation auxiliaire 24 V (pour câble moteur ≤ 10 m pour C2 suivant EN 61800-3, pour câble moteur > 10 m, valeurs seuils pour C3 suivant EN 61800-3).

Sécurité intégrée

- Séparation électrique fiable à EN 61800-5-1 entre le raccordement secteur ou resp. moteur et l'électronique de signalisation par des lignes de fuite appropriées et par séparation complète du potentiel.
- Démarrage en douceur, détection des surtensions, protection contre les courts-circuits, surveillance de défaillance de phase.
- Surveillance de la température des variateurs et du moteur (en cas d'utilisation de nos moteurs avec nos câbles préconfectionnés).
- Arrêt sûr STO (jusqu'à SIL CL3 suivant EN62061, PLe suivant EN13849-1), (→ # 40)
- Emplacement pour carte de sécurité avec fonctions supplémentaires pour un fonctionnement sûr des axes de commande (option), (→ # 152)

Alimentation en tension auxiliaire 24V DC

- A isolation galvanique, avec fusible interne, à partir d'un bloc d'alimentation 24 V DC externe.
- Entrée séparée pour l'alimentation d'électronique.
- Entrée séparée pour l'alimentation du frein de moteur.
- Entrée séparée pour l'alimentation 24 V des sorties numériques.

Utilisation et paramétrage

- Au moyen du notre logiciel setup confortable DRIVEGUI.EXE, via l'interface sérielle d'un ordinateur individuel (PC)
- Commande d'urgence par l'intermédiaire de deux touches, directement sur le variateur et indication DEL à trois positions pour l'affichage des états
- Entièrement programmable via interface RS232
- Ecriture/lecture du jeu de paramètres et du micrologiciel via MMC Smartcard

Régulateur entièrement numérique

- Régulateur de courant numérique (indicateur d'espace, PWM, 62,5 µs)
- Régulateur de vitesse numérique adaptable (62,5 µs)
- Régulateur de position intégré avec possibilités d'adaptation à chaque tâche (250 µs, commutable en option sur 125 µs).
- Interface de sens d'impulsion 24V intégrée pour le raccordement d'un servomoteur à une commande de moteur pas à pas

Entrée et sorties

- 2 entrées analogiques programmables (→ # 98)
- 4 entrées numériques programmables (→ # 99)
- 2 entrées/sorties numériques programmables (sens du signal commutable) (→ # 99)
- Connexions librement programmables de tous les messages numériques
- 1 entrée d'activation (→ # 99)
- 2 entrées d'activation STO (→ # 100)
- 2 sorties STO Status (→ # 102)

Expansions

Port 1

Les cartes d'expansion du port 1 peuvent être utilisées avec l'option F2 dans le port 2. D'autres combinaisons de cartes dans les ports 1 et 2 ne sont pas possibles.

- Carte d'expansion I/O-14/08, (→ # 126)
- Carte d'expansion PROFIBUS, (→ # 129)
- Carte d'expansion sercos® II, (→ # 130)
- Carte d'expansion DeviceNet, (→ # 132)
- Carte d'expansion SynqNet, (→ # 135)
- Carte d'expansion FB-2to1, (→ # 137)
- Module d'expansion -2CAN-, connecteurs séparés pour CAN Bus et RS232, (→ # 139)

Port 2

- Carte d'expansion PosI/O, (→ # 142)
- Carte d'expansion PosI/O-Monitor, (→ # 142)
- Option F2, ventilateur régulé, montage a posteriori impossible, (→ # 151), peut être utilisé avec les cartes d'expansion du port 1.

Port 3

- Carte d'expansion PosI/O, (→ # 142)
- Carte d'expansion PosI/O-Monitor, (→ # 142)
- Option F2, ventilateur régulé, montage a posteriori impossible, (→ # 151)
- Carte d'expansion Safety (S3) S1-2 (SIL CL3), (→ # 154)
- Carte d'expansion Safety (S4) S2-2 (SIL CL2), (→ # 152)

Cartes d'expansion de fournisseurs tiers (ModBus, LightBus, FIP-IO, etc. : Adressez-vous au fabricant pour plus d'informations).

Macroprogrammation

Pour plus d'informations, consultez notre KDN [Makro-Programming](#).

- 62,5 µs / 250 µs / 1 ms / 4 ms / 16 ms / IDLE / IRQ
- Mémoire de programme 128 ko
- Texte structuré EN 61131
- 400 commandes simples tous les 62,5 µs
- Objets CAN pour régulation multi-axes

7.2 Caractéristiques techniques

7.2.1 Caractéristiques nominales

Données électriques	DIM	S74802	S77202
Tension de raccordement nominale (L1,L2,L3) (réseau mis à la terre) Phase-Phase	V~	3 x 208V-10% ... 3 x 480V+10%, 50/60 Hz	
Puissance de raccordement nominale (S1)	kVA	35	50
Fréquence de mise en marche/arrêt autorisée	1/h	30	
Tension d'alimentation auxiliaire	—	(→ # 30)	
Tension maximale de bus CC	V=	900	
Courant nominal de sortie (valeur eff., ± 3 %)			
@ 3x208V	Arms	48	72
@ 3x230V	Arms	48	72
@ 3x400V	Arms	48	72
@ 3x480V	Arms	48	72
Courant de sortie de crête (max 5s, ± 3%)	Arms	96	140
Fréquence d'horloge de l'étage final	kHz	8	
avec un courant réduit (50%)	kHz	16	
Vitesse de montée en tension dU/dt (mesurée avec des bornes ouvertes, (→ # 72))			
@ 3x208V	kV/μs	2,1	
@ 3x230V	kV/μs	2,3	
@ 3x400V	kV/μs	4,0	
@ 3x480V	kV/μs	4,8	
Donnée techniques du circuit ballast	—	(→ # 34)	
Seuil de coupure en cas de surtension	VDC	(→ # 34)	
Inductivité de moteur minimale @ 3x208V	mH	0,38	0,26
Inductivité de moteur minimale @ 3x230V	mH	0,42	0,29
Inductivité de moteur minimale @ 3x400V	mH	0,74	0,51
Inductivité de moteur minimale @ 3x480V	mH	0,88	0,61
Inductivité de moteur maximale	mH	Contactez notre service client	
Facteur de forme du courant de sortie (données techn. nom./inductivité de charge min.)	—	1.01	
Largeur de bande du régulateur de courant	kHz	> 1,2 (bis 5)	
Chute de tension résiduelle à courant nominal	V	6	
Puissance de perte au repos, étage final dévalidé, max.	W	24	
Puissance de perte à courant nominal (sans perte de ballast)			
@ 3x230V	W	555	855
@ 3x400V	W	635	1005
@ 3x480V	W	685	1135
Niveau sonore max.	dB(A)	62	68
Données mécaniques			
Poids	kg	13	
Poids édition Coldplate (S7480C/A)	kg	10,4	-
Hauteur sans/avec connecteurs et plaque de blindage	mm	386/505	
Largeur	mm	190	
Profondeur sans/avec connecteurs	mm	244/285	

* En présence d'une tension nominale secteur inférieure à 300 V, définir NONBTB=3 et VBUSBAL=1

7.2.2 Entrées / sorties, tension auxiliaire

Interface	Données électriques
Entrées analogiques 1 et 2	±10 V
Tension en mode commun max	±10 V
Entrées de commande numériques	selon EN 61131-2 Typ1, max. 30VDC, 15mA
Sorties de commande numériques	selon EN 61131-2 Typ1, max. 30VDC, 100mA
Sortie BTB/RTO, contacts de relais	max. 30 VDC, max 42 VAC
	500 mA
24V-IO pour sorties numériques	20 V ... 30 V
Tension auxiliaire, à séparation de potentiel	
- Électronique (avec ventilateur, sans carte d'expansion)	24 V (-0% +15%), 2A
- Courant min./max. de sortie frein.	24 V (-0% +15%), 0,15 A / 3 A

7.2.3 Connecteurs

Connecteur	Type	Section max. *1	Courant adm. *2	Tension adm. *3
X0 Réseau	Bornes à vis	35 mm ²	125 A	1000 V
X1 Entrée codeur	SubD15pol. (femelle)	0,5 mm ²	1 A	<100 V
X2 Entrée résolveur	SubD 9pol. (femelle)	0,5 mm ²	1 A	<100 V
X3A,B Signaux de commande	Mini-Combicon	1,5 mm ²	4 A	160 V
X4 Tension aux., STO	Mini-Combicon	1,5 mm ²	4 A	160 V
X5 optional, émulation codeur, ROD/SSI	SubD 9pol. (mâle)	0,5 mm ²	1 A	<100 V
X6 Interface PC, CAN	SubD 9pol. (mâle)	0,5 mm ²	1 A	<100 V
X7A, B EtherNET	RJ45 (mâle)	FTP CAT.5, 26AWGx4P selon EN50173		
X8 Bus CC, Moteur, Rb	Bornes à vis	35 mm ²	125 A	1000 V
X9A, B Frein moteur	Mini-Combicon	1,5 mm ²	4 A	160 V

*1 En cas de connexion monoconducteur

*2 En cas de connexion monoconducteur avec la section de conducteur recommandée (→ # 32)

*3 Tension nominale pour degré de pollution 2

7.2.4 Couples de serrage recommandée

Connecteur	Couples de serrage
X0 câble jusqu'à 25mm ²	2,5 Nm
X0 câble 35mm ²	4,5 Nm
X3A,B	Contacts à ressort de compression
X4	Contacts à ressort de compression
X8 câble jusqu'à 25mm ²	2,5 Nm
X8 câble 35mm ²	4,5 Nm
X9A	Contacts à ressort de compression, Bride à vis: 0,5 Nm
Prise de terre	3,5 Nm

7.2.5 Protection

Protection interne, fusibles fins ou électronique

Circuit	S748/S772
24V électronique	4 A
24V frein	4 A
Résistance ballast	électronique

Protection externe, par l'utilisateur

Fusibles ou sembl.	S748	S772
Alimentation CA $F_{N1/2/3}$	60 A*	80A*
24V électronique $F_{H1/2}$	8 A**	8 A**
24V frein $F_{H3/4}$	8 A**	8 A**
Bremswiderstand $F_{B1/2}$	100 A**	100 A**

* Types européens : gRL ou gL 400V/500V

Types US: classes de fusibles RK5 / CC / J / T, 600VAC 200kA, action retardée

** P.ex. utilisation d'un fusible fin ou de disjoncteurs

*** Types européens: Bussmann HLS, 690V/100A

Types US: Bussmann FWP-xxA22F, Size 22x58mm, UL approved for 500Vdc

Informations supplémentaires: voir "[KDN](#)".

7.2.6 Conditions ambiantes, aération, position de montage

Stockage	(→ # 17)
Transport	(→ # 17)
Température ambiante en service	0...+40°C à données nominales, +40...+55°C avec récupération de puissance de 2,5% / K
Humidité de l'air en service	humidité rel. de l'air 85 %, pas de condensation
Altitude d'implantation	jusqu'à 1000m sans restriction 1000...2500m avec récupération de puissance 1,5%/100m
Degré de pollution	Degré de pollution 2 selon EN 60664-1
Vibrations	Classe 3M1 selon EN 60721-3-3
Type de protection	IP 20 selon EN60529
Position de montage	verticale (→ # 55)
Aération	Ventilateur monté
AVIS	Si la température est trop élevée dans l'armoire de commande, le variateur s'arrête (messages d'erreur F01 et F13 (→ # 122)), le moteur est dépourvu de couple. Prévayez une circulation d'air forcée dans l'armoire de commande.

Exigences de Kollmorgen pour les variateurs avec Coldplate:

Planéité de la plaque de montage: $\leq 25 \mu\text{m}$ auf 100 mm Länge

Tension de raccordem.	Résistance thermique max.	Température maximale: centre de Coldplate
230 V	0,063 K/W	75 °C
400 V	0,055 K/W	75 °C
480 V	0,051 K/W	75 °C

AVIS

La température de la plaque de montage ne doit pas être supérieure à 10 K en dessous de la température de l'environnement. Avec une différence de plus de 10 K il existe un risque de condensation. La condensation peut détruire l'électronique du variateur.

7.2.7 Sections des conducteurs

Recommandations relatives aux câbles (matériau et construction(→ # 62). Voici ce que nous préconisons, dans le cadre de EN60204 (B2), pour les systèmes à un axe:

Interface	Section	Exigences technique
Raccordement CA	S748: 16 mm ² S772: 25 mm ²	600V, 80°C
Bus CC	S748: 25 mm ² S772: 25 mm ²	1000V, 80°C, blindé pour longueurs >0,50m
Résistance ballast	S748: 35 mm ² S772: 35 mm ²	1000V, 80°C, blindé pour longueurs >0,50m
Câbles moteur	S748: 16 mm ² S772: 25 mm ²	600V,80°C, blindé, C<150pF/m
Résolveur, protection thermique, max.100m*	4x2x0,25 mm ²	torsadés par paire, blindé, C<120pF/m
Codeur, protection thermique, max. 50m*	7x2x0,25 mm ²	torsadés par paire, blindé, C<120pF/m
ComCoder, protection thermique, max. 25m	8x2x0,25 mm ²	torsadés par paire, blindé, C<120pF/m
Valeurs de cons, AGND, max 30m	0,25 mm ²	torsadés par paire, blindé
Signaux de commande, BTB, DGND, max. 30m	0,5 mm ²	
Frein d'arrêt (moteur)	min. 0,75 mm ²	600V, 80°C, blindé, tenir compte de la perte de tension
+24 V Électronique, max 30m	max. 1,5 mm ²	tenir compte de la perte de tension
+24 V Frein, max 30m	max. 1,5 mm ²	tenir compte de la perte de tension
AVIS	Pour les systèmes à plusieurs axes, veuillez observer les instructions de service spécifiques à votre installation. Longueurs max. autorisées conformément aux exigences de capacité (→ # 62)	

* Kollmorgen Nord Amérique livre jusqu'à 39m longueur à des câbles,
Kollmorgen Europe livre jusqu'à longueur max. à des câbles

7.3 Frein d'arrêt du moteur

Un frein d'arrêt 24 V dans le moteur peut être directement commandé par excitation par le variateur. Une alimentation 24 V séparée (X9B) sera utilisée. Il est possible de commander directement des freins de 3 A max.



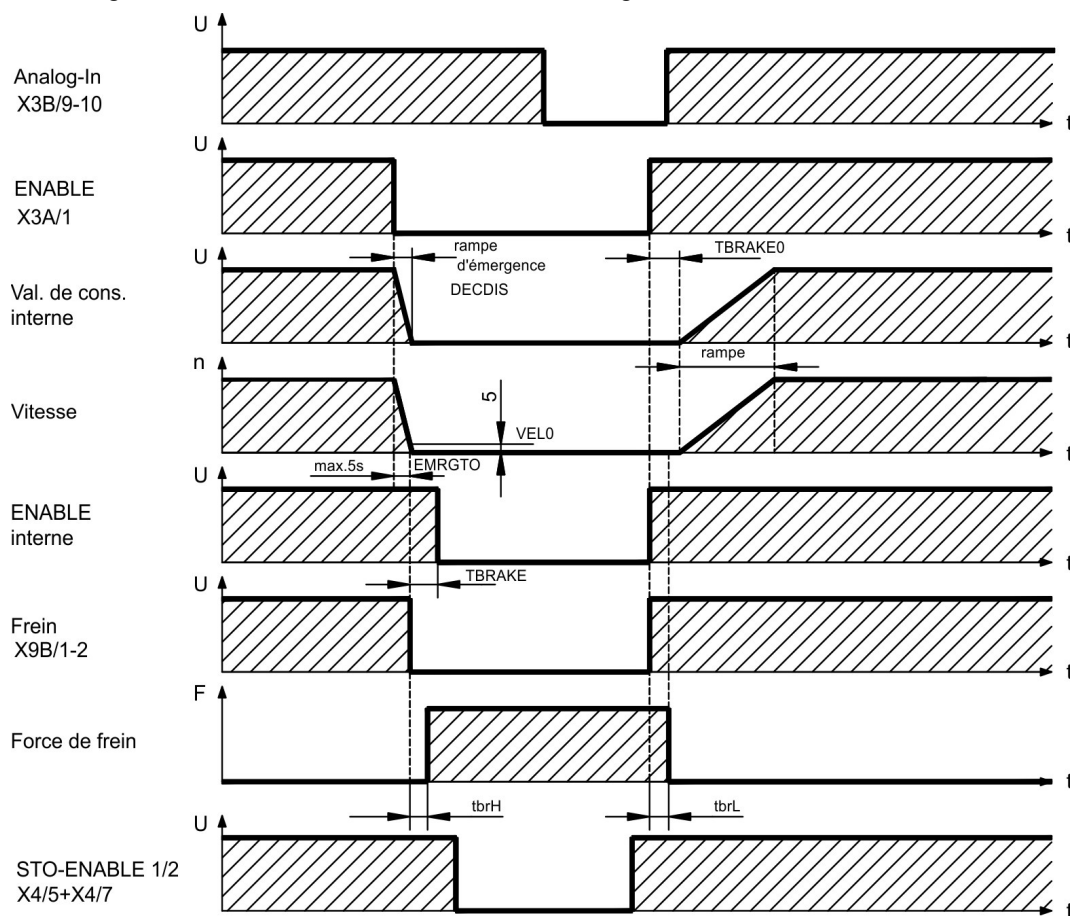
AVIS

ATTENTION Aucune sécurité fonctionnelle!

Danger en raison du risque de chute de charges suspendues (axes verticaux). La sécurité fonctionnelle requiert un frein mécanique supplémentaire commandé par une commande de sécurité, p.ex. via une carte "Safety" S1-2 (→ # 154).

Le frein ne fonctionne que si la tension d'alimentation est suffisante(→ # 30). Faites attention aux pertes de tension, mesurez la tension à l'entrée du frein et vérifiez la fonction de freinage (déblocage et freinage).

Valider la fonction "freinage" via le paramètre FREIN : Réglage AVEC. Le diagramme ci-dessous montre le rapport aussi bien temporel que fonctionnel entre le signal ENABLE, la valeur de consigne de vitesse, la vitesse et la force de freinage.



Pendant la temporisation ENABLE interne de 100 ms (DECDIS), la valeur de consigne de vitesse du variateur est amenée à 0 en mode interne à l'aide d'une rampe réglable. Lorsqu'une vitesse de 5 tr/min (VELO) est atteinte ou au plus tard après 5 s (EMRGTO), la sortie de frein est connectée. Les temps de montée (tbrH) et de descente (tbrL) du frein d'arrêt placé dans le moteur diffèrent en fonction de chaque type de moteur (cf. manuel du moteur). Les données adéquates seront chargées à partir de la base de données des moteurs lors de la sélection du moteur. Vous trouverez une description de l'interface à la page(→ # 72).

7.4 Affichage à LED

Un [LED-Display](#) à trois caractères indique l'état du variateur après l'enclenchement de l'alimentation 24 V (→ # 120). En cas de commande du variateur à l'aide du clavier situé sur la face avant, les numéros de paramètre et d'identification des messages d'erreur et d'avertissement s'affichent (→ # 122).

7.5 Système de masse

AGND - Entrées analogiques, masse analogique interne
 DGND - E/S 24 V, entrées et sorties numériques, masse à découplage optique
 GND - Masse numérique interne, émulation de codeur, RS232, CAN
 XGND - Alimentation 24 V, STO-Enable, ventilateur
 BRGND - Alimentation 24 V du frein de moteur

7.6 Freinage dynamique

Pendant la freinage à l'aide du moteur, de l'énergie est renvoyée au variateur. Cette énergie est transformée en chaleur dans la résistance ballast. La résistance ballast est mise en circuit par le circuit ballast qui est adapté à la tension secteur à l'aide du logiciel setup (seuils de commutation). Notre département applications est à votre disposition pour la calcul de la puissance ballast requise pour votre application. Une [méthode simple](#) est décrite dans le "KDN". Vous trouverez une description de l'interface à la page (→ # 70).

Description fonctionnelle:

1. Variateur individuel, **non couplé** via Bus CC (DC+, DC-)

Si la puissance retournée par le moteur est supérieure à la puissance ballast réglée en ce qui concerne la moyenne temporelle ou la valeur maximale, le variateur signale "n02" le dépassement de la "puissance ballast" et le circuit ballast s'inactive. Au cours du contrôle interne suivant de la tension de Bus CC (au bout de quelques ms), une surtension est décelée et le variateur est inactivé avec délivrance du message de défaut "Surtension F02" (→ # 122).

Le contact prêt à fonctionner (bornes X3B/14, 15) est simultanément ouvert (→ # 101).

2. Plusieurs variateurs **couplés** via Bus CC (DC+, DC-)

Grâce au circuit ballast intégré, il est possible d'exploiter sur un circuit intermédiaire commun, sans mesures supplémentaires, plusieurs variateurs de même série avec une tension d'alimentation fournie par le même réseau (→ # 69). 90 % de la puissance cumulée de tous les variateurs est toujours disponible tant pour la puissance de crête que pour la puissance continue. L'arrêt en cas de surtension se produit comme décrit au point 1. sur les variateurs présentant, du fait des tolérances, un seuil de coupure minimum.

Les caractéristiques techniques de la commande de frein dépendent du type de variateur utilisé et de la tension secteur ([VBUSBAL](#)).

Caractéristiques techniques Données nominales	DIM	VBUSBAL: Tension réseau			
		1:230 V	2:400 V	3:480 V	4*:480 V
Seuil de mise sous tension du circuit ballast	V	400	720	840	790
Surtension F02	V	455	800	900	900
Puissance impulsionnelle	kW	16	50	70	70
Résistance ballast (externe, RBe), S748	Ohm	15			
Résistance ballast (externe, RBe), S772	Ohm	10			
Puissance continue (externe, RBe)	kW	8			

* Kollmorgen recommande, pour une tension secteur de 480 V, le réglage VBUSBAL=4, qui permet ainsi d'utiliser une variante de calcul optimisée.

INFORMATION

Vous trouverez des résistances de frein adaptées dans notre manuel des accessoires.

7.7 Mise en marche et arrêt

Ce chapitre décrit le comportement du S700 lors de l'activation/la désactivation et les mesures nécessaires pour atteindre un comportement conforme aux normes lors de l'arrêt opérationnel ou de l'arrêt d'urgence.

INFORMATION

L'alimentation 24 V du variateur doit être conservée.

Les commandes ASCII [ACTFAULT](#) (réaction à une erreur, dépend également de l'erreur concernée, voir également [ERRCODE](#)) et [STOPMODE](#) (réaction au signal Enable) permettent de déterminer le mode de comportement de l'entraînement.

ACTFAULT & STOPMODE	Comportement (voir aussi référence ASCII dans Online Help du logiciel de mise en service)
0	Le moteur s'arrête en roue libre de manière dérégulée
1 (default)	Le moteur est freiné de manière contrôlée

Comportement en cas de panne de secteur

Les variateurs reconnaissent la panne d'une ou de plusieurs phases secteur (alimentation de puissance) via un circuit intégré. Le logiciel de mise en service permet de régler le comportement du variateur: dans le masque d'écran "Réglages de base", choisissez sous "Phase secteur manquante" ([PMODE](#)):

- **Avertissement**, lorsque la commande maître doit arrêter l'entraînement : L'absence d'une phase secteur est signalée sous la forme d'un avertissement (n05) et le courant moteur est limité à 4 A. Le variateur n'est pas mis hors fonction. La commande maître peut maintenant mettre fin au cycle actuel de manière ciblée ou amorcer l'arrêt de l'entraînement. Le message d'erreur « NETZ-BTB, F16 » est généré par exemple sur une sortie numérique du variateur et il est analysé par la commande.
- **Message d'erreur**, lorsque le variateur doit arrêter l'entraînement : L'absence d'une phase secteur est signalée sous la forme d'une erreur (F19). Le variateur est mis hors fonction, le contact BTB ouvert. Si le réglage d'usine reste inchangé ([ACTFAULT](#) = 1), le moteur est freiné avec le réglage « RAMPE DE SECOURS ».

Comportement lorsque le seuil de sous-tension est atteint

En cas de sous-dépassement du seuil de sous-tension (la valeur est dépendante du type de variateur) dans le circuit intermédiaire, le message d'erreur « Sous-Tension, F05 » s'affiche. La réaction de l'entraînement dépend du réglage [ACTFAULT/STOPMODE](#).

Comportement lorsque la fonction « Frein d'arrêt » est activée

Les variateurs dont la fonction « Frein d'arrêt » est activée disposent d'une séquence séparée pour la déconnexion de l'étage de sortie (→ # 33). La disparition du signal Enable déclenche un freinage électrique.

En général, pour le sous-groupe interne « Frein d'arrêt » comme pour l'ensemble des commutateurs électroniques, il convient de prendre en considération un éventuel dys-fonctionnement. Pour assurer la sécurité fonctionnelle, notamment pour les charges suspendues (axes verticaux), il convient d'utiliser un frein mécanique supplémentaire, qui doit être piloté de manière sûre, p. ex. via la carte "Safety" S1-2.

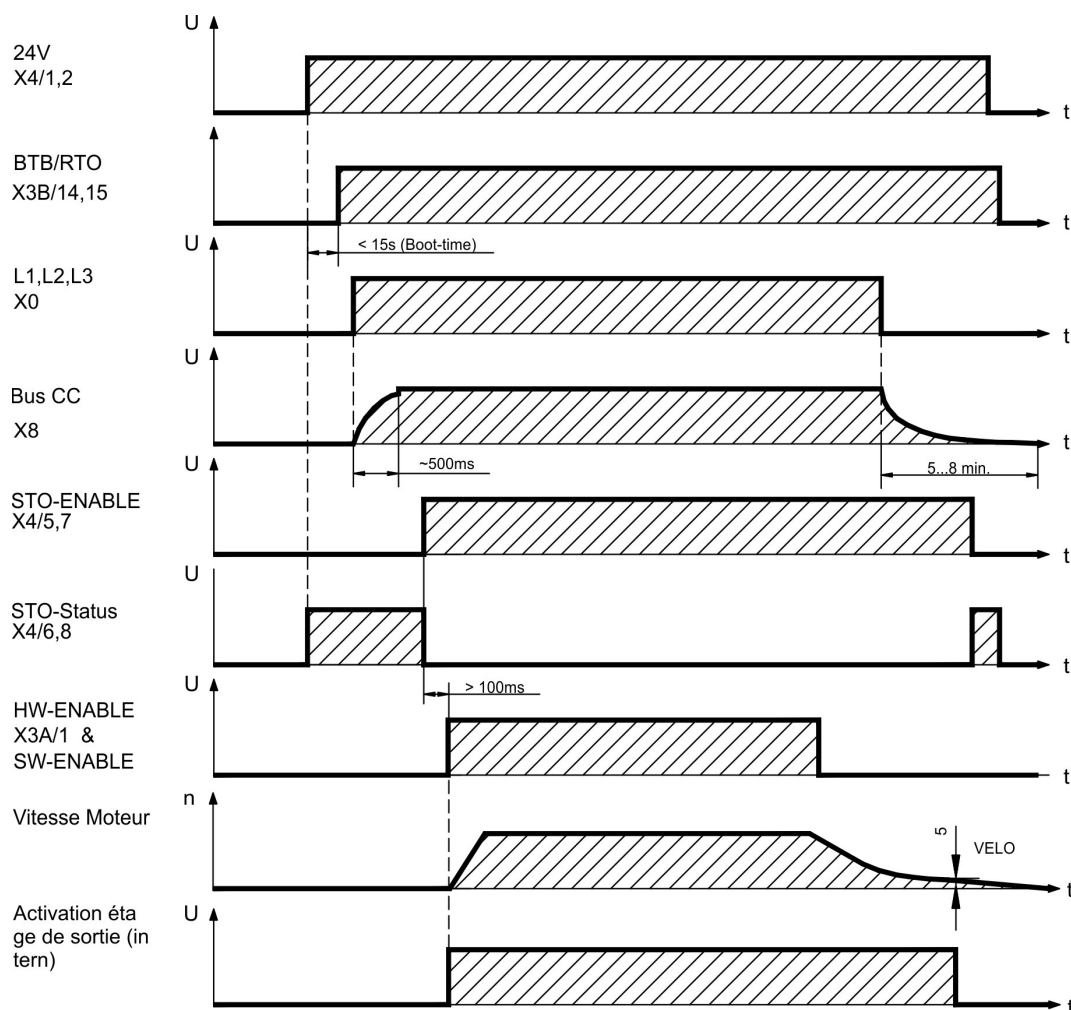
Comportement de la fonction de sécurité STO

La fonction à sécurité fonctionnelle STO permet de mettre hors tension l'entraînement après l'arrêt de l'entraînement via un circuit électronique interne, en présence d'une alimentation de puissance, de manière à protéger l'arbre d'entraînement contre tout démarrage accidentel. L'utilisation de la fonction STO est décrite au chapitre Kapitel "Fonction de sécurité STO" (→ # 40).

7.7.1 Comportement en mode normal

Le comportement du variateur dépend toujours des différents paramètres du réglage actuel (par ex. ACTFAULT, VBUSMIN, VELO, STOPMODE, etc., voir [Online Help](#)).

Le diagramme ci-dessous représente l'ordre correct logique de mise en marche et d'arrêt du variateur.



Les appareils avec sélection de la fonction "frein" (d'arrêt) disposent d'une procédure spéciale pour la mise hors service de l'étage final (→ # 33).

La fonction de sécurité STO (verrouillage de redémarrage) permet d'arrêter l'entraînement de manière à assurer la sécurité fonctionnelle au niveau de l'arbre d'entraînement (→ # 40).

INFORMATION

Si une carte "Safety" est présente, attendez le message de disponibilité (Ready Acknowledge, X30 Pin 16) de la carte "Safety" avant d'activer le variateur.

7.7.2 Comportement en cas d'erreur (configuration par défaut)

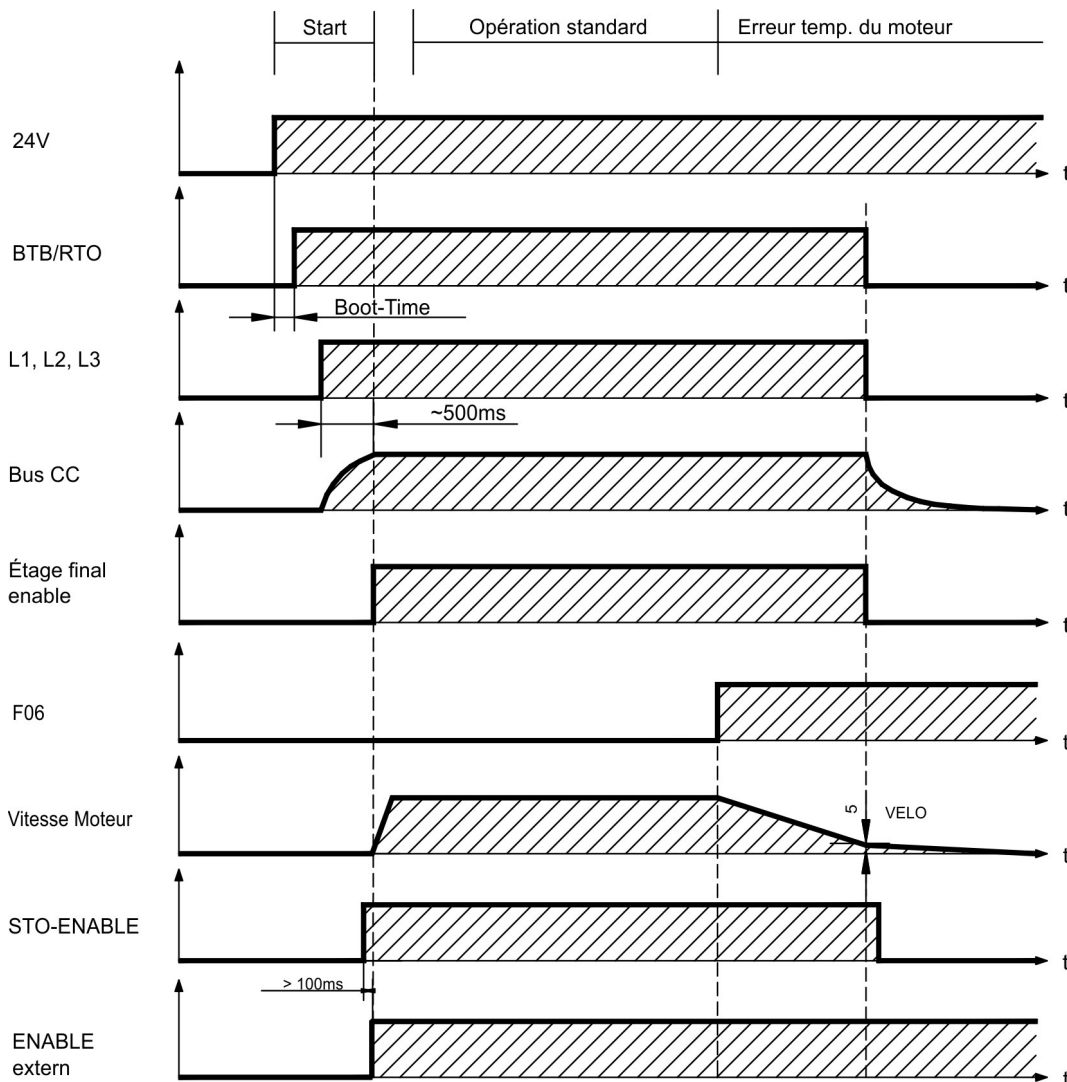
Le comportement du variateur dépend toujours des différents paramètres du réglage actuel (par ex. ACTFAULT, VBUSMIN, VELO, STOPMODE, etc., voir [Online Help](#)).



ATTENTION Mouvement incontrôlé!

Certaines erreurs (voir [ERRCODE](#)) forcent la désactivation immédiate de l'étage final, indépendamment du réglage [ACTFAULT](#). Risque de blessure dû à un arrêt progressif non contrôlé de l'entraînement. Pour assurer la sécurité fonctionnelle, il convient d'utiliser un frein mécanique à pilotage sûr supplémentaire.

Le schéma montre la procédure de démarrage et la procédure de commande interne du variateur en cas de dépassement de la température du moteur avec des paramètres standard. L'erreur F06 n'entraîne pas la mise hors tension immédiate de l'étage final. En cas d'erreur ACTFAULT=1, un freinage d'urgence commandé est également exécuté.



(F06 = messages d'erreur concernant la température du moteur)

Même en l'absence de commande externe (dans l'exemple, le signal Enable reste actif), le moteur est freiné immédiatement à l'aide de la rampe de freinage d'urgence en cas d'identification de l'erreur et d'un réglage usine inchangé (ACTFAULT=1).

INFORMATION

Si une carte "Safety" est présente, attendez le message de disponibilité (Ready Acknowledge, X30 Pin 16) de la carte "Safety" avant d'activer le variateur.

7.8 Fonction d'arrêt/d'arrêt d'urgence selon la norme EN 60204

La fonction à sécurité fonctionnelle STO (→ # 40) (homologuée TÜV) permet de mettre sous tension (sans couple) l'entraînement après son arrêt via un circuit électronique interne en présence d'une alimentation de puissance de manière à protéger l'arbre d'entraînement contre tout démarrage accidentel (jusqu'à SIL CL3 selon EN 62061, PLe selon EN 13849-1).

La carte d'expansion intégrée "Safety" permet de disposer de fonctions d'entraînement sûres supplémentaires selon la norme EN 61508 (→ # 152).

La mise en oeuvre des catégories d'arrêt exige que les paramètres « STOPMODE » et « ACTFAULT » soient réglés sur 1. Le cas échéant, modifiez les paramètres via la fenêtre de terminal du logiciel de mise en service et enregistrez les données dans l'EEPROM.

Des exemples pour l'exécution peuvent être trouvés dans le KDN à la page "[Stop and Emergency Stop Function](#)".

7.8.1 Arrêt

La fonction d'arrêt permet d'arrêter la machine en mode normal. Les fonctions d'arrêt sont définies par la norme EN 60204.

Catégorie 0:

Arrêt par déconnexion immédiate de l'alimentation en énergie des entraînements des machines (c'est-à-dire arrêt non commandé). La fonction STO peut être utilisée à cet effet (→ # 40).

Catégorie 1:

Arrêt commandé au cours duquel l'alimentation en énergie des entraînements des machines est conservée pour obtenir l'arrêt et n'est interrompue qu'une fois l'arrêt effectif.

Catégorie 2:

Arrêt commandé dans lequel l'alimentation en énergie des entraînements des machines est conservée.

La catégorie d'arrêt doit être définie en tenant compte de l'évaluation du risque de la machine. En outre, il convient de prévoir les mesures adéquates pour garantir un arrêt fiable.

Les arrêts de catégorie 0 et 1 doivent être opérationnels indépendamment du type de fonctionnement et tout arrêt de catégorie 0 doit être prioritaire. Les fonctions d'arrêt doivent être réalisées par déconnexion des circuits correspondants et elles sont prioritaires sur les fonctions de démarrage affectées.

Si nécessaire, il convient de prévoir des possibilités pour raccorder des dispositifs de protection et de verrouillage. En cas de besoin, la fonction d'arrêt doit indiquer son état à la logique de commande. La réinitialisation de la fonction d'arrêt ne doit présenter aucun risque.

Des exemples pour l'exécution peuvent être trouvés dans le KDN à la page "[Stop and Emergency Stop Function](#)".

7.8.2 Arrêt d'Urgence

La fonction d'arrêt d'urgence permet d'arrêter le plus rapidement possible la machine en cas de danger. La fonction d'arrêt d'urgence est définie par la norme EN 60204. Les principes de l'équipement de halte d'urgence et les aspects fonctionnels figurent dans ISO 13850.

La fonction d'arrêt d'urgence peut être déclenchée par les actions manuelles d'une seule personne, par exemple par un bouton-poussoir normalement ouvert (bouton rouge sur fond jaune). Elle doit être entièrement fonctionnelle et disponible à tout moment. L'utilisateur doit comprendre immédiatement comment utiliser ce mécanisme (sans consulter de références ou d'instructions).

INFORMATION

La catégorie d'arrêt pour l'arrêt d'urgence doit pour être déterminée par une évaluation des risques de la machine.

Parallèlement aux exigences relatives à l'arrêt, il convient de respecter les exigences suivantes en cas d'arrêt d'urgence :

- L'arrêt d'urgence doit être prioritaire sur toutes les autres fonctions et commandes dans l'ensemble des positions de fonctionnement.
- L'alimentation en énergie des entraînements des machines, pouvant être à l'origine de conditions dangereuses, doit être mise hors fonction le plus rapidement possible sans provoquer d'autre danger (par ex. à l'aide de dispositifs d'arrêt mécaniques ne nécessitant pas d'alimentation externe en énergie, de freins à contre-courant pour la catégorie d'arrêt 1).
- La réinitialisation ne doit pas entraîner de redémarrage.

Des exemples pour l'exécution peuvent être trouvés dans le KDN à la page "[Stop and Emergency Stop Function](#)".

7.8.3 Coupure d'Urgence

La fonction coupure d'urgence est utilisée pour couper l'alimentation électrique de la machine afin d'éviter toute mise en danger par de l'énergie électrique (par exemple une électrocution). Les aspects fonctionnels de l'arrêt d'urgence figurent dans IEC 60364-5-53.

Le coupure d'urgence est déclenché par une manipulation humaine unique, par exemple par un bouton-poussoir normalement ouvert (bouton rouge sur fond jaune).

INFORMATION

Les résultats d'une évaluation des risques de la machine déterminent si un coupure d'urgence est nécessaire.

Le coupure d'urgence est réalisé au moyen de la coupure d'alimentation électrique par des appareils de coupure électromécaniques. Cela aboutit à un arrêt de catégorie 0. Si cette catégorie d'arrêt n'est pas permise pour la machine, le coupure d'urgence doit être remplacé par d'autres mesures (par exemple protection contre un contact direct).

7.9 Fonction de sécurité STO

Cette fonction a pour importante mission de protéger contre tout redémarrage l'arrêt du couple et la protection en toute sécurité des entraînements. La version de base du variateur S748/772 dispose déjà d'une fonction STO bicanal (Safe Torque Off). Cette fonction bloque les impulsions d'allumage des transistors des étages finaux (blocage d'impulsions).

Avantages de la fonction STO :

- Le circuit intermédiaire reste chargé, étant donné que le circuit principal demeure actif
- Aucune usure des contacts, car seule une petite tension est activée
- Les travaux de câblage sont très réduits
- Commande monocanal ou bicanal possible
- Solutions SIL2 ou SIL3 possibles

La fonction de sécurité STO correspond à la catégorie d'arrêt 0 (arrêt non commandé) selon la norme EN 60204-1. La fonction de sécurité STO du variateur peut être déclenchée par des dispositifs de coupure de sécurité externes (relais), par une commande de sécurité externe ou par une carte de sécurité intégrée S1-2 (→ # 154) ou S2-2 (→ # 152).

Le concept de commutation a fait l'objet d'un contrôle, puis d'une évaluation par TÜV. Le concept de commutation destiné à l'exécution de la fonction de sécurité "Safe Torque OFF" dans les variateurs de la série S700 est donc approprié pour satisfaire les exigences SIL CL3 selon la norme EN 62061 et PLe selon la norme EN 13849-1.

INFORMATION

Des solutions SIL2 / PLd sont possibles avec une commande monocanal ou bicanal avec des dispositifs de coupure de sécurité simples. Une solution SIL3 / PLe nécessite une commande de sécurité qui vérifiera à intervalles périodiques l'activation du blocage d'impulsions par l'analyse du signal de rétroaction.

7.9.1 Caractéristiques relatives à la technique de sécurité

Les systèmes partiels (variateurs) sont décrits complètement sur le plan de la technique de sécurité par les caractéristiques SIL CL, PFHD et TM.

Unité	Mode	EN 13849-1	EN 62061	PFHD [1/h]	TM [année]
STO1/2 Enable	monocanal	PLd, cat.3	SIL CL 2	7,05E-08	20
STO1-Enable+ STO2-Enable	bicanal	PLd, cat.3	SIL CL 2	7,05E-08	20
STO1-Enable+ STO2-Enable+ STO-Status	bicanal avec rétroaction	PLe, cat.4	SIL CL 3	1,38E-09	20

7.9.2 Consignes de sécurité



⚠️ AVERTISSEMENT Haute tension électrique!

Il existe un risque d'arc électrique et de blessures graves. La fonction STO de verrou de redémarrage ne fournit pas de séparation électrique par rapport à la sortie de puissance. S'il vous faut accéder aux bornes,

- vous devez déconnecter le variateur de l'alimentation,
- en tenant compte du temps de décharge du circuit intermédiaire.



⚠️ AVERTISSEMENT Aucune puissance de freinage!

Il existe des risques de blessures graves si la charge n'est pas bloquée correctement. Le variateur ne peut pas maintenir la charge en cas d'activation de la fonction STO.

- Les variateurs avec une charge suspendue doivent présenter un dispositif de blocage mécanique de sécurité supplémentaire.



⚠️ ATTENTION Les mouvements incontrôlés!

Il existe des risques de blessures. Si la fonction STO est actionnée en cours de fonctionnement (c.-à-d. les entrées STO1-Enable et STO2-Enable sont déconnectées de l'alimentation +24 V DC), l'entraînement s'arrête progressivement et le variateur indique l'erreur F27. Il n'est alors plus possible de freiner l'entraînement de manière contrôlée.

- Vous devez d'abord freiner l'entraînement, puis déconnecter les entrées STO de manière temporisée de l'alimentation +24 V DC.

AVIS

Commande monocanal:

En cas de commande monocanal automatique de la fonction STO, la sortie de la commande doit faire l'objet d'une surveillance d'anomalie. Vous pourrez ainsi éviter qu'une sortie défectueuse de la commande déclenche involontairement la fonction STO. Une mise en marche accidentelle n'est pas détectée en cas de commande monocanal.

AVIS

Freinage contrôlé:

La séquence suivante doit impérativement être respectée lorsque l'entraînement doit être freiné de manière contrôlée :

1. Freinez l'entraînement de manière régulée (vitesse de rotation de consigne = 0 V)
2. Lorsque la vitesse de rotation = 0 min⁻¹, bloquez le variateur (Enable = 0 V)
3. En présence d'une charge suspendue, bloquez aussi mécaniquement l'entraînement
4. Commandez la fonction STO (STO1-Enable et STO2-Enable = 0 V)

7.9.3 Utilisation recommandée

La fonction STO est exclusivement destinée à protéger de manière fonctionnelle tout redémarrage d'un entraînement.

- Afin de garantir la sécurité fonctionnelle, la commutation du circuit de sécurité doit respecter les exigences de sécurité des normes EN 60204, EN 12100, EN 62061 et/ou EN 13849-1.
- En cas de commande monocanal automatique de la fonction STO, la sortie de la commande doit faire l'objet d'une surveillance d'anomalie.
- SIL3/PLe n'est atteint lors du pilotage bicanal des entrées STO1-ENABLE et STO2-ENABLE que lorsqu'une commutation sûre du blocage d'impulsion est testée périodiquement. A ce sujet, reportez-vous (→ # 50).

7.9.4 Utilisation non conforme

La fonction STO ne peut pas être utilisée lorsque l'entraînement doit être arrêté pour les raisons suivantes :

- Travaux de nettoyage, d'entretien et de réparation, longues interruptions de fonctionnement : mettre l'ensemble de l'installation hors tension et la protéger (interrupteur principal)
- Situations de Coupure d'Urgence: couper la protection secteur (bouton de Coupure d'Urgence).

7.9.5 Espace de montage

Etant donné que le variateur est conforme à l'indice de protection IP20, vous devez sélectionner l'espace de montage de manière à garantir un environnement garantissant un fonctionnement sûr du variateur. L'espace de montage doit être conforme au moins à l'indice de protection IP54.

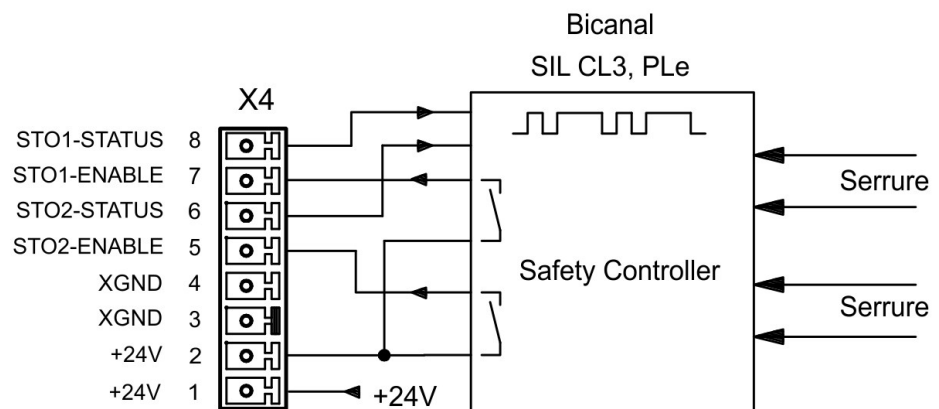
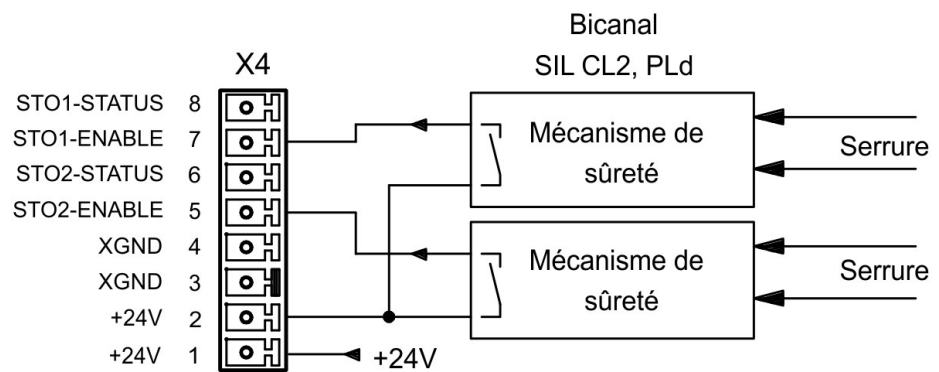
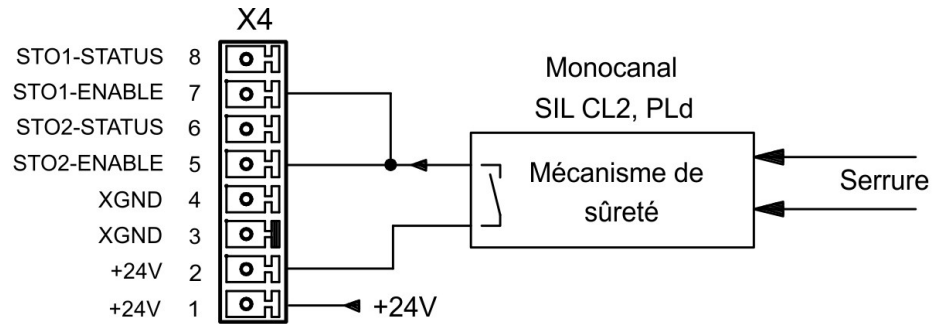
7.9.6 Câblage

Si le câblage des signaux STO1-Enable et STO2-Enable s'effectue hors d'une armoire de commande, il doit être posé de manière durable (fixe) et protégé contre les dégâts extérieurs (p. ex. par une goulotte ou un tube blindé). Pour plus d'informations sur le câblage, consultez la norme DIN EN 60204-1.

7.9.7 Caractéristiques techniques

STO1-Enable et STO2-Enable	Caractéristiques
Tension d'entrée	20V..30V
Courant d'entrée	33mA – 40mA (I _{eff})
Courant de crête	100mA (I _s)
Temps de réaction (front descendant sur l'entrée STOx jusqu'à pour interruption de l'alimentation en énergie du moteur)	STO1: 1ms STO2: 2ms

7.9.8 Brochage



INFORMATION Pour atteindre SIL CL 3 / PLe, l'état de commutation du blocage d'impulsions dans la commande de sécurité est testé périodiquement.

7.9.9 Description fonctionnelle

Lors de l'utilisation de la fonction STO, les entrées STO1-Enable et STO2-Enable doivent être reliées aux sorties d'une commande de sécurité ou d'un relais de sécurité satisfaisant au moins aux exigences PLd selon la norme EN 13849-1 ou SIL CL2 selon la norme EN 62061 (respectez les plans de raccordement à partir de la page (→ # 46).

Les états suivants du variateur sont possibles en association avec la fonction STO:

STO1-ENABLE STO2-ENABLE	ENABLE	Message affiché	Couple Moteur	SIL CL2 ou 3 sécurité
0V	0V	-S-	non	oui
0V	+24V	F27	non	oui
+24V	0V	Identifiant de l'appareil 06	non	non
+24V	+24V	Identifiant de l'appareil E06	oui	non

Commande monocanal SIL CL2/PLd

En cas de commande monocanal de la fonction de sécurité STO, les deux moyens de coupure STO1-Enable et STO2-Enable sont déconnectés d'une sortie d'un dispositif de coupure de sécurité (p. ex. relais de sécurité), exemple (→ # 46).

En cas d'utilisation monocanal de la fonction STO, une mise en marche accidentelle n'est pas détectée. Il convient donc de s'assurer que la sortie de la commande fait l'objet d'une surveillance d'anomalie.

Commande bicanal SIL CL2/PLd

En cas de commande bicanal de la fonction de sécurité STO, les moyens de coupure STO1-Enable et STO2-Enable sont déconnectés des deux sorties d'un dispositif de coupure de sécurité (p. ex. relais de sécurité), exemple (→ # 47).

Commande bicanal SIL CL3/PLe

En cas de commande bicanal de la fonction de sécurité STO, les moyens de coupure STO1-Enable et STO2-Enable sont déconnectés des deux sortie d'une commande de sécurité, exemple (→ # 48).

Pour atteindre PLe ou SIL3, il convient de tester à intervalles périodiques la commutation sûre du blocage d'impulsions par une analyse du signal de rétroaction de la commande de sécurité (→ # 50).

AVIS

Lors du câblage des entrées STO à l'intérieur d'un espace de montage, il convient de veiller à ce que les câbles utilisés et l'espace de montage proprement dit soient conformes aux exigences de la norme EN 60204-1.

Si le câblage est effectué à l'extérieur d'un espace de montage, il doit être posé de manière durable et protégé contre les dégâts extérieurs (→ # 42).

INFORMATION

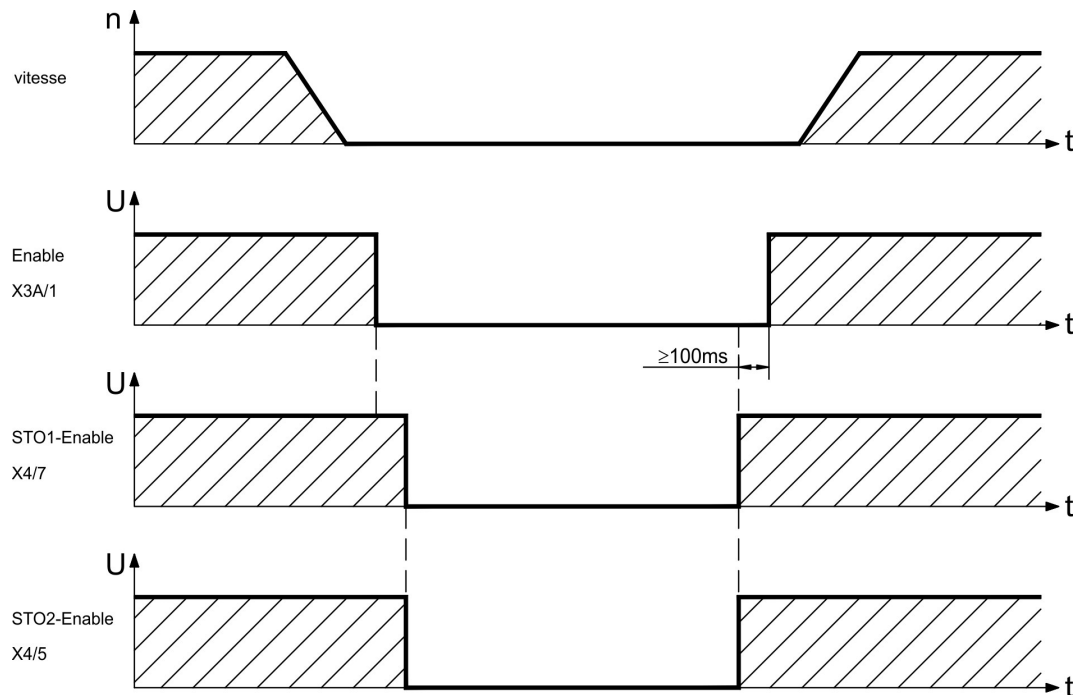
Si la fonction n'est plus nécessaire dans une application, les entrées STO1-ENABLE et STO2-ENABLE doivent être directement raccordées à l'alimentation +24 V DC. La fonction STO est ainsi pontée et ne peut plus être utilisée. Le variateur ne peut alors plus être considéré comme composant de sécurité au sens de la directive Machine.

7.9.9.1 Fonctionnement sûr

Si une application nécessite un freinage contrôlé avant l'utilisation de la fonction STO, vous devez d'abord freiner l'entraînement, puis déconnecter les entrées STO de manière temporisée de l'alimentation +24 V DC :

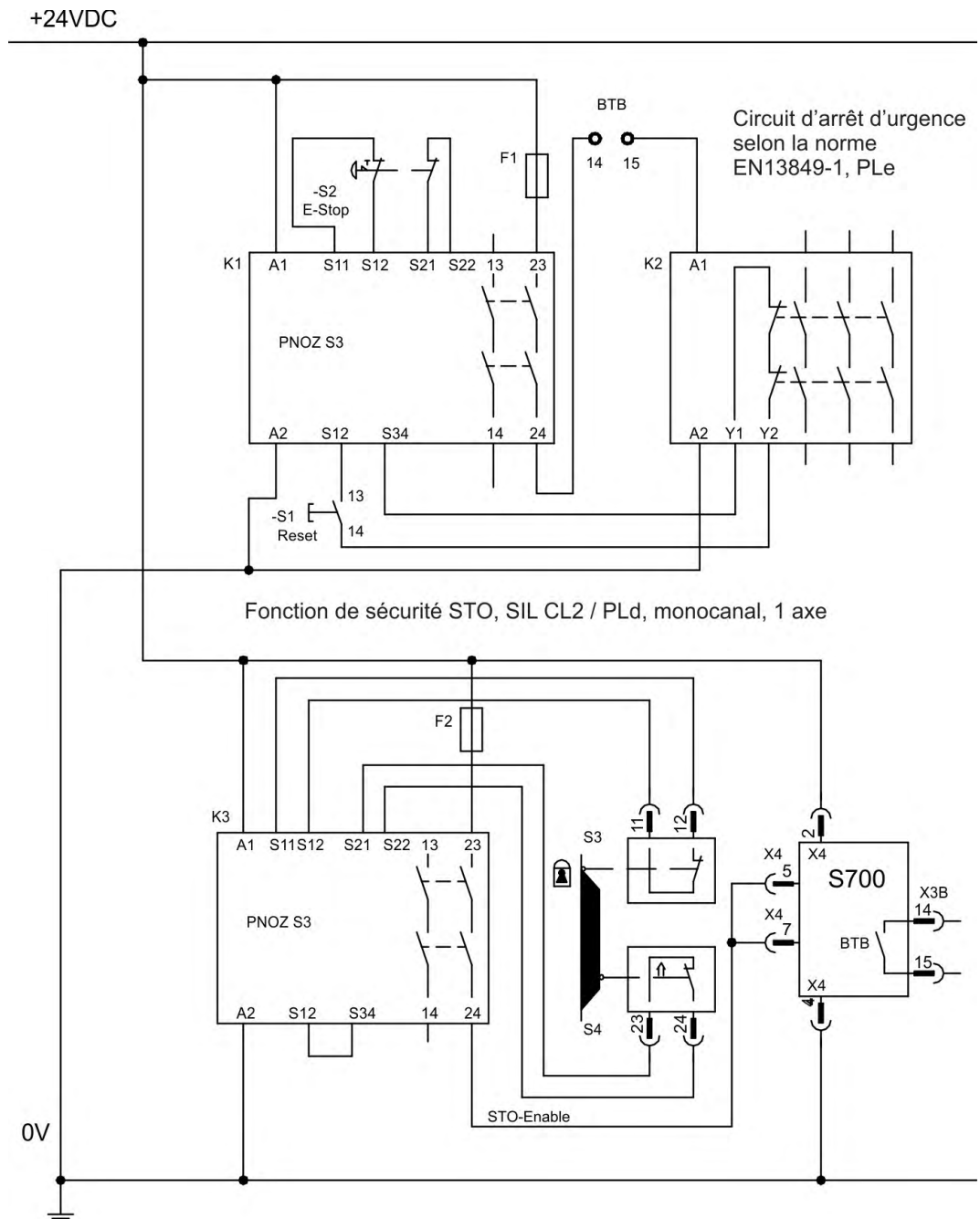
1. Freinez l'entraînement de manière régulée (vitesse de rotation de consigne = 0 V)
2. Lorsque la vitesse de rotation = 0 min⁻¹, bloquez le variateur (Enable = 0 V)
3. En présence d'une charge suspendue, bloquez aussi mécaniquement l'entraînement
4. Commandez la fonction STO (STO1-Enable et STO2-Enable = 0 V)

Le schéma montre comment la fonction STO doit être utilisée afin de garantir un arrêt en toute sécurité de l'entraînement et un fonctionnement sans problème du variateur.



7.9.9.2 Schéma du circuit de commande monocalan SIL CL2/PLd (exemple)

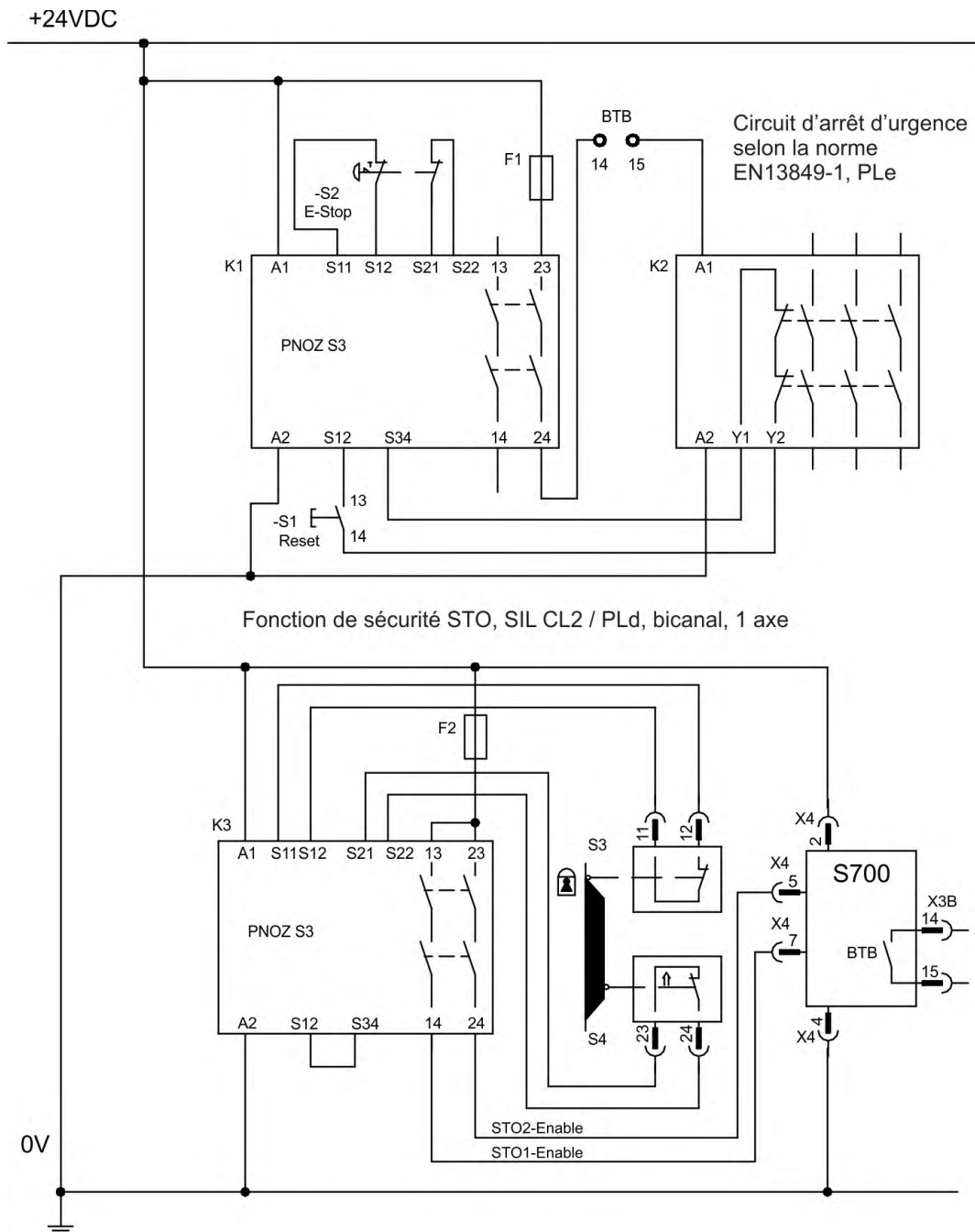
L'exemple montre un schéma de câblage pour un axe avec un circuit d'arrêt d'urgence. La fonction STO de l'entraînement est activée via une porte de protection. L'arrêt s'effectue sur un seul canal. Les dispositifs de coupure de sécurité utilisés dans l'exemple sont ceux de la société Pilz et sont conformes au moins à PLd selon la norme EN 13849-1. Pour plus d'informations sur les dispositifs de coupure de sécurité, contactez la société Pilz. Il est possible d'utiliser des dispositifs de coupure de sécurité d'autres fabricants s'ils sont également conformes à PLd selon la norme EN 13849-1 ou SIL CL2 EN 62061.



INFORMATION Respectez les consignes de câblage (→ # 42)

7.9.9.3 Schéma du circuit de commande bicanal SIL CL2/PLd (exemple)

L'exemple montre un schéma de câblage pour un axe avec un circuit d'arrêt d'urgence. La fonction STO de l'entraînement est activée via une porte de protection. L'arrêt s'effectue sur deux canaux. Les dispositifs de coupure de sécurité utilisés dans l'exemple sont ceux de la société Pilz et sont conformes au moins à PLd selon la norme EN 13849-1. Pour plus d'informations sur les dispositifs de coupure de sécurité, contactez la société Pilz. Il est possible d'utiliser des dispositifs de coupure de sécurité d'autres fabricants s'ils sont également conformes à PLd selon la norme EN 13849-1 ou SIL CL2 EN 62061.

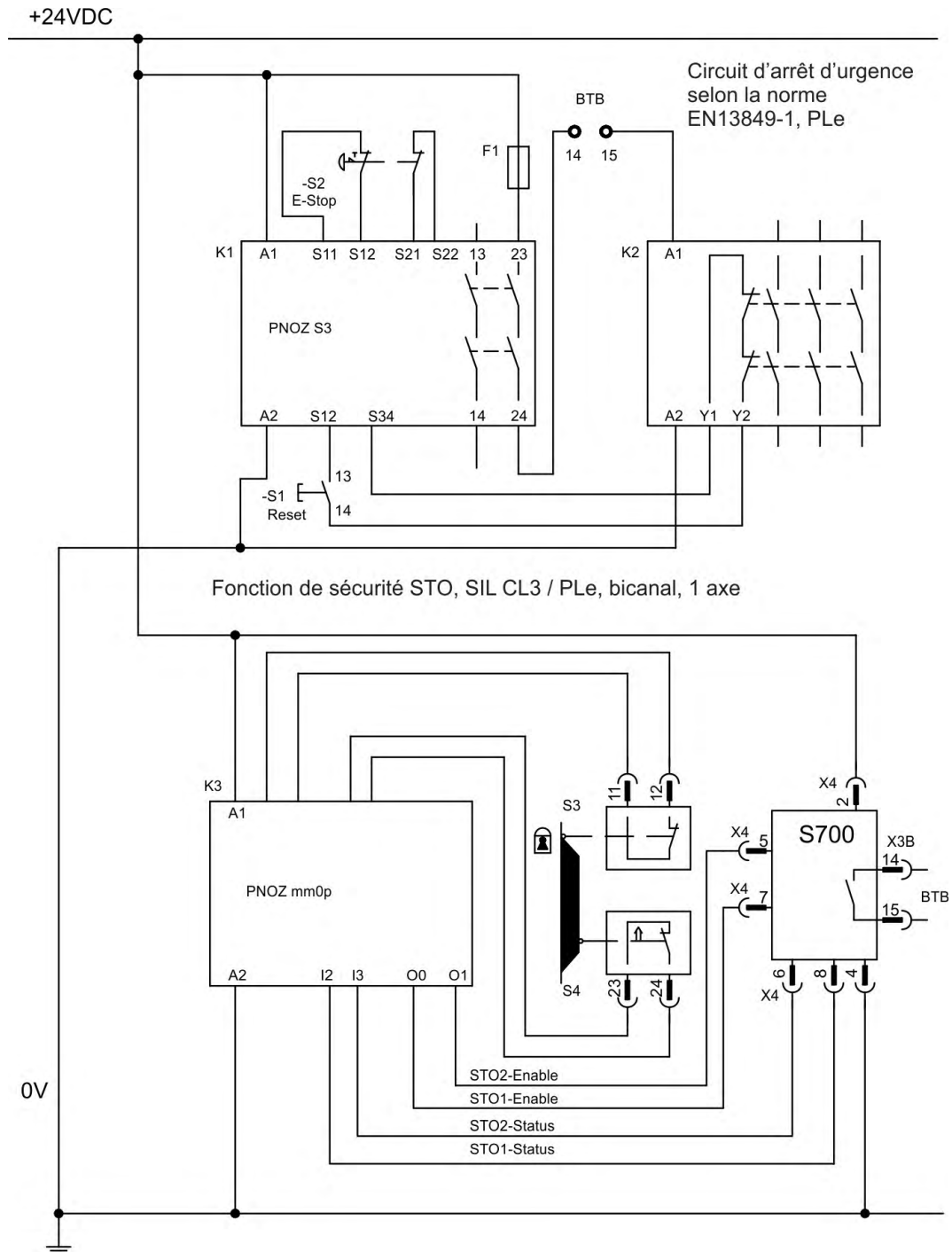


INFORMATION

Respectez les consignes de câblage (→ # 42)

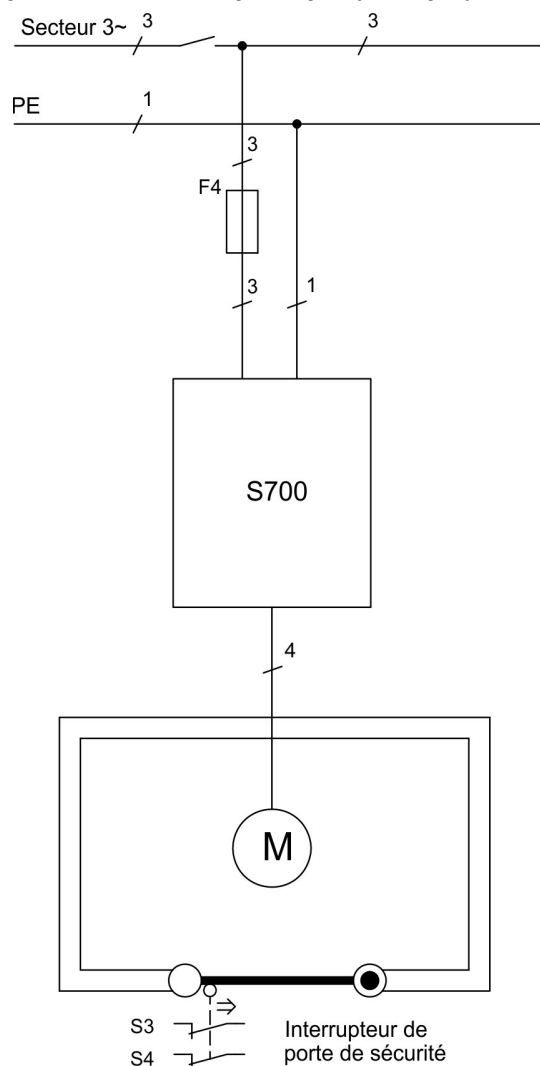
7.9.9.4 Schéma du circuit de commande bicanal SIL CL3/PLe (exemple)

L'exemple montre un schéma de câblage pour un axe avec un circuit d'arrêt d'urgence. La fonction STO de l'entraînement est activée via une porte de protection. L'arrêt s'effectue sur deux canaux. Il convient de tester à intervalles périodiques la commutation sûre du blocage d'impulsions par une analyse du signal de rétroaction de la commande de sécurité. La commande de sécurité utilisée dans l'exemple est celle de la société Pilz et sont conformes au moins à PLe selon la norme EN 13849-1. Pour plus d'informations sur les commandes de sécurité, contactez la société Pilz. Il est possible d'utiliser des commandes de sécurité d'autres fabricants s'ils sont également conformes à PLe ou à SIL CL3.



INFORMATION Respectez les consignes de câblage (→ # 42)

7.9.9.5 Plan récapitulatif du circuit principal (exemple)



7.9.10 Contrôle de fonctionnement

7.9.10.1 Commande monocanal et bicanal SIL CL2 / PLd

AVIS

Lors de la première mise en service et après chaque intervention sur le câblage de l'installation ou après le remplacement d'un ou de plusieurs composants de l'installation, il convient de vérifier la fonction STO.

1. Méthode:

1. Arrêtez l'entraînement avec la valeur de consigne 0, le variateur reste actif (Enable=24V). **DANGER : Ne pas pénétrer dans la zone de protection!**
2. Commandez les entrées STO1-Enable et STO2-Enable, p. ex. en ouvrant la porte de protection (tension sur X4/7=0 V et sur X4/5=0 V).

Comportement correct : le contact BTB s'ouvre, la protection secteur se coupe, l'erreur F27 est indiquée.

2. Méthode:

1. Arrêtez l'entraînement avec la valeur de consigne 0, bloquez le variateur (Enable=0V).
2. Commandez les entrées STO1-Enable et STO2-Enable, p. ex. en ouvrant la porte de protection (tension sur X4/7=0V et sur X4/7=0V).

Comportement correct : **-S-** est affiché sur l'écran.

7.9.10.2 Commande bicanal SIL CL3 / PLe

AVIS

Pour atteindre PL e / SIL CL3, il convient de tester à intervalles périodiques la commutation sûre du blocage d'impulsions par une analyse du signal de rétroaction de la commande de sécurité :

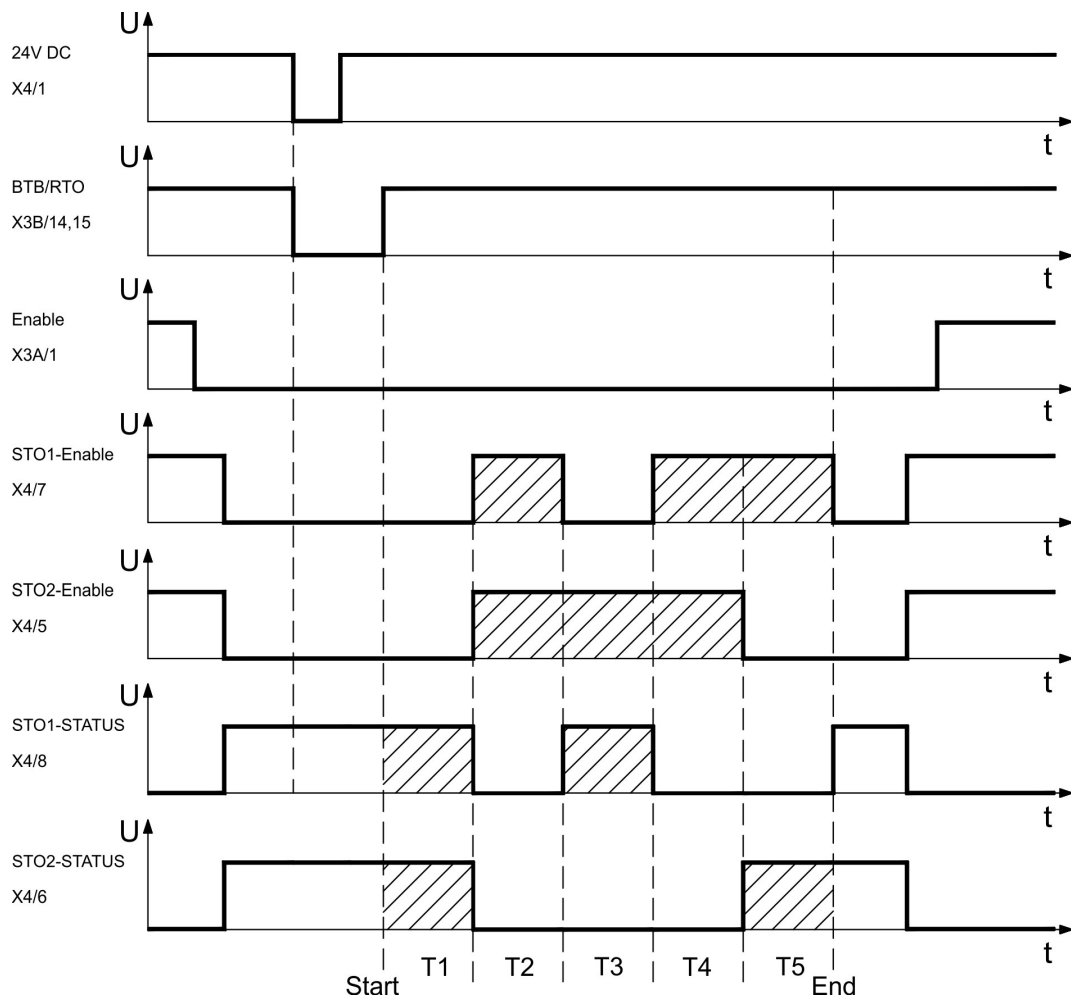
- Lors du démarrage d'une installation.
- Lors du redémarrage après le déclenchement d'un dispositif de protection.
- Au moins toutes les 8 heures, par l'opérateur.

Les entrées STO1-ENABLE et STO2-ENABLE sont permutées selon une séquence de test définie. L'état de commutation du blocage d'impulsions est disponible sur une sortie numérique du variateur S748/772 et sera analysé par une commande de sécurité.

La séquence de test pour le contrôle de fonctionnement du blocage d'impulsions sûr doit être effectuée comme illustré sur le schéma ci-après.

Conditions de démarrage de la séquence de test :

- Disponibilité BTB/RTO = "1"
- Signal d'activation ENABLE ENABLE = "0"
- STO1-ENABLE et STO2-ENABLE = "0"



Légende:

STO1-ENABLE: entrée, 1er moyen de coupure
 STO-STATUS: sortie, état des moyens de coupure
 Start: démarrage de la séquence de test

STO2-ENABLE: entrée, 2e moyen de coupure
 T1 à T5: séquence de test
 End: fin de la séquence de test

7.10 Protection contre les contacts

7.10.1 Courant de fuite

Le courant de fuite passant par le conducteur de protection PE est composé de la somme des courants de fuite des appareils et des câbles. La réponse en fréquence du courant de fuite est constituée d'un grand nombre de fréquences. Les interrupteurs différentiels évaluent principalement le courant à 50 Hz. Avec nos câbles à faible capacité, est admise comme règle empirique, pour une tension de réseau de 400 V dépendante de la fréquence d'horloge de l'étage final du courant de fuite:

labl = n x 20mA + L x 1mA/m avec une fréquence d'horloge de l'étage final de 8 kHz

labl = n x 20mA + L x 2mA/m avec une fréquence d'horloge de l'étage final de 16 kHz

(labl désignant le courant de fuite, n le nombre des variateurs, et L la longueur du câble moteur)

Pour d'autres tensions de réseau, le courant de fuite est proportionnel à la tension.

Exemple: 2 variateurs + 25m de câble moteur pour une fréquence d'horloge de 8kHz:

$2 \times 20\text{mA} + 25\text{m} \times 1\text{mA/m} = 65\text{mA}$ de courant de fuite.

INFORMATION

Le courant de fuite contre le PE s'élevant à plus de 3,5 mA, la connexion au PE doit, conformément à la norme EN61800-5-1, soit être effectuée en double, soit en utilisant un câble de raccordement >10 mm² de diamètre. Utilisez les bornes PE et les boulons PE pour satisfaire à cette exigence.

Il est possible de diminuer les courants de fuite grâce aux mesures suivantes :

- Réduction de la longueur du câble moteur
- Utilisation de câbles avec des capacités moins élevées (→ # 62)
- Suppression des filtres externes CEM (mesures anti-parasite intégrées dans S700)

7.10.2 Interrupteur différentiel (FI)

Selon les normes EN 60364-4-41 relative à la détermination de la structure et EN 60204 relative à l'équipement électrique de machines, l'utilisation d'interrupteurs différentiels (définis par FI dans ce qui suit) est possible si les dispositions nécessaires sont respectées. La S700 est un système triphasé avec un pont B6. C'est pourquoi des **FI sensibles à tous les courants sont utilisés**, afin de pouvoir détecter de la même manière les courants différentiels.

10 -30 mA	Protection contre les « contacts indirects » (ignifugeage de personnes) pour des équipements électriques fixes ou mobiles et également contre les « contacts directs ».
50 -300 mA	Protection contre les « contacts indirects » (ignifugeage de personnes) pour des équipements électriques fixes.

INFORMATION

Pour une protection contre les contacts directs, nous recommandons de sécuriser chaque variateur séparément à l'aide d'un interrupteur différentiel de 30 mA sensible à tous les courants (avec une longueur de câble moteur < 5m).

L'utilisation d'un interrupteur FI sélectif empêche le déclenchement intempestif des dispositifs de protection grâce à une évaluation plus intelligente.

7.10.3 Transformateurs de séparation de sécurité

Si une protection contre les contacts indirects est impérativement nécessaire malgré un courant de fuite élevé ou si vous cherchez une protection alternative contre les contacts, vous pouvez également utiliser un transformateur de séparation de sécurité (→ # 67).

Un contrôleur d'isolation peut être utilisé pour prévenir tout court-circuit.

INFORMATION

Nous recommandons un câblage aussi court que possible entre le transformateur et le variateur.

8 Installation mécanique

8.1 Remarques Importantes



ATTENTION Courant de fuite élevé!

Il existe un risque de choc électrique avec des niveaux CEM élevés pouvant entraîner des blessures si une mise à la terre CEM appropriée n'a pas été effectuée pour le variateur (ou le moteur).

- N'utilisez pas de plaques de fixation recouvertes de peinture.
- Dans les cas défavorables, utilisez une bande de tissu de cuivre entre les boulons de mise à la terre et le potentiel de terre pour dériver le courant.

AVIS

Protégez les variateurs contre les surcharges excessives. Lors du transport et de la manutention en particulier, aucun composant ne doit être tordu et/ou aucune distance d'isolation modifiée. Ne touchez pas les composants électroniques et les contacts.

AVIS

Le variateur s'éteint de lui-même en cas de surchauffe. Assurez dans l'armoire électrique une arrivée d'air de refroidissement suffisante et filtrée venant du bas ou utilisez un échangeur thermique. Respectez à ce sujet les instructions de la page (→ # 31).

AVIS

Ne montez aucun composant produisant un champ magnétique directement à côté du variateur. Les champs magnétiques puissants peuvent avoir une influence sur les composants internes. Montez les appareils produisant un champ magnétique à distance du variateur et/ou blindez les champs magnétiques.

8.2 Guide d'installation mécanique

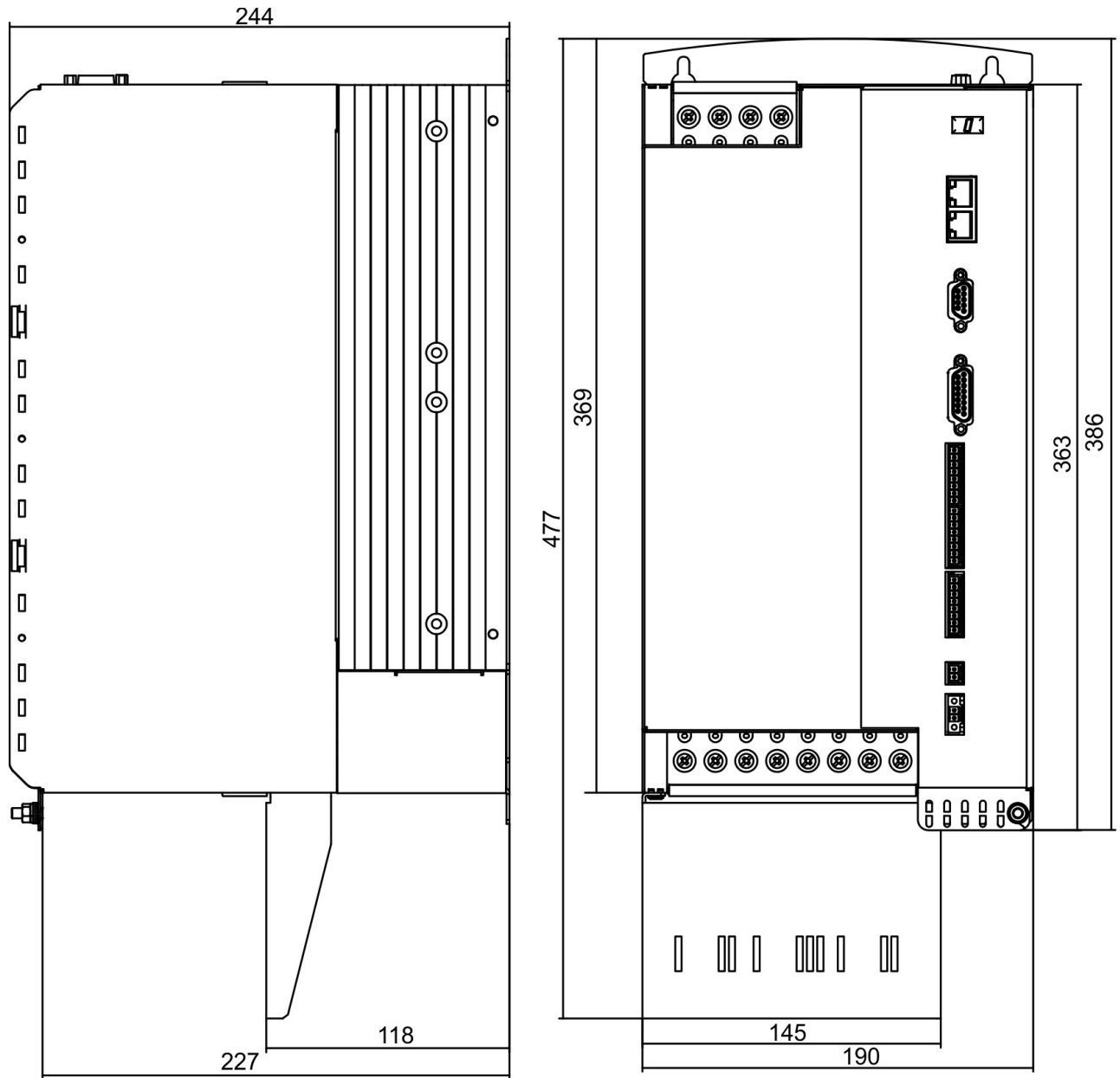
Les indications suivantes ont pour but de vous aider à effectuer à l'installation dans une suite logique, sans omettre quelque chose d'important.

Lieu de montage	<ul style="list-style-type: none"> • Dans une armoire de commande fermée. Cf. (→ # 31). • Le lieu de mont. doit être exempt de substances conductrices et agressives. • Situation de montage : cf. (→ # 55).
Aération	<ul style="list-style-type: none"> • Assurer une aération sans entrave des variateurs et observer la température ambiante admissible (→ # 31). • Prévoir que les espaces de libre nécessaires au-dessus et en dessous des variateurs (→ # 55).
Montage	<ul style="list-style-type: none"> • Montez les variateurs et le bloc d'alimentation secteur près l'un de l'autre sur la plaque de montage conductrice mise à la terre dans l'armoire de commande.
Mise à la terre, blindage	<ul style="list-style-type: none"> • Blindage et mise à la terre conformes à la CEM (→ # 66). • Mettre à la terre la plaque de montage, le carter du moteur et la CNC-GND de l'automate programmable. Tous les indications concernant la technique de raccordement (→ # 61).

8.3 Dimensions

8.3.1 Variateurs avec refroidisseur

Matériel de montage: 4 vis à tête cylindrique à six pans creux EN 4762, M5

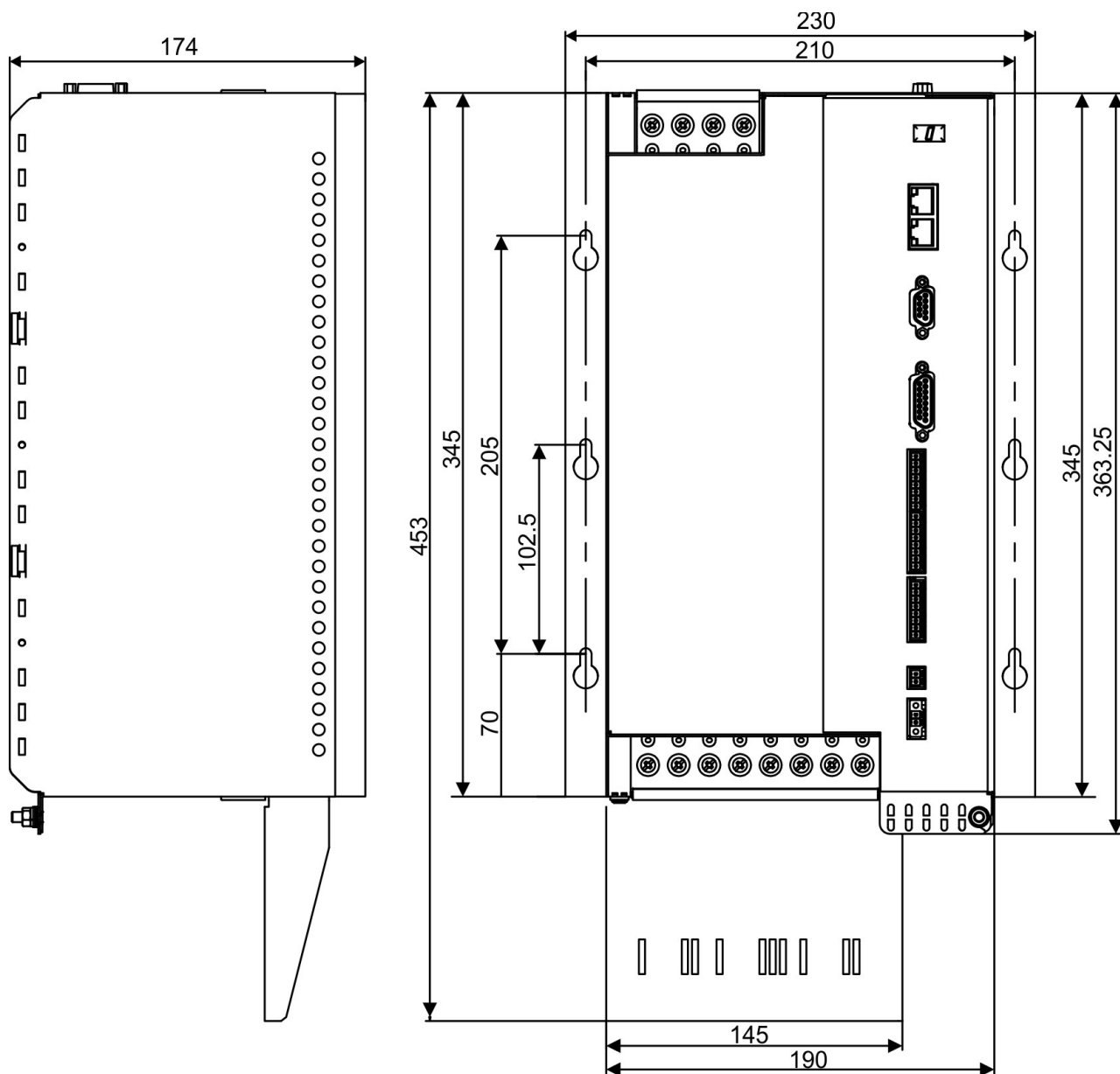


8.3.2 Variateurs avec Coldplate

AVIS

Ces variateurs ne sont pas homologués UL et ne sont pas certifié de EAC et de sécurité.

Matériel de montage: 6 vis à tête cylindrique à six pans creux EN 4762, M5.

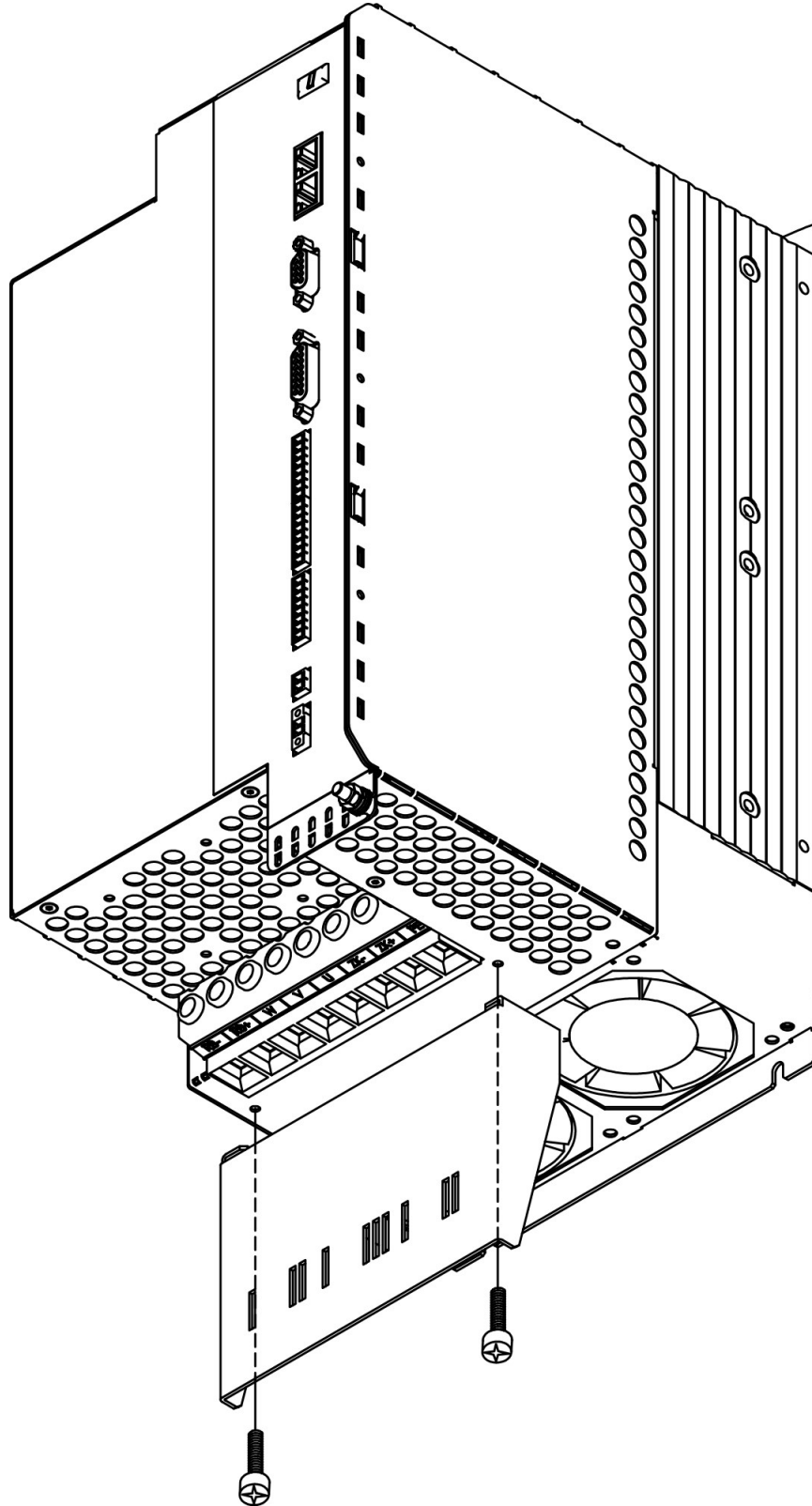


8.4 Montage

8.4.1 Montage de la plaque de blindage

Matériel de montage: dévisser les vis existantes et les réutiliser

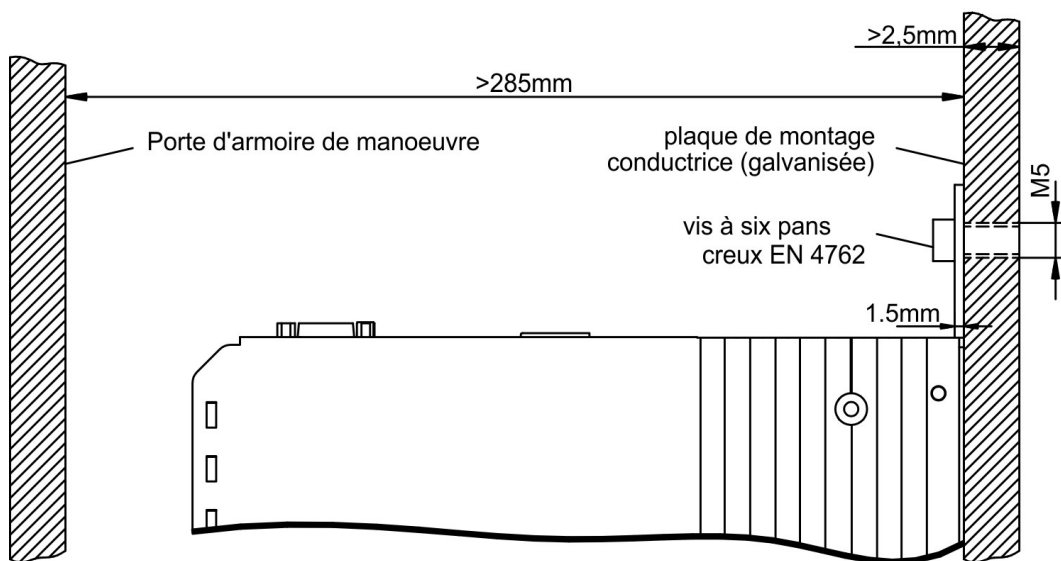
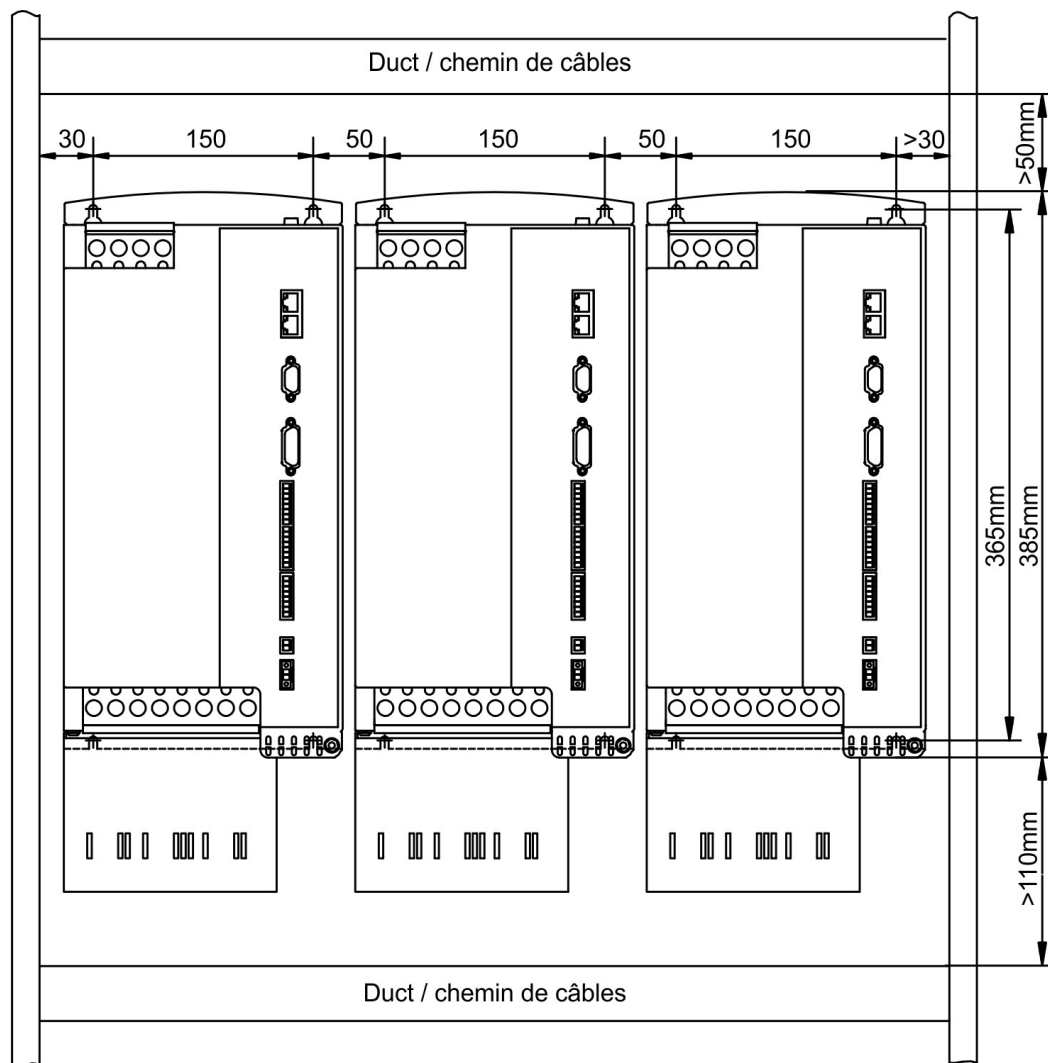
Outil requis: Tournevis cruciforme



8.4.2 Montage mural - variateurs avec refroidisseur

Matériel de montage: 4 vis à tête cylindrique à six pans creux EN 4762, M5.

Outils requis : clé mâle coudée pour vis à six pans creux de 4 mm.



8.4.3 Montage mural - variateurs avec Coldplate

AVIS

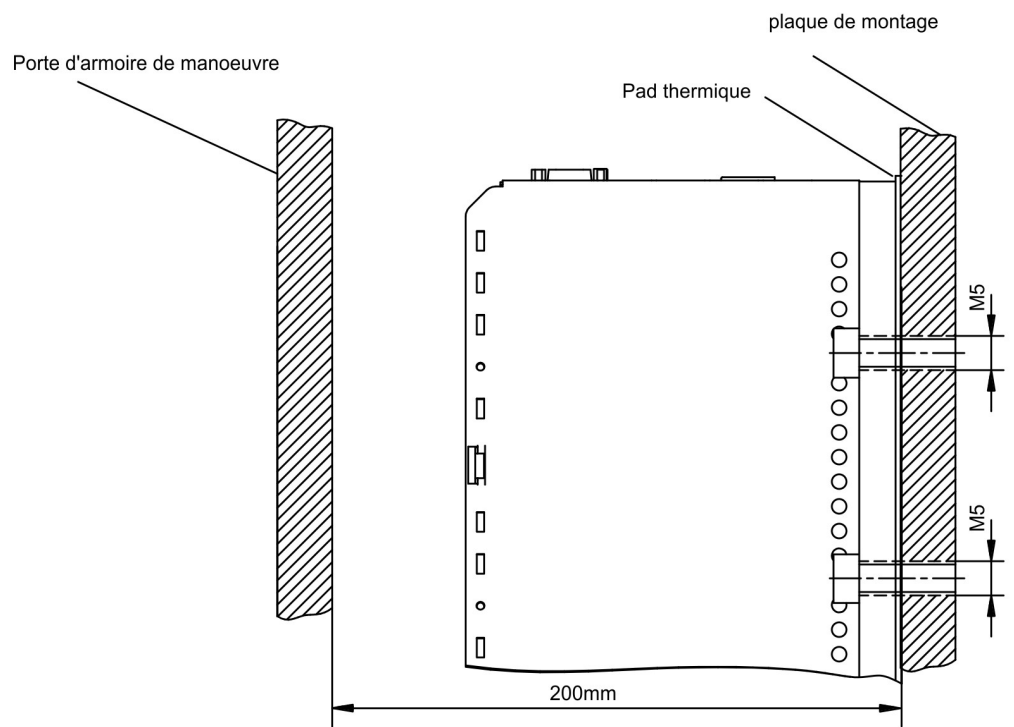
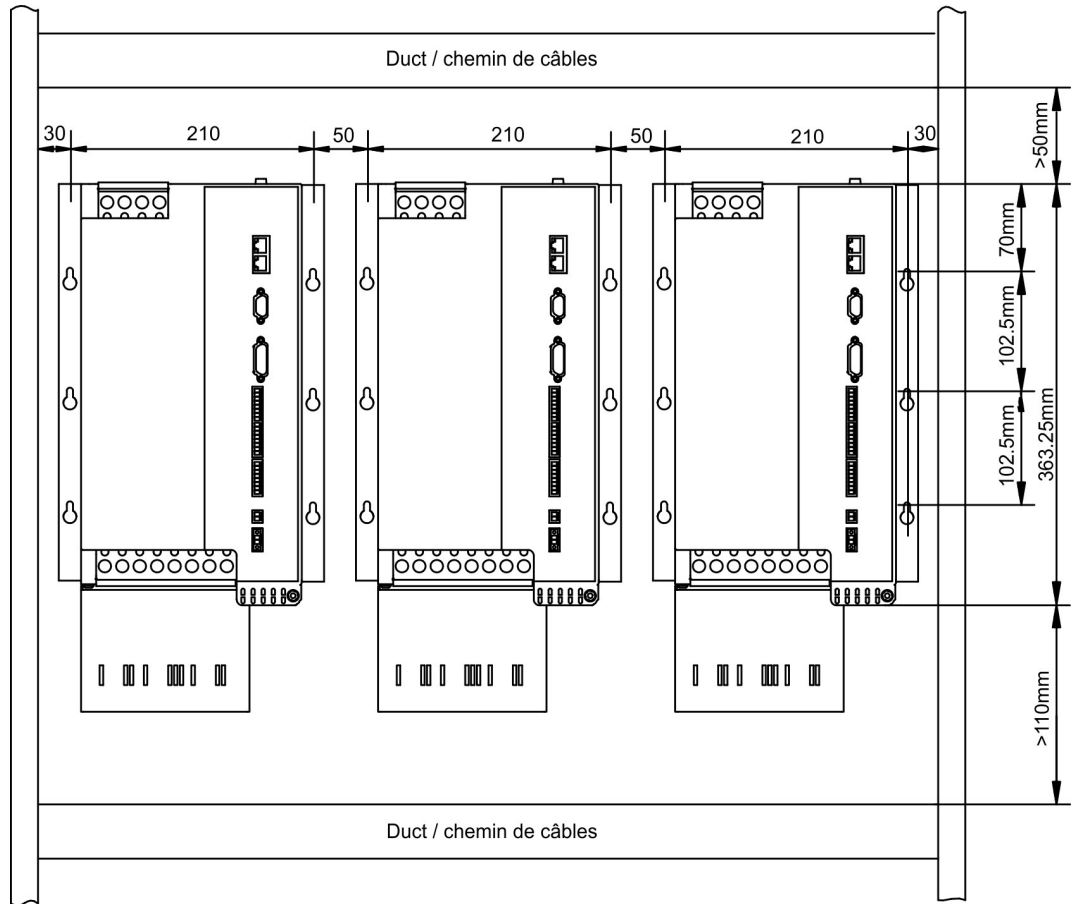
Ces variateurs ne sont pas homologués UL et ne sont pas certifié de EAC et de sécurité.

Matériel de montage: 6 vis à tête cylindrique à six pans creux EN 4762, M5.

Conditions ambiantes (→ # 31), planéité de la plaque de montage: $\leq 25 \mu\text{m} / 100 \text{mm}$.

Thermoconductrice feuille afin d'accroître la transmission de la chaleur.

Outils requis : clé mâle coudée pour vis à six pans creux de 4 mm.



9 Installation électrique

9.1 Remarques Importantes



DANGER Haute tension jusqu'à 900 V!

Il ya un risque de blessures graves ou la mort par choc électrique et de formation d'arc électrique. Des tensions dangereuses peuvent persister dans les condensateurs jusqu'à 10 minutes après la mise hors tension. Les raccordements de commande et d'alimentation peuvent encore être sous tension, même si le moteur ne tourne pas.

- Vous ne devez procéder à l'installation et au câblage de l'appareil que lorsque celui-ci est hors tension.
- Veillez à ce que l'armoire soit déconnectée en toute sécurité (avec un système de verrouillage, des panneaux d'avertissement, etc.).
- Ne débranchez jamais les connexions électriques pendant qu'il est sous tension.
- Une fois le variateur déconnecté de l'alimentation principale, attendez au moins 10 minutes avant de toucher des sections de l'équipement susceptibles d'être conductrices ou de débrancher les connexions.
- Pour plus de sécurité, mesurez la tension dans la liaison de bus CC et attendez qu'elle soit inférieure à 50 V.

AVIS

Une tension trop élevée à ces raccordements peut amener à des destructions au niveau du circuit ballast et de le variateur. Vérifiez l'affectation de le variateur et du moteur. Comparez les tensions nominales définies et les courants nominaux des appareils. Effectuez le câblage conformément aux indications données à la page (→ # 60). Assurez-vous que la tension nominale maximale admissible aux raccordements L1, L2, L3 ou +RBext, -DC ne soit pas dépassée de plus de 10 %, même dans le cas le plus défavorable (voir EN 60204-1).

AVIS

Des fusibles externes trop élevés peuvent endommager les câbles et les appareils. Les fusibles de l'entrée d'alimentation CA et de l'alimentation 24 V doivent être installés par l'utilisateur (→ # 31). Informations sur l'utilisation d'interrupteur différentiel (→ # 51).

AVIS

L'état du variateur doit être surveillé par la commande. Bouclez le contact BTB dans le circuit de coupure d'urgence de l'installation. Le circuit de coupure d'urgence doit activer la protection secteur.

9.2 Guide d'installation électrique

AVIS

Un câblage correct est essentiel pour assurer la fiabilité de fonctionnement du servosystème. Posez les câbles de puissance et de commande séparément. Nous recommandons de respecter une distance de plus de 20 cm (ceci améliore l'immunité au bruit). En cas d'utilisation d'un câble de puissance moteur avec fils de commande de frein intégrés, ceux-ci doivent être blindés séparément. Posez le blindage des deux côtés et sur une grande surface (faible impédance), si possible au-dessus du boîtier de connexion métallisé ou des bornes de blindage. Pour plus d'informations sur la technique de raccordement, reportez-vous à la page (→ # 61).

AVIS

Les câbles de retour ne doivent pas être rallongés, car cela interromprait le blindage et perturberait l'analyse du signal. Les câbles entre le variateur et la résistance de freinage externe doivent être blindés. Posez tous les câbles avec une section suffisante selon la norme EN 60204 et utilisez le matériel de câblage présentant la qualité exigée à la page (→ # 62) afin d'atteindre la longueur de câble maximale.

Les indications suivantes ont pour but de vous aider à effectuer à l'installation dans une suite logique, sans omettre quelque chose d'important.

Sélection de câble	<ul style="list-style-type: none"> • Sélectionnez les câbles selon la norme EN 60204 , (→ # 32).
Mise à la terre, blindage	<ul style="list-style-type: none"> • Blindage et mise à la terre conformes à la CEM (→ # 66). • Mettre à la terre la plaque de montage, le carter du moteur et la CNC-GND de l'automate programmable. Tous les indications concernant la technique de raccordement (→ # 61).
Câblage	<p>Poser séparément le câble de puissance et de commande Boucler le contact BTB/RTO dans le circuit coupure d'urgence de l'installation</p> <ol style="list-style-type: none"> 1. Raccorder les entrées/sorties de commande numériques du variateur. 2. Raccorder AGND (même si un bus de terrain est utilisé). 3. Raccorder la valeur de consigne analogique. 4. Raccorder l'unité de rétroaction (Feedback). 5. Si nécessaire, raccorder l'émulation de l'encodeur. 6. Raccorder la carte d'expansion (voir instructions correspondantes à partir (→ # 125)) 7. Raccorder les câbles moteur, posez les blindages des deux côtés. 8. Raccorder le frein d'arrêt du moteur, posez le blindage des deux côtés. 9. Si nécessaire, raccorder une résistance ballast externe (avec protection). 10. Raccorder la tension auxiliaire (valeurs de tension maximales admissibles (→ # 30)). 11. Raccorder la tension de puissance (valeurs de tension maximales admissibles (→ # 30). Informations sur l'utilisation d'interrupteur différentiel (→ # 51). 12. Raccorder le PC (→ # 103).
Vérification	<ul style="list-style-type: none"> • Vérification finale du câblage réalisé sur la base des schémas de raccordement utilisés

9.3 Câblage

Un exemple de procédure d'installation est donné. Toutefois, il s'avérera judicieux ou nécessaire de procéder autrement, selon l'application des appareils. Nous proposons des stages et cours de formation pour perfectionner vos connaissances (sur demande).

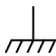



⚠ DANGER Haute tension jusqu'à 900 V!

Il ya un risque de blessures graves ou la mort par choc électrique et de formation d'arc électrique.

- Vous ne devez procéder à l'installation et au câblage de l'appareil que lorsque celui-ci est hors tension, c'est-à-dire lorsque ni l'alimentation électrique, ni l'alimentation auxiliaire de 24 V, ni la tension d'alimentation de tout autre appareil connecté n'est sous tension.
- Veillez à ce que l'armoire soit déconnectée en toute sécurité (avec un système de verrouillage, des panneaux d'avertissement, etc.). Ce n'est qu'au moment de la configuration que les tensions individuelles sont mises en circuit.

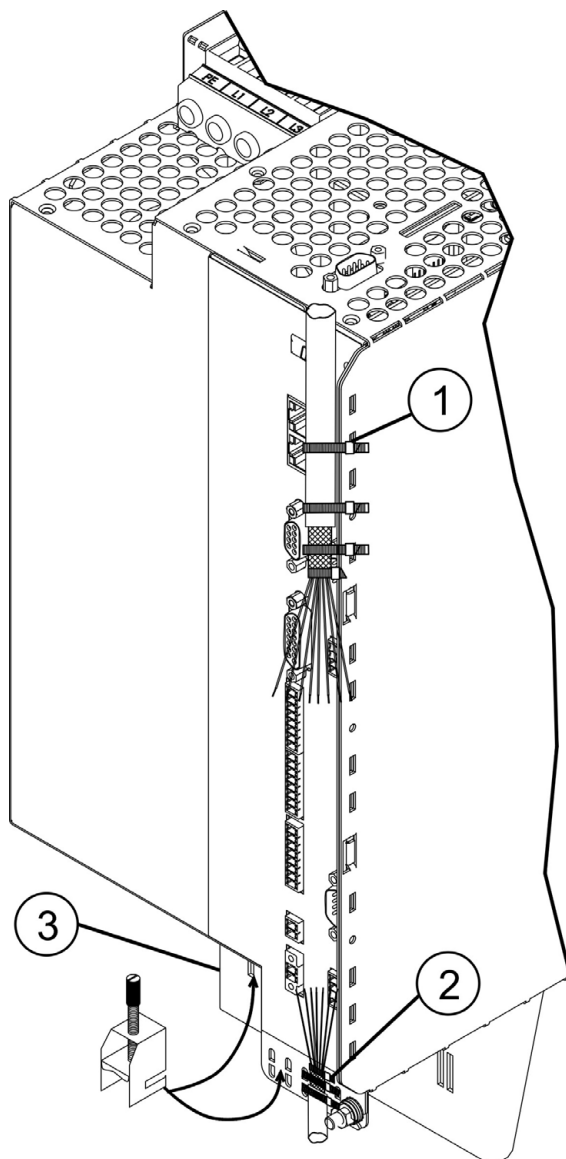
INFORMATION

Le symbole de masse  que vous trouverez dans tous les schémas de raccordement, signifie il faut assurer une connexion liaison conductrice sur une surface la plus grande possible entre l'appareil signalé et la plaque de montage dans votre armoire de commande. Cette connexion doit pouvoir assurer la dérivation de parasites HF et il ne faut pas la confondre avec le symbole de terre PE  (mesure de sécurité selon EN 60204).

Servez-vous des schémas de raccordement suivants :

Aperçu:	(→ # 66)
Safe Torque Off STO:	(→ # 43)
Raccordements de puissance:	(→ # 67)
Moteur:	(→ # 72)
Feedback:	(→ # 73)
Arbre électrique:	(→ # 93)
Sens/impulsion:	(→ # 94)
Master-Slave :	(→ # 95)
Entrées/sorties digitales et analogiques:	(→ # 98)
RS232 / PC:	(→ # 103)
Interface CANopen:	(→ # 104)
Interface EtherNet:	(→ # 105)
Cartes d'expansion pour Slot 1:	
I/O-14/08:	(→ # 126)
PROFIBUS:	(→ # 129)
sercos® II:	(→ # 130)
DeviceNet:	(→ # 132)
SynqNet:	(→ # 135)
FB-2to1:	(→ # 137)
-2CAN-:	(→ # 139)
Cartes d'expansion pour Slot 2:	
PosI/O & PosI/O-Monitor:	(→ # 142)
Cartes d'expansion pour Slot 3:	
PosI/O & PosI/O-Monitor:	(→ # 151)
Cartes de sécurité:	(→ # 152)

9.3.1 Raccordement de blindage sur la platine avant



Retirez la gaine extérieure du câble et la tresse de blindage à la longueur de conducteur voulue. Fixez les câbles à l'aide d'un collier.

Retirez la gaine extérieure du câble sur une longueur d'environ 30 mm sans endommager la tresse de blindage.

Isolez tous les fils et munissez-les d'embouts. Fixez le câble à l'aide de colliers sur la tôle de blindage latérale (1) ou inférieure (2) du variateur. Pour ce faire, pressez fermement la tresse de blindage du câble à l'aide d'un collier contre la tôle de blindage du variateur.

Vous pouvez également utiliser des bornes de raccordement de blindage (cf. manuel des accessoires). Ces bornes s'accrochent dans la partie inférieure de la tôle de blindage et garantissent un contact optimal entre le blindage et la tôle de blindage.

Câblez les blocs de jonction enfichables conformément au schéma de raccordement.

Le blindage du câble moteur est raccordé à la plaque de blindage inférieure par une borne de raccordement de blindage (3). La borne et la plaque sont fournies.

9.3.2 Données techniques des câbles de raccordement

Pour plus amples informations concernant les propriétés chimiques, mécaniques et électriques des lignes et des câbles, contacter notre Département Applications (Service après-vente).

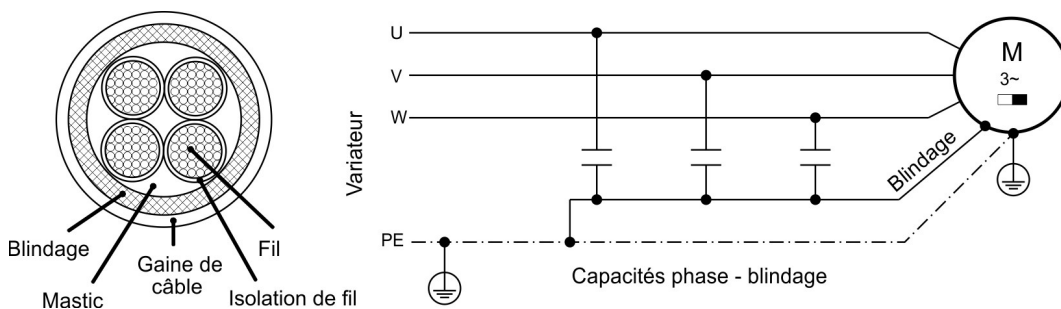
INFORMATION Respecter les instructions du chapitre "Section des conducteurs" (→ # 32). Pour faire fonctionner en toute sécurité le variateur avec la longueur de câble maximale autorisée, vous devez utiliser des câbles satisfaisant notamment aux exigences de capacité.

Capacité (phase / blindage)

Câble moteur: inférieure à 150 pF/m

Câble RES et codeur: inférieure à 120 pF/m

Exemple câble moteur:



Données techniques

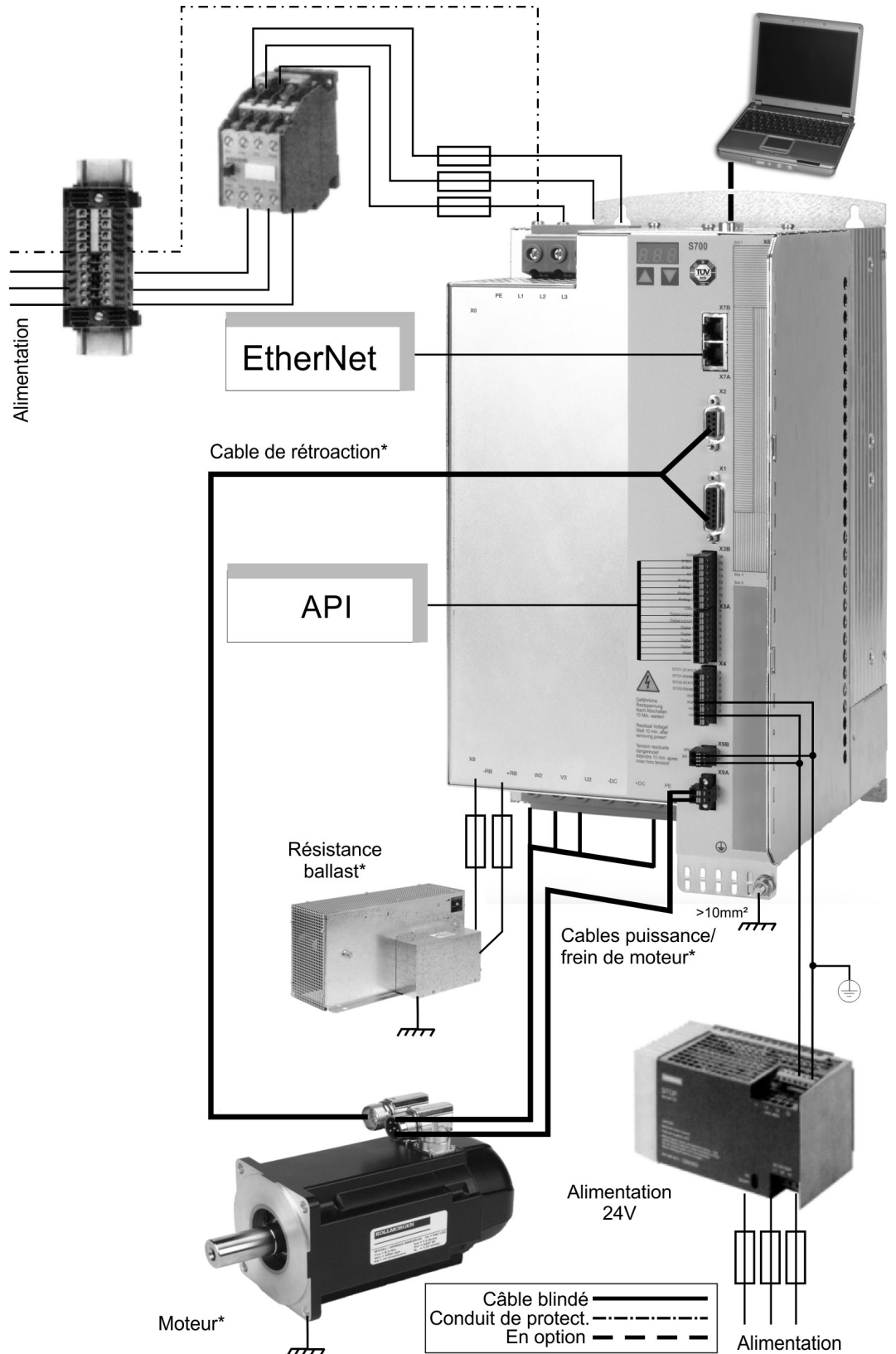
Vous trouverez une description détaillée des types et de la confection des câbles dans le manuel des accessoires.

Inductances

INFORMATION Pour les câbles moteur dont la longueur dépasse 25 m, il peut s'avérer nécessaire, dans certaines applications, d'utiliser une bobine d'arrêt moteur 3YLN. Contactez notre service client.

En cas d'asymétrie de la tension secteur > 3 %, il convient d'utiliser une inductance réseau 3L avec 2 % uk. Reportez-vous au manuel des accessoires.

9.4 Composants d'un servosystème



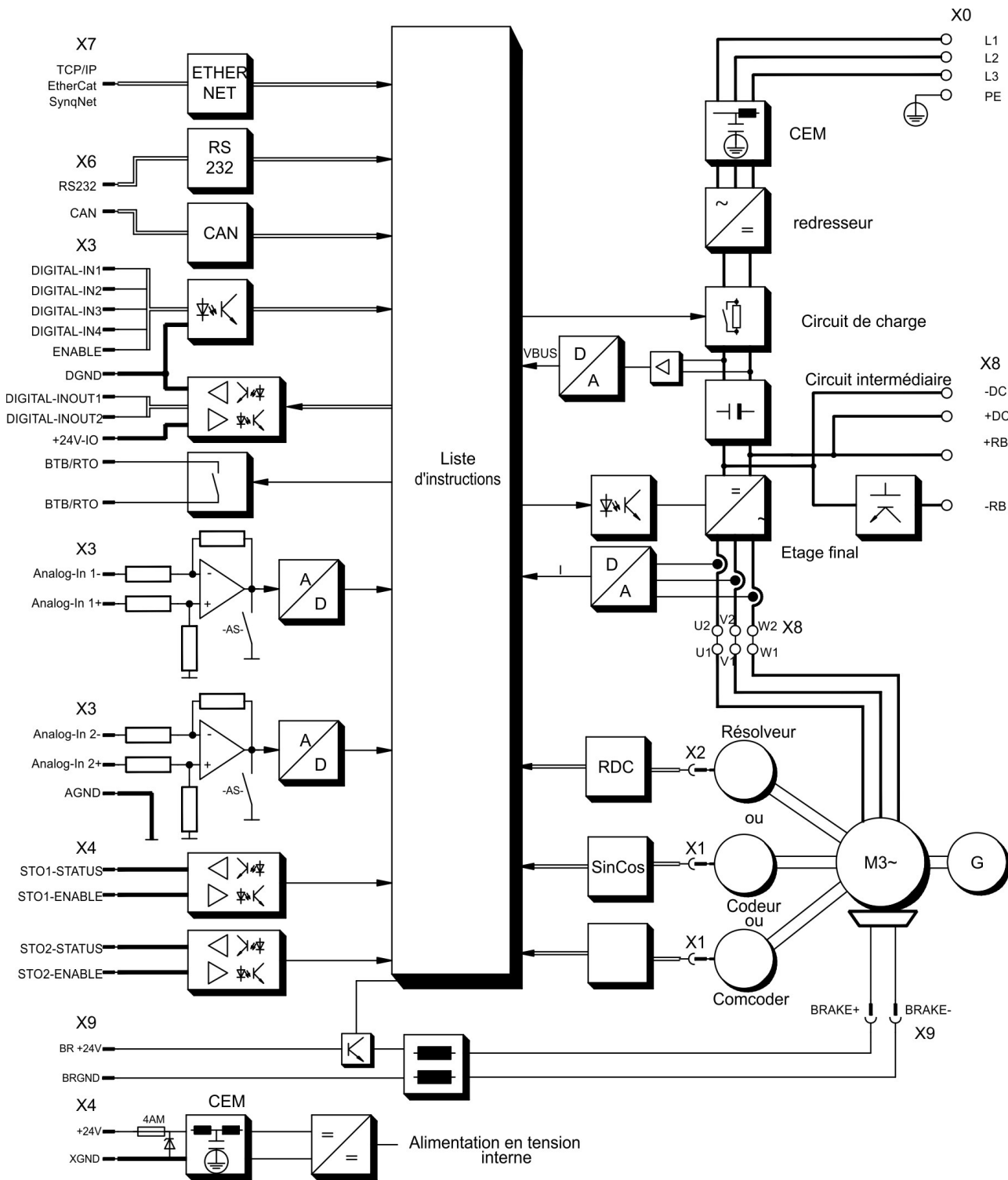
* = Produit de Kollmorgen

INFORMATION

Des conduites dessinées grassement sont blindées. Des conducteurs de protection sont représentés tiret-pointillé. Des appareils optionnels sont liés tiret au variateur. Les accessoires requis sont décrits dans notre manuel des accessoires. Dans cet exemple, la fonction STO est désactivée.

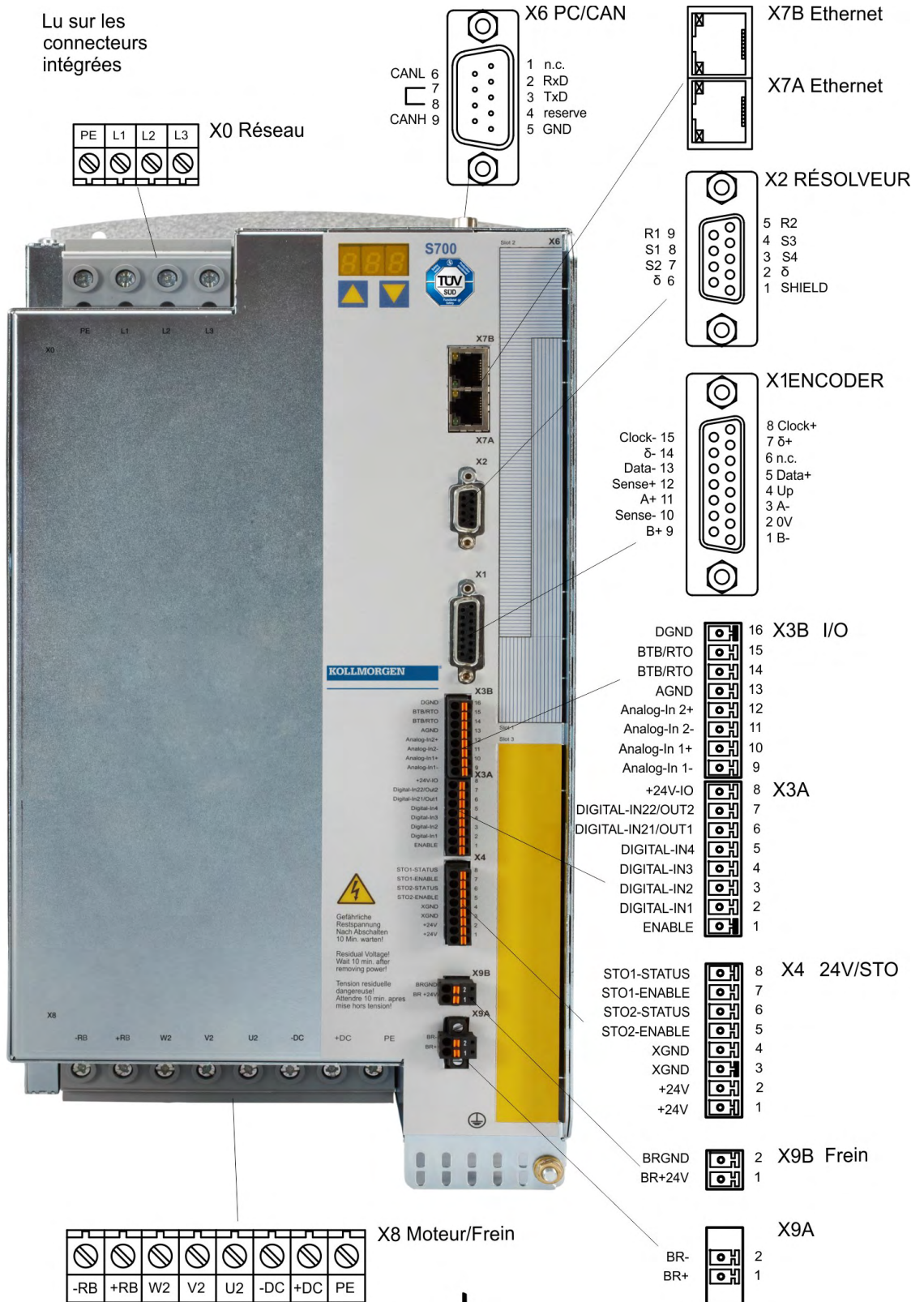
9.5 Schéma bloc

Le schéma bloc représenté ci-dessous ne sert que de vue d'ensemble.



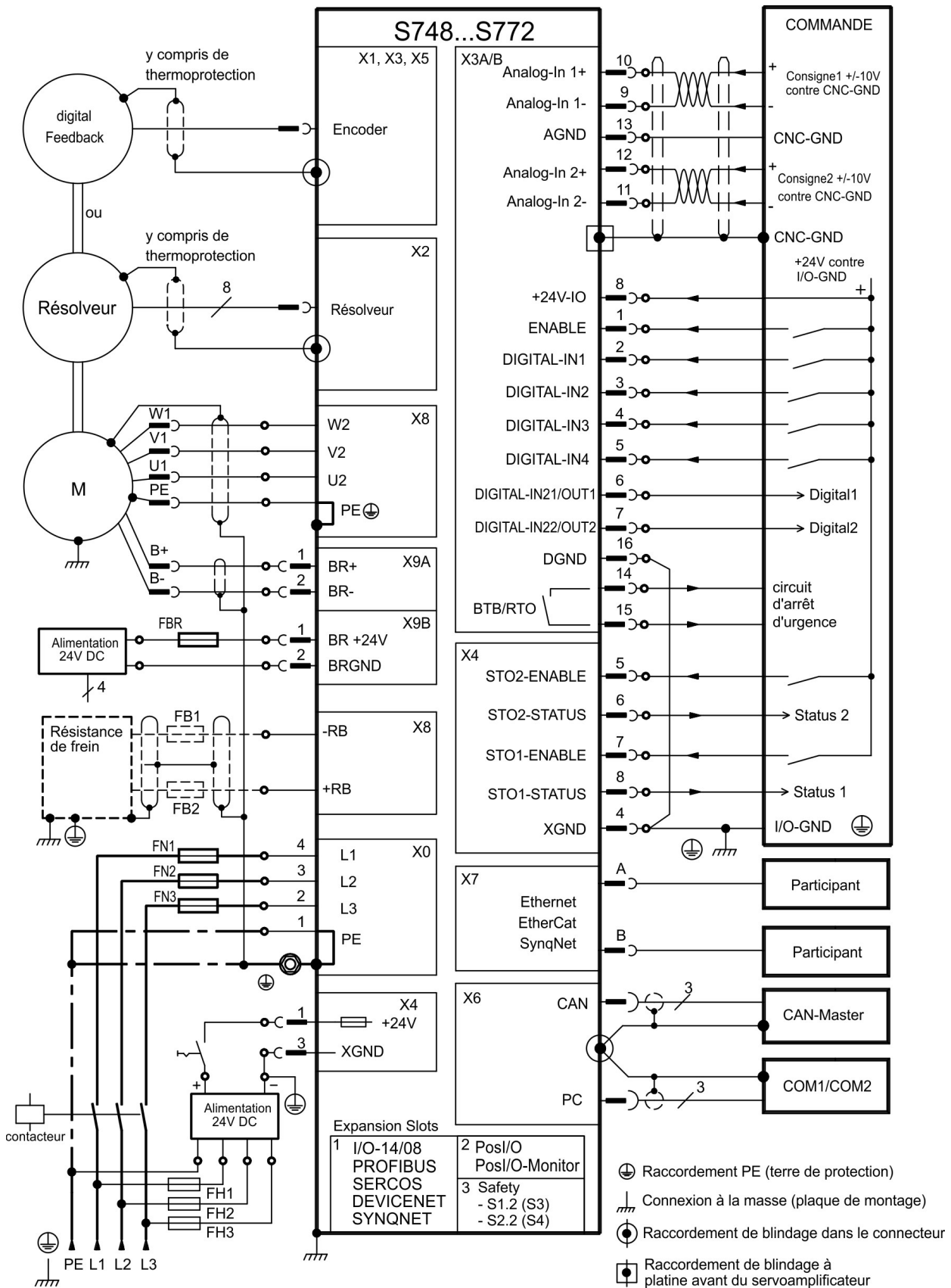
9.6 Position des fiches

Lu sur les connecteurs intégrés



9.7 Schéma de raccordement (aperçu)

Regardez le matière de sécurité (→ # 12) et l'utilisation conforme (→ # 15) !

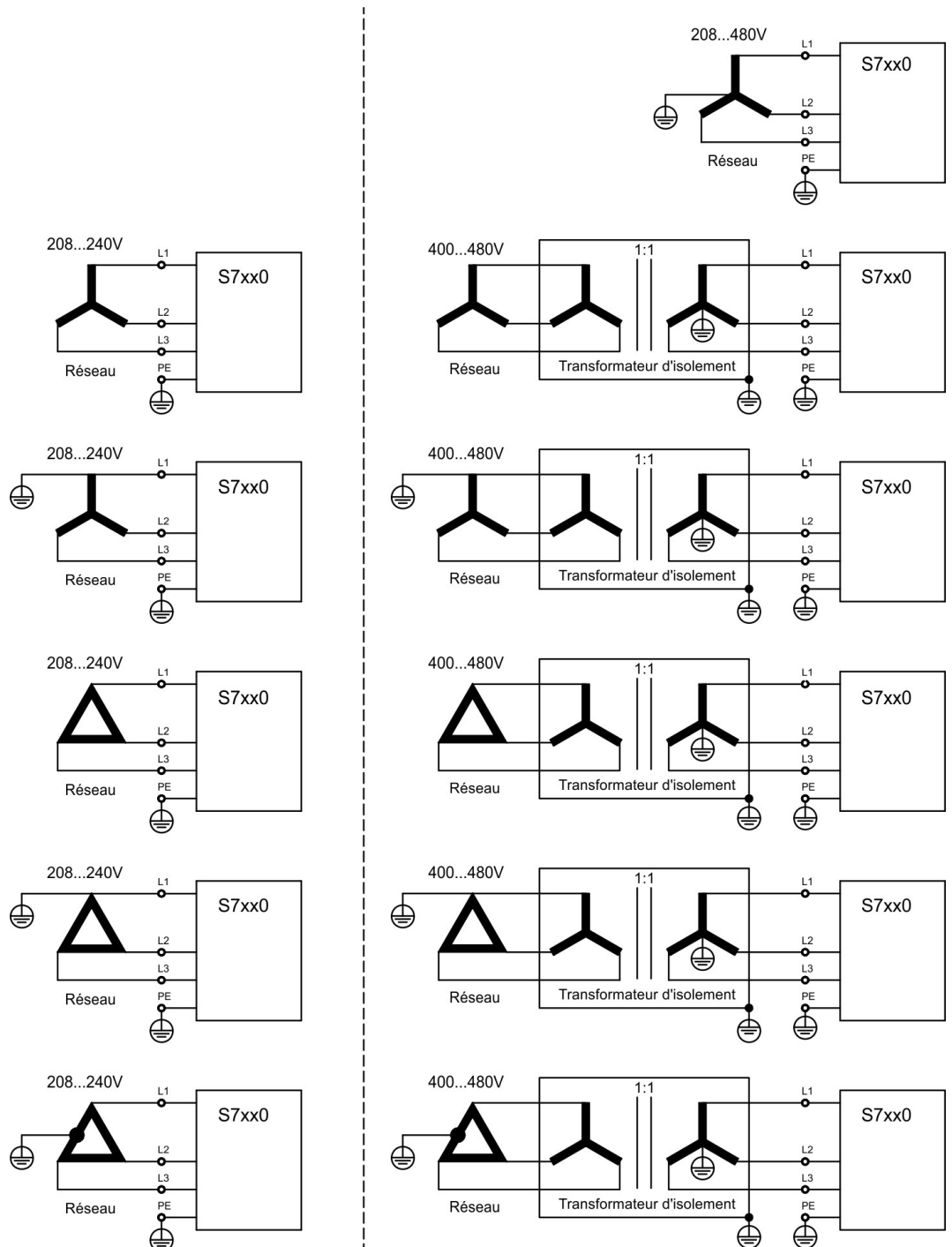


9.8 Alimentation en tension

9.8.1 Raccordement aux réseaux divers

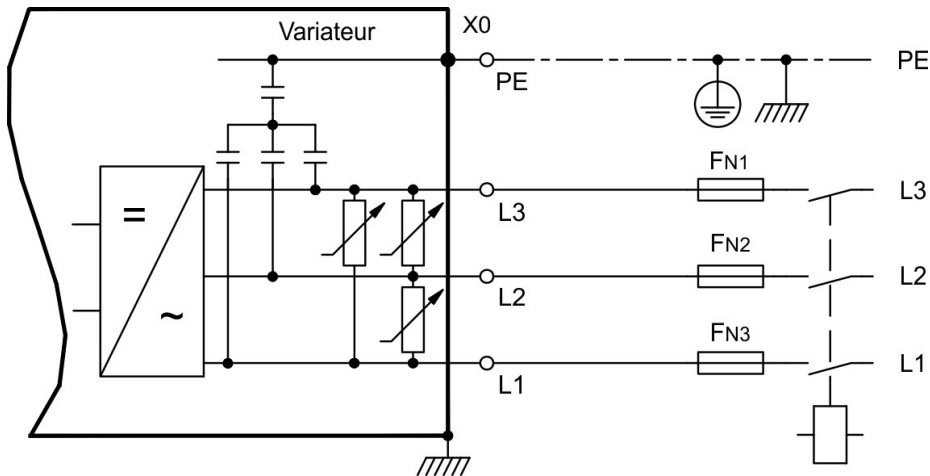
AVIS

Pour les réseaux mis à la terre de manière asymétrique ou non mis à la terre de 400 V ... 480 V, l'utilisation d'un transformateur d'isolement, comme indiqué ci-dessous, est nécessaire.



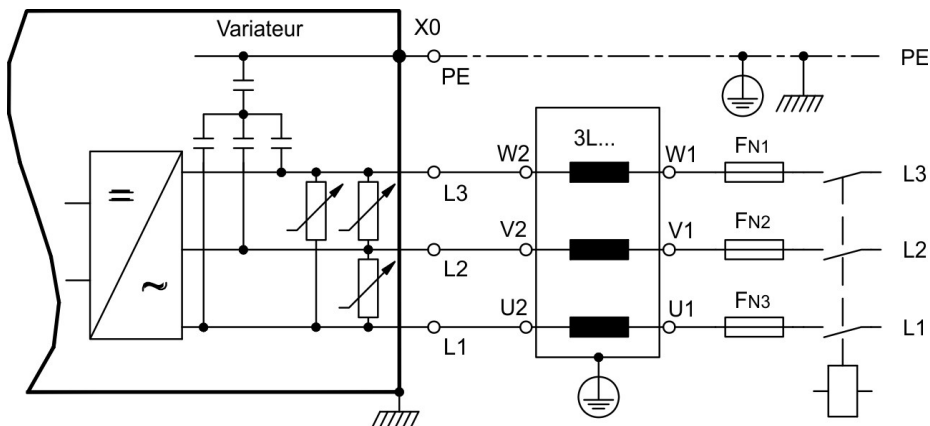
9.8.2 Raccordement secteur (X0),(X0)

- Directement au réseau triphasé, filtre intégré, types de réseaux (→ # 67)
(En présence d'une tension inférieure à 300 V, définir NONBTB=3 et VBUSBAL=1)
- Protection (p. ex. par fusible) réalisée par l'utilisateur (→ # 31)
- Tournevis pour vis plus/moins (profil mixte fente/Pozidriv), taille 2



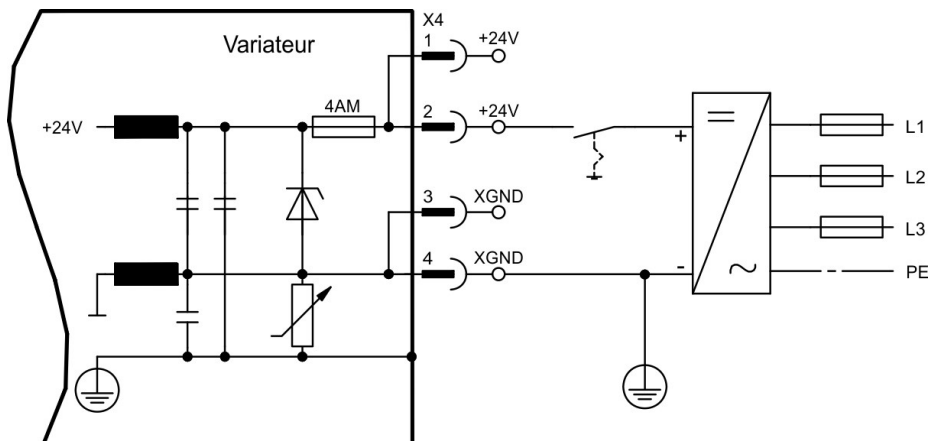
AVIS

En cas d'asymétrie de la tension secteur > 3 %, il convient d'utiliser une inductance réseau 3L avec 2 % uk. Reportez-vous au manuel des accessoires. Pour des raisons de CEM, les bobines doivent si possible être montées isolées sur la tôle de montage.



9.8.3 Tension auxiliaire 24V (X4)

- Séparation de potentiel, bloc d'aliment. ext. 24VCC, p. ex. avec transfo d'isolement
- Intensité de courant requise (→ # 30)
- Filtre de déparasitage intégré pour l'alimentation en tension auxiliaire 24 V



9.9 Bus CC (X8)

Bornes X8/-DC et X8/+DC. Répartition de la puissance de frein par commutation en parallèle sur tous les variateurs raccordés au même bus CC (circuit intermédiaire)

- Tournevis pour vis plus/moins (profil mixte fente/Pozidriv), taille 2

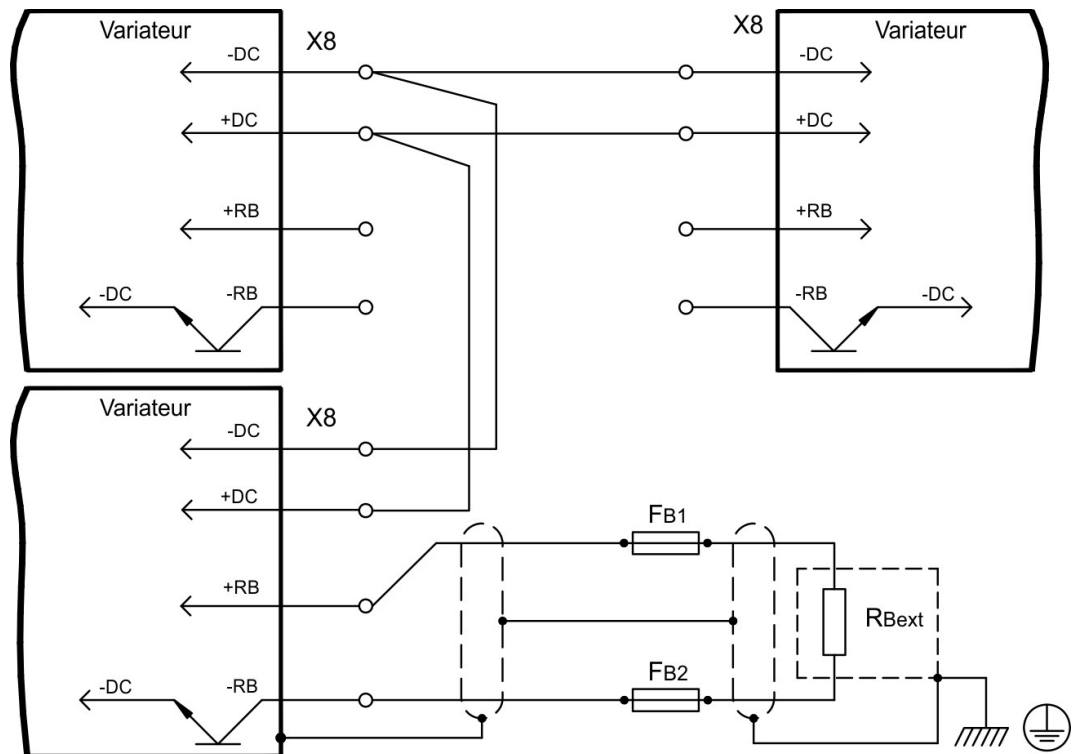
En cas d'alimentation en tension/puissance à partir du même réseau, vous pouvez raccorder max. trois S748/772 au circuit intermédiaire

AVIS

- D'importantes différences de tension au niveau des circuits intermédiaires reliés peuvent perturber le variateur. C'est pourquoi seuls des appareils dont l'alimentation en tension/puissance provient du même réseau peuvent être reliés au circuit intermédiaire.
- Le paramètre VBUSBAL doit être identique pour tous les périphériques participants.
- La somme des courants nominaux de tous les variateurs connectés en parallèle à un variateur S748/772 ne peut pas dépasser 96 Arms (140 Apeak).
Exemples: S748-S748-S748 oder S772-S748 oder S772-S772
- Utilisez des fils non blindés d'une longueur max. de 500mm (section voir (→ # 32)). Pour des longueurs plus importantes, utilisez des câbles blindés
- Les variateurs, qui fonctionnent fréquemment en génératrice dans l'application, doivent être placés à côté des appareils consommant souvent de l'énergie. Ceci réduit le flux de courant sur de grandes distances.

Pour des informations détaillées sur la protection, consultez le KDN en page "[DC Bus link in parallel](#)".

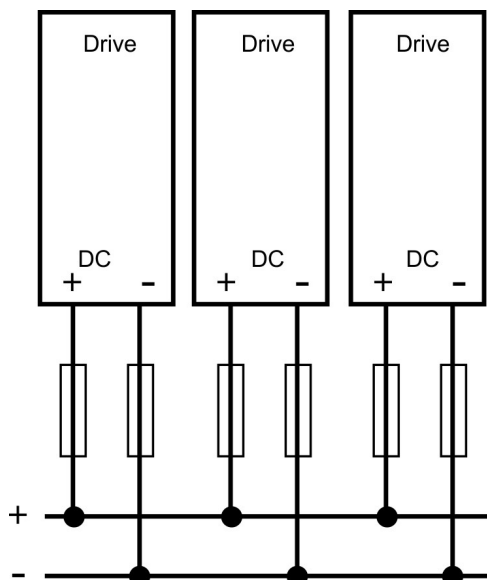
Exemple de raccordement avec une résistance ballast externe



9.9.1 Topologie du Bus CC

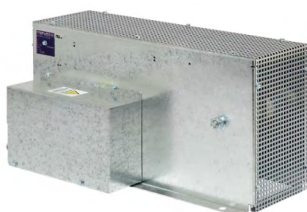
En l'absence de protection du circuit intermédiaire, d'autres appareils peuvent être endommagés ou détruits, p. ex. en cas de panne d'un appareil en raison d'un court-circuit interne. En cas de panne d'un appareil due à un court-circuit, seuls ses fusibles de circuit intermédiaire se déclencheront et les autres appareils continueront à fonctionner sans problème. Le fusible ne permet pas d'empêcher totalement les dommages ultérieurs dus aux pointes de commutation.

Types de fusibles (→ # 31). De plus amples informations sont disponibles dans le "[KDN](#)".



9.9.2 Resistance ballast externe (X8)

Une résistance ballast externe sera raccordée au bornier X8 (-RB, +RB).

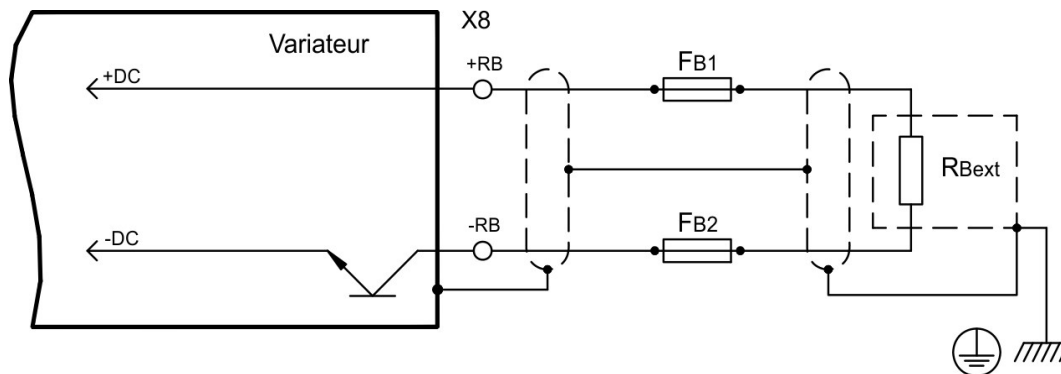


Types de fusibles (→ # 31).

Circuit ballast et caractéristiques techniques: (→ # 33).

Si vous souhaitez également connecter le circuit intermédiaire du variateur S748/772 adjacent, voir l'exemple de connexion dans le chapitre "Bus CC".

- Tournevis pour vis plus/moins (profil mixte fente/Pozidriv), taille 2



9.9.3 Modules Condensateur KCM (X8)



Les modules **KCM (KOLLMORGEN Capacitor Module)** absorbent l'énergie cinétique produite par le moteur en mode générateur. Normalement, cette énergie est transformée en puissance dissipée via les résistances de freinage. Les modules KCM réinjectent l'énergie stockée dans le circuit intermédiaire dès que c'est nécessaire.
Dimensions (H x l x P): 300x100x201 mm

KCM-S	Sauvegarde l'énergie : l'énergie stockée dans le module condensateur pendant le freinage en mode générateur est disponible pour l'accélération suivante. La tension de coupure du module est établie automatiquement pendant les premiers cycles de charge.
KCM-P	Puissance même en cas de panne de courant : en cas de panne de l'alimentation de puissance, le module fournit au variateur l'énergie stockée pour une mise à l'arrêt pilotée de l'entraînement (seule l'alimentation de puissance 24 V est à tamponner séparément).
KCM-E	Extension du module pour les deux types d'utilisation Des modules d'extension sont disponibles en deux classes de capacité.

INFORMATION

Les modules KCM ne doivent être raccordés qu'à des variateurs S7010...S7480 à tension nominale de 400/480 V; des informations concernant le montage, l'installation et la mise en service sont disponibles dans le manuel des modules KCM et en [KDN](#).

Caractéristiques techniques KCM Module

Type	Capacité de stockage [Ws]	Tension d'aliment. nomin. [V=]	Tension d'aliment. de crête [V=]	Puissance [kW]	Classe de protection	Tension de coupure [V=]	Poid [kg]
KCM-S200	1600	max. 850 VDC	max. 950VDC (30s pendant 6min)	18	IP20	déterminée	6,9
KCM-P200	2000					470 VDC	6,9
KCM-E200	2000					-	4,1
KCM-E400	4000					-	6,2



⚠ DANGER Haute tension continue jusqu'à 900V!

Il ya un risque de blessures graves ou la mort par choc électrique et de formation d'arc électrique. La durée d'auto-déchargement des modules peut dépasser une heure.

- Coupez la tension secteur (désactiver). Vous ne pouvez travailler sur les raccordements que si l'installation est hors service.
- Testez l'état de charge avec un appareil de mesure adapté pour une tension continue jusqu'à 1 000 V.
- Si la mesure est réalisée entre les bornes DC+/DC- ou à la terre, une tension supérieure à 50V, déchargez les modules (voir manuel KCM)

9.10 Moteur et frein d'arrêt

9.10.1 Connecteur de puissance du moteur (X8)

Moyennant un paramétrage correct et l'utilisation de la sonde thermique, le S748/772 peut protéger le moteur contre les surcharges. Pour les moteurs Kollmorgen, les données correctes sont récupérées automatiquement à partir de la base de données des moteurs. Pour les moteurs d'autres fabricants, les données de la plaque signalétique de puissance doivent être saisies sur la page correspondante du logiciel de mise en service DRIVEGUI.EXE.

L'étage final de puissance du variateur forme un circuit oscillant avec la puissance et l'enroulement du moteur. Des caractéristiques telles que la capacité du câble, sa longueur, l'inductance du moteur, la fréquence et la vitesse de montée en tension (reportez-vous aux caractéristiques techniques (→ # 29)) déterminent la tension maximale générée dans le système.

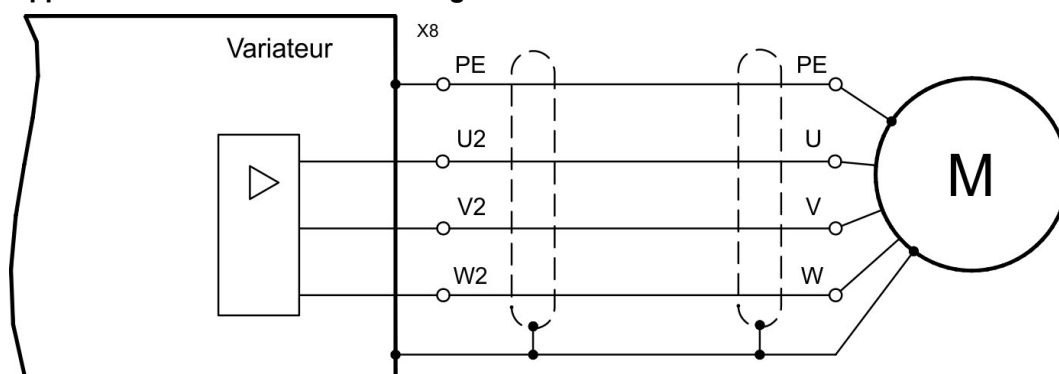
AVIS

La surélévation de tension dynamique peut entraîner une réduction de la durée de vie du moteur et, pour les moteurs inappropriés, un claquage de tension dans l'enroulement.

- N'utilisez que des moteurs dotés d'une classe d'isolant F (selon la norme EN 60085) ou supérieure.
- N'utilisez que des câbles satisfaisant aux exigences stipulées aux (→ # 32) et (→ # 62).

Tournevis pour vis plus/moins (profil mixte fente/Pozidriv), taille 2.

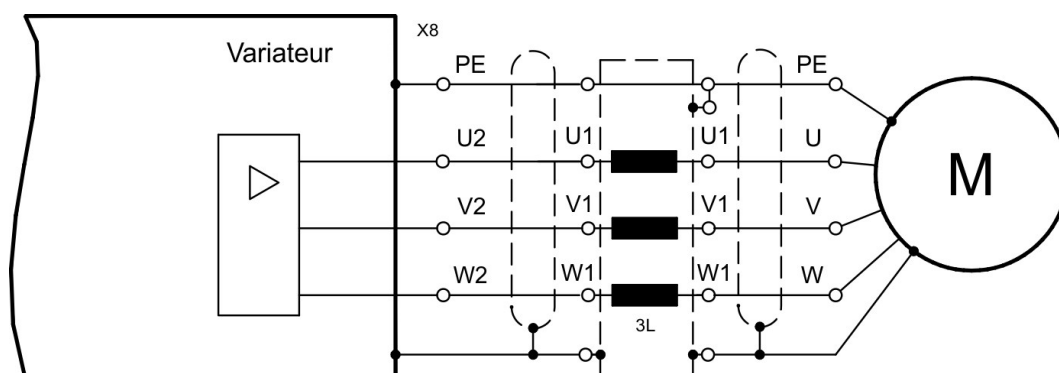
Applications standard avec une longueur de câble max. de 25 m



Applications avec une longueur de câble >25 m et conditions particulières

AVIS

Sur les câbles longs, les surtensions risquent d'endommager les enroulements du moteur. Avec des longueurs de câble supérieures à 25 m, il est donc possible d'activer une bobine d'arrêt moteur à proximité du variateur dans le câble moteur. Contactez notre service client.



9.10.2 Frein d'arrêt du moteur (X8, X9B)

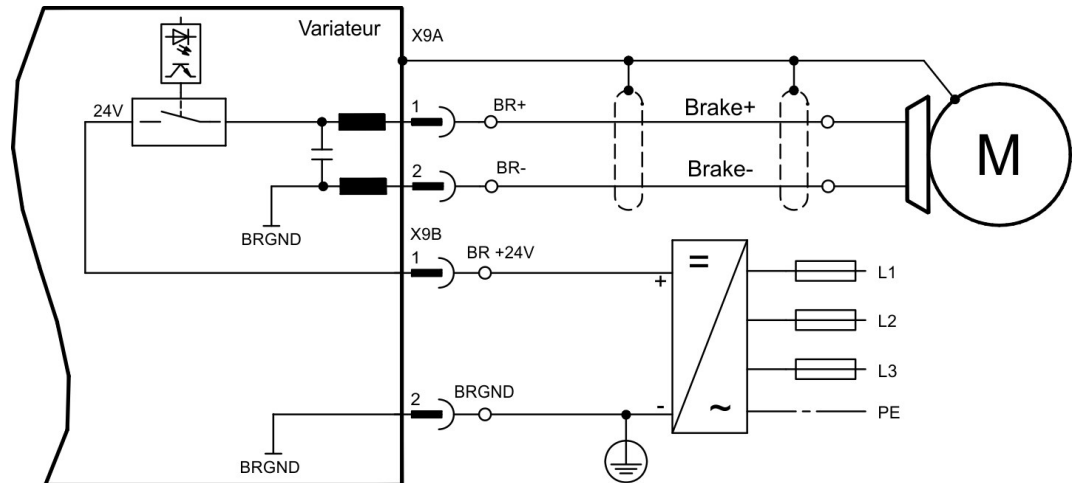
Le frein d'arrêt moteur peut être directement commandé par le variateur. Une alimentation en tension externe de 24 V délivre alors la puissance électrique requise pour le frein raccordé.



ATTENTION Aucune sécurité fonctionnelle!

Danger en raison du risque de chute de charges suspendues (axes verticaux).

- Pour assurer la sécurité fonctionnelle, il convient d'utiliser un frein mécanique supplémentaire qui sera commandé de manière sûre, p. ex. "Safety" S1-2 (→ # 154).



Respectez les exigences relatives à la tension auxiliaire (→ # 30).

9.11 Systèmes de rétroaction

En temps normal, chaque servosystème fermé nécessite au moins un dispositif de rétroaction (feedback), qui envoie la valeur effective du moteur à la servocommande. Selon le type de dispositif de rétroaction, le rétrosignal est transmis au variateur de manière numérique ou analogique. Vous pouvez utiliser jusqu'à trois dispositifs de rétroaction en parallèle. Le variateur S700 prend en charge tous les dispositifs de rétroaction courants, dont les fonctions doivent être paramétrées comme suit

- FBTYPE** réglable sur la page FEEDBACK du logiciel DRIVEGUI.EXE, feedback primaire (→ # 74)
- EXTPOS** réglable sur la page POSITION CONTROLLER du logiciel DRIVEGUI.EXE, feedback secondaire pour feedback de position (→ # 74)
- GEARMODE** réglable sur la page ELECTR.GEARING du logiciel DRIVEGUI.EXE, guidage de codeur pour réducteurs électriques (→ # 93)

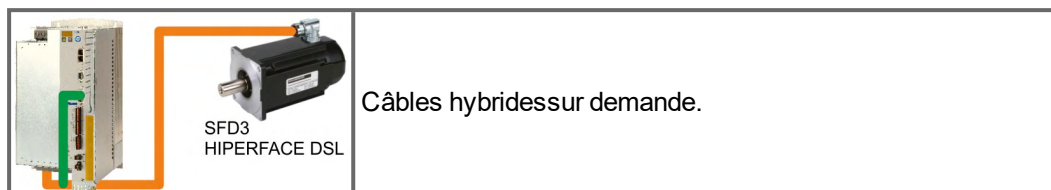
dans le logiciel de mise en service. La mise à l'échelle et les autres réglages doivent également y être effectués. Pour une description détaillée des paramètres voir [Online-Help](#).

Quelques configurations possibles:

9.12 Types de feedbacks primaires et secondaires

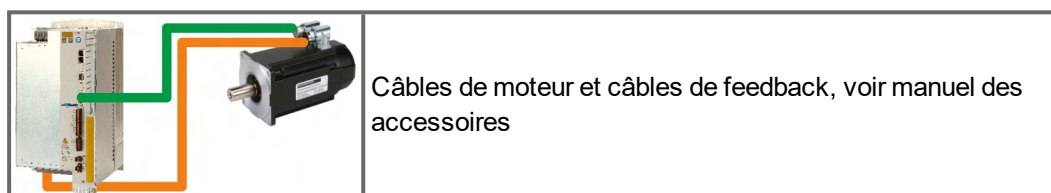
Ce chapitre décrit un aperçu des types de feedbacks pris en charge, les paramètres correspondants et une référence au schéma de raccordement concerné.

Connexion d'un câble unique (alimentation et feedback dans un seul câble)



Type de feedback	Connecteur	Connection	primaire FBTYPE	secondaire EXTPOS
SFD3	X1	(→ # 75)	36	-
HIPERFACE DSL	X1	(→ # 76)	35	-

Connexion d'un double câble (alimentation et feedback séparés)



Type de feedback	Conn.		primaire FBTYPE	secondaire EXTPOS
Résolveur	X2	(→ # 77)	0	-
SinCos Encoder BiSS (B) analogique	X1	(→ # 78)	23, 24	-
Encoder BiSS (B, C ²) numérique	X1	(→ # 79)	20, 22, 33	11, 12
SinCos Encoder ENDAT 2.1	X1	(→ # 80)	4, 21	8
Encoder ENDAT 2.2	X1	(→ # 81)	32, 34	13
SinCos Encoder HIPERFACE	X1	(→ # 82)	2	9
SinCos Encoder SSI (linéaire)	X1	(→ # 83)	26 ¹⁾	-
SinCos Encoder sans piste de données	X1	(→ # 84)	1, 3, 7, 8	6, 7
SinCos Encoder + Hall	X1	(→ # 85)	5, 6	-
ROD* 5V sans zero, 1.5MHz	X1	(→ # 86)	30, 31	30
ROD* 5V avec zero, 350kHz	X1	(→ # 87)	17, 27	10
ROD* 5V avec zero + Hallgeber	X1	(→ # 88)	15	-
ROD* 24V sans zero	X3	(→ # 89)	12, 16	2
ROD* 24V sans zero + Hallgeber	X3/X1	(→ # 90)	14	-
SSI	X1	(→ # 91)	25 ¹⁾	25 ¹⁾
Hall	X1	(→ # 92)	11	-
Impulse/direction 24V	X3	(→ # 94)	-	1
Sensorlos (sans Feedback)	-	-	10	-
avec carte d'expansion "Posl/O" ou "Posl/O-Monitor"				
ROD* 5V avec zero	X5	(→ # 143)	13 ¹⁾ , 19 ¹⁾	3
ROD* 5V avec zero + Hallgeber	X5/X1	(→ # 144)	18	-
SSI	X5	(→ # 145)	9 ¹⁾	5 ¹⁾
SinCos Encoder SSI (linéaire)	X5/X1	(→ # 146)	28	-
Impulse/direction 5V	X5	(→ # 147)	-	4

* ROD représente un codeur incrémentiel

1) Enclenchez la tension d'alimentation du codeur sur X1 : placez ENCVON sur 1

2) BiSS C prend en charge les codeurs Renishaw ; les codeurs Hengstler ne sont pas pris en charge.

INFORMATION

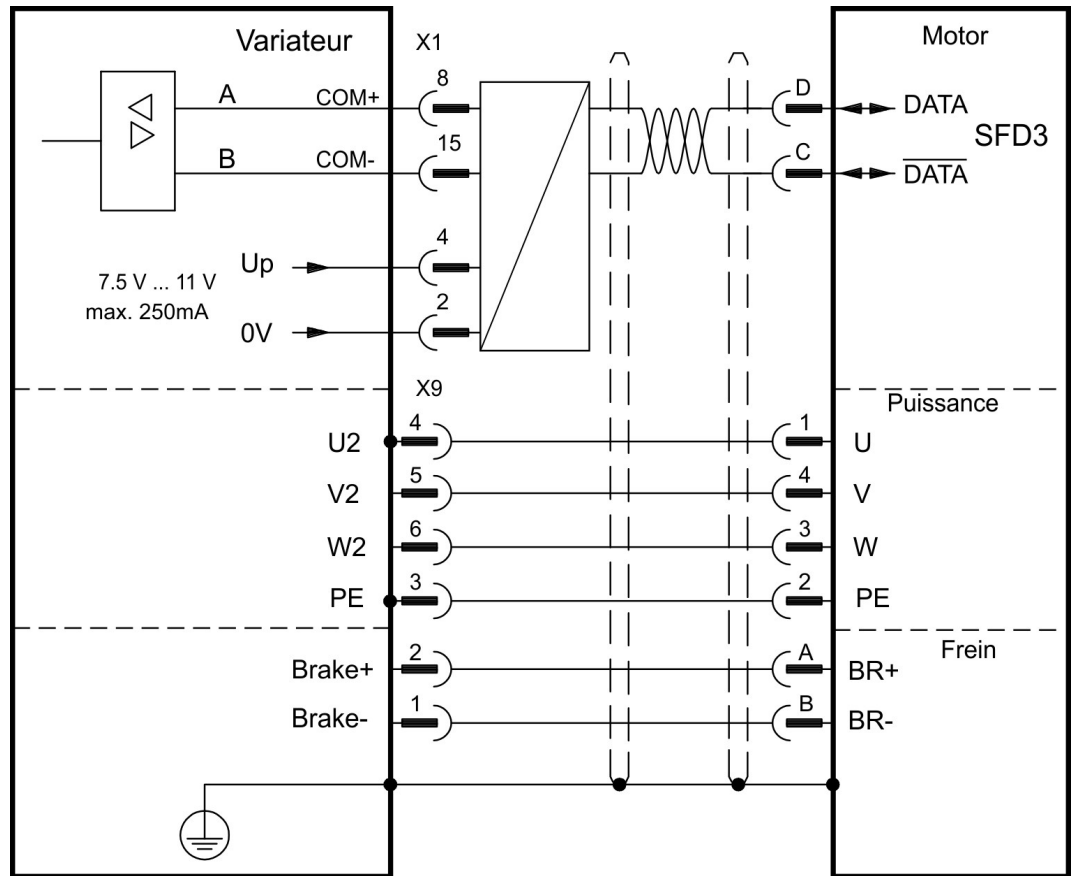
La carte d'expansion FB2to1 (→ # 137) pour le port 1 permet de raccorder simultanément un feedback primaire numérique et un feedback secondaire analogique au connecteur X1.

9.12.1 SFD3 (X1), Connexion d'un câble unique

Connexion du système de feedback Kollmorgen SFD3 (primaire, (→ # 73)). Le système SFD3 ne peut être utilisé qu'avec le câble hybride Kollmorgen spécial (sur demande).

Longueur maximale du câble 25 m.

FBTYPE: 36



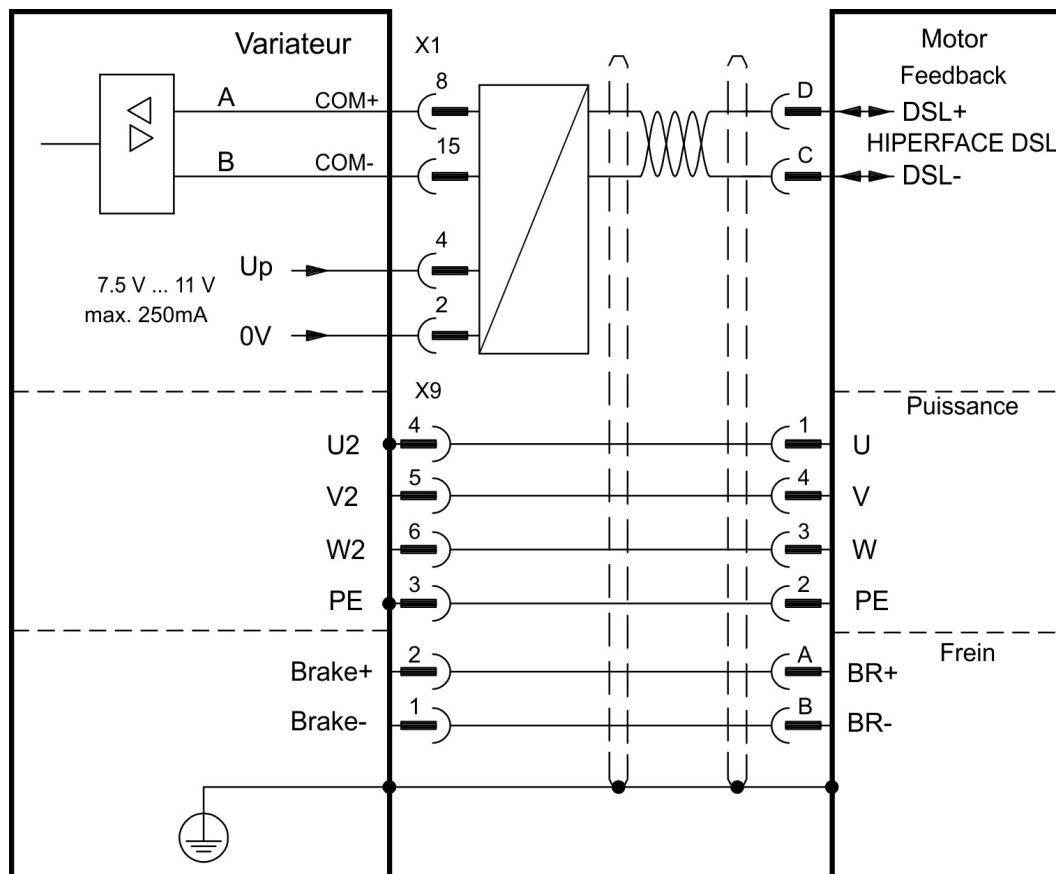
Le brochage de l'extrémité d'émission fait à chaque fois référence aux moteurs Kollmorgen (code de connecteur D)

9.12.2 HIPERFACE DSL (X1), Connexion d'un câble unique

Connexion du système de feedback HIPERFACE DSL (primaire, (→ # 73)). Le système HIPERFACE DSL ne peut être utilisé qu'avec le câble hybride Kollmorgen spécial (sur demande).

Longueur maximale du câble 25 m.

FBTYPE: 35

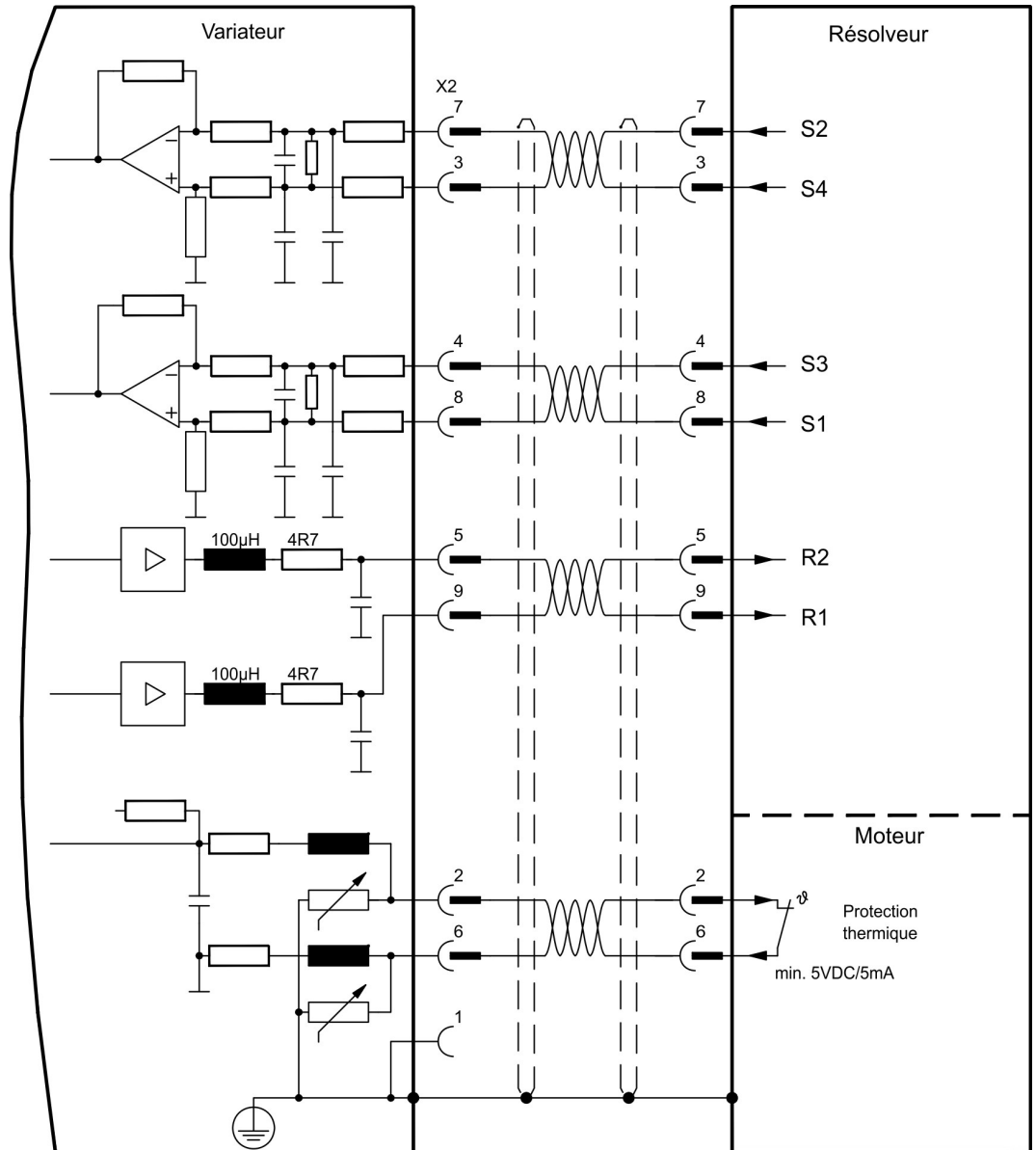


Le brochage de l'extrémité d'émission fait à chaque fois référence aux moteurs Kollmorgen (code de connecteur D)

9.12.3 Résolveur (X2)

Connexion d'une résolveur (2...32pôles) comme appareil de rétroaction (primaire, (→ # 73)). La protection thermique dans le moteur est raccordé via le câble du résolveur sur le S700 et c'est là qu'il est traité. Au cas où une longueur de câble de plus de 100 m est prévue, veuillez consulter notre Département Applications.

FBTYPE: 0



L'affectation des broches côté codeur fait référence aux moteurs Kollmorgen AKM.

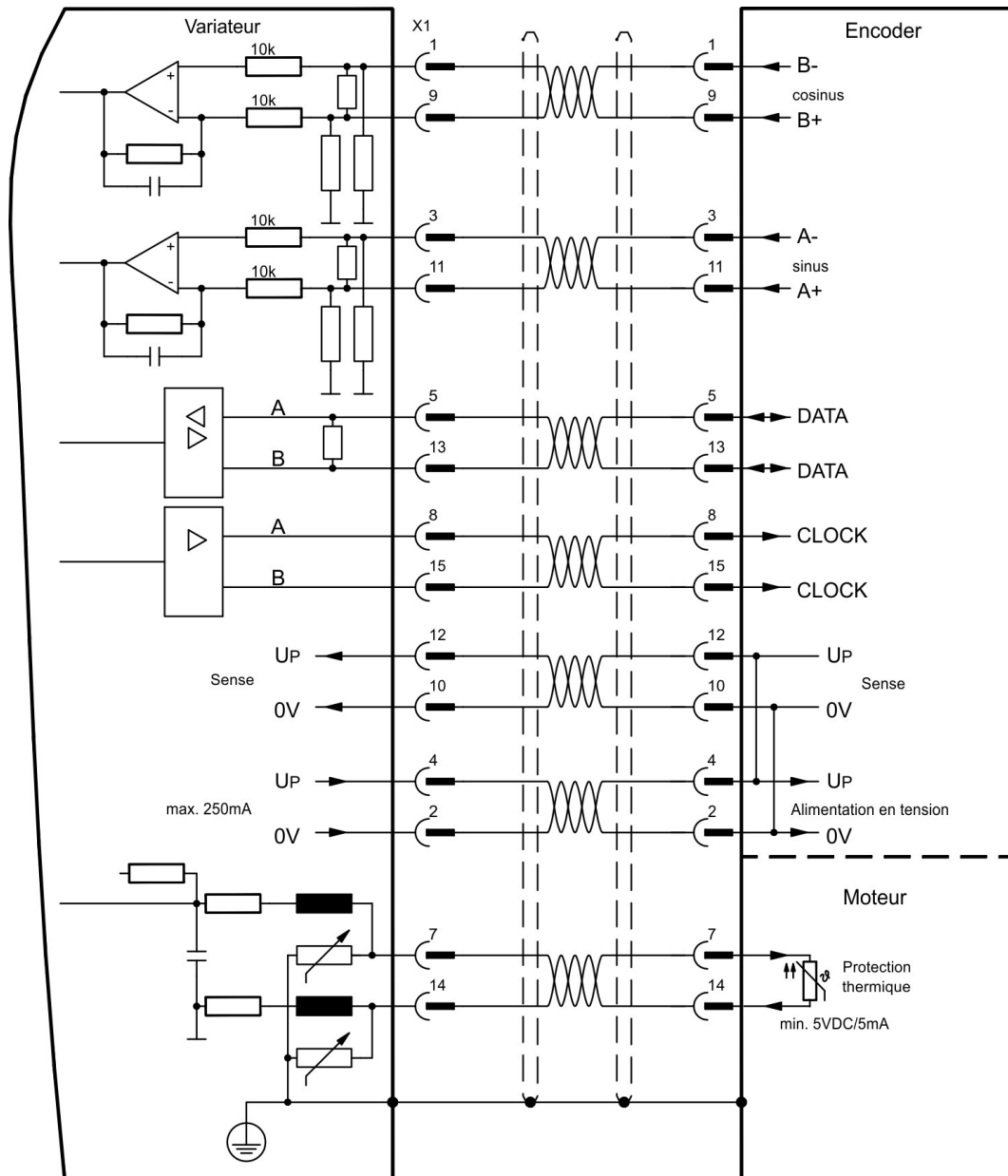
9.12.4 Codeur Sine avec BiSS analogique (X1)

Raccordement de codeurs sinus-cosinus monotours ou multitours avec interface BiSS comme système de rétroaction (primaire ou secondaire, (→ # 73)).

La protection thermique est raccordé à le variateur via X1. Tous les signaux sont connectés à notre câble de raccordement du codeur confectionné. Pour une longueur de câble prévue dépassant 50 m, veuillez contacter notre division des applications.

Fréquence limite (sin, cos):: 350 kHz

Type	FBTYPE	EXTPOS	GEARMODE	Up
5V analogique (BiSS B)	23	-	-	5V +/-5%
12V analogique (BiSS B)	24	-	-	7,5...11V



L'affectation des broches côté codeur fait référence aux moteurs Kollmorgen AKM.

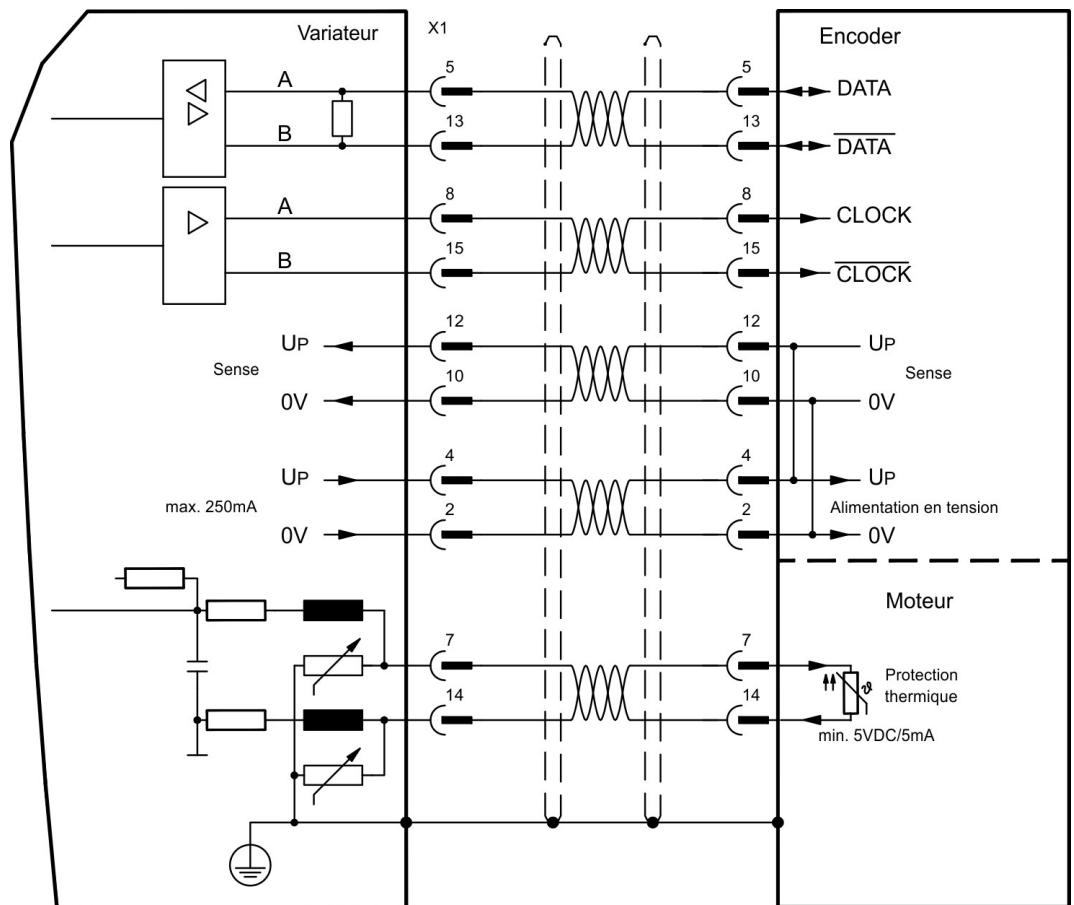
9.12.5 ECodeur avec BiSS numérique (X1)

Raccordement de codeurs numériques monotours ou multitours avec interface BiSS comme système de rétroaction (primaire ou secondaire, (→ # 73)).

La protection thermique est raccordé à le variateur via X1. Tous les signaux sont connectés à notre câble de raccordement du codeur confectionné. Pour une longueur de câble prévue dépassant 50 m, veuillez contacter notre division des applications.

Fréquence limite: 1,5MHz

Type	FBTYPE	EXTPOS	GEARMODE	Up
5V numérique (BiSS B)	20	11	11	5V +/-5%
12V numérique (BiSS B)	22	11	7,5...11V	
5V numérique (BiSS C, Renishaw)	33	12	12	5V +/-5%



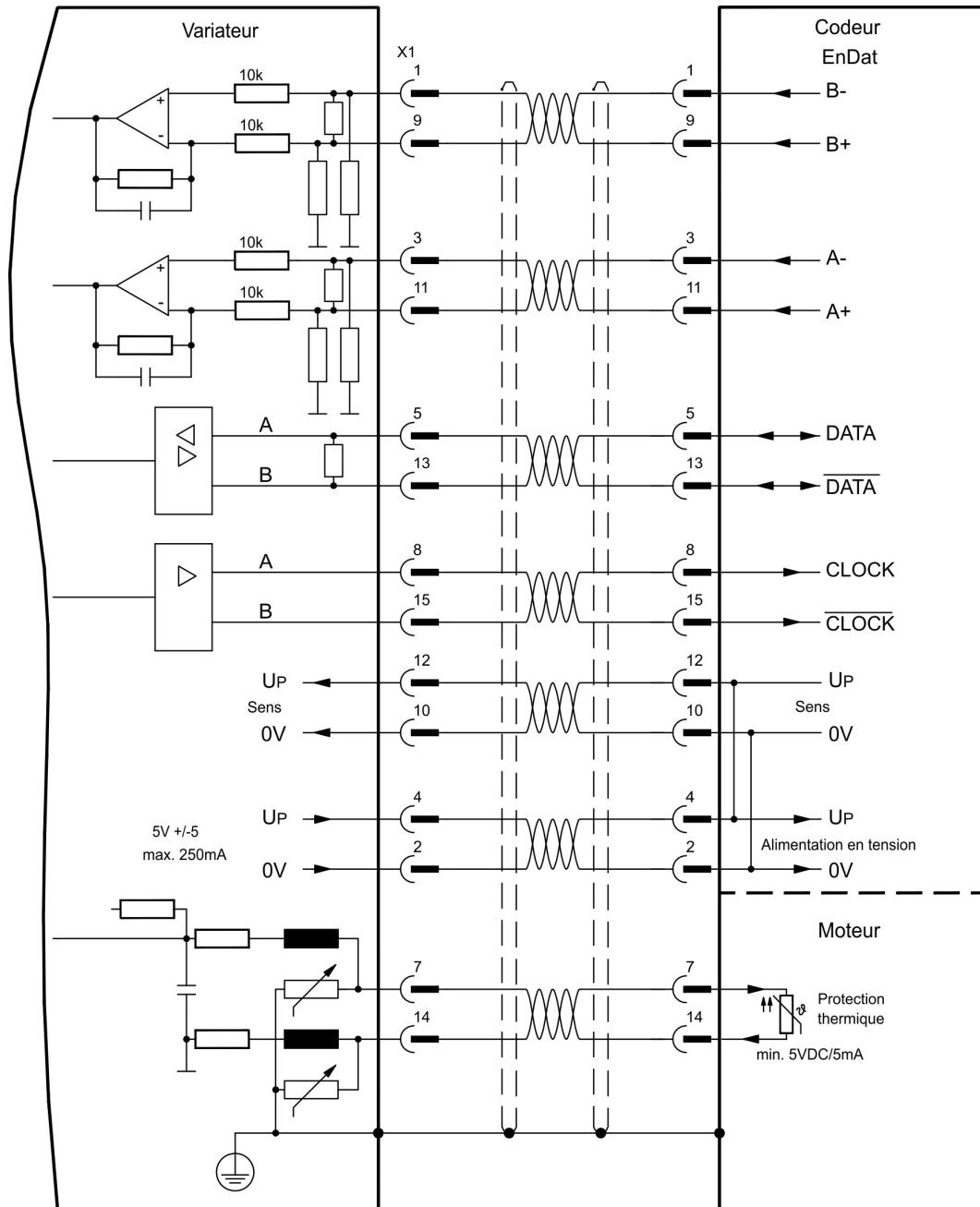
L'affectation des broches côté codeur fait référence aux moteurs Kollmorgen AKM.

9.12.6 Codeur Sine avec EnDat 2.1 (X1)

Raccordement de codeurs sinus-cosinus monotours ou multitours avec protocole EnDat 2.1 comme système de rétroaction (primaire ou secondaire, (→ # 73)). Les codeurs optiques ECN1313 ou EQN1325 et les codeurs inductifs ECI 1118/1319 ou EQI 1130/1331 sont privilégiés. La protection thermique est raccordé à le variateur via X1. Tous les signaux sont connectés à notre câble de raccordement du codeur confectionné. Pour une longueur de câble prévue dépassant 50 m, veuillez contacter notre division des applications.

Fréquence limite (sin, cos): 350 kHz

Type	FBTYP	EXTPOS	GEARMODE
ENDAT 2.1	4	8	8
ENDAT 2.1 + Wake&Shake	21	8	8



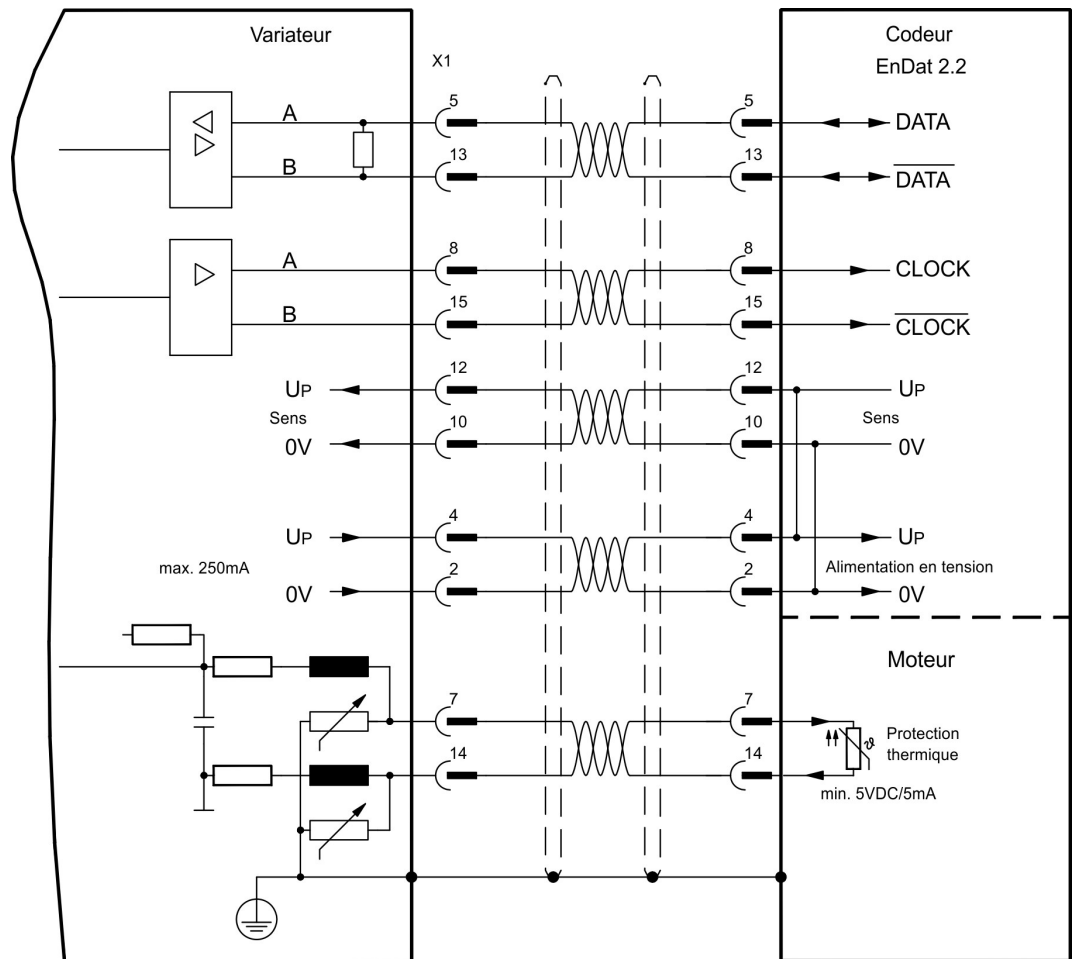
L'affectation des broches côté codeur fait référence aux moteurs Kollmorgen AKM.

9.12.7 Codeur avec EnDat 2.2 (X1)

Raccordement de codeurs monotours ou multitours avec protocole EnDat 2.2 comme système de rétroaction (primaire, (→ # 73)). La protection thermique est raccordé à le variateur via X1. Tous les signaux sont connectés à notre câble de raccordement du codeur confectionné. Pour une longueur de câble prévue dépassant 50 m, veuillez contacter notre division des applications.

Fréquence limite: 1,5MHz

Type	FBTYP	EXTPOS	GEARMODE	Up
5V ENDAT 2.2	32	13	13	5V +/-5%
12V ENDAT 2.2	34	13	13	7,5...11V



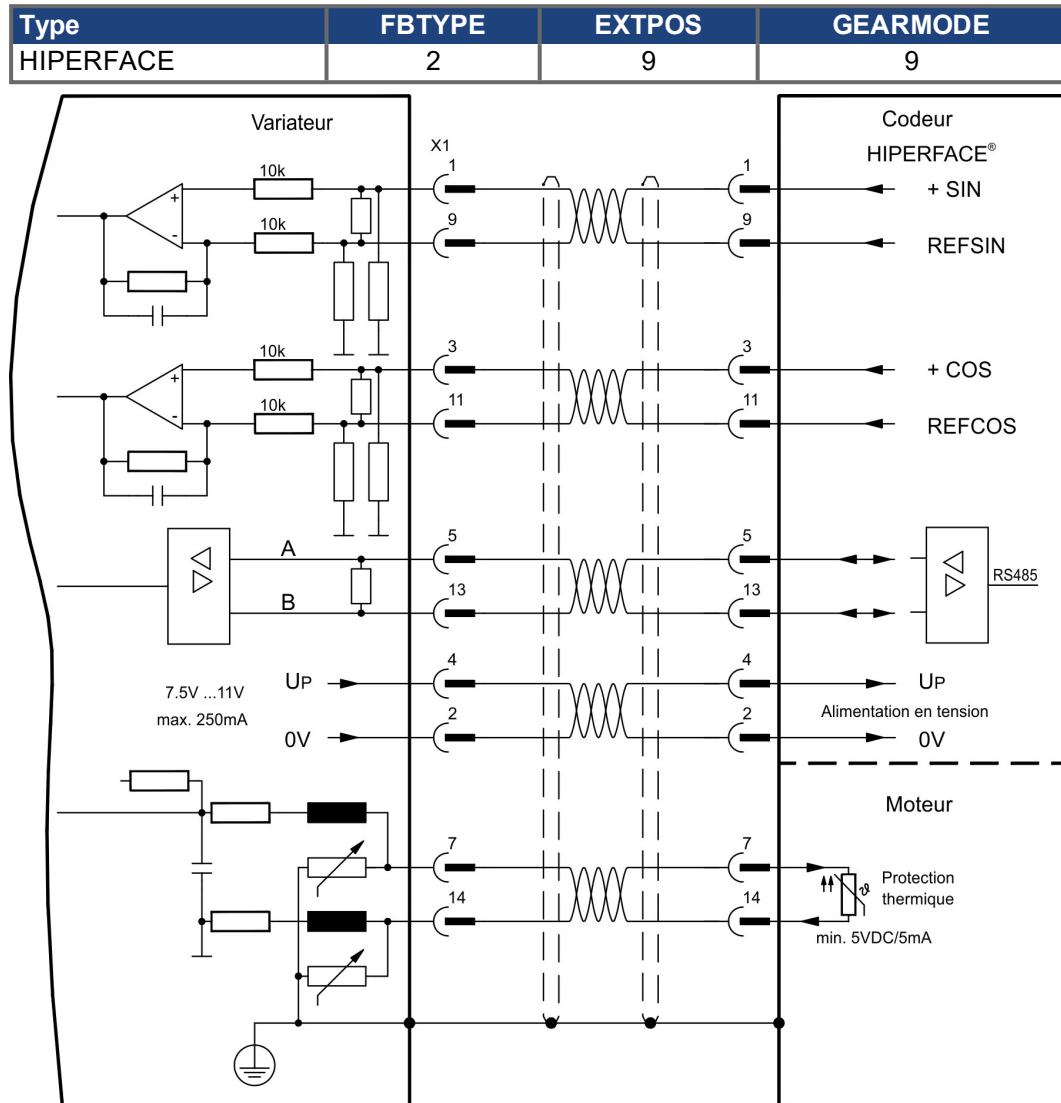
L'affectation des broches côté codeur fait référence aux moteurs Kollmorgen AKM.

9.12.8 Codeur Sine avec HIPERFACE (X1)

Raccordement de codeurs sinus/cosinus monotours ou multitours avec protocole HIPERFACE comme système de rétroaction (primaire ou secondaire, (→ # 73)).

La protection thermique est raccordé à le variateur via X1. Tous les signaux sont connectés à notre câble de raccordement du codeur confectionné. Pour une longueur de câble prévue dépassant 50 m, veuillez contacter notre division des applications.

Fréquence limite (sin, cos): 350 kHz



L'affectation des broches côté codeur fait référence aux moteurs Kollmorgen AKM.

9.12.9 Codeur Sine avec SSI (X1)

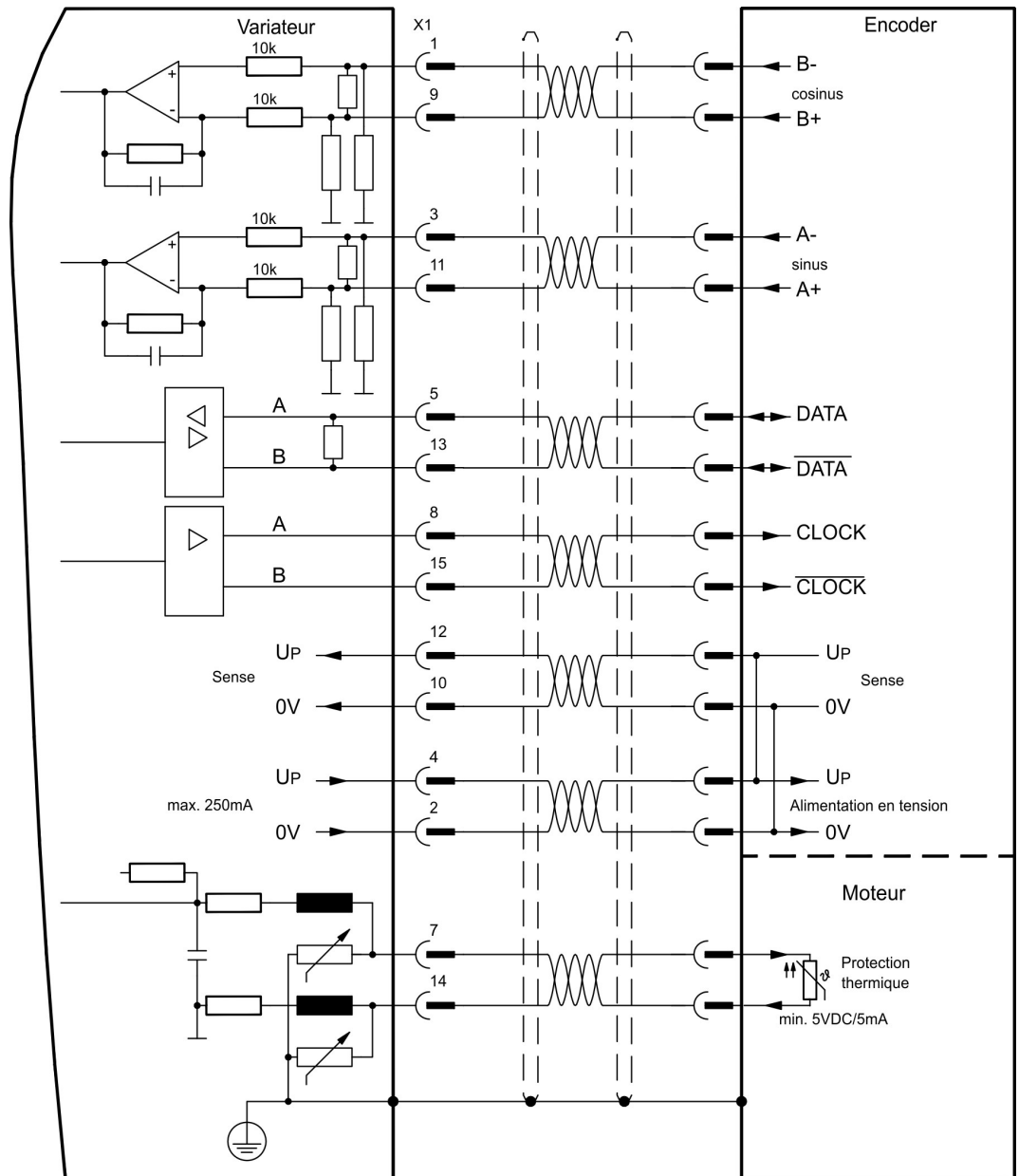
Raccordement de codeurs sinus-cosinus avec interface SSI comme système de rétroaction linéaire (primaire, (→ #73)).

La protection thermique est raccordé à le variateur via X1. Tous les signaux sont connectés à notre câble de raccordement du codeur confectionné. Pour une longueur de câble prévue dépassant 50 m, veuillez contacter notre division des applications.

Fréquence limite (sin, cos): 350 kHz

Type	FBTYPE	EXTPOS	GEARMODE
SinCos SSI 5V linéaire	26	-	-

Enclenchez la tension d'alimentation du codeur sur X1 : placez ENCVON sur 1.



9.12.10 Codeur Sine sans piste de données (X1)

Raccordement d'un codeur sinus-cosinus sans piste de données comme système de rétroaction (primaire ou secondaire, (→ # 73)). A chaque enclenchement de l'alimentation 24 V, le variateur a besoin des informations de démarrage du régulateur de position (valeur de paramètre MPHASE). Selon le réglage de FBTYPE, un "Wake&Shake" est réalisé ou la valeur de MPHASE est extraite de l'EEPROM du variateur.



⚠️ AVERTISSEMENT La charge verticale peut tomber!

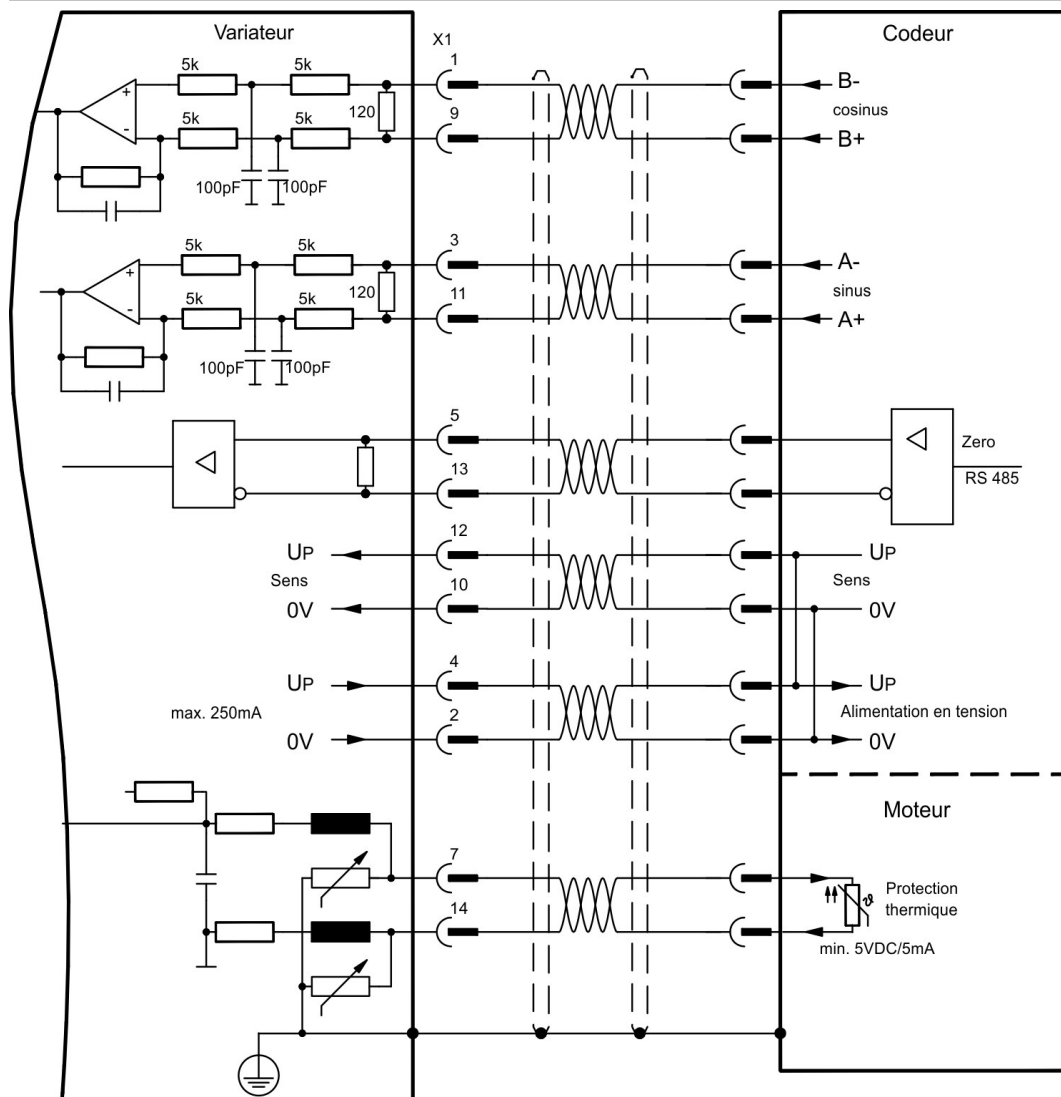
Au niveau des axes verticaux, la charge peut tomber sans être freinée puisqu'en cas de Wake&Shake les freins sont desserrés et qu'il n'est pas possible de créer un couple suffisant pour maintenir la charge.

- N'utilisez pas cet appareil de rétroaction avec des charges pendues et verticales.

La protection thermique est raccordé à le variateur via X1. Pour une longueur de câble prévue dépassant 50 m, veuillez contacter notre division des applications.

Fréquence limite (sin, cos): 350 kHz

Type	FBTYPE	EXTPOS	GEARMODE	Up	Remarque
SinCos 5V	1	6	6	5V +/-5%	MPHASE de EEPROM
SinCos 12V	3	7	7	7,5...11V	MPHASE de EEPROM
SinCos 5V	7	6	6	5V +/-5%	MPHASE wake & shake
SinCos 12V	8	7	7	7,5...11V	MPHASE wake & shake



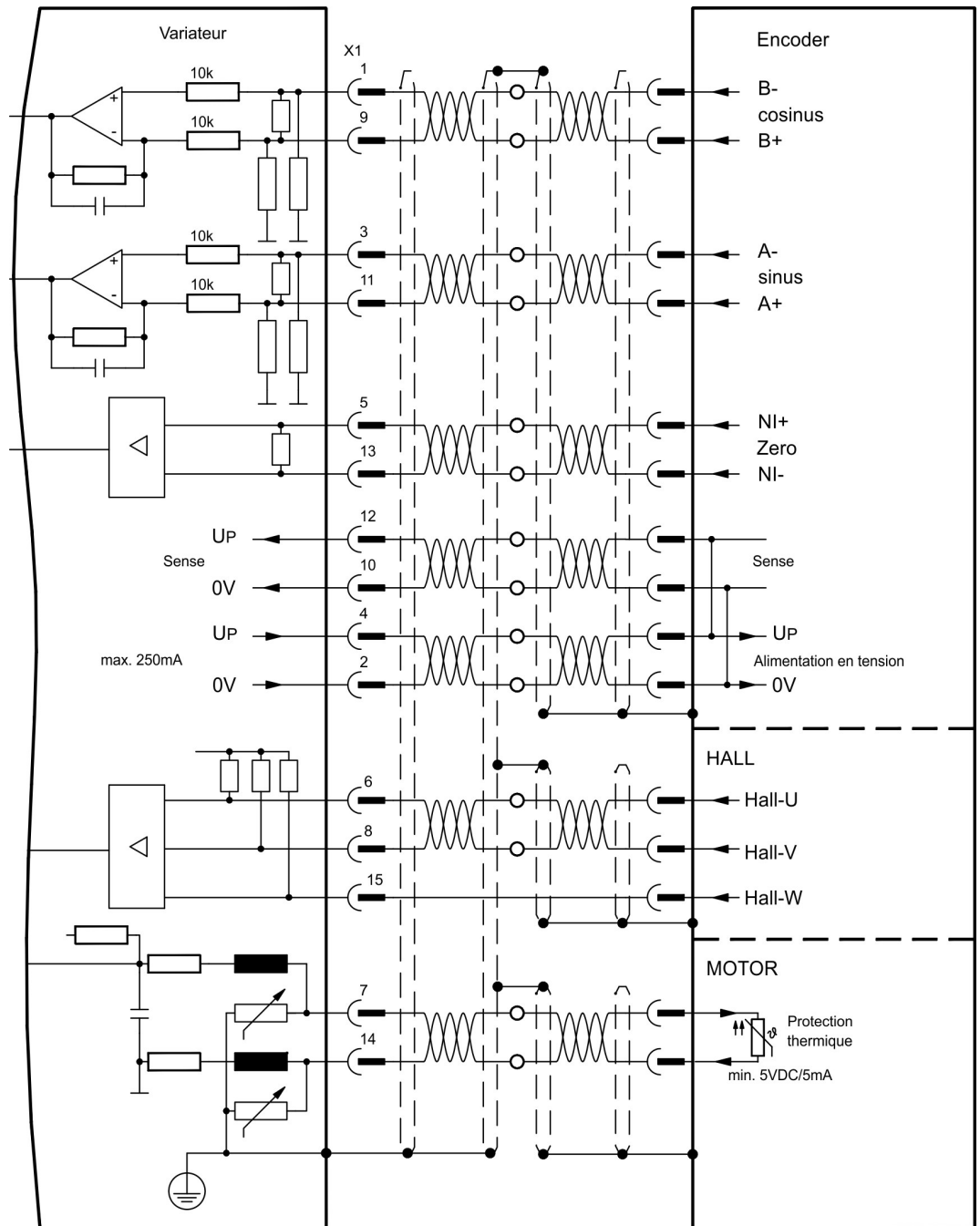
9.12.11 Codeur Sine avec Hall (X1)

Les codeurs sinus qui ne préparent pas d'informations absolues pour la commutation peuvent être analysés à l'aide d'un codeur Hall supplémentaire, comme système de rétroaction complet (primaire, (→ # 73)).

La protection thermique est raccordé à le variateur via X1. Pour une longueur de câble prévue dépassant 25 m, veuillez contacter notre division des applications.

Fréquence limite (sin, cos): 350 kHz

Type	FBTYPE	EXTPOS	GEARMODE	Up
SinCos 5V avec Hall	5	-	-	5V +/-5%
SinCos 12V avec Hall	6	-	-	7,5...11V



9.12.12 Codeur incrémentiel ROD (AquadB) 5V, 1,5MHz (X1)

Raccordement d'un codeur incrémentiel comme système de rétroaction (primaire ou secondaire, (→ # 73)). A chaque enclenchement de l'alimentation 24 V, le variateur a besoin des informations de démarrage du régulateur de position (valeur de paramètre MPHASE). Selon le réglage de FBTYPE, un "Wake&Shake" est réalisé ou la valeur de MPHASE est extraite de l'EEPROM du variateur.



⚠️ AVERTISSEMENT La charge verticale peut tomber!

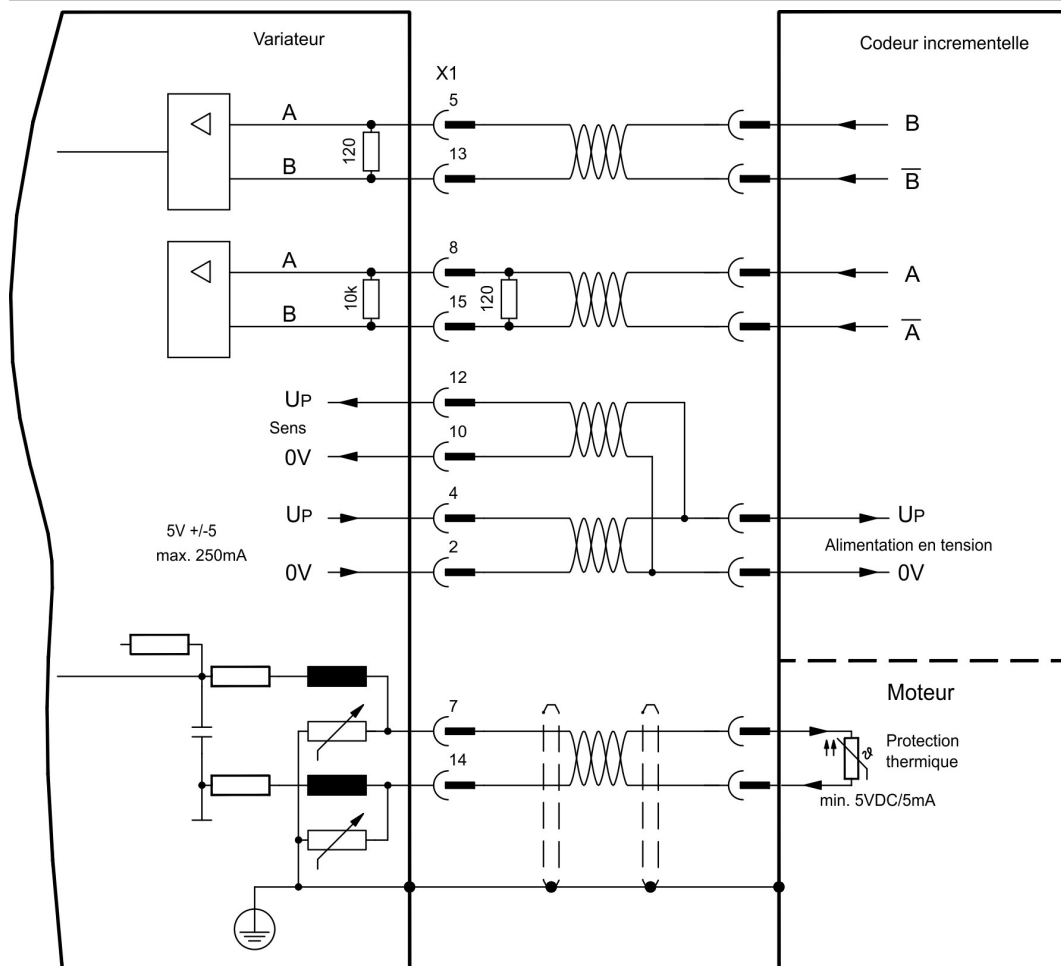
Au niveau des axes verticaux, la charge peut tomber sans être freinée puisqu'en cas de Wake&Shake les freins sont desserrés et qu'il n'est pas possible de créer un couple suffisant pour maintenir la charge.

- N'utilisez pas cet appareil de rétroaction avec des charges pendues et verticales.

La protection thermique est raccordé à le variateur via X1. Tous les signaux sont connectés à notre câble de raccordement du codeur confectionné. Pour une longueur de câble prévue dépassant 50 m, veuillez contacter notre division des applications.

Fréquence limite (A, B): 1,5MHz Type

Gebertyp	FBTYPE	EXTPOS	GEARMODE	Remarque
Codeur incr. 5V	31	30	30	MPHASE de EEPROM
Codeur incr. 5V	30	30	30	MPHASE avec wake & shake



9.12.13 Codeur incrémentiel ROD (AquadB) 5V, 350kHz (X1)

Codeur incrémentiel 5 V (ROD, AquadB) comme système de rétroaction (primaire / secondaire, (→ # 73)). A chaque enclenchement de l'alimentation 24 V, le variateur S700 a besoin des informations de démarrage du régulateur de position (MPHASE). Selon le réglage de FBTYPE, un "Wake&Shake" est réalisé ou la valeur de MPHASE est extraite de l'EEPROM du variateur S700.



⚠️ AVERTISSEMENT La charge verticale peut tomber!

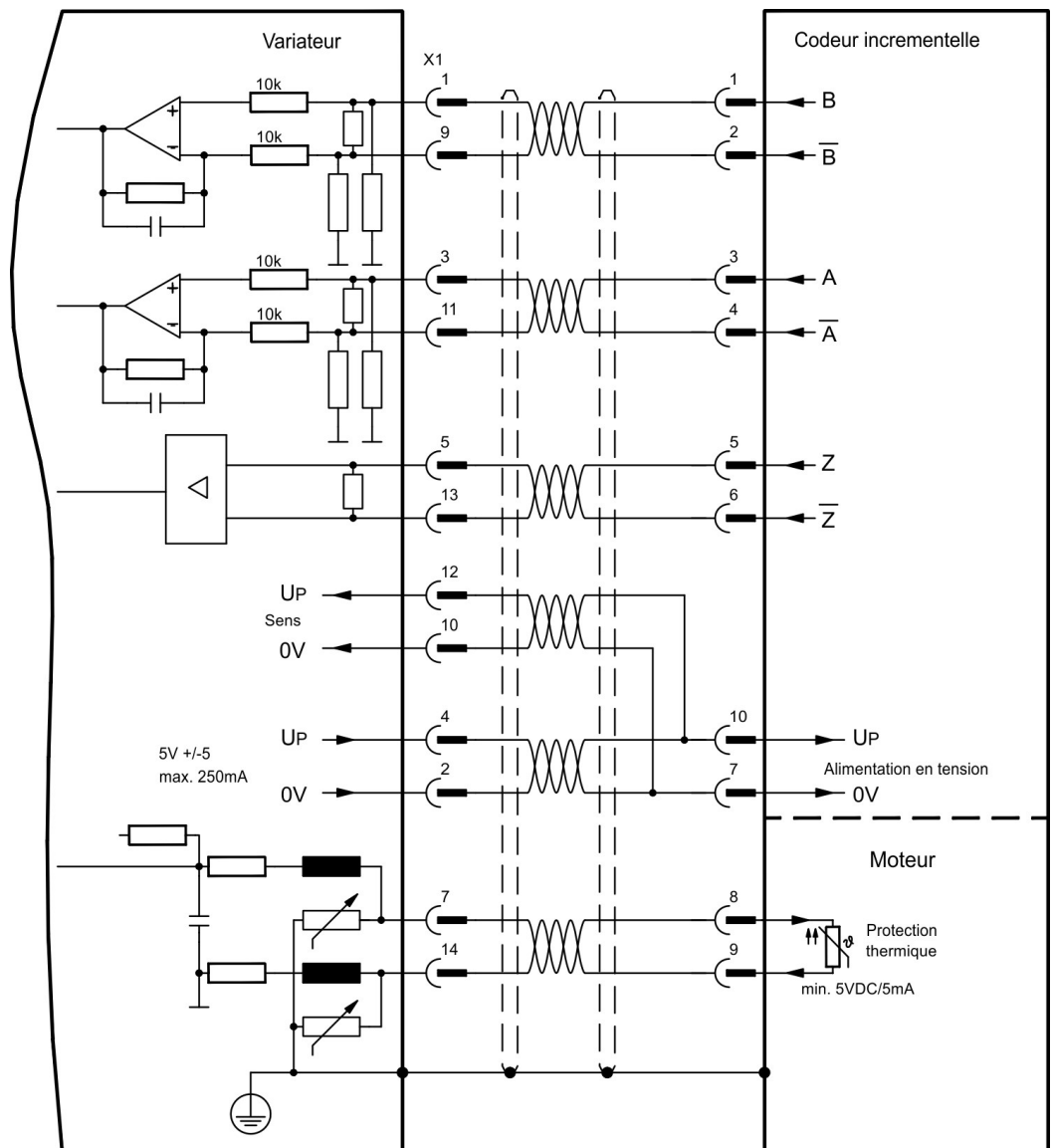
Au niveau des axes verticaux, la charge peut tomber sans être freinée puisqu'en cas de Wake&Shake les freins sont desserrés et qu'il n'est pas possible de créer un couple suffisant pour maintenir la charge.

- N'utilisez pas cet appareil de rétroaction avec des charges pendues et verticales.

La protection thermique est raccordé à le variateur via X1. Pour une longueur de câble prévue dépassant 50 m, veuillez contacter notre division des applications.

Fréquence limite (A, B): 350 kHz

Type	FBTYPE	EXTPOS	GEARMODE	Remarque
Codeur incr. 5V	27	10	10	MPHASE de EEPROM
Codeur incr. 5V	17	10	10	MPHASE avec wake&shake



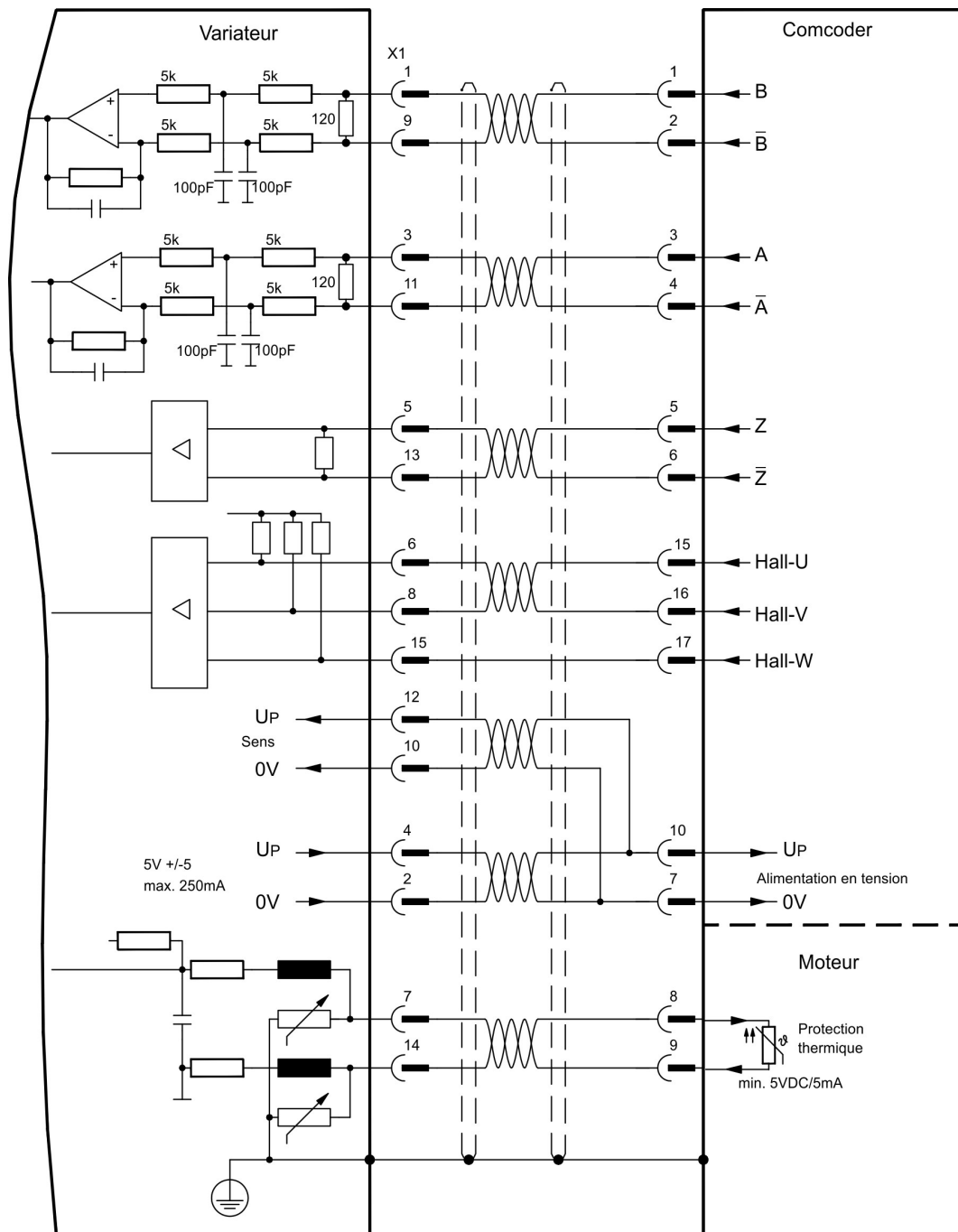
L'affectation des broches côté codeur fait référence aux moteurs Kollmorgen AKM.

9.12.14 Codeur incrémentiel ROD (AquadB) 5V, 350kHz avec Hall (X1)

Raccordement d'un ComCoder comme système de rétroaction (primaire, (→ # 73)). Des capteurs Hall sont utilisés pour la commutation et un codeur incrémentiel intégré est utilisé pour la résolution (AquadB). La protection thermique est raccordé à le variateur via X1. Tous les signaux sont connectés à notre câble de raccordement ComCoder confectionné. Pour une longueur de câble prévue dépassant 25 m, veuillez contacter notre division des applications. Pour les systèmes de codeurs séparés (codeurs incrémentiels et codeurs Hall séparés), le câblage doit être effectué d'une manière similaire à celle indiquée à la p.85. Le brochage du variateur correspond toutefois au schéma de raccordement ci-dessous.

Fréquence limite (A,B): 350 kHz

Type	FBTYP	EXTPOS	GEARMODE
Codeur incr. 5V + Hall	15	-	-



L'affectation des broches côté codeur fait référence aux moteurs Kollmorgen AKM.

9.12.15 Codeur incrémentiel ROD (AquadB) 24V (X3)

Raccordement d'un codeur incrémentiel 24 V (ROD AquadB) comme système de rétroaction (primaire ou secondaire, (→ # 73)). Les entrées numériques DIGITAL-IN 1 et 2 du connecteur X3 seront utilisées. A chaque enclenchement de l'alimentation 24 V, le variateur a besoin des informations de démarrage du régulateur de position (valeur de paramètre MPHASE). Selon le réglage de FBTYPE, un "Wake&Shake" est réalisé ou la valeur de MPHASE est extraite de l'EEPROM du variateur.



⚠ AVERTISSEMENT La charge verticale peut tomber!

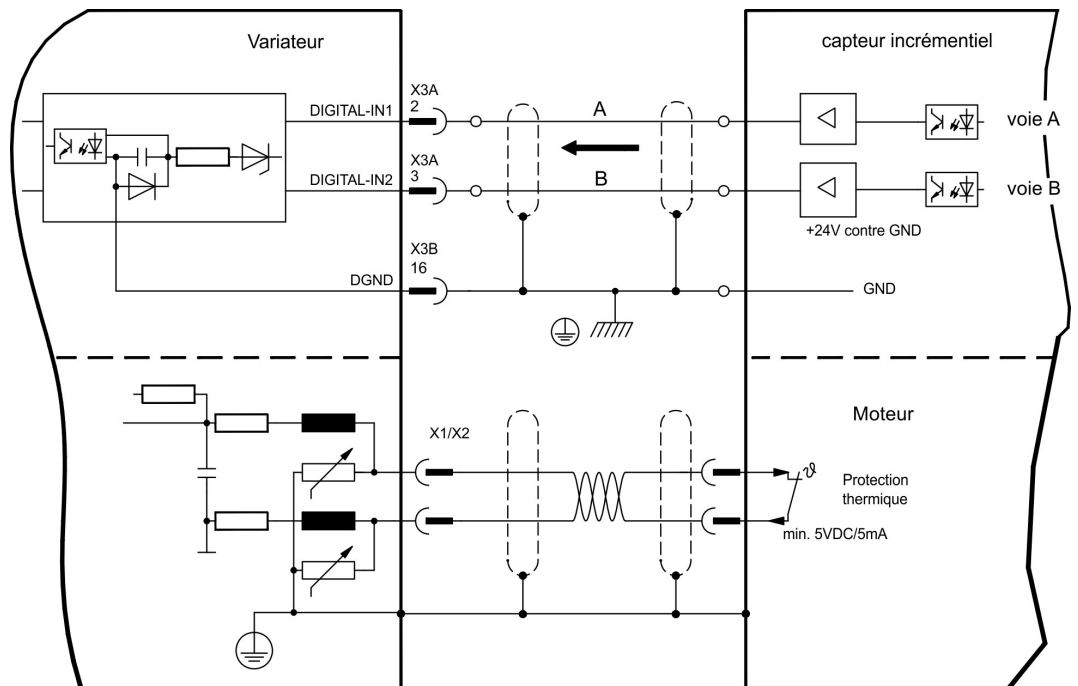
Au niveau des axes verticaux, la charge peut tomber sans être freinée puisqu'en cas de Wake&Shake les freins sont desserrés et qu'il n'est pas possible de créer un couple suffisant pour maintenir la charge.

- N'utilisez pas cet appareil de rétroaction avec des charges pendues et verticales.

La protection thermique est raccordé à le variateur via X1 ou X2. Pour une longueur de câble prévue dépassant 25 m, veuillez contacter notre division des applications.

Fréquence limite: 100 kHz, pente des fronts $t_v \leq 0,1 \mu s$

Type	FBTYPE	EXTPOS	GEARMODE	Remarque
Codeur incr. 24V	12	2	2	MPHASE de EEPROM
Codeur incr. 24V	16	2	2	MPHASE avec wake&shake



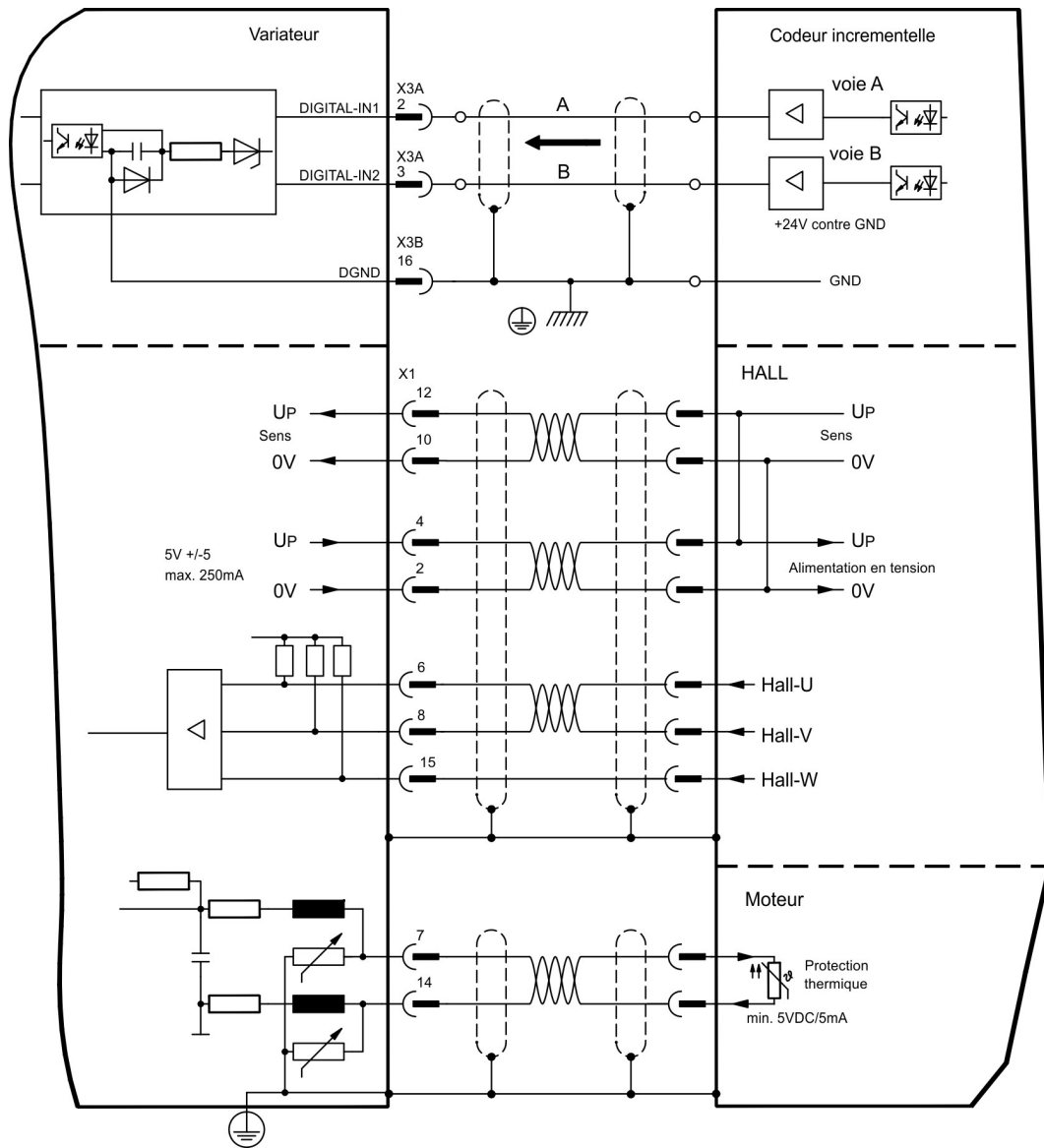
9.12.16 Codeur incrémentiel ROD (AquadB) 24V avec Hall (X3, X1)

Raccordement d'un codeur incrémentiel 24 V (ROD, AquadB) et d'un codeur Hall comme système de rétroaction (primaire, (→ # 73)). Un codeur Hall est utilisé pour la commutation et le codeur incrémentiel pour la résolution.

La protection thermique est raccordé à le variateur via X1. Pour une longueur de câble prévue dépassant 25 m, veuillez contacter notre division des applications.

Fréquence limite X3: 100 kHz, X1: 350 kHz

Type	FATYPE	EXTPOS	GEARMODE
Codeur incr. 24V + Hall	14	-	-



9.12.17 Codeur absolu SSI (X1)

Raccordement d'un codeur absolu multitours série synchrone comme système de rétroaction (primaire ou secondaire, (→ # 73)). Possibilité de lecture des formats de données binaires et Gray.

La protection thermique est raccordé à le variateur via X1. Pour une longueur de câble prévue dépassant 50 m, veuillez contacter notre division des applications.

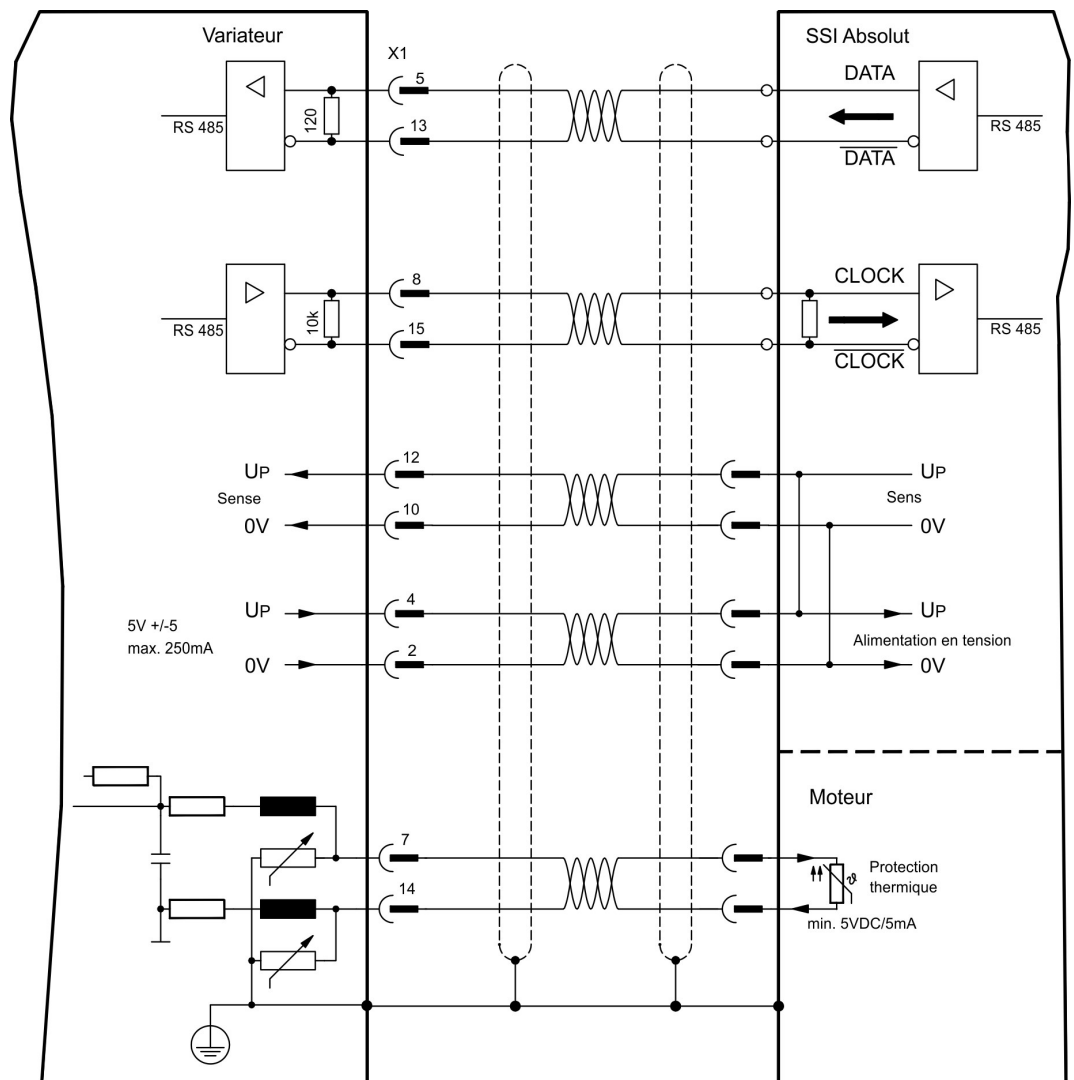
Fréquence limite: 1,5MHz

Résolution/rotation: max. 16 Bit

Rotations: max. 16 Bit

Type	FATYPE	EXTPOS	GEARMODE
SSI	25	25	25

Enclenchez la tension d'alimentation du codeur sur X1 : placez ENCVON sur 1.

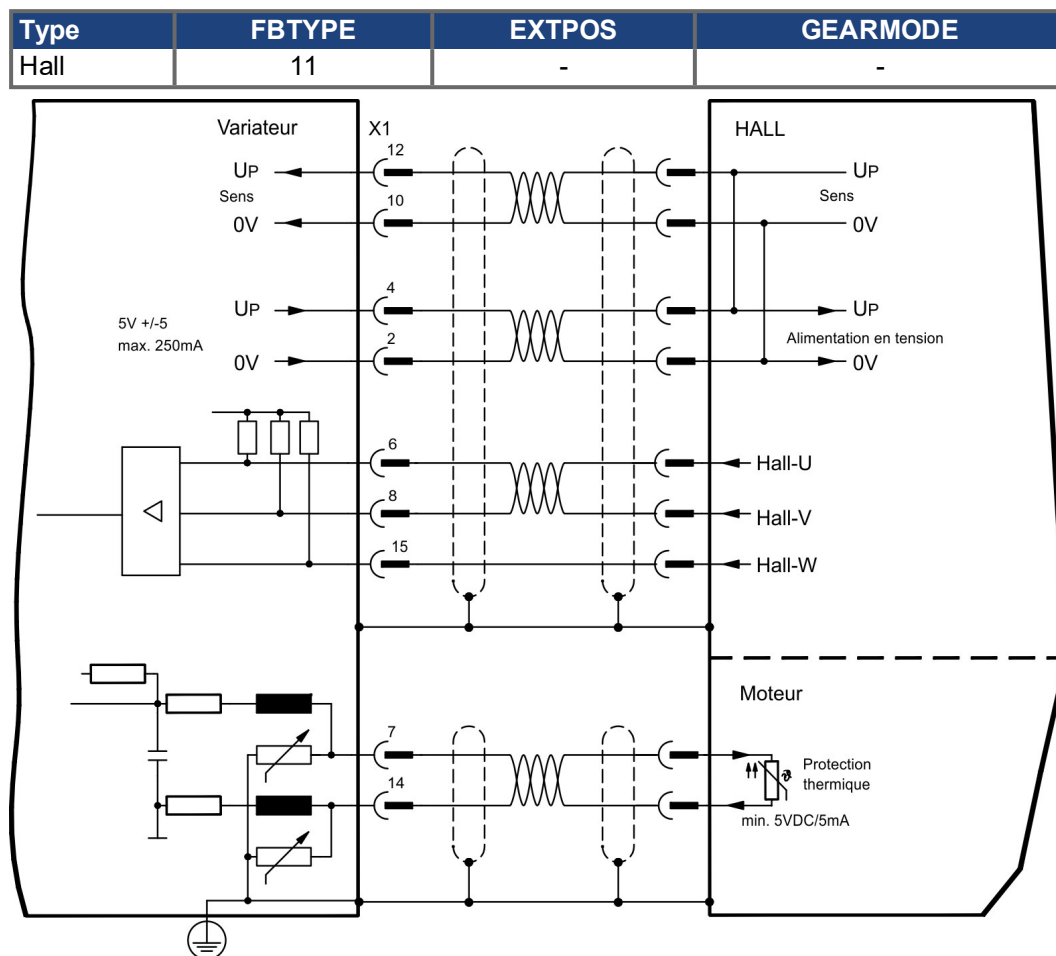


9.12.18 Hall (X1)

Raccordement d'un codeur HALL comme système de rétroaction (primaire, (→ # 73)).

La protection thermique est raccordé à le variateur via X1. Pour une longueur de câble prévue dépassant 25 m, veuillez contacter notre division des applications.

Fréquence limite: 350 kHz



9.13 Réducteur électronique, mode maître-esclave

La fonctionnalité “Réducteur électrique” (voir logiciel de mise en service et description du paramètre GEARMODE) permet de commander le variateur à l’aide d’un feedback secondaire comme “esclave”.

Vous pouvez créer des systèmes maître-esclave, utiliser un codeur externe en tant qu’organe de consigne ou raccorder l’amplificateur à une commande de moteur pas à pas.

Le variateur est paramétré à l’aide du logiciel de mise en service (réducteur électronique, paramètre GEARMODE).

La résolution (nombre d’impulsions/rotation) est réglable.

INFORMATION

Si la sortie X1 est utilisée sans utiliser l’alimentation en tension X1 (broches 2, 4, 10, 12) (p. ex. mode maître-esclave avec d’autres variateurs), il est nécessaire, pour éviter le message d’erreur F04, de déconnecter la surveillance de cette alimentation en tension. Pour ce faire, vous devez modifier le bit 20 du paramètre DRVCNFG2 (reportez-vous à la référence objet ASCII dans l’aide en ligne).

9.13.1 Sources des signaux

Vous pouvez utiliser les types suivants comme signal de guidage pour le réducteur électronique :

Guidage par	Fréquence limite	Connecteur	Schéma de raccordement	GEARMODE
Encoder BiSS numérique	1,5 MHz	X1	(→ # 79)	11, 12
SinCos Encoder ENDAT 2.1	350 kHz	X1	(→ # 80)	8
Encoder ENDAT 2.2	1,5 MHz	X1	(→ # 81)	13
SinCos Encoder HIPERFACE	350 kHz	X1	(→ # 82)	9
SinCos Encoder sans piste donnée	350 kHz	X1	(→ # 84)	6, 7
Codeur incr. (AquadB) 5V	1,5 MHz	X1	(→ # 86)	30
Codeur incr. (AquadB) 5V	350 kHz	X1	(→ # 87)	10
Codeur incr. (AquadB) 24V	100 kHz	X3	(→ # 89)	2
SSI 5V	1,5 MHz	X1	(→ # 91)	25
Impulse/Direction 5V	1,5 MHz	X1	(→ # 94)	27
Impulse/Direction 24V	100 kHz	X3	(→ # 94)	1

Avec la carte d’expansion “PosI/O” ou “PosI/O-Monitor” enfichée dans le port 2 ou 3 ((→ # 142) et suiv.), vous pouvez utiliser les types de signaux suivants supplémentaires :

Guidage par	Fréquence limite	Connecteur	Schéma de raccordement	GEARMODE
SSI 5V	1,5 MHz	X5	(→ # 145)	5
Codeur incr. (AquadB) 5V	1,5 MHz	X5	(→ # 147)	3
Impulse/Direction 5V	1,5 MHz	X5	(→ # 147)	4

9.13.2 Connexion aux commandes de moteur pas à pas (impulse/direction)

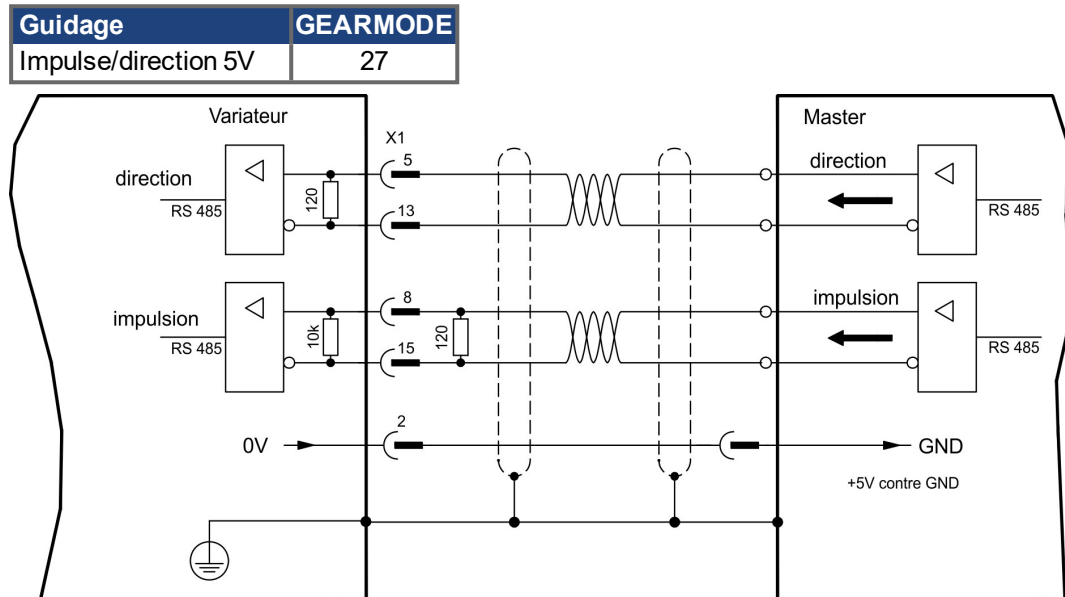
Vous pouvez raccorder le variateur à une commande de moteur pas à pas indépendante du constructeur. Le variateur est paramétré à l'aide du logiciel de commande. Le nombre de pas est réglable; ainsi, le variateur peut être adapté aux signaux de sens d'impulsion de chaque commande de moteur pas à pas. Divers messages peuvent être délivrés.

INFORMATION Le raccordement d'un codeur incrémentiel offre une meilleure immunité au bruit-CEM.

9.13.2.1 Connexion impulse/direction (X1)

Connexion du variateur à une commande (échelle 5V) de moteur pas à pas. Pour connecter la fiche SubD X1 est utilisée.

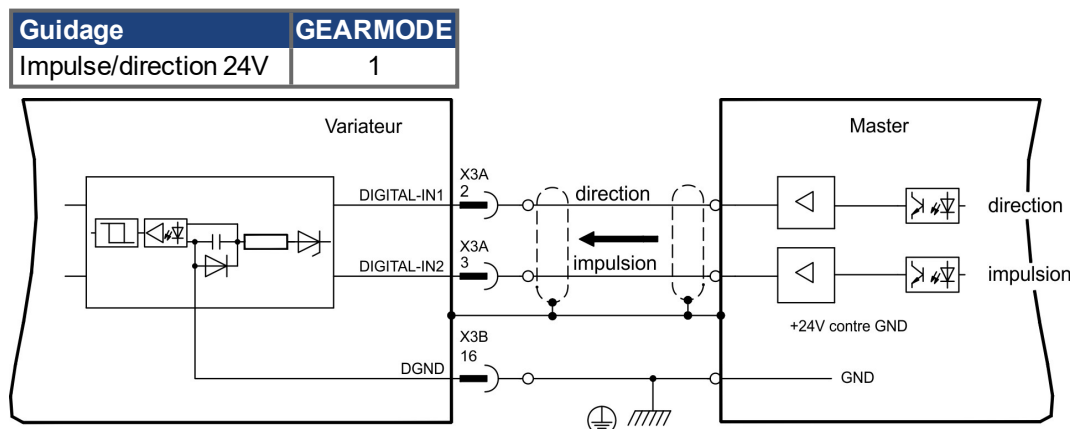
Limite de fréquence: 1.5 MHz



9.13.2.2 Connexion impulse/direction 24V (X3)

Connexion du variateur à une commande (échelle 24V) de moteur pas à pas. Pour connecter les entrées numériques DIGITAL-IN 1 et 2 (connecteur X3) sont utilisées.

Limite de fréquence: 100 kHz



9.13.3 Master-Slave

9.13.3.1 Connexion de S700 Master, 5V-Pegel (X1)

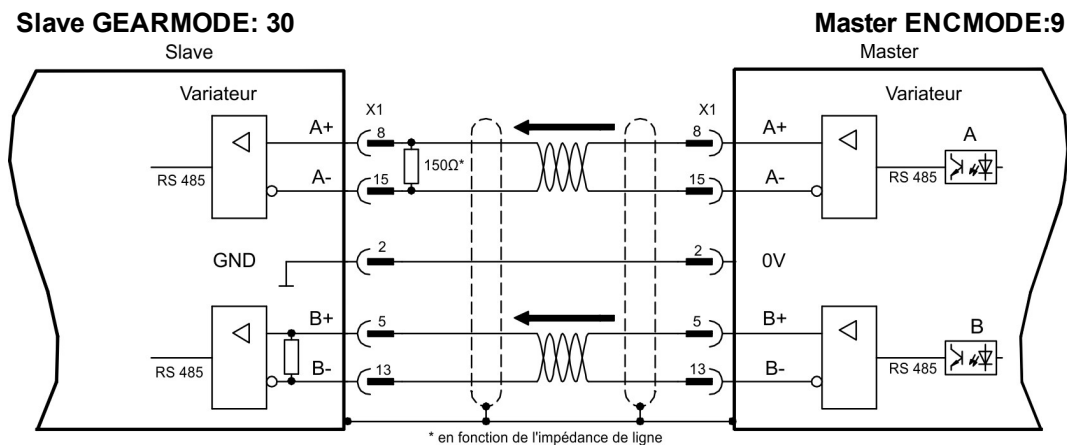
Vous pouvez connecter ensemble deux variateurs S700. Dans ce cas, l'esclave sera commandé par le maître via la sortie de codeur X1 (→ # 96) angesteuert.

Master: Sortie de position sur esclave X1 (page "Encoder Emulation")

Slave: Page "Electronic Gearing" (GEARMODE)

Limite de fréquence X1: 1,5 MHz

Exemple de systèmes maître-esclave avec deux variateurs S700. ROD est utilisé comme émulation:



Si un SSI est utilisé comme émulation, le paramètre ENCMODE 10 doit être défini sur le maître et GEARMODE 25 sur l'esclave.

9.13.3.2 Connexion de S700 Master, 5V-Pegel (X5)

En cas d'utilisation de la carte d'expansion PosI/O ou PosI/O-Monitor (→ # 142) et suiv.) le connecteur X5 peut également être utilisé. Étant donné l'absence de résistances de terminaison internes sur X5 à l'entrée, il est possible de connecter jusqu'à 16 esclaves à un maître. Proposition de raccordement, voir (→ # 147).

9.14 Emulations codeur, sortie de position

9.14.1 Sortie codeur incrémentiel ROD (AquadB) (X1)

L'interface de codeur incrémentiel fait partie de l'étendue de la livraison. Sélectionnez la fonction de codeur ROD (page de l'écran d'affichage "Encoder"). La position de l'arbre moteur est calculée dans le variateur à partir des signaux cycliques absolus du résolveur ou resp. du codeur et que des impulsions compatibles avec le codeur incrémentiel sont générées à partir de cette information. Des impulsions, sous forme de deux signaux A et B décalés électriquement de 90° ainsi que d'une impulsion zero, sont délivrées à partir du connecteur mâle SubD X1. La résolution (avant multiplication) peut être réglée:

Fonction de Codeur (ENCMODE)	Type Feedback (FBTYPE)	Résolution (ENCOUT)	Impulsion zero
9, ROD => X1	0, Résolveur	32...4096	une par tour (uniquement si A=B=1)
	>0, Codeur etc.	256...524288 ($2^8 \dots 2^{19}$)	

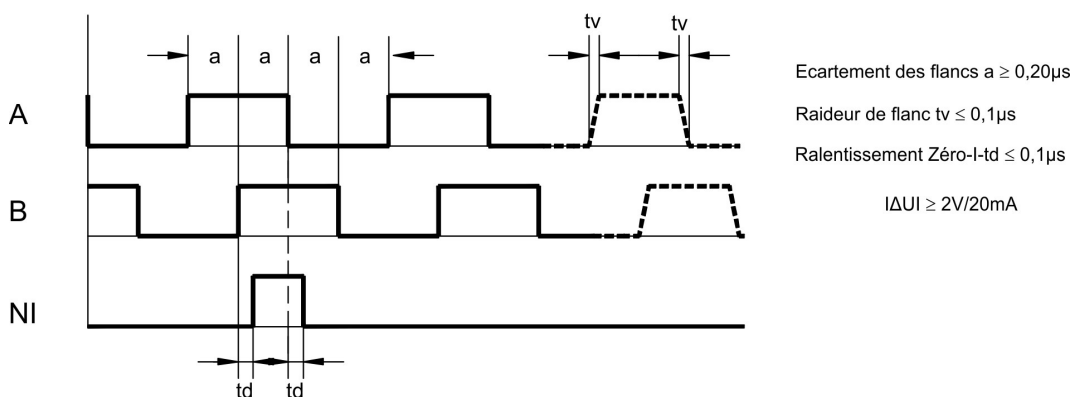
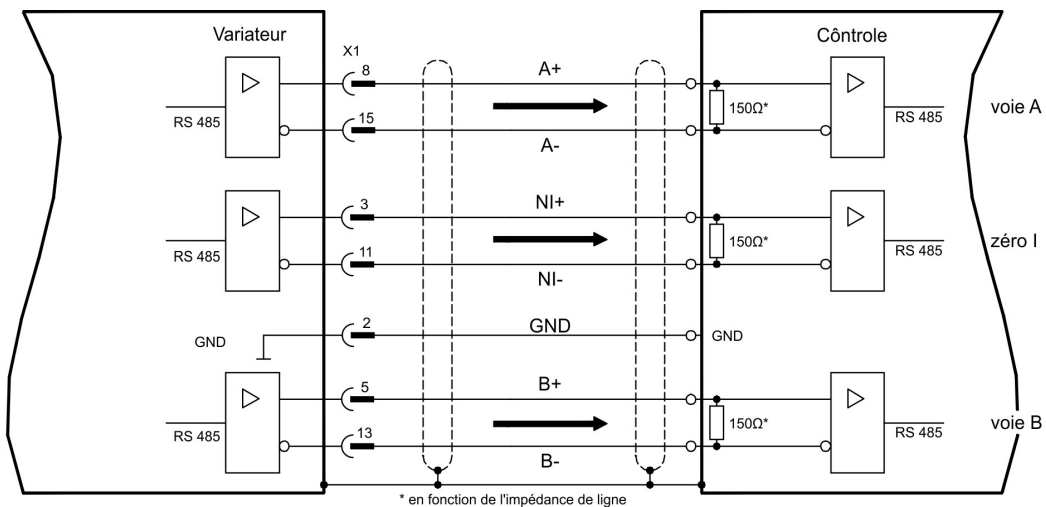
INFORMATION La carte "Safety" intégrée ne permet d'utiliser que des résolutions binaires jusqu'à 2^{12} .

Vous pouvez régler la position de l'impulsion zero au cours d'un tour mécanique puis la mémoriser (paramètres ENCZERO). L'alimentation des drivers est réalisée par une tension interne.

INFORMATION La longueur de conduite au maximum admise s'élève à 100 m.

Description des raccordements et des signaux de l'interface de codeur incrémentiel:

Le sens de comptage est réglé pour que les chiffres augmentent, avec une rotation vers la droite (en regardant l'axe moteur).



9.14.2 Sortie SSI (X1)

Interface SSI (émulation de codeur absolu série synchrone). Sélectionnez la fonction de codeur SSI (page "Encoder Emulation", ENCMODE 10). La position de l'arbre moteur dans le variateur sera calculée à partir des signaux absolus cycliques du résolveur ou du codeur. Ces informations permettront de créer une donnée SSI (selon le brevet Stegmann DE 3445617C2). Maximum 32 bit seront transmis. Les bits de données principaux représentent le nombre de rotation et peuvent être sélectionnés entre 12 à 16 bits. Les 16 bits max. qui en résultent représentent la résolution et ne sont pas modifiables.

Le tableau suivant présente la répartition de la donnée SSI en fonction du nombre de tours choisi:

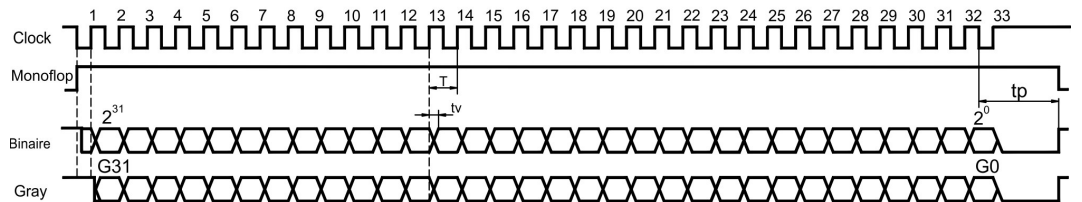
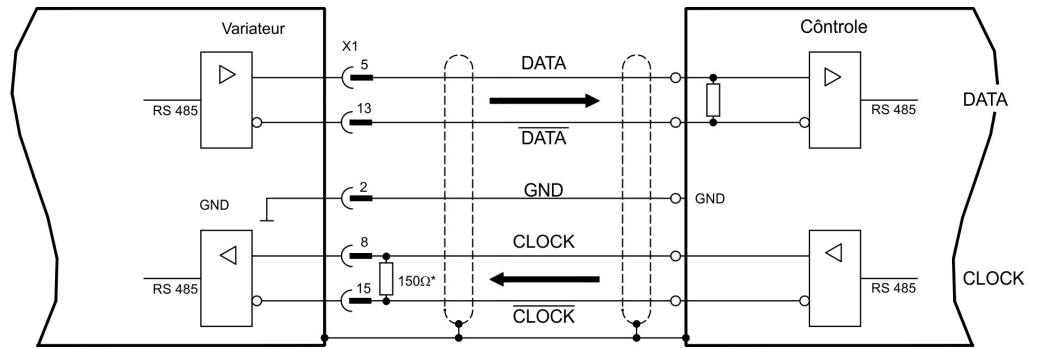
Révolution																Résolution (tout de même)															
SSIREVOL																															
15	14	13	12	11	10	9	8	7	6	5	4	3	2	1	0	15	14	13	12	11	10	9	8	7	6	5	4	3	2	1	0

La séquence du signal peut être indiquée au format **binaire** (standard) ou **Gray**. Vous pouvez adapter le variateur à la fréquence d'horloge de votre analyse SSI à l'aide du logiciel de configuration.

Les pilotes sont alimentés par une tension interne.

Description des raccordements et des signaux de l'interface SSI:

Le sens de comptage est réglé pour que les chiffres augmentent, avec une rotation vers la droite (en regardant l'axe moteur).



Temps de commutation des données $t_v \leq 300\text{ns}$
 durée min. de période $T = 600\text{ ns}$
 Time Out $t_p = 3\mu\text{s}/13\mu\text{s}$ (SSITOUT)

Sortie $I\Delta UI \geq 2\text{V}/20\text{mA}$
 Entrée $I\Delta UI \geq 0.3\text{V}$

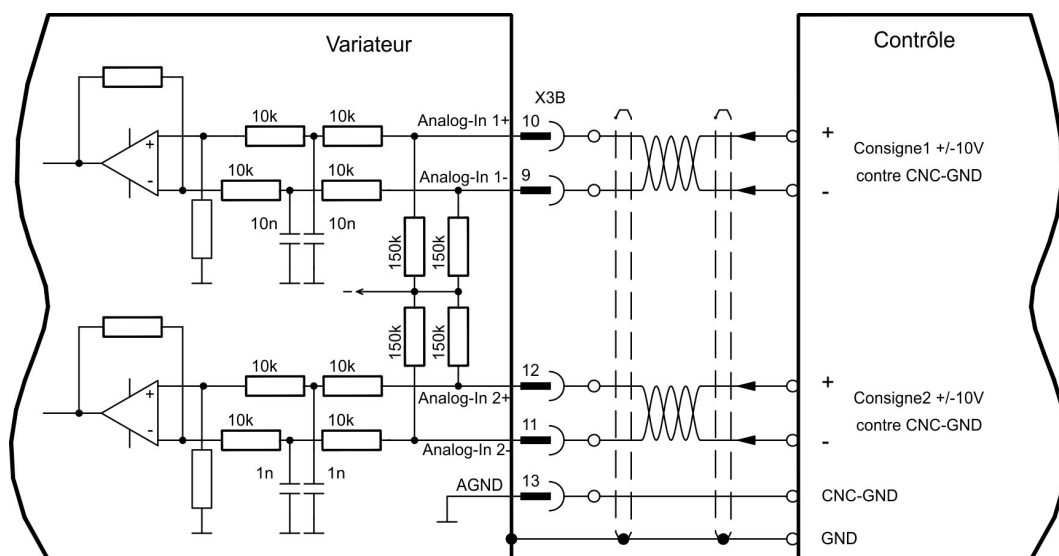
9.15 Entrées/sorties digitales et analogiques

9.15.1 Entrées analogiques (X3B)

Le variateur pour les valeurs de consigne analogiques possède deux entrées différentielles sans rétroaction et programmables. En tant que référence de potentiel, l'AGND (X3B/13) doit toujours être reliée à la CNC-GND de l'automate programmable.

Propriétés techniques

- Tension d'entrée différentielle ± 10 V max.
- Masse de référence : AGND, borne de connexion X3B/13
- Résistance d'entrée 150 k Ω
- Plage de tension en mode commun pour les deux entrées en plus ± 10 V
- Taux d'échantillonnage 62,5 μ s



Entrée analogique-In1 (bornes X3B/10 und X3B/9)

Tensions d'entrée différentielles de max. ± 10 V, résolution 16 bits (précision 13 bits), évolutif. Paramètre par défaut : régime de consigne

Entrée analogique-In 2 (bornes X3B/12 und X3B/11)

Tensions d'entrée différentielles de max. ± 10 V, résolution 16 bits (précision 13 bits), évolutif. Paramètre par défaut : couple de consigne

Exemples d'application pour une entrée de consigne analogique-In 2 :

- Limitation de courant externe réglable
- Entrée affaiblie pour mode réglage ou pas à pas
- pilotage, neutralisation

Lorsqu'une entrée vient d'être affectée à une fonction préprogrammée, le bloc de données doit être mémorisé dans l'EEPROM du variateur et l'appareil doit être réinitialisé (p. ex. à l'aide du logiciel de mise en service).

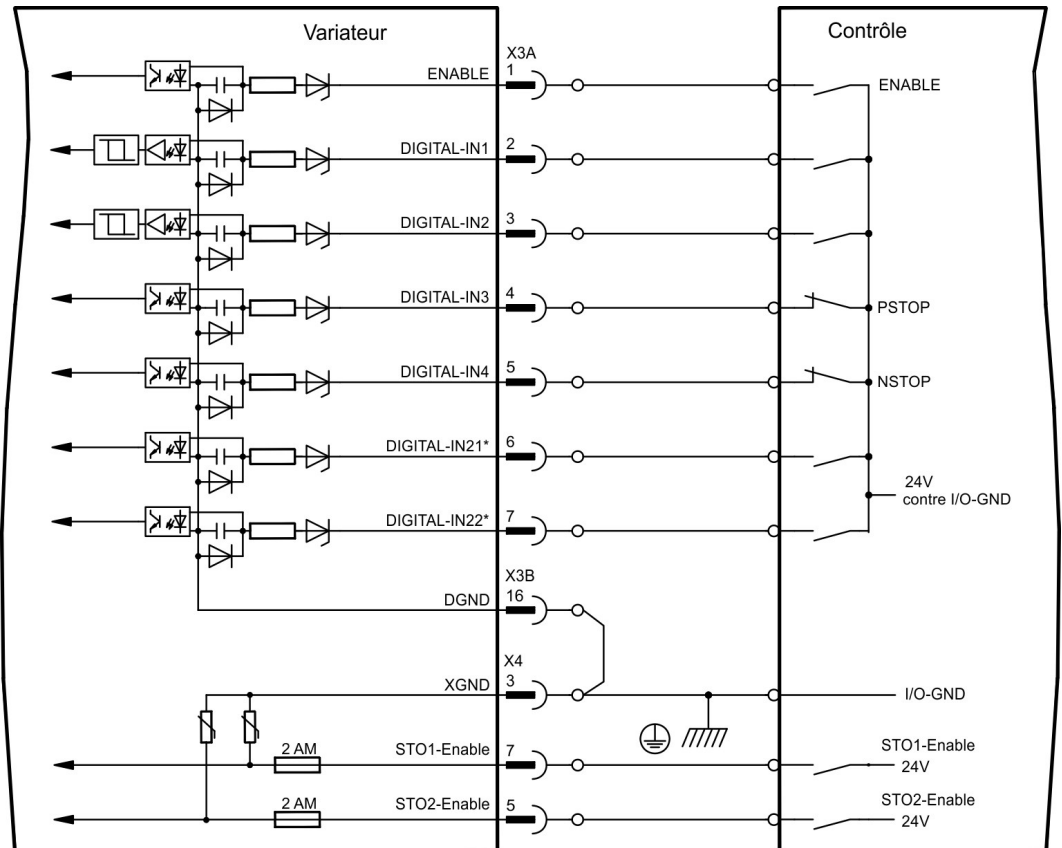
Affectation du sens de rotation

Paramètre par défaut : rotation vers la droite de l'arbre moteur (vu du côté de l'arbre)

- Tension positive à la borne X3B/10 (+) contre la borne X3B/9 (-)
- Tension positive à la borne X3B/12 (+) contre la borne X3B/11 (-)

Pour inverser le sens de rotation, vous pouvez permuter les bornes X3B/10-9 ou X3B/12-11 ou modifier le paramètre "Count Direction" sur la page "Feedback".

9.15.2 Entrées numériques (X3A, X3B, X4)



* Les entrées DIGITAL-IN21 et 22 doivent être définies comme entrées à l'aide du logiciel de mise en service (Page "I/O digital")

9.15.2.1 Connecteur X3A, X3B

Entrée ENABLE

- Compatible API (EN 61131-2 type 1), sans potentiel, référence à la masse: DGND
- Haut: 15...30 V / 2...15 mA, bas: -3...5 V / <1mA
- Fréquence d'échantillonnage, logiciel : 250 μ s

Active l'étage final du signal du variateur (borne X3A/1, Haut-active). L'activation n'est possible que si les entrées STOx-Enable ont un signal 24 V (voir (→ # 40) et suiv.). A l'état bloqué (signal bas), le moteur raccordé est dépourvu de couple.

En outre, une activation logicielle est nécessaire à l'aide du logiciel de mise en service (connexion UND), qui peut toutefois être définitivement activée (page "Basis-einstellungen" du logiciel de mise en service DRIVEGUI.EXE).

Entrées numériques programmables sur X3:

Vous pouvez utiliser les entrées numériques X3A/2 à X3A/7 pour déclencher les fonctions préprogrammées et mémorisées dans le variateur. Vous trouverez une liste des fonctions préprogrammées sur la page "I/O digital" de notre logiciel de mise en service. Lorsqu'une entrée vient d'être affectée à une fonction préprogrammée, le bloc de données doit être mémorisé dans l'EEPROM du variateur et l'appareil doit être réinitialisé (p. ex. à l'aide du logiciel de mise en service).

Entrées numériques DIGITAL-IN 1 et 2 (X3A/2 et X3A/3):

Etant donné que ces entrées sont particulièrement rapides, elles conviennent, p. ex., pour des fonctions de verrouillage ou des signaux de réaction rapides.

- Compatible API (EN 61131-2 Typ 1), sans potentiel, référence à la masse: DGND
- Haut: 15...30 V / 2...15 mA, bas: -3...5 V / <1mA
- Fréquence d'échantillonnage, matériel : 2µs

Entrées numériques DIGITAL-IN 3 et 4 (X3A/4 et X3A/5):

Ces entrées peuvent notamment être utilisées pour les fonctions d'analyse des interrupteurs de fin de course PSTOP et NSTOP. Sélectionnez la fonction désirée (page "I/O digital") dans le logiciel de mise en service.

- Compatible API (EN 61131-2 Typ 1), sans potentiel, référence à la masse: DGND
- Haut: 15...30 V / 2...15 mA, bas: -3...5 V / <1mA
- Fréquence d'échantillonnage, logiciel: 250 µs

Entrées numériques DIGITAL-IN21 et 22 (X3A/6 et X3A/7):

Vous pouvez utiliser les broches 6 et 7 sur X3A comme entrée ou sortie, au choix.

Sélectionnez la fonction désirée (page "I/O digital") dans le logiciel de mise en service.

- Compatible API (EN 61131-2 Typ 1), sans potentiel, référence à la masse: DGND
- Haut: 15...30 V / 2...15 mA, bas: -3...5 V / <1mA
- Fréquence d'échantillonnage, logiciel: 250 µs

INFORMATION

Selon la fonction sélectionnée, les entrées hautes ou basses sont actives.

9.15.2.2 Connecteur X4

En association avec un câblage externe sûr, vous obtenez lors de l'utilisation des entrées STO1-Enable et STO2-Enable, un verrouillage du redémarrage avec sécurité fonctionnelle.

Entrées d'activation STO1-ENABLE (X4/7) et STO2-Enable (X4/5)

- Sans potentiel, référence à la masse = XGND
- 20V...30V / 33mA...45mA

INFORMATION

Ces entrées ne sont pas compatibles avec la norme EN 61131-2.

Ces entrées numériques supplémentaires activent l'étage final de puissance du variateur. Tant qu'un signal 24 V est présent aux entrées, l'étage final est prêt à fonctionner. En cas d'entrées STO ouvertes, plus aucune puissance n'est transmise au moteur, **l'entraînement est dépourvu de couple et s'arrête progressivement.**

AVIS

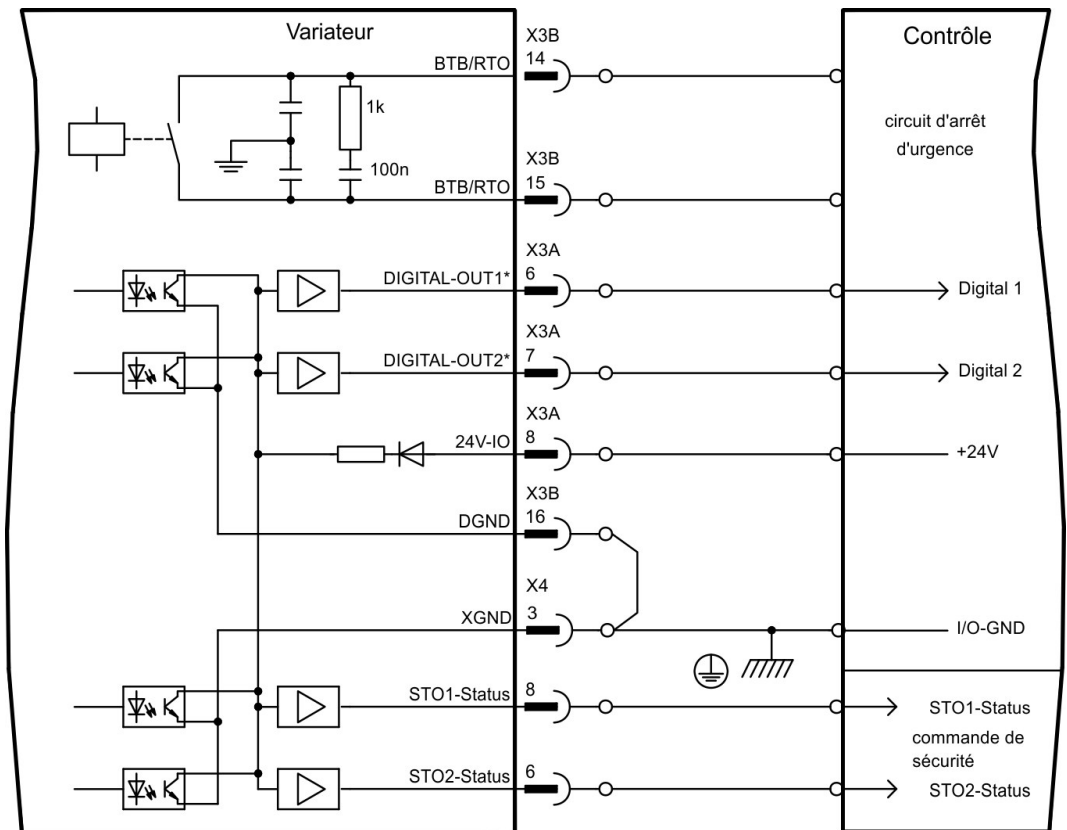
Un freinage à sûreté intégrée de l'entraînement doit, le cas échéant, être assuré par un frein mécanique supplémentaire, étant donné qu'un freinage électrique (freinage régulé) par l'entraînement n'est plus possible après le déclenchement de la fonction STO.

Pour plus d'informations et pour des exemples de raccordement, (→ # 40) et suivantes.

9.15.3 Sorties numériques (X3A, X3B, X4)

Propriétés techniques

- Alimentation en tension aux bornes X3A/8 (24V-IO) et X3B/16 (DGND)
- Toutes les sorties numériques sont sans potentiel
- 24V-IO : 20V DC ... 30V DC
DIGITAL-OUT1 et 2 : selon EN 61131-2 type 1, max. 100mA
STO1/2-Status : selon EN 61131-2 type 1, max. 100mA
BTB/RTO : Sortie sur relais, max.30V DC ou 42V AC, 0.5A
- Taux de mise à jour : 250 µs



* DIGITAL-OUT1 et 2 doivent être définies comme sorties à l'aide du logiciel de mise en service.

9.15.3.1 Stecker X3A, X3B

Contact de disponibilité BTB/RTO (X3B/14 et X3B/15)

La disponibilité (bornes X3B/14 et X3B/15) est signalée via un contact de relai sans potentiel. Le contact est fermé lorsque le variateur est prêt à l'emploi ; le message n'est pas influencé par le signal Enable, par la limitation I²t ni par le seuil de freinage.

INFORMATION

Toutes les erreurs entraînent une chute du contact BTB et la désactivation de l'étage final (lorsque le contact BTB est ouvert, l'étage final est bloqué -> pas de puissance). Vous trouverez une liste des messages d'erreur à la page (→ # 122).

Sorties numériques programmables DIGITAL-OUT 1 et 2 (X3A/6 et X3A/7):

Vous pouvez utiliser les broches 6 et 7 sur X3A comme entrée ou sortie, au choix. Sélectionnez la fonction désirée (OxMODE) dans le logiciel de mise en service. Les sorties sont dépourvues de potentiel, la tension de commutation 24 V doit être acheminée de l'extérieur.

En tant que sorties numériques programmées, vous pouvez envoyer les messages des fonctions préprogrammées et mémorisées dans le variateur (voir page "I/O digital" du logiciel de mise en service DRIVEGUI.EXE).

Lorsqu'une sortie vient d'être affectée au message d'une fonction préprogrammée, le bloc de données doit être mémorisé dans l'EEPROM du variateur et une réinitialisation doit être effectuée (p. ex. à l'aide du logiciel de mise en service).

9.15.3.2 Connecteur X4

Messages d'état STO1-Status (X4/8) et STO2-Status (X4/6):

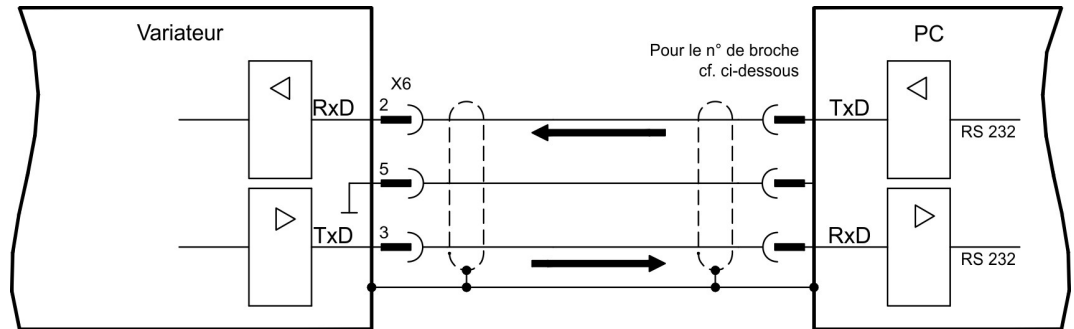
Les broches 6 et 8 sur X4 communiquent l'état des entrées STO-Enable. Les sorties sont dépourvues de potentiel, la tension de commutation 24 V doit être acheminée de l'extérieur, via X3A/8.

9.16 Interface RS232, connexion de PC(X6)

Le réglage des paramètres de service, de régulateur de position et de bloc de marche peut être exécuté par l'intermédiaire logiciel setup sur un ordinateur individuel (PC) du commerce (→ # 109)

Relier l'interface PC (X6) du variateur, la tensions d'alimentation étant coupées, via un câble modem zéro à une interface série du PC.

INFORMATION N'utilisez pas un câble link modem zéro!

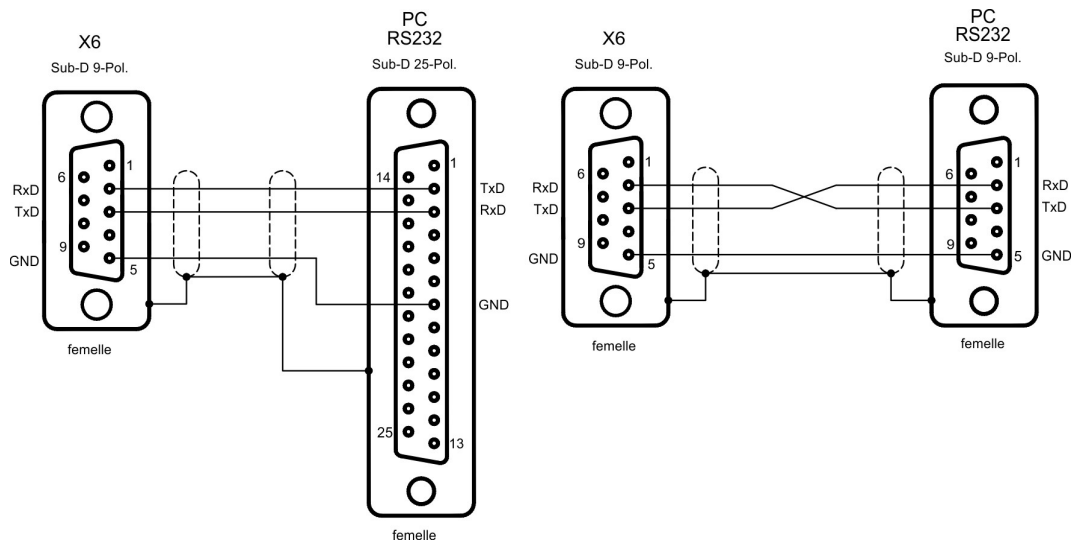


L'interface, isolée galvaniquement via des coupleurs optoélectriques, est placée au même potentiel que l'interface CANopen. L'interface est sélectionnée et réglée dans le logiciel setup. Vous trouvez d'autres indications page (→ # 108).

Sur le module d'expansion optionnelle -2CAN- les deux interfaces RS232 et CAN, qui occupent normalement le même connecteur X6, sont réparties sur deux embases distinctes (→ # 139).

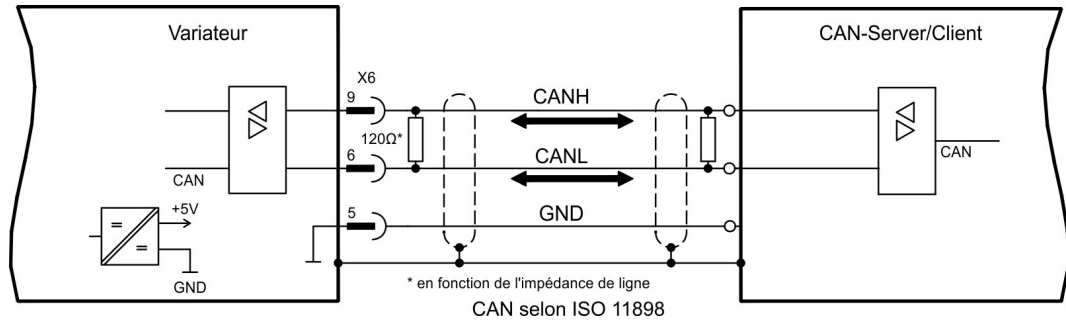
Câble de transfert entre le PC et le variateur de la série S700:

(Vue : côté soudure du connecteur femelle SubD sur le câble)



9.17 Interface CAN-Bus (X6)

Interface destinée à un raccordement au bus CAN (default : 500 kBauds). Le profil intégré est basé sur le profil de communication CANopen DS301 et sur le profil d'entraînement DSP402. En liaison avec la régulateur de position intégré, les fonctions suivantes sont entre autres disponibles : mode "Tops" à vitesse variable, déplacement sur origine de position, lancement de l'instruction de déplacement, lancement de l'instruction de déplacement direct, prédéfinition de valeur de consigne numérique, fonctions de transfert de données et bien d'autres. Vous trouverez des informations détaillées dans le manuel de la CANopen. L'interface est isolée galvaniquement via des coupleurs optoélectriques et est sur le même potentiel que l'interface RS232. Les entrées de valeur de consigne analogiques peuvent encore être utilisées. Sur le module d'expansion optionnelle -2CANles deux interfaces RS232 et CAN, qui occupent normalement le même connecteur X6, sont réparties sur deux embases distinctes (→ # 139).



Câble de bus CAN

Conformément aux normes ISO 11898, il est recommandé d'utiliser un câble de bus avec une impédance particulière de 120 Ω. La longueur de câble requise pour une communication sûre réduit avec la croissance du taux de transfert. Les valeurs indiquées ci-après, que nous avons mesurées, peuvent servir de points de repère mais ne sont pas à considérer en tant que limites:

- impédance particulière 100-120 Ω
- capacité de service max. 60 nF/km
- résistance de conducteur (boucle) 159,8 Ω/km

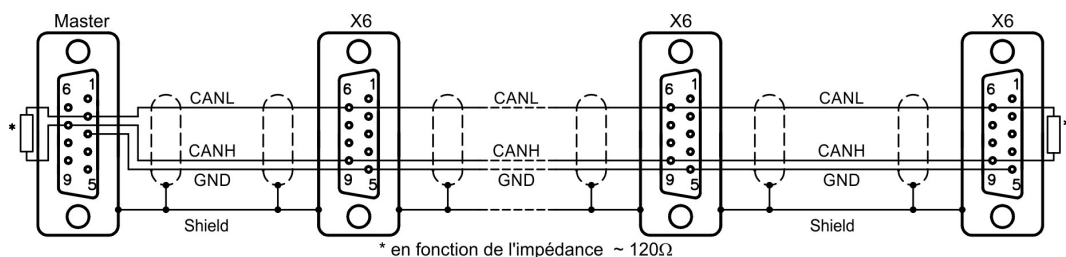
Longueurs de câble en fonction des taux de transfert

Taux de transfert / kBaud	longueur max. de câble / m
1000	10
500	70
250	115

Une plus grande amplitude de transfert peut être obtenue avec une moindre capacité de service (max. 30 nF/km) ainsi qu'avec une résistance de conducteur moins importante (boucle 115 Ω /km). (Impédance particulière 150±5 Ω => impédance terminale 150±5 Ω).

Pour des raisons de CEM, nous vous demandons d'observer les points suivants en ce qui concerne le logement de la prise SubD:

- boîtier métallique ou couvert d'une couche de métal
- possibilité de raccordement pour la protection du conducteur dans le boîtier, connexion à grande surface



9.18 Interface EtherNet (X7)

Cette interface met à disposition deux connecteurs RJ45 et un matériel compatible TCP/IP avec transmission de données configurable (protocole). En fonction du micrologiciel installé, le variateur peut communiquer avec les réseaux suivants :

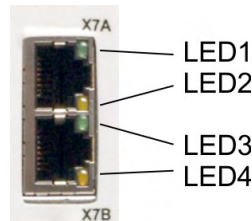
- EtherCAT (standard, CAN over EtherCAT)

INFORMATION

L'interface est désactivée lorsqu'une carte d'expansion de bus de terrain est enfichée dans un port d'expansion.

Le protocole installé avec le micrologiciel doit être activé (commande ASCII ETHMODE). Paramètre par défaut : Lorsqu'une connexion EtherCAT est détectée au démarrage du variateur, EtherCAT est activé, sinon CANopen (→ # 104) est activé.

L'outil de téléchargement (sur le CD-ROM du produit et dans la rubrique de téléchargement de notre site Web) permet de télécharger les différentes versions du micrologiciel sur le variateur.



Les voyants DEL intégrés indiquent l'état de la communication.

Conn.	LED#	Nom	Fonction
X7A	LED1	LINK_IN	Allumé = Réception valide (port IN) Eteint = Non valide, mise hors tension ou réinitialisation.
	LED2	CYCLIC	Allumé = Réseau cyclique Clignotant = Réseau non cyclique Eteint = mise hors tension ou réinitialisation
X7B	LED3	LINK_OUT	Allumé = Réception valide (port OUT) Eteint = Non valide, mise hors tension ou réinitialisation.
	LED4	REPEATER	Allumé = Répéteur sous tension, réseau cyclique Clignotant = Répéteur sous tension, réseau non cyclique Eteint = Répéteur hors tension, mise hors tension ou réinitialisation

Brochage

X7A	Signaux	X7B	Signaux
1	Envoi +	1	Réception +
2	Envoi -	2	Réception -
3	Réception +	3	Envoi +
4	n.c.	4	n.c.
5	n.c.	5	n.c.
6	Réception -	6	Envoi -
7	n.c.	7	n.c.
8	n.c.	8	n.c.

9.19 Carte mémoire





Un lecteur de cartes mémoire se trouve dans la partie supérieure du variateur. Le micrologiciel et un jeu complet de paramètres peuvent être mémorisés sur cette carte, qui pourra ensuite être rechargée dans le variateur. Les cartes MMC et SD sont prises en charge. Cette fonction permet de mettre très rapidement et aisément en service un appareil de remplacement éventuel ou des axes identiques dans des machines en série. Les téléchargements depuis et vers la carte mémoire peuvent être lancés à l'aide des touches de commande ou via le logiciel de mise en service. L'utilisation à l'aide de commandes ASCII est décrite dans le KDN, page "[Memory Card](#)".

INFORMATION

La carte mémoire ne peut être enfichée ou retirée du variateur S700 que s'il est déconnecté. En cas d'utilisation d'un codeur absolu, un trajet de référence doit être effectué après la lecture des paramètres dans un nouvel appareil.

Pour charger un nouveau micrologiciel sur un variateur dépourvu de connexion PC, procédez comme suit :

1. Enregistrez le micrologiciel à programmer sur la carte mémoire sous le nom "**default.s19**" (format S-Record) ou "**default.bin**" (format binaire).
2. Coupez la tension du variateur (coupure de l'alimentation 24 V) et insérez la carte dans le port correspondant du variateur.
3. Maintenez enfoncée les deux touches de commande ( ) et enclenchez la tension d'alimentation 24 V. L'affichage indique "—" pour signaler l'activation du programme de surveillance. En cas de problèmes d'accès à la carte, les lettres "CCC" s'affichent. Lors de la réinsertion de la carte SD, la commande interrompue est poursuivie.
4. Une nouvelle pression des deux touches de commande relance la procédure de mise à jour. Vous pouvez suivre la progression de la mise à jour à l'écran :
 - Le microprogramme est d'abord chargé dans la mémoire interne depuis la carte. Pendant cette phase, l'affichage compte de 0 à 100.
 - Ensuite, la mémoire du microprogramme interne est effacée. Pendant cette phase, le chiffre 100 reste affiché.
 - Après l'effacement de la mémoire du microprogramme, le processus d'écriture est lancé. Cette phase est signalée sur l'affichage par un décompte de 100 à 0.
5. Une fois la programmation terminée, un démarrage automatique a lieu.

Lors du redémarrage, le fichier de paramètres est automatiquement chargé. Si un fichier de paramètres a été enregistré sur la carte mémoire avec le nom "**default.par**", il est alors chargé par le microprogramme. Une mise à jour automatique complète du microprogramme et des paramètres sont ainsi possibles.

10 Mise en service

Un Exemple de processus de mise en service est donné. Mais, il s'avérera judicieux ou nécessaire de procéder autrement, en fonction de l'utilisation des appareils. Dans le cas de systèmes multi-axes, chaque variateur devra être mis individuellement en service. Le constructeur de la machine doit faire établir une appréciation du risque pour la machine et prendre les mesures appropriées pour que des mouvements intempestifs n'entraînent pas des dommages corporels et/ou matériels.

10.1 Remarques Importantes

AVIS

Seul un personnel compétent disposant de connaissances approfondies dans les domaines du génie électrique et de la technologie de transmission est autorisé à tester et à configurer le variateur.



DANGER Tension létale!

Risque de choc électrique. Il existe un danger mortel au niveau des composants sous tension de l'appareil.

- Les dispositifs de protection intégrés, tels qu'une isolation ou un blindage, ne peuvent pas être retirés.
- Seul du personnel dûment formé et qualifié est habilité à travailler sur l'installation électrique, conformément aux réglementations sur la sécurité au travail, et uniquement lorsque l'alimentation secteur est coupée et protégée contre tout redémarrage.



AVERTISSEMENT Redémarrage automatique!

Il existe un risque de blessures graves, voire mortelles, pour les personnes travaillant sur la machine. En fonction du paramétrage, l'entraînement peut redémarrer automatiquement après la mise sous tension, creux de tension ou interruption de la tension d'alimentation, en fonction de la valeur du paramètre. Lorsque le paramètre [AENA](#) est défini sur 1,

- placez un panneau d'avertissement sur la machine (Avertissement : redémarrage automatique après la mise en marche !) et
- assurez-vous qu'il n'est pas possible d'enclencher la tension d'alimentation pendant que des personnes se trouvent dans la machine.

AVIS

Si le variateur a été stocké pendant plus d'un an, il est nécessaire de reformer les condensateurs du circuit intermédiaire. Pour ce faire, débranchez toutes les connexions électriques. Fournissez au variateur pendant env. 30 min une tension d'alimentation monophasée de 208 ... 240 V aux bornes L1 et L2. Cette procédure permet de reformer les condensateurs.

INFORMATION

Informations plus détaillées quant à la mise en service: L'adaptation de paramètres et les effets sur la régulation sont décrits dans le manuel et l'aide en ligne ([Online-Help](#)) de la logiciel de mise en service. La mise en service de la carte d'expansion éventuellement en place est décrit dans le manuel correspondant sur la CD-ROM. Nous proposons des cours de formation (sur demande).

10.2 Logiciel setup

Ce chapitre explique l'installation du logiciel setup DRIVEGUI.EXE pour le variateur numérique S700.

Des cours de formation et d'initiation peuvent être suivis sur demande.

10.2.1 Utilisation recommandée

Le logiciel setup sert à modifier et à mémoriser les paramètres de service des variateurs de la série S700. Le variateur raccordé est mis en service à l'aide du logiciel, le servomoteur pouvant être directement commandé par les fonctions de service.

Le paramétrage en ligne (online) d'un servomoteur en marche est exclusivement réservé à un personnel spécialisé possédant les connaissances spécifiques décrites à la (→ # 12)

Les blocs de données mémorisés sur des supports de données ne sont pas protégés contre les risques de modification par des personnes non autorisées. C'est pourquoi, après avoir chargé un bloc de données, vous devrez toujours vérifier tous les paramètres avant de valider le variateur.

10.2.2 Description du logiciel

Les variateurs doivent être adaptés aux spécifications de votre machine. Ce paramétrage s'effectue à partir d'un ordinateur individuel (PC) - et non pas sur le variateur proprement dit - à l'aide du logiciel setup. Le PC est relié au variateur par un câble modem zéro (sériel (→ # 103)). Le logiciel setup assure la communication entre le PC et la série S700.

Vous trouverez le logiciel de mise en service sur le CD-ROM ainsi que sur le site Internet à la rubrique des téléchargements.

Il est facile de modifier les paramètres et de constater immédiatement l'effet de ces modifications sur le moteur car il existe une liaison permanente (online) avec le variateur. La lecture des valeurs réelles importantes du variateur et leur affichage sur l'écran du PC ont lieu simultanément (fonctions d'oscilloscope).

Des modules d'interface (cartes d'expansion) éventuellement montés dans le variateur sont automatiquement identifiés. Les paramètres supplémentaires nécessaires à la régulation de position ou à la définition du bloc de marche sont mis à disposition.

Vous pouvez enregistrer les blocs de données sur un support de données ou sur la carte MMC (archivage) et les recharger ensuite. Vous pouvez imprimer les blocs de données.

Nous livrons des jeux de données de défaut relatives au moteur pour les combinaisons variateur/moteur les plus judicieuses. Ceux-ci s'appliquent à toutes les combinaisons variateur-moteur. Dans la plupart des cas, ces valeurs implicites vous permettront de mettre votre servosystème en service en toute facilité.

Une [Online-Help](#) détaillée intégrant une description de toutes les variables et fonctions vous assistera dans toutes les situations.

10.2.3 Exigences par rapport au matériel, systèmes d'exploitation

L'interface PC (X6, RS232) du variateur est relié, via un câble modem zéro (**ne pas un câble link modem zéro !**), à une interface sériel du PC (→ # 103).

AVIS

Débranchez et branchez la ligne uniquement à tension d'alimentation coupée (variateur et PC).

L'interface dans le variateur est isolée galvaniquement via des coupleurs optoélectriques et est sur le même potentiel que l'interface CANopen.

Exigences minimales par rapport au PC :

Processeur:	Pentium® II ou supérieur
Carte graphique:	Windows compatible, couleur
Lecteur:	disque dur (au moins 10MO libres), lecteur de CD-ROM
Interface:	lecteur de CD-ROM (COM1 ... COM10) ou USB avec USB->convertisseur série

Systèmes d'exploitation WINDOWS 2000, XP, Vista, 7, 8, 10

Le logiciel DRIVEGUI.EXE est compatible avec WINDOWS 2000, XP, VISTA, 7, 8 et 10.

Une commande de secours est possible avec une émulation de terminal ASCII (sans interface). Paramètres de l'interface : 38 400 bauds, bit de données 8, aucune parité, bit d'arrêt 1, aucun contrôle de flux

Systèmes d'exploitation Unix, Linux

Le bon fonctionnement du logiciel sous Unix ou Linux dans des fenêtres WINDOWS **n'a pas été testé.**

10.2.4 Installation sous WINDOWS

Sur le CD-ROM se trouve la programme d'installation du logiciel de mise en service.

Installation

Fonction de démarrage automatique activée :

Déposez le CD-ROM dans un lecteur non utilisé. Une fenêtre s'ouvre avec l'écran de démarrage du CD. Vous trouvez ici un lien vers le logiciel de mise en service DRIVEGUI.EXE. Cliquez dessus et suivez les instructions.

Fonction de démarrage automatique désactivée :

Déposez le CD-ROM dans un lecteur non utilisé. Cliquez sur **DÉMARRER** (barre des tâches), puis sur **Exécuter**. Tapez dans la fenêtre de saisie l'appel du programme : **x:\in-dex.htm** (x= lettre correcte du lecteur de CD).

Cliquez sur **OK** puis continuez comme décrit plus haut.

Raccordement à l'interface sériel du PC

Raccordez la ligne de transfert à l'interface sériel de votre PC puis à l'interface PC (X6) du S700 (→ # 103).

10.3 Démarrage et test rapides

10.3.1 Préparation

Déballer et installer et câbler du variateur

1. Retirer le variateur et les accessoires de l'emballage
2. Respecter les avertissements des manuels
3. Monter le variateur comme décrit dans chapitre "Installation mécanique" (→ # 52)
4. Connecter le variateur comme décrit dans chapitre "Installation électrique" (→ # 58) ou utiliser le mini-câblage décrit à la page suivante.
5. Installez le logiciel (→ # 108).
6. Vous avez besoin des informations suivantes sur les composants de l'entraînement :
 - Tension nominale secteur
 - Type de moteur (données du moteur lorsqu'il n'est pas répertorié dans la base de données des moteurs : voir l'[Online Help](#))
 - Système de rétroaction installé dans le moteur (type, nombre de pôles/nombre de lignes/protocole de données, etc.) Moment d'inertie de la charge

Documentation

Les documentations suivantes sont nécessaires (au format PDF sur le CD-ROM du produit). Vous pouvez également télécharger la version la plus actuelle d'un manuel à partir de notre site Internet:

- Manuel d'Instructions (cette manual)
- Profil de communication CANopen
- Profil de communication EtherCAT
- Manuel des accessoires

Selon la carte d'extension intégrée, les documentations suivantes sont nécessaires :

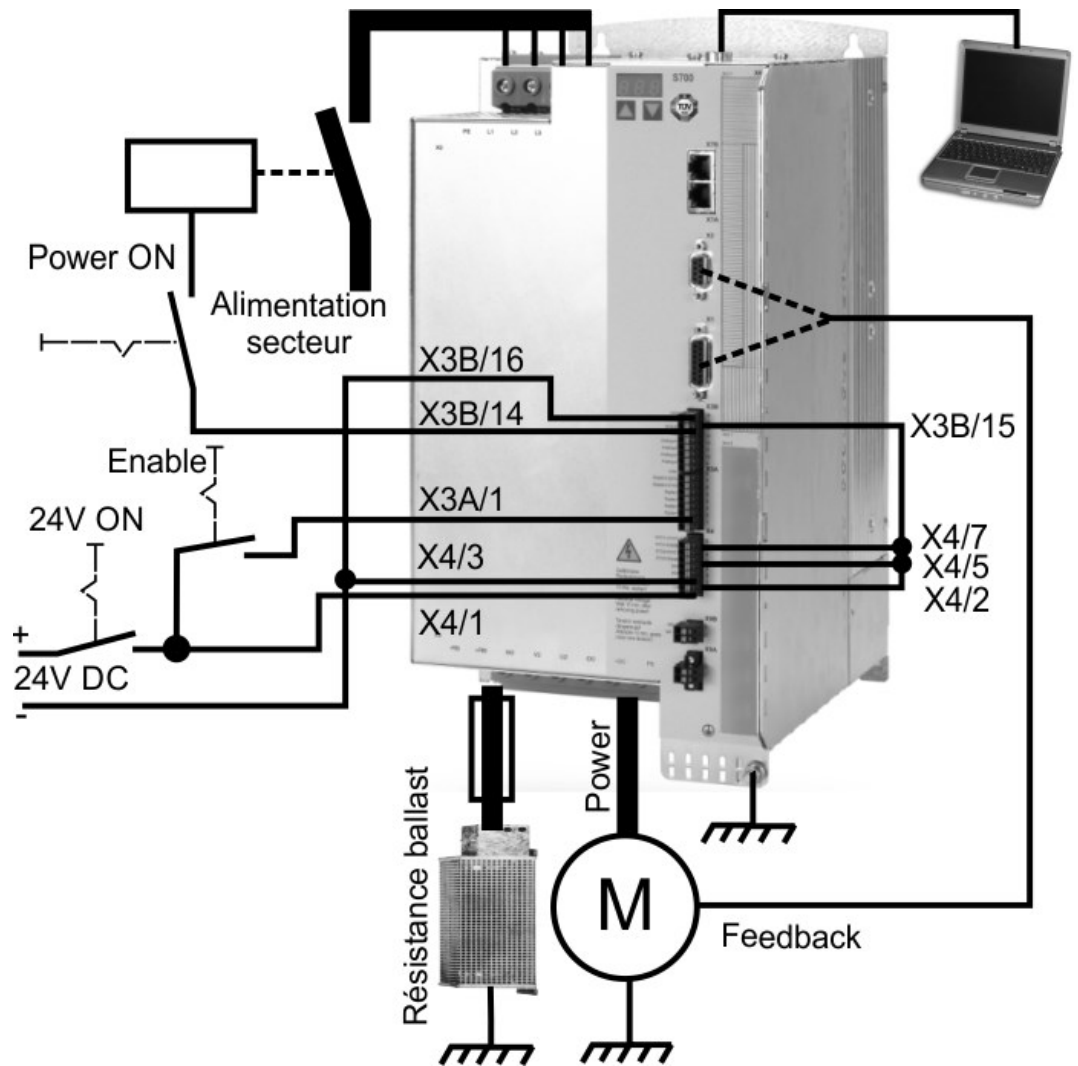
- Mode d'emploi de la carte d'expansion "Safety" Sx
- Profil de communication PROFIBUS DP
- Profil de communication DeviceNet
- Profil de communication sercos® II

Acrobat Reader est nécessaire pour la lecture des fichiers PDF. Vous trouverez un lien d'installation sur chaque page d'écran du CD-ROM du produit.

Câblage minimal pour le test rapide

INFORMATION

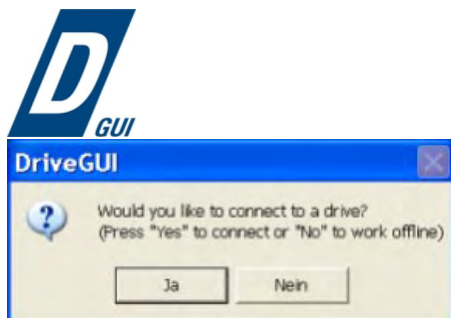
Ce câblage ne remplit pas d'exigences en matière de sécurité ou efficacité du fonctionnement de votre application. Elle ne montre que le câblage minimal nécessaire pour le test rapides.



10.3.2 Connexion

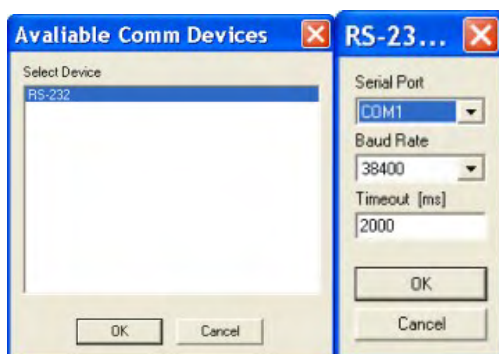
- Raccordez le câble de transmission à une interface série de votre PC et à l'interface série X6 du variateur. En option, il est possible d'utiliser un convertisseur série/USB.
- Branchez l'alimentation 24 V de votre variateur.
- Attendez environ 30 secondes, jusqu'à ce que l'écran de la face avant du variateur affiche les types de courant (par ex. pour 48 A). Si l'alimentation en puissance est également branchée, un P (par ex. pour Power, 48 A) s'affiche.

Si un code d'erreur (), un avertissement (ou une remarque (./_ / E/S) s'affichent, vous trouverez une description correspondante (→ # 122) resp. (→ # 123). Lorsqu'un code d'erreur est affiché : éliminez le problème.



Pour démarrer le logiciel DRIVEGUI.EXE, cliquez sur l'icône située sur votre bureau Windows.

DRIVEGUI.EXE permet de travailler en ligne et hors ligne. Nous travaillons en ligne.



Lors du premier établissement de la communication, vous serez invité à définir les paramètres de communication. Sélectionnez le système de communication et l'interface à laquelle est raccordée le variateur, puis cliquez sur OK.

Le logiciel essaye alors d'établir une connexion vers le variateur. Si aucune connexion n'est établie, le message d'erreur suivant s'affiche.

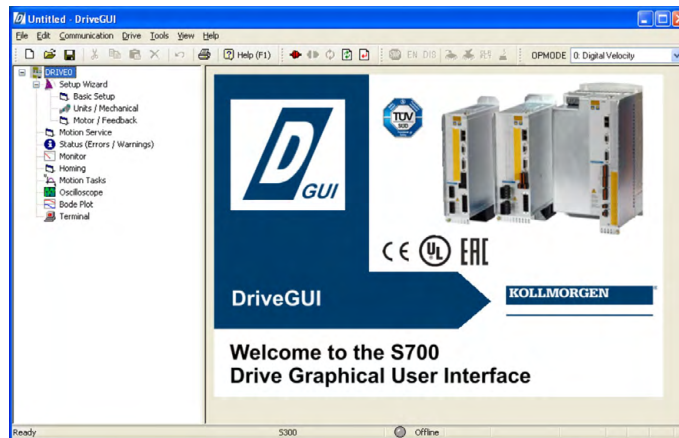


Les causes les plus courantes sont:

- mauvaise interface sélectionnée.
- mauvaise prise du variateur utilisée.
- interface utilisée par un autre logiciel.
- alimentation de tension auxiliaire 24 V éteinte.
- câble de transmission défectueux ou mal confectionné.

Après confirmation du message d'erreur, le logiciel passe en mode hors ligne. Ceci exige la sélection manuelle du variateur. Interrompez la sélection en fermant la fenêtre de sélection. Identifiez et corrigez l'erreur empêchant la communication. Redémarrez le logiciel en mode en ligne.

Une fois la communication établie, un écran d'accueil s'affiche. Sélectionnez "Setup Wizard" dans la fenêtre de navigation.



AVIS

Assurez-vous que le variateur est verrouillé (borne d'entrée HW-Enable X3A/1 à 0 V ou ouverte) !

10.3.3 Eléments importants de l'écran

Fonction d'aide

Vous trouverez dans [online help](#) des informations détaillées relatives à tous les paramètres pouvant être traités par le variateur.

Touche F1	Ouvre online help pour la page d'écran active
Barre de menu ?	Ouvre online help avec la table des matières
	Aide contextuelle. Cliquez d'abord sur l'icône de l'aide, puis sur la fonction pour laquelle vous avez besoin d'aide.

Barre d'outils

	Enregistrer dans l'EEPROM, est nécessaire lorsque des paramètres ont été modifiés
	Reset (démarrage à froid), est nécessaire lorsque des paramètres de base importants ont été modifiés
OPMODE 0: Digital Velocity	Type de fonctionnement, utilisez « 0 : vitesse numérique » pour le test rapide.

Barre d'état



L'icône verte Online (en ligne) indique que la communication est active.

10.3.4 Setup Wizard

L'assistant de configuration vous guide tout au long de la procédure de configuration de base de votre entraînement. Selon la tâche à effectuer, seuls les écrans nécessaires sont affichés.

Welcome to the Drive Setup Wizard

This Setup Wizard will help you configure your drive. Start by choosing the type of set up from the list below: "Quick Motor/Drive Setup", "Analog Application Setup", "Gearing Application Setup", "Motion Task Application Setup" or "Complete Setup".

Click "Next" and "Previous" to move between screens, or move directly to any screen by clicking in the tree on the left. Click the "Refresh" toolbar button to bring back the original data for the screen currently showing.

When a new wizard page is opened, the current parameter values related to that page are reloaded from the drive.

Select Type of Setup Wizard

Standard Servo Setups

- Quick Motor/Drive Setup
- Analog Application Setup
- Gearing Application Setup
- Motion Task Application Setup
- Complete Setup

Sensorless Setups

- Induction Motor Setup (U/f Control)

Enter Setup Wizard

Pour un test rapide de fonctionnement, sélectionnez le type de configuration rapide.

Démarrez l'assistant.

10.3.4.1 Réglages de base

Basic Setup

Power Supply

Regen Resistor

- Internal Value: 0 Ohms
- External

max. Regen Power: 50 W

Mains Voltage: 230 V

Response to Loss of Input Phase: Three-Phase (Current Limit), Warning n05

Amplifier

Hardware: Drive 1.5A

Firmware: V3.00 DRIVE Rev create d Feb 27 08:00:42 2008

Serial Number: 0 Run Time: xxxxxx h Name: DRIVE0

Set Software-Enable on Bootup

Next >

Cet écran permet de définir les valeurs de base.

Tension secteur max. : définir la tension secteur nominale présente.

Response to Loss of Input Phase (réaction en cas de perte d'une phase secteur) : sélectionnez le mode triphasé. En mode triphasé, vous pouvez sélectionner l'envoi de l'avertissement "n05" ou de l'erreur "F19". La sélection de "F19" entraîne l'arrêt de l'étage final, "n05" est traité comme message.

Name (nom) : vous pouvez attribuer un nom au variateur (max. 8 caractères). Il simplifiera l'identification de l'entraînement dans le système.

Set Software-Enable on Bootup (définir l'activation du logiciel au démarrage) : ne sélectionnez pas cette option pour le test rapide !

Cliquez sur NEXT (Suivant).

10.3.4.2 Unités

Les unités utilisateur pour toutes les saisies dans le logiciel de mise en service sont présélectionnées dans cet écran.

Position, vitesse, accélération: Sélectionnez des unités pertinentes pour votre application en fonction de la charge déplacée.

Modification de position par tour: Ici, un rapport est établi entre la rotation de l'arbre moteur et la course de la charge. Les rapports de réduction peuvent également être calculés. Vous trouverez une explication détaillée dans l' [Online-Help](#). Pour calculer la résolution sur la base des exemples d'application sélectionnés, utilisez l'outil de calcul :

Bouton Calcul PGEARI/PGEARO pour..."

Si votre application ne correspond à aucun des exemples mentionnés, saisissez directement les paramètres nécessaires dans les champs de l'écran "Unités".

Sélectionnez d'abord le système correspondant à votre application. Ensuite, définissez l'unité de position. Sélectionnez l'unité de position vous permettant de représenter la précision requise de votre application.

Saisissez ensuite les caractéristiques mécaniques de votre application. Si un réducteur est bridé sur un moteur, vous pouvez, pour les applications concernées, également saisir les données de ce réducteur, soit le nombre de dents ou le rapport de tours.

Cliquez ensuite sur le bouton "Calculate conversion factor and return".

Cliquez sur NEXT (Suivant).

10.3.4.3 Moteur (rotatif) et feedback

Paramétrage simplifié des paramètres du moteur.

Feedback: Sélectionnez le système de rétroaction (feedback) utilisé dans le moteur.

INFORMATION

Le nombre de pôles du résolveur est défini sur 2 dans le mode de configuration “Configuration rapide” ! Le cas échéant, modifiez le nombre de pôles dans la fenêtre de configuration complète, page “Feedback”.

Type de moteur : Cliquez sur le bouton “Select from Database...”. Ouvrez le fichier de base de données mémorisé (mdb_..._csv), puis sélectionnez le type de moteur utilisé. Les moteurs spéciaux doivent être définis en mode de configuration complète.

Brake (frein): Si le variateur doit commander un frein, modifiez le champ du frein d’arrêt sur WITH (AVEC).

Paramètres du régulateur : Si vous connaissez le rapport de poids charge/moteur (0 = aucune charge), indiquez ce nombre et sélectionnez la pente désirée pour la régulation. Si vous ne connaissez pas le rapport, sélectionnez “Do not tune” (ne pas modifier). Cliquez sur FINISH (terminer)

10.3.4.4 Moteur (linéaire) et feedback

Paramétrage simplifié des paramètres du moteur.

Feedback : Sélectionnez le système de rétroaction (feedback) utilisé.

Type de moteur : Cliquez sur le bouton “Select from Database...”. Ouvrez le fichier de base de données mémorisé (mdb_..._csv), puis sélectionnez le type de moteur utilisé. Les moteurs spéciaux doivent être définis en mode de configuration complète.

Encoder lines (lignes du codeur) : Cliquez sur “Calculate” (calculer) et saisissez la période de signal du codeur. Brake (frein): Si le variateur doit commander un frein, modifiez le champ du frein d’arrêt sur WITH (AVEC).

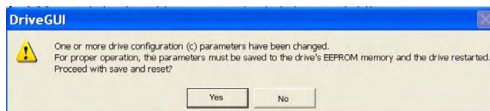
Paramètres du régulateur : Si vous connaissez le rapport de poids charge/moteur (0 = aucune charge), indiquez ce nombre et sélectionnez la pente désirée pour la régulation. Si vous ne connaissez pas le rapport, sélectionnez “Do not tune” (ne pas modifier). Cliquez sur FINISH (terminer)

10.3.4.5 Enregistrement des paramètres et redémarrage

Vous êtes sur le point de quitter l'assistant de configuration et vous avez modifié et défini les paramètres requis. Selon les paramètres modifiés, deux réactions du système sont possibles :

Des paramètres de configuration importants ont été modifiés


Un avertissement s'affiche, vous invitant à redémarrer le variateur (démarrage à froid).



Cliquez sur Oui. Les paramètres sont automatiquement enregistrés dans l'EEPROM du variateur qui est redémarré via une commande de réinitialisation. Cette opération dure quelques secondes.

Des paramètres de configuration moins importants ont été modifiés


Aucun avertissement ne s'affiche. Enregistrez manuellement les paramètres dans


l'EEPROM du variateur. Pour ce faire, cliquez sur l'icône  dans la barre d'outils. Il n'est pas nécessaire de redémarrer le variateur. Sélectionnez alors la page des fonctions de service.

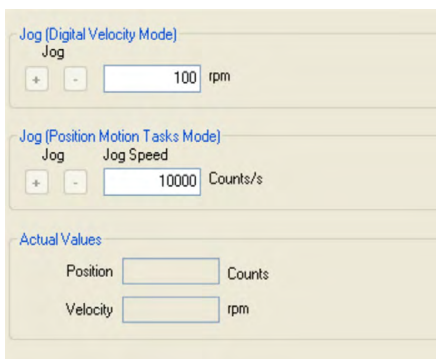
10.3.5 Fonctions de service (mode pas à pas mode)

AVIS

Veillez à ce que la position actuelle de la charge autorise les mouvements suivants. Sinon, l'axe se déplace sur l'interrupteur de fin de course matériel ou sur la butée mécanique. Assurez-vous qu'un recul ou qu'une accélération rapide de la charge ne puisse pas provoquer de dégâts. Respectez les exigences relatives à la "vitesse réduite sûre" pour votre application !

- Enclenchez l'alimentation de puissance de l'entraînement.
- **STO-Enable:** +24 V sur STO1-Enable [X4/5] et sur STO2-Enable [X4/7]
- **Hardware-Enable:** +24 V sur l'entrée Enable [X3A/1]. En cas d'absence de STO-Enable pour Hardware Enable, l'affichage de la platine avant indique .
- **Software-Enable:** Cliquez sur l'icône **EN** dans la barre d'outils.

L'affichage de la platine avant indique désormais E et l'intensité (p. ex.  pour Enable, 48A). Cliquez sur **DIS** pour désactiver de nouveau l'étage final (Disable).



Mode pas à pas (régime numérique) :

Vous pouvez ici déplacer l'entraînement à vitesse constante. Saisissez la vitesse désirée. Lorsque vous appuyez sur le bouton (+ ou -), l'entraînement se déplace à la vitesse définie et s'arrête dès que vous relâchez le bouton.

Les avertissements et erreurs actifs sont affichés dans l'écran "Status". Vous trouverez une description des messages d'erreur et des avertissements dans l'[Online-Help](#) ou à partir de la (→ # 122). Vous avez activé et testé avec succès les fonctions de base de l'entraînement.

10.3.6 Autres possibilités de configuration

AVIS

Respectez les consignes de sécurité énoncés dans les manuels et dans l'[Online Help](#), avant de modifier d'autres paramètres.

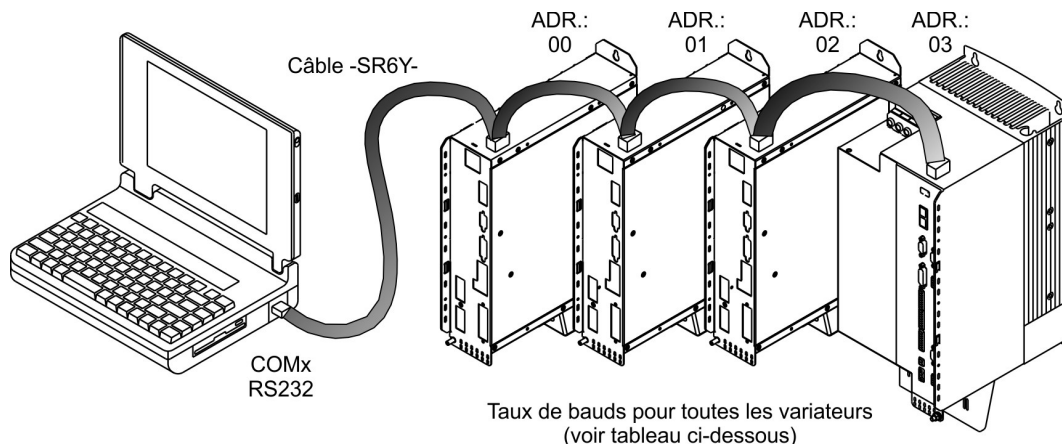
Vous trouverez une description détaillée de toutes les autres possibilités de configuration dans l'[Online Help](#) et les références de commandes intégrées.

Pour activer toutes les options de saisie, sélectionnez la configuration complète dans l'assistant de configuration. Vous pourrez ainsi accéder aux options suivantes :

- **Paramètres CAN et du bus de terrain** :paramétrage de l'adresse de l'appareil et de la vitesse de transmission
- **Feedback** : adaptation détaillée au système de rétroaction utilisé
- **Moteur** : adaptation détaillée au moteur utilisé
- **Boucles de régulation** : possibilité d'optimiser manuellement les régulateurs de courant, de vitesse de rotation et de position
- **Données de positionnement** :adaptation du contrôle de position aux conditions de la machine
- **Registre de position** :possibilité de surveiller max. 16 valeurs de position au sein d'une course.
- **Réducteurs électroniques** : si le variateur doit suivre des valeurs de consigne, vous pouvez sélectionner ici la source de la valeur de consigne et définir une transmission.
- **Emulation de codeur** : sélection de l'émulation de codeur (sortie de position)
- **E/S analogique** : configuration des entrées analogiques
- **E/S numérique** : configuration des entrées et sorties numériques
- **Etat (erreurs/avertissements)** :affichage de l'état de l'appareil avec historique, erreurs/avertissements en cours
- **Surveillance** : affichage des données de fonctionnement (valeurs réelles)
- **Mode de réglage** :configuration et démarrage du trajet de référence
- **Tâches de mouvement** :définition et démarrage des tâches de mouvement
- **Oscilloscope** :oscilloscope 4 canaux avec de nombreuses fonctions
- **Bode Plot** : outil permettant d'optimiser l'entraînement
- **Terminal** : commande du variateur à l'aide de commandes ASCII
- **Carte d'expansion** :un menu supplémentaire s'affiche en fonction de la carte intégrée
- **Réglage automatique** :optimisation rapide du régulateur de vitesse de rotation.

10.4 Mehrachssysteme

Vous pouvez raccorder jusqu'à 255 variateurs à l'aide d'un câble spécial et les connecter à votre PC : type de câble -SR6Y- (pour 4 variateurs) ou -SR6Y6- (pour 6 variateurs), voir manuel des accessoires.



Si vous êtes raccordé à un seul variateur, vous pouvez alors sélectionner et paramétrer chaque variateur via les adresses de station définies.

Configuration de l'adresse de station pour le bus CAN

Vous pouvez configurer les adresses de station des différents variateurs et le débit en bauds pour la communication via le clavier de la platine avant (→ # 121). Il est toutefois préférable de configurer tous les paramètres à l'aide du logiciel de mise en service.

Taux de bauds pour CAN bus

INFORMATION

Après modification de l'adresse de station et du taux de bauds, arrêtez et remettez en marche l'alimentation en tension auxiliaire de 24 V du variateur.

Codage du taux de bauds sur le tableau lumineux :

Codage	taux de bauds en kBit/s	Codage	taux de bauds en kBit/s
1	10	25	250
2	20	33	333
5	50	50	500
10	100	66	666
12	125	80	800
		100	1000

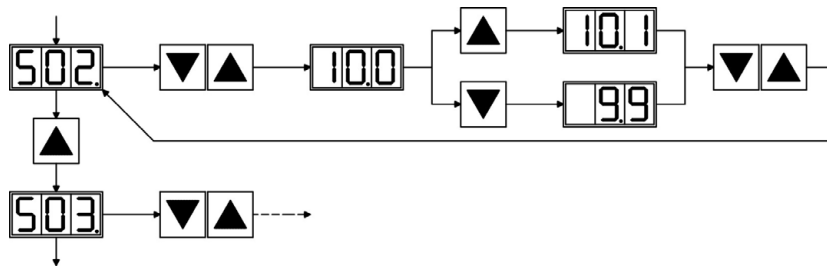
10.5 Utilisation des touches / Affichage DEL

La structure du programme de commande est représentée à droite et la commande avec le clavier sur le platine avant en bas. En cas normal, le S700 ne met que le menu standard à votre disposition. Si vous souhaitez utiliser le variateur via le menu détaillé, vous devez alors maintenir la touche droite enfoncée pendant la mise en route de l'alimentation électrique en 24 V.

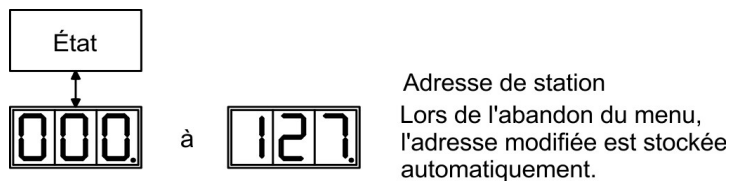
10.5.1 Utilisation

Les deux touches vous permettent d'exécuter les fonctions suivantes :

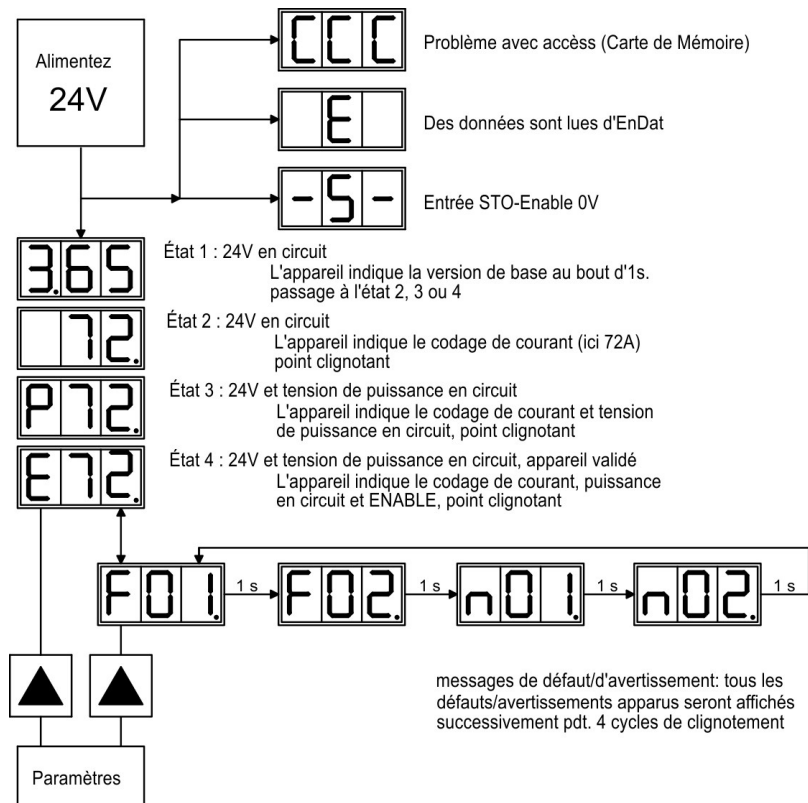
Symbole sur le touche	Fonction
	appuyer une fois: un point de menu vers le haut, incrémentation d'1 du chiffre appuyer rapidement deux fois : incrémentation de 10 du chiffre
	appuyer une fois: un point de menu vers le bas, décrémentation d'1 du chiffre appuyer rapidement deux fois: décrémentation de 10 du chiffre
	maintenir la touche de droite enfoncée puis appuyer en plus sur la touche de gauche: pour l'entrée numérique, fonction Return (Entrée)



10.5.2 Affichage d'état



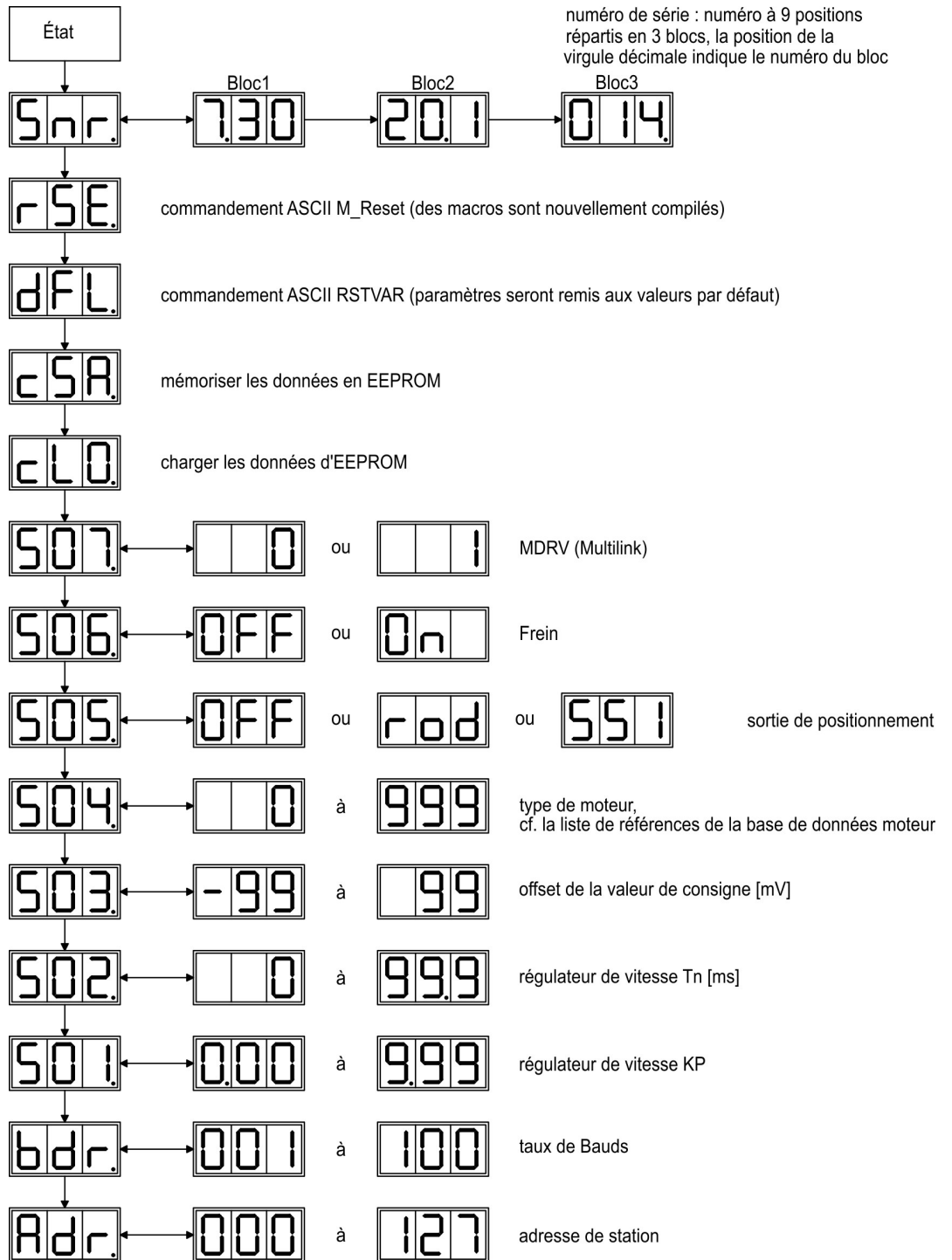
10.5.3 Structure du menu standard



10.5.4 Structure du menu détaillé

INFORMATION

Pendant la mise sous tension du 24V tension, tenir la clé droite.



10.6 Messages de défaut

Les erreurs qui se produisent apparaissent sur [LED-Display](#) (face avant de l'appareil), accompagnées d'un numéro. Pour les erreurs qui sont mis avec "*" dans le tableau ci-dessous, des informations supplémentaires à l'identifiant "ixx" sont affichés ([ERRCODE2](#)). La réaction du variateur dépend de l'erreur et du réglage du paramètre [ACTFAULT](#). Il est possible de réinitialiser les erreurs via une réinitialisation matérielle du variateur ou en fonction de l'erreur (voir [ERRCODE](#)), également via [CLRFAULT](#).

Num.	Désignation	Signification (ASCII Reference ERRCODE)
E / P	Messages d'état	Messages d'état, pas d'erreur, voir (→ # 120)
. . .	Message d'état	Variateur met à jour la configuration de démarrage
-	Message d'état	Messages d'état, pas d'erreur, mode de programmation
- S -	STO-Enable	Entrée STO-Enable = 0 V (lorsque l'entraînement est désactivé)
CCC	Carte mémoire	Problème d'accès à la carte mémoire
F01	Temp. du radiateur	Température du radiateur trop élevée (default: 80°C)
F02	Surtension	Surtension dans le circuit intermédiaire. Valeur limite dépendant de la tension secteur
F03	Défaut de poursuite	Rupture de câble, court-circuit, défaut de terre
F04*	Défaut rétroaction	Kabelbruch, Kurzschluss, Erdschluss
F05	Soustension	Soustension dans Bus CC. Valeur limite réglée sur 100 V par le constructeur
F06	Temp. du moteur	Sonde de température défectueuse ou température du moteur trop élevée.
F07*	Tension intern	Tension auxiliaire interne non OK
F08	Survitesse	Le moteur s'emballe, vitesse élevée inadmissible
F09	EEPROM	Défaut somme de contrôle
F10	Reservé	Reservé
F11	Frein moteur	Rupture de câble, court-circuit, défaut de terre
F12	Phase moteur	Phase moteur absente (p. ex. rupture de câble.), en préparation
F13	Temp. ambient	Température ambiante trop élevée
F14*	Etage final	Erreur au niveau de l'étage final de puissance, également en cas de câble moteur incorrect ou d'absence de blindage.
F15	I ² t max.	Valeur maximale I ² t dépassée
F16	Mains-RTO	2 ou 3 phases manquantes dans le réseau
F17	Convertisseur A/D	Erreur de conversion analog-numérique, souvent causée par de très fortes perturbations électromagnétiques
F18*	Circuit Ballast	Erreur de ballast ou réglage incorrect
F19	Absence de phase	La phase de réseau est manquante
F20*	Erreur Slot	Erreur de port, dépend de la carte d'expansion utilisée, voir référence de commande ASCII
F21	Erreur de manipulation	Erreur logiciel de la carte d'expansion
F22	Reservé	Reservé
F23	CAN Bus off	Erreur de communication grave du bus CAN
F24	Avertissement	L'affichage d'avertissement est traité comme un défaut
F25*	Erreur de commutation	Erreur de commutation
F26	Fin de course	Défaut de course de référence (le fin de course a été atteint)
F27	STO	Erreur lors de la commande STO, entrées STO-ENABLE et ENABLE définies simultanément
F28	Erreur de bus	voir référence de commande ASCII
F29*	Erreur de bus	Communication perturbée, voir référence de commande ASCII
F30	Emergency Timeout	Timeout arrêt d'urgence
F31	Surveillance de sécurité	La carte "Safety" signale une erreur, accompagnée de son numéro : oXX=numéro de l'erreur, iYY=sous-indice de l'erreur
F32*	Erreur du système	Le software système ne réagit pas correctement

10.7 Messages d'alarme

Les incidents qui se produisent sans entraîner un arrêt de l'étage final du variateur (le contact BTB reste fermé) apparaissent sur [LED-Display](#) sur la face avant, accompagnés d'un numéro d'alarme. Certains messages d'alarme provoquent un arrêt guidé de l'entraînement (freinage avec rampe de secours). La réaction du variateur dépend de l'alarme (voir [STATCODE](#)).

Numéro	Désignation	Signification (ASCII Reference STATCODE)
E / P	Messages d'état	Messages d'état, pas d'erreur, voir (→ # 120)
. . .	Message d'état	Variateur met à jour la configuration de démarrage
-	Message d'état	Messages d'état, pas d'erreur, mode de programmation
- S -	STO-Enable	Entrée STO-Enable = 0 V (lorsque l'entraînement est désactivé)
n01	I ² t	Seuil de signalisation I ² t dépassé
n02	Puissance de ballast	Puissance réglée atteinte
n03	S_fehl	Fenêtre réglée d'erreur de poursuite dépassée
n04	Contrôle de fonctionnement	Contrôle de fonctionnement activé (bus de champ)
n05	Phase de réseau	Phase de réseau
n06	Fin de course 1 du logiciel	Fin de course 1 du logiciel dépassé
n07	Fin de course 2 du logiciel	Fin de course 2 du logiciel dépassé
n08	Commande de démarrage	Une commande de démarrage erronée a été initialisée
n09	Absence de point de référence	Absence de point de référence lors de l'initialisation de la commande de démarrage
n10	PSTOP	Fin de course PSTOP actionné
n11	NSTOP	Fin de course NSTOP actionné
n12	Valeurs par défaut moteur chargées	Uniquement ENDAT ou HIPERFACE® : différents numéros de moteurs enregistrés dans le codeur et dans le variateur, les valeurs moteur par défaut ont été chargées
n13	Carte d'expansion	Aucune alimentation 24 V de la carte d'extension d'entrée/de sortie
n14	SinCos-Feedback	Commutation SinCos (wake & shake) non achevée, défaut acquitté lorsque le variateur a été débloqué et le wake & shake a été effectué
n15	Erreur de tableau	Erreur vitesse/courant tableau INXMODE 35
n16	Avertissement de sommes	Avertissement de sommes pour n17 jusqu'à n31
n17	Feldbus Sync	La synchronisation CAN n'est pas enregistrée
n18	Dépassement multi-tours	Le nombre maximum de tours a été dépassé pour le codeur multi-tours
n19	La rampe du bloc de mouvement a été limitée	Dépassement de la plage de valeurs pour les données de bloc de mouvement
n20	Mouvement non valide	Mouvement non valide
n21	Avertissement du programme API	Signification propre au programme
n22	Température moteur dépassée	L'avertissement permet à l'utilisateur d'entreprendre les actions appropriées avant que l'erreur de " surchauffe moteur " n'entraîne l'arrêt du régulateur
n23	Codeur sinus cosinus	Seuil d'alarme atteint
n24	Entrées numériques	Configuration illogique
n25-n31	Reservé	Reservé
n32	Firmware Betaversion	La version Beta n'est pas autorisée

INFORMATION

Pour plus d'informations sur les messages et pour savoir comment résoudre les problèmes, consultez [Référence ASCII](#) et l'[Online Help](#).

10.8 Elimination des défauts

En fonction des spécifications de votre installation, différentes causes peuvent être à la source du défaut apparu. En présence de systèmes multi-axes, d'autres causes d'erreur cachées peuvent apparaître.

AVIS

Remédiez aux erreurs et incidents en respectant les normes de sécurité au travail. Seul un personnel dûment formé et qualifié peut procéder au dépannage.

INFORMATION

Vous trouverez des informations relatives à la réparation des anomalies dans le paragraphe « Elimination de dérangements » de [Online Help](#).

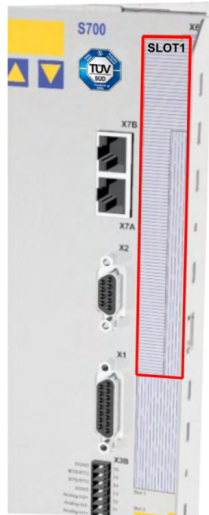
Défaut	Causes probables du défaut	Remède
MMessage HMI: Dérangement de communication	<ol style="list-style-type: none"> 1. utilisation d'un câble pas correcte 2. le câble n'est pas enfiché sur le bon emplacement 3. mauvaise interface PC sélectionnée 	<ol style="list-style-type: none"> 1. utiliser un câble modem zéro 2. enficher le câble sur l'emplacement correct 3. sélectionn*er l'interface correcte
Le moteur ne tourne pas	<ol style="list-style-type: none"> 1. le variateur n'est pas validé 2. Logiciel non activé 3. coupure du câble de val. de consignes 4. les phases moteur permutées 5. le frein n'est pas desserré 6. le système est mécaniquement bloqué 7. le nombre de pôles du moteur n'est pas correctement réglé 8. la rétroaction n'est pas correctement réglée 	<ol style="list-style-type: none"> 1. appliquer le signal ENABLE 2. activez le logiciel 3. vérifier le câble de va. de consignes 4. posez les phases moteur correctement 5. vérifier la commande d'excitation du frein 6. vérifier la mécanique 7. régler le paramètre "nombre de pôles du moteur" 8. régler la rétroaction correctement
Le moteur vibre	<ol style="list-style-type: none"> 1. le variateur est trop élevée (régulateur de vitesse) 2. le blindage du câble de rétroaction est coupé 3. AGND n'est pas câblée 	<ol style="list-style-type: none"> 1. diminuer KP (régulateur de vitesse) 2. remplacer le câble de rétroaction 3. relier l'AGND à la CNC-GND
Le servosystème signale un défaut de poursuite	<ol style="list-style-type: none"> 1. I_{rms} ou I_{peak} réglé trop faible 2. rampe de valeur de consigne trop grande 	<ol style="list-style-type: none"> 1. augmenter I_{rms} ou I_{peak} en observant les données moteur !) 2. diminuer la rampe SW +/-
Le moteur devient trop brûlant	<ol style="list-style-type: none"> 1. réglage trop important de I_{rms}/I_{peak} 	<ol style="list-style-type: none"> 1. diminuer I_{rms}/I_{peak}
Le servosystème est trop lâche	<ol style="list-style-type: none"> 1. Kp (régul. de vitesse) trop faible 2. Tn (régulateur de vitesse) trop grande 3. ARLPF / ARHPF trop grande 4. ARLP2 trop grande 	<ol style="list-style-type: none"> 1. augmenter Kp (régul. de vitesse) 2. Tn (régulateur de vitesse), valeur implicite du moteur 3. réduire ARLPF / ARHPF 4. réduire ARLP2
Le servosystème ne tourne pas en souplesse	<ol style="list-style-type: none"> 1. Kp (régul. de vitesse) trop grande 2. Tn (régulateur de vitesse) est trop faible 3. ARLPF/ARHPF/ARLP2 trop faible 	<ol style="list-style-type: none"> 1. réduire KP (régula. de vitesse) 2. Tn (régulateur de vitesse), valeur implicite du moteur 3. augmenter ARLPF/ARHPF/ARLP2
L'arbre dérive à valeur de consigne=0V	<ol style="list-style-type: none"> 1. l'offset pour la valeur de consigne pré-définie analogique n'est pas correctement équilibré 2. l'AGND n'est pas reliée à la CNC-GND de API 	<ol style="list-style-type: none"> 1. équilibrer l'offset VC (Analog I/O) 2. relier l'AGND et la CNC-GND

11 Cartes d'expansions

Informations sur la disponibilité et les numéros de commande (→ # 158).

11.1 Cartes d'expansion pour port 1

11.1.1 Guide d'installation des cartes d'expansion en port 1



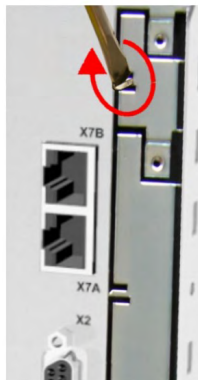
1 - Délimitation du port 1



2 - Retirez le film (perforation)



3 - Déchirez le film (jusqu'au repère)



4 - Brisez la barrette supérieure



5 - Brisez la barrette inférieure



6 - Brisez la tôle supérieure



7 - Brisez la tôle inférieure



8 - Insérez la carte



9 - Serrez les vis

11.1.2 Carte d'expansion -I/O-14/08-

Ce chapitre décrit les cartes d'expansion d'entrée/sortie -I/O-14/08-. La description ne porte toutefois que sur les caractéristiques supplémentaires que la carte d'expansion ajoute au S700. A la livraison, la carte d'expansion est insérée et vissée dans le port du variateur, si vous avez commandé un variateur avec carte d'expansion. La carte -I/O-14/08- permet en outre de disposer de 14 entrées numériques et de 8 sorties numériques supplémentaires. La fonction des entrées et des sorties est définie à l'avance.

INFORMATION La tension d'alimentation de 24 V CC doit être disponible à partir d'une source galvaniquement isolée (p. ex. transformateur d'isolation).

Les entrées/sorties sont utilisées pour lancer des instructions de mouvement mémorisées dans le variateur et pour exploiter les informations transmises par le régulateur de position intégré sur la commande hiérarchiquement supérieure. La fonction des entrées et des sorties de signalisation correspond aux fonctions pouvant être affectées aux entrées/sorties numériques du connecteur X3 du S700. Toutes les entrées et sorties sont isolées électriquement par optocoupleurs et présentent donc un potentiel flottant par rapport au variateur.



11.1.2.1 Données techniques

Entrées de commande	24V / 7mA , compatible API, EN 61131
Sorties de signalisation	24V / max. 500mA , compatible API, EN 61131
Entrées d'alimentation selon EN 61131	24V (18...36V) / 100mA plus courant additionnel des sorties (en fonction du circuit d'entrée de API)
Protection (externe)	4 AT
Connecteur	MiniCombicon, 12 broches, codé sur PIN1 ou 12
Câble	données: jusqu'à 50m de long : 22x0,5mm ² , non blindé; alimentation: 2x1mm ² , tenir compte des chutes de tension
Délai d'attente entre 2 tâches de mouvement	dépend du temps de réaction de la commande
Délai d'adressage (min.)	4ms
Temporisation au démarrage max.	2ms
Temps de réaction, sorties num.	max. 10ms

11.1.2.2 Diodes électroluminescentes (DEL)

Deux DEL sont disposées à côté des bornes de la carte d'expansion. L'allumage de la DEL signale la présence de la tension d'alimentation de 24V destinée à la carte d'expansion. L'allumage de la DEL rouge signale l'existence d'un défaut sur l'une des sorties de la carte d'expansion (surcharge des composants de commutation ou court-circuit).

11.1.2.3 Sélectionner le n° de profil de mouvement

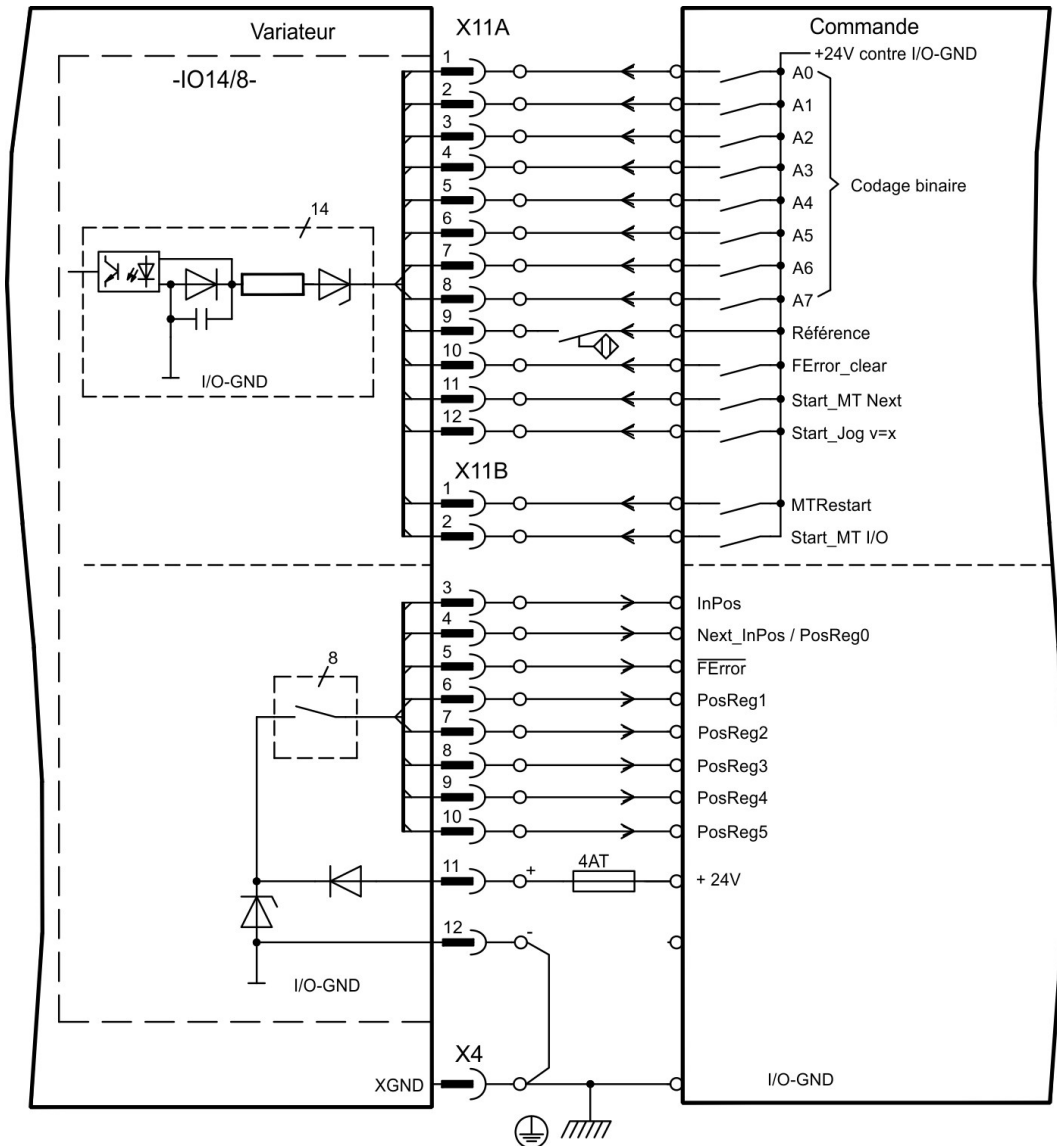
N° de profil de mouvement	A7	A6	A5	A4	A3	A2	A1	A0
binaire 1010 1110	1	0	1	0	1	1	1	0
décimal 174	128	-	32	-	8	4	2	-

11.1.2.4 Affectation des connecteurs (par défaut)

Les fonctions peuvent être réglées à l'aide du logiciel setup.

Pin	Dir	Default	Description
Connecteur X11A			
1	Entrée	A0	N° de profil de mouvement 2^0 , LSB
2	Entrée	A1	N° de profil de mouvement 2^1
3	Entrée	A2	N° de profil de mouvement 2^2
4	Entrée	A3	N° de profil de mouvement 2^3
5	Entrée	A4	N° de profil de mouvement 2^4
6	Entrée	A5	N° de profil de mouvement 2^5
7	Entrée	A6	N° de profil de mouvement 2^6
8	Entrée	A7	N° de profil de mouvement 2^7 , MSB
9	Entrée	Référence	Interrogation du commutateur de référence. Si une entrée numérique est utilisée comme entrée de référence sur l'appareil de base, l'entrée sur la carte d'expansion E/S ne sera pas analysée.
10	Entrée	FError_clear	Effacement d'un avertissement d'erreur de poursuite (n03) ou d'une surveillance de déclenchement.
11	Entrée	Start_MT Next	L'instruction suivante définie dans le profil de mouvement est émise par le réglage "Démarrage par I/O". La position de destination du profil de mouv. doit être atteinte avant que l'instruction de démarrage du mouvement suivant puisse être émise.
12	Entrée	Start_Jog x	Démarrage du mode de fonctionnement de réglage "Mode pas à pas". "x" correspond à la vitesse enregistrée dans le variateur pour la fonction mode pas à pas. Un front montant lance le mouvement, un front descendant l'interrompt.
Connecteur X11B			
1	Entrée	FRestart	Poursuit la tâche de mouvement précédemment interrompue.
2	Entrée	Start_MT I/O	Démarrage de la tâche de mouvement adressée via les entrées A0-A7 (connecteurs X11A/1 à X11A/8). En l'absence d'adressage de la tâche de mouvement, le trajet de référence démarre.
3	Sortie	InPos	L'atteinte de la position de destination (fenêtre In-Position) d'une tâche de mouvement est signalée par l'émission d'un signal haut. Une rupture de câble n'est pas détectée.
4	Sortie	Next_ InPos	Le démarrage de chaque tâche de mouvement dans une séquence automatique constituée d'une succession de tâches de mouvement est signalé par l'inversion du signal de sortie. Au démarrage de la première tâche de mouvement, la sortie émet un signal bas. La forme de cette signalisation peut être modifiée à l'aide de commandes ASCII.
		PosReg 0	Ne peut être réglé que par des instructions ASCII.
5	Sortie	$\overline{\text{FError}}$	La sortie de la fenêtre d'erreur de poursuite réglée est signalée par l'émission d'un signal de niveau logique bas.
6	Sortie	PosReg1	défaut: interrupteur de fin de course 1, indiqué par un signal haut
7	Sortie	PosReg2	défaut: interrupteur de fin de course 2, indiqué par un signal haut
8	Sortie	PosReg3	Ne peut être réglé que par des instructions ASCII.
9	Sortie	PosReg4	Ne peut être réglé que par des instructions ASCII.
10	Sortie	PosReg5	Ne peut être réglé que par des instructions ASCII.
11	-	24V DC	Tension d'alimentation des signaux de sortie
12	-	I/O-GND	Terre numérique (GND) de la commande

11.1.2.5 Schéma de raccordement (par défaut)

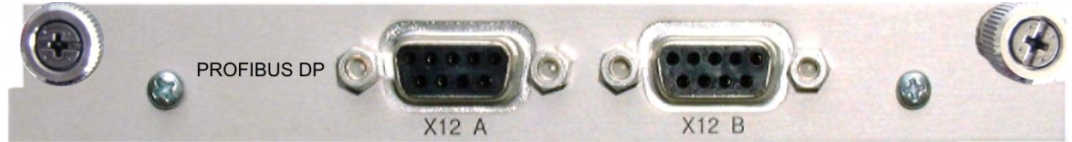


11.1.3 Carte d'expansion -PROFIBUS-

Ce chapitre décrit la carte d'expansion PROFIBUS de l'automate S700. Les informations relatives à l'étendue des fonctions et le protocole de logiciel figurent dans la description "Profil de communication PROFIBUS DP".

La carte d'expansion PROFIBUS possède deux connecteurs femelles Sub-D 9 pôles câblés en parallèle.

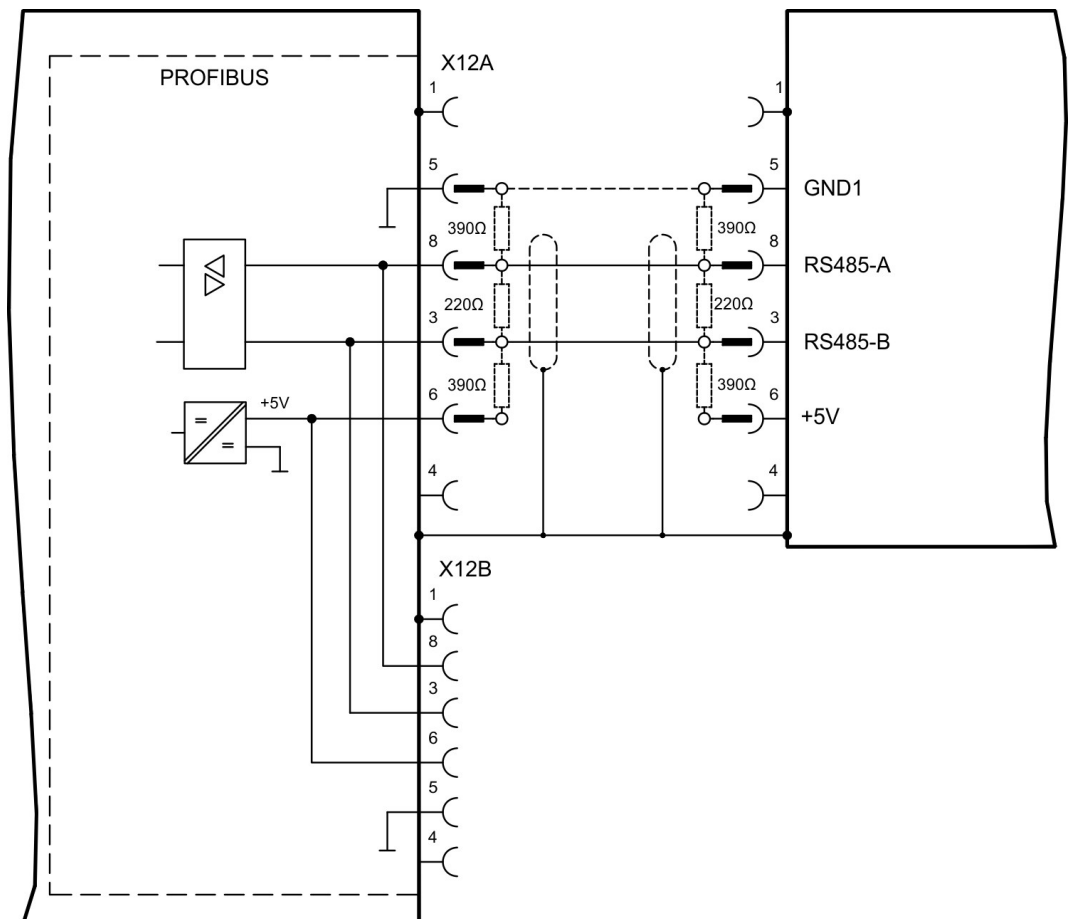
L'alimentation en tension de la carte d'expansion est assurée par le variateur.



11.1.3.1 Technique de raccordement

Le choix des câbles, la disposition des câbles, le blindage, le connecteur de raccordement de bus, la terminaison du bus et les temps de parcours sont décrits dans les "Directives de montage PROFIBUS-DP/FMS" de l'organisation PNO des utilisateurs du PROFIBUS.

11.1.3.2 Schéma de raccordement



11.1.4 Carte d'expansion -SERCOS-

Ce chapitre décrit la carte d'expansion sercos® pour l'automate S700.

Les informations relatives à l'étendue des fonctions et le protocole de logiciel figurent dans notre descriptif "IDN Reference Guide "sercos® II.



11.1.4.1 Diodes électroluminescentes

RT	Indique si les télégrammes sercos® sont correctement reçus. Dans la phase de communication 4, cette DEL doit scintiller faiblement dans la mesure où des télégrammes sont reçus cycliquement.
TT	Indique si des télégrammes sercos® sont émis. Dans la phase de communication finale 4, cette DEL doit scintiller faiblement dans la mesure où des télégrammes sont émis cycliquement. Vérifier les adresses de station dans la commande et dans le variateur lorsque : <ul style="list-style-type: none"> • la DEL ne s'allume jamais en phase sercos® 1 ou • lorsque l'axe correspondant ne peut pas être mis en service, bien que la DEL RT s'allume cycliquement.
ERR	Indique une communication sercos® défectueuse ou perturbée. Lorsque cette DEL émet une lumière vive, la communication est fortement perturbée, voire inexistante. Vérifier la vitesse de transmission sercos® sur la commande et dans le variateur (BAUDRATE) ainsi que le branchement de la fibre optique. Si cette DEL scintille faiblement, cela indique une communication sercos® légèrement perturbée, notamment que la puissance d'émission optique n'est pas correctement adaptée à la longueur de la fibre optique. Vérifier la puissance d'émission optique de la station sercos® physique précédente. La puissance d'émission des variateurs peut se régler dans le page d'écran sercos® par adaptation à la longueur du câble sur le paramètre Longueur de la fibre optique.

11.1.4.2 Technique de raccordement

N'utiliser que des composants sercos® conformes à la norme sercos® IEC 61491 pour le raccordement de la fibre optique.

Données de réception

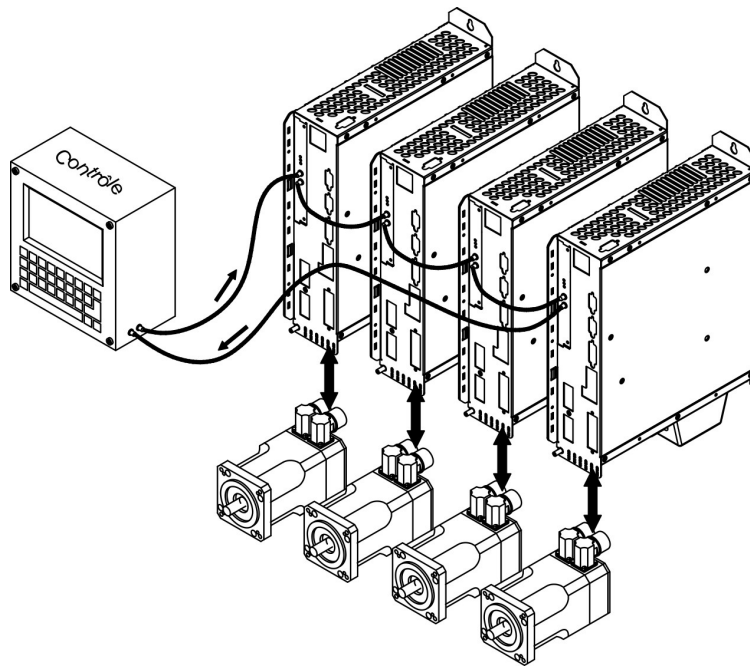
La fibre optique de transmission des données de réception pour les moteurs dans la structure de la boucle se raccorde sur l'embase X13 au moyen d'un connecteur F-SMA.

Données d'émission

Brancher la fibre optique de transmission des données de sortie sur l'embase X14 à l'aide d'un connecteur F-SMA.

11.1.4.3 Schéma de raccordement

Réalisation du système de bus sercos® en boucle à l'aide de fibres optiques (principe).



11.1.4.4 Setup

Adresse de station

L'adresse du variateur peut être réglée sur une valeur comprise entre 0 et 63. L'adresse 0 permet d'affecter le entraînement en tant qu'amplificateur dans la boucle sercos®.

Touches situées sur la face avant du variateur

Vous pouvez modifier l'adresse à l'aide des touches du variateur (→ # 119).

Logiciel de mise en service

Vous pouvez également modifier l'adresse à l'aide du logiciel de mise en service, page "CAN/Bus de terrain" (reportez-vous à "Logiciel de mise en service" ou à l'[Online-Help](#)). Sur la page "Terminal", vous pouvez taper la commande ADDR #, où # représente la nouvelle adresse de l'entraînement.

Vitesse de transmission et de la puissance optique

Si la vitesse de transmission n'est pas correctement définie, il n'y a pas de communication. Le paramètre SBAUD # vous permet de régler la vitesse de transmission, # correspondant à cette dernière. Lorsque la puissance optique n'est pas correctement réglée, des erreurs surviennent lors de la transmission des télégrammes et la DEL rouge située sur le entraînement s'allume. Dans le cas d'une communication normale, les DEL vertes signalant l'envoi et la réception de télégrammes clignotent rapidement, donnant ainsi l'impression que les DEL sont allumées. Le paramètre SLEN # vous permet de définir la puissance optique d'un câble à fibres optiques standardisé de 1 mm², # correspondant à la longueur du câble en mètres.

SBAUD		SLEN	
2	2 Mbaud	0 m	connexion très courte
4	4 Mbaud	1... < 15 m	Distance avec un câble en plastique de 1mm ²
8	8 Mbaud	15... < 30 m	Distance avec un câble en plastique de 1mm ²
16	16 Mbaud	≥ 30 m	Distance avec un câble en plastique de 1mm ²

Vous pouvez modifier les paramètres à l'aide du logiciel de mise en service, page "SERCOS". Pour plus d'informations, consultez l'[Online-Help](#). Sur la page "Terminal", vous pouvez également taper les commandes **SBAUD #** et **SLEN #**.

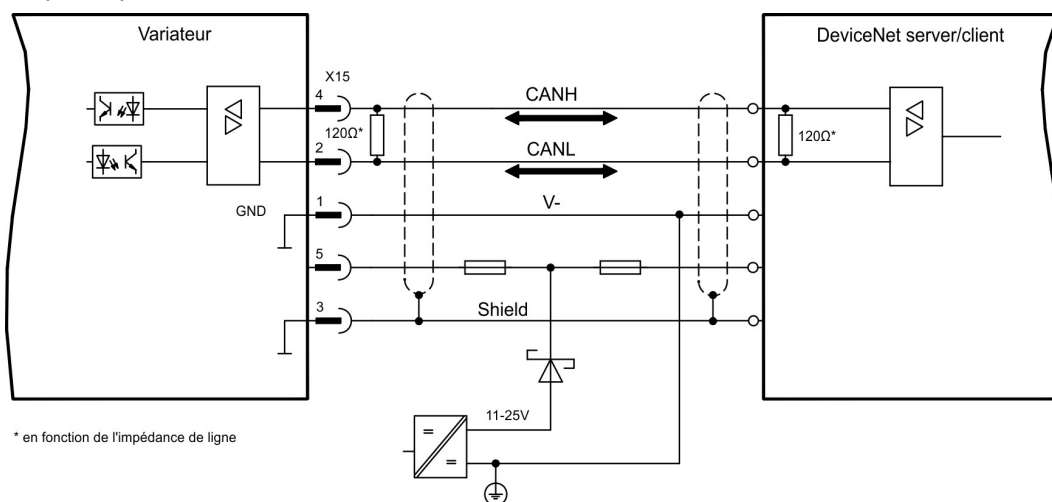
11.1.5 Carte d'expansion - DEVICENET -

Ce documentation décrit la carte d'expansion DeviceNet de variateur S700. Les informations relatives à l'étendue des fonctions et le protocole logiciel figurent dans le manuel relatif au profil de communication DeviceNet.



11.1.5.1 Technique de raccordement, Schéma de raccordement

Le choix des câbles, le câblage, le blindage, le connecteur, la terminaison de bus et les temps de fonctionnement sont décrits dans le document "Spécification DeviceNet, tome I, II", publié par l'ODVA.



11.1.5.2 Combinaison DEL de module/état du network

DEL	Signification:
éteinte	L'appareil n'est pas en ligne. <ul style="list-style-type: none"> ● L'appareil n'a pas encore terminé le test Dup_MAC_ID. ● L'appareil n'est peut-être pas branché.
verte	L'appareil fonctionne normalement, est en ligne et les connexions sont établies. L'appareil est subordonné à un maître.
verte cli- gnotante	L'appareil fonctionne normalement, est en ligne et les connexions ne sont pas établies. <ul style="list-style-type: none"> ● L'appareil a réussi le test Dup_MAC_ID et est en ligne, mais les connexions aux autres noeuds ne sont pas établies. ● Cet appareil n'est pas subordonné à un maître. ● Configuration absente, incomplète ou incorrecte.
rouge cli- gnotante	Erreur réparable et/ou au moins une connexion E/S est en veille.
rouge	<ul style="list-style-type: none"> ● Une erreur impossible à corriger est survenue sur l'appareil ; il devra peut-être être remplacé. ● Appareil de communication défaillant. L'appareil a constaté une erreur qui empêche la communication avec le réseau (p. ex. double ID MAC ou BUSOFF).

11.1.5.3 Setup

Réglage de l'adresse de station (adresse de l'appareil)

Vous pouvez définir l'adresse de station du variateur de trois manières différentes :

- Régler le commutateur rotatif situé sur la face avant de la carte d'expansion sur une valeur comprise entre 0 et 63. Chaque commutateur représente un chiffre décimal. Pour ajuster l'adresse 10 du variateur, définissez MSD sur 1 et LSD sur 0.
- Régler le commutateur rotatif situé sur la face avant de la carte d'expansion sur une valeur supérieure à 63. Vous pouvez maintenant ajuster l'adresse de la station à l'aide des commandes ASCII DNMACID x, SAVE, COLDSTART, « x » correspondant à l'adresse de la station.
- Régler le commutateur rotatif situé sur la face avant de la carte d'expansion sur une valeur supérieure à 63. Régler maintenant l'adresse sur l'objet DeviceNet (classe 0x03, attribut 1), normalement au moyen d'un outil de mise en service DeviceNet. Si la valeur est définie, tous les paramètres du moteur sont conservés dans la mémoire non volatile. Redémarrer le variateur une fois la modification effectuée.

Réglage de la vitesse de transmission

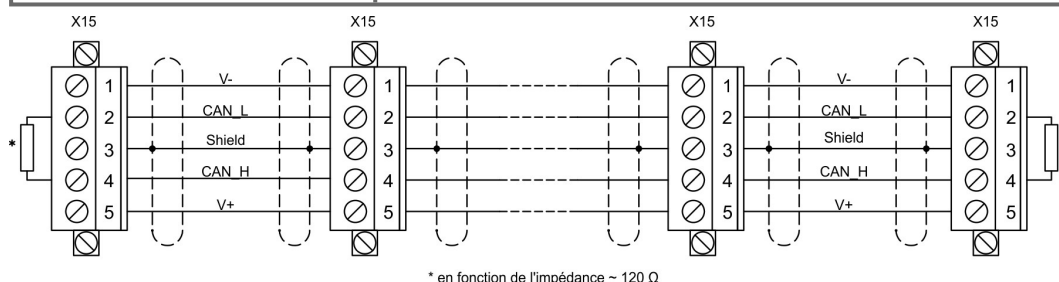
Trois possibilités de réglage différentes :

- Régler le commutateur rotatif de la vitesse de transmission, situé sur la face avant de la carte d'option, sur une valeur comprise entre 0 et 2 ;
0 = 125 Kbit/s, 1 = 250 Kbit/s, 2 = 500 Kbit/s.
- Régler le commutateur rotatif situé sur la face avant de la carte d'option sur une valeur supérieure à 2. Vous pouvez maintenant ajuster la vitesse de transmission à l'aide des commandes du terminal DNBAUD x, SAVE, COLDSTART, « x » correspondant à 125, 250 ou 500.
- Régler le commutateur rotatif situé sur la face avant de la carte d'option sur une valeur supérieure à 2. Régler maintenant la vitesse de transmission à l'aide de l'objet DeviceNet (classe 0x03, attribut 2) sur une valeur comprise entre 0 et 2, normalement au moyen d'un outil de mise en service DeviceNet. Si la valeur est définie, tous les paramètres sont conservés dans la mémoire non volatile. Redémarrer le moteur une fois la modification effectuée.

11.1.5.4 Câble de bus

Conformément à la norme ISO 898, vous devriez utiliser un câble de bus avec une impédance caractéristique de 120 Ω. L'augmentation de la vitesse de transmission permet de réduire la longueur de câble à utiliser pour une communication fiable. Les valeurs suivantes que nous avons mesurées peuvent servir de valeurs de référence. Elles ne devraient cependant pas être interprétées comme des valeurs limites.

Caractéristique générale	Spécification
Débit	125 kBit, 250 kBit, 500 kBit
Distance avec le rail collecteur épais	500 m pour 125 kBaud 250 m pour 250 kBaud 100 m pour 500 kBaud
Nombre de noeuds	64
Signalisation	CAN
Modulation	Bande passante de base
Couplage multimédia	Mode de réception/terme différentiel couplé en continu
Isolation	500 V (Option : optocoupleur, côté noeud de transceiver)
Impédance d'entrée différentielle type (état récessif)	Shunt C = 5pF Shunt R = 25kΩ (sous tension)
Impédance d'entrée différentielle min. (état récessif)	Shunt C = 24pF + 36 pF/m de la dérivation stable fixée Shunt R = 20kΩ
Gamme de tensions maximale absolue	-25 V à +18 V (CAN_H, CAN_L). Les tensions de CAN_H et CAN_L appliquées à la broche de masse CI de transceiver. La valeur de cette tension est plus élevée que celle de la borne V, qui correspond à la



Mise à la terre :

pour éviter des boucles de terre, le réseau DeviceNet ne doit être mis à la terre qu'en un seul point. Les circuits de commutation de la couche physique de tous les appareils sont rapportés au signal de bus V. Le raccordement à la masse s'effectue via l'alimentation en courant du bus. La conduction électrique entre la borne V et la terre ne peut s'effectuer par l'intermédiaire d'aucun autre appareil qu'une alimentation en courant.

Topologie du bus :

le support DeviceNet dispose d'une topologie de bus linéaire. Des résistances de terminaison sont requises de chaque côté du câble de raccordement. Des dérivations allant jusqu'à 6 m sont autorisées de manière à permettre le raccordement d'au moins un noeud.

Résistances de terminaison :

pour DeviceNet, il faut installer une résistance de terminaison **de chaque côté du câble** de raccordement. Données de résistance : 120Ω, 1% film métallique, 1/4 W

11.1.6 Carte d'expansion -SYNQNET-

SYNQNETCe chapitre décrit la carte d'expansion SynqNet. Pour plus d'informations sur les fonctionnalités et le protocole logiciel, consultez la documentation SynqNet.



11.1.6.1 NODE ID

Avec ces commutateurs hexadécimaux vous pouvez placer les bytes significatifs principaux (MS) et bas (LS) de l'identification de Node. SynqNet n'exige pas une adresse pour l'opération correcte dans le réseau, toutefois dans des quelques machines ceci peut être une manière commode d'identifier des options de construction au programme d'application.

11.1.6.2 NODE DEL Table

DEL#	Nom	Fonction
LED1	LINK_IN	ON = receive valid (IN port) OFF= not valid, power off or reset.
LED2	CYCLIC	ON = network cyclic BLINK = network not cyclic OFF = power off or reset
LED3	LINK_OUT	ON = receive valid (OUT port) OFF = not valid, power off or reset
LED4	REPEATER	ON = repeater on, network cyclic BLINK = repeater on, network not cyclic OFF = repeater off, power off or reset

11.1.6.3 Communication SynqNet, Connecteur X21B/C (RJ-45)

Raccordement au réseau de SynqNet par connecteurs RJ-45 (IN et OUT ports) avec les DEL intégrées.

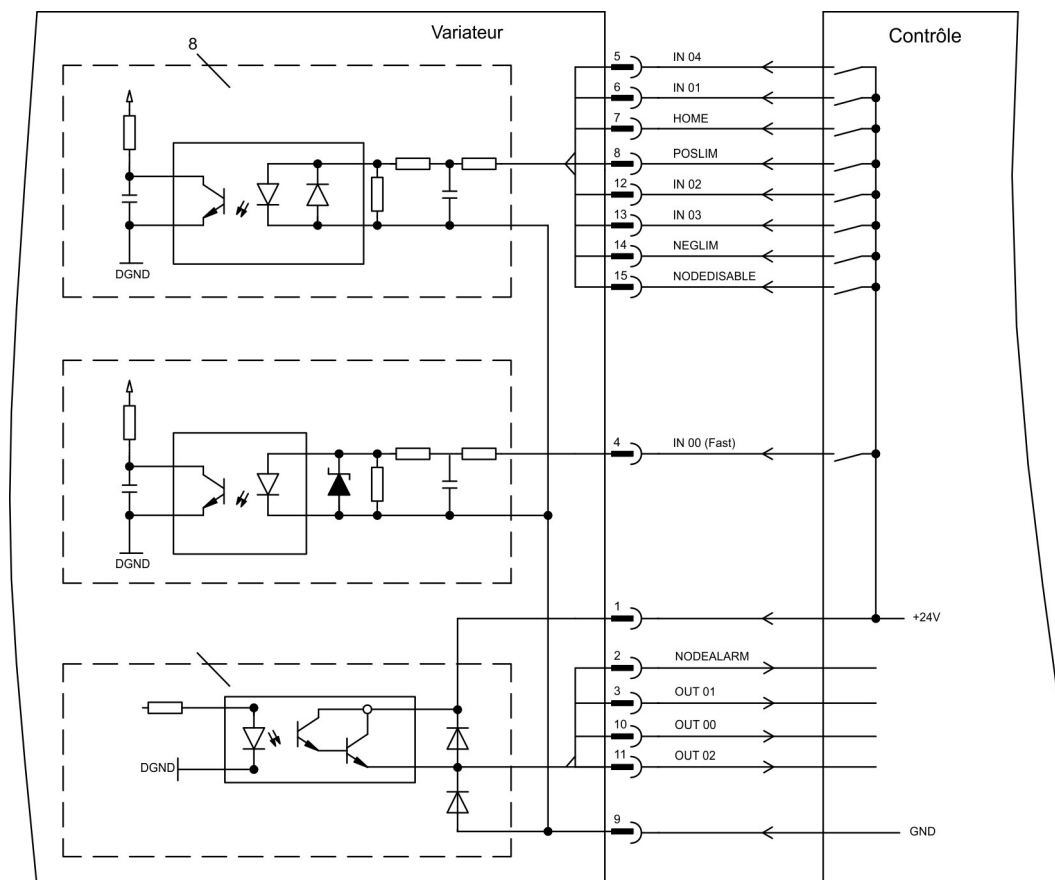
11.1.6.4 Entrées/sorties numériques, X21A (SubD 15 pôles, femelle)

Entrées (In): 24V (20...28V), optiquement d'isolement, une entrée vite (pin 4)

Sorties (Out): 24V, optiquement d'isolement, Darlington driver

Tableau de l'affectation des bornes du connecteur X21A (SubD 15 pôles)			
Pin	Type	Description	
1	In	+24V	Alimentation
2	Out	NODEALARM	Indique un problème avec le node
3	Out	OUT_01	Sortie numérique
4	In	IN_00 (fast)	Entrée numérique (vite)
5	In	IN_04	Entrée numérique
6	In	IN_01	Entrée numérique
7	In	HOME	Capteur référence
8	In	POSLIM	Capteur fin de course, direction positif
9	In	GND	Alimentation
10	Out	OUT_00	Sortie numérique
11	Out	OUT_02	Sortie numérique
12	In	IN_02	Entrée numérique
13	In	IN_03	Entrée numérique
14	In	NEGLIM	capteur fin de course, direction négatif
15	In	NODEDISABLE	Disable Node

11.1.6.5 Schéma de raccordement entrées/sorties numériques, X21A



11.1.7 Carte d'expansion - FB-2to1 -



Ce chapitre décrit la carte d'expansion de rétroaction FB-2to1 pour le variateur S700. Cette carte permet de raccorder simultanément un système de feedback primaire numérique et un système de feedback secondaire analogique au connecteur X1. L'alimentation d'une tension auxiliaire de 24 V DC sur X33 est convertie sur la carte d'expansion en une alimentation de codeur précise de 5 V CC pour le feedback secondaire.

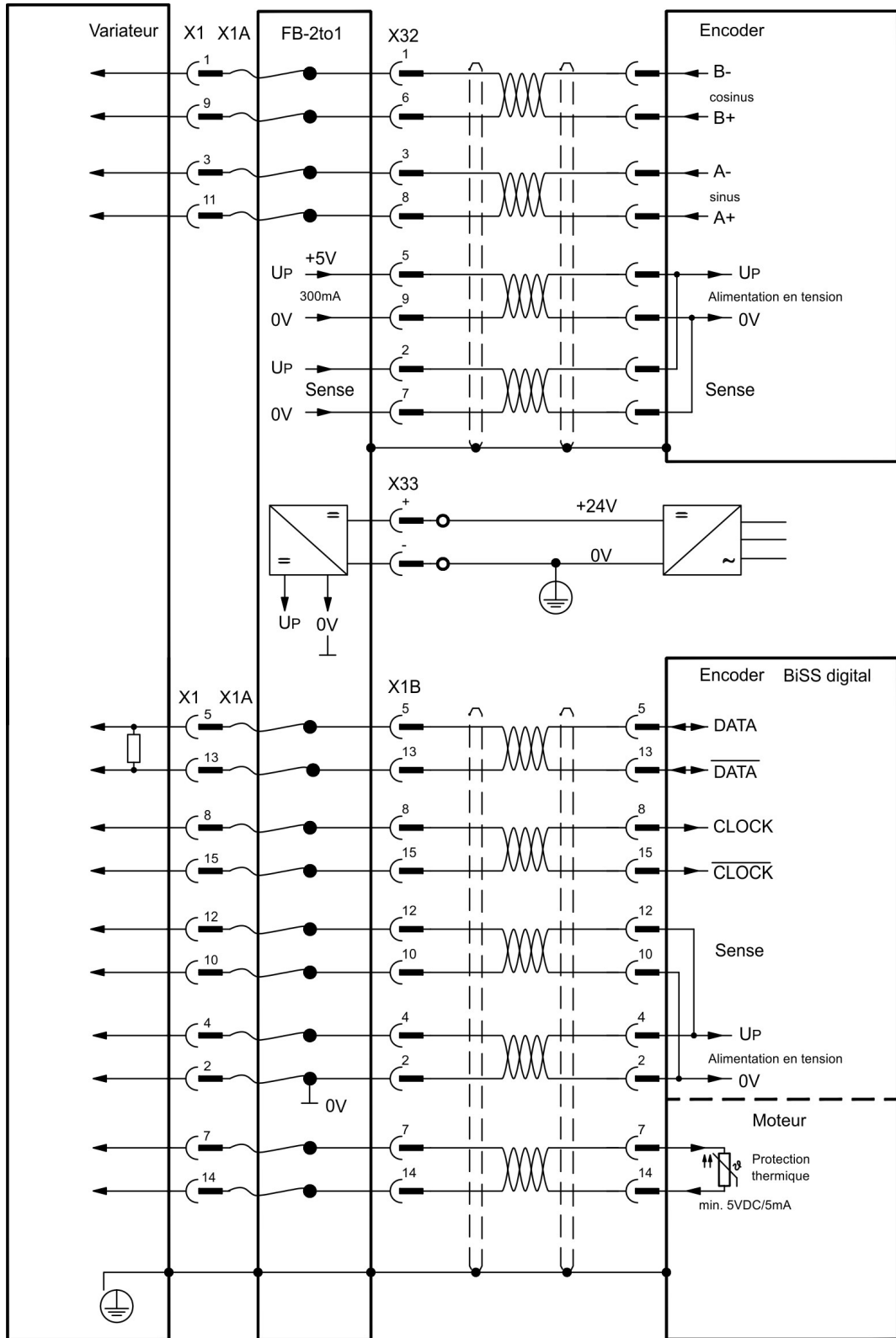


11.1.7.1 Affectation des connecteurs

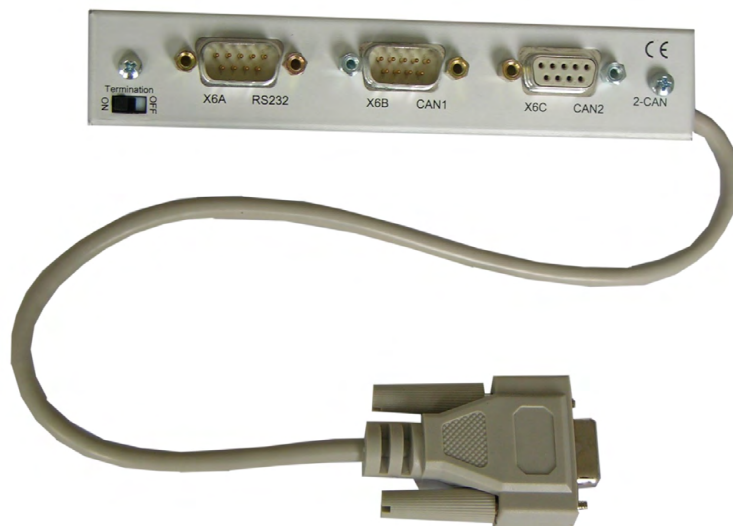
X33	Connecteur Combicon
+	+24V DC (20...30V), environ 500mA
-	GND

X32	SubD 9 pôles (Feedback secondaire) SinCos (1V p-p)	X1B	SubD 15 pôles (Feedback primaire) EnDat 2.2, BiSS numér., SSI absolu
1	B- (cosine)	1	n.c.
2	SENSE+	2	0V
3	A- (sine)	3	n.c.
4	n.c.	4	+5V DC
5	+5V DC (300mA)	5	DATA
6	B+ (cosine)	6	n.c.
7	SENSE-	7	Sonde de température du moteur
8	A+ (sine)	8	CLOCK
9	0V	9	n.c.
-	-	10	Sense 0V
-	-	11	n.c.
-	-	12	Sense +5V
-	-	13	DATA
-	-	14	Sonde de température du moteur
-	-	15	CLOCK

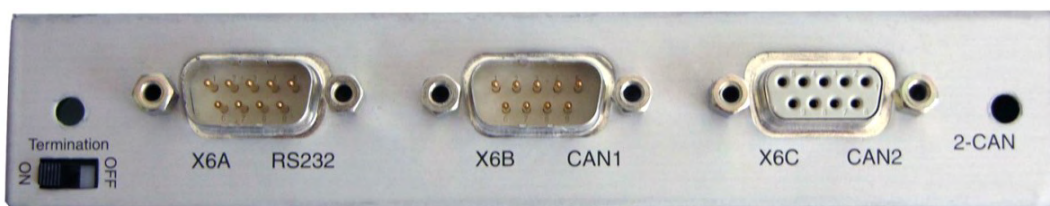
11.1.7.2 Exemple de raccordement BiSS digital (primaire) et SinCos (secondaire)



11.1.8 Module d'expansion -2CAN-



Le connecteur X6 du S700 transmet les signaux de l'interface RS232 et de l'interface CAN. L'affectation des broches des interfaces ne correspond donc pas à la norme et nécessite l'utilisation d'un câble spécial si les deux interfaces doivent être utilisées simultanément. Le module d'expansion -2CAN- présente ces interfaces séparées sur deux connecteurs SubD. Les deux connecteurs CAN sont câblés en parallèle. Le commutateur permet d'ajouter une résistance de terminaison (120 Ω) au bus lorsque le S700 constitue la terminaison du bus.



11.1.8.1 Montage

Le module se visse à l'emplacement des options, une fois le couvercle enlevé (→ # 125):

INFORMATION

- Visser les boulons de distance dans les alésages filetés de la patte de fixation.
- Placez le module d'expansion sur l'emplacement des options.
- Visser les vis dans les boulons de distance.
- Mettez la douille SubD9 dans le Connecteur X6 à le variateur.

11.1.8.2 Technique de raccordement

Il est possible d'utiliser du câble normalisé avec blindage pour les interfaces RS232 et CAN.

INFORMATION

Lorsque le variateur constitue le dernier élément du bus CAN, le commutateur de terminaison doit être basculé sur ON.

Sinon, le commutateur doit rester sur la position OFF (état à la livraison)

11.1.8.3 Affectation des connecteurs

RS232		CAN1=CAN2	
Broche X6A	Signaux	Broche X6B=X6C	Signaux
1		1	
2	RxD	2	CAN-Low
3	TxD	3	CAN-GND
4		4	
5	GND	5	
6		6	
7		7	CAN-High
8		8	
9		9	

11.1.8.4 Configuration de l'adresse de station et de la vitesse de transmission

Lors de la mise en service, il est judicieux de configurer les adresses de station des différents variateurs et le débit en bauds pour la communication au préalable à l'aide du clavier de la platine avant.

INFORMATION

Après avoir modifié l'adresse de station et le débit en bauds, vous devez couper, puis réenclencher l'alimentation en tension auxiliaire 24 V du variateur.

Réglages possibles:

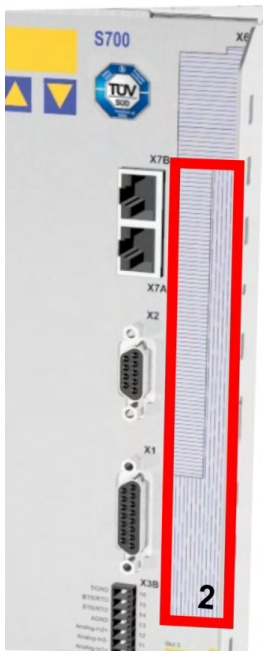
- A l'aide du clavier de la platine avant
- Dans le logiciel de mise en service sur la page "CAN / Bus de terrain"
- Via l'interface série, suivi des commandes ASCII:
 ADDR nn → SAVE → COLDSTART avec nn = adresse)
 CBAUD bb → SAVE → COLDSTART (avec bb = débits en bauds en ko))

Codage du débit en bauds sur l'affichage DEL:

Codage	Débits en bauds en kBit/s	Codage	Débits en bauds en kBit/s
1	10	25	250
2	20	33	333
5	50	50	500
10	100	66	666
12	125	80	800
		100	1000

11.2 Cartes d'expansion pour port 2

11.2.1 Guide d'installation des cartes d'expansion en port 2



Délimitation du port 2

Le montage de la carte d'expansion dans le port 2 est similaire à la procédure décrite pour le port 1 (→ # 125).

- Retirez la partie hachurée inférieure du film avant (repère 2).
- Soulevez le cache se trouvant en dessous.
- Enfichez la carte d'expansion dans le port.
- Vissez la face avant de la carte d'expansion à l'aide des vis prévues à cet effet.

11.2.2 Option "F2", ventilateur régulé

Pour réduire les émissions sonores, vous pouvez commander les variateurs avec l'option F2 intégrée. Un montage a posteriori n'est pas possible. Cette option occupe (invisible de l'extérieur), suivant la demande du client, le port 2 ou 3 (cf. code des types (→ # 25)).

INFORMATION

L'option F2 peut être utilisée simultanément avec une carte d'expansion dans le port 1, même si elle est enfichée dans le port 2.

Fonction

Le ventilateur installé est mis en marche ou arrêté en fonction des valeurs de température mesurées ou fonctionne uniquement à 50 % de son régime nominal. Il permet ainsi de réduire sensiblement le niveau sonore moyen.

Points de commutation

Surveillance	Ventilateur OFF	Ventilateur ~50%	Ventilateur ON
Température ambiante	< 55°C	~ 58°C	> 65°C
Température du dissipateur thermique	< 58°C	~ 68°C	> 80°C

11.2.3 Cartes d'expansion "Posl/O" et Posl/O-Monitor

Les cartes d'expansion "Posl/O" et "Posl/O-Monitor" peuvent être enfichées dans le port 2 ou 3. Elles ne peuvent pas être combinées et un seul emplacement peut être utilisé.

Posl/O



La carte d'expansion met un connecteur mâle SubD X5 à disposition avec entrées et sorties numériques 5 V bidirectionnelles rapides. A l'aide du logiciel de mise en service, il est possible de présélectionner différentes fonctions d'entrée et de sortie, p. ex. :

- Emulation du codeur de position (ROD ou compatible SSI)
- Entrée pour signaux 5 V RS485 rapides (guidage de codeur, maître-esclave)

Posl/O-Monitor



La carte d'expansion met à disposition outre X5, le connecteur mâle X3C avec entrées et sorties analogiques +/-10 V (reportez-vous (→ # 150), chapitre "E/S analogiques"), dont les fonctions peuvent être configurées à l'aide du logiciel de mise en service ou de macrofonctions.

11.2.3.1 Feedback

11.2.3.1.1 Codeur incrémentiel ROD (AquadB) 5V (X5, X1)

Codeur incrémentiel 5 V (ROD, AquadB) comme système de rétroaction (primaire / secondaire, (→ # 74)). A chaque enclenchement de l'alimentation 24 V, le variateur S700a besoin des informations de démarrage du régulateur de position (MPHASE). Selon le réglage de FBTYPE, un "Wake&Shake" est réalisé ou la valeur de MPHASE est extraite de l'EEPROM du variateur S700.



AVERTISSEMENT La charge verticale peut tomber!

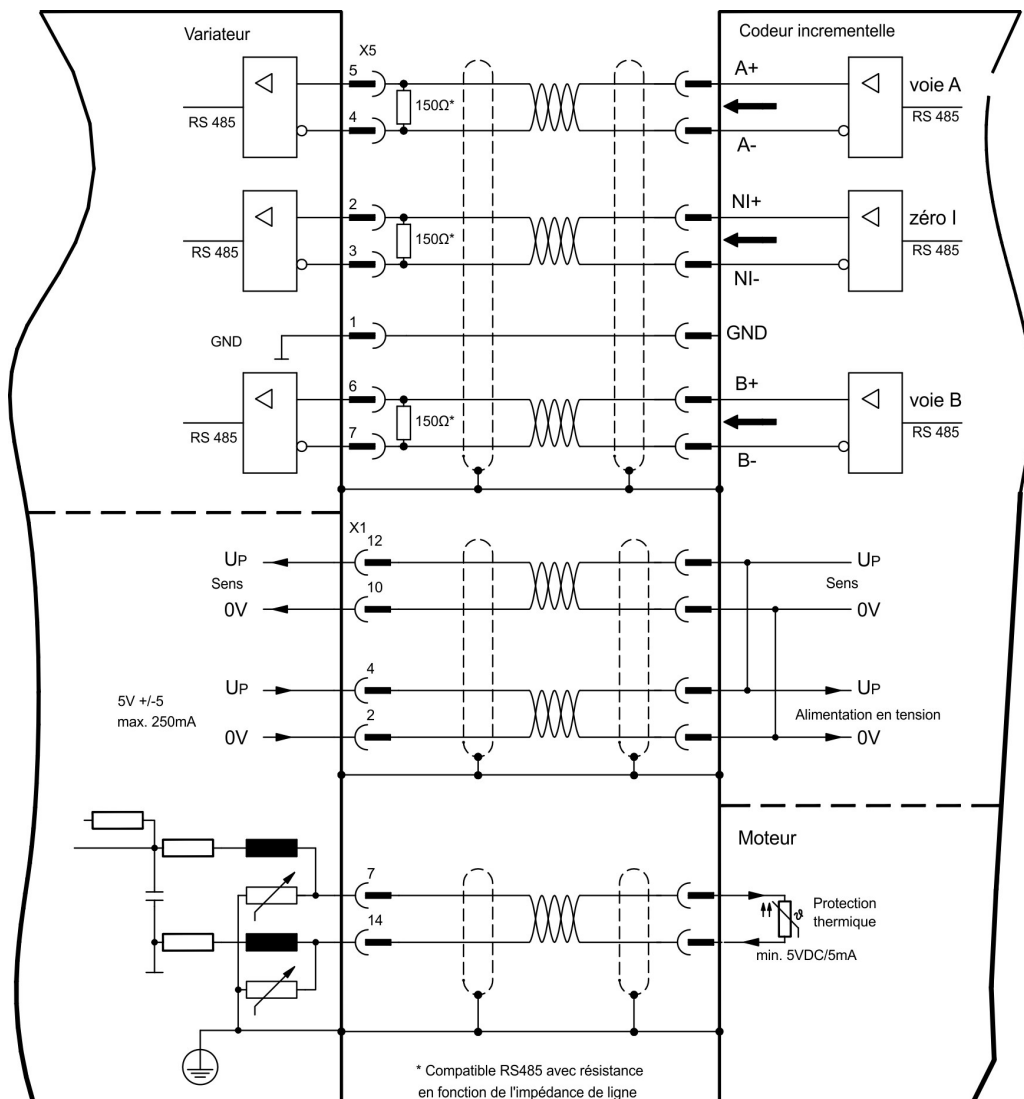
Au niveau des axes verticaux, la charge peut tomber sans être freinée puisqu'en cas de Wake&Shake les freins sont desserrés et qu'il n'est pas possible de créer un couple suffisant pour maintenir la charge.

- N'utilisez pas cet appareil de rétroaction avec des charges pendues et verticales.

La protection thermique est raccordé à le variateur via X1. Pour une longueur de câble prévue dépassant 50 m, contacter notre service. Fréquence limite (A, B, N): 1.5 MHz

Type	FBTYPE	EXTPOS/Gearmode	ENCMODE	Remarque
Codeur incr.5V	13	3	0	MPHASE de EEPROM
Codeur incr.5V	19	3	0	MPHASE wake&shake

Enclenchez la tension d'alimentation du codeur sur X1 : placez ENCVON sur 1.



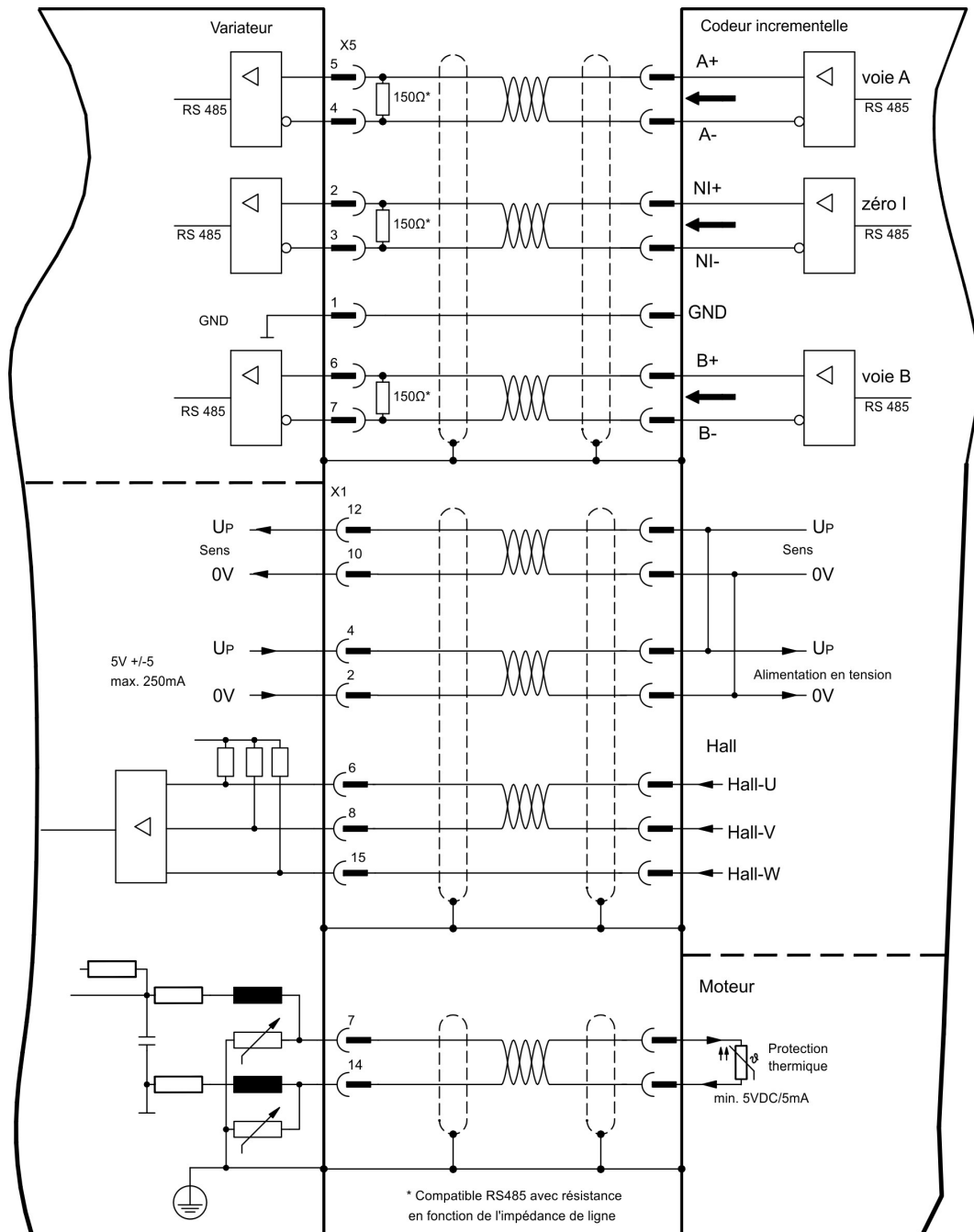
11.2.3.1.2 Codeur incrémentiel ROD (AquadB) 5V avec Hall (X5, X1)

Raccordement d'un codeur incrémentiel 5V (ROD, AquadB) et d'un codeur Hall comme système de rétroaction (primaire, (→ # 74)). Un codeur Hall est utilisé pour la commutation et le codeur incrémentiel pour la résolution.

L'alimentation en tension du codeur et la surveillance de température du moteur sont raccordées via le connecteur X1 du variateur. La surveillance de température du moteur est raccordée à X1 et analysée à ce point.

Pour une longueur de câble prévue dépassant 25 m, veuillez contacter notre division des applications. Fréquence limite X5: 1,5 MHz, X1: 350 kHz

Type	FBTYP	EXTPOS	GEARMODE	ENCMODE
Codeur incr. 5V avec Hall	18	-	-	0



11.2.3.1.3 Codeur absolu SSI (X5, X1)

Raccordement d'un codeur absolu multitours série synchrone comme système de rétroaction (primaire ou secondaire, (→ # 74)). Possibilité de lecture des formats de données binaires et Gray.

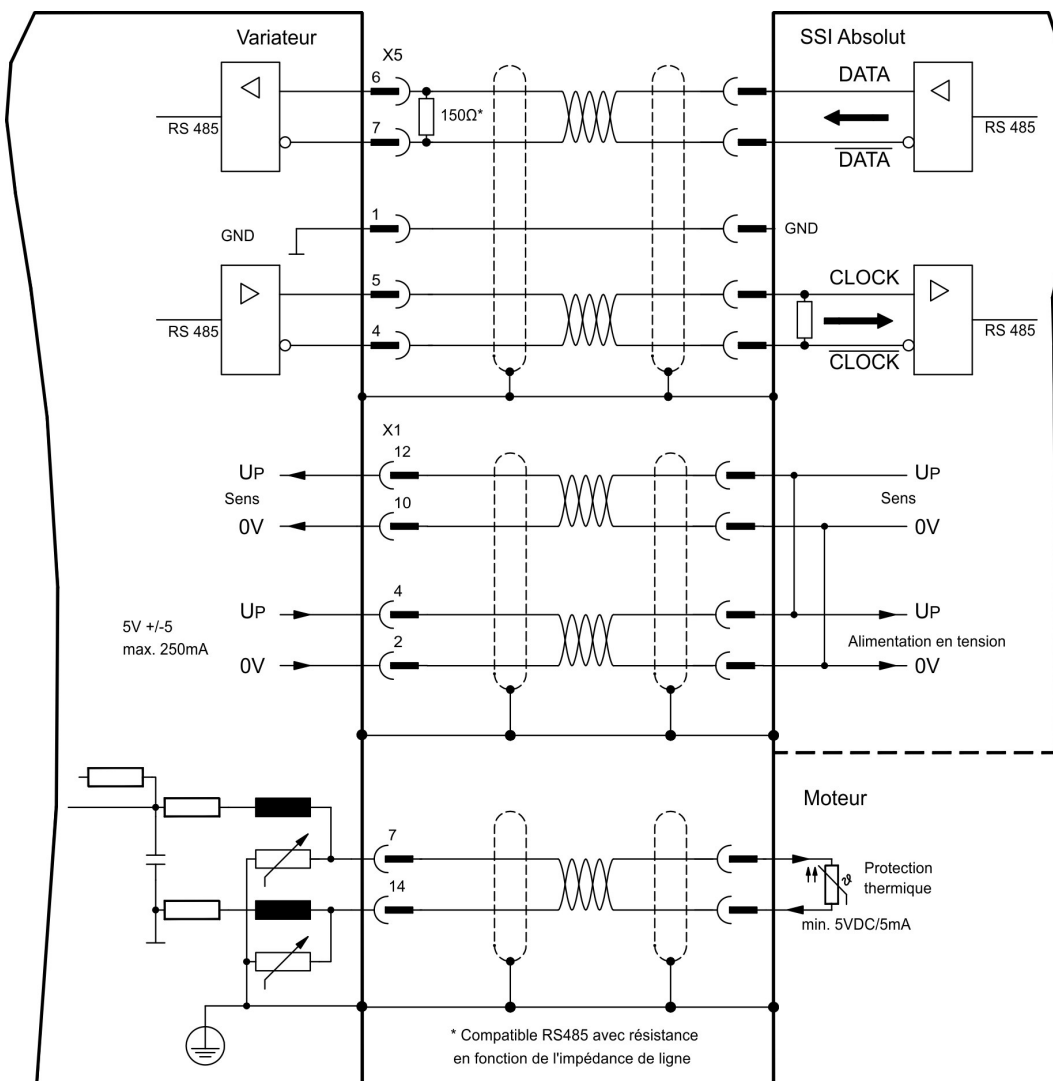
L'alimentation en tension du codeur et la surveillance de température du moteur sont raccordées à X1 et analysée à ce point.

Pour une longueur de câble prévue dépassant 50 m, veuillez contacter notre division des applications.

Fréquence limite: 1,5 MHz

Type	FATYPE	EXTPOS	GEARMODE	ENCMODE
SSI	9	5	5	0

Enclenchez la tension d'alimentation du codeur sur X1 : placez ENCVON sur 1.



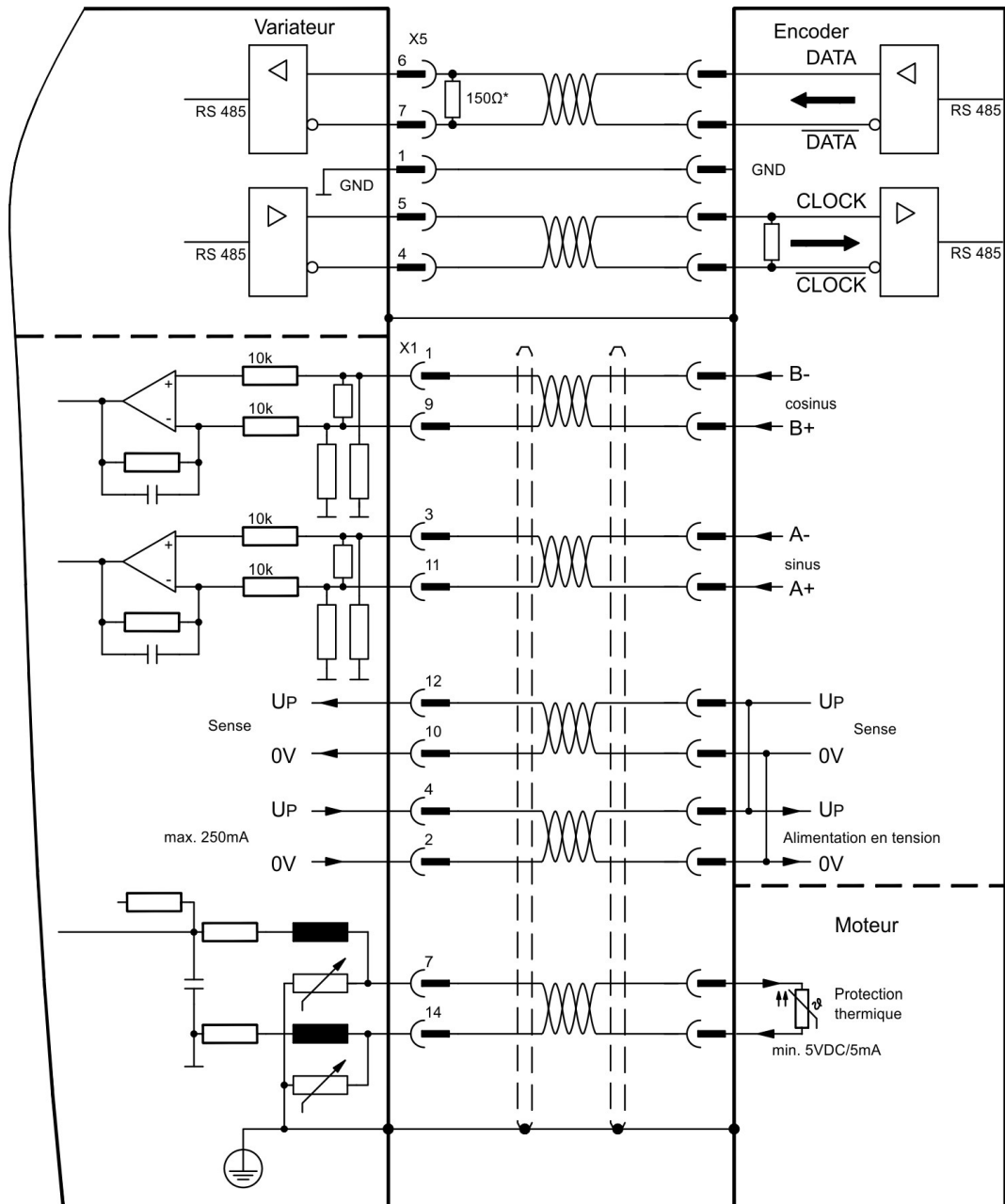
11.2.3.1.4 Codeur Sine avec SSI (X5, X1)

Raccordement de codeurs sinus-cosinus avec interface SSI comme système de rétroaction linéaire (primaire, (→ #74)).

L'alimentation en tension du codeur et la surveillance de température du moteur sont raccordées à X1 et analysée à ce point. Pour une longueur de câble prévue dépassant 50 m, veuillez contacter notre division des applications.

Fréquence limite (sin, cos): 350 kHz

Type	FBTYP	EXTPOS	GEARMODE	ENCMODE
SinCos SSI 5V linéaire	28	-	-	0



11.2.3.2 Réducteurs électroniques, mode maître-esclave, (X5)

11.2.3.2.1 Connexion de S700 - Master, 5V-Pegel (X5)

Vous pouvez connecter ensemble jusqu'à 17 variateurs S700. Jusqu'à 16 variateurs esclaves sont alors commandés par le maître via la sortie du codeur. Utilisé ici pour le connecteur mâle SubD X5.

Configuration du maître::

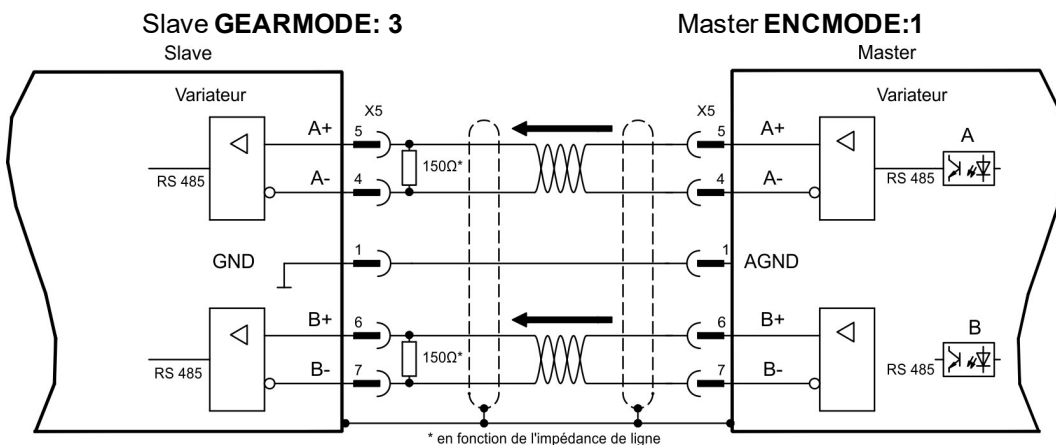
Sortie de position sur X5 sur la page d'émulation de codeur. (ENCMODE).

Configuration de l'esclave:

Sur la page des réducteurs électroniques (GEARMODE).

Limite de fréquence X5: 1,5 MHz

Exemple de systèmes maître-esclave avec deux variateurs S700. Ici, ROD est utilisé.:



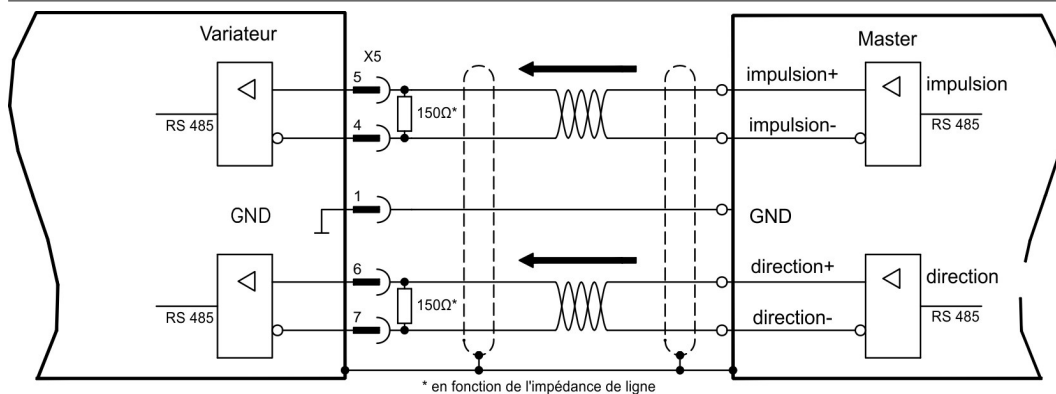
Si un SSI est utilisé comme émulation, le paramètre ENCMODE 2 doit être défini sur le maître et GEARMODE 5 sur l'esclave.

11.2.3.2.2 Connexion aux commandes de moteur pas à pas (X5)

Connexion du variateur à une commande (échelle 5V) de moteur pas à pas. Pour connecter le fiche SubD X5 est utilisée.

Limite de fréquence: 1,5 MHz

Type	FATYPE	EXTPOS	GEARMODE
Impulse/direction 5V	-	-	4



11.2.3.3 Emulations codeur (X5)

11.2.3.3.1 Sortie codeur incrémentiel ROD (AquadB) (X5)

L'interface de codeur incrémentiel fait partie de l'étendue de la livraison. Sélectionnez la fonction de codeur ROD (page de l'écran d'affichage "Encoder"). La position de l'arbre moteur est calculée dans le variateur à partir des signaux cycliques absolus du résolveur ou resp. du codeur et que des impulsions compatibles avec le codeur incrémentiel sont générées à partir de cette information. Des impulsions, sous forme de deux signaux A et B décalés électriquement de 90° ainsi que d'une impulsion zero, sont délivrées à partir du connecteur mâle SubD X5. La résolution (avant multiplication) peut être réglée:

Fonction d'encodage (ENCMODE)	Feedback (FBTYPE)	Résolution (ENCOUT)	Impulsion zero
1, ROD	0, Résolveur	32...4096	une par tour (uniquement si A=B=1)
	>0, Codeur	256...524288 ($2^8 \dots 2^{19}$)	une par tour (uniquement si A=B=1)
3, ROD interpolation	Codeur	$2^4 \dots 2^7$ (multiplication) lignes TTL x résolution du codeur	Transmission du signal du codeur de X1 an X5

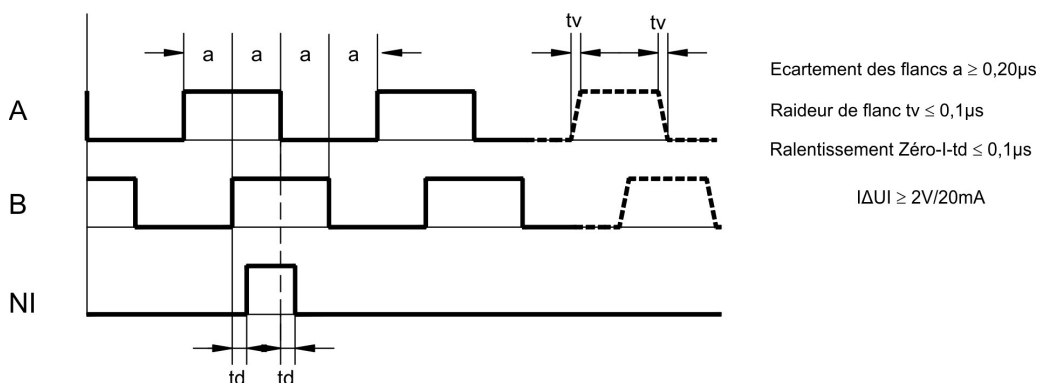
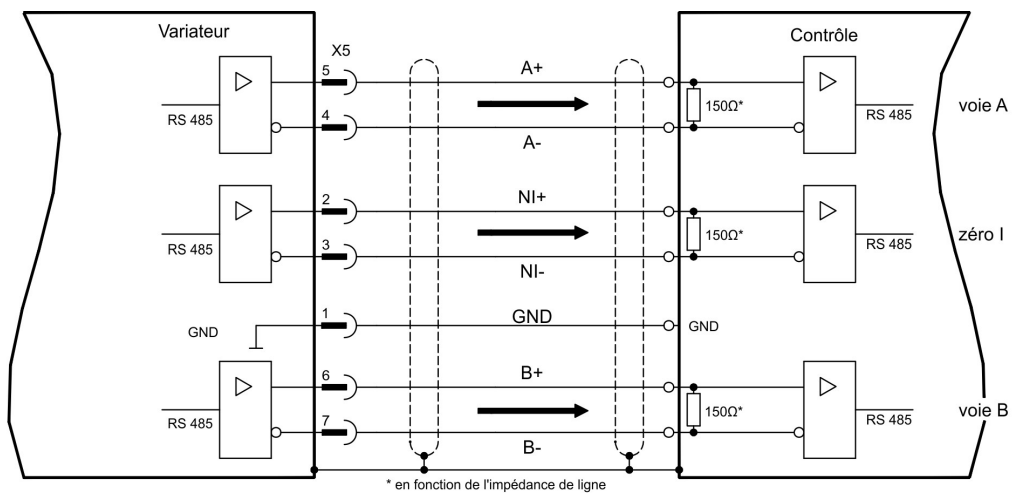
La carte "Safety" intégrée ne permet d'utiliser que des résolutions binaires jusqu'à 2^{12} . Vous pouvez régler la position de l'impulsion zero au cours d'un tour mécanique puis la mémoriser (paramètres ENCZERO). L'alimentation des drivers est réalisée par une tension interne.

INFORMATION

La longueur de conduite au maximum admise s'élève à 100 m.

Description des raccordements et des signaux de l'interface de codeur incrémentiel:

Le sens de comptage est réglé pour que les chiffres augmentent, avec une rotation vers la droite (en regardant l'axe moteur).



11.2.3.3.2 Sortie SSI (X5)

Interface SSI (émulation de codeur absolu série synchrone). Sélectionnez la fonction de codeur SSI (page "Encoder Emulation", ENCMODE 2). La position de l'arbre moteur sera calculée à partir des signaux absolus cycliques du résolveur ou du codeur. Ces informations permettront de créer une donnée SSI (selon le brevet Stegmann DE 3445617C2). Maximum 32 bit seront transmis.

Les bits de données principaux représentent le nombre de rotation et peuvent être sélectionnés entre 12 à 16 bits. Les 16 bits max. qui en résultent représentent la résolution et ne sont pas modifiables.

Le tableau suivant présente la répartition de la donnée SSI en fonction du nombre de tours choisi :

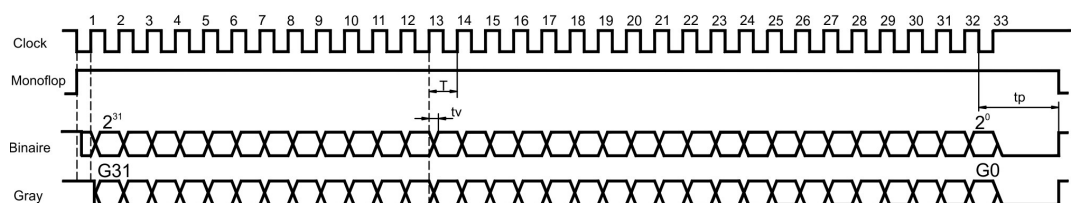
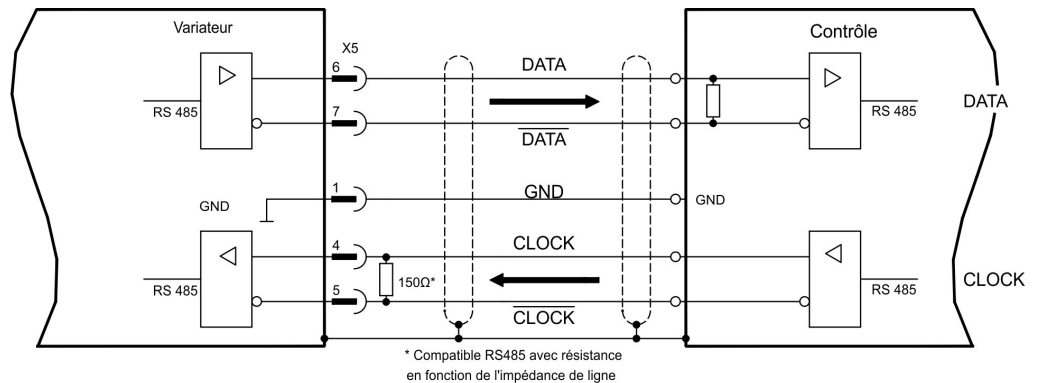
Révolutions																Résolution (au choix)															
SSIREVOL																															
15	14	13	12	11	10	9	8	7	6	5	4	3	2	1	0	15	14	13	12	11	10	9	8	7	6	5	4	3	2	1	0

La séquence du signal peut être indiquée au format **binaire** (standard) ou **Gray**. Vous pouvez adapter le variateur à la fréquence d'horloge de votre analyse SSI à l'aide du logiciel de configuration.

Les pilotes sont alimentés par une tension interne.

Description des raccordements et des signaux de l'interface SSI:

Le sens de comptage est réglé pour que les chiffres augmentent, avec une rotation vers la droite (en regardant l'axe moteur).



Temps de commutation des données $t_v \leq 300\text{ns}$
 Durée min. de période $T = 600\text{ ns}$
 Time Out $t_p = 3\mu\text{s}/13\mu\text{s}$ (SSITOUT)

Sortie $I_{\Delta UI} \geq 2\text{V}/20\text{mA}$
 Entrée $I_{\Delta UI} \geq 0.3\text{V}$

11.2.3.4 Entrées/sorties analogiques

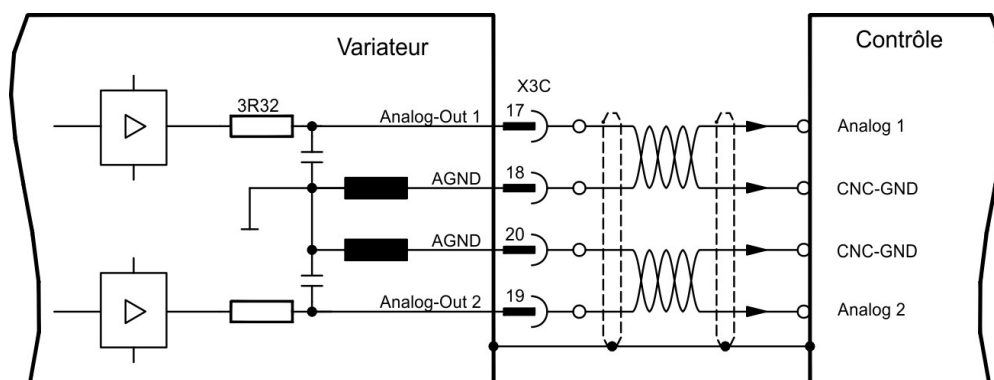
La carte d'expansion "Posi/O-Monitor" met à disposition des entrées et sorties analogiques supplémentaires, dont vous pouvez affecter les fonctions préprogrammées. Vous trouverez une liste des fonctions préprogrammées sur notre logiciel de mise en service.

11.2.3.4.1 Sorties analogiques ANALOG-OUT 1 et 2

Vous pouvez émettre, via la borne X3C/17 (Analog-Out 1) ou X3C/19 (Analog-Out 2), des valeurs analogiques transformées à partir de signaux numériques (p. ex. tension de tachymètre).

Propriétés techniques

- Masse de référence Analog-GND (AGND, bornes X3C/18 et X3C/20)
- Spécification conforme à la norme EN 61131-2 tableau 11
- Tension de sorties ± 10 V
- Résolution : 0,38 mV, 16 Bit, Taux de mise à jour 250 μ s

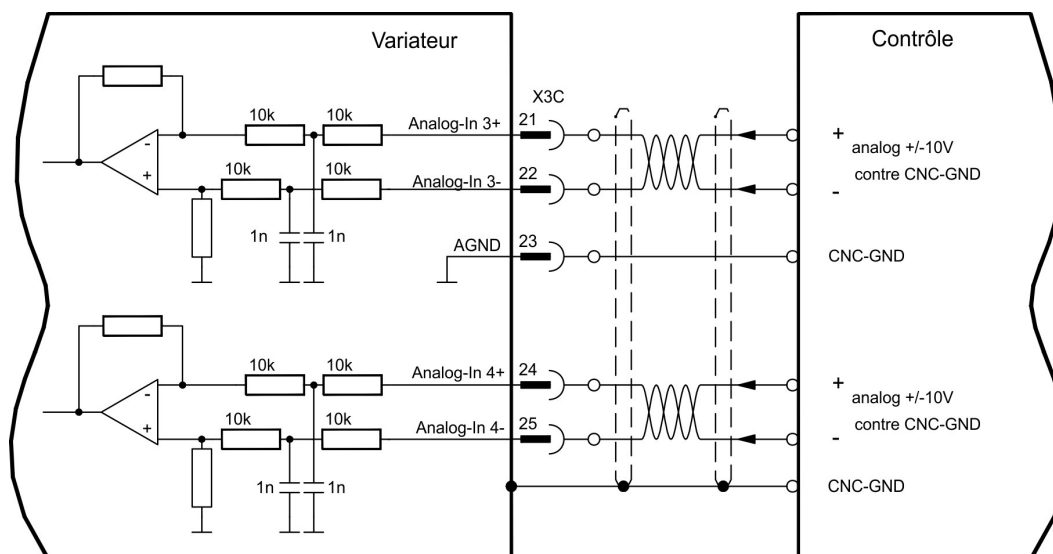


11.2.3.4.2 Entrées analogiques ANALOG-IN 3 et 4

Vous pouvez lire, via les bornes X3C/21 et X3C/22 (Analog-In 3) ou X3C/24 et X3C/25 (Analog-In 4) des valeurs analogiques et les utiliser avec des fonctions préprogrammées.

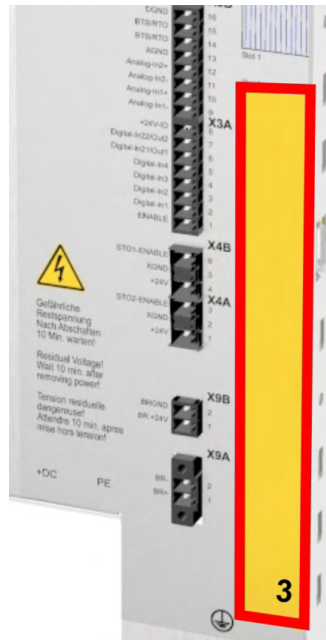
Propriétés techniques

- Tension d'entrée différentielle max. ± 10 V
- Résolution 1,25mV, 16 bits, évolutif
- Masse de référence : AGND, borne de connexion X3C/23
- Résistance d'entrée 20 k Ω
- Plage de tension en mode commun pour les deux entrées en plus ± 10 V
- Taux d'échantillonnage 62,5 μ s



11.3 Cartes d'expansion pour port 3

11.3.1 Guide d'installation des cartes d'expansion en port 3



Délimitation du port 3

Le montage de la carte d'expansion dans le port 3 est similaire à la procédure décrite pour le port 1 (→ # 125).

- Retirez la partie hachurée inférieure du film avant (repère 3).
- Soulevez le cache se trouvant en dessous.
- Retirez la platine se trouvant dans l'emplacement (pont STO) à l'aide d'une pince appropriée.
- Enfichez la carte d'expansion dans le port.
- Vissez la face avant de la carte d'expansion à l'aide des vis prévues à cet effet.

11.3.2 Option "F2", ventilateur régulé

Pour réduire les émissions sonores, vous pouvez commander les variateurs avec l'option F2 intégrée. Un montage a posteriori n'est pas possible. Cette option occupe (invisible de l'extérieur), suivant la demande du client, le port 2 ou 3 (cf. code des types (→ # 25)).

INFORMATION

L'option F2 peut être utilisée simultanément avec une carte d'expansion dans le port 1, même si elle est enfichée dans le port 2.

Fonction

Le ventilateur installé est mis en marche ou arrêté en fonction des valeurs de température mesurées ou fonctionne uniquement à 50 % de son régime nominal. Il permet ainsi de réduire sensiblement le niveau sonore moyen.

Points de commutation

Surveillance	Ventilateur OFF	Ventilateur ~50%	Ventilateur ON
Température ambiante	< 55°C	~ 58°C	> 65°C
Température du dissipateur thermique	< 58°C	~ 68°C	> 80°C

11.3.3 Cartes d'expansion "PosI/O" et "PosI/O-Monitor"

Les cartes d'expansion "PosI/O" et "PosI/O-Monitor" peuvent être enfichées dans le port 2 ou 3. Elles ne peuvent pas être combinées et un seul emplacement peut être utilisé.

Vous trouverez une description détaillée de toutes les interfaces voir (→ # 142).

11.3.4 Carte d'expansion "Safety 2-2" (S4)

Cette carte d'expansion (version de base) contient diverses fonctions de sécurité pour assurer le bon fonctionnement des axes d'entraînement. La carte prend en charge l'utilisation de moteurs synchrones linéaires et rotatifs. Toutes les fonctions sont conformes aux exigences de sécurité **SILCL2** selon la norme EN 62061 ou Performance Level **PLd** selon la norme EN 13849-1.



INFORMATION

La carte d'expansion restreint variantes de Feedback (voir Manuel d'utilisation de Carte de sécurité ou [KDN](#)).

11.3.4.1 Fonctions d'entraînement sûr S2-2

Les fonctions de sécurité sont sélectionnées et activées via les entrées numériques de la carte d'expansion. Les fonctions suivantes sont disponibles :

Arrêt sûr du couple, Safe Torque Off (STO)

La fonction STO permet de couper en toute sécurité l'alimentation électrique du moteur directement au niveau de l'entraînement. Cela correspond à un freinage non contrôlé selon la norme EN 60204-1, catégorie 0.

Arrêt sûr 1, Safe Stop 1 (SS1)

La fonction SS1 permet d'arrêter l'entraînement par un freinage régulé, puis de couper en toute sécurité l'alimentation électrique du moteur (STO).

Cela correspond à un freinage non contrôlé selon la norme EN 60204-1, catégorie 1.

Arrêt sûr 2, Safe Stop 2 (SS2)

La fonction SS2 permet d'arrêter l'entraînement par un freinage régulé, qui restera ensuite en arrêt régulé (SOS).

Cela correspond à un freinage contrôlé selon la norme EN 60204-1, catégorie 2.

Arrêt de fonctionnement sûr, Safe Operating Stop (SOS)

La fonction SOS surveille la position d'arrêt atteinte et empêche tout écart par rapport à une plage définie.

Vitesse limitée sûre, Safe Limited Speed (SLS)

La fonction SLS surveille l'entraînement concernant le respect d'une vitesse définie.

Incrément sûr, Safe Limited Increments (SLI)

La fonction SLI surveille l'entraînement concernant le respect d'une position relative.

Plage de vitesse sûre, Safe Speed Range (SSR)

La fonction SSR surveille si la valeur de vitesse en cours de l'entraînement se trouve entre la valeur seuil maximale et minimale.

Sens de mouvement sûr, Safe Direction (SDI)

La fonction SDI permet de garantir que le mouvement de l'entraînement ne peut être effectué que dans une seule direction (définie).

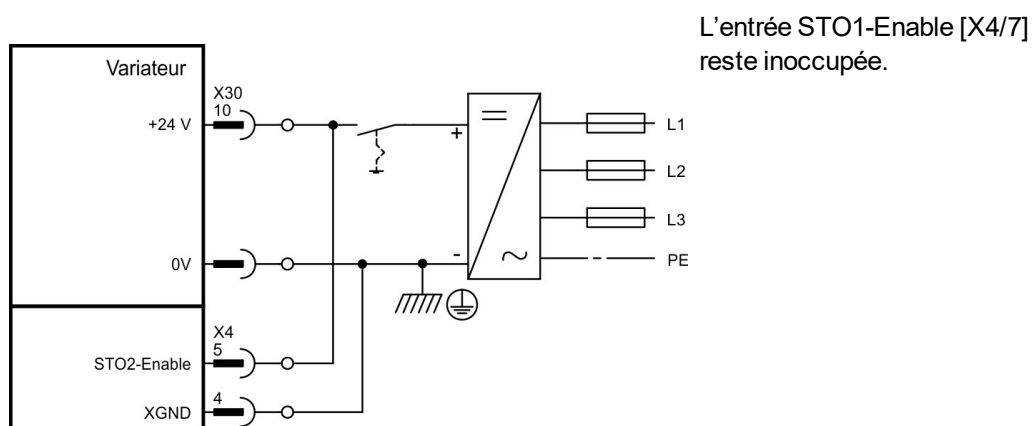
11.3.4.2 Remarques en matière de sécurité S2-2

Respectez le mode d'emploi de la carte de sécurité. Vous le trouverez sur le CD-ROM accompagnant le produit ou sur le site Web de Kollmorgen.

11.3.4.3 Schéma de raccordement de la tension d'alimentation S2-2

AVIS

L'entrée X4/5 "STO2-Enable" doit être solidement fixée à l'alimentation +24 V DC et ne peut PAS être utilisée comme entrée STO supplémentaire !



11.3.4.4 Entrées et sorties sûres S2-2

AVIS

Les entrées X30/1 SS1_Activate et X30/20 Reset doivent toujours être câblées. Seules des sorties testées d'une commande de sécurité peuvent être raccordées à toutes les entrées sur X30. Respectez le mode d'emploi de la carte de sécurité. Vous le trouverez sur le CD-ROM accompagnant le produit ou sur le site Web de Kollmorgen.

X30	Pin	E/A	Description
SS1 Activate	1	E	Activation de la fonction SS1
I0	2	E	Programmable, activation de la fonction de sécurité X
I1	3	E	Programmable, activation de la fonction de sécurité X
I2	4	E	Programmable, activation de la fonction de sécurité X
STO Acknowledge	5	A	Etat : STO activé
O0	6	A	Programmable, état : fonction de sécurité X activée
O1	7	A	Programmable, état : fonction de sécurité X activée
O2	8	A	Programmable, état : fonction de sécurité X activée
O3	9	A	Programmable, état : fonction de sécurité X activée
24V Supply	10	-	Alimentation 24 V des sorties numériques
n.c.	11	-	non occupé
I3	12	E	Programmable, activation de la fonction de sécurité X
I4	13	E	Programmable, activation de la fonction de sécurité X
I5	14	E	Programmable, activation de la fonction de sécurité X
I6	15	E	Programmable, activation de la fonction de sécurité X
Ready	16	A	Message "Carte de sécurité prête à l'emploi"
n.c.	17	A	non occupé
n.c.	18	A	non occupé
n.c.	19	A	non occupé
Reset	20	E	Entrée de réinitialisation
0V Supply	21	-	Alimentation 0 V des sorties numériques
0V Supply	22	-	Alimentation 0 V des sorties numériques

11.3.5 Carte d'expansion "Safety 1-2" (S3)

Cette carte d'expansion contient toutes les fonctions de sécurité disponibles. La carte prend en charge l'utilisation de moteurs synchrones linéaires et rotatifs. Toutes les fonctions sont conformes à **SILCL3** selon la norme EN 62061 ou Performance Level **PLe** selon la norme EN 13849-1.



INFORMATION La carte d'expansion restreint variantes de Feedback (voir le Manuel de Carte ou [KDN](#)).

11.3.5.1 Fonctions d'entraînement sûr S1-2

Les fonctions de sécurité sont sélectionnées et activées via les entrées numériques de la carte d'expansion. Les fonctions suivantes sont disponibles :

Arrêt sûr du couple, Safe Torque Off (STO)

La fonction STO permet de couper en toute sécurité l'alimentation électrique du moteur directement au niveau de l'entraînement. Cela correspond à un freinage non contrôlé selon la norme EN 60204-1, catégorie 0.

Arrêt sûr 1, Safe Stop 1 (SS1)

La fonction SS1 permet d'arrêter l'entraînement par un freinage régulé, puis de couper en toute sécurité l'alimentation électrique du moteur (STO). Cela correspond à un freinage non contrôlé selon la norme EN 60204-1, catégorie 1.

Arrêt sûr 2, Safe Stop 2 (SS2)

La fonction SS2 permet d'arrêter l'entraînement par un freinage régulé, qui restera ensuite en arrêt régulé (SOS). Cela correspond à un freinage contrôlé selon la norme EN 60204-1, catégorie 2.

Arrêt de fonctionnement sûr, Safe Operating Stop (SOS)

La fonction SOS surveille la position d'arrêt atteinte et empêche tout écart par rapport à une plage définie.

Vitesse limitée sûre, Safe Limited Speed (SLS)

La fonction SLS surveille l'entraînement concernant le respect d'une vitesse définie.

Incrément sûr, Safe Limited Increments (SLI)

La fonction SLI surveille l'entraînement concernant le respect d'une position relative.

Position absolue sûre, Safe Limited Position (SLP)

La fonction SLP surveille l'entraînement concernant le respect d'une position absolue.

Plage de vitesse sûre, Safe Speed Range (SSR)

La fonction SSR surveille si la valeur de vitesse en cours de l'entraînement se trouve entre la valeur seuil maximale et minimale.

Sens de mouvement sûr, Safe Direction (SDI)

La fonction SDI permet de garantir que le mouvement de l'entraînement ne peut être effectué que dans une seule direction (définie).

Commande de frein sûre, Safe Brake Control (SBC)

Les sorties bipolaires "SBC+" et "SBC" de la carte de sécurité permettent de commander un frein mécanique externe. La fonction SBC est déclenchée avec la fonction STO.

Test sûr des freins, Safe Brake Test (SBT)

La fonction de sécurité SBT permet de tester le frein mécanique externe et le frein d'arrêt moteur interne.

11.3.5.2 Remarques en matière de sécurité S1-2

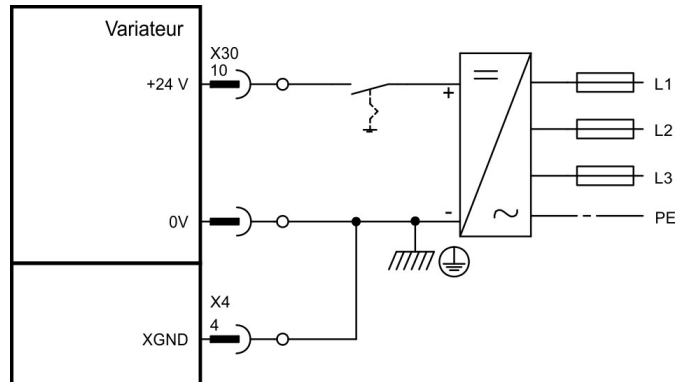
Respectez le mode d'emploi de la carte de sécurité. Vous le trouverez sur le CD-ROM accompagnant le produit ou sur le site Web de Kollmorgen.

11.3.5.3 Codeur externe S1-2

Vous pouvez utiliser un codeur incrémentiel (TTL) ou un codeur avec signal SSI sur X31. L'alimentation en tension du codeur externe est raccordée à X30/11 (+) et X30/22 (-).

X31 Broche	Codeur incrémentiel (TTL)	Codeur SSI	X31 Broche	Codeur incrémentiel (TTL)	Codeur SSI
1	Trace A+	Clock +	6	Trace A-	Clock-
2	Trace B+	Data +	7	Trace B-	Data-
3	Impulsion nulle Z+	n.c.	8	Impulsion nulle Z-	n.c.
4	U+	U+	9	0 V	0 V
5	n.c.	n.c.			

11.3.5.4 Schéma de raccordement de la tension 24 V pour sorties numériques S1-2



L'entrée STO1-Enable [X4/7] reste inoccupée.

11.3.5.5 Entrées et sorties sûres S1-2

AVIS

Les entrées X30/1 SS1_Activate et X30/20 SS1_SIL3/Reset doivent toujours être câblées. Seules des sorties testées d'une commande de sécurité peuvent être raccordées à toutes les entrées sur X30. Respectez le mode d'emploi de la carte de sécurité. Vous le trouverez sur le CD-ROM accompagnant le produit ou sur le site Web de Kollmorgen.

X30	Pin	E/A	Description
SS1 Activate	1	E	Activation de la fonction SS1
I0	2	E	Programmable, activation de la fonction de sécurité X
I1	3	E	Programmable, activation de la fonction de sécurité X
I2	4	E	Programmable, activation de la fonction de sécurité X
STO Acknowledge	5	A	Etat : STO activé
O0	6	A	Programmable, état : fonction de sécurité X activée
O1	7	A	Programmable, état : fonction de sécurité X activée
O2	8	A	Programmable, état : fonction de sécurité X activée
O3	9	A	Programmable, état : fonction de sécurité X activée
24V Supply	10	-	Alimentation 24 V des sorties numériques
Encoder Supply	11	-	Tension d'alimentation du codeur externe
I3	12	E	Programmable, activation de la fonction de sécurité X
I4	13	E	Programmable, activation de la fonction de sécurité X
I5	14	E	Programmable, activation de la fonction de sécurité X
I6	15	E	Programmable, activation de la fonction de sécurité X
Ready Acknowledge	16	A	Message "Carte de sécurité prête à l'emploi"
SBC+	17	A	Commande d'un frein externe +
SBC-	18	A	Commande d'un frein externe -
STO SIL CL3	19	A	Sortie unipolaire
SS1 SIL CL3/Reset	20	E	Entrée pour SIL CL3 et réinitialisation
0V Supply	21	-	Alimentation 0 V des sorties numériques
0V Encoder Supply	22	-	Alimentation 0 V des sorties numériques

12 Annexe

12.1 Glossaire

B	Bloc de marche	Ensemble de données comprenant tous les paramètres de réglage de position, nécessaires à une instruction de déplacement
C	Capteur fin de course	Interrupteur de limitation de déplacement de la machine; exécution sous forme de contact de rupture.
	Circuit ballast	Transforme en chaleur, via la résistance de ballast, l'énergie excédentaire réinjectée par le moteur lors du freinage.
	Circuit intermédiaire	Tension de puissance redressée et lissée.
	Commutateur de puissance	Protection de l'installation avec contrôle de panne de phase.
	Comptages (counts)	interne Zählimpulse, 1 Impuls=1 / 2 ²⁰ Umdr ¹
D	Convection libre	Circulation libre de l'air à des fins de refroidissement.
	Convertisseur digital de résolveur	Conversion des signaux analogiques de résolveur sous forme d'informations digitales.
	Décalage de phase	Compensation du décalage entre les champs électromagnétique et magnétique dans le moteur.
	Dérive d'entrée	Modifications d'une entrée analogique dues à la température et au vieillissement.
	F	Filtre de réseau
F	Fonctionnement à inversion	Fonctionnement avec changement périodique du sens de rotation.
	Format GRAY	Forme spéciale de représentation binaire des chiffres.
	Frein d'arrêt	Frein situé dans le moteur et que ne peut être serré que dans le cas d'un moteur arrêté.
H	Horloge	Signal d'impulsion.
I	Impulsion zéro	Est émise une fois par rotation par des générateurs d'incrément. Sert à la remise à zéro de la machine.
	Interface de bus de champ	CANopen, PROFIBUS, SERCOS, EtherCAT etc.
	Interface génératrice d'incrément	Indication de position via 2 signaux décalés à 90°, pas d'indication absolue de position.
	Interface SSI	Sortie cyclique de la position sérielle, absolue.
	Ipeak, Courant de crête	Valeur effective du courant d'impulsion.
I	Irms, Courant effectif	Valeur effective du courant permanent.
	K	KP, Amplification P
M	Machine	Ensemble constitué de pièces ou dispositifs reliés entre eux et dont l'un au moins est mobile.
	Mise à la terre	Liaison électrique conductrice entre une phase et PE.
	Mise en circuit (Enable)	Mettre en service, valider - Signal de mise en service pour le variateur.
	Mise hors circuit (Disable)	Mise hors service, invalider - Suppression du signal MISE EN CIRCUIT (ENABLE) (0 V ou ouvert).

N	Noyau torique	Tore ferrite destinés à l'élimination des parasites.
	O	Optocoupleur
P	PID-T2	Constante de temps du filtre pour la sortie du régulateur de vitesse.
	Protection thermique	Commutateur actionné sous l'effet de la chaleur, monté dans l'enroulement du moteur (PTC).
	Puissance continue du circuit ballast	Puissance moyenne qui peut être convertie dans le circuit ballast.
	Puissance d'impulsion du circuit ballast	Puissance maximale qui peut être convertie dans le circuit ballast.
R	Rampes SW (valeurs de consigne)	Limitation de la vitesse de modification de la valeur de consigne de la vitesse.
	Régulateur de courant	Règle la différence entre les valeurs de consigne et effective du courant à 0. Sortie : Tension de sortie de puissance.
	Régulateur de positionnement	Règle la différence entre les valeurs nominale et effective de position à 0. Sortie : Valeur de consigne de vitesse
	Régulateur de vitesse	Règle la différence entre la valeur de consigne de la vitesse et la vitesse effective à 0. Sortie : valeur de consigne du courant.
	Régulateur P	Circuit de réglage qui fonctionne exclusivement de manière proportionnelle.
	Régulateur PID	Circuit de réglage à comportement proportionnel, intégral et différentiel.
	Remise à zéro	Réinitialisation du microprocesseur.
	S	Séparation de potentiel effectif réellement requis Irms.
Sortie de moniteur		Sortie d'une valeur de mesure analogique.
T	Systèmes multiaxes	Machine à plusieurs axes d'entraînement autarciques.
	Tension de synchronisation	Amplitude perturbatrice pouvant être réglée par une entrée analogique (entrée différentielle).
	Tension tachymétrique	Tension proportionnelle à la valeur effective de vitesse.
V	Tn, constante de temps intégrale	Partie intégrale du circuit de réglage.
	Variateur	Elément de régulation de la vitesse et du couple d'un servo-moteur.
	Vitesse finale	Valeur maximale pour le cadrage de vitesse à ±10 V.

12.2 Numéros de commande

Vous trouverez les numéros de commande des accessoires tels que les câbles, les résistances ballast, les blocs d'alimentation, etc. dans le manuel des accessoires.

12.2.1 Variateurs

Article (types standard)*	Europe	L'Amérique du Nord
Variateur S74802		S74802-NANANA
Variateur S77202		S77202-NANANA

*= Type standard: dissipateur, CANopen et EtherCAT, STO bicanal, sans carte d'expansion. Reportez-vous également au code des types (→ # 25).

Article (Types standard avec option F2 dans le port 2)	Europe	L'Amérique du Nord
Variateur S74802-NAF2NA		S74802-NAF2NA
Variateur S77202-NAF2NA		S77202-NAF2NA

Article (Types standard avec option F2 dans le port 3)	Europe	L'Amérique du Nord
Variateur S74802-NANAF2		S74802-NANAF2
Variateur S77202-NANAF2		S77202-NANAF2

12.2.2 Carte mémoire

Article	Europe	L'Amérique du Nord
Industrial Memory Card (peut rester dans l'appareil)	DE-201257	-

12.2.3 Cartes d'expansion

12.2.3.1 Caches pour les ports d'expansion

Artikel	Europe	L'Amérique du Nord
Caches pour ports (1x pour le port 1 et 1x pour le port 2 ou 3)	DE-201295	DE-201295

12.2.3.2 Port 1

Article	Europe	L'Amérique du Nord
Carte d'expansion DeviceNet	DE-103571	OPT-DN
Carte d'expansion PROFIBUS DP	DE-106712	OPT-PB3
Carte d'expansion SERCOS	DE-90879	OPT-SE
Carte d'expansion I/O-14/08	DE-90057	OPT-EI
Carte d'expansion SynqNet	DE-200073	OPT-SN
Carte d'expansion FB-2to1	DE-201664	-
Module d'expansion 2CAN	DE-201076	OPT-CB

12.2.3.3 Port 2

Article	Europe	L'Amérique du Nord
Carte d'expansion PosI/O	DE-200881	OPT-E1
Carte d'expansion PosI/O-Monitor	DE-201294	OPT-PA

12.2.3.4 Port 3

Article	Europe	L'Amérique du Nord
Carte d'expansion PosI/O	DE-200881	OPT-E1
Carte d'expansion PosI/O-Monitor	DE-201294	OPT-PA
Carte d'expansion Safety 1-2, SIL CL3	DE-201873	OPT-S3
Carte d'expansion Safety 2-2, SIL CL2	DE-201874	OPT-S4
Pont STO (au lieu de la carte "Safety")	DE-200566	OPT-BR

12.2.4 Contre-fiches

Article	Europe	L'Amérique du Nord
Gegenstecker X3A	DE-200447	CON-S7X3A
Gegenstecker X3B	DE-200448	CON-S7X3B
Gegenstecker X3C	DE-200957	CON-S7X3C
Gegenstecker X4	DE-201241	CON-S7X4
Gegenstecker X9A	DE-201194	CON-S7X9A
Gegenstecker X9B	DE-201193	CON-S7X9B

-- / --

13 Index

A

Adresse de station	
CAN-Bus	119
SERCOS	131
Aération	
Donnes techniques	31
Installation	52
Affichage DEL	119
Altitude d'implantation	31
Arrêt	38
Arrêt d'Urgence	39
Autorisations	20

B

Baudrate	
2CAN	140
CAN	104, 119
Devicenet	133
SERCOS	131
BiSS analogique	78
BiSS numérique	79
Blindage	59
BTB/RTO	102
Bus CC	69

C

Câblage	60
CAN Bus	
Câble	104
Interface	104
Caractéristiques	22
Caractéristiques techniques	29
Carte d'expansion	
-2CAN-	139
-DEVICENET-	132
-FB-2to1-	137
-I/O-14/08-	126
-PosI/O-	142
-PosI/O-Monitor-	142
-PROFIBUS-	129
-Safety S3-	154
-Safety S4-	152
-SERCOS-	130
-SYNQNET-	135
Carte mémoire	106
CE	21
Clé de type	25
Codeur Sine avec Hall	85
Codeur Sine sans piste de données	84
ComCoder	88, 144

Composants d'un servosystème	63
Conformité	
CE	21
EAC	23
Safety	22
UL	20
Connecteurs	30
Couples de serrage recommandée	30
Coupure d'Urgence	39
Courant de fuite	51

D

Degré de pollution	31
Démarrage, test rapides	110
Désinstallation	18
Devicenet Câble de bus	134
Dimensions	53
DSL	76

E

Elimination des défauts	124
Emulation ROD X1	96
Emulation ROD X5	148
Emulation SSI X1	97
Emulation SSI X5	149
EnDat 2.1	80
EnDat 2.2	81
Entrées	
Analog-In 1/2	98
Analog-In 3/4	150
Programmables	99
STO Enable	100
Entrées / sorties	30
Etendue de la livraison	24
EtherNet	105

F

Fonction de sécurité	
S3	154
S4	152
STO	40
Frein d'arrêt du moteur	33
Freinage dynamique	34

G

Glossaire	156
------------------------	------------

H

Hall (X1)	92
HIPERFACE	82
HIPERFACE DSL	76
Humidité de l'air	31

I

Impulse/direction 24V, (X3)	94
Impulse/direction 5V, (X1)	94
Impulse/direction 5V, (X5)	147
Installation	
Cartes d'expansion port 1	125
Cartes d'expansion port 2	141
Cartes d'expansion port 3	151
Électrique	58
Logiciel	109
Installation mécanique	52
Interface PC	103
Interrupteur différentiel (FI)	51

L

l'adresse de station	
2CAN	140
Devicenet	133
LED	34
Lieu de montage	52

M

Maintenance	18
Master-Slave X1	95
Master-Slave X5	147
Messages d'alarme	123
Messages de défaut	122
Mise à la terre	
Installation	59
Schéma de raccordement	66
Mise au rebut	19
Mise en marche et arrêt	35
Mise en service	107
Mise hors service	17
Modules Condensateur	71
Montage	55
Moteur	72

N

Nettoyage	18
Niveau sonore	
S7xx0	29
Normes	21
Numéros de commande	158

O

Option "F2"	141, 151
--------------------	----------

P

Plaque signalétique	24
Position de montage	31

Position des fiches	65
Protection	31
Protection contre les contacts	51
Puissance optique	131

R

Raccordement de blindage	61
Raccordement secteur	68
REACH	22
Réducteur électronique	
X1	93
Réducteur électroniques	
X5	147
reformer les condensateurs	107
Réparation	19
réseaux diverts	67
Résistance ballast	
Caractéristiques techniques	34
Resistance ballast externe	70
Résolveur	77
ROD (AquadB) 24V (X3)	89
ROD (AquadB) 24V avec Hall (X3, X1)	90
ROD (AquadB) 5V, 1,5MHz (X1)	86
ROD (AquadB) 5V, 1,5MHz (X5)	143
ROD (AquadB) 5V, 1,5MHz avec Hall (X5)	144
ROD (AquadB) 5V, 350kHz (X1)	87
ROD (AquadB) 5V, 350kHz avec Hall (X1)	88
RoHS	22
RS232/PC	103

S

Schéma bloc	64
Schéma de raccordement (aperçu)	66
Sections des conducteurs	32
Setup Wizard	114
SFD3	75
SinCos+SSI (X5, X1)	146
Sortie de position X1	96
Sortie de Position X5	148
Sorties	
Analog-Out 1/2	150
BTB/RTO	102
Digital-Out 1/2	102
SSI	83
SSI (X1)	91
SSI (X5)	145
STO, Safe Torque Off	40
symbole de masse	60
Symboles utilisés	10
Système de masse	34
Systèmes d'exploitation	109
Systèmes de rétroaction	73

T

Taux de transfert	104
Température ambiante	31
Tension auxiliaire 24V	68
Transformateurs de séparation de sécurité ..	51
Type de protection	31
Types de feedbacks	74

U

UL	20
Utilisation des touches	119
Utilisation recommandée	
Logiciel Setup	108
STO	42

V

Vibrations	31
-------------------------	-----------

-- / --

14 Révisions de document

Edition	Remarque
05/2014	Première édition
07/2014	Câblage du capteur thermique mis à jour (feedback)
12/2014	Remarque concernant les restrictions en matière de feedback de variateur avec les cartes de sécurité, certificats CE supprimés, GOST-R supprimé, certificats de sécurité supprimés, classification d'exportation
02/2015	Certification EAC, actualisation de la plaque signalétique avec le sigle EAC, Coldplate version
12/2015	Chapitre relatif à la sécurité fonctionnelle complété, câblage KCM mis à jour, formulaire de télécopie supprimé, section relative à l'utilisation conforme complétée, tension sûre 60 V->50 V, directive "basse tension" 2014/35/CE, directive CEM 2014/30/CE, fuse FB1/2 = 100A
02/2017	Broche X6 1 corrigée (pas de sortie 5 V), avertissements, chapitre séparé sur la manipulation, nouveauté : connexion d'un câble unique, nouveauté : SFD3 / Hiperface DSL
11/2018	Connecteur X1 corrigé (mâle->femelle), tableau HR mis à jour, disposition des avertissements mise à jour, expertise utilisateur mise à jour, nouvelle note à l'attention des lecteurs sur la page de garde, Wiki remplacé par KDN
07/2019	Conformité CE (RoHS), DC bus (exemples), ajustements d'agencement, optimisations diverses

Service

Nous voulons vous offrir un service optimal et rapide. Pour cela, prenez contact avec l'établissement de vente compétent. Si vous deviez ne pas les connaître, contactez soit le service clientèle.



Rejoignez le réseau Kollmorgen [Developer Network](#) (en anglais uniquement), parcourez la "Knowledge Base" (base de connaissances), posez des questions à la communauté, téléchargez des fichiers et proposez des améliorations.



Europe

KOLLMORGEN

Internet: www.kollmorgen.com/uk

Email: technik@kollmorgen.com

Tél.: +49 - 2102 - 9394 - 0

Fax: +49 - 2102 - 9394 - 3155



North America

KOLLMORGEN

Internet: www.kollmorgen.com/en-us

Email: support@kollmorgen.com

Tél.: +1 - 540 - 633 - 3545

Fax: +1 - 540 - 639 - 4162



South America

KOLLMORGEN

Internet: www.kollmorgen.com/pt-br

Email: contato@kollmorgen.com

Tél.: +55 - 11 - 4615-6300



Asia

KOLLMORGEN

Internet: www.kollmorgen.cn

Email: sales.china@kollmorgen.com

Tél.: +86 - 400 668 2802

Fax: +86 - 21 6248 5367



KOLLMORGEN

Because Motion Matters™