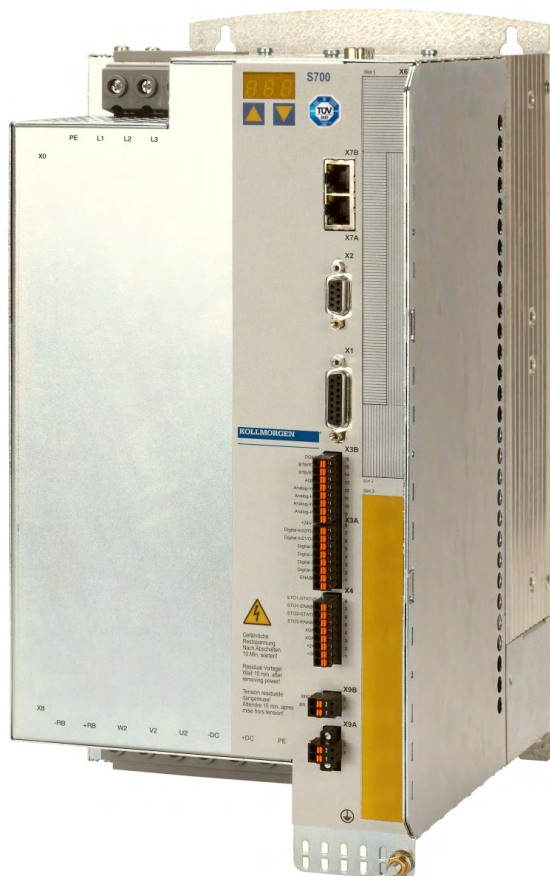


S700

Digitaler Servoverstärker S748x2...S772x2 (STO zweikanalig)

Betriebsanleitung



Ausgabe: April 2020

Originalbetriebsanleitung

Gültig für Hardware Revision 02.30



Befolgen Sie die Anweisungen in diesem Handbuch für eine sichere und ordnungsgemäße Verwendung des Produktes. Bewahren Sie das Handbuch während der Produktlebenszeit auf.



Bisher erschienene Ausgaben

Ausgabe	Bemerkung
...	Den Lebenslauf dieses Dokuments finden Sie unter (→ # 167)
11/2018	Stecker X1 korrigiert (Stift->Buchse), HR Tabelle aktualisiert, Layout Warnhinweise und Lesehinweis Titelseite verändert, Anforderung Fachleute aktualisiert, Wiki geändert zu KDN,
07/2019	CE Konformität (RoHS), Zwischenkreis (Beispiele), Layoutanpassungen, diverse Optimierungen
04/2020	Kapitel "Verwendete Standards" entfernt, Motor Temperatursensor generalisiert, Kapitel Normalbetrieb hinzugefügt, PROFINET Erweiterungskarte neu

Hardware Revision (HR)

Hardware Rev.	Firmware Rev.	Export Klassifizierung	Bemerkung
01.01	5.00 - 5.17	AL-3A225	Startversion (STO und Safety ohne Abnahme)
02.10	5.18 - 5.99	AL-3A225	STO und Safety Karten zertifiziert
02.20	5.18_ND0 - 5.99_ND0	-	Neue Datenstruktur
02.30	≥ 6.00_ND0	-	SFD3/DSL Unterstützung

Warenzeichen

- WINDOWS ist ein eingetragenes Warenzeichen der Microsoft Corporation
- HIPERFACE ist ein eingetragenes Warenzeichen der Max Stegmann GmbH
- SERCOS ist ein eingetragenes Warenzeichen des sercos® international e.V
- EnDat ist ein eingetragenes Warenzeichen der Dr. Johannes Heidenhain GmbH
- PROFIBUS und PROFINET sind eingetragene Warenzeichen der PROFIBUS und PROFINET International (PI).
- EtherCAT ist ein geschütztes Warenzeichen und patentierte Technologie, lizenziert von Beckhoff Automation GmbH

Technische Änderungen zur Verbesserung der Leistung der Geräte ohne vorherige Ankündigung vorbehalten.

Dieses Dokument ist geistiges Eigentum von Kollmorgen. Alle Rechte vorbehalten. Kein Teil dieses Werkes darf in irgendeiner Form (Fotokopie, Mikrofilm oder in einem anderen Verfahren) ohne schriftliche Genehmigung von Kollmorgen reproduziert oder elektronisch verarbeitet, vervielfältigt oder verbreitet werden.

1 Inhaltsverzeichnis

1 Inhaltsverzeichnis	3
2 Allgemeines	9
2.1 Über dieses Handbuch	9
2.2 Hinweise für die Online-Ausgabe (PDF-Format)	9
2.3 Verwendete Symbole	10
2.4 Verwendete Abkürzungen	11
3 Sicherheit	12
3.1 Das sollten Sie beachten	12
3.2 Warnhinweise auf dem Produkt	14
3.3 Bestimmungsgemäße Verwendung	15
3.4 Nicht bestimmungsgemäße Verwendung	16
4 Produkt Lebenszyklus, Handhabung	17
4.1 Transport	17
4.2 Verpackung	17
4.3 Lagerung	17
4.4 Installation, Setup und Normalbetrieb	17
4.5 Außer Betrieb nehmen	18
4.6 Wartung und Reinigung	18
4.7 Demontage	18
4.8 System Reparatur	19
4.9 Entsorgung	19
5 Zulassungen	20
5.1 UL Konformität	20
5.2 CE Konformität	21
5.2.1 Europäische Richtlinien und Normen für den Anlagenbauer	21
5.2.2 Safety Konformität (funktionale Sicherheit) nach Maschinenrichtlinie	22
5.3 Konformität mit RoHS	22
5.4 Konformität mit REACH	22
5.5 Konformität mit EAC	23
6 Produktidentifizierung	24
6.1 Lieferumfang	24
6.2 Typenschild	24
6.3 Typenschlüssel	25
7 Technische Beschreibung	26
7.1 Die digitalen Servoverstärker der Familie S700	26
7.2 Technische Daten	29
7.2.1 Nenndaten	29
7.2.2 Ein-/Ausgänge, Hilfsspannung	30
7.2.3 Anschlussstecker	30
7.2.4 Empfohlene Empfohlene Anzugsmomente	30
7.2.5 Absicherung	31
7.2.6 Umgebungsbedingungen, Belüftung, Einbaulage	31
7.2.7 Leiterquerschnitte	32
7.3 Motorhaltebremse	33
7.4 LED-Display	34
7.5 Masse-System	34
7.6 Dynamisches Bremsen	34
7.7 Ein- und Ausschaltverhalten	35
7.7.1 Verhalten im Normalbetrieb	36
7.7.2 Verhalten im Fehlerfall (bei Standardeinstellung)	37

7.8 Stopp-, Not-Halt- und Not-Aus Funktionen nach EN 60204	38
7.8.1 Stopp	38
7.8.2 Not-Halt	39
7.8.3 NOT-AUS	39
7.9 Sicherheitsfunktion STO	40
7.9.1 Sicherheitstechnische Kennzahlen	40
7.9.2 Sicherheitshinweise	41
7.9.3 Bestimmungsgemäße Verwendung	42
7.9.4 Nicht bestimmungsgemäße Verwendung	42
7.9.5 Einbauraum	42
7.9.6 Verdrahtung	42
7.9.7 Technische Daten	42
7.9.8 Anschluss	43
7.9.9 Funktionsbeschreibung	44
7.9.9.1 Sicherer Ablauf	45
7.9.9.2 Stromlaufplan Steuerstromkreis einkanalig SIL CL2/PLd (Beispiel)	46
7.9.9.3 Stromlaufplan Steuerstromkreis zweikanalig SIL CL2/PLd (Beispiel)	47
7.9.9.4 Stromlaufplan Steuerstromkreis zweikanalig SIL CL3/PLe (Beispiel)	48
7.9.9.5 Übersichtsplan Hauptstromkreis (Beispiel)	49
7.9.10 Funktionsprüfung	49
7.9.10.1 Einkanalige- und Zweikanalige Ansteuerung SIL CL2 / PLd	49
7.9.10.2 Zweikanalige Ansteuerung SIL CL3 / PLe	50
7.10 Berührungsschutz	51
7.10.1 Ableitstrom	51
7.10.2 Fehlerstromschutzschalter (FI)	51
7.10.3 Schutztrenntransformatoren	51
8 Mechanische Installation	52
8.1 Wichtige Hinweise	52
8.2 Leitfaden zur mechanischen Installation	52
8.3 Abmessungen	53
8.3.1 Geräte mit Kühlkörper	53
8.3.2 Geräte mit Coldplate	54
8.4 Montage	55
8.4.1 Anbau des Schirmblechs	55
8.4.2 Wandmontage Geräte mit Kühlkörper	56
8.4.3 Wandmontage Geräte mit Coldplate	57
9 Elektrische Installation	58
9.1 Wichtige Hinweise	58
9.2 Leitfaden zur elektrischen Installation	59
9.3 Verdrahtung	60
9.3.1 Schirmanschluss an der Frontplatte	61
9.3.2 Technische Daten Anschlussleitungen	62
9.4 Komponenten eines Servosystems	63
9.5 Blockschaltbild	64
9.6 Steckerbelegung	65
9.7 Anschlussplan (Übersicht)	66
9.8 Spannungsversorgung	67
9.8.1 Anschluss an unterschiedliche Versorgungsnetze	67
9.8.2 Netzanschluss (X0)	68
9.8.3 24V-Hilfsspannung (X4)	68
9.9 Zwischenkreis (X8)	69
9.9.1 Zwischenkreis Topologie	70
9.9.2 Externer Bremswiderstand (X8)	70
9.9.3 Kondensatormodule KCM (X8)	71

9.10	Motoranschluss	72
9.10.1	Motor Leistungsanschluss (X8)	72
9.10.2	Motor Haltebremse (X8, X9B)	73
9.11	Rückführsysteme	73
9.12	Primäre und sekundäre Feedbacktypen	74
9.12.1	SFD3 (X1), Ein-Kabel Anschluss	75
9.12.2	HIPERFACE DSL (X1), Ein-Kabel Anschluss	76
9.12.3	Resolver (X2)	77
9.12.4	Sinus Encoder mit BiSS analog (X1)	78
9.12.5	Encoder mit BiSS digital (X1)	79
9.12.6	Sinus Encoder mit EnDat 2.1 (X1)	80
9.12.7	Encoder mit EnDat 2.2 (X1)	81
9.12.8	Sinus Encoder mit HIPERFACE (X1)	82
9.12.9	Sinus Encoder mit SSI (X1)	83
9.12.10	Sinus Encoder ohne Datenspur (X1)	84
9.12.11	Sinus Encoder mit Hall (X1)	85
9.12.12	Inkrementalgeber ROD (AquadB) 5V, 1,5MHz (X1)	86
9.12.13	Inkrementalgeber ROD (AquadB) 5V, 350kHz (X1)	87
9.12.14	Inkrementalgeber ROD (AquadB) 5V, 350kHz mit Hall (X1)	88
9.12.15	Inkrementalgeber ROD (AquadB) 24V (X3)	89
9.12.16	Inkrementalgeber ROD (AquadB) 24V mit Hall (X3, X1)	90
9.12.17	SSI Absolutgeber (X1)	91
9.12.18	Hall-Geber (X1)	92
9.13	Elektronisches Getriebe, Master-Slave-Betrieb	93
9.13.1	Signalquellen	93
9.13.2	Anschluss an Schrittmotor-Steuerungen (Puls-Richtung)	94
9.13.2.1	Puls/Richtungs-Geber mit 5V-Signalpegel (X1)	94
9.13.2.2	Puls/Richtungs-Geber mit 24V-Signalpegel (X3)	94
9.13.3	Master-Slave Betrieb	95
9.13.3.1	Anschluss an S700 Master, 5V-Pegel (X1)	95
9.13.3.2	Anschluss an S700 Master, 5V-Pegel (X5)	95
9.14	Encoder Emulation, Positionsausgabe	96
9.14.1	Inkrementalgeberausgabe ROD (AquadB) (X1)	96
9.14.2	SSI-Ausgabe (X1)	97
9.15	Digitale und analoge Ein- und Ausgänge	98
9.15.1	Analoge Eingänge (X3B)	98
9.15.2	Digitale Eingänge (X3A, X3B, X4)	99
9.15.2.1	Stecker X3A, X3B	99
9.15.2.2	Stecker X4	100
9.15.3	Digitale Ausgänge (X3A, X3B, X4)	101
9.15.3.1	Stecker X3A, X3B	102
9.15.3.2	Stecker X4	102
9.16	RS232 Schnittstelle, PC-Anschluss (X6)	103
9.17	CAN-Bus Schnittstelle (X6)	104
9.18	EtherNet Schnittstelle (X7)	105
9.19	Speicherkarte	106
10	Inbetriebnahme	107
10.1	Wichtige Hinweise	107
10.2	Inbetriebnahmesoftware	108
10.2.1	Bestimmungsgemäße Verwendung	108
10.2.2	Software-Beschreibung	108
10.2.3	Hardware-Voraussetzungen, Betriebssysteme	109
10.2.4	Installation unter WINDOWS	109
10.3	Quickstart, Schnelltest des Antriebs	110

10.3.1 Vorbereitung	110
10.3.2 Verbinden	112
10.3.3 Wichtige Bildelemente	113
10.3.4 Setup Wizard	114
10.3.4.1 Basiseinstellungen	114
10.3.4.2 Einheiten	115
10.3.4.3 Motor (rotatorisch) und Feedback	116
10.3.4.4 Motor (linear) und Feedback	116
10.3.4.5 Parameter speichern und Neustart	117
10.3.5 Service Funktionen (Tippbetrieb)	117
10.3.6 Weitere Einstellmöglichkeiten	118
10.4 Mehrachssysteme	119
10.5 Tastenbedienung und LED Display	119
10.5.1 Bedienung	120
10.5.2 Statusanzeige	120
10.5.3 Struktur des Standardmenüs	120
10.5.4 Struktur des detaillierten Menüs	121
10.6 Fehlermeldungen	122
10.7 Warnmeldungen	123
10.8 Beseitigung von Störungen	124
11 Erweiterungen	125
11.1 Erweiterungskarten für Schacht 1	125
11.1.1 Leitfaden zur Installation der Erweiterungskarten in Schacht 1	125
11.1.2 Erweiterungskarte -I/O-14/08-	126
11.1.2.1 Technische Daten	126
11.1.2.2 Leuchtdioden	126
11.1.2.3 Eingeben einer Fahrsatznummer (Beispiel)	126
11.1.2.4 Steckerbelegung (Default)	127
11.1.2.5 Anschlussbild (Default)	128
11.1.3 Erweiterungskarte -PROFIBUS-	129
11.1.3.1 Anschlusstechnik	129
11.1.3.2 Anschlussbild	129
11.1.4 Erweiterungskarte -SERCOS-	130
11.1.4.1 Leuchtdioden	130
11.1.4.2 Anschlusstechnik	130
11.1.4.3 Anschlussbild	131
11.1.4.4 Setup	131
11.1.5 Erweiterungskarte -DEVICENET -	132
11.1.5.1 Anschlusstechnik	132
11.1.5.2 Anschlussbild	132
11.1.5.3 Kombinierte Modul- und Netzwerkstatus-LED	133
11.1.5.4 Setup	133
11.1.5.5 Buskabel	134
11.1.6 Erweiterungskarte -SYNQNET-	135
11.1.6.1 NODE ID-Schalter	135
11.1.6.2 NODE LED-Tabelle	135
11.1.6.3 SynqNet-Anschlüsse, Stecker X21B und X21C (RJ-45)	135
11.1.6.4 Digitale Ein- und Ausgänge, Stecker X21A (SubD, 15-polig, Buchse)	136
11.1.6.5 Anschlussbild digitale Ein- und Ausgänge, Stecker X21A	136
11.1.7 Erweiterungskarte -FB-2to1 -	137
11.1.7.1 Pinbelegung	137
11.1.7.2 Anschlussbeispiel BiSS digital (primär) und SinCos (sekundär)	138
11.1.8 Erweiterungskarte -PROFINET-	139
11.1.8.1 Gerätestammdatei	139

11.1.8.2	Leuchtdioden	139
11.1.8.3	Anschluss technik	139
11.1.8.4	Anschlussbeispiele	140
11.1.9	Erweiterungsmodul -2CAN-	141
11.1.9.1	Anbau	141
11.1.9.2	Anschluss technik	141
11.1.9.3	Anschlussbelegung	142
11.1.9.4	Einstellen der Stationsadresse und Übertragungsrate	142
11.2	Erweiterungskarten für Schacht 2	143
11.2.1	Leitfaden zur Installation der Erweiterungskarten in Schacht 2	143
11.2.2	Option "F2", geregelter Lüfter	143
11.2.3	Erweiterungskarten "Posl/O" und Posl/O-Monitor	144
11.2.3.1	Feedback	145
11.2.3.1.1	Inkrementalgeber ROD (AquadB) 5V (X5, X1)	145
11.2.3.1.2	Inkrementalgeber ROD (AquadB) 5V mit Hall (X5, X1)	146
11.2.3.1.3	SSI Absolutgeber (X5, X1)	147
11.2.3.1.4	Sinus Encoder mit SSI (X5, X1)	148
11.2.3.2	Elektronisches Getriebe, Master-Slave-Betrieb (X5)	149
11.2.3.2.1	Anschluss an S700 - Master, 5V-Pegel (X5)	149
11.2.3.2.2	Anschluss an Schrittmotor-Steuerung mit 5V-Signalpegel (X5)	149
11.2.3.3	Encoder-Emulation (X5)	150
11.2.3.3.1	Inkrementalgeberausgabe ROD (AquadB) (X5)	150
11.2.3.3.2	SSI-Ausgabe (X5)	151
11.2.3.4	Analoge Ein- und Ausgänge	152
11.2.3.4.1	Analoge Ausgänge ANALOG-OUT 1 und 2	152
11.2.3.4.2	Analoge Eingänge ANALOG-IN 3 und 4	152
11.3	Erweiterungskarten für Schacht 3	153
11.3.1	Leitfaden zur Installation der Erweiterungskarten in Schacht 3	153
11.3.2	Option "F2", geregelter Lüfter	153
11.3.3	Erweiterungskarte "Posl/O" und Posl/O-Monitor	153
11.3.4	Erweiterungskarte "Safety 2-2" (S4)	154
11.3.4.1	Sichere Antriebsfunktionen S2-2	154
11.3.4.2	Sicherheitshinweise S2-2	154
11.3.4.3	Anschlussbild Versorgungsspannung S2-2	155
11.3.4.4	Sichere Eingänge und Ausgänge S2-2	155
11.3.5	Erweiterungskarte "Safety 1-2" (S3)	156
11.3.5.1	Sichere Antriebsfunktionen S1-2	156
11.3.5.2	Sicherheitshinweise S1-2	156
11.3.5.3	Externer Geber S1-2	157
11.3.5.4	Anschlussbild Versorgungsspannung S1-2	157
11.3.5.5	Sichere Eingänge und Ausgänge S1-2	157
12	Anhang	158
12.1	Glossar	158
12.2	Bestellnummern	160
12.2.1	Servoverstärker	160
12.2.2	Memory Card	160
12.2.3	Erweiterungskarten	161
12.2.3.1	Abdeckungen für Erweiterungsschächte	161
12.2.3.2	Schacht 1	161
12.2.3.3	Schacht 2	161
12.2.3.4	Schacht 3	161
12.2.4	Gegenstecker	161
13	Index	163

14 Bisher erschienene Ausgaben	167
---	------------

2 Allgemeines

2.1 Über dieses Handbuch

Dieses Handbuch beschreibt die digitalen Servoverstärker der Serie S748-S772 (Standardausführung, 48A....72A Nennstrom). Die Typen S701 bis S724 werden in gesonderten Handbüchern beschrieben.

Weitergehende Beschreibung der Funktionalität und der digitalen Anbindung an Automatisierungssysteme und unsere Applikationsschriften finden Sie auf der beiliegenden CD-ROM im Acrobat Reader-Format (Systemvoraussetzung: WINDOWS, Internet Browser, Acrobat Reader) in mehreren Sprachversionen.

Technische Daten und Maßzeichnungen von Zubehör wie Kabel, Bremswiderstände, Netzteile usw. finden Sie im Zubehörhandbuch.

Sie können die Dokumentationen (PDF) auf jedem handelsüblichen Drucker ausdrucken.

Technische Hintergrundinformationen finden Sie im "Kollmorgen Developer Network", erreichbar unter kdn.kollmorgen.com.











2.2 Hinweise für die Online-Ausgabe (PDF-Format)

Das Dokument bietet verschiedene Funktionen, um die Navigation zu vereinfachen.

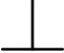
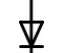
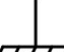
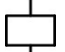





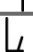
Lesezeichen	Das Inhaltsverzeichnis und der Index enthalten aktive Lesezeichen.
Inhaltsverzeichnis und Index im Text	Die Zeilen im Inhaltsverzeichnis und Index sind aktive Querverweise. Klicken Sie auf eine Zeile, um zur entsprechenden Seite zu gelangen.
Seitennummern im Text	Seitennummern im Text mit Querverweisen sind aktive Verknüpfungen.

2.3 Verwendete Symbole

Warnsymbole

Symbol	Bedeutung
	Weist auf eine gefährliche Situation hin, die, wenn sie nicht vermieden wird, zum Tode oder zu schweren, irreversiblen Verletzungen führen wird.
	Weist auf eine gefährliche Situation hin, die, wenn sie nicht vermieden wird, zum Tode oder zu schweren, irreversiblen Verletzungen führen kann.
	Weist auf eine gefährliche Situation hin, die, wenn sie nicht vermieden wird, zu leichten Verletzungen führen kann.
	Dieses Symbol weist auf eine Situation hin, die, wenn sie nicht vermieden wird, zu Beschädigung von Sachen führen kann.
	Dieses Symbol weist auf wichtige Informationen hin.
	Warnung vor einer Gefahr (allgemein). Die Art der Gefahr wird durch den nebenstehenden Warntext spezifiziert.
	Warnung vor gefährlicher elektrischer Spannung und deren Wirkung.
	Warnung vor Gefahr durch heiße Oberfläche.
	Warnung vor Gefahr durch hängende Last.
	Warnung vor Gefahr durch automatischem Anlauf.

Zeichnungssymbole

Symbol	Beschreibung	Symbol	Beschreibung
	Signalmasse		Diode
	Gehäusemasse		Relais
	Schutzerde		Abschaltverzögertes Relais
	Widerstand		Arbeitskontakt
	Sicherung		Ruhekontakt

2.4 Verwendete Abkürzungen

Kürzel	Bedeutung
(→ # xx)	Siehe Seite xx. Beispiel (→ # 53): siehe Seite 53.
AGND	Analoge Masse
BTB/RTO	Betriebsbereit
CAN	Feldbus (CANopen)
CLK	Clock (Taktsignal)
COM	Serielle Schnittstelle für einen PC
DGND	Digitale Masse
Disk	Speichermedium (Festplatte, CDROM, DVD)
EEPROM	Elektrisch löschbarer programmierbarer Speicher
EMI	Elektromagnetische Störung
EMV	Elektromagnetische Verträglichkeit
ESD	Elektrostatische Entladung
F-SMA	Stecker für Lichtwellenleiter gemäß EN 60874-2
INC	Inkrementale Schnittstelle
LED	Leuchtdiode
MB	Megabyte
NI	Nullimpuls
PC	Personal Computer
PELV	Schutzkleinspannung
PL	Performance Level
PWM	Pulsweitenmodulation
RAM	Flüchtiger Speicher
RB	Bremswiderstand
RBext	Externer Bremswiderstand
RBint	Interner Bremswiderstand
RES	Resolver
ROD	A quad B Encoder, Inkrementalgeber
SDI	Sichere Richtung
SIL	Safety Integrity Level
SIL CL	Safety Integrity Level Claim Limit
SLI	Sicheres Schrittmaß
SLP	Sichere absolute Position
SLS	Sicher begrenzte Geschwindigkeit
SOS	Sicherer Betriebshalt
SPS	Speicherprogrammierbare Steuerung
SRAM	Statisches RAM
SS1	Sicheres Stillsetzen
SS2	Sicherer Betriebshalt
SSI	Synchron Serielles Interface
SSR	Sicherer Geschwindigkeitsbereich
STO	Safe Torque Off, Wiederanlaufsperr
V AC	Wechselspannung
V DC	Gleichspannung

3 Sicherheit

Dieses Kapitel hilft Ihnen, Gefährdungen für Personen und Sachen zu erkennen und zu vermeiden.

3.1 Das sollten Sie beachten

Fachpersonal erforderlich

Für Arbeiten wie Transport, Installation, Inbetriebnahme und Instandhaltung darf nur qualifiziertes Personal eingesetzt werden. Qualifiziertes Personal sind Personen, die mit Transport, Installation, Inbetriebnahme und Betrieb von elektrischen Antrieben vertraut sind.

- Transport, Lagerung, Auspacken: nur durch Personal mit Kenntnissen in der Behandlung elektrostatisch gefährdeter Bauelemente.
- Mechanische Installation: nur durch Personal mit Kenntnissen in mechanischen Arbeiten.
- Elektrische Installation: nur durch Personal mit Kenntnissen in elektrotechnischen Arbeiten.
- Inbetriebnahme: nur durch Fachleute mit weitreichenden Kenntnissen in den Bereichen Elektrotechnik und Antriebstechnik.

Das Fachpersonal muss ebenfalls ISO 12100 / IEC 60364 / IEC 60664 und nationale Unfallverhütungsvorschriften kennen und beachten.

Dokumentation lesen

Lesen Sie vor der Montage und Inbetriebnahme die vorliegende Dokumentation. Falsches Handhaben der Geräte kann zu Personen- oder Sachschäden führen. Der Betreiber muss daher sicherstellen, dass alle mit Arbeiten am Antriebssystem betrauten Personen das Handbuch gelesen und verstanden haben und dass die Sicherheitshinweise in diesem Handbuch beachtet werden.

Hardware Revision prüfen

Prüfen Sie die Hardware-Revisionsnummer des Produkts (siehe Typenschild). Die Nummer ist die Verknüpfung zwischen dem Produkt und dem Handbuch.

Diese Revisionsnummer muss mit der Hardware-Revisionsnummer auf dem Deckblatt der Betriebsanleitung übereinstimmen.

Technische Daten beachten

Halten Sie die technischen Daten und die Angaben zu den Anschlussbedingungen ein. Wenn zulässige Spannungswerte oder Stromwerte überschritten werden, können die Geräte geschädigt werden. Ein ungeeigneter Motor oder fehlerhafte Verdrahtung beschädigen die Systemkomponenten. Prüfen Sie die Kombination aus Verstärker und Motor. Gleichen Sie die Nennspannung und den Nennstrom der Komponenten ab.

Risikobeurteilung erstellen

Der Hersteller der Maschine muss eine Risikobeurteilung für die Maschine erstellen und geeignete Maßnahmen treffen, dass unvorhergesehene Bewegungen nicht zu Verletzungen oder Sachschäden führen können. Aus der Risikobeurteilung leiten sich eventuell auch zusätzliche Anforderungen an das Fachpersonal ab.

Elektrostatisch empfindliche Bauteile

Die Geräte enthalten elektrostatisch gefährdete Komponenten, die durch unsachgemäßen Gebrauch beschädigt werden können. Entladen Sie Ihren Körper elektrostatisch, bevor Sie das Gerät berühren. Vermeiden Sie es, hoch isolierende Stoffe zu berühren (Kunstfasern, Plastikfolie usw.). Legen Sie das Gerät auf eine leitfähige Oberfläche.



Automatischer Wiederanlauf

Der Antrieb kann abhängig von der Parametereinstellung nach dem Einschalten der Netzspannung, bei Spannungseinbrüchen oder Unterbrechungen automatisch anlaufen. Es besteht die Gefahr von tödlichen oder schweren Verletzungen für Personen, die in der Maschine arbeiten.

Wenn der Parameter AENA auf 1 gesetzt ist, warnen Sie an der Maschine mit einem Warnschild (Warnung: Automatischer Wiederanlauf nach Einschalten!) und stellen Sie sicher, dass ein Einschalten der Netzspannung nicht möglich ist, während sich Personen im gefährdeten Bereich der Maschine aufhalten. Wenn Sie einen Unterspannungsschutz benutzen, beachten Sie EN 60204-1.



Heiße Oberfläche

Die Oberflächen von Verstärkern können im Betrieb sehr heiß werden. Das Gehäuse kann Temperaturen über 80 °C erreichen. Gefahr leichter Verbrennungen. Messen Sie die Temperatur. Warten Sie, bis das Gehäuse auf unter 40 °C abgekühlt ist, bevor Sie es berühren.



Erdung

Stellen Sie die ordnungsgemäße Erdung des Gerätes mit der PE-Schiene im Schaltschrank als Bezugspotential sicher. Gefahr durch elektrischen Schlag.

Ohne niederohmige Erdung ist keine personelle Sicherheit gewährleistet

Ableitstrom

Da der Ableitstrom zu PE mehr als 3,5 mA beträgt, muss in Übereinstimmung mit der Norm EN61800-5-1 der PE-Anschluss entweder doppelt ausgeführt oder ein Anschlusskabel mit einem Querschnitt von >10 mm² verwendet werden. Abweichende Maßnahmen sind in Übereinstimmung mit regionalen Vorschriften möglich.



Hohe Spannungen

Die Geräte erzeugen hohe elektrische Spannungen bis zu 900 V. Öffnen oder berühren Sie die Geräte während des Betriebs nicht. Halten Sie während des Betriebs alle Abdeckungen und Schaltschranktüren geschlossen.

Während des Betriebes können Servoverstärker ihrer Schutzart entsprechend spannungsführende, blanke Teile besitzen.

An spannungsführenden Teilen besteht unmittelbare Lebensgefahr. Verbaute Schutzmaßnahmen wie Isolationen oder Abschirmungen dürfen nicht entfernt werden. Arbeiten an der elektrischen Anlage sind nur durch geschultes und eingewiesenes Personal, unter Beachtung der Vorschriften für Arbeitssicherheit und nur bei ausgeschalteter und gegen Wiedereinschalten gesicherter elektrischer Versorgung zulässig.

Trennen Sie nie die elektrischen Verbindungen zum Verstärker, während dieser Spannung führt. Es besteht die Gefahr von Lichtbogenbildung mit Verletzungsgefahr (Verbrennungen oder Erblindung) und Schäden an Kontakten. Warten Sie nach dem Trennen des Verstärkers von der Versorgungsspannung mindestens 10 Minuten, bevor Sie Geräteteile, die potenziell Spannung führen (z. B. Kontakte), berühren oder Anschlüsse trennen.

Messen Sie stets die Spannung am DC-Bus-Zwischenkreis und warten Sie, bis die Spannung unter 50 V gesunken ist, bevor Sie Komponenten berühren.

Funktionale Sicherheit

Die Sicherheitsfunktion STO im S700 ist zertifiziert. Die Bewertung der Sicherheitsfunktion nach EN13849 oder EN 62061 ist abschließend durch den Anwender zu erstellen.

Verstärkte Isolierung

Im Motor eingebaute Temperaturfühler, Motorhaltebremsen und Rückführsysteme müssen mit einer verstärkten Isolierung (gem. EN 61800-5-1) gegenüber Systemkomponenten mit Leistungsspannung versehen sein, entsprechend der geforderten Prüfspannung der Applikation. Alle Kollmorgen Komponenten entsprechen diesen Anforderungen.

Geräte nicht verändern

Veränderung an der Servoverstärker Hardware ohne Erlaubnis des Herstellers sind nicht zulässig. Öffnen der Geräte bedeutet Verlust der Gewährleistung.

3.2 Warnhinweise auf dem Produkt



ACHTUNG

Beschädigte Warnsymbole müssen sofort ersetzt werden.

3.3 Bestimmungsgemäße Verwendung

Servoverstärker sind Komponenten, die in elektrische Anlagen oder Maschinen eingebaut werden und nur als integrierte Bestandteile dieser Anlagen oder Maschinen betrieben werden können. Bei Einsatz der Servoverstärker im Wohnbereich, in Geschäfts- und Gewerbebereichen sowie Kleinbetrieben müssen zusätzliche Filtermaßnahmen getroffen werden.

Einbau und Verdrahtung

- Sie dürfen die Servoverstärker **nur im geschlossenen** Schaltschrank unter Berücksichtigung der definierten Umgebungsbedingungen (→ # 31) und Einbaumaße (→ # 53). Um die Schaltschranktemperatur unter 40°C zu halten, können Belüftung oder Kühlung erforderlich sein.
- Verwenden Sie nur Kupferleitungen zur Verdrahtung. Die Leiterquerschnitte ergeben sich aus der Norm EN 60204 (bzw. Tabelle 310-16 der NEC 60°C oder 75°C Spalte für AWG).

Spannungsversorgung

- Die S700 können von 1 oder 3 phasigen, geerdeten Industrienetzen (TN-Netz, TT-Netz mit geerdetem Sternpunkt, max. 42kA symmetrischer Nennstrom) versorgt werden.
- Bei S7480/S7720 muss bei Netzunsymmetrie >3% eine Netzdrossel verwendet werden.
- Periodische Überspannungen zwischen Außenleitern (L1, L2, L3) und Gehäuse des Servoverstärkers dürfen 1000V (Amplitude) nicht überschreiten. Spannungsspitzen (<50µs) zwischen den Außenleitern dürfen 1000V nicht überschreiten. Spannungsspitzen (<50µs) zwischen Außenleitern und Gehäuse dürfen 2000V nicht überschreiten.

Mit Gleichstrom versorgte Antriebe in Einzel- und Gruppeninstallationen

INFO

Der S700 wurde weder von Kollmorgen, UL noch dem TÜV für den Ersatz der AC Netzversorgung durch eine DC Versorgung untersucht - weder für Einzel- noch für Gruppeninstallation.

DC Einspeisungen müssen in Bezug auf verzweigte Stromkreise*, Drahtquerschnitt, Nennspannung der Leitung, Absicherung, Spannungsfestigkeit des Systems, Überspannung und Eingangsströme** vom Benutzer überprüft und bewertet werden.

Im Falle von DC versorgten Antrieben ist der eingebauten EMV-Filter wirkungslos. Der Benutzer ist dafür verantwortlich, die leitungsgebundenen Emissionen und die Immunität des Antriebs innerhalb der geforderten Grenzwerte zu halten.

* Besondere Sorgfalt ist notwendig bei verzweigten Stromkreisen mit Antrieben unterschiedlicher Stromstärken, um zu verhindern, dass die kleineren Servoverstärker als "Sicherung" arbeiten und nicht die vorgesehene Stromkreis-Sicherung.

** Die Gleichstromquelle muss den Einschaltstrom während das Hochfahrens begrenzen. Bei der Verdrahtung der Gleichstromquelle muss die Polarität beachtet werden. Falsche Polarität des Gleichstroms beschädigt den Antrieb und führt zum Verlust der Garantie.

Motoren

- Die S700 Servoverstärker sind **ausschließlich** zum Antrieb von geeigneten Synchron-Servomotoren mit geschlossenem Drehmoment-, Drehzahl- und/oder Positionsregelkreis vorgesehen. Die Nennspannung der Motoren muss höher oder mindestens gleich der vom Servoverstärker gelieferten Zwischenkreisspannung sein.

Funktionale Sicherheit

- Bei Verwendung der Sicherheitsfunktion STO beachten Sie die speziellen Vorgaben für die bestimmungsgemäße Verwendung (→ # 42).
- SIL3/PLe wird bei zweikanaligem Ansteuern von STO1-ENABLE und STO2-ENABLE nur erreicht, wenn das sichere Schalten der Impulssperre periodisch getestet wird.
- Bei Verwendung der Safety Karte S1-2 (S3) bzw S2-2 (S4) beachten Sie die Bedienungsanleitungen der Sicherheitskarten.

3.4 Nicht bestimmungsgemäße Verwendung

Eine andere Verwendung als in Kapitel "Bestimmungsgemäße Verwendung" beschrieben ist nicht bestimmungsgemäß und kann zu Schäden bei Personen, Gerät oder Sachen führen. Die Verwendung des Servoverstärkers in den folgenden Umgebungen ist untersagt:

- explosionsgefährdete Bereiche,
- Umgebungen korrosiven und/oder elektrisch leitenden Säuren, alkalischen Lösungen, Ölen, Dämpfen und Staub,
- direkt an ungeerdeten oder unsymmetrisch geerdeten Netzen mit $U_N > 240V$
- Schiffe oder Offshore-Anwendungen.

Der bestimmungsgemäße Betrieb des Servoverstärkers ist untersagt, wenn die Maschine, in die er eingebaut wurde,

- nicht den Bestimmungen der EG Maschinenrichtlinie entspricht,
- nicht die Bestimmung der EMV-Richtlinie erfüllt,
- nicht die Bestimmung der Niederspannungs-Richtlinie erfüllt.

Die Ansteuerung von Haltebremsen durch den S700 alleine darf nicht in Anwendungen verwendet werden, wo mit der Bremse die funktionale Sicherheit gewährleistet werden soll.

4 Produkt Lebenszyklus, Handhabung

4.1 Transport

- Nur durch qualifiziertes Personal in der Originalverpackung des Herstellers.
- Vermeiden Sie harte Stöße
- Temperatur: –25 bis +70°C, max. 20K/h schwankend, Klasse 2K3 gem. EN61800-2, EN60721-3-1
- Feuchtigkeit: max. 95 % relative Luftfeuchtigkeit, nicht kondensierend, Klasse 2K3 gem. EN61800-2
- Wenn die Verpackung beschädigt ist, prüfen Sie das Gerät auf sichtbare Schäden. Informieren Sie den Transporteur und gegebenenfalls den Hersteller.

ACHTUNG

Die Servoverstärker enthalten elektrostatisch gefährdete Komponenten, die durch unsachgemäßen Gebrauch beschädigt werden können. Entladen Sie Ihren Körper, bevor Sie den Servoverstärker berühren. Vermeiden Sie es, hoch isolierende Stoffe zu berühren (Kunstfasern, Plastikfolie usw.). Legen Sie den Servoverstärker auf eine leitfähige Oberfläche.

4.2 Verpackung

Die S700 Verpackung besteht aus einem recyclebaren Karton mit Einlagen.

- Maße S748/S772: (HxBxT) 390x600x400 mm
- Kennzeichnung: Geräte-Typenschild außen am Karton

4.3 Lagerung

- Nur in der wiederverwertbaren Originalverpackung des Herstellers:
max. Stapelhöhe S748...S772: 3 Kartons
- Lagertemperatur: -25 bis +55°C, max. Schwankung 20K/h, Klasse 1K4 gem. EN61800-2, EN60721-3-1
- Lagerfeuchtigkeit: 5 ... 95% relative Luftfeuchtigkeit, nicht kondensierend, Klasse 1K3 gem. EN61800-2, EN60721-3-1
- Lagerdauer: Weniger als 1 Jahr ohne Beschränkung.
Mehr als 1 Jahr: Kondensatoren müssen **formiert** werden, bevor der Servoverstärker in Betrieb genommen wird. Um die Kondensatoren zu formieren, trennen Sie alle elektrischen Anschlüsse und legen Sie etwa 30 min lang maximal einphasig 240 VAC an die Klemmen L1/L2 an.

4.4 Installation, Setup und Normalbetrieb

Im Normalbetrieb muss die Schranktür geschlossen sein und das Gerät darf nicht berührt werden. Information zu Installation und Setup finden Sie in

- Kapitel Mechanische Installation (→ # 52)
- Kapitel Elektrische Installation (→ # 58)
- Kapitel Setup (→ # 107)

Normalbetrieb getestet für Umgebungsklasse 3K3 gemäß EN 61800-2 (→ # 31).

Der Hersteller der Maschine definiert die erforderlichen Fachkenntnisse des Endnutzers gemäß der Risikobeurteilung für die Maschine und beschreibt abhängig von der Applikation die Erfordernisse für den normalen Betrieb.

4.5 Außer Betrieb nehmen

ACHTUNG

Nur Fachpersonal mit Kenntnissen im Bereich der Elektrotechnik darf Systemkomponenten außer Betrieb nehmen.

GEFAHR: Tödliche Spannung! Es besteht die Gefahr von schweren oder tödlichen Verletzungen durch elektrischen Schlag oder Lichtbogenbildung.

- Schalten Sie den Hauptschalter des Schaltschranks aus.
- Sichern Sie das System gegen Wiedereinschalten.
- Blockieren Sie den Hauptschalter .
- Warten Sie mindestens 10 Minuten nach Abschalten der Spannung.

4.6 Wartung und Reinigung

Das Gerät ist wartungsfrei. Wenn das Gerät geöffnet wird, erlischt die Garantie. Das Innere des Geräts kann nur vom Hersteller gereinigt werden.

ACHTUNG

Das Gerät nicht in Flüssigkeiten tauchen oder besprühen. Vermeiden Sie, dass Flüssigkeit in das Gerät eindringt

So reinigen Sie das Gerät von außen:

1. Nehmen Sie das Gerät außer Betrieb (siehe Kapitel 4.5 "Außer Betrieb nehmen").
2. Gehäuse: Mit Isopropanol oder einer ähnlichen Reinigungslösung reinigen.

VORSICHT : Leicht Entflammbar! Gefahr von Verletzung durch Verpuffung und Feuer.

- Beachten Sie die Sicherheitshinweise auf der Verpackung des Reinigungsmittels.
 - Warten Sie nach der Reinigung mindestens 30 Minuten, bevor Sie das Gerät wieder in Betrieb nehmen.
3. Schutzgitter am Lüfter: Mit einer trockenen Bürste reinigen.

4.7 Demontage

ACHTUNG

Nur Fachpersonal mit Kenntnissen im Bereich der Elektrotechnik darf Systemkomponenten demontieren.

1. Nehmen Sie das Gerät außer Betrieb (siehe Kapitel 4.5 "Außer Betrieb nehmen").
2. Prüfen Sie die Temperatur.

VORSICHT: Hohe Temperatur! Gefahr leichter Verbrennungen. Im Betrieb kann der Kühlkörper Temperaturen über 80 °C erreichen. Bevor Sie das Gerät berühren, messen Sie die Temperatur und warten Sie, bis der Verstärker auf unter 40 °C abgekühlt ist.

3. Entfernen Sie die Stecker. Trennen Sie den PE Anschluss zuletzt.
4. Ausbauen: Lösen Sie die Befestigungsschrauben und entfernen Sie das Gerät.

4.8 System Reparatur

ACHTUNG

Nur Fachpersonal mit Kenntnissen im Bereich der Elektrotechnik darf Systemkomponenten austauschen.

VORSICHT: Unerwarteter Anlauf! Bei der Durchführung von Austauscharbeiten kann es zur Kombination von Gefährdungen und multiplen Folgen kommen.

- Arbeiten sind nur unter Beachtung der Vorschriften für Arbeitssicherheit, durch geschultes Personal und mit Benutzung der jeweils vorgeschriebenen persönlichen Schutzausrüstung zulässig.

Austausch des Gerätes

Nur der Hersteller kann das Gerät reparieren. Öffnen des Gerätes bedeutet Verlust der Gewährleistung.

1. Nehmen Sie das Gerät außer Betrieb (siehe Kapitel 4.5 "Außer Betrieb nehmen").
2. Demontieren Sie das Gerät (siehe Kapitel 4.7 "Demontage").
3. Senden Sie das Gerät an den Hersteller.
4. Installieren Sie ein neues Gerät wie in diesem Handbuch beschrieben.
5. Nehmen Sie das System in Betrieb, wie in diesem Handbuch beschrieben.

Austausch sonstiger Teile des Antriebssystems

Wenn Teile des Antriebssystems ausgetauscht werden müssen (zum Beispiel Kabel), gehen Sie wie folgt vor:

1. Nehmen Sie das Gerät außer Betrieb (siehe Kapitel 4.5 "Außer Betrieb nehmen").
2. Tauschen Sie die Teile aus.
3. Prüfen Sie alle Steckverbindungen auf korrekten Sitz.
4. Nehmen Sie das System in Betrieb, wie in diesem Handbuch beschrieben.

4.9 Entsorgung

ACHTUNG

Für die fachgerechte Entsorgung des Gerätes wenden Sie sich an einen zertifizierten Elektronikschrottverwerter.

Gemäß der Richtlinie WEEE-2012/19/EG u.ä. nimmt der Hersteller Altgeräte und Zubehör zur fachgerechten Entsorgung zurück. Die Transportkosten muss der Versender tragen.

Setzen Sie sich mit Kollmorgen in Verbindung und klären Sie die logistische Abwicklung.

5 Zulassungen

Zertifikate (CE, funktionale Sicherheit) finden Sie auf der [Kollmorgen Website](#).

5.1 UL Konformität

Die Servoverstärker sind unter der UL File Nummer **E217428** gelistet.

UL-zertifizierte Servoverstärker (Underwriters Laboratories Inc.) stimmen mit den entsprechenden amerikanischen Brandvorschriften (UL 840 und UL 508C) überein.

Die UL-Zertifizierung bezieht sich allein auf die konstruktive mechanische und elektrische Baucharakteristik des Gerätes. Die UL-Vorschriften legen u.a. die technischen Mindestanforderungen an elektrische Geräte fest, um gegen mögliche Brandgefahren vorzubeugen, die von elektrisch betriebenen Geräten ausgehen können.

Die technische Übereinstimmung mit den amerikanischen Brandvorschriften wird von einem unabhängigen UL-Inspektor durch die Typenprüfung und regelmäßigen Kontrollprüfungen auf Konformität überprüft. Der Kunde hat bis auf die in der Dokumentation zu beachtenden Installations- und Sicherheitshinweise keinerlei andere Punkte zu beachten, die im direktem Zusammenhang mit der UL-Geräte-zertifizierung stehen.

UL 508C: Die UL 508C beschreibt die konstruktive Einhaltung von Mindestanforderungen an elektrisch betriebene Leistungswandler wie Frequenzumrichter und Servoverstärker, die das Risiko einer Brandentwicklung durch diese Geräte verhindern sollen.

UL 840: Die UL 840 beschreibt die konstruktive Einhaltung der Luft- und Kriechstrecken von elektrischen Geräten und Leiterplatten.

UL Markings

- Use 60°C or 75°C copper wire only.
- Tightening torque for field wiring terminals:
X0 8-2 AWG, TQ Lb In. 40.
X8 8-2 AWG, TQ Lb In. 40.
- Use in a pollution degree 2 environment.
- These devices provide solid state motor overload protection at 130% of full load current.
- Integral solid state short circuit protection does not provide branch circuit protection. Branch circuit protection must be provided in accordance with the National Electrical Code and any additional local codes.
- These devices are not provided with motor over-temperature sensing.
- Suitable for use on a circuit capable of delivering not more than 42kA rms symmetrical amperes for a max. voltage of 480 Vac.
- Supply circuit protection:

Model	Fuse class	Rating Voltage/SCCR	Max. Fuse Rating
S7480	RK5, CC, J, T	600VAC 200kA	60A
S7720	RK5, CC, J, T	600VAC 200kA	80A

- For use on a solidly grounded wye source only.

5.2 CE Konformität

Die Servoverstärker wurden in einem definierten Aufbau mit den in dieser Dokumentation beschriebenen Systemkomponenten in einem autorisierten Prüflabor geprüft. Abweichungen von in der Dokumentation beschriebenen Aufbau und Installation bedeuten, dass Sie selbst neue Messungen veranlassen müssen, um der Gesetzeslage zu entsprechen.

Kollmorgen erklärt die Konformität der Produkte S748 und S772 mit folgenden einschlägigen Bestimmungen:

- EG-Richtlinie 2006/42/EG, Richtlinie für Maschinen
- EG-Richtlinie 2014/30/EG, Elektromagnetische Verträglichkeit
- EG-Richtlinie 2014/35/EG, Niederspannungsrichtlinie

In Bezug auf die Störfestigkeit erfüllt der Servoverstärker die Anforderung an die Kategorie "zweite Umgebung" (Industrieumgebung).

Für den Bereich der Störaussendung erfüllt der Servoverstärker die Anforderung an ein Produkt der Kategorie C2 (Länge Motorleitung ≤ 10 m). Ab einer Motorleitungslänge von 10 m erfüllt der Servoverstärker die Anforderung an die Kategorie C3.

ACHTUNG

In einer Wohnumgebung kann dieses Produkt hochfrequente Störungen verursachen, die Entstörmaßnahmen wie externe EMV Filter erforderlich machen können.

5.2.1 Europäische Richtlinien und Normen für den Anlagenbauer

Servoverstärker sind Sicherheitsbauteile, die zum Einbau in elektrische Anlagen oder Maschinen im Industriebereich bestimmt sind. Bei Einbau in Maschinen oder Anlagen ist die Aufnahme des bestimmungsgemäßen Betriebes des Servoverstärkers solange untersagt, bis festgestellt wurde, dass die Maschine oder Anlage den Bestimmungen der

- EG-Maschinenrichtlinie (2006/42/EG) und
- EG-EMV-Richtlinie (2014/30/EG) und
- EG-Niederspannungsrichtlinie (2014/35/EG) entspricht.

Normen zur Einhaltung der EG-Maschinenrichtlinie (2006/42/EG)

- EN 60204-1 (Sicherheit und elektrische Ausrüstung von Maschinen)
- EN 12100 (Sicherheit von Maschinen)

ACHTUNG

Der Maschinenhersteller muss eine Risikobeurteilung für die Maschine erstellen und geeignete Maßnahmen treffen, dass unvorhergesehene Bewegungen nicht zu Schäden an Personen oder Sachen führen können.

Der Maschinen- / Anlagenhersteller muss prüfen, ob bei seiner Maschine/ Anlage noch weitere als die hier genannten Normen oder Richtlinien anzuwenden sind.

Normen zur Einhaltung der EG-Niederspannungsrichtlinie (2014/35/EG)

- EN 60204-1 (Sicherheit und elektrische Ausrüstung von Maschinen)
- EN 60439-1 (Niederspannungs-Schaltgerätekombinationen)

Normen zur Einhaltung der EG-EMV-Richtlinie (2014/30/EG)

- EN 61000-6-1 / 2 (Störfestigkeit im Wohn- oder Industriebereich)
- EN 61000-6-3 / 4 (Störaussendung im Wohn- oder Industriebereich)

Die Einhaltung der durch die EMV-Gesetzgebung geforderten Grenzwerte der Anlage oder Maschine liegt in der Verantwortung des Herstellers der Anlage oder Maschine. Hinweise für die EMV-gerechte Installation (wie Schirmung, Erdung, Handhabung von Steckern und Verlegung der Leitungen) finden Sie in dieser Dokumentation.

Die Konformität des Servosystems zu den hier genannten Normen können wir nur garantieren, wenn von uns gelieferte Komponenten (Motor, Leitungen, Drosseln usw.) verwendet werden.

5.2.2 Safety Konformität (funktionale Sicherheit) nach Maschinenrichtlinie

Safe Torque Off

Der Servoverstärker S700 bietet eine zweikanalige, funktional sichere STO Funktion (Safe Torque Off). Die Funktion sperrt die Zündimpulse der Endstufentransistoren (Impulssperre).

Das Schaltungskonzept wurde vom TÜV geprüft und abschließend beurteilt.

Das Schaltungskonzept zur Realisierung der Sicherheitsfunktion "Safe Torque OFF" in den Servoverstärkern der Baureihe S700 ist demnach geeignet, die Anforderungen an SIL CL 3 gemäß EN 62061 und PLe gem. EN 13849-1 zu erfüllen. Die Servoverstärker sind durch die Kenngrößen SIL CL, PFHD und TM sicherheitstechnisch vollständig beschrieben.

Einheit	Betriebsart	EN 13849-1	EN 62061	PFHD [1/h]	TM [Jahr]
STO1/2-Enable	einkanalig	PLd, Kat 3	SIL CL 2	7,05E-08	20
STO1-Enable+ STO2-Enable	zweikanalig	PLd, Kat 3	SIL CL 2	7,05E-08	20
STO1-Enable+ STO2-Enable+ STO-Status	zweikanalig mit Rückführung	PLe, Kat 4	SIL CL 3	1,38E-09	20

SIL2 / PLd Lösungen sind mit einkanaliger oder zweikanaliger Ansteuerung mit einfachen Sicherheitsschaltgeräten möglich.

Für eine SIL3 / PLe Lösung wird eine Sicherheitssteuerung benötigt, die das sichere Schalten der Impulssperre periodisch durch Auswerten des Rückführsignals testet.

Erweiterungskarte "Safety 2-2" (S4)

Diese Erweiterungskarte (Basisversion) beinhaltet verschiedene Sicherheitsfunktionen für einen sicheren Betrieb von Antriebsachsen. Alle Funktionen erfüllen die Sicherheitsanforderungen **SILCL2** gemäß EN 62061 bzw. Performance Level **PLd** gemäß EN 13849-1.

Die funktionale Sicherheit ist TÜV geprüft und zertifiziert. Die Sicherheitskennzahlen finden Sie in der Betriebsanleitung der Erweiterungskarte.

Erweiterungskarte "Safety 1-2" (S3)

Diese Erweiterungskarte (Vollversion) beinhaltet verschiedene Sicherheitsfunktionen für einen sicheren Betrieb von Antriebsachsen. Alle Funktionen erfüllen die Sicherheitsanforderungen **SILCL3** gemäß EN 62061 bzw. Performance Level **PLe** gemäß EN 13849-1.

Die funktionale Sicherheit ist TÜV geprüft und zertifiziert. Die Sicherheitskennzahlen finden Sie in der Betriebsanleitung der Erweiterungskarte.

5.3 Konformität mit RoHS

Das Gerät wurde in Übereinstimmung mit RoHS Richtlinie 2011/65/EG mit deligierter Richtlinie 2015/863/EU zum Einbau in eine Maschine gefertigt.

5.4 Konformität mit REACH

Die Verordnung (EG) Nr. 1907/2006 regelt die Registrierung, Bewertung, Zulassung und Beschränkung chemischer Stoffe 1 (kurz: "REACH").

Die Geräte enthalten keine Stoffe (CMR Stoffe, PBT-Stoffe, vPvB-Stoffe sowie ähnlich gefährliche Stoffe, die im Einzelfall aufgrund wissenschaftlicher Kriterien festgelegt werden) oberhalb 0,1 Masse-%, die in der "Kandidatenliste" aufgeführt sind.

5.5 Konformität mit EAC

EAC ist die Abkürzung für Eurasian Conformity = EurAsische Konformität. Das Zeichen wird in den Staaten der eurasischen Zollunion (Russland/Belarus/Kasachstan) verwendet.

Kollmorgen bestätigt, dass das Gerät allen notwendigen Konformitätsverfahren in einem der Mitgliedsstaaten der Eurasischen Zollunion unterzogen wurde, und dass das Gerät allen in den Staaten der Eurasischen Zollunion vorgeschriebenen technischen Anforderungen entspricht:

- Niederspannungsanlagen (TP TC 020/2011)
- Elektromagnetische Verträglichkeit (TP TC 004/2011)

Kontakt vor Ort: SERVOSTAR LLC. , Bld.1, Semyonovskaya nab. 2/1, RU-105094 Moskau

6 Produktidentifizierung

6.1 Lieferumfang

Wenn Sie Verstärker aus der Serie S700 bei uns bestellen (Bestellnummern (→ # 160)), erhalten Sie:

- Servoverstärker S700 mit Schirmblech und Schirmklemmen
- Product Safety Guide S700 (gedruckt)
- Online-Dokumentation und Inbetriebnahmesoftware auf CD-ROM
- Gegenstecker X3A, X3B, X4, X9A, X9B

INFO

Die SubD-Gegenstecker gehören nicht zum Lieferumfang!

Zubehör : (muss zusätzlich bestellt werden, wenn benötigt; Beschreibung siehe Zubehörhandbuch)

- Hybrid Motorleitung (konfektioniert) für Ein-Kabel Anschluss
- Motorleitung als Meterware
- Rückführleitung (konfektioniert) oder Rückführstecker einzeln (Motor- & Verstärkerseite) mit Rückführleitung als Meterware
- externer Bremswiderstand BAS(U)
- Kommunikationsleitung zum PC (→ # 103) für das Parametrieren am PC
- Netzleitung, Steuerleitungen, Feldbusleitungen (jeweils Meterware)
- Netzdrossel bei Netzunsymmetrien größer 3%

6.2 Typenschild

Das Typenschild ist seitlich auf dem Servoverstärker angebracht. In die einzelnen Felder sind die unten beschriebenen Informationen eingedruckt.

Abbildung ähnlich.

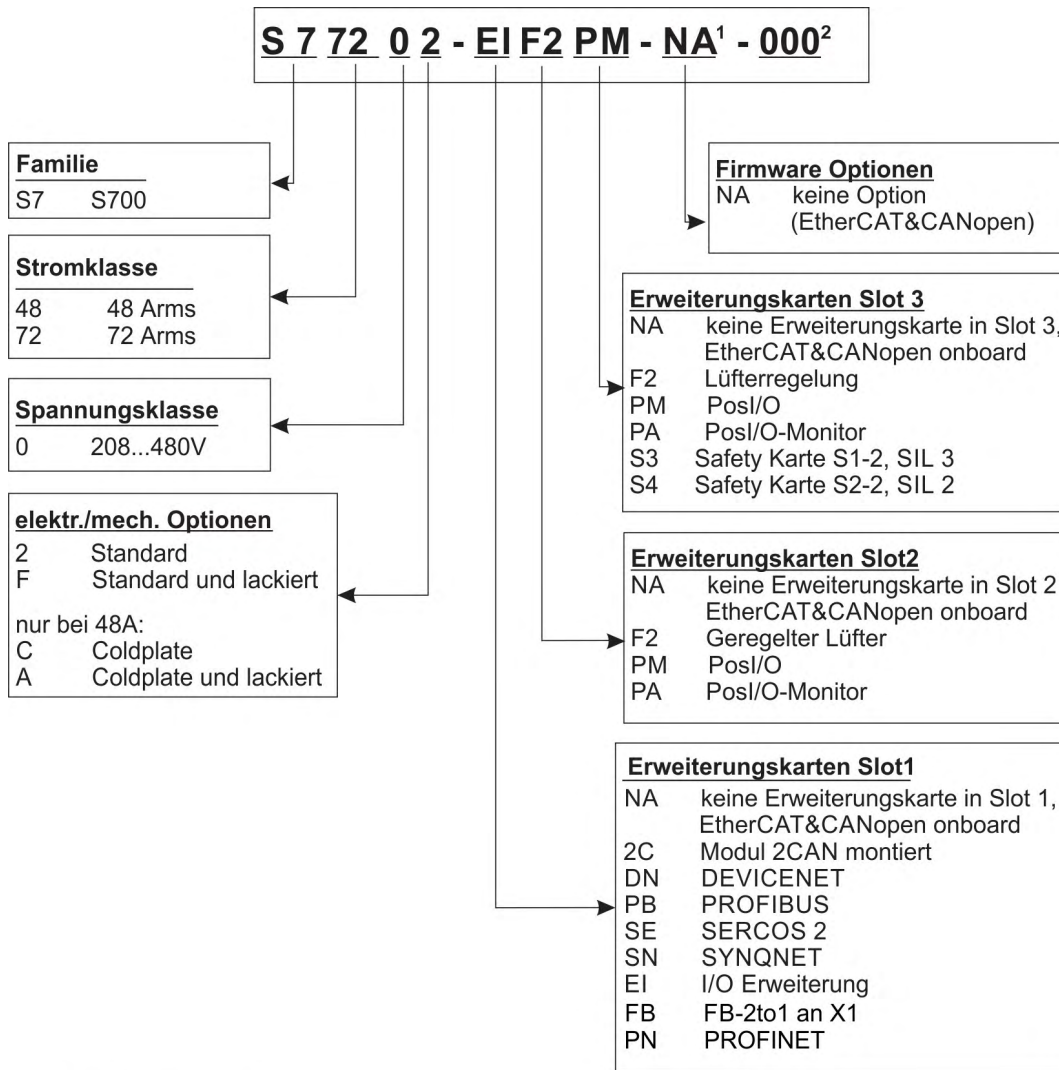
Servoverstärker-Type	Seriennummer	Bemerkungen	Ausgangsstrom bei Dauerbetrieb
----------------------	--------------	-------------	--------------------------------

Kollmorgen Europe GmbH Pempelfurtstraße 1 D-40880 Ratingen www.kollmorgen.com		Customer Support Europe Tel. +49 (0)2102 / 93940 Italy Tel. +39 0362 / 594260 North America Tel. +1 540 633 3545		EAC	E217428	UL LISTED IND. CONT. EQ. 1VD4	CE
Typenbezeichnung	Model Number	Ser. Nr	Ser. No.	Bemerkung	Comment		
Spannungsversorgung		Power Supply		Nennstrom Nom. Current			
[QR Code]		Schutzart Encl. Rating		Umgebungstemp. Surrounding temp.		Hardware Revision	
RoHS conform		max. Umgebungstemperatur		Software Version		[]	

2D Barcode	Leistungsversorgung	Schutzart	max. Umgebungstemperatur	Hardware Revision	Software Version
------------	---------------------	-----------	--------------------------	-------------------	------------------

6.3 Typenschlüssel

Benutzen Sie den Typenschlüssel zur Produktidentifizierung, jedoch nicht für den Bestellprozess, da nicht immer alle Merkmal-Kombinationen technisch möglich sind.



1 entfällt bei Standard

2 entfällt bei Standard, zusätzliche Kodierung definiert kundenspezifische Besonderheiten.

Beispiel 1: S77202-EIF2PM-NA-000

S7 S700
72 72A Nennstrom
0 Versorgungsspannung 208...480V
2 keine elektr. oder mech. Option
EI I/O Erweiterungskarte in Slot 1
F2 Erweiterungskarte Geregelter Lüfter Slot 2
PM Posl/O-Karte in Slot 3
NA Standard (EtherCAT&CANopen onboard)
000 keine kundenspezifische Besonderheit

Beispiel 2: S7480C-EIF2S4-NA-000

S7 S700
48 48A Nennstrom
0 Versorgungsspannung 208...480V
C Coldplate
EI I/O Erweiterungskarte in Slot 1
F2 Erweiterungskarte Geregelter Lüfter Slot 2
S4 Safety Karte S2-2 in Slot 3
NA Standard (EtherCAT&CANopen onboard)
000 keine kundenspezifische Besonderheit

7 Technische Beschreibung

7.1 Die digitalen Servoverstärker der Familie S700

Standardausführung

- Großer Nennspannungsbereich: 3 x 208V_{-10%} ... 480V_{+10%}
(Bei Nennspannungsbereich unter 300V die Parameter NONBTB=3 und VBUSBAL=1 einstellen)
- Überspannungskategorie III gem. EN 61800-5-1
- CANopen integriert
- EtherCAT integriert
- RS232 integriert, 24V Puls-Richtungs-Schnittstelle integriert
- Resolver-, Encoder-, Inkrementalgeber-, ComCoder-Auswertung integriert
- Lageregelung integriert
- Sicherer Halt STO eingebaut (bis zu SIL CL3, PLe)
- 3 Schächte für Erweiterungskarten an der Frontseite
- Schreib-/Lesegerät für Speicherkarte integriert
- Anschluss von Synchron-Servomotoren, Linearmotoren, Asynchronmotoren, Gleichstrommotoren

Leistungsversorgung

- Direkt am geerdeten Netz, 3 x 208V_{-10%} ... 3 x 480V_{+10%}, 50/60 Hz
(Bei Nennspannungsbereich unter 300V die Parameter NONBTB=3 und VBUSBAL=1 einstellen)
- TN-Netz und TT-Netz mit geerdetem Sternpunkt, max. 42kA symmetrischer Nennstrom.
Anschluss an andere Netze nur mit Trenntransformator (→ # 67)
- B6-Gleichrichterbrücke direkt am geerdeten Netz, Netzfilter und Anlaufschaltung integriert
- Einphasige Einspeisung (z.B. für Inbetriebnahme oder Einrichtbetrieb) möglich
- Absicherung: (z.B. Schmelzsicherung) durch den Anwender
- Schirmung: alle Schirmanschlüsse direkt am Verstärker
- Endstufe: IGBT-Modul mit potentialfreier Strommessung
- Bremschaltung: mit Verteilung der Bremsleistung auf mehrere Verstärker am gleichen Zwischenkreis, externer Bremswiderstand bei Bedarf
- Zwischenkreisspannung 260...900 V DC, parallelschaltfähig
- Entstörfilter für die Netzeinspeisung und für die 24V-Hilfsspannungsversorgung integriert
(bei Motorleitung ≤ 10 m für C2 nach EN 61800-3, bei Motorleitung > 10 m Grenzwerte für C3 nach EN 61800-3)

Integrierte Sicherheit

- Elektrisch sichere Trennung nach EN 61800-5-1 zwischen Netz- bzw. Motoranschluss und der Signalelektronik durch entsprechende Kriechwege und Potentialtrennung
- Sanfteinschaltung, Überspannungs-Erkennung, Kurzschlusschutz, Phasenausfallüberwachung
- Temperaturüberwachung von Servoverstärker und Motor (bei Verwendung unserer Motoren mit unseren fertig konfektionierten Kabeln)
- Sicherer Halt STO (bis SIL CL3 gem. EN62061, PLe gem. EN13849-1), (→ # 40)
- Steckplatz für Sicherheitskarte mit weiteren Funktionen für einen sicheren Betrieb von Antriebsachsen (optional), (→ # 154)

Hilfsspannungsversorgung 24V DC

- Potentialgetrennt, intern abgesichert, aus einem externen 24V DC-Netzteil
- Separater Eingang für Versorgung der Elektronik
- Separater Eingang für Versorgung der Motorhaltebremse
- Separater Eingang für Versorgung der digitalen Ausgänge

Bedienung und Parametrierung

- Mit unserer komfortablen Inbetriebnahmesoftware DRIVEGUI.EXE über die serielle Schnittstelle eines Personal Computers (PC)
- Notbedienung über zwei Tasten direkt am Servoverstärker und dreistellige LED-Anzeige zur Statusanzeige, falls kein PC zur Verfügung steht
- Voll programmierbar über RS232-Schnittstelle
- Parametersatz und Firmware schreib-/lesbar über MMC Smartcard

Vollständig digitale Regelung

- digitaler Stromregler (Raumzeiger Pulsweitenmodulation, 62,5 μ s)
- einstellbarer digitaler Drehzahlregler (62,5 μ s)
- integrierter Lageregler mit Anpassungsmöglichkeiten an jede Aufgabe (250 μ s optional umschaltbar auf 125 μ s)
- 24V Puls-Richtungs-Schnittstelle integriert zum Anschluss eines Servomotors an eine Schrittmotorsteuerung

Ein- und Ausgänge

- 2 programmierbare analoge Eingänge (→ # 98)
- 4 programmierbare digitale Eingänge (→ # 99)
- 2 programmierbare digitale Ein- / Ausgänge (Signalrichtung umschaltbar) (→ # 99)
- Frei programmierbare Verknüpfungen aller digitalen Meldungen
- 1 Enable Eingang (→ # 99)
- 2 STO-Enable Eingänge (→ # 100)
- 2 STO-Status Ausgänge (→ # 102)

Erweiterungen

Schacht 1

Erweiterungskarten in Schacht 1 können gemeinsam mit der F2 Option in Schacht 2 eingesetzt werden. Weitere Kombinationen von Schacht 1 und Schacht 2 Karten sind nicht möglich.

- I/O-14/08 Erweiterungskarte, (→ # 126)
- PROFIBUS Erweiterungskarte, (→ # 129)
- sercos® II Erweiterungskarte, (→ # 130)
- DeviceNet Erweiterungskarte, (→ # 132)
- SynqNet Erweiterungskarte, (→ # 135)
- FB-2to1 Erweiterungskarte, (→ # 137)
- PROFINET Erweiterungskarte, (→ # 139)
- -2CAN- Erweiterungsmodul, getrennte Stecker für CAN Bus und RS232, (→ # 141)

Schacht 2

- PosI/O Erweiterungskarte, (→ # 144)
- PosI/O-Monitor Erweiterungskarte, (→ # 144)
- F2 Option, geregelter Lüfter, nicht nachrüstbar, (→ # 153), kann gemeinsam mit Schacht 1 Erweiterungskarten eingesetzt werden.

Schacht 3

- PosI/O Erweiterungskarte, (→ # 153)
- PosI/O-Monitor Erweiterungskarte, (→ # 153)
- F2 Option, geregelter Lüfter, nicht nachrüstbar, (→ # 153)
- Safety Erweiterung (S3) S1-2 (SIL CL3), (→ # 156)
- Safety Erweiterung (S4) S2-2 (SIL CL2), (→ # 154)

Erweiterungskarten von Drittanbietern (ModBus, LightBus, FIP-IO etc. - bitte wenden Sie sich für weitere Informationen an die Hersteller).

Makro Programmierung

Weitere Informationen im KDN auf Seite [Makro-Programmierung](#).

- 62,5 µs / 250 µs / 1 ms / 4 ms / 16 ms / IDLE / IRQ
- 128 kByte Programmspeicher
- EN 61131 strukturierter Text
- 400 einfache Befehle alle 62,5 µs
- CAN Objekte zur Multi-Achsen Regelung

7.2 Technische Daten

7.2.1 Nenndaten

Elektrische Daten	DIM	S74802	S77202
Nenn-Anschlussspannung (geerdetes Netz) Phase-Phase (L1,L2,L3)	V~	3 x 208V-10% ... 3 x 480V+10%, 50/60 Hz	
Nenn-Anschlussleistung (Dauerbetrieb)	kVA	35	50
Zulässige Einschalthäufigkeit	1/h	30	
Hilfsspannungsversorgung	—	(→ # 30)	
Maximale Zwischenkreisgleichspannung	V=	900	
Nenn-Ausgangsstrom (Effektivwert, ± 3%)			
bei 3x208V	Arms	48	72
bei 3x230V	Arms	48	72
bei 3x400V	Arms	48	72
bei 3x480V	Arms	48	72
Spitzen-Ausgangsstrom (für max. 5s, ± 3%)	Arms	96	140
Taktfrequenz der Endstufe	kHz	8	
mit reduzierten Strömen (50%)	kHz	16	
Spannungsanstiegs-Geschwindigkeit dU/dt (gemessen bei offener Klemmen, (→ # 72))			
bei 3x208V	kV/μs	2,1	
bei 3x230V	kV/μs	2,3	
bei 3x400V	kV/μs	4,0	
bei 3x480V	kV/μs	4,8	
Techn. Daten Bremsschaltung	—	(→ # 34)	
Abschaltschwelle bei Überspannung	VDC	(→ # 34)	
Motorinduktivität min. bei 3x208V	mH	0,38	0,26
Motorinduktivität min. bei 3x230V	mH	0,42	0,29
Motorinduktivität min. bei 3x400V	mH	0,74	0,51
Motorinduktivität min. bei 3x480V	mH	0,88	0,61
Motorinduktivität max.	mH	Sprechen Sie mit unserem Service	
Formfaktor des Ausgangsstromes (bei Nenndaten & Mindestlastinduktivität)	—	1.01	
Bandbreite des unterlagerten I-Reglers	kHz	> 1,2 (bis 5)	
Restspannungsabfall bei Nennstrom	V	6	
Ruheverlustleistung, Endstufe disabled	W	24	
Verlustleistung bei Nennstrom (ohne Brems-Verlustleistung)			
bei 3x230V	W	555	855
bei 3x400V	W	635	1005
bei 3x480V	W	685	1135
Geräuschemissionen max.	dB(A)	62	68
Mechanische Daten			
Gewicht	kg	13	
Gewicht der Coldplate Version (S7480C/A)	kg	10,4	-
Höhe ohne/mit Stecker u. Schirmblech	mm	386/505	
Breite	mm	190	
Tiefe ohne/mit Stecker	mm	244/285	

* Bei Netzspannung unter 300V Parameter NONBTB=3 und VBUSBAL=1 einstellen.

7.2.2 Ein-/Ausgänge, Hilfsspannung

Schnittstelle	elektr. Daten
Analoge Eingänge 1 und 2	±10 V
Gleichtaktspannung max.	±10 V
Digitale Steuereingänge	gem. EN 61131-2 Typ1, max. 30 VDC, 15 mA
Digitale Steuerausgänge	gem. EN 61131-2 Typ1, max. 30 VDC, 100 mA
BTB/RTO-Ausgang, Relaiskontakte	max. 30 VDC, max 42 VAC, 500 mA
24V-IO für digitale Ausgänge	20 V ... 30 V
Hilfsspannungsversorgung, PELV	
- Elektronik (mit Lüfter, ohne Optionskarte)	24 V (-0% +15%), 2A
- Haltebremse Ausgangsstrom min./max.	24 V (-0% +15%), 0,15 A / 3 A

7.2.3 Anschlussstecker

Stecker	Typ	max. Quer-schnitt ^{*1}	zul. Strom ^{*2}	zul. Spannung ^{*3}
X0 Netz	Schraubklemmen	35 mm ²	125 A	1000 V
X1 Encoder-Eingang	SubD15pol. (Buchse)	0,5 mm ²	1 A	<100 V
X2 Resolver-Eingang	SubD 9pol. (Buchse)	0,5 mm ²	1 A	<100 V
X3A, X3B Steuersignale	Mini-Combicon-Stecker	1,5 mm ²	4 A	160 V
X4 Hilfsspannung, STO	Mini-Combicon-Stecker	1,5 mm ²	4 A	160 V
X5 (optional) Encoder-Emulation, ROD/SSI	SubD 9pol. (Stecker)	0,5 mm ²	1 A	<100 V
X6 PC-Schnittstelle, CAN	SubD 9pol. (Stecker)	0,5 mm ²	1 A	<100 V
X7A,B EtherNET	RJ45 Stecker	FTP CAT.5, 26AWGx4P nach EN50173		
X8 Zwischenkreis, Motor, Brems-R	Schraubklemmen	35 mm ²	125 A	1000 V
X9A,B Haltebremse	Mini-Combicon-Stecker	1,5 mm ²	4 A	160 V

*1 Bei Einleiteranschluss

*2 Bei Einleiteranschluss mit dem empfohlenem Leiterquerschnitt (→ # 32)

*3 Bemessungsspannung bei Verschmutzungsgrad 2

7.2.4 Empfohlene Anzugsmomente

Stecker	Anzugsmoment
X0 mit bis zu 25mm ² Leitung	2,5 Nm
X0 mit 35mm ² Leitung	4,5 Nm
X3A,B	Druckfederkontakte
X4	Druckfederkontakte
X8 mit bis zu 25mm ² Leitung	2,5 Nm
X8 mit 35mm ² Leitung	4,5 Nm
X9A	Druckfederkontakte, Schraubflansch: 0,5 Nm
Erdungsbolzen	3,5 Nm

7.2.5 Absicherung

Interne Absicherung, Feinsicherungen bzw. elektronisch

Schaltkreis	S748/S772
24V Elektronik	4 A
24V Haltebremse	4 A
Bremswiderstand	elektronisch

Externe Absicherung, durch den Anwendern

Schmelzsicherungen o.ä.	S748	S772
AC-Einspeisung $F_{N1/2/3}$	60 A*	80A*
24V Elektronik $F_{H1/2}$	8 A**	8 A**
24V Haltebremse $F_{H3/4}$	8 A**	8 A**
Bremswiderstand $F_{B1/2}$	100 A**	100 A**

* Europäische Typen: gRL oder gL 400V/500V

US Typen: Sicherungsklassen RK5/CC/J/T, 600VAC 200kA, time-delay

** z.B Feinsicherung oder Sicherungsautomaten

*** Europäische Typen: Bussmann HLS, 690V/100A

US Typen: Bussmann FWP-xxA22F, Size 22x58mm mit 500Vdc UL-Zulassung

Weitere Hinweise finden Sie im "[KDN](#)".

7.2.6 Umgebungsbedingungen, Belüftung, Einbaulage

Lagerung, Hinweise	(→ # 17)
Transport, Hinweise	(→ # 17)
Umgebungstemperatur im Betrieb	0...+40°C bei Nenndaten +40...+55°C mit Leistungsrücknahme 2,5% / K
Luftfeuchtigkeit im Betrieb	rel. Luftfeuchte 85%, nicht betauend
Aufstellhöhe	bis 1000m über NN ohne Einschränkung 1000...2500m über NN mit Leistungsrücknahme 1,5%/100m
Verschmutzungsgrad	Verschmutzungsgrad 2 nach EN 60664-1
Schwingungen	Klasse 3M1 nach EN 60721-3-3
Schutzart	IP 20 nach EN60529
Einbaulage	vertikal (→ # 55)
Belüftung	angebauter Lüfter
ACHTUNG	Zu hohe Temperatur im Schaltschrank führt zum Abschalten des Servoverstärkers (Fehlermeldung F01 und F13 (→ # 122), der Motor wird drehmomentfrei. Sorgen Sie im geschlossenen Schaltschrank für genügend erzwungene Umluft.

Für Geräte mit Coldplate stellt Kollmorgen folgende Anforderungen an den externen Kühlkörper / Montageplatte:

Ebenheit der Montagefläche: ≤ 25 µm auf 100 mm Länge

Netzspannung	Max. Wärmewiderstand	Max. zulässige Temperatur: Mitte Coldplate
230 V	0,063 K/W	75 °C
400 V	0,055 K/W	75 °C
480 V	0,051 K/W	75 °C

ACHTUNG

Die Temperatur der Kühlplatte darf nicht mehr als 10 K unterhalb der Umgebungstemperatur liegen, da sonst die Gefahr einer Betauung besteht. Betauung kann zur Zerstörung des Gerätes führen.

7.2.7 Leiterquerschnitte

Empfehlungen für Anschlussleitungen (Material und Aufbau (→ # 62). Wir empfehlen im Rahmen der EN 60204 (B2) für Einachssysteme:

Schnittstelle	Querschnitt	Techn. Anforderungen
AC-Anschluss	S748: 16 mm ² S772: 25 mm ²	600V, 80°C
DC-Zwischenkreis	S748: 25 mm ² S772: 25 mm ²	1000V, 80°C, bei Längen >0,50 m geschirmt
Bremswiderstand	S748: 35 mm ² S772: 35 mm ²	1000V, 80°C, bei Längen >0,50 m geschirmt
Motorleitungen	S748: 16 mm ² S772: 25 mm ²	600V, 80°C, geschirmt, C<150pF/m
Resolver, Thermoschutz, max. 100m*	4x2x0,25 mm ²	paarw. verseilt, geschirmt, C<120pF/m
Encoder, Thermoschutz, max. 50m*	7x2x0,25 mm ²	paarw. verseilt, geschirmt, C<120pF/m
ComCoder, Thermoschutz, max. 25m	8x2x0,25 mm ²	paarw. verseilt, geschirmt, C<120pF/m
Sollwerte, AGND, max 30m	0,25 mm ²	paarweise verseilt, geschirmt
Steuersignale, BTB, DGND, max. 30m	0,5 mm ²	
Haltebremse (Motor)	min. 0,75 mm ²	600V, 80°C, geschirmt, Spannungsverlust beachten
+24 V Elektronik, max 30m	max. 1,5 mm ²	Spannungsverlust beachten
+24 V Haltebremse, max 30m	max. 1,5 mm ²	Spannungsverlust beachten
ACHTUNG	Bei Mehrachssystemen beachten Sie die speziellen Bedingungen Ihrer Anlage. Funktionssicherheit bei max. Leitungslänge ist nur bei strikter Einhaltung der Materialanforderungen gegeben (→ # 62)	

* Kollmorgen Nord Amerika: Kabel bis zu 39m Länge, Europa: bis zur max. Länge

7.3 Motorhaltebremse

Eine 24 V Haltebremse im Motor kann direkt angesteuert werden. Es wird eine gesonderte 24 V Einspeisung (X9B) verwendet. Es können Bremsen bis max. 3 A direkt angesteuert werden.



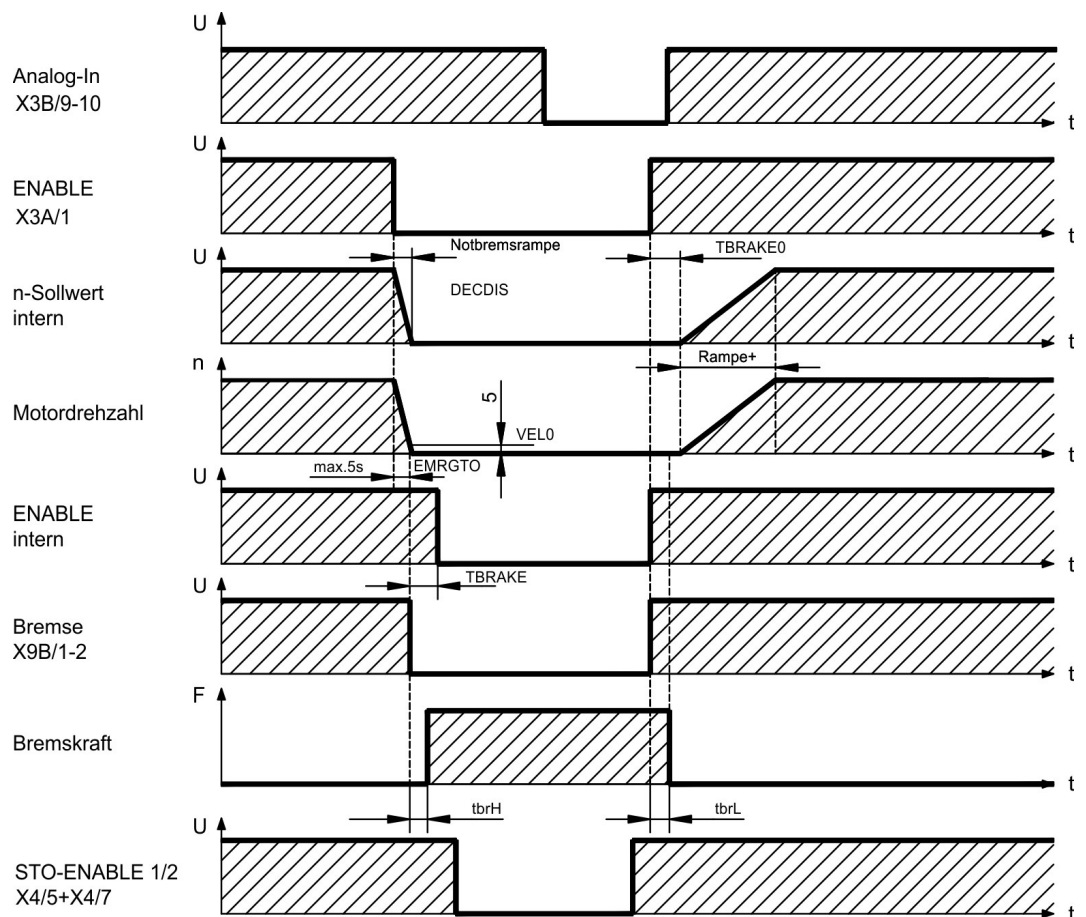
VORSICHT Keine funktionale Sicherheit!

Gefahr durch herabfallende Lasten bei hängenden Lasten (Vertikalachsen). Für funktionale Sicherheit muss eine zusätzliche mechanische Bremse verwendet werden, die sicher angesteuert wird, z.B. über eine Safety Karte S1-2 (→ # 156).

ACHTUNG

Die Bremse arbeitet nur bei ausreichender Spannungsversorgung (→ # 30). Beachten Sie den Spannungsverlust, messen Sie die Spannung am Bremseneingang und prüfen Sie die Bremsenfunktion (Lösen und Bremsen).

Die Bremsfunktion müssen Sie über den Parameter BREMSE (Bildschirmseite Motor) freigeben. Im unten dargestellten Diagramm sehen Sie den zeitlichen und funktionellen Zusammenhang zwischen ENABLE-Signal, Drehzahlollwert, Drehzahl und Bremskraft. Alle Zeiten können über Parameter eingestellt werden, Zahlenwerte sind Defaultwerte.



Während der internen ENABLE-Verzögerungszeit von 100 ms (DECDIS) wird der Drehzahlollwert des Servoverstärkers intern mit einer einstellbaren Rampe gegen 0 gefahren. Bei Erreichen von 5 U/min (VELO) Drehzahl oder spätestens nach 5 s (EMRGTO) schaltet der Bremsenausgang. Die Anstiegszeiten (tbrH) und Abfallzeiten (tbrL) der im Motor eingebauten Haltebremse sind für die einzelnen Motortypen unterschiedlich (siehe Motorhandbuch), die passenden Daten werden bei der Motorauswahl aus der Motordatenbank geladen. Eine Beschreibung der Schnittstelle finden Sie auf Seite (→ # 72).

7.4 LED-Display

Ein dreistelliges [LED-Display](#) meldet nach dem Einschalten der 24V-Versorgung den Verstärkerstatus (→ # 120). Bei Bedienung des Verstärkers über die Frontplatten-Tastatur werden die Parameternummern sowie Kennnummern auftretender Fehler- und Warmmeldungen angezeigt (→ # 122).

7.5 Masse-System

AGND - analoge Eingänge, interne Analog-Masse
 DGND - 24V-IO, digitale Ein- und Ausgänge, optisch entkoppelt
 GND - interne Digital-Masse, Encoder-Emulation, RS232, CAN
 XGND - 24V-Versorgung, STO-Enable, Lüfter
 BRGND - 24V-Versorgung der Motorhaltebremse

7.6 Dynamisches Bremsen

Beim Bremsen mit Hilfe des Motors wird Energie zum Servoverstärker zurückgespeist. Diese Energie wird im Bremswiderstand in Wärme umgewandelt. Der Bremswiderstand wird von der Bremsschaltung zugeschaltet. Mit Hilfe der Inbetriebnahmesoftware wird die Bremsschaltung (Schaltschwellen) an die Netzspannung angepasst. Bei der Berechnung der erforderlichen Bremsleistung für Ihre Anlage hilft Ihnen unsere Applikationsabteilung.

Eine [Näherungsmethode](#) finden Sie im "KDN". Eine Beschreibung der Schnittstelle finden Sie auf (→ # 70).

Funktionsbeschreibung:

1. Einzelverstärker, nicht gekoppelt über den Zwischenkreis (DC+, DC-)

Ist die vom Motor rückgespeiste Leistung im zeitlichen Mittel oder als Spitzenwert höher als die eingestellte Bremsleistung, meldet der Servoverstärker die Warnung "n02 Bremsleistung überschritten", die Bremsschaltung schaltet sich ab. Bei der nächsten internen Prüfung der Zwischenkreisspannung (nach wenigen ms) wird eine Überspannung erkannt und die Endstufe wird mit der Fehlermeldung "Überspannung F02" abgeschaltet (→ # 122). Der BTB-Kontakt (Klemmen X3B/14, 15) wird gleichzeitig geöffnet (→ # 101).

2. Mehrere Servoverstärker gekoppelt über den Zwischenkreis (DC+, DC-)

Durch die eingebaute Bremsschaltung können ohne Zusatzmaßnahmen mehrere Verstärker gleicher Baureihe mit Spannungsversorgung aus dem gleichen Netz an einem gemeinsamen Zwischenkreis betrieben werden (beachten Sie (→ # 69)). Sowohl für die Spitzen- als auch für die Dauerleistung steht stets 90% der Summenleistung aller Verstärker zur Verfügung. Die Abschaltung bei Überspannung erfolgt wie unter 1. beschrieben beim Verstärker mit der toleranzbedingt niedrigsten Abschaltchwelle. Die technischen Daten der Bremsschaltung hängen vom verwendeten Servoverstärker-Typ und der Netzspannung ([VBUSBAL](#)) ab.

Technische Daten Nenndaten	DIM	VBUSBAL: Netzspannung			
		1:230 V	2:400 V	3:480 V	4*:480 V
Einschaltschwelle Bremsschaltung	V	400	720	840	790
Überspannung F02	V	455	800	900	900
Impuls Bremsleistung	kW	16	50	70	70
Bremswiderstand (extern, RBe), S748	Ohm	15			
Bremswiderstand (extern, RBe), S772	Ohm	10			
Dauerleistung Bremsschaltung (RBe)	kW	8			

* Kollmorgen empfiehlt bei 480 V Netzspannung die Einstellung VBUSBAL=4, bei dieser Einstellung wird eine optimierte Berechnungsvariante eingesetzt.

INFO

Passende externe Bremswiderstände finden Sie in unserem Zubehörhandbuch.

7.7 Ein- und Ausschaltverhalten

Dieses Kapitel beschreibt das Verhalten des S700 beim Ein- und Ausschalten und die erforderlichen Maßnahmen zum Erreichen normgemäßen Verhaltens beim betriebsmäßigen Stopp oder bei Not-Halt.

INFO

Die 24V-Versorgung des Servoverstärkers muss erhalten bleiben.

Mit den ASCII Befehlen [ACTFAULT](#) (Reaktion auf Fehler, hängt auch ab vom jeweiligen Fehler, siehe auch [ERRCODE](#)) und [STOPMODE](#) (Reaktion auf Enable-Signal) wird festgelegt, wie der Antrieb sich verhält.

ACTFAULT & STOPMODE	Verhalten (siehe auch ASCII Objektreferenz in der Online Hilfe der Inbetriebnahmesoftware)
0	Motor trudelt ungeregelt aus
1 (default)	Motor wird geführt gebremst

Verhalten bei Netzausfall

Die Servoverstärker erkennen den Ausfall von einer oder mehreren Netzphasen (Leistungseinspeisung) über eine integrierte Schaltung.

Das Verhalten des Servoverstärkers wird mit Hilfe der Inbetriebnahmesoftware eingestellt: auf der Bildschirmseite **Basiseinstellungen** wählen Sie unter "**Aktionen bei Verlust einer Netzphase**" ([PMODE](#)):

- **Warnung**, wenn die übergeordnete Steuerung den Antrieb stillsetzen soll:
Das Fehlen einer Netzphase wird als Warnung gemeldet (n05) und der Motorstrom wird begrenzt. Der Servoverstärker wird nicht disabled. Die übergeordnete Steuerung kann nun den aktuellen Zyklus gezielt beenden oder die Stillsetzung des Antriebs einleiten. Dazu wird z.B. die Fehlermeldung „NETZ-BTB, F16“ auf einen digitalen Ausgang des Servoverstärkers gelegt und von der Steuerung ausgewertet.
- **Fehlermeldung**, wenn der Servoverstärker den Antrieb stillsetzen soll:
Das Fehlen einer Netzphase wird als Fehler gemeldet (F19). Der Servoverstärker wird disabled, der BTB-Kontakt öffnet. Der Motor wird bei unveränderter werksseitiger Einstellung ([ACTFAULT](#)=1) mit der eingestellten "NOTRAMPE" abgebremst.

Verhalten bei Erreichen der Unterspannungsschwelle

Bei Unterschreitung der Unterspannungsschwelle (Wert ist abhängig vom Typ des Servoverstärkers) im Zwischenkreis wird der Fehler "UNTERSpannung, F05" angezeigt. Die Reaktion des Antriebs hängt von der Einstellung [ACTFAULT](#) und [STOPMODE](#) ab.

Verhalten mit freigegebener Funktion "Haltebremse"

Servoverstärker mit freigegebener Haltebremsfunktion verfügen über einen gesonderten Ablauf zum Abschalten der Endstufe (→ # 33). Die Wegnahme des Enable Signals löst eine elektrische Bremsung aus.

Generell gilt für die interne Baugruppe „Haltebremse“, wie für alle elektronischen Schaltungen, dass die Möglichkeit der Fehlfunktion berücksichtigt werden muss. Für funktionale Sicherheit muss, insbesondere bei hängenden Lasten (Vertikalachsen) eine zusätzliche mechanische Bremse verwendet werden, die sicher angesteuert wird, z.B. über die Safety Karte S1-2.

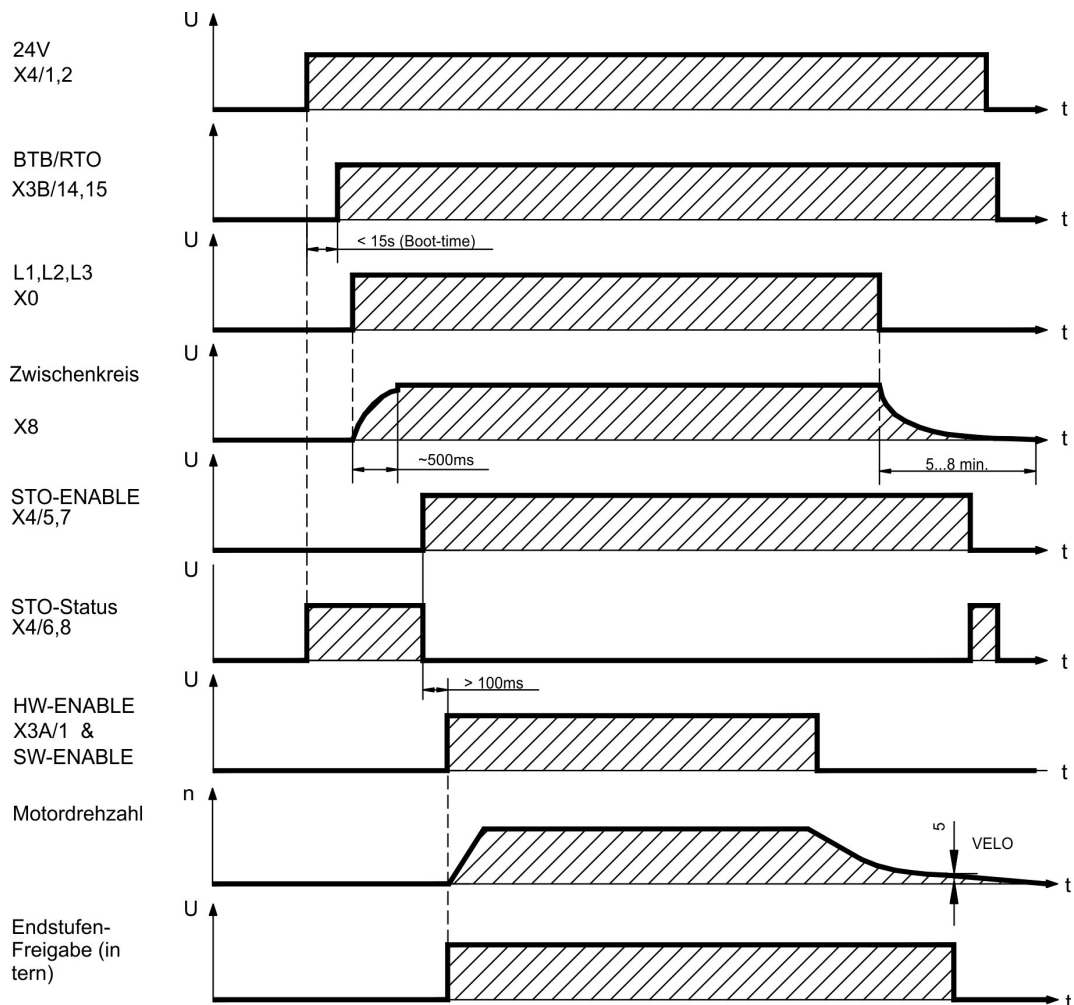
Verhalten der Sicherheitsfunktion STO

Mit der funktional sicheren Funktion STO kann nach dem Stillsetzen des Antriebs über eine interne Elektronik der Antrieb bei angelegter Leistungsversorgung so abgeschaltet werden, dass die Antriebswelle funktional sicher gegen ungewollten Anlauf geschützt ist. Die Verwendung der Funktion STO ist im Kapitel "Sicherheitsfunktion STO" (→ # 40) beschrieben.

7.7.1 Verhalten im Normalbetrieb

Das Verhalten der Servoverstärker hängt immer ab von der aktuellen Einstellung diverser Parameter (z.B. ACTFAULT, VBUSMIN, VELO, STOPMODE usw., siehe [Online Hilfe](#)).

Im unten dargestellten Diagramm ist die funktional richtige Reihenfolge beim Einschalten und Ausschalten des Servoverstärkers dargestellt.



Geräte mit angewählter Funktion (Halte-) "Bremse" verfügen über einen gesonderten Ablauf zum Abschalten der Endstufe (→ # 33).

Mit der Sicherheitsfunktion STO (Wiederanlaufsperr) kann der Antrieb so abgeschaltet werden, dass an der Antriebswelle funktionale Sicherheit vorliegt (→ # 40).

INFO

Warten Sie bei eingebauter Safety Karte die Betriebsbereit-Meldung (Ready Acknowledge, X30 Pin 16) der Safety Karte ab, bevor sie den Verstärker freigeben.

7.7.2 Verhalten im Fehlerfall (bei Standardeinstellung)

Das Verhalten der Servoverstärker hängt immer ab von der aktuellen Einstellung diverser Parameter (z.B. ACTFAULT, VBUSMIN, VELO, STOPMODE usw., siehe [OnlineHilfe](#)).

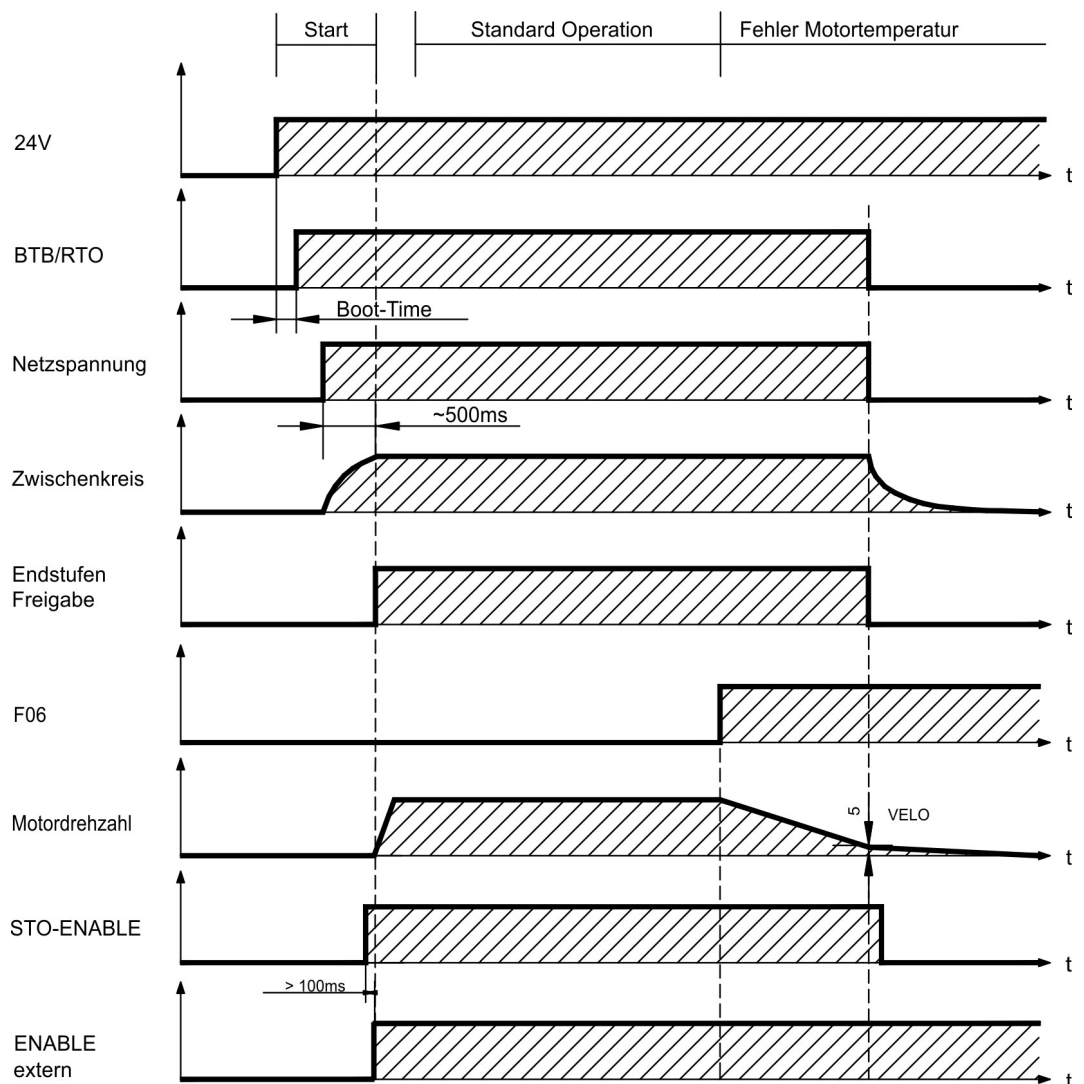


VORSICHT Antrieb trudelt aus!

Einige Fehler (siehe [ERRCODE](#)) erzwingen die sofortige Deaktivierung der Endstufe, unabhängig von der [ACTFAULT](#) Einstellung.

Verletzungsgefahr durch ungesteuertes Austrudeln des Antriebs. Für funktionale Sicherheit muss eine zusätzliche, sicher angesteuerte mechanische Bremse verwendet werden.

Das Diagramm zeigt den Startablauf und den Ablauf der internen Steuerung des Servoverstärkers bei Überschreiten der Motortemperatur mit Standardeinstellungen der Parameter. Fehler F06 führt nicht zum sofortigen Abschalten der Endstufe, bei ACTFAULT=1 wird also eine gesteuerte Notbremsung eingeleitet.



(F06 = Fehlermeldungen Motortemperatur)

Auch wenn eine externe Steuerung nicht eingreift (Enable Signal bleibt im Beispiel aktiv), wird der Motor bei Erkennung des Fehlers und unveränderter werksseitiger Einstellung (ACTFAULT=1) sofort mit der Notbremsrampe abgebremst.

INFO

Warten Sie bei eingebauter Safety Karte die Betriebsbereit-Meldung (Ready Acknowledge, X30 Pin 16) der Safety Karte ab, bevor sie den Verstärker freigeben.

7.8 Stopp-, Not-Halt- und Not-Aus Funktionen nach EN 60204

Mit der funktional sicheren Funktion STO (→ # 40) kann nach dem Stillsetzen des Antriebs über eine interne Elektronik der Antrieb bei angelegter Leistungsversorgung so geschaltet werden (drehmomentfrei), dass die Antriebswelle funktional sicher gegen ungewollten Anlauf geschützt ist (bis zu SIL CL3 gemäß EN 62061, PLe gemäß EN 13849-1).

Mit eingebauter Erweiterungskarte "Safety" werden weitere sichere Antriebsfunktionen gemäß EN 61508 zur Verfügung gestellt (→ # 154).

Zur Verwirklichung der Stopp- und Nothalt-Kategorien müssen die Parameter "STOP-MODE" und "ACTFAULT" auf 1 eingestellt sein. Ändern Sie die Parameter gegebenenfalls über das Terminalfenster der Inbetriebnahmesoftware und speichern Sie die Daten im EEPROM.

Beispiele zur Realisierung finden Sie im KDN auf der Seite "[Stopp und Not Halt](#) Funktion".

7.8.1 Stopp

Die Stopp-Funktion dient dem Stillsetzen der Maschine im Normalbetrieb. Die Stopp-Funktionen werden durch die EN 60204 definiert.

Kategorie 0:

Stillsetzen durch sofortiges Ausschalten der Energiezufuhr zu den Maschinenantrieben (d.h. ein ungesteuertes Stillsetzen). Für diesen Zweck kann die STO Funktion verwendet werden (→ # 40).

Kategorie 1:

Ein gesteuertes Stillsetzen, wobei die Energiezufuhr zu den Maschinenantrieben beibehalten wird, um das Stillsetzen zu erzielen und die Energiezufuhr erst dann unterbrochen wird, wenn der Stillstand erreicht ist.

Kategorie 2:

Ein gesteuertes Stillsetzen, bei dem die Energiezufuhr zu den Maschinenantrieben erhalten bleibt.

Die Stopp-Kategorie muss anhand der Risikobewertung der Maschine festgelegt werden. Zusätzlich sind geeignete Maßnahmen vorzusehen, um ein zuverlässiges Stillsetzen sicherzustellen.

Kategorie-0- und Kategorie-1-Stopps müssen unabhängig von der Betriebsart funktionsfähig sein und ein Kategorie-0-Stopp muss Vorrang haben. Stopp-Funktionen müssen durch Trennen des entsprechenden Kreises realisiert werden und haben Vorrang vor zugeordneten Start-Funktionen.

Falls erforderlich, müssen Möglichkeiten vorgesehen werden, um Schutzeinrichtungen und Verriegelungen anzuschließen. Bei Bedarf muss die Stopp-Funktion der Steuerungslogik ihren Zustand anzeigen. Das Rücksetzen der Stopp-Funktion darf keinen gefährlichen Zustand auslösen.

Beispiele zur Realisierung finden Sie im KDN auf der Seite "[Stopp und Not Halt](#) Funktion".

7.8.2 Not-Halt

Die Not-Halt-Funktion wird zum schnellstmöglichen Anhalten der Maschine in einer Gefahrensituation verwendet. Die Not-Halt-Funktion ist durch die Norm EN 60204 definiert. Prinzipien der Not-Halt Ausrüstung und funktionale Gesichtspunkte sind in ISO 13850 festgelegt. Der Steuerbefehl für den Not-Halt wird durch eine einzelne menschliche Handlung manuell ausgelöst, z.B. über einen zwangsöffnenden Druckschalter (roter Taster auf gelbem Hintergrund).

Die Not-Halt-Funktion muss stets voll funktionsfähig und verfügbar sein. Der Bediener muss sofort verstehen, wie dieser Mechanismus bedient wird (ohne eine Anleitung zu konsultieren).

INFO

Die Stopp-Kategorie für den Not-Halt muss durch eine Risikobewertung der Maschine bestimmt werden.

Zusätzlich zu den Anforderungen für Stopp gelten für Not-Halt folgende Anforderungen:

- Der Not-Halt muss Priorität gegenüber allen anderen Funktionen und Betätigungen in allen Betriebsarten besitzen.
- Die Energiezufuhr zu jeglichen Antriebselementen, die zu Gefahrensituationen führen könnten, muss entweder so schnell wie möglich unterbrochen werden, ohne dass es zu anderen Gefahren kommt (Stopp Kategorie 0, z.B. mit STO) oder so gesteuert werden, dass die gefahrbringende Bewegung so schnell wie möglich angehalten wird (Stopp-Kategorie 1).
- Das Zurücksetzen darf kein Wiederanlaufen bewirken.

Beispiele zur Realisierung finden Sie im KDN auf der Seite "[Stopp und Not Halt Funktion](#)".

7.8.3 NOT-AUS

Die Not-Aus Funktion wird zum Abschalten der elektrischen Energieversorgung der Maschine verwendet, um Gefährdungen durch elektrische Energie (z.B. eines elektrischen Schlages) auszuschließen. Funktionale Gesichtspunkte für Not-Aus sind in IEC 60364-5-53 festgelegt.

Der Not-Aus wird durch eine einzelne menschliche Handlung manuell ausgelöst, z.B. über einen zwangsöffnenden Druckschalter (roter Taster auf gelbem Hintergrund).

INFO

Die Ergebnisse einer Risikobewertung der Maschine bestimmen, ob ein Not-Aus erforderlich ist.

Not-Aus wird erreicht durch Abschalten der Energieeinspeisung mit elektromechanischen Schaltgeräten. Das führt zu einem Stopp der Kategorie 0. Wenn diese Stopp Kategorie für die Maschine nicht zulässig ist, muss der Not-Aus durch andere Maßnahmen (z.B. Schutz gegen direktes Berühren) ersetzt werden.

7.9 Sicherheitsfunktion STO

Eine wichtige Aufgabe ist die sichere Drehmomentabschaltung und der sichere Schutz von Antrieben gegen Wiederanlauf. Der Servoverstärker S700 bietet bereits in der Grundversion eine zweikanalige STO Funktion (Safe Torque Off). Die Funktion sperrt die Zündimpulse der Endstufentransistoren (Impulssperre).

Vorteile der Funktion STO :

- Zwischenkreis bleibt aufgeladen, da der Hauptstromkreis aktiv bleibt
- Kein Kontaktverschleiß, da nur Kleinspannung geschaltet wird
- Der Verdrahtungsaufwand ist sehr gering
- Einkanalige oder zweikanalige Ansteuerung möglich
- SIL2 oder SIL3 Lösungen sind möglich

Die Sicherheitsfunktion STO entspricht der Stopp-Kategorie 0 (ungesteuertes Stillsetzen) nach EN 60204-1. Die Sicherheitsfunktion STO des Servoverstärkers kann durch externe Sicherheitsschaltgeräte (Relais), durch eine externe Sicherheitssteuerung oder durch eine eingebaute Sicherheitskarte S1-2 (→ # 156) bzw. S2-2 (→ # 154) ausgelöst werden.

Das S700 Schaltungskonzept wurde geprüft und abschließend beurteilt. Das Schaltungskonzept zur Realisierung der Sicherheitsfunktion "Safe Torque OFF" in den Servoverstärkern ist demnach geeignet, die Anforderungen an SIL CL3 gem. EN 62061 und des PLe gem. EN 13849-1 zu erfüllen.

INFO

SIL2 / PLd Lösungen sind mit einkanaliger oder zweikanaliger Ansteuerung mit einfachen Sicherheitsschaltgeräten möglich.

Für eine SIL3 / PLe Lösung wird eine Sicherheitssteuerung benötigt, die das sichere Schalten der Impulssperre periodisch durch Auswerten des Rückführsignals testet.

7.9.1 Sicherheitstechnische Kennzahlen

Die Teilsysteme (Servoverstärker) sind durch die Kenngrößen SIL CL, PFHD und TM sicherheitstechnisch vollständig beschrieben.

Einheit	Betriebsart	EN 13849-1	EN 62061	PFHD [1/h]	TM [Jahre]
STO1/2 Enable	einkanalig	PLd, Kat.3	SIL CL 2	7,05E-08	20
STO1-Enable+ STO2-Enable	zweikanalig	PLd, Kat.3	SIL CL 2	7,05E-08	20
STO1-Enable+ STO2-Enable+ STO-Status	zweikanalig + periodischer Test	PLe, Kat.4	SIL CL 3	1,38E-09	20

7.9.2 Sicherheitshinweise



⚠️ WARNUNG Hohe elektrische Spannung!

Es besteht Stromschlag- und Verletzungsgefahr. Die Funktion STO gewährleistet keine elektrische Trennung am Leistungsausgang. Wenn ein Zugang zu den Motoranschlüssen erforderlich ist,

- trennen Sie den Servoverstärker von der Netzspannung,
- beachten Sie die Entladezeit des Zwischenkreises.



⚠️ WARNUNG Keine Bremsleistung!

Schwere Verletzungen können die Folge sein, wenn eine hängende Last nicht sicher blockiert wird. Der Verstärker kann eine hängende Last nicht halten, wenn die STO-Funktion aktiviert ist.

- Benutzen Sie eine zusätzliche sichere mechanische Sperre (zum Beispiel durch eine Motor-Haltebremse).



⚠️ VORSICHT Unkontrollierte Bewegung!

Verletzungsgefahr. Wird im Betrieb die Funktion STO betätigt, also die Eingänge STO1-Enable und STO2-Enable von +24VDC getrennt, so trudelt der Antrieb aus und der Servoverstärker meldet den Fehler F27. Der Antrieb kann dann nicht mehr kontrolliert gebremst werden.

- Antrieb geregelt abbremsten und die STO Eingänge zeitverzögert von +24VDC trennen.

ACHTUNG

Einkanalige Ansteuerung:

Wenn die Funktion STO von einer Steuerung automatisch einkanalig angesteuert wird, muss der Ausgang der Steuerung gegen Fehlfunktion überwacht werden. Damit kann verhindert werden, dass durch einen fehlerhaften Ausgang der Steuerung die Funktion STO ungewollt angesteuert wird. Ein irrtümliches Einschalten wird bei einkanaliger Ansteuerung nicht erkannt.

ACHTUNG

Kontrolliertes Bremsen:

Die folgende Funktionsreihenfolge muss unbedingt eingehalten werden, wenn der Antrieb kontrolliert gebremst werden soll:

1. Antrieb geregelt abbremsten (Drehzahl Sollwert = 0V)
2. Bei Drehzahl = 0 min⁻¹ Servoverstärker sperren (Enable = 0V)
3. Bei hängender Last den Antrieb zusätzlich mechanisch blockieren
4. STO ansteuern (STO1-Enable und STO2-Enable = 0V)

7.9.3 Bestimmungsgemäße Verwendung

Die Funktion STO ist ausschließlich dazu bestimmt, einen Antrieb funktional sicher anzuhalten und gegen Wiederanlauf zu sichern.

- Um die funktionale Sicherheit zu erreichen, muss die Schaltung des Sicherheitskreises die Anforderungen der EN 60204, EN 12100, EN 62061 und EN 13849-1 erfüllen.
- Wenn STO von einer Steuerung automatisch angesteuert wird, muss sichergestellt sein, dass der Ausgang der Steuerung gegen Fehlfunktion überwacht wird.
- SIL3/PLe wird bei zweikanaligem Ansteuern der Eingänge STO1-ENABLE und STO2-ENABLE nur erreicht, wenn das sichere Schalten der Impulssperre periodisch getestet wird. Siehe hierzu (→ # 50).

7.9.4 Nicht bestimmungsgemäße Verwendung

Die STO Funktion darf nicht verwendet werden, wenn der Verstärker aus den folgenden Gründen stillgesetzt werden muss:

- Bei Reinigungs-, Wartungs- und Reparaturarbeiten und längerer Außerbetriebnahme muss die gesamte Anlage freigeschaltet und gesichert werden (Hauptschalter).
- Bei Not-Aus-Situationen muss das Netzschütz abgeschaltet werden (Not-Aus Taster).

7.9.5 Einbauraum

Da der Servoverstärker der Schutzart IP20 entspricht, müssen Sie den Einbauraum so wählen, dass der Umgebung entsprechend ein sicherer Betrieb des Servoverstärkers gewährleistet ist. Der Einbauraum muss mindestens der Schutzart IP54 entsprechen.

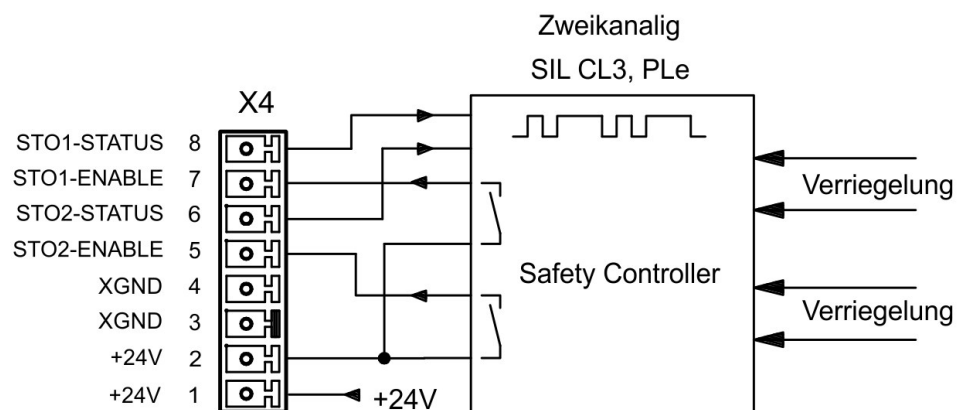
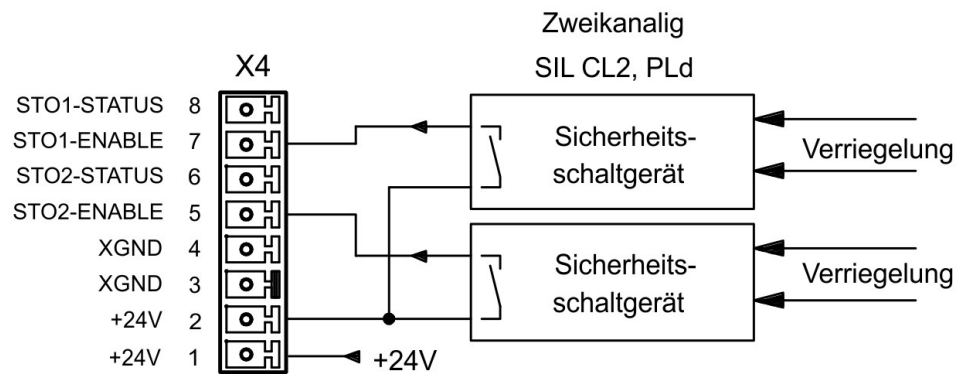
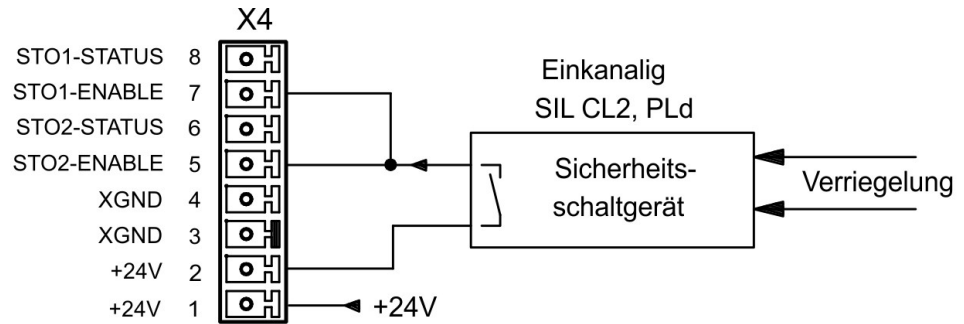
7.9.6 Verdrahtung

Erfolgt die Verdrahtung der STO1-Enable und STO2-Enable Signale außerhalb eines Schaltschranks, so ist diese dauerhaft (fest) verlegt auszuführen und gegen äußere Beschädigung (z.B. durch Kabelkanal, Panzerrohr) zu schützen. Weitere Hinweise zur Verdrahtung finden sich in der Norm DIN EN 60204-1.

7.9.7 Technische Daten

STO1-Enable und STO2-Enable	Daten
Eingangsspannung	20V..30V
Eingangsstrom	33mA – 40mA (I _{eff})
Spitzenstrom	100mA (I _s)
Reaktionszeit (fallende Flanke am STOx-Eingang bis zur Unterbechung der Energiezufuhr zum Motor)	STO1: 1ms STO2: 2ms

7.9.8 Anschluss

**INFO**

Zum Erreichen von SIL CL3 / PLe wird der Schaltzustand der Impulssperre (Status) periodisch von einer Sicherheitssteuerung getestet.

7.9.9 Funktionsbeschreibung

Bei Nutzung der Funktion STO müssen die Eingänge STO1-Enable und STO2-Enable mit den Ausgängen einer Sicherheitssteuerung oder eines Sicherheitsrelais verbunden werden, die mindestens den Anforderungen des PLd nach EN 13849-1 bzw. SIL CL2 nach EN 62061 entsprechen (beachten Sie die Anschlusspläne ab (→ # 46).

Folgende Zustände des Servoverstärkers sind in Verbindung mit der Funktion STO möglich:

STO1-ENABLE STO2-ENABLE	ENABLE	Displaymeldung	Drehmoment Motor	SIL CL2 oder 3 Sicherheit
0V	0V	-S-	nein	ja
0V	+24V	F27	nein	ja
+24V	0V	Geräteerkennung z.B. 06	nein	nein
+24V	+24V	Geräteerkennung z.B. E06	ja	nein

Einkanalige Ansteuerung SIL CL2/PLd

Bei der einkanaligen Ansteuerung der Sicherheitsfunktion STO werden beide Abschaltwege STO1-Enable und STO2-Enable von einem Ausgang eines Sicherheitsschaltgeräts (z.B. Sicherheitsrelais) geschaltet, Beispiel (→ # 46).

Bei einkanaliger Verwendung der Funktion STO wird ein irrtümliches Einschalten nicht erkannt. Daher muss sichergestellt sein, dass der Ausgang der Steuerung gegen Fehlfunktion überwacht wird.

Zweikanalige Ansteuerung SIL CL2/PLd

Bei der zweikanaligen Ansteuerung der Sicherheitsfunktion STO werden die Abschaltwege STO1-Enable und STO2-Enable getrennt von zwei Ausgängen eines Sicherheitsschaltgeräts (z.B. Sicherheitsrelais) geschaltet, Beispiel (→ # 47).

Zweikanalige Ansteuerung SIL CL3/PLe

Bei der zweikanaligen Ansteuerung der Sicherheitsfunktion STO werden die Abschaltwege STO1-Enable und STO2-Enable getrennt von zwei Ausgängen einer Sicherheitssteuerung geschaltet, Beispiel (→ # 48).

Zum Erreichen von PLe oder SIL3 muss das sichere Schalten der Impulssperre durch Auswerten des Rückführsignals von der Sicherheitssteuerung periodisch getestet werden (→ # 50).

ACHTUNG

Bei der Verdrahtung der STO Eingänge innerhalb eines Einbauraumes muss darauf geachtet werden, dass sowohl die verwendeten Leitungen als auch der Einbauraum selbst den Anforderungen der EN 60204-1 entsprechen.

Erfolgt die Verdrahtung außerhalb eines Einbauraums, so muss diese dauerhaft verlegt und gegen äußere Beschädigung geschützt werden (→ # 42).

INFO

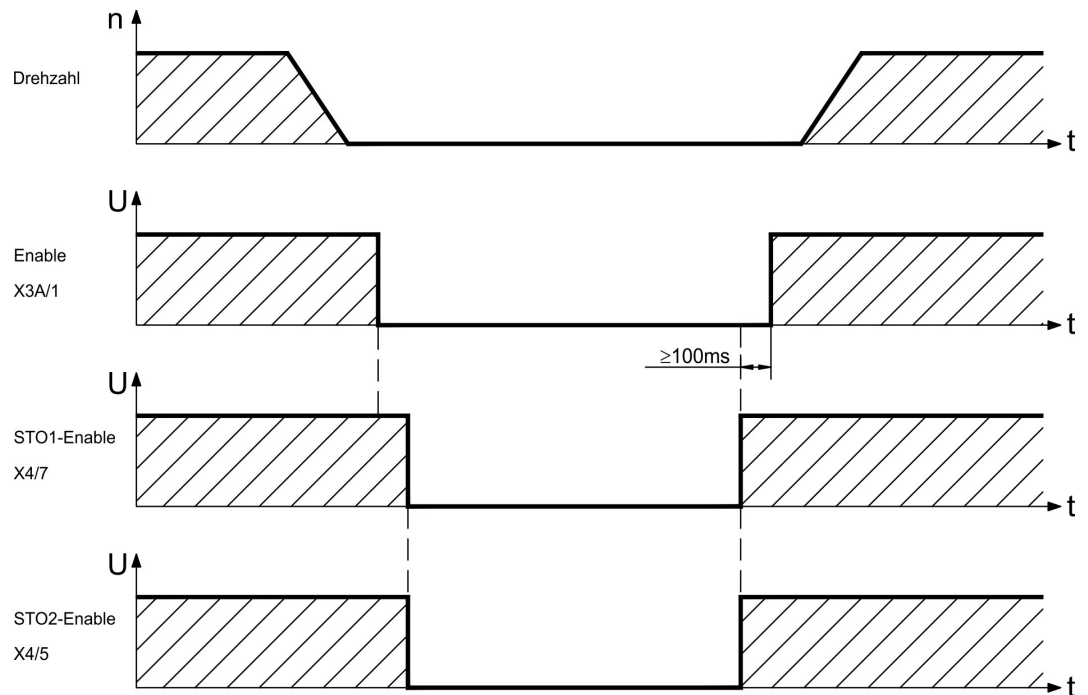
Wird die Funktion STO in einer Anwendung nicht benötigt, so müssen die Eingänge STO1-ENABLE und STO2-ENABLE direkt mit +24VDC verbunden werden. Die Funktion STO ist hiermit überbrückt und kann nicht genutzt werden. Der Servoverstärker ist nun nicht mehr als Sicherheitsbauteil im Sinne der Maschinenrichtlinie zu betrachten.

7.9.9.1 Sicherer Ablauf

Ist in einer Anwendung eine kontrollierte Bremsung vor der Benutzung der Funktion STO erforderlich, so muss der Antrieb zunächst gebremst und die STO Eingänge zeitverzögert von +24VDC getrennt werden:

1. Antrieb geregelt abbremst (Drehzahl Sollwert = 0V)
2. Bei Drehzahl = 0 min-1 Servoverstärker sperren (Enable = 0V)
3. Bei hängender Last den Antrieb zusätzlich mechanisch blockieren
4. STO ansteuern (STO1-Enable und STO2-Enable = 0V)

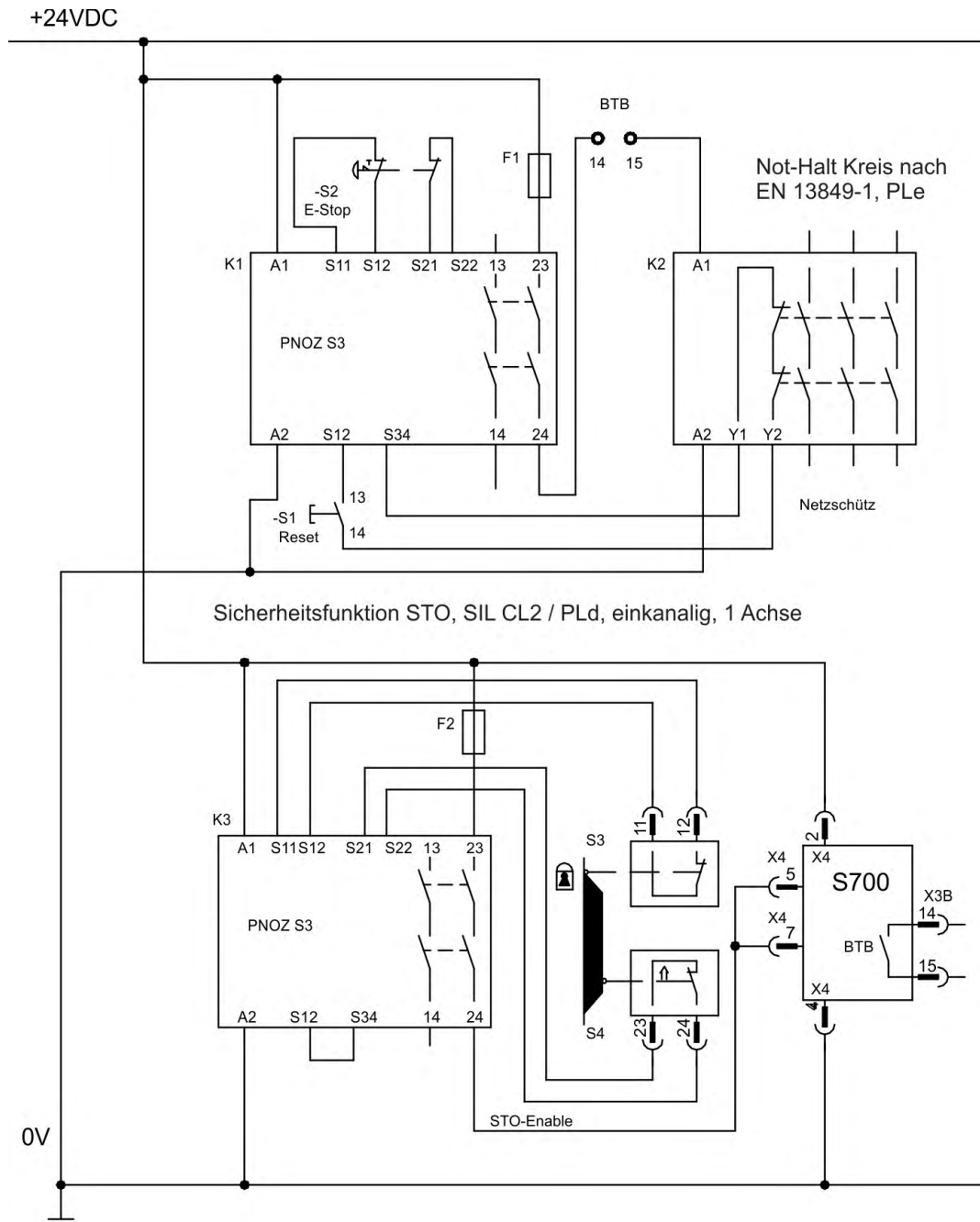
Das Diagramm zeigt, wie die Funktion STO genutzt werden sollte, damit ein sicherer Halt des Antriebs und fehlerfreier Betrieb des Servoverstärkers gewährleistet ist.



7.9.9.2 Stromlaufplan Steuerstromkreis einkanalig SIL CL2/PLd (Beispiel)

Das Beispiel zeigt einen Stromlaufplan für eine Achse mit einem Not-Halt Kreis. Der STO des Antriebs wird über eine Schutztür geschaltet. Die Abschaltung erfolgt einkanalig.

Die in der Beispielapplikation verwendeten Sicherheitsschaltgeräte sind von der Fa. Pilz und erfüllen mindestens PLd nach EN 13849-1. Weitere Informationen zu den Sicherheitsschaltgeräten sind bei Fa. Pilz erhältlich. Der Einsatz von Sicherheitsschaltgeräten anderer Hersteller ist möglich, wenn diese ebenfalls PLd nach EN 13849-1 bzw. SIL CL2 EN 62061 entsprechen.



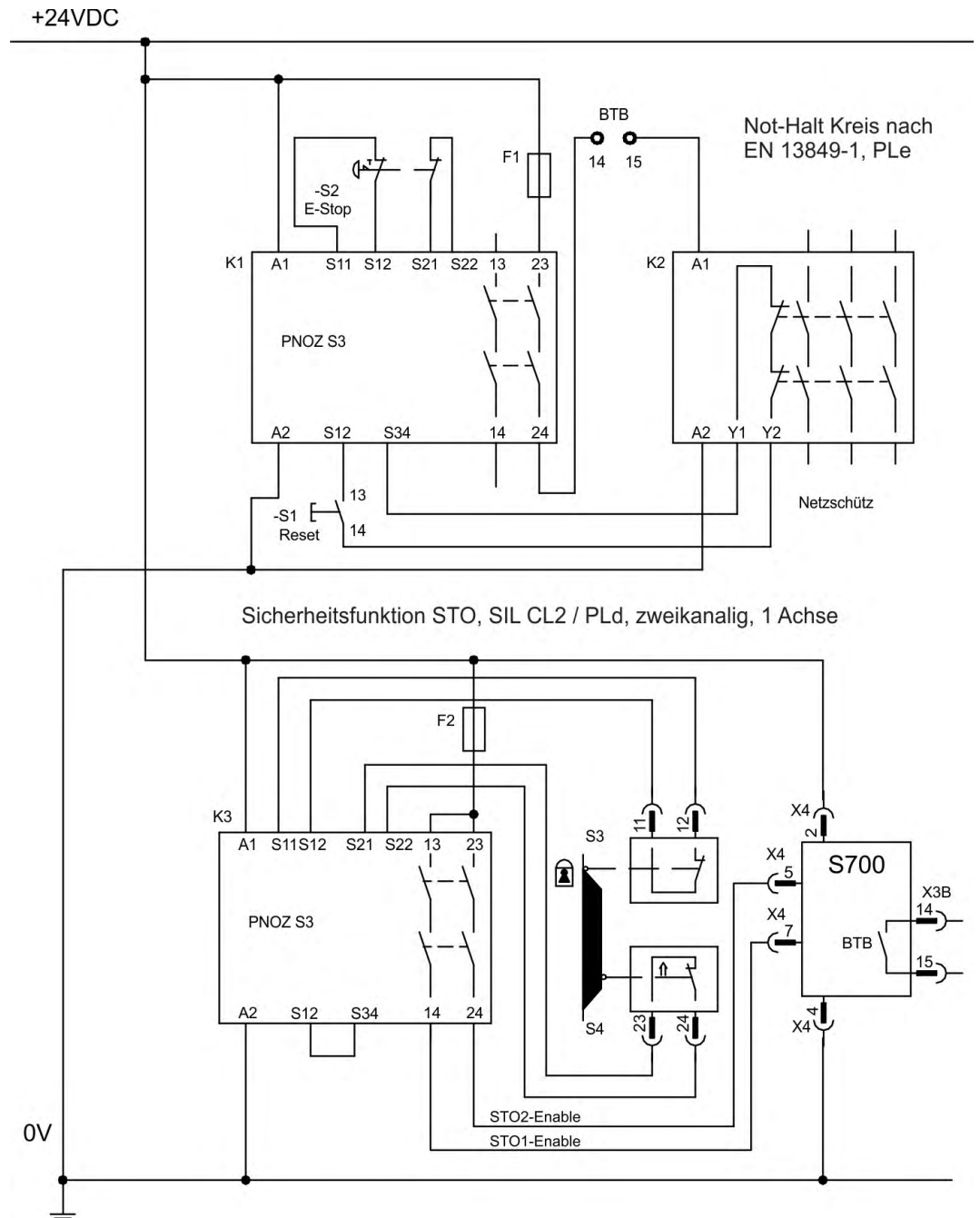
INFO

Beachten Sie die Hinweise zur Verdrahtung (→ # 42)

7.9.9.3 Stromlaufplan Steuerstromkreis zweikanalig SIL CL2/PLd (Beispiel)

Das Beispiel zeigt einen Stromlaufplan für eine Achse mit einem Not-Halt Kreis. Der STO des Antriebs wird über eine Schutztür geschaltet. Die Abschaltung erfolgt zweikanalig.

Die in der Beispielapplikation verwendeten Sicherheitsschaltgeräte sind von der Fa. Pilz und erfüllen mindestens PLd nach EN 13849-1. Weitere Informationen zu den Sicherheitsschaltgeräten sind bei Fa. Pilz erhältlich. Der Einsatz von Sicherheitsschaltgeräten anderer Hersteller ist möglich, wenn diese ebenfalls PLd nach EN 13849-1 bzw. SIL CL2 EN 62061 entsprechen.



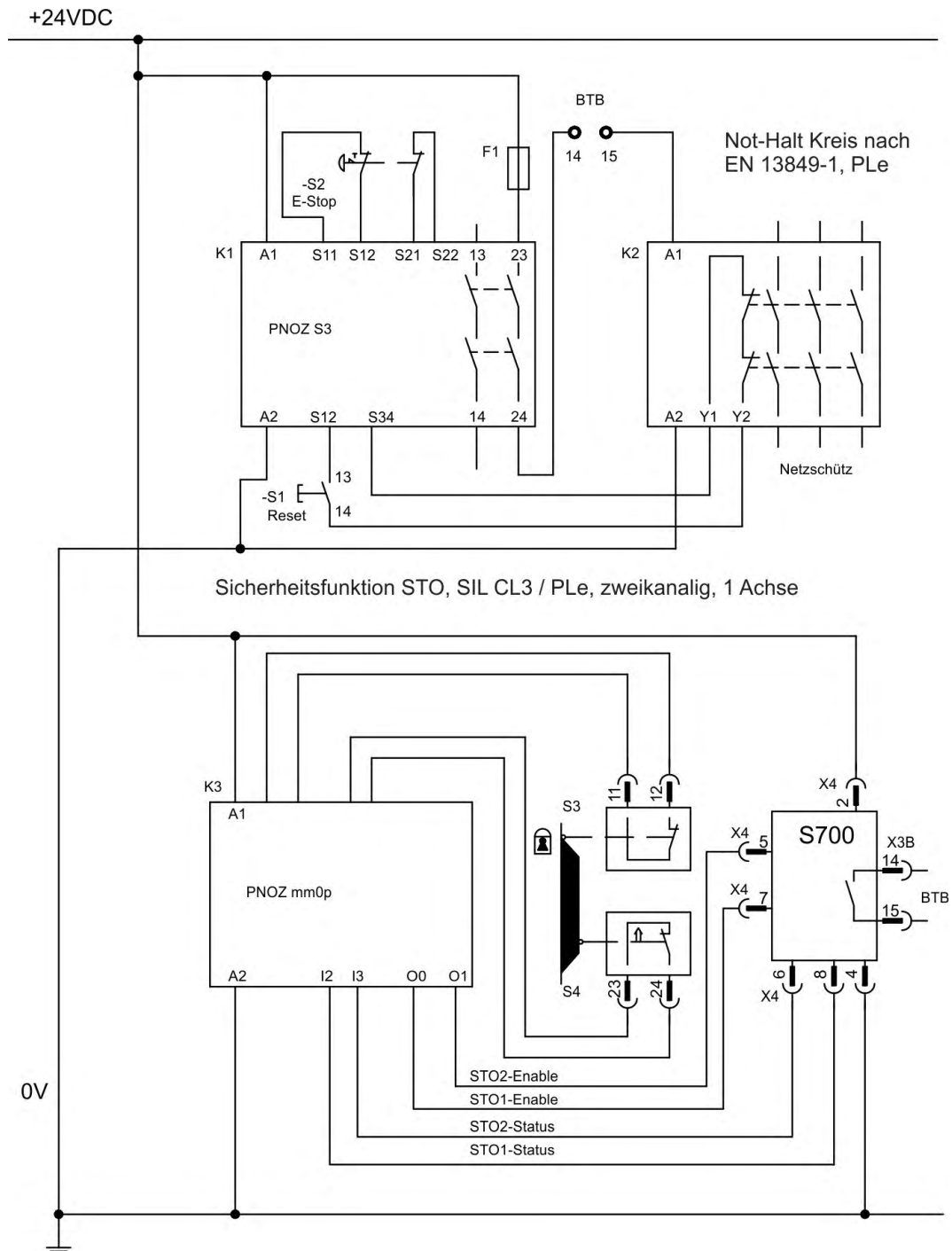
INFO

Beachten Sie die Hinweise zur Verdrahtung (→ # 42)

7.9.9.4 Stromlaufplan Steuerstromkreis zweikanalig SIL CL3/PLe (Beispiel)

Das Beispiel zeigt einen Stromlaufplan für eine Achse mit einem Not-Halt Kreis. Der STO des Antriebs wird über eine Schutztür geschaltet. Die Abschaltung erfolgt zweikanalig. Das sichere Schalten der Impulssperre muss periodisch durch Auswerten der Rückführung in der Sicherheitssteuerung (Status) getestet.

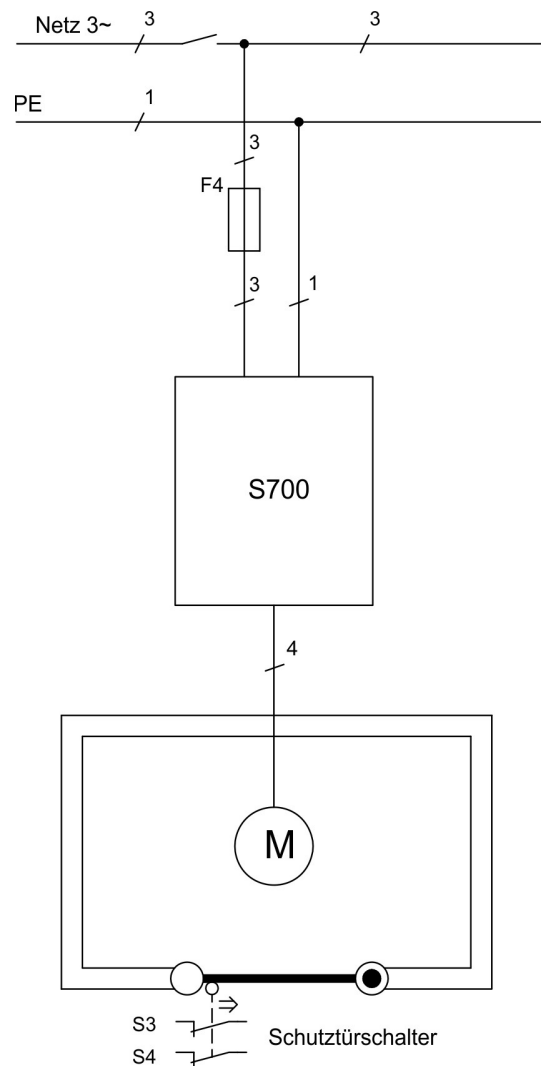
Die in der Beispielapplikation verwendete Sicherheitssteuerung ist von der Fa. Pilz und erfüllen mindestens PLe nach EN 13849-1. Weitere Informationen zu den Sicherheitssteuerungen sind bei Fa. Pilz erhältlich. Der Einsatz von Sicherheitssteuerungen anderer Hersteller ist möglich, wenn diese ebenfalls PLe bzw. SIL CL3 entsprechen.



INFO

Beachten Sie die Hinweise zur Verdrahtung (→ # 42)

7.9.9.5 Übersichtsplan Hauptstromkreis (Beispiel)



7.9.10 Funktionsprüfung

7.9.10.1 Einkanalige- und Zweikanalige Ansteuerung SIL CL2 / PLd

ACHTUNG

Bei Erstinbetriebnahme und nach jedem Eingriff in die Verdrahtung der Anlage oder nach Austausch einer oder mehrerer Komponenten der Anlage muss die STO Funktion überprüft werden.

1. Methode:

1. Den Antrieb mit Sollwert 0 stillsetzen, der Servoverstärker bleibt freigegeben (Enable=24V). **GEFAHR: Schutzbereich nicht betreten!**
2. Die Eingänge STO1-Enable und STO2-Enable ansteuern, z.B. durch Öffnen der Schutztür (Spannung an X4/7=0V und X4/5=0V).

Korrektes Verhalten: der BTB Kontakt öffnet, das Netzschütz fällt ab, der Fehler F27 wird ausgegeben.

2. Methode:

1. Den Antrieb mit Sollwert 0 stillsetzen, den Servoverstärker sperren (Enable=0V).
2. Eingänge STO1-Enable und STO2-Enable ansteuern, z.B. durch Öffnen der Schutztür (Spannung an X4/7=0V und X4/5=0V).

Korrektes Verhalten: im Display **-S-** wird angezeigt.

7.9.10.2 Zweikanalige Ansteuerung SIL CL3 / PLe

ACHTUNG

Zum Erreichen von PLe / SIL CL3 muss das sichere Schalten der Impulssperre durch Auswerten des Rückführsignals von einer Sicherheitssteuerung periodisch getestet werden:

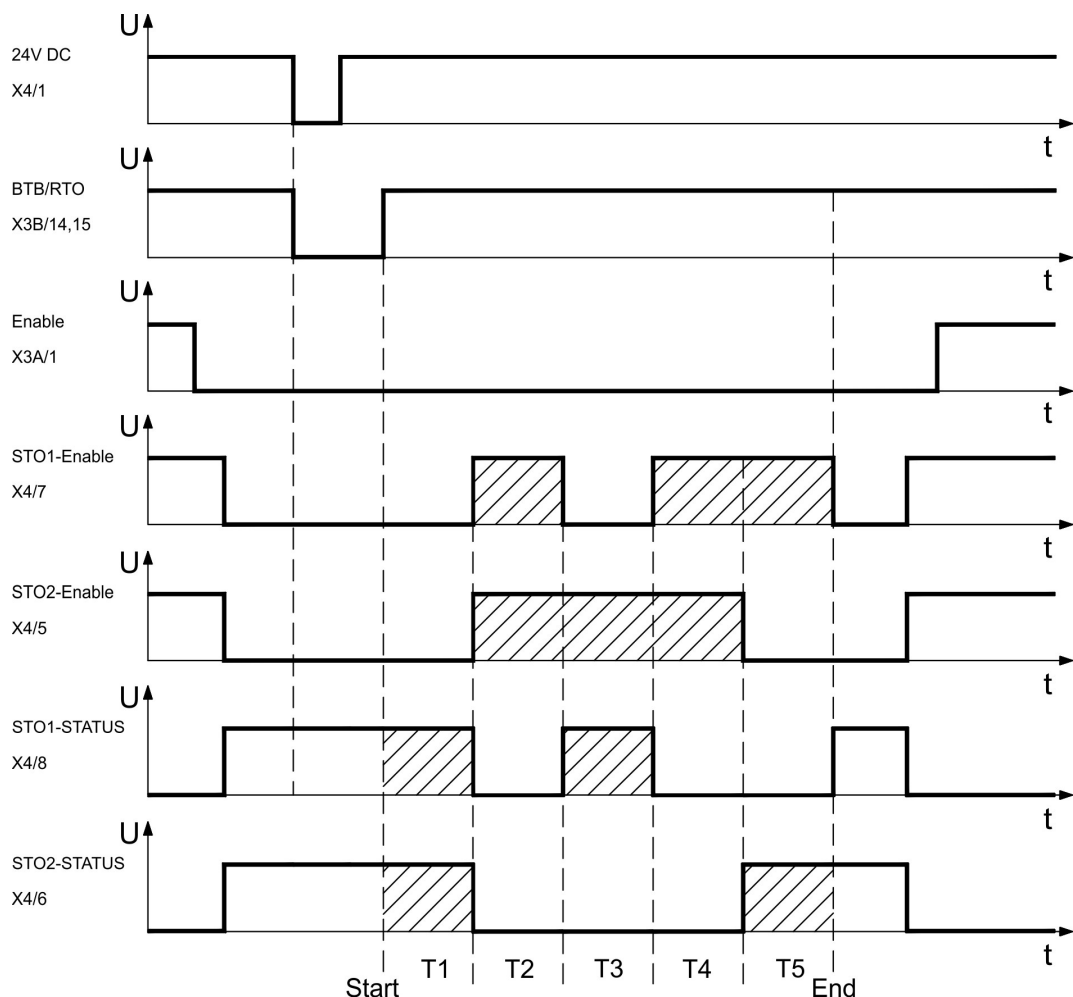
- Beim Anlauf einer Anlage.
- Beim Wiederanlauf nach Auslösen einer Schutzeinrichtung.
- Mindestens alle 8 Stunden durch den Bediener.

Die Eingänge STO1-ENABLE und STO2-ENABLE werden nach einer definierten Testsequenz abwechselnd geschaltet. Die Schaltzustände jedes Abschaltweges der Impulssperre stehen an den Status Ausgängen des S748/772 zur Verfügung und werden von einer Sicherheitssteuerung ausgewertet.

Die Testsequenz für die Funktionsprüfung der sicheren Impulssperre muss wie im folgenden Zeitdiagramm dargestellt durchgeführt werden.

Voraussetzungen für den Start der Testsequenz:

- Betriebsbereitschaft BTB/RTO = "1"
- Freigabesignal ENABLE = "0"
- STO1-ENABLE und STO2-ENABLE = "0"



Legende:

STO1-ENABLE: Eingang, 1. Abschaltweg

STO1-STATUS: Ausgang, Zustand 1. Abschaltweg,

Start: Start der Testsequenz

STO2-ENABLE: Eingang, 2. Abschaltweg

STO2-STATUS: Ausgang, Zustand 2. Abschaltweg,

T1 bis T5: Testsequenz

End: Ende der Testsequenz

7.10 Berührungsschutz

7.10.1 Ableitstrom

Der Ableitstrom über den Schutzleiter PE entsteht aus der Summe der Geräte- und Kabelableitströme. Der Frequenzverlauf des Ableitstromes setzt sich aus einer Vielzahl von Frequenzen zusammen, wobei die Fehlerstromschutzschalter maßgeblich den 50Hz Strom bewerten. Mit kapazitätsarmen Leitungen kann als Faustformel bei 400V Netzspannung abhängig von der Taktfrequenz der Endstufe der Ableitstrom angenommen werden zu:

$I_{abl} = n \times 20\text{mA} + L \times 1\text{mA/m}$ bei 8kHz Taktfrequenz der Endstufe

$I_{abl} = n \times 20\text{mA} + L \times 2\text{mA/m}$ bei 16kHz Taktfrequenz der Endstufe

(mit I_{abl} =Ableitstrom, n =Anzahl der Verstärker, L =Länge der Motorleitung)

Bei anderen Netzspannungen verändert sich der Ableitstrom proportional zur Spannung.

Beispiel: 2 x Servoverstärker + 25m Motorleitung bei 8kHz Taktfrequenz:

$2 \times 20\text{mA} + 25\text{m} \times 1\text{mA/m} = 65\text{mA}$ Ableitstrom.

INFO

Da der Ableitstrom gegen PE mehr als 3,5 mA beträgt, muss gemäß EN 61800-5-1 der PE-Anschluss entweder doppelt ausgeführt werden oder eine Anschlussleitung mit $>10\text{mm}^2$ Querschnitt verwendet werden. Benutzen Sie die PE Klemme und den PE Bolzen, um diese Forderung zu erfüllen.

Durch folgende Maßnahmen können Ableitströme minimiert werden.

- Verringerung der Motorleitungslänge
- Leitungen mit niedriger Kapazität verwenden (→ # 62)
- Externe EMV Filter entfernen (Funkentstörmaßnahmen sind integriert)

7.10.2 Fehlerstromschutzschalter (FI)

Nach EN 60364-4-41 - Errichtungsbestimmung und EN 60204 - Elektrische Ausrüstung von Maschinen ist der Einsatz von Fehlerstromschutzschaltern (im folgenden als FI bezeichnet) möglich, wenn die notwendigen Bestimmungen eingehalten werden.

Beim S700 handelt es sich um ein 3 Phasen System mit B6 Brücke. Daher müssen allstromsensitive FI verwendet werden, um einen möglichen Gleichfehlerstrom ebenfalls erkennen zu können.

Bemessungsfehlerströme beim FI

10 -30 mA	Schutz bei "indirektem Berühren" für ortsfeste und ortsveränderliche elektrische Betriebsmittel und zusätzlich bei "direktem Berühren".
50 -300 mA	Schutz bei "indirektem Berühren" für ortsfeste elektrische Betriebsmittel

INFO

Empfehlung: Für einen Schutz vor direkter Berührung empfehlen wir (Motorleitungslänge unter 5 m) , jeden Servoverstärker einzeln durch einen allstromsensitiven 30 mA Fehlerstromschutzschalter abzusichern.

Die Verwendung eines selektiven FI -Schutzschalters verhindert durch die intelligentere Auswertung Fehlauflöser der Schutzeinrichtung.

7.10.3 Schutztrenntransformatoren

Wenn ein Schutz gegen indirektes Berühren trotz höherem Ableitstrom zwingend erforderlich ist oder ein alternativer Berührungsschutz gesucht wird, kann der S700 auch über einen Schutztrenntransformator betrieben werden (Anschlussschema (→ # 67)).

Zur Kurzschlussüberwachung kann ein Isolationswächter eingesetzt werden.

INFO

Wir empfehlen eine möglichst kurze Verdrahtung zwischen Transformator und S700.

8 Mechanische Installation

8.1 Wichtige Hinweise



VORSICHT Hoher Ableitstrom!

Gefahr durch elektrischen Schlag, wenn der Verstärker (oder der Motor) nicht EMV-gerecht geerdet ist.

- Verwenden Sie elektrisch leitende Montageplatten, z. B. aus Aluminium oder galvanisiertem Stahl.
- Verwenden Sie in ungünstigen Fällen ein Kupfergewebeband zwischen Erdungsbolzen und Erdpotential zum Ableiten der Ströme.

ACHTUNG

Schützen Sie das Gerät vor unzulässigen Belastungen. Achten Sie insbesondere darauf, dass durch den Transport oder die Handhabung keine Komponenten verbogen oder Isolationsabstände verändert werden. Berühren Sie keine elektronischen Komponenten und Kontakte.

ACHTUNG

Der Servoverstärker schaltet sich bei Überhitzung selbsttätig aus. Sorgen Sie für ausreichende, gefilterte Kaltluftzufuhr von unten im Schaltschrank oder verwenden Sie einen Wärmetauscher. Beachten Sie hierzu (→ # 31).

ACHTUNG

Montieren Sie keine Geräte, die Magnetfelder erzeugen, direkt neben den Servoverstärker. Starke Magnetfelder können interne Bauteile direkt beeinflussen. Montieren Sie Geräte, die Magnetfelder erzeugen, in großem Abstand zu den Servoverstärkern und/oder schirmen Sie die Magnetfelder ab.

8.2 Leitfaden zur mechanischen Installation

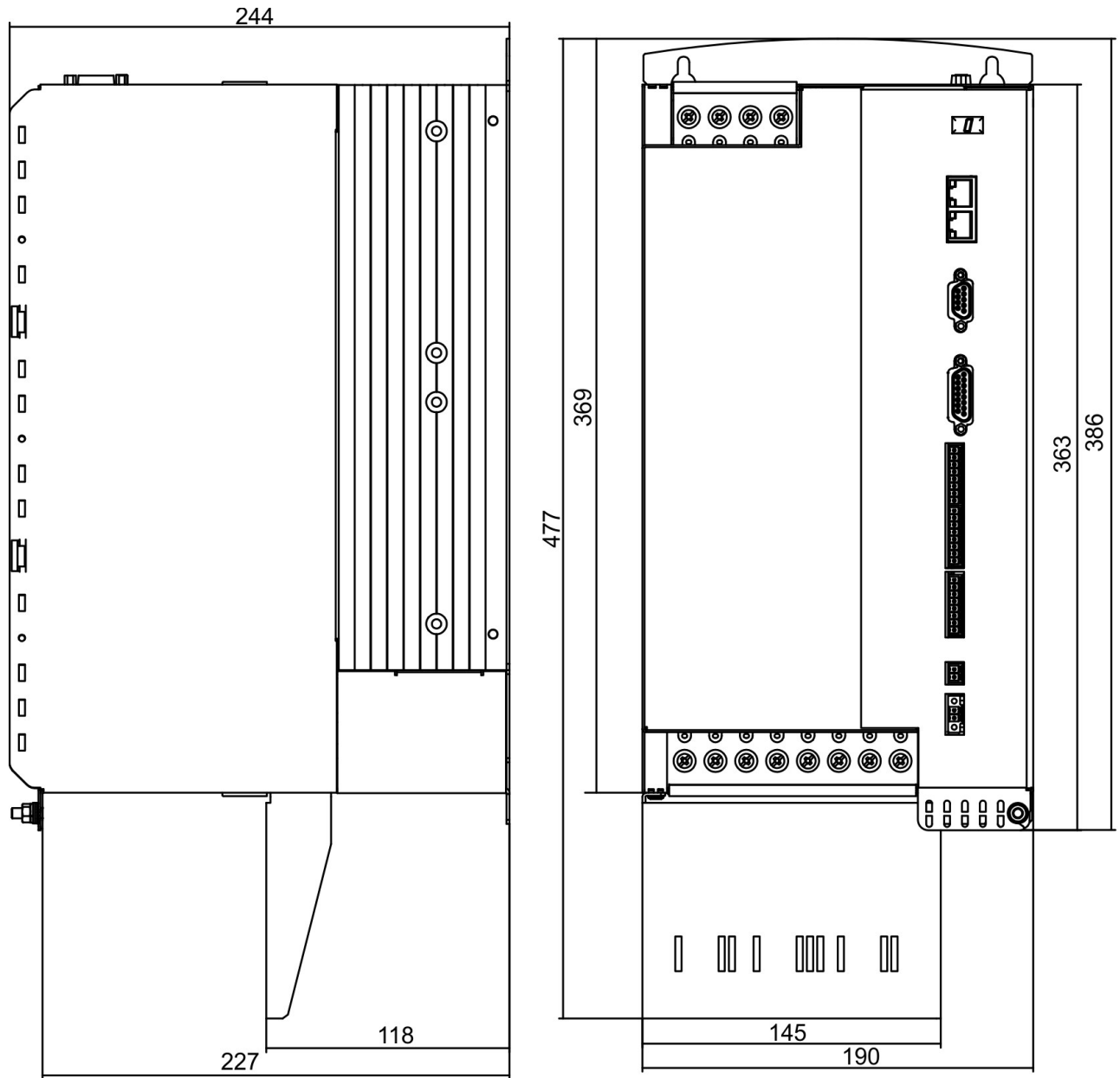
Die folgenden Hinweise sollen Ihnen helfen, bei der mechanischen Installation in einer sinnvollen Reihenfolge vorzugehen ohne etwas Wichtiges zu vergessen.

Einbauort	<ul style="list-style-type: none"> • Im geschlossenen Schaltschrank. Beachten Sie (→ # 31). • Der Einbauort muss frei von leitenden und korrosiven Materialien sein. • Einbausituation im Schaltschrank (→ # 55)
Belüftung	<ul style="list-style-type: none"> • Stellen Sie die ungehinderte Belüftung der Servoverstärker sicher und beachten Sie die zulässige Umgebungstemperatur, (→ # 31). • Beachten Sie die erforderlichen Freiräume ober- und unterhalb der Servoverstärker (→ # 55)
Montage	<ul style="list-style-type: none"> • Montieren Sie Servoverstärker und Netzteil nahe beieinander auf der leitenden, geerdeten Montageplatte im Schaltschrank.
Erdung, Abschirmung	<ul style="list-style-type: none"> • EMV-gerechte Abschirmung und Erdung (→ # 66) • Erden Sie Montageplatte, Motorgehäuse und CNC-GND der Steuerung. Hinweise zur Anschluss technik (→ # 61)

8.3 Abmessungen

8.3.1 Geräte mit Kühlkörper

Montagematerial: 4 Zylinderschrauben mit Innensechskant EN 4762, M5

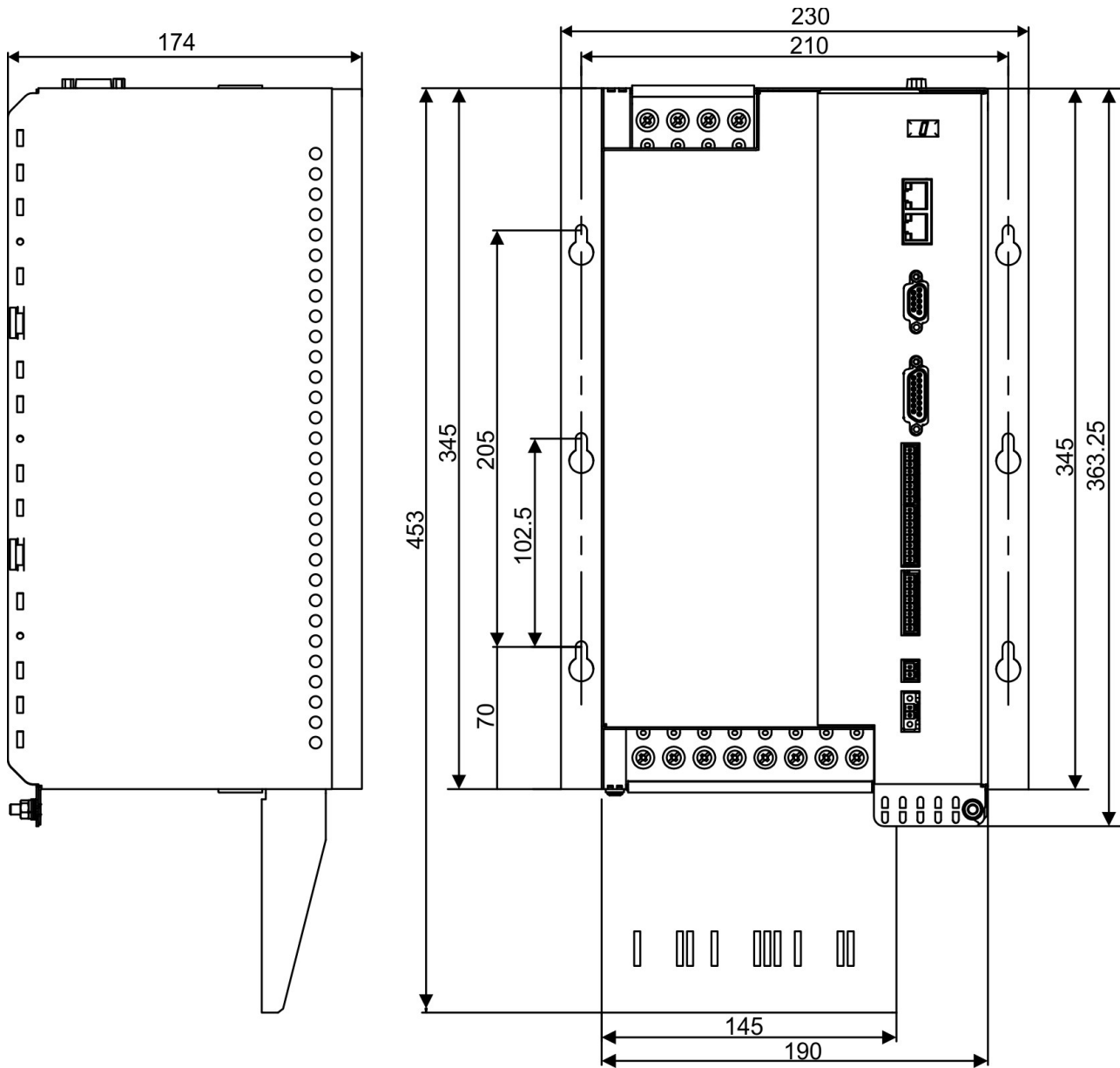


8.3.2 Geräte mit Coldplate

ACHTUNG

Die Geräte sind nicht UL gelistet und besitzen keine EAC und Safety Zertifizierungen.

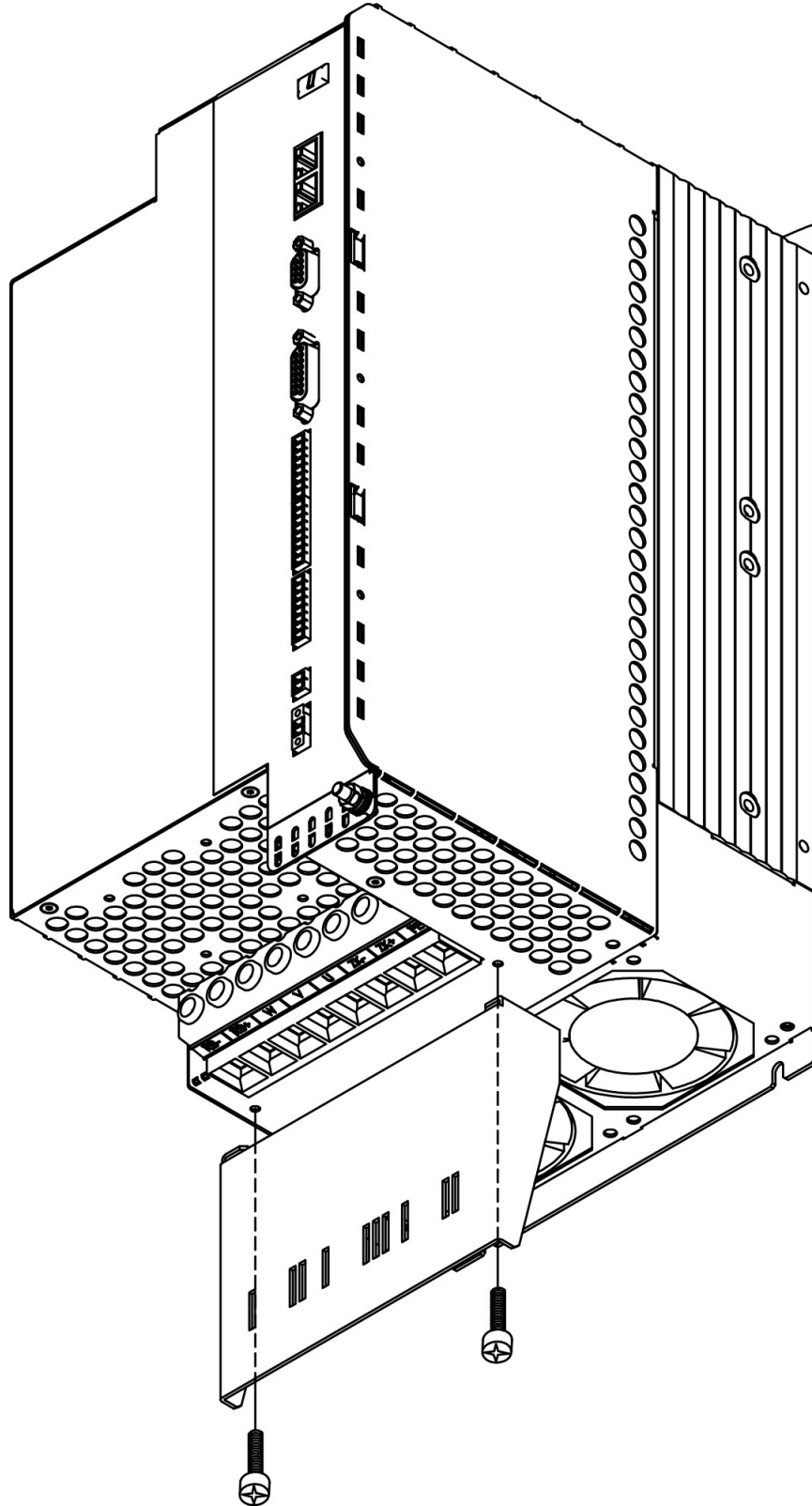
Montagematerial: 6 Zylinderschrauben mit Innensechskant EN 4762, M5



8.4 Montage

8.4.1 Anbau des Schirmblechs

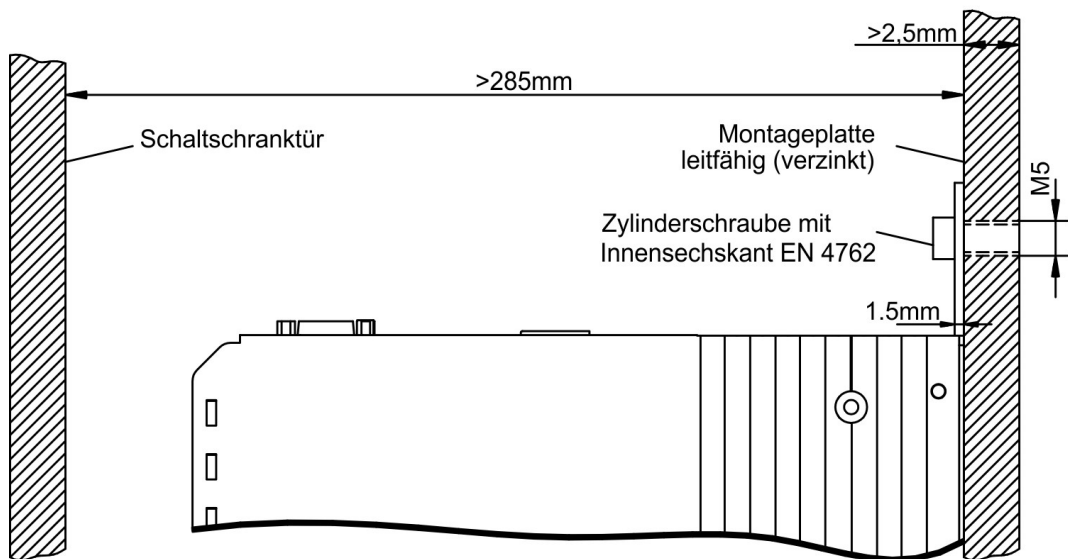
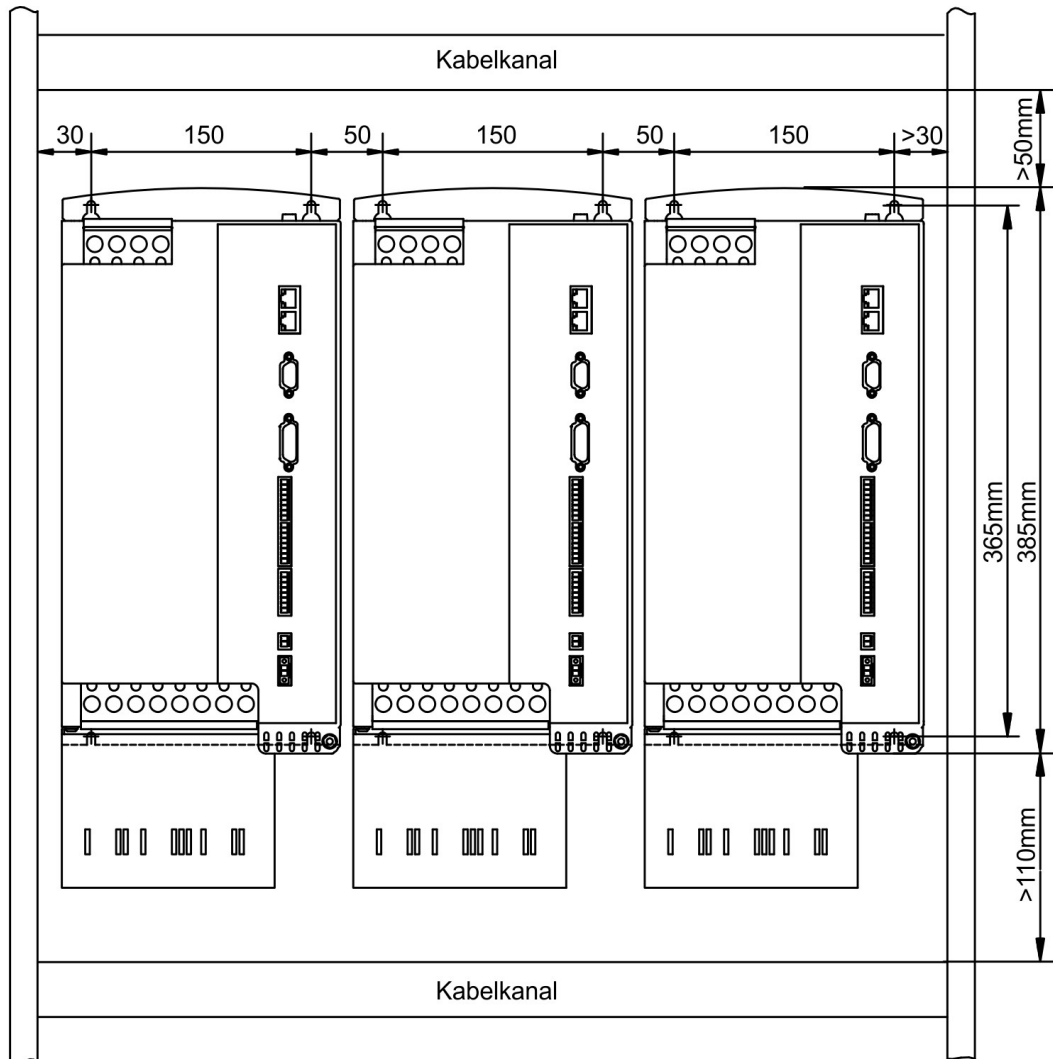
Montagematerial: vorhandene Schrauben herausdrehen und wiederverwenden.
Erforderliches Werkzeug : Kreuzschlitz-Schraubendreher



8.4.2 Wandmontage Geräte mit Kühlkörper

Montagematerial: 4 Zylinderschrauben mit Innensechskant EN 4762, M5

Erforderliches Werkzeug : Sechskantschlüssel 4 mm



8.4.3 Wandmontage Geräte mit Coldplate

ACHTUNG

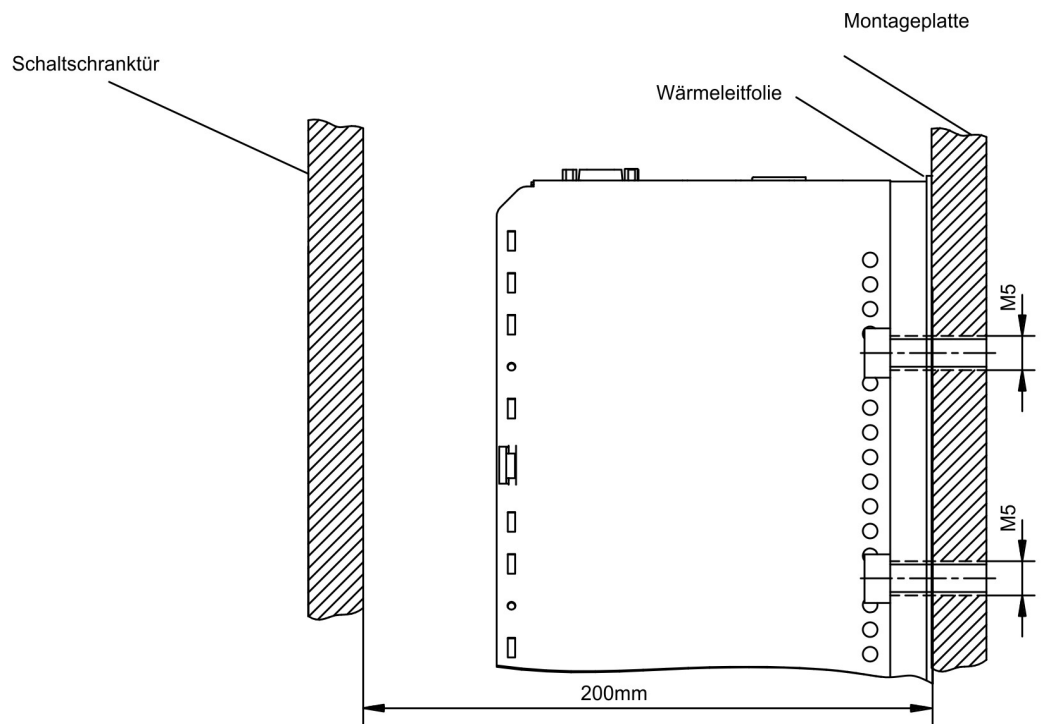
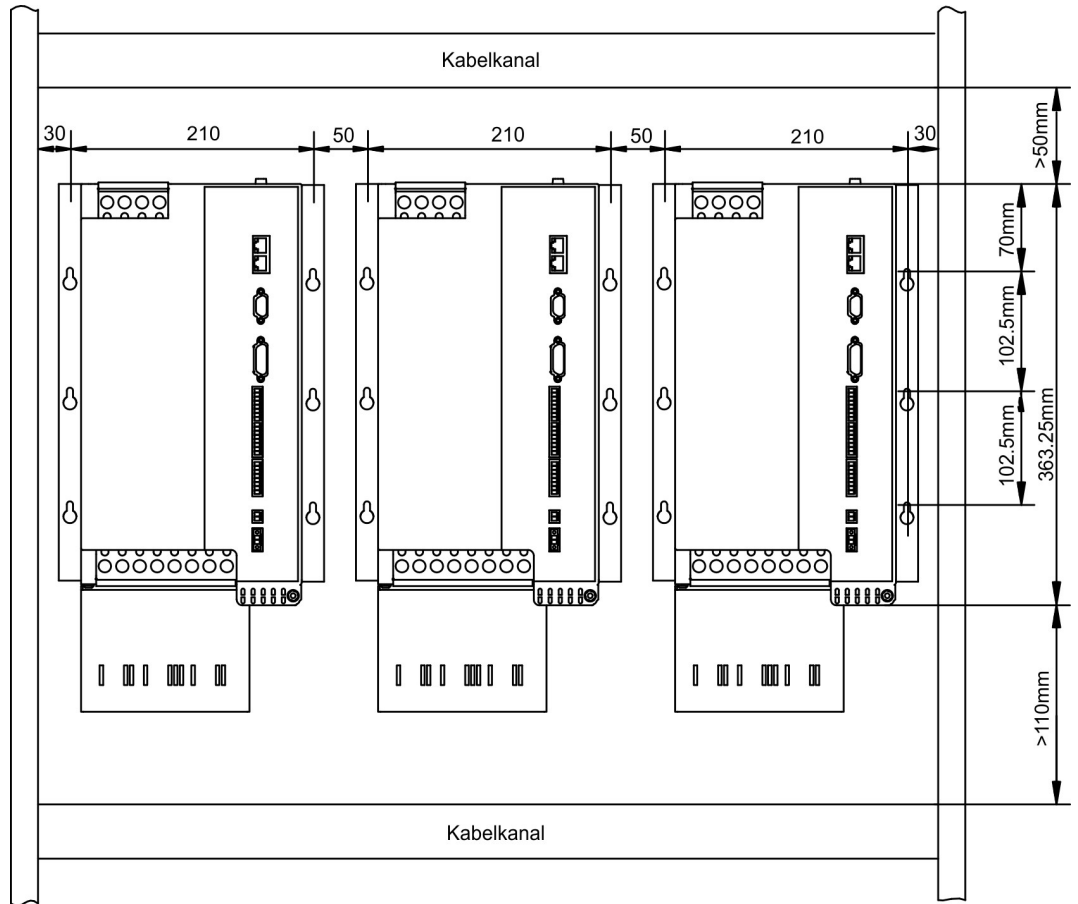
Die Geräte sind nicht UL gelistet und besitzen keine EAC und Safety Zertifizierungen.

Montagematerial: 6 Zylinderschrauben mit Innensechskant EN 4762, M5

Anforderungen an Umgebung siehe (→ # 31), Ebenheit der Montagefläche: $\leq 25\mu\text{m}/100\text{mm}$

Wärmeleitfolie zur besseren Wärmeleitung, z.B. Kunze KU-CG20.

Erforderliches Werkzeug : Sechskantschlüssel 4 mm



9 Elektrische Installation

9.1 Wichtige Hinweise



GEFAHR Hohe Spannung bis 900 V!

Es besteht die Gefahr von schweren oder tödlichen Verletzungen durch elektrischen Schlag oder Lichtbogenbildung. Kondensatoren können bis zu 10 Minuten nach Abschalten der Stromversorgung gefährliche Spannung führen. Steuer- und Leistungsanschlüsse können auch bei nicht aktivem Motor unter Spannung stehen.

- Installieren und verdrahten Sie nur abgeschaltete Geräte.
- Achten Sie darauf, dass die Anlage sicher freigeschaltet ist (Abspernung, Warnzeichen usw.).
- Trennen Sie nie die elektrischen Verbindungen zum Servoverstärker, während dieser Spannung führt.
- Warten Sie nach dem Freischalten des Servoverstärkers mindestens 10 Minuten, bevor Sie Geräteteile berühren oder Anschlüsse trennen.
- Messen Sie zur Sicherheit die Spannung am DC-Bus-Zwischenkreis, und warten Sie, bis die Spannung unter 50 V gesunken ist.

ACHTUNG

Falsche Netzspannung, ein ungeeigneter Motor oder fehlerhafte Verdrahtung beschädigen den Servoverstärker. Prüfen Sie die Zuordnung von Servoverstärker und Motor. Vergleichen Sie Nennspannung und Nennstrom der Geräte. Führen Sie die Verdrahtung nach dem Anschlussbild (→ # 60) aus. Stellen Sie sicher, dass die maximal zulässige Nennspannung an den Klemmen L1, L2, L3 oder +DC, –DC auch unter den ungünstigsten Umständen um nicht mehr als 10 % überschritten wird (siehe EN 60204-1).

ACHTUNG

Überdimensionierte externe Sicherungen gefährden Kabel und Geräte. Die Sicherungen der Spannungsversorgung sind vom Nutzer zu installieren, empfohlene Werte (→ # 31). Hinweise zu Fehlerstromschutzschaltern (RCD) siehe (→ # 51).

ACHTUNG

Der Status des Verstärkers muss durch die Steuerung überwacht werden, um kritische Situationen zu erkennen. Verdrahten Sie den BTB/RTO-Kontakt in Reihe zur Not-Aus-Schaltung der Anlage. Die Not-Aus Schaltung muss das Netzschütz betätigen.

9.2 Leitfaden zur elektrischen Installation

ACHTUNG

Korrekte Verdrahtung ist die Basis für die zuverlässige Funktion des Servosystems. Verlegen Sie Leistungs- und Steuerkabel getrennt. Wir empfehlen einen Abstand größer als 20 cm (verbessert die Störfestigkeit). Bei Verwendung eines Motorleistungskabels mit integrierten Bremssteueradern müssen die Bremssteueradern separat abgeschirmt sein. Legen Sie den Schirm beidseitig und großflächig (niederohmig) auf, möglichst über metallisierte Steckergehäuse oder Schirmklemmen. Hinweise zur Anschlussstechnik siehe (→ # 61).

ACHTUNG

Rückführleitungen dürfen nicht verlängert werden, da dadurch die Abschirmung unterbrochen und die Signalauswertung gestört würde. Leitungen zwischen Verstärker und externem Bremswiderstand müssen abgeschirmt sein. Verlegen Sie sämtliche Kabel in ausreichendem Querschnitt nach EN 60204 und verwenden Sie Kabelmaterial mit der auf Seite (→ # 62) geforderten Qualität, um die max. Kabellänge zu erreichen.

Die folgenden Hinweise sollen Ihnen helfen, bei der elektrischen Installation in einer sinnvollen Reihenfolge vorzugehen ohne etwas Wichtiges zu vergessen.

Leitungswahl	<ul style="list-style-type: none"> Wählen Sie Leitungen gemäß EN 60204 aus, (→ # 32)
Erdung, Abschirmung	<ul style="list-style-type: none"> EMV-gerechte Abschirmung und Erdung siehe (→ # 66) Erden Sie Montageplatte, Motorgehäuse und CNC-GND der Steuerung. Hinweise zur Anschlussstechnik finden Sie auf Seite (→ # 61)
Verdrahtung	<p>Verlegen Sie Leistungs- und Steuerkabel getrennt. Schleifen Sie den BTB-Kontakt in den Not-Aus-Kreis der Anlage ein.</p> <ol style="list-style-type: none"> 1. Digitale Ein- und Ausgänge des Servoverstärkers anschließen 2. AGND anschließen (auch wenn Feldbus benutzt wird). 3. Sofern benötigt, analogen Sollwert anschließen 4. Rückführeinheit (Feedback) anschließen 5. Encoder Emulation anschließen, wenn benötigt. 6. Erweiterungskarte anschließen (siehe entsprechende Hinweise ab Seite (→ # 125)) 7. Motorleitungen anschließen Abschirmungen beidseitig auflegen 8. Motor-Haltebremse anschließen, Abschirmung beidseitig auflegen 9. Externen Bremswiderstand anschließen (mit Absicherung) 10. Hilfsspannung anschließen (maximal zulässige Spannungswerte (→ # 30)) 11. Leistungsspannung anschließen (maximal zulässige Spannungswerte (→ # 30), Hinweise zu FI-Schutzschalter siehe (→ # 51) 12. PC anschließen (→ # 103)
Überprüfung	<ul style="list-style-type: none"> End-Überprüfen der ausgeführten Verdrahtung anhand der verwendeten Anschlusspläne

9.3 Verdrahtung

Das Vorgehen bei einer Installation wird exemplarisch beschrieben. Je nach Einsatz der Geräte kann ein anderes Vorgehen sinnvoll oder erforderlich sein. Weiterführendes Wissen vermitteln wir Ihnen in Schulungskursen (auf Anfrage).

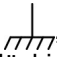



GEFAHR Hohe Spannung bis 900 V!

Es besteht die Gefahr von schweren oder tödlichen Verletzungen durch elektrischen Schlag oder Lichtbogenbildung.

- Installieren und verdrahten Sie die Geräte nur im abgeschalteten Zustand, d. h. es darf weder die Netzspannung noch die 24 V Hilfsspannung oder die Netzspannung anderer angeschlossener Geräte eingeschaltet sein.
- Achten Sie darauf, dass die Anlage sicher freigeschaltet ist (Abspernung, Warnzeichen usw.).

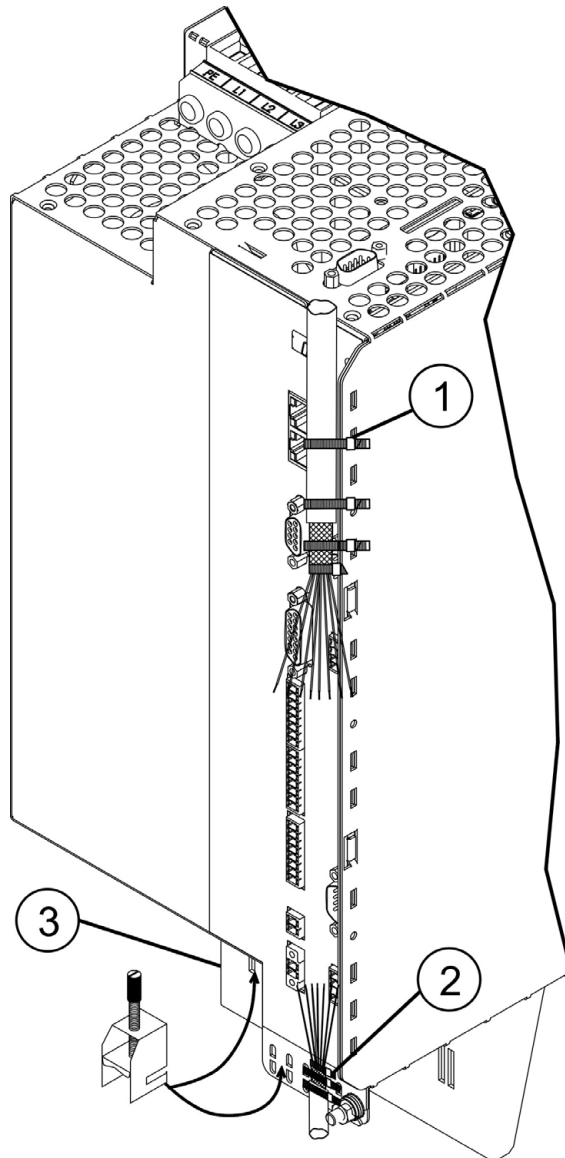
INFO

Das Masse-Zeichen  das Sie in allen Anschlussplänen finden, deutet an, dass Sie für eine möglichst großflächige, elektrisch leitende Verbindung zwischen dem gekennzeichneten Gerät und der Montageplatte in Ihrem Schaltschrank sorgen müssen. Diese Verbindung soll die Ableitung von HF-Störungen ermöglichen und ist nicht zu verwechseln mit dem PE-Zeichen  (Schutzmaßnahme nach EN 60204).

Verwenden Sie folgende Anschlusspläne :

Übersicht:	(→ # 66)
Safe Torque Off STO:	(→ # 43)
Spannungsversorgung:	(→ # 67)
Motor:	(→ # 72)
Feedback:	(→ # 73)
Elektronische Getriebe:	(→ # 93)
Puls-Richtung:	(→ # 94)
Master-Slave :	(→ # 95)
Digitale und analoge Ein- und Ausgänge:	(→ # 98)
RS232 / PC:	(→ # 103)
CANopen-Schnittstelle:	(→ # 104)
EtherNet Schnittstelle:	(→ # 105)
Erweiterungskarten für Schacht 1:	
I/O-14/08:	(→ # 126)
PROFIBUS:	(→ # 129)
sercos® II:	(→ # 130)
DeviceNet:	(→ # 132)
SynqNet:	(→ # 135)
FB-2to1:	(→ # 137)
-2CAN-:	(→ # 141)
Erweiterungskarten für Schacht 2:	
PosI/O & PosI/O-Monitor:	(→ # 144)
Erweiterungskarten für Schacht 3:	
PosI/O & PosI/O-Monitor:	(→ # 153)
Sicherheitskarten:	(→ # 154)

9.3.1 Schirmanschluss an der Frontplatte



Entfernen Sie die äußere Ummantelung des Kabels und das Schirmgeflecht auf die gewünschte Aderlänge. Sichern Sie die Adern mit einem Kabelbinder.

Entfernen Sie die äußere Ummantelung der Leitung auf einer Länge von etwa 30mm ohne das Schirmgeflecht zu beschädigen.

Isolieren Sie alle Adern ab und versehen Sie sie mit Aderendhülsen.

Fixieren Sie das Kabel mit Kabelbindern am seitlichen (1) oder am unteren (2) Schirmblech des Servoverstärkers. Pressen Sie dabei das Schirmgeflecht des Kabels mit einem Kabelbinder fest gegen das Schirmblech des Servoverstärkers. Alternativ können Sie Schirmanschlussklemmen verwenden (siehe Zubehörhandbuch). Diese werden im unteren Schirmblech eingehakt und garantiert optimalen Kontakt zwischen Schirm und Schirmblech.

Verdrahten Sie die Steckklemmen gem. Anschlussplan.

Der Schirm der Motorleitung wird mit einer Schirmanschlussklemme am unteren Schirmblech angeschlossen (3). Klemme und Blech sind Bestandteil der Lieferung.

9.3.2 Technische Daten Anschlussleitungen

Weitere Informationen über chemische, mechanische und elektrische Eigenschaften der Leitungen finden Sie im Zubehörhandbuch und erhalten Sie von unserer Applikationsabteilung.

INFO

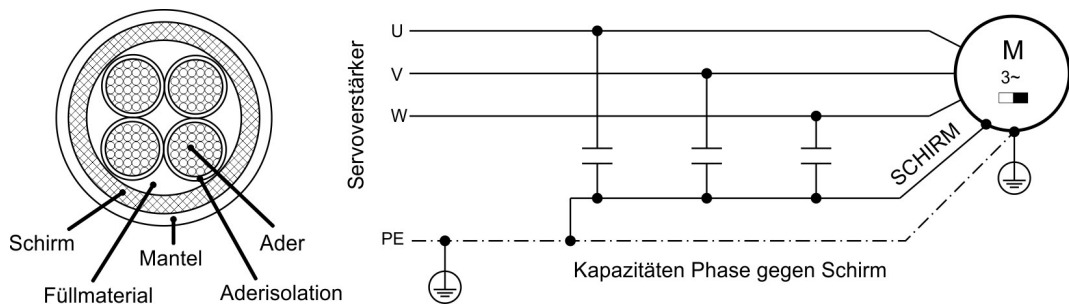
Beachten Sie die Vorschriften im Kapitel "Leiterquerschnitte" (→ # 32). Um den Verstärker mit der max. erlaubten Kabellänge sicher zu betreiben, müssen Sie Kabelmaterial verwenden, das den u.a. Anforderungen an die Kapazität genügt.

Kapazität (Phase gegen Schirm)

Motorleitung: kleiner als 150 pF/m

RES- und Encoder-Leitung: kleiner als 120 pF/m

Beispiel Motorkabel:



Techn. Daten

Detaillierte Beschreibung der Kabeltypen und Konfektionierung finden Sie im Zubehörhandbuch.

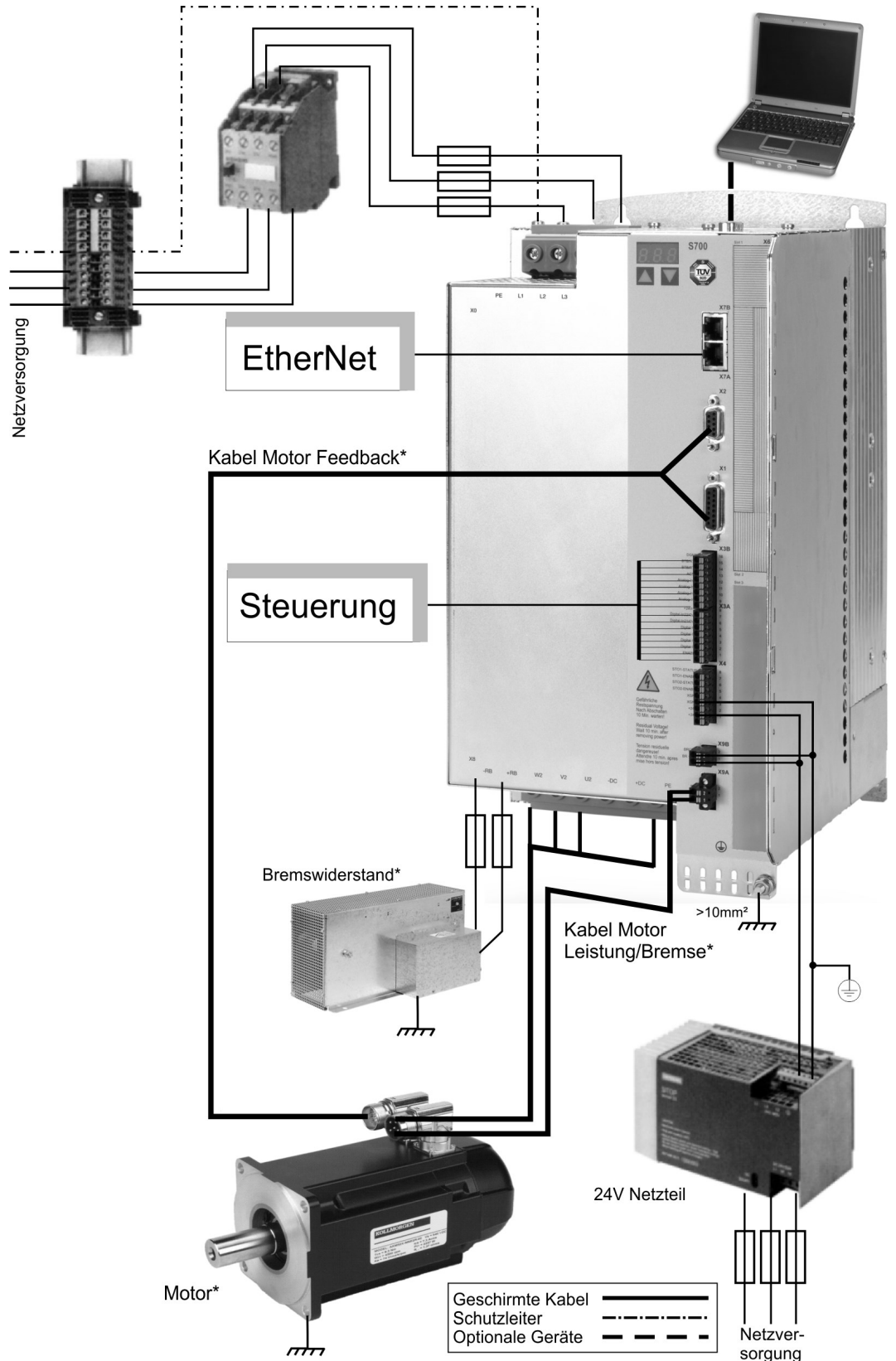
Drosseln

INFO

Bei Motorleitungen länger als 25m kann es bei einigen Applikationen erforderlich sein, eine Motordrossel 3YLN zu verwenden. Sprechen Sie mit unserem Kundendienst.

Bei einer Unsymmetrie der Netzspannung > 3% muss eine Netzdrossel 3L mit 2% uk verwendet werden. Siehe Zubehörhandbuch.

9.4 Komponenten eines Servosystems

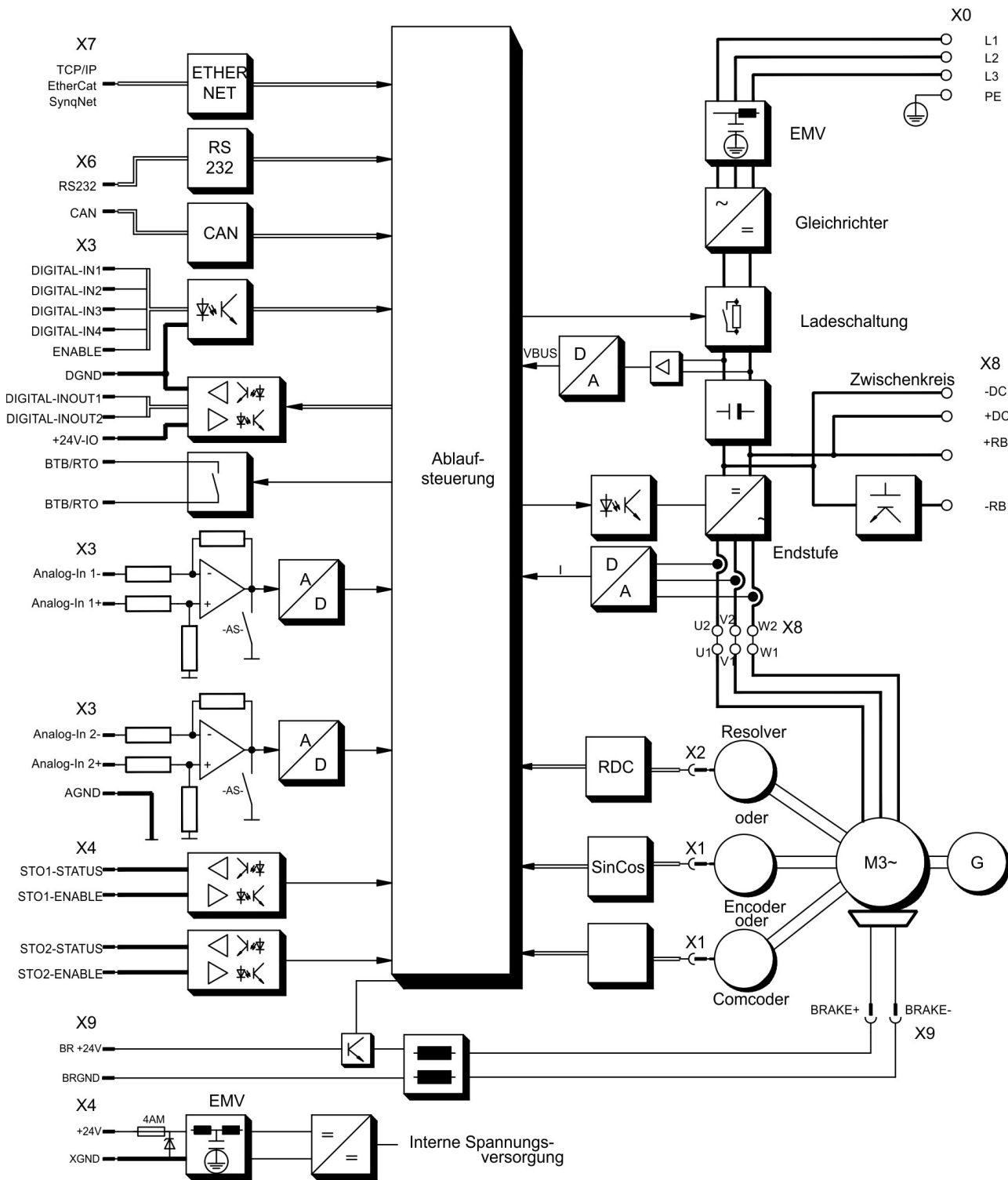


INFO

Fett gedruckte Verbindungen müssen abgeschirmt verlegt werden. Schutzleiter sind strichpunktirt dargestellt. Optionale Geräte sind gestrichelt mit dem Servoverstärker verbunden. Das erforderliche Zubehör ist in unserem Zubehörhandbuch beschrieben. Die STO Funktion ist im Beispiel stillgelegt.

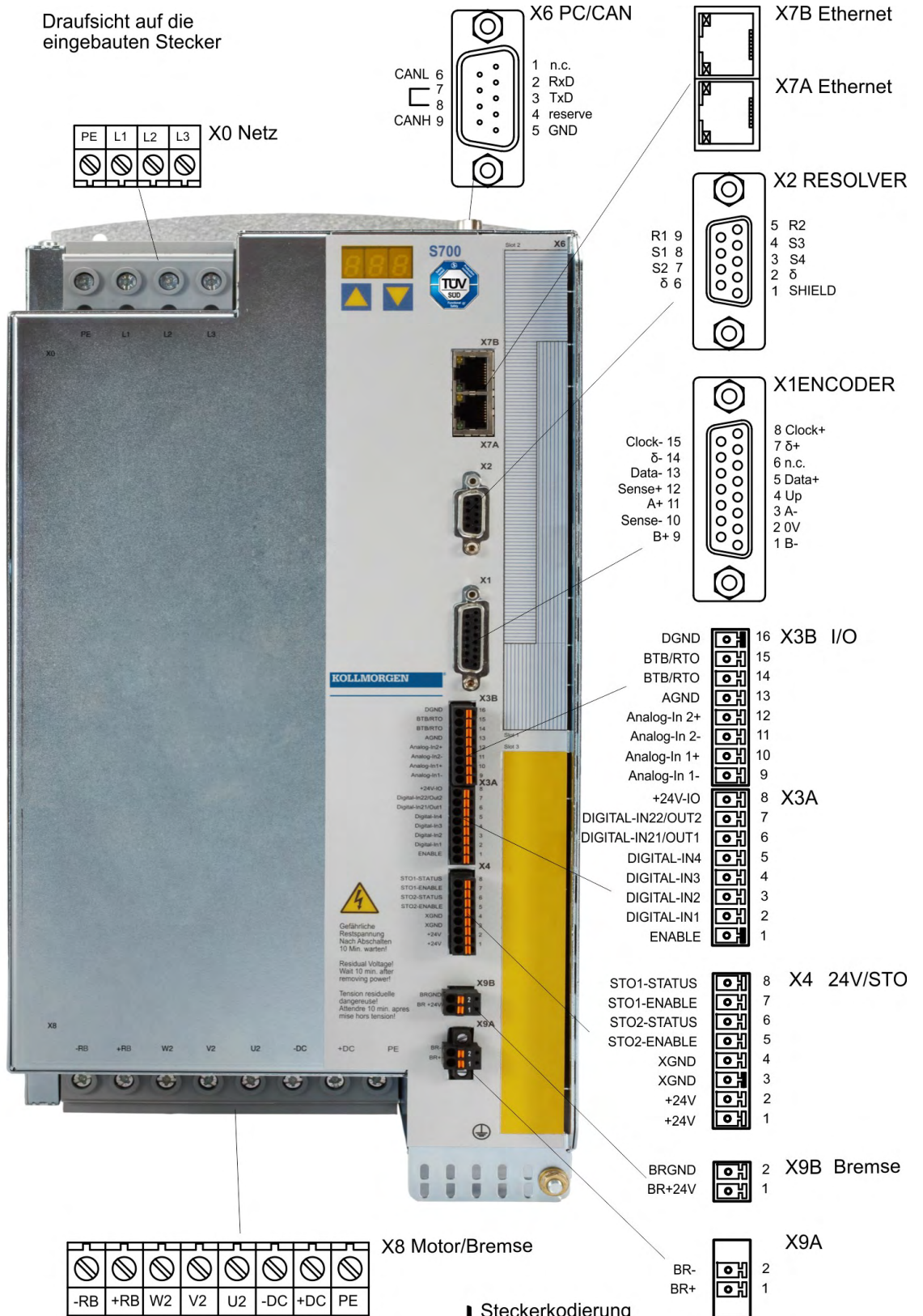
9.5 Blockschaltbild

Das unten dargestellte Blockdiagramm dient nur zur Übersicht.



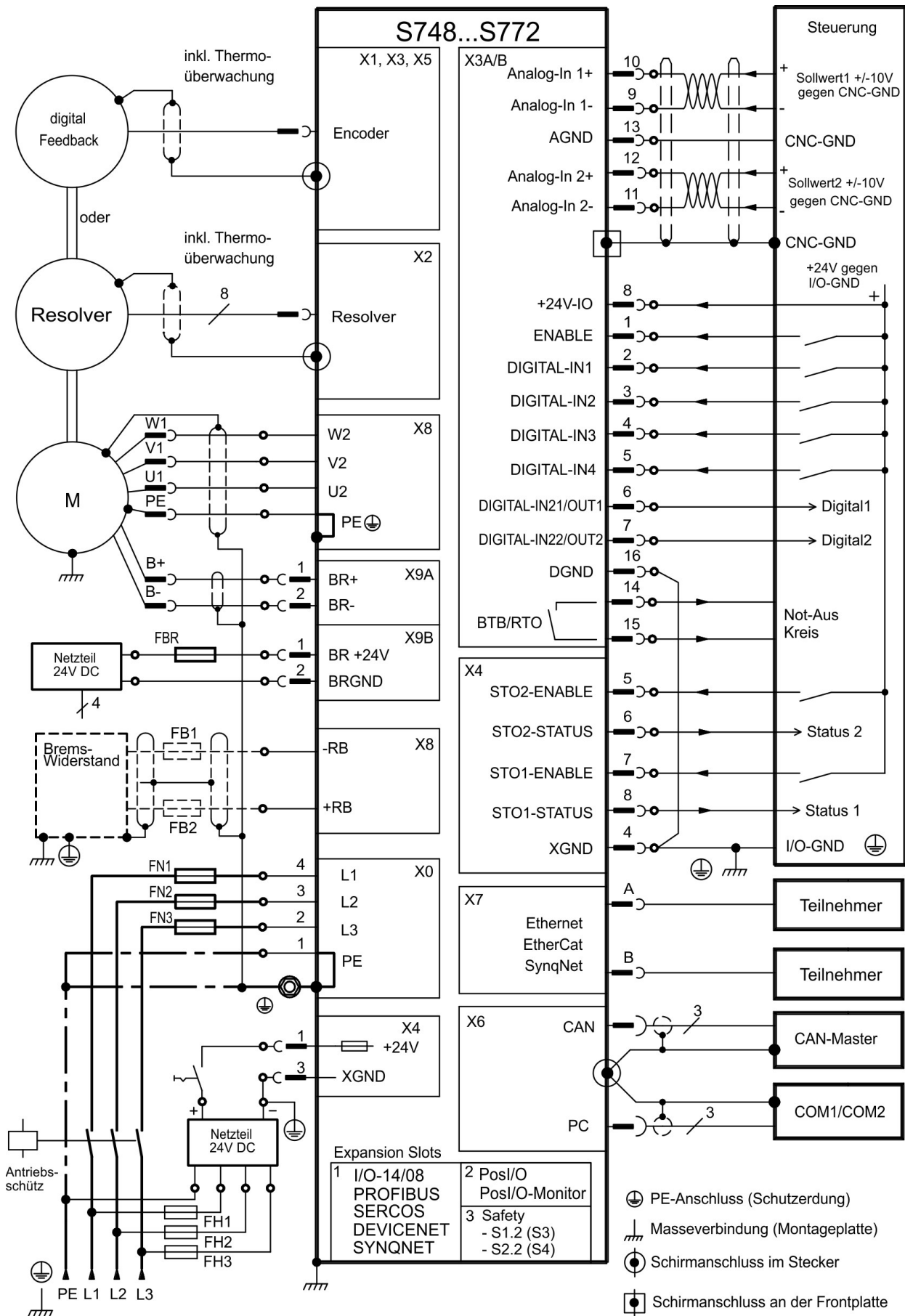
9.6 Steckerbelegung

Draufsicht auf die eingebauten Stecker



9.7 Anschlussplan (Übersicht)

Beachten Sie Sicherheitshinweise (→ # 12) und bestimmungsgemäße Verwendung (→ # 15)!

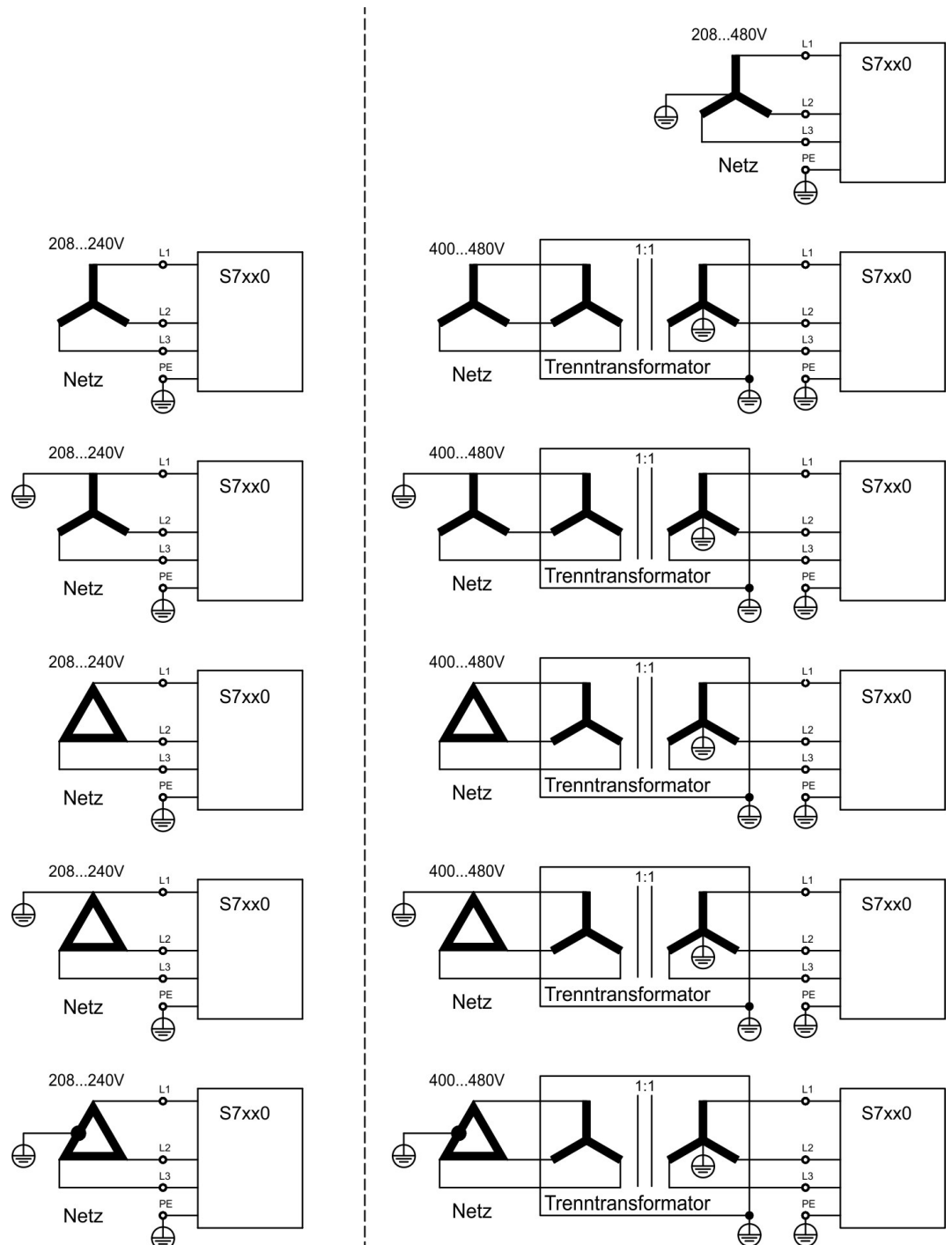


9.8 Spannungsversorgung

9.8.1 Anschluss an unterschiedliche Versorgungsnetze

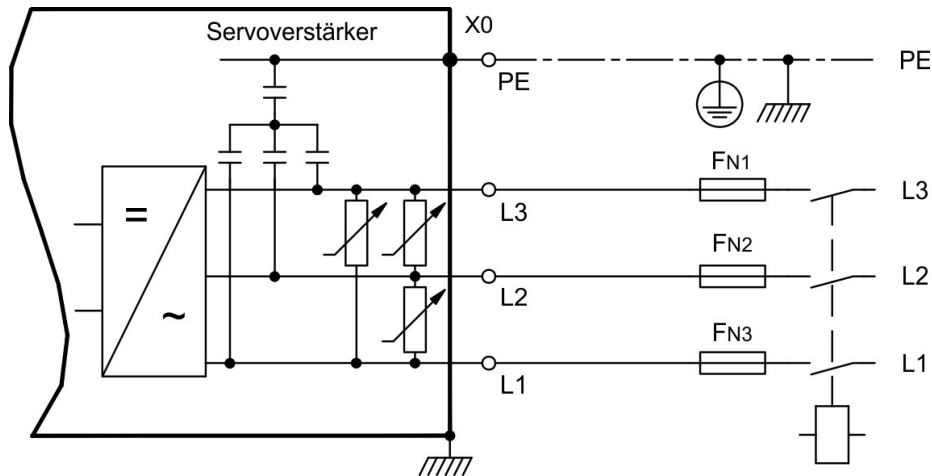
ACHTUNG

Für asymmetrisch geerdete oder ungeerdete 400V ... 480V Netze ist der Einsatz eines Trenntransformators, wie unten gezeigt, erforderlich.



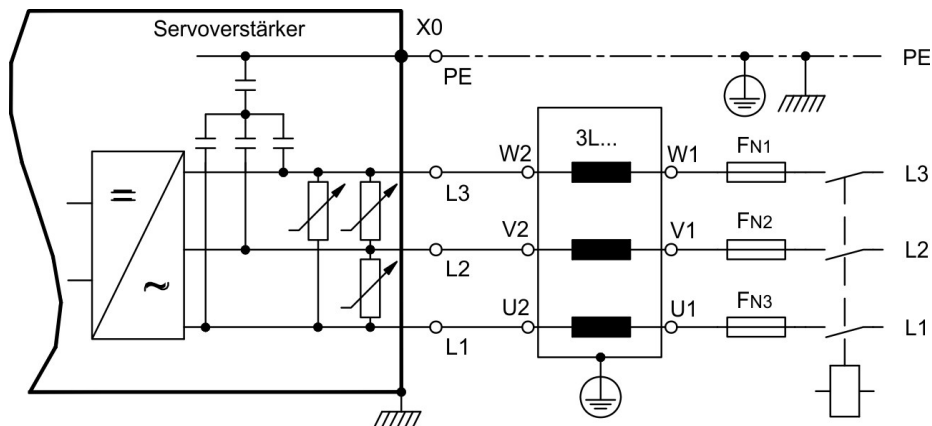
9.8.2 Netzanschluss (X0)

- Direkt am 3~ Netz, Filter integriert, Netztypen (→ # 67)
Bei Netzspannung unter 300V NONBTB=3 und VBUSBAL=1 einstellen.
- Absicherung (z.B. Schmelzsicherung) durch den Anwender (→ # 31)
- Schraubendreher für Plus-Minus-Schrauben (Kombiprofil Schlitz/Pozidriv) Größe 2



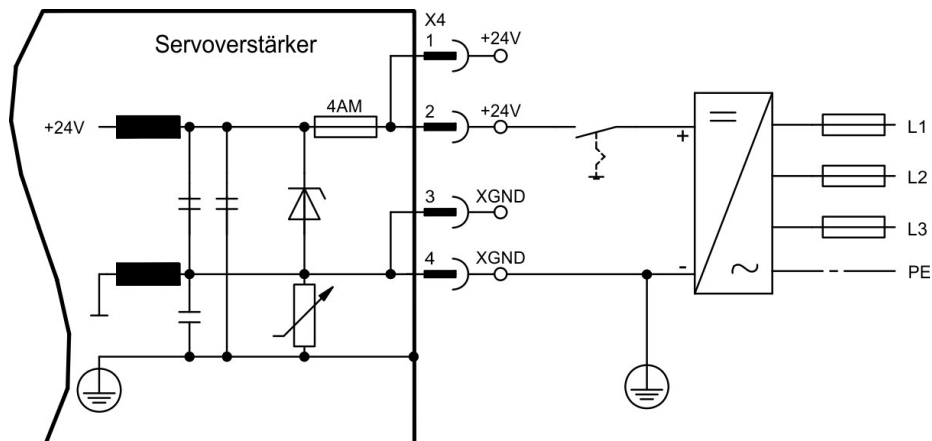
ACHTUNG

Bei einer Unsymmetrie der Netzspannung > 3% muss eine Netzdrossel 3L mit 2% uk verwendet werden. Siehe Zubehörhandbuch. Aus EMV Gründen sollte die Drossel möglichst isoliert auf dem Montageblech montiert werden.



9.8.3 24V-Hilfsspannung (X4)

- Potentialgetrennt aus einem externen 24V DC-Netzteil, z.B. mit Trenntransformator
- Erforderliche Stromstärke (→ # 30)
- Entstörfilter für die 24V-Hilfsspannungsversorgung integriert



9.9 Zwischenkreis (X8)

Klemmen X8/-DC und X8/+DC. Aufteilung der Bremsleistung durch Parallelschalten aller am gleichen DC-Bus (Zwischenkreis) angeschlossenen Verstärker.

- Schraubendreher für Plus-Minus-Schrauben (Kombiprofil Schlitz/Pozidriv) Größe 2

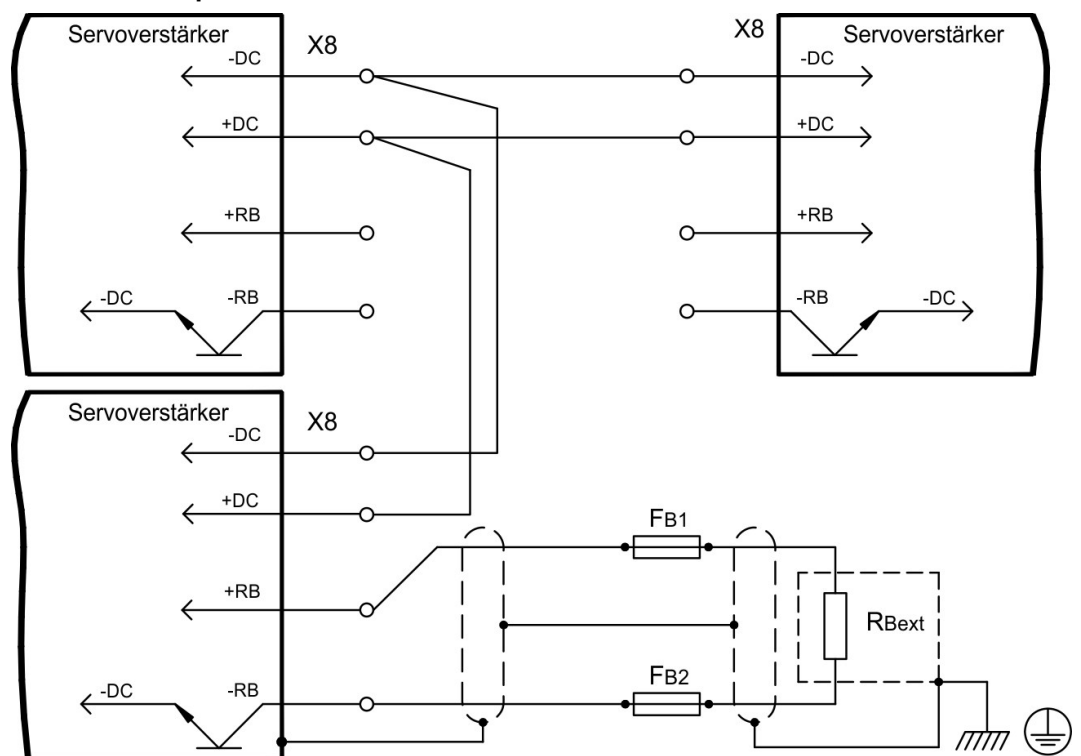
Bei Leistungsversorgung aus demselben Netz können Sie maximal 3 Geräte S748/S772 am Zwischenkreis verbinden:

ACHTUNG

- Hohe Spannungsdifferenzen an verbundenen Zwischenkreisen können die Servoverstärker zerstören. Daher dürfen nur Geräte mit Leistungs-Spannungsversorgung aus demselben Netz am Zwischenkreis verbunden werden.
- Die Einstellung VBUSBAL muss bei allen beteiligten Geräte identisch sein
- Die Summe der Nennströme aller zu einem S748/S772 parallelgeschalteten Servoverstärker darf 96 Arms (140 Apeak) nicht überschreiten.
Beispiele: S748-S748-S748 oder S772-S748 oder S772-S772
- Verwenden Sie ungeschirmte Einzeladern bis max. 500 mm Länge (Querschnitt siehe (→ # 32)). Bei größeren Längen abgeschirmte Leitungen verwenden.
- Verstärker, die in der Applikation häufig generatorisch arbeiten, sollten neben Geräte platziert werden, die häufig Energie aufnehmen. Dies verringert den Stromfluss über größere Entfernungen.

Ausführliche Informationen zur Absicherung im KDN "[Parallelschaltung Zwischenkreis](#)".

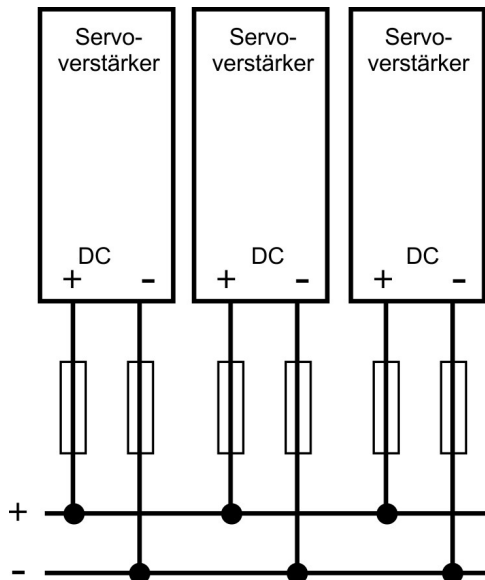
Anschlussbeispiel mit externem Bremswiderstand



9.9.1 Zwischenkreis Topologie

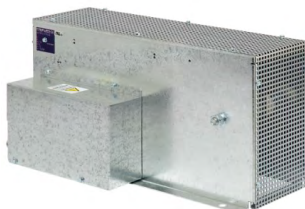
Ohne Zwischenkreisabsicherungen können weitere Geräte beschädigt oder zerstört werden können, wenn ein Gerät durch z.B. einen internen Kurzschluss ausfällt. Falls ein Gerät durch Kurzschluss ausfällt, lösen nur dessen Zwischenkreissicherungen aus, und der weitere Verbund läuft ungestört weiter. Vollständig verhindern kann die Sicherung einen Folgeschaden durch Schaltspitzen nicht. Die massive Stromschiene kann einen hohen Strom führen.

Sicherungstypen (→ # 31). Weitere Information finden Sie im "[KDN](#)".



9.9.2 Externer Bremswiderstand (X8)

Ein externer Bremswiderstand wird an Klemmleiste X8 (-RB, +RB) angeschlossen.

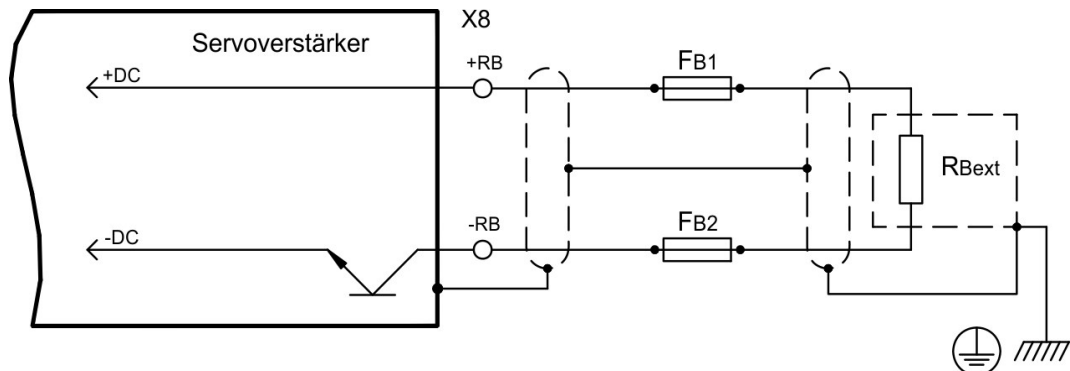


Sicherungstypen (→ # 31).

Bremsschaltung und technische Daten: (→ # 33).

Wenn Sie zusätzlich die Zwischenkreise benachbarter S748/772 Servoverstärker verbinden wollen, siehe Anschlussbeispiel in Kapitel Zwischenkreis.

- Schraubendreher für Plus-Minus-Schrauben (Kombiprofil Schlitz/Pozidriv) Größe 2



9.9.3 Kondensatormodule KCM (X8)



Die **KCM** Module (**K**OLL**M**ORGEN **C**apacitor **M**odule) nehmen Energie auf, die der Motor im generatorischen Betrieb erzeugt. Normalerweise wird diese Energie über Bremswiderstände in Verlustleistung umgesetzt. Die KCM Module speisen die gespeicherte Energie in den Zwischenkreis zurück, wenn sie benötigt wird.

Maße (HxBxT) : 300x100x201 mm

KCM-S	Spart Energie: Die beim generatorischen Bremsen im Kondensatormodul gespeicherte Energie steht für den nächsten Beschleunigungsfall zur Verfügung. Die Einsatzspannung des Moduls wird automatisch während der ersten Lastzyklen ermittelt.
KCM-P	Power trotz Netzausfall: Bei Ausfall der Leistungsversorgung stellt das Modul dem Servoverstärker die gespeicherte Energie für ein gesteuertes Stillsetzen des Antriebs zur Verfügung (nur Leistungsspannung, 24V separat puffern).
KCM-E	Erweiterungsmodul für beide Einsatzzwecke. Erweiterungsmodule sind in zwei Kapazitätsklassen verfügbar.

INFO

Die KCM Module können an S7010...S7480 Geräte (Netzspannung 400/480V) angeschlossen werden. Montagehinweise, Installations- und Inbetriebnahmehinweise finden Sie in der technischen Beschreibung der KCM Module und im [KDN](#).

Technische Daten KCM Module

Typ	Speicher Kapazität [Ws]	Nenn-Anschluss-spannung [V=]	Spitzen-Anschluss-spannung [V=]	Netz [kW]	Schutz-Klasse	Einsatz-spannung [V=]	Gewicht [kg]
KCM-S200	1600	max. 850 VDC	max. 950VDC (30s in 6min)	18	IP20	ermittelt	6,9
KCM-P200	2000					470 VDC	6,9
KCM-E200	2000					-	4,1
KCM-E400	4000					-	6,2



GEFAHR Hohe Spannung bis 900 V!

Es besteht die Gefahr von schweren oder tödlichen Verletzungen durch elektrischen Schlag oder Lichtbogenbildung. Die Selbstentladezeit der Module kann über eine Stunde betragen.

- Schalten Sie die Netzspannung ab (freischalten). Sie dürfen nur bei freigeschalteter Anlage an den Anschlüssen arbeiten.
- Prüfen Sie den Ladezustand mit einem für Gleichspannung bis 1000V geeigneten Messgerät.
- Wenn Sie zwischen den Klemmen DC+/DC- oder gegen Erde eine Spannung größer als 50 V messen, entladen Sie die Module wie in der Betriebsanleitung der KCM Module beschrieben.

9.10 Motoranschluss

9.10.1 Motor Leistungsanschluss (X8)

Der S748/772 kann bei korrekter Parametrierung und Verwendung des Thermofühlers den Motor vor Überlastung schützen. Bei Verwendung von Kollmorgen Motoren werden die korrekten Daten aus der Motordatenbank automatisch übernommen. Bei Motoren anderer Hersteller müssen die Daten des Leistungstypenschilds in der entsprechenden Seite der Inbetriebnahmesoftware DriveGUI eingetragen werden.

Die Leistungsendstufe des Servoverstärkers bildet mit Motorleitung und Motorwicklung einen Schwingkreis. Kenngrößen wie Leitungskapazität, Leitungslänge, Motorinduktivität, Frequenz und Spannungsanstiegs-Geschwindigkeit (siehe Technische Daten (→ # 29)) bestimmen die im System entstehende maximale Spannung.

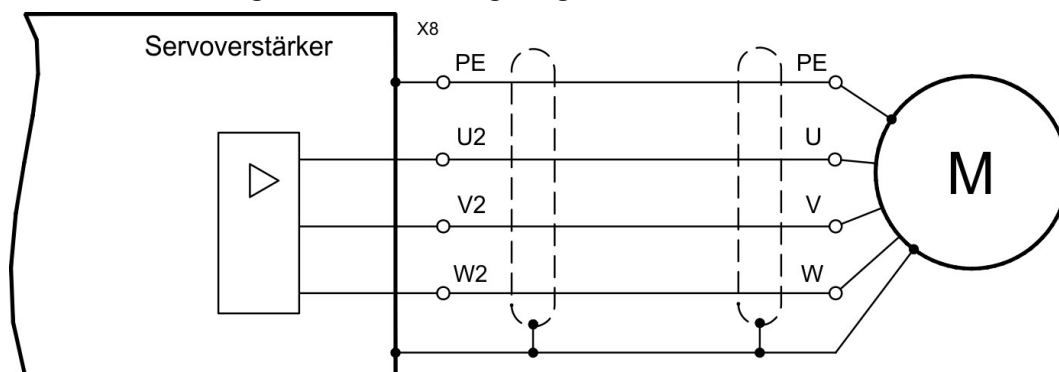
ACHTUNG

Die dynamische Spannungsüberhöhung kann zur Verringerung der Motorlebensdauer und bei ungeeigneten Motoren zu Spannungsüberschlägen in der Motorwicklung führen.

- Setzen Sie nur Motoren mit Isolierstoffklasse F (gem. EN 60085) oder höher ein
- Setzen Sie nur Leitungen ein, die die Anforderungen auf (→ # 32) und (→ # 62) erfüllen.

Sie benötigen Schraubendreher für Plus-Minus-Schrauben (Kombiprofil Schlitz/Pozidriv) Größe 2.

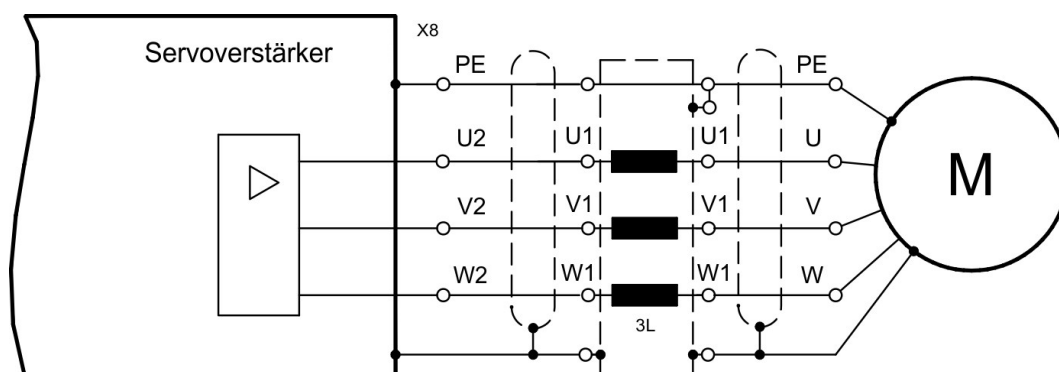
Standardanwendungen bis 25m Leitungslänge



Anwendungen mit Leitungslänge >25m und besonderen Bedingungen

ACHTUNG

Überspannungen bei langen Leitungen können eventuell die Motorwicklungen gefährden. Bei Leitungslängen über 25 m kann daher eine Motordrossel in der Nähe des Verstärkers in die Motorleitung geschaltet werden. Sprechen Sie mit unserem Kundendienst.



9.10.2 Motor Haltebremse (X8, X9B)

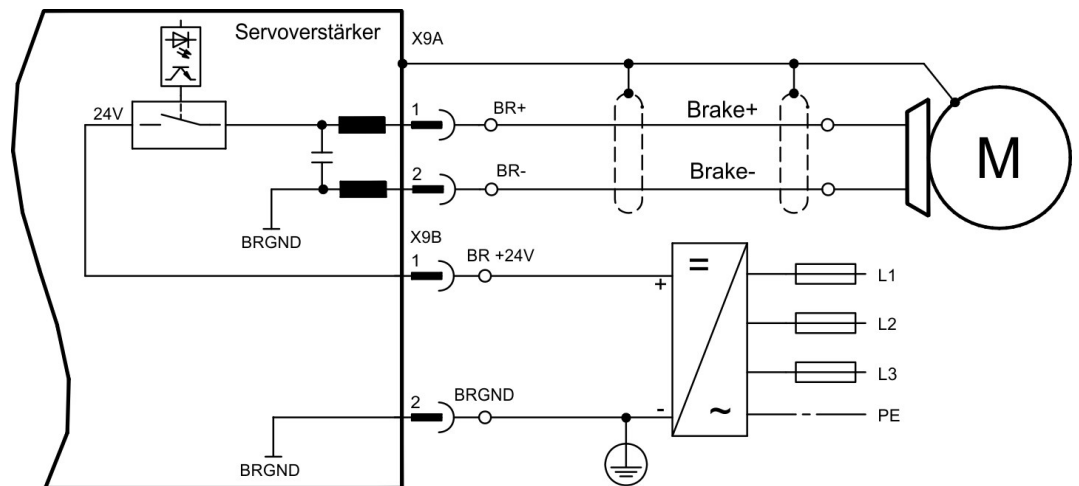
Die Motorhaltebremse kann direkt vom Servoverstärker angesteuert werden. Eine externe 24V Spannungsversorgung liefert dabei die erforderliche elektrische Leistung für die angeschlossene Bremse.



VORSICHT Keine funktionale Sicherheit!

Wenn die Last nicht sicher blockiert ist, kann dies zu schweren Verletzungen führen.

- Die funktionale Sicherheit, z. B. bei hängenden Lasten (vertikale Lasten), erfordert eine zusätzliche mechanische Bremse, die sicher betätigt werden muss, z. B. über die Safety Card S1-2 (→ # 156).



Beachten Sie die Anforderungen an die Hilfsspannung (→ # 30).

9.11 Rückführsysteme

In jedem geschlossenen Servosystem ist im Normalfall mindestens ein Feedback erforderlich, das Istwerte vom Motor an den Servoantrieb sendet. Abhängig vom Typ des Feedback wird die Rückmeldung zum Servoverstärker digital oder analog übertragen.

Sie können bis zu drei Feedbacks parallel verwenden. S700 unterstützt alle gängigen Feedback-Geräte, deren Funktionen mit den Parametern

- FBTYPE** einstellbar auf DRIVEGUI.EXE Bildschirmseite FEEDBACK, primäres Feedback (→ # 74)
- EXTPOS** einstellbar auf DRIVEGUI.EXE Bildschirmseite LAGEREGLER, sekundäres Feedback zur Positionsrückführung (→ # 74)
- GEARMODE** einstellbar auf DRIVEGUI.EXE Bildschirmseite ELEKTR. GETRIEBE, Encoderführung für elektrisches Getriebe (→ # 93)

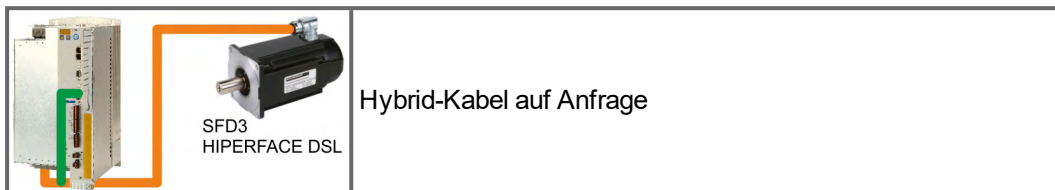
in der Inbetriebnahme-Software zugewiesen werden müssen. Skalierung und weitere Einstellungen müssen ebenfalls dort vorgenommen werden.

Eine detaillierte Parameterbeschreibung finden Sie in der DRIVEGUI.EXE [Online-Hilfe](#).

9.12 Primäre und sekundäre Feedbacktypen

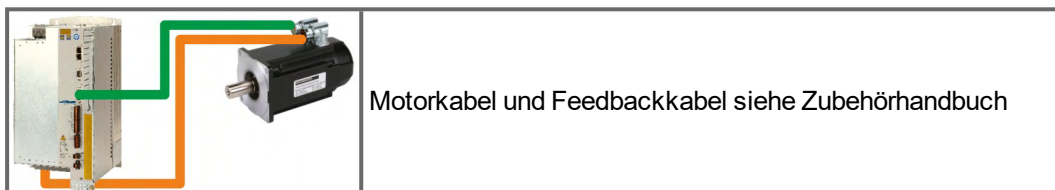
Dieses Kapitel zeigt eine Übersicht der unterstützten Feedback-Typen, zugehörige Parameter und einen Verweis auf den jeweiligen Anschlussplan.

Ein-Kabel Verbindung (Leistung und Feedback in einem Kabel)



Feedback-Typ	Stecker	Anschluss	primär FBTYPE	sekundär EXTPOS
SFD3	X1	(→ # 75)	36	-
HIPERFACE DSL	X1	(→ # 76)	35	-

Zwei-Kabel Verbindung (Leistung und Feedback getrennt)



Feedback-Typ	Stecker	Anschluss	primär FBTYPE	sekundär EXTPOS
Resolver	X2	(→ # 77)	0	-
SinCos Encoder BiSS (B) analog	X1	(→ # 78)	23, 24	-
Encoder BiSS (B, C ²) digital	X1	(→ # 79)	20, 22, 33	11, 12
SinCos Encoder ENDAT 2.1	X1	(→ # 80)	4, 21	8
Encoder ENDAT 2.2	X1	(→ # 81)	32, 34	13
SinCos Encoder HIPERFACE	X1	(→ # 82)	2	9
SinCos Encoder SSI (linear)	X1	(→ # 83)	26 ₁	-
SinCos Encoder ohne Datenspur	X1	(→ # 84)	1, 3, 7, 8	6, 7
SinCos Encoder + Hallgeber	X1	(→ # 85)	5, 6	-
ROD* 5V ohne Nullimpuls, 1.5MHz	X1	(→ # 86)	30, 31	30
ROD* 5V mit Nullimpuls, 350kHz	X1	(→ # 87)	17, 27	10
ROD* 5V mit Nullimpuls + Hallgeber	X1	(→ # 88)	15	-
ROD* 24V ohne Nullimpuls	X3	(→ # 89)	12, 16	2
ROD* 24V ohne Nullimpuls + Hallgeber	X3/X1	(→ # 90)	14	-
SSI	X1	(→ # 91)	25 ₁	25 ₁
Hallgeber	X1	(→ # 92)	11	-
Puls/Richtung 5V	X1	(→ # 94)	-	27
Puls/Richtung 24V	X3	(→ # 94)	-	1
Sensorlos (ohne Feedback)	-	-	10	-
mit Erweiterungskarte "Posi/O" oder "Posi/O-Monitor"				
ROD* 5V mit Nullimpuls	X5	(→ # 145)	13 ₁ , 19 ₁	3
ROD* 5V mit Nullimpuls + Hallgeber	X5/X1	(→ # 146)	18	-
SSI	X5	(→ # 147)	9 ₁	5 ₁
SinCos Encoder SSI (linear)	X5/X1	(→ # 148)	28	-
Puls/Richtung 5V	X5	(→ # 149)	-	4

* ROD ist ein Kürzel für Inkrementalgeber

1) Versorgungsspannung des Gebers auf X1 einschalten: ENCVON auf 1 setzen

2) BiSS C unterstützt Renishaw Encoder, Hengstler Encoder werden nicht unterstützt.

INFO

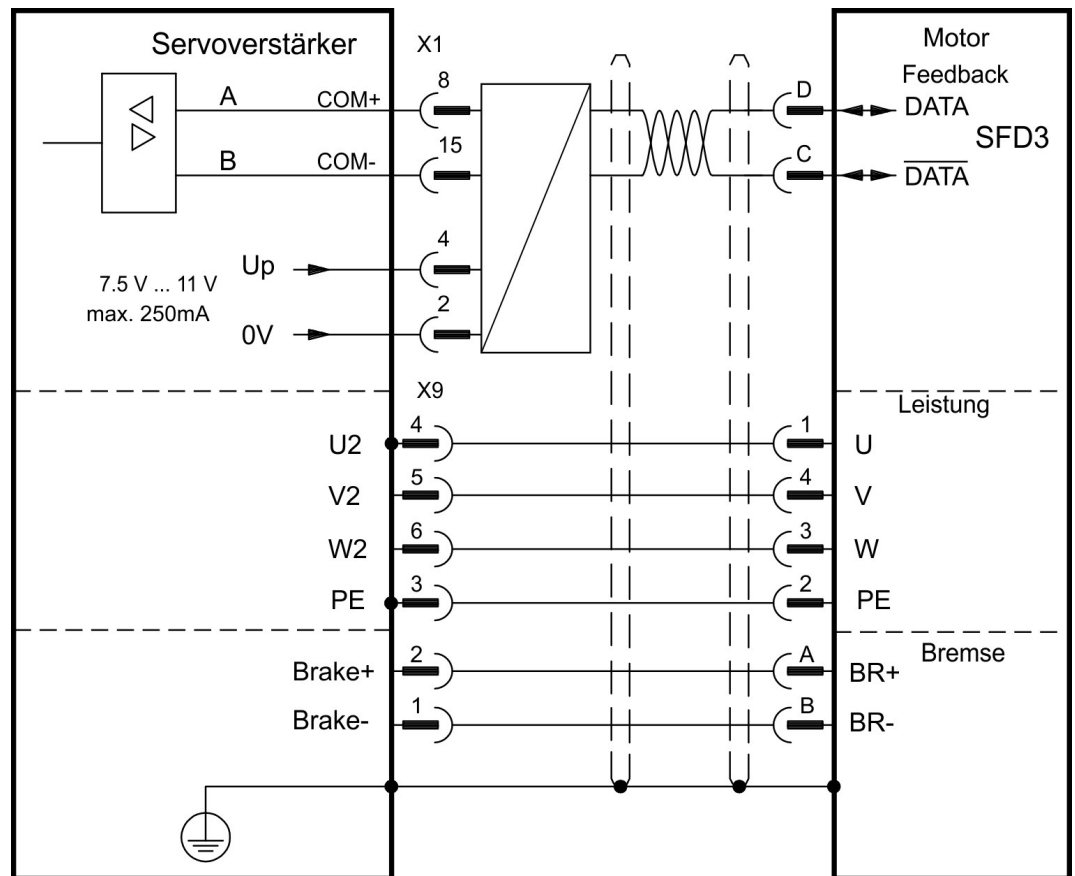
Die Erweiterungskarte FB2to1 (→ # 137) für Slot 1 ermöglicht den gleichzeitigen Anschluss eines digitalen primären und eines analogen sekundären Feedbacks an den Stecker X1.

9.12.1 SFD3 (X1), Ein-Kabel Anschluss

Anschluss des Kollmorgen Rückführsystems SFD3 (primär, (→ # 73)). SFD3 kann mit einem speziellen Kollmorgen Hybrid-Anschlusskabel benutzt werden (auf Anfrage).

Maximale Kabellänge 25 m.

FBTYPE: 36



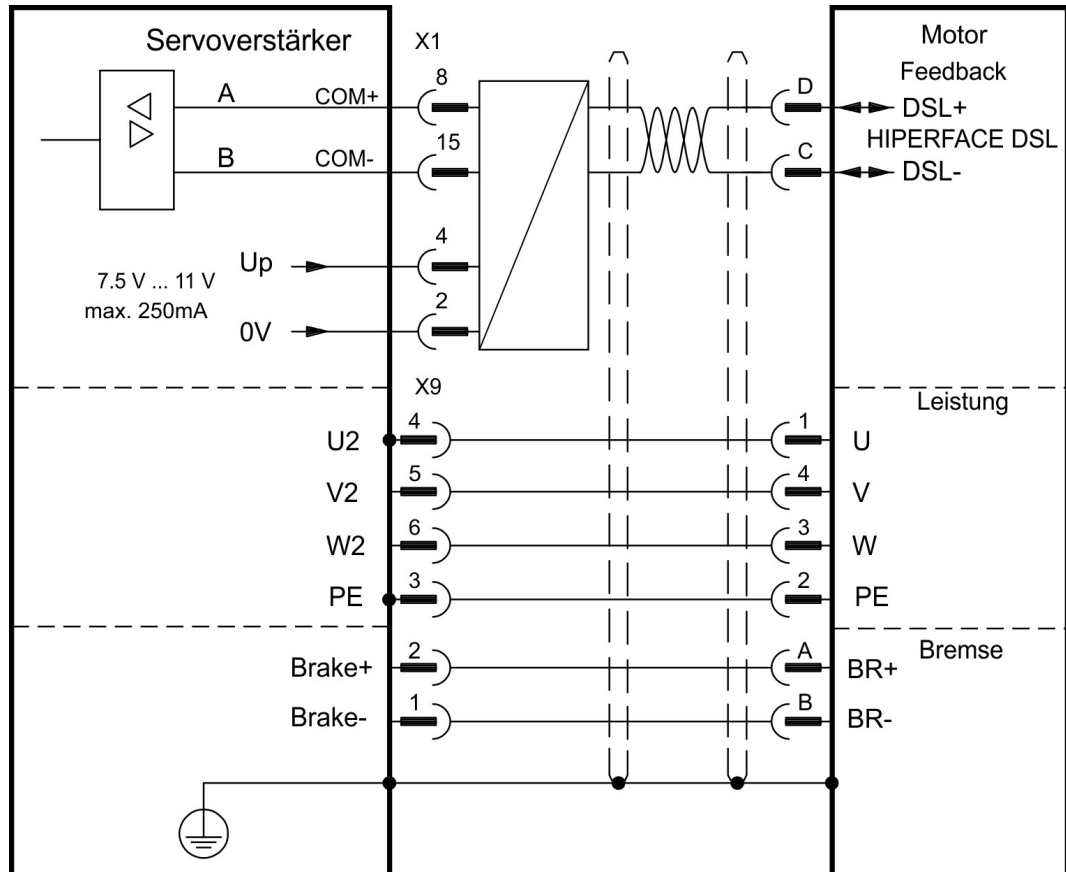
Die Pinbelegung auf der Geberseite bezieht sich auf AKM Motoren (Steckercode D).

9.12.2 HIPERFACE DSL (X1), Ein-Kabel Anschluss

Anschluss des HIPERFACE DSL Rückführsystems (primär, (→ # 73)). HIPERFACE DSL kann mit einem speziellen Kollmorgen Hybrid-Anschlusskabel benutzt werden (auf Anfrage).

Maximale Kabellänge 25 m.

FBTYPE: 35

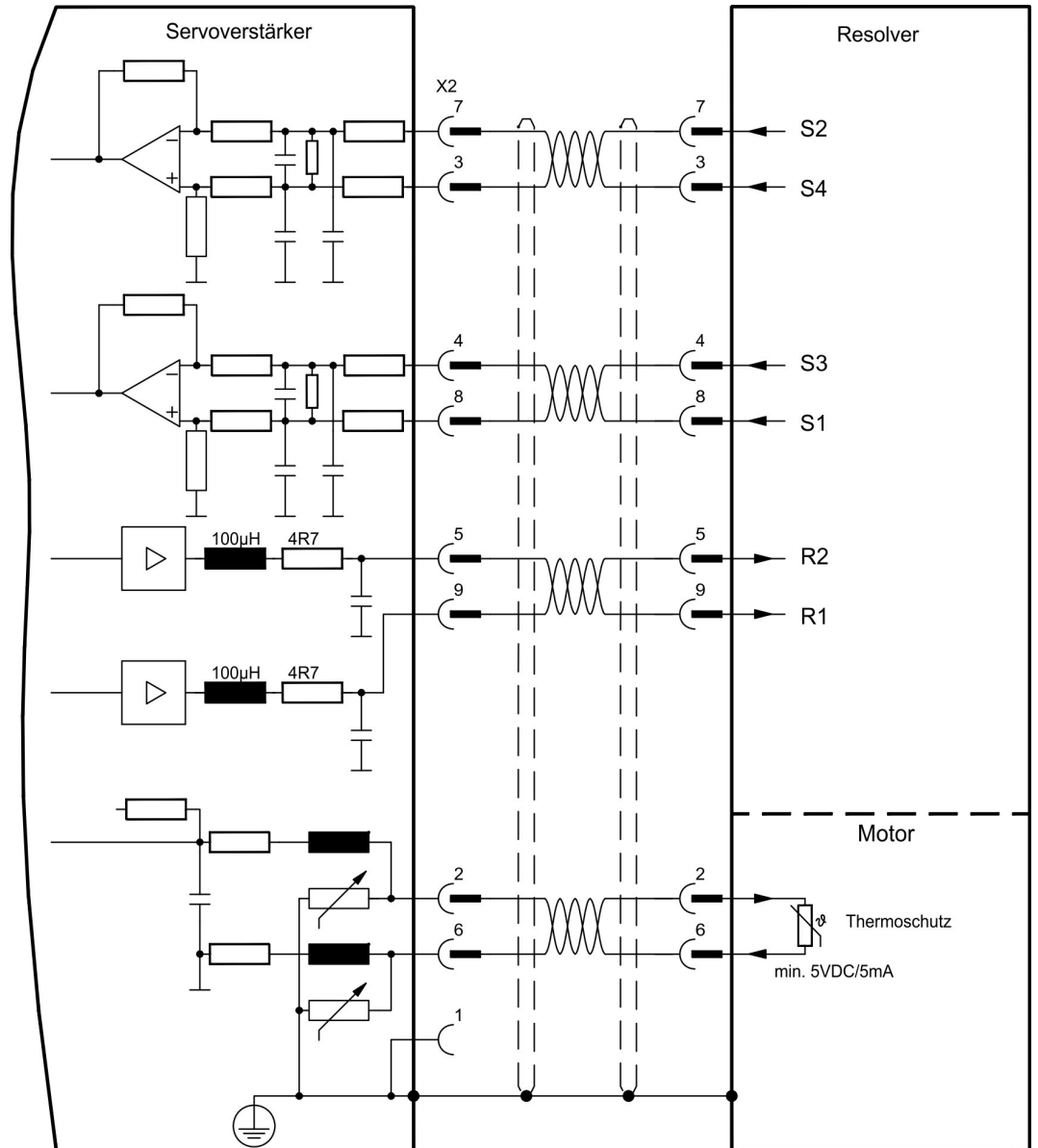


Die Pinbelegung auf der Geberseite bezieht sich auf AKM Motoren (Steckercode D).

9.12.3 Resolver (X2)

Anschluss eines Resolvers (2 bis 36-polig) als Rückführsystem (primär, (→ # 73)). Die Temperaturüberwachung im Motor wird über die Resolverleitung an X2 angeschlossen und dort ausgewertet.

Bei geplanter Leitungslänge über 100 m sprechen Sie mit unserer Applikationsabteilung.
FBTYPE: 0



Die Pinbelegung auf der Geberseite bezieht sich auf Kollmorgen AKM Motoren.

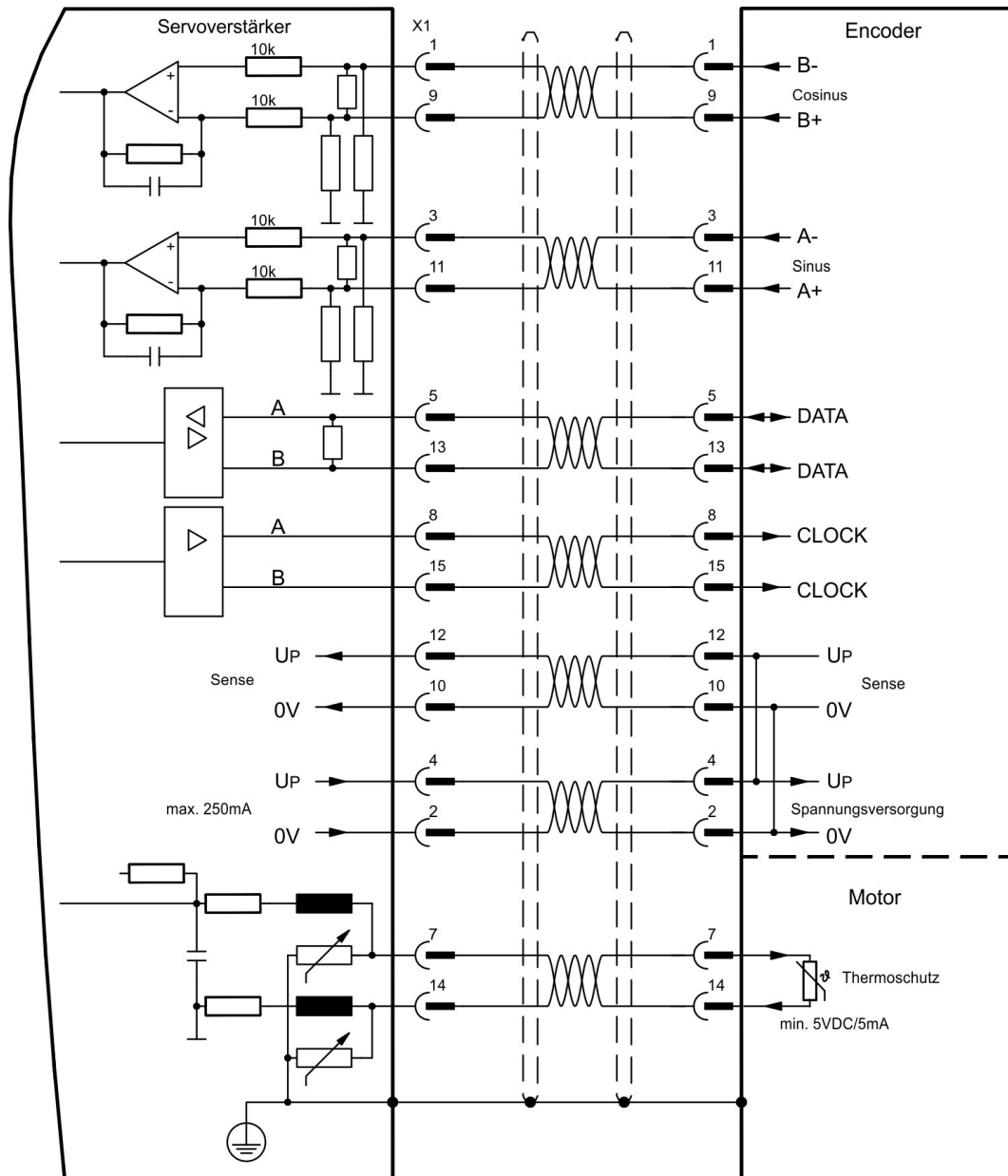
9.12.4 Sinus Encoder mit BiSS analog (X1)

Anschluss von single- oder multiturm sinus-cosinus Encodern mit BiSS Interface als Rückführsystem (primär oder sekundär, (→ # 73)).

Die Temperaturüberwachung im Motor wird an X1 angeschlossen und dort ausgewertet. Mit unserem konfektionierten Encoder-Anschlusskabel sind alle Signale verbunden. Bei geplanter Leitungslänge über 50 m sprechen Sie mit unserer Applikationsabteilung.

Grenzfrequenz (sin, cos): 350 kHz

Gebertyp	FBTYPE	EXTPOS	GEARMODE	Up
5V analog (BiSS B)	23	-	-	5V +/-5%
12V analog (BiSS B)	24	-	-	7,5...11V



Die Pinbelegung auf der Geberseite bezieht sich auf Kollmorgen AKM Motoren.

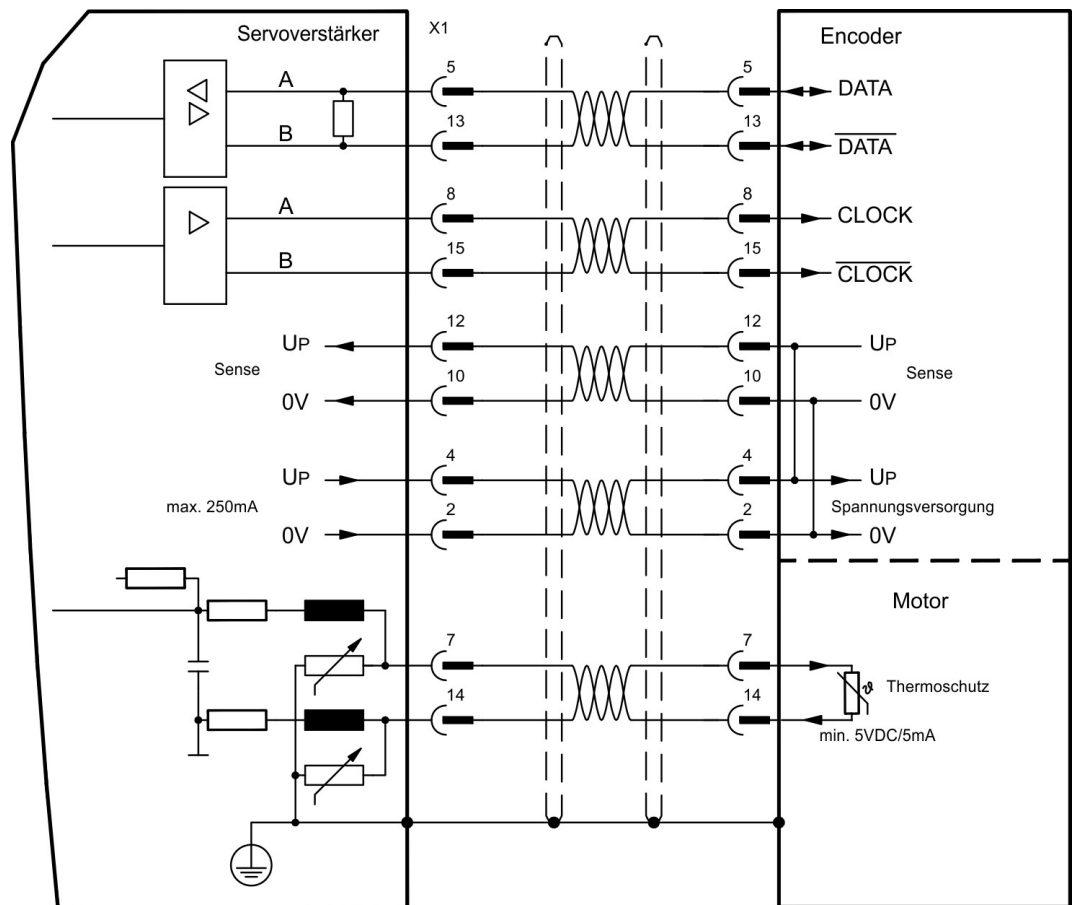
9.12.5 Encoder mit BiSS digital (X1)

Anschluss von single- oder multium digitalen Encodern mit BiSS Interface als Rückführsystem (primär oder sekundär, (→ # 73)).

Die Temperaturüberwachung im Motor wird an X1 angeschlossen und dort ausgewertet. Mit unserem konfektionierten Encoder-Anschlusskabel sind alle Signale verbunden. Bei geplanter Leitungslänge über 50 m sprechen Sie mit unserer Applikationsabteilung.

Grenzfrequenz: 1,5MHz

Gebertyp	FBTYPE	EXTPOS	GEARMODE	Up
5V digital (BiSS B)	20	11	11	5V +/-5%
12V digital (BiSS B)	22	11	11	7,5...11V
5V digital (BiSS C, Renishaw)	33	12	12	5V +/-5%



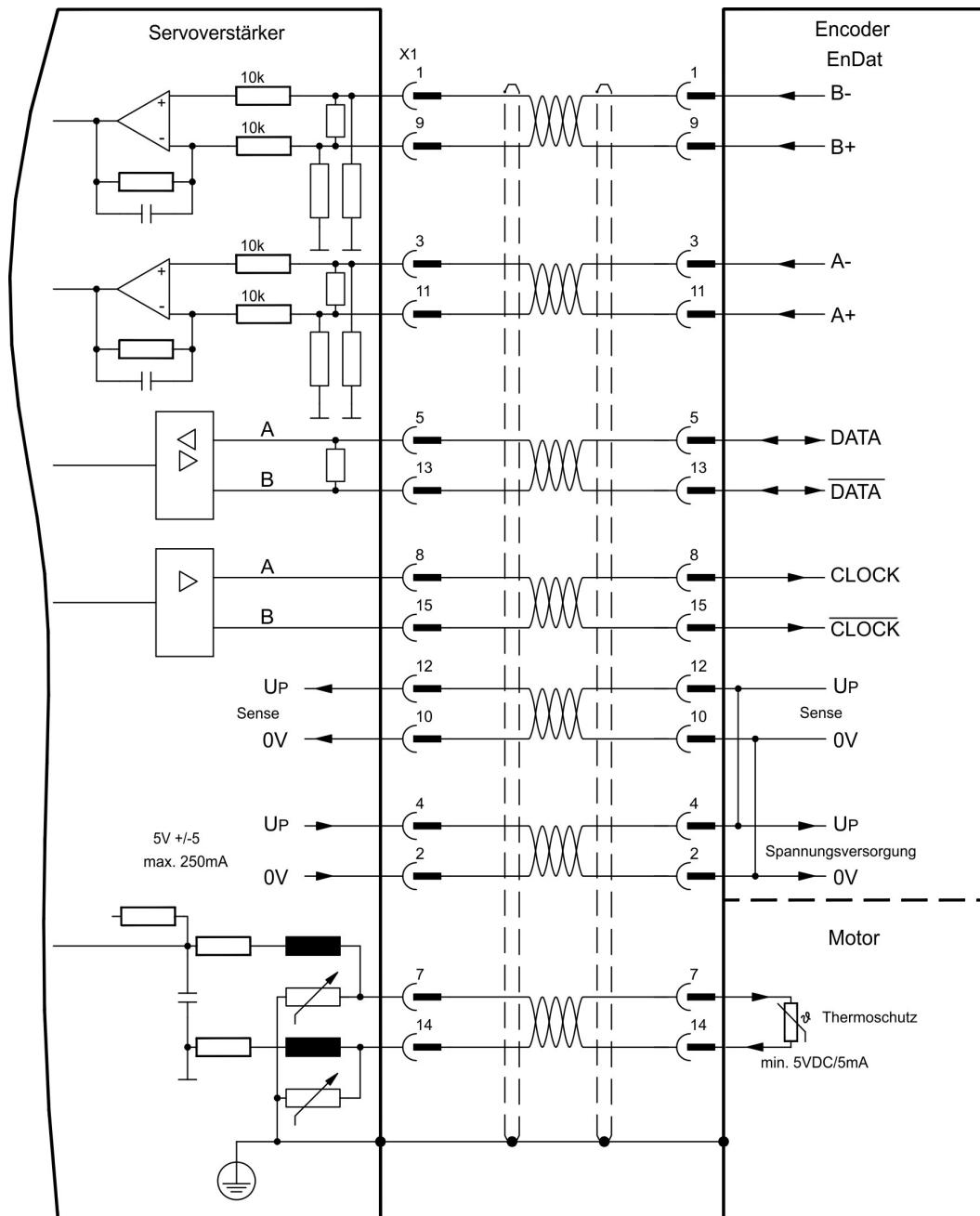
Die Pinbelegung auf der Geberseite bezieht sich auf Kollmorgen AKM Motoren.

9.12.6 Sinus Encoder mit EnDat 2.1 (X1)

Anschluss von single- oder multiturm sinus-cosinus-Encodern mit EnDat 2.1 Protokoll als Rückführsystem (primär oder sekundär, (→ # 73)). Vorzugstypen sind die optischen Geber ECN1313 oder EQN1325 und die induktiven Geber ECI 1118/1319 oder EQI 1130/1331. Die Temperaturüberwachung im Motor wird an X1 angeschlossen und dort ausgewertet. Mit unserem konfektionierten Encoder-Anschlusskabel sind alle Signale verbunden. Bei geplanter Leitungslänge über 50 m sprechen Sie mit unserer Applikationsabteilung.

Grenzfrequenz (sin, cos): 350 kHz

Gebertyp	FBTYP	EXTPOS	GEARMODE
ENDAT 2.1	4	8	8
ENDAT 2.1 + Wake&Shake	21	8	8



Die Pinbelegung auf der Geberseite bezieht sich auf Kollmorgen AKM Motoren.

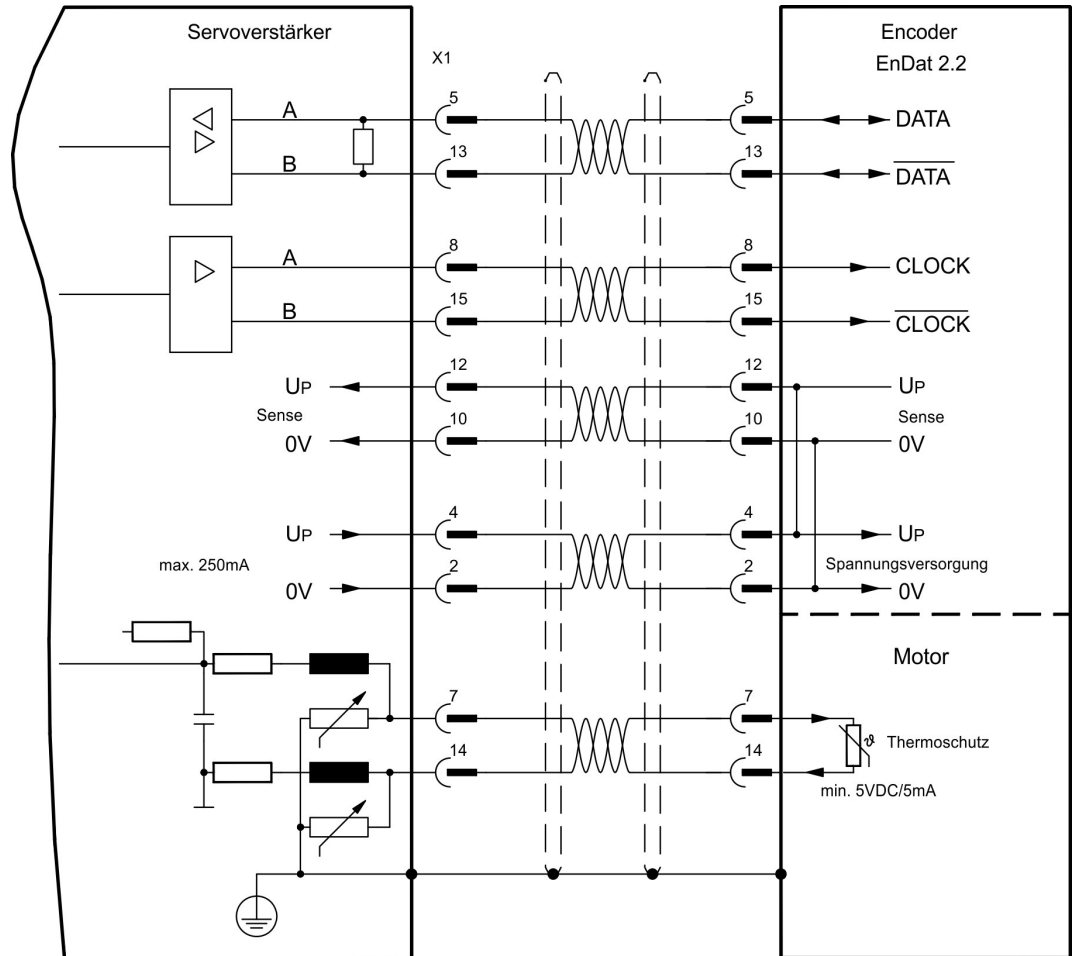
9.12.7 Encoder mit EnDat 2.2 (X1)

Anschluss von single- oder multiturm Encodern mit EnDat 2.2 Protokoll als Rückführsystem (primär, (→ # 73)). Die Temperaturüberwachung im Motor wird an X1 angeschlossen und dort ausgewertet. Mit unserem konfektionierten Encoder-Anschlusskabel sind alle Signale verbunden.

Bei geplanter Leitungslänge über 50 m sprechen Sie mit unserer Applikationsabteilung.

Grenzfrequenz: 1,5MHz

Gebertyp	FBTYP	EXTPOS	GEARMODE	Up
5V ENDAT 2.2	32	13	13	5V +/-5%
12V ENDAT 2.2	34	13	13	7,5...11V



Die Pinbelegung auf der Geberseite bezieht sich auf Kollmorgen AKM Motoren.

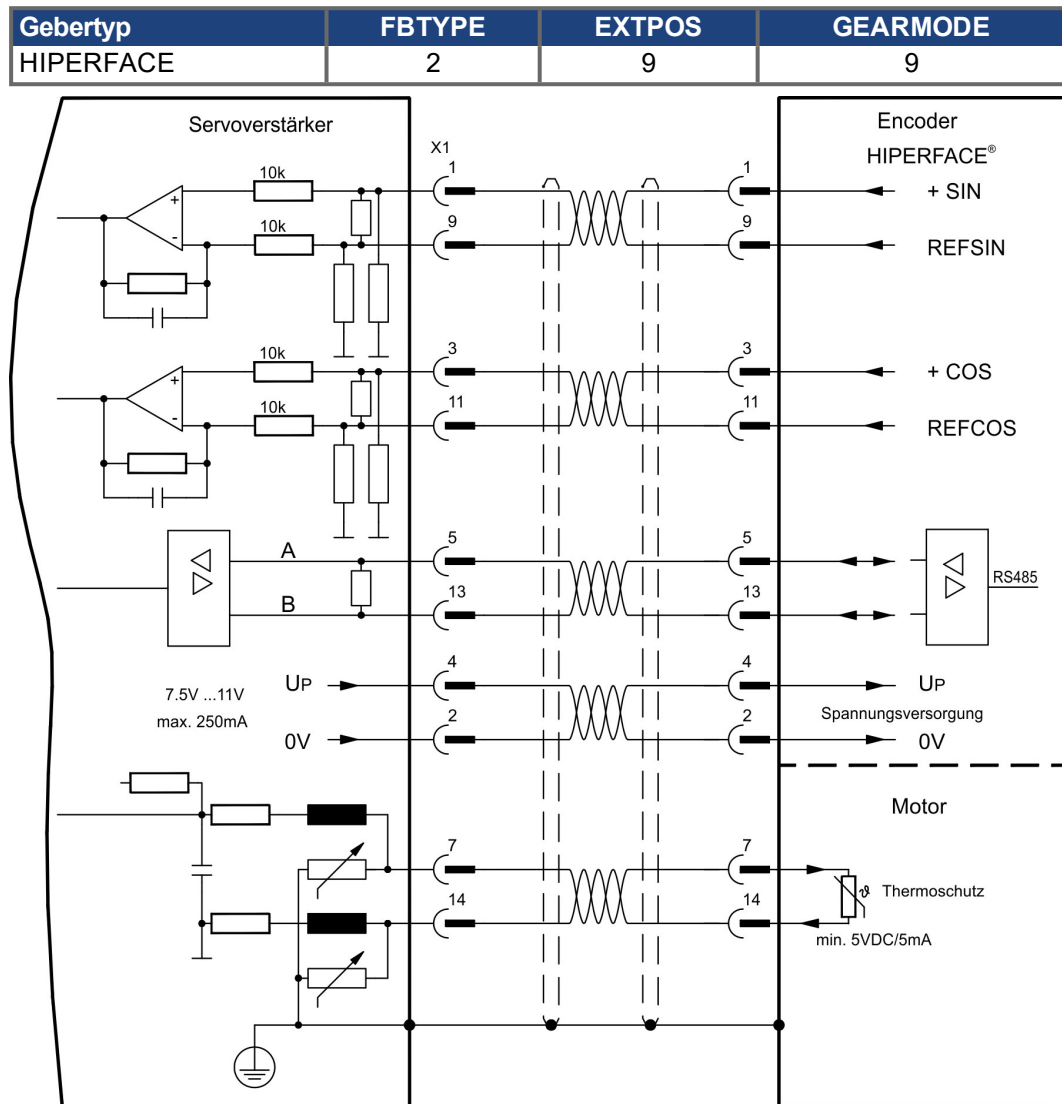
9.12.8 Sinus Encoder mit HIPERFACE (X1)

Anschluss von single- oder multiturm sinus-cosinus-Encodern mit HIPERFACE Protokoll als Rückführsystem (primär oder sekundär, (→ # 73)).

Die Temperaturüberwachung im Motor wird an X1 angeschlossen und dort ausgewertet. Mit unserem konfektionierten Encoder-Anschlusskabel sind alle Signale verbunden.

Bei geplanter Leitungslänge über 50 m sprechen Sie mit unserer Applikationsabteilung.

Grenzfrequenz (sin, cos): 350 kHz



Die Pinbelegung auf der Geberseite bezieht sich auf Kollmorgen AKM Motoren.

9.12.9 Sinus Encoder mit SSI (X1)

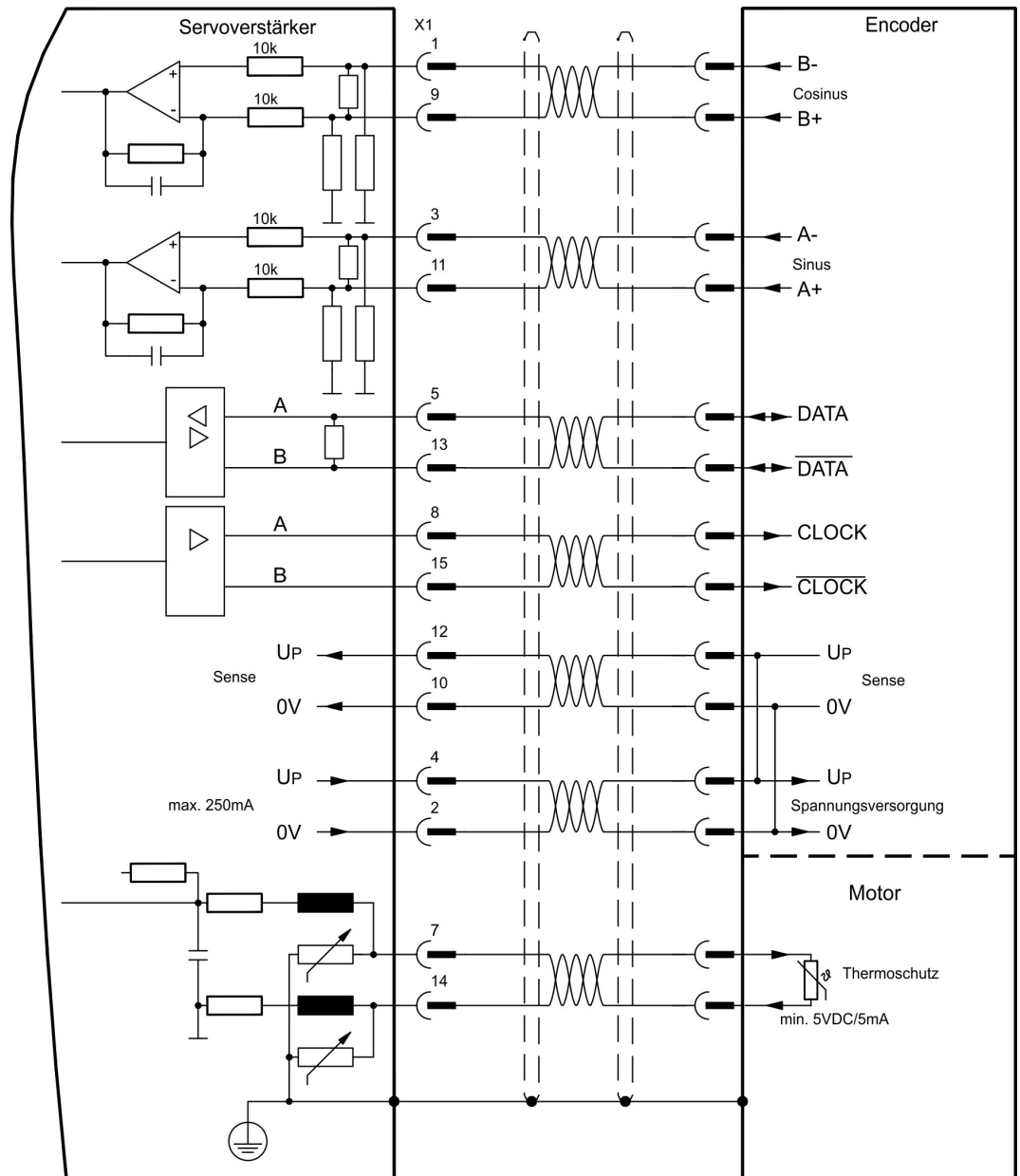
Anschluss von sinus-cosinus Encodern mit SSI Interface als lineares Rückführsystem (primär, (→ #73)).

Die Temperaturüberwachung im Motor wird an X1 angeschlossen und dort ausgewertet. Mit unserem konfektionierten Encoder-Anschlusskabel sind alle Signale verbunden. Bei geplanter Leitungslänge über 50 m sprechen Sie mit unserer Applikationsabteilung.

Grenzfrequenz (sin, cos): 350 kHz

Gebertyp	FATYPE	EXTPOS	GEARMODE
SinCos SSI 5V linear	26	-	-

Versorgungsspannung des Gebers auf X1 einschalten: ENCVON auf 1 setzen.



9.12.10 Sinus Encoder ohne Datenspur (X1)

Anschluss eines Sinus-Cosinus Encoders ohne Datenspur als Rückführsystem (primär oder sekundär, (→ # 73)). Der Verstärker benötigt bei jedem Einschalten der 24V-Versorgung die Startinformationen für den Lageregler (Parameterwert MPHASE). Je nach Einstellung von FBTYPE wird ein Wake&Shake durchgeführt oder der Wert für MPHASE wird aus dem EEPROM des Servoverstärkers entnommen.



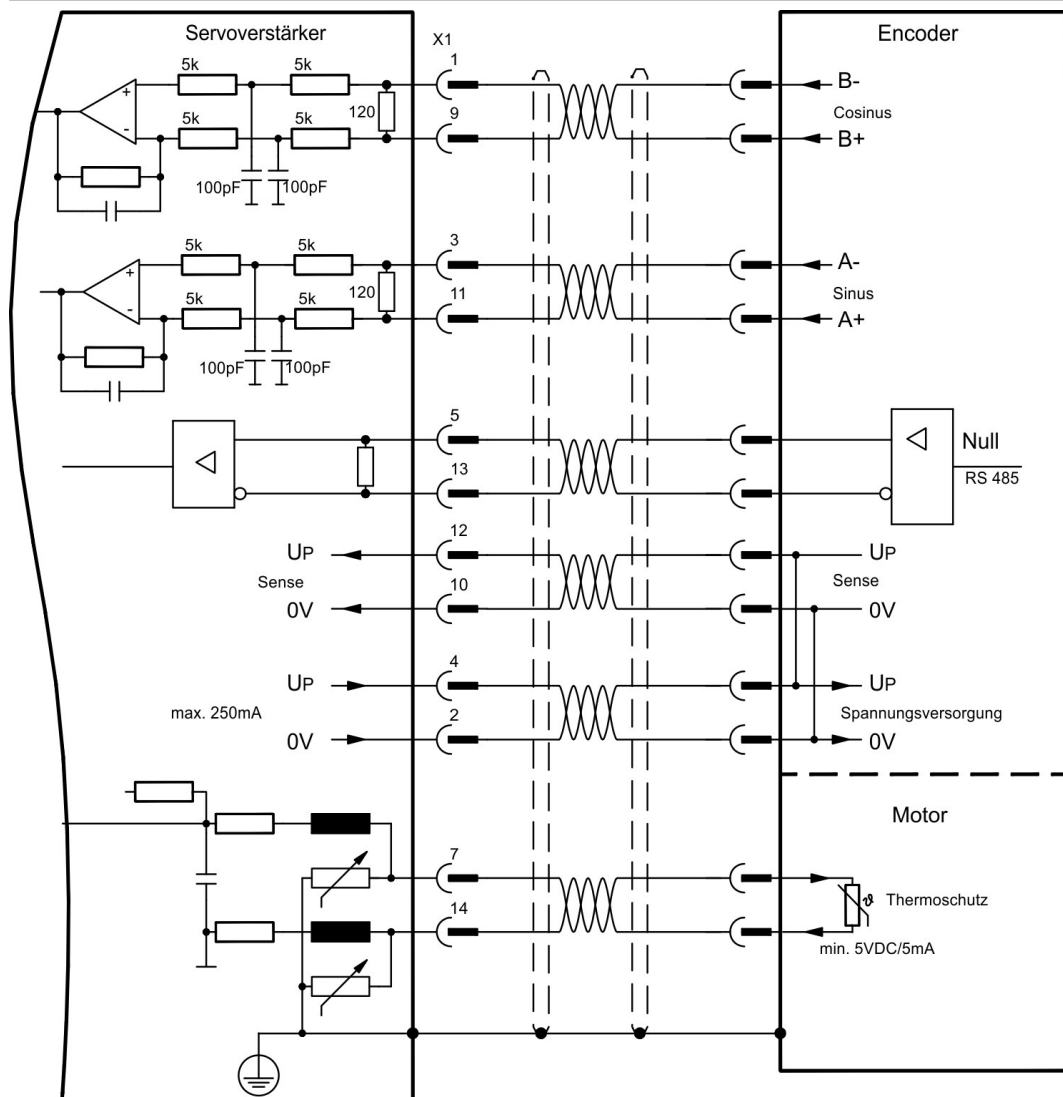
⚠️ WARNUNG Vertikale Last kann fallen!

Bei vertikalen Achsen kann die Last ungebremst herunterfallen, da beim Wake&Shake die Bremse gelöst wird und kein ausreichendes Drehmoment zum Halten der Last erzeugt werden kann.

- Verwenden Sie Wake & Shake nicht bei vertikalen, hängenden Lasten.

Die Temperaturüberwachung im Motor wird über die Encoderleitung an X1 angeschlossen. Bei geplanter Leitungslänge über 50 m sprechen Sie mit unserer Applikationsabteilung. Grenzfrequenz (sin, cos): 350 kHz

Gebertyp	FBTYPE	EXTPOS	GEARMODE	Up	Bemerkung
SinCos 5V	1	6	6	5V +/-5%	MPHASE aus EEPROM
SinCos 12V	3	7	7	7,5...11V	MPHASE aus EEPROM
SinCos 5V	7	6	6	5V +/-5%	MPHASE wake & shake
SinCos 12V	8	7	7	7,5...11V	MPHASE wake & shake



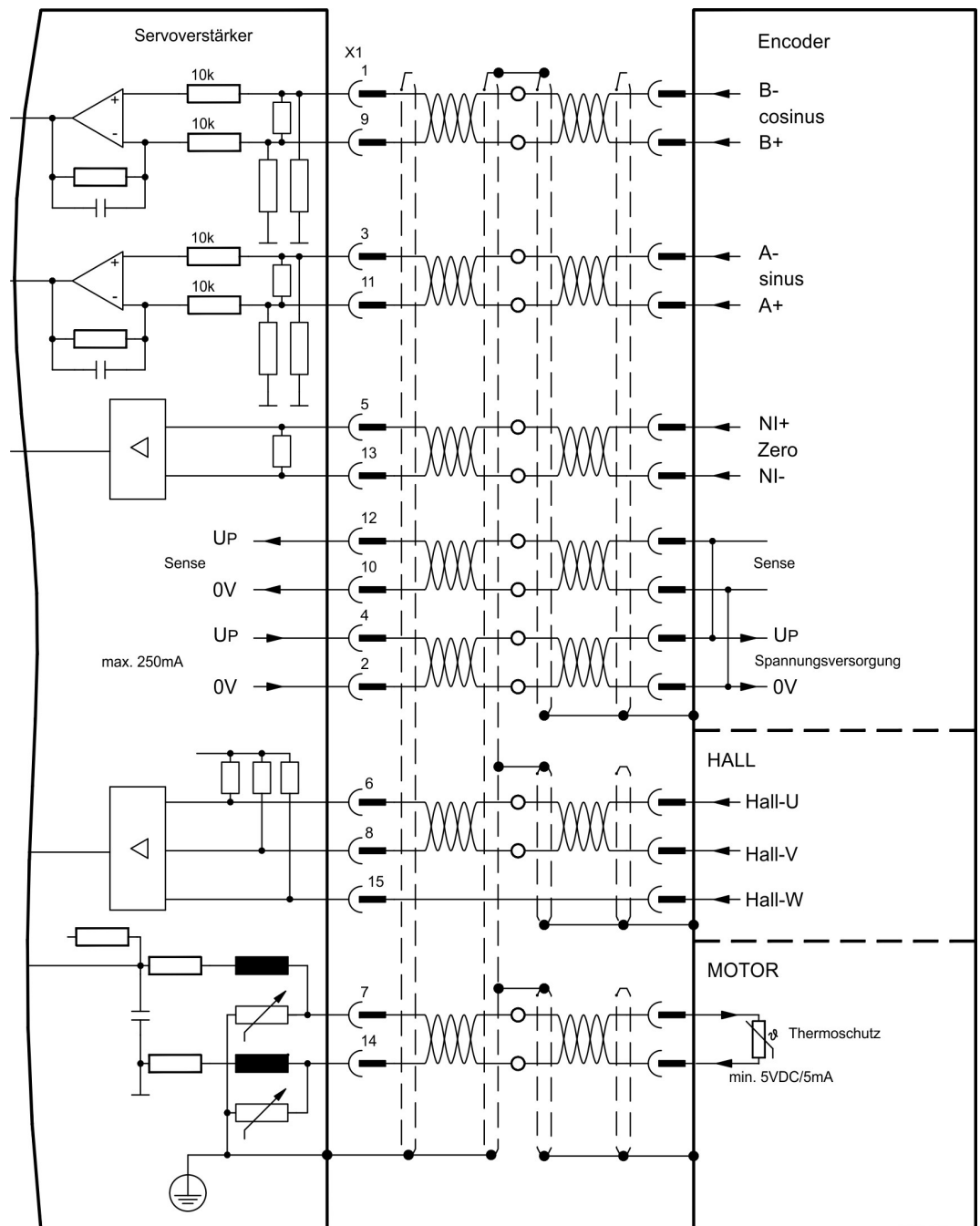
9.12.11 Sinus Encoder mit Hall (X1)

Sinus-Encoder, die keine absolute Information zur Kommutierung bereitstellen, können mit einem zusätzlichen Hall-Geber als vollständiges Rückführungssystem (primär, (→ # 73)) ausgewertet werden.

Alle Signale werden an X1 angeschlossen und dort ausgewertet. Bei geplanter Leitungslänge über 25 m sprechen Sie mit unserer Applikationsabteilung.

Grenzfrequenz (sin, cos): 350 kHz

Gebertyp	FBTYPE	EXTPOS	GEARMODE	Up
SinCos 5V mit Hall	5	-	-	5V +/-5%
SinCos 12V mit Hall	6	-	-	7,5...11V



9.12.12 Inkrementalgeber ROD (AquadB) 5V, 1,5MHz (X1)

Anschluss von Inkrementalgeber als Rückführsystem (primär oder sekundär, (→ # 73)). Der Verstärker benötigt bei jedem Einschalten der 24V-Versorgung die Startinformationen für den Lageregler (Parameterwert MPHASE). Je nach Einstellung von FBTYPE wird ein Wake&Shake durchgeführt oder der Wert für MPHASE wird aus dem EEPROM des Servoverstärkers entnommen.



⚠️ WARNUNG Vertikale Last kann fallen!

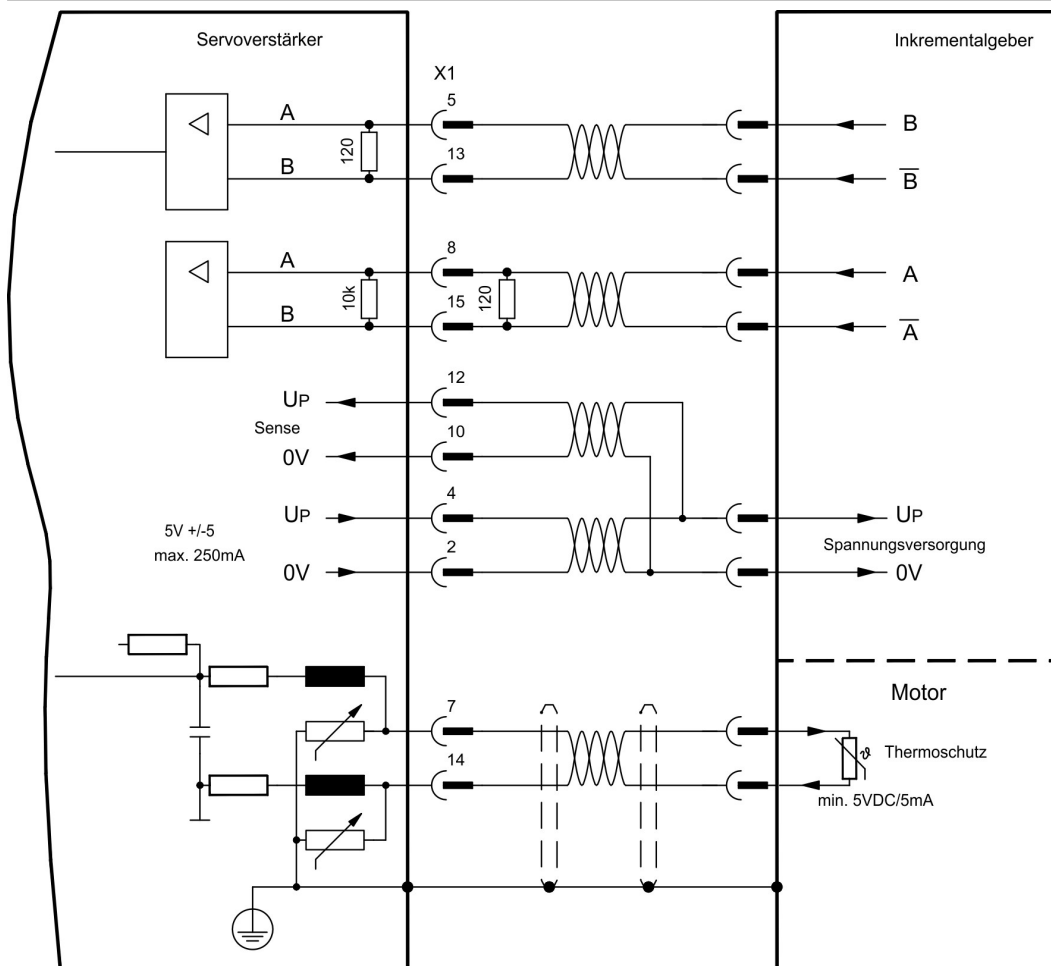
Bei vertikalen Achsen kann die Last ungebremst herunterfallen, da beim Wake&Shake die Bremse gelöst wird und kein ausreichendes Drehmoment zum Halten der Last erzeugt werden kann.

- Verwenden Sie Wake & Shake nicht bei vertikalen, hängenden Lasten.

Die Temperaturüberwachung im Motor wird an X1 angeschlossen und dort ausgewertet. Mit unserem konfektionierten Encoder-Anschlusskabel sind alle Signale verbunden.

Bei geplanter Leitungslänge über 50 m sprechen Sie mit unserer Applikationsabteilung.
Grenzfrequenz (A, B): 1,5MHz

Gebertyp	FBTYPE	EXTPOS	GEARMODE	Bemerkung
Inkrementalgeber 5V	31	30	30	MPHASE aus EEPROM
Inkrementalgeber 5V	30	30	30	MPHASE mit wake & shake



9.12.13 Inkrementalgeber ROD (AquadB) 5V, 350kHz (X1)

5V-Inkrementalgeber (ROD, AquadB) als Rückführsystem (primär / sekundär, (→ # 73)). Der Servoverstärker benötigt bei jedem Einschalten der 24V-Versorgung die Startinformationen für den Lageregler (MPHASE). Je nach FBTYPE-Einstellung wird ein Wake&Shake durchgeführt oder MPHASE wird aus dem EEPROM des Servoverstärkers entnommen.



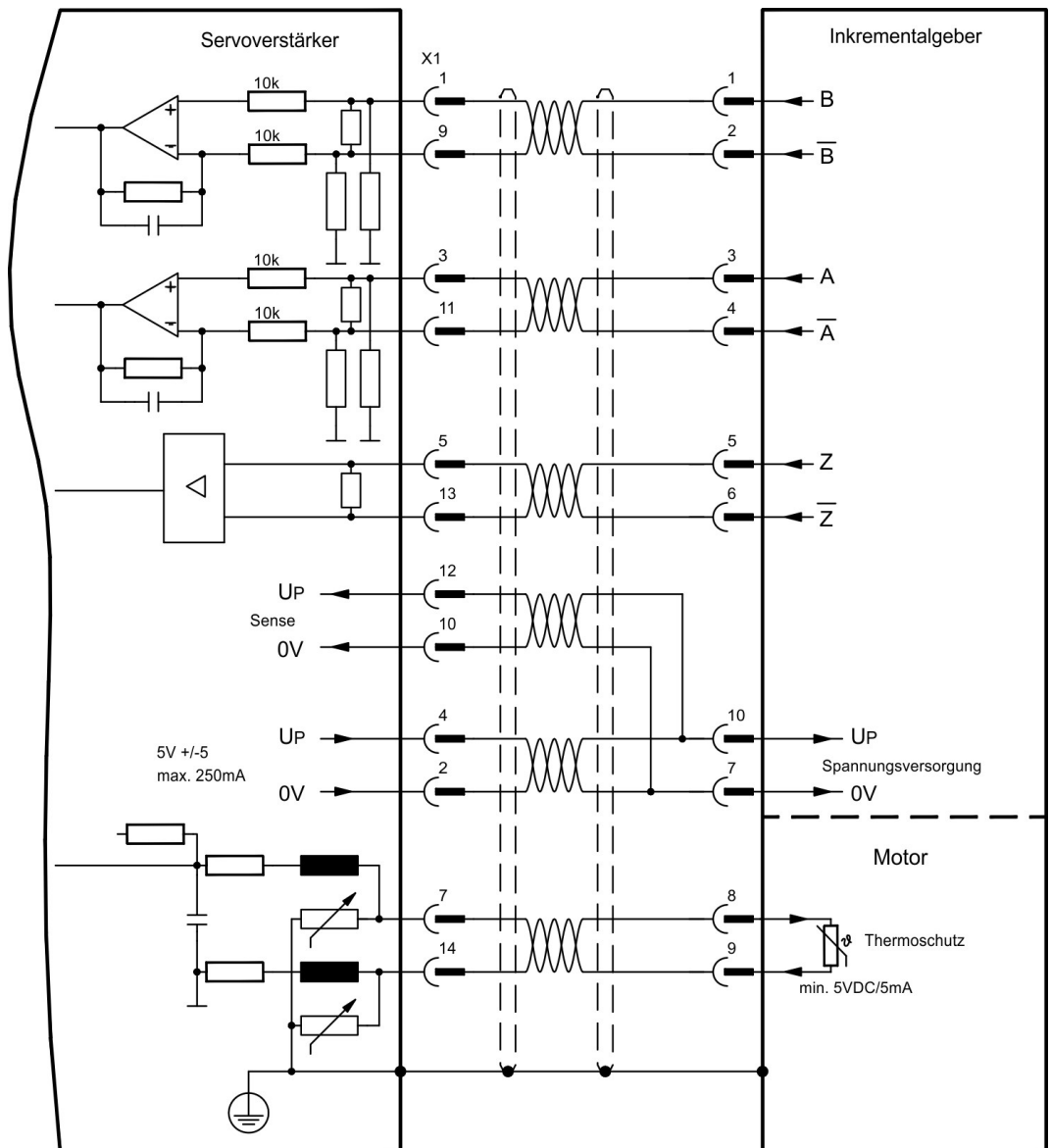
⚠️ WARNUNG Vertikale Last kann fallen!

Bei vertikalen Achsen kann die Last ungebremst herunterfallen, da beim Wake&Shake die Bremse gelöst wird und kein ausreichendes Drehmoment zum Halten der Last erzeugt werden kann.

- Verwenden Sie Wake & Shake nicht bei vertikalen, hängenden Lasten.

Die Temperaturüberwachung des Motors wird über X1 am Verstärker angeschlossen. Bei geplanter Leitungslänge über 50 m sprechen Sie mit unserer Applikationsabteilung.
Grenzfrequenz (A, B): 350 kHz

Gebertyp	FBTYPE	EXTPOS	GEARMODE	Bemerkung
Inkrementalgeber 5V	27	10	10	MPHASE aus EEPROM
Inkrementalgeber 5V	17	10	10	MPHASE mit wake & shake



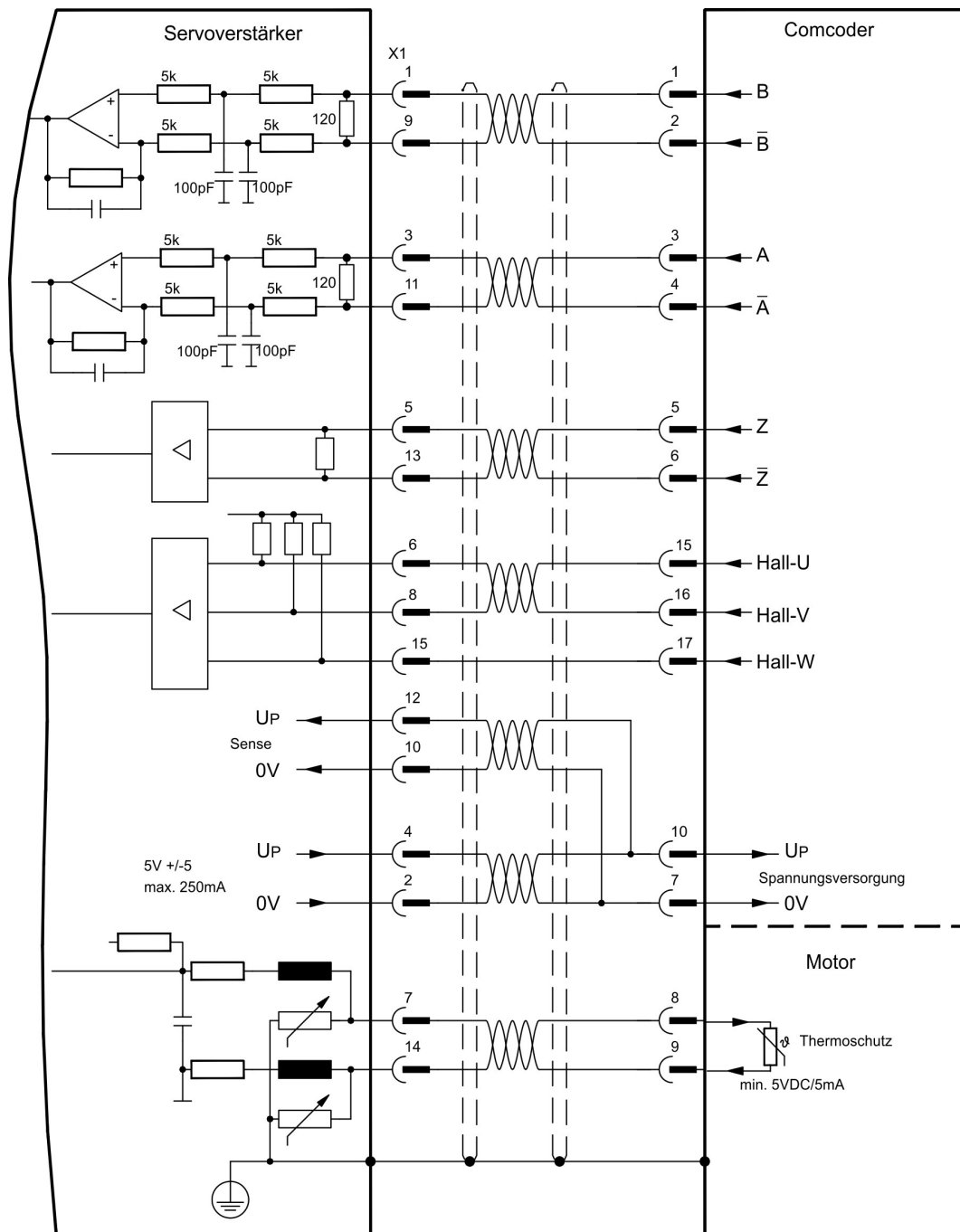
Die Pinbelegung auf der Geberseite bezieht sich auf Kollmorgen AKM Motoren.

9.12.14 Inkrementalgeber ROD (AquadB) 5V, 350kHz mit Hall (X1)

Anschluss eines ComCoders als Rückführeinheit (primär, (→ # 73)). Für die Kommutierung werden Hallensoren und für die Auflösung ein eingebauter Inkrementalgeber (AquadB) verwendet. Die Temperaturüberwachung im Motor wird an X1 angeschlossen und dort ausgewertet. Mit unserem konfektionierten ComCoder-Anschlusskabel sind alle Signale verbunden. Bei geplanter Leitungslänge über 25 m sprechen Sie mit unserer Applikationsabteilung. Bei getrennten Gebersystemen (Inkrementalgeber und Hall-Geber getrennt) muss die Verdrahtung ähnlich wie auf (→ # 85) ausgeführt werden. Die Anschlussbelegung am Verstärker entspricht jedoch dem u.a. Anschlussplan.

Grenzfrequenz (A,B): 350 kHz

Gebertyp	FBTYP	EXTPOS	GEARMODE
Inkrementalgeber 5V + Hall	15	-	-



Die Pinbelegung auf der Geberseite bezieht sich auf Kollmorgen AKM Motoren.

9.12.15 Inkrementalgeber ROD (AquadB) 24V (X3)

Anschluss eines 24V-Inkrementalgebers (ROD AquadB) als Rückführeinheit (primär oder sekundär, (→ # 73)). Verwendet werden die digitalen Eingänge DIGITAL-IN 1 und 2 an Stecker X3. Der Verstärker benötigt bei jedem Einschalten der 24V-Versorgung die Startinformationen für den Lageregler (Parameterwert MPHASE). Je nach Einstellung von FBTYPE wird ein Wake&Shake durchgeführt oder der Wert für MPHASE wird aus dem EEPROM des Servoverstärkers entnommen.



⚠️ WARNUNG Vertikale Last kann fallen!

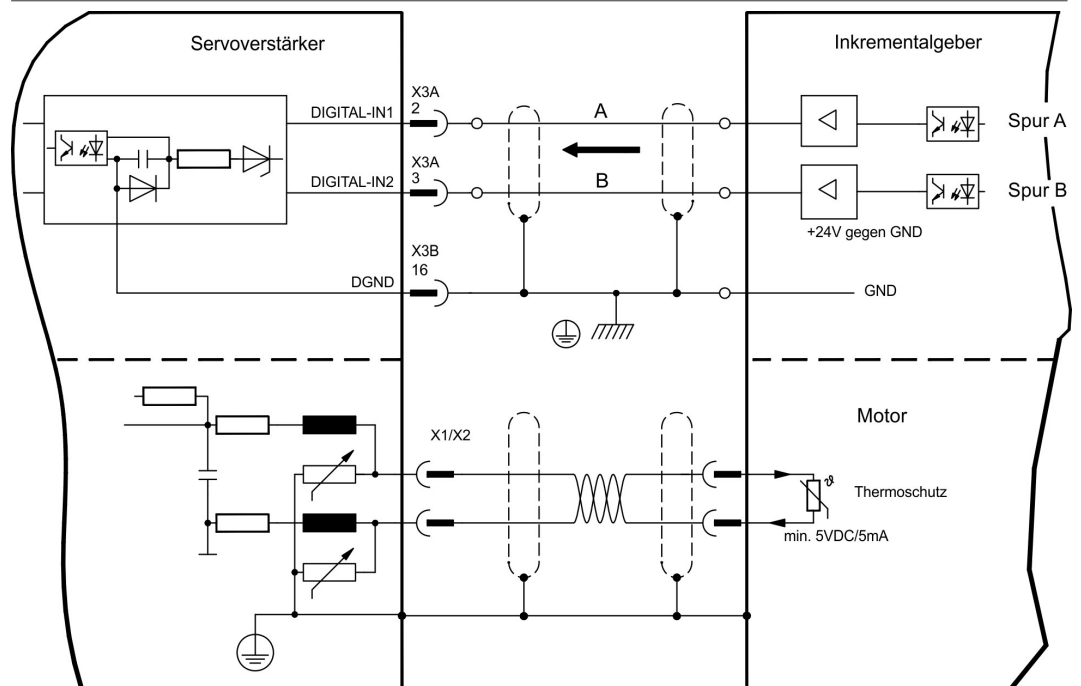
Bei vertikalen Achsen kann die Last ungebremst herunterfallen, da beim Wake&Shake die Bremse gelöst wird und kein ausreichendes Drehmoment zum Halten der Last erzeugt werden kann.

- Verwenden Sie Wake & Shake nicht bei vertikalen, hängenden Lasten.

Die Temperaturüberwachung des Motors wird über X1 oder X2 am Verstärker angeschlossen. Bei geplanter Leitungslänge über 25 m sprechen Sie mit unserer Applikationsabteilung.

Grenzfrequenz: 100 kHz, Flankensteilheit $t_v \leq 0,1\mu s$

Gebertyp	FBTYPE	EXTPOS	GEARMODE	Bemerkung
Inkrementalgeber 24V	12	2	2	MPHASE aus EEPROM
Inkrementalgeber 24V	16	2	2	MPHASE mit wake & shake



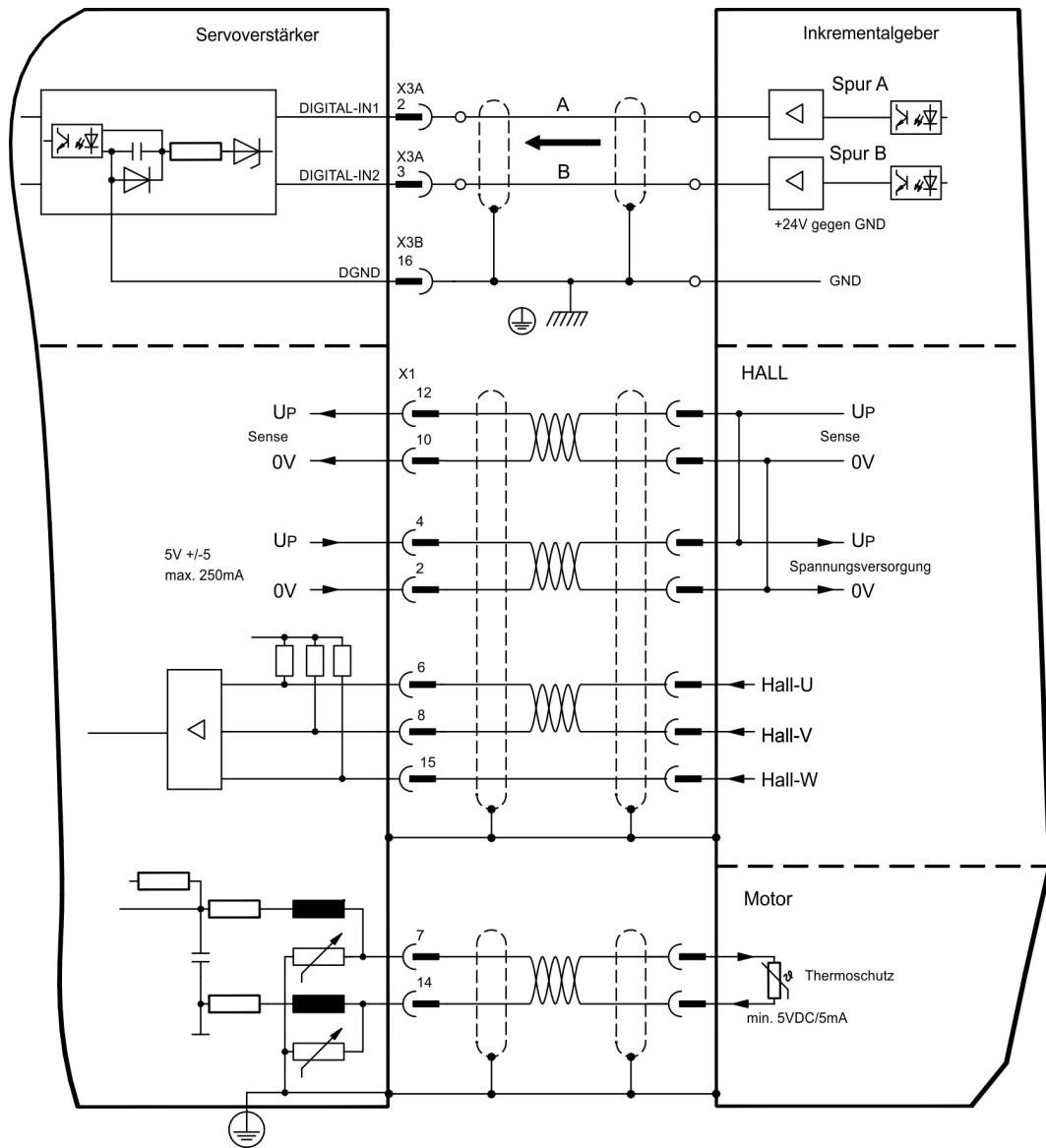
9.12.16 Inkrementalgeber ROD (AquadB) 24V mit Hall (X3, X1)

Anschluss eines 24V-Inkrementalgebers (ROD, AquadB) und eines Hall-Gebers als Rückführeinheit (primär, (→ # 73)). Für die Kommutierung wird der Hall-Geber und für die Auflösung der Inkrementalgeber verwendet.

Die Temperaturüberwachung im Motor wird an X1 angeschlossen und dort ausgewertet. Bei geplanter Leitungslänge über 25 m sprechen Sie mit unserer Applikationsabteilung.

Grenzfrequenz an X3: 100 kHz, an X1: 350 kHz

Gebertyp	FBTYP	EXTPOS	GEARMODE
Inkrementalgeber 24V + Hall	14	-	-



9.12.17 SSI Absolutgeber (X1)

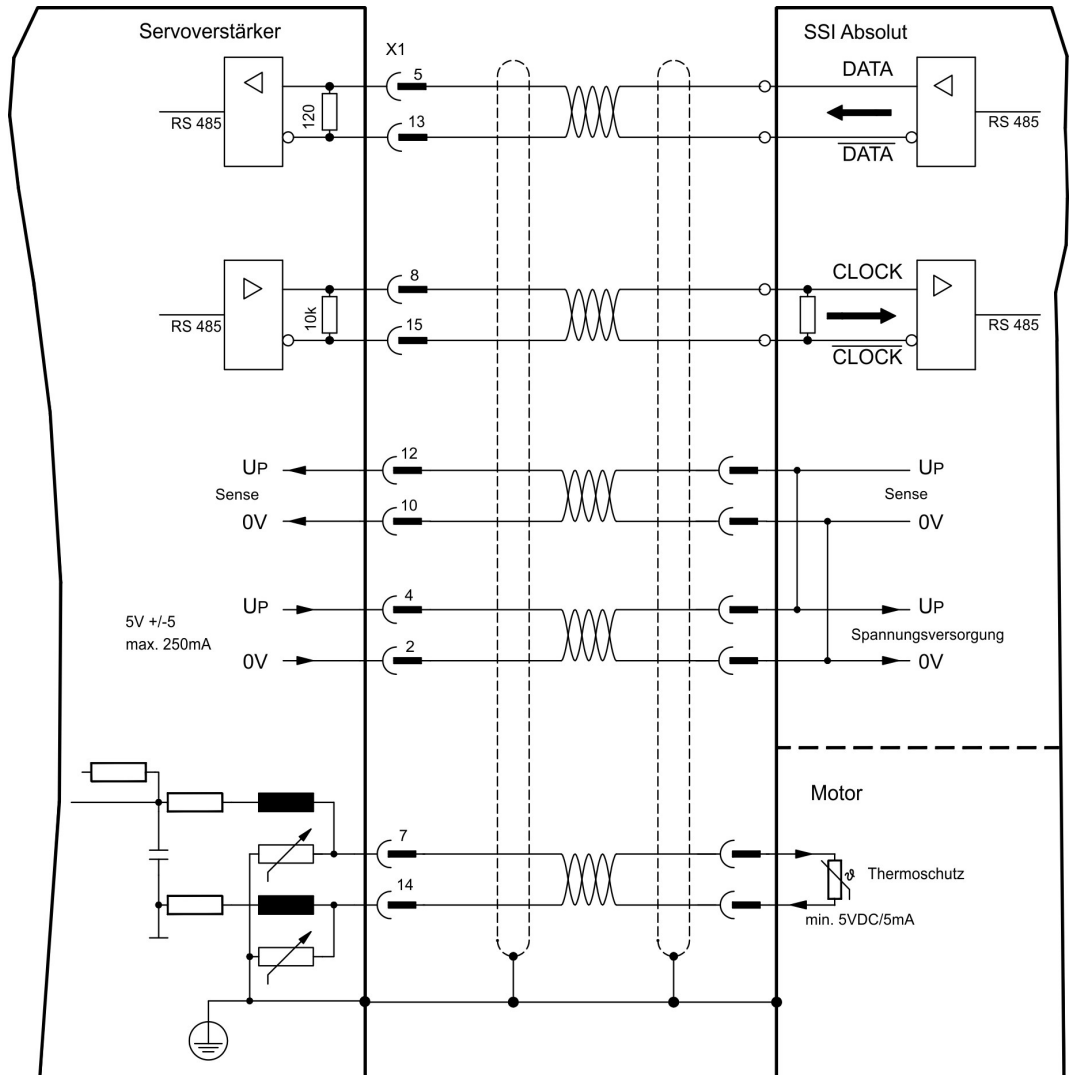
Anschluss eines synchron seriellen Multiturn-Absolutgebers als Rückführeinheit (primär oder sekundär, (→ # 73)). Binär- und Gray-Datenformate können gelesen werden.

Die Temperaturüberwachung im Motor wird an X1 angeschlossen und dort ausgewertet. Bei geplanter Leitungslänge über 50 m sprechen Sie mit unserer Applikationsabteilung.

Grenzfrequenz: 1,5MHz Auflösung/Umdrehung: max. 16 Bit Umdrehungen: max. 16 Bit

Gebertyp	FBTYPE	EXTPOS	GEARMODE
SSI	25	25	25

Versorgungsspannung des Gebers auf X1 einschalten: ENCVON auf 1 setzen.



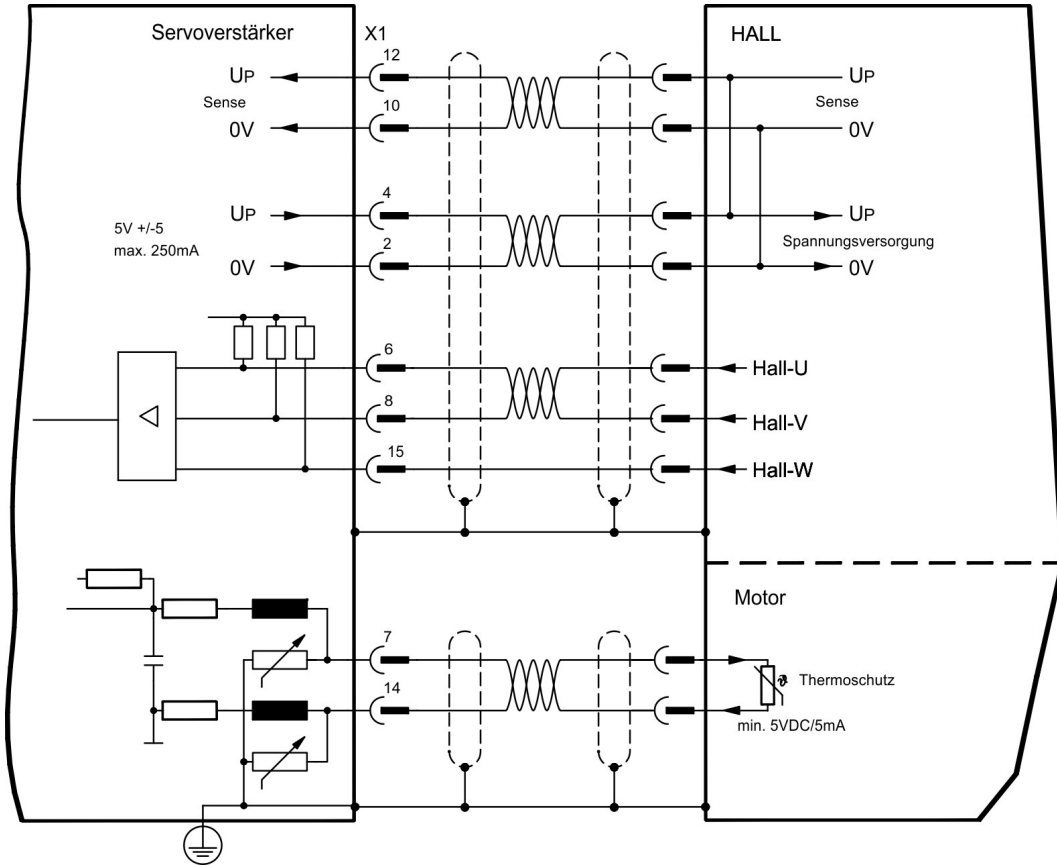
9.12.18 Hall-Geber (X1)

Anschluss eines HALL Gebers als Rückführeinheit (primär, (→ # 73)).

Die Temperaturüberwachung im Motor wird an X1 angeschlossen und dort ausgewertet. Bei geplanter Leitungslänge über 25 m sprechen Sie mit unserer Applikationsabteilung.

Grenzfrequenz: 350 kHz

Gebertyp	FATYPE	EXTPOS	GEARMODE
Hall	11	-	-



9.13 Elektronisches Getriebe, Master-Slave-Betrieb

Mit der Funktionalität "Elektronisches Getriebe" (siehe Inbetriebnahme-Software und Parameterbeschreibung GEARMODE) wird der Servoverstärker von einem sekundären Feedback als "Folger" gesteuert.

Sie können Master-Slave Systeme aufbauen, einen externen Encoder als Sollwertgeber benutzen oder den Verstärker an eine Schrittmotor-Steuerung anschließen.

Der Verstärker wird mit Hilfe der Inbetriebnahmesoftware parametrierbar (elektronisches Getriebe, Parameter GEARMODE).

Die Auflösung (Impulszahlen/Umdrehung) ist einstellbar.

INFO

Wird der Eingang X1 verwendet, ohne die X1-Spannungsversorgung (Pins 2, 4, 10, 12) zu nutzen (z.B. Master-Slave-Betrieb mit anderen Servoverstärkern), muss zur Vermeidung der Fehlermeldung F04 die Überwachung dieser Spannungsversorgung abgeschaltet werden. Dafür müssen Sie Bit 20 des Parameters DRVCNFG2 ändern (siehe ASCII Objekt Referenz in der [Online-Hilfe](#)).

9.13.1 Signalquellen

Als Führungssignal für das elektronische Getriebe können Sie folgende Typen verwenden:

Führung durch	Grenzfrequenz	Anschluss an Stecker	Anschlussbild	GEARMODE
Encoder BiSS digital	1,5 MHz	X1	(→ # 79)	11, 12
SinCos Encoder ENDAT 2.1	350 kHz	X1	(→ # 80)	8
Encoder ENDAT 2.2	1,5 MHz	X1	(→ # 81)	13
SinCos Encoder HIPERFACE	350 kHz	X1	(→ # 82)	9
SinCos Encoder ohne Datenspur	350 kHz	X1	(→ # 84)	6, 7
Inkrementalgeber (AquadB) 5V	1,5 MHz	X1	(→ # 86)	30
Inkrementalgeber (AquadB) 5V	350 kHz	X1	(→ # 87)	10
Inkrementalgeber (AquadB) 24V	100 kHz	X3	(→ # 89)	2
SSI 5V	1,5 MHz	X1	(→ # 91)	25
Puls/Richtung 5V	1,5 MHz	X1	(→ # 94)	27
Puls/Richtung 24V	100 kHz	X3	(→ # 94)	1

Mit der in Schacht 2 oder 3 gesteckten Erweiterungskarte "PosI/O" oder "PosI/O-Monitor" (siehe (→ # 144) ff) können Sie zusätzlich folgende Signaltypen verwenden:

Führung durch	Grenzfrequenz	Anschluss an Stecker	Anschlussbild	GEARMODE
SSI 5V	1,5 MHz	X5	(→ # 147)	5
Inkrementalgeber (AquadB) 5V	1,5 MHz	X5	(→ # 149)	3
Puls/Richtung 5V	1,5 MHz	X5	(→ # 149)	4

9.13.2 Anschluss an Schrittmotor-Steuerungen (Puls-Richtung)

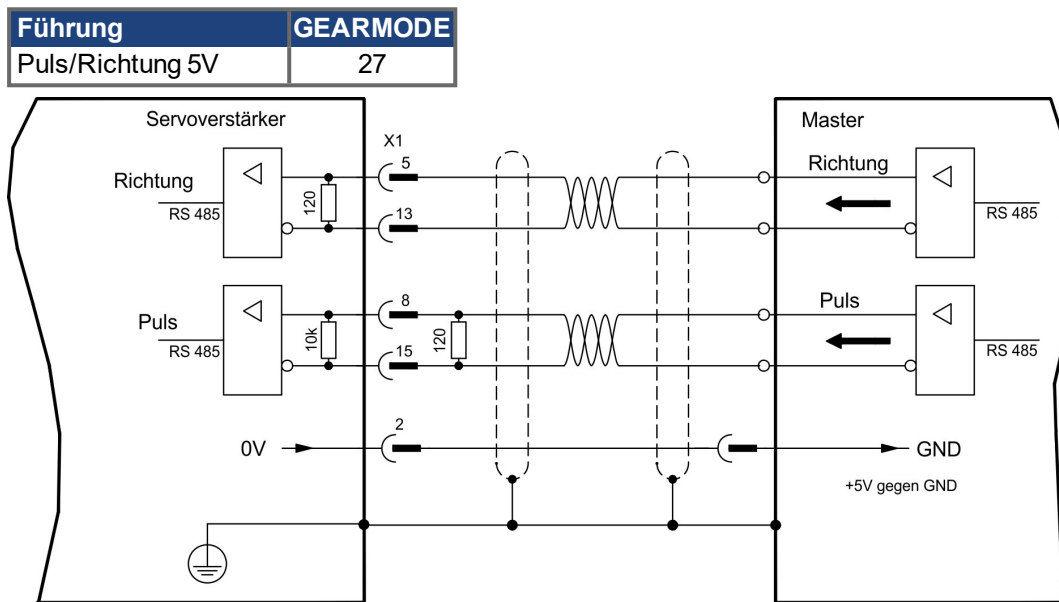
Sie können den Servoverstärker an eine herstellere neutrale Schrittmotorsteuerung anschließen. Der Servoverstärker wird mit Hilfe der Inbetriebnahmesoftware parametrieren (elektronisches Getriebe). Die Schrittzahl ist einstellbar, damit kann der Servoverstärker an die Puls-Richtungs-Signale jeder Schrittmotorsteuerung angepasst werden. Diverse Meldungen können ausgegeben werden.

INFO

Der Anschluss an einen Inkrementalgeber bietet eine höhere EMV-Störfestigkeit.

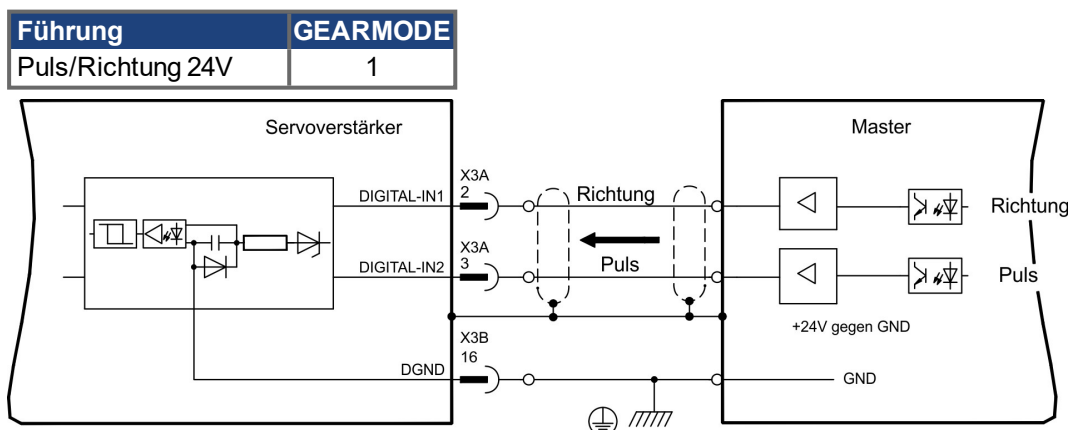
9.13.2.1 Puls/Richtungs-Geber mit 5V-Signalpegel (X1)

Anschluss des Servoverstärkers an eine Schrittmotorsteuerung mit 5V Signalpegel. Verwendet wird hierfür der SubD-Stecker X1.
Grenzfrequenz: 1,5 MHz



9.13.2.2 Puls/Richtungs-Geber mit 24V-Signalpegel (X3)

Anschluss des Servoverstärkers an eine Schrittmotorsteuerung mit 24V Signalpegel. Verwendet werden hierfür die digitalen Eingänge DIGITAL-IN 1 und 2 an Stecker X3.
Grenzfrequenz: 100 kHz



9.13.3 Master-Slave Betrieb

9.13.3.1 Anschluss an S700 Master, 5V-Pegel (X1)

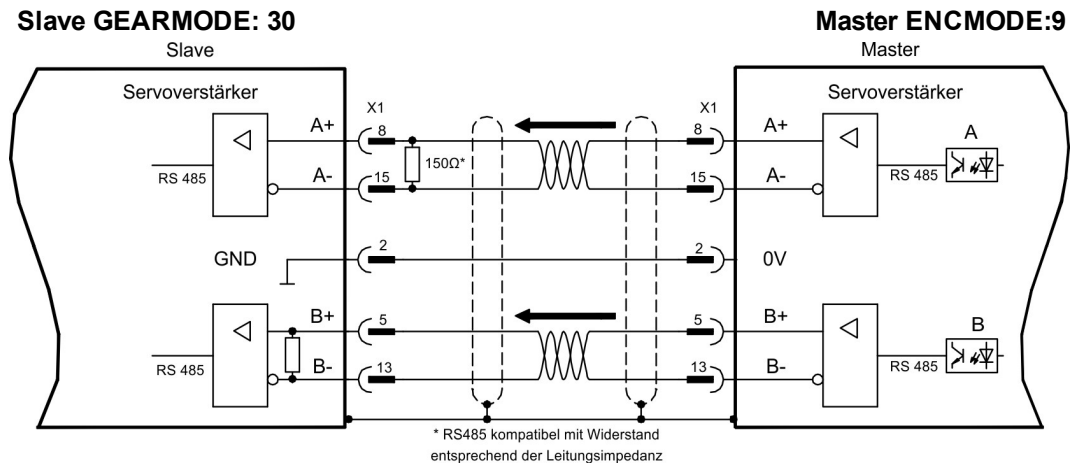
Sie können zwei S700 Verstärker zusammenschalten, dabei wird der Slave vom Master über den Encoder-Ausgang X1 (→ # 96) angesteuert.

Master: Positionsausgabe an X1 (Bildschirmseite "Encoder Emulation")

Slave: Bildschirmseite "Elektrisches Getriebe" (GEARMODE)

Grenzfrequenz X1: 1,5 MHz

Beispiel für Master-Slave Systeme mit zwei S700 Verstärkern. Als Emulation wird ROD benutzt:



Wenn als Emulation SSI verwendet würde, müsste beim Master ENCMODE 10 und beim Slave GEARMODE 25 eingestellt werden.

9.13.3.2 Anschluss an S700 Master, 5V-Pegel (X5)

Bei Verwendung der Erweiterungskarte PosI/O oder PosI/O-Monitor (siehe (→ # 144) ff) kann auch der Stecker X5 benutzt werden. Da an X5 keine internen Abschlusswiderstände im Eingang vorhanden sind, können bis zu 16 Slaves an einen Master angeschlossen werden. Anschlussvorschlag siehe (→ # 149).

9.14 Encoder Emulation, Positionsausgabe

9.14.1 Inkrementalgeberausgabe ROD (AquadB) (X1)

Schnelle Inkrementalgeber-Schnittstelle. Wählen Sie die Encoder-Funktion ROD (AQuadB) Encoder (Bildschirmseite "Encoder Emulation"). Aus den zyklisch-absoluten Signalen des Resolvers bzw. Encoders wird im Servoverstärker die Position der Motorwelle berechnet. Aus dieser Information werden Inkrementalgeber-kompatible Impulse erzeugt, d.h. am SubD-Stecker X1 werden Impulse in zwei um 90° elektrisch versetzten Signalen A und B und ein Nullimpuls ausgegeben.

Die Auflösung (vor Vervielfachung) ist einstellbar:

Encoderfunktion (ENCMODE)	Feedbacksystem (FBTYPE)	Auflösung (ENCOUT)	Nullimpuls
9, ROD => X1	0, Resolver	32...4096	einer pro Umdrehung (nur bei A=B=1)
	>0, Encoder etc.	256...524288 (2 ⁸ ... 2 ¹⁹)	

INFO

Mit eingebauter Safety Karte können nur binäre Auflösungen bis 2¹² verwendet werden.

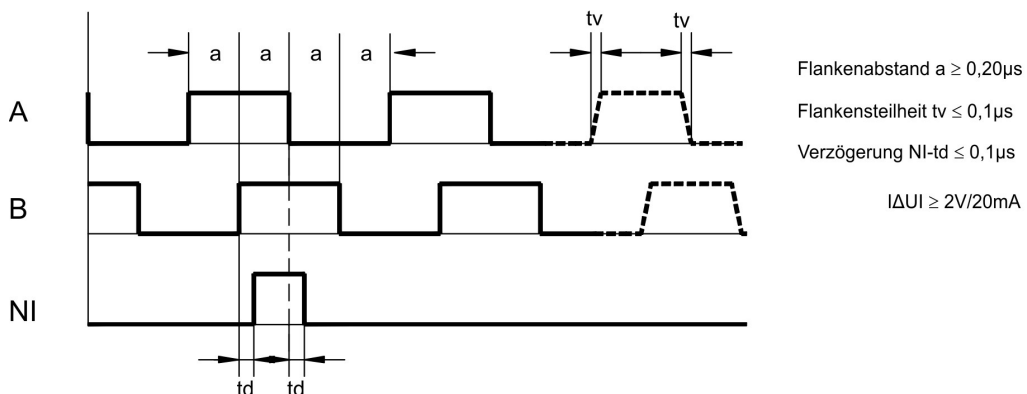
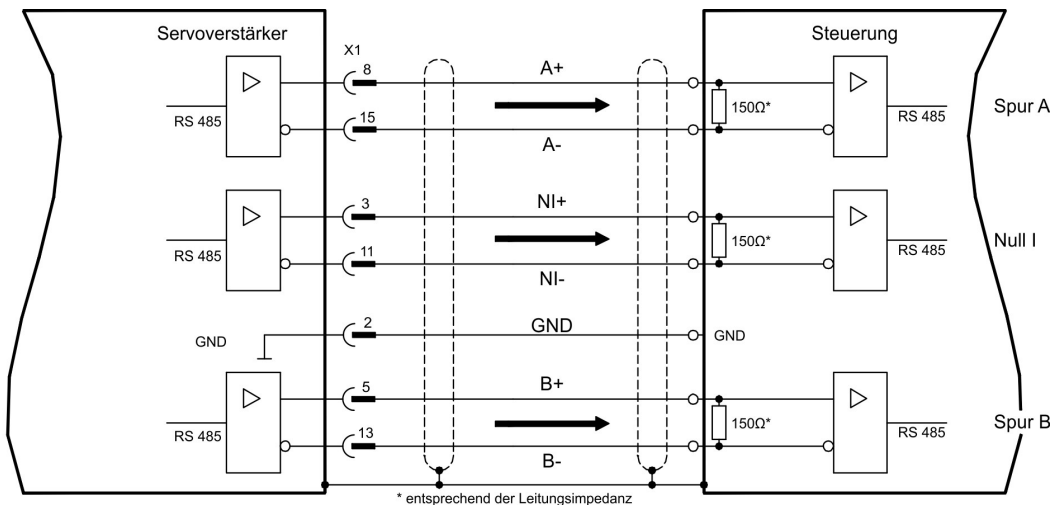
Sie können die Lage des Nullimpulses innerhalb einer mechanischen Umdrehung einstellen und speichern (Parameter ENCZERO). Die Versorgung der Treiber erfolgt durch eine interne Spannung.

INFO

Die maximal zulässige Leitungslänge beträgt 100 m.

Anschluss- und Signalbeschreibung Inkrementalgeber-Schnittstelle :

Default Zählrichtung: aufwärtszählend mit Blick auf die Motorachse bei Rechtsdrehung



9.14.2 SSI-Ausgabe (X1)

SSI-Schnittstelle (synchron serielle Absolutegeberemulation). Wählen Sie die Encoder-Funktion SSI (Bildschirmseite "Encoder Emulation", ENCMODE 10). Aus den zyklisch-absoluten Signalen des Resolvers bzw. Encoders wird im Servoverstärker die Position der Motorwelle berechnet. Aus dieser Information wird ein SSI-Datum (nach Stegmann Patentschrift DE 3445617C2) erstellt. Maximal 32 Bit werden übertragen.

Die führenden Datenbit bilden die Anzahl der Umdrehungen ab und sind wählbar von 12 bis 16 Bit. Die darauf folgenden max. 16 Bit bilden die Auflösung ab und sind nicht veränderbar. Die folgende Tabelle zeigt die Aufteilung des SSI-Datums je nach gewählter Anzahl Umdrehungen:

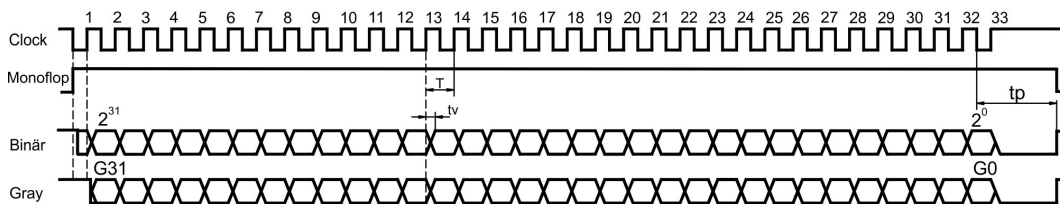
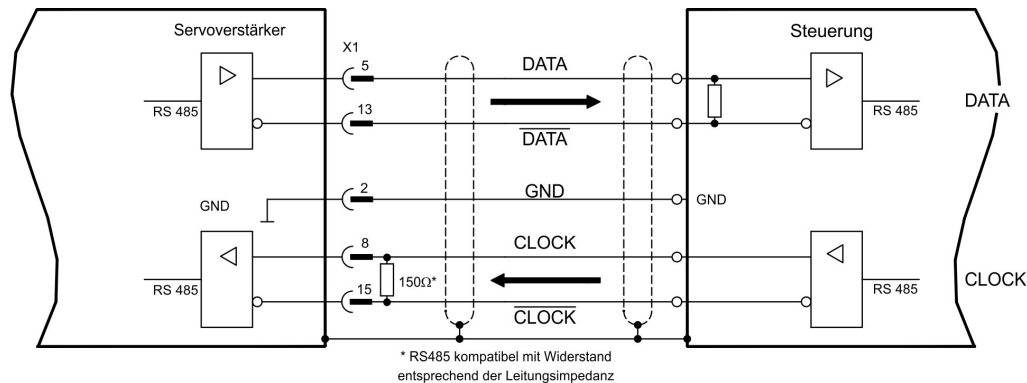
Umdrehungen																Auflösung (beliebig)															
SSIREVOL																															
15	14	13	12	11	10	9	8	7	6	5	4	3	2	1	0	15	14	13	12	11	10	9	8	7	6	5	4	3	2	1	0

Die Signalfolge kann im **Binärformat** (Standard) oder im **Grayformat** ausgegeben werden. Sie können den Servoverstärker an die Taktfrequenz Ihrer SSI-Auswertung mit der Setup-Software anpassen.

Die Versorgung der Treiber erfolgt durch eine interne Spannung.

Anschluss- und Signalbeschreibung SSI-Schnittstelle :

Default Zählrichtung: aufwärtszählend mit Blick auf die Motorachse bei Rechtsdrehung.



Umschaltzeit Daten $t_v \leq 300\text{ns}$
 min. Periodendauer $T = 600\text{ ns}$
 Time Out $t_p = 3\mu\text{s}/13\mu\text{s}$ (SSITOUT)

Ausgang $I_{\Delta UI} \geq 2\text{V}/20\text{mA}$
 Eingang $I_{\Delta UI} \geq 0.3\text{V}$

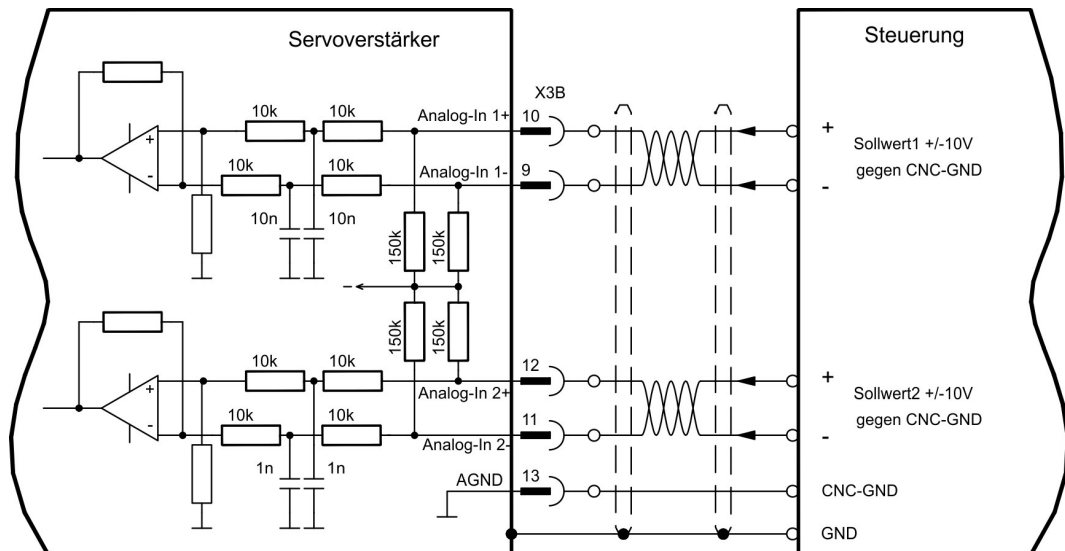
9.15 Digitale und analoge Ein- und Ausgänge

9.15.1 Analoge Eingänge (X3B)

Der Servoverstärker besitzt zwei programmierbare Differenzeingänge für analoge Sollwerte. Als Potentialbezug muss AGND (X3B/13) immer mit CNC-GND der Steuerung verbunden werden.

Technische Eigenschaften

- Differenz-Eingangsspannung max. ± 10 V
- Bezugsmasse : AGND, Klemme X3B/13
- Differenzeingangswiderstand 150 k Ω
- Gleichtaktspannungsbereich für beide Eingänge zusätzlich ± 10 V
- Abtastrate: 62,5 μ s



Eingang Analog-In1 (Klemmen X3B/10 und X3B/9)

Differenz-Eingangsspannungen von max. ± 10 V, Auflösung 16 Bit (Genauigkeit 13 Bit), skalierbar. Standardeinstellung : Drehzahlsollwert

Eingang Analog-In 2 (Klemmen X3B/12 und X3B/11)

Differenz-Eingangsspannungen von max. ± 10 V, Auflösung 16 Bit (Genauigkeit 13 Bit), skalierbar. Standardeinstellung : Drehmomentsollwert

Anwendungsbeispiele für Sollwerteingang Analog-In 2:

- einstellbare externe Strombegrenzung
- abgeschwächter Eingang für Einricht- oder Tippbetrieb
- Vorsteuerung, Override

Wenn einem Eingang eine vorprogrammierte Funktion neu zugewiesen wurde, muss der Datensatz im EEPROM des Servoverstärkers gespeichert und ein Reset des Gerätes durchgeführt werden (z.B. mit der Inbetriebnahmesoftware).

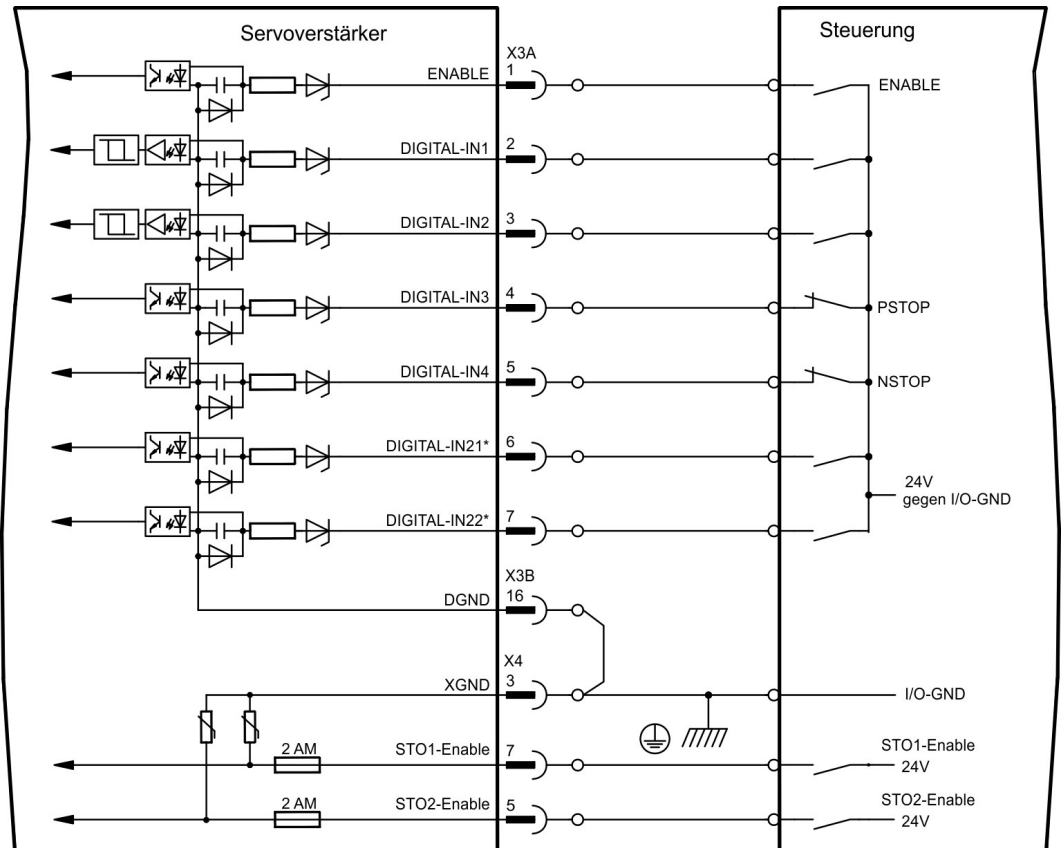
Drehrichtungszuordnung

Standardeinstellung : Rechtsdrehung der Motorwelle (Blick auf die Welle)

- Positive Spannung an Klemme X3B/10 (+) gegen Klemme X3B/9 (-) oder
- Positive Spannung an Klemme X3B/12 (+) gegen Klemme X3B/11 (-)

Zur Umkehr des Drehsinns können Sie die Belegung der Klemmen X3B/10-9 bzw. X3B/12-11 tauschen oder auf der Bildschirmseite "Feedback" den Parameter ZÄHLRICHTUNG ändern.

9.15.2 Digitale Eingänge (X3A, X3B, X4)



* DIGITAL-IN21 und 22 müssen mit Hilfe der Inbetriebnahmesoftware als Eingänge definiert werden (Bildschirmseite "I/O digital")

9.15.2.1 Stecker X3A, X3B

Eingang ENABLE

- SPS-kompatibel (EN 61131-2 Typ 1), potentialfrei, Bezugsmasse ist DGND
- High: 15...30 V / 2...15 mA, Low: -3...5 V / <1mA
- Abtastrate: Software:250 µs

Gibt die Endstufe des Servoverstärkers Signal frei (Klemme X3A/1, High-aktiv). Freigabe nur möglich, wenn die Eingänge STOx-Enable 24V Signal anliegen haben (siehe (→ # 40) ff). Im gesperrten Zustand (Low-Signal) ist der angeschlossene Motor drehmomentfrei.

Zusätzlich ist eine Software-Freigabe mit Hilfe der Inbetriebnahmesoftware erforderlich (UND-Verknüpfung), die jedoch auch fest aktiviert werden kann (Bildschirmseite "Basis-einstellungen" der Inbetriebnahmesoftware DRIVEGUI.EXE).

Programmierbare digitale Eingänge an X3:

Sie können die digitalen Eingänge X3A/2 bis X3A/7 dazu verwenden, im Servoverstärker abgespeicherte, vorprogrammierte Funktionen auszulösen. Eine Liste der vorprogrammierten Funktionen finden Sie auf der Bildschirmseite "I/O digital" unserer Inbetriebnahmesoftware. Wenn einem Eingang eine vorprogrammierte Funktion neu zugewiesen wurde, muss der Datensatz im EEPROM des Servoverstärkers gespeichert und ein Reset des Gerätes durchgeführt werden (z.B. mit der Inbetriebnahmesoftware).

Digitale Eingänge DIGITAL-IN 1 und 2 (X3A/2 und X3A/3):

Diese Eingänge sind besonders schnell und daher z.B. für Latch-Funktionen oder schnelle Feedbacksignale geeignet.

- SPS-kompatibel (EN 61131-2 Typ 1), potentialfrei, Bezugsmasse ist DGND
- High: 15...30 V / 2...15 mA, Low: -3...5 V / <1mA
- Abtastrate: Hardware: 2µs

Digitale Eingänge DIGITAL-IN 3 und 4 (X3A/4 und X3A/5):

Diese Eingänge können u.a. mit den Endschalter-Auswertungsfunktionen PSTOP und NSTOP belegt werden. In der Inbetriebnahmesoftware wählen Sie die gewünschte Funktion (Bildschirmseite "I/O digital").

- SPS-kompatibel (EN 61131-2 Typ 1), potentialfrei, Bezugsmasse ist DGND
- High: 15...30 V / 2...15 mA, Low: -3...5 V / <1mA
- Abtastrate: Software: 250 µs

Digitale Eingänge DIGITAL-IN21 und 22 (X3A/6 und X3A/7):

Pin 6 und 7 an X3A können wahlweise als Eingang oder Ausgang verwendet werden.

In der Inbetriebnahmesoftware wählen Sie die gewünschte Funktion (Bildschirmseite "I/O digital").

- SPS-kompatibel (EN 61131-2 Typ 1), potentialfrei, Bezugsmasse ist DGND
- High: 15...30 V / 2...15 mA, Low: -3...5 V / <1mA
- Abtastrate: Software: 250 µs

INFO

Abhängig von der gewählten Funktion sind die Eingänge High- oder Low-aktiv.

9.15.2.2 Stecker X4

In Verbindung mit einer sicheren externen Verdrahtung erhalten Sie bei Verwendung der Eingänge STO1-Enable und STO2-Enable eine funktional sichere Wiederanlaufsperrung.

Eingänge Freigabe STO1-ENABLE (X4/7) und STO2-Enable (X4/5)

- Potentialfrei, Bezugsmasse ist XGND
- 20V...30V / 33mA...45mA

INFO

Diese Eingänge sind nicht kompatibel zu EN 61131-2.

Diese zusätzlichen digitalen Eingänge geben die Leistungsendstufe des Verstärkers frei. Solange ein 24V-Signal an den Eingängen anliegt, ist die Endstufe betriebsbereit. Bei offenen STO Eingängen wird keine Leistung mehr an den Motor übertragen, **der Antrieb wird drehmomentfrei und trudelt aus.**

ACHTUNG

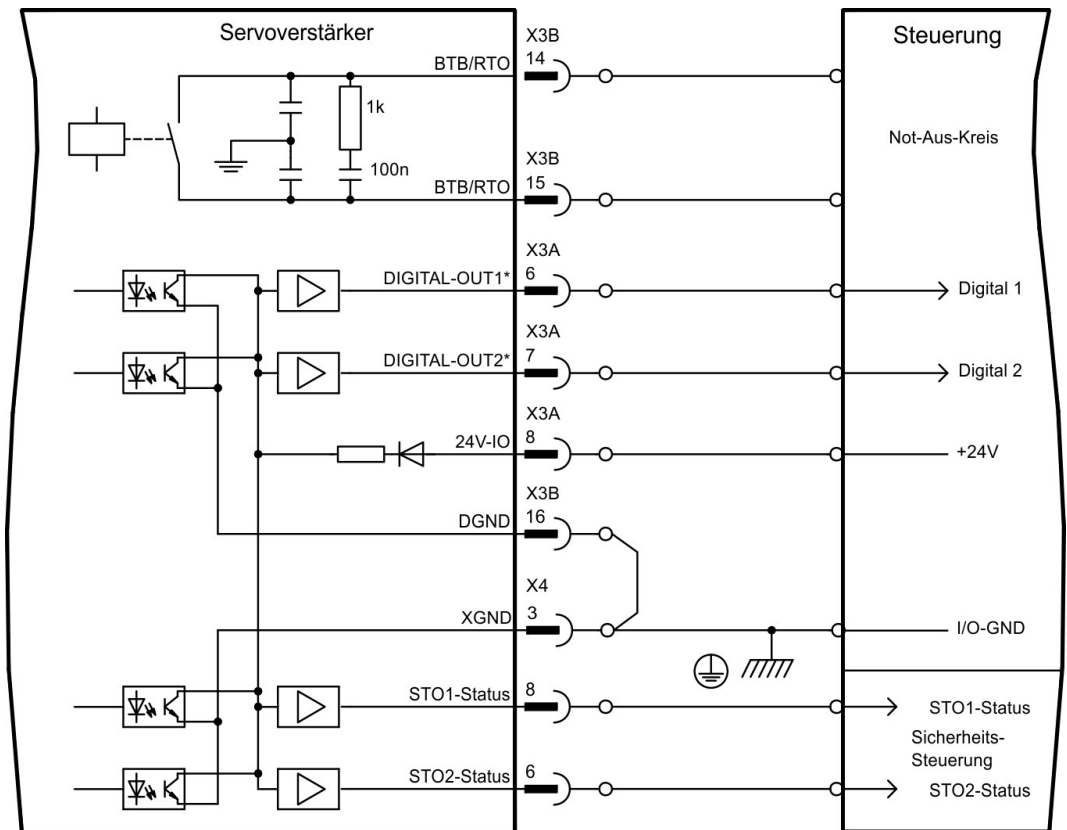
Ein ausfallsicheres Bremsen des Antriebs muss, falls erforderlich, über eine zusätzliche mechanische Bremse sichergestellt werden, da eine elektrische Bremsung (geregelt abbremsen) durch den Antrieb nach Auslösung der STO Funktion nicht mehr möglich ist.

Weitergehende Informationen und Anschlussbeispiele (→ # 40)ff.

9.15.3 Digitale Ausgänge (X3A, X3B, X4)

Technische Eigenschaften

- Spannungsversorgung an Klemme X3A/8 (24V-IO) und Klemme X3B/16 (DGND)
- Alle digitalen Ausgänge sind potentialfrei
- 24V-IO : 20V DC ... 30V DC
DIGITAL-OUT1/2 : SPS-kompatibel (EN 61131-2 Typ 1), max. 100mA
STO1/2-Status : SPS-kompatibel (EN 61131-2 Typ 1), max. 100mA
BTB/RTO : Relais-Ausgang, max. 30V DC oder 42V AC, 0.5A
- Update rate : 250 μ s



* DIGITAL-OUT1/2 müssen mit Hilfe der Inbetriebnahmesoftware als Ausgänge definiert werden (Bildschirmseite "I/O digital").

9.15.3.1 Stecker X3A, X3B

Betriebsbereit-Kontakt BTB/RTO (X3B/14 und X3B/15)

Betriebsbereitschaft (Klemmen X3B/14 und X3B/15) wird über einen **potentialfreien** Relaiskontakt gemeldet. Der Kontakt ist **geschlossen** bei betriebsbereitem Servoverstärker, die Meldung wird vom Enable-Signal, von der I²t- Begrenzung und von der Bremsschwelle nicht beeinflusst.

INFO

Alle Fehler führen zum Abfallen des BTB-Kontaktes und Abschalten der Endstufe (bei offenem BTB Kontakt ist die Endstufe gesperrt -> keine Leistung). Eine Liste der Fehlermeldungen finden Sie auf Seite (→ # 122).

Programmierbare digitale Ausgänge DIGITAL-OUT 1 und 2 (X3A/6 und X3A/7):

Pin 6 und 7 an X3A können wahlweise als Eingang oder Ausgang verwendet werden. In der Inbetriebnahmesoftware wählen Sie die gewünschte Funktion (OxMODE). Die Ausgänge sind potentialfrei, die 24V-Schaltspannung muss von außen zugeführt werden.

Als digitalen Ausgänge programmiert, können Sie hier Meldungen von im Servoverstärker abgespeicherten, vorprogrammierten Funktionen ausgeben (siehe Bildschirmseite "I/O digital" der Inbetriebnahmesoftware DRIVEGUI.EXE).

Wenn einem Ausgang die Meldung einer vorprogrammierten Funktion neu zugewiesen wird, muss der Datensatz im EEPROM des Servoverstärkers gespeichert und ein Reset durchgeführt werden (z.B. mit der Inbetriebnahmesoftware).

9.15.3.2 Stecker X4

Status Meldungen STO1-Status (X4/8) und STO2-Status (X4/6):

Pin 6 und 8 an X4 melden den Status der STO-Enable Eingänge. Die Ausgänge sind potentialfrei, die 24V-Schaltspannung muss von außen über X3A/8 zugeführt werden.

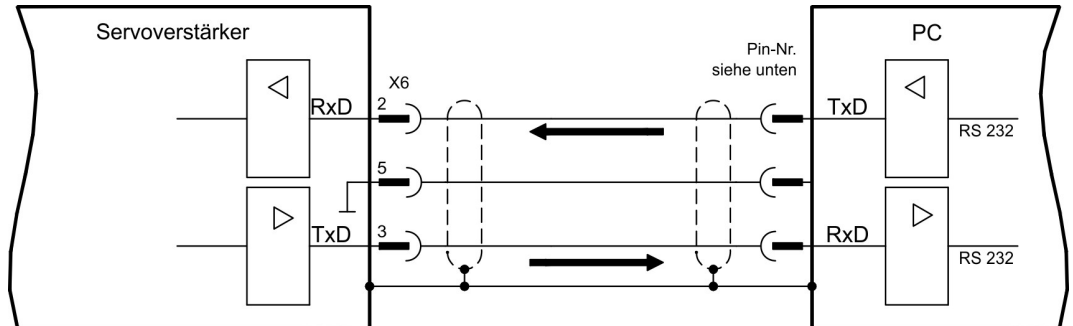
9.16 RS232 Schnittstelle, PC-Anschluss (X6)

Das Einstellen der Betriebs-, Lageregelungs- und Fahrsatzparameter können Sie mit der Inbetriebnahmesoftware auf einem handelsüblichen Personal Computer (→ # 109) erledigen.

Verbinden Sie die PC-Schnittstelle (X6) des Servoverstärkers bei abgeschalteten Versorgungsspannungen mit einer seriellen Schnittstelle des PC.

INFO

Verwenden Sie keine Nullmodem-PowerLink Leitung!



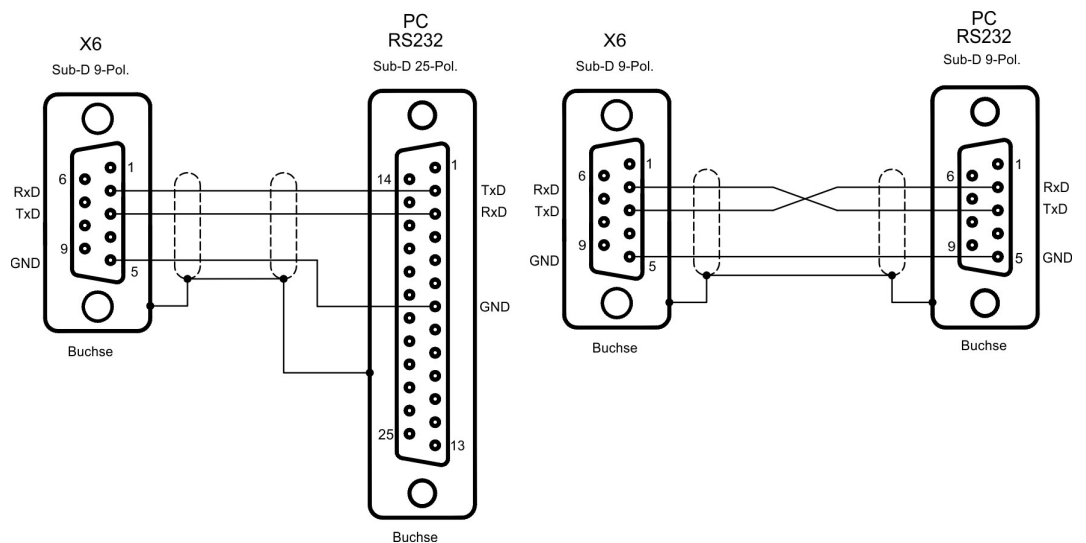
Die Schnittstelle liegt auf dem gleichen Potential wie die CANopen-Schnittstelle.

Die Schnittstelle wird in der Inbetriebnahmesoftware angewählt und eingestellt. Weitere Hinweise finden Sie auf Seite (→ # 108).

Mit der optionalen Erweiterungskarte -2CAN- werden die beiden Schnittstellen RS232 und CAN, die denselben Stecker X6 belegen, auf zwei Stecker verteilt (→ # 141).

Übertragungsleitung zwischen PC und Servoverstärker der Serie S700:

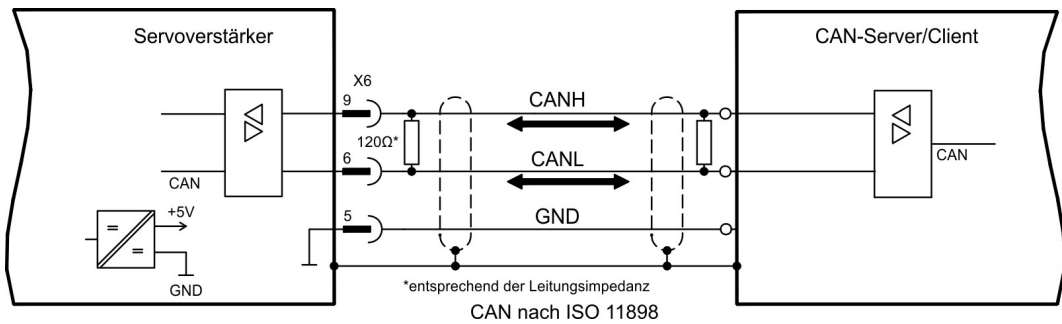
(Ansicht: Lötseite der SubD-Buchsen an der Leitung)



9.17 CAN-Bus Schnittstelle (X6)

Schnittstelle zum Anschluss an den CAN Bus (default : 500 kBaud). Das integrierte Profil basiert auf dem Kommunikationsprofil CANopen DS301 und dem Antriebsprofil DS402. Im Zusammenhang mit dem Lagereger werden u.a. folgende Funktionen bereitgestellt: Tippen mit variabler Geschwindigkeit, Referenzfahren, Fahrauftrag starten, Direktfahrauftrag starten, digitale Sollwertvorgabe, Datentransferfunktionen und viele andere.

Detaillierte Informationen finden Sie im CANopen-Handbuch. Die Schnittstelle liegt auf dem gleichen Potential wie die RS232-Schnittstelle. Die analogen Sollwerteingänge sind weiterhin nutzbar. Mit der optionalen Erweiterungskarte -2CAN- werden die beiden Schnittstellen RS232 und CAN, die denselben Stecker X6 belegen, auf zwei Stecker verteilt (→ # 141).



CAN Buskabel

Nach ISO 11898 sollten Sie eine Busleitung mit einem Wellenwiderstand von 120 Ω verwenden. Die verwendbare Leitungslänge für eine sichere Kommunikation nimmt mit zunehmender Übertragungsrate ab. Als Anhaltspunkte können folgende bei uns gemessenen Werte dienen, sie sind allerdings nicht als Grenzwerte zu verstehen. Leitungsdaten:

- Wellenwiderstand 100-120 Ω
- Betriebskapazität max. 60 nF/km
- Leiterwiderstand (Schleife) 159,8 Ω/km

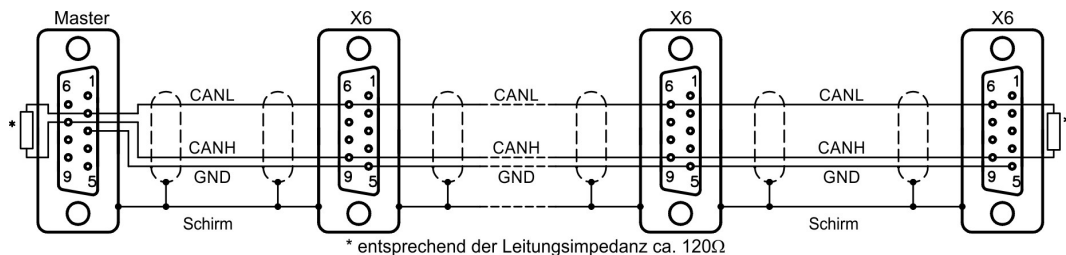
Leitungslängen in Abhängigkeit von der Übertragungsrate (Beispiele)

Übertragungsrate / kBaud	max. Leitungslänge / m
1000	10
500	70
250	115

Mit geringerer Betriebskapazität (max. 30 nF/km) und geringerem Leiterwiderstand (Schleife, 115 Ω/km) können größere Übertragungsweiten erreicht werden. (Wellenwiderstand $150 \pm 5\Omega \Rightarrow$ Abschlusswiderstand $150 \pm 5\Omega$).

An das SubD-Steckergehäuse stellen wir aus EMV-Gründen folgende Anforderung:

- metallisches oder metallisch beschichtetes Gehäuse
- Anschlussmöglichkeit für den Leitungsschirm im Gehäuse, großflächige Verbindung



9.18 EtherNet Schnittstelle (X7)

Diese Schnittstelle stellt über zwei RJ45 Stecker eine TCP/IP kompatible Hardware mit konfigurierbarer Datenübertragung (Protokoll) bereit. Je nach installierter Firmware kann der Servoverstärker mit folgenden Netzwerken kommunizieren:

- EtherCAT (Standard, CAN over EtherCAT)

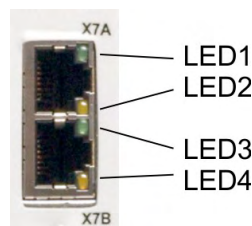
INFO

Die Schnittstelle wird deaktiviert, wenn eine Feldbus-Erweiterungskarte in einen Erweiterungsschacht gesteckt ist.

Das mit der Firmware installierte Protokoll muss freigeschaltet werden (ASCII Kommando ETHMODE).

Standardeinstellung: Wenn beim Booten des Servoverstärkers eine EtherCAT Verbindung erkannt wird, wird EtherCAT aktiviert, andernfalls wird CANopen (→ # 104) aktiviert.

Mit dem Download-Tool (auf der Produkt-CDROM und im Download-Bereich unserer Internetseite) können die verschiedenen Firmwareversionen in den Servoverstärker geladen werden.



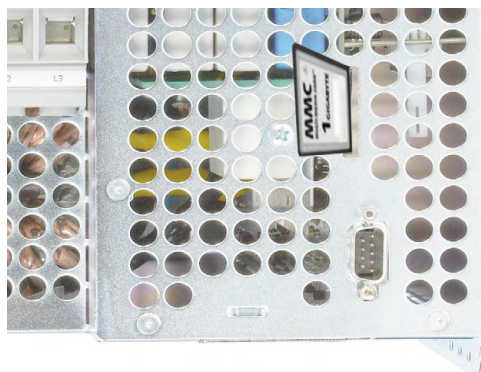
Der Zustand der Kommunikation wird über die integrierten LEDs gemeldet.

Anschluss	LED#	Name	Funktion
X7A	LED1	LINK_IN	An = Empfang gültig (IN port) Aus = nicht gültig, power off oder reset.
	LED2	CYCLIC	An = Netzwerk zyklisch Blinkt = Netzwerk nicht zyklisch Aus = power off oder reset
X7B	LED3	LINK_OUT	An = Empfang gültig (OUT port) Aus = nicht gültig, power off oder reset.
	LED4	REPEATER	An = Repeater Ein, Netzwerk zyklisch Blinkt = Repeater Ein, Netzwerk nicht zyklisch Aus = Repeater Aus, power off oder reset

Pinbelegung

X7A	Signal	X7B	Signal
1	Senden +	1	Empfangen +
2	Senden -	2	Empfangen -
3	Empfangen +	3	Senden +
4	n.c.	4	n.c.
5	n.c.	5	n.c.
6	Empfangen -	6	Senden -
7	n.c.	7	n.c.
8	n.c.	8	n.c.

9.19 Speicherkarte



Oben im Servoverstärker befindet sich ein Kartenleser für Speicherkarten. Auf der Speicherkarte kann die Firmware und ein vollständiger Parametersatz abgespeichert werden und wieder in den Servoverstärker geladen werden. MMC und SD Karten werden unterstützt.



Mit dieser Funktion nehmen Sie ein eventuelles Austauschgerät oder identische Achsen in Serienmaschinen sehr schnell und einfach in Betrieb.

Uploads und Downloads von und zur Speicherkarte können mit den Bedientasten oder über die Inbetriebnahmesoftware gestartet werden. Die Bedienung über ASCII Kommandos ist im KDN auf Seite "[Speicherkarte](#)" beschrieben.

INFO

Die Speicherkarte darf nur bei ausgeschaltetem S700 gesteckt oder entfernt werden. Bei Einsatz eines Absolutwertgebers muss nach Einlesen der Parameter in ein neues Gerät eine Referenzfahrt durchgeführt werden.

Um auf einen Verstärker ohne PC Anbindung eine neue Firmware einzuspielen, müssen folgende Schritte ausgeführt werden:

1. Abspeichern der zu programmierenden Firmware auf der Speicherkarte unter dem Namen "**default.s19**" (S - Record Format) bzw. "**default.bin**" (binäres Format).
2. Verstärker spannungsfrei schalten (24V Versorgung aus) und Karte in den Speicherkartenschacht des Verstärkers einsetzen.
3. Beide Bedientasten gedrückt halten ( ) und 24V Versorgungsspannung des Verstärkers einschalten. Im Display erscheint "—" als Kennung, dass das Monitorprogramm aktiviert wurde. Bei Karten-Zugriffsproblemen erscheinen im Display die Buchstaben "CCC". Beim Wiedereinsetzen der SD-Karte wird das unterbrochene Kommando fortgesetzt.
4. Beim erneuten Betätigen der beiden Bedientasten wird der Update-Vorgang gestartet. Der Fortgang des Updates kann auf dem Display beobachtet werden:
 - Zunächst wird die Firmware von der Karte in den internen Speicher geladen.
 - Während dieser Phase zählt die Anzeige von 0 bis 100.
 - Anschließend wird der interne Firmwarespeicher gelöscht. Während dieser Phase bleibt die Zahl 100 in der Anzeige stehen.
 - Nachdem der Firmwarespeicher gelöscht wurde, erfolgt das Schreiben der Firmware. Diese Phase wird im Display durch eine von 100 auf 0 herunter zählende Anzeige kenntlich gemacht.
5. Nachdem vollständiger Programmierung, erfolgt ein automatischer Start.

Beim Neustart wird auch ein automatisches Laden der Parameterdatei unterstützt. Falls auf der Speicherkarte eine Parameterdatei mit dem Namen „**default.par**“ abgespeichert ist, so wird sie zu diesem Zeitpunkt von der Firmware geladen. Damit ist ein vollständig automatischer Update der Firmware und Parameter möglich.

10 Inbetriebnahme

Das Vorgehen bei einer Inbetriebnahme wird exemplarisch beschrieben. Je nach Einsatz der Geräte kann ein anderes Vorgehen sinnvoll oder erforderlich sein. Nehmen Sie bei Mehrachs-Systemen jeden Servoverstärker einzeln in Betrieb.

Vor der Inbetriebnahme muss der Maschinenhersteller eine Risikobeurteilung für die Maschine erstellen und geeignete Maßnahmen treffen, dass unvorhergesehene Bewegungen nicht zu Schäden an Personen oder Sachen führen können.

10.1 Wichtige Hinweise

ACHTUNG

Nur Fachpersonal mit umfassenden Kenntnissen in Elektrotechnik und Antriebstechnik darf das Antriebssystem testen und konfigurieren.



GEFAHR Tödliche Spannung!

Gefahr eines elektrischen Schlags. An spannungsführenden Teilen besteht unmittelbare Lebensgefahr.

- Verbaute Schutzmaßnahmen wie Isolationen oder Abschirmungen dürfen nicht entfernt werden.
- Arbeiten an der elektrischen Anlage sind nur durch geschultes und eingewiesenes Personal, unter Beachtung der Vorschriften für Arbeitssicherheit und nur bei ausgeschalteter und gegen Wiedereinschalten gesicherter elektrischer Versorgung zulässig.
- Im Normalbetrieb muss die Schranktür geschlossen sein und das Gerät darf nicht berührt werden.



WARNUNG Automatischer Wiederanlauf!

Es besteht die Gefahr von tödlichen oder schweren Verletzungen für Personen, die in der Maschine arbeiten. Der Antrieb kann abhängig von der Parametereinstellung nach dem Einschalten der Netzspannung, bei Spannungseinbrüchen oder Unterbrechungen automatisch anlaufen. Wenn Parameter [AENA](#) auf 1 gesetzt ist,

- warnen Sie an der Maschine mit einem Warnschild (Warnung: Automatischer Wiederanlauf nach Einschalten!) und
- stellen Sie sicher, dass ein Einschalten der Netzspannung nicht möglich ist, während sich Personen im Arbeitsbereich der Maschine aufhalten.

ACHTUNG

Wurde der Servoverstärker länger als 1 Jahr gelagert, müssen die Zwischenkreiskondensatoren neu formiert werden. Lösen Sie hierzu alle elektrischen Anschlüsse. Versorgen Sie den Servoverstärker etwa 30min einphasig mit der kleinsten zulässigen Versorgungsspannung an den Klemmen L1 / L2. Dadurch werden die Kondensatoren neu formiert.

INFO

Das Anpassen von Parametern und die Auswirkungen auf das Regelverhalten wird in der [Online Hilfe](#) der Inbetriebnahmesoftware beschrieben.

Die Inbetriebnahme der eventuell vorhandenen Feldbus-Erweiterungskarte wird im entsprechenden Handbuch auf der CD-Rom beschrieben.

Weiterführendes Wissen vermitteln wir Ihnen in Schulungskursen (auf Anfrage).

10.2 Inbetriebnahmesoftware

Dieses Kapitel erläutert die Installation der Inbetriebnahmesoftware DRIVEGUI.EXE für den digitalen Servoverstärker S700.

Wir bieten auf Anfrage Schulungs- und Einarbeitungskurse an.

10.2.1 Bestimmungsgemäße Verwendung

Die Inbetriebnahmesoftware ist dazu bestimmt, die Betriebsparameter der Servoverstärker der Serie S700 zu ändern und zu speichern. Der angeschlossene Servoverstärker kann mit Hilfe der Software in Betrieb genommen werden - dabei kann der Antrieb mit den Service-Funktionen direkt gesteuert werden.

Das Online Parametrieren eines laufenden Antriebs ist ausschließlich Fachpersonal mit den beschriebenen Fachkenntnissen (→ # 12) erlaubt.

Auf Datenträger gespeicherte Datensätze sind nicht gesichert gegen ungewollte Veränderung durch Dritte. Nach Laden eines Datensatzes müssen Sie daher grundsätzlich alle Parameter prüfen, bevor Sie den Servoverstärker freigeben.

10.2.2 Software-Beschreibung

Die Servoverstärker müssen an die Gegebenheiten Ihrer Maschine angepasst werden. Diese Parametrierung nehmen Sie meist nicht am Verstärker selbst vor, sondern an einem Personal-Computer (PC) mit Hilfe der Inbetriebnahmesoftware.

Der PC ist mit einer Nullmodem-Leitung (seriell, (→ # 103)) mit dem Servoverstärker verbunden. Die Inbetriebnahmesoftware stellt die Kommunikation zwischen PC und S700 her. Sie finden die Inbetriebnahmesoftware auf der beiliegenden CD-ROM und im Downloadbereich unserer Internetseite.

Sie können mit wenig Aufwand Parameter ändern und die Wirkung sofort am Antrieb erkennen, da eine ständige Verbindung (online Verbindung) zum Verstärker besteht. Gleichzeitig werden wichtige Istwerte aus dem Verstärker eingelesen und am PC-Monitor angezeigt (Oszilloskop-Funktionen).

Eventuell im Verstärker eingebaute Schnittstellen-Module (Erweiterungskarten) werden automatisch erkannt und die erforderlichen zusätzlichen Parameter zur Lageregelung oder Fahr-satzdefinition zur Verfügung gestellt.

Sie können Datensätze auf einem Datenträger oder der MMC Karte speichern (archivieren) und wieder laden. Die Datensätze können Sie ausdrucken.

Wir liefern Ihnen motorbezogene Default-Datensätze für die sinnvollsten Servoverstärker-Motor-Kombinationen. In den meisten Anwendungsfällen werden Sie mit diesen Default-werten Ihren Antrieb problemlos in Betrieb nehmen können.

Eine umfangreiche [Online-Hilfe](#) mit integrierter Beschreibung aller Variablen und Funktionen unterstützt Sie in jeder Situation.

10.2.3 Hardware-Voraussetzungen, Betriebssysteme

Die PC-Schnittstelle (X6, RS232) des Servoverstärkers wird über eine Nullmodem-Leitung (keine Nullmodem-Link Leitung!) mit einer seriellen Schnittstelle des PC verbunden (→ # 103).

ACHTUNG

Ziehen und stecken Sie die Verbindungsleitung nur bei abgeschalteten Versorgungsspannungen (Verstärker und PC).

Die Schnittstelle im Servoverstärker liegt auf gleichem Potential wie die CANopen-Schnittstelle.

Minimale Hardware Anforderungen an den PC:

Prozessor:	mindestens Pentium® II oder vergleichbar
Grafikkarte:	Windows kompatibel, color
Laufwerke:	Festplatte (mindestens 10 MB frei) CD-ROM Laufwerk
Schnittstelle:	eine freie serielle Schnittstelle (COM1 bis COM10) oder USB mit USB->Seriiell Wandler

Betriebssysteme WINDOWS 2000, XP, Vista, 7 / 8 / 10

DRIVEGUI.EXE ist lauffähig unter WINDOWS 2000, XP, VISTA, 7, 8 und 10.

Eine Notbedienung ist mit einer ASCII-Terminal-Emulation (ohne Oberfläche) möglich.
Schnittstelle-Einstellung : 38400 Baud, Databit 8, kein Parity, Stopbit 1, keine Flusssteuerung

Betriebssysteme Unix, Linux

Die Funktion der Software wurde **nicht** für Windows unter Unix oder Linux getestet.

10.2.4 Installation unter WINDOWS

Auf der CD-ROM befindet sich das Installationsprogramm für die Setup Software.

Installieren

Autostart Funktion aktiviert:

Legen sie die CD-ROM in ein freies Laufwerk ein. Ein Fenster öffnet sich mit dem Startbildschirm der CD. Dort finden Sie eine Verknüpfung zur Inbetriebnahmesoftware DRIVEGUI.EXE. Klicken Sie darauf und folgen sie den Anweisungen.

Autostartfunktion deaktiviert :

Legen sie die CD-ROM in ein freies Laufwerk ein. Klicken Sie auf **START** (Task-Leiste), dann auf **Ausführen**. Geben Sie im Eingabefenster den Programmaufruf : **x:\index.htm** (x= korrekter CD-Laufwerksbuchstabe) ein.

Klicken Sie **OK** und gehen dann wie oben beschrieben vor.

Anschluss an serielle Schnittstelle des PC:

Schließen Sie die Übertragungs-Leitung an eine serielle Schnittstelle Ihres PC (COM1 bis COM10) und an die serielle Schnittstelle (X6) des S700 an (→ # 103).

10.3 Quickstart, Schnelltest des Antriebs

10.3.1 Vorbereitung

Auspacken, Montieren und Verdrahten des Servoverstärkers

1. Servoverstärker und Zubehör aus der Verpackung nehmen.
2. Warnhinweise in den Handbüchern beachten.
3. Servoverstärker wie in "Mechanische Installation" (→ # 52) beschrieben montieren.
4. Servoverstärker wie in "Elektrische Installation" (→ # 58) beschrieben verdrahten oder verwenden Sie die Minimalverdrahtung für den Schnelltest auf der nächste Seite.
5. Installieren Sie die Software (→ # 108).
6. Sie benötigen folgende Informationen über die Antriebskomponenten:
 - Netzennspannung
 - Motortyp (Motordaten, wenn der Motor nicht in der Motordatenbank zu finden ist, siehe [Online-Hilfe](#))
 - im Motor eingebaute Rückführeinheit (Typ, Polzahl/Strichzahl/Daten-Protokoll etc.)
 - Trägheitsmoment der Last

Dokumentationen

Sie benötigen folgende Dokumentationen (im PDF Format auf der Produkt-CDROM, Sie können die jeweils aktuellste Version eines Handbuchs von unserer Website herunterladen):

- Betriebsanleitung (vorliegendes Handbuch)
- Handbuch CANopen Feldbus Schnittstelle
- Handbuch EtherCAT Feldbus Schnittstelle
- Zubehörhandbuch

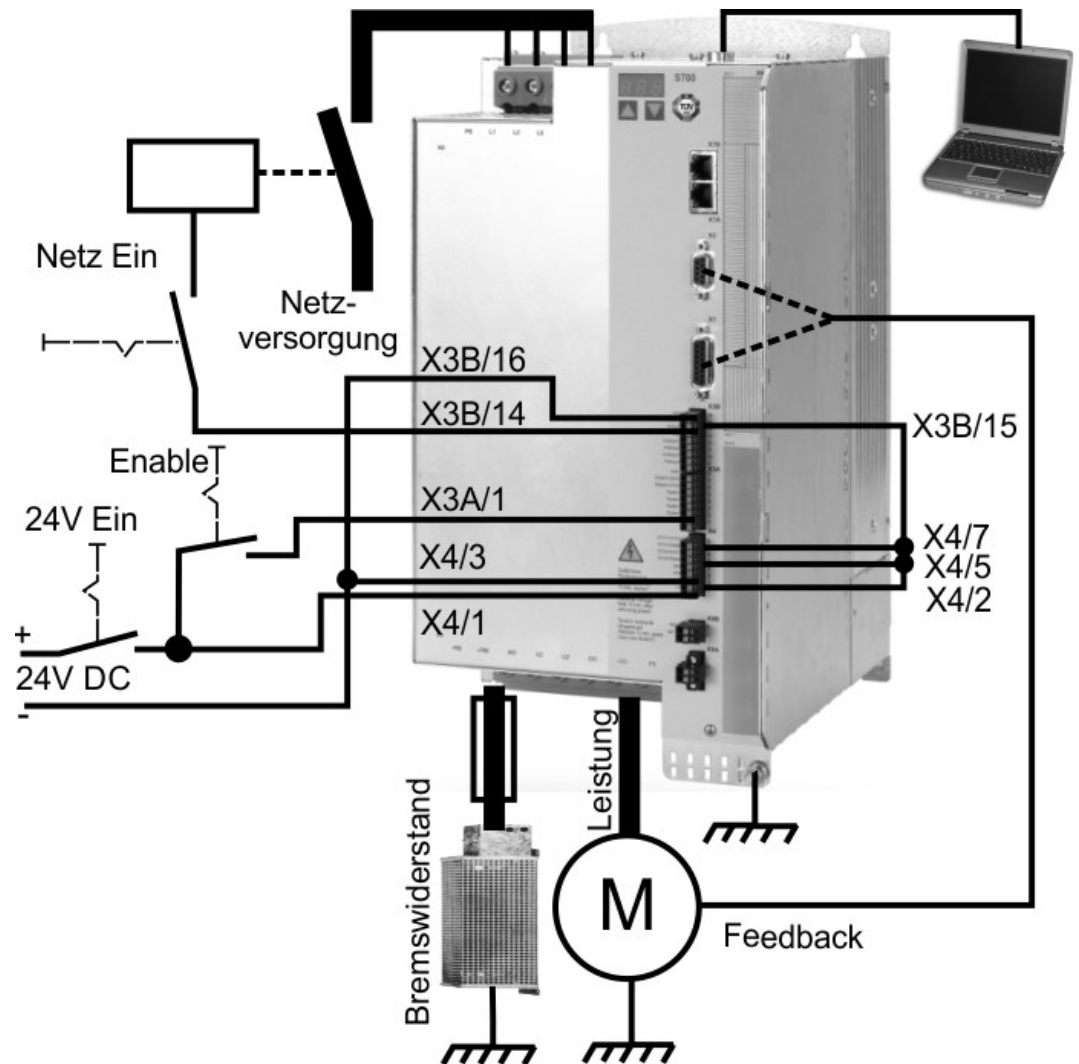
Abhängig von der eingebauten Erweiterungskarte benötigen Sie eine der folgenden Dokumentationen:

- Bedienungsanleitung Safety Erweiterungskarte S#
- Handbuch PROFIBUS DP Feldbus Schnittstelle
- Handbuch PROFINET Feldbus Schnittstelle
- Handbuch DeviceNet Feldbus Schnittstelle
- Handbuch sercos@ II Feldbus Schnittstelle



Sie benötigen den Acrobat Reader um die PDF Dateien zu lesen. Einen Installationslink finden Sie auf der Produkt-CDROM.



Minimal erforderliche Verdrahtung für den Schnelltest**INFO**

Diese Verdrahtung erfüllt keinerlei Anforderungen an die Sicherheit oder Funktionstüchtigkeit Ihrer Anwendung. Sie zeigt lediglich die für den Schnelltest erforderliche Mindestverdrahtung.



10.3.2 Verbinden

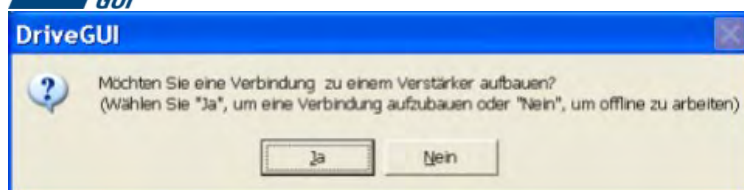
- Schließen Sie die Übertragungs-Leitung an eine serielle Schnittstelle Ihres PC und an die serielle Schnittstelle (X6) des S700 an. Optional ist der Einsatz eines USB - Seriell Konverters möglich.
- Schalten Sie die 24 V-Spannungsversorgung des Servoverstärkers ein.
- Warten Sie etwa 30s, bis die Anzeige in der Frontplatte des Servoverstärker die Stromtype (z.B.  für 48 A) anzeigt. Ist die Leistungsversorgung ebenfalls zu geschaltet, wird ein führendes P (z.B.  für Power, 48 A) angezeigt.

Wird ein Fehlercode () oder eine Warnung () oder ein Hinweis (./_/E/S) angezeigt, finden Sie die entsprechende Beschreibung (→ # 122) bzw. (→ # 123).

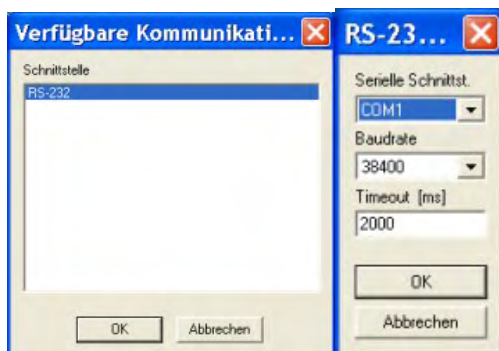
Bei Fehlercode: beseitigen Sie die Ursache.



Doppel-Klicken Sie zum Start der Software auf Ihrem Windows Desktop auf das DRIVEGUI.EXE Icon.

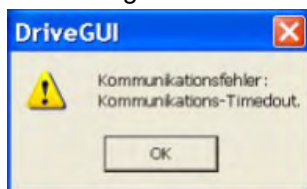


DRIVEGUI.EXE bietet die Möglichkeit, offline oder online zu arbeiten. Wir arbeiten online.



Wird erstmalig eine Kommunikation aufgebaut, werden Sie aufgefordert, die Kommunikationsparameter einzustellen. Wählen Sie das Kommunikationssystem und die Schnittstelle, an die der Servoverstärker angeschlossen ist und klicken Sie auf OK.

Die Software versucht nun, eine Verbindung zum Servoverstärker aufzubauen und Parameter hochzuladen. Wenn keine Kommunikation zustande kommt, erhalten Sie diese Fehlermeldung.



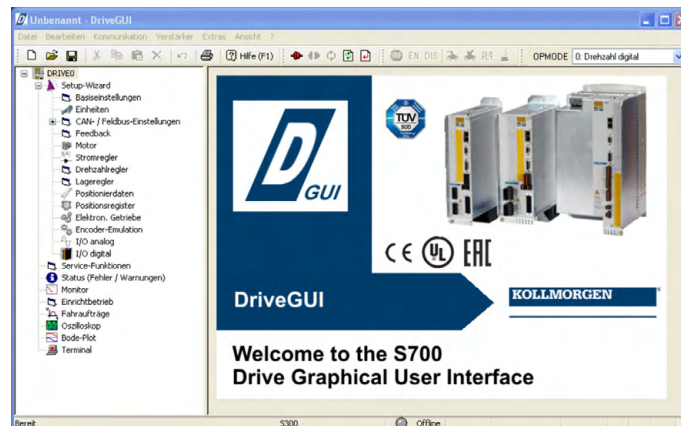
Häufige Ursachen sind:

- Falsche Schnittstelle gewählt
- Falsche Stecker am Verstärker gewählt
- Schnittstelle von anderer Software belegt
- 24V Hilfsspannungsversorgung ausgeschaltet
- Übertragungsleitung defekt oder falsch konfektioniert

Nach Bestätigen der Fehlermeldung schaltet die Software in den Offline-Modus um. Dies erfordert die manuelle Auswahl des Servoverstärkers. Brechen Sie die Auswahl ab indem Sie das Auswahlfenster schließen. Suchen und beseitigen Sie den Fehler, der die Kommunikation verhindert. Starten Sie die Software erneut im Online-Modus.

Wenn eine Kommunikation zustande kommt, werden die Parameter aus dem Servoverstärker ausgelesen.

Danach sehen Sie den Startbildschirm.




ACHTUNG

Vergewissern Sie sich, dass der Verstärker gesperrt ist: (Eingang HW-Enable Klemme X3A/1 = 0 V oder offen)!




10.3.3 Wichtige Bildelemente

Hilfefunktion

In der [Online Hilfe](#) finden Sie detaillierte Informationen zu allen Parametern, die vom Servoverstärker verarbeitet werden können.

Taste F1	Startet die Online Hilfe zur aktiven Bildschirmseite.
Menüleiste ?	Startet die Online Hilfe mit Inhaltsverzeichnis.
	Kontext-Hilfe. Klicken Sie zuerst auf des Hilfesymbol und anschließend auf die Funktion, zu der Sie Hilfe benötigen.

Symbolleiste

	Im EEPROM speichern, wird benötigt, wenn Sie Parameter geändert haben
	Reset (Kaltstart), wird benötigt, wenn Sie wichtige Basis-Parameter geändert haben
	Betriebsart, verwenden Sie "0:Drehzahl Digital" für den Schnelltest.

Statusleiste

	Online		No SW EN		O.K.		nicht ref.
---	--------	---	----------	---	------	---	------------

Das grüne Online Symbol zeigt an, dass die Kommunikation arbeitet.

10.3.4 Setup Wizard

Der Setup-Wizard führt Sie durch die notwendigen Schritte bei der Basiskonfiguration Ihres Antriebes. Abhängig von der zu lösenden Aufgabe werden nur die Bildschirmseiten dargestellt, die benötigt werden.

Welcome to the Drive Setup Wizard

Dieser Setup-Wizard wird Sie bei der Konfiguration Ihres Verstärkers unterstützen. Zum Start wählen Sie bitte den Setup-Typ für Ihre Anwendung aus der folgenden Liste aus: "Schnelleinstellung (Motor-/Verstärker-Kombination)", "Analog-Anwendung", "Getriebe-Anwendung", "Fahrauftrags-Anwendung" oder "Vollständiges Setup".

Um zwischen den Seiten zu wechseln, können Sie entweder die Schaltflächen "Weiter" und "Zurück" betätigen oder jede Seite direkt durch einen Mausklick auf den entsprechenden Eintrag im Baumdiagramm auswählen. Durch Betätigung der Schaltfläche "Aktualisieren" in der Symbolleiste können die ursprünglichen Daten der aktuell angezeigten Seite wiederhergestellt werden.

Wenn eine neue Wizard-Seite geöffnet wird, werden alle diese Seite betreffenden Parameter automatisch erneut vom Regler angefordert.

Typ des Setup-Wizards wählen

Standard-Servo-Setups

- Schnelleinstellung (Motor-/Verstärker-Kombination)
- Analog-Anwendung
- Getriebe-Anwendung
- Fahrauftrags-Anwendung
- Vollständiges Setup

Sensorless-Setups

- Asynchronmotor-Setup (U/f-Steuerung)

Setup-Wizard starten

Wählen Sie für einen Schnelltest der Funktionalität den Setup-Typ "Schnelleinstellung".

Starten Sie den Wizard.

10.3.4.1 Basiseinstellungen

Basis Einstellungen

Netzteil

Bremswiderstand

- intern Wert: 0 Ohm
- extern max. Bremsleistung: 50 W

Netztspannung: 400 V

Aktion bei Verlust einer Netzphase: Dreiphasig (Strombegr.), Warnung n05

Verstärker

Hardware: Drive 3A

Firmware: V3.00 DRIVE Rev create.d Feb 27 08:00:42 2008

Seriennummer	Betriebsstunden	Name
0	xxxx:xx h	DRIVE0

Beim Booten Software-Enable setzen

Weiter >

Hier werden grundsätzliche Werte eingestellt.

Netztspannung: Vorhandene Netzennspannung einstellen

Aktion bei Verlust einer Netzphase: Dreiphasigen Betrieb wählen. Bei dreiphasigem Betrieb können Sie entweder die Ausgabe der Warnung "n05" oder des Fehlers "F19" wählen. F19" führt zum Abschalten der Endstufe, "n05" wird als Meldung behandelt.

Name: Sie können dem Servoverstärker einen Namen (max. 8 Zeichen) zuweisen. Dies vereinfacht die Identifikation des Antriebs im System.

Beim Booten Software-Enable setzen: Diese Option für den Schnelltest **nicht** anwählen! Klicken Sie auf WEITER.

10.3.4.2 Einheiten

Die Benutzer-Einheiten für alle Eingaben innerhalb der Inbetriebnahmesoftware werden hier vorgewählt.

Lage, Geschwindigkeit, Beschleunigung

Wählen Sie hier sinnvolle Einheiten für Ihre Anwendung bezogen auf die bewegte Last.

Positionsänderung pro Umdrehung

Hier wird ein Bezug zwischen Umdrehung der Motorwelle und Verfahrweg der Last hergestellt. Getriebeübersetzungen können mit eingerechnet werden. Genaue Erklärung erhalten Sie über die [Online-Hilfe](#). Nutzen Sie zur Ermittlung der Auflösung basierend auf ausgewählten Beispielanwendungen das Berechnungs-Werkzeug:

Berechnung PGEARI/PGEARO für..." Schaltfläche

Sollte Ihre Applikation keinem der aufgeführten Beispiele entsprechen, geben Sie die erforderlichen Parameter direkt in die Felder der Bildschirmseite "Einheiten" ein.

Wählen Sie zunächst die Ihrer Applikation entsprechende Anwendung. Danach stellen Sie die Lage-Einheit ein. Wählen Sie die Lage-Einheit, mit der Sie die benötigte Genauigkeit Ihrer Applikation darstellen können.

Geben Sie nun die mechanischen Daten für Ihre Applikation ein. Wenn ein Getriebe am Motor angeflanscht ist, können Sie bei den in Frage kommenden Anwendungen zusätzlich die Getriebedaten eingeben, entweder die Anzahl der Zähne oder das Verhältnis der Umdrehungen.

Klicken Sie anschließend auf die Schaltfläche "Umrechnungsfaktoren berechnen und schließen".

Klicken Sie auf WEITER.

10.3.4.3 Motor (rotatorisch) und Feedback

Vereinfachte Einstellung der motorbezogenen Parameter.

Feedback: Wählen Sie das im Motor verwendete Feedbacksystem.

INFO

Die Resolverpolzahl ist im Setupmodus "Schnelleinstellung" auf 2 festgelegt! Falls nötig, ändern Sie die Polzahl im "Vollständigen Setup" auf Seite "Feedback".

Motortyp: Klicken Sie auf den Button "Aus Datenbank auswählen...". Öffnen Sie die gespeicherte Datenbankdatei (mdb_...csv) und wählen Sie den verwendeten Motortyp. Sondermotoren müssen über das "Vollständige Setup" definiert werden.

Bremse: Soll der Verstärker eine Bremse ansteuern, Feld Haltebremse auf MIT ändern.

Regler-Parameter: Wenn Sie das Massenverhältnis Last/Motor kennen (0 bedeutete keine Last), geben Sie diese Zahl ein und wählen Sie die gewünschte Steifigkeit der Regelung. Wenn das Verhältnis nicht bekannt ist, wählen Sie "Einst. nicht ändern".

Klicken Sie auf FERTIGSTELLEN

10.3.4.4 Motor (linear) und Feedback

Vereinfachte Einstellung der motorbezogenen Parameter.

Feedback: Wählen Sie das verwendete Feedbacksystem.

Motortyp: Klicken Sie auf den Button "Aus Datenbank auswählen...". Öffnen Sie die gespeicherte Datenbankdatei (mdb_...csv) und wählen Sie den verwendeten Motortyp. Sondermotoren müssen über das "Vollständige Setup" definiert werden.

Encoder-Striche (erscheint mit Feedback Typ Sinus-Encoder):

Klicken Sie auf "Berechnen" und tragen Sie die Encoder-Signalperiode ein.

Bremse: Soll der Verstärker eine Bremse ansteuern, Feld Haltebremse auf MIT ändern.

Regler-Parameter: Wenn Sie das Massenverhältnis Last/Motor kennen (0 bedeutete keine Last), geben Sie diese Zahl ein und wählen Sie die gewünschte Steifigkeit der Regelung. Wenn das Verhältnis nicht bekannt ist, wählen Sie "Einst. nicht ändern".

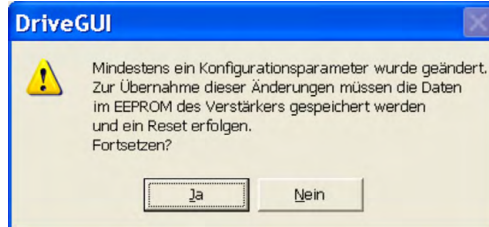
Klicken Sie auf FERTIGSTELLEN

10.3.4.5 Parameter speichern und Neustart

Sie sind dabei, den Setup Wizard zu beenden und Sie haben Parameter geändert und eingestellt. Abhängig davon, welche Parameter Sie geändert haben, gibt es nun zwei mögliche Reaktionen des Systems:


Wichtige Konfigurationsparameter wurden geändert

Eine Warnung erscheint, dass Sie den Verstärker neu starten müssen (Kaltstart).



Klicken Sie auf JA. Die Parameter werden nun automatisch im EEPROM des Servoverstärkers gespeichert und ein Reset Kommando startet den Verstärker neu (dauert einige Sekunden).





Weniger wichtige Parameter wurden geändert

In diesem Fall erscheint keine Warnung. Sichern Sie die Parameter im EEPROM des Servoverstärkers. Klicken Sie dazu auf das Symbol () in der Symbolleiste. Ein Neustart des Verstärkers ist nicht notwendig. Wählen Sie nun die Seite Service-Funktionen.

10.3.5 Service Funktionen (Tippbetrieb)

ACHTUNG

Sorgen Sie dafür, dass die aktuelle Position der Last die nachfolgenden Bewegungen zulässt. Die Achse fährt sonst auf die Hardware-Endschalter oder den mechanischen Anschlag. Stellen Sie sicher, dass ein Ruck oder eine schnelle Beschleunigung der Last keinen Schaden verursachen kann. Beachten Sie die Anforderungen an "sichere reduzierte Geschwindigkeit" für Ihre Anwendung!

- Schalten Sie die Leistungsversorgung des Antriebs ein.
- **STO-Enable:** +24 V an STO1-Enable [X4/5] und an STO2-Enable [X4/7]
- **Hardware-Enable:** +24 V an Eingang Enable [X3A/1]. Wenn STO-Enable fehlt beim Hardware Enable, erscheint in der Anzeige in der Frontplatte .
- **Software-Enable:** Klicken Sie auf das Symbol  in der Symbolleiste. Die Anzeige in der Frontplatte meldet nun E und die Stromstärke (z.B.  für Enable, 48A). Klicken auf  schaltet die Endstufe wieder ab (Disable).

Tippbetrieb (Drehzahl digital)	
Tippen	
+ -	3000 1/min
Tippbetrieb (Position Fahrsätze)	
Tippen Tippbetr.-Geschw.	
+ -	10000 Counts/s
Istwerte	
Position	-8776 Counts
Geschwindigkeit	0.006 1/min

Tippbetrieb (Drehzahl digital):

Sie können hier den Antrieb mit konstanter Geschwindigkeit verfahren. Geben Sie die gewünschte Geschwindigkeit ein.

Beachten Sie die Anforderungen an "sichere reduzierte Geschwindigkeit" für Ihre Anwendung!

Bei gedrückter Schaltfläche (+ oder -) fährt der Antrieb mit der eingestellten Geschwindigkeit, er stoppt beim Loslassen der Schaltfläche.

Aktuelle Warnungen und Fehler werden auf der Bildschirmseite "**Status**" gelistet. Eine Beschreibung von Fehler- und Wammeldungen finden Sie in der [Online-Hilfe](#) oder auf (→ # 122). Nun haben Sie die Grundfunktionen des Antriebs erfolgreich in Betrieb genommen und getestet.

10.3.6 Weitere Einstellmöglichkeiten

ACHTUNG

Beachten Sie die Sicherheitshinweise in den Handbüchern und in der [Online Hilfe](#), bevor Sie weitere Parameter ändern.

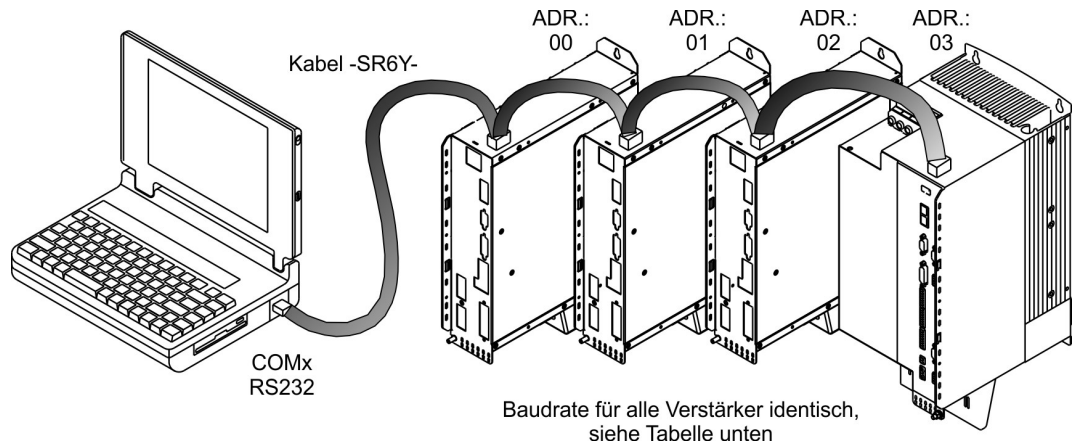
Für alle weiteren Einstellmöglichkeiten finden Sie ausführliche Hinweise in der [Online-Hilfe](#) und der dort integrierten Befehlsreferenz.

Zur Freischaltung aller Eingabemöglichkeiten wählen Sie im Setup-Wizard die Stufe "Vollständiges Setup". Damit erhalten Sie zusätzlich Zugriff auf:

- **CAN- und Feldus-Einstellungen:** Geräteadresse und Übertragungsrate einstellen
- **Feedback:** Detaillierte Anpassung an die verwendete Rückführeinheit
- **Motor:** Detaillierte Anpassung an den verwendeten Motor
- **Regelkreise:** Strom- Drehzahl-, Lageregler können manuell optimiert werden
- **Positionierdaten:** Anpassen der Lageregelung an die Bedingungen der Maschine
- **Positionsregister:** max. 16 Positionswerte innerhalb des Verfahrensweges können überwacht werden.
- **Elektron. Getriebe:** Wenn der Servoverstärker einer Sollwertvorgabe folgen soll, können Sie hier die Sollwertquelle wählen und eine Übersetzung einstellen.
- **Encoder-Emulation:** Wahl der Encoder-Emulation (Positionsausgabe)
- **I/O-analog:** Einstellen der analogen Eingänge
- **I/O-digital:** Einstellen der digitalen Ein- und Ausgänge
- **Status (Fehler/Warnungen):** Anzeige des Gerätestatus mit Historie, aktuelle Fehler/Warnungen
- **Monitor:** Anzeige der Betriebsdaten (Istwerte)
- **Einrichtbetrieb:** Einstellen und Start der Referenzfahrt
- **Fahraufträge:** Definition und Start von Fahraufträgen
- **Oszilloskop:** 4-kanaliges Oszilloskop mit vielfältigen Funktionen
- **Bode Plot:** Werkzeug zur Antriebsoptimierung
- **Terminal:** Bedienung des Servoverstärkers über ASCII Kommandos
- **Erweiterungskarte:** je nach eingebauter Karte erscheint ein zusätzlicher Menüpunkt
- **Autotuning:** Schnelle Optimierung des Drehzahlreglers.

10.4 Mehrachssysteme

Sie können bis zu 255 Servoverstärker über ein spezielles Kabel verbinden und an Ihren PC anschließen: Kabeltyp -SR6Y- (für 4 Verstärker) oder -SR6Y6- (für 6 Verstärker) siehe Zubehörhandbuch.



Angeschlossen an nur einem Servoverstärker können Sie mit der Inbetriebnahmesoftware nun jeden Verstärker über die eingestellten Stationsadressen anwählen und parametrieren.

Stationsadresse für CAN-Bus einstellen

Sie können die Stationsadressen der einzelnen Verstärker und die Baudrate für die Kommunikation über die Frontplattentastatur einstellen (→ # 121). Bevorzugt wird aber meist die Einstellung aller Parameter mit der Inbetriebnahmesoftware.

Baudrate für CAN-Bus einstellen

INFO

Nach Verändern der Stationsadresse und Baudrate müssen Sie die 24V-Hilfsspannungsvorsorgung der Servoverstärker aus- und wieder einschalten.

Kodierung der Baudrate im LED-Display :

Kodierung	Baudrate in kBit/s	Kodierung	Baudrate in kBit/s
1	10	25	250
2	20	33	333
5	50	50	500
10	100	66	666
12	125	80	800
		100	1000

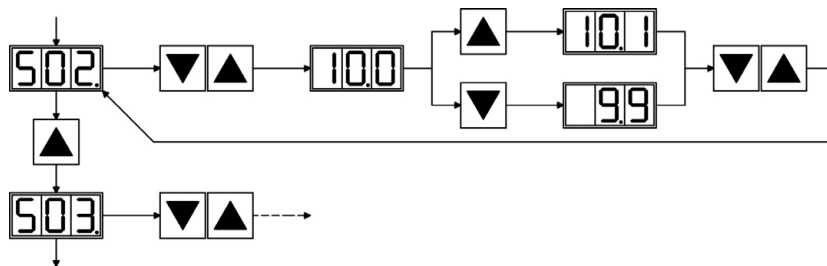
10.5 Tastenbedienung und LED Display

Im Folgenden sind die zwei möglichen Strukturen des Bedienmenüs und die Bedienung mit der Tastatur auf der Frontplatte dargestellt. Im Normalfall stellt Ihnen der S700 nur das Standardmenü zur Verfügung. Wenn Sie den Verstärker über das detaillierte Menü bedienen möchten, so müssen Sie beim Einschalten der 24V-Versorgungsspannung die rechte Taste gedrückt halten.

10.5.1 Bedienung

Sie können mit den beiden Tasten folgende Funktionen ausführen:

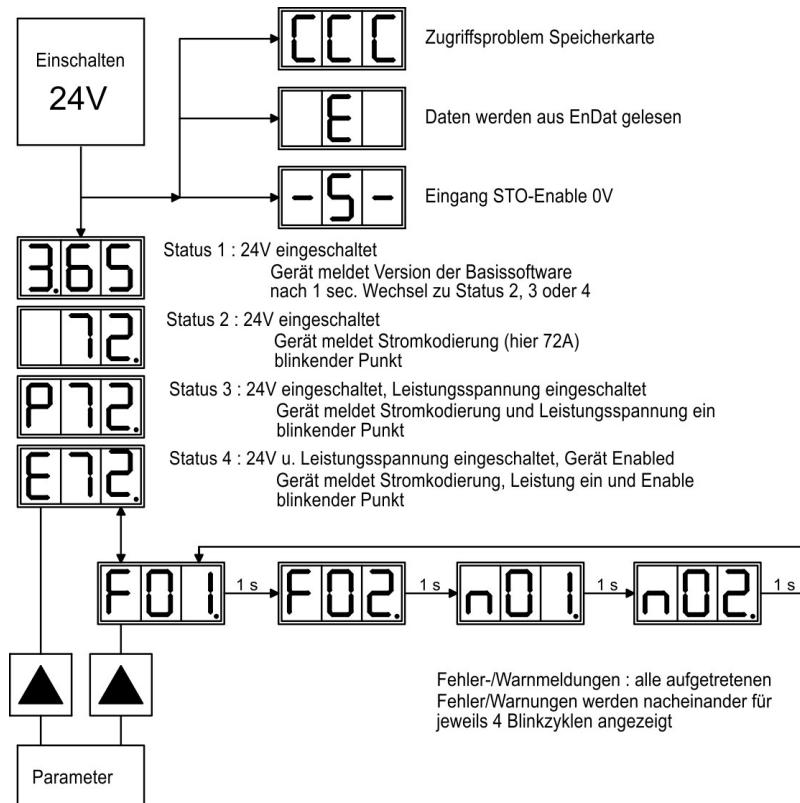
Taste	Funktionen
	einmal drücken : ein Menüpunkt nach oben, Zahl um eins vergrößern zweimal schnell hintereinander drücken : Zahl um zehn vergrößern
	einmal drücken : ein Menüpunkt nach unten, Zahl um eins verkleinern zweimal schnell hintereinander drücken : Zahl um zehn verkleinern
	rechte Taste gedrückt halten und linke Taste zusätzlich drücken : zur Zahleneingabe, Return-Funktion Name



10.5.2 Statusanzeige



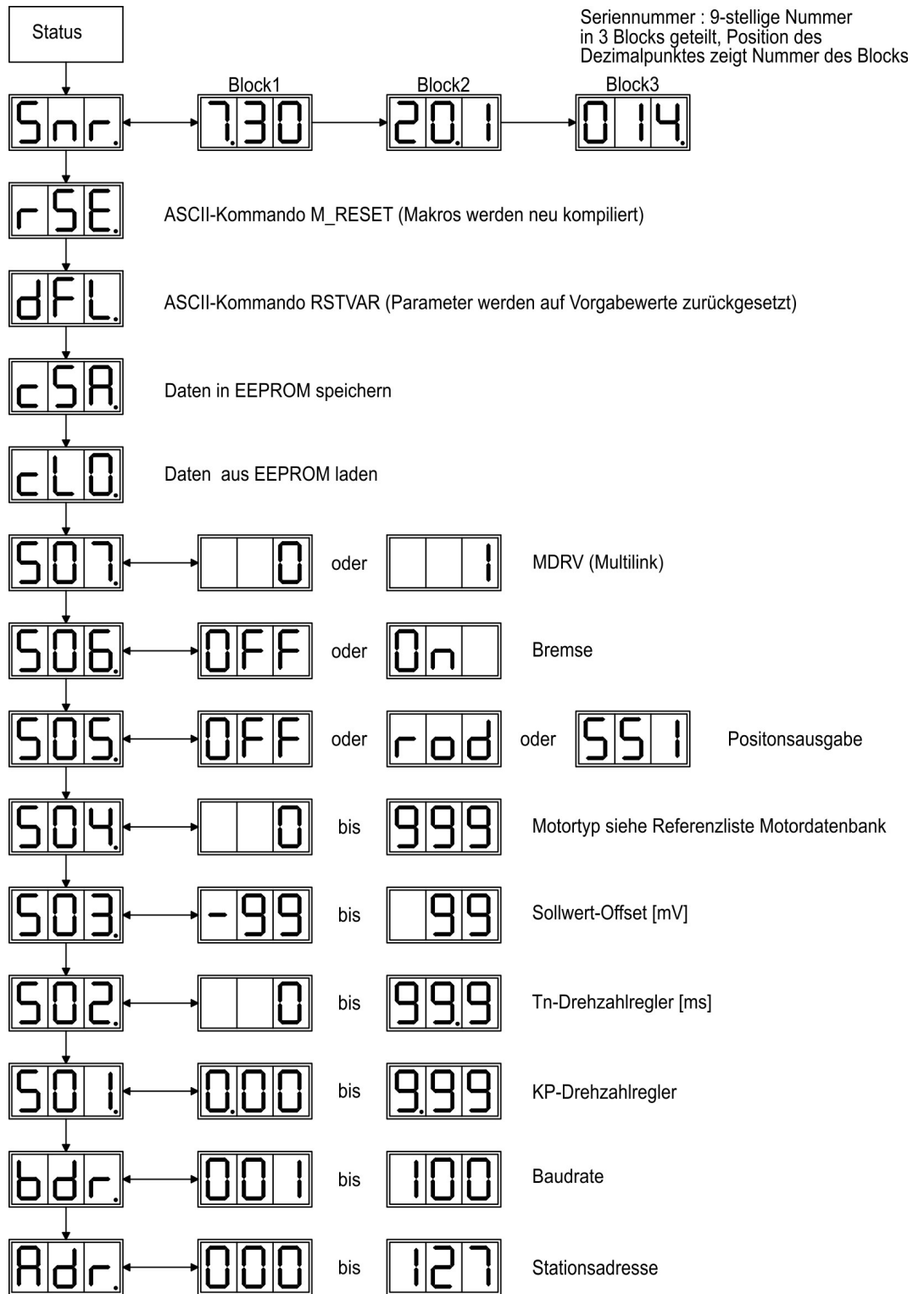
10.5.3 Struktur des Standardmenüs



10.5.4 Struktur des detaillierten Menüs

INFO

Beim Einschalten der 24V-Versorgungsspannung die rechte Taste gedrückt halten.



10.6 Fehlermeldungen

Auftretende Fehler werden im [LED-Display](#) (Geräte-Frontseite) mit einer Fehlernummer angezeigt. [ERRCODE2](#) zeigt zusätzliche Informationen mit der Kennung "ixx" bei Fehlern, die in der Tabelle unten mit "*" markiert sind. Die Reaktion des Servoverstärkers hängt vom Fehler und von der Einstellung des Parameters [ACTFAULT](#) ab. Fehler können über Hardware Reset des Servoverstärkers oder je nach Fehler (siehe [ERRCODE](#)) auch über [CLRFAULT](#) zurückgesetzt werden.

Nummer	Bezeichnung	Erklärung (ASCII Referenz ERRCODE)
E oder P	Status Meldungen	Statusmeldung, kein Fehler, siehe (→ # 120)
. . .	Status Meldung	Verstärker aktualisiert die Startkonfiguration
-	Status Meldung	Statusmeldung, kein Fehler, Programmiermodus
- S -	STO-Enable	STO-Enable Eingang = 0V (wenn Antrieb disabled ist)
CCC	Speicherkarte	Zugriffsproblem auf die Speicherkarte
F01	Kühlkörpertemp.	Kühlkörpertemperatur zu hoch (default: 80°C)
F02	Überspannung	Überspannung im Zwischenkreis. Grenzwert abhängig von der Netzspannung
F03	Schleppfehler	Meldung des Lagereglers
F04*	Rückführung	Kabelbruch, Kurzschluss, Erdschluss
F05	Unterspannung	Unterspannung im Zwischenkreis (default: 100V)
F06	Motortemperatur	Temperaturfühler defekt oder Motortemperatur zu hoch.
F07*	Spannung intern	Internen Versorgungsspannungen fehlerhaft
F08	Überdrehzahl	Motor geht durch, Drehzahl unzulässig hoch
F09	EEPROM	Checksummenfehler
F10	reserviert	reserviert
F11	Motorbremse	Kabelbruch, Kurzschluss, Erdschluss
F12	Motorphase	Motorphase fehlt (Leitungsbruch o.ä.)
F13	Umgebungstemp.	Umgebungstemperatur zu hoch
F14*	Endstufe	Fehler in der Leistungsendstufe, auch bei falscher Motorleitung oder nicht aufgelegtem Schirm.
F15	I ² t max.	I ² t-Maximalwert überschritten
F16	Netz-BTB	Fehlen von 2 oder 3 Phasen der Einspeisung
F17	A/D-Konverter	Fehler in der analog-digital-Wandlung, oft hervorgerufen durch sehr starke elektromagnetische Störungen
F18*	Bremsschaltung	Bremsschaltung defekt oder Einstellung fehlerhaft
F19	Phasenausfall	Netzphase fehlt
F20*	Slotfehler	Slotfehler, hängt von verwendeter Erweiterungskarte ab
F21	Handlingfehler	Handlingfehler auf der Erweiterungskarte
F22	reserviert	reserviert
F23	CAN Bus aus	Schwerwiegender CAN Bus Kommunikationsfehler
F24	Warnung	Warnungsanzeige wird als Fehler gewertet
F25*	Kommut.fehler	Kommutierungsfehler
F26	Endschalter	Referenzfahrt-Fehler (Hardware-Endschalter erreicht)
F27	STO	Fehler bei der STO Bedienung, Eingänge STO-ENABLE und ENABLE wurden gleichzeitig gesetzt
F28	Feldbus Fehler	siehe ASCII Befehlsreferenz
F29*	Feldbus Fehler	Kommunikation gestört, siehe ASCII Befehlsreferenz
F30	Emergency Timeout	Timeout Not-Stop
F31	Safety Überwachung	Safety Karte meldet Fehler, Fehlernummer folgt: oXX=Fehlernummer, iYY=Fehlersubindex
F32*	Systemfehler	Systemsoftware reagiert nicht korrekt

10.7 Warnmeldungen

Auftretende Störungen, die nicht zum Abschalten der Verstärker-Endstufe führen (BTB-Kontakt bleibt geschlossen), werden im [LED-Display](#) an der Frontplatte mit einer Warnungsnummer angezeigt. Einige Warnmeldungen führen zu einem geführten Stillsetzen des Antriebs (Bremsung mit Notrampe).

Die Reaktion des Servoverstärkers hängt von der Warnung ab (siehe [STATCODE](#)).

Nummer	Bezeichnung	Erklärung (ASCII Referenz STATCODE)
E oder P	Status Meldungen	Statusmeldung, keine Warnung, siehe (→ # 120)
. . .	Status Meldung	Verstärker aktualisiert die Startkonfiguration
-	Status Meldung	Statusmeldung, keine Warnung, Programmiermodus
- S -	STO-Enable	STO Eingänge = 0V (wenn Antrieb disabled ist)
n01	I ² t	I ² t-Meldeschwelle überschritten
n02	Bremsleistung	eingestellte Bremsleistung erreicht
n03	S_fehl	eingestelltes Schleppfehler-Fenster überschritten
n04	Ansprechüberwachung	Ansprechüberwachung (Feldbus) aktiv
n05	Netzphase	Netzphase fehlt
n06	SW-Endschalter 1	Software-Endschalter 1 überschritten
n07	SW-Endschalter 2	Software-Endschalter 2 überschritten
n08	Fahrauftrag_Fehler	Ein fehlerhafter Fahrauftrag wurde gestartet
n09	Kein Referenzpunkt	Beim Fahrauftrag-Start war kein Referenzpunkt gesetzt
n10	PSTOP	Endschalter PSTOP betätigt
n11	NSTOP	Endschalter NSTOP betätigt
n12	Motordefaultwerte geladen	nur ENDAT oder HIPERFACE® : Unterschiedliche Motornummern in Encoder und Verstärker gespeichert, Motordefaultwerte wurden geladen
n13	Erweiterungskarte	24V Versorgung für I/O-Erweiterungskarte nicht in Ordnung
n14	SinCos-Feedback	SinCos Kommutierung (wake & shake) nicht vollzogen, wird bei freigegebenem Verstärker und ausgeführtem wake & shake gelöscht
n15	Tabellenfehler	Geschwindigkeits-Strom Tabelle INXMODE 35 Fehler
n16	Summenwarnung	Summenwarnung für n17 bis n31
n17	Feldbus Sync	CAN Sync ist nicht eingeloggt
n18	Multiturn Überlauf	Maximale Anzahl von Umdrehungen überschritten
n19	Rampe beim Fahrsatz wurde begrenzt	Wertebereich Überschreitung bei Fahrsatzdaten
n20	Ungültiger Fahrsatz	Ungültiger Fahrsatz
n21	Warnung durch SPS Programm	Bedeutung geht aus SPS Programm hervor
n22	Motortemperatur überschritten	Die Warnung gibt dem Anwender Reaktionsmöglichkeiten, bevor der Fehler "Motorüber Temperatur" zur Abschaltung führt.
n23	Sinus Kosinus Geber	Warnschwelle erreicht
n24	Digital-Eingänge	Unlogische Konfiguration
n25-n31	Reserve	Reserve
n32	Firmware Betaversion	Firmwareversion ist nicht freigegeben

INFO

Weitere Informationen zu den Meldungen und zur Behebung der Störungen finden Sie in der [ASCII Objektreferenz](#) und in der [Onlinehilfe](#).

10.8 Beseitigung von Störungen

Abhängig von den Bedingungen in Ihrer Anlage können vielfältige Ursachen für die auftretende Störung verantwortlich sein. Bei Mehrachssystemen können weitere versteckte Fehlerursachen vorliegen.

ACHTUNG

Beseitigen Sie auftretende Fehler und Störungen unter Beachtung der Arbeitssicherheit. Fehlerbeseitigung nur durch qualifiziertes und eingewiesenes Fachpersonal.

INFO

Detaillierte Beschreibung von Fehlerursachen und Tipps zur Behebung finden Sie im Abschnitt "Trouble-Shooting" in der [Online Hilfe](#). Unser Kundenservice hilft Ihnen bei Problemen weiter.

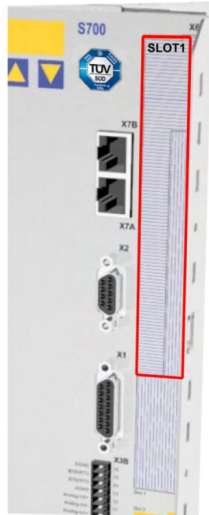
Fehler	Mögliche Ursachen	Maßnahmen zur Beseitigung der Fehlerursachen
MMI-Meldung: Kommunikations- Fehler	<ul style="list-style-type: none"> ● falsche Leitung verwendet ● Leitung auf falschen Steckplatz am Servoverstärker oder PC gesteckt ● falsche PC-Schnittstelle gewählt 	<ul style="list-style-type: none"> ● Nullmodem-Leitung verwenden ● Leitung auf richtige Steckplätze am Servoverstärker und am PC stecken ● richtige Schnittstellen wählen
Motor dreht nicht	<ul style="list-style-type: none"> ● Servoverstärker nicht freigegeben ● Software nicht freigegeben ● Bruch in Sollwertkabel ● Motorphasen vertauscht ● Bremse nicht gelöst ● Antrieb ist mechanisch blockiert ● Motorpolzahl nicht korrekt eingestellt ● Feedback falsch eingestellt 	<ul style="list-style-type: none"> ● Freigabesignal anwenden ● Softwareenable geben ● Sollwertkabel prüfen ● Motorphasensequenz korrigieren ● Bremssteuerung prüfen ● Mechanik prüfen ● Parameter Motorpolzahl korrigieren ● Feedback korrekt konfigurieren
Motor schwingt	<ul style="list-style-type: none"> ● Verstärkung zu hoch (Drehzahlregler) ● Abschirmung Rückführleitung unterbrochen ● AGND nicht verdrahtet 	<ul style="list-style-type: none"> ● Kp (Drehzahlregler) verkleinern ● Rückführkabel ersetzen ● AGND an CNC-GND anschließen
Antrieb meldet Schleppfehler	<ul style="list-style-type: none"> ● I_{rms} oder I_{peak} zu klein eingestellt ● Sollwertrampe zu groß 	<ul style="list-style-type: none"> ● I_{rms} oder I_{peak} vergrößern (Motordaten beachten !) ● SW-Rampe +/- verkleinern
Überhitzung des Motors	<ul style="list-style-type: none"> ● I_{rms}/I_{peak} zu groß eingestellt 	<ul style="list-style-type: none"> ● I_{rms}/I_{peak} verkleinern
Antrieb zu weich	<ul style="list-style-type: none"> ● Kp (Drehzahlregler) zu klein ● Tn (Drehzahlregler) zu groß ● ARLPF / ARHPF zu groß ● ARLP2 zu groß 	<ul style="list-style-type: none"> ● Kp (Drehzahlregler) vergrößern ● Tn (Drehzahlregler), Motordefaultwert benutzen ● ARLPF / ARHPF verkleinern ● ARLP2 verkleinern
Antrieb läuft rauh	<ul style="list-style-type: none"> ● Kp (Drehzahlregler) zu groß ● Tn (Drehzahlregler) zu klein ● ARLPF / ARHPF zu klein ● ARLP2 zu klein 	<ul style="list-style-type: none"> ● Kp (Drehzahlregler) verkleinern ● Tn (Drehzahlregler), Motordefaultwert benutzen ● ARLPF / ARHPF vergrößern ● ARLP2 vergrößern
Achse driftet bei Sollwert=0V	<ul style="list-style-type: none"> ● Offset bei analoger Sollwertvorgabe nicht korrekt abgeglichen ● AGND nicht mit CNC-GND der Steuerung verbunden 	<ul style="list-style-type: none"> ● SW-Offset (Analog I/O) abgleichen ● AGND und CNC-GND verbinden

11 Erweiterungen

Informationen über Verfügbarkeit und Bestellnummern (→ # 160).

11.1 Erweiterungskarten für Schacht 1

11.1.1 Leitfaden zur Installation der Erweiterungskarten in Schacht 1



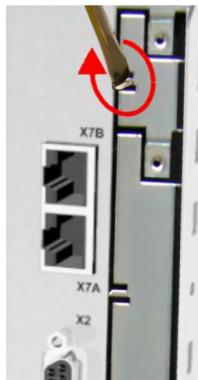
1 - Begrenzung Schacht 1



2 - Folie lösen (Perforierung)



3 - Folie abreißen (bis zur Markierung)



4 - Steg oben brechen



5 - Steg unten brechen



6 - Blech oben ausbrechen



7 - Blech unten ausbrechen



8 - Karte einschieben



9 - Schrauben anziehen

11.1.2 Erweiterungskarte -I/O-14/08-

Dieses Kapitel beschreibt die zusätzlichen Eigenschaften, die die Erweiterungskarte dem S700 verleiht. Die Erweiterungskarte ist bei Anlieferung in den Slot des Servoverstärkers eingeschoben und verschraubt, wenn Sie den Servoverstärker mit der Erweiterungskarte bestellt haben.

Die -I/O-14/08- stellt Ihnen 14 zusätzliche digitale Eingänge und 8 digitale Ausgänge zur Verfügung. Die Funktion der Ein- und Ausgänge ist über die Inbetriebnahme-Software einstellbar.

INFO

Die 24VDC Versorgungsspannung muss von einer potentialgetrennten (z.B. mit Trenntransformator) Spannungsquelle zur Verfügung gestellt werden.

Die Ein- und Ausgänge werden verwendet, um im Servoverstärker gespeicherte Fahraufträge zu starten und Meldungen des integrierten Lagereglers in der übergeordneten Steuerung auszuwerten. Die Funktion der Eingänge und Meldeausgänge entspricht den Funktionen, die den digitalen I/O's an Stecker X3 des zugeordnet werden können. Alle Ein- und Ausgänge sind durch Optokoppler getrennt und potentialfrei gegenüber dem Servoverstärker.



11.1.2.1 Technische Daten

Steuereingänge	24V / 7mA , SPS-kompatibel, EN 61131
Meldeausgänge	24V / max. 500mA , SPS-kompatibel, EN 61131
Versorgungseingänge nach EN 61131	24V (18...36V) / 100mA plus Summenstrom der Ausgänge (abhängig von der Eingangsschaltung der Steuerung).
Absicherung (extern)	4 AT
Stecker	MiniCombicon, 12-polig, kodiert an PIN1 bzw. 12
Leitung	Daten - bis 50m Länge : 22 x 0,5mm ² , nicht geschirmt, Versorgung - 2 x 1mm ² , Spannungsverluste beachten
Wartezeit zwischen 2 Fahraufträgen	abhängig von der Reaktionszeit der Steuerung
Adressierzeit (min.)	4ms
Startverzögerung (max.)	2ms
Reaktionszeit dig. Ausgänge	max. 10ms

11.1.2.2 Leuchtdioden

Neben den Klemmen der Erweiterungskarte sind zwei Leuchtdioden angebracht. Die grüne Leuchtdiode meldet das Vorhandensein der erforderlichen 24V Hilfsspannung für die Erweiterungskarte. Die rote Leuchtdiode meldet Fehler in den Ausgängen der Erweiterungskarte (Überlastung der Schalterbausteine und Kurzschluss).

11.1.2.3 Eingeben einer Fahrsatznummer (Beispiel)

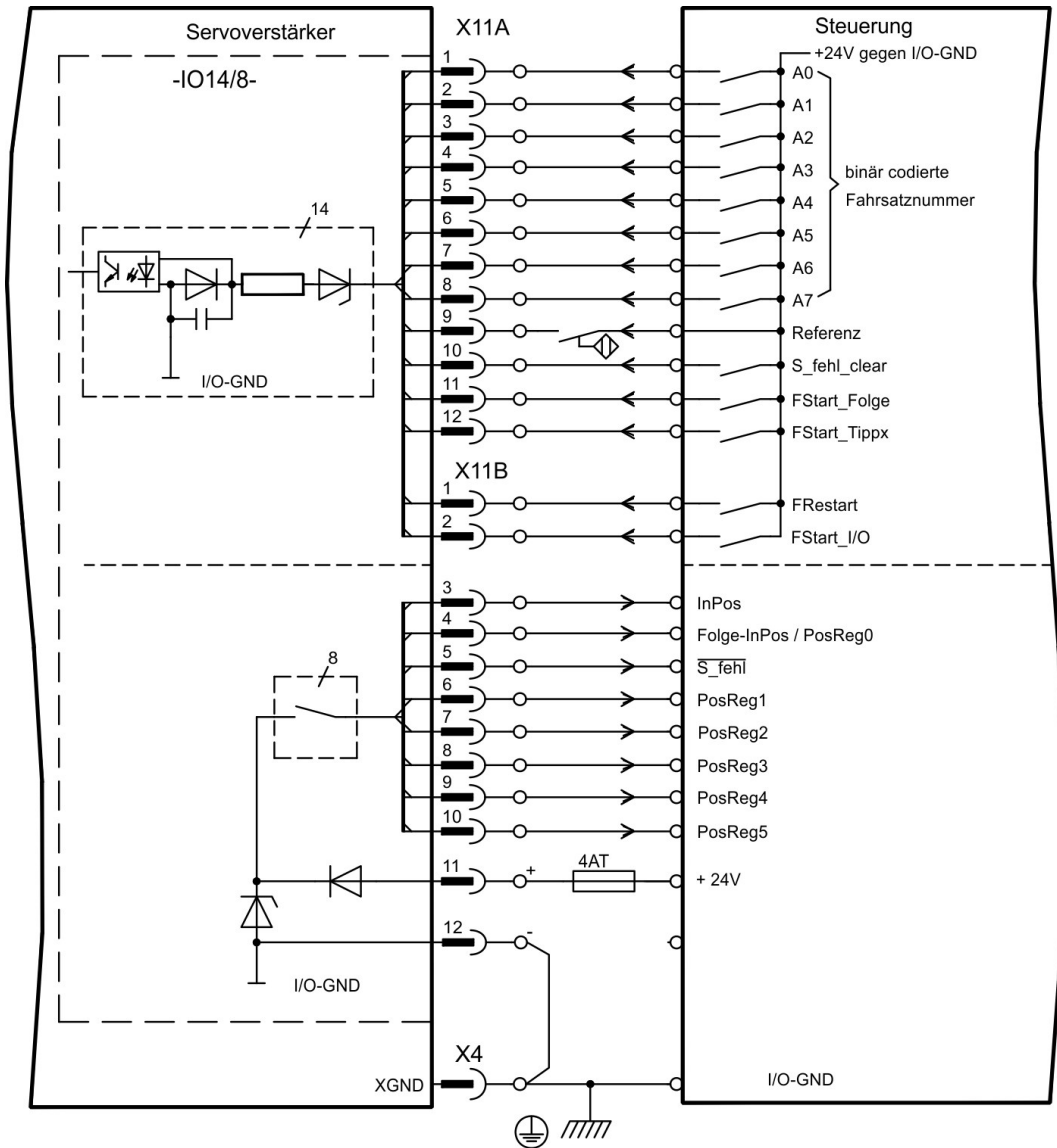
Fahrsatznummer	A7	A6	A5	A4	A3	A2	A1	A0
binär 1010 1110	1	0	1	0	1	1	1	0
dezimal 174	128	-	32	-	8	4	2	-

11.1.2.4 Steckerbelegung (Default)

Die Funktionen sind mit Hilfe der Setup-Software einstellbar.

Pin	Dir	Default	Beschreibung
Stecker X11A			
1	Ein	A0	Fahrsatznummer 2^0 , LSB
2	Ein	A1	Fahrsatznummer 2^1
3	Ein	A2	Fahrsatznummer 2^2
4	Ein	A3	Fahrsatznummer 2^3
5	Ein	A4	Fahrsatznummer 2^4
6	Ein	A5	Fahrsatznummer 2^5
7	Ein	A6	Fahrsatznummer 2^6
8	Ein	A7	Fahrsatznummer 2^7 , MSB
9	Ein	Referenz	Abfrage des Referenzschalters. Wird ein digitaler Eingang am Grundgerät als Referenzeingang verwendet, wird der Eingang an der I/O-Erweiterungskarte nicht ausgewertet.
10	Ein	S_fehl_clear	Warnung Schleppfehler (n03) und Ansprechüberwachung (n04) löschen
11	Ein	FStart_Folge	Der im Fahrsatz definierte Folgeauftrag mit der Einstellung "Starten über I/O" wird gestartet. Die Zielposition des aktuellen Fahrsatzes muss erreicht sein, bevor der Folgeauftrag gestartet werden kann.
12	Ein	FStart_Tipp x	Starten der Einricht-Betriebsart "Tippbetrieb". "x" ist die im Servoverstärker gespeicherte Geschwindigkeit für die Funktion Tippbetrieb. Eine steigende Flanke startet die Bewegung, eine fallende Flanke bricht die Bewegung ab.
Stecker X11B			
1	Ein	FRestart	Setzt den zuletzt abgebrochenen Fahrauftrag fort.
2	Ein	FStart_I/O	Startet den Fahrauftrag, der über die Eingänge A0-A7 (Stecker X11A/1 bis X11A/8) adressiert ist. Falls kein Fahrauftrag adressiert ist, wird die Referenzfahrt gestartet.
3	Aus	InPosition	Das Erreichen der Zielposition (In-Positions-Fenster) eines Fahrauftrages wird durch Ausgabe eines High-Signals gemeldet. Ein Kabelbruch wird nicht erkannt.
4	Aus	Folge-InPos	Der Start jedes Fahrauftrages in einer automatisch nacheinander ausgeführten Folge von Fahraufträgen wird durch Invertieren des Ausgangssignals gemeldet. Beim Start des ersten Fahrauftrages gibt der Ausgang ein Low-Signal aus. Die Meldeform wird über ASCII-Kommandos variiert.
		PosReg 0	Nur über ASCII-Kommandos einstellbar.
5	Aus	$\overline{S_fehl}$	Das Verlassen des eingestellten Schleppfehler-Fensters wird mit einem Low-Signal gemeldet.
6	Aus	PosReg1	default: SW Endschalter 1, wird mit High-Signal gemeldet
7	Aus	PosReg2	default: SW Endschalter 2, wird mit High-Signal gemeldet
8	Aus	PosReg3	Nur über ASCII-Kommandos einstellbar.
9	Aus	PosReg4	Nur über ASCII-Kommandos einstellbar.
10	Aus	PosReg5	Nur über ASCII-Kommandos einstellbar
11	-	24V DC	Spannungsversorgung für Ausgangssignale
12	-	I/O-GND	digital-GND der Steuerung

11.1.2.5 Anschlussbild (Default)

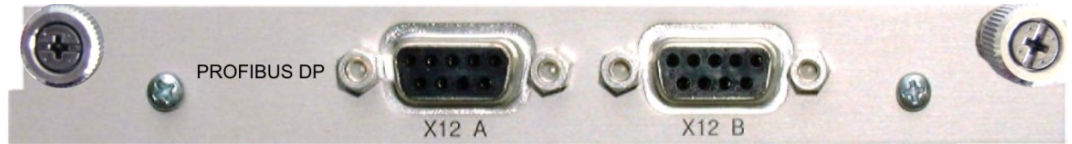


11.1.3 Erweiterungskarte -PROFIBUS-

Dieses Kapitel beschreibt die PROFIBUS Erweiterungskarte für den S700. Informationen über der Funktionsumfang und das Softwareprotokoll finden Sie in unserem Handbuch "PROFIBUS DP Feldbus Schnittstelle".

Die PROFIBUS-Erweiterungskarte verfügt über zwei parallel verdrahtete, 9-polige Sub-D-Buchsen.

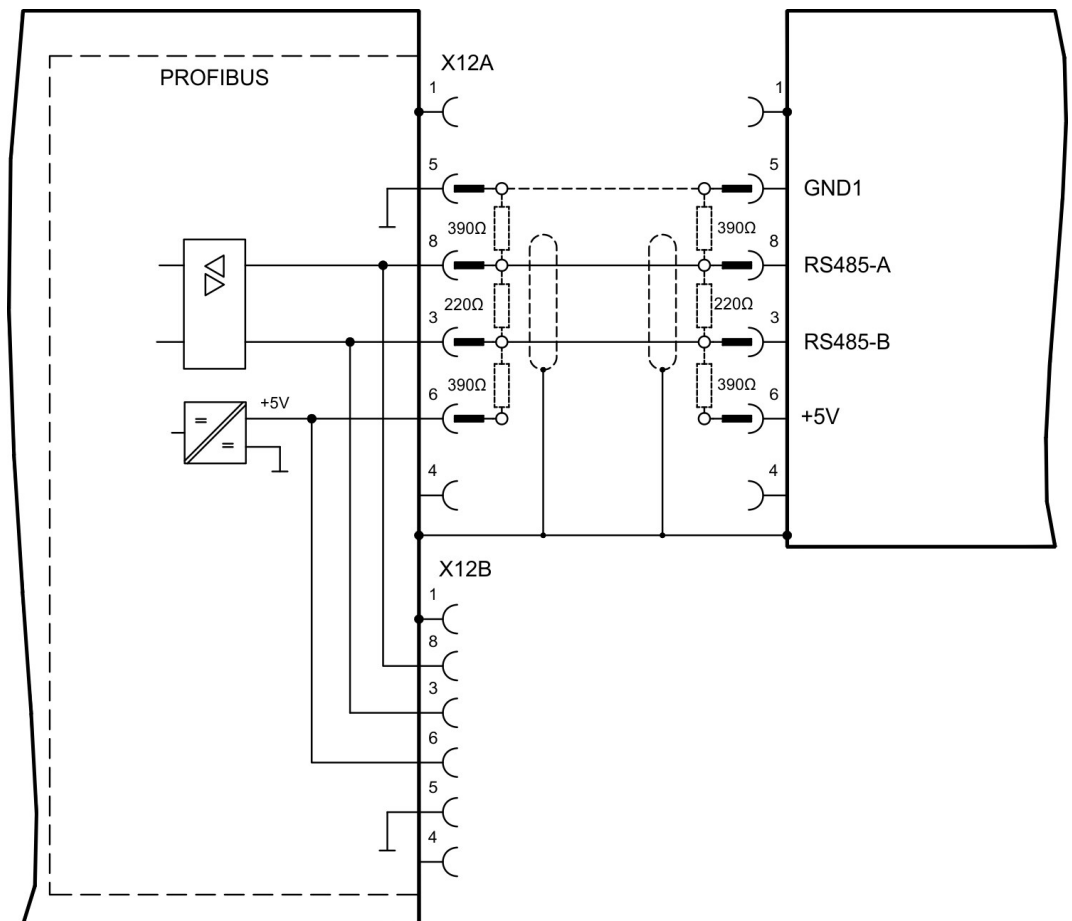
Die Spannungsversorgung der Erweiterungskarte übernimmt der Servoverstärker.



11.1.3.1 Anschlusstechnik

Leitungsauswahl, Leitungsführung, Schirmung, Busanschlussstecker, Busabschluss und Laufzeiten werden in den "Aufbau Richtlinien PROFIBUS-DP/FMS" der PROFIBUS-Nutzerorganisation PNO beschrieben.

11.1.3.2 Anschlussbild



11.1.4 Erweiterungskarte -SERCOS-

Dieses Kapitel beschreibt die sercos® II Erweiterungskarte für den S700.

Informationen über den Funktionsumfang und das Softwareprotokoll finden Sie im Handbuch "IDN Reference Guide sercos® II.



11.1.4.1 Leuchtdioden

RT	Zeigt an, ob sercos® Telegramme korrekt empfangen werden. In der finalen Kommunikationsphase 4 sollte diese LED glimmen, da zyklisch Telegramme empfangen werden.
TT	Zeigt an, ob sercos® Telegramme gesendet werden. In der finalen Kommunikationsphase 4 sollte diese LED glimmen, da zyklisch Telegramme gesendet werden. Überprüfen Sie die Stationsadressen in der Steuerung und im Servoverstärker, wenn: <ul style="list-style-type: none"> • die LED in sercos® Phase 1 nie leuchtet • die Achse nicht in Betrieb genommen werden kann, obwohl RT zyklisch leuchtet.
ERR	Zeigt eine fehlerhafte bzw. gestörte sercos® Kommunikation an. Leuchtet diese LED stark, ist die Kommunikation stark gestört oder gar nicht vorhanden. Bitte überprüfen Sie die sercos® Übertragungsgeschwindigkeit auf der Steuerung und im Servoverstärker (BAUDRATE) und den Anschluss der LWL. Glimmt diese LED, zeigt dies eine leicht gestörte sercos® Kommunikation an, die optische Sendeleistung ist nicht korrekt der Leitungslänge angepasst. Bitte überprüfen Sie die Sendeleistung der physikalisch vorherigen sercos® Station. Die Sendeleistung der Servoverstärker können Sie auf der Bildschirmseite sercos® der Inbetriebnahmesoftware DRIVEGUI.EXE über die Anpassung an die Leitungslänge mit dem Parameter LWL-Länge einstellen.

11.1.4.2 Anschlusstechnik

Verwenden Sie für den Lichtwellenleiter (LWL) - Anschluss ausschließlich sercos® Komponenten gemäß sercos® Standard EN 61491.

Empfangsdaten

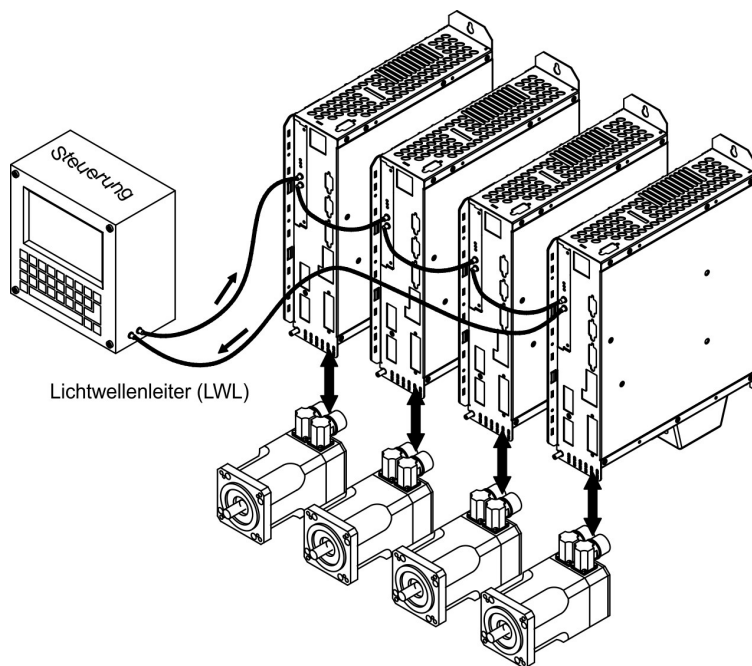
Der LWL mit den Empfangsdaten für den Antriebs in der Ringstruktur wird mit einem F-SMA Stecker an X13 angeschlossen

Sendedaten

Schließen Sie den LWL für den Datenausgang mit einem F-SMA Stecker an X14 an.

11.1.4.3 Anschlussbild

Aufbau des ringförmigen sercos® Bussystems mit Lichtwellenleiter (Prinzipdarstellung).



11.1.4.4 Setup

Stationsadresse

Die Adresse des Antriebs kann zwischen 0 und 63 gesetzt werden. Mit Adresse=0 wird der Antrieb als Verstärker im sercos®-Ring zugewiesen.

Tasten auf der Frontseite des Servoverstärkers

Sie können die Adresse durch Tasteneingaben am Verstärker ändern (→ # 119).

Inbetriebnahmesoftware

Sie können die Adresse auch mit der Inbetriebnahmesoftware, Bildschirmseite "CAN/Feldbus", ändern (siehe "Inbetriebnahmesoftware" bzw. in der [Online-Hilfe](#)). Im Bildschirmfenster "Terminal" können Sie alternativ den Befehl ADDR # eingeben, wobei # für die neue Adresse des Antriebs steht.

Baudrate und optische Leistung

Bei nicht korrekt eingestellter Baudrate kommt keine Kommunikation zustande. Mit dem Parameter SBAUD # können Sie die Baudrate einstellen, wobei # für die Baudrate steht. Wenn die optische Leistung nicht richtig eingestellt ist, treten Fehler in der Telegrammübertragung auf und die rote LED am Antrieb leuchtet. Während der normalen Kommunikation blinken die grünen LEDs für Senden und Empfangen schnell, wodurch der Eindruck entsteht, dass die jeweilige LED leuchtet.

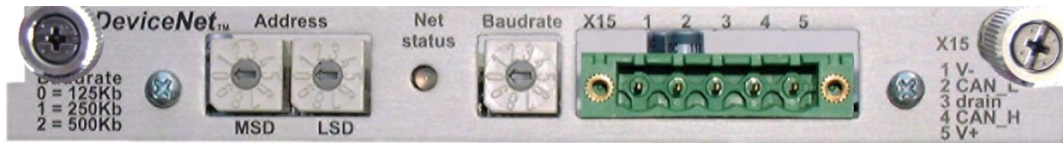
Mit dem Parameters SLEN # können Sie den optischen Bereich für ein standardisiertes 1 mm² Glasfaserkabel festlegen, wobei # die Länge des Kabels in Metern angibt.

SBAUD	SLEN		
2	2 Mbaud	0 m	sehr kurze Verbindung
4	4 Mbaud	1... < 15 m	Länge der Verbindung mit einem 1 mm ² Kunststoffkabel
8	8 Mbaud	15... < 30 m	Länge der Verbindung mit einem 1 mm ² Kunststoffkabel
16	16 Mbaud	≥ 30 m	Länge der Verbindung mit einem 1 mm ² Kunststoffkabel

Sie können die Parameter mit der Inbetriebnahmesoftware, Bildschirmseite "SERCOS", ändern. Weitere Informationen finden Sie in der [Online-Hilfe](#). Im Bildschirmfenster "Terminal" können Sie alternativ die Befehle **SBAUD #** und **SLEN #** eingeben.

11.1.5 Erweiterungskarte - DEVICENET -

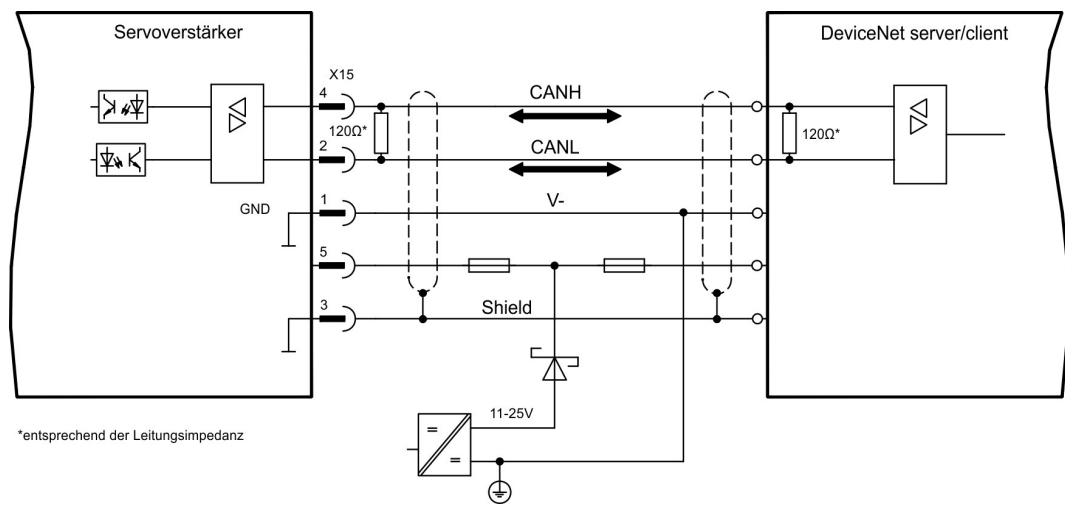
Dieses Kapitel beschreibt die DeviceNet Erweiterungskarte für den S700. Informationen zu Funktionsumfang und Softwareprotokoll finden Sie in unserem Handbuch "DeviceNet Feldbus Schnittstelle".



11.1.5.1 Anschlussstechnik

Leitungsauswahl, Leitungsführung, Schirmung, Busanschlussstecker, Busabschluss und Laufzeiten werden in der "DeviceNet Spezifikation, Band I, II, Ausgabe 2.0", herausgegeben von der ODVA, beschrieben.

11.1.5.2 Anschlussbild



11.1.5.3 Kombinierte Modul- und Netzwerkstatus-LED

LED	Bedeutung:
aus	Das Gerät ist nicht online. <ul style="list-style-type: none"> • Das Gerät hat den Dup_MAC_ID-Test noch nicht abgeschlossen. • Das Gerät ist möglicherweise nicht angeschlossen.
grün	Das Gerät läuft im normalen Zustand, ist online, und die Verbindungen sind im etablierten Zustand. Das Gerät ist einem Master zugewiesen.
blinkt grün	Das Gerät läuft im normalen Zustand, ist online, und die Verbindungen sind nicht im etablierten Zustand. <ul style="list-style-type: none"> • Das Gerät hat den Dup_MAC_ID-Test bestanden und ist online, aber die Verbindungen zu anderen Knoten sind nicht hergestellt. • Dieses Gerät ist keinem Master zugewiesen. • Fehlende, unvollständige oder falsche Konfiguration
blinkt rot	Behebbarer Fehler und / oder mindestens eine E/A-Verbindung befindet sich im Wartestatus.
rot	<ul style="list-style-type: none"> • Am Gerät ist ein nicht behebbare Fehler aufgetreten; es muss eventuell ausgetauscht werden. • Ausgefallenes Kommunikationsgerät. Das Gerät hat einen Fehler festgestellt, der die Kommunikation mit dem Netzwerk verhindert (z. B. doppelte MAC ID oder BUSOFF).

11.1.5.4 Setup

Einstellen der Stationsadresse (Geräteadresse)

Die Stationsadresse des Servoverstärker kann auf drei Arten eingestellt werden:

- Stellen Sie die Drehschalter an der Vorderseite der Erweiterungskarte auf einen Wert zwischen 0 und 63. Jeder Schalter stellt eine Dezimalziffer dar. Um Adresse 10 für den Antrieb einzustellen, setzen Sie MSD auf 1 und LSD auf 0.
- Stellen Sie die Drehschalter an der Vorderseite der Erweiterungskarte auf einen Wert größer als 63. Sie können die Stationsadresse jetzt anhand der ASCII-Befehle DNMACID x, SAVE, COLDSTART einstellen, wobei "x" für die Stationsadresse steht.
- Stellen Sie die Drehschalter an der Vorderseite der Optionskarte auf einen Wert größer als 63. Sie können die Stationsadresse jetzt über das DeviceNet-Objekt (Klasse 0x03, Attribut 1) einstellen. Dies geschieht mit Hilfe eines DeviceNet-Inbetriebnahmewerkzeugs. Sie müssen den Parameter im nichtflüchtigen Speicher (Klasse 0x25, Attribut 0x65) sichern und den Antrieb nach der Änderung der Adresse erneut starten.

Einstellen der Übertragungsgeschwindigkeit

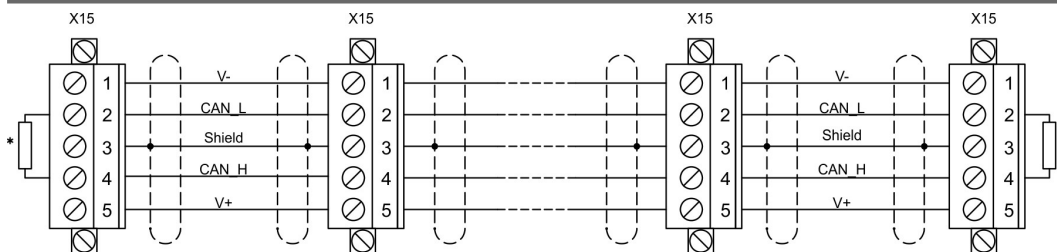
Drei unterschiedliche Einstellmöglichkeiten:

- Stellen Sie den Drehschalter für die Baudrate an der Vorderseite der Optionskarte auf einen Wert zwischen 0 und 2, 0 = 125 KBit/s, 1 = 250 KBit/s, 2 = 500 KBit/s.
- Stellen Sie die Drehschalter an der Vorderseite der Optionskarte auf einen Wert größer als 2. Sie können die Baudrate jetzt anhand der Terminal-Befehle DNBAUD x, SAVE, COLDSTART einstellen, wobei "x" für 125, 250 oder 500 steht.
- Stellen Sie die Drehschalter an der Vorderseite der Optionskarte auf einen Wert größer als 2. Sie können die Baudrate jetzt anhand des DeviceNet-Objekts (Klasse 0x03, Attribut 2) auf einen Wert zwischen 0 und 2 einstellen. Dies geschieht mit Hilfe eines DeviceNet-Inbetriebnahmewerkzeugs. Sie müssen den Parameter im nichtflüchtigen Speicher (Klasse 0x25, Attribut 0x65) sichern und den Antrieb nach der Änderung der Baudrate erneut starten.

11.1.5.5 Buskabel

Gemäß ISO 11898 sollten Sie ein Buskabel mit einer charakteristischen Impedanz von 120Ω verwenden. Die für eine zuverlässige Kommunikation nutzbare Kabellänge wird mit ansteigender Übertragungsgeschwindigkeit reduziert. Die folgenden, von uns gemessenen Werte können als Richtwerte verwendet werden. Sie sollten jedoch nicht als Grenzwerte ausgelegt werden.

Allgemeines	Spezifikation
Bitraten	125 kBit, 250 kBit, 500 kBit
Abstand mit dicker Sammelschiene	500 m bei 125 kBaud 250 m bei 250 kBaud 100 m bei 500 kBaud
Anzahl Knoten	64
Signalgebung	CAN
Modulation	Grundbandbreite
Medienkopplung	Gleichstromgekoppelter Differentialsende- und Empfangsbetrieb
Isolierung	500 V (Option: Optokoppler auf Knotenseite des Transceivers)
Typische Differenzialeingangsimpedanz (rezessiver Status)	Shunt C = 5pF Shunt R = 25kΩ (power on)
Min. Differenzialeingangsimp. (rezessiver Status)	Shunt C = 24pF + 36 pF/m der dauerhaft befestigten Abzwegleitung Shunt R = 20kΩ
Absoluter, maximaler Spannungsbereich	-25 V bis +18 V (CAN_H, CAN_L). Die Spannungen an CAN_H und CAN_L sind auf den IC-Massepin des Transceivers bezogen. Diese Spannung ist um den Betrag höher als die V-Klemme, der dem Spannungsabfall an der Schottky-Diode entspricht (max. 0,6V).



* entsprechend der Leitungsimpedanz ca. 120 Ω

Erdung:

Um Erdungsschleifen zu verhindern, darf das DeviceNet-Netzwerk nur an einer Stelle geerdet sein. Die Schaltkreise der physischen Schicht in allen Geräten sind auf das V-Bussignal bezogen. Der Anschluss zur Masse erfolgt über die Busstromversorgung. Der Stromfluss zwischen V- und Erde darf über kein anderes Gerät als über eine Stromversorgung erfolgen.

Bustopologie:

Das DeviceNet-Medium verfügt über eine lineare Bustopologie. Auf jeder Seite der Verbindungsleitung sind Abschlusswiderstände erforderlich. Abzweigungen bis zu je 6 m sind zulässig, so dass mindestens ein Knoten verbunden werden kann.

Abschlusswiderstände:

Für DeviceNet muss an jeder Seite der Verbindungsleitung ein Abschlusswiderstand installiert werden. Widerstandsdaten: 120Ω, 1% Metallfilm, 1/4 W

11.1.6 Erweiterungskarte -SYNQNET-

Dieses Kapitel beschreibt die SynqNet Erweiterungskarte. Informationen zu Funktionsumfang und Softwareprotokoll finden Sie in der SynqNet Dokumentation.



11.1.6.1 NODE ID-Schalter

Mit Hilfe der hexadezimalen Drehschalter können Sie das obere und untere Byte der Node ID getrennt einstellen. SynqNet verlangt für korrekte Funktion im Netzwerk nicht zwingend eine Adresse, in einigen Anwendungen kann dies jedoch sinnvoll sein, um von einer Applikations-Software erkannt zu werden.

11.1.6.2 NODE LED-Tabelle

LED#	Name	Funktion
LED1	LINK_IN	An = Empfang gültig (IN port) Aus = nicht gültig, power off oder Rest.
LED2	CYCLIC	An = Netzwerk zyklisch Blinkt = Netzwerk nicht zyklisch Aus = power off, oder Rest
LED3	LINK_OUT	An = Empfang gültig (OUT port) Aus = nicht gültig, power off oder Rest.
LED4	REPEATER	An = Repeater Ein, Netzwerk zyklisch Blinkt = Repeater Ein, Netzwerk nicht zyklisch Aus = Repeater Aus, power off oder Rest

11.1.6.3 SynqNet-Anschlüsse, Stecker X21B und X21C (RJ-45)

Anschluss an das SynqNet Netzwerk über RJ-45 Buchsen (IN- und OUT-Ports) mit integrierten LEDs.

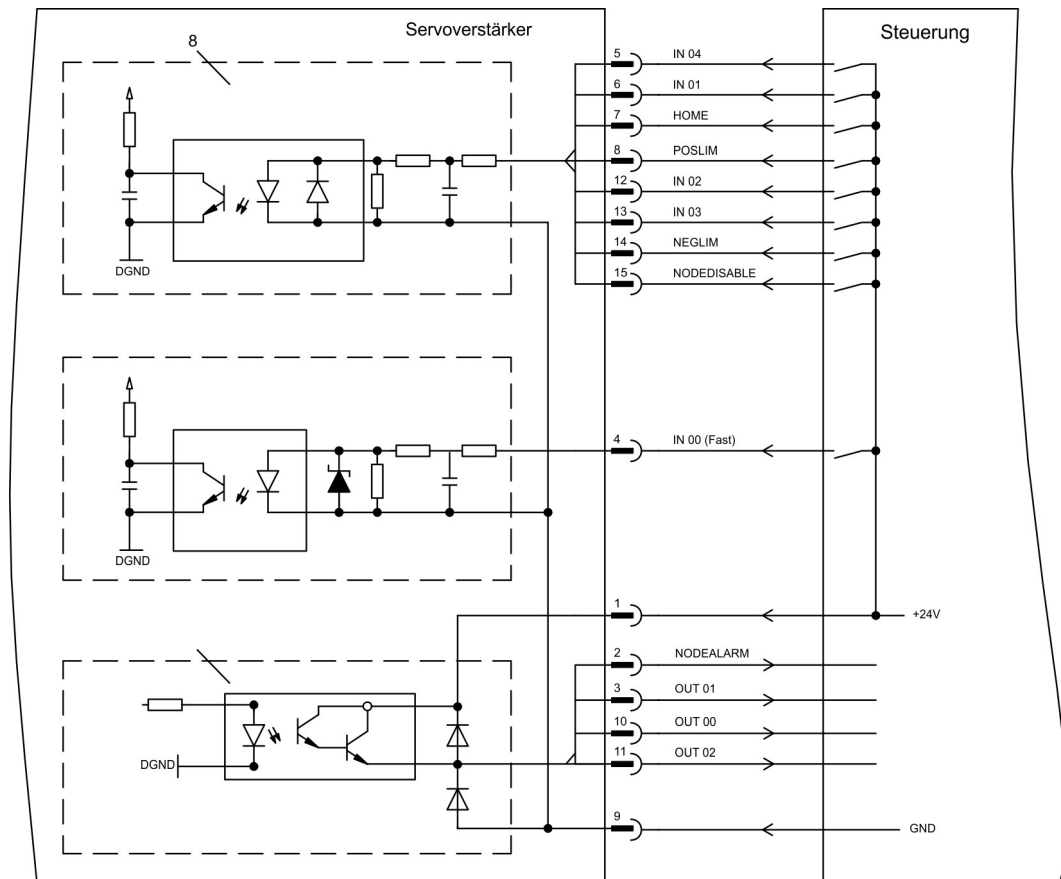
11.1.6.4 Digitale Ein- und Ausgänge, Stecker X21A (SubD, 15-polig, Buchse)

Eingänge (In): 24V (20...28V), optisch entkoppelt, ein high-speed Eingang (Pin 4)

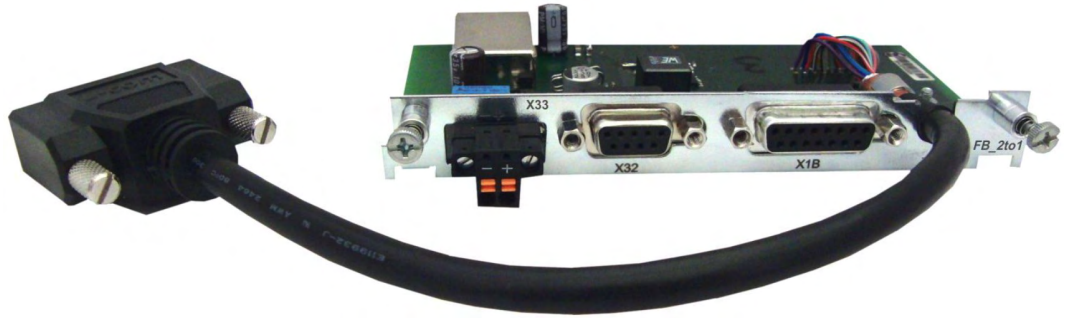
Ausgänge (Out): 24V, optisch entkoppelt, Darlington Treiber

Belegungstabelle Stecker X21A (SubD 15 polig)			
Pin	Typ	Beschreibung	
1	In	+24V	Spannungsversorgung
2	Out	NODEALARM	Meldet Problem bei diesem Node
3	Out	OUT_01	digitaler Ausgang
4	In	IN_00 (fast)	Capture Eingang (schnell)
5	In	IN_04	digitaler Eingang
6	In	IN_01	digitaler Eingang
7	In	HOME	Referenzschalter
8	In	POSLIM	Endschalter pos. Drehrichtung
9	In	GND	Spannungsversorgung
10	Out	OUT_00	digitaler Ausgang
11	Out	OUT_02	digitaler Ausgang
12	In	IN_02	digitaler Eingang
13	In	IN_03	digitaler Eingang
14	In	NEGLIM	Endschalter neg. Drehrichtung
15	In	NODEDISABLE	Deaktiviert Node

11.1.6.5 Anschlussbild digitale Ein- und Ausgänge, Stecker X21A



11.1.7 Erweiterungskarte - FB-2to1 -



Dieses Kapitel beschreibt die Feedback Erweiterungskarte FB-2to1 für den S700. Die Karte ermöglicht den gleichzeitigen Anschluss eines digitalen primären und eines analogen sekundären Feedbacks an den Stecker X1. Die Einspeisung einer 24V DC Hilfsspannung an X33 wird auf der Erweiterungskarte in eine präzise 5V DC Gebersversorgung für das sekundäre Feedback gewandelt.

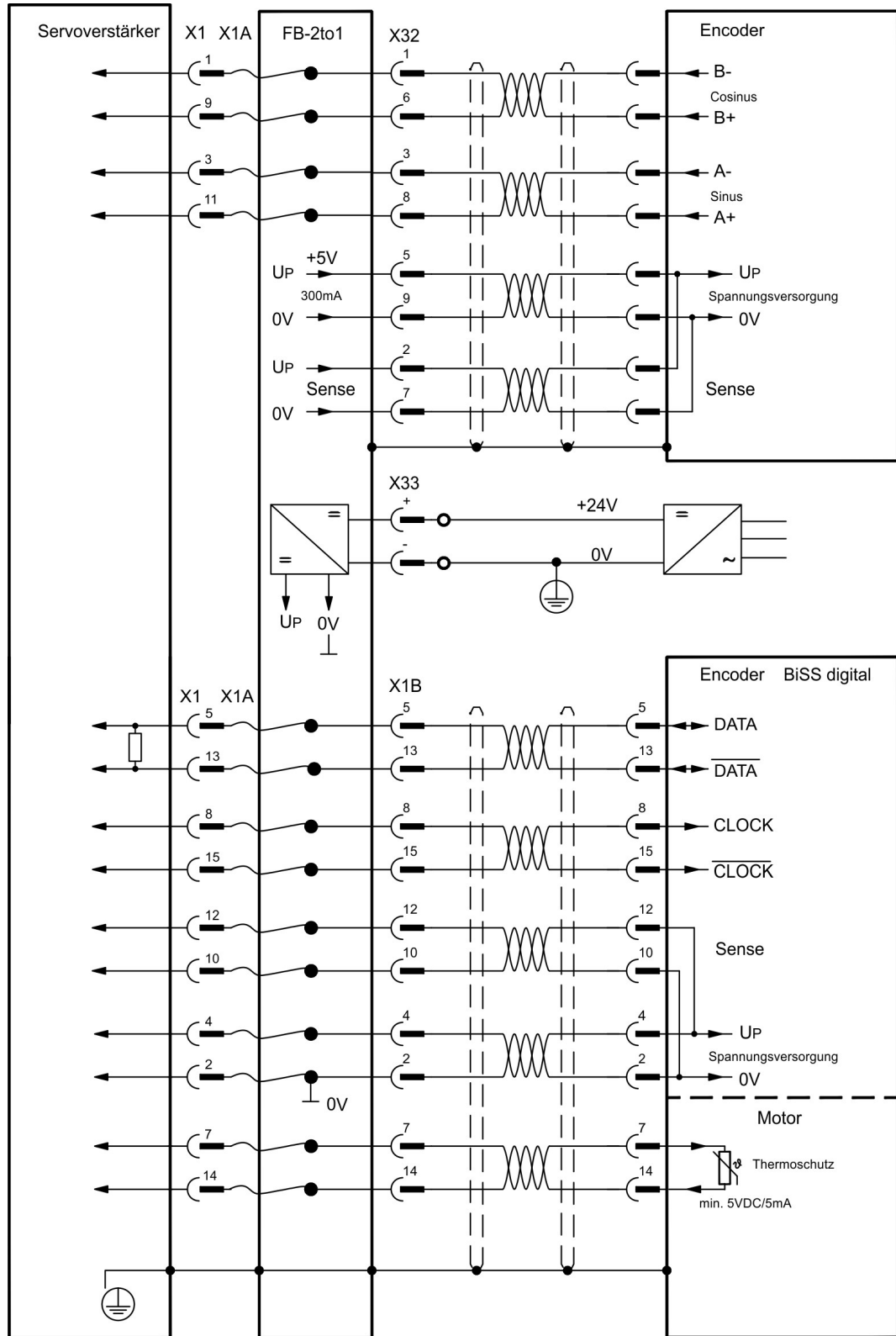


11.1.7.1 Pinbelegung

X33	Belegung Combicon Stecker
+	+24V DC (20...30V), ca. 500mA
-	GND

X32	Belegung SubD 9 polig (sekundäres Feedback) SinCos (1V p-p)	X1B	Belegung SubD 15 polig (primäres Feedback) EnDat 2.2, BiSS digital, SSI absolut
1	B- (Kosinus)	1	n.c.
2	SENSE+	2	0V
3	A- (Sinus)	3	n.c.
4	n.c.	4	+5V DC
5	+5V DC (300mA)	5	DATA
6	B+ (Kosinus)	6	n.c.
7	SENSE-	7	Temperaturfühler Motor
8	A+ (Sinus)	8	CLOCK
9	0V	9	n.c.
-	-	10	Sense 0V
-	-	11	n.c.
-	-	12	Sense +5V
-	-	13	DATA
-	-	14	Temperaturfühler Motor
-	-	15	CLOCK

11.1.7.2 Anschlussbeispiel BiSS digital (primär) und SinCos (sekundär)



11.1.8 Erweiterungskarte -PROFINET-

Dieses Kapitel beschreibt die ProfiNet Erweiterungskarte für den S700. Informationen über der Funktionsumfang und das Softwareprotokoll finden Sie in unserem Handbuch "PROFINET Feldbus Schnittstelle". Die PROFINET Erweiterungskarte verfügt über eine Dual RJ45 PROFINET-Schnittstelle. Die Spannungsversorgung der Erweiterungskarte übernimmt der Servoverstärker.



Die PROFINET Erweiterungskarte unterstützt folgende Funktionen:

- RT
- Mischbetrieb (RT, IRT) möglich.
- LLDP
- I&M 0
- I&M 1-4

11.1.8.1 Gerätestammdatei

Die GSDML Gerätestammdatei finden Sie auf der mitgelieferten CDROM oder auf der Kollmorgen Website.

11.1.8.2 Leuchtdioden

Name	Farbe	Funktion
BF	Rot	Ein = Busfehler Aus = Kein Fehler Blinkt 2Hz = Kein Datenaustausch
SF	Rot	Ein = Systemfehler Aus = Kein Fehler Blinkt 2Hz = Der DCP-Signaldienst wird über den Bus initiiert
Power	Grün	Ein = Versorgungsspannung liegt an Aus = Keine Versorgungsspannung
RJ45: Link / Aktivität	Grün	Ein = Verbindung mit EtherNet Aus = Keine Verbindung mit EtherNet
RJ45: Rx/Tx	Gelb	Ein = Sendet/empfängt EtherNet Frames

11.1.8.3 Anschlusstechnik

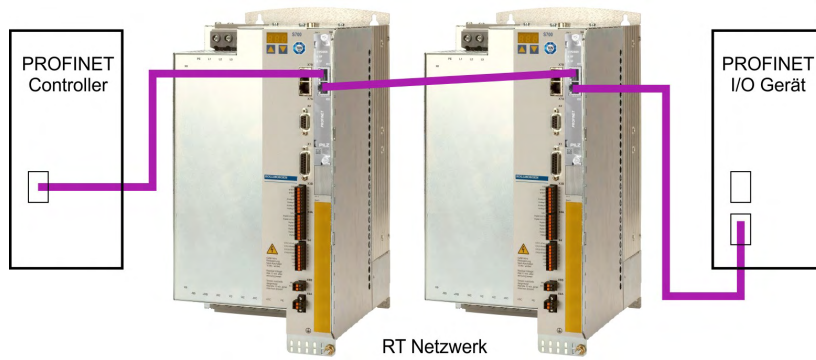
Leitungsauswahl, Leitungsführung, Schirmung, Busanschlussstecker, Busabschluss und Laufzeiten werden in der PROFINET-Nutzerorganisation PNO beschrieben.

Die folgenden Mindestanforderungen an die Verbindungskabel und Stecker müssen erfüllt werden:

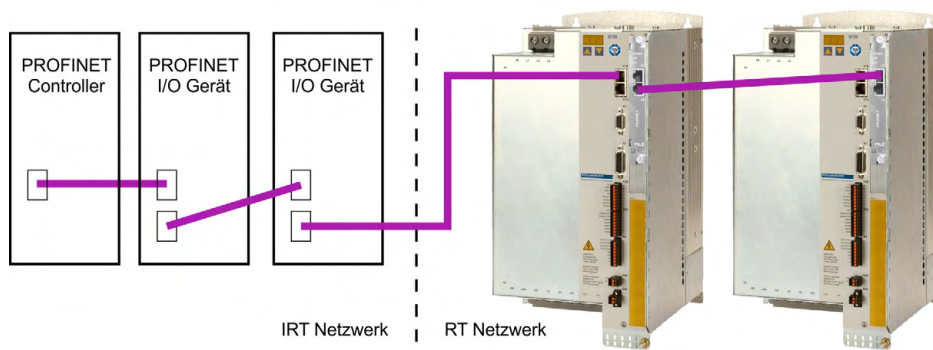
- Verwenden Sie ausschließlich industrietaugliche Ethernet-Kabel und Stecker.
- Verwenden Sie ausschließlich doppelt abgeschirmtes Twisted Pair-Kabel und geschirmte RJ45-Stecker (Industrie-Stecker).
- 100BaseTX-Kabel nach Ethernet-Standard (min. Kategorie 5)

11.1.8.4 Anschlussbeispiele

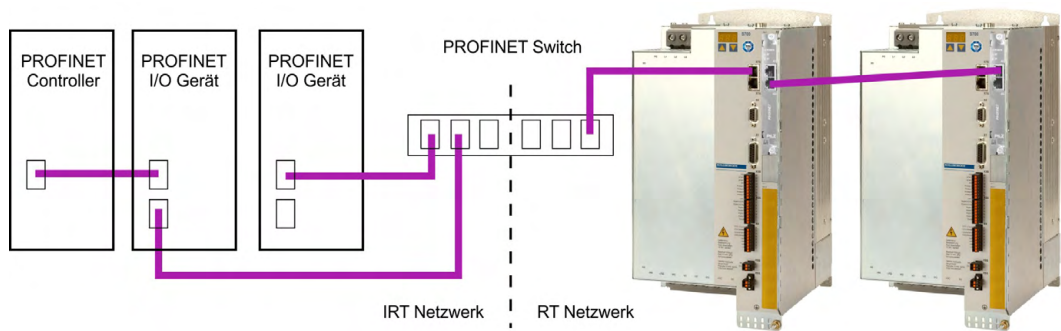
Anschlussbeispiel im RT-Netzwerk



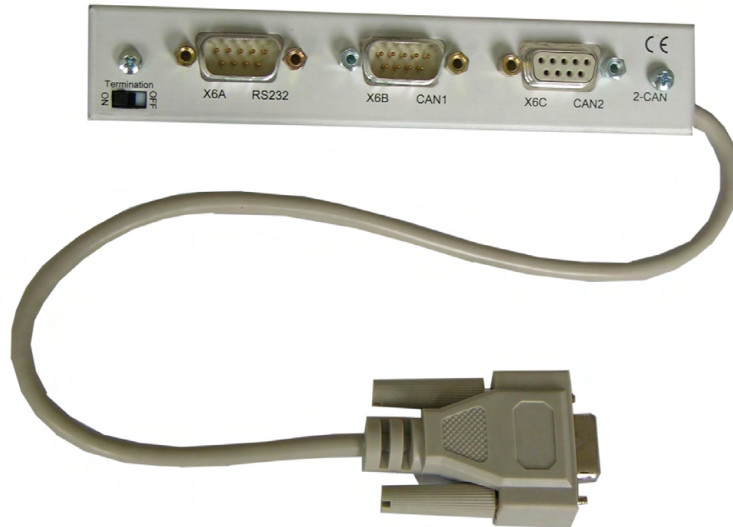
Anschlussbeispiel im RT / IRT Netzwerk



Anschlussbeispiel im RT / IRT Netzwerk mit Switch



11.1.9 Erweiterungsmodul -2CAN-



Der Stecker X6 des S700 ist belegt mit den Signalen des RS232 Interface und des CAN Interface. Dadurch ist die Pinbelegung der Schnittstellen nicht standardgemäß und Sie benötigen ein Spezialkabel, wenn Sie beide Schnittstellen gleichzeitig verwenden wollen. Das Erweiterungsmodul -2CAN- bietet Ihnen die Schnittstellen auf getrennten SubD-Steckern. Die beiden CAN-Stecker (CAN-IN und CAN-OUT) sind parallel verdrahtet. Über den Schalter kann ein Terminierungswiderstand (120 Ω) für den CAN-Bus zugeschaltet werden, wenn der S700 den Busabschluss bildet.



11.1.9.1 Anbau

ACHTUNG

Schalten Sie die Geräte vor Beginn der Arbeiten spannungsfrei Zustand, d.h. weder die Leistungsversorgung noch die 24 V Hilfsspannung noch die Betriebsspannung des Servoverstärkers oder eines anderen angeschlossenen Gerätes darf eingeschaltet sein.

Das Modul wird auf den Optionsschacht geschraubt, nachdem Sie die Abdeckung entfernt haben (→ # 125):

INFO

- Schrauben Sie die Abstandsbolzen in die Befestigungslaschen des Optionsschachtes
- Setzen Sie das Erweiterungsmodul auf den Optionsschacht auf.
- Drehen Sie die Schrauben in die Gewinde der Abstandsbolzen
- Stecken Sie die SubD9-Buchse in Stecker X6 am S700

11.1.9.2 Anschlusstechnik

Für die RS232- und die CAN-Schnittstelle können Standardkabel mit Abschirmung verwendet werden.

INFO

Wenn der Servoverstärker das letzte Gerät am CAN-Bus ist, muss der Schalter für die Busterminierung auf ON geschaltet werden.

Ansonsten muss der Schalter auf OFF geschaltet sein (Auslieferungszustand).

11.1.9.3 Anschlussbelegung

RS232		CAN1=CAN2	
X6A Pin	Signal	X6B=X6C Pin	Signal
1		1	
2	RxD	2	CAN-Low
3	TxD	3	CAN-GND
4		4	
5	GND	5	
6		6	
7		7	CAN-High
8		8	
9		9	

11.1.9.4 Einstellen der Stationsadresse und Übertragungsrate

Bei der Inbetriebnahme ist es sinnvoll, die Stationsadressen der einzelnen Verstärker und die Baudrate für die Kommunikation vorab über die Frontplattentastatur einzustellen.

INFO

Nach Verändern der Stationsadresse und Baudrate müssen Sie die 24V-Hilfsspannungsversorgung der Servoverstärker aus- und wieder einschalten.

Einstellungsmöglichkeiten:

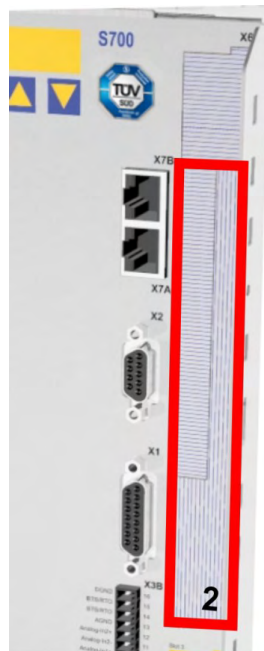
- Mit der Tastatur in der Frontplatte
- In der Inbetriebnahme-Software auf der Bildschirmseite "CAN / Feldbus"
- Über die serielle Schnittstelle mit der Abfolge der ASCII-Kommandos:
 ADDR nn → SAVE → COLDSTART (mit nn = Adresse)
 CBAUD bb → SAVE → COLDSTART (mit bb = Baudrate in kB)

Codierung der Baudrate im LED-Display :

Codierung	Baudrate in kBit/s	Codierung	Baudrate in kBit/s
1	10	25	250
2	20	33	333
5	50	50	500
10	100	66	666
12	125	80	800
		100	1000

11.2 Erweiterungskarten für Schacht 2

11.2.1 Leitfaden zur Installation der Erweiterungskarten in Schacht 2



Begrenzung Schacht 2

Der Einbau der Erweiterungskarte in den Schacht 2 ist ähnlich dem für Schacht 1 beschriebenen Verfahren (→ # 125).

- Entfernen Sie den unteren schraffierten Bereich der Frontfolie (Markierung 2).
- Hebeln Sie die darunter liegenden Abdeckbleche heraus.
- Stecken Sie die Erweiterungskarte in den Schacht.
- Verschrauben Sie die Frontplatte der Erweiterungskarte mit den vorgesehenen Schrauben.

11.2.2 Option "F2", geregelter Lüfter

Zur Verringerung der Geräuschemission können die Servoverstärker mit eingebauter Option F2 bestellt werden, ein Nachrüsten ist nicht möglich.

Die Option belegt (nach außen nicht sichtbar) je nach Kundenwunsch entweder Steckplatz 2 oder 3 (siehe Typenschlüssel (→ # 25)).

INFO

Die Option F2 kann, auch wenn sie in Schacht 2 gesteckt ist, gleichzeitig mit einer Erweiterungskarte in Schacht 1 benutzt werden.

Funktion

Der angebaute Lüfter wird abhängig von Temperaturmesswerten ein- oder ausgeschaltet oder läuft nur mit 50% der Nenndrehzahl. Dadurch verringert sich der durchschnittliche Geräuschpegel erheblich.

Schaltpunkte

Überwachung	Lüfter Aus	Lüfter ~50%	Lüfter An
Umgebungstemperatur	< 55°C	~ 58°C	> 65°C
Kühlkörpertemperatur	< 58°C	~ 68°C	> 80°C

11.2.3 Erweiterungskarten "PosI/O" und PosI/O-Monitor

Die Erweiterungskarten "PosI/O" und "PosI/O-Monitor" können in Schacht 2 oder 3 gesteckt werden. Die Karten können nicht kombiniert werden und es darf nur ein Steckplatz verwendet werden.

PosI/O



Die Erweiterungskarte stellt einen SubD Stecker X5 zur Verfügung mit schnellen, bidirektionalen digitalen 5V Ein- und Ausgängen. Mit Hilfe der Inbetriebnahmesoftware können verschiedene Ein- und Ausgangsfunktionen vorgewählt werden, z.B.:

- Positionsgeber-Emulation (ROD oder SSI kompatibel)
- Eingang für schnelle 5V RS485 Signale (Encoderführung, Master-Slave)

PosI/O-Monitor



Die Erweiterungskarte stellt zusätzlich zu X5 den Stecker X3C zur Verfügung mit analogen +/-10V Ein- und Ausgängen (siehe Kapitel "Analoge I/O" (→ # 152)), deren Funktion mit der Inbetriebnahmesoftware bzw. Makrofunktionen eingestellt werden kann.

11.2.3.1 Feedback

11.2.3.1.1 Inkrementalgeber ROD (AquadB) 5V (X5, X1)

5V-Inkrementalgeber (ROD, AquadB) als Rückführsystem (primär / sekundär, (→ # 74)). Der S700 benötigt bei jedem Einschalten der 24V-Versorgung die Startinformationen für den Lage-regler (MPHASE). Je nach FBTYPE-Einstellung wird ein Wake&Shake durchgeführt oder MPHASE wird aus dem EEPROM des S700 entnommen.



!WARNING Vertikale Last kann fallen!

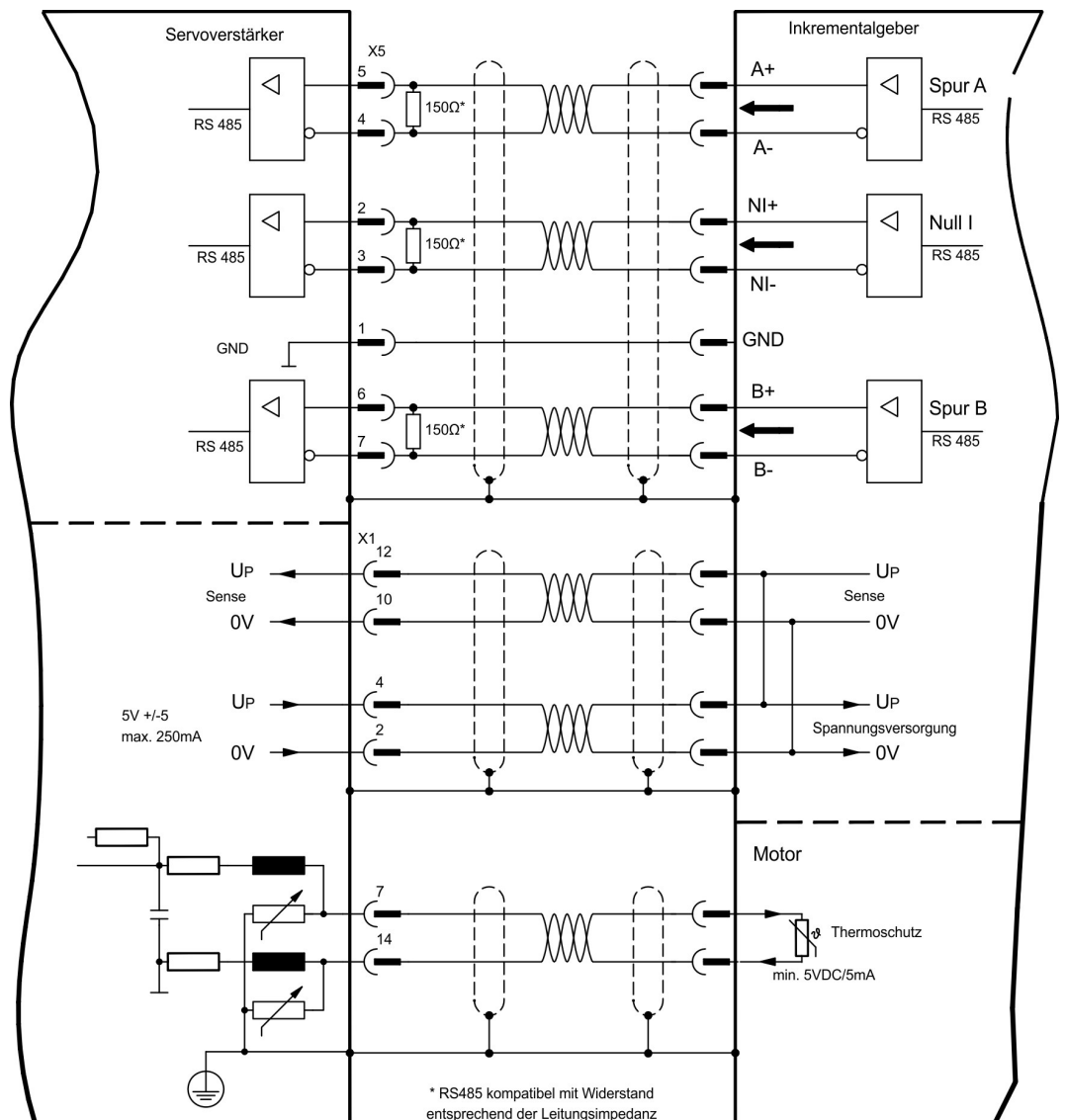
Bei vertikalen Achsen kann die Last ungebremst herunterfallen, da beim Wake&Shake die Bremse gelöst wird und kein ausreichendes Drehmoment zum Halten der Last erzeugt werden kann.

- Verwenden Sie Wake & Shake nicht bei vertikalen, hängenden Lasten.

Spannungsversorgung für den Geber und Temperaturüberwachung des Motors werden über X1 am Verstärker angeschlossen. Bei geplanter Leitungslänge über 50m sprechen Sie bitte mit unserer Applikationsabteilung. Grenzfrequenz (A, B, N): 1.5 MHz

Gebertyp	FBTYPE	EXTPOS/Gearmode	ENCMODE	Bemerkung
Inkremental 5V	13	3	0	MPHASE aus EEPROM
Inkremental 5V	19	3	0	MPHASE mit wake&shake

Versorgungsspannung des Gebers auf X1 einschalten: ENCVON auf 1 setzen.



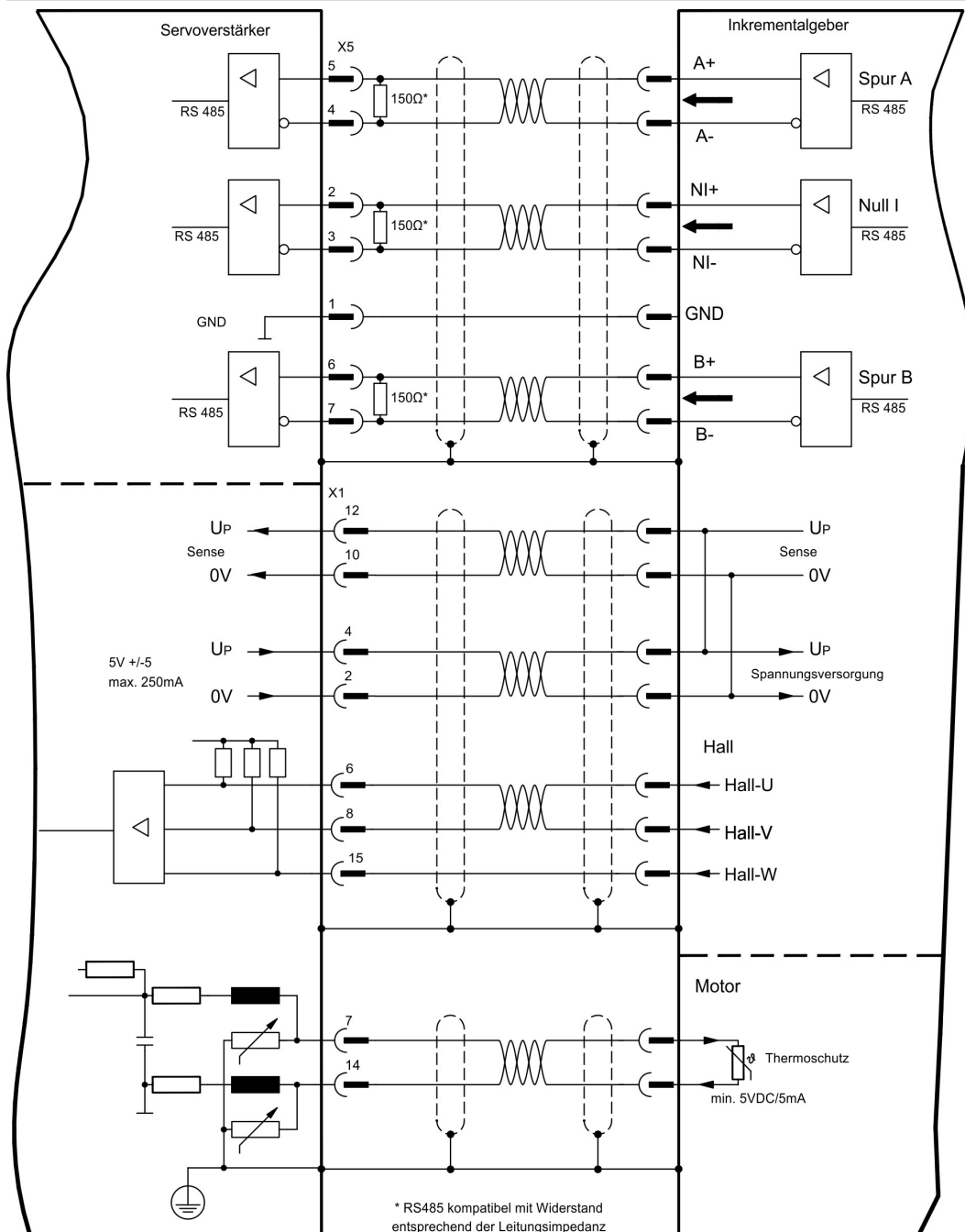
11.2.3.1.2 Inkrementalgeber ROD (AquadB) 5V mit Hall (X5, X1)

Anschluss eines 5V-Inkrementalgebers (ROD, AquadB) und eines Hall-Gebers als Rückföhrinheit (primär, (→ # 74)). Für die Kommutierung wird der Hall-Geber und für die Auflösung der Inkrementalgeber verwendet.

Spannungsversorgung für den Geber und Temperaturüberwachung des Motors werden über X1 am Verstärker angeschlossen. Temperaturüberwachung im Motor wird an X1 angeschlossen und dort ausgewertet.

Bei geplanter Leitungslänge über 25m sprechen Sie bitte mit unserer Applikationsabteilung. Grenzfrequenz an X5: 1,5 MHz, an X1: 350 kHz

Gebertyp	FBTYP	EXTPOS	GEARMODE	ENCMODE
Inkrementalgeber 5V mit Hall	18	-	-	0



11.2.3.1.3 SSI Absolutgeber (X5, X1)

Anschluss eines synchron seriellen Absolutgebers als Rückführeinheit (primär oder sekundär, (→ # 74)). Binär- und Gray-Datenformate können gelesen werden.

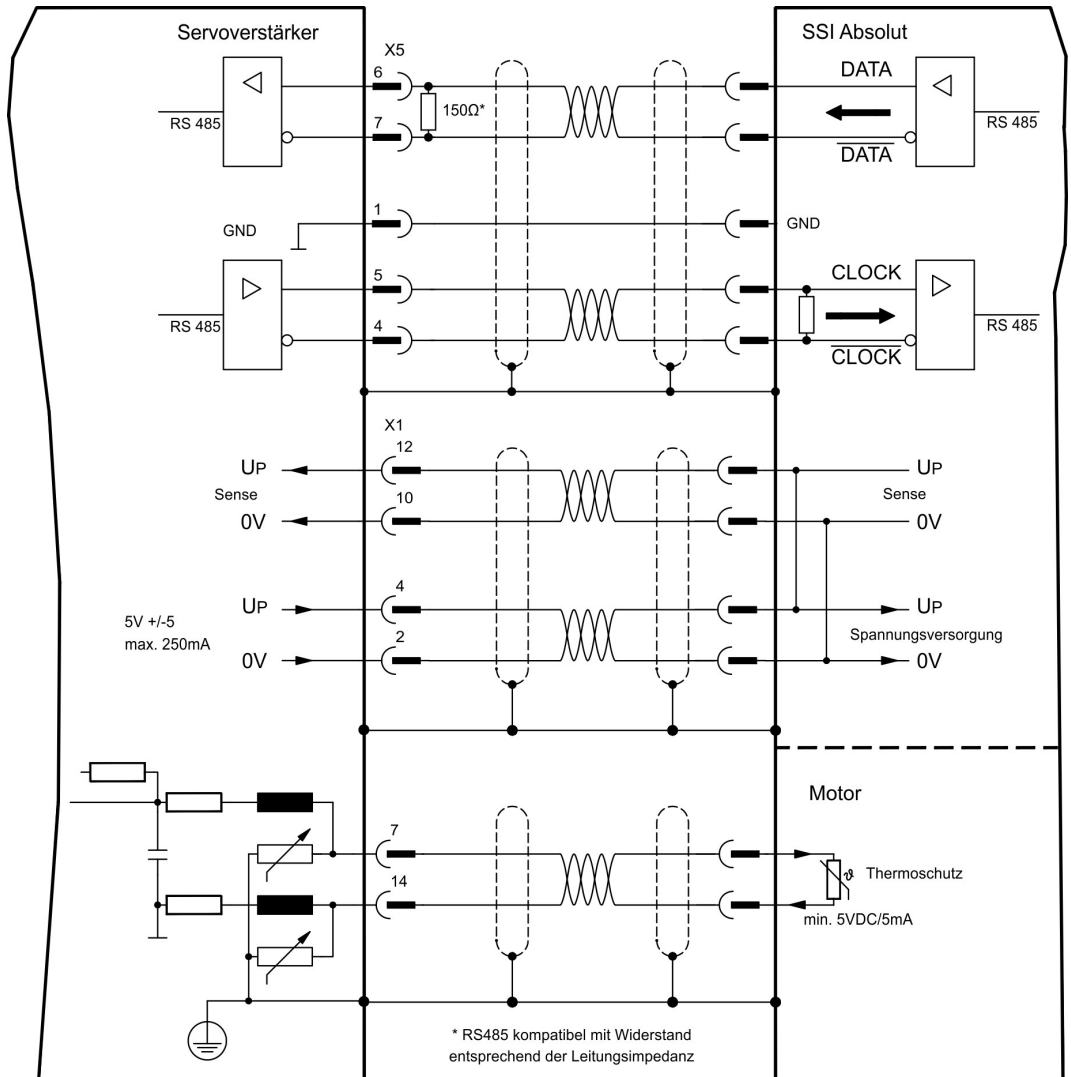
Spannungsversorgung für den Geber und Temperaturüberwachung im Motor wird an X1 angeschlossen und dort ausgewertet.

Bei geplanter Leitungslänge über 50m sprechen Sie bitte mit unserer Applikationsabteilung.

Grenzfrequenz: 1,5 MHz

Gebertyp	FBTYPE	EXTPOS	GEARMODE	ENCMODE
SSI	9	5	5	0

Versorgungsspannung des Gebers auf X1 einschalten: ENCVON auf 1 setzen.



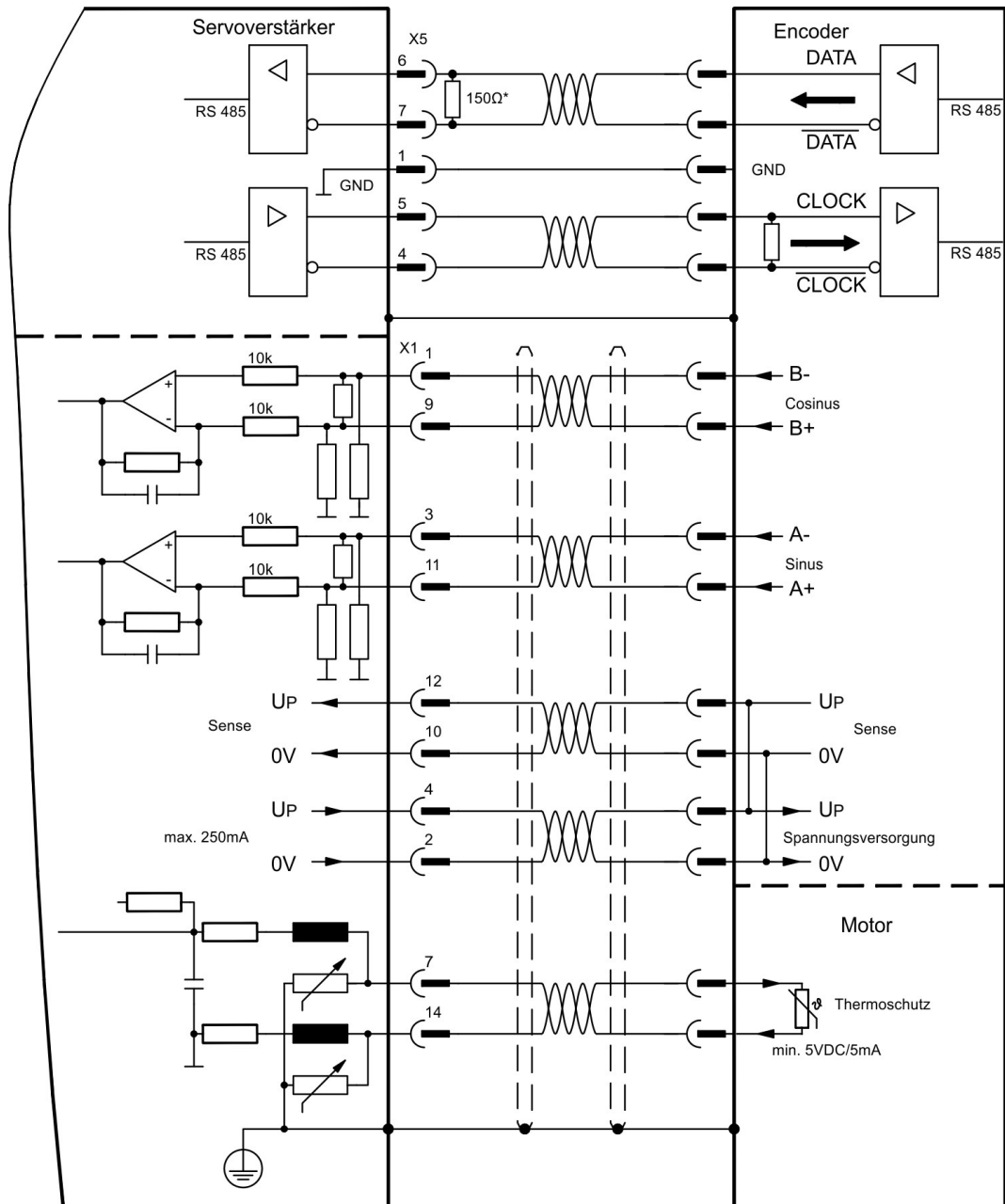
11.2.3.1.4 Sinus Encoder mit SSI (X5, X1)

Anschluss von sinus-cosinus Encodern mit SSI Interface als lineares Rückführsystem (primär, (→ # 74)).

Spannungsversorgung für den Geber und Temperaturüberwachung im Motor wird an X1 angeschlossen und dort ausgewertet. Bei geplanter Leitungslänge über 50m sprechen Sie mit unserer Applikationsabteilung.

Grenzfrequenz (sin, cos): 350 kHz

Gebertyp	FBTYP	EXTPOS	GEARMODE	ENCMODE
SinCos SSI 5V linear	28	-	-	0



11.2.3.2 Elektronisches Getriebe, Master-Slave-Betrieb (X5)

11.2.3.2.1 Anschluss an S700 - Master, 5V-Pegel (X5)

Sie können bis zu 17 S700 Verstärker zusammenschalten. Bis zu 16 Slave-Verstärker werden dabei vom Master über den Encoder-Ausgang angesteuert. Verwendet wird hierfür der SubD-Stecker X5.

Mastereinstellung:

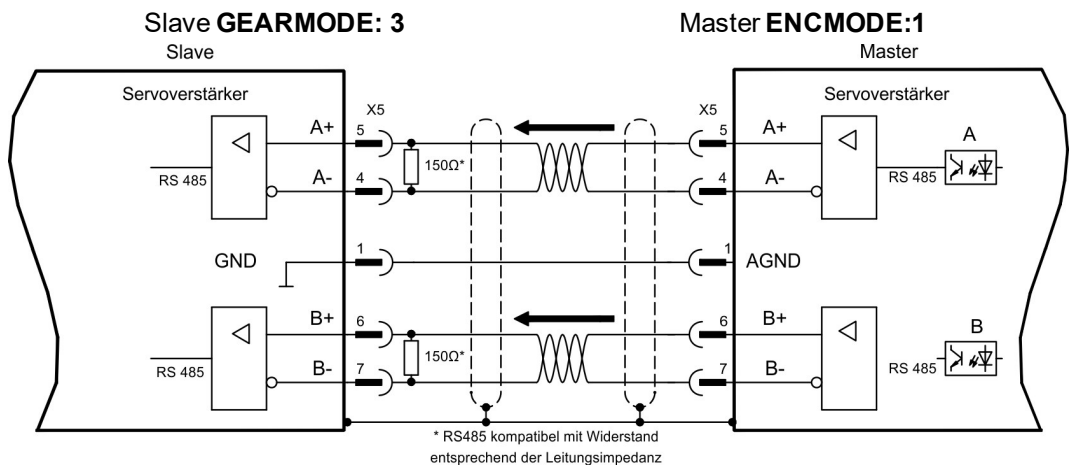
Positionsausgabe an X5 auf Bildschirmseite "Encoder-Emulation" (ENCMODE).

Slaveeinstellung:

Auf Bildschirmseite "Elektronisches Getriebe" (GEARMODE)

Grenzfrequenz X5: 1,5 MHz

Beispiel für Master-Slave Systeme mit zwei S700 Verstärkern. Als Emulation wird hier ROD benutzt:

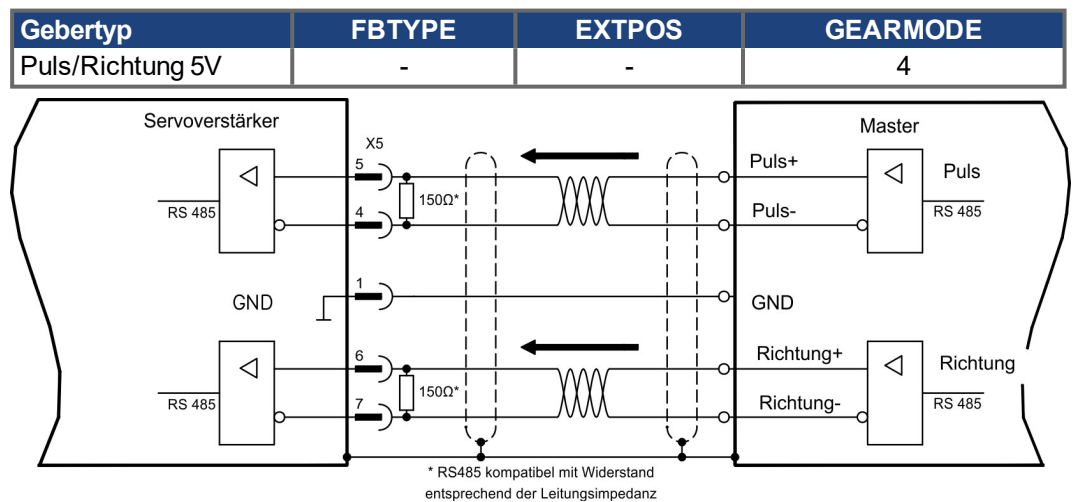


Wenn als Emulation SSI verwendet würde, müsste beim Master ENCMODE 2 und beim Slave GEARMODE 5 eingestellt werden.

11.2.3.2.2 Anschluss an Schrittmotor-Steuerung mit 5V-Signalpegel (X5)

Anschluss des Servoverstärkers an eine Schrittmotorsteuerung mit 5V Signalpegel. Verwendet wird hierfür der SubD-Stecker X5.

Grenzfrequenz: 1,5 MHz



11.2.3.3 Encoder-Emulation (X5)

11.2.3.3.1 Inkrementalgeberausgabe ROD (AquadB) (X5)

Schnelle Inkrementalgeber-Schnittstelle. Wählen Sie die Encoder-Funktion ROD (AQuadB) Encoder (Bildschirmseite "Encoder Emulation"). Aus den zyklisch-absoluten Signalen des Resolvers bzw. Encoders wird im Servoverstärker die Position der Motorwelle berechnet. Aus dieser Information werden Inkrementalgeber-kompatible Impulse erzeugt, d.h. am SubD-Stecker X5 werden Impulse in zwei um 90° elektrisch versetzten Signalen A und B und ein Nullimpuls ausgegeben.

Die Auflösung (vor Vervielfachung) ist einstellbar:

Encoderfunktion (ENCMODE)	Feedback (FBTYPE)	Auflösung (ENCOUT)	Nullimpuls
1, ROD	0, Resolver	32...4096	einer pro Umdrehung (nur bei A=B=1)
	>0, Encoder	256...524288 ($2^8 \dots 2^{19}$)	einer pro Umdrehung (nur bei A=B=1)
3, ROD interpolation	Encoder	$2^4 \dots 2^7$ (Vervielfachung) TTL Striche mal Geberauflösung	Weitergabe des Gebersignals von X1 an X5

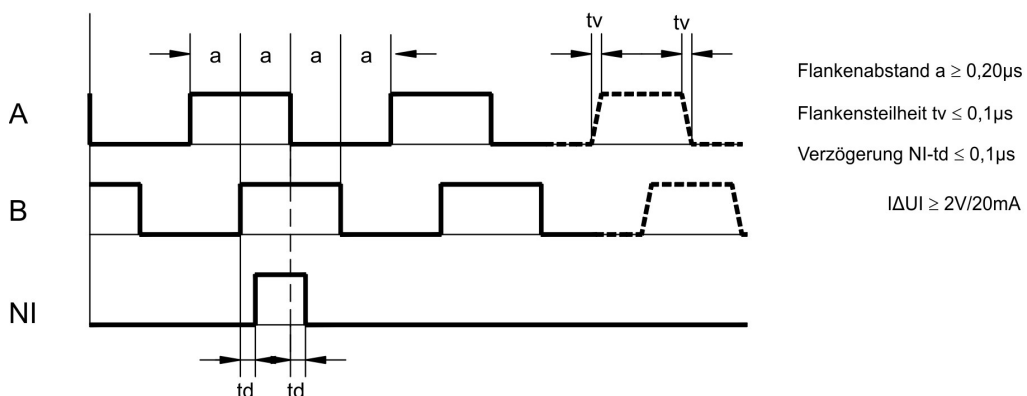
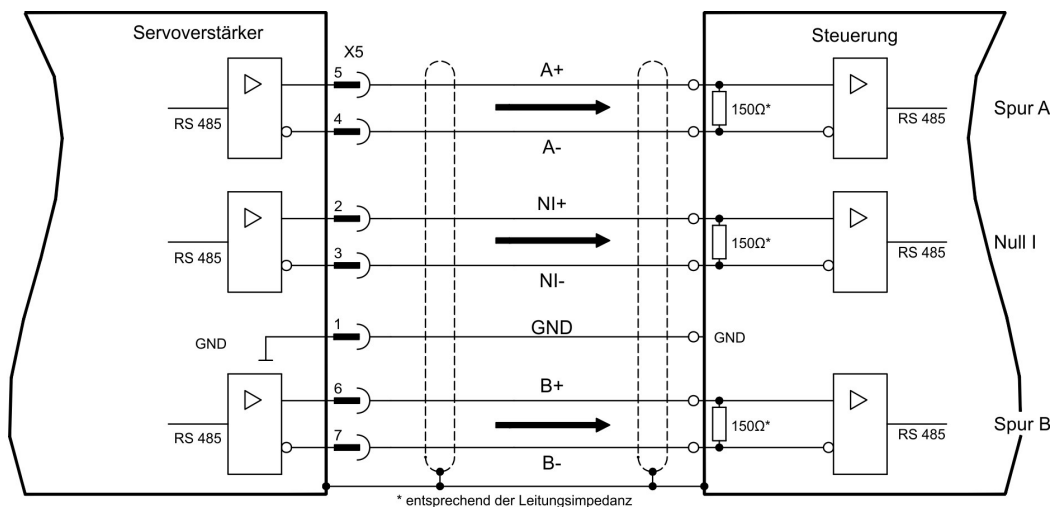
Mit eingebauter Safety Karte können nur binäre Auflösungen bis 2^{12} verwendet werden. Sie können die Lage des Nullimpulses innerhalb einer mechanischen Umdrehung einstellen und speichern (ENCZERO). Die Versorgung der Treiber erfolgt durch eine interne Spannung.

INFO

Die maximal zulässige Leitungslänge beträgt 100 m.

Anschluss- und Signalbeschreibung Inkrementalgeber-Schnittstelle :

Default Zählrichtung: aufwärtszählend mit Blick auf die Motorachse bei Rechtsdrehung



11.2.3.3.2 SSI-Ausgabe (X5)

SSI-Schnittstelle (synchron serielle Absolutegeberemulation). Wählen Sie die Encoder-Funktion SSI (Bildschirmseite "Encoder Emulation", ENCMODE 2). Aus den zyklisch-absoluten Signalen des Resolvers bzw. Encoders wird im Servoverstärker die Position der Motorwelle berechnet. Aus dieser Information wird ein SSI-Datum (nach Stegmann Patentschrift DE 3445617C2) erstellt. Maximal 32 Bit werden übertragen.

Die führenden Datenbit bilden die Anzahl der Umdrehungen ab und sind wählbar von 12 bis 16 Bit. Die darauf folgenden max. 16 Bit bilden die Auflösung ab und sind nicht veränderbar.

Die folgende Tabelle zeigt die Aufteilung des SSI-Datums je nach gewählter Umdrehungsanzahl:

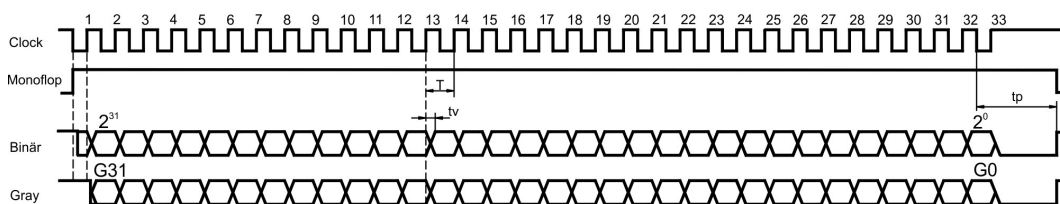
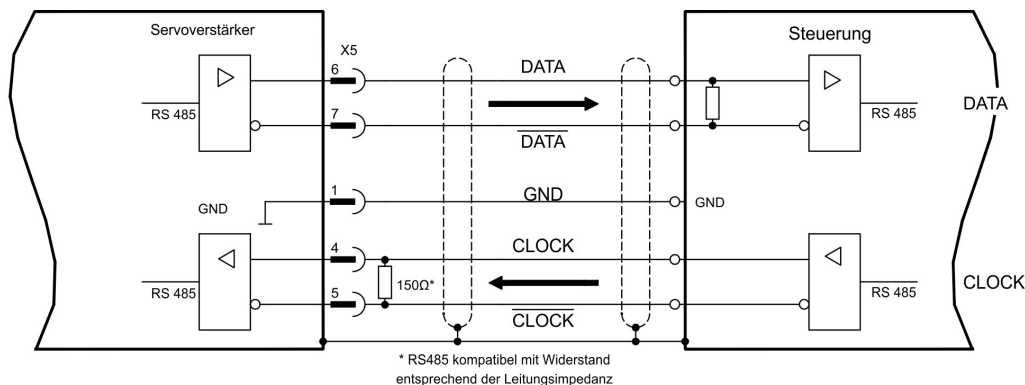
Umdrehungen												Auflösung (beliebig)																			
SSIREVOL																															
15	14	13	12	11	10	9	8	7	6	5	4	3	2	1	0	15	14	13	12	11	10	9	8	7	6	5	4	3	2	1	0

Die Signalfolge kann im **Binärformat** (Standard) oder im **Grayformat** ausgegeben werden. Sie können den Servoverstärker an die Taktfrequenz Ihrer SSI-Auswertung mit der Setup-Software anpassen.

Die Versorgung der Treiber erfolgt durch eine interne Spannung.

Anschluss- und Signalbeschreibung SSI-Schnittstelle:

Default Zählrichtung: aufwärtszählend mit Blick auf die Motorachse bei Rechtsdrehung.



Umschaltzeit Daten $t_v \leq 300\text{ns}$
 min. Periodendauer $T = 600\text{ ns}$
 Time Out $t_p = 3\mu\text{s}/13\mu\text{s}$ (SSITOUT)

Ausgang $I_{\Delta UI} \geq 2\text{V}/20\text{mA}$
 Eingang $I_{\Delta UI} \geq 0.3\text{V}$

11.2.3.4 Analoge Ein- und Ausgänge

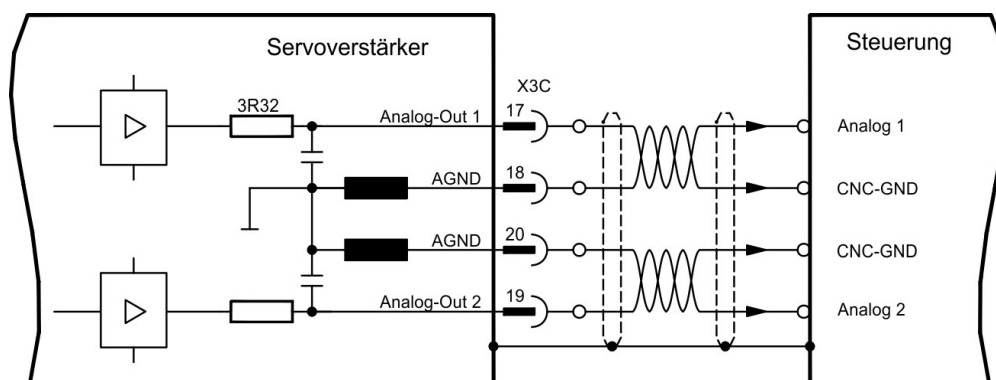
Mit der Erweiterungskarte "**Posi/O-Monitor**" werden zusätzliche analoge Ein- und Ausgänge zur Verfügung gestellt, denen vorprogrammierte Funktionen zugeordnet werden können. Eine Liste der vorprogrammierten Funktionen finden Sie auf der Bildschirmseite "I/O analog" unserer Inbetriebnahmesoftware.

11.2.3.4.1 Analoge Ausgänge ANALOG-OUT 1 und 2

Sie können über die Klemme X3C/17 (Analog-Out 1) bzw. X3C/19 (Analog-Out 2) analoge Werte gewandelt aus digitalen Signalen ausgeben (z.B. Tachospaltung).

Technische Eigenschaften

- Bezugsmasse ist Analog-GND (AGND, Klemme X3C/18 und X3C/20)
- Spezifikation erfüllt EN 61131-2 Tabelle 11
- Ausgangsspannung ± 10 V
- Auflösung: 0,38 mV, 16 Bit, Aktualisierungsrate 250 μ s

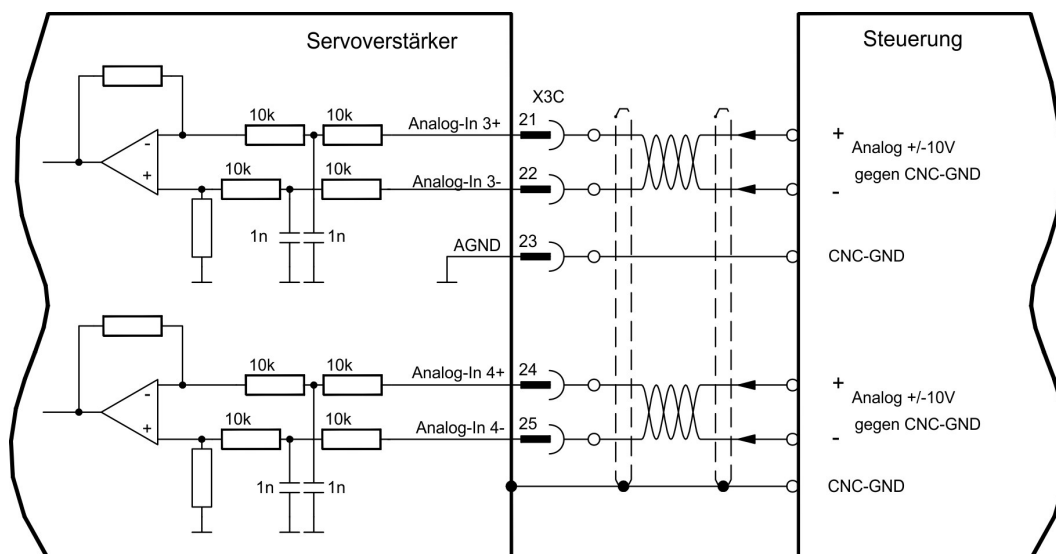


11.2.3.4.2 Analoge Eingänge ANALOG-IN 3 und 4

Sie können über die Klemme X3C/21 und X3C/22 (Analog-In 3) bzw. X3C/24 und X3C/25 (Analog-In 4) analoge Werte einlesen und mit vorprogrammierten Funktionen nutzen.

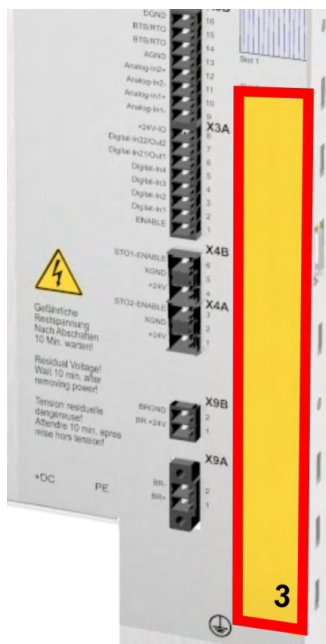
Technische Eigenschaften

- Differenz-Eingangsspannung max. ± 10 V
- Auflösung 1,25 mV, 16 Bit, skalierbar
- Bezugsmasse : AGND, Klemme X3C/23
- Eingangswiderstand 20 k Ω
- Gleichtaktspannungsbereich für beide Eingänge zusätzlich ± 10 V
- Abtastrate 62,5 μ s



11.3 Erweiterungskarten für Schacht 3

11.3.1 Leitfaden zur Installation der Erweiterungskarten in Schacht 3



Begrenzung Schacht 3

Der Einbau der Erweiterungskarte in den Schacht 3 ist ähnlich dem für Schacht 1 beschriebenen Verfahren (→ # 125).

- Entfernen Sie den gelb markierten Bereich der Frontfolie (Markierung 3).
- Hebeln Sie das darunter liegende Abdeckblech heraus.
- Entfernen Sie die im Steckplatz gesteckte Platine (STO Brücke) mit einer geeigneten Zange.
- Stecken Sie die Erweiterungskarte in den Schacht.
- Verschrauben Sie die Frontplatte der Erweiterungskarte mit den vorgesehenen Schrauben.

11.3.2 Option "F2", geregelter Lüfter

Zur Verringerung der Geräuschemission können die Servoverstärker mit eingebauter Option F2 bestellt werden, ein Nachrüsten ist nicht möglich.

Die Option belegt (nach außen nicht sichtbar) je nach Kundenwunsch entweder Steckplatz 2 oder 3 (siehe Typenschlüssel (→ # 25)).

INFO

Die Option F2 kann, auch wenn sie in Schacht 2 gesteckt ist, gleichzeitig mit einer Erweiterungskarte in Schacht 1 benutzt werden.

Funktion

Der angebaute Lüfter wird abhängig von Temperaturmesswerten ein- oder ausgeschaltet oder läuft nur mit 50% der Nenndrehzahl. Dadurch verringert sich der durchschnittliche Geräuschpegel erheblich.

Schaltpunkte

Überwachung	Lüfter Aus	Lüfter ~50%	Lüfter An
Umgebungstemperatur	< 55°C	~ 58°C	> 65°C
Kühlkörpertemperatur	< 58°C	~ 68°C	> 80°C

11.3.3 Erweiterungskarte "PosI/O" und PosI/O-Monitor

Die Erweiterungskarten "PosI/O" und "PosI/O-Monitor" können in Schacht 2 oder 3 gesteckt werden. Die Karten können nicht kombiniert werden und es darf nur ein Steckplatz verwendet werden.

Eine detaillierte Beschreibung aller Schnittstellen (→ # 144).

11.3.4 Erweiterungskarte "Safety 2-2" (S4)

Diese Erweiterungskarte (Basisversion) beinhaltet verschiedene Sicherheitsfunktionen für einen sicheren Betrieb von Antriebsachsen. Für den Einsatz der Karte sind rotatorische und lineare Synchronmotoren zugelassen. Alle Funktionen erfüllen die Sicherheitsanforderungen **SILCL2** gemäß EN 62061 bzw. Performance Level **PLd** gemäß EN 13849-1.



INFO

Die Erweiterungskarte beschränkt die Anzahl der Feedback Varianten des Servoverstärkers (siehe Betriebsanleitung der Sicherheitskarte oder [KDN](#)).

11.3.4.1 Sichere Antriebsfunktionen S2-2

Die Anwahl und Aktivierung der Sicherheitsfunktionen erfolgt über die digitalen Eingänge der Erweiterungskarte. Folgende Funktionen stehen zur Verfügung:

Sicher abgeschaltetes Moment, Safe Torque Off (STO)

Bei der STO Funktion wird die Energiezufuhr zum Motor direkt im Antrieb sicher unterbrochen. Dies entspricht einem ungesteuerten Bremsen nach EN 60204-1, Kategorie 0.

Sicherer Stopp 1, Safe Stop 1 (SS1)

Bei der SS1 Funktion wird der Antrieb durch eine geregelte Bremsung stillgesetzt und danach die Energiezufuhr zum Motor sicher unterbrochen (STO).

Dies entspricht einem ungesteuerten Bremsen nach EN 60204-1, Kategorie 1.

Sicherer Stopp 2, Safe Stop 2 (SS2)

Bei der SS2 Funktion wird der Antrieb durch eine geregelte Bremsung gestoppt und bleibt danach im geregelten Stillstand (SOS).

Dies entspricht einem gesteuerten Bremsen nach EN 60204-1, Kategorie 2.

Sicherer Betriebshalt, Safe Operating Stop (SOS)

Die SOS Funktion überwacht die erreichte Stopp-Position und verhindert eine Abweichung außerhalb eines definierten Bereichs.

Sicher begrenzte Geschwindigkeit, Safe Limited Speed (SLS)

Die SLS Funktion überwacht den Antrieb auf Einhaltung einer Geschwindigkeit.

Sicheres Schrittmaß, Safe Limited Increments (SLI)

Die SLI Funktion überwacht den Antrieb auf Einhaltung einer relativen Position.

Sicherer Geschwindigkeitsbereich, Safe Speed Range (SSR)

Die SSR Funktion überwacht den aktuellen Geschwindigkeitswert des Antriebs auf einen maximalen und minimalen Grenzwert.

Sichere Bewegungsrichtung, Safe Direction (SDI)

Durch die SDI Funktion wird gewährleistet, dass die Bewegung des Antriebs nur in eine (definierte) Richtung erfolgen kann.

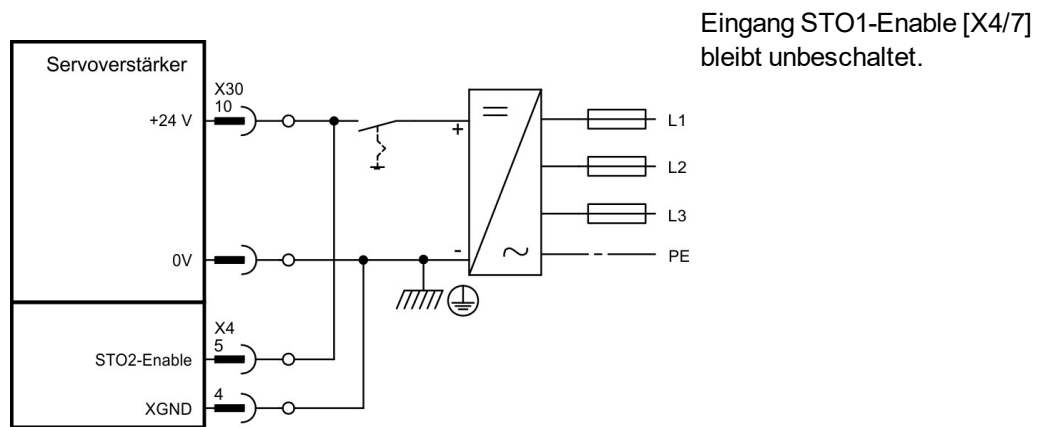
11.3.4.2 Sicherheitshinweise S2-2

Beachten Sie die Bedienungsanleitung der Sicherheitskarte. Sie finden die Anleitung auf der dem Produkt beiliegenden CDROM oder auf der Kollmorgen Internetseite.

11.3.4.3 Anschlussbild Versorgungsspannung S2-2

ACHTUNG

Der Eingang X4/5 "STO2-Enable" muss fest mit +24V DC verbunden sein und darf NICHT als zusätzlicher STO Eingang verwendet werden!



11.3.4.4 Sichere Eingänge und Ausgänge S2-2

ACHTUNG

Die Eingänge X30/1 SS1_Activate und X30/20 Reset müssen immer verdrahtet sein. An alle Eingänge an X30 dürfen nur getestete Ausgänge einer Sicherheitssteuerung angeschlossen werden.

X30	Pin	E/A	Beschreibung
SS1 Activate	1	E	Aktivierung der Funktion SS1
I0	2	E	Programmierbar, Sicherheitsfunktion X aktivieren
I1	3	E	Programmierbar, Sicherheitsfunktion X aktivieren
I2	4	E	Programmierbar, Sicherheitsfunktion X aktivieren
STO Acknowledge	5	A	Status: STO Aktiviert
O0	6	A	Programmierbar, Status: Sicherheitsfunktion X aktiviert
O1	7	A	Programmierbar, Status: Sicherheitsfunktion X aktiviert
O2	8	A	Programmierbar, Status: Sicherheitsfunktion X aktiviert
O3	9	A	Programmierbar, Status: Sicherheitsfunktion X aktiviert
24V Supply	10	-	24V Versorgung der digitalen Ausgänge
n.c.	11	-	nicht belegt
I3	12	E	Programmierbar, Sicherheitsfunktion X aktivieren
I4	13	E	Programmierbar, Sicherheitsfunktion X aktivieren
I5	14	E	Programmierbar, Sicherheitsfunktion X aktivieren
I6	15	E	Programmierbar, Sicherheitsfunktion X aktivieren
Ready	16	A	Meldung "Sicherheitskarte betriebsbereit"
n.c.	17	A	nicht belegt
n.c.	18	A	nicht belegt
n.c.	19	A	nicht belegt
Reset	20	E	Eingang für Reset
0V Supply	21	-	0V Versorgung der digitalen Ausgänge
0V Supply	22	-	0V Versorgung der digitalen Ausgänge

11.3.5 Erweiterungskarte "Safety 1-2" (S3)

Diese Erweiterungskarte beinhaltet alle verfügbaren Sicherheitsfunktionen. Für den Einsatz der Karte sind rotatorische und lineare Synchronmotoren zugelassen. Alle Funktionen erfüllen **SILCL3** gemäß EN 62061 bzw. Performance Level **PLe** gemäß EN 13849-1.



INFO

Die Erweiterungskarte beschränkt die Anzahl der Feedback Varianten des Servoverstärkers (siehe Betriebsanleitung der Sicherheitskarte oder [KDN](#)).

11.3.5.1 Sichere Antriebsfunktionen S1-2

Die Anwahl und Aktivierung der Sicherheitsfunktionen erfolgt über die digitalen Eingänge der Erweiterungskarte. Folgende Funktionen stehen zur Verfügung:

Sicher abgeschaltetes Moment, Safe Torque Off (STO)

Bei der STO Funktion wird die Energiezufuhr zum Motor direkt im Antrieb sicher unterbrochen. Dies entspricht einem ungesteuerten Bremsen nach EN 60204-1, Kategorie 0.

Sicherer Stopp 1, Safe Stop 1 (SS1)

Bei der SS1 Funktion wird der Antrieb durch eine geregelte Bremsung stillgesetzt und danach die Energiezufuhr zum Motor sicher unterbrochen (STO).

Dies entspricht einem ungesteuerten Bremsen nach EN 60204-1, Kategorie 1.

Sicherer Stopp 2, Safe Stop 2 (SS2)

Bei der SS2 Funktion wird der Antrieb durch eine geregelte Bremsung gestoppt und bleibt danach im geregelten Stillstand (SOS).

Dies entspricht einem gesteuerten Bremsen nach EN 60204-1, Kategorie 2.

Sicherer Betriebshalt, Safe Operating Stop (SOS)

Die SOS Funktion überwacht die erreichte Stopp-Position und verhindert eine Abweichung außerhalb eines definierten Bereichs.

Sicher begrenzte Geschwindigkeit, Safe Limited Speed (SLS)

Die SLS Funktion überwacht den Antrieb auf Einhaltung einer Geschwindigkeit.

Sicheres Schrittmaß, Safe Limited Increments (SLI)

Die SLI Funktion überwacht den Antrieb auf Einhaltung einer relativen Position.

Sichere absolute Position, Safe Limited Position (SLP)

Die SLP Funktion überwacht den Antrieb auf Einhaltung einer absoluten Position.

Sicherer Geschwindigkeitsbereich, Safe Speed Range (SSR)

Die SSR Funktion überwacht den aktuellen Geschwindigkeitswert des Antriebs auf einen maximalen und minimalen Grenzwert.

Sichere Bewegungsrichtung, Safe Direction (SDI)

Durch die SDI Funktion wird gewährleistet, dass die Bewegung des Antriebs nur in eine (definierte) Richtung erfolgen kann.

Sichere Bremsenansteuerung, Safe Brake Control (SBC)

Über den 2-poligen Ausgang "SBC+" und "SBC" der Sicherheitskarte wird eine externe mechanische Bremse angesteuert. SBC wird zusammen mit STO ausgelöst.

Sicherer Bremsentest, Safe Brake Test (SBT)

Die Sicherheitsfunktion SBT dient zum Testen der externen mechanischen Bremse und der internen Motorhaltebremse.

11.3.5.2 Sicherheitshinweise S1-2

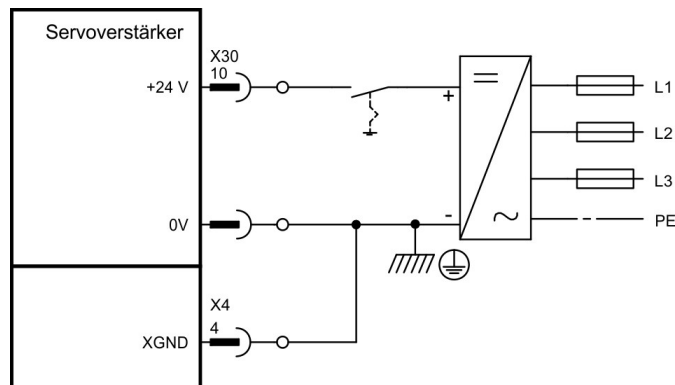
Beachten Sie die Bedienungsanleitung der Sicherheitskarte. Sie finden die Anleitung auf der dem Produkt beiliegenden CDROM oder auf der Kollmorgen Internetseite.

11.3.5.3 Externer Geber S1-2

Verwendet werden können Inkrementalgeber (TTL) oder Encoder mit SSI Signal an X31. Die Spannungsversorgung für den externen Geber wird an X30/11 (+) und X30/22 (-) angeschlossen.

X31 Pin	Inkremental-geber (TTL)	SSI Encoder	X31 Pin	Inkremental-geber (TTL)	SSI Encoder
1	Spur A+	Clock +	6	Spur A-	Clock-
2	Spur B+	Data +	7	Spur B-	Data-
3	Nullimpuls Z+	n.c.	8	Nullimpuls Z-	n.c.
4	U+	U+	9	0 V	0 V
5	n.c.	n.c.			

11.3.5.4 Anschlussbild Versorgungsspannung S1-2



11.3.5.5 Sichere Eingänge und Ausgänge S1-2

ACHTUNG

Die Eingänge X30/1 SS1_Activate und X30/20 Reset müssen immer verdrahtet sein. An alle Eingänge an X30 dürfen nur getestete Ausgänge einer Sicherheitssteuerung angeschlossen werden.

X30	Pin	E/A	Beschreibung
SS1 Activate	1	E	Aktivierung der Funktion SS1
I0	2	E	Programmierbar, Sicherheitsfunktion X aktivieren
I1	3	E	Programmierbar, Sicherheitsfunktion X aktivieren
I2	4	E	Programmierbar, Sicherheitsfunktion X aktivieren
STO Acknowledge	5	A	Status: STO Aktiviert
O0	6	A	Programmierbar, Status: Sicherheitsfunktion X aktiviert
O1	7	A	Programmierbar, Status: Sicherheitsfunktion X aktiviert
O2	8	A	Programmierbar, Status: Sicherheitsfunktion X aktiviert
O3	9	A	Programmierbar, Status: Sicherheitsfunktion X aktiviert
24V Supply	10	-	24V Versorgung der digitalen Ausgänge
Encoder Supply	11	-	Versorgungsspannung für externen Geber
I3	12	E	Programmierbar, Sicherheitsfunktion X aktivieren
I4	13	E	Programmierbar, Sicherheitsfunktion X aktivieren
I5	14	E	Programmierbar, Sicherheitsfunktion X aktivieren
I6	15	E	Programmierbar, Sicherheitsfunktion X aktivieren
Ready Acknowledge	16	A	Meldung "Sicherheitskarte betriebsbereit"
SBC+	17	A	Ansteuerung externe Bremse +
SBC-	18	A	Ansteuerung externe Bremse -
STO SIL CL3	19	A	Ausgang einpolig
SS1 SIL CL3/Reset	20	E	Eingang für SIL CL3 und Reset
0V Supply	21	-	0V Versorgung der digitalen Ausgänge
0V Encoder Supply	22	-	0V Versorgung für externen Geber

12 Anhang

12.1 Glossar

B	Ballastschaltung	siehe Bremsschaltung
	Bremsschaltung	wandelt vom Motor beim Bremsen rückgespeiste Energie über den Bremswiderstand in Wärme um.
C	Clock	Taktsignal
	counts	interne Zählimpulse, 1 Impuls = $1 / 2^{20}$ Umdr ⁻¹
D	Dauerleistung der Bremsschaltung	mittlere Leistung, die in der Bremsschaltung umgesetzt werden kann
	Disable	Wegnahme des ENABLE-Signals (siehe Enable)
	Drehzahlregler	regelt die Differenz zwischen Drehzahlsollwert SW und Drehzahlwert zu 0 aus. Ausgang : Stromsollwert
E	Eingangsdrift	Temperatur- und alterungsbedingte Veränderungen eines analogen Eingangs
	Enable	Freigabesignal für den Servoverstärker, Hardware-Enable über 24V Signal an X3, Software-Enable über die Inbetriebnahme-Software, Feldbus oder permanent gesetzt. Beide sind erforderlich zur Freigabe.
	Enddrehzahl	Maximalwert für die Drehzahlnormierung bei $\pm 10V$
	Endschalter	Begrenzungsschalter im Verfahrensweg der Maschine; Ausführung als Öffner
	Erdschluss	Elektrisch leitende Verbindung zwischen einer Phase und PE
F	Fahrsatz	Datenpaket mit allen Lageregelungsparametern, die für einen Fahrauftrag erforderlich sind
	Feldbus Schnittstelle	CANopen, PROFIBUS, SERCOS, EtherCAT etc.
	Freie Konvektion	freie Luftbewegung zur Kühlung
G	Gleichtaktspannung	Stör-Amplitude, die ein analoger Eingang (Differenz-eingang) ausregeln kann
	GRAY-Format	spezielle Form der binären Zahlendarstellung
H	Haltebremse	Bremse im Motor, die nur bei Motorstillstand eingesetzt werden darf
I	I^2t -Schwelle	Überwachung des tatsächlich abgeforderten Effektivstroms I_{rms}
	Impulsleistung der Bremsschaltung	maximale Leistung, die in der Bremsschaltung umgesetzt werden kann
	Inkrementalgeber-Schnittstelle	Positionsmeldung über zwei um 90° versetzte Signale, keine absolute Positionsausgabe
	Interface	Schnittstelle
K	I_{peak} , Spitzenstrom	Effektivwert des Impulsstroms
	I_{rms} , Effektivstrom	Effektivwert des Dauerstroms
	Kommutierung	Art der Motorbestromung
	K_p , P-Verstärkung	proportionale Verstärkung eines Regelkreises
	Kurzschluss	elektrisch leitende Verbindung zwischen zwei Phasen

L	Lageregler	regelt die Differenz zwischen Lagesollwert und Lageistwert zu 0 aus. Ausgang : Drehzahlsollwert
	Leistungsschalter	Anlagenschutz mit Phasenausfallüberwachung
M	Maschine	Gesamtheit miteinander verbundener Teile oder Vorrichtungen, von denen mindestens eine beweglich ist
	Mehrachssysteme	Maschine mit mehreren autarken Antriebsachsen
N	Netzfilter	Vorrichtung zur Ableitung von Störungen auf den Leitungen der Leistungsversorgung nach PE
	Nullimpuls	wird von Inkrementalgebern einmal pro Umdrehung ausgegeben, dient der Nullung der Maschine
O	Optokoppler	optische Verbindung zwischen zwei elektrisch unabhängigen Systemen
P	P-Regler	Regelkreis, der rein proportional arbeitet
	Phasenverschiebung	Kompensation der Nacheilung zwischen elektromagnetischem und magnetischem Feld im Motor
	PI-Regler	Regelkreis mit proportionalem und integralem Verhalten
R	Potentialtrennung	elektrisch entkoppelt
	Reset	Neustart des Mikroprozessors
	Resolver-Digital-Converter	Umwandlung der analogen Resolver signale in digitale Informationen
	Reversierbetrieb	Betrieb mit periodischem Drehrichtungswechsel
S	Ringkern	Ferritringe zur Störunterdrückung
	ROD-Schnittstelle	inkrementelle Positionsausgabe
	Servoverstärker	Stellglied zur Regelung von Drehmoment, Drehzahl und Lage eines Servomotors
	Sollwert-Rampen	Begrenzung der Änderungsgeschwindigkeit des Drehzahlsollwertes
	SSI-Schnittstelle	Zyklisch absolute, serielle Positionsausgabe
T	Stromregler	regelt die Differenz zwischen Stromsollwert und Stromistwert zu 0 aus.
	Tachospannung	Ausgang : Leistungsausgangs-Spannung zum Drehzahl-Istwert proportionale Spannung
	Thermoschutzkontakt	in die Motorwicklung eingebauter, temperaturempfindlicher Schalter
	Tn, I-Nachstellzeit	Integral-Anteil des Regelkreises
Z	Zwischenkreis	gleichgerichtete und geglättete Leistungsspannung

12.2 Bestellnummern

Bestellnummern für Zubehör wie Kabel, Bremswiderstände, Netzteile usw. finden Sie im Zubehörhandbuch auf der Produkt-CDROM oder auf unserer Internetseite.

12.2.1 Servoverstärker

Artikel (Standardtypen)*	EU Bestellnummer	US Bestellnummer
Servoverstärker S74802	S74802-NANANA	
Servoverstärker S77202	S77202-NANANA	

*= Standardtyp: Kühlkörper, CANopen und EtherCAT onboard, 2-kanaliger STO, ohne Erweiterungskarte. Siehe auch Typenschlüssel (→ # 25).

Artikel (Standardtypen mit Option F2 in Slot 2 eingebaut)	EU Bestellnummer	US Bestellnummer
Servoverstärker S74802-NAF2NA	S74802-NAF2NA	
Servoverstärker S77202-NAF2NA	S77202-NAF2NA	

Artikel (Standardtypen mit Option F2 in Slot 3 eingebaut)	EU Bestellnummer	US Bestellnummer
Servoverstärker S74802-NANAF2	S74802-NANAF2	
Servoverstärker S77202-NANAF2	S77202-NANAF2	

12.2.2 Memory Card

Artikel	EU Bestellnummer	US Bestellnummer
Industrial Memory Card (kann dauerhaft im Gerät verbleiben)	DE-201257	nicht verfügbar

12.2.3 Erweiterungskarten

12.2.3.1 Abdeckungen für Erweiterungsschächte

Artikel	EU Bestellnummer	US Bestellnummer
Slotabdeckungen (1x Slot1, 1x Slot2/3)	DE-201295	DE-201295

12.2.3.2 Schacht 1

Artikel	EU Bestellnummer	US Bestellnummer
Erweiterungskarte DeviceNet	DE-103571	OPT-DN
Erweiterungskarte PROFIBUS DP	DE-106712	OPT-PB3
Erweiterungskarte SERCOS	DE-90879	OPT-SE
Erweiterungskarte I/O-14/08	DE-90057	OPT-EI
Erweiterungskarte SynqNet	DE-200073	OPT-SN
Erweiterungskarte FB-2to1	DE-201664	nicht verfügbar
Erweiterungskarte PROFINET	DE-202223	OPT-PN
Erweiterungsmodul 2CAN	DE-201076	OPT-CB

12.2.3.3 Schacht 2

Artikel	EU Bestellnummer	US Bestellnummer
Erweiterungskarte PosI/O	DE-200881	OPT-E1
Erweiterungskarte PosI/O-Monitor	DE-201294	OPT-PA

12.2.3.4 Schacht 3

Artikel	EU Bestellnummer	US Bestellnummer
Erweiterungskarte PosI/O	DE-200881	OPT-E1
Erweiterungskarte PosI/O-Monitor	DE-201294	OPT-PA
Erweiterungskarte Safety 1-2, SIL CL3	DE-201873	OPT-S3
Erweiterungskarte Safety 2-2, SIL CL2	DE-201874	OPT-S4
STO Brücke (anstelle Safety Karte)	DE-200566	OPT-BR

12.2.4 Gegenstecker

Artikel	EU Bestellnummer	US Bestellnummer
Gegenstecker X3A	DE-200447	CON-S7X3A
Gegenstecker X3B	DE-200448	CON-S7X3B
Gegenstecker X3C	DE-200957	CON-S7X3C
Gegenstecker X4	DE-201241	CON-S7X4
Gegenstecker X9A	DE-201194	CON-S7X9A
Gegenstecker X9B	DE-201193	CON-S7X9B

-- / --

13 Index

2

24V-Hilfsspannung, Schnittstelle 68

A

Abkürzungen 11
 Ableitstrom 51
 Abmessungen 53
 Abschirmung 59
 Absicherung 31
 Anschlussplan (Übersicht) 66
 Anschlussstecker 30
 Anzugsmomente 30
 Aufstellhöhe 31
Ausgänge
 Analog-Out 1/2 152
 BTB/RTO 102
 Digital-Out 1/2 102
Außer Betrieb nehmen 18

B

Baudrate
 2CAN 142
 CAN 104, 119
 Devicenet 133
 SERCOS 131
Belüftung
 Installation 52
 Techn.Daten 31
Berührungsschutz 51
Beseitigung von Störungen 124
Bestellnummern 160
Bestimmungsgemäße Verwendung
 Inbetriebnahmesoftware 108
 Servoverstärker 15
 STO 42
Betriebssysteme 109
BiSS Encoder analog, Schnittstelle 78
BiSS Encoder digital, Schnittstelle 79
Blockschaltbild 64
Bremse, Motorhaltebremse 33
Bremswiderstand
 Schnittstelle 70
 Technische Daten S7xx0 34
BTB/RTO 102

C

CAN Bus
 Kabel 104
 Schnittstelle 104

CE 21
ComCoder, Schnittstelle 88

D

Demontage 18
Devicenet Buskabel 134
DSL, Schnittstelle 76
Dynamisches Bremsen 34

E

EAC 23
Ein- und Ausschaltverhalten 35
Ein-/Ausgänge 30
Einbaulage 31
Einbauort 52
Eingänge
 Analog-In 1/2 98
 Analog-In 3/4 152
 Freigabe (Enable) 100
 Programmierbar 99
Elektronisches Getriebe
 X1 93
 X5 149
Encoder-Emulation
 X1 96
 X5 150
EnDat 2.1 Encoder, X1 80
EnDat 2.2 Encoder, X1 81
Entsorgung 19
Erdung
 Anschlussbild 66
 Installation 59
Erweiterungskarte
 -2CAN- 141
 -DEVICENET- 132
 -FB-2to1- 137
 -I/O-14/08- 126
 -PosI/O- 144
 -PosI/O-Monitor- 144
 -PROFIBUS- 129
 -PROFINET- 139
 -Safety S3- 156
 -Safety S4- 154
 -SERCOS- 130
 -SYNQNET- 135
EtherNet Schnittstelle 105

F

Feedbacktypen 74
Fehlermeldungen 122
FI-Schutzschalter 51
Formierung 107

G

Geräuschemissionen	29
Glossar	158

H

Hall, X1	92
Hardware-Voraussetzungen	109
Hiperface Encoder, Schnittstelle	82

I

Inbetriebnahme	107
Inkrementalgeber 24V an X3	89
Inkrementalgeber 24V an X3/X1 mit Hall	90
Inkrementalgeber 5V an X1 mit Hall	88
Inkrementalgeber 5V an X1, 1.5MHz	86
Inkrementalgeber 5V an X1, 350kHz	87
Inkrementalgeber 5V an X5/X1 mit Hall	146
Inkrementalgeber 5V an X5/X1, 1.5MHz	145
Installation	
Elektrisch	58
Erweiterungskarten Slot1	125
Erweiterungskarten Slot2	143
Erweiterungskarten Slot3	153
Mechanisch	52
Software	109
Installation, Setup und Normalbetrieb	17

K

Kondensatormodule	71
Konformität	
CE	21
EAC	23
REACH	22
RoHS	22
Safety	22
UL	20

L

Lagerung	17
LED Display	34, 119
Leiterquerschnitte	32
Lieferumfang	24
Luftfeuchtigkeit	31

M

Masse-System	34
Masse-Zeichen	60
Master-Slave X1	95
Master-Slave X5	149
Montage	55
Motor, Schnittstelle	72

Motorhaltebremse	33
------------------------	----

N

Netzanschluss, Schnittstelle	68
NOT-AUS	39
Not-Halt	39

O

Option "F2"	143, 153
Optische Leistung LWL	131

P

PC-Anschluss	103
Positionsausgabe X1	96
Positionsausgabe X5	150
Produkt Lebenszyklus	17
Puls/Richtung 24V an X3	94
Puls/Richtung 5V an X1	94
Puls/Richtung 5V an X5	149

Q

Quickstart, Schnelltest	110
-------------------------------	-----

R

REACH	22
Reparatur	19
Resolver, Schnittstelle	77
ROD Emulation X1	96
ROD Emulation X5	150
RoHS	22
RS232/PC, Schnittstelle	103
Rückführsysteme	73

S

Schirmanschluss	61
Schutzart	31
Schwingungen	31
Setup Wizard	114
SFD3, Schnittstelle	75
Sichere Antriebsfunktionen	
S3 Karte	156
S4 Karte	154
STO	40
Sicherheitstechnische Kennzahlen	22
SinCos+SSI an X1	83
SinCos+SSI an X5/X1	148
Sinus Encoder mit Hall	85
Sinus Encoder ohne Datenspur	84
Sollwerteingänge	98
Speicherkarte	106
SSI Absolutgeber X1	91
SSI Absolutgeber X5/X1	147

SSI Emulation X1	97
SSI Emulation X5	151
Stationsadresse	
2CAN	142
CAN-Bus	119
Devicenet	133
SERCOS	131
Steckerbelegung	65
STO, Safe Torque Off	40
Stopp	38
Systemkomponenten, Übersicht	63

T

Tastenbedienung	119
Technische Daten	29
Transport	17
Trenntransformatoren	51
Typenschild	24
Typenschlüssel	25

U

Übertragungsrate	104
UL	20
Umgebungstemperatur	31

V

Verdrahtung	60
Verpackung	17
Verschmutzungsgrad	31
Versorgungsnetze	67
Verwendete Symbole	10

W

Warnhinweise auf dem Produkt	14
Warnmeldungen	123
Wartung	18

Z

Zulassungen	20
Zwischenkreis, Schnittstelle	69

-- / --

14 Bisher erschienene Ausgaben

Ausgabe	Bemerkung
07/2009	Erstausgabe
09/2009	Reparatur, Entsorgung, Normen, Richtlinien, GOST-R
11/2009	Safety Erweiterungskarten S1 und S2, UL listed, Lüftersteuerung F2
09/2011	Typenschlüssel, geprüfte Sicherheit, Not-Halt Beispiele ins WIKI verlagert, S1 und S2 aktualisiert, neues DriveGUI Icon, Darstellung DGND-GND Brücke (Dig-I/O) geändert, Hinweise Haltebremse, Klimaklassen, Wiki Link aktualisiert, 2CAN Modul, Firmenname&Adresse, Encoder Emulation über X1, BiSS-C
06/2012	Erweiterungskarte FB2to1 neu, Not-Halt aktualisiert.
07/2013	Feedback - ENCVON Hinweis, FBTYPE 34, CE Zertifikat, formale Verbesserungen, BiSS C Renishaw, Anpassung an IEC 82079, Safety Karten S1/S2 entfernt und S3/S4 neu, Diagramm Verhalten im Fehlerfall aktualisiert
08/2013	Korrektur (S4) S2-2 Karte (SLP nicht möglich)
11/2013	Hinweis automatischer Wiederanlauf, Fehlertabelle, Ausschaltverhalten bei Fehler, VBUSBAL=4
05/2014	Warnsymbole aktualisiert, SSI Emulation Timing aktualisiert, berührungssichere Spannung 40V>60V
07/2014	Thermosensor Anschluss korrigiert (Feedback)
12/2014	Safety Karten - Hinweis Feedback Einschränkung, Gost-R entfernt, CE Konformitätserklärung entfernt, Safety Zertifikate entfernt, HWR, Export Klassifizierung
02/2015	EAC Zertifizierung, Typenschild mit EAC Zeichen, Coldplate Version neu
12/2015	Kapitel Zulassungen Safety erweitert, KCM Anschluss aktualisiert, Faxformular entfernt, Bestimmungsgemäße Verwendung erweitert, berührungssichere Spannung 60V->50V, NSR 2014/35/EG, EMVR 2014/30/ER
02/2017	X6 Pin 1 korrigiert (keine 5V Ausgabe), Warnhinweise, Handhabung eigenes Kapitel, Ein-Kabel Anschluss neu, SFD3 / Hiperface DSL neu
11/2018	Stecker X1 korrigiert (Stift->Buchse), HR Tabelle aktualisiert, Layout Warnhinweise und Lesehinweis Titelseite verändert, Anforderung Fachleute aktualisiert, Wiki geändert zu KDN,
07/2019	CE Konformität (RoHS), Zwischenkreis (Beispiele), Layoutanpassungen, diverse Optimierungen
04/2020	Kapitel "Verwendete Standards" entfernt, Motor Temperatursensor generalisiert, Kapitel Normalbetrieb hinzugefügt, PROFINET Erweiterungskarte neu

Service

Kollmorgen bietet seinen Kunden einen umfassenden Kundendienst.



Besuchen Sie das [Kollmorgen Developer Network](#). Stellen Sie Fragen an die Community, durchsuchen Sie die "Knowledge Base", laden Sie Dateien herunter und schlagen Sie Verbesserungen vor.



Europa

KOLLMORGEN

Internet: www.kollmorgen.com/de-de

E-Mail: technik@kollmorgen.com

Tel.: +49 - 2102 - 9394 - 0

Fax: +49 - 2102 - 9394 - 3155



Nordamerika

KOLLMORGEN

Internet: www.kollmorgen.com/en-us

E-Mail: support@kollmorgen.com

Tel.: +1 - 540 - 633 - 3545

Fax: +1 - 540 - 639 - 4162



Südamerika

KOLLMORGEN

Internet: www.kollmorgen.com/pt-br

E-Mail: contato@kollmorgen.com

Tel.: +55 - 11 - 4615-6300



Asien

KOLLMORGEN

Internet: www.kollmorgen.cn

E-Mail: sales.china@kollmorgen.com

Tel: +86 - 400 668 2802

Fax: +86 - 21 6248 5367

