

Bisher erschienene Ausgaben:

Ausgabe	Bemerkungen
...	Den Lebenslauf dieses Dokuments finden Sie unter (→ # 61)
12/2015	Abschnitt Leitungen neu strukturiert, Bestellnummer Wärmeleitfolie AKD-N korrigiert, KCM Limitierung geändert
09/2016	AKD-N012 Zubehör neu, Warnhinweis neu formatiert, Speedtec Kabel neu
10/2017	AKD-N Kabel: Hinweise auf AKM1 entfernt, empfohlene Leitungstypen (AC, RBext, DC-Bus) korrigiert, Referenz zu sicheren Stemmann Schleifringen hinzugefügt

Technische Änderungen zur Verbesserung der Leistung der Geräte ohne vorherige Ankündigung vorbehalten.

Dieses Dokument ist geistiges Eigentum von Kollmorgen. Alle Rechte vorbehalten. Kein Teil dieses Werkes darf in irgendeiner Form (Fotokopie, Mikrofilm oder in einem anderen Verfahren) ohne schriftliche Genehmigung von reproduziert oder unter Verwendung elektronischer Systeme verarbeitet, vervielfältigt oder verbreitet werden.

1 Inhaltsverzeichnis

1 Inhaltsverzeichnis	3
2 Allgemeines	7
2.1 Über dieses Handbuch	7
2.2 Hinweise für die Online-Ausgabe (PDF-Format)	7
2.3 Verwendete Symbole	7
2.4 Sicherheitshinweise	8
3 Digitale Antriebssysteme	9
3.1 Antriebssystem mit AKD-x00306...02406	9
3.2 Antriebssystem mit AKD-x00307...02407	10
3.3 Antriebssystem mit AKD-x04807	11
3.4 Dezentrales Antriebssystem mit AKD-C und AKD-N	12
4 Mechanisches Zubehör	13
4.1 Befestigungssatz für AKMH Motoren	13
4.2 Transportvorrichtung für AKM Motoren	13
4.3 Lüfterkit für AKM7 Motoren	14
4.4 Mechanik Zubehör für AKD-N und AKD-C	15
4.4.1 Kühlkörper für AKD-N	15
4.4.2 Befestigungsklammern für AKD-N	16
4.4.3 Dichtungsstopfen für AKD-N Stecker	16
4.4.4 Jump-X5 Stecker für AKD-N-DS/DF mit Ein-Kabel Anschluss	16
4.4.5 Steckerkit für AKD-C	16
4.4.6 Schaltschrank Kabeldurchführungen	17
4.4.7 Schleifringe	17
4.5 Schirmanschlussklemmen	17
5 Netzdrosseln	18
5.1 Allgemeines	18
5.2 Wichtige Hinweise	18
5.3 Typenzuordnung und Bestellnummern	18
5.4 Netzdrossel 3L	19
6 Netzfilter	20
6.1 Allgemeines	20
6.2 Wichtige Hinweise	20
6.3 Typenzuordnung und Bestellnummern	20
6.4 Netzfilter 1NF-10...12	21
6.5 Netzfilter 1NF-20B, 1NF-25	22
6.6 Netzfilter 3NF-07...30	23
7 Bremswiderstände	24
7.1 Allgemeines	24
7.2 Wichtige Hinweise	24
7.3 Typenzuordnung und Bestellnummern	25
7.4 Externer Bremswiderstand BAFP(U)	26
7.5 Externer Bremswiderstand BAR(U)	27
7.6 Externer Bremswiderstand BAS(U)	28
8 Kondensator Module	29
8.1 Allgemeines	29
8.2 Wichtige Hinweise	29
8.3 Typenzuordnung und Bestellnummern	30
8.4 Anschlussbeispiel	30
8.5 KCM Module	31
9 Motordrosseln	32

9.1 Allgemeines	32
9.2 Wichtige Hinweise	33
9.3 Typenzuordnung und Bestellnummern	33
9.4 Motordrossel 3YLN-xx	34
10 Anschlussleitungen	35
10.1 Materialangaben	35
10.2 Werkzeuge für die Kabelkonfektionierung	35
10.3 PC Anschluss	35
10.4 Leistungsversorgung, externer Bremswiderstand, Zwischenkreis	36
10.4.1 Empfohlene Leitungstypen	36
10.4.2 Gegenstecker (im Lieferumfang)	36
10.4.3 Gegenstecker (optional)	36
10.5 24V-Hilfsspannung	37
10.5.1 Gegenstecker (im Lieferumfang)	37
10.5.2 Empfohlene Leitungstypen	37
10.6 Digitale/analoge Ein/Ausgänge	38
10.6.1 Digitale Ein/Ausgänge für AKD-C	38
10.6.2 Digitale Ein/Ausgänge für AKD-N	38
10.6.3 STO Leitung für AKD-N-DS/DT	38
10.6.4 Feldbus Leitung für AKD-N-DF/DG	39
10.6.5 Digitale/Analoge I/O für AKD-B/P/T/M	39
10.7 Encoder Emulation, Schrittmotorsteuerung, Master-Slave	40
10.7.1 Gegenstecker, Leitungstyp	40
10.7.2 Anschluss	40
10.8 Ethernet-Kabel	40
10.9 CAN-Bus-Kabel	41
10.10 AKD-C/N Strang, Motor Leistung und Motor Feedback Kabel	42
10.10.1 AKD-C/N Strang Kabel	42
10.10.1.1 Strangkabel AKD-C nach AKD-N	42
10.10.1.2 Strangkabel AKD-N zu AKD-N	42
10.10.2 Einkabel (Hybrid) Motorleitungen AKD-N zu AKM	43
10.10.3 Motor Leistungskabel für AKD-N-DF/DS zu AKM Motoren	44
10.10.4 Motor Feedbackkabel	45
10.10.4.1 SFD Feedback Leitungen AKD-N-DF/DS zu AKM Motoren	45
10.10.4.2 Encoder Feedback Leitungen AKD-N-DF/DS zu AKM Motoren	45
10.10.4.3 ComCoder Feedback Leitungen AKD-N-DF/DS zu AKM Motoren	46
10.11 AKD-B/P/T/M Motor Leistungs- und Feedback-Leitungen	47
10.11.1 Einkabel (Hybrid) Leitung AKD-B/P/T/M zu AKM1 (i-tec Stecker)	47
10.11.2 Einkabel (Hybrid) Leitung AKD-B/P/T/M zu AKM2-6 (M23/Speedtec)	48
10.11.2.1 Mit Schirmklemme	48
10.11.2.2 Mit Schirmblech	49
10.11.3 Motor Leistungskabel	50
10.11.3.1 AKD-B/P/T/M (Schirmklemme), AKM1 Motorstecker i-tec	50
10.11.3.2 AKD-B/P/T/M (Schirmblech), AKM1 Motorstecker i-tec	50
10.11.3.3 AKD-B/P/T/M (Schirmklemme), Motorstecker M23/Speedtec (bis 22A)	51
10.11.3.4 AKD-B/P/T/M (Schirmblech), Motorstecker M23/Speedtec (bis 22A)	51
10.11.3.5 AKD-B/P/T/M-024 (Schirmblech), Motorstecker M40 (> 22A)	52
10.11.3.6 AKD-B/P/T/M-048 (Schirmblech), Motorstecker M40 (> 22A)	52
10.11.4 Motor Feedback Leitungen	53
10.11.4.1 Resolver Feedback Leitungen	53
10.11.4.2 SFD Feedback Leitungen	53
10.11.4.3 Encoder Feedback Leitungen	54
10.11.4.4 ComCoder Feedback Leitungen	55
10.11.5 Konfektionierung der Motorleitung, Motorseite	56

10.11.5.1 Motortypen AKM1...8 mit M23 oder M40 Stecker	56
10.11.5.2 Motortypen AKM8 mit Klemmkasten	56
10.11.6 Konfektionierung der Motorleitung, Verstärkerseite AKD-B/P/T/M	58
10.11.6.1 Konfektionierung für AKD-x00306/x00606	58
10.11.6.2 Konfektionierung für AKD-x01206/x02406/x00307-x02407	59
10.11.6.3 Konfektionierung für AKD-x04807	59
11 Bisher erschienene Ausgaben	61

-- / --

2 Allgemeines

2.1 Über dieses Handbuch

Dieses Handbuch beschreibt Zubehör für die digitalen Servoverstärker AKD von Kollmorgen. Enthalten sind die wesentlichen technischen Daten. Das Handbuch ist nur gültig zusammen mit den Betriebsanleitungen des verwendeten Servoverstärkers und Servomotors.

Die Betriebsanleitungen der Kollmorgen Servoverstärker und Servomotoren finden Sie auf der den Geräten beiliegenden DVD und auf unserer Internetseite. Alle Dokumente sind verfügbar im Acrobat Reader-Format in mehreren Sprachversionen (Systemvoraussetzung: WINDOWS, Internet Browser, Acrobat Reader). Weitere Hintergrundinformationen finden Sie im "Kollmorgen Developers Network" unter kdn.kollmorgen.com.






2.2 Hinweise für die Online-Ausgabe (PDF-Format)

Lesezeichen: Das Inhaltsverzeichnis und der Index enthalten aktive Lesezeichen.

Inhaltsverzeichnis und Index im Text: Die Zeilen sind aktive Querverweise. Klicken Sie auf eine Zeile, um zur entsprechenden Seite zu gelangen.

Seiten-/Kapitelnummern im Text: Seiten-/Kapitelnummern im Text mit Querverweisen sind aktive Verknüpfungen. Klicken Sie auf die Seiten-/Kapitelnummer, um zum entsprechenden Ziel zu gelangen.

2.3 Verwendete Symbole

Symbol	Bedeutung
 GEFAHR	Weist auf eine gefährliche Situation hin, die, wenn sie nicht vermieden wird, zum Tode oder zu schweren, irreversiblen Verletzungen führen wird.
 WARNUNG	Weist auf eine gefährliche Situation hin, die, wenn sie nicht vermieden wird, zum Tode oder zu schweren, irreversiblen Verletzungen führen kann.
 VORSICHT	Weist auf eine gefährliche Situation hin, die, wenn sie nicht vermieden wird, zu leichten Verletzungen führen kann.
ACHTUNG	Dieses Symbol weist auf eine Situation hin, die, wenn sie nicht vermieden wird, zu Beschädigung von Sachen führen kann.
INFO	Dieses Symbol weist auf wichtige Informationen hin.
	Warnung vor gefährlicher elektrischer Spannung und deren Wirkung.
	Warnung vor Gefahr durch heiße Oberfläche.
	Warnung vor Gefahr durch hängende Last.
	Warnung vor Gefahr durch automatischem Anlauf.

2.4 Sicherheitshinweise

Dieses Kapitel hilft, Gefährdungen für Personen und Sachen zu erkennen und zu vermeiden.

Dokumentation lesen

Lesen Sie vor der Montage und Inbetriebnahme die vorliegende Dokumentation. Falsches Handhaben der Geräte kann zu Personen- oder Sachschäden führen. Der Betreiber muss daher sicherstellen, dass alle mit Arbeiten an den Geräten betrauten Personen die Dokumentation gelesen und verstanden haben und dass die Sicherheitshinweise in den Dokumentationen beachtet werden.

Sie müssen immer das gesamte System aus Servoverstärker, Leitungen, Motor, Zusatzkomponenten (Filter, Drosseln...) betrachten. Dies bedeutet, dass alle Dokumentationen, die für die einzelnen Komponenten des Antriebssystems existieren, bei Ihnen vorliegen, gelesen und verstanden werden müssen.

Technische Daten beachten

Halten Sie die technischen Daten und die Angaben zu den Anschlussbedingungen (Typenschild und Dokumentation) ein. Wenn zulässige Spannungswerte oder Stromwerte überschritten werden, können die Geräte z.B. durch Überhitzung geschädigt werden.

Fachpersonal erforderlich

Für Arbeiten wie Transport, Installation, Inbetriebnahme und Instandhaltung darf nur qualifiziertes Personal eingesetzt werden. Qualifiziertes Fachpersonal sind Personen, die mit Transport, Aufstellung, Montage, Inbetriebnahme und Betrieb von Leistungselektronik vertraut sind und über die ihrer Tätigkeit entsprechenden Mindestqualifikationen verfügen: Das Fachpersonal muss IEC 60364 / IEC 60664 und nationale Unfallverhütungsvorschriften kennen und beachten.

Aus der Risikobeurteilung leiten sich eventuell weitere Anforderungen an das Fachpersonal ab.

Heiße Oberfläche

Manche Geräte können im Betrieb bis zu 250°C heiß werden. Bei Berührung besteht die Gefahr von Verbrennungen. Beachten Sie die zulässige Einbaulage und achten Sie auf ausreichend Abstand zu benachbarten Baugruppen.



Erdung

Stellen Sie die ordnungsgemäße Erdung der Geräte mit der PE-Schiene im Schaltschrank als Bezugspotential sicher. Ohne niederohmige Erdung ist keine personelle Sicherheit gewährleistet und es besteht Lebensgefahr durch elektrischen Schlag.



Hohe Spannungen

Halten Sie während des Betriebs der Geräte den Schaltschrank geschlossen. Das Fehlen von optische Anzeigen gewährleisten nicht die Spannungsfreiheit. Leistungsanschlüsse können Spannung führen, auch wenn an der Maschine keine Bewegung erkennbar ist.

Ziehen Sie keine Stecker während des Betriebs. Es besteht die Gefahr von Tod oder schweren gesundheitlichen Schäden beim Berühren freiliegender Kontakte. Leistungsanschlüsse können Spannung führen, auch wenn an der Maschine keine Bewegung erkennbar ist. In ungünstigen Fällen können Lichtbögen entstehen und Personen und Kontakte schädigen.

Zwischenkreisanschlüsse können über eine Stunde nach Abschalten der Netzspannung gefährliche Spannung führen (Selbstentladezeit). Lebensgefahr durch elektrischen Schlag.

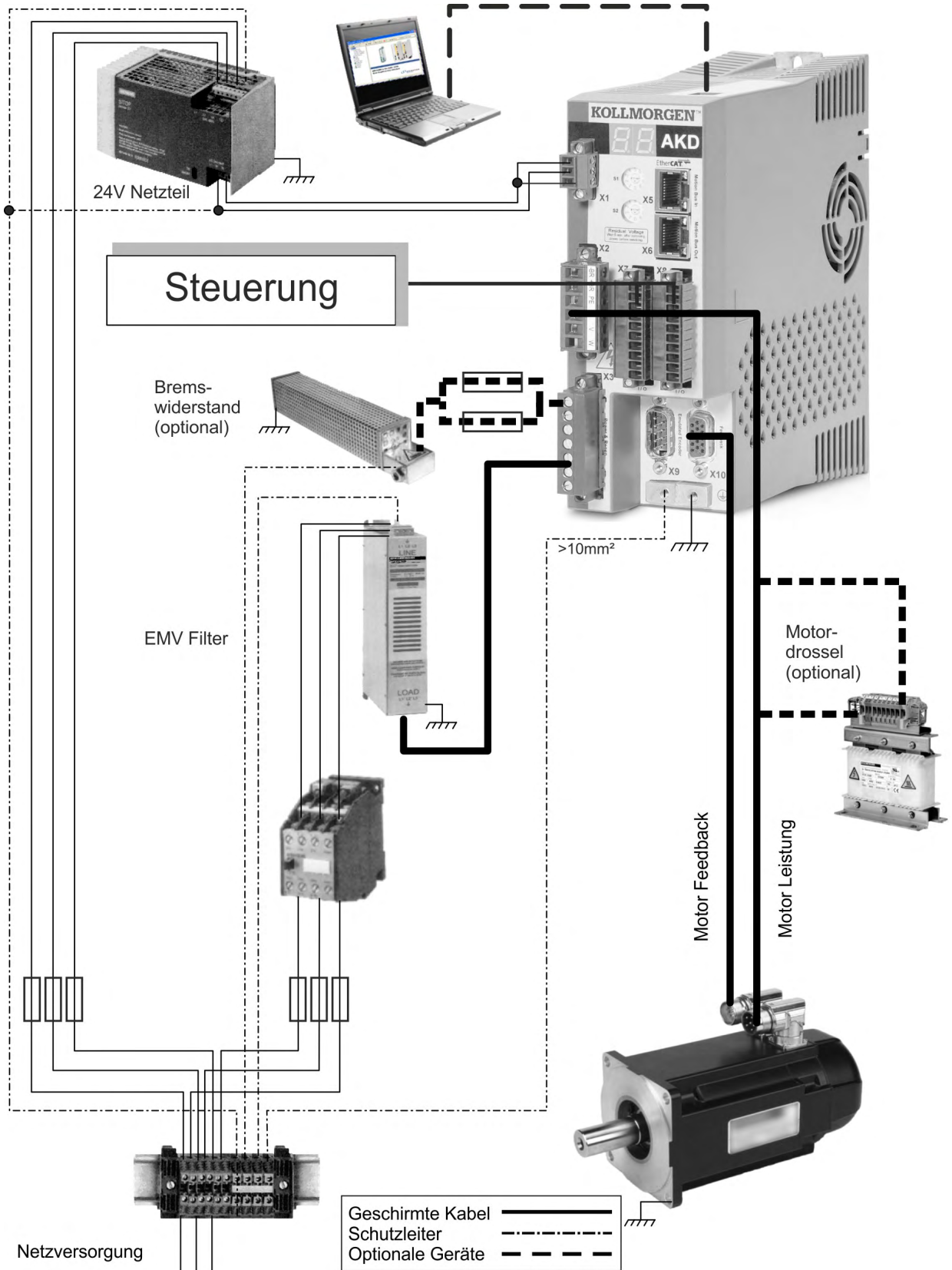
Prüfen Sie vor Arbeitsbeginn an den Leistungsanschlüssen der Geräte die Spannung an den Anschlussklemmen gegen Erde und gegeneinander auf Spannungsfreiheit.



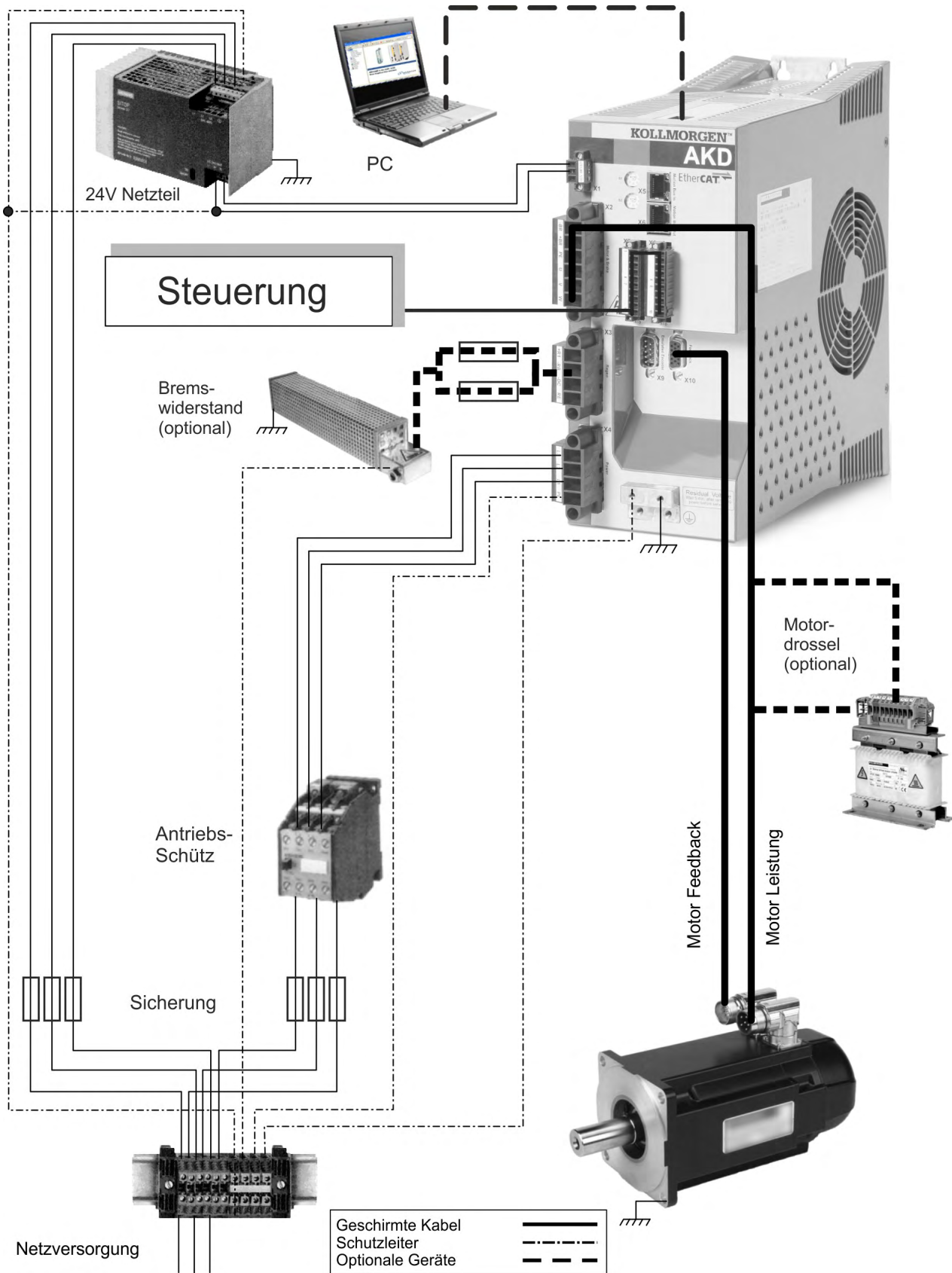
3 Digitale Antriebssysteme

Die gezeigten Systeme stellen nur je eine mögliche Variante für ein digitales Antriebssysteme mit dem jeweiligen Servoverstärker dar.

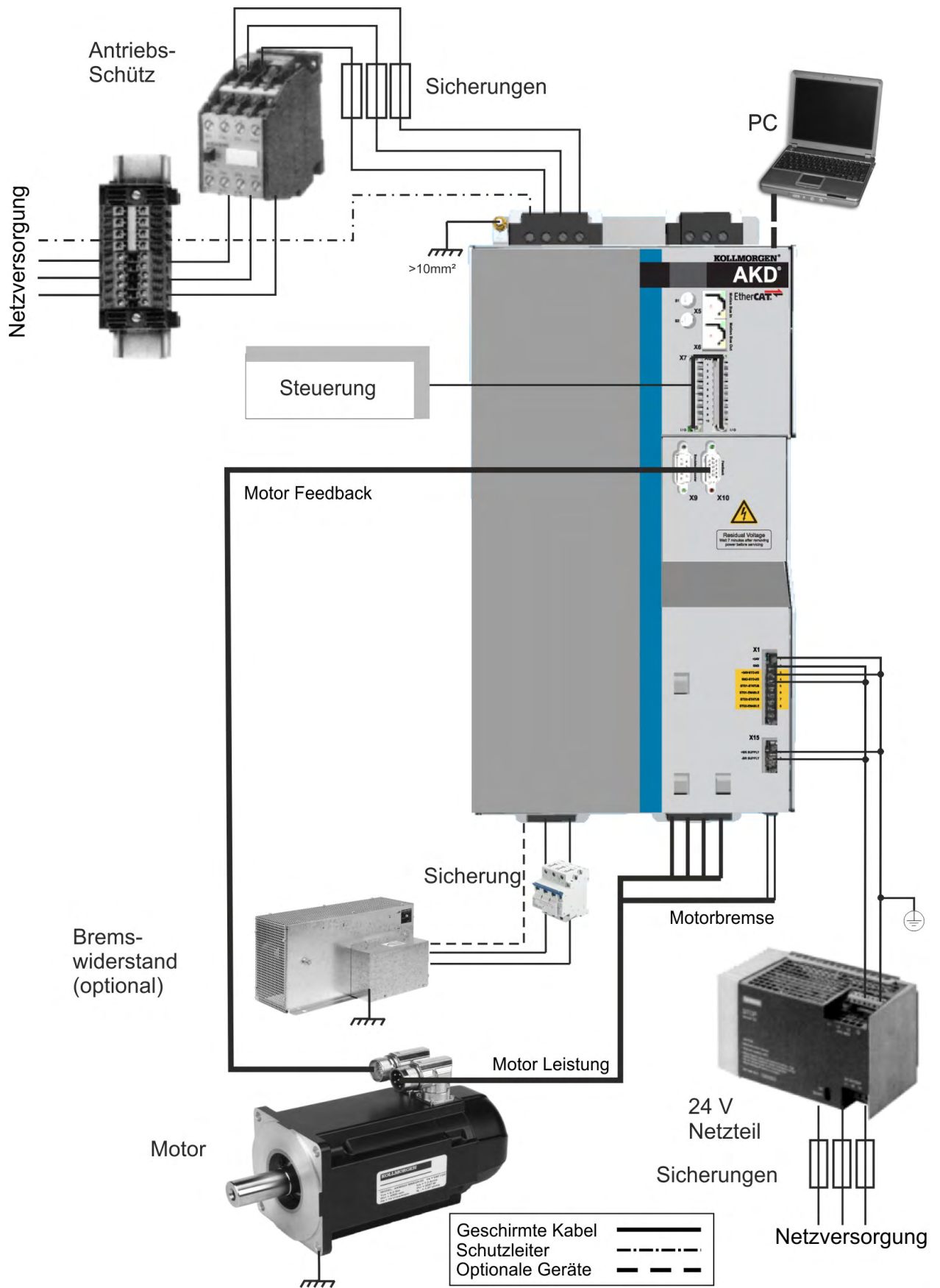
3.1 Antriebssystem mit AKD-x00306...02406



3.2 Antriebssystem mit AKD-x00307...02407



3.3 Antriebssystem mit AKD-x04807



4 Mechanisches Zubehör

4.1 Befestigungssatz für AKMH Motoren

IEC Befestigungssatz mit 1 Schraube für die Wellen-Zentrierbohrung und 4 Flanschschrauben. Nur mit diesen Schrauben ist eine hygienegerechte Montage möglich.

Beschreibung	Bestellnummer
Montage Hardware AKMH2, Ax Flanschmontage/Cx Frontmontage	MTG-KIT-AKMH2-IEC
Montage Hardware AKMH3, Ax Flanschmontage/Cx Frontmontage	MTG-KIT-AKMH3-IEC
Montage Hardware AKMH4, Ax Flanschmontage/Cx Frontmontage	MTG-KIT-AKMH4-IEC
Montage Hardware AKMH5, Ax Flanschmontage/Cx Frontmontage	MTG-KIT-AKMH5-IEC
Montage Hardware AKMH6, Ax Flanschmontage/Cx Frontmontage	MTG-KIT-AKMH6-IEC

NEMA Befestigungsätze sind im Amerikanischen Selection Guide beschrieben, den Sie von der Kollmorgen Website www.kollmorgen.com herunterladen können.

4.2 Transportvorrichtung für AKM Motoren



! GEFAHR

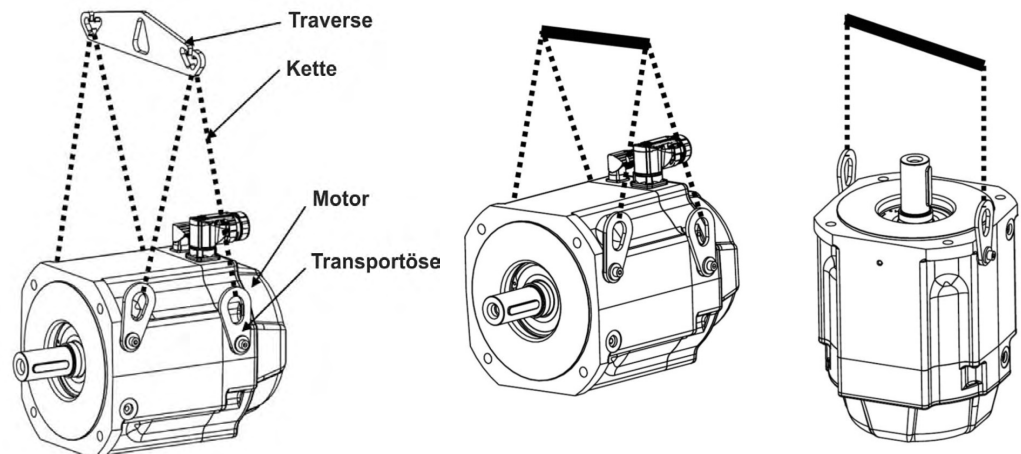
Schwebende Last. Lebensgefahr wenn die Last abstürzt.

- Treten Sie während des Hebevorgangs niemals unter die Last!

ACHTUNG

Lesen Sie die Gebrauchsanweisung der Anhängervorrichtung ZPMZ 120/292. Beachten Sie die dortigen "Sicherheitshinweise" und die "Bestimmungsgemäße Verwendung", bevor Sie mit dem Transport beginnen.

Die Anhängervorrichtung ZPMZ 120/292 ist zum hängenden Transport ausschließlich der Motoren (d.h. ohne angeschlossene Einrichtungen wie Getriebe, Kupplung u. ä.) mit max. Gewicht von 120 kg und der Spannweite der Randlasthaken von 292 mm bestimmt.



Die Anhängervorrichtung besteht aus einer Traverse, die am Kranhaken eingehängt wird und zwei Kettenanschlüssen. Der Motor kann mit zwei oder vier Kettensträngen befestigt werden. Die Transportösen (Anzahl abhängig vom Motortyp) liegen dem Motor bei.

Technische Daten			
Tragkraft	120 kg	Gewicht	0,83 kg
Nennspannweite	292 mm	Anzahl Hebezyklen / Jahr	20 000
Ösenweite	44,7 mm	Durchschnittliche Last	60 %
Ösenhöhe	51 mm	Bestellnummer	FA00092

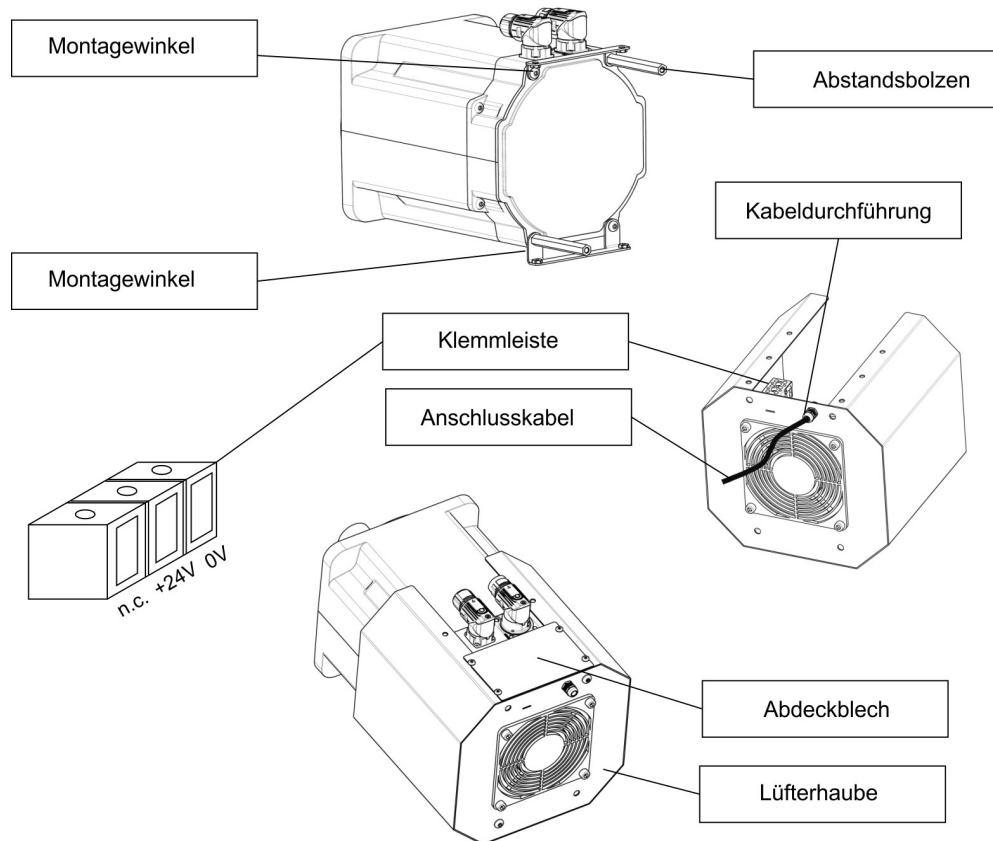
4.3 Lüfterkit für AKM7 Motoren

ACHTUNG

Lesen Sie die Montageanweisung des Lüfterkits. Das Lüftergehäuse kann entweder nur mit den mitgelieferten Befestigungswinkeln oder zusätzlich mit den ebenfalls mitgelieferten Abstandsbolzen. Die Wahl der Befestigungsmethode hängt ab von der Applikation. Ist mit starken Vibrationen zu rechnen, benutzen Sie zur Sicherheit Winkel und Abstandsbolzen. Motoren mit eingebauter Bremse erfordern die langen Abstandsbolzen. Motoren mit eingebauter Bremse erfordern die langen Abstandsbolzen.

Der Anbau des Lüfterkits verlängert die Einbaumaße der Motoren um ca. 65mm. Die genauen Endmaße des AKM7 Motors mit montiertem Lüfterkit finden Sie im Handbuch der AKM Motorserie. Die Belüftung der AKM7 Motoren ermöglicht einen höheren Dauerstrom der Motoren. Der höhere Strom erfordert meist einen höheren Anschlussquerschnitt verglichen mit unbelüfteten Motoren. Die entsprechenden Angaben zu Strom und Anschlussquerschnitt finden Sie in den Technischen Daten im AKM Motorhandbuch.

Technische Daten	
Versorgungsspannung	24 VDC
Eingangsstrom	270 mA
Elektrische Leistung	6,5 W
Oberfläche	Mattschwarz mit Polyester pulverbeschichtet, keine Beständigkeit gegen Lösungsmittel
Schutzart	IP 20
Anschluss	Kabeldurchführung 10 mm, Kabeldurchmesser 4 mm bis 6 mm, empfohlener Kabeltyp 3x0,75 mm ² (nicht im Lieferumfang).
Klemmen	0.33 mm ² bis 4 mm ²
Gewicht	2,52 kg
Bestellnummer	AKM7-FAN



4.4 Mechanik Zubehör für AKD-N und AKD-C

ACHTUNG

Lesen Sie die AKD-N/AKD-C Betriebsanleitungen. Beachten Sie die dortigen Sicherheitshinweise.

4.4.1 Kühlkörper für AKD-N

Für den Betrieb mit maximaler Leistung eines AKD-N in der Maschine ist eine optimale Kühlung Voraussetzung. Wenn die Einbausituation nur eine mittlere oder schlechte Kühlung ermöglicht (wie in der AKD-N Betriebsanleitung beschrieben), können Sie Kühlkörper auf den AKD-N montieren.

Der Wärmeübergang wird durch eine Wärmeleitfolie optimiert, die zwischen Kühlkörper und AKD-N platziert wird.

Bohrungen im Kühlkörper und Gewindelöcher im AKD-N sind vorbereitet für M4x16 Schrauben gemäß ISO 4762. Benutzen Sie einen 3 mm Innensechskantschlüssel.

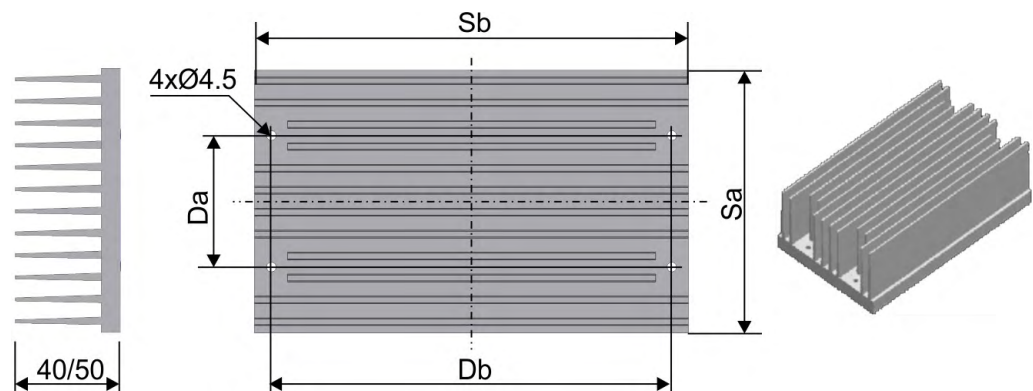


Abbildung ähnlich.

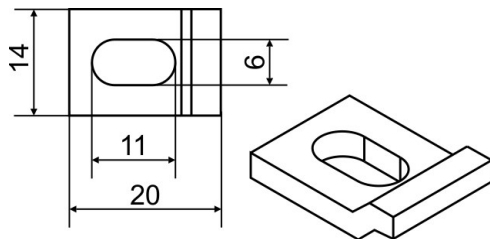
Verwendbar für	Außenmaß Sa / mm	Außenmaß Sb / mm	Außenmaß Höhe / mm	Bohrung Da / mm	Bohrung Db / mm
AKD-N003/006	120	200	40 oder 50	60	184,4
AKD-N012	120	250	50	60	234,4

Bestellnummern

Artikel	Verwendbar für	Bestellnummern
Kühlkörper Kit 40mm mit Wärmeleitfolie und 4 Schrauben M4x16	AKD-N003/006	AKD-N 3,6 HEATSINK KIT 40MM
Kühlkörper Kit 50mm mit Wärmeleitfolie und 4 Schrauben M4x16	AKD-N003/006	AKD-N 3,6 HEATSINK KIT 50MM
Kühlkörper Kit 50mm mit Wärmeleitfolie und 4 Schrauben M4x16	AKD-N012	AKD-N 12 HEATSINK KIT 50MM
Wärmeleitfolie	AKD-N003/006	849-373001-04
Wärmeleitfolie	AKD-N012	849-374001-04

4.4.2 Befestigungsklammern für AKD-N

Der AKD-N Servoverstärker wird mit speziellen Befestigungsklammern an der Maschine befestigt. Bei Auslieferung sind 4 Klammern dem Gerät beigelegt. Im Bedarfsfall können die Klammern als Set auch nachbestellt werden.



Bestellnummern

Artikel	Bestellnummern
AKD-N Befestigungsklammern, 4 Klammern	AKD-N-M/C-Set

4.4.3 Dichtungsstopfen für AKD-N Stecker

Die Dichtungsstopfen im Lieferumfang werden auf unbenutzte Stecker am AKD-N geschraubt, um die IP Schutzklasse in der Maschinenumgebung sicherzustellen. Im Bedarfsfall können die Dichtungsstopfen als Set nachbestellt werden.



Bestellnummer

Artikel	Bestellnummern
AKD-N Dichtungsstopfen, 4xM12, 2xM23, 2xM17	AKD-N-S/P-Set

4.4.4 Jump-X5 Stecker für AKD-N-DS/DF mit Ein-Kabel Anschluss

Zur Sicherstellung der Spannungsversorgung des Feedback Systems an AKD-N-DS/DF stecker X4 muss eine Steckbrücke auf AKD-N/X5 gesteckt werden, die Pins 4 und 5 verbindet.

Bestellnummer

Artikel	Bestellnummern
AKD-N X5 Gegenstecker X5 mit Brücke 4-5	AKD-N-JUMP-X5

4.4.5 Steckerkit für AKD-C

Die Gegenstecker X12, X13, X14, X15 und X16 sind im Lieferumfang enthalten. Wenn ein Gegenstecker verloren oder beschädigt wurde, können Sie das AKD-C Steckerkit mit Ersatzsteckern bestellen.

Bestellnummer

Artikel	Bestellnummern
AKD-C Steckerkit, beinhaltet die Gegenstecker X12, X13, X14, X15, and X16	AKD-C-CONKIT

4.4.6 Schaltschrank Kabeldurchführungen

Das Hybridkabel zwischen AKD-C und dem ersten AKD-N führt durch die Schaltschrankwand. Zur Sicherstellung der Schutzklasse IP67 empfiehlt Kollmorgen die Kabeldurchführungsleisten KDL/S kombiniert mit der Kabeldurchführungsstülle KDT/S von:

Murrplastik Systemtechnik GmbH

Fabrikstraße 10, D-71570 Oppenweiler, Germany

Telefon : +49 (0)7191 482-0, Website: www.murrplastik.de, E-Mail: info@murrplastik.de

4.4.7 Schleifringe

Wenn AKD-N auf einem Drehtisch montiert werden soll, benötigen Sie für die Leistungs- und Datenübertragung zwischen AKD-C im Schaltschrank und AKD-N auf dem Drehtisch ein Schleifring System. Kollmorgen arbeitet mit der Firma STEMMANN-TECHNIK zusammen, die kundenspezifische Schleifring Lösungen anbietet:

STEMMANN-TECHNIK GmbH

Niedersachsenstraße 2, D-48465 Schüttorf, Germany

Telefon : +49 (0)592381-0. Website: www.stemmann.com, E-Mail: sales@stemmann.de

Die Sicherheitsfunktion STO wurde mit den STEMMANN Schleifringen Artikel Nr.: 6263576 und 6263577 geprüft. Diese Schleifringe können als Einzelmodule oder als Modul in einer Schleifringkassette verwendet werden.

4.5 Schirmanschlussklemmen

ACHTUNG

Lesen Sie die Betriebsanleitungen des verwendeten Servoverstärkers und Servomotors. Beachten Sie die dortigen Sicherheitshinweise, bevor Sie mit den Montage-/Installationsarbeiten beginnen



Bei diesen Servoverstärkern sind in der Frontplatte Langlöcher für die Verwendung von zusätzlichen Schirmanschlussklemmen vorgesehen.

Artikel	Spannbereich	Bestellnummern
SK14	6 bis 13 mm	DE-108248

5 Netzdrosseln

ACHTUNG

Lesen Sie die Betriebsanleitungen des verwendeten Servoverstärkers und Servomotors. Beachten Sie die dortigen Sicherheitshinweise.

5.1 Allgemeines

In Sonderfällen, bei Asymmetrie der Netzspannung größer 3%, muss bei AKD-48A eine Netzdrossel mit 2% uk eingesetzt werden. Bei ungünstiger Kombination von Netzimpedanz und der Zwischenkreis Kapazität kann sich ohne Drossel der unbelastete Zwischenkreis bis ca. 800 V aufschaukeln. Die Montage sollte aus EMV Gründen isoliert auf dem Montageblech erfolgen. Die Verdrahtung kann mit Einzeladern erfolgen, eine Abschirmung ist nicht erforderlich. Aufgaben der Netzdrossel:

- Verhindert beim Kommutierungsvorgang eine unzulässige Belastung der Halbleiter durch zu steilen Stromanstieg.
- Vermindert Spannungseinbrüche in der Netzspannung (Folge der Kommutierung)
- Reduziert die Stromwelligkeit im Zwischenkreis. Lebenszeit der Bus-Kondensatoren.

Mehr Informationen siehe "KDN" Seite "[Netzdrossel](#)".

5.2 Wichtige Hinweise



! GEFAHR

Hohe Spannung bis 480 V!

Es besteht die Gefahr von schweren oder tödlichen Verletzungen durch elektrischen Schlag. Leistungsanschlüsse können bis zu 10 Minuten nach Abschalten der Netzspannung gefährliche Spannung führen.

- Prüfen Sie vor Arbeitsbeginn an Leistungsanschlüssen die Spannung Phase/Erde und Phase/Phase auf Spannungsfreiheit.

ACHTUNG

Beachten Sie wegen der systembedingt hohen Ableitströme gegen Erde bei Montage und Installation die in EN61800-5-1 geforderten Maßnahmen (z.B. Festinstallation, PE Anschluss $\geq 10 \text{ mm}^2$ oder doppelt auflegen). Lesen Sie die Betriebsanleitungen des verwendeten Servoverstärkers/Servomotors und beachten Sie die dortigen Sicherheitshinweise, bevor Sie mit den Montage-/Installationsarbeiten beginnen.

Montage: 50 mm Freiraum oberhalb und unterhalb des Gerätes.

Anschlussbild: siehe Betriebsanleitung des Servoverstärkers.

5.3 Typenzuordnung und Bestellnummern

Servoverstärker	Netzdrossel
AKD-x04807 (nur bei Netzunsymmetrie >3%)	2% uk
AKD bis 24A	nicht erforderlich

Bestellnummern

Artikel	uk	Bestellnummern
Netzdrossel 3L0,24-50-2 (0,24mH, 50A)	2 %	DE-201476
Netzdrossel 3L0,2-75-2 (0,20mH, 75A)	2 %	DE-201477

5.4 Netzdrossel 3L

ACHTUNG

An eine Netzdrossel können mehrere Servoverstärker angeschlossen werden, der Nennstrom der Netzdrossel muss größer oder mindestens gleich dem Summenstrom der angeschlossenen Servoverstärker sein.

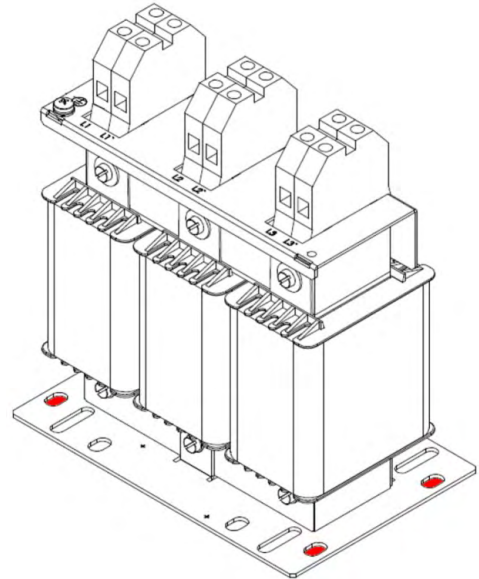
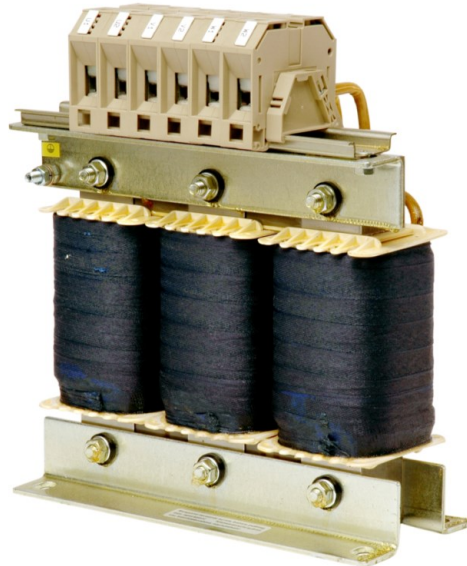
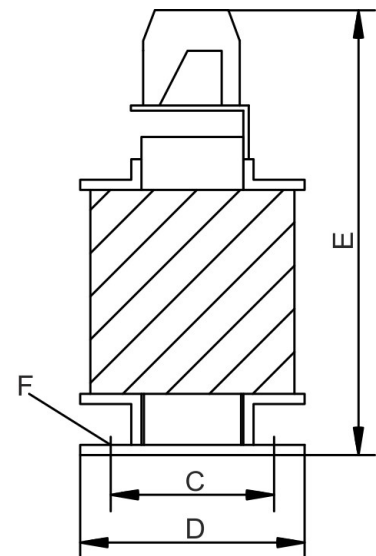
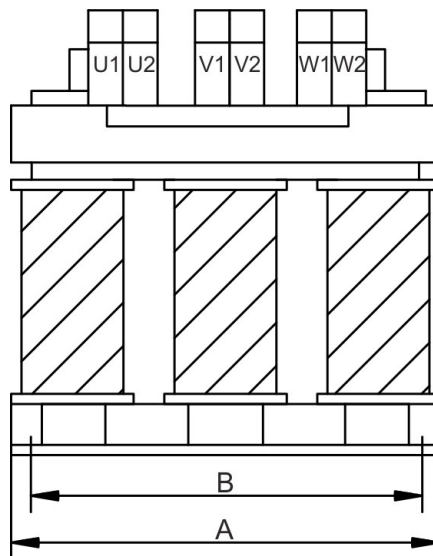


Foto: alle Typen sind ähnlich



Technische Daten

Typ	Induktivität [mH]	Nennstrom [A]	uk [%]	A [mm]	B [mm]	C [mm]	D [mm]	E [mm]	F [mm]	Klemmen [mm ²]	Gewicht [kg]
3L 0,24-50-2	0,24	50	2	152,5	114,3	88,9	114,3	163	6,5	10	5,9
3L 0,2-75-2	0,20	75	2	185	170	77	122	220	8x12	35	9,9

6 Netzfilter

6.1 Allgemeines

Bei AKD-x00306 ... AKD-x02406 Servoverstärkern ist ein externer Netzfilter erforderlich. Alle anderen Servoverstärker haben Netzfilter eingebaut (siehe jeweilige Betriebsanleitung). Die Filterwirkung der Netzfilter ist nur gewährleistet, wenn auch bei Spitzenbelastung der Servoverstärker mit I_{peak} die zulässige Durchgangsleistung der Netzfilter nicht überschritten wird.

Die maximal verfügbare Durchgangsleistung des Netzfilters muss höher sein als die maximal aufgenommene Leistung der Servoverstärker und höher als die maximal aufgenommene Leistung der Motoren. Mehr Informationen siehe "KDN" Seite "[Netzfilter](#)".

6.2 Wichtige Hinweise



GEFAHR

Hohe Spannung bis 480 V!

Es besteht die Gefahr von schweren oder tödlichen Verletzungen durch elektrischen Schlag. Leistungsanschlüsse können bis zu 10 Minuten nach Abschalten der Netzspannung gefährliche Spannung führen.

- Prüfen Sie vor Arbeitsbeginn an Leistungsanschlüssen die Spannung Phase/Erde und Phase/Phase auf Spannungsfreiheit.

ACHTUNG

Beachten Sie wegen der systembedingt hohen Ableitströme gegen Erde bei Montage und Installation die in EN61800-5-1 geforderten Maßnahmen (z.B. Festinstallation, PE Anschluss $\geq 10 \text{ mm}^2$ oder doppelt auflegen). Lesen Sie die Betriebsanleitungen des verwendeten Servoverstärkers/Servomotors und beachten Sie die dortigen Sicherheitshinweise, bevor Sie mit den Montage-/Installationsarbeiten beginnen.

Anschlussbild: siehe Betriebsanleitung des Servoverstärkers.

6.3 Typenzuordnung und Bestellnummern

Servoverstärker	Netzfilter
AKD-x00307...04807 (240 bis 480V)	nicht erforderlich
AKD-B/P/T/M 00306...02406 (120 bis 240V)	1NF, 3NF

Bestellnummern

Artikel	Bestellnummer	Bemerkungen
Netzfilter 1NF-10 (230 VAC, 10A)	DE-201565	1~, 230V AC, CE*, UL
Netzfilter 1NF-12 (230 VAC, 12A)	DE-201566	1~, 230V AC, CE*, UL
Netzfilter 1NF-20B (125V/230 VAC, 20A)	DE-201865	1~, IEC 230V AC, UL 125 V AC, CE*
Netzfilter 1NF-25 (230 VAC, 25A)	DE-201568	1~, 230V AC, CE*, UL
Netzfilter 3NF-07 (480 VAC, 07A)	DE-201569	3~, 480V AC, CE*, UL
Netzfilter 3NF-16 (480 VAC, 16A)	DE-201570	3~, 480V AC, CE*, UL
Netzfilter 3NF-30 (480 VAC, 30A)	DE-201571	3~, 480V AC, CE*, UL

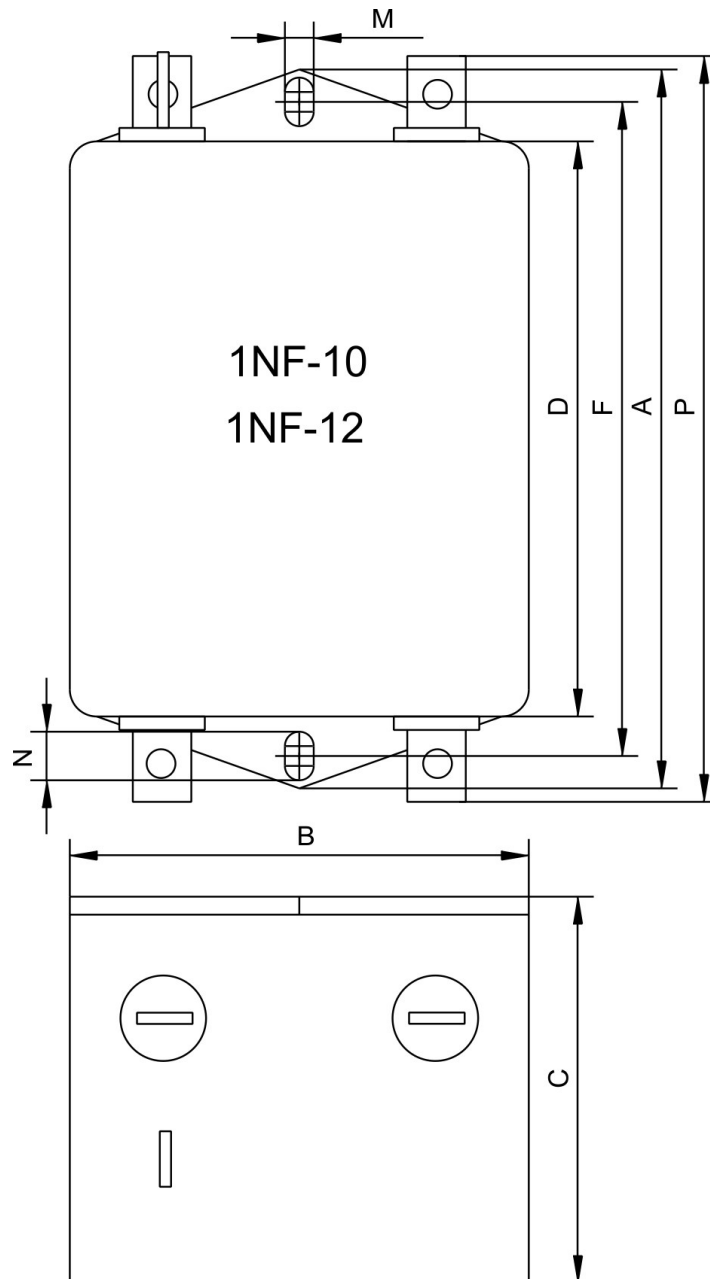
* Für Netzfilter sind zurzeit keine EU Richtlinien zutreffend. Da die Filter jedoch alle harmonisierten Normen bezüglich Kriechstrecken und Spannungsabständen einhalten, können Sie bedenkenlos in der EU eingesetzt werden.

6.4 Netzfilter 1NF-10...12



Beachten Sie die Sicherheitshinweise (→ # 20).

Verwendbar für Servoverstärker mit einphasiger Netzversorgung.

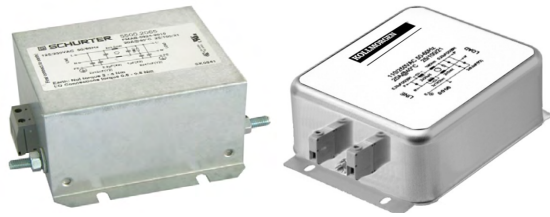


Technische Daten

Typ	Nennstrom [A]*	Nennspannung [V]	A [mm]	B [mm]	C [mm]	D [mm]	F [mm]	M [mm]	N [mm]	P [mm]	Gewicht [kg]	Anschluss
1NF-10	10	230	85	49	40,3	54	75	5,3	6,3	87	0,29	Fast-on
1NF-12	12	230	156	57,5	45,4	130,5	143	5,3	6	156	0,73	Fast-on

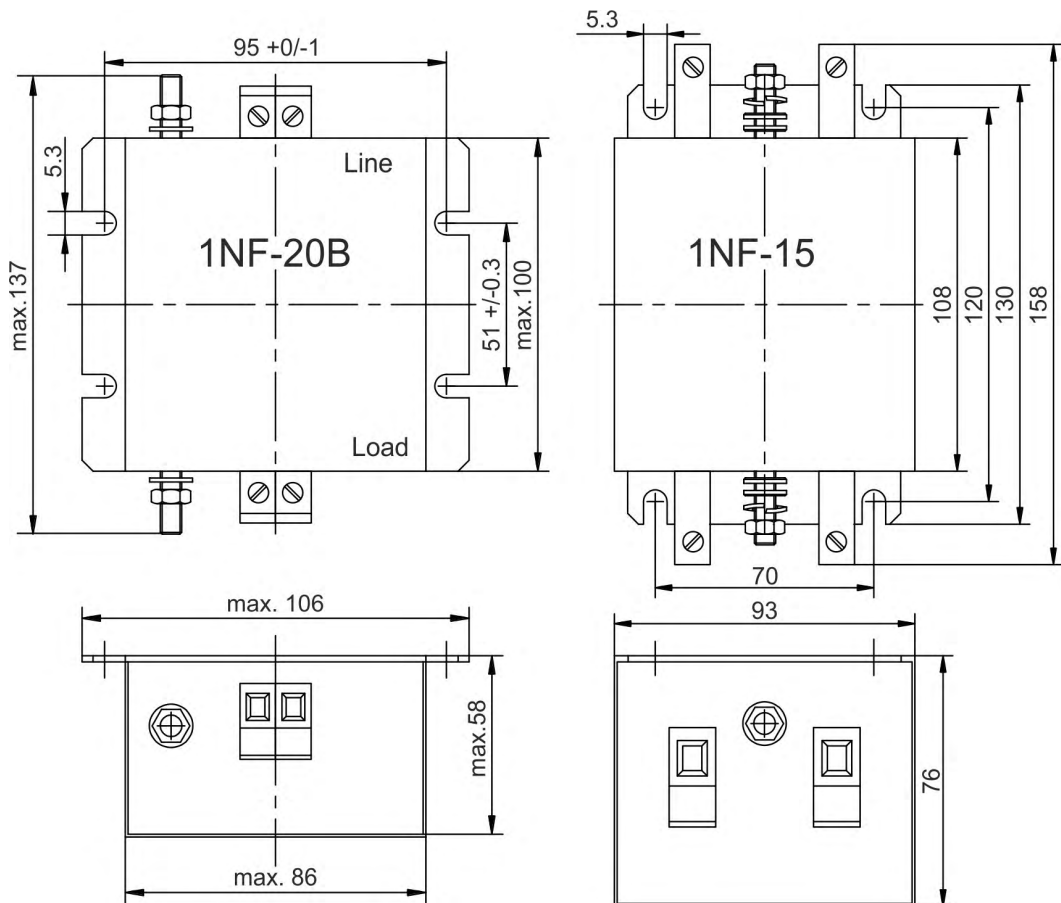
* bei 40°C Umgebungstemperatur

6.5 Netzfilter 1NF-20B, 1NF-25



Beachten Sie die Sicherheitshinweise (→ # 20).

Verwendbar für Servoverstärker mit einphasiger Netzversorgung.



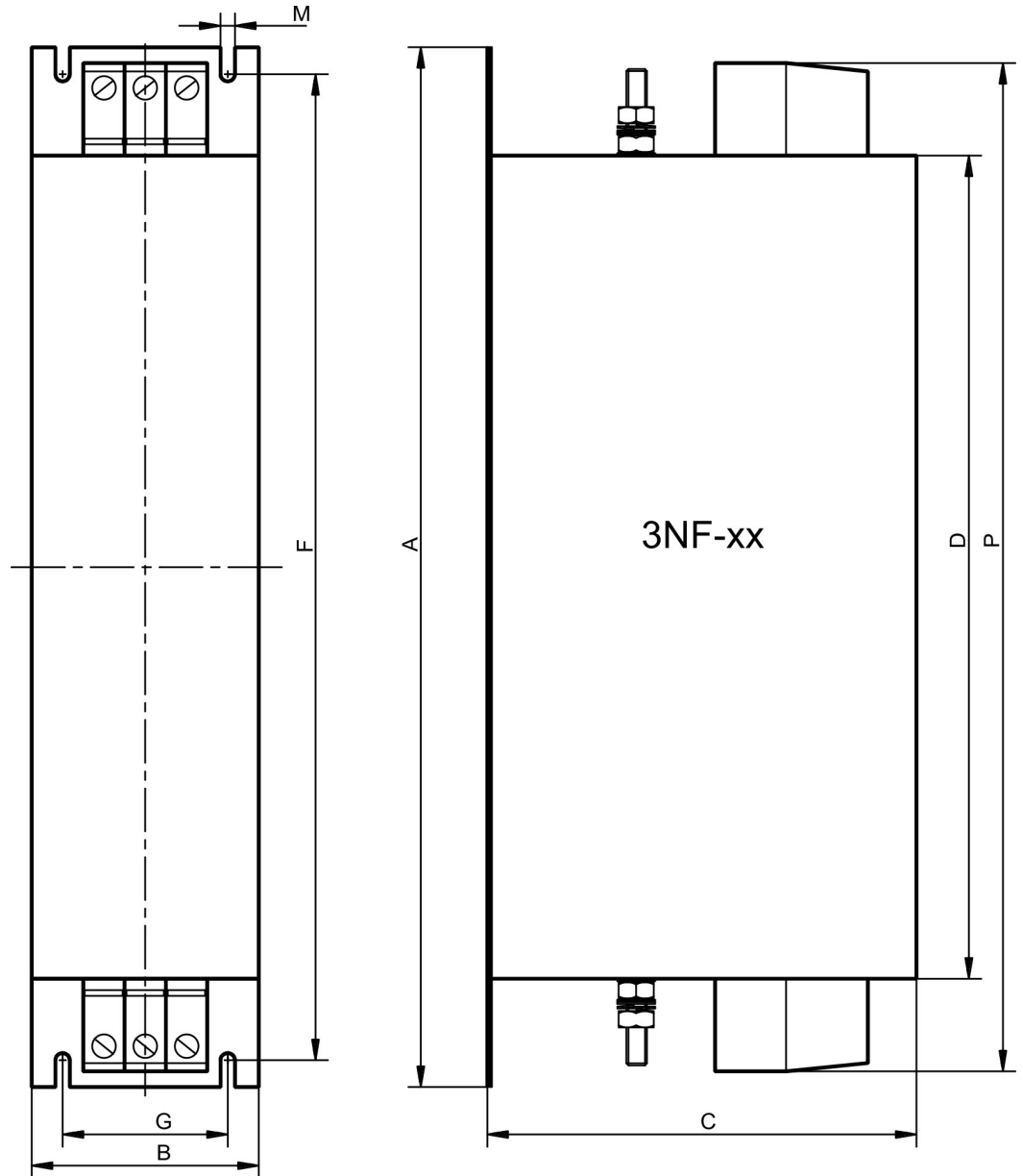
Technische Daten

Typ	Nennstrom [A]*	Nennspannung		Gewicht [kg]	Anschluss Phase Klemmen	Anschluss PE
		IEC	UL/CSA			
1NF-20B	20	230V	125V	0,93	Anschlussquerschnitt bis 4mm ² Anzugsmoment 0,6...0,8 Nm	Gewindebolzen M 6 Anzugsmoment 3,5...4 Nm
1NF-25	25	230V	230V	0,7	Anschlussquerschnitt bis 10mm ² Anzugsmoment 1,5...1,8 Nm	

* bei 50°C Umgebungstemperatur

6.6 Netzfilter 3NF-07...30

Beachten Sie die Sicherheitshinweise (→ # 20).



Technische Daten

Typ	Nenn-Strom*	A [mm]	B [mm]	C [mm]	D [mm]	F [mm]	G [mm]	M [mm]	P [mm]	Gewicht [kg]	Klemmen	PE Bolzen
3NF-07	7 A	190	40	70	160	180	20	4,5	180	0,5	4mm ² ,	M5, 2,2Nm
3NF-16	16 A	250	45	70	220	235	25	5,4	240	0,8	0,7..0,8Nm	
3NF-30	30 A	270	50	85	240	255	30	5,4	260	1,2	10mm ² , 1,9..2,2Nm	

* bei 50°C Umgebungstemperatur

7 Bremswiderstände

7.1 Allgemeines

Beim Bremsen mit Hilfe des Motors wird Energie zum Servoverstärker zurückgespeist. Diese Energie wird im Bremswiderstand in Wärme umgewandelt. Der Bremswiderstand wird von der Bremsschaltung zugeschaltet. Je nach Servoverstärker müssen unterschiedliche Widerstandswerte verwendet werden. Alle Bremswiderstände erfüllen die CE Richtlinien und sind UL registriert.

Mehr Informationen siehe KDN Seite "[Bremswiderstand](#)".

7.2 Wichtige Hinweise



! GEFAHR

Hohe Spannung bis 900 V!

Es besteht die Gefahr von schweren oder tödlichen Verletzungen durch elektrischen Schlag. Leistungsanschlüsse können bis zu 10 Minuten nach Abschalten der Netzspannung gefährliche Spannung führen.

- Prüfen Sie vor Arbeitsbeginn an Leistungsanschlüssen die Spannung Phase/Erde und Phase/Phase auf Spannungsfreiheit.



! WARNUNG

Hohe Temperatur!

Gefahr von Verbrennung. Bremswiderstände können über 250°C heiß werden.

- Messen Sie die Temperatur und warten Sie, bis das Gehäuse auf unter 40 °C abgekühlt ist, bevor Sie es berühren.

ACHTUNG

Bei unzureichender Kühlluft oder falscher Montage kann es zu Überhitzung und Zerstörung des Widerstandes und umliegender Bauteile kommen.

- Die Montage ist nur in Schaltschränken erlaubt, beachten Sie die zulässigen Montagearten und die Einbaufreiräume (siehe Maßzeichnung).
- Stellen Sie zur Kühlung die freie Konvektion sicher.
- Verwenden Sie temperaturbeständige Materialien in der Umgebung des Widerstandes.
- Die Anschlussklemmen dürfen nicht im Strömungsbereich der erwärmten Abluft liegen.

Für einen störungsfreien Betrieb der Bremswiderstände gelten folgende Voraussetzungen:

- erforderliche Einbaufreiräume eingehalten
- zulässige Montageart eingehalten
- ungehindertes Zuströmen von Frischluft
- ungehindertes Abströmen der erwärmten Luft
- Nenndaten bei maximaler Umgebungstemperatur von 40°C, bei Temperaturen über 40°C Leistungsreduzierung von 4%/10K Temperaturerhöhung.

ACHTUNG

Lesen Sie die Betriebsanleitungen des verwendeten Servoverstärkers/Servomotors und beachten Sie die dortigen Sicherheitshinweise, bevor Sie mit den Montage-/Installationsarbeiten beginnen.

Anschlussbild siehe Betriebsanleitung des Servoverstärkers.

7.3 Typenzuordnung und Bestellnummern

Servoverstärker	Bremswiderstand	Widerstand/ Ω	Bemerkungen
AKD-x00306*	BAFP(U)/BAR(U)/BAS(U)	33	meist erforderlich
AKD-x00606*	BAFP(U)/BAR(U)/BAS(U)	33	meist erforderlich
AKD-x01206*	BAR(U)/BAS(U)	15	optional
AKD-x02406*	BAR(U)/BAS(U)	15	optional
AKD-x00307*	BAR(U)/BAS(U)	33	optional
AKD-x00607*	BAR(U)/BAS(U)	33	optional
AKD-x01207*	BAR(U)/BAS(U)	33	optional
AKD-x02407*	BAR(U)/BAS(U)	23	optional
AKD-x04807*	BAS(U)	10	meist erforderlich
AKD-C01007	BAR(U)/BAS(U)	33	optional

*= AKD-x bedeutet AKD Varianten -B, -P, -T und -M

Bestellnummern

Artikel	Verstärker	Widerstand [Ω]	Nenn- Leistung [W]	max. Leistung [W]	Bestell- nummer
Bremswiderstand BAS(U) 2000-10	AKD-x04807	10	2000	3200	DE-103874
Bremswiderstand BAS(U) 3000-10		10	3000	4800	DE-103875
Bremswiderstand BAS(U) 6000-10		10	6000	9600	DE-103876
Bremswiderstand BAR(U) 500-15	AKD-x01206 & x02406	15	500	800	DE-201439
Bremswiderstand BAR(U) 1000-15		15	1000	1600	DE-201440
Bremswiderstand BAS(U) 2000-15		15	2000	3200	DE-103871
Bremswiderstand BAS(U) 3000-15		15	3000	4800	DE-103872
Bremswiderstand BAS(U) 6000-15		15	6000	9600	DE-103873
Bremswiderstand BAR(U) 600-23	AKD-x02407	23	600	960	DE-200613
Bremswiderstand BAR(U) 1000-23		23	1000	1600	DE-200614
Bremswiderstand BAS(U) 2000-23		23	2000	3200	DE-200615
Bremswiderstand BAS(U) 3000-23		23	3000	4800	DE-200616
Bremswiderstand BAS(U) 4000-23		23	4000	6400	DE-200617
Bremswiderstand BAFP(U) 100-33	AKD-x00306 bis AKD-x00606, AKD-x00307 bis AKD-x01207, AKD-C01007	33	100	160	DE-201437
Bremswiderstand BAFP(U) 200-33		33	200	320	DE-201438
Bremswiderstand BAR(U) 250-33		33	250	400	DE-106254
Bremswiderstand BAR(U) 500-33		33	500	800	DE-106255
Bremswiderstand BAR(U) 1500-33		33	1500	2400	DE-106258
Bremswiderstand BAS(U) 3000-33		33	3000	4800	DE-201407

*= AKD-x bedeutet AKD Varianten -B, -P, -T und -M

7.4 Externer Bremswiderstand BAFP(U)



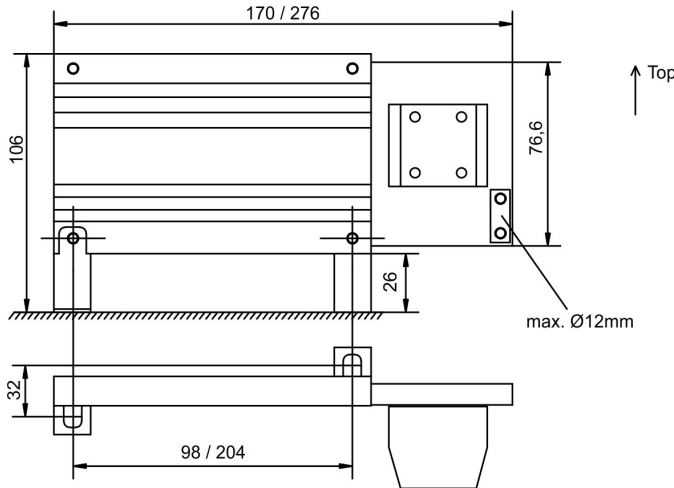
Schutzart: IP40



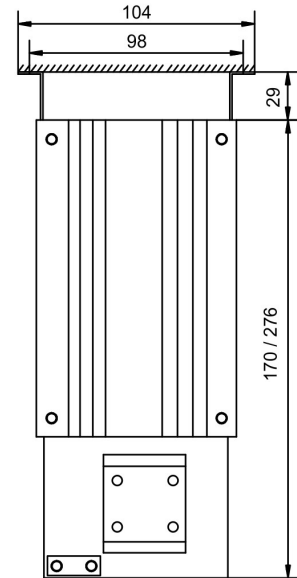
WARNUNG

Die Oberflächentemperatur kann 250°C überschreiten. Verbrennungsgefahr und Brandgefahr! Vor Berührung Temperatur messen.

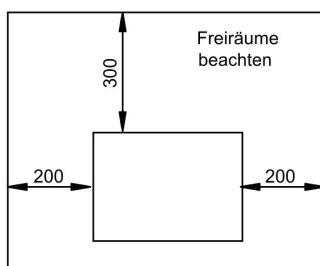
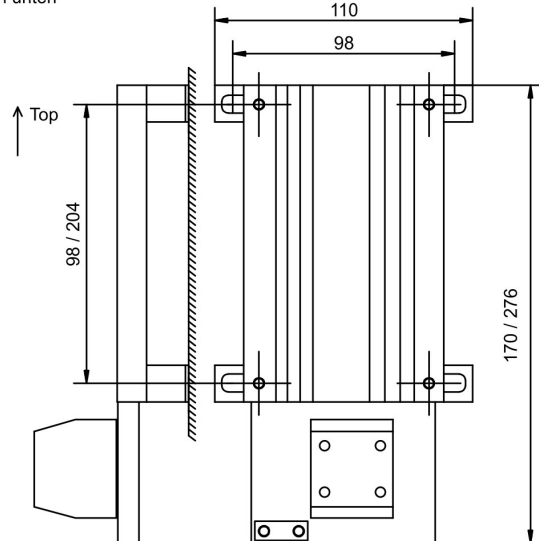
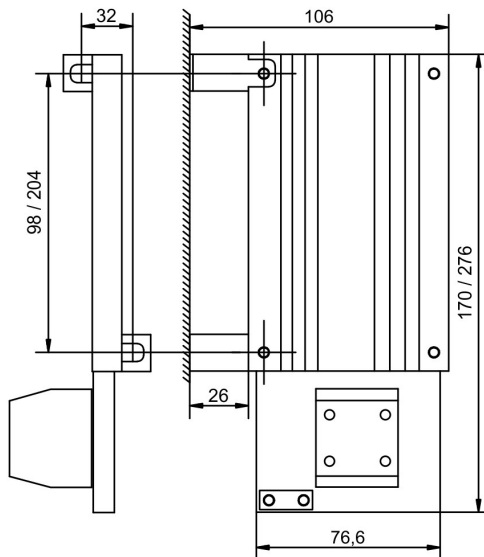
Zulässige Bodenmontage



Zulässige Deckenmontage



Zulässige Wandmontage
Klemmen unten



Typ	R	Länge	Leistung	Masse
	Ω	mm	W	Kg
BAFP(U) 100-33	33	170	100	0,3
BAFP(U) 200-33	33	276	200	0,55

Andere Montagearten sind nicht zulässig !

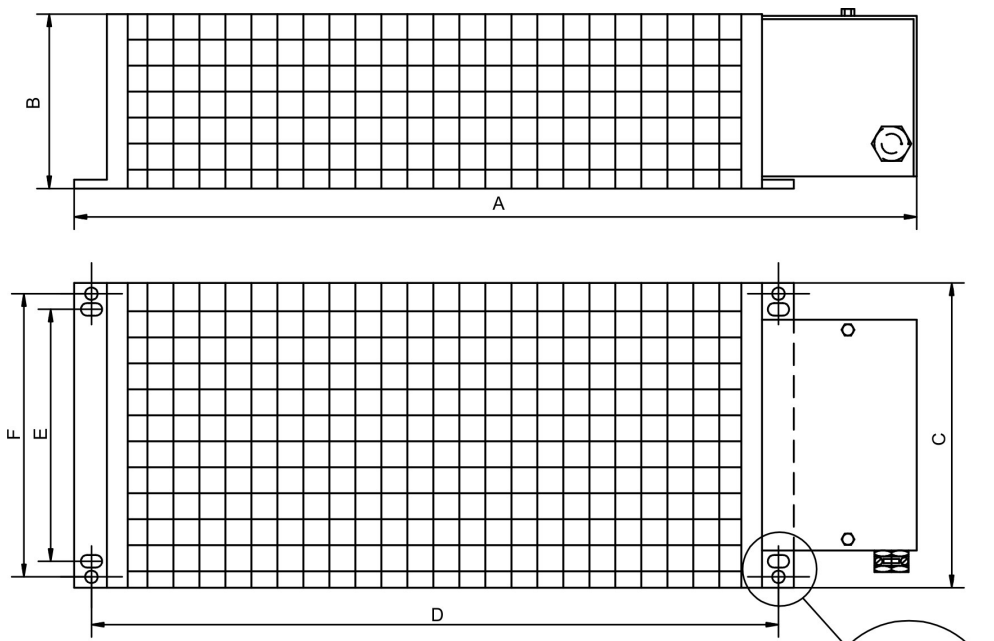
7.5 Externer Bremswiderstand BAR(U)



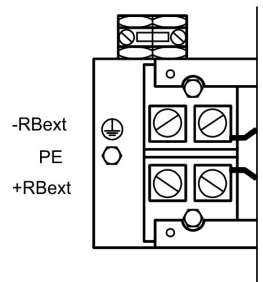
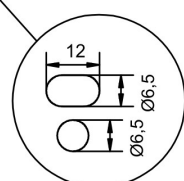
Schutzart: IP20



Die Oberflächentemperatur kann 250°C überschreiten. Verbrennungsgefahr und Brandgefahr! Vor Berührung Temperatur messen.

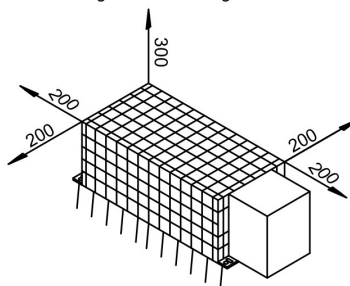


Type	R	Power	A	B	C	D	E	F	Masse
	Ω	W	mm	mm	mm	mm	mm	mm	Kg
BAR(U) 500	15	500	549	120	92	430	64	80	3
BAR(U) 1000	15	1000	749	120	92	630	64	80	4
BAR(U) 600	23	600	549	120	92	430	64	80	3
BAR(U) 1000	23	1000	749	120	92	630	64	80	4
BAR(U) 250	33	250	349	120	92	230	64	80	2
BAR(U) 500	33	500	549	120	92	430	64	80	3
BAR(U) 1500	33	1500	649	120	185	530	-	150	5,8
BAR(U) 300	66	300	349	120	92	226	64	80	1,5
BAR(U) 600	66	600	549	120	92	426	64	80	2,3
BAR(U) 1000	66	1000	749	120	92	626	64	80	3,4
BAR(U) 300	91	300	349	120	92	226	64	80	1,5
BAR(U) 600	91	600	549	120	92	426	64	80	2,3
BAR(U) 1000	91	1000	749	120	92	626	64	80	3,4

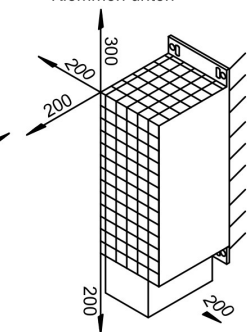


±10%, Temperaturdrift ca. 1%
Kalt ca. +8%, 320°C ca. -7%

Zulässige Bodenmontage



Zulässige Wandmontage
Klemmen unten



Andere Montagearten sind nicht zulässig!

7.6 Externer Bremswiderstand BAS(U)

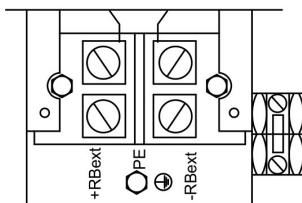
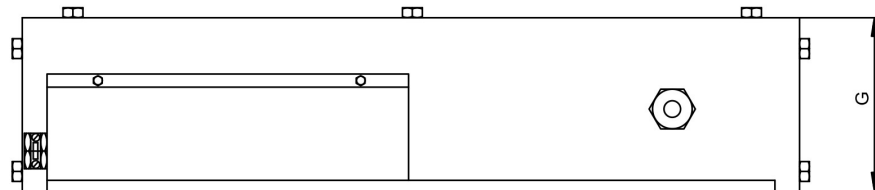
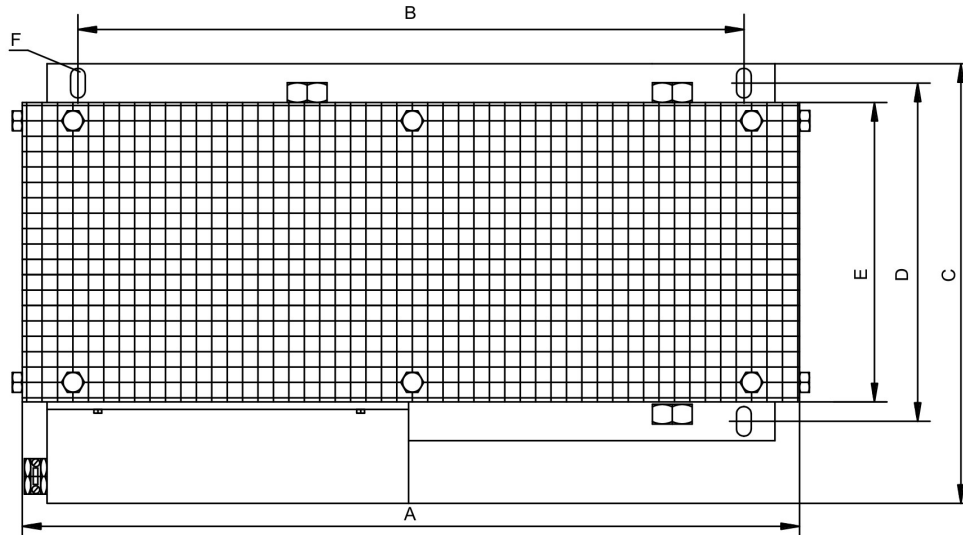


Schutzart: IP20



WARNUNG

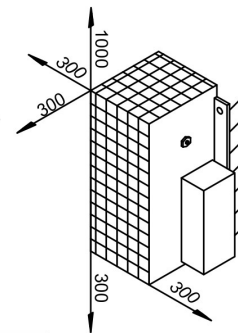
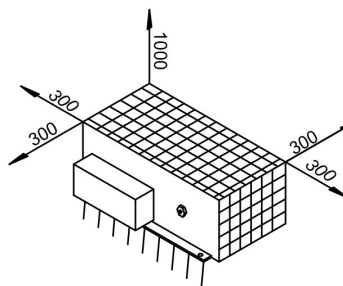
Die Oberflächentemperatur kann 250°C überschreiten. Verbrennungsgefahr und Brandgefahr! Vor Berührung Temperatur messen.



±10%, Temperaturdrift ca. 1%
Kalt ca. +8%, 320°C ca. -7%

Zulässige Bodenmontage

Zulässige Wandmontage
Klemmen unten



Andere Montagearten sind nicht zulässig !

	R	Nennleistg. W	A	B	C	D	E	F	G	Masse Kg
	Ω		mm	mm	mm	mm	mm	mm	mm	
BAS(U)2000-10	10	2000	490	380	255	170	150	Ø10,5	260	7
BAS(U)3000-10	10	3000	490	380	355	270	250	Ø10,5	260	8
BAS(U)6000-10	10	6000	490	380	455	370	350	Ø10,5	260	11
BAS(U)2000-15	15	2000	490	380	255	170	150	Ø10,5	260	7
BAS(U)3000-15	15	3000	490	380	355	270	250	Ø10,5	260	8
BAS(U)6000-15	15	6000	490	380	455	370	350	Ø10,5	260	11
BAS(U)2000-23	23	2000	490	380	255	170	150	Ø10,5	260	7
BAS(U)3000-23	23	3000	490	380	355	270	250	Ø10,5	260	8
BAS(U)4000-23	23	4000	490	380	355	270	250	Ø10,5	260	9
BAS(U)3000-33	33	3000	490	380	355	270	250	Ø10,5	260	8

8 Kondensator Module

8.1 Allgemeines

KCM Module nehmen Energie auf, die der Motor im generatorischen Betrieb erzeugt. Normalerweise wird diese Energie über Bremswiderstände in Verlustleistung umgesetzt. Die **KCM** Module speisen die gespeicherte Energie bei Bedarf in den Zwischenkreis zurück.

KCM-S	Spart Energie: Die beim generatorischen Bremsen im KCM Modul gespeicherte Energie steht für die nächste Beschleunigung zur Verfügung. Die Einsatzspannung des Moduls wird automatisch während der ersten Lastzyklen ermittelt.
KCM-P	Power trotz Netzausfall: Bei Ausfall der Leistungsversorgung stellt das Modul dem Servoverstärker die gespeicherte Energie für ein gesteuertes Stillsetzen des Antriebs zur Verfügung (nur Leistungsspannung, 24V separat puffern).
KCM-E	Erweiterungsmodul für beide Einsatzzwecke. Erweiterungsmodule sind in zwei Kapazitätsklassen verfügbar.

Mehr Informationen siehe KDN Seite "[KCM Kapazitätsmodul](#)".

8.2 Wichtige Hinweise



! GEFAHR

Hohe Gleichspannung bis 900 V!

Es besteht die Gefahr von schweren oder tödlichen Verletzungen durch elektrischen Schlag oder Lichtbogenbildung. Die Selbstentladezeit der Module kann über eine Stunde betragen.

- Schalten Sie die Netzspannung ab (freischalten). Sie dürfen nur bei freigeschalteter Anlage an den Anschlüssen arbeiten.
- Prüfen Sie den Ladezustand mit einem für Gleichspannung bis 1000V geeigneten Messgerät.
- Wenn Sie zwischen den Klemmen DC+/DC- oder gegen Erde eine Spannung größer als 50 V messen, entladen Sie die Module wie in der Betriebsanleitung der **KCM** Module beschrieben.

ACHTUNG

Lesen Sie die Betriebsanleitungen des verwendeten Servoverstärkers/Servomotors und beachten Sie die dortigen Sicherheitshinweise, bevor Sie mit den Montage-/Installationsarbeiten beginnen. Anschlussbild und weitere wichtige Hinweise bezüglich der Verdrahtung siehe Betriebsanleitungen der **KCM** Module und des verwendeten Servoverstärkers.

8.3 Typenzuordnung und Bestellnummern

INFO

Die KCM Module dürfen nur an Servoverstärkern mit 400/480V Nennspannung angeschlossen werden.

Servoverstärker	KCM	Servoverstärker	KCM
AKD-x00307...02407*	Alle Module	AKD-x00306...02406*	Nicht zulässig
AKD-C01007	Alle Module	AKD-x04807	auf Anfrage

*= x bedeutet Varianten -B, -P, -T und -M

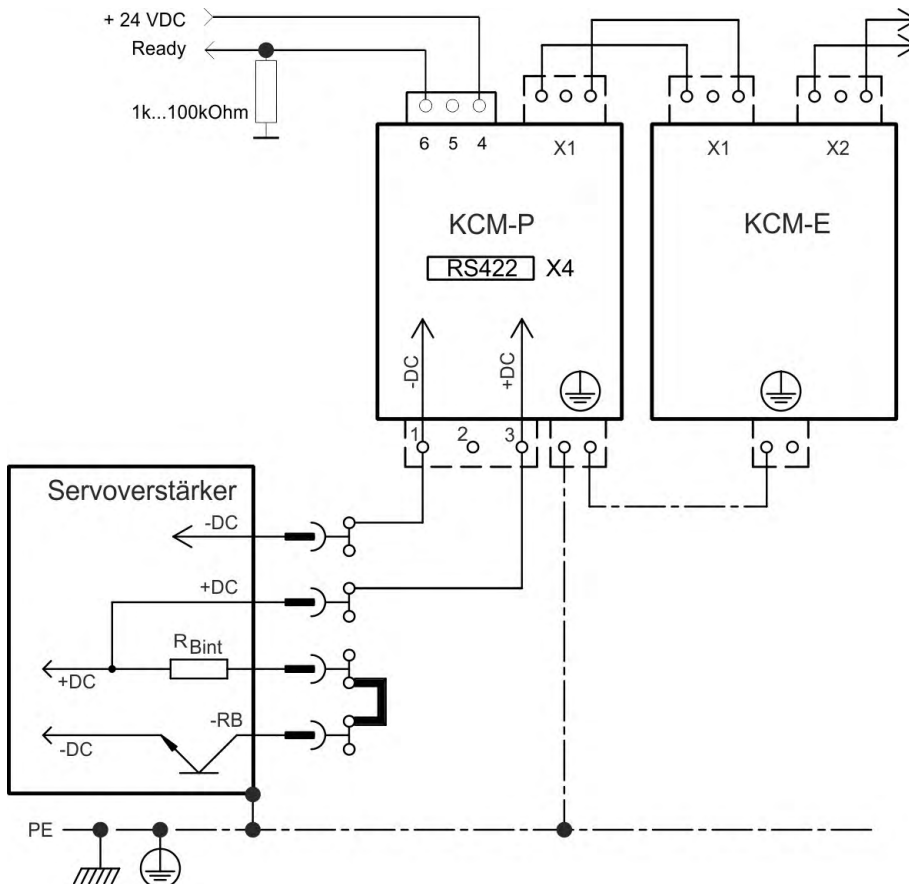
Type	Bemerkungen	Bestellnummer
KCM-S200	Energiesparmodul, 1.6 kW	KCM-S200-0000
KCM-P200	Versorgungsmodul, 2 kW	KCM-P200-0000
KCM-E200	Erweiterungsmodul 2 kW	KCM-E200-0000
KCM-E400	Erweiterungsmodul 4 kW	KCM-E400-0000

8.4 Anschlussbeispiel

ACHTUNG

Maximale Kabellänge zwischen AKD und KCM: 500 mm. Die DC+ und DC- Leitungen sollten immer verseilt sein, der maximal zulässige Querschnitt ist 6 mm².

Das RS422 Interface an X4 ermöglicht den Datenaustausch über eine Terminalsoftware Ihrer Wahl. Interface Einstellungen: 115200 Baud, 8 Data Bits, 1 Stop Bit, keine Parity&Flow Control. Der X4 Gegenstecker ist im Lieferumfang. Das Ready Signal meldet die Betriebsbereitschaft (High Signal).



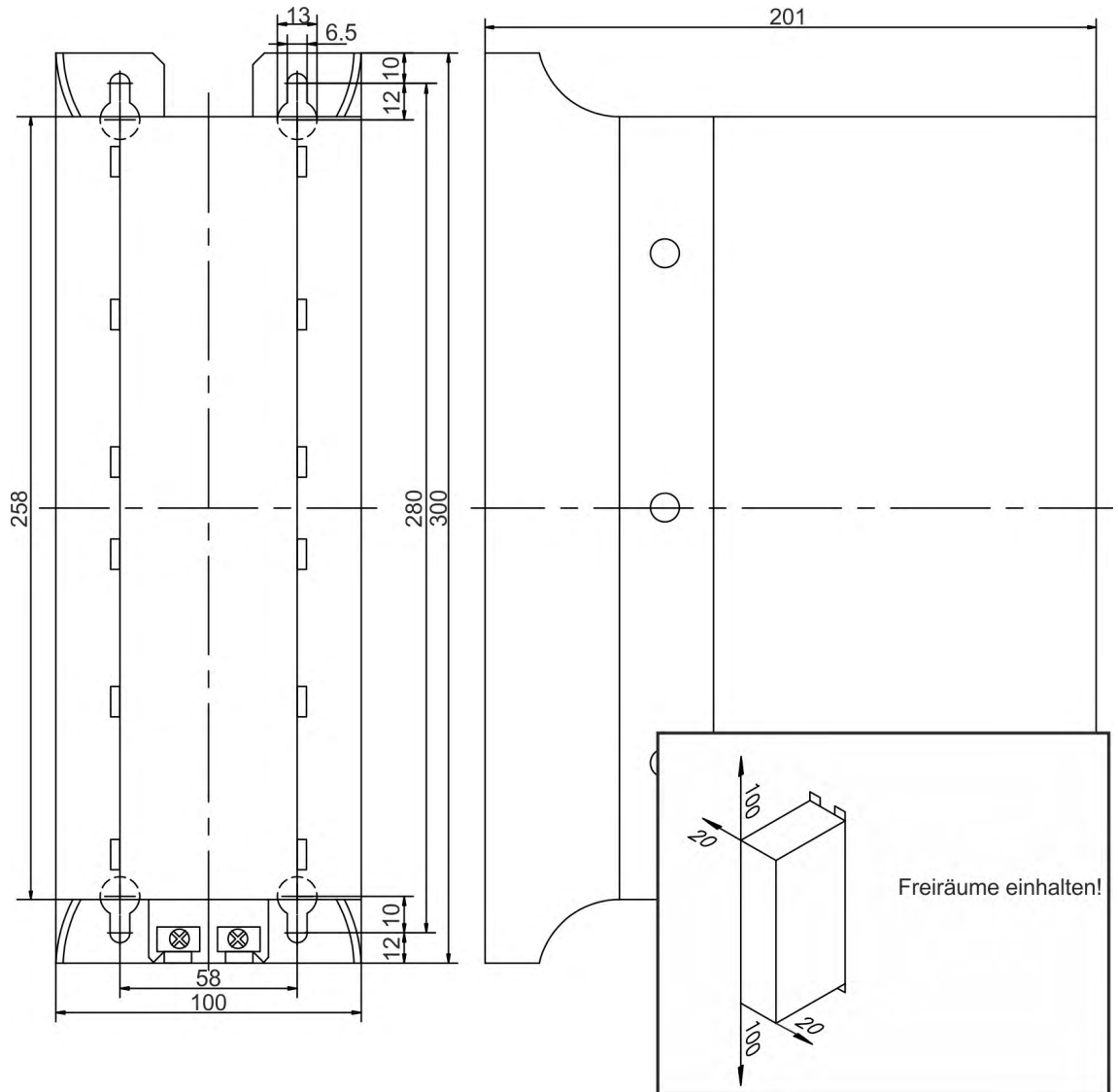
Weitere Informationen finden Sie in der KCM Betriebsanleitung.

8.5 KCM Module



Beachten Sie die Sicherheitshinweise auf (→ # 29) und in der Betriebsanleitung des Servoverstärkers.

Zulässige Montageart: senkrecht, Erdanschlüsse unten. Andere Montagearten sind nicht zulässig. Achten Sie bei der Montage auf ausreichend Abstand zu benachbarten Baugruppen. Stellen Sie zur Kühlung die freie Konvektion sicher.



Technische Daten

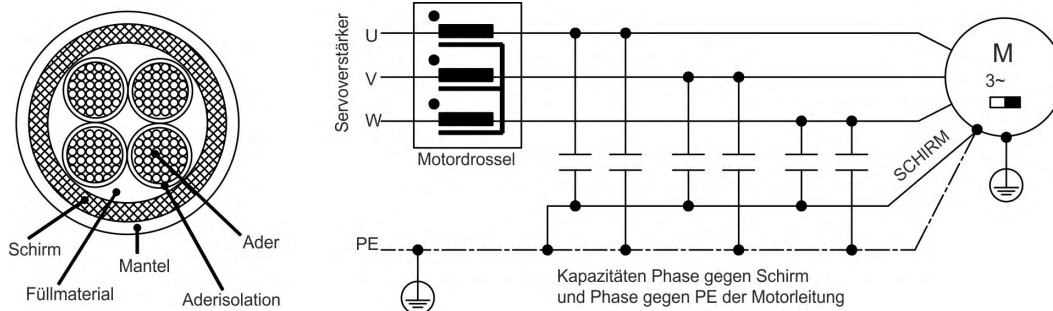
Typ	Speicher Kapazität [Ws]	Nenn-Anschlussspannung [V=]	Spitzen-Anschlussspannung [V=]	Netz [kW]	Schutz-Klasse	Einsatzspannung [V=]	Gewicht [kg]
KCM-S200	1600	max. 850 VDC	max. 950VDC (30s in 6min)	18	IP20	ermittelt	6,9
KCM-P200	2000					470 VDC	6,9
KCM-E200	2000					-	4,1
KCM-E400	4000					-	6,2

9 Motordrosseln

9.1 Allgemeines

Abgeschirmte Motorleitung

Aus Gründen der elektromagnetischen Verträglichkeit muss der Motor über eine abgeschirmte Leitung versorgt werden. Der Aufbau einer Leitung mit Gesamtschirm und das kapazitive Ersatzschaltbild (gegen Erde) sind unten dargestellt.



Warum Motordrosseln?

- Die Kompensation von hohen kapazitiven Umladeströmen, die bei abgeschirmten Motor-kabellängen ab ca. 25m auftreten können.
- Die Verringerung der Stromänderungsgeräusche im Motor.
- Die Reduzierung der Stromwelligkeit im Motor.

Bei den hohen Schaltfrequenzen und steilen Schaltflanken der digitalen Servoverstärker werden von den drei Phasen (U, V, W) kapazitiv Ströme auf den Schirm übertragen. Diese Ströme fließen vom Schirm gegen Erde ab. Abhängig von Leitungslänge und Leitungskapazität (bauartbedingt) können so Schirmströme mit Spitzenwerten von bis zu 20A erzeugt werden.

Diese Schirmströme belasten Servoverstärker und Motor und führen bei größeren Anlagen zu Potentialverschiebungen, die auch andere Komponenten stören könnten.

Besonders bemerkbar macht sich dieser Effekt bei Anlagen mit mehreren, parallel am selben Netzfilter betriebenen Verstärkern.

Die Motordrossel dämpft die Anstiegsgeschwindigkeit des Motorstroms (Steilheit der Flanken wird verringert), dadurch wird der auf den Schirm übertragene Strom kleiner.

Warum ist der Querschnitt der Motorleitung wichtig?

Die Motorleitung mit kleinem Querschnitt (z. B. $4 \times 1,0 \text{ mm}^2$) und damit größerem Widerstand dämpft die Schwingneigung des LCR Schwingkreises Verstärker/Drossel/Leitung/Motor bei Leitungslängen über 50m. Auch bei Leitungslängen unter 50m kann dieser Querschnitt sinnvoll sein, wenn Leitungskapazität und Motorinduktivität sehr hoch sind. Die Strombelastung der Leitung gem. EN 60204 muss jedoch immer berücksichtigt werden.

9.2 Wichtige Hinweise



! VORSICHT

Hohe Temperatur!

Gefahr leichter Verbrennungen und Feuer. Drosseln können über 80°C heiß werden.

- Beachten Sie bei der Montage die geforderten Freiräume (siehe Maßzeichnung) zu benachbarten Baugruppen.
- Achten Sie auf ausreichend freie Konvektion zur Kühlung der Drossel.

ACHTUNG

Lesen Sie die Betriebsanleitungen des verwendeten Servoverstärkers/Servomotors und beachten Sie die dortigen Sicherheitshinweise, bevor Sie mit den Montage-/Installationsarbeiten beginnen. Das Handbuch ist nur gültig zusammen mit den Betriebsanleitungen des verwendeten Servoverstärkers und Servomotors.

Montieren Sie die Motordrossel 3YLN auf eine leitfähige, geerdete Montageplatte im Schaltschrank.

Die Drosseln werden nahe am Verstärker in die Motorleitung eingebunden. Es sollten bei der Verlegung der Motorleitung ca. 400 mm für den Anschluss der Drossel zugegeben werden.

Anschlussbild: siehe Betriebsanleitung des Servoverstärkers.

9.3 Typenzuordnung und Bestellnummern

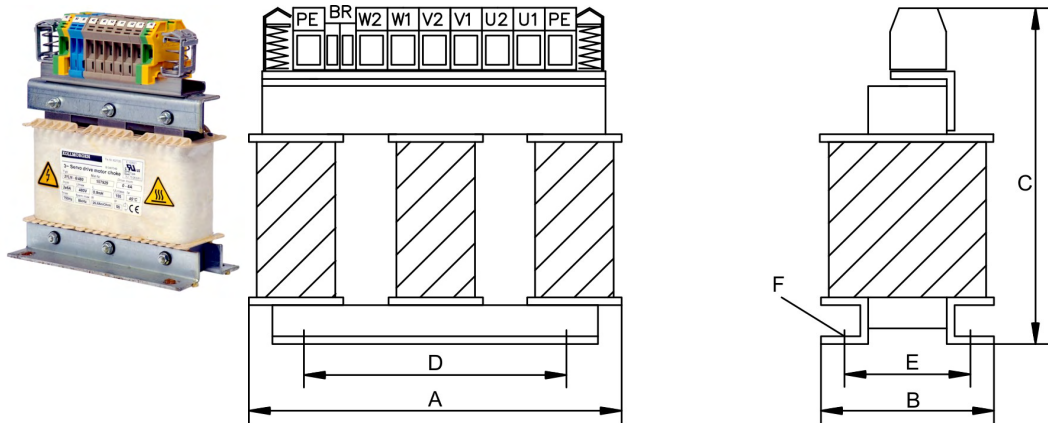
Servoverstärker	Motordrossel	Bedingung
AKD-x003 ... AKD-x006*	3YLN-06	Motorleitung \geq 25m
AKD-x012*	3YLN-14	Motorleitung \geq 25m
AKD-x024*	3YLN-24	Motorleitung \geq 25m

*= x bedeutet Varianten -B, -P, -T und -M

Bestellnummern

Artikel	Nennstrom	Zulassungen	Bestellnummer
Motordrossel 3YLN-06	6 A	CE, UL	DE-107929
Motordrossel 3YLN-14	14 A	CE, UL	DE-107931
Motordrossel 3YLN-24	24 A	CE, UL	DE-201447

9.4 Motordrossel 3YLN-xx



Technische Daten:

Nenndaten	Sym	DIM	3YLN-06	3YLN-14	3YLN-24
Nennstrom	I _{0rms}	A	6	14	24
Bemessungsspannung	U _{nom}	V	480		
Bemessungsfrequenz	f _{nom}	Hz	0 ... 150		
max. Frequenz	f _{max}	kHz	8		
Induktivität	L	μH	900	900	450
Verlustleistung	P	W	12	19,4	23,2
Schutzart	-	-	IP00		
Temperaturklasse	-	-	F		
Betriebsart	-	-	S1		
Gewicht	G	kg	4,5	10	10
Kabeldurchmesser (Schirmklemmen)	-	mm	4 ... 13,5		
Leiterquerschnitt max. (Klemmen)	-	mm ²	10	16	16
Breite	A	mm	155	190	190
Tiefe	B	mm	90	125	125
Höhe	C	mm	195	230	230
Lochabstand	D	mm	130	170	170
Lochabstand	E	mm	56,5	78	78
Befestigungsschrauben	F	-	4xM6	4xM6	4xM6

10 Anschlussleitungen

ACHTUNG

Für Fehler oder Schäden an den angeschlossenen Geräten, die durch von Kunden gefertigte Leitungen verursacht wurden, übernimmt Kollmorgen keine Haftung!

10.1 Materialangaben

Informationen über weitere chemische, mechanische und elektrische Eigenschaften der Leitungen finden Sie im Kollmorgen KDN auf Seite "[Kabel](#)".

Isolationsmaterial

- Mantel : PUR (Polyurethan, Kurzzeichen 11Y)
- Aderisolation: PETP (Polyesteraphtalat, Kurzzeichen 12Y)

Kapazität (Phase zu Schirm)

- Motorleitung: kleiner als 180 pF/m (Kabelquerschnitte >6mm² haben höhere Kapazitäten)
- Feedback Kabel: weniger als 120 pF/m
- Hybridleitung: Sonderanforderungen

Technische Daten

- Die Klammern () bei der Aderdefinition deuten die Abschirmung an.
- Alle Leitungen sind tauglich für Kabelschlepp.
- Die technischen Angaben beziehen sich auf Einsatz der Leitungen im Kabelschlepp.
- Lebensdauer: 10 Million Biegezyklen
- Alle Leitungen sind UL registriert.

10.2 Werkzeuge für die Kabelkonfektionierung

Verwenden Sie nur passende Spezialwerkzeuge für die Konfektionierung der verwendeten Stecker. Diese Werkzeuge können vom Hersteller des verwendeten Steckers bezogen werden.

10.3 PC Anschluss

Der AKD Servoverstärker wird über ein handelsübliches Netzwerkkabel mit RJ45 Steckern am PC.

Artikel	Bestellnummer
Ethernet Leitung PC-AKD	(→ # 40)

10.4 Leistungsversorgung, externer Bremswiderstand, Zwischenkreis

Es werden Stecker verwendet, die im Lieferumfang des Servoverstärkers enthalten sind. Stecker sind (falls erforderlich) codiert und mit der entsprechenden Anschlussbezeichnung bedruckt. Die Tabelle bestimmt den für den jeweiligen Zweck erforderlichen Leitungstyp.

INFO

Wir liefern keine konfektionierten Leitungen für diese Schnittstellen.

ACHTUNG

Beachten Sie stets die Angaben zu Leiterquerschnitten in der Betriebsanleitung des verwendeten Servoverstärkers. Versehen Sie die abisolierten Adern mit passenden Aderendhülsen oder mit Stiftkabelschuhen. Anschlussbild: AKD Betriebsanleitung.

10.4.1 Empfohlene Leitungstypen

Die Tabelle zeigt die Kabelquerschnitte und Schirmung für die Einsatzfälle.

Verwendungszweck	max. Länge	Empfohlener Querschnitt (In = Verstärker-Nennstrom)		
		In=1,5...10A	In=12...24A	In=40...72A
AC-Anschluss	-	1,5	4	25
Zwischenkreis	0,5 m	1,5	4	25
	2m	(2 x 1,5)	(2 x 4)	(2 x 25)
Ext. Bremswiderstand	5m	(2 x 1,5 + PE)		(2 x 25 + PE)

Gültig für Einachssysteme. Hinweise zu Kabeltypen und bei Mehrachssystemen erhalten Sie von unserem Kundenservice.

10.4.2 Gegenstecker (im Lieferumfang)

Verstärker*	Netz-Anschluss		Zwischenkreis / Bremswiderstand	
	#	Bestellnummer	#	Bestellnummer
AKD-x00306/00606	X3	CON- AKDX3A-SL	X3	CON- AKDX3A-SL
AKD-x01206	X3	CON- AKDX3B-SL	X3	CON- AKDX3B-SL
AKD-x02406	X4	CON- AKDX4-SL	X3	CON- AKDX3C-SL
AKD-x00307...02407	X4	CON- AKDX4-SL	X3	CON- AKDX3C-SL
AKD-x04807	X4	CON- AKD4807X4-SL	X14/X3	CON- AKD4807X14-SL CON- AKD4807X3-SL
AKD-C01007	X12	Steckerkit (→ # 16)	X14	Steckerkit (→ # 16)

*= x bedeutet Varianten -B, -P, -T und -M

10.4.3 Gegenstecker (optional)

Verstärker	Zwischenkreis/Bremswiderstand	
	#	Bestellnummer
AKD-x02406/0xx07	X3Y	CON-AKDX3C-SL-Y
AKD-x04807	X14Y	CON-AKD4807X14-SL-Y

Die Y-Stecker ermöglichen Durchschleifen des Zwischenkreises zu weiteren Verstärkern, Bremswiderständen oder KCM Modulen. Details siehe AKD Betriebsanleitung.



10.5 24V-Hilfsspannung

Es werden Stecker verwendet, die im Lieferumfang des Servoverstärkers enthalten sind. Stecker sind (falls erforderlich) codiert und mit der entsprechenden Anschlussbezeichnung bedruckt.

INFO

Wir liefern keine konfektionierten Leitungen für diese Schnittstellen.

ACHTUNG

Beachten Sie stets die Angaben zu Leiterquerschnitten in der Betriebsanleitung des verwendeten Servoverstärkers. Versehen Sie die abisolierten Adern mit passenden Aderendhülsen oder mit Stiftkabelschuhen. Anschlussbild: siehe AKD Betriebsanleitung.

10.5.1 Gegenstecker (im Lieferumfang)

Verstärker	Stecker	Bestellnummer
AKD-B/P/T/M	X1	CON-AKDX1-SL
AKD-B/P/T/M-04807	X1	CON-AKD4807X1-SL
AKD-C	X13	Steckerkit (→ # 16)

10.5.2 Empfohlene Leitungstypen

Verwendungszweck	Empfohlener Leitungstyp
24V Hilfsspannung Spannungsabfall beachten!	H07V-K 1,5 oder H07V-K 2,5

10.6 Digitale/analoge Ein/Ausgänge

10.6.1 Digitale Ein/Ausgänge für AKD-C

Die digitalen Steuersignale werden an den Steckerklemmen X15 und X16 mit einzelnen Adern verdrahtet.

INFO

Wir liefern keine konfektionierten Leitungen für diese Schnittstellen.

Gegenstecker (im Lieferumfang)

Signale	Stecker	Bestellnummer
I/O Signale	X15	Steckerkit (→ # 16)
STO Signale	X16	Steckerkit (→ # 16)

Empfohlene Leitungstypen

Verwendungszweck	max. Länge	Empfohlener Leitungstyp
Digital I/O, STO	30 m	H07VK 0,5

10.6.2 Digitale Ein/Ausgänge für AKD-N



Alle AKD-N Servoverstärker haben einen 8 poligen M12 Rundstecker zum Anschluss von digitalen Steuersignalen. Maximale Leitungslänge 5 m.

Kollmorgen empfiehlt teil-konfektionierte Phoenix SAC Leitungen.

Bestellnummern für I/O Leitungen, einseitig konfektioniert

Verstärker	Bestellnummer	Beschreibung
AKD-N alle Typen	SAC-8P-M12MS	5m, M12 Gegenstecker, freie Kabelenden

Andere Längen können Sie direkt von Phoenix Contact Deutschland GmbH beziehen.

10.6.3 STO Leitung für AKD-N-DS/DT



Die AKD-N-DS/DT Servoverstärker (Geräte mit lokalem STO Eingang), haben einen zusätzlichen 4-poligen M12 Rundstecker zum Anschluss der lokalen STO Signale. Maximale Leitungslänge 5 m.

Kollmorgen empfiehlt teil-konfektionierte Phoenix SAC Leitungen.

Bestellnummern für I/O Leitungen, einseitig konfektioniert

Verstärker	Bestellnummer	Beschreibung
AKD-N-DS/DT	SAC-4P-M12MS	5m, M12 Gegenstecker, freie Kabelenden, A-kodiert

Andere Längen können Sie direkt von Phoenix Contact Deutschland GmbH beziehen.

10.6.4 Feldbus Leitung für AKD-N-DF/DG



Die AKD-N-DF/DG Servoverstärker (Geräte mit lokalem Feldbus Eingang), haben einen zusätzlichen 4-poligen M12 Rundstecker zum Anschluss der lokalen Feldbus Signale. Maximale Leitungslänge 5 m.

Kollmorgen empfiehlt teil-konfektionierte Phoenix SAC Leitungen.

Bestellnummern für I/O Leitungen, einseitig konfektioniert

Verstärker	Bestellnummer	Beschreibung
AKD-N-DF/DG	SAC-4P-M12MSD/5,0	5m, M12 Gegenstecker, freie Kabelenden, D-kodiert

Andere Längen können Sie direkt von Phoenix Contact Deutschland GmbH beziehen.

10.6.5 Digitale/Analoge I/O für AKD-B/P/T/M

Leitungen für die analogen Signale müssen abgeschirmt und paarweise verdreht sein. Die digitalen Signale hingegen können mit einzelnen Adern verdrahtet werden.

INFO

Wir liefern keine konfektionierten Leitungen für diese Schnittstellen.

Gegenstecker (im Lieferumfang)

Verstärker	Digitale/analoge Signale				STO Signale	
	#	Bestellnummer	#	Bestellnummer	#	Bestellnummer
AKD-B/P/T	X7	CON-AKDX7-SL	X8	CON-AKDX8-SL	X1	CON-AKDX1-SL
AKD-T-IC	X7	CON-AKDX7-SL	X8	CON-AKDX8-SL	X1	CON-AKDX1-SL
	X21	CON-AKDX21-SL	X22	CON-AKDX22-SL	-	-
	X23	CON-AKDX23-SL	X24	CON-AKDX24-SL	-	-
AKD-M	X7	CON-AKDX7-SL	X8	CON-AKDX8-SL	X1	CON-AKDX1-SL
	X35	CON-AKDX35-SL	X36	CON-AKDX36-SL	-	-

Empfohlene Leitungstypen

Verwendungszweck	max. Länge	Empfohlener Leitungstyp
Digitale I/O	30 m	H07VK 0,5
BTB	30 m	
Digitale Erdung	30 m	
Analoger Sollwert	30 m	LiYCY (TP) 4x2x0,25
Analoge Masse	30 m	

10.7 Encoder Emulation, Schrittmotorsteuerung, Master-Slave

Diese Schnittstelle kann für verschiedene Anwendungen genutzt werden (siehe AKD Betriebsanleitung). Die Anforderungen an die Materialien sind immer gleich.

INFO

Wir liefern keine konfektionierten Leitungen für diese Schnittstellen.

10.7.1 Gegenstecker, Leitungstyp

Artikel	Beschreibung	Bestellnr
Kabel	4x2x0,25 (Meterware)	DE-92186
Steckerkit, Verstärkerseite AKD-B/P/T/M, X9/X10	Bestehend aus X10 Stecker 15pol. HD, X9 Buchse 9 pol., 2 Hauben, Schrauben	AKD-X9+ X10-Kit

10.7.2 Anschluss

Es muss eine abgeschirmte Leitung mit paarweise verdrehten Adern (Vorschlag nach DIN 47100) verwendet werden. Da es wegen der Störsicherheit wichtig ist, welche Signalaare miteinander verdreht sind, ist in der folgenden Tabelle die jeweilige Aderfarbe (nach IEC 60757) angegeben.

SubD9, X9 AKD-B/P/T/M	ROD	Aderfarbe bei 5x2x0,25 SSI, Schrittmotorsteuerung, Master-Slave
3	WH	WH
7	GN	n.c.
8	YE	n.c.
1	GY	GN
2	PK	YE
4	BU	GY
5	RD	PK
6	BK	BK
9	BN	n.c.

Belegung des Steckers in Abhängigkeit von der Verwendung der Schnittstelle; siehe AKD Betriebsanleitung.

10.8 Ethernet-Kabel

Zwei RJ45 Buchsen im Servoverstärker ermöglichen die Einbindung der Geräte in ein Ethernet Netzwerk. Diese Leitungen können verwendet werden für alle Feldbusverbindungen mit standard RJ45 Steckern wie z.B. EtherCAT, PROFINET, SynqNet und auch für den EtherNet TCP/IP Service Port Anschluss eines AKD Servoverstärkers.

Bestellnummern Ethernet Leitung, konfektioniert

Artikel	Länge	Bestellnummer
Ethernet-Kabel	0,17 m	ENCP-0017-000
Ethernet-Kabel	0,26 m	ENCP-0026-000
Ethernet-Kabel	0,30 m	ENCP-0030-000
Ethernet-Kabel	0,50 m	ENCP-0050-000
Ethernet-Kabel	1,00 m	ENCP-0100-000
Ethernet-Kabel	2,00 m	ENCP-0200-000
Ethernet-Kabel	3,00 m	ENCP-0300-000
Ethernet-Kabel	4,00 m	ENCP-0400-000
Ethernet-Kabel	5,00 m	ENCP-0500-000
Ethernet-Kabel	10,00 m	ENCP-1000-000

10.9 CAN-Bus-Kabel

Gemäß ISO 898 sollten Sie ein Buskabel mit einer charakteristischen Impedanz von 120 Ω verwenden. Die verwendbare Leitungslänge hängt von der Übertragungsrate ab. Als Anhaltspunkte können folgende bei uns gemessenen Werte dienen:

Kasbeldaten

- Charakteristische Impedanz: 100 bis 120 Ω
- Kapazität im Kabel: max. 60 nF/km
- Schleifenwiderstand: 159,8 Ω /km

Kabellänge, abhängig von der Übertragungsrate:

Übertragungsrate / kBaud	1000	500	250
max. Kabellänge / m	20	70	115

Die Tabelle bezieht sich auf die Gesamtleitungslänge zwischen den Busenden. Mit geringerer Betriebskapazität (max. 30 nF/km) und geringerem Leiterwiderstand (Schleife, 115 Ω /km) können größere Übertragungsweiten erreicht werden.



Wir liefern konfektionierte CAN-Bus Leitungen für AKD -xyyyzz-xxCN und AKD-xyyyzz-xxCC.

Artikel	Länge	Bestellnummer für AKD
CAN-Bus-Kabel	0,15 m	CBP000-002-m15-00
CAN-Bus-Kabel	0,30 m	CBP000-002-m30-00
CAN-Bus-Kabel	1,00 m	CBP000-002-001-00
CAN-Bus-Kabel	3,00 m	CBP000-002-003-00

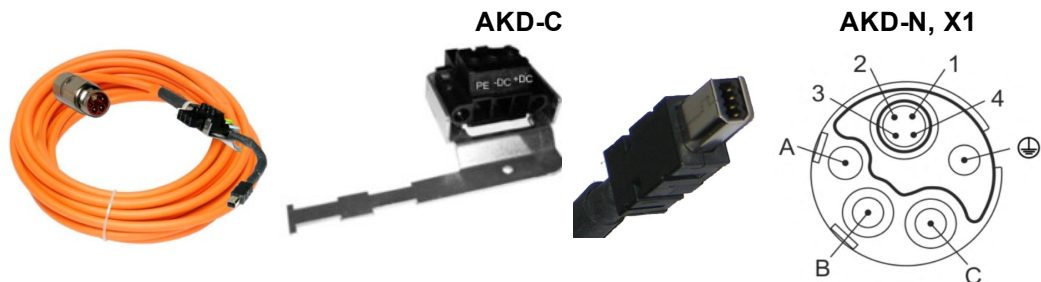
Der CAN Terminierungsstecker wird benötigt für den Busabschluss des letzten AKD am CAN-Bus. Für die Anbindung eines AKD an ein CAN Gerät mit SubD9 Stecker kann der CAN RJ12-SubD9 Adapter benutzt werden.

Artikel	Bestellnummer
CAN Terminierungsstecker	AKD-CAN-Termination
CAN RJ12->SubD9 Adapter	AKD-CAN-RJ12-SubD9

10.10 AKD-C/N Strang, Motor Leistung und Motor Feedback Kabel

10.10.1 AKD-C/N Strang Kabel

10.10.1.1 Strangkabel AKD-C nach AKD-N



Längendefinition: xx=Meter, yy=Zentimeter.

Leitungslängen: 3 m, 6 m, 12 m, 24 m, 36 m, 40 m

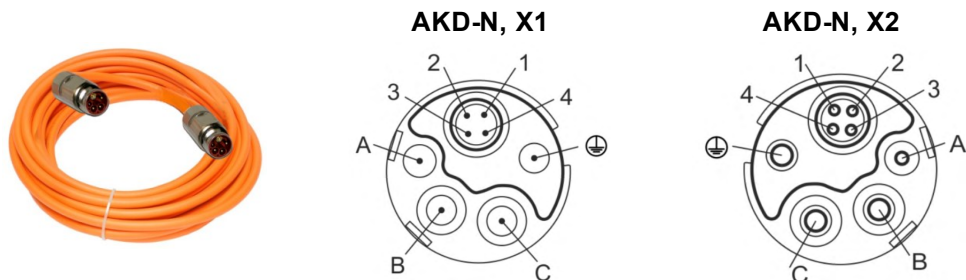
Maximale Leitungslänge ist 40 m.

Es müssen die konfektionieren Leitungen von Kollmorgen verwendet werden.

Artikel	Bestellnummer
Hybridleitung (3x2.5+(2x0.25)+(2x0.25))	CCNCN1-025-xxmyy-00

Als Ersatzteil können Sie ein Steckerkit (ein Gegenstecker und ein Schirmblech) für X20A oder X21A mit Bestellnummer CON-AKD-CX20/21A-SL bestellen.

10.10.1.2 Strangkabel AKD-N zu AKD-N



Längendefinition: xx=Meter, yy=Zentimeter.

Schritte:

- 0,25 m Schritte von 0,25 m bis 2 m,
- 0,5 m Schritte von 2,5 m bis 25 m,
- Maximale Leitungslänge ist 25 m.

Es müssen die konfektionieren Leitungen von Kollmorgen verwendet werden.

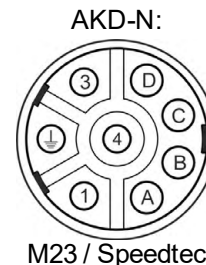
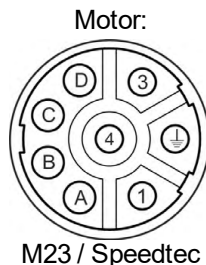
Artikel	Bestellnummer
Hybridleitung (3x2.5+(2x0.25)+(2x0.25))	CCNNN1-025-xxmyy-00

10.10.2 Einkabel (Hybrid) Motorleitungen AKD-N zu AKM

Die AKD-N Servoverstärker haben einen 8-poligen Rundstecker zum Anschluss von Feedback und Motorleistung.

Maximale Leitungslänge ist 5 m. Längendefinition: xx=Meter, yy=Zentimeter.

- 0.2, 0.3 ... 1.0 (0,1m Schritte bis 1m)
- 1.25, 1.5 ... 2.0 (0,25m Schritte bis 2m)
- 2.5, 3.0 ... 5.0 (0,5m Schritte bis 5m)



Verwendbar für AKM (Stecker D, Feedback CA, GE, GF). SFD3/DSL und Bremse.

Artikel	Motorseite	Bestellnummer
Hybridleitung (4x1.5+(2x0.34)+(2x0.75))	M23	CCJNA1-015-xxmyy-00
Hybridleitung (4x2.5+(2x0.34)+(2x1))	M23	CCJNA1-025-xxmyy-00
Hybridleitung (4x1.5+(2x0.34)+(2x0.75))	SpeedTec	CCJNA2-015-xxmyy-00
Hybridleitung (4x2.5+(2x0.34)+(2x1))	SpeedTec	CCJNA2-025-xxmyy-00

ACHTUNG

AKDNzzz07-DS/DF: Zur Sicherstellung der Spannungsversorgung des Feedback Systems an AKD-N/X4 muss eine Steckbrücke auf AKD-N/X5 gesteckt werden. Diese Steckbrücke erhalten Sie als Zubehör unter der Bestellnummer **AKD-N-JUMP-X5**

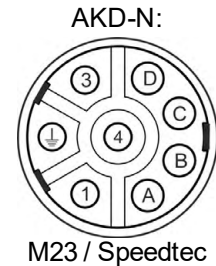
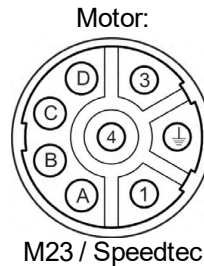
10.10.3 Motor Leistungskabel für AKD-N-DF/DS zu AKM Motoren

Maximale Leitungslänge ist 5 m. Geben Sie bei Bestellungen die benötigte Länge im Klartext an. Längendefinition: xx=Meter, yy=Zentimeter.

0.2, 0.3 ... 1.0 (0,1m Schritte bis 1m)

1.25, 1.5 ... 2.0 (0,25m Schritte bis 2m)

2.5, 3.0 ... 5.0 (0,5m Schritte bis 5m)



Verbindet AKD-N und AKM2 bis 7 (Steckeroptionen 1, 7, B, C, G).

Artikel	Motor Stecker	Bestellnummer
Motorleitung (4x1.5)	M23	CM0NA1-015-xxmyy-00
Motorleitung (4x1.5+(2x1))	M23	CM1NA1-015-xxmyy-00
Motorleitung (4x2.5)	M23	CM0NA1-025-xxmyy-00
Motorleitung (4x2.5+(2x1))	M23	CM1NA1-025-xxmyy-00
Motorleitung (4x1.5)	Speedtec	CM0NA2-015-xxmyy-00
Motorleitung (4x1.5+(2x1))	Speedtec	CM1NA2-015-xxmyy-00
Motorleitung (4x2.5)	Speedtec	CM0NA2-025-xxmyy-00
Motorleitung (4x2.5+(2x1))	Speedtec	CM1NA2-025-xxmyy-00

10.10.4 Motor Feedbackkabel

Das Motorfeedback sollte mit den konfektionierten Leitungen von Kollmorgen angeschlossen werden. Die Abschirmung der Leitung wird über das Steckergehäuse mit Servoverstärker und Motor verbunden.

10.10.4.1 SFD Feedback Leitungen AKD-N-DF/DS zu AKM Motoren

Alle Kollmorgen AKM2...7 Motoren haben einen 12-poligen Speedtec-Ready Stecker für den SFD Anschluss.

Maximale Leitungslänge ist 5 m. Geben Sie bei Bestellungen die benötigte Länge im Klartext an. Längendefinition: xx=Meter, yy=Zentimeter.

0.2, 0.3 ... 1.0 (0,1m Schritte bis 1m) 2.5, 3.0 ... 5.0 (0,5m Schritte bis 5m)
 1.25, 1.5 ... 2.0 (0,25m Schritte bis 2m)



CFSNA1-002- xxmyy

Die AKD-N-DF/DS Servoverstärker haben einen Rundstecker X5 zum Anschluss des SFD Feedbacks.

Maximale Leitungslänge ist 5 m.
 Längendefinition: xx=Meter, yy=Zentimeter.

Verbindet AKD-N und AKM2 bis 7 (Steckeroptionen 1, 7, B, C, G).

Artikel	Motorseite	Bestellnummer
SFD Leitung (2x(2x0.25))	M23	CFSNA1-002-xxmyy-00
SFD Leitung (2x(2x0.25))	Speedtec	CFSNA2-002-xxmyy-00

10.10.4.2 Encoder Feedback Leitungen AKD-N-DF/DS zu AKM Motoren

Alle AKM Standardmotoren unseres Programms haben den gleichen, 17-poligen Speedtec-Ready Stecker für den Encoderanschluss (EnDat, HIPERFACE, BiSS etc.).



CFxNA1-002- xxmyy

Die AKD-N-DF/DS Servoverstärker haben einen Rundstecker X5 zum Anschluss eines Encoder Feedbacks und des Thermoschutzes.

Maximale Leitungslänge 5m.
 Längendefinition: xx=Meter, yy=Zentimeter.
 Geben Sie bei Bestellungen die benötigte Länge im Klartext an.

Verbindet AKD-N und AKM2 bis 7 (Steckeroptionen 1, 7, B, C, G).

Artikel	Motorseite	Bestellnummern		
		EnDat 2.2, BiSS C	EnDat 2.1, BiSS B	Hiperface
Encoder Leitung (7x(2x0.25))	M23	CFDNA1-002-xxmyy-00	CFENA1-002-xxmyy-00	CFHNA1-002-xxmyy-00
Encoder Leitung (7x(2x0.25))	Speedtec	CFDNA1-002-xxmyy-00	CFENA2-002-xxmyy-00	CFHNA2-002-xxmyy-00

10.10.4.3 ComCoder Feedback Leitungen AKD-N-DF/DS zu AKM Motoren

Alle AKM2...7 Motoren unseres Programms haben einen 17-poligen Speedtec-Ready Stecker für den Comcoderanschluss.



CFCNA1-002- xxmyy

Die AKD-N-DF/DS Servoverstärker haben einen Rundstecker X5 zum Anschluss von ComCoder und Thermoschutz.
 Maximale Leitungslänge 5 m.
 Längendefinition: xx=Meter, yy=Zentimeter.
 Geben Sie bei Bestellungen die benötigte Länge im Klartext an.

Verbindet AKD-N und AKM2 bis 7 (Steckeroptionen 1, 7, B, C, G).

Artikel	Motorseite	Bestellnummer
Comcoder Leitung (8x(2x0.25))	M23	CFCNA1-002-xxmyy-00
Comcoder Leitung (8x(2x0.25))	Speedtec	CFCNA2-002-xxmyy-00

10.11 AKD-B/P/T/M Motor Leistungs- und Feedback-Leitungen

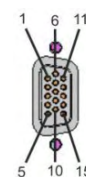
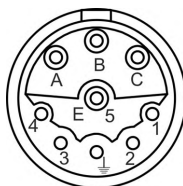
10.11.1 Einkabel (Hybrid) Leitung AKD-B/P/T/M zu AKM1 (i-tec Stecker)

Die AKD-B/P/T/M Servoverstärker haben eine 15polige HD Sub-D Buchse zum Anschluss des Feedback und eine Steckerklemme für den Leistungsanschluss.

INFO

Bei SFD3 Anschluss an den AKD-B/P/T/M beinhaltet der Feedbackstecker an der Verstärkerseite Elektronik.

Verwendbar für AKM1 (Stecker D, Feedback C- und CA). Geben Sie bei Bestellungen die benötigte Länge (Stückelung 1 m) im Klartext an. Maximale Leitungslänge ist 25 m.



(4x1+(2x0.34)+(2x0.75))	Geeignet für Verbindung von	Bestellnummer
SFD	AKD-x00306 & x00606* und AKM1 (Stecker D, Feedback C-)	CCS1A3-010-vvv-00
SFD3 & Bremse	AKD-x00306 & x00606* und AKM1 (Stecker D, Feedback CA)	CCJ1A3-010-vvv-00
SFD	AKD-x00307 & x00607* und AKM1 (Stecker D, Feedback C-)	CCS2A3-010-vvv-00
SFD3 & Bremse	AKD-x00307 & x00607* und AKM1 (Stecker D, Feedback CA)	CCJ2A3-010-vvv-00

*= x bedeutet Varianten -B, -P, -T und -M

10.11.2 Einkabel (Hybrid) Leitung AKD-B/P/T/M zu AKM2-6 (M23/Speedtec)

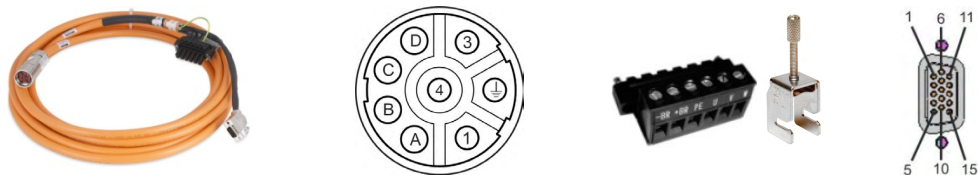
Die AKD-B/P/T/M Servoverstärker haben eine 15polige HD Sub-D Buchse zum Anschluss des Feedback und eine Steckerklemme für den Leistungsanschluss. Die Hybridleitung ist an der Verstärkerseite in Leistungs- und Feedbackleitung aufgetrennt. Die Abschirmung der Leitung wird mit der beigelegten Schirmanschlussklemme mit der Front des Servoverstärkers verbunden.

INFO

Bei DSL und SFD3 Anschluss an den AKD-B/P/T/M beinhaltet der Feedbackstecker an der Verstärkerseite Elektronik.

10.11.2.1 Mit Schirmklemme

Verwendbar für AKM2 bis AKM6 (Steckeroption D, Feedback C-, CA, GE und GF). Geben Sie bei Bestellungen die benötigte Länge (Stückelung 1 m) im Klartext an. Maximale Leitungslänge ist 25 m.

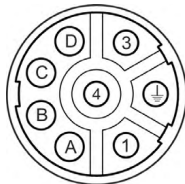


(4x1.5+(2x0,34)+(2x0,75))	Geeignet für Verbindung von	Motorseite	Bestellnummer
SFD	AKD-x00306 & x00606* und AKM2-6 (Stecker D, Feedback C-)	M23	CCS1A1-015-vvv-00
SFD3/DSL & Bremse	AKD-x00306, x00606, x00307, x00607* und AKM2-6 (Stecker D, Feedback CA, GE, GF)	M23	CCJ1A1-015-vvv-00
SFD	AKD-x00306 & x00606* und AKM2-6 (Stecker D, Feedback C-)	Speedtec	CCS1A2-015-vvv-00
SFD3/DSL & Bremse	AKD-x00306, x00606, x00307, x00607* und AKM2-6 (Stecker D, Feedback CA, GE, GF)	Speedtec	CCJ1A2-015-vvv-00

*= x bedeutet Varianten -B, -P, -T und -M

10.11.2.2 Mit Schirmblech

Verwendbar für AKM2 bis AKM6 (Steckeroption D, Feedback C-, CA, GE und GF). Geben Sie bei Bestellungen die benötigte Länge (Stückelung 1 m) im Klartext an. Maximale Leitungslänge ist 25 m.



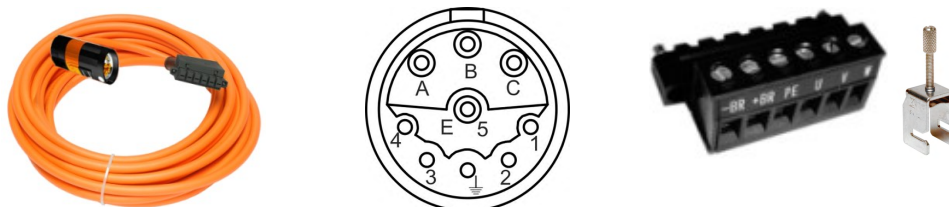
(4x1,5+(2x0,34)+(2x0,75))	Geeignet für Verbindung von	Motorseite	Bestellnummer
SFD	AKD-x01206* und AKM2-6 (Stecker D, Feedback C-)	M23	CCS2A1-015-vvv-00
SFD3 & Bremse	AKD-x01206 & x00307...x01207* und AKM2-6 (Stecker D, Feedback CA)	M23	CCJ2A1-015-vvv-00
DSL & Bremse	AKD-x01206 & x00307...x01207* und AKM2-6 (Stecker D, Feedback GE/GF)	M23	CCJ2A1-015-vvv-00
SFD	AKD-x01206* und AKM2-6 (Stecker D, Feedback C-)	Speedtec	CCS2A2-015-vvv-00
SFD3 & Bremse	AKD-x01206 & x00307...x01207* und AKM2-6 (Stecker D, Feedback CA)	Speedtec	CCJ2A2-015-vvv-00
DSL & Bremse	AKD-x01206 & x00307...x01207* und AKM2-6 (Stecker D, Feedback GE/GF)	Speedtec	CCJ2A2-015-vvv-00

*= x bedeutet Varianten -B, -P, -T und -M

10.11.3 Motor Leistungskabel

10.11.3.1 AKD-B/P/T/M (Schirmklemme), AKM1 Motorstecker i-tec

Verbindet AKD-x00306* und AKM1 (Steckeroptionen 1, Y).
 Geben Sie bei Bestellungen die benötigte Länge (Stückelung 1 m) im Klartext an.
 Längendefinition vvv=Meter. Maximale Leitungslänge ist 50 m, bei Längen größer 25 m muss eine Motordrossel ((→ # 32)) eingesetzt werden.
 Die Leitung wird mit Schirmklemme geliefert.

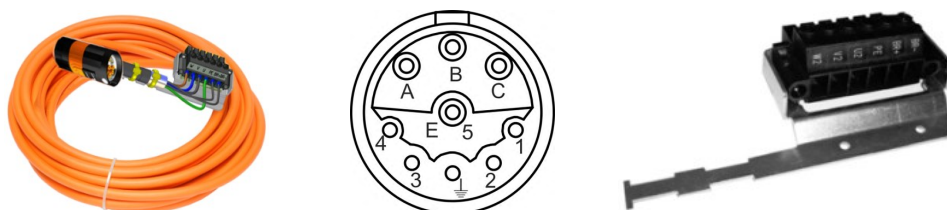


Artikel	Bestellnummer
Motorleitung (4x1)	CM01A3-010-vvv-00
Motorleitung (4x1+(2x1))	CM11A3-010-vvv-00
Motorleitung (4x1,5)	CM01A3-015-vvv-00
Motorleitung (4x1,5+(2x1))	CM11A3-015-vvv-00

*= x bedeutet Varianten -B, -P, -T und -M

10.11.3.2 AKD-B/P/T/M (Schirmblech), AKM1 Motorstecker i-tec

Verbindet AKD-x00307* und AKM1 (Steckeroptionen 1, Y).
 Geben Sie bei Bestellungen die benötigte Länge (Stückelung 1 m) im Klartext an.
 Längendefinition vvv=Meter. Maximale Leitungslänge ist 50 m, bei Längen größer 25 m muss eine Motordrossel ((→ # 32)) eingesetzt werden.
 Verstärkerstecker mit montiertem Schirmblech.

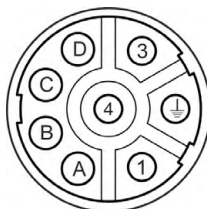


Artikel	Bestellnummer
Motorleitung (4x1)	CM02A3-010-vvv-00
Motorleitung (4x1+(2x1))	CM12A3-010-vvv-00
Motorleitung (4x1,5)	CM02A3-015-vvv-00
Motorleitung (4x1,5+(2x1))	CM12A3-015-vvv-00

*= x bedeutet Varianten -B, -P, -T und -M

10.11.3.3 AKD-B/P/T/M (Schirmklemme), Motorstecker M23/Speedtec (bis 22A)

Verbindet AKD-x00306* & x00606* und AKM1 bis AKM7 (Steckeroptionen 1, 7, B, C, G).
Geben Sie bei Bestellungen die benötigte Länge (Stückelung 1 m) im Klartext an.
Längendefinition vvv=Meter. Maximale Leitungslänge ist 50 m, bei Längen größer 25 m muss eine Motordrossel ((→ # 32)) eingesetzt werden.

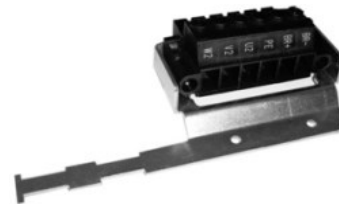
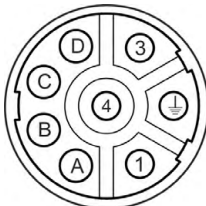


Artikel	Motorseite	Bestellnummer
Motorleitung (4x1,5)	M23	CM01A1-015-vvv-00
Motorleitung (4x1,5+(2x1))	M23	CM11A1-015-vvv-00
Motorleitung (4x1,5)	Speedtec	CM01A2-015-vvv-00
Motorleitung (4x1,5+(2x1))	Speedtec	CM11A2-015-vvv-00

*= x bedeutet Varianten -B, -P, -T und -M

10.11.3.4 AKD-B/P/T/M (Schirmblech), Motorstecker M23/Speedtec (bis 22A)

Verbindet AKD-x01206* & 02406*, AKD-x00307...x02407* und AKM1 bis AKM7 (Steckeroptionen 1, 7, B, C, G).
Geben Sie bei Bestellungen die benötigte Länge (Stückelung 1 m) im Klartext an.
Längendefinition vvv=Meter. Maximale Leitungslänge ist 50 m, bei Längen größer 25 m muss eine Motordrossel ((→ # 32)) eingesetzt werden.

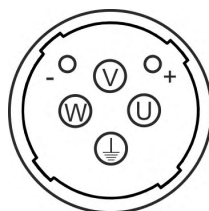


Artikel	Motorseite	Bestellnummer
Motorleitung (4x1,5)	M23	CM02A1-015-vvv-00
Motorleitung (4x1,5+(2x1))	M23	CM12A1-015-vvv-00
Motorleitung (4x2,5)	M23	CM02A1-025-vvv-00
Motorleitung (4x2,5+(2x1))	M23	CM12A1-025-vvv-00
Motorleitung (4x4)	M23	CM02A1-040-vvv-00
Motorleitung (4x4+(2x1))	M23	CM12A1-040-vvv-00
Motorleitung (4x1,5)	Speedtec	CM02A2-015-vvv-00
Motorleitung (4x1,5+(2x1))	Speedtec	CM12A2-015-vvv-00
Motorleitung (4x2,5)	Speedtec	CM02A2-025-vvv-00
Motorleitung (4x2,5+(2x1))	Speedtec	CM12A2-025-vvv-00
Motorleitung (4x4)	Speedtec	CM02A2-040-vvv-00
Motorleitung (4x4+(2x1))	Speedtec	CM12A2-040-vvv-00

*= x bedeutet Varianten -B, -P, -T und -M

10.11.3.5 AKD-B/P/T/M-024 (Schirmblech), Motorstecker M40 (> 22A)

Verbindet AKD-x02406* & x02407* und AKM7xQ / AKM82T (Steckeroptionen 1, H).
 Geben Sie bei Bestellungen die benötigte Länge (Stückelung 1 m) im Klartext an.
 Längendefinition vvv=Meter. Maximale Leitungslänge ist 50 m, bei Längen größer 25 m muss
 eine Motordrossel ((→ # 32)) eingesetzt werden.

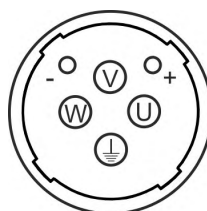


Artikel	Bestellnummer
Motorleitung (4x6)	CM02A4-060-vvv-00
Motorleitung (4x6+(2x1,5))	CM12A4-060-vvv-00

*= x bedeutet Varianten -B, -P, -T und -M

10.11.3.6 AKD-B/P/T/M-048 (Schirmblech), Motorstecker M40 (> 22A)

Verbindet AKD-x04807* und AKM7xQ / AKM82T (Steckeroptionen 1, H).
 Geben Sie bei Bestellungen die benötigte Länge (Stückelung 1 m) im Klartext an.
 Längendefinition vvv=Meter. Maximale Leitungslänge ist 25 m.



Artikel	Bestellnummer
Motorleitung (4x10+(2x1,5))	CM13A4-100-vvv-00
Motorleitung (4x16+(2x1,5))	CM13A4-160-vvv-00

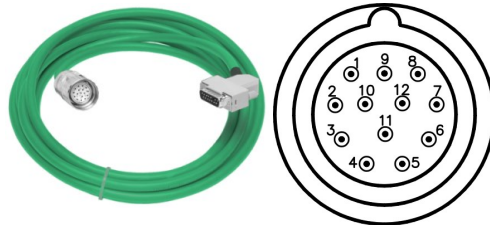
*= x bedeutet Varianten -B, -P, -T und -M

10.11.4 Motor Feedback Leitungen

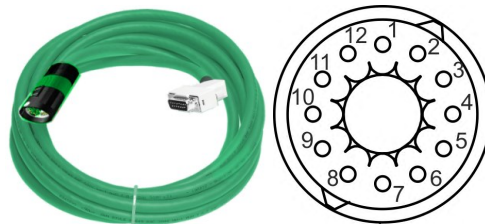
Das Motorfeedback sollte mit den konfektionierten Leitungen von Kollmorgen angeschlossen werden. Die Abschirmung der Leitung wird über das Steckergehäuse mit Servoverstärker und Motor verbunden.

10.11.4.1 Resolver Feedback Leitungen

Auf der Motorseite sind 12 polige Steckertypen möglich: M23/Speedtec Stecker für AKM1...8 oder i-tec Stecker für AKM1.



CFR0A1-002-vvv



CFR0A3-002-vvv

Die AKD-B/P/T/M Servoverstärker haben eine 15polige HD Sub-D Buchse zum Anschluss von Resolver und Thermoschutzkontakt.

Längendefinition vvv=Meter.
Maximale Leitungslänge ist 100 m.

Bestellnummern für Resolverleitungen, konfektioniert

(4x(2x0,25))	Bestellnummer	Länge
Resolverleitung M23	CFR0A1-002-vvv-00	Stückelung 1m bis 100m
Resolverleitung Speedtec	CFR0A2-002-vvv-00	Stückelung 1m bis 100m
Resolverleitung i-tec	CFR0A3-002-vvv-00	Stückelung 1m bis 100m

Geben Sie bei Bestellungen die benötigte Länge im Klartext an.

10.11.4.2 SFD Feedback Leitungen

Auf der Motorseite sind 12 polige Steckertypen möglich: M23/Speedtec Stecker für AKM1...8 oder i-tec Stecker für AKM1.



CFS0A1-002-vvv

CFS0A3-002-vvv

Die AKD-B/P/T/M Servoverstärker haben eine 15polige HD Sub-D Buchse zum Anschluss des SFD Feedbacks. Längendefinition vvv=Meter.
Maximale Leitungslänge ist 50 m.

Bestellnummern für SFD Leitungen, konfektioniert

(2x(2x0,25))	Bestellnummer	Länge
SFD Leitung M23	CFS0A1-002-vvv-00	Stückelung 1m bis 25m
SFD Leitung Speedtec	CFS0A2-002-vvv-00	Stückelung 1m bis 25m
SFD Leitung i-tec	CFS0A3-002-vvv-00	Stückelung 1m bis 25m

Geben Sie bei Bestellungen die benötigte Länge im Klartext an.

10.11.4.3 Encoder Feedback Leitungen

Alle Standardmotoren unseres Programms haben einen 17-poligen M23/Speedtec Stecker für den Encoderanschluss (EnDat, HIPERFACE, BiSS etc.). Der AKM1 Motor unterstützt optional einen 12-poligen i-tec Stecker für einen Hiperface Encoder.



CFx0A1-002-vvv CFH0A3-002-vvv

Die AKD-B/P/T/M Servoverstärker haben eine 15polige HD Sub-D Buchse zum Anschluss von Encoder und Thermoschutz als primäres Motorfeedback. Maximale Leitungslänge: 50 m (BiSSC max. 25m). Längendefinition: vvv=Meter.



CFD5A1-002-vvv

Die AKD-B/P/T/M Servoverstärker bieten eine zweite Feedback Schnittstelle mit einem 9poligen SubD Stecker zum Anschluss eines EnDAT 2.2 Encoders als primäres Motorfeedback. Der Thermoschutz wird über analoge I/Os an Steckklemme X8 angeschlossen. Maximale Leitungslänge: 50 m. Längendefinition: vvv=Meter.

Bestellnummern für Encoderleitung, konfektioniert

(7x(2x0,25))	Bestellnummern			Länge
	EnDat 2.2, BiSS C	EnDat 2.1, BiSS B	Hiperface	
Encoder Leitung M23	CFD0A1-002-vvv-00	CFE0A1-002-vvv-00	CFH0A1-002-vvv-00	Stückelung 1 m bis 50 m
Encoder Leitung M23	CFD5A1-002-vvv-00	-	-	Stückelung 1 m bis 50 m
Encoder Leitung Speedtec	CFD0A2-002-vvv-00	CFE0A2-002-vvv-00	CFH0A2-002-vvv-00	Stückelung 1 m bis 50 m
Encoder Leitung Speedtec	CFD5A2-002-vvv-00	-	-	Stückelung 1 m bis 50 m
Encoder Leitung i-tec	-	-	CFH0A3-002-vvv-00	Stückelung 1 m bis 50 m

Geben Sie bei Bestellungen die benötigte Länge im Klartext an.

10.11.4.4 ComCoder Feedback Leitungen

Auf der Motorseite sind folgende Steckertypen für den Comcoderanschluss (Inkrementalgeber mit Hall Sensoren) möglich:

- 17 poliger M23/Speedtec Stecker für AKM1...8 oder
- 15 poliger i-tec Stecker für AKM1.



CFC0A1-002-vvv CFC0A3-002-vvv

Die AKD-B/P/T/M Servoverstärker haben eine 15polige HD Sub-D Buchse zum Anschluss von ComCoder und Thermoschutz.
Längendefinition vvv=Meter.
Maximale Leitungslänge ist 25 m.

Bestellnummern ComCoderleitung, konfektioniert

(8x(2x0,25))	Bestellnummer	Länge
Comcoder Leitung M23	CFC0A1-002-vvv-00	Stückelung 1m bis 25m
Comcoder Leitung Speedtec	CFC0A2-002-vvv-00	
Comcoder Leitung y-tec	CFC0A3-002-vvv-00	

Geben Sie bei Bestellungen die benötigte Länge im Klartext an.

10.11.5 Konfektionierung der Motorleitung, Motorseite

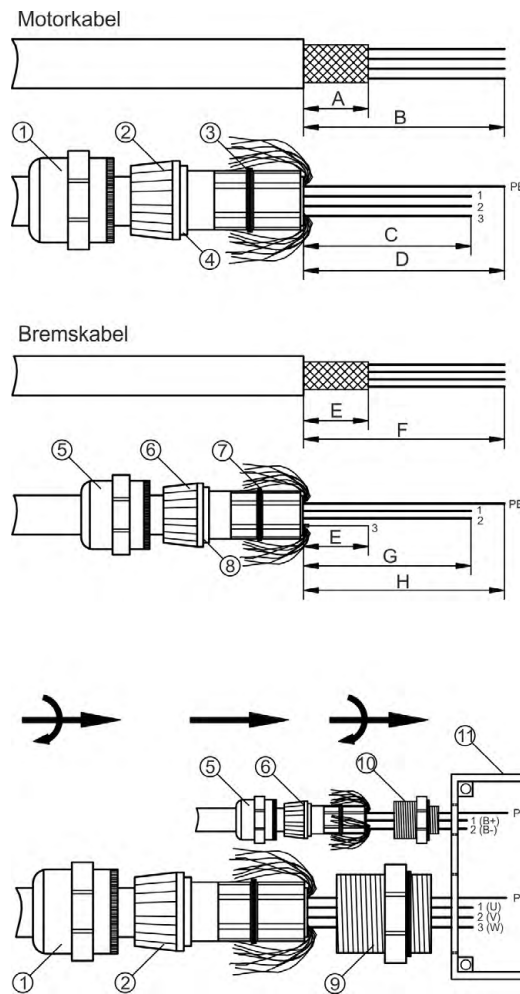
10.11.5.1 Motortypen AKM1...8 mit M23 oder M40 Stecker

Motoren mit Stecker sollten mit unseren konfektionierten Leitungen angeschlossen werden.

10.11.5.2 Motortypen AKM8 mit Klemmkasten

Diese Motoren sind mit Klemmenkästen ausgestattet, in denen sich Bolzen oder Klemmen für die Anschlüsse befinden. Die Klemmenkästen verfügen über 2 Kabelverschraubungen, so dass Leistungs- und Bremskabel getrennt verlegt werden können. Bei Verwendung einer Motorleitung mit integrierten Bremsadern muss die ungenutzte Kabelverschraubungen durch einen Blindstopfen ersetzt werden. Beachten Sie dazu die Betriebsanleitung der Motorreihe.

Konfektionierung für Klemmkasten, getrennte Leitungen



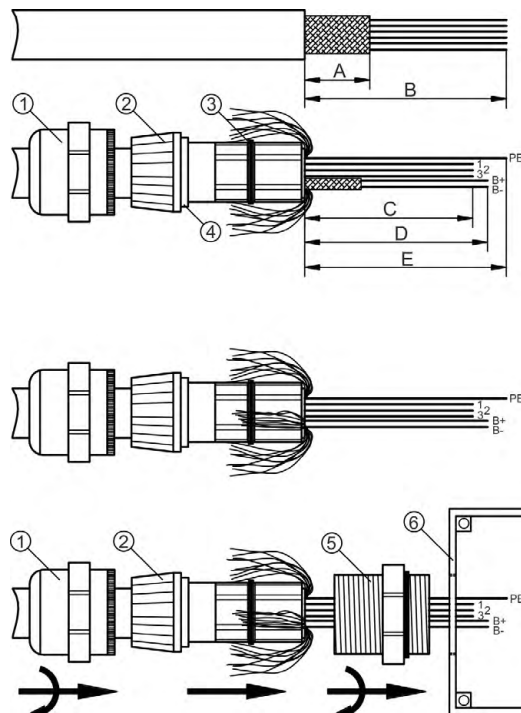
Entfernen Sie die äußere Ummantelung auf Maß B, ohne das Schirmgeflecht zu verletzen. Kürzen Sie das Schirmgeflecht auf Maß A. Schieben Sie die Überwurfmutter (1) und den Klemmring (2) auf die Leitung und stülpen Sie das Schirmgeflecht über den Klemmring zurück. Die Schirmlitze muss über dem Dichtring (3) liegen, darf jedoch nicht über die Dichtkante (4) hinausragen. Kürzen Sie die Adern auf Maß C bzw. D.

Entfernen Sie die äußere Ummantelung auf Maß F, ohne das Schirmgeflecht zu verletzen. Kürzen Sie das Schirmgeflecht auf Maß E. Schieben Sie die Überwurfmutter (5) und den Klemmring (6) auf die Leitung und stülpen Sie das Schirmgeflecht über den Klemmring zurück. Die Schirmlitze muss über dem Dichtring (7) liegen, darf jedoch nicht über die Dichtkante (8) hinausragen. Kürzen Sie die Adern auf Maß E/G/H. Entfernen Sie die Isolation von Ader 3 und legen Sie diese über das Schirmgeflecht.

Schrauben Sie die Gewindehülsen (9) bzw. (10) in den Klemmenkasten (11, Beispiel: AKM8 Motor). Schieben Sie die Adern der Leitungen und die Klemmringe (2) bzw. (6) durch die Gewindehülsen und schrauben Sie die Überwurfmuttern (1) bzw. (5) fest auf die Gewindehülsen. Konfektionieren Sie die Aderenden je nach Motortyp mit Aderendhülsen oder Ringkabelschuhen.

A	B	C	D	E	F	G	H	Anschluss
20	140	110	140	20	140	130	140	Klemmen (ähnlich Abbildung)

Konfektionierung für Klemmkasten, kombinierte Leitung (AKM8)



Entfernen Sie die äußere Ummantelung auf Maß B, ohne das Schirmgeflecht zu verletzen. Kürzen Sie das Schirmgeflecht auf Maß A. Schieben Sie die Überwurfmutter (1) und den Klemmring (2) auf die Leitung und stülpen Sie das Schirmgeflecht über den Klemmring zurück. Die Schirmlitze muss über dem Dichtring (3) liegen, darf jedoch nicht über die Dichtkante (4) hinausragen. Kürzen Sie die Adern auf die Maße C/D/E. Kürzen Sie das Schirmgeflecht der Bremsadern auf Maß A. Stülpen Sie das Schirmgeflecht der Bremsadern über den Klemmring zurück. Die Litze muss über dem Dichtring (3) liegen, darf jedoch nicht über die Dichtkante (4) hinausragen.

Schrauben Sie die Gewindehülse (5) in den Klemmenkasten (6, Beispiel: AKM8 Motor). Schieben Sie die Adern der Leitung und den Klemmring (2) durch die Gewindehülse und schrauben Sie die Überwurfmutter (1) fest auf die Gewindehülse.

Konfektionieren Sie die Aderenden je nach Motortyp mit Aderendhülsen oder Ringkabelschuhen.

A	B	C	D	E	Anschluss
20	140	110	130	140	Klemmen

10.11.6 Konfektionierung der Motorleitung, Verstärkerseite AKD-B/P/T/M

Materialliste

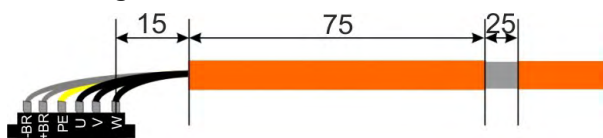
Teile-	Beschreibung	Bestellnummer
Kabel	Übersicht ((→ # 35))	
Steckerkit Verstärkerseite AKD -x00306/x00606*, SK14	Power Combicon X2	AKD-X2+SK14-Kit
Steckerkit Verstärkerseite AKD -x01206/x02406/x00307-x02407*	Power Combicon X2	AKD-X2+Shield-Kit
Steckerkit Verstärkerseite AKD-x04807*	Power Combicon X2, Combicon X15 & X16	AKD-X2-X15- X16+Shield-Kit

*= x bedeutet Varianten -B, -P, -T und -M

Anschluss

Die Belegung des jeweiligen Steckers ist in der Betriebsanleitung beschrieben.

10.11.6.1 Konfektionierung für AKD-x00306/x00606



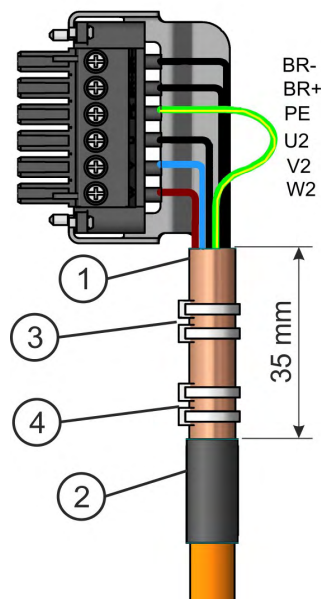
Der Motor wird über einen Combicon Stecker ((→ # 58)) an den AKD-x00306/x00606 angeschlossen. Berücksichtigen Sie, dass der Stecker einen maximalen Aderquerschnitt von 4mm² zulässt.

Verwenden Sie eine Schirmanschlussklemme ((→ # 17)) um das Schirmgeflecht großflächig mit dem Verstärker zu verbinden.

Verdrahten Sie den Stecker wie im Anschlussplan in der Betriebsanleitung dargestellt. Stecken Sie den Stecker auf den Steckplatz an der Frontseite des Servoverstärkers. Schrauben Sie den Stecker an.

10.11.6.2 Konfektionierung für AKD-x01206/x02406/x00307-x02407

Der Motor wird über einen Combicon Stecker ((→ # 58)) an den AKD-x01206/x02406/x00307-x02407 angeschlossen. Sie können das passende Steckerkit (mit Stecker, Schirmblech, Gummitüllen, Installationsmaterial) von uns beziehen.



Isolieren Sie die äußere Kabelummantelung auf eine Länge von ca. 120 mm ab und achten Sie darauf, das Schirmgeflecht nicht zu beschädigen. Schieben Sie das Schirmgeflecht (1) über das Kabel und sichern Sie es mit einer Gummi-hülse (2) oder Schrumpfschlauch.

Kürzen Sie alle Adern außer der Schutz-erde (grün/gelb) um ca. 20 mm, sodass die Schutz-erde die längste Ader ist. Isolieren Sie alle Adern ab und bringen Sie Aderendhülsen an.

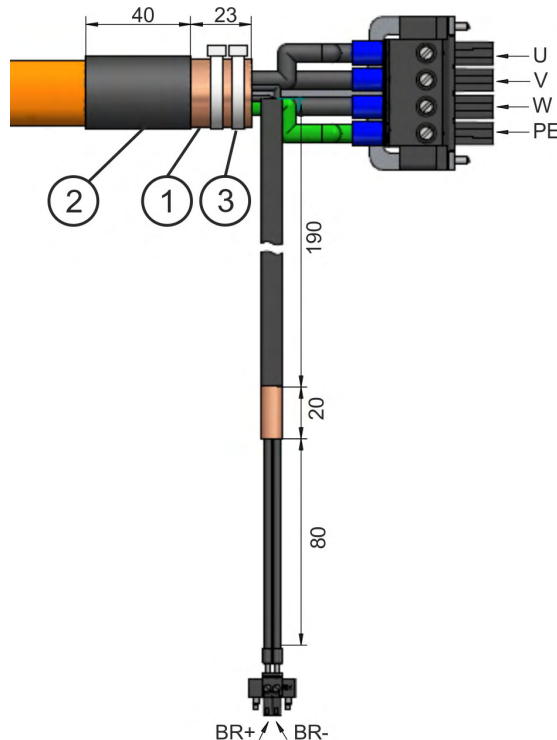
Pressen Sie das Schirmgeflecht des Kabels mit einem Kabelbinder oder Schlauchschellen (3) fest gegen das Schirmblech und sichern Sie das Kabel mit einem zweiten Kabelbinder (4).

Verdrahten Sie den Stecker wie im Anschlussbild dargestellt. Stecken Sie den Stecker in die Buchse an der Vorderseite des AKD.

Schrauben Sie den Stecker an. Dies stellt sicher, dass zwischen dem Schirmgeflecht und der Frontplatte ein großflächiger, leitender Kontakt besteht.

10.11.6.3 Konfektionierung für AKD-x04807

Der Motor wird über zwei Combicon Stecker ((→ # 58)) an den AKD-x04807 entweder mit einem Kombikabel oder mit zwei getrennten Kabeln angeschlossen. Sie können das passende Steckerkit von uns beziehen.



Isolieren Sie die äußere Kabelummantelung auf eine Länge von ca. 300 mm ab und achten Sie darauf, das Schirmgeflecht nicht zu beschädigen. Schieben Sie das Schirmgeflecht (1) über das Kabel und sichern Sie es mit einer Gummi-hülse (2) oder Schrumpfschlauch. Trennen Sie Leistungs- und Bremsadern. Pressen Sie das Schirmgeflecht des Kabels mit Kabelbinder oder Schlauchschellen (3) fest gegen das Schirmblech.

Leistungsadern:

Kürzen Sie alle Leistungsadern auf ca. 100 mm Länge. Shorten all power wires to a length of approx. 100 mm. Kürzen Sie nun alle Adern außer der Schutz-erde (grün/gelb) um weitere ca. 20 mm, sodass die Schutz-erde die längste Ader ist. Isolieren Sie alle Adern ab und bringen Sie Aderendhülsen an.

Bremsadern

Sichern Sie die geschirmten Bremsadern mit einer Gummi-hülse oder Schrumpfschlauch auf eine Länge von ca. 190 mm. Kürzen Sie das Schirmgeflecht auf eine sichtbare Länge von ca. 20 mm (notwendig für die Verbindung am Servoverstärker. Isolieren Sie alle Adern ab und bringen Sie Aderendhülsen an.

Verdrahten Sie die Stecker X2 und X16 wie im Anschlussbild dargestellt. Stecken Sie die Stecker in die Buchsen an der Unterseite des AKD-x04807.

-- / --

11 Bisher erschienene Ausgaben

Ausgabe	Bemerkungen
09/2015	Motorkabel für AKD-x04807 neu, Gegenstecker X5-JUMP für AKD-N neu, Schaltschrank-Über-gabestecker dezentrale Systeme entfernt, Hinweise auf IP67 Schaltschrankdurchführung und Schleifringe, Revision History neu strukturiert, CFD5A1 Kabel neu, Sxyz Inhalte entfernt. Sxyz Inhalt entfernt Erste nur AKD Version.
12/2015	Abschnitt Leitungen neu strukturiert, Bestellnummer Wärmeleitfolie AKD-N korrigiert, KCM Limi-tierung geändert
09/2016	AKD-N012 Zubehör neu, Warnhinweis neu formatiert, Speedtec Kabel neu
10/2017	AKD-N Kabel: Hinweise auf AKM1 entfernt, empfohlene Leitungstypen (AC, RBext, DC-Bus) kor-riert, Referenz zu sicheren Stemmann Schleifringen hinzugefügt

Service

Kollmorgen bietet seinen Kunden einen umfassenden Kundendienst.



Besuchen Sie das [KollmorgenDeveloper Network](#). Stellen Sie Fragen an die Community, durchsuchen Sie die "Knowledge Base", laden Sie Dateien herunter und schlagen Sie Verbesserungen vor.

Europa

KOLLMORGEN

Internet: www.kollmorgen.com/uk

EU Datei-Archiv: www.wiki-kollmorgen.eu

E-Mail: technik@kollmorgen.com

Tel.: +49 (0)2102 - 9394 - 0

Fax: +49 (0)2102 - 9394 - 3155



Nordamerika

KOLLMORGEN

Internet: www.kollmorgen.com/en-us

E-Mail: support@kollmorgen.com

Tel.: +1 - 540 - 633 - 3545

Fax: +1 - 540 - 639 - 4162



Südamerika

KOLLMORGEN

Internet: www.kollmorgen.com/pt-br

Tel.: +55 - 11 - 4191-4771



Asien

KOLLMORGEN

Internet: www.kollmorgen.cn

E-Mail: sales.china@kollmorgen.com

Tel: +86 - 400 661 2802

