

SERVOSTAR 400

Digitaler Servoverstärker S400

Betriebsanleitung



Ausgabe 04/2018
Originalbetriebsanleitung
gültig für Hardware Revision 03.20



Bewahren Sie das Handbuch als Produktbestandteil während der Lebensdauer des Produktes auf. Geben Sie das Handbuch an nachfolgende Benutzer oder Besitzer des Produktes weiter

KOLLMORGEN®

Bisher erschienene Ausgaben:

Ausgabe	Bemerkung
11/2001	Erstausgabe
02/2002	neues Layout
07/2003	neues Layout, technische Daten an neue Hardware angepasst, Gerätezuordnung entfernt
07/2005	SSI Emulation aktualisiert (Multiturn), UL/cUL Information aktualisiert, typographische Anpassungen, Kapitel 1 neu geordnet, diverse Korrekturen, Syntax: Ballastschaltung->Bremsschaltung
02/2006	Kapitel Feedback überarbeitet, Bestellhinweise strukturiert, kleinere Korrekturen
09/2006	Hardware Revision eingeführt, Entsorgung gem. WEEE-2002/96/EG, neue Struktur, Umschlagseiten neu, Quickstart integriert, EtherCAT Typ neu, Hinweise bei 24V-Versorgung
12/2006	PROFIBUS Topologie, Branding, Typenschlüssel neu, 24V/20A Netzteil neu
01/2007	PROFIBUS Topologie, Systemdarstellung erweitert und verschoben, Trouble-Shooting bereinigt
04/2007	Feedback erweitert, BiSS-Interface, Encoder-Emulation, Stopp/Notaus erweitert, Berührungsschutz, Zwischenkreis, Zubehör entfernt
07/2007	Timing-Diagramm Motorhaltebremse
06/2008	Hardware Revision 03.03, EG-Konformitätserklärung, Hiperface korrigiert, Außerbetriebnahme, nicht.best.gem.Verwendung
08/2008	SCCR->42kA
12/2009	Logo, Reparatur, Entsorgung, Sicherheitssymbole nach ANSI Z535.6, GOST-R, HWR 3.10
07/2010	Not-Halt Beispiele ins WIKI verlagert, Klimaklassen, Hinweise Haltebremse
12/2010	Firmenname, Typenschild, CE Zertifikat
12/2014	Zertifikate entfernt, Stopp/Not Stopp/Not Aus neu, KCM Module, HWR, Export Klassifizierung
02/2015	UL/cUL Markings in EN+FR
12/2015	KCM Anschluss korrigiert, Faxformular entfernt, berührungssichere Spannung 60V->50V, NSR 2014-35-EG, EMVR 2014-30-EG
07/2016	Kapitel Handhabung erweitert, Warnhinweise aktualisiert
04/2018	Wiki Links geändert zu KDN

Hardware Revision (HWR)

Hardware Revision	Firmware Revision	Export Klassifizierung	Bemerkung
02.03	>= 5.76	AL-3A225	mit BiSS ist Firmware >=6.68 erforderlich
03.03	>= 5.76	AL-3A225	Kühlkörper optimiert
03.10	>= 7.76	AL-3A225	CAN Controller neu, Standard
	>= 6.86	AL-3A225	CAN Controller neu, BiSS/EtherCAT Support
03.20	>= 7.76 ND1	AL-3A225	Neue Datenstruktur, Standard
	>= 6.86 ND1	AL-3A225	Neue Datenstruktur, BiSS/EtherCAT Support
03.20	>= 7.76 ND0	-	Neue Datenstruktur, Standard
	>= 6.86 ND0	-	Neue Datenstruktur, BiSS/EtherCAT Support

WINDOWS ist ein eingetragenes Warenzeichen der Microsoft Corp.

HIPERFACE ist ein eingetragenes Warenzeichen der Max Stegmann GmbH

EnDat ist ein eingetragenes Warenzeichen der Dr. Johannes Heidenhain GmbH

EtherCAT ist ein geschütztes Warenzeichen und patentierte Technologie, lizenziert von Beckhoff Automation GmbH

Technische Änderungen, die der Verbesserung der Geräte dienen, vorbehalten!

Gedruckt in der BRD

Alle Rechte vorbehalten. Kein Teil des Werkes darf in irgendeiner Form (Fotokopie, Mikrofilm oder in einem anderen Verfahren) ohne schriftliche Genehmigung der Firma Kollmorgen Europe GmbH reproduziert oder unter Verwendung elektronischer Systeme verarbeitet, vervielfältigt oder verbreitet werden.

1	Allgemeines	
1.1	Über dieses Handbuch	7
1.2	Hinweise für die gedruckte Ausgabe (Papierversion)	7
1.3	Hinweise für die Online-Ausgabe (PDF-Format)	7
1.4	Verwendete Symbole	8
1.5	Verwendete Standards	9
1.6	Verwendete Kürzel	10
2	Sicherheit	
2.1	Das sollten Sie beachten	11
2.2	Bestimmungsgemäße Verwendung	13
2.3	Nicht bestimmungsgemäße Verwendung	14
2.4	Warnhinweise auf dem Produkt	14
3	Handhabung	
3.1	Transport	15
3.2	Verpackung	15
3.3	Lagerung	15
3.4	Außer Betrieb nehmen	16
3.5	Wartung / Reinigung	16
3.6	Demontage	16
3.7	Reparatur	17
3.8	Entsorgung	17
4	Zulassungen	
4.1	UL und cUL-Konformität	18
4.2	CE - Konformität	19
4.3	Europäische Richtlinien und Normen für den Anlagenbauer	19
5	Produktidentifizierung	
5.1	Lieferumfang	21
5.2	Typenschild	21
5.3	Typenschlüssel	22
6	Technische Beschreibung	
6.1	Die digitalen Servoverstärker der Familie SERVOSTAR 400	23
6.2	Technische Daten	25
6.2.1	Nenndaten	25
6.2.2	Ein/Ausgänge	26
6.2.3	Empfohlene Anzugsmomente	26
6.2.4	Absicherung	26
6.2.5	Umgebungsbedingungen, Belüftung, Einbaulage	27
6.2.6	Empfohlene Leiterquerschnitte	27
6.3	LED-Display	27
6.4	Ansteuerung Motorhaltebremse	28
6.5	Masse-System	29
6.6	Bremsschaltung	29
6.7	Ein- und Ausschaltverhalten	30
6.7.1	Verhalten im Normalbetrieb	31
6.7.2	Verhalten im Fehlerfall (bei Standardeinstellung)	32
6.8	Stopp-, Not-Halt- und Not-Aus Funktionen nach EN 60204	33
6.8.1	Stopp	33
6.8.2	Not-Halt	34
6.8.3	NOT-AUS	34
6.9	Berührungsschutz	35
6.9.1	Ableitstrom	35
6.9.2	Fehlerstromschutzschalter (FI)	35
6.9.3	Schutztrenntransformatoren	35

7	Mechanische Installation	
7.1	Wichtige Hinweise	37
7.2	Leitfaden zur mechanischen Installation	37
7.3	Montage	38
7.4	Abmessungen	39
7.5	Anbaulüfter	40
8	Elektrische Installation	
8.1	Wichtige Hinweise	41
8.2	Leitfaden zur elektrischen Installation	42
8.3	Verdrahtung	43
8.3.1	Schirmanschluss an der Frontplatte	44
8.3.2	Anforderungen an die Anschlussleitungen	45
8.4	Komponenten eines Servosystems	46
8.5	Blockschaltbild	47
8.6	Steckerbelegungen	48
8.7	Anschlussplan Mastermodul (Übersicht)	49
8.8	Anschlussplan Achsmodul (Übersicht)	50
8.9	Spannungsversorgung, nur Master	51
8.9.1	Netzanschluss (X0)	51
8.9.2	24V-Hilfsspannung (X0)	51
8.10	Motoranschluss mit Bremse (X6)	52
8.11	Zwischenkreis (X0)	52
8.11.1	Externer Bremswiderstand (X0), nur Master	52
8.11.2	Kondensatormodule (X0), nur Master	53
8.12	Feedback	55
8.12.1	Resolver (X5)	56
8.12.2	Sinus Encoder 5V mit BiSS (X2)	57
8.12.3	Sinus Encoder mit EnDat 2.1 oder HIPERFACE (X2)	58
8.12.4	Sinus Encoder ohne Datenspur (X2)	59
8.12.5	Inkrementalgeber / Sinus Encoder mit Hall (X2)	60
8.12.6	ComCoder (X2)	61
8.12.7	Inkrementalgeber (X4)	62
8.13	Elektronisches Getriebe, Master-Slave Betrieb	63
8.13.1	Anschluss an SERVOSTAR-Master, 5V-Pegel (X4)	64
8.13.2	Anschluss an Inkrementalgeber mit 24V Signalpegel (X3)	64
8.13.3	Anschluss an Sinus/Cosinus-Encoder-Master (X2)	65
8.13.4	Anschluss an SSI Encoder (X4)	66
8.13.5	Anschluss an Schrittmotor-Steuerungen (Puls-Richtung)	66
8.13.5.1	Puls/Richtungsgeber mit 5V Signalpegel (X4)	67
8.13.5.2	Puls/Richtungsgeber mit 24V Signalpegel (X3)	67
8.14	Encoder-Emulationen	68
8.14.1	Inkrementalgeber-Ausgabe (X4)	68
8.14.2	SSI-Ausgabe (X4)	69
8.15	Digitale und analoge Ein- und Ausgänge	70
8.15.1	Analoger Eingang (X3)	70
8.15.2	Digitale Eingänge (X3)	71
8.15.3	Digitale Ausgänge (X3)	72
8.15.4	Digitale I/O am Master (X1)	73
8.16	RS232-Schnittstelle, PC-Anschluss (X8), nur Master	74
8.17	Feldbusanschluss	75
8.17.1	CANopen Schnittstelle (X7)	75
8.17.2	PROFIBUS Schnittstelle (X7), Option	76
8.17.3	SERCOS Schnittstelle (X13/X14), Option	77
8.17.3.1	Leuchtdioden	77
8.17.3.2	Anschlussbild	77
8.17.4	EtherCAT Schnittstelle (X7), Option	78
8.17.4.1	EtherCAT Anschluss, Stecker X7A/B (RJ-45)	78
8.17.4.2	Anschlussbild	78

9	Inbetriebnahme	
9.1	Wichtige Hinweise	.79
9.2	Inbetriebnahmesoftware	.80
9.2.1	Allgemeines	.80
9.2.1.1	Bestimmungsgemäße Verwendung	.80
9.2.1.2	Software-Beschreibung	.80
9.2.1.3	Hardware-Voraussetzungen	.81
9.2.1.4	Betriebssysteme	.81
9.2.2	Installation unter WINDOWS	.81
9.3	Quickstart, Schnelltest des Antriebs	.82
9.3.1	Vorbereitung	.82
9.3.2	Verbinden	.84
9.3.3	Wichtige Bildelemente	.85
9.3.4	Basiseinstellungen	.86
9.3.5	Motor (synchron)	.87
9.3.6	Feedback	.88
9.3.7	Parameter speichern und Neustart	.89
9.3.8	Tippbetrieb (Konstante Drehzahl)	.90
9.3.9	Status	.91
9.3.10	Monitor	.91
9.3.11	Weitere Einstellmöglichkeiten	.91
9.4	Mehrachssysteme	.92
9.4.1	Stationsadresse	.92
9.4.2	Anschlussbeispiel Mehrachsensystem	.93
9.5	Tastenbedienung / Statusanzeigen	.94
9.5.1	Bedienung	.94
9.5.2	Statusanzeige am Achsmodul	.94
9.5.3	Statusanzeige am Master	.95
9.6	Fehlermeldungen	.96
9.7	Warnmeldungen	.97
9.8	Beseitigung von Störungen	.98
10	Anhang	
10.1	Glossar	.99
10.2	Bestellnummern	.101
10.2.1	Servoverstärker	.101
10.2.2	Gegenstecker	.101
10.3	Index	.102

Diese Seite wurde bewusst leer gelassen.

1 Allgemeines

1.1 Über dieses Handbuch

Dieses Handbuch beschreibt die Servoverstärker der Serie SERVOSTAR 400. Weitergehende Beschreibung der Feldbusinterfaces und der digitalen Anbindung an Automatisierungssysteme und unsere Applikationsschriften finden Sie auf der beiliegenden CD-ROM im PDF-Format (Systemvoraussetzung : WINDOWS, Internet Browser, Acrobat Reader) in mehreren Sprachversionen.

Technische Daten und Maßzeichnungen von Zubehör wie Kabel, Bremswiderstände, Netzteile usw. finden Sie im Zubehörhandbuch. Sie können die Dokumentationen auf jedem handelsüblichen Drucker ausdrucken.

Gegen Aufpreis können Sie die ausgedruckte Dokumentation von uns beziehen.

Weitere Hintergrundinformationen finden Sie im "Kollmorgen Developer Network", erreichbar unter kdn.kollmorgen.com.

1.2 Hinweise für die gedruckte Ausgabe (Papierversion)

Jedem Produkt liegt eine gedruckte Ausgabe dieses Handbuchs bei. Aus ökologischen Gründen wurde das Dokument verkleinert auf DIN A5 gedruckt.

INFO

Sollten Sie Schwierigkeiten haben, die Schriftgröße des verkleinert gedruckten Exemplars zu lesen, können Sie die PDF Version im DIN A4 Format 1:1 ausdrucken und verwenden.

Sie finden die PDF Version auf der dem Produkt beiliegenden CDROM und auf der Kollmorgen Internetseite.

1.3 Hinweise für die Online-Ausgabe (PDF-Format)

Lesezeichen:

Inhaltsverzeichnis und Index sind aktive Lesezeichen.

Inhaltsverzeichnis und Index im Text:











Die Zeilen sind aktive Querverweise. Klicken Sie auf die gewünschte Zeile und die entsprechende Seite wird angezeigt.

Seitenzahlen im Text:

Seitenzahlen/Kapitelzahlen bei Querverweisen sind aktiv. Klicken Sie auf die Seitenzahl/Kapitelzahl um zum angegebenen Ziel zu gelangen.

1.4

Verwendete Symbole

Symbol	Bedeutung
 GEFAHR	Weist auf eine gefährliche Situation hin, die, wenn sie nicht vermieden wird, zum Tode oder zu schweren, irreversiblen Verletzungen führen wird.
 WARNUNG	Weist auf eine gefährliche Situation hin, die, wenn sie nicht vermieden wird, zum Tode oder zu schweren, irreversiblen Verletzungen führen kann.
 VORSICHT	Weist auf eine gefährliche Situation hin, die, wenn sie nicht vermieden wird, zu leichten Verletzungen führen kann.
 ACHTUNG	Dies ist kein Sicherheits-Symbol. Weist auf eine Situation hin, die, wenn sie nicht vermieden wird, zu Beschädigung von Sachen führen kann.
 INFO	Dies ist kein Sicherheits-Symbol. Dieses Symbol weist auf wichtige Informationen hin.
	Warnung vor einer Gefahr (allgemein). Die Art der Gefahr wird durch den nebenstehenden Warntext spezifiziert.
	Warnung vor gefährlicher elektrischer Spannung und deren Wirkung.
	Warnung vor Gefahren durch heiße Oberflächen.
	Warnung vor Gefahren durch hängende Lasten.
	Warnung vor Gefahren durch automatischem Anlauf.

1.5 Verwendete Standards

Standard	Inhalt
EN 4762	Zylinderschrauben mit Innensechskant
EN 12100	Sicherheit von Maschinen
EN 13849	Sicherheitsbezogene Teile von Steuerungen (früher EN954)
EN 60085	Thermische Bewertung und Bezeichnung von elektrischer Isolation
EN 60204	Sicherheit und elektrische Ausrüstung von Maschinen
EN 60364	Low-voltage electrical installations
EN 60439	Niederspannungs-Schaltgerätekombinationen
EN 60664	Isolationskoordination für elektrische Betriebsmittel in Niederspannungsanlagen
EN 60721	Klassifizierung von Umweltbedingungen
EN 61000	Elektromagnetische Verträglichkeit (EMV)
EN 61131	Speicherprogrammierbare Steuerungen
EN 61491	Elektrische Ausrüstung von Industriemaschinen - Serielle Datenverbindung für Echtzeit-Kommunikation zwischen Steuerungen und Antrieben
EN 61508	Funktionale Sicherheit sicherheitsbezogener elektrischer / elektronischer / programmierbarer elektronischer Systeme
EN 61800	Elektrische Leistungsantriebssysteme mit einstellbarer Drehzahl
EN 62061	Funktionale Sicherheit sicherheitsbezogener elektrischer/elektronischer/programmierbarer elektronischer Systeme
EN 82079	Erstellen von Anleitungen
UL 840	UL Standard for Safety for Insulation Coordination
UL 508C	UL Standard for Safety Power Conversion Equipment

EN European Standard

UL Underwriters Laboratories

1.6

Verwendete Kürzel

Kürzel	Bedeutung
AGND	Analoge Masse
BTB/RTO	Betriebsbereit
CAN	Feldbus (CANopen)
CE	Communauté Européenne
CLK	Clock (Taktsignal)
COM	Serielle Schnittstelle eines PC-AT
DGND	Digitale Masse
DIN	Deutsches Institut für Normung
Disk	Magnetspeicher (Diskette, Festplatte)
EEPROM	Elektrisch löschbarer Festspeicher
EMI	Elektromagnetische Interferenz
EMV	Elektromagnetische Verträglichkeit
EN	Europäische Norm
ESD	Entladung statischer Elektrizität
F-SMA	Stecker für Lichtwellenleiter gem. IEC 60874-2
IGBT	Insulated Gate Bipolar Transistor
ISO	International Standardization Organization
LED	Leuchtdiode
MB	Megabyte
NI	Nullimpuls
NSTOP	Endschalteneingang Drehrichtung links
PC	Personal Computer
PELV	Schutzkleinspannung
PSTOP	Endschalteneingang Drehrichtung rechts
PWM	Pulsweitenmodulation
RAM	flüchtiger Speicher
RBext	Externer Bremswiderstand
RBint	Interner Bremswiderstand
RES	Resolver
ROD	A quad B Encoder, Inkrementalgeber
SPS	Speicherprogrammierbare Steuerung
SRAM	Statisches RAM
SSI	Synchron-Serielles-Interface
UL	Underwriter Laboratory
V AC	Wechselspannung
V DC	Gleichspannung
VDE	Verein deutscher Elektrotechniker

2 Sicherheit

ACHTUNG

Der S400 ist für das Umsetzen von funktionalen Sicherheitsfunktionen nicht vorgesehen. Die Integration in eine Sicherheitsfunktion nach EN 13849 oder EN 62061 ist unzulässig. Die Funktion STO kann hier nur durch das sichere Trennen der Energieversorgung der Maschine erfolgen.

2.1 Das sollten Sie beachten

Dokumentation lesen

Lesen Sie vor der Montage und Inbetriebnahme die vorliegende Dokumentation. Falsches Handhaben des Servoverstärkers kann zu Personen- oder Sachschäden führen. Der Betreiber muss daher sicherstellen, dass alle mit Arbeiten am SERVOSTAR 400 betrauten Personen das Handbuch gelesen und verstanden haben und dass die Sicherheitshinweise in diesem Handbuch beachtet werden.

Risikobeurteilung erstellen

Der Maschinenhersteller muss eine Risikobeurteilung für die Maschine erstellen und geeignete Maßnahmen treffen, dass unvorhergesehene Bewegungen nicht zu Schäden an Personen oder Sachen führen können. Aus der Risikobeurteilung leiten sich eventuell auch zusätzliche Anforderungen an das Fachpersonal ab.

Fachpersonal erforderlich

Nur qualifiziertes Fachpersonal darf Arbeiten wie Transport, Montage, Inbetriebnahme und Instandhaltung ausführen. Qualifiziertes Fachpersonal sind Personen, die mit Transport, Aufstellung, Montage, Inbetriebnahme und Betrieb von Antrieben vertraut sind und über die ihrer Tätigkeit entsprechenden Mindestqualifikationen verfügen:

Transport: nur durch Personal mit Kenntnissen in der Behandlung elektrostatisch gefährdeter Bauelemente

Auspacken: nur durch Fachleute mit elektrotechnischer Ausbildung

Installation: nur durch Fachleute mit elektrotechnischer Ausbildung

Inbetriebnahme: nur durch Fachleute mit weitreichenden Kenntnissen in den Bereichen Elektrotechnik und Antriebstechnik

Das Fachpersonal muss ebenfalls IEC 60364 / IEC 60664 und nationale Unfallverhütungsvorschriften kennen und beachten.

Hardware Revision prüfen

Prüfen Sie die Hardware Revisions-Nummer (siehe Typenschild). Diese Nummer muss mit den Angaben auf der Titelseite dieses Handbuchs übereinstimmen.

Wenn die Nummern nicht übereinstimmen, besuchen Sie das Dateiarchiv (<http://www.wiki-kollmorgen.eu>). Im Download Bereich finden Sie alle Handbuchversionen mit Bezug zur Hardware Revisions-Nummer.

Technische Daten beachten

Halten Sie die technischen Daten und die Angaben zu den Anschlussbedingungen (Typenschild und Dokumentation) ein. Wenn zulässige Spannungswerte oder Stromwerte überschritten werden, können die Servoverstärker geschädigt werden. Ein ungeeigneter Motor oder fehlerhafte Verdrahtung beschädigen die Systemkomponenten. Prüfen Sie die Kombination aus Verstärker und Motor. Gleichen Sie die Nennspannung und den Nennstrom der Komponenten ab.

Elektrostatisch empfindliche Bauteile

Die Servoverstärker enthalten elektrostatisch gefährdete Bauelemente, die durch unsachgemäße Behandlung beschädigt werden können. Entladen Sie Ihren Körper, bevor Sie den Servoverstärker berühren. Vermeiden Sie den Kontakt mit hochisolierenden Stoffen (Kunstfaser, Kunststofffolien etc.). Legen Sie den Servoverstärker auf eine leitfähige Unterlage.

Automatischer Wiederanlauf



Der Antrieb kann abhängig von der Parametereinstellung nach dem Einschalten der Netzspannung, bei Spannungseinbrüchen oder Unterbrechungen automatisch anlaufen. Es besteht die Gefahr von tödlichen oder schweren Verletzungen für Personen, die in der Maschine arbeiten.

Wenn der Parameter [AENA](#) auf 1 gesetzt ist, warnen Sie an der Maschine mit einem Warnschild (Warnung: Automatischer Wiederanlauf nach Einschalten!) und stellen Sie sicher, dass ein Einschalten der Netzspannung nicht möglich ist, während sich Personen im gefährdeten Bereich der Maschine aufhalten. Wenn Sie einen Unterspannungsschutz benutzen, beachten Sie Kapitel 7.5 der EN60204-1:2006.

Heiße Oberfläche



Während des Betriebes können Servoverstärker heiße Oberflächen besitzen. Die Oberflächentemperatur kann 80°C überschreiten. Gefahr leichter Verbrennungen! Messen Sie die Temperatur und warten Sie, bis der Servoverstärker auf 40°C abgekühlt ist, bevor Sie ihn berühren.

Erdung



Stellen Sie die ordnungsgemäße Erdung des Servoverstärkers mit der PE-Schiene im Schaltschrank als Bezugspotential sicher. Ohne niederohmige Erdung ist keine personelle Sicherheit gewährleistet und es besteht Lebensgefahr durch elektrischen Schlag.

Ableitstrom

Da der Ableitstrom zu PE mehr als 3,5 mA beträgt, muss in Übereinstimmung mit der Norm EN61800-5-1 der PE-Anschluss entweder doppelt ausgeführt oder ein Anschlusskabel mit einem Querschnitt von >10 mm² verwendet werden. Abweichende Maßnahmen sind in Übereinstimmung mit regionalen Vorschriften möglich.

Hohe Spannungen



Die Geräte erzeugen hohe Spannungen bis zu 800 V. Während des Betriebes können Servoverstärker ihrer Schutzart entsprechend spannungsführende, blanke Teile besitzen. Kondensatoren im Servoverstärker führen bis zu fünf Minuten nach Abschalten der Versorgungsspannungen gefährliche Spannungen. Es besteht die Gefahr von Tod oder schweren gesundheitlichen Schäden beim Berühren freiliegender Kontakte. Halten Sie während des Betriebs der Geräte den Schaltschrank und alle Abdeckungen geschlossen. Das Berühren der eingeschalteten Geräte ist nur während der Inbetriebnahme durch qualifiziertes Fachpersonal zulässig.

In ungünstigen Fällen können beim Trennen von Verbindungen Lichtbögen entstehen, da die eingebauten Kondensatoren auch nach Abschalten der Versorgungsspannungen gefährliche Spannungen führen. Verbrennungsgefahr und Gefahr der Erblindung. Lösen Sie die elektrischen Anschlüsse der Servoverstärker nie unter Spannung. Warten Sie nach dem Freischalten der Servoverstärker mindestens fünf Minuten, bevor Sie spannungsführende Geräteteile (z.B. Kontakte) berühren oder Anschlüsse lösen. Messen Sie zur Sicherheit die Spannung im Zwischenkreis und warten Sie, bis die Spannung unter 50V abgesunken ist.

Verstärkte Isolierung

Im Motor eingebaute Temperaturfühler, Motorhaltebremsen und Rückführsysteme müssen mit einer verstärkten Isolierung (gem. EN 61800-5-1) gegenüber Systemkomponenten mit Leistungsspannung versehen sein, entsprechend der geforderten Prüfspannung der Applikation. Alle Kollmorgen Komponenten entsprechen diesen Anforderungen.

Geräte nicht verändern

Die Setup-Software kann verwendet werden, um die Einstellungen des Verstärkers zu ändern. Jede weitere Veränderung führt zum Erlöschen der Gewährleistung. Öffnen der Geräte bedeutet Verlust der Gewährleistung und alle Zertifikate der Geräte verlieren ihre Gültigkeit.

Am Gehäuse sind Warnsymbole angebracht. Beschädigte Warnsymbole müssen sofort ersetzt werden.

2.2**Bestimmungsgemäße Verwendung**

- Die Servoverstärker werden als Komponenten in Maschinen eingebaut und dürfen nur als integrierte Komponenten der Anlage in Betrieb genommen werden.
- Der Maschinenhersteller muss eine Risikobeurteilung für die Maschine erstellen und geeignete Maßnahmen treffen, dass unvorhergesehene Bewegungen nicht zu Schäden an Personen oder Sachen führen können.
- Der Servoverstärker (Überspannungskategorie III gem. EN 61800-5-1) darf nur an Netzen mit einem symmetrischen Nennstrom von max. 42kA und einer Spannung von 115/230V AC (SERVOSTAR 40xM) oder 400V AC (SERVOSTAR 44xM) betrieben werden.

Netzspannung	Servoverstärker
1 x 115V AC	nur SERVOSTAR 40xM, erdfreier Betrieb zulässig
3 x 115V AC	nur SERVOSTAR 40xM, erdfreier Betrieb zulässig
1 x 230V AC	nur SERVOSTAR 40xM, erdfreier Betrieb zulässig
3 x 230V AC	alle Typen, erdfreier Betrieb zulässig
3 x 400V AC	nur SERVOSTAR 44xM, TN-Netz oder TT-Netz mit geerdetem Sternpunkt

- Bei Einsatz der Servoverstärker im Wohnbereich, in Geschäfts- und Gewerbebereichen sowie Kleinbetrieben müssen zusätzliche Filtermaßnahmen durch den Anwender getroffen werden.
- Die Servoverstärker der Familie SERVOSTAR 400 sind **ausschließlich** dazu bestimmt, geeignete bürstenlose Synchron-Servomotoren drehmoment-, drehzahl- und/oder lagegeregelt anzutreiben. Die Nennspannung der Motoren muss höher oder mindestens gleich der vom Servoverstärker gelieferten Zwischenkreisspannung sein.
- Sie dürfen die Servoverstärker **nur** im geschlossenen Schaltschrank unter Berücksichtigung der auf Seite 27 definierten Umgebungsbedingungen betreiben. Um die Schaltschranktemperatur unter 45°C zu halten, können Belüftung oder Kühlung erforderlich sein.
- Verwenden Sie nur Kupferleitungen zur Verdrahtung. Die Leiterquerschnitte ergeben sich aus der Norm EN 60204 (bzw. Tabelle 310-16 der NEC 60°C oder 75°C Spalte für AWG Querschnitte).
- Maximal 7 Achsmodule dürfen an ein Mastermodul angebaut werden.

2.3

Nicht bestimmungsgemäße Verwendung

- Eine andere Verwendung als in Kapitel 2.2 beschrieben ist nicht bestimmungsgemäß und kann zu Schäden bei Personen, Gerät oder Sachen führen.
- Der Betrieb des Servoverstärkers in folgenden Umgebungen ist verboten:
 - explosionsgefährdete Bereiche und Umgebungen mit ätzenden und/oder elektrisch leitenden Säuren, Laugen, Ölen, Dämpfen, Stäuben
 - direkt an ungeerdeten oder unsymmetrisch geerdeten Netzen mit $U_N > 230V$.
 - auf Schiffen oder in Off-Shore Anlagen
- Der bestimmungsgemäße Betrieb des Servoverstärkers ist untersagt, wenn die Maschine, in die er eingebaut wurde,
 - nicht den Bestimmungen der EG Maschinenrichtlinie entspricht.
 - nicht die Bestimmung der EMV-Richtlinie erfüllt
 - nicht die Bestimmung der Niederspannungs-Richtlinie erfüllt
- Die Ansteuerung von Haltebremsen durch den SERVOSTAR 400 alleine darf nicht in Anwendungen verwendet werden, wo mit der Bremse die personelle Sicherheit gewährleistet werden soll.

2.4

Warnhinweise auf dem Produkt**ACHTUNG**

Beschädigte Warnsymbole müssen sofort ersetzt werden.

3 Handhabung

3.1 Transport

- Transport nur von qualifiziertem Personal in der recyclebaren Original-Verpackung
- Vermeiden Sie harte Stöße
- Transport Temperatur -25...+70°C, max. 20K / Stunde schwankend
Klasse 2K3 gem. EN61800-2, EN 60721-3-1
- Transport Luftfeuchtigkeit relative Feuchte max. 95% nicht kondensierend
Klasse 2K3 gem. EN61800-2, EN 60721-3-1
- Überprüfen Sie bei beschädigter Verpackung das Gerät auf sichtbare Schäden. Informieren Sie den Transporteur und gegebenenfalls den Hersteller.

ACHTUNG

Die Servoverstärker enthalten elektrostatisch gefährdete Bauelemente, die durch unsachgemäße Behandlung beschädigt werden können. Entladen Sie Ihren Körper, bevor Sie den Servoverstärker direkt berühren. Vermeiden Sie den Kontakt mit hochisolierenden Stoffen (Kunstfaser, Kunststofffolien etc.).

Legen Sie den Servoverstärker auf eine leitfähige Unterlage.

3.2 Verpackung

- Recyclebarer Karton mit Einlagen
- Maße : SERVOSTAR 4xxA (HxBxT) 100x300x270 mm
 SERVOSTAR 4xxM (HxBxT) 150x300x270 mm
- Kennzeichnung : Geräte-Typenschild außen am Karton

3.3 Lagerung

- Lagerung nur in der recyclebaren Originalverpackung des Herstellers
- Max. Stapelhöhe 8 Kartons
- Lagertemperatur -25...+55°C, max. 20K/Stunde schwankend
 Klasse 1K4 gem. EN61800-2, EN 60721-3-1
- Luftfeuchtigkeit rel. Feuchte 5...95% nicht kondensierend
 Klasse 1K3 gem. EN61800-2, EN 60721-3-1
- Lagerdauer weniger als 1 Jahr: ohne Einschränkung
Lagerdauer länger als 1 Jahr: Kondensatoren müssen vor der Inbetriebnahme des Servoverstärkers neu **formiert** werden. Lösen Sie dazu alle elektrischen Anschlüsse. Speisen Sie dann den Servoverstärker etwa 30min einphasig mit 230V AC an Klemmen L1 / L2.

3.4 Außer Betrieb nehmen

ACHTUNG

Nur Fachpersonal mit Kenntnissen im Bereich der Elektrotechnik darf Systemkomponenten außer Betrieb nehmen.

GEFAHR: Tödliche Spannung! Es besteht die Gefahr von schweren oder tödlichen Verletzungen durch elektrischen Schlag oder Lichtbogenbildung.

- Schalten Sie den Hauptschalter des Schaltschranks aus.
- Sichern Sie das System gegen Wiedereinschalten.
- Blockieren Sie den Hauptschalter .
- Warten Sie mindestens 5 Minuten nach Abschalten der Spannung.

3.5 Wartung / Reinigung

Das Gerät ist wartungsfrei. Wenn das Gerät geöffnet wird, erlischt die Garantie. Das Innere des Geräts kann nur vom Hersteller gereinigt werden.

ACHTUNG

Das Gerät nicht in Flüssigkeiten tauchen oder besprühen. Vermeiden Sie, dass Flüssigkeit in das Gerät eindringt.

So reinigen Sie das Gerät von außen:

1. Nehmen Sie den Servoverstärker außer Betrieb (siehe Kapitel 3.4).
2. Gehäuse: Mit Isopropanol oder einer ähnlichen Reinigungslösung reinigen.

VORSICHT : Leicht Entflammbar! Gefahr von Verletzung durch Verpuffung und Feuer.

- Beachten Sie die Sicherheitshinweise auf der Verpackung des Reinigungsmittels.
- Warten Sie nach der Reinigung mindestens 30 Minuten, bevor Sie den Servoverstärker wieder in Betrieb nehmen.

3. Schutzgitter am Lüfter: Mit einer trockenen Bürste reinigen.

3.6 Demontage

ACHTUNG

Nur Fachpersonal mit Kenntnissen im Bereich der Elektrotechnik darf Systemkomponenten demontieren.

1. Nehmen Sie den Servoverstärker außer Betrieb (siehe Kapitel 3.4).
2. Prüfen Sie die Temperatur.

VORSICHT: Hohe Temperatur! Gefahr leichter Verbrennungen.

Im Betrieb kann der Kühlkörper Temperaturen über 80 °C erreichen. Bevor Sie den Servoverstärker berühren, messen Sie die Temperatur und warten Sie, bis der Verstärker auf unter 40 °C abgekühlt ist.

3. Entfernen Sie die Stecker. Trennen Sie den PE Anschluss zuletzt.
4. Ausbauen: Lösen Sie alle Befestigungsschrauben und entfernen Sie das Gerät.

3.7 Reparatur

ACHTUNG

Nur Fachpersonal mit Kenntnissen im Bereich der Elektrotechnik darf Systemkomponenten austauschen.

VORSICHT: Unerwarteter Anlauf! Bei der Durchführung von Austauscharbeiten kann es zur Kombination von Gefährdungen und multiplen Folgen kommen.

- Arbeiten sind nur unter Beachtung der Vorschriften für Arbeitssicherheit, durch geschultes Personal und mit Benutzung der jeweils vorgeschriebenen persönlichen Schutzausrüstung zulässig.

Austausch Servoverstärker

Nur der Hersteller kann den Servoverstärker reparieren. Öffnen des Servoverstärkers bedeutet Verlust der Gewährleistung.

1. Nehmen Sie den Servoverstärker außer Betrieb (siehe Kapitel 3.4).
2. Demontieren Sie den Servoverstärker (siehe Kapitel 3.6).
3. Setzen Sie sich mit Kollmorgen in Verbindung und klären Sie die logistische Abwicklung. Schicken Sie das Gerät an die von Kollmorgen angegebene Adresse.
4. Installieren Sie ein neues Gerät wie in diesem Handbuch beschrieben.
5. Nehmen Sie den Servoverstärker in Betrieb, wie in diesem Handbuch beschrieben.

Austausch sonstiger Teile des Antriebssystems

Wenn Teile des Antriebssystems ausgetauscht werden müssen (zum Beispiel Kabel), gehen Sie wie folgt vor:

1. Nehmen Sie den Servoverstärker außer Betrieb (siehe Kapitel 3.4).
2. Tauschen Sie die Teile aus.
3. Prüfen Sie alle Steckverbindungen auf korrekten Sitz.
4. Nehmen Sie den Servoverstärker in Betrieb, wie in diesem Handbuch beschrieben.

3.8 Entsorgung

ACHTUNG

Für die fachgerechte Entsorgung des Gerätes wenden Sie sich an einen zertifizierten Elektronikschrottverwerter.

Gemäß der WEEE-2002/96/EG-Richtlinien nehmen wir Altgeräte und Zubehör zur fachgerechten Entsorgung zurück, sofern die Transportkosten vom Absender übernommen werden.

Nehmen Sie dann den Servoverstärker wie in Kapitel 3.4 beschrieben außer Betrieb und demontieren Sie ihn wie in Kapitel 3.6 beschrieben.

Setzen Sie sich mit Kollmorgen in Verbindung und klären Sie die logistische Abwicklung. Schicken Sie das Gerät an die von Kollmorgen angegebene Adresse.

4 Zulassungen

Zertifikate finden Sie im Download Bereich des "[Dateiarchiv](#)".

4.1 UL und cUL-Konformität

Dieser Servoverstärker ist unter der UL File Number **E217428** gelistet.

UL(cUL)-zertifizierte Servoverstärker (Underwriters Laboratories Inc.) stimmen mit den entsprechenden amerikanischen und kanadischen Brandvorschriften (in diesem Fall UL 840 und UL 508C) überein.

Die UL(cUL)-Zertifizierung bezieht sich allein auf die konstruktive mechanische und elektrische Baucharakteristik des Gerätes.

Die UL(cUL)-Vorschriften legen u.a. die technischen Mindestanforderungen an elektrische Geräte fest, um gegen mögliche Brandgefahren vorzubeugen, die von elektrisch betriebenen Geräten ausgehen können. Die technische Übereinstimmung mit den amerikanischen Brandvorschriften wird von einem unabhängigen UL-Inspektor durch die Typenprüfung und regelmäßigen Kontrollprüfungen auf Konformität überprüft.

Der Kunde hat bis auf die in der Dokumentation zu beachtenden Installations- und Sicherheitshinweise keinerlei andere Punkte zu beachten, die im direktem Zusammenhang mit der UL(cUL)-Geräte-zertifizierung stehen.

UL 508C: Die UL 508C beschreibt die konstruktive Einhaltung von Mindestanforderungen an elektrisch betriebene Leistungsumwandlungsgeräte wie Frequenzumrichter und Servoverstärker, die das Risiko einer Brandentwicklung durch diese Geräte verhindern sollen.

UL 840: Die UL 840 beschreibt die konstruktive Einhaltung der Luft- und Kriechstrecken von elektrischen Geräten und Leiterplatten.

Markings	Marquages
<ul style="list-style-type: none"> ● Use 60°C or 75°C copper wire only. ● Use Class 1 wire only. ● Tightening torque for field wiring terminals. X0 1,3 Nm (11.51 lbf in), X6 0,3 Nm (2.66 lbf in). ● Use in a pollution degree 2 environment. ● These devices provide solid state motor overload protection at 130% of full load current. ● Integral solid state short circuit protection does not provide branch circuit protection. Branch circuit protection must be provided in accordance with the National Electrical Code and any additional local codes. ● These devices are not provided with motor over-temperature sensing. ● Suitable for use on a circuit capable of delivering not more than 42kA rms symmetrical amperes for a max. voltage of 480 Vac. 	<ul style="list-style-type: none"> ● Utilisez un fil en cuivre 60°C ou 75 °C min.. ● Utilisez seulement un fil de classe 1. ● Couples de serrage recommandée X0 1,3 Nm (11.51 lbf in), X6 0,3 Nm (2.66 lbf in). ● Utilisation dans un environnement de pollution de niveau 2. ● Ces variateurs offrent une protection contre les surcharges de moteur à semi-conducteur à 130 % du courant FLA nominal. ● Une protection de court-circuit à semi-conducteur intégrale ne fournit pas de protection de la dérivation. Il convient de garantir une protection de la dérivation conforme au NEC (National Electrical Code) et aux réglementations locales en vigueur, ou aux directives équivalentes applicables. ● Ces variateurs n'offrent pas de capteurs de température excessive. ● Ce produit est conçu pour une utilisation sur un circuit capable de fournir 42 000 ampères symétriques (rms) maximum pour 480V.

4.2 CE - Konformität

Die Servoverstärker wurden in einem definierten Aufbau mit den in dieser Dokumentation beschriebenen Systemkomponenten in einem autorisierten Prüflabor geprüft. Abweichungen von in der Dokumentation beschriebenen Aufbau und Installation bedeuten, dass Sie selbst neue Messungen veranlassen müssen, um der Gesetzeslage zu entsprechen.

Kollmorgen erklärt die Konformität der Produktserie SERVOSTAR 400 (S400) mit folgenden einschlägigen Bestimmungen:

- EG-Richtlinie 2014/30/EG, Elektromagnetische Verträglichkeit
- EG-Richtlinie 2014/35/EG, Niederspannungsrichtlinie

In Bezug auf die Störfestigkeit erfüllt der Servoverstärker die Anforderung an die Kategorie zweite Umgebung (Industrieumgebung). Für den Bereich der Störaussendung erfüllt der Servoverstärker die Anforderung an ein Produkt der Kategorie C2 (Länge der Motorleitung $\leq 25\text{m}$).

ACHTUNG

In einer Wohnumgebung kann dieses Produkt hochfrequente Störungen verursachen, die Entstörmaßnahmen erforderlich machen können.

4.3 Europäische Richtlinien und Normen für den Anlagenbauer

Servoverstärker sind Komponenten, die zum Einbau in elektrische Anlagen/Maschinen im Industriebereich bestimmt sind. Bei Einbau in Maschinen/Anlagen ist die Aufnahme des bestimmungsgemäßen Betriebes des Servoverstärkers solange untersagt, bis festgestellt wurde, dass die Maschine/Anlage den Bestimmungen der

- EG-Maschinenrichtlinie (2006/42/EG) und
- EG-Niederspannungsrichtlinie (2014/35/EG) und
- EG-EMV-Richtlinie (2014/30/EG) entspricht.

Normen zur Einhaltung der EG-Maschinenrichtlinie (2006/42/EG)

EN 60204-1 (Sicherheit und elektrische Ausrüstung von Maschinen)

EN 12100 (Sicherheit von Maschinen)

ACHTUNG

Der Maschinenhersteller muss eine Risikobeurteilung für die Maschine erstellen und geeignete Maßnahmen treffen, dass unvorhergesehene Bewegungen nicht zu Schäden an Personen oder Sachen führen können.

Der Maschinen / Anlagenhersteller muss prüfen, ob bei seiner Maschine / Anlage noch weitere oder andere Normen oder EG- Richtlinien anzuwenden sind.

Normen zur Einhaltung der EG-Niederspannungsrichtlinie (2014/35/EG):

EN 60204-1 (Sicherheit und elektrische Ausrüstung von Maschinen)

EN 60439-1 (Niederspannungs-Schaltgerätekombinationen)

Normen zur Einhaltung der EG-EMV-Richtlinie (2014/30/EG):

EN 61000-6-1 / 2 (Störfestigkeit im Wohn-/ Industriebereich)

EN 61000-6-3 / 4 (Störaussendung im Wohn-/ Industriebereich)

Die Einhaltung der durch die EMV-Gesetzgebung geforderten Grenzwerte der Anlage/Maschine liegt in der Verantwortung des Herstellers der Anlage/Maschine. Hinweise für die EMV-gerechte Installation finden Sie in dieser Dokumentation.

Die Konformität des Servosystems zu den hier genannten Normen können wir nur garantieren, wenn von uns gelieferte Komponenten (Motor, Leitungen, Drosseln usw.) verwendet werden.

Diese Seite wurde bewusst leer gelassen.

5 Produktidentifizierung

5.1 Lieferumfang

Wenn Sie Verstärker aus der Serie SERVOSTAR 400 bei uns bestellen, erhalten Sie:

- SERVOSTAR 4xxM (Master)
- Gegenstecker X0, X1, X3, X6
- Schutzabdeckung für Achsenseite (nur einmal je System erforderlich)
- Montage- und Installationsanleitung (Betriebsanleitung)
- Inbetriebnahmesoftware DRIVE.EXE und Online-Dokumentation auf CD-ROM bzw.
- SERVOSTAR 4xxA (Achsmodul)
- Gegenstecker X3, X6
- Kurzanleitung

INFO

Die SubD-Gegenstecker gehören nicht zum Lieferumfang!

Zubehör : (muss zusätzlich bestellt werden, wenn benötigt; Beschreibung siehe Zubehörhandbuch)

- Elektrischer Anbaulüfter (⇒ S.40, für max. 2 Achsen, bei SERVOSTAR 4x6)
- Synchron-Servomotor (linear oder rotatorisch)
- Motorleitung (konfektioniert) oder Motorleitung als Meterware mit losen Steckern (Motor- und Verstärkerseite)
- Rückführleitung (konfektioniert) oder beide Rückführstecker einzeln mit Rückführleitung als Meterware
- externer Bremswiderstand BAR(U)
- Kommunikationsleitung zum PC (⇒ S.74) für das Parametrieren des Masters und eventuell angeschlossener Achsmodule
- Netzleitung, Steuerleitungen, Feldbusleitungen (jeweils Meterware)

5.2 Typenschild

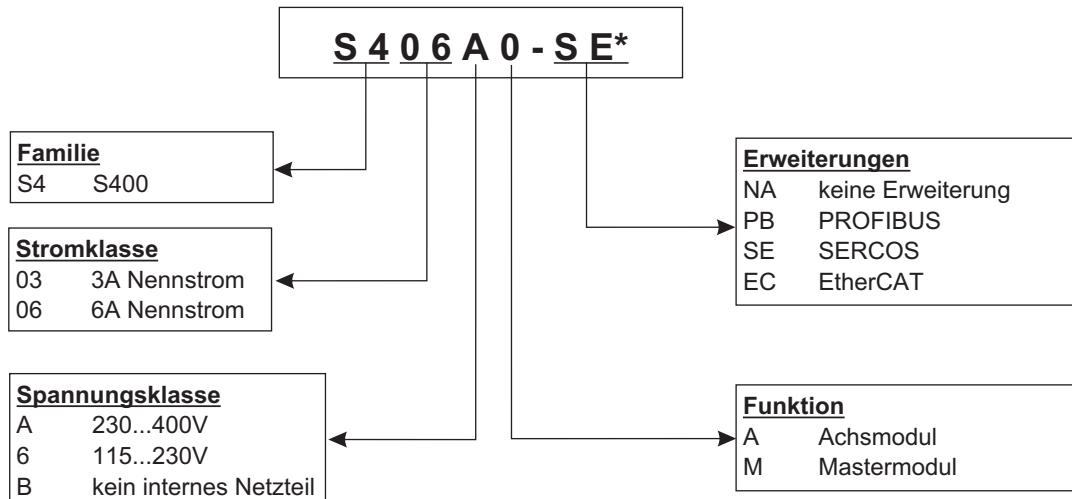
Das unten abgebildete Typenschild ist seitlich auf dem Servoverstärker angebracht.

Servoverstärker-Type	Seriennummer	Bemerkungen	Schutzart
----------------------	--------------	-------------	-----------

Kollmorgen Europe GmbH Pempelfurtstraße 1 D-40880 Ratingen www.kollmorgen.com		Customer Support Europe Tel. +49 (0)2102 / 93940 Italy Tel. +39 (0)362 / 594260 North America Tel. +1 540 633 3545		E217428 C US LISTED IND. CONT. EQ. 1VD4	
Typenbezeichnung	Model Number	Ser. Nr	Ser. No.	Bemerkung	Comment
Spannungsversorgung	Power Supply	Nennstrom	Nom. Current	Schutzart	Encl.Rating
Umgebungstemp. Ambient temp. <input style="width: 50px;" type="text"/>		Made in Austria		Hardware Revision <input style="width: 50px;" type="text"/>	
example		example		example	

max. Umgebungstemperatur	Leistungsversorgung Anschlussleistung	Ausgangsstrom bei S1-Betrieb	Hardware Revision
--------------------------	--	------------------------------	-------------------

5.3 Typenschlüssel



* zusätzliche Kodierung definiert kundenspezifische Besonderheiten.

Gegenüberstellung (ohne Erweiterung) Gerätename -> Typenbezeichnung

Gerätename	Type
SERVOSTAR 403M	S4036M-NA
SERVOSTAR 406M	S4066M-NA
SERVOSTAR 443M	S403AM-NA
SERVOSTAR 446M	S406AM-NA
SERVOSTAR 403A	S403BA-NA
SERVOSTAR 406A	S406BA-NA

6 Technische Beschreibung

6.1 Die digitalen Servoverstärker der Familie SERVOSTAR 400

Minimierter Aufwand

- Bis zu acht Achsen in einem System
- Nur eine Leistungs- und eine Hilfsspannungsversorgung je System
- Alle Schirmanschlüsse direkt am Verstärker
- Alle Achsen eines Systems sind über eine Schnittstelle parametrierbar
- Stark reduzierter Verdrahtungsaufwand durch modularen Aufbau
- Einfacher mechanischer Aufbau auf Hutschienen
- Anschluss von Synchron-Servomotoren, Linearmotoren, Asynchronmotoren

Standardausführung

- 2 Spannungsklassen: bis 3x230VAC Typen SERVOSTAR 40xM und bis 3x400VAC Typen SERVOSTAR 44xM
- Überspannungskategorie III gem. EN 61800-5-1
- Je eine Gerätegröße für Master und Achsmodul, siehe Seite 39
- Analogeingang
- Feldbus-Schnittstelle integriert (Standard: CANopen)
- RS232 integriert
- Puls-Richtungs-Schnittstelle integriert

Leistungsteil

- Betrieb direkt am Netz (nur Master, B6-Gleichrichterbrücke am Eingang, Netzfilter und Anlaufschaltung integriert):
 - 1 x 115V AC (nur SERVOSTAR 40xM, erdfreier Betrieb zulässig)
 - 3 x 115V AC (nur SERVOSTAR 40xM, erdfreier Betrieb zulässig)
 - 1 x 230V AC (nur SERVOSTAR 40xM, erdfreier Betrieb zulässig)
 - 3 x 230V AC (alle Typen, erdfreier Betrieb zulässig)
 - 3 x 400V AC (nur SERVOSTAR 44xM, TN-Netz oder TT-Netz mit geerdetem Sternpunkt)
- Absicherung (z.B. Schmelzsicherung) durch den Anwender
- Entstörfilter für die Leistungseinspeisung integriert (für Kategorie C2)
- Entstörfilter für die 24V-Hilfsspannungsversorgung integriert ((für Kategorie C2)
- Endstufe: IGBT-Modul mit potentialfreier Strommessung
Taktfrequenz über ASCII-Kommando von 8 auf 16 kHz umschaltbar (mit Leistungsreduzierung, bitte wenden Sie sich an unsere Applikationsabteilung)
- Bremschaltung: interner Bremswiderstand Standard,
externer Bremswiderstand bei Bedarf
- Zwischenkreisspannung: 160...320 V DC für SERVOSTAR 40xM
320...560 V DC für SERVOSTAR 44xM
160...560 V DC für SERVOSTAR 4xxA

Integrierte Sicherheit

- Elektrisch sichere Trennung nach EN 61800-5-1 zwischen Netz- bzw. Motor-Anschluss und der Signalelektronik durch entsprechende Kriechwege und vollständige Potentialtrennung
- Sanfteinschaltung, Überspannungserkennung, Kurzschlusschutz, Phasenausfallüberwachung
- Temperaturüberwachung von Servoverstärker und Motor (bei Verwendung unserer Motoren mit unseren fertig konfektionierten Kabeln)

Hilfsspannungsversorgung 24V DC

- Potentialgetrennt aus einem externen 24V DC-Netzteil, z.B. mit Trenntransformator

Bedienung und Parametrierung

- Mit der komfortablen Inbetriebnahmesoftware über die serielle Schnittstelle eines Personal Computers (PC) an einem Anschluss für alle Achsen eines Systems
- Adresseinstellung über zwei Tasten und dreistellige LED-Anzeige zur Statusanzeige am Master
- Voll programmierbar über RS232-Schnittstelle

Vollständig digitale Regelung

- Digitaler Stromregler (Raumzeiger Pulsweitenmodulation, 62,5 μ s)
- Frei programmierbarer digitaler Drehzahlregler (62,5 μ s oder 250 μ s)
- Integrierter Lageregler mit Anpassungsmöglichkeiten an jede Aufgabe (250 μ s)
- Puls-Richtungs-Schnittstelle integriert zum Anschluss eines Servomotors an eine Schrittmotorsteuerung
- Auswertung der Resolver Signale bzw. der sinus-cosinus-Signale eines hochauflösenden Encoders
- Encoder-Emulation (inkrementell ROD 426 kompatibel oder SSI)

Komfortfunktionen

- 4 programmierbare digitale Eingänge
(zwei sind standardmäßig als Endschalttereingänge definiert)
- 2 programmierbare digitale Ausgänge
- Frei programmierbare Verknüpfungen aller digitalen Meldungen

Optionen

- PROFIBUS DP Schnittstelle statt CANopen, siehe Seite 76
- SERCOS Schnittstelle statt CANopen, siehe Seite 77
- EtherCAT Schnittstelle statt CANopen, siehe Seite 78

6.2 Technische Daten

6.2.1 Nenndaten

		max. 230VAC		max. 400VAC		Achsmodule	
Nenndaten		Master		Master		403A 406A	
Nenn-Anschlussspannung (L1,L2,L3)	V~	1 x 115V ^{-10%} bis 3 x 230V ^{+10%}		3 x 230V ^{-10%} bis 3 x 400V ^{+10%}		—	
maximale Anschlussleistung für S1-Betrieb (bei Mehrachssystemen)	kVA	7		12		—	
Nenn-Zwischenkreisgleichspannung	V=	160 - 320		320 - 560		160 - 560	
Nenn-Ausgangsstrom (Effektivwert, ± 3%, bei 8kHz)	Arms	3	6*	3	6*	3	6*
Spitzen-Ausgangsstrom (max. 5s, ± 3%, bei 8kHz)	Arms	9	12*	9	12*	9	12*
Taktfrequenz der Endstufe	kHz	8 (umschaltbar auf 16, mit Leistungsreduzierung, bitte wenden Sie sich an unsere Applikationsabteilung)					
Abschaltschwelle bei Überspannung	V	450		750		—	
maximale Lastinduktivität	mH	75	40	75	40	75	40
minimale Lastinduktivität	mH	12	7,5	12	7,5	12	7,5
Formfaktor des Ausgangsstromes (bei Nenndaten u. min. Lastinduktivität)	—	1,01					
Bandbreite des unterlagerten Stromreglers	kHz	> 1,2					
Restspannungsabfall bei Nennstrom	V	< 5					
Ruheverlustleistung, Endstufe gesperrt	W	12	15	12	15	12	15
Verlustleistung bei Nennstrom (ohne Brems-Verlustleistung)	W	35	60	35	60	30	40
Mechanik							
Gewicht	kg	3				1,7	
Höhe ohne Stecker	mm	230	267*	230	267*	230	267*
Breite	mm	100				50	
Tiefe ohne Stecker	mm	240					

*mit Anbaulüfter, ⇨ S. 40

6.2.2 Ein/Ausgänge

Analogeingang Auflösung 14bit	V	±10
Gleichtaktspannung max.	V	±10
Digitale Steuereingänge	V	low 0...7V, high 12...36V, 7mA
Digitale Steuerausgänge, open emitter	V	max. 30V, 10mA
BTB/RTO-Ausgang, Relaiskontakte	V	DC max. 30, AC max 42
	mA	500
Hilfsspannungsversorgung, potentialgetrennt ohne Haltebremse, ohne Lüfter	V	20 - 30
	A	n * 0,5
Hilfsspannungsversorgung, potentialgetrennt mit Haltebremse oder Lüfter (Spannungsverluste beachten !)	V	24 (-0% +15%)
	A	n * 2,5
min./max. Ausgangsstrom Haltebremse	A	0,15 / 1,5
Anschlussstechnik		
Steuersignale	—	Combicon Federkraftklemme
Spannungsversorgung	—	Power Combicon
Motor	—	Combicon
Resolver-Eingang	—	SubD 9pol. (Buchse)
Inkrementalgeber-Eingang	—	SubD 15pol. (Buchse)
PC-Schnittstelle, CAN	—	SubD 9pol. (Stecker)
Encoder-Emulation, ROD/SSI	—	SubD 9pol. (Stecker)

n= Anzahl der Achsen

6.2.3 Empfohlene Anzugsmomente

Stecker	Anzugsmoment
X1, X3, X6	0,3 Nm
X0	1,3 Nm
Erdungsbolzen	3,5 Nm
Verriegelungsschraube unten	3,5 Nm

6.2.4 Absicherung

Interne Absicherung

Funktion	interne Sicherung
Hilfsspannung 24V	20 AM
Bremswiderstand	elektronisch

Externe Absicherung

Funktion	externe Sicherung (Schmelzsicherung o.ä.)
AC-Einspeisung $F_{N1/2/3}$	16 AT
24V-Einspeisung $F_{H1/2}$	20 AT
Bremswiderstand $F_{B1/2}$	6 AT

6.2.5 Umgebungsbedingungen, Belüftung, Einbaulage

Lagerung, Transport	⇒ S.15
Toleranz Versorgungsspannungen	
<u>Leistungsversorgung</u>	
SERVOSTAR 40xM	min 1x115V _{-10%} AC / max 1x230V ^{+10%} , 50/60 Hz
SERVOSTAR 44xM	min 3x115V _{-10%} AC / max 3x230V ^{+10%} , 50/60 Hz min 3x230V _{-10%} AC / max 3x400V ^{+10%} , 50/60 Hz
<u>Hilfsspannungsversorgung</u>	Strom siehe "Ein-/Ausgänge" S.26
ohne Bremse und ohne Lüfter	20 VDC ... 30 VDC
mit Bremse oder mit Lüfter	24 VDC (-0% +15%), Spannungsverlust beachten!
Umgebungstemperatur im Betrieb	0...+45°C bei Nenndaten +45...+55°C mit Leistungsrücknahme 2,5% / K
Luftfeuchtigkeit im Betrieb	rel. Luftfeuchte 85%, nicht betauend
Aufstellhöhe	bis 1000m über NN ohne Einschränkung 1000...2500m über NN mit Leistungsrücknahme 1,5% / 100m
Verschmutzungsgrad	Verschmutzungsgrad 2 nach EN 60664-1
Schwingungen	Klasse 3M1 nach EN 60721-3-3
Geräuschemission	max. 45 dB(A)
Schutzart	IP 20
Einbaulage	generell vertikal. ⇒ S.38
Belüftung	SERVOSTAR4x3: freie Konvektion SERVOSTAR4x6: Anbaulüfter (⇒ S.40)
ACHTUNG	Sorgen Sie im geschlossenen Schaltschrank für ausreichend erzwungene Umluft.

6.2.6 Empfohlene Leiterquerschnitte

Anforderungen an die Anschlussleitungen ⇒ S.45.

Wir empfehlen im Rahmen der EN 60204:

AC-Anschluss	1,5 mm ² , je nach Absicherung des Systems
Motorleitungen, max. 25m	1 mm ² , abgeschirmt, Kapazität <150pF/m,
Resolver, Thermoschutz-Motor, max.100m	4x2x0,25 mm ² , paarweise verseilt, geschirmt, Kapazität <120pF/m
Encoder, Thermoschutz- Motor, max.50m	7x2x0,25 mm ² , paarweise verseilt, geschirmt, Kapazität <120pF/m
Analogsignale	0,25 mm ² , paarweise verseilt, abgeschirmt
Steuersignale, BTB, DGND	0,5 mm ²
Haltebremse (Motor)	0,75 mm ² , abgeschirmt, Spannungsverlust beachten!
+24 V / DGND	max. 2,5 mm ² , Summenstrom & Spannungsverlust beachten!

ACHTUNG

Max. Längen nur bei strikter Einhaltung der Materialanforderungen ⇒ S.45.

6.3 LED-Display

Ein dreistelliges LED-Display meldet nach dem Einschalten der 24V-Versorgung den Verstärkerstatus (⇒ S.95).

6.4 Ansteuerung Motorhaltebremse

Eine Haltebremse im Motor (24V, max.1,5A) kann direkt vom Servoverstärker angesteuert werden.



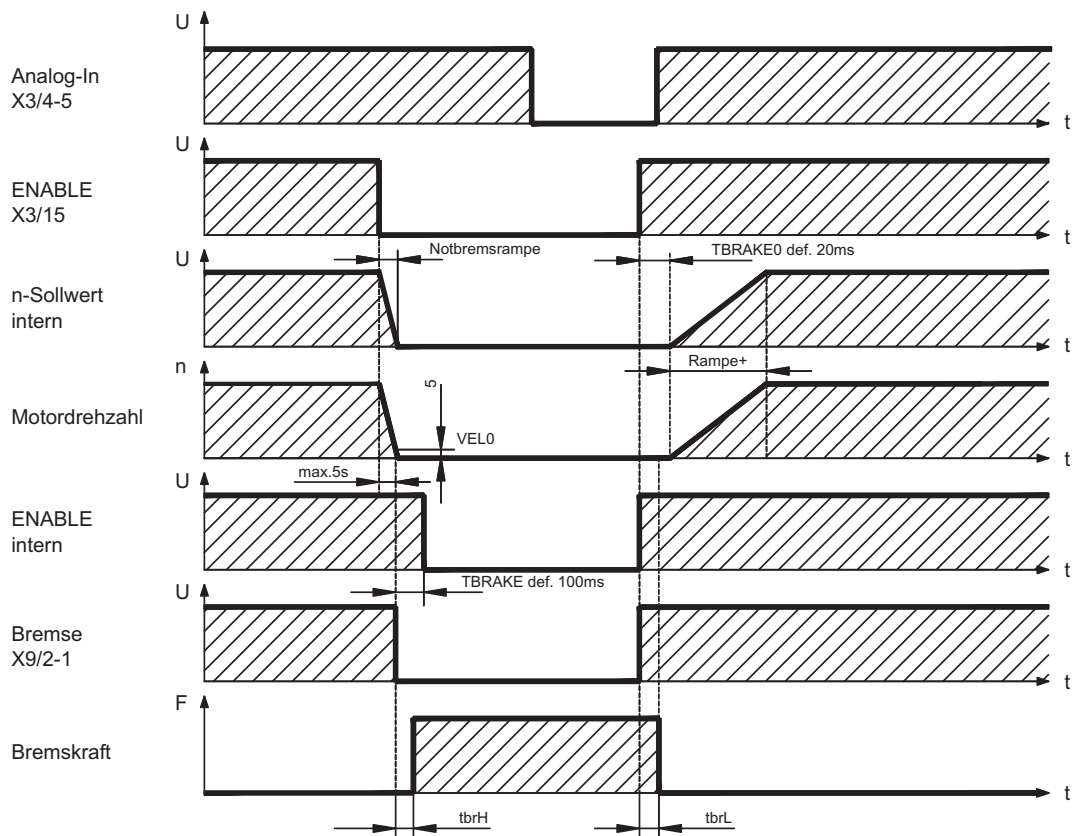
VORSICHT

Keine funktionale Sicherheit! Gefahr durch herabfallende Lasten bei hängenden Lasten (Vertikalachsen). Für funktionale Sicherheit muss eine zusätzliche mechanische Bremse verwendet werden, die sicher angesteuert wird.

ACHTUNG

Die Bremse arbeitet nur bei ausreichender Spannungsversorgung (\Rightarrow S.27). Beachten Sie den Spannungsverlust, messen Sie die Spannung am Bremseneingang und prüfen Sie die Bremsenfunktion (Lösen und Bremsen).

Die Bremsfunktion müssen Sie über den Parameter BREMSE (Bildschirmseite Motor) freigeben. Im unten dargestellten Diagramm sehen Sie den zeitlichen und funktionellen Zusammenhang zwischen Freigabesignal (ENABLE), Drehzahlsollwert, Drehzahl und Bremskraft.



Alle Zeiten können über Parameter eingestellt werden, u.a. Werte sind Defaultwerte.

Während der internen Freigabeverzögerung von 100ms (DECDIS) wird der Drehzahlsollwert des Servoverstärkers intern mit einer Rampe von 10ms gegen 0 gefahren. Bei Erreichen von 5 U/min (VELO) Drehzahl oder spätestens nach 5s (EMRGTO) schaltet der Bremsenausgang.

Die Anstiegszeiten (f_{brH}) und Abfallzeiten (f_{brL}) der im Motor eingebauten Haltebremse sind für die einzelnen Motortypen unterschiedlich (siehe Motorhandbuch).

Eine Beschreibung der Schnittstelle finden Sie auf Seite 52.

6.5 Masse-System

AGND — Bezug für analoge Signale, interne Analog-Masse

DGND — Bezug für digitale Signale und Hilfsspannungsversorgung, optisch entkoppelt

PGND — Bezug für Positionsausgabe

Im Blockschaltbild sind die Potentialtrennungen dargestellt (⇒ S.47).

6.6 Bremsschaltung

Beim Bremsen mit Hilfe des Motors wird Energie zum Servoverstärker zurückgespeist. Diese Energie wird im Bremswiderstand in Wärme umgewandelt. Der Bremswiderstand wird von der Bremsschaltung zugeschaltet. Mit Hilfe der Inbetriebnahmesoftware wird die Bremsschaltung (Schaltschwellen) an die Netzspannung angepasst.

Bei der Berechnung der erforderlichen Bremsleistung für Ihre Anlage hilft Ihnen unsere Applikationsabteilung. Eine [Näherungsmethode](#) finden Sie im "KDN". Eine Beschreibung der Schnittstelle finden Sie auf S.52.

Bremswiderstand intern: 33 Ω

Bremswiderstand extern: 33 Ω

Funktionsbeschreibung

Die Schaltung beginnt bei der gewählten Zwischenkreisspannung anzusprechen. Ist die vom Motor rückgespeiste Leistung im zeitlichen Mittel oder als Spitzenwert höher als die eingestellte Bremsleistung, meldet der Servoverstärker den Status "Bremsleistung" übersritten, die Bremsschaltung schaltet sich ab.

Bei der nächsten internen Prüfung der Zwischenkreisspannung (nach wenigen ms) wird eine Überspannung erkannt und der Servoverstärker wird mit der Fehlermeldung "Überspannung" abgeschaltet (⇒ S.96).

Der BTB-Kontakt (Klemmen X1/1,2) wird gleichzeitig geöffnet (⇒ S.73).

Technische Daten

Netzspannung	Nenn Daten	DIM	Wert
3 x 230 V	Obere Einschaltsschwelle Bremsschaltung	V	400
	Abschaltsschwelle Bremsschaltung	V	380
	Dauerleistung Bremsschaltung (R_{Bint})	W	55
	Dauerleistung Bremsschaltung (R_{Bext}) max.	kW	0,4
	Impulsleistung Bremsschaltung (R_{Bint} max. 1s)	kW	4,8
	Impulsleistung Bremsschaltung (R_{Bext} max. 1s)	kW	4,8
	Externer Bremswiderstand	Ω	33
3 x 400 V	Obere Einschaltsschwelle Bremsschaltung	V	720
	Abschaltsschwelle Bremsschaltung	V	680
	Dauerleistung Bremsschaltung (R_{Bint})	W	80
	Dauerleistung Bremsschaltung (R_{Bext}) max.	kW	0,6
	Impulsleistung Bremsschaltung (R_{Bint} max. 1s)	kW	16
	Impulsleistung Bremsschaltung (R_{Bext} max. 1s)	kW	16
	Externer Bremswiderstand	Ω	33

INFO

Passende externe Bremswiderstände finden Sie in unserem Zubehörhandbuch.

6.7 Ein- und Ausschaltverhalten

Dieses Kapitel beschreibt das Verhalten des SERVOSTAR beim Ein-/Ausschalten und die erforderlichen Maßnahmen zum Erreichen normgemäßen Verhaltens beim betriebsmäßigen Stopp oder bei Not-Halt.

INFO

Für diese Funktionalität muss die 24V-Versorgung des Servoverstärkers erhalten bleiben. Mit den ASCII Befehlen [ACTFAULT](#) (Reaktion auf Fehler, hängt auch ab vom jeweiligen Fehler, siehe auch [ERRCODE](#)) und [STOPMODE](#) (Reaktion auf Enable-Signal) wird festgelegt, wie der Antrieb sich verhält.

STOPMODE	ACTFAULT	Verhalten (siehe auch ASCII Referenz in der Online-Hilfe der Inbetriebnahmesoftware)
0 (default)	0	Motor trudelt unregelmäßig aus
1	1 (default)	Motor wird geführt gebremst

Verhalten bei Netzausfall

Die Servoverstärker erkennen den Ausfall von einer oder mehreren Netzphasen (Leistungseinspeisung) über eine integrierte Schaltung.

Das Verhalten des Servoverstärkers wird mit Hilfe der Inbetriebnahmesoftware eingestellt: auf der Bildschirmseite **Basiseinstellungen** wählen Sie bei

"Aktionen bei Verlust einer Netzphase":

- **Warnung**, wenn die übergeordnete Steuerung den Antrieb stillsetzen soll:
Das Fehlen einer Netzphase wird als Warnung gemeldet (Display, n05) und der Motorstrom wird begrenzt. Der Servoverstärker wird nicht disabled. Die übergeordnete Steuerung kann den aktuellen Zyklus gezielt beenden oder die Stillsetzung des Antriebs einleiten. Dazu wird die Fehlermeldungen „NETZ-BTB, F16“ auf einen digitalen Ausgang des Servoverstärkers gelegt und von der Steuerung ausgewertet.
- **Fehlermeldung**, wenn der Servoverstärker den Antrieb stillsetzen soll:
Das Fehlen einer Netzphase wird als Fehler gemeldet (Display, F19). Der Servoverstärker wird disabled, der BTB-Kontakt öffnet. Der Motor wird bei unveränderter werksseitiger Einstellung (ACTFAULT=1) mit der eingestellten "NOTRAMPE" abgebremst.

Verhalten bei Erreichen der Unterspannungsschwelle

Bei Unterschreitung der Unterspannungsschwelle (Wert ist abhängig vom Typ des Servoverstärkers) im Zwischenkreis wird der Fehler "UNTERSPIANNUNG, F05" angezeigt. Die Reaktion des Antriebs hängt von der Einstellung ACTFAULT/STOPMODE ab.

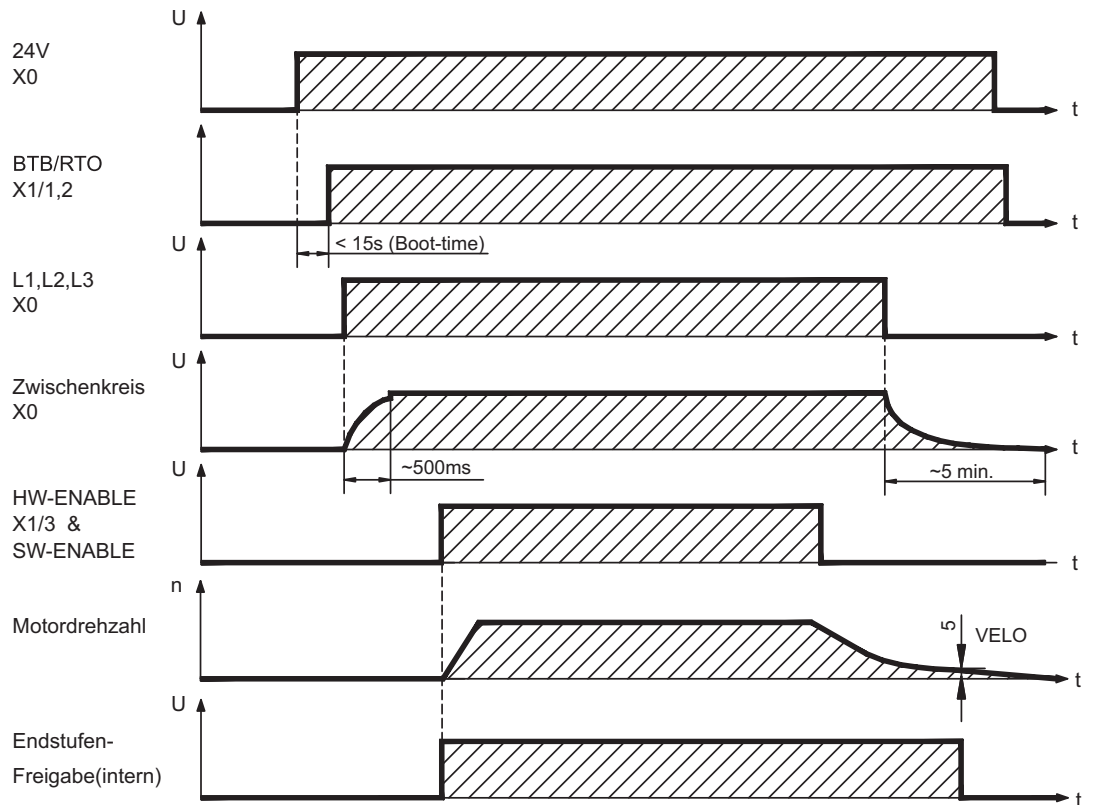
Verhalten mit angesteuerter Haltebremse

Servoverstärker mit freigegebener Haltebremsfunktion verfügen über einen gesonderten Ablauf zum Abschalten der Endstufe (⇒ S. 28). Die Wegnahme des Enable Signals löst eine Bremsung aus.

Generell gilt für die interne Baugruppe „Haltebremse“, wie für alle elektronischen Schaltungen, dass die Möglichkeit der Fehlfunktion berücksichtigt werden muss. Das personell sichere Stillsetzen eines Motors mit Haltebremse erfordert zusätzlich einen elektromechanischen Schließer für die Halteeinrichtung und eine Löschorrichtung für die Bremse.

6.7.1 Verhalten im Normalbetrieb

Das Verhalten der Servoverstärker hängt immer ab von der aktuellen Einstellung diverser Parameter (z.B. ACTFAULT, VBUSMIN, VELO, STOPMODE usw., siehe [Online-Hilfe](#)). Im unten dargestellten Diagramm ist die funktional richtige Reihenfolge beim Einschalten und Ausschalten des Servoverstärkers dargestellt.



Geräte mit angewählter Funktion "Bremse" verfügen über einen gesonderten Ablauf zum Abschalten der Endstufe (⇒ S.28).

6.7.2 Verhalten im Fehlerfall (bei Standardeinstellung)

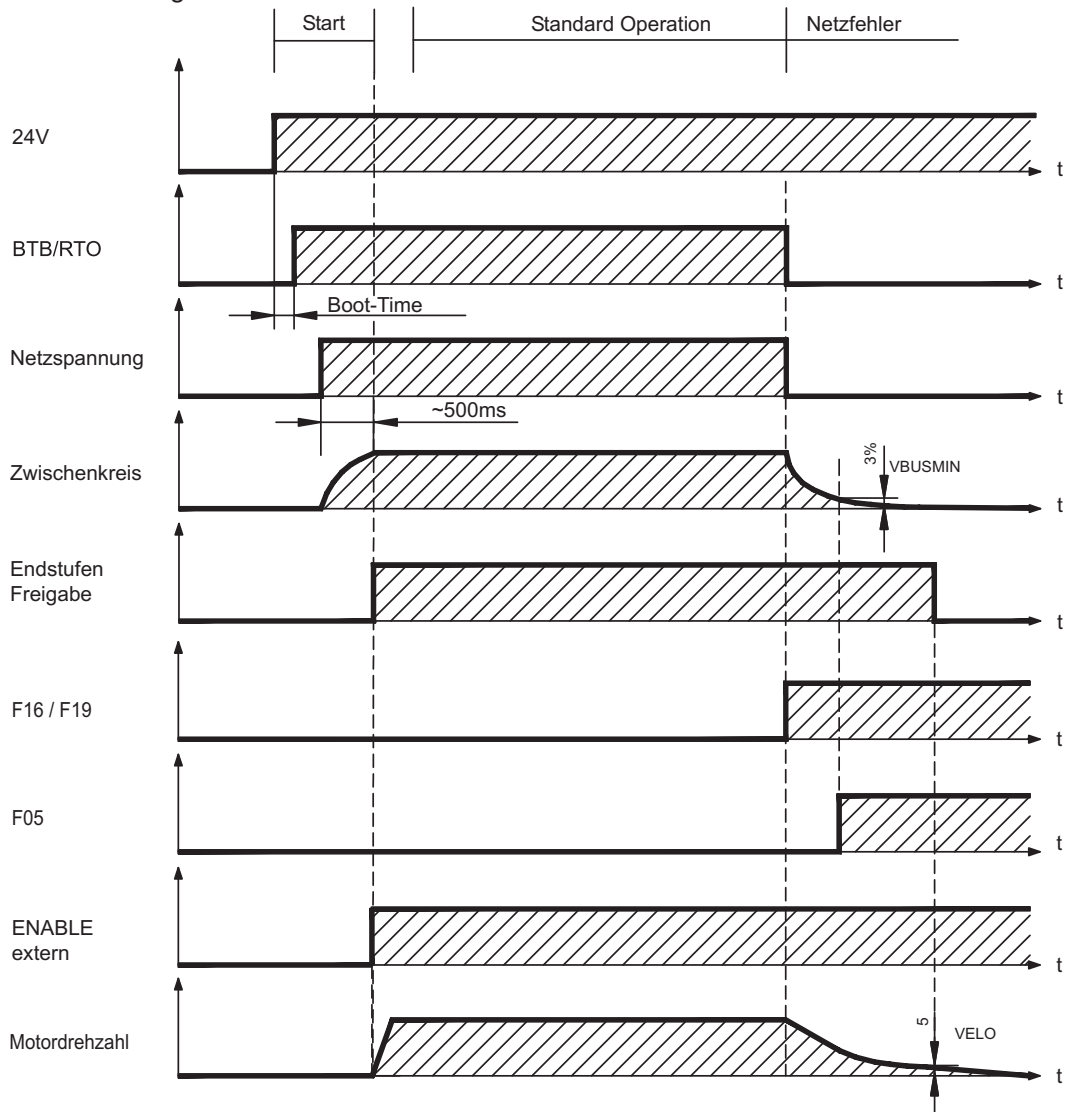
Das Verhalten der Servoverstärker hängt immer ab von der aktuellen Einstellung diverser Parameter (z.B. ACTFAULT, VBUSMIN, VELO, STOPMODE usw., siehe [Online-Hilfe](#)).



VORSICHT

Einige Fehler (siehe [ERRCODE](#)) erzwingen die sofortige Deaktivierung der Endstufe, unabhängig von der [ACTFAULT](#) Einstellung. Verletzungsgefahr durch ungesteuertes Austrudeln des Antriebs. Für funktionale Sicherheit muss eine zusätzliche, sicher angesteuerte mechanische Bremse verwendet werden.

Das Diagramm zeigt den Startablauf und den Ablauf der internen Steuerung des Servoverstärkers bei Ausfall einer oder mehrerer Phasen der Leistungsversorgung mit Standardeinstellungen der Parameter.



(F16 / F19 = Fehlermeldungen Netz-BTB / Netzphase, F05 = Fehlermeldung Unterspannung)

Auch wenn eine externe Steuerung nicht eingreift (Enable Signal bleibt im Beispiel aktiv), wird der Motor bei Erkennung des Netzphasenfehlers und unveränderter werksseitiger Einstellung (ACTFAULT=1) sofort mit der Notbremsrampe abgebremst.

6.8 Stopp-, Not-Halt- und Not-Aus Funktionen nach EN 60204

INFO

Zur Verwirklichung der Stopp-Kategorien müssen die Parameter "STOPMODE" und "ACTFAULT" auf 1 eingestellt sein. Ändern Sie die Parameter gegebenenfalls über das Terminalfenster der Inbetriebnahmesoftware und speichern Sie die Daten im EEPROM. Beispiele zur Realisierung finden Sie im KDN auf der Seite "[Stopp und Not Halt Funktion](#)".

6.8.1 Stopp

Die Stopp-Funktion dient dem Stillsetzen der Maschine im Normalbetrieb. Die Stopp-Funktionen werden durch die EN 60204 definiert.

- Kategorie 0:** Stillsetzen durch sofortiges Ausschalten der Energiezufuhr zu den Maschinenantrieben (d.h. ein ungesteuertes Stillsetzen).
- Kategorie 1:** Ein gesteuertes Stillsetzen, wobei die Energiezufuhr zu den Maschinenantrieben beibehalten wird, um das Stillsetzen zu erzielen und die Energiezufuhr erst dann unterbrochen wird, wenn der Stillstand erreicht ist.
- Kategorie 2:** Ein gesteuertes Stillsetzen, bei dem die Energiezufuhr zu den Maschinenantrieben erhalten bleibt.

Die Stopp-Kategorie muss anhand der Risikobewertung der Maschine festgelegt werden. Zusätzlich sind geeignete Maßnahmen vorzusehen, um ein zuverlässiges Stillsetzen sicherzustellen.

Kategorie-0- und Kategorie-1-Stopps müssen unabhängig von der Betriebsart funktionsfähig sein und ein Kategorie-0-Stopp muss Vorrang haben. Stopp-Funktionen müssen durch **Trennen** des entsprechenden Kreises realisiert werden und haben Vorrang vor zugeordneten Start-Funktionen.

Falls erforderlich, müssen Möglichkeiten vorgesehen werden, um Schutzeinrichtungen und Verriegelungen anzuschließen. Bei Bedarf muss die Stopp-Funktion der Steuerungslogik ihren Zustand anzeigen. Das Rücksetzen der Stopp-Funktion darf keinen gefährlichen Zustand auslösen.

Beispiele zur Realisierung finden Sie im KDN auf der Seite "[Stopp und Not Halt Funktion](#)".

6.8.2 Not-Halt

Die Not-Halt-Funktion wird zum schnellstmöglichen Anhalten der Maschine in einer Gefahrensituation verwendet. Die Not-Halt-Funktion ist durch die Norm EN 60204 definiert. Prinzipien der Not-Halt Ausrüstung und funktionale Gesichtspunkte sind in ISO 13850 festgelegt.

Der Steuerbefehl für den Not-Halt wird durch eine einzelne menschliche Handlung manuell ausgelöst, z.B. über einen zwangsöffnenden Druckschalter (roter Taster auf gelbem Hintergrund).

Die Not-Halt-Funktion muss stets voll funktionsfähig und verfügbar sein. Der Bediener muss sofort verstehen, wie dieser Mechanismus bedient wird (ohne eine Anleitung zu konsultieren).

INFO

Die Stopp-Kategorie für den Not-Halt muss durch eine Risikobewertung der Maschine bestimmt werden.

Zusätzlich zu den Anforderungen für Stopp gelten für Not-Halt folgende Anforderungen:

- Der Not-Halt muss Priorität gegenüber allen anderen Funktionen und Betätigungen in allen Betriebsarten besitzen.
- Die Energiezufuhr zu jeglichen Antriebselementen, die zu Gefahrensituationen führen könnten, muss entweder so schnell wie möglich unterbrochen werden, ohne dass es zu anderen Gefahren kommt (Stopp Kategorie 0, z.B. mit STO) oder so gesteuert werden, dass die gefahrbringende Bewegung so schnell wie möglich angehalten wird (Stopp-Kategorie 1).
- Das Zurücksetzen darf kein Wiederanlaufen bewirken.

Beispiele zur Realisierung finden Sie im KDN auf der Seite "[Stopp und Not Halt Funktion](#)".

6.8.3 NOT-AUS

Die Not-Aus Funktion wird zum Abschalten der elektrischen Energieversorgung der Maschine verwendet, um Gefährdungen durch elektrische Energie (z.B. eines elektrischen Schlages) auszuschließen. Funktionale Gesichtspunkte für Not-Aus sind in IEC 60364-5-53 festgelegt.

Der Not-Aus wird durch eine einzelne menschliche Handlung manuell ausgelöst, z.B. über einen zwangsöffnenden Druckschalter (roter Taster auf gelbem Hintergrund).

INFO

Die Ergebnisse einer Risikobewertung der Maschine bestimmen, ob ein Not-Aus notwendig ist.

Not-Aus wird erreicht durch Abschalten der Energieeinspeisung mit elektromechanischen Schaltgeräten. Das führt zu einem Stopp der Kategorie 0. Wenn diese Stopp Kategorie für die Maschine nicht zulässig ist, muss der Not-Aus durch andere Maßnahmen (z.B. Schutz gegen direktes Berühren) ersetzt werden.

6.9 Berührungsschutz

6.9.1 Ableitstrom

Der Ableitstrom über den Schutzleiter PE entsteht aus der Summe der Geräte- und Kabelableitströme. Der Frequenzverlauf des Ableitstromes setzt sich aus einer Vielzahl von Frequenzen zusammen, wobei die Fehlerstromschutzschalter maßgeblich den 50Hz Strom bewerten. Mit unseren kapazitätsarmen Leitungen kann als Faustformel bei 400V Netzspannung abhängig von der Taktfrequenz der Endstufe der Ableitstrom angenommen werden zu:

$$I_{abl} = n \times 20\text{mA} + L \times 1\text{mA/m} \text{ bei } 8\text{kHz Taktfrequenz der Endstufe}$$

$$I_{abl} = n \times 20\text{mA} + L \times 2\text{mA/m} \text{ bei } 16\text{kHz Taktfrequenz der Endstufe}$$

(mit I_{abl} =Ableitstrom, n =Anzahl der Verstärker, L =Länge der Motorleitung)

Bei anderen Netzspannungen verändert sich der Ableitstrom proportional zur Spannung.

Beispiel: 2 x Servoverstärker + 25m Motorleitung bei 8kHz Taktfrequenz:
 $2 \times 20\text{mA} + 25\text{m} \times 1\text{mA/m} = 65\text{mA}$ Ableitstrom.

INFO

Da der Ableitstrom gegen PE mehr als 3,5 mA beträgt, muss gem. EN 61800-5-1 der PE-Anschluss entweder doppelt ausgeführt werden oder eine Anschlussleitung mit >10mm² Querschnitt verwendet werden. Benutzen Sie die PE Klemme X0/3 und den PE Bolzen, um diese Forderung zu erfüllen.

Durch folgende Maßnahmen können Ableitströme minimiert werden.

- Verringerung der Motorleitungslänge
- Leitungen mit niedriger Kapazität verwenden (siehe S.45)
- Externe EMV Filter entfernen (Funkentstörmaßnahmen sind integriert)

6.9.2 Fehlerstromschutzschalter (FI)

Nach EN 60364-4-41 - Errichtungsbestimmung und EN 60204 - Elektrische Ausrüstung von Maschinen ist der Einsatz von Fehlerstromschutzschaltern (im folgenden als FI bezeichnet) möglich, wenn die notwendigen Bestimmungen eingehalten werden. Beim SERVOSTAR 400 handelt es sich um ein 3 Phasen System mit B6 Brücke.

Daher müssen **allstromsensitive FI** verwendet werden, um einen möglichen Gleichfehlerstrom ebenfalls erkennen zu können.

Bemessungsfehlerströme beim FI

10 -30 mA	Schutz bei "indirektem Berühren" für ortsfeste und ortveränderliche elektrische Betriebsmittel und zusätzlich bei "direktem Berühren".
50 -300 mA	Schutz bei "indirektem Berühren" für ortsfeste elektrische Betriebsmittel

INFO

Für einen Schutz vor direkter Berührung empfehlen wir (Motorleitungslänge < 5m) , jeden Servoverstärker einzeln durch einen allstromsensitiven 30mA Fehlerstromschutzschalter abzusichern.

Die Verwendung eines selektiven FI -Schutzschalters verhindert durch die intelligentere Auswertung Fehlauflösen der Schutzeinrichtung.

6.9.3 Schutztrenntransformatoren

Wenn ein Schutz gegen indirektes Berühren trotz höherem Ableitstrom zwingend erforderlich ist oder ein alternativer Berührungsschutz gesucht wird, kann der SERVOSTAR 400 auch über einen Schutztrenntransformator betrieben werden. Zur Kurzschlussüberwachung kann ein Isolationswächter eingesetzt werden.

INFO

Wir empfehlen eine möglichst kurze Verdrahtung zwischen Transformator und Servoverstärker.

Diese Seite wurde bewusst leer gelassen.

7 Mechanische Installation

7.1 Wichtige Hinweise



! VORSICHT

Hoher Ableitstrom!

Gefahr durch elektrischen Schlag, wenn der Verstärker (oder der Motor) nicht EMV-gerecht geerdet ist.

- Verwenden Sie keine lackierten (nichtleitenden) Montageplatten.
- Verwenden Sie in ungünstigen Fällen ein Kupfergewebeband zwischen Erdungsbolzen und Erdpotential zum Ableiten der Ströme.

ACHTUNG

Schützen Sie die Servoverstärker vor unzulässiger Beanspruchung. Insbesondere dürfen bei Transport und Handhabung keine Bauelemente verbogen und / oder Isolationsabstände verändert werden. Vermeiden Sie die Berührung elektronischer Bauelemente und Kontakte.

ACHTUNG

Der Servoverstärker schaltet sich bei Überhitzung selbst ab. Sorgen Sie für ausreichende, gefilterte Kaltluftzufuhr von unten im Schaltschrank oder verwenden Sie einen Wärmetauscher. Beachten Sie hierzu S. 27.

ACHTUNG

Montieren Sie keine Komponenten, die Magnetfelder erzeugen, direkt neben dem Servoverstärker. Starke Magnetfelder könnten interne Bauteile direkt beeinflussen. Montieren Sie magnetfelderzeugende Geräte mit Abstand zu den Servoverstärkern oder/und schirmen Sie die Magnetfelder ab. Wichtige Hinweise

ACHTUNG

Maximal 7 Achsmodule dürfen an ein Mastermodul angebaut werden.

7.2 Leitfaden zur mechanischen Installation

Die folgenden Hinweise sollen Ihnen helfen, bei der mechanischen Installation in einer sinnvollen Reihenfolge vorzugehen, ohne etwas Wichtiges zu vergessen.

Einbauort	Im geschlossenen Schaltschrank. Beachten Sie Seite 27. Der Einbauort muss frei von leitfähigen und aggressiven Stoffen sein. Einbausituation im Schaltschrank ⇒ S.38
Belüftung	Stellen Sie die ungehinderte Belüftung der Servoverstärker sicher und beachten Sie die zulässige Umgebungstemperatur, ⇒ S.27. Beachten Sie die erforderlichen Freiräume ober- und unterhalb der Servoverstärker, ⇒ S.38.
Montage	Montieren Sie Servoverstärker auf DIN-Hutschienen auf der leitenden, geerdeten Montageplatte im Schaltschrank und montieren Sie eventuell erforderliche Anbaulüfter (⇒ S.40)
Erdung / Abschirmung	EMV-gerechte Abschirmung und Erdung (⇒ S.49) Erden Sie Montageplatte, Motorgehäuse und CNC-GND der Steuerung. Hinweise zur Anschluss technik finden Sie auf Seite 44

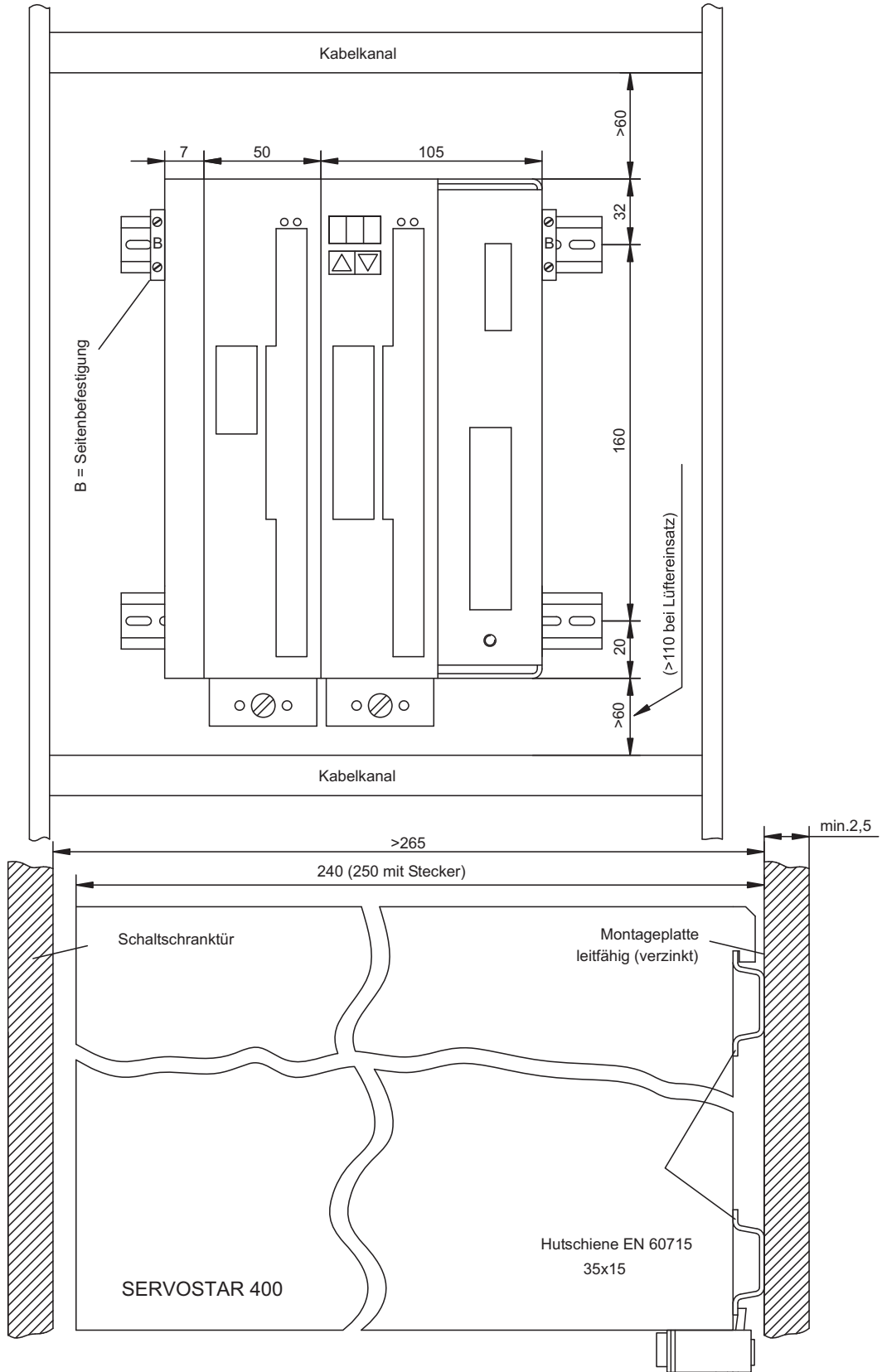
7.3

Montage

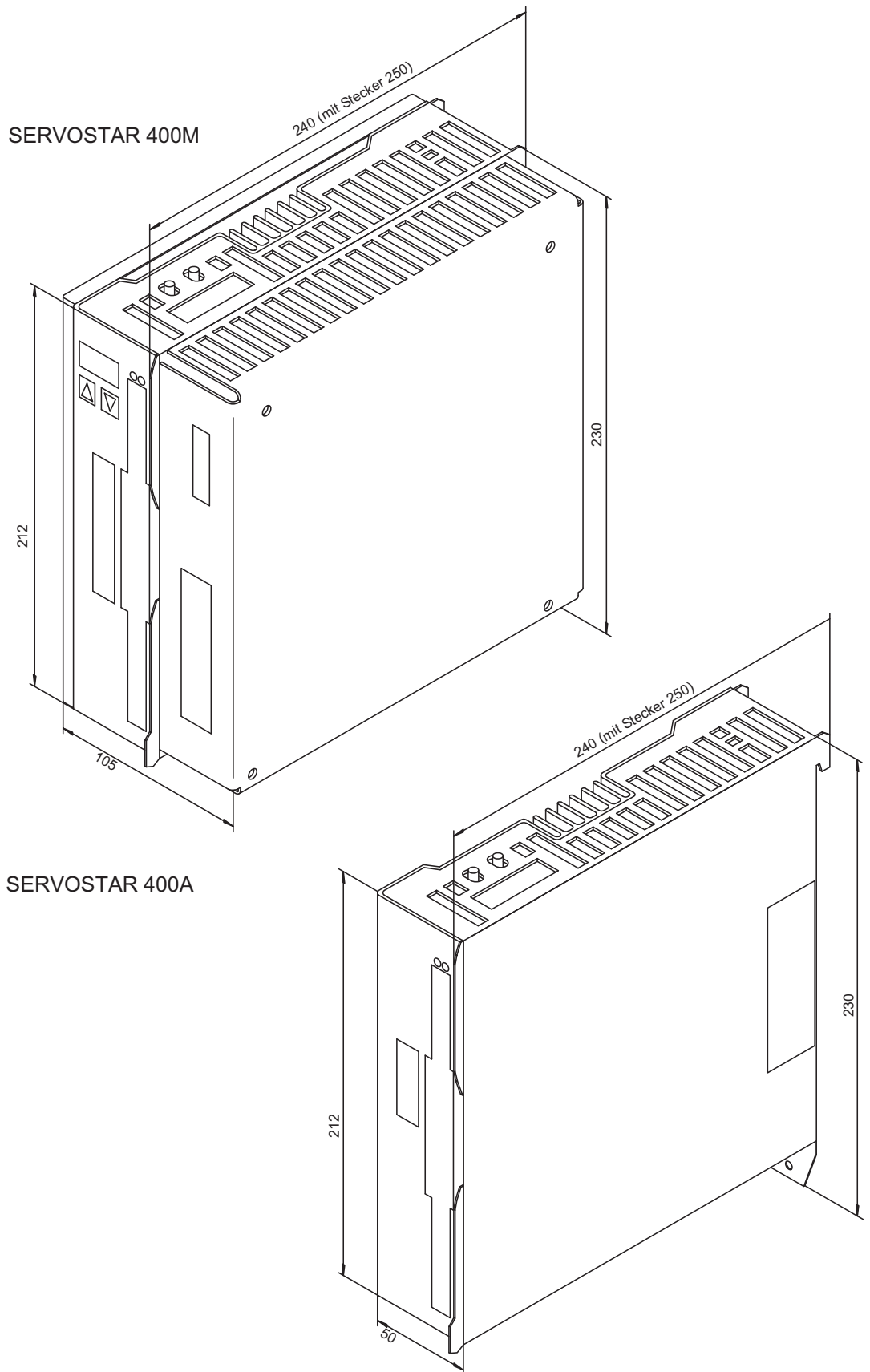
Montagematerial: 2 Hutschienen nach EN60715, Mindestlänge = Systembreite + 40mm, leitende Verbindung mit Montageplatte sicherstellen

Schutzabdeckung (7mm) links außen montieren

Erforderliches Werkzeug : Schlitzschraubendreher, Klingenbreite ca. 5mm



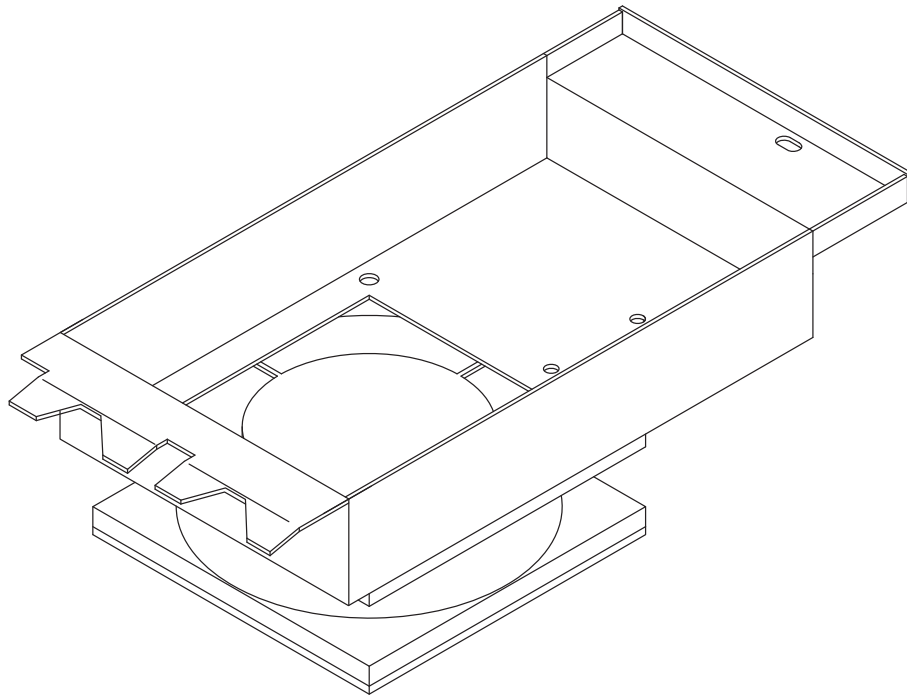
7.4 Abmessungen



7.5

Anbaulüfter

Elektrischer Anbaulüfter für zwei Achsen zur Gewährleistung der Nennleistungsausbeute auch bei schwierigen Umgebungsbedingungen, **erforderlich für SERVOSTAR 4x6**.



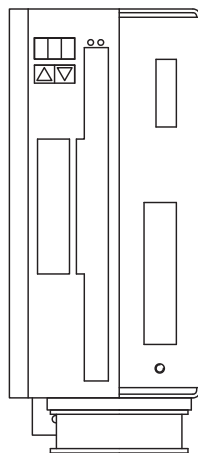
Zum Anbau an den bereits im Schaltschrank montierten Servoverstärker die hinteren Haken in die dafür vorgesehenen Schlitze an der Unterseite des SERVOSTAR einhängen und den Lüfter vorne mit der Schraube im Gehäuse befestigen. Der elektrische Anschluss findet beim Anbau automatisch statt.

INFO

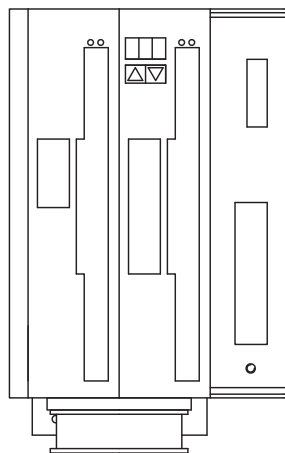
Beachten Sie, dass ein angebauter Lüfter den erforderlichen Freiraum unterhalb des Gerätes vergrößert (⇒ S. 38)!

Die Zeichnung unten verdeutlicht, wie der Lüfter zu montieren ist.

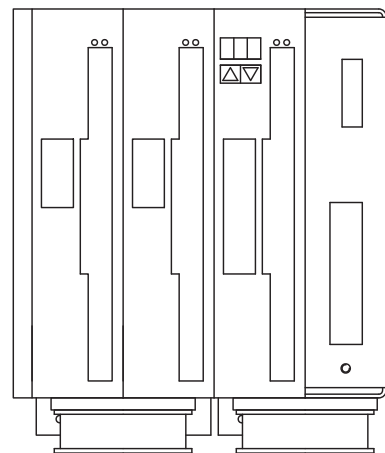
Bei einer ungeraden Anzahl von Achsen (inklusive der Master-Achse) muss der Lüfter auch das Netzteil am Master überdecken.



Master allein



Master mit 1 Achsmodul



Master mit 2 Achsmodulen

8 Elektrische Installation

8.1 Wichtige Hinweise



GEFAHR

Hohe Spannung bis 800V!

Es besteht die Gefahr von schweren oder tödlichen Verletzungen durch elektrischen Schlag oder Lichtbogenbildung. Kontakte können bis zu fünf Minuten nach Abschalten der Stromversorgung gefährliche Spannungen führen. Steuer- und Leistungsanschlüsse können Spannung führen, auch wenn sich der Motor nicht dreht.

- Installieren und verdrahten Sie die Geräte nur im abgeschalteten Zustand.
- Achten Sie darauf, dass die Anlage sicher freigeschaltet ist (Abspernung, Warnzeichen usw.).
- Lösen Sie die elektrischen Anschlüsse der Servoverstärker nie unter Spannung.
- Warten Sie nach dem Freischalten der Anlage mindestens fünf Minuten, bevor Sie spannungsführende Geräteteile (z.B. Kontakte) berühren oder Anschlüsse lösen.
- Messen Sie zur Sicherheit die Spannung im Zwischenkreis (+DC und -DC) und warten Sie, bis die Spannung unter 50V abgesunken ist.

ACHTUNG

Falsche Netzspannung, ungeeigneter Motor oder fehlerhafte Verdrahtung kann den Servoverstärker beschädigen. Prüfen Sie die Zuordnung von Servoverstärker und Motor. Vergleichen Sie Nennspannung und Nennstrom der Geräte. Führen Sie die Verdrahtung nach den Vorgaben auf Seite 43 aus. Stellen Sie sicher, dass die maximal zulässige Nennspannung an den Anschlüssen L1, L2, L3 bzw. +DC, —DC auch im ungünstigsten Fall um nicht mehr als 10% überschritten wird (siehe EN 60204-1).

ACHTUNG

Überdimensionierte Absicherung gefährdet Leitungen und Geräte. Absicherung der AC-Einspeisung und 24V-Versorgung erfolgt durch den Anwender, empfohlene Dimensionierung ⇒ S.26. Hinweise zu FI-Schutzschalter ⇒ S.35.

ACHTUNG

Der Status des Servoverstärkers muss von der Steuerung überwacht werden. Schleifen Sie den BTB-Kontakt in den Not-Aus-Kreis der Anlage ein. Der Not-Aus-Kreis muss das Netzschütz schalten.

8.2 Leitfaden zur elektrischen Installation

ACHTUNG

Verlegen Sie Leistungs- und Steuerkabel getrennt. Wir empfehlen einen Abstand größer als 20 cm (verbessert die Störfestigkeit). Bei Verwendung eines Motorleistungskabels mit integrierten Bremssteueradern müssen die Bremssteueradern separat abgeschirmt sein. Legen Sie den Schirm beidseitig und großflächig (niederohmig) auf, möglichst über metallisierte Steckergehäuse oder Schirmklemmen. Anschlusstechnik siehe S. 44.

ACHTUNG

Rückführleitungen dürfen nicht verlängert werden, da dadurch die Abschirmung unterbrochen und die Signalauswertung gestört würde. Leitungen zwischen Verstärker und ext. Bremswiderstand müssen abgeschirmt sein. Verlegen Sie sämtliche Leistungskabel in ausreichendem Querschnitt nach EN 60204 (⇒ S.27) und verwenden Sie Kabelmaterial mit der auf Seite 45 geforderten Qualität, um die max. Kabellänge zu erreichen.

Die folgenden Hinweise sollen Ihnen helfen, bei der elektrischen Installation in einer sinnvollen Reihenfolge vorzugehen, ohne etwas Wichtiges zu vergessen.

Leitungswahl

Wählen Sie Leitungen gemäß EN 60204 aus, ⇒ S.27

Erdung / Abschirmung

EMV-gerechte Abschirmung und Erdung (⇒ S.49) Erden Sie Montageplatte, Motorgehäuse und CNC-GND der Steuerung. Hinweise zur Anschlusstechnik finden Sie auf Seite 44

Verdrahtung

- Leistungs- und Steuerkabel getrennt verlegen
- BTB-Kontakt in den Not-Aus-Kreis der Anlage einschleifen
- Digitale Steuereingänge des Servoverstärkers anschließen
- AGND anschließen
- Sofern benötigt, analogen Eingang anschließen
- Rückführeinheit (Resolver bzw. Encoder) anschließen
- Sofern benötigt, Encoder-Emulation anschließen
- Sofern benötigt, Feldbus anschließen
- Motorleitung anschließen. Abschirmung motorseitig auf EMV-Stecker und verstärkerseitig auf Schirmlasche legen
- Motor-Haltebremse anschließen, Schirm motorseitig auf EMV-Stecker und verstärkerseitig auf Schirmlasche legen
- Bei Bedarf externen Bremswiderstand anschließen (mit Absicherung)
- Hilfsspannung anschließen (maximal zulässige Spannungswerte ⇒ S.27)
- Leistungsspannung anschließen (maximal zulässige Spannungswerte ⇒ S.27)
- PC anschließen (⇒ S.74).

Überprüfung

End-Überprüfen der ausgeführten Verdrahtung anhand der verwendeten Anschlusspläne

8.3 Verdrahtung

Das Vorgehen bei einer Installation wird exemplarisch beschrieben. Je nach Einsatz der Geräte kann ein anderes Vorgehen sinnvoll oder erforderlich sein.

Weiterführendes Wissen vermitteln wir Ihnen in **Schulungskursen** (auf Anfrage).



! GEFAHR

Hohe Spannung bis 800V!

Es besteht die Gefahr von schweren oder tödlichen Verletzungen durch elektrischen Schlag oder Lichtbogenbildung.

- Installieren und verdrahten Sie die Geräte nur im abgeschalteten Zustand, d. h. es darf weder die Netzspannung noch die 24 V Hilfsspannung oder die Netzspannung anderer angeschlossener Geräte eingeschaltet sein.
- Achten Sie darauf, dass die Anlage sicher freigeschaltet ist (Abspernung, Warnzeichen usw.).

INFO

Das Masse-Zeichen \llcorner , das Sie in allen Anschlussplänen finden, deutet an, dass Sie für eine möglichst großflächige, elektrisch leitende Verbindung zwischen dem gekennzeichneten Gerät und der Montageplatte in Ihrem Schaltschrank sorgen müssen. Diese Verbindung soll die Ableitung von HF-Störungen ermöglichen und ist nicht zu verwechseln mit dem PE-Zeichen \perp (Schutzmaßnahme nach EN 60204).

INFO

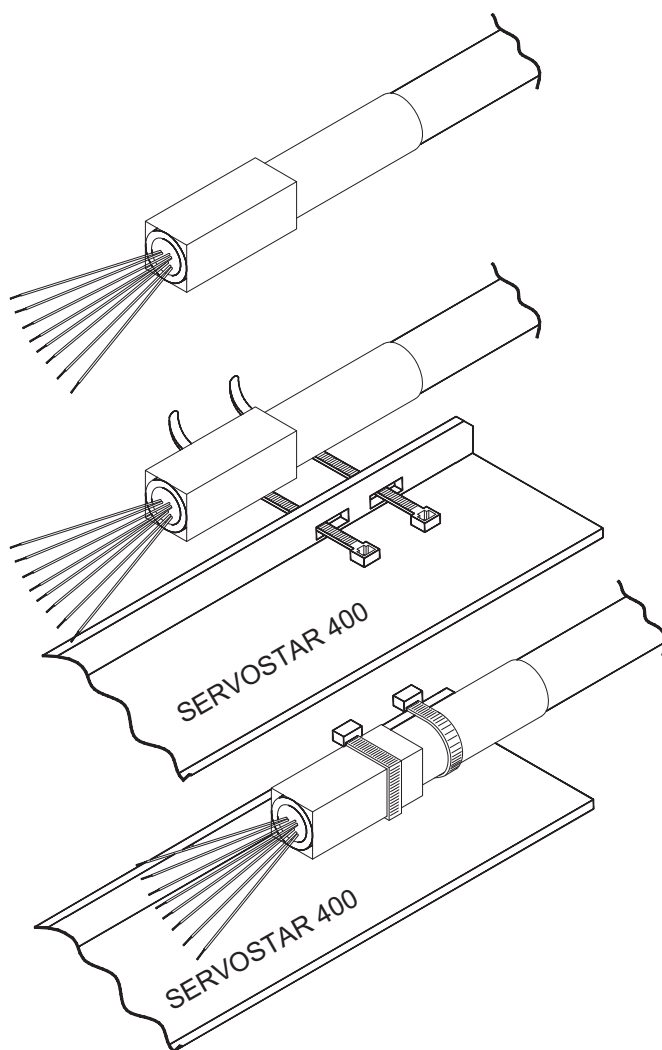
Verwenden Sie folgende Anschlusspläne:

Übersicht:

Mastermodul	: Seite 49
Achsmodul	: Seite 50
Netz	: Seite 51
Motor	: Seite 52
Feedback	: Seite 55ff
Elektronisches Getriebe / Master-Slave:	
Master-Slave	: Seite 63
Puls-Richtungs	: Seite 66
Encoder Emulation:	
ROD (A quad B)	: Seite 68
SSI	: Seite 69
Digitale&Analoge Ein-/Ausgänge	: Seite 70ff
RS232 / PC-Schnittstelle	: Seite 74
Feldbus:	
CAN-Schnittstelle	: Seite 75
PROFIBUS Schnittstelle	: Seite 76
SERCOS Schnittstelle	: Seite 77
EtherCAT Schnittstelle	: Seite 78
Mehrachssysteme	: Seite 93

8.3.1

Schirmanschluss an der Frontplatte



Die vorkonfektionierten Kabel für den SERVOSTAR 400 sind am verstärkerseitigen Ende mit einer Metallhülse versehen, die elektrisch leitend mit der Abschirmung verbunden ist.

Ziehen Sie je einen Kabelbinder durch die Schlitz in der Schirmschiene (Frontplatte) des Servoverstärkers.

Pressen Sie die Schirmhülse und den Mantel des Kabels mit den Kabelbindern fest gegen die Schirmschiene.

8.3.2 Anforderungen an die Anschlussleitungen

Weitere Informationen über chemische, mechanische und elektrische Eigenschaften der Leitungen erhalten Sie von unserer Applikationsabteilung.

INFO

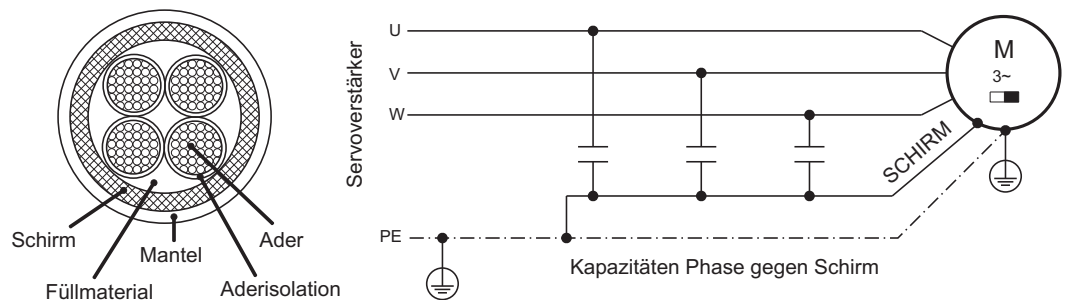
Beachten Sie die Vorschriften im Kapitel "Leiterquerschnitte" auf Seite 27. Um den Verstärker mit der max. erlaubten Kabellänge sicher zu betreiben, müssen Sie Kabelmaterial verwenden, das den u.a. Anforderungen an die Kapazität genügt.

Kapazität

Motorleitung	kleiner als 150 pF/m
RES-/Encoder-Leitung	kleiner als 120 pF/m

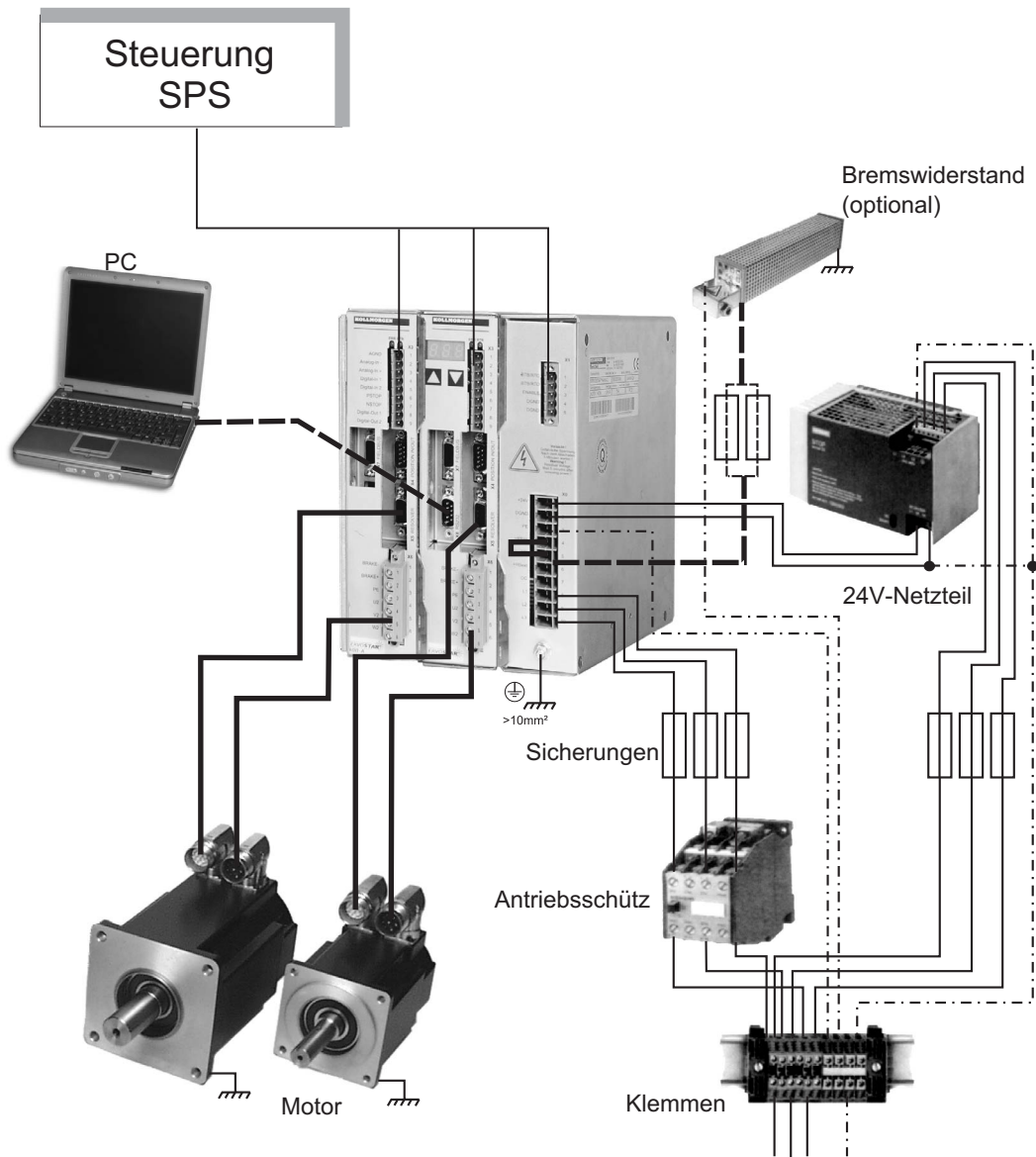
Beispiel Motorleitung:

Techn. Daten



Detaillierte Beschreibung der Kabeltypen und Konfektionierung finden Sie im Zubehörehandbuch.

8.4 Komponenten eines Servosystems

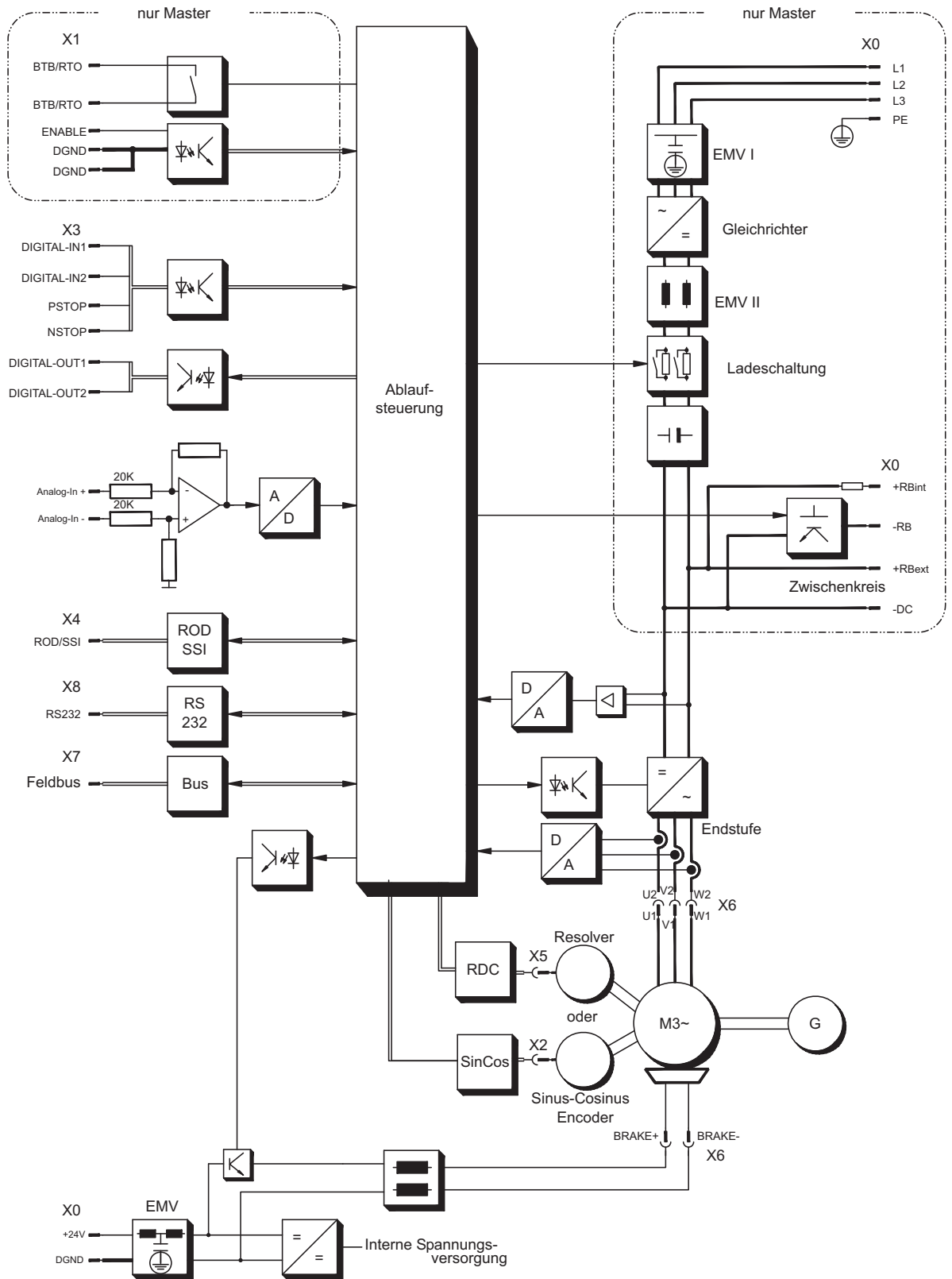


INFO

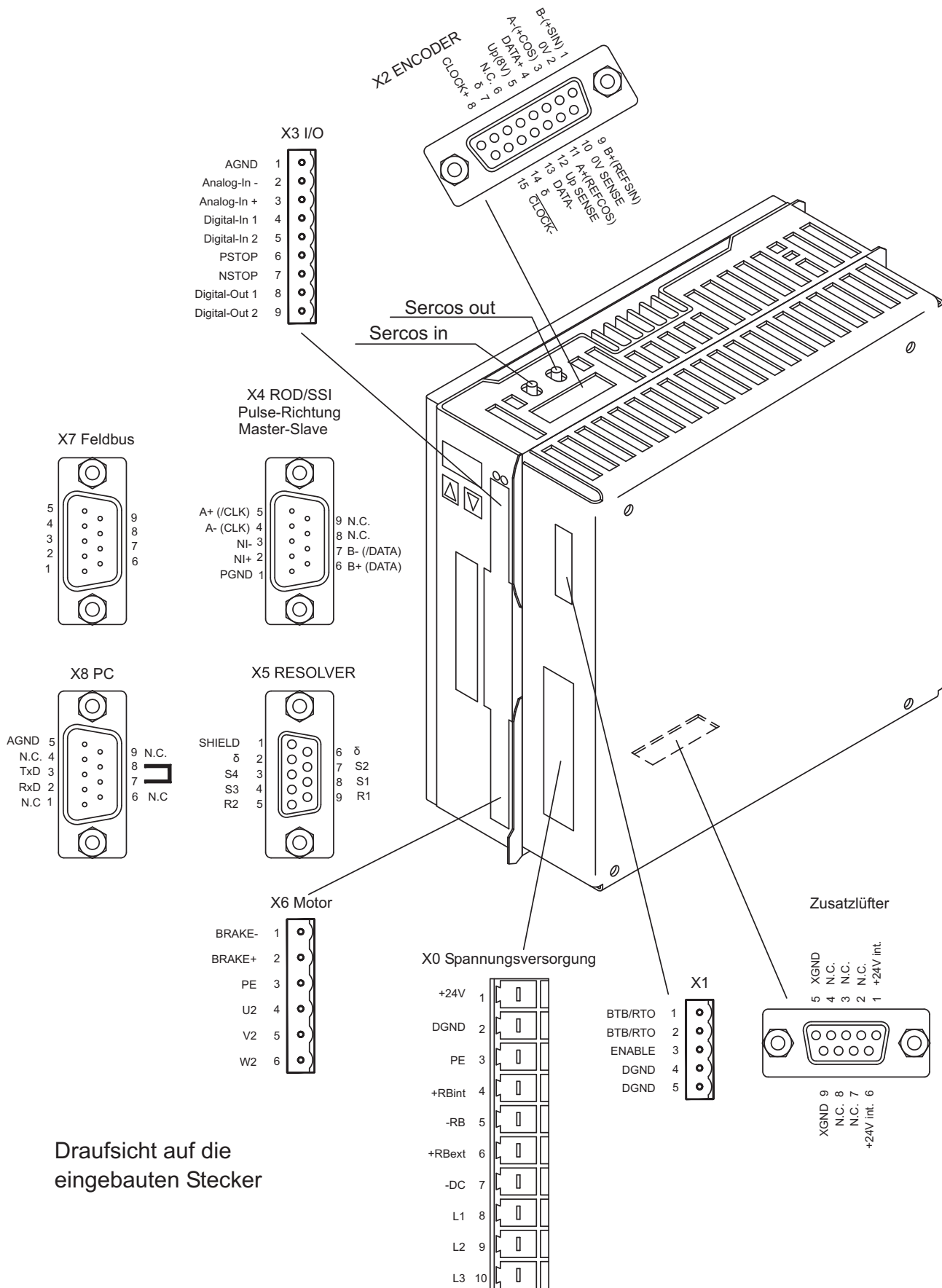
Fett gedruckte Verbindungen müssen abgeschirmt verlegt werden. Schutzleiter sind strichpunktiert dargestellt. Optionale Geräte sind gestrichelt mit dem Servoverstärker verbunden. Das erforderliche Zubehör ist in unserem Zubehörhandbuch beschrieben.

8.5 Blockschaltbild

Das unten dargestellte Blockschaltbild dient nur der Übersicht.



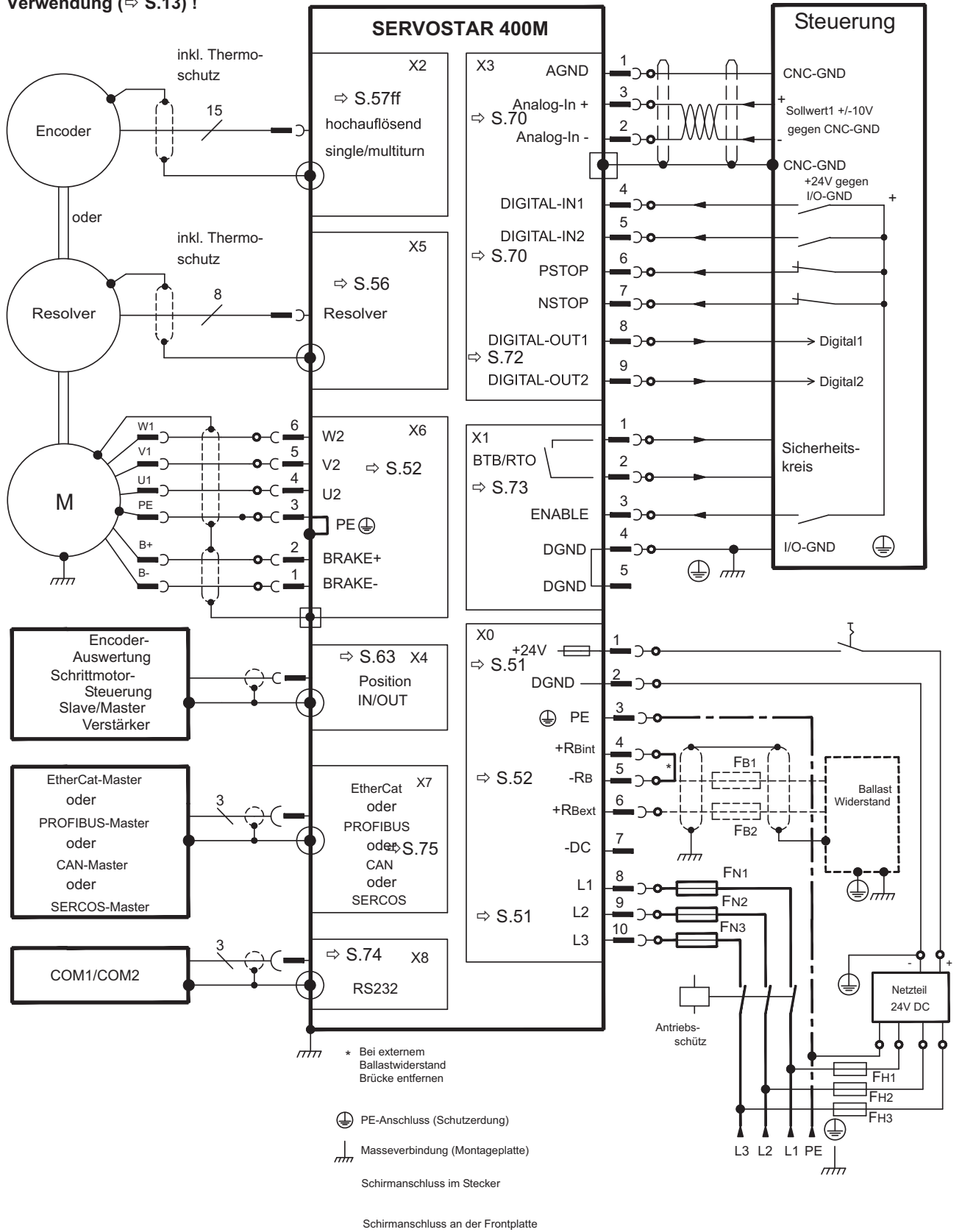
8.6 Steckerbelegungen



Draufsicht auf die eingebauten Stecker

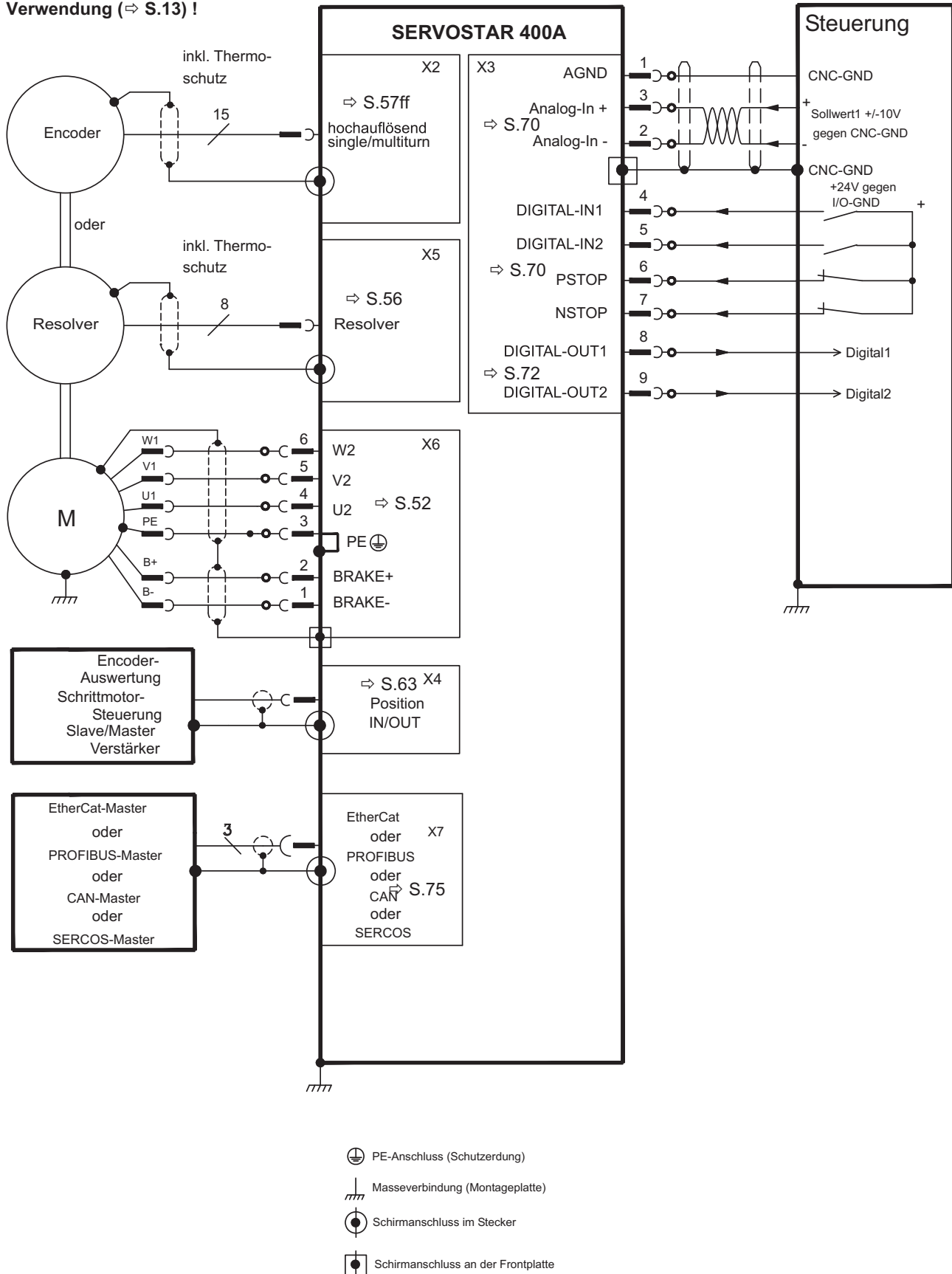
8.7 Anschlussplan Mastermodul (Übersicht)

Beachten Sie die Sicherheitshinweise (⇒ S.11) und die bestimmungsgemäße Verwendung (⇒ S.13) !



8.8 Anschlussplan Achsmodul (Übersicht)

Beachten Sie die Sicherheitshinweise
 (⇒ S.11) und die bestimmungsgemäße
 Verwendung (⇒ S.13) !

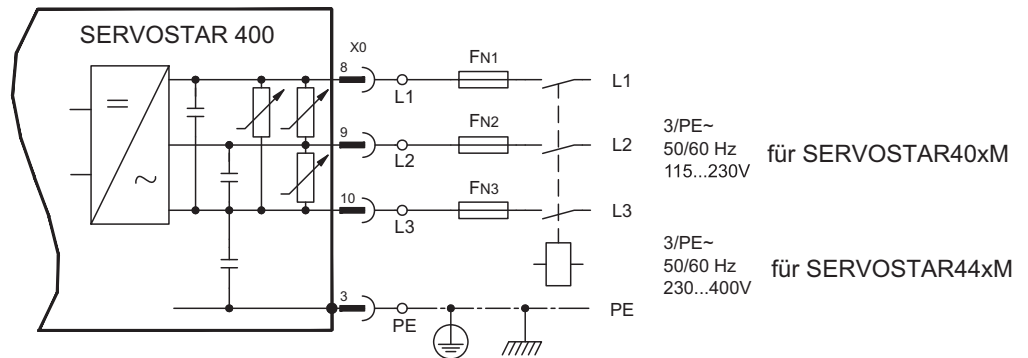


8.9 Spannungsversorgung, nur Master

8.9.1 Netzanschluss (X0)

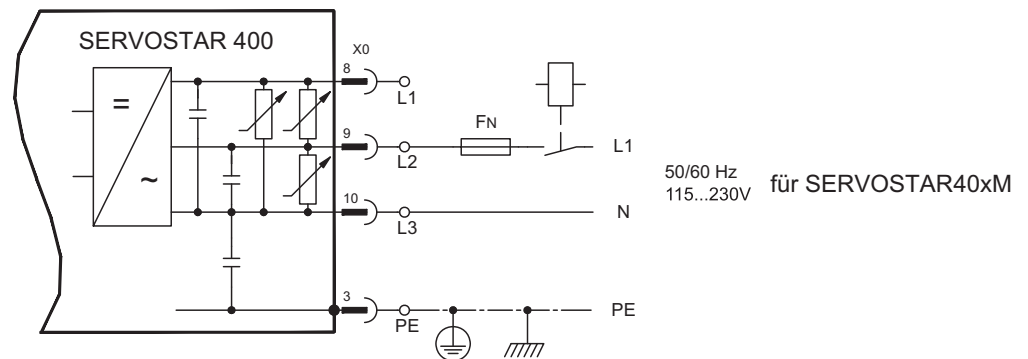
Dreiphasiger Betrieb

Direkt am geerdeten dreiphasigen Netz, Filter integriert, Absicherung (z.B. Schmelzsicherung) durch den Anwender (⇒ S.26).



Einphasiger Betrieb

Direkt am geerdeten einphasigen Netz, Filter integriert, Absicherung (z.B. Schmelzsicherung) durch den Anwender (⇒ S.26).

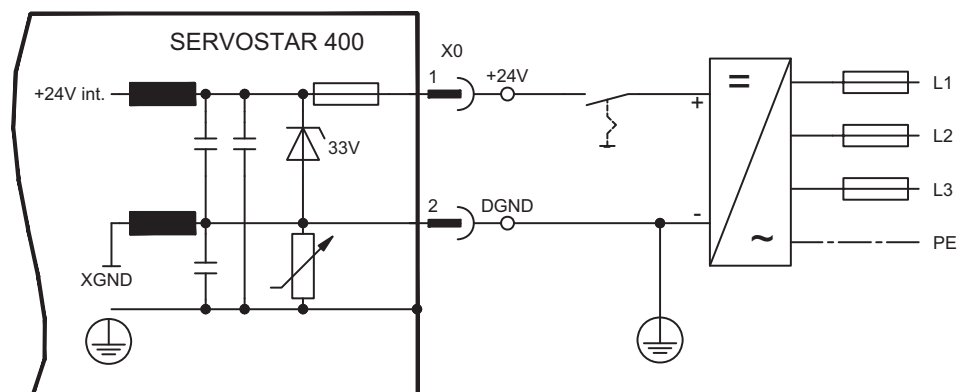


8.9.2 24V-Hilfsspannung (X0)

- Potentialgetrennt aus einem externen 24V DC-Netzteil, z.B. mit Trenntransformator
- Erforderliche Stromstärke (⇒ S.26)

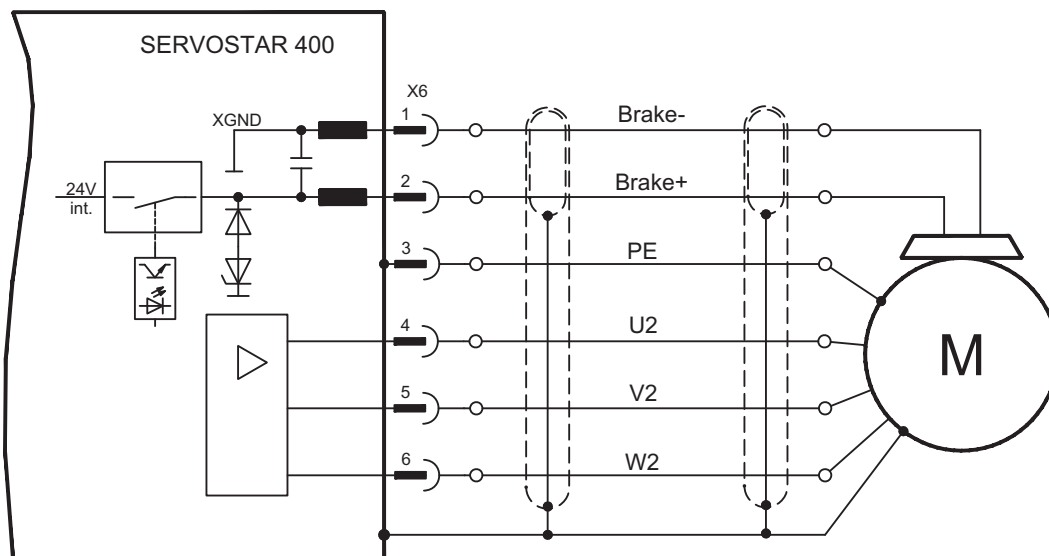
Summenstrom und Spannungsverlust beachten!

- Entstörfilter für die 24V-Hilfsspannungsversorgung integriert



8.10 Motoranschluss mit Bremse (X6)

Die Länge der Motorleitung darf maximal 25m betragen.



8.11 Zwischenkreis (X0)

Parallelschaltfähig mit weiteren Mastern (über Klemmen **-DC** und **RB_{ext}**).

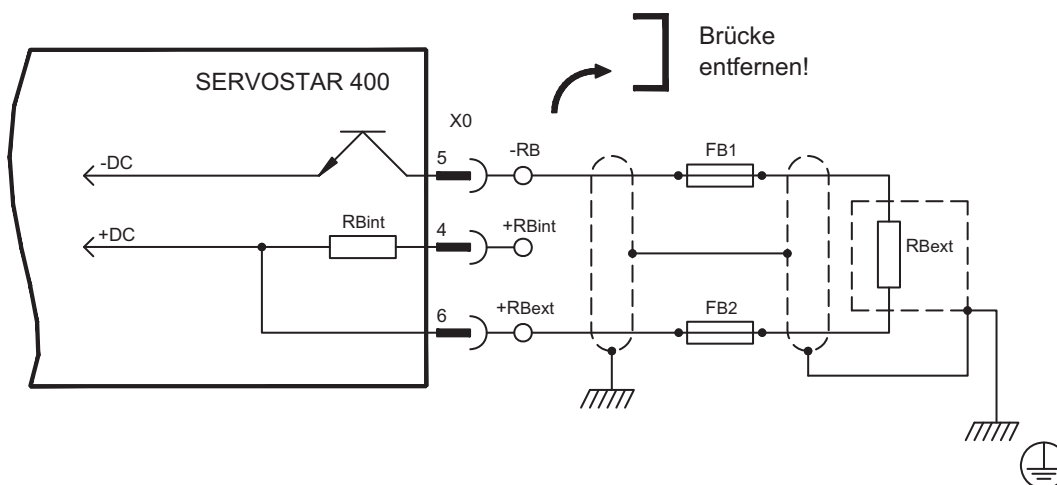
ACHTUNG

Nur Servoverstärker mit Spannungsversorgung aus demselben Netz (identische Leistungs-Versorgungsspannung) dürfen am Zwischenkreis verbunden werden. Verwenden Sie ungeschirmte Einzeladern (2,5mm²) bis max. 200mm Länge. Bei größeren Längen abgeschirmte Leitungen verwenden.

Die Summe der Nennströme aller zu einem SERVOSTAR 400 Master über externe Verdrahtung parallelgeschalteten Servoverstärker darf 24A nicht überschreiten. Informationen zur Absicherung finden Sie im "[KDN](#)".

8.11.1 Externer Bremswiderstand (X0), nur Master

Entfernen Sie die Steckbrücke zwischen den Klemmen X0/5 (-R_B) und X0/4 (+R_{bint}).



8.11.2 Kondensatormodule (X0), nur Master

Die **KCM** Module (**K**OLL**M**ORGEN **C**apacitor **M**odule) nehmen kinetische Energie auf, die der Motor im generatorischen Betrieb erzeugt. Normalerweise wird diese Energie über Bremswiderstände in Verlustleistung umgesetzt. Die KCM Module speisen die gespeicherte Energie in den Zwischenkreis zurück, wenn sie benötigt wird.

KCM-S	Spart Energie: Die beim generatorischen Bremsen im Kondensatormodul gespeicherte Energie steht für den nächsten Beschleunigungsfall zur Verfügung. Die Einsatzspannung des Moduls wird automatisch während der ersten Lastzyklen ermittelt.
KCM-P	Power trotz Netzausfall: Bei Ausfall der Leistungsversorgung stellt das Modul dem Servoverstärker die gespeicherte Energie für ein gesteuertes Stillsetzen des Antriebs zur Verfügung (nur Leistungsspannung, 24V separat puffern).
KCM-E	Erweiterungsmodul für beide Einsatzzwecke. Erweiterungsmodule sind in zwei Kapazitätsklassen verfügbar.

INFO

Die KCM Module können an S40xM Geräte (SERVOSTAR 44xM, Netzspannung 400V) angeschlossen werden. Montagehinweise, Installations- und Inbetriebnahmehinweise finden Sie in der technischen Beschreibung der KCM Module und im [KDN](#).

Technische Daten KCM Module

Typ	DIM	KCM-S200	KCM-P200	KCM-E200	KCM-E400
Speicherkapazität	Ws	1600	2000	2000	4000
Nenn-Anschlussspannung	V=	max 850 VDC			
Spitzen-Anschlussspannung	V=	max 950 VDC (30s in 6min)			
Leistung	kW	18			
Schutzart		IP20			
Einsatzspannung	V=	ermittelt	470 VDC	-	-
Maße (HxBxT)	mm	300 x 100 x 201			
Gewicht	kg	6,9	6,9	4,1	6,2



GEFAHR

Hohe Gleichspannung bis zu 800V!

Es besteht die Gefahr von schweren oder tödlichen Verletzungen durch elektrischen Schlag oder Lichtbogenbildung. Die Selbstentladezeit der Module kann über eine Stunde betragen.

- Schalten Sie die Netzspannung ab (freischalten). Sie dürfen nur bei freigeschalteter Anlage an den Anschlüssen arbeiten.
- Prüfen Sie den Ladezustand mit einem für Gleichspannung bis 1000V geeigneten Messgerät.
- Wenn Sie zwischen den Klemmen DC+/DC- oder gegen Erde eine Spannung größer als 50 V messen, entladen Sie die Module manuell wie in der Betriebsanleitung der KCM Module beschrieben.

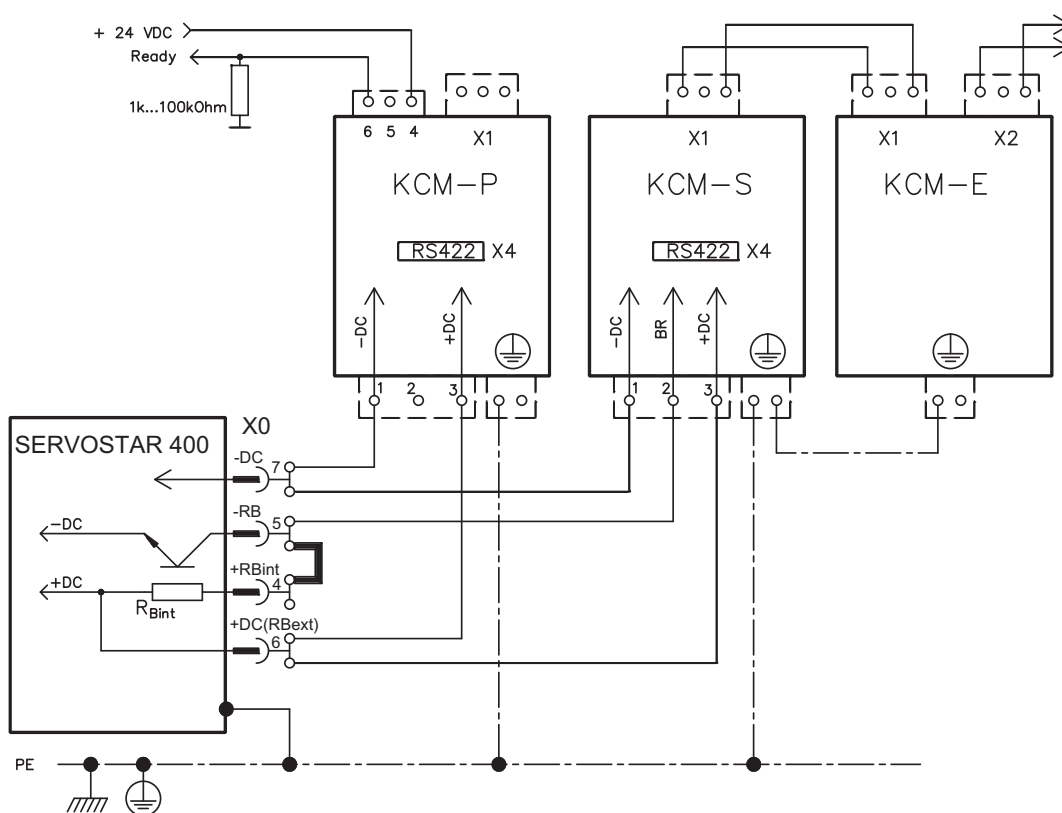
Anschlussbeispiel

ACHTUNG

Maximale Leitungslänge zwischen Servoverstärker und KCM: 500mm. Verdrillen Sie die Leitungen +DC/-DC. Größere Kabellängen erfordern eine Abschirmung (mehr Informationen zu EMV siehe [KDN](#)). Achten Sie auf korrekte Polung, bei Vertauschen von DC+/DC- werden die KCM Module zerstört.

KCM-S: Schließen Sie den BR Anschluss an den SERVOSTAR 400 Master an. Zur Inbetriebnahme geben Sie den SERVOSTAR 400 frei und starten ein Fahrprofil, das zum Ansprechen des Bremschoppers führt. KCM-S ermittelt die Chopperschwelle und beginnt zu laden, die LED blinkt. Die aufgenommene Energie wird beim nächsten Beschleunigungsvorgang genutzt.

KCM-P: wenn die Zwischenkreisspannung 470 VDC übersteigt, wird das KCM-P geladen. Nach Ausfall der Netzspannung steht die gespeicherte Energie dem Zwischenkreis zur Verfügung (nur Leistungsspannung, 24V separat puffern).



Weitere Information finden Sie im [KDN](#).

8.12 Feedback

In jedem geschlossenen Servosystem ist im Normalfall mindestens ein Rückkopplungsgerät erforderlich, das Istwerte vom Motor an den Servoantrieb sendet. Abhängig vom Typ des Rückkopplungsgerätes (Feedback) wird die Rückmeldung zum Servoverstärker digital oder analog übertragen.

SERVOSTAR 400 unterstützt alle gängigen Arten von Feedback-Geräten, deren Funktionen mit den Parametern

FBTYPE (Bildschirmseite FEEDBACK), primäres Feedback

EXTPOS (Bildschirmseite LAGEREGLER), sekundäres Feedback

GEARMODE (Bildschirmseite LAGEREGLER / EL. GETRIEBE), sekundäres Feedback in der Inbetriebnahme-Software zugewiesen werden müssen. Skalierung und weitere Einstellungen müssen ebenfalls dort vorgenommen werden.

Konfiguration	Ort	ASCII Parameter	Kommu- - tierung	Dreh- zahl- regler	Lage- regler	elektr. Getriebe
Ein Feedback	im Motor	FBTYPE	X	X	X	
Zwei Feedbacks	im Motor	FBTYPE	X	X		
	extern	EXTPOS			X	
		GEARMODE				

Eine detaillierte Beschreibung der ASCII Parameter finden Sie in der [Online-Hilfe](#) der Inbetriebnahme-Software.

Die folgende Tabelle zeigt eine Übersicht der unterstützten Feedback-Typen, zugehörige Parameter und einen Verweis auf den jeweiligen Anschlussplan. Die dort angegebene Pinbelegung auf der Geberseite bezieht sich jeweils auf Kollmorgen Motoren.

Primärer Feedback-Typ	Stecker	Anschlussplan	FBTYPE
Resolver	X5	⇒ S.56	0, 3
SinCos Encoder BISS	X2	⇒ S.57	20*
SinCos Encoder ENDAT 2.1	X2	⇒ S.58	3, 4
SinCos Encoder HIPERFACE	X2	⇒ S.58	2, 3
SinCos Encoder ohne Datenspur	X2	⇒ S.59	6, 7 (16*)
SinCos Encoder + Hallgeber	X2	⇒ S.60	11*
ROD 5V + Hallgeber	X2	⇒ S.61	12*
ROD 5V	X4	⇒ S.62	8*, 9*
Sensorlos (ohne Feedback)	-	-	10*

* einstellbar nur im Terminalfenster der Inbetriebnahme-Software

** ROD ist ein Kürzel für Inkrementalgeber

INFO

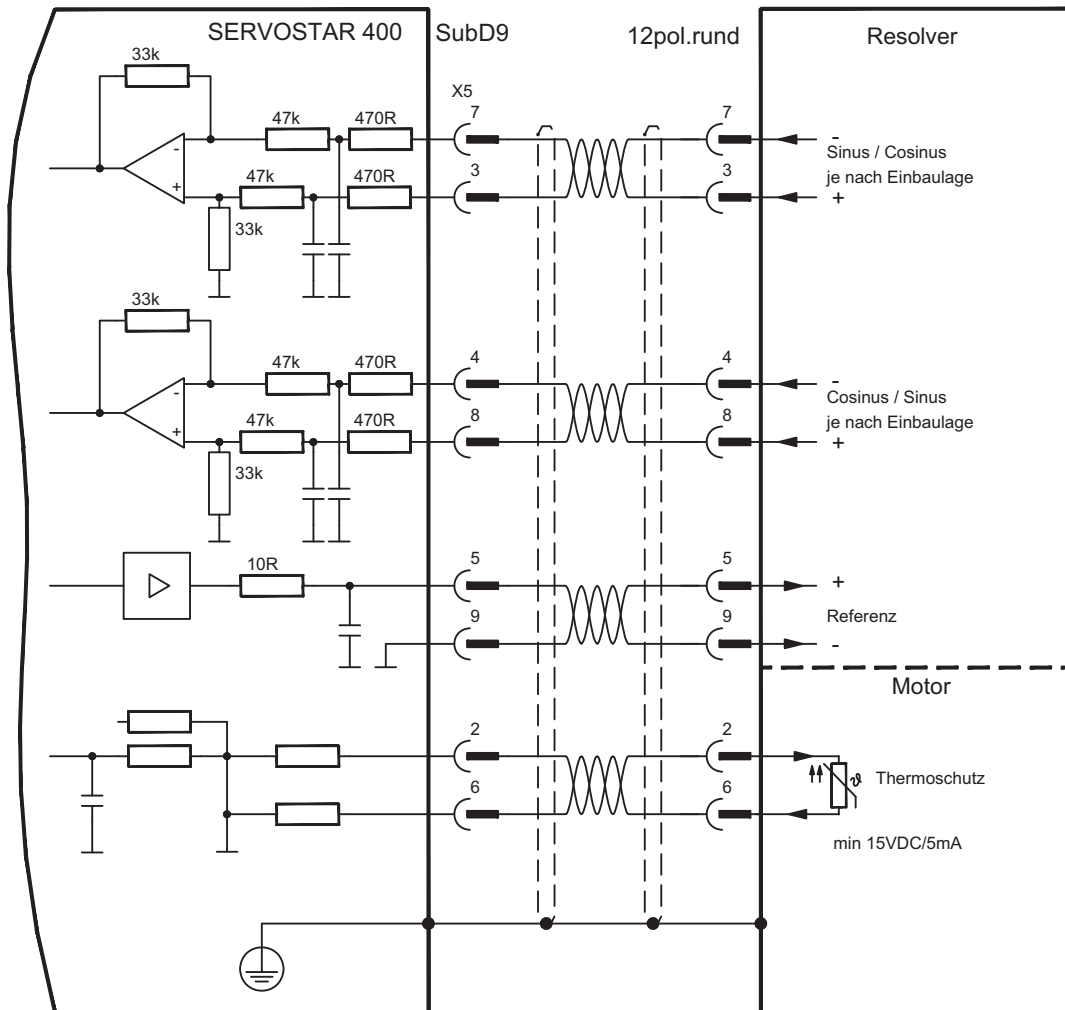
Die Kombinationsmöglichkeiten mit sekundären Feedbacksystemen für die Lageregelung/el.Getriebe finden Sie ab Seite 63.

8.12.1 Resolver (X5)

Anschluss eines Resolvers (2 bis 36-polig) als Rückführsystem. Der Thermoschutz im Motor wird über die Resolverleitung am SERVOSTAR 400 angeschlossen und dort ausgewertet.

Bei geplanter Leitungslänge über 25m sprechen Sie bitte mit unserer Applikationsabteilung.

FBTYPE: 0, 3



Die Pinbelegung auf der Geberseite bezieht sich jeweils auf Kollmorgen Motoren.

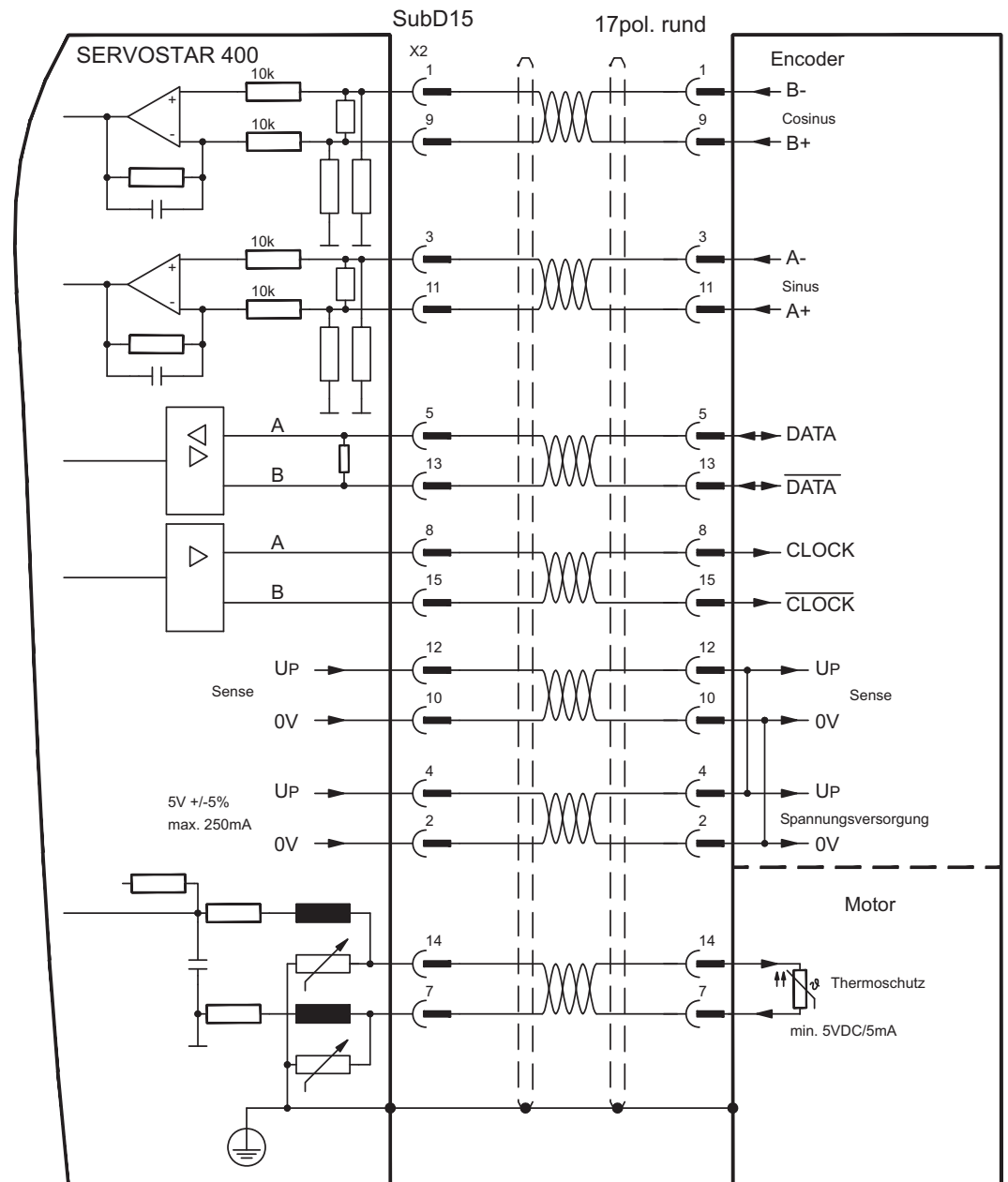
8.12.2 Sinus Encoder 5V mit BiSS (X2)

Anschluss von single- oder multiturn sinus-cosinus Encodern (5V) mit BiSS Interface als Rückführsystem (ab Firmware-Version 6.68). Beim Einschalten des Servoverstärkers werden im Encoder EEPROM gespeicherte Parameter ausgelesen, danach werden nur noch die sinus- und cosinus-Signale verwendet.

Der Thermoschutz im Motor wird an X2 angeschlossen und dort ausgewertet. Mit unserem konfektionierten Encoder-Anschlusskabel sind alle Signale verbunden.

Bei geplanter Leitungslänge über 50m sprechen Sie bitte mit unserer Applikationsabteilung.

Grenzfrequenz (sin, cos): 350 kHz
FBTYPE: 20



Die Pinbelegung auf der Geberseite bezieht sich jeweils auf Kollmorgen Motoren.

8.12.3 Sinus Encoder mit EnDat 2.1 oder HIPERFACE (X2)

Anschluss von single- oder multiturn sinus-cosinus-Encoder als Rückführsystem. Vorzugstypen sind die Geber ECN1313 und EQN1325.

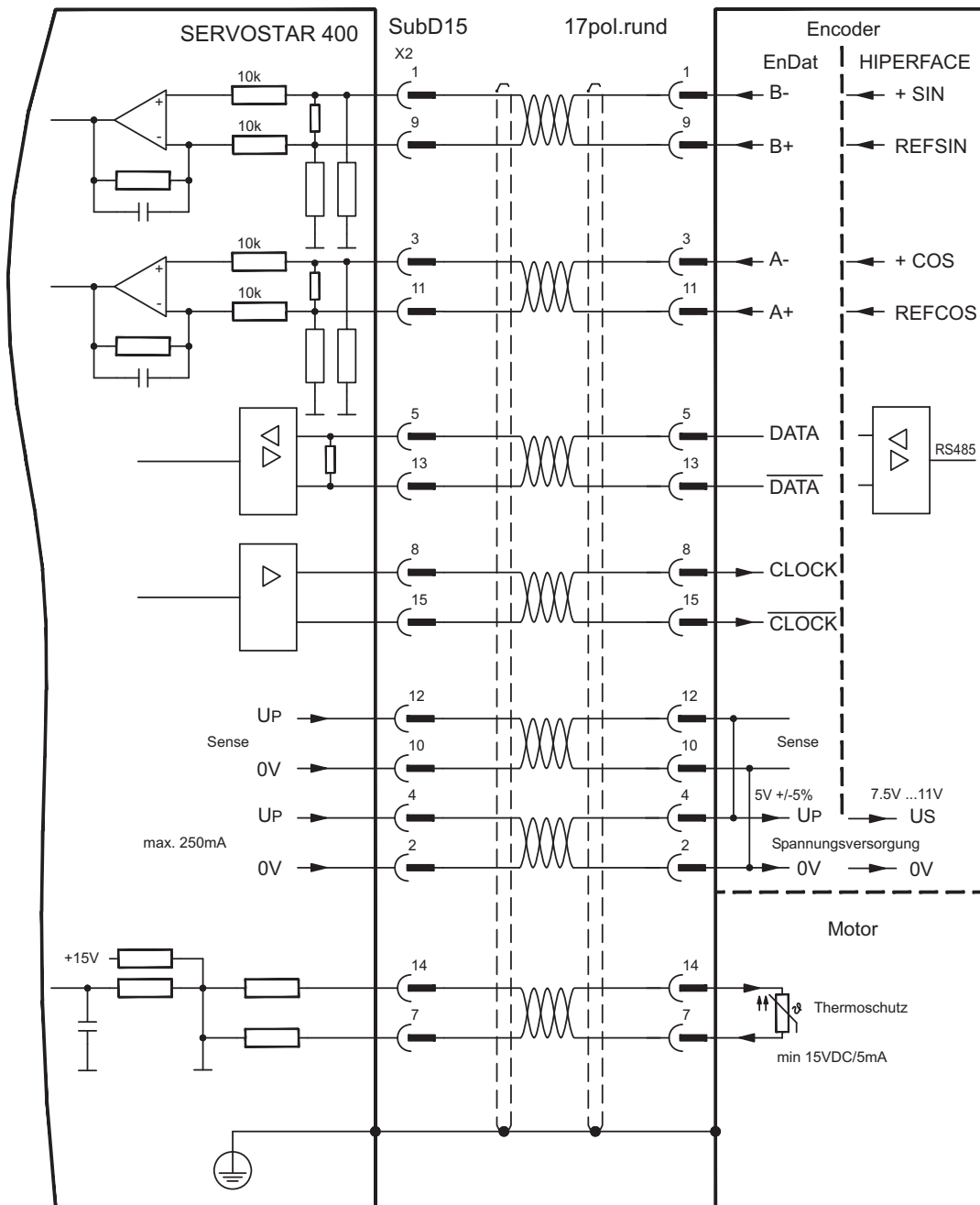
Der Thermoschutz im Motor wird über die Encoderleitung am SERVOSTAR 400 angeschlossen und dort ausgewertet.

Bei geplanter Leitungslänge über 25m sprechen Sie bitte mit unserer Applikationsabteilung.

Grenzfrequenz (sin, cos): 350 kHz

Encoder mit EnDat: FBTYPE 3, 4

Encoder mit HIPERFACE: FBTYPE 2, 3



Die Pinbelegung auf der Geberseite bezieht sich jeweils auf Kollmorgen Motoren.

8.12.4 Sinus Encoder ohne Datenspur (X2)

Anschluss eines Sinus-Cosinus Encoders ohne Datenspur als Rückführsystem. Der Verstärker benötigt bei jedem Einschalten der 24V-Versorgung die Startinformationen für den Lageregler (Parameterwert MPHASE). Je nach Feedbacktyp wird ein Wake&Shake durchgeführt oder der Wert für MPHASE wird aus dem EEPROM des Servoverstärkers entnommen.

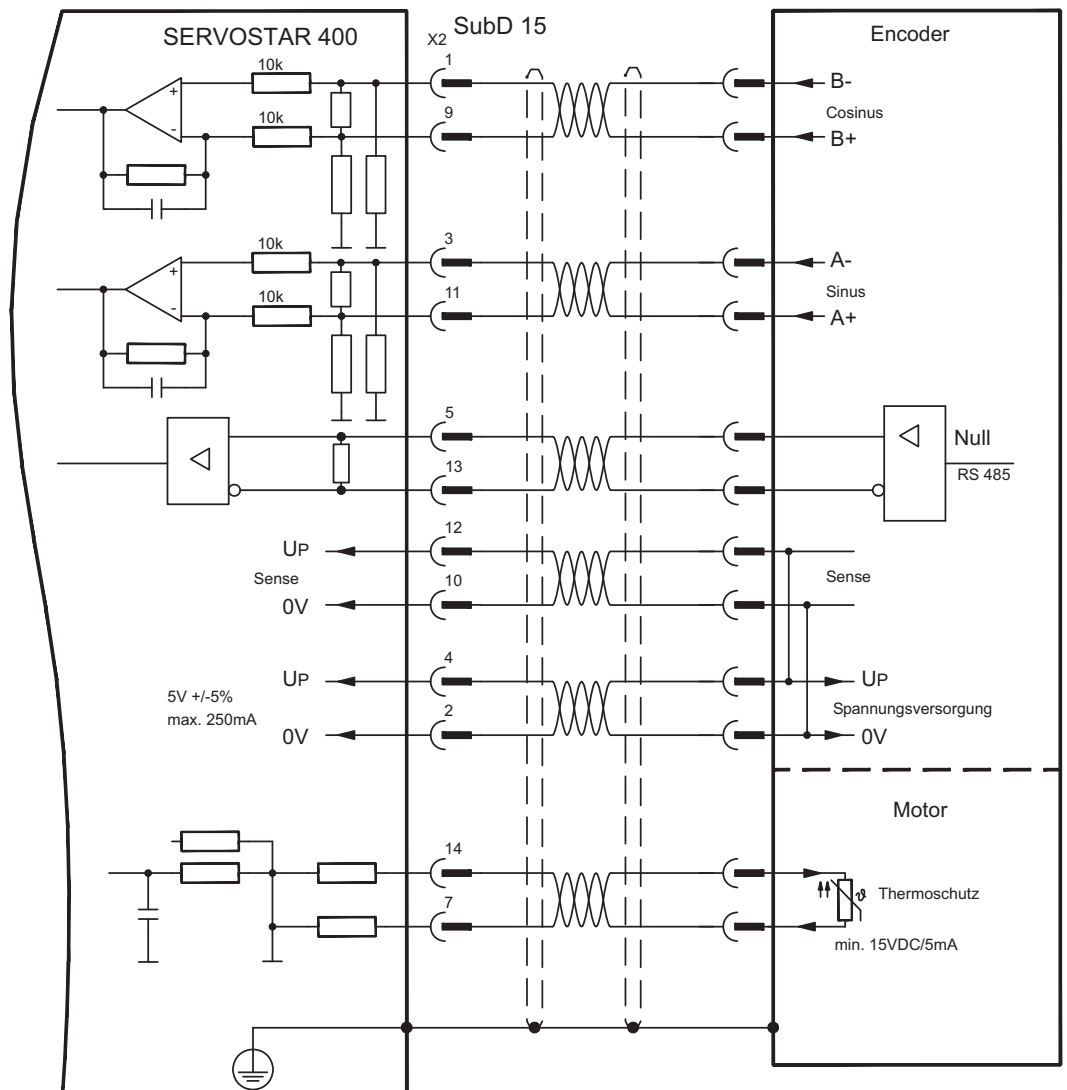


! WARNUNG

Bei vertikalen Achsen kann die Last ungebremst herunterfallen, da beim Wake&Shake die Bremse gelöst wird und kein ausreichendes Drehmoment zum Halten der Last erzeugt werden kann. Verwenden Sie Wake&Shake nicht bei vertikalen, hängenden Lasten.

Der Thermoschutz im Motor wird über die Encoderleitung an X2 angeschlossen. Bei geplanter Leitungslänge über 50m sprechen Sie bitte mit unserer Applikationsabteilung. Grenzfrequenz (sin, cos): 350 kHz

Gebertyp	FBTYPE	Bemerkung
SinCos 5V	6	MPHASE aus EEPROM
SinCos 5V	7	MPHASE mit wake & shake
Resolver+SinCos5V	16	Kommutierung über Resolver, Drehzahl&Lage über Encoder



8.12.5 Inkrementalgeber / Sinus Encoder mit Hall (X2)

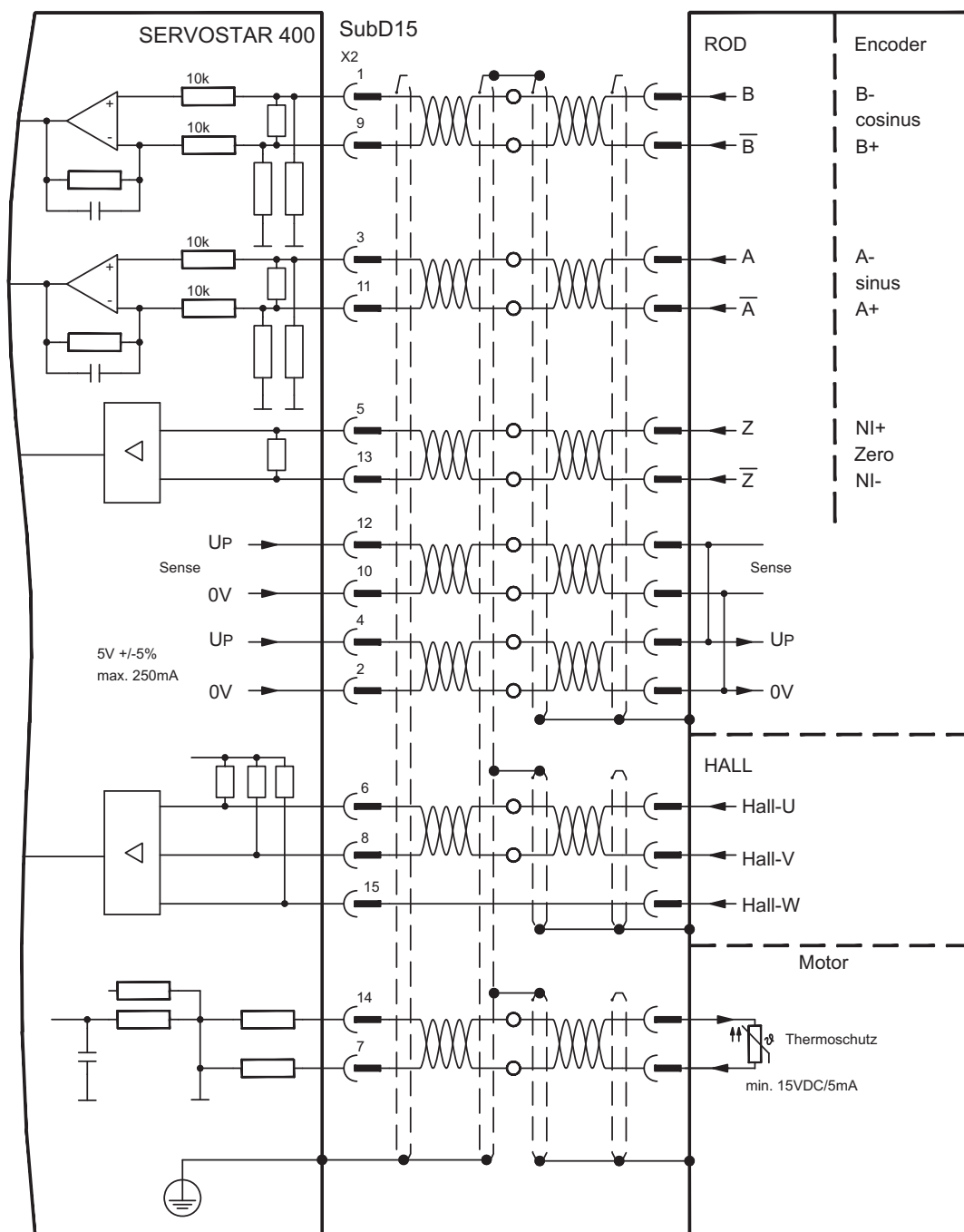
Gebertypen (inkrementell oder sinus/cosinus), die keine absolute Information zur Kommutierung bereitstellen, können mit einem zusätzlichen Hall-Geber als vollständiges Rückführungssystem ausgewertet werden. Alle Signale werden zusammengeführt und an X2 angeschlossen.

Bei geplanter Leitungslänge über 25m sprechen Sie bitte mit unserer Applikationsabteilung.

Grenzfrequenz (A, B): 350 kHz

Inkrementalgeber mit Hall: FBTYPE 12

Encoder mit Hall: FBTYPE 11



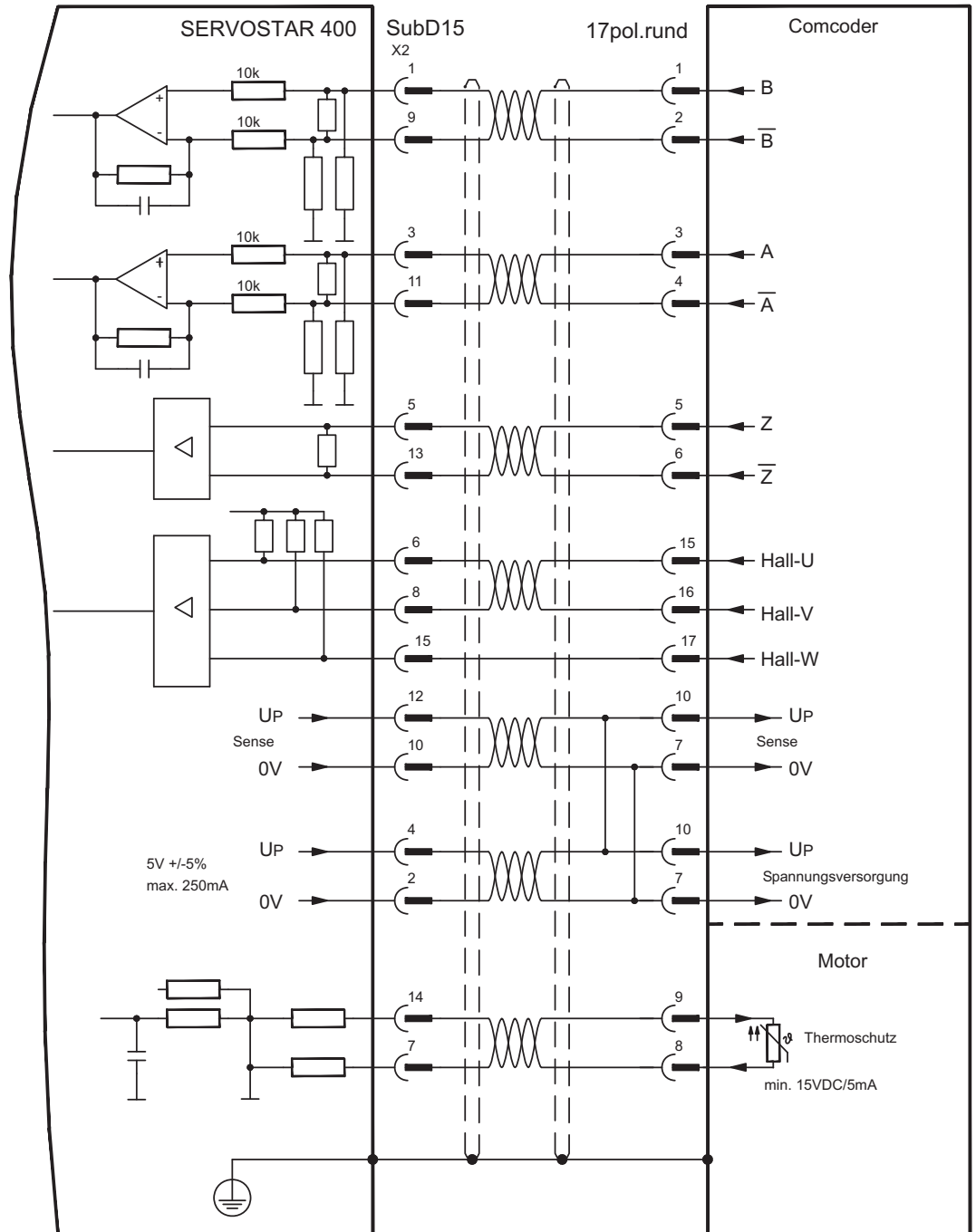
8.12.6 ComCoder (X2)

Anschluss eines ComCoders als Rückführeinheit. Für die Kommutierung werden Hallensoren und für die Auflösung ein eingebauter Inkrementalgeber verwendet.

Der Thermoschutz im Motor wird über die ComCoderleitung an X2 angeschlossen und dort ausgewertet.

Bei geplanter Leitungslänge über 25m sprechen Sie bitte mit unserer Applikationsabteilung.

Grenzfrequenz (A,B): 350 kHz, FBTYPE 12



Die Pinbelegung auf der Geberseite bezieht sich jeweils auf Kollmorgen Motoren.

8.12.7 Inkrementalgeber (X4)

Als Standard Rückführsystem kann ein Inkrementalgeber verwendet werden. Der Verstärker benötigt bei jedem Einschalten der 24V-Versorgung die Startinformationen für den Lageregler (Parameterwert MPHASE). Je nach Feedbacktyp wird ein Wake&Shake durchgeführt oder der Wert für MPHASE wird aus dem EEPROM des Servoverstärkers entnommen.



! WARNUNG

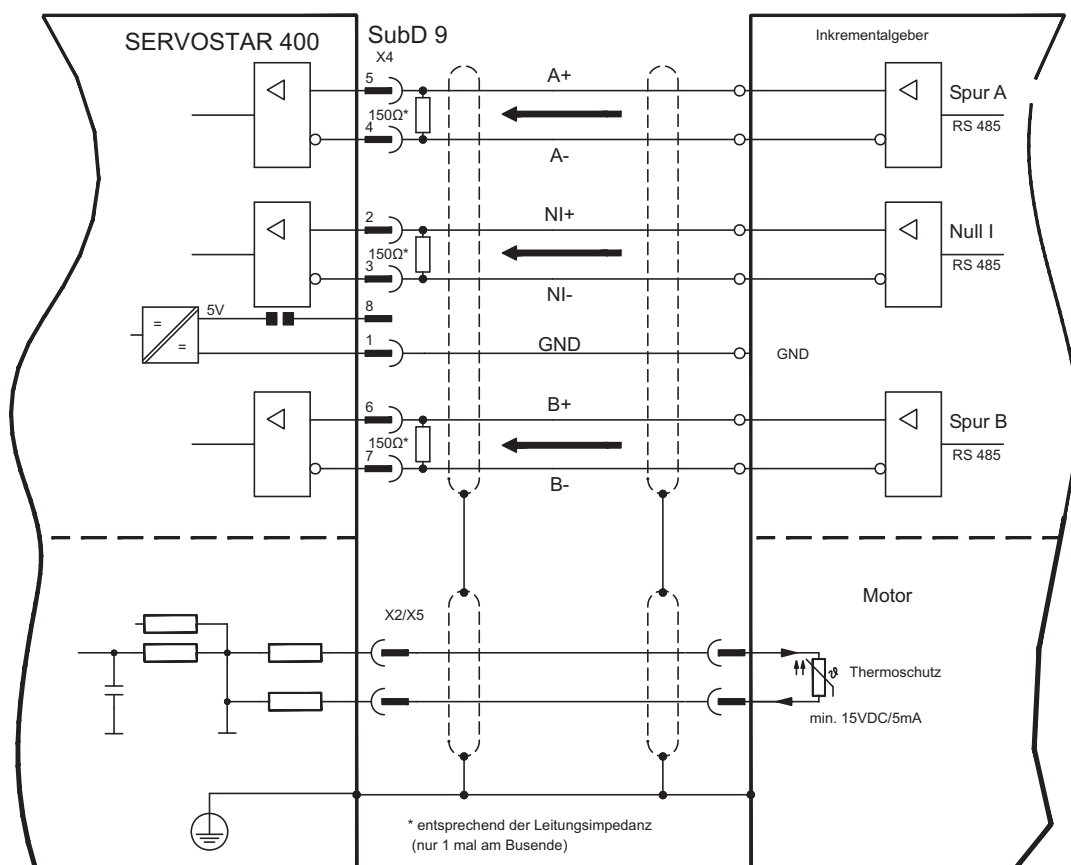
Bei vertikalen Achsen kann die Last ungebremst herunterfallen, da beim Wake&Shake die Bremse gelöst wird und kein ausreichendes Drehmoment zum Halten der Last erzeugt werden kann. Verwenden Sie Wake&Shake nicht bei vertikalen, hängenden Lasten.

Der Thermoschutz des Motors wird über X2 (siehe S.58) oder X5 (siehe S.56) am Verstärker angeschlossen.

Für Fragen zur Spannungsversorgung des Encoders und bei geplanter Leitungslänge über 50m sprechen Sie bitte mit unserer Applikationsabteilung.

Grenzfrequenz (A, B): 1.5 MHz

Gebertyp	FBTYPE	Bemerkung
Inkrementalgeber 5V	9	MPHASE aus EEPROM
Inkrementalgeber 5V	8	MPHASE mit wake & shake



8.13

Elektronisches Getriebe, Master-Slave Betrieb

Mit der Funktionalität "Elektronisches Getriebe" (siehe Inbetriebnahme-Software und Parameterbeschreibung GEARMODE) wird der Servoverstärker von einem sekundären Feedback als "Folger" gesteuert. Sie können Master-Slave Systeme aufbauen, einen externen Encoder als Sollwertgeber benutzen oder den Verstärker an eine Schrittmotor-Steuerung anschließen. Der Verstärker wird mit Hilfe der Inbetriebnahmesoftware parametrieren.

Primäres Feedback: Einstellen auf Bildschirmseite "Feedback" (FBTYPE)

Sekundäres Feedback: Einstellen auf Bildschirmseite "Lageregler" und "El. Getriebe" (EXTPOS, GEARMODE)

Master-/Slaveeinstellung

Master: Encoderemulation auf Bildschirmseite "ROD/SSI/Encoder" wählen (ENCMODE)

Slave: einstellen auf Seite "Lageregler" und "El. Getriebe" (EXTPOS, GEARMODE)

Als externe Geber können folgende Typen verwendet werden:

Sekundärer Feedback-Typ	Stecker	Anschlussplan	GEARMODE
ROD** Encoder 5V	X4	⇒ S.64	3, 5*, 13*, 15*
ROD Encoder 24V	X3	⇒ S.64	0, 2*, 10*, 12*
Sinus/Kosinus Encoder	X2	⇒ S.65	6, 8*, 9*, 16*
SSI Encoder	X4	⇒ S.66	7*, 17*
Puls/Richtung 5V	X4	⇒ S.67	4, 14*
Puls/Richtung 24V	X3	⇒ S.67	1, 11*

* einstellbar nur im Terminalfenster der Inbetriebnahme-Software / ** ROD ist ein Kürzel für Inkrementalgeber

Die folgende Tabelle zeigt erlaubte Feedback-Kombinationen:

Primäres Feedback	Sekundäres Feedback für Lageregelung/Führung			
	Sinus Encoder (X2)	ROD Encoder 5V/24V (X4/X3)	Puls/Richtung 5V/24V (X4/X3)	SSI Encoder (X4)
Resolver (X5) FBTYPE= 0	EXTPOS= 1,2,3 GEARMODE= 6,8,9,16 FPGA= 0 ENCMODE= 0	EXTPOS= 1,2,3 GEARMODE= 0,2,3,5,10,12,13,15 FPGA= 0 ENCMODE= 0	EXTPOS= 1,2,3 GEARMODE= 1,4,11,14 FPGA= 0 ENCMODE= 0	EXTPOS= 1,2,3 GEARMODE= 7,17 FPGA= 1 ENCMODE= 2
Sinus Encoder (X2) FBTYPE= 2,4,6,7,20	-	EXTPOS= 1,2,3 GEARMODE= 0,2,3,5,10,12,13,15 FPGA= 1 ENCMODE= 0	EXTPOS= 1,2,3 GEARMODE= 1,4,11,14 FPGA= 1 ENCMODE= 0	EXTPOS= 1,2,3 GEARMODE= 7,17 FPGA= 1 ENCMODE= 2
Encoder & Hall (X2) FBTYPE= 11,12	-	EXTPOS= 1,2,3 GEARMODE= 0,2,3,5,10,12,13,15 FPGA= 1 ENCMODE= 0	EXTPOS= 1,2,3 GEARMODE= 1,4,11,14 FPGA= 1 ENCMODE= 0	-
ROD Encoder (X4) FBTYPE= 8,9	-	-	-	-
Sensorless FBTYPE= 10	-	EXTPOS= 1,2,3 GEARMODE= 0,2,3,5,10,12,13,15 FPGA= 0 ENCMODE= 0	EXTPOS= 1,2,3 GEARMODE= 1,4,11,14 FPGA= 0 ENCMODE= 0	EXTPOS= 1,2,3 GEARMODE= 7,17 FPGA= 1 ENCMODE= 2

8.13.1 Anschluss an SERVOSTAR-Master, 5V-Pegel (X4)

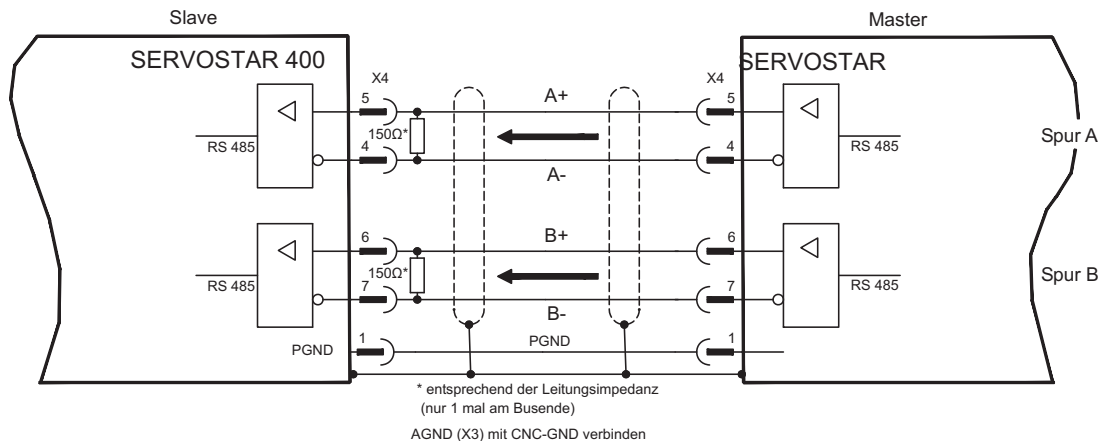
Sie können mehrere SERVOSTAR 400 Verstärker zusammenschalten (Master-Slave Betrieb).

Bis zu 16 Slave-Verstärker werden dabei vom Master über den Encoder-Ausgang angesteuert. Verwendet wird hierfür der SubD-Stecker X4.

Grenzfrequenz: 1 MHz, Flankensteilheit $t_v \leq 0,1\mu s$

INFO

AGND (Klemme X3/1) muss mit der Masse der Steuerung verbunden werden!



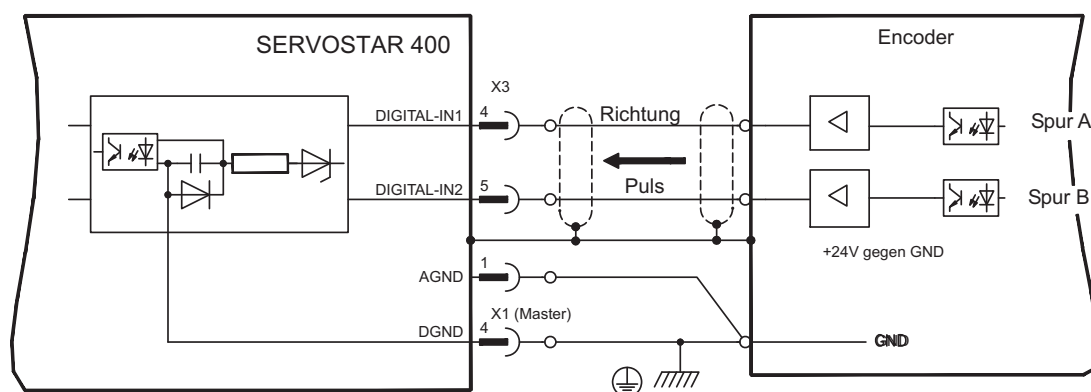
8.13.2 Anschluss an Inkrementalgeber mit 24V Signalpegel (X3)

Sie können den SERVOSTAR 400 als Slave von einem Inkrementalgeber mit 24V Signalpegel führen lassen (Master-Slave Betrieb). Verwendet werden hierfür die digitalen Eingänge DIGITAL-IN 1 und 2 an Stecker X3.

Grenzfrequenz: 100 kHz, Flankensteilheit $t_v \leq 0,1\mu s$

INFO

AGND (Klemme X3/1) muss mit der Masse der Steuerung verbunden werden!



8.13.3 Anschluss an Sinus/Cosinus-Encoder (X2)

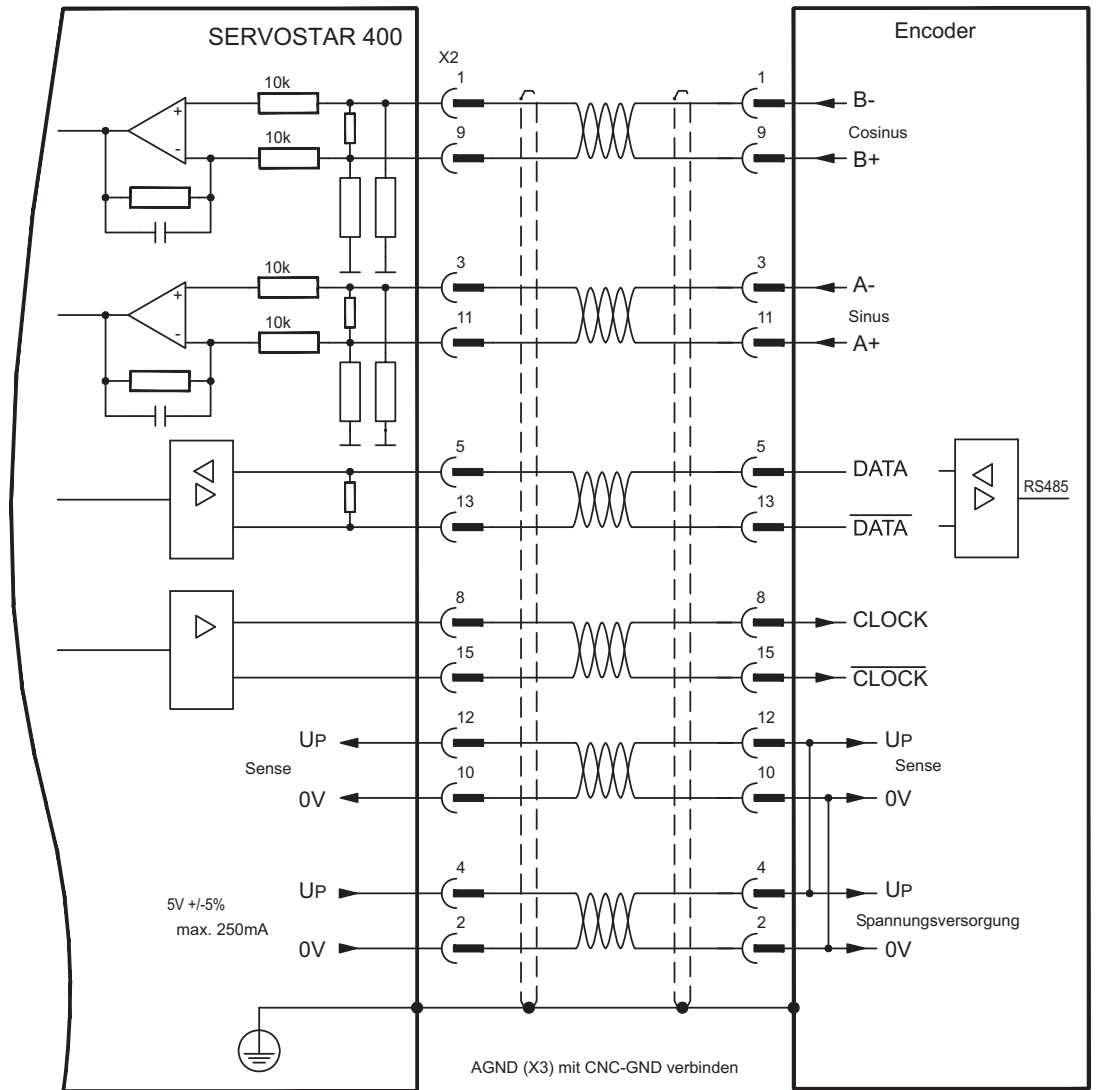
Sie können den SERVOSTAR 400 als Slave von einem Sinus/Cosinus-Encoder führen lassen (Master-Slave Betrieb). Verwendet wird hierfür der SubD-Stecker X2.

Bei geplanter Leitungslänge über 50m sprechen Sie bitte mit unserer Applikationsabteilung.

Grenzfrequenz (sin, cos): 350 kHz

INFO

AGND (Klemme X3/1) muss mit der Masse der Steuerung verbunden werden!



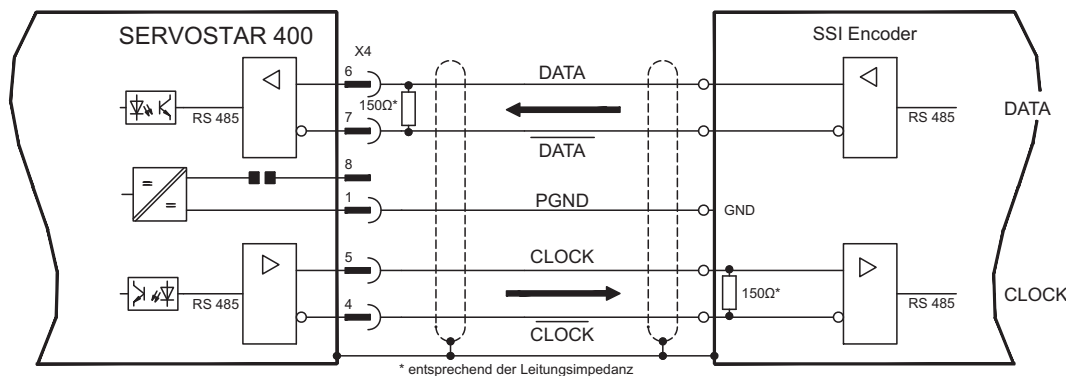
8.13.4 Anschluss an SSI Encoder (X4)

Sie können den SERVOSTAR 400 als Slave von einem synchron serielle Absolutgeber (SSI-Encoder) führen lassen (Master-Slave Betrieb). Verwendet wird hierfür der SubD-Stecker X4. Für Fragen zur Spannungsversorgung des Encoders und bei geplanter Leitungslänge über 50m sprechen Sie bitte mit unserer Applikationsabteilung.

Grenzfrequenz: 1 MHz

INFO

AGND (Klemme X3/1) muss mit der Masse der Steuerung verbunden werden!



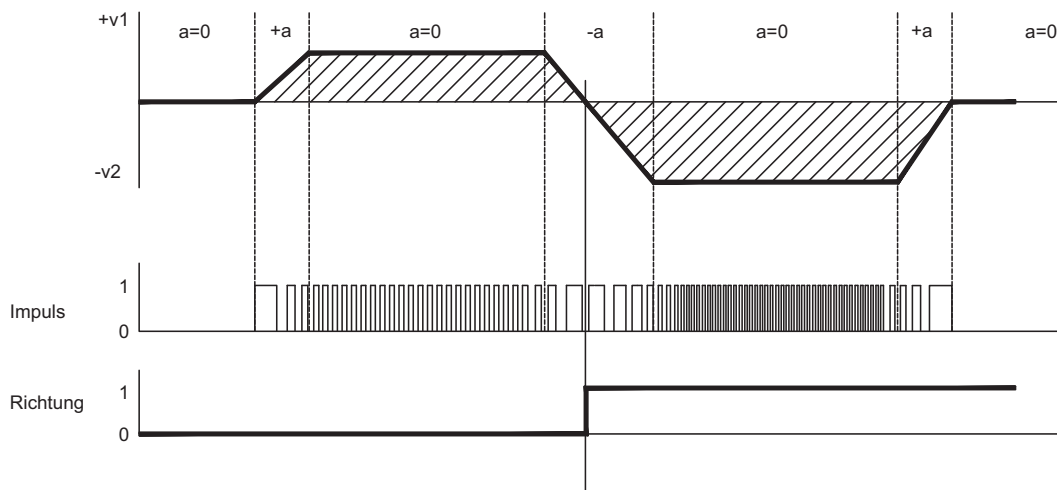
8.13.5 Anschluss an Schrittmotor-Steuerungen (Puls-Richtung)

Sie können den Servoverstärker an eine herstellernerneutrale Schrittmotor-Steuerung anschließen. Der Servoverstärker wird mit Hilfe der Inbetriebnahmesoftware parametrieren (elektrisches Getriebe). Die Schrittzahl ist einstellbar, damit kann der Servoverstärker an die Puls-Richtungs-Signale jeder Schrittmotor-Steuerung angepasst werden. Diverse Meldungen können ausgegeben werden.

INFO

Beachten Sie die Grenzfrequenz! Der Anschluss eines Inkrementalgebers bietet eine höhere EMV-Störfestigkeit!

Geschwindigkeitsprofil mit Signaldiagramm



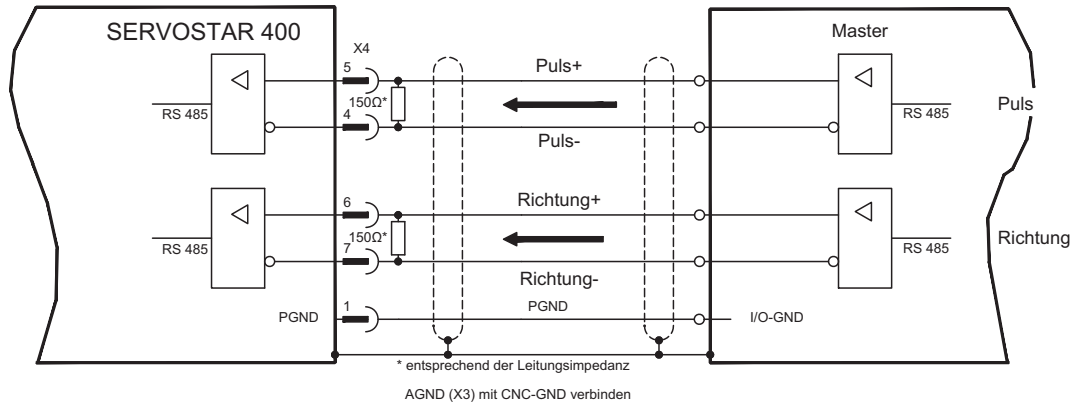
Analogien:
 zurückgelegter Weg s — Pulszahl
 Geschwindigkeit v — Pulsfrequenz
 Beschleunigung a — Pulsfrequenz-Änderung

8.13.5.1 Puls/Richtungsgeber mit 5V Signalpegel (X4)

Anschluss des Servoverstärkers an eine Schrittmotorsteuerung mit 5V Signalpegel. Verwendet wird hierfür der SubD-Stecker X4.
 Grenzfrequenz: 1 MHz

INFO

AGND (Klemme X3/1) muss mit der Masse der Steuerung verbunden werden!

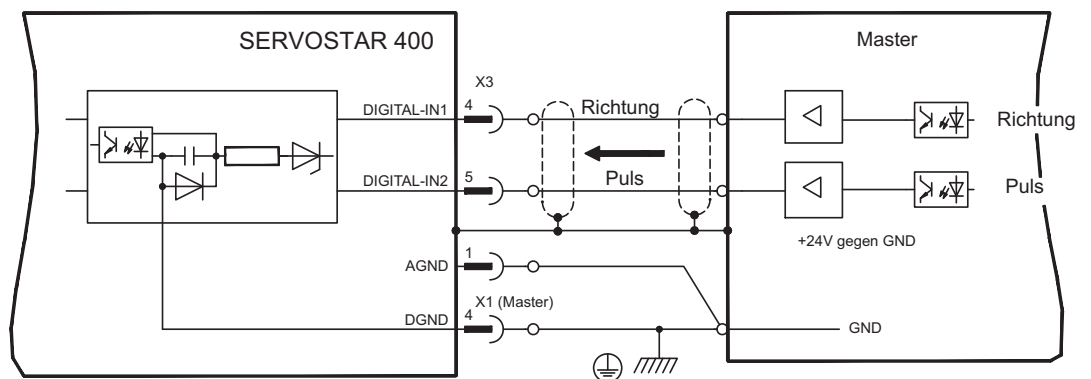


8.13.5.2 Puls/Richtungsgeber mit 24V Signalpegel (X3)

Anschluss des Servoverstärkers an eine Schrittmotorsteuerung mit 24V Signalpegel. Verwendet werden hierfür die digitalen Eingänge DIGITAL-IN 1 und 2 an Stecker X3.
 Grenzfrequenz: 100 kHz

INFO

AGND (Klemme X3/1) muss mit der Masse der Steuerung verbunden werden!



8.14 Encoder-Emulationen

8.14.1 Inkrementalgeber-Ausgabe (X4)

Die Inkrementalgeber-Schnittstelle gehört zum Lieferumfang. Wählen Sie die Encoder-Funktion ROD (Bildschirmseite "Encoder", Funktion ENCMODE). Aus den zyklisch-absoluten Signalen des Resolvers bzw. Encoders wird im Servoverstärker die Position der Motorwelle berechnet. Aus dieser Information werden Inkrementalgeberkompatible Impulse erzeugt. Es werden Impulse in zwei um 90° elektrisch versetzten Signalen A und B und ein Nullimpuls ausgegeben. Die Auflösung (vor Vervielfachung) ist mit dem Parameter AUFLÖSUNG einstellbar:

Encoderfunktion	Feedbacksystem	Auflösung	Nullimpuls
ROD (1)	Resolver	256...4096	einer pro Umdrehung (bei A=B=1)
	Encoder	256...524288 (2 ⁸ ... 2 ¹⁹)	einer pro Umdrehung (bei A=B=1)
ROD interpolation (3)	Encoder	2 ² ...2 ⁷ (TTL Striche * Geberauflösung)	Weitergabe des Gebersignals von X2 zu X4

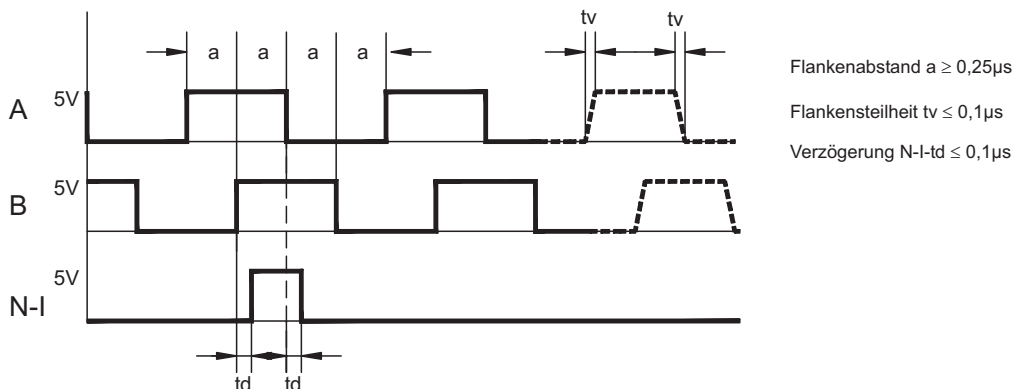
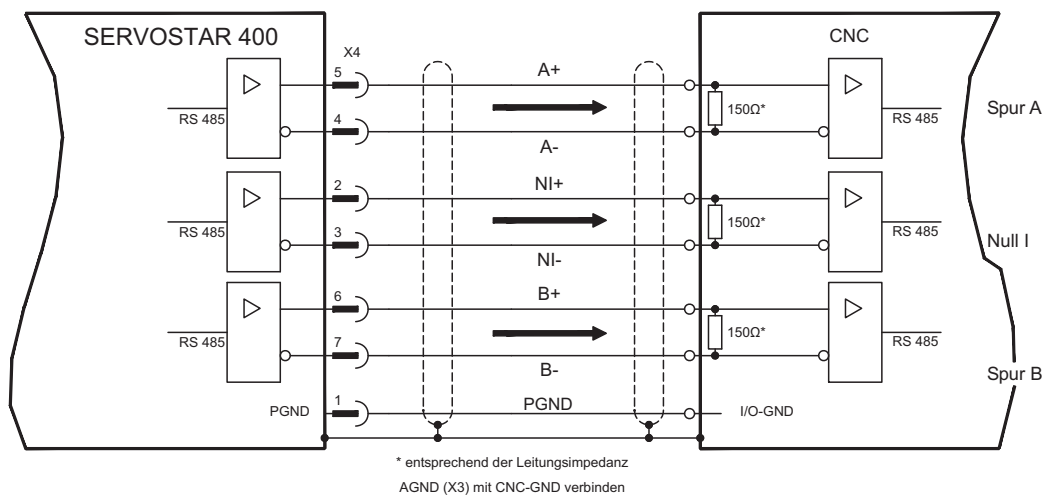
Sie können die Lage des Nullimpulses innerhalb einer mechanischen Umdrehung einstellen und speichern (Parameter NI-OFFSET). Die Versorgung der Treiber erfolgt durch eine interne Spannung. Die Bezugsmasse der Schnittstelle ist PGND (X4/1).

INFO

PGND muss immer mit der Steuerung verbunden werden. Die maximal zulässige Leitungslänge beträgt 10 m.

Anschluss- und Signalbeschreibung Inkrementalgeber-Schnittstelle :

Die Zählrichtung ist mit Blick auf die Motorachse bei Rechtsdrehung aufwärtszählend.



8.14.2 SSI-Ausgabe (X4)

Die SSI-Schnittstelle (synchron serielle Absolutgeberemulation) gehört zum Lieferumfang. Wählen Sie die Encoder-Funktion SSI (Bildschirmseite "Encoder").

Aus den zyklisch-absoluten Signalen des Resolvers bzw. Encoders wird im Servoverstärker die Position der Motorwelle berechnet. Aus dieser Information wird ein SSI-Datum (nach Stegmann Patentschrift DE 3445617C2) erstellt.

Es werden 28 Bit übertragen. Die führenden 12 Datenbit bilden die Anzahl der Umdrehungen ab. Die darauf folgenden max. 16 Bit bilden die Auflösung ab.

Die folgende Tabelle zeigt die Aufteilung des SSI-Datums:

Umdrehung												Auflösung															
11	10	9	8	7	6	5	4	3	2	1	0	15	14	13	12	11	10	9	8	7	6	5	4	3	2	1	0

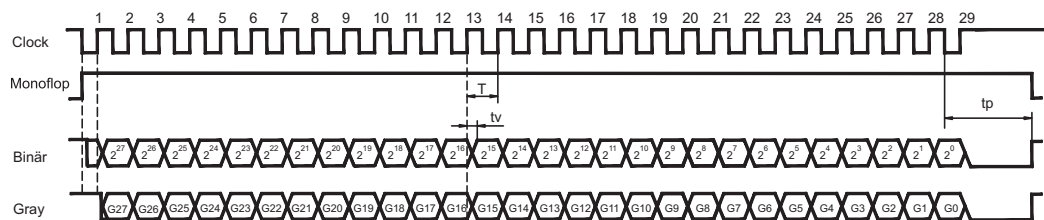
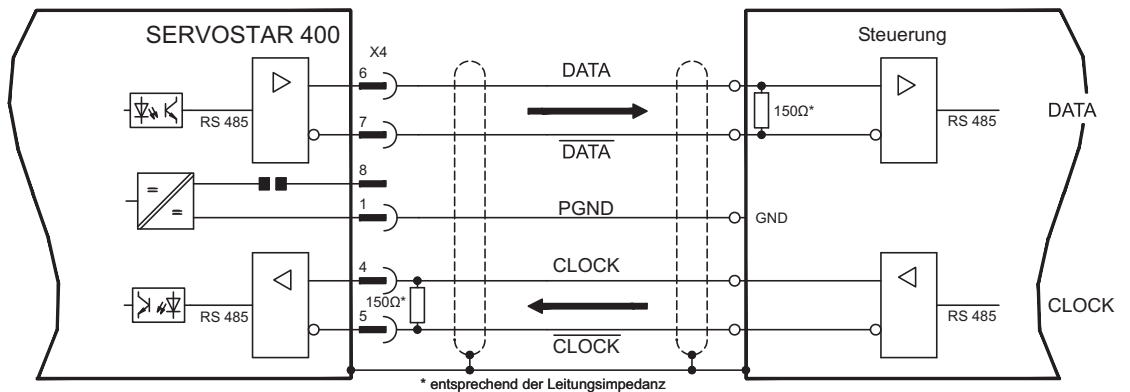
Die Signalfolge kann im **Binärformat** (Standard) oder im **Grayformat** ausgegeben werden (Parameter SSI-CODE). Sie können den Servoverstärker an die Taktfrequenz Ihrer SSI-Auswertung mit dem Parameter SSI-Timeout anpassen (Zykluszeit 1,3 µs / 10 µs).

INFO

Die Versorgung der Treiber erfolgt durch eine interne Spannung. Bezugsmasse ist PGND (X4/1). PGND muss immer mit der Steuerung verbunden werden.

Anschluss- und Signalbeschreibung SSI-Schnittstelle:

Die Zählrichtung ist mit Blick auf die Motorachse bei Rechtsdrehung aufwärtszählend.



Umschaltzeit Daten $t_v \leq 300\text{ns}$
 min. Periodendauer $T = 600\text{ns}$
 Time Out $t_p = 1.3\mu\text{s}/10\mu\text{s}$ (SSITOUT)

Ausgang $I_{\Delta UI} \geq 2\text{V}/20\text{mA}$
 Eingang $I_{\Delta UI} \geq 0.3\text{V}$

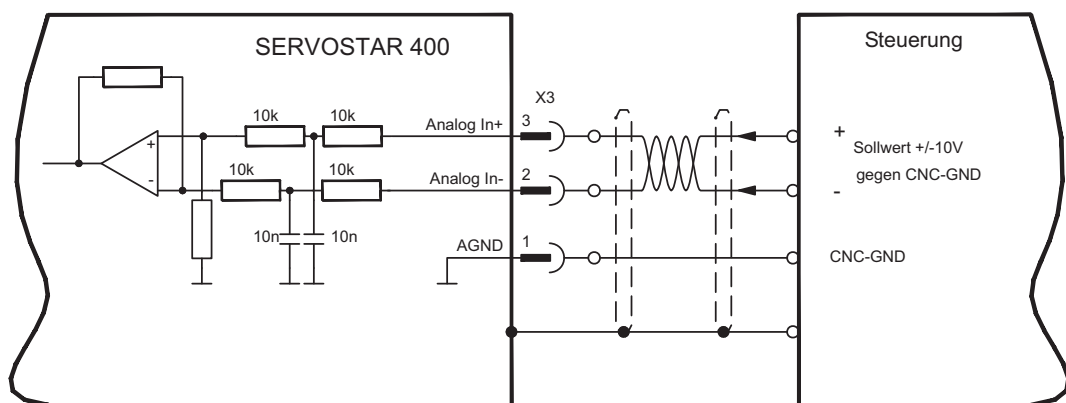
8.15 Digitale und analoge Ein- und Ausgänge

8.15.1 Analoger Eingang (X3)

Der Servoverstärker besitzt einen **programmierbaren** Eingang für analoge Sollwerte. Als Potentialbezug muss AGND (X3/1) immer mit CNC-GND der Steuerung verbunden werden.

Technische Eigenschaften

- Eingangsspannung max. ± 10 V
- Auflösung 1,25 mV
- Bezugsmasse AGND, Klemme X3/1
- Eingangswiderstand 20 k Ω
- Gleichtaktspannungsbereich für beide Eingänge zusätzlich ± 10 V
- Abtastrate: 62,5 μ s



Eingang Analog-In (Klemmen X3/2-3)

Eingangsspannung von max. ± 10 V, Auflösung 14bit, skalierbar.
Standardeinstellung: Drehzahlsollwert

Drehrichtungszuordnung

Standardeinstellung: Rechtsdrehung der Motorwelle (Blick auf die Welle) bei positiver Spannung an Klemme X3/3 (+) gegen Klemme X3/2 (-)

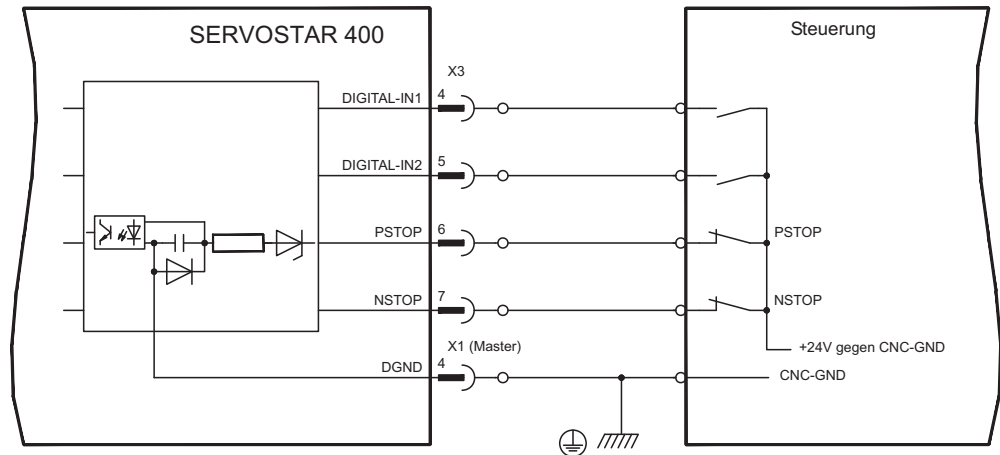
Zur Umkehr des Drehsinns können Sie die Belegung der Klemmen X3/2-3 vertauschen oder auf der Bildschirmseite "Drehzahlregler" den Parameter DREHRICHTUNG verändern.

8.15.2 Digitale Eingänge (X3)

Alle digitalen Eingänge sind über Optokoppler **potentialfrei** gekoppelt.

Technische Eigenschaften

- Bezugsmasse ist **Digital-GND** (DGND, Klemme X1/4,5 am Master)
- Die Logik ist für +24V / 7mA ausgelegt (**SPS-Kompatibel**)
- H-Pegel von +12...36V / 7mA, L-Pegel von 0...7V / 0mA
- Abtastrate: Software 250 µs / Hardware 2µs



Sie können die digitalen Eingänge PSTOP / NSTOP / DIGITAL-IN1 und DIGITAL-IN2 dazu verwenden, im Servoverstärker abgespeicherte, vorprogrammierte Funktionen auszulösen.

Eine Liste der vorprogrammierten Funktionen finden Sie in der [Online-Hilfe](#).

Wenn einem Eingang eine vorprogrammierte Funktion neu zugewiesen wird, muss der Datensatz im EEPROM des Servoverstärkers gespeichert und die 24V Hilfsspannungsvorsorgung des Servoverstärkers aus- und wieder eingeschaltet werden (Reset des Verstärkers).

Endschalter PSTOP / NSTOP

Die Klemmen X3/6 und X3/7 sind für den Anschluss von Endschaltern vorgesehen. Im Auslieferungszustand sind sie deaktiviert. Wenn diese Eingänge nicht für den Anschluss von Endschaltern benötigt werden, können Sie sie für andere Eingangs-Funktionen nutzen.

Endschalter positiv/negativ (**PSTOP / NSTOP**, Klemmen X3/6 und X3/7), High-Pegel im Normalbetrieb (leitungsbruchsicher). Ein Low-Signal (offen) sperrt die zugehörige Drehrichtung.

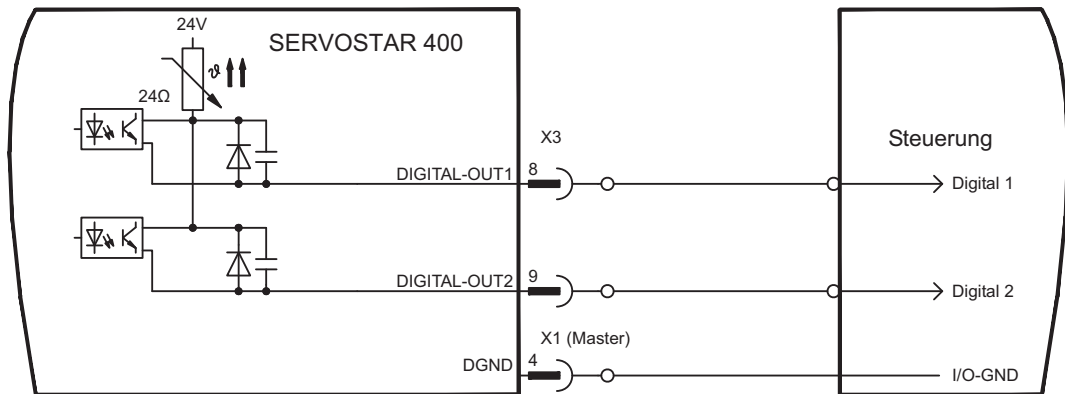
DIGITAL-IN 1 / DIGITAL-IN 2

Sie können die digitalen Eingänge Klemme X3/4 (DIGITAL-IN 1) bzw. Klemme X3/5 (DIGITAL-IN 2) mit einer vorprogrammierten Funktion verknüpfen.

8.15.3 Digitale Ausgänge (X3)

Technische Eigenschaften

- Bezugsmasse ist Digital-GND (DGND, Klemme X1/4,5 am Master)
- Alle digitalen Ausgänge sind potentialfrei
- DIGITAL-OUT1 und 2 : Open-Emitter, max. 30V DC, 10mA
- Update rate: 250 μ s



Programmierbare digitale Ausgänge DIGITAL-OUT 1 / 2:

Sie können die digitalen Ausgänge DIGITAL-OUT1 (Klemme X3/8) und DIGITAL-OUT2 (Klemme X3/9) dazu verwenden, Meldungen von im Servoverstärker abgespeicherten, vorprogrammierten Funktionen auszugeben.

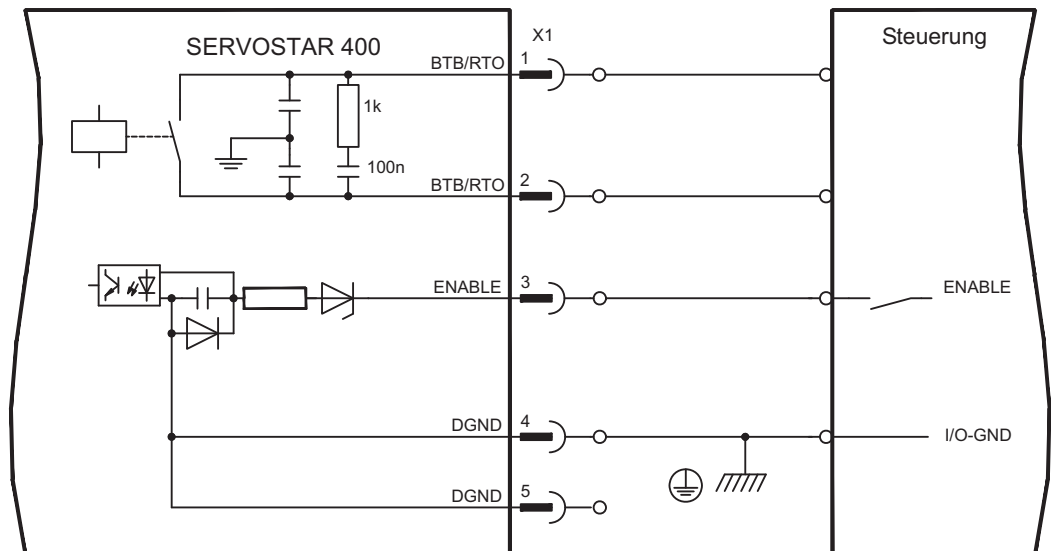
Eine Liste der vorprogrammierten Funktionen finden Sie in der [Online-Hilfe](#) der Inbetriebnahme-Software.

Wenn einem Ausgang die Meldung einer vorprogrammierten Funktion neu zugewiesen wird, muss der Datensatz im EEPROM des Servoverstärkers gespeichert und die 24V Hilfsspannungsversorgung des Servoverstärkers aus- und wieder eingeschaltet werden (Reset der Verstärkersoftware).

8.15.4 Digitale I/O am Master (X1)

Technische Eigenschaften

- Bezugsmasse ist **Digital-GND** (DGND, Klemme X1/4,5)
 - Die Logik ist für +24V / 7mA ausgelegt (**SPS-Kompatibel**)
 - H-Pegel von +12...36V / 7mA, L-Pegel von 0...7V / 0mA
- BTB/RTO: Relais-Ausgang, max. 30V DC oder 42V AC, 0.5A

Eingang Freigabe ENABLE

Sie geben die Endstufen aller Servoverstärker des Systems mit dem Freigabesignal frei (Klemme X1/3, Eingang 24V, **High-aktiv**).
Im gesperrten Zustand (Low signal) sind die angeschlossenen Motoren drehmomentfrei.

Betriebsbereit-Kontakt BTB/RTO

Betriebsbereitschaft (Klemmen X1/1 und X1/2) wird über einen **potentialfreien** Relaiskontakt gemeldet.

Der Kontakt ist **geschlossen**, wenn alle Servoverstärker des Systems betriebsbereit sind, die Meldung wird vom Freigabesignal, von der I²t- Begrenzung und von der Bremschwelle **nicht** beeinflusst.

INFO

Alle Fehler führen zum Abfallen des BTB-Kontaktes und Abschalten der Endstufe (bei offenem BTB Kontakt ist die Endstufe gesperrt -> keine Leistung). Eine Liste der Fehlermeldungen finden Sie auf Seite 96.

8.16 RS232-Schnittstelle, PC-Anschluss (X8), nur Master

Das Einstellen der Betriebs-, Lageregelungs- und Fahrsatzparameter können Sie mit der Inbetriebnahmesoftware auf einem handelsüblichen Personal Computer (PC) erledigen.

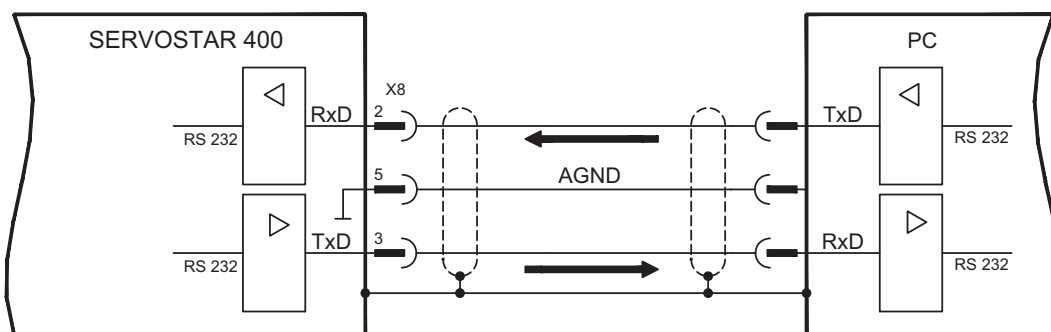
Verbinden Sie die PC-Schnittstelle (X8) des Servoverstärkers **bei abgeschalteten Versorgungsspannungen** über eine Nullmodem-Leitung mit einer seriellen Schnittstelle des PC.

INFO

Verwenden Sie keine Nullmodem-Link Leitung !

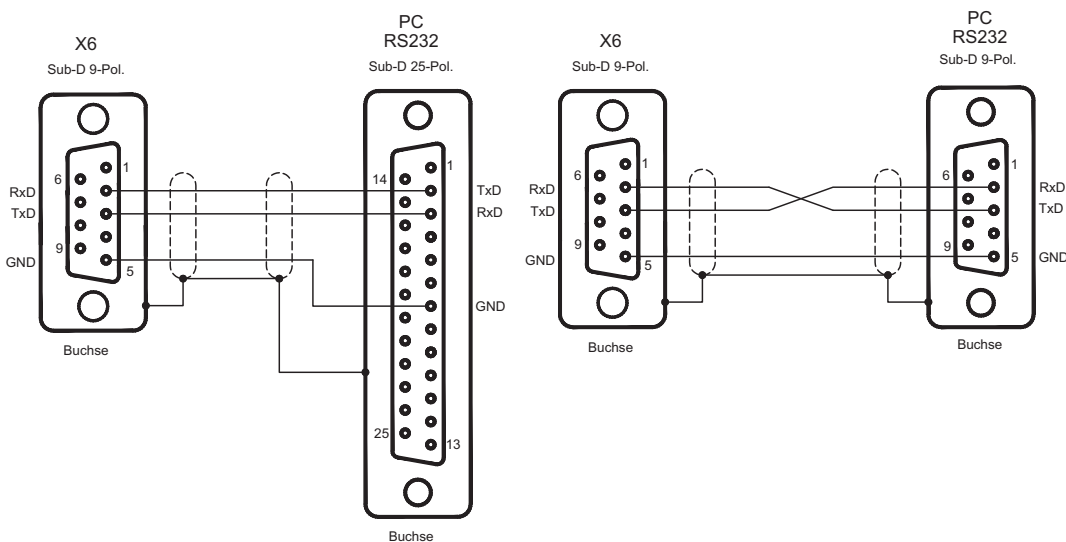
Die Schnittstelle liegt auf dem gleichen Potential wie die interne Logik und hat AGND als Bezugsmasse.

Die Schnittstelle wird in der Inbetriebnahmesoftware angewählt und eingestellt. Weitere Hinweise finden Sie auf Seite 80 .



Übertragungsleitung zwischen PC und Servoverstärker der Serie SERVOSTAR 400:

(Ansicht: Draufsicht auf die Lötseite der SubD-Buchsen an der Leitung)



8.17 Feldbusanschluss

8.17.1 CANopen Schnittstelle (X7)

Schnittstelle zum Anschluss an den CAN Bus (default : 500 kBaud).

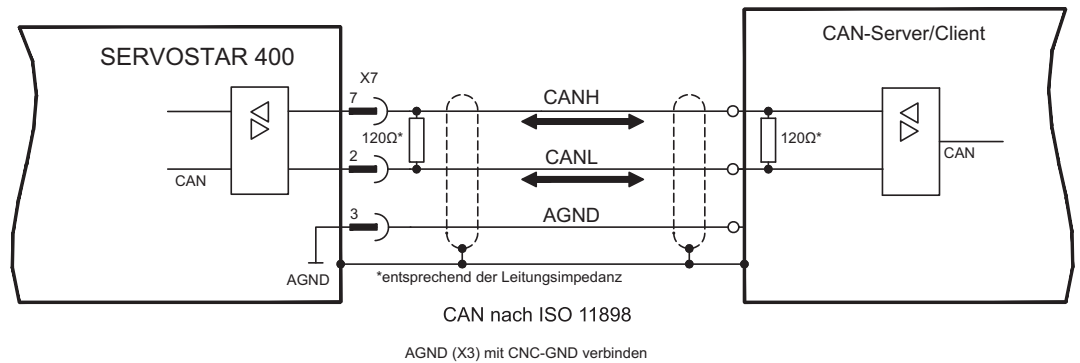
Am Master befindet sich ein CAN-Eingang. Alle Achsmodule des Systems sind über den internen Bus hieran angeschlossen. Am letzten Achsmodul ist ein CAN-Ausgang, wo der CAN-Bus entweder zu weiteren Teilnehmern geführt, oder durch einen Abschlusswiderstand terminiert werden kann.

Das integrierte Profil basiert auf dem Kommunikationsprofil CANopen DS301 und dem Antriebsprofil DS402. Im Zusammenhang mit dem Lageregler werden u.a. folgende Funktionen bereitgestellt: Tippen mit variabler Geschwindigkeit, Referenzfahren, Fahrauftrag starten, Direktfahrauftrag starten, digitale Sollwertvorgabe, Datentransferfunktionen und viele andere. Detaillierte Informationen finden Sie im CANopen-Handbuch.

Die Schnittstelle liegt auf dem gleichen Potential wie die interne Logik und hat AGND als Bezugsmasse.

INFO

Zum Potentialausgleich muss AGND mit der Steuerung verbunden werden!



CAN Buskabel

Nach ISO 11898 sollten Sie eine Busleitung mit einem Wellenwiderstand von $120\ \Omega$ verwenden. Die verwendbare Leitungslänge für eine sichere Kommunikation nimmt mit zunehmender Übertragungsrate ab. Als Anhaltspunkte können folgende bei uns gemessene Werte dienen, sie sind allerdings nicht als Grenzwerte zu verstehen:

Leistungsdaten:	Wellenwiderstand	100-120 Ω
	Betriebskapazität	max. 60 nF/km
	Leiterwiderstand (Schleife)	159,8 Ω /km

Leitungslängen in Abhängigkeit von der Übertragungsraten

Übertragungsrate / kBaud	max. Leitungslänge / m
1000	20
500	70
250	115

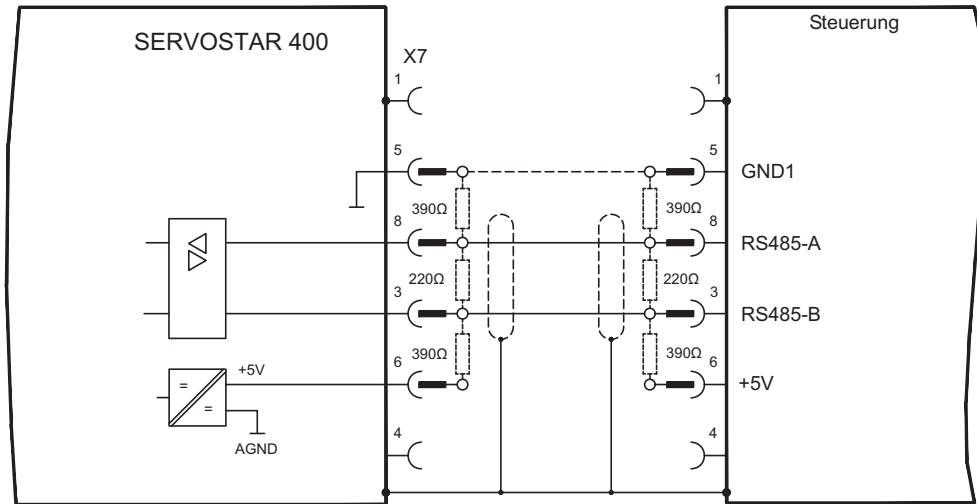
Mit geringerer Betriebskapazität (max. 30 nF/km) und geringerem Leiterwiderstand (Schleife, 115 Ω /km) können größere Übertragungsweiten erreicht werden (Wellenwiderstand $150 \pm 5\ \Omega \Rightarrow$ Abschlusswiderstand $150 \pm 5\ \Omega$).

An das SubD-Steckergehäuse stellen wir aus EMV-Gründen folgende Anforderung:

- metallisches oder metallisch beschichtetes Gehäuse
- Anschlussmöglichkeit für den Leitungsschirm im Gehäuse, großflächige Verbindung

8.17.2 PROFIBUS Schnittstelle (X7), Option

Dieser Abschnitt beschreibt die PROFIBUS-Schnittstelle des SERVOSTAR 400. Informationen über den Funktionsumfang und das Softwareprotokoll finden Sie im Handbuch "Kommunikationsprofil PROFIBUS DP". Leitungsauswahl, Leitungsführung, Schirmung, Busanschlussstecker, Busabschluss und Laufzeiten werden in den "Aufbaurichtlinien PROFIBUS-DP/FMS" der PROFIBUS-Nutzerorganisation PNO beschrieben.



INFO

Verwenden Sie immer identische Leitungstypen desselben Herstellers.

Empfehlungen für 1.5 MBit/s und 3 MBit/s

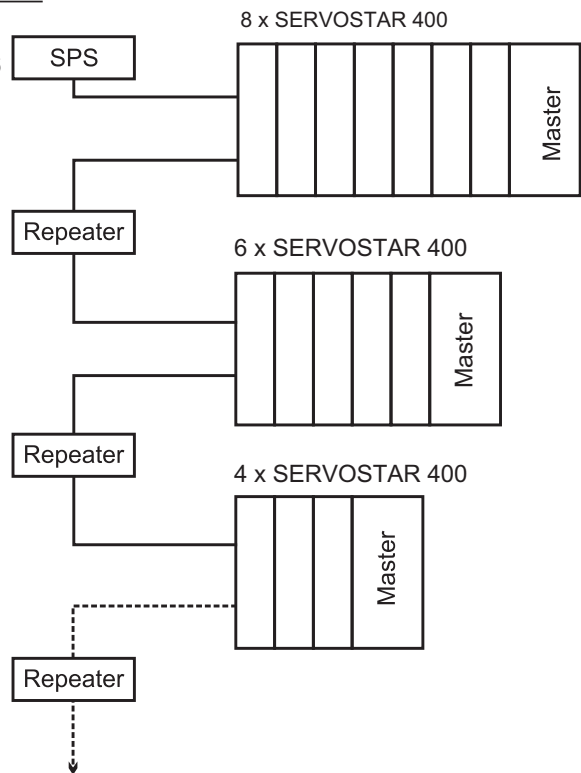
1.5 MBit/s	max. 32 Achsen pro Segment
3 MBit/s	max. 32 Achsen pro Segment

Empfehlungen für 6 MBit/s und 12 MBit/s

INFO

Um die langfristige Zuverlässigkeit der Anlage zu erhöhen, empfehlen wir, bei 6 MBit/s und 12 MBit/s Übertragungsrate die Segmente über Repeater zu verbinden und je Segment nur einen SERVOSTAR 400-Master einzusetzen (siehe Beispiel).

6 MBit/s	max. 8 Achsen (1 Master) pro Segment
12 MBit/s	max. 8 Achsen (1 Master) pro Segment



8.17.3 SERCOS Schnittstelle (X13/X14), Option

Dieser Abschnitt beschreibt die SERCOS Schnittstelle des SERVOSTAR 400. Informationen über den Funktionsumfang und das Softwareprotokoll finden Sie im Handbuch "IDN Reference Guide SERCOS".

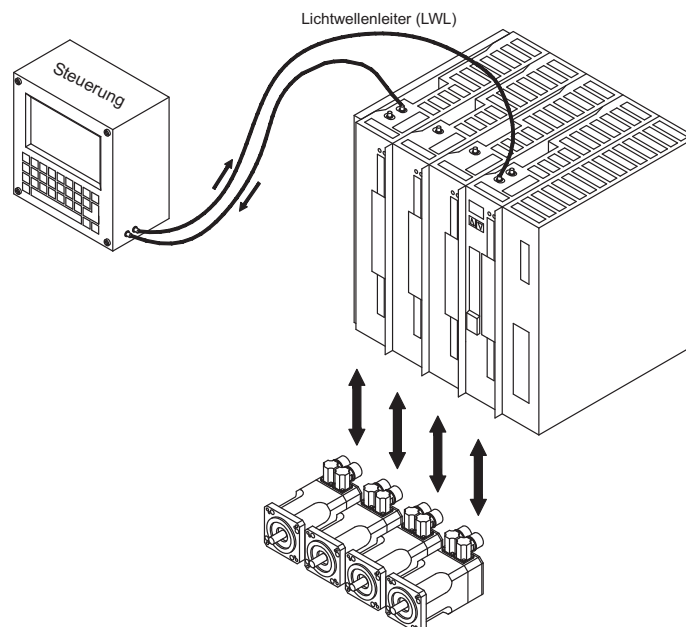
Verwenden Sie für den Lichtwellenleiter (LWL) - Anschluss ausschließlich SERCOS Komponenten gemäß SERCOS Standard EN 61491.

8.17.3.1 Leuchtdioden

RT	Zeigt an, ob SERCOS Telegramme korrekt empfangen werden. In der finalen Kommunikationsphase 4 sollte diese LED glimmen, da zyklisch Telegramme empfangen werden.
TT	Zeigt an ob SERCOS Telegramme gesendet werden. In der finalen Kommunikationsphase 4 sollte diese LED glimmen, da zyklisch Telegramme gesendet werden. Überprüfen Sie die Stationsadressen in der Steuerung und im Servoverstärker, wenn: <ul style="list-style-type: none"> - die LED in SERCOS Phase 1 nie leuchtet - die Achse nicht in Betrieb genommen werden kann, obwohl RT zyklisch leuchtet.
ERR	Zeigt eine fehlerhafte bzw. gestörte SERCOS Kommunikation an. Leuchtet diese LED stark, ist die Kommunikation stark gestört bzw. gar nicht vorhanden. Überprüfen Sie die SERCOS Übertragungsgeschwindigkeit auf der Steuerung und im Servoverstärker (BAUDRATE) und den Anschluss der LWL. Glimmt diese LED, zeigt dies eine leicht gestörte SERCOS Kommunikation an, die optische Sendeleistung ist nicht korrekt der Leitungslänge angepasst. Überprüfen Sie die Sendeleistung der physikalisch vorherigen SERCOS Station. Die Sendeleistung der Servoverstärker können Sie auf der Bildschirmseite SERCOS der Inbetriebnahmesoftware DRIVE.EXE über die Anpassung an die Leitungslänge mit dem Parameter LWL-Länge einstellen.

8.17.3.2 Anschlussbild

Aufbau des ringförmigen SERCOS Bussystems mit Lichtwellenleiter (Prinzipdarstellung).



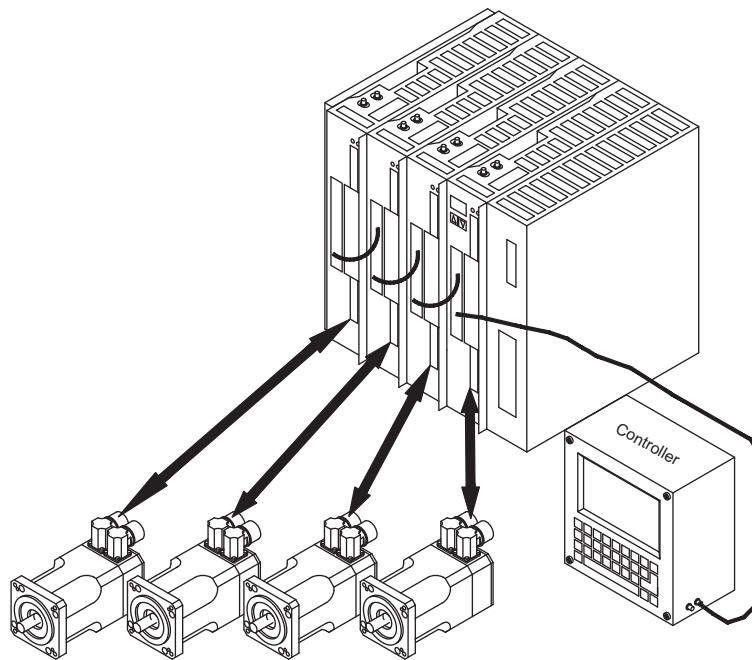
8.17.4 EtherCAT Schnittstelle (X7), Option

Dieser Abschnitt beschreibt die EtherCAT Schnittstelle des SERVOSTAR 400. Informationen zu Funktionsumfang und Softwareprotokoll finden Sie in der EtherCAT Dokumentation. Diese Schnittstelle ermöglicht den Anschluss des Servoverstärkers an ein EtherCAT Netzwerk.

8.17.4.1 EtherCAT Anschluss, Stecker X7A/B (RJ-45)

Anschluss an das EtherCAT Netzwerk über RJ-45 Stecker (IN und OUT Schnittstellen).

8.17.4.2 Anschlussbild



9 Inbetriebnahme

Das Vorgehen bei einer Inbetriebnahme wird exemplarisch beschrieben. Je nach Einsatz der Geräte kann ein anderes Vorgehen sinnvoll oder erforderlich sein. Nehmen Sie bei Mehrachs-Systemen jeden Servoverstärker einzeln in Betrieb.

Vor der Inbetriebnahme muss der Maschinenhersteller eine Risikobeurteilung für die Maschine erstellen und geeignete Maßnahmen treffen, dass unvorhergesehene Bewegungen nicht zu Schäden an Personen oder Sachen führen können.

9.1 Wichtige Hinweise



! GEFAHR

Tödliche Spannung!

Gefahr eines elektrischen Schlags. An spannungsführenden Teilen besteht unmittelbare Lebensgefahr.

- Verbaute Schutzmaßnahmen wie Isolationen oder Abschirmungen dürfen nicht entfernt werden.
- Arbeiten an der elektrischen Anlage sind nur durch geschultes und eingewiesenes Personal, unter Beachtung der Vorschriften für Arbeitssicherheit und nur bei ausgeschalteter und gegen Wiedereinschalten gesicherter elektrischer Versorgung zulässig.



! WARNUNG

Automatischer Anlauf!

Es besteht die Gefahr von tödlichen oder schweren Verletzungen für Personen, die in der Maschine arbeiten. Der Antrieb kann abhängig von der Parametereinstellung nach dem Einschalten der Netzspannung automatisch anlaufen. Wenn der Parameter [AENA](#) auf 1 gesetzt ist,

- warnen Sie an der Maschine mit einem Warnschild (Warnung: Automatischer Wiederanlauf nach Einschalten!) und
- stellen Sie sicher, dass ein Einschalten der Netzspannung nicht möglich ist, während sich Personen im gefährdeten Bereich der Maschine aufhalten.

ACHTUNG

Wurde der Servoverstärker länger als 1 Jahr gelagert, müssen die Zwischenkreiskondensatoren neu formiert werden. Lösen Sie hierzu alle elektrischen Anschlüsse. Versorgen Sie den Servoverstärker etwa 30min einphasig mit der geringsten zulässigen Versorgungsspannung an den Klemmen L1 / L2.

INFO

Weiterführende Informationen zur Inbetriebnahme:

Das Anpassen von Parametern und die Auswirkungen auf das Regelverhalten wird in der [Online Hilfe](#) der Inbetriebnahmesoftware beschrieben.

Die Inbetriebnahme der eventuell vorhandenen Feldbus-Erweiterungskarte wird im entsprechenden Handbuch auf der CD-Rom beschrieben.

Weiterführendes Wissen vermitteln wir Ihnen in Schulungskursen (auf Anfrage).

9.2 Inbetriebnahmesoftware

9.2.1 Allgemeines

Dieses Kapitel erläutert die Installation der Inbetriebnahmesoftware DRIVE.EXE für den digitalen Servoverstärker SERVOSTAR 400.

Wir bieten auf Anfrage Schulungs- und Einarbeitungskurse an.

9.2.1.1 Bestimmungsgemäße Verwendung

Die Inbetriebnahmesoftware ist dazu bestimmt, die Betriebsparameter der Servoverstärker der Serie SERVOSTAR 400 zu ändern und zu speichern. Der angeschlossene Servoverstärker wird mit Hilfe der Software in Betrieb genommen - dabei kann der Antrieb mit den Service-Funktionen direkt gesteuert werden.

Das Online Parametrieren eines laufenden Antriebs ist ausschließlich Fachpersonal mit den auf Seite 7 beschriebenen Fachkenntnissen erlaubt.

Auf Datenträger gespeicherte Datensätze sind nicht gesichert gegen ungewollte Veränderung durch Dritte. Nach Laden eines Datensatzes müssen Sie daher grundsätzlich alle Parameter prüfen, bevor Sie den Servoverstärker freigeben.

9.2.1.2 Software-Beschreibung

Die Servoverstärker müssen an die Gegebenheiten Ihrer Maschine angepasst werden. Diese Parametrierung nehmen Sie meist nicht am Verstärker selbst vor, sondern an einem Personal-Computer (PC) mit Hilfe der Inbetriebnahmesoftware. Der PC ist mit einer Nullmodem-Leitung (seriell, siehe S.74) mit dem Servoverstärker verbunden. Die Inbetriebnahmesoftware stellt die Kommunikation zwischen PC und SERVOSTAR 400 her.

Sie finden die Inbetriebnahmesoftware auf der beiliegenden CD-ROM und im Downloadbereich unserer Internetseite.

Sie können mit wenig Aufwand Parameter ändern und die Wirkung sofort am Antrieb erkennen, da eine ständige Verbindung (online Verbindung) zum Verstärker besteht. Gleichzeitig werden wichtige Istwerte aus dem Verstärker eingelesen und am Bildschirm angezeigt (Monitor-Funktion).

Eventuell im Verstärker eingebaute Schnittstellen-Module werden automatisch erkannt und die erforderlichen zusätzlichen Parameter zur Lageregelung oder Fahrsatzdefinition zur Verfügung gestellt.

Sie können Datensätze auf einem Datenträger speichern (archivieren) und wieder laden. Die Datensätze können Sie ausdrucken.

Wir liefern Ihnen motorbezogene Default-Datensätze für alle sinnvollen Servoverstärker-Motor-Kombinationen. In den meisten Anwendungsfällen werden Sie mit diesen Defaultwerten Ihren Antrieb problemlos in Betrieb nehmen können.

Eine umfangreiche [Online-Hilfe](#) mit integrierter Beschreibung aller Variablen und Funktionen unterstützt Sie in jeder Situation.

9.2.1.3 Hardware-Voraussetzungen

Die PC-Schnittstelle (X8, RS232) am Master wird über eine Nullmodem-Leitung (**keine Nullmodem-Link Leitung !**) mit einer seriellen Schnittstelle des PC verbunden (⇒ S.74).

ACHTUNG

Ziehen und stecken Sie die Verbindungsleitung nur bei abgeschalteten Versorgungsspannungen (Verstärker und PC).

Die Schnittstelle im Servoverstärker ist über Optokoppler galvanisch getrennt und liegt auf gleichem Potential wie das CANopen-Schnittstelle.

Minimale Anforderungen an den PC

Prozessor	:	mindestens Pentium® II oder vergleichbar
Betriebssystem	:	WINDOWS
Grafikkarte	:	Windows kompatibel, color
Laufwerke	:	Festplatte (10 MB frei) CD-ROM Laufwerk
Arbeitsspeicher	:	mindestens 8MB
Schnittstelle	:	eine freie serielle Schnittstelle (COM1...10)

9.2.1.4 Betriebssysteme

WINDOWS 95(c) / 98 / 2000 / ME / NT / XP / Vista / 7

DRIVE.EXE ist lauffähig unter WINDOWS 95(c) / 98 / 2000 / ME / NT 4.0 / XP / Vista / 7. Das Hilfesystem ist bei Windows 95a und 95b nicht verwendbar.

WINDOWS FÜR WORKGROUPS 3.xx, DOS, OS2

DRIVE.EXE ist nicht lauffähig unter WINDOWS 3.xx, DOS und OS2.

Eine Notbedienung ist mit einer ASCII-Terminal-Emulation (ohne Oberfläche) möglich. Interface-Einstellung : 9600 Baud, kein Parity, kein Handshake

Unix, Linux

Die Funktion unter Unix oder Linux in WINDOWS Fenstern ist nicht getestet.

WINDOW 8, 10

DRIVE.EXE ist nicht getestet unter WINDOWS 8 und 10.

9.2.2 Installation unter WINDOWS

Auf der CD-ROM befindet sich das Installationsprogramm für die Setup Software.

Installieren

Autostartfunktion ist aktiviert:

Legen Sie die CD-ROM in ein freies Laufwerk ein. Es öffnet sich ein Fenster mit dem Startbildschirm der CD. Dort finden Sie eine Verknüpfung zur **Setup Software**. Klicken Sie darauf und folgen Sie den Anweisungen.

Autostartfunktion ist deaktiviert:

Legen Sie die CD-ROM in ein freies Laufwerk ein. Klicken Sie auf **START** (Taskleiste), dann auf **Ausführen**. Geben Sie im Eingabefenster den Programmaufruf : **x:index.htm** (x= korrekter CD-Laufwerksbuchstabe) ein.

Klicken Sie **OK** und gehen Sie dann wie oben beschrieben vor.

Anschluss an serielle Schnittstelle des PC

Schließen Sie die Übertragungsleitung an eine serielle Schnittstelle Ihres PC und an die PC Schnittstelle (X8) des SERVOSTAR 400 an (⇒ S.74).

9.3 Quickstart, Schnelltest des Antriebs

9.3.1 Vorbereitung

Auspacken, Montieren und Verdrahten des Servoverstärkers

1. Servoverstärker und Zubehör aus der Verpackung nehmen.
2. Warnhinweise in den Handbüchern beachten.
3. Servoverstärker wie in Kapitel 7.3 beschrieben montieren.
4. Servoverstärker wie in Kapitel 8.3 beschrieben verdrahten oder verwenden Sie die Minimalverdrahtung für den Schnelltest aus Kapitel 9.3.1.
5. Installieren Sie die Software wie in Kapitel 9.2 beschrieben.
6. Sie benötigen folgende Informationen über die Antriebskomponenten:
 - Netzennennspannung
 - Motortyp (Motordaten, wenn der Motor nicht in der Motordatenbank zu finden ist, siehe [Online Hilfe](#))
 - im Motor eingebaute Rückführeinheit (Typ, Polzahl/Strichzahl/Daten-Protokoll etc.)
 - Tragheitsmoment der Last

Dokumentationen

Sie benötigen folgende Dokumentationen (im PDF Format auf der Produkt-CDROM, Sie können die jeweils aktuellste Version eines Handbuchs von unserer Website herunterladen):

- Betriebsanleitung (vorliegendes Handbuch)
- Zubehör Handbuch

Abhängig vom eingebauten Feldbusinterface benötigen Sie eine der folgenden Dokumentationen:

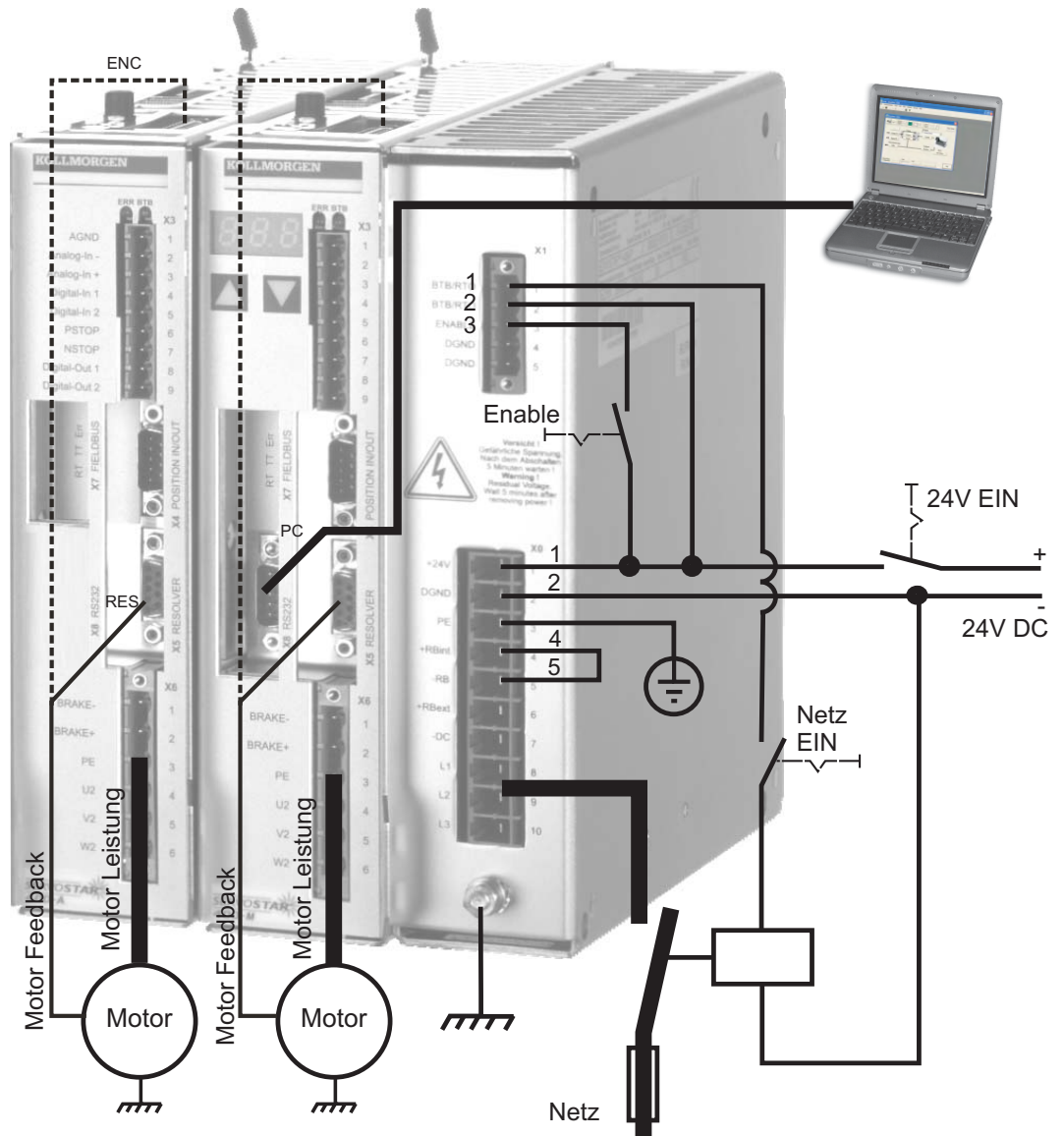
- Handbuch CANopen Kommunikationsprofil
- Handbuch PROFIBUS DP Kommunikationsprofil
- Handbuch SERCOS Kommunikationsprofil
- Handbuch EtherCAT Kommunikationsprofil

Sie benötigen den Acrobat Reader um die PDF Dateien zu lesen. Einen Installationslink finden Sie auf jeder Bildschirmseite der Produkt-CDROM.

Minimal erforderliche Verdrahtung für den Schnelltest

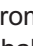
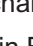
INFO

Diese Verdrahtung erfüllt keinerlei Anforderungen an die Sicherheit oder Funktionstüchtigkeit Ihrer Anwendung. Sie zeigt lediglich die für den Schnelltest erforderliche Mindestverdrahtung.





9.3.2

Verbinden

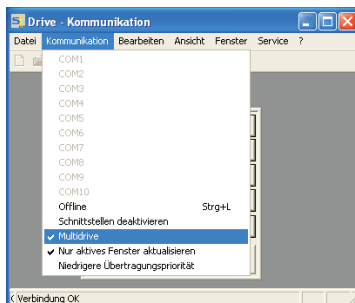
- Schließen Sie die serielle Übertragungsleitung an eine serielle Schnittstelle Ihres PC und an die serielle Schnittstelle X8 des Servoverstärkers an. Optional ist der Einsatz eines USB - Seriell Konverters möglich.
- Schalten Sie die 24 V-Spannungsversorgung des Servoverstärkers ein.
- Warten Sie etwa 30s, bis die Anzeige in der Frontplatte des Servoverstärker die Stromtype (z.B.  für 3 A) anzeigt. Ist die Leistungsversorgung ebenfalls zu geschaltet, wird ein führendes P (z.B.  für Power, 3 A) angezeigt.

INFO

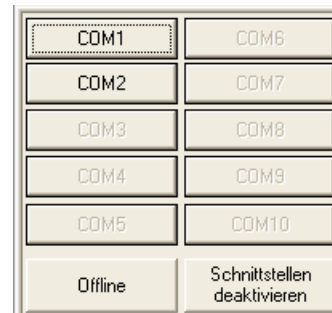
Wird ein Fehlercode () oder eine Warnung () oder ein Hinweis (./_ / E/S) angezeigt, finden Sie die entsprechende Beschreibung in diesem Handbuch (siehe S. 96ff). Bei Fehlercode: beseitigen Sie die Ursache.



Klicken Sie zum Start der Software auf Ihrem Windows Desktop auf das DRIVE.EXE-Icon.

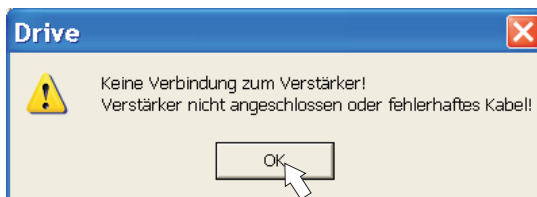


Im Menü "Kommunikation" muss "Multidrive" aktiviert sein!



DRIVE.EXE bietet die Möglichkeit, offline oder online zu arbeiten.

Wir arbeiten online. Wählen Sie dazu die Schnittstelle, an die der Servoverstärker angeschlossen ist.



Die Software versucht nun, eine Verbindung zum Servoverstärker aufzubauen. Wenn keine Kommunikation zustande kommt, erhalten Sie diese Fehlermeldung:

Häufige Ursachen sind:

- Falsche Schnittstelle gewählt
- Falsche Stecker am Verstärker gewählt
- Schnittstelle von anderer Software belegt
- 24V Hilfsspannungsversorgung ausgeschaltet
- Übertragungsleitung defekt oder falsch konfektioniert

Bestätigen Sie die Fehlermeldung. Suchen und beseitigen Sie den Fehler, der die Kommunikation verhindert. Starten Sie die Software erneut.

Wenn eine Kommunikation zustande kommt, erscheint die Verstärkerauswahl:



Dargestellt werden die im System erkannten Master- und Achsmodule mit ihrer Stationsadresse und Namen. Das Mastermodul ist gesondert gekennzeichnet. Doppelklicken Sie auf den Verstärker, den Sie in Betrieb nehmen möchten. Sie können später andere Achsmodule hinzu wählen und parallel am Bildschirm darstellen und parametrieren (Multidrive Funktion).

Nun werden die Parameter aus dem angewählten Servoverstärker ausgelesen. Danach sehen Sie den Startbildschirm.

ACHTUNG

Vergewissern Sie sich, dass das System gesperrt ist (Eingang HW-Enable Klemme X1/3 am Master 0V oder offen)!

9.3.3

Wichtige Bildelemente


Hilfefunktion

In der [Online-Hilfe](#) finden Sie detaillierte Informationen zu allen Parametern, die vom Servoverstärker verarbeitet werden können.

Taste F1	startet die Online-Hilfe zur aktiven Bildschirmseite
Menüleiste ? oder Online HTML Help	startet die Online-Hilfe mit Inhaltsverzeichnis

Symbolleiste



 Im EEPROM speichern, wird benötigt, wenn Sie Parameter geändert haben

 Reset (Kaltstart), wird benötigt, wenn Sie wichtige Basis-Parameter geändert haben

OPMODE
 Betriebsart, verwenden Sie "0:Drehzahl Digital" für den Schnelltest.

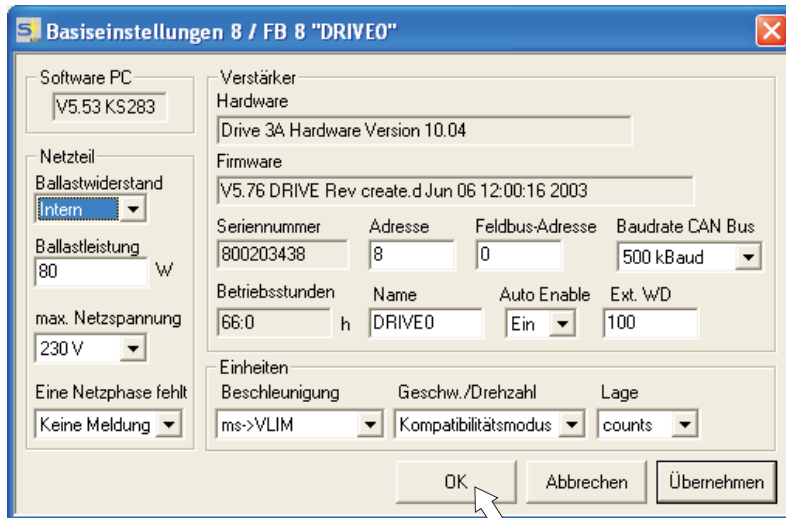
SW
 Sperren (Disable) und Freigeben (Enable) der Verstärker Endstufe über die Software.

Statusleiste



9.3.4 Basiseinstellungen

Wählen Sie im Startbildschirm die Schaltfläche "Basiseinstellungen".



Ballastwiderstand: Nur ändern, wenn ein externer Bremswiderstand verwendet wird. Die meisten Applikationen benötigen keinen zusätzlichen Bremswiderstand.

max. Netzspannung: Vorhandene Netznennspannung einstellen

Eine Netzphase fehlt: Sie können entscheiden, ob bei Fehlen einer Netzphase die Warnung "n05" oder der Fehler "F19" erzeugt wird. "F19" führt zum Abschalten der Endstufe, "n05" wird als Meldung behandelt.

Einheiten: Beschleunigung, Geschw./Drehzahl, Lage

Wählen Sie sinnvolle Einheiten für Ihre Anwendung bezogen auf die bewegte Last.

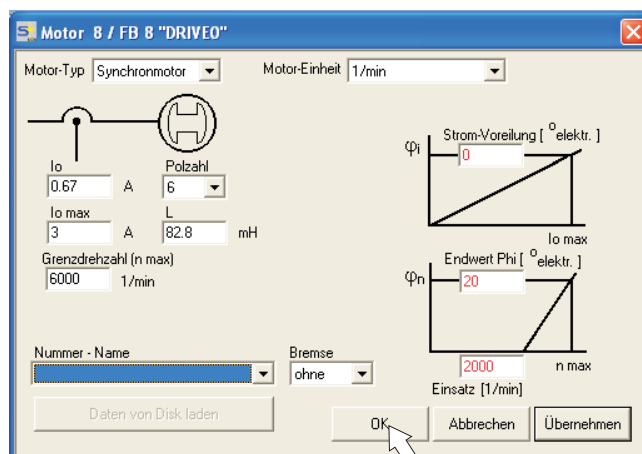
Adresse:

Nur beim Master einstellen (= höchste Adresse des Verstärker-Systems, siehe S. 92)

Alle anderen Einstellungen bleiben unverändert.

Klicken Sie auf OK. Klicken Sie im Startbildschirm auf die Schaltfläche "Motor".

9.3.5 Motor (synchron)

**ACHTUNG**

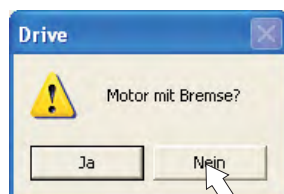
Drücken Sie Funktionstaste F12 (SW disable) bevor Sie Motor Parameter ändern.

Motor-Typ: Wählen Sie "Synchronmotor". Wenn Sie einen Linearmotor oder einen Asynchronmotor verwenden, wenden Sie sich bitte an unseren Kundendienst.

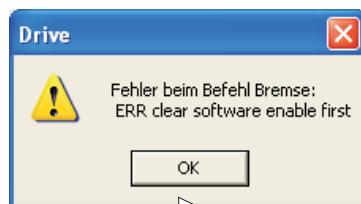
Nummer - Name: Klicken Sie auf das Listenfeld, die im Servoverstärker gespeicherte Motortabelle wird geladen. Suchen Sie den angeschlossenen Motor in der Liste und wählen Sie ihn aus. Wenn Ihr Motor nicht gelistet ist, wenden Sie sich an unseren Kundendienst.

Lassen Sie für den Schnelltest alle anderen Felder unverändert.

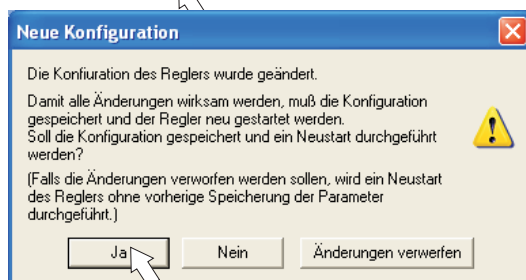
Klicken Sie die OK Schaltfläche.



Wenn Ihr Motor eine eingebaute Bremse hat, wählen Sie "Ja", ansonsten "Nein".



Wenn Software Enable aktiv ist, erscheint eine Warnung. Sie können fortfahren, aber nachdem der Verstärker neu gestartet wurde, müssen Sie prüfen, ob die Haltebremse korrekt konfiguriert ist. Klicken Sie "OK".



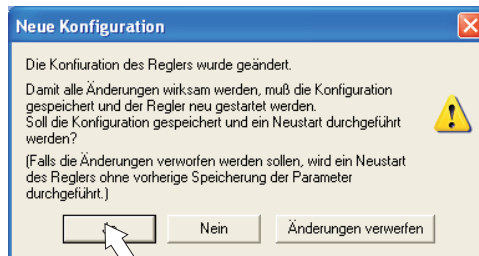
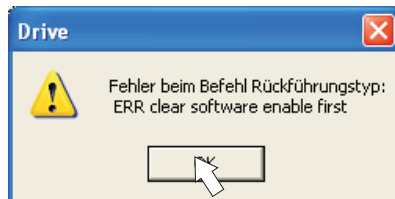
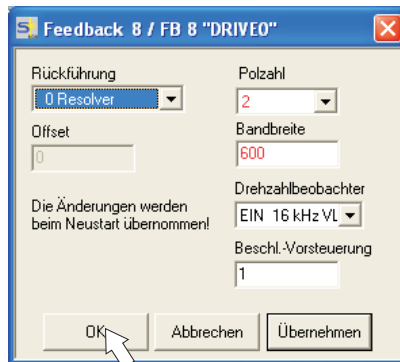
Die Parameter werden nun ins RAM des Servoverstärkers geladen (dauert einige Sekunden). Danach müssen Sie die Änderung der Konfiguration noch einmal bestätigen (oder verwerfen).

Wenn Sie "Ja" wählen, werden die Parameter im EEPROM des Servoverstärkers gespeichert und ein Reset wird ausgelöst (Kaltstart), dies dauert einige Sekunden.

Klicken Sie im Startbildschirm auf die Schaltfläche "Feedback".

9.3.6

Feedback



Drücken Sie Funktionstaste F12 (SW Disable) bevor Sie Feedback Parameter ändern.

Rückführung:

Wählen Sie das verwendete Rückführungssystem aus. Lassen Sie alle anderen Felder unverändert.

Wenn Software Enable aktiv ist, erscheint eine Warnung. Die Änderung der Konfiguration kann nicht durchgeführt werden.

Quittieren Sie die Meldungen, drücken Sie F12 (SW Disable) und beginnen Sie die Feedback-Auswahl erneut.

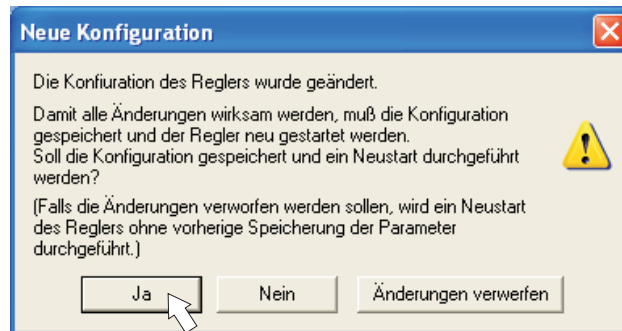
Ist alles in Ordnung, startet der Parameter-Upload (bereits für die Motorauswahl beschrieben).

Wenn Sie "Ja" wählen, werden die Parameter im EEPROM des Servoverstärkers gespeichert und ein Reset wird ausgelöst (Kaltstart), dies dauert einige Sekunden.

9.3.7 Parameter speichern und Neustart


Sie sind dabei, die Basisinstallation zu beenden und Sie haben Parameter geändert/eingestellt. Abhängig davon, welche Parameter Sie geändert haben, gibt es nun zwei mögliche Reaktionen des Systems:

Wichtige Konfigurations-Parameter wurden geändert




Eine Warnung erscheint, dass Sie den Verstärker neu starten müssen (Kaltstart). Klicken Sie auf JA. Die Parameter werden nun automatisch im EEPROM des Servoverstärkers gespeichert und ein Reset Kommando startet den Verstärker neu (dauert einige Sekunden). Dies geschah z.B. nach Änderung des Motortyps bzw. des Feedbacks.

Weniger wichtige Parameter wurden geändert

Es erscheint keine Warnung. Sichern Sie die Parameter manuell im EEPROM des Servoverstärkers. Klicken Sie dazu auf das Symbol  in der Symbolleiste. Ein Neustart des Verstärkers ist nicht notwendig.

Servoverstärker zurücksetzen (Reset)


Sie können den Verstärker manuell zurücksetzen (Reset, z.B. im Fehlerfall).

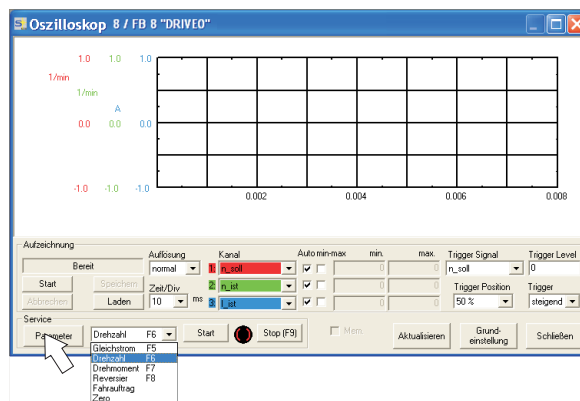
Klicken Sie auf das Symbol .

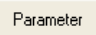
9.3.8 Tippbetrieb (Konstante Drehzahl)

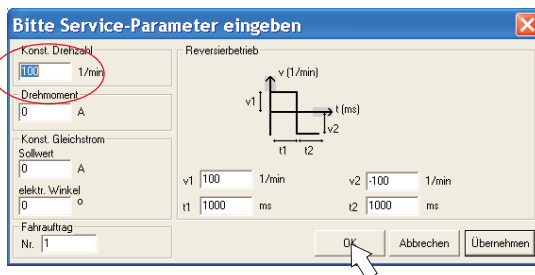
ACHTUNG

Sorgen Sie dafür, dass die aktuelle Position der Last die nachfolgenden Bewegungen zulässt. Die Achse fährt sonst auf die Hardware-Endschalter oder den mechanischen Anschlag. Stellen Sie sicher, dass ein Ruck oder eine schnelle Beschleunigung der Last keinen Schaden verursachen kann.

- Schalten Sie die Leistungsversorgung des Antriebs ein.
- **Hardware-Enable:** +24 V an Enable [X1/3].
- **Software-Enable:** Klicken Sie auf **Enable (Shift+F12)** auf dem Startbildschirm oder benutzen Sie die Tastenkombination Shift+F12. Die Anzeige in der Frontplatte meldet nun E und die Stromstärke (z.B. **8.8.8** für Enable, 3A).
- Klicken Sie auf das Symbol Oszilloskop , die Seite öffnet sich:



- Wählen Sie Service-Modus "Drehzahl F6", klicken Sie dann auf 



- Geben Sie die gewünschte, sichere Geschwindigkeit bei "Konst. Drehzahl" ein. Das Vorzeichen definiert die Bewegungsrichtung.

ACHTUNG

Beachten Sie die Anforderungen an "sichere reduzierte Geschwindigkeit" für Ihre Anwendung!

- Klicken Sie auf OK.
- Starten Sie die Servicefunktion (Schaltfläche Start oder F6). Quittieren Sie die Sicherheitsabfrage.

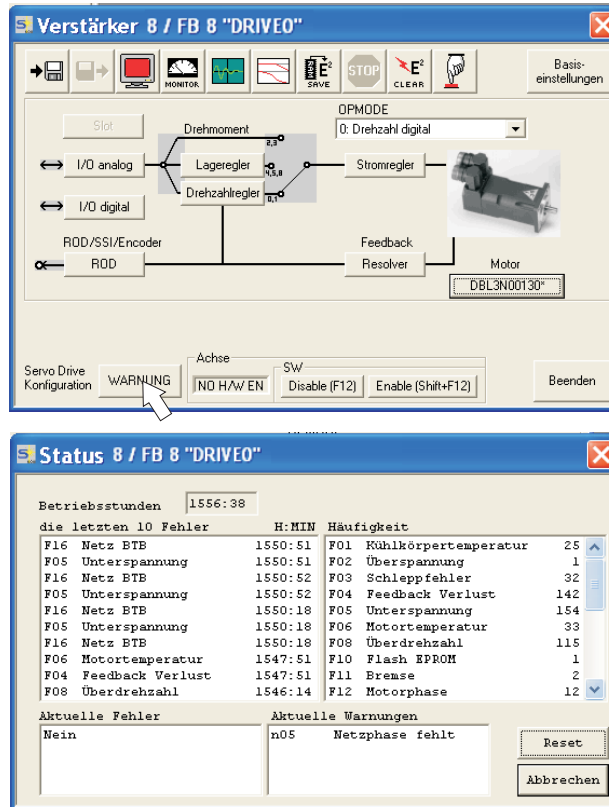


Der Opmode wird auf 0 geschaltet und die Endstufe wird automatisch freigegeben. Das Funktionssymbol wechselt die Farbe nach grün, solange die Funktion aktiv ist.

- Die Funktion ist solange aktiv, bis Sie die Schaltfläche Stop betätigen oder die Funktionstaste F9 drücken.
- Die Endstufe kann mit der Funktionstaste F12 gesperrt (disable) werden.

9.3.9 Status

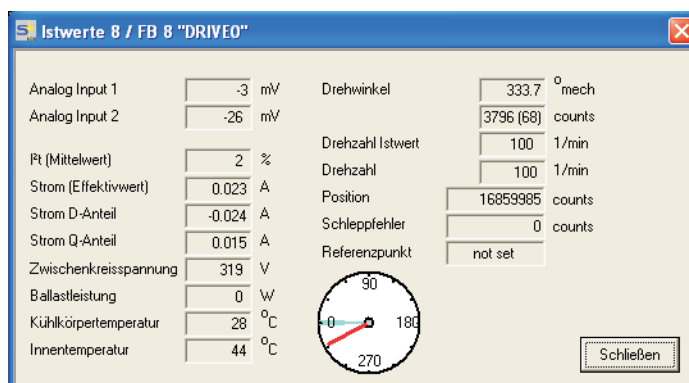
Aktuelle Warnungen und Fehler werden auf der Bildschirmseite **Status** gelistet, die Sie im Startbildschirm über die Schaltfläche "Status" aufrufen können. Diese Schaltfläche meldet den aktuellen Status des Servoverstärkers und erscheint daher mit unterschiedlichen Beschriftungen.




Die Reset Schaltfläche kann verwendet werden, um einige Fehler zurückzusetzen. Eine Beschreibung der Fehler-/Warnmeldungen finden Sie auf Seite 96.

Nun haben Sie die Grundfunktionen des Antriebs in Betrieb genommen und getestet.

9.3.10 Monitor



Klicken Sie auf das

Symbol "Monitor" 

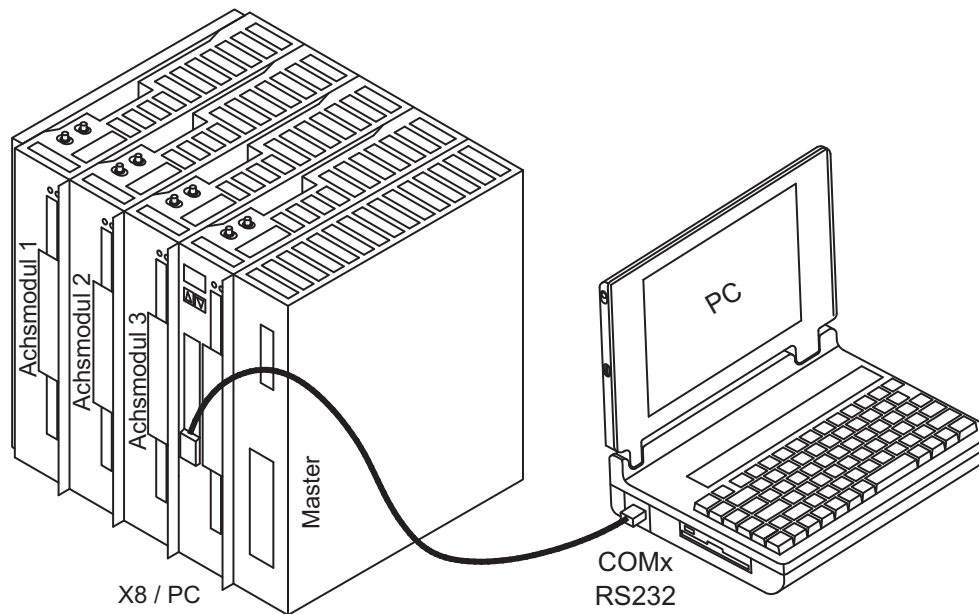
Der Monitor zeigt alle wichtigen mechanischen und elektrischen Istwerte des Antriebs.

9.3.11 Weitere Einstellmöglichkeiten

Für alle weiteren Einstellmöglichkeiten finden Sie ausführliche Hinweise in der [Online-Hilfe](#) und in der dort integrierten ASCII Objekt Referenz.

9.4 Mehrachssysteme

Über die RS232-Schnittstelle im Master können alle Achsen eines Systems parametrieren werden. Hierzu besteht eine interne Verbindung zwischen dem Master und den Achsmodulen. Das PC-Kabel muss nur an den Master angeschlossen werden. Die interne Adressvergabe wird automatisch vollzogen, so dass nur die Masteradresse eingestellt werden muss.



9.4.1 Stationsadresse

Sie stellen mit Hilfe der Inbetriebnahmesoftware die Adresse des Masters ein. Die Adressen der Achsmodule werden dann automatisch zugewiesen.

INFO

Nach Verändern der Masteradresse müssen Sie die 24V-Hilfsspannungs-Versorgung der Servoverstärker aus- und wieder einschalten.

Den Achsmodulen werden, vom Master aus betrachtet, automatisch absteigende Adressen zugewiesen. Die Tabelle zeigt ein Beispiel mit einem Master und drei Achsmodulen (analog zur obigen Grafik):

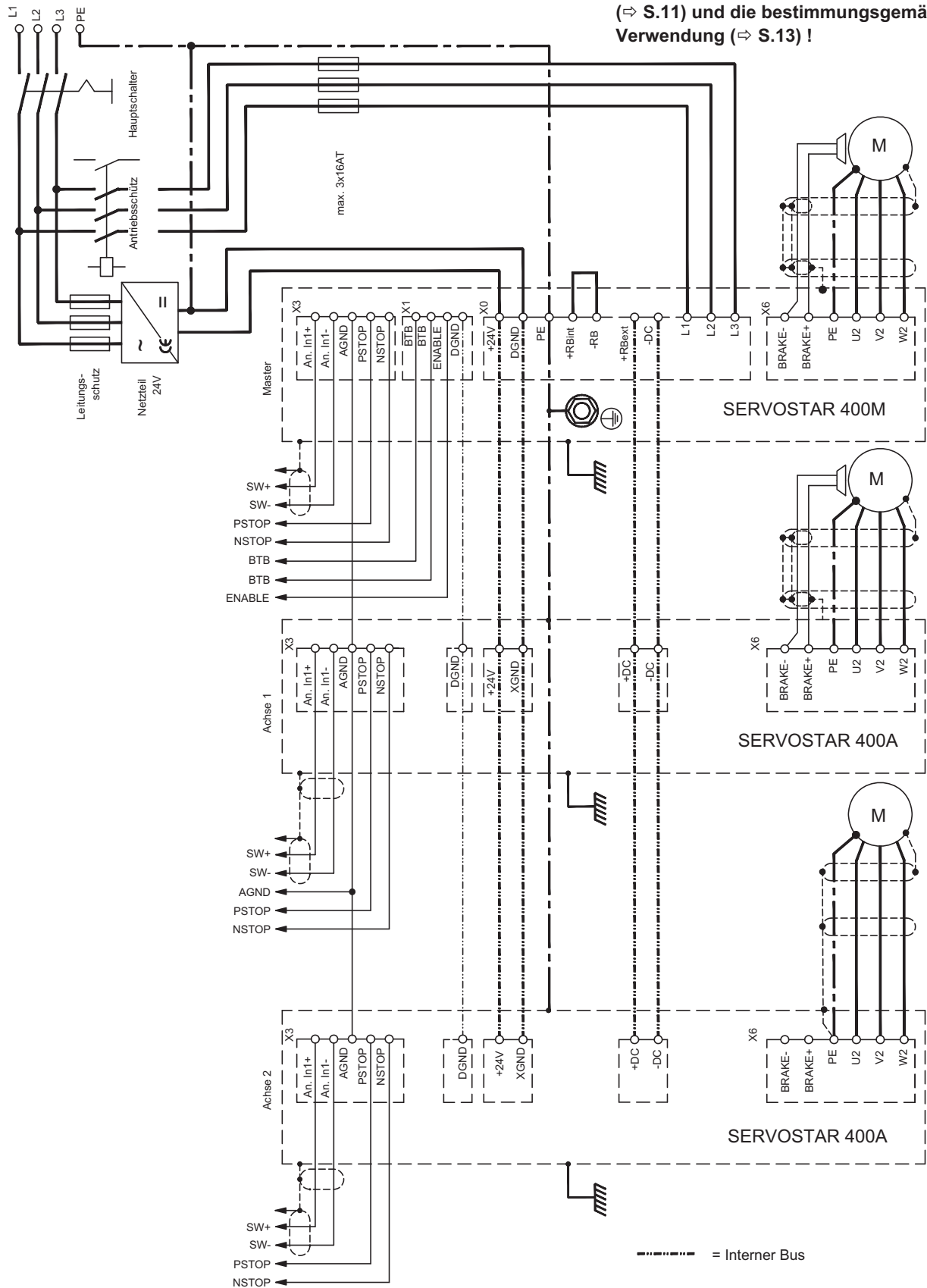
Achse	Adresse	Bemerkung
Master	10	Masteradresse, Vom Benutzer eingestellt
Achsmodul 3	9	automatisch zugewiesen
Achsmodul 2	8	
Achsmodul 1	7	

INFO

Die höchstmögliche Masteradresse ist 128. Die Masteradresse muss so gewählt werden, dass das letzte (linke) Achsmodul mindestens die Adresse 1 zugewiesen bekommt. In CAN und PROFIBUS-Netzwerken müssen Sie darauf achten, dass die automatisch zugewiesenen Adressen nicht mit denen anderer Knoten übereinstimmen dürfen.

9.4.2 Anschlussbeispiel Mehrachsensystem

Beachten Sie die Sicherheitshinweise (⇨ S.11) und die bestimmungsgemäße Verwendung (⇨ S.13) !






9.5 Tastenbedienung / Statusanzeigen

Am Master befindet sich ein Bedienfeld mit zwei Tasten. Hier kann man die Masteradresse des Systems eingeben und Statusinformationen aller angeschlossenen Achsen abrufen.

9.5.1 Bedienung

Sie können mit den beiden Tasten folgende Funktionen ausführen:

Tastensymbol	Funktionen
	einmal drücken : ein Menüpunkt nach oben, Zahl um eins vergrößern zweimal schnell hintereinander drücken : Zahl um zehn vergrößern
	einmal drücken : ein Menüpunkt nach unten, Zahl um eins verkleinern zweimal schnell hintereinander drücken : Zahl um zehn verkleinern
	rechte Taste gedrückt halten und linke Taste zusätzlich drücken : zur Zahleneingabe, Return-Funktion

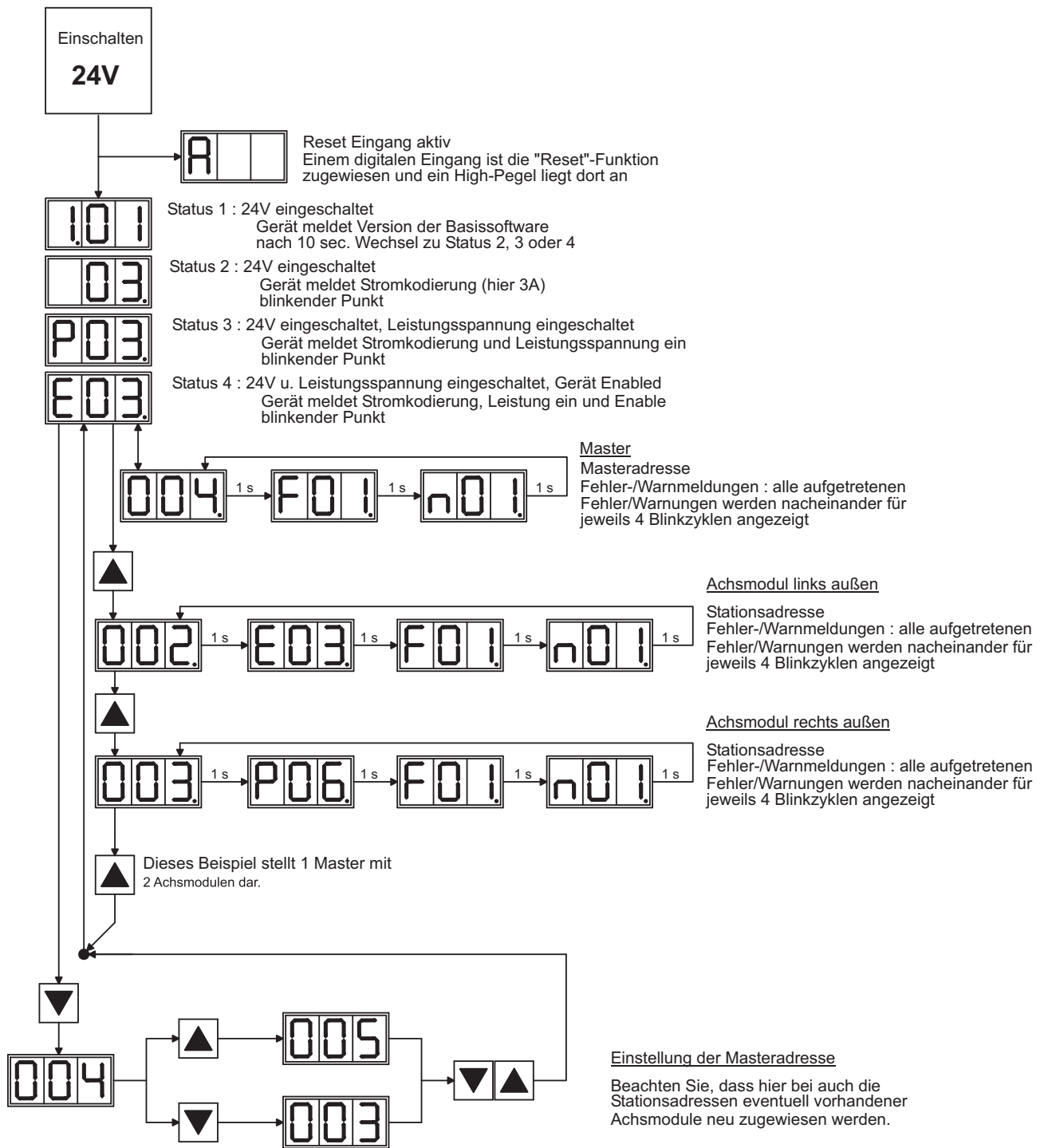
9.5.2 Statusanzeige am Achsmodul

Jedes Achsmodul besitzt 2 Leuchtdioden zum schnellen Überblick über den Gerätestatus.

LED		Bedeutung
rot	grün	
leuchtet	aus	Achse ist nicht betriebsbereit (Störung)
blinkt	aus	Warnmeldung liegt vor
aus	leuchtet	Achse ist Betriebsbereit und freigegeben
aus	blinkt	Achse ist betriebsbereit aber nicht freigegeben
blinkt	blinkt	Achse ist angewählt

Eine detaillierte Anzeige der Warnungen und Störungen kann über das Display am Master abgerufen werden (⇒ S.95).

9.5.3 Statusanzeige am Master



9.6

Fehlermeldungen

Auftretende Fehler werden im LED-Display an der Frontplatte über eine Fehlernummer kodiert angezeigt. Alle Fehlermeldungen führen zum Öffnen des BTB-Kontaktes und zum Abschalten der Verstärker-Endstufe (Motor wird drehmomentfrei). Die Motorhaltebremse wird aktiviert.

Nummer	Bezeichnung	Erklärung
A/I/P/E	Status Meldungen	Statusmeldungen, kein Fehler, siehe S.95
. . .	Status Meldung	Verstärker aktualisiert die Startkonfiguration
F00	kein Fehler	kein Fehler im gewählten Achsmodul
F01*	Kühlkörpertemperatur	Kühlkörpertemperatur zu hoch. Grenzwert vom Hersteller auf 80°C eingestellt
F02*	Überspannung	Überspannung im Zwischenkreis. Grenzwert abhängig von der Netzspannung
F03*	Schleppfehler	Meldung des Lagereglers
F04	Rückführung	Kabelbruch, Kurzschluss, Erdschluss
F05*	Unterspannung	Unterspannung im Zwischenkreis. Grenzwert vom Hersteller auf 100V eingestellt
F06	Motortemperatur	Temperaturfühler defekt oder Motortemperatur zu hoch. Grenzwert vom Hersteller auf 145°C eingestellt
F07	Spannungen intern	interne Versorgungsspannungen fehlerhaft
F08*	Überdrehzahl	Motor geht durch, Drehzahl unzulässig hoch
F09	EEPROM	Checksummenfehler
F10	Flash-EPROM	Checksummenfehler
F11	Bremse	Kabelbruch, Kurzschluss, Erdschluss
F12	Motorphase	Motorphase fehlt (Leitungsbruch o.ä.)
F13*	Innentemperatur	Innentemperatur zu hoch
F14	Endstufe	Fehler in der Leistungsstufe
F15	I ² t max.	I ² t-Maximalwert überschritten
F16*	Netz-BTB	Fehlen von 2 oder 3 Phasen der Einspeisung
F17	A/D-Konverter	Fehler in der analog-digital-Wandlung, oft hervorgerufen durch sehr starke elektromagnetische Störungen
F18	Bremsschaltung	Bremsschaltung defekt oder Einstellung fehlerhaft
F19*	Netzphase	Fehlen von einer Phase der Einspeisung
F20	Slotfehler	Slotfehler (Hardwarefehler der Interfacekarte)
F21	Handlingfehler	Softwarefehler der Interfacekarte
F22	reserviert	reserviert
F23	CAN Bus aus	Schwerwiegender CAN Bus Kommunikationsfehler
F24	Warnung	Warnungsanzeige wird als Fehler gewertet
F25	Kommutierungsfehler	Kommutierungsfehler
F26	Endschalter	Referenzfahrt-Fehler (Hardware-Endschalter erreicht)
F27	reserviert	reserviert
F28	Externe Trajektorie	Sollwertsprung bei Vorgabe der externen Positionstrajektorie überschreitet den max. zulässigen Wert.
F29	SERCOS Fehler	nur in SERCOS Systemen
F30	Emergency Timeout	Timeout Not-Stopp
F31	Makro	Makro Programm Fehler
F32	Systemfehler	Systemsoftware reagiert nicht korrekt

* = Diese Fehlermeldungen können ohne Reset mit dem ASCII-Kommando CLRFAULT zurückgesetzt werden. Wenn nur einer dieser Fehler anliegt und der RESET-Button oder die I/O-Funktion RESET verwendet wird, wird CLRFAULT ausgeführt.

INFO

Weitere Informationen zu den Meldungen finden Sie in der ASCII Objektreferenz ([Online Hilfe](#)), siehe Parameter ERRCODE. Informationen zur Behebung der Störungen finden Sie im Abschnitt "Trouble Shooting" der [Online-Hilfe](#).

9.7 Warnmeldungen

Auftretende Störungen, die nicht zum Abschalten der Verstärker-Endstufe führen (BTB-Kontakt bleibt geschlossen), werden im LED-Display an der Frontplatte über eine Warnungsnummer kodiert angezeigt.

Nummer	Bezeichnung	Erklärung
A/I/P/E	Status Meldungen	Statusmeldungen, kein Fehler, siehe S.95
. . .	Status Meldung	Verstärker aktualisiert die Startkonfiguration
n01	I ² t	I ² t-Meldeschwelle überschritten
n02	Bremsleistung	Eingestellte Bremsleistung erreicht
n03*	S_fehl	Eingestelltes Schleppfehler-Fenster überschritten
n04*	Ansprechüberwachung	Ansprechüberwachung (Feldbus) aktiv
n05	Netzphase	Netzphase fehlt
n06*	SW-Endschalter 1	Software-Endschalter 1 unterschritten
n07*	SW-Endschalter 2	Software-Endschalter 2 überschritten
n08	Fahrauftrag Fehler	Ein fehlerhafter Fahrauftrag wurde gestartet
n09	Kein Referenzpunkt	Beim Fahrauftrag-Start war kein Referenzpunkt gesetzt
n10*	PSTOP	Endschalter PSTOP betätigt
n11*	NSTOP	Endschalter NSTOP betätigt
n12	Motordefaultwerte geladen	Nur ENDAT oder HIPERFACE® : Unterschiedliche Motornummern in Encoder und Verstärker gespeichert, Motordefaultwerte wurden geladen
n13*	Reserve	Reserve
n14	SinCos-Feedback	SinCos Kommutierung (wake & shake) nicht vollzogen, wird bei freigegebenem Verstärker und ausgeführtem wake & shake gelöscht
n15	Tabellenfehler	Geschwindigkeits-Strom Tabelle INXMODE 35 Fehler
n16	Summenwarnung	Summenwarnung für n17 bis n31
n17	Feldbus Sync	Synchronisation wird generiert wenn der Antrieb auf Synchronisation (SYNCSRC) eingestellt ist aber nicht synchronisiert ist (z.B. CAN-Sync).
n18	Multiturn Überlauf	Bei Multiturn-Encoder wurde die maximale Anzahl von Umdrehungen überschritten
n19	Rampe beim Fahrsatz wurde begrenzt	Wertebereichüberschreitung bei Fahrsatzdaten
n20	GMT Daten	Fehlerhafte "Graphical Motion Task" Daten
n21	Warnung durch SPS Programm	Bedeutung geht aus Programm hervor
n22	Motortemperatur überschritten	Die Warnung gibt dem Anwender Reaktionsmöglichkeiten, bevor der Fehler "Motorübertemperatur" zur Reglerabschaltung führt
n23-n31	Reserve	Reserve
n32	Firmware Betaversion	Firmwareversion ist nicht freigegeben

* = Diese Warnmeldungen führen zu einem geführten Stillsetzen des Antriebs (Bremsung mit Notrampe)

INFO

Weitere Informationen zu den Meldungen finden Sie in der ASCII Objektreferenz ([Online Hilfe](#)), siehe Parameter STATCODE. Informationen zur Behebung der Störungen finden Sie im Abschnitt "Trouble Shooting" der [Online-Hilfe](#).

9.8 Beseitigung von Störungen

Abhängig von den Bedingungen in Ihrer Anlage können vielfältige Ursachen für die auftretende Störung verantwortlich sein. Bei Mehrachssystemen können weitere versteckte Fehlerursachen vorliegen.

ACHTUNG

Beseitigen Sie auftretende Fehler und Störungen unter Beachtung der Arbeitssicherheit. Fehlerbeseitigung nur durch qualifiziertes und eingewiesenes Fachpersonal.

INFO

Detaillierte Beschreibung von Fehlerursachen und Tipps zur Behebung finden Sie im Abschnitt "Beseitigung von Störungen" in der [Online Hilfe](#) der Inbetriebnahme-Software. Unsere Applikationsabteilung hilft Ihnen bei Problemen weiter.

Fehler	mögliche Fehlerursachen	Maßnahmen zur Lösung
Fehlermeldung Kommunikationsstörung	<ul style="list-style-type: none"> — falsche Leitung verwendet — Leitung auf falschen Steckplatz am Servoverstärker oder PC gesteckt — falsche PC-Schnittstelle gewählt 	<ul style="list-style-type: none"> — Nullmodem-Leitung verwenden — Leitung auf richtige Steckplätze am Servoverstärker und am PC stecken — Schnittstelle korrekt anwählen
Motor dreht nicht	<ul style="list-style-type: none"> — Servoverstärker nicht freigegeben — Sollwertleitung unterbrochen — Motorphasen vertauscht — Bremse ist nicht gelöst — Antrieb ist mechanisch blockiert — Motorpolzahl nicht korrekt eingestellt — Rückführung falsch eingestellt 	<ul style="list-style-type: none"> — ENABLE-Signal anlegen — Sollwertleitung prüfen — Motorphasen korrekt auflegen — Bremsenansteuerung prüfen — Mechanik prüfen — Parameter Motorpolzahl einstellen — Rückführung korrekt einstellen
Motor schwingt	<ul style="list-style-type: none"> — Verstärkung zu hoch (Drehzahlregler) — Abschirmung Rückführleitung unterbrochen — AGND nicht verdrahtet 	<ul style="list-style-type: none"> — Kp (Drehzahlregler) verkleinern — Rückführleitung erneuern — AGND mit CNC-GND verbinden
Antrieb meldet Schleppfehler	<ul style="list-style-type: none"> — I_{rms} bzw. I_{peak} zu klein eingestellt — Sollwertrampe zu groß 	<ul style="list-style-type: none"> — I_{rms} bzw. I_{peak} vergrößern (Motordaten beachten !) — SW-Rampe +/- verkleinern
Motor wird zu heiß	<ul style="list-style-type: none"> — I_{rms}/I_{peak} zu groß eingestellt 	<ul style="list-style-type: none"> — I_{rms}/I_{peak} verkleinern
Antrieb zu weich	<ul style="list-style-type: none"> — Kp (Drehzahlregler) zu klein — Tn (Drehzahlregler) zu groß — PID-T2 zu groß — T-Tacho zu groß 	<ul style="list-style-type: none"> — Kp (Drehzahlregler) vergrößern — Tn (Drehzahlregler), Motordefaultwert — PID-T2 verkleinern — T-Tacho verkleinern
Antrieb läuft rauh	<ul style="list-style-type: none"> — Kp (Drehzahlregler) zu groß — Tn (Drehzahlregler) zu klein — PID-T2 zu klein — T-Tacho zu klein 	<ul style="list-style-type: none"> — Kp (Drehzahlregler) verkleinern — Tn (Drehzahlregler), Motordefaultwert — PID-T2 vergrößern — T-Tacho vergrößern
Achse driftet bei Sollwert=0V	<ul style="list-style-type: none"> — Offset bei analoger Sollwertvorgabe schlecht abgeglichen — AGND nicht mit CNC-GND der Steuerung verbunden 	<ul style="list-style-type: none"> — SW-Offset (Analog I/O) abgleichen — AGND und CNC-GND verbinden

10 Anhang

10.1 Glossar

B	Bremsschaltung	wandelt überschüssige, vom Motor beim Bremsen rückgespeiste Energie über den Bremswiderstand in Wärme um.
C	Clock counts	Taktsignal interne Zählimpulse, 1 Impuls= $1/2^{20}$ Umdr ⁻¹
D	Dauerleistung der Bremsschaltung Disable Drehzahlregler	mittlere Leistung, die in der Bremsschaltung umgesetzt werden kann Wegnahme des Freigabesignals (0V oder offen) regelt die Differenz zwischen Drehzahlsollwert SW und Drehzahlwert zu 0 aus. Ausgang : Stromsollwert
E	Eingangsdrift Enable Enddrehzahl Endschalter Erdschluss	Temperatur- und alterungsbedingte Veränderungen eines analogen Eingangs Freigabesignal für den Servoverstärker (+24V) Maximalwert für die Drehzahlnormierung bei $\pm 10V$ Begrenzungsschalter im Verfahrensweg der Maschine; Ausführung als Öffner Elektrisch leitende Verbindung zwischen einer Phase und PE
F	Fahrsatz Feldbusinterface freie Konvektion	Datenpaket mit allen Lageregelungsparametern, die für einen Fahrauftrag erforderlich sind CANopen, PROFIBUS, SERCOS, EtherCAT freie Luftbewegung zur Kühlung
G	Gleichtaktspannung GRAY-Format	Stör-Amplitude, die ein analoger Eingang (Differenzeingang) ausregeln kann spezielle Form der binären Zahlendarstellung
H	Haltebremse	Bremse im Motor, die nur bei Motorstillstand eingesetzt werden darf
I	I ² t-Schwelle Impulsleistung der Bremsschaltung Inkrementalgeber-Schnittstelle I _{peak} , Spitzenstrom I _{rms} , Effektivstrom	Überwachung des tatsächlich abgeforderten Effektivstroms I _{rms} maximale Leistung, die in der Bremsschaltung umgesetzt werden kann Positionsmeldung über 2 um 90° versetzte Signale, keine absolute Positionsausgabe Effektivwert des Impulsstroms Effektivwert des Dauerstroms
K	K _p , P-Verstärkung Kurzschluss	proportionale Verstärkung eines Regelkreises hier: elektrisch leitende Verbindung zwischen zwei Phasen

L	Lageregler	regelt die Differenz zwischen Lagesollwert und Lageistwert zu 0 aus. Ausgang : Drehzahlsollwert
	Leistungsschalter	Anlagenschutz mit Phasenausfallüberwachung
M	Maschine	Gesamtheit miteinander verbundener Teile oder Vorrichtungen, von denen mindestens eine beweglich ist
	Mehrachssysteme	Maschine mit mehreren autarken Antriebsachsen
N	Netzfilter	Vorrichtung zur Reduzierung von Leitungsgebundenen Störungen.
	Nullimpuls	wird von Inkrementalgebern einmal pro Umdrehung ausgegeben, dient der Nullung der Maschine
O	Optokoppler	optische Verbindung zwischen zwei elektrisch unabhängigen Systemen
P	P-Regler	Regelkreis, der rein proportional arbeitet
	Phasenverschiebung	Kompensation der Nacheilung zwischen elektromagnetischem und magnetischem Feld im Motor
	PI-Regler	Regelkreis mit proportionalem und integralem Verhalten
	PID-T2	Filterzeitkonstante für den Drehzahlreglerausgang
R	Potentialtrennung	elektrisch entkoppelt
	Reset	Neustart des Mikroprozessors
	Resolver-Digital-Converter	Umwandlung der analogen Resolver signale in digitale Informationen
	Reversierbetrieb	Betrieb mit periodischem Drehrichtungswechsel
S	ROD-Schnittstelle	inkrementelle Positionsausgabe
	Servoverstärker	Stellglied zur Regelung von Drehmoment, Drehzahl und Lage eines Servomotors
	Sollwert-Rampen	Begrenzung der Änderungsgeschwindigkeit des Drehzahlsollwertes
	SSI-Schnittstelle	Zyklisch absolute, serielle Positionsausgabe
	Stromregler	regelt die Differenz zwischen Stromsollwert und Stromistwert zu 0 aus. Ausgang : Leistungsausgangs-Spannung
T	T-Tacho, Tacho-Zeitkonstante	Filterzeitkonstante in der Drehzahlrückführung des Regelkreises
	Tachospannung	zum Drehzahl-Istwert proportionale Spannung
	Thermoschutz	in die Motorwicklung eingebautes temperaturempfindliches Bauteil (meist PTC)
	Tn, I-Nachstellzeit	Integral-Anteil des Regelkreises
Z	Zwischenkreis	gleichgerichtete und geglättete Leistungsspannung

10.2 Bestellnummern

Bestellnummern für Zubehör wie Kabel, Ballastwiderstände, Netzteile usw. finden Sie im Zubehörhandbuch.

10.2.1 Servoverstärker

Artikel	Bestellnummer
SERVOSTAR 403M-NA (CANopen)	DE-102111
SERVOSTAR 406M-NA (CANopen)	DE-102117
SERVOSTAR 443M-NA (CANopen)	DE-102832
SERVOSTAR 446M-NA (CANopen)	DE-102833
SERVOSTAR 403A-NA (CANopen)	DE-102112
SERVOSTAR 406A-NA (CANopen)	DE-102118
SERVOSTAR 403M-PB (PROFIBUS)	DE-102113
SERVOSTAR 406M-PB (PROFIBUS)	DE-102119
SERVOSTAR 443M-PB (PROFIBUS)	DE-102834
SERVOSTAR 446M-PB (PROFIBUS)	DE-102835
SERVOSTAR 403A-PB (PROFIBUS)	DE-102114
SERVOSTAR 406A-PB (PROFIBUS)	DE-102120
SERVOSTAR 403M-SE (SERCOS)	DE-102115
SERVOSTAR 406M-SE (SERCOS)	DE-102121
SERVOSTAR 443M-SE (SERCOS)	DE-102976
SERVOSTAR 446M-SE (SERCOS)	DE-102977
SERVOSTAR 403A-SE (SERCOS)	DE-102116
SERVOSTAR 406A-SE (SERCOS)	DE-102122
SERVOSTAR 403M-EC (EtherCAT)	DE-200740
SERVOSTAR 406M-EC (EtherCAT)	DE-200741
SERVOSTAR 443M-EC (EtherCAT)	DE-200742
SERVOSTAR 446M-EC (EtherCAT)	DE-200684
SERVOSTAR 403A-EC (EtherCAT)	DE-200686
SERVOSTAR 406A-EC (EtherCAT)	DE-200685
Lüftereinheit -SR4BV-	DE-102582

10.2.2 Gegenstecker

Artikel	Bestellnummer
X0 -SR4X0- (im Lieferumfang)	DE-102583
X1 -SR4X1- (im Lieferumfang)	DE-102584
X3 -SR4X3- (im Lieferumfang)	DE-102585
X6 -SR4X6- (im Lieferumfang)	DE-107466
SubD 15 polig, Stecker (X2)	auf Anfrage
SubD 9 polig, Stecker (X5)	DE-81783
SubD 9 polig, Buchse (X4, X7, X8)	DE-81784

10.3 Index

I	24V-Hilfsspannung, Schnittstelle	51	H	Hall Schnittstelle	60
A	Ableitstrom	35		Haltebremse	28
	Abmessungen	39		Hardware-Voraussetzungen	81
	Abschirmung		I	Inbetriebnahmesoftware	80
	Anschlussplan	49		Inkrementalgeber, Schnittstelle	62
	Installation	42		Installation	
	Absicherung	26		Elektrisch	41
	Anbaulüfter	40		Mechanisch	37
	Anschlussplan			Software	81
	Achsmodule	50	K	KCM Module	53
	Master	49		Kondensatormodule	53
	Mehrachsensystem	93		Kürzel	10
	Anzugsmomente, Stecker	26	L	LED-Display	94
	Aufstellhöhe	27		Lagerung	15
	Ausgänge			Leiterquerschnitte	27
	BTB/RTO	73		Leitfaden	
	DIGI-OUT 1/2	72		elektrische Installation	42
	Encoder-Emulationen	68		mechanische Installation	37
	Außerbetriebnahme	16		Lieferumfang	21
B	BISS Schnittstelle	57	M	Masse-Zeichen	43
	BTB/RTO	73		Massesystem	29
	Belüftung	27		Master-Slave	63
	Bestellnummern	101		Mehrachssysteme	92
	Bestimmungsgemäße Verwendung			Montage	38
	Inbetriebnahmesoftware	80		Motor-Schnittstelle	52
	Servoverstärker	13	N	NOT-AUS	34
	Betriebssysteme	81		NSTOP, Schnittstelle	71
	Blockschaltbild	47		Netzanschluss, Schnittstelle	51
	Bremsschaltung	29		Not-Halt	34
	Bremswiderstand		O	Optionen	24
	Schnittstelle ext.	52	P	PC-Anschluss	74
C	CANopen Schnittstelle	75		PC-Leitung	74
	CE-Konformität	19		PROFIBUS Schnittstelle	76
	Comcoder Schnittstelle	61		PSTOP, Schnittstelle	71
D	Demontage	16		Puls-Richtung, Schnittstelle	66
	Display, LED	27	Q	Quickstart, Schnelltest	82
E	Ein-/Ausschaltverhalten	30	R	ROD, Schnittstelle	68
	Einbaulage	27		RS232/PC, Schnittstelle	74
	Einbauort	37		Reinigung	16
	Eingänge			Reparatur	17
	DIGI-IN 1/2	71		Resolver, Schnittstelle	56
	Encoder	58	S	SERCOS Schnittstelle	77
	Encoder für Master Slave	63		SSI, Schnittstelle	69
	Freigabe (Enable)	73		Schirmanschluss	44
	NSTOP	71		Schutzart	27
	PSTOP	71		Schwingungen	27
	Resolver	56		Sicherheitshinweise	11
	Spannungsversorgung	51		SinCos Geber, Schnittstelle	59
	analoger Sollwert	70		Sollwerteingang	70
	Encoder			Standards	9
	Schnittstelle	58		Stapelhöhe	15
	Schnittstelle Master-Slave	63		Stationsadresse	92
	Encoder-Emulationen	68		Statusanzeige	94
	Endschalttereingänge	71		Steckerbelegung	48
	Entsorgung	17		Steuersignale	70
	Erdung	49		Stopp	33
	EtherCat Schnittstelle	78		Störungssuche	98
F	FI-Schutzschalter	35		Symbole	8
	Fehlermeldungen	96		Systemkomponenten, Übersicht	46
	Feldbusanschluss	75			
	Formierung	79			
G	Geräuschemission	27			
	Glossar	99			

T	Tastenbedienung	94
	Techn. Beschreibung	23
	Technische Daten	25
	Absicherung	26
	Anschlussleitungen	45
	Anschlüsse	26
	Anzugsmomente	26
	Leiterquerschnitte	27
	Nenndaten	25
	Umgebungsbedingungen	27
	Transport	15
	Typenschild	21
	Typenschlüssel	22
U	UL, cUL Konformität	18
	Umgebungsbedingungen	27
	Umgebungstemperatur	27
V	Verdrahtung	43
	Verpackung	15
	Verschmutzungsgrad	27
	Versorgungsspannung	27
W	Warnmeldungen	97
	Wartung	16
Z	Zwischenkreis, Schnittstelle	52

Vertrieb und Applikation

Wir bieten Ihnen einen kompetenten und schnellen Service. Wählen Sie das zuständige regionale Vertriebsbüro in Deutschland oder kontaktieren Sie den europäischen, asiatischen oder nordamerikanischen Kundendienst.

Deutschland

KOLLMORGEN Europe GmbH
Vertriebs- & Applikationszentrum Nord
Pempelfurtstraße 1
D-40880 Ratingen
Internet www.kollmorgen.com/de-de
Archiv www.wiki-kollmorgen.eu
Support <https://kdn.kollmorgen.com/>
E-Mail vertrieb.nord@kollmorgen.com
Tel.: +49 (0)2102 - 9394 - 0
Fax: +49 (0)2102 - 9394 - 3315



KOLLMORGEN
DE Website



Europäisches
Datei Archiv

KOLLMORGEN Europe GmbH
Vertriebs- & Applikationszentrum Süd
Brückenfeldstr. 26/1
D-75015 Bretten
Internet www.kollmorgen.com/de-de
E-Mail vertrieb.sued@kollmorgen.com
Tel.: +49 (0)2102 - 9394 - 2850
Fax: +49 (0)2102 - 9394 - 3317

KOLLMORGEN Europe GmbH
Vertriebsbüro Süd
Hözlestraße 31
D-72336 Balingen
Internet www.kollmorgen.com/de-de
E-Mail vertrieb.sued@kollmorgen.com
Tel.: +49 (0)2102 - 9394 - 2806
Fax: +49 (0)2102 - 9394 - 3317

Europa

KOLLMORGEN
Internet www.kollmorgen.com/en-gb
Archive www.wiki-kollmorgen.eu
Support <https://kdn.kollmorgen.com/>
E-Mail technik@kollmorgen.com
Tel.: +49 (0)2102 - 9394 - 0
Fax: +49 (0)2102 - 9394 - 3155



KOLLMORGEN
EU Website



European
File Archive

Nordamerika

KOLLMORGEN
Internet www.kollmorgen.com/en-us
Support <https://kdn.kollmorgen.com/>
E-Mail support@kollmorgen.com
Tel.: +1 - 540 - 633 - 3545
Fax: +1 - 540 - 639 - 4162



KOLLMORGEN
US Website



KOLLMORGEN
Developer Network

Südamerika

KOLLMORGEN
Internet www.kollmorgen.com/pt-br
Support <https://kdn.kollmorgen.com/>
E-Mail support@kollmorgen.com
Tel.: +55 11 4191 - 4771



KOLLMORGEN
Brazil Website

Asien

KOLLMORGEN
Internet www.kollmorgen.cn
Support <https://kdn.kollmorgen.com/>
E-Mail sales.china@kollmorgen.com
Tel: +86 - 400 661 2802



KOLLMORGEN
CN Website

KOLLMORGEN®

Because Motion Matters™