

SERVOSTAR 400

Servoamplificatore digitale S400

Manuale di Istruzioni



Edizione 04/2018

Traduzione del manuale originale

Valido per la revisione del prodotto 03.20



Conservare il manuale per l'intera durata del prodotto.
In caso di cambio di proprietà il manuale deve essere
fornito al nuovo utilizzatore quale parte integrante del prodotto.

KOLLMORGEN®

Edizioni fino ad ora pubblicate:

Edizione	Nota
02/2002	Prima edizione
07/2003	La nuova disposizione, dati tecnici si è adattata a nuovi fissaggi, la corrispondenza dell'apparecchiatura rimossa
07/2005	Emulazione SSI (multiturn) aggiornata, informazioni relative alle disposizioni UL/cUL aggiornate, realizzati adattamenti tipografici, modificata la disposizione dei contenuti nel capitolo 1, varie correzioni apportate
02/2006	Unità di retroazione rielaborate, nuovi codici di ordinazione, varie correzioni apportate
09/2006	Numero di revisione del prodotto, smaltimento secondo WEEE-2002/96/EG, nuova struttura, nuove pagine di copertina, aggiunto Quickstart, tipo EtherCat nuova, nota alimentazione 24V
12/2006	PROFIBUS topologie, schema di numero del prodotto, branding, alimentatore 24V/20A
01/2007	PROFIBUS topologie, Componenti di un servosistema, Eliminazione dei guasti
04/2007	Retroazione, BISS, procedura di inserzione e disinserzione, Funzione di arresto / arresto di emergenza, protezione dal contatto accidentale, accessori
07/2007	Diagramma freno di arresto motore
06/2008	Hardware Revision 03.03, Hiperface, dichiarazione di conformità CE, deinstallation, uso conforme vietato
08/2008	SCCR->42kA
12/2009	Logo, simboli ANSI Z535.6, GOST-R
07/2010	Esempi di stop d'emergenza spostati su WIKI, notes holding brake, wiki links updated
12/2010	Company name and address, name plate, CE certificate
02/2015	KCM modules, certificates removed, stop/emerg.stop/emerg.off new, HWR, export classification, UL/cUL markings in EN+FR
12/2015	KCM wiring corrected, safe to touch voltage 60V->50V, LVD 2014-35-EG, EMCD 2014-30-EG
07/2016	Chapter Handling extended, warning notes updated
04/2018	Wiki links migrated to KDN

Numero di revisione del prodotto (HWR)

Hardware Rev.	Firmware Rev.	Classificazione esportazione	Remarks
02.03	>= 5.76	AL-3A225	Firmware >=6.68 con BISS
03.03	>= 5.76	AL-3A225	Heat sink optimized
03.10	>=7.76	AL-3A225	CAN Controller new, standard
	>= 6.86	AL-3A225	CAN Controller new, BiSS/EtherCAT support
03.20	>= 7.76_ND1	AL-3A225	New data structure, Standard
	>= 6.86_ND1	AL-3A225	New data structure, BiSS/EtherCAT Support
03.20	>= 7.76_ND0	-	New data structure, Standard
	>= 6.86_ND0	-	New data structure, BiSS/EtherCAT Support

WINDOWS è un marchio registrato di Microsoft Corp.

HIPERFACE è un marchio registrato di Max Stegmann GmbH.

EnDat è un marchio registrato di Dr. Johannes Heidenhain GmbH.

EtherCAT è registrato depositato e la tecnologia brevettata, conceduti una licenza a da Beckhoff Automation GmbH

Il produttore si riserva la facoltà di apportare modifiche tecniche volte al miglioramento degli apparecchi

Stampato nella Repubblica federale tedesca

Tutti i diritti riservati. Nessuna parte del presente documento può essere riprodotta in qualsiasi forma (fotocopia, microfilm o altro processo) senza l'approvazione scritta di Kollmorgen Europe GmbH né rielaborata, riprodotta o diffusa mediante l'uso di sistemi elettronici.

1	Informazioni generali	
1.1	Questo manuale	7
1.2	Note per la versione stampata (versione cartacea)	7
1.3	Indicazioni per la versione on-line (formato PDF)	7
1.4	Simboli utilizzati	8
1.5	Norme utilizzati	9
1.6	Abbreviazioni utilizzate	10
2	Sicurezza	
2.1	Si dovrebbe prestare attenzione a questo	11
2.2	Uso conforme	13
2.3	Uso vietato	14
2.4	Avvertenze sul prodotto	14
3	Utilizzo	
3.1	Trasporto	15
3.2	Imballaggio	15
3.3	Stoccaggio	15
3.4	Messa fuori servizio	16
3.5	Manutenzione e pulizia	16
3.6	Smontaggio	16
3.7	Riparazione	17
3.8	Smaltimento	17
4	Omologazioni	
4.1	Conformità UL e cUL	18
4.2	Conformità CE	19
4.3	Direttive e norme europee	19
5	Identificazione del prodotto	
5.1	Dotazione	21
5.2	Targhetta di omologazione	21
5.3	Schema di numero del prodotto	22
6	Descrizione tecnica	
6.1	Servoamplificatori digitali della famiglia SERVOSTAR 400	23
6.2	Dati tecnici	25
6.2.1	Dati nominali	25
6.2.2	Ingressi/uscite	26
6.2.3	Coppie di serraggio consigliate	26
6.2.4	Protezione	26
6.2.5	Condizioni ambientali, aerazione, posizione di montaggio	27
6.2.6	Sezioni dei cavi	27
6.3	Display a LED	27
6.4	Comando del freno di arresto motore	28
6.5	Sistema di messa a terra	29
6.6	Circuito di frenatura	29
6.7	Procedura di inserzione a disinserione	30
6.7.1	Comportamento durante il funzionamento normale	31
6.7.2	Comportamento in caso di errore (con le impostazioni standard)	32
6.8	Funzione di arresto, arresto- / spegnimento d'emergenza	33
6.8.1	Arresto	33
6.8.2	Arresto d'emergenza	34
6.8.3	Spegnimento d'emergenza	34
6.9	Protezione dal contatto accidentale	35
6.9.1	Corrente di dispersione	35
6.9.2	Interruttori di sicurezza per le correnti di guasto (FI)	35
6.9.3	Trasformatori d'isolamento di protezione	36

7 Installazione meccanica

7.1	Indicazioni importanti	37
7.2	Istruzioni per l'installazione meccanica	37
7.3	Montaggio	38
7.4	Dimensioni	39
7.5	Ventola anesse	40

8 Installazione elettrica

8.1	Indicazioni importanti	41
8.2	Istruzioni per l'installazione elettrica	42
8.3	Cablaggio	43
8.3.1	Collegamento dello schermo di protezione alla piastra frontale	44
8.3.2	Dati tecnici dei cavi di collegamento	45
8.4	Componenti di un servosistema	46
8.5	Diagramma a blocchi	47
8.6	Assegnazione dei connettori	48
8.7	Schema collegamenti di modulo master	49
8.8	Schema collegamenti di modulo asse	50
8.9	Tensione di alimentazione (solo master)	51
8.9.1	Collegamento per reti (X0)	51
8.9.2	Tensione ausiliaria a 24V (X0)	51
8.10	Collegamento del motore con freno (X6)	52
8.11	Circuito intermedio (X0)	52
8.11.1	Resistenza di carico esterna (X0) (solo master)	52
8.11.2	KCM Moduli Condensatore	53
8.12	Retroazione	55
8.12.1	Resolver (X5)	56
8.12.2	Encoder seno 5V con BISS (X2)	57
8.12.3	Encoder seno con EnDat 2.1 o HIPERFACE (X2)	58
8.12.4	Encoder seno senza traccia dati (X2)	59
8.12.5	Trasduttore incrementale / Encoder seno con Hall (X2)	60
8.12.6	ComCoder (X2)	61
8.12.7	Trasduttore incrementale (X4)	62
8.13	Trasmissione elettronico / master-slave	63
8.13.1	Collegamento al master di SERVOSTAR, livello di 5V (X4)	64
8.13.2	Collegamento all'encoder con livello segnale di 24V (X3)	64
8.13.3	Collegamento all'encoder sin/cos (X2)	65
8.13.4	Collegamento all'encoder SSI (X4)	66
8.13.5	Collegamento al comandi motore passo-passo (direzione impulsi)	66
8.13.5.1	Direzione / impulsi di 5V (X4)	67
8.13.5.2	Direzione / impulsi di 24V (X3)	67
8.14	Emulazioni encoder	68
8.14.1	Interfaccia trasduttore incrementale (X4)	68
8.14.2	Interfaccia SSI (X4)	69
8.15	Ingressi/Uscite digitali e analogici	70
8.15.1	Ingressi analogici (X3)	70
8.15.2	Ingressi digitali (X3)	71
8.15.3	Uscite digitali (X3)	72
8.15.4	Segnali di comando digitali sull modulo di master (X1)	73
8.16	Interfaccia RS232, collegamento per PC (X8) (solo master)	74
8.17	Collegamento del bus di campo	75
8.17.1	Interfaccia CANopen (X7)	75
8.17.2	Interfaccia PROFIBUS (X7), optional	76
8.17.3	Interfaccia SERCOS (X13/X14), optional	77
8.17.3.1	Diodi luminosi	77
8.17.3.2	Schema collegamenti	77
8.17.4	Interfaccia EtherCat (X7), optional	78
8.17.4.1	Collegamenti EtherCat, connettore X7A/B (RJ-45)	78
8.17.4.2	Schema collegamenti	78

9	Messa in funzione	
9.1	Indicazioni importanti	79
9.2	Software di messa in funzione	80
9.2.1	Indicazioni generali	80
9.2.1.1	Usa conforme	80
9.2.1.2	Descrizione del software	80
9.2.1.3	Requisiti hardware	81
9.2.1.4	Sistemi operativi	81
9.2.2	Installazione sotto WINDOWS	81
9.3	Avvio immediato, test rapido	82
9.3.1	Preparazione	82
9.3.2	Collegamenti	84
9.3.3	Elementi principali della videata	85
9.3.4	Impostazioni di base	86
9.3.5	Motore (sincrono)	87
9.3.6	Feedback (retroazione)	88
9.3.7	Memorizzazione parametri e riavvio	89
9.3.8	Funzionamento a impulsi (numero di giri costante)	90
9.3.9	Stato	91
9.3.10	Monitor	91
9.3.11	Altre impostazioni possibili	91
9.4	Sistemi multiasse	92
9.4.1	Indirizza stazione	92
9.4.2	Esempio di collegamento, sistema multiasse	93
9.5	Uso dei tasti / Indicatori di stato	94
9.5.1	Uso	94
9.5.2	Indicatore di stato sul modulo asse	94
9.5.3	Indicatore di stato sul master	95
9.6	Messaggi d'errore	96
9.7	Messaggi di avvertenza	97
9.8	Eliminazione dei guasti	98
10	Allegato	
10.1	Glossario	99
10.2	Numeri di ordine	101
10.2.1	Servoamplificatori	101
10.2.2	Connettore	101
10.3	Index	102

Pagina lasciata intenzionalmente in bianco

1 Informazioni generali

1.1 Questo manuale

Questo manuale descrive i servoamplificatori della serie SERVOSTAR 400 (S400).

Per una descrizione più approfondita dell'interfaccia del bus di campo e del collegamento digitale a sistemi di automazione e per consultare la nostra documentazione applicativa in formato PDF consultare il CD-ROM allegato, (requisiti del sistema: WINDOWS, browser per Internet, Acrobat Reader) in parecchi versione di lingua.

Per i dati tecnici e i disegni quotati di accessori quali cavi, resistenze di carico, alimentatori e così via consultare il manuale degli accessori.

È possibile stampare le documentazioni su ogni stampante comune. Dietro il pagamento di un sovrapprezzo è possibile ricevere la documentazione direttamente su carta.

Più informazioni di base possono essere trovate nel nostro " Kollmorgen Developer Network" , disponibile a kdn.kollmorgen.com.

1.2 Note per la versione stampata (versione cartacea)

A ogni prodotto è allegata una copia stampata del presente manuale. Per motivi ecologici, il documento stampato è stato ridotto al formato DIN A5.

INFORMAZIONI

In caso di difficoltà a leggere il testo nel formato stampato ridotto, è possibile stampare e utilizzare la versione PDF in formato DIN A4 1:1.

La versione PDF è memorizzata sul CD-ROM del prodotto, oltre a essere disponibile sul sito Web di Kollmorgen.

1.3 Indicazioni per la versione on-line (formato PDF)

Segnalibri:

Indice e indice analitico sono segnalibri attivi.

Indice e indice analitico nel testo:








Le righe sono riferimenti incrociati attivi. Cliccando sulla riga prescelta si visualizza la pagina corrispondente.

Numeri di pagina/capitolo nel testo:

I numeri di pagina/capitolo nei riferimenti incrociati sono attivi. Cliccare sul numero di pagina/capitolo per visualizzare il punto indicato.

1.4

Simboli utilizzati

Simbolo	Significato
 PERICOLO	Segnala una situazione di pericolo che, se non evitata, comporta la morte o lesioni gravi e permanenti.
 AVVERTENZA	Segnala una situazione di pericolo che, se non evitata, può comportare la morte o lesioni gravi e permanenti.
 ATTENZIONE	Segnala una situazione di pericolo che, se non evitata, può comportare infortuni leggeri.
AVVISO	Questo non è un simbolo di sicurezza. Segnala una situazione di pericolo che, se non evitata, può comportare danni materiali.
INFORMAZIONI	Questo non è un simbolo di sicurezza, ma serve a segnalare informazioni importanti.
	Avviso di pericolo (generale). Il tipo di pericolo è specificato nel testo a fianco.
	Avviso di pericolo dovuto all'elettricità e ai suoi effetti.
	Avviso di pericolo per la presenza di superfici calde.
	Avviso di carichi sospesi.
	Avviso di riavvio automatico.

1.5 Norme utilizzati

Norme utilizzati	Significato
EN 4762	Hexagon socket head cap screws
EN 12100	Safety of machinery: Basic concepts, general principles for design
EN 13849	Safety of machinery: Safety-related parts of control systems
EN 60085	Electrical insulation - Thermal evaluation and designation Maintenance
EN 60204	Safety of Machinery: Electrical equipment of machinery
EN 60364	Low-voltage electrical installations
EN 60439	Low-Voltage Switchgear and Controlgear Assemblies
EN 60664	Insulation coordination for equipment within low-voltage systems
EN 60721	Classification of environmental conditions
EN 61000	Electromagnetic compatibility (EMC)
EN 61131	Programmable controllers
EN 61491	Electrical equipment of industrial machines – Serial data link for real-time communications between controls and drives.
EN 61508	Functional safety of electrical/electronic/programmable electronic safety-related systems
EN 61800	Adjustable speed electrical power drive systems
EN 62061	Functional safety of electrical/electronic/programmable electronic safety-related systems
EN 82079	Preparation of instructions - Structuring, content and presentation
UL 840	UL Standard for Safety for Insulation Coordination Including Clearances and Creepage Distances for Electrical Equipment
UL 508C	UL Standard for Safety Power Conversion Equipment

EN European Standard

UL Underwriters Laboratories

1.6 Abbreviazioni utilizzate

Abbreviazione	Significato
AGND	Massa analogica
BTB/RTO	Operativo
CE	Comunità Europea
CLK	Clock (segnale temporizzato)
COM	Interfaccia seriale di un PC-AT
DGND	Massa digitale
DIN	Istituto tedesco di normalizzazione
Disk	Supporto magnetico di memorizzazione (dischetto, disco fisso)
EEPROM	Memoria di sola lettura cancellabile e programmabile elettricamente
EMC	Compatibilità elettromagnetica
EN	Norma europea
ESD	Scarica di elettricità statica
F-SMA	Connettore (cavo di fibra ottica), IEC 60874-2
IDC	Uscita monitoraggio analogico della corrente
IGBT	Transistor bipolare a porta isolata
INC	Interfaccia incrementale
ISO	Organizzazione internazionale per la standardizzazione
LED	Diodo luminoso
MB	Megabyte
NI	Impulso di riferimento
NSTOP	Ingresso di fine corsa rotazione sinistrorsa
PELV	Tensione inferiore ai 42V
PSTOP	Ingresso di fine corsa rotazione destrorsa
PWM	Modulazione di impulsi in ampiezza
RAM	Memoria volatile
RBext	Resistenza di carico esterna
RBint	Resistenza di carico interna
RES	Resolver
ROD	Trasduttore incrementale (AquadB)
SPS	Unità di controllo a logica programmabile
SRAM	RAM statica
SSI	Interfaccia sincrono-seriale
UL	Underwriter Laboratory
V AC	Tensione alternata
V DC	Tensione continua
VDE	Associazione elettrotecnica tedesca

2 Sicurezza

AVVISO

L'S400 non è indicato per reagire caratteristiche di sicurezza funzionale. L'integrazione in una funzione di sicurezza secondo la norma EN 13849 o EN 62061 non è permesso. La funzione STO può essere eseguita solo mediante disconnessione sicura della alimentazione della macchina.

2.1 Si dovrebbe prestare attenzione a questo

Leggere la documentazione!

Prima di procedere all'installazione e alla messa in funzione leggere la presente documentazione. L'errata manipolazione del motore può comportare danni a persone o a cose. L'operatore è quindi tenuto ad assicurarsi che tutto il personale addetto a lavori con SERVOSTAR 400 abbia letto e compreso il manuale e che le indicazioni di sicurezza riportate nel manuale siano rispettate.

Eeguire l'analisi dei rischi!

Il produttore è tenuto a realizzare un'analisi dei rischi per il macchinario e ad adottare le misure necessarie, affinché eventuali movimenti imprevisi non causino danni a persone o a cose. L'analisi dei rischi potrebbe comportare la necessità di ulteriori requisiti per il personale tecnico.

È necessario l'intervento di personale tecnico qualificato!

I lavori di trasporto, montaggio, messa in funzione e manutenzione si possono affidare esclusivamente a personale tecnico qualificato, che abbia familiarità con il trasporto, l'installazione, il montaggio, la messa in funzione e il funzionamento dei prodotti e che disponga di opportune qualifiche per lo svolgimento di tali attività:

Trasporto:	solo a cura di personale con nozioni di movimentazione componenti sensibili alle cariche elettrostatiche.
Disimballaggio:	solo da parte di elettrotecnici specializzati
Installazione:	solo a cura di elettricisti qualificati.
Configurazione:	solo a cura di personale qualificato con nozioni approfondite in materia di elettrotecnica e tecnologia di azionamento.

Il personale tecnico deve conoscere e osservare le seguenti norme e direttive EN 60364 e EN 60664 e disposizioni antinfortunistiche nazionali.

Controlli numero di revisione!

Controlli il numero di revisione del prodotto (veda l'etichetta del prodotto). Questo numero di revisione deve abbinare il numero di revisione alla pagina di copertina del manuale. Se i numeri non corrispondono, accedere a EU File Archive <http://www.wiki-kollmorgen.eu>. Nella sezione "Download" sono presenti tutte le versioni del manuale con riferimento ai numeri di revisione dell'hardware.

Rispettare i dati tecnici!

Rispettare i dati tecnici e le indicazioni sulle condizioni di collegamento (targhetta di omologazione e documentazione). Se si superano i valori di tensione e di corrente ammessi, i SERVOSTAR 400 possono essere danneggiati, ad esempio a causa del surriscaldamento. Un motore inadeguato o un cablaggio non adatto possono danneggiare i componenti del sistema. Controllare la combinazione di servoamplificatore e motore. Confrontare la tensione e la corrente nominali delle unità.

Elementi sensibili alle scariche elettrostatiche!

I servoamplificatori contengono elementi sensibili alle scariche elettrostatiche, che possono essere danneggiati da una manipolazione non eseguita a regola d'arte. Scaricare la propria carica elettrostatica prima di maneggiare il servoamplificatore toccando ad esempio un oggetto messo a terra avente una superficie conduttrice. Evitare il contatto con materiali altamente isolanti (fibre sintetiche, pellicole in materia plastica, e così via). Collocare il servoamplificatore su un supporto conduttivo.

Riavvio automatico!

L'azionamento potrebbe riavviarsi automaticamente dopo l'accensione, cali di tensione o interruzione della tensione di alimentazione, a seconda della parametrizzazione. Sussiste il pericolo di lesioni gravi o di morte per il personale addetto ai lavori sulla macchina. Se il parametro **AENA** è impostato su 1, occorre apporre un cartello di avvertenza sulla macchina (Avvertenza: riavvio automatico dopo l'inserzione!) e assicurarsi che l'inserzione della tensione di rete non sia possibile in presenza di persone nella zona pericolosa della macchina. En cas d' utilizzo d'un dispositif de protection contre les sous- tensions , respectez EN 60204-1 : 2006 Chapitre 7.5.



Superfici calde!

In corso di funzionamento le superfici degli amplificatori possono surriscaldarsi. Il dissipatore di calore può raggiungere temperature superiori agli 80°C. Pericolo di ustioni lievi. Misurare la temperatura e attendere che il dissipatore abbia raggiunto i 40°C prima di toccarlo.



Messa a terra!

Assicurare la regolare messa a terra del servoamplificatore con la bandella PE all'interno dell'armadio di distribuzione come potenziale di riferimento. Sussiste il pericolo di scosse elettriche. Senza una messa a terra a bassa impedenza non viene garantita la sicurezza personale e sussiste pericolo di morte per scosse elettriche.



Corrente di dispersione!

Dato che la corrente di dispersione al PE è superiore a 3,5 mA, secondo IEC61800-5-1 il collegamento PE deve essere raddoppiato oppure si deve usare un cavo di collegamento con una sezione trasversale > 10 mm². Sono possibili misure divergenti a seconda degli standard regionali.

Alta tensione!

Gli apparecchi generano tensioni elettriche elevate fino a 800 V. Durante il funzionamento, a seconda del loro grado di protezione, i servoamplificatori possono presentare parti scoperte sotto tensione. Dopo aver staccato gli amplificatori dalle tensioni di alimentazione, attendere almeno 5 minuti prima di toccare i componenti potenzialmente sotto tensione (ad esempio i contatti) o di allentare collegamenti. Si raccomanda inoltre di tenere chiuse tutte le coperture e le porte dei quadri elettrici ad armadio. Non aprire o toccare i dispositivi durante il funzionamento.



In casi sfavorevoli possono venire a crearsi archi voltaivi con conseguenti danni a carico di persone e contatti. Le cariche residue nei condensatori possono presentare valori pericolosi dopo la disinserzione della tensione di rete. Pericolo di ustioni e di perdita della vista. Contatti danneggiati. Non allentare mai i collegamenti elettrici dei servoamplificatori sotto tensione. Dopo aver staccato i servoamplificatori dalle tensioni di alimentazione, attendere almeno 5 minuti prima di toccare i componenti sotto tensione (ad esempio contatti) o di allentare collegamenti. Per sicurezza, misurare la tensione nel circuito intermedio e attendere fino a quando il valore è sceso al di sotto dei 50V.

Isolamento rinforzato!

I sensori di temperatura, i freni di arresto del motore e i sistemi di retroazione integrati nel motore devono essere dotati di un isolamento rinforzato (secondo EN 61800-5-1) nei confronti dei componenti del sistema con tensione di alimentazione, in base alla tensione di prova richiesta dall'applicazione. Tutti i componenti Kollmorgen rispondono a questi requisiti.

Non modificare gli apparecchi!

È possibile modificare le impostazioni del servoamplificatore mediante il software di messa in funzione. Ulteriori interventi annullano il diritto alla garanzia. L'apertura degli apparecchi comporta l'annullamento della garanzia.

Simboli di avvertenza aggiunti sull'azionamento. Se questi simboli sono danneggiati vanno sostituiti immediatamente.

2.2**Uso conforme**

- I servoamplificatori vengono montati come componenti su impianti o macchine elettrici e possono essere messi in funzione solo come componenti integrati dell'impianto.
- Il produttore è tenuto a realizzare un'analisi dei rischi per il macchinario e ad adottare le misure necessarie, affinché eventuali movimenti impreveduti non causino danni a persone o a cose.
- Il servoamplificatore (categoria di sovratensione III secondo EN 61800-5-1) può funzionare solamente in reti a corrente nominale simmetrica di max. 42kA ed una tensione di 115/230V AC (SERVOSTAR 40xM) o 400V AC (SERVOSTAR 44xM).

Rete	Servoamplificatori
1 x 115V AC	solo SERVOSTAR 40xM, funzion. senza collegamento a terra ammesso
3 x 115V AC	solo SERVOSTAR 40xM, funzion. senza collegamento a terra ammesso
1 x 230V AC	solo SERVOSTAR 40xM, funzion. senza collegamento a terra ammesso
3 x 230V AC	tutti i tipi, funzionamento senza collegamento a terra ammesso
3 x 400V AC	solo SERVOSTAR 44xM, rete TN o rete TT con punto neutro messo a terra

- In caso d'uso dei servoamplificatori in ambito domestico, commerciale e industriale, come pure in piccole aziende l'utente deve adottare misure di filtrazione supplementari.
- I servoamplificatori della famiglia SERVOSTAR 400 sono destinati **esclusivamente** all'azionamento di servomotori sincroni brushless con regolazione di coppia, velocità e/o posizione. La tensione nominale dei motori deve essere superiore o almeno uguale alla tensione di circuito intermedio fornita dal servoamplificatore
- I servoamplificatori possono funzionare **solo** in un quadro elettrico ad armadio chiuso, alle condizioni ambientali definite a pagina 27. Per mantenere una temperatura inferiore a 45° C nel quadro elettrico ad armadio possono essere necessari sistemi di aerazione o raffreddamento.
- Per il cablaggio, utilizzare solo cavi in rame. Le sezioni dei cavi sono indicate nella norma IEC 60204 (o tabella 310-16 di NEC 60°C o 75°C, colonna per sezioni AWG).
- Al massimo 7 moduli di asse possono essere collegati ad un modulo master.

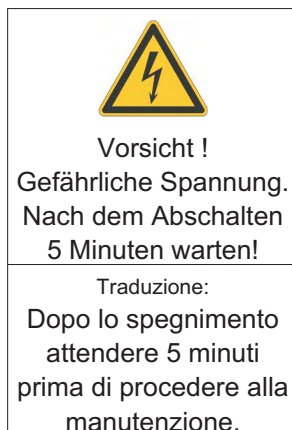
2.3

Uso vietato

- Impieghi diversi da quelli descritti al paragrafo 2.2 non sono conformi alla destinazione d'uso e possono comportare infortuni, danni all'apparecchio o danni materiali in genere.
- È vietato l'uso del servoamplificatore nei seguenti ambienti:
 - aree a rischio di esplosione
 - ambienti caratterizzati dalla presenza di acidi, soluzioni alcaline, oli, vapori, polveri corrosivi e/o conduttivi
 - direttamente su reti elettriche non collegate a terra o su alimentazioni messe a terra asimmetricamente con una tensione > 230V.
 - è installata su navi o impianti off-shore.
- L'uso conforme del servoamplificatore è vietato quando la macchina cui è destinato
 - non è conforme alle disposizioni della Direttiva macchine CE
 - non soddisfa le disposizioni della Direttiva sulla compatibilità elettromagnetica
 - non soddisfa le disposizioni della Direttiva Bassa Tensione
- Il controllo dei freni della tenuta dallo SERVOSTAR 400 da solo non può essere utilizzato nelle applicazioni, dove la sicurezza di personale deve essere accertata con il freno.

2.4

Avvertenze sul prodotto

**AVVISO**

Se questi simboli sono danneggiati vanno sostituiti immediatamente.

3 Utilizzo

3.1 Trasporto

- Solo da parte di personale qualificato in imballaggio originale riciclabile
- Evitare urti
- Temperatura -25...+70°C, variazione max. 20K/ora, categoria 2K3 secondo EN61800-2, EN 60721-3-1
- Umidità atmosferica umidità relativa max. 95%, senza condensa, categoria 2K3 secondo EN61800-2, EN 60721-3-1
- In caso di imballaggio danneggiato, verificare che l'apparecchio non presenti danni visibili. Informarne il trasportatore ed eventualmente il produttore.

AVVISO

I servoamplificatori contengono elementi costruttivi sensibili alle scariche elettrostatiche che possono essere danneggiati se maneggiati non correttamente. Scaricare l'elettricità statica dal corpo prima di toccare direttamente il servoamplificatore. Evitare il contatto con materiali altamente isolanti (fibre sintetiche, pellicole in materia plastica, e così via). Collocare il servoamplificatore su un supporto conduttivo.

3.2 Imballaggio

- Cartone riciclabile con inserti
- Dimensioni: SERVOSTAR 4xxA (HxBxT) 100x300x270 mm
 SERVOSTAR 4xxM (HxBxT) 150x300x270 mm
- Identificazione : targhetta di omologazione apparecchio all'esterno sul cartone

3.3 Stoccaggio

- Solo in imballaggio originale riciclabile del produttore
- Altezza impilamento max. 8 cartoni
- Temperatura di stoccaggio -25...+55°C, variazione max. 20K/ora, categoria 1K4 secondo EN61800-2, EN 60721-3-1
- Umidità atmosferica relativa max. 5...95%, senza condensa, categoria 1K3 secondo EN61800-2, EN 60721-3-1
- Durata a magazzino < 1 anno senza limitazioni
Durata a magazzino > 1 anno: prima della messa in funzione del servoamplificatore, i condensatori devono essere rigenerati di nuovo. A questo scopo, allentare tutti i collegamenti elettrici. Alimentare poi il servoamplificatore per 30 minuti con corrente monofase da 230VAC sui morsetti L1/L2.

3.4 Messa fuori servizio

AVVISO

La messa fuori servizio di parti del sistema di azionamento può avvenire unicamente ad opera di personale qualificato specializzato in elettrotecnica.

PERICOLO: Tensione letale!

Vi è il rischio di lesioni gravi o morte da shock elettrico o di arco.

- Disinserire l'interruttore generale dell'armadio elettrico..
- Mettere in sicurezza il sistema per evitarne il riavvio accidentale.
- Bloccare l'interruttore principale.
- Attendere dopo aver scollegato il sistema almeno 5 minuti.

3.5 Manutenzione e pulizia

Lo strumento non necessitano di alcuna manutenzione. L'apertura degli strumenti comporta l'estinzione della validità della garanzia. La parte interna dell'unità può essere pulita soltanto dal costruttore.

AVVISO

Non immergere il strumento né spruzzare sulla sua superficie. Evitare l'ingresso di liquidi nel dispositivo.

Per pulire la parte esterna del servoamplificatore:

1. Messa fuori servizio del dispositivo (vedere il capitolo 3.4).
2. Alloggiamento: pulire con isopropanolo o una soluzione detergente simile

ATTENZIONE : Facilmente infiammabile!

Pericolo di lesioni da esplosione e incendio.

- Attenersi alle indicazioni di sicurezza riportate sulla confezione del detergente.
- Dopo la pulizia attendere almeno 30 minuti prima di rimettere in funzione il dispositivo.

3. Griglia protettiva o ventola: pulire con una spazzola asciutta

3.6 Smontaggio

AVVISO

La sostituzione di componenti del sistema può essere svolta unicamente da personale specializzato con conoscenze nel campo dell'elettrotecnica.

1. Messa fuori servizio del dispositivo (vedere il capitolo 3.4).
2. Controllare la temperatura.

ATTENZIONE: Alta temperatura! Pericolo di ustioni lievi.

Durante il funzionamento, il dissipatore di calore del dispositivo può raggiungere temperature superiori a 80°C. Prima di toccare il dispositivo, controllarne la temperatura e attendere finché non è scesa sotto i 40°C.

3. Rimuovere i connettori. Scollegare il collegamento della terra potenziale per ultimo.
4. Smontaggio: Allentare le viti di fissaggio e rimuovere il dispositivo.

3.7 Riparazione

AVVISO

La sostituzione di componenti del sistema può essere svolta unicamente da personale specializzato con conoscenze nel campo dell'elettrotecnica.

ATTENZIONE: Avvio automatico! Durante le operazioni di sostituzione può verificarsi una combinazione di pericoli ed eventi diversi.

- I lavori sull'impianto elettrico possono essere eseguiti unicamente da personale qualificato e debitamente addestrato, nel rispetto della normativa vigente in materia di sicurezza sul lavoro e utilizzando le attrezzature di protezione personale prescritte.

Sostituzione il servoamplificatore

La riparazione del dispositivo può essere effettuata solo dal costruttore. L'apertura del dispositivo comporta l'annullamento della garanzia.

1. Messa fuori servizio del dispositivo (vedere il capitolo 3.4).
2. Smontare il dispositivo (vedi capitolo 3.6).
3. Contattare Kollmorgen e chiarire la logistica. Inviare il dispositivo.
4. Installare un nuovo dispositivo come descritto nel presente manuale.
5. Mettere in funzione il sistema come descritto nel presente manuale.

Sostituzione di altri componenti del sistema di azionamento

Se occorre sostituire componenti del sistema di azionamento (ad esempio cavi) procedere come segue:

1. Messa fuori servizio del dispositivo (vedere il capitolo 3.4).
2. Sostituire i componenti.
3. Verificare che tutti i collegamenti ad innesto siano correttamente in posizione.
4. Mettere in funzione il sistema come descritto nel presente manuale.

3.8 Smaltimento

AVVISO

Per il corretto smaltimento del dispositivo rivolgersi ad un ente certificato per il recupero dei rifiuti di apparecchiature elettroniche.

Nell'accordo al WEEE-2002/96/EG-Guidelines prendiamo i vecchi dispositivi ed accessori indietro per eliminazione professionale, i costi del trasporto sono a carico del mittente.

Messa fuori servizio del dispositivo come descritto nel capitolo 3.4 e smontare il dispositivo come descritto in 3.6.

Contattare Kollmorgen e chiarire la logistica. Restituire il dispositivo all'indirizzo fornito da Kollmorgen.

4 Omologazioni

I certificati possono essere trovati nel nostro "[File Archive](#)".

4.1 Conformità UL e cUL

Questo servoamplificatore è archiviato con numero di pratica UL **E217428**.

I servoamplificatori certificati UL(cUL) (Underwriters Laboratories Inc.) sono conformi alle normative antincendio americane e canadesi (in questo caso UL 840 e UL 508C).

La certificazione UL(cUL) si riferisce esclusivamente alle caratteristiche costruttive meccaniche ed elettriche dell'apparecchio.

Le disposizioni UL(cUL) stabiliscono, tra gli altri, i requisiti minimi tecnici richiesti agli apparecchi elettrici per prevenire eventuali pericoli d'incendio. La conformità tecnica alle disposizioni antincendio americane viene verificata da un ispettore UL indipendente mediante omologazione e prove di controllo regolari.

A parte le indicazioni per l'installazione e la sicurezza, l'utente non deve attenersi a nessun altro punto connesso direttamente con la certificazione UL(cUL).

UL 508C: La normativa UL 508C descrive la conformità costruttiva ai requisiti minimi prescritti per i convertitori di potenza ad azionamento elettrico, come invertitori di frequenza e servoamplificatori, atti ad impedire il rischio che tali apparecchi possano generare incendi.

UL 840: La disposizione UL 840 descrive la conformità costruttiva alla distanza in aria e alla linea di dispersione di apparecchi elettrici e piastrelle dei conduttori.

Markings	Marquages
● Use 60°C or 75°C copper wire only.	● Utilisez un fil en cuivre 60°C ou 75 °C min..
● Use Class 1 wire only.	● Utilisez seulement un fil de classe 1.
● Tightening torque for field wiring terminals. X0 1,3 Nm (11.51 lbf in), X6 0,3 Nm (2.66 lbf in).	● Couples de serrage recommandée X0 1,3 Nm (11.51 lbf in), X6 0,3 Nm (2.66 lbf in).
● Use in a pollution degree 2 environment.	● Utilisation dans un environnement de pollution de niveau 2.
● These devices provide solid state motor overload protection at 130% of full load current.	● Ces variateurs offrent une protection contre les surcharges de moteur à semi-conducteur à 130 % du courant FLA nominal.
● Integral solid state short circuit protection does not provide branch circuit protection. Branch circuit protection must be provided in accordance with the National Electrical Code and any additional local codes.	● Une protection de court-circuit à semi-conducteur intégrale ne fournit pas de protection de la dérivation. Il convient de garantir une protection de la dérivation conforme au NEC (National Electrical Code) et aux réglementations locales en vigueur, ou aux directives équivalentes applicables.
● These devices are not provided with motor over-temperature sensing.	● Ces variateurs n'offrent pas de capteurs de température excessive.
● Suitable for use on a circuit capable of delivering not more than 42kA rms symmetrical amperes for a max. voltage of 480 Vac.	● Ce produit est conçu pour une utilisation sur un circuit capable de fournir 42 000 ampères symétriques (rms) maximum pour 480V.

4.2 Conformità CE

I servoamplificatori sono stati testati da un laboratorio di collaudo autorizzato in una configurazione definita, utilizzando i componenti del sistema descritti nella presente documentazione. Qualsiasi differenza dalla configurazione e dall'installazione descritta nella presente documentazione presuppone l'onere di nuove misurazioni per garantire la conformità ai requisiti normativi.

Kollmorgen dichiara la conformità della SERVOSTAR 400 (S400) con le seguenti direttivi:

- Direttiva EMC (2014/30/CE)
- Direttiva sulla Bassa Tensione (2014/35/CE)

In riferimento all'immunità ai disturbi, il servoamplificatore soddisfa i requisiti per la categoria di secondo ambiente (ambiente industriale). Per l'emissione dei disturbi il servoamplificatore soddisfa i requisiti dei prodotti della categoria C2 (cavo motore $\leq 25\text{m}$).

AVVISO

In ambiente domestico questo prodotto può provocare disturbi ad alta frequenza che richiedono l'adozione di misure preventive.

4.3 Direttive e norme europee

I servoamplificatori sono componenti destinati all'integrazione in impianti e macchine elettriche per uso industriale. Quando i servoamplificatori sono integrati in macchine o impianti, l'uso previsto dell'amplificatore è vietato fino a quando viene stabilito che la macchina o l'attrezzatura soddisfa i requisiti della

- Direttiva Macchine (2006/42/EG)
- Direttiva sulla Bassa Tensione (2014/35/CE)
- Direttiva EMC (2014/30/CE)

Le seguenti norme devono essere applicate in conformità alla Direttiva 2006/42/EG:

IEC 60204-1 (sicurezza e apparecchiature elettriche nelle macchine)
IEC 12100 (sicurezza delle macchine)

AVVISO

Il produttore è tenuto a realizzare un'analisi dei rischi per il macchinario e ad adottare le misure necessarie affinché eventuali movimenti imprevisti non causino danni a persone o a cose. Il produttore delle macchine/degli impianti è tenuto a verificare se per la propria macchina/il proprio impianto sono da applicarsi anche ulteriori o altre norme CE.

Le seguenti norme devono essere applicate in conformità alla Direttiva 2014/35/CE:

IEC 60204-1 (sicurezza e apparecchiature elettriche nelle macchine)
IEC 60439-1 (combinazioni di apparecchi di commutazione a bassa tensione)

Le seguenti norme devono essere applicate in conformità alla Direttiva 2014/30/CE:

IEC 61000-6-1 o -2 (immunità alle interferenze nelle aree residenziali e industriali)
IEC 61000-6-3 o -4 (generazione di interferenze nelle aree residenziali e industriali)

Il rispetto dei valori limite richiesti dalla direttiva in materia di compatibilità elettromagnetica rientra nella responsabilità del produttore dell'impianto/della macchina. Questo manuale contiene le indicazioni per un'installazione conforme alla direttiva in materia di compatibilità elettromagnetica, e riguardanti schermatura, messa a terra, manipolazione di connettori e posa dei cavi.

Garantiamo la conformità del servosistema alle norme qui menzionate solo se vengono utilizzati componenti originali (motore, cavi, induttori e così via).

Pagina lasciata intenzionalmente in bianco.

5 Identificazione del prodotto

5.1 Dotazione

I nostri amplificatori della serie SERVOSTAR 400 comprendono:

- SERVOSTAR 4xxM (master)
- Connettori X0, X1, X3, X6
- Carter di protezione per lato assi (solo uno per sistema)
- Istruzioni per il montaggio e l'installazione
- Software di messa in funzione DRIVE.EXE e documentazione online su CD-ROM oppure
- SERVOSTAR 4xxA (modulo asse)
- Connettore X3, X6
- Guida rapida

INFORMAZIONI

I connettori SubD non fanno parte della dotazione!

Accessori: (da ordinare in via supplementare se necessari; per la descrizione vedere il manuale degli accessori)

- Ventola elettrica annessa (per max. 2 assi, necessaria per SERVOSTAR 4x6)
- Servomotore (rotativo o lineare)
- Cavo motore (confezionato) o cavo motore a metri con connettori scilti (lato motore e amplificatore)
- Cavo di retroazione (confezionato) oppure entrambi i connettori di retroazione sciolti con il cavo di retroazione a metri
- Resistenza di carico esterna BAR(U)
- Cavo di comunicazione con il PC (⇒ p.74)) per l'impostazione dei parametri del master ed eventualmente dei moduli assi collegati
- Cavo rete, cavi di comando, cavi bus di campo (tutti a metri)

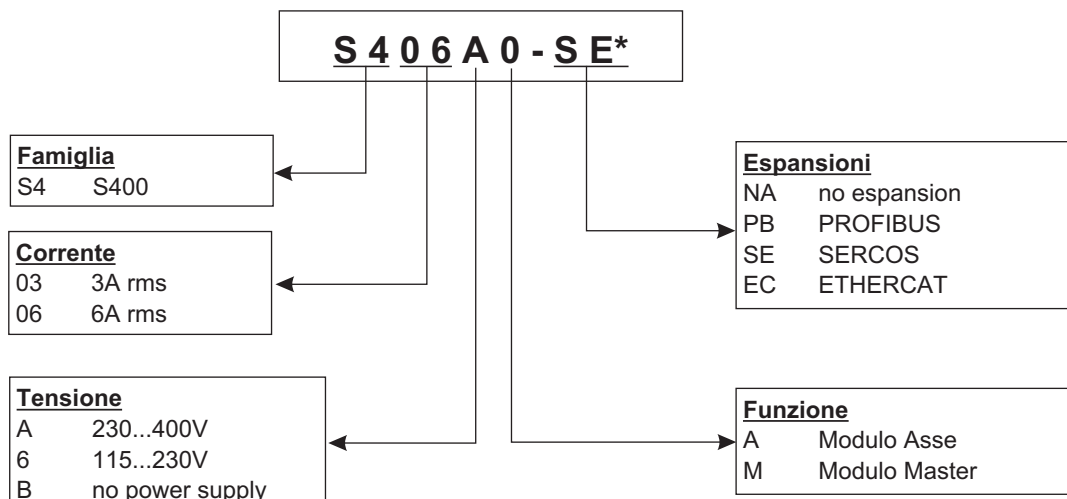
5.2 Targhetta di omologazione

La targhetta di omologazione illustrata qui sotto è applicata su un lato del servoamplificatore. Nei singoli campi sono stampate le informazioni descritte di seguito.

Tipo di servoamplificatore	Numero di serie	Opzioni	Grado di protezione
Kollmorgen Europe GmbH Pempelfurtstraße 1 D-40880 Ratingen www.kollmorgen.com Typenbezeichnung			
Customer Support Europe Tel. +49 (0)2102 / 93940 Italy Tel. +39 (0)362 / 594260 North America Tel. +1 540 633 3545 Model Number Ser. Nr Ser. No. Bemerkung Comment			
Spannungsvorsorgung Power Supply Nennstrom Nom. Current Schutzart Encl.Rating			
Umgebungstemp. Ambient temp. Hardware Revision			
example Made in Austria example			
Temperatura ambiente max	Alimentazione di potenza potenza allacciata	Corrente di uscita per funzionamento S1	Revisione del prodotto

5.3

Schema di numero del prodotto



* la codificazione supplementare definisce gli specials specifici del cliente

Il nome della parte comparised al numero del prodotto

Nome	Numero
SERVOSTAR 403M	S4036M-NA
SERVOSTAR 406M	S4066M-NA
SERVOSTAR 443M	S403AM-NA
SERVOSTAR 446M	S406AM-NA
SERVOSTAR 403A	S403BA-NA
SERVOSTAR 406A	S406BA-NA

6 Descrizione tecnica

6.1 Servoamplificatori digitali della famiglia SERVOSTAR 400

Dispendio minimo

- Fino a 8 assi in un sistema
- Solo un'alimentazione di potenza e di tensione ausiliaria per sistema
- Schermo di protezione collegato direttamente al servoamplificatore
- Tutti i parametri degli assi di un sistema possono essere impostati attraverso una sola interfaccia
- Cablaggi fortemente ridotti grazie alla struttura modulare
- Struttura meccanica semplice su barre DIN
- I servomotori sincroni, i motori lineari ed i motori asincroni possono essere utilizzati

Versione standard

- 2 classi di tensione: SERVOSTAR 40xM fino a 3x230VAC e SERVOSTAR 44xM fino a 3x400VAC
- Categoria di sovratensione III secondo EN 61800-5-1
- Un formato per master e uno per modulo asse, ved. a pagina 39
- Ingresso analogico
- Interfaccia bus di campo integrata (standard: CANopen)
- RS232 integrata
- Interfaccia direzione impulsi integrata

Parte di potenza

- Gestione diretta dalla rete (solo master, raddrizzatore a ponte B6 direttamente sull'ingresso di potenza, filtro di rete e circuito di avviamento integrati):
 - 1 x 115V AC (solo SERVOSTAR 40xM, concesso senza centro neutro a terra)
 - 3 x 115V AC (solo SERVOSTAR 40xM concesso senza centro neutro a terra)
 - 1 x 230V AC (solo SERVOSTAR 40xM concesso senza centro neutro a terra)
 - 3 x 230V AC (tutti i tipi, concesso senza centro neutro a terra)
 - 3 x 400V AC (solo SERVOSTAR 44xM, rete TN o rete TT con centro neutro a terra)
- Protezione (ad esempio valvola fusibile) a carico dell'utente
- Filtro antidisturbo integrato per l'alimentazione della potenza (per cat. C2)
- Filtro antidisturbo integrato per l'alimentazione della tensione ausiliaria da 24V (per cat. C2)
- Stadio finale: modulo IGBT con misurazione della corrente a potenziale zero, la frequenza di orologio può essere commutata 8 - 16 kHz con l'ordine di ASCII (con riduzione di alimentazione, mettersi in contatto con prego il nostro supporto di cliente)
- Circuito di carico: resistenza di carico interna, resistenza di carico esterna in caso di necessità
- Circuito intermedio: 160...320 V DC per SERVOSTAR 40xM
320...560 V DC per SERVOSTAR 44xM
160...560 V DC per SERVOSTAR 4xxA

Sicurezza integrata

- Separazione sicura da un punto di vista elettrico, secondo IEC 61800-5-1, tra il collegamento alla rete o al motore e il sistema elettronico di segnalazione mediante linee di dispersione e separazione completa del potenziale
- Inserzione dolce, riconoscimento di sovraccarichi, protezione contro cortocircuiti, controllo della caduta di fase
- Controllo della temperatura del servoamplificatore e del motore (con l'impiego di nostri motori con i nostri cavi confezionati)

Alimentazione con tensione ausiliaria 24V DC

- A separazione di potenziale, da un alimentatore esterno da 24V DC, ad esempio con trasformatore d'isolamento

Comando e impostazione dei parametri

- Con il comodo software di messa in funzione attraverso l'interfaccia seriale di un personal computer, su un collegamento comune a tutti gli assi di un sistema
- Impostazione dell'indirizzo mediante due tasti e visualizzazione a LED a tre cifre per l'indicazione dello stato sul master
- Possibilità di programmazione completa mediante l'interfaccia RS232

Regolazione completamente digitale

- Regolatore di corrente digitale (indicatore di posizione con modulazione di impulsi in ampiezza, 62,5 μ s)
- Regolatori di velocità digitali programmabili a piacere (62,5 μ s o 250 μ s)
- Regolatore di posizione integrato adattabile a qualsiasi tipo di azionamento (250 μ s)
- Interfaccia direzione impulsi integrata per il collegamento di un servomotore al comando di un motore passo-passo
- Valutazione dei segnali del resolver o dei segnali sin/cos di un encoder ad alta risoluzione
- Emulazione encoder (incrementale, ROD 426 compatibile o SSI)

Funzioni comfort

- Rampe dei valori nominali regolabili
- 4 ingressi digitali programmabili a piacere (due sono predefiniti come ingressi di finecorsa)
- 2 uscite digitali programmabili
- Collegamenti programmabili a piacere di tutti i messaggi digitali

Opzioni

- Interfaccia PROFIBUS DP invece di CANopen, ved. a pagina 76
- Interfaccia SERCOS invece di CANopen, ved. a pagina 77
- Interfaccia EtherCat invece di CANopen, ved. a pagina 78

6.2 Dati tecnici

6.2.1 Dati nominali

		max. 230VAC		max. 400VAC		Modulo Asse	
Dati nominali		Master		Master			
		403M	406M	443M	446M	403A	406A
Tensione nominale allacciata (L1,L2,L3)	V~	1 x 115V _{-10%} a 3 x 230V _{+10%}		3 x 230V _{-10%} a 3 x 400V _{+10%}		—	
Potenza allacciata max. per funzionamento S1 (per i sistemi multiasse)	kVA	7		12		—	
Tensione intermedio nominale	V=	160 - 320		320 - 560		160 - 560	
Corrente uscita nominale (effettivo, ± 3%, @ 8kHz)	Arms	3	6*	3	6*	3	6*
Corrente picco in uscita (max. ca. 5s, ± 3%, @ 8kHz)	Arms	9	12*	9	12*	9	12*
Frequenza di clock dello stadio finale	kHz	8 (può essere commutato a 16, con riduzione di alimentazione, mettasi in contatto con prego il nostro supporto)					
Soglia di disinserzione di sovraccarico	V	450		750		—	
Induttanza massima di carico	mH	75	40	75	40	75	40
Induttanza minima di carico	mH	12	7,5	12	7,5	12	7,5
Coefficiente di forma della corrente d'uscita (all'induttanza minima di carico)	—	1,01					
Larghezza di banda del regolatore di corrente	kHz	> 1,2					
Caduta di tensione residua alla corrente nominale	V	< 5					
Potenza dissipata a riposo, stadio finale bloccato	W	12	15	12	15	12	15
Potenza dissipata alla corrente nominale (senza la potenza dissipata del carico)	W	35	60	35	60	30	40
Meccanica							
Peso	kg	3				1,7	
Altezza senza connettori	mm	230	267*	230	267*	230	267*
Larghezza	mm	100				50	
Profondità senza connettori	mm	240					

*con ventola annessa, ⇨ p. 40

6.2.2 Ingressi/uscite

Ingresso analogico, risoluzione 14 bit	V	±10
Tensione sincrona max.	V	±10
Ingressi di comando digitali		basso 0...7 / alto 12...36V, 7mA
Uscite di comando digitali, open emitter		max. 30V, 10mA
Uscita BTB/RTO, contatti a relè	V	DC max. 30, AC max 42
	mA	500
Tensione di alimentazione ausiliaria, con separazione di potenziale senza freno	V	20..30
	A	n * 0,5
Tensione di alimentazione ausiliaria, con separazione di potenziale con freno (considerare le cadute di tensione!)	V	24 (-0% +15%)
	A	n * 2,5
Corrente d'uscita min./max. freno	A	0,15 / 1,5
Collegamenti		
Segnali di comando		Combicon morsetto a forza di molla
tensione di alimentazione		Power Combicon
Motore		Combicon
Ingresso resolver		SubD 9pol. (femminile)
Ingresso trasduttore incremental		SubD 15pol. (femminile)
Interfaccia per PC		SubD 9pol. (maschile)
Emulazione encoder, ROD/SSI		SubD 9pol. (maschile)
n= numero di asse		

6.2.3 Coppie di serraggio consigliate

Connettore	Coppia di serraggio
X1, X3, X6	0,3 Nm
X0	1,3 Nm
Perno di terra	3,5 Nm
Vite di bloccaggio inferiore	3,5 Nm

6.2.4 Protezione

Protezione interna

Funzione	Protezione interna
Tensione ausiliaria di 24V	20 AM
Resistenza di carico	elettronicamente

Protezione esterna

Funzione	Valvole fusibili o similari
Alimentazione AC $F_{N1/2/3}$	16 AT
Alimentazione 24V $F_{H1/2}$	20 AT
Resistenza di carico $F_{B1/2}$	6 AT

6.2.5 Condizioni ambientali, aerazione, posizione di montaggio

Stoccaggio, Trasporto	⇒ p.15
Tolleranza tensioni di alimentaz. <u>Alimentazione di potenza</u> SERVOSTAR 40xM SERVOSTAR 44xM	min 1x115V _{-10%} AC / max 1x230V ^{+10%} , 50/60 Hz min 3x115V _{-10%} AC / max 3x230V ^{+10%} , 50/60 Hz min 3x230V _{-10%} AC / max 3x400V ^{+10%} , 50/60 Hz
<u>Alimentazione di tensione ausiliaria</u> senza freno et senza ventola con freno o con ventola	Corrente ⇒ p "Ingressi/uscite" p.27 20 VDC .. 30 VDC 24 V DC (-0% +15%), consid. la caduta di tensione
Temperatura ambiente di esercizio	0...+45°C ai dati nominali +45...+55°C con assorbimento di potenza 2,5%/K
Umidità atmosferica di esercizio	umidità relativa dell'85%, non soggetta a condensa
Altitudine d'installazione	fino a 1000 m sopra il livello del mare senza limitazioni da 1000 a 2500 m sopra il livello del mare con assorbimento di potenza 1,5% / 100m
Grado di imbrattamento	grado d'imbrattamento 2 secondo EN 60664-1
Vibrazioni	Class 3M1 secondo IEC 60721-3-3
Emissione di rumore	max. 45 dB(A)
Grado di protezione	IP 20
Posizione di montaggio	generalmente verticale ⇒ p.38
Ventilazione	SERVOSTAR4x3: convezione libera SERVOSTAR4x6: ventola (⇒ p.40) necessaria
AVVISO	Assicurarsi che nel quadro elettrico ad armadio chiuso sia garantito un sufficiente ricircolo d'aria forzata.

6.2.6 Sezioni dei cavi

Dati tecnici dei cavi di collegamento ⇒ p.45. Nell'ambito di IEC 60204-1 consigliamo:

Collegamento AC	1,5 mm ² , a seconda della protezione del sistema
Cavi motore, max. 25m	1 mm ² , schermati, capacità <150pF/m
Resolver con protezione termica di motore, max.100m	4x2x0,25 mm ² , a trefoli, schermato, capacità <120pF/m
Encoder con protezione termica di motore, max.50m	7x2x0,25 mm ² , a trefoli, schermato, capacità <120pF/m
Segnali analogici	0,25 mm ² , a trefoli, schermato
Segnali di comando, BTB, DGND	0,5 mm ²
Freno di arresto (motore)	0,75 mm ² , schermato, considerare la caduta di tensione
+24 V / XGND	max. 2,5 mm ² , schermato, considerare la caduta di tensione et la somma di corrente!

AVVISO

Lunghezze max. in caso di assoluta osservanza dei requisiti del materiale ⇒ p.45.

6.3 Display a LED

Dopo l'inserzione dell'alimentazione a 24 V, un display a LED a tre cifre segnala lo stato dell'amplificatore (⇒ p.95).

6.4 Comando del freno di arresto motore

Il servoamplificatore può comandare direttamente un freno di arresto (24V, max. 1,5A) nel motore.



ATTENZIONE

Nessun sicurezza funzionale! Pericolo di lesioni con carico sospeso (asce verticali)! Il carico d'attaccatura richiede un freno meccanico supplementare che deve essere azionato sicuro.

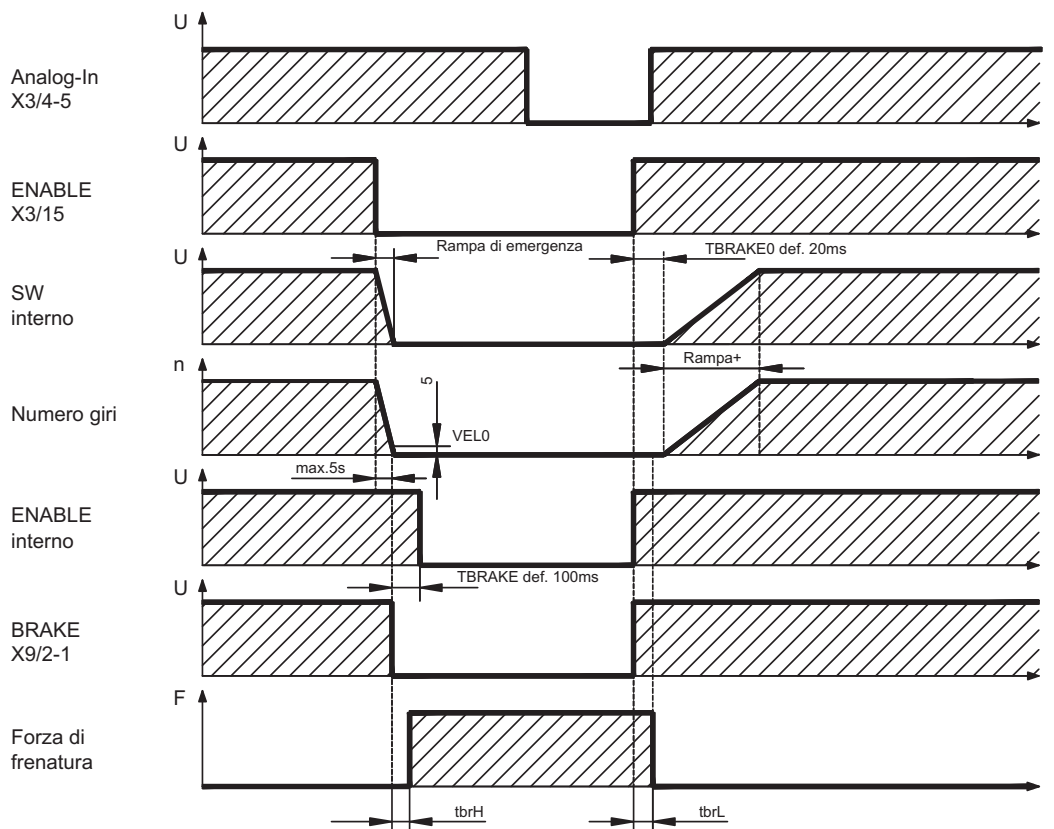
AVVISO

Il freno funziona solo se la tensione di alimentazione è sufficiente (\Rightarrow pag. 27). Controllare la caduta di tensione, misurare la tensione sull'ingresso freno e verificare la funzionalità dei freni (in rilascio e in frenatura).

Abilitare la funzione del freno mediante il parametro FRENO (videata 'Motor'), impostando CON.

Il diagramma seguente illustra il rapporto temporale e funzionale tra segnale di abilitazione (ENABLE), valore nominale della velocità, velocità e forza frenante.

Tutti i valori possono essere registrati con i parametri, i valori nello schema sono vales di difetto.



Durante il tempo di ritardo interno di 100 ms (DECDIS), il valore nominale della velocità del servoamplificatore viene portato internamente verso 0 con una rampa di 10 ms. Al raggiungimento del 5 tours/min o al più tardi dopo 5s (EMRGTO) si attiva l'uscita del freno.

I tempi di salita (f_{brH}) e i tempi di caduta (f_{brL}) del freno di arresto incorporato nel motore sono diversi a seconda dei singoli tipi di motore (vedere manuale motore).

Per una descrizione dell'interfaccia si rimanda a pagina 52.

6.5 Sistema di messa a terra

AGND — Riferimento per segnali analogici, massa analogica interna
 DGND — Riferimento per segnali digitali e tensione di alimentazione ausiliaria, disaccoppiamento ottico
 PGND — Riferimento per segnali posizione
 Nello schema a blocchi sono visualizzate le separazioni del potenziale (⇒ p.47).

6.6 Circuito di frenatura

Durante la frenatura per mezzo del motore, il servoamplificatore accumula energia, che viene trasformata in calore nella resistenza di frenatura inserita dal circuito di frenatura. Mediante il software di messa in funzione, il circuito di frenatura (soglie di commutazione) viene adattato alla tensione di rete.

Il nostro settore applicazioni potrà fornire la propria consulenza nel calcolo della potenza di frenatura necessaria per l'impianto di cui si dispone. Un [metodo semplice](#) è descritto nel KDN. Per una descrizione dell'interfaccia si rimanda a p. 52.

Resistenza di frenatura ainterna 33 Ω
Resistenza di frenatura aesterna 33 Ω

Descrizione del funzionamento

il circuito inizia a intervenire alla tensione di circuito intermedio selezionata. Se la potenza rialimentata dal motore, nella media temporale o come valore di picco, è superiore alla potenza di frenatura impostata, il servoamplificatore segnala lo stato "Potenza di frenatura superata".

Nel corso del successivo controllo interno della tensione del circuito intermedio (dopo alcuni ms) viene riconosciuta una sovratensione e il servoamplificatore viene disinserito con il messaggio d'errore "Sovraccarico" (⇒ p.96).

Contemporaneamente viene aperto il contatto BTB (morsetti X1/1,2) (⇒ p.73)

Dati tecnici circuito di frenatura			
Tensione di rete	Dati nominali	DIM	Valore
3 x 230 V	Soglia d'inserzione superiore, circuito di frenatura	V	400
	Soglia di disinserzione, circuito di frenatura	V	380
	Potenza continua circuito di frenatura (R_{Bint})	W	55
	Potenza continua circuito di frenatura (R_{Bext}) max.	kW	0,4
	Potenza d'impulso circ. di frenatura (R_{Bint} max. 1s)	kW	4,8
	Potenza d'impulso circ. di frenatura (R_{Bext} max. 1s)	kW	4,8
	Resistenza di frenatura esterna	Ω	33
3 x 400 V	Soglia d'inserzione superiore, circuito di frenatura	V	720
	Soglia di disinserzione, circuito di frenatura	V	680
	Potenza continua circuito di frenatura (R_{Bint})	W	80
	Potenza continua circuito di frenatura (R_{Bext}) max.	kW	0,6
	Potenza d'impulso circ. di frenatura (R_{Bint} max. 1s)	kW	16
	Potenza d'impulso circ. di frenatura (R_{Bext} max. 1s)	kW	16
	Resistenza di frenatura esterna	Ω	33

INFORMAZIONI Le resistenze di frenatura esterne adatte allo scopo sono indicate nel manuale degli accessori.

6.7 Procedura di inserzione a disinserzione

Questo paragrafo descrive il comportamento del SERVOSTAR all'inserzione e disinserzione, e le misure necessarie ad ottenere un funzionamento corretto in caso di arresto regolare o di emergenza.

INFORMAZIONI

L'alimentazione a 24V del servoamplificatore deve essere mantenuta. I comandi ASCII [ACTFAULT](#) (reazione all'errore, che dipende anche dal relativo errore, vedere inoltre [ERRCODE](#)) e [STOPMODE](#) (reazione a un segnale enable) determinano il comportamento dell'azionamento.

STOPMODE	ACTFAULT	Comportamento (vedere anche il codice ASCII sulla guida in linea del software di messa in funzione)
0 (default)	0	Il motore si arresta irregolarmente
1	1 (default)	Il motore viene frenato in modo guidato

Comportamento in caso di caduta dell'alimentazione

I servoamplificatori rilevano il guasto di una o più fasi di rete (alimentazione di potenza) attraverso un circuito integrato.

Il comportamento del servoamplificatore si imposta con l'ausilio del software di messa in funzione: sulla videata Impostazioni di base, alla voce "Intervento in caso di perdita di una fase di rete" selezionare:

- **Allarme**, se l'unità di controllo subordinante deve spegnere l'azionamento: la mancanza di una fase di rete viene segnalata come allarme (n05) e la corrente del motore viene limitata a 4A. Il servoamplificatore non viene disattivato. L'unità di controllo subordinante può portare a termine in modo mirato il ciclo in corso oppure avviare la procedura di spegnimento dell'azionamento. Inoltre ad esempio il messaggio d'errore "RETE-BTB, F16" viene settato su un'uscita digitale del servoamplificatore e analizzato dall'unità di controllo.
- **Messaggio d'errore**, se il servoamplificatore deve spegnere l'azionamento: l'assenza di una fase di rete viene segnalata come errore (F19). Il servoamplificatore viene disattivato e il contatto BTB si apre. Se le impostazioni non sono state modificate (ACTFAULT=1) il motore viene frenato con la "RAMPA DI EMERGENZA" impostata.

Comportamento al raggiungimento della soglia di sottotensione

Se il valore di tensione scende sotto la soglia inferiore (il valore dipende dal tipo di servoazionamento) nel circuito intermedio viene visualizzato l'errore "BASSA TENSIONE, F05". La reazione dell'azionamento dipende dall'impostazione di ACTFAULT/STOPMODE.

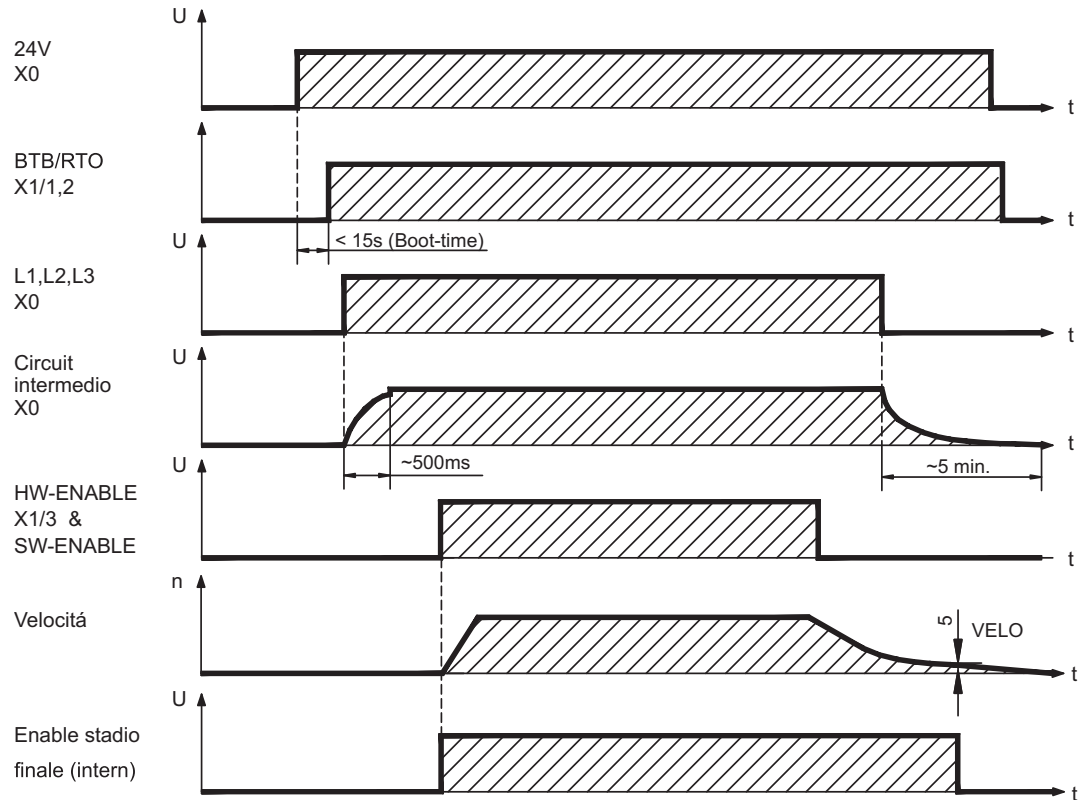
Comportamento con funzione "Freno di stazionamento" abilitata

Se è stata abilitata la funzione freno di stazionamento i servoamplificatori dispongono di un ciclo separato per la disinserzione dello stadio finale (pagina 28). La disabilitazione del segnale enable determina l'intervento del freno elettrico. Come per tutti i circuiti elettronici, anche per il gruppo interno "Freno di stazionamento" occorre tenere conto di possibili malfunzionamenti. Per assicurare uno spegnimento del motore con il freno di stazionamento in condizioni di sicurezza occorrono inoltre un contatto normalmente aperto di tipo elettromeccanico per il sistema di arresto e un dispositivo di annullamento per il freno.

6.7.1

Comportamento durante il funzionamento normale

Il comportamento del servoamplificatore dipende sempre dalle impostazioni di vari parametri (ad esempio ACTFAULT, VBUSMIN, VELO, STOPMODE e così via, vedere la [guida in linea](#)). Il diagramma sottostante illustra la sequenza corretta da un punto di vista funzionale durante l'inserzione e la disinserzione del servoamplificatore.



Se è stata selezionata la funzione "Freno" gli apparecchi dispongono di un ciclo separato per la disinserzione dello stadio finale (⇒ p.28).

6.7.2 Comportamento in caso di errore (con le impostazioni standard)

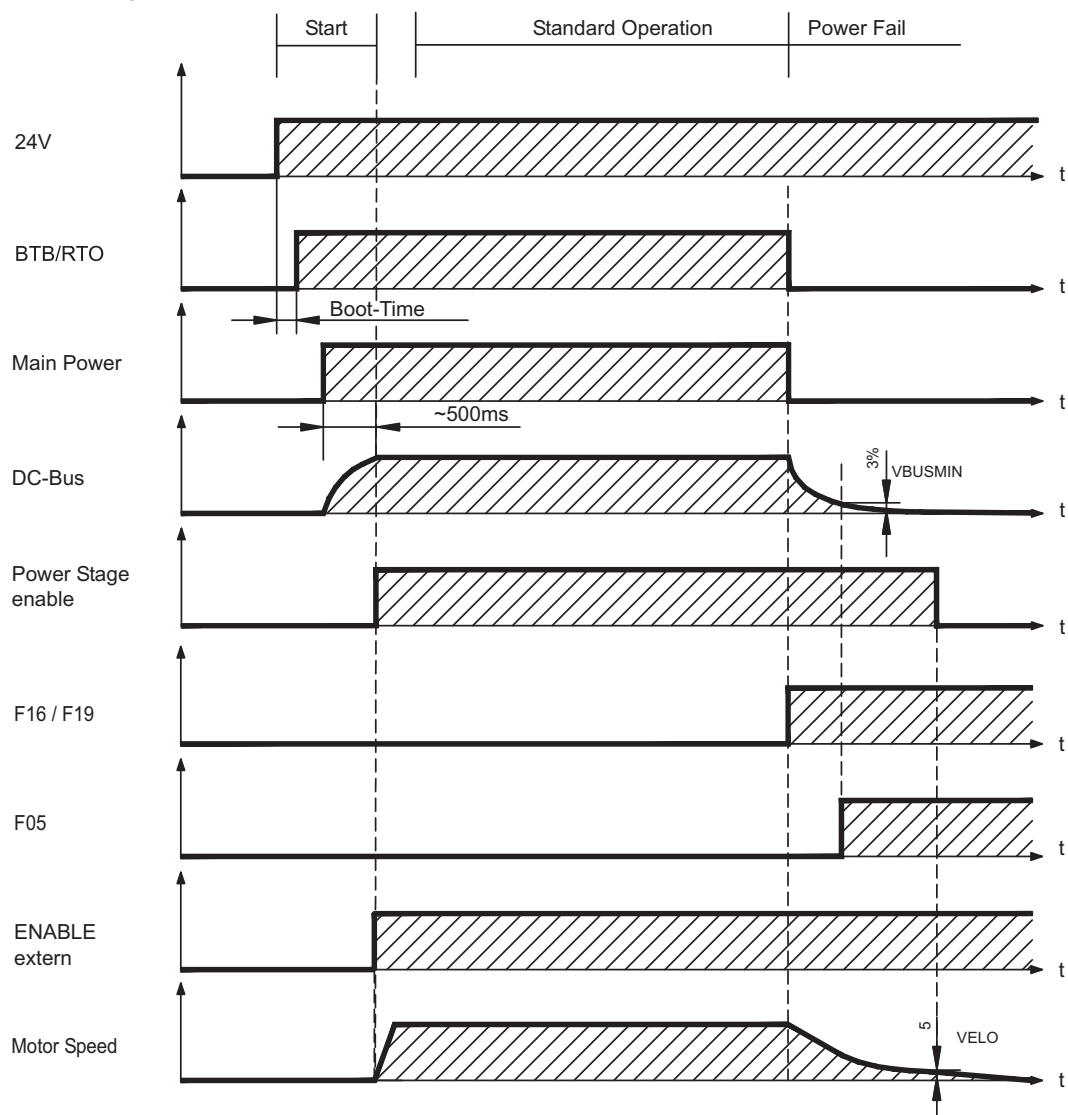
Il comportamento del S400 dipende sempre dalle impostazioni di vari parametri (ad esempio ACTFAULT, VBUSMIN, VELO, STOPMODE e così via, vedere la [guida in linea](#)).



⚠ ATTENZIONE

Alcuni errori (vedere [ERRCODE](#)) comportano l'immediata disattivazione dello stadio finale, indipendentemente dall'impostazione di [ACTFAULT](#). Pericolo di lesioni in fase di arresto per inerzia non comandato dell'azionamento. Per la sicurezza funzionale è necessario utilizzare un freno meccanico aggiuntivo comandato in sicurezza.

Lo schema illustra il ciclo di avvio e il ciclo dell'unità di controllo interna del servoamplificatore in caso di caduta di una o più fasi dell'alimentazione di potenza, quando i parametri sono impostati sui valori standard.



(F16 / F19 = messaggi d'errore Rete BTB / Fase di rete, F05 = messaggio d'errore Sottotensione)

Anche senza l'intervento di un'unità di controllo esterna (nell'esempio il segnale enable rimane attivo), al rilevamento di un errore di fase, se le impostazioni non sono state modificate ($\text{ACTFAULT}=1$) il motore viene immediatamente frenato con la rampa di emergenza.

6.8 Funzione di arresto, arresto- / spegnimento d'emergenza

INFORMAZIONI

Per eseguire gli arresti nelle categorie indicate i parametri "STOPMODE" e "ACTFAULT" devono essere impostati su 1. Se necessario modificare i parametri dalla finestra Terminale del software di messa in funzione e salvare i dati nella EEPROM.

Gli esempi per l'esecuzione possono essere trovati nel KDN alla pagina "[Stop and Emergency Stop Function](#)".

6.8.1 Arresto

La funzione di arresto serve a fermare la macchina in modo regolare. Le funzioni di arresto sono definite dalla norma EN 60204.

Categoria 0: spegnimento mediante disinserzione immediata dell'alimentazione elettrica diretta agli azionamenti della macchina (vale a dire un arresto non comandato).

Categoria 1: arresto comandato, in cui l'alimentazione elettrica diretta agli azionamenti della macchina viene mantenuta per la funzione di arresto; l'alimentazione elettrica si interrompe solo a macchina ferma.

Categoria 2: spegnimento comandato in cui l'alimentazione elettrica diretta agli azionamenti della macchina viene mantenuta.

Per stabilire la categoria di arresto occorre effettuare una valutazione di rischio della macchina e prevedere opportune misure atte a garantire uno spegnimento sicuro.

Le funzioni di arresto delle categorie 0 e 1 devono essere attive a prescindere dal modo di funzionamento, e in ogni caso un arresto di categoria 0 deve avere la priorità. Le funzioni di arresto devono essere realizzate mediante interruzione del relativo circuito e sono prioritarie rispetto alle funzioni di avvio ad esse associate.

Se necessario, prevedere la possibilità di collegare dispositivi di protezione ed asservimenti. In caso di necessità la funzione di arresto deve segnalare il proprio stato all'unità logica di controllo. Il reset della funzione di arresto non deve provocare situazioni pericolose.

Gli esempi per l'esecuzione possono essere trovati nel KDN alla pagina "[Stop and Emergency Stop Function](#)".

6.8.2 Arresto d'emergenza

La funzione di arresto di emergenza si usa per l'arresto più rapido possibile della macchina in una situazione di pericolo. La funzione di arresto di emergenza è definita da EN 60204. I principi dei sistemi di arresto di emergenza e gli aspetti funzionali sono stabiliti in ISO 13850.

La funzione di arresto di emergenza può essere attivata manuale da una sola persona, per es. con l'ausilio di un interruttore a pressione con apertura forzata (tasto rosso su sfondo giallo). Deve essere del tutto funzionante e disponibile in qualsiasi momento. L'operatore deve sapere immediatamente come azionare questo meccanismo (senza consultare istruzioni o riferimenti).

INFORMAZIONI

Stabilire la categoria di arresto per arresto di emergenza valutando i rischi della macchina.

Oltre ai requisiti per l'arresto, l'arresto di emergenza deve soddisfare i seguenti requisiti:

- l'arresto di emergenza deve avere la priorità rispetto a tutte le altre funzioni e comandi in qualsiasi situazione di funzionamento
- L'alimentazione di eventuali elementi di azionamento che potrebbero causare situazioni di pericolo deve essere interrotta il prima possibile senza provocare altri pericoli (categoria di arresto 0, per es. con STO) oppure essere gestita in modo che il movimento pericoloso venga fermato il prima possibile (categoria di arresto 1).

il ripristino non deve provocare un riavvio.

Gli esempi per l'esecuzione possono essere trovati nel KDN alla pagina "[Stop and Emergency Stop Function](#)".

6.8.3 Spegnimento d'emergenza

La funzione di spegnimento di emergenza viene utilizzata per disattivare l'alimentazione elettrica della macchina e impedire rischi derivanti dall'energia elettrica (per es. scosse elettriche). Gli aspetti funzionali dello spegnimento di emergenza sono stabiliti in IEC 60364-5-53.

Lo spegnimento di emergenza viene attivato manualmente da una sola persona, per es. con l'ausilio di un interruttore a pressione con apertura forzata (tasto rosso su sfondo giallo).

INFORMAZIONI

I risultati di una valutazione dei rischi della macchina stabiliscono la necessità o meno di uno spegnimento di emergenza.

Lo spegnimento di emergenza si ottiene disattivando l'alimentazione elettrica con apparecchi di commutazione elettromeccanici. Ciò comporta un arresto della categoria 0. Se questa categoria di arresto non è consentita per la macchina in questione, occorre garantire in altro modo lo spegnimento di emergenza (per es. protezione da contatto diretto).

6.9 Protezione dal contatto accidentale

6.9.1 Corrente di dispersione

La corrente di dispersione (I_{disp}) sul conduttore della terra di protezione (PE) deriva dalla somma delle correnti di dispersione delle apparecchiature e del cavo. L'andamento della frequenza della corrente di dispersione corrisponde all'insieme di diverse frequenze, mentre gli interruttori di sicurezza per le correnti di guasto valutano prevalentemente la corrente a 50 Hz. Per questa ragione non è possibile misurare con un multimetro. I nostri cavi a bassa capacità permettono di calcolare lo stadio finale della I_{disp} con una tensione di rete di 400 V, in funzione della frequenza, con la formula empirica:

$$I_{disp} = n \times 20\text{mA} + L \times 1\text{mA/m} \text{ con stadio finale a frequenza di clock di 8 kHz}$$

$$I_{disp} = n \times 20\text{mA} + L \times 2\text{mA/m} \text{ con stadio finale a frequenza di clock di 16 kHz}$$

(dove I_{disp} = corrente di dispersione, n = numero degli amplificatori, L = lunghezza del cavo motore)

Con tensioni di rete diverse la I_{disp} varia proporzionalmente alla tensione.

Esempio: 2 servoamplificatori + cavo motore da 25 m con frequenza di clock di 8 kHz:
 $2 \times 20\text{mA} + 25\text{m} \times 1\text{mA/m} = 65\text{mA} = I_{disp}$

INFORMAZIONI

Dal momento che la corrente di dispersione verso la terra di protezione supera i 3,5 mA, conformemente a IEC61800-5-1 occorre raddoppiare il collegamento di terra oppure utilizzare un cavo di allacciamento con sezione $>10\text{mm}^2$. Per rispondere a questo requisito usare i morsetti PE X0/3 e bullone PE oppure il dispersore di terra.

Queste contromisure consentono di contenere I_{disp} entro livelli minimi.

- Ridurre la lunghezza dei cavi motore
- Usare cavi a bassa capacità (vedere pag. 45)
- Eliminare i filtri EMC esterni (il SERVOSTAR integra filtri)

6.9.2 Interruttori di sicurezza per le correnti di guasto (FI)

Secondo quanto espresso dalle normative IEC 60364-4-41 sulle installazioni elettriche negli edifici ed IEC 60204 in materia di equipaggiamento elettrico dei macchinari è possibile impiegare un interruttore di sicurezza per le correnti di guasto (in seguito definito FI) se si garantisce il rispetto delle disposizioni applicabili.

SERVOSTAR 400 è un sistema trifase con ponticelli B6 che richiede l'impiego di FI a sensibilità universale, in grado di rilevare anche eventuali correnti di guasto continue. La formula empirica per determinare la corrente di dispersione è indicata a capitolo 6.9.1.

Correnti di guasto misurate con FI:

10 -30 mA	Protezione dal "contatto accidentale indiretto" per materiali elettrici fissi e mobili, e dal "contatto accidentale diretto".
50 -300 mA	Protezione dal "contatto accidentale indiretto" per materiali elettrici fissi

INFORMAZIONI

Per la protezione dal contatto accidentale diretto consigliamo (cavi motore di lunghezza inferiore ai 5 m) di installare su ciascun servoamplificatore un interruttore di sicurezza contro le correnti di guasto a sensibilità universale da 30mA.

Il sistema di analisi intelligente di un interruttore di sicurezza FI selettivo evita che il dispositivo di protezione possa intervenire in modo intempestivo.

6.9.3 Trasformatori d'isolamento di protezione

Quando la protezione dal contatto accidentale indiretto è assolutamente indispensabile anche in presenza di una corrente di dispersione più elevata, oppure occorre una protezione alternativa è possibile impiegare un trasformatore d'isolamento.

Per il controllo del corto circuito è possibile impiegare un controllo di dispersione a terra.

INFORMAZIONI

Consigliamo di collegare trasformatore e servoamplificatore con un cavo il più possibile corto.

7 Installazione meccanica

7.1 Indicazioni importanti



! ATTENZIONE

Grande corrente di dispersione!

Vi è pericolo di scosse elettriche dovute al livello EMI elevato che potrebbe causare lesioni qualora il servoamplificatore (o il motore) non fosse messo adeguatamente a terra per la EMI.

- Non usare piastre di fissaggio verniciate (ossia conduttive).
- In caso di necessità, utilizzare una fascetta di rame fra le viti di messa a terra e il potenziale verso terra per deviare la corrente.

AVVISO

Proteggere i servoamplificatori da sollecitazioni non ammesse. In particolare, durante il trasporto e la movimentazione non piegare elementi costruttivi e/o modificare le distanze d'isolamento. Evitare di toccare i gruppi elettronici ed i contatti.

AVVISO

In caso di surriscaldamento il servoamplificatore si stacca automaticamente. Assicurare una sufficiente alimentazione di aria fredda filtrata proveniente dal basso nel quadro elettrico ad armadio, oppure usare uno scambiatore di calore. A questo proposito, osservare quanto riportato a pagina 27.

AVVISO

Non montare direttamente vicino al servoamplificatore componenti che creano campi magnetici, i quali, se intensi, potrebbero influire direttamente sui componenti interni. Montare gli apparecchi che creano campi magnetici a una certa distanza dai servoamplificatori e/o schermare i campi magnetici.

AVVISO

Al massimo 7 moduli di asse possono essere collegati ad un modulo master.

7.2 Istruzioni per l'installazione meccanica

Le indicazioni seguenti si prefiggono di aiutare l'utente a procedere secondo una sequenza corretta durante l'installazione, senza dimenticare punti importanti.

Luogo di montaggio	In armadio chiuso. Osservare quanto riportato a pagina 27. Il luogo di installazione deve essere privo di materiali conduttivi e aggressivi. Disposizione in armadio ⇒ p.38
Ventilazione	Assicurare la libera ventilazione dei servoamplificatori e rispettare la temperatura ambiente ammessa, ⇒ p.27. Lasciare lo spazio necessario sia sopra che sotto il servoamplificatore, ⇒ p.38.
Montaggio	Montare il servoamplificatore su barre DIN sulla piastra di montaggio conduttiva messa a terra nell'armadio elettrico ed eventualmente installare la ventola necessaria (⇒ p.40)
Messa a terra Schermatura	Schermatura conforme alla direttiva in materia di compatibilità elettromagnetica e messa a terra (⇒ p.49). Collegare a terra piastra di montaggio, carcassa del motore e CNC-GND dell'unità di controllo. Per indicazioni sulla tecnica di collegamento si rimanda a p. 44

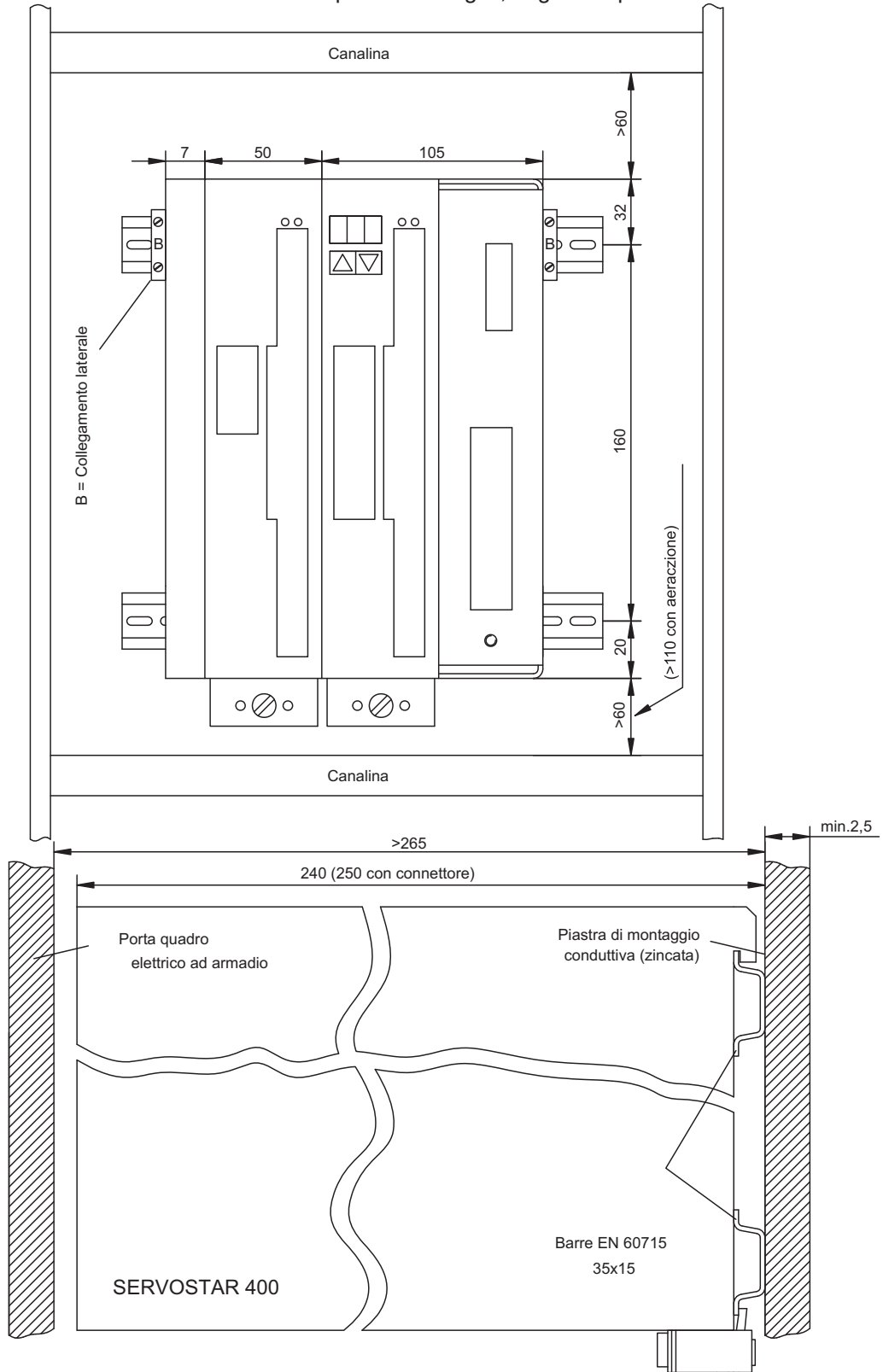
7.3

Montaggio

Materiale di montaggio: 2 barre DIN secondo IEC60715, lunghezza minima = larghezza del sistema + 40 mm; assicurare un collegamento conduttivo con la piastra di montaggio.

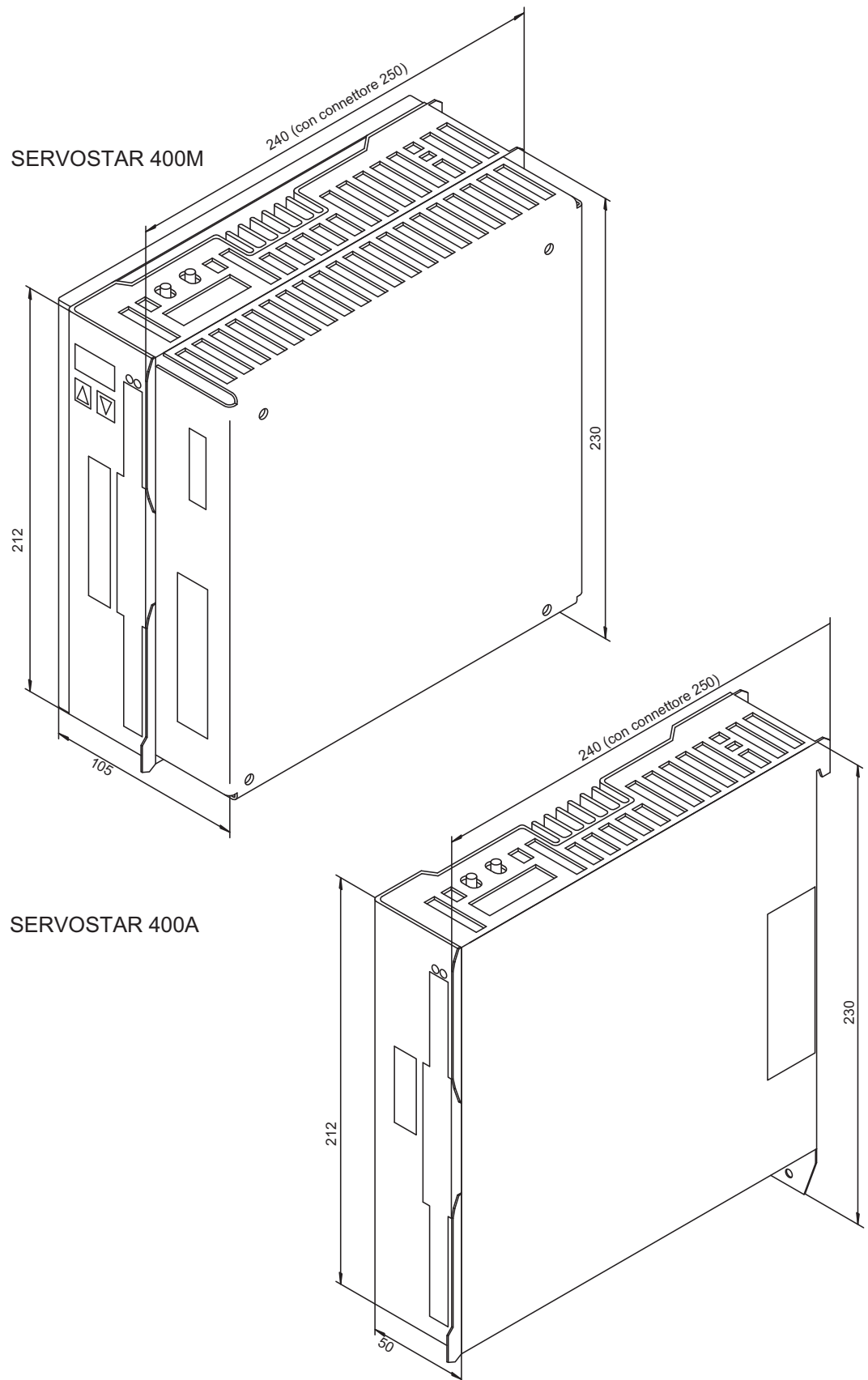
Montare il carter di protezione (7 mm) esternamente sulla sinistra.

Attrezzo necessario: cacciavite per viti a intaglio, larghezza punta di ca. 5 mm



7.4

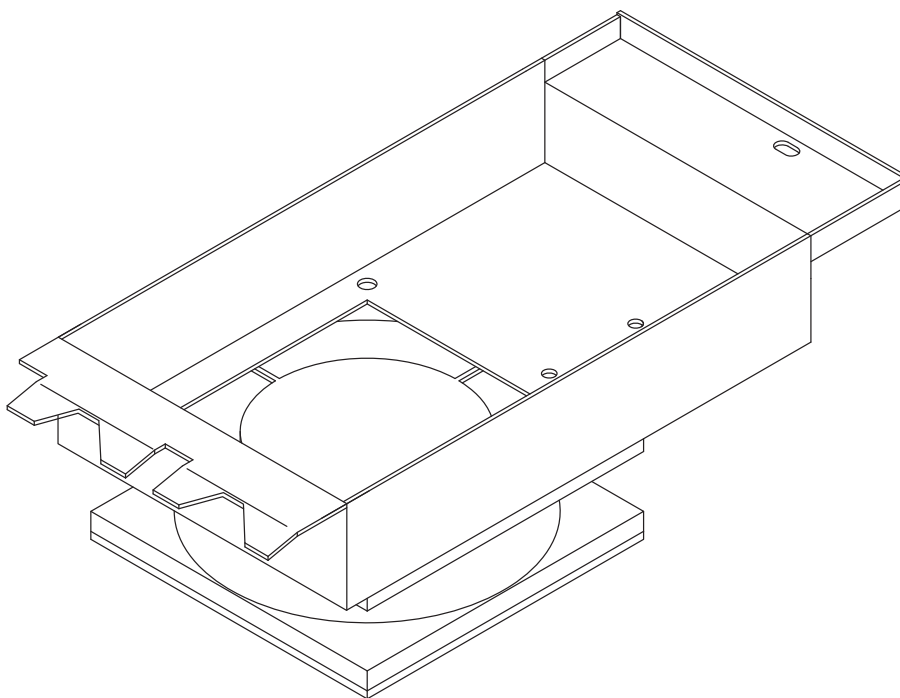
Dimensioni



7.5

Ventola anesse

Ventola elettrica per due assi per garantire lo sfruttamento della potenza nominale anche in condizioni ambientali difficili, **necessaria per SERVOSTAR 4x6.**



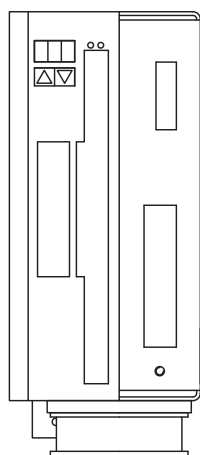
Per il montaggio sul servoamplificatore già installato nell'armadio elettrico basta inserire i ganci posteriori nella fessura appositamente prevista sul lato inferiore del SERVOSTAR e fissare la ventola nell'alloggiamento sul lato anteriore con la vite.

Il collegamento elettrico viene realizzato automaticamente durante il montaggio.

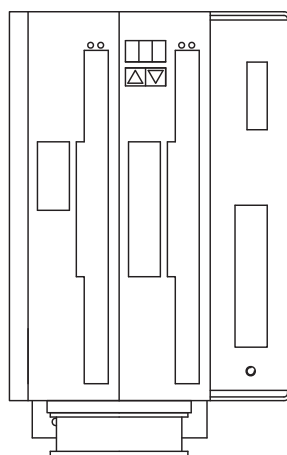
INFORMAZIONI

Si noti che a ventola montata lo spazio libero necessario al di sotto dell'apparecchio aumenta! (⇒ p. 38)

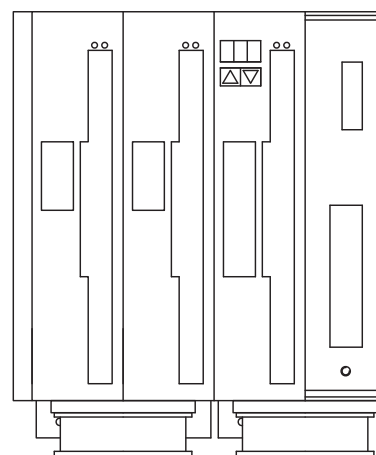
Il disegno sottostante chiarisce come montare la ventola. In caso di assi in numero dispari (compreso l'asse master), la ventola deve coprire anche l'alimentatore sul master.



Master da solo



Master con 1 modulo asse



Master con 2 moduli assi

8 Installazione elettrica

8.1 Indicazioni importanti



! AVVERTENZA

Alta tensione fino a 800 V!

Vi è il rischio di lesioni gravi o morte da shock elettrico o di arco. I condensatori possono ancora presentare tensioni pericolose fino a 5 minuti dopo la disinserzione delle tensioni di alimentazione. I collegamenti di comando e di alimentazione possono ancora essere sotto tensione anche se il motore non gira.

- Installare e collegare l'attrezzatura solo quando non è sotto tensione.
- Assicurarsi che il quadro elettrico ad armadio sia scollegato in modo sicuro (con un lucchetto, cartelli di avvertenza, ecc.).
- Non staccare mai i collegamenti elettrici dal servoamplificatore quando quest'ultimo è sotto tensione.
- Attendere dopo aver scollegato il servoamplificatore almeno 5 minuti prima di toccare le parti dell'apparecchio e scollegare i connettori.
- Per essere sicuri, misurare la tensione del DC-link ed attendere fino a quando la tensione scende al di sotto di 50 V.

AVVISO

Tensioni di rete non corrette, motori non idonei o errori di cablaggio possono danneggiare il servoamplificatore. Verificare l'assegnazione dei servoamplificatori e del motore. Confrontare la tensione nominale e la corrente nominale degli apparecchi. Eseguire il cablaggio conformemente alle indicazioni di pagina 43. Assicurarsi che la tensione nominale massima ammessa sui collegamenti L1, L2, o +DC, -DC anche nel caso più sfavorevole non venga superata di oltre il 10% (vedere IEC 60204-1).

AVVISO

Fusibili sovradimensionati possono compromettere la sicurezza di cavi e apparecchi. La protezione dell'alimentazione del lato AC e dell'alimentazione da 24V è a carico dell'utente, per le dimensioni consigliate ⇒ pag.26. Per indicazioni sugli interruttori di sicurezza per le correnti di guasto (FI) ⇒ pag. 35.

AVVISO

Il PLC deve monitorare lo stato del servoamplificatore. Inserire il contatto BTB nel circuito di spegnimento d'emergenza. Il circuito di spegnimento d'emergenza deve azionare il contattore di rete.

8.2 Istruzioni per l'installazione elettrica

AVVISO

Un cablaggio corretto è fondamentale affinché il servosistema funzioni in modo affidabile. Posare separatamente cavi di potenza e di comando. Consigliamo una distanza superiore a 20 cm. In questo modo, l'immunità alle interferenze richiesta dalla direttiva in materia di compatibilità elettromagnetica risulta migliorata. Se il cavo di potenza impiegato per il motore integra i fili di comando del freno questi ultimi devono essere schermati separatamente. Collegare le schermature in modo da coprire un'ampia superficie (a bassa impedenza), possibilmente mediante un corpo connettore metallizzato o morsetti schermati. Per indicazioni sulla tecnica di collegamento, si rimanda a pagina 44.

AVVISO

Non prolungare i cavi di retroazione; questo interromperebbe la schermatura e l'analisi del segnale risulterebbe disturbata. I cavi tra l'amplificatore e il resistenza di frenatura esterno devono essere schermati. Tutti i cavi che conducono correnti forti devono avere sezione sufficiente ai sensi di IEC 60204 (⇒ p.27); per realizzare cavi di massima lunghezza utilizzare materiali della qualità indicata a p. 45.

Le indicazioni seguenti si prefiggono di aiutare l'utente a procedere secondo una sequenza corretta durante l'installazione, senza dimenticare punti importanti.

Scelta dei cavi

Scegliere i cavi secondo la norma IEC 60204, ⇒ p.27

Messa a terra Schermatura

Schermatura conforme alla direttiva in materia di compatibilità elettromagnetica e messa a terra (⇒ p.49). Collegare a terra piastra di montaggio, carcassa del motore e CNC-GND dell'unità di controllo. Per indicazioni sulla tecnica di collegamento si rimanda a p. 44

Cablaggio

- Posare separatamente i cavi di potenza e di comando
- Inserire un contatto BTB nel circuito di spegnimento d'emergenza
- Collegare gli ingressi di comando digitali dell'amplificatore
- Collegare il raccordo AGND
- Se necessario, collegare l'ingresso analogico
- Collegare l'unità di retroazione (resolver o encoder)
- Se necessario, collegare l'emulazione encoder
- Se necessario, collegare il bus di campo
- Collegare il cavo del motore. Inserire la schermatura del lato motore sul connettore conforme alla normativa sulla compatibilità elettromagnetica e collocarla sull'apposita linguetta sullato dell'amplificatore
- Collegare il freno di arresto del motore; inserire la schermatura del lato motore sul connettore conforme alla normativa sulla compatibilità elettromagnetica e collocarla sull'apposita linguetta sul lato dell'amplificatore
- Se necessario, collegare la resistenza di frenatura esterna (con protezione)
- Collegare la tensione ausiliaria (valori di tensione massimi ammessi ⇒ p.27)
- Collegare la tensione di alimentazione (valori di tensione massimi ammessi ⇒ p.27)
- Collegare il PC (⇒ p.74).

Controllo

Verificare il cablaggio eseguito sulla base degli schemi di collegamento impiegati

8.3 Cablaggio

A titolo di esempio, descriviamo la procedura da seguire durante l'installazione. A seconda dell'impiego previsto può risultare opportuna una procedura diversa. Ulteriori approfondimenti in merito vengono forniti durante i nostri **corsi di addestramento** (su richiesta).



! PERICOLO

Alta tensione fino a 800 V!

Vi è il rischio di lesioni gravi o morte da shock elettrico o di arco.

- Installare e collegare l'attrezzatura solo quando non è sotto tensione, vale a dire quando né l'alimentazione elettrica, né la tensione ausiliaria da 24 V o le tensioni di alimentazione di qualsiasi altro apparecchio collegato sono inserite.
- Assicurarci che il quadro elettrico ad armadio sia scollegato in modo sicuro (con un lucchetto, cartelli di avvertenza, ecc.). Le singole tensioni vengono inserite per la prima volta durante la configurazione.

INFORMAZIONI

Il simbolo della massa \perp che si trova in tutti gli schemi di collegamento indica che occorre provvedere ad un collegamento conduttivo il più ampio possibile tra l'apparecchio identificato e la piastra di montaggio nel quadro elettrico ad armadio. Tale collegamento deve consentire la dispersione di interferenze ad alta frequenza e non deve essere confuso con il simbolo di terra (PE) \perp (misura di protezione secondo IEC 60204).

INFORMAZIONI

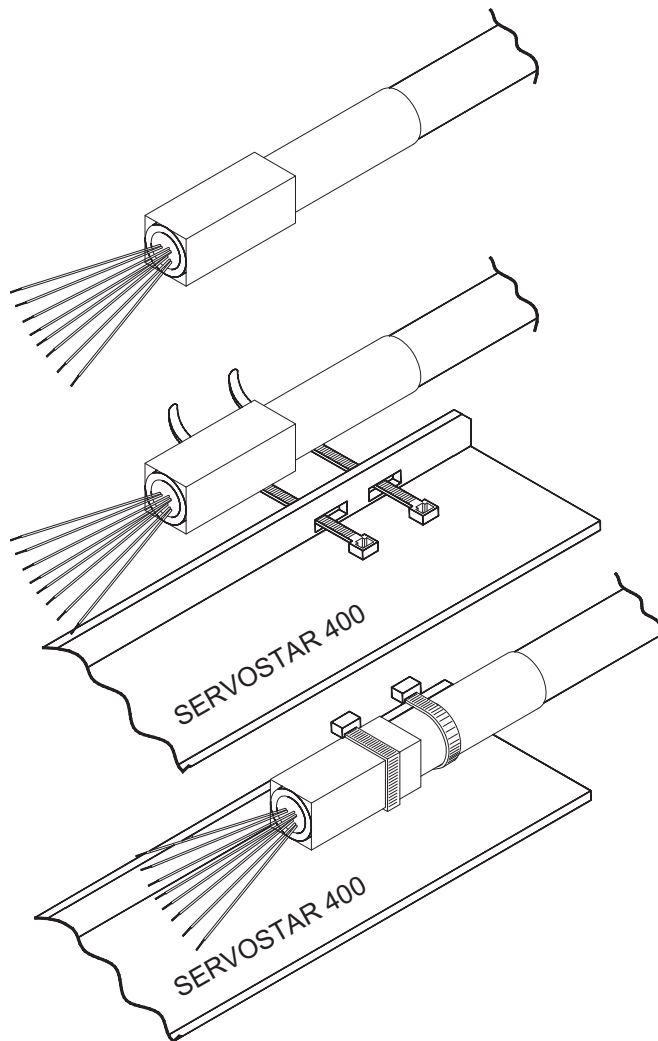
Utilizzare i seguenti schemi di collegamento:

Descrizione generale:

collegamento di modulo master	: pagina 49
collegamento di modulo asse	: pagina 50
Collegamenti di potenza	: pagina 51
Collegamenti di motori	: pagina 52
Retroazione	: pagina 62
Ingressi/Uscite digitali e analogici	: pagina 55e ss
Trasmissione elettronico / master-slave:	
Interfaccia Master-Slave	: pagina 63
Interfaccia Direzione-impulsi	: pagina 66
Emulazioni Encoder:	
ROD (A quad B)	: pagina 68
SSI	: pagina 69
Ingressi/Uscite digitali e analogici	: pagina 70e ss
Interfaccia RS232 / PC	: pagina 74
Bus di campo:	
Interfaccia CAN	: pagina 75
Interfaccia PROFIBUS	: pagina 76
Interfaccia SERCOS	: pagina 77
Interfaccia EtherCat	: pagina 78
Multi-axis systems	: pagina 93

8.3.1

Collegamento dello schermo di protezione alla piastra frontale



I cavi preconfezionati per SERVOSTAR 400 sono dotati di una boccia metallica sull'estremità del lato dell'amplificatore, la quale è collegata con la schermatura in modo da condurre elettricità.

Passare due fascette serracavi attraverso la fessura presente nella guida dello schermo (piastra anteriore) del servoamplificatore.

Spingere la boccia schermata del cavo con le fascette serracavo collegata con uno dei lati appiattiti contro la guida dello schermo.

8.3.2 Dati tecnici dei cavi di collegamento

Per ulteriori informazioni sulle proprietà chimiche, meccaniche ed elettriche dei cavi rivolgersi al nostro settore applicazioni.

INFORMAZIONI

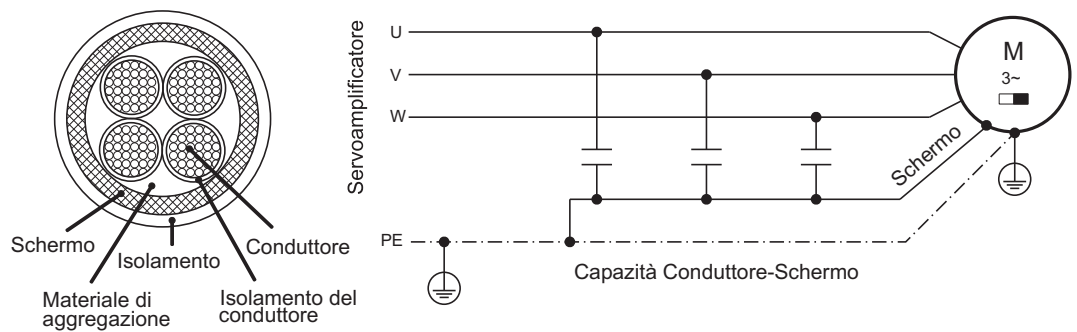
Attenersi a quanto prescritto nel capitolo "Sezioni dei cavi" a pagina 27. Per utilizzare il servoamplificatore in sicurezza con cavi della lunghezza massima consentita, il materiale dei cavi deve rispondere ai requisiti di capacità indicati di seguito.

Capacità

Cavo motore	inferiore a 150 pF/m
Cavo RES/encoder	inferiore a 120 pF/m

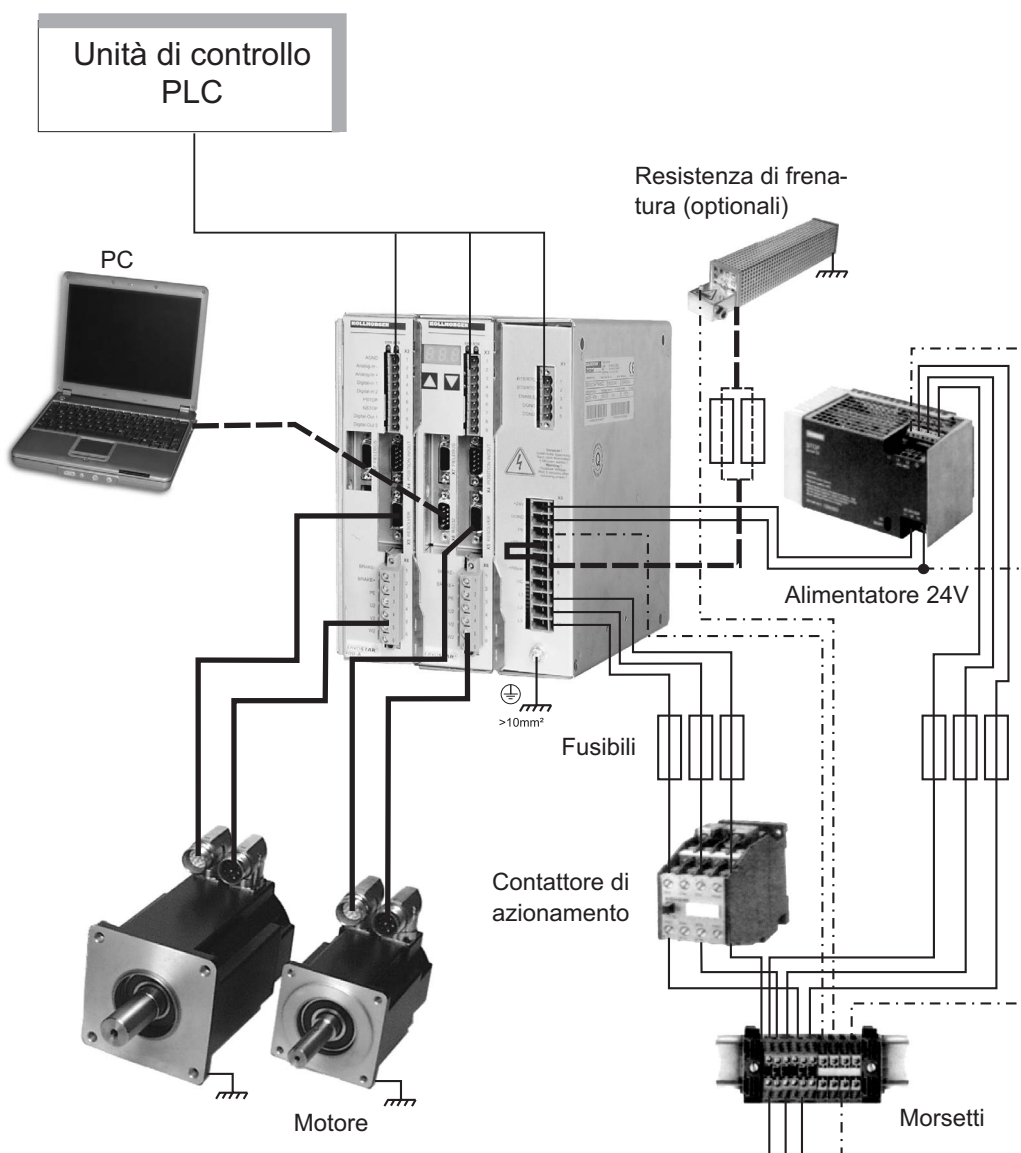
Esempio: cavo del motore:

Dati tecnici



Per la descrizione dettagliata dei cavi e confezionamento consultare il manuale degli accessori.

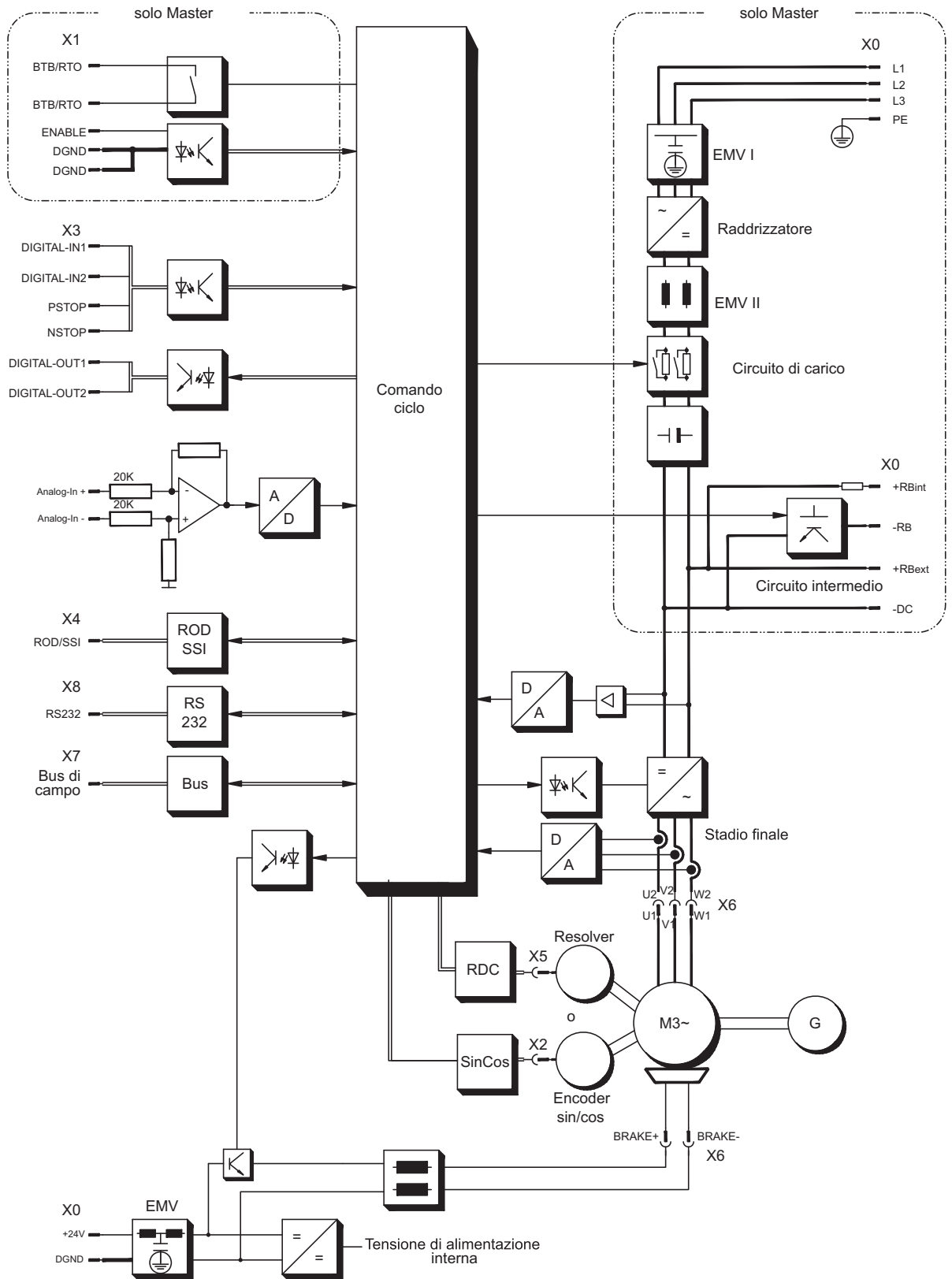
8.4 Componenti di un servosistema



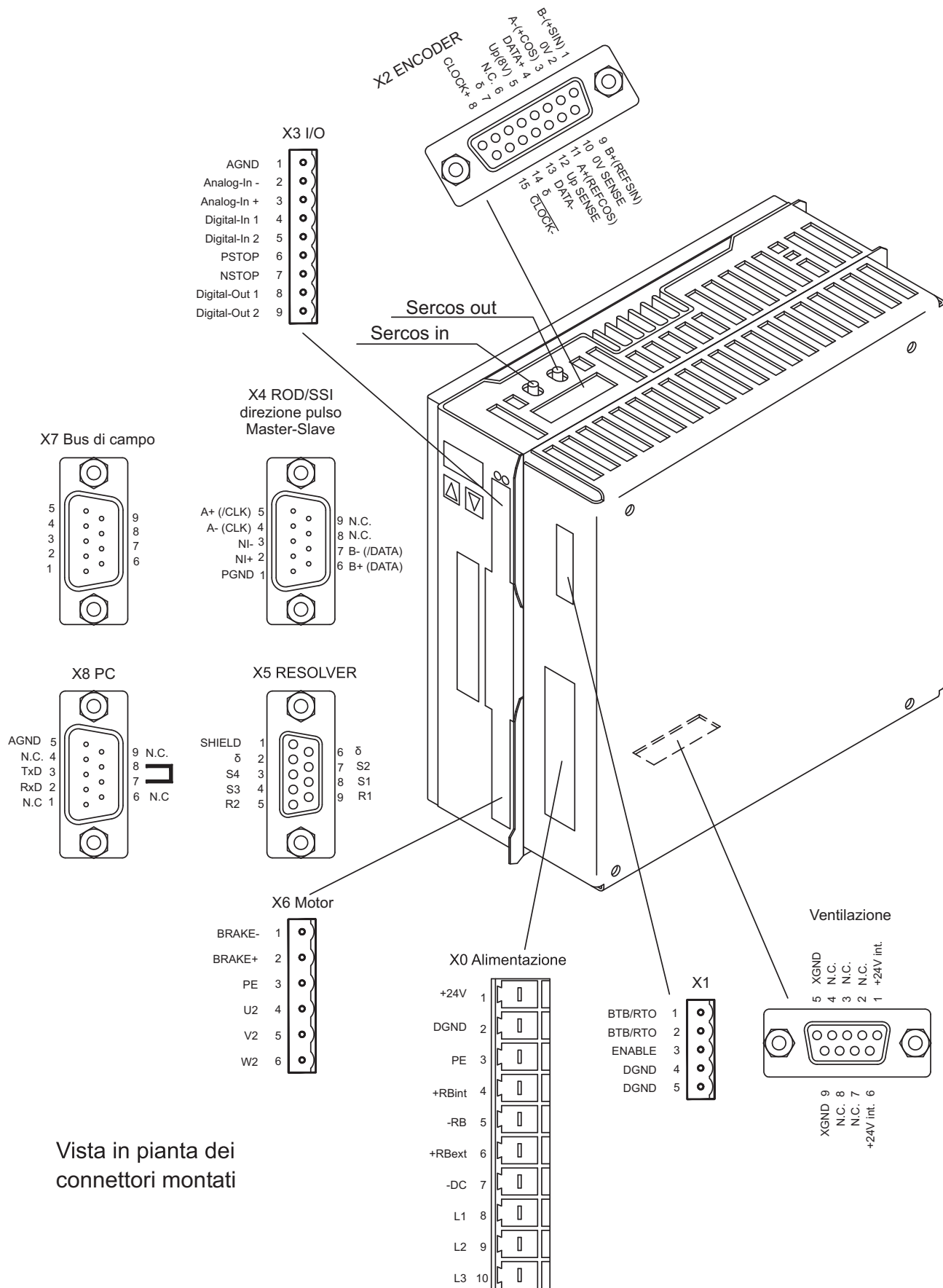
INFORMAZIONI Grassetto disegnati cavi sono protetti. La messa a terra elettrica è disegnata con le linee precipitare-punteggiate. I dispositivi facoltativi sono collegati con le linee tratteggiate all'amplificatore servo. Gli accessori necessari sono descritti sul manuale degli accessori.

8.5 Diagramma a blocchi

Il diagramma a blocchi illustrato qui di seguito si propone unicamente di fornire una panoramica.

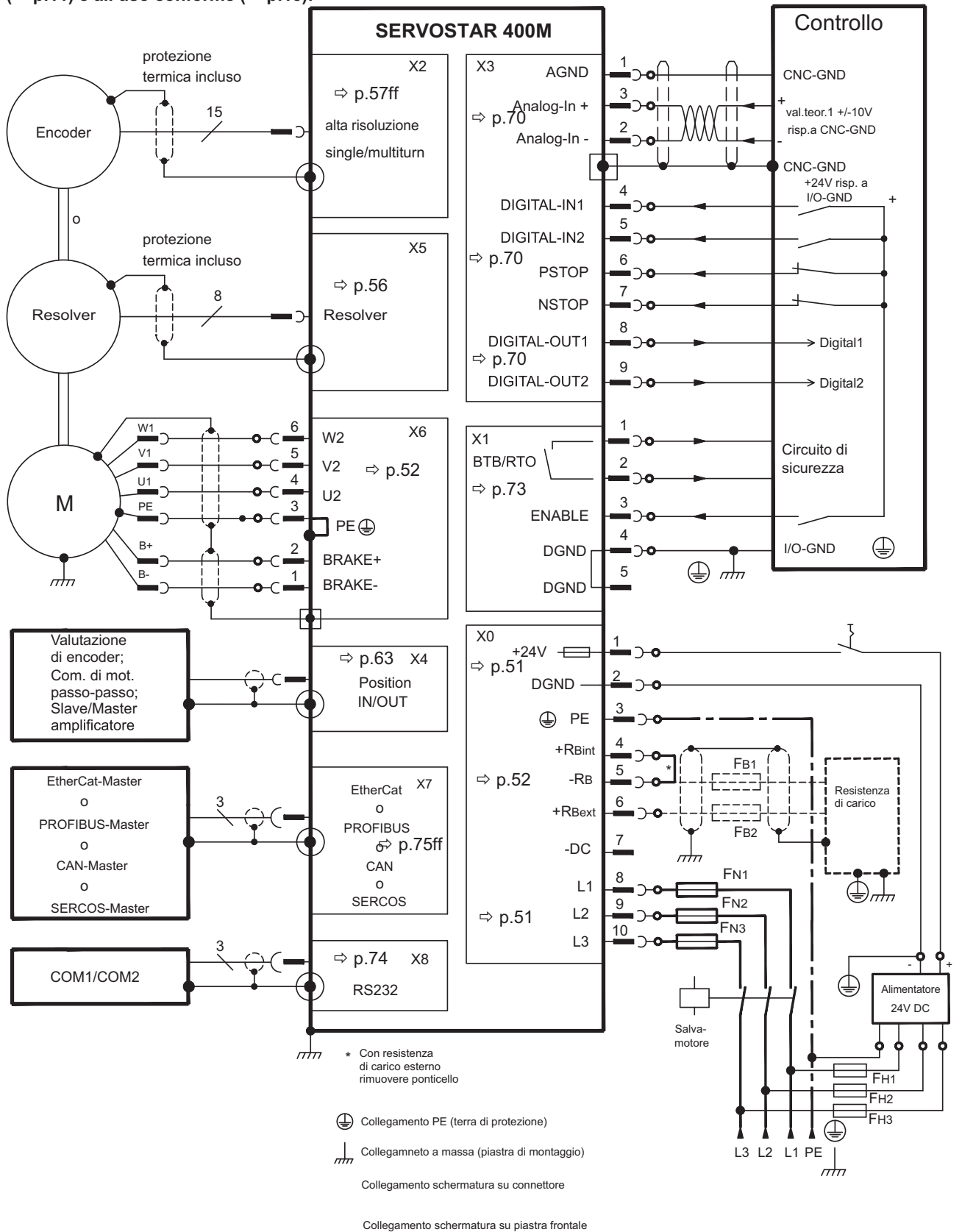


8.6 Assegnazione dei connettori



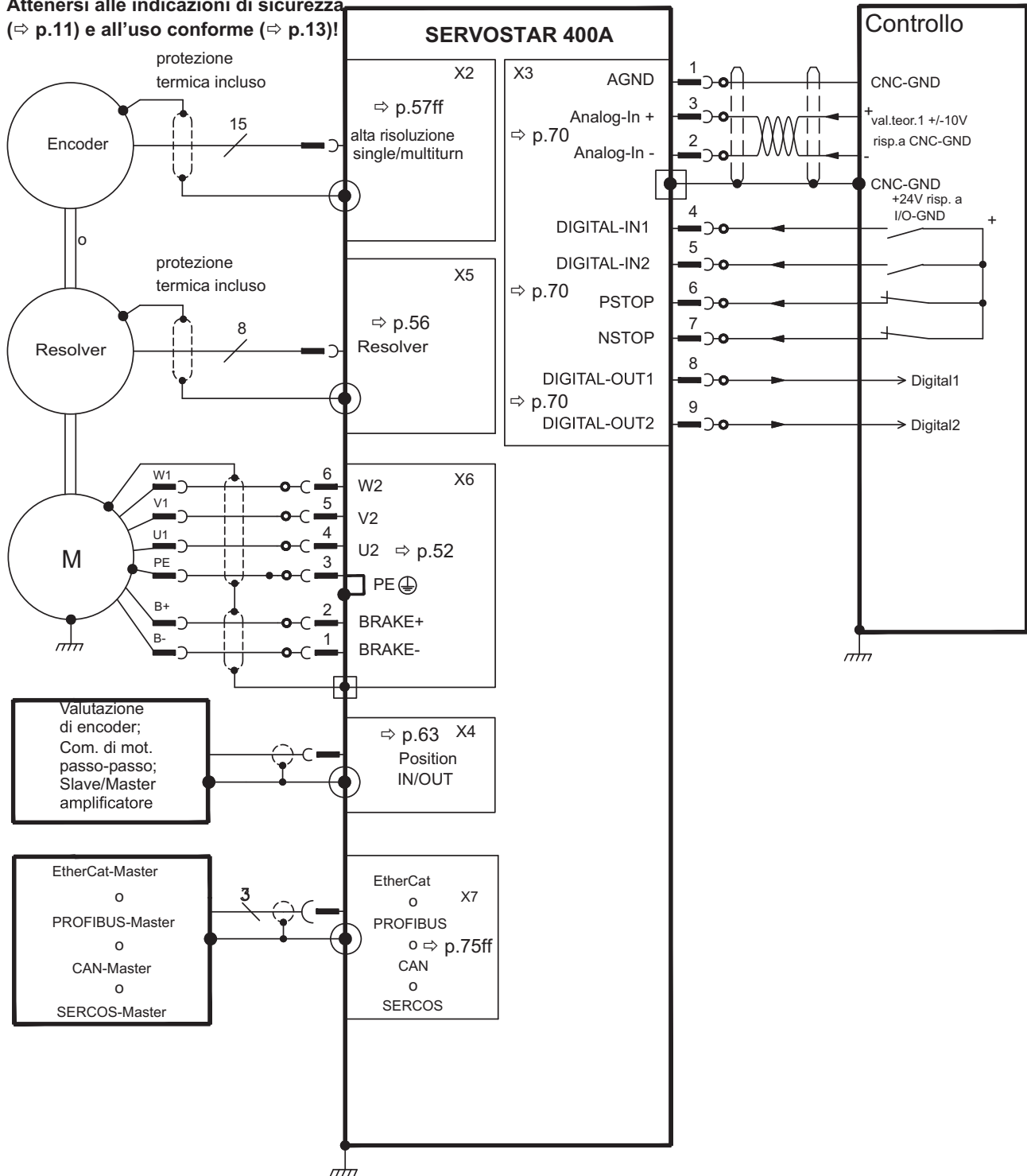
8.7 Schema collegamenti di modulo master

Attenersi alle indicazioni di sicurezza (⇒ p.11) e all'uso conforme (⇒ p.13)!



8.8 Schema collegamenti di modulo asse

Attenersi alle indicazioni di sicurezza (⇒ p.11) e all'uso conforme (⇒ p.13)!



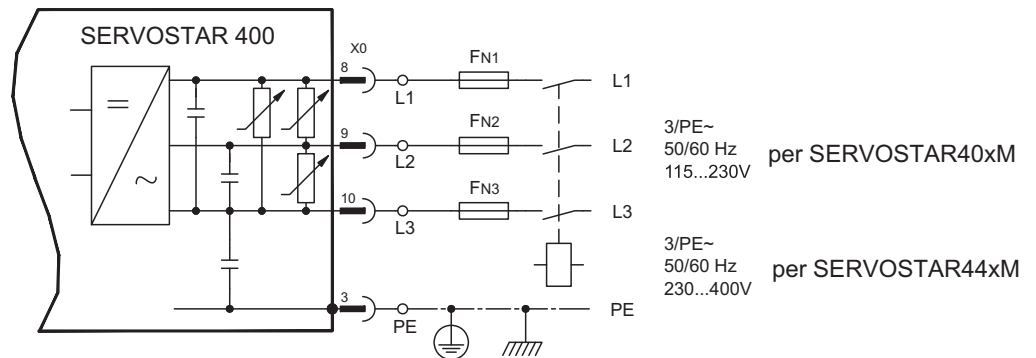
- Collegamento PE (terra di protezione)
- Collegamento a massa (piastra di montaggio)
- Collegamento schermatura su connettore
- Collegamento schermatura su piastra frontale

8.9 Tensione di alimentazione (solo master)

8.9.1 Collegamento per reti (X0)

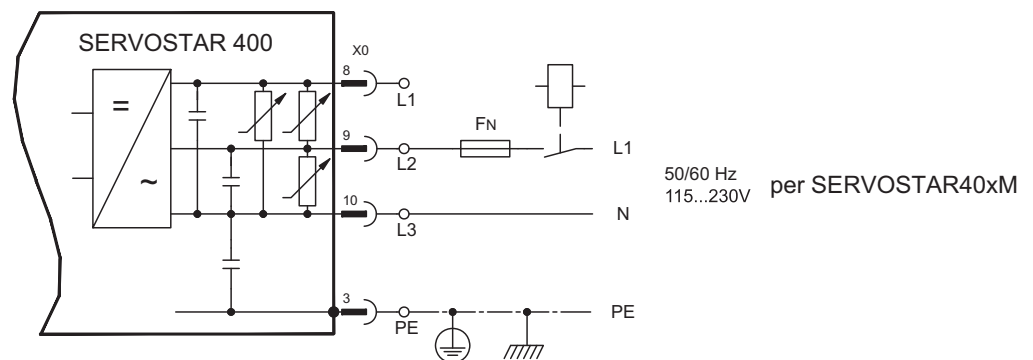
Corrente trifase

Direttamente sulla rete messa a terra, filtro integrato, schermatura (ad es. fusibile) a carico dell'utente ⇒ p. 26



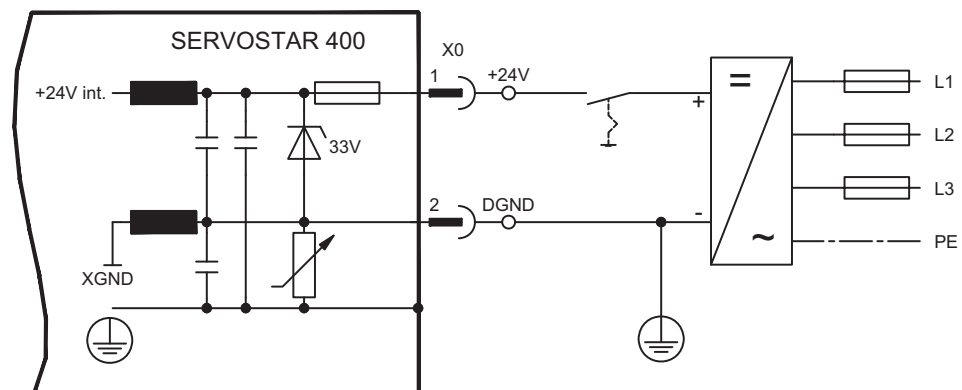
Corrente monofase

Direttamente sulla rete, filtro integrato, schermatura (ad es. fusibile) a carico dell'utente ⇒ p. 26



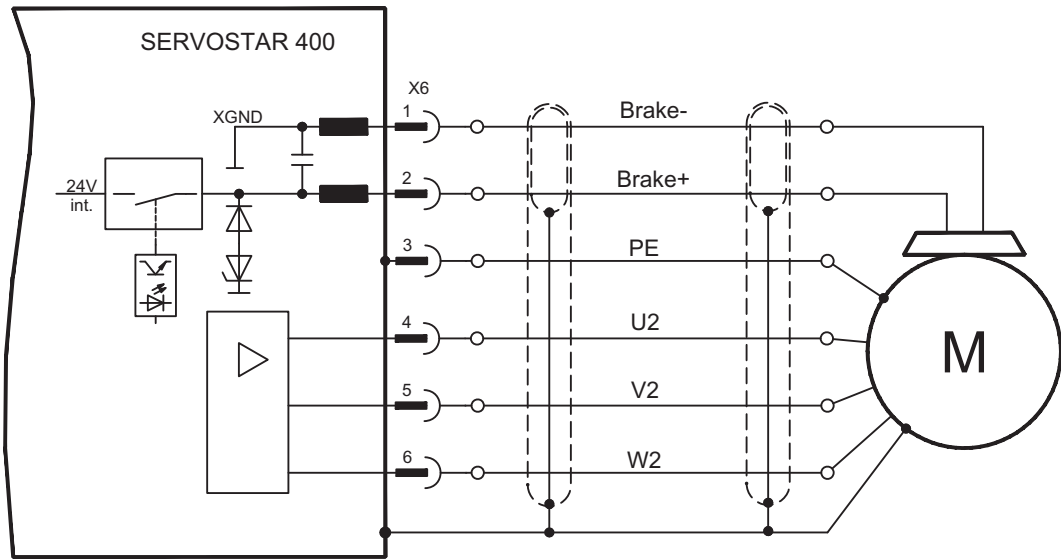
8.9.2 Tensione ausiliaria a 24V (X0)

- A separazione di potenziale, da un alimentatore esterno da 24V DC, ad esempio con trasformatore d'isolamento
- Intensità di corrente necessaria ⇒ p.27
- **Considerare la perdita di tensione et la somma di corrente!**
- Filtro antidisturbo integrato per l'alimentazione della tensione ausiliaria a 24V



8.10 Collegamento del motore con freno (X6)

La lunghezza ammissibile massima del cavo del motore è di 25 m.



8.11 Circuito intermedio (X0)

Commutabile in parallelo con altri master identici (via morsetti **-DC** e **RB_{ext}**)

AVVISO

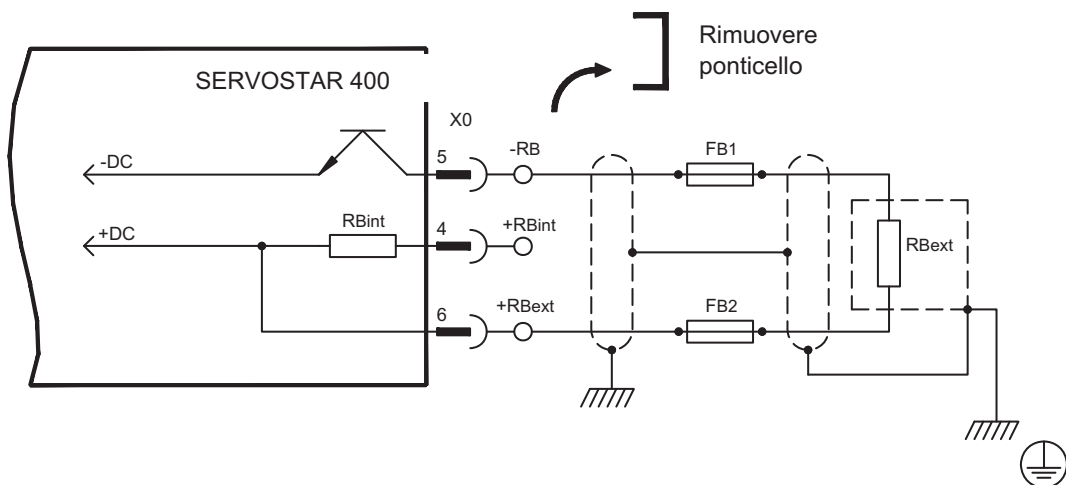
Sul circuito intermedio si possono collegare solo servoamplificatori con alimentatore di tensione sulla stessa rete (stessa potenza e tensione di alimentazione). Usare conduttori singoli non schermati (2,5mm²) di lunghezza non superiore a 200 mm. Per lunghezze superiori usare conduttori schermati.

La somma delle correnti nominali di tutti i servoamplificatori collegati esterno in parallelo a un SERVOSTAR 400 Master non deve superare i 40A.

Le informazioni di protezione sono spiegate dettagliatamente nel "[KDN](#)".

8.11.1 Resistenza di carico esterna (X0) (solo master)

Rimuovere il ponticello tra i morsetti X0/5 (-R_B) e X0/4 (+R_{bint}).



8.11.2

KCM Moduli Condensatore

I moduli **KCM** (**KOLLMORGEN Capacitor Module**) assorbono energia generata dal motore in modalità generatore. Di regola questa energia viene convertita in potenza dissipata attraverso resistenze di frenatura esterne. I moduli KCM alimentano l'energia accumulata al circuito DC-link, quando è necessario.

KCM-S	Sistema di risparmio energetico: L'energia accumulata nel modulo condensatore durante la frenata rigenerativa è a disposizione per l'accelerazione successiva. La tensione d'esercizio del modulo viene rilevata automaticamente durante i primi cicli di caricamento.
KCM-P	Potenza anche in caso di caduta di alimentazione: In assenza di alimentazione di potenza il modulo fornisce al servoamplificatore l'energia accumulata per un arresto controllato dell'azionamento (solo tensione di alimentazione).
KCM-E	Espansione del modulo per entrambi gli utilizzi. I moduli di espansione sono disponibili in due livelli di capacità.

INFORMAZIONI

I moduli KCM devono essere collegati solo a S40xM (SERVOSTAR 44xM, tensione 400V). Indicazioni relative all'installazione e messa in servizio si possono trovare nel Manuale di Istruzioni KCM e nella sezione [KDN](#).

Dati tecnici

Typ	DIM	KCM-S200	KCM-P200	KCM-E200	KCM-E400
Capacità	Ws	1600	2000	2000	4000
Tensione di aliment. nominale	V=	max 850 VDC			
Tensione di aliment. picco	V=	max 950 VDC (30s / 6min)			
Potenza	kW	18			
Grado di protezione		IP20			
Tensione d'esercizio	V=	valorizzato	470 VDC	-	-
Dimensioni (AxLxP)	mm	300 x 100 x 201			
Peso	kg	6,9	6,9	4,1	6,2

**! PERICOLO****Alta tensione continua fino a 800 V!**

Vi è il rischio di lesioni gravi o morte da shock elettrico o di arco. I moduli possono richiedere più di un'ora per l'autoscarica.

- Scollegare la tensione di rete (mettere fuori tensione). Lavorare sui collegamenti solo in assenza di tensione.
- Controllarne quindi lo stato con un dispositivo adatto alla misurazione della tensione continua fino a 1000 V.
- Se tra i morsetti DC+/DC- o verso terra viene rilevata una tensione superiore a 50 V, scaricare i moduli (cfr. Manuale di Istruzioni KCM).

Esempio di collegamento

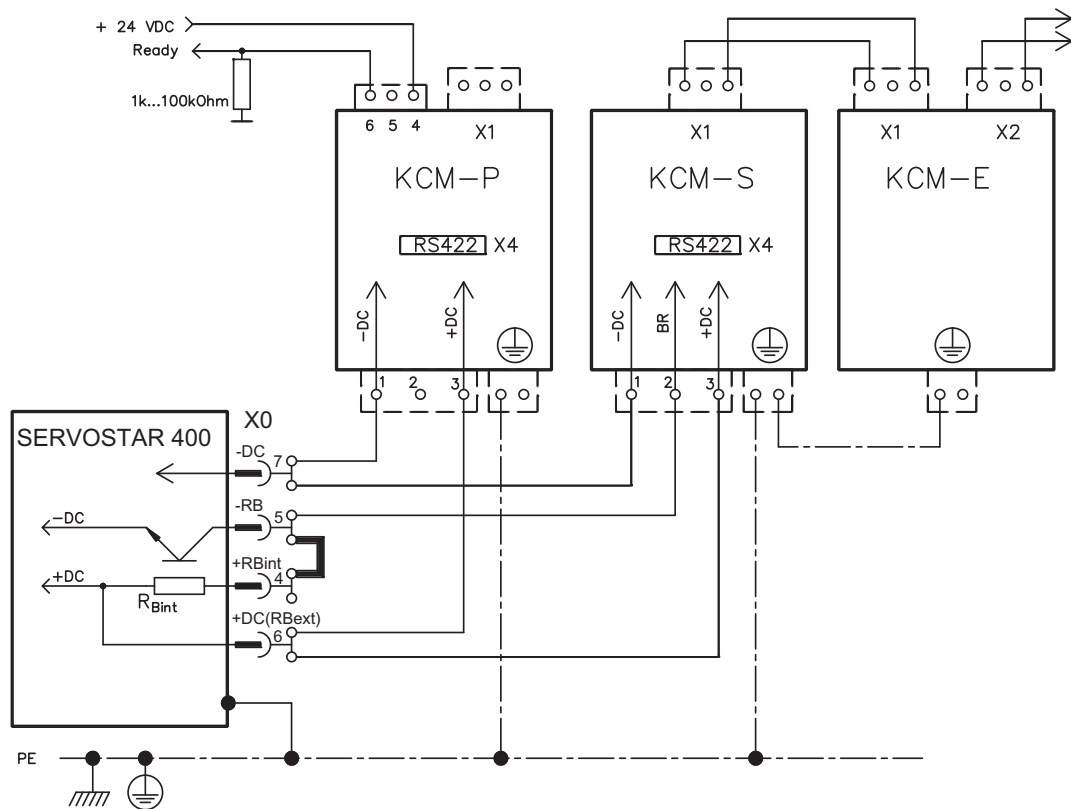
AVVISO

Lunghezza massima cavo tra servoamplificatore e modulo KCM: 500 mm. Intrecciare i cavi. Per lunghezze maggiori sono necessari cavi schermati (informazioni CEM: [KDN](#)). Accertarsi che la polarità sia corretta: in caso contrario (se si scambiano DC+/DC-) i moduli KCM saranno distrutti.

KCM-S: Collegare il collegamento BR al SERVOSTAR 400 con i processi di frenata rigenerativa più frequenti nel sistema. Questo SERVOSTAR 400 deve possedere una resistenza di frenata attiva interna ed esterna. Per la regolazione, abilitare il SERVOSTAR 400 e generare un movimento che usi la resistenza di frenatura. Il KCM-S rileva la soglia del chopper e inizia a caricare, il LED lampeggia. L'energia immagazzinata sarà disponibile alla prossima accelerazione.

KCM-P: Il KCM-P inizia il processo di carica approssimativamente a 470V DC. In caso di mancanza di alimentazione, il modulo alimenterà l'azionamento con l'energia immagazzinata per arrestare l'azionamento in maniera controllata (solo tensione di alimentazione, 24 V accumulo separato).

Ulteriori informazioni sono reperibili nella sezione [KDN](#).



8.12

Retroazione

Di norma in ogni servosistema chiuso occorre almeno un dispositivo di retroazione che invii i valori reali del motore al servoazionamento. In base al dispositivo di retroazione scelto il feedback al servoamplificatore viene trasmesso in modo digitale o analogico. SERVOSTAR 400 supporta tutti i più comuni dispositivi di retroazione, i cui parametri:

FBTYPE (videata FEEDBACK), retroazione primaria

EXTPOS (videata POSIZIONE), retroazione secondaria

GEARMODE (videata POSIZIONE/Rapp.Elettronico), retroazione secondaria

si devono assegnare nel software di messa in funzione. Anche il ridimensionamento e altre regolazioni si devono impostare nello stesso modo.

Configurazione	Sede	Parametro ASCII	Commutazione	Regolatore di velocità	Regolatore di posizione	Rapp. Elettronico
Un feedback	nel motore	FBTYPE	X	X	X	
Due feedback	nel motore	FBTYPE	X	X		
	esterna	EXTPOS			X	
		GEARMODE				

La descrizione dettagliata dei parametri ASCII è riportata nella guida in linea del software di messa in funzione.

La tabella seguente illustra i tipi di retroazione supportati, i relativi parametri e un riferimento allo schema di collegamento di pertinenza. La piedinatura indicata sul lato trasduttore si riferisce ai motori Kollmorgen.

Tipo di retroazione primaria	Connettore	Schema di collegamento	FBTYPE
Resolver	X5	⇒ p.56	0, 3
SinCos Encoder BISS	X2	⇒ p.57	20*
SinCos Encoder ENDAT 2.1	X2	⇒ p.58	3, 4
SinCos Encoder HIPERFACE	X2	⇒ p.58	2, 3
SinCos Encoder senza traccia dati	X2	⇒ p.59	6, 7 (16*)
SinCos Encoder con Hall	X2	⇒ p.60	11*
ROD** 5V con Hall	X2	⇒ p.61	12*
ROD 5V	X4	⇒ p.62	8*, 9*
Senza sistema di retroazione	-	-	10*

* regolabile solo nella finestra Terminale del software di messa in servizio

** ROD è la sigla che indica il trasduttore incrementale (AquadB)

INFORMAZIONI

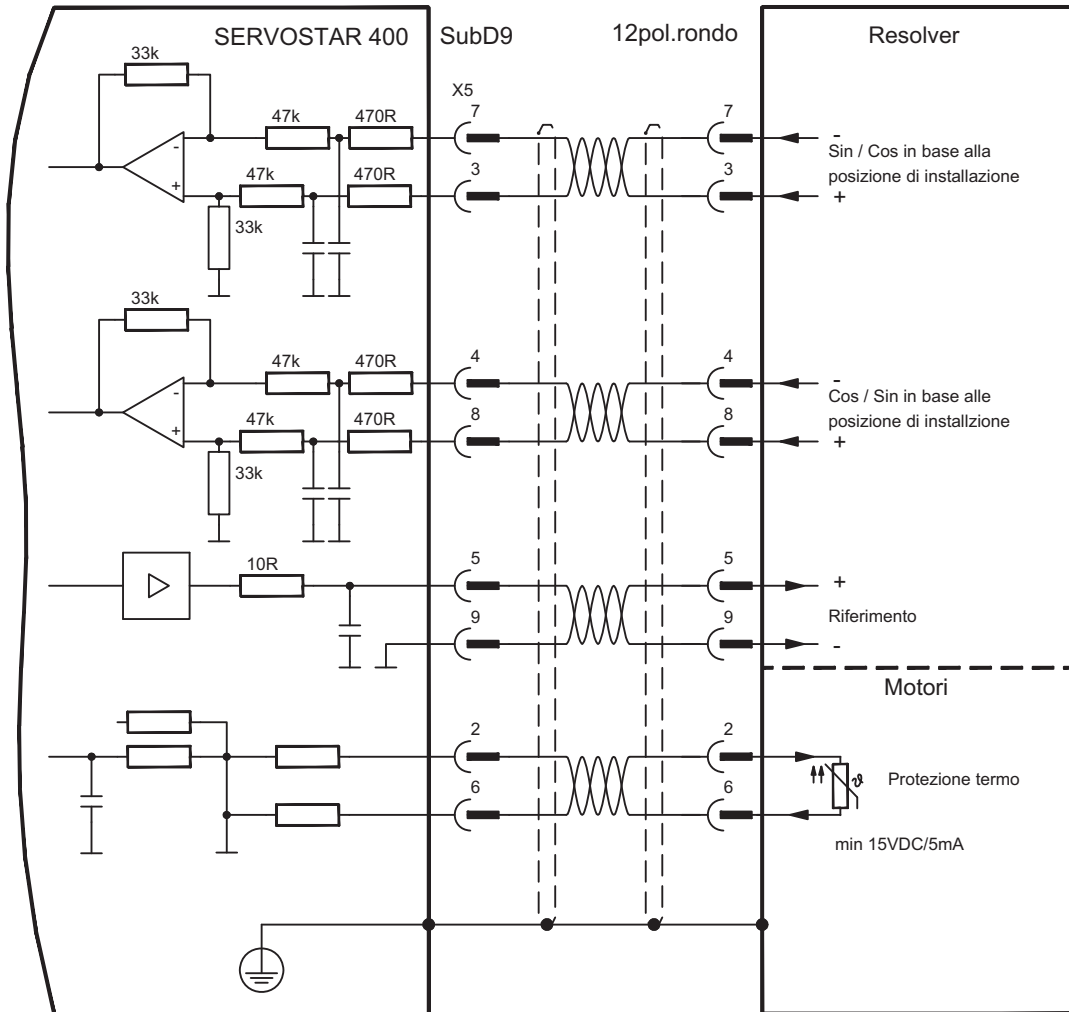
I suggerimenti per la combinazione con i retroazione secondaria per il posizione/rapp. elettronico possono essere trovati dalla pagina 63

8.12.1 Resolver (X5)

Collegamento di un sistema di retroazione realizzato con resolver (da 2 a 36 poli). Il protezione termica del motore viene collegato mediante il cavo del resolver sul SERVOSTAR 400 e qui analizzato.

Se si prevedono cavi di lunghezza superiore a 25m rivolgersi al nostro settore applicazioni.

FBTYPE: 0, 3



La piedinatura indicata sul lato trasduttore si riferisce ai motori Kollmorgen.

8.12.2 Encoder seno 5V con BISS (X2)

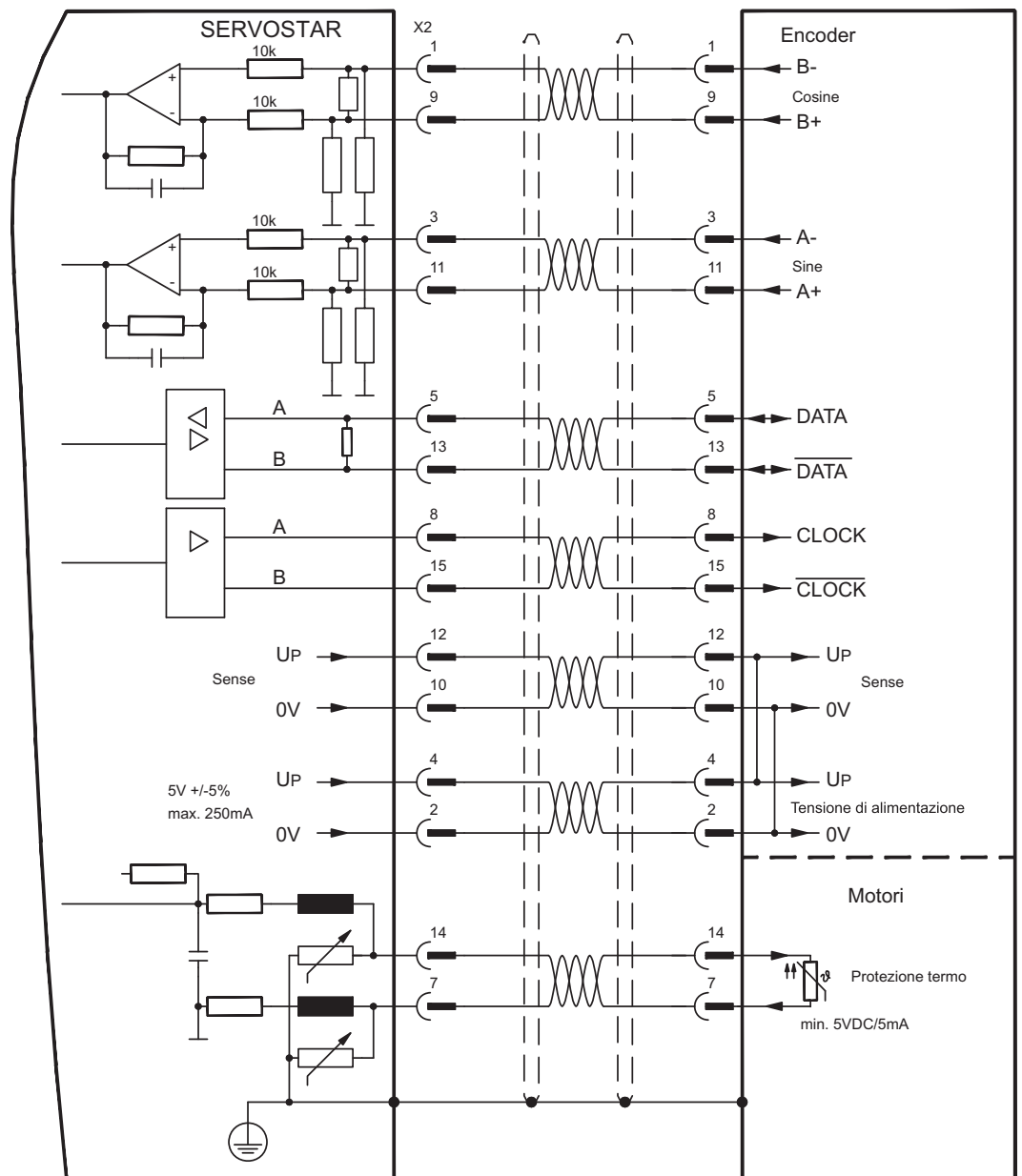
Collegamento di un sistema di retroazione realizzato con encoder sin/cos monogiro o multigiro e interfaccia BISS (dalla versione 6.68 dei firmware). Durante lo start-up dell'amplificatore i parametri immagazzinati nel eeprom del encoder uploaded, dopo quella fase soltanto che i segnali di sine/cosine sono usati.

Il protezione termica del motore viene collegato al connettore X2 mediante il cavo encoder. Il nostro cavo di collegamento encoder preconfezionato consente di collegare tutti i segnali.

Se si prevedono cavi di lunghezza superiore a 50m rivolgersi al nostro settore applicazioni.

Frequenza limite (sin, cos): 350 kHz

FBTYPE: 20



La piedinatura indicata sul lato trasduttore si riferisce ai motori Kollmorgen.

8.12.3 Encoder seno con EnDat 2.1 o HIPERFACE (X2)

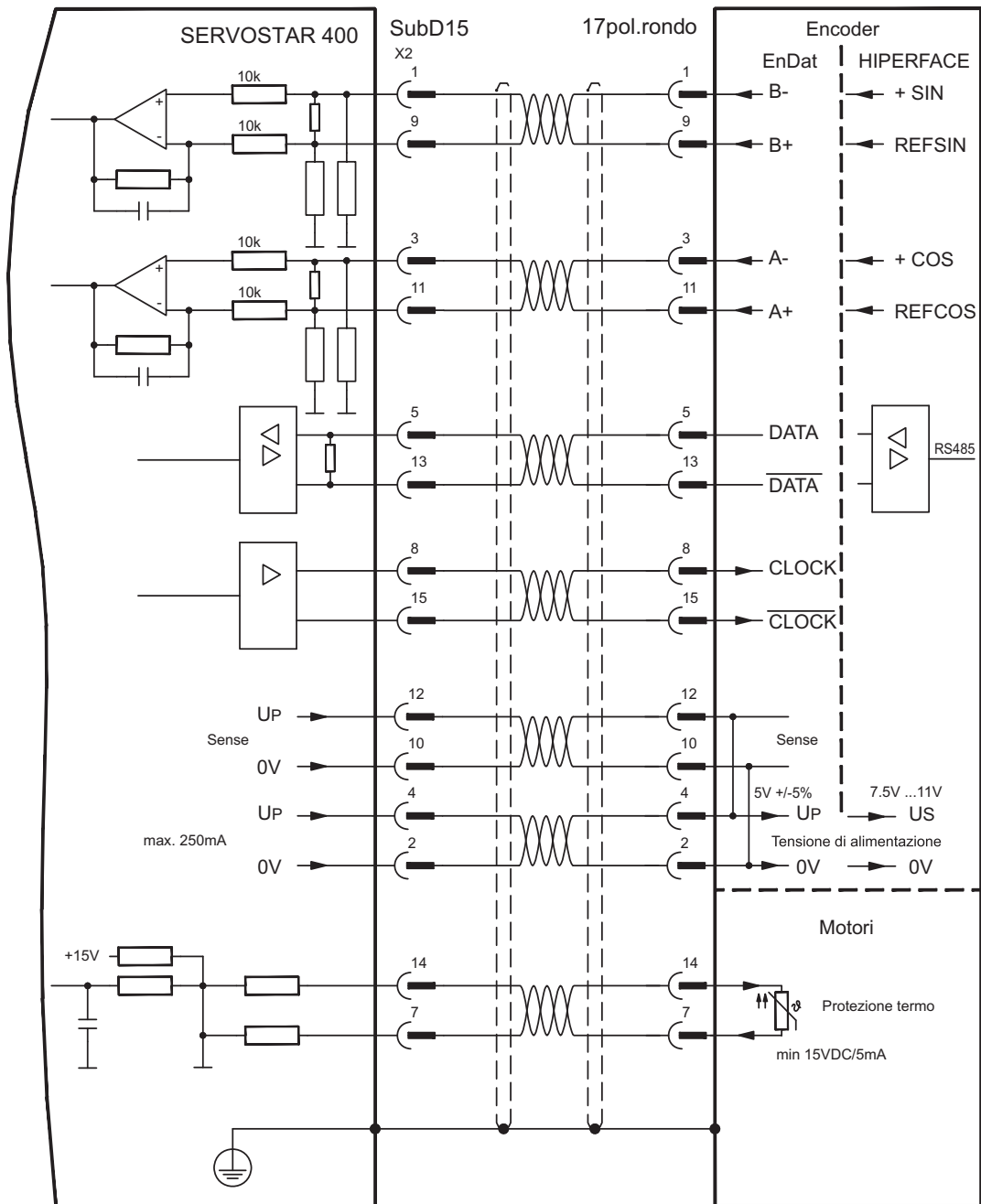
Collegamento di un sistema di retroazione realizzato con encoder sin/cos monogiro o multigiro. I tipi da preferirsi sono i trasduttori ECN1313 e EQN1325.

Il protezione termica del motore viene collegato al connettore X2 mediante il cavo encoder. Il nostro cavo di collegamento encoder preconfezionato consente di collegare tutti i segnali. Se si prevedono cavi di lunghezza superiore a 25m rivolgersi al nostro settore applicazioni.

Frequenza limite (sin, cos): 350KHz

Encoder con EnDat: FBTYPE 3, 4

Encoder con HIPERFACE: FBTYPE 2, 3



La piedinatura indicata sul lato trasduttore si riferisce ai motori Kollmorgen.

8.12.4 Encoder seno senza traccia dati (X2)

Collegamento di un sistema di retroazione realizzato con un encoder sin/cos senza traccia dati. Ad ogni inserzione dell'alimentazione a 24V l'amplificatore richiede le informazioni di partenza per il regolatore di posizione (parametro MPHASE). In base al tipo di retroazione si esegue un Wake&Shake o si rileva il valore di MPHASE dalla EEPROM del servoamplificatore.

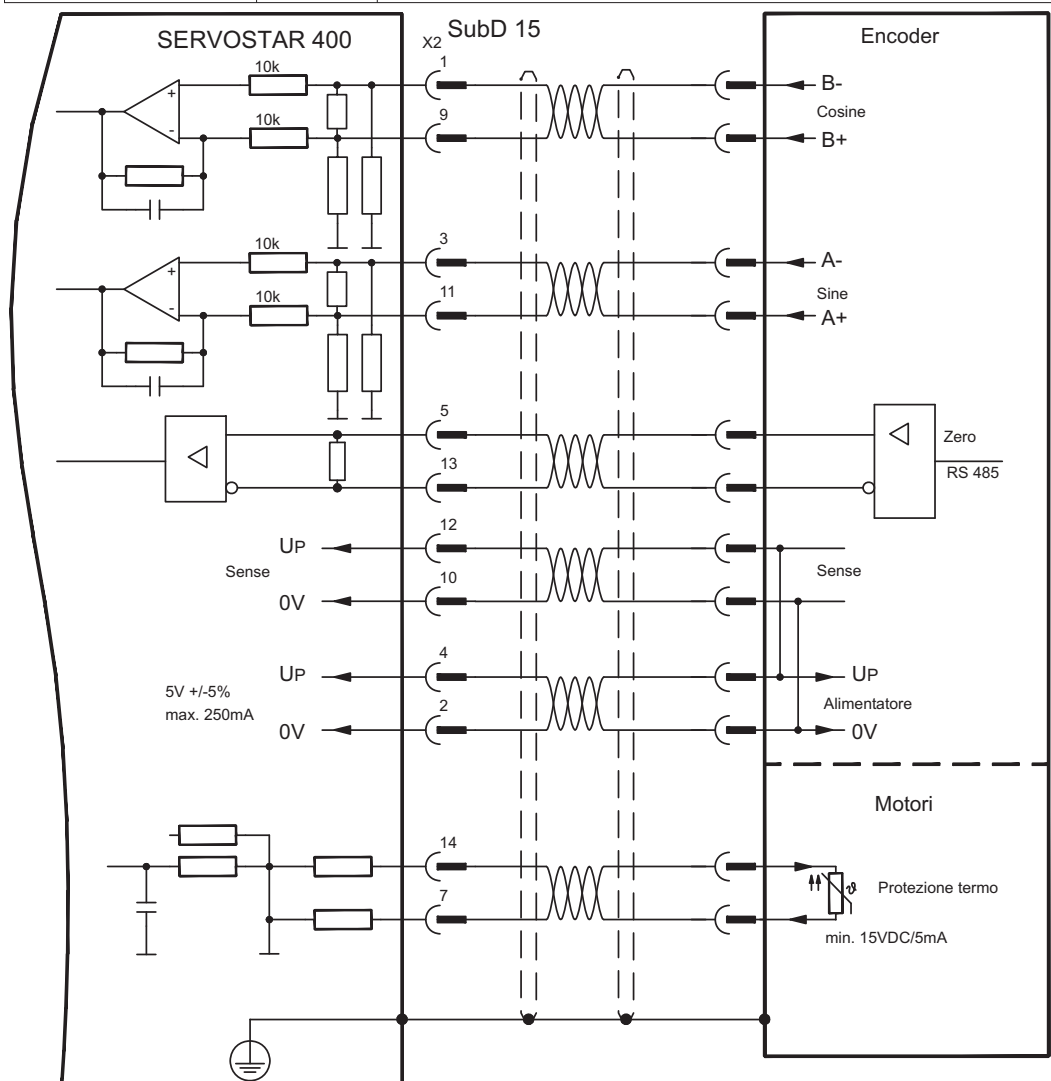


AVVERTENZA

In caso di asse verticale il carico può cadere liberamente, in quanto la funzione Wake&Shake rilascia il freno e non è possibile erogare una coppia sufficiente a trattenerlo. Non usare Wake&Shake con carichi sospesi verticali.

Il protezione termica del motore viene collegato al connettore X2 mediante il cavo encoder. Se si prevedono cavi di lunghezza superiore a 50m rivolgersi al nostro settore applicazioni. Frequenza limite (sin, cos): 350KHz

Tipo di trasduttore	FBTYPE	Nota
SinCos 5V	6	MPHASE dalla EEPROM
SinCos 5V	7	MPHASE con wake & shake
Resolver+SinCos5V	16	Commutazione dalle Resolver, Velocità&Posizione dalle Encoder



8.12.5 **Trasduttore incrementale / Encoder seno con Hall (X2)**

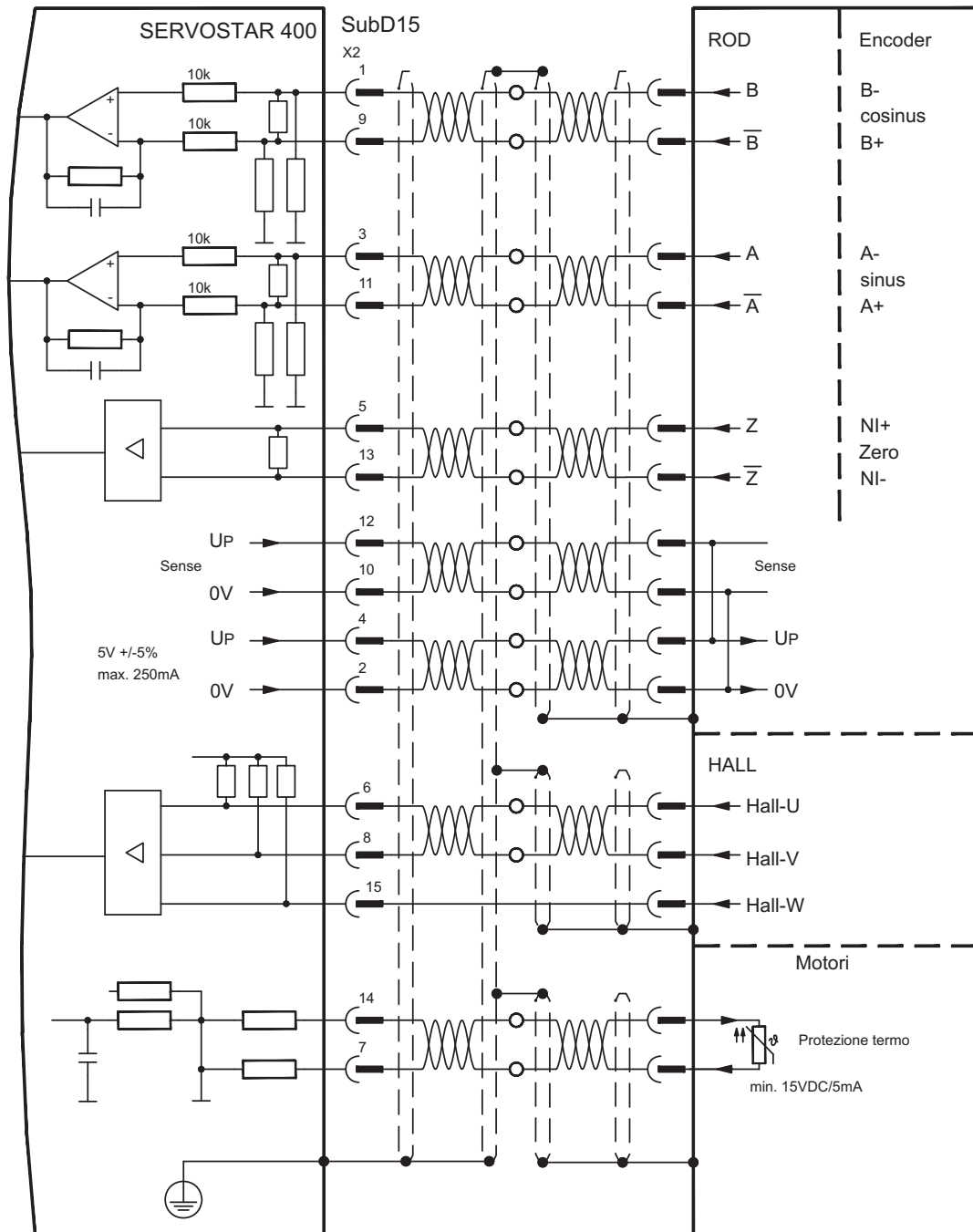
I trasduttori (incrementali o sin/cos) che non forniscono dati di commutazione assoluti si possono analizzare come sistemi di retroazione completi con un sensore di Hall aggiuntivo. Tutti i segnali si collegano al connettore X2.

Se si prevedono cavi di lunghezza superiore a 25m rivolgersi al nostro settore applicazioni.

Frequenza limite (A, B): 350KHz

ROD mit Hall: FBTYPE 12

Encoder mit Hall: FBTYPE 11



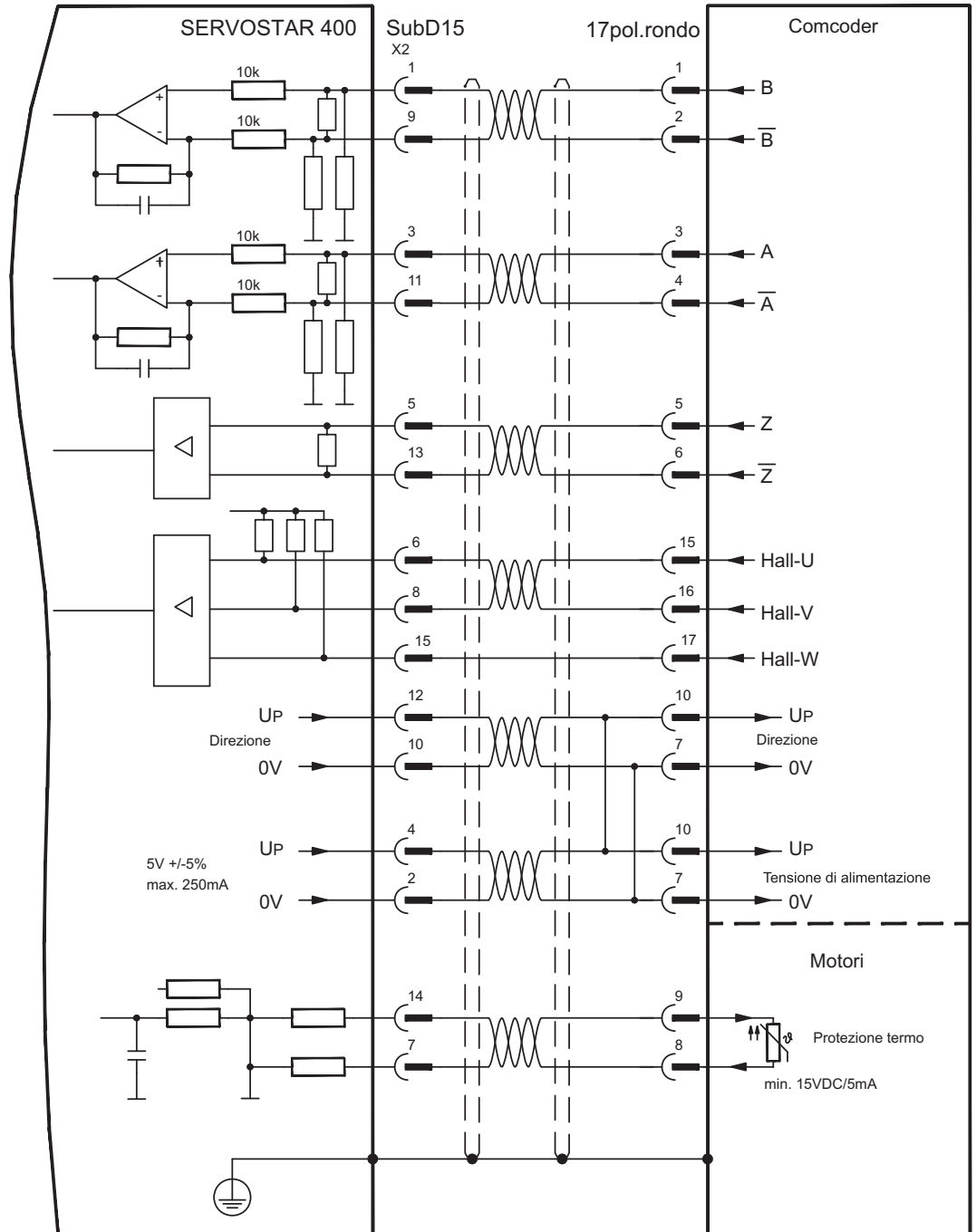
8.12.6 ComCoder (X2)

Collegamento di una unità di retroazione realizzata con ComCoder. Per la commutazione si utilizzano sensori di Hall, per la risoluzione un trasduttore incrementale integrato.

Il protezione termica del motore viene collegato al connettore X2 mediante il cavo ComCoder e qui analizzato. Il nostro cavo di collegamento ComCoder preconfezionato consente di collegare tutti i segnali.

Se si prevedono cavi di lunghezza superiore a 25m rivolgersi al nostro settore applicazioni.

Frequenza limite (A, B): 350KHz, FBTYPE 12



La piedinatura indicata sul lato trasduttore si riferisce ai motori Kollmorgen.

8.12.7 **Trasduttore incrementale (X4)**

Come sistema di retroazione standard si può utilizzare un trasduttore incrementale.

Ad ogni inserzione dell'alimentazione a 24V l'amplificatore richiede le informazioni di partenza per il regolatore di posizione (parametro MPHASE). In base al tipo di retroazione si esegue un Wake&Shake o si rileva il valore di MPHASE dalla EEPROM del servoamplificatore.



AVVERTENZA

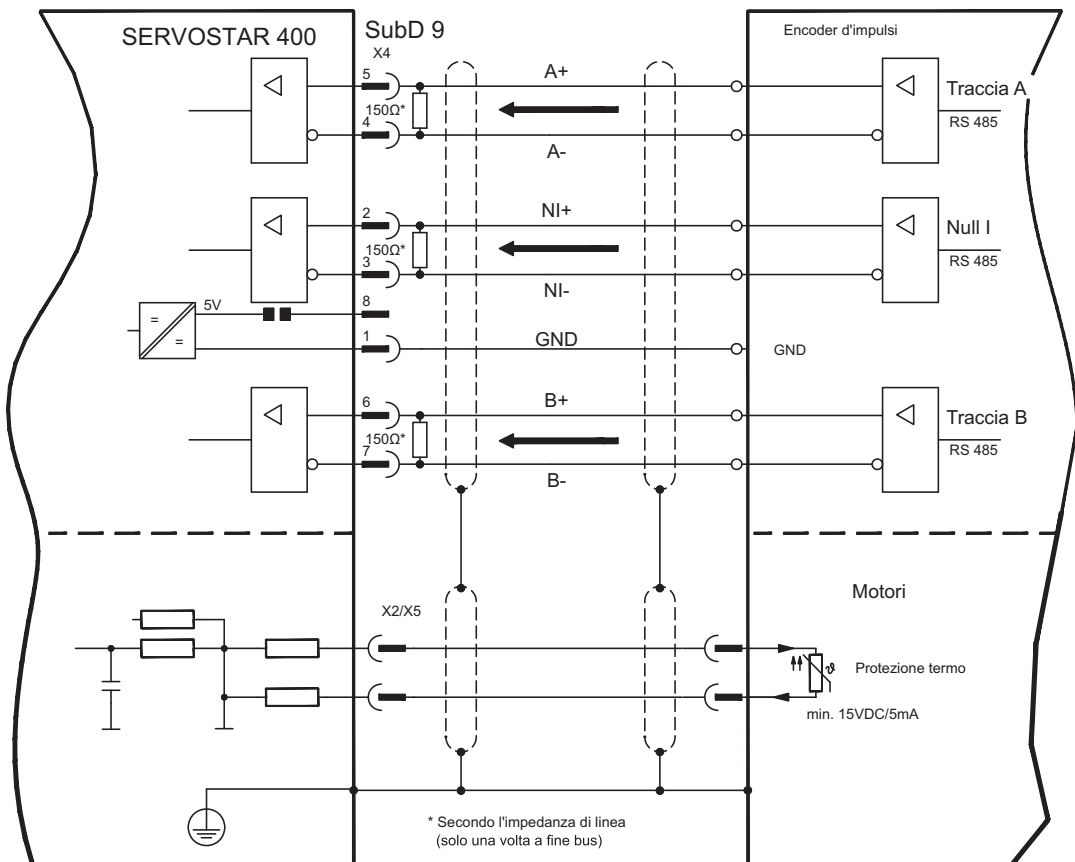
In caso di asse verticale il carico può cadere liberamente, in quanto la funzione Wake&Shake rilascia il freno e non è possibile erogare una coppia sufficiente a trattenerlo. Non usare Wake&Shake con carichi sospesi verticali.

Il protezione termica del motore viene collegato all'amplificatore mediante il connettore X2 (p.58) o X5 (p.56).

Per informazioni in merito alla tensione di alimentazione dell'encoder e per cavi di lunghezza superiore ai 50m contattare il nostro settore applicazioni.

Frequenza limite: 1,5MHz

Tipo di trasduttore	FBTYPE	Nota
ROD 5V	9	MPHASE dalla EEPROM
ROD 5V	8	MPHASE con wake & shake



8.13 Trasmissione elettronico / master-slave

Con la funzione "Trasmissione elettronica" (vedere il software di messa in funzione e la descrizione del parametro GEARMODE) il servoamplificatore viene comandato da una retroazione secondaria in qualità di "follower". È possibile realizzare sistemi master-slave, usare un encoder esterno come trasduttore di valori nominali oppure collegare l'amplificatore all'unità di controllo di un motore passo-passo. I parametri del servoamplificatore vengono impostati con il software di messa in funzione.

Retroazione primario: sulla videata "Feedback" (FBTYPE)

Retroazione secondario: sulla videata "POSIZIONE" e "Rapp.Elettronico" (EXTPOS, GEARMODE)

Master: uscita di posizione sulla videata "ROD/SSI/Encoder" (ENCMODE)

Slave: sulla videata "POSIZIONE" e "Rapp.Elettronico" (EXTPOS, GEARMODE)

Si possono usare i trasduttori esterni indicati di seguito:

Tipo di retroazione secondaria	Connettore	Schema di collegamento	GEARMODE
Incremental Encoder 5V	X4	⇒ p.64	3, 5*, 13*, 15*
Incremental Encoder 24V	X3	⇒ p.64	0, 2*, 10*, 12*
Sine/Cosine Encoder	X2	⇒ p.65	6, 8*, 9*, 16*
SSI Encoder	X4	⇒ p.66	7*, 17*
Pulse and Direction 5V	X4	⇒ p.67	4, 14*
Pulse and Direction 24V	X3	⇒ p.67	1, 11*

* regolazione sulla videata TERMINALE

La seguente tabella mostra le combinazioni permesse di retroazione:

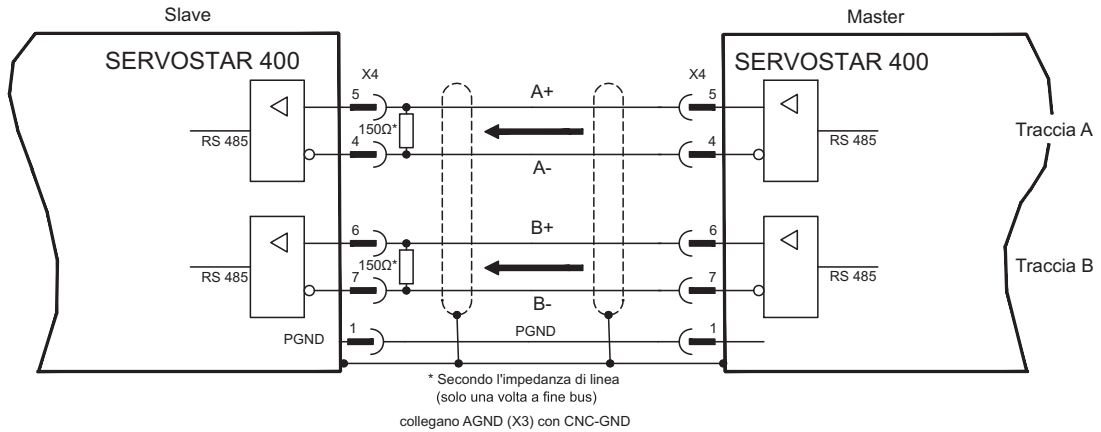
Retroazione primario	Retroazione secondario (Posizione, Follower)			
	Sine Encoder (X2)	ROD Encoder 5V/24V (X4/X3)	Pulse/Direction 5V/24V (X4/X3)	SSI Encoder (X4)
Resolver (X5) FBTYPE= 0	EXTPOS= 1,2,3 GEARMODE= 6,8,9,16 FPGA= 0 ENCMODE= 0	EXTPOS= 1,2,3 GEARMODE= 0,2,3,5,10,12,13,15 FPGA= 0 ENCMODE= 0	EXTPOS= 1,2,3 GEARMODE= 1,4,11,14 FPGA= 0 ENCMODE= 0	EXTPOS= 1,2,3 GEARMODE= 7,17 FPGA= 1 ENCMODE= 2
Sine Encoder (X2) FBTYPE= 2,4,6,7,20	-	EXTPOS= 1,2,3 GEARMODE= 0,2,3,5,10,12,13,15 FPGA= 1 ENCMODE= 0	EXTPOS= 1,2,3 GEARMODE= 1,4,11,14 FPGA= 1 ENCMODE= 0	EXTPOS= 1,2,3 GEARMODE= 7,17 FPGA= 1 ENCMODE= 2
Encoder & Hall (X2) FBTYPE= 11,12	-	EXTPOS= 1,2,3 GEARMODE= 0,2,3,5,10,12,13,15 FPGA= 1 ENCMODE= 0	EXTPOS= 1,2,3 GEARMODE= 1,4,11,14 FPGA= 1 ENCMODE= 0	-
ROD Encoder (X4) FBTYPE= 8,9	-	-	-	-
Sensorless FBTYPE= 10	-	EXTPOS= 1,2,3 GEARMODE= 0,2,3,5,10,12,13,15 FPGA= 0 ENCMODE= 0	EXTPOS= 1,2,3 GEARMODE= 1,4,11,14 FPGA= 0 ENCMODE= 0	EXTPOS= 1,2,3 GEARMODE= 7,17 FPGA= 1 ENCMODE= 2

8.13.1 Collegamento al master di SERVOSTAR, livello di 5V (X4)

È possibile collegare insieme più amplificatori SERVOSTAR 400 (funzionamento master-slave). In questo modo il master comanda fino a 16 amplificatori slave mediante l'uscita dell'encoder. A questo scopo viene utilizzato il connettore X4 SubD.

Frequenza limite: 1 MHz, transconduttanza $t_v \leq 0,1\mu s$

INFORMAZIONI Occorre collegare sempre AGND (morsetto X3/1) con la massa dell'unità di controllo!

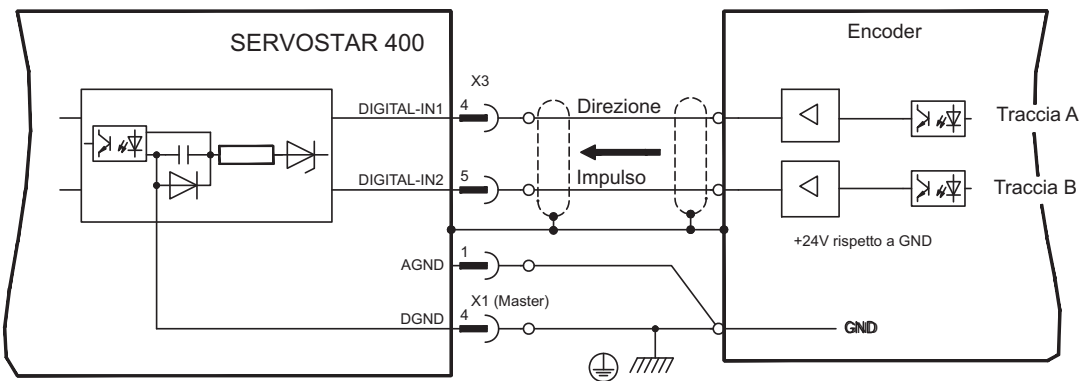


8.13.2 Collegamento all'encoder con livello segnale di 24V (X3)

Mediante questa interfaccia è possibile gestire il SERVOSTAR 400 come slave mediante un encoder con livello di segnale di 24V (funzionamento master-slave). A questo scopo vengono utilizzati gli ingressi digitali DIGITAL-IN 1 e 2 sul connettore X3.

Frequenza limite: 100 kHz, transconduttanza $t_v \leq 0,1\mu s$

INFORMAZIONI Occorre collegare sempre AGND (morsetto X3/1) con la massa dell'unità di controllo!



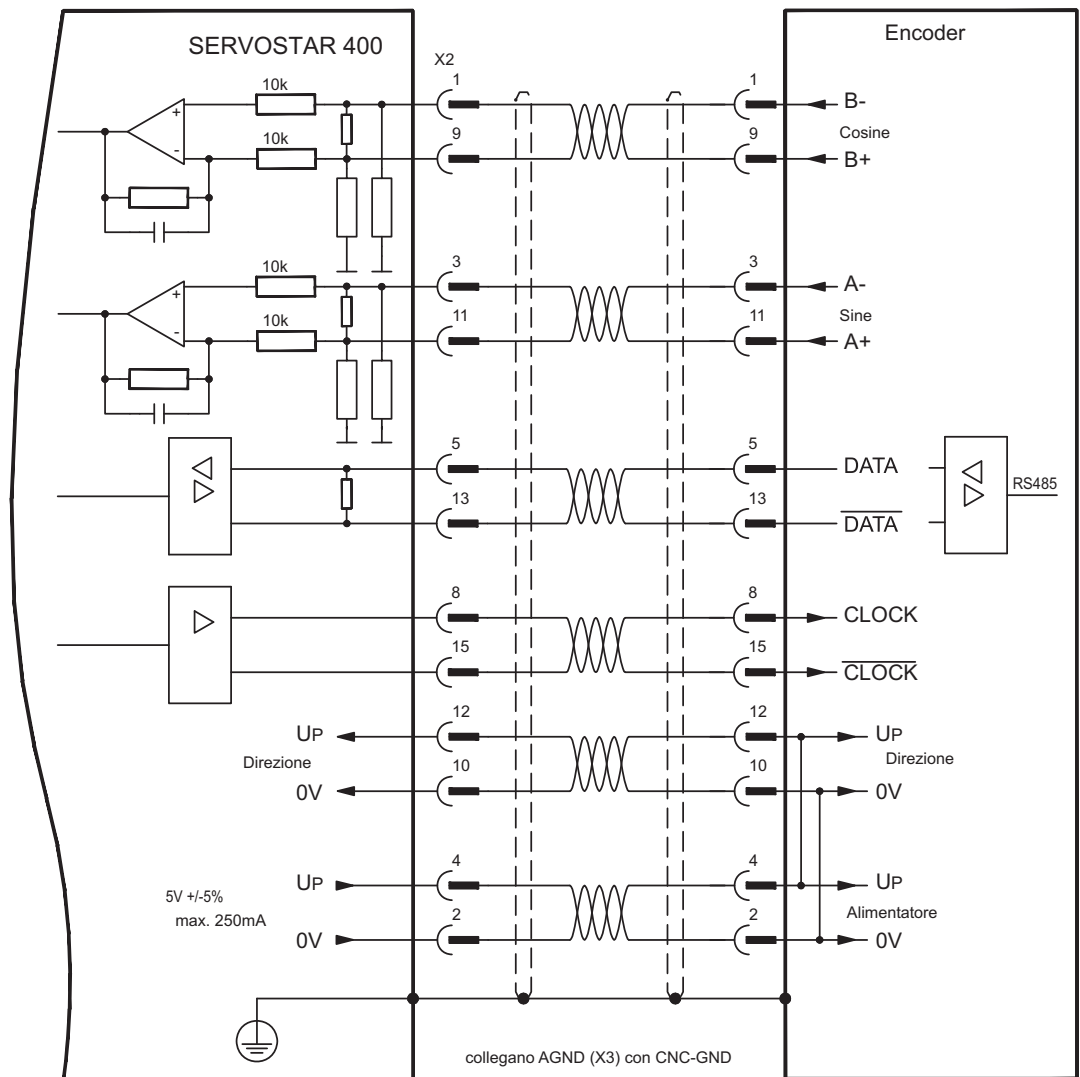
8.13.3 Collegamento all'encoder sin/cos (X2)

È possibile gestire il SERVOSTAR 400 come slave mediante un encoder sin/cos (funzionamento master-slave). A questo scopo viene utilizzato il connettore X2 SubD.

Se si prevedono cavi di lunghezza superiore a 50m rivolgersi al nostro settore applicazioni.

Frequenza limite (sin, cos): 350 kHz

INFORMAZIONI Occorre collegare sempre AGND (morsetto X3/1) con la massa dell'unità di controllo!

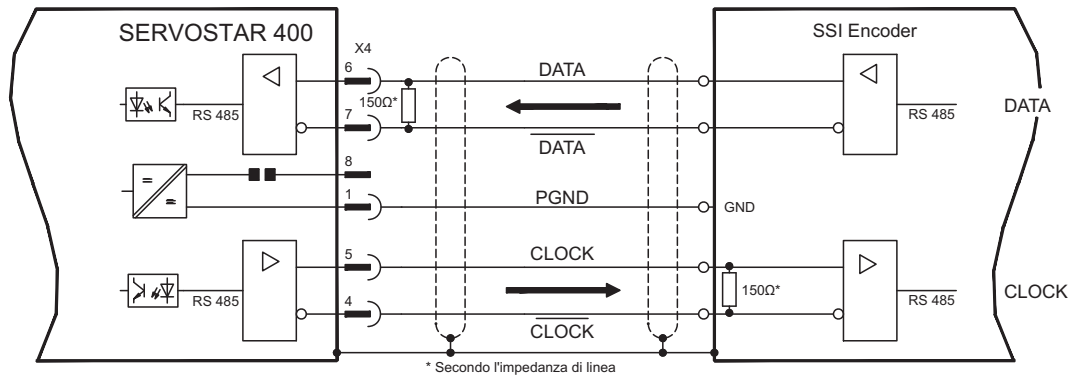


8.13.4 Collegamento all'encoder SSI (X4)

È possibile gestire il SERVOSTAR 400 come slave mediante un trasduttore assoluto sincrono-seriale (funzionamento master-slave). A questo scopo viene utilizzato il connettore X4 SubD. Per informazioni in merito alla tensione di alimentazione dell'encoder e per cavi di lunghezza superiore ai 50m contattare il nostro settore applicazioni.

Frequenza limite: 1 MHz

INFORMAZIONI Occorre collegare sempre AGND (morsetto X3/1) con la massa dell'unità di controllo!

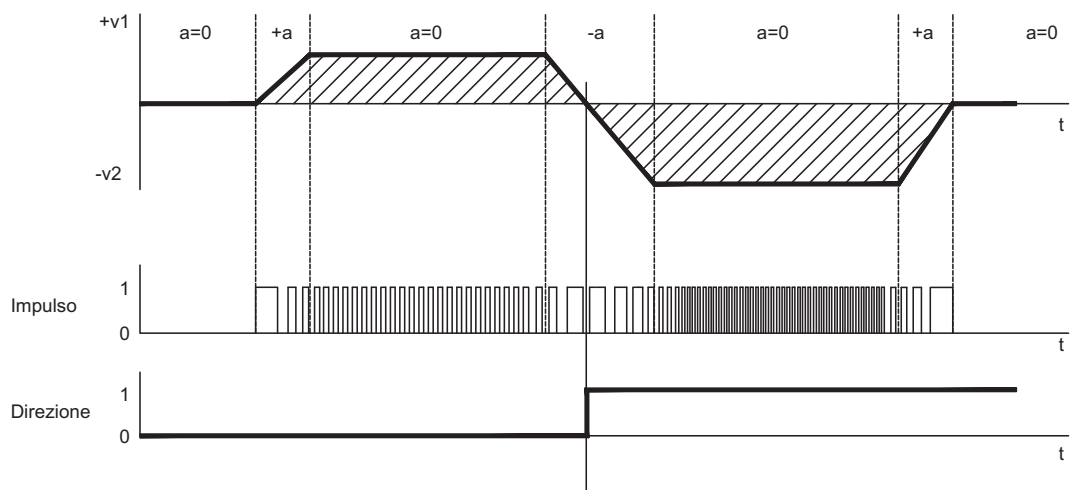


8.13.5 Collegamento ai comandi motore passo-passo (direzione impulsi)

È possibile collegare il servoamplificatore all'unità di controllo di un motore passo-passo (qualsiasi marca). I parametri del servoamplificatore vengono impostati con il software di messa in funzione (trasmissione elettrica). Il numero di passi è regolabile, in modo da poter adattare il servoamplificatore ai segnali di direzione/impulso di qualsiasi comando per motori passo-passo. È anche possibile emettere vari messaggi.

INFORMAZIONI Rispettare le soglie di frequenza! L'uso di un trasduttore ROD (encoder incrementale) consente una maggiore immunità elettromagnetica.

Profilo di velocità con schema dei segno



Analogie:

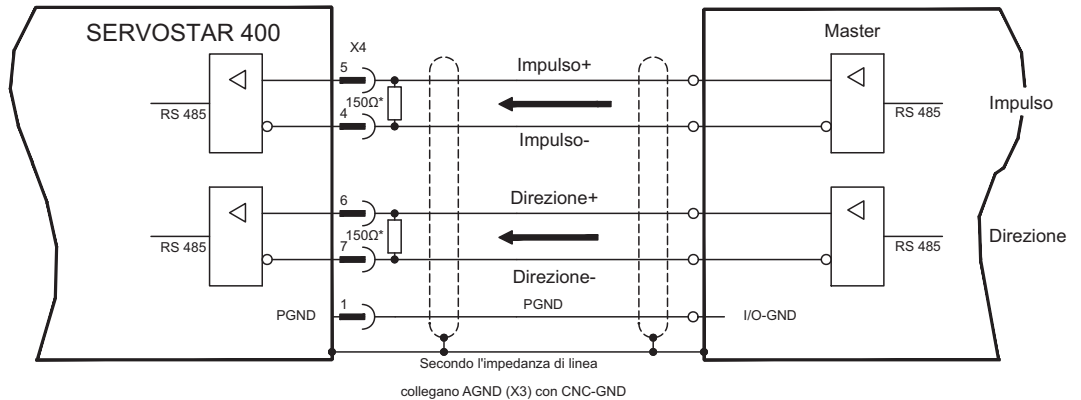
- Distanza percorsa s
- Velocità v
- Accelerazione a
- Numero impulsi
- Frequenza impulsi
- Variazione della frequenza impulsi

8.13.5.1 Direzione / impulsi di 5V (X4)

Collegamento del comando di un motore passo-passo con un livello del segnale di 5V. A questo scopo viene utilizzato il connettore X4 SubD.

Frequenza limite: 1 MHz

INFORMAZIONI Occorre collegare sempre AGND (morsetto X3/1) con la massa dell'unità di controllo!

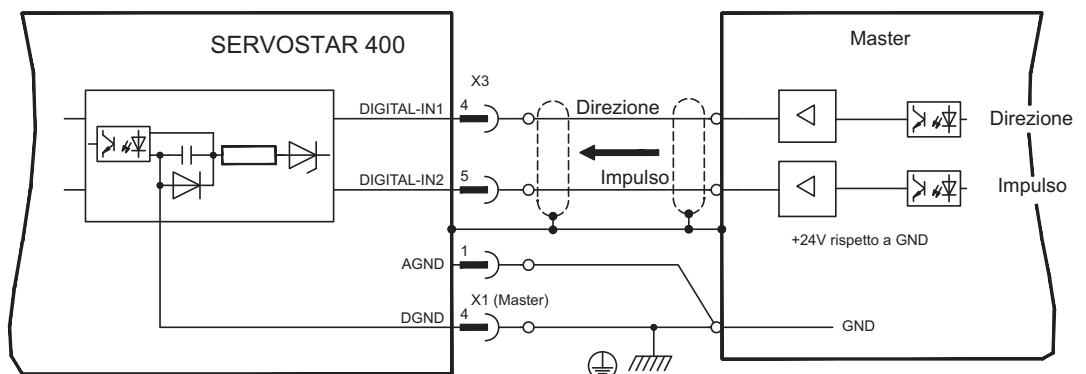


8.13.5.2 Direzione / impulsi di 24V (X3)

Collegamento del comando di un motore passo-passo con un livello del segnale di 24V. A questo scopo vengono utilizzati gli ingressi digitali DIGITAL-IN 1 e 2 sul connettore X3.

Frequenza limite: 100 kHz

INFORMAZIONI Occorre collegare sempre AGND (morsetto X3/1) con la massa dell'unità di controllo!



8.14 Emulazioni encoder

8.14.1 Interfaccia trasduttore incrementale (X4)

L'interfaccia del trasduttore incrementale è compresa nella dotazione. Scegliere la funzione dell'encoder ROD (videata "Encoder", funzione "ENCMODE"). La posizione dell'albero motore viene calcolata nel servoamplificatore sulla base dei segnali ciclici assoluti del resolver o dell'encoder. In funzione di queste informazioni vengono generati impulsi compatibili con il trasduttore incrementale. Sul connettore X4 SubD gli impulsi vengono emessi sotto forma di due segnali A e B sfasati elettricamente di 90° e di un impulso di zero. La risoluzione può essere impostata con il parametro RESOLUTION:

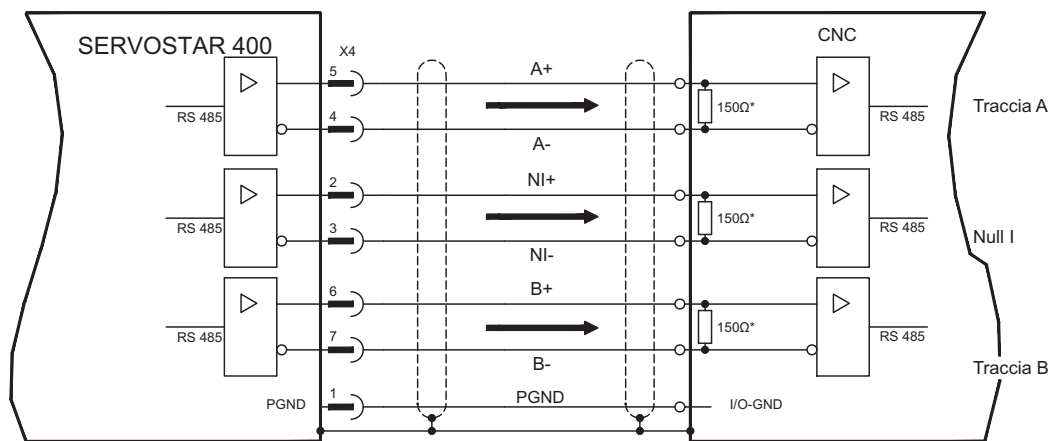
Funzione encoder	Retroazione	Risoluzione	Impulso nullo
ROD (1)	Resolver	256...4096	Uno per giro (con A=B=1)
	Encoder	256...524288 ($2^8 \dots 2^{19}$)	Uno per giro (con A=B=1)
Interpolazione ROD (3)	Encoder	$2^2 \dots 2^7$ (moltiplicazione) linee TTL * risoluzione trasduttore	Inoltre del segnale trasduttore da X2 a X4

È possibile impostare e memorizzare la posizione dell'impulso di zero in un giro meccanico (parametro NI-OFFSET). La massa di riferimento dell'interfaccia è PGND (X4/1).

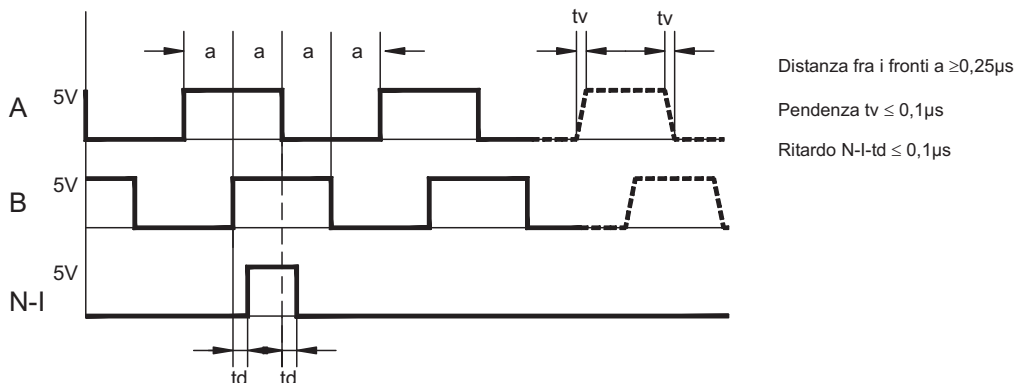
INFORMAZIONI

In ogni caso, deve essere collegata con la massa degli ingressi dell'unità di controllo. La lunghezza massima ammessa per i cavi è 10 m.

Descrizione del collegamento e dei segnali dell'interfaccia del trasduttore incrementale:
La direzione di numerazione è impostata in modo ascendente rispetto all'asse motore con rotazione destrorsa.



* secondo l'impedenza di linea collegano AGND (X3) con CNC-GND



8.14.2 Interfaccia SSI (X4)

L'interfaccia SSI (emulazione del trasduttore assoluto sincrono-seriale) è compresa nella dotazione. Scegliere la funzione dell'encoder SSI (videata "Encoder").

La posizione dell'albero motore viene calcolata nel servoamplificatore sulla base dei segnali ciclici assoluti del resolver o dell'encoder. Da queste informazioni viene ricavata una data SSI (conforme al brevetto Stegmann DE 3445617C2).

28 bit sono trasferiti. I 12 bit dati iniziali rappresentano il numero di giri. I seguenti max. 16 bit rappresentano la risoluzione e non sono modificabili.

La seguente tabella indica l'allocazione della data SSI:

Giro												risoluzione															
11	10	9	8	7	6	5	4	3	2	1	0	15	14	13	12	11	10	9	8	7	6	5	4	3	2	1	0

La sequenza dei segnali può essere emessa in formato **Gray** (standard) o **binario** (parametro SSI-CODE). Il servoamplificatore può essere adattato alla frequenza di clock della propria analisi mediante il parametro SSI-Timeout (cycle 1,3 µs / 10 µs).

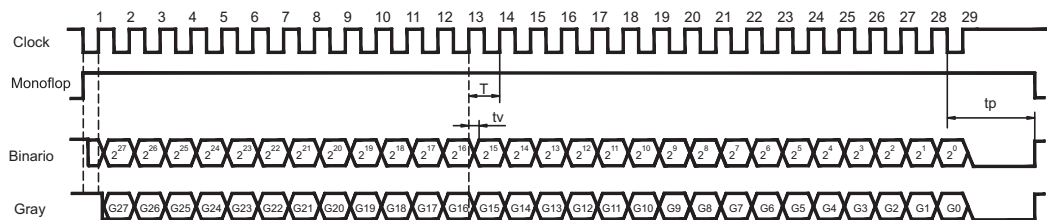
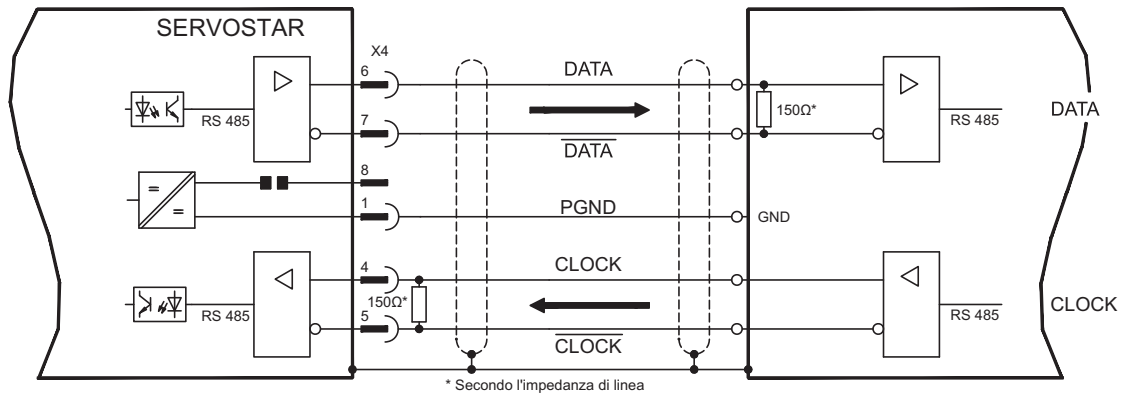
La massa di riferimento dell'interfaccia è PGND (X4/1).

INFORMAZIONI

Deve essere collegata con la massa degli ingressi dell'unità di controllo.

Descrizione del collegamento e dei segnali dell'interfaccia SSI:

La direzione di numerazione è impostata in modo ascendente rispetto all'asse motore con rotazione destrorsa.



Tempo di commutazione dati $t_v \leq 300\text{ns}$
 Durata minima periodo $T = 600\text{ns}$
 Time Out $t_p = 1.3\mu\text{s}/10\mu\text{s}$ (SSITOUT)

Uscita $\Delta UI \geq 2\text{V}/20\text{mA}$
 Ingresso $\Delta UI \geq 0.3\text{V}$

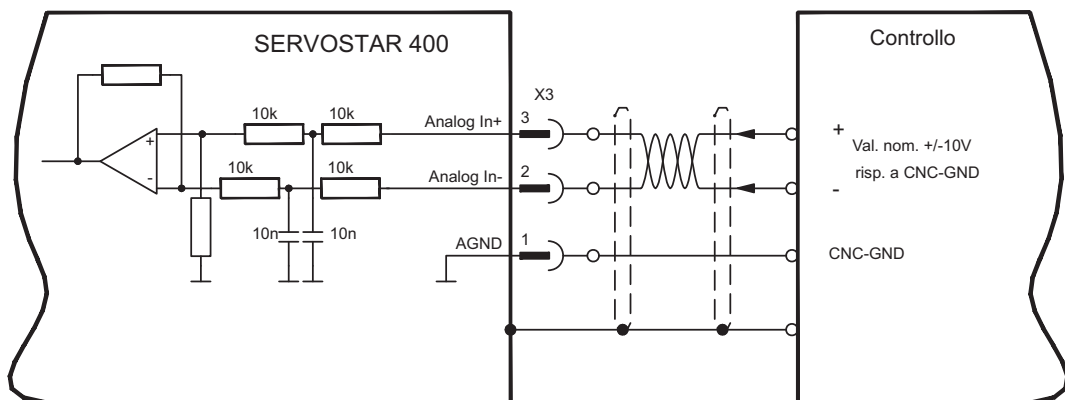
8.15 Ingressi/Uscite digitali e analogici

8.15.1 Ingressi analogici (X3)

Il servoamplificatore possiede un ingresso **programmabile** per i valori nominali analogici. Come riferimento di potenziale occorre collegare sempre AGND (X3/1) con CNC-GND dell'unità di controllo.

Caratteristiche tecniche

- Tensione d'ingresso differenziale di max. ± 10 V
- Risoluzione 1,25 mV
- Massa di riferimento AGND, morsetto X3/1
- Resistenza d'ingresso di 20 k Ω
- Intervallo tensione sincrona per entrambi gli ingressi di ulteriori ± 10 V
- Velocità di scansione 62,5 μ s



Ingresso Analogi-In (morsetti X3/X2-3)

Tensione d'ingresso di max. ± 10 V, risoluzione a 14 bit, scalabile.

Impostazione standard: valore nominale velocità

Assegnazione del senso di rotazione

Impostazione standard: rotazione a destra dell'albero motore (visto dall'albero) in caso di tensione positiva su morsetto X3/3(+) presa morsetto X3/2(-).

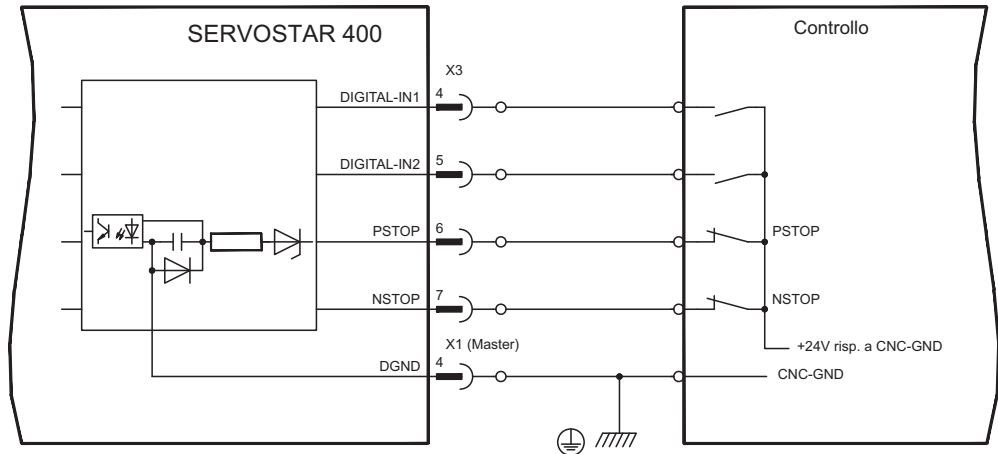
Per invertire il senso di rotazione è possibile scambiare l'assegnazione dei morsetti X3/2-3 o modificare il parametro SENSO DI ROTAZIONE sulla videata "regolatore velocità".

8.15.2 Ingressi digitali (X3)

Tutti gli ingressi digitali sono accoppiati mediante optoaccoppiatori a **potenziale zero**.

Caratteristiche tecniche

- La massa di riferimento è **Digital-GND** (DGND, morsetto X1/4,5 sul master)
- La logica è predisposta per +24V/7mA (**PLC compatibile**)
- Livello alto di +12...36V/7mA, livello basso di 0...7V/0 mA
- Velocità di scansione: Software 250 μ s / Hardware 2 μ s



È possibile utilizzare gli ingressi digitali PSTOP / NSTOP / DIGITAL-IN1 e DIGITAL-IN2 per attivare funzioni memorizzate preprogrammate nel servoamplificatore.

La guida online contiene un elenco delle funzioni preprogrammate.

Quando ad un ingresso viene assegnata una funzione preprogrammata, il record di dati deve essere memorizzato nella EEPROM del servoamplificatore e l'alimentazione della tensione ausiliaria a 24V del servoamplificatore deve essere disinserita e reinserita (reset del software dell'amplificatore).

Fincorsa PSTOP / NSTOP

I morsetti X3/6 e X3/7 sono destinati al collegamento degli interruttori di fine corsa. Sono comunque disattivati alla consegna del prodotto. Se questi ingressi non sono utilizzati a questo scopo possono essere utilizzati per altre funzioni.

Fincorsa positivi/negativi (**PSSTOP/NSTOP**, morsetti X3/6 e X3/7), livello alto nel modo normale (protetti contro rotture dei cavi). Un segnale basso (aperto) blocca il senso di rotazione assegnato.

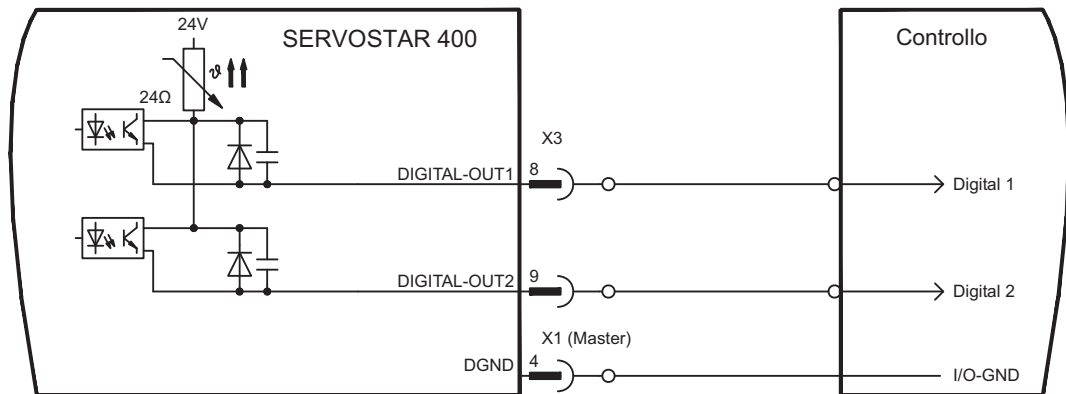
DIGITAL-IN 1 / DIGITAL-IN 2

È possibile collegare gli ingressi digitali, morsetto X3/4 (DIGITAL-IN 1) o morsetto X3/5 (DIGITAL-IN 2) con una funzione preprogrammata.

8.15.3 Uscite digitali (X3)

Caratteristiche tecniche

- La massa di riferimento è Digital-GND (DGND, morsetto X1/4,5 sul master)
- Tutte le uscite digitali sono a potenziale zero
- DIGITAL-OUT1 e 2: Open-Emitter, max. 30V DC, 10mA
- Velocità di scansione 250 μ s



Uscite digitali programmabili DIGITAL-OUT 1/2:

È possibile utilizzare le uscite digitali DIGITAL-OUT1 (morsetto X3/8) e DIGITAL-OUT2 (morsetto X3/9) per emettere messaggi delle funzioni memorizzate preprogrammate nel servoamplificatore.

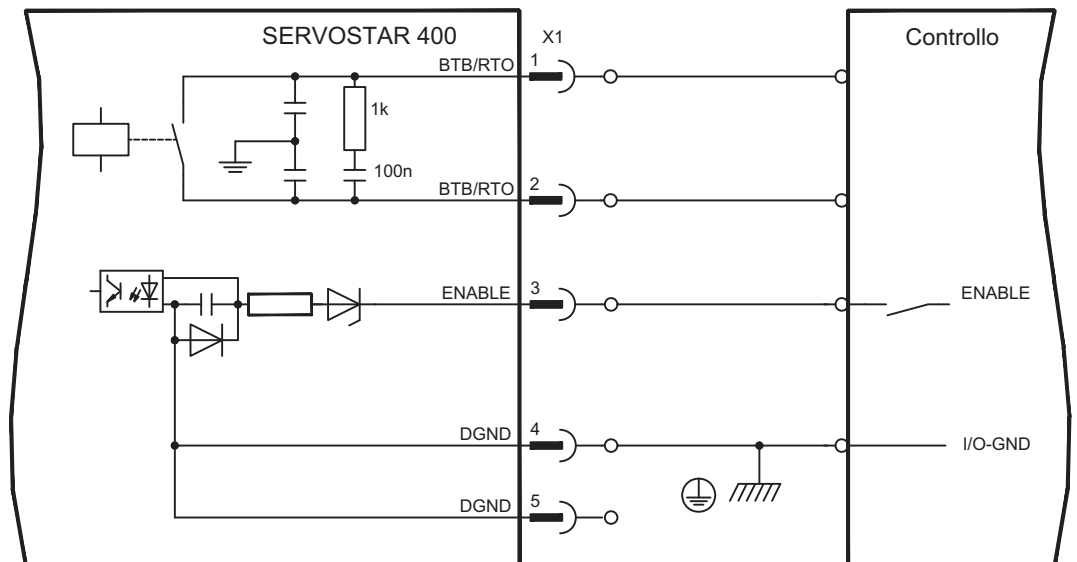
La guida online contiene un elenco delle funzioni preprogrammate.

Quando ad un'uscita viene assegnato il messaggio di una funzione preprogrammata, il record di dati deve essere memorizzato nella EEPROM del servoamplificatore e l'alimentazione della tensione ausiliaria a 24V del servoamplificatore deve essere disinserita e reinserita (reset del software dell'amplificatore).

8.15.4 Segnali di comando digitali sull modulo di master (X1)

Caratteristiche tecniche

- La massa di riferimento è **Digital-GND** (DGND, morsetto X1/4,5)
- La logica è predisposta per +24V/7mA (**PLC compatibile**)
- Livello alto di +12...36V/7mA, livello basso di 0...7V/0 mA
BTB/RTO: uscita relè, max. 30V DC o 42V AC, 0.5A



Abilitazione ingresso ENABLE

abilitano gli stadi finali di tutti i servoamplificatori del sistema con il segnale di abilitazione (morsetto X1/3, ingresso 24V, **alto attivo**).

Nello stato bloccato (segnale basso) i motori collegati sono privi di coppia.

Contatto di pronto per l'uso BTB/RTO

La disponibilità per l'uso (morsetto X1/1 e X1/2) viene segnalata da un contatto relè a **potenziale zero**.

Il contatto è **chiuso** quando tutti i servoamplificatori del sistema sono pronti per l'uso; il messaggio **non** viene influenzato dal segnale di abilitazione, dalla limitazione I²t e dalla soglia della resistenza di frenatura.

INFORMAZIONI

Tutti gli errori comportano una caduta del contatto BTB e la disinserzione dello stadio finale (con contatto BTB aperto lo stadio finale è bloccato -> potenza nulla). Per l'elenco dei messaggi d'errore si rimanda a pagina 96.

8.16 Interfaccia RS232, collegamento per PC (X8) (solo master)

L'impostazione dei parametri d'esercizio, di regolazione della posizione e dei record di movimento può avere luogo con il software di messa in funzione su un normale personal computer.

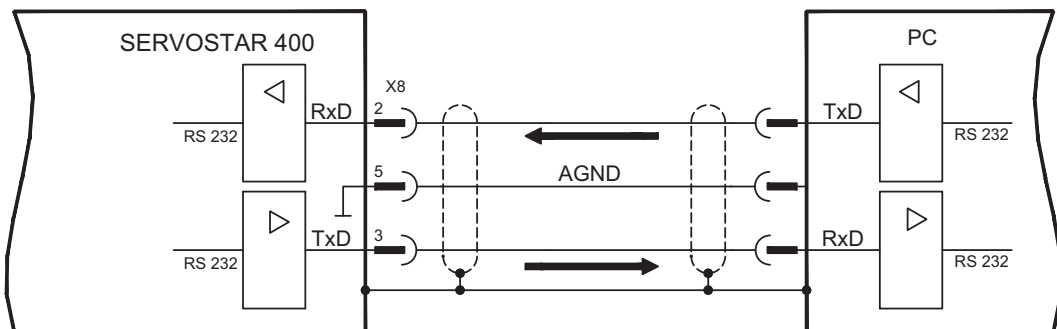
Con tensioni di alimentazione disinserite collegare mediante un cavo null modem l'interfaccia PC (X8) del servoamplificatore con un'interfaccia seriale del PC

INFORMAZIONI

Non usare un cavo null modem power link!

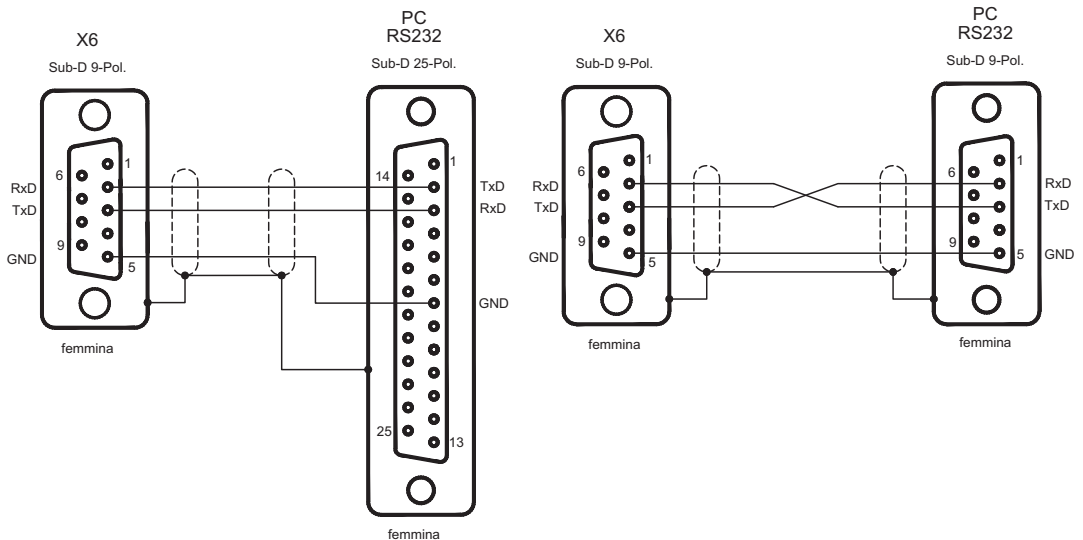
L'interfaccia si trova sullo stesso potenziale della logica interna ed ha AGND come massa di riferimento.

L'interfaccia viene selezionata e impostata nel software di messa in funzione. Per ulteriori indicazioni si rimanda alla pagina 80 .



Cavo di trasmissione tra PC e servoamplificatore della serie SERVOSTAR 400:

(Vista dall'alto dei connettori SubD montati; corrisponde al lato di saldatura dei connettori femmina SubD sul cavo)



8.17 Collegamento del bus di campo

8.17.1 Interfaccia CANopen (X7)

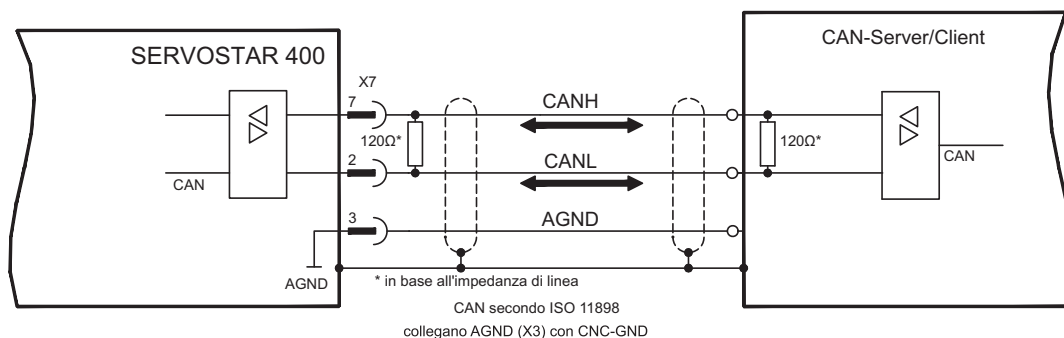
Interfaccia per il collegamento al CAN Bus (valore predefinito: 500 kBaud). Sul master è presente un ingresso CAN. Tutti i moduli asse del sistema sono ad esso collegati mediante il bus interno. Sull'ultimo modulo asse è presente un'uscita CAN in cui il bus CAN può essere condotto verso ulteriori utenze o terminato attraverso una resistenza terminale.

Il profilo integrato si basa sul profilo di comunicazione CANopen DS301 e sul profilo di trasmissione DS402. In base al regolatore di posizione, tra le altre sono disponibili le funzioni seguenti: passo-passo con velocità variabile, corse al punto di riferimento, avvio di un task di traslazione, avvio di un task di traslazione diretto, predefinitone dei valori nominali digitali, funzioni di trasmissione dati e molto altro. Per informazioni dettagliate si rimanda al manuale CANopen.

L'interfaccia si trova sullo stesso potenziale della logica interna ed ha AGND come massa di riferimento.

INFORMAZIONI

Ai fini di una compensazione di potenziale è necessario collegare AGND al sistema di controllo!



Cavo bus CAN

Ai sensi della norma ISO 11898 occorre utilizzare un cavo bus con un'impedenza caratteristica di 120 Ω. La lunghezza del cavo utilizzabile per garantire una comunicazione sicura diminuisce con l'aumento della velocità di trasmissione. Come indicazione è possibile utilizzare i seguenti valori, da noi misurati, che tuttavia non sono da considerarsi come valori limite:

Dati sul cavo:	impedenza caratteristica	100-120 Ω
	capacità d'esercizio	max. 60 nF/km
	resistenza conduttori (loop)	159,8 Ω/km

Lunghezza del cavo a seconda delle velocità di trasmissione

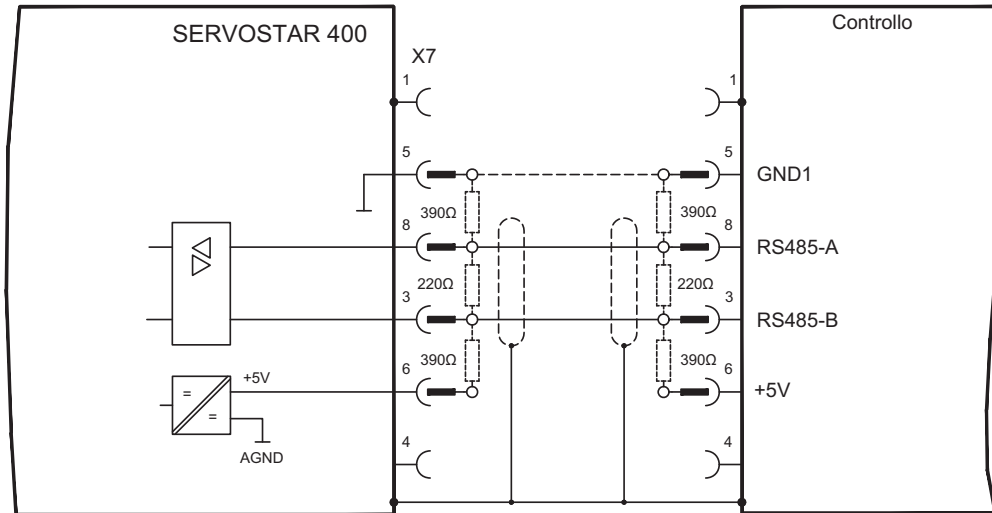
Velocità di trasmissione / kBaud	Lunghezza cavo max./m
1000	20
500	70
250	115

Con capacità d'esercizio (max. 30 nF/km) e resistenza dei conduttori ridotte (loop, 115Ω/km) è possibile raggiungere distanze di trasmissione maggiori (impedenza caratteristica $150 \pm 5\Omega \Rightarrow$ resistenza terminale $150 \pm 5\Omega$). Per ragioni di compatibilità elettromagnetica il corpo connettore SubD deve rispondere ai seguenti requisiti:

- corpo metallico o rivestito in metallo
- Possibilità di collegamento per la schermatura nel corpo, collegamento su ampia superficie

8.17.2 Interfaccia PROFIBUS (X7), optional

Questo paragrafo descrive l'interfaccia PROFIBUS di SERVOSTAR 400. Le informazioni sul volume di funzioni e sul protocollo software si trovano nella descrizione "Profilo di comunicazione PROFIBUS DP". La scelta dei cavi, la conduttività dei cavi, la schermatura, il connettore di collegamento bus, la terminazione bus e i tempi d'esercizio sono descritti nelle "Indicazioni di montaggio PROFIBUS-DP/FMS" dell'Associazione degli utenti PROFIBUS PNO.



INFORMAZIONI Usi soltanto i tipi identici del cavo di un fornitore.

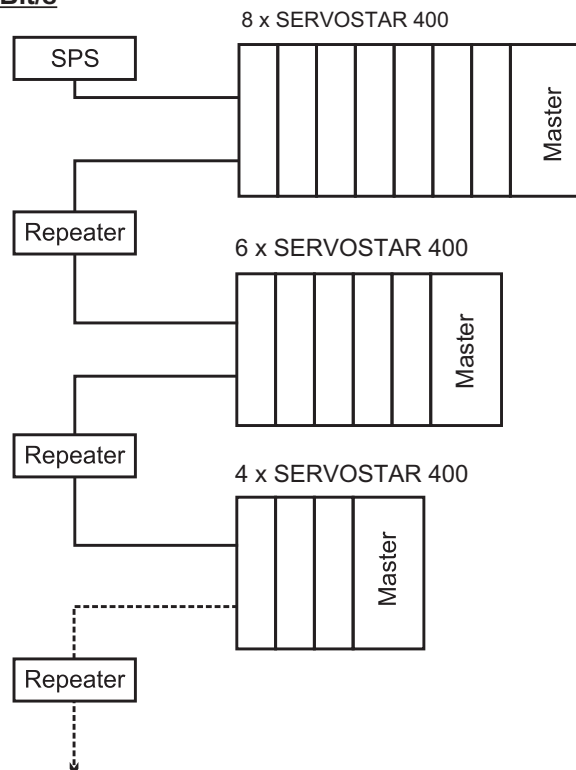
Raccomandazioni per 1.5 MBit/s e 3 MBit/s

1.5 MBit/s	max. 32 assi per segmento
3 MBit/s	max. 32 assi per segmento

Raccomandazioni per 6 MBit/s e 12 MBit/s

Per affidabilità di lunga durata del sistema con 6 MBit/s e 12 MBit/s suggeriamo collegare i segmenti con i ripetitori ed usare uno SERVOSTAR 400-Master per il segmento soltanto (veda l'esempio).

6 MBit/s	max. 8 assi (1 master) per segmento
12 MBit/s	max. 8 assi (1 master) per segmento



8.17.3 Interfaccia SERCOS (X13/X14), optional

Questo capitolo descrive la scheda di espansione SERCOS per SERVOSTAR 400.

Le informazioni sul volume di funzioni e sul protocollo software si trovano nella nostra descrizione "Guida di riferimento SERCOS".

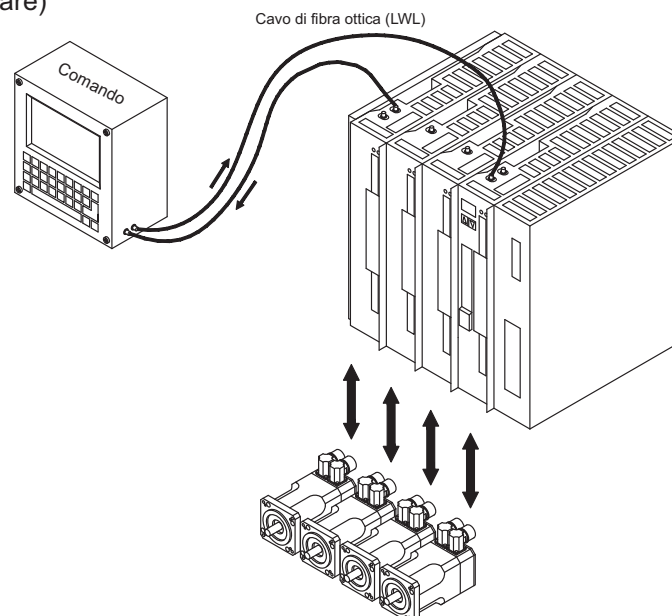
Per il collegamento del cavo di fibra ottica, si consiglia di utilizzare soltanto componenti SERCOS conformi allo standard IEC 61491.

8.17.3.1 Diodi luminosi

RT	Fornisce indicazioni sulla correttezza della ricezione dei telegrammi SERCOS. Nella fase finale della comunicazione (fase 4), questo LED dovrebbe illuminarsi, in quanto la ricezione dei telegrammi avviene ciclicamente.
TT	Fornisce indicazioni sulla correttezza della spedizione dei telegrammi SERCOS. Nella fase finale della comunicazione (fase 4), questo LED dovrebbe illuminarsi, in quanto la spedizione dei telegrammi avviene ciclicamente. Verificare gli indirizzi delle stazioni nell'unità di controllo e nel servoamplificatore se: - il LED non si accende mai durante la fase SERCOS 1 oppure - se l'asse non può essere messo in funzione, nonostante il LED RT si accenda ciclicamente.
ERR	Informa di eventuali errori o disturbi nella comunicazione SERCOS. Se questo LED lampeggia intensamente , la comunicazione è fortemente disturbata o addirittura non disponibile. Verificare la velocità di trasmissione SERCOS sull'unità di controllo e nel servoamplificatore (BAUDRATE) e nel collegamento del cavo di fibra ottica. Quando questo LED si accende , la comunicazione SERCOS è lievemente disturbata, la potenza di trasmissione non è perfettamente adatta alla lunghezza del cavo. Verificare la potenza di trasmissione della stazione SERCOS fisica precedente. La prestazione di trasmissione dei servoamplificatori può essere impostata dalla videata SERCOS del software di messa in funzione DRIVE.EXE adattandola alla lunghezza del cavo tramite il parametro relativo alla lunghezza del cavo a fibre ottiche.

8.17.3.2 Schema collegamenti

Struttura del sistema bus SERCOS ad anello con cavo di fibra ottica (schema elementare)



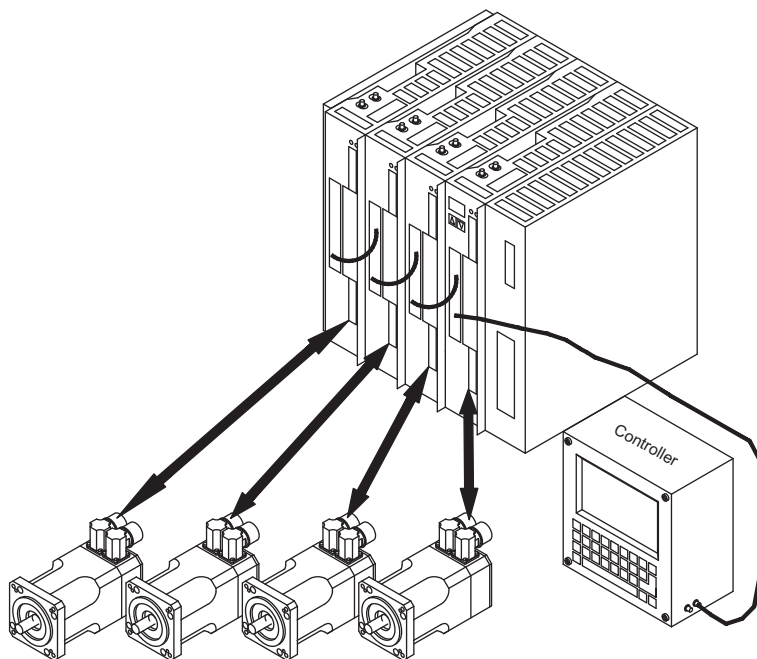
8.17.4 Interfaccia EtherCat (X7), optional

Questo capitolo descrive la interfaccia EtherCat per il SERVOSTAR 400, per informazioni sulle funzioni e sul protocollo software consultare la documentazione EtherCat (in preparazione). Questa interfaccia consente di collegare il servoamplificatore alla rete EtherCat.

8.17.4.1 Collegamenti EtherCat, connettore X7A/B (RJ-45)

Collegamenti alla rete EtherCat tramite connettori femmina RJ-45 (porte IN e OUT)

8.17.4.2 Schema collegamenti



9 Messa in funzione

A titolo di esempio descriviamo la procedura da seguire per la messa in funzione. A seconda del tipo di apparecchi impiegati può risultare opportuna una procedura diversa. In caso di sistemi multiasse mettere in funzione ogni servoamplificatore singolarmente. Il produttore della macchina è tenuto a realizzare una valutazione di rischio per il macchinario e ad adottare le misure necessarie, affinché eventuali movimenti imprevisti non causino danni a persone o a cose.

9.1 Indicazioni importanti



! PERICOLO

Tensione letale!

Rischio di scossa elettrica. Pericolo di morte in prossimità di parti del dispositivo sotto tensione.

- Le misure di protezione integrate come l'isolamento o la schermatura non possono essere rimosse.
- I lavori sull'impianto elettrico possono essere eseguiti unicamente da personale qualificato e debitamente addestrato, nel rispetto della normativa vigente in materia di sicurezza sul lavoro, e solo con l'interruttore principale spento e protetto da un riavvio indesiderato.



! AVVERTENZA

Riavvio automatico!

Sussiste il pericolo di lesioni gravi o di morte per il personale addetto ai lavori sulla macchina. L'azionamento potrebbe riavviarsi automaticamente dopo l'accensione, cali di tensione o interruzione della tensione di alimentazione, a seconda della parametrizzazione. Se il parametro [AENA](#) è impostato su 1,

- occorre apporre un cartello di avvertenza sulla macchina (Avvertenza: riavvio automatico dopo l'inserzione!).
- assicurarsi che l'inserzione della tensione di rete non sia possibile in presenza di persone nella zona pericolosa della macchina.

AVVISO

Se il servoamplificatore è rimasto fermo per più di un anno, i condensatori del circuito intermedio devono essere ricondizionati. A questo scopo, allentare tutti i collegamenti elettrici. Alimentare il servoamplificatore per ca. 30 minuti con una corrente monofase di 230V AC sui morsetti L1/L2. In questo modo i condensatori vengono ricondizionati.

INFORMAZIONI

Ulteriori informazioni sulla messa in funzione: l'adeguamento dei parametri e gli effetti sul tipo di controllo sono descritti nel manuale del software di messa in funzione.

La messa in funzione dell'interfaccia del bus di campo viene descritta nel relativo manuale. Ulteriori approfondimenti in merito vengono forniti durante i nostri corsi di addestramento (su richiesta).

9.2 Software di messa in funzione

9.2.1 Indicazioni generali

Questo capitolo descrive l'installazione del software di messa in funzione DRIVE.EXE per i servoamplificatori digitali SERVOSTAR 400.

Su richiesta offriamo corsi di addestramento e di pratica.

9.2.1.1 Uso conforme

Il software di messa in funzione serve per modificare e memorizzare i parametri d'esercizio dei servoamplificatori della serie SERVOSTAR 400. Il servoamplificatore collegato viene messo in funzione mediante il software - a questo proposito, l'azionamento può essere comandato direttamente con le funzioni di assistenza.

L'impostazione online dei parametri di un azionamento in funzione è consentita esclusivamente al personale addetto che disponga delle conoscenze tecniche descritte a pagina 7.

I record di dati memorizzati su supporto non sono protetti da modifiche accidentali. Dopo il caricamento di un record di dati prima di abilitare il servoamplificatore occorre pertanto controllare dettagliatamente tutti i parametri.

9.2.1.2 Descrizione del software

I servoamplificatori devono essere adeguati alle condizioni della macchina in uso. L'impostazione dei parametri generalmente non viene eseguita sull'amplificatore, ma su un personal computer (PC) mediante il software di messa in funzione. Il PC è collegato ad un cavo null modem (seriale, ⇒ p. 74) con il servoamplificatore. Il software di messa in funzione instaura la comunicazione tra PC e SERVOSTAR 400.

Il software di messa in funzione è contenuto nel CD-ROM allegato e nella pagina Internet della sezione download.

Con estrema facilità è possibile modificare i parametri e riconoscerne immediatamente l'effetto sull'azionamento, in quanto sussiste un collegamento costante (online) con l'amplificatore. Contemporaneamente i valori reali dall'amplificatore vengono letti e visualizzati sul monitor del PC (funzioni oscilloscopio).

I moduli delle interfacce eventualmente incorporati nell'amplificatore (schede d'espansione) vengono riconosciuti automaticamente; i parametri supplementari necessari per la regolazione della posizione o la definizione dei record di movimento risultano quindi subito disponibili.

È possibile memorizzare i record di dati su un supporto (archivio) da cui ricaricarli. I record di dati possono essere stampati.

I nostri record predefiniti riferiti al motore si applicano a tutte le possibili combinazioni tra servoamplificatore e motore, e nella maggior parte delle applicazioni consentono di mettere in funzione l'azionamento in uso senza alcun problema.

9.2.1.3 Requisiti hardware

L'interfaccia PC (X8, RS232) del master viene collegata mediante un cavo null modem (**non un cavo null modem link**) con un'interfaccia seriale del PC (⇒ p.74).

AVVISO

Estrarre e inserire il cavo di collegamento solo con tensioni di alimentazione disinserite (amplificatore e PC).

L'interfaccia nel servoamplificatore è isolata galvanicamente mediante optoaccoppiatori ed ha lo stesso potenziale dell'interfaccia CANopen.

Requisiti minimi per il PC:

Processore	:	PENTIUM lo superiore
Sistema operativo	:	WINDOWS
Scheda grafica	:	Windows compatibile, a colori
Drive	:	Disco fisso (10 MB liberi) Drive per CD-ROM
Memoria di lavoro	:	almeno 8MB
Interfaccia	:	interfaccia seriale libera (COM1...Com10)

9.2.1.4 Sistemi operativi

WINDOWS 95(c) / 98 / 2000 / ME / NT / XP / Vista / 7

DRIVE.EXE è compatibile con WINDOWS 95(c) / 98 / 2000 / ME / NT 4.0 / XP / Vista / 7. Il sistema ausiliario HTML **non** può essere utilizzato in Windows 95a e 95b.

In casi di emergenza è possibile comandare il sistema con un'emulazione ASCII del terminale (senza interfaccia uomo-macchina).

Impostazione dell'interfaccia: 9600 baud, no parity, no handshake

WINDOWS PER WORKGROUPS 3.xx, DOS, OS2, Unix e Linux

DRIVE.EXE **non** è compatibile con WINDOWS 3.xx, DOS, OS2, Unix e Linux.

WINDOW 8, 10

DRIVE.EXE **non** è testato con WINDOWS 8 o 10.

9.2.2 Installazione sotto WINDOWS

Il CD-ROM contiene un programma per l'installazione del software di messa in funzione.

Installazione

Funzione Autorun attivata:

Introdurre il CD-ROM nel drive. Si apre la videata di avvio del CD, che contiene un collegamento al software di messa in funzione DRIVE.EXE. Fare clic sul collegamento e seguire le istruzioni.

Funzione Autorun disattivata:

Introdurre il CD-ROM nel drive. Fare clic su **START** (barra dei comandi), poi su **Esegui**. Nella finestra d'immissione, inserire il percorso del programma : **x:\index.htm** (x= lettera dell'unità CD). Fare clic su **OK** e procedere come indicato sopra.

Collegamento all'interfaccia seriale del PC

Collegare il cavo di trasmissione ad un'interfaccia seriale del PC e all'interfaccia PC (X8) di SERVOSTAR 400 (⇒ p.74).

9.3 Avvio immediato, test rapido

9.3.1 Preparazione

Disimballi, monti e configuri il servoamplificatore

1. Togliere dall'imballo il servoamplificatore e gli accessori.
2. Rispettare gli avvertimenti riportati nei manuali
3. Montare il servoamplificatore come descritto nel cap. 7.3
4. Cablare il servoamplificatore come descritto nel cap. 8.3 o allestire il cablaggio minimo per il test rapido (vedi cap. 9.3.1)
5. installi il software come descritto nel cap. 9.2
6. Informazioni necessarie sui componenti di azionamento:
 - Tensione di rete nominale
 - Tipo di motore (dati del motore, se il motore non è contemplato nella banca dati consultare la [assistenza online](#))
 - Unità di retroazione integrata nel motore (tipo, numero di poli/numero di linee/protocollo dati, ecc.)
 - Momento d'inerzia del carico

Documentazione

La documentazione necessaria è la seguente (in formato PDF sul CD-ROM del prodotto con la possibilità di scaricare la versione via via più aggiornata del manuale dal nostro sito web):

- Manuale di Istruzioni
- Manuale degli accessori

In funzione dell'interfaccia del bus di campo integrata si richiede una delle seguenti documentazioni:

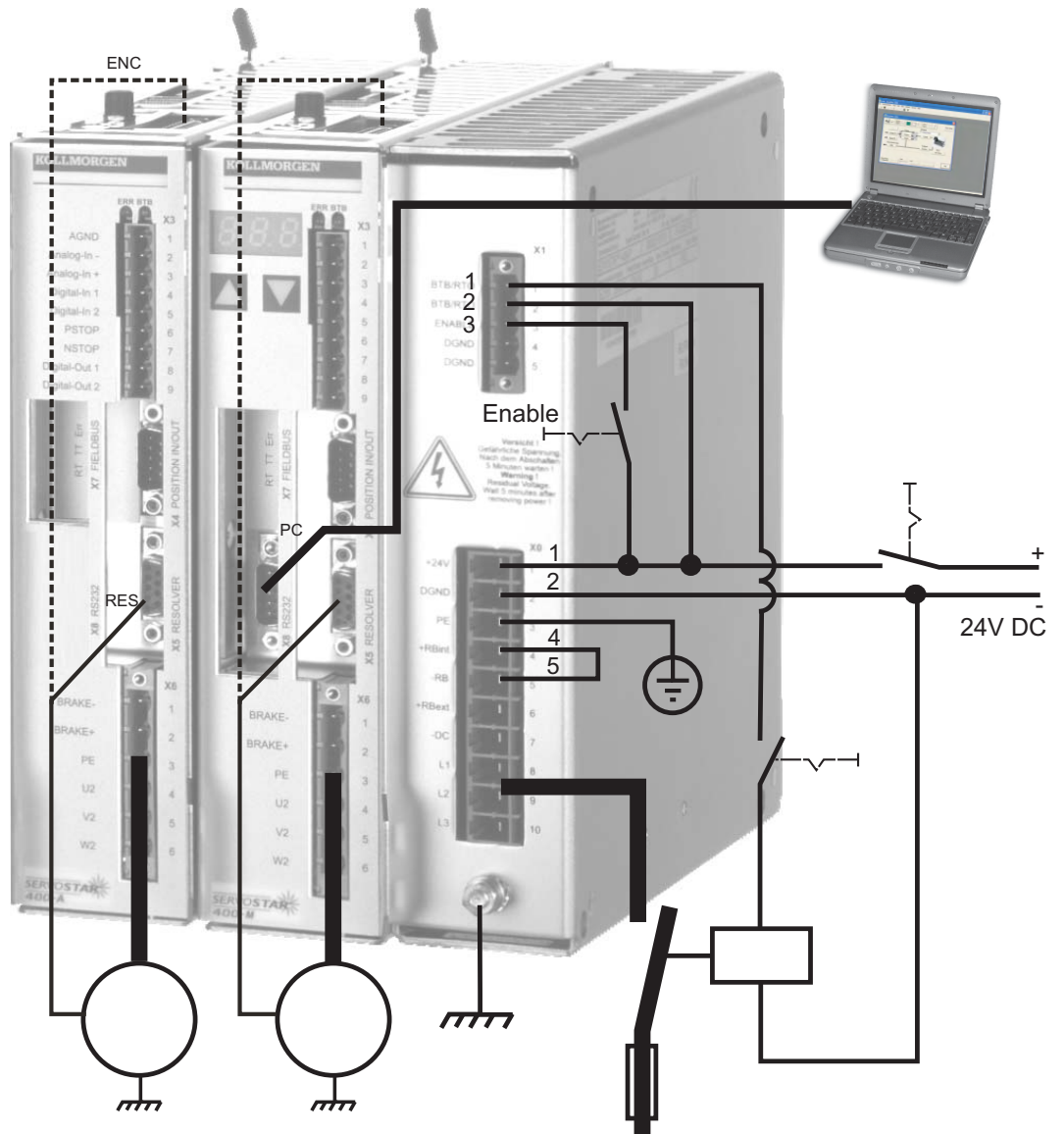
- Profilo di comunicazione CANopen
- Profilo di comunicazione PROFIBUS DP
- Profilo di comunicazione SERCOS
- Profilo di comunicazione EtherCat

Per leggere i file in PDF occorre Acrobat Reader. Su ogni videata del CD-ROM del prodotto è presente un link per l'installazione.

Cablaggio minimo richiesto per il test rapido



INFORMAZIONI

Questi collegamenti non soddisfano alcune condizioni a sicurezza o a funzionalità della vostra applicazione ma mostrano solamente i collegamenti richiesti per provare l'azionamento senza carico.





9.3.2

Collegamenti

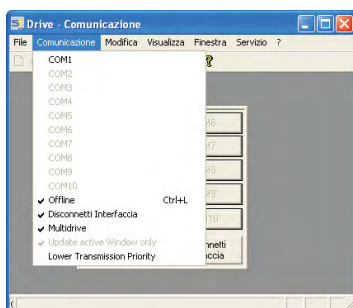
- Collegare il cavo di trasmissione seriale a un'interfaccia seriale del PC e all'interfaccia seriale X8 del servoamplificatore. Come opzione si può utilizzare un convertitore seriale USB.
- Inserire l'alimentazione a 24 V del servoamplificatore.
- Attendere ca. 30s, finché il display sulla piastra frontale del servoamplificatore non indica i tipi di corrente (per es. , per 3 A). Se anche l'alimentazione di potenza è inserita, compare l'indicazione di una P di riferimento (per es. , per Power, 3 A).

INFORMAZIONI

Qualora sia riportato un codice di guasto () o un'avvertenza () o un'indicazione (. / _ / E/S), cercare nel Manuale di Istruzioni la relativa descrizione e i rimedi consigliati. In caso di codice di guasto: eliminare la causa.



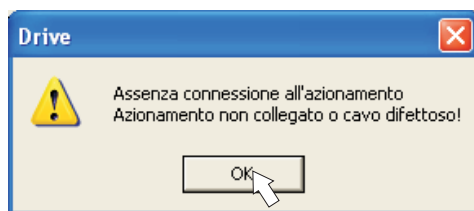
Per avviare il software DRIVE.EXE cliccare sull'icona presente sul desktop di Windows.



Nel menu “Comunicazione” deve essere attivato “Multidrive”!



DRIVE.EXE offre la possibilità di lavorare off-line oppure on-line. Lavoriamo on-line. A tal fine selezionare l'interfaccia alla quale è collegato il servoamplificatore.



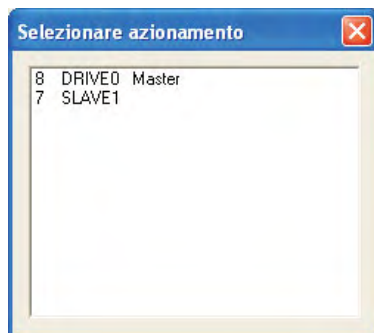
Il software tenta ora di creare un collegamento con il servoamplificatore. Se non si stabilisce una comunicazione, appare il seguente messaggio di errore:

La cause più frequenti sono:

- interfaccia errata
- collegamento all'amplificatore errato
- porta di comunicazione già usata
- alimentazione ausiliaria a 24V disinserita
- cavo di trasmissione difettoso o errato

Confermare il messaggio di errore. Cercare ed eliminare l'errore o il guasto che ostacola la comunicazione. Riavviare il software.

Se si stabilisce una comunicazione, compare la selezione dell'amplificatore:



Sono rappresentati i moduli master e i moduli asse con relativo indirizzo della stazione e nome. Il modulo master è contrassegnato a parte.

Cliccare due volte sull'amplificatore che si vuole mettere in funzione.

È possibile aggiungere successivamente altri moduli asse, raffigurarli in parallelo sullo schermo e parametrizzarli (funzione Multidrive).

Ora i parametri vengono letti dal servoamplificatore selezionato. Successivamente compare la videata di avvio.

AVVISO

Assicurarsi che il sistema sia disabilitato (ingresso HW-Enable morsetto X1/3 sul master 0V o aperto)!

9.3.3

Elementi principali della videata

Funzione di guida

Nella [guida in linea](#) sono riportate informazioni dettagliate su tutti i parametri che il servoamplificatore può elaborare.

Tasto F1	Avvia la guida in linea per la videata attiva
Barra dei menu ? / assistenza on-line	Avvia la guida in linea con indice analitico

Barra degli strumenti

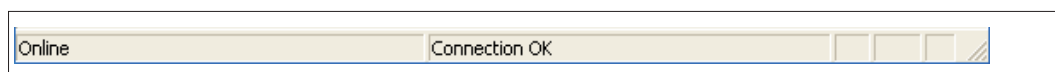


	Memorizzare in EEPROM, necessario se si sono cambiati dei parametri
	Reset (avvio a freddo), necessario se si sono cambiati dei parametri di base importanti

OPMODE 0: Velocità digitale	Modo di funzionamento, utilizzare "0:numero di giri digitale" per il test rapido.
--------------------------------	---

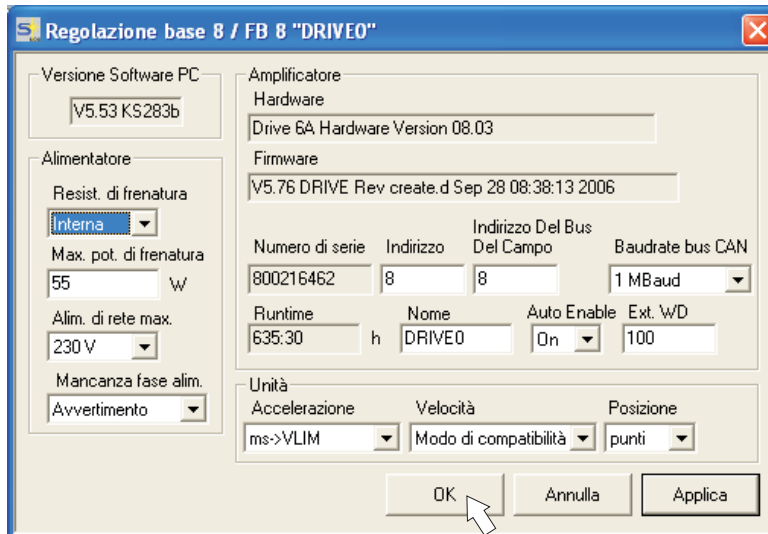
SW Disable (F12) Enable (Shift+F12)	Blocco (Disable) e abilitazione (Enable) dello stadio finale dell'amplificatore mediante il software.
--	---

Barra di stato



9.3.4 Impostazioni di base

Nella videata di avvio selezionare il pulsante “Impostazioni di base”.



Resistenza di frenatura: Modificare solo se si utilizza una resistenza di recupero esterna. La maggior parte delle applicazioni non necessitano di una resistenza di recupero supplementare.

Alimentazione di rete max.: Impostare la tensione nominale di rete disponibile

Mancanza fase di alimentazione: Si può decidere se un'assenza di fase di rete genera l'avvertenza "n05" o il guasto "F19". "F19" determina la disattivazione dello stadio finale, "n05" viene trattato come messaggio.

Unità: accelerazione, velocità/numero di giri, posizione

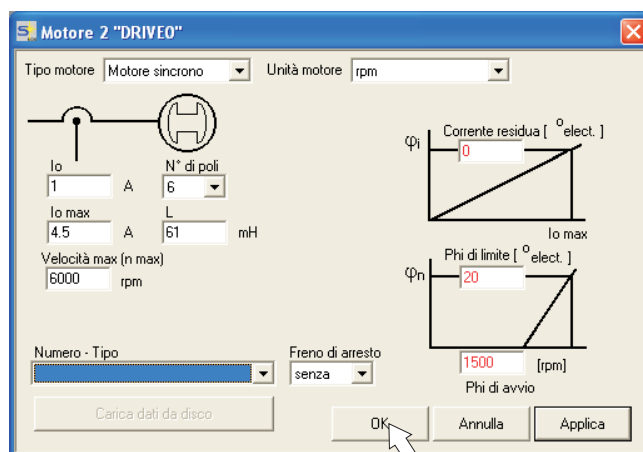
Selezionare le unità opportune per l'applicazione in relazione al carico in movimento.

Indirizzo: Impostare solo con il master (= indirizzo supremo del sistema ad amplificatore, vedi Manuale di Istruzioni: "Messa in funzione/Sistemi multiasse")

Lasciare invariate tutte le altre impostazioni.

Cliccare su OK. Nella videata di avvio cliccare sul pulsante “Motore”.

9.3.5 Motore (sincrono)

**AVVISO**

Premere il tasto funzione F12 (software disable).

Tipo di motore: Selezionare "Motore sincrono". Se si utilizza un motore lineare o un motore sincrono, rivolgersi al nostro servizio di assistenza clienti.

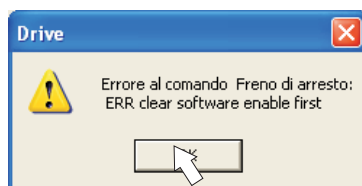
Numero – Nome: Cliccare sull'elenco: si carica la tabella dei motori memorizzata nel servoamplificatore. Cercare nell'elenco il motore collegato e selezionarlo. Se il motore in uso non è in elenco, rivolgersi al nostro servizio di assistenza clienti.

Per il test rapido lasciare invariati tutti gli altri campi.

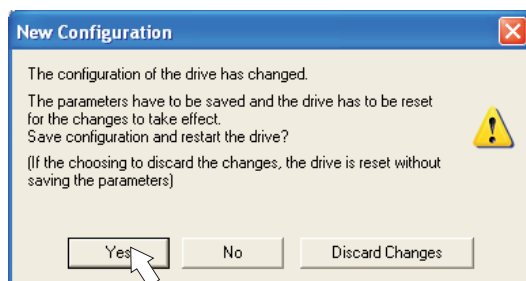
Cliccare su OK.



Se il motore ha un freno integrato, selezionare "Sì", in caso contrario "No"



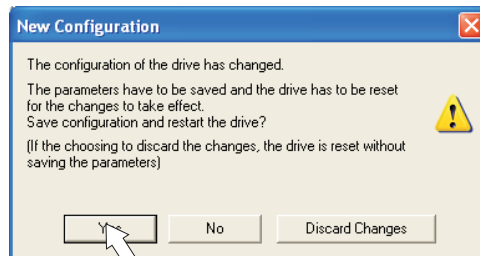
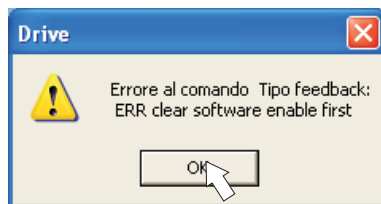
Se il software Enable è attivo, compare un'avvertenza. È possibile continuare, ma dopo il riavvio dell'amplificatore si deve verificare se il freno di arresto è configurato correttamente. Cliccare "OK".



Ora i parametri vengono caricati nella RAM del servoamplificatore (l'operazione richiede alcuni secondi). Poi occorre confermare ancora una volta (o rifiutare) la modifica della configurazione. Se si seleziona "Sì", i parametri vengono memorizzati nella EEPROM del servoamplificatore e scatta il reset (avvio a freddo), l'operazione richiede alcuni secondi.

Nella videata di avvio cliccare sul pulsante "Feedback" (retroazione).

9.3.6 Feedback (retroazione)



Premere F12 (SW disable) prima di modificare il parametri della retroazione.

Retroazione:

Selezionare il sistema di retroazione utilizzato. Lasciare invariati tutti gli altri campi.

Se il software Enable è attivo, compare un'avvertenza. Impossibile eseguire la modifica della configurazione.

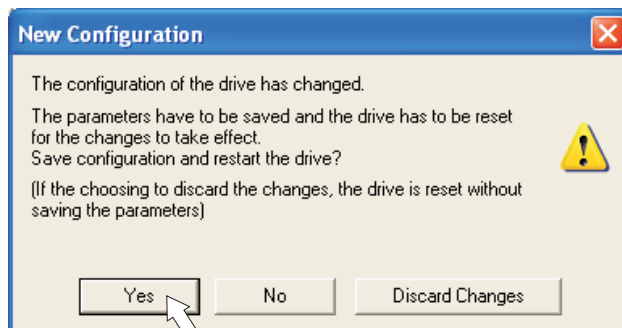
Confermare l'avvertenza, premere F12 (SW Disable) e ricominciare la selezione della retroazione.

Se tutto è OK, si avvia l'upload dei parametri già descritto per la selezione del motore. Se si seleziona "Sì", i parametri vengono memorizzati nella EEPROM del servoamplificatore e scatta il reset (avvio a freddo), l'operazione richiede alcuni secondi.

9.3.7 Memorizzazione parametri e riavvio

Si sta per terminare l'installazione di base e si sono modificati/impostati dei parametri. A prescindere dai parametri che si sono variati, ora il programma può reagire in due modi:


Sono stati modificati dei parametri di configurazione importanti



Compare un'avvertenza in cui si richiede il riavvio dell'amplificatore (avvio a freddo). Cliccare su Sì. Ora i parametri vengono memorizzati automaticamente nella EEPROM del servoamplificatore e un comando di reset riavvia l'amplificatore (l'operazione richiede alcuni secondi). Ciò accade ad es. in seguito alla modifica del tipo di motore ovvero del feedback (retroazione).


Sono stati modificati pochi parametri di rilievo

Non compare alcuna avvertenza. Salvare i parametri nella EEPROM del servoamplifica-

tore manualmente. A tal fine cliccare sul simbolo  nella barra degli strumenti. Non è necessario un riavvio dell'amplificatore.

Ripristino del servoamplificatore (reset)


Si può ripristinare l'amplificatore manualmente (reset, per es. in caso di errore).

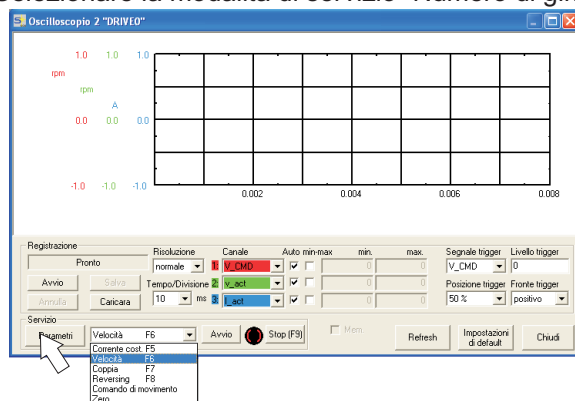
Cliccare sul simbolo .

9.3.8 Funzionamento a impulsi (numero di giri costante)

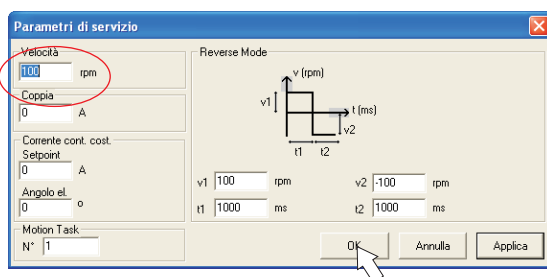
AVVISO

Verificare che la posizione in uso permetta i seguenti movimenti del carico. Altrimenti l'asse può traslare sul fincorsa hardware o sulla battuta meccanica. Assicurarsi che uno strappo o un'accelerazione improvvisa del carico non causi alcun danno.

- Inserire l'alimentazione dell'azionamento.
- **Hardware-Enable:** +24 V su Enable [X1/3].
- **Software-Enable:** Cliccare su **Enable (Shift+F12)** nella videata di avvio o utilizzare la combinazione di tasti Shift+F12. Il display sulla piastra frontale adesso riporta E unitamente all'intensità di corrente (per es. **8.8.8** per Enable, 3A).
- Cliccare sul simbolo dell'oscilloscopio  e si apre la videata:
- Selezionare la modalità di servizio "Numero di giri F6", poi cliccare su **Parametri**

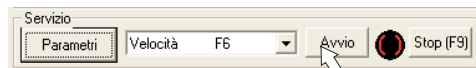


- Immettere la velocità sicura desiderata in "Numero di giri costante". Il segno antistan-
te definisce la direzione di movimento.

**AVVISO**

Per l'applicazione tenere conto dei requisiti di una "velocità ridotta sicura"!

- Cliccare su OK.
- Avviare la funzione Servizio (pulsante Avvio o F6).
Confermare il controllo di sicurezza.



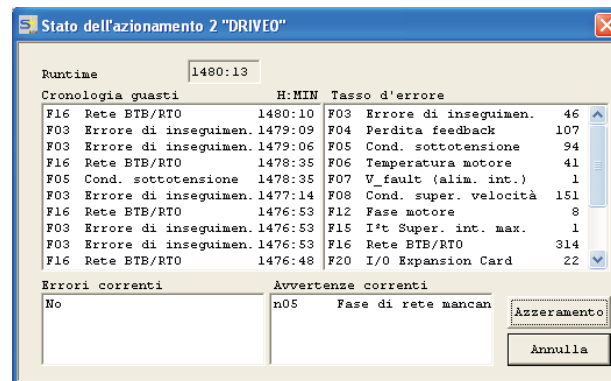
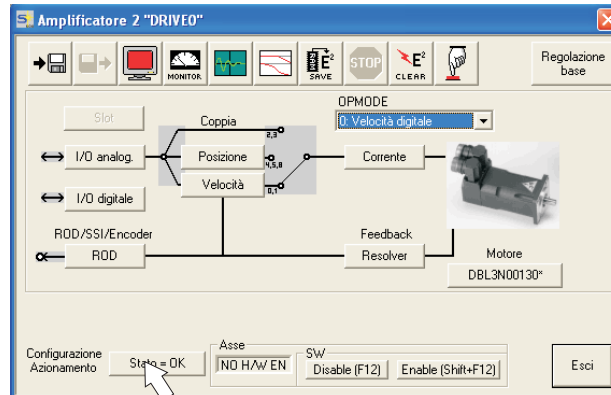
L'opmode viene inserito su 0 e lo stadio finale viene abilitato automaticamente. Il colore del simbolo della funzione diventa verde, finché la funzione è attiva.

- La funzione è attiva fino a quando si aziona il pulsante STOP o si preme il tasto funzione F9.
- Si può bloccare (disable) lo stadio finale con il tasto funzione F12.

9.3.9

Stato

Le avvertenze e gli errori in corso sono riportati nella videata **Stato** che si può richiamare dalla videata di avvio con il pulsante "Stato". Questo pulsante comunica lo stato attuale del servoamplificatore e perciò riporta scritte diverse.

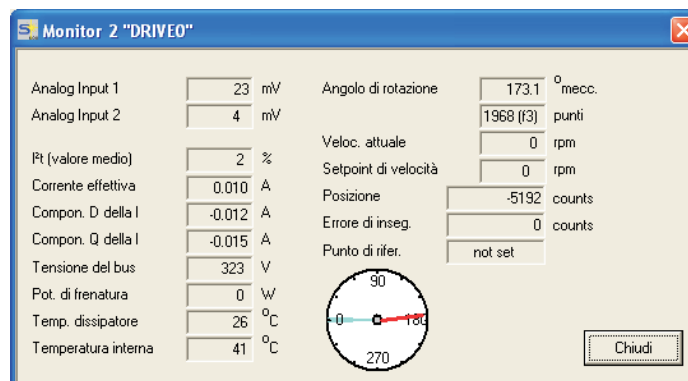


Il pulsante Azzeramento si può utilizzare per ripristinare alcuni errori (descrizione dei messaggi di errore / delle avvertenze: p.96)

A questo punto la messa in funzione e il test delle funzioni fondamentali dell'azionamento sono stati portati a termine con successo.

9.3.10

Monitor



Cliccare sul simbolo

"Monitor" 

Il monitor indica tutti i principali valori reali, meccanici ed elettrici, dell'azionamento.

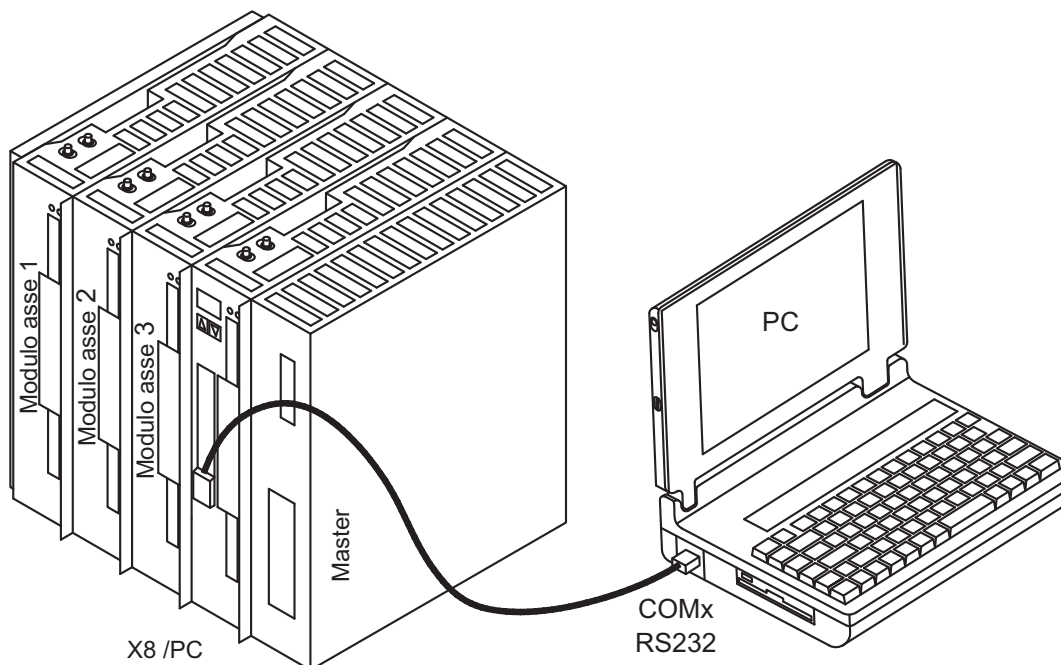
9.3.11

Altre impostazioni possibili

Per tutte le altre impostazioni possibili consultare le indicazioni dettagliate della guida in linea e i riferimenti ai comandi ivi integrati.

9.4 Sistemi multiasse

Attraverso l'interfaccia RS232 nel master è possibile impostare i parametri di tutti gli assi di un sistema. A questo scopo, tra il master e i moduli degli assi è presente un collegamento interno. Il cavo del PC deve essere collegato solo al master. L'assegnazione interna degli indirizzi viene eseguita automaticamente, in modo che debba essere impostato solo l'indirizzo del master.



9.4.1 Indirizza stazione

Registri l'indirizzo del padrone con il software di messa in funzione. Gli indirizzi dei moduli di asse allora sono assegnati automaticamente.

INFORMAZIONI Dopo aver modificato l'indirizzo del master occorre disinserire e reinserire la tensione ausiliaria a 24V dei servoamplificatori.

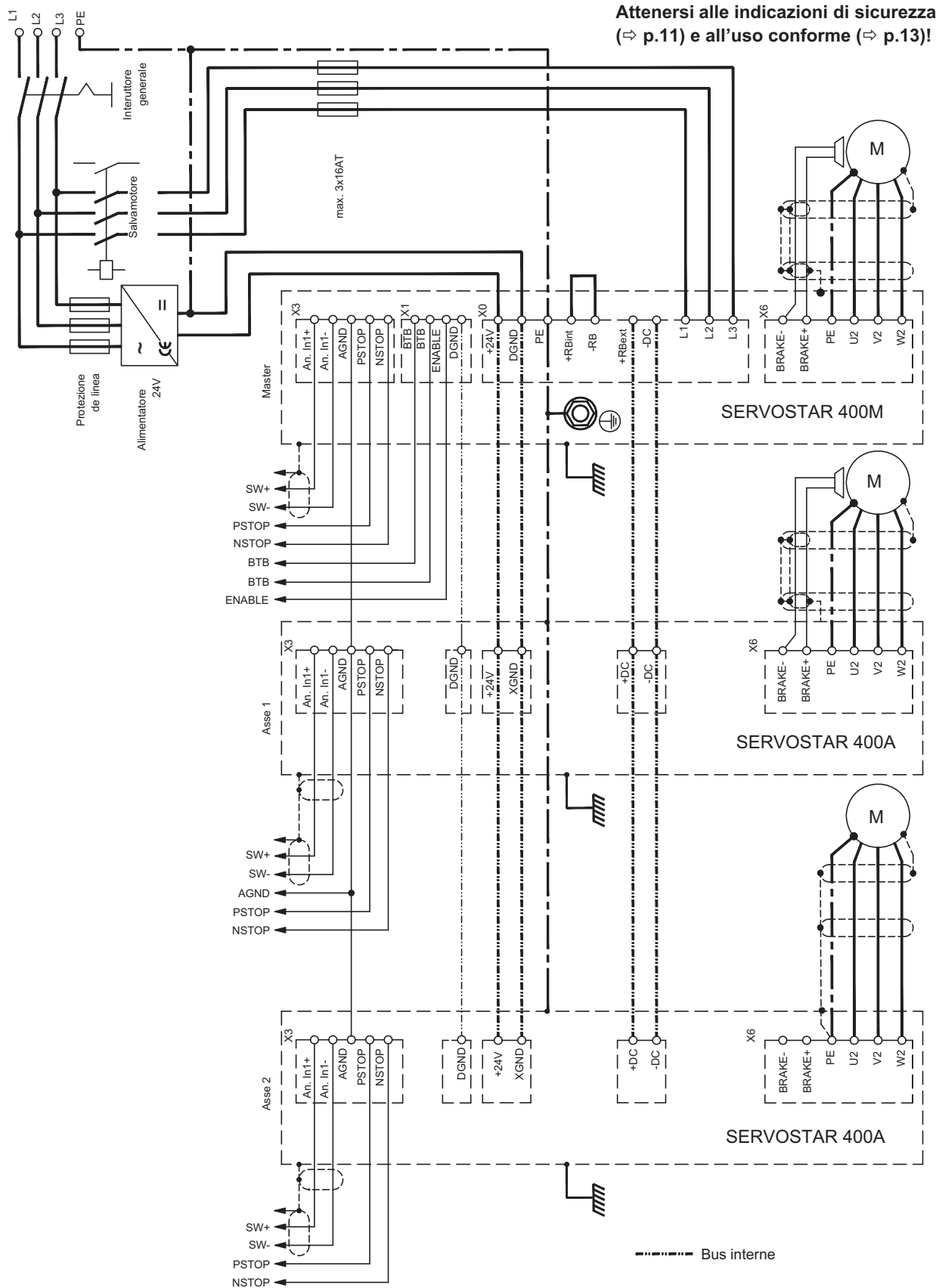
Ai moduli degli assi vengono assegnati indirizzi automaticamente decrescenti, se considerati a partire dal master.

La tabella seguente illustra in esempio con un master e tre moduli assi.

Asse	Indirizzo	Nota
Master	10	Indirizzo master, impostato dall'utente
Modulo asse 3	9	Assegnato automaticamente
Modulo asse 2	8	
Modulo asse 1	7	

INFORMAZIONI L'indirizzo del master più alto possibile è 128. L'indirizzo del master deve essere scelto in modo che all'ultimo modulo asse (di sinistra) venga assegnato almeno l'indirizzo 1. Nelle reti CAN e PROFIBUS occorre assicurarsi che gli indirizzi assegnati automaticamente non corrispondano agli altri nodi.

9.4.2 Esempio di collegamento, sistema multiasse






9.5 Uso dei tasti / Indicatori di stato

Sul master è presente un quadro di comando con due tasti. Qui è possibile immettere l'indirizzo master del sistema e richiamare informazioni sullo stato di tutti gli assi collegati.

9.5.1 Uso

I due tasti consentono di eseguire le funzioni qui elencate:

Tasto	Funzioni
	premere una volta: per scorrere il menu verso l'alto, per aumentare un'unità premere velocemente per due volte consecutive: per aumentare una decina
	premere una volta: per scorrere il menu verso il basso, per diminuire un'unità premere velocemente per due volte consecutive: per diminuire una decina
	tenere premuto il tasto destro e contemporaneamente premere il tasto sinistro: per immettere numeri, funzione return

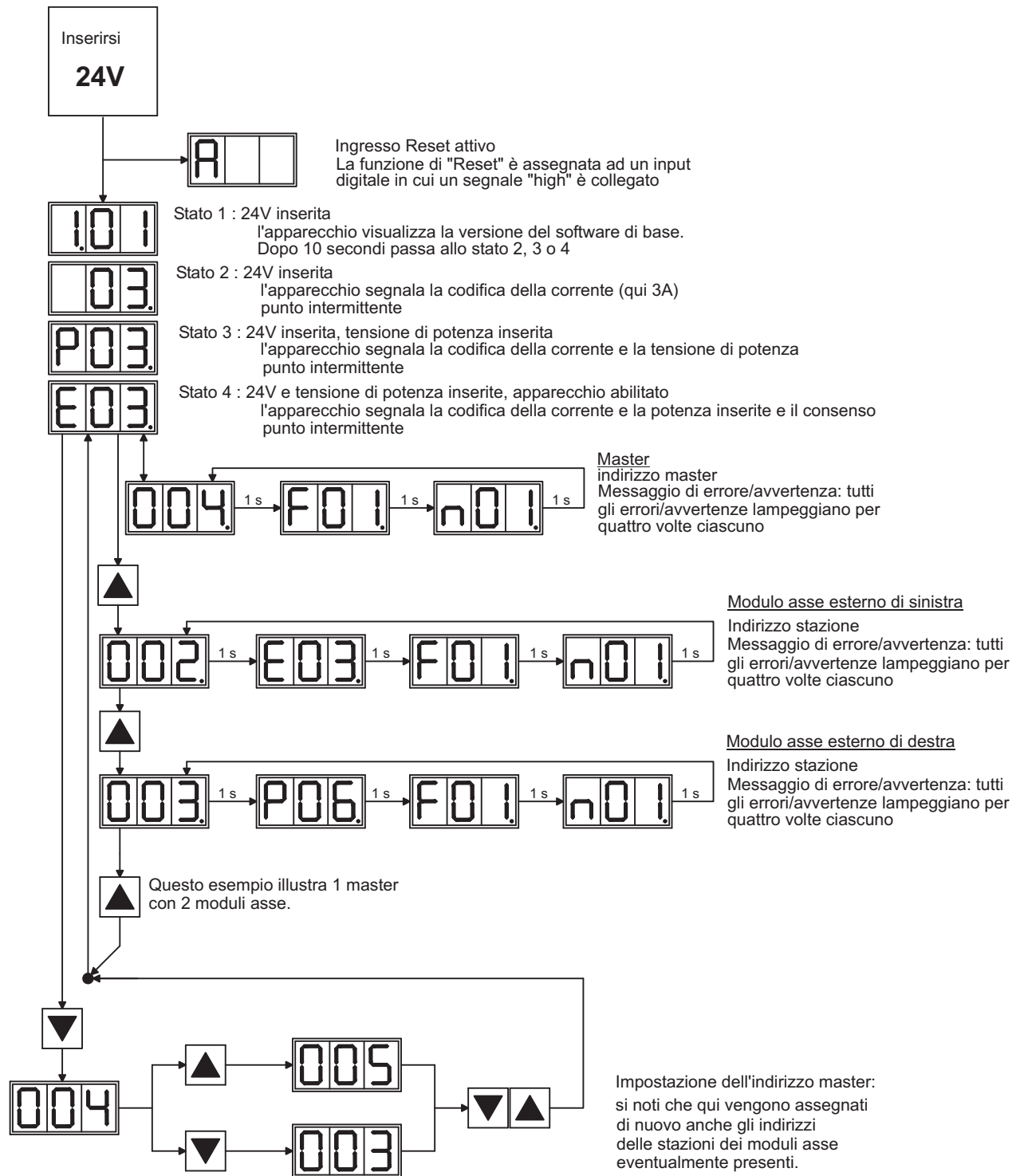
9.5.2 Indicatore di stato sul modulo asse

Ogni modulo asse dispone di 2 diodi luminosi per consentire una rapida visione d'insieme dello stato dell'apparecchio.

LED		Significato
rosso	verde	
acceso	spento	Asse non pronto per l'uso (anomalia)
intermittente	spento	È presente un segnale di avvertenza
spento	acceso	Asse pronto per l'uso e abilitato
spento	intermittente	Asse pronto per l'uso ma non abilitato
intermittente	intermittente	Asse è selezionato

Una visualizzazione dettagliata delle avvertenze e delle anomalie può essere richiamata mediante il display del master (⇒ p.95).

9.5.3 Indicatore di stato sul master



9.6

Messaggi d'errore

Eventuali errori vengono visualizzati sotto forma di codice sul display a LED della piastra frontale. Tutti i messaggi d'errore comportano un'apertura del contatto BTB e la disinserizione dello stadio finale dell'amplificatore (il motore non ha coppia). Viene attivato il freno di arresto motore.

Codice	Denominazione	Spiegazione
A//P/E	Messaggio di stato	Messaggio di stato, nessun errore, vedere p. 95
. . .	Messaggio di stato	Amplificatore aggiorna la configurazione startup
F00	Nessun errore	Nessun errore nel modulo asse selezionato
F01*	Temp. radiatore	Temperatura termodispersore eccessiva Soglia impostata a 80°C dal produttore
F02*	Cond. sovratensione	Sovraccarico nel circuito intermedio Soglia in funzione della tensione di rete
F03*	Errore di inseguimen.	Messaggio del regolatore di posizione
F04	Perdita feedback	Rottura cavo, cortocircuito, dispersione a terra
F05*	Cond. sottotensione	Bassa tensione nel circuito intermedio Soglia impostata a 100V dal produttore
F06	Temperatura motore	Temperatura motore eccessiva Soglia impostata a 145°C dal produttore
F07	V fault (alim. Int.)	Tensione ausiliaria interna non regolare
F08*	Cond. super. Velocità	Motore in fuga, velocità eccessiva
F09	EEPROM	Errore di checksum
F10	Flash-EPROM	Errore di checksum
F11	Freno	Rottura cavo, cortocircuito, dispersione a terra
F12	Fase motore	Manca fase motore (rottura cavo o similari)
F13*	Temperatura interna	Temperatura interna eccessiva
F14	Stadio di potenza	Errore nello stadio finale della potenza
F15	I ² t Super. int. max.	Valore massimo I ² t superato
F16*	Rete BTB/RTO	Mancanza di 2 o 3 fasi dell'alimentazione
F17	Convertitore A/D	Errore nella conversione analogico-digitale, spesso causato da disturbi elettromagnetici molto intensi
F18	Stabilizzatore	Circuito di frenatura difettoso o impostazione errata
F19*	Fase di rete mancante	Mancanza di una fase dell'alimentazione (disinseribile per il funzionamento su due fasi)
F20	Errore slot	Errore hardware della scheda di interfaccia
F21	Errore handling	Errore software della scheda di interfaccia
F22	riservato	riservato
F23	CAN Bus inattivo	Interruzione comunicazione CAN Bus
F24	Avvertenza	Il messaggio d'avviso viene interpretato come errore
F25	Errore di commutazione	Errore di commutazione
F26	Finecorsa	Errore finecorsa durante homing (finecorsa raggiunto)
F27	riservato	riservato
F28	Traiettoria esterna	Scostamento dal valore nominale nel caso in cui il valore predefinito della traiettoria di posizione esterna superi il valore max. consentito
F29	Errore SERCOS	nei sistemi di SERCOS soltanto
F30	Time out	Time out arresto di emergenza
F31	Macro	Errore programma macro
F32	Errore di sistema	Il software di sistema non reagisce correttamente

* = questi messaggi d'errore possono essere ripristinati senza reset con il comando ASCII CLRFAULT. In presenza di un solo errore, premendo il pulsante RESET o usando la funzione I/O RESET viene comunque eseguito solo il comando CLRFAULT.

INFORMAZIONI

Per ulteriori informazioni sui messaggi consultare il riferimento ASCII ([Online Help](#)), vedere Parametri [ERRCODE](#). I suggerimenti per rimozione dei difetti possono essere trovati in linea di aiuto nel capitolo "Eliminazione dei guasti".

9.7 Messaggi di avvertenza

I guasti che non comportano la disinserzione dello stadio finale dell'amplificatore (il contatto BTB rimane chiuso) vengono visualizzati sotto forma di codice sul display a LED sulla piastra frontale.

Codice	Denominazione	Spiegazione
A/I/P/E	Messaggio di stato	Messaggio di stato, nessun errore, vedere p. 95
. . .	Messaggio di stato	Amplificatore aggiorna la configurazione startup
n01	I ^{2t}	Valore soglia I ^{2t} superato
n02	Potenza di frenatura	Potenza di frenatura impostata raggiunta
n03*	S_fault	Superato l'intervallo di errore di inseguimento impostato
n04*	Controllo intervento	Controllo watch-dog (bus di campo) attivo
n05	Fase di rete	Manca fase di rete
n06*	Finecorsa sw 1	Finecorsa software 1 superato
n07*	Finecorsa sw 2	Finecorsa software 2 superato
n08	Errore task di traslazione	E' stato avviato un task di traslazione errato
n09	Nessun punto di riferimento	Durante l'avvio del task di traslazione non è stato impostato alcun punto di riferimento
n10*	PSTOP	Finecorsa PSTOP azionato
n11*	NSTOP	Finecorsa NSTOP azionato
n12	Valori predefiniti motore caricati	Solo ENDAT o HIPERFACE® : Numeri motore diversi memorizzati nell'encoder e nell'amplificatore, sono stati caricati valori predefiniti del motore
n13*	Riserva	Riserva
n14	Feedback SinCos	Commutazione SinCos (wake & shake) non compiuta, viene resettato dopo consenso all'amplificatore ed esecuzione wake & shake
n15	Errore tabella	Errore tabella velocità/corrente INXMODE 35
n16	Allarme cumulativo	Allarme cumulativo da n17 a n31
n17	Bus di campo Sync	Sincronizzazione generata con azionamento impostato su sincronizzazione (SYNCSRC), ma non sincronizzato (per es. CAN-Sync).
n18	Oltrecorsa multi-turn	Superamento del numero massimo di giri
n19	Limitazione della rampa con record di movimento	Superamento del campo valori con dati relativi al record di movimento
n20	Dati GMT	Dati "Graphical Motion Task" errati
n21	Avviso del programma del PLC	Il significato dipende dal programma
n22	Superamento temperatura del motore	L'avviso permette all'utente di reagire prima che il guasto "Surriscaldamento del motore" determini lo spegnimento del regolatore
n23-n31	riservato	riservato
n32	Firmware versione Beta	Versione firmware di test

* = questi messaggi comportano l'arresto controllato del motore (frenatura con rampa d'emergenza).

INFORMAZIONI

Per ulteriori informazioni sui messaggi consultare il riferimento ASCII ([Online Help](#)), vedere Parametri [STATCODE](#). I suggerimenti per rimozione dei difetti possono essere trovati in linea di aiuto nel capitolo "Eliminazione dei guasti".

9.8 Eliminazione dei guasti

A seconda delle condizioni dell'impianto in uso diverse possono essere le cause di un'anomalia. Nei sistemi multiasse le ragioni possono essere a monte, anche non evidenti.

AVVISO

Eliminare eventuali errori ed anomalie nel pieno rispetto delle norme in materia di sicurezza sul lavoro. L'eliminazione degli errori deve essere affidata unicamente a personale specializzato e qualificato.

INFORMAZIONI

I suggerimenti per rimozione dei difetti possono essere trovati in [Online Help](#) nel capitolo "Eliminazione dei guasti".

Il nostro settore applicazioni offrire un valido supporto.

Errore	Cause possibili	Misure per l'eliminazione
Messaggio Anomalia di comunicazione	<ul style="list-style-type: none"> — Uso di un cavo errato — Cavo inserito nel connettore errato sul servoamplificatore o sul PC — Interfaccia PC errata 	<ul style="list-style-type: none"> — Utilizzare cavo null modem — Inserire il cavo nei connettori corretti sul servoamplificatore e sul PC — Selezionare l'interfaccia corretta
Il motore non gira	<ul style="list-style-type: none"> — Amplificatore non abilitato — Cavo valori nom. interrotto — Fasi motore scambiate — Freno non rilasciato — Azionamento bloccato meccanicamente — Numero di poli motore non impostato correttamente — Retroazione impostata in modo errato 	<ul style="list-style-type: none"> — Attivare il segnale ENABLE — Controllare il cavo valori nom — Impostare le fasi del motore correttamente — Controllare comando freno — Controllare la meccanica — Impostare il parametro numero di poli motore — Impostare correttamente la retroazione
Il motore oscilla	<ul style="list-style-type: none"> — Amplificazione eccessiva (velocità) — Schermatura di retroazione interrotta — AGND non cablato 	<ul style="list-style-type: none"> — Ridurre il Kp (velocità) — Sostituire il cavo di retroazione — Collegare AGND/CNC-GND
L'azionamento segnala un errore di inseguimento	<ul style="list-style-type: none"> — Valori I_{rms} o I_{peak} troppo bassi — Rampa val. nom. eccessiva 	<ul style="list-style-type: none"> — Aumentare I_{rms} o I_{peak} (attendersi ai dati del motore) — Ridurre la rampa SW +/-
Il motore si surriscalda	<ul style="list-style-type: none"> — Valori I_{rms}/I_{peak} troppo alti 	<ul style="list-style-type: none"> — Ridurre I_{rms}/I_{peak}
Azionamento troppo dolce	<ul style="list-style-type: none"> — Kp (velocità) insufficiente — Tn (velocità) eccessivo — PID-T2/ T-Tacho eccessivo 	<ul style="list-style-type: none"> — Aumentare il Kp — Tn valore predefinito motore — Ridurre PID-T2/T-Tacho
L'azionamento funziona a strappi	<ul style="list-style-type: none"> — Kp (velocità) eccessivo — Tn (velocità) insufficiente — PID-T2/T-Tacho insufficiente 	<ul style="list-style-type: none"> — Ridurre il Kp (velocità) — Tn (velocità), valore predefinito motore — Aumentare PID-T2/T-Tacho
Deriva asse con valore nom.=0V	<ul style="list-style-type: none"> — Offset con valore nom. analogico predefinito non compensato correttamente — AGND non collegato con CNC-GND dell'unità di controllo 	<ul style="list-style-type: none"> — Compensare l'offset del software (analogico I/O) — Collegare AGND e CNC-GND

10 Allegato**10.1 Glossario**

C	Circuito di frenatura	Mediante la resistenza di frenatura trasforma in calore l'energia in eccesso accumulata dal motore durante la frenatura.
	Circuito intermedio	Tensione di potenza raddrizzata e livellata
	Clock	Segnale di temporizzazione
	Contagiri T, costante di tempo	Costante del tempo di filtrazione nella retroazione della velocità del circuito di regolazione
	Conteggi	Impulsi di conteggio interni, 1 imp. = $1/2^{20}$ giri/min.
	Convezione libera	Libera circolazione d'aria per il raffreddamento
	Cortocircuito	qui: collegamento a conduzione elettrica tra 2 fasi
D	Deriva ingresso	Modifiche di un ingresso analogico dovute a temperatura e invecchiamento
	Disable	Disabilitazione del segnale ENABLE (0V o aperto)
	Dispersione a terra	Collegamento conduttivo tra una fase e PE
E	Enable	Segnale di abilitazione per il servoamplificatore
F	Filtro di rete	Dispositivo per deviare verso PE anomalie sui cavi dell'alimentazione di potenza
	Finecorsa	Limitatore della corsa di traslazione della macchina esecuzione come contatto normalmente chiuso
	Formato GRAY	Forma speciale della rappresentazione numerica binaria
	Freno di arresto	Freno motore che può essere impiegato solo a motore fermo
I	Impulso nullo	Viene emesso da trasduttori incrementali una volta per giro e serve per l'azzeramento della macchina
	Interfaccia bus di campo	CANopen, PROFIBUS, SERCOS, e così via
	Interfaccia SSI	Output ciclico della posizione assoluta seriale
	Interfaccia trasduttore incrementale	Segnalazione della posizione mediante 2 segnali sfalsati di 90°, output della posizione assoluta assente
	Interface	Interfaccia
	Interruttore di potenza	Protezione dell'impianto con controllo della caduta di fase
	I _{peak} , corrente di picco	Valore efficace della corrente d'impulso
	I _{rms} , corrente efficace	Valore efficace della corrente continua
K	K _p , amplificazione P	Amplificazione proporzionale di un circuito di regolazione
M	Macchina	Globalità di componenti o dispositivi collegati tra loro, di cui almeno uno è in movimento
	Modo di inversione	Funzionamento con cambio periodico della direzione di rotazione
O	Optoaccoppiatore	Collegamento ottico tra due sistemi indipendenti da un punto di vista elettrico

P	PID-T2	Costante del tempo di filtrazione per l'uscita del regolatore di velocità
	Potenza continuativa di frenatura	Potenza media, che può essere gestita nel circuito di frenatura
	Potenza d'impulso di frenatura	Potenza massima che può essere gestita nel circuito di frenatura
	Protezione termica	Protezione termico incorporato nell'avvolgimento del motore (PTC)
R	Rampe SW	Limitazione della velocità di variazione del valore nominale di velocità
	Record di movimento	Record di dati con tutti i parametri di regolazione della posizione necessari per un task di traslazione
	Regolatore di corrente	Regola la differenza tra il valore nominale e quello reale della corrente rispetto a 0. Uscita: tensione di uscita della potenza
	Regolatore di posizione	Regola la differenza tra il valore nominale e il valore reale della posizione rispetto a 0. Uscita: valore nominale velocità
	Regolatore P	Circuito di regolazione che funziona in modo puramente proporzionale
	Regolatore PID	Circuito di regolazione con comportamento proporzionale, integrale e differenziale
	Regolatore velocità	Regola la differenza tra la velocità nominale e quella reale rispetto a 0. Uscita: valore nominale della corrente
	Reset	Riavvio del microprocessore
	Resolver-Digital-Converter	Conversione dei segnali analogici del resolver in informazioni digitali
	S	Separazione del potenziale
Servoamplificatore		Organo per la regolazione di coppia, velocità e posizione di un servomotore
Sfasamento magnetico		Compensazione del ritardo tra il campo elettro- e il campo magnetico nel motore
Sistema multiasse		Macchina con più assi di trasmissione indipendenti
T	Soglia I ² t	Controllo della corrente efficace I _{rms} effettivamente richiesta
	Tensione contagiri	Tensione proporzionale al valore reale della velocità
	Tensione sincrona	Ampiezza di disturbo che un ingresso analogico (ingresso differenziale) può regolare
U	T _n , tempo di inerzia I	Parte integrante del circuito di regolazione
	Uscita monitor	Uscita di un valore di misurazione analogico
V	Velocità finale	Valore massimo per la standardizzazione della velocità a ±10V

10.2 Numeri di ordine

Per numeri di ordinazione di accessori quali cavi, resistenze di carico, alimentatori e così via consultare il manuale degli accessori.

10.2.1 Servoamplificatori

Articolo	Codice ordine
SERVOSTAR 403M-NA (CANopen)	DE-102111
SERVOSTAR 406M-NA (CANopen)	DE-102117
SERVOSTAR 443M-NA (CANopen)	DE-102832
SERVOSTAR 446M-NA (CANopen)	DE-102833
SERVOSTAR 403A-NA (CANopen)	DE-102112
SERVOSTAR 406A-NA (CANopen)	DE-102118
SERVOSTAR 403M-PB (PROFIBUS)	DE-102113
SERVOSTAR 406M-PB (PROFIBUS)	DE-102119
SERVOSTAR 443M-PB (PROFIBUS)	DE-102834
SERVOSTAR 446M-PB (PROFIBUS)	DE-102835
SERVOSTAR 403A-PB (PROFIBUS)	DE-102114
SERVOSTAR 406A-PB (PROFIBUS)	DE-102120
SERVOSTAR 403M-SE (SERCOS)	DE-102115
SERVOSTAR 406M-SE (SERCOS)	DE-102121
SERVOSTAR 443M-SE (SERCOS)	DE-102976
SERVOSTAR 446M-SE (SERCOS)	DE-102977
SERVOSTAR 403A-SE (SERCOS)	DE-102116
SERVOSTAR 406A-SE (SERCOS)	DE-102122
SERVOSTAR 403M-EC (EtherCAT)	DE-200740
SERVOSTAR 406M-EC (EtherCAT)	DE-200741
SERVOSTAR 443M-EC (EtherCAT)	DE-200742
SERVOSTAR 446M-EC (EtherCAT)	DE-200684
SERVOSTAR 403A-EC (EtherCAT)	DE-200686
SERVOSTAR 406A-EC (EtherCAT)	DE-200685
Ventola anesse -SR4BV-	DE-102582

10.2.2 Connettore

Articolo	Codice ordine
Connettore X0 -SR4X0- (Si forniscono in dotazione)	DE-102583
Connettore X1 -SR4X1- (Si forniscono in dotazione)	DE-102584
Connettore X3 -SR4X3- (Si forniscono in dotazione)	DE-102585
Connettore X6 -SR4X6- (Si forniscono in dotazione)	DE-107466
SubD 15 polig, male (X2)	a richiesta
SubD 9 polig, male (X5)	DE-81783
SubD 9 polig, female (X4, X7, X8)	DE-81784

10.3 Index

A	Abbreviazioni.	10	Installazione		
	Altitudine d'installazione	27	Software	81	
	Arresto	33	elettrica	41	
	Arresto d'emergenza	34	meccanica	37	
	Assegnazione dei connettori	48	Interruttori di sicurezza (FI).	35	
B	BISS interfaccia	57	L	LED	27
	BTB/RTO.	73		Luogo di montaggio	37
C	CANopen, interfaccia.	75	M	Manutenzione	16
	Cablaggio	43		Master-Slave	63
	Cavo PC	74		Messa fuori servizio	16
	Circuito di frenatura	29		Messaggi d'errore	96
	Circuito intermedio, interfaccia	52		Messaggi di avvertenza	97
	Codice ordine	101		Moduli Condensatore	53
	Collegamento PC	74		Montaggio	38
	Collegamento bus di campo	75		Motore, interfaccia	52
	Collegamento dello schermo	44	N	Norme	19
	Collegamento per rete, interfaccia	51	O	Opzioni	24
	ComCoder, interfaccia	61	P	PROFIBUS, interfaccia.	76
	Componenti di un servosistema	46		Posizione di montaggio	27
	Condizioni ambientali	27		Protezione	26
	Conformità CE, UL, cUL	19		Pulizia	16
	Coppie de serraggio, connettore	26	Q	Quickstart	82
	Corrente di dispersione	35	R	ROD, Interfaccia	68
D	Dati tecnici			RS232/PC, interfaccia	74
	Cavi di collegamento	45		Requisiti hardware	81
	Collegamenti	26		Resistenza di frenatura	
	Condizione ambientali	27		Dati tecnici	29
	Coppie di serraggio.	26		Interfaccia esterna	52
	Dati nominali	25		Resolver, interfaccia	56
	Protezione	26		Ricondizionamento.	79
	Sezioni dei conduttori	27	S	SERCOS, interfaccia.	77
	Descrizione tecnici	23		SSI, interfaccia	69
	Dimensioni	39		Schema a blocchi	47
	Direzione impulsi, interfaccia.	66		Schema di collegamento	
	Dotazione	21		Master	49
E	Eliminazione dei guasti.	98		Modulo asse	50
	Emissione di rumore	27		Sistema multiasse	93
	Encoder senza traccia dati, interfaccia.	59		Schema di numero	22
	EtherCat interfaccia	78		Schermatura	
F	Finecorsa, ingressi	71		Schema di collegamento	49
	Freno di arresto	28		installazione	42
G	Glossario	99		Segnali di comando	70
	Grado di imbrattamento	27		Sezioni dei conduttori	27
	Grado di protezione	27		Simbolo massa.	43
	Guida			Sistema di allacciamento.	44
	Installazione meccanica	37		Sistema di massa	29
	Installazione/collegamenti	42		Sistemi operativi	81
H	Hall, interfaccia.	60		Sistemo multiasse	
I	Imballaggio	15		Esempio di collegamento	93
	Indicatori di stato	94		Parametri	92
	Indicazioni di sicurezza.	11		Smaltimento	17
	Ingressi			Smontaggio	16
	Abilitazione (Enable)	73		Software di messa in funzione	80
	DIGI-IN 1/2	71		Spegnimento d'emergenza.	34
	Encoder	58		Stoccaggio	15
	NSTOP	71	T	Targhetta di omologazione.	21
	PSTOP	71		Temperatura ambiente.	27
	Resolver	56		Tensione ausiliaria a 24V, interfaccia	51
	Valori nominali analogici	70		Tensione di alimetazione.	27
	alimentazione.	51		Trasduttore incrementale, interfaccia	62
	Inserzione e disinserione	30		Trasporto.	15

U	Uscite	
	BTB/RTO	73
	DIGI-OUT 1/2	72
	Emulazioni encoder	68
	Uso conforme	
	Servoamplificatori	13
	Software di messa in funzione	80
	Uso dei tasti	94
V	Valori nominali	70
	Ventilazione	
	Dati tecnici	27
	Installazione	37
	Vibrazioni.	27

Servizio

Ci impegniamo a fornire un servizio di qualità al cliente. Per servire nel senso più efficace, prego mettersi in contatto con il vostro rappresentante locale per assistenza. Contattateci per maggiori informazioni.

Italia

KOLLMORGEN

Internet www.kollmorgen.com

Archiv www.wiki-kollmorgen.eu

Support <https://kdn.kollmorgen.com/>

E-Mail mil-info@kollmorgen.com

Tel.: + 39 0362 / 594260

Fax: + 39 0362 / 594263



KOLLMORGEN
Italian Website



European
File Archive

Europa

KOLLMORGEN

Internet www.kollmorgen.com/en-gb

Archiv www.wiki-kollmorgen.eu

Support <https://kdn.kollmorgen.com/>

E-Mail technik@kollmorgen.com

Tel.: +49 (0)2102 - 9394 - 0

Fax: +49 (0)2102 - 9394 - 3155



KOLLMORGEN
EU Website



European
File Archive

America del Nord

KOLLMORGEN

Internet www.kollmorgen.com/en-us

Archiv www.wiki-kollmorgen.eu

E-Mail support@kollmorgen.com

Tel.: +1 - 540 - 633 - 3545

Fax: +1 - 540 - 639 - 4162



KOLLMORGEN
US Website



KOLLMORGEN
Developer Network

America del Sud

KOLLMORGEN

Internet www.kollmorgen.com/pt-br

Support <https://kdn.kollmorgen.com/>

E-Mail support@kollmorgen.com

Tel.: +55 11 4191 - 4771



KOLLMORGEN
Brazil Website

Asia

KOLLMORGEN

Internet www.kollmorgen.cn

Support <https://kdn.kollmorgen.com/>

E-Mail sales.china@kollmorgen.com

Tel: +86 - 400 661 2802



KOLLMORGEN
CN Website

KOLLMORGEN®

Because Motion Matters™