

SERVOSTAR 300

Digitaler Servoverstärker S300

Betriebsanleitung



Ausgabe 04/2018
Originalbetriebsanleitung
gültig für Hardware Revision 04.20



Bewahren Sie das Handbuch als Produktbestandteil während der Lebensdauer des Produktes auf. Geben Sie das Handbuch an nachfolgende Benutzer oder Besitzer des Produktes weiter.

KOLLMORGEN

Bisher erschienene Ausgaben :

Ausgabe	Bemerkung
06/2004	Erstausgabe
04/2005	Wiederanlaufsperr, UL-Zertifizierung, Änderung der Anschlussbelegung an X8, div. Korrekturen
11/2005	Kap. 1 aktualisiert, ComCoder Anschlussbild korrigiert, BiSS-Interface neu, max. CAN-Stationsadresse auf 127, Motor-Drossel geändert, SynqNet & EtherCAT Erweiterungskarten neu, Kapitel 6 neue Struktur, Bestellhinweise neu strukturiert, Syntax: Ballastschaltung -> Bremsschaltung
12/2005	Kapitel Feedback neu, Abschlusswiderstände X1/X5, CE-Kapitel
02/2006	Fehlermeldungen, Warnungen aktualisiert, Analog-In Schaltung aktualisiert
05/2006	Analoger Eingang, Baudrate CAN (Codierung), Fehler-/Warnmeldungen, BiSS Interface, HW Revision
09/2006	Neue Struktur, Umschlagseiten neu, Warnung n24, Quickstart integriert
03/2007	Typenschlüssel neu, Ableitströme neu, Abschlusswiderstände CAN Interface und X5 korrigiert, Branding, Systemdarstellung erweitert und verschoben, Ein-/Ausschaltverhalten und AS erweitert, Netztypen verschoben, Trouble-Shooting bereinigt, Feedback erweitert und umstrukturiert, Parallelschaltung Zwischenkreis erweitert, Encoder-Emulation, Zubehör entfernt
07/2007	Timing-Diagramm Motorhaltebremse, Normen (EMV+NSR) aktualisiert
10/2007	Zielgruppe, best.gem.Verwendung, Normen
05/2008	Sicherheitshinweise/Symbole nach ANSI Z535.6, Reparatur, Außerbetriebnahme, dU/dt Info, techn. Daten Anschlussstecker, Anforderungen Anschlussleitungen, Daten Bremsschaltung
06/2008	Option FAN neu, EG-Konformitätserklärung neu, Hiperface korrigiert
10/2008	SCCR -> 42kA
02/2009	Produkt Logo, einphasiger Betrieb, Reparatur/Entsorgung
05/2010	SSI Eingang Clock Signal invertiert, GOST-R, CE, Option FAN Schaltpunkte, AS->STO, Not-Halt Beispiele ins WIKI verlagert
07/2010	Wiki Links aktualisiert
11/2010	Neue CPU, EtherCAT Interface, Multi-Feedback
12/2010	Firmenname, Adresse, CE Zertifikat, Typenschild, Faxformular
05/2011	Option EF neu, BiSS C, BiSS analog/digital getrennt, Typenschild, Frontfolie
09/2011	Zulässige Einschalthäufigkeit definiert, nicht unterstützte Feedbacks 25/26 entfernt, Zertifikate
06/2012	Absicherung korrigiert, Not-Halt aktualisiert, Erweiterungskarte FB2to1 neu, Option EF entfernt
05/2014	Feedback - ENCVON Hinweis, CE Zertifikat, FBTYPE 34, KCM Module, BiSS C Renishaw, UL Markings, Hinweise automatischer Wiederanlauf, SSI Emulation Timing, berührungssichere Spannung 40V->60V, Fehlertabelle, Ausschaltverhalten bei Fehler, Warnsymbole.
07/2014	Thermosensor Anschluss invertiert (Feedback)
12/2014	Gost-R entfernt, CE Konformitätserklärung entfernt, HWR, Export Klassifizierung
02/2015	EAC Zertifizierung, Typenschild mit EAC Zeichen, UL Markings in EN+FR
12/2015	KCM Anschluss korrigiert, Zulassungen neu strukturiert, Lieferumfang, Faxformular entfernt, berührungssichere Spannung 60V->50V, NSR 2014-35-EG, EMVR 2014-30-EG
02/2017	Ein-Kabel / SFD3 / Hiperface DSL neu, Warnhinweise, Handhabung eigenes Kapitel, PFH Wert aktualisiert
04/2018	X1 Stecker korrigiert (Stift->Buchse), HR Tabelle aktualisiert, Wiki geändert zu KDN, Belüftung korrigiert

Hardware Revision (HR)

Hardware Rev.	Firmware Rev.	Export Klassifizierung	Bemerkung
02.01	2.18 - 3.74	AL-3A225	Start HWR
02.10 (03.01)	3.75 - 4.99	AL-3A225	AS->STO, neue Abnahme
04.00	5.18 - 5.99	AL-3A225	Neue CPU, Frontfolie S300
04.10	5.18_ND0 - 5.99_ND0	-	Neue Datenstruktur
04.20	≥ 6.00_ND0	-	SFD3/DSL Unterstützung

WINDOWS ist ein eingetragenes Warenzeichen der Microsoft Corp.

HIPERFACE ist ein eingetragenes Warenzeichen der Max Stegmann GmbH

SERCOS ist ein eingetragenes Warenzeichen des sercos® international e.V

EnDat ist ein eingetragenes Warenzeichen der Dr. Johannes Heidenhain GmbH

EtherCAT ist ein geschütztes Warenzeichen und patentierte Technologie, lizenziert von Beckhoff Automation GmbH

Technische Änderungen, die der Verbesserung der Geräte dienen, vorbehalten !

Alle Rechte vorbehalten. Kein Teil des Werkes darf in irgendeiner Form (Fotokopie, Mikrofilm oder in einem anderen Verfahren) ohne schriftliche Genehmigung der Kollmorgen Europe GmbH reproduziert oder unter Verwendung elektronischer Systeme verarbeitet, vervielfältigt oder verbreitet werden.

1	Allgemeines	
1.1	Über dieses Handbuch	7
1.2	Hinweise für die Online-Ausgabe (PDF-Format)	7
1.3	Verwendete Symbole	8
1.4	Verwendete Standards	8
1.5	Verwendete Kürzel	9
2	Sicherheit	
2.1	Das sollten Sie beachten	10
2.2	Bestimmungsgemäße Verwendung	12
2.3	Nicht bestimmungsgemäße Verwendung	13
2.4	Warnhinweise auf dem Produkt	13
3	Handhabung	
3.1	Transport	14
3.2	Verpackung	14
3.3	Lagerung	14
3.4	Außer Betrieb nehmen	15
3.5	Wartung / Reinigung	15
3.6	Demontage	15
3.7	Reparatur	16
3.8	Entsorgung	16
4	Zulassungen	
4.1	UL und cUL-Konformität	17
4.2	CE - Konformität	18
4.2.1	Europäische Richtlinien und Normen für den Anlagenbauer	18
4.2.2	Safety Konformität (STO) nach Maschinenrichtlinie	19
4.3	EAC Konformität	19
5	Produktidentifizierung	
5.1	Lieferumfang	21
5.2	Typenschild	21
5.3	Typenschlüssel	22
6	Technische Beschreibung	
6.1	Die digitalen Servoverstärker der Familie S300	23
6.2	Technische Daten	25
6.2.1	Technische Daten 110 / 230 V (Typen S3__6_)	25
6.2.2	Technische Daten 400 / 480 V (Typen S3__0_)	26
6.2.3	Ein-/Ausgänge, Hilfsspannung	27
6.2.4	Anschlussstecker	27
6.2.5	Empfohlene Anzugsmomente	27
6.2.6	Absicherung	27
6.2.7	Umgebungsbedingungen, Belüftung, Einbaulage	28
6.2.8	Leiterquerschnitte	28
6.3	Motorhaltebremse	29
6.4	LED-Display	30
6.5	Masse-System	30
6.6	Dynamisches Bremsen	30
6.7	Ein- und Ausschaltverhalten	32
6.7.1	Verhalten im Normalbetrieb	33
6.7.2	Verhalten im Fehlerfall (bei Standardeinstellung)	34
6.8	Stopp-, Not-Halt- und Not-Aus Funktionen nach EN 60204	35
6.8.1	Stopp	35
6.8.2	Not-Halt	36
6.8.3	NOT-AUS	36

	Seite
6.9	Sicherheitsfunktion STO 37
6.9.1	Sicherheitstechnische Kennzahlen 37
6.9.2	Sicherheitshinweise 38
6.9.3	Bestimmungsgemäße Verwendung 39
6.9.4	Nicht bestimmungsgemäße Verwendung 39
6.9.5	Technische Daten und Anschlussbelegung 39
6.9.6	Einbauraum 39
6.9.7	Verdrahtung 39
6.9.8	Funktionsbeschreibung 40
6.10	Berührungsschutz 44
6.10.1	Ableitstrom 44
6.10.2	Fehlerstromschutzschalter (FI) 44
6.10.3	Schutztrenntransformatoren 44
7	Mechanische Installation
7.1	Wichtige Hinweise 45
7.2	Leitfaden zur mechanischen Installation 45
7.3	Montage 46
7.4	Abmessungen 47
8	Elektrische Installation
8.1	Wichtige Hinweise 49
8.2	Leitfaden zur elektrischen Installation 50
8.3	Verdrahtung 51
8.3.1	Schirmanschluss an der Frontplatte 52
8.3.2	Technische Daten Anschlussleitungen 53
8.4	Komponenten eines Servosystems 54
8.5	Blockschaltbild 55
8.6	Steckerbelegung 56
8.7	Anschlussplan (Übersicht) 57
8.8	Spannungsversorgung 58
8.8.1	Anschluss an unterschiedliche Versorgungsnetze 58
8.8.2	24V-Hilfsspannung (X4) 59
8.8.3	Netzanschluss (X0), dreiphasig 59
8.8.4	Netzanschluss (X0), zweiphasig ohne Neutralleiter 59
8.8.5	Netzanschluss (X0), einphasig mit Neutralleiter 60
8.9	Zwischenkreis (X8) 61
8.9.1	Externer Bremswiderstand (X8) 61
8.9.2	Kondensatormodule (X8) 62
8.10	Motoranschluss und Haltebremse (X9) 64
8.11	Rückführsysteme 65
8.12	Primäre und sekundäre Feedbacktypen 66
8.12.1	SFD3 (X1), Ein-Kabel Anschluss 67
8.12.2	HIPERFACE DSL (X1), Ein-Kabel Anschluss 68
8.12.3	Resolver (X2) 69
8.12.4	Sinus Encoder mit BiSS analog (X1) 70
8.12.5	Sinus Encoder mit BiSS digital (X1) 71
8.12.6	Sinus Encoder mit EnDat 2.1 (X1) 72
8.12.7	Sinus Encoder mit EnDat 2.2 (X1) 73
8.12.8	Sinus Encoder mit HIPERFACE (X1) 74
8.12.9	Sinus Encoder mit SSI (X5, X1) 75
8.12.10	Sinus Encoder ohne Datenspur (X1) 76
8.12.11	Sinus Encoder mit Hall (X1) 77
8.12.12	Inkrementalgeber (AquadB) 5V, 1,5MHz (X1) 78
8.12.13	Inkrementalgeber (AquadB) 5V, 350kHz (X1) 79
8.12.14	Inkrementalgeber (AquadB) 5V mit Hall (X1) 80
8.12.15	Inkrementalgeber (AquadB) 5V (X5) 81
8.12.16	Inkrementalgeber (AquadB) 5V mit Hall (X5, X1) 82
8.12.17	Inkrementalgeber (AquadB) 24V (X3) 83
8.12.18	Inkrementalgeber (AquadB) 24V mit Hall (X3, X1) 84
8.12.19	SSI Absolutgeber (X5, X1) 85
8.12.20	Hall Geber (X1) 86

	Seite
8.13 Elektronisches Getriebe, Master-Slave-Betrieb	87
8.13.1 Signalquellen	87
8.13.2 Anschluss an Schrittmotor-Steuerungen (Puls-Richtung)	88
8.13.3 Anschluss für Master-Slave Betrieb	89
8.14 Encoder-Emulation	90
8.14.1 Inkrementalgeberausgabe (X5).	90
8.14.2 SSI-Ausgabe (X5)	91
8.15 Digitale und analoge Ein- und Ausgänge	92
8.15.1 Analoge Eingänge (X3)	92
8.15.2 Digitale Eingänge (X3/X4)	93
8.15.3 Digitale Ausgänge (X3)	94
8.16 RS232 Schnittstelle, PC-Anschluss (X6)	95
8.17 CANopen Schnittstelle(X6).	96
9 Inbetriebnahme	
9.1 Wichtige Hinweise	97
9.2 Inbetriebnahmesoftware	98
9.2.1 Bestimmungsgemäße Verwendung	98
9.2.2 Software-Beschreibung	98
9.2.3 Hardware-Voraussetzungen	99
9.2.4 Betriebssysteme	99
9.2.5 Installation unter WINDOWS	99
9.3 Quickstart, Schnelltest des Antriebs.	100
9.3.1 Vorbereitung	100
9.3.2 Verbinden	102
9.3.3 Wichtige Bildelemente	103
9.3.4 Setup Wizard	104
9.3.5 Service Funktionen (Tippbetrieb)	107
9.3.6 Weitere Einstellmöglichkeiten	108
9.4 Mehrachssysteme	109
9.4.1 Stationsadresse für CAN-Bus	109
9.4.2 Baudrate für CAN-Bus.	109
9.5 Tastenbedienung / LED Display	109
9.5.1 Bedienung	110
9.5.2 Statusanzeige	110
9.5.3 Struktur des Standardmenüs	110
9.5.4 Struktur des detaillierten Menüs	111
9.6 Fehlermeldungen	112
9.7 Warnmeldungen	113
9.8 Beseitigung von Störungen	114

10	Erweiterungskarten	
10.1	Leitfaden zur Installation der Erweiterungskarten	115
10.2	Erweiterungskarte -I/O-14/08-	116
10.2.1	Technische Daten	116
10.2.2	Leuchtdioden	116
10.2.3	Eingeben einer Fahrsatznummer (Beispiel)	116
10.2.4	Steckerbelegung	117
10.2.5	Anschlussbild (Default)	118
10.3	Erweiterungskarte -PROFIBUS-	119
10.3.1	Anschlusstechnik	119
10.3.2	Anschlussbild	119
10.4	Erweiterungskarte -SERCOS-	120
10.4.1	Leuchtdioden	120
10.4.2	Anschlusstechnik	120
10.4.3	Anschlussbild	121
10.4.4	Ändern der Stationsadresse	121
10.4.5	Ändern von Baudrate und optischer Leistung	121
10.5	Erweiterungskarte - DEVICENET -	122
10.5.1	Anschlusstechnik	122
10.5.2	Anschlussbild	122
10.5.3	Kombinierte Modul-/Netzwerkstatus-LED	123
10.5.4	Einstellen der Stationsadresse (Geräteadresse)	123
10.5.5	Einstellen der Übertragungsgeschwindigkeit	123
10.5.6	Buskabel	124
10.6	Erweiterungskarte -SYNQNET-	125
10.6.1	NODE ID-Schalter	125
10.6.2	NODE LED-Tabelle	125
10.6.3	SynqNet-Anschlüsse, Stecker X21B/C (RJ-45)	125
10.6.4	Digitale Ein-/Ausgänge, Stecker X21A (SubD, 15-polig, Buchse)	126
10.6.5	Anschlussbild digitale Ein-/Ausgänge, Stecker X21A	126
10.7	Erweiterungskarte - FB-2to1 -	127
10.7.1	Pinbelegung	127
10.7.2	Anschlussbeispiel BiSS digital (primär) und SinCos (sekundär)	128
10.8	Erweiterungsmodul -2CAN-	129
10.8.1	Anbau	129
10.8.2	Anschlusstechnik	129
10.8.3	Anschlussbelegung	130
10.8.4	Anschlussbild	130
10.9	Option "EtherCAT"	131
10.9.1	NODE LED-Tabelle	131
10.9.2	Anschlussbild	131
10.10	Option "FAN", geregelter Lüfter	132
11	Anhang	
11.1	Glossar	133
11.2	Bestellnummern	135
11.3	Index	136

1 Allgemeines

1.1 Über dieses Handbuch

Dieses Handbuch beschreibt die digitalen Servoverstärker der Serie SERVOSTAR 300 (S300, Standardausführung, 1.5A....10A Nennstrom).

Weitergehende Beschreibung der Erweiterungskarten und der digitalen Anbindung an Automatisierungssysteme und unsere Applikationsschriften finden Sie auf der beiliegenden CD-ROM im Acrobat Reader-Format (Systemvoraussetzung: WINDOWS, Internet Browser, Acrobat Reader) in mehreren Sprachversionen.

Technische Daten und Maßzeichnungen von Zubehör wie Kabel, Bremswiderstände, Netzteile usw. finden Sie im Zubehörhandbuch.

Sie können die Dokumentationen (PDF) auf jedem handelsüblichen Drucker ausdrucken.

Weitere Hintergrundinformationen finden Sie im "Kollmorgen Developer Network", erreichbar unter kdn.kollmorgen.com.

1.2 Hinweise für die Online-Ausgabe (PDF-Format)

Lesezeichen:

Inhaltsverzeichnis und Index sind aktive Lesezeichen.









Inhaltsverzeichnis und Index im Text:

Die Zeilen sind aktive Querverweise. Klicken Sie auf die gewünschte Zeile und die entsprechende Seite wird angezeigt.

Seitenzahlen im Text:

Seitenzahlen/Kapitelzahlen bei Querverweisen sind aktiv. Klicken Sie auf die Seitenzahl/Kapitelzahl um zum angegebenen Ziel zu gelangen.

1.3 Verwendete Symbole

Symbol	Bedeutung
 GEFAHR	Weist auf eine gefährliche Situation hin, die, wenn sie nicht vermieden wird, zum Tode oder zu schweren, irreversiblen Verletzungen führen wird.
 WARNUNG	Weist auf eine gefährliche Situation hin, die, wenn sie nicht vermieden wird, zum Tode oder zu schweren, irreversiblen Verletzungen führen kann.
 VORSICHT	Weist auf eine gefährliche Situation hin, die, wenn sie nicht vermieden wird, zu leichten Verletzungen führen kann.
ACHTUNG	Dies ist kein Sicherheits-Symbol. Weist auf eine Situation hin, die, wenn sie nicht vermieden wird, zu Beschädigung von Sachen führen kann.
INFO	Dies ist kein Sicherheits-Symbol. Dieses Symbol weist auf wichtige Informationen hin.
	Warnung vor einer Gefahr (allgemein). Die Art der Gefahr wird durch den nebenstehenden Warntext spezifiziert.
	Warnung vor gefährlicher elektrischer Spannung und deren Wirkung.
	Warnung vor Gefahren durch heiße Oberfläche.
	Warnung vor Gefahren durch hängende Lasten.
	Warnung vor Gefahren durch automatischem Anlauf.

1.4 Verwendete Standards

Standard	Inhalt
EN 4762	Zylinderschrauben mit Innensechskant
EN 12100	Sicherheit von Maschinen
EN 13849	Sicherheitsbezogene Teile von Steuerungen
EN 60085	Thermische Bewertung und Bezeichnung von elektrischer Isolation
EN 60204	Sicherheit und elektrische Ausrüstung von Maschinen
EN 60364	Elektrische Niederspannungs-Installationen
EN 60439	Errichten von Niederspannungsanlagen
EN 60529	Schutzarten durch Gehäuse (IP-Code)
EN 60664	Isolationskoordination für elektrische Betriebsmittel in Niederspannungsanlagen
EN 60721	Klassifizierung von Umweltbedingungen
EN 61000	Elektromagnetische Verträglichkeit (EMV)
EN 61131	Speicherprogrammierbare Steuerungen
EN 61491	Elektrische Ausrüstung von Industriemaschinen - Serielle Datenverbindung für Echtzeit-Kommunikation zwischen Steuerungen und Antrieben
EN 61508	Funktionale Sicherheit sicherheitsbezogener elektrischer/elektronischer/programmierbarer elektronischer Systeme
EN 61800	Elektrische Leistungsantriebssysteme mit einstellbarer Drehzahl
EN 62061	Funktionale Sicherheit sicherheitsbezogener elektrischer/elektronischer/programmierbarer elektronischer Systeme
EN 82079	Erstellen von Anleitungen
UL 840	UL Standard for Safety for Insulation Coordination
UL 508C	UL Standard for Safety Power Conversion Equipment

EN European Standard

UL Underwriters Laboratories

1.5 Verwendete Kürzel

Kürzel	Bedeutung
AGND	Analoge Masse
BTB/RTO	Betriebsbereit
CAN	Feldbus (CANopen)
CE	Communauté Européenne
CLK	Clock (Taktsignal)
COM	Serielle Schnittstelle eines Personal Computers
DGND	Masse (24V und digitale I/O)
DIN	Deutsches Institut für Normung
Disk	Magnetspeicher (Diskette, Festplatte)
EEPROM	Elektrisch löschbarer Festspeicher
EMI	Elektromagnetische Interferenz
EMV	Elektromagnetische Verträglichkeit
EN	Europäische Norm
ESD	Entladung statischer Elektrizität
F-SMA	Stecker für Lichtwellenleiter gem. EN 60874-2
IEC	International Electrotechnical Commission
IGBT	Insulated Gate Bipolar Transistor
INC	Incremental Interface
ISO	International Standardization Organization
LED	Leuchtdiode
MB	Megabyte
NI	Nullimpuls
PC	Personal Computer
PELV	Schutzkleinspannung
PWM	Pulsweitenmodulation
RAM	Flüchtiger Speicher
$R_{\text{Brems}} / R_{\text{B}}$	Bremswiderstand (früher R_{Ballast})
RBext	Externer Bremswiderstand
RBint	Interner Bremswiderstand
RES	Resolver
ROD	"A quad B"-Encoder, Inkrementalgeber
S1	Dauerbetrieb
S3	Aussetzbetrieb
SPS	Speicherprogrammierbare Steuerung
SRAM	Statisches RAM
SSI	Synchron-Seriell-Interface
STO	Safe Torque Off, Wiederanlaufsperr
UL	Underwriter Laboratory
V AC	Wechselspannung
V DC	Gleichspannung
VDE	Verband Deutscher Elektrotechniker

2 Sicherheit

Dieses Kapitel hilft Ihnen, Gefährdungen für Personen und Sachen zu erkennen und zu vermeiden.

2.1 Das sollten Sie beachten

Dokumentation lesen

Lesen Sie vor der Montage und Inbetriebnahme die vorliegende Dokumentation. Falsches Handhaben des Servoverstärkers kann zu Personen- oder Sachschäden führen. Der Betreiber muss daher sicherstellen, dass alle mit Arbeiten am S300 betrauten Personen das Handbuch gelesen und verstanden haben und dass die Sicherheitshinweise in diesem Handbuch beachtet werden.

Risikobeurteilung erstellen

Der Maschinenhersteller muss eine Risikobeurteilung für die Maschine erstellen und geeignete Maßnahmen treffen, dass unvorhergesehene Bewegungen nicht zu Schäden an Personen oder Sachen führen können. Aus der Risikobeurteilung leiten sich eventuell auch zusätzliche Anforderungen an das Fachpersonal ab

Fachpersonal erforderlich

Nur qualifiziertes Fachpersonal darf Arbeiten wie Transport, Montage, Inbetriebnahme und Instandhaltung ausführen. Qualifiziertes Fachpersonal sind Personen, die mit Transport, Aufstellung, Montage, Inbetriebnahme und Betrieb von Antrieben vertraut sind und über die ihrer Tätigkeit entsprechenden Mindestqualifikationen verfügen:

Transport: nur durch Personal mit Kenntnissen in der Behandlung elektrostatisch gefährdeter Bauelemente

Auspacken: nur durch Fachleute mit elektrotechnischer Ausbildung

Installation: nur durch Fachleute mit elektrotechnischer Ausbildung

Inbetriebnahme: nur durch Fachleute mit weitreichenden Kenntnissen in den Bereichen Elektrotechnik und Antriebstechnik

Das Fachpersonal muss ebenfalls IEC 60364 / IEC 60664 und nationale Unfallverhütungsvorschriften kennen und beachten.

Hardware Revision prüfen

Prüfen Sie die Hardware Revisions-Nummer (siehe Typenschild). Diese Nummer muss mit den Angaben auf der Titelseite dieses Handbuchs übereinstimmen.

Wenn die Nummern nicht übereinstimmen, besuchen Sie das Dateiarchiv (<http://www.wiki-kollmorgen.eu>). Im Download Bereich finden Sie alle Handbuchversionen mit Bezug zur Hardware Revisions-Nummer.

Technische Daten beachten

Halten Sie die technischen Daten und die Angaben zu den Anschlussbedingungen (Typenschild und Dokumentation) ein. Wenn zulässige Spannungswerte oder Stromwerte überschritten werden, können die Servoverstärker geschädigt werden. Ein ungeeigneter Motor oder fehlerhafte Verdrahtung beschädigen die Systemkomponenten. Prüfen Sie die Kombination aus Verstärker und Motor. Gleichen Sie die Nennspannung und den Nennstrom der Komponenten ab.

Elektrostatisch empfindliche Bauteile

Die Servoverstärker enthalten elektrostatisch gefährdete Bauelemente, die durch unsachgemäße Behandlung beschädigt werden können. Entladen Sie Ihren Körper, bevor Sie den Servoverstärker berühren. Vermeiden Sie den Kontakt mit hochisolierenden Stoffen (Kunstfaser, Kunststofffolien etc.). Legen Sie den Servoverstärker auf eine leitfähige Unterlage.



Automatischer Wiederanlauf

Der Antrieb kann abhängig von der Parametereinstellung nach dem Einschalten der Netzspannung, bei Spannungseinbrüchen oder Unterbrechungen automatisch anlaufen. Es besteht die Gefahr von tödlichen oder schweren Verletzungen für Personen, die in der Maschine arbeiten. Wenn der Parameter **AENA** auf 1 gesetzt ist, warnen Sie an der Maschine mit einem Warnschild (Warnung: Automatischer Wiederanlauf nach Einschalten!) und stellen Sie sicher, dass ein Einschalten der Netzspannung nicht möglich ist, während sich Personen im gefährdeten Bereich der Maschine aufhalten. Wenn Sie einen Unterspannungsschutz benutzen, beachten Sie Kapitel 7.5 der EN60204-1:2006.



Heiße Oberfläche

Während des Betriebes können Servoverstärker heiße Oberflächen besitzen. Die Oberflächentemperatur kann 80°C überschreiten. Gefahr leichter Verbrennungen! Messen Sie die Temperatur und warten Sie, bis der Servoverstärker auf 40°C abgekühlt ist, bevor Sie ihn berühren.



Erdung

Stellen Sie die ordnungsgemäße Erdung des Servoverstärkers mit der PE-Schiene im Schaltschrank als Bezugspotential sicher. Ohne niederohmige Erdung ist keine personelle Sicherheit gewährleistet und es besteht Lebensgefahr durch elektrischen Schlag.

Ableitstrom

Da der Ableitstrom zu PE mehr als 3,5 mA beträgt, muss in Übereinstimmung mit der Norm EN61800-5-1 der PE-Anschluss entweder doppelt ausgeführt oder ein Anschlusskabel mit einem Querschnitt von >10 mm² verwendet werden. Abweichende Maßnahmen sind in Übereinstimmung mit regionalen Vorschriften möglich.



Hohe Spannungen

Die Geräte erzeugen hohe Spannungen bis zu 900 V. Während des Betriebes können Servoverstärker ihrer Schutzart entsprechend spannungsführende, blanke Teile besitzen. Kondensatoren im Servoverstärker führen bis zu fünf Minuten nach Abschalten der Versorgungsspannungen gefährliche Spannungen. Es besteht die Gefahr von Tod oder schweren gesundheitlichen Schäden beim Berühren freiliegender Kontakte. Halten Sie während des Betriebs der Geräte den Schaltschrank und alle Abdeckungen geschlossen. Das Berühren der eingeschalteten Geräte ist nur während der Inbetriebnahme durch qualifiziertes Fachpersonal zulässig.

In ungünstigen Fällen können beim Trennen von Verbindungen Lichtbögen entstehen, da die eingebauten Kondensatoren auch nach Abschalten der Versorgungsspannungen gefährliche Spannungen führen. Verbrennungsgefahr und Gefahr der Erblindung. Lösen Sie die elektrischen Anschlüsse der Servoverstärker nie unter Spannung. Warten Sie nach dem Freischalten der Servoverstärker mindestens fünf Minuten, bevor Sie spannungsführende Geräteteile (z.B. Kontakte) berühren oder Anschlüsse lösen. Messen Sie zur Sicherheit die Spannung im Zwischenkreis und warten Sie, bis die Spannung unter 50V abgesunken ist.

Verstärkte Isolierung

Im Motor eingebaute Temperaturfühler, Motorhaltebremsen und Rückführsysteme müssen mit einer verstärkten Isolierung (gem. EN 61800-5-1) gegenüber Systemkomponenten mit Leistungsspannung versehen sein, entsprechend der geforderten Prüfspannung der Applikation. Alle Kollmorgen Komponenten entsprechen diesen Anforderungen.

Geräte nicht verändern

Veränderung an den Servoverstärker ohne Erlaubnis des Herstellers sind nicht zulässig. Öffnen der Geräte bedeutet Verlust der Gewährleistung und alle Zertifikate der Geräte verlieren ihre Gültigkeit. Am Gehäuse sind Warnsymbole angebracht. Beschädigte Warnsymbole müssen sofort ersetzt werden.

2.2 Bestimmungsgemäße Verwendung

Die Servoverstärker werden als Sicherheitsbauteile in elektrische Anlagen oder Maschinen eingebaut und dürfen nur als integrierte Komponenten der Anlage in Betrieb genommen werden.

Der Maschinenhersteller muss eine Risikobeurteilung für die Maschine erstellen und geeignete Maßnahmen treffen, dass unvorhergesehene Bewegungen nicht zu Schäden an Personen oder Sachen führen können.

Bei Einsatz der Servoverstärker im Wohnbereich, in Geschäfts- und Gewerbebereichen sowie Kleinbetrieben müssen Sie zusätzliche Filtermaßnahmen treffen.

Einbau und Verdrahtung

Sie dürfen die Servoverstärker **nur** im geschlossenen Schaltschrank unter Berücksichtigung der auf Seite 28 definierten Umgebungsbedingungen betreiben. Um die Schaltschranktemperatur unter 40°C zu halten, kann Belüftung oder Kühlung erforderlich sein.

Verwenden Sie nur Kupferleitungen zur Verdrahtung. Die Leiterquerschnitte ergeben sich aus der Norm EN 60204 (bzw. Tabelle 310-16 der NEC 60°C oder 75°C Spalte für AWG Querschnitte).

Spannungsversorgung

Die Servoverstärker S300 (Überspannungskategorie III gem. EN 61800-5-1) können direkt an dreiphasigen, geerdeten Industrienetzen (TN-Netz, TT-Netz mit geerdetem Sternpunkt, max. 42kA symmetrischer Nennstrom bei 110-10%...230V^{+10%} bzw. 208-10%...480V^{+10%} je nach Typ). Hinweise zum Anschluss an andere Netze (mit Trenntransformator) finden Sie auf Seite 58.

Periodische Überspannungen zwischen Außenleitern (L1, L2, L3) und Gehäuse des Servoverstärkers dürfen 1000V (Amplitude) nicht überschreiten.

Gemäß EN 61800 dürfen Spannungsspitzen (< 50µs) zwischen den Außenleitern 1000V nicht überschreiten. Spannungsspitzen (< 50µs) zwischen Außenleitern und Gehäuse dürfen 2000V nicht überschreiten.

Motoren

Die Servoverstärker der Familie S300 sind **ausschließlich** dazu bestimmt, geeignete bürstenlose Synchron-Servomotoren oder Asynchronmotoren drehmoment-, drehzahl- und/oder lagegeregelt anzutreiben.

Die Nennspannung der Motoren muss höher oder mindestens gleich der vom Servoverstärker gelieferten Zwischenkreisspannung dividiert durch $\sqrt{2}$ sein ($U_{nMotor} \geq U_{DC}/\sqrt{2}$).

Funktionale Sicherheit

Bei Verwendung der Sicherheitsfunktion STO beachten Sie die speziellen Vorgaben für die bestimmungsgemäße Verwendung auf S.39.

2.3 Nicht bestimmungsgemäße Verwendung

Eine andere Verwendung als in Kapitel 2.2 beschrieben ist nicht bestimmungsgemäß und kann zu Schäden bei Personen, Gerät oder Sachen führen.

Der Betrieb des Servoverstärkers in folgenden Umgebungen ist verboten:

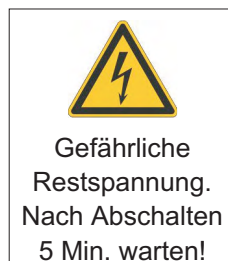
- explosionsgefährdete Bereiche und Umgebungen mit ätzenden und/oder elektrisch leitenden Säuren, Laugen, Ölen, Dämpfen, Stäuben
- direkt an ungeerdeten oder unsymmetrisch geerdeten Netzen mit $U_N > 230V$
- auf Schiffen oder in Off-Shore Anlagen

Der bestimmungsgemäße Betrieb des Servoverstärkers ist untersagt, wenn die Maschine, in die er eingebaut wurde,

- nicht den Bestimmungen der EG Maschinenrichtlinie entspricht
- nicht die Bestimmung der EMV-Richtlinie erfüllt
- nicht die Bestimmung der Niederspannungs-Richtlinie erfüllt

Die Ansteuerung von Haltebremsen durch den S300 alleine darf nicht in Anwendungen verwendet werden, wo mit der Bremse die funktionale Sicherheit gewährleistet werden soll.

2.4 Warnhinweise auf dem Produkt

**ACHTUNG**

Beschädigte Warnsymbole müssen sofort ersetzt werden.

3 Handhabung

3.1 Transport

- Transport nur in der recyclebaren Original-Verpackung durch qualifiziertes Personal
- Vermeiden Sie harte Stöße
- Transport Temperatur -25...+70°C, max. 20K / Stunde schwankend
Klasse 2K3 gem. EN61800-2, EN 60721-3-1
- Transport Luftfeuchtigkeit relative Feuchte max. 95% nicht kondensierend
Klasse 2K3 gem. EN61800-2, EN 60721-3-1
- Überprüfen Sie bei beschädigter Verpackung das Gerät auf sichtbare Schäden. Informieren Sie den Transporteur und gegebenenfalls den Hersteller.

ACHTUNG

Die Servoverstärker enthalten elektrostatisch gefährdete Bauelemente, die durch unsachgemäße Behandlung beschädigt werden können. Entladen Sie Ihren Körper, bevor Sie den Servoverstärker direkt berühren. Vermeiden Sie den Kontakt mit hochisolierenden Stoffen (Kunstfaser, Kunststofffolien etc.).

Legen Sie den Servoverstärker auf eine leitfähige Unterlage.

3.2 Verpackung

- Recyclebarer Karton mit Einlagen
- Maße: (HxBxT) 115x365x275mm
- Kennzeichnung: Geräte-Typenschild außen am Karton

3.3 Lagerung

- Lagerung nur in der recyclebaren Originalverpackung des Herstellers
- Max. Stapelhöhe 8 Kartons
- Lagertemperatur -25...+55°C, max. 20K/Stunde schwankend
Klasse 1K4 gem. EN61800-2, EN 60721-3-1
- Luftfeuchtigkeit rel. Feuchte 5...95% nicht kondensierend
Klasse 1K3 gem. EN61800-2, EN 60721-3-1
- Lagerdauer Weniger als 1 Jahr ohne Einschränkung
Länger als 1 Jahr: Kondensatoren müssen vor der Inbetriebnahme des Servoverstärkers neu **formiert** werden. Lösen Sie dazu alle elektrischen Anschlüsse. Speisen Sie den Servoverstärker etwa 30min einphasig mit 230V AC an den Klemmen L1 / L2.

3.4 Außer Betrieb nehmen

ACHTUNG

Nur Fachpersonal mit Kenntnissen im Bereich der Elektrotechnik darf Systemkomponenten außer Betrieb nehmen.

GEFAHR: Tödliche Spannung! Es besteht die Gefahr von schweren oder tödlichen Verletzungen durch elektrischen Schlag oder Lichtbogenbildung.

- Schalten Sie den Hauptschalter des Schaltschranks aus.
- Sichern Sie das System gegen Wiedereinschalten.
- Blockieren Sie den Hauptschalter .
- Warten Sie mindestens 5 Minuten nach Abschalten der Spannung.

3.5 Wartung / Reinigung

Das Gerät ist wartungsfrei. Wenn das Gerät geöffnet wird, erlischt die Garantie. Das Innere des Geräts kann nur vom Hersteller gereinigt werden.

ACHTUNG

Das Gerät nicht in Flüssigkeiten tauchen oder besprühen. Vermeiden Sie, dass Flüssigkeit in das Gerät eindringt.

So reinigen Sie das Gerät von außen:

1. Nehmen Sie den Servoverstärker außer Betrieb (siehe Kapitel 3.4).
2. Gehäuse: Mit Isopropanol oder einer ähnlichen Reinigungslösung reinigen.

VORSICHT : Leicht Entflammbar! Gefahr von Verletzung durch Verpuffung und Feuer.

- Beachten Sie die Sicherheitshinweise auf der Verpackung des Reinigungsmittels.
- Warten Sie nach der Reinigung mindestens 30 Minuten, bevor Sie den Servoverstärker wieder in Betrieb nehmen.

3. Schutzgitter am Lüfter: Mit einer trockenen Bürste reinigen.

3.6 Demontage

ACHTUNG

Nur Fachpersonal mit Kenntnissen im Bereich der Elektrotechnik darf Systemkomponenten demontieren.

1. Nehmen Sie den Servoverstärker außer Betrieb (siehe Kapitel 3.4).
2. Prüfen Sie die Temperatur.

VORSICHT: Hohe Temperatur! Gefahr leichter Verbrennungen.

Im Betrieb kann der Kühlkörper Temperaturen über 80 °C erreichen. Bevor Sie den Servoverstärker berühren, messen Sie die Temperatur und warten Sie, bis der Verstärker auf unter 40 °C abgekühlt ist.

3. Entfernen Sie die Stecker. Trennen Sie den PE Anschluss zuletzt.
4. Ausbauen: Lösen Sie alle Befestigungsschrauben und entfernen Sie das Gerät.

3.7 Reparatur

ACHTUNG

Nur Fachpersonal mit Kenntnissen im Bereich der Elektrotechnik darf Systemkomponenten austauschen.

VORSICHT: Unerwarteter Anlauf! Bei der Durchführung von Austauscharbeiten kann es zur Kombination von Gefährdungen und multiplen Folgen kommen.

- Arbeiten sind nur unter Beachtung der Vorschriften für Arbeitssicherheit, durch geschultes Personal und mit Benutzung der jeweils vorgeschriebenen persönlichen Schutzausrüstung zulässig.

Austausch Servoverstärker

Nur der Hersteller kann den Servoverstärker reparieren. Öffnen des Servoverstärkers bedeutet Verlust der Gewährleistung.

1. Nehmen Sie den Servoverstärker außer Betrieb (siehe Kapitel 3.4).
2. Demontieren Sie den Servoverstärker (siehe Kapitel 3.6).
3. Setzen Sie sich mit Kollmorgen in Verbindung und klären Sie die logistische Abwicklung. Schicken Sie das Gerät an die von Kollmorgen angegebene Adresse.
4. Installieren Sie ein neues Gerät wie in diesem Handbuch beschrieben.
5. Nehmen Sie den Servoverstärker in Betrieb, wie in diesem Handbuch beschrieben.

Austausch sonstiger Teile des Antriebssystems

Wenn Teile des Antriebssystems ausgetauscht werden müssen (zum Beispiel Kabel), gehen Sie wie folgt vor:

1. Nehmen Sie den Servoverstärker außer Betrieb (siehe Kapitel 3.4).
2. Tauschen Sie die Teile aus.
3. Prüfen Sie alle Steckverbindungen auf korrekten Sitz.
4. Nehmen Sie den Servoverstärker in Betrieb, wie in diesem Handbuch beschrieben.

3.8 Entsorgung

ACHTUNG

Für die fachgerechte Entsorgung des Gerätes wenden Sie sich an einen zertifizierten Elektronikschrottverwerter.

Gemäß der WEEE-2002/96/EG-Richtlinien nehmen wir Altgeräte und Zubehör zur fachgerechten Entsorgung zurück, sofern die Transportkosten vom Absender übernommen werden.

Nehmen Sie dann den Servoverstärker wie in Kapitel 3.4 beschrieben außer Betrieb und demontieren Sie ihn wie in Kapitel 3.6 beschrieben.

Setzen Sie sich mit Kollmorgen in Verbindung und klären Sie die logistische Abwicklung. Schicken Sie das Gerät an die von Kollmorgen angegebene Adresse.

4 Zulassungen

Zertifikate finden Sie im Download Bereich des "[Dateiarchiv](#)".

4.1 UL und cUL-Konformität

Dieser Servoverstärker ist unter der UL File Number **E217428** gelistet.

UL(cUL)-zertifizierte Servoverstärker (Underwriters Laboratories Inc.) stimmen mit den entsprechenden amerikanischen und kanadischen Brandvorschriften (in diesem Fall UL 840 und UL 508C) überein. Die UL(cUL)-Zertifizierung bezieht sich allein auf die konstruktive mechanische und elektrische Charakteristik des Gerätes.

Die UL(cUL)-Vorschriften legen u.a. die technischen Mindestanforderungen an elektrische Geräte fest, um gegen mögliche Brandgefahren vorzubeugen, die von elektrisch betriebenen Geräten ausgehen können. Die technische Übereinstimmung mit den amerikanischen Brandvorschriften wird von einem unabhängigen UL-Inspektor durch die Typenprüfung und regelmäßigen Kontrollprüfungen auf Konformität überprüft.

Der Kunde hat bis auf die in der Dokumentation zu beachtenden Installations- und Sicherheitshinweise keinerlei andere Punkte zu beachten, die im direktem Zusammenhang mit der UL(cUL)-Geräte-zertifizierung stehen.

UL 508C: Die UL 508C beschreibt die konstruktive Einhaltung von Mindestanforderungen an elektrisch betriebene Leistungsumwandlungsgeräte wie Frequenzumrichter und Servoverstärker, die das Risiko einer Brandentwicklung verhindern sollen.

UL 840: Die UL 840 beschreibt die konstruktive Einhaltung der Luft- und Kriechstrecken von elektrischen Geräten und Leiterplatten.

Markings	Marquages
<ul style="list-style-type: none"> ● Use 60°C or 75°C copper wire only. ● Use Class 1 wire only. ● Tightening torque for field wiring terminals X0,X8,X9: 0.5 - 0.6Nm (4.43 to 5.31 lbf in) ● Use in a pollution degree 2 environment. ● These devices provide solid state motor overload protection at 130% of full load current. ● Integral solid state short circuit protection does not provide branch circuit protection. Branch circuit protection must be provided in accordance with the National Electrical Code and any additional local codes. ● These devices are not provided with motor over-temperature sensing. ● Suitable for use on a circuit capable of delivering not more than 42kA rms symmetrical amperes for a max. voltage of 480 Vac. ● The drives may be connected together via the "common bus" (DC bus link) based on the instructions on p. 61ff. The devices may also be grouped from the AC input side based on the max. input fuse (e.g. 3xS346 with one common 6A fuse in line). 	<ul style="list-style-type: none"> ● Utilisez un fil en cuivre 60°C ou 75 °C min.. ● Utilisez seulement un fil de classe 1. ● Couples de serrage recommandée X0,X8,X9: 0.5 - 0.6Nm (4.43 ... 5.31 lbf in) ● Utilisation dans un environnement de pollution de niveau 2. ● Ces variateurs offrent une protection contre les surcharges de moteur à semi-conducteur à 130 % du courant FLA nominal. ● Une protection de court-circuit à semi-conducteur intégrale ne fournit pas de protection de la dérivation. Il convient de garantir une protection de la dérivation conforme au NEC (National Electrical Code) et aux réglementations locales en vigueur, ou aux directives équivalentes applicables. ● Ces variateurs n'offrent pas de capteurs de température excessive. ● Ce produit est conçu pour une utilisation sur un circuit capable de fournir 42 000 ampères symétriques (rms) maximum pour 480V. ● Les variateurs peuvent être reliés entre eux via le "bus commun CC" sur la base des instructions de la p. 61ff. Les variateurs peuvent être groupés d'entrée AC basé sur le max. fusible d'entrée (par exemple 3xS346 avec un fusible de 6A commune).

4.2 CE - Konformität

Die Servoverstärker wurden in einem definierten Aufbau mit den in dieser Dokumentation beschriebenen Systemkomponenten in einem autorisierten Prüflabor geprüft. Abweichungen von in der Dokumentation beschriebenen Aufbau und Installation bedeuten, dass Sie selbst neue Messungen veranlassen müssen, um der Gesetzeslage zu entsprechen.

Kollmorgen erklärt die Konformität der Produktserie SERVOSTAR 300 (S300) mit folgenden einschlägigen Bestimmungen:

- EG-Richtlinie 2006/42/EG, Richtlinie für Maschinen
- EG-Richtlinie 2014/30/EG, Elektromagnetische Verträglichkeit
- EG-Richtlinie 2014/35/EG, Niederspannungsrichtlinie

In Bezug auf die Störfestigkeit erfüllt der Servoverstärker die Anforderung an die Kategorie "zweite Umgebung" (Industrienumgebung).

Für den Bereich der Störaussendung erfüllt der Servoverstärker die Anforderung an ein Produkt der Kategorie C2 (Länge Motorleitung $\leq 10\text{m}$). Ab einer Motorleitungslänge von 10m erfüllt der Servoverstärker die Anforderung an die Kategorie C3.

ACHTUNG

In einer Wohnumgebung kann dieses Produkt hochfrequente Störungen verursachen, die Entstörmaßnahmen erforderlich machen können.

4.2.1

Europäische Richtlinien und Normen für den Anlagenbauer

Servoverstärker sind Sicherheitsbauteile, die zum Einbau in elektrische Anlagen/Maschinen im Industriebereich bestimmt sind. Bei Einbau in Maschinen/Anlagen ist die Aufnahme des bestimmungsgemäßen Betriebes des Servoverstärkers solange untersagt, bis festgestellt wurde, dass die Maschine/Anlage den Bestimmungen der

- EG-Maschinenrichtlinie (2006/42/EG) und
- EG-EMV-Richtlinie (2014/30/EG) und
- EG-Niederspannungsrichtlinie (2014/35/EG) entspricht.

Normen zur Einhaltung der EG-Maschinenrichtlinie (2006/42/EG)

EN 60204-1 (Sicherheit und elektrische Ausrüstung von Maschinen)

EN 12100 (Sicherheit von Maschinen)

ACHTUNG

Der Maschinenhersteller muss eine Risikobeurteilung für die Maschine erstellen und geeignete Maßnahmen treffen, dass unvorhergesehene Bewegungen nicht zu Schäden an Personen oder Sachen führen können.

Der Maschinen- / Anlagenhersteller muss prüfen, ob bei seiner Maschine/ Anlage noch weitere oder andere Normen oder EG- Richtlinien anzuwenden sind.

Normen zur Einhaltung der EG-Niederspannungsrichtlinie (2014/35/EG):

EN 60204-1 (Sicherheit und elektrische Ausrüstung von Maschinen)

EN 60439-1 (Niederspannungs-Schaltgerätekombinationen)

Normen zur Einhaltung der EG-EMV-Richtlinie (2014/30/EG):

EN 61000-6-1 / 2 (Störfestigkeit im Wohn-/ Industriebereich)

EN 61000-6-3 / 4 (Störaussendung im Wohn-/ Industriebereich)

Die Einhaltung der durch die EMV-Gesetzgebung geforderten Grenzwerte der Anlage/Maschine liegt in der Verantwortung des Herstellers der Anlage/Maschine. Hinweise für die EMV-gerechte Installation finden Sie in dieser Dokumentation.

Die Konformität des Servosystems zu den hier genannten Normen können wir nur garantieren, wenn von uns gelieferte Komponenten (Motor, Leitungen, Drosseln usw.) verwendet werden.

4.2.2 Safety Konformität (STO) nach Maschinenrichtlinie

Der Servoverstärker S300 bietet eine einkanalige, funktional sichere STO Funktion (**Safe Torque Off**). Die Funktion sperrt die Zündimpulse der Endstufentransistoren (Impulssperre).

Das Schaltungskonzept wurde von der Berufsgenossenschaft geprüft und abschließend beurteilt. Das Schaltungskonzept zur Realisierung der Sicherheitsfunktion "Safe Torque OFF" in den Servoverstärkern der Baureihe S300 ist demnach geeignet, die Anforderungen an SIL CL 2 gem. EN 62061 und des PLd gem. EN 13849-1 zu erfüllen.

Die Teilsysteme (Servoverstärker) sind durch die Kenngrößen SIL CL, PFH_D und T_M sicherheitstechnisch vollständig beschrieben.

Einheit	Betriebsart	EN 13849-1	EN 62061	PFH _D [1/h]	T _M [Jahr]
STO-Enable	einkanalig	PLd	SIL CL 2	1,50E-07	20

4.3 EAC Konformität

EAC ist die Abkürzung für Eurasian Conformity (= Eurasische Konformität). Das Zeichen wird in den Staaten der Eurasischen Zollunion (Russland/Belarus/Kasachstan) verwendet

Kollmorgen bestätigt, dass der S300 allen notwendigen Konformitätsverfahren in einem der Mitgliedsstaaten der Eurasischen Zollunion unterzogen wurde und dass der S300 allen in den Staaten der Eurasischen Zollunion vorgeschriebenen technischen Anforderungen entspricht:

- Niederspannungsanlagen (TP TC 020/2011)
- Elektromagnetische Verträglichkeit (TP TC 004/2011)

Vertreter vor Ort:

Intelisys LLC. , Bakuninskaya Str. d 14, Building 1, RU-105005 Moskau

Diese Seite wurde bewusst leer gelassen.

5 Produktidentifizierung

5.1 Lieferumfang

Wenn Sie Verstärker aus der Serie S300 bei uns bestellen (Bestellnummern ⇒ S.135), erhalten Sie:

- S3xx
- Gegenstecker X0, X3, X4, X8
- Gegenstecker X9 (nur bei SERVOSTAR 303-310) (S3xx6)
- Safety Guide S300 (gedruckt)
- Elektronische Dokumentation auf CD-ROM (PDF)
- Inbetriebnahmesoftware DRIVEGUI.EXE auf CD-ROM

INFO







Die SubD-Gegenstecker gehören nicht zum Lieferumfang!

Zubehör : (muss zusätzlich bestellt werden, wenn benötigt; Beschreibung siehe Zubehörhandbuch)

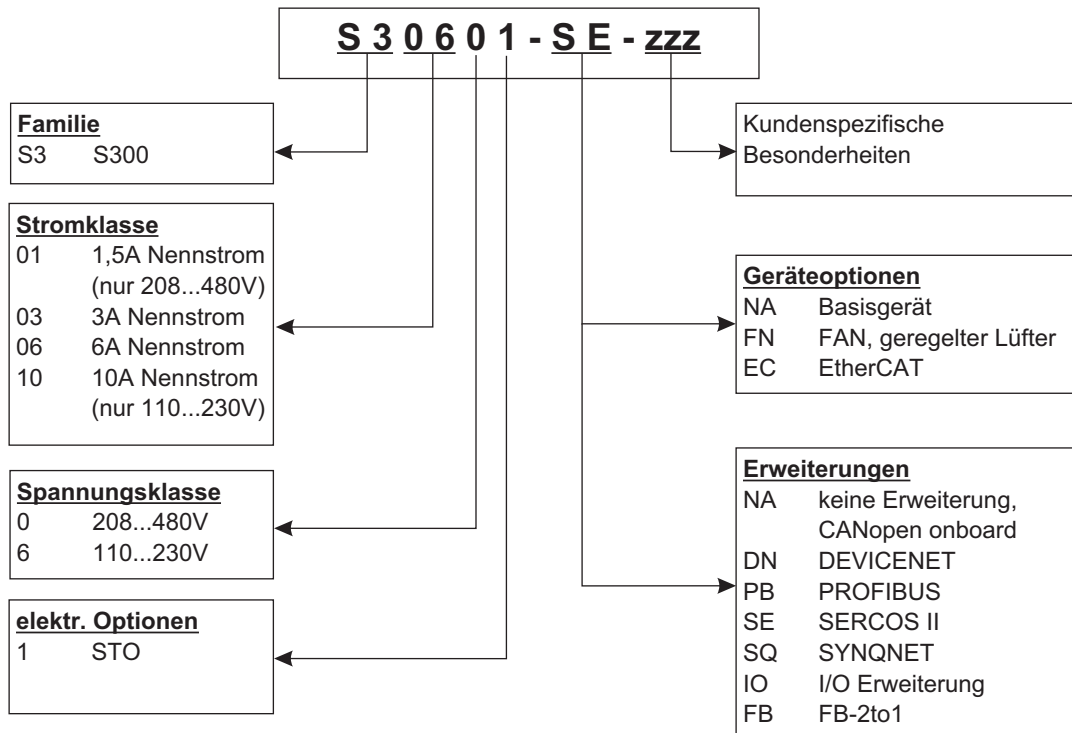
- Hybrid Motorleitung (konfektioniert) für Ein-Kabel Anschluss
- Motorleitung (konfektioniert) inklusive Schirmanschlussklemme oder beide Leistungsstecker einzeln mit Motorleitung als Meterware
- Rückführleitung (konfektioniert) oder beide Rückführstecker einzeln mit Rückführleitung als Meterware
- Motordrossel 3YL bei Motorleitungslänge über 25m
- externer Bremswiderstand BAR(U)
- Kommunikationsleitung zum PC (⇒ S.95) für das Parametrieren am PC
- Netzleitung, Steuerleitungen, Feldbusleitungen (jeweils Meterware)

5.2 Typenschild

Das Typenschild ist seitlich auf dem Servoverstärker angebracht. In die einzelnen Felder sind die unten beschriebenen Informationen eingedruckt. Abbildung ähnlich.

Servoverstärker- Type	Seriennummer	Bemerkungen	Schutzart																																							
<table border="1" style="width: 100%; border-collapse: collapse;"> <tr> <td style="width: 33%;"> Kollmorgen Europe GmbH Pempelfurtstraße 1 D-40880 Ratingen www.kollmorgen.com </td> <td style="width: 33%;"> Customer Support Europe Tel. +49 (0)2102 / 93940 Italy Tel. +39 0362 / 594260 North America Tel. +1 540 633 3545 </td> <td style="width: 34%; text-align: right;"> EAC E217428 C UL US LISTED IND. CONT. EQ. 1VD4 CE </td> </tr> <tr> <td style="text-align: left;">Typenbezeichnung</td> <td style="text-align: left;">Model Number</td> <td style="text-align: left;">Ser. Nr</td> <td style="text-align: left;">Ser. No.</td> </tr> <tr> <td>SERVOSTAR™ 310</td> <td>123456789</td> <td></td> <td>S31061-NA</td> </tr> <tr> <td colspan="2">Spannungsversorgung</td> <td>Power Supply</td> <td>Nennstrom</td> </tr> <tr> <td colspan="2">1x110-230V,3x115-230V 50/60Hz 4kVA</td> <td>10A</td> <td></td> </tr> <tr> <td colspan="2"></td> <td>Nom. Current</td> <td>Schutzart</td> </tr> <tr> <td colspan="2"></td> <td></td> <td>IP20</td> </tr> <tr> <td colspan="2">Umgebungstemp. Surrounding temp. 40°C</td> <td colspan="2">Hardware Revision 04.10</td> </tr> <tr> <td colspan="2" style="text-align: center;">  123456789 </td> <td colspan="2" style="text-align: center;">  5.18_ND0 </td> </tr> <tr> <td colspan="2" style="text-align: center;"> Made in Austria RoHS conform </td> <td colspan="2"></td> </tr> </table>				Kollmorgen Europe GmbH Pempelfurtstraße 1 D-40880 Ratingen www.kollmorgen.com	Customer Support Europe Tel. +49 (0)2102 / 93940 Italy Tel. +39 0362 / 594260 North America Tel. +1 540 633 3545	EAC E217428 C UL US LISTED IND. CONT. EQ. 1VD4 CE	Typenbezeichnung	Model Number	Ser. Nr	Ser. No.	SERVOSTAR™ 310	123456789		S31061-NA	Spannungsversorgung		Power Supply	Nennstrom	1x110-230V,3x115-230V 50/60Hz 4kVA		10A				Nom. Current	Schutzart				IP20	Umgebungstemp. Surrounding temp. 40°C		Hardware Revision 04.10		 123456789		 5.18_ND0		Made in Austria RoHS conform			
Kollmorgen Europe GmbH Pempelfurtstraße 1 D-40880 Ratingen www.kollmorgen.com	Customer Support Europe Tel. +49 (0)2102 / 93940 Italy Tel. +39 0362 / 594260 North America Tel. +1 540 633 3545	EAC E217428 C UL US LISTED IND. CONT. EQ. 1VD4 CE																																								
Typenbezeichnung	Model Number	Ser. Nr	Ser. No.																																							
SERVOSTAR™ 310	123456789		S31061-NA																																							
Spannungsversorgung		Power Supply	Nennstrom																																							
1x110-230V,3x115-230V 50/60Hz 4kVA		10A																																								
		Nom. Current	Schutzart																																							
			IP20																																							
Umgebungstemp. Surrounding temp. 40°C		Hardware Revision 04.10																																								
 123456789		 5.18_ND0																																								
Made in Austria RoHS conform																																										
max. Umgebungs- temperatur	Leistungs- versorgung, Anschlussleistung	Ausgangsstrom bei S1-Betrieb	Hardware Revision																																							

5.3 Typenschlüssel



INFO Erweiterungen und Geräteoptionen sind nicht kombinierbar.

Gegenüberstellung GeräteName -> Typenbezeichnung

Gerätename	Type
SERVOSTAR 303	S30361-NA
SERVOSTAR 306	S30661-NA
SERVOSTAR 310	S31061-NA
SERVOSTAR 341	S30101-NA
SERVOSTAR 343	S30301-NA
SERVOSTAR 346	S30601-NA

6 Technische Beschreibung

6.1 Die digitalen Servoverstärker der Familie S300

Standardausführung

- Zwei Spannungsklassen mit großem Nennspannungsbereich:
 - 1 x 110V_{-10%} ... 3 x 230V^{+10%} (SERVOSTAR 303-310, S3xx6)
 - 3 x 208V_{-10%} ... 3 x 480V^{+10%} (SERVOSTAR 341-346, S3xx0)
- Überspannungskategorie III gem. EN 61800-5-1
- Schirmanschluss direkt am Servoverstärker
- Zwei analoge Sollwerteingänge
- CANopen integriert (default: 500 kBaud), für Integration in CAN-Bus Systeme und für die Parametrierung mehrerer Antriebe über die PC-Schnittstelle eines Verstärkers
- RS232 integriert, Puls-Richtungs-Interface integriert
- STO eingebaut, ⇒ S. 37
- Intelligenter Lageregler
- Auswertung aller gängigen Gebertypen
- Betrieb von Synchron-Servomotoren, Linearmotoren, Asynchronmotoren, HF-Spindeln, Gleichstrommotoren

Leistungsversorgung

- Direkt am geerdeten 3~ Netz, 110V_{-10%} oder 230V_{-10%} bis 480V^{+10%} TN-Netz und TT-Netz mit geerdetem Sternpunkt, max. 42kA symmetrischer Nennstrom. Anschluss an andere Netze nur mit Trenntransformator, ⇒ S. 58
- B6-Gleichrichterbrücke direkt am dreiphasigen, geerdeten Netz, Netzfilter und Anlaufschaltung integriert
- Einphasige Einspeisung (z.B. für Inbetriebnahme oder Einrichtbetrieb) möglich
- Absicherung: (z.B. Schmelzsicherung) durch den Anwender
- Schirmung: alle Schirmanschlüsse direkt am Verstärker
- Endstufe: IGBT-Modul mit potentialfreier Strommessung
- Bremsschaltung: mit Verteilung der Bremsleistung auf mehrere Verstärker am gleichen Zwischenkreis. Interner Bremswiderstand Standard, externer Bremswiderstand bei Bedarf
- Zwischenkreisspannung 135...450 V DC bzw. 260...900 V DC, parallelschaltfähig
- Entstörfilter für die Netzeinspeisung und für die 24V-Hilfsspannungsversorgung integriert (bei Motorleitung ≤ 10m für C2 nach EN 61800-3, bei Motorleitung > 10m Grenzwerte für C3 nach EN 61800-3)

Integrierte Sicherheit

- Elektrisch sichere Trennung nach EN 61800-5-1 zwischen Netz- bzw. Motoranschluss und der Signalelektronik durch entsprechende Kriechwege und Potentialtrennung
- Sanfteinschaltung, Überspannungs-Erkennung, Kurzschlusschutz, Phasenausfallüberwachung
- Temperaturüberwachung von Servoverstärker und Motor (bei Verwendung unserer Motoren mit unseren fertig konfektionierten Kabeln)

Hilfsspannungsversorgung 24V DC

- Potentialgetrennt, intern abgesichert, aus einem externen 24V DC-Netzteil, z.B. mit Trenntransformator oder USV

Bedienung und Parametrierung

- Mit unserer komfortablen Inbetriebnahmesoftware DRIVEGUI.EXE über die serielle Schnittstelle eines Personal Computers (PC)
- Notbedienung über zwei Tasten direkt am Servoverstärker und dreistellige LED-Anzeige zur Statusanzeige, falls kein PC zur Verfügung steht.
- Voll programmierbar über RS232-Interface

Vollständig digitale Regelung

- digitaler Stromregler (Raumzeiger Pulsweitenmodulation, 62,5 µs)
- einstellbarer digitaler Drehzahlregler (62,5 µs)
- integrierter Lageregler mit Anpassungsmöglichkeiten an jede Aufgabe (250 µs)
- Puls-Richtungs-Interface integriert zum Anschluss eines Servomotors an eine Schrittmotorsteuerung
- Auswertung der Resolver Signale und der sinus-cosinus-Signale eines hochauflösenden Encoders
- Encoder-Emulation (inkrementell ROD 426 kompatibel oder SSI)

Komfortfunktionen

- 2 programmierbare analoge Eingänge
- 4 programmierbare digitale Eingänge
- 2 programmierbare digitale Ausgänge
- Frei programmierbare Verknüpfungen aller digitalen Meldungen

Geräteoptionen

- Option EtherCAT, kann nicht nachträglich eingebaut werden, ⇒ S. 131
- Option FAN, geregelter Lüfter, kann nicht nachträglich eingebaut werden, ⇒ S. 132

Erweiterungen

- I/O-14/08 Erweiterungskarte, ⇒ S. 116
- PROFIBUS DP Erweiterungskarte, ⇒ S. 119
- sercos® II Erweiterungskarte, ⇒ S. 120
- DeviceNet Erweiterungskarte, ⇒ S. 122
- SynqNet Erweiterungskarte, ⇒ S. 125
- -2CAN- Erweiterungsmodul, getrennte Stecker für CAN Bus und RS232, ⇒ S. 129
- FB-2to1 Erweiterungskarte, ⇒ S. 127
- Diverse Erweiterungskarten von Drittanbietern (ModBus, LightBus, FIP-IO etc. - bitte wenden Sie sich für weitere Informationen an die Hersteller)

6.2 Technische Daten

6.2.1 Technische Daten 110 / 230 V (Typen S3__6_)

Elektrische Daten	DIM	SERVOSTAR		
		303	306	310
Bestellbezeichnung	—	S30361	S30661	S31061
Nenn-Anschlussspannung (L1,L2,L3) (geerdetes Netz, Phase-Phase)	V~	1 x 110V ^{-10%} ... 1 x 230V ^{+10%} 3 x 110V ^{-10%} ... 3 x 230V ^{+10%} 50/60 Hz		
Nenn-Anschlussleistung (Dauerbetrieb)	kVA	1,1	2,4	4
Zulässige Einschalthäufigkeit	1/h	30		
Max. Zwischenkreisgleichspannung	V=	450		
Nenn-Ausgangsstrom (Effektivwert, ± 3%)				
bei 1x115V (Seite 60 beachten!)	Arms	3,5*	8*	10*
bei 1x230V (Seite 60 beachten!)	Arms	3*	6*	10*
bei 3x115V	Arms	3,5	8	10
bei 3x230V	Arms	3	6	10
Spitzen-Ausgangsstrom (Strom für ca. 5s, ± 3%)				
bei 1x115V (Seite 60 beachten!)	Arms	9*	15*	20*
bei 1x230V (Seite 60 beachten!)	Arms	9*	15*	20*
bei 3x115V	Arms	9	15	20
bei 3x230V	Arms	9	15	20
Taktfrequenz der Endstufe	kHz	8		
bei reduzierten Strömen (50%)	kHz	16		
Spannungsanstiegs-Geschwindigkeit dU/dt (Hinweise auf Seite 64 beachten!)				
bei 1x115V	kV/μs	3,0		
bei 1x230V	kV/μs	3,3		
bei 3x115V	kV/μs	3,0		
bei 3x230V	kV/μs	3,3		
Techn. Daten Bremsschaltung	—	⇒ S.30		
Abschaltswelle bei Überspannung				
bei 115V	VDC	235		
bei 230V	VDC	455		
Motorinduktivität min.				
bei 1x115V	mH	3,7	3,7	3,7
bei 1x230V	mH	4,3	4,3	4,3
bei 3x115V	mH	2,1	1,3	1,0
bei 3x230V	mH	4,3	2,6	1,9
Motorinduktivität max.	mH	Auskunft gibt unser Kundendienst		
Formfaktor des Ausgangsstromes (bei Nenndaten und Mindestlastinduktivität)	—	1,01		
Bandbreite des unterlagerten Stromreglers	kHz	> 1,2		
Restspannungsabfall bei Nennstrom	V	4		
Ruheverlustleistung, Endstufe disabled	W	12		
Verlustleistung bei Nennstrom (inkl. Netzteil- Verlustleistung ohne Brems-Verlustleistung)	W	35	60	90
Geräuschemissionen max.	dB(A)	25	45	
Mechanische Daten				
Gewicht	kg	ca. 2,6		
Höhe ohne Stecker	mm	270	279	
Breite	mm	70		
Tiefe ohne Stecker	mm	171		
Tiefe mit Steckern	mm	< 200		

* Ströme im einphasigen Betrieb werden eventuell bis unterhalb der Nenndaten begrenzt. Dies hängt ab von Motor-Konstante Kt und Motor-Drehzahl. Siehe S.60

6.2.2

Technische Daten 400 / 480 V (Typen S3__0_)

Elektrische Daten	DIM	SERVOSTAR		
		341	343	346
Bestellbezeichnung		S30101	S30301	S30601
Nenn-Anschlussspannung (L1,L2,L3) (geerdetes Netz, Phase-Phase)	V~	3 x 208V ^{-10%} ... 480V ^{+10%} , 50/60 Hz		
Nenn-Anschlussleistung (Dauerbetrieb)	kVA	1,2	2,5	5
Zulässige Einschalthäufigkeit	1/h	30		
Max. Zwischenkreisgleichspannung	V=	900		
Nenn-Ausgangsstrom (Effektivwert, ± 3%)				
bei 3x208V	Arms	2	5	6
bei 3x230V	Arms	2	5	6
bei 3x400V	Arms	1,5	4	6
bei 3x480V	Arms	1,5	3	6
Spitzen-Ausgangsstrom (Strom für ca. 5s, ± 3%)				
bei 3x208V	Arms	4,5	7,5	12
bei 3x230V	Arms	4,5	7,5	12
bei 3x400V	Arms	4,5	7,5	12
bei 3x480V	Arms	4,5	7,5	12
Taktfrequenz der Endstufe	kHz	8		
mit reduzierten Strömen (50%)	kHz	16		
Spannungsanstiegs-Geschwindigkeit dU/dt (Hinweise auf Seite 64 beachten!)				
bei 3x208V	kV/μs	3,0		
bei 3x230V	kV/μs	3,3		
bei 3x400V	kV/μs	5,7		
bei 3x480V	kV/μs	6,9		
Techn. Daten Bremschaltung	—	⇒ S.30		
Abschaltsschwelle bei Überspannung				
bei 230V	VDC	455		
bei 400V	VDC	800		
bei 480V	VDC	900		
Motorinduktivität min.				
bei 3x208V	mH	7,7	4,6	2,9
bei 3x230V	mH	8,5	5,1	3,2
bei 3x400V	mH	14,8	8,9	5,6
bei 3x480V	mH	17,8	10,7	6,7
Motorinduktivität max.	mH	Auskunft gibt unser Kundendienst		
Formfaktor des Ausgangsstromes (bei Nenndaten und Mindestlastinduktivität)	—	1,01		
Bandbreite des unterlagerten Stromreglers	kHz	> 1,2		
Restspannungsabfall bei Nennstrom	V	5		
Ruheverlustleistung, Endstufe disabled	W	12		
Verlustleistung bei Nennstrom (inkl. Netzteil- Verlustleistung ohne Brems-Verlustleistung)	W	40	60	90
Geräuschemissionen max.	dB(A)	25	45	
Mechanische Daten				
Gewicht	kg	ca. 2,7		
Höhe ohne Stecker	mm	270	279	
Breite	mm	70		
Tiefe ohne Stecker	mm	171		
Tiefe mit Steckern	mm	< 230		

6.2.3 Ein-/Ausgänge, Hilfsspannung

Schnittstelle	Elektr. Daten
Analoge Eingänge 1/2 (Auflösung 14/12 Bit)	±10V
Gleichtaktspannung max.	±10V
Digitale Steuereingänge	gem. EN 61131-2 Typ1, max. 30VDC
Digitale Steuerausgänge, active high	open Emitter, max. 30VDC, 10mA
BTB/RTO-Ausgang, Relaiskontakte	max. 30VDC, max 42VAC 500mA
Hilfsspannungsversorgung, potentialgetrennt ohne Bremse/Lüfter	20V - 30V 1A
Hilfsspannungsversorgung, potentialgetrennt mit Bremse/Lüfter	24V (-0% +15%) 2,5A (Spannungsverluste beachten !)
min./max. Ausgangsstrom Bremse	0,15A / 1,5A

6.2.4 Anschlussstecker

Stecker	Typ	max. Quer-schnitt ^{*1}	zul. Strom ^{*2}	zul. Span-nung ^{*3}
Steuersignale X3, X4	Mini-Combicon-Stecker	1,5mm ²	4A	160V
S303-310 Leistungssignale X0,X8,X9	Classic-Combicon-Stecker	2,5mm ²	12A	630V
S341-346 Leistungssignale X0,X8,X9	Power-Combicon-Stecker	4mm ²	16A	1000V
Resolver-Eingang X2	SubD 9pol. (Buchse)	0,5mm ²	1A	<100V
Encoder-Eingang X1	SubD15pol. (Buchse)	0,5mm ²	1A	<100V
PC-Schnittstelle, CAN X6	SubD 9pol. (Stecker)	0,5mm ²	1A	<100V
Encoder-Emulation X5	SubD 9pol. (Stecker)	0,5mm ²	1A	<100V

*1 Bei Einleiteranschluss

*2 Bei Einleiteranschluss mit in Kap.6.2.8 empfohlenem Leiterquerschnitt

*3 Bemessungsspannung bei Verschmutzungsgrad 2

6.2.5 Empfohlene Anzugsmomente

Stecker	Anzugsmoment
X0, X8, X9	0,5 .. 0,6 Nm
Erdungsbolzen	3,5 Nm

6.2.6 Absicherung

Interne Absicherung	Interne Absicherung
Hilfsspannung 24V	3,15 AT
Bremswiderstand	elektronisch

Externe Absicherung		SERVOSTAR 303*, 341*, 343*	SERVOSTAR 306*, 310*, 346*
AC-Einspeisung	F _{N1/2/3}	6 AT	10 AT
24V-Einspeisung	F _{H1/2}	max. 8 AT	
Bremswiderstand	F _{B1/2}	6 A**	6 A**

Europäische Typen: gRL oder gL 400V/500V, T bedeutet träge

US Typen: Sicherungsklassen RK5/CC/J/T, 600VAC 200kA, time-delay

* Referenz zu Bestellnummern siehe S. 22

** z.B. Bussmann FWP-xx

6.2.7 Umgebungsbedingungen, Belüftung, Einbaulage

Lagerung, Hinweise	⇒ S.14
Transport, Hinweise	⇒ S.14
Toleranz Versorgungsspannung	S303-310*: 1x110V _{-10%} ... 1x230V ^{+10%} , 50/60 Hz 3x110V _{-10%} ... 3x230V ^{+10%} , 50/60 Hz S341-346*: 3x208V _{-10%} ... 3x 480V ^{+10%} , 50/60 Hz
Leistungsversorgung	
Hilfsspannungsversorgung ohne Bremse und Lüfter mit Bremse oder Lüfter	20 V DC ... 30 V DC 24 V DC (-0% +15%), Spannungsverlust beachten!
Umgebungstemperatur im Betrieb	0...+40°C bei Nenndaten +40...+55°C mit Leistungsrücknahme 2,5% / K
Luftfeuchtigkeit im Betrieb	rel. Luftfeuchte 85%, nicht betauend
Aufstellhöhe	bis 1000m über NN ohne Einschränkung 1000...2500m über NN mit Leistungsrücknahme 1,5% / 100m
Verschmutzungsgrad	Verschmutzungsgrad 2 nach EN 60664-1
Schwingungen	Klasse 3M2 nach EN 60721-3-3
Schutzart	IP 20 nach EN60529
Einbaulage	vertikal ⇒ S.46
Belüftung S30361 und S30101 alle anderen Typen	freie Konvektion angebauter Lüfter (optional geregelt, ⇒ S.132)
ACHTUNG	Sorgen Sie im geschlossenen Schaltschrank für genügend erzwungene Umluft.

* Referenz zu Bestellnummern siehe S. 22

6.2.8 Leiterquerschnitte

Empfehlungen für Anschlussleitungen (Material und Aufbau (=> S.53)).

Wir empfehlen im Rahmen der EN 60204 (B2) für **Einachssysteme**:

AC-Anschluss	1,5 mm ²	600V,80°C
DC-Zwischenkreis Bremswiderstand	2,5 mm ²	1000V, 80°C, bei Längen >20cm abgeschirmt
Motorleitungen ohne Motordrossel	1...1,5 mm ² , max. 25 m	600V,80°C, geschirmt, C<150pF/m
Motorleitungen mit Motordrossel 3YL	1 mm ² , 25 - 50 m*	600V,80°C, geschirmt, C<150pF/m
Resolver, Thermoschutz	4x2x0,25 mm ² , max.100m*	paarweise verseilt, geschirmt C<120pF/m
Encoder, Thermoschutz	7x2x0,25 mm ² , max. 50m*	paarweise verseilt, geschirmt
ComCoder, Thermoschutz	8x2x0,25 mm ² , max. 25m	paarweise verseilt, geschirmt
Sollwerte, AGND	0,25 mm ² , max 30m	paarweise verseilt, geschirmt
Steuersignale, BTB, DGND	0,5 mm ² , max 30m	
Haltebremse (Motor)	min. 0,75 mm	600V, 80°C, geschirmt, Spannungsverlust beachten
ACHTUNG +24 V / DGND	max. 2,5 mm ²	Spannungsverlust beachten
Bei Mehrachssystemen beachten Sie die speziellen Bedingungen Ihrer Anlage. Max. Längen nur bei strikter Einhaltung der Materialanforderungen ⇒ S.53.		

* Kollmorgen Nord Amerika: Kabel bis zu 39m Länge, Europa: bis zur max. Länge

6.3 Motorhaltebremse

Eine 24V / max.1,5A-Haltebremse im Motor kann direkt angesteuert werden.



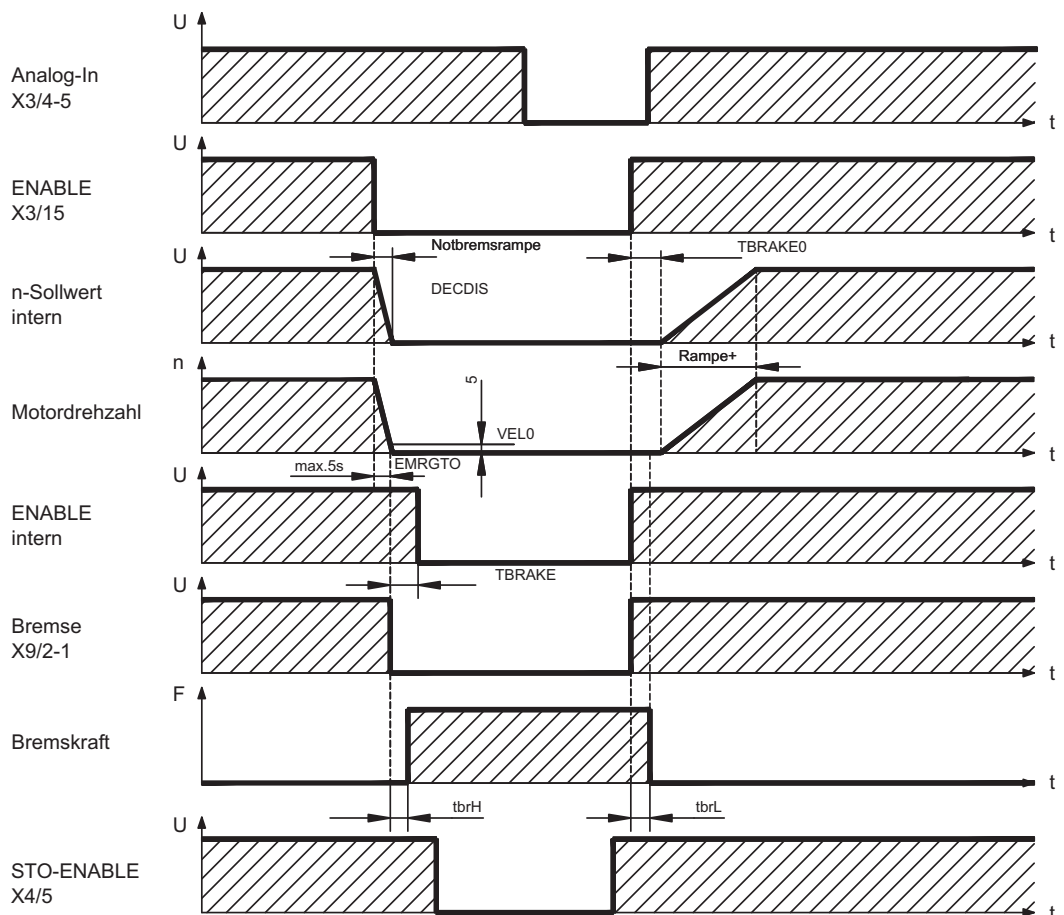
! VORSICHT

Keine funktionale Sicherheit! Gefahr durch herabfallende Lasten bei hängenden Lasten (Vertikalachsen). Für funktionale Sicherheit muss eine zusätzliche mechanische Bremse verwendet werden, die sicher angesteuert wird.

ACHTUNG

Die Bremse arbeitet nur bei ausreichender Spannungsversorgung (\Rightarrow S.27). Beachten Sie den Spannungsverlust, messen Sie die Spannung am Bremseneingang und prüfen Sie die Bremsenfunktion (Lösen und Bremsen).

Die Bremsfunktion müssen Sie über die Einstellung BREMSE (Bildschirmseite Motor) freigeben. Im unten dargestellten Diagramm sehen Sie den zeitlichen und funktionellen Zusammenhang zwischen ENABLE-Signal, Drehzahlsollwert, Drehzahl und Bremskraft. Alle Zeiten können über Parameter eingestellt werden, u.a. Werte sind Defaultwerte.



Während der internen ENABLE-Verzögerungszeit von 100ms (DECDIS) wird der Drehzahlsollwert des Servoverstärkers intern mit einer einstellbaren Rampe gegen 0 gefahren. Bei Erreichen von 5 U/min (VELO) Drehzahl oder spätestens nach 5s (EMRGTO) schaltet der Bremsenausgang. Die Anstiegszeiten (f_{brH}) und Abfallzeiten (f_{brL}) der im Motor eingebauten Haltebremse sind für die einzelnen Motortypen unterschiedlich (siehe Motorhandbuch), die passenden Daten werden bei der Motorauswahl aus der Motordatenbank geladen.

Eine Beschreibung der Schnittstelle finden Sie auf Seite 64.

6.4 LED-Display

Ein dreistelliges LED-Display meldet nach dem Einschalten der 24V-Versorgung den Verstärkerstatus (⇒ S.111). Bei Bedienung des Verstärkers über die Frontplatten-Tastatur werden die Parameternummern sowie die eventuelle Fehlernummer angezeigt (⇒S.112).

6.5 Masse-System

AGND — analoge Eingänge, interne Analog-Masse, Encoder-Emulation, RS232, CAN
DGND — digitale Ein-/Ausgänge und 24V-Versorgung, optisch entkoppelt

6.6 Dynamisches Bremsen

Beim dynamischen Bremsen mit Hilfe des Motors wird Energie zum Servoverstärker zurückgespeist. Diese Energie wird im Bremswiderstand in Wärme umgewandelt. Der Bremswiderstand wird von der Bremsschaltung zugeschaltet.

Mit Hilfe der Inbetriebnahmesoftware wird die Bremsschaltung (Schaltschwellen) an die Netzspannung angepasst.

Bei der Berechnung der erforderlichen Bremsleistung für Ihre Anlage hilft Ihnen unsere Applikationsabteilung. Eine [Näherungsmethode](#) finden Sie im "KDN". Eine Beschreibung der Schnittstelle finden Sie auf Seite 61.

Funktionsbeschreibung:

1. Einzelverstärker, **nicht gekoppelt** über den Zwischenkreis (DC+, DC-)

Ist die vom Motor rückgespeiste Leistung im zeitlichen Mittel oder als Spitzenwert höher als die eingestellte Bremsleistung, meldet der Servoverstärker die Warnung "n02 Bremsleistung überschritten", die Bremsschaltung schaltet sich ab.

Bei der nächsten internen Prüfung der Zwischenkreisspannung (nach wenigen ms) wird eine Überspannung erkannt und die Endstufe wird mit der Fehlermeldung "Überspannung F02" abgeschaltet (⇒ S.112).

Der BTB-Kontakt (Klemmen X3/2,3) wird gleichzeitig geöffnet (⇒ S.94).

2. Mehrere Servoverstärker **gekoppelt** über den Zwischenkreis (DC+, DC-)

Durch die eingebaute Bremsschaltung können ohne Zusatzmaßnahmen mehrere Verstärker auch unterschiedlicher Stromstärken an einem gemeinsamen Zwischenkreis betrieben werden.

Sowohl für die Spitzen- als auch für die Dauerleistung steht stets die **Summenleistung** aller Verstärker zur Verfügung. Die Abschaltung bei Überspannung erfolgt wie unter 1. beschrieben beim Verstärker mit der toleranzbedingt niedrigsten Abschaltschwelle.

Die technischen Daten der Bremsschaltung hängen vom verwendeten Servoverstärker-Typ und der Netzspannung ab. Siehe Tabelle auf der folgenden Seite.

Technische Daten:

Bremsschaltung			Netzspannung / V			
Typ	Nenndaten	DIM	115	230	400	480
303 (S30361)	Einschaltswelle Bremsschaltung	V	200	400	—	
	Überspannung F02	V	235	455		
	Interner Bremswiderstand (RBint)	Ohm	66	66		
	Dauerleistung interner Bremswiderstand (RBint)	W	20	20		
	Max. Bremsleistung über 1s gemittelt	kW	0,4	0,35		
	Impulsleistung Bremsschaltung	kW	0,84	3		
	Externer Bremswiderstand (RBext), optional	Ohm	66	66		
	Dauerleistung Bremsschaltung für RBext	kW	0,3	0,3		
306 / 310 (S30661/S31061)	Einschaltswelle Bremsschaltung	V	200	400	—	
	Überspannung F02	V	235	455		
	Interner Bremswiderstand (RBint)	Ohm	66	66		
	Dauerleistung interner Bremswiderstand (RBint)	W	50	50		
	Max. Bremsleistung über 1s gemittelt	kW	0,84	0,88		
	Impulsleistung Bremsschaltung	kW	0,84	3		
	Externer Bremswiderstand (RBext), optional	Ohm	66	66		
	Dauerleistung Bremsschaltung für RBext	kW	1	1		
341 (S30101)	Einschaltswelle Bremsschaltung	V	—	400	720	840
	Überspannung F02	V		455	800	900
	Interner Bremswiderstand (RBint)	Ohm		91	91	91
	Dauerleistung interner Bremswiderstand (RBint)	W		20	20	20
	Max. Bremsleistung über 1s gemittelt			0,35	0,33	0,34
	Impulsleistung Bremsschaltung	kW		2,1	7	9
	Externer Bremswiderstand (RBext), optional	Ohm		91	91	91
	Dauerleistung Bremsschaltung für RBext	kW		0,3	0,3	0,3
343 / 346 (S30301/S30601)	Einschaltswelle Bremsschaltung	V	—	400	720	840
	Überspannung F02	V		455	800	900
	Interner Bremswiderstand (RBint)	Ohm		91	91	91
	Dauerleistung interner Bremswiderstand (RBint)	W		50	50	50
	Max. Bremsleistung über 1s gemittelt			0,91	0,86	0,85
	Impulsleistung Bremsschaltung	kW		2,1	7	9
	Externer Bremswiderstand (RBext), optional	Ohm		91	91	91
	Dauerleistung Bremsschaltung für RBext	kW		1,0	1,0	1,0

INFO

Passende externe Bremswiderstände finden Sie in unserem Zubehörhandbuch.

6.7 Ein- und Ausschaltverhalten

Dieses Kapitel beschreibt das Verhalten des S300 beim Ein-/Ausschalten und die erforderlichen Maßnahmen zum Erreichen normgemäßen Verhaltens beim betriebsmäßigen Stopp oder bei Not-Halt.

INFO

Die 24V-Versorgung des Servoverstärkers muss erhalten bleiben. Mit den ASCII Befehlen [ACTFAULT](#) (Reaktion auf Fehler, hängt auch ab vom jeweiligen Fehler, siehe auch [ERRCODE](#)) und [STOPMODE](#) (Reaktion auf Enable-Signal) wird festgelegt, wie der Antrieb sich verhält.

ACTFAULT / STOPMODE	Verhalten (siehe auch ASCII Referenz in der Online-Hilfe der Inbetriebnahmesoftware)
0	Motor trudelt ungeregelt aus
1 (default)	Motor wird geführt gebremst

Verhalten bei Netzausfall

Die Servoverstärker erkennen den Ausfall von einer oder mehreren Netzphasen (Leistungseinspeisung) über eine integrierte Schaltung.

Das Verhalten des Servoverstärkers wird mit Hilfe der Inbetriebnahmesoftware eingestellt: auf der Bildschirmseite **Basiseinstellungen** wählen Sie unter

"Aktionen bei Verlust einer Netzphase" ([PMODE](#)):

- **Warnung**, wenn die übergeordnete Steuerung den Antrieb stillsetzen soll: Das Fehlen einer Netzphase wird als Warnung gemeldet (n05) und der Motorstrom wird begrenzt. Der Servoverstärker wird nicht disabled. Die übergeordnete Steuerung kann nun den aktuellen Zyklus gezielt beenden oder die Stillsetzung des Antriebs einleiten. Dazu wird z.B. die Fehlermeldung „NETZ-BTB, F16“ auf einen digitalen Ausgang des Servoverstärkers gelegt und von der Steuerung ausgewertet.
- **Fehlermeldung**, wenn der Servoverstärker den Antrieb stillsetzen soll: Das Fehlen einer Netzphase wird als Fehler gemeldet (F19). Der Servoverstärker wird disabled, der BTB-Kontakt öffnet. Der Motor wird bei unveränderter werksseitiger Einstellung (ACTFAULT=1) mit der eingestellten "NOTRAMPE" abgebremst.

Verhalten bei Erreichen der Unterspannungsschwelle

Bei Unterschreitung der Unterspannungsschwelle (Wert ist abhängig vom Typ des Servoverstärkers) im Zwischenkreis wird der Fehler "UNTERSpannung, F05" angezeigt. Die Reaktion des Antriebs hängt von der Einstellung ACTFAULT/STOPMODE ab.

Verhalten mit freigegebener Funktion "Haltebremse"

Servoverstärker mit freigegebener Haltebremsfunktion verfügen über einen gesonderten Ablauf zum Abschalten der Endstufe (⇒ S. 29). Die Wegnahme des Enable Signals löst eine elektrische Bremsung aus.

Generell gilt für die interne Baugruppe „Haltebremse“, wie für alle elektronischen Schaltungen, dass die Möglichkeit der Fehlfunktion berücksichtigt werden muss. Das funktional sichere Stillsetzen eines Motors mit Haltebremse erfordert zusätzlich einen elektromechanischen Schließer für die Halteeinrichtung und eine Löschvorrichtung für die Bremse.

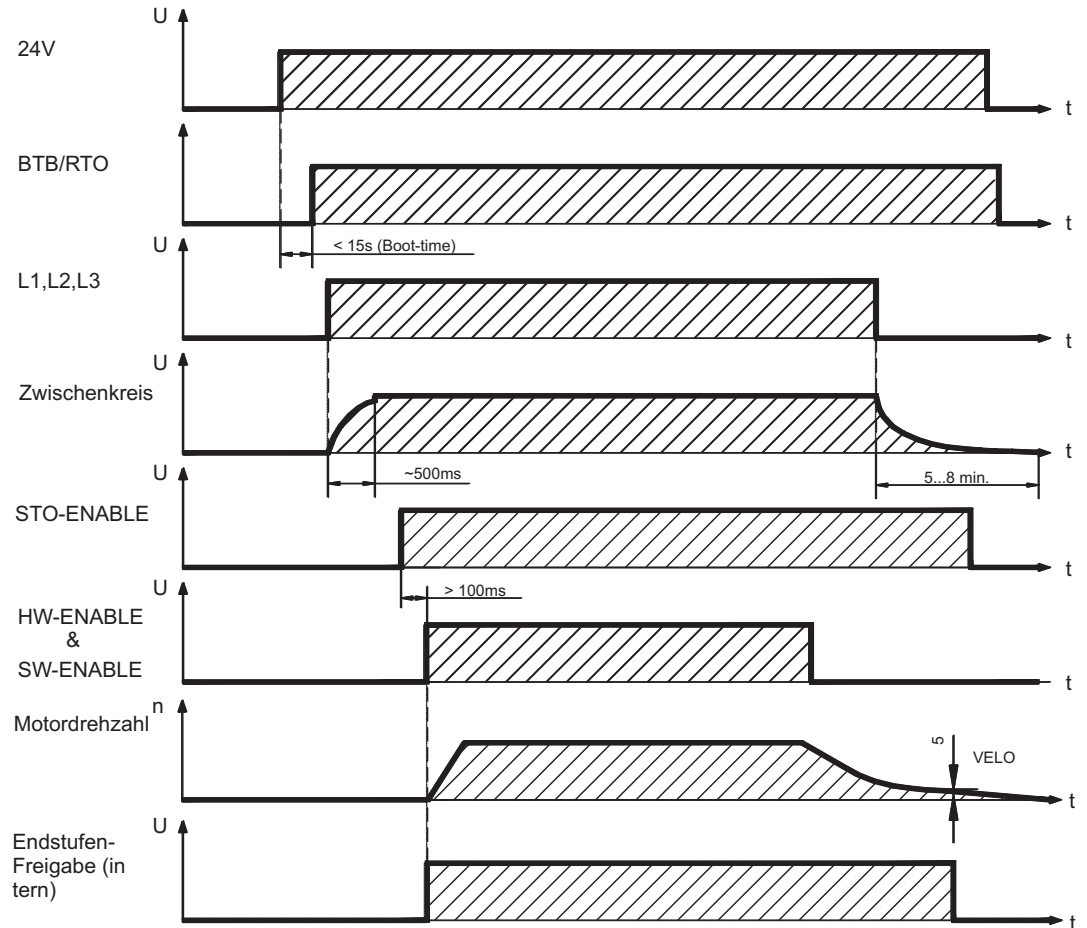
Verhalten der Sicherheitsfunktion STO

Mit der funktional sicheren, von der Berufsgenossenschaft zugelassenen Sicherheitsfunktion STO kann nach dem Stillsetzen des Antriebs über eine interne Elektronik der Antrieb bei angelegter Leistungsversorgung so abgeschaltet werden, dass die Antriebswelle funktional sicher gegen ungewollten Anlauf geschützt ist. Die Verwendung der Sicherheitsfunktion STO ist im Kapitel "Sicherheitsfunktion STO" ab S. 37 beschrieben.

6.7.1

Verhalten im Normalbetrieb

Das Verhalten der Servoverstärker hängt immer ab von der aktuellen Einstellung diverser Parameter (z.B. ACTFAULT, VBUSMIN, VELO, STOPMODE usw., siehe [Online-Hilfe](#)). Im unten dargestellten Diagramm ist die funktional richtige Reihenfolge beim Einschalten und Ausschalten des Servoverstärkers dargestellt.



Geräte mit angewählter Funktion (Halte-) "Bremse" verfügen über einen gesonderten Ablauf zum Abschalten der Endstufe (\Rightarrow S.29).

Mit der Sicherheitsfunktion STO kann der Antrieb so abgeschaltet werden, dass an der Antriebswelle funktionale Sicherheit vorliegt (\Rightarrow S.37).

6.7.2 Verhalten im Fehlerfall (bei Standardeinstellung)

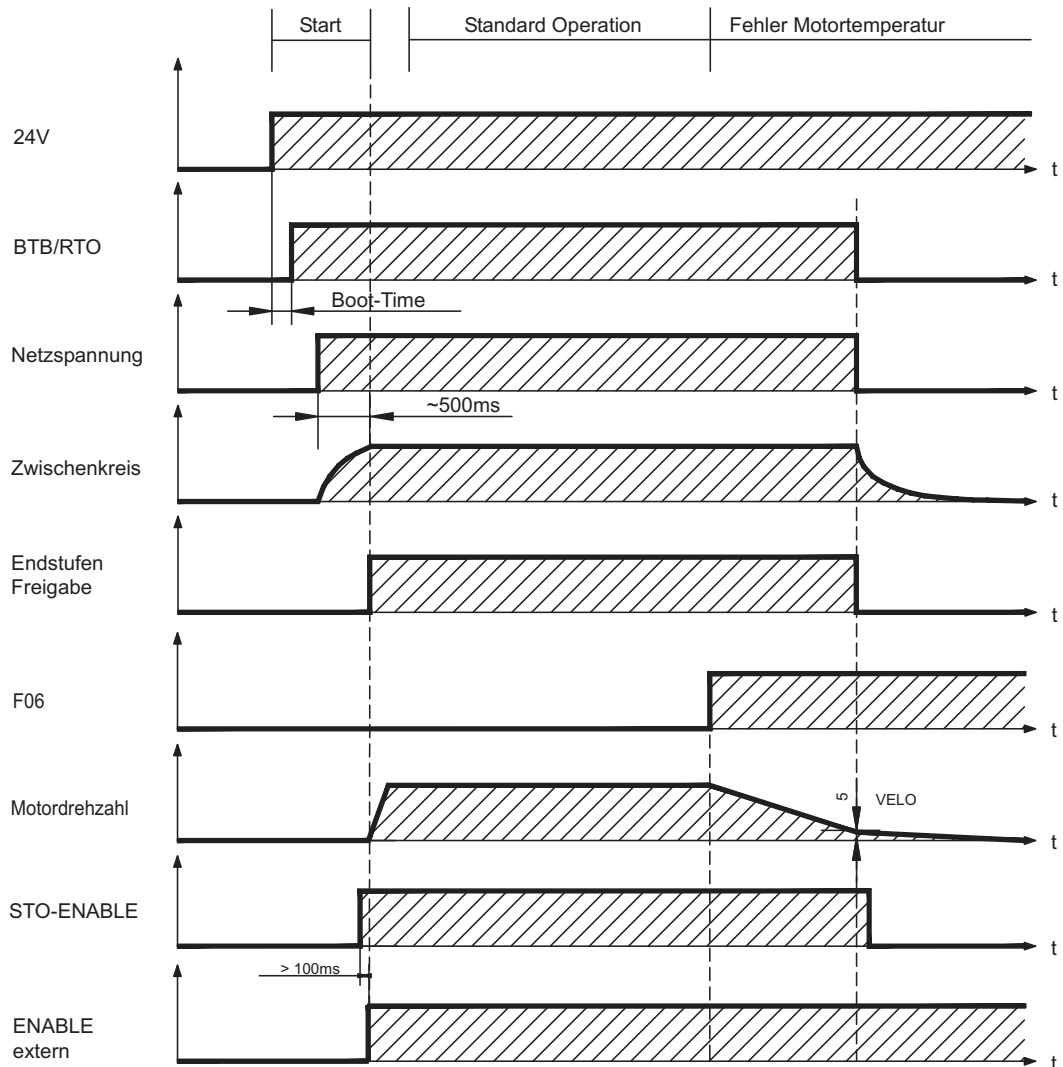
Das Verhalten der Servoverstärker hängt immer ab von der aktuellen Einstellung diverser Parameter (z.B. ACTFAULT, VBUSMIN, VELO, STOPMODE usw., siehe [Online-Hilfe](#)).



VORSICHT

Einige Fehler (siehe [ERRCODE](#)) erzwingen die sofortige Deaktivierung der Endstufe, unabhängig von der [ACTFAULT](#) Einstellung. Verletzungsgefahr durch ungesteuertes Austrudeln des Antriebs. Für funktionale Sicherheit muss eine zusätzliche, sicher angesteuerte mechanische Bremse verwendet werden.

Das Diagramm zeigt den Startablauf und den Ablauf der internen Steuerung des Servoverstärkers bei Überschreiten der Motortemperatur mit Standardeinstellungen der Parameter. Fehler F06 führt nicht zum sofortigen Abschalten der Endstufe, bei ACTFAULT=1 wird also eine gesteuerte Notbremung eingeleitet.



(F06 = Fehlermeldungen Motortemperatur)

Auch wenn eine externe Steuerung nicht eingreift (Enable Signal bleibt im Beispiel aktiv), wird der Motor bei Erkennung des Fehlers und unveränderter werksseitiger Einstellung (ACTFAULT=1) sofort mit der Notbremsrampe abgebremst.

6.8 Stopp-, Not-Halt- und Not-Aus Funktionen nach EN 60204

Mit der funktional sicheren, von der Berufsgenossenschaft zugelassenen Funktion STO (siehe ab Seite 37) kann nach dem Stillsetzen des Antriebs über eine interne Elektronik der Antrieb bei angelegter Leistungsversorgung so abgeschaltet werden (drehmomentfrei), dass die Antriebswelle funktional sicher gegen ungewollten Anlauf geschützt ist.

Zur Verwirklichung der Stopp- und Not-Halt Kategorien müssen die Parameter "STOP-MODE" und "ACTFAULT" auf 1 eingestellt sein. Ändern Sie die Parameter gegebenenfalls über das Terminalfenster der Inbetriebnahmesoftware und speichern Sie die Daten im EEPROM.

Beispiele zur Realisierung finden Sie im KDN auf der Seite "[Stopp und Not Halt Funktion](#)".

6.8.1 Stopp

Die Stopp-Funktion dient dem Stillsetzen der Maschine im Normalbetrieb. Die Stopp-Funktionen werden durch die EN 60204 definiert.

- Kategorie 0:** Stillsetzen durch sofortiges Ausschalten der Energiezufuhr zu den Maschinenantrieben (d.h. ein ungesteuertes Stillsetzen). Für diesen Zweck kann die STO Funktion verwendet werden (siehe S.37).
- Kategorie 1:** Ein gesteuertes Stillsetzen, wobei die Energiezufuhr zu den Maschinenantrieben beibehalten wird, um das Stillsetzen zu erzielen und die Energiezufuhr erst dann unterbrochen wird, wenn der Stillstand erreicht ist.
- Kategorie 2:** Ein gesteuertes Stillsetzen, bei dem die Energiezufuhr zu den Maschinenantrieben erhalten bleibt.

Die Stopp-Kategorie muss anhand der Risikobewertung der Maschine festgelegt werden. Zusätzlich sind geeignete Maßnahmen vorzusehen, um ein zuverlässiges Stillsetzen sicherzustellen.

Kategorie-0- und Kategorie-1-Stopps müssen unabhängig von der Betriebsart funktionsfähig sein und ein Kategorie-0-Stopp muss Vorrang haben. Stopp-Funktionen müssen durch **Trennen** des entsprechenden Kreises realisiert werden und haben Vorrang vor zugeordneten Start-Funktionen.

Falls erforderlich, müssen Möglichkeiten vorgesehen werden, um Schutzeinrichtungen und Verriegelungen anzuschließen. Bei Bedarf muss die Stopp-Funktion der Steuerungslogik ihren Zustand anzeigen. Das Rücksetzen der Stopp-Funktion darf keinen gefährlichen Zustand auslösen.

Beispiele zur Realisierung finden Sie im KDN auf der Seite "[Stopp und Not Halt Funktion](#)".

6.8.2 Not-Halt

Die Not-Halt-Funktion wird zum schnellstmöglichen Anhalten der Maschine in einer Gefahrensituation verwendet. Die Not-Halt-Funktion ist durch die Norm EN 60204 definiert. Prinzipien der Not-Halt Ausrüstung und funktionale Gesichtspunkte sind in ISO 13850 festgelegt.

Der Steuerbefehl für den Not-Halt wird durch eine einzelne menschliche Handlung manuell ausgelöst, z.B. über einen zwangsöffnenden Druckschalter (roter Taster auf gelbem Hintergrund).

Die Not-Halt-Funktion muss stets voll funktionsfähig und verfügbar sein. Der Bediener muss sofort verstehen, wie dieser Mechanismus bedient wird (ohne eine Anleitung zu konsultieren).

INFO

Die Stopp-Kategorie für den Not-Halt muss durch eine Risikobewertung der Maschine bestimmt werden.

Zusätzlich zu den Anforderungen für Stopp gelten für Not-Halt folgende Anforderungen:

- Der Not-Halt muss Priorität gegenüber allen anderen Funktionen und Betätigungen in allen Betriebsarten besitzen.
- Die Energiezufuhr zu jeglichen Antriebselementen, die zu Gefahrensituationen führen könnten, muss entweder so schnell wie möglich unterbrochen werden, ohne dass es zu anderen Gefahren kommt (Stopp Kategorie 0, z.B. mit STO) oder so gesteuert werden, dass die gefahrbringende Bewegung so schnell wie möglich angehalten wird (Stopp-Kategorie 1).
- Das Zurücksetzen darf kein Wiederanlaufen bewirken.

Beispiele zur Realisierung finden Sie im KDN auf der Seite "[Stopp und Not Halt Funktion](#)".

6.8.3 NOT-AUS

Die Not-Aus Funktion wird zum Abschalten der elektrischen Energieversorgung der Maschine verwendet, um Gefährdungen durch elektrische Energie (z.B. eines elektrischen Schlages) auszuschließen. Funktionale Gesichtspunkte für Not-Aus sind in IEC 60364-5-53 festgelegt.

Der Not-Aus wird durch eine einzelne menschliche Handlung manuell ausgelöst, z.B. über einen zwangsöffnenden Druckschalter (roter Taster auf gelbem Hintergrund).

INFO

Die Ergebnisse einer Risikobewertung der Maschine bestimmen, ob ein Not-Aus notwendig ist.

Not-Aus wird erreicht durch Abschalten der Energieeinspeisung mit elektromechanischen Schaltgeräten. Das führt zu einem Stopp der Kategorie 0. Wenn diese Stopp Kategorie für die Maschine nicht zulässig ist, muss der Not-Aus durch andere Maßnahmen (z.B. Schutz gegen direktes Berühren) ersetzt werden.

6.9 Sicherheitsfunktion STO

Eine wichtige Aufgabe ist der funktional sichere Schutz von Antrieben gegen Wiederanlauf. Der Servoverstärker S300 bietet bereits in der Grundversion eine einkanalige STO Funktion (**Safe Torque Off**) die als funktional sichere Wiederanlaufsperrung verwendet werden kann.

Vorteile der Anlaufsperrung STO :

- Zwischenkreis bleibt aufgeladen, da der Hauptstromkreis aktiv bleibt
- Es wird nur Kleinspannung geschaltet, daher kein Kontaktverschleiß
- Der Verdrahtungsaufwand ist sehr gering

Die Sicherheitsfunktion STO des Servoverstärkers kann durch eine externe sichere Steuerung (Halbleiterausgang oder zwangsgeführter Relaiskontakt) ausgelöst werden.

Das Schaltungskonzept wurde von der Berufsgenossenschaft geprüft und abschließend beurteilt. Das Schaltungskonzept zur Realisierung der Sicherheitsfunktion "Safe Torque OFF" in den Servoverstärkern der Baureihe S300 ist demnach geeignet, die Anforderungen an SIL CL 2 gem. EN 62061 und des PLd gem. EN 13849-1 zu erfüllen.

6.9.1 Sicherheitstechnische Kennzahlen

Die Teilsysteme (Servoverstärker) sind durch die Kenngrößen SIL CL, PFH_D und T_M sicherheitstechnisch vollständig beschrieben.

Einheit	Betriebsart	EN 13849-1	EN 62061	PFH _D [1/h]	T _M [Jahr]
STO-Enable	einkanalig	PLd	SIL CL 2	1,50E-07	20

6.9.2

Sicherheitshinweise

**! WARNUNG****Hohe elektrische Spannung!**

Es besteht Stromschlag- und Verletzungsgefahr. Die Funktion STO gewährleistet keine elektrische Trennung am Leistungsausgang. Wenn ein Zugang zu den Motoranschlüssen erforderlich ist,

- trennen Sie den Verstärker von der Netzspannung,
- beachten Sie die Entladezeit des Zwischenkreises.

**! WARNUNG****Keine Bremsleistung!**

Schwere Verletzungen können die Folge sein, wenn eine hängende Last nicht sicher blockiert wird. Der Verstärker kann eine hängende Last nicht halten, wenn die STO-Funktion aktiviert ist.

- Benutzen Sie eine zusätzliche sichere mechanische Sperre (zum Beispiel eine Motor-Haltebremse).

**! VORSICHT****Unkontrollierte Bewegung!**

Verletzungsgefahr. Wird im Betrieb die Funktion STO betätigt, also der Eingang STO-Enable von +24VDC getrennt, so trudelt der Antrieb aus und der Servoverstärker meldet den Fehler F27. Der Antrieb kann dann nicht mehr kontrolliert gebremst werden.

- Antrieb geregelt abbremsten und die STO Eingänge zeitverzögert von +24VDC trennen.

ACHTUNG

Einkanalige Ansteuerung:

Wenn die Funktion STO von einer Steuerung automatisch angesteuert wird, muss sichergestellt sein, dass der Ausgang der Steuerung gegen Fehlfunktion überwacht wird. Damit kann verhindert werden, dass durch einen fehlerhaften Ausgang der Steuerung die Funktion STO ungewollt angesteuert wird. Ein irrtümliches Einschalten wird nicht erkannt.

ACHTUNG

Kontrolliertes Bremsen:

Die folgende Funktionsreihenfolge muss unbedingt eingehalten werden, wenn der Antrieb kontrolliert gebremst werden soll:

1. Antrieb geregelt abbremsten (Drehzahl Sollwert = 0V)
2. Bei Drehzahl = 0 min⁻¹ Servoverstärker sperren (Enable = 0V)
3. Bei hängender Last den Antrieb zusätzlich mechanisch blockieren
4. Anlaufsperre STO ansteuern

6.9.3 Bestimmungsgemäße Verwendung

Die Sicherheitsfunktion STO ist **ausschließlich** dazu bestimmt, einen Antrieb funktional sicher gegen Wiederanlauf zu sichern. Um die funktionale Sicherheit zu erreichen, muss die Schaltung des Sicherheitskreises die Sicherheitsanforderungen der EN 60204, EN 12100, EN 62061 SIL CL2 bzw. EN 13849-1 PLd erfüllen.

Wenn STO von einer Steuerung automatisch angesteuert wird, muss sichergestellt sein, dass der Ausgang der Steuerung gegen Fehlfunktion überwacht wird.

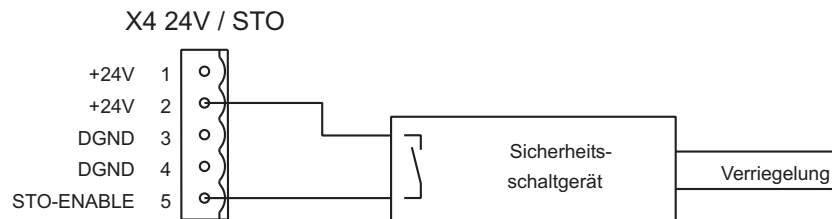
6.9.4 Nicht bestimmungsgemäße Verwendung

Die Sicherheitsfunktion STO darf **nicht** verwendet werden, wenn der Antrieb aus folgenden Gründen stillgesetzt werden soll :

- Reinigungs-, Wartungs-, Instandsetzungsarbeiten, langen Betriebsunterbrechungen: Gesamte Anlage vom Personal spannungsfrei schalten und sichern (Hauptschalter)
- Not-Aus Situationen: Netzschütz abschalten (Not-Aus Taster).

6.9.5 Technische Daten und Anschlussbelegung

Eingangsspannung	20V..30V
Eingangsstrom	33mA – 40mA (I _{eff})
Spitzenstrom	100mA (I _s)
Reaktionszeit (fallende Flanke am STO-Eingang bis zur Unterbrechung der Energiezufuhr zum Motor)	1ms



6.9.6 Einbauraum

Da der Regler der Schutzart IP20 entspricht, müssen Sie den Einbauraum so wählen, dass der Umgebung entsprechend ein sicherer Betrieb des Servoverstärkers gewährleistet ist. Der Einbauraum muss mindestens der Schutzart IP54 entsprechen.

6.9.7 Verdrahtung

Führt die Verdrahtung des STO-Enable Signals außerhalb eines Schaltschranks, so ist diese dauerhaft (fest) verlegt auszuführen und gegen äußere Beschädigung (z.B. durch Kabelkanal, Panzerrohr) zu schützen. Weitere Hinweise zur Verdrahtung finden sich in der Norm EN 60204-1.

6.9.8 Funktionsbeschreibung

Bei Nutzung der Funktion STO muss der Eingang STO-Enable mit dem Ausgang einer Sicherheitssteuerung oder einem Sicherheitsrelais verbunden werden, die mindestens den Anforderungen des PLd nach EN 13849-1 bzw. SIL CL2 nach EN 62061 entsprechen. (beachten Sie den Anschlussplan auf Seite 42).

Folgende Zustände des Servoverstärkers sind in Verbindung mit der Funktion STO möglich:

STO-ENABLE	ENABLE	Displaymeldung	Drehmoment Motor	SIL CL 2 / PLd
0V	0V	-S-	nein	ja
0V	+24V	F27	nein	ja
+24V	0V	Geräteerkennung z.B. 06	nein	nein
+24V	+24V	Geräteerkennung z.B. E06	ja	nein

ACHTUNG

Ein irrtümliches Einschalten nicht erkannt. Daher muss sichergestellt sein, dass der Ausgang der Steuerung gegen Fehlfunktion überwacht wird.

ACHTUNG

Bei der Verdrahtung des STO Eingangs **innerhalb** eines Einbauraumes muss darauf geachtet werden, dass sowohl die verwendeten Leitungen als auch der Einbauraum selbst den Anforderungen der EN 60204-1 entsprechen. Erfolgt die Verdrahtung **außerhalb** eines Einbauraums, so muss diese dauerhaft verlegt und gegen äußere Beschädigung geschützt werden (siehe Abschnitt "Verdrahtung").

INFO

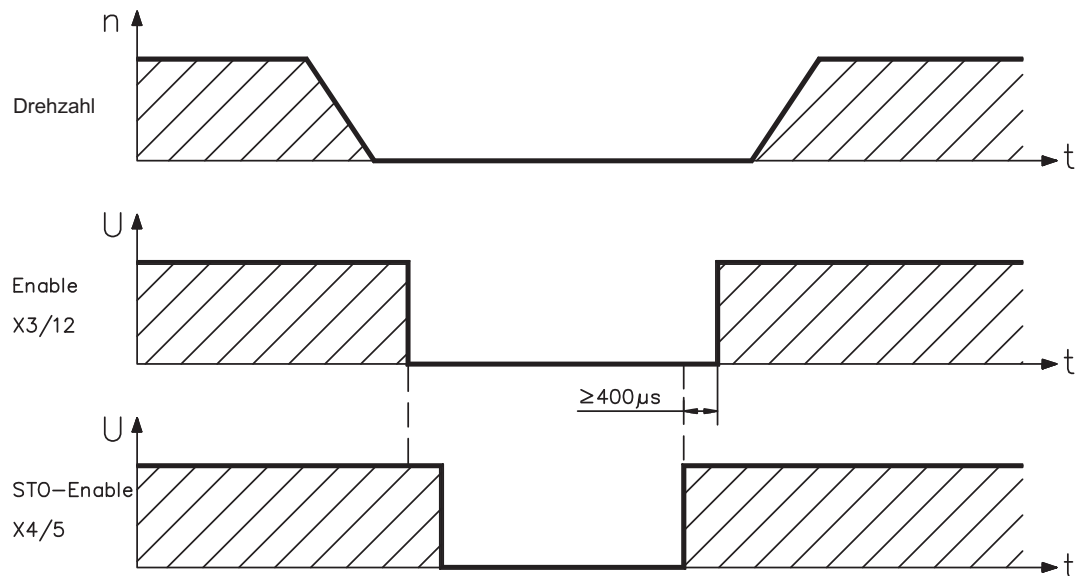
Wird die Funktion STO in einer Anwendung nicht benötigt, so muss der Eingang STO-ENABLE direkt mit +24VDC verbunden werden. Die Funktion STO ist hiermit überbrückt und kann nicht genutzt werden. Der Servoverstärker ist nun nicht mehr als Sicherheitsbauteil im Sinne der Maschinenrichtlinie zu betrachten.

6.9.8.1 Sicherer Ablauf

Ist in einer Anwendung eine kontrollierte Bremsung vor der Benutzung von STO erforderlich, so muss der Antrieb zunächst gebremst und der STO Eingang zeitverzögert von +24VDC getrennt werden:

1. Antrieb geregelt abbremst (Drehzahl Sollwert = 0V)
2. Bei Drehzahl = 0 min⁻¹ Servoverstärker sperren (Enable = 0V)
3. Bei hängender Last den Antrieb zusätzlich mechanisch blockieren
4. STO ansteuern (STO-Enable = 0V)

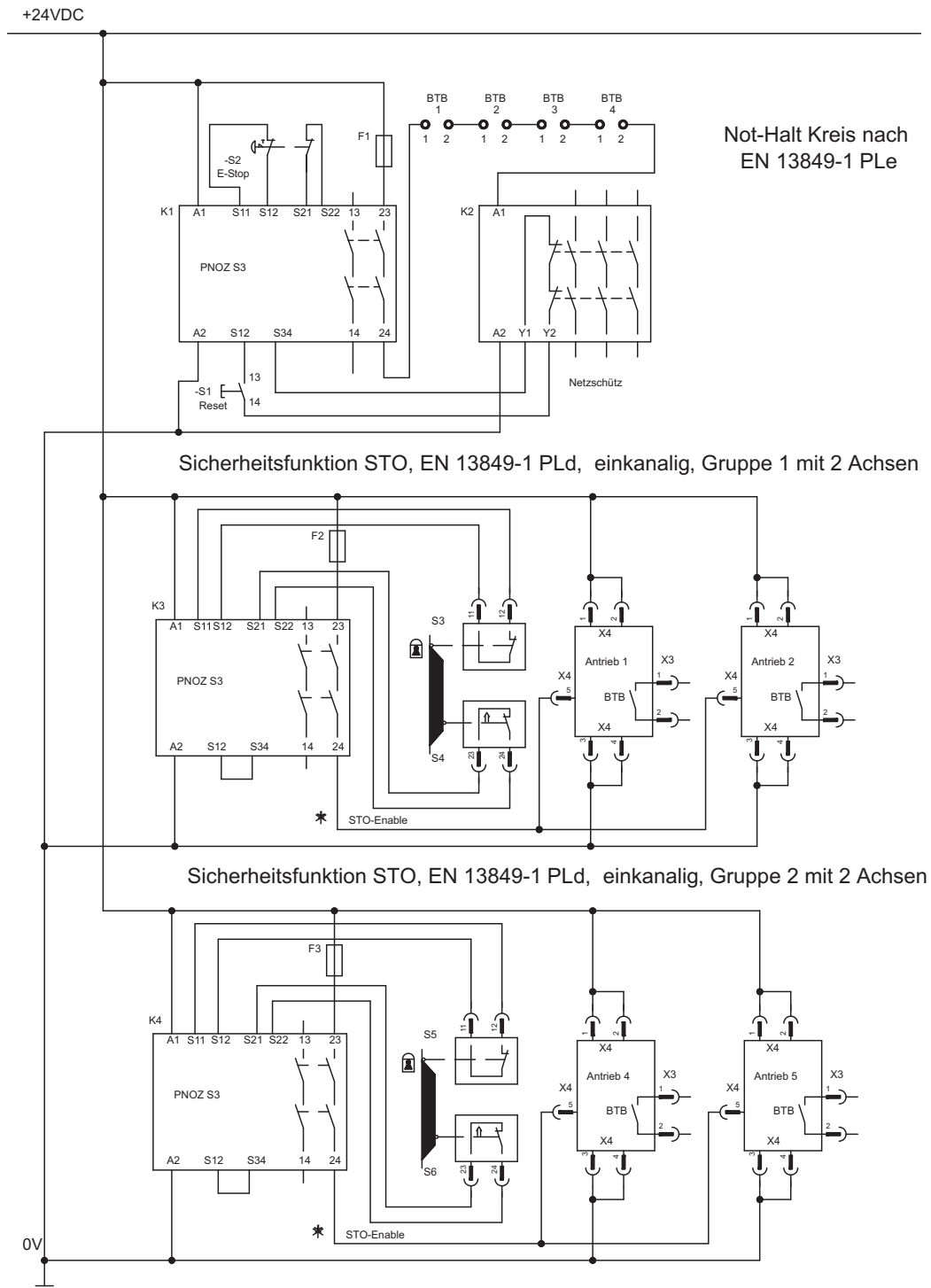
Das Diagramm zeigt, wie die Funktion STO genutzt werden muss, damit ein sicherer Halt des Antriebs und fehlerfreier Betrieb des Servoverstärkers gewährleistet ist.



6.9.8.2 Stromlaufplan Steuerstromkreis

Das Beispiel zeigt einen Stromlaufplan mit zwei getrennten Arbeitsbereichen die mit einem Not-Halt Kreis verbunden sind. Für jeden Arbeitsbereich ist der „Sichere Halt“ der Antriebe einzeln über eine Schutztür geschaltet.

Die in der Beispielapplikation verwendeten Sicherheitsschaltgeräte sind von der Fa. Pilz und erfüllen mindestens PL d nach EN 13849-1. Weitere Informationen zu den Sicherheitsschaltgeräten sind bei Fa. Pilz erhältlich. Der Einsatz von Sicherheitsschaltgeräten anderer Hersteller ist möglich, wenn diese ebenfalls PLd nach EN 13849-1 bzw. SIL CL2 EN 62061 entsprechen.



INFO

Beachten Sie die Hinweise zur Verdrahtung auf Seite 39.

6.9.8.3 Funktionsprüfung

ACHTUNG

Bei Erstinbetriebnahme und nach jedem Eingriff in die Verdrahtung der Anlage oder nach Austausch einer oder mehrerer Komponenten der Anlage muss die STO Funktion überprüft werden.

1. Methode:

1. Antrieb mit Sollwert 0 stillsetzen, Servoverstärker weiter „Enabled“ lassen.
GEFAHR: Schutzbereich nicht betreten!
2. Funktion STO ansteuern, z.B. durch Öffnen der Schutztür.
(Spannung an X4 Pin5 0V)

Korrektes Verhalten: der BTB Kontakt öffnet, das Netzschütz fällt ab, der Fehler F27 wird ausgegeben.

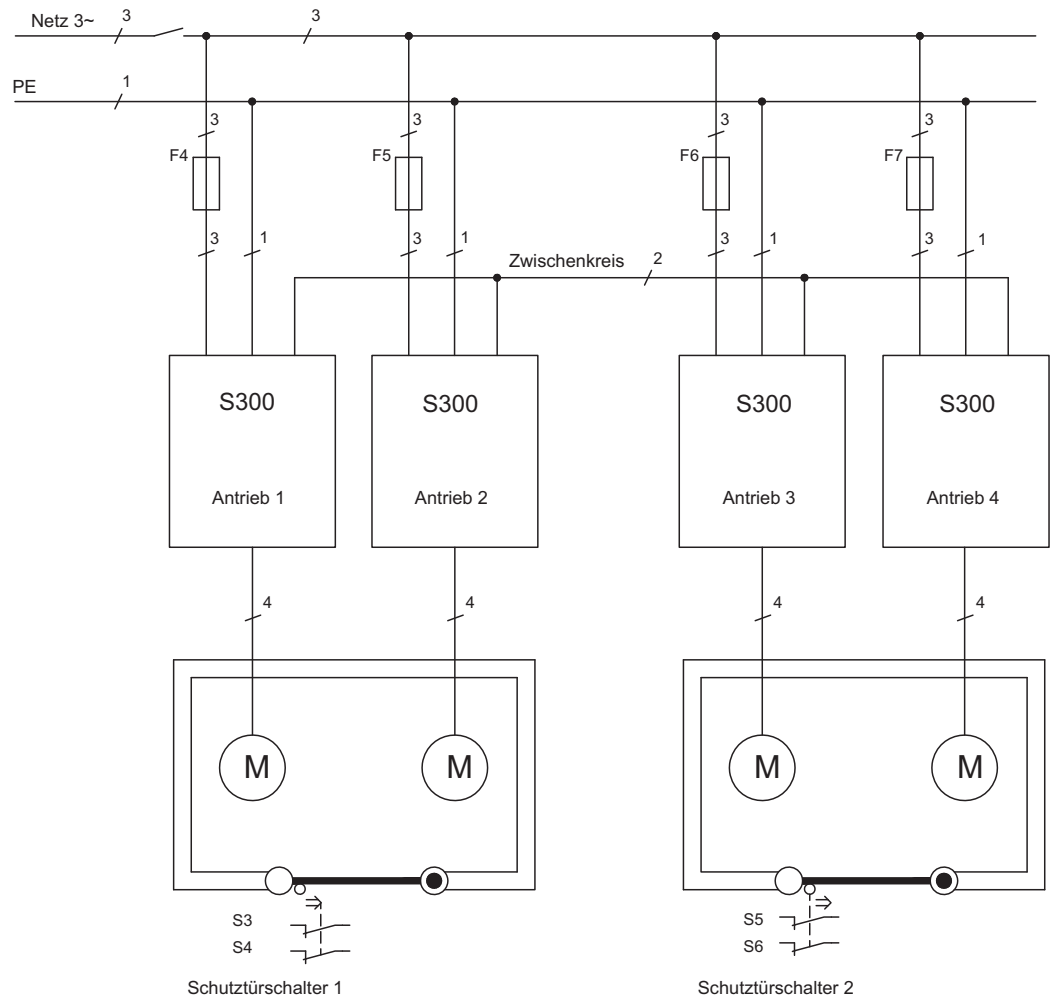
2. Methode:

1. Antrieb mit Sollwert 0 stillsetzen, Servoverstärker sperren (Enable=0V).
2. Funktion STO ansteuern z.B. durch Öffnen der Schutztür.
(Spannung an X4 Pin5 0V)

Korrektes Verhalten: im Display **-S-** wird angezeigt.

6.9.8.4

Übersichtsplan Hauptstromkreis



6.10 Berührungsschutz

6.10.1 Ableitstrom

Der Ableitstrom über den Schutzleiter PE entsteht aus der Summe der Geräte- und Kabelableitströme. Der Frequenzverlauf des Ableitstromes setzt sich aus einer Vielzahl von Frequenzen zusammen, wobei die Fehlerstromschutzschalter maßgeblich den 50Hz Strom bewerten. Mit unseren kapazitätsarmen Leitungen kann als Faustformel bei 400V Netzspannung abhängig von der Taktfrequenz der Endstufe der Ableitstrom angenommen werden zu:

$$I_{abl} = n \times 20mA + L \times 1mA/m \text{ bei } 8kHz \text{ Taktfrequenz der Endstufe}$$

$$I_{abl} = n \times 20mA + L \times 2mA/m \text{ bei } 16kHz \text{ Taktfrequenz der Endstufe}$$

(mit I_{abl} =Ableitstrom, n =Anzahl der Verstärker, L =Länge der Motorleitung)

Bei anderen Netzspannungen verändert sich der Ableitstrom proportional zur Spannung.

Beispiel: 2 x Servoverstärker + 25m Motorleitung bei 8kHz Taktfrequenz:
 $2 \times 20mA + 25m \times 1mA/m = 65mA$ Ableitstrom.

INFO

Da der Ableitstrom gegen PE mehr als 3,5 mA beträgt, muss gem EN 61800-5-1 der PE-Anschluss entweder doppelt ausgeführt werden oder eine Anschlussleitung mit >10mm² Querschnitt verwendet werden. Benutzen Sie die PE Klemme und den PE Bolzen, um diese Forderung zu erfüllen.

- Durch folgende Maßnahmen können Ableitströme minimiert werden.
- Verringerung der Motorleitungslänge
 - Leitungen mit niedriger Kapazität verwenden (⇒ S.53)
 - Externe EMV Filter entfernen (Filter sind im S300 integriert)

6.10.2 Fehlerstromschutzschalter (FI)

Nach EN 60364-4-41 - "Errichtungsbestimmung" und EN 60204 - "Elektrische Ausrüstung von Maschinen" ist der Einsatz von Fehlerstromschutzschaltern (im folgenden Text als FI bezeichnet) möglich, wenn die notwendigen Bestimmungen eingehalten werden. Beim S300 handelt es sich um ein 3 Phasen System mit B6 Brücke. Daher müssen **allstromsensitive FI** verwendet werden, um einen möglichen Gleichfehlerstrom ebenfalls detektieren zu können.

Bemessungsfehlerströme beim FI

10 -30 mA	Schutz bei "indirektem Berühren" für ortsfeste und ortveränderliche elektrische Betriebsmittel und zusätzlich bei "direktem Berühren".
50 -300 mA	Schutz bei "indirektem Berühren" für ortsfeste elektrische Betriebsmittel

INFO

Empfehlung: Für einen Schutz vor direkter Berührung empfehlen wir (Motorleitungslänge unter 5m) , jeden Servoverstärker einzeln durch einen allstromsensitiven 30mA Fehlerstromschutzschalter abzusichern.

Die Verwendung eines selektiven FI -Schutzschalters verhindert durch die intelligenteren Auswertung Fehlauflöser der Schutzzeineinrichtung.

6.10.3 Schutztrenntransformatoren

Wenn ein Schutz gegen indirektes Berühren trotz höherem Ableitstrom zwingend erforderlich ist oder ein alternativer Berührungsschutz gesucht wird, kann der S300 auch über einen Schutztrenntransformator betrieben werden (Anschlussschemata siehe S.58). Zur Kurzschlussüberwachung kann ein Isolationswächter eingesetzt werden.

INFO

Wir empfehlen eine möglichst kurze Verdrahtung zwischen Transformator und Servoverstärker.

7 Mechanische Installation

7.1 Wichtige Hinweise



! VORSICHT

Hoher Ableitstrom!

Gefahr durch elektrischen Schlag, wenn der Verstärker (oder der Motor) nicht EMV-gerecht geerdet ist.

- Verwenden Sie keine lackierten (nichtleitenden) Montageplatten.
- Verwenden Sie in ungünstigen Fällen ein Kupfergewebeband zwischen Erdungsbolzen und Erdpotential zum Ableiten der Ströme.

ACHTUNG

Schützen Sie die Servoverstärker vor unzulässiger Beanspruchung. Insbesondere dürfen bei Transport und Handhabung keine Bauelemente verbogen und / oder Isolationsabstände verändert werden. Vermeiden Sie die Berührung elektronischer Bauelemente und Kontakte.

ACHTUNG

Der Servoverstärker schaltet sich bei Überhitzung selbst ab. Sorgen Sie für ausreichende, gefilterte Kaltluftzufuhr von unten im Schaltschrank oder verwenden Sie einen Wärmetauscher. Beachten Sie hierzu S. 28.

ACHTUNG

Montieren Sie keine Komponenten, die Magnetfelder erzeugen, direkt neben dem Servoverstärker. Starke Magnetfelder könnten interne Bauteile direkt beeinflussen. Montieren Sie magnetfelderzeugende Geräte mit Abstand zu den Servoverstärkern oder/und schirmen Sie die Magnetfelder ab.

7.2 Leitfaden zur mechanischen Installation

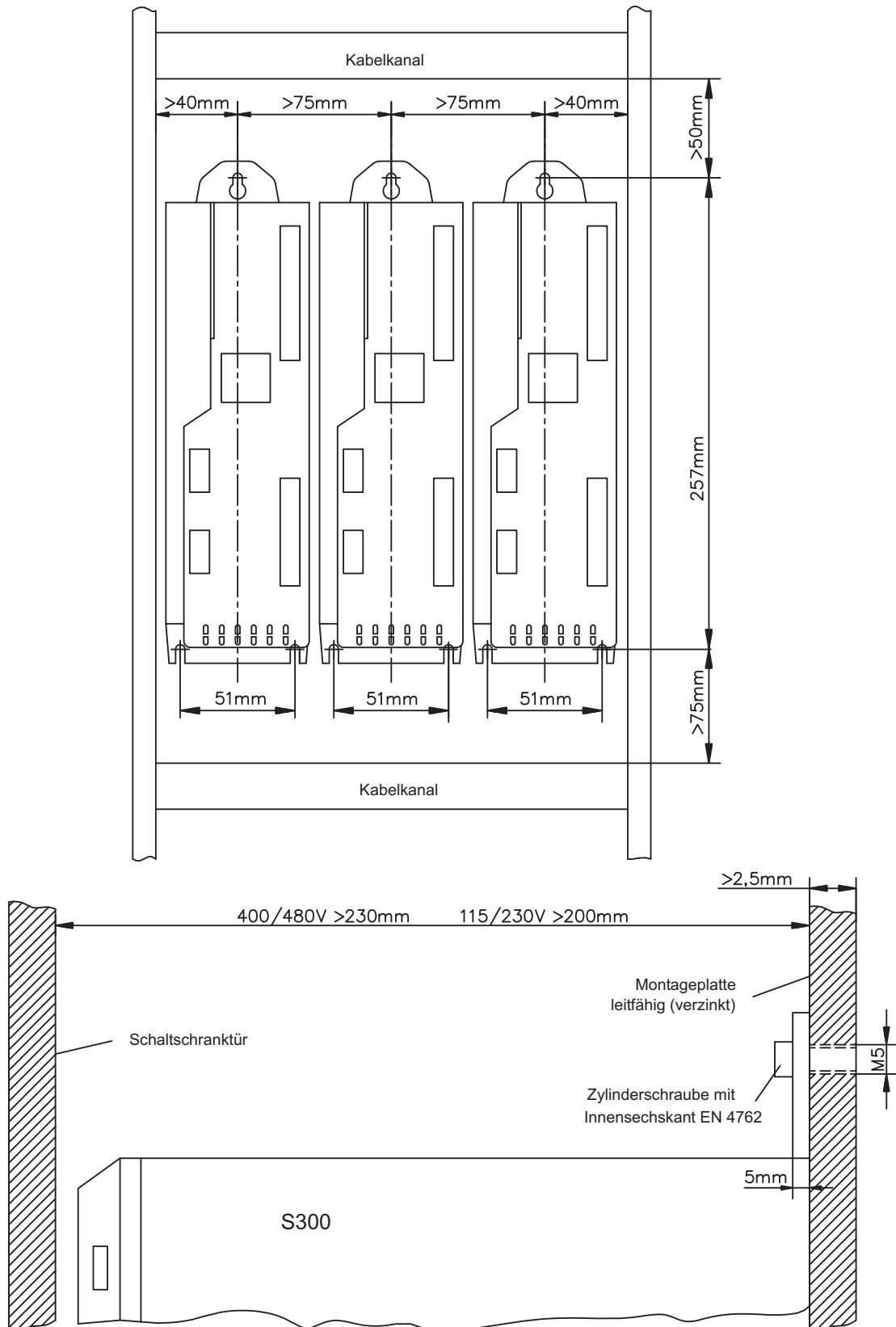
Die folgenden Hinweise sollen Ihnen helfen, bei der mechanischen Installation in einer sinnvollen Reihenfolge vorzugehen ohne etwas Wichtiges zu vergessen.

Einbauort	Im geschlossenen Schaltschrank. Beachten Sie Seite 28. Der Einbauort muss frei von leitfähigen und aggressiven Stoffen sein. Einbausituation im Schaltschrank ⇒ S.46
Belüftung	Stellen Sie die ungehinderte Belüftung der Servoverstärker sicher und beachten Sie die zulässige Umgebungstemperatur, ⇒ S.28. Beachten Sie die erforderlichen Freiräume ober- und unterhalb der Servoverstärker, ⇒ S.46.
Montage	Montieren Sie Servoverstärker und Netzteil nahe beieinander auf der leitenden, geerdeten Montageplatte im Schaltschrank.
Erdung Abschirmung	EMV-gerechte Abschirmung und Erdung (⇒ S.57) Erden Sie Montageplatte, Motorgehäuse und CNC-GND der Steuerung. Hinweise zur Anschlussstechnik finden Sie auf Seite 52

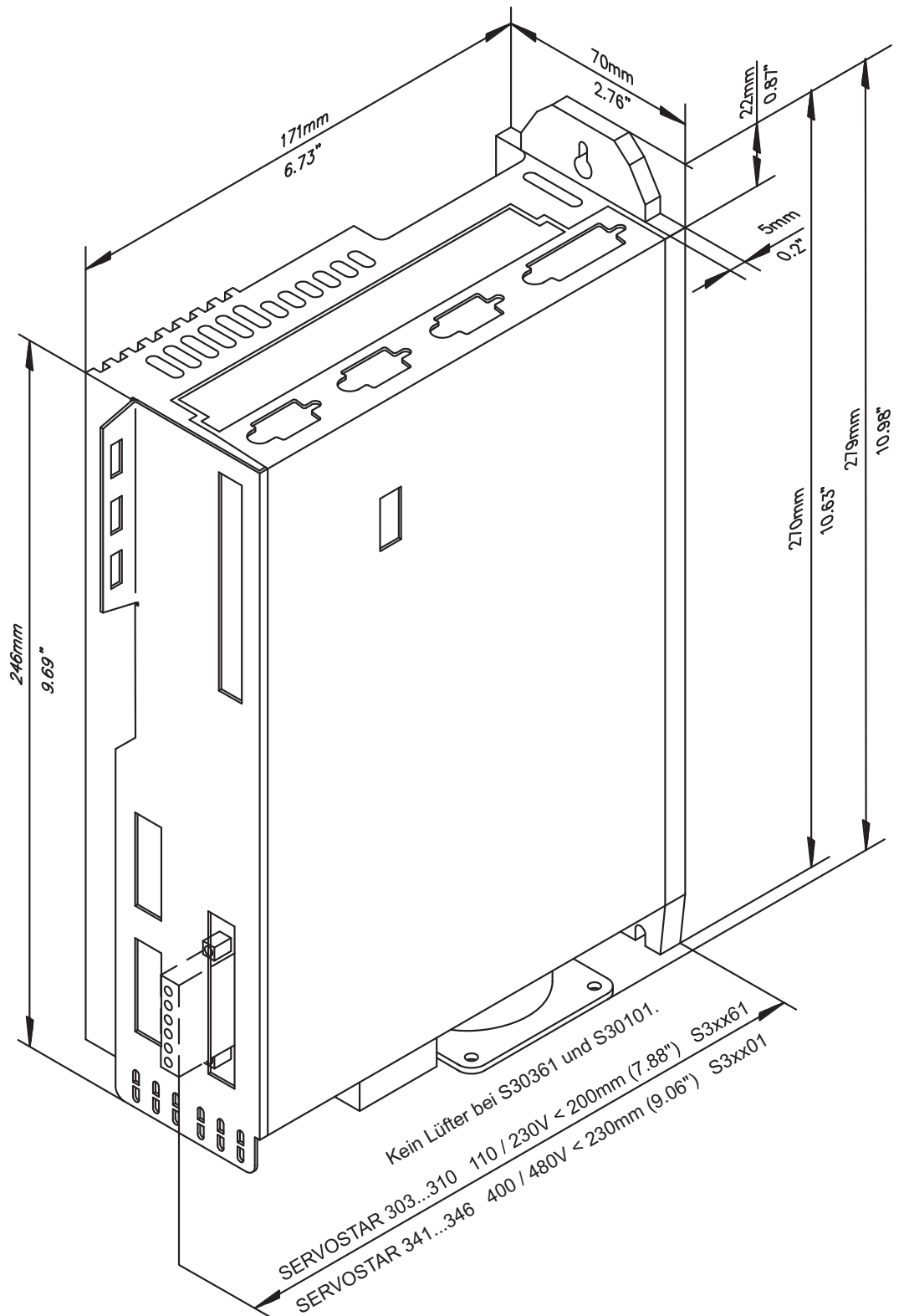
7.3

Montage

Montagematerial: 3 Zylinderschrauben mit Innensechskant EN 4762, M5
 Erforderliches Werkzeug : Sechskantschlüssel 4 mm



7.4 Abmessungen



Diese Seite wurde bewusst leer gelassen

8 Elektrische Installation

8.1 Wichtige Hinweise



GEFAHR

Hohe Spannung bis 900V!

Es besteht die Gefahr von schweren oder tödlichen Verletzungen durch elektrischen Schlag oder Lichtbogenbildung. Kontakte können bis zu fünf Minuten nach Abschalten der Stromversorgung gefährliche Spannungen führen.

Steuer- und Leistungsanschlüsse können Spannung führen, auch wenn sich der Motor nicht dreht.

- Installieren und verdrahten Sie die Geräte nur im abgeschalteten Zustand.
- Achten Sie darauf, dass die Anlage sicher freigeschaltet ist (Abspernung, Warnzeichen usw.).
- Lösen Sie die elektrischen Anschlüsse der Servoverstärker nie unter Spannung.
- Warten Sie nach dem Freischalten der Anlage mindestens fünf Minuten, bevor Sie Geräteteile berühren oder Anschlüsse lösen.
- Messen Sie zur Sicherheit die Spannung im Zwischenkreis (+DC und -DC) und warten Sie, bis die Spannung unter 50V abgesunken ist.

ACHTUNG

Falsche Netzspannung, ungeeigneter Motor oder fehlerhafte Verdrahtung kann den Servoverstärker beschädigen. Prüfen Sie die Zuordnung von Servoverstärker und Motor. Vergleichen Sie Nennspannung und Nennstrom der Geräte. Führen Sie die Verdrahtung nach den Vorgaben auf Seite 51 aus. Stellen Sie sicher, dass die maximal zulässige Nennspannung an den Anschlüssen L1, L2, L3 bzw. +DC, —DC auch im ungünstigsten Fall um nicht mehr als 10% überschritten wird (siehe EN 60204-1).

ACHTUNG

Überdimensionierte Absicherung gefährdet Leitungen und Geräte. Absicherung der AC-Einspeisung und 24V-Versorgung erfolgt durch den Anwender, empfohlene Dimensionierung ⇒ S.27. Hinweise zu FI-Schutzschalter ⇒ S.44.

ACHTUNG

Der Status des Servoverstärkers muss von der Steuerung überwacht werden. Schleifen Sie den BTB-Kontakt in den Not-Aus-Kreis der Anlage ein. Der Not-Aus-Kreis muss das Netzschütz schalten.

INFO

Veränderung der Servoverstärker-Einstellung mit Hilfe der Inbetriebnahmesoftware sind gestattet. Weitere Eingriffe führen zum Verlust des Gewährleistungsanspruchs.

8.2 Leitfaden zur elektrischen Installation

ACHTUNG

Verlegen Sie Leistungs- und Steuerkabel getrennt. Wir empfehlen einen Abstand größer als 20 cm (verbessert die Störfestigkeit). Bei Verwendung eines Motorleistungskabels mit integrierten Bremssteueradern müssen die Bremssteueradern separat abgeschirmt sein. Legen Sie den Schirm beidseitig und großflächig (niederohmig) auf, möglichst über metallisierte Steckergehäuse oder Schirmklemmen. Hinweise zur Anschluss technik finden Sie auf Seite 52.

ACHTUNG

Rückführleitungen dürfen nicht verlängert werden, da dadurch die Abschirmung unterbrochen und die Signalauswertung gestört würde. Leitungen zwischen Verstärker und ext. Bremswiderstand müssen abgeschirmt sein. Verlegen Sie sämtliche Leistungskabel in ausreichendem Querschnitt nach EN 60204 (⇒ S.28) und verwenden Sie Kabelmaterial mit der auf Seite 53 geforderten Qualität, um die max. Kabellänge zu erreichen.

Die folgenden Hinweise sollen Ihnen helfen, bei der elektrischen Installation in einer sinnvollen Reihenfolge vorzugehen ohne etwas Wichtiges zu vergessen.

Leitungswahl Wählen Sie Leitungen gemäß EN 60204 aus, ⇒ S.28

**Erdung
Abschirmung** EMV-gerechte Abschirmung und Erdung (⇒ S.57)
Erden Sie Montageplatte, Motorgehäuse und CNC-GND der Steuerung. Hinweise zur Anschluss technik finden Sie auf Seite 52

Verdrahtung Leistungs- und Steuerkabel getrennt verlegen
BTB-Kontakt in den Not-Aus-Kreis der Anlage einschleifen.

- Digitale Ein- und Ausgänge des Servoverstärkers anschließen
- AGND anschließen (auch wenn ein Feldbus verwendet wird)
- Sofern benötigt, analogen Sollwert anschließen
- Rückführeinheit (Feedback) anschließen
- Sofern benötigt, Encoder-Emulation anschließen
- Erweiterungskarte anschließen
- (siehe entsprechende Hinweise ab Seite 115)
- Motorleitungen anschließen
- Abschirmungen beidseitig auf EMV-Stecker / Schirmanschluss legen; bei Leitungslänge >25m Motordrossel (3YL) verwenden
- Motor-Haltebremse anschließen, Abschirmung beidseitig auf
- EMV-Stecker bzw. Schirmanschluss legen
- Bei Bedarf externen Bremswiderstand anschließen
- (mit Absicherung)
- Hilfsspannung anschließen
- (maximal zulässige Spannungswerte ⇒ S.28)
- Leistungsspannung anschließen
- (maximal zulässige Spannungswerte ⇒ S.28)
- PC anschließen (⇒ S.95).

Überprüfung — End-Überprüfen der ausgeführten Verdrahtung anhand der
— verwendeten Anschlusspläne

8.3 Verdrahtung

Das Vorgehen bei einer Installation wird exemplarisch beschrieben. Je nach Einsatz der Geräte kann ein anderes Vorgehen sinnvoll oder erforderlich sein. Weiterführendes Wissen vermitteln wir Ihnen in **Schulungskursen** (auf Anfrage).



! GEFAHR

Hohe Spannung bis 900V!

Es besteht die Gefahr von schweren oder tödlichen Verletzungen durch elektrischen Schlag oder Lichtbogenbildung.

- Installieren und verdrahten Sie die Geräte nur im abgeschalteten Zustand, d. h. es darf weder die Netzspannung noch die 24 V Hilfsspannung oder die Netzspannung anderer angeschlossener Geräte eingeschaltet sein.
- Achten Sie darauf, dass die Anlage sicher freigeschaltet ist (Abspernung, Warnzeichen usw.).

INFO

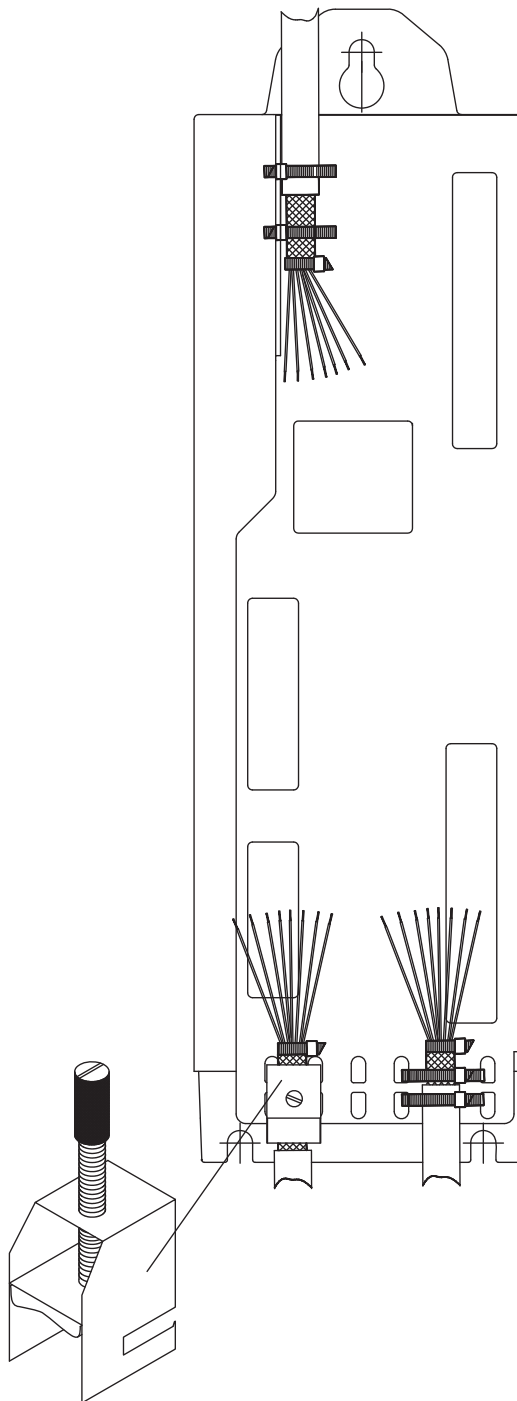
Das Masse-Zeichen \llcorner , das Sie in allen Anschlussplänen finden, deutet an, dass Sie für eine möglichst großflächige, elektrisch leitende Verbindung zwischen dem gekennzeichneten Gerät und der Montageplatte in Ihrem Schaltschrank sorgen müssen. Diese Verbindung soll die Ableitung von HF-Störungen ermöglichen und ist nicht zu verwechseln mit dem PE-Zeichen \perp (Schutzmaßnahme nach EN 60204).

INFO

Verwenden Sie folgende Anschlusspläne :

Sicherheitsfunktion STO	: Seite 42
Übersicht	: Seite 57
Netz	: Seite 59
Motor	: Seite 64
Feedback	: Seite 65ff
Elektronische Getriebe / Master-Slave	
Master-Slave	: Seite 87
Puls-Richtungs	: Seite 88
Encoder Emulation:	
ROD (A quad B)	: Seite 90
SSI	: Seite 91
Digitale und analoge Ein- und Ausgänge	: Seite 92ff
RS232 / PC	: Seite 95
CAN-Interface	: Seite 96
Erweiterungskarten:	
I/O-14/08	: Seite 118
PROFIBUS	: Seite 119
sercos [®] II	: Seite 121
DeviceNet	: Seite 122
SynqNet	: Seite 126
FB-2to1	: Seite 127
2CAN	: Seite 130
Optionen:	
EtherCAT	: Seite 131
FAN	: Seite 132

8.3.1 Schirmanschluss an der Frontplatte



Entfernen Sie die äußere Ummantelung des Kabels und das Schirmgeflecht auf die gewünschte Aderlänge. Sichern Sie die Adern mit einem Kabelbinder.

Entfernen Sie die äußere Ummantelung der Leitung auf einer Länge von etwa 30mm ohne das Schirmgeflecht zu beschädigen.

Ziehen Sie einen Kabelbinder durch den Schlitz in einem Schirmblech an der Frontplatte des Servoverstärkers.

Pressen Sie das Schirmgeflecht des Kabels mit dem Kabelbinder fest gegen das Schirmblech.

Für den Schirmanschluss der Motorleitung verwenden Sie die bei unseren konfektionierten Leitungen mitgelieferte Schirmanschlussklemme. Sie wird im unteren Schirmblech eingehakt und garantiert optimalen Kontakt zwischen Schirm und Schirmblech.

8.3.2 Technische Daten Anschlussleitungen

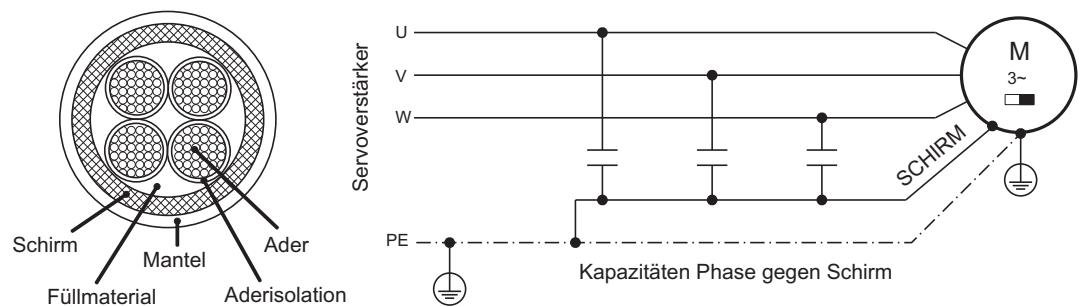
Weitere Informationen über chemische, mechanische und elektrische Eigenschaften der Leitungen erhalten Sie von unserer Applikationsabteilung.

INFO

Beachten Sie die Vorschriften im Kapitel "Leiterquerschnitte" auf Seite 28. Um den Verstärker mit der max. erlaubten Kabellänge sicher zu betreiben, müssen Sie Kabelmaterial verwenden, das den u.a. Anforderungen an die Kapazität genügt.

Kapazität (Phase-Schirm)

Motorleitung	kleiner als 150 pF/m
RES-/Encoder-Leitung	kleiner als 120 pF/m



Beispiel: Motorleitung

Techn. Daten

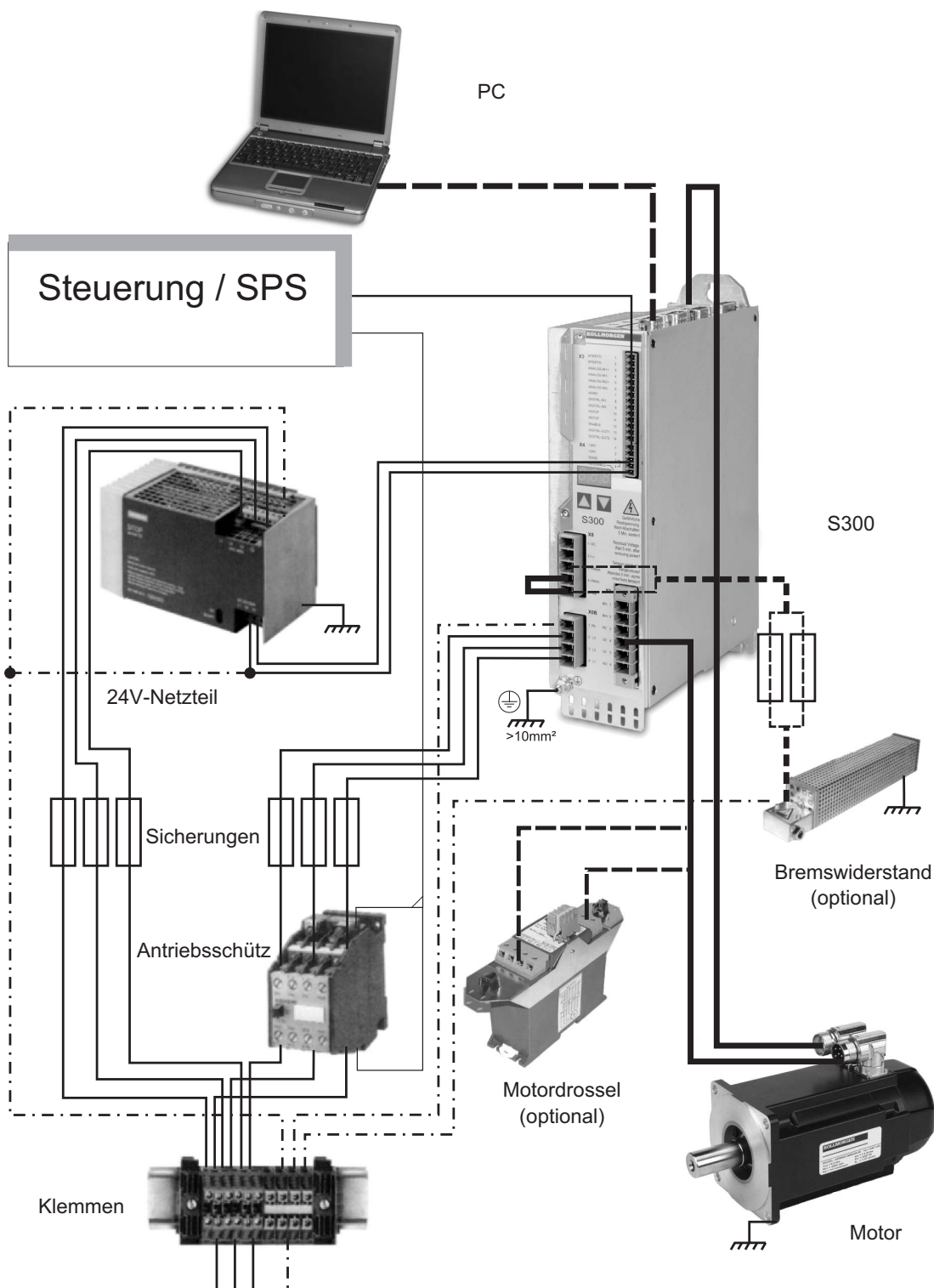
Detaillierte Beschreibung der Kabeltypen und Konfektionierung finden Sie im Zubehörhandbuch.

Drosseln

INFO

Bei Motorleitungen länger als 25m immer eine Motordrossel 3YL oder 3YLN verwenden.

8.4 Komponenten eines Servosystems

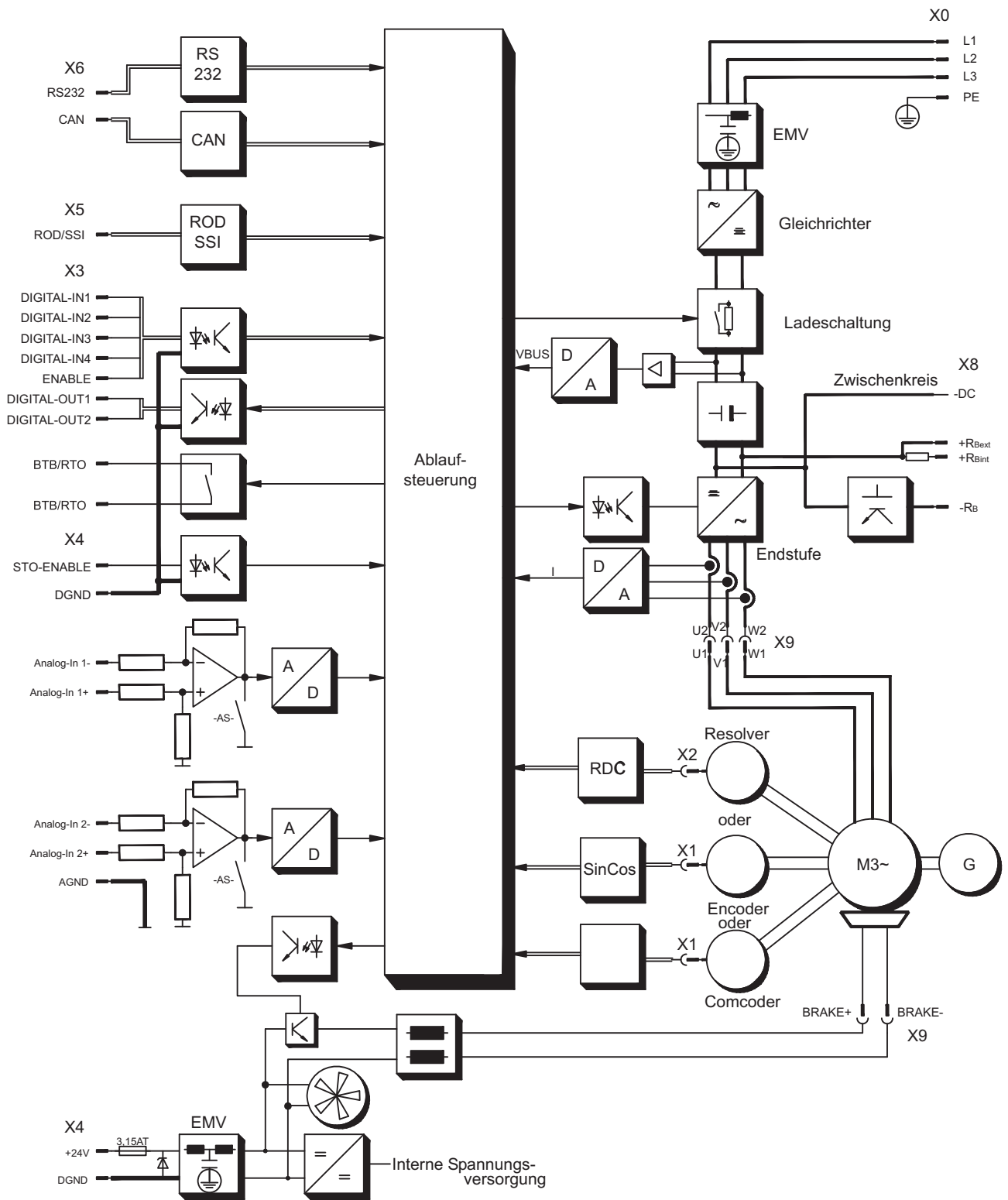


INFO

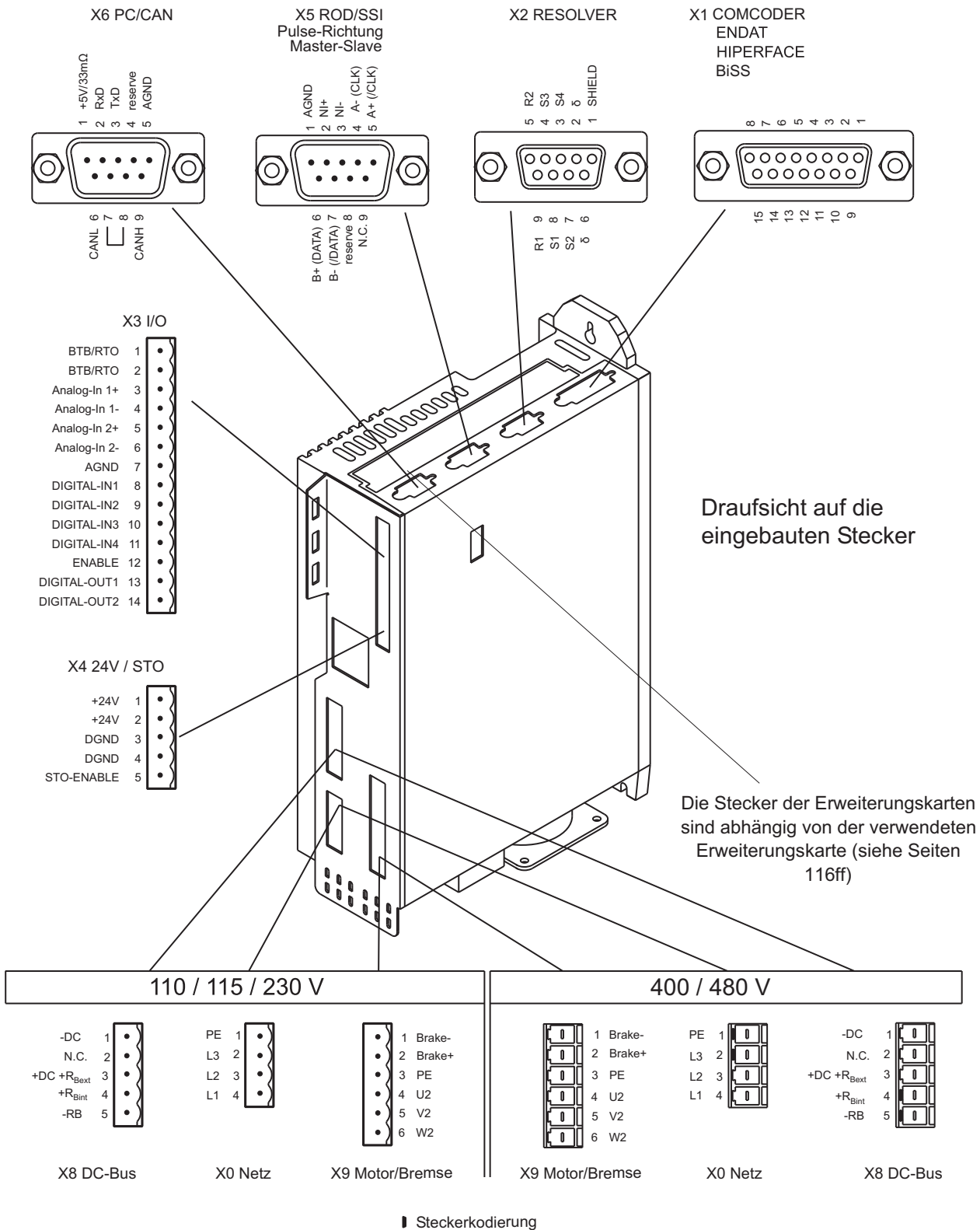
Fett gedruckte Verbindungen müssen abgeschirmt verlegt werden. Schutzleiter sind strichpunktiert dargestellt. Optionale Geräte sind gestrichelt mit dem Servoverstärker verbunden. Das erforderliche Zubehör ist in unserem Zubehörhandbuch beschrieben.

8.5 Blockschaltbild

Das unten dargestellte Blockdiagramm dient nur zur Übersicht.

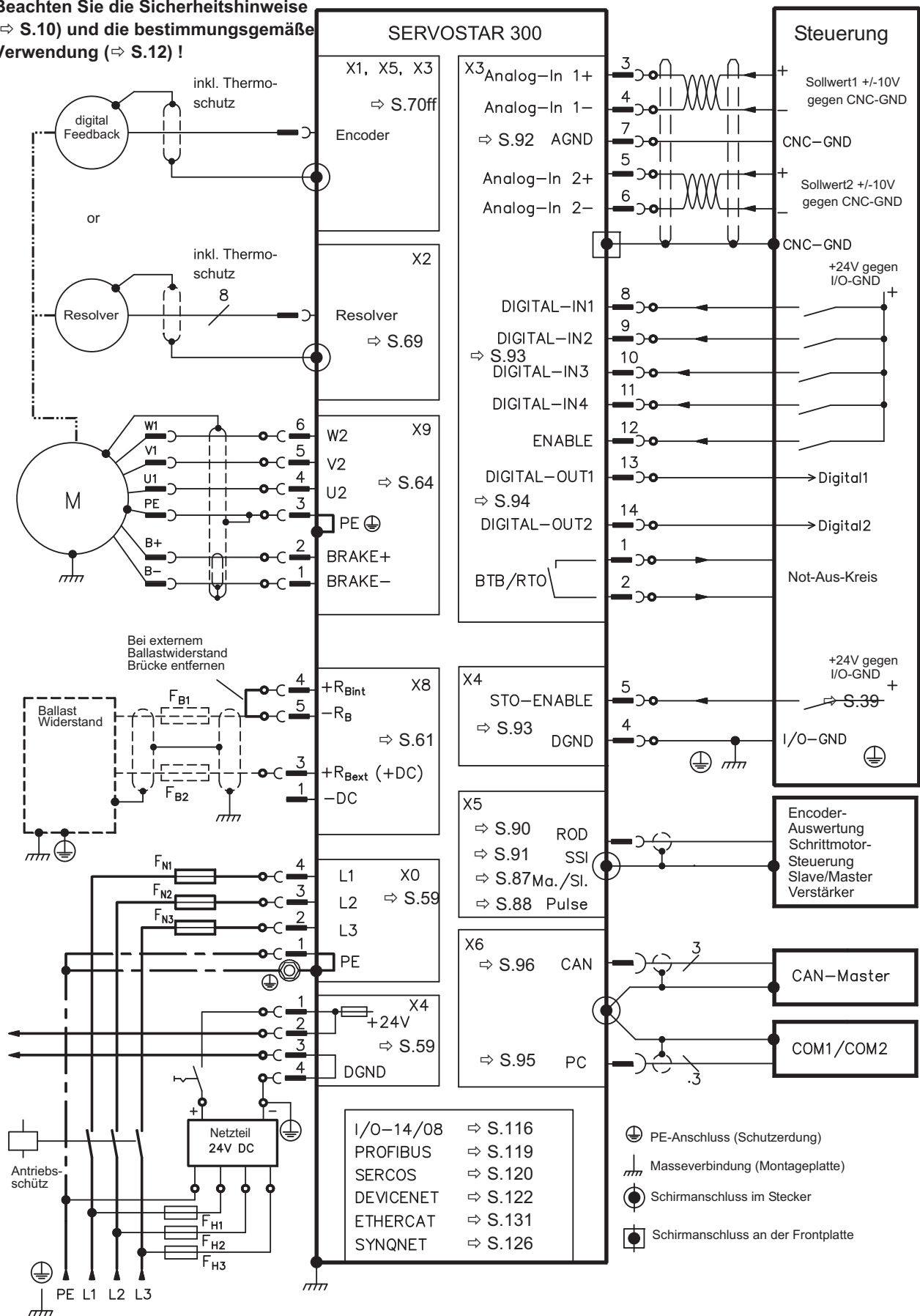


8.6 Steckerbelegung



8.7 Anschlussplan (Übersicht)

Beachten Sie die Sicherheitshinweise (⇒ S.10) und die bestimmungsgemäße Verwendung (⇒ S.12)!



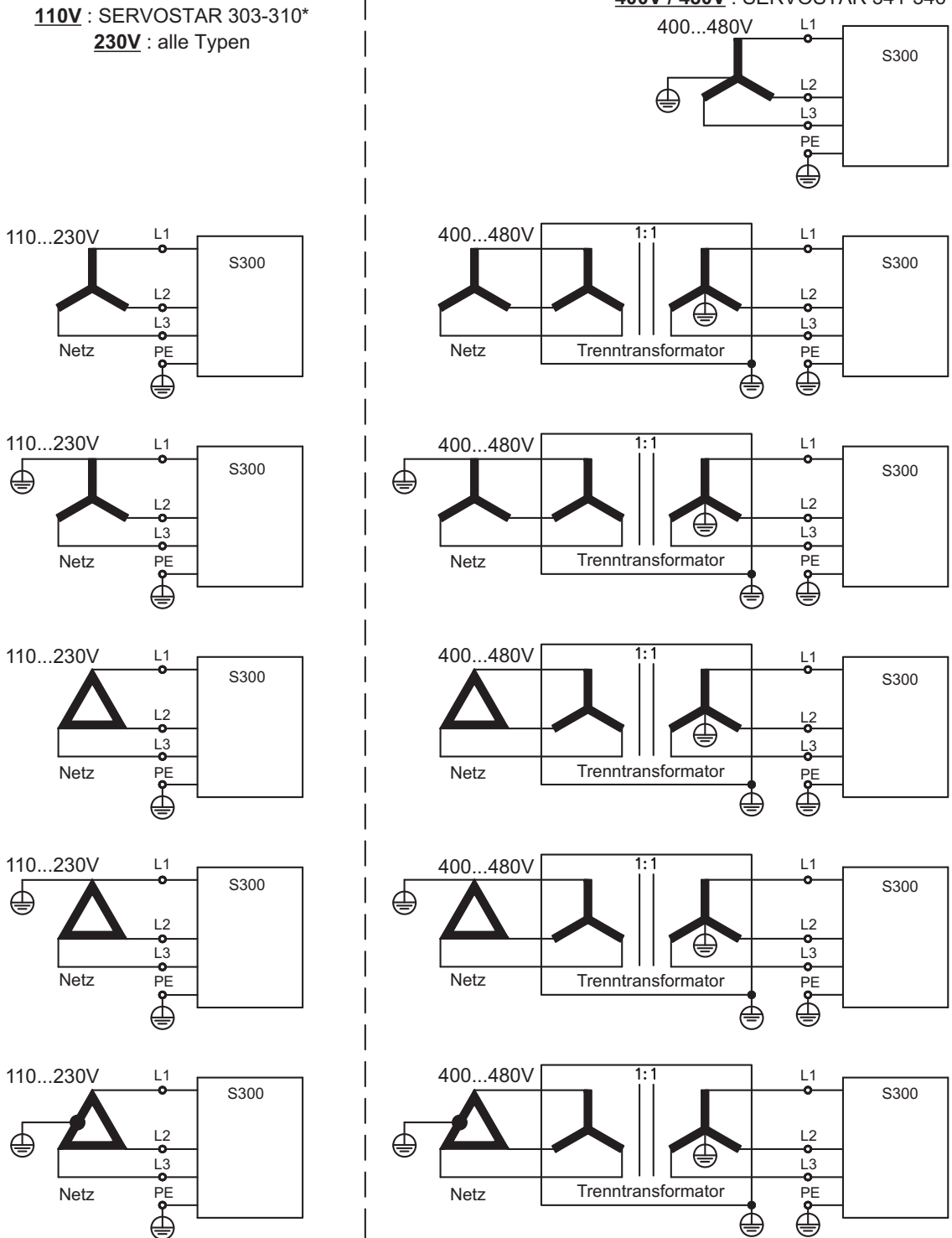
8.8 Spannungsversorgung

8.8.1 Anschluss an unterschiedliche Versorgungsnetze

ACHTUNG Für asymmetrisch geerdete oder ungeerdete 400V ... 480V Netze ist der Einsatz eines Trenntransformators, wie unten gezeigt, erforderlich.

110V : SERVOSTAR 303-310*
230V : alle Typen

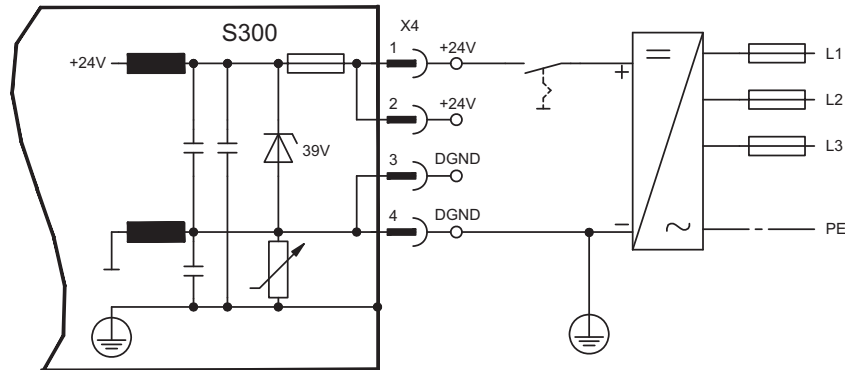
400V / 480V : SERVOSTAR 341-346*



* Referenz zu Bestellnummern siehe S. 135

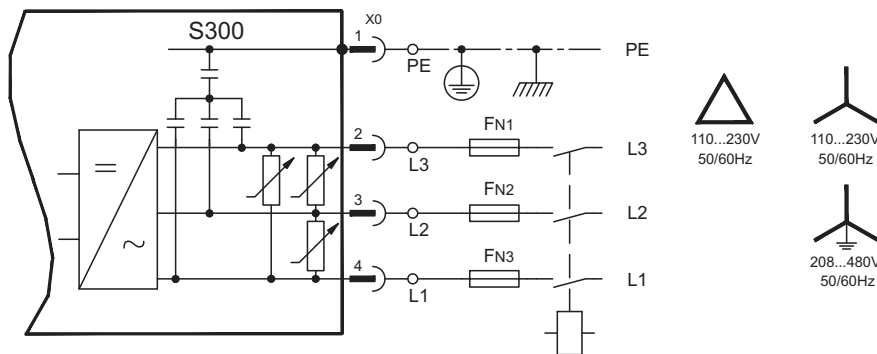
8.8.2 24V-Hilfsspannung (X4)

- Potentialgetrennt aus externen 24V DC-Netzteil, z.B. mit Trenntransformator
- Erforderliche Stromstärke ⇒ S.25
- Entstörfilter für die 24V-Hilfsspannungsversorgung integriert

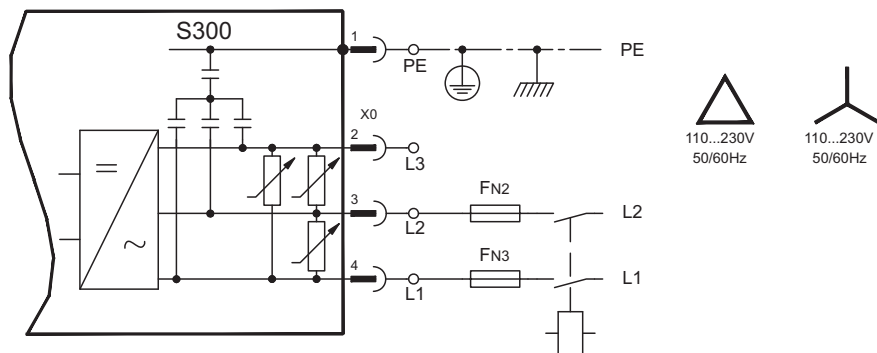


8.8.3 Netzanschluss (X0), dreiphasig

- Direkt am 3~ Netz, Filter integriert
- Absicherung (z.B. Schmelzsicherung) durch den Anwender ⇒ S.27

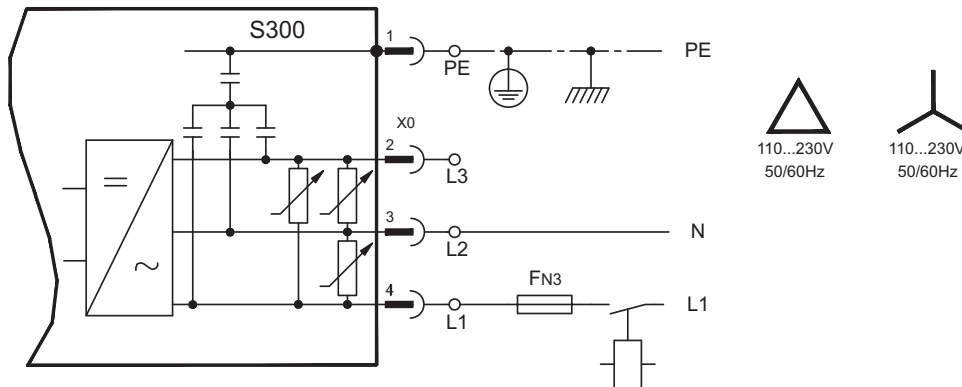


8.8.4 Netzanschluss (X0), zweiphasig ohne Neutralleiter



8.8.5 Netzanschluss (X0), einphasig mit Neutraleiter

Der S300 in der 230V Version (SERVOSTAR 303-310) kann am einphasigen Netz betrieben werden. Im einphasigen Betrieb wird die elektrische Leistung des Verstärkers begrenzt.



Die folgende Tabelle zeigt die maximal zulässige Nennleistung (Pn) und Spitzenleistung (Pp) bei einphasigem Betrieb:

	SERVOSTAR 303		SERVOSTAR 306		SERVOSTAR 310	
max. elektrische Leistung	Pn / W	Pp / W	Pn / W	Pp / W	Pn / W	Pp / W
VBUSBAL0 (115V)	423	704	423	704	423	704
VBUSBAL1 (230V)	845	2535	1127	2535	1127	2535

Der maximale mögliche Strom ist abhängig von der Drehmomentkonstanten k_T und der maximalen Drehzahl des angeschlossenen Motors:

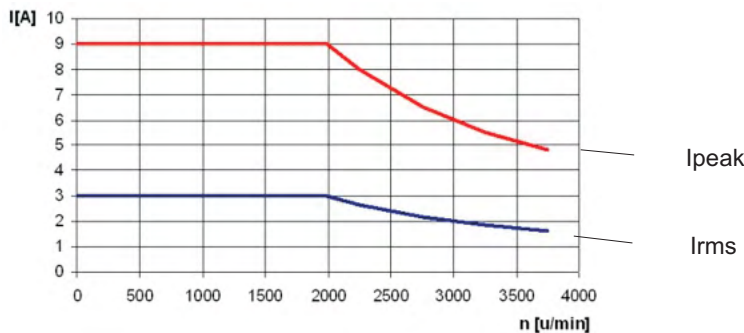
$$\text{Dauerstrom: } I_{rms} = \frac{P_n \cdot 60}{2 \cdot \pi \cdot k_T \cdot n}$$

$$\text{Spitzenstrom: } I_{peak} = \frac{P_p \cdot 60}{2 \cdot \pi \cdot k_T \cdot n}$$

INFO

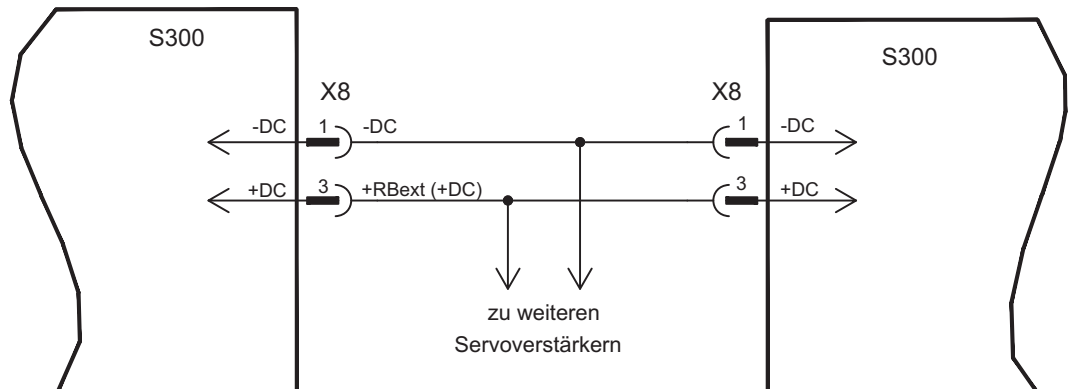
Mit dem ASCII Parameter VLIM kann die Drehzahl begrenzt werden, um den Strom für das benötigte Drehmoment zu erreichen.

Für verschiedene Drehzahlen ergibt sich für einen bestimmten Motor (k_T bauartbedingt konstant) eine Strombelastbarkeit ähnlich dem u.a. Diagramm.



8.9 Zwischenkreis (X8)

Klemmen X8/1 (-DC) und X8/3 (+RBext). Parallelschaltfähig durch Aufteilung der Bremsleistung auf alle am gleichen DC-Bus (Zwischenkreis) angeschlossenen Verstärker.



ACHTUNG

Hohe Spannungsdifferenzen an verbundenen Zwischenkreisen können die Servoverstärker zerstören. Daher dürfen nur Geräte mit Leistungs- Spannungsversorgung aus demselben Netz am Zwischenkreis verbunden werden. Verwenden Sie ungeschirmte Einzeldrader (2,5mm²) bis max. 200mm Länge. Bei größeren Längen abgeschirmte Leitungen verwenden.

	S701...724 mit HWR* < 2.00	S701...724 mit HWR* ≥ 2.10	S300
S300	nein	⊗	⊗

*HWR = Hardware Revision (siehe Gerätetypenschild)

SERVOSTAR 303-310

Die Summe der Nennströme aller zu einem SERVOSTAR 303-310 parallelgeschalteten Servoverstärker darf 24A nicht überschreiten.

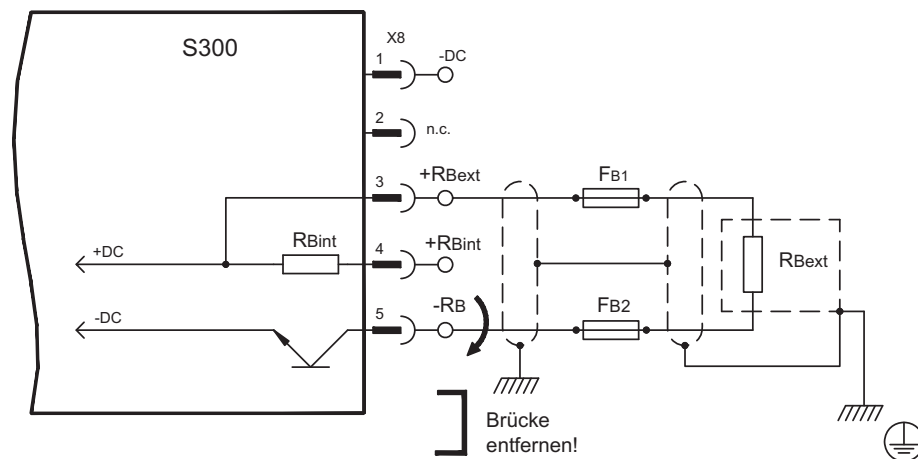
SERVOSTAR 341-346

Die Summe der Nennströme aller zu einem SERVOSTAR 341-346 parallelgeschalteten Servoverstärker darf 40A nicht überschreiten.

Informationen zur Absicherung finden Sie im "[KDN](#)".

8.9.1 Externer Bremswiderstand (X8)

Entfernen Sie die Steckbrücke zwischen den Klemmen X8/5 (-RB) und X8/4 (+RB_{int}).



8.9.2 Kondensatormodule (X8)



Die **KCM** Module (**KOLLMORGEN Capacitor Module**) nehmen kinetische Energie auf, die der Motor im generatorischen Betrieb erzeugt. Normalerweise wird diese Energie über Bremswiderstände in Verlustleistung umgesetzt. Die KCM Module speisen die gespeicherte Energie in den Zwischenkreis zurück, wenn sie benötigt wird.

KCM-S	Spart Energie: Die beim generatorischen Bremsen im Kondensatormodul gespeicherte Energie steht für den nächsten Beschleunigungsfall zur Verfügung. Die Einsatzspannung des Moduls wird automatisch während der ersten Lastzyklen ermittelt.
KCM-P	Power trotz Netzausfall: Bei Ausfall der Leistungsversorgung stellt das Modul dem Servoverstärker die gespeicherte Energie für ein gesteuertes Stillsetzen des Antriebs zur Verfügung (nur Leistungsspannung, 24V separat puffern).
KCM-E	Erweiterungsmodul für beide Einsatzzwecke. Erweiterungsmodule sind in zwei Kapazitätsklassen verfügbar.

INFO

Die KCM Module können an S3xx0 Geräte (Netzspannung 400/480V) angeschlossen werden. Montagehinweise, Installations- und Inbetriebnahmehinweise finden Sie in der technischen Beschreibung der KCM Module und im [KDN](#).

Technische Daten KCM Module

Typ	DIM	KCM-S200	KCM-P200	KCM-E200	KCM-E400
Speicherkapazität	Ws	1600	2000	2000	4000
Nenn-Anschlussspannung	V=	max 850 VDC			
Spitzen-Anschlussspannung	V=	max 950 VDC (30s in 6min)			
Leistung	kW	18			
Schutzart		IP20			
Einsatzspannung	V=	ermittelt	470 VDC	-	-
Maße (HxBxT)	mm	300 x 100 x 201			
Gewicht	kg	6,9	6,9	4,1	6,2

INFO

Maßzeichnung und Bestellinformationen siehe Zubehörhandbuch.

**! GEFAHR****Hohe Gleichspannung bis zu 900V!**

Es besteht die Gefahr von schweren oder tödlichen Verletzungen durch elektrischen Schlag oder Lichtbogenbildung. Die Selbstentladezeit der Module kann über eine Stunde betragen.

- Schalten Sie die Netzspannung ab (freischalten). Sie dürfen nur bei freigeschalteter Anlage an den Anschlüssen arbeiten.
- Prüfen Sie den Ladezustand mit einem für Gleichspannung bis 1000V geeigneten Messgerät.
- Wenn Sie zwischen den Klemmen DC+/DC- oder gegen Erde eine Spannung größer als 50 V messen, entladen Sie die Module manuell wie in der Betriebsanleitung der KCM Module beschrieben.

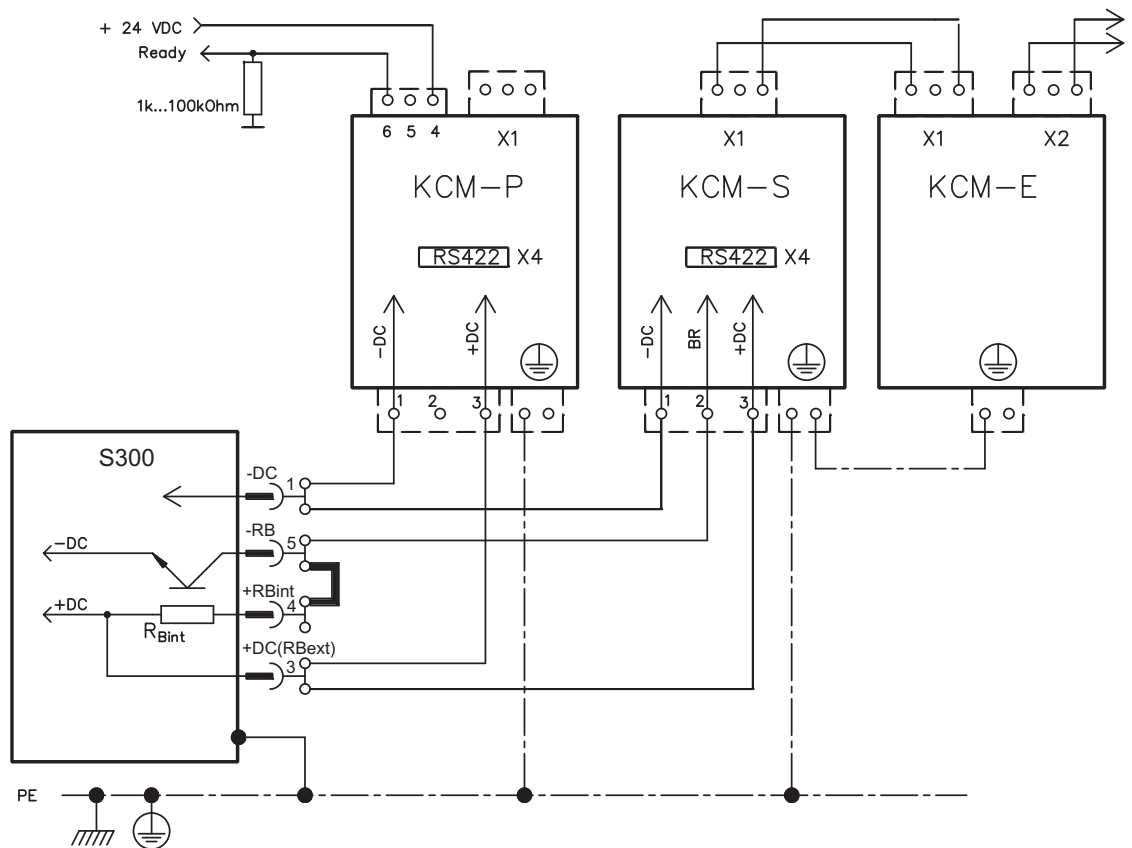
Anschlussbeispiel

ACHTUNG

Maximale Leitungslänge zwischen Servoverstärker und KCM: 500mm. Verdrillen Sie die Leitungen +DC/-DC. Größere Kabellängen erfordern eine Abschirmung (mehr Informationen zu EMV siehe [KDN](#)). Achten Sie auf korrekte Polung, bei Vertauschen von DC+/DC- werden die KCM Module zerstört.

KCM-S: Schließen Sie den BR Anschluss an den S300 mit den häufigsten generatorischen Bremsvorgängen im System an. Dieser S300 muss einen aktiven internen oder externen Bremswiderstand besitzen. Zur Inbetriebnahme geben Sie den S300 frei und starten ein Fahrprofil, das zum Ansprechen des Bremschoppers führt. KCM-S ermittelt die Chopperschwelle und beginnt zu laden, die LED blinkt. Die aufgenommene Energie wird beim nächsten Beschleunigungsvorgang genutzt.

KCM-P: wenn die Zwischenkreisspannung 470 VDC übersteigt, wird das KCM-P geladen. Nach Ausfall der Netzspannung steht die gespeicherte Energie dem Zwischenkreis zur Verfügung (nur Leistungsspannung, 24V separat puffern).



8.10 Motoranschluss und Haltebremse (X9)

Die Leistungsendstufe des Servoverstärkers bildet mit Motorleitung und Motorwicklung einen Schwingkreis. Kenngrößen wie Leitungskapazität, Motorinduktivität, Frequenz und Spannungsanstiegs-Geschwindigkeit (siehe Technische Daten auf S.25) bestimmen die im System entstehende maximale Spannung.

ACHTUNG

Die dynamische Spannungsüberhöhung kann zur Verringerung der Motorlebensdauer und bei ungeeigneten Motoren zu Spannungsüberschlägen in der Motorwicklung führen.

- Setzen Sie nur Motoren mit Isolierstoffklasse F (gem. EN 60085) oder höher ein
- Setzen Sie nur Leitungen ein, die die Anforderungen auf S.28 und S.53 erfüllen



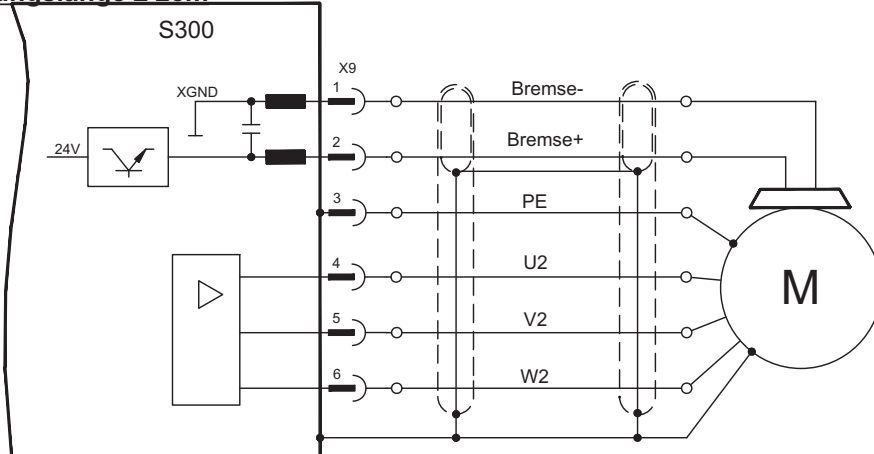
VORSICHT

Keine funktionale Sicherheit!

Wenn die Last nicht sicher blockiert ist, kann dies zu schweren Verletzungen führen. Diese Funktion ist nicht funktional sicher.

- Die funktionale Sicherheit, z.B. bei hängenden Lasten (vertikale Lasten), erfordert eine zusätzliche mechanische Bremse, die sicher betätigt werden muss, z. B. durch eine Sicherheitssteuerung.

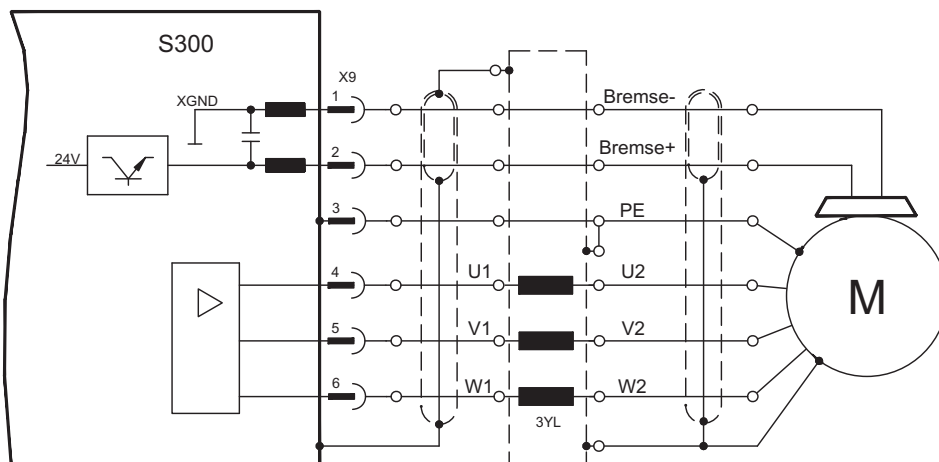
Leitungslänge $\leq 25\text{m}$



Leitungslänge $>25\text{m}$

ACHTUNG

Bei Leitungslängen über 25m bis max. 50m muss die Motordrossel 3YL oder 3YLN (siehe Zubehörhandbuch) in die Motorleitung geschaltet werden.



8.11 Rückführsysteme

In jedem geschlossenen Servosystem ist im Normalfall mindestens ein Rückkopplungsgerät (Feedback) erforderlich, das Istwerte vom Motor an den Servoantrieb sendet. Abhängig vom Typ des Feedback wird die Rückmeldung zum Servoverstärker digital oder analog übertragen.

INFO Die digitalen Feedbacks SFD3 und HIPERFACE DSL ermöglichen eine Ein-Kabel Verbindung (Motor Leistung & Feedback in einem Kabel) zum S300 an den Stecker X9/X1.

INFO Die Erweiterungskarte FB2to1 (siehe Seite 127) ermöglicht den gleichzeitigen Anschluss eines digitalen primären und eines analogen sekundären Feedbacks an den Stecker X1.

Es können bis zu drei Feedbacks parallel verwendet werden. S300 unterstützt alle gängigen Feedback-Geräte, deren Funktionen mit den Parametern

FBTYPE einstellbar auf DRIVEGUI.EXE Bildschirmseite FEEDBACK, primäres Feedback, Anschluss ⇒ S.66ff

EXTPOS einstellbar auf DRIVEGUI.EXE Bildschirmseite LAGEREGLER, sekundäres Feedback zur Positionsrückführung, Anschluss ⇒ S.66ff

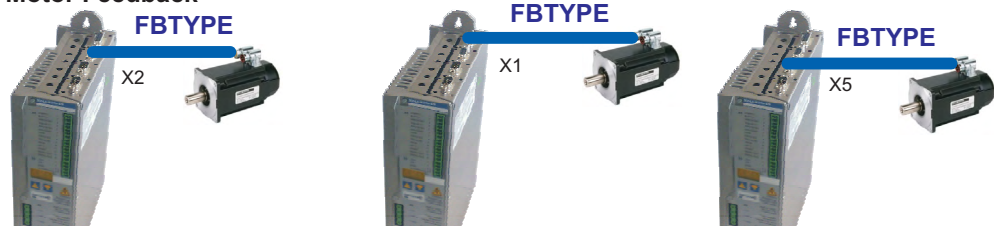
GEARMODE einstellbar auf DRIVEGUI.EXE Bildschirmseite ELEKTR. GETRIEBE, Encoderführung für elektrisches Getriebe, Anschluss ⇒ S.87

in der Inbetriebnahme-Software zugewiesen werden müssen. Skalierung und weitere Einstellungen müssen ebenfalls dort vorgenommen werden.

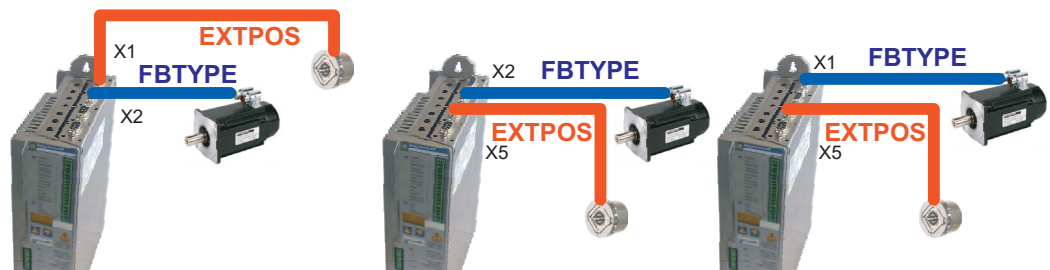
Eine detaillierte Parameterbeschreibung finden Sie in der DRIVEGUI.EXE [Online-Hilfe](#).

Einige mögliche Feedback Konfigurationen

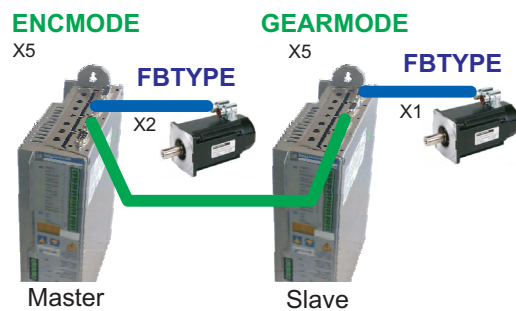
Motor Feedback



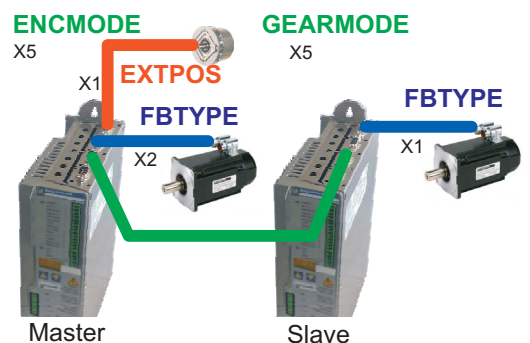
Motor Feedback & External Position Feedback



Motor Feedback & Master Slave




Motor Feedback & Master Slave & External Position Feedback



8.12 Primäre und sekundäre Feedbacktypen

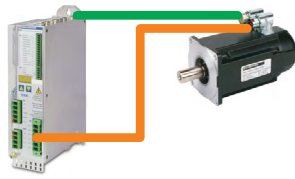
Dieses Kapitel zeigt eine Übersicht der unterstützten Feedback-Typen, zugehörige Parameter und einen Verweis auf den jeweiligen Anschlussplan.

Ein-Kabel Verbindung (Leistung und Feedback in einem Kabel)

	Gerätename	Type	Hybrid-Kabel
	SERVOSTAR 303	S30361-NA	CCJ5, WCJ5
	SERVOSTAR 306	S30661-NA	CCJ5, WCJ5
	SERVOSTAR 310	S31061-NA	CCJ5, WCJ5
	SERVOSTAR 341	S30101-NA	CCJ6, WCJ6
	SERVOSTAR 343	S30301-NA	CCJ6, WCJ6
	SERVOSTAR 346	S30601-NA	CCJ6, WCJ6

Feedback-Typ	Stecker	Anschluss	primär FBTYPE	sekundär EXTPOS
SFD3	X1	⇒ S.67	36	-
HIPERFACE DSL	X1	⇒ S.68	35	-

Zwei-Kabel Verbindung (Leistung und Feedback getrennt)

	Gerätename	Type	Kabel
	SERVOSTAR 303	S30361-NA	Motor- und Feedbackkabel siehe Zubehörehandbuch
	SERVOSTAR 306	S30661-NA	
	SERVOSTAR 310	S31061-NA	
	SERVOSTAR 341	S30101-NA	
	SERVOSTAR 343	S30301-NA	
	SERVOSTAR 346	S30601-NA	

Feedback-Typ	Stecker	Anschluss	primär FBTYPE	sekundär EXTPOS
Resolver	X2	⇒ S.69	0	-
SinCos Encoder BiSS (B) analog	X1	⇒ S.70	23, 24	-
Encoder BiSS (B, C ²) digital	X1	⇒ S.71	20, 22, 33	11, 12
SinCos Encoder ENDAT 2.1	X1	⇒ S.72	4, 21	8
Encoder ENDAT 2.2	X1	⇒ S.73	32, 34	13
SinCos Encoder HIPERFACE	X1	⇒ S.74	2	9
SinCos Encoder SSI (linear)	X5/X1	⇒ S.75	28 ¹⁾	-
SinCos Encoder ohne Datenspur	X1	⇒ S.76	1, 3, 7, 8	6, 7
SinCos Encoder + Hallgeber	X1	⇒ S.77	5, 6	-
ROD* 5V ohne Nullimpuls, 1.5MHz	X1	⇒ S.78	30, 31	30
ROD* 5V mit Nullimpuls	X1	⇒ S.79	17,27	10
ROD* 5V mit Nullimpuls + Hallgeber	X1	⇒ S.80	15	-
ROD* 5V mit Nullimpuls	X5	⇒ S.81	13 ¹⁾ , 19 ¹⁾	3
ROD* 5V mit Nullimpuls + Hallgeber	X5/X1	⇒ S.82	18	-
ROD* 24V ohne Nullimpuls	X3	⇒ S.83	12, 16	2
ROD* 24V ohne Nullimpuls + Hallgeber	X3/X1	⇒ S.84	14	-
SSI	X5	⇒ S.85	9 ¹⁾	5 ¹⁾
Hallgeber	X1	⇒ S.86	11	-
Sensorlos (ohne Feedback)	-	-	10	-
Puls/Richtung 5V	X1	⇒ S.88	-	27
Puls/Richtung 5V	X5	⇒ S.89	-	4
Puls/Richtung 24V	X3	⇒ S.88	-	1

* ROD ist ein Kürzel für Inkrementalgeber

1) Versorgungsspannung des Gebers auf X1 einschalten: ENCVON auf 1 setzen

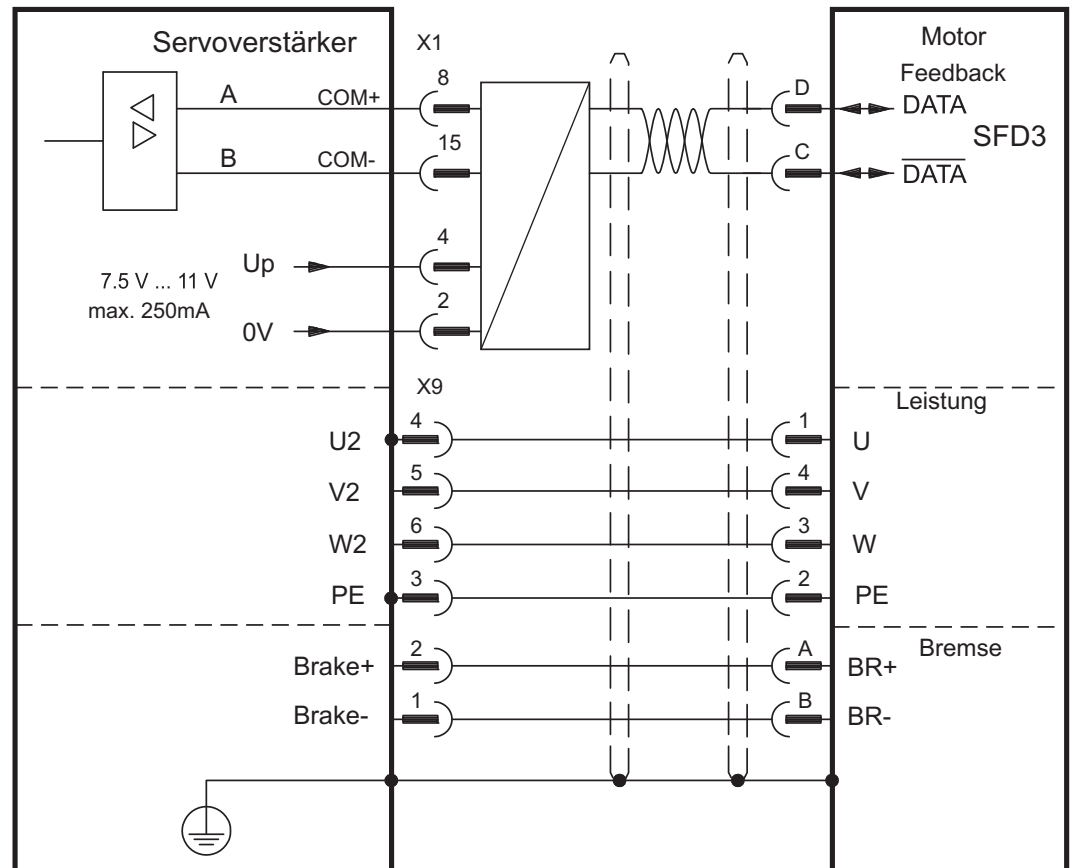
2) BiSS C unterstützt Renishaw Encoder, Hengstler Encoder werden nicht unterstützt.

8.12.1 SFD3 (X1), Ein-Kabel Anschluss

Anschluss des Kollmorgen Rückführsystems SFD3 (primär, ⇒ S.66). SFD3 kann mit einem speziellen Kollmorgen Hybrid-Anschlusskabel benutzt werden (siehe Liste auf Seite 66 und im Zubehör-Handbuch).

Maximale Kabellänge bis zu 25 m.

FBTYPE: 36



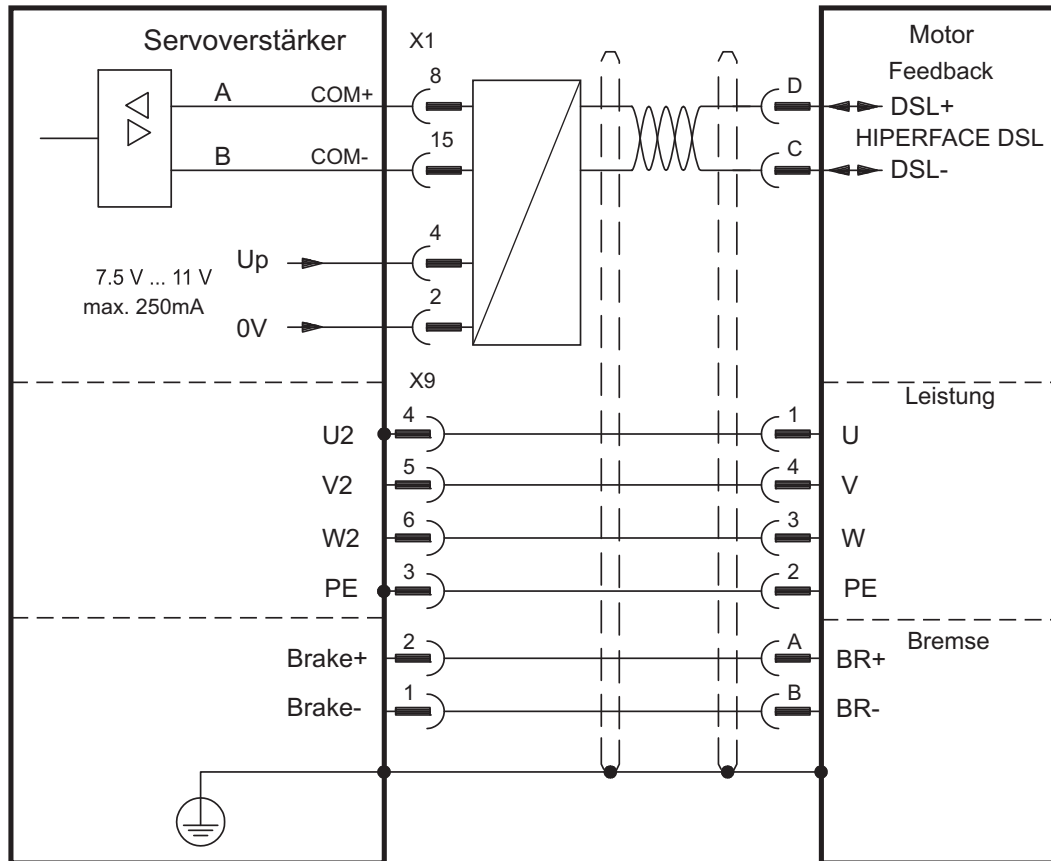
Die Pinbelegung auf der Geberseite bezieht sich jeweils auf Kollmorgen Motoren (Steckercode D).

8.12.2 HIPERFACE DSL (X1), Ein-Kabel Anschluss

Anschluss des HIPERFACE DSL Rückführsystems (primär, ⇨ S.66). HIPERFACE DSL kann mit einem speziellen Kollmorgen Hybrid-Anschlusskabel benutzt werden (siehe Liste auf Seite 66 und im Zubehör-Handbuch).

Maximale Kabellänge bis zu 25 m.

FBTYPE: 35



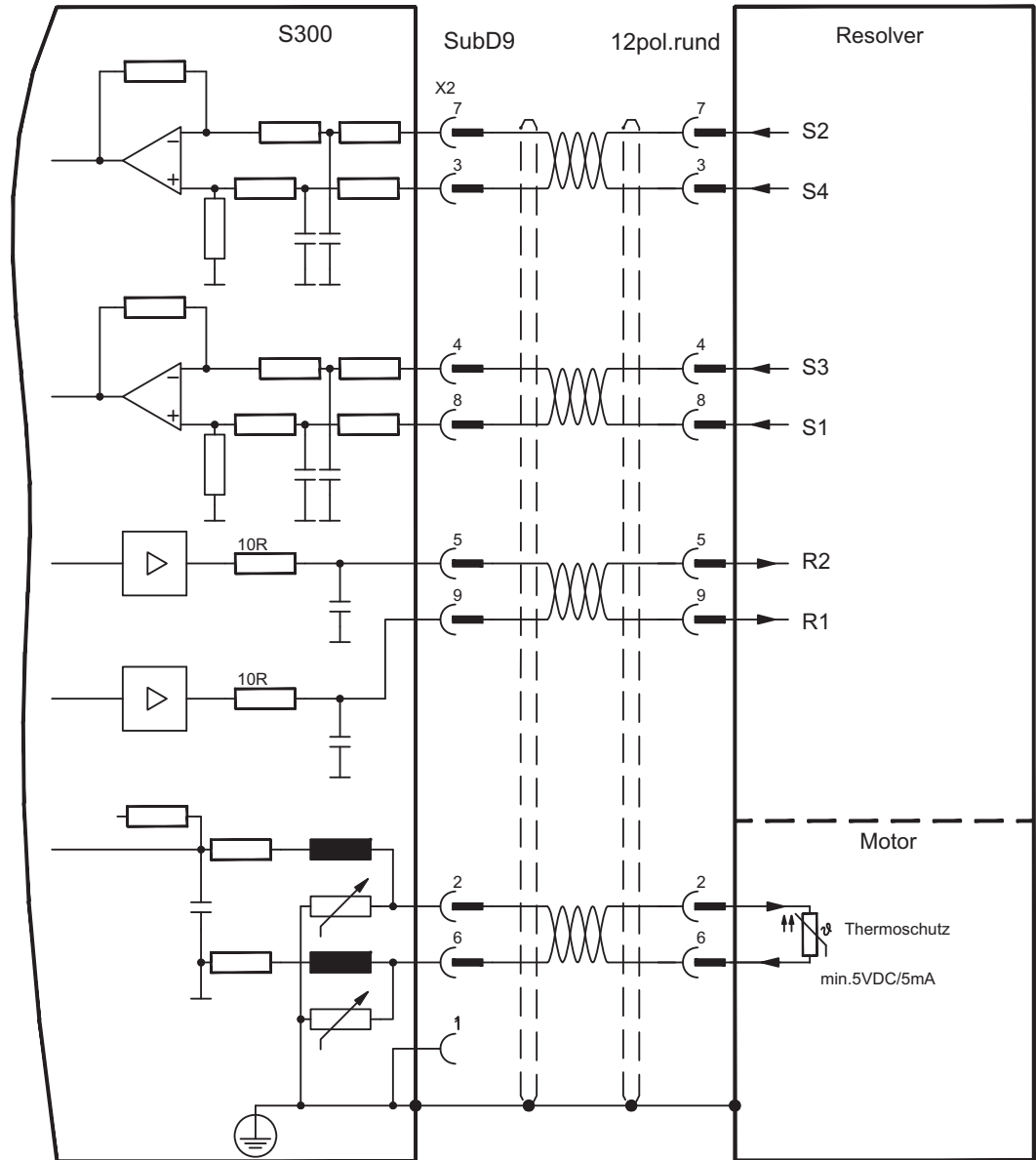
Die Pinbelegung auf der Geberseite bezieht sich jeweils auf Kollmorgen Motoren (Steckercode D).

8.12.3 Resolver (X2)

Anschluss eines Resolvers (2 bis 36-polig) als Rückführsystem (primär, ⇒ S.66). Die Temperaturüberwachung im Motor wird über die Resolverleitung an X2 angeschlossen und dort ausgewertet.

Bei geplanter Leitungslänge über 100m sprechen Sie mit unserer Applikationsabteilung.

FBTYPE: 0



Die Pinbelegung auf der Geberseite bezieht sich jeweils auf Kollmorgen Motoren.

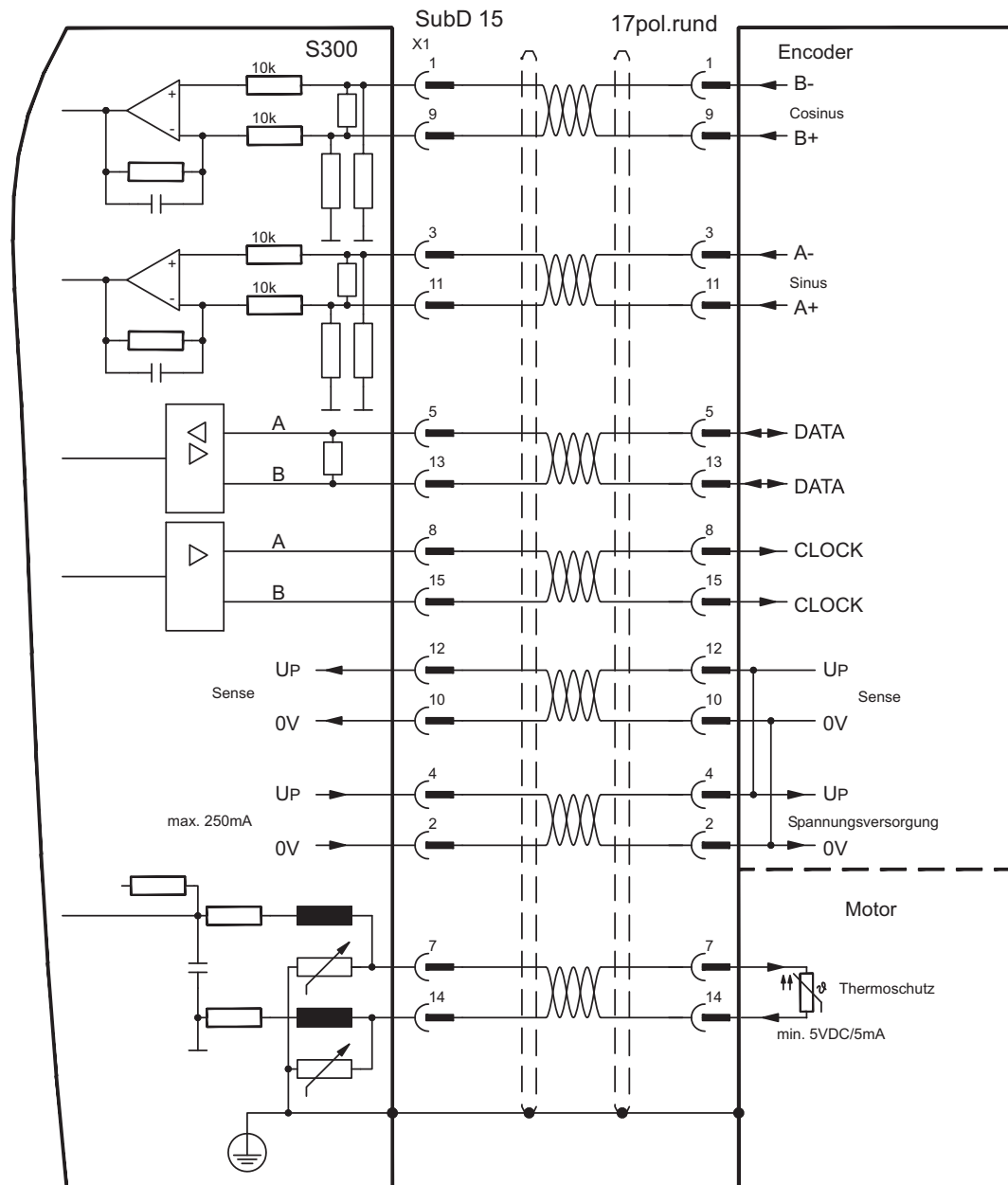
8.12.4 Sinus Encoder mit BiSS analog (X1)

Anschluss von single- oder multiturn sinus-cosinus Encodern mit BiSS Interface als Rückführsystem (primär oder sekundär, ⇒ S.66).

Die Temperaturüberwachung im Motor wird an X1 angeschlossen und dort ausgewertet. Mit unserem konfektionierten Encoder-Anschlusskabel sind alle Signale verbunden. Bei geplanter Leitungslänge über 50m sprechen Sie mit unserer Applikationsabteilung.

Grenzfrequenz (sin, cos): 350 kHz

Gebertyp	FATYPE	EXTPOS	GEARMODE	Up
5V analog (BiSS B)	23	-	-	5V +/-5%
12V analog (BiSS B)	24	-	-	7,5...11V



Die Pinbelegung auf der Geberseite bezieht sich jeweils auf Kollmorgen Motoren.

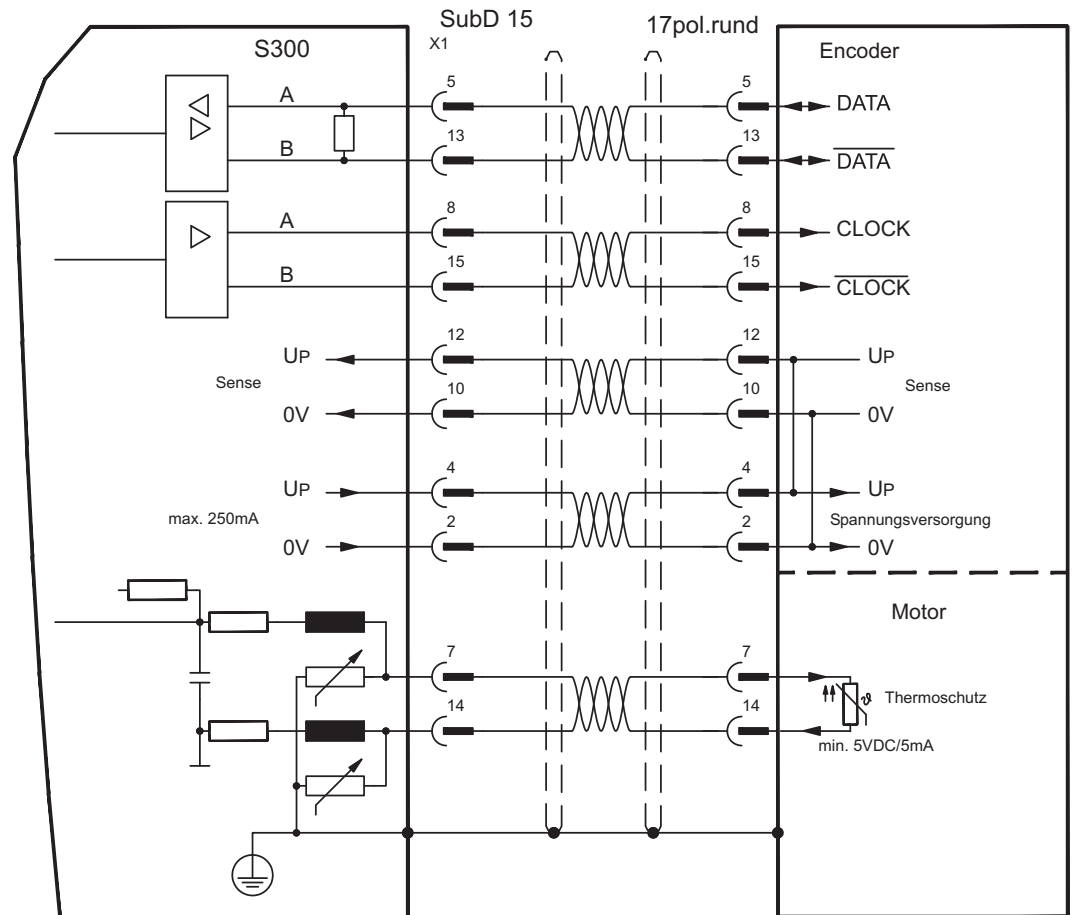
8.12.5 Sinus Encoder mit BiSS digital (X1)

Anschluss von single- oder multiturn digitalen Encodern mit BiSS Interface als Rückführsystem (primär oder sekundär, ⇒ S.66).

Die Temperaturüberwachung im Motor wird an X1 angeschlossen und dort ausgewertet. Mit unserem konfektionierten Encoder-Anschlusskabel sind alle Signale verbunden. Bei geplanter Leitungslänge über 50m sprechen Sie mit unserer Applikationsabteilung.

Grenzfrequenz: 1,5 MHz

Gebertyp	FBTYPE	EXTPOS	GEARMODE	Up
5V digital (BiSS B)	20	11	11	5V +/-5%
12V digital (BiSS B)	22	11	11	7,5...11V
5V digital (BiSS C Renishaw)	33	12	12	5V +/-5%



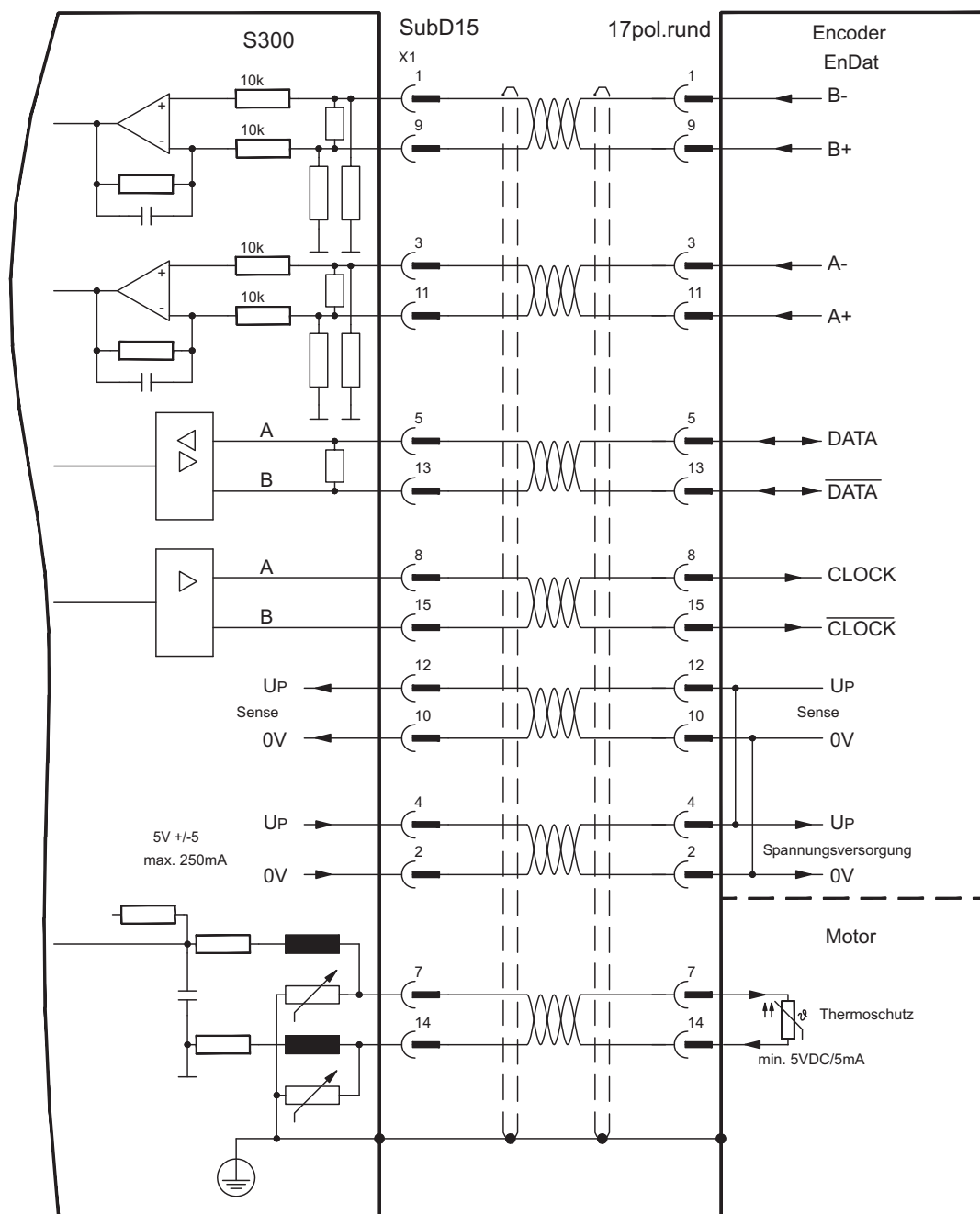
Die Pinbelegung auf der Geberseite bezieht sich jeweils auf Kollmorgen Motoren.

8.12.6 Sinus Encoder mit EnDat 2.1 (X1)

Anschluss von single- oder multiturn sinus-cosinus-Encodern als Rückführsystem (primär oder sekundär, ⇒ S.66). Vorzugstypen sind die optischen Geber ECN1313 / EQN1325 und die induktiven Geber ECI 1118/1319 oder EQI 1130/1331. Die Temperaturüberwachung im Motor wird an X1 angeschlossen und dort ausgewertet. Mit unserem konfektionierten Encoder-Anschlusskabel sind alle Signale verbunden. Bei geplanter Leitungslänge über 50m sprechen Sie mit unserer Applikationsabteilung.

Grenzfrequenz (sin, cos): 350 kHz

Gebertyp	FBTYP	EXTPOS	GEARMODE
ENDAT 2.1	4	8	8
ENDAT 2.1 + Wake&Shake	21	8	8



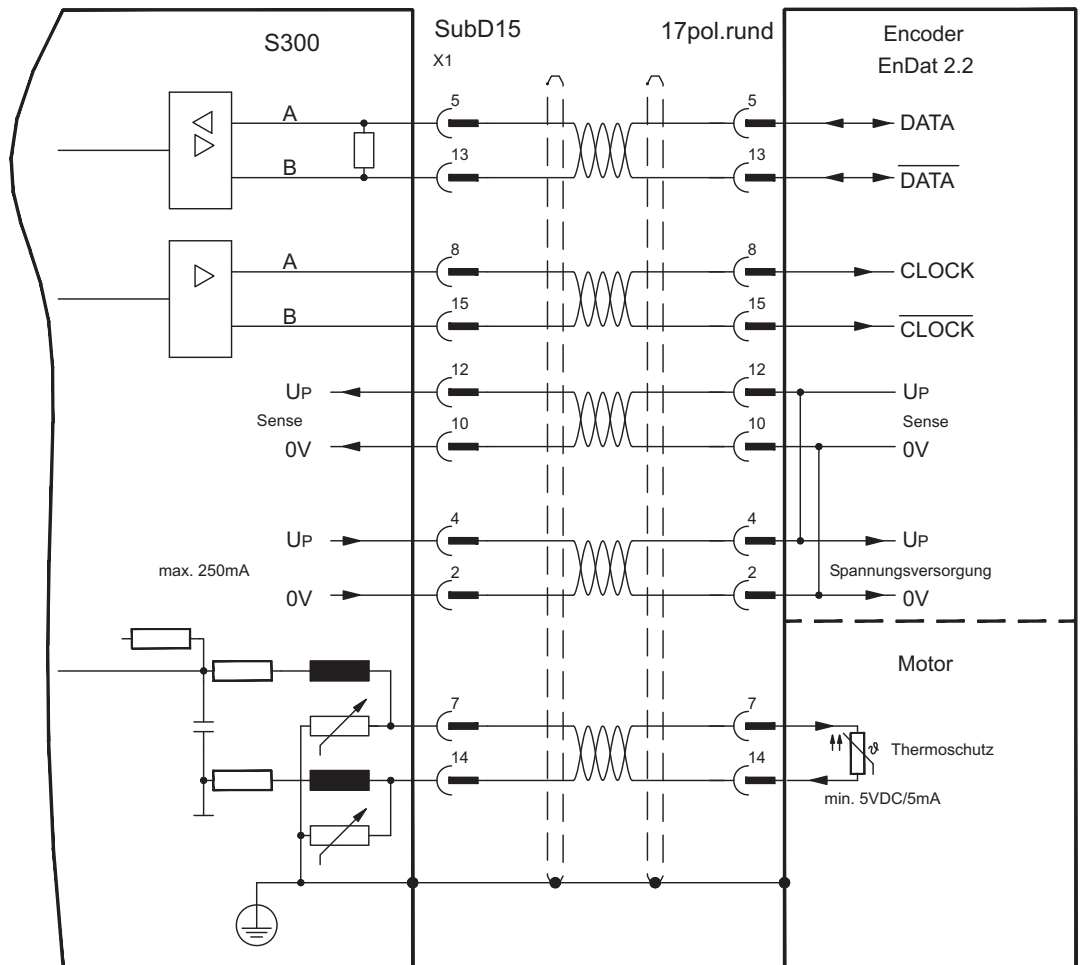
Die Pinbelegung auf der Geberseite bezieht sich jeweils auf Kollmorgen Motoren.

8.12.7 Sinus Encoder mit EnDat 2.2 (X1)

Anschluss von single- oder multiturn sinus-cosinus-Encodern mit EnDat 2.2 Protokoll als Rückführsystem (primär, ⇨ S.66). Die Temperaturüberwachung im Motor wird an X1 angeschlossen und dort ausgewertet. Mit unserem konfektionierten Encoder-Anschlusskabel sind alle Signale verbunden. Bei geplanter Leitungslänge über 50m sprechen Sie mit unserer Applikationsabteilung.

Grenzfrequenz (sin, cos): 1,5 MHz

Gebertyp	FBTYP	EXTPOS	GEARMODE	Up
5V ENDAT 2.2	32	13	13	5V +/-5%
12V ENDAT 2.2	34	13	13	7,5...11V



Die Pinbelegung auf der Geberseite bezieht sich jeweils auf Kollmorgen Motoren.

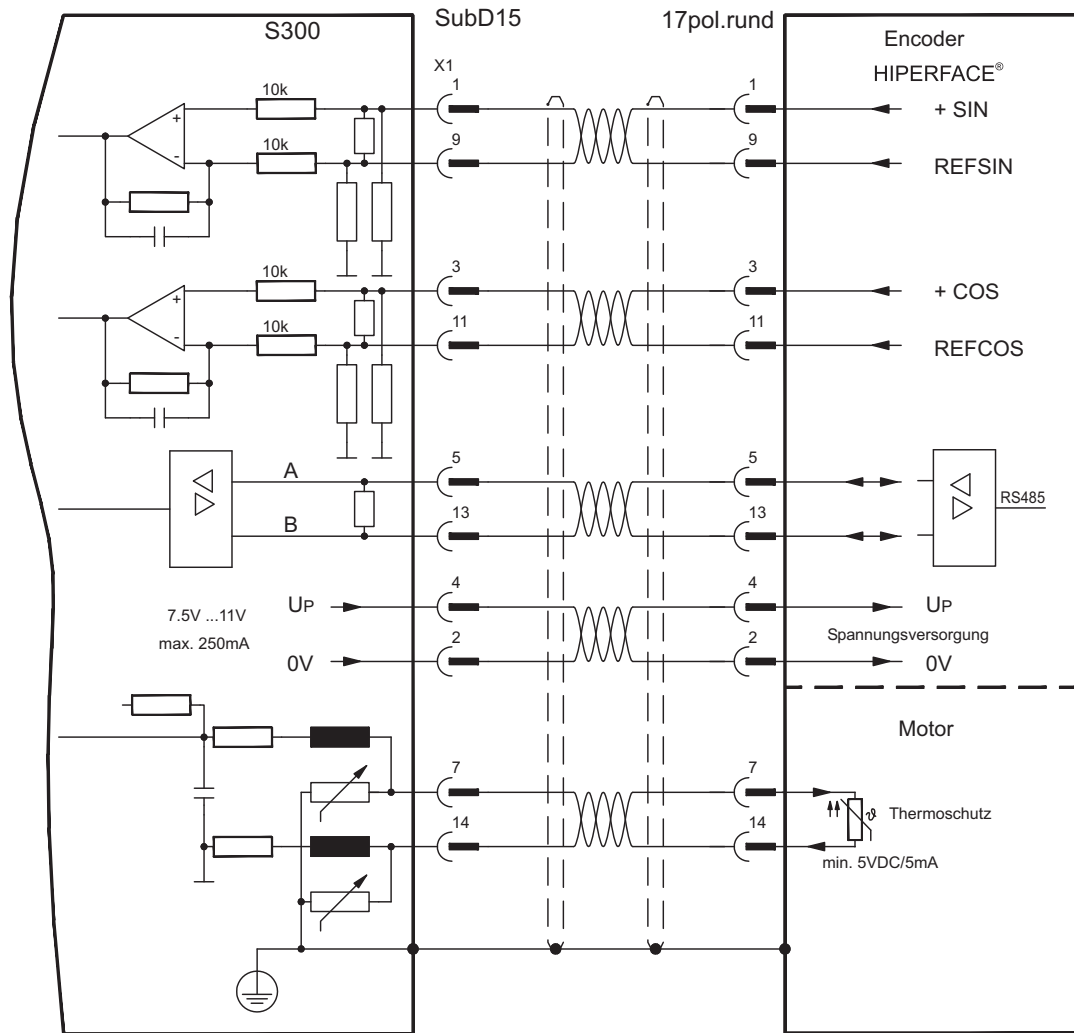
8.12.8 Sinus Encoder mit HIPERFACE (X1)

Anschluss von single- oder multiturn sinus-cosinus-Encodern mit HIPERFACE Protokoll als Rückführsystem (primär oder sekundär, ⇔ S.66). Die Temperaturüberwachung im Motor wird an X1 angeschlossen und dort ausgewertet. Mit unserem konfektionierten Encoder-Anschlusskabel sind alle Signale verbunden.

Bei geplanter Leitungslänge über 50m sprechen Sie mit unserer Applikationsabteilung.

Grenzfrequenz (sin, cos): 350 kHz

Gebertyp	FBTYPE	EXTPOS	GEARMODE
HIPERFACE	2	9	9



Die Pinbelegung auf der Geberseite bezieht sich jeweils auf Kollmorgen Motoren.

8.12.9 Sinus Encoder mit SSI (X5, X1)

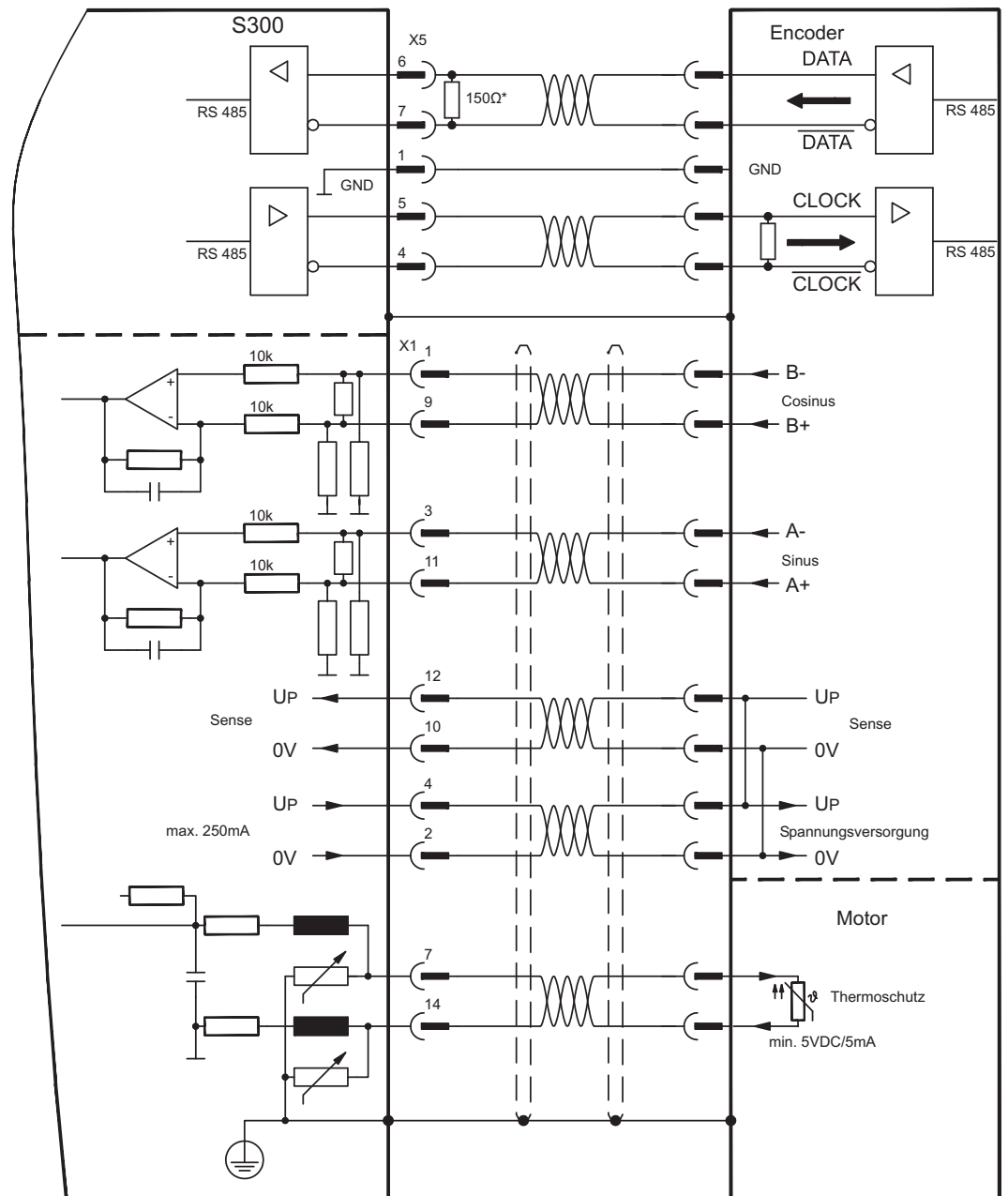
Anschluss von sinus-cosinus Encodern mit SSI Interface als lineares Rückführsystem (primär, ⇒ S.66) an X5.

Spannungsversorgung für den Geber und Temperaturüberwachung im Motor wird an X1 angeschlossen und dort ausgewertet. Bei geplanter Leitungslänge über 50m sprechen Sie mit unserer Applikationsabteilung.

Grenzfrequenz (sin, cos): 350 kHz

Gebertyp	FATYPE	EXTPOS	GEARMODE
SinCos SSI 5V linear	28	-	-

Versorgungsspannung des Gebers auf X1 einschalten: ENCVON auf 1 setzen



8.12.10 Sinus Encoder ohne Datenspur (X1)

Anschluss eines Sinus-Cosinus Encoders ohne Datenspur als Rückführsystem (primär oder sekundär, ⇒ S.66). Der Verstärker benötigt bei jedem Einschalten der 24V-Versorgung die Startinformationen für den Lageregler (Parameterwert MPHASE). Je nach Feedbacktyp wird ein Wake&Shake durchgeführt oder der Wert für MPHASE wird aus dem EEPROM des Servoverstärkers entnommen.

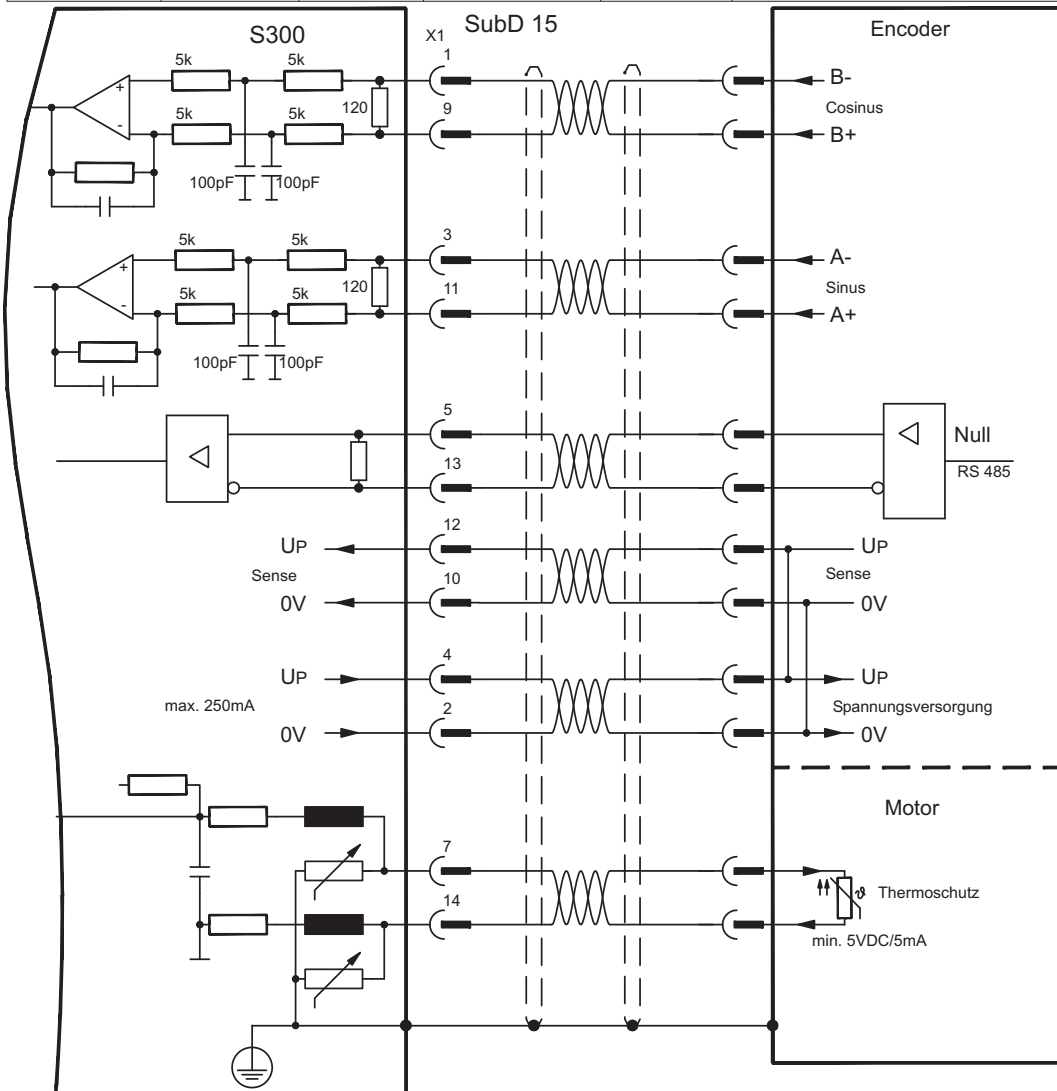


! WARNUNG

Bei vertikalen Achsen kann die Last ungebremst herunterfallen, da beim Wake&Shake die Bremse gelöst wird und kein ausreichendes Drehmoment zum Halten der Last erzeugt werden kann. Verwenden Sie Wake&Shake nicht bei vertikalen, hängenden Lasten.

Die Temperaturüberwachung im Motor wird über die Encoderleitung an X1 angeschlossen. Bei geplanter Leitungslänge über 50m sprechen Sie mit unserer Applikationsabteilung. Grenzfrequenz (sin, cos): 350 kHz

Gebertyp	FBTYP	EXTPOS	GEARMODE	Up	Bemerkung
SinCos 5V	1	6	6	5V +/-5%	MPHASE aus EEPROM
SinCos 12V	3	7	7	7,5...11V	MPHASE aus EEPROM
SinCos 5V	7	6	6	5V +/-5%	MPHASE Wake&Shake
SinCos 12V	8	7	7	7,5...11V	MPHASE Wake&Shake



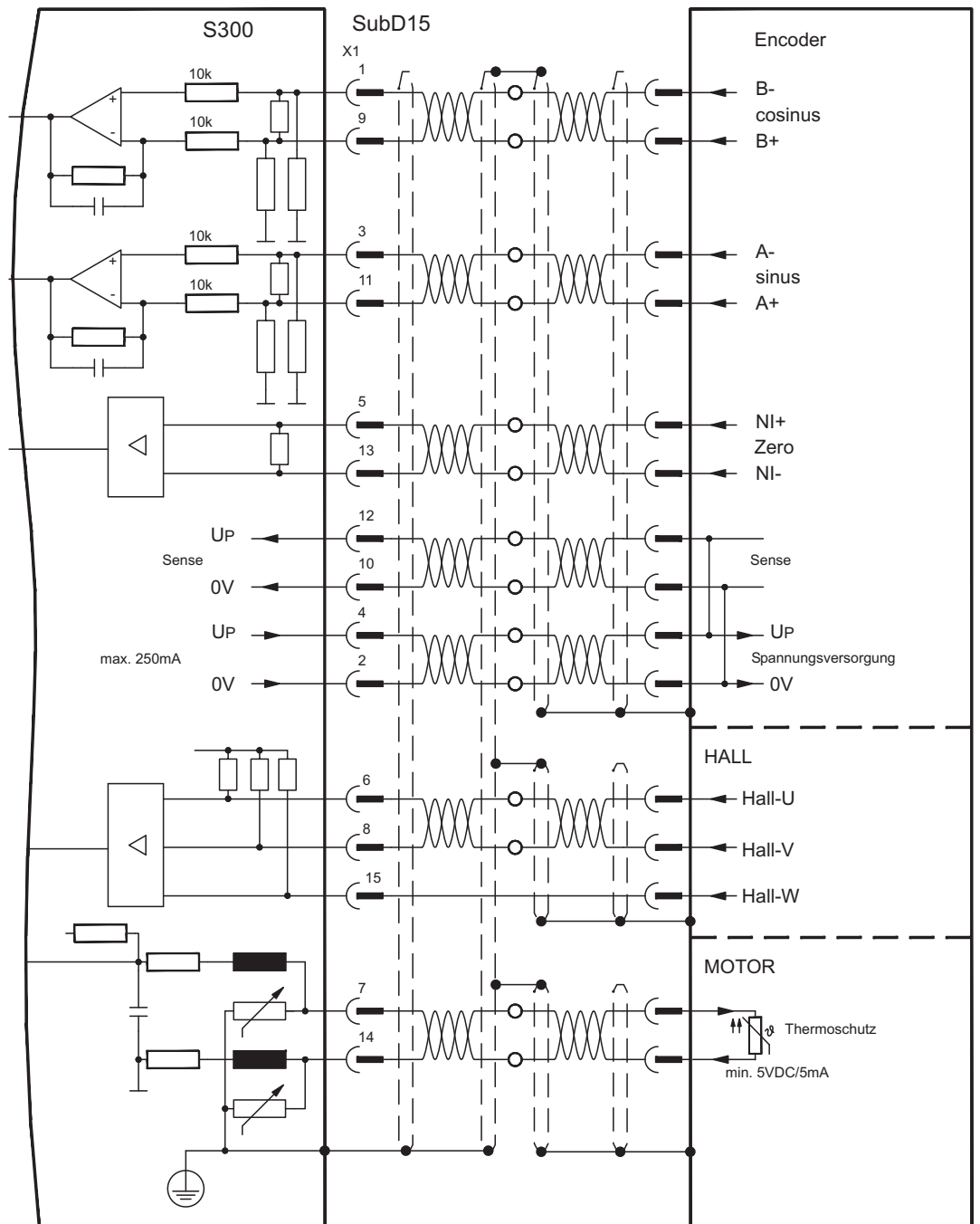
8.12.11 Sinus Encoder mit Hall (X1)

Sinus-Encoder, die keine absolute Information zur Kommutierung bereitstellen, können mit einem zusätzlichen Hall-Geber als vollständiges Rückführungssystem (primär, ⇒ S.66) ausgewertet werden.

Alle Signale werden an X1 angeschlossen und dort ausgewertet. Bei geplanter Leitungslänge über 25m sprechen Sie mit unserer Applikationsabteilung.

Grenzfrequenz (sin, cos): 350 kHz

Gebertyp	FATYPE	EXTPOS	GEARMODE	Up
SinCos 5V mit Hall	5	-	-	5V +/-5%
SinCos 12V mit Hall	6	-	-	7,5...11V



8.12.12

Inkrementalgeber (AquadB) 5V, 1,5MHz (X1)

Anschluss von Inkrementalgeber als Rückführsystem (primär oder sekundär, ⇨ S.66). Der Verstärker benötigt bei jedem Einschalten der 24V-Versorgung die Startinformationen für den Lageregler (Parameterwert MPHASE). Je nach Einstellung von FBTYPE wird ein Wake&Shake durchgeführt oder der Wert für MPHASE wird aus dem EEPROM des Servoverstärkers entnommen.



! WARNUNG

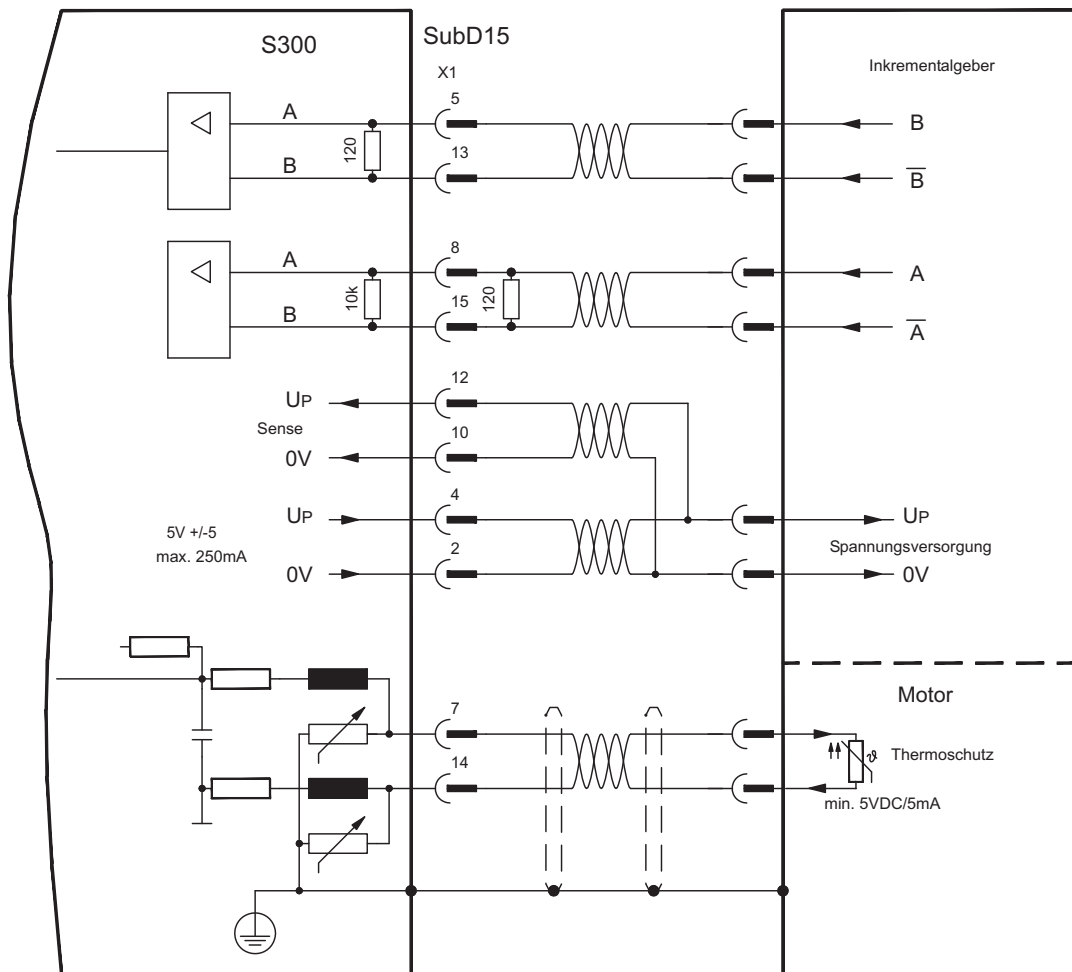
Bei vertikalen Achsen kann die Last ungebremst herunterfallen, da beim Wake&Shake die Bremse gelöst wird und kein ausreichendes Drehmoment zum Halten der Last erzeugt werden kann.

Verwenden Sie Wake&Shake nicht bei vertikalen, hängenden Lasten.

Die Temperaturüberwachung im Motor wird an X1 angeschlossen. Mit unserem konfektionierten Encoder-Anschlusskabel sind alle Signale verbunden. Bei geplanter Leitungslänge über 50m sprechen Sie mit unserer Applikationsabteilung.

Grenzfrequenz (A, B): 1,5MHz

Gebertyp	FBTYPE	EXTPOS	GEARMODE	Bemerkung
Inkrementalgeber 5V	31	30	30	MPHASE aus EEPROM
Inkrementalgeber 5V	30	30	30	MPHASE mit Wake&Shake



8.12.13 Inkrementalgeber (AquadB) 5V, 350kHz (X1)

5V-Inkrementalgeber (ROD, AquadB) als Rückführsystem (primär/sekundär, ⇔ S.66). Der S300 benötigt bei jedem Einschalten der 24V-Versorgung die Startinformationen für den Lageregler (MPHASE). Je nach FBTYPE-Einstellung wird ein Wake&Shake durchgeführt oder MPHASE wird aus dem EEPROM des Servoverstärkers entnommen.

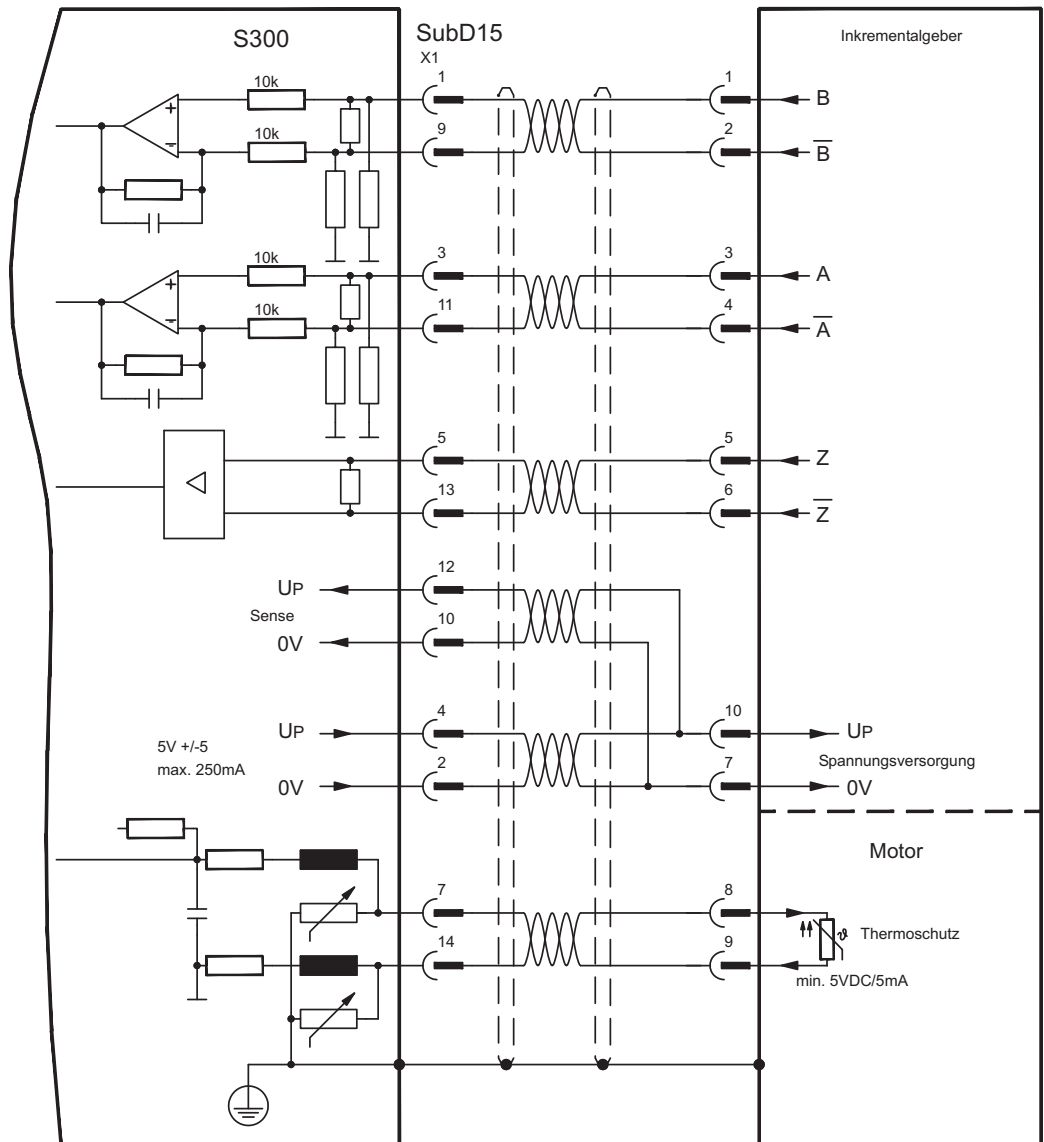


! WARNUNG

Bei vertikalen Achsen kann die Last ungebremst herunterfallen, da beim Wake&Shake die Bremse gelöst wird und kein ausreichendes Drehmoment zum Halten der Last erzeugt werden kann. Verwenden Sie Wake&Shake nicht bei vertikalen, hängenden Lasten.

Die Temperaturüberwachung des Motors wird über X1 am Verstärker angeschlossen. Bei geplanter Leitungslänge über 50 m sprechen Sie mit unserer Applikationsabteilung. Grenzfrequenz (A, B): 350 kHz

Gebertyp	FBTYPE	EXTPOS	GEARMODE	Bemerkung
Inkrementalgeber 5V	27	10	10	MPHASE aus EEPROM
Inkrementalgeber 5V	17	10	10	MPHASE mit Wake&Shake

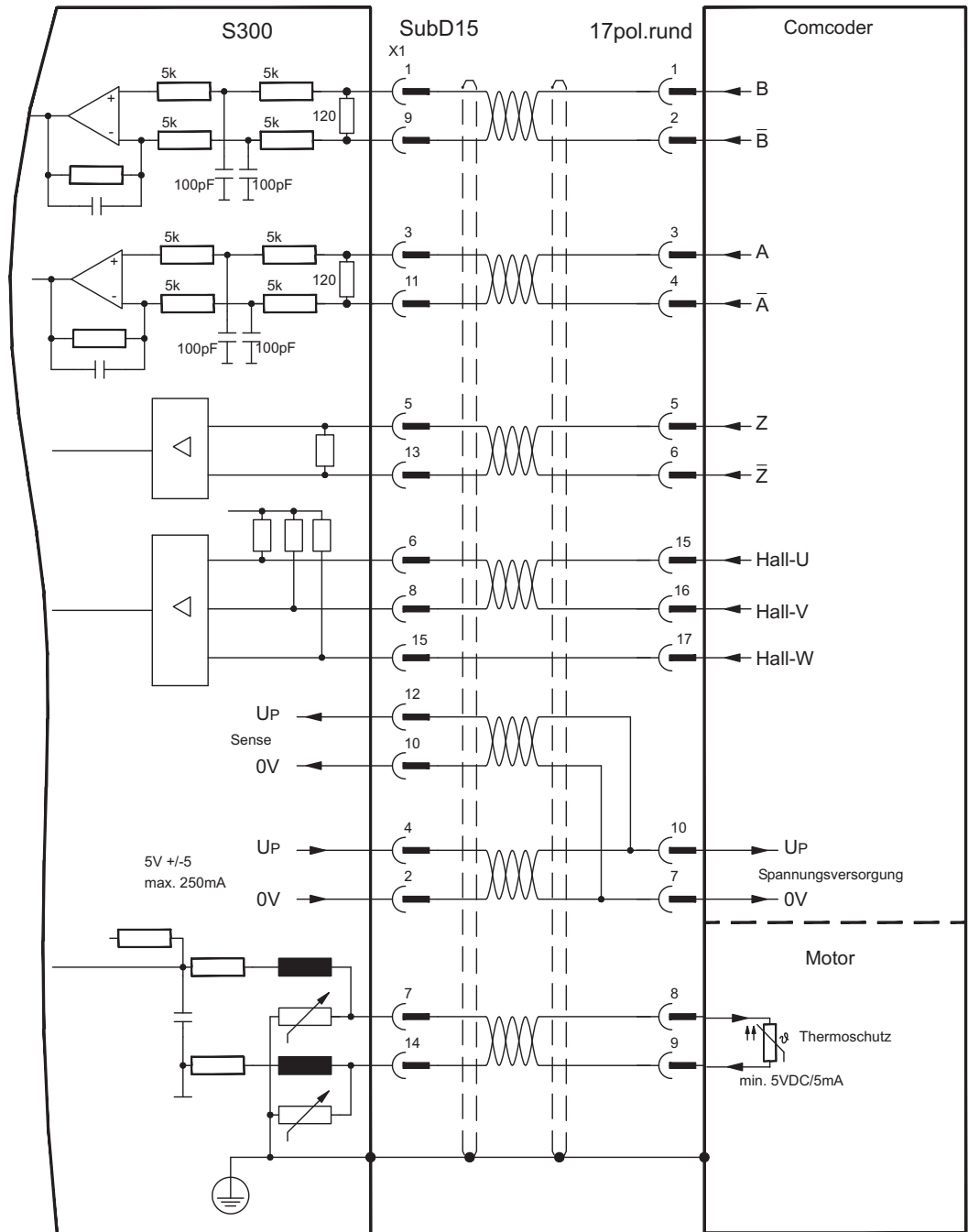


Die Pinbelegung auf der Geberseite bezieht sich jeweils auf Kollmorgen Motoren.

8.12.14 Inkrementalgeber (AquadB) 5V mit Hall (X1)

Anschluss eines ComCoders als Rückführeinheit (primär, ⇒ S.66). Für die Kommutierung werden Hallensensoren und für die Auflösung ein eingebauter Inkrementalgeber (AquadB) verwendet. Die Temperaturüberwachung im Motor wird an X1 angeschlossen und dort ausgewertet. Mit unserem konfektionierten ComCoder-Anschlusskabel sind alle Signale verbunden. Bei getrennten Gebersystemen (Inkrementalgeber und Hall-Geber getrennt) muss die Verdrahtung ähnlich wie im Kapitel 8.12.11 ausgeführt werden. Die Anschlussbelegung am Verstärker entspricht jedoch dem u.a. Anschlussplan. Bei geplanter Leitungslänge über 25 m sprechen Sie mit unserer Applikationsabteilung. Grenzfrequenz (A,B): 350 kHz

Gebertyp	FBSYTYPE	EXTPOS	GEARMODE
Inkrementalgeber 5V + Hall	15	-	-



Die Pinbelegung auf der Geberseite bezieht sich jeweils auf Kollmorgen Motoren.

8.12.15 Inkrementalgeber (AquadB) 5V (X5)

5V-Inkrementalgeber (ROD, AquadB) als Rückführsystem (primär/sekundär, ⇔ S.66). Der S300 benötigt bei jedem Einschalten der 24V-Versorgung die Startinformationen für den Lageregler (MPHASE). Je nach FBTYPE-Einstellung wird ein Wake&Shake durchgeführt oder MPHASE wird aus dem EEPROM des Servoverstärkers entnommen.



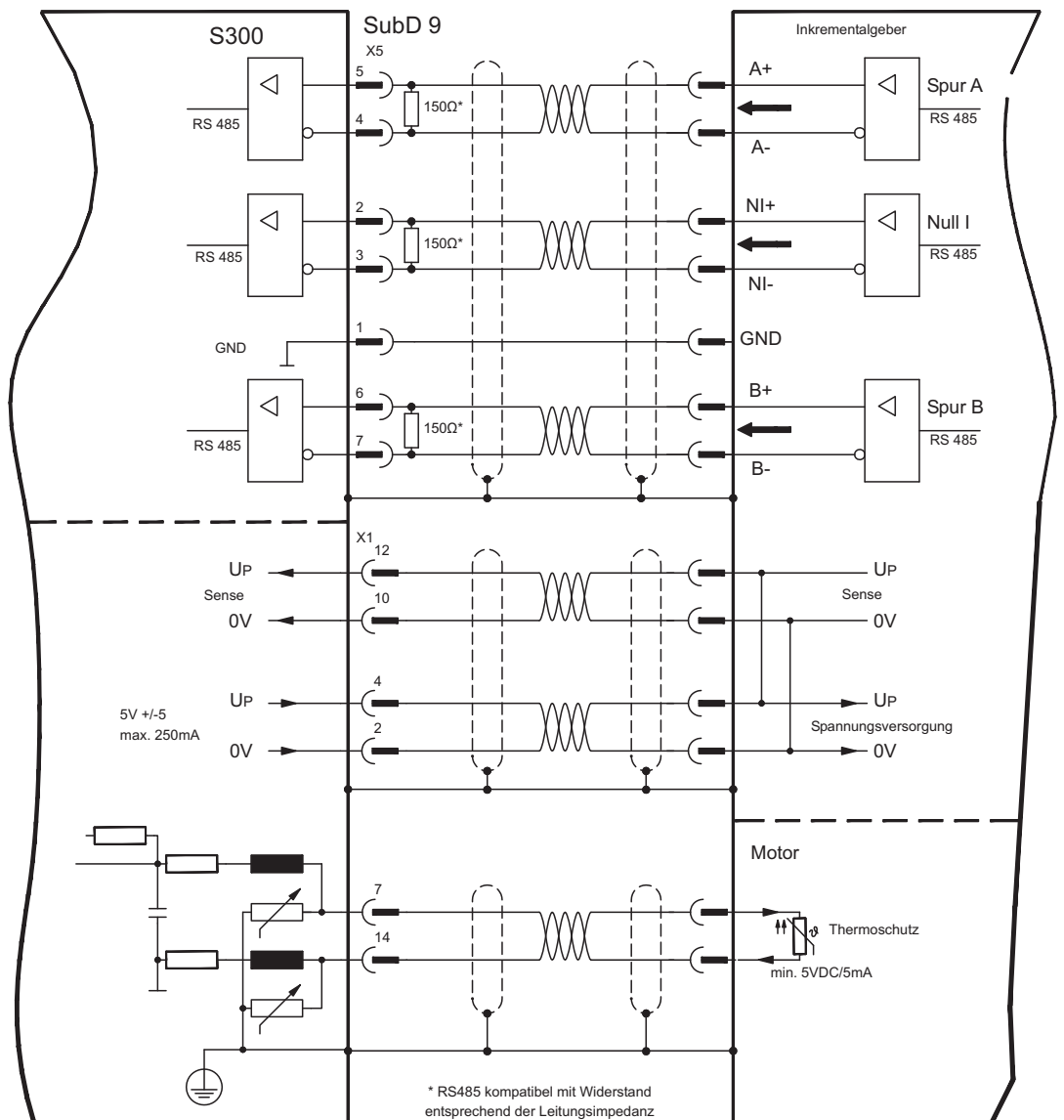
! WARNUNG

Bei vertikalen Achsen kann die Last ungebremst herunterfallen, da beim Wake&Shake die Bremse gelöst wird und kein ausreichendes Drehmoment zum Halten der Last erzeugt werden kann. Verwenden Sie Wake&Shake nicht bei vertikalen, hängenden Lasten.

Die Temperaturüberwachung des Motors wird über X1 am S300 angeschlossen. Bei geplanter Leitungslänge über 50 m sprechen Sie mit unserer Applikationsabteilung. Grenzfrequenz (A, B, N): 1.5 MHz

Gebertyp	FBTYPE	EXTPOS	GEARMODE	Bemerkung
Inkrementalgeber 5V	13	3	3	MPHASE aus EEPROM
Inkrementalgeber 5V	19	3	3	MPHASE mit Wake&Shake

Versorgungsspannung des Gebers auf X1 einschalten: ENCVON auf 1 setzen



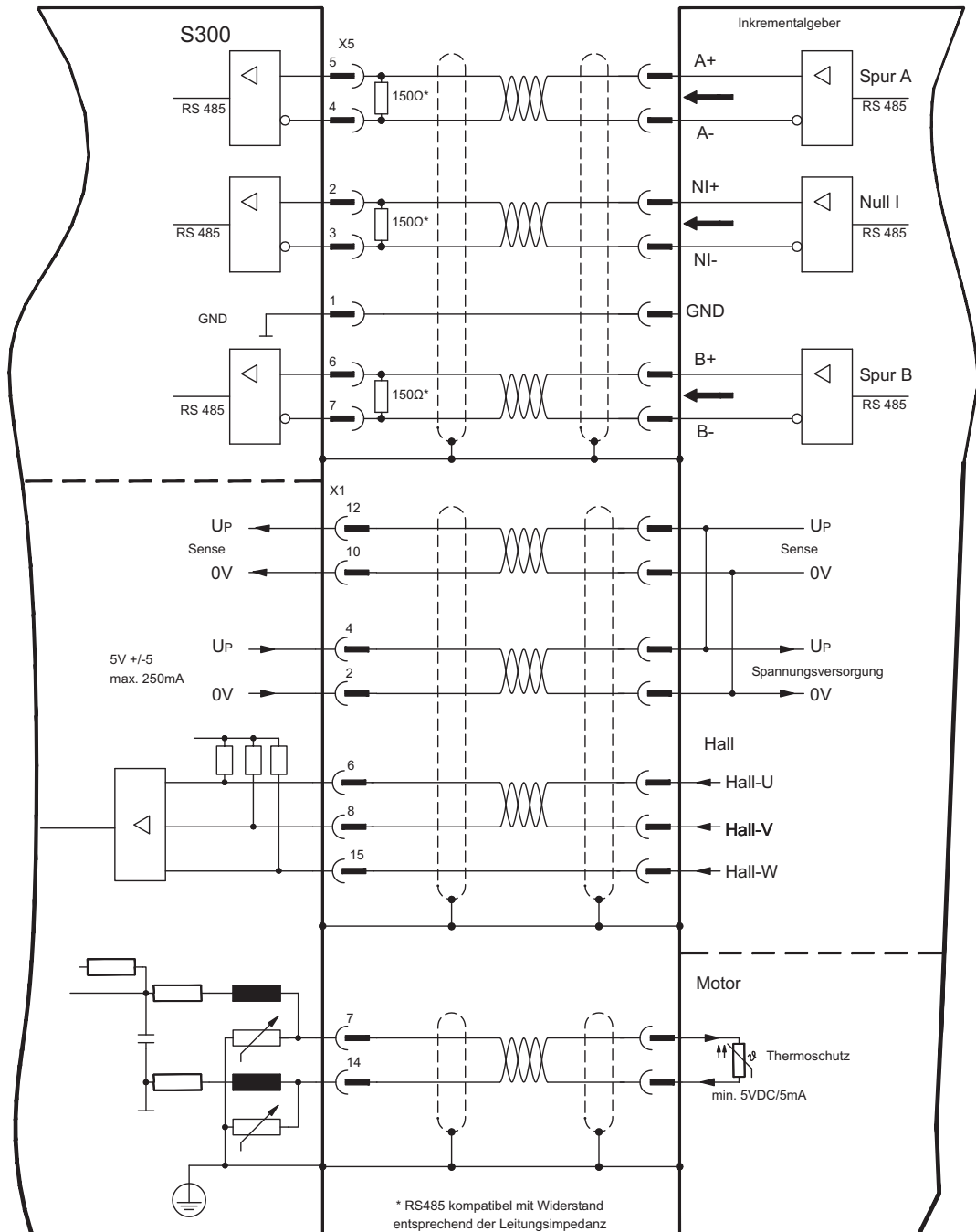
8.12.16 Inkrementalgeber (AquadB) 5V mit Hall (X5, X1)

Anschluss eines 5V-Inkrementalgebers (ROD, AquadB) und eines Hall-Gebers als Rückführeinheit (primär, ⇒ S.66). Für die Kommutierung wird der Hall-Geber und für die Auflösung der Inkrementalgeber verwendet. Die Temperaturüberwachung im Motor wird an X1 angeschlossen und dort ausgewertet.

Bei geplanter Leitungslänge über 25 m sprechen Sie mit unserer Applikationsabteilung.

Grenzfrequenz an X5: 1,5 MHz, an X1: 350 kHz

Gebertyp	FBTYP	EXTPOS	GEARMODE
Inkrementalgeber 5V mit Hall	18	-	-



8.12.17

Inkrementalgeber (AquadB) 24V (X3)

Anschluss eines 24V-Inkrementalgebers (ROD AquadB) als Rückführeinheit (primär oder sekundär, ⇒ S.66). Verwendet werden die digitalen Eingänge DIGITAL-IN 1 und 2 an Stecker X3. Der Verstärker benötigt bei jedem Einschalten der 24V-Versorgung die Startinformationen für den Lageregler (Parameterwert MPHASE). Je nach Einstellung von FBTYPE wird ein Wake&Shake durchgeführt oder der Wert für MPHASE wird aus dem EEPROM des Servoverstärkers entnommen.



! WARNUNG

Bei vertikalen Achsen kann die Last ungebremst herunterfallen, da beim Wake&Shake die Bremse gelöst wird und kein ausreichendes Drehmoment zum Halten der Last erzeugt werden kann.

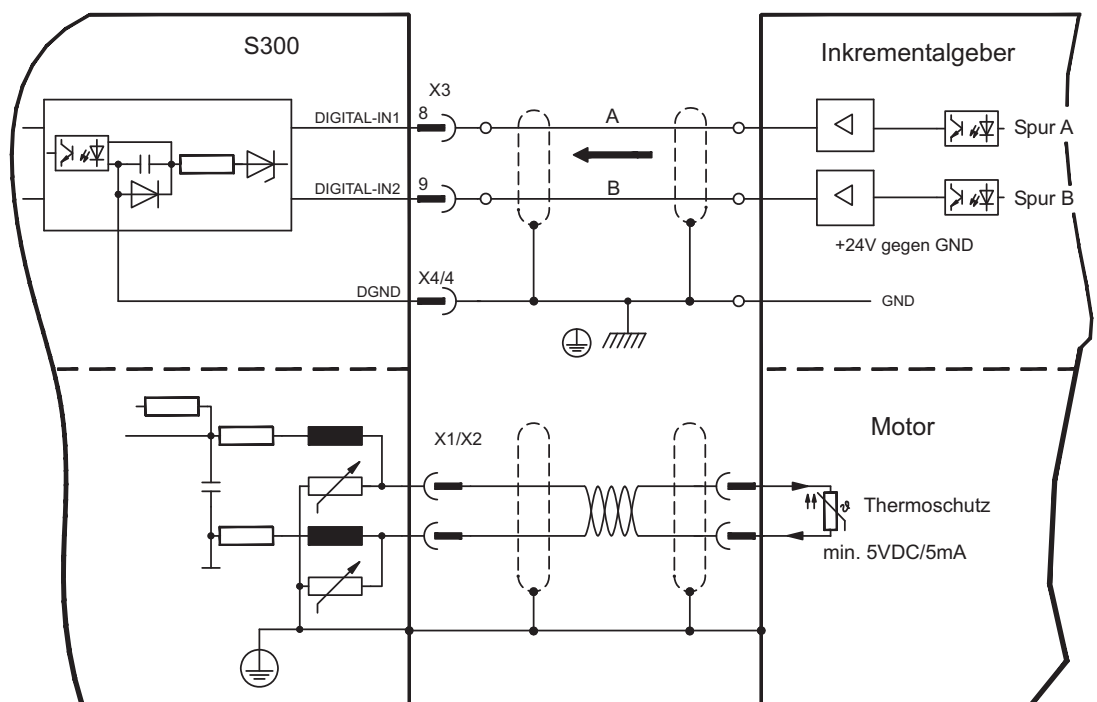
Verwenden Sie Wake&Shake nicht bei vertikalen, hängenden Lasten.

Die Temperaturüberwachung des Motors wird über X1 oder X2 am Verstärker angeschlossen.

Bei geplanter Leitungslänge über 25m sprechen Sie mit unserer Applikationsabteilung.

Grenzfrequenz: 100 kHz, Flankensteilheit $t_v \leq 0,1\mu s$

Gebertyp	FBTYPE	EXTPOS	GEARMODE	Bemerkung
Inkrementalgeber 24V	12	2	2	MPHASE aus EEPROM
Inkrementalgeber 24V	16	2	2	MPHASE mit Wake&Shake



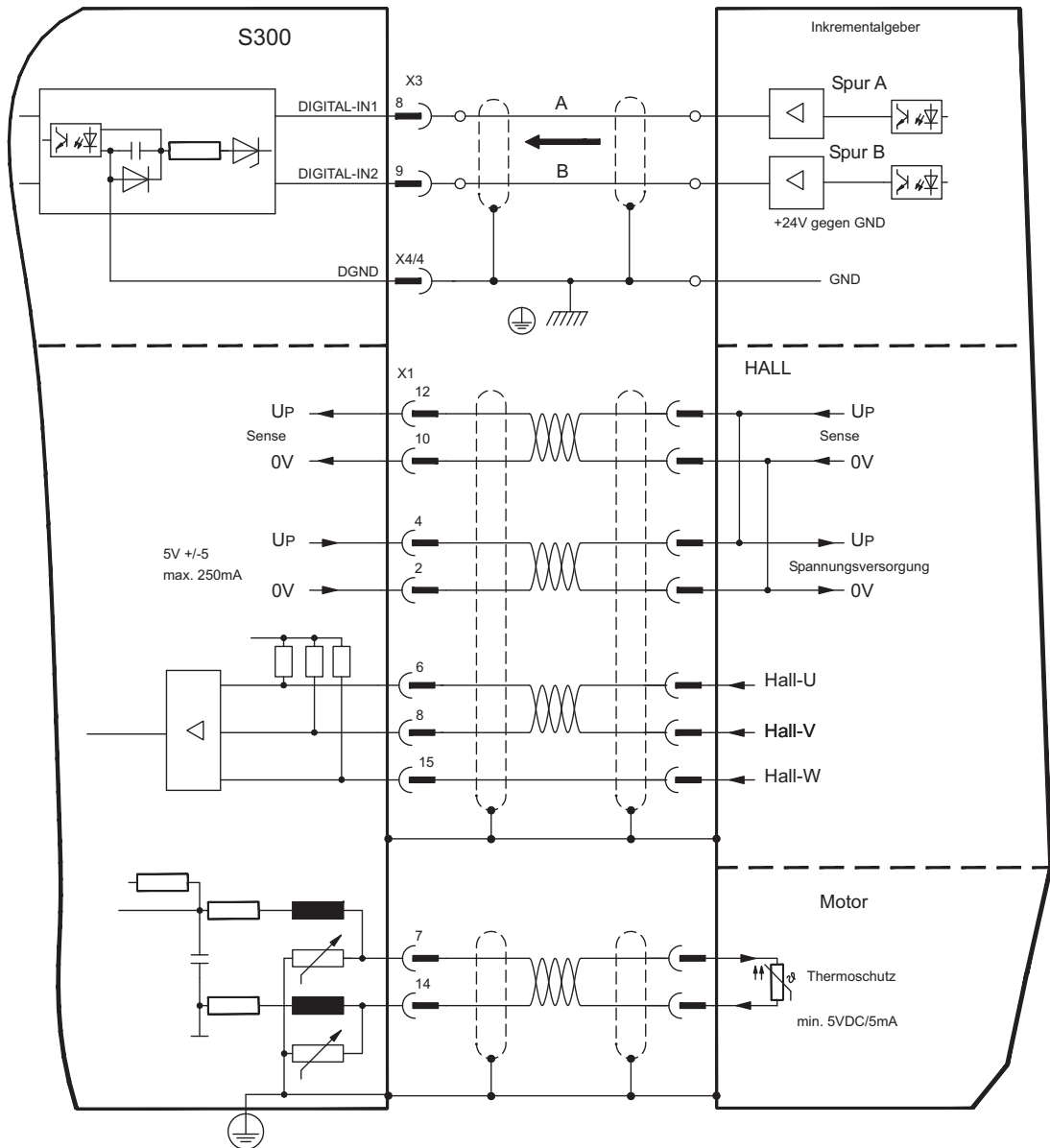
8.12.18 Inkrementalgeber (AquadB) 24V mit Hall (X3, X1)

Anschluss eines 24V-Inkrementalgebers (ROD, AquadB) und eines Hall-Gebers als Rückführeinheit (primär, ⇒ S.66). Für die Kommutierung wird der Hall-Geber und für die Auflösung der Inkrementalgeber verwendet.

Die Temperaturüberwachung im Motor wird an X1 angeschlossen und dort ausgewertet. Bei geplanter Leitungslänge über 25m sprechen Sie mit unserer Applikationsabteilung.

Grenzfrequenz an X3: 100 kHz, an X1: 350 kHz

Gebertyp	FBTYPE	EXTPOS	GEARMODE
Inkrementalgeber 24V + Hall	14	-	-



8.12.19 SSI Absolutgeber (X5, X1)

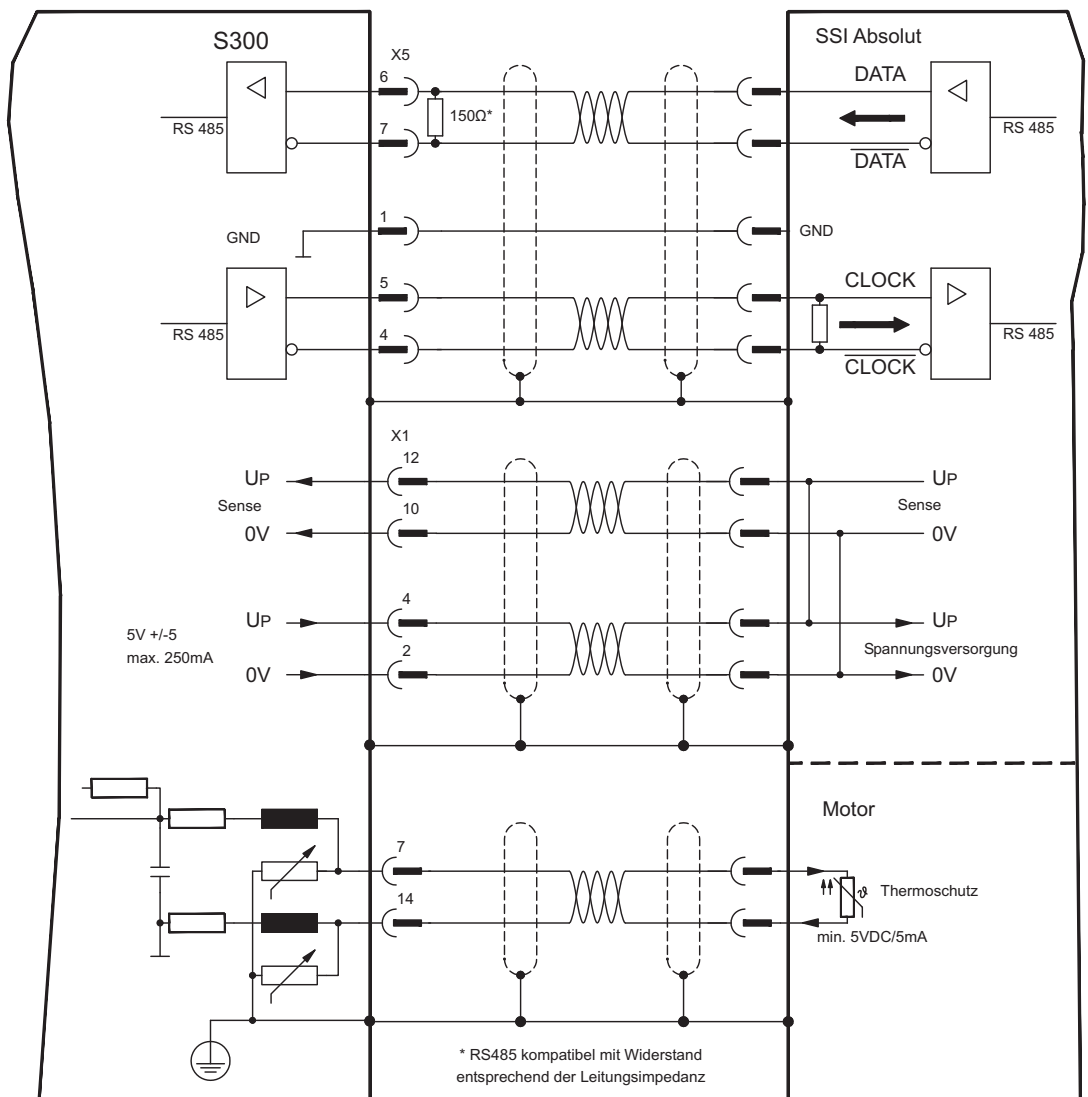
Anschluss eines synchron seriellen Absolutgebers als Rückführeinheit (primär oder sekundär, ⇒ S.66). Es können Binär- und Gray-Datenformate gelesen werden.

Die Temperaturüberwachung im Motor wird an X1 angeschlossen und dort ausgewertet. Bei geplanter Leitungslänge über 50m sprechen Sie mit unserer Applikationsabteilung.

Grenzfrequenz: 1,5 MHz

Gebertyp	FBTYP	EXTPOS	GEARMODE
SSI	9	5	5

Versorgungsspannung des Gebers auf X1 einschalten: ENCVON auf 1 setzen



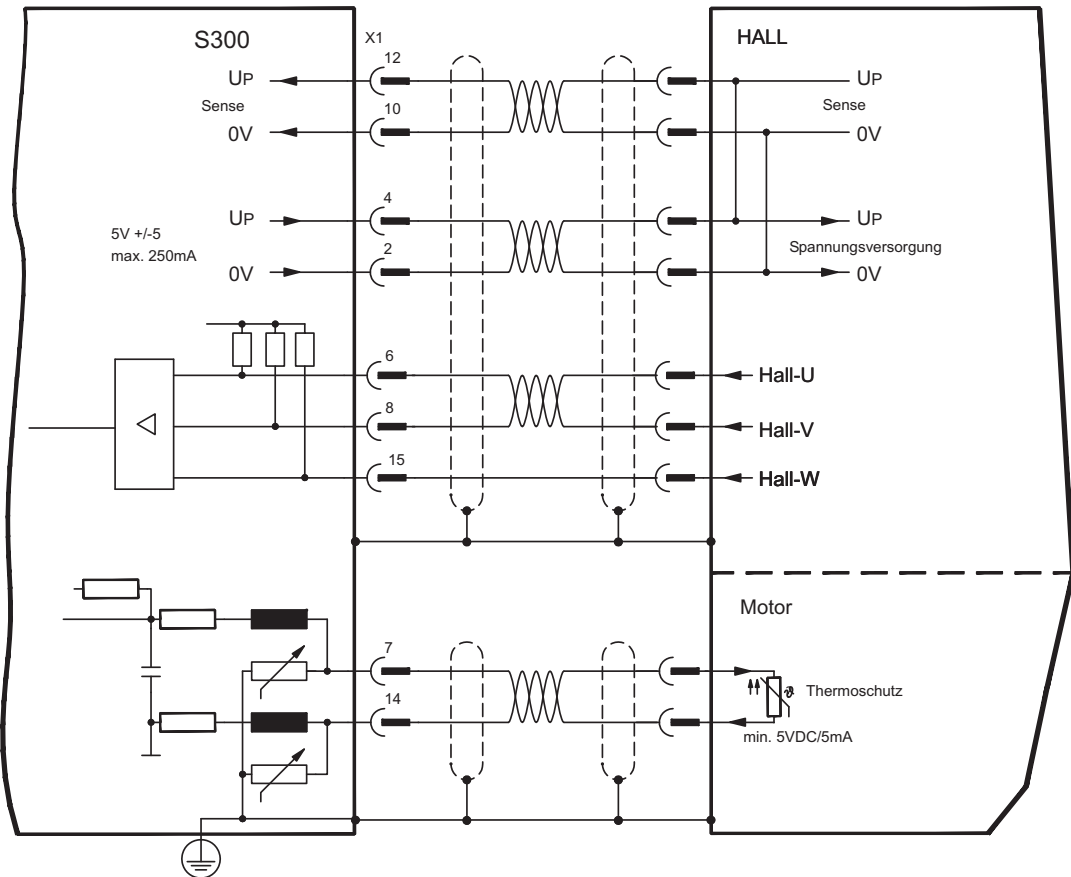
8.12.20 Hall Geber (X1)

Anschluss eines HALL Gebers als Rückführeinheit (primär, ⇒ S.66).

Die Temperaturüberwachung im Motor wird an X1 angeschlossen und dort ausgewertet.
Bei geplanter Leitungslänge über 25m sprechen Sie mit unserer Applikationsabteilung.

Grenzfrequenz: 350 kHz

Gebertyp	FBTYP	EXTPOS	GEARMODE
Hall	11	-	-



8.13 Elektronisches Getriebe, Master-Slave-Betrieb

Mit der Funktionalität "Elektronisches Getriebe" (siehe Inbetriebnahme-Software und Parameterbeschreibung GEARMODE) wird der Servoverstärker von einem sekundären Feedback als "Folger" gesteuert.

Sie können Master-Slave Systeme aufbauen, einen externen Encoder als Sollwertgeber benutzen oder den Verstärker an eine Schrittmotor-Steuerung anschließen.

Der Verstärker wird mit Hilfe der Inbetriebnahmesoftware parametrieren (elektronisches Getriebe).

Die Auflösung (Impulszahlen/Umdrehung) ist einstellbar.

INFO

Wird der Eingang X1 verwendet, ohne die X1-Spannungsversorgung (Pins 2, 4, 10, 12) zu nutzen (z.B. Master-Slave-Betrieb mit anderen Servoverstärkern), muss zur Vermeidung der Fehlermeldung F04 die Überwachung dieser Spannungsversorgung abgeschaltet werden. Dafür müssen Sie Bit 20 des Parameters DRVCNFG2 ändern (siehe ASCII Objekt Referenz in der [Online-Hilfe](#)).

8.13.1 Signalquellen

Als Führungssignal für das elektronische Getriebe können folgende Typen verwendet werden:

Führung durch	Grenzfrequenz	Anschluss an Stecker	Anschlussbild	GEARMODE
SinCos Encoder BiSS digital	1,5MHz	X1	⇒ S.71	11, 12
SinCos Encoder ENDAT 2.1	350kHz	X1	⇒ S.72	8
Encoder ENDAT 2.2	1,5MHz	X1	⇒ S.73	13
SinCos Encoder HIPERFACE	350kHz	X1	⇒ S.74	9
SinCos Encoder ohne Datenspur	350kHz	X1	⇒ S.76	6, 7
Inkrementalgeber (AquadB) 5V	1,5MHz	X1	⇒ S.78	30
Inkrementalgeber (AquadB) 5V	350kHz	X1	⇒ S.79	10
Inkrementalgeber (AquadB) 5V	1,5MHz	X5	⇒ S.81	3
Inkrementalgeber (AquadB) 24V	100kHz	X3	⇒ S.83	2
SSI 5V	1,5MHz	X5	⇒ S.85	5
Puls/Richtung 5V	1,5MHz	X1	⇒ S.88	27
Puls/Richtung 24V	100kHz	X3	⇒ S.88	1
Puls/Richtung 5V	1,5MHz	X5	⇒ S.89	4

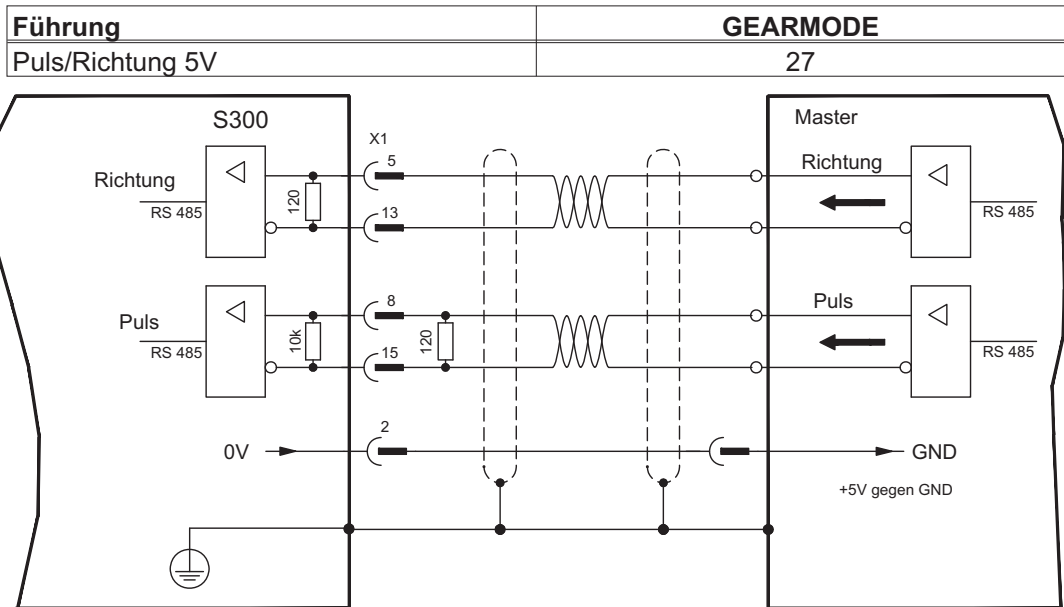
8.13.2 Anschluss an Schrittmotor-Steuerungen (Puls-Richtung)

Sie können den Servoverstärker an eine herstellernerneutrale Schrittmotorsteuerung anschließen. Der Servoverstärker wird mit Hilfe der Inbetriebnahmesoftware parametrieren (elektronisches Getriebe). Die Schrittzahl ist einstellbar, damit kann der Servoverstärker an die Puls-Richtungs-Signale jeder Schrittmotorsteuerung angepasst werden. Diverse Meldungen können ausgegeben werden.

INFO Der Anschluss eines Inkrementalgebers bietet eine höhere EMV-Störfestigkeit.

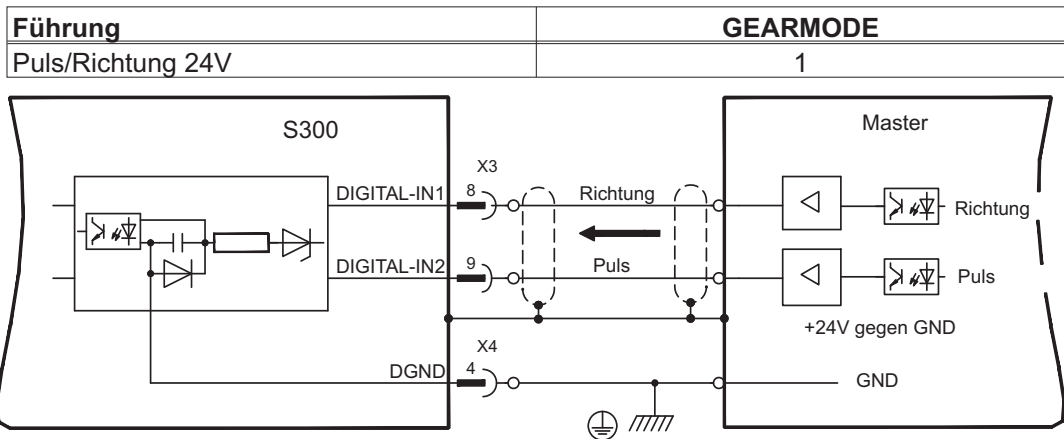
8.13.2.1 Puls/Richtungs-Geber mit 5V-Signalpegel (X1)

Anschluss des Servoverstärkers an eine Schrittmotorsteuerung mit 5V Signalpegel. Verwendet wird hierfür der SubD-Stecker X1. Grenzfrequenz: 1,5 MHz



8.13.2.2 Puls/Richtungs-Geber mit 24V-Signalpegel (X3)

Anschluss des Servoverstärkers an eine Schrittmotorsteuerung mit 24V Signalpegel. Verwendet werden hierfür die digitalen Eingänge DIGITAL-IN 1 und 2 an Stecker X3. Grenzfrequenz: 100 kHz

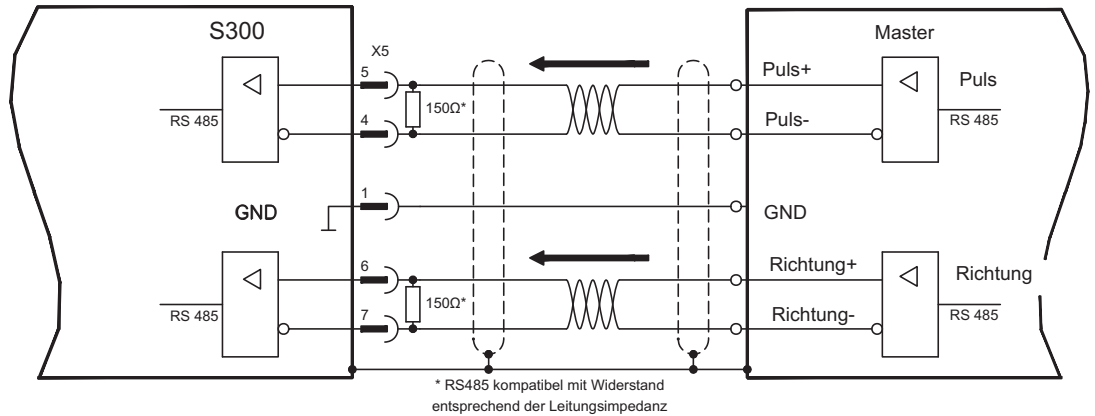


8.13.2.3 Puls/Richtungs-Geber mit 5V-Signalpegel (X5)

Anschluss des Servoverstärkers an eine Schrittmotorsteuerung mit 5V Signalpegel. Verwendet wird hierfür der SubD-Stecker X5.

Grenzfrequenz: 1,5 MHz

Führung	GEARMODE
Puls/Richtung 5V	4



8.13.3 Anschluss für Master-Slave Betrieb

Sie können mehrere S300 Verstärker zusammenschalten, wobei ein Verstärker als Master die anderen Verstärker steuert. Bis zu 16 Slave-Verstärker werden dabei vom Master über den Encoder-Ausgang angesteuert.

8.13.3.1 Master-Slave 5V (X1)

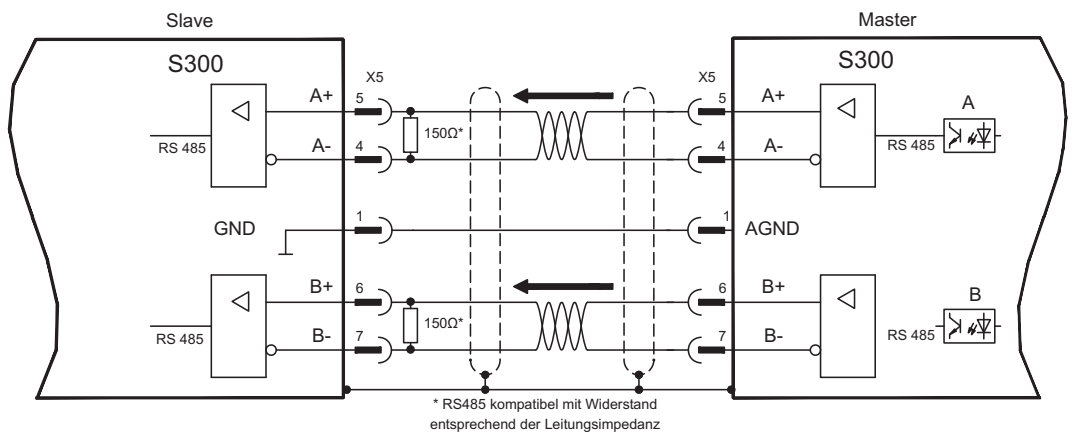
Nicht verfügbar.

8.13.3.2 Master-Slave 5V (X5)

Mastereinstellung: Positionsausgabe an X5 auf Bildschirmseite "Encoder-Emulation"
 Slaveeinstellung: auf Bildschirmseite "Elektronisches Getriebe" (GEARMODE)

Grenzfrequenz X5: 1,5 MHz

Beispiel für Master-Slave Systeme mit zwei S300 Verstärkern (ROD Emulation):
 Slave **GEARMODE: 3**
 Master **ENCMODE: 1**



8.14 Encoder-Emulation

8.14.1 Inkrementalgeberausgabe (X5)

Das Inkrementalgeber-Interface gehört zum Standard. Wählen Sie die Encoder-Funktion ROD (A Quad B) Encoder (Bildschirmseite "Encoder Emulation"). Aus den zyklisch-absoluten Signalen des Resolvers bzw. Encoders wird im Servoverstärker die Position der Motorwelle berechnet. Aus dieser Information werden Inkrementalgeber-kompatible Impulse erzeugt, d.h. am SubD-Stecker X5 werden Impulse in zwei um 90° elektrisch versetzten Signalen A und B und ein Nullimpuls ausgegeben. Die Auflösung (vor Vervielfachung) ist mit der Funktion AUFLÖSUNG einstellbar:

Encoderfunktion (ENCMODE)	Feedbacksystem (FBTYPE)	Auflösung (ENCOUT)	Nullimpuls
1, ROD	0, Resolver	32...4096	einer pro Umdrehung (nur bei A=B=1)
	2,4 Encoder	256...524288 (2 ⁸ ... 2 ¹⁹)	
3, ROD Interpolation	Encoder	2 ⁴ ...2 ⁷ (Vervielfachung) TTL Striche mal Geberauflösung	Weitergabe des Gebersignals von X1 an X5

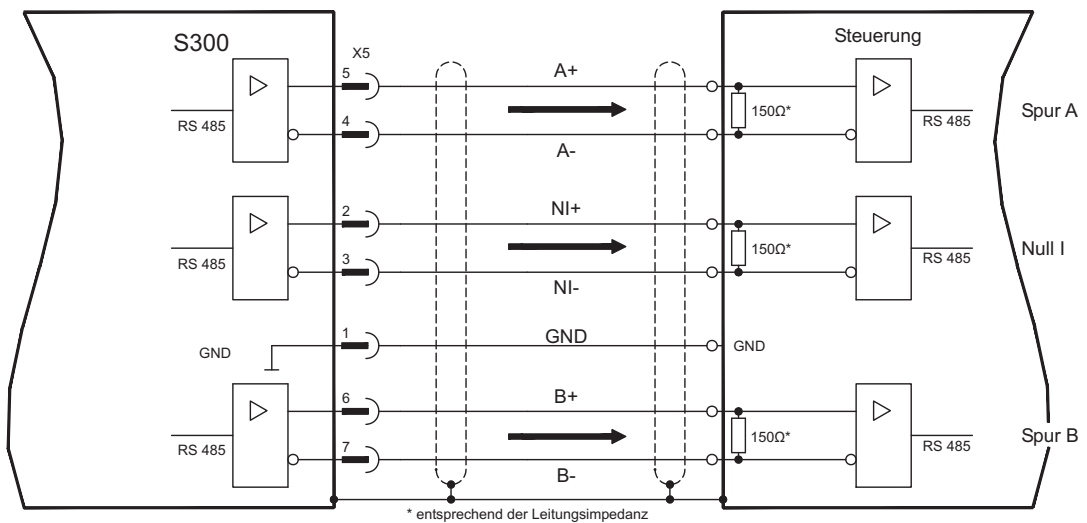
Sie können die Lage des Nullimpulses innerhalb einer mechanischen Umdrehung einstellen und speichern (Parameter NI-OFFSET). Die Versorgung der Treiber erfolgt durch eine interne Spannung.

INFO

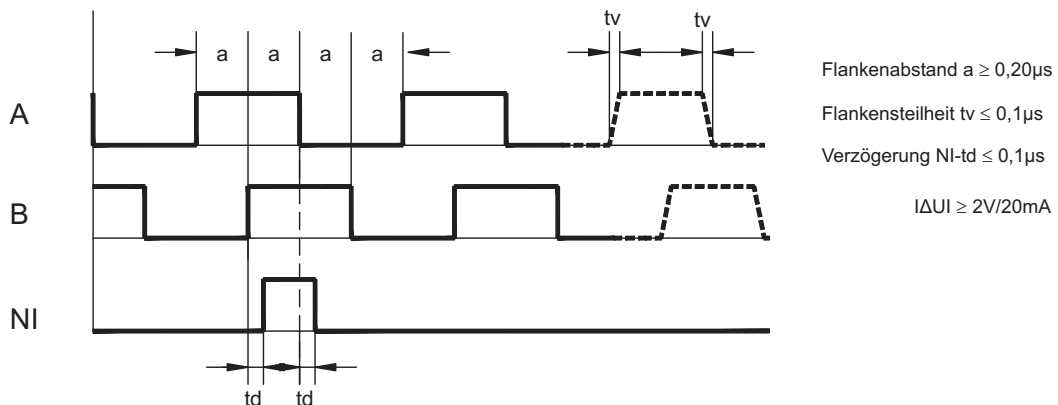
Die maximal zulässige Leitungslänge beträgt 100 m.

Anschluss- und Signalbeschreibung Inkrementalgeber-Interface :

Default Zählrichtung: aufwärtszählend mit Blick auf die Motorachse bei Rechtsdrehung



* entsprechend der Leitungsimpedanz



8.14.2 SSI-Ausgabe (X5)

Das SSI-Interface (synchron serielle Absolutgeberemulation) gehört zum Standard. Wählen Sie die Encoder-Funktion SSI (Seite "Encoder Emulation", ENCMODE 2). Aus den zyklisch-absoluten Signalen des Resolvers bzw. Encoders wird im Servoverstärker die Position der Motorwelle berechnet. Aus dieser Information wird ein SSI-Datum (nach Stegmann Patentschrift DE 3445617C2) erstellt. Es werden max. 32 Bit übertragen. Die führenden Datenbit bilden die Anzahl der Umdrehungen ab und sind wählbar von 12 bis 16 Bit. Die darauf folgenden max. 16 Bit bilden die Auflösung ab und sind nicht veränderbar.

Die folgende Tabelle zeigt die Aufteilung des SSI-Datums je nach gewählter Umdrehungsanzahl:

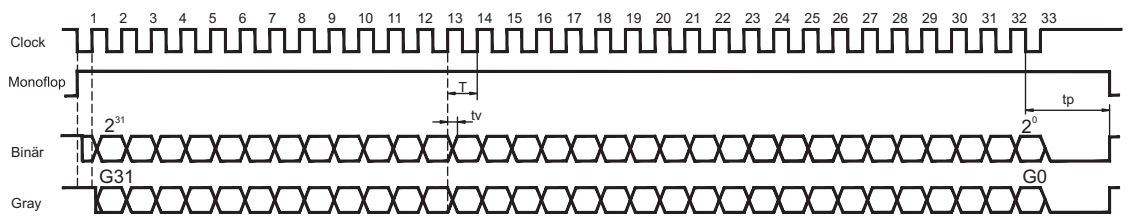
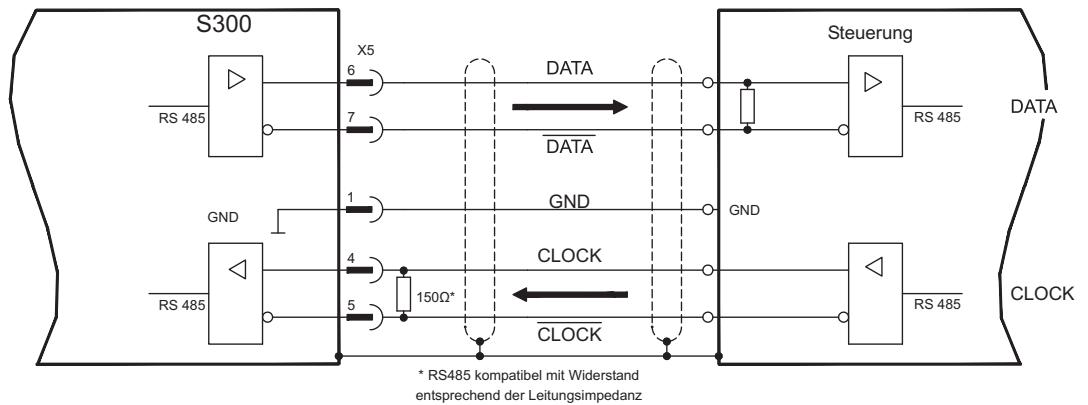
		Umdrehung																Auflösung (beliebig)															
		SSIREVOL																															
Bit	15	15	14	13	12	11	10	9	8	7	6	5	4	3	2	1	0	15	14	13	12	11	10	9	8	7	6	5	4	3	2	1	0
	14	14	13	12	11	10	9	8	7	6	5	4	3	2	1	0																	
	13		13	12	11	10	9	8	7	6	5	4	3	2	1	0																	
	12			12	11	10	9	8	7	6	5	4	3	2	1	0																	
	11				11	10	9	8	7	6	5	4	3	2	1	0																	

Die Signalfolge kann im **Binärformat** (Standard) oder im **Grayformat** ausgegeben werden. Sie können den Servoverstärker an die Taktfrequenz Ihrer SSI-Auswertung mit der Setup-Software anpassen.

Die Versorgung der Treiber erfolgt durch eine interne Spannung.

Anschluss- und Signalbeschreibung SSI-Interface :

Default Zählrichtung: aufwärtszählend mit Blick auf die Motorachse bei Rechtsdrehung.



Umschaltzeit Daten $t_v \leq 300\text{ns}$
 min. Periodendauer $T = 600\text{ ns}$
 Time Out $t_p = 3\mu\text{s}/13\mu\text{s}$ (SSITOUT)

Ausgang $I_{\Delta UI} \geq 2\text{V}/20\text{mA}$
 Eingang $I_{\Delta UI} \geq 0.3\text{V}$

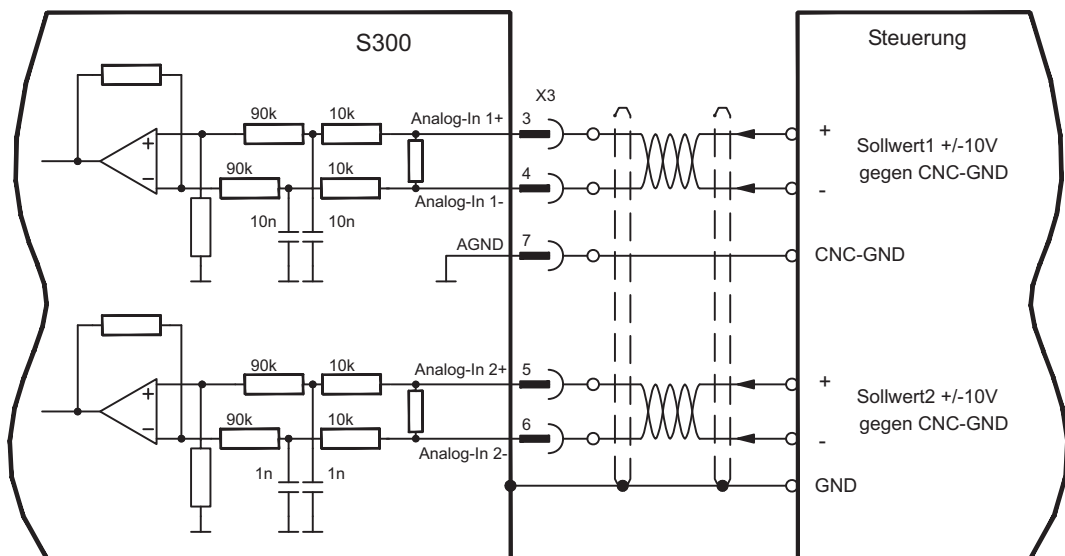
8.15 Digitale und analoge Ein- und Ausgänge

8.15.1 Analoge Eingänge (X3)

Der Servoverstärker besitzt zwei **programmierbare** Differenzeingänge für analoge Sollwerte. Als Potentialbezug muss AGND (X3/7) immer mit CNC-GND der Steuerung verbunden werden.

Technische Eigenschaften

- Differenz-Eingangsspannung max. ± 10 V
- Bezugsmasse : AGND, Klemme X3/7
- Eingangswiderstand 2,4 k Ω
- Gleichtaktspannungsbereich für beide Eingänge zusätzlich ± 10 V
- Abtastrate: 62,5 μ s



Eingang Analog-In 1 (Klemmen X3/3-4)

Differenz-Eingangsspannungen von max. ± 10 V, Auflösung 14bit, skalierbar.
Standardeinstellung : Drehzahlsollwert

Eingang Analog-In 2 (Klemmen X3/5-6)

Differenz-Eingangsspannungen von max. ± 10 V, Auflösung 12bit, skalierbar.
Standardeinstellung : Drehmomentsollwert

Anwendungsbeispiele für Sollwerteingang Analog-In 2:

- einstellbare externe Strombegrenzung
- abgeschwächter Eingang für Einricht-/Tippbetrieb
- Vorsteuerung / Override

Drehrichtungszuordnung

Standardeinstellung : Rechtsdrehung der Motorwelle (Blick auf die Welle)

- Positive Spannung an Klemme X3/3 (+) gegen Klemme X3/4 (-) oder
- Positive Spannung an Klemme X3/5 (+) gegen Klemme X3/6 (-)

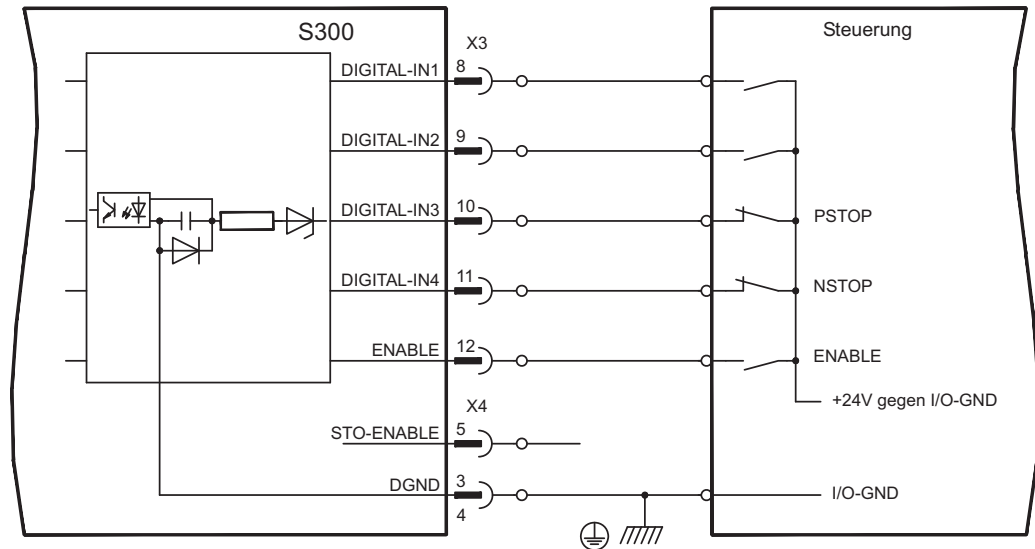
Zur Umkehr des Drehsinns können Sie die Belegung der Klemmen X3/3-4 bzw. X3/5-6 tauschen oder auf der Bildschirmseite "Drehzahlregler" den Parameter DREHRICHTUNG ändern (0/1).

8.15.2 Digitale Eingänge (X3/X4)

Alle digitalen Eingänge sind über Optokoppler **potentialfrei** gekoppelt.

Technische Eigenschaften

- Bezugsmasse ist **Digital-GND** (DGND, Klemme X4/3 und X4/4)
- Eingänge an X3 sind **SPS-kompatibel** (EN 61131-2 Typ 1)
High: 11...30 V / 2...11 mA , Low: -3...5 V / <1mA
- Abtastrate: Software:250 µs / Hardware: 2µs



Eingang Freigabe ENABLE

Sie geben die Endstufe des Servoverstärkers mit dem Freigabe- (Enable-) Signal frei (Klemme X3/12, Eingang 24V, **High-aktiv**). Freigabe nur möglich, wenn Eingang STO-Enable 24V Signal anliegen hat (siehe Seite 37ff).
Im gesperrten Zustand (Low signal) ist der angeschlossene Motor drehmomentfrei.

Eingang Freigabe STO-ENABLE

Ein zusätzlicher digitaler Eingang gibt die Leistungs-Endstufe des Verstärkers frei. Solange ein 24V-Signal am Eingang anliegt, ist die Endstufe betriebsbereit. Bei offenem Eingang STO-Enable wird keine Leistung mehr an den Motor übertragen, **der Antrieb wird drehmomentfrei und trudelt aus**. Ein ausfallsicheres Bremsen des Antriebs muss, falls erforderlich, über eine mechanische Bremse sichergestellt werden, da eine elektrische Bremsung durch den Antrieb nicht mehr möglich ist.
In Verbindung mit einer sicheren externen Verdrahtung erhalten Sie bei Verwendung des Eingangs STO-Enable eine funktional sichere Wiederanlaufsperrung.
Weitergehende Informationen und Anschlussbeispiele finden Sie auf Seite 37ff.

INFO

Der Eingang STO-Enable ist nicht kompatibel zu EN 61131-2

Programmierbare digitale Eingänge:

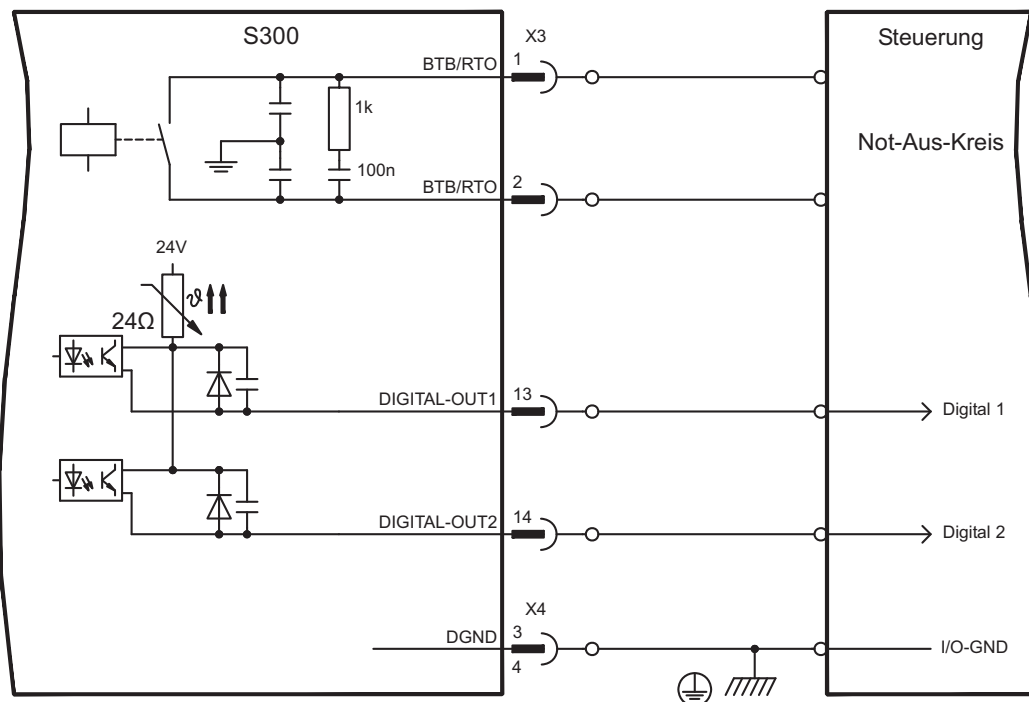
Sie können die digitalen Eingänge DIGITAL-IN1 bis DIGITAL-IN4 dazu verwenden, im Servoverstärker abgespeicherte, vorprogrammierte Funktionen auszulösen. Eine Liste der vorprogrammierten Funktionen finden Sie auf der Bildschirmseite "I/O digital" unserer Inbetriebnahmesoftware.

Wenn einem Eingang eine vorprogrammierte Funktion neu zugewiesen wurde, muss der Datensatz im EEPROM des Servoverstärkers gespeichert und ein Reset des Gerätes durchgeführt werden (z.B. mit der Inbetriebnahmesoftware).

8.15.3 Digitale Ausgänge (X3)

Technische Eigenschaften

- Bezugsmasse ist Digital-GND (DGND, Klemme X4/3 und X4/4)
- Alle digitalen Ausgänge sind potentialfrei
- DIGITAL-OUT1 und 2 : Open Emitter, max. 30V DC, 10mA
- BTB/RTO : Relais-Ausgang, max. 30V DC oder 42V AC, 0.5A
- Update rate : 250 μ s

Betriebsbereit-Kontakt BTB/RTO

Betriebsbereitschaft (Klemmen X3/1 und X3/2) wird über einen **potentialfreien** Relaiskontakt gemeldet.

Der Kontakt ist **geschlossen** bei betriebsbereitem Servoverstärker, die Meldung wird vom Enable-Signal, von der I²t- Begrenzung und von der Bremsschwelle **nicht** beeinflusst.

INFO

Alle Fehler führen zum Abfallen des BTB-Kontaktes und Abschalten der Endstufe (bei offenem BTB Kontakt ist die Endstufe gesperrt => keine Leistung). Eine Liste der Fehlermeldungen finden Sie auf Seite 112.

Programmierbare digitale Ausgänge DIGITAL-OUT 1 / 2:

Sie können die digitalen Ausgänge DIGITAL-OUT1 (Klemme X3/13) und DIGITAL-OUT2 (Klemme X3/14) dazu verwenden, Meldungen von im Servoverstärker abgespeicherten, vorprogrammierten Funktionen auszugeben.

Eine Liste der vorprogrammierten Funktionen finden Sie auf der Bildschirmseite "I/O digital" unserer Inbetriebnahmesoftware.

Wenn einem Ausgang die Meldung einer vorprogrammierten Funktion neu zugewiesen wird, muss der Datensatz im EEPROM des Servoverstärkers gespeichert und ein Reset durchgeführt werden (z.B. mit der Inbetriebnahmesoftware).

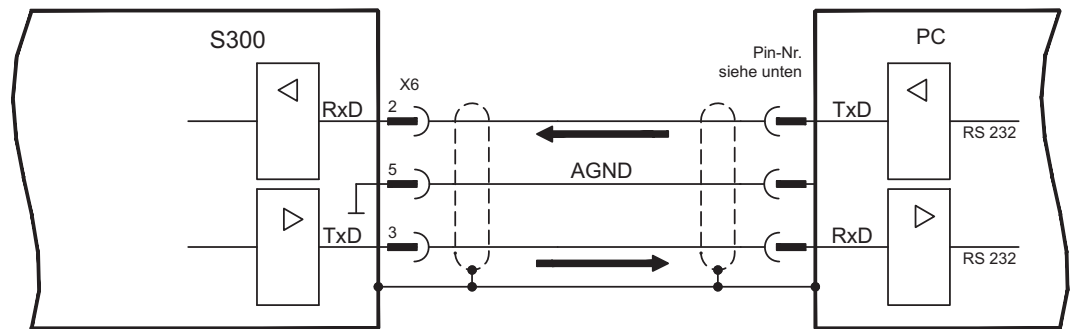
8.16 RS232 Schnittstelle, PC-Anschluss (X6)

Das Einstellen der Betriebs-, Lageregelungs- und Fahrsatzparameter können Sie mit der Inbetriebnahmesoftware auf einem handelsüblichen Personal Computer (siehe auch S.99) erledigen.

Verbinden Sie die PC-Schnittstelle (X6) des Servoverstärkers **bei abgeschalteten Versorgungsspannungen** über eine Nullmodem-Leitung mit einer seriellen Schnittstelle des PC.

INFO

Verwenden Sie keine Nullmodem-PowerLink Leitung!



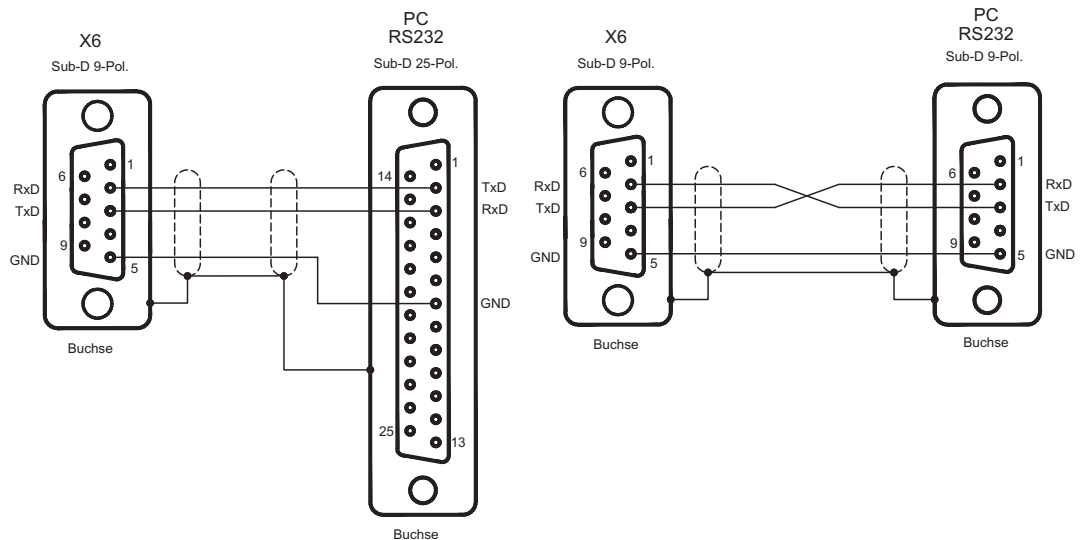
Die Schnittstelle liegt auf dem gleichen Potential wie das CANopen-Interface.

Die Schnittstelle wird in der Inbetriebnahmesoftware angewählt und eingestellt. Weitere Hinweise finden Sie auf Seite 98.

Mit dem optionalen Erweiterungsmodul -2CAN- werden die beiden Schnittstellen RS232 und CAN, die denselben Stecker X6 belegen, auf drei Stecker verteilt (⇒ S.129).

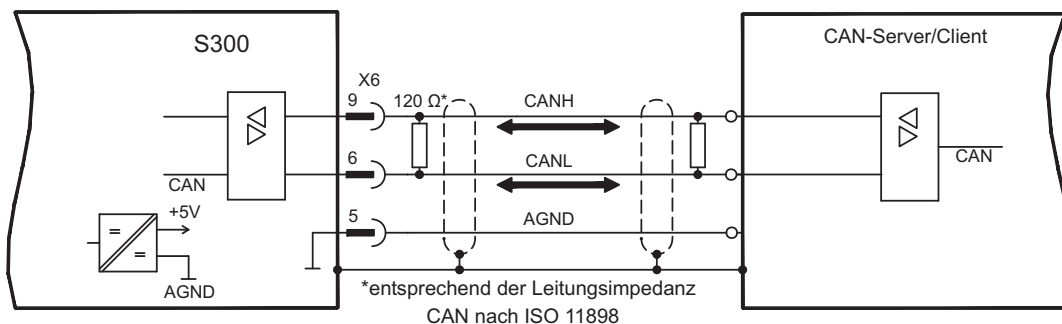
Übertragungsleitung zwischen PC und Servoverstärker der Serie S300:

(Ansicht: Lötseite der SubD-Buchsen an der Leitung)



8.17 CANopen Schnittstelle(X6)

Schnittstelle zum Anschluss an den CAN Bus (default : 500 kBaud). Das integrierte Profil basiert auf dem Kommunikationsprofil CANopen DS301 und dem Antriebsprofil DS402. Im Zusammenhang mit dem Lagereger werden u.a. folgende Funktionen bereitgestellt: Tippen mit variabler Geschwindigkeit, Referenzfahren, Fahrauftrag starten, Direktfahrauftrag starten, digitale Sollwertvorgabe, Datentransferfunktionen und viele andere. Detaillierte Informationen finden Sie im CANopen-Handbuch. Die Schnittstelle liegt auf dem gleichen Potential wie das RS232-Interface. Die analogen Sollwerteingänge sind weiterhin nutzbar. Mit dem optionalen Erweiterungsmodul -2CAN- werden die beiden Schnittstellen RS232 und CAN, die denselben Stecker X6 belegen, auf drei Stecker verteilt (mit Terminierung, ⇒ S.129).



CAN Buskabel

Nach ISO 11898 sollten Sie eine Busleitung mit einem Wellenwiderstand von 120 Ω verwenden. Die verwendbare Leitungslänge für eine sichere Kommunikation nimmt mit zunehmender Übertragungsrate ab. Als Anhaltspunkte können folgende bei uns gemessenen Werte dienen, sie sind allerdings nicht als Grenzwerte zu verstehen:

Leistungsdaten:	Wellenwiderstand	100-120 Ω
	Betriebskapazität	max. 60 nF/km
	Leiterwiderstand (Schleife)	159,8 Ω/km

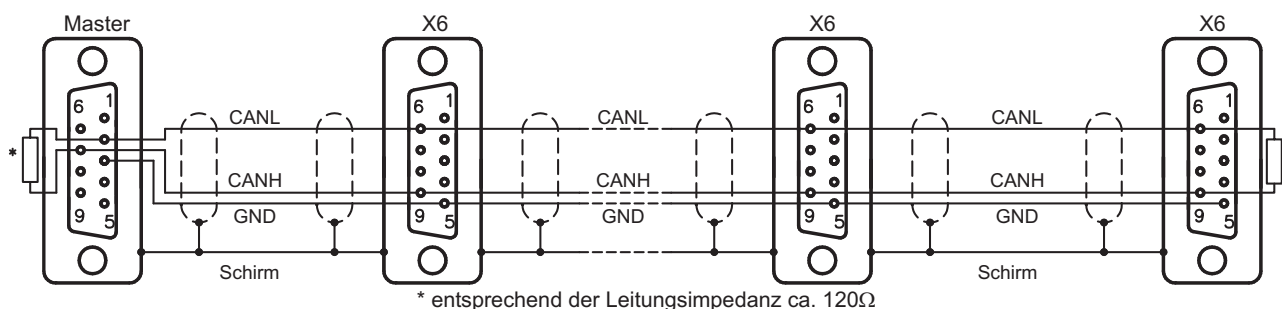
Leitungslängen in Abhängigkeit von der Übertragungsrate

Übertragungsrate / kBaud	max. Leitungslänge / m
1000	10
500	70
250	115

Mit geringerer Betriebskapazität (max. 30 nF/km) und geringerem Leiterwiderstand (Schleife, 115 Ω/km) können größere Übertragungsweiten erreicht werden. (Wellenwiderstand 150 ± 5Ω ⇒ Abschlusswiderstand 150 ± 5Ω).

An das SubD-Steckergehäuse stellen wir aus EMV-Gründen folgende Anforderung:

- metallisches oder metallisch beschichtetes Gehäuse
- Anschlussmöglichkeit für den Leitungsschirm im Gehäuse, großflächige Verbindung



9 Inbetriebnahme

Das Vorgehen bei einer Inbetriebnahme wird exemplarisch beschrieben. Je nach Einsatz der Geräte kann ein anderes Vorgehen sinnvoll oder erforderlich sein. Nehmen Sie bei Mehrachs-Systemen jeden Servoverstärker einzeln in Betrieb.

Vor der Inbetriebnahme muss der Maschinenhersteller eine Risikobeurteilung für die Maschine erstellen und geeignete Maßnahmen treffen, dass unvorhergesehene Bewegungen nicht zu Schäden an Personen oder Sachen führen können.

9.1 Wichtige Hinweise

ACHTUNG

Nur Fachpersonal mit umfassenden Kenntnissen in Elektrotechnik und Antriebstechnik darf das Antriebssystem testen und konfigurieren.

**! GEFAHR****Tödliche Spannung!**

Gefahr eines elektrischen Schlags. An spannungsführenden Teilen besteht unmittelbare Lebensgefahr.

- Verbaute Schutzmaßnahmen wie Isolationen oder Abschirmungen dürfen nicht entfernt werden.
- Arbeiten an der elektrischen Anlage sind nur durch geschultes und eingewiesenes Personal, unter Beachtung der Vorschriften für Arbeitssicherheit und nur bei ausgeschalteter und gegen Wiedereinschalten gesicherter elektrischer Versorgung zulässig.

**! WARNUNG****Automatischer Anlauf!**

Es besteht die Gefahr von tödlichen oder schweren Verletzungen für Personen, die in der Maschine arbeiten. Der Antrieb kann abhängig von der Parametereinstellung nach dem Einschalten der Netzspannung automatisch anlaufen. Wenn der Parameter **AENA** auf 1 gesetzt ist,

- warnen Sie an der Maschine mit einem Warnschild (Warnung: Automatischer Wiederanlauf nach Einschalten!) und
- stellen Sie sicher, dass ein Einschalten der Netzspannung nicht möglich ist, während sich Personen im gefährdeten Bereich der Maschine aufhalten.

ACHTUNG

Wurde der Servoverstärker länger als 1 Jahr gelagert, müssen die Zwischenkreis-kondensatoren neu formiert werden. Lösen Sie hierzu alle elektrischen Anschlüsse. Versorgen Sie den Servoverstärker etwa 30min einphasig mit der geringsten zulässigen Versorgungsspannung an den Klemmen L1 / L2.

INFO

Weiterführende Informationen zur Inbetriebnahme:

Das Anpassen von Parametern und die Auswirkungen auf das Regelverhalten wird in der [Online-Hilfe](#) der Inbetriebnahmesoftware beschrieben.

Die Inbetriebnahme der eventuell vorhandenen Feldbus-Erweiterungskarte wird im entsprechenden Handbuch auf der CD-Rom beschrieben.

Weiterführendes Wissen vermitteln wir Ihnen in Schulungskursen (auf Anfrage).

9.2 Inbetriebnahmesoftware

Dieses Kapitel erläutert die Installation der Inbetriebnahmesoftware DRIVEGUI.EXE für den digitalen Servoverstärker S300.

Wir bieten auf Anfrage Schulungs- und Einarbeitungskurse an.

9.2.1 Bestimmungsgemäße Verwendung

Die Inbetriebnahmesoftware ist dazu bestimmt, die Betriebsparameter der Servoverstärker der Serie S300 zu ändern und zu speichern. Der angeschlossene Servoverstärker kann mit Hilfe der Software in Betrieb genommen werden - dabei kann der Antrieb mit den Service-Funktionen direkt gesteuert werden.

Das Online Parametrieren eines laufenden Antriebs ist ausschließlich Fachpersonal mit den auf Seite 7 beschriebenen Fachkenntnissen erlaubt.

Auf Datenträger gespeicherte Datensätze sind nicht gesichert gegen ungewollte Veränderung durch Dritte. Nach Laden eines Datensatzes müssen Sie daher grundsätzlich alle Parameter prüfen, bevor Sie den Servoverstärker freigeben.

9.2.2 Software-Beschreibung

Die Servoverstärker müssen an die Gegebenheiten Ihrer Maschine angepasst werden. Diese Parametrierung nehmen Sie meist nicht am Verstärker selbst vor, sondern an einem Personal-Computer (PC) mit Hilfe der Inbetriebnahmesoftware. Der PC ist mit einer Nullmodem-Leitung (seriell, siehe S.95) mit dem Servoverstärker verbunden. Die Inbetriebnahmesoftware stellt die Kommunikation zwischen PC und S300 her.

Sie finden die Inbetriebnahmesoftware auf der beiliegenden CD-ROM und im Downloadbereich unserer Internetseite.

Sie können mit wenig Aufwand Parameter ändern und die Wirkung sofort am Antrieb erkennen, da eine ständige Verbindung (online Verbindung) zum Verstärker besteht. Gleichzeitig werden wichtige Istwerte aus dem Verstärker eingelesen und am PC-Monitor angezeigt (Oszilloskop-Funktionen).

Eventuell im Verstärker eingebaute Interface-Module (Erweiterungskarten) werden automatisch erkannt und die erforderlichen zusätzlichen Parameter zur Lageregelung oder Fahrsatzdefinition zur Verfügung gestellt.

Sie können Datensätze auf einem Datenträger speichern (archivieren) und wieder laden. Die Datensätze können Sie ausdrucken.

Wir liefern Ihnen motorbezogene Default-Datensätze für die sinnvollsten Servoverstärker-Motor-Kombinationen. In den meisten Anwendungsfällen werden Sie mit diesen Defaultwerten Ihren Antrieb problemlos in Betrieb nehmen können.

Eine umfangreiche [Online-Hilfe](#) mit integrierter Beschreibung aller Variablen und Funktionen unterstützt Sie in jeder Situation.

9.2.3 Hardware-Voraussetzungen

Die PC-Schnittstelle (X6, RS232) des Servoverstärkers wird über eine Nullmodem-Leitung (**keine Nullmodem-Link Leitung !**) mit einer seriellen Schnittstelle des PC verbunden (⇒ S.95).

ACHTUNG

Ziehen und stecken Sie die Verbindungsleitung nur bei abgeschalteten Versorgungsspannungen (Verstärker und PC).

Die Schnittstelle im Servoverstärker liegt auf gleichem Potential wie das CANopen-Interface.

Minimale Anforderungen an den PC:

Prozessor	:	mindestens Pentium® II oder vergleichbar
Betriebssystem	:	WINDOWS
Grafikkarte	:	Windows kompatibel, color
Laufwerke	:	Festplatte (mindestens 10 MB frei) CD-ROM Laufwerk
Schnittstelle	:	eine freie serielle Schnittstelle (COM1 bis COM10)

9.2.4 Betriebssysteme

WINDOWS 2000 / XP / Vista / 7 / 8 / 10

DRIVEGUI.EXE ist lauffähig unter WINDOWS 2000, XP, Vista, 7, 8 und 10.

Eine Notbedienung ist mit einer ASCII-Terminal-Emulation (ohne Oberfläche) möglich.
Interface-Einstellung : 38400 Baud, Databit 8, kein Parity, Stopbit 1, kein Flow control

Unix, Linux

Die Funktion der Software unter Unix oder Linux in WINDOWS Fenstern ist **nicht** getestet.

9.2.5 Installation unter WINDOWS

Auf der CD-ROM befindet sich das Installationsprogramm für die Inbetriebnahmesoftware.

Installieren

Autostart Funktion aktiviert:

Legen sie die CD-ROM in ein freies Laufwerk ein. Es öffnet sich ein Fenster mit dem Startbildschirm der CD. Dort finden Sie eine Verknüpfung zur Inbetriebnahmesoftware DRIVEGUI.EXE. Klicken Sie darauf und folgen sie den Anweisungen.

Autostartfunktion deaktiviert :

Legen sie die CD-ROM in ein freies Laufwerk ein. Klicken Sie auf **START** (Task-Leiste), dann auf **Ausführen**. Geben Sie im Eingabefenster den Programmaufruf : **x:\index.htm** (x= korrekter CD-Laufwerksbuchstabe) ein.

Klicken Sie **OK** und gehen dann wie oben beschrieben vor.

Anschluss an serielle Schnittstelle des PC:

Schließen Sie die Übertragungsleitung an eine serielle Schnittstelle Ihres PC (COM1 bis COM10) und an die serielle Schnittstelle (X6) des S300 an (⇒ S.95).

9.3 Quickstart, Schnelltest des Antriebs

9.3.1 Vorbereitung

Auspacken, Montieren und Verdrahten des Servoverstärkers

1. Servoverstärker und Zubehör aus der Verpackung nehmen.
2. **Warnhinweise in den Handbüchern beachten.**
3. Servoverstärker wie in Kapitel 7 beschrieben montieren.
4. Servoverstärker wie in Kapitel 8 beschrieben verdrahten oder verwenden Sie die Minimalverdrahtung für den Schnelltest aus Kapitel 9.3.1.
5. Installieren Sie die Software wie in Kapitel 9.2 beschrieben.
6. Sie benötigen folgende Informationen über die Antriebskomponenten:
 - Netzennennspannung
 - Motortyp (Motordaten, wenn der Motor nicht in der Motordatenbank zu finden ist, siehe [Online-Hilfe](#))
 - im Motor eingebaute Rückführeinheit (Typ, Polzahl/Strichzahl/Daten-Protokoll etc.)
 - Tragheitsmoment der Last

Dokumentationen

Sie benötigen folgende Dokumentationen (im PDF Format auf der Produkt-CDROM, Sie können die jeweils aktuellste Version eines Handbuchs von unserer Website herunterladen):

- Betriebsanleitung (vorliegendes Handbuch)
- Zubehör Handbuch
- Handbuch CANopen Feldbus Schnittstelle

Abhängig von der eingebauten Erweiterungskarte benötigen Sie eine der folgenden Dokumentationen:

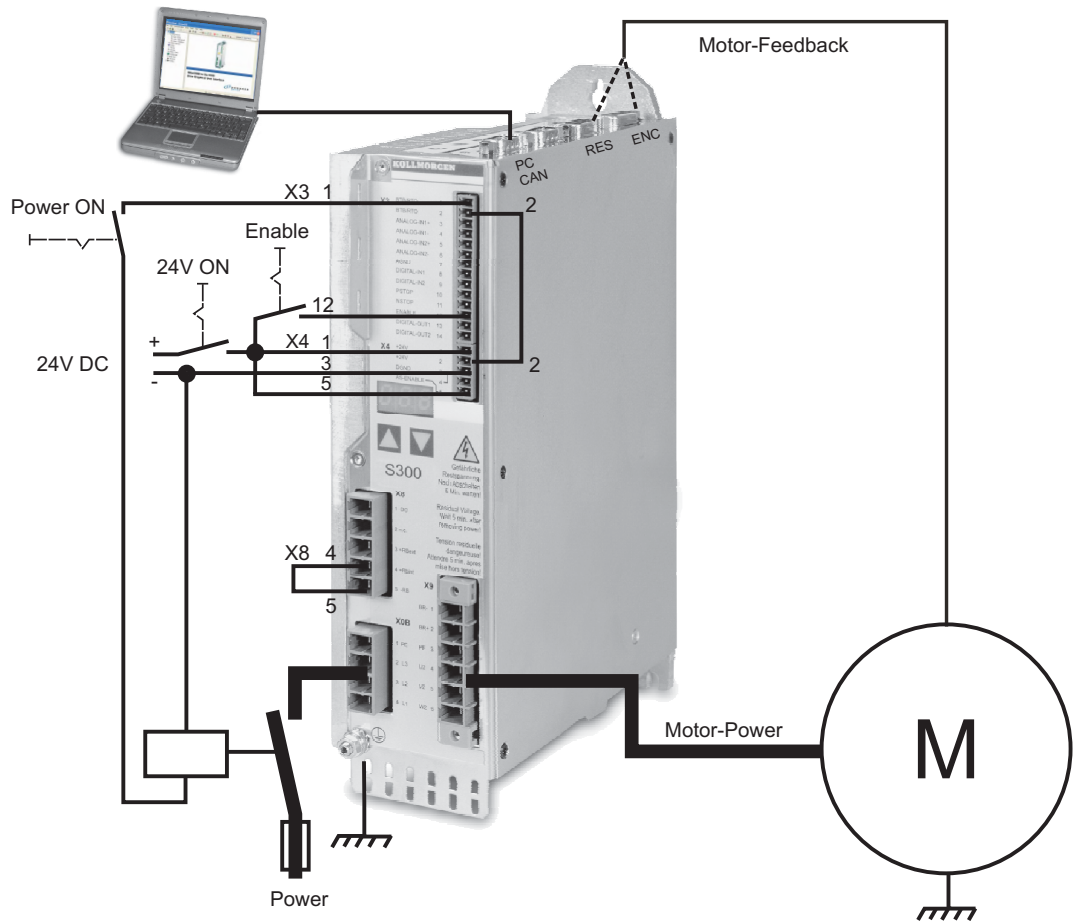
- Handbuch PROFIBUS DP Feldbus Schnittstelle
- Handbuch DeviceNet Feldbus Schnittstelle
- Handbuch sercos[®] II Feldbus Schnittstelle
- Handbuch EtherCAT Feldbus Schnittstelle

Sie benötigen den Acrobat Reader um die PDF Dateien zu lesen. Einen Installationslink finden Sie auf jeder Bildschirmseite der Produkt-CDROM.

Minimal erforderliche Verdrahtung für den Schnelltest







INFO

Diese Verdrahtung erfüllt keinerlei Anforderungen an die Sicherheit oder Funktionstüchtigkeit Ihrer Anwendung. Sie zeigt lediglich die für den Schnelltest erforderliche Mindestverdrahtung.









9.3.2

Verbinden

- Schließen Sie die serielle Übertragungsleitung an eine serielle Schnittstelle Ihres PC und an die serielle Schnittstelle X6 des Servoverstärkers an. Optional ist der Einsatz eines USB - Seriell Konverters möglich.
- Schalten Sie die 24 V-Spannungsversorgung des Servoverstärkers ein.
- Warten Sie etwa 30s, bis die Anzeige in der Frontplatte des Servoverstärker die Stromtype (z.B.    für 3 A) anzeigt. Ist die Leistungsversorgung ebenfalls zu geschaltet, wird ein führendes P (z.B.    für Power, 3 A) angezeigt.

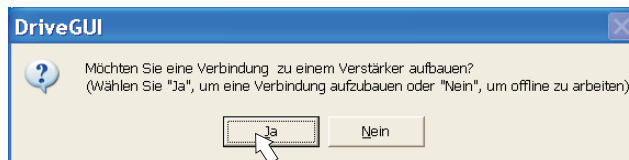
INFO

Wird ein Fehlercode (  ) oder eine Warnung (  ) oder eine Statusmeldung (./_ / E/S) angezeigt, finden Sie die entsprechende Beschreibung aus Seite 112 bzw. 113 dieses Handbuchs.

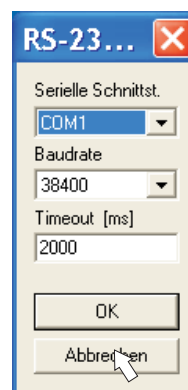
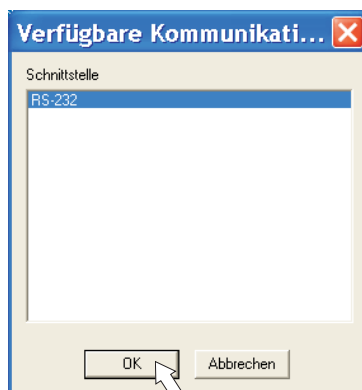
Wenn ein Fehlercode angezeigt wird: beseitigen Sie die Ursache.



Klicken Sie zum Start der Software auf Ihrem Windows Desktop auf das DRIVEGUI.EXE-Icon.



DRIVEGUI.EXE bietet die Möglichkeit, offline oder online zu arbeiten.
Arbeiten Sie ONLINE.



Wird erstmalig eine Kommunikation aufgebaut, werden Sie aufgefordert, die Kommunikationsparameter einzustellen. Wählen Sie das Kommunikationssystem und die Schnittstelle, an die der Servoverstärker angeschlossen ist und klicken Sie auf OK.

Die Software versucht nun, eine Verbindung zum Servoverstärker aufzubauen. Wenn keine Kommunikation zustande kommt, erhalten Sie diese Fehlermeldung

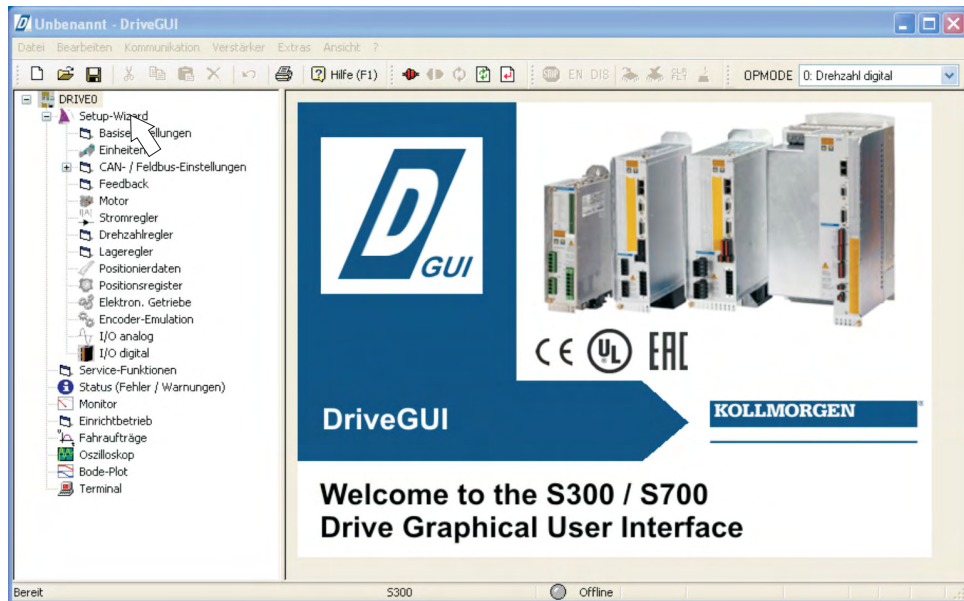


Häufige Ursachen sind:

- Falsche Schnittstelle gewählt
- Falsche Stecker am Verstärker gewählt
- Schnittstelle von anderer Software belegt
- 24V Hilfsspannungsversorgung ausgeschaltet
- Übertragungsleitung defekt oder falsch konfektioniert

Nach Bestätigen der Fehlermeldung schaltet die Software in den Offline-Modus um. Dies erfordert die manuelle Auswahl des Servoverstärkers. Brechen Sie die Auswahl ab indem Sie das Auswahlfenster schließen. Suchen und beseitigen Sie den Fehler, der die Kommunikation verhindert. Starten Sie die Software erneut im Online-Modus.

Wenn eine Kommunikation zustande kommt, sehen Sie den Startbildschirm. Wählen Sie "Setup Wizard" im Navigationsfenster.



ACHTUNG

Vergewissern Sie sich, dass der Verstärker gesperrt ist. (Eingang Enable Klemme X3/12 0V oder offen)!

9.3.3

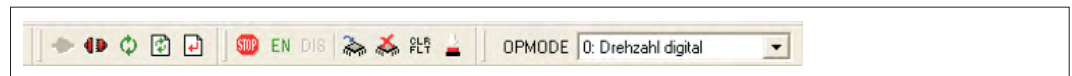
Wichtige Bildelemente

Hilfefunktion

In der [Online-Hilfe](#) finden Sie detaillierte Informationen zu allen Parametern, die vom Servoverstärker verarbeitet werden können.

Taste F1	startet die Online-Hilfe zur aktiven Bildschirmseite
Menüleiste ?	startet die Online-Hilfe mit deren Startseite
	Kontext-Hilfe. Klicken Sie zuerst auf des Hilfesymbol und anschließend auf die Funktion, zu der Sie Hilfe benötigen.

Symbolleiste

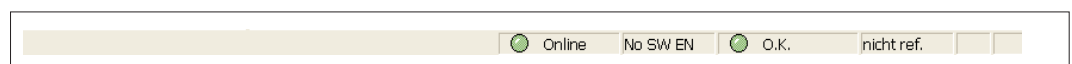


	Im EEPROM speichern, wird benötigt, wenn Sie Parameter geändert haben
--	---

	Reset, wird benötigt, wenn Sie wichtige Basis-Parameter geändert haben
--	--

OPMODE 0: Drehzahl digital	Betriebsart, verwenden Sie "0: Drehzahl Digital" für den Schnelltest.
------------------------------	--

Statusleiste



Das grüne Online Symbol zeigt an, dass die Kommunikation arbeitet.

9.3.4 Setup Wizard

Der Setup-Wizard führt Sie durch die notwendigen Schritte bei der Basiskonfiguration Ihres Antriebes. Abhängig von der zu lösenden Aufgabe werden nur die Bildschirmseiten dargestellt, die benötigt werden.

Wählen Sie für einen Schnelltest der Funktionalität den Setup-Typ "Schnelleinstellung".

Starten Sie den Wizard.

9.3.4.1 Basiseinstellungen

Hier werden grundsätzliche Werte eingestellt.

Netzspannung: Vorhandene Netzennspannung einstellen

Aktion bei Verlust einer Netzphase: Einphasigen oder dreiphasigen Betrieb wählen. Bei dreiphasigem Betrieb können Sie entweder die Ausgabe der Warnung "n05" oder des Fehlers "F19" wählen. F19" führt zum Abschalten der Endstufe, "n05" wird als Meldung behandelt.

Name: Sie können dem Servoverstärker einen Namen (max. 8 Zeichen) zuweisen. Dies vereinfacht die Identifikation des Antriebs im System.

Beim Booten Software-Enable setzen: Diese Option für den Schnelltest nicht anwählen!

Klicken Sie auf WEITER.

9.3.4.2

Einheiten

Die Benutzer-Einheiten für alle Eingaben innerhalb der Inbetriebnahmesoftware werden hier vorgewählt.

Lage, Geschwindigkeit, Beschleunigung

Wählen Sie hier sinnvolle Einheiten für Ihre Anwendung bezogen auf die bewegte Last.

Positionsänderung pro Umdrehung

Hier wird ein Bezug zwischen Umdrehung der Motorwelle und Verfahrweg der Last hergestellt. Getriebeübersetzungen können mit eingerechnet werden. Genaue Erklärung erhalten Sie über die [Online-Hilfe](#). Nutzen Sie zur Ermittlung der Auflösung basierend auf ausgewählten Beispielanwendungen das Berechnungs-Werkzeug:

Berechnung PGEARI/PGEARO für..." Schaltfläche

Sollte Ihre Applikation keinem der aufgeführten Beispiele entsprechen, geben Sie die erforderlichen Parameter direkt in die Felder der Bildschirmseite "Einheiten" ein.

Wählen Sie zunächst die Ihrer Applikation entsprechende Anwendung. Danach stellen Sie die Lage-Einheit ein. Wählen Sie die Lage-Einheit, mit der Sie die benötigte Genauigkeit Ihrer Applikation darstellen können.

Geben Sie nun die mechanischen Daten für Ihre Applikation ein. Wenn ein Getriebe am Motor angeflanscht ist, können Sie bei den in Frage kommenden Anwendungen zusätzlich die Getriebedaten eingeben, entweder die Anzahl der Zähne oder das Verhältnis der Umdrehungen.

Klicken Sie anschließend auf die Schaltfläche "Umrechnungsfaktoren berechnen und schließen".

Klicken Sie auf WEITER.

9.3.4.3 Motor (rotatorisch) / Feedback

Vereinfachte Einstellung der motorbezogenen Parameter.

INFO

Feedback: Wählen Sie das im Motor verwendete Feedbacksystem.

Die Resolverpolzahl ist im Setupmodus "Schnelleinstellung" auf 2 festgelegt!

Falls nötig, ändern Sie die Polzahl im "Komplettes Setup" auf der Seite "Feedback".

Motortyp: Klicken Sie auf den Button "**Aus Datenbank auswählen...**". Öffnen Sie die gespeicherte Datenbankdatei (mdb_..._..csv) und wählen Sie den verwendeten Motortyp. Sondermotoren müssen über das "Vollständige Setup" definiert werden.

Bremse: Soll der Verstärker eine Bremse ansteuern, Feld Haltebremse auf MIT ändern.

Regler-Parameter: Wenn Sie das Massenverhältnis Last/Motor kennen (0 bedeutet keine Last), geben Sie diese Zahl ein und wählen Sie die gewünschte Steifigkeit der Regelung. Wenn das Verhältnis nicht bekannt ist, wählen Sie "Einst. nicht ändern".

Klicken Sie auf FERTIGSTELLEN

9.3.4.4 Motor (linear) / Feedback

Vereinfachte Einstellung der motorbezogenen Parameter.

Feedback: Wählen Sie das verwendete Feedbacksystem.

Motortyp: Klicken Sie auf den Button "**Aus Datenbank auswählen...**". Öffnen Sie die gespeicherte Datenbankdatei (mdb_..._..csv) und wählen Sie den verwendeten Motortyp. Sondermotoren müssen über das "Vollständige Setup" definiert werden.

Encoder-Striche (erscheint mit Feedback Typ Sinus-Encoder):

Klicken Sie auf "Berechnen" und tragen Sie die Encoder-Signalperiode ein.

Bremse: Soll der Verstärker eine Bremse ansteuern, Feld Haltebremse auf MIT ändern.

Regler-Parameter: Wenn Sie das Massenverhältnis Last/Motor kennen (0 bedeutet keine Last), geben Sie diese Zahl ein und wählen Sie die gewünschte Steifigkeit der Regelung. Wenn das Verhältnis nicht bekannt ist, wählen Sie "Einst. nicht ändern".

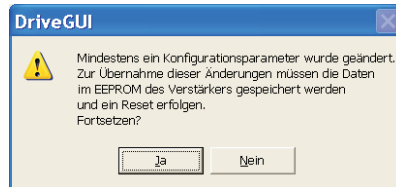
Klicken Sie auf FERTIGSTELLEN

9.3.4.5 Parameter speichern und Neustart

Sie sind dabei, den Setup Wizard zu beenden und Sie haben Parameter geändert/eingestellt. Abhängig davon, welche Parameter Sie geändert haben, gibt es nun zwei mögliche Reaktionen des Systems:

Wichtige Parameter wurden geändert


Eine Warnung erscheint, dass Sie den Verstärker neu starten müssen (Kaltstart).



Klicken Sie auf JA. Die Parameter werden nun automatisch im EEPROM des Servoverstärkers gespeichert und ein Reset Kommando startet den Verstärker neu (dauert einige Sekunden).

Weniger wichtige Parameter wurden geändert





Es erscheint keine Warnung. Sichern Sie die Parameter manuell im EEPROM des Servo-

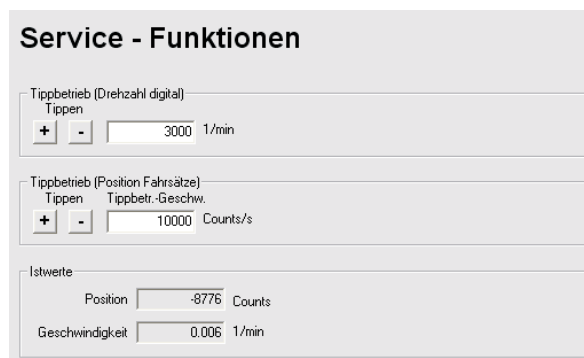
verstärkers. Klicken Sie dazu auf das Symbol  in der Symbolleiste. Ein Neustart des Verstärkers ist nicht notwendig. Wählen Sie nun die Seite **Service-Funktionen** an

9.3.5 Service Funktionen (Tippbetrieb)

ACHTUNG

Sorgen Sie dafür, dass die aktuelle Position der Last die nachfolgenden Bewegungen zulässt. Die Achse fährt sonst auf die Hardware-Endschalter oder den mechanischen Anschlag. Stellen Sie sicher, dass ein Ruck oder eine schnelle Beschleunigung der Last keinen Schaden verursachen kann.

- Schalten Sie die Leistungsversorgung des Antriebs ein.
- **STO-Enable:** +24 V an Eingang STO-Enable [X4/5]
- **Hardware-Enable:** +24 V an Eingang Enable [X3/12]. Wenn STO-Enable fehlt beim Hardware Enable, erscheint in der Anzeige in der Frontplatte .
- **Software-Enable:** Klicken Sie auf das Symbol  in der Symbolleiste. Die Anzeige in der Frontplatte meldet nun E und die Stromstärke (z.B.  für Enable, 3A). Klicken auf  schaltet die Endstufe wieder ab (Disable).



Tippbetrieb (Drehzahl digital):

Sie können hier den Antrieb mit konstanter Geschwindigkeit verfahren. Geben Sie die gewünschte Geschwindigkeit ein.

Beachten Sie die Anforderungen an "sichere reduzierte Geschwindigkeit" für Ihre Anwendung!

Bei gedrückter Schaltfläche (+ / -) fährt der Antrieb mit der eingestellten Geschwindigkeit, er stoppt beim Loslassen der Schaltfläche.

Aktuelle Warnungen und Fehler werden auf der Bildschirmseite "**Status**" gelistet. Eine Beschreibung von Fehler-/Warnmeldungen finden Sie in der [Online-Hilfe](#) oder auf S.112ff. Nun haben Sie die Grundfunktionen des Antriebs erfolgreich in Betrieb genommen und getestet.

9.3.6 Weitere Einstellmöglichkeiten

ACHTUNG

Beachten Sie die Sicherheitshinweise in den Handbüchern und in der [Online-Hilfe](#), bevor Sie weitere Parameter ändern.

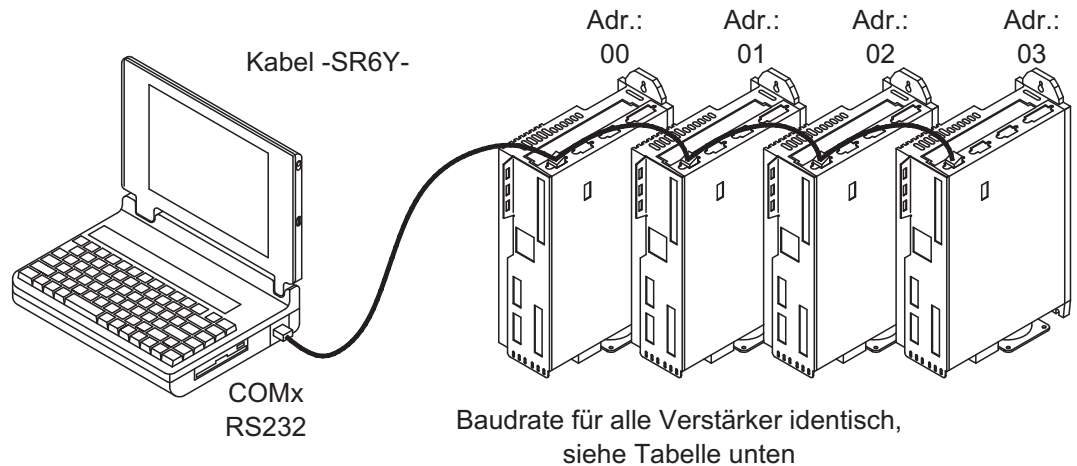
Für alle weiteren Einstellmöglichkeiten finden Sie ausführliche Hinweise in der [Online-Hilfe](#) und der dort integrierten Befehlsreferenz.

Zur Freischaltung aller Eingabemöglichkeiten wählen Sie im Setup-Wizard die Stufe "Komplettes Setup". Damit erhalten Sie zusätzlich Zugriff auf:

- **Feedback:** Detaillierte Anpassung an die verwendete Rückführeinheit
- **Motor:** Detaillierte Anpassung an den verwendeten Motor
- **Regelkreise:** Strom- Drehzahl-, Lageregler können manuell optimiert werden
- **Positionierdaten:** Anpassen der Lageregelung an die Bedingungen der Maschine
- **Positionsregister:** max. 16 Positionswerte innerhalb des Verfahrenweges können überwacht werden.
- **Elektron. Getriebe:** Wenn der Servoverstärker einer Sollwertvorgabe folgen soll, können Sie hier die Sollwertquelle wählen und eine Übersetzung einstellen.
- **Encoder-Emulation:** Wahl der Encoder-Emulation (Positionsausgabe)
- **I/O-analog:** Einstellen der analogen Eingänge
- **I/O-digital:** Einstellen der digitalen Ein-/Ausgänge
- **Status (Fehler/Warnungen):** Anzeige des Gerätestatus mit Historie, aktuelle Fehler/Warnungen
- **Monitor:** Anzeige der Betriebsdaten (Istwerte)
- **Einrichtbetrieb:** Einstellen und Start der Referenzfahrt
- **Fahraufträge:** Definition und Start von Fahraufträgen
- **Oszilloskop:** 4-kanaliges Oszilloskop mit vielfältigen Funktionen
- **Bode Plot:** Werkzeug zur Antriebsoptimierung
- **Terminal:** Bedienung des Servoverstärkers über ASCII Kommandos
- **Erweiterungskarte:** je nach eingebauter Karte erscheint ein zusätzlicher Menüpunkt
- **Autotuning:** Schnelle Optimierung des Drehzahlreglers.

9.4 Mehrachssysteme

Sie können bis zu 255 Servoverstärker über ein spezielles Kabel verbinden und an Ihren PC anschließen: Kabeltyp -SR6Y- (für 4 Verstärker) oder -SR6Y6- (für 6 Verstärker) siehe Zubehörhandbuch.



Angeschlossen an nur einem Servoverstärker können Sie mit der Inbetriebnahmesoftware nun jeden Verstärker über die eingestellten Stationsadressen anwählen und parametrieren.

9.4.1 Stationsadresse für CAN-Bus

Es ist möglich, die Stationsadressen der einzelnen Verstärker und die Baudrate für die Kommunikation über die Frontplattentastatur einzustellen (⇒ S.111). Bevorzugt wird aber meist die Einstellung aller Parameter mit der Inbetriebnahmesoftware.

9.4.2 Baudrate für CAN-Bus

INFO

Nach Verändern der Stationsadresse und Baudrate müssen Sie die 24V-Hilfsspannungsvorsorgung der Servoverstärker aus- und wieder einschalten.

Codierung der Baudrate im LED-Display :




Codierung	Baudrate in kBit/s	Codierung	Baudrate in kBit/s
1	10	25	250
2	20	33	333
5	50	50	500
10	100	66	666
12	125	80	800
		100	1000

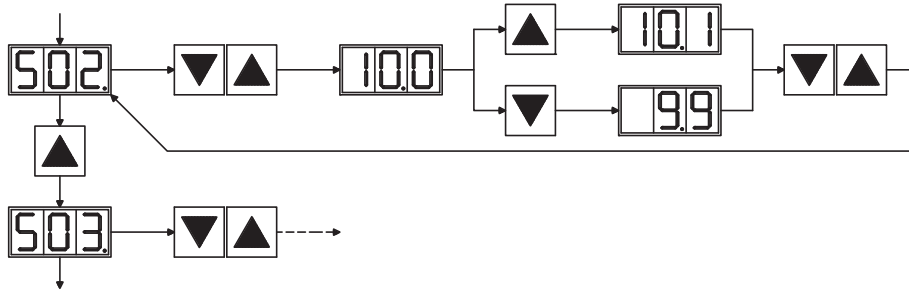
9.5 Tastenbedienung / LED Display

Im Folgenden sind die zwei möglichen Strukturen des Bedienmenüs und die Bedienung mit der Tastatur auf der Frontplatte dargestellt. Im Normalfall stellt Ihnen der S300 nur das Standardmenü zur Verfügung. Wenn Sie den Verstärker über das detaillierte Menü bedienen möchten, so müssen Sie beim Einschalten der 24V-Versorgungsspannung die rechte Taste gedrückt halten.

9.5.1 Bedienung

Sie können mit den beiden Tasten folgende Funktionen ausführen:

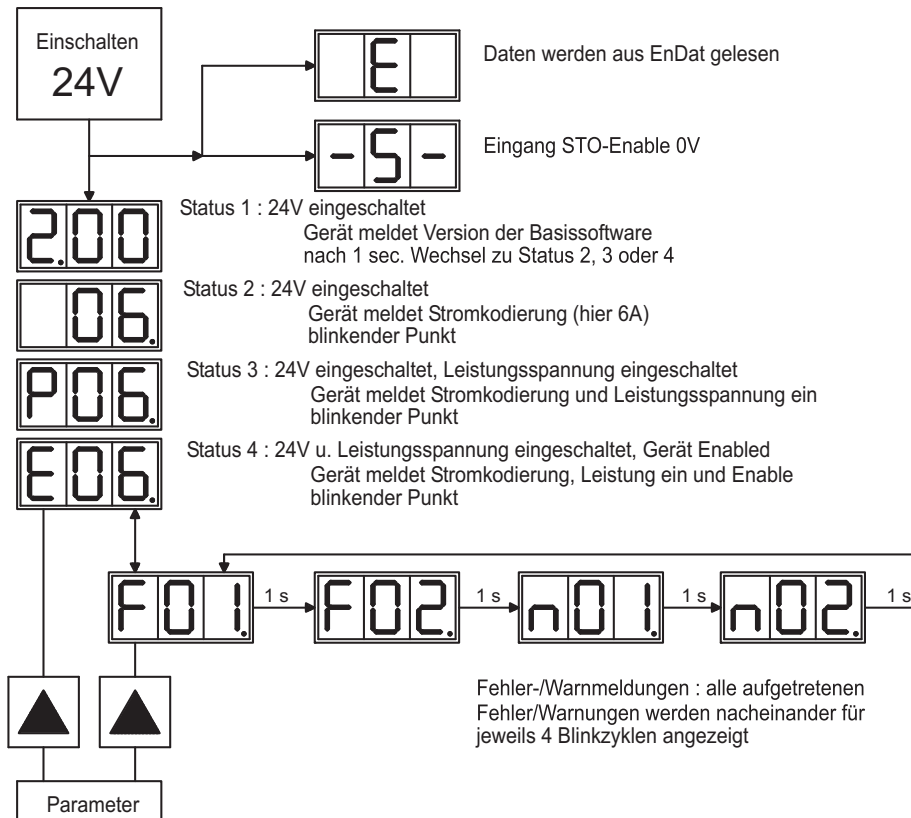
Tastensymbol	Funktionen
	einmal drücken : ein Menüpunkt nach oben, Zahl um eins vergrößern zweimal schnell hintereinander drücken : Zahl um zehn vergrößern
	einmal drücken : Zahl um eins verkleinern zweimal schnell hintereinander drücken : Zahl um zehn verkleinern
	rechte Taste gedrückt halten und linke Taste zusätzlich drücken : zur Zahleneingabe, Return-Funktion



9.5.2 Statusanzeige



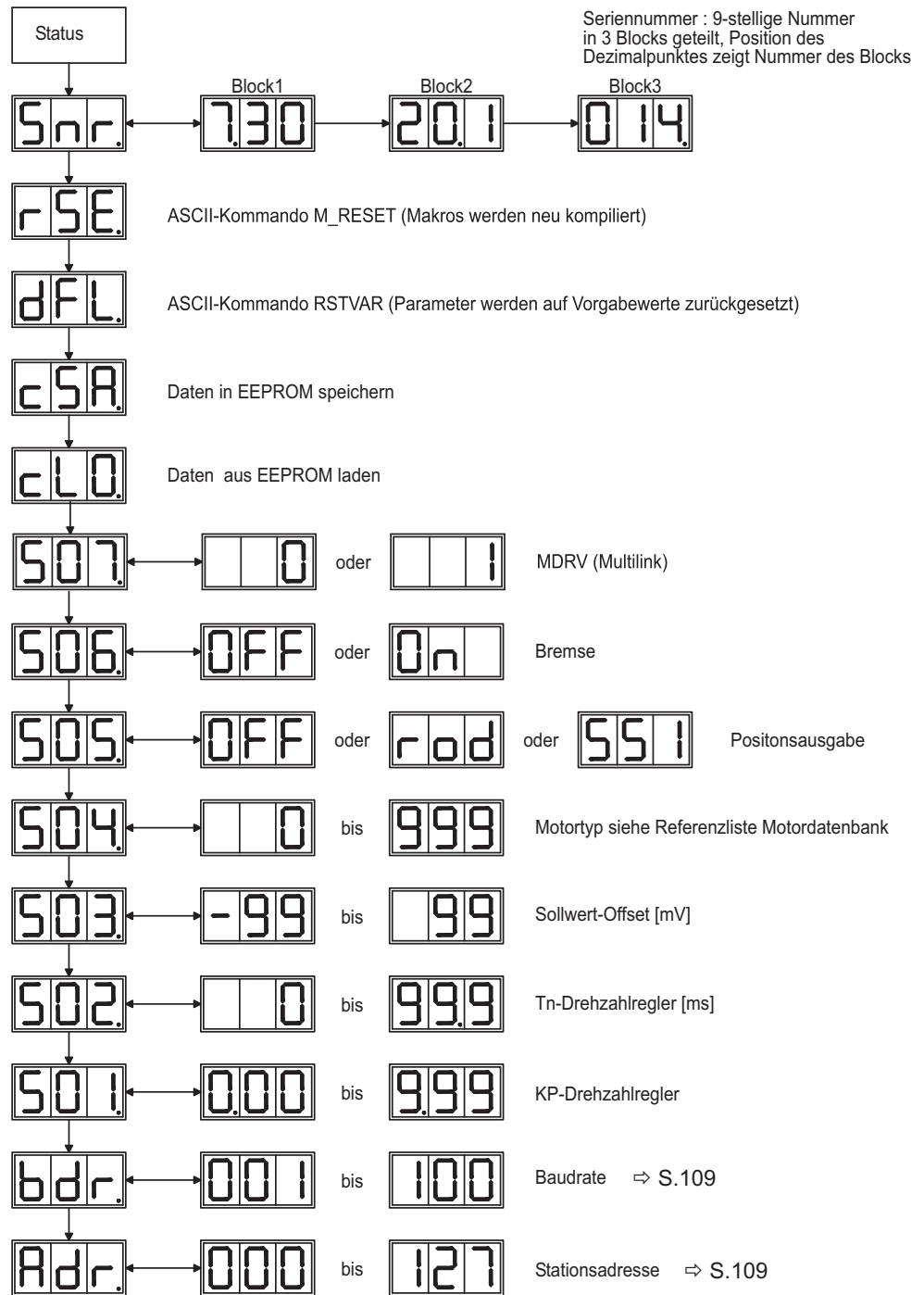
9.5.3 Struktur des Standardmenüs



9.5.4 Struktur des detaillierten Menüs

INFO

Beim Einschalten der 24V-Versorgungsspannung die rechte Taste gedrückt halten.



9.6 Fehlermeldungen

Auftretende Fehler werden im **LED-Display** (Geräte-Frontseite) mit einer Fehlernummer angezeigt. Bei Fehlern, die in der Tabelle unten mit "*" markiert sind, werden zusätzliche Informationen mit der Kennung "ixx" angezeigt (**ERRCODE2**).

Die Reaktion des Servoverstärkers hängt vom Fehler und von der Einstellung des Parameters **ACTFAULT** ab.

Fehler können über Hardware Reset des Servoverstärkers oder je nach Fehler (siehe **ERRCODE**) auch über **CLRFAULT** zurückgesetzt werden.

Nummer	Bezeichnung	Erklärung (=> ASCII Referenz ERRCODE)
E / P	Status Meldungen	Statusmeldung, kein Fehler, siehe Seite 110
...	Status Meldung	Verstärker aktualisiert die Startkonfiguration
-	Status Meldung	Statusmeldung, kein Fehler, Programmiermodus
- S -	STO-Enable	STO-Enable Eingang = 0V (wenn Antrieb disabled ist)
F01	Kühlkörpertemp.	Kühlkörpertemperatur zu hoch (default: 80°C)
F02	Überspannung	Überspannung im Zwischenkreis. Grenzwert abhängig von der Netzspannung
F03	Schleppfehler	Meldung des Lagereglers
F04*	Rückführung	Kabelbruch, Kurzschluss, Erdschluss
F05	Unterspannung	Unterspannung im Zwischenkreis (default: 100V)
F06	Motortemperatur	Temperaturfühler defekt oder Motortemperatur zu hoch.
F07*	Spannung intern	Internen Versorgungsspannungen fehlerhaft
F08	Überdrehzahl	Motor geht durch, Drehzahl unzulässig hoch
F09	EEPROM	Checksummenfehler
F10	Kabelbruch X5	Kabelbruch am dig. Encoder Eingang X5
F11	Motorbremse	Kabelbruch, Kurzschluss, Erdschluss
F12	Motorphase	Motorphase fehlt (Leitungsbruch o.ä.)
F13	Umgebungstemp.	Umgebungstemperatur zu hoch
F14*	Endstufe	Fehler in der Leistungsstufe, auch bei falscher Motorleitung oder nicht aufgelegtem Schirm.
F15	I ² t max.	I ² t-Maximalwert überschritten
F16	Netz-BTB	Fehlen von 2 oder 3 Phasen der Einspeisung
F17	A/D-Konverter	Fehler in der analog-digital-Wandlung, oft hervorgerufen durch sehr starke elektromagnetische Störungen
F18*	Bremsschaltung	Bremsschaltung defekt oder Einstellung fehlerhaft
F19	Zwischenkreis	Spannungseinbruch im Zwischenkreis
F20*	Slotfehler	Slotfehler, hängt von verwendeter Erweiterungskarte ab, siehe ASCII Befehlsreferenz
F21	Handlingfehler	Handlingfehler auf der Erweiterungskarte
F22	reserviert	reserviert
F23	CAN Bus aus	Schwerwiegender CAN Bus Kommunikationsfehler
F24	Warnung	Warnungsanzeige wird als Fehler gewertet
F25*	Kommutierungsfehler	Kommutierungsfehler
F26	Endschalter	Referenzfahrt-Fehler (Hardware-Endschalter erreicht)
F27	STO	Fehler bei der Bedienung STO, STO-ENABLE und ENABLE wurden gleichzeitig gesetzt
F28	Feldbus Fehler	siehe ASCII Befehlsreferenz
F29*	Slot/Feldbus Fehler	siehe ASCII Befehlsreferenz
F30	Emergency Timeout	Timeout Not-Stop
F31	Reserve	Reserve
F32*	Systemfehler	Systemsoftware reagiert nicht korrekt

INFO

Weitere Informationen zu den Meldungen und zur Behebung der Störungen finden Sie in der [ASCII Objektreferenz](#) und in der [Onlinehilfe](#).

9.7 Warnmeldungen

Auftretende Störungen, die nicht zum Abschalten der Verstärker-Endstufe führen (BTB-Kontakt bleibt geschlossen), werden im **LED-Display** an der Frontplatte mit einer Warnungsnummer angezeigt.

Einige Warnmeldungen führen zu einem geführten Stillsetzen des Antriebs (Bremsung mit Notrampe).

Die Reaktion des Servoverstärkers hängt von der Warnung ab (siehe [STATCODE](#)).

Nummer	Bezeichnung	Erklärung (=> ASCII Referenz STATCODE)
E / P	Status Meldungen	Statusmeldung, kein Fehler, siehe Seite 110
...	Status Meldung	Verstärker aktualisiert die Startkonfiguration
-	Status Meldung	Statusmeldung, kein Fehler, Programmiermodus
- S -	STO-Enable	STO-Enable = 0V (wenn Antrieb disabled ist)
n01	I ² t	I ² t-Meldeschwelle überschritten
n02	Bremsleistung	eingestellte Bremsleistung erreicht
n03	S_fehl	eingestelltes Schleppfehler-Fenster überschritten
n04	Ansprechüberwachung	Ansprechüberwachung (Feldbus) aktiv
n05	Netzphase	Netzphase fehlt
n06	Sw-Endschalter 1	Software-Endschalter 1 überschritten
n07	Sw-Endschalter 2	Software-Endschalter 2 überschritten
n08	Fahrauftrag Fehler	Ein fehlerhafter Fahrauftrag wurde gestartet
n09	Kein Referenzpunkt	Beim Fahrauftrag-Start war kein Referenzpunkt gesetzt
n10	PSTOP	Endschalter PSTOP betätigt
n11	NSTOP	Endschalter NSTOP betätigt
n12	Motordefaultwerte geladen	nur ENDAT oder HIPERFACE® : Unterschiedliche Motornummern in Encoder und Verstärker gespeichert, Motordefaultwerte wurden geladen
n13	Erweiterungskarte	24V Versorgung für I/O-Erweiterungskarte nicht in Ordnung
n14	SinCos-Feedback	SinCos Kommutierung (Wake&Shake) nicht vollzogen, wird bei freigegebenem Verstärker und ausgeführtem Wake&Shake gelöscht
n15	Reserve	Reserve
n16	Summenwarnung	Summenwarnung für n17 bis n31
n17	Feldbus Sync	CAN Sync ist nicht eingeloggt
n18	Multiturn Überlauf	Maximale Anzahl von Umdrehungen überschritten
n19	Rampe beim Fahrsatz wurde begrenzt	Wertebereichüberschreitung bei Fahrsatzdaten
n20	Ungültiger Fahrsatz	Ungültiger Fahrsatz
n21	Warnung durch SPS Programm	Bedeutung geht aus SPS Programm hervor
n22	Motortemperatur überschritten	Die Warnung gibt dem Anwender Reaktionsmöglichkeiten, bevor der Fehler "Motorübertemperatur" zur Reglerabschaltung führt.
n23	Sinus Kosinus Geber	Warnschwelle erreicht
n24	Digital-Eingänge	Unlogische Konfiguration
n25-n31	Reserve	Reserve
n32	Firmware Betaversion	Firmwareversion ist nicht freigegeben

INFO

Weitere Informationen zu den Meldungen finden Sie in der [Onlinehilfe](#).

9.8 Beseitigung von Störungen

Abhängig von den Bedingungen in Ihrer Anlage können vielfältige Ursachen für die auftretende Störung verantwortlich sein. Bei Mehrachssystemen können weitere versteckte Fehlerursachen vorliegen.

ACHTUNG Beseitigen Sie auftretende Fehler und Störungen unter Beachtung der Arbeitssicherheit. Fehlerbeseitigung nur durch qualifiziertes und eingewiesenes Fachpersonal.

INFO Detaillierte Beschreibung von Fehlerursachen und Tipps zur Behebung finden Sie im Abschnitt "Trouble-Shooting" in der [Online-Hilfe](#) der Inbetriebnahme-Software.

Unsere Applikationsabteilung hilft Ihnen bei Schwierigkeiten weiter.

Fehler	mögliche Fehlerursachen	Maßnahmen zur Beseitigung der Fehlerursachen
Fehlermeldung Kommunikationsstörung	<ul style="list-style-type: none"> — falsche Leitung verwendet — Leitung auf falschen Steckplatz am Servoverstärker oder PC gesteckt — falsche PC-Schnittstelle gewählt 	<ul style="list-style-type: none"> — Nullmodem-Leitung verwenden — Leitung auf richtige Steckplätze am Servoverstärker und PC stecken — Schnittstelle korrekt anwählen
Motor dreht nicht	<ul style="list-style-type: none"> — Servoverstärker nicht freigegeben — Software nicht freigegeben — Sollwertleitung unterbrochen — Motorphasen vertauscht — Bremse ist nicht gelöst — Antrieb ist mechanisch blockiert — Motorpolzahl nicht korrekt eingestellt — Rückführung falsch eingestellt 	<ul style="list-style-type: none"> — ENABLE-Signal anlegen — Softwareenable geben — Sollwertleitung prüfen — Motorphasen korrekt auflegen — Bremsenansteuerung prüfen — Mechanik prüfen — Parameter Motorpolzahl einstellen — Rückführung korrekt einstellen
Motor schwingt	<ul style="list-style-type: none"> — Verstärkung zu hoch (Drehzahlregler) — Abschirmung Rückführleitung unterbrochen — AGND nicht verdrahtet 	<ul style="list-style-type: none"> — Kp (Drehzahlregler) verkleinern — Rückführleitung erneuern — AGND mit CNC-GND verbinden
Antrieb meldet Schleppfehler	<ul style="list-style-type: none"> — I_{rms} bzw. I_{peak} zu klein eingestellt — Sollwertrampe zu groß 	<ul style="list-style-type: none"> — I_{rms} bzw. I_{peak} vergrößern (Motordaten beachten !) — SW-Rampe +/- verkleinern
Motor wird zu heiß	<ul style="list-style-type: none"> — I_{rms}/I_{peak} zu groß eingestellt 	<ul style="list-style-type: none"> — I_{rms}/I_{peak} verkleinern
Antrieb zu weich	<ul style="list-style-type: none"> — Kp (Drehzahlregler) zu klein — Tn (Drehzahlregler) zu groß — ARLPF / ARHPF zu groß — ARLP2 zu groß 	<ul style="list-style-type: none"> — Kp (Drehzahlregler) vergrößern — Tn (Drehzahlregler), Motor-defaultwert — ARLPF / ARHPF verkleinern — ARLP2 verkleinern
Antrieb läuft rau	<ul style="list-style-type: none"> — Kp (Drehzahlregler) zu groß — Tn (Drehzahlregler) zu klein — ARLPF / ARHPF zu klein — ARLP2 zu klein 	<ul style="list-style-type: none"> — Kp (Drehzahlregler) verkleinern — Tn (Drehzahlregler), Motor-defaultwert — ARLPF / ARHPF vergrößern — ARLP2 vergrößern
Achse driftet bei Sollwert=0V	<ul style="list-style-type: none"> — Offset bei analoger Sollwertvorgabe nicht korrekt abgeglichen — AGND nicht mit CNC-GND der Steuerung verbunden 	<ul style="list-style-type: none"> — SW-Offset (Analog I/O) abgleichen — AGND und CNC-GND verbinden

10 Erweiterungskarten

Informationen über Verfügbarkeit und Bestellnummern finden Sie auf Seite 135.

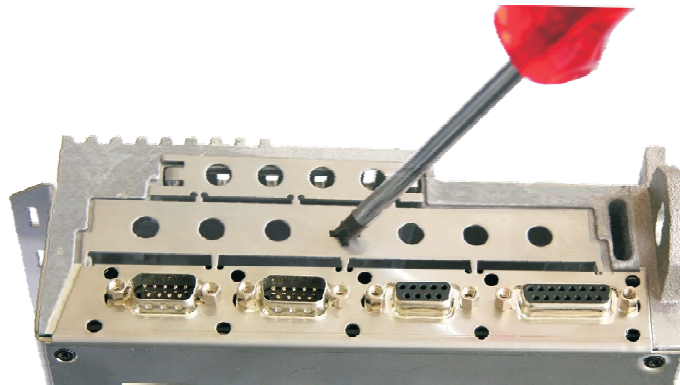
Erweiterungskarten sind nur in Geräte ohne Option -FN oder -EC einbaubar !

10.1 Leitfaden zur Installation der Erweiterungskarten

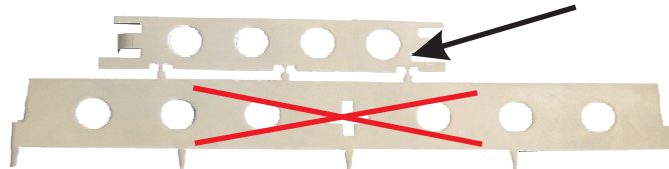
ACHTUNG

Schalten Sie die Geräte vor Beginn der Arbeiten spannungsfrei Zustand, d.h. weder die Leistungsversorgung noch die 24 V Hilfsspannung noch die Betriebsspannung des Servoverstärkers oder eines anderen angeschlossenen Gerätes darf eingeschaltet sein.

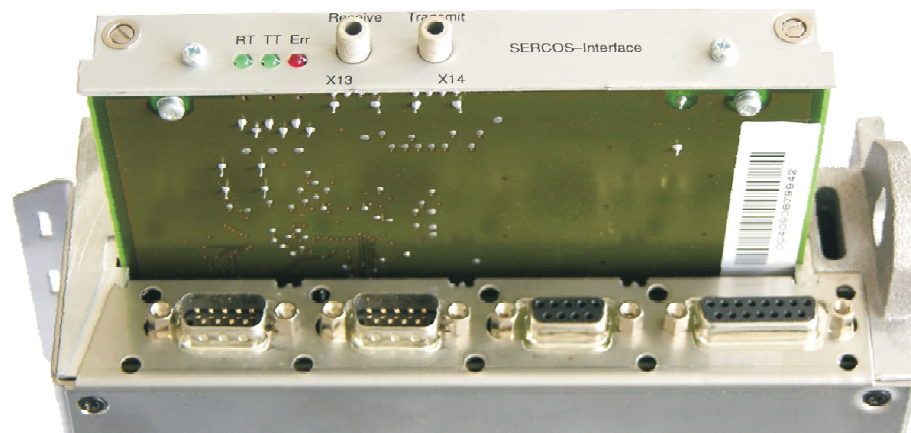
- Hebeln Sie die Abdeckung des Optionsschachtes mit einem geeigneten Schraubendreher heraus.



- Achten Sie darauf, dass keine Kleinteile (Schrauben o.ä.) in den geöffneten Optionsschacht fallen.
- Brechen Sie das kleine Abdeckgitter ab und decken Sie damit den kleinen Optionsschacht wieder ab. Das große Abdeckgitter bitte entsorgen.



- Schieben Sie die Erweiterungskarte vorsichtig und ohne sie zu verkanten in die vorgesehenen Führungsschienen.
- Drücken Sie die Erweiterungskarte fest in den Schacht.



- Drehen Sie die Schrauben der Frontabdeckung in die Gewinde in den Befestigungslaschen. So ist ein sicherer Kontakt der Steckverbindung gewährleistet.

10.2 Erweiterungskarte -I/O-14/08-

Dieses Kapitel beschreibt die zusätzlichen Eigenschaften, die die Erweiterungskarte dem S300 verleiht. Die Erweiterungskarte ist bei Anlieferung in den Slot des Servoverstärkers eingeschoben und verschraubt, wenn Sie den Servoverstärker mit der Erweiterungskarte bestellt haben.

Die -I/O-14/08- stellt Ihnen 14 zusätzliche digitale Eingänge und 8 digitale Ausgänge zur Verfügung. Die Funktion der Ein- und Ausgänge ist über die Inbetriebnahme-Software einstellbar.

INFO

Die 24VDC Versorgungsspannung muss von einer potentialgetrennten (z.B. Trenntrafo) Spannungsquelle zur Verfügung gestellt werden.

Die Ein-/Ausgänge werden verwendet, um im Servoverstärker gespeicherte Fahraufträge zu starten und Meldungen des integrierten Lagereglers in der übergeordneten Steuerung auszuwerten. Die Funktion der Eingänge und Meldeausgänge entspricht den Funktionen, die den digitalen I/O's an Stecker X3 des zugeordnet werden können. Alle Ein- und Ausgänge sind durch Optokoppler getrennt und potentialfrei gegenüber dem Servoverstärker.



10.2.1 Technische Daten

Steuereingänge	24V / 7mA , SPS-kompatibel, EN 61131
Meldeausgänge	24V / max. 500mA , SPS-kompatibel, EN 61131
Versorgungseingänge nach EN 61131	24V (18...36V) / 100mA plus Summenstrom der Ausgänge (abhängig von der Eingangsschaltung der Steuerung).
Absicherung (extern)	4 AT
Stecker	MiniCombicon, 12-polig, kodiert an PIN1 bzw. 12
Leitung	Daten - bis 50m Länge : 22 x 0,5mm ² , nicht geschirmt, Versorgung - 2 x 1mm ² , Spannungsverluste beachten
Wartezeit zwischen 2 Fahraufträgen	abhängig von der Reaktionszeit der Steuerung
Adressierzeit (min.)	4ms
Startverzögerung (max.)	2ms
Reaktionszeit dig. Ausgänge	max. 10ms

10.2.2 Leuchtdioden

Neben den Klemmen der Erweiterungskarte sind zwei Leuchtdioden angebracht. Die grüne Leuchtdiode meldet das Vorhandensein der erforderlichen 24V Hilfsspannung für die Erweiterungskarte. Die rote Leuchtdiode meldet Fehler in den Ausgängen der Erweiterungskarte (Überlastung der Schalterbausteine und Kurzschluss).

10.2.3 Eingeben einer Fahrsatznummer (Beispiel)

Fahrsatznummer	A7	A6	A5	A4	A3	A2	A1	A0
binär 1010 1110	1	0	1	0	1	1	1	0
dezimal 174	128	-	32	-	8	4	2	-

10.2.4 Steckerbelegung

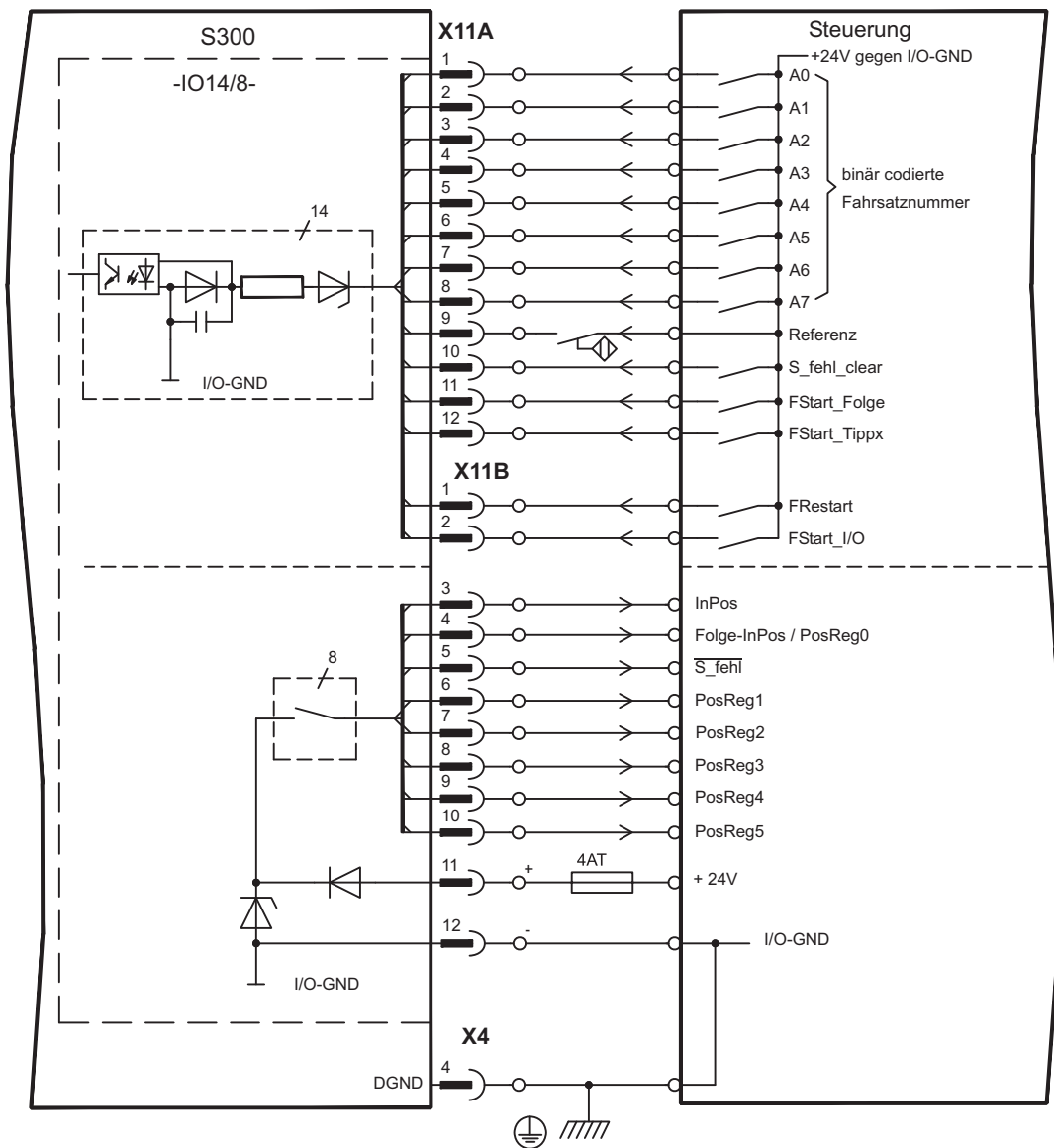
Die Funktionen sind mit Hilfe der Setup-Software einstellbar. In der Tabelle sind die herstellerseitigen Defaulteinstellungen dargestellt.

Stecker X11A			
Pin	Dir	Default Funktion	Beschreibung
1	Ein	A0	Fahrsatznummer, LSB
2	Ein	A1	Fahrsatznummer, 2 ¹
3	Ein	A2	Fahrsatznummer, 2 ²
4	Ein	A3	Fahrsatznummer, 2 ³
5	Ein	A4	Fahrsatznummer, 2 ⁴
6	Ein	A5	Fahrsatznummer, 2 ⁵
7	Ein	A6	Fahrsatznummer, 2 ⁶
8	Ein	A7	Fahrsatznummer, MSB
9	Ein	Referenz	Abfrage des Referenzschalters. Wird ein digitaler Eingang am Grundgerät als Referenzeingang verwendet, wird der Eingang an der I/O-Erweiterungskarte nicht ausgewertet.
10	Ein	s_fehl_clear	Warnung Schleppfehler (n03) / Ansprechüberwachung (n04) löschen
11	Ein	FStart_Folge	Der im Fahrsatz definierte Folgeauftrag mit der Einstellung "Starten über I/O" wird gestartet. Die Zielposition des aktuellen Fahrsatzes muss erreicht sein, bevor der Folgefahrauftrag gestartet werden kann.
12	Ein	FStart_Tipp x	Starten der Einricht-Betriebsart "Tippbetrieb". "x" ist die im Servoverstärker gespeicherte Geschwindigkeit für die Funktion Tippbetrieb. Eine steigende Flanke startet die Bewegung, eine fallende Flanke bricht die Bewegung ab.

Stecker X11B			
1	Ein	FRestart	Setzt den zuletzt abgebrochenen Fahrauftrag fort.
2	Ein	FStart_I/O	Startet den Fahrauftrag, der über die Eingänge A0-A7 (Stecker X11A/1...8) adressiert ist. Falls kein Fahrauftrag adressiert ist, wird die Referenzfahrt gestartet.
3	Aus	InPosition	Das Erreichen der Zielposition (In-Positions-Fenster) eines Fahrauftrages wird durch Ausgabe eines High-Signals gemeldet. Ein Kabelbruch wird nicht erkannt.
4	Aus	Folge-InPos	Der Start jedes Fahrauftrages in einer automatisch nacheinander ausgeführten Folge von Fahraufträgen wird durch Invertieren des Ausgangssignals gemeldet. Beim Start des ersten Fahrauftrages gibt der Ausgang ein Low-Signal aus. Die Meldeform wird über ASCII-Kommandos variiert.
		PosReg 0	Nur über ASCII-Kommandos einstellbar.
5	Aus	$\overline{S_fehl}$	Das Verlassen des eingestellten Schleppfehler-Fensters wird mit einem Low-Signal gemeldet.
6	Aus	PosReg1	default: SW Endschalter 1, wird mit High-Signal gemeldet
7	Aus	PosReg2	default: SW Endschalter 2, wird mit High-Signal gemeldet
8	Aus	PosReg3	Nur über ASCII-Kommandos einstellbar.
9	Aus	PosReg4	Nur über ASCII-Kommandos einstellbar.
10	Aus	PosReg5	Nur über ASCII-Kommandos einstellbar
11	-	24V DC	Spannungsversorgung für Ausgangssignale
12	-	I/O-GND	digital-GND der Steuerung

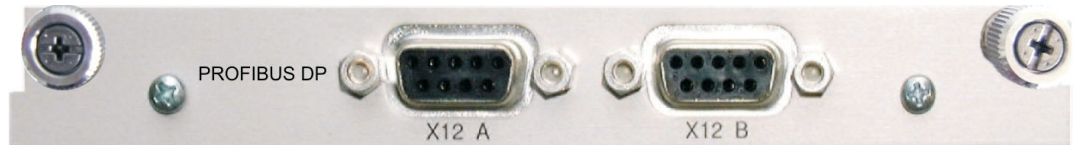
10.2.5

Anschlussbild (Default)



10.3 Erweiterungskarte -PROFIBUS-

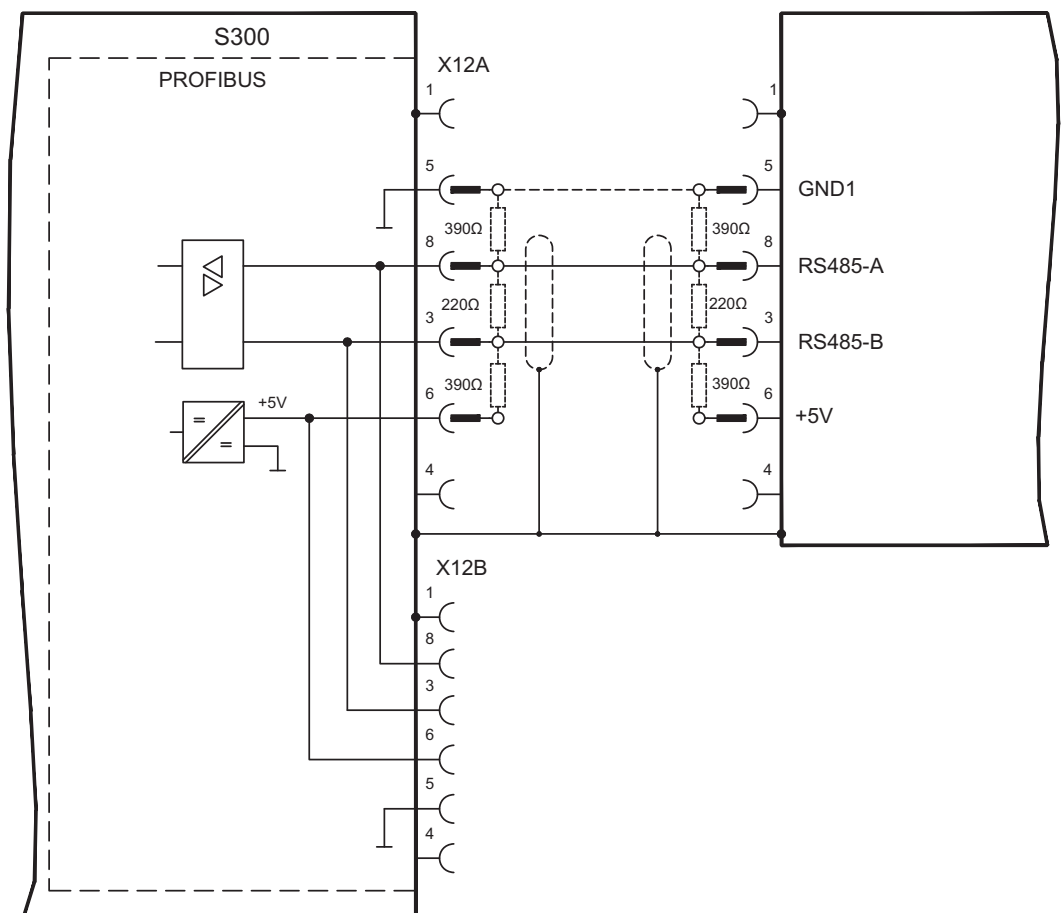
Dieses Kapitel beschreibt die PROFIBUS Erweiterungskarte für den S300. Informationen über der Funktionsumfang und das Softwareprotokoll finden Sie in unserem Handbuch "Kommunikationsprofil PROFIBUS DP". Die PROFIBUS-Erweiterungskarte verfügt über zwei parallel verdrahtete, 9-polige Sub-D-Buchsen. Die Spannungsversorgung der Erweiterungskarte übernimmt der Servoverstärker.



10.3.1 Anschlusstechnik

Leitungsauswahl, Leitungsführung, Schirmung, Busanschlussstecker, Busabschluss und Laufzeiten werden in den "Aufbaurichtlinien PROFIBUS-DP/FMS" der PROFIBUS-Nutzerorganisation PNO beschrieben.

10.3.2 Anschlussbild



10.4 Erweiterungskarte -SERCOS-

Dieses Kapitel beschreibt die sercos® II Erweiterungskarte für den S300. Informationen über den Funktionsumfang und das Softwareprotokoll finden Sie im Handbuch "IDN Reference Guide sercos®".



10.4.1 Leuchtdioden

RT	Zeigt an, ob sercos® Telegramme korrekt empfangen werden. In der finalen Kommunikationsphase 4 sollte diese LED glimmen, da zyklisch Telegramme empfangen werden.
TT	Zeigt an, ob sercos® Telegramme gesendet werden. In der finalen Kommunikationsphase 4 sollte diese LED glimmen, da zyklisch Telegramme gesendet werden. Überprüfen Sie die Stationsadressen in der Steuerung und im Servoverstärker, wenn: - die LED in sercos® Phase 1 nie leuchtet - die Achse nicht in Betrieb genommen werden kann, obwohl RT zyklisch leuchtet.
ERR	Zeigt eine fehlerhafte bzw. gestörte sercos® Kommunikation an. Leuchtet diese LED stark, ist die Kommunikation stark gestört bzw. gar nicht vorhanden. Bitte überprüfen Sie die sercos® Übertragungsgeschwindigkeit auf der Steuerung und im Servoverstärker (BAUDRATE) und den Anschluss der LWL. Glimmt diese LED, zeigt dies eine leicht gestörte sercos® Kommunikation an, die optische Sendeleistung ist nicht korrekt der Leitungslänge angepasst. Bitte überprüfen Sie die Sendeleistung der physikalisch vorherigen sercos® Station. Die Sendeleistung der Servoverstärker können Sie auf der Bildschirmseite sercos® der Inbetriebnahmesoftware DRIVEGUI.EXE über die Anpassung an die Leitungslänge mit dem Parameter LWL-Länge einstellen.

10.4.2 Anschlusstechnik

Verwenden Sie für den Lichtwellenleiter (LWL) - Anschluss ausschließlich sercos® Komponenten gemäß sercos® Standard EN 61491.

Empfangsdaten

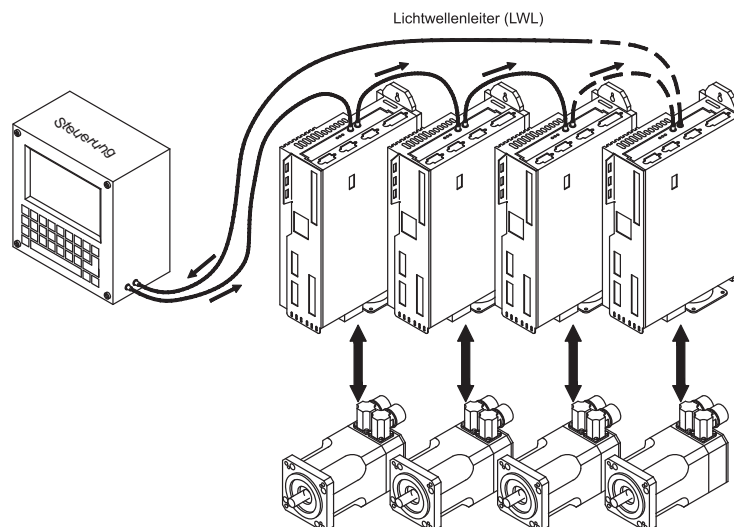
Der LWL mit den Empfangsdaten für den Antrieb in der Ringstruktur wird mit einem F-SMA Stecker an X13 angeschlossen

Sendedaten

Schließen Sie den LWL für den Datenausgang mit einem F-SMA Stecker an X14 an.

10.4.3 Anschlussbild

Aufbau des ringförmigen sercos[®] Bussystems mit Lichtwellenleiter (Prinzipdarstellung).



10.4.4 Ändern der Stationsadresse

Die Adresse des Antriebs kann zwischen 0 und 63 gesetzt werden. Mit Adresse=0 wird der Antrieb als Verstärker im sercos[®] Ring zugewiesen. Einstellen der Stationsadresse:

Tasten auf der Frontseite des Servoverstärkers

Sie können die Adresse durch Tasteneingaben am Verstärker ändern (S. 110).

Inbetriebnahmesoftware

Sie können die Adresse auch mit der Inbetriebnahmesoftware, Bildschirmseite "CAN/Feldbus", ändern (siehe "Inbetriebnahmesoftware" bzw. in der [Online-Hilfe](#)). Im Bildschirmfenster "Terminal" können Sie alternativ den Befehl **ADDR #** eingeben, wobei # für die neue Adresse des Antriebs steht.

10.4.5 Ändern von Baudrate und optischer Leistung

Bei nicht korrekt eingestellter Baudrate kommt keine Kommunikation zustande. Mit dem Parameter **SBAUD #** können Sie die Baudrate einstellen, wobei # für die Baudrate steht. Wenn die optische Leistung nicht richtig eingestellt ist, treten Fehler in der Telegrammübertragung auf und die rote LED am Antrieb leuchtet. Während der normalen Kommunikation blinken die grünen LEDs für Senden und Empfangen schnell, wodurch der Eindruck entsteht, dass die jeweilige LED leuchtet.

Mit dem Parameters **SLEN #** können Sie den optischen Bereich für ein standardisiertes 1 mm² Glasfaserkabel festlegen, wobei # die Länge des Kabels in Metern angibt.

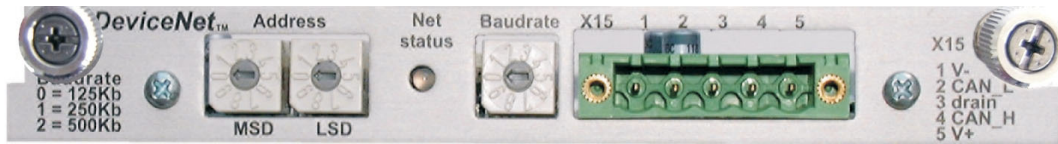
SBAUD		SLEN	
2	2 Mbaud	0	sehr kurze Verbindung
4	4 Mbaud	1...< 15	Länge der Verbindung mit einem 1 mm ² Kunststoffkabel
8	8 Mbaud	15...< 30	Länge der Verbindung mit einem 1 mm ² Kunststoffkabel
16	16 Mbaud	≥ 30	Länge der Verbindung mit einem 1 mm ² Kunststoffkabel

Inbetriebnahmesoftware

Sie können die Parameter mit der Inbetriebnahmesoftware, Bildschirmseite "SERCOS", ändern. Weitere Informationen finden Sie in der [Online-Hilfe](#). Im Bildschirmfenster "Terminal" können Sie alternativ die Befehle **SBAUD #** und **SLEN #** eingeben.

10.5 Erweiterungskarte - DEVICENET -

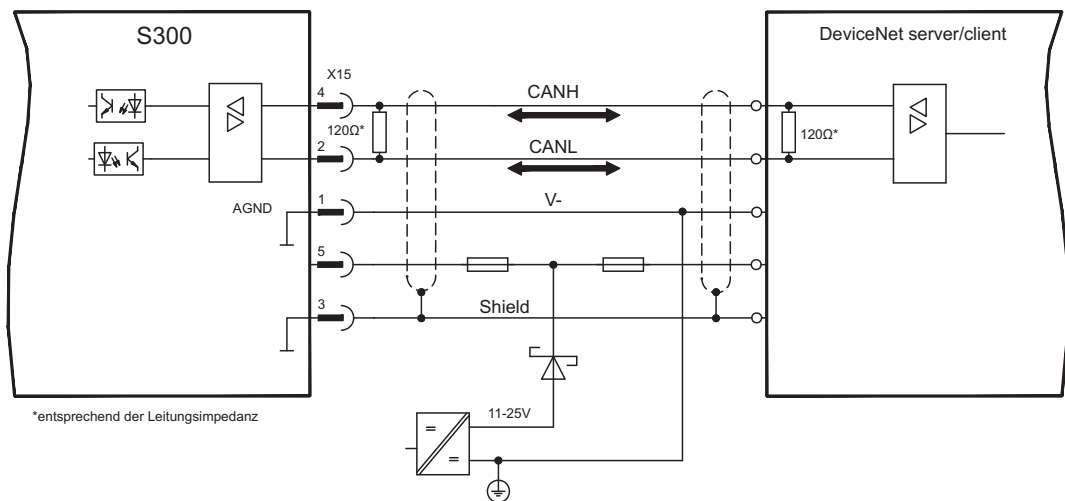
Dieses Kapitel beschreibt die DeviceNet Erweiterungskarte für den S300. Informationen zu Funktionsumfang und Softwareprotokoll finden Sie in unserem Handbuch "DeviceNet Kommunikationsprofil".



10.5.1 Anschlusstechnik

Leitungsauswahl, Leitungsführung, Schirmung, Busanschlussstecker, Busabschluss und Laufzeiten werden in der "DeviceNet Spezifikation, Band I, II, Ausgabe 2.0", herausgegeben von der ODVA, beschrieben.

10.5.2 Anschlussbild



10.5.3 Kombinierte Modul-/Netzwerkstatus-LED

LED	Bedeutung:
aus	Das Gerät ist nicht online. - Das Gerät hat den Dup_MAC_ID-Test noch nicht abgeschlossen. - Das Gerät ist eventuell nicht eingeschaltet.
grün	Das Gerät läuft im normalen Zustand, ist online, und die Verbindungen sind im etablierten Zustand. Das Gerät ist einem Master zugewiesen.
blinkt grün	Das Gerät läuft im normalen Zustand, ist online, und die Verbindungen sind nicht im etablierten Zustand. - Das Gerät hat den Dup_MAC_ID-Test bestanden und ist online, aber die Verbindungen zu anderen Knoten sind nicht hergestellt. - Dieses Gerät ist keinem Master zugewiesen. - Fehlende, unvollständige oder falsche Konfiguration
blinkt rot	Behebbarer Fehler und/oder mindestens eine E/A-Verbindung befindet sich im Wartestatus.
rot	- Am Gerät ist ein nicht behebbarer Fehler aufgetreten; es muss eventuell ausgetauscht werden. - Ausgefallenes Kommunikationsgerät. Das Gerät hat einen Fehler festgestellt, der die Kommunikation mit dem Netzwerk verhindert (z. B. doppelte MAC ID oder BUSOFF).

10.5.4 Einstellen der Stationsadresse (Geräteadresse)

Die Stationsadresse des Servoverstärker kann auf drei Arten eingestellt werden:

- Stellen Sie die Drehschalter an der Vorderseite der Erweiterungskarte auf einen Wert zwischen 0 und 63. Jeder Schalter stellt eine Dezimalziffer dar. Um Adresse 10 für den Antrieb einzustellen, setzen Sie MSD auf 1 und LSD auf 0.
- Stellen Sie die Drehschalter an der Vorderseite der Erweiterungskarte auf einen Wert größer als 63. Sie können die Stationsadresse jetzt anhand der ASCII-Befehle DNMACID x, SAVE, COLDSTART einstellen, wobei "x" für die Stationsadresse steht.
- Stellen Sie die Drehschalter an der Vorderseite der Optionskarte auf einen Wert größer als 63. Sie können die Stationsadresse jetzt über das DeviceNet-Objekt (Klasse 0x03, Attribut 1) einstellen. Dies geschieht mit Hilfe eines DeviceNet-Inbetriebnahmewerkzeugs. Sie müssen den Parameter im nichtflüchtigen Speicher (Klasse 0x25, Attribut 0x65) sichern und den Antrieb nach der Änderung der Adresse erneut starten.

10.5.5 Einstellen der Übertragungsgeschwindigkeit

Sie können die DeviceNet-Übertragungsgeschwindigkeit auf drei unterschiedliche Arten einstellen:

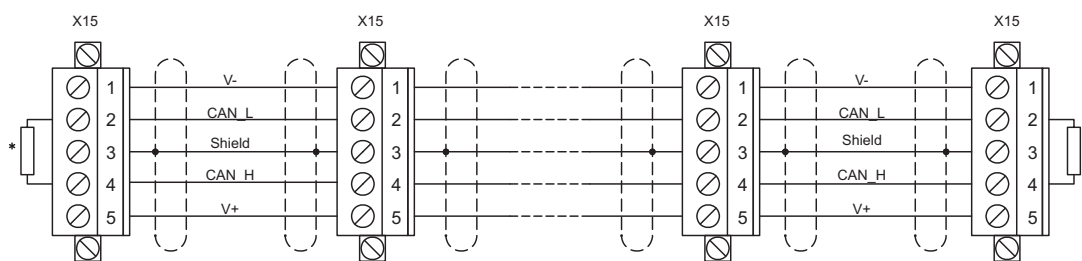
- Stellen Sie den Drehschalter für die Baudrate an der Vorderseite der Optionskarte auf einen Wert zwischen 0 und 2, 0 = 125 KBit/s, 1 = 250 KBit/s, 2 = 500 KBit/s.
- Stellen Sie die Drehschalter an der Vorderseite der Optionskarte auf einen Wert größer als 2. Sie können die Baudrate jetzt anhand der Terminal-Befehle DNBAUD x, SAVE, COLDSTART einstellen, wobei "x" für 125, 250 oder 500 steht.
- Stellen Sie die Drehschalter an der Vorderseite der Optionskarte auf einen Wert größer als 2. Sie können die Baudrate jetzt anhand des DeviceNet-Objekts (Klasse 0x03, Attribut 2) auf einen Wert zwischen 0 und 2 einstellen. Dies geschieht mit Hilfe eines DeviceNet-Inbetriebnahmewerkzeugs. Sie müssen den Parameter im nichtflüchtigen Speicher (Klasse 0x25, Attribut 0x65) sichern und den Antrieb nach der Änderung der Baudrate erneut starten.

10.5.6

Buskabel

Gemäß ISO 11898 sollten Sie ein Buskabel mit einer charakteristischen Impedanz von 120Ω verwenden. Die für eine zuverlässige Kommunikation nutzbare Kabellänge wird mit ansteigender Übertragungsgeschwindigkeit reduziert. Die folgenden, von uns gemessenen Werte können als Richtwerte verwendet werden. Sie sollten jedoch nicht als Grenzwerte ausgelegt werden.

Allgemeines Merkmal	Spezifikation
Bitraten	125 KBit, 250 KBit, 500 KBit
Abstand mit dicker Sammelschiene	500 m bei 125 KBAud 250 m bei 250 KBAud 100 m bei 500 KBAud
Anzahl Knoten	64
Signalgebung	CAN
Modulation	Grundbandbreite
Medienkopplung	Gleichstromgekoppelter Differentialsende-/Empfangsbetrieb
Isolierung	500 V (Option: Optokoppler auf Knotenseite des Transceivers)
Typische Differenzialeingangsimpedanz (rezeptiver Status)	Shunt C = 5pF Shunt R = $25K\Omega$ (power on)
Min. Differenzialeingangsimp. (rezeptiver Status)	Shunt C = 24pF + 36 pF/m der dauerhaft befestigten Abzweigung Shunt R = $20K\Omega$
Absoluter, maximaler Spannungsbereich	-25 V bis +18 V (CAN_H, CAN_L). Die Spannungen an CAN_H und CAN_L sind auf den IC-Massepin des Transceivers bezogen. Diese Spannung ist um den Betrag höher als die V-Klemme, der dem Spannungsabfall an der Schottky-Diode entspricht (max. 0,6V).



* entsprechend der Leitungsimpedanz ca. 120Ω

Erdung:

Um Erdungsschleifen zu verhindern, darf das DeviceNet-Netzwerk nur an einer Stelle geerdet sein. Die Schaltkreise der physischen Schicht in allen Geräten sind auf das V-Bussignal bezogen. Der Anschluss zur Masse erfolgt über die Busstromversorgung. Der Stromfluss zwischen V- und Erde darf über kein anderes Gerät als über eine Stromversorgung erfolgen.

Bustopologie:

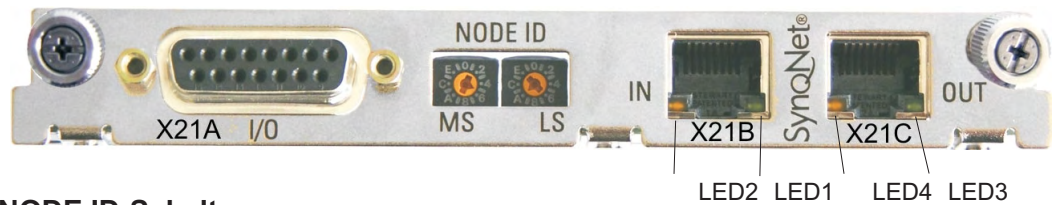
Das DeviceNet-Medium verfügt über eine lineare Bustopologie. Auf jeder Seite der Verbindungsleitung sind Abschlusswiderstände erforderlich. Abzweigungen bis zu je 6 m sind zulässig, so dass mindestens ein Knoten verbunden werden kann.

Abschlusswiderstände:

Für DeviceNet muss **an jedem Ende der Verbindungsleitung** ein Abschlusswiderstand installiert werden. Widerstandsdaten: 120Ω , 1% Metallfilm, 1/4 W.

10.6 Erweiterungskarte -SYNQNET-

Dieses Kapitel beschreibt die SynqNet Erweiterungskarte. Informationen zu Funktionsumfang und Softwareprotokoll finden Sie in der SynqNet Dokumentation.



10.6.1 NODE ID-Schalter

Mit Hilfe der hexadezimalen Drehschalter können Sie das obere und untere Byte der Node ID getrennt einstellen. SynqNet verlangt für korrekte Funktion im Netzwerk nicht zwingend eine Adresse, in einigen Anwendungen kann dies jedoch sinnvoll sein, um von einer Applikations-Software erkannt zu werden.

10.6.2 NODE LED-Tabelle

LED#	Name	Funktion
LED1, grün	LINK_IN	An = Empfang gültig (IN port) Aus = nicht gültig, power off oder reset.
LED2, gelb	CYCLIC	An = Netzwerk zyklisch Blinkt = Netzwerk nicht zyklisch Aus = power off, or reset
LED3, grün	LINK_OUT	An = Empfang gültig (OUT port) Aus = nicht gültig, power off oder reset.
LED4, gelb	REPEATER	An = Repeater Ein, Netzwerk zyklisch Blinkt = Repeater Ein, Netzwerk nicht zyklisch Aus = Repeater Aus, power off oder reset

10.6.3 SynqNet-Anschlüsse, Stecker X21B/C (RJ-45)

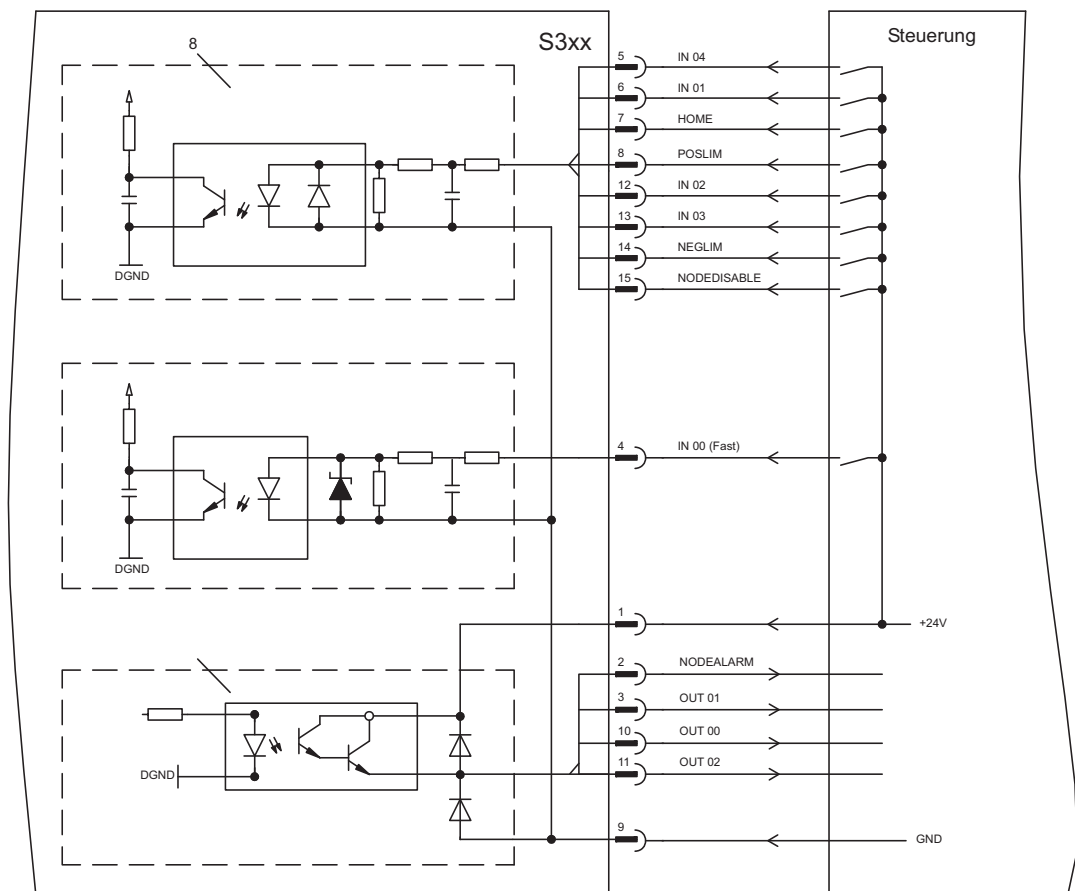
Anschluss an das SynqNet Netzwerk über RJ-45 Buchsen (IN- und OUT-Ports) mit integrierten LEDs.

10.6.4 Digitale Ein-/Ausgänge, Stecker X21A (SubD, 15-polig, Buchse)

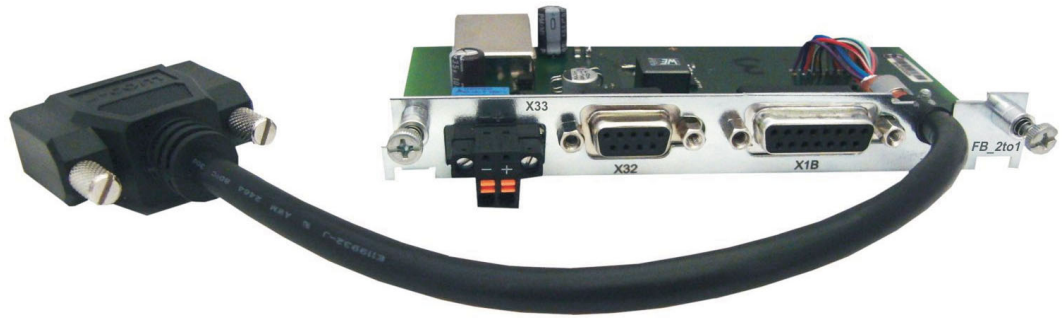
Eingänge (In): 24V (20...28V), optisch entkoppelt, ein high-speed Eingang (Pin 4)
 Ausgänge (Out): 24V, optisch entkoppelt, Darlington Treiber

Belegungstabelle Stecker X21A (SubD 15 polig)			
Pin	Typ	Beschreibung	
1	In	+24V	Spannungsversorgung
2	Out	NODEALARM	Meldet Problem bei diesem Node
3	Out	OUT_01	digitaler Ausgang
4	In	IN_00 (fast)	Capture Eingang (schnell)
5	In	IN_04	digitaler Eingang
6	In	IN_01	digitaler Eingang
7	In	HOME	Referenzschalter
8	In	POSLIM	Endschalter pos. Drehrichtung
9	In	GND	Spannungsversorgung
10	Out	OUT_00	digitaler Ausgang
11	Out	OUT_02	digitaler Ausgang
12	In	IN_02	digitaler Eingang
13	In	IN_03	digitaler Eingang
14	In	NEGLIM	Endschalter neg. Drehrichtung
15	In	NODEDISABLE	Deaktiviert Node

10.6.5 Anschlussbild digitale Ein-/Ausgänge, Stecker X21A



10.7 Erweiterungskarte - FB-2to1 -



Dieses Kapitel beschreibt die Feedback Erweiterungskarte FB-2to1 für den S300. Die Karte ermöglicht den gleichzeitigen Anschluss eines digitalen primären und eines analogen sekundären Feedbacks an den Stecker X1. Die Einspeisung einer 24V DC Hilfsspannung an X33 wird auf der Erweiterungskarte in eine präzise 5V DC Geberversorgung für das sekundäre Feedback gewandelt.



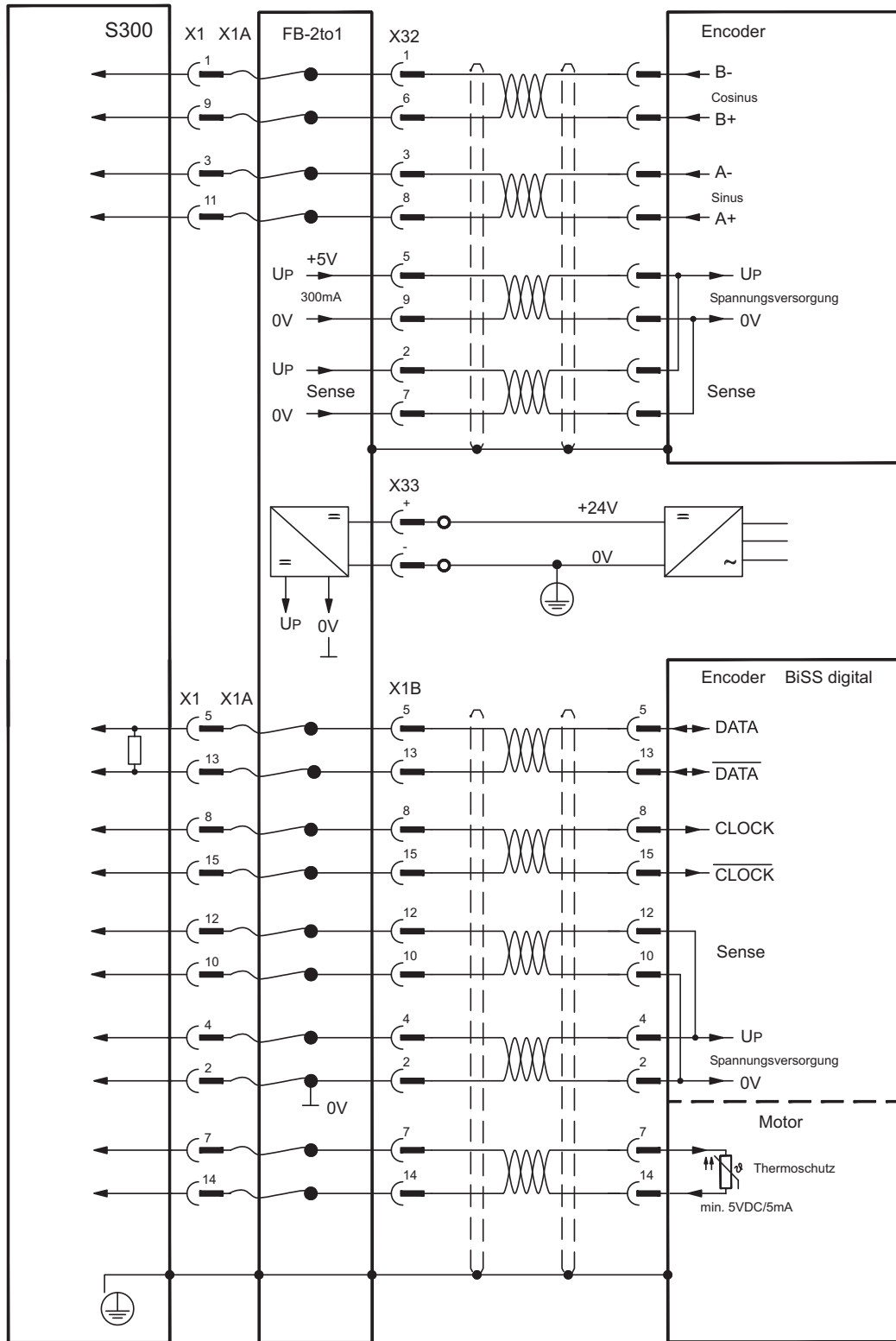
10.7.1 Pinbelegung

X33	Belegung Combicon Stecker		
+	+24V DC (20...30V), ca. 500mA		
-	GND		

X32	Belegung SubD 9 polig (sekundäres Feedback)	X1B	Belegung SubD 15 polig (primäres Feedback)
	SinCos (1V p-p)		EnDat 2.2, BiSS digital, SSI absolut
1	B- (Kosinus)	1	n.c.
2	SENSE+	2	0V
3	A- (Sinus)	3	n.c.
4	n.c.	4	+5V DC
5	+5V DC (300mA)	5	DATA
6	B+ (Kosinus)	6	n.c.
7	SENSE-	7	Temperaturfühler Motor
8	A+ (Sinus)	8	CLOCK
9	0V	9	n.c.
-	-	10	Sense 0V
-	-	11	n.c.
-	-	12	Sense +5V
-	-	13	DATA
-	-	14	Temperaturfühler Motor
-	-	15	CLOCK

10.7.2

Anschlussbeispiel BiSS digital (primär) und SinCos (sekundär)



10.8 Erweiterungsmodul -2CAN-

Der Stecker X6 des S300 ist belegt mit den Signalen des RS232 Interface und des CAN Interface. Dadurch ist die Pinbelegung der Schnittstellen nicht standardgemäß und Sie benötigen ein Spezialkabel, wenn Sie beide Schnittstellen gleichzeitig verwenden wollen. Das Erweiterungsmodul -2CAN- bietet Ihnen die Schnittstellen auf getrennten SubD-Steckern. Die beiden CAN-Stecker (CAN-IN und CAN-OUT) sind parallel verdrahtet. Über den Schalter kann ein Terminierungswiderstand (120Ω) für den CAN-Bus zugeschaltet werden, wenn der S300 den Busabschluss bildet.



10.8.1 Anbau

ACHTUNG

Schalten Sie die Geräte vor Beginn der Arbeiten spannungsfrei Zustand, d.h. weder die Leistungsversorgung noch die 24 V Hilfsspannung noch die Betriebsspannung des Servoverstärkers oder eines anderen angeschlossenen Gerätes darf eingeschaltet sein.

Das Modul wird auf den Optionsschacht geschraubt, nachdem Sie die Abdeckung herausgebrochen und das kleine Abdeckblech wieder eingesetzt haben (siehe S. 115):

INFO

- Schrauben Sie die Abstandsbolzen in die Befestigungslaschen des Optionsschachtes
- Setzen Sie das Erweiterungsmodul auf den Optionsschacht auf.
- Drehen Sie die Schrauben in die Gewinde der Abstandsbolzen
- Stecken Sie die SubD9-Buchse in Stecker X6 am S300

10.8.2 Anschlusstechnik

Für die RS232- und die CAN-Schnittstelle können Standardkabel mit Abschirmung verwendet werden.

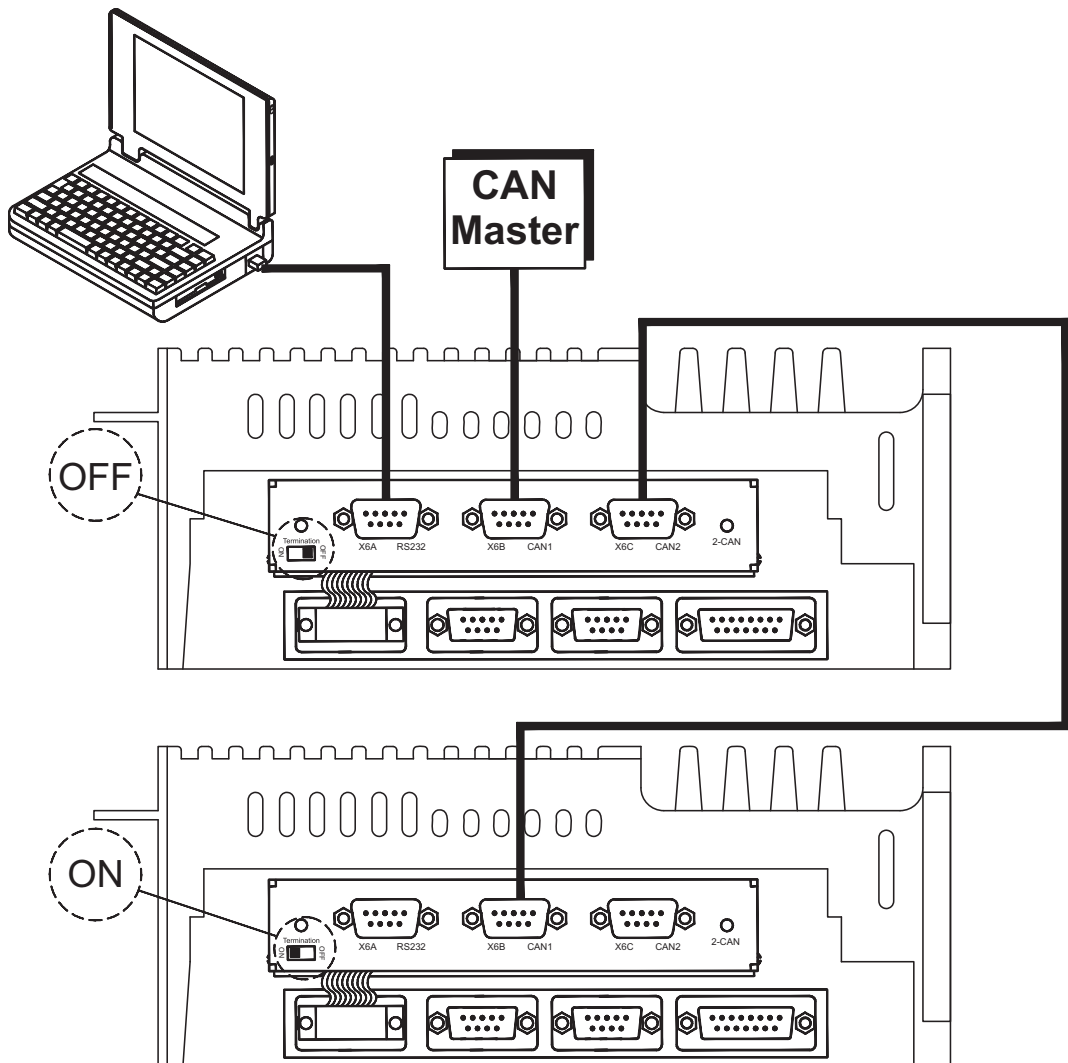
INFO

Wenn der Servoverstärker das letzte Gerät am CAN-Bus ist, muss der Schalter für die Buserminierung auf ON geschaltet werden. Ansonsten muss der Schalter auf OFF geschaltet sein (Auslieferungszustand).

10.8.3 Anschlussbelegung

RS232		CAN1=CAN2	
X6A Pin	Signal	X6B=X6C Pin	Signal
1	Vcc	1	
2	RxD	2	CAN-Low
3	TxD	3	CAN-GND
4		4	
5	GND	5	
6		6	
7		7	CAN-High
8		8	
9		9	

10.8.4 Anschlussbild

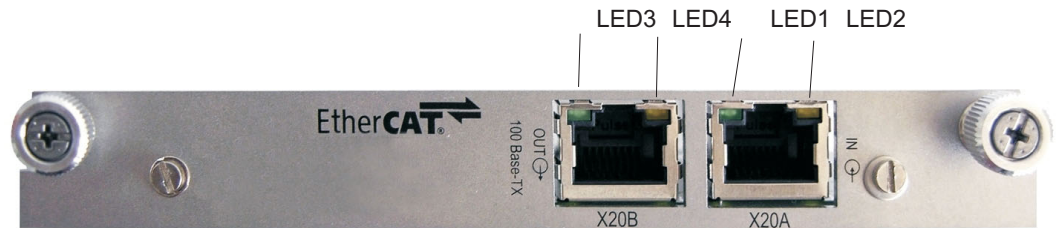


10.9 Option "EtherCAT"

Stellt das EtherCAT Interface für den S300 zur Verfügung. Die Option belegt den Erweiterungssteckplatz. Informationen zu Funktionsumfang und Softwareprotokoll finden Sie in der EtherCAT Dokumentation. Diese Option ermöglicht den Anschluss des S300 an das EtherCAT Netzwerk über RJ-45 Buchsen (IN- und OUT-Ports).

INFO

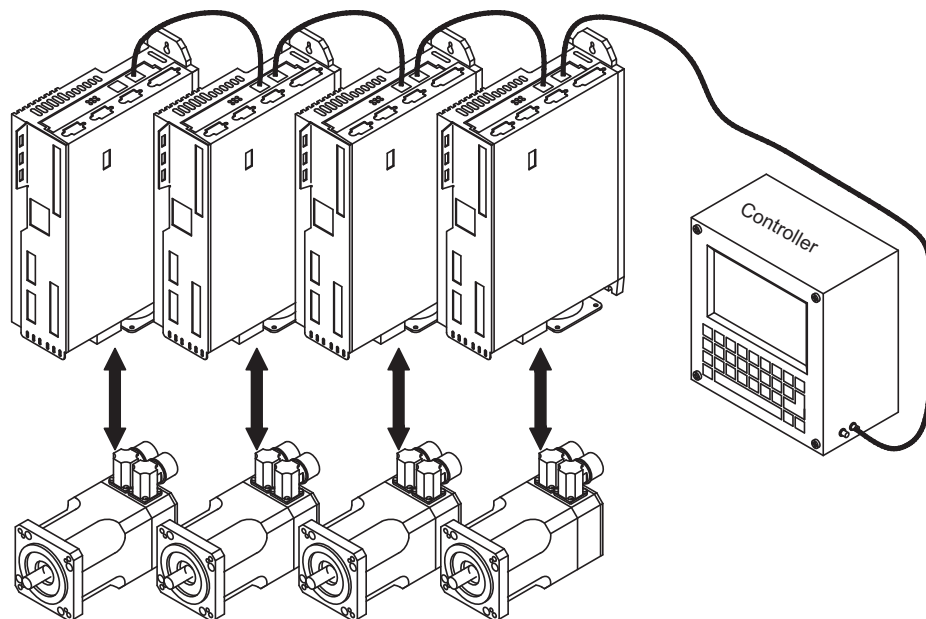
Die Option EtherCAT kann nicht nachgerüstet werden. Bestellen Sie den Verstärker mit eingebauter Option EtherCAT.



10.9.1 NODE LED-Tabelle

LED#	Name	Funktion
LED1, grün	LINK_IN	An = Empfang gültig (IN port) Aus = nicht gültig, power off oder reset.
LED2, gelb	CYCLIC	An = Netzwerk zyklisch Blinkt = Netzwerk nicht zyklisch Aus = power off, or reset
LED3, grün	LINK_OUT	An = Empfang gültig (OUT port) Aus = nicht gültig, power off oder reset.
LED4, gelb	REPEATER	An = Repeater Ein, Netzwerk zyklisch Blinkt = Repeater Ein, Netzwerk nicht zyklisch Aus = Repeater Aus, power off oder reset

10.9.2 Anschlussbild



10.10 Option "FAN", geregelter Lüfter

Zur Verringerung der durchschnittlichen Geräuschemission bei Servoverstärkern mit Lüfter können diese Servoverstärker mit eingebauter Option FAN (Lüfterregelung) bestellt werden. Die Option belegt (nach außen nicht sichtbar) den Erweiterungssteckplatz.

INFO

Die Option FAN kann nicht nachgerüstet werden. Bestellen Sie den Verstärker mit eingebauter Option FAN.

Funktion

Der angebaute Lüfter wird abhängig von Temperaturmesswerten und Bremsleistung ein- oder ausgeschaltet. Dadurch verringert sich der durchschnittliche Geräuschpegel erheblich.

Schaltpunkte

Überwachung	Lüfter Aus	Lüfter An
Innentemperatur	< 55°C	> 58°C
Kühlkörpertemperatur	< 60°C	> 65°C
Bremswiderstand (intern)	< 20 W	> 30W

11 Anhang

11.1 Glossar

B	Ballastschaltung	siehe Bremsschaltung
	Bremsschaltung	wandelt vom Motor beim Bremsen rückgespeiste Energie über den Bremswiderstand in Wärme um.
C	Clock	Taktsignal
	Counts	interne Zählimpulse, 1 Impuls= $1/2^{20}$ Umdr ⁻¹
D	Dauerleistung der Bremsschaltung	mittlere Leistung, die in der Bremsschaltung umgesetzt werden kann
	Disable	Wegnahme des ENABLE-Signals (0V oder offen)
	Drehzahlregler	regelt die Differenz zwischen Drehzahlsollwert SW und Drehzahlwert zu 0 aus. Ausgang : Stromsollwert
E	Eingangsdrift	Temperatur- und alterungsbedingte Veränderungen eines analogen Eingangs
	Enable	Freigabesignal für den Servoverstärker, Hardware-Enable über 24V Signal an X3, Software-Enable Kommando über die Inbetriebnahme-Software, Feldbus oder permanent gesetzt. Beide sind erforderlich zur Freigabe.
	Enddrehzahl	Maximalwert für die Drehzahlnormierung bei $\pm 10V$
	Endschalter	Begrenzungsschalter im Verfahrensweg der Maschine; Ausführung als Öffner
F	Erdschluss	Elektrisch leitende Verbindung zwischen einer Phase und PE
	Fahrsatz	Datenpaket mit allen Lageregelungsparametern, die für einen Fahrauftrag erforderlich sind
	Feldbusinterface	CANopen, PROFIBUS, SERCOS etc.
G	Freie Konvektion	freie Luftbewegung zur Kühlung
	Gleichtaktspannung	Störampplitude, die ein analoger Eingang (Differenzeingang) ausregeln kann
H	GRAY-Format	spezielle Form der binären Zahlendarstellung
	Haltebremse	Bremse im Motor, die nur bei Motorstillstand eingesetzt werden darf
I	I ² t-Schwelle	Überwachung des tatsächlich abgeforderten Effektivstroms I _{rms}
	Impulsleistung der Bremsschaltung	maximale Leistung, die in der Bremsschaltung umgesetzt werden kann
	Inkrementalgeber-Interface	Positionsmeldung über 2 um 90° versetzte Signale, keine absolute Positionsausgabe
	Interface	Schnittstelle
	I _{peak} , Spitzenstrom	Effektivwert des Impulsstroms
I _{rms} , Effektivstrom	Effektivwert des Dauerstroms	

K	Kommutierung	Art der Motorbestromung
	Kp, P-Verstärkung	proportionale Verstärkung eines Regelkreises
	Kurzschluss	hier: elektrisch leitende Verbindung zwischen zwei Phasen
L	Lageregler	regelt die Differenz zwischen Lagesollwert und Lageistwert zu 0 aus. Ausgang : Drehzahlsollwert
	Leistungsschalter	Anlagenschutz mit Phasenausfallüberwachung
M	Maschine	Gesamtheit miteinander verbundener Teile oder Vorrichtungen, von denen mindestens eine beweglich ist
	Mehrachssysteme	Maschine mit mehreren autarken Antriebsachsen
N	Netzfilter	Vorrichtung zur Ableitung von Störungen auf den Leitungen der Leistungsversorgung nach PE
	Nullimpuls	wird von Inkrementalgebern einmal pro Umdrehung ausgegeben, dient der Nullung der Maschine
O	Optokoppler	optische Verbindung zwischen zwei elektrisch unabhängigen Systemen
P	P-Regler	Regelkreis, der rein proportional arbeitet
	Phasenverschiebung	Kompensation der Nacheilung zwischen elektromagnetischem und magnetischem Feld im Motor
	PI-Regler	Regelkreis mit proportionalem und integralem Verhalten
R	Potentialtrennung	elektrisch entkoppelt
	Reset	Neustart des Mikroprozessors
	Resolver-Digital-Converter	Umwandlung der analogen Resolver signale in digitale Informationen
	Reversierbetrieb	Betrieb mit periodischem Drehrichtungswechsel
	Ringkern	Ferritringe zur Störunterdrückung
	ROD-Interface	inkrementelle Positionsausgabe
S	Servoverstärker	Stellglied zur Regelung von Drehmoment, Drehzahl und Lage eines Servomotors
	Sollwert-Rampen	Begrenzung der Änderungsgeschwindigkeit des Drehzahlsollwertes
	SSI-Interface	Zyklisch absolute, serielle Positionsausgabe
	Stromregler	regelt die Differenz zwischen Stromsollwert und Stromistwert zu 0 aus. Ausgang : Leistungsausgangs-Spannung
T	Tachospaltung	zum Drehzahl-Istwert proportionale Spannung
	Temperaturüberwachung	in die Motorwicklung eingebautes, temperaturempfindliches Bauteil, meist PTC
	Tn, I-Nachstellzeit	Integral-Anteil des Regelkreises
Z	Zwischenkreis	gleichgerichtete und geglättete Leistungsspannung

11.2 Bestellnummern

Bestellnummern für Zubehör wie Kabel, Bremswiderstände, Netzteile usw. finden Sie im Zubehörhandbuch.

Servoverstärker

Artikel	Nennspannung	Bestellnummer*
SERVOSTAR 303	110-230 V AC	S30361-NA
SERVOSTAR 303-EC	110-230 V AC	S30361-EC
SERVOSTAR 306	110-230 V AC	S30661-NA
SERVOSTAR 306-EC	110-230 V AC	S30661-EC
SERVOSTAR 306-FAN	110-230 V AC	S30661-FN
SERVOSTAR 310	110-230 V AC	S31061-NA
SERVOSTAR 310-EC	110-230 V AC	S31061-EC
SERVOSTAR 310-FAN	110-230 V AC	S31061-FN
SERVOSTAR 341	208-480 V AC	S30101-NA
SERVOSTAR 341-EC	208-480 V AC	S30101-EC
SERVOSTAR 343	208-480 V AC	S30301-NA
SERVOSTAR 343-EC	208-480 V AC	S30301-EC
SERVOSTAR 343-FAN	208-480 V AC	S30301-FN
SERVOSTAR 346	208-480 V AC	S30601-NA
SERVOSTAR 346-EC	208-480 V AC	S30601-EC
SERVOSTAR 346-FAN	208-480 V AC	S30601-FN

* NA : ohne eingebaute Erweiterungskarte

FN : eingebaute Option FAN, blockiert Erweiterungssteckplatz

EC : eingebaute Option EtherCAT, blockiert Erweiterungssteckplatz

Erweiterungskarten

Artikel	EU Bestellnummer	US Bestellnummer
Erweiterungskarte DeviceNet	DE-103571	OPT-DN
Erweiterungskarte PROFIBUS DP	DE-106712	OPT-PB3
Erweiterungskarte SERCOS	DE-90879	OPT-SE
Erweiterungskarte I/O-14/08	DE-90057	OPT-EI
Erweiterungskarte EtherCAT (alt)	DE-108350	OPT-EC
Erweiterungskarte SynqNet	DE-200073	OPT-SN
Erweiterungskarte FB-2to1	DE-201664	-
Erweiterungsmodul 2CAN	DE-101174	-

Erweiterungskarten können in -NA Geräte eingebaut werden.

Gegenstecker

Artikel	EU Bestellnummer	US Bestellnummer
Gegenstecker X3	DE-107554	CON-S3X3
Gegenstecker X4	DE-107555	CON-S3X4
Gegenstecker X0 (110...230V)	DE-105856	CON-S3X0L
Gegenstecker X8 (110...230V)	DE-107556	CON-S3X8L
Gegenstecker X9 (110...230V)	DE-107631	CON-S3X9L
Gegenstecker X0 (208...480V)	DE-107557	CON-S3X0H
Gegenstecker X8 (208...480V)	DE-107558	CON-S3X8H
Gegenstecker X9 (208...480V)	DE-107467	CON-S3X9H

11.3 Index

I	24V-Hilfsspannung, Schnittstelle	59		Erdung	57
A	Ableitstrom	44		Erweiterungskarte	
	Abschirmung	57		-2CAN-	129
	Absicherung	27		-Device-Net-	122
	Anschlussplan	57		-EtherCat-	131
	Anschlussstecker	27		-FB-2to1-	127
	Anzugsmomente, Stecker	27		-I/O-14/08-	116
	Aufstellhöhe	28		-PROFIBUS-	119
	Ausgänge			-SERCOS-	120
	BTB/RTO	94		-SynqNet-	125
	DIGI-OUT 1/2	94		Leitfaden zur Installation	115
	Außerbetriebnahme	15	F	FI-Schutzschalter	44
B	BTB/RTO	94		Feedback-Typen	66
	Baudrate	109		Fehlermeldungen	112
	Belüftung			Formierung	97
	Installation	45	G	Glossar	133
	techn.Daten	28	H	Hardware-Voraussetzungen	99
	Bestellnummern	135	I	Inbetriebnahme	97
	Bestimmungsgemäße Verwendung			Inkrementalgeber 5V, 1.5MHz	78
	Anlaufsperrung STO	39		Installation	
	Inbetriebnahmesoftware	98		Elektrisch	49
	Servoverstärker	12		Erweiterungskarten	115
	BiSS analog Schnittstelle	70		Mechanisch	45
	BiSS digital Schnittstelle	71		Software	99
	Blockschaltbild (Übersicht)	55	K	KCM Module	62
	Bremse, siehe auch Motorhaltebremse	29		Kondensatormodule	62
	Bremswiderstand			Konformität	
	Schnittstelle ext.	61		CE	18
	techn.Daten	30		EAC	19
C	CAN Busleitung	96		Safety	19
	CANopen-Interface	96		UL, cUL	17
	CE	18		Kürzel	9
	Comcoder	80	L	LED-Display	109
D	DSL Schnittstelle	68		Lagerung	14
	Demontage	15		Leiterquerschnitte	28
	Devicenet Buskabel	124		Lieferumfang	21
	Dynamisches Bremsen	30		Luftfeuchtigkeit im Betrieb	28
E	EAC	19	M	Masse-Zeichen	51
	EU Richtlinien Anlagenbau	18		Master-Slave	87
	Ein-/Ausschaltverhalten	32		Montage	46
	Einbaulage	28		Motor Schnittstelle	64
	Einbauort	45		Multilink	109
	Eingänge		N	NOT-AUS	36
	Freigabe (Enable)	93		Netzanschluss, Schnittstelle	59
	Programmierbar	93		Not-Halt	36
	STO-Enable	93	O	Option EtherCAT	131
	analoge Sollwerte	92		Option FAN	132
	Elektronisches Getriebe	87		Optische Leistung	121
	EnDat 2.1 Encoder Schnittstelle	72	P	PC-Anschluss	95
	EnDat 2.2 Encoder Schnittstelle	73		PC-Leitung	95
	Encoder-Emulationen	90		Puls/Richtung 5V an X1	88
	Entsorgung	16			

Q	Quickstart, Schnelltest	100
R	RS232/PC, Schnittstelle	95
	Reinigung	15
	Reparatur	16
	Resolver Schnittstelle	69
	Rückführung-Systeme	65
S	SFD3 Schnittstelle	67
	Schutzart	28
	Schwingungen	28
	Sicherheitsfunktion STO	37
	Sicherheitshinweise	10
	Sicherheitstechnische Kennzahlen	37
	SinCos+SSI an X5	75
	Sollwerteingänge	92
	Sonstige Betriebssysteme	99
	Standards	8
	Stapelhöhe	14
	Stationsadresse	109
	Steckerbelegung	56
	Stopp	35
	Symbole	8
	Systemkomponenten, Übersicht	54
T	Tastenbedienung	109
	Technische Daten	25
	Transport	14
	Typenschild	21
	Typenschlüssel	22
U	UL	17
	Umgebungstemperatur	28
V	Verdrahtung	51
	Verpackung	14
	Verschmutzungsgrad	28
	Versorgungsnetze	58
	Versorgungsspannung	28
W	Warnmeldungen	113
	Wartung	15
Z	Zwischenkreis, Schnittstelle	61
U	Übertragungsgeschwindigkeit	123

Vertrieb und Applikation

Wir bieten Ihnen einen kompetenten und schnellen Service. Wählen Sie das zuständige regionale Vertriebsbüro in Deutschland oder kontaktieren Sie den europäischen, asiatischen oder nordamerikanischen Kundendienst.

Deutschland

KOLLMORGEN Europe GmbH
Vertriebs- & Applikationszentrum Nord
Pempelfurtstraße 1
D-40880 Ratingen
Internet www.kollmorgen.com/de-de
Archiv www.wiki-kollmorgen.eu
Support <https://kdn.kollmorgen.com/>
E-Mail vertrieb.nord@kollmorgen.com
Tel.: +49 (0)2102 - 9394 - 0
Fax: +49 (0)2102 - 9394 - 3315



KOLLMORGEN
DE Website



Europäisches
Datei Archiv

KOLLMORGEN Europe GmbH
Vertriebs- & Applikationszentrum Süd
Brückenfeldstr. 26/1
D-75015 Bretten
Internet www.kollmorgen.com/de-de
E-Mail vertrieb.sued@kollmorgen.com
Tel.: +49 (0)2102 - 9394 - 2850
Fax: +49 (0)2102 - 9394 - 3317

KOLLMORGEN Europe GmbH
Vertriebsbüro Süd
Hözzlestraße 31
D-72336 Balingen
Internet www.kollmorgen.com/de-de
E-Mail vertrieb.sued@kollmorgen.com
Tel.: +49 (0)2102 - 9394 - 2806
Fax: +49 (0)2102 - 9394 - 3317

Europa

KOLLMORGEN
Internet www.kollmorgen.com/en-gb
Archive www.wiki-kollmorgen.eu
Support <https://kdn.kollmorgen.com/>
E-Mail technik@kollmorgen.com
Tel.: +49 (0)2102 - 9394 - 0
Fax: +49 (0)2102 - 9394 - 3155



KOLLMORGEN
EU Website



European
File Archive

Nordamerika

KOLLMORGEN
Internet www.kollmorgen.com/en-us
Support <https://kdn.kollmorgen.com/>
E-Mail support@kollmorgen.com
Tel.: +1 - 540 - 633 - 3545
Fax: +1 - 540 - 639 - 4162



KOLLMORGEN
US Website



KOLLMORGEN
Developer Network

Südamerika

KOLLMORGEN
Internet www.kollmorgen.com/pt-br
Support <https://kdn.kollmorgen.com/>
E-Mail support@kollmorgen.com
Tel.: +55 11 4191 - 4771



KOLLMORGEN
Brazil Website

Asien

KOLLMORGEN
Internet www.kollmorgen.cn
Support <https://kdn.kollmorgen.com/>
E-Mail sales.china@kollmorgen.com
Tel: +86 - 400 661 2802



KOLLMORGEN
CN Website

KOLLMORGEN®

Because Motion Matters™