

# Grafisches Bedienterminal Installationshandbuch



**Ausgabe A, April 2017**

AKI2G-CDA-MOD-07T-000 7" Touchscreen HMI



Bewahren Sie alle Anleitungen während der gesamten Nutzungsdauer des Produkts als Produktkomponente auf.  
Händigen Sie alle Anleitungen künftigen Anwendern/Besitzern des Produkts aus.

**KOLLMORGEN**

*Because Motion Matters™*

## Historie der Dokumentrevisionen

<b>Ausgabe</b>	<b>Bemerkung</b>
A, 04/2017	Vorläufige Ausgabe

## WICHTIGER HINWEIS

**Technische Änderungen zur Verbesserung der Leistung der Geräte ohne vorherige Ankündigung vorbehalten!**  
Gedruckt in den USA. Dieses Dokument ist geistiges Eigentum von Kollmorgen™. Alle Rechte vorbehalten. Kein Teil dieses Werkes darf in irgendeiner Form (Fotokopie, Mikrofilm oder in einem anderen Verfahren) ohne schriftliche Genehmigung von Kollmorgen™ reproduziert oder unter Verwendung elektronischer Systeme verarbeitet, vervielfältigt oder verbreitet werden.

<b>1 Allgemein</b>	
1.1 Über dieses Handbuch .....	4
<b>2 Sicherheitshinweise</b>	
2.1 Allgemein .....	5
2.2 Hinweise zur Installation .....	5
2.3 Betrieb .....	6
2.4 Service und Wartung .....	6
2.5 Demontage und Entsorgung .....	6
2.6 Luft im Touchscreen-Monitor .....	6
<b>3 Installation</b>	
3.1 Platzanforderungen .....	7
3.2 Installationsvorgang .....	8
3.2.1 Verbindungen mit dem Controller .....	10
3.2.2 Andere Verbindungen und Peripheriegeräte .....	10
<b>4 Technische Daten</b>	
<b>5 Chemikalienbeständigkeit</b>	
5.1 Kunststoffgehäuse .....	13
5.2 Touchscreen und Überzugmaterial .....	15
5.2.1 Autoflex EB .....	15
5.2.2 Touchscreen-Oberfläche .....	15
<b>6 Operator Panel-Zeichnungen</b>	
6.1 Anschlüsse .....	16
6.2 Kommunikationsanschlüsse .....	16
6.3 AKI2G-CDA-MOD-07T-000 Übersicht .....	17
<b>7 Zusätzliche Installationshinweise</b>	
7.1 HMI Panel erden .....	18
7.2 Ethernet-Verbindung im Bedienterminal .....	19
7.3 EMV-Schutz verbessern .....	21
7.4 Umgebungstemperatur .....	22
7.5 Sicherheit .....	24
7.6 Galvanische Isolierung .....	25
7.7 Kabel- und Busabschluss RS485 .....	26

# 1 ALLGEMEIN

## 1.1 Über dieses Handbuch

Alle Erweiterte Kollmorgen-Schnittstellen wurden für die Anforderungen der Kommunikation zwischen Mensch und Maschine entwickelt. Das Produkt bietet integrierte Funktionen wie Textanzeige und Textsteuerung, dynamische Anzeige, Zeitkanäle sowie Alarm- und Rezeptverwaltung.

Das Erweiterte Kollmorgen-Schnittstellen arbeitet primär objektbasiert, was Verständnis und Bedienung erleichtert. Die Konfiguration erfolgt auf einem PC mit dem Kollmorgen Visualization Builder Konfigurations-Tool. Anschließend kann das Projekt auf das Bedienterminal übertragen und dort gespeichert werden.

An das Erweiterte Kollmorgen-Schnittstellen können verschiedene Arten von Automatisierungsgeräten wie PLCs, Servos oder Laufwerke angeschlossen werden. In diesem Handbuch wird für angeschlossene Geräte der Begriff „Controller“ verwendet.

Dieses Handbuch beschreibt die Installation des Bedienterminals. Weitere Informationen entnehmen Sie dem Handbuch Kollmorgen Visualization Builder **Programmierung und Installation**.

## 2 SICHERHEITSHINWEISE

Installateur und Eigentümer und bzw. oder Bediener des Bedienterminals müssen dieses Installationshandbuch lesen und verstehen.

### 2.1 Allgemein

- Lesen Sie die Sicherheitshinweise sorgfältig durch.
- Überprüfen Sie die Lieferung beim Empfang auf etwaige Transportschäden. Informieren Sie den Lieferanten umgehend, wenn Schäden entdeckt werden.
- Der Lieferant übernimmt keine Verantwortung für modifizierte, geänderte oder umgebaute Ausrüstung.
- Es dürfen nur Ersatz- und Zubehörteile verwendet werden, die gemäß den Spezifikationen des Lieferanten hergestellt wurden.
- Lesen Sie Installations- und Bedienungsanleitung aufmerksam, bevor Sie das HMI Panel installieren, verwenden oder reparieren.
- Flüssigkeiten, Metallspäne oder Drahtsegmente dürfen unter keinen Umständen in die Öffnungen des HMI Panel. gelangen. Dies kann Brände oder elektrische Schläge verursachen.
- Das HMI Panel darf nur von qualifiziertem Personal bedient werden.
- Wird das HMI Panel in einer Umgebung gelagert, deren Temperatur unter bzw. über den empfohlenen Werten in diesem Handbuch liegt, können die Flüssigkristalle im Display erstarren bzw. isotopisch werden.
- Das LCD enthält eine stark reizende Flüssigkeit. Spülen Sie bei einem Kontakt betroffene Hautpartien mit reichlich Wasser ab. Wenn die Substanz in die Augen gelangt, halten Sie das Auge offen, spülen Sie es mit reichlich Wasser aus und suchen Sie einen Arzt auf.
- Die Abbildungen in diesem Handbuch dienen der Veranschaulichung. Da eine bestimmte Installation von vielen verschiedenen Faktoren beeinflusst wird, kann der Lieferant keine Haftung für die tatsächliche Nutzung gemäß den Abbildungen übernehmen.
- Ebenso wenig garantiert der Lieferant, dass das HMI Panel für Ihre spezielle Anwendung geeignet ist. Eine Haftung für Ihr Produktdesign, Ihre Installation oder Ihren Betrieb ist gleichermaßen ausgeschlossen.
- Es wird empfohlen, das HMI Panel mindestens einmal ein- und auszuschalten, bevor Komponenten/Karten installiert werden oder bevor das Bedienterminal an externe Geräte wie zum Beispiel an serielle Geräte angeschlossen wird.

### 2.2 Hinweise zur Installation

- HMI Panel ist für eine stationäre Installation auf einer ebenen Unterlage ausgelegt, wobei folgende Voraussetzungen erfüllt sind:
  - keine hohe Explosionsgefahr
  - keine starken Magnetfelder
  - keine direkte Sonneneinstrahlung
  - keine hohen oder plötzlichen Temperaturschwankungen
- Installieren Sie das HMI Panel gemäß der beiliegenden Installationsanleitung.
- Erden Sie das HMI Panel gemäß der beiliegenden Installationsanleitung.
- Das HMI Panel darf nur von qualifiziertem Personal installiert werden..
- Hochspannungs-, Signal- und Versorgungsleitungen müssen getrennt voneinander verlegt werden.
- Vergewissern Sie sich, dass Spannung und Polarität der Stromquelle korrekt sind, bevor Sie das HMI Panel an die Stromversorgung anschließen.
- Die Peripherieausrüstung muss dem Einsatzort und Verwendungszweck entsprechen.

- In Bereichen der Zone 2 muss dieses Gerät in einem Gehäuse mit mindestens Schutzart IP 54 und höchstens IP 65 laut IEC/EN 600079-0 installiert werden. Die IP-Schutzart des Gerätes ist auf den IP-Wert des Gehäuses begrenzt, in das es installiert wird.
- In Bereichen der Zone 22 muss dieses Gerät in einem Gehäuse mit mindestens Schutzart IP 64 und höchstens IP 65 laut IEC/EN 600079-0 installiert werden. Die IP-Schutzart des Gerätes ist auf den IP-Wert des Gehäuses begrenzt, in das es installiert wird.

### **2.3 Betrieb**

- Halten Sie das HMI Panel sauber.
- Notausschalter und andere Sicherheitsfunktionen dürfen nicht vom HMI Panel aus gesteuert werden.
- Wenden Sie beim Bedienen des Touchscreens nicht zu viel Kraft auf und benutzen Sie keine spitzen oder scharfen Gegenstände.

### **2.4 Service und Wartung**

- Reparaturen dürfen nur von speziell ausgebildetem Fachpersonal vorgenommen werden.
- Garantieansprüche sind per Vertrag geregelt.
- Unterbrechen Sie die Stromzufuhr zur Ausrüstung, bevor Sie Reinigungs- oder Wartungsarbeiten ausführen.
- Säubern Sie Display und umliegende Frontabdeckung mit einem weichen Tuch und mildem Reinigungsmittel.
- Eine falsch eingesetzte Batterie kann zu einer Explosionsgefahr führen. Verwenden Sie ausschließlich die vom Lieferanten empfohlenen Batterien. Die Batterie muss während der Garantiezeit von einem autorisierten Kollmorgen Service Center ausgetauscht werden.

### **2.5 Demontage und Entsorgung**

- Eine vollständige oder teilweise Wiederverwertung des HMI Panels ist entsprechend den jeweils geltenden Bestimmungen vorzunehmen.
- Beachten Sie, dass folgende Komponenten Stoffe enthalten, die eine Gefahr für Gesundheit und Umwelt darstellen können: Lithiumbatterie, Elektrolytkondensatoren und Bildschirm.

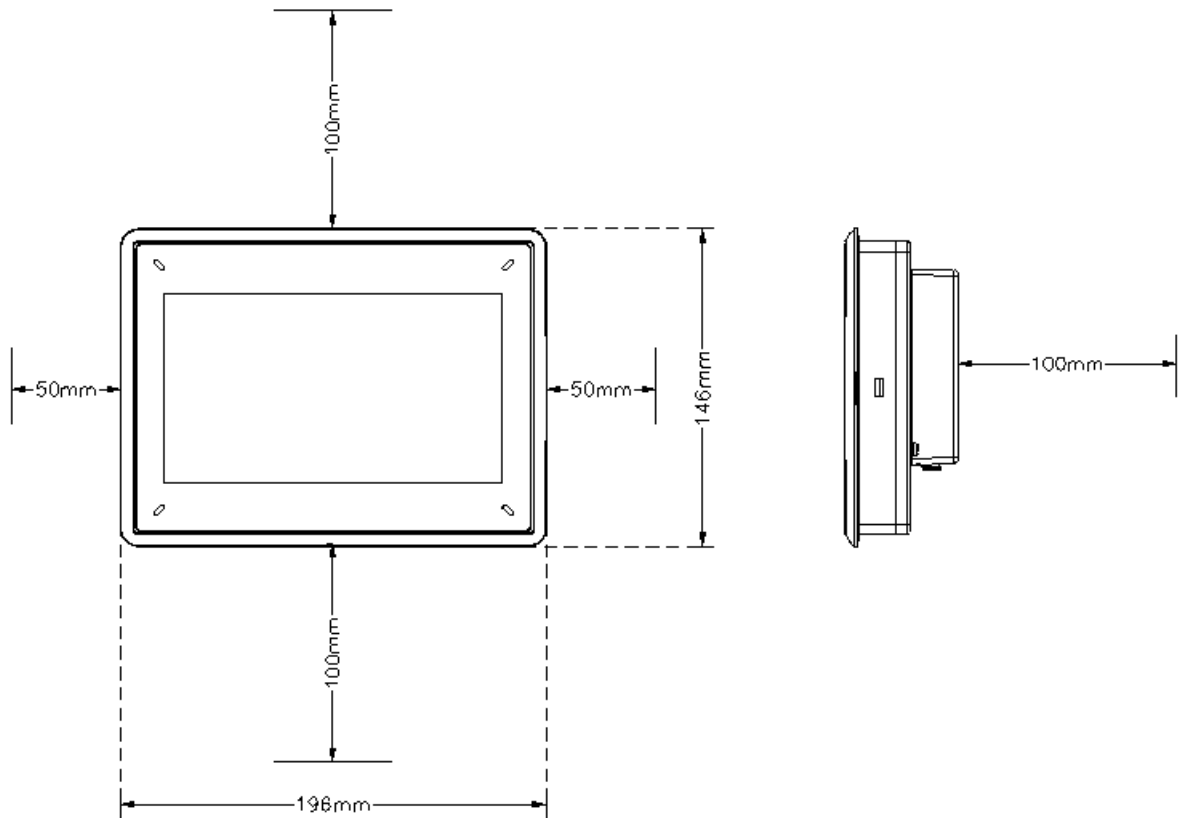
### **2.6 Luft im Touchscreen-Monitor**

Der Schichtenaufbau des Touchscreen-Monitors enthält Luft und in seltenen Fällen können Luftblasen sichtbar sein. Diese rein ästhetische Veränderung hat keinerlei Auswirkungen auf die Funktionalität des HMI Panels. Die optische Erscheinung kann unter bestimmten Umgebungsbedingungen wie Temperatur, Feuchte und atmosphärischem Druck auftreten.

## 3 INSTALLATION

### 3.1 Platzanforderungen

- Maximale Dicke der Einbauplatte: 6,5 mm
- Platzbedarf in Millimetern für den Einbau des Bedienpanels:




---

#### Hinweis:

Die Abmessungen auf der Zeichnung sind nicht proportional.

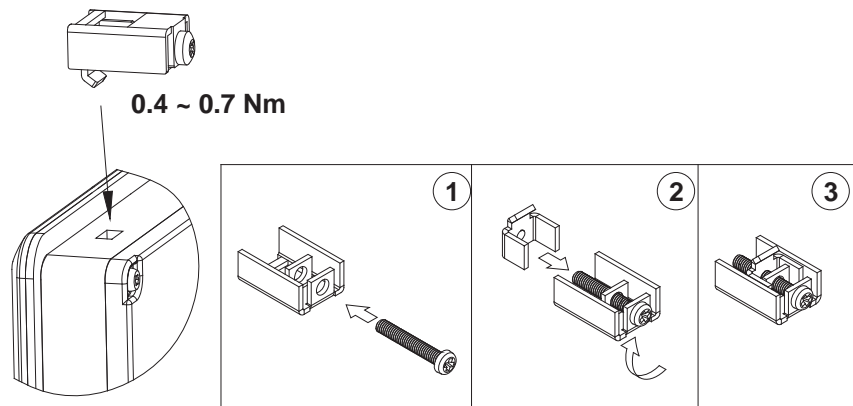
---

#### Vorsicht:

Die Öffnungen im Gehäuse sind für die Luftzirkulation bestimmt und dürfen nicht abgedeckt werden.

## 3.2 Installationsvorgang

1. Packen Sie die Lieferung aus und überprüfen Sie sie auf Vollständigkeit. Informieren Sie bei Beschädigungen den Lieferanten.
2. Stellen Sie HMI Panel während der Installation auf eine stabile Oberfläche. Wenn HMI Panel herunterfällt, kann es zu Beschädigungen kommen.
3. Verwenden Sie die Ausschnittmaße in der Übersichtszeichnung, um eine korrekte Öffnung für das HMI Panel auszuschneiden. Nähere Informationen finden Sie in Abschnitt [Operator Panel-Zeichnungen](#) und [Technische Daten](#).
4. Befestigen Sie das HMI Panel. Verwenden Sie dazu alle Befestigungslöcher und die vorgesehenen Klammern und Schrauben:

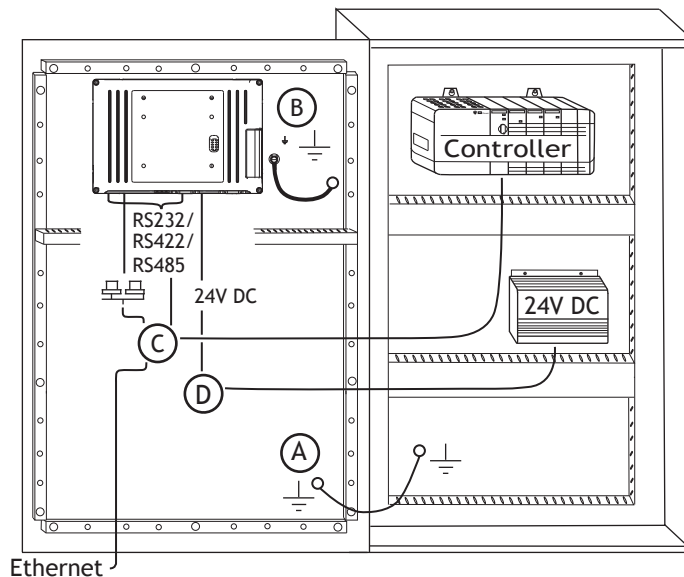




- Schließen Sie die Kabel in der angegebenen Reihenfolge an, (siehe Zeichnung und Schrittfolge unten).

**Vorsicht:**

- Das HMI Panel muss vor der Inbetriebnahme die Umgebungstemperatur annehmen. Wenn sich Kondensat bildet, stellen Sie vor dem Netzanschluss sicher, dass das Operator Panel trocken ist.
- Vergewissern Sie sich, dass HMI Panel und Steuerung über dieselbe elektrische Erdung verfügen (Bezugspotenzial). Andernfalls können Kommunikationsfehler auftreten.
- Vergewissern Sie sich, dass Spannung und Polarität der Stromquelle korrekt sind.
- Hochspannungskabel müssen von Signal- und Versorgungsleitungen getrennt verlegt werden.
- Es werden geschirmte Kommunikationskabel empfohlen.



- Schließen Sie Kabel A an.
  - Schließen Sie Kabel B an. Verwenden Sie dazu eine M5-Schraube und einen Erdungsleiter (so kurz wie möglich), der gemäß den lokalen Vorschriften für Elektroarbeiten dimensioniert ist.
  - Schließen Sie Kabel C an.
  - Schließen Sie Kabel D an. Der empfohlene Querschnitt des Kabels beträgt 1,5 mm<sup>2</sup>.
- Entfernen Sie vorsichtig die Schutzfolie vom HMI Panel-Display. Sorgen Sie dafür, dass eine Beschädigung des Panels durch statische Elektrizität verhindert wird.

**Hinweis:**

Achten Sie beim erstmaligen Anschließen des HMI Panel an die Stromquelle darauf, dass die Stromversorgung mindestens 48 Stunden lang nicht unterbrochen wird, damit sich die Batterie voll aufladen kann. Danach kann die Batterie für eine kürzere Zeit auch teilweise aufgeladen werden.

### **3.2.1 Verbindungen mit dem Controller**

Angaben zu den Verbindungskabeln zwischen HMI Panel und Controller entnehmen Sie der Hilfedatei für den entsprechenden Treiber.

### **3.2.2 Andere Verbindungen und Peripheriegeräte**

Kabel, Peripherieausrüstung und Zubehör müssen für die jeweilige Anwendung und die herrschenden Umgebungsbedingungen ausgelegt sein. Nähere Informationen und Empfehlungen erhalten Sie von Ihrem Lieferanten.

## 4 TECHNISCHE DATEN

Parameter	AKI2G-CDA-MOD-07T-000
Frontabdeckung, B x H x T	196 x 146 x 7,5 mm
Ausschnittabmessungen, B x H	185,8 x 135,8 mm
Einbautiefe	44,7 mm (145 mm einschl. Freiraum)
Schutzart Frontabdeckung	IP 65
Schutzart Rückseite	IP 20
Material des Touchdisplays	Polyesterauf Glas, resistiv. Beschichtung: Autoflex EB <sup>(1)</sup> .
Touchscreen-Berührungen:	1 Millionen Touchscreen-Berührungen
Schutzmaterial Rückseite	Kunststoff (PC+ABS)
Rahmenmaterial	Kunststoff (PC+ABS)
Gewicht	0,7 kg
Serieller Anschluss für COM1 RS232 und COM2 RS422/RS485	9-poliger D-Sub-Anschluss mit RS232 RTS/CTS, montierte Buchse mit standardmäßigen Befestigungsschrauben 4-40 UNC
Serieller Anschluss für COM3 RS232 und COM4 RS485	9-poliger D-Sub-Anschluss, montierte Buchse mit standardmäßigen Befestigungsschrauben 4-40 UNC
Ethernet	1 x 10/100 Base-T (RJ45 abgeschirmt)
USB	1 x USB Host 2,0, max. Ausgangsstrom 400 mA
Prozessor	400 MHz ARM9
Arbeitsspeicher	128 MB (DDR2)
LED	1 x blau/rot, über Software programmierbar
Echtzeituhr	Ja (auf Chip)
Batterie	Lithiumionen, 3 V/200 mAh
Stromverbrauch bei Nennspannung 12 V bzw. 24 V	9,6 W
Sicherung	2,0 AT
Stromversorgung	+24 V DC (18-32 V DC) (galvanische Isolierung). CE: Die Stromversorgung muss den Anforderungen gemäß IEC 60950 und IEC 61558-2-4 entsprechen.
Display	TFT-LCD mit LED-Hintergrundbeleuchtung 800 x 480 Pixel, 64 k Farben

Parameter	AKI2G-CDA-MOD-07T-000
Aktive Displaygröße, B x H	154.1 x 85,9 mm
Betriebstemperatur	-10 °C bis +50 °C
Lagertemperatur	-20 °C bis +60 °C
Relative Luftfeuchtigkeit bei Betrieb	5% – 85% nicht kondensierend
Zulassungen und Zertifizierungen	CE / FCC / KCC Information sind auf der Webseite verfügbar <a href="http://www.kollmorgen.com">www.kollmorgen.com</a>
UL-Zulassung	Laut AKI2G-CDA-MOD-07T-000-Panel mit UL-Zulassung.

## 5 CHEMIKALIENBESTÄNDIGKEIT

### Hinweis:

Wenn der Kontakt mit einer oder mehreren der nachfolgenden Chemikalien nicht vermeidbar ist, sollte die betreffende Chemikalie zuerst an einer \"unsichtbaren\" Stelle des Gerätes getestet werden.

### 5.1 Kunststoffgehäuse

Rahmen- und Gehäusematerial bestehen aus Kunststoff (PC + ABS). Dieses Material ist beständig gegen die folgenden Materialien, ohne dass sichtbare Veränderungen entstehen:

Essigsäure 10%	Salpetersäure 10%
Baysilon® M 300	Phosphorsäure 30%
Zitronensäure 10%	Meerwasser
Reinigungsmittel, Dor®	Natriumhypochlorit
Kernseifenlösung 2%	Natriumthiosulphat
Salzsäure 20%	Schwefelsäure 30%
Wasserstoffperoxid 30%	Harnstoff
Milchsäure 10%	-

Das Material ist bei Raumtemperatur beschränkt beständig gegen die folgenden Chemikalien:

Reinigungsbenzin, frei von aromatischen Kohlenwasserstoffen	Heizöl
Ethylalkohol 96%	Isopropanol
Glyzerin	n-Hexan
Glykol	Gelöstes Persil-Pulver

Das Material ist bei Raumtemperatur beschränkt oder nicht beständig gegen die folgenden Chemikalien:

Aceton	Methylisobutylketon
Ammoniaklösung, verdünnt	Naphthalin
Anilin	Nitrobenzen
Aromatische Kohlenwasserstoffe	Ölsäure
Benzol	Olivenöl
Bromin	Phenol
Butter	Kaliumkarbonat, gesättigt
Chlorin	Natriumhydroxidlösung 10%
Diethylether	Sojaöl
Jod	Toluol
Schmalz	Trichloroethylen

## 5.2 Touchscreen und Überzugmaterial

### 5.2.1 Autoflex EB

Autoflex EB bedeckt den Überzug um das Display.

#### Lösungsmittelbeständigkeit

Autoflex EB ist gemäß DIN 42 115 Teil 2 für die Dauer von mehr als 24 Stunden beständig gegen folgende Chemikalien, ohne dass sichtbare Veränderungen entstehen:

Gelöste Scheuermittel (Ajax/Vim)	Downy/Lenor <sup>(1)</sup>	Phosphorsäure (<30%)
Alkalikarbonatlösung <sup>(1)</sup>	Ethanol	Kaliumferrocyanid/Ferricyanid
Ammoniak (<40%) <sup>(1)</sup>	Glyzerin	Kaliumhydroxid (<30%)
Essigsäure (<50%)	Glykol	Reines Terpentin
Gelöstes Ariel-Pulver <sup>(1)</sup>	Gumtion <sup>(1)</sup>	SBP 60/95 <sup>(1)</sup>
Bleichmittel <sup>(1)</sup>	Salzsäure (<36%)	Schwefelsäure (<10%)
Rizinusöl	Leinöl	Tomatenketchup
Natriumhydroxid (<40%) <sup>(1)</sup>	Methanol	Trichloressigsäure (<50%)
Bohröl	Salpetersäure (<10%)	Testbenzin
Cyclohexanol	Paraffinöl	Windex <sup>(1)</sup>
Diacetonalkohol	Gelöstes Persil-Pulver <sup>(1)</sup>	Wisk
Diesel	Testbenzin <sup>(1)</sup>	

<sup>(1)</sup>Ein extrem schwacher Glanz der Struktur war zu beobachten.

Autoflex EB ist gemäß DIN 42 115, Teil 2 für die Dauer von maximal 1 Stunde beständig gegen Eisessig, ohne dass sichtbare Veränderungen auftreten.

Autoflex EB ist nicht beständig gegenüber Hochdruckdampf mit mehr als 100°C oder gegenüber den folgenden Chemikalien:

Konzentrierte anorganische Säuren	Benzylalkohol
Konzentrierte Ätzlösung	Methylenchlorid

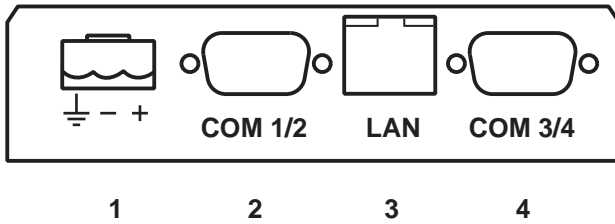
### 5.2.2 Touchscreen-Oberfläche

Die Touchscreen-Oberfläche am Bedienterminal widersteht dem Einfluss folgender Lösungsmittel ohne sichtbare Veränderung:

Lösungsmittel	Zeit
Aceton	10 min
Isopropanol	10 min
Toluol	5 h

## 6 OPERATOR PANEL-ZEICHNUNGEN

### 6.1 Anschlüsse



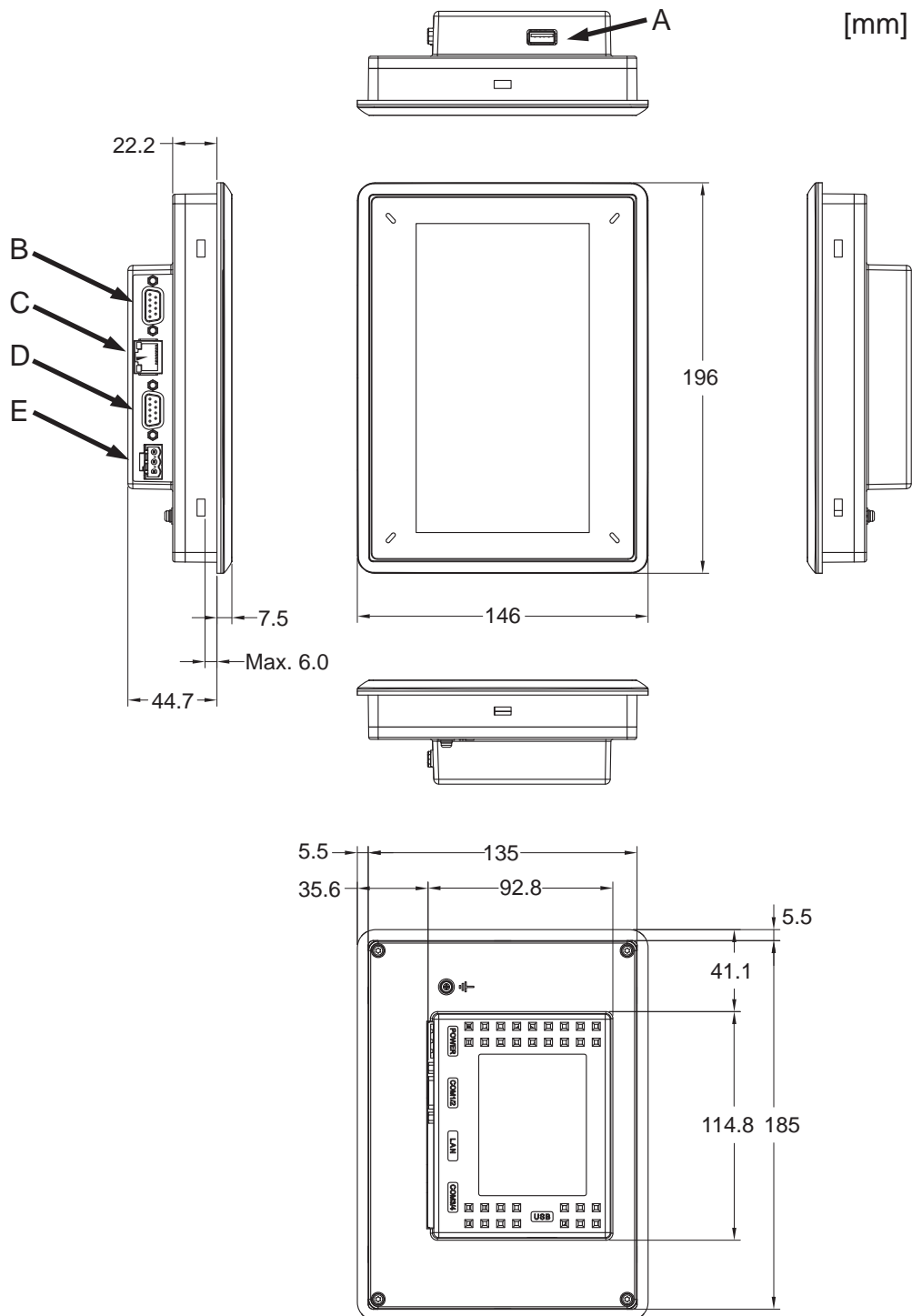
Pos.	Anschluss	Beschreibung
1	Stromversorgung	+24 V DC (18-32 V DC)
2	COM 1/2	Kommunikationsanschlüsse
3	LAN	1 x 10/100 Base-T (RJ45 abgeschirmt)
4	COM 3/4	Kommunikationsanschlüsse

### 6.2 Kommunikationsanschlüsse

Pol	Serieller Anschluss, 9-polige Buchse		Serieller Anschluss, 9-polige Buchse	
	COM1	COM2	COM3	
1	-	RS422 Tx+ RS485 Tx+/Rx+	-	RS485 Tx+/Rx+
2	RS232 RxD	-	RS232 RxD	-
3	RS232 TxD	-	RS232 TxD	-
4	-	RS422 Rx+	-	-
5	GND	GND	GND	GND
6	-	RS422 Tx- RS485 Tx-/Rx-	-	RS485 Tx-/Rx-
7	RS232 RTS	-	-	-
8	RS232 CTS	-	-	-
9	-	RS422 Rx-	-	-



## 6.3 AKI2G-CDA-MOD-07T-000 Übersicht



**Abbildung 6-1:** A.USB-Host

**Abbildung 6-2:** B. COM3/COM4

**Abbildung 6-3:** C. Ethernet

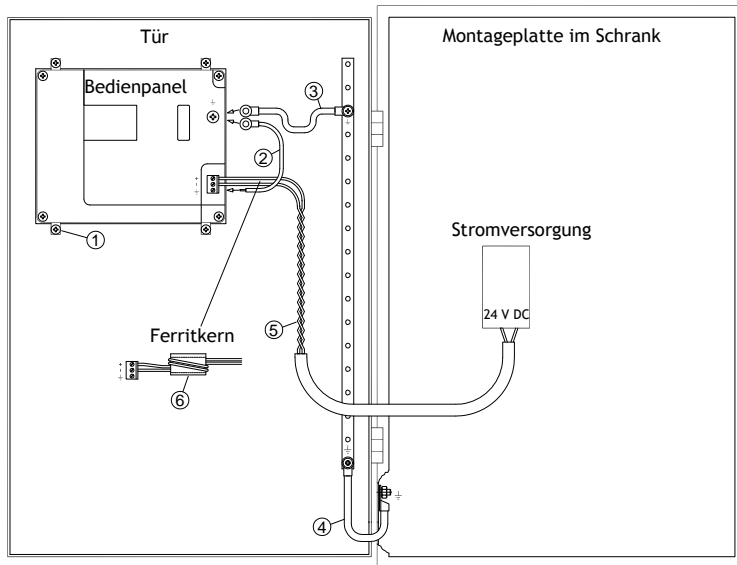
**Abbildung 6-4:** D. COM1/COM2

**Abbildung 6-5:** E. 24V DC

## 7 ZUSÄTZLICHE INSTALLATIONSHINWEISE

Wenn Kommunikationsprobleme auftreten, z.B. in Umgebungen mit Störeinflüssen oder bei Temperaturen in der Nähe der zulässigen Grenzwerte, sind folgende Empfehlungen zu beachten.

### 7.1 HMI Panel erden



Die Montageklemmen von HMI Panel stellen keine sichere Erdungsverbindung zwischen Panel und Geräteschrank dar, siehe 1 auf der Zeichnung oben.

1. Bringen Sie einen Draht, der gemäß den lokalen Vorschriften für Elektroarbeiten dimensioniert ist, zwischen der Schnellanschlussklemme am Panel und dem Panelgehäuse an, siehe 2 auf der Abbildung oben.
2. Bringen Sie einen Draht oder ein Erdungskabel, der bzw. das gemäß den lokalen Vorschriften für Elektroarbeiten dimensioniert ist, zwischen HMI Panel-Gehäuse und dem nächsten Erdungspunkt an der Tür an, siehe 3 auf der Abbildung oben.
3. Bringen Sie zwischen Tür und Geräteschrank ein starkes, aber kurzes Erdungsgeflecht an, siehe 4 in der Zeichnung oben.
4. Verbinden Sie die Kabel mit der Stromversorgung (24 V DC), siehe 5 in der Zeichnung oben.  
Zwei Wicklungen um den Ferritkern erzielen die vierfache Unterdrückung, die bei einer Wicklung vorliegt.  
Drei Wicklungen um den Ferritkern erzielen die neunfache Unterdrückung, die bei einer Wicklung vorliegt.

Ein Ferritkern unterdrückt Störungen der 24-V-Stromversorgung, siehe 6 in der Zeichnung oben.

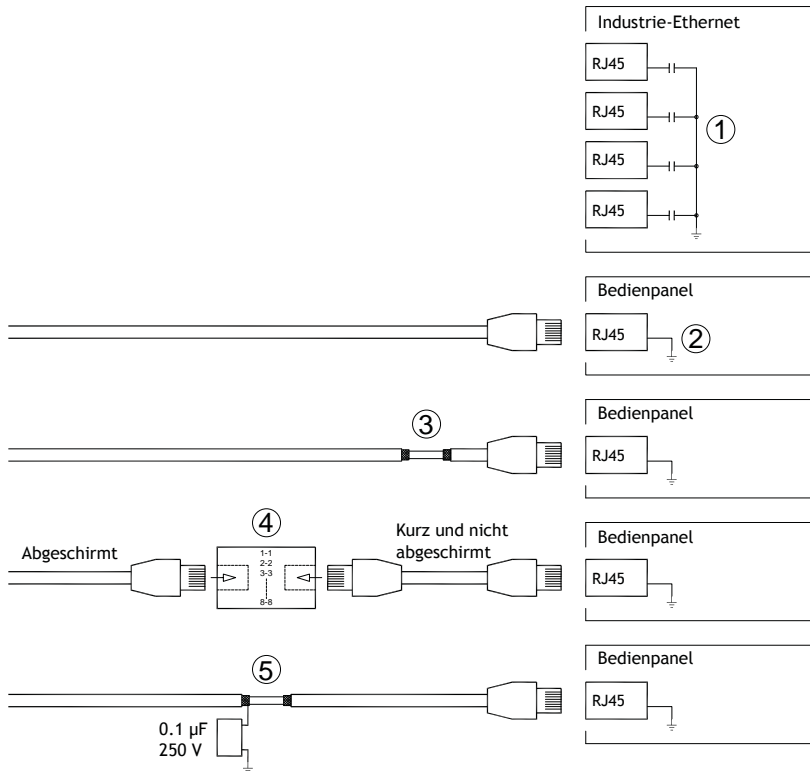
**Hinweis:**

Die Erdungsleiter müssen kurz sein und es sollte ein großer Leiterquerschnitt vorliegen.

Ein langer und dünner Erdungsleiter besitzt bei hohen Frequenzen eine sehr hohe Impedanz (Widerstand) und leitet Störungen nicht zur Erdung ab.

Mehradrige Leiter sind einadrigen Leitern mit demselben Querschnitt vorzuziehen.

Ein umflochtener Leiter mit demselben Querschnitt ist noch besser geeignet. Die ideale Lösung stellt ein kurzes, aber starkes Erdungsgeflecht dar.

**7.2 Ethernet-Verbindung im Bedienterminal**

In einigen industriellen Ethernet-Einheiten ist die Abschirmung des RJ45-Anschlusses über einen Kondensator mit dem Gehäuse verbunden, siehe 1 in der Zeichnung oben.

Die Ethernet-Abschirmung des Operator Panels ist direkt mit dem Gehäuse verbunden, siehe 2 in der Zeichnung oben.

1. Überprüfen Sie, ob die Abschirmung der anderen Ethernet-Einheit direkt oder über einen Kondensator geerdet ist.

**Hinweis:**

In vielen Fällen ist es nicht empfehlenswert, geschirmte Ethernet-Kabel an beiden Enden mit dem Gehäuse zu verbinden. Andernfalls können Brumm- oder Erdungsschleifen entstehen. Ungeschirmte Kabel können sogar weniger Kommunikationsfehler bewirken.

Eine geeignete Lösung ist die Verwendung eines geschirmten Ethernet-Kabels, dessen Abschirmung nur an einem Ende angeschlossen wird.

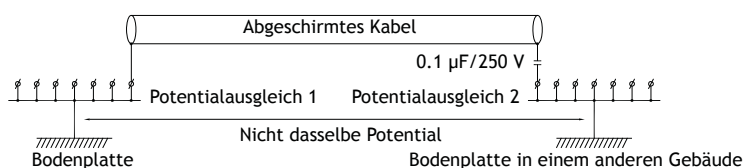
Eine Möglichkeit besteht darin, die Abschirmung zu entfernen, siehe 3 in der Zeichnung oben.

Ein elegantere Lösung ist die Verlängerung des geschirmten Ethernet-Kabels mit einem ungeschirmten Ethernet-Kabelabschnitt, siehe 4 in der Zeichnung oben.

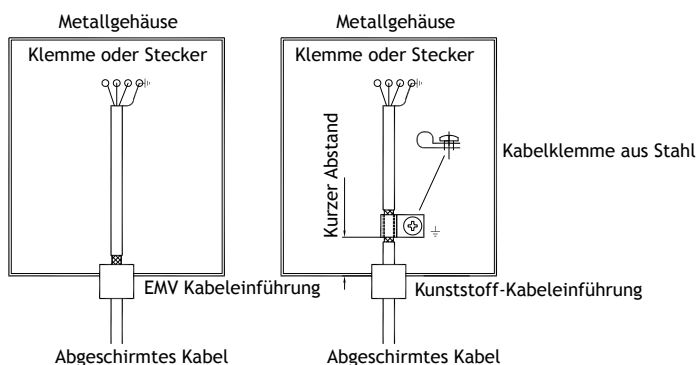
Die Abschirmung kann über einen externen Kunststoffkondensator mit  $0,1 \mu\text{F}/250 \text{ V}$  geerdet werden, siehe 5 auf der Zeichnung oben. Dieser leitet die Hochfrequenzschwankungen zur Erdung ab.

### 7.3 EMV-Schutz verbessern

- Setzen Sie für die Kommunikation per RS232 geschirmte Kabel ein.
- Setzen Sie für die Kommunikation per RS422 und RS485 Twistedpairkabel und geschirmte Kabel ein.
- Verwenden Sie die passenden Kabel für den jeweiligen Bustyp: Ethernet, Profibus, CC-Link, CAN, Device Net usw.
- Nehmen Sie Installation und Anschluss gemäß den geltenden Spezifikationen für den jeweiligen Busstandard vor.
- Verwenden Sie abgeschirmte Ethernet-Kabel, möglichst mit Folie und einer Geflechtabschirmung.
- Die Abschirmung der D-Sub-Stecker muss allseitig (360°) am Steckergehäuse an der Kabeleinführung angeschlossen sein.
- Verbinden Sie die Abschirmung an beiden Enden.



Bei längeren Entfernungen besteht die Gefahr einer Differenz im Erdungspotenzial. In diesem Falle sollte die Abschirmung nur an einem Ende angeschlossen werden. Alternativ kann das andere Ende der Abschirmung über einen Kunststoffkondensator mit 0,1 µF/250 V geerdet werden. In Bezug auf HF sind dann beide Enden geerdet, bezüglich NF jedoch nur an einem Ende, so dass 50/60 Hz-Erdschleifen vermieden werden.



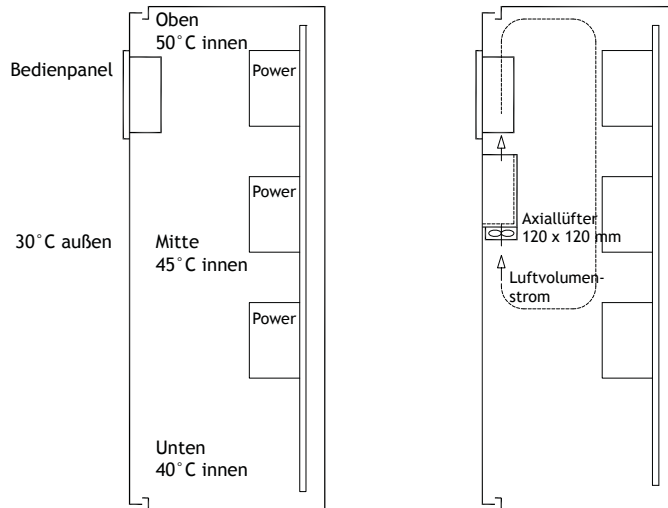
1. Verwenden Sie eine EMV-Kabelverschraubung oder normale Kabelverschraubung aus Kunststoff, entfernen Sie den Außenmantel und schließen Sie die Abschirmung mit einer 360°-Metall-Kabelschelle an die Installationsplatte an.
2. Verlegen Sie das 24 V-Gleichstrom- und Kommunikationskabel in einem Kabelkanal und das 230/380 V-Wechselstromkabel in einem anderen. Falls sich die Kabel kreuzen müssen, dann nur im 90°-Winkel. Vermeiden Sie es, das Kabel für stärkere 24 V-Gleichstromausgänge mit dem Kommunikationskabel zu kombinieren.

Ferritkerne, die an den geschirmten Kabeln befestigt werden, können geringfügige Störungen unterdrücken. Große Ferritstücke, die an ungeschirmten Kabeln und an Stellen angebracht werden,

an denen Leiter zwei- bis viermal um die Kerne gewickelt sind, weisen eine ca. 5- bis 25-fach höhere Wirksamkeit auf.

## 7.4 Umgebungstemperatur

Die maximale Umgebungstemperatur für das Bedienterminal ist den Spezifikationen zu entnehmen. Die Umgebungstemperatur bezieht sich auf die Temperatur im Geräteschrank, der die Elektronik des Bedienterminals kühlt.



In den meisten Fällen liegt die Umgebungstemperatur für das Operator Panel deutlich über der Umgebungstemperatur für den Geräteschrank.

Wenn der Schrank groß ist und mehrere wärmeerzeugende Geräte beinhaltet, ist die Temperatur im oberen Bereich des Schanks beträchtlich höher als der zu erwartende Temperaturanstieg. Alle elektronischen Bauteile sind hitzeempfindlich. Die Lebensdauer eines Elektrolytkondensators halbiert sich bei einem Temperaturanstieg um 8-10°C. Bei einem Temperaturanstieg um 15-20°C verringert sich die Lebensdauer um 75% usw.

Rittal bietet ein praktisches Programm zur Einschätzung der erwarteten Durchschnittstemperatur im Schrank sowie ein Programm zur Regelung der Temperatur im Geräteschrank.

Ein emaillierter Stahlschrank weist einen Strahlungswärmewert von 5,5 W/m<sup>2</sup> und °C auf.

Durch die Installation eines Lüfters im Schrank wird die Temperatur ausgeglichen, wobei bewegte Luft eine beträchtlich bessere Kühlwirkung als statische Luft besitzt. Ein geeigneter Lüfter ist ein 120 x 120 mm-Axiallüfter, der in 24 V GS-, 115- und 230 V WS-Ausführungen erhältlich ist.

Installieren Sie den Lüfter so, dass er sich im kühleren Bereich befindet und kalte Luft in Richtung Panel bläst. Ist der Lüfter hoch angebracht und saugt Warmluft nach oben, steigt die Umgebungstemperatur des Lüfters, was zu einer kürzeren Lebensdauer führt.

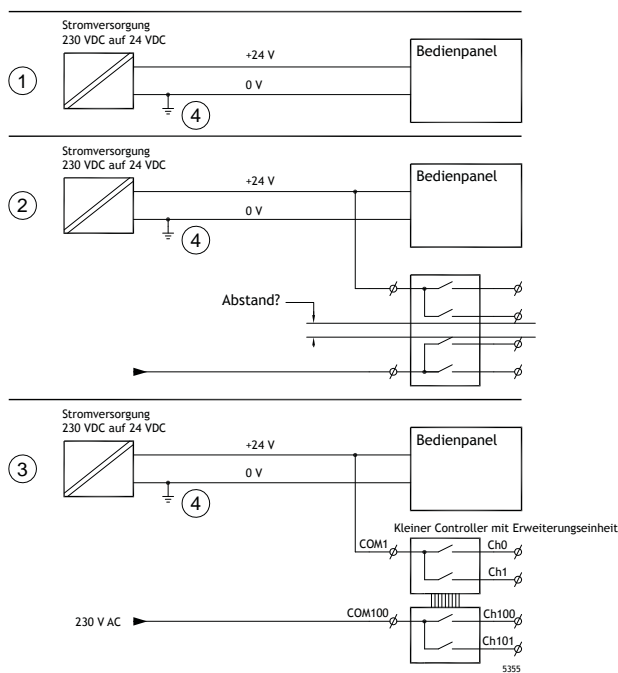
Ein hochwertiger kugelgelagerter Lüfter hat bei 40 °C eine erwartungsgemäße Lebensdauer von mindestens 40.000 Betriebsstunden (nicht garantierte Lebensdauer). Das entspricht mindestens 4 Jahren Dauerbetrieb. Wenn ein Thermostat installiert ist, läuft der Lüfter nur bei Bedarf.

Bei großen grafischen Panels verringert sich die Leistungsaufnahme um 80%, wenn die Hintergrundbeleuchtung ausgeschaltet ist. Die Verlustleistung sinkt dadurch von beispielsweise 25 W auf lediglich 5 W.

Ein ungefährender Wert des Nettostromverbrauchs für HMI Panel lässt sich ermitteln, indem die Versorgungsspannung mit dem Strom multipliziert wird, den HMI Panel verbraucht. Hierbei wird davon ausgegangen, dass die gesamte zugeführte Leistung in Wärme umgewandelt wird.

## 7.5 Sicherheit

Die meisten Operator Panels werden mit 24 V DC versorgt.



Wenn Sie eine Stromversorgung einsetzen, die den Sicherheitsstandards entspricht und ausschließlich das Operator Panel speist, besteht kein Problem. Siehe 1 in der Zeichnung oben.

Wenn Sie allerdings eine 24 V-Einheit haben, die auch andere Einheiten versorgt, sollten Sie vorsichtig sein, siehe 2 in obiger Zeichnung. Die Isolierung der Bedientafel erfüllt keine Sicherheitsvorschriften gegen Kurzschlüsse zwischen 230 V AC und 24 VDC. Es wird davon ausgegangen, dass die 24 V-Versorgung sicher ist, z.B. SELV gemäß EN 60950 (Schutz gegen elektrischen Schlag) und UL 950.

### Hinweis:

Dieses Beispiel zeigt, warum eine sichere 24 V DC-Versorgung durch die Kombination von 24 V-Relaiskontakten mit 230 V AC-Relaiskontakten in einem kleineren Controller zerstört werden kann. Stellen Sie sicher, dass die Freiräume und Kriechstrecken zwischen 24 V DC und 230 V AC den Normen EN 60950 bzw. UL 950 entsprechen. Falls nicht, installieren Sie eine separate 24 V-Einheit in der Bedientafel.

Falls der Abstand zwischen den Relaiskontakten für 24 V DC und denen für 230 V AC erheblich ist, ist der Einsatz einer einzigen 24 V-Stromversorgung für alle Verbraucher zulässig. Siehe 3 in obiger Zeichnung.

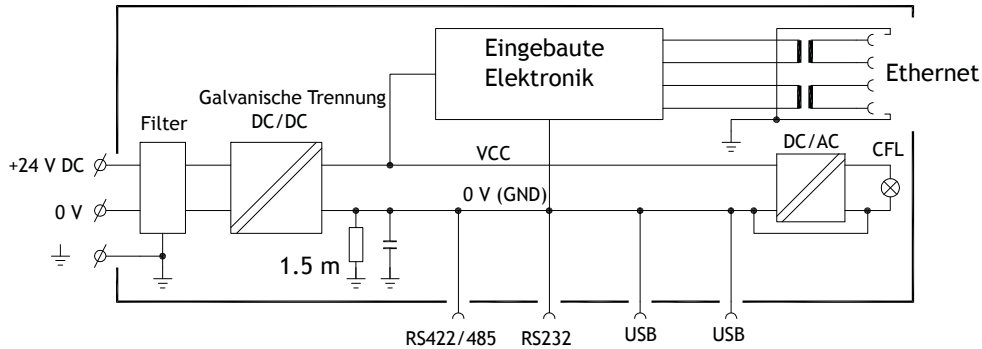
Verbinden Sie 0 V an der 24-V-Einheit mit der Erde. Daraus ergeben sich drei Vorteile:

- Die Sicherheit wird erhöht. Die 24-V-Versorgung ist bei einer fehlerhaften Verbindung oder einem Kurzschluss zwischen 0-V- (24 V) und 230-V-Phase nicht aktiv.
- Schwankungen der 24-V-Versorgung sind mit der Erde verbunden.

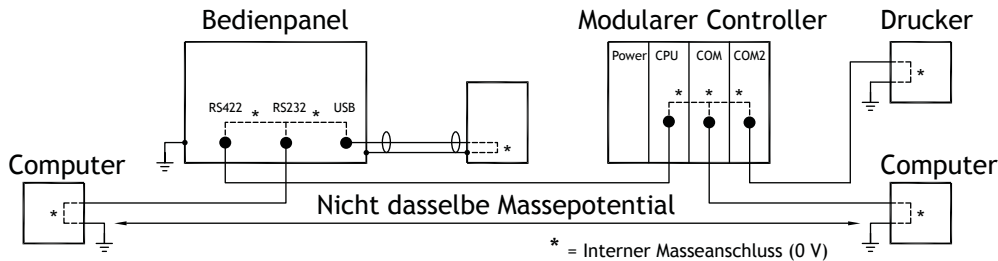


- Es besteht kein Risiko, dass die 24-V-Versorgung im Verhältnis zur Erde einen hohen Wert aufweist. Dies ist nicht ungewöhnlich, da eine hohe statische Elektrizität vorliegt.

## 7.6 Galvanische Isolierung



Das Operator Panel besitzt eine galvanische Isolierung für die Versorgung mit 24 V DC, jedoch keine galvanische Isolierung zwischen den Kommunikationsanschlüssen für RS232, RS422/485 und USB. Nur der Ethernet-Anschluss verfügt über eine galvanische Isolierung.



Wenn ein PC mit dem HMI Panel verbunden ist, werden die internen 0 V (GND) des Panels über den PC mit der Schutzerdung verbunden.

Die Abschirmung mehrerer USB-Geräte kann mit der Schutzerdung verbunden sein. Hier werden die 0 V (GND) des HMI Panel mit der Schutzerdung verbunden, wenn z. B. ein USB-Stick, eine Tastatur oder ein ähnliches Gerät angeschlossen wird.

Wenn mehrere Geräte angeschlossen sind, die einen 0-V-Schutz sowie einen Erdungsschutz besitzen und die mit verschiedenen Erdungspunkten gekoppelt sind, besteht ein erhöhtes Risikopotenzial. Erdungsströme fließen durch Kommunikationskabel, die rückseitige Abdeckung des Controllers und intern im Operator Panel. Sie können Fehler verursachen.

Setzen Sie externe Einheiten ein, um die Kommunikation zu verbessern und eine galvanische Isolierung herzustellen. Westermo besitzt empfehlenswerte Industriestandard-Isolatoren, die auch von der Versorgung mit 24 V DC isoliert sind.

---

**Hinweis:**

Stellen Sie unbedingt sicher, dass die 24-V-Versorgung in der externen Trennvorrichtung nicht mit einem der Kommunikationsanschlüsse verbunden ist. Wenn keine 100%-ige Trennung gegenüber der 24-V-Versorgung vorliegt, führen Störungen und Erdungsströme vom 0-V-Anschluss auf der 24-V-Seite zu einer Unterbrechung der Kommunikation.

Durch die Nutzung dieses Einheitentyps wird zwar ein Problem gelöst, jedoch ein weitaus größeres Problem geschaffen! Eine Substandard-Installation funktioniert möglicherweise. Beim Anschluss von Geräten können jedoch Probleme auftreten.

---

## 7.7 Kabel- und Busabschluss RS485

- Um den maximalen Übertragungsabstand und die maximale Übertragungsgeschwindigkeit zu nutzen, müssen abgeschirmte und verdrehte Kabelpaare verwendet werden. Die wechselseitige Kapazität darf 52,5 pF/m nicht überschreiten und der Kabelquerschnitt muss mindestens 0,25 mm<sup>2</sup> (AWG 24) betragen.
- 0 V, die Referenzspannung für die Kommunikation, sollte in der Verkabelung enthalten sein. Setzen Sie bei der bidirektionalen Kommunikation zwei Paare ein: eines für die Kommunikation und eines für 0 V.
- Die Abschirmung muss an einem Ende geerdet werden. Das andere Ende wird normalerweise ebenfalls geerdet. Bei Distanzen oder bei einer Differenz im Erdungspotenzial sollte die Abschirmung jedoch über einen 0,1 µF/250 V Kunststoffkondensator geerdet werden, um Erdstrom im Schirmgeflecht zu verhindern. Einige Hersteller empfehlen, die Abschirmung an jedem Knoten zu erden. Verschiedene Hersteller haben verschiedene Systeme für den Busabschluss. Der Standard RS485 beschreibt nicht, wie die "Fail Safe"-Funktion ausgeführt würde, sondern besagt nur, dass das System in der Lage sein sollte, den Fehler zu beheben.

Je nach Empfängerkonstruktion können sich die Busleiter auf derselben Ebene befinden oder Pullup- bzw. Pulldown-Widerstände erfordern, damit keine fehlerhaften Signale erkannt werden, wenn sich der Bus im Ruhemodus befindet (wenn alle Sendeinheiten getrennt sind).

## 8 APPENDIX

This appendix provides information for accessing the HMI service menu and interfacing an AKI to an AKD PxMM .

### 8.1 AKI Panel Service Menu

The HMI provides a service setting menu to perform touch calibration, IP settings, self-tests, and other options. After a project is loaded onto a panel, the service menu is accessible by following the procedures described below.

1. Apply power to the panel.
2. When the hourglass displays, press a finger on the screen and hold for approximately 20 seconds.
3. Enter a PIN code if the service menu is password protected.
4. The touch calibration screen displays the following message:  
*“Tap anywhere on screen or touch calibrate will start in 10 seconds.”*
5. Press finger on screen again to enter the service menu.

The Service Menu displays:



**Note:** Additional information about the Service Menu options are available in the Kollmorgen Visualization Builder (KVB) online help: HMI Panel System Software/Service Menu

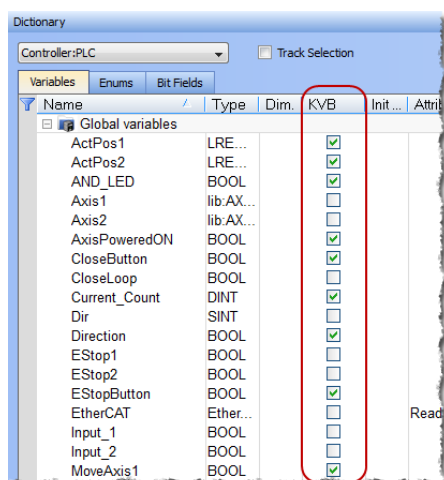
### 8.2 KVB Installation

Programming the AKI panels requires the KVB software to be installed on a PC work station. When installed on the same PC as the KAS IDE, KVB can be opened from inside the KAS IDE. This facilitates a KAS IDE project file (.kas) to include the KVB project.

## 8.3 HMI to PDMM Connection and Programming

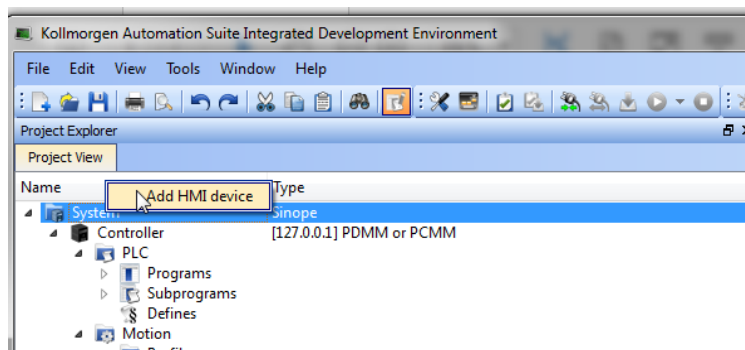
Modbus TCP is used to communicate from the AKI panel's Ethernet port to the X32 connector on the top of an AKD PxMM, also referred to as an PxMM Ethernet service port. If the AKD PxMM is connected to a network, switch, or hub you can have Modbus communication active at the same time as you are programming the AKD PDMM with your computer through KAS Integrated Development Environment software (KAS IDE). This is also appropriate for TCP, HTTP, Profinet, or Ethernet IP communication that also uses the X32 port and any combination can be active simultaneously.

When incorporating an AKI HMI panel into a KAS IDE Project, variables that are planned to be used inside the KVB software are designated by checking the KVB column box in the KAS Dictionary.



The Modbus tag addresses are defined automatically in the KAS IDE when the project is compiled, then transferred into KVB when the KVB project is opened from inside the IDE. Global or local variables can now be selected to share over Modbus. Each time the KAS IDE project is compiled the share list is updated.

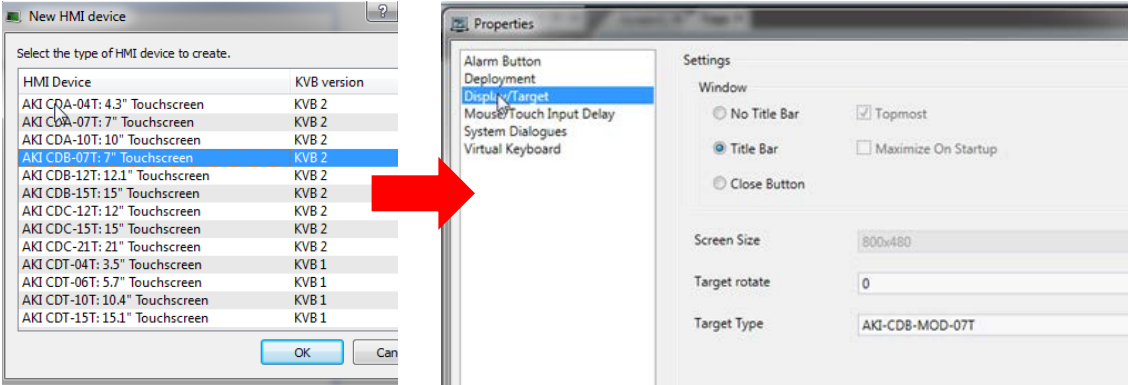
If both software packages are installed on your computer, use the KAS IDE by right-clicking on the System option in the Project Explorer and select "Add HMI Device" to display a list of HMI panels that are available.



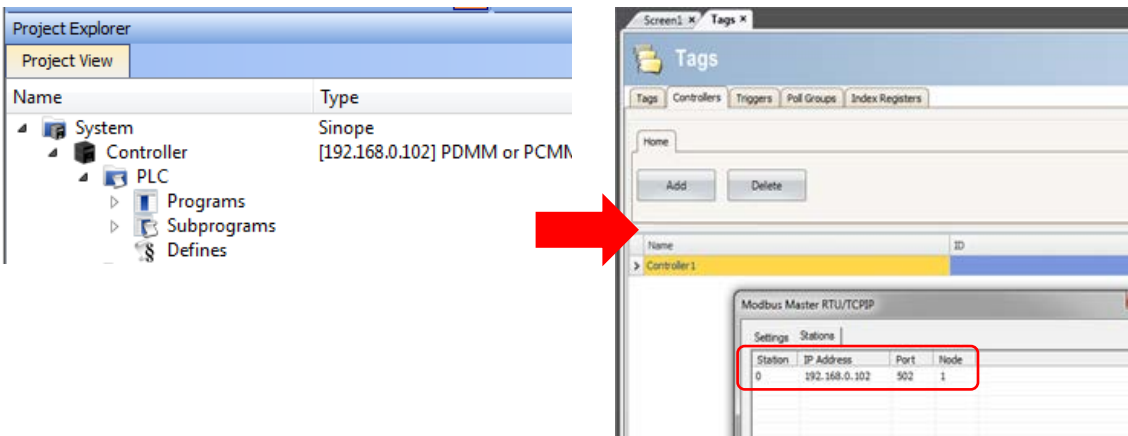
This selection is transferred into KVB when it is opened from inside the KAS IDE.

**KAS IDE**

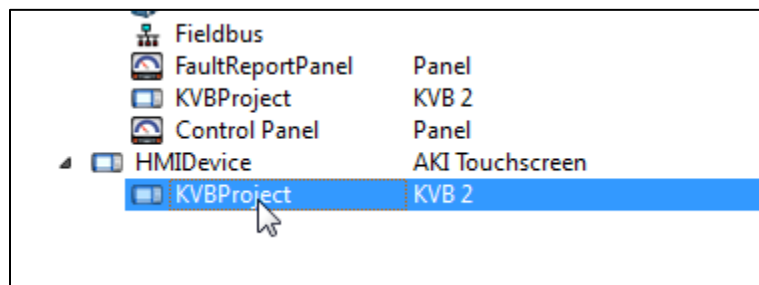
**KVB**



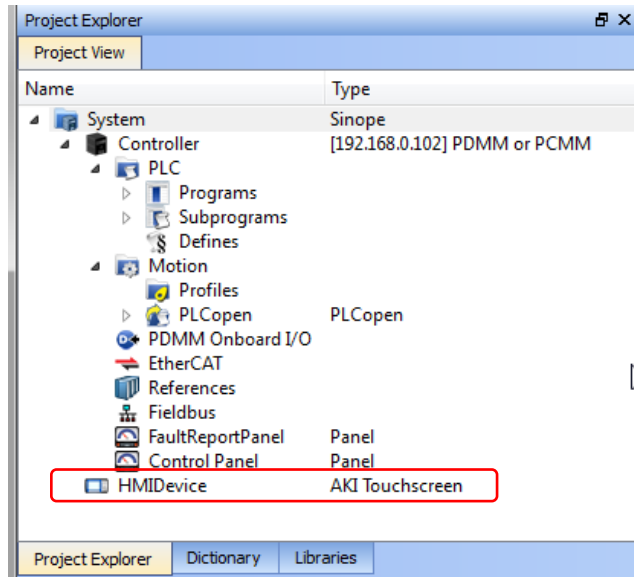
Additionally, the PxMM's IP address is also transferred into the KVB project when it is opened from within the KAS IDE.



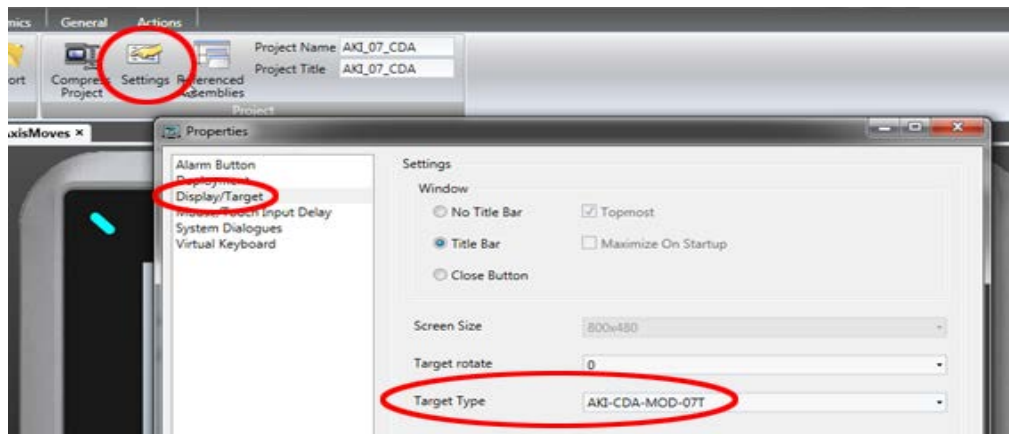
To open KVB from inside the KAS IDE, double-click on the project to launch KVB.



Note when starting with a KAS Template Project, some of the template projects will contain a KVB Project.



Double-clicking on it will also launch KVB. In this scenario tags and the target IP address are imported into KVB but the AKI Panel selection is not made in the IDE and must be configured in KVB:



## WISSENSWERTES ÜBER KOLLMORGEN

Kollmorgen ist ein führender Anbieter von Antriebssystemen und Komponenten für den Maschinenbau. Dank großem Know-how im Bereich Antriebssysteme, höchster Qualität und umfassender Fachkenntnisse bei der Verknüpfung und Integration von standardisierten und spezifischen Produkten liefert Kollmorgen optimale Lösungen, die mit Leistung, Zuverlässigkeit und Bedienerfreundlichkeit bestechen und Maschinenbauern einen wichtigen Wettbewerbsvorteil bieten.



Join the [Kollmorgen Development Network](#) for product support. Ask the community questions, search the knowledge base for answers, get downloads, and suggest improvements.

### North America KOLLMORGEN

203A West Rock Road  
Radford, VA 24141 USA

**Web:** [www.kollmorgen.com](http://www.kollmorgen.com)  
**Mail:** [support@kollmorgen.com](mailto:support@kollmorgen.com)  
**Tel.:** +1 - 540 - 633 - 3545  
**Fax:** +1 - 540 - 639 - 4162

### South America KOLLMORGEN

Avenida Tamboré - 1077 Tamboré -  
Barueri — SP Brasil  
CEP: 06460-000, Brazil

**Web:** [www.kollmorgen.com](http://www.kollmorgen.com)  
**Mail:** [support@kollmorgen.com](mailto:support@kollmorgen.com)  
**Tel.:** +55 11 4191-4771

### Europe KOLLMORGEN Europe GmbH

Pempelfurtstraße 1  
40880 Ratingen, Germany

**Web:** [www.kollmorgen.com](http://www.kollmorgen.com)  
**Mail:** [technik@kollmorgen.com](mailto:technik@kollmorgen.com)  
**Tel.:** +49 - 2102 - 9394 - 0  
**Fax:** +49 - 2102 - 9394 - 3155

### China and SEA KOLLMORGEN

Room 202, Building 3, Lane 168  
Lin Hong Road, Changning District  
Shanghai, China

**Web:** [www.kollmorgen.cn](http://www.kollmorgen.cn)  
**Mail:** [sales.china@kollmorgen.com](mailto:sales.china@kollmorgen.com)  
**Tel.:** +98 - 400 661 2802