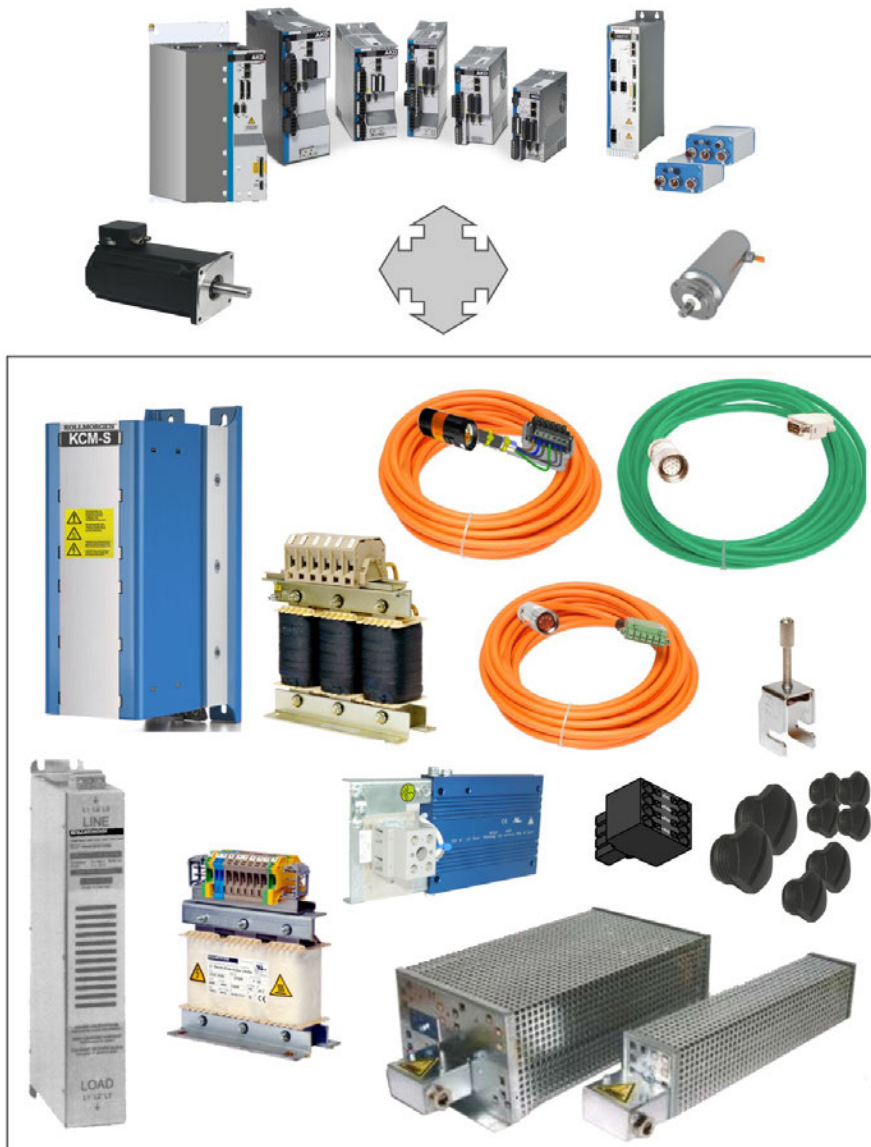


Zubehör für digitale Antriebe mit AKD

Handbuch



Ausgabe: Dezember 2015
Originalhandbuch
Europäische Version (CE Region)

Bewahren Sie alle Anleitungen während der gesamten Nutzungsdauer des Produkts als Produktkomponente auf. Händigen Sie alle Anleitungen künftigen Anwendern/Besitzern des Produkts aus.

Bisher erschienene Ausgaben:

| Ausgabe | Bemerkungen |
|---------|--|
| 09/2015 | Motorkabel für AKD-x04807 neu, Gegenstecker X5-JUMP für AKD-N neu, Schaltschrank-Übergabestecker dezentrale Systeme entfernt, Hinweise auf IP67 Schaltschrankdurchführung und Schleifringe, Revision History neu strukturiert, CFD5A1 Kabel neu, Sxyz Inhalte entfernt |
| 12/2015 | Abschnitt Leitungen neu strukturiert, Bestellnummer Wärmelaitfolie AKD-N korrigiert, KCM Limitierung geändert |
| | |

Technische Änderungen zur Verbesserung der Leistung der Geräte ohne vorherige Ankündigung vorbehalten.

Dieses Dokument ist geistiges Eigentum von .Kollmorgen Alle Rechte vorbehalten. Kein Teil dieses Werkes darf in irgendeiner Form (Fotokopie, Mikrofilm oder in einem anderen Verfahren) ohne schriftliche Genehmigung von Kollmorgen reproduziert oder unter Verwendung elektronischer Systeme verarbeitet, vervielfältigt oder verbreitet werden.

1 Inhaltsverzeichnis

| | | |
|----------|---|-----------|
| 1 | Inhaltsverzeichnis | 3 |
| 2 | Allgemeines | 7 |
| 2.1 | Über dieses Handbuch | 7 |
| 2.2 | Hinweise für die Online-Ausgabe (PDF-Format) | 7 |
| 2.3 | Sicherheitshinweise | 7 |
| 2.3.1 | Verwendete Symbole | 7 |
| 2.3.2 | Das sollten Sie beachten | 8 |
| 3 | Digitale Antriebssysteme | 9 |
| 3.1 | Antriebssystem mit AKD-x00306...02406 | 9 |
| 3.2 | Antriebssystem mit AKD-x00307...02407 | 10 |
| 3.3 | Antriebssystem mit AKD-x04807 | 11 |
| 3.4 | Dezentrales Antriebssystem mit AKD-C und AKD-N | 12 |
| 4 | Mechanisches Zubehör | 13 |
| 4.1 | Befestigungssatz für AKMH Motoren | 13 |
| 4.2 | Transportvorrichtung für AKM Motoren | 13 |
| 4.3 | Lüfterkit für AKM7 Motoren | 14 |
| 4.4 | Mechanik Zubehör für AKD-N und AKD-C | 15 |
| 4.4.1 | Kühlkörper für AKD-N | 15 |
| 4.4.2 | Befestigungsklammern für AKD-N | 15 |
| 4.4.3 | Dichtungsstopfen für AKD-N Stecker | 16 |
| 4.4.4 | Jump-X5 Stecker für AKD-N-DS/DF mit Ein-Kabel Anschluss | 16 |
| 4.4.5 | Steckerkit für AKD-C | 16 |
| 4.4.6 | Schaltschrank Kabeldurchführungen | 16 |
| 4.4.7 | Schleifringe | 16 |
| 4.5 | Schirmanschlussklemmen | 17 |
| 5 | Netzdrosseln | 18 |
| 5.1 | Allgemeines | 18 |
| 5.2 | Wichtige Hinweise | 18 |
| 5.3 | Typenzuordnung und Bestellnummern | 18 |
| 5.4 | Netzdrossel 3L | 19 |
| 6 | Netzfilter | 20 |
| 6.1 | Allgemeines | 20 |
| 6.2 | Wichtige Hinweise | 20 |
| 6.3 | Typenzuordnung und Bestellnummern | 20 |
| 6.4 | Netzfilter 1NF-10...12 | 21 |
| 6.5 | Netzfilter 1NF-20B, 1NF-25 | 22 |
| 6.6 | Netzfilter 3NF-07...30 | 23 |
| 7 | Bremswiderstände | 24 |
| 7.1 | Allgemeines | 24 |
| 7.2 | Wichtige Hinweise | 24 |
| 7.3 | Typenzuordnung und Bestellnummern | 25 |
| 7.4 | Externer Bremswiderstand BAFP(U) | 26 |

| | | |
|-----------|--|-----------|
| 7.5 | Externer Bremswiderstand BAR(U) | 27 |
| 7.6 | Externer Bremswiderstand BAS(U) | 28 |
| 8 | Kondensator Module | 29 |
| 8.1 | Allgemeines | 29 |
| 8.2 | Wichtige Hinweise | 29 |
| 8.3 | Typenzuordnung und Bestellnummern | 30 |
| 8.4 | Anschlussbeispiel | 30 |
| 8.5 | KCM Module | 31 |
| 9 | Motordrosseln | 32 |
| 9.1 | Allgemeines | 32 |
| 9.2 | Wichtige Hinweise | 33 |
| 9.3 | Typenzuordnung und Bestellnummern | 33 |
| 9.4 | Motordrossel 3YLN-xx | 34 |
| 10 | Anschlussleitungen | 35 |
| 10.1 | Materialangaben | 35 |
| 10.2 | Werkzeuge für die Kabelkonfektionierung | 35 |
| 10.3 | PC Anschluss | 35 |
| 10.4 | Leistungsversorgung, externer Bremswiderstand, Zwischenkreis | 36 |
| 10.4.1 | Empfohlene Leitungstypen | 36 |
| 10.4.2 | Gegenstecker (im Lieferumfang) | 36 |
| 10.4.3 | Gegenstecker (optional) | 36 |
| 10.5 | 24V-Hilfsspannung | 37 |
| 10.5.1 | Gegenstecker (im Lieferumfang) | 37 |
| 10.5.2 | Empfohlene Leitungstypen | 37 |
| 10.6 | Digitale/analoge Ein/Ausgänge | 38 |
| 10.6.1 | Digitale Ein/Ausgänge für AKD-C | 38 |
| 10.6.2 | Digitale Ein/Ausgänge für AKD-N | 38 |
| 10.6.3 | STO Leitung für AKD-N-DS | 38 |
| 10.6.4 | Feldbus Leitung für AKD-N-DF | 39 |
| 10.6.5 | Digitale/Analoge I/O für AKD-B/P/T/M | 39 |
| 10.7 | Encoder Emulation, Schrittmotorsteuerung, Master-Slave | 40 |
| 10.7.1 | Gegenstecker, Leitungstyp | 40 |
| 10.7.2 | Anschluss | 40 |
| 10.8 | Ethernet-Kabel | 40 |
| 10.9 | CAN-Bus-Kabel | 41 |
| 10.10 | AKD-C/N Strang, Motor Leistung und Motor Feedback Kabel | 42 |
| 10.10.1 | AKD-C/N Strang Kabel | 42 |
| 10.10.1.1 | Strangkabel AKD-C nach AKD-N | 42 |
| 10.10.1.2 | Strangkabel AKD-N zu AKD-N | 42 |
| 10.10.2 | Einkabel (Hybrid) Motorleitungen AKD-N zu AKM | 43 |
| 10.10.3 | Motor Leistungskabel für AKD-N-DF/DS zu AKM Motoren | 44 |
| 10.10.4 | Motor Feedbackkabel | 45 |
| 10.10.4.1 | SFD Feedback Leitungen AKD-N-DF/DS zu AKM Motoren | 45 |
| 10.10.4.2 | Encoder Feedback Leitungen AKD-N-DF/DS zu AKM Motoren | 45 |
| 10.10.4.3 | ComCoder Feedback Leitungen AKD-N-DF/DS zu AKM Motoren | 46 |
| 10.11 | AKD-B/P/T/M Motor Leistungs- und Feedback-Leitungen | 47 |

| | |
|--|-----------|
| 10.11.1 Einkabel (Hybrid) Leitung AKD-B/P/T/M zu AKM1 (i-tec Stecker) | 47 |
| 10.11.2 Einkabel (Hybrid) Leitung AKD-B/P/T/M zu AKM2-6 (M23 Stecker) | 48 |
| 10.11.2.1 Mit Schirmklemme | 48 |
| 10.11.2.2 Mit Schirmblech | 48 |
| 10.11.3 Motor Leistungskabel | 49 |
| 10.11.3.1 AKD-B/P/T/M (Schirmklemme), AKM1 Motorstecker y-tec | 49 |
| 10.11.3.2 AKD-B/P/T/M (Schirmblech), AKM1 Motorstecker y-tec | 49 |
| 10.11.3.3 AKD-B/P/T/M (Schirmklemme), Motorstecker M23 (bis 22A) | 50 |
| 10.11.3.4 AKD-B/P/T/M (Schirmblech), Motorstecker M23 (bis 22A) | 50 |
| 10.11.3.5 AKD-B/P/T/M-024 (Schirmblech), Motorstecker M40 (> 22A) | 51 |
| 10.11.3.6 AKD-B/P/T/M-048 (Schirmblech), Motorstecker M40 (> 22A) | 51 |
| 10.11.4 Motor Feedback Leitungen | 52 |
| 10.11.4.1 Resolver Feedback Leitungen | 52 |
| 10.11.4.2 SFD Feedback Leitungen | 52 |
| 10.11.4.3 Encoder Feedback Leitungen | 53 |
| 10.11.4.4 ComCoder Feedback Leitungen | 53 |
| 10.11.5 Konfektionierung der Motorleitung, Motorseite | 54 |
| 10.11.5.1 Motortypen AKM1...8 mit M23 oder M40 Stecker | 54 |
| 10.11.5.2 Motortypen AKM8 mit Klemmkasten | 54 |
| 10.11.6 Konfektionierung der Motorleitung, Verstärkerseite AKD-B/P/T/M | 56 |
| 10.11.6.1 Konfektionierung für AKD-x00306/x00606 | 56 |
| 10.11.6.2 Konfektionierung für AKD-x01206/x02406/x00307-x02407 | 57 |
| 10.11.6.3 Konfektionierung für AKD-x04807 | 57 |
| 11 Bisher erschienene Ausgaben | 59 |

Diese Seite wurde bewusst leer gelassen.

2 Allgemeines

2.1 Über dieses Handbuch

Dieses Handbuch beschreibt Zubehör für die digitalen Servoverstärker AKD von Kollmorgen. Enthalten sind die wesentlichen technischen Daten. Das Handbuch ist nur gültig zusammen mit den Betriebsanleitungen des verwendeten Servoverstärkers und Servomotors.

Die Betriebsanleitungen der Kollmorgen Servoverstärker und Servomotoren finden Sie auf der den Geräten beiliegenden DVD und auf unserer Internetseite. Alle Dokumente sind verfügbar im Acrobat Reader-Format in mehreren Sprachversionen (Systemvoraussetzung: WINDOWS, Internet Browser, Acrobat Reader).

Weitere Hintergrundinformationen finden Sie im "Kollmorgen Developers Network" unter kdn.kollmorgen.com (nur Englisch).

2.2 Hinweise für die Online-Ausgabe (PDF-Format)

Lesezeichen: Das Inhaltsverzeichnis und der Index enthalten aktive Lesezeichen.






Inhaltsverzeichnis und Index im Text: Die Zeilen sind aktive Querverweise. Klicken Sie auf eine Zeile, um zur entsprechenden Seite zu gelangen.

Seiten-/Kapitelnummern im Text: Seiten-/Kapitelnummern im Text mit Querverweisen sind aktive Verknüpfungen. Klicken Sie auf die Seiten-/Kapitelnummer, um zum entsprechenden Ziel zu gelangen.

2.3 Sicherheitshinweise

Dieses Kapitel hilft, Gefährdungen für Personen und Sachen zu erkennen und zu vermeiden.

2.3.1 Verwendete Symbole

| Symbol | Bedeutung |
|---|--|
|  GEFAHR | Weist auf eine gefährliche Situation hin, die, wenn sie nicht vermieden wird, zum Tode oder zu schweren, irreversiblen Verletzungen führen wird. |
|  WARNUNG | Weist auf eine gefährliche Situation hin, die, wenn sie nicht vermieden wird, zum Tode oder zu schweren, irreversiblen Verletzungen führen kann. |
|  VORSICHT | Weist auf eine gefährliche Situation hin, die, wenn sie nicht vermieden wird, zu leichten Verletzungen führen kann. |
|  | Dieses Symbol weist auf eine Situation hin, die, wenn sie nicht vermieden wird, zu Beschädigung von Sachen führen kann. |
|  | Dieses Symbol weist auf wichtige Informationen hin. |

2.3.2 Das sollten Sie beachten

Dokumentation lesen

Lesen Sie vor der Montage und Inbetriebnahme die vorliegende Dokumentation. Falsches Handhaben der Geräte kann zu Personen- oder Sachschäden führen. Der Betreiber muss daher sicherstellen, dass alle mit Arbeiten an den Geräten betrauten Personen die Dokumentation gelesen und verstanden haben und dass die Sicherheitshinweise in den Dokumentationen beachtet werden.

Sie müssen immer das gesamte System aus Servoverstärker, Leitungen, Motor, Zusatzkomponenten (Filter, Drosseln...) betrachten. Dies bedeutet, dass alle Dokumentationen, die für die einzelnen Komponenten des Antriebssystems existieren, bei Ihnen vorliegen, gelesen und verstanden werden müssen.

Technische Daten beachten

Halten Sie die technischen Daten und die Angaben zu den Anschlussbedingungen (Typenschild und Dokumentation) ein. Wenn zulässige Spannungswerte oder Stromwerte überschritten werden, können die Geräte z.B. durch Überhitzung geschädigt werden.

Fachpersonal erforderlich

Für Arbeiten wie Transport, Installation, Inbetriebnahme und Instandhaltung darf nur qualifiziertes Personal eingesetzt werden. Qualifiziertes Fachpersonal sind Personen, die mit Transport, Aufstellung, Montage, Inbetriebnahme und Betrieb von Leistungselektronik vertraut sind und über die ihrer Tätigkeit entsprechenden Mindestqualifikationen verfügen: Das Fachpersonal muss ebenfalls IEC 60364 / IEC 60664 und nationale Unfallverhütungsvorschriften kennen und beachten.

Aus der Risikobeurteilung leiten sich eventuell weitere Anforderungen an das Fachpersonal ab.

Heiße Oberfläche

Manche Geräte können im Betrieb bis zu 250°C heiß werden. Bei Berührung besteht die Gefahr von Verbrennungen. Beachten Sie die zulässige Einbaulage und achten Sie auf ausreichend Abstand zu benachbarten Baugruppen.



Erdung

Stellen Sie die ordnungsgemäße Erdung der Geräte mit der PE-Schiene im Schaltschrank als Bezugspotential sicher. Ohne niederohmige Erdung ist keine personelle Sicherheit gewährleistet und es besteht Lebensgefahr durch elektrischen Schlag.



Hohe Spannungen

Halten Sie während des Betriebs der Geräte den Schaltschrank geschlossen. Das Fehlen von optische Anzeigen gewährleisten nicht die Spannungsfreiheit. Leistungsanschlüsse können Spannung führen, auch wenn an der Maschine keine Bewegung erkennbar ist.

Ziehen Sie keine Stecker während des Betriebs. Es besteht die Gefahr von Tod oder schweren gesundheitlichen Schäden beim Berühren freiliegender Kontakte. Leistungsanschlüsse können Spannung führen, auch wenn an der Maschine keine Bewegung erkennbar ist. In ungünstigen Fällen können Lichtbögen entstehen und Personen und Kontakte schädigen.

Zwischenkreisanschlüsse können über eine Stunde nach Abschalten der Netzspannung gefährliche Spannung führen (Selbstentladezeit). Lebensgefahr durch elektrischen Schlag.

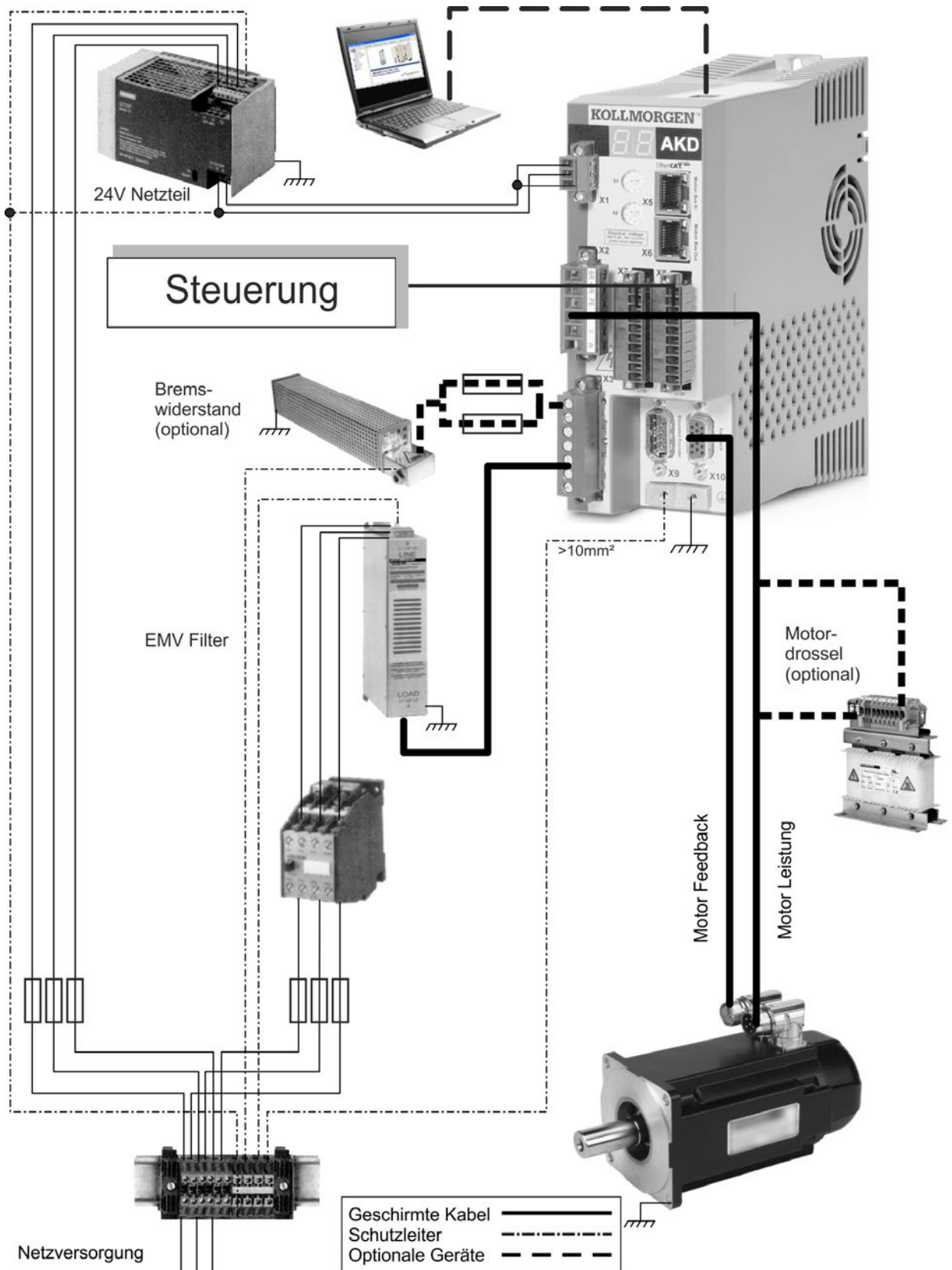
Prüfen Sie vor Arbeitsbeginn an den Leistungsanschlüssen der Geräte die Spannung an den Anschlussklemmen gegen Erde und gegeneinander auf Spannungsfreiheit.



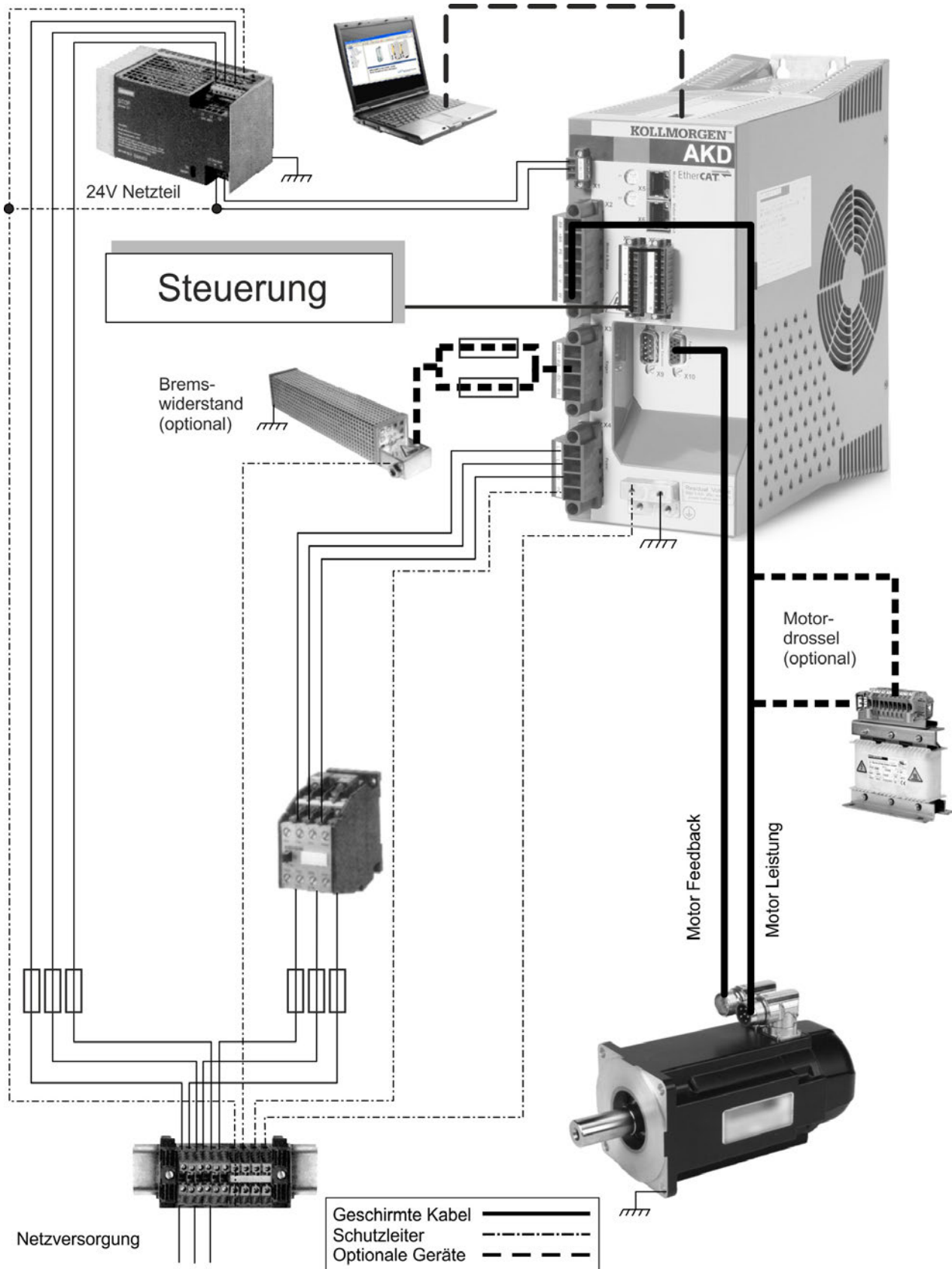
3 Digitale Antriebssysteme

Die gezeigten Systeme stellen nur je eine mögliche Variante für ein digitales Antriebssysteme mit dem jeweiligen Servoverstärker dar.

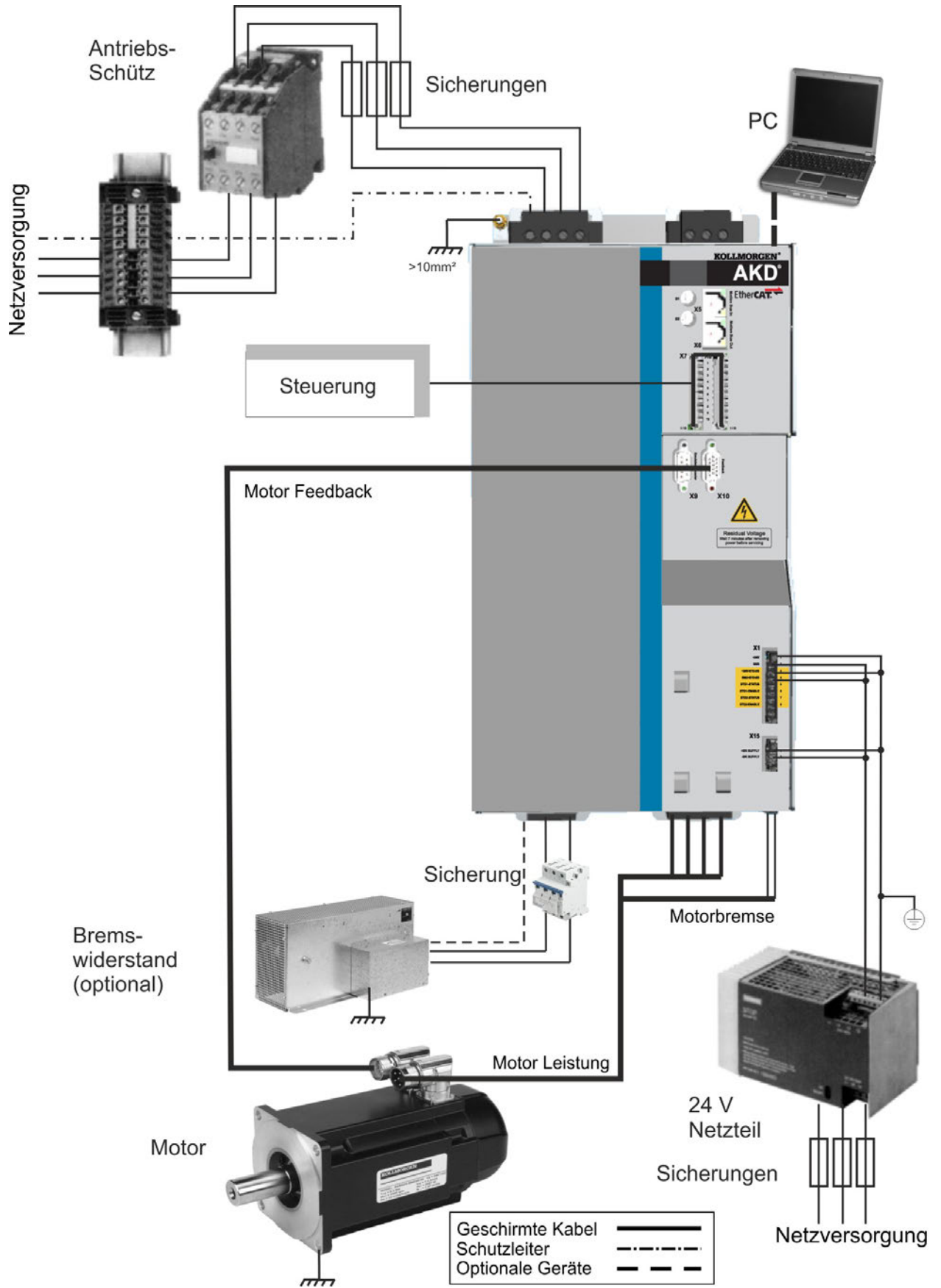
3.1 Antriebssystem mit AKD-x00306...02406



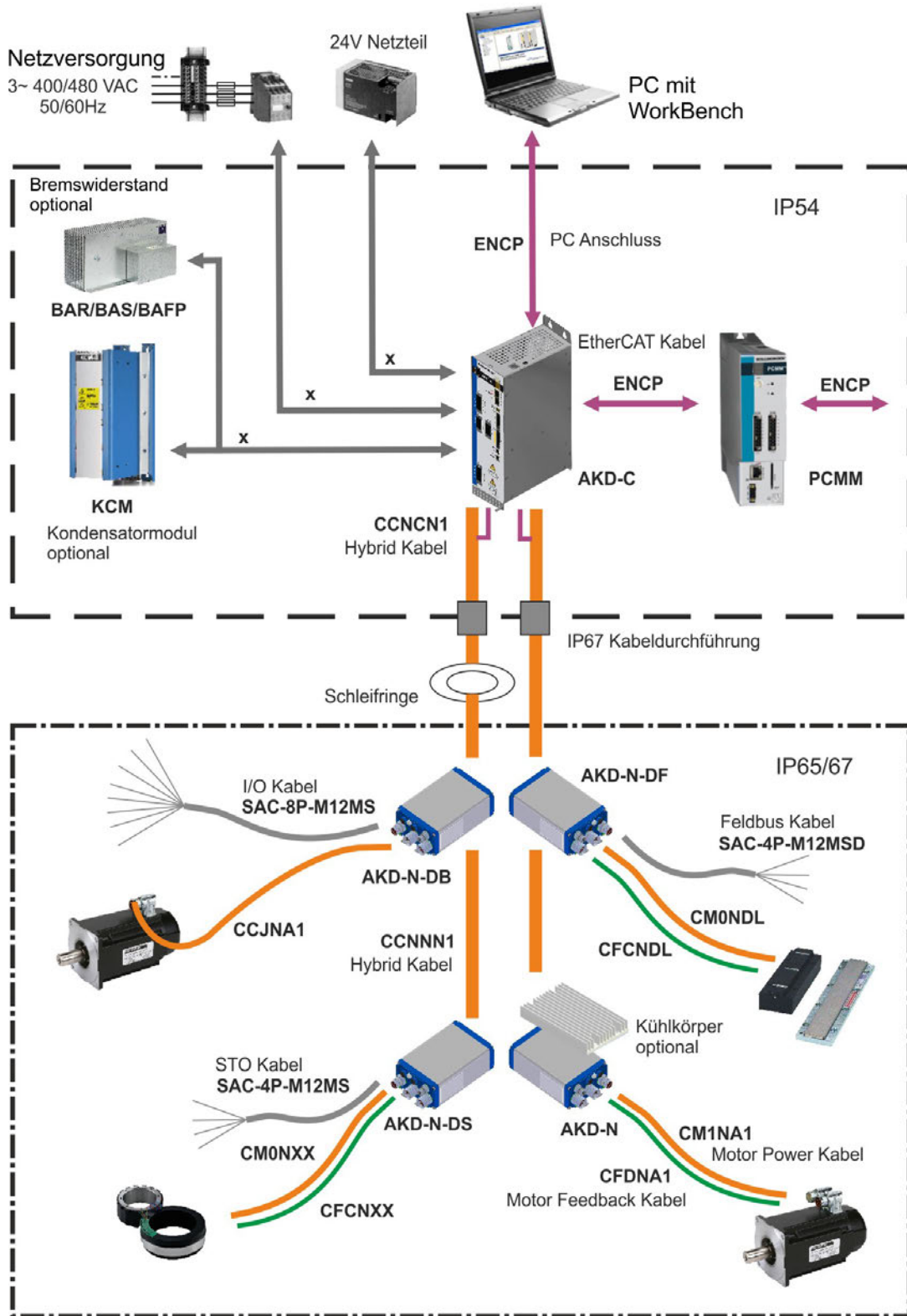
3.2 Antriebssystem mit AKD-x00307...02407



3.3 Antriebssystem mit AKD-x04807



3.4 Dezentrales Antriebssystem mit AKD-C und AKD-N



Alle Komponenten innerhalb der Umgrenzungen werden von Kollmorgen angeboten. Ausnahme sind die mit "x" gekennzeichneten Verbindungsleitungen, dieses Kabelmaterial bietet Kollmorgen nicht an. Verwenden Sie für diese Verbindungen handelsübliche Leitungen gem. EN 60204.

4 Mechanisches Zubehör

4.1 Befestigungssatz für AKMH Motoren

IEC Befestigungssatz mit 1 Schraube für die Wellen-Zentrierbohrung und 4 Flanschschrauben. Nur mit diesen Schrauben ist eine hygienegerechte Montage möglich.

| Beschreibung | Bestellnummer |
|---|-------------------|
| Montage Hardware AKMH2, Ax Flanschmontage/Cx Frontmontage | MTG-KIT-AKMH2-IEC |
| Montage Hardware AKMH3, Ax Flanschmontage/Cx Frontmontage | MTG-KIT-AKMH3-IEC |
| Montage Hardware AKMH4, Ax Flanschmontage/Cx Frontmontage | MTG-KIT-AKMH4-IEC |
| Montage Hardware AKMH5, Ax Flanschmontage/Cx Frontmontage | MTG-KIT-AKMH5-IEC |
| Montage Hardware AKMH6, Ax Flanschmontage/Cx Frontmontage | MTG-KIT-AKMH6-IEC |

NEMA Befestigungsätze sind im Amerikanischen Selection Guide beschrieben, den Sie von der Kollmorgen Website www.kollmorgen.com herunterladen können.

4.2 Transportvorrichtung für AKM Motoren



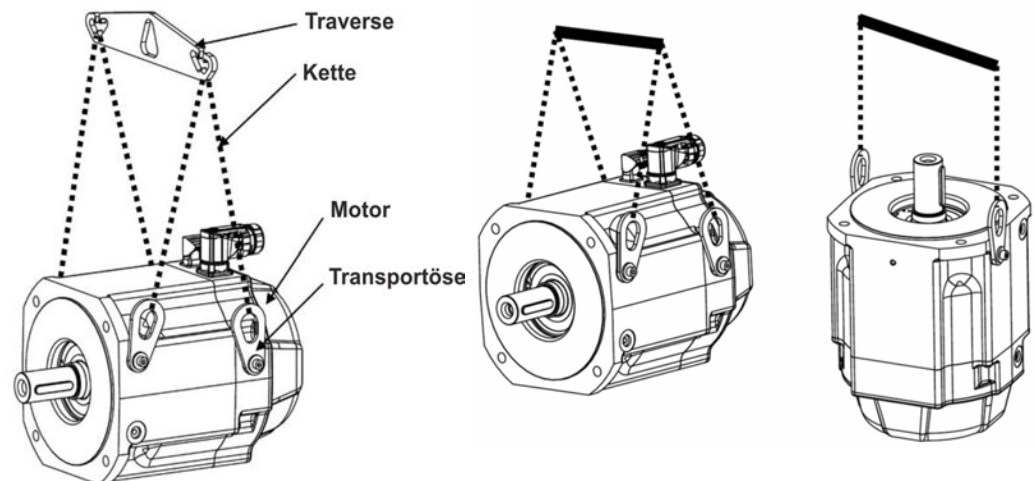
GEFAHR

Schwebende Last. Lebensgefahr wenn die Last abstürzt. Treten Sie während des Hebevorgangs niemals unter die Last!

HINWEIS

Lesen Sie die Gebrauchsanweisung der Anhängervorrichtung ZPMZ 120/292. Beachten Sie die dortigen "Sicherheitshinweise" und die "Bestimmungsgemäße Verwendung", bevor Sie mit dem Transport beginnen.

Die Anhängervorrichtung ZPMZ 120/292 ist zum hängenden Transport ausschließlich der Motoren (d.h. ohne angeschlossene Einrichtungen wie Getriebe, Kupplung u. ä.) mit max. Gewicht von 120 kg und der Spannweite der Randlasthaken von 292 mm bestimmt.



Die Anhängervorrichtung besteht aus einer Traverse, die am Kranhaken eingehängt wird und zwei Kettenanschlagen. Der Motor kann mit zwei oder vier Kettensträngen befestigt werden. Die Transportösen (Anzahl abhängig vom Motortyp) liegen dem Motor bei.

| Technische Daten | | | |
|------------------|---------|--------------------------|---------|
| Tragkraft | 120 kg | Gewicht | 0,83 kg |
| Nennspannweite | 292 mm | Anzahl Hebezyklen / Jahr | 20 000 |
| Ösenweite | 44,7 mm | Durchschnittliche Last | 60 % |
| Ösenhöhe | 51 mm | Bestellnummer | FA00092 |

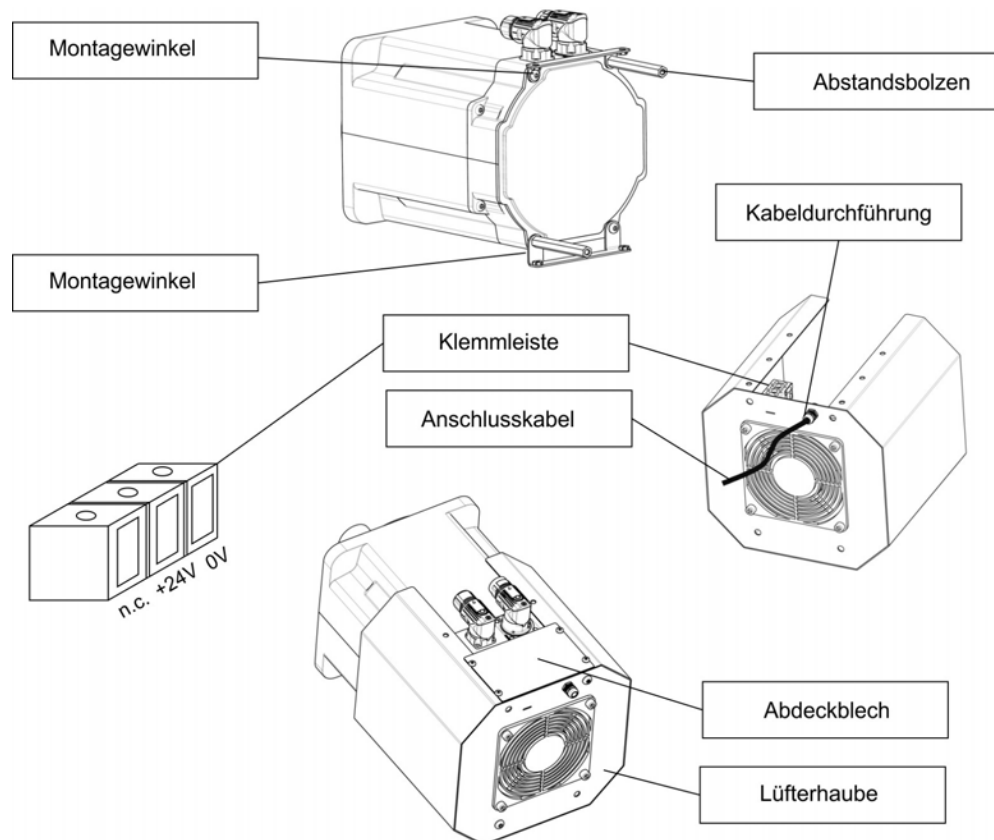
4.3 Lüfterkit für AKM7 Motoren

HINWEIS

Lesen Sie die Montageanweisung des Lüfterkits. Das Lüftergehäuse kann entweder nur mit den mitgelieferten Befestigungswinkeln oder zusätzlich mit den ebenfalls mitgelieferten Abstandsbolzen. Die Wahl der Befestigungsmethode hängt ab von der Applikation. Ist mit starken Vibrationen zu rechnen, benutzen Sie zur Sicherheit Winkel und Abstandsbolzen. Motoren mit eingebauter Bremse erfordern die langen Abstandsbolzen. Motoren mit eingebauter Bremse erfordern die langen Abstandsbolzen.

Der Anbau des Lüfterkits verlängert die Einbaumaße der Motoren um ca. 65mm. Die genauen Endmaße des AKM7 Motors mit montiertem Lüfterkit finden Sie im Handbuch der AKM Motorserie. Die Belüftung der AKM7 Motoren ermöglicht einen höheren Dauerstrom der Motoren. Der höhere Strom erfordert meist einen höheren Anschlussquerschnitt verglichen mit unbelüfteten Motoren. Die entsprechenden Angaben zu Strom und Anschlussquerschnitt finden Sie in den Technischen Daten im AKM Motorhandbuch.

| Technische Daten | |
|----------------------|---|
| Versorgungsspannung | 24 VDC |
| Eingangsstrom | 270 mA |
| Elektrische Leistung | 6,5 W |
| Oberfläche | Mattschwarz mit Polyester pulverbeschichtet, keine Beständigkeit gegen Lösungsmittel |
| Schutzart | IP 20 |
| Anschluss | Kabeldurchführung 10 mm, Kabeldurchmesser 4 mm bis 6 mm, empfohlener Kabeltyp 3x0,75 mm ² (nicht im Lieferumfang). |
| Klemmen | 0.33 mm ² bis 4 mm ² |
| Gewicht | 2,52 kg |
| Bestellnummer | AKM7-FAN |



4.4 Mechanik Zubehör für AKD-N und AKD-C

HINWEIS

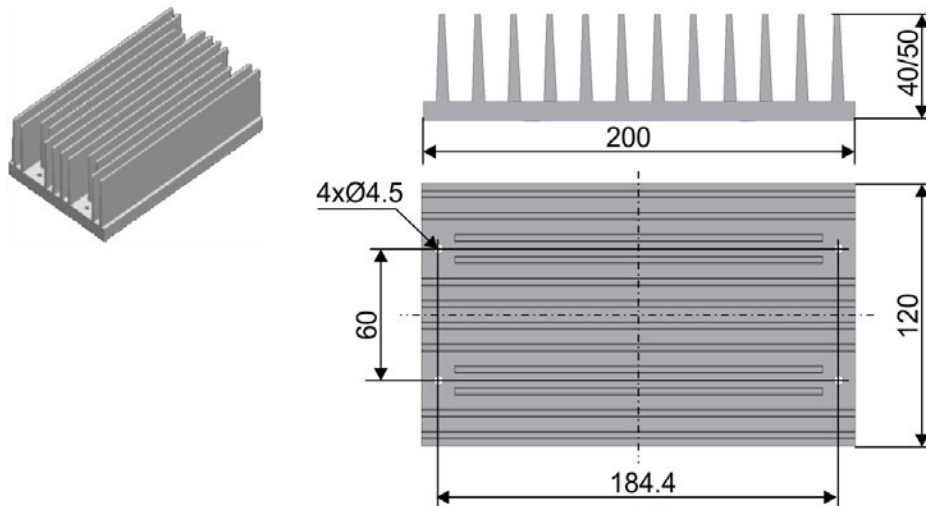
Lesen Sie die AKD-N/AKD-C Betriebsanleitungen. Beachten Sie die dortigen Sicherheitshinweise.

4.4.1 Kühlkörper für AKD-N

Für den Betrieb mit maximaler Leistung eines AKD-N in der Maschine ist eine optimale Kühlung Voraussetzung. Wenn die Einbausituation nur eine mittlere oder schlechte Kühlung ermöglicht (wie in der AKD-N Betriebsanleitung beschrieben), können Sie Kühlkörper auf den AKD-N montieren.

Der Wärmeübergang wird durch eine Wärmeleitfolie optimiert, die zwischen Kühlkörper und AKD-N platziert wird.

Bohrungen im Kühlkörper und Gewindelöcher im AKD-N sind vorbereitet für M4x16 Schrauben gemäß ISO 4762. Benutzen Sie einen 3 mm Innensechskantschlüssel.

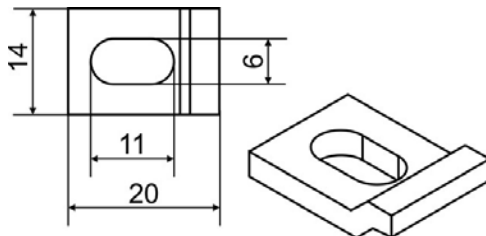


Bestellnummern

| Artikel | Bestellnummern |
|--|-----------------------------|
| Kühlkörper Kit 40mm mit Wärmeleitfolie und 4 Schrauben M4x16 | AKD-N 3,6 HEATSINK KIT 40MM |
| Kühlkörper Kit 50mm mit Wärmeleitfolie und 4 Schrauben M4x16 | AKD-N 3,6 HEATSINK KIT 50MM |
| Wärmeleitfolie | 849-373001-04 |

4.4.2 Befestigungsklammern für AKD-N

Der AKD-N Servoverstärker wird mit speziellen Befestigungsklammern an der Maschine befestigt. Bei Auslieferung sind 4 Klammern dem Gerät beigelegt. Im Bedarfsfall können die Klammern als Set auch nachbestellt werden.



Bestellnummern

| Artikel | Bestellnummern |
|--|----------------|
| AKD-N Befestigungsklammern, 4 Klammern | AKD-N-M/C-Set |

4.4.3 Dichtungsstopfen für AKD-N Stecker

Die Dichtungsstopfen im Lieferumfang werden auf unbenutzte Stecker am AKD-N geschraubt, um die IP Schutzklasse in der Maschinenumgebung sicherzustellen. Im Bedarfsfall können die Dichtungsstopfen als Set nachbestellt werden.



Bestellnummer

| Artikel | Bestellnummern |
|---|----------------|
| AKD-N Dichtungsstopfen, 4xM12, 2xM23, 2xM17 | AKD-N-S/P-Set |

4.4.4 Jump-X5 Stecker für AKD-N-DS/DF mit Ein-Kabel Anschluss

Zur Sicherstellung der Spannungsversorgung des Feedback Systems an AKD-N-DS/DF stecker X4 muss eine Steckbrücke auf AKD-N/X5 gesteckt werden, die Pins 4 und 5 verbindet.

Bestellnummer

| Artikel | Bestellnummern |
|---|----------------|
| AKD-N X5 Gegenstecker X5 mit Brücke 4-5 | AKD-N-JUMP-X5 |

4.4.5 Steckerkit für AKD-C

Die Gegenstecker X12, X13, X14, X15 und X16 sind im Lieferumfang enthalten. Wenn ein Gegenstecker verloren oder beschädigt wurde, können Sie das AKD-C Steckerkit mit Ersatzsteckern bestellen.

Bestellnummer

| Artikel | Bestellnummern |
|---|----------------|
| AKD-N Steckerkit, beinhaltet die Gegenstecker X12, X13, X14, X15, and X16 | AKD-C-CONKIT |

4.4.6 Schaltschrank Kabeldurchführungen

Das Hybridkabel zwischen AKD-C und dem ersten AKD-N führt durch die Schaltschrankwand. Zur Sicherstellung der Schutzklasse IP67 empfiehlt Kollmorgen die Kabeldurchführungsleisten KDL/S kombiniert mit der Kabeldurchführungstülle KDT/S von:

Murrplastik Systemtechnik GmbH

Fabrikstraße 10, D-71570 Oppenweiler, Germany

Telefon : +49 (0)7191 482-0, Website: www.murrplastik.de, E-Mail: info@murrplastik.de

4.4.7 Schleifringe

Wenn AKD-N auf einem Drehtisch montiert werden soll, benötigen Sie für die Leistungs- und Datenübertragung zwischen AKD-C im Schaltschrank und AKD-N auf dem Drehtisch ein Schleifring System. Kollmorgen arbeitet mit der Firma STEMMANN-TECHNIK zusammen, die kundenspezifische Schleifring Lösungen anbietet:

STEMMANN-TECHNIK GmbH

Niedersachsenstraße 2, D-48465 Schüttorf, Germany

Telefon : +49 (0)592381-0. Website: www.stemmann.com, E-Mail: sales@stemmann.de

4.5 Schirmanschlussklemmen

HINWEIS

Lesen Sie die Betriebsanleitungen des verwendeten Servoverstärkers und Servomotors. Beachten Sie die dortigen Sicherheitshinweise, bevor Sie mit den Montage-/Installationsarbeiten beginnen.



Bei diesen Servoverstärkern sind in der Frontplatte Langlöcher für die Verwendung von zusätzlichen Schirmanschlussklemmen vorgesehen.

| Artikel | Spannbereich | Bestellnummern |
|---------|--------------|----------------|
| SK14 | 6 bis 13 mm | DE-108248 |

5 Netzdrosseln

HINWEIS

Lesen Sie die Betriebsanleitungen des verwendeten Servoverstärkers und Servomotors. Beachten Sie die dortigen Sicherheitshinweise.

5.1 Allgemeines

In Sonderfällen, bei Asymmetrie der Netzspannung größer 3%, muss bei AKD-48A eine Netzdrossel mit 2% uk eingesetzt werden. Bei ungünstiger Kombination von Netzimpedanz und der Zwischenkreis Kapazität kann sich ohne Drossel der unbelastete Zwischenkreis bis ca. 800 V aufschaukeln. Die Montage sollte aus EMV Gründen isoliert auf dem Montageblech erfolgen. Die Verdrahtung kann mit Einzeladern erfolgen, eine Abschirmung ist nicht erforderlich. Aufgaben der Netzdrossel:

- Verhindert beim Kommutierungsvorgang eine unzulässige Belastung der Halbleiter durch zu steilen Stromanstieg.
- Vermindert Spannungseinbrüche in der Netzspannung (Folge der Kommutierung)
- Reduziert die Stromwelligkeit im Zwischenkreis. Lebenszeit der Bus-Kondensatoren.

Mehr Informationen siehe "KDN" Seite "[Mains Choke](#)".

5.2 Wichtige Hinweise



GEFAHR

Leistungsanschlüsse können bis zu 10 Minuten nach Abschalten der Netzspannung gefährliche Spannung führen. Gefahr durch elektrischen Schlag. Prüfen Sie vor Arbeitsbeginn an Leistungsanschlüssen die Spannung Phase/Erde und Phase/Phase auf Spannungsfreiheit.

HINWEIS

Beachten Sie wegen der systembedingt hohen Ableitströme gegen Erde bei Montage und Installation die in EN61800-5-1 geforderten Maßnahmen (z.B. Festinstallation, PE Anschluss $\geq 10 \text{ mm}^2$ oder doppelt auflegen). Lesen Sie die Betriebsanleitungen des verwendeten Servoverstärkers/Servomotors und beachten Sie die dortigen Sicherheitshinweise, bevor Sie mit den Montage-/Installationsarbeiten beginnen.

Montage: 50 mm Freiraum oberhalb und unterhalb des Gerätes.

Anschlussbild: siehe Betriebsanleitung des Servoverstärkers.

5.3 Typenzuordnung und Bestellnummern

| Servoverstärker | Netzdrossel |
|--|--------------------|
| AKD-x04807 (nur bei Netzunsymmetrie >3%) | 2% uk |
| AKD bis 24A | nicht erforderlich |

Bestellnummern

| Artikel | uk | Bestellnummern |
|---------------------------------------|-----|----------------|
| Netzdrossel 3L0,24-50-2 (0,24mH, 50A) | 2 % | DE-201476 |
| Netzdrossel 3L0,2-75-2 (0,20mH, 75A) | 2 % | DE-201477 |

5.4 Netzdrossel 3L

HINWEIS

An eine Netzdrossel können mehrere Servoverstärker angeschlossen werden, der Nennstrom der Netzdrossel muss größer oder mindestens gleich dem Summenstrom der angeschlossenen Servoverstärker sein.

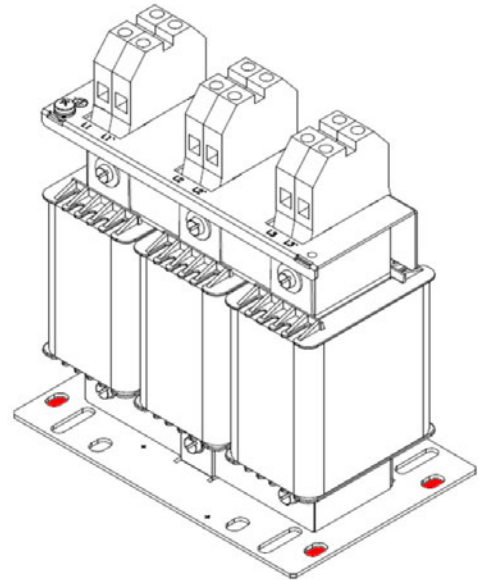
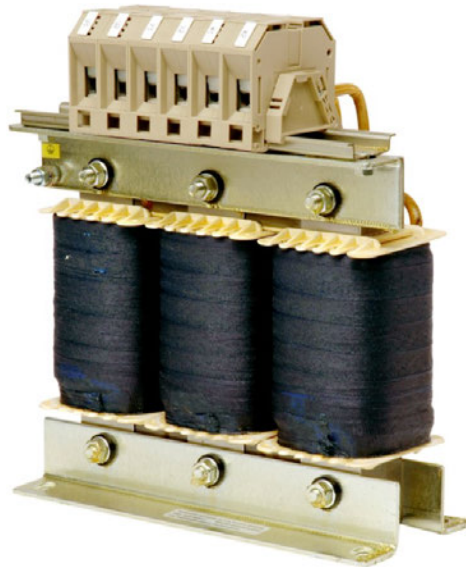
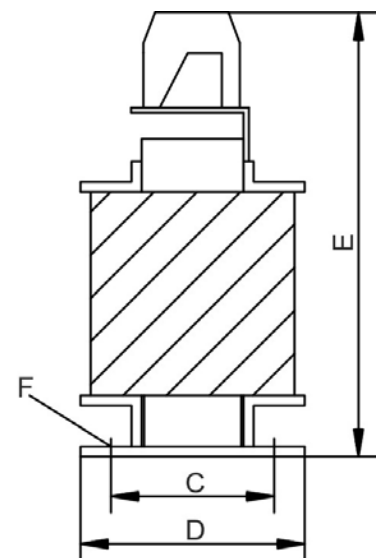
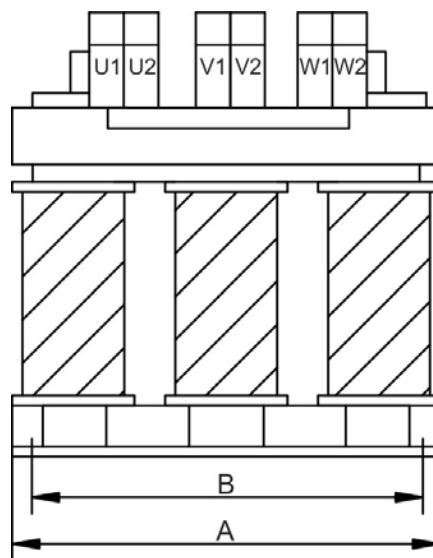


Foto: alle Typen sind ähnlich



Technische Daten

| Typ | Induktivität [mH] | Nennstrom [A] | uk [%] | A [mm] | B [mm] | C [mm] | D [mm] | E [mm] | F [mm] | Klemmen [mm ²] | Gewicht [kg] |
|--------------|-------------------|---------------|--------|--------|--------|--------|--------|--------|--------|----------------------------|--------------|
| 3L 0,24-50-2 | 0,24 | 50 | 2 | 152,5 | 114,3 | 88,9 | 114,3 | 163 | 6,5 | 10 | 5,9 |
| 3L 0,2-75-2 | 0,20 | 75 | 2 | 185 | 170 | 77 | 122 | 220 | 8x12 | 35 | 9,9 |

6 Netzfilter

6.1 Allgemeines

Bei AKD-x00306 ... AKD-x02406 Servoverstärkern ist ein externer Netzfilter erforderlich. Alle anderen Servoverstärker haben Netzfilter eingebaut (siehe jeweilige Betriebsanleitung). Die Filterwirkung der Netzfilter ist nur gewährleistet, wenn auch bei Spitzenbelastung der Servoverstärker mit I_{peak} die zulässige Durchgangsleistung der Netzfilter nicht überschritten wird.

Die max. verfügbare Durchgangsleistung des Netzfilters muss höher sein als die maximal aufgenommene Leistung der Servoverstärker und höher als die maximal aufgenommene Leistung der Motoren. Mehr Informationen siehe "KDN" Seite "[Mains Filter](#)".

6.2 Wichtige Hinweise



GEFAHR

Leistungsanschlüsse können bis zu 10 Minuten nach Abschalten der Netzspannung gefährliche Spannung führen. Gefahr durch elektrischen Schlag. Prüfen Sie vor Arbeitsbeginn an Leistungsanschlüssen die Spannung Phase/Erde und Phase/Phase auf Spannungsfreiheit.

HINWEIS

Beachten Sie wegen der systembedingt hohen Ableitströme gegen Erde bei Montage und Installation die in EN61800-5-1 geforderten Maßnahmen (z.B. Festinstallation, PE Anschluss $\geq 10 \text{ mm}^2$ oder doppelt auflegen). Lesen Sie die Betriebsanleitungen des verwendeten Servoverstärkers/Servomotors und beachten Sie die dortigen Sicherheitshinweise, bevor Sie mit den Montage-/Installationsarbeiten beginnen.

Anschlussbild: siehe Betriebsanleitung des Servoverstärkers.

6.3 Typenzuordnung und Bestellnummern

| Servoverstärker | Netzfilter |
|--|--------------------|
| AKD-x00307...04807 (240 bis 480V) | nicht erforderlich |
| AKD-B/P/T/M 00306...02406 (120 bis 240V) | 1NF, 3NF |

Bestellnummern

| Artikel | Bestellnummer | Bemerkungen |
|--|---------------|-----------------------------------|
| Netzfilter 1NF-10 (230 VAC, 10A) | DE-201565 | 1~, 230V AC, CE*, UL |
| Netzfilter 1NF-12 (230 VAC, 12A) | DE-201566 | 1~, 230V AC, CE*, UL |
| Netzfilter 1NF-20B (125V/230 VAC, 20A) | DE-201865 | 1~, IEC 230V AC, UL 125 V AC, CE* |
| Netzfilter 1NF-25 (230 VAC, 25A) | DE-201568 | 1~, 230V AC, CE*, UL |
| Netzfilter 3NF-07 (480 VAC, 07A) | DE-201569 | 3~, 480V AC, CE*, UL |
| Netzfilter 3NF-16 (480 VAC, 16A) | DE-201570 | 3~, 480V AC, CE*, UL |
| Netzfilter 3NF-30 (480 VAC, 30A) | DE-201571 | 3~, 480V AC, CE*, UL |

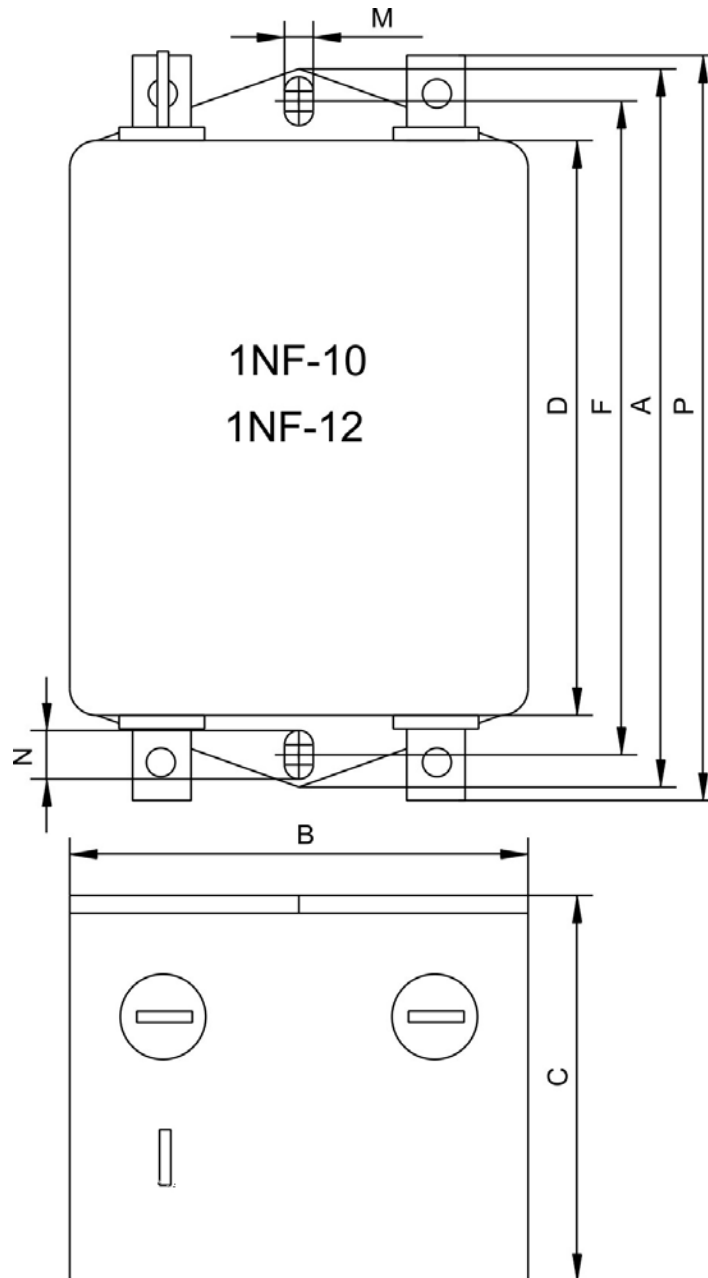
* Für Netzfilter sind zurzeit keine EU Richtlinien zutreffend. Da die Filter jedoch alle harmonisierten Normen bezüglich Kriechstrecken und Spannungsabständen einhalten, können Sie bedenkenlos in der EU eingesetzt werden.

6.4 Netzfilter 1NF-10...12



Beachten Sie die Sicherheitshinweise → S. 20.

Verwendbar für Servoverstärker mit einphasiger Netzversorgung.



Technische Daten

| Typ | Nennstrom [A]* | Nennspannung [V] | A [mm] | B [mm] | C [mm] | D [mm] | F [mm] | M [mm] | N [mm] | P [mm] | Gewicht [kg] | Anschluss |
|--------|----------------|------------------|--------|--------|--------|--------|--------|--------|--------|--------|--------------|-----------|
| 1NF-10 | 10 | 230 | 85 | 49 | 40,3 | 54 | 75 | 5,3 | 6,3 | 87 | 0,29 | Fast-on |
| 1NF-12 | 12 | 230 | 156 | 57,5 | 45,4 | 130,5 | 143 | 5,3 | 6 | 156 | 0,73 | Fast-on |

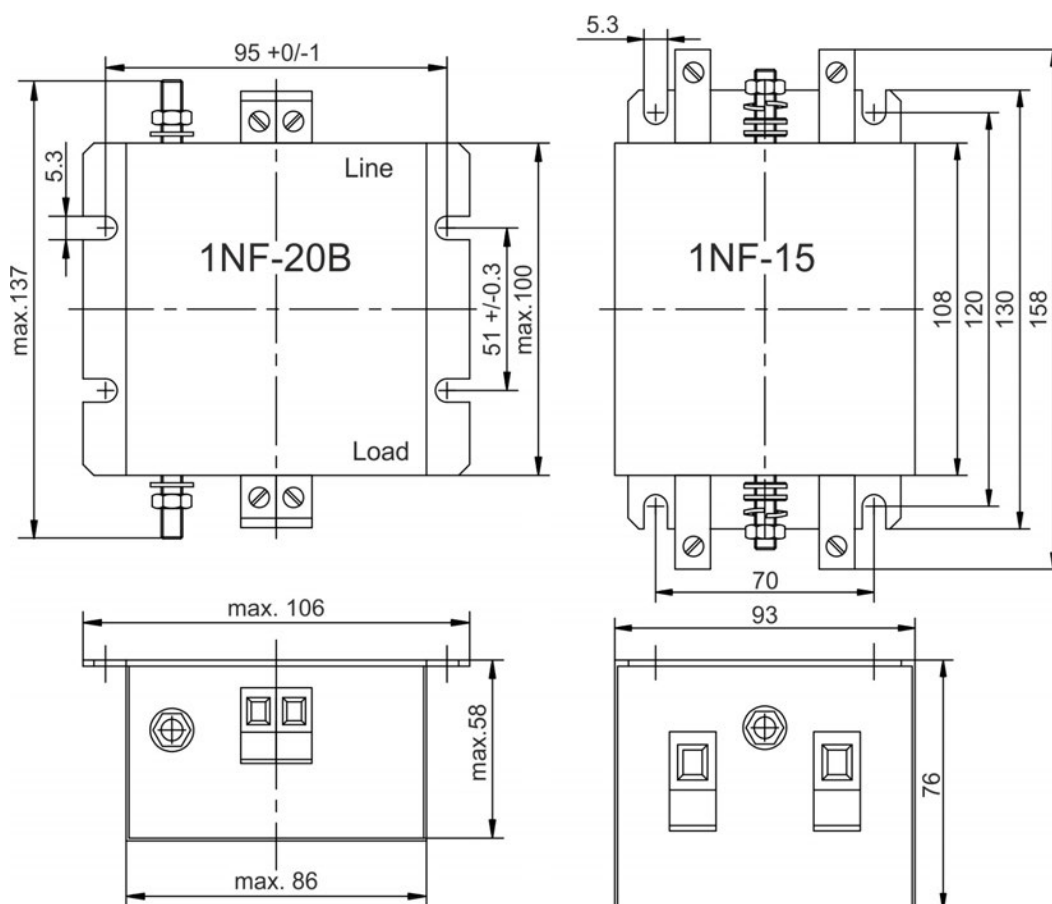
* bei 40°C Umgebungstemperatur

6.5 Netzfilter 1NF-20B, 1NF-25



Beachten Sie die Sicherheitshinweise → S. 20.

Verwendbar für Servoverstärker mit einphasiger Netzversorgung.



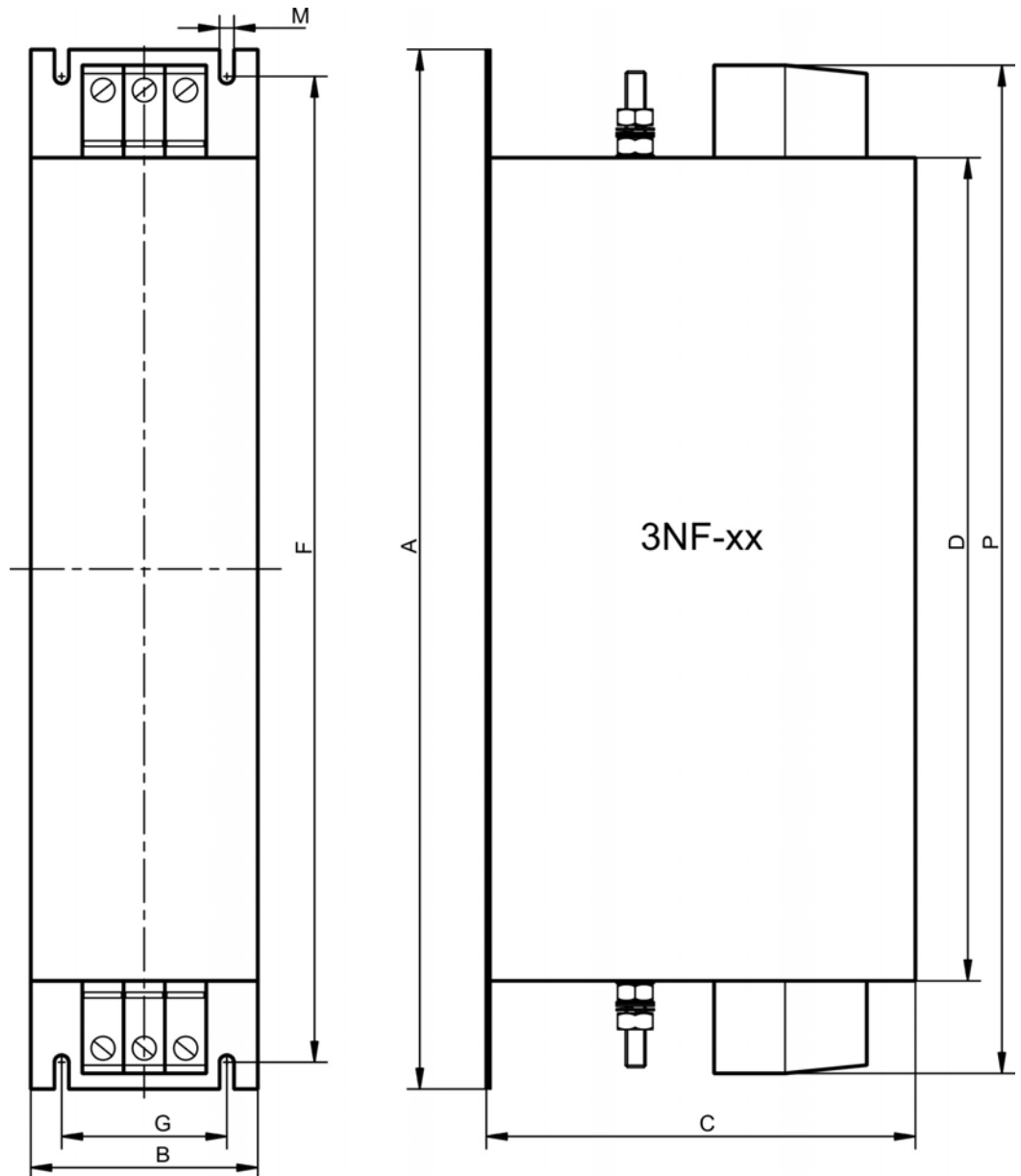
Technische Daten

| Typ | Nennstrom [A]* | Nennspannung | | Gewicht [kg] | Anschluss Phase Klemmen | Anschluss PE |
|---------|----------------|--------------|--------|--------------|---|--|
| | | IEC | UL/CSA | | | |
| 1NF-20B | 20 | 230V | 125V | 0,93 | Anschlussquerschnitt bis 4mm ² Anzugsmoment 0,6...0,8 Nm | Gewindebolzen M 6 Anzugsmoment 3,5...4 Nm |
| 1NF-25 | 25 | 230V | 230V | 0,7 | Anschlussquerschnitt bis 10mm ² Anzugsmoment 1,5...1,8 Nm | |

* bei 50°C Umgebungstemperatur

6.6 Netzfilter 3NF-07...30

Beachten Sie die Sicherheitshinweise → S. 20.



Technische Daten

| Typ | Nenn-Strom* | A [mm] | B [mm] | C [mm] | D [mm] | F [mm] | G [mm] | M [mm] | P [mm] | Gewicht [kg] | Klemmen | PE Bolzen |
|--------|-------------|--------|--------|--------|--------|--------|--------|--------|--------|--------------|-----------------------------------|--------------|
| 3NF-07 | 7 A | 190 | 40 | 70 | 160 | 180 | 20 | 4,5 | 180 | 0,5 | 4mm ² , | M5, 2,2Nm |
| 3NF-16 | 16 A | 250 | 45 | 70 | 220 | 235 | 25 | 5,4 | 240 | 0,8 | 0,7..0,8Nm | |
| 3NF-30 | 30 A | 270 | 50 | 85 | 240 | 255 | 30 | 5,4 | 260 | 1,2 | 10mm ² , 1,9..2,2Nm | |

* bei 50°C Umgebungstemperatur

7 Bremswiderstände

7.1 Allgemeines

Beim Bremsen mit Hilfe des Motors wird Energie zum Servoverstärker zurückgespeist. Diese Energie wird im Bremswiderstand in Wärme umgewandelt. Der Bremswiderstand wird von der Bremsschaltung zugeschaltet. Je nach Servoverstärker müssen unterschiedliche Widerstandswerte verwendet werden. Alle Bremswiderstände erfüllen die CE Richtlinien und sind UL registriert.

Mehr Informationen siehe KDN Seite "[Brake Resistor](#)".

7.2 Wichtige Hinweise



WARNUNG

Bremswiderstände können über 250°C heiß werden. Gefahr von Verbrennung! Messen Sie die Temperatur und warten Sie, bis das Gehäuse auf unter 40 °C abgekühlt ist, bevor Sie es berühren.

HINWEIS

Bei unzureichender Kühlluft oder falscher Montage kann es zu Überhitzung und Zerstörung des Widerstandes und umliegender Bauteile kommen.

- Die Montage ist nur in Schaltschränken erlaubt, beachten Sie die zulässigen Montagearten und die Einbaufreiräume (siehe Maßzeichnung).
- Stellen Sie zur Kühlung die freie Konvektion sicher.
- Verwenden Sie temperaturbeständige Materialien in der Umgebung des Widerstandes.
- Die Anschlussklemmen dürfen niemals im Strömungsbereich der erwärmten Abluft liegen.

Für einen störungsfreien Betrieb der Bremswiderstände gelten folgende Voraussetzungen:

- erforderliche Einbaufreiräume eingehalten
- zulässige Montageart eingehalten
- ungehindertes Zuströmen von Frischluft
- ungehindertes Abströmen der erwärmten Luft
- Nenndaten bei maximaler Umgebungstemperatur von 40°C, bei Temperaturen über 40°C Leistungsreduzierung von 4%/10K Temperaturerhöhung.

HINWEIS

Lesen Sie die Betriebsanleitungen des verwendeten Servoverstärkers/Servomotors und beachten Sie die dortigen Sicherheitshinweise, bevor Sie mit den Montage-/Installationsarbeiten beginnen.

Anschlussbild siehe Betriebsanleitung des Servoverstärkers.

7.3 Typenzuordnung und Bestellnummern

| Servoverstärker | Bremswiderstand | Widerstand/Ω | Bemerkungen |
|-----------------|-----------------------|--------------|--------------------|
| AKD-x00306* | BAFP(U)/BAR(U)/BAS(U) | 33 | meist erforderlich |
| AKD-x00606* | BAFP(U)/BAR(U)/BAS(U) | 33 | meist erforderlich |
| AKD-x01206* | BAR(U)/BAS(U) | 15 | optional |
| AKD-x02406* | BAR(U)/BAS(U) | 15 | optional |
| AKD-x00307* | BAR(U)/BAS(U) | 33 | optional |
| AKD-x00607* | BAR(U)/BAS(U) | 33 | optional |
| AKD-x01207* | BAR(U)/BAS(U) | 33 | optional |
| AKD-x02407* | BAR(U)/BAS(U) | 23 | optional |
| AKD-x04807* | BAS(U) | 10 | meist erforderlich |
| AKD-C01007 | BAR(U)/BAS(U) | 33 | optional |

*= AKD-x bedeutet AKD Varianten -B, -P, -T und -M

Bestellnummern

| Artikel | Verstärker | Widerstand [Ω] | Nennleistung [W] | max. Leistung [W] | Bestellnummer |
|--------------------------------|--|----------------|------------------|-------------------|---------------|
| Bremswiderstand BAS(U) 2000-10 | AKD-x04807 | 10 | 2000 | 3200 | DE-103874 |
| Bremswiderstand BAS(U) 3000-10 | | 10 | 3000 | 4800 | DE-103875 |
| Bremswiderstand BAS(U) 6000-10 | | 10 | 6000 | 9600 | DE-103876 |
| Bremswiderstand BAR(U) 500-15 | AKD-x01206 & x02406 | 15 | 500 | 800 | DE-201439 |
| Bremswiderstand BAR(U) 1000-15 | | 15 | 1000 | 1600 | DE-201440 |
| Bremswiderstand BAS(U) 2000-15 | | 15 | 2000 | 3200 | DE-103871 |
| Bremswiderstand BAS(U) 3000-15 | | 15 | 3000 | 4800 | DE-103872 |
| Bremswiderstand BAS(U) 6000-15 | | 15 | 6000 | 9600 | DE-103873 |
| Bremswiderstand BAR(U) 600-23 | AKD-x02407 | 23 | 600 | 960 | DE-200613 |
| Bremswiderstand BAR(U) 1000-23 | | 23 | 1000 | 1600 | DE-200614 |
| Bremswiderstand BAS(U) 2000-23 | | 23 | 2000 | 3200 | DE-200615 |
| Bremswiderstand BAS(U) 3000-23 | | 23 | 3000 | 4800 | DE-200616 |
| Bremswiderstand BAS(U) 4000-23 | | 23 | 4000 | 6400 | DE-200617 |
| Bremswiderstand BAFP(U) 100-33 | AKD-x00306 bis AKD-x00606, AKD-x00307 bis AKD-x01207, AKD-C01007 | 33 | 100 | 160 | DE-201437 |
| Bremswiderstand BAFP(U) 200-33 | | 33 | 200 | 320 | DE-201438 |
| Bremswiderstand BAR(U) 250-33 | | 33 | 250 | 400 | DE-106254 |
| Bremswiderstand BAR(U) 500-33 | | 33 | 500 | 800 | DE-106255 |
| Bremswiderstand BAR(U) 1500-33 | | 33 | 1500 | 2400 | DE-106258 |
| Bremswiderstand BAS(U) 3000-33 | | 33 | 3000 | 4800 | DE-201407 |

*= AKD-x bedeutet AKD Varianten -B, -P, -T und -M

7.4 Externer Bremswiderstand BAFP(U)



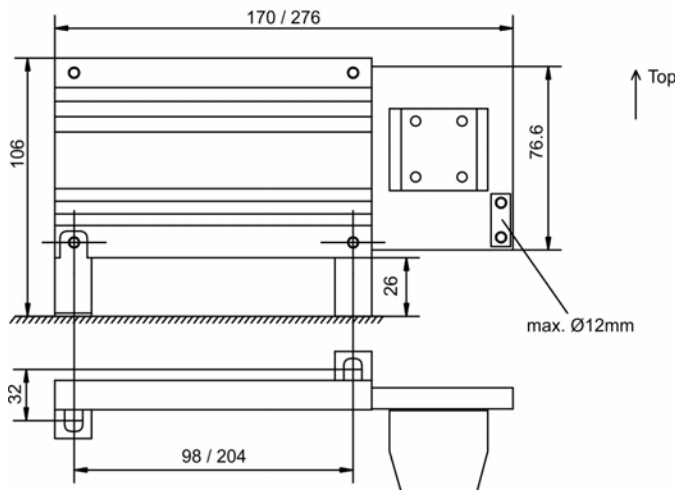
Schutzart: IP40



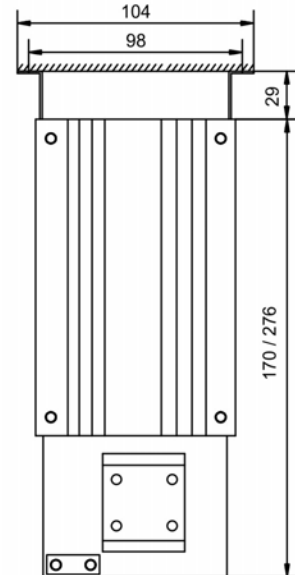
WARNUNG

Die Oberflächentemperatur kann 250°C überschreiten. Verbrennungsgefahr und Brandgefahr! Vor Berührung Temperatur messen.

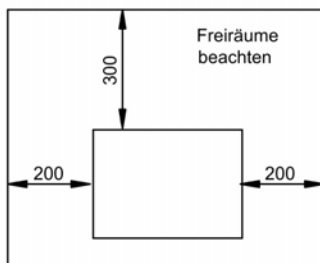
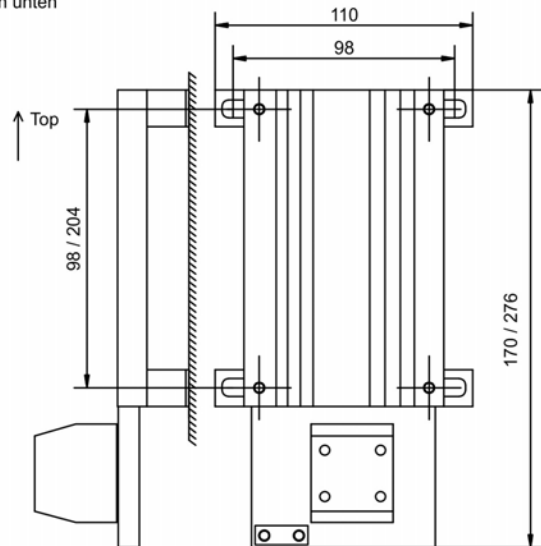
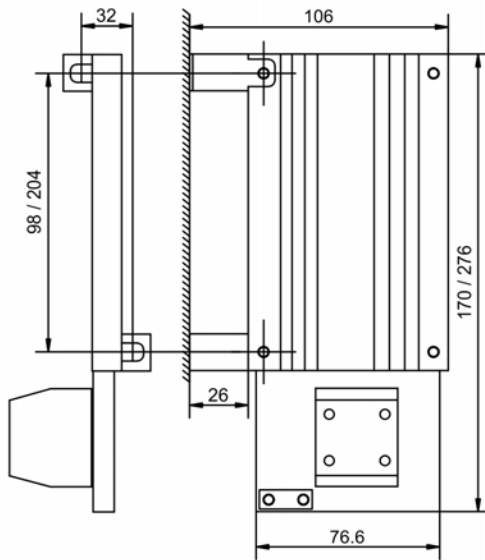
Zulässige Bodenmontage



Zulässige Deckenmontage



Zulässige Wandmontage
Klemmen unten



| Typ | R | Länge | Leistung | Masse |
|----------------|----|-------|----------|-------|
| | Ω | mm | W | Kg |
| BAFP(U) 100-33 | 33 | 170 | 100 | 0,3 |
| BAFP(U) 200-33 | 33 | 276 | 200 | 0,55 |

Andere Montagearten sind nicht zulässig !

7.5 Externer Bremswiderstand BAR(U)

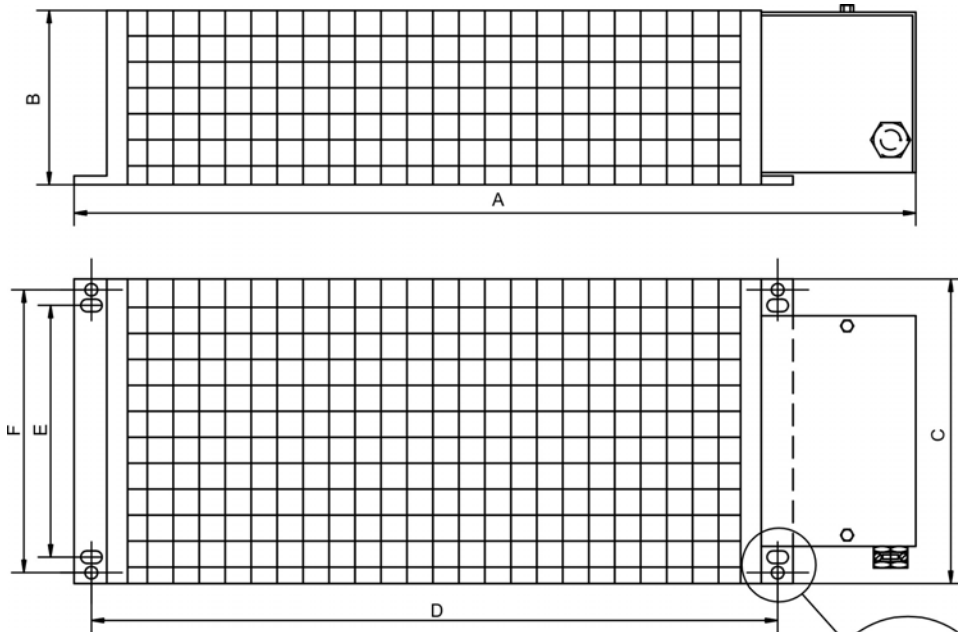


Schutzart: IP20

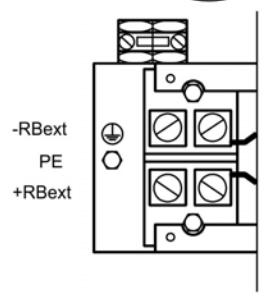
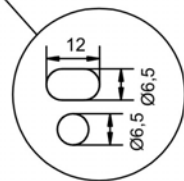


WARNUNG

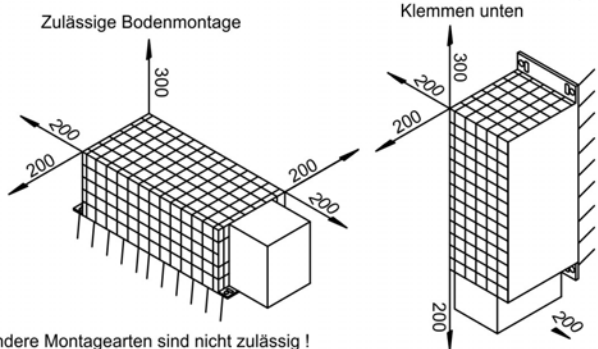
Die Oberflächentemperatur kann 250°C überschreiten. Verbrennungsgefahr und Brandgefahr! Vor Berührung Temperatur messen.



| Type | R Ω | Power W | A mm | B mm | C mm | D mm | E mm | F mm | Masse Kg |
|-------------|--------|------------|---------|---------|---------|---------|---------|---------|-------------|
| BAR(U) 500 | 15 | 500 | 549 | 120 | 92 | 430 | 64 | 80 | 3 |
| BAR(U) 1000 | 15 | 1000 | 749 | 120 | 92 | 630 | 64 | 80 | 4 |
| BAR(U) 600 | 23 | 600 | 549 | 120 | 92 | 430 | 64 | 80 | 3 |
| BAR(U) 1000 | 23 | 1000 | 749 | 120 | 92 | 630 | 64 | 80 | 4 |
| BAR(U) 250 | 33 | 250 | 349 | 120 | 92 | 230 | 64 | 80 | 2 |
| BAR(U) 500 | 33 | 500 | 549 | 120 | 92 | 430 | 64 | 80 | 3 |
| BAR(U) 1500 | 33 | 1500 | 649 | 120 | 185 | 530 | - | 150 | 5,8 |
| BAR(U) 300 | 66 | 300 | 349 | 120 | 92 | 226 | 64 | 80 | 1,5 |
| BAR(U) 600 | 66 | 600 | 549 | 120 | 92 | 426 | 64 | 80 | 2,3 |
| BAR(U) 1000 | 66 | 1000 | 749 | 120 | 92 | 626 | 64 | 80 | 3,4 |
| BAR(U) 300 | 91 | 300 | 349 | 120 | 92 | 226 | 64 | 80 | 1,5 |
| BAR(U) 600 | 91 | 600 | 549 | 120 | 92 | 426 | 64 | 80 | 2,3 |
| BAR(U) 1000 | 91 | 1000 | 749 | 120 | 92 | 626 | 64 | 80 | 3,4 |



±10%, Temperaturdrift ca. 1%
Kalt ca. +8%, 320°C ca. -7%



7.6 Externer Bremswiderstand BAS(U)

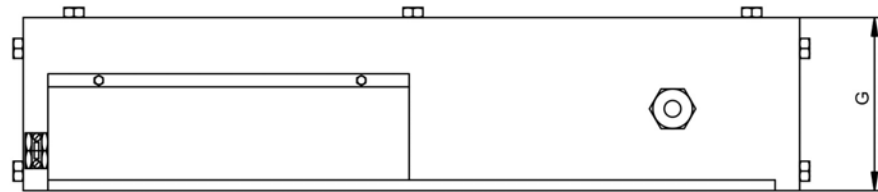
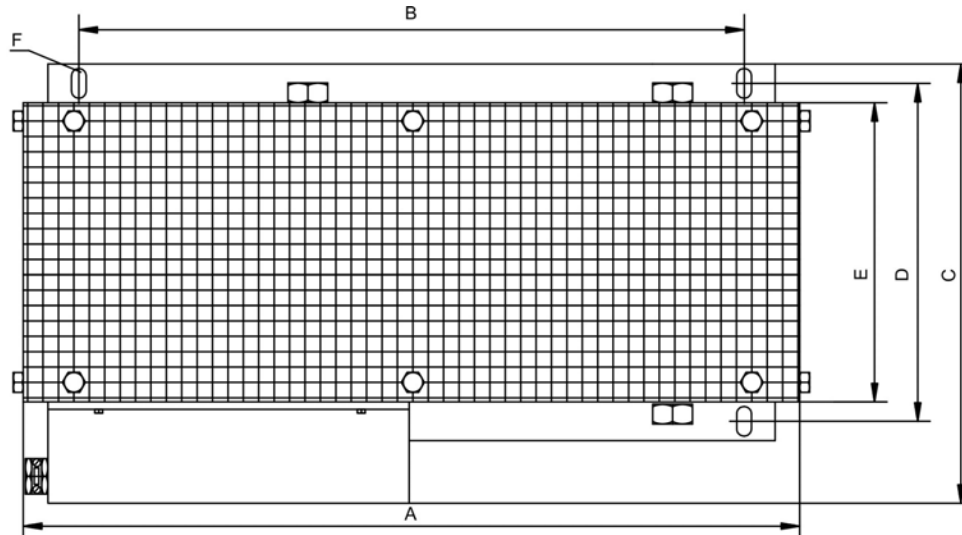


Schutzart: IP20



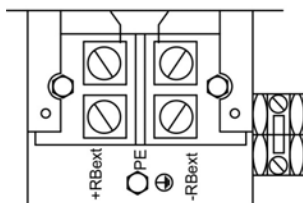
WARNUNG

Die Oberflächentemperatur kann 250°C überschreiten. Verbrennungsgefahr und Brandgefahr! Vor Berührung Temperatur messen.

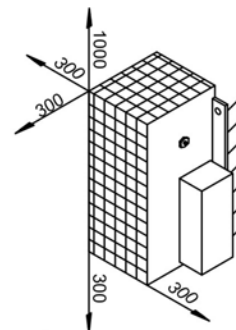
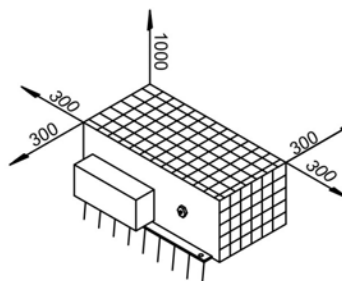


Zulässige Bodenmontage

Zulässige Wandmontage
Klemmen unten



±10%, Temperaturdrift ca. 1%
Kalt ca. +8%, 320°C ca. -7%



Andere Montagearten sind nicht zulässig !

| | R | Nennleistg. | A | B | C | D | E | F | G | Masse |
|---------------|----|-------------|-----|-----|-----|-----|-----|-------|-----|-------|
| | Ω | W | mm | mm | mm | mm | mm | mm | mm | Kg |
| BAS(U)2000-10 | 10 | 2000 | 490 | 380 | 255 | 170 | 150 | Ø10,5 | 260 | 7 |
| BAS(U)3000-10 | 10 | 3000 | 490 | 380 | 355 | 270 | 250 | Ø10,5 | 260 | 8 |
| BAS(U)6000-10 | 10 | 6000 | 490 | 380 | 455 | 370 | 350 | Ø10,5 | 260 | 11 |
| BAS(U)2000-15 | 15 | 2000 | 490 | 380 | 255 | 170 | 150 | Ø10,5 | 260 | 7 |
| BAS(U)3000-15 | 15 | 3000 | 490 | 380 | 355 | 270 | 250 | Ø10,5 | 260 | 8 |
| BAS(U)6000-15 | 15 | 6000 | 490 | 380 | 455 | 370 | 350 | Ø10,5 | 260 | 11 |
| BAS(U)2000-23 | 23 | 2000 | 490 | 380 | 255 | 170 | 150 | Ø10,5 | 260 | 7 |
| BAS(U)3000-23 | 23 | 3000 | 490 | 380 | 355 | 270 | 250 | Ø10,5 | 260 | 8 |
| BAS(U)4000-23 | 23 | 4000 | 490 | 380 | 355 | 270 | 250 | Ø10,5 | 260 | 9 |
| BAS(U)3000-33 | 33 | 3000 | 490 | 380 | 355 | 270 | 250 | Ø10,5 | 260 | 8 |

8 Kondensator Module

8.1 Allgemeines

KCM Module nehmen Energie auf, die der Motor im generatorischen Betrieb erzeugt. Normalerweise wird diese Energie über Bremswiderstände in Verlustleistung umgesetzt. Die **KCM** Module speisen die gespeicherte Energie bei Bedarf in den Zwischenkreis zurück.

| | |
|--------------|---|
| KCM-S | Spart Energie: Die beim generatorischen Bremsen im KCM Modul gespeicherte Energie steht für die nächste Beschleunigung zur Verfügung. Die Einsatzspannung des Moduls wird automatisch während der ersten Lastzyklen ermittelt. |
| KCM-P | Power trotz Netzausfall: Bei Ausfall der Leistungsversorgung stellt das Modul dem Servoverstärker die gespeicherte Energie für ein gesteuertes Stillsetzen des Antriebs zur Verfügung (nur Leistungsspannung, 24V separat puffern). |
| KCM-E | Erweiterungsmodul für beide Einsatzzwecke. Erweiterungsmodule sind in zwei Kapazitätsklassen verfügbar. |

Mehr Informationen siehe KDN Seite "[KCM Capacitor Module](#)".

8.2 Wichtige Hinweise



GEFAHR

Zwischenkreisklemmen in Servosystemen führen hohe Gleichspannung bis zu 900V. Berühren der Klemmen unter Spannung ist lebensgefährlich. Schalten Sie die Netzspannung ab (freischalten). Sie dürfen nur bei freigeschalteter Anlage an den Anschlüssen arbeiten.

Die Selbstentladezeit der Module kann über eine Stunde betragen. Prüfen Sie den Ladezustand mit einem für Gleichspannung bis 1000V geeigneten Messgerät. Wenn Sie zwischen den Klemmen DC+/DC- oder gegen Erde eine Spannung größer als 50V messen, entladen Sie die Module wie in der Betriebsanleitung der **KCM** Module beschrieben.

HINWEIS

Lesen Sie die Betriebsanleitungen des verwendeten Servoverstärkers/Servomotors und beachten Sie die dortigen Sicherheitshinweise, bevor Sie mit den Montage-/Installationsarbeiten beginnen. Anschlussbild und weitere wichtige Hinweise bezüglich der Verdrahtung siehe Betriebsanleitungen der **KCM** Module und des verwendeten Servoverstärkers.

8.3 Typenzuordnung und Bestellnummern

INFO

Die KCM Module dürfen nur an Servoverstärkern mit 400/480V Nennspannung angeschlossen werden.

| Servoverstärker | KCM | Servoverstärker | KCM |
|---------------------|-------------|---------------------|----------------|
| AKD-x00307...02407* | Alle Module | AKD-x00306...02406* | Nicht zulässig |
| AKD-C01007 | Alle Module | AKD-x04807 | auf Anfrage |

*= x bedeutet Varianten -B, -P, -T und -M

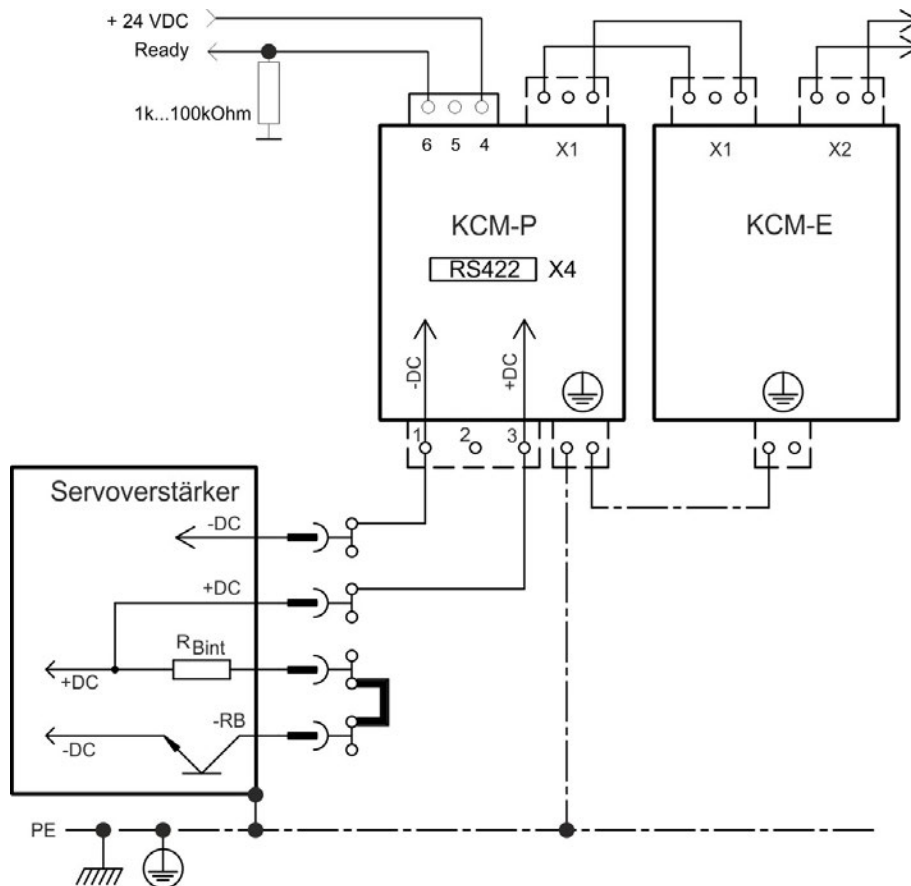
| Type | Bemerkungen | Bestellnummer |
|----------|--------------------------|---------------|
| KCM-S200 | Energiesparmodul, 1.6 kW | KCM-S200-0000 |
| KCM-P200 | Versorgungsmodul, 2 kW | KCM-P200-0000 |
| KCM-E200 | Erweiterungsmodul 2 kW | KCM-E200-0000 |
| KCM-E400 | Erweiterungsmodul 4 kW | KCM-E400-0000 |

8.4 Anschlussbeispiel

HINWEIS

Maximale Kabellänge zwischen AKD und KCM: 500 mm. Die DC+ und DC- Leitungen sollten immer verseilt sein, der maximal zulässige Querschnitt ist 6 mm².

Das RS422 Interface an X4 ermöglicht den Datenaustausch über eine Terminalsoftware Ihrer Wahl. Interface Einstellungen: 115200 Baud, 8 Data Bits, 1 Stop Bit, keine Parity&Flow Control. Der X4 Gegenstecker ist im Lieferumfang. Das Ready Signal meldet die Betriebsbereitschaft (High Signal).



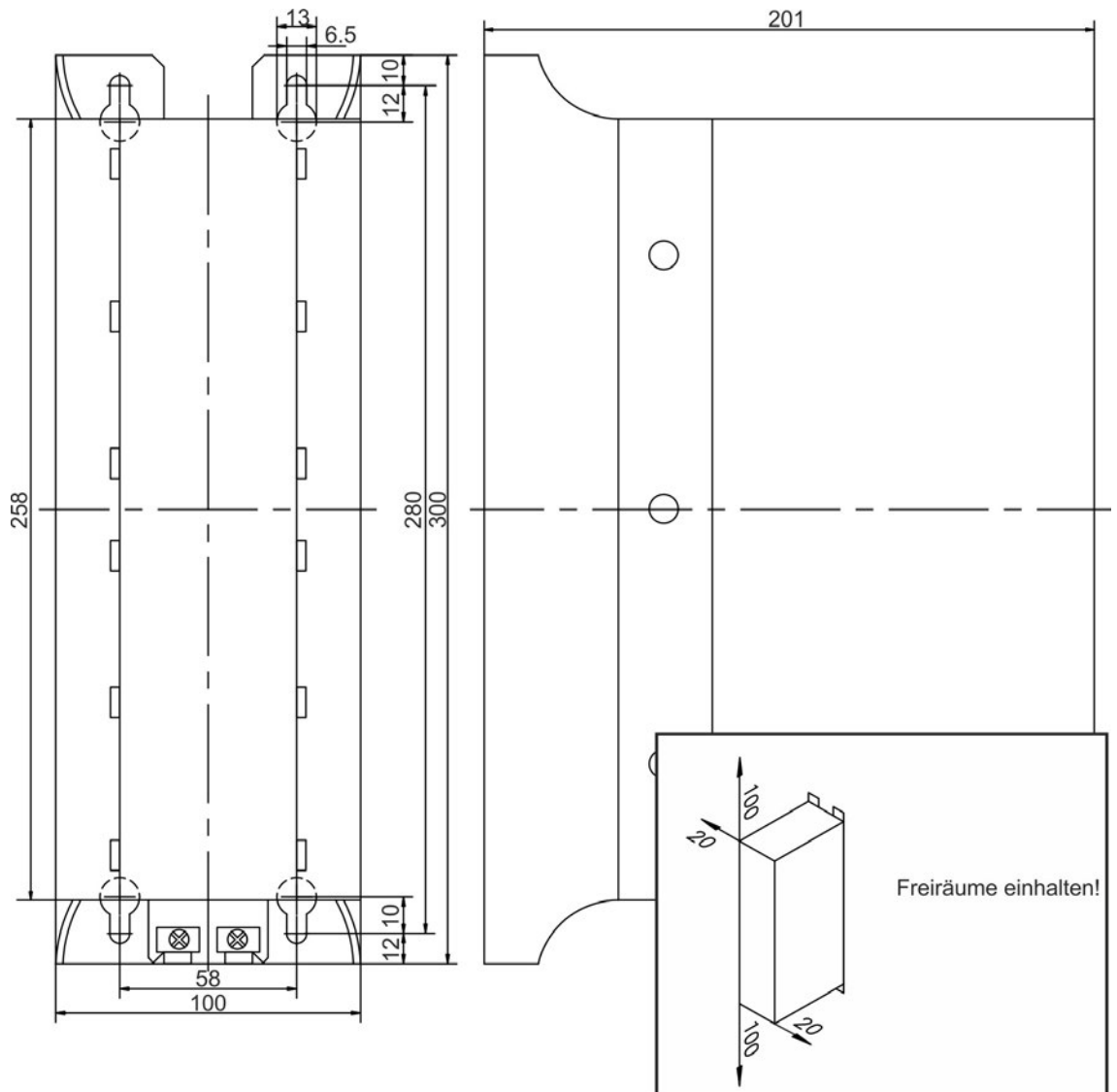
Weitere Informationen finden Sie in der KCM Betriebsanleitung.

8.5 KCM Module



Beachten Sie die Sicherheitshinweise auf → S. 29 und in der Betriebsanleitung des Servoverstärkers.

Zulässige Montageart: senkrecht, Erdanschlüsse unten. Andere Montagearten sind nicht zulässig. Achten Sie bei der Montage auf ausreichend Abstand zu benachbarten Baugruppen. Stellen Sie zur Kühlung die freie Konvektion sicher.



Technische Daten

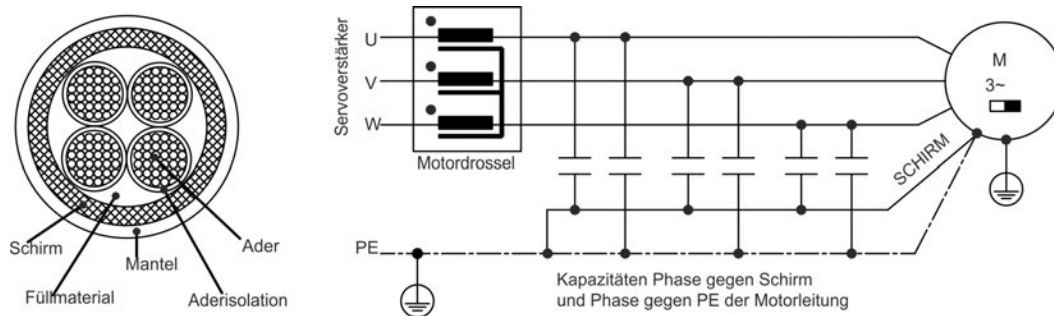
| Typ | Speicher Kapazität [Ws] | Nenn-Anschlussspannung [V=] | Spitzen-Anschlussspannung [V=] | Netz [kW] | Schutz-Klasse | Einsatzspannung [V=] | Gewicht [kg] |
|----------|-------------------------|-----------------------------|--------------------------------|-----------|---------------|----------------------|--------------|
| KCM-S200 | 1600 | max. 850 VDC | max. 950VDC (30s in 6min) | 18 | IP20 | ermittelt | 6,9 |
| KCM-P200 | 2000 | | | | | 470 VDC | 6,9 |
| KCM-E200 | 2000 | | | | | - | 4,1 |
| KCM-E400 | 4000 | | | | | - | 6,2 |

9 Motordrosseln

9.1 Allgemeines

Abgeschirmte Motorleitung

Aus Gründen der elektromagnetischen Verträglichkeit muss der Motor über eine abgeschirmte Leitung versorgt werden. Der Aufbau einer Leitung mit Gesamtschirm und das kapazitive Ersatzschaltbild (gegen Erde) sind unten dargestellt.



Warum Motordrosseln?

- Die Kompensation von hohen kapazitiven Umladeströmen, die bei abgeschirmten Motor-kabellängen ab ca. 25m auftreten können.
- Die Verringerung der Stromänderungsgeräusche im Motor.
- Die Reduzierung der Stromwelligkeit im Motor.

Bei den hohen Schaltfrequenzen und steilen Schaltflanken der digitalen Servoverstärker werden von den drei Phasen (U, V, W) kapazitiv Ströme auf den Schirm übertragen. Diese Ströme fließen vom Schirm gegen Erde ab. Abhängig von Leitungslänge und Leitungskapazität (bauartbedingt) können so Schirmströme mit Spitzenwerten von bis zu 20A erzeugt werden.

Diese Schirmströme belasten Servoverstärker und Motor und führen bei größeren Anlagen zu Potentialverschiebungen, die auch andere Komponenten stören könnten.

Besonders bemerkbar macht sich dieser Effekt bei Anlagen mit mehreren, parallel am selben Netzfilter betriebenen Verstärkern.

Die Motordrossel dämpft die Anstiegsgeschwindigkeit des Motorstroms (Steilheit der Flanken wird verringert), dadurch wird der auf den Schirm übertragene Strom kleiner.

Warum ist der Querschnitt der Motorleitung wichtig?

Die Motorleitung mit kleinem Querschnitt (z.B. $4 \times 1,0 \text{ mm}^2$) und damit größerem Wirkwiderstand dämpft die Schwingneigung des LCR Schwingkreises Verstärker/Drossel/Leitung/Motor bei Leitungslängen über 50m. Auch bei Leitungslängen unter 50m kann dieser Querschnitt sinnvoll sein, wenn Leitungskapazität und Motorinduktivität sehr hoch sind. Die Strombelastung der Leitung gem. EN 60204 muss jedoch immer berücksichtigt werden.

9.2 Wichtige Hinweise



VORSICHT

Die Drossel kann im Betrieb heiß werden (Temperaturen über 80° C). Gefahr leichter Verbrennungen und Feuer. Beachten Sie bei der Montage die geforderten Freiräume (siehe Maßzeichnung) zu benachbarten Baugruppen. Achten Sie auf ausreichend freie Konvektion zur Kühlung der Drossel.

HINWEIS

Lesen Sie die Betriebsanleitungen des verwendeten Servoverstärkers/Servomotors und beachten Sie die dortigen Sicherheitshinweise, bevor Sie mit den Montage-/Installationsarbeiten beginnen. Das Handbuch ist nur gültig zusammen mit den Betriebsanleitungen des verwendeten Servoverstärkers und Servomotors.

Montieren Sie die Motordrossel 3YLN auf eine leitfähige, geerdete Montageplatte im Schaltschrank.

Die Drosseln werden nahe am Verstärker in die Motorleitung eingebunden. Es sollten bei der Verlegung der Motorleitung ca. 400 mm für den Anschluss der Drossel zugegeben werden.

Anschlussbild: siehe Betriebsanleitung des Servoverstärkers.

9.3 Typenzuordnung und Bestellnummern

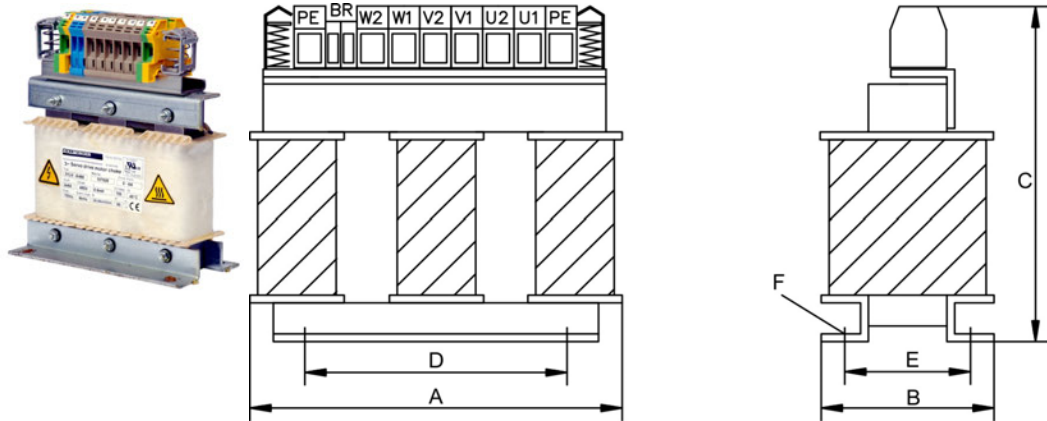
| Servoverstärker | Motordrossel | Bedingung |
|------------------------|--------------|-------------------------|
| AKD-x003 ... AKD-x006* | 3YLN-06 | Motorleitung \geq 25m |
| AKD-x012* | 3YLN-14 | Motorleitung \geq 25m |
| AKD-x024* | 3YLN-24 | Motorleitung \geq 25m |

*= x bedeutet Varianten -B, -P, -T und -M

Bestellnummern

| Artikel | Nennstrom | Zulassungen | Bestellnummer |
|----------------------|-----------|-------------|---------------|
| Motordrossel 3YLN-06 | 6 A | CE, UL | DE-107929 |
| Motordrossel 3YLN-14 | 14 A | CE, UL | DE-107931 |
| Motordrossel 3YLN-24 | 24 A | CE, UL | DE-201447 |

9.4 Motordrossel 3YLN-xx



Technische Daten:

| Nenndaten | Sym | DIM | 3YLN-06 | 3YLN-14 | 3YLN-24 |
|----------------------------------|-------------------|-----------------|-----------|---------|---------|
| Nennstrom | I _{0rms} | A | 6 | 14 | 24 |
| Bemessungsspannung | U _{nom} | V | 480 | | |
| Bemessungsfrequenz | f _{nom} | Hz | 0 ... 150 | | |
| max. Frequenz | f _{max} | kHz | 8 | | |
| Induktivität | L | μH | 900 | 900 | 450 |
| Verlustleistung | P | W | 12 | 19,4 | 23,2 |
| Schutzart | - | - | IP00 | | |
| Temperaturklasse | - | - | F | | |
| Betriebsart | - | - | S1 | | |
| Gewicht | G | kg | 4,5 | 10 | 10 |
| Kabeldurchmesser (Schirmklemmen) | - | mm | 4 ...13,5 | | |
| Leiterquerschnitt max. (Klemmen) | - | mm ² | 10 | 16 | 16 |
| Breite | A | mm | 155 | 190 | 190 |
| Tiefe | B | mm | 90 | 125 | 125 |
| Höhe | C | mm | 195 | 230 | 230 |
| Lochabstand | D | mm | 130 | 170 | 170 |
| Lochabstand | E | mm | 56,5 | 78 | 78 |
| Befestigungsschrauben | F | - | 4xM6 | 4xM6 | 4xM6 |

10 Anschlussleitungen

HINWEIS

Für Fehler oder Schäden an den angeschlossenen Geräten, die durch von Kunden gefertigte Leitungen verursacht wurden, übernimmt Kollmorgen keine Haftung!

10.1 Materialangaben

Informationen über weitere chemische, mechanische und elektrische Eigenschaften der Leitungen finden Sie in unserem KDN Seite "[Cables](#)".

Isolationsmaterial

- Mantel : PUR (Polyurethan, Kurzzeichen 11Y)
- Aderisolation: PETP (Polyesteraphtalat, Kurzzeichen 12Y)

Kapazität (Phase zu Schirm)

- Motorleitung: kleiner als 180 pF/m (Kabelquerschnitte >6mm² haben höhere Kapazitäten)
- Feedback Kabel: weniger als 120 pF/m
- Hybridleitung: Sonderanforderungen

Technische Daten

- Die Klammern () bei der Aderdefinition deuten die Abschirmung an.
- Alle Leitungen sind tauglich für Kabelschlepp.
- Die technischen Angaben beziehen sich auf Einsatz der Leitungen im Kabelschlepp.
- Lebensdauer: 10 Million Biegezyklen
- Alle Leitungen sind UL gelistet.

10.2 Werkzeuge für die Kabelkonfektionierung

Verwenden Sie nur passende Spezialwerkzeuge für die Konfektionierung der verwendeten Stecker. Diese Werkzeuge können vom Hersteller des verwendeten Steckers bezogen werden.

10.3 PC Anschluss

Der AKD Servoverstärker wird über ein handelsübliches Netzkabel mit RJ45 Steckern am PC.

| Artikel | Bestellnummer |
|-------------------------|---------------|
| Ethernet Leitung PC-AKD | → S. 40 |

10.4 Leistungsversorgung, externer Bremswiderstand, Zwischenkreis

Es werden Stecker verwendet, die im Lieferumfang des Servoverstärkers enthalten sind. Stecker sind (falls erforderlich) codiert und mit der entsprechenden Anschlussbezeichnung bedruckt. Die Tabelle bestimmt den für den jeweiligen Zweck erforderlichen Leitungstyp.

INFO

Wir liefern keine konfektionierten Leitungen für diese Schnittstellen.

HINWEIS

Beachten Sie stets die Angaben zu Leiterquerschnitten in der Betriebsanleitung des verwendeten Servoverstärkers. Versehen Sie die abisolierten Adern mit passenden Aderendhülsen oder mit Stiftkabelschuhen. Anschlussbild: AKD Betriebsanleitung.

10.4.1 Empfohlene Leitungstypen

| Verwendungszweck | max. Länge | Empfohlener Leitungstyp bei einem Verstärker-Nennausgangsstrom von | | |
|-----------------------|------------|--|-------------------|--------------------|
| | | In=1,5...10A | In=14...24A | In=48A |
| AC-Anschluss* | - | H07V-K 1,5 | H07V-K 4 | H07VVC4-K 3G 25 |
| Zwischenkreis* | 0,5 m | H07V-K 1,5 | H07V-K 4 | H07V-K 25 |
| | 2 m | H07VVC4-K 2X 1,5 | H07VVC4-K 2X 4 | H07VVC4-K 2X 25 |
| Ext. Bremswiderstand* | 5 m | H07VVC4-K 2G 1,5 | | H07VVC4-K 2G 25 |

* gilt nur für Einachssysteme. Bei Mehrachssystemen sprechen Sie mit unserem Kundenservice.

10.4.2 Gegenstecker (im Lieferumfang)

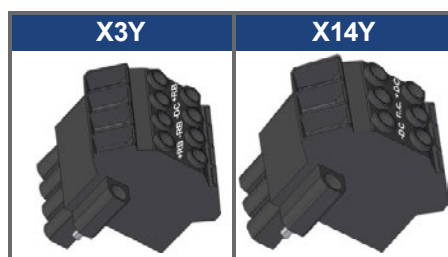
| Verstärker* | Netz-Anschluss | | Zwischenkreis / Bremswiderstand | |
|--------------------|----------------|--------------------|---------------------------------|---|
| | # | Bestellnummer | # | Bestellnummer |
| AKD-x00306/00606 | X3 | CON- AKDX3A-SL | X3 | CON- AKDX3A-SL |
| AKD-x01206 | X3 | CON- AKDX3B-SL | X3 | CON- AKDX3B-SL |
| AKD-x02406 | X4 | CON- AKDX4-SL | X3 | CON- AKDX3C-SL |
| AKD-x00307...02407 | X4 | CON- AKDX4-SL | X3 | CON- AKDX3C-SL |
| AKD-x04807 | X4 | CON- AKD4807X4-SL | X14/X3 | CON- AKD4807X14-SL CON- AKD4807X3-SL |
| AKD-C01007 | X12 | Steckerkit → S. 16 | X14 | Steckerkit → S. 16 |

*= x bedeutet Varianten -B, -P, -T und -M

10.4.3 Gegenstecker (optional)

| Verstärker | Zwischenkreis/Bremswiderstand | |
|------------------|-------------------------------|---------------------|
| | # | Bestellnummer |
| AKD-x02406/0xx07 | X3Y | CON-AKDX3C-SL-Y |
| AKD-x04807 | X14Y | CON-AKD4807X14-SL-Y |

Die Y-Stecker ermöglichen Durchschleifen des Zwischenkreises zu weiteren Verstärkern, Bremswiderständen oder KCM Modulen. Details siehe AKD Betriebsanleitung.



10.5 24V-Hilfsspannung

Es werden Stecker verwendet, die im Lieferumfang des Servoverstärkers enthalten sind. Stecker sind (falls erforderlich) codiert und mit der entsprechenden Anschlussbezeichnung bedruckt.

INFO

Wir liefern keine konfektionierten Leitungen für diese Schnittstellen.

HINWEIS

Beachten Sie stets die Angaben zu Leiterquerschnitten in der Betriebsanleitung des verwendeten Servoverstärkers. Versehen Sie die abisolierten Adern mit passenden Adernhülsen oder mit Stiftkabelschuhen. Anschlussbild: siehe AKD Betriebsanleitung.

10.5.1 Gegenstecker (im Lieferumfang)

| Verstärker | Stecker | Bestellnummer |
|-------------------|---------|--------------------|
| AKD-B/P/T/M | X1 | CON-AKDX1-SL |
| AKD-B/P/T/M-04807 | X1 | CON-AKD4807X1-SL |
| AKD-C | X13 | Steckerkit → S. 16 |

10.5.2 Empfohlene Leitungstypen

| Verwendungszweck | Empfohlener Leitungstyp |
|---|----------------------------|
| 24V Hilfsspannung Spannungsabfall beachten! | H07V-K 1,5 oder H07V-K 2,5 |

10.6 Digitale/analogue Ein/Ausgänge

10.6.1 Digitale Ein/Ausgänge für AKD-C

Die digitalen Steuersignale werden an den Steckerklemmen X15 und X16 mit einzelnen Adern verdrahtet.

INFO

Wir liefern keine konfektionierten Leitungen für diese Schnittstellen.

Gegenstecker (im Lieferumfang)

| Signale | Stecker | Bestellnummer |
|-------------|---------|--------------------|
| I/O Signale | X15 | Steckerkit → S. 16 |
| STO Signale | X16 | Steckerkit → S. 16 |

Empfohlene Leitungstypen

| Verwendungszweck | max. Länge | Empfohlener Leitungstyp |
|------------------|------------|-------------------------|
| Digital I/O, STO | 30 m | H07VK 0,5 |

10.6.2 Digitale Ein/Ausgänge für AKD-N



Alle AKD-N Servoverstärker haben einen 8 poligen M12 Rundstecker zum Anschluss von digitalen Steuersignalen. Maximale Leitungslänge 5 m.

Kollmorgen empfiehlt teilkonfektionierte Phoenix SAC Leitungen.

Bestellnummern für I/O Leitungen, einseitig konfektioniert

| Verstärker | Bestellnummer | Beschreibung |
|------------------|---------------|--|
| AKD-N alle Typen | SAC-8P-M12MS | 5m, M12 Gegenstecker, freie Kabelenden |

Andere Längen können Sie direkt von Phoenix Contact Deutschland GmbH beziehen.

10.6.3 STO Leitung für AKD-N-DS



Die AKD-N-DS Servoverstärker (Geräte mit lokalem STO Eingang), haben einen zusätzlichen 4-poligen M12 Rundstecker zum Anschluss der lokalen STO Signale. Maximale Leitungslänge 5 m.

Kollmorgen empfiehlt teilkonfektionierte Phoenix SAC Leitungen.

Bestellnummern für I/O Leitungen, einseitig konfektioniert

| Verstärker | Bestellnummer | Beschreibung |
|------------|---------------|---|
| AKD-N-DS | SAC-4P-M12MS | 5m, M12 Gegenstecker, freie Kabelenden, A-kodiert |

Andere Längen können Sie direkt von Phoenix Contact Deutschland GmbH beziehen.

10.6.4 Feldbus Leitung für AKD-N-DF



Die AKD-N-DF Servoverstärker (Geräte mit lokalem Feldbus Eingang), haben einen zusätzlichen 4-poligen M12 Rundstecker zum Anschluss der lokalen Feldbus Signale. Maximale Leitungslänge 5 m.

Kollmorgen empfiehlt teilkonfektionierte Phoenix SAC Leitungen.

Bestellnummern für I/O Leitungen, einseitig konfektioniert

| Verstärker | Bestellnummer | Beschreibung |
|------------|-------------------|---|
| AKD-N-DF | SAC-4P-M12MSD/5,0 | 5m, M12 Gegenstecker, freie Kabelenden, D-kodiert |

Andere Längen können Sie direkt von Phoenix Contact Deutschland GmbH beziehen.

10.6.5 Digitale/Analoge I/O für AKD-B/P/T/M

Leitungen für die analogen Signale müssen abgeschirmt und paarweise verdreht sein. Die digitalen Signale hingegen können mit einzelnen Adern verdrahtet werden.

INFO

Wir liefern keine konfektionierten Leitungen für diese Schnittstellen.

Gegenstecker (im Lieferumfang)

| Verstärker | Digitale/analogue Signale | | | | STO Signale | |
|------------|---------------------------|---------------|-----|---------------|-------------|---------------|
| | # | Bestellnummer | # | Bestellnummer | # | Bestellnummer |
| AKD-B/P/T | X7 | CON-AKDX7-SL | X8 | CON-AKDX8-SL | X1 | CON-AKDX1-SL |
| AKD-T-IC | X7 | CON-AKDX7-SL | X8 | CON-AKDX8-SL | X1 | CON-AKDX1-SL |
| | X21 | CON-AKDX21-SL | X22 | CON-AKDX22-SL | - | - |
| | X23 | CON-AKDX23-SL | X24 | CON-AKDX24-SL | - | - |
| AKD-M | X7 | CON-AKDX7-SL | X8 | CON-AKDX8-SL | X1 | CON-AKDX1-SL |
| | X35 | CON-AKDX35-SL | X36 | CON-AKDX36-SL | - | - |

Empfohlene Leitungstypen

| Verwendungszweck | max. Länge | Empfohlener Leitungstyp |
|-------------------|------------|-------------------------|
| Digitale I/O | 30 m | H07VK 0,5 |
| BTB | 30 m | |
| Digitale Erdung | 30 m | |
| Analoger Sollwert | 30 m | LiYCY (TP) 4x2x0,25 |
| Analoge Masse | 30 m | |

10.7 Encoder Emulation, Schrittmotorsteuerung, Master-Slave

Diese Schnittstelle kann für verschiedene Anwendungen genutzt werden (siehe AKD Betriebsanleitung). Die Anforderungen an die Materialien sind immer gleich.

INFO

Wir liefern keine konfektionierten Leitungen für diese Schnittstellen.

10.7.1 Gegenstecker, Leitungstyp

| Artikel | Beschreibung | Bestellnr |
|--|--|--------------------|
| Kabel | 4x2x0,25 (Meterware) | DE-92186 |
| Steckerkit, Verstärkerseite AKD-B/P/T/M, X9/X10 | Bestehend aus X10 Stecker 15pol. HD, X9 Buchse 9 pol., 2 Hauben, Schrauben | AKD-X9+ X10-Kit |

10.7.2 Anschluss

Es muss eine abgeschirmte Leitung mit paarweise verdrehten Adern (Vorschlag nach DIN 47100) verwendet werden. Da es wegen der Störsicherheit wichtig ist, welche Signalleitungen miteinander verdreht sind, ist in der folgenden Tabelle die jeweilige Aderfarbe (nach IEC 60757) angegeben.

| SubD9, X9 AKD-B/P/T/M | ROD | Aderfarbe bei 5x2x0,25 SSI, Schrittmotorsteuerung, Master-Slave |
|--------------------------|-----|--|
| 3 | WH | WH |
| 7 | GN | n.c. |
| 8 | YE | n.c. |
| 1 | GY | GN |
| 2 | PK | YE |
| 4 | BU | GY |
| 5 | RD | PK |
| 6 | BK | BK |
| 9 | BN | n.c. |

Belegung des Steckers in Abhängigkeit von der Verwendung der Schnittstelle; siehe AKD Betriebsanleitung.

10.8 Ethernet-Kabel

Zwei RJ45 Buchsen im Servoverstärker ermöglichen die Einbindung der Geräte in ein Ethernet Netzwerk. Diese Leitungen können verwendet werden für alle Feldbusverbindungen mit standard RJ45 Steckern wie z.B. EtherCAT, PROFINET, SynqNet und auch für den EtherNet TCP/IP Service Port Anschluss eines AKD Servoverstärkers.

Bestellnummern Ethernet Leitung, konfektioniert

| Artikel | Länge | Bestellnummer |
|----------------|---------|---------------|
| Ethernet-Kabel | 0,17 m | ENCP-0017-000 |
| Ethernet-Kabel | 0,26 m | ENCP-0026-000 |
| Ethernet-Kabel | 0,30 m | ENCP-0030-000 |
| Ethernet-Kabel | 0,50 m | ENCP-0050-000 |
| Ethernet-Kabel | 1,00 m | ENCP-0100-000 |
| Ethernet-Kabel | 2,00 m | ENCP-0200-000 |
| Ethernet-Kabel | 3,00 m | ENCP-0300-000 |
| Ethernet-Kabel | 4,00 m | ENCP-0400-000 |
| Ethernet-Kabel | 5,00 m | ENCP-0500-000 |
| Ethernet-Kabel | 10,00 m | ENCP-1000-000 |

10.9 CAN-Bus-Kabel

Gemäß ISO 898 sollten Sie ein Buskabel mit einer charakteristischen Impedanz von 120Ω verwenden. Die verwendbare Leitungslänge hängt von der Übertragungsrate ab. Als Anhaltspunkte können folgende bei uns gemessenen Werte dienen:

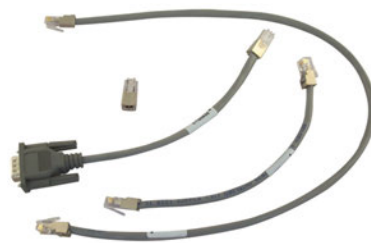
Kabeldaten

- Charakteristische Impedanz: 100 bis 120Ω
- Kapazität im Kabel: max. 60 nF/km
- Schleifenwiderstand: 159,8 Ω /km

Kabellänge, abhängig von der Übertragungsrate:

| Übertragungsrate / kBaud | 1000 | 500 | 250 |
|--------------------------|------|-----|-----|
| max. Kabellänge / m | 20 | 70 | 115 |

Die Tabelle bezieht sich auf die Gesamtleitungslänge zwischen den Busenden. Mit geringerer Betriebskapazität (max. 30 nF/km) und geringerem Leiterwiderstand (Schleife, 115 Ω /km) können größere Übertragungsweiten erreicht werden.



Wir liefern konfektionierte CAN-Bus Leitungen für AKD -xyyyzz-xxCN und AKD-xyyyzz-xxCC.

| Artikel | Länge | Bestellnummer für AKD |
|---------------|--------|-----------------------|
| CAN-Bus-Kabel | 0,15 m | CBP000-002-m15-00 |
| CAN-Bus-Kabel | 0,30 m | CBP000-002-m30-00 |
| CAN-Bus-Kabel | 1,00 m | CBP000-002-001-00 |
| CAN-Bus-Kabel | 3,00 m | CBP000-002-003-00 |

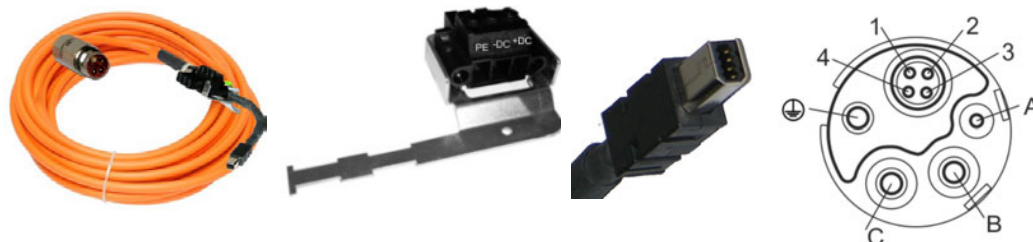
Der CAN Terminierungsstecker wird benötigt für den Busabschluss des letzten AKD am CAN-Bus. Für die Anbindung eines AKD an ein CAN Gerät mit SubD9 Stecker kann der CAN RJ12-SubD9 Adapter benutzt werden.

| Artikel | Bestellnummer |
|--------------------------|---------------------|
| CAN Terminierungsstecker | AKD-CAN-Termination |
| CAN RJ12->SubD9 Adapter | AKD-CAN-RJ12-SubD9 |

10.10 AKD-C/N Strang, Motor Leistung und Motor Feedback Kabel

10.10.1 AKD-C/N Strang Kabel

10.10.1.1 Strangkabel AKD-C nach AKD-N



Längendefinition: xx=Meter, yy=Zentimeter.

Leitungslängen: 3 m, 6 m, 12 m, 24 m, 36 m, 40 m

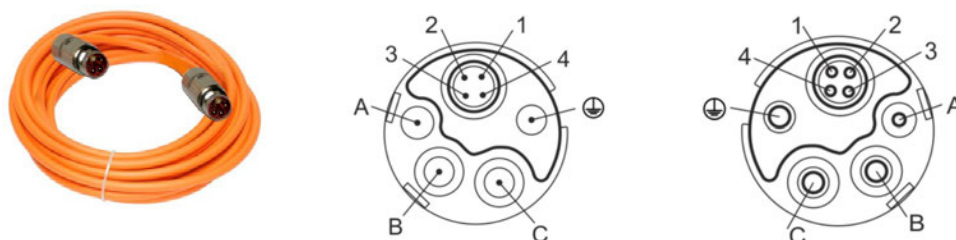
Maximale Leitungslänge ist 40 m.

Es müssen die konfektionieren Leitungen von Kollmorgen verwendet werden.

| Artikel | Bestellnummer |
|---|---------------------|
| Hybridleitung (3x2.5+(2x0.25)+(2x0.25)) | CCNCN1-025-xxmyy-00 |

Als Ersatzteil können Sie ein Steckerkit (ein Gegenstecker und ein Schirmblech) für X20A oder X21A mit Bestellnummer CON-AKD-CX20/21A-SL bestellen.

10.10.1.2 Strangkabel AKD-N zu AKD-N



Längendefinition: xx=Meter, yy=Zentimeter.

Schritte:

- 0,25 m Schritte von 0,25 m bis 2 m,
- 0,5 m Schritte von 2,5 m bis 25 m,
- Maximale Leitungslänge ist 25 m.

Es müssen die konfektionieren Leitungen von Kollmorgen verwendet werden.

| Artikel | Bestellnummer |
|---|---------------------|
| Hybridleitung (3x2.5+(2x0.25)+(2x0.25)) | CCNNN1-025-xxmyy-00 |

10.10.2 Einkabel (Hybrid) Motorleitungen AKD-N zu AKM

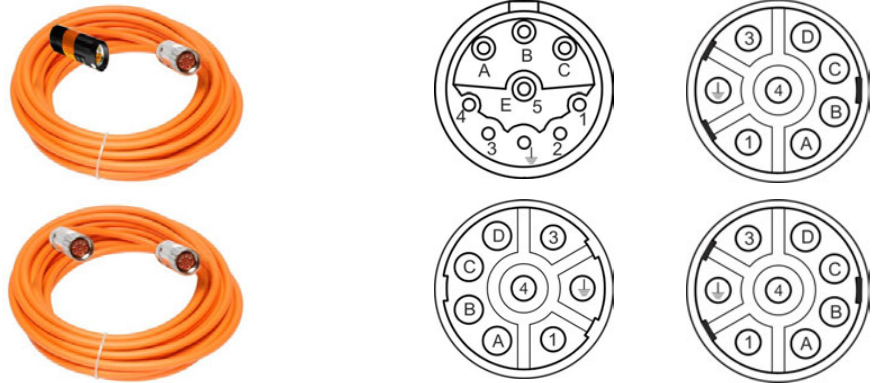
Die AKD-N Servoverstärker haben einen 8-poligen Rundstecker zum Anschluss von Feedback und Motorleistung.

Maximale Leitungslänge ist 5 m. Längendefinition: xx=Meter, yy=Zentimeter.

0.2, 0.3 ... 1.0 (0,1m Schritte bis 1m)

1.25, 1.5 ... 2.0 (0,25m Schritte bis 2m)

2.5, 3.0 ... 5.0 (0,5m Schritte bis 5m)



Verwendbar für AKM (Stecker D, Feedback CA, GE, GF). SFD3/DSL und Bremse.

| Artikel | Motor Stecker | Bestellnummer |
|---|---------------|---------------------|
| Hybridleitung (4x1+(2x0.34)+(2x0.75)) | y-tec | CCJNA3-010-xxmyy-00 |
| Hybridleitung (4x1+(2x0.34)+(2x0.75)) | M23 | CCJNA1-010-xxmyy-00 |
| Hybridleitung (4x1.5+(2x0.34)+(2x0.75)) | M23 | CCJNA1-015-xxmyy-00 |

HINWEIS

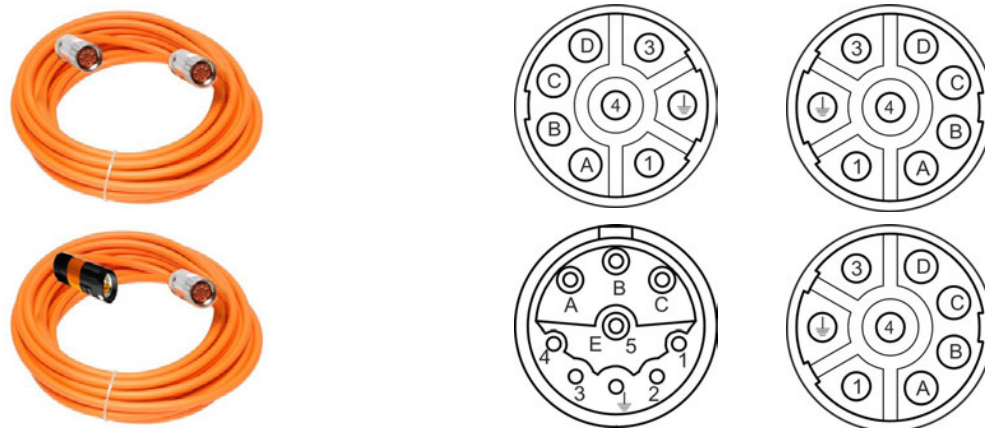
AKDNzzz07-DS/DF: Zur Sicherstellung der Spannungsversorgung des Feedback Systems an AKD-N/X4 muss eine Steckbrücke auf AKD-N/X5 gesteckt werden. Diese Steckbrücke erhalten Sie als Zubehör unter der Bestellnummer **AKD-N-JUMP-X5**.

10.10.3 Motor Leistungskabel für AKD-N-DF/DS zu AKM Motoren

Maximale Leitungslänge ist 5 m. Geben Sie bei bei Bestellungen die benötigte Länge im Klartext an. Längendefinition: xx=Meter, yy=Zentimeter.

0.2, 0.3 ... 1.0 (0,1m Schritte bis 1m) 2.5, 3.0 ... 5.0 (0,5m Schritte bis 5m)

1.25, 1.5 ... 2.0 (0,25m Schritte bis 2m)



Verbindet AKD-N und AKM1 bis 7(Steckeroptionen 1, 7, B, C, G, Y).

| Artikel | Motor Stecker | Bestellnummer |
|----------------------------|---------------|---------------------|
| Motorleitung (4x1) | y-tec | CM0NA3-010-xxmyy-00 |
| Motorleitung (4x1+(2x1)) | y-tec | CM1NA3-010-xxmyy-00 |
| Motorleitung (4x1.5) | y-tec | CM0NA3-015-xxmyy-00 |
| Motorleitung (4x1.5+(2x1)) | y-tec | CM1NA3-015-xxmyy-00 |
| | | |
| Motorleitung (4x1) | M23 | CM0NA1-010-xxmyy-00 |
| Motorleitung (4x1+(2x1)) | M23 | CM1NA1-010-xxmyy-00 |
| Motorleitung (4x1.5) | M23 | CM0NA1-015-xxmyy-00 |
| Motorleitung (4x1.5+(2x1)) | M23 | CM1NA1-015-xxmyy-00 |
| Motorleitung (4x2.5) | M23 | CM0NA1-025-xxmyy-00 |
| Motorleitung (4x2.5+(2x1)) | M23 | CM1NA1-025-xxmyy-00 |

10.10.4 Motor Feedbackkabel

Das Motorfeedback sollte mit den konfektionierten Leitungen von Kollmorgen angeschlossen werden. Die Abschirmung der Leitung wird über das Steckergehäuse mit Servoverstärker und Motor verbunden.

10.10.4.1 SFD Feedback Leitungen AKD-N-DF/DS zu AKM Motoren

Auf der Motorseite sind zwei 12 polige Steckertypen möglich: M23 Stecker für AKM1...7 oder y-tec Stecker für AKM1.

Maximale Leitungslänge ist 5 m. Geben Sie bei bei Bestellungen die benötigte Länge im Klartext an. Längendefinition: xx=Meter, yy=Zentimeter.

0.2, 0.3 ... 1.0 (0,1m Schritte bis 1m)
1.25, 1.5 ... 2.0 (0,25m Schritte bis 2m)

2.5, 3.0 ... 5.0 (0,5m Schritte bis 5m)



CFSNA1-002-
xxmyy

CFSNA3-002-
xxmyy

Die AKD-N-DF/DS Servoverstärker haben einen Rundstecker zum Anschluss des SFD Feedbacks. Längendefinition: xx=Meter, yy=Zentimeter. Maximale Leitungslänge ist 5 m.

Verbindet AKD-N und AKM1 bis 7 (Steckeroptionen 1, 7, B, C, G, Y).

| Artikel | Motor Stecker | Bestellnummer |
|--------------------------|---------------|---------------------|
| SFD Leitung (2x(2x0.25)) | M23 | CFSNA1-002-xxmyy-00 |
| SFD Leitung (2x(2x0.25)) | y-tec | CFSNA3-002-xxmyy-00 |

10.10.4.2 Encoder Feedback Leitungen AKD-N-DF/DS zu AKM Motoren

Alle Standardmotoren unseres Programms haben den gleichen, 17-poligen M23 Stecker für den Encoderanschluss (EnDat, HIPERFACE, BiSS etc.). Der AKM1 Motor unterstützt optional einen 12-poligen y-tec Stecker für einen Hiperface Encoder.



CFxNA1-002-
xxmyy

CFHNA3-002-
xxmyy

Die AKD-N-DF/DS Servoverstärker haben einen Rundstecker zum Anschluss eines Encoder Feedbacks und des Thermoschutzes.

Maximale Leitungslänge: siehe Tabelle unten.

Längendefinition: xx=Meter, yy=Zentimeter.

Geben Sie bei Bestellungen die benötigte Länge im Klartext an.

Verbindet AKD-N und AKM1 bis 7 (Steckeroptionen 1, 7, B, C, G, Y).

| Artikel | Motor Stecker | Bestellnummern | | |
|------------------------------|---------------|--------------------------------|--------------------------------|--------------------------------|
| | | EnDat 2.2, BiSS C | EnDat 2.1, BiSS B | Hiperface |
| Encoder Leitung (7x(2x0.25)) | M23 | CFDNA1-002-xxmyy-00 max. 5m | CFENA1-002-xxmyy-00 max. 5m | CFHNA1-002-xxmyy-00 max. 5m |
| Encoder Leitung (7x(2x0.25)) | y-tec | - | - | CFHNA3-002-xxmyy-00 max. 5m |

10.10.4.3 ComCoder Feedback Leitungen AKD-N-DF/DS zu AKM Motoren

Auf der Motorseite sind zwei Steckertypen für den ComCoderanschluss (Inkrementalgeber mit Hall Sensoren) möglich:

- 17 poliger M23 Stecker für AKM1...6 oder
- 15 poliger y-tec Stecker für AKM1.



Die AKD-N-DF/DS Servoverstärker haben einen Rundstecker zum Anschluss von ComCoder und Thermoschutz.

Längendefinition: xx=Meter, yy=Zentimeter. Maximale Leitungslänge 5 m. Geben Sie bei Bestellungen die benötigte Länge im Klartext an.

CFCNA1-002- xxmyy CFCNA3-002- xxmyy

Verbindet AKD-N und AKM1 bis 7 (Steckeroptionen 1, 7, B, C, G, Y).

| Artikel | Motor Stecker | Bestellnummer |
|-------------------------------|---------------|---------------------|
| Comcoder Leitung (8x(2x0.25)) | M23 | CFCNA1-002-xxmyy-00 |
| Comcoder Leitung (8x(2x0.25)) | y-tec | CFCNA3-002-xxmyy-00 |

10.11 AKD-B/P/T/M Motor Leistungs- und Feedback-Leitungen

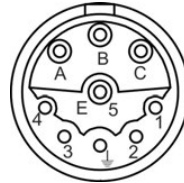
10.11.1 Einkabel (Hybrid) Leitung AKD-B/P/T/M zu AKM1 (i-tec Stecker)

Die AKD-B/P/T/M Servoverstärker haben eine 15polige HD Sub-D Buchse zum Anschluss des Feedback und eine Steckerklemme für den Leistungsanschluss.

INFO

Bei SFD3 Anschluss an den AKD-B/P/T/M beinhaltet der Feedbackstecker an der Verstärkerseite Elektronik.

Verwendbar für AKM1 (Stecker D, Feedback C- und CA). Geben Sie bei bei Bestellungen die benötigte Länge (Stückelung 1 m) im Klartext an. Maximale Leitungslänge ist 25 m.



| (4x1+(2x0.34)+(2x0.75)) | Geeignet für Verbindung von | Bestellnummer |
|-------------------------|--|-------------------|
| SFD | AKD-x00306 & x00606* und AKM1 (Stecker D, Feedback C-) | CCS1A3-010-vvv-00 |
| SFD3 & Brake | AKD-x00306 & x00606* und AKM1 (Stecker D, Feedback CA) | CCJ1A3-010-vvv-00 |
| SFD | AKD-x00307 & x00607* und AKM1 (Stecker D, Feedback C-) | CCS2A3-010-vvv-00 |
| SFD3 & Brake | AKD-x00307 & x00607* und AKM1 (Stecker D, Feedback CA) | CCJ2A3-010-vvv-00 |

*= x bedeutet Varianten -B, -P, -T und -M

10.11.2 Einkabel (Hybrid) Leitung AKD-B/P/T/M zu AKM2-6 (M23 Stecker)

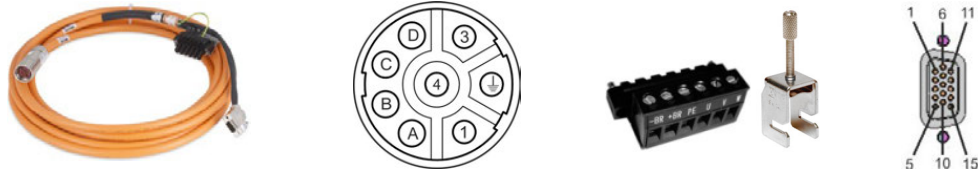
Die AKD-B/P/T/M Servoverstärker haben eine 15polige HD Sub-D Buchse zum Anschluss des Feedback und eine Steckerklemme für den Leistungsanschluss. Die Hybridleitung ist an der Verstärkerseite in Leistungs- und Feedbackleitung aufgetrennt. Die Abschirmung der Leitung wird mit der beigelegten Schirmanschlussklemme mit der Front des Servoverstärkers verbunden.

INFO

Bei DSL und SFD3 Anschluss an den AKD-B/P/T/M beinhaltet der Feedbackstecker an der Verstärkerseite Elektronik.

10.11.2.1 Mit Schirmklemme

Verwendbar für AKM2 bis AKM6 (Steckeroption D, Feedback C-, CA, GE und GF). Geben Sie bei bei Bestellungen die benötigte Länge (Stückelung 1 m) im Klartext an. Maximale Leitungslänge ist 25 m.

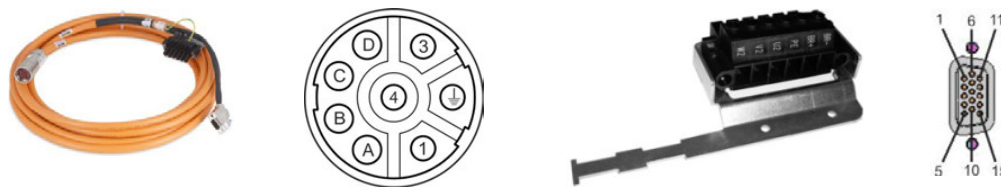


| (4x1+(2x0,34)+(2x0,75)) | Geeignet für Verbindung von | Bestellnummer |
|------------------------------|--|-------------------|
| SFD | AKD-x00306 & x00606* und AKM2-6 (Stecker D, Feedback C-) | CCS1A1-010-vvv-00 |
| SFD3/DSL & Bremse | AKD-x00306,x00606,x00307,x00607* und AKM2-6 (Stecker D, Feedback CA, GE, GF) | CCJ1A1-015-vvv-00 |

*= x bedeutet Varianten -B, -P, -T und -M

10.11.2.2 Mit Schirmblech

Verwendbar für AKM2 bis AKM6 (Steckeroption D, Feedback C-, CA, GE und GF). Geben Sie bei bei Bestellungen die benötigte Länge (Stückelung 1 m) im Klartext an. Maximale Leitungslänge ist 25 m.



| (4x1.5+(2x0,34)+(2x0,75)) | Geeignet für Verbindung von | Bestellnummer |
|---------------------------|--|-------------------|
| SFD | AKD-x01206* und AKM2-6 (Stecker D, Feedback C-) | CCS2A1-015-vvv-00 |
| SFD3 & Bremse | AKD-x01206 & x00307...x01207* und AKM2-6 (Stecker D, Feedback CA) | CCJ2A1-015-vvv-00 |
| DSL & Bremse | AKD-x01206 & x00307...x01207* und AKM2-6 (Stecker D, Feedback GE/GF) | CCJ2A1-015-vvv-00 |

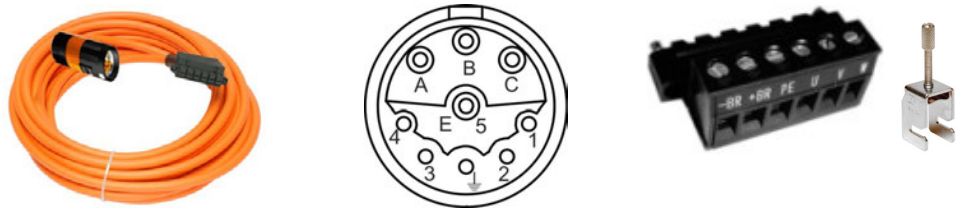
*= x bedeutet Varianten -B, -P, -T und -M

10.11.3 Motor Leistungskabel

10.11.3.1 AKD-B/P/T/M (Schirmklemme), AKM1 Motorstecker y-tec

Verbindet AKD-x00306* und AKM1 (Steckeroptionen 1, Y). Geben Sie bei bei Bestellungen die benötigte Länge (Stückelung 1 m) im Klartext an. Längendefinition vvv=Meter. Maximale Leitungslänge ist 50 m, bei Längen größer 25 m muss eine Motordrossel (→ S. 32) eingesetzt werden.

Die Leitung wird mit Schirmklemme geliefert.



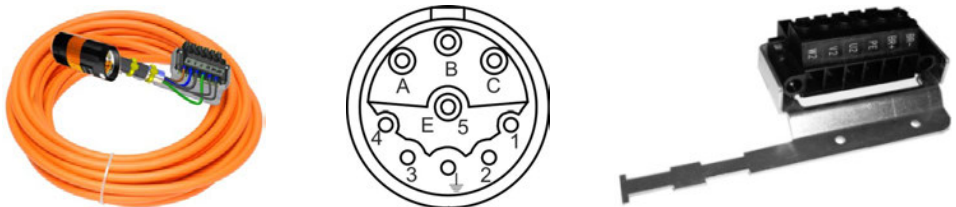
| Artikel | Bestellnummer |
|----------------------------|-------------------|
| Motorleitung (4x1) | CM01A3-010-vvv-00 |
| Motorleitung (4x1+(2x1)) | CM11A3-010-vvv-00 |
| Motorleitung (4x1,5) | CM01A3-015-vvv-00 |
| Motorleitung (4x1,5+(2x1)) | CM11A3-015-vvv-00 |

*= x bedeutet Varianten -B, -P, -T und -M

10.11.3.2 AKD-B/P/T/M (Schirmblech), AKM1 Motorstecker y-tec

Verbindet AKD-x00307* und AKM1 (Steckeroptionen 1, Y). Geben Sie bei bei Bestellungen die benötigte Länge (Stückelung 1 m) im Klartext an. Längendefinition vvv=Meter. Maximale Leitungslänge ist 50 m, bei Längen größer 25 m muss eine Motordrossel (→ S. 32) eingesetzt werden.

Verstärkerstecker mit montiertem Schirmblech.

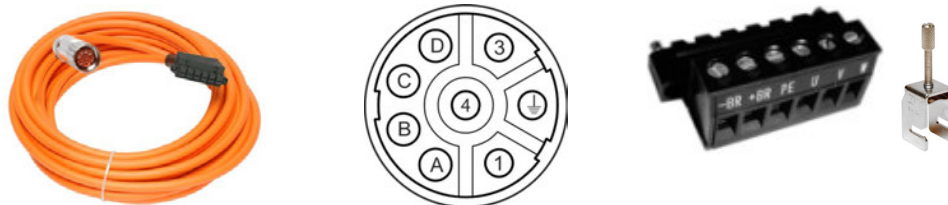


| Artikel | Bestellnummer |
|----------------------------|-------------------|
| Motorleitung (4x1) | CM02A3-010-vvv-00 |
| Motorleitung (4x1+(2x1)) | CM12A3-010-vvv-00 |
| Motorleitung (4x1,5) | CM02A3-015-vvv-00 |
| Motorleitung (4x1,5+(2x1)) | CM12A3-015-vvv-00 |

*= x bedeutet Varianten -B, -P, -T und -M

10.11.3.3 AKD-B/P/T/M (Schirmklemme), Motorstecker M23 (bis 22A)

Verbindet AKD-x00306* & x00606* und AKM1 bis AKM7 (Steckeroptionen 1, 7, B, C, G). Geben Sie bei bei Bestellungen die benötigte Länge (Stückelung 1 m) im Klartext an. Längendefinition vvv=Meter. Maximale Leitungslänge ist 50 m, bei Längen größer 25 m muss eine Motordrossel (→ S. 32) eingesetzt werden.

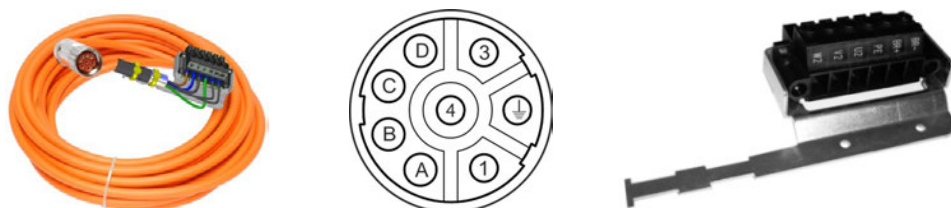


| Artikel | Bestellnummer |
|----------------------------|-------------------|
| Motorleitung (4x1) | CM01A1-010-vvv-00 |
| Motorleitung (4x1+(2x1)) | CM11A1-010-vvv-00 |
| Motorleitung (4x1,5) | CM01A1-015-vvv-00 |
| Motorleitung (4x1,5+(2x1)) | CM11A1-015-vvv-00 |

*= x bedeutet Varianten -B, -P, -T und -M

10.11.3.4 AKD-B/P/T/M (Schirmblech), Motorstecker M23 (bis 22A)

Verbindet AKD-x01206* & 02406*, AKD-x00307...x02407* und AKM1 bis AKM7 (Steckeroptionen 1, 7, B, C, G). Geben Sie bei bei Bestellungen die benötigte Länge (Stückelung 1 m) im Klartext an. Längendefinition vvv=Meter. Maximale Leitungslänge ist 50 m, bei Längen größer 25 m muss eine Motordrossel (→ S. 32) eingesetzt werden.

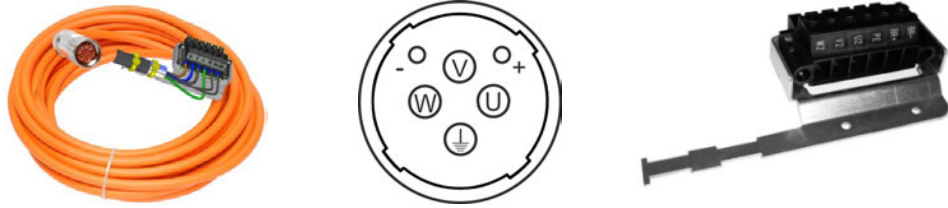


| Artikel | Bestellnummer |
|----------------------------|-------------------|
| Motorleitung (4x1,5) | CM02A1-015-vvv-00 |
| Motorleitung (4x1,5+(2x1)) | CM12A1-015-vvv-00 |
| Motorleitung (4x2,5) | CM02A1-025-vvv-00 |
| Motorleitung (4x2,5+(2x1)) | CM12A1-025-vvv-00 |
| Motorleitung (4x4) | CM02A1-040-vvv-00 |
| Motorleitung (4x4+(2x1)) | CM12A1-040-vvv-00 |

*= x bedeutet Varianten -B, -P, -T und -M

10.11.3.5 AKD-B/P/T/M-024 (Schirmblech), Motorstecker M40 (> 22A)

Verbindet AKD-x02406* & x02407* und AKM7xQ / AKM82T (Steckeroptionen 1, H). Geben Sie bei bei Bestellungen die benötigte Länge (Stückelung 1 m) im Klartext an. Längendefinition vvv=Meter. Maximale Leitungslänge ist 50 m, bei Längen größer 25 m muss eine Motordrossel (→ S. 32) eingesetzt werden.

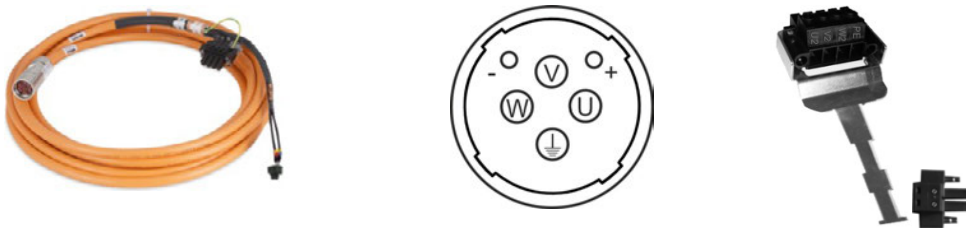


| Artikel | Bestellnummer |
|----------------------------|-------------------|
| Motorleitung (4x6) | CM02A4-060-vvv-00 |
| Motorleitung (4x6+(2x1,5)) | CM12A4-060-vvv-00 |

*= x bedeutet Varianten -B, -P, -T und -M

10.11.3.6 AKD-B/P/T/M-048 (Schirmblech), Motorstecker M40 (> 22A)

Verbindet AKD-x04807* und AKM7xQ / AKM82T (Steckeroptionen 1, H). Geben Sie bei bei Bestellungen die benötigte Länge (Stückelung 1 m) im Klartext an. Längendefinition vvv=Meter. Maximale Leitungslänge ist 25 m.



| Artikel | Bestellnummer |
|-----------------------------|-------------------|
| Motorleitung (4x10+(2x1,5)) | CM13A4-100-vvv-00 |
| Motorleitung (4x16+(2x1,5)) | CM13A4-160-vvv-00 |

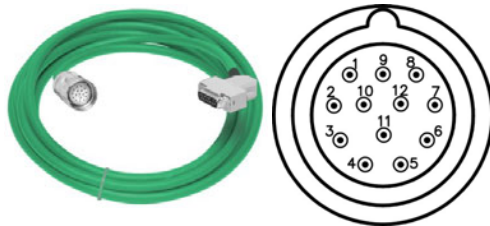
*= x bedeutet Varianten -B, -P, -T und -M

10.11.4 Motor Feedback Leitungen

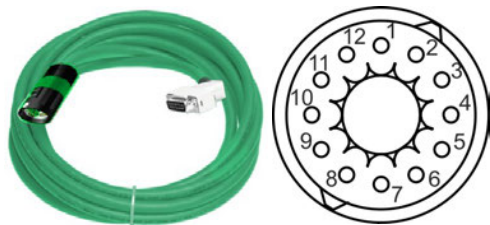
Das Motorfeedback sollte mit den konfektionierten Leitungen von Kollmorgen angeschlossen werden. Die Abschirmung der Leitung wird über das Steckergehäuse mit Servoverstärker und Motor verbunden.

10.11.4.1 Resolver Feedback Leitungen

Auf der Motorseite sind zwei 12 polige Steckertypen möglich: M23 Stecker für AKM1...8 oder y-tec Stecker für AKM1.



CFR0A1-002-vvv



CFR0A3-002-vvv

Die AKD-B/P/T/M Servoverstärker haben eine 15polige HD Sub-D Buchse zum Anschluss von Resolver und Thermoschutzkontakt.

Längendefinition vvv=Meter.

Maximale Leitungslänge ist 100 m.

Bestellnummern für Resolverleitungen, konfektioniert

| (4x(2x0,25)) | Bestellnummer | Länge |
|-----------------------|-------------------|------------------------|
| Resolverleitung M23 | CFR0A1-002-vvv-00 | Stückelung 1m bis 100m |
| Resolverleitung y-tec | CFR0A3-002-vvv-00 | Stückelung 1m bis 100m |

Geben Sie bei Bestellungen die benötigte Länge im Klartext an.

10.11.4.2 SFD Feedback Leitungen

Auf der Motorseite sind zwei 12 polige Steckertypen möglich: M23 Stecker für AKM1...8 oder y-tec Stecker für AKM1.



CFS0A1-002-vvv

CFS0A3-002-vvv

Die AKD-B/P/T/M Servoverstärker haben eine 15polige HD Sub-D Buchse zum Anschluss des SFD Feedbacks. Längendefinition vvv=Meter. Maximale Leitungslänge ist 50 m.

Bestellnummern für SFD Leitungen, konfektioniert

| (2x(2x0,25)) | Bestellnummer | Länge |
|-------------------|-------------------|-----------------------|
| SFD Leitung M23 | CFS0A1-002-vvv-00 | Stückelung 1m bis 25m |
| SFD Leitung y-tec | CFS0A3-002-vvv-00 | Stückelung 1m bis 25m |

Geben Sie bei Bestellungen die benötigte Länge im Klartext an.

10.11.4.3 Encoder Feedback Leitungen

Alle Standardmotoren unseres Programms haben den gleichen, 17-poligen M23 Stecker für den Encoderanschluss (EnDat, HIPERFACE, BiSS etc.). Der AKM1 Motor unterstützt optional einen 12-poligen y-tec Stecker für einen Hiperface Encoder.



CFx0A1-002-vvv CFH0A3-002-vvv

Die AKD-B/P/T/M Servoverstärker haben eine 15polige HD Sub-D Buchse zum Anschluss von Encoder und Thermoschutz als primäres Motorfeedback. Maximale Leitungslänge: 50 m (BiSSC max. 25m). Längendefinition: vvv=Meter.



CFD5A1-002-vvv

Die AKD-B/P/T/M Servoverstärker bieten eine zweite Feedback Schnittstelle mit einem 9poligen SubD Stecker zum Anschluss eines EnDAT 2.2 Encoders als primäres Motorfeedback. Der Thermoschutz muss über einen digitalen Eingang an Steckklemme X8 angeschlossen werden. Maximale Leitungslänge: 50 m. Längendefinition: vvv=Meter.

Bestellnummern für Encoderleitung, konfektioniert

| (7x(2x0,25)) | Bestellnummern | | | Länge |
|-----------------------|-------------------|-------------------|-------------------|-------------------------|
| | EnDat 2.2, BiSS C | EnDat 2.1, BiSS B | Hiperface | |
| Encoder Leitung M23 | CFD0A1-002-vvv-00 | CFE0A1-002-vvv-00 | CFH0A1-002-vvv-00 | Stückelung 1 m bis 50 m |
| Encoder Leitung y-tec | - | - | CFH0A3-002-vvv-00 | Stückelung 1 m bis 50 m |
| Encoder Leitung M23 | CFD5A1-002-vvv-00 | - | - | Stückelung 1 m bis 50 m |

Geben Sie bei Bestellungen die benötigte Länge im Klartext an.

10.11.4.4 ComCoder Feedback Leitungen

Auf der Motorseite sind zwei Steckertypen für den Comcoderanschluss (Inkrementalgeber mit Hall Sensoren) möglich:

- 17 poliger M23 Stecker für AKM1...8 oder
- 15 poliger y-tec Stecker für AKM1.



CFC0A1-002-vvv CFC0A3-002-vvv

Die AKD-B/P/T/M Servoverstärker haben eine 15polige HD Sub-D Buchse zum Anschluss von ComCoder und Thermoschutz. Längendefinition vvv=Meter. Maximale Leitungslänge ist 25 m.

Bestellnummern ComCoderleitung, konfektioniert

| (8x(2x0,25)) | Bestellnummer | Länge |
|------------------------|-------------------|-----------------------|
| Comcoder Leitung M23 | CFC0A1-002-vvv-00 | Stückelung 1m bis 25m |
| Comcoder Leitung y-tec | CFC0A3-002-vvv-00 | |

Geben Sie bei Bestellungen die benötigte Länge im Klartext an.

10.11.5 Konfektionierung der Motorleitung, Motorseite

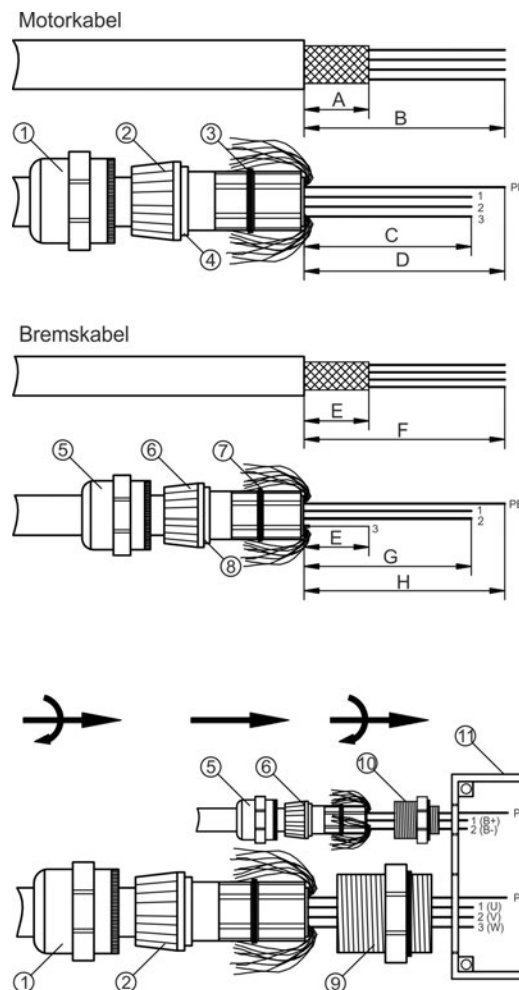
10.11.5.1 Motortypen AKM1...8 mit M23 oder M40 Stecker

Motoren mit Stecker sollten mit unseren konfektionierten Leitungen angeschlossen werden.

10.11.5.2 Motortypen AKM8 mit Klemmkasten

Diese Motoren sind mit Klemmenkästen ausgestattet, in denen sich Bolzen oder Klemmen für die Anschlüsse befinden. Die Klemmenkästen verfügen über 2 Kabelverschraubungen, so dass Leistungs- und Bremskabel getrennt verlegt werden können. Bei Verwendung einer Motorleitung mit integrierten Bremsadern muss die ungenutzte Kabelverschraubungen durch einen Blindstopfen ersetzt werden. Beachten Sie dazu die Betriebsanleitung der Motorreihe.

Konfektionierung für Klemmkasten, getrennte Leitungen



Entfernen Sie die äußere Ummantelung auf Maß B, ohne das Schirmgeflecht zu verletzen. Kürzen Sie das Schirmgeflecht auf Maß A.

Schieben Sie die Überwurfmutter (1) und den Klemmring (2) auf die Leitung und stülpen Sie das Schirmgeflecht über den Klemmring zurück. Die Schirmlitze muss über dem Dichtring (3) liegen, darf jedoch nicht über die Dichtkante (4) hinausragen. Kürzen Sie die Adern auf Maß C bzw. D.

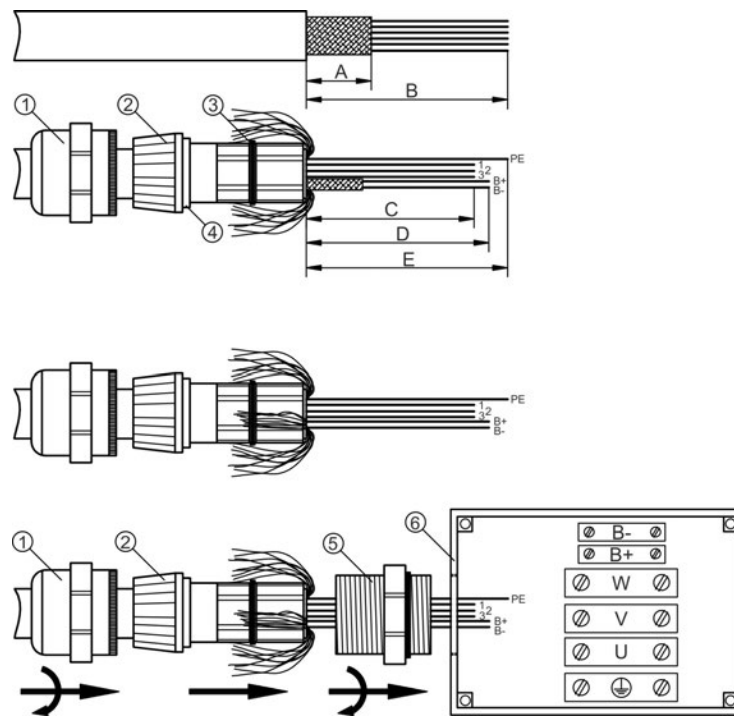
Entfernen Sie die äußere Ummantelung auf Maß F, ohne das Schirmgeflecht zu verletzen. Kürzen Sie das Schirmgeflecht auf Maß E.

Schieben Sie die Überwurfmutter (5) und den Klemmring (6) auf die Leitung und stülpen Sie das Schirmgeflecht über den Klemmring zurück. Die Schirmlitze muss über dem Dichtring (7) liegen, darf jedoch nicht über die Dichtkante (8) hinausragen. Kürzen Sie die Adern auf Maß E/G/H. Entfernen Sie die Isolation von Ader 3 und legen Sie diese über das Schirmgeflecht.

Schrauben Sie die Gewindehülsen (9) bzw. (10) in den Klemmenkasten (11, Beispiel: AKM8 Motor). Schieben Sie die Adern der Leitungen und die Klemmringe (2) bzw. (6) durch die Gewindehülsen und schrauben Sie die Überwurfmutter (1) bzw. (5) fest auf die Gewindehülsen. Konfektionieren Sie die Aderenden je nach Motortyp mit Aderendhülsen oder Ringkabelschuhen.

| A | B | C | D | E | F | G | H | Anschluss |
|----|-----|-----|-----|----|-----|-----|-----|-----------------------------|
| 20 | 140 | 110 | 140 | 20 | 140 | 130 | 140 | Klemmen (ähnlich Abbildung) |

Konfektionierung für Klemmkasten, kombinierte Leitung (AKM8)



Entfernen Sie die äußere Ummantelung auf Maß B, ohne das Schirmgeflecht zu verletzen. Kürzen Sie das Schirmgeflecht auf Maß A. Schieben Sie die Überwurfmutter (1) und den Klemmring (2) auf die Leitung und stülpen Sie das Schirmgeflecht über den Klemmring zurück. Die Schirmlitze muss über dem Dichtring (3) liegen, darf jedoch nicht über die Dichtkante (4) hinausragen. Kürzen Sie die Adern auf die Maße C/D/E. Kürzen Sie das Schirmgeflecht der Bremsadern auf Maß A. Stülpen Sie das Schirmgeflecht der Bremsadern über den Klemmring zurück. Die Litze muss über dem Dichtring (3) liegen, darf jedoch nicht über die Dichtkante (4) hinausragen.

Schrauben Sie die Gewindehülse (5) in den Klemmenkasten (6, Beispiel: AKM8 Motor). Schieben Sie die Adern der Leitung und den Klemmring (2) durch die Gewindehülse und schrauben Sie die Überwurfmutter (1) fest auf die Gewindehülse.

Konfektionieren Sie die Aderenden je nach Motortyp mit Aderendhülsen oder Ringkabelschuhen.

| A | B | C | D | E | Anschluss |
|----|-----|-----|-----|-----|-----------|
| 20 | 140 | 110 | 130 | 140 | Klemmen |

10.11.6 Konfektionierung der Motorleitung, Verstärkerseite AKD-B/P/T/M

Materialliste

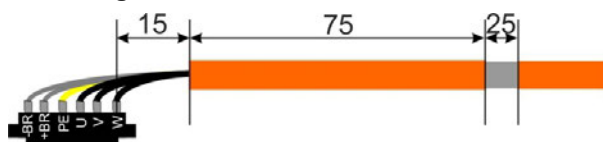
| Teile- | Beschreibung | Bestellnummer |
|---|--|-------------------------------|
| Kabel | Übersicht (→ S. 35) | |
| Steckerkit Verstärkerseite AKD -x00306/x00606*, SK14 | Power Combicon X2 | AKD-X2+SK14-Kit |
| Steckerkit Verstärkerseite AKD -x01206/x02406/x00307-x02407* | Power Combicon X2 | AKD-X2+Shield-Kit |
| Steckerkit Verstärkerseite AKD-x04807* | Power Combicon X2, Combicon X15 & X16 | AKD-X2-X15- X16+Shield-Kit |

*= x bedeutet Varianten -B, -P, -T und -M

Anschluss

Die Belegung des jeweiligen Steckers ist in der Betriebsanleitung beschrieben.

10.11.6.1 Konfektionierung für AKD-x00306/x00606



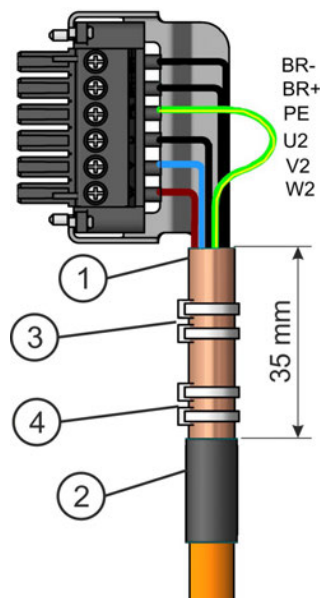
Der Motor wird über einen Combicon Stecker (→ S. 56) an den AKD-x00306/x00606 angeschlossen. Berücksichtigen Sie, dass der Stecker einen maximalen Aderquerschnitt von 4mm² zulässt.

Verwenden Sie eine Schirmanschlussklemme (→ S. 17) um das Schirmgeflecht großflächig mit dem Verstärker zu verbinden.

Verdrahten Sie den Stecker wie im Anschlussplan in der Betriebsanleitung dargestellt. Stecken Sie den Stecker auf den Steckplatz an der Frontseite des Servoverstärkers. Schrauben Sie den Stecker an.

10.11.6.2 Konfektionierung für AKD-x01206/x02406/x00307-x02407

Der Motor wird über einen Combicon Stecker (→ S. 56) an den AKD-x01206/x02406/x00307-x02407 angeschlossen. Sie können das passende Steckerkit (mit Stecker, Schirmblech, Gummitüllen, Installationsmaterial) von uns beziehen.



Isolieren Sie die äußere Kabelummantelung auf eine Länge von ca. 120 mm ab und achten Sie darauf, das Schirmgeflecht nicht zu beschädigen. Schieben Sie das Schirmgeflecht (1) über das Kabel und sichern Sie es mit einer Gummhülse (2) oder Schrumpfschlauch.

Kürzen Sie alle Adern außer der Schutz Erde (grün/gelb) um ca. 20 mm, sodass die Schutz Erde die längste Ader ist. Isolieren Sie alle Adern ab und bringen Sie Aderendhülsen an.

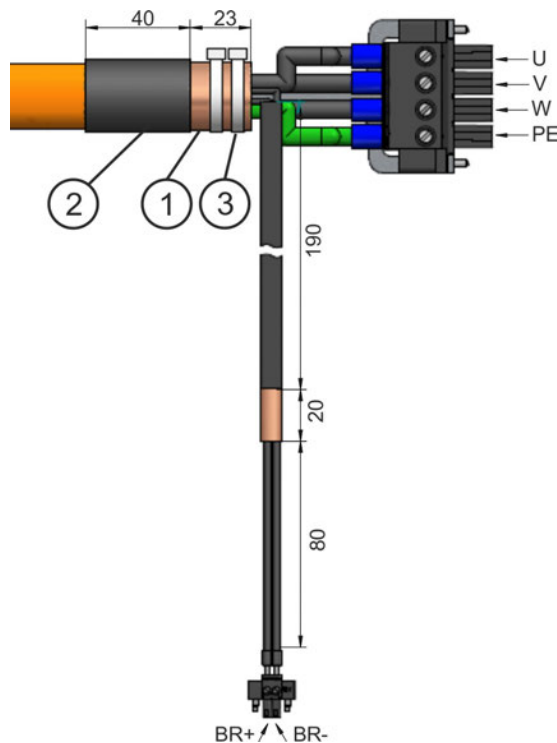
Pressen Sie das Schirmgeflecht des Kabels mit einem Kabelbinder oder Schlauchschellen (3) fest gegen das Schirmblech und sichern Sie das Kabel mit einem zweiten Kabelbinder (4).

Verdrahten Sie den Stecker wie im Anschlussbild dargestellt. Stecken Sie den Stecker in die Buchse an der Vorderseite des AKD.

Schrauben Sie den Stecker an. Dies stellt sicher, dass zwischen dem Schirmgeflecht und der Frontplatte ein großflächiger, leitender Kontakt besteht.

10.11.6.3 Konfektionierung für AKD-x04807

Der Motor wird über zwei Combicon Stecker (→ S. 56) an den AKD-x04807 entweder mit einem Kombikabel oder mit zwei getrennten Kabeln angeschlossen. Sie können das passende Steckerkit von uns beziehen.



Isolieren Sie die äußere Kabelummantelung auf eine Länge von ca. 300 mm ab und achten Sie darauf, das Schirmgeflecht nicht zu beschädigen. Schieben Sie das Schirmgeflecht (1) über das Kabel und sichern Sie es mit einer Gummhülse (2) oder Schrumpfschlauch. Trennen Sie Leistungs- und Bremsadern. Pressen Sie das Schirmgeflecht des Kabels mit Kabelbinder oder Schlauchschellen (3) fest gegen das Schirmblech.

Leistungsadern:

Kürzen Sie alle Leistungsadern auf ca. 100 mm Länge. Shorten all power wires to a length of approx. 100 mm. Kürzen Sie nun alle Adern außer der Schutz Erde (grün/gelb) um weitere ca. 20 mm, sodass die Schutz Erde die längste Ader ist. Isolieren Sie alle Adern ab und bringen Sie Aderendhülsen an.

Bremsadern

Sichern Sie die geschirmten Bremsadern mit einer Gummhülse oder Schrumpfschlauch auf eine Länge von ca. 190 mm. Kürzen Sie das Schirmgeflecht auf eine sichtbare Länge von ca. 20 mm (notwendig für die Verbindung am Servoverstärker). Isolieren Sie alle Adern ab und bringen Sie Aderendhülsen an.

Verdrahten Sie die Stecker X2 und X16 wie im Anschlussbild dargestellt. Stecken Sie die Stecker in die Buchsen an der Unterseite des AKD-x04807.

Diese Seite wurde bewusst leer gelassen.

11 Bisher erschienene Ausgaben

| Ausgabe | Bemerkungen |
|---------|---|
| ... | Den Lebenslauf dieses Dokuments finden Sie unter "Bisher erschienene Ausgaben" (→ S. 59) |
| 09/2015 | Motorkabel für AKD-x04807 neu, Gegenstecker X5-JUMP für AKD-N neu, Schaltschrank-Über-gabestecker dezentrale Systeme entfernt, Hinweise auf IP67 Schaltschrankdurchführung und Schleifringe, Revision History neu strukturiert, CFD5A1 Kabel neu, Sxyz Inhalte entfernt |
| 12/2015 | Abschnitt Leitungen neu strukturiert, Bestellnummer Wärmelaitfolie AKD-N korrigiert, KCM Limi-tierung geändert |
| | |

Service

Kollmorgen bietet seinen Kunden einen umfassenden Kundendienst.

Europa

Kollmorgen Kundendienst Europa

Internet: www.kollmorgen.com/uk

E-Mail: technik@kollmorgen.com

Tel.: +49 (0)2102 - 9394 - 0

Fax: +49 (0)2102 - 9394 - 3155



KOLLMORGEN
UK Website



Europäisches
Produkt WIKI

Nordamerika

Kollmorgen Kundendienst Nordamerika

Internet: www.kollmorgen.com

E-Mail: support@kollmorgen.com

Tel.: +1 - 540 - 633 - 3545

Fax: +1 - 540 - 639 - 4162



KOLLMORGEN
US Website



KOLLMORGEN
Developer Network

Asien

KOLLMORGEN

Internet: www.kollmorgen.cn

E-Mail: sales.china@kollmorgen.com

Tel: +86 - 400 661 2802

Fax: +86 - 21 6071 0665



KOLLMORGEN
CHINA Website