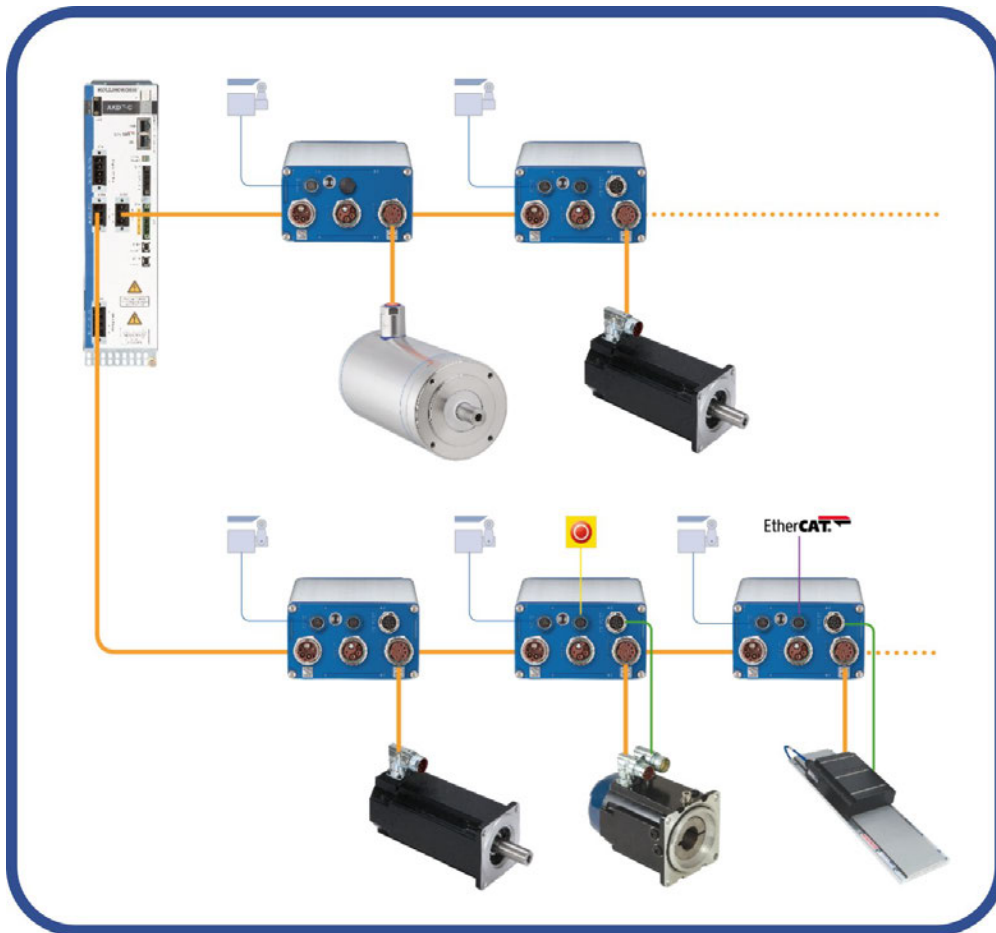


# AKD<sup>®</sup> Decentralized Drive System

## Projektierungshandbuch



Ausgabe: A, Dezember 2015  
Originaldokument

Bewahren Sie alle Anleitungen während der gesamten Nutzungsdauer des Produkts als Produktkomponente auf. Händigen Sie alle Anleitungen künftigen Anwendern/Besitzern des Produkts aus.

## Bisher erschienene Ausgaben:

Ausgabe	Bemerkungen
A, 12/2015	Startversion

## Warenzeichen

- AKD ist ein eingetragenes Warenzeichen der Kollmorgen Corporation.
- EnDat ist ein eingetragenes Warenzeichen der Dr. Johannes Heidenhain GmbH.
- EtherCAT ist ein eingetragenes Warenzeichen und patentierte Technologie, lizenziert von der Beckhoff Automation GmbH, Deutschland.
- HIPERFACE ist ein eingetragenes Warenzeichen der Max Stegmann GmbH.
- Windows® ist ein eingetragenes Warenzeichen der Microsoft Corporation

## Aktuelle Patente:

- US Patent 5.162.798 (used in control card R/D)
- US Patent 5.646.496 (used in control card R/D and 1 Vp-p feedback interface)
- US Patent 6.118.241 (used in control card simple dynamic braking)
- US Patent 8.154.228 (Dynamic Braking For Electric Motors)
- US Patent 8.214.063 (Auto-tune of a Control System Based on Frequency Response)
- US Patent 8.566.415 (Safe Torque Off over network wiring)

Patente, die sich auf Feldbus Funktionen beziehen, sind im jeweiligen Feldbus Handbuch gelistet.

## Technische Änderungen zur Verbesserung der Leistung der Geräte ohne vorherige Ankündigung vorbehalten.

Dieses Dokument ist geistiges Eigentum von .Kollmorgen Alle Rechte vorbehalten. Kein Teil dieses Werkes darf in irgendeiner Form (Fotokopie, Mikrofilm oder in einem anderen Verfahren) ohne schriftliche Genehmigung von reproduziert oder unter Verwendung elektronischer Systeme verarbeitet, vervielfältigt oder verbreitet werden .Kollmorgen

# 1 Inhaltsverzeichnis

<b>1 Inhaltsverzeichnis</b> .....	<b>3</b>
<b>2 Allgemeines</b> .....	<b>5</b>
<b>2.1 Über diese Anleitung</b> .....	<b>6</b>
2.1.1 Die Vorteile dezentraler Antriebstechnik .....	6
<b>2.2 Dokumentation für Dezentrale Antriebssysteme</b> .....	<b>7</b>
<b>2.3 Komponenten für Dezentrale Antriebssysteme</b> .....	<b>8</b>
2.3.1 Von Kollmorgen lieferbare Komponenten .....	9
2.3.2 Komponenten, die vom Maschinenbauer hinzugefügt werden müssen .....	11
2.3.2.1 Schaltschrank Kabeldurchführungen .....	11
2.3.2.2 Schleifringe .....	11
2.3.2.3 M12 Datenkabel für AKD-N .....	11
<b>3 Physische Systemplanung</b> .....	<b>12</b>
<b>3.1 Systemvoraussetzungen</b> .....	<b>13</b>
3.1.1 Anforderungen an die Applikation .....	13
3.1.2 Definition Kabellänge .....	13
3.1.3 Anforderung an die Umgebung im Betrieb .....	15
3.1.3.1 AKD-C .....	15
3.1.3.2 AKD-N .....	15
3.1.3.3 Nicht bestimmungsgemäße Verwendung .....	16
<b>3.2 System Temperatur-Management</b> .....	<b>17</b>
3.2.1 Montagehinweise AKD-C .....	17
3.2.2 Montagehinweise Bremswiderstände .....	17
3.2.3 Montagehinweise AKD-N .....	17
3.2.4 Temperaturmessung im AKD-N .....	18
3.2.5 Kühlflächenwahl AKD-N .....	18
3.2.6 Rth Berechnung .....	19
<b>4 Elektrische Systemplanung</b> .....	<b>20</b>
<b>4.1 System Erdung</b> .....	<b>21</b>
<b>4.2 System 24V</b> .....	<b>23</b>
4.2.1 Versorgung mit zentralem 24V Netzteil (P1) .....	23
4.2.2 Versorgung mit dezentralen 24V Netzteilen (P1, P2, P3) .....	24
4.2.3 GND Definition .....	25
4.2.4 Systemleistung 24 V (Stand-By Betrieb) .....	25
<b>4.3 System Absicherung</b> .....	<b>26</b>
4.3.1 Netzsicherung .....	26
4.3.2 Absicherung 24 VDC .....	27
4.3.3 Bremswiderstand Absicherung .....	27
<b>5 Funktionale Sicherheit</b> .....	<b>28</b>
<b>5.1 Allgemeines</b> .....	<b>29</b>
<b>5.2 Globaler STO</b> .....	<b>30</b>
<b>5.3 Lokaler STO</b> .....	<b>32</b>
<b>5.4 Kombination Globaler / Lokaler STO</b> .....	<b>35</b>
<b>5.5 Berechnung des Sicherheitslevels für die STO Funktion</b> .....	<b>37</b>

5.5.1 Begriffe und Abkürzungen .....	37
5.5.2 Allgemeines .....	38
5.5.3 Innerer Aufbau AKD-C und AKD-N .....	38
5.5.4 Sicherheitstechnische Merkmale des Teilsystems AKD-C und AKD-N .....	38
5.5.5 Grundsätzliche Sicherheitsbetrachtungen nach EN 61800-5-2 .....	38
5.5.5.1 Risikoanalyse nach ISO 12100:2010 .....	39
5.5.6 Sicherheitstechnische Beurteilung des Gesamtsystems nach ISO 13849-1 .....	40
<b>5.6 Stopp / Not-Halt / Not-Aus .....</b>	<b>41</b>
5.6.1 STOPPEN .....	41
5.6.2 Not-Halt .....	42
5.6.3 NOT-AUS .....	42

## 2 Allgemeines

---

<b>2.1 Über diese Anleitung .....</b>	<b>6</b>
<b>2.2 Dokumentation für Dezentrale Antriebssysteme .....</b>	<b>7</b>
<b>2.3 Komponenten für Dezentrale Antriebssysteme .....</b>	<b>8</b>

## 2.1 Über diese Anleitung

Die Anleitung *Projektierung Dezentraler Antriebssysteme* gibt Hinweise für die Definition eines Kollmorgen dezentralen Antriebssystems mit AKD-C und AKD-N Geräten.

Sie finden im Projektierungshandbuch:

- Übersichten über verfügbare Komponenten,
- Bezugsquellen für Komponenten, die Kollmorgen nicht anbietet,
- Hinweise für die physikalischen und elektrischen Anforderungen an die Systemkomponenten.

Eine digitale Version dieser Anleitung (PDF Format) befindet sich auf der mit dem Gerät gelieferten DVD. Die aktuellste Version können Sie von der Kollmorgen Website ([www.kollmorgen.com](http://www.kollmorgen.com)) herunterladen.

### 2.1.1 Die Vorteile dezentraler Antriebstechnik

#### Sinkende Kosten

- Weniger Verkabelungsaufwand weil DC- und Feldbus, Stromversorgung, E/A-Ebene sowie Safety (STO) in einer Leitung verlaufen
- Schnellere und einfache Montage auch ohne Spezialwissen durch vorkonfektionierte und geprüfte Kabel
- Fehlendes Derating ermöglicht im Vergleich zu integrierten System kleinere Motor- und Servoverstärkerkombinationen bei gleicher Ausgangsleistung

#### Kompaktere Maschinen

- Kleinere und damit leichter integrierbare Schaltschränke
- Servoverstärker in unmittelbarer Motornähe
- Robuster Aufbau in Schutzart IP67 machen Schutzeinhausungen überflüssig

#### Schnellere Inbetriebnahme

- Steckverbinder in IP67 für werkzeugloses Anschließen
- Das nur elf Millimeter dünne Hybridkabel lässt sich platzsparend verlegen – auch dank kleiner Biegeradien in verwinkelten Maschinenecken
- Einfacher Anschluss von E/A-Systemen oder Feldbussen direkt am Antrieb
- Parametrierung mit den Tools der Kollmorgen WorkBench

#### Höhere Maschineneffektivität (OEE)

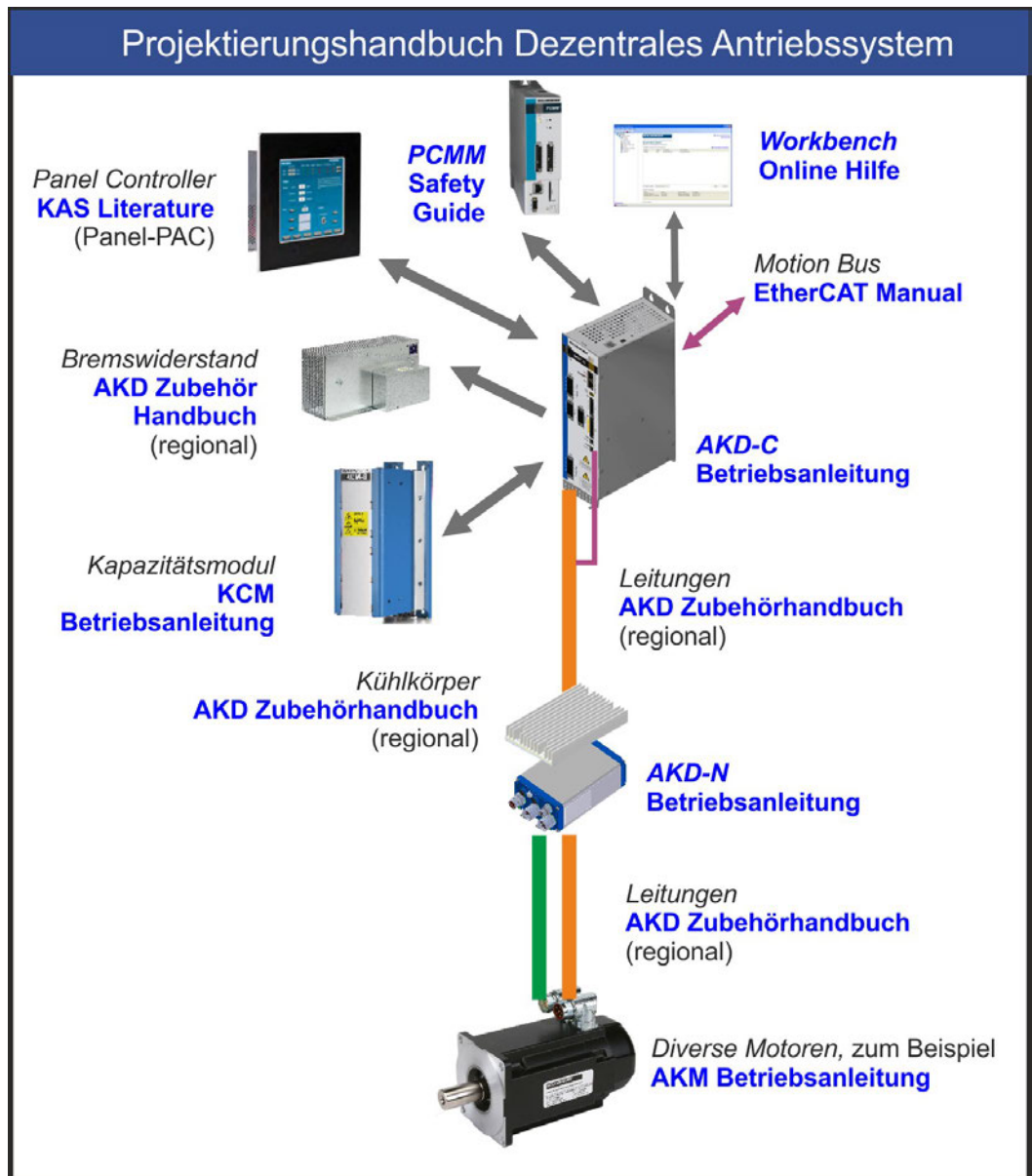
- Design unterstützt schnelle und effektive Reinigung
- Hohe Betriebssicherheit durch robusten Aufbau
- Präzision durch digitale Rückführung
- Alles im Blick: Statusanzeige im Servoverstärker

#### Mehr Flexibilität im Maschinendesign

- Kompatibel mit allen Motoren von Kollmorgen mit Ein- oder Zweikabelanschluss
- Einfache Kombination zentraler und dezentraler Regler innerhalb der durchgängigen AKD-Familie
- Schnellere Um- oder Aufrüstmöglichkeiten durch lineare Topologie sowie E/A- und Feldbusschnittstellen an der Achse

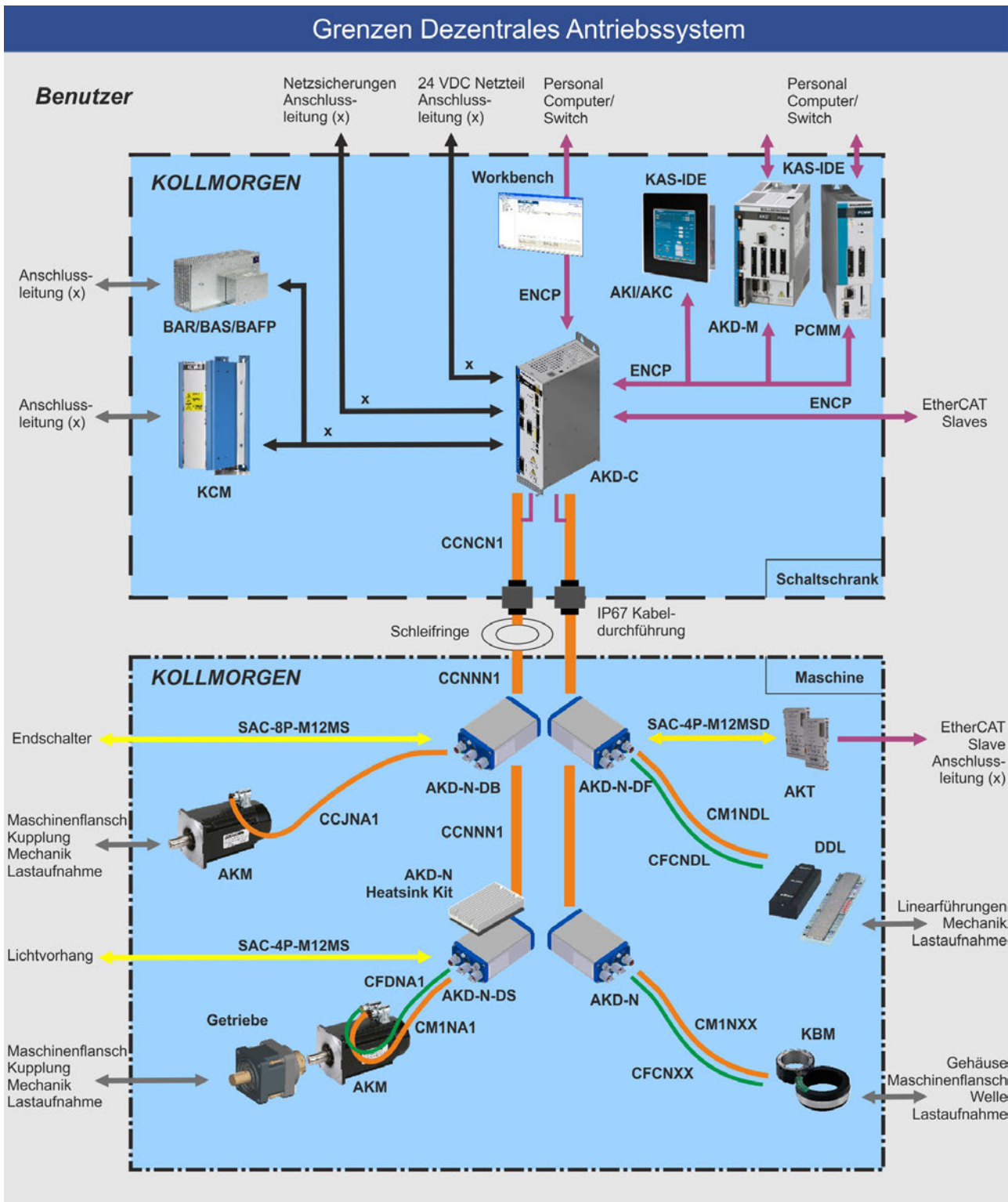
## 2.2 Dokumentation für Dezentrale Antriebssysteme

Diverse Anleitungen und Handbücher beschreiben die Produkte, die Sie im dezentralen Antriebssystem einsetzen können. Die Grafik unten zeigt die wichtigsten Dokumente:



Produkt	Dokument	Sprachen	Fundort
KAS	Diverse	EN	KAS DVD, Website
Workbench	Online Help	EN, GE, SP, PO, CH	AKD DVD, Website
Motion Bus	Diverse	EN, GE	AKD DVD, Website
PCMM	Safety Guide (i.V.)	EN, GE, FR, IT, SP, PO, RU	Produkt, Website
AKD-C/AKD-N	Betriebsanleitung	EN, GE	AKD DVD, Website
Zubehör	Handbuch regional	EN, GE	AKD DVD, Website
KCM	Betriebsanleitung	EN, GE, IT, SP	Produkt, Website
Motor	Betriebsanleitung	EN, diverse	Produkt, Website

## 2.3 Komponenten für Dezentrale Antriebssysteme



Alle Komponenten im blauen Rechteck werden von Kollmorgen geliefert. Die Komponenten im grauen Bereich und die mit "x" gekennzeichneten Leitungen müssen vom Maschinenbauer hinzugefügt werden.



### 2.3.1 Von Kollmorgen lieferbare Komponenten












Kollmorgen liefert den Großteil der Komponenten, die zum Aufbau eines dezentralen Antriebssystems benötigt werden.

Motion Control	Information	Bestellnummer
AKC-PNC/SPS	Industrie PC mit Touchscreen	Siehe Typenschlüssel im zugehörigen Handbuch oder Katalog
PCMM	Motion Controller	
PDMM (AKD-M)	Servoverstärker mit Motion Controller	
AKT	Digitale Klemmen	

Software	Information	Bestellnummer
KAS IDE	Setup Software für KAS System	Siehe Typenschlüssel im zugehörigen Handbuch oder Katalog
WorkBench	Setup Software für Servoverstärker	

Power Netzteil	Information	Bestellnummer
AKD-C	10 kW, 400/480 V	AKD-C01007-CBEC
	20 kW, 400/480 V	AKD-C02007-CBEC*

\* = In Vorbereitung

Servoverstärker	Information	Bestellnummer
AKD-N-DB	Ein-Kabel Motoranschluss 	AKD-N00307-DBEC
		AKD-N00607-DBEC
		AKD-N01207-DBEC*
AKD-N-DG	Ein-Kabel Motoranschluss, lokaler Feldbus  	AKD-N00307-DGEC*
		AKD-N00607-DGEC*
		AKD-N01207-DGEC*
AKD-N-DT	Ein-Kabel Motoranschluss, lokaler STO  	AKD-N00307-DTEC*
		AKD-N00607-DTEC*
		AKD-N01207-DTEC*
AKD-N-DF	Zwei-Kabel Motoranschluss, lokaler Feldbus   	AKD-N00307-DFEC
		AKD-N00607-DFEC
		AKD-N01207-DFEC*
AKD-N-DS	Zwei-Kabel Motoranschluss, lokaler STO   	AKD-N00307-DSEC
		AKD-N00607-DSEC
		AKD-N01207-DSEC*

\* = In Vorbereitung

Motoren	Information	Bestellnummer
AKM	Standard Servomotor	Siehe Typenschlüssel im zugehörigen Handbuch oder Katalog
AKMH	Edelstahl Servomotor	
KBM, TBM	Bausatzmotoren für rotatorischen Direktantrieb	
CDDR	Motoren für rotatorische Direktantriebe	
IC, ICH, ICD, IL	Motoren für lineare Direktantriebe	

Kühlkörper für AKD-N	Bestellnummern
Kühlkörper Kit 40mm mit Wärmeleitfolie	AKD-N 3,6 HEATSINK KIT 40MM
Kühlkörper Kit 50mm mit Wärmeleitfolie	AKD-N 3,6 HEATSINK KIT 50MM
Wärmeleitfolie AKD-N-03/06	849-373001-04

Kondensator Module	Info	Bestellnummer
KCM-S200	Energiesparmodul, 1.6 kW	KCM-S200-0000
KCM-P200	Versorgungsmodul, 2 kW	KCM-P200-0000
KCM-E200	Erweiterungsmodul 2 kW	KCM-E200-0000
KCM-E400	Erweiterungsmodul 4 kW	KCM-E400-0000

Bremswiderstände	Information	Bestellnummer
BAFP(U) 100-33	33 Ohm, 100 W, IP40	DE-201437
BAFP(U) 200-33	33 Ohm, 200 W, IP40	DE-201438
BAR(U) 250-33	33 Ohm, 250 W, IP20	DE-106254
BAR(U) 500-33	33 Ohm, 500 W, IP20	DE-106255
BAR(U) 1500-33	33 Ohm, 1500 W, IP20	DE-106258
BAS(U) 3000-33	33 Ohm, 3000 W, IP20	DE-201407

Leitungen	Information	Bestellnummer
Hybridleitung AKD-C ... AKD-N max. 40 m	CCNCN1	Querschnitt- und Längendefinitionen sowie Bestellnummern finden Sie in unserem AKD Zubehörhandbuch.
Hybridleitung AKD-N ... AKD-N max. 25 m	CCNNN1	
Hybridleitung AKD-N ... Motor max. 5 m	CCJNA1 (AKM&CDDR mit M23 Stecker) CCJNA2 (AKM mit speed-tec Stecker) CCJNA3 (AKM mit i-tec Stecker) Achtung: Bei Anschluss an AKD-N-DF/DS zusätzlich den Spezialstecker AKD-N-JUMP-X5 einsetzen.	
Leistungsleitung AKD-N ... Motor max. 5 m	CM1NA1 (AKM&CDDR mit M23 Stecker) CM1NA3 (AKM mit y-tec Stecker) CM1NDL (IC/ICH/ICD/IL)	
Feedbackleitung AKD-N ... Motor max. 5 m	CFxNA1* (AKM&CDDR mit M23 Stecker) CFxNA3* (AKM mit y-tec Stecker) CFxNDL* (IC/ICH/ICD/IL)	
Ethernet Leitung max. 100 m	ENCP	
I/O Leitung max. 30 m	SAC-8P-M12MS (alle AKD-N, I/O Signale) SAC-4P-M12MS (AKD-N-DS, STO Signale) SAC-4P-M12MSD (alle AKD-N-DF, Bus Signale)	

\* x: C=ComCoder, D=EnDat/BiSS digital, E=EnDat/BiSS, H=Hiperface, S=SFD

Spezialstecker für AKD-N-DF/DS mit Ein-Kabel Anschluss	Bestellnummern
AKD-N X5 Gegenstecker X5 mit Brücke 4-5	AKD-N-JUMP-X5

## 2.3.2 Komponenten, die vom Maschinenbauer hinzugefügt werden müssen

### 2.3.2.1 Schaltschrank Kabeldurchführungen

Das Hybridkabel zwischen AKD-C und dem ersten AKD-N führt durch die Schaltschrankwand. Zur Sicherstellung der Schutzklasse IP67 empfiehlt Kollmorgen die Kabeldurchführungsleisten KDL/S kombiniert mit der Kabeldurchführungsstülle KDT/S von:

**Murrplastik Systemtechnik GmbH**

Fabrikstraße 10, D-71570 Oppenweiler, Germany

Telefon : +49 (0)7191 482-0

Website: [www.murrplastik.de](http://www.murrplastik.de), E-Mail: [info@murrplastik.de](mailto:info@murrplastik.de)

### 2.3.2.2 Schleifringe

Wenn AKD-N auf einem Drehtisch montiert werden soll, benötigen Sie für die Leistungs- und Datenübertragung zwischen AKD-C im Schaltschrank und AKD-N auf dem Drehtisch ein Schleifring System. Kollmorgen arbeitet mit der Firma STEMMANN-TECHNIK zusammen, die kundenspezifische Schleifring Lösungen anbietet:

**STEMMANN-TECHNIK GmbH**

Niedersachsenstraße 2, D-48465 Schüttorf, Germany

Telefon : +49 (0)5923 81-0

Website: [www.stemmann.com](http://www.stemmann.com), E-Mail: [sales@stemmann.de](mailto:sales@stemmann.de)

### 2.3.2.3 M12 Datenkabel für AKD-N

Kollmorgen bietet die folgenden Kabel nur in 5m Länge an:

SAC-8P-M12MS (alle AKD-N, I/O Signale)

SAC-4P-M12MS (AKD-N-DS, STO Signale)

SAC-4P-M12MSD (alle AKD-N-DF, Bus Signale)

Andere Längen können Sie beziehen von:

**Phoenix Contact Deutschland GmbH**

Flachsmarktstr. 8, D-32825 Blomberg, Germany

Telefon : +49 (0)5235 3-12000

Website: <https://www.phoenixcontact.com>, E-Mail: [info@phoenixcontact.de](mailto:info@phoenixcontact.de)

## 3 Physische Systemplanung

---

<b>3.1 Systemvoraussetzungen .....</b>	<b>13</b>
<b>3.2 System Temperatur-Management .....</b>	<b>17</b>

### 3.1 Systemvoraussetzungen

#### 3.1.1 Anforderungen an die Applikation

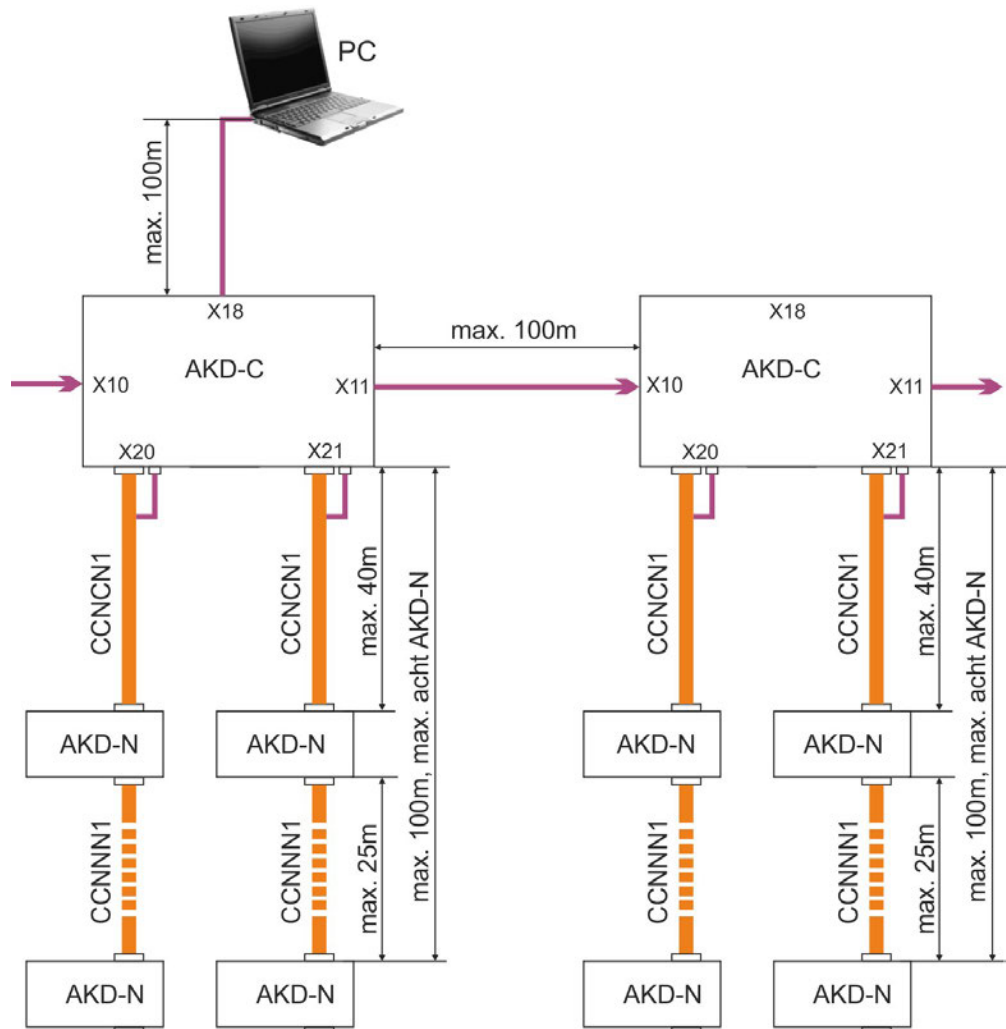
Beachten Sie das Kapitel "Bestimmungsgemäße Verwendung" in der Betriebsanleitung. Die physischen Systembedingungen und Grenzen lassen sich anhand der maximalen Leitungslängen darstellen.

#### 3.1.2 Definition Kabellänge

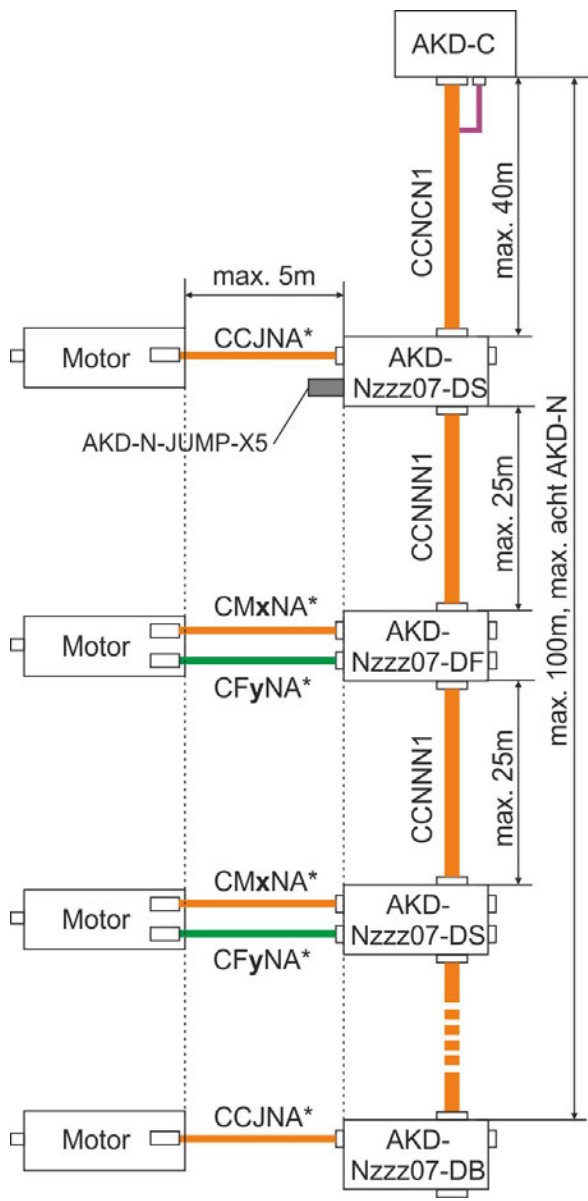
AKD-C besitzt zwei Pfade, an die jeweils bis zu 8 AKD-N angeschlossen werden können. Maximum gesamte Kabellänge für jeden Pfad ist 100 m.

Kabeltyp	Kabel Verwendung	Max. Länge (m)
CCNCN1	X20/X21, AKD-C zu AKD-N, hybrid	40
CCNNN1	AKD-N zu AKD-N, hybrid	25
CCJNA*	AKD-N zum Motor, hybrid	5
CMxNA*	AKD-N zum Motor, Leistung	5
CFyNA*	AKD-N zum Motor, Rückführung (Feedback)	5
Ethernet-Kabel	X10/X11, AKD-C zu AKD-C	100
Ethernet-Kabel	X10/X11, AKD-C zum PC/Switch	100
Einzelleitung	X13 +24 V/GND, X15 Digital I/Os, X16 STO Signale	30

#### Maximale Systemgrenzen zwischen den dezentralen Systemkomponenten



### Maximale Systemgrenzen zwischen AKD-N und Motor



- Legende**
- x**  
 0 = ohne Motorbremse  
 1 = mit Motorbremse
- y**  
 C = ComCoder  
 E = EnDat, BiSS Encoder  
 H = Hiperface Encoder  
 S = SFD (4 lines)
- \***  
 1 = Stecker M23  
 2 = Stecker Speedtec (nur CC);  
 3 = Stecker i-tec
- zzz**  
 003 = Nennstrom 3 A  
 006 = Nennstrom 6 A

### 3.1.3 Anforderung an die Umgebung im Betrieb

Für die Umgebungsbedingungen im Betrieb sind AKD-C und AKD-N wegen der unterschiedlichen Einbauräume (Schaltschrank bzw. Maschine) getrennt zu betrachten.

#### 3.1.3.1 AKD-C

Bestimmungsgemäß erfolgt der Einbau des AKD-C in einem IP54 Schaltschrank.

Der zulässige Verschmutzungsgrad im Schaltschrank entspricht gemäß EN 60664-1 dem Verschmutzungsgrad 2.

Gemäß EN 60721-3-3 müssen Sie sicherstellen, dass maximal Schwingungen gemäß der Klasse 3M1 auftreten können.

#### Temperatur und Luftfeuchtigkeit

Die Leistungsversorgungseinheit kann in einem Temperaturbereich von 0°C bis 40°C unter Nennbedingungen eingesetzt werden. Oberhalb dieser Temperatur muss ein Derating (Reduktion des Dauerstroms) um 4% pro K durchgeführt werden. Bei 55°C ist die maximale Umgebungstemperatur für den AKD-C erreicht.

Die zulässige relative Luftfeuchtigkeit im Schaltschrank beträgt 5 bis 85% und darf nicht kondensierend sein, dies entspricht der Klasse 3K3.

#### Einsatzhöhe

Bis zu einer Einsatzhöhe von 1000 m über Normal-Null (NN) darf das Gerät ohne Einschränkungen betrieben werden. Ab einer Einsatzhöhe von 1000 m bis zur maximalen Grenze von 2000 m über NN erfolgt eine Stromreduzierung von 1,5% pro 100 m. Beispiel:

- Aufstellhöhe: bis 1000m -> keine Stromreduzierung
- 1500 m -> Stromreduzierung =  $(1500 \text{ m} - 1000 \text{ m}) * 1,5\% / 100 \text{ m} = 7,5\%$
- 2000 m -> Stromreduzierung =  $(2000 \text{ m} - 1000 \text{ m}) * 1,5\% / 100 \text{ m} = 15\%$
- 2500 m -> maximale Einsatzhöhe überschritten => Einsatz nicht möglich

#### 3.1.3.2 AKD-N

Bestimmungsgemäß kann der AKD-N außerhalb des Schaltschrank an der Maschine montiert werden.

Der zulässige Verschmutzungsgrad im Einsatzbereich entspricht gemäß der Norm EN 60664-1 dem Verschmutzungsgrad 3.

Gemäß EN 60721-3-3 müssen Sie sicherstellen, dass maximal Schwingungen gemäß der Klasse 3M5 auftreten.

Die IP Schutzklasse beträgt IP65/IP67 gemäß EN 60529, UL Type 4x.

#### Temperatur und Luftfeuchtigkeit

Der AKD-N kann in einem Temperaturbereich von -10°C bis 40°C unter Nennbedingungen eingesetzt werden. Oberhalb dieser Temperatur muss ein Derating (Reduktion des Dauerstroms) um 4% pro K durchgeführt werden. Bei 55°C ist die maximale Umgebungstemperatur für den AKD-N erreicht.

Die zulässige relative Luftfeuchtigkeit im Einsatzbereich beträgt 5 bis 95% und darf nicht kondensierend sein, dies entspricht der Klasse 3K4.

#### Einsatzhöhe

Bis zu einer Einsatzhöhe von 1000 m über NN darf das Gerät ohne Einschränkungen betrieben werden. Ab einer Einsatzhöhe von 1000 m bis zur maximalen Grenze von 2000 m über NN erfolgt eine Stromreduzierung von 1,5% pro 100 m. Beispiel:

- Aufstellhöhe: bis 1000 m -> keine Stromreduzierung
- 1500 m -> Stromreduzierung =  $(1500 \text{ m} - 1000 \text{ m}) * 1,5\% / 100 \text{ m} = 7,5\%$
- 2000 m -> Stromreduzierung =  $(2000 \text{ m} - 1000 \text{ m}) * 1,5\% / 100 \text{ m} = 15\%$
- 2500 m -> maximale Einsatzhöhe überschritten => Einsatz nicht möglich

### 3.1.3.3 Nicht bestimmungsgemäße Verwendung

Eine andere Verwendung als in der Betriebsanleitung im Kapitel "Bestimmungsgemäße Verwendung" beschrieben ist nicht bestimmungsgemäß und kann zu Schäden bei Personen, Gerät oder Sachen führen.

Insbesondere das Gerät darf nicht eingesetzt werden:

- in Maschinen, die nicht den geltenden nationalen Richtlinien oder Normen entsprechen,
- zum Antrieb von Aufzügen,
- in Anwendungen mit häufigen, betriebsmäßigen Kurzschlüssen der Motor Leistungsanschlüsse.

Die Verwendung des Gerätes in den folgenden Umgebungen ist untersagt:

- explosionsgefährdete Bereiche
- Umgebungen korrosiven und/oder elektrisch leitenden Säuren, alkalischen Lösungen, Ölen, Dämpfen
- Schiffe oder Offshore-Anwendungen

Verdrahtung des Systems mit Hybridkabeln (Kabel zwischen AKD-C und AKD-N sowie zwischen AKD-N und AKD-N) anderer Hersteller als Kollmorgen ist nicht erlaubt. Verändern von Kollmorgen Kabeln oder Steckern ist nicht erlaubt.



## 3.2 System Temperatur-Management

### 3.2.1 Montagehinweise AKD-C

Montieren Sie den AKD-C im Schaltschrank wie im Montagebeispiel in der Betriebsanleitung beschrieben.

Achten Sie auf ausreichend Platz für die Belüftung über und unter dem AKD-C. Wird der interne Bremswiderstand genutzt, ist die Abwärme über dem AKD-C wesentlich höher als bei Verwendung eines externen Bremswiderstandes. Achten Sie dann besonders auf ausreichend Abstand zu oberhalb des AKD-C montierten Komponenten (55 mm bis 100 mm).

Um die Bremsleistung zu verringern kann eine Zwischenkreis-Kopplung zu einem AKD-B/P/T/M oder einem anderen AKD-C hilfreich sein. Das hat aber nur Erfolg, wenn die Lastzyklen des benachbarten Antriebs gegenläufig sind (kein gleichzeitiger generatorischer Betrieb).

Wenn die Bremsleistung nahe oder leicht über der Schwelle von 100 Watt liegt, kann eine Zwischenkreiskopplung zu anderen Antrieben dazu beitragen, einen externen Bremswiderstand einzusparen.

Bei sehr dynamischen Vorgängen ist zu prüfen, ob ein Kapazitätsmodul (KCM) die Rückspeiseenergie zwischenspeichern kann, um sie im nächsten Beschleunigungsfall wieder zu nutzen. Dies kann die Energiekosten über die Betriebsdauer der Anlage mindern. Zudem entsteht weniger Verlustleistung im Schaltschrank.

### 3.2.2 Montagehinweise Bremswiderstände

Externe Bremswiderstände sollten außerhalb des Schaltschranks oder thermisch entkoppelt im Schaltschrank montiert werden.

Wegen der starken Wärmeentwicklung müssen Sie die Sicherheitsabstände zu benachbarten, brennbaren Gegenständen beachten (siehe Zeichnung des Bremswiderstandes im Zubehörhandbuch).

### 3.2.3 Montagehinweise AKD-N

Montieren Sie den AKD-N wie im Handbuch angeben. Für Auswahl der benötigten Kühlfläche ist die durchschnittliche Auslastung des Antriebes relevant.

Unter 100% Auslastung wird hier die Dauerbelastung mit Nennstrom verstanden. 50% Auslastung kann zum Beispiel

- Taktbetrieb: 50% Einschaltzeit mit Nennstrom / 50% Erholungszeit oder
- 100% Einschaltzeit mit halbem Nennstrom bedeuten.

Bei einer durchschnittlichen Auslastung von 50% (beim AKD-N 3A und 6A) ist eine Montage auf einer beliebigen Metallfläche ausreichend.

Die in der Betriebsanleitung angegebenen Kühlflächen (Aluminium) von

- 240 x 240 x 10 mm bei AKD-N 3A bzw.
- 500 x 500 x 10 mm bei AKD-N 6A,

ermöglichen bei Betrieb am 480 V Netz und 40° C Umgebungstemperatur eine 100% Auslastung.

### 3.2.4 Temperaturmessung im AKD-N

Der AKD-N hat zwei interne Temperatursensoren; einer ist auf der Steuerkarte, der andere bei den Leistungshalbleitern (Power) angebracht. Die Sensorwerte können über den Befehl *drv.temperature* abgefragt werden.

- Temperatur Steuerkarte: Warnung 90°C / Abschaltung 95°C
- Temperatur Power: Warnung 90°C / Abschaltung 95°C

#### INFO

Solange die Temperatur „Power“ während des Betriebs der Maschine nicht über 85°C steigt ist das Kühlkonzept in Ordnung.

Beachten Sie, dass es bis zu mehreren Stunden dauern kann, bis die Temperatur den thermischen Beharrungszustand erreicht hat.

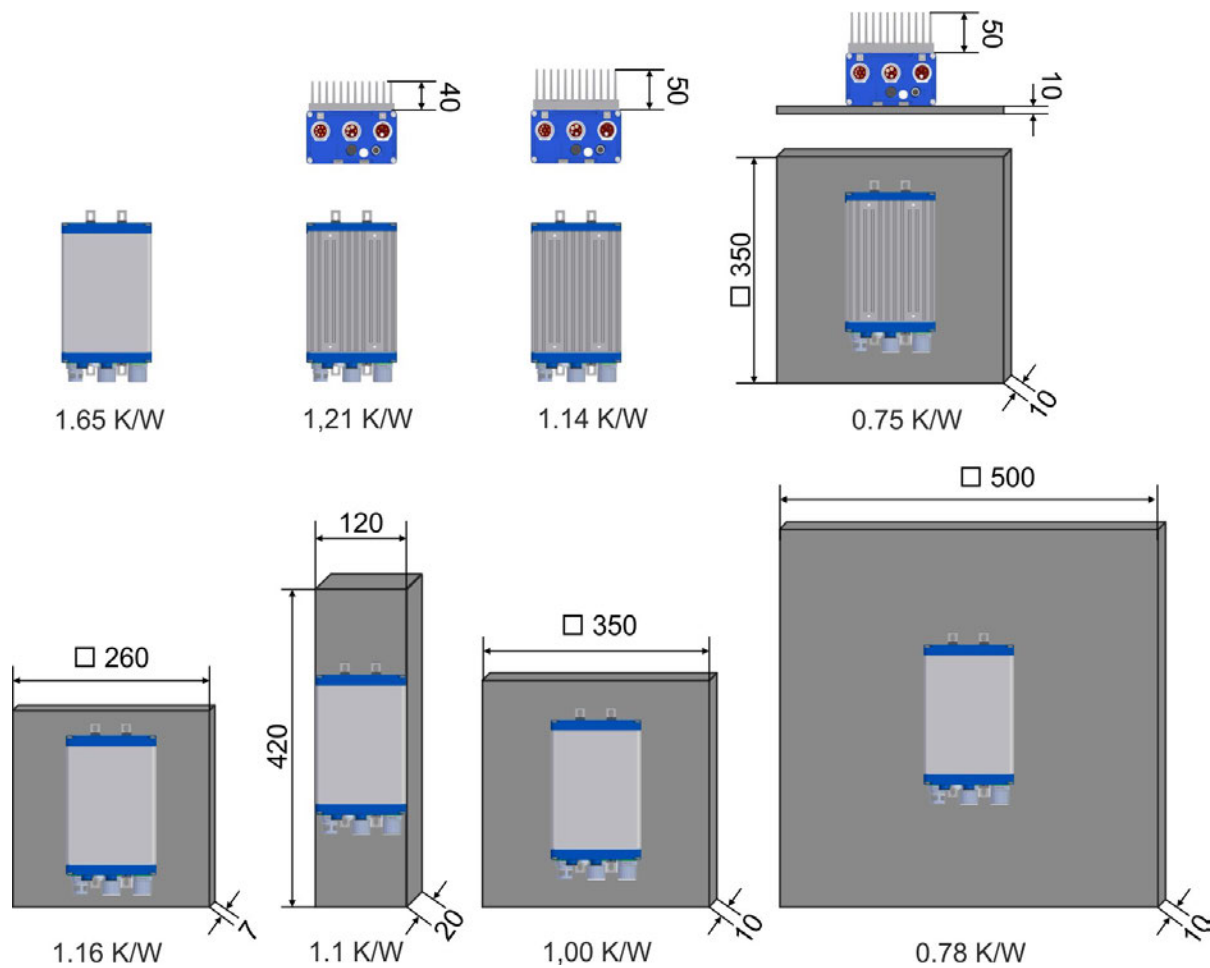
Beispiele:

- AKD-N 3A frei in der Luft ist nach 60 Minuten stabil,
- AKD-N 6A auf Kühlplatte 500x500x10 mm ist nach 180 Minuten stabil.

### 3.2.5 Kühlflächenwahl AKD-N

Für den Betrieb mit maximaler Leistung eines AKD-N in der Maschine ist eine optimale Kühlsituation Voraussetzung.

Als Hilfe zum Abschätzen des Rth einer Montage-Geometrie finden Sie unten einige Beispiele:



### 3.2.6 Rth Berechnung

Der thermische Widerstand  $R_{th}$  (Einheit K/W) ist ein Wärmekennwert und ein Maß für die Temperaturdifferenz, die in einem Körper beim Durchtritt eines Wärmestromes entsteht.

#### INFO

Um die entstehenden Verlustleistung abzuführen, darf der  $R_{th}$  einer Systemgeometrie einen bestimmten Wert nicht überschreiten.

Zu Berechnung des zulässigen maximalen  $R_{th}$  benötigen Sie die AKD-N Verlustleistung (P). Die Verlustleistung ist abhängig von der

- Zwischenkreisspannung (ergibt sich aus der Netzspannung) und dem
- durchschnittlichen Ausgangsstrom (ergibt sich aus dem durchschnittlichen Lastmoment):

I [A]	AKD-N 3A		AKD-N 6A	
	400V Netz (565 VDC) P [W]	480 V Netz (680 VDC) P [W]	400V Netz (565 VDC) P [W]	480 V Netz (680 VDC) P [W]
0,00	9,8	11,4	10,1	11,8
1,00	16,6	16,9	16,9	17,2
2,00	26,2	27,0	26,3	27,1
3,00	35,2	37,5	36,4	38,7
4,00	-	-	44,9	47,8
5,00	-	-	55,1	58,7
6,00	-	-	67,3	71,6

#### Rth Berechnungsbeispiel:

Bei einer Umgebungstemperatur von 40°C ergibt sich eine max. zulässigen Temperaturdifferenz  $dT$  von 50K bezogen auf die Warntemperatur im Powermodul (90°C).

Daraus errechnet sich bei einem AKD-N-6A mit 4A Dauerbelastung am 400 V Netz ein maximal zulässiger  $R_{th}$  von 1,11K/W:

$$R_{th} = dT / P$$

$$R_{th} = 50 \text{ K} / 44,9 \text{ W} = 1,11 \text{ K/W}$$

Ergebnis:

Aus den Beispielgeometrien (→ S. 17) können Sie ablesen, dass z.B. eine quadratische Kühlplatte 350x350x10 mm ( $R_{th} \sim 1,00 \text{ K/W}$ ) zur Kühlung ausreicht.

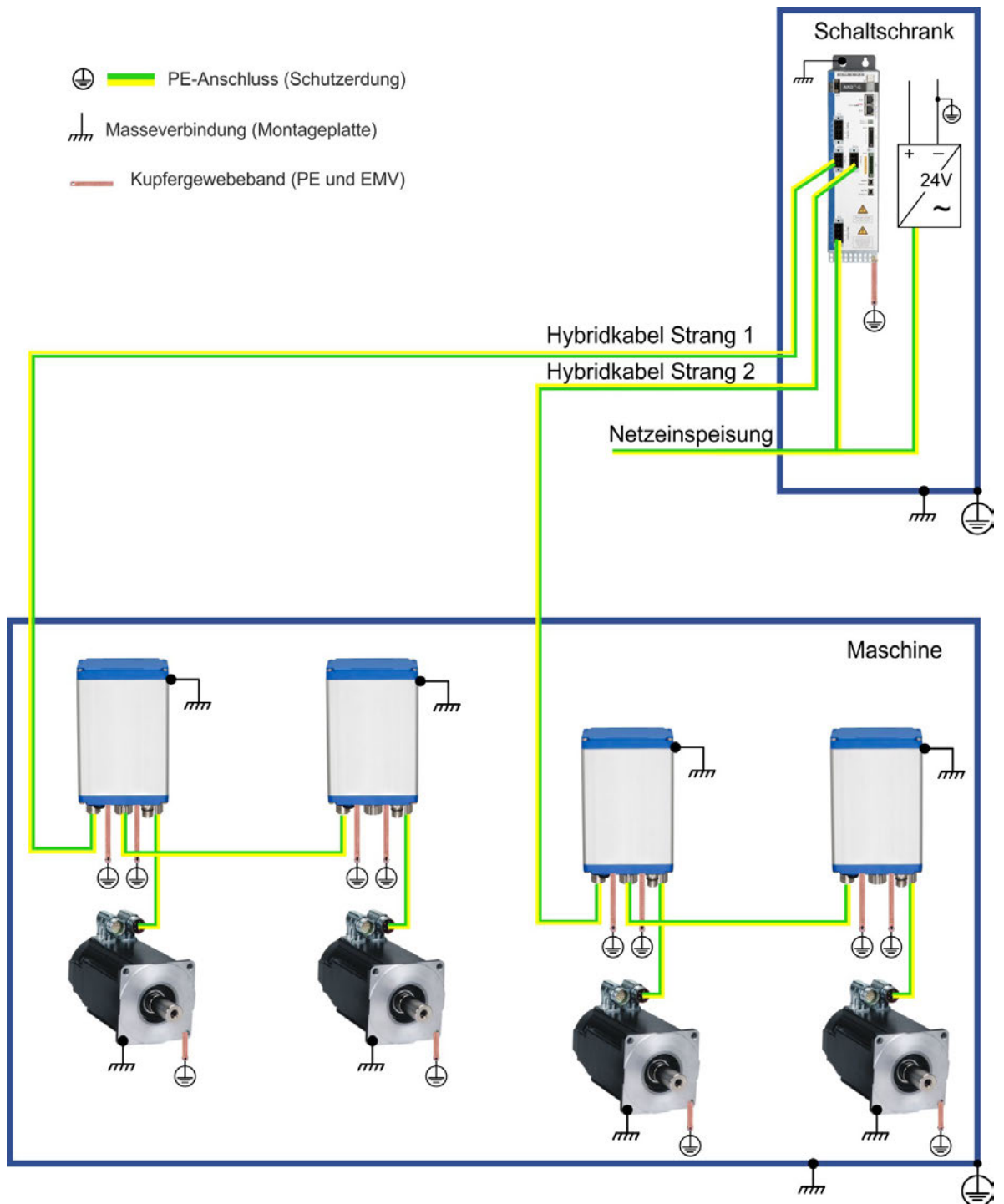
## 4 Elektrische Systemplanung

---

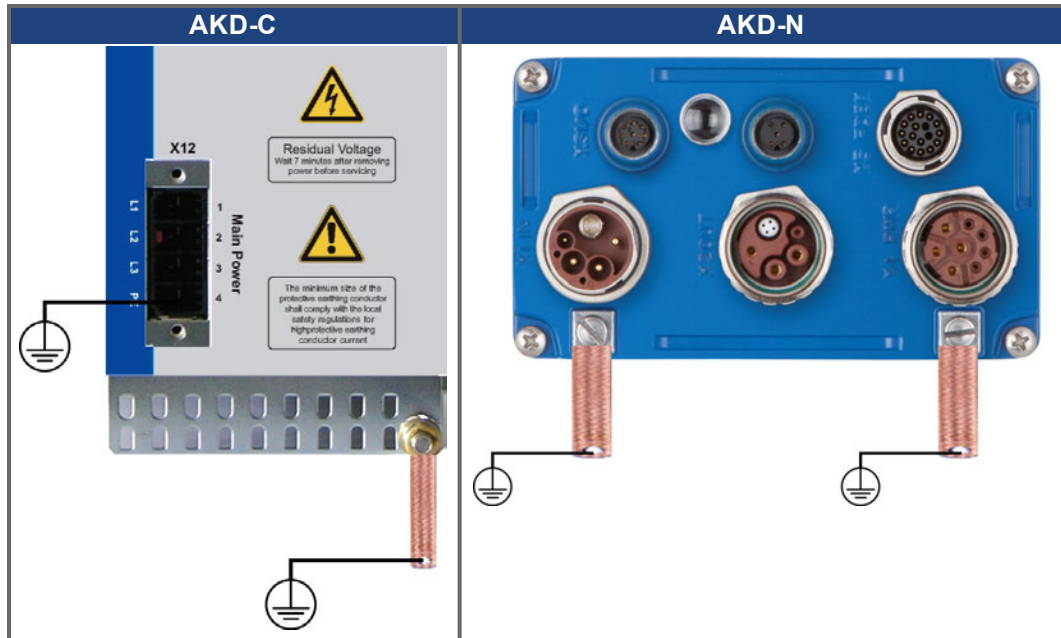
<b>4.1 System Erdung</b> .....	<b>21</b>
<b>4.2 System 24V</b> .....	<b>23</b>
<b>4.3 System Absicherung</b> .....	<b>26</b>

## 4.1 System Erdung

Stellen Sie die ordnungsgemäße Erdung aller Komponenten mit der PE-Schiene im Schaltschrank als Bezugspotential sicher. Verbinden Sie jede Erde einzeln mit dem vorgesehenen Erdungsanschluss (Stempunktanbindung).



## Schutzerde (PE)



Der Ableitstrom gegen PE beträgt mehr als 3,5 mA. Gemäß EN 61800-5-1 muss der PE-Anschluss daher entweder doppelt ausgeführt werden oder eine Anschlussleitung mit >10mm<sup>2</sup> Querschnitt verwendet werden.

### INFO

Verdrahten Sie die PE Anschlüsse sofort nach der Montage der Geräte als erste elektrische Verbindung. Erst danach stecken Sie alle anderen Steckverbinder. Bei der Demontage lösen Sie die PE Anschlüsse als letzte Verbindung.

### AKD-C

Benutzen Sie die PE Klemme (X12) und den PE Bolzen. Damit ist der doppelte Anschluss gewährleistet. Um die Impedanz möglichst niedrig zu halten, empfehlen wir ein Kupfergewebeband für den PE Anschluss am PE Bolzen.

### AKD-N

Benutzen Sie beide PE Anschlüsse. Um die Impedanz möglichst niedrig zu halten, empfehlen wir Kupfergewebebänder für die PE Anschlüsse.

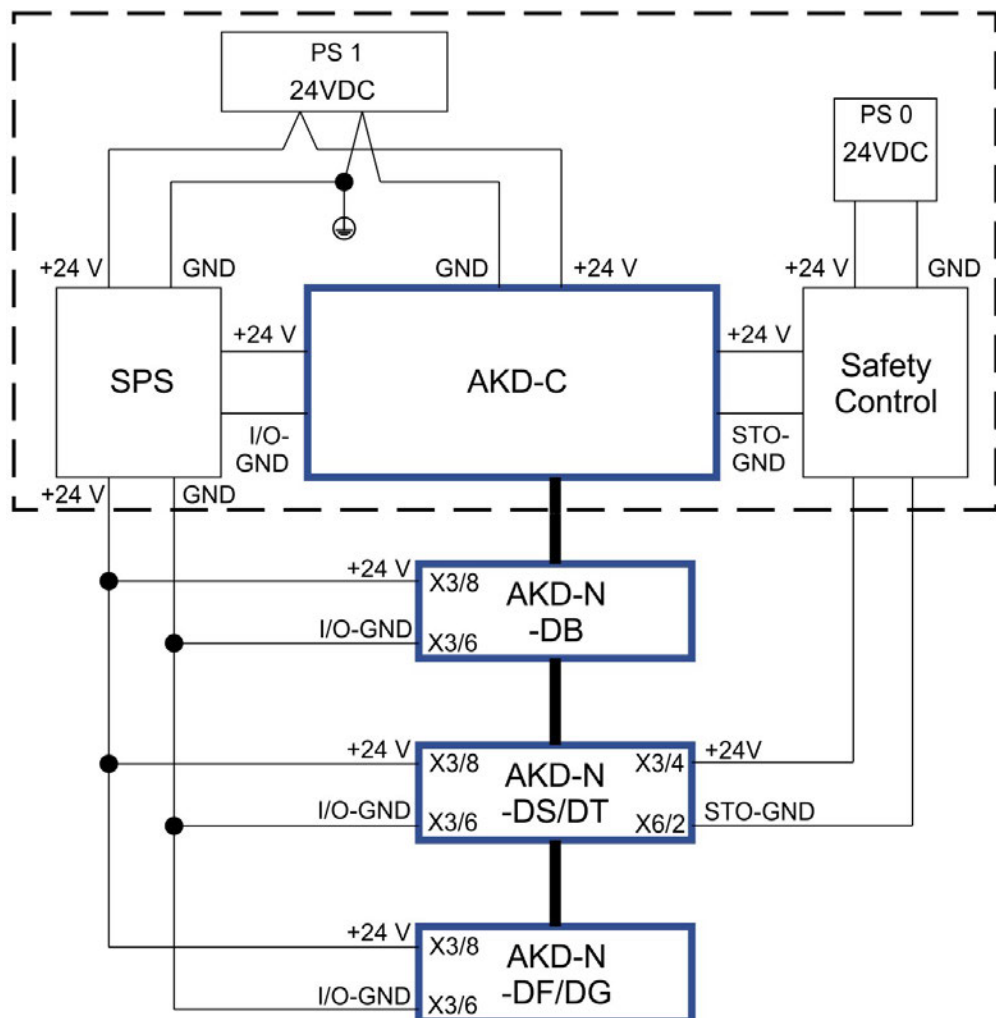
## 4.2 System 24V

Das dezentrale Konzept eines Antriebssystems mit AKD-C und AKD-N kann zu großen Leitungslängen und damit verbunden zu Spannungsabfällen auf der Leitung oder zu Störsignal Einkopplungen (Impedanzeinkopplungen) führen. Je nach Situation in Ihrer Applikation wählen Sie eine zentrale oder dezentrale Versorgung oder eine Kombination beider Konzepte.

### 4.2.1 Versorgung mit zentralem 24V Netzteil (P1)

**INFO**

Netzteil P0 (PELV) versorgt die Sicherheitssteuerung und muss die Anforderungen des Sicherheitskreises erfüllen, hier empfehlen wir ein separates Netzteil zu verwenden. Netzteil PS1 muss Einschaltstrom und Dauerstrom des gesamten Systems liefern können. Ein zentrales Netzteil zur Versorgung von Komponenten im Schaltschrank und in der Maschine sollte nur bei kurzen Entfernungen (kurze Leitungen) verwendet werden.



#### Anforderungen an die 24V Netzteile

#	Versorgung für	Toleranz	Dauerstrom*	Einschaltstrom*	Schutzklasse	Sonstiges
PS0	Safety Control	+/- 10%	> 5A	> 5A	IP20	PELV/SELV
PS1	AKD-C, SPS, Sensoren	+/- 10%	> 14A	> 16A	IP20	Galvanisch getrennt (Trenntrafo o.ä.)

\* Ströme für AKD-C mit maximaler Auslastung (siehe "Systemleistung 24 V (Stand-By Betrieb)" (→ S. 25)). Den Strom für die verwendete Steuerung und für in der Maschine verbaute Sensoren müssen Sie jeweils aufaddieren.

## 4.2.2 Versorgung mit dezentralen 24V Netzteilen (P1, P2, P3)

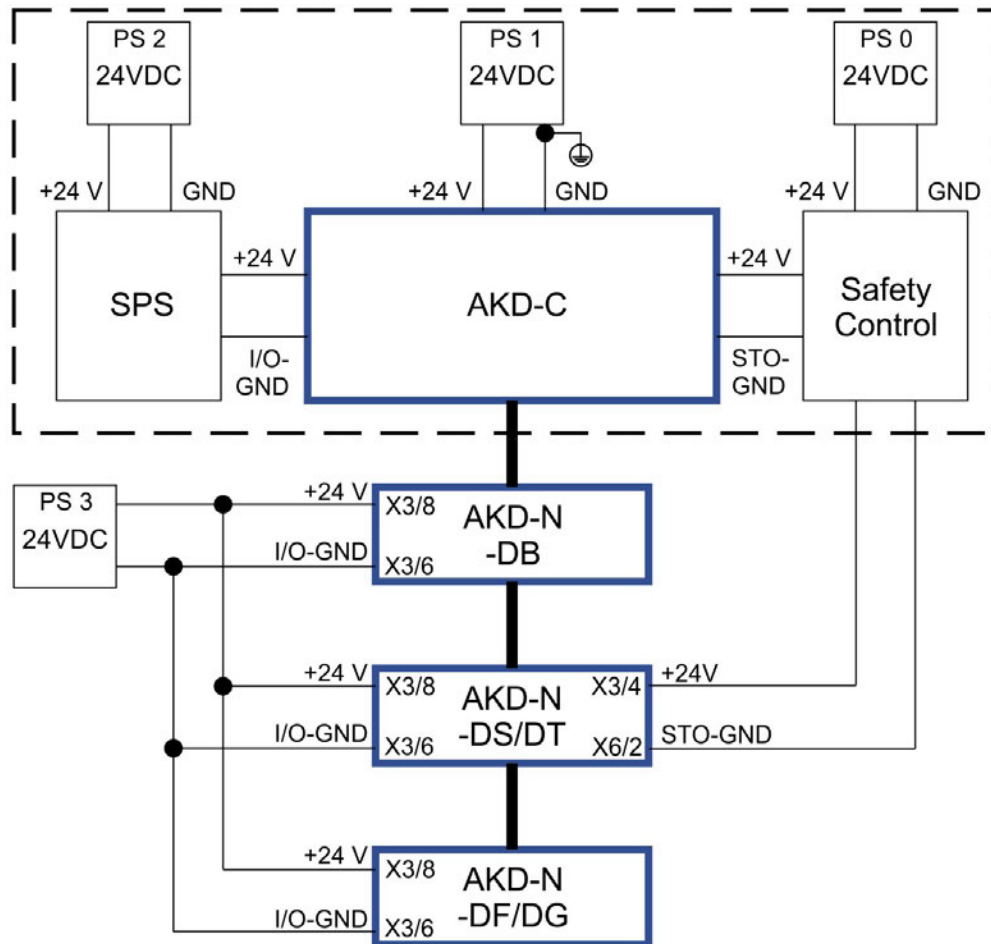
### INFO

Netzteil P0 (PELV) versorgt die Sicherheitssteuerung und muss die Anforderungen des Sicherheitskreises erfüllen.

Netzteil PS1 muss Einschaltstrom und Dauerstrom des Antriebssystems liefern können.

Netzteil P2 versorgt die SPS und muss die Anforderungen der SPS erfüllen.

Netzteil P3 versorgt z.B. Endschalter und Sensoren in der Maschine und muss die Anforderungen an die Umgebung erfüllen.



### Anforderungen an die 24V Netzteile

#	Versorgung für	Toleranz	Dauerstrom*	Einschaltstrom*	Schutzklasse	Sonstiges
PS0	Safety Control	+/- 10%	> 5A	> 5A	IP20	PELV/SELV
PS1	AKD-C	+/- 10%	14 A	16 A	IP20	Galvanisch getrennt (Trenntrafo o.ä.)
PS2	SPS	+/- 10%	systemabhängig		IP20	
PS3	Sensoren	+/- 10%	systemabhängig		IP67	

\* Ströme für AKD-C mit maximaler Auslastung (siehe "Systemleistung 24 V (Stand-By Betrieb)" (→ S. 25)).



### 4.2.3 GND Definition

AKD-C	I/O-GND	Gemeinsame Leitung für digitale Eingänge X15	X15/4
	GND	24 V Versorgung	X13/2
	STO-GND	STO Eingang (global)	X16/4-5-7
AKD-N	I/O-GND	Gemeinsame Leitung für digitale Eingänge X3	X3/6
	STO-GND	STO Eingang (lokal, AKD-N-DS/DT)	X6/2

Alle GND Netze sind galvanisch voneinander getrennt. Masseschleifen können so vermieden werden. Der GND am 24V Netzteil (PS1) sollte geerdet werden.

### 4.2.4 Systemleistung 24 V (Stand-By Betrieb)

Wenn keine Netzspannung am AKD-C angeschlossen oder eingeschaltet ist, liefert das 24V Netzteil (PS1 in den Beispielen) eine Stand-By Leistung. Die dann gelieferte 24 VDC Spannung wird im AKD-C in eine 55 VDC Zwischenkreisspannung gewandelt, mit deren Hilfe die AKD-N den Antrieb in einen sicheren Zustand führen können (z.B. Notbremsung).

#### Beispielkombinationen.

AKD-C Stränge	AKD-N	Stand-By Strom PS1 (ohne Ibrems)	Max. zulässiger Strom AKD-C	Möglicher Bremsenstrom
0	0	0,48 A	14 A	-
1	1	2,50 A	14 A	11,50 A
1	2	2,80 A	14 A	11,20 A
1	4	3,40 A	14 A	10,60 A
1	8	4,60 A	14 A	9,40 A
2	2	2,80 A	14 A	11,20 A
2	4	3,40 A	14 A	10,60 A
2	8	4,60 A	14 A	9,40 A
2	16	7,00 A	14 A	7,00 A

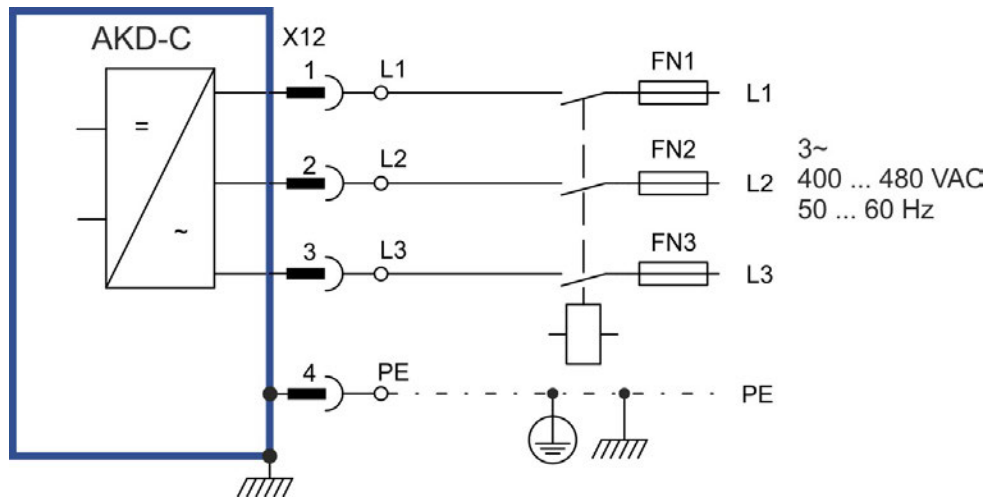
Die Summe von Strom für die Standby-Versorgung der AKD-N und Bremsenstrom *Ibrems* für jede benutzte 24V Motorhaltebremse darf insgesamt maximal 14 A betragen.

#### Haltebremsenstrom ( $\pm 7\%$ ) bei AKM Motoren:

Motor	AKM1	AKM2	AKM3	AKM4	AKM5	AKM6	AKM7	AKM8
Ibrems	0,27 A	0,35 A	0,42 A	0,53 A	0,81 A	1,07 A	1,48 A	2,1 A

## 4.3 System Absicherung

### 4.3.1 Netzsicherung



#### Für den Geltungsbereich der EU Niederspannungsrichtlinie

Im europäischen Raum müssen Sicherungen der genormten Klassen gS (Geräte und Leitungsschutz) oder gG (Ganzbereichsschutz) je nach Anschlussspannung mit den Spannungsclassen 400VAC oder 500VAC verwendet werden.

- Sicherungskategorie gS, gG
- Spannungsclassen 500VAC
- Abschaltstrom 200kArms
- Stromclassen 20A (träge)
- Beispiel (SIBA): 20A gRL(gS) 600VAC/200kA 10x38mm

Beispiele berührungssichere Sicherungshalter nach IEC 60529:

Siba: ZS-Module, Sicherungsgröße 10x38mm, 0 bis 30A, 3 polig: 51 063 04.3

#### Für den Geltungsbereich der UL und CSA

##### Schmelzsicherungen:

Eingesetzt werden müssen Sicherungen der Klassen RK5, CC, J oder T mit einer Spannungsclassen von 600VAC und einem Abschaltvermögen von 200kArms. Die Sicherung muss jeweils ein eigenes UL und CSA Listing haben, UR recognized reicht nicht aus.

- Sicherungskategorie RK5, CC, J, T
- Spannungsclassen 600VAC
- Abschaltstrom 200kArms
- Stromclassen 20A (träge)
- Beispiel (Cooper Bussmann): LPJ20SP oder DFJ20

Beispiele berührungssichere Sicherungshalter nach IEC 60529:

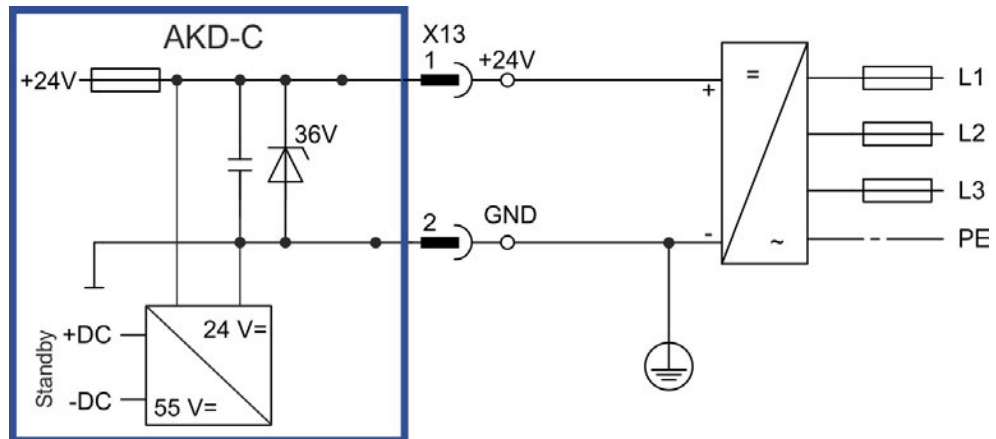
Bussmann, CH Series Modular Fuse Holders, fuse size 0 to 30A class J, 3 poles: CH30J3

##### Alternativer Anlagenschutz:

Leistungsschalter mit Zulassung Circuit Breaker UL 489, CSA C22.2 No.5,

- Sicherungskategorie CB
- Spannungsclassen 480Y/277 VAC
- Stromclassen 20A
- Abschaltstrom 65 kA
- Beispiel (Siemens): 3RV1742-5CD10

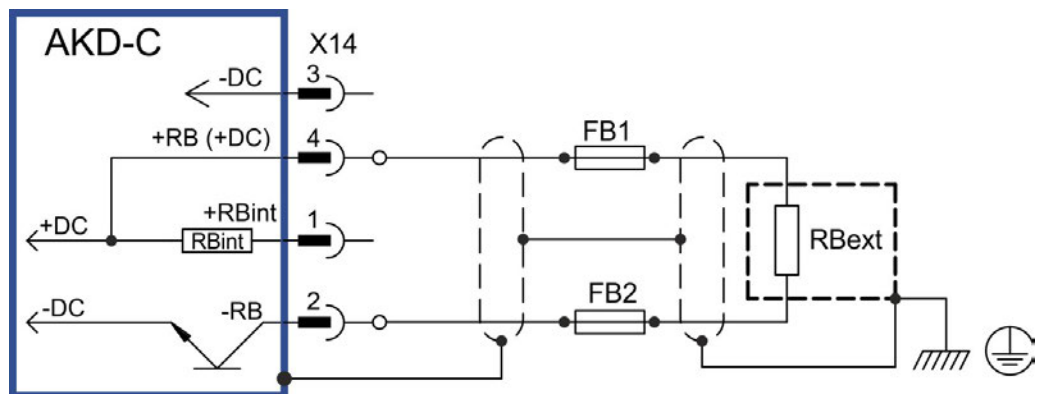
### 4.3.2 Absicherung 24 VDC



Der 24V Versorgungseingang des AKD-C ist kurzschlussicher. Sichern Sie die verwendeten 24 V Netzteile entsprechend der verwendeten Zuleitungsquerschnitte ab.

Der Zusammenhang zwischen Verlegeart, Umgebungsbedingungen, Leitungsquerschnitt und Strom wird für Europa in EN 60204 beschrieben.

### 4.3.3 Bremswiderstand Absicherung



Die Sicherungen schützen den externen Bremswiderstand nicht vor thermischer Überlastung. Diese Überwachung wird softwaremäßig vom Servoverstärker, richtige Parametrierung vorausgesetzt, bewerkstelligt! Die Sicherungen sollen vor Folgeschäden bei Kurzschluss und Erdschluss schützen!

#### Für den Geltungsbereich der EU Niederspannungsrichtlinie

- Sicherungskategorie aR
- Spannungsstufe 700VDC
- Abschaltstrom 30kArms
- Stromstufe 25A
- Beispiel (Siba): aR, 25A

Sicherungshalter 2polig: (Siba): Bauform „finger-save“, 14x51mm, Part.-No: 51 058 04.2

#### Für den Geltungsbereich der UL und CSA

- Spannungsstufe 800VDC
- Stromstufe 25A
- Beispiel (Cooper Bussmann): FWP-25A14F

Sicherungshalter 3 polig : Cartridge Fuse Holders CH Serie, Size 14x51mm, Klasse J, CH14J3

## 5 Funktionale Sicherheit

---

<b>5.1 Allgemeines</b> .....	<b>29</b>
<b>5.2 Globaler STO</b> .....	<b>30</b>
<b>5.3 Lokaler STO</b> .....	<b>32</b>
<b>5.4 Kombination Globaler / Lokaler STO</b> .....	<b>35</b>
<b>5.5 Berechnung des Sicherheitslevels für die STO Funktion</b> .....	<b>37</b>
<b>5.6 Stopp / Not-Halt / Not-Aus</b> .....	<b>41</b>

## 5.1 Allgemeines

Beim dezentralen Servoantriebssystem AKD-C/N ist die Safe Motion Funktion „Safe Torque Off“ in zwei verschiedenen Varianten implementiert:

- „Globaler STO“ zur sicheren Abschaltung des Drehmomentes aller Antriebsachsen und
- „Lokaler STO“ zur sicheren Abschaltung des Drehmomentes einer Antriebsachse.

### Globaler STO (AKD-C)

Strang (1/2) STO-Enable	Strang (1/2) HW Enable	Strang / (1/2) STO-Status	Sicherheit gem. SIL2	AKD-N im Strang kann Moment produzieren
0 V	nein	Hoch	ja	nein
0 V	ja	Hoch	ja	nein
+24 V	nein	Niedrig	nein	nein
+24 V	ja	Niedrig	nein	ja

### Lokaler STO (AKD-N-DS/DT)

Lokaler STO-Enable	Strang HW Enable	Lokaler STO-Status	Sicherheit gem. SIL2	AKD-N-DS/DT kann Moment produzieren
0 V	nein	Hoch	ja	nein
0 V	ja	Hoch	ja	nein
+24 V	nein	Niedrig	nein	nein
+24 V	ja	Niedrig	nein	ja

Durch die hohe Flexibilität des Systems sind sowohl modulare Lösungen pro Antriebsstrang als auch Kombinationen aus beiden Varianten realisierbar.

Die folgenden Betrachtungen erfolgt rein aus sicherheitstechnischer Sicht. Der Einfluss von HW-Enable bzw. SW-Enable auf die „Drehmomentenfreigabe“ bleibt unberücksichtigt. Zudem wird vorausgesetzt, dass das ganze System betriebsbereit ist. Alle Anschlüsse wurden korrekt durchgeführt und geprüft, Netzleistung ist vorhanden und so weiter.

### Verwendete Farben in den Beispielen:

<b>Rot</b>	<ul style="list-style-type: none"> <li>• Drehmoment ist eingeschaltet, aktiviert</li> <li>• nicht sicherer Zustand (keine funktionale Sicherheit)</li> <li>• +24Vdc an STO-Enable</li> </ul>
<b>Grün</b>	<ul style="list-style-type: none"> <li>• Drehmoment ist sicher ausgeschaltet, deaktiviert</li> <li>• sicherer Zustand (funktionale Sicherheit)</li> <li>• 0Vdc an STO-Enable</li> </ul>
<b>Gelb</b>	<ul style="list-style-type: none"> <li>• Signalzustand STO-Status wahrscheinlich hoch</li> <li>• AKD-C STO-Status wird von verschiedenen Ereignissen beeinflusst</li> <li>• ein nicht sicherer Signalzustand bzw. Ausgang</li> </ul>
<b>Orange</b>	<ul style="list-style-type: none"> <li>• Kontrollierter Stopp via digitaler Eingang aktiviert</li> <li>• Antrieb stoppt mit eingestellter Bremsrampe</li> <li>• Drehmoment ist eingeschaltet</li> </ul>

## 5.2 Globaler STO

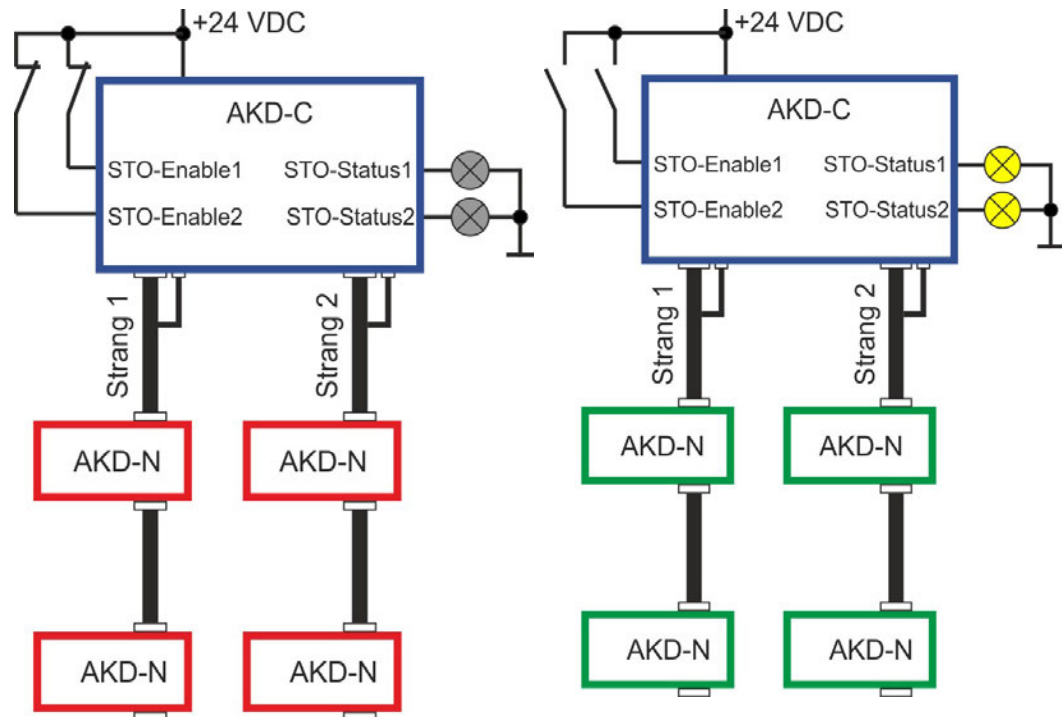
Der AKD-C verfügt über 2 sichere STO Eingänge (STO-Enable 1/STO-Enable 2) mit denen sich das Drehmoment von allen angeschlossenen Antrieben entweder global oder quasi modular pro Antriebstrang sicher abschalten lässt.

Die Eingänge müssen über ein Sicherheitschaltgerät oder eine Sicherheitssteuerung angesteuert werden.

Zusätzlich stehen noch 2 nicht sichere Status Ausgänge (STO-Status 1/ STO-Status 2) zur Verfügung, die u.a. Auskunft über den Zustand der STO-Funktion geben.

Die Ausgänge können in einer SPS ausgewertet werden.

### Beispiel: Globaler STO für alle Antriebe



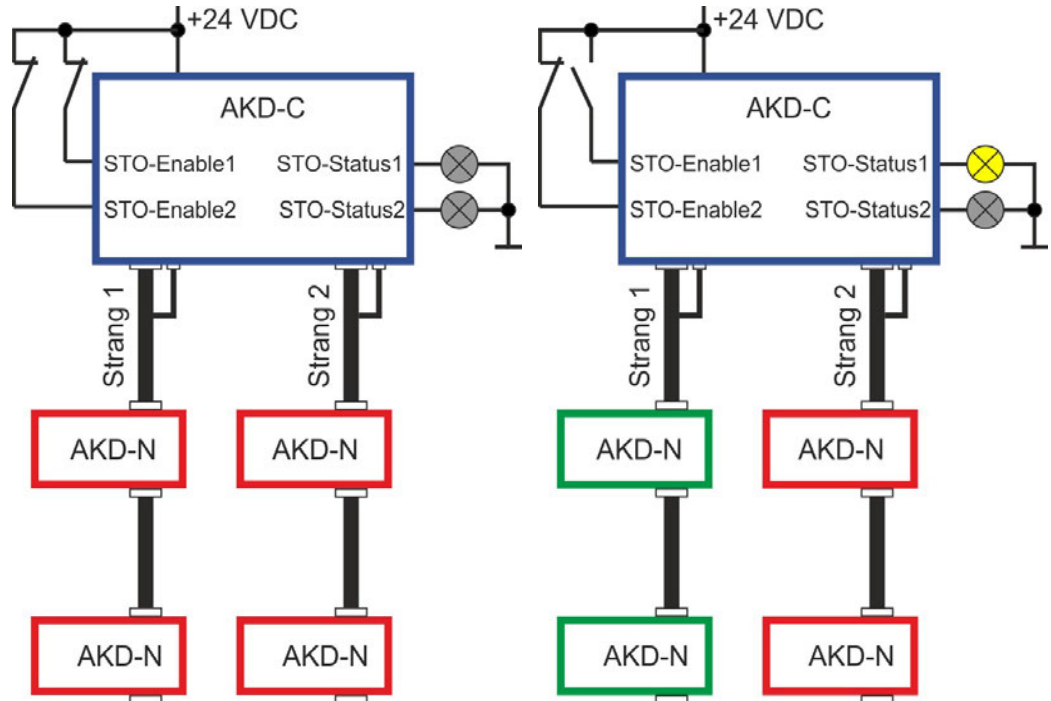
Drehmoment aller Antriebe ist freigegeben.

- nicht sicherer Zustand Stränge 1&2
- STO-Enable 1&2 +24 VDC
- STO-Status 1&2 „Low“

Drehmoment aller Antriebe ist sicher gesperrt.

- sicherer Zustand Stränge 1&2
- STO-Enable 1&2 0 VDC
- STO-Status 1&2 „High“

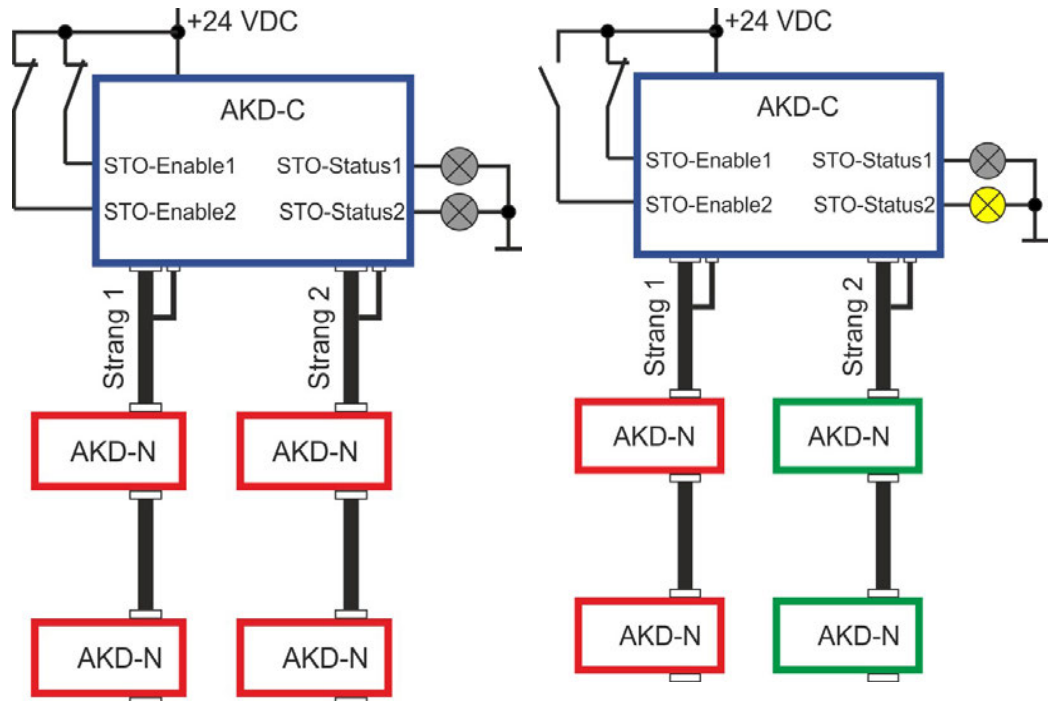
**Beispiel: Globaler STO Antriebsstrang 1**



Drehmoment aller Antriebe ist freigegeben.  
 - nicht sicherer Zustand Stränge 1&2  
 - STO-Enable1&2 >> +24 VDC  
 - STO-Status 1&2 >> „Low“

Drehmoment aller Antriebe in Strang 1 ist sicher gesperrt.  
 - sicherer Zustand Strang 1  
 - STO-Enable 1 >> 0 VDC  
 - STO-Status 1 >> „High“

**Beispiel: Globaler STO Antriebsstrang 2**



Drehmoment aller Antriebe ist freigegeben.  
 - nicht sicherer Zustand Stränge 1&2  
 - STO-Enable1&2 +24 VDC  
 - STO-Status 1&2 „Low“

Drehmoment aller Antriebe in Strang 2 ist sicher gesperrt.  
 - sicherer Zustand Strang 2  
 - STO-Enable 2 >> 0 VDC  
 - STO-Status 2 >> „High“

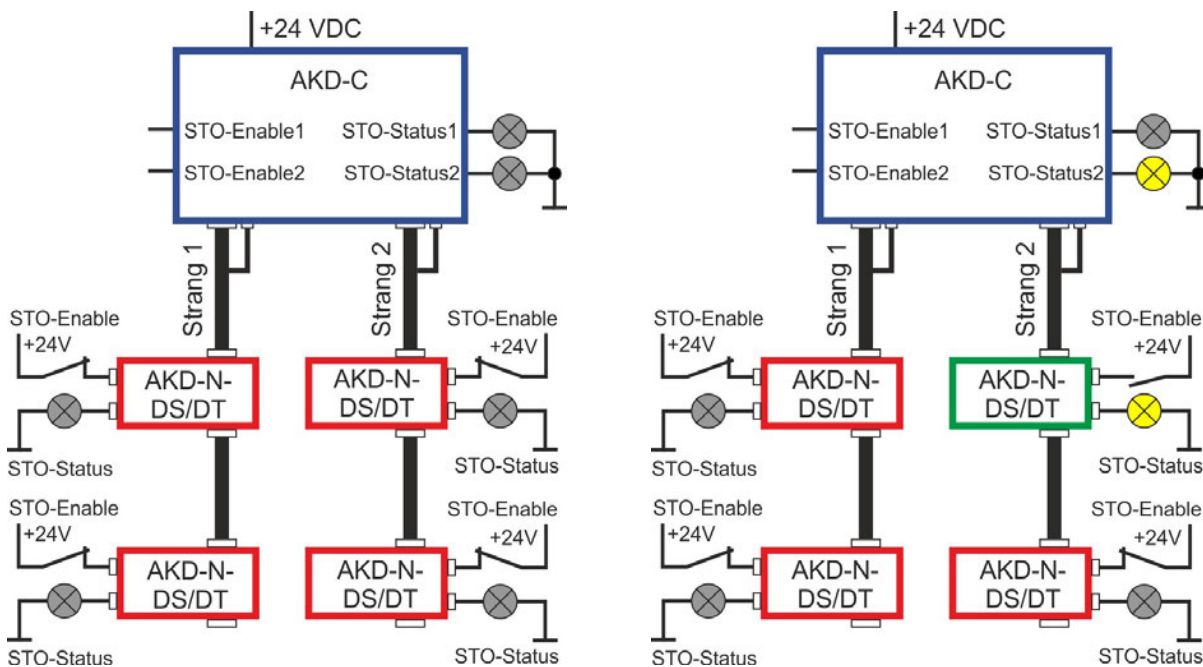
### 5.3 Lokaler STO

Die AKD-N-DS und AKD-N-DT verfügen über einen sicheren STO Eingang (STO-Enable) mit dem sich das Drehmoment des Antriebs sicher abschalten lässt. Der Eingang muss über ein Sicherheitsschaltgerät oder eine Sicherheitssteuerung angesteuert werden.

Zusätzlich steht noch ein nicht sicherer STATUS Ausgang (STO-STATUS) zur Verfügung. Der Ausgang kann in einer SPS ausgewertet werden.

Um den Antrieb kontrolliert bis zum Stillstand abzubremsen, kann über einen der drei vorhandenen digitalen Eingänge ein „Kontrollierter Stopp“ (CSTOP) ausgelöst werden. Die Verzögerung für den kontrollierten Stopp wird über den Parameter CS.DEC (siehe WorkBench Onlinehilfe) eingestellt. Dieser nicht sichere Eingang kann sowohl von einer Sicherheitssteuerung als auch von einer SPS angesteuert werden. Eine sicherheitsgerichtete Überwachung der Bremsrampe erfolgt nicht.

#### Beispiel: Lokaler STO für einen Antrieb

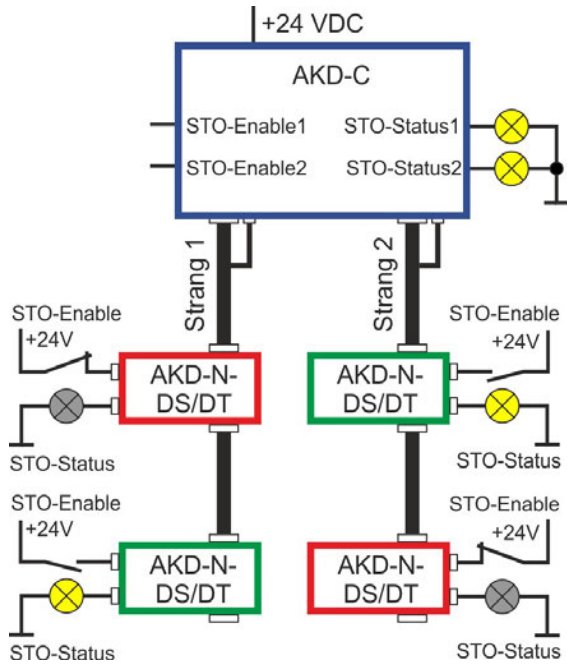


- Drehmoment aller Antriebe ist freigegeben.
- AKD-C STO-Enable 1&2 >> nicht relevant
  - AKD-C STO-Status 1&2 >> „Low“
  - alle AKD-N STO-Enable >> +24 VDC
  - alle AKD-N STO-Status >> „Low“

- Drehmoment Antrieb 1 in Strang 2 ist sicher gesperrt.
- AKD-C STO-Enable 1&2 >> nicht relevant
  - AKD-C STO-Status 2 >> „High“
  - Strang 2/AKD-N #1 STO-Enable >> 0 VDC
  - Strang 2/AKD-N #1 STO-Status >> „High“

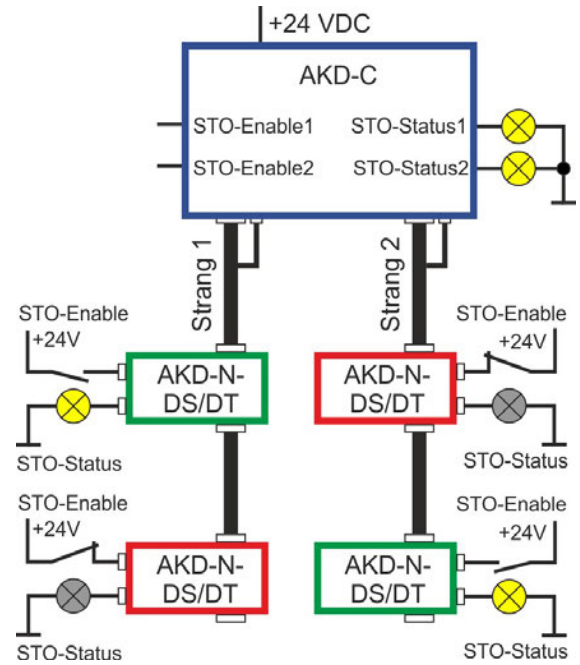


**Beispiel: Lokaler STO für mehrere Antriebe**



Drehmoment Antrieb 2 in Strang 1 ist sicher gesperrt.  
 Drehmoment Antrieb 1 in Strang 2 ist sicher gesperrt.

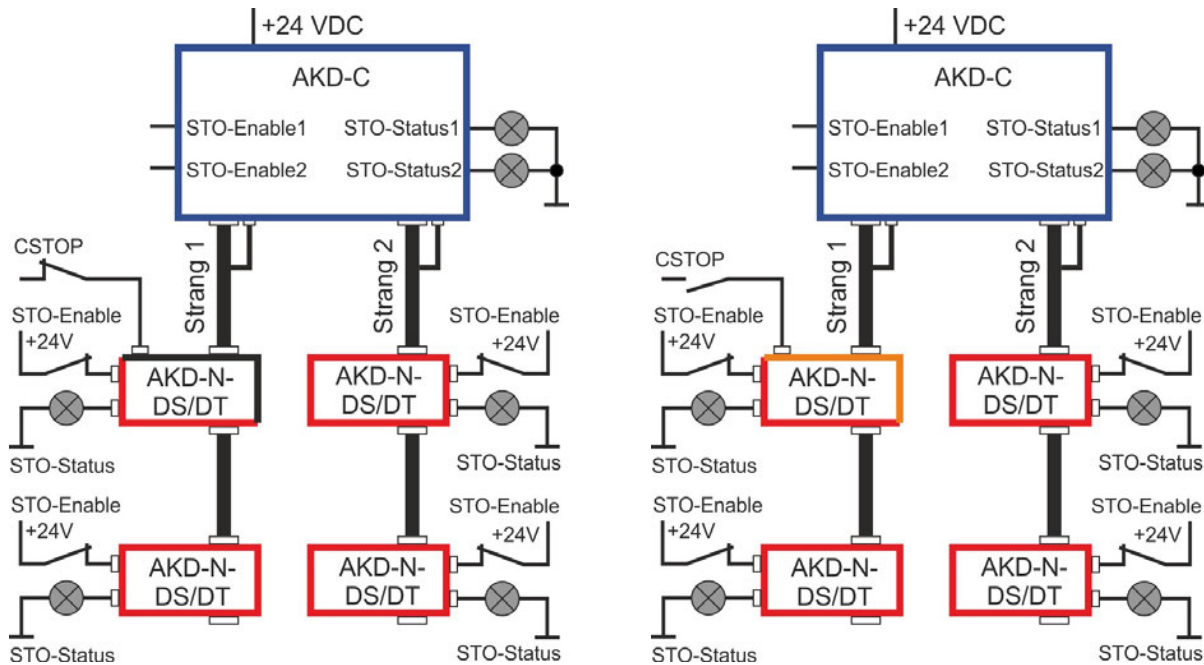
- AKD-C STO-Enable 1&2 >> nicht relevant
- AKD-C STO-Status 1&2 >> „High“
- Strang 2/AKD-N #1 STO-Enable >> 0 VDC
- Strang 1/AKD-N #2 STO-Enable >> 0 VDC
- Strang 2/AKD-N #1 STO-Status >> „High“
- Strang 1/AKD-N #2 STO-Status >> „High“



Drehmoment Antrieb 1 in Strang 1 ist sicher gesperrt.  
 Drehmoment Antrieb 2 in Strang 2 ist sicher gesperrt.

- AKD-C STO-Enable 1&2 >> nicht relevant
- AKD-C STO-Status 1&2 >> „High“
- Strang 1/AKD-N #1 STO-Enable >> 0 VDC
- Strang 2/AKD-N #2 STO-Enable >> 0 VDC
- Strang 1/AKD-N #1 STO-Status >> „High“
- Strang 2/AKD-N #2 STO-Status >> „High“

**Beispiel: Lokaler STO mit kontrolliertem Stopp (CSTOP)**

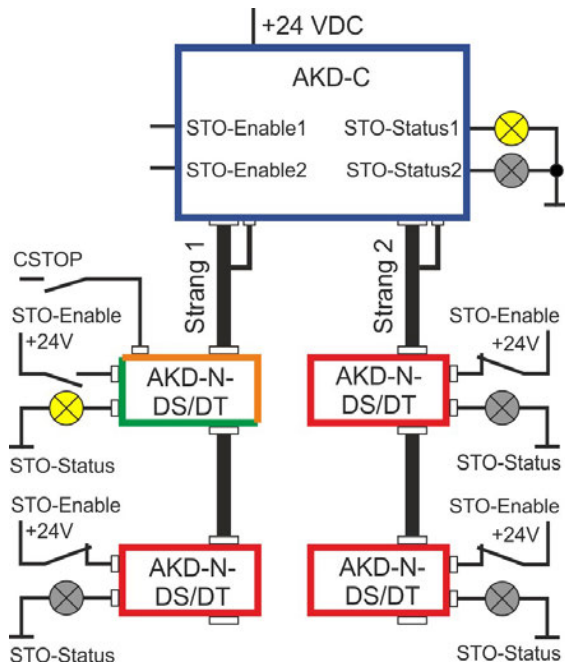


Drehmoment aller Antriebe ist freigegeben.  
Antrieb 1, Strang 1 dreht sich, CSTOP ist nicht aktiv.

- AKD-C STO-Enable 1&2 >> nicht relevant
- AKD-C STO-Status 1&2 >> „Low“
- alle AKD-N STO-Enable >> +24 VDC
- alle AKD-N STO-Status >> „Low“
- Strang 1/AKD-N #1 CSTOP-Input >> +24 VDC

CSTOP für Antrieb 1, Strang 1 ist aktiviert, der Antrieb bremsst ab, die Bremsrampe wird nicht überwacht. Drehmoment der anderen Antriebe ist freigegeben.

- AKD-C STO-Enable 1&2 >> nicht relevant
- AKD-C STO-Status 1&2 >> „Low“
- alle AKD-N STO-Enable >> +24 VDC
- alle AKD-N STO-Status >> „Low“
- Strang 1/AKD-N #1 CSTOP-Input >> 0 VDC



CSTOP für Antrieb 1, Strang 1 ist aktiviert, Drehmoment ist sicher gesperrt. Drehmoment der anderen Antriebe ist freigegeben.

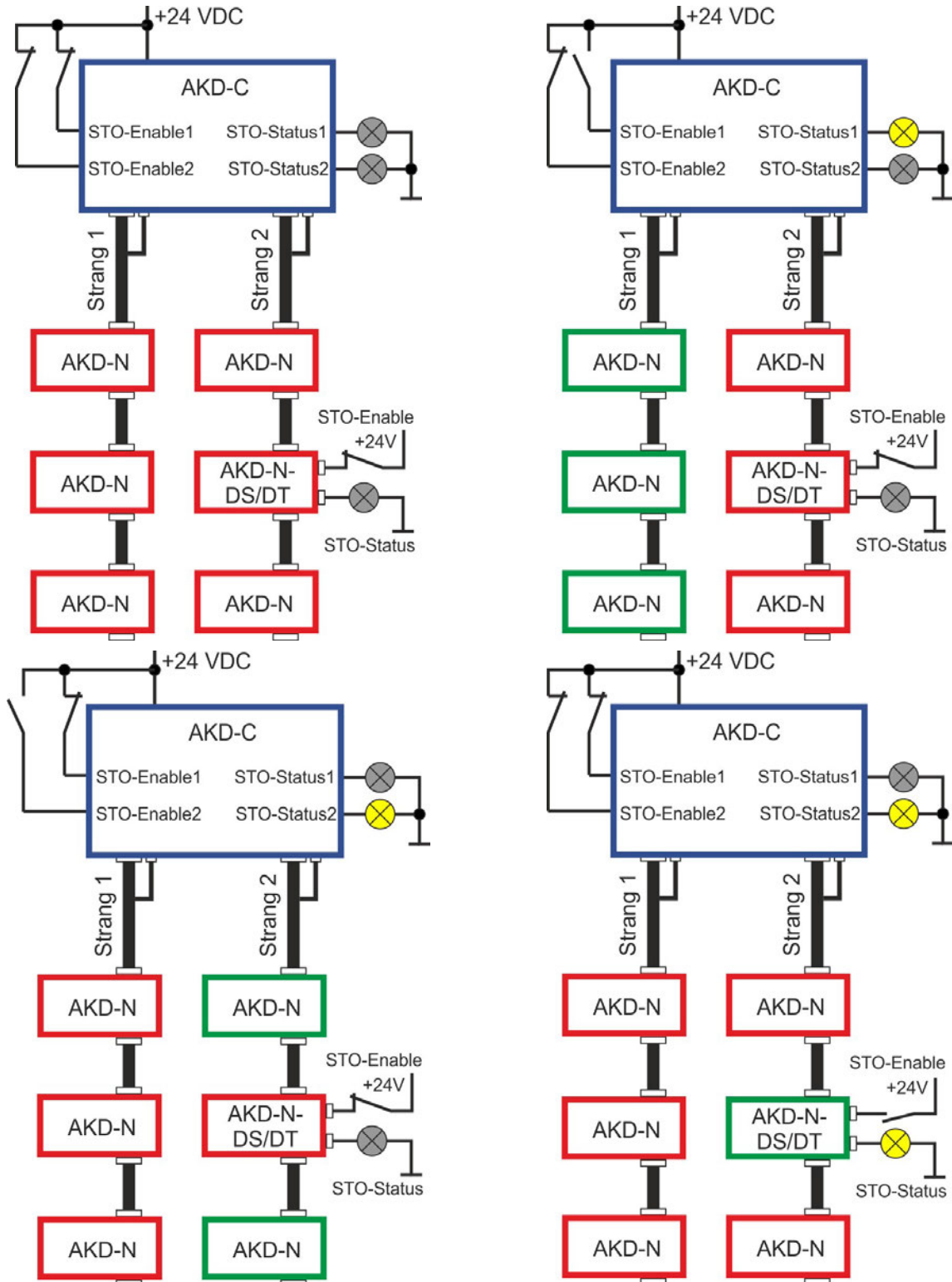
- AKD-C STO-Enable 1&2 >> nicht relevant
- AKD-C STO-Status 1 >> „High“
- Strang 1/AKD-N #1 STO-Enable >> 0 VDC
- Strang 1/AKD-N #1 STO-Status >> „High“
- Strang 1/AKD-N #1 CSTOP-Input >> 0 VDC

### 5.4 Kombination Globaler / Lokaler STO

Um modulare Lösungen sowie optionale Erweiterungen zu realisieren, lassen sich die beiden STO-Varianten in unterschiedlichster Weise miteinander kombinieren. AKD-N-DS und AKD-N-DT verfügen über einen „Lokalen STO“ und können einzeln drehmomentfrei geschaltet werden. Alle anderen AKD-N Geräte können nur über den „Globalen STO“ am AKD-C geschaltet werden.

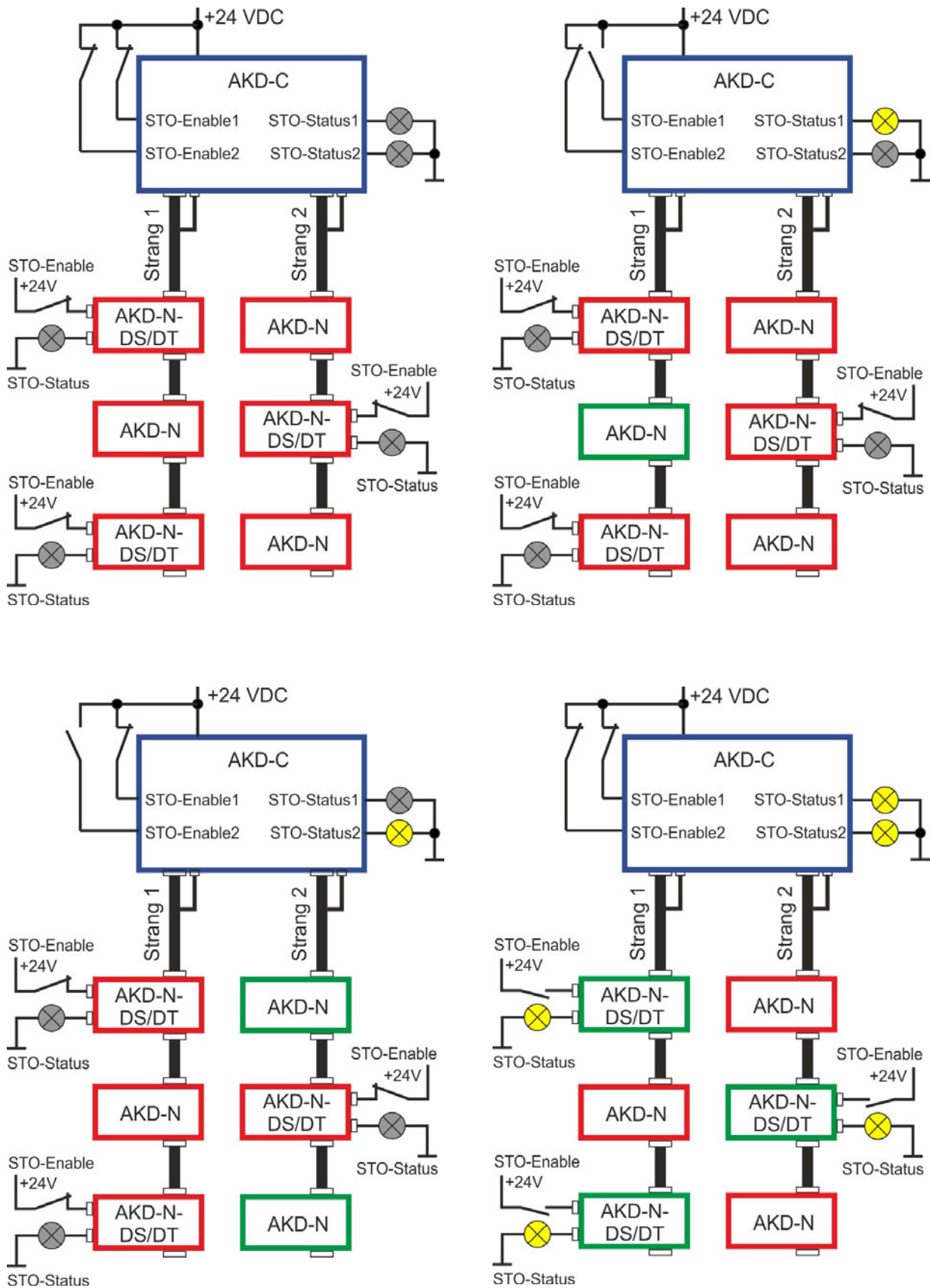
**Beispiel: 3 + 2 + 1 Modularität**

Drehmoment der roten Antriebe ist freigegeben, Drehmoment der grünen Antriebe ist sicher gesperrt.



**Beispiel: 1 + 2 + 3 Modularität**

Drehmoment der roten Antriebe ist freigegeben, Drehmoment der grünen Antriebe ist sicher gesperrt.



## 5.5 Berechnung des Sicherheitslevels für die STO Funktion

### 5.5.1 Begriffe und Abkürzungen

Abkürzung	Deutsch
B <sub>10d</sub>	Anzahl von Zyklen, bis 10% Komponenten gefahrbringend ausfallen
C	Betätigungszyklen (pro Stunde) eines elektromechanischen Bauteils
CCF	Ausfall infolge gemeinsamer Ursache
DC	Fehleraufdeckungsgrad
DC <sub>avg</sub>	Fehleraufdeckungsrate im Durchschnitt
HFT	Hardware Fehlertoleranz
MTBF	Mittlere Ausfallzeit im Normalbetrieb bis zum Fehler
MTTF	Mittlere Zeit bis zum Ausfall
MTTF <sub>d</sub>	Mittlere Zeit bis zum gefahrbringenden Ausfall
MTTR	Mittlere Reparaturzeit
PFH	Wahrscheinlichkeit eines Ausfalls pro Stunde
PFHD	Wahrscheinlichkeit eines gefahrbringenden Ausfalls pro Stunde
PL	Performance level
SBC	Sichere Bremsansteuerung
SBT	Sicherer Bremsentest
SDI	Sicher Richtung
SFF	Anteil ungefährlicher Ausfälle
SIL	Safety integrity level
SILCL	SIL Anspruchsgrenze
SLS	Sicher begrenzte Geschwindigkeit
SOS	Sicherer Betriebshalt
SRECS	Sicherheitsbezogenes elektrisches Steuerungssystem
SRP/CS	Sicherheitsbezogener Teil einer Steuerung
$\beta$	Empfindlichkeit für Fehler gemeinsamer Ursache
SS1	Sicherer Stopp 1
SS2	Sicherer Stopp 2
SSR	Sicherer Geschwindigkeitsbereich
STO	Sicher abgeschaltetes Moment
T <sub>1</sub>	Angenommene Gebrauchsdauer eines Sicherheitssystems
T <sub>2</sub>	Diagnose Testintervall
T <sub>M</sub>	Gebrauchsdauer
$\lambda$	Ausfallrate
$\lambda_d$	Ausfallrate bei gefahrbringenden Fehlern
$\lambda_s$	Ausfallrate bei ungefährlichen Fehlern

### 5.5.2 Allgemeines

Bei herkömmlichen Servoverstärkern ist typischerweise die Sicherheitsfunktion STO (Safe Torque Off) eindeutig einem einzigen Gerät zugeordnet. Damit sind auch die angegebenen sicherheitstechnischen Kennwerte eindeutig einem Gerät zugeordnet.

Bei dem dezentralen Antriebssystem sind einer STO Funktion mindestens zwei Geräte zugeordnet, ein AKD-C und mindestens ein AKD-N. Die in der Betriebsanleitung angegebenen sicherheitstechnischen Kennzahlen beziehen sich somit auf das System, d.h. mindestens auf zwei Geräte.

Es können aber auch mehrere Servoverstärker vom Typ AKD-N mit einem STO Eingang betrieben werden, d.h. mit einem STO Signal können bis zu 8 AKD-N stillgesetzt werden (Globaler STO). In diesem Fall kann nicht in jedem Fall der PFH-Wert direkt aus der Tabelle der Betriebsanleitung entnommen werden, sondern es muss untersucht werden, wie viele Servoverstärker vom Typ AKD-N an einem Risiko (z.B. Wiederanlauf) beteiligt sind, um damit den Gesamt-PFH Wert zu bestimmen.

### 5.5.3 Innerer Aufbau AKD-C und AKD-N

Die STO Funktion kann vom Anwender als „Black Box“ betrachtet werden; das Verständnis des Signalverlaufs innerhalb des AKD-C, sowie die Weiterleitung zum ersten AKD-N und die Verteilung des Signals zu allen angeschlossenen AKD-N ist zur Bestimmung des Sicherheitslevels nicht erforderlich.

Das STO Signal benötigt keine zusätzlichen Leitungen zwischen den Geräten, sondern wird einer bestehenden Leitung aufmoduliert. Das STO Signal am AKD-C schaltet die Treiberversorgung für alle Leistungshalbleiter der AKD-N Geräte ab und verhindert somit, dass die Leistungsendstufen die Motoren mit Energie versorgen.

### 5.5.4 Sicherheitstechnische Merkmale des Teilsystems AKD-C und AKD-N

Grundsätzlich ist die Sicherheitsfunktion "Safe Torque OFF" in dem dezentralen AKD Servosystem geeignet, die Anforderungen an SIL 2 gem. EN 62061 und des PLd, Kat. 3 gem. EN 13849-1 zu erfüllen. Kennwerte:

STO	ISO 13849-1	IEC 62061	PFH [1/h]	SFF [%]	T <sub>M</sub> [Jahre]
global	PL d, CAT 3	SIL 2	2,9E-08	97,08	20

Allerdings können Sie nicht davon ausgehen, dass mit dem Teilsystem AKD immer der erforderliche Sicherheitslevel SIL 2 oder PLd für die gesamte Sicherheitskette (Sensor, Logik, Aktuator) erreicht wird, sondern es muss in jedem Fall der resultierende Sicherheitslevel berechnet werden. Auf Grund der hohen Zuverlässigkeit des dezentralen AKD Systems, d.h. insbesondere dem sehr niedrigen PFH-Wert, stellt dies typischerweise kein Problem dar. Zur Hilfestellung erläutern wir die Vorgehensweise an Hand eines Beispiels (→ S. 40).

### 5.5.5 Grundsätzliche Sicherheitsbetrachtungen nach EN 61800-5-2

Die STO Funktion ist nach EN 61800-5-2, eine Sicherheitsfunktion, die einen unerwarteten Anlauf verhindert, indem die Energiezufuhr zum Motor unterbrochen wird.

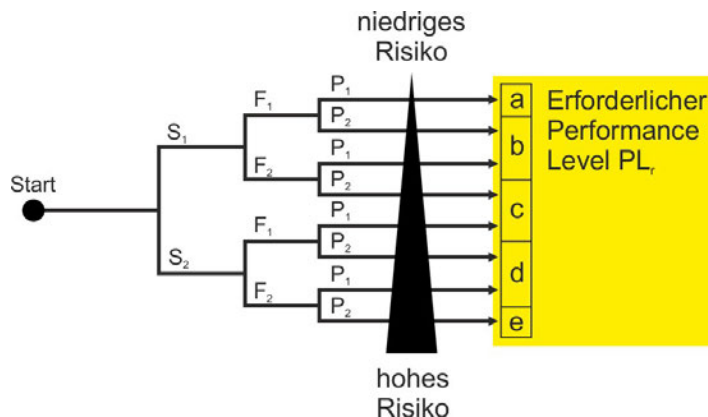
- Diese Sicherheitsfunktion entspricht einem ungesteuerten Stillsetzen nach IEC 60204-1, Stopp-Kategorie 0 (→ S. 41).
- Bei vertikalen Achsen oder großen Massen können zur Verhinderung von Gefährdungen weitere Maßnahmen (z.B. mechanische Bremse) erforderlich sein.
- Es erfolgt keine Überwachung der Stillstandsposition.
- Die STO Schaltung bildet keinen ausreichenden Schutz gegen elektrischen Schlag, d.h. zusätzliche Maßnahmen zur galvanische Trennung könnten erforderlich sein.

### 5.5.5.1 Risikoanalyse nach ISO 12100:2010

Der Standard ISO 12100:2010 gibt bezgl. der Vorgehensweise zur Risikobeurteilung und Risikominderung grundsätzliche Informationen, insbesondere sollte die „3-Stufen-Methode“ berücksichtigt werden:

1. Inhärent sichere Konstruktion.
2. Technische Schutzmaßnahmen.
3. Information über das Restrisiko.

Der Standard ISO 13849 beschreibt die Vorgehensweise zur Bestimmung des erforderlichen Performance Level „PLr“. Zuerst wird der mögliche Verletzungsgrad bestimmt, danach wird die Verweildauer der Person bei dem bestehenden Risiko geschätzt, zuletzt wird das Risiko auf Grund der möglichen Fehlervermeidung unterschieden. Diese Abschätzung des erforderlichen Sicherheitslevels soll in dem unten gezeigten Graph dargestellt werden.



#### **S = Schwere der Verletzung**

S<sub>1</sub> = leichte Verletzung (normalerweise reversibel)

S<sub>2</sub> = schwere Verletzung, einschließlich Tod (normalerweise irreversibel)

#### **F = Häufigkeit und/oder Dauer der Gefährdungsexposition**

F<sub>1</sub> = selten bis öfters und/oder kurze Dauer

F<sub>2</sub> = häufig bis dauernd und/oder lange Dauer

#### **P = Möglichkeiten zur Vermeidung der Gefährdung**

P<sub>1</sub> = möglich unter bestimmten Bedingungen

P<sub>2</sub> = kaum möglich

Für die meisten Anwendungen ist der erforderliche Performance Level PL<sub>d</sub> oder geringer. In seltenen Fällen kann auch Performance Level PL<sub>e</sub> erforderlich sein. In diesem Fall bietet Kollmorgen Unterstützung für individuelle zusätzliche Maßnahmen.

Mit dem Software-Assistenten SISTEMA der IFA (Institut für Arbeitsschutz der Deutschen Gesetzlichen Unfallversicherung [www.dguv.de/ifa](http://www.dguv.de/ifa)) lässt sich die Sicherheit der Maschinen und Maschinensteuerungen im Rahmen der EN 13849-1 bewerten. Eine Sistema Bibliothek mit den Kollmorgen Produkten finden Sie auf der Kollmorgen Website.



### 5.5.6 Sicherheitstechnische Beurteilung des Gesamtsystems nach ISO 13849-1

**Beispielapplikation:** einfaches Handlingsystem mit einer horizontalen Achse X, einer vertikalen Achse Y und einem Förderband Antrieb F.

Zuerst müssen alle Teilsysteme der Sicherheitskette „STO“ mit ihren sicherheitstechnischen Kennwerten in einem Blockdiagramm dargestellt werden. Dabei ist die Anzahl der angeschlossenen AKD-N am AKD-C nicht von Bedeutung, sondern es müssen nur die AKD-N Verstärker berücksichtigt werden, die an dem Risiko „Wiederanlauf“ zur gleichen Zeit beteiligt sind.

Bei unserem Beispiel könnten ein Anlauf der X-Achse sowie der Anlauf der Y-Achse ein Risiko für den Bediener darstellen, also müssen beide AKD-N als Teilsysteme der Sicherheitskette berücksichtigt werden. Hingegen kann ein dritter AKD-N am AKD-C, der als Antrieb für ein Förderband dient, unberücksichtigt bleiben, da im Beispiel keine Gefahr von der Bewegung des Förderbandes ausgeht. Das Bild unten stellt also alle Teilsysteme der Sicherheitsfunktion STO dar. Der Anwender muss sicherstellen, dass alle Teilsysteme mindestens der Kategorie 3 und dem Performance Level PLd entsprechen.



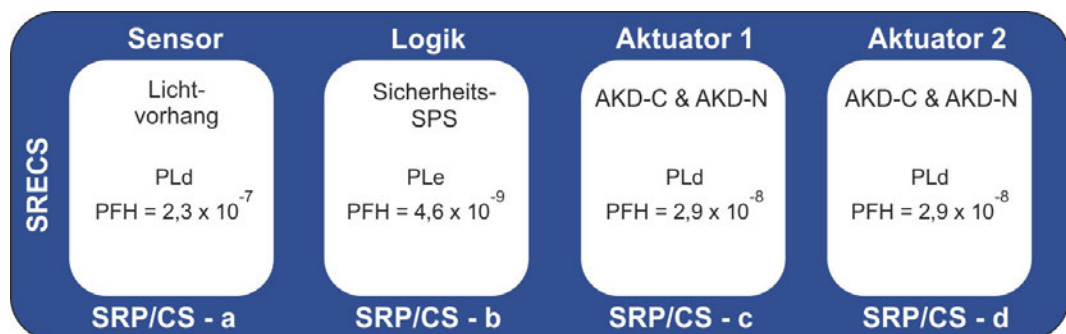
Falls weitere Antriebe am Risiko "Wiederanlauf" beteiligt wäre, müssten deren STO-Kennwerte ebenfalls in die Sicherheitskette aufgenommen werden.

#### Ermittlung des resultierenden Performance-Level für die STO-Sicherheitsfunktion

Der PFH-Wert des Gesamtsystems, d.h. der gesamten STO Sicherheitskette, muss in dem zulässigen Bereich für PLd liegen. Der PFH Gesamtwert errechnet sich aus der Summe der PFH-Werte der Teilsysteme.

Zur Erzielung des PLd muss der PFH-Wert kleiner als  $< 10^{-6}$  sein, mit anderen Worten, der Gesamt-PFH-Wert von mindestens  $9,47 \times 10^{-7}$  ist erforderlich !

Im Bild unten sind die Kennwerte zur Übersicht dargestellt:



Nun müssen die PFH-Werte addiert werden:

$$PFH_{\text{gesamt}} = PFH_{\text{Sensor}} + PFH_{\text{Logik}} + PFH_{\text{Aktuator1}} + PFH_{\text{Aktuator2}}$$

$$PFH_{\text{gesamt}} = 2,3 \times 10^{-7} + 4,6 \times 10^{-9} + 2,9 \times 10^{-8} + 2,9 \times 10^{-8}$$

$$PFH_{\text{gesamt}} = 2,9 \times 10^{-7} \Rightarrow \text{PLd für das Gesamtsystem wird erreicht!}$$

Bei genauerer Betrachtung wird deutlich, dass typischerweise der Sensor den größten Einfluss auf den PFH Gesamtwert hat, denn die PFH-Werte für AKD sind qualitativ sehr gut.



## 5.6 Stopp / Not-Halt / Not-Aus

Die Steuerfunktion Stopp, Not-Halt und Not-Aus sind in der Norm EN 60204 definiert. Angaben für die sicherheitsbezogenen Aspekte dieser Funktionen finden Sie in den Normen EN 13849 und EN 62061.

### INFO

Der Parameter DRV.DISMODE muss für jeden angeschlossenen AKD-N auf 2 gesetzt werden. Informationen hierzu finden Sie in der WorkBench Onlinehilfe.

### 5.6.1 STOPPEN

Die Stopp-Funktion hält den Antrieb im Normalbetrieb an. Die Stopp Funktion ist in der Norm EN 60204 definiert.

Die Stopp-Kategorie muss durch eine Risikobewertung der Maschine bestimmt werden.

Stopp-Funktionen müssen Priorität gegenüber zugewiesenen Anlauffunktionen besitzen. Die folgenden Stopp-Kategorien sind definiert:

#### **Stopp-Kategorie 0**

Stillsetzen durch sofortiges Unterbrechen der Energiezufuhr zu den Antriebselemente (dies ist ein ungesteuertes Stillsetzen). Mit der geprüften STO-Sicherheitsfunktion kann der mithilfe seiner internen Elektronik sicher gestoppt werden (IEC 62061 SIL2).

#### **Stopp-Kategorie 1**

Ein gesteuertes Stillsetzen, wobei die Energiezufuhr zu den Antriebselemente aufrechterhalten wird, um die Abschaltung durchzuführen. Die Energiezufuhr wird erst unterbrochen, wenn der Stillstand erreicht ist.

#### **Stopp-Kategorie 2**

Ein gesteuertes Stillsetzen, wobei die Energiezufuhr zu den Antriebselemente aufrechterhalten wird.

Stops der Kategorie 0 und der Kategorie 1 müssen unabhängig von der Betriebsart ausgelöst werden können, wobei ein Stopp der Kategorie 0 Priorität besitzen muss.

Bei Bedarf sind Vorkehrungen für den Anschluss von Schutzvorrichtungen und Verriegelungen zu treffen. Falls notwendig, muss die Stopp-Funktion ihren Status an die Steuerlogik melden. Ein Zurücksetzen der Stopp-Funktion darf nicht zu einer Gefahrensituation führen.

### 5.6.2 Not-Halt

Die Not-Halt-Funktion wird zum schnellstmöglichen Anhalten der Maschine in einer Gefahrensituation verwendet. Die Not-Halt-Funktion ist durch die Norm EN 60204 definiert. Prinzipien der Not-Halt Ausrüstung und funktionale Gesichtspunkte sind in ISO 13850 festgelegt. Der Steuerbefehl für den Not-Halt wird durch eine einzelne menschliche Handlung manuell ausgelöst, z.B. über einen zwangsöffnenden Druckschalter (roter Taster auf gelbem Hintergrund). Die Not-Halt-Funktion muss stets voll funktionsfähig und verfügbar sein. Der Bediener muss sofort verstehen, wie dieser Mechanismus bedient wird (ohne eine Anleitung zu lesen).

Die Stopp-Kategorie für den Not-Halt muss durch eine Risikobewertung der Maschine bestimmt werden.

Zusätzlich zu den Anforderungen für Stopps muss der Not-Halt die folgenden Anforderungen erfüllen:

- Der Not-Halt muss Priorität gegenüber allen anderen Funktionen und Betätigungen in allen Betriebsarten besitzen.
- Die Energiezufuhr zu jeglichen Antriebselementen, die zu Gefahrensituationen führen könnten, muss entweder so schnell wie möglich unterbrochen werden, ohne dass es zu anderen Gefahren kommt (Stopp Kategorie 0, z.B. mit STO) oder so gesteuert werden, dass die gefahrbringende Bewegung so schnell wie möglich angehalten wird (Stopp-Kategorie 1).
- Das Zurücksetzen darf kein Wiederanlaufen bewirken.

### 5.6.3 NOT-AUS

Die Not-Aus Funktion wird zum Abschalten der elektrischen Energieversorgung der Maschine verwendet, um Gefährdungen durch elektrische Energie (z.B. eines elektrischen Schlages) auszuschließen. Funktionale Gesichtspunkte für Not-Aus sind in IEC 60364-5-53 festgelegt.

Der Not-Aus wird durch eine einzelne menschliche Handlung manuell ausgelöst, z.B. über einen zwangsöffnenden Druckschalter (roter Taster auf gelbem Hintergrund).

Die Ergebnisse einer Risikobewertung der Maschine bestimmen, ob ein Not-Aus notwendig ist.

Not-Aus wird erreicht durch Abschalten der Energieeinspeisung mit elektromechanischen Schaltgeräten. Das führt zu einem Stopp der Kategorie 0. Wenn diese Stopp Kategorie für die Maschine nicht zulässig ist, muss der Not-Aus durch andere Maßnahmen (z.B. Schutz gegen direktes Berühren) ersetzt werden.

Diese Seite wurde bewusst leer gelassen.

## WISSENSWERTES ÜBER KOLLMORGEN

Kollmorgen ist ein führender Anbieter von Antriebssystemen und Komponenten für den Maschinenbau. Dank großem Know-how im Bereich Antriebssysteme, höchster Qualität und umfassender Fachkenntnisse bei der Verknüpfung und Integration von standardisierten und spezifischen Produkten liefert Kollmorgen optimale Lösungen, die mit Leistung, Zuverlässigkeit und Bedienerfreundlichkeit bestechen und Maschinenbauern einen wichtigen Wettbewerbsvorteil bieten.



Besuchen Sie das [Kollmorgen Developer Network](#) (nur englisch). Stellen Sie Fragen an die Community, durchsuchen Sie die "Knowledge Base", laden Sie Dateien herunter und schlagen Sie Verbesserungen vor.

### Nordamerika

#### KOLLMORGEN

203A West Rock Road  
Radford, VA 24141  
USA

**Web:** [www.kollmorgen.com](http://www.kollmorgen.com)

**E-Mail:** [support@kollmorgen.com](mailto:support@kollmorgen.com)

**Mail:**

**Tel.:** +1 - 540 - 633 - 3545

**Fax:** +1 - 540 - 639 - 4162

### Europa

#### KOLLMORGEN Europe GmbH

Pempelfurtstraße 1  
40880 Ratingen  
Germany

**Web:** [www.kollmorgen.com](http://www.kollmorgen.com)

**E-Mail:** [technik@kollmorgen.com](mailto:technik@kollmorgen.com)

**Mail:**

**Tel.:** +49 - 2102 - 9394 - 0

**Fax:** +49 - 2102 - 9394 - 3155

### China und SEA

#### KOLLMORGEN

Room 202, Building 3, Lane 168,  
Lin Hong Road, Changning District  
Shanghai

**Web:** [www.kollmorgen.cn](http://www.kollmorgen.cn)

**E-Mail:** [sales.china@kollmorgen.com](mailto:sales.china@kollmorgen.com)

**Mail:**

**Tel.:** +86 - 400 661 2802

**Fax:** +86 - 21 6071 0665

**KOLLMORGEN**

*Because Motion Matters™*