

# AKD<sup>®</sup>

## Benutzerhandbuch



**Ausgabe: Dezember 2014, Version N**

Gültig für Firmware Version 1.13

Teilenummer 903-200006-01



Bewahren Sie alle Anleitungen während der gesamten Nutzungsdauer des Produkts als Produktkomponente auf.  
Händigen Sie alle Anleitungen künftigen Anwendern/Besitzern des Produkts aus.

**KOLLMORGEN**<sup>®</sup>

*Because Motion Matters™*

**Revisionsnachweis:**

Ausgabe	Bemerkungen
...	Den Lebenslauf dieses Dokuments finden Sie unter Bisher erschienene Ausgaben: (→ S. 1350).
12/2013, Rev L	AKD-C Anzeigecodes (→ S. 36) neu. Digitaler Eingang Modus 26: Bewegung unterbinden (→ S. 112) neu. Program Memory Space (pg 1) neu. Die AKD-C zentrale Spannungsversorgung (→ S. 30) und Die digitalen Servoverstärker der AKD-N Reihe (→ S. 32) neu. DRV.MOTIONDISSOURCES (→ S. 689), FB1.LASTIDENTIFIED (→ S. 757), und VL.VFTHRESH (→ S. 1316) neu. MOTOR.IDMAX, MOTOR.LDLL, MOTOR.LISAT, MOTOR.PHSADV1, MOTOR.PHSADV2, MOTOR.SUPPORTEDPARAMS, MOTOR.TEMPC neu (siehe MOTOR Parameters (→ S. 980)). CPS Parameters (→ S. 543), NSD Parameters (→ S. 1097), und STRING Parameters (→ S. 1210), STRINGS Parameters (→ S. 1213) neu. FAULT564.ACTION, FAULT565.ACTION (→ S. 733) neu.
05/2014, Rev M	Parameter MOTORPHASE und MOTORPOLES zu FB1 Parameters (→ S. 735), FB2 Parameters (→ S. 789) und FB3 Parameters (→ S. 804) hinzugefügt. FB3.DIR (→ S. 805) neu. MT.FEEDRATE (→ S. 1067) neu. Benutzereinheiten mit Feedback 2 nutzen (→ S. 105) neu. Modi 15, 16 und 17 zu Encoder-Emulation (→ S. 84) hinzugefügt. Referenzfahrtarten 14 und 15 neu (HOME.MODE (→ S. 881)).
12/2014, Rev N	Begrenzung für ECCN-3A225/AL-3A225 Begrenzung für Asynchronmschienen (→ S. 74). Endanschlag (→ S. 176) neu. Homing Mode 16: Referenzieren auf Referenzschalter-Eingang mit zwei Flanken (→ S. 170) neu. Komparatoren (Vergleicher) (→ S. 129) und CMP Parameters (→ S. 515) neu. Parameter DRV.CUSTOMIDENTIFIER (→ S. 625), DRV.FAULTDISPLAYMODE (→ S. 664), EIP.COMDMAP (→ S. 721), EIP.RSPMAP (→ S. 727) und FAULT570.ACTION (→ S. 734) neu.

**Hardware-Revision (HR)**

AKD-B/P-NA	AKD-B/P-NB	AKD-M	AKD-T-IC	Firmware/Workbench	KAS IDE	Export Klassifikation	Bemerkungen
A	-	-	-	ab 1.3	-	3A225	Startrevision, Export kontrolliert
C	-	-	-	ab 1.5	-	3A225	STO zertifiziert, PROFINET RT freigegeben, Export kontrolliert
-	D	DB	DA	ab 1.6	ab 2.5	3A225	Steuerkarte Rev. 9, AKD PDMM Startrevision, AKD BASIC-IC Startrevision, Export kontrolliert
D	E	EB	EA	ab 1.13	ab 2.9	-	HR zur Rückverfolgbarkeit wegen der Export Klassifizierung

## Warenzeichen

- AKD ist ein eingetragenes Warenzeichen der KOLLMORGEN Corporation.
- EnDat ist ein eingetragenes Warenzeichen der Dr. Johannes Heidenhain GmbH.
- EtherCAT ist ein eingetragenes Warenzeichen und patentierte Technologie, lizenziert von der Beckhoff Automation GmbH, Deutschland.
- Ethernet/IP ist ein registriertes Warenzeichen der ODVA, Inc.
- Ethernet/IP Communication Stack: copyright (c) 2009, Rockwell Automation
- sercos<sup>®</sup> ist ein eingetragenes Warenzeichen des sercos<sup>®</sup> international e.V.
- HIPERFACE ist ein eingetragenes Warenzeichen der Max Stegmann GmbH.
- PROFINET ist ein eingetragenes Warenzeichen der PROFIBUS und PROFINET International (PI)
- SIMATIC ist ein eingetragenes Warenzeichen der SIEMENS AG
- Windows<sup>®</sup> ist ein eingetragenes Warenzeichen der Microsoft Corporation

## Aktuelle Patente:

- US Patent 5,162,798 (used in control card R/D)
- US Patent 5,646,496 (used in control card R/D and 1 Vp-p feedback interface)
- US Patent 6,118,241 (used in control card simple dynamic braking)
- US Patent 8,154,228 (Dynamic Braking For Electric Motors)
- US Patent 8,214,063 (Auto-tune of a Control System Based on Frequency Response)

Patente, die sich auf Feldbus Funktionen beziehen, sind im jeweiligen Feldbus Handbuch gelistet.

## Technische Änderungen zur Verbesserung der Leistung der Geräte ohne vorherige Ankündigung vorbehalten.

Dieses Dokument ist geistiges Eigentum von .KOLLMORGEN Alle Rechte vorbehalten. Kein Teil dieses Werkes darf in irgendeiner Form (Fotokopie, Mikrofilm oder in einem anderen Verfahren) ohne schriftliche Genehmigung von KOLLMORGEN reproduziert oder unter Verwendung elektronischer Systeme verarbeitet, vervielfältigt oder verbreitet werden.

# 1 Inhaltsverzeichnis

<b>2</b>	<b>Über das AKD Benutzerhandbuch</b>	<b>28</b>
2.1	Über dieses Benutzerhandbuch	29
2.2	Abkürzungen	29
<b>3</b>	<b>Modelle AKD</b>	<b>30</b>
3.1	CC Servoverstärkermodelle	30
3.2	Die AKD-C zentrale Spannungsversorgung	30
3.3	Die digitalen Servoverstärker der AKD-N Reihe	32
<b>4</b>	<b>Grundlegendes Setup des Servoverstärkers</b>	<b>33</b>
4.1	Grundlegendes Setup des Servoverstärkers	34
4.2	Anzeigecodes beim Einschalten	34
4.2.1	AKDAnzeigecodes	35
4.2.2	AKD-C Anzeigecodes	36
4.3	AKD Setup Assistent	38
<b>5</b>	<b>Anschluss des Servoverstärkers</b>	<b>39</b>
5.1	Die Stati „Verbindung“ und „Keine Verbindung“	40
5.2	Keine Verbindung	40
5.3	Kommunikation mit dem Servoverstärker bestätigen	40
5.4	Mit anderem Gerät verbinden	40
5.5	Konfiguration von TwinCAT und WorkBench	42
5.5.1	AmsNetId suchen und eingeben	43
5.6	Lösen von Verbindungs- und Kommunikationsproblemen	43
5.6.1	Gerät nicht angezeigt	43
5.6.2	IP-Adresse suchen und eingeben	44
5.6.3	TwinCAT Antrieb nicht angezeigt	44
<b>6</b>	<b>Kommunikation mit dem AKD</b>	<b>45</b>
<b>6.1</b>	<b>Kommunikationsbildschirm</b>	<b>46</b>
6.1.1	TCP/IP Konfigurieren	46
6.1.1.1	TCP/IP Kommunikationsprotokolle	46
IP Adresse	46	
MAC-Adresse	47	
6.1.2	EtherNet/IP Bildschirm	47
<b>6.2</b>	<b>Konfigurieren der IP-Adresse</b>	<b>47</b>
6.2.1	Übersicht	47
6.2.2	Identifizierung der IP-Adresse des Servoverstärkers	47
6.2.2.1	Automatische (dynamische) IP-Adressierung	47
6.2.2.2	Statische IP-Adressierung – Drehschalter	48
Geräte mit zwei Drehschaltern	48	
Geräte mit einem Drehschalter	48	
6.2.2.3	Statische IP-Adressierung – Zuweisung per Software	49
6.2.2.4	Wiederherstellen der Kommunikation mit einem Gerät auf einer unerreichbaren IP Adresse	49
<b>6.3</b>	<b>Drehschalter</b>	<b>49</b>
6.3.1	Übersicht	49
6.3.2	Drehschalter-Funktionen in IP.MODE 0	50

6.3.3 Drehschalter-Funktionen in IP.MODE 0, 1 oder 2 .....	50
<b>6.4 Verwendung der SD Karte .....</b>	<b>50</b>
6.4.1 Übersicht .....	50
6.4.2 Speichern/Laden mit der SD Karte .....	51
6.4.2.1 Speichern/Laden im Fenster Parameter Laden/Speichern: .....	51
6.4.2.2 Speichern/Laden mit SD.SAVE und SD.LOAD: .....	51
6.4.2.3 Speichern/Laden mit Drehschaltern: .....	51
6.4.2.4 Speichern vom Computer .....	51
<b>7 Verwendung von WorkBench .....</b>	<b>53</b>
7.1 Begrüßungsbildschirm .....	54
7.2 Online .....	54
7.3 Offline .....	55
7.4 Geräte Übersicht .....	55
7.4.1 Online und Offline .....	56
7.4.1.1 Online-Servoverstärker .....	56
7.4.1.2 Offline-Servoverstärker .....	57
7.4.1.3 Umschalten zwischen Online und Offline .....	57
7.5 Beobachten .....	57
7.6 Einstellungen .....	57
7.6.1 Navigationsbereich .....	57
7.6.2 Ansicht „Einstellungen“ .....	58
<b>8 Konfiguration der Verstärkerleistung .....</b>	<b>60</b>
8.1 Leistung .....	61
8.1.1 Konfiguration des Servoverstärkers für Zwischenkreis und Leistung .....	61
8.2 Betriebsspannung .....	61
8.3 Direkter DC-Netzbetrieb .....	61
8.4 Brems-Chopper .....	63
8.4.1 Übersicht .....	63
8.4.2 Optionen für den Bremswiderstand .....	63
8.4.3 Berechnung der Motorspitzenenergie und der Größe des Bremswiderstands .....	64
8.4.4 Auswahl eines kompatiblen Bremswiderstands .....	66
8.4.5 Konfiguration der Parameter für den Widerstand .....	67
<b>9 Konfiguration der Motoreinstellungen .....</b>	<b>69</b>
9.1 Motor .....	70
9.1.1 Übersicht .....	70
9.1.2 Motor-Setup .....	70
9.1.3 Verwendung der Bidlschirmseite Motor .....	70
9.1.4 Auswahl eines Motors .....	71
9.1.5 Konfiguration kundenspezifischer Motoren .....	72
9.1.5.1 Validierung von Motorparametern .....	73
9.1.6 Motor Leistungsreduktion .....	73
9.1.7 Motor Temperatur .....	74
9.2 ECCN-3A225/AL-3A225 Begrenzung für Asynchronschinen .....	74
9.2.1 Erzwungene Begrenzung und Maschinenverhalten .....	75
9.3 Rückführung 1 .....	75
9.3.1 Übersicht .....	75
9.3.2 Verwendung der Feedback Optionen .....	76

9.3.2.1	Auto	76
9.3.2.2	Keine	76
9.3.2.3	Inkrementalgeber	76
9.3.2.4	Sinus-Encoder	76
9.3.2.5	EnDat 2.1, EnDat 2.2	76
9.3.2.6	BiSS Analog	76
9.3.2.7	Hiperface, Hiperface DSL	76
9.3.2.8	Resolver	76
9.3.2.9	SFD, SFD3	77
9.3.2.10	Tamagawa	77
9.3.3	Überprüfung der Startposition	77
9.3.4	Wake&Shake Übersicht	77
9.3.4.1	Verwendung von Wake & Shake Mode 0 (WS.MODE 0)	78
	Übersicht	78
	Konfigurieren von WS	78
	Wake & Shake, Bildschirm Mehr	79
	Sonderfälle für WS	79
	Verwendung von WS: Erweitert	80
	Fehlersuche und -behebung bei WS	81
9.3.4.2	Verwendung von Wake & Shake Mode 1 (WS.MODE 1)	82
	Übersicht	82
	Wake & Shake konfigurieren	83
<b>9.4</b>	<b>Rückführung 2</b>	<b>83</b>
9.4.1	Encoder-Emulation	84
9.4.1.1	Übersicht	84
9.4.1.2	Verwendung der Encoder-Emulation	84
9.4.1.3	Funktionseinstellungen	84
9.4.1.4	Ausgangsmodi 1, 2, 6, 7, 8 und 9	84
9.4.1.5	Eingangsmodi 3, 4 und 5 (veraltet)	86
9.4.1.6	Modus 10, konfiguriert X9 für allgemeine E/A	86
9.4.1.7	Modus 11, konfiguriert X9 für Endat 2.2	87
9.4.1.8	Ausgangs Modi 12, 13, und 14, emulierter Encoder mit durchgeschleiftem Z Signal.	88
9.4.1.9	Ausgangs Modi 15, 16, und 17, emulierter Encoder von Schrittmotor Steuerung.	88
9.4.1.10	Auflösung	88
<b>9.5</b>	<b>Rückführgeräte ohne Plug &amp; Play</b>	<b>89</b>
9.5.1	Parameter	89
9.5.2	Berechnungen	89
	Stromregler	89
	Geschwindigkeitsregler	89
	Manuelles Tuning	90
	Eingabe - Motordaten	90
	Konstanten	90
	Ausgabe - Regelkreis-Verstärkungen	90
<b>9.6</b>	<b>Foldback</b>	<b>90</b>
9.6.1	Servoverstärker-Foldback	90
9.6.2	Konfiguration des Motor-Foldback	90
9.6.3	Einstellung von Fehler- und Warnpegeln	91

9.6.4 Motorspitzenstrom-Zeit .....	91
9.6.5 Motor-Foldback-Rampe .....	92
9.6.6 Motorerholungszeit .....	92
9.6.7 Gesamt-Foldback .....	93
<b>9.7 Motor Haltebremse .....</b>	<b>93</b>
<b>9.8 Verwendung der Positionserfassung .....</b>	<b>94</b>
9.8.1 Übersicht .....	94
9.8.2 Konfiguration der Positionserfassung .....	94
Einstellen der Erfassungsquelle (CAP0.FBSOURCE, CAP1.FBSOURCE (→ S. 1)) .....	94
Einstellen der Triggerquelle (CAP0.TRIGGER, CAP1.TRIGGER (→ S. 1)) .....	95
Einstellen des Triggermodus (CAP0.MODE, CAP1.MODE (→ S. 1)) .....	95
Setzen und Abfragen des Erfassungswerts (CAP0.T, CAP1.T (→ S. 1)) .....	95
Einstellung der Erfassungsflanke (CAP0.EDGE, CAP1.EDGE (→ S. 1)) .....	95
Einstellen des Vorbedingungs-Ereignisses: (CAP0.EVENT, CAP1.EVENT (→ S. 1)) .....	95
Einstellen einer Vorbedingung für komplexe Erfassung .....	96
9.8.3 Kollmorgen Testberichte .....	96
<b>10 Verwendung von AKD in vertikalen Achsen .....</b>	<b>97</b>
<b>11 Konfiguration mit Linearmotoren .....</b>	<b>99</b>
11.1 Anschluss eines DDL-Motors an einen AKD Servoverstärker .....	99
<b>12 Auswählen von Einheiten für Ihre Anwendung .....</b>	<b>102</b>
12.1 Auswählen und Speichern von Einheiten .....	103
12.2 Beispiel .....	103
12.3 Benutzereinheiten mit Feedback 2 nutzen .....	105
<b>13 Konfiguration der allgemeinen Servoverstärker-Einstellungen .....</b>	<b>106</b>
<b>13.1 Digitale Eingänge und Ausgänge .....</b>	<b>107</b>
13.1.1 Übersicht .....	107
13.1.2 Verwendung digitaler E/A .....	107
13.1.3 Digitaleingänge .....	107
13.1.4 Digitalausgänge .....	113
13.1.5 Digitale Eingänge (X7/X8) .....	116
13.1.5.1 Digitale Eingänge 1 und 2 .....	119
13.1.5.2 Digitale Eingänge 3 bis 7 .....	119
13.1.5.3 Digitaler Eingang 8 (ENABLE) .....	119
13.1.6 Optionskarte I/Os .....	119
<b>13.2 Befehls-Buffer .....</b>	<b>120</b>
13.2.1 Übersicht .....	120
13.2.2 Bearbeitung der Befehlsbuffer .....	121
13.2.3 Verhalten des Befehlsbuffers .....	123
13.2.4 Verzögerungen für den Puffer .....	123
<b>13.3 Analogeingang .....</b>	<b>123</b>
<b>13.4 Analogausgang .....</b>	<b>124</b>
<b>13.5 Elektronisches Getriebe .....</b>	<b>125</b>
13.5.1 Übersicht .....	125
13.5.2 Grenzen .....	126
13.5.3 Ermittlung der maximalen Kabellänge .....	126
<b>13.6 Grenzwerte .....</b>	<b>127</b>
13.6.1 Grenzen .....	128

<b>13.7 Komparatoren (Vergleicher)</b> .....	<b>129</b>
13.7.1 Konfiguration des Positionsvergleichs .....	129
13.7.1.1 Reihenfolge der Konfiguration .....	129
13.7.1.2 Einstellen von Vergleichs-Quellen (CMPx.SOURCE (→ S. 1)) .....	129
13.7.2 Einstellen der Vergleichs-Sollwerte (CMPx.SETPOINT (→ S. 1)) .....	130
<b>13.8 Programmierbarer Endschalter</b> .....	<b>131</b>
13.8.1 Übersicht .....	131
13.8.2 Verwendung programmierbarer Endschalter .....	131
13.8.3 Single Shot-Modus .....	133
<b>13.9 Freigabe/Deaktivierung</b> .....	<b>134</b>
13.9.1 Freigabemodi .....	134
Hardware-Freigabemodus: .....	134
Gerät: Default-Einstellung Software-Enable-Funktion .....	135
13.9.2 Deaktivierungsmodi .....	135
13.9.3 Servoverstärker-Status .....	135
13.9.4 Kontrollierter Stopp .....	136
13.9.5 Mehr/Weniger-Schaltfläche .....	136
<b>13.10 Kontrollierter Stopp</b> .....	<b>137</b>
<b>13.11 Dynamisches Bremsen</b> .....	<b>139</b>
13.11.1 Rückspeisung zum Servoverstärker .....	140
AKD-x 00306 bis AKD-x 00606 .....	140
AKD-x 01206 bis AKD-x 02406 und AKD-x zzz07 .....	140
<b>13.12 Not-Halt</b> .....	<b>140</b>
13.12.1 Stopp/Not-Halt/ Not-Aus .....	140
13.12.1.1 Stopp .....	141
13.12.1.2 Not-Halt .....	142
13.12.1.3 NOT-AUS .....	142
<b>13.13 Safe Torque Off (STO)</b> .....	<b>142</b>
13.13.1 AKD-x 003 bis AKD-x 024 .....	142
13.13.2 AKD-x 048 .....	142
13.13.3 AKD-C Global STO .....	143
13.13.4 STO Fehler .....	143
13.13.5 STO Status lesen .....	143
<b>13.14 Verhalten bei Unterspannungsfehler</b> .....	<b>143</b>
<b>14 Verwendung von Befehlsquellen und Betriebsarten</b> .....	<b>144</b>
<b>14.1 Übersicht</b> .....	<b>145</b>
<b>14.2 Verwendung von Befehlsquellen und Betriebsarten</b> .....	<b>145</b>
14.2.1 Sollwertquelle .....	145
14.2.1.1 Service .....	145
14.2.1.2 Feldbus .....	145
14.2.1.3 Elektronisches Getriebe .....	145
14.2.1.4 Analog .....	145
14.2.2 Betriebsart .....	146
<b>14.3 Stromregelkreis</b> .....	<b>146</b>
14.3.1 Übersicht .....	146
14.3.2 Stromregelkreis-Verstärkung .....	146
14.3.3 Anpassung des Stromregelkreises .....	147



14.3.3.1	Verwendung des Bildschirms „KP-Anpassung“ in WorkBench .....	147
	Verwendung des Terminal-Bildschirms für die KP-Anpassung .....	148
<b>14.4</b>	<b>Geschwindigkeitsregelkreis .....</b>	<b>149</b>
14.4.1	Übersicht .....	149
14.4.2	Registerkarten im Fenster „Geschwindigkeitsregelkreis“ .....	149
14.4.3	Standardeinstellungen und Änderungen des Geschwindigkeitsregelkreises .....	150
	Änderungen des Geschwindigkeitsregelkreises basierend auf Schiebereinstellung .....	151
	Änderungen des Geschwindigkeitsregelkreises basierend auf dem PST .....	151
14.4.4	BiQuad Filter .....	151
	BiQuad Filter als Tiefpass bei Frequenz F .....	151
	BiQuad als LeadLag bei Frequenz F, Verstärkung G .....	151
	BiQuad als Resonator bei Frequenz F, Verstärkung G, Bandbreite Q .....	151
<b>14.5</b>	<b>Positionsregelkreis .....</b>	<b>152</b>
14.5.1	Übersicht .....	152
14.5.2	Registerkarten im Bildschirm „Positionsregelkreis“ .....	152
14.5.3	Standardverhalten und Änderungen des Positionsregelkreises .....	152
	Änderungen des Positionsregelkreises basierend auf Schiebereinstellung .....	152
	Änderungen des Positionsregelkreises basierend auf dem PST .....	153
14.5.4	Modulo Funktion .....	153
	14.5.4.1 Konfiguration der Modulo-Achse in WorkBench .....	153
	14.5.4.2 Konfiguration der Modulo-Achse über das Terminal .....	154
	14.5.4.3 Von der Modulo-Achse betroffene Parameter .....	154
	14.5.4.4 Von der Modulo-Achse betroffene Servoverstärker-Funktionen .....	154
	14.5.4.5 Verwendung der Modulofunktion mit Multiturn-Encodern .....	155
<b>15</b>	<b>Bewegung erzeugen .....</b>	<b>157</b>
<b>15.1</b>	<b>Referenzfahrt .....</b>	<b>158</b>
15.1.1	Übersicht .....	158
15.1.2	Verwendung von Referenzfahrten .....	158
	Standardfenster „Home“ .....	158
	Moduswahl: .....	159
	Einstellungen: .....	159
	Bedienelemente: .....	159
15.1.3	Auswahl und Verwendung von Homing Modes .....	160
	Homing Mode 0: Referenzfahrt unter Verwendung der aktuellen Position .....	160
	Homing Mode 1: Referenzieren auf Endschalter .....	160
	Homing Mode 2: Referenzieren auf Endschalter mit Nullpunkt .....	161
	Homing Mode 3: Referenzieren auf Endschalter mit Index .....	162
	Homing Mode 4: Referenzieren auf Endschalter .....	163
	Homing Mode 5: Referenzieren auf Referenzschalter mit Nullpunkt .....	163
	Homing Mode 6: Referenzieren auf Referenzschalter mit Index .....	164
	Homing Mode 7: Referenzieren auf Nullpunkt .....	165
	Homing Mode 8: Referenzieren auf mechanischen Anschlag .....	166
	Homing Mode 9: Referenzieren auf mechanischen Anschlag mit Nullpunkt .....	166
	Homing Mode 10: Referenzieren auf mechanischen Anschlag mit Index .....	166
	Homing Mode 11: Referenzierung auf Indexsignal .....	167
	Homing Mode 12: Referenzierung auf Referenzschalter mit mechanischem Anschlag .....	168

Homing Mode 13: Absolut-Modus - Rückführungsposition verwenden .....	169
Homing Mode 14: Referenzierung auf Referenzschalter für rotatorische Anwendungen. ....	169
Homing Mode 15: Nächste Feedback Nullstelle finden .....	169
Homing Mode 16: Referenzieren auf Referenzschalter-Eingang mit zwei Flanken .....	170
15.1.4 Verwendung von Referenzfahrten: Erweitert .....	170
<b>15.2 Fahraufträge .....</b>	<b>170</b>
15.2.1 Übersicht .....	170
15.2.2 Eingabetabelle für Fahraufträge .....	170
15.2.3 Verwendung von Fahraufträgen .....	171
15.2.4 Bewegungsprofile .....	174
15.2.5 Bewegungsarten .....	174
Absoluter Fahrauftrag .....	174
Fahrauftrag relativ zur Sollposition (PL.CMD) .....	174
Fahrauftrag relativ zur vorherigen Zielposition .....	175
15.2.6 Verwendung von Fahraufträgen: Erweitert .....	175
Verknüpfen mehrere Aufträge .....	175
Starbedingungen .....	175
Verschmelzen: .....	175
15.2.7 Endanschlag .....	176
15.2.7.1 Übersicht .....	176
15.2.7.2 Endanschlag konfigurieren .....	176
15.2.8 Registrierungsbewegungen .....	177
15.2.8.1 Konfiguration von Registrierungsbewegungen in WorkBench .....	177
15.2.8.2 Konfiguration von Registrierungsbewegungen über die Terminal-Ansicht .....	178
<b>15.3 Service Fahrt .....</b>	<b>179</b>
<b>15.4 Fahrprofiltablelle .....</b>	<b>181</b>
15.4.1 Raster .....	182
15.4.2 Graphische Darstellung .....	182
15.4.3 Bedienschnittflächen .....	183
15.4.3.1 Tabellendaten importieren .....	184
15.4.3.2 Importieren von Daten über die Option „Voreingestellte Tabelle“ .....	184
15.4.3.3 Importieren von Daten aus einer externen CSV-Datei .....	185
15.4.4 Fahrprofiltablelle erstellen .....	185
15.4.4.1 Beispiel für eine Fahrprofiltablelle .....	185
15.4.4.2 Einschränkungen Fahrprofiltablelle .....	186
15.4.4.3 Verschiedene Methoden zur Handhabung von Fahraufträgen in Tabellen .....	187
Allgemeine Erläuterungen zur Fahrprofiltablelle .....	187
15.4.4.4 Benutzen von IL.KACCFF mit Profiltabellen .....	187
15.4.4.5 Profiltabellen-interpolierter Fahrauftrag .....	188
15.4.4.6 1:1 Interpolierter Fahrauftrag .....	188
15.4.4.7 Konfiguration eines Fahrprofil-Fahrauftrags .....	189
15.4.4.8 Reaktion des Servoverstärkers bei nicht durchführbaren Fahraufträgen .....	189
1:1 Interpolation Einschränkungen .....	189
15.4.4.9 Profiltabellen-Interpolation Einschränkungen .....	189
Start ab einer Geschwindigkeit von Null ohne fliegenden Wechsel zu einem nachfolgenden Fahrauftrag. ....	190
Während eines fliegenden Wechsels .....	190

Bewegung in dieselbe Richtung .....	190
Bewegung in unterschiedliche Richtungen .....	191
<b>15.5 Tippbetrieb .....</b>	<b>192</b>
<b>15.6 Status des Antriebs .....</b>	<b>192</b>
<b>16 Speichern Ihrer Servoverstärker-Konfiguration .....</b>	<b>194</b>
<b>16.1 Speicheroptionen .....</b>	<b>195</b>
<b>16.2 Beim Beenden speichern .....</b>	<b>196</b>
<b>16.3 Beim Trennen speichern .....</b>	<b>196</b>
<b>16.4 Beim Firmware-Download speichern .....</b>	<b>197</b>
<b>16.5 TwinCAT Startdatei .....</b>	<b>198</b>
16.5.1 Datei erzeugen .....	198
16.5.2 Integration in TwinCAT .....	199
<b>17 System Tuning .....</b>	<b>201</b>
<b>17.1 Einführung .....</b>	<b>202</b>
<b>17.2 Schiebereinstellung .....</b>	<b>202</b>
17.2.1 Lastträgheitsmoment .....	202
17.2.2 Gentle (Sanft), Medium (Mittel) und Stiff (Hart) .....	202
17.2.3 Der Schieber .....	203
<b>17.3 Verwendung des automatischen Tunings .....</b>	<b>203</b>
17.3.0.1 Übersicht .....	203
17.3.0.2 Verwendung des PST .....	203
Bode-Plots speichern und per E-Mail versenden .....	204
Importieren einer Frequenzantwort .....	205
17.3.0.3 Messooptionen .....	205
Manuelle Erregungspegel verwenden .....	205
17.3.0.4 Bode-Messung ohne PST vornehmen .....	206
17.3.1 Verwendung des automatischen Tuning (PST): Erweitert .....	206
17.3.1.1 Typische Beispiele für die erweiterte Verwendung des PST .....	206
17.3.1.2 PST-Optionen .....	210
17.3.1.3 Messooptionen .....	212
17.3.1.4 Plot-Optionen .....	218
17.3.1.5 Ändern der Größe von Bode-Plots .....	219
<b>17.4 Tuning Anleitung .....</b>	<b>230</b>
17.4.1 Übersicht .....	230
17.4.2 Festlegen der Tuning-Kriterien .....	231
17.4.3 Vor dem Tuning .....	231
17.4.4 Tuning-Methoden für geschlossene Regelkreise .....	232
17.4.4.1 Tuning des Geschwindigkeitsregelkreises .....	232
17.4.4.2 Tuning des Positionsregelkreises .....	234
17.4.5 Methoden zum Tuning der Drehmoment-Vorsteuerung .....	235
17.4.5.1 Formbasiertes Tuning der Vorsteuerung .....	235
17.4.6 Verwendung von Anti-Resonanzfiltern .....	236
17.4.6.1 Arten von Anti-Resonanzfiltern .....	236
17.4.6.2 BiQuad-Berechnungen .....	245
17.4.6.3 Gängige Einsatzmöglichkeiten von Anti-Resonanzfiltern .....	246
<b>18 Oszilloskop .....</b>	<b>248</b>
<b>18.1 Übersicht .....</b>	<b>248</b>

<b>18.2 Verwendung des Oszilloskops</b> .....	<b>248</b>
18.2.1 Registerkarte „Kanäle“ des Oszilloskops .....	248
18.2.1.1 Spalte „Quelle“ .....	248
18.2.1.2 Spalte „Farbe“ .....	249
18.2.1.3 Spalte „Ausblenden“ .....	249
18.2.1.4 Spalte „Y-Achse“ .....	249
18.2.1.5 Spalte „Filter und Filterfrequenz“ .....	249
18.2.2 Registerkarte Messungen .....	250
18.2.2.1 AC RMS und True-RMS .....	250
18.2.3 Registerkarte „Zeitbasis und Trigger“ des Oszilloskops .....	250
18.2.3.1 Registerkarte „Zeitbasis und Trigger“ des Oszilloskops, Ansicht „Mehr“ .....	251
18.2.3.2 Trigger-Typ .....	252
18.2.3.3 Trigger-Position .....	252
18.2.3.4 Trigger-Wert .....	253
18.2.3.5 Auswirkungen eines Aufzeichnungsabstands .....	254
18.2.3.6 Trigger-Flanke .....	255
<b>18.3 Oszilloskop-Einstellungen</b> .....	<b>256</b>
18.3.1 Laden einer Einstellung (Vorgabe) in den Bildschirm „Oszilloskop“ .....	256
18.3.2 Erstellen einer neuen Vorgabe .....	256
18.3.3 Speichern oder Löschen einer Vorgabe .....	257
18.3.4 Importieren einer Vorgabe .....	257
18.3.5 Exportieren der Vorgabe .....	257
18.3.6 Skalierung und Zoomen der Oszilloskopachse .....	258
18.3.7 Manueller Bereich pro Achse .....	259
18.3.8 Anzeige der Einheiten auf der Y-Achse .....	259
<b>19 Verwendung der Parameter und des Terminal-Bildschirms</b> .....	<b>260</b>
<b>19.1 Terminal</b> .....	<b>261</b>
19.1.1 Übersicht .....	261
19.1.2 Verwendung des Terminals .....	261
19.1.3 Makros .....	262
Erstellen eines Makros aus Terminal-Befehlen .....	262
Makro-Editor .....	264
<b>19.2 Anzeigen von Parametern</b> .....	<b>265</b>
<b>19.3 Parameterliste</b> .....	<b>265</b>
<b>19.4 Parameter laden/speichern</b> .....	<b>266</b>
19.4.1 Laden einer nicht kompatiblen Datei .....	266
<b>19.5 Parameter Komparator</b> .....	<b>266</b>
19.5.1 Auswahl der Referenzparameter .....	267
19.5.2 Auswahl der Zielparameter .....	267
19.5.3 Anzeige des Vergleichs .....	268
19.5.4 Vergleich von Fahraufträgen .....	269
<b>20 Fehler und Warnungen</b> .....	<b>271</b>
<b>20.1 Fehler und Warnmeldungen</b> .....	<b>272</b>
<b>20.2 Zusätzliche Fehlermeldungen AKD-T</b> .....	<b>294</b>
<b>20.3 SD Karte Fehler</b> .....	<b>295</b>
<b>20.4 Fehler löschen</b> .....	<b>296</b>
<b>20.5 Fehlermeldungen in Bezug auf Parameter und Befehle</b> .....	<b>296</b>

<b>20.6</b>	<b>CANopen Notfall-Meldungen und Fehlercodes</b>	<b>301</b>
<b>20.7</b>	<b>Unbekannter Fehler</b>	<b>307</b>
20.7.1	Maßnahmen	307
<b>21</b>	<b>Fehlersuche und -behebung beim AKD</b>	<b>308</b>
<b>22</b>	<b>Firmware und Firmware-Aktualisierungen</b>	<b>310</b>
<b>22.1</b>	<b>Firmware herunterladen</b>	<b>311</b>
22.1.1	AKD-C und AKD-N Firmware Download	311
22.1.1.1	AKD-C und AKD-N Firmware Download über EtherCAT	311
22.1.2	WorkBench und Firmware-Kompatibilität	311
<b>22.2</b>	<b>Servoverstärker in den Modus für Firmware-Download setzen</b>	<b>312</b>
22.2.0.1	Erzwungener Download der AKD-Firmware.	312
<b>22.3</b>	<b>Ungültige Firmware</b>	<b>313</b>
<b>22.4</b>	<b>Nicht unterstützte Firmware</b>	<b>313</b>
<b>22.5</b>	<b>Incompatible Firmware</b>	<b>314</b>
22.5.1	Resolving Incompatible Firmware	315
<b>22.6</b>	<b>Internationale Exportbeschränkungen</b>	<b>315</b>
<b>23</b>	<b>Anschlussbilder</b>	<b>317</b>
<b>23.1</b>	<b>Anschlussbild AKD-x 00306, AKD-x 00606</b>	<b>318</b>
<b>23.2</b>	<b>Anschlussbild AKD-x 01206</b>	<b>319</b>
<b>23.3</b>	<b>Anschlussbild AKD-x 02406 und AKD-x 00307 bis 02407</b>	<b>320</b>
<b>23.4</b>	<b>24 V-Hilfsspannungsversorgung (X1)</b>	<b>321</b>
23.4.1	AKD-x 003 bis 024, Stecker X1	321
23.4.2	AKD-x 048, Stecker X1	321
<b>23.5</b>	<b>Motor Leistungsanschluss (X2)</b>	<b>321</b>
23.5.1	AKD-x 003 bis 024, Leistungsstecker X2	323
23.5.2	AKD-x 048, Leistungsstecker X2	323
<b>23.6</b>	<b>Externer Bremswiderstand (X3)</b>	<b>323</b>
23.6.1	AKD-x 003 bis 024, Stecker X3	323
23.6.2	AKD-x 048, Stecker X3	325
<b>23.7</b>	<b>DC-Bus-Zwischenkreis (X3, X14)</b>	<b>325</b>
23.7.1	Zwischenkreis Topologie mit Y-Steckern	326
23.7.2	Zwischenkreis Topologie mit Stromschiene	327
<b>23.8</b>	<b>Anschluss an die Netzversorgung (X3, X4)</b>	<b>327</b>
23.8.1	Dreiphasiger Anschluss (alle AKD Typen)	329
23.8.2	Ein-/Zweiphasiger Anschluss (nur AKD-x 00306 bis AKD-x 01206)	329
<b>23.9</b>	<b>I/O-Anschluss</b>	<b>330</b>
23.9.1	Übersicht	330
23.9.1.1	I/O-Stecker X7 und X8 (alle AKD Varianten)	330
23.9.1.2	I/O Stecker X21, X22, X23 und X24 (nur AKD-T mit I/O Optionskarte)	331
23.9.1.3	I/O Stecker X35 und X36 (nur AKD-M)	334
<b>23.10</b>	<b>Analoge Ausgänge (X8, X23)</b>	<b>334</b>
<b>23.11</b>	<b>Analoge Eingänge (X8, X24)</b>	<b>335</b>
<b>23.12</b>	<b>Encoder als zweites Feedback</b>	<b>336</b>
23.12.1	Inkrementalgeber Eingang 5 V (X9)	336
23.12.2	Inkrementalgeber Eingang 24 V (X7)	337
23.12.3	Encoder mit EnDat 2.2 Eingang 5 V (X9)	338
<b>23.13</b>	<b>Impuls / Richtung</b>	<b>338</b>

23.13.1 Impuls / Richtung Eingang 5 V (X9) .....	338
23.13.2 Impuls / Richtung Eingang 5 V bis 24 V (X7) .....	339
<b>23.14 CW / CCW .....</b>	<b>339</b>
23.14.1 CW / CCW Eingang 5 V (X9) .....	339
23.14.2 CW / CCW Eingang 24 V (X7) .....	340
<b>23.15 Feedback Stecker (X10) .....</b>	<b>340</b>
<b>23.16 Feedback Stecker (X9) .....</b>	<b>340</b>
<b>23.17 Feedback Stecker (X7) .....</b>	<b>341</b>
<b>24 Feldbus-Handbücher .....</b>	<b>342</b>
<b>24.1 AKD Modbus Kommunikation .....</b>	<b>342</b>
<b>24.2 AKD EtherCAT Kommunikation .....</b>	<b>342</b>
<b>24.3 AKD CANopen Kommunikation .....</b>	<b>342</b>
<b>24.4 AKD PROFINET .....</b>	<b>342</b>
<b>24.5 AKD SynqNet Kommunikation .....</b>	<b>342</b>
<b>24.6 AKD EtherNet/IP Kommunikation .....</b>	<b>342</b>
<b>24.7 Modbus .....</b>	<b>343</b>
24.7.1 Übersicht .....	343
24.7.2 Modbus Installation und Einrichtung .....	343
24.7.3 Messaging-Übersicht .....	343
24.7.4 Unterstützte Funktionen .....	343
24.7.5 Read Holding Registers (0x03) .....	343
24.7.6 Write Multiple Registers (0x10) .....	344
24.7.7 Ausnahmeantwort-Codes .....	345
24.7.8 Liest die Produkt Seriennummer über Modbus .....	346
24.7.9 Dynamisches Modbus-Mapping .....	346
24.7.9.1 Konfiguration des dynamischen Mappings .....	346
24.7.9.2 Speichern und Zurücksetzen dynamischen Mappings .....	347
24.7.9.3 Dynamisches Modbus-Mapping per WorkBench Terminal .....	347
Modbus-Übersicht .....	347
Dynamisches Mapping über Telnet .....	348
24.7.9.4 Skalierung von Parametern .....	348
Beispiel für Modbus-Skalierung .....	349
24.7.9.5 Modbus-spezifische Register (Parameter) .....	349
24.7.9.6 32-Bit- vs. 16-Bit-Werte .....	350
24.7.9.7 Mapping von 64-Bit-Parametern auf 32-Bit-Parameter .....	350
24.7.9.8 Error Register .....	350
24.7.9.9 Mapping-Tabelle .....	350
24.7.10 Modbus Parametertabelle .....	353
24.7.11 Mapping von 64-Bit-Parametern auf 32-Bit-Parameter .....	373
24.7.12 Modbus Fehler .....	376
24.7.12.1 Allgemeine Funktionalität .....	377
24.7.12.2 Parameter Beschreibungen .....	377
MODBUS.ERRORMODE .....	377
MODBUS.ERRORS .....	377
MODBUS.CLRERRORS .....	377
24.7.12.3 Zugriff über Telnet .....	377
24.7.12.4 Zugriff über Modbus .....	377

24.7.12.5 Modbus Fehlerbeschreibungen .....	378
<b>25 AKD Parameter and Command Reference Guide .....</b>	<b>382</b>
<b>25.1 About the Parameter and Command Reference Guide .....</b>	<b>383</b>
25.1.1 Parameter and Command Naming Conventions .....	385
25.1.2 Summary of Parameters and Commands .....	386
<b>25.2 AIN Parameters .....</b>	<b>409</b>
25.2.1 AIN.CUTOFF .....	410
25.2.2 AIN.DEADBAND .....	412
25.2.3 AIN.DEADBANDMODE .....	414
25.2.4 AIN.ISCALE .....	416
25.2.5 AIN.MODE .....	418
25.2.6 AIN.OFFSET .....	420
25.2.7 AIN.PSCALE .....	421
25.2.8 AIN.VALUE .....	423
25.2.9 AIN.VSCALE .....	425
25.2.10 AIN.ZERO .....	427
<b>25.3 AIN2 Parameters .....</b>	<b>429</b>
25.3.1 AIN2.CUTOFF .....	430
25.3.2 AIN2.DEADBAND .....	431
25.3.3 AIN2.DEADBANDMODE .....	432
25.3.4 AIN2.MODE .....	433
25.3.5 AIN2.OFFSET .....	434
25.3.6 AIN2.VALUE .....	435
25.3.7 AIN2.ZERO .....	436
<b>25.4 AOUT Parameters .....</b>	<b>437</b>
25.4.1 AOUT.CUTOFF .....	438
25.4.2 AOUT.DEBUGADDR .....	439
25.4.3 AOUT.DEBUGDATATYPE .....	440
25.4.4 AOUT.DEBUGSCALE .....	442
25.4.5 AOUT.ISCALE .....	443
25.4.6 AOUT.MODE .....	444
25.4.7 AOUT.OFFSET .....	446
25.4.8 AOUT.PSCALE .....	447
25.4.9 AOUT.VALUE .....	449
25.4.10 AOUT.VALUEU .....	450
25.4.11 AOUT.VSCALE .....	451
<b>25.5 AOUT2 Parameters .....</b>	<b>453</b>
25.5.1 AOUT2.CUTOFF .....	454
25.5.2 AOUT2.MODE .....	455
25.5.3 AOUT2.OFFSET .....	456
25.5.4 AOUT2.VALUE .....	457
25.5.5 AOUT2.VALUEU .....	458
<b>25.6 BODE Parameters .....</b>	<b>459</b>
25.6.1 BODE.EXCITEGAP .....	460
25.6.2 BODE.FREQ .....	462
25.6.3 BODE.IAMP .....	464
25.6.4 BODE.IFLIMIT .....	466

---

25.6.5 BODE.IFTHRESH .....	468
25.6.6 BODE.INJECTPOINT .....	470
25.6.7 BODE.MODE .....	472
25.6.8 BODE.MODETIMER .....	476
25.6.9 BODE.PRBDDEPTH .....	479
25.6.10 BODE.VAMP .....	481
25.6.11 BODE.VFLIMIT .....	483
25.6.12 BODE.VFTHRESH .....	485
<b>25.7 CAP Parameters .....</b>	<b>487</b>
25.7.1 CAP0.EDGE, CAP1.EDGE .....	488
25.7.2 CAP0.EN, CAP1.EN .....	490
25.7.3 CAP0.EVENT, CAP1.EVENT .....	492
25.7.4 CAP0.FBSOURCE, CAP1.FBSOURCE .....	495
25.7.5 CAP0.FILTER, CAP1.FILTER .....	497
25.7.6 CAP0.MODE, CAP1.MODE .....	499
25.7.7 CAP0.PLFB, CAP1.PLFB .....	501
25.7.8 CAP0.PREEDGE, CAP1.PREEDGE .....	503
25.7.9 CAP0.PREFILTER, CAP1.PREFILTER .....	505
25.7.10 CAP0.PRESELECT, CAP1.PRESELECT .....	507
25.7.11 CAP0.STATE, CAP1.STATE .....	509
25.7.12 CAP0.T, CAP1.T .....	511
25.7.13 CAP0.TRIGGER, CAP1.TRIGGER .....	513
<b>25.8 CMP Parameters .....</b>	<b>515</b>
25.8.1 CMPx.ADVANCE .....	516
25.8.2 CMPx.ARM .....	518
25.8.3 CMPx.MODBOUND1 .....	520
25.8.4 CMPx.MODBOUND2 .....	522
25.8.5 CMPx.MODE .....	524
25.8.6 CMPx.MODEN .....	526
25.8.7 CMPx.MODVALUE .....	528
25.8.8 CMPx.OUTMASK .....	530
25.8.9 CMPx.SETPOINT .....	532
25.8.10 CMPx.SOURCE .....	534
25.8.11 CMPx.SOURCEVALUE .....	536
25.8.12 CMPx.STATE .....	538
25.8.13 CMPx.WIDTH .....	539
25.8.14 CMPx.WIDTHTYPE .....	541
<b>25.9 CPS Parameters .....</b>	<b>543</b>
25.9.1 CPS.ACTIVE .....	544
<b>25.10 CS Parameters .....</b>	<b>545</b>
25.10.1 CS.DEC .....	546
25.10.2 CS.STATE .....	548
25.10.3 CS.TO .....	550
25.10.4 CS.VTHRESH .....	552
<b>25.11 DIN Parameters .....</b>	<b>554</b>
25.11.1 DIN.HCMD1 TO DIN.HCMD4 .....	555
25.11.2 DIN.LCMD1 to DIN.LCMD4 .....	557



25.11.3 DIN.ROTARY .....	559
25.11.4 DIN.STATES .....	561
25.11.5 DIN1.FILTER TO DIN7.FILTER .....	562
25.11.6 DIN1.INV to DIN7.INV .....	564
25.11.7 DIN1.MODE TO DIN7.MODE .....	566
25.11.8 DIN1.PARAM TO DIN7.PARAM .....	570
25.11.9 DIN1.STATE TO DIN7.STATE .....	573
25.11.10 DIN9.STATE to DIN11.STATE .....	575
25.11.11 DIN21.FILTER to DIN32.FILTER .....	577
25.11.12 DIN21.STATE to DIN32.STATE .....	579
<b>25.12 DIO Parameters .....</b>	<b>581</b>
25.12.1 DIO9.INV to DIO11.INV .....	582
25.12.2 DIO9.DIR to DIO11.DIR .....	584
<b>25.13 DOUT Parameters .....</b>	<b>586</b>
25.13.1 DOUT.CTRL .....	587
25.13.2 DOUT.RELAYMODE .....	588
25.13.3 DOUT.STATES .....	590
25.13.4 DOUT1.MODE and DOUT2.MODE .....	591
25.13.5 DOUT1.PARAM AND DOUT2.PARAM .....	593
25.13.6 DOUT1.STATE AND DOUT2.STATE .....	595
25.13.7 DOUT1.STATEU AND DOUT2.STATEU .....	596
25.13.8 DOUT9.MODE to DOUT11.MODE .....	598
25.13.9 DOUT9.PARAM to DOUT11.MODE .....	599
25.13.10 DOUT9.STATE to DOUT11.STATE .....	600
25.13.11 DOUT9.STATEU to DOUT11.STATEU .....	602
25.13.12 DOUT21.STATE to DOUT32.STATE .....	604
25.13.13 DOUT21.STATEU to DOUT32.STATEU .....	606
<b>25.14 DRV Parameters .....</b>	<b>608</b>
25.14.1 DRV.ACC .....	611
25.14.2 DRV.ACTIVE .....	613
25.14.3 DRV.BLINKDISPLAY .....	615
25.14.4 DRV.BOOTTIME .....	616
25.14.5 DRV.CLRFAULTHIST .....	617
25.14.6 DRV.CLRFAULTS .....	618
25.14.7 DRV.CMDDELAY .....	620
25.14.8 DRV.CMDSOURCE .....	622
25.14.9 DRV.CRASHDUMP .....	624
25.14.10 DRV.CUSTOMIDENTIFIER .....	625
25.14.11 DRV.DBILIMIT .....	627
25.14.12 DRV.DEC .....	629
25.14.13 DRV.DIFVAR .....	631
25.14.14 DRV.DIR .....	632
25.14.15 DRV.DIS .....	634
25.14.16 DRV.DISMODE .....	636
25.14.17 DRV.DISSOURCES .....	638
25.14.18 DRV.DISSOURCESMASK .....	640
25.14.19 DRV.DISTO .....	642

---

25.14.20 DRV.DOWNLOADALLOWED .....	644
25.14.21 DRV.EMUCHECKSPEED .....	645
25.14.22 DRV.EMUEDIR .....	647
25.14.23 DRV.EMUEMODE .....	649
25.14.24 DRV.EMUEMTURN .....	652
25.14.25 DRV.EMUEPULSEWIDTH .....	654
25.14.26 DRV.EMUERES .....	656
25.14.27 DRV.EMUEZOFFSET .....	658
25.14.28 DRV.EN .....	660
25.14.29 DRV.ENDEFAULT .....	662
25.14.30 DRV.ERRORLIST .....	663
25.14.31 DRV.FAULTDISPLAYMODE .....	664
25.14.32 DRV.FAULTHIST .....	665
25.14.33 DRV.FAULT1 to DRV.FAULT10 .....	666
25.14.34 DRV.FAULTS .....	669
25.14.35 DRV.HANDWHEEL .....	670
25.14.36 DRV.HANDWHEELSRC .....	672
25.14.37 DRV.HELP .....	673
25.14.38 DRV.HELPALL .....	674
25.14.39 DRV.HWENABLE .....	675
25.14.40 DRV.HWENDELAY .....	676
25.14.41 DRV.HWENMODE .....	678
25.14.42 DRV.ICONT .....	680
25.14.43 DRV.INFO .....	681
25.14.44 DRV.IPEAK .....	683
25.14.45 DRV.IZERO .....	684
25.14.46 DRV.LIST .....	685
25.14.47 DRV.LOGICVOLTS .....	686
25.14.48 DRV.MEMADDR .....	687
25.14.49 DRV.MEMDATA .....	688
25.14.50 DRV.MOTIONDISSOURCES .....	689
25.14.51 DRV.MOTIONSTAT .....	690
25.14.52 DRV.NAME .....	692
25.14.53 DRV.NVCHECK .....	693
25.14.54 DRV.NVLIST .....	695
25.14.55 DRV.NVLOAD .....	696
25.14.56 DRV.NVSAVE .....	697
25.14.57 DRV.ONTIME .....	699
25.14.58 DRV.OPMODE .....	700
25.14.59 DRV.READFORMAT .....	702
25.14.60 DRV.RSTVAR .....	703
25.14.61 DRV.RUNTIME .....	704
25.14.62 DRV.SETUPREQBITS .....	705
25.14.63 DRV.SETUPREQLIST .....	707
25.14.64 DRV.STOP .....	709
25.14.65 DRV.TEMPERATURES .....	710
25.14.66 DRV.TIME .....	711

25.14.67 DRV.TYPE .....	712
25.14.68 DRV.VER .....	714
25.14.69 DRV.VERIMAGE .....	715
25.14.70 DRV.WARNING1 to DRV.WARNING3 .....	716
25.14.71 DRV.WARNINGS .....	718
25.14.72 DRV.ZERO .....	719
<b>25.15 EIP Parameters .....</b>	<b>720</b>
25.15.1 EIP.CMDMAP .....	721
25.15.2 EIP.CONNECTED .....	723
25.15.3 EIP.POSUNIT .....	724
25.15.4 EIP.PROFUNIT .....	725
25.15.5 EIP.RSPMAP .....	727
<b>25.16 FAULT Parameters .....</b>	<b>729</b>
25.16.1 FAULTx.ACTION .....	730
25.16.2 FAULT176.ACTION, FAULT178.ACTION .....	732
25.16.3 FAULT564.ACTION, FAULT565.ACTION .....	733
25.16.4 FAULT570.ACTION .....	734
<b>25.17 FB1 Parameters .....</b>	<b>735</b>
25.17.1 FB1.BISSBITS .....	737
25.17.2 FB1.CALTHRESH .....	738
25.17.3 FB1.DIAG .....	739
25.17.4 FB1.ENCREC .....	740
25.17.5 FB1.FAULTS .....	742
25.17.6 FB1.HALLSTATE .....	744
25.17.7 FB1.HALLSTATEU .....	746
25.17.8 FB1.HALLSTATEV .....	747
25.17.9 FB1.HALLSTATEW .....	748
25.17.10 FB1.IDENTIFIED .....	749
25.17.11 FB1.INITPSAVED .....	751
25.17.12 FB1.INITPSTATUS .....	752
25.17.13 FB1.INITPWINDOW .....	754
25.17.14 FB1.INITSIGNED .....	755
25.17.15 FB1.LASTIDENTIFIED .....	757
25.17.16 FB1.MECHPOS .....	758
25.17.17 FB1.MEMVER .....	759
25.17.18 FB1.MOTORPHASE .....	760
25.17.19 FB1.MOTORPOLES .....	761
25.17.20 FB1.OFFSET .....	762
25.17.21 FB1.ORIGIN .....	764
25.17.22 FB1.P .....	766
25.17.23 FB1.PDIR .....	767
25.17.24 FB1.PFIND .....	768
25.17.25 FB1.PFINDCMDU .....	769
25.17.26 FB1.PIN .....	770
25.17.27 FB1.POFFSET .....	771
25.17.28 FB1.POLES .....	772
25.17.29 FB1.POUT .....	773

25.17.30 FB1.PSCALE .....	774
25.17.31 FB1.PUNIT .....	776
25.17.32 FB1.RESKTR .....	777
25.17.33 FB1.RESREFPHASE .....	778
25.17.34 FB1.SELECT .....	779
25.17.35 FB1.TRACKINGCAL .....	782
25.17.36 FB1.USERBYTE0 to FB1.USERBYTE7 .....	783
25.17.37 FB1.USERDWORD0 to FB1.USERDWORD1 .....	785
25.17.38 FB1.USERWORD0 to FB1.USERWORD3 .....	787
<b>25.18 FB2 Parameters .....</b>	<b>789</b>
25.18.1 FB2.DIR .....	790
25.18.2 FB2.ENCREC .....	791
25.18.3 FB2.MODE .....	793
25.18.4 FB2.MOTORPHASE .....	795
25.18.5 FB2.MOTORPOLES .....	796
25.18.6 FB2.P .....	797
25.18.7 FB2.PIN .....	798
25.18.8 FB2.POFFSET .....	799
25.18.9 FB2.POUT .....	800
25.18.10 FB2.PUNIT .....	801
25.18.11 FB2.SOURCE .....	802
<b>25.19 FB3 Parameters .....</b>	<b>804</b>
25.19.1 FB3.DIR .....	805
25.19.2 FB3.ENCREC .....	806
25.19.3 FB3.MODE .....	807
25.19.4 FB3.MOTORPHASE .....	808
25.19.5 FB3.MOTORPOLES .....	809
25.19.6 FB3.P .....	810
25.19.7 FB3.PDIR .....	812
25.19.8 FB3.PIN .....	813
25.19.9 FB3.POFFSET .....	814
25.19.10 FB3.POUT .....	815
25.19.11 FB3.PUNIT .....	816
<b>25.20 FBUS Parameters .....</b>	<b>817</b>
25.20.1 FBUS.PARAM1 TO FBUS.PARAM10 .....	818
25.20.2 FBUS.PLLSTATE .....	822
25.20.3 FBUS.PLLTHRESH .....	823
25.20.4 FBUS.PROTECTION .....	824
25.20.5 FBUS.REMOTE .....	827
25.20.6 FBUS.SAMPLEPERIOD .....	828
25.20.7 FBUS.STATE .....	829
25.20.8 FBUS.SYNCACT .....	831
25.20.9 FBUS.SYNCDIST .....	832
25.20.10 FBUS.SYNCWND .....	833
25.20.11 FBUS.TYPE .....	834
<b>25.21 GEAR Parameters .....</b>	<b>836</b>
25.21.1 GEAR.ACCTMAX .....	837

25.21.2 GEAR.DECMAX .....	839
25.21.3 GEAR.IN .....	841
25.21.4 GEAR.MODE .....	843
25.21.5 GEAR.MOVE .....	846
25.21.6 GEAR.OUT .....	847
25.21.7 GEAR.VMAX .....	849
<b>25.22 GUI Parameters .....</b>	<b>851</b>
25.22.1 GUI.DISPLAY .....	852
25.22.2 GUI.DISPLAYS .....	853
25.22.3 GUI.PARAM01 .....	854
25.22.4 GUI.PARAM02 .....	855
25.22.5 GUI.PARAM03 .....	856
25.22.6 GUI.PARAM04 .....	857
25.22.7 GUI.PARAM05 .....	858
25.22.8 GUI.PARAM06 .....	859
25.22.9 GUI.PARAM07 .....	860
25.22.10 GUI.PARAM08 .....	861
25.22.11 GUI.PARAM09 .....	862
25.22.12 GUI.PARAM10 .....	863
<b>25.23 HOME Parameters .....</b>	<b>864</b>
25.23.1 HOME.ACC .....	865
25.23.2 HOME.AUTOMOVE .....	867
25.23.3 HOME.DEC .....	869
25.23.4 HOME.DIR .....	871
25.23.5 HOME.DIST .....	873
25.23.6 HOME.FEEDRATE .....	875
25.23.7 HOME.IPEAK .....	877
25.23.8 HOME.MAXDIST .....	879
25.23.9 HOME.MODE .....	881
25.23.10 HOME.MOVE .....	883
25.23.11 HOME.P .....	884
25.23.12 HOME.PERRTHRESH .....	886
25.23.13 HOME.SET .....	888
25.23.14 HOME.V .....	890
<b>25.24 HWLS Parameters .....</b>	<b>892</b>
25.24.1 HWLS.NEGSTATE .....	893
25.24.2 HWLS.POSSTATE .....	894
<b>25.25 IL Parameters .....</b>	<b>895</b>
25.25.1 IL.BUSFF .....	897
25.25.2 IL.CMD .....	898
25.25.3 IL.CMDACC .....	899
25.25.4 IL.CMDU .....	900
25.25.5 IL.DCMD .....	902
25.25.6 IL.DFB .....	903
25.25.7 IL.DIFOLD .....	904
25.25.8 IL.FB .....	906
25.25.9 IL.FBSOURCE .....	908

25.25.10 IL.FF .....	910
25.25.11 IL.FOLDFTHRESH .....	912
25.25.12 IL.FOLDFTHRESHU .....	914
25.25.13 IL.FOLDWTHRESH .....	916
25.25.14 IL.FRCTION .....	918
25.25.15 IL.IFOLD .....	920
25.25.16 IL.IUFB .....	922
25.25.17 IL.IVFB .....	923
25.25.18 IL.KACFF .....	924
25.25.19 IL.KBUSFF .....	926
25.25.20 IL.KP .....	927
25.25.21 IL.KPDRATIO .....	928
25.25.22 IL.KPLOOKUPINDEX .....	930
25.25.23 IL.KPLOOKUPVALUE .....	932
25.25.24 IL.KPLOOKUPVALUES .....	934
25.25.25 IL.KVFF .....	936
25.25.26 IL.LIMITN .....	937
25.25.27 IL.LIMITP .....	939
25.25.28 IL.MFOLDD .....	941
25.25.29 IL.MFOLDER .....	942
25.25.30 IL.MFOLDT .....	943
25.25.31 IL.MI2T .....	944
25.25.32 IL.MI2TWTHRESH .....	945
25.25.33 IL.MIFOLD .....	946
25.25.34 IL.MIMODE .....	948
25.25.35 IL.OFFSET .....	949
25.25.36 IL.VCMD .....	950
25.25.37 IL.VUFB .....	951
25.25.38 IL.VVFB .....	952
<b>25.26 IP Parameters .....</b>	<b>954</b>
25.26.1 IP.ADDRESS .....	955
25.26.2 IP.GATEWAY .....	957
25.26.3 IP.MODE .....	959
25.26.4 IP.RESET .....	961
25.26.5 IP.SUBNET .....	963
<b>25.27 LOAD Parameters .....</b>	<b>965</b>
25.27.1 LOAD.INERTIA .....	966
<b>25.28 MODBUS Parameters .....</b>	<b>967</b>
25.28.1 MODBUS.CLRERRORS .....	968
25.28.2 MODBUS.ERRORMODE .....	969
25.28.3 MODBUS.ERRORS .....	970
25.28.4 MODBUS.PIN .....	972
25.28.5 MODBUS.POUT .....	974
25.28.6 MODBUS.PSCALE .....	976
25.28.7 MODBUS.SCALING .....	978
<b>25.29 MOTOR Parameters .....</b>	<b>980</b>
25.29.1 MOTOR.AUTASET .....	982

25.29.2 MOTOR.BRAKE	984
25.29.3 MOTOR.BRAKEIMM	986
25.29.4 MOTOR.BRAKERLS	988
25.29.5 MOTOR.BRAKESTATE	990
25.29.6 MOTOR.CTF0	991
25.29.7 MOTOR.ICONT	993
25.29.8 MOTOR.IDDATAVALID	995
25.29.9 MOTOR.IDMAX	997
25.29.10 MOTOR.IMID	998
25.29.11 MOTOR.IMTR	1000
25.29.12 MOTOR.INERTIA	1002
25.29.13 MOTOR.IPEAK	1004
25.29.14 MOTOR.KE	1006
25.29.15 MOTOR.KT	1008
25.29.16 MOTOR.LDLL	1010
25.29.17 MOTOR.LISAT	1011
25.29.18 MOTOR.LQLL	1012
25.29.19 MOTOR.NAME	1014
25.29.20 MOTOR.PHASE	1015
25.29.21 MOTOR.PHSADVK1	1017
25.29.22 MOTOR.PHSADVK2	1018
25.29.23 MOTOR.PITCH	1019
25.29.24 MOTOR.POLES	1020
25.29.25 MOTOR.R	1022
25.29.26 MOTOR.RTYPE	1024
25.29.27 MOTOR.SUPPORTEDPARAMS	1026
25.29.28 MOTOR.TBRAKEAPP	1028
25.29.29 MOTOR.TBRAKERLS	1030
25.29.30 MOTOR.TBRAKETO	1032
25.29.31 MOTOR.TEMP	1034
25.29.32 MOTOR.TEMPC	1036
25.29.33 MOTOR.TEMPFAULT	1037
25.29.34 MOTOR.TEMPWARN	1039
25.29.35 MOTOR.TYPE	1041
25.29.36 MOTOR.VMAX	1043
25.29.37 MOTOR.VOLTMAX	1045
25.29.38 MOTOR.VOLTMIN	1047
25.29.39 MOTOR.VOLTRATED	1049
25.29.40 MOTOR.VRATED	1051
<b>25.30 MT Parameters and Commands</b>	<b>1053</b>
25.30.1 MT.ACC	1054
25.30.2 MT.CLEAR	1056
25.30.3 MT.CNTL	1058
25.30.4 MT.CONTINUE	1062
25.30.5 MT.DEC	1063
25.30.6 MT.EMERGMT	1065
25.30.7 MT.FEEDRATE	1067

---

25.30.8 MT.FIXEDSTOPCURRENT .....	1068
25.30.9 MT.FIXEDSTOPFOLLOWINGERROR .....	1069
25.30.10 MT.FIXEDSTOPMONITORWINDOW .....	1070
25.30.11 MT.LIST .....	1071
25.30.12 MT.LOAD .....	1072
25.30.13 MT.MOVE .....	1074
25.30.14 MT.MTNEXT .....	1076
25.30.15 MT.NUM .....	1078
25.30.16 MT.P .....	1079
25.30.17 MT.PARAMS .....	1081
25.30.18 MT.SET .....	1082
25.30.19 MT.TNEXT .....	1084
25.30.20 MT.TNUM .....	1086
25.30.21 MT.TNVSAVE .....	1088
25.30.22 MT.TPOSWND .....	1089
25.30.23 MT.TVELWND .....	1091
25.30.24 MT.V .....	1092
25.30.25 MT.VCMD .....	1095
<b>25.31 NSD Parameters .....</b>	<b>1097</b>
25.31.1 NSD.CPSMACADDRESS .....	1098
25.31.2 NSD.NODEID .....	1099
25.31.3 NSD.STRINGID .....	1100
<b>25.32 PL Parameters .....</b>	<b>1101</b>
25.32.1 PL.CMD .....	1102
25.32.2 PL.ERR .....	1104
25.32.3 PL.ERRFTHRESH .....	1106
25.32.4 PL.ERRMODE .....	1108
25.32.5 PL.ERRWTHRESH .....	1110
25.32.6 PL.FB .....	1112
25.32.7 PL.FBSOURCE .....	1114
25.32.8 PL.FILTERTIME .....	1116
25.32.9 PL.INTINMAX .....	1117
25.32.10 PL.INTOUTMAX .....	1119
25.32.11 PL.KI .....	1121
25.32.12 PL.KP .....	1123
25.32.13 PL.MODP1 .....	1125
25.32.14 PL.MODP2 .....	1127
25.32.15 PL.MODPDIR .....	1129
25.32.16 PL.MODPEN .....	1131
<b>25.33 PLS Parameters .....</b>	<b>1133</b>
25.33.1 PLS.EN .....	1134
25.33.2 PLS.MODE .....	1136
25.33.3 PLS.P1 TO PLS.P8 .....	1138
25.33.4 PLS.RESET .....	1140
25.33.5 PLS.STATE .....	1142
25.33.6 PLS.T1 TO PLS.T8 .....	1144
25.33.7 PLS.UNITS .....	1146



25.33.8 PLS.WIDTH1 TO PLS.WIDTH8 .....	1149
<b>25.34 REC Parameters .....</b>	<b>1151</b>
25.34.1 REC.ACTIVE .....	1152
25.34.2 REC.CH1 to REC.CH6 .....	1153
25.34.3 REC.DONE .....	1154
25.34.4 REC.GAP .....	1155
25.34.5 REC.NUMPOINTS .....	1156
25.34.6 REC.OFF .....	1157
25.34.7 REC.RECPRMLIST .....	1158
25.34.8 REC.RETRIEVE .....	1159
25.34.9 REC.RETRIEVEDATA .....	1160
25.34.10 REC.RETRIEVEFRMT .....	1162
25.34.11 REC.RETRIEVEHDR .....	1164
25.34.12 REC.RETRIEVESIZE .....	1165
25.34.13 REC.STOCTYPE .....	1166
25.34.14 REC.TRIG .....	1167
25.34.15 REC.TRIGPARAM .....	1168
25.34.16 REC.TRIGPOS .....	1169
25.34.17 REC.TRIGPRMLIST .....	1171
25.34.18 REC.TRIGSLOPE .....	1172
25.34.19 REC.TRIGTYPE .....	1173
25.34.20 REC.TRIGVAL .....	1175
<b>25.35 REGEN Parameters .....</b>	<b>1176</b>
25.35.1 REGEN.POWER .....	1177
25.35.2 REGEN.POWERFILTERED .....	1179
25.35.3 REGEN.REXT .....	1181
25.35.4 REGEN.TEXT .....	1182
25.35.5 REGEN.TYPE .....	1184
25.35.6 REGEN.WATTEXT .....	1186
<b>25.36 S3 Parameters .....</b>	<b>1188</b>
25.36.1 S3.ADDRESS .....	1189
<b>25.37 SD Commands .....</b>	<b>1190</b>
25.37.1 SD.LOAD .....	1191
25.37.2 SD.SAVE .....	1192
25.37.3 SD.STATUS .....	1193
<b>25.38 SM Parameters .....</b>	<b>1194</b>
25.38.1 SM.I1 .....	1195
25.38.2 SM.I2 .....	1196
25.38.3 SM.MODE .....	1197
25.38.4 SM.MOVE .....	1200
25.38.5 SM.T1 .....	1201
25.38.6 SM.T2 .....	1202
25.38.7 SM.V1 .....	1203
25.38.8 SM.V2 .....	1205
<b>25.39 STO Parameters .....</b>	<b>1207</b>
25.39.1 STO.STATE .....	1208
<b>25.40 STRING Parameters .....</b>	<b>1210</b>

25.40.1 STRING1.DRIVEENABLED to STRING2.DRIVEENABLED .....	1211
25.40.2 STRING1.NODECOUNT to STRING2.NODECOUNT .....	1212
<b>25.41 STRINGS Parameters .....</b>	<b>1213</b>
25.41.1 STRINGS.I2TFTHRESH .....	1214
25.41.2 STRINGS.I2TVALUE .....	1215
25.41.3 STRINGS.I2TWTHRESH .....	1216
25.41.4 STRINGS.IFTHRESH .....	1217
25.41.5 STRINGS.IVALUE .....	1218
25.41.6 STRINGS.IWTHRESH .....	1219
25.41.7 STRINGS.STOSTATE .....	1220
25.41.8 STRINGS.VVALUE .....	1221
<b>25.42 SWLS Parameters .....</b>	<b>1222</b>
25.42.1 SWLS.EN .....	1223
25.42.2 SWLS.LIMIT0 .....	1225
25.42.3 SWLS.LIMIT1 .....	1227
25.42.4 SWLS.STATE .....	1229
<b>25.43 TEMP Parameters .....</b>	<b>1231</b>
25.43.1 TEMP.CONTROL .....	1232
25.43.2 TEMP.POWER1 to TEMP.POWER3 .....	1233
<b>25.44 UNIT Parameters .....</b>	<b>1235</b>
25.44.1 UNIT.ACCLINEAR .....	1236
25.44.2 UNIT.ACCROTARY .....	1238
25.44.3 UNIT.LABEL .....	1240
25.44.4 UNIT.PIN .....	1241
25.44.5 UNIT.PLINEAR .....	1243
25.44.6 UNIT.POUT .....	1245
25.44.7 UNIT.PROTARY .....	1247
25.44.8 UNIT.VLINEAR .....	1249
25.44.9 UNIT.VROTARY .....	1251
<b>25.45 USER Parameters .....</b>	<b>1253</b>
25.45.1 USER.INT1 to USER.INT24 .....	1254
<b>25.46 VBUS Parameters .....</b>	<b>1257</b>
25.46.1 VBUS.HALFVOLT .....	1258
25.46.2 VBUS.OVFTHRESH .....	1260
25.46.3 VBUS.OVWTHRESH .....	1261
25.46.4 VBUS.RMSLIMIT .....	1262
25.46.5 VBUS.UVFTHRESH .....	1263
25.46.6 VBUS.UVMODE .....	1264
25.46.7 VBUS.UVWTHRESH .....	1266
25.46.8 VBUS.VALUE .....	1267
<b>25.47 VL Parameters .....</b>	<b>1268</b>
25.47.1 VL.ARPF1 TO VL.ARPF4 .....	1269
25.47.2 VL.ARPQ1 TO VL.ARPQ4 .....	1271
25.47.3 VL.ARTYPE1 TO VL.ARTYPE4 .....	1273
25.47.4 VL.ARZF1 TO VL.ARZF4 .....	1275
25.47.5 VL.ARZQ1 TO VL.ARZQ4 .....	1277
25.47.6 VL.BUSFF .....	1279

25.47.7 VL.CMD .....	1281
25.47.8 VL.CMDU .....	1283
25.47.9 VL.ERR .....	1285
25.47.10 VL.FB .....	1287
25.47.11 VL.FBFILTER .....	1289
25.47.12 VL.FBSOURCE .....	1291
25.47.13 VL.FBUNFILTERED .....	1292
25.47.14 VL.FF .....	1293
25.47.15 VL.GENMODE .....	1295
25.47.16 VL.KBUSFF .....	1297
25.47.17 VL.KI .....	1299
25.47.18 VL.KO .....	1301
25.47.19 VL.KP .....	1302
25.47.20 VL.KVFF .....	1304
25.47.21 VL.LIMITN .....	1306
25.47.22 VL.LIMITP .....	1308
25.47.23 VL.LMJR .....	1309
25.47.24 VL.MODEL .....	1311
25.47.25 VL.OBSBW .....	1312
25.47.26 VL.OBSMODE .....	1313
25.47.27 VL.THRESH .....	1314
25.47.28 VL.VFTHRESH .....	1316
<b>25.48 WS Parameters .....</b>	<b>1317</b>
25.48.1 WS.ARM .....	1318
25.48.2 WS.CHECKMODE .....	1320
25.48.3 WS.CHECKT .....	1322
25.48.4 WS.CHECKV .....	1323
25.48.5 WS.DISARM .....	1325
25.48.6 WS.DISTMAX .....	1326
25.48.7 WS.DISTMIN .....	1328
25.48.8 WS.FREQ .....	1330
25.48.9 WS.IMAX .....	1332
25.48.10 WS.MODE .....	1334
25.48.11 WS.NUMLOOPS .....	1336
25.48.12 WS.STATE .....	1337
25.48.13 WS.T .....	1339
25.48.14 WS.TDELAY1 .....	1340
25.48.15 WS.TDELAY2 .....	1342
25.48.16 WS.TDELAY3 .....	1344
25.48.17 WS.TIRAMP .....	1346
25.48.18 WS.TSTANDSTILL .....	1347
25.48.19 WS.VTHRESH .....	1348
<b>26 Bisher erschienene Ausgaben: .....</b>	<b>1350</b>
<b>27 Stichwortverzeichnis .....</b>	<b>1352</b>

## 2 Über das AKD Benutzerhandbuch

---

<b>2.1 Über dieses Benutzerhandbuch .....</b>	<b>29</b>
<b>2.2 Abkürzungen .....</b>	<b>29</b>

## 2.1 Über dieses Benutzerhandbuch

Dieses Handbuch beschreibt den Betrieb und die Verwendung des AKD mit WorkBench. Jedes Kapitel beschreibt grundlegend ein spezifisches Thema hinsichtlich der Verwendung des Produkts, um es Ihnen zu ermöglichen, das Potenzial des Produkts vollständig auszuschöpfen.

Dieses Handbuch richtet sich an Benutzer, die die Geräte gemäß den Anweisungen in den *AKD und AKD PDMM Betriebsanleitungen* installiert und getestet haben. Die *AKD Betriebsanleitung* befindet sich auf der Produkt-DVD und beinhaltet wichtige Sicherheitshinweise.

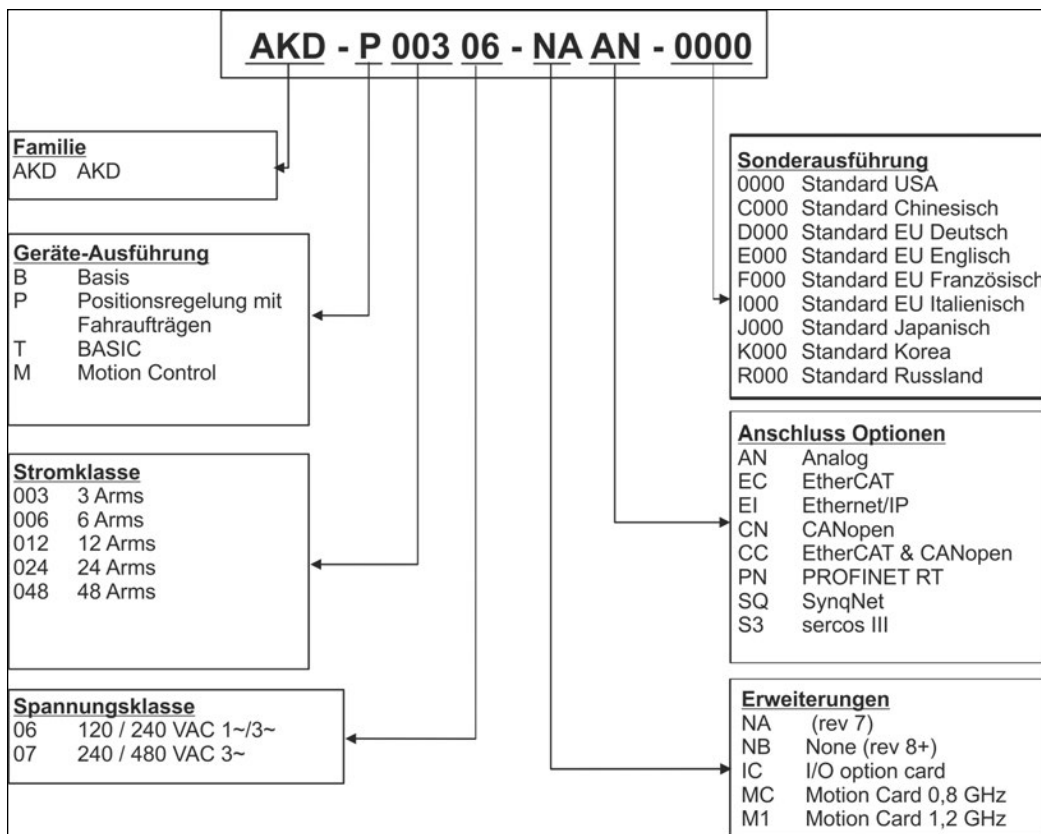
## 2.2 Abkürzungen

Abkürzung	Bedeutung
AGND	Analoge Masse
CE	Europäische Gemeinschaft
COM	Serielle Schnittstelle für einen PC
DCOMx	Kommunikationsleitung für digitale Eingänge (mit x=7 oder 8)
Disk	Speichermedium (Festplatte, CDROM, DVD)
EEPROM	Elektrisch löschbarer programmierbarer Speicher
EMV	Elektromagnetische Verträglichkeit
F-SMA	Stecker für Lichtwellenleiter gemäß EN 60874-2
LED	Leuchtdiode
LSB	Niederwertiges Byte (oder Bit)
MSB	Höchstwertiges Byte (oder Bit)
NI	Nullimpuls
PC	Personal Computer
PE	Schutzerde
SPS	Speicherprogrammierbare Steuerung
PLL	Phase Locked Loop (phasengekoppelter Regelkreis)
PLS	Programmierbarer Endschalter
PWM	Pulsweitenmodulation
RAM	Arbeitsspeicher (flüchtiger Speicher)
$R_{\text{Brems-}}/R_{\text{B}}$	Bremswiderstand (auch genannt "regen resistor")
RBext	Externer Bremswiderstand
RBint	Interner Bremswiderstand
RCD	Fehlerstromschutzschalter (FI-Schalter)
RES	Resolver
ROD	Inkrementalgeber (A quad B)
S1	Dauerbetrieb
STO	Safe Torque Off (STO; sicher abgeschaltetes Moment)
V AC	Volt, Wechselstrom
V DC	Volt, Gleichstrom

### 3 Modelle AKD

AKD Servoverstärkermodelle sind in zahlreichen Merkmalskombinationen erhältlich. Die Bestellnummer dient zur Identifizierung der Leistungsmerkmale Ihres Modells.

Die Abbildung unten zeigt den Bestellschlüssel und ermöglicht die Identifizierung von Merkmalen des Servoverstärkers:



#### 3.1 CC Servoverstärkermodelle

Bei CC-Servoverstärkermodellen können Sie zwischen EtherCAT-, CANopen- oder Analogbetrieb auswählen. Dieses Servoverstärkermodell wird mit einer neuen Modellnummer im Format AKD-Pxxxxx-NACC-0000 bezeichnet (CC ist dabei die eindeutige Kennung).

Das CC-Servoverstärkermodell ist mit Feldbussteckern sowohl für EtherCAT (X5 und X6) als auch für CANopen (X12 und X13) ausgestattet. Ein Software-Parameter (DRV.TYPE (→ S. 712)) erlaubt die Auswahl der vom Servoverstärker unterstützten Merkmale; Sie können EtherCAT und CANopen nicht gleichzeitig verwenden.

#### 3.2 Die AKD-C zentrale Spannungsversorgung

##### Verfügbare AKD Versionen

Variante	Beschreibung	Netz	Anschluss
AKD-C01007-CBEC	Zentrale Spannungsversorgung ohne Erweiterung.	10 kW	EtherCAT
AKD-C01007-MCEC	Zentrale Spannungsversorgung mit Motion Controller. Umfasst alle fünf EN 61131-Sprachen, PLC Open und Pipes Network.	10 kW	EtherCAT

##### Standardmerkmale

- Versorgungsspannungsbereich von 400 V bis 480 V  $\pm 10\%$ .
- EMV Netzfilter und 24 V Filter integriert.
- Integriertes EtherCAT
- Integrierter TCP/IP-Servicekanal, 100 Mbit/s.
- Integrierte Safe Torque Off (STO)-Funktion gemäß EN 62061 SIL 2.
- Versorgt bis zu 16 AKD-N Servoverstärker.

### Leistungsteil

- Dreiphasige Versorgung, maximaler Spannungsbereich 360 bis 528 V, 47 bis 65 Hz.
- B6 Brückengleichrichter, integrierter Sanftanlaufkreis.
- Sicherungen vom Nutzer bereitzustellen.
- Sternpunkt der Schirmung nahe am Gerät.
- DC Leistung aufgeteilt auf zwei Stecker (Pfade) für bis zu 16 Servoverstärker.
- DC Zwischenkreisspannung 565 bis 680 VDC, Zwischenkreis Ausgangsstrom maximal 17 A.
- Standby Zwischenkreisspannung 55 VDC  $\pm 10\%$  (erzeugt aus der 24 VDC Spannungsversorgung)
- Bremschopper für alle angeschlossenen AKD-N.
- Eingebauter Bremswiderstand, externer Bremswiderstand oder Kapazitätsmodul, wenn erforderlich.

### Integrierte Sicherheit

- Ausreichende Isolationsabstände/Kriechstrecken und elektrische Isolation für sichere galvanische Trennung gemäß EN 61800-5-1 zwischen den Versorgungs-/Zwischenkreisanschlüssen und der Signalelektronik.
- Sanftanlauf, Überspannungserkennung, Kurzschlussschutz, Phasenausfallüberwachung.
- Temperaturüberwachung.
- SIL 2-Safe Torque Off (Wiederanlaufschutz) gemäß EN 62061, siehe Seite 1.

### Spannungsversorgung 24VDC (Versorgung der Elektronik und Standby Zwischenkreisspannung)

- Von einer externen 24 V  $\pm 10\%$ -Stromversorgung mit Kurzschlussschutz, mindestens 480 W.

### Betrieb und Parametereinstellung

- Mit der Setup-Software WorkBench, zur Einrichtung über TCP/IP.

### Ein-/Ausgänge

- 1 programmierbarer digitaler Ausgang ( $\rightarrow$  S. 1)
- 1 Fehlerrelais Ausgang ( $\rightarrow$  S. 1)
- 1 Enable Eingang ( $\rightarrow$  S. 1)
- 2 STO Eingänge (einer pro Pfad) ( $\rightarrow$  S. 1)
- 2 STO Status Ausgänge (einer pro Pfad) ( $\rightarrow$  S. 1)
- Service Schnittstelle ( $\rightarrow$  S. 1)
- EtherCAT Schnittstelle ( $\rightarrow$  S. 1)

### Optionskarten

- MC: Motion Controller mit zusätzlichen digitalen I/O. Erweitert den AKD-C zum AKD-C-PDMM, einem Master für mehrachsige, synchronisierte Systeme.

### 3.3 Die digitalen Servoverstärker der AKD-N Reihe

#### Verfügbare AKD-N Versionen

Kurzname	Beschreibung	Strom	Anschluss
AKD-N-DB	Hybrid DC Power und Feldbus Anschluss. Hybrid Motor Leistung und Motor Feedback Anschluss.	3 bis 6 A	EtherCAT, I/O
AKD-N-DF	Hybrid DC Power und Feldbus Anschluss. Hybrid oder zwei Kabel Hybrid Motor Leistung und Motor Feedback Anschluss. Lokales, tertiäres Feldbus Interface.	3 bis 6 A	EtherCAT, I/O, lokaler Feldbus
AKD-N-DS	Hybrid DC Power und Feldbus Anschluss. Hybrid oder zwei Kabel Hybrid Motor Leistung und Motor Feedback Anschluss. Lokaler STO Eingang.	3 bis 6 A	EtherCAT, I/O, lokaler STO

#### Standardmerkmale

- Versorgungsspannungsbereich 55 VDC bis 800 VDC
- Integrierter Motion-Bus.
- Integrierte Unterstützung für SFD, Hiperface DSL, Comcoder, ENDAT 2.1 & 2.2, BiSS, HIPERFACE, 1Vp-p Sin-Cos Encoder, Inkrementalgeber.
- Integrierte Safe Torque Off (STO)-Funktion gemäß EN 62061 SIL 2.
- Verwendung mit Synchron-Servomotoren, Linearmotoren, Asynchronmotoren möglich.

#### Leistungsteil

- DC Versorgungsspannung, Bereich 55 VDC bis 800 VDC
- Endstufen-IGBT-Modul mit erdfreier Strommessung.

#### Integrierte Sicherheit

- Ausreichende Isolationsabstände/Kriechstrecken und elektrische Isolation für sichere galvanische Trennung gemäß EN 61800-5-1 zwischen den Versorgungs-/Motoranschlüssen und der Signal elektronik.
- Temperaturüberwachung des Verstärkers und Motors.
- Motorüberlastschutz: I<sup>2</sup>t Überwachung
- SIL 2-Safe Torque Off gemäß EN 62061

#### Betrieb und Parametereinstellung

- Mit der Inbetriebnahmesoftware WorkBench für die Inbetriebnahme des Systemws über TCP/IP, angeschlossen an X18 des intelligenten Netzteils AKD-C.

#### Volldigitale Steuerung

- Digitaler Stromregler (670 ns)
- Einstellbarer digitaler Drehzahlregler (62,5 µs)
- Softwareoption Positionsregler (250 µs)

#### Ein-/Ausgänge

- 3 programmierbare digitale Eingänge → S. 1
- 1 programmierbarer digitaler Ausgang → S. 1

#### Erweiterungen

- Optionaler Feedback Stecker X5 und lokaler Feldbus Stecker X6, Variante "DF", → p. 1
- Optionaler Feedback Stecker X5 und lokaler STO Stecker X6, Variante "DS", → p. 1



## 4 Grundlegendes Setup des Servoverstärkers

---

<b>4.1 Grundlegendes Setup des Servoverstärkers .....</b>	<b>34</b>
<b>4.2 Anzeigecodes beim Einschalten .....</b>	<b>34</b>
<b>4.3 AKD Setup Assistent .....</b>	<b>38</b>

## 4.1 Grundlegendes Setup des Servoverstärkers

Die [AKD Kurzanleitung](#) enthält Details zum grundlegenden Setup des Servoverstärkers. Das grundlegende Setup umfasst folgende allgemeine Schritte:

### Hardware-Installation:

1. Den Servoverstärker in den leitfähigen Schaltschrank einbauen und die Schutzterde anschließen.
2. Die Logikversorgung für den Betrieb der gesamten Steuerlogik an Stecker X1 anschließen.
3. Die Motorstromversorgung an Stecker X2 anschließen.
4. Die Motorrückführung an Stecker X10 anschließen.
5. Die zu verwendenden Ein-/Ausgänge an Stecker X7 und X8 anschließen.
6. Die Netzversorgung (AC) an Stecker X3 oder X4 anschließen.
7. Die Kommunikation des Servoverstärkers an Stecker X11 herstellen.
8. Sicherstellen, dass Sie mit dem Servoverstärker kommunizieren können und Ihr PC mit dem AKD verbunden ist.

### Installation der Software und Setup der Servoverstärker-Kommunikation:

1. Die Interface-Software (WorkBench) installieren und starten.
2. Mit Drehschalter S1 und S2 die IP-Adresse des Servoverstärkers festlegen.
3. Den Servoverstärker mit dem **Setup-Assistenten** konfigurieren.

### WorkBench Systemvoraussetzungen

Erforderliche Komponenten: Microsoft .NET Framework 4.0

Unterstützte Betriebssysteme:

- Windows XP
- Windows Vista
- Windows 7
- Windows 8

## 4.2 Anzeigecodes beim Einschalten











---

4.2.1 AKDAnzeigecodes .....	35
4.2.2 AKD-C Anzeigecodes .....	36

### 4.2.1 AKDAnzeigecodes



Während des Betriebs zeigt der Servoverstärker je nach Status die folgenden Codes an:

Anzeigecode	Status
	Normalbetrieb, Betriebsart Strom, keine Fehler
	Normalbetrieb, Betriebsart Geschwindigkeit, keine Fehler
	Normalbetrieb, Betriebsart Position, keine Fehler
+ [3 stelliger Blinkcode]	Fehler (siehe <a href="#">Fehler- und Warmmeldungen</a> )
+ [3 stelliger Blinkcode]	Warnung (siehe <a href="#">Fehler- und Warmmeldungen</a> )
+ [IP-Adresse]	Anzeige der IP-Adresse des Servoverstärkers
	Eingeschaltet, lädt FPGA. Wenn die Anzeige mit diesem Code einfriert, sind Monitor- und Betriebs-FPGA fehlerhaft.
(fixiert)	Servoverstärker freigegeben
(blinkt)	Servoverstärker in dynamischem Bremsmodus (DRV.ACTIVE (→ S. 613) = 3).
	Betriebs-FPGA begann Neustartprozedur, wartet auf residente Firmware zum Start Operational started reboot.
	Firmware-Download: fehlerhafte Betriebs-FPGA; Monitor-FPGA ist funktionsfähig.
	Firmware-Download: HW-Download (HW-Schalter wurde betätigt - Rev. 3 und höher).
	Firmware-Download: fehlerhafte Betriebs- FW.

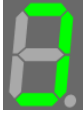
Anzeigecode	Status
	Firmware-Download: SW-Download (Ausgabe eines Download-Befehls von der Betriebs-FW).
	Starte Firmware Download
	Bildladevorgang läuft.
	Fehler beim Herunterladen der Firmware.
	Spezialmodus: Bum-In
	CPU Reset
	Lädt Boot-FPGA.
	Boot Software vollständig, wartet auf Betriebs SW zum Starten.
	Kernel Panik
	CPU Ausnahmefehler

#### 4.2.2 AKD-C Anzeigecodes

Während des Betriebs zeigt der Servoverstärker je nach Status die folgenden Codes an: Der AKD-C besitzt eine einstellige Siebensegmentanzeige. Alle Codes mit mehr als einer Stelle werden sequentiell angezeigt.

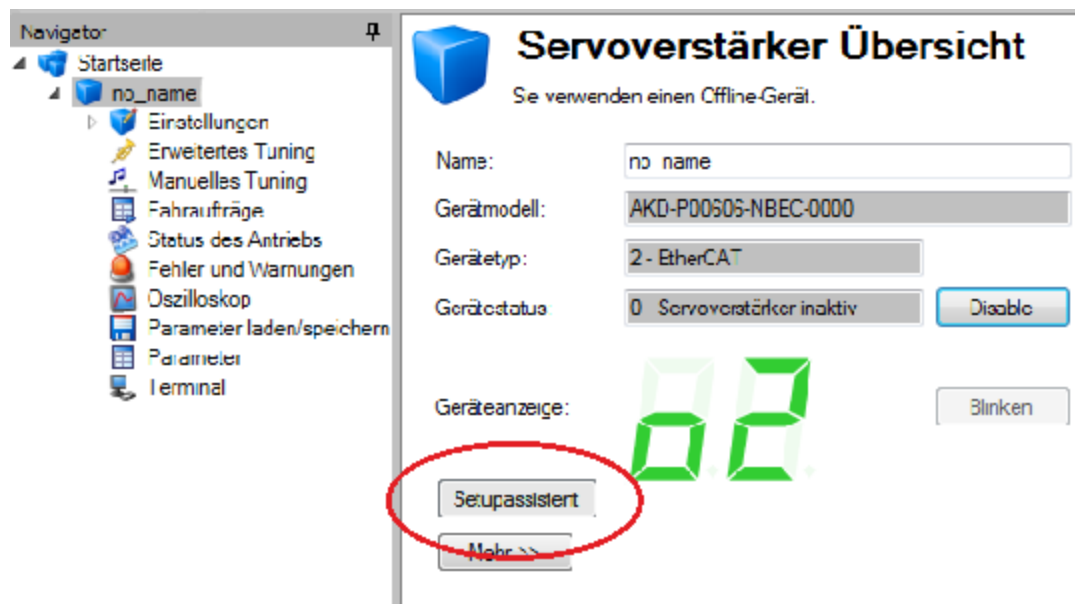
Anzeigecode	Status
	Keine Systemleistung (Einschaltrelais offen).
	Strang Betriebsspannung nicht erreicht (Einschaltrelais geschlossen). AKD-Ns können nicht freigegeben werden. AKD-C hat einen Fehler, der die AKD-Ns anschaltet und die Stränge deaktiviert.

Anzeigecode	Status
	Stränge haben Betriebsspannung und Antriebe gesperrt. AKD-Ns können nicht freigegeben werden. AKD-C hat einen Fehler, der nur die Überwachung der Steuerteiltemperatur der AKD-N's deaktiviert.
	Stränge haben Betriebsspannung und Antriebe arbeiten. Alle AKD-Ns können freigegeben werden. AKD-C hat keinen Fehler und die Stränge haben Betriebsspannung.
+ [3 stelliger Blink- code]	Fehler (siehe <a href="#">Fehler- und Wärmemeldungen</a> )
+ [3 stelliger Blink- code]	Warnung (siehe <a href="#">Fehler- und Wärmemeldungen</a> )
+ [IP- Adresse]	Anzeige der IP-Adresse des Servoverstärkers
	Eingeschaltet, lädt FPGA. Wenn die Anzeige mit diesem Code einfriert, sind Monitor- und Betriebs-FPGA fehlerhaft.
	Servoverstärker freigegeben
	Download Code.
	Spezialmodus: Bum-In
	Kernel Fehler.
	Lädt Boot-FPGA.

Anzeigecode	Status
	Boot Software vollständig, wartet auf Betriebs SW zum Starten.

### 4.3 AKD Setup Assistent

Der Setup-Assistent enthält eine schrittweise Anleitung zur Erstkonfiguration eines Servoverstärkers und zur Ausführung einer einfachen Testfahrt. Sie können den Setup-Assistenten auf Bildschirmseite Übersicht eines AKD oder AKD-N, oder durch Klicken mit der echten Maustaste auf den Verstärkernamen.



Der Setup-Assistent ist nützlich für die erstmalige Einrichtung Ihres Systems. Der Assistent prüft die Verbindung zum Servoverstärker und führt Sie dann schnell durch das Verfahren zur Konfiguration und Inbetriebnahme. Bei Plug&Play-Rückführsystemen werden mehrere Schritte (Rückführung, Bremse) übersprungen, da der Servoverstärker diese Einstellungen automatisch vornimmt. Sie können bei allen System die bevorzugten Einheiten auswählen, Ihre Betriebsart konfigurieren, das System feineinstellen (Tuning) und einfache Tippbewegungen innerhalb des Assistenten ausführen. Wenn die grundlegende Systemkonfiguration Ihren Anforderungen entspricht, können Sie Ihre Einstellungen im Servoverstärker speichern und den Assistenten beenden.

## 5 Anschluss des Servoverstärkers

---

<b>5.1 Die Stati „Verbindung“ und „Keine Verbindung“</b> .....	<b>40</b>
<b>5.2 Keine Verbindung</b> .....	<b>40</b>
<b>5.3 Kommunikation mit dem Servoverstärker bestätigen</b> .....	<b>40</b>
<b>5.4 Mit anderem Gerät verbinden</b> .....	<b>40</b>
<b>5.5 Konfiguration von TwinCAT und WorkBench</b> .....	<b>42</b>
<b>5.6 Lösen von Verbindungs- und Kommunikationsproblemen</b> .....	<b>43</b>

## 5.1 Die Stati „Verbindung“ und „Keine Verbindung“

WorkBench startet stets ohne aktive Verbindung zu irgendeinem Gerät. Wenn ein Gerät zunächst über WorkBench verbunden war, öffnet sich beim Neustart des WorkBench die Bildschirmseite **Getrennt** und bietet Ihnen zwei Optionen:

- **Verbindung aufbauen:** Öffnet das Fenster **Mit Verstärker verbinden**.
- **Löschen:** Löscht den ausgewählten Verstärker von der WorkBench Navigationsleiste.

Während WorkBench versucht, eine Kommunikation mit dem Servoverstärker herzustellen, befindet sich WorkBench im Status des Verbindungsaufbaus. Normalerweise dauert der Verbindungsaufbau von WorkBench nur einen Moment. Wenn WorkBench keine ordnungsgemäße Kommunikation herstellen kann, kehrt WorkBench nach Ablauf eines Timeouts von 5 Sekunden in den Status „Keine Verbindung“ zurück.

## 5.2 Keine Verbindung

Wenn WorkBench keine Verbindung mit einem Gerät hat, ist keine Kommunikation zwischen Ihrem PC und dem Gerät möglich.

Die Verbindung wird durch eine der folgenden Ursachen unterbrochen:

- WorkBench erkennt beim Start, welche Geräte Sie zuvor verwendet haben, stellt jedoch zunächst keine Verbindung mit diesen Geräten her.
- Wenn WorkBench feststellt, dass keine Kommunikation mit dem Gerät möglich ist, wechselt das Programm automatisch in den Status „Keine Verbindung“. Typische Ursachen sind ein getrenntes Netzkabel oder ein ausgeschaltetes Gerät.
- Das Trennkommando wurde gegeben.

So stellen Sie die Kommunikation wieder her:

1. Klicken auf "Verbindung aufbauen" startet die Kommunikation mit dem Gerät. Wenn WorkBench das Gerät nicht erkennt, kehrt das Programm unverzüglich zum Status „Keine Verbindung“ zurück.
2. Wenn Sie Löschen drücken, wird dieses Gerät aus dem Navigationsbereich links im Hauptbildschirm gelöscht.

## 5.3 Kommunikation mit dem Servoverstärker bestätigen

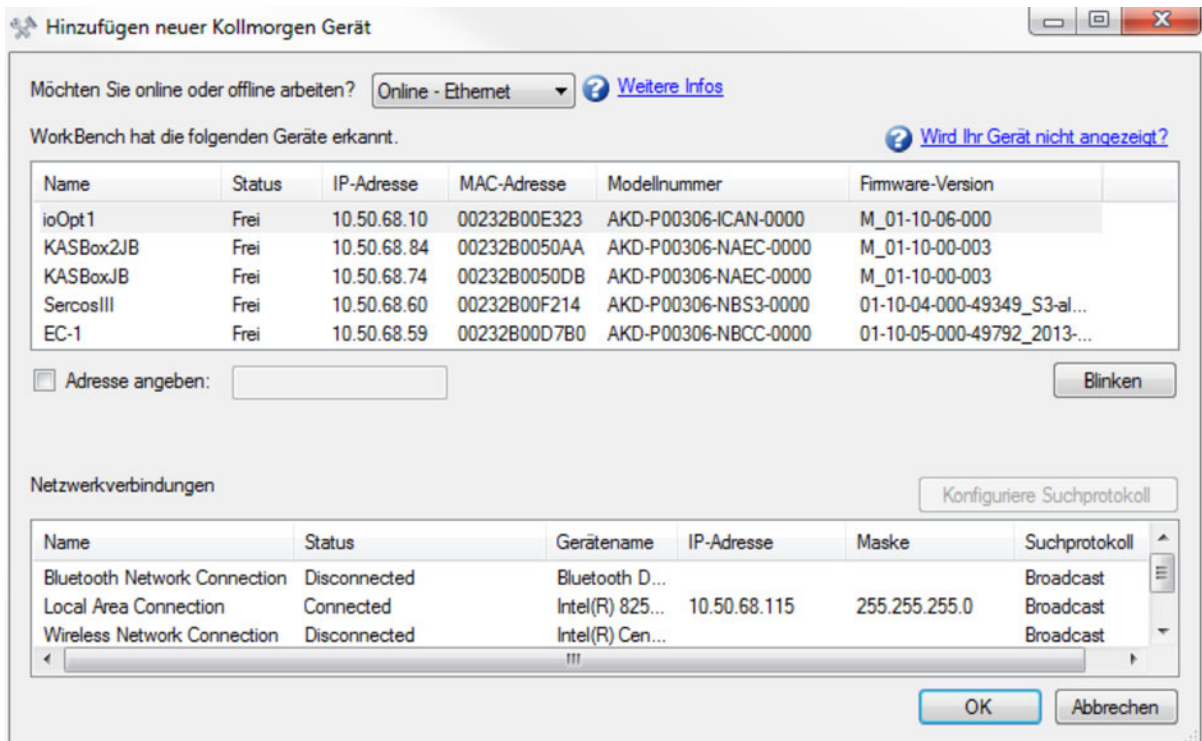
Wenn mehrere Geräte an Ihr Netzwerk angeschlossen sind, können Sie wie folgt prüfen, ob auch das neue Gerät korrekt angeschlossen ist:

1. Oben an der Frontseite des Gerätes befindet sich eine 7-Segment-LED-Anzeige. Wenn Sie die Anzeige sehen können, drücken Sie die Taste **Blinkanzeige** auf WorkBench Bildschirmseite "Übersicht". Die 7-Segment-Anzeige am Gerät beginnt daraufhin zu blinken.
2. Wenn die Anzeige nur schwer einsehbar ist, können Sie auch die MAC-Adresse in der WorkBench Liste mit der MAC-Adresse auf dem Typenschild des Gerätes gegenprüfen. Das Gerät ist angeschlossen, wenn die in WorkBench angezeigten Zahlen mit den Zahlen auf dem Typenschild seitlich am Gerät übereinstimmen.

## 5.4 Mit anderem Gerät verbinden

Klicken auf [Hinzufügen neuer Kollmorgen Gerät...](#) in der unteren linken Ecke von WorkBench öffnet das folgende Fenster:

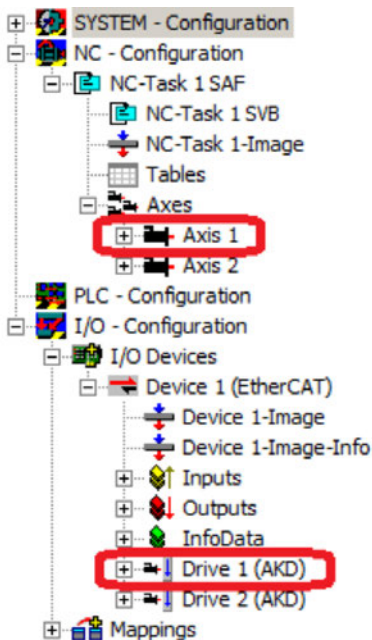




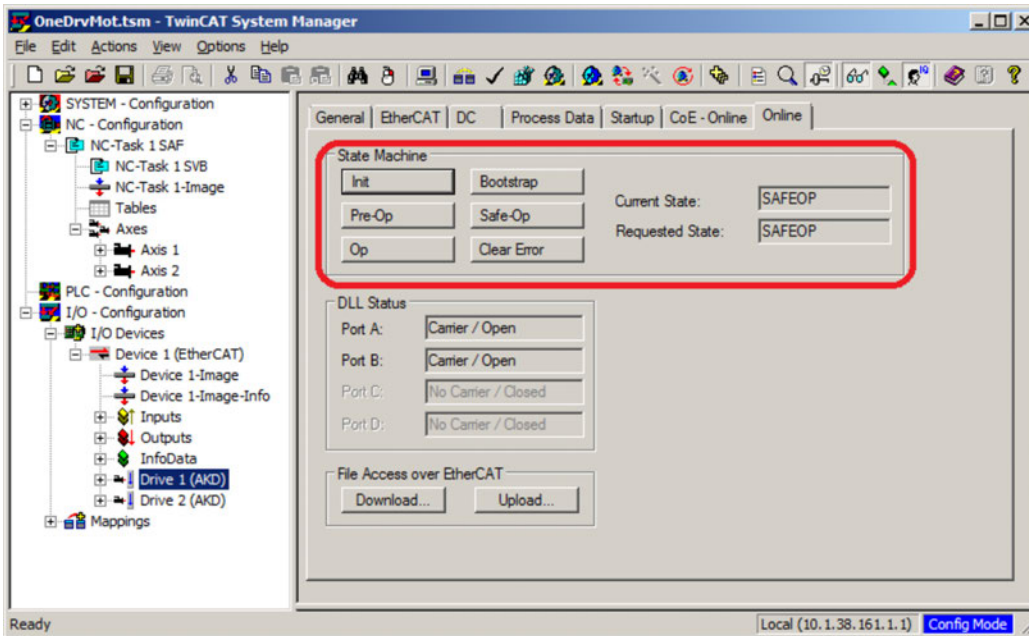
Schaltfläche bzw. Dialogfenster	Beschreibung
Name	Zeigt den Namen des Gerätes an. Der Vorgabename lautet „No_Name“. Sie können den Namen ändern, indem Sie eine Verbindung zum Gerät herstellen und das oberste Element im Navigationsbereich wählen.
Status	Nur ein Benutzer kann mit einem Gerät verbunden sein. Wenn bereits ein anderer Benutzer verbunden ist, lautet der Status <b>Belegt</b> . Wird <b>Frei</b> angezeigt, können Sie eine Verbindung herstellen.
IP Adresse	Zeigt die IP-Adresse des Gerätes an. Sie können eine IP-Adresse (1.2.3.4) oder einen DNS-Namen eingeben. Sie können auch eine andere Port-Nummer als die Standardnummer (Port 23) angeben, indem Sie sie an die IP-Adresse anhängen (z. B. 1.2.3.4:1000).
MAC-Adresse	Zeigt die MAC-Adresse des Gerätes an. Die eindeutige MAC-Adresse ist auch auf dem Typenschild seitlich am Gerät angegeben.
Firmware-Version	Die Firmwareversion, die zur Zeit im Gerät arbeitet.
Kunden Identifizierer	Dies ist ein Kunden Identifizierer, der vom Benutzer definiert wird. (siehe DRV.CUSTOMIDENTIFIER (→ S. 625)).
Adresse angeben	Wenn Ihr Gerät nicht in der Liste erscheint, können Sie seine IP-Adresse (z. B. 1.2.3.4) oder einen DNS-Namen eingeben. Sie können auch eine andere Port-Nummer als die Standardnummer (Port 23) angeben, indem Sie sie an die IP-Adresse anhängen (z. B. 1.2.3.4:1000).
Blinken	Wenn Sie auf <b>Blinken</b> klicken, blinkt die LED-Anzeige des gewählten Gerätes 20 Sekunden.
Discovery Protokoll konfigurieren.	Erlaubt die Auswahl von Broadcast Discovery Protokoll oder keinem Discovery Protokoll.

### 5.5 Konfiguration von TwinCAT und WorkBench

Das EtherCAT-Netzwerk muss mit dem TwinCAT System Manager eingerichtet und verwaltet werden. Für den Anschluss an einen Servoverstärker und dessen Freigabe muss der Servoverstärker unter I/O Devices im TwinCAT System Manager geladen und die Achse zu NC - Configuration hinzugefügt werden, wie unter gezeigt.



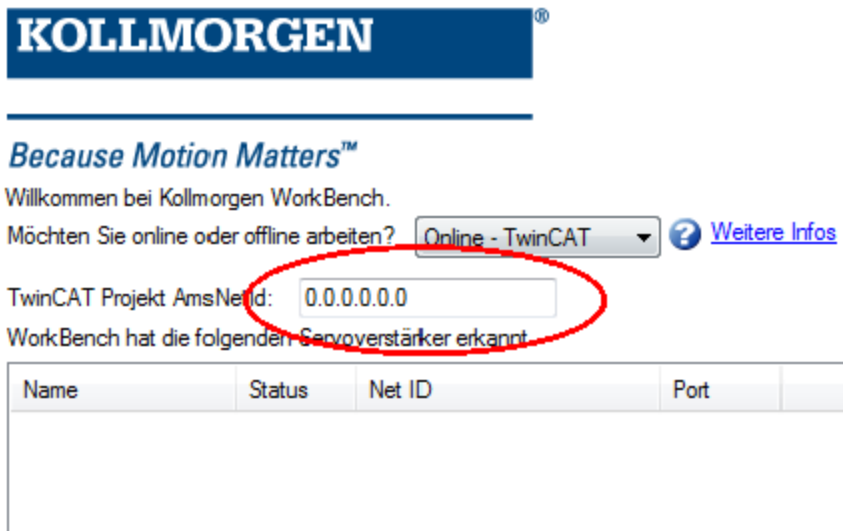
Zum Anschluss an die Servoverstärker über WorkBench müssen sich diese im Zustand Pre-Op, Safe-Op oder Op befinden. Der Zugriff auf die Statusmaschine für einen Servoverstärker kann über die Registerkarte Online für den entsprechenden Servoverstärker unter dem Knoten I/O Configuration → I/O Devices → Device [x] → Drive [x] erfolgen (siehe Screenshot unten).



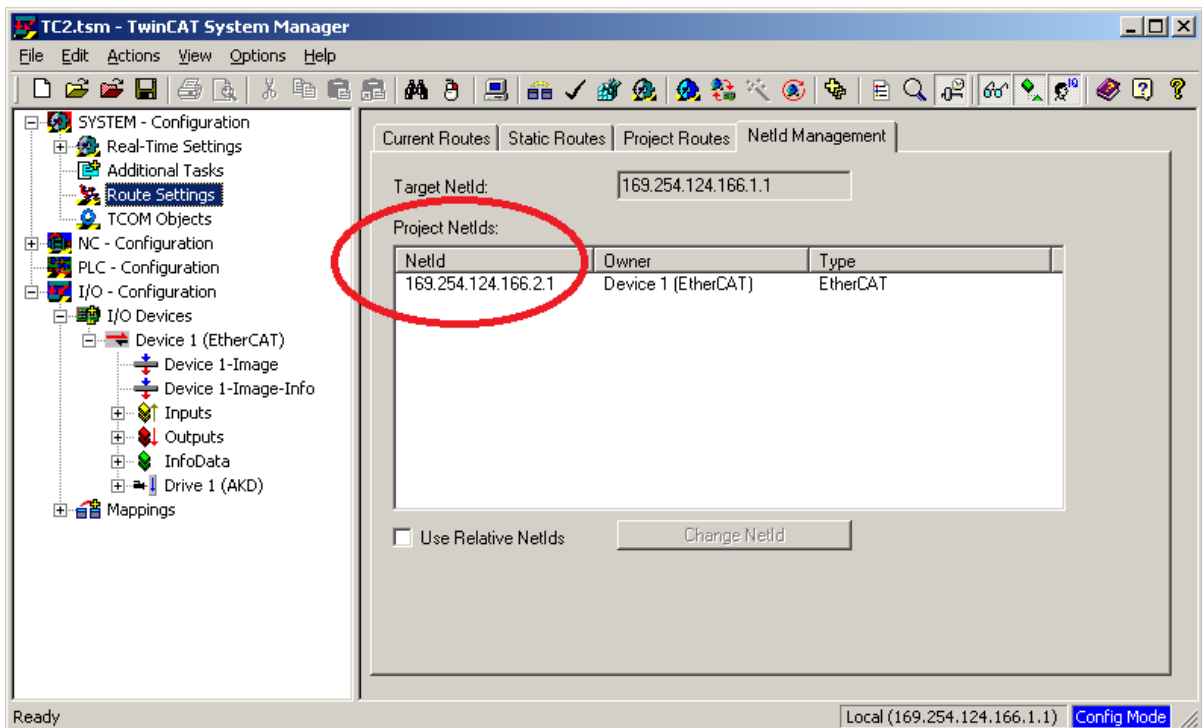
Das Installationsverfahren für WorkBench entspricht dem üblichen Verfahren. Ausnahme: WorkBench muss in derselben Maschine installiert werden wie TwinCAT. Die Kommunikation mit dem Servoverstärker erfolgt über den TwinCAT-Master. WorkBench kann nicht dezentral an den Master angeschlossen werden.

### 5.5.1 AmsNetId suchen und eingeben

Um einen TwinCAT Antrieb zu entdecken, muss eine gültige AmsNetId in das Feld unten eingegeben werden.



Die Projekt AmsNetId finden Sie im TwinCAT System Manager im Tab NetId Management in Route Settings. Geben Sie zum Entdecken des Antriebs diese Id Nummer in WorkBench ein.



## 5.6 Lösen von Verbindungs- und Kommunikationsproblemen

### 5.6.1 Gerät nicht angezeigt

Wenn Ihr Gerät nicht in der Liste aufgeführt ist, konnte WorkBench das Gerät nicht finden.

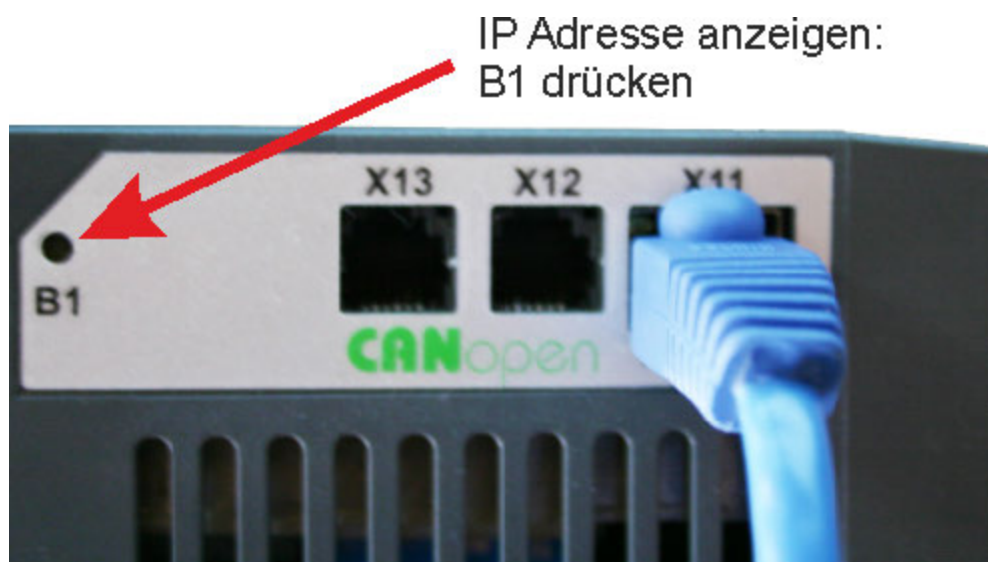
Nachfolgend sind die häufigsten Gründe für das Nichterscheinen Ihres Gerätes in der Liste aufgeführt:

- Das Gerät ist nicht eingeschaltet.
- Das Netzkabel zwischen Ihrem PC und dem Gerät ist nicht korrekt angeschlossen. Sie können den korrekten Anschluss des Kabels am Gerät überprüfen, indem Sie sich vergewissern, ob die Verbindungs-LED am Ethernet-Stecker permanent leuchtet. Wenn Ihr PC über eine Verbindungs-LED verfügt, können Sie auch prüfen, ob diese LED permanent leuchtet (die LED befindet sich in der Regel neben der RJ45-Buchse an Ihrem PC).
- Ein Router im Netzwerk zwischen Ihrem PC und dem Gerät blockiert die Meldungen über den erkannten Gerät. Vergewissern Sie sich, dass Port 5002 nicht durch Router oder Firewalls blockiert wird. In diesem Fall können Sie die IP-Adresse Ihres Gerätes direkt in WorkBench eingeben. Firewalls sind häufig die Ursache für eine blockierte Verbindung.
- Ihr PC und das Gerät sind an unterschiedliche Subnetze angeschlossen. Netzwerke, insbesondere solche mit zahlreichen angeschlossenen Geräten, sind in mehrere Subnetze unterteilt. Das zur Erkennung von Geräten verwendete Suchprotokoll funktioniert nur, wenn Ihr PC und das Gerät an dasselbe Subnetz angeschlossen sind. In diesem Fall können Sie die IP-Adresse des Gerätes direkt in WorkBench eingeben.
- Die Netzwerk-Maske definiert mehr als 512 mögliche Adressen. WorkBench sendet kein Ping-Signal an alle diese Adressen, d. h. Sie müssen die Such-Ports freigeben oder die IP-Adresse Ihres Gerätes direkt angeben. Wenn ein Adapter über eine solche Netzwerk-Maske verfügt, wird dessen Hintergrund gelb dargestellt als Warnung, dass dieses Netzwerk nicht von allen Suchprotokollen identifiziert wird.

### 5.6.2 IP-Adresse suchen und eingeben

Sie können die IP-Adresse des Gerätes auf dem Geräte-Display anzeigen lassen, indem Sie die unten dargestellte Taste drücken. Das Display zeigt die Zahlen der IP-Adresse nacheinander durch Punkte getrennt an. Sie müssten vier Zahlen sehen, die durch insgesamt drei Punkte getrennt sind, z. B. 192.168.1.5.

Sie können die IP-Adresse eingeben, wenn Sie auf **Mehr** klicken und das Feld **Adresse angeben** aktivieren.



### 5.6.3 TwinCAT Antrieb nicht angezeigt

Wenn kein TwinCAT Gerät angezeigt wird, siehe AmsNetId suchen und eingeben (→ S. 43)

## 6 Kommunikation mit dem AKD

---

<b>6.1 Kommunikationsbildschirm</b> .....	<b>46</b>
<b>6.2 Konfigurieren der IP-Adresse</b> .....	<b>47</b>
<b>6.3 Drehschalter</b> .....	<b>49</b>
<b>6.4 Verwendung der SD Karte</b> .....	<b>50</b>

## 6.1 Kommunikationsbildschirm

Wenn eine Verbindung vom Computer zum Gerät besteht, zeigt der Kommunikationsbildschirm den erkannten Gerätetyp.



### Kommunikation

Übersicht über die Konfiguration der Kommunikation.

Verstärker-Typ:

### 6.1.1 TCP/IP Konfigurieren

Durch Auswahl des IP Modus können die TCP/IP Eigenschaften konfiguriert werden.



### TCP/IP

Konfiguriere die TCP/IP Eigenschaften für Feldbusse.

#### Current settings

IP Adresse:

Subnet Maske:

Standard Gateway:

DHCP Server:

Mac Adresse:

#### Konfiguration

IP Modus:

Drei verschiedene Modi für die IP-Adresseneinstellung können im TCP/IP Fenster gewählt werden.

#### Modus 0

Drehschalter (default)

#### Modus 1

Feste IP-Adresse. Verwenden Sie diesen Modus um eine feste IP-Adresse unabhängig von den Drehschaltern einzustellen. Dieser Modus gilt auch für Modbus TCP oder Ethernet/IP Applikationen. In Modus 1 stellen Sie die IP Adresse ein mit IP.ADDRESS (→ S. 955), IP.GATEWAY (→ S. 957), und IP.SUBNET (→ S. 963).

#### Modus 2

DHCP/IP Einstellung: identisches Verhalten wie bei Drehschalteneinstellung "00" in Modus 0. Dies ist das selbe Verhalten wie bei Drehschalterstellung "0" in Modus 0, die Drehschalter können jedoch parallel benutzt werden. Zum Beispiel kann die CANopen Geräteadresse nun mit den Drehschaltern eingestellt werden, während DHCP/AUtoIP wird für die IP Adressierung benutzt wird.

#### 6.1.1.1 TCP/IP Kommunikationsprotokolle

##### IP Adresse

Die IP-Adresse eines Servoverstärkers dient zur eindeutigen Kennung im Netzwerk. Ethernet erfordert für jedes Gerät in einem Netzwerksegment eine eindeutige IP-Adresse.

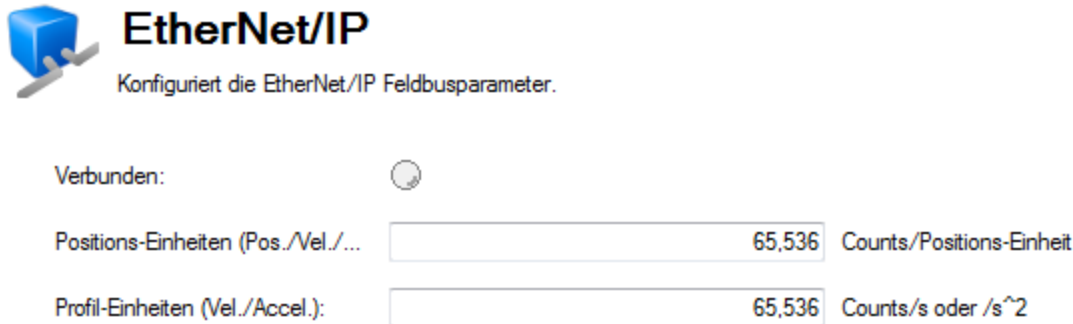
## MAC-Adresse

Ethernet erfordert zusätzlich eine global eindeutige Kennung für jedes Gerät, die so genannte MAC-Adresse. Die MAC-Adresse ist eine 48-Bit-Zahl, die normalerweise als Folge aus 6 Hexadezimalzahlen dargestellt wird (z. B. 00:AA:11:BB:22:CC).

Jedem AKD wird bei der Fertigung eine eindeutige, nicht änderbare MAC-Adresse zugewiesen. Die MAC-Adresse eines Servoverstärkers ist auf dem Aufkleber im Inneren des Verstärkers angegeben.

### 6.1.2 EtherNet/IP Bildschirm

Der EtherNet/IP Bildschirm ist nur verfügbar, wenn ein EtherNet/IP Gerät angeschlossen ist. Sie können Positionseinheiten (EIP.POSUNIT (→ S. 724)) und Profileinheiten (EIP.PROFUNIT (→ S. 725)) einstellen. Sie können auch den Verbindungsstatus darstellen (EIP.CONNECTED (→ S. 723)).



## 6.2 Konfigurieren der IP-Adresse

### 6.2.1 Übersicht

Zur Verwendung des AKD ist eine Kommunikation über WorkBench und eine Ethernet-Verbindung erforderlich. Der AKD benutzt TCP/IP. AKD und PC müssen mit diesem Standard verbunden sein, damit die Kommunikation funktioniert.

### 6.2.2 Identifizierung der IP-Adresse des Servoverstärkers

Der erste Schritt zum Aufbau einer Kommunikation mit dem Gerät ist die Identifizierung seiner IP-Adresse. WorkBench und das Gerät finden sich gegenseitig über die IP Adresse. Für den Aufbau der Kommunikation über die IP-Adresse können Sie zwei Verbindungsarten verwenden:

- **Automatisch:** Erlaubt dem Gerät, automatisch eine IP Adresse zu beziehen.
- **Direkt:** Gerät direkt verbinden basierend auf einer bekannten IP Adresse.

Wählen Sie den Verbindungstyp aus der Auswahlliste auf Bildschirmseite TCP/IP Konfigurieren (→ S. 46), oder durch Einstellen von IP.MODE (→ S. 959) im Terminal.

#### INFO

Die aktuelle IP-Adresse kann jederzeit durch kurzes Drücken der Taste B1 abgerufen werden. Die Adresse wird nacheinander blinkend auf der Anzeige an der Frontseite eingeblendet.

#### 6.2.2.1 Automatische (dynamische) IP-Adressierung

Die automatische Adressierung (auch als „dynamisch“ bezeichnet) verwendet das Dynamic Host Configuration Protocol (DHCP). Das Gerät schalten Sie in DHCP Modus:

- IP.MODE auf 2 einstellen

oder

- IP.MODE und Drehschalter auf 0 einstellen.

Das Gerät ruft seine IP-Adresse von einem externen DHCP-Server ab, wenn im Netzwerk einer vorhanden ist. Wenn kein DHCP-Server vorhanden ist, erzeugt das Gerät eine automatische private IP-Adresse im Format 169.254.x.x.

Wenn der PC direkt am Gerät angeschlossen ist und darauf eingestellt ist, eine automatische IP Adresse zu beziehen, wird eine Verbindung aufgebaut mit automatisch generierten Adressen für beide Teilnehmer. Ein PC kann bis zu 60 Sekunden benötigen, um eine automatische private IP-Adresse zu konfigurieren (169.254.x.x).

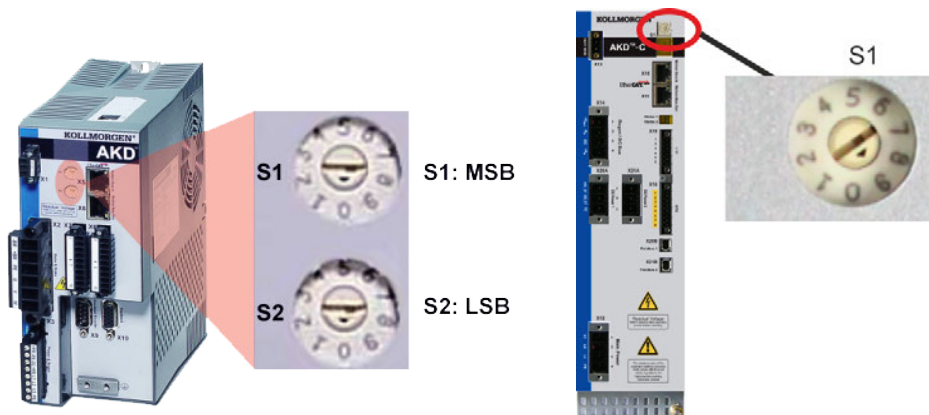
Wenn die erste Kommunikation mit dem Gerät stattfindet, können Konflikte mit anderen Programmen oder am PC angeschlossenen Geräten existieren. Wenn Sie Schwierigkeiten haben, ein Gerät zu erkennen, versuchen Sie andere Geräte abzuschalten (insbesonder WLAN und Remote Netzwerk-Verbindungen). Wenn weiter Probleme bestehen, lesen Sie Kapitel Lösen von Verbindungs- und Kommunikationsproblemen (→ S. 43).

### 6.2.2.2 Statische IP-Adressierung – Drehschalter

Eine andere Möglichkeit das Gerät zu verbinden, ist eine statische IP Adresse. In diesem Fall wird eine spezifische IP Adresse dem gerät zugewiesen und die PC Netzwerk Konfiguration wird modifiziert, um die statische Adresse erkennen zu können. Die IP Adresse des Gerätes kann mit den Drehschaltern an der Frontseite des Servoverstärkers eingestellt werden. IP.MODE muss auf 0 gesetzt werden.

#### INFO

Wenn all Drehschalter der Geräte auf 0 gestellt sind, ist das Gerät im Modus Automatische (Dynamische) IP Adressierung.



#### Geräte mit zwei Drehschaltern

Bei Servoverstärker mit 2 Drehschaltern wird die Adresse eingestellt als 192.168.0.S1S2, wobei S1 die 10er Stelle und S2 die 1er Stelle repräsentiert. Während Sie die Drehschalter verstellen, zeigt der Servoverstärker die Werte für S1 und S2 an.

**Beispiel:** S1 ist auf 3 gestellt, S2 ist auf 5 gestellt, die Adresse wird damit auf 192.168.0.35 gesetzt.

Wenn der Drehschalter geändert wird, während die 24V Spannungsversorgung für den AKD eingeschaltet ist, müssen Sie die Spannung aus und wieder einschalten. Dadurch wird die Adresse zurückgesetzt.

Für einen erfolgreichen Verbindungsaufbau zwischen Servoverstärker und PC muss die PC-Netzwerkconfiguration diese Adresse finden. Vergewissern Sie sich zunächst, welchen Netzwerk-Port Sie für die Kommunikation mit dem Servoverstärker nutzen. Anschließend können Sie die Eigenschaften der Netzwerkverbindung (auf Ihrem PC) zugreifen und die korrekte Maskierung für die Kommunikation zwischen den Geräten einstellen. Die Konfiguration wird eingestellt in "Benutze folgende IP Adresse:". Setzen Sie die IP Adresse auf 192.168.0.100 und die Subnet Mask auf 255.255.255.0. So können sich die beiden Geräte gegenseitig erkennen und eine Punkt-zu-Punkt-Verbindung aufbauen (beachten Sie, dass S1 = 0 und S2 = 0 der automatischen (dynamischen) IP-Adressierung entspricht).

#### Geräte mit einem Drehschalter

Wenn Sie einen AKD-C verbinden, benutzt die statische IP Adressierung einen Drehschalter. Stellen Sie Drehschalter S1 auf eine Zahl zwischen 1 und 9 ein. Diese Einstellung generiert Adressen von 192.168.0.01 bis 192.168.0.09.

**Beispiel:** Wenn S1 auf 5 gestellt ist, die Adresse wird damit auf 192.168.0.05 gesetzt.



Wenn der Drehschalter geändert wird, während die 24V Spannungsversorgung für den AKD-C eingeschaltet ist, müssen Sie die Spannung aus und wieder einschalten. Dadurch wird die Adresse zurückgesetzt.

S1 Einstellung	AKD-C IP Adresse
1 bis 9	Statische IP-Adresse. Die IP-Adresse ist 192.168.0.0n, wobei n für die Zahl steht, auf die der Drehschalter eingestellt ist. Diese Einstellung generiert Adressen im Bereich von 192.168.0.02 bis 192.168.0.09. Beispiel: Wenn S1 auf 5 eingestellt ist, lautet die IP-Adresse 192.168.0.05.

### 6.2.2.3 Statische IP-Adressierung – Zuweisung per Software

Sie können über das Terminal die gesamte IP Adressierung mit vier Befehlen durchführen:

- IP.MODE: Mode=1 einstellen für statische IP Adresse.
- IP.ADDRESS: spezifiziert die Adresse des Gerätes.
- IP.SUBNET: spezifiziert die Subnet Maske
- IP.GATEWAY: spezifiziert die Gateway IP Adresse, falls das Gerät außerhalb des Subnets kommunizieren soll.

Wenn die IP Adresse mit diesen Parametern konfiguriert wurde, muss der Befehl IP.RESET (→ S. 961) im Terminal abgesetzt werden. Daraufhin werden die konfigurierten Einstellungen unverzüglich implementiert. Diese Einstellungen müssen im Gerät gespeichert werden (DRV.NVSAVE), damit sie bei einem Aus- und Wiedereinschalten der Spannungsversorgung nicht verloren gehen.

### 6.2.2.4 Wiederherstellen der Kommunikation mit einem Gerät auf einer unerreichbaren IP Adresse

Manchmal ist ein Gerät für eine IP Adresse konfiguriert, soll aber nun offline gestellt oder sonstwie außerhalb der gespeicherten IP Einstellungen betrieben werden. Wenn IP.MODE auf 1 gesetzt wurde (mit einer über Software definierte statischen IP) kann das Gerät eventuell mit einer vom Host Computer unerreichbare IP hochstarten.

Wenn eine statische Adresse die Kommunikation verhindert, können die IP Einstellungen auf den Defaultzustand mit folgender Prozedur zurückgesetzt werden:

- Drehschalter auf 0 stellen.
- Taster B1 (oben am Gerät) 5 Sekunden lang drücken.

Das Display blinkt 0.0.0.0 und dann versucht der Servoverstärker eine Adresse über DHCP zu beziehen. Verwenden Sie, ohne die Spannungsversorgung abzuschalten, WorkBench zum Verbindungsaufbau, rekonfigurieren Sie die IP Adresse wie gewünscht und speichern Sie die Werte im nichtflüchtigen Speicher.

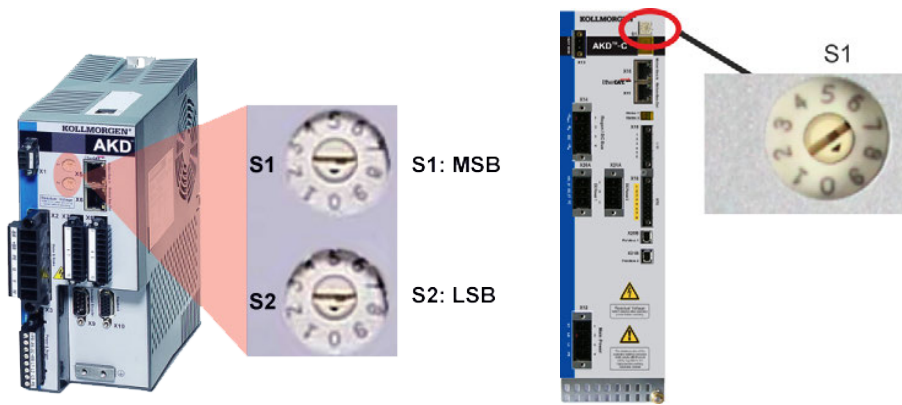
## Siehe auch

Drehschalter (→ S. 49) | Kommunikationsbildschirm (→ S. 46) | Lösen von Verbindungs- und Kommunikationsproblemen (→ S. 43)

## 6.3 Drehschalter

### 6.3.1 Übersicht

Die Drehschalter am AKD werden zur Konfiguration des Gerätes ohne Anschluss an einen Computer benutzt: Unterschiedliche Funktionen sind in den verschiedenen IP Modi und bei verschiedenen Gerätetypen verfügbar:



### 6.3.2 Drehschalter-Funktionen in IP.MODE 0

Wenn IP.MODE auf 0 gesetzt ist, wird/werden der/die Drehschalter für statische IP Adressierung benutzt. Siehe Konfigurieren der IP-Adresse (→ S. 47).

### 6.3.3 Drehschalter-Funktionen in IP.MODE 0, 1 oder 2

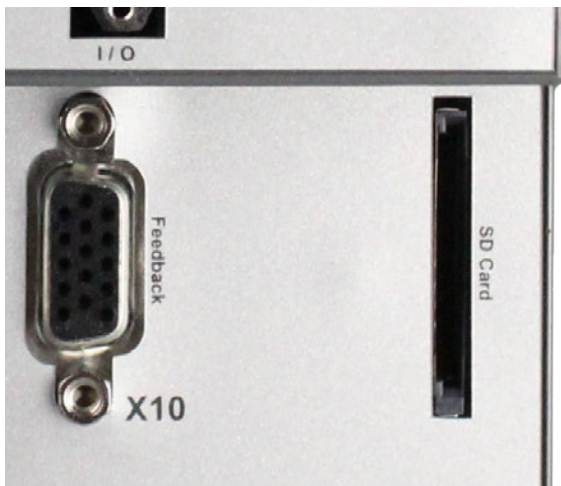
Die folgenden Drehschalter-Einstellungen können benutzt werden, wenn IP.MODE auf 0, 1 oder 2 gesetzt ist. Wenn die Drehschalter eingestellt sind, drücken Sie den Taster B1 oben im Gerät und halten ihn 5 Sekunden gedrückt.

S1	S2	Funktion
0	0	Rücksetzen der IP-Adresse
1	0	Verstärkerstatus von SD Karte in den AKD laden
1	1	Aktuellen Verstärkerstatus auf der SD Karte speichern.
1	2	Stoppt die Ausführung des BASIC Programms im Servoverstärker.
1	3	Started/Wiederholt BASIC Programm im Servoverstärker.
8	9	Schaltet DRV.TYPE um zwischen EtherCAT und CAN (Siehe CAN-Bus Aktivierung bei -CC Modellen im CANopen Handbuch).
9	0	Setzt die Übertragungsrate auf Automatisch (Siehe Baudrate für CAN-Bus im CANopen Handbuch).
9	1	Setzt die Übertragungsrate auf 125 (Siehe Baudrate für CAN-Bus im CANopen Handbuch).
9	2	Setzt die Übertragungsrate auf 250 (Siehe Baudrate für CAN-Bus im CANopen Handbuch).
9	3	Setzt die Übertragungsrate auf 500 (Siehe Baudrate für CAN-Bus im CANopen Handbuch).
9	4	Setzt die Übertragungsrate auf 1000 (Siehe Baudrate für CAN-Bus im CANopen Handbuch).

## 6.4 Verwendung der SD Karte

### 6.4.1 Übersicht

Die SD Karte im AKD wird für Backup und Übertragung von Parametern und kompilierten Programmen verwendet. Dieses feature ist nur bei AKD's mit I/O Optionskarte verfügbar.



### 6.4.2 Speichern/Laden mit der SD Karte

Die folgenden Methoden sind verfügbar für das Speichern von Daten auf die SD Karte und das Laden der Daten von der SD Karte in den Servoverstärker. Stellen Sie sicher, dass eine SD Karte in den Kartenslot gesteckt ist, bevor Sie eine der nachfolgenden Funktionen starten.

#### INFO

Beachten Sie, dass der Servoverstärker nur Dateien mit korrektem Dateinamen erkennen kann. Nennen Sie das Parameterfile **drive.akd** und das Programmfile **program.bin**.

#### 6.4.2.1 Speichern/Laden im Fenster Parameter Laden/Speichern:

Öffnen Sie in WorkBench das Fenster Parameter Laden/Speichern im Navigationsbaum des betreffenden Servoverstärkers. Wählen Sie entweder **Laden von SD Karte...** oder **Speichern auf SD Karte...** aus der Optionsliste.



Lade von SD Karte...

Lade den SD Karteninhalt in den Verstärker.



Sichere auf SD

Sichere Verstärkerdaten auf SD Karte.

#### 6.4.2.2 Speichern/Laden mit SD.SAVE und SD.LOAD:

Aufrufen von SD.SAVE (→ S. 1192) oder SD.LOAD (→ S. 1191) im WorkBench Terminal Fenster startet die jeweilige Funktion. Diese Kommandos können nur gestartet werden, wenn der Servoverstärker im Ruhestatus ist (kein Programm läuft) und der Verstärker ist gesperrt (disable).

#### 6.4.2.3 Speichern/Laden mit Drehschaltern:

Wenn kein Computer am Servoverstärker angeschlossen ist, können Sie auch die Drehschalter (→ S. 49) S1 und S2 für die Funktionen benutzen. Stellen Sie für jedes Kommando die Drehschalter wie in der Tabelle unten beschrieben ein, und halten Sie dann B1 für 5 Sekunden gedrückt.

S1	S2	Funktion
1	0	Verstärkerstatus von SD Karte in den AKD laden
1	1	Aktuellen Verstärkerstatus auf der SD Karte speichern.

#### 6.4.2.4 Speichern vom Computer

Wenn Sie den Computer nicht mit dem Servoverstärker verbinden wollen zum Beschreiben der SD Karte, können Sie auch handelsübliche SD Kartengeräte benutzen, um die Daten und Programme zu speichern. Beachten Sie, dass der Servoverstärker nur Dateien mit korrektem Dateinamen erkennen kann. Nennen Sie das Parameterfile **drive.akd** und das Programmfile **program.bin**.

## 7 Verwendung von WorkBench

---

<b>7.1 Begrüßungsbildschirm</b> .....	<b>54</b>
<b>7.2 Online</b> .....	<b>54</b>
<b>7.3 Offline</b> .....	<b>55</b>
<b>7.4 Geräte Übersicht</b> .....	<b>55</b>
<b>7.5 Beobachten</b> .....	<b>57</b>
<b>7.6 Einstellungen</b> .....	<b>57</b>

## 7.1 Begrüßungsbildschirm

In diesem Bildschirm können Sie den AKD Servoverstärker wählen, mit dem Sie arbeiten möchten. Sie können über den Ethernet-Port an Ihrem PC mit einem physischen Servoverstärker ([online](#)) oder mit einem simulierten Servoverstärker ([offline](#)) arbeiten.

**KOLLMORGEN** [Mehr Infos zu diesem Thema](#)  
[Kurzanleitung](#)

*Because Motion Matters™*

Willkommen bei Kollmorgen WorkBench.  
Möchten Sie online oder offline arbeiten? Online - Ethernet [Weitere Infos](#)

WorkBench hat die folgenden Geräte erkannt. [Wird Ihr Gerät nicht angezeigt?](#)

Name	Status	IP-Adresse	MAC-Adresse	Modellnummer	Firmware-Version
ioOpt1	Frei	10.50.68.10	00232B00E323	AKD-P00306-ICAN-0000	M_01-10-06-000
KASBox2JB	Frei	10.50.68.84	00232B0050AA	AKD-P00306-NAEC-0000	M_01-10-00-003
KASBoxJB	Frei	10.50.68.74	00232B0050DB	AKD-P00306-NAEC-0000	M_01-10-00-003
SercosIII	Frei	10.50.68.60	00232B00F214	AKD-P00306-NBS3-0000	01-10-04-000-49349_S3-al...

Adresse angeben:

Netzwerkverbindungen

Name	Status	Gerätename	IP-Adresse	Maske	Suchprotokoll
Bluetooth Network Connection	Disconnected	Bluetooth D...			Broadcast
Local Area Connection	Connected	Intel(R) 825...	10.50.68.115	255.255.255.0	Broadcast
Wireless Network Connection	Disconnected	Intel(R) Cen...			Broadcast

## 7.2 Online

Wählen Sie **Online**, um eine Liste der AKD Geräte anzuzeigen, die WorkBench in Ihrem lokalen Netzwerk gefunden hat. Klicken Sie auf eines der aufgelisteten Geräte und anschließend auf **Weiter**, um fortzufahren. Daraufhin wird die Verbindung mit dem Gerät hergestellt. Servoverstärker können Sie mit einem Setup-Assistenten konfigurieren.

Schaltfläche bzw. Dialogfenster	Beschreibung
Name	Der Name, der dem Servoverstärker zugewiesen wurde. Der Vorgabename lautet „No_Name“. Sie können den Namen ändern, indem Sie eine Verbindung zum Servoverstärker herstellen und das oberste Element im Navigationsbereich wählen.
Status	Nur ein Benutzer gleichzeitig kann mit einem AKD verbunden sein. Wenn bereits ein anderer Benutzer verbunden ist, lautet der Status <b>Belegt</b> . Wenn kein Benutzer mit dem Servoverstärker verbunden ist, lautet der Status <b>Frei</b> , d. h. Sie können eine Verbindung zum Verstärker herstellen.
IP Adresse	Dies ist die IP-Adresse des Servoverstärkers.
MAC-Adresse	Dies ist die MAC-Adresse des Servoverstärkers. Die eindeutige MAC-Adresse ist auch auf dem Typenschild seitlich am Servoverstärker angegeben.
Firmware-Version	Die Firmwareversion, die zur Zeit im Gerät arbeitet.
Kunden Identifizierer	Dies ist ein Kunden Identifizierer, der vom Benutzer definiert wird. (siehe DRV.CUSTOMIDENTIFIER (→ S. 625)).

Schaltfläche bzw. Dialogfenster	Beschreibung
Adresse angeben	Wenn Ihr Servoverstärker nicht in der Liste erscheint, können Sie seine IP-Adresse (z. B. 1.2.3.4) oder einen DNS-Namen eingeben. Optional können Sie auch eine alternative Port-Nummer anstelle des Standard-Ports (Port 23) angeben. Zum Beispiel würde 1.2.3.4:1000 den Port 1000 definieren.
Blinken	Wenn Sie auf <b>Blinken</b> klicken, beginnen die Display-LEDs des gewählten Servoverstärkers wiederholt zu blinken.

### 7.3 Offline

Wählen Sie **Offline**, um eine Liste der Modelle anzuzeigen, die WorkBench simulieren kann. Wenn Sie eine Wahl getroffen haben, klicken Sie auf **Erstellen**, um den Bildschirm **Übersicht** für den Offline-Servoverstärker zu öffnen.

### 7.4 Geräte Übersicht

Sobald Ihr Gerät angeschlossen ist, zeigt die **Übersicht** einen Überblick über das verwendete Gerät.



## Servoverstärker Übersicht

[? Mehr Infos zu diesem Thema](#)

Sie verwenden einen Offline-Gerät.

Name:

Gerätmodell:

Gerätetyp:

Gerätestatus:   i Der Servoverstärker ist inaktiv, weil: Die Hardwarefreigabe ist nicht aktiv.

Geräteanzeige:   ? Weitere Infos

Sie können vom Übersichtsfenster aus folgende Informationen anzeigen oder bearbeiten:

Schaltfläche bzw. Dialogfenster	Beschreibung	Parameter
Name	Weist jedem verwendeten Gerät eine eindeutige Kennung zu.	DRV.NAME (→ S. 692)
Gerätmodell	Zeigt die Modellnummer dieses Gerätes an. Die Modellnummer ist auch auf dem Typenschild seitlich am Gerät angegeben. Wenn Sie <a href="#">offline</a> arbeiten, können Sie den Typ des simulierten Gerätes ändern.	DRV.INFO (→ S. 681)
Gerätetyp	bestimmt den Feldbus für Ihr Gerät.	DRV.TYPE (→ S. 712)

Schaltfläche bzw. Dialogfenster	Beschreibung	Parameter
Gerätestatus	Das Gerät ist aktiv, wenn es freigegeben ist und eine Leistungsspannung ausgibt.	DRV.ACTIVE (→ S. 613)
Enable (Freigabe)	Klicken Sie auf <b>Freigabe</b> , um die Leistungsstufe im Servoverstärker einzuschalten und Spannung an den Motor anzulegen. Dieser Befehl kann aus verschiedenen Gründen scheitern; siehe "DRV.EN" (→ S. 660) für weitere Details.	DRV.EN (→ S. 660)
Disable	Klicken Sie auf „Deaktivierung“, um die Leistungsstufe und die am Motor angelegte Spannung auszuschalten.	DRV.DIS (→ S. 634)
Geräte-Display	Diese Grafik zeigt eine Nachbildung des zweistelligen 7-Segment-Displays an der Frontseite des Servoverstärkers. Das 7-Segment-Display zeigt einen Code zur Angabe des Servoverstärker-Status sowie möglicherweise aufgetretene Fehler an. WorkBench zeigt eine Kopie der aktuellen Anzeige am Servoverstärker an. Erläuterungen zum Display finden Sie <a href="#">hier</a> .	
Blinken	Wenn Sie auf „Blinken“ klicken, wechselt die Anzeige 20 Sekunden lang zwischen vollständig eingeschalteter und vollständig ausgeschalteter Anzeige. Mit dieser Taste können Sie prüfen, ob Sie mit der korrekten Verstärker-Hardware kommunizieren.	DRV.BLINKDISPLAY (→ S. 615)
Setup-Assistent	Der <a href="#">Setup-Assistent</a> führt Sie durch das grundlegende Konfigurationsverfahren, damit Sie die Motorbewegung steuern können.	
Mehr	<b>Klicken Sie auf Mehr</b> , um die Optionen <b>Seriennummer</b> , <b>Firmwareversion</b> , Gesamtbetriebszeit und Firmware aktualisieren einzublenden.	
Seriennummer	Dieses Textfeld zeigt die eindeutige Seriennummer des Servoverstärkers an, mit dem Sie kommunizieren. Die Seriennummer ist auch auf dem Typenschild seitlich am Verstärker angegeben.	DRV.INFO (→ S. 681)
Firmware-Version	Dieses Textfeld zeigt den Code für die im Servoverstärker ausgeführte Firmwareversion an.	DRV.VER (→ S. 714)
Download	Klicken Sie auf <b>Download</b> , um die aktuellste AKD Firmware von KOLLMORGEN. Weitere Informationen über Firmware-Downloads finden Sie unter Firmware herunterladen (→ S. 311)	
Gesamtbetriebszeit	Dieses Textfeld zeigt die Gesamtzeitdauer an, über die der Verstärker bislang eingeschaltet war. Beim Einschalten des Servoverstärkers wird die Zählung ab dem Wert fortgesetzt, bei dem sich der Zähler beim letzten Ausschalten des Gerätes befand.	DRV.RUNTIME (→ S. 704)
Firmware aktualisieren	Wählen Sie hier die Firmwareversion, die Ihr Servoverstärker ausführen soll.	

### 7.4.1 Online und Offline

WorkBench ermöglicht es Ihnen, online (mit einem realen Servoverstärker) oder offline (ohne jegliche Verstärker-Hardware) zu arbeiten.

#### 7.4.1.1 Online-Servoverstärker



Ein „Online“-Servoverstärker bedeutet, das WorkBench mit einem spezifischen physischen Servoverstärker in Ihrem Netzwerk arbeitet.

Jeder Online-Servoverstärker kann mit WorkBench verbunden (WorkBench verfügt über eine aktive Verbindung zum Verstärker und es findet ein Datenaustausch zwischen WorkBench und Verstärker statt) oder davon getrennt werden (keine Kommunikation zwischen WorkBench und Verstärker). Bei einem Ausfall der Kommunikation (z. B. bei Trennung eines Netzkabels) mit einem Servoverstärker setzt WorkBench das Gerät in den Status „Keine Verbindung“.

Es kann immer nur ein PC gleichzeitig mit einem Servoverstärker verbunden sein.


#### 7.4.1.2 Offline-Servoverstärker

Ein Offline-Servoverstärker ermöglicht Ihnen die Nutzung von WorkBench ohne jegliche Verstärker-Hardware. Die Parameter eines Servoverstärkers werden in WorkBench simuliert. Mit einem Offline-Servoverstärker können Sie eine Verstärker-Konfiguration anlegen und durch die verschiedenen Bildschirme in WorkBench navigieren. Da es sich um eine Simulation handelt, sind einige Aktionen nicht möglich (z. B. die Ausgabe eines Fahrauftrags).

#### 7.4.1.3 Umschalten zwischen Online und Offline

WorkBench lässt keine Umschaltung eines Servoverstärkers zwischen Offline- und Online-Betrieb zu. Wenn Sie eine Konfiguration von einem Gerät auf ein anderes übertragen möchten, können Sie die Parameter in einer Datei speichern und anschließend diese Datei in einen neu angelegten Servoverstärker importieren.

## 7.5 Beobachten

In diesem Fenster können Sie die aktuellen Werte ausgewählter Elemente des Servoverstärkers abrufen. Klicken Sie auf das Fernglas in der Symbolleiste, um das Fenster ein-/auszublenden .

Das Beobachtungsfenster erscheint unten im WorkBench Bildschirm. Das Beobachtungsfenster zeigt standardmäßig Position, Geschwindigkeit und Strom für den gewählten Servoverstärker an. Sie können die Liste der angezeigten Elemente wie unten dargestellt bearbeiten.

Schaltfläche bzw. Dialogfenster	Beschreibung
Hinzufügen	Fügt einen neuen Parameter in die Beobachtungsliste ein.
Bearbeiten	Erlaubt die Modifizierung des gewählten Elements.
Löschen	Entfernt die gewählten Elemente aus der Liste.
Nach oben	Verschiebt die gewählten Elemente um eine Position in der Liste nach oben.
Nach unten	Verschiebt die gewählten Elemente um eine Position in der Liste nach unten.

## 7.6 Einstellungen

### 7.6.1 Navigationsbereich

In der Ansicht „Einstellungen“ können Sie den Servoverstärker für Ihre spezifische Anwendung konfigurieren. Wenn Sie im Navigationsfenster links im WorkBench-Bildschirm auf „Einstellungen“ klicken, werden weitere Ansichten für die Konfiguration Ihres Servoverstärkers angezeigt. Standardmäßig erscheinen in dieser Bauansicht nur Einstellungen, die auf die aktuell gewählte Betriebsart und Befehlsquelle anwendbar sind. Um alle verfügbaren Einstellungen für den AKD anzuzeigen (auch wenn diese nicht mit der aktuellen Betriebsart oder Befehlsquelle verwendet werden), rechtsklicken Sie auf **Einstellungen** und wählen Sie **Alle Einstellungen anzeigen**.

#### INFO

AKD-C hat keine Bildschirmseite Einstellungen. Klicken auf Einstellungen führt zur

**INFO**

Bildschirmseite Leistung. Für jeden AKD-N in einem AKD-C Strang kann eine Bildschirmseite Einstellungen aufgerufen werden.

**7.6.2 Ansicht „Einstellungen“**

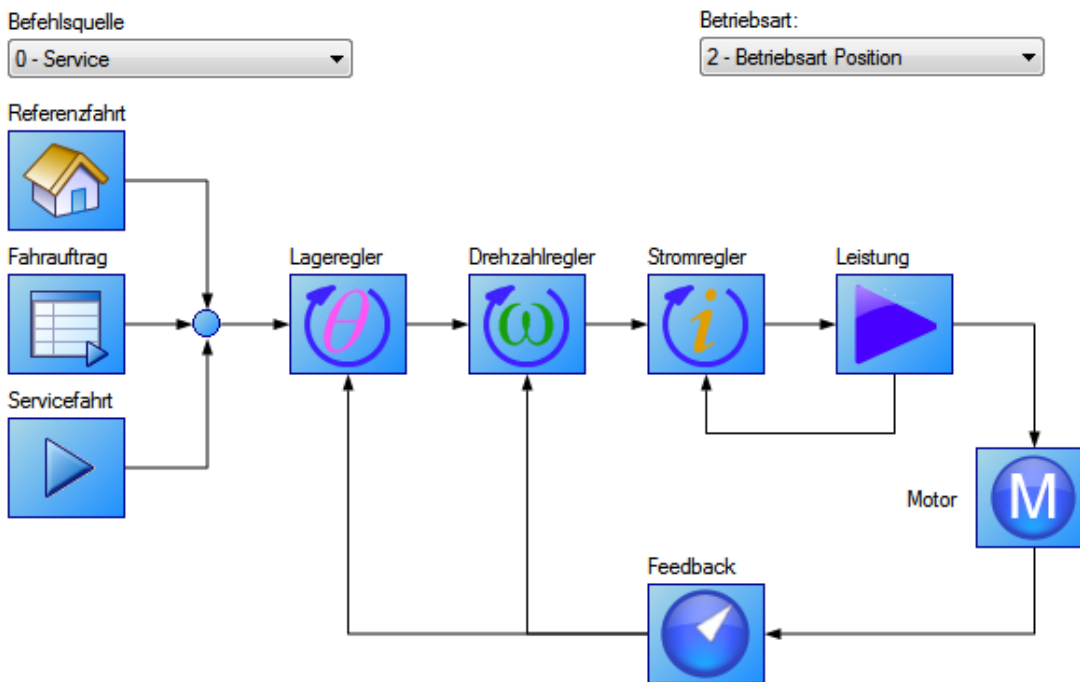
In der Hauptansicht für die Einstellungen können Sie Folgendes konfigurieren:



**Einstellungen**

[? Mehr Infos zu diesem Thema](#)

Wählen Sie die gewünschte Betriebsart und Befehlsquelle für den Servoverstärker.



Schaltfläche bzw. Dialogfenster	Beschreibung
Sollwertquelle	Legt fest, wie der Befehl ausgegeben wird: 0-Service: Sie kommunizieren über den TCP/IP Service-Kanal mit dem Servoverstärker. 1-Feldbus: Der Servoverstärker wird über Befehle vom Feldbus gesteuert. 2-Getriebe: Die Position ist proportional zur sekundären Rückführung. 3-Analog: Der analoge Eingang liefert einen Strom-, Geschwindigkeits- oder Positionsbefehl.
Betriebsart	Legt den von der Befehlsquelle gesteuerten Regelkreis fest: 0-Betriebsart Drehmoment: Die Steuerung des Servoverstärkers erfolgt über den durch den Motor fließenden Strom. Bei Rotationsmotoren ist dieser Wert proportional zum Motordrehmoment; bei Linearmotoren ist dieser Wert proportional zur erzeugten Motor-kraft. 1-Betriebsart Geschwindigkeit: Die Steuerung des Servoverstärkers erfolgt über die Motorgeschwindigkeit. 2-Betriebsart Position: Die Steuerung des Servoverstärkers erfolgt über die Motor-position.

Schaltfläche bzw. Dia- logfenster	Beschreibung
Bewegungs- und Regelkreisgrafiken	Ermöglicht dem Benutzer die Auswahl der Details zu den einzelnen Regelkreisen über eine grafische Benutzeroberfläche.

### Zugehörige Themen

Verwendung von Befehlsquellen und Betriebsarten (→ S. 144) für Details über die Konfiguration des Servoverstärkers für Ihre Anwendung.

## 8 Konfiguration der Verstärkerleistung

---

<b>8.1 Leistung</b> .....	<b>61</b>
<b>8.2 Betriebsspannung</b> .....	<b>61</b>
<b>8.3 Direkter DC-Netzbetrieb</b> .....	<b>61</b>
<b>8.4 Brems-Chopper</b> .....	<b>63</b>

## 8.1 Leistung

### 8.1.1 Konfiguration des Servoverstärkers für Zwischenkreis und Leistung

Auf der Bildschirmseite **Leistung** können Sie die Einstellungen für den Zwischenkreis durchführen. Prüfen Sie die Daten im Bildschirm, um sicherzustellen, dass die Busspannung den erwarteten Pegeln entspricht (ungefähre Eingangslinien-Wechselspannung \* 1,4). Die anderen Werte sind die passenden Grenzwerte für Über- und Unterspannung für den betreffenden Servoverstärker. Sie können den Fehlermodus für Unterspannung so einstellen, dass eine Auslösung immer oder nur bei freigegebenem Servoverstärker erfolgt.

Einstellungen für externe Brems-Chopper (→ S. 63) finden Sie auf Bildschirmseite Brems-Chopper.

Im Bildschirm **Leistung** können Sie die Leistungseinstellungen des Servoverstärkers wie folgt aufrufen und bearbeiten:

Schaltfläche bzw. Dialogfenster	Beschreibung	Parameter
Gemessene Busspannung	Liest die aktuelle DC-Busspannung.	VBUS.VALUE (→ S. 1267)
Zwischenkreis: Fehlerschwelle für Überspannung	Liest den Fehlerpegel für Überspannung.	VBUS.OVFTHRESH (→ S. 1260)
Zwischenkreis: Fehlerschwelle für Unterspannung	Liest den Fehlerpegel für Unterspannung.	VBUS.UVFTHRESH (→ S. 1263)
Betriebsspannung	Legt die Betriebsspannung fest.	VBUS.HALFVOLT (→ S. 1258)
Fehlermodus für Unterspannung	Legt den Unterspannungsmodus fest.	VBUS.UVMODE (→ S. 1264)

Siehe Brems-Chopper (→ S. 63) für weitere Informationen über Bremswiderstände und ihre Bemessung.

## 8.2 Betriebsspannung

Die Betriebsspannung kann vom Benutzer festgelegt werden, um den Betrieb von Servoverstärkern des Typs AKD-xxx07 (480 VAC) mit 240 VAC Eingangsspannung zu ermöglichen.

Der Parameter VBUS.HALFVOLT hat Auswirkung auf die folgenden Spannungsgrenzwerte:

- Grenzwert für DC-Bus-Überspannung (siehe VBUS.OVFTHRESH (→ S. 1260)).
- Spannungsgrenzwerte für die Aktivierung/Deaktivierung des Bremswiderstands.
- Spannungsgrenzwerte für die Aktivierung/Deaktivierung des Inrush-Relais.

Nach Änderung des Werts und Speicherung des Parameters im nichtflüchtigen Speicher des Servoverstärkers ist ein Aus- und Wiedereinschalten der Spannungsversorgung erforderlich, da die oben genannten Spannungsgrenzwerte während der Boot-Sequenz des Servoverstärkers gelesen werden.

## 8.3 Direkter DC-Netzbetrieb

Bei allen AKD-Standardmodellen ist eine direkte DC-Einspeisung möglich. Die DC-Einspeisung sollte in den AC-Eingangsanschluss erfolgen. Die positive und negative DC-Leitung sollten über die Klemmen L1 und L2 gelegt werden (die Polarität ist nicht kritisch). Die Klemmen L1 und L2 befinden sich je nach Modell an Stecker X3 oder X4.

(Siehe Anschluss an die Netzversorgung (X3, X4) (→ S. 327) für weitere Informationen zu diesem Anschluss.)

Der Nennpegel der angelegten DC-Spannung muss mit den Pegeln für Spannungsfehler im Servoverstärker kompatibel sein. Sie müssen außerdem Spannungsschwankungen in der DC-Versorgung ober- und unterhalb des Nennwerts berücksichtigen, um Störeinflüsse zu vermeiden.

Bei der Ermittlung der maximalen an den Servoverstärker angelegten DC-Nennspannung müssen Sie neben dem Pegel für Überspannung auch den Rückspeisungskreis berücksichtigen. Ein Betrieb des Servoverstärkers geringfügig oberhalb des Pegels für Überspannung ist nicht möglich, da der Servoverstärker

Rückspeisungsenergie nicht ableiten kann. Ein solches Vorgehen kann auch zu Schäden im Rückspeisungskreis führen. Es wird empfohlen, die von einer AC-Standardinstallation erzeugte DC-Nennspannung nicht zu überschreiten.

Beim AKD-x zzzz06 ist 340 VDC die äquivalente DC-Spannung für eine 240 VAC-Versorgung und für die AKD-x xxxx07, ist 680 VDC die äquivalente DC-Spannung für eine 480 VAC-Versorgung.

Die Pegel für Spannungsfehler werden auch im Bildschirm **Leistung** angezeigt. Sie sind abhängig vom Spannungspegel des verwendeten Servoverstärkers.

Nachfolgend sind die Spannungsbereiche aufgeführt:

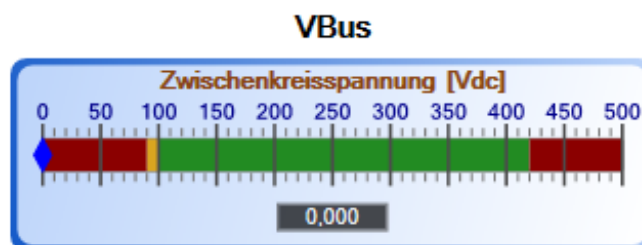
MODELL	Pegel für Unterspannung	Pegel für Überspannung
AKD-x zzz06	90 VDC	420 VDC
AKD-x zzz07	380 VDC	840 VDC

Sie können die Busspannungswerte wie folgt im Bildschirm **Leistung** anzeigen:



## Leistung

Anzeigen und Konfigurieren der Spannungswerte.



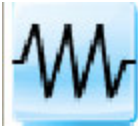
### Spannung

Warn./Fehler-level für Überspannung:  Vdc  Vdc

Warn./Fehler-level für Unterspannung:  Vdc  Vdc

Betriebsspannung:

Unterspannungsfehlermodus:



## 8.4 Brems-Chopper

### 8.4.1 Übersicht

Während einer Bremsung der Motorlast wird Energie aus dem DC-Bus zum Bremswiderstand abgeleitet. Während der Verzögerung fungiert der Motor als Generator, der Energie zurück in das System leitet. Wird diese Energie nicht abgeleitet, kann die Busspannung die zulässigen Grenzen überschreiten (VBUS.OVFTHRESH (→ S. 1260)). Bei Überschreitung der maximalen Busspannung gibt der Servoverstärker einen Überspannungsfehler (F501 aus und wird deaktiviert. In dieser Situation dient ein externer Bremswiderstand zur Ableitung der überschüssigen Energie, sodass der Normalbetrieb des Servoverstärkers während der Verzögerung fortgeführt werden kann.

Gehen Sie wie folgt vor, um den Bremsenergiebedarf für Ihr System zu ermitteln und den Servoverstärker entsprechend zu konfigurieren:

1. Berechnen Sie die Spitzen- und Dauerbremsleistung des Motors und verwenden Sie diesen Wert zur Bemessung des Bremswiderstands.
2. Wählen Sie einen kompatiblen Bremswiderstand.
3. Konfigurieren Sie die Parameterwerte in WorkBench.

Auf dieser Bildschirmseite können folgende Brems-Chopper Einstellungen konfiguriert werden.

Schaltfläche bzw. Dialogfenster	Beschreibung	Parameter
Bremswiderstandstyp	Legt den Typ des Bremswiderstands fest: <b>1-Externer Bremswiderstand</b> oder <b>0-Interner Bremswiderstand (sofern verfügbar)</b> .	REGEN.TYPE (→ S. 1184)
Externer Bremswiderstand	Legt den externen, benutzerdefinierten Wert des Bremswiderstands fest (nur bei externem Bremswiderstand sichtbar).	REGEN.REXT (→ S. 1181)
Aufheizzeit externer Bremswiderstand	Legt die Zeitkonstante für thermischen Schutz des externen Bremswiderstands fest (nur bei externem Bremswiderstand sichtbar).	REGEN.TEXT (→ S. 1182)
Externe Bremswiderstandsleistung	Legt den Leistungs-Fehlerpegel für einen externen Bremswiderstand fest (nur bei externem Bremswiderstand sichtbar).	REGEN.WATTEXT (→ S. 1186)
Rückspeiseleistung	Liest die Rückspeiseleistung (nur bei externem Bremswiderstand sichtbar).	REGEN.POWER (→ S. 1177)

### 8.4.2 Optionen für den Bremswiderstand

Wählen Sie "-1 External Regen" in der Box **Brems widerstandstyp** (REGEN.TYPE (→ S. 1184)) zum Öffnen der **Wähle Widerstand** Auswahlliste.

#### Bremswiderstand

Bremswiderstandstyp:  Widerstandstyp:

Externer Bremswiderstand:  Ohm

Themische Zeitkonstante:  s

Bremsleistung:  W

Aktuelle Bremsleistung:  W

Widerstandstyp-Auswahlliste:

<Benutzerdefiniert>	
BAFP-100-33	DE-201437
BAFP-200-33	DE-201438
BAR-250-33	DE-106254
BAR-500-33	DE-106255
BAR-1500-33	DE-106258
BAS-3000-33	DE-201407
<Benutzerdefiniert>	

Die **Wähle Widerstand** Auswahlliste enthält vordefinierte Widerstände für Ihr Gerät. Wählen Sie das passende Modell. Der Servoverstärker füllt die restlichen Felder automatisch aus. Wenn Sie keinen Standard-Widerstand verwenden, wählen Sie **<Benutzerdefiniert>** und geben Sie die entsprechenden Werte für Ihren Bremswiderstand ein.

**INFO**

Wenn Sie keinen Standard-Widerstand verwenden, wenden Sie sich an den technischen Kundendienst von KOLLMORGEN, um zu prüfen, dass dieser Widerstand für Ihr System geeignet ist.

### 8.4.3 Berechnung der Motorspitzenenergie und der Größe des Bremswiderstands

Um festzustellen, ob Ihr System einen Bremswiderstand benötigt, müssen Sie die während der Verzögerung vom Motor erzeugte kinetische Spitzenenergie sowie die Dauerrückspeiseenergie des Motors berechnen. Wenn diese Energie die Kapazität des Servoverstärkers überschreitet, benötigen Sie einen Bremswiderstand. In vielen Fällen ist kein solcher Bremswiderstand erforderlich, da die Spitzen- oder Dauerebremsenergie die Verstärkerkapazität nicht überschreitet.

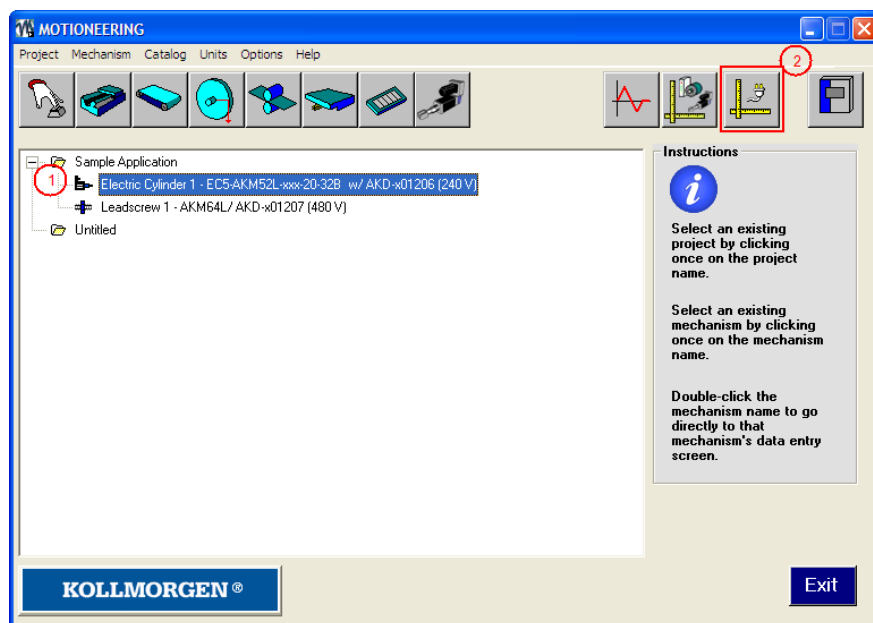
Für die Berechnung der kinetischen Spitzenenergie müssen mehrere Faktoren bekannt sein, die Einfluss auf die Energieerzeugung in einem Antriebssystem haben:

- Lastträgheitsmoment
- Motorträgheitsmoment
- Motorgeschwindigkeit, bei der die Verzögerung einsetzt
- Benötigte Verzögerungszeit

Mit dem Tool Motioneering® Application Engine können Sie die erforderliche Leistung des Bremswiderstandes für Ihre Applikation berechnen. Sie können das Tool hier herunterladen:

[http://www.kollmorgen.com/website/com/eng/support/design\\_tools/motioneering.php](http://www.kollmorgen.com/website/com/eng/support/design_tools/motioneering.php)

Nach Installation und Start des Tools markieren Sie Ihre Anwendung (1) und klicken Sie dann auf das Power Supply Sizing Symbol (2).



Das Tools zeigt dann das Berechnungsmodul für die Bremsleistung; weitere Hilfe finden Sie in der Hilfe des Tools.



**Power supply sizing**

Project: Sample Application      List drives of type: AKD

Mechanism	Selected system	% rated power	watts
Leadscrew 1	AKM64L7 AKD-x01207 (480 V)	57.8	3050.8

**Bus power**  
Determine by:

- Continuous mechanism load
- Mechanism with motion profile
- Estimated machine tool duty
- Maximum rated system power
- Custom

**Power requirements**

3050.8 Bus watts

**Regeneration requirements**

178.0 Regeneration watts (avg.)  
198.5 Maximum resistance (ohms)  
2796.5 Regeneration watts (peak)

**Regeneration**  
Determine by:

- Simultaneous peak deceleration
- 20.0 % Duty cycle
- Motion profile

**Instructions**

**i** Select one or more systems by holding down control key for combined requirements. Select bus power and regeneration methods, and results will be automatically calculated.

**NOTE**  
Multiple servo amplifiers can be coupled via the DC bus connection and thus share the combined regeneration power.

**Exit**

### 8.4.4 Auswahl eines kompatiblen Bremswiderstands

Wenn Sie die passenden Bemessungswerte für den Bremswiderstand berechnet haben, vergleichen Sie die Resultate mit den Verstärkerkapazitäten und wählen Sie ggf. aus der Auflistung unten einen externen Bremswiderstand, der diesen Kapazitäten entspricht. Die unten gezeigten Widerstände sind im WorkBench Setup enthalten. Wenn für Ihre Anwendung kein passender Widerstand gelistet ist, wenden Sie sich an den KOLLMORGEN Kundendienst.

NA Teilenummer	EU Teilenummer	Widerstandstyp	AKD- x 0030- 6	AKD- x 0060- 6	AKD- x 0120- 6	AKD- x 0240- 6	AKD- x 0030- 7	AKD- x 0060- 7	AKD- x 0120- 7	AKD- x 0240- 7
BAFP-100-33	DE-201437	Externer Widerstand, 100 W, 33 Ohm	X	X			X	X	X	
BAFP-200-33	DE-201438	Externer Widerstand, 200 W, 33 Ohm	X	X			X	X	X	
BAR-250-33	DE-106254	Externer Widerstand, 250 W, 33 Ohm	X	X			X	X	X	
BAR-500-33	DE-106255	Externer Widerstand, 500 W, 33 Ohm	X	X			X	X	X	
BAR-1500-33	DE-106258	Externer Widerstand, 1500 W, 33 Ohm	X	X			X	X	X	
BAS-3000-33	DE-201407	Externer Widerstand, 3000 W, 33 Ohm	X	X			X	X	X	
BAR-600-23	DE-200613	Externer Widerstand, 600 W, 23 Ohm								X
BAR-1000-23	DE-200614	Externer Widerstand, 1000 W, 23 Ohm								X
BAS-2000-23	DE-200615	Externer Widerstand, 2000 W, 23 Ohm								X
BAS-3000-23	DE-200616	Externer Widerstand, 3000 W, 23 Ohm								X
BAS-4000-23	DE-200617	Externer Widerstand, 4000 W, 23 Ohm								X
BAR-500-15	DE-201439	Externer Widerstand, 500 W, 15 Ohm			X	X				
BAR-1000-15	DE-201440	Externer Widerstand, 1000 W, 15 Ohm			X	X				

NA Teilenummer	EU Teilenummer	Widerstandstyp	AKD-x 0030- 6	AKD-x 0060- 6	AKD-x 0120- 6	AKD-x 0240- 6	AKD-x 0030- 7	AKD-x 0060- 7	AKD-x 0120- 7	AKD-x 0240- 7
BAS-2000-15	DE-103871	Externer Widerstand, 2000 W, 15 Ohm			X	X				
BAS-3000-15	DE-103872	Externer Widerstand, 3000 W, 15 Ohm			X	X				
BAS-6000-15	DE-103873	Externer Widerstand, 6.000 W, 15 Ohm			X	X				

### 8.4.5 Konfiguration der Parameter für den Widerstand

Wenn Sie einen externen Bremswiderstand benutzen, müssen Sie drei Parameter konfigurieren. Diese Werte werden bei vordefinierten Widerständen automatisch im WorkBench eingetragen. Die drei zusätzlichen Werte sind nachfolgend zusammengefasst:

- **Externer Bremswiderstand** (REGEN.REXT, Ohm)
- **Aufheizzeit externer Bremswiderstand** (REGEN.TEXT, Sekunden)
- **Leistung externer Bremswiderstand** (REGEN.REXT, Watt)

Diese Parameter ermöglichen die korrekte Funktion des Bremswiderstands und die ordnungsgemäße Energieableitung für Ihr System.

NA Teilenummer	EU Teilenummer	Widerstandstyp (alle Widerstände mit UL-Zulassung)	Widerstand Ohm (REGEN.REXT)	Aufheizzeit s (REGEN.TEXT)	Nennleistung W (REGEN.WATTEXT)
BAFP-100-33	DE-201437	Externer Widerstand, 100 W, 33 Ohm	33	16,5	100
BAFP-200-33	DE-201438	Externer Widerstand, 200 W, 33 Ohm	33	27,5	200
BAR-250-33	DE-106254	Externer Widerstand, 250 W, 33 Ohm	33	22,0	250
BAR-500-33	DE-106255	Externer Widerstand, 500 W, 33 Ohm	33	33,0	500
BAR-1500-33	DE-106258	Externer Widerstand, 1500 W, 33 Ohm	33	25,7	1500
BAS-3000-33	DE-201407	Externer Widerstand, 3000 W, 33 Ohm	33	77,0	3000
BAR-600-23	DE-200613	Externer Widerstand, 600 W, 23 Ohm	23	27,5	600

NA Teilenummer	EU Teilenummer	Widerstandstyp (alle Widerstände mit UL-Zulassung)	Widerstand Ohm (REGEN.REX-T)	Aufheizzeit s (REGEN.TEX-T)	Nennleistung W (REGEN.WATTEX-T)
BAR-1000-23	DE-200614	Externer Widerstand, 1000 W, 23 Ohm	23	27,5	1000
BAS-2000-23	DE-200615	Externer Widerstand, 2000 W, 23 Ohm	23	77,0	2000
BAS-3000-23	DE-200616	Externer Widerstand, 3000 W, 23 Ohm	23	84,3	3000
BAS-4000-23	DE-200617	Externer Widerstand, 4000 W, 23 Ohm	23	77,0	4000
BAR-500-15	DE-201439	Externer Widerstand, 500 W, 15 Ohm	15	33,0	500
BAR-1000-15	DE-201440	Externer Widerstand, 1000 W, 15 Ohm	15	27,5	1000
BAS-2000-15	DE-103871	Externer Widerstand, 2000 W, 15 Ohm	15	77,0	2000
BAS-3000-15	DE-103872	Externer Widerstand, 3000 W, 15 Ohm	15	84,3	3000
BAS-6000-15	DE-103873	Externer Widerstand, 6.000 W, 15 Ohm	15	91,7	6000

### Zugehörige Parameter

REGEN Parameters (→ S. 1176)

VBUS.OVWTHRESH (→ S. 1261)

VBUS.VALUE (→ S. 1267)

## 9 Konfiguration der Motoreinstellungen

---

9.1 Motor .....	70
9.2 ECCN-3A225/AL-3A225 Begrenzung für Asynchronmaschinen .....	74
9.3 Rückführung 1 .....	75
9.4 Rückführung 2 .....	83
9.5 Rückführgeräte ohne Plug & Play .....	89
9.6 Foldback .....	90
9.7 Motor Haltebremse .....	93
9.8 Verwendung der Positionserfassung .....	94

## 9.1 Motor

### 9.1.1 Übersicht

Die Bildschirmseite **Motor** dient der Konfiguration bzw. Bestätigung der Parameter des an den Servoverstärker angeschlossenen Motors. In bestimmten Fällen werden die Motorparameter je nach Rückführsystem automatisch eingestellt. Der Servoverstärker erkennt Rückführsysteme mit passenden Voreinstellungen für Rückführungstyp und Motorparameter automatisch, wenn MOTOR.AUTOSET auf 1 gesetzt ist (Vorgabewert). Die vom Servoverstärker verwendeten Werte für Kommutierung sowie Verstärkungen des Strom- und Geschwindigkeitsregelkreises werden automatisch angegeben.

Wenn Ihr Motor kein Plug & Play Feedback-Gerät verwendet, müssen Sie die Funktion für automatische Motoreinstellung wie im Screenshot unten gezeigt (MOTOR.AUTOSET = 0) deaktivieren und den passenden Motor aus der Motorparameter-Datenbank wählen.

**M Motor**

Diese Parameter beschreiben den an diesen Verstärker angeschlossenen Motor.

Motomame:

Motortyp:

**Autom. Motorauswahl:**

Spitzenstrom (I<sub>max</sub>):  Ams

Dauerstrom (I<sub>0</sub>):  Ams

Diese Datenbank enthält alle mit dem KOLLMORGEN Servoverstärker kompatiblen AKD-Motoren. Klicken Sie für nicht aufgelistete Motoren auf **Motor wählen**, um eine benutzerspezifische Motoransicht zu öffnen, in der Sie die passenden Motorparameter eingeben können.

### 9.1.2 Motor-Setup

Wenn die automatische Motoreinstellung angewählt ist (MOTOR.AUTOSET = 1), konfiguriert der AKD die Motorparameter automatisch mit den im Feedback gespeicherten Daten (Kollmorgen Motoren mit SFD, EnDat, BiSS, Hiperface und Hiperface DSL). Bei automatischer Erkennung des Motors sind die Parameter auf der Bildschirmseite Motor ausgegraut und nicht zugänglich. Wenn Sie eine Standard-Rückführung verwenden, die kein Plug&Play-Gerät ist (z. B. Inkrementalgeber oder Resolver), können Sie auf dieser Bildschirmseite den Standard-AKM, Cartridge-, DDR- oder DDL-Motor eingeben. Andere Motoren können auf Bildschirmseite Auswahl eines Motors (→ S. 71) konfiguriert werden.

### 9.1.3 Verwendung der Bildschirmseite Motor

Die Bildschirmseite **Motor** zeigt Parameter des am Servoverstärker angeschlossenen Motor wie folgt an:

- Motomame: Die von der Rückführung mit Speicher gelesene Motormodellnummer oder der Name aus der Motordatenbank. Benutzerspezifische Motornamen dürfen kein Leerzeichen enthalten.
- Motortyp: In diesem Feld können Sie die geeigneten Parameter für einen Rotations- oder Linearmotor wählen (die Funktion für Linearmotoren wird zu einem späteren Zeitpunkt verfügbar sein).
- Motor Autoset: Diese Einstellung ermöglicht dem Servoverstärker die automatische Einrichtung eines Plug & Play-Motors (MOTOR.AUTOSET = 1). Wenn **Motor Autoset** deaktiviert ist (MOTOR.AUTOSET = 0), können Sie zur Auswahl eines Katalog- oder benutzerspezifischen Motors auf die Datenbank zugreifen.

Die weiteren Parameter spezifizieren die elektrischen und mechanischen Eigenschaften des am AKD angeschlossenen Motors.

- Dauerstrom: Nenndauerstrom des Motors in Aeff (MOTOR.ICONT (→ S. 993)).
- Spitzenstrom: Nennspitzenstrom des Motors in Aeff (MOTOR.IPEAK (→ S. 1004)).

- Therm. Wicklungskonst.: Thermische Motorwicklungen-Zeitkonstante in mHz (MOTOR.CTF0 (→ S. 991)).
- Induktivität (Lq, H): Nenninduktivität des Motors in mH (MOTOR.LQLL (→ S. 1012)).
- Induktivität (Ld, H): Phase-Phase Induktivität des Motors (MOTOR.LDLL (→ S. 1010)). Nur sichtbar bei MOTOR.TYPE = 6, rotatorisch, innenliegende Magnete.
- Sättigungsinduktivität: Charakteristische Sättigungsinduktivität des Motors (MOTOR.LISAT (→ S. 1011)). Nur sichtbar bei MOTOR.TYPE = 6, rotatorisch, innenliegende Magnete.
- Motorpolzahl: Anzahl der Motorpole (MOTOR.POLES (→ S. 1020)).
- Motorphase: Motorphasen-Offset, dient der Einstellung der Motorkommutierung. Bei den meisten Geräten wird 0 eingestellt (MOTOR.PHASE (→ S. 1015)).
- Trägheitsmoment: Rotorträgheitsmoment in kg cm<sup>2</sup> (MOTOR.INERTIA (→ S. 1002)).
- Drehmomentkonstante: Drehmomentkonstante des Motors in Nm/Aeff. (MOTOR.KT (→ S. 1008)).
- EMF Konstante: Diese Konstante legt fest, welche Spannung in den Motorwicklungen erzeugt wird. (MOTOR.KE (→ S. 1006)).
- Widerstand: Motorwicklungswiderstand in Ohm (MOTOR.R (→ S. 1022)).
- Maximale Spannung: Maximale Motornennspannung in Veff (MOTOR.VOLTMAX (→ S. 1045)).
- Maximale Geschwindigkeit: Maximale Nenngeschwindigkeit des Motors (MOTOR.VMAX (→ S. 1043)).

### 9.1.4 Auswahl eines Motors

Die Option **Motor wählen** öffnet eine Bildschirmseite, in der Sie einen Motor, der kein Plug & Play-Motor ist, oder einen benutzerspezifischen Motor konfigurieren können.

Wird diese Bildschirmseite geöffnet, zeigt WorkBench standardmäßig den Motor an, der dem Namen des derzeit an den Servoverstärker angeschlossenen Motors entspricht. WorkBench sucht wie folgt nach dem passenden Motor:

1. WorkBench prüft zunächst den Motornamen auf Übereinstimmung mit kundenspezifischen Motoren.
2. Wird keine Übereinstimmung gefunden, sucht WorkBench in der Datenbank für Standardmotoren nach einer Übereinstimmung mit dem Namen.
3. Wird keine Übereinstimmung gefunden, erfolgt die Auswahl eines AKM-Motors.

Für Motoren, die keine Plug & Play-Motoren sind, ist eine Datenbank mit Katalogmotoren auf Basis der verschiedenen Motorbaureihen von KOLLMORGEN verfügbar. Wenn Sie eine Motorbaureihe wählen, erscheint eine entsprechende Teilenummer. Sie können die Teilenummer nach Bedarf ändern. Je nach getroffener Auswahl wird der vollständige Motornamen angezeigt. Dieser vollständige Motornamen wird an den Servoverstärker gesendet. Die fett gedruckten Segmente der Teilenummer sind erforderliche Werte.

### 9.1.5 Konfiguration kundenspezifischer Motoren

Klicken Sie auf Bildschirmseite "Motorauswahl" auf **Benutzerspezifischer Motor**, um benutzerspezifische Motoren anzulegen und zu bearbeiten:

Auf dieser Bildschirmseite können Sie die Motorparameter-Datei im- oder exportieren oder einen benutzerspezifischen Motor Ihrer Wahl anlegen. Die entsprechenden Parameter müssen wie aufgelistet eingestellt werden. Für einige der Parameter können Sie eine alternative Maßeinheit wählen. Verwenden Sie beim Erstellen einer kundenspezifischen Motordatei keine Leerzeichen im Namen. Wenn Sie einen oder mehrere benutzerspezifische Motoren konfiguriert haben, können Sie einen der Motoren aus der Liste wählen und **OK** klicken. Daraufhin erscheint der gewählte benutzerspezifische Motor auf der Bildschirmseite **Motor wählen**.

Auf der Bildschirmseite für benutzerspezifische Motoren sind folgende Aktionen verfügbar:

- **Neu:** Ermöglicht das Anlegen eines neuen kundenspezifischen Motors (mit Vorgabewerten) oder das Laden eines Katalogmotors, den Sie ggf. modifizieren möchten.
- **Kopieren:** Legt eine Kopie des markierten Motors in der Liste benutzerspezifischer Motoren an.
- **Löschen:** Löscht den markierten Motor aus der Liste benutzerspezifischer Motoren.
- **Import:** Dient zum Import einer Motordatei (\*.motor) von einem anderen Speicherort.
- **Export:** Dient zum Speichern der markierten Motordatei (\*.motor) an einen anderen Speicherort.
- **Übernehmen:** Übernimmt die von Ihnen eingegebenen Werte für die spezifischen Motordateien.
- **OK:** Rückkehr zur Bildschirmseite **Motorauswahl**.

Achten Sie bei Eingabe der Motordaten auf die korrekten Einheiten. Der AKD Servoverstärker verwendet die Motorparameter zur Einrichtung der verschiedenen Rückführkreise und Grenzwerte, die mit dem gewählten Motor verknüpft sind.



Wenn Sie einen benutzerspezifischen Motor aus der Liste wählen und auf **OK** klicken, wird der ausgewählte Spezialmotor auf der Bildschirmseite "Motorauswahl" angezeigt.

### 9.1.5.1 Validierung von Motorparametern

Wenn Sie auf Bildschirmseite **Motor wählen** auf **OK** klicken, prüft WorkBench den Bereich anhand des Servoverstärkers. Bei Unstimmigkeiten erscheint ein Fehlerbildschirm. Klicken Sie auf **Fortfahren**, um die Motorparameter im Servoverstärker einzustellen. Klicken Sie auf **Abbrechen**, um diese Bildschirmseite zu schließen.

Wenn beim Einstellen der Motorparameter ein Fehler auftritt, zeigt ein Fehlerbildschirm an, welche Parameter einer Überprüfung bedürfen.

### 9.1.6 Motor Leistungsreduktion

Motor Derating (Leistungsreduktion) bei AKM oder VLM Motorserien. Wenn eine Motorhaltebremse oder ein anderes Feedback als Resolver gewählt wird, wird der Dauerstrom begrenzt.

#### Resolver ohne Bremse (keine Begrenzung):

**M Motor**

Diese Parameter beschreiben den an diesen Verstärker angeschlossenen Motor.

Motorname:

Motortyp:

Autom. Motorauswahl:

Dauerstrom (Io):  Ams

Spitzenstrom (Iomax):  Ams

**Motor wählen**

**M Motor** [Mehr Infos zu diesem Thema](#)

Wählen Sie den Motor, der an den Verstärker angeschlossen werden soll.

Wählen Sie zum Anschluss eines Motors zunächst die Motorfamilie und dann die Motorbaureihe.

Motorfamilie:

Gehäuse/Wicklung:  Befestigung:  Welle:  Stecker:  Bremse:  **Feedback:**

Anlegen oder Bearbeiten vorhandener benutzerdefinierter Motoren:

#### SFD ohne Bremse (Begrenzung):

## M Motor

Diese Parameter beschreiben den an diesen Verstärker angeschlossenen Motor.

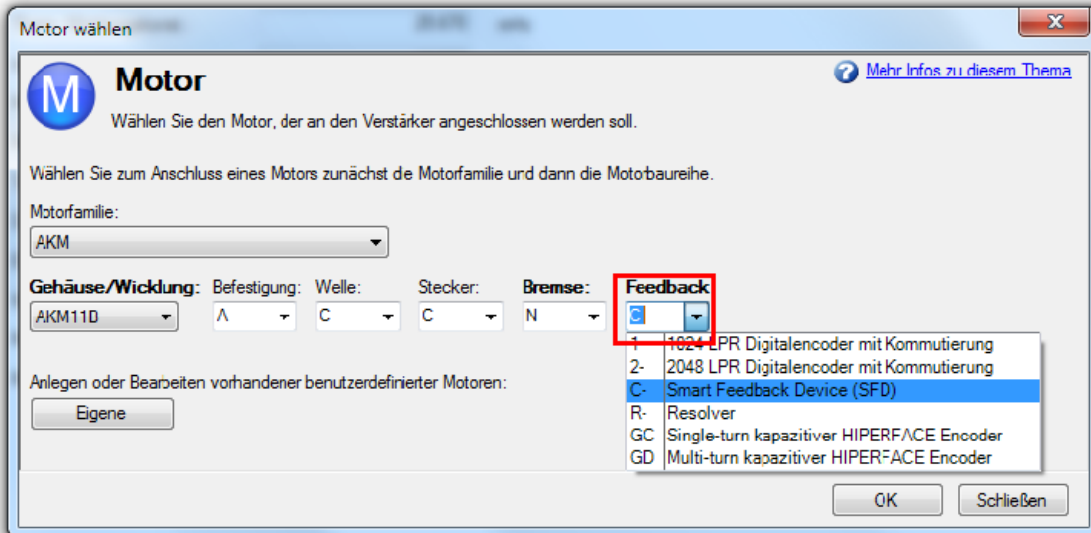
Motorname:

Motortyp:

Autom. Motorauswahl:

Dauerstrom (I<sub>o</sub>):  Ams

Spitzenstrom (I<sub>max</sub>):  Ams



### 9.1.7 Motor Temperatur

Die Einstellung der Motortemperatur-Überwachung finden Sie auf der Bildschirmseite Motor/Motortemperatur. Wenn der verwendete Motor einen Temperatursensor mit linearer Charakteristik besitzt (MOTOR.RTYPE = 2, 3, oder 4), zeigt das Feld "Aktuelle Motortemperatur" den Wert von MOTOR.TEMPC an. Dieses Feld ist bei anderen MOTOR.RTYPE Werten unsichtbar.



### Zugehörige Parameter

MOTOR Parameters (→ S. 980)

## 9.2 ECCN-3A225/AL-3A225 Begrenzung für Asynchronschienen

Der AKD fällt nicht unter Anhang 1 der Dual-Use Verordnung (EG) Nr. 428/2009 (Anhang 1, Kategorie 3, AL-3A225, [BAFA Website](#)), wenn die Kommutierungsfrequenz für sensorlosen Betrieb von Asynchronmotoren (MOTOR.TYPE = 2) auf weniger als 600Hz begrenzt ist. Die Grenze im AKD wurde auf 599Hz eingestellt.

Rechnen Sie die Kommutierungsfrequenz mit der folgenden Methode in die Geschwindigkeit um:

Betriebsgeschwindigkeit (U/min) = Kommutierungsfrequenz \* 60/Polpaarzahl des Motors

**Beispiel für 12 poligen Asynchronmotor bei 599 Hz:**

Betriebsgeschwindigkeit (U/min) = 599Hz\* 60/(6 Polpaare) = 5990 U/min

### 9.2.1 Erzwungene Begrenzung und Maschinenverhalten

Die Begrenzung wird erzwungen durch außer Kraft setzen der Grenzen VL.LIMITN (→ S. 1306) und VL.LIMITP (→ S. 1308) bei MOTOR.TYPE = 2 (Asynchronmotor). Wenn Sie versuchen, einen Wert außerhalb der AL-3A225 Begrenzung einzustellen, wird dieser Wert begrenzt und die Warnung n582 erscheint. Die Warnung wird auch ausgegeben, wenn der Motor die Grenzdrehzahl erreicht.

Die Warnung n582 kann mit Kommando DRV.CLRFAULTS (→ S. 618) gelöscht werden.

## Zugehörige Themen

MOTOR.TYPE (→ S. 1041)

VL.LIMITN (→ S. 1306)

VL.LIMITP (→ S. 1308)

Internationale Exportbeschränkungen (→ S. 315)

## 9.3 Rückführung 1

In der Rückführungs-Ansicht können Sie das in Ihrem Motor montierte primäre Rückführungssystem konfigurieren.

Wenn Sie Ihr Rückführsystem aus der Liste „Rückführungswahl“ wählen, werden unter dem Einstellrad die passenden Optionen für die Konfiguration der Rückführung angezeigt.

### 9.3.1 Übersicht

Der AKD bietet verschiedene Lösungen für die Rückführung, mit deren Hilfe Sie Ihr System entsprechend den Anforderungen der spezifischen Maschine optimieren können. In der Tabelle unten sind die zur Zeit unterstützten Feedbacktypen gelistet. In der Modellbezeichnung Ihres Motors ist die Art des Rückführsystems kodiert.

Kollmorgen Motoren mit digitalem Feedback (SFD, Endat, BiSS und Hiperface, Tamagawa) sind Plug-and-Play fähig. Bei diesen Motoren werden alle Feedback und Motordaten automatisch konfiguriert. Bei Motoren von Fremdanbietern oder Motoren mit anderen Feedbacksystemen müssen die Parameter manuell eingetragen werden. Siehe Rückführgeräte ohne Plug & Play (→ S. 89)).

Die folgende Tabelle listet auf, welche primären und sekundären Rückführsysteme derzeit unterstützt werden:

		Primär	Sekundär
Resolver	Zwei- & Mehrpolig	ja	nein
SFD, SFD3		ja	nein
Inkremental- (Digital-) Encoder	Mit Hall und Index	ja	nein
	Kein Hall, mit Index	ja	ja
	Kein Hall, kein Index	ja	ja
Analoger Sin/Cos-Encoder	Mit digitalem Hall	ja	nein
	Mit digitalem Hall und Analog-Index	nein	nein
	Kein Hall, kein Index	ja	nein
EnDat 2.1	Single- & Multiturn	ja	nein
EnDat 2.2	Vollständig digital	ja	ja
	Analog / Digital	ja	nein

		Primär	Sekundär
BiSS, BiSS Mode C Renishaw	Vollständig digital (Modus C)	ja	nein
	Analog / Digital	ja	nein
Hiperface, Hiperface DSL	Analog / Digital; Single- & Multiturn	ja	nein
	Vollständig digital	ja	nein

### 9.3.2 Verwendung der Feedback Optionen

Auf der **Feedback** Bildschirmseite können Sie das System für das verwendete Feedbackgerät konfigurieren. In der Standardeinstellung verwendet der Servoverstärker die Einstellung **Auto** zum Suchen der Feedbackgeräte. Mit dieser Einstellung prüft der Servoverstärker, ob das Feedbackgerät ein bereits bekanntes Plug&Play Gerät ist. Wenn der Verstärker das Gerät erkennt, werden alle Parameter für dieses Gerät und den Motor auf den Verstärker geladen. Sowohl Feedback als auch Motorinformationen sind nun im Servoverstärker vorhanden und das System ist betriebsbereit.

Wenn das Feedback kein Plug&Play Gerät ist, können Sie einen Typ aus der Liste der verfügbaren Geräte in **Feedback Auswahl** wählen und dann die Strichzahl manuell eingeben. Der folgende Abschnitt beschreibt jedes verfügbare Gerät in der **Feedback Auswahl** und die für die Konfiguration benötigten Informationen.

#### 9.3.2.1 Auto

Dies ist die Standardeinstellung. Sie wird benutzt für die Erkennung von Plug&Play Geräten. Wenn ein Plug-and-Play-Gerät verfügbar ist, wird der Modus **Auto** durch das erkannte Rückführsystem mit den entsprechenden Auflösungseinstellungen ersetzt.

#### 9.3.2.2 Keine

Diese Einstellung kann benutzt werden, wenn kein Feedbacksystem an X10 angeschlossen ist. Dies kann der Fall sein, wenn FB2 oder FB3 für Lage- oder Geschwindigkeitssteuerung benutzt wird.

#### 9.3.2.3 Inkrementalgeber

Der Inkrementalgeber ist kein Plug&Play Gerät. Inkrementalgeber sind mit einer Reihe von verschiedenen Strichzahlen verfügbar. Wenn Sie eine Inkrementalgeber Option wählen, müssen Sie die Auflösung in das Feld **Drehgeber Auflösung** eingeben. Die Einheit ist Counts/Umdrehung nach der Vervierfachung (Multipliziert die Strichzahl/Umdrehung mit 4).

#### 9.3.2.4 Sinus-Encoder

Sinus-Encoder besitzen unterschiedliche Kommunikationsprotokolle. Beispielsweise EnDat, BiSS, Hiperface und weitere. Ein Standard-Sinus-Encoder mit einfacher analoger Kommunikation ist kein Plug&Play-Gerät. Wie beim Inkrementalgeber wird die Strichzahl in das Feld **Drehgeber Auflösung** eingegeben.

#### 9.3.2.5 EnDat 2.1, EnDat 2.2

Diese Feedbackgeräte sind Plug&Play-Geräte, wenn Sie als AKM Motoroption bestellt wurden.

#### 9.3.2.6 BiSS Analog

Diese Feedbackgeräte sind Plug&Play-Geräte, wenn Sie als AKM Motoroption bestellt wurden.

#### 9.3.2.7 Hiperface, Hiperface DSL

Diese Feedbackgeräte sind Plug&Play-Geräte, wenn Sie als AKM Motoroption bestellt wurden.

#### 9.3.2.8 Resolver

Der Resolver ist kein Plug&Play Gerät. Wenn Sie die Resolver-Option wählen, werden standardmäßig drei spezifische Parameter für den Standard-Resolver festgelegt: Phasenverschiebung, Übertragungsrate und Feedback Polzahl. Zurzeit unterstützt der AKD nur die Standard-Resolver-Optionen von KOLLMORGEN.

### 9.3.2.9 SFD, SFD3

Smart Feedback Device (SFD) ist das Plug-and-Play-Gerät von KOLLMORGEN. SFD ermöglicht die schnelle und einfache Konfiguration im Modus **Auto**, der den Verstärker automatisch mit den Rückführungs- und Motorparametern konfiguriert.

### 9.3.2.10 Tamagawa

Dieser Feedback-Typ ist für Modelle mit Erweiterung "NA" nicht verfügbar (Modelle AKD (→ S. 30)).

## 9.3.3 Überprüfung der Startposition

### INFO

Diese Funktion ist zur Zeit nur in AKD Servoverstärkern mit sercos<sup>®</sup> III verfügbar.

Verwenden Sie diese Funktion zur Überprüfung, ob eine Referenzfahrt erforderlich ist oder nicht. Die Funktion überprüft die Differenz zwischen der beim Einschalten gemessenen Ist-Position (FB1.INITPSAVED (→ S. 751)) und der vor dem letzten Ausschalten im nichtflüchtigen Speicher gespeicherten Position. Parameter FB1.INITPSTATUS (→ S. 752) zeigt an, ob die Differenz innerhalb eines akzeptablen, vom Nutzer definierten Fensters (FB1.INITPWINDOW (→ S. 754)) liegt.

## 9.3.4 Wake&Shake Übersicht

Motoren ohne Kommutierungs-Geber müssen mit Wake&Shake initialisiert werden. Motoren ohne HALL Geber fallen in diese Kategorie, genauso wie Motoren, deren HALL Geber manuell installiert und nicht mit einer Motorphase auf 0° Abweichung ausgerichtet wurden.

Der AKD entscheidet abhängig vom Feedback Typ, ob Wake&Shake für den sicheren Betrieb benötigt wird. Wenn nötig, aktiviert der Verstärker Wake&Shake automatisch. Wenn Wake&Shake nicht beendet wurde, wird ein Fehler generiert. Wenn der Fehler gelöscht wurde, wird Wake&Shake automatisch neu aktiviert.

### INFO

Wenn Sie versuchen, Wake&Shake manuell zu deaktivieren, obwohl der AKD es benötigt, wird ein Fehler generiert und Wake&Shake wird automatisch wieder aktiviert.

Wenn Wake&Shake bei einem System aktiviert wird, dass normalerweise kein Wake&Shake benötigt, wird die Funktion trotzdem ausgeführt. Wenn Wake&Shake misslingt, wird ein Fehler generiert. Wenn der Fehler gelöscht wurde, wird Wake&Shake automatisch neu aktiviert.

### INFO

Wenn Wake&Shake manuell aktiviert wurde, kann es entweder mit Klicken auf die Schaltfläche "Deaktivieren" auf Bildschirmseite Wake&Shake oder mit dem Befehl WS.DISARM (→ S. 1325) über Telnet.

Der AKD hat mehrere Ausführungsmodi für Wake&Shake mit unterschiedlichen Vorteilen für verschiedene Betriebsbedingungen.

### Modus 0:

Modus 0 ist die schnellste der Wake&Shake Methoden; in wenigen Sekunden ist der Vorgang durchgeführt und ist daher geeignet für Applikationen, die eine kurze Startzeit erfordern. Der Preis für die schnellen Ausführung ist die Komplexität der Konfiguration. Viele Parameter müssen präzise eingestellt sein, damit dieser Modus korrekt funktioniert.

Details finden Sie unter Verwendung von Wake & Shake Mode 0 (WS.MODE 0) (→ S. 78)

### Modus 1:

Modus 1 ist eine eher traditionelle Methode des Wake&Shake. - Modus 1 benötigt etwas mehr Zeit als Modus 0, ist aber einfacher zu konfigurieren. Nur WS.IMAX (→ S. 1332) (benötigter Strom) und WS.TSTANDSTILL (Zeit bis der Strom fließt) müssen eingestellt werden. Die Standardwerte funktionieren für die meisten Motoren.

Details finden Sie unter Verwendung von Wake & Shake Mode 1 (WS.MODE 1) (→ S. 82)

### Modus 2:

Modus 2 ist die einfachste Wake&Shake Methode. Keine Parameter müssen konfiguriert werden. Diese automatische Kommutierung kann mehr als 30s andauern. Diverse Messungen werden durchgeführt, dabei wird

der Motor mit einer Sinusspannung bestromt und die Phasenlage ermittelt. Wenn ausreichend Messwerte vorhanden sind, wird eine DFT Analyse durchgeführt, die den Offset für die Kommutierung bestimmt.

### 9.3.4.1 Verwendung von Wake & Shake Mode 0 (WS.MODE 0)

#### Übersicht

Wake & Shake (WS) dient zur Kommutierung in Servoverstärkern mit folgenden Rückführeinheiten:

- Inkrementalgeber ohne Hall oder Kommutationskanäle
- Sinus-Encoder ohne Hall oder Kommutationskanäle

Zur Regelung eines Servomotors müssen Sie die elektrische Position der Motorwelle kennen. Ohne absolute Positionsdaten kann der Servoverstärker nicht wissen, welche Wicklung wann erregt werden muss, um eine Bewegung zu erzeugen. Absolute Rückführeinheiten wie Resolver und Absolut-Encoder können die Position direkt erfassen. Inkrementale Systeme wie z. B. Inkrementalgeber und Sinus-Encoder ohne Kommutationskanal müssen die elektrische Position beim Einschalten indirekt bestimmen. Der Servoverstärker verwendet die WS-Funktionen zur Ermittlung der elektrischen Position, indem er kurze Stromstöße an den Motor sendet und die resultierende inkrementale Bewegung misst. Anhand dieser Messung ist der Servoverstärker in der Lage, eine ausreichend genaue Schätzung der elektrischen Position zur Regelung des Motors vorzunehmen.

#### Konfigurieren von WS

Sie können WS konfigurieren, nachdem Sie den Motor gemäß den Anweisungen in der *AKDBetriebsanleitung* an den AKD angeschlossen haben. Das WS-Verfahren beginnt automatisch, sobald die Signale für Hardware- und Software-Freigabe den Status Logisch High annehmen.

Vor einer Freigabe des Servoverstärkers müssen die Motoreinflüsse kompensiert werden und die AKD Regelkreise stabil sein.

Eine im Servoverstärker vorhandene Datenbank enthält die Kompensationswerte für zahlreiche Rotationsmotoren.

#### INFO

Ein instabiles System funktioniert weder während noch nach dem WS-Prozess einwandfrei.

Verwenden Sie die standardmäßige **Wake & Shake**-Bildschirmseite zur Konfiguration Ihres Systems:

#### Aktivieren

Klicken Sie auf **Setzen**, wenn WS bei der nächsten des Servoverstärkers starten soll (WS.ARM (→ S. 1318)). Dieser Bereich zeigt auch den aktuellen Status des Wake & Shake-Prozesses an. Eine ausführliche Beschreibung der möglichen Stati finden Sie unter WS.STATE (→ S. 1337).

WS.ARM ist nicht auf einem bestimmten Rückführungstyp begrenzt.

#### Einstellungen

- **Anzahl an Wake & Shake-Schleifen.** Die WS-Funktion verwendet den Mittelwert aus allen Wake & Shake-Wiederholungen (auch als „Schleifen“ bezeichnet) zur Kommutierung (WS.NUMLOOPS (→ S. 1336); siehe Verwendung von WS: Erweitert (→ S. 80) für nähere Angaben zu Schleifen). Bei weniger als fünf Schleifen ist die Kommutierung eventuell fehlerhaft, was zu Leistungs- oder Stabilitätseinbußen führen kann.
- **Dauer des am Motor angelegten Stromvektors.** Dieses Feld legt die Dauer des für die Kommutierung verwendeten Stromimpulses fest. Eine Erhöhung dieses Werts (WS.T (→ S. 1339)) erhöht die Bewegung des Systems.
- **Maximal zulässige Geschwindigkeit:** Wird bei laufendem WS eine Geschwindigkeit (VL.FB (→ S. 1287)) oberhalb dieses Wertes (WS.VTHRESH (→ S. 1348)) festgestellt, gibt der Servoverstärker einen Fehler aus.
- **Maximal zulässiger Strom:** Dieser Wert (WS.IMAX (→ S. 1332)) ist direkt proportional zur Bewegung. Ein zu geringer Wert erzeugt möglicherweise keine Bewegung; ein zu hoher Wert kann einen Fehler wegen zu hoher Geschwindigkeit auslösen.
- **Maximal zulässige Bewegung (WS.DISTMAX (→ S. 1326)).** Wenn die Gesamtbewegung ab der Startposition (die Position zu dem Zeitpunkt, zu dem der Servoverstärker nach einem WS.ARM-Befehl freigegeben wird) WS.DISTMAX überschreitet, tritt ein Fehler auf. Durch Nullsetzen von WS.DISTMAX wird diese Funktion deaktiviert.
- **Zulässige Mindestbewegung (WS.DISTMIN).** Wenn die Gesamtbewegung ab der Startposition kleiner ist als WS.DISTMIN (→ S. 1328), tritt ein Fehler auf. Dies vermeidet eine mangelhafte Initialisierung infolge von Drahtbruch, falschen Stromeinstellungen, sehr hoher Reibung usw. Durch Nullsetzen von WS.DISTMIN wird diese Funktion deaktiviert.

#### Wake & Shake, Bildschirm Mehr

Um weitere WS Einstellungen zu konfigurieren, klicken Sie auf **Mehr** unten im Fenster. Es erscheinen die folgenden

Optionen:

Weniger

#### Wake&&Shake-Bewegung

Minstdistanz:	<input type="text" value="182,044"/>	Counts16Bit
Maximale Distanz:	<input type="text" value="2.730,667"/>	Counts16Bit

#### Verzögerungszeit

Zwischen aktuellen Schritten:	<input type="text" value="5"/>	ms
Zwischen Grob- und Feinwinkel:	<input type="text" value="50"/>	ms
Zwischen Regelkreisen im Modus 0:	<input type="text" value="100"/>	ms
Verzögerungszeit nach erstem Stromimpuls:	<input type="text" value="2.000"/>	ms

#### Wake & Shake-Bewegung

In diesen Feldern werden die Werte für den maximalen (WS.DISTMAX (→ S. 1326)) und minimalen (WS.DISTMIN (→ S. 1328)) Verfahrenweg bei der Kommutierungsermittlung eingegeben.

#### Verzögerungszeiten

Die Verzögerungszeit ist die Zeit, die beim Umschalten zwischen verschiedenen Stromvektoren verstreicht. In diesen Feldern werden die Verzögerungszeiten für die Stromschritte (WS.TDELAY1 (→ S. 1340)), für Grob- und Feinwinkel (WS.TDELAY2 (→ S. 1342)) und für die Zeit zwischen den Durchgängen in Modus 0 (WS.TDELAY3 (→ S. 1344)) eingegeben.

#### Sonderfälle für WS

#### Betrieb mit Motorbremse

Ein Verstärker mit Motorbremse führt das WS-Verfahren auf ähnliche Weise aus wie ein Verstärker ohne Bremse. Alle oben beschriebenen Sicherheitsvorkehrungen und Verhaltensweisen gelten auch hier. Beachten Sie unbedingt, dass die Bremse nach Abschluss des WS-Prozesses automatisch betätigt wird (Motorbremse, keine Haltebremse). Die Bremse kann eine unerwartete Bewegung verursachen, wenn die vor WS verwendete Betriebsart (DRV.OPMODE) nicht auf Halten der Position ausgelegt ist. Wenn eine Kraftkomponente parallel zur Laufbahn an einem Linearmotor (Schwerkraft, Last usw.) bzw. tangential an einem Rotationsmotor wirkt, könnte sich der Motor aus der Startposition heraus bewegen, sobald WS abgeschlossen ist und die Bremse greift.

Sollte die Anwendung eine Beibehaltung der Startposition erfordern, muss das Steuerungssystem bereit sein, um unmittelbar nach Abschluss von WS die Kontrolle zu übernehmen. Eine Methode, diese Kontrolle zu erreichen, besteht darin, den Servoverstärker beim Einschalten auf DRV.OPMODE 1 (digitale Geschwindigkeit) oder DRV.OPMODE 2 (Betriebsart Position) zu setzen. Diese Sicherheitsmaßnahme sorgt dafür, dass sich der Motor nach der Freigabe nicht bewegt.

### Endlagen-Beschränkungen

Wenn die Bewegung eines Motors eingeschränkt wird, kann ein Kommutierungsfehler auftreten. Folgende Beispielsituationen können zu Fehlern führen:

1. Wenn der Motor an einen festen Endstopp anschlägt, bleibt die Bewegung möglicherweise unterhalb des durch WS.DISTMIN festgelegten Mindestwerts. Diese fehlende Bewegung löst einen Fehler aus.
2. Wenn der Motor einen Endschalter betätigt, kann das System (PLC, SWLS.LIMIT0 und SWLS.LIMIT1) eventuell den AKD hindern, eine Bewegung des Motors zu erzeugen. Wenn keine deskriptive Bewegung erzielt wird, tritt ein Systemfehler auf.

### System mit hoher Lastträgheit oder Reibung

Systeme mit starker Fehlanpassung der Last benötigen eventuell mehr Strom, als dem Vorgabewert für eine korrekte Kommutierung entspricht. Erhöhen bzw. verringern Sie ausgehend vom Vorgabewert WS.IMAX je nach Bedarf schrittweise den Strom. Erreichen Sie durch Anpassung von WS.IMAX keine erfolgreiche Kommutierung, können Sie durch Erhöhung von WS.T die Breite des Suchimpulses erhöhen.

### Verwendung von WS: Erweitert

WS wird bei der Freigabe durchgeführt, um einen gültigen Wert für MOTOR.PHASE beim Einschalten festzulegen. MOTOR.PHASE dient zur Berechnung der elektrischen Phase. Bei absoluten Rückführeinheiten ist MOTOR.PHASE ein fester Offset zwischen der absoluten mechanischen und der elektrischen Position. Bei inkrementalen Geräten wird die Position relativ zu einem Anfangswert von MOTOR.PHASE kumuliert. Beim Einschalten ist MOTOR.PHASE jedoch ungültig, da es sich um eine willkürliche Ausgangsposition handelt. Aus diesem Grund ist der WS-Prozess erforderlich, um den korrekten Wert für MOTOR.PHASE zu ermitteln.

WS ist ein zweistufiger Prozess:

1. Grobphase. Der Servoverstärker gibt nacheinander an jedem elektrischen Quadranten (0°, 90°, 180°, 270°) einen benutzerspezifischen Strom (WS.IMAX (→ S. 1332)) aus. Anhand der resultierenden Bewegung wird eine ungefähre Position berechnet.
2. Feinphase. Der Servoverstärker nimmt während der Überwachung der Bewegung im Geschwindigkeitsmodus (Sollgeschwindigkeit = 0) geringfügige Einstellungen an der Grobphase vor, um eine präzise Position zu ermitteln.

Die Amplitude der Stromimpulse in diesem Prozess ist gleich WS.IMAX. Der Servoverstärker wiederholt diese Schritte in einer vom Benutzer festgelegten Häufigkeit (WS.NUMLOOPS), um eine genauere Schätzung der elektrischen Phase zu erhalten.

Der Servoverstärker gibt normalerweise die Warnung F478 (→ S. 286) auf, bevor WS gestartet und erfolgreich abgeschlossen wird. Schlägt der WS-Prozess fehl, ist die Kommutierung unzulässig und der Servoverstärker gibt einen der folgenden Fehler aus:

- F473 (→ S. 286): Zu kleine Bewegung. Die maximale Bewegung während WS war kleiner als WS.DISTMIN.
- F475 (→ S. 286): Zu große Bewegung. Die Bewegung während WS war größer als WS.DISTMAX.



- F476 (→ S. 286): Grob-Fein-Abweichung zu groß. Die während der Fein- und der Grobphase berechneten Phasen weichen um mehr als 10 Grad voneinander ab.
- F478 (→ S. 286): Überdrehzahl. Die Istgeschwindigkeit (VL.FB) hat während des WS-Vorgangs WS.VTHRESH überschritten.
- F479 (→ S. 286): Schleifenwinkel-Abweichung zu groß. Die Differenz zwischen den in unterschiedlichen Zyklen (Schleifen) ermittelten Phasen überschreitet 30 Grad.
- F482 (→ S. 286): Kommutierung nicht initialisiert. WS ist erforderlich (Rückführung ist einer der unter „Überblick“ aufgelisteten Typen), wurde jedoch nicht erfolgreich durchgeführt.
- F483 (→ S. 286) bis F485 (→ S. 287): U-, V- oder W-Phase fehlt. Instabile oder unterbrochene Motorverbindung.

### Maximierung der Zuverlässigkeit von WS

Die nachstehenden Hinweise sollen Ihnen helfen, eine erfolgreiche Kommutierung zu erzielen:

- Eine fehlerhafte Bestimmung von MOTOR.PHASE kann eine Systeminstabilität zur Folge haben. Da die typische Bewegung während der ordnungsgemäßen Ausführung von WS sehr klein ist, können Sie mit Hilfe der Parameter für Geschwindigkeits-/Drehzahlüberschreitung (WS.VTHRESH und DRV.VTHRESH) einen Stabilitätsverlust verhindern. Setzen Sie vor Freigabe des Servoverstärkers der Parameter DRV.VTHRESH auf 100 mm/s für Linearmotoren bzw. auf 200 U/Min für Rotationsmotoren. Nach erfolgreicher Freigabe können Sie DRV.VTHRESH auf den Wert für normalen Betrieb zurücksetzen.
- Setzen Sie WS.IMAX auf den Vorgabewert:  $WS.IMAX = 0,5 \cdot \min(MOTOR.IPEAK, DRV.IPEAK)$ .
- Mit einem Wert für WS.NUMLOOPS von 20 erzielen Sie in vielen Anwendungen optimale Resultate.
- WS.T legt die Dauer fest, über die der Suchstrom angelegt wird. Bei einem stabilen Geschwindigkeitsregelkreis führt der Vorgabewert für WS.T in den meisten Anwendungen zu guten Ergebnissen. Dieser Vorgabewert bewirkt, dass die Software die Suchimpulsbreite anhand der Proportionalverstärkung für den Geschwindigkeitsregelkreis (VL.KP) berechnet. Eine Erhöhung von WS.T erhöht effektiv die Motorbewegung während WS. Dies kann bei Systemen mit Rückführung mit niedriger Auflösung oder hoher Lastträgheit erforderlich sein.
- WS.IMAX legt die Amplitude des bei der Erst-/Grobkommutierung verwendeten Stromimpulses fest. Ein zu niedriger Wert für WS.IMAX kann zu einem Fehler führen, da keine ausreichend große Bewegung für eine Kommutierung erreicht wird. Ist der Wert zu hoch, wird möglicherweise der vordefinierte Bewegungsgrenzwert überschritten, was ebenfalls einen Fehler auslöst. Wenn der Vorgabewert zu Fehlern oder einer zu kleinen Bewegung führt, passen Sie den Parameter schrittweise an, um die übermäßigen Reibungskräfte bzw. Lasten im System zu überwinden. WS.IMAX legt außerdem den in der zweiten Phase der Kommutierung verwendeten Maximalstrom fest. Der anfängliche Strom beträgt 25 % von WS.IMAX und wird schrittweise bis auf 100 % von WS.IMAX erhöht.
- FB1.SELECT legt die vom Verstärker verwendete Rückführung fest. Die WS-Funktion wird nur für Werte von FB1.SELECT = 11, 21 verwendet. Die Rückführung muss vor Initiierung des WS-Prozesses konfiguriert werden.
- Wenn Ihr Verstärker eine Motor-Haltebremse ansteuern soll, setzen Sie MOTOR.BRAKE auf 1. Für Motoren ohne Bremse setzen Sie MOTOR.BRAKE = 0.

### **⚠ VORSICHT**

- Gehen Sie bei der Anpassung von WS.T mit Bedacht vor. Eine Erhöhung von WS.T erhöht die Bewegung des Systems. Die Verwendung eines falschen Wertes von WS.T kann zu einem unregelmäßigen Verhalten des Servoverstärkers führen.
- Bei Initiierung von WS kann der Motor instabil werden. Halten Sie ausreichenden Abstand zu allen beweglichen Teilen ein. Stellen Sie sicher, dass korrekt funktionierende Sicherheitsvorrichtungen wie Hardware-Endschalter und geeignete Endlagenstopps vorhanden sind.
- Ein Wert von WS.NUMLOOPS unter 5 kann eine fehlerhafte Kommutierung zur Folge haben. Dieser Zustand kann zu Fehlern führen bzw. die Leistung oder Stabilität beeinträchtigen. Setzen Sie WS.NUMLOOPS = 20.

### Fehlersuche und -behebung bei WS

Problem	Mögliche Ursache	Abhilfe
Zu große Bewegung	<ul style="list-style-type: none"> <li>Bremse rutscht bei vertikaler Achse.</li> <li>Einwirken zu großer externer Kräfte auf den Motor.</li> </ul>	<ul style="list-style-type: none"> <li>Bremse prüfen.</li> <li>Auf Motor wirkende Kräfte eliminieren.</li> <li>WS.IMAX verringern.</li> </ul>
Zu kleine Bewegung.	<ul style="list-style-type: none"> <li>Motorbremse zu fest.</li> <li>Motor liegt an starrem Endstopp an.</li> <li>Zu hohe Reibung an der Motorlaufbahn.</li> <li>Fremdkörper verhindern eine Bewegung des Motors.</li> <li>Sehr hohe Motorlast verhindert ausreichende Bewegung.</li> <li>WS.DISTMIN manuell zu hoch eingestellt.</li> <li>WS.IMAX zu niedrig.</li> </ul>	<ul style="list-style-type: none"> <li>Bremse prüfen.</li> <li>Physischen Standort des Motors prüfen.</li> <li>Motorlaufbahn auf Sauberkeit und mögliche Reibung prüfen.</li> <li>WS.IMAX erhöhen.</li> </ul>
Zu große Bewegung	<ul style="list-style-type: none"> <li>Bremse rutscht bei vertikaler Achse.</li> <li>Einwirken zu großer externer Kräfte auf den Motor.</li> </ul>	<ul style="list-style-type: none"> <li>Bremse prüfen.</li> <li>Auf Motor wirkende Kräfte eliminieren.</li> <li>WS.IMAX verringern.</li> </ul>
Zu kleine Bewegung.	<ul style="list-style-type: none"> <li>Motorbremse zu fest.</li> <li>Motor liegt an starrem Endstopp an.</li> <li>Zu hohe Reibung an der Motorlaufbahn.</li> <li>Fremdkörper verhindern eine Bewegung des Motors.</li> <li>Sehr hohe Motorlast verhindert ausreichende Bewegung. WS.DISTMIN manuell zu hoch eingestellt. WS.IMAX zu niedrig.</li> </ul>	<ul style="list-style-type: none"> <li>Bremse prüfen.</li> <li>Physischen Standort des Motors prüfen.</li> <li>Motorlaufbahn auf Sauberkeit und mögliche Reibung prüfen. Wert von WS.IMAX erhöhen.</li> </ul>
U-, V- oder W-Phase fehlt.	Instabile oder unterbrochene Motorverbindung.	Anschlüsse an Motorphasen prüfen.
Kommutierung nicht initialisiert.	Wake & Shake ist erforderlich, das WS-Verfahren wurde jedoch zuvor abgebrochen (WS.DISARM) oder ist fehlgeschlagen.	Fehler beheben und WS-Verfahren wiederholen.
Sonstiges	<ul style="list-style-type: none"> <li>Servoverstärker nicht korrekt konfiguriert.</li> </ul>	<ul style="list-style-type: none"> <li>Kompensation des Servoverstärkers prüfen.</li> <li>Servoverstärker-Rückführung prüfen.</li> </ul>

## Zugehörige Parameter

WS Parameters (→ S. 1317)

DRV.IPEAK (→ S. 683)

FB1.SELECT (→ S. 779)

MOTOR.BRAKE (→ S. 984)

MOTOR.PHASE (→ S. 1015)

MOTOR.IPEAK (→ S. 1004)

### 9.3.4.2 Verwendung von Wake & Shake Mode 1 (WS.MODE 1)

#### Übersicht

Wake & Shake Mode 1 benutzt eine Pol-Rast Methode (setzt Motorpolzahl auf 0) und prägt einen Strom ein zur Messung des Kommutierungswinkels.

Wake & Shake ist erforderlich für folgende Anwendungen:

- Inkrementalgeber ohne Hall oder Kommutationskanäle
- Sinus-Encoder ohne Hall oder Kommutationskanäle
- Motor mit Hall, die nicht phasengleich mit der Motorphase ausgerichtet sind.

### Wake & Shake konfigurieren

Wake & Shake Mode 1 besitzt zwei konfigurierbare Parameter: WS.IMAX und WS.TSTANDSTILL.

WS.IMAX (→ S. 1332) kann im Wake & Shake Fenster konfiguriert werden.



## Wake&Shake

[? Mehr Infos zu diesem Thema](#)

Ermittlung des Offsets zwischen Lage der Rückführung und elektrischen Motorphasen.

### Betriebsart

Wake&Shake-Modus auswählen:

1 - Kommutierungsemittlung

### Aktivieren

Aktivieren

Leerlauf

Motorphase: 0 deg

### Einstellungen

Maximal zulässiger Strom:

1.000 Ams

WS.IMAX ist der eingeprägte Stromwert (in A) um den Motor in Polposition einzurasten. Dieser Wert muss gerade groß genug sein, um den Motor in Bewegung zu setzen. Wenn der Motor während der Wake & Shake Prozedur stark schwingt, sollte dieser Wert verkleinert werden, so dass der Motor nur leicht übererschwingt.

WS.TSTANDSTILL kann im Terminalfenster eingestellt werden. Dieser Wert legt fest, wie lange WS.IMAX im Motor eingepreßt wird. WS.TSTANDSTILL muss verlängert werden, wenn der Motor die magnetische Polposition nicht erreicht (nicht einrastet) solange Mode 1 ausgeführt wird.

## 9.4 Rückführung 2

In der Ansicht „Rückführung 2“ können Sie konfigurieren, ob Anschluss X9 oder X7 verwendet wird. Der Bildschirm verwendet den Begriff der Rückführung, Sie können ihn aber auch als Signalquelle auffassen, je nachdem, wie Sie diese Anschlusspunkte verwenden.



## Feedback 2 (X9/X7)

Feedbackmodus und -quelle wählen.

Feedbackquelle: 0 - Keine

Feedbackmodus: 0 - Eingang - A/B Signale

Auflösung: 0 counts/rev

Feedbackposition: 0 counts (32 bits/rev)

Im Feld **Rückführungsquelle** können Sie aus drei Quellen für die Rückführung wählen:

Quelle 0 – Diese Option zeigt einfach an, dass Sie keinen der Anschlüsse als Rückführungsquelle verwenden.

Quelle 1 – Diese Option ist mit der Verwendung von Anschluss X9 (als Encoder-Emulationsanschluss) verknüpft.

Quelle 2 – Diese Option ist mit der Verwendung von Anschluss X7 (für die Hochgeschwindigkeits-Optoeingänge am E/A-Anschluss) verknüpft.

**Rückführungsmodus** bietet je nach Nutzung der o.g. Anschlussquelle ebenfalls drei Optionen.

Modus 0 – Der Eingang ist für A/B-Signale konfiguriert.

Modus 1 – Der Eingang ist für Schritt- und Richtungssignale konfiguriert.

Modus 2 – Der Eingang ist für Up/Down-Signale konfiguriert.

Das Feld **Auflösung** dient der Festlegung der Auflösung des Geräts, das Sie als Ihre Signalquelle angegeben haben.

### Encoder-Emulationsausgang

Der Servoverstärker ermöglicht die Verwendung von Anschluss X9 für einen Encoder-Emulationsausgang. Der Ausgang kann im Bildschirm Encoder-Emulation (→ S. 84) eingestellt werden.

Das Feld **Emulations-Modus** bietet drei Einstellungen:

Modus 0 – Der Anschluss ist frei als Eingang verwendbar.

Modus 1 – Der Anschluss X9 ist jetzt als Encoder-Emulation mit einem Indexpuls pro Umdrehung konfiguriert. Die Einstellung der Auflösung erfolgt im nächsten Parameter (Emulations-Auflösung).

Modus 2 – Der Anschluss X9 ist jetzt als absoluter Indeximpuls konfiguriert.

**Emulations-Auflösung** legt die gewünschte Auflösung für den Ausgang des emulierten Encoders fest.

Der **Index- oder absolute Offset** ist vom verwendeten Emulations-Modus abhängig. Auf diese Weise können Sie einen Offset für den Indeximpuls oder den absoluten Impuls einstellen.

Mit Hilfe eines Kontrollkästchens können Sie die Motordrehrichtung basierend auf der Encoder-Ausgabe berücksichtigen.

## 9.4.1 Encoder-Emulation

### 9.4.1.1 Übersicht

Der Anschluss (X9) für Encoder-Emulation (EEO) kann als Aus- oder Eingang verwendet werden. Als Ausgang dient dieser Anschluss zur Positionsrückführung zu einer analogen Steuerung und zur Konfiguration des Servoverstärkers als Master in einem Master/Slave-System. Sie können den Anschluss X9 auch als Eingang zur Regelung des Servoverstärkers durch einen A/B-, Impuls- und Richtungs- oder CW/CCW-Befehl verwenden. Typische Anwendungsbereiche für diesen Eingang sind der Einsatz des Servoverstärkers mit einer Schrittsteuerung und die Konfiguration des Servoverstärkers in einem Master/Slave-System.

### 9.4.1.2 Verwendung der Encoder-Emulation

Sie können Anschluss X9 vom Bildschirm **Encoder-Emulation** aus konfigurieren, indem Sie die Anschlussfunktion, die Auflösung und (sofern zutreffend) die Eingangsposition festlegen. Der Bildschirm **Elektronisches Getriebe** ermöglicht auch die Einstellung der Funktion von Anschluss X9.

### 9.4.1.3 Funktionseinstellungen

Die Zuweisung der Funktionseinstellungen für Anschluss X9 erfolgt über den Parameter DRV.EMUEMODE (→ S. 649).

#### Emulations-Modus

0-Eingang (Kein EEO-Ausgang). Im Emulationsmodus ist der EEO-Anschluss (X9) als Eingang konfiguriert. Dies ist die empfohlene Einstellung und sollte in Verbindung mit FB2.MODE (→ S. 793) verwendet werden, um den von der sekundären Rückföhrereinheit akzeptierten Eingangstyp zu wählen. Siehe Rückführung 2 (FB2 Parameters (→ S. 789)) für Definitionen des EEO-Anschlusses (X9). Beachten Sie, dass dieser Modus sich verhält wie bei Firmware-Versionen vor M\_01-03-00-000.

In früheren Firmware-Versionen gibt dieser Modus an, dass der EEO-Anschluss nicht funktionsfähig ist.

### 9.4.1.4 Ausgangsmodi 1, 2, 6, 7, 8 und 9

Der Servoverstärker erzeugt Ausgangsimpulse auf Basis der Motorposition. Am SubD Stecker X9 werden 3 Signale ausgegeben: A, B und Index, mit 90° Phasenverschiebung (das heißt quadratisch), mit einem Nullimpuls.

Wenn Sie den AKD als Master einsetzen, verwenden die Slave-Verstärker die Encoder-Ausgangssignale des Masters als Befehlseingang und befolgen diese Befehle (Geschwindigkeit und Richtung). Die Verstärker arbeiten mit einer internen Versorgungsspannung.

**Modus 1– A quad B mit Indeximpuls pro Umdrehung**[Ausgangsmodus 1 - A quad B mit Indeximpuls pro Umdrehung – Anschlussbild](#)

Dieser Ausgangsmodus simuliert ein Encoder-Signal von Anschluss X9 an einen anderen AKD oder eine externe Steuerung. Die EEO-Auflösung (DRV.EMUERES (→ S. 656)) legt fest, wie viele Schritte für eine Umdrehung der primären Rückführung ausgegeben werden.

Der Index-Offset (DRV.EMUEZOFFSET (→ S. 658)) bestimmt den Punkt während der Umdrehung der primären Rückführung, an dem der Indeximpuls (X9, Pin 7&8) über Anschluss X9 ausgegeben wird. Der Impuls wird ein Mal pro Umdrehung der primären Rückführung am positiven Offset-Wert erzeugt. Beachten Sie, dass die Einstellung der Offset-Auflösung auf 1 Umdrehung = 65536 basiert, was einer 16-Bit-Skala entspricht. Diese Einstellung ist fest und erfolgt unabhängig von der Auflösungseinstellung für die Kanäle A und B oben.

**Encoder Emulation (X9 Cfg)**

Dient zur Konfiguration von Steckverbinder X9 am Servoverstärker.

Modus:

Auflösung:  lines/rev

Index-Offset:  1 rev=65536

Drehrichtung des Motor ist vorwärts

In diesem Fall beträgt der Index-Offset 180°, was einer halben Umdrehung der primären Rückführung entspricht.

**Modus 2– A quad B mit absolutem Indeximpuls**[Ausgangsmodus 2 - A quad B mit absolutem Indeximpuls – Anschlussbild](#)

Bei Wahl von Modus 2 erscheint ein Feld zur Eingabe eines absoluten Indexpunktes (DRV.EMUETURN (→ S. 652)). Der absolute Indeximpuls wird ausgegeben, wenn die Motorposition den vollständigen Offset erreicht. Die Summe aus absolutem Offset (die Umdrehungen) und Index-Offset (ein Bruchteil einer Umdrehung) ergibt den „vollständigen Offset“. Der Index-Offset ist festgelegt als 1 Umdrehung = 65536, was einer 16-Bit-Skala entspricht.

Der „vollständige Offset“ ist eine schreibgeschützte Berechnung, die das Verständnis für die Platzierung des Indeximpulses erleichtern soll.

**Modus 6 – Ausgang – mit Indeximpuls pro Umdrehung und Eingang – Schritt und Richtung**

In diesem Modus können Sie emulierte Puls/Richtung Encoder-Signale über Anschluss X9 (Emulierter Encoder) ausgeben und gleichzeitig ein Drehschalter-Schrittsignal über Anschluss X7 (Hochgeschwindigkeits-Optokoppler-EA) einlesen. Modus 6 und 7 sind identisch, mit dem einzigen Unterschied, dass der emulierte Encoder in Modus 6 einen inkrementalen Z-Impuls (ein Z-Impuls pro Umdrehung) und in Modus 7 einen absoluten Z-Impuls (ein Z-Impuls bei einer absoluten Position) erzeugt. DRV.EMUERES, DRV.EMUEZOFFSET und DRV.EMUETURN bestimmen die Lage des Nullimpulses für Modus 6 genauso wie für Modus 1.

**Modus 7 – Ausgang – mit absolutem Index und Eingang – Schritt und Richtung**

In diesem Modus können Sie emulierte Puls/Richtung Encoder-Signale über Anschluss X9 (Emulierter Encoder) ausgeben und gleichzeitig ein Drehschalter-Schrittsignal über Anschluss X7 (Hochgeschwindigkeits-Optokoppler-EA) einlesen. Modus 6 und 7 sind identisch, mit dem einzigen Unterschied, dass der emulierte Encoder in Modus 6 einen inkrementalen Z-Impuls (ein Z-Impuls pro Umdrehung) und in Modus 7 einen absoluten Z-Impuls (ein Z-Impuls bei einer absoluten Position) erzeugt. DRV.EMUERES, DRV.EMUEZOFFSET und DRV.EMUETURN bestimmen die Lage des Nullimpulses für Modus 7 genauso wie für Modus 2.

**Modus 8 – Ausgang – mit Indeximpuls pro Umdrehung und Eingang – Rechts-/Links-Impuls**

In diesem Modus können Sie emulierte CW/CCW Encoder-Signale über Anschluss X9 (Emulierter Encoder) ausgeben und gleichzeitig ein Handradsignal über Anschluss X7 (Hochgeschwindigkeits-Optokoppler-EA) einlesen. Modus 8 und 9 sind identisch, mit dem einzigen Unterschied, dass der emulierte Encoder in Modus 8 einen inkrementalen Z-Impuls (ein Z-Impuls pro Umdrehung) und in Modus 9 einen absoluten Z-Impuls (ein

Z-Impuls bei einer absoluten Position) erzeugt. DRV.EMUERES, DRV.EMUEZOFFSET und DRV.EMUETURN bestimmen die Lage des Nullimpulses für Modus 8 genauso wie für Modus 1.

### **Modus 9 – Ausgang – mit absolutem Index und Eingang – Rechts/Links-Impuls**

In diesem Modus können Sie emulierte CW/CCW Encoder-Signale über Anschluss X9 (Emulierter Encoder) ausgeben und gleichzeitig ein Handradsignal über Anschluss X7 (Hochgeschwindigkeits-Optokoppler-EA) einlesen. Modus 8 und 9 sind identisch, mit dem einzigen Unterschied, dass der emulierte Encoder in Modus 8 einen inkrementalen Z-Impuls (ein Z-Impuls pro Umdrehung) und in Modus 9 einen absoluten Z-Impuls (ein Z-Impuls bei einer absoluten Position) erzeugt. DRV.EMUERES, DRV.EMUEZOFFSET und DRV.EMUETURN bestimmen die Lage des Nullimpulses für Modus 9 genauso wie für Modus 2.

#### **9.4.1.5 Eingangsmodi 3, 4 und 5 (veraltet)**

Anschluss X9 kann für Eingangsmodi konfiguriert werden. Diese Eingangsmodi entsprechen den unten beschriebenen Signaltypen. Diese Bildschirmseite ermöglicht auch die Einstellung von Anschluss X9 auf Eingangsmodi. Da diese Einstellungen veraltet sind, empfehlen wir DRV.EMUEMODE auf 0 zu setzen und mit FB2.MODE den Eingangsmodus für das zweite Feedback zu wählen.

#### **Modus 3-A quad B Signale**

##### [Eingangsmodus 3 - A quad B Signale – Anschlussbild](#)

Eingangsmodus 3 ermöglicht den Anschluss eines A quad B-Encoders oder des Encoder-Emulationsausgangs eines anderen Verstärkers und dessen Nutzung als Master-Encoder, doppelte Rückführung, Getriebe oder Notch-Eingang.

#### **Modus 4-Impuls-/Richtungssignale**

##### [Eingangsmodus 4 - Impuls-/Richtungssignale – Anschlussbild](#)

Eingangsmodus 4 ermöglicht den Anschluss des Servoverstärkers an die Schrittmotorsteuerung eines Drittanbieters. Die Schrittzahl kann eingestellt werden, so dass der Servoverstärker mit jeder Schrittmotorsteuerung arbeiten kann.

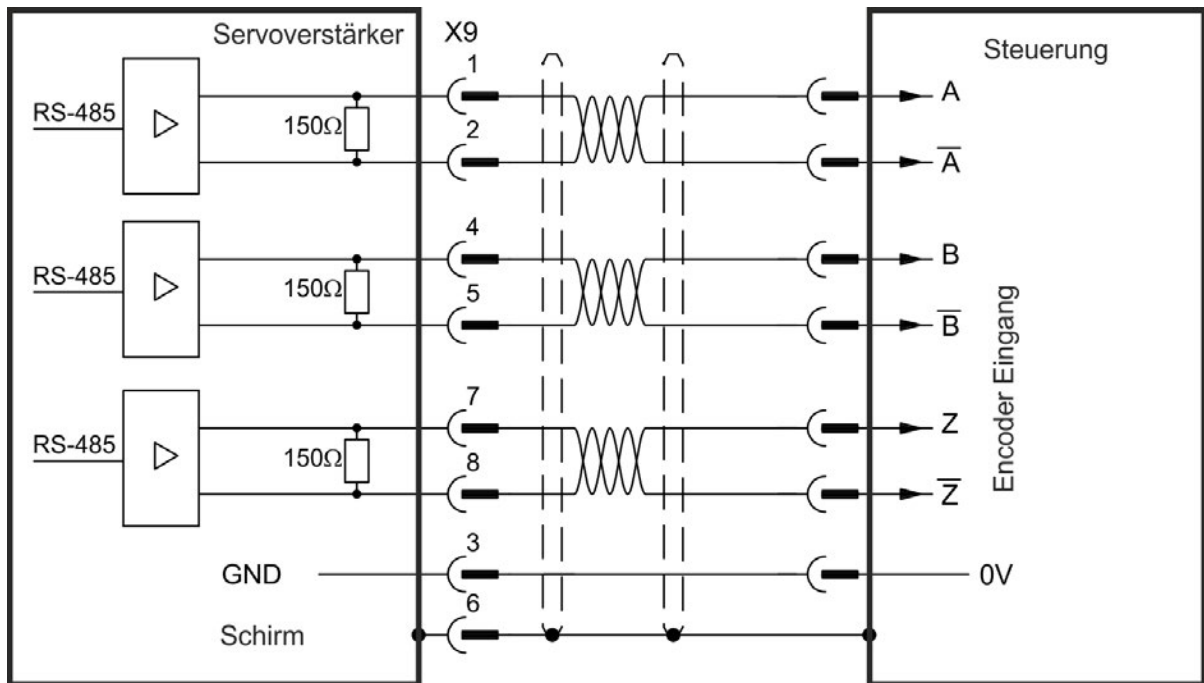
#### **Modus 5-CW/CCW-Signale**

##### [Eingangsmodus 5 – CW/CCW-Signale – Anschlussbild](#)

Der Verstärker kann an einen Controller eines Drittanbieters angeschlossen werden, der Up/Down-Signale liefert.

#### **9.4.1.6 Modus 10, konfiguriert X9 für allgemeine E/A**

Dieser Modus erlaubt die Verwendung der 3 Übertrager an X9 als allgemeine Eingänge oder Ausgänge (DIO 9, 10, 11). DIOx.DIR konfiguriert die Übertrager als Ein- oder Ausgänge. DIOx.INV steuert die Polarität dieser Signale.



## Digitale Eingänge und Ausgänge

Konfiguration und aktueller Status der einzelnen digitalen Ein- und Ausgänge.

Konfigurierbare Digital Ein-/Ausgänge | X9 Ein-/Ausgänge

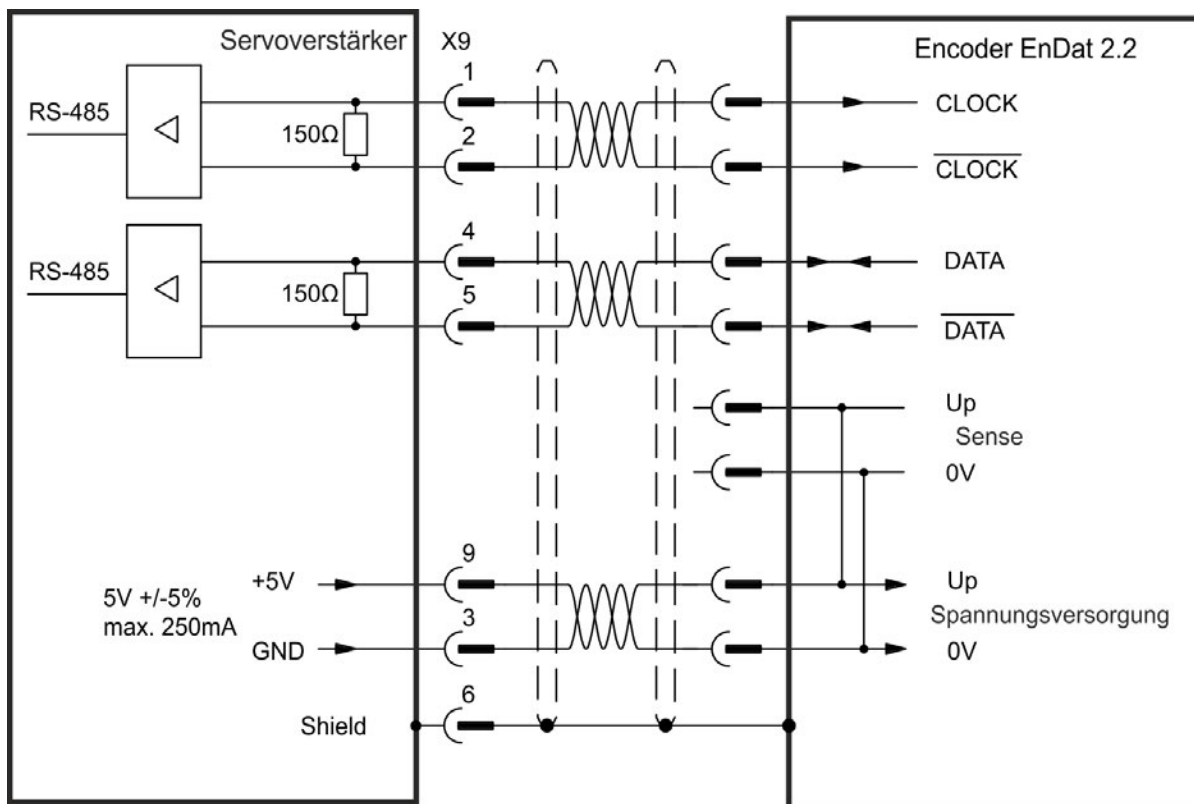
### Konfigurierbare X9 Ein-/Ausgänge

⚠ Diese digitalen Ein-/Ausgänge können nur bei korrekter X9 Konfiguration ben [Encoder Emulation \(X9 Cfg\)](#)

	Richtung:	Status:	Polarität:
DIO 9:	0 - Eingang	<input type="radio"/>	0 - Normal
DIO 10:	0 - Eingang	<input type="radio"/>	0 - Normal
DIO 11:	0 - Eingang	<input type="radio"/>	0 - Normal

#### 9.4.1.7 Modus 11, konfiguriert X9 für Endat 2.2

Dieser Modus ermöglicht den Anschluss eines Heidenhain Endat 2.2 Encoders an X9. Dieser Encoder kann als primäres Feedback oder als Drehschalter-Schrittsignal Eingang benutzt werden.



#### 9.4.1.8 Ausgangs Modi 12, 13, und 14, emulierter Encoder mit durchgeschleiftem Z Signal.

Diese Modi sind ähnlich den Modi 1, 6 und 8. Es werden A/B Signale (Modus 12), Puls/Richtungs Signale (Modus 13) oder CW/CCW Pulse (Modus 14) erzeugt. Unterschied bei diesen Modi ist, dass der Z Impuls dem Pegel des Feedback 1 Index Impulses folgt. Der Z-Impuls befindet sich an einer festen Position relativ zum EEO Eingang, statt des EEO Ausgangs.

#### INFO

Wenn Sie absolute Multiturn- oder Singleturn-Rückführeinheiten verwenden und einen der Z Impuls Modi (DRV.EMUEMODES 1,2,6,7,8 oder 9), ist der vom EEO erzeugte Z-Impuls stets an derselben mechanischen Position der primären Rückführungsposition ausgerichtet. Wenn Sie einen Inkrementalgeber als Feedback und diese Modi verwenden, ist der Nullpunkt des primären Feedbacks beim Einschalten nicht immer an derselben mechanischen Position. Wenn Sie die Modi zum Durchschleifen des Nullimpulses (DRV.EMUEMODES 1,2,6,7,8 oder 9) verwenden, ist der vom EEO erzeugte Z-Impuls stets an derselben mechanischen Position der primären Rückführungsposition ausgerichtet.

#### 9.4.1.9 Ausgangs Modi 15, 16, und 17, emulierter Encoder von Schrittmotor Steuerung.

Diese Modi sind ähnlich den Modi 1, 6 und 8. Es werden A/B Signale (Modus 15), Puls/Richtungs Signale (Modus 16) oder CW/CCW Pulse (Modus 17) erzeugt. Bei diesen Modi werden keine Z Impulse generiert. Die Ausgabe wird aus einer geräteinternen Quelle, die Daten vom EtherCAT oder CANopen Netzwerk interpoliert.

#### 9.4.1.10 Auflösung

Die Auflösungseinstellung definiert, wie viele Schritte pro Umdrehung der primären Rückführung ausgegeben werden (wenn Anschluss X9 als Ausgang konfiguriert ist) bzw. wie viele Schritte als vollständige Umdrehung des Eingangssignals von einer externen Steuerung gelten (wenn Anschluss X9 als Eingang konfiguriert ist). Bei der Auflösung handelt es sich um eine Post-Quadratur. Beispiel: Ein 1.000-Schritt-Encoder hat eine Auflösung von 4.000 Schritten.

Hinweis: Wenn der Wert für die Auflösung auf gesetzt ist, erzeugt Anschluss X9 keinen Befehl.



## Zugehörige Parameter und Befehle

Der Parameter DRV.EMUEMODE legt die EEO Ausgangs- und Eingangsmodi fest. Die Auflösung (vor der Multiplikation) wird über die Funktion DRV.EMUERES eingestellt. Verwenden Sie den Parameter DRV.EMUEZOFFSET zur Einstellung und Speicherung der Nullimpuls-Position innerhalb einer mechanischen Umdrehung. DRV.EMUEMTURN dient zur Einstellung des absoluten Indexpunktes im Modus 2 und DRV.HANDWHEEL zur Einstellung der Position, an der der Indeximpuls im Ausgangsmodus 2 ausgegeben wird.

DRV.EMUEDIR (→ S. 647)

DRV.EMUEMODE (→ S. 649)

DRV.EMUEMTURN (→ S. 652)

DRV.EMUERES (→ S. 656)

DRV.EMUEZOFFSET (→ S. 658)

## 9.5 Rückführgeräte ohne Plug & Play

Zur Konfiguration eines AKD Servoverstärkers mit einer Rückführung, die kein Plug & Play-Gerät ist (z. B. ein Resolver der Encoder), müssen Sie aus der Liste mit Standard- bzw. kundenspezifischen Motoren einen Motor wählen oder die Motorparameter manuell eingeben. Nach Eingabe der Motordaten in WorkBench können Sie einen ersten Parametersatz berechnen und auf den Servoverstärker herunterladen.

### 9.5.1 Parameter

Folgende Parameter können mit ihren Standardwerten initialisiert oder anhand vom Benutzer bereitgestellter Motordaten berechnet werden:

IL.KP	IL.LIMITN	VL.KP	PL.KI = 0 (Vorgabewert)
IL.KFFACC	IL.LIMITP	VL.KI	PL.INTINMAX = 0,419 (Vorgabewert)
IL.KBUSFF	IL.PWMFREQ	VL.LIMITN	PL.INTOUTMAX = 0,419 (Vorgabewert)
IL.FRICTION	IL.KVFF	VL.LIMITP	MOTOR.IPEAK
IL.OFFSET	IL.FOLDFTHRESHU	VL.THRESH	MOTOR.ICONT
IL.INTEN	IL.FOLDWTHRESH	VL.KVFF	MOTOR.PITCH
IL.IVFB	IL.MFOLDD	PL.KP	MOTOR.POLES
IL.KPDRATIO	IL.MFOLDT	PL.KD = 0 (Vorgabewert)	MOTOR.TYPE

### 9.5.2 Berechnungen

WorkBench verwendet die folgenden Gleichungen zur Berechnung von Parameterwerten.

#### Stromregler

Die Proportionalverstärkung des Stromregelkreises (IL.KP) muss so gewählt sein, dass die Übergangsfrequenz/Bandbreite (BW) bei geschlossenem Regelkreis nominal unter 2000 Hz oder (PWM-Frequenz/4) liegt.

Setzen Sie diese Frequenz wie folgt in die Gleichung ein:

$$IL.KP = 2 \cdot \pi \cdot (\text{gewünschte Bandbreite in Hz}) \cdot (\text{Motorinduktivität (L) zwischen Phasen in Hz})$$

Einstellen der D und Q Komponenten

#### Geschwindigkeitsregler

$$VL.KP = (2 \cdot \pi \cdot 75) \cdot (2 \cdot J_m / K_t) = 300 \cdot \pi \cdot J_m / K_t$$

$$VL.KI = 5$$

## Manuelles Tuning

Der Algorithmus für die Schiebereinstellung in WorkBench verwendet derzeit den folgenden Algorithmus.

### Eingabe - Motordaten

Die Werte für Trägheit,  $J_m$  (Kg / cm<sup>2</sup>), und Drehmomentkonstante,  $K_t$  (Nm/A), stammen vom SFD oder von der Modellnummer des von Ihnen gewählten Motors.

### Konstanten

Bandbreite des Geschwindigkeitsregelkreises – BW = der Vorgabewert lautet 75 Hz.

Eingabe - Trägheitsverhältnis – Q = der Vorgabewert lautet 1.

### Ausgabe - Regelkreis-Verstärkungen

$VL.KP = 2 * \pi * BW * J_m * (1+Q) * 0,0001/K_t$

$VL.KPI = BW * 0,08 - 1$  (mindestens 1)

$PL.KP = BW/5$

## 9.6 Foldback

Die Rücklauffunktion (Foldback) im AKD schützt den Motor und den Servoverstärker vor Überhitzung. Im Servoverstärker laufen zwei Algorithmen für Strom-Foldback parallel: Der Algorithmus für Servoverstärker-Foldback und der Algorithmus für Motor-Foldback. Jeder Algorithmus verwendet unterschiedliche Parametersätze. Jeder Algorithmus verfügt über einen eigenen Foldback-Stromgrenzwert, IL.DIFOLD (Servoverstärker-Foldback) und IL.MIFOLD (Motor-Foldback). Die Gesamtstrombegrenzung für Foldback ist das Minimum der beiden Werte zu einem gegebenen Zeitpunkt.

$IL.IFOLD = \min(IL.DIFOLD, IL.MIFOLD)$ .

Foldback ist nicht gleichbedeutend mit Strombegrenzungen. Unverzögerte Stromgrenzwerte für den Servoverstärker werden durch den positiven (IL.LIMITP) und negativen Spitzenstrom (IL.LIMITN) in der Ansicht „Grenzwerte“ in WorkBench festgelegt. Die Foldback-Algorithmen können ungeachtet der Stromgrenzwerte die Stromausgabe an den Motor verringern.

### 9.6.1 Servoverstärker-Foldback

Die Algorithmen für Servoverstärker-Foldback überwachen die Stromrückführung. Da es sich um eine Überwachungsfunktion handelt, sind die Parameter für Servoverstärker-Foldback nicht benutzerseitig konfigurierbar. Wenn die Stromrückführung den Dauernennstrom des Servoverstärkers (DRV.ICONT) überschreitet, verringert der Algorithmus den Strom auf den Pegel von DRV.ICONT. Beispiel: Bei einer Eingabe per Schrittbefehl lässt der Foldback-Algorithmus für eine kurze Zeitdauer (bis IL.DFOLDD) die Ausgabe des maximalen Spitzenstroms (DRV.IPEAK) durch den Verstärker zu. Nach Ablauf dieser Zeitdauer leitet der Servoverstärker einen exponentiellen Rücklauf (mit Zeitkonstante von IL.DFOLDT) des Stroms auf den Verstärkernennstrom ein.

Der exponentielle Abfall vom Spitzen- auf Nennstrom des Verstärkers dauert einige Sekunden. Damit der Strom wieder über DRV.ICONT steigen kann, ist eine Erholungszeit erforderlich, während derer der Strom unter DRV.ICONT liegt. Eine Erholungszeit von IL.DFOLDR mit Nullstrom ermöglicht dem Verstärker das Anlegen von Strom in Höhe von DRV.IPEAK über die Zeitdauer IL.DFOLDD.

### 9.6.2 Konfiguration des Motor-Foldback

Das Motor-Foldback wird automatisch konfiguriert, wenn Sie einen Plug & Play-Motor verwenden oder einen bestimmten Motor aus der WorkBench Datenbank wählen.

Wenn Sie einen benutzerspezifischen Motor verwenden, können Sie in der Motor-Ansicht in WorkBench die benutzerspezifischen Werte für die Foldback-Konfiguration einstellen. Die erforderlichen Parameter für angemessenen Motorrücklauf-Schutz durch den Servoverstärker sind die thermische Spulenkonstante (MOTOR.CTFO), der Spitzenstrom des Motors (MOTOR.IPEAK) und der Dauerstrom des Motors (MOTOR.ICONT). Diese Werte dienen zur Konfiguration des Algorithmus für das Motor-Foldback.

### 9.6.3 Einstellung von Fehler- und Warnpegeln

Die Felder **Motorstrombegrenzung** und **Gesamtstrombegrenzung** zeigen Statusvariablen an, die fortlaufend durch den Foldback-Algorithmus aktualisiert werden. Bei Anlegen von Strom oberhalb des Nenn-dauerstroms von Servoverstärker oder Motor nimmt die Fähigkeit zum Anlegen von Spitzenstrom ab. Die Grenzwerte für Motorstrom und Gesamtstrom werden aktiv verringert. Wenn das Fahrprofil über einen Zeitraum hinweg weniger Strom als den Dauernennstrom benötigt, beginnen die Werte für Motorstrombegrenzung und Gesamtstrombegrenzung zu steigen, bis sie erneut die maximale Foldback-Kapazität erreichen.

Bei Motorstrombegrenzung oder Gesamtstrombegrenzung < Warnpegel wird die Statuswarnung n524 ausgelöst. Bei Motorstrombegrenzung oder Gesamtstrombegrenzung < Fehlerpegel wird der Fehler F524 ausgelöst und die Leistungsstufe des Servoverstärkers deaktiviert. Die Last kommt daraufhin langsam zum Stillstand.

Wenn Sie im Bildschirm **Foldback** den Warnpegel auf 0 setzen, wird die Warnfunktion deaktiviert. Andernfalls muss zur Auslösung einer Warnung der Warnpegel oberhalb des Fehlerpegels, aber unterhalb der Werte für Motorstrombegrenzung und Gesamtstrombegrenzung eingestellt sein.

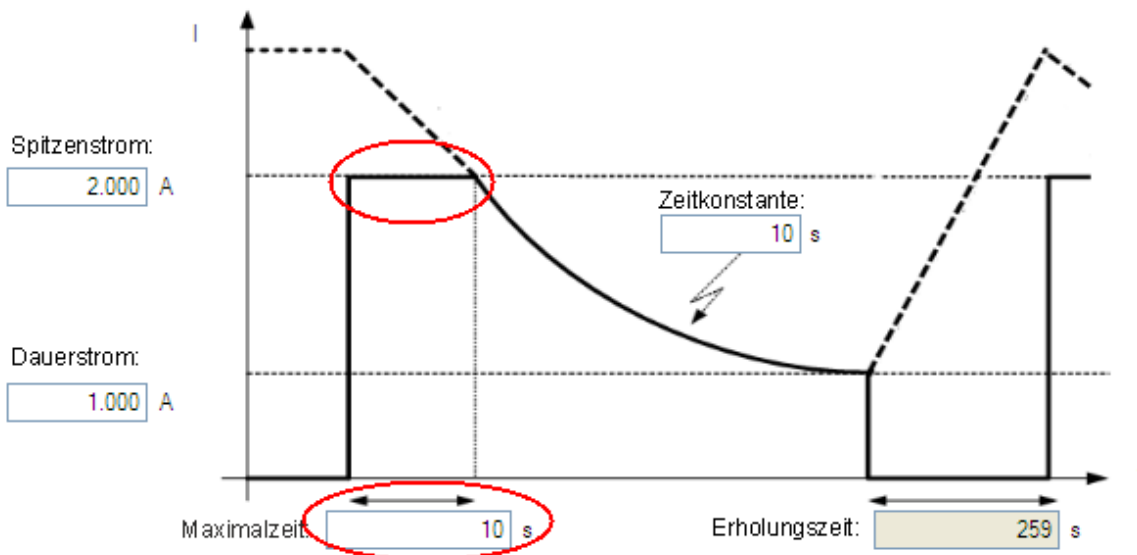
Strombegrenzung des Motors:	16,508	Ams	Fehlerschwelle:	9,000	Ams
Gesamtstrombegrenzung:	16,508	Ams	Benutzerdefiniert:	9,000	Ams
Soll-Strom:	0,000	Ams	Warnschwelle:	0,000	Ams

Wenn der Benutzer-Fehlerpegel über dem Wert für Fehlerpegel liegt, wird der Benutzer-Fehlerpegel ignoriert. Der Benutzer-Fehlerpegel dient zur Verlängerung des Zeitraums, über den der Servoverstärker fehlerfrei im Foldback-Modus betrieben wird. Beispiel: Wenn der Standard-Fehlerpegel 9,000 Aeff beträgt und der Benutzer-Fehlerpegel auf 7,5 Aeff eingestellt wird, dann ändert sich der Wert für den Fehlerpegel in 7,5 Aeff. Diese Konfiguration erhöht effektiv die Zeitdauer, über die das Foldback vor einem Fehler des Servoverstärkers angewendet wird.

Strombegrenzung des Motors:	16,508	Ams	Fehlerschwelle:	9,000	Ams
Gesamtstrombegrenzung:	16,508	Ams	Benutzerdefiniert:	9,000	Ams
Soll-Strom:	0,000	Ams	Warnschwelle:	0,000	Ams

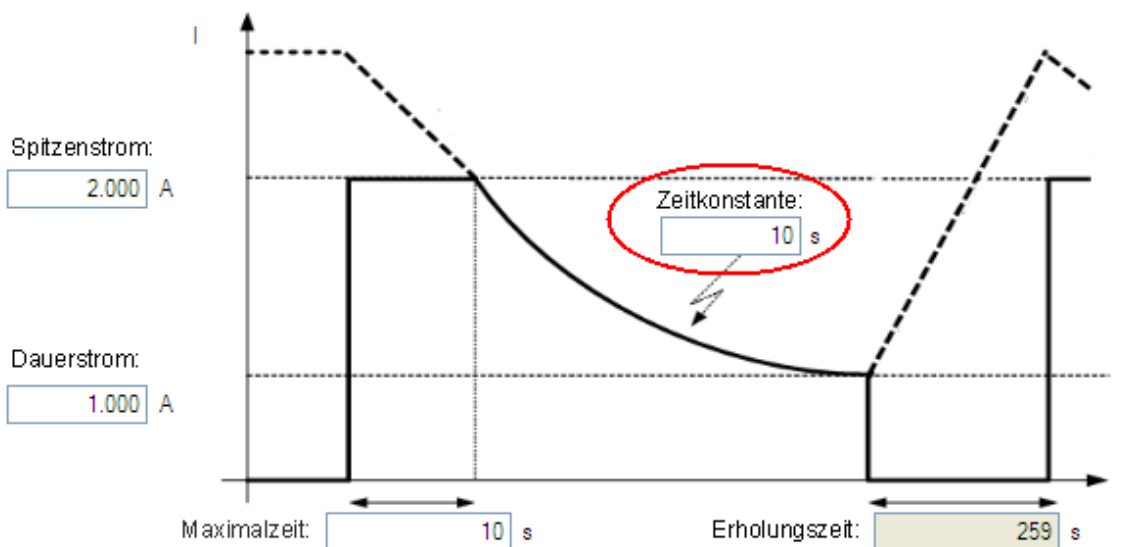
### 9.6.4 Motorspitzenstrom-Zeit

Der Spitzenstrom (MOTOR.IPEAK) wird gemeinsam mit der thermischen Spulenkonstante (MOTOR.CTFO) verwendet, um den maximalen Zeitraum zu ermitteln, über den der Motor Spitzenstrom handhaben kann. Der maximale Zeitraum (IL.MFOLDD) wird wie folgt im **Foldback**-Bildschirm angezeigt:



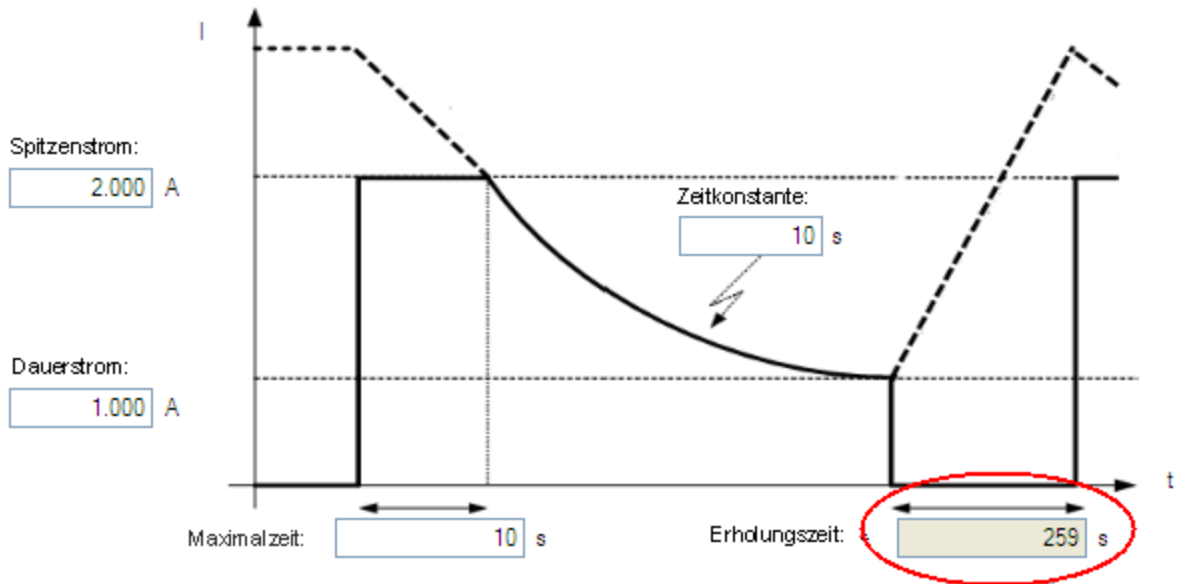
### 9.6.5 Motor-Foldback-Rampe

Wenn nach Ablauf der maximalen Zeitdauer für Motorspitzenstrom das Fahrprofil noch immer Spitzenstrom vom AKD anfordert, verringert der Servoverstärker exponentiell den am Motor angelegten Strom. Die Zeitkonstante (IL.MFOLDT) gibt das Profil vor. Eine kleinere Zeitkonstante führt zu einem steileren Abfall des am Motor angelegten Stroms.



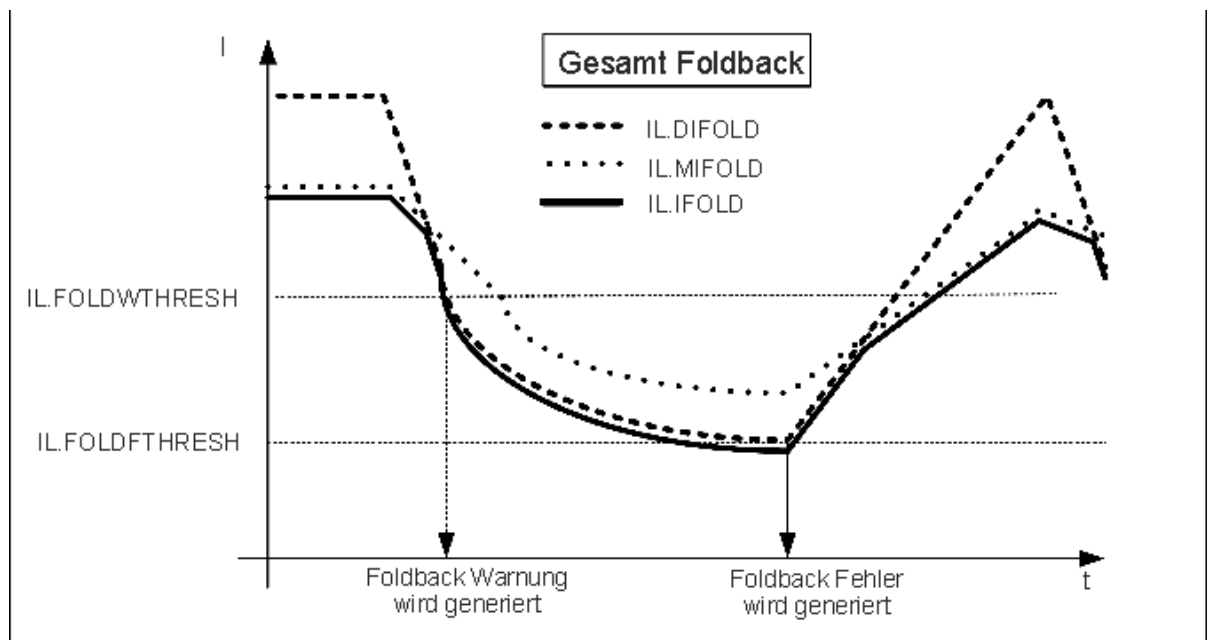
### 9.6.6 Motorerholungszeit

Sobald der verfügbare Motorspitzenstrom die Höhe des Motordauerstroms erreicht hat, benötigt der Motor eine Erholungszeit (IL.MFOLDER), um abzukühlen. Die vollständige Erholungszeit (IL.MFOLDER) bei Nullstrom ist erforderlich, damit der Motor in kürzester Zeit seine volle Leistungsfähigkeit erreicht. Der Servoverstärker kann den Strom auf einen Wert unterhalb des Dauerstroms einregeln, um die Last weiter anzutreiben, allerdings erhöht sich so die Erholungszeit für das Erreichen der maximalen Leistungsfähigkeit.



### 9.6.7 Gesamt-Foldback

Der Gesamtgrenzwert ist der vorübergehende Mindestwert zwischen Servoverstärker- und Motor-Foldback. Das Gesamt-Foldback ist im Diagramm unten dargestellt. Sie können die Warn- und Fehlerpegel wie im Diagramm gezeigt einstellen.



### 9.7 Motor Haltebremse

Der Bremsausgang an Stecker X2 steuert eine mechanische Bremse, die als Option in einen Motor eingebaut werden kann. Die Betätigung und das Lösen der Bremse erfolgen je nach Status der Funktion **Servoverstärker aktiv**. Sie können die Verzögerungen für das Lösen und Betätigen der Bremse mit Hilfe der unten aufgeführten Parameter ändern.

Schaltfläche bzw. Dialogfenster	Beschreibung	Parameter
Bremsensteuerung	Einstellung ob Motorbremse vorhanden ist.	<a href="#">MOTOR.BRAKE</a>

Schaltfläche bzw. Dialogfenster	Beschreibung	Parameter
Öffnungszeit	Die vom Nutzer einstellbare Zeit, die die Bremse mechanisch zum Öffnen benötigt. Nach dieser Zeit werden Fahrbefehle akzeptiert.	<a href="#">MOTOR.TBRAKERLS</a>
Anzugszeit	Die vom Nutzer einstellbare Zeit, die die Bremse mechanisch zum Schließen benötigt. Nach dieser Zeit wird der Antrieb gesperrt.	<a href="#">MOTOR.TBRAKEAPP</a>

## 9.8 Verwendung der Positionserfassung

### 9.8.1 Übersicht

Die Positionserfassung ermöglicht eine genaue Bestimmung der Motorposition (bzw. der Verstärker-Taktzeit) zum Zeitpunkt der Auslösung eines spezifischen Ereignisses. Der AKD Servoverstärker verwendet zwei unabhängige Erfassungen mit sich ähnelnder Funktionsweise.

Die Positionserfassung kommt in Präzisionsumgebungen zum Einsatz, in denen sich der Motor möglicherweise mit hoher Drehzahl bewegt und Sie bei einer E/A-Auflösung wissen müssen, wo genau sich der Motor bei Auftreten des Ereignisses befand. Referenzfahrt-Algorithmen verwenden häufig die Positionserfassung.

Sie erfasst die Motorposition (bzw. die Verstärker-Taktzeit), wenn der Erfassungs-Trigger aktiviert wird. Die Positionserfassung benötigt weniger als 3 Mikrosekunden Signalwechsel am Eingang. Verwenden Sie daher die Hochgeschwindigkeitseingänge 1 oder 2 mit abgeschalteten Filtern. Der Erfassungsschaltkreis ist für eine erneute Erfassung innerhalb von weniger als 62,6 Mikrosekunden bereit. Der Erfassungsschaltkreis liefert präzisere Erfassungsergebnisse als bei Verwendung des Oszilloskop- oder Recorder-Takts.

### 9.8.2 Konfiguration der Positionserfassung

Wählen Sie zur Konfiguration der Positionserfassung die aus der Gruppe **Einstellungen** die Option **Positionserfassung**:

## Position Latch

Konfiguration der Position-Latch-Funktion.

[Mehr Infos zu diesem Thema](#)

[Digitale E/A-Filter](#)

---

**Position Latch 0**

Modus: 0 - Standard Position

Abbrechen
Aktiviert

Latch Position: 0,000 Counts16Bit

Trigger Einstellungen

Quelle: 0 - DIN 1

Flanke: 1 - Reisende Flanke

Trigger Vorbedingung

Bedingung: 0 - Triggerflanke (keine Vorbe

Quelle: 0 - DIN 1

Flanke: 1 - Reisende Flanke

---

**Position Latch 1**

Modus: 0 - Standard Position

Abbrechen
Aktiviert

Latch Position: 0,000 Counts16Bit

Trigger Einstellungen

Quelle: 0 - DIN 1

Flanke: 1 - Reisende Flanke

Trigger Vorbedingung

Bedingung: 0 - Triggerflanke (keine Vorbe

Quelle: 0 - DIN 1

Flanke: 1 - Reisende Flanke

#### Einstellen der Erfassungsquelle (CAP0.FBSOURCE, CAP1.FBSOURCE (→ S. 495))

CAP0.FBSOURCE und CAP1.FBSOURCE wählen die Quelle des Erfassungswertes. Daten für allen Quellen finden Sie wieder mit CAP0.PLFB, CAP1.PLFB (→ S. 501).

Wert	Beschreibung
0	Erfassung von Feedback 1 (FB1), unabhängig vom Wert für PL.FBSOURCE. Die Einheit ist dieselbe wie für PL.FB.
1	Erfassung von Feedback 2 (FB2).
2	Erfassung von Feedback 3 (FB3).
3	Standard Positionserfassung, speichert PL.FB (→ S. 1112). Die Feedback Nummer wird bestimmt mit PL.FBSOURCE (→ S. 1114).
4	Erfassung von EXTENCODER.POSITION (nur AKD BASIC Geräte).

#### Einstellen der Triggerquelle (CAP0.TRIGGER, CAP1.TRIGGER (→ S. 513))

Die Triggerquelle bestimmt, welcher Eingang am Servoverstärker die Positionserfassung startet.

Nur Option	Beschreibung
0 - 6	Diese Optionen triggert an Digitaleingang 1 bis 7.
7 - 9	Diese Optionen triggert an RS485 Eingang 1 bis RS485 Eingang 3 des Steckers X9.
10	Diese Option triggert am Nullimpuls des primären Encoders.

#### Einstellen des Triggermodus (CAP0.MODE, CAP1.MODE (→ S. 499))

Der Erfassungsmodus bestimmt, welche Informationen bei Auslösung der Erfassung im Servoverstärker gespeichert werden.

Nur Option	Beschreibung
<b>0 – Standard Position</b>	Erfasst die Motorposition in Verstärkereinheiten.
<b>1 – Drive Internal Time</b>	Erfasst die Triggerzeit in ns.
<b>2 – Distributed Clock Time</b>	Erfasst die Netzwerk (Ethercat) Lieferzeit.
<b>3 – Primary Encoder Signal</b>	Erfasst die Motorposition bei Auslösung am primären Encoder Nullimpuls. Dieser Modus wird nach jeder Auslösung automatisch wieder neu aktiviert.

Wenn **0 - Standard Position** oder **3 - Primary Encoder Signal** gewählt ist, kann es zu Verzögerungen im Zusammenhang mit digitalen oder interpolierten Rückführeinheiten kommen.

#### Setzen und Abfragen des Erfassungswerts (CAP0.T, CAP1.T (→ S. 511))

CAP0.EN setzt (aktiviert) die Erfassung und CAP0.T ruft den Erfassungswert ab. Nach erfolgter Konfiguration der Erfassung müssen Sie sie setzen, bevor eine Auslösung erfolgen kann. Klicken Sie auf **Setzen** (1), um die Erfassung zu aktivieren.

Wenn die Erfassung aktiviert ist, wird bei Auslösung der erfasste Wert unter der Setzen-Schaltfläche (2) angezeigt.

#### Einstellung der Erfassungsflanke (CAP0.EDGE, CAP1.EDGE (→ S. 488))

Die Erfassungsflanke bestimmt, welche Änderung des Eingangsstatus die Erfassung auslöst.

Nur Option	Beschreibung
<b>1 – Steigende Flanke.</b>	Löst eine Erfassung aus, wenn das Eingangssignal von Low auf High wechselt.
<b>2 – Fallende Flanke</b>	Löst eine Erfassung aus, wenn das Eingangssignal von High auf Low wechselt.
<b>3 – Beide Flanken.</b>	Löst bei jeder Statusänderung des Eingangssignals eine Erfassung aus.

#### Einstellen des Vorbedingungs-Ereignisses: (CAP0.EVENT, CAP1.EVENT (→ S. 492))

Das Vorbedingungs-Ereignis gewährt dem Benutzer mehr Flexibilität beim Festlegen der Voraussetzungen für die Erfassungsauslösung.

Ereignis-Optionen:	Beschreibung
<b>0 – Keine Vorbedingung.</b>	Die Erfassung wird ausgelöst, sobald die Erfassungsflanke auftritt.
<b>1 – Trigger-Flanke nach Vorbedingung.</b>	Die Erfassung wird nur ausgelöst, wenn die Vorbedingung vor der Erfassungsflanke auftritt.
<b>2 – Triggerflanke während Vorbedingung = 1.</b>	Die Erfassung wird nur während der Auswertung der Vorbedingung ausgelöst und ist wahr, während die Erfassungsflanke auftritt.
<b>3 – Triggerflanke während Vorbedingung = 0.</b>	Die Erfassung wird nur während der Auswertung der Vorbedingung ausgelöst und ist falsch, während die Erfassungsflanke auftritt.

### Einstellen einer Vorbedingung für komplexe Erfassung

#### Einstellen des Vorbedingungs-Ereignisses: (CAP0.PREEDGE, CAP1.PREEDGE (→ S. 503))

Die Vorflanke bestimmt, welche Änderung des Eingangsstatus die Vorbedingung auslöst. Die Funktionsweise dieser Option ist mit derjenigen der oben beschriebenen Erfassungsflanke identisch.

#### Einstellen des Vorbedingungs-Auswahl: (CAP0.PRESELECT, CAP1.PRESELECT (→ S. 507))

Die Vorauswahl legt fest, welche Eingangsquelle die Vorbedingung auslöst (basierend auf den Einstellungen für Vorflanke und Vorfilter). Die Funktionsweise dieser Option ist mit derjenigen der oben beschriebenen Erfassungsquelle identisch.

## 9.8.3 Kollmorgen Testberichte

Positionerfassung Testbericht basierend auf Leistungstest durch Kollmorgen:

### Capture Accuracy with External Sensor

Drive: AKD-T00306-NBAN-000

Motor: AKM-21C

Feedback Type: Incremental type 2048 line encoder

Digital Input used: DIN1 (high speed input)

DIN1.FILTER = 0 (very important to set this to zero so filtering does not delay the system response)

Sensor Used : IDC RP1 type mounted directly to the shaft. Common industrial limit switch.

MOVE.RUNSPEED = 1000 RPM

With the motor running at above speed and the capture mechanism armed, the drive was able to capture the position within 30-70 counts (.17 - .40 degree) of accuracy or 27.5 - 64.0 micro sec.

### Capture Accuracy with Internal Index from encoder

Drive - AKD-T00606-NBAN-000

Motor-AKM22G

Feedback Type - Incremental Encoder 2048 lines

MOVE.RUNSPEED = 1000 RPM

With the motor running at above speed and the capture mechanism armed, the drive was able to capture the position within 10-20 counts (.05 - .11 degree) of accuracy or 9.5 - 18.0 micro sec.

## Zugehörige Parameter

CAP Parameters (→ S. 487)



## 10 Verwendung von AKD in vertikalen Achsen

**INFO** Ab Firmware Version 1-06.

Sie sollten den Verstärker so konfigurieren, dass er bei einem Sperrkommando einen kontrollierten Stopp ausführt (DRV.DISMODE = 2 oder 3). Das erlaubt dem Motor zu stoppen und der Bremse zu schließen bevor der Servoverstärker die Endstufe sperrt und die Leistung wegschaltet. Bei vertikalen Achsen, in die Motoren mit Haltebremse eingebaut sind, welche vom AKD angesteuert werden, ist es wichtig die Achse so zu parametrieren, dass die Bremse sofort einfällt, wenn die Verstärkerendstufe aus welchem Grund auch immer gesperrt wird. Setzen Sie MOTOR.BRAKEIMM (→ S. 986) = 1 (default ist 0), damit die Bremse sofort einfällt, wenn die Endstufe gesperrt wird.

Die Verstärkerendstufe kann gesperrt werden als Resultat von:

- Hardware Enable entfernt
- Software Enable entfernt
- Safe Torque Off (STO) aktiviert
- Fehlerbedingung
- Eingang kontrollierter Stopp – jeder Eingang kann als (DINx.MODE = 13 kontrollierter Stopp) konfiguriert werden

**INFO** Bei kontrolliertem Stopp, der von einem digitalen Eingang initiiert wurde, bei einem Fehler, der zu einem kontrollierten Stopp führt (siehe Fehler und Warnmeldungen (→ S. 272)), oder bei einem für kontrollierten Stopp konfigurierten Software Disable (siehe DRV.DISMODE (→ S. 636)), wird die Bremse am Ende des Stopps geschlossen.

Es ist wichtig, die Brems-Verzögerungszeiten einzustellen. Dies geschieht auf der Bildschirmseite Bremse im Abschnitt Einstellungen in WorkBench. Die Bremsverzögerungszeiten werden benutzt, um nach dem Stoppen die Sperrung der Endstufe zu verzögern, während die Bremse schließt. Dies ist nur wirksam für kontrollierten Stopp und Software Disable. Dies verhindert ein leichtes Durchrutschen der Last zwischen Sperrzeitpunkt und Wirksamkeit der Bremse. In anderen Fällen (Fehler, Hardware Enable, STO) hindert die Trennung der Hardware den AKD daran, die Sperrung zu verzögern.

Es gibt erweiterte Einstellungen für das Hardware Disable. Eine programmierbare Verzögerung am Hardware Enable Eingang ermöglicht dem Verstärker, die Last zu halten, bevor die Sperre wirksam wird. Bei einer vertikalen Achse kann die Last durchrutschen, wenn der Verstärker über den Hardware Eingang gesperrt wird, weil die Endstufe sofort abgeschaltet wird, bevor die Bremse infallen kann. DRV.HWENDELAY (→ S. 676) verzögert das Abschalten der Endstufe. Während dieser Verzögerungszeit steuert der Verstärker die Bremse sofort an und versucht gleichzeitig, der normalen Disable Prozedure zu folgen. Der Wert ist begrenzt auf maximal 167 ms. Während dieser Zeit versucht der Verstärker, die Last auf Geschwindigkeit 0 zu verzögern. Wenn DRV.HWENDELAY = 0, ist die Funktion abgeschaltet (standard).

Vertikale Last, gewünschte Reaktion	Disable Bedingung	Konfiguration erforderlich	Parametereinstellung erforderlich	
Kontrollierter Stopp wenn möglich. Wenn nicht möglich, Motorbremse sofort schließen.	Normale Sperre (disable)	Kommando CS verwendet den Eingang. Endstufe nicht sperren oder andere Sperrkommandos geben, bis CS durchgeführt wurde und die Bremse geschlossen ist.	DRV.DISMODE = 2. Kontrollierter Stopp, dann Sperre. Einstellen: DRV.DISTO, DRV.DISTO, CS.VTHRESH, CS.DEC .CS.TO	
	Not-Halt oder Sicherheits-Abschaltung			
	Fehler CS	Endstufe nicht sperren oder andere Sperrkommandos geben, bis CS durchgeführt wurde und die Bremse geschlossen ist.		
	Fehler Dynamische Bremse	–		–
	Fehler Endstufe gesperrt	Keine		MOTOR.BRAKEIMM = 1
Kontrollierter Stopp wenn möglich. Wenn nicht möglich, dynamische Bremsung.	Normale Sperre (disable)	Kommando CS verwendet den Eingang. Endstufe nicht sperren oder andere Sperrkommandos geben, bis CS durchgeführt wurde und die Bremse geschlossen ist.	DRV.DISMODE = 3. Kontrollierter Stopp, dann Sperre. Einstellen: DRV.DISTO, DRV.DISTO, CS.VTHRESH, CS.DEC .CS.TO	
	Not-Halt oder Sicherheits-Abschaltung			
	Fehler CS	Endstufe nicht sperren oder andere Sperrkommandos geben, bis CS durchgeführt wurde und die Bremse geschlossen ist.		
	Fehler Dynamische Bremse	–		–
	Fehler Endstufe gesperrt	Keine		MOTOR.BRAKEIMM = 1

## 11 Konfiguration mit Linearmotoren

### 11.1 Anschluss eines DDL-Motors an einen AKD Servoverstärker

Vor dem Anschluss eines DDL-Motors an einen AKD Servoverstärker müssen Sie folgende Schritte ausführen:

- Montieren Sie Motorspule und Magnetweg in eine Lagerung, so dass der Motor sich ungehindert bewegt (wir empfehlen Gummistopper am Ende des Verfahrenweges, insbesondere während der Inbetriebnahme).
- Integration eines Linearmassstabs in die Baugruppe und Einrichtung mit korrekter Ausrichtung und korrektem Luftspalt, um ein angemessenes sinusförmiges oder digitales Rückführungssignal zu erzeugen.
- Bestimmung der Auflösung für den Linearmassstab in Mikrometern (Mikron) pro Zyklus (der Wert ist in der Dokumentation des Linearmassstabs angegeben).

Verbinden Sie die Hall-Sensor, Linearmassstab und Motortemperatur mit den ACI-AKD Kabelzubehör mit dem Rückführungsanschluss X10 des AKD-Servoverstärkers.

Die Motorkabel wie folgt mit dem Motorleistungsanschluss X2 des AKD verbinden:

Rot -> U

Weiß -> V

Schwarz -> W

Gelb / Grün -> PE

Legen Sie die 24V Spannungsversorgung an den AKD und starten Sie WorkBench auf einem Computer, um die Verbindung zum AKD herzustellen. Im Hauptstrukturbaum unter **Einstellungen** die Option **Motor** wählen und dann auf **Motor wählen** klicken.



#### Motor

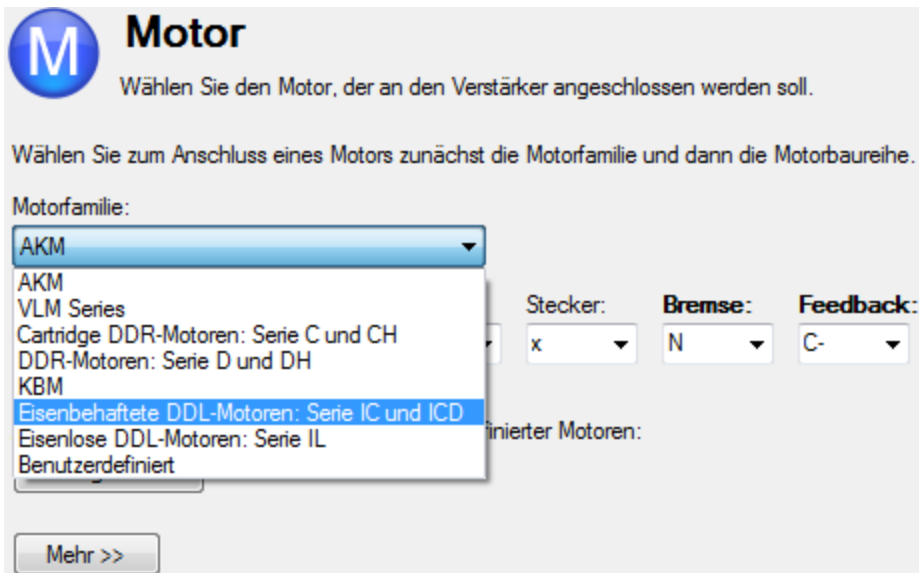
Diese Parameter beschreiben den an diesen Verstärker angeschlossenen Motor.

Motomame:	<input type="text" value="AKM21E-ANBNC-00"/>	<input type="button" value="Motor wählen..."/>
Motortyp:	<input type="text" value="0 - Rotatorisch"/>	<input type="button" value="Motor anlegen..."/>
Autom. Motorauswahl:	<input type="text" value="0 - Aus"/>	

#### INFO

Wenn „Motor wählen“ ausgegraut ist, muss möglicherweise „Autom. Motorauswahl“ auf „0 – Aus“ gesetzt werden, um die Option zu aktivieren.

Auf der Bildschirmseite "Motor wählen", wählen Sie entweder die Motorfamilie **IC und ICD Series Ironcore DDL** oder **IL Series Ironless DDL**. Im Bildschirm „Motor wählen“ unter „Name“ die entsprechende Motor-teilenummer wählen.

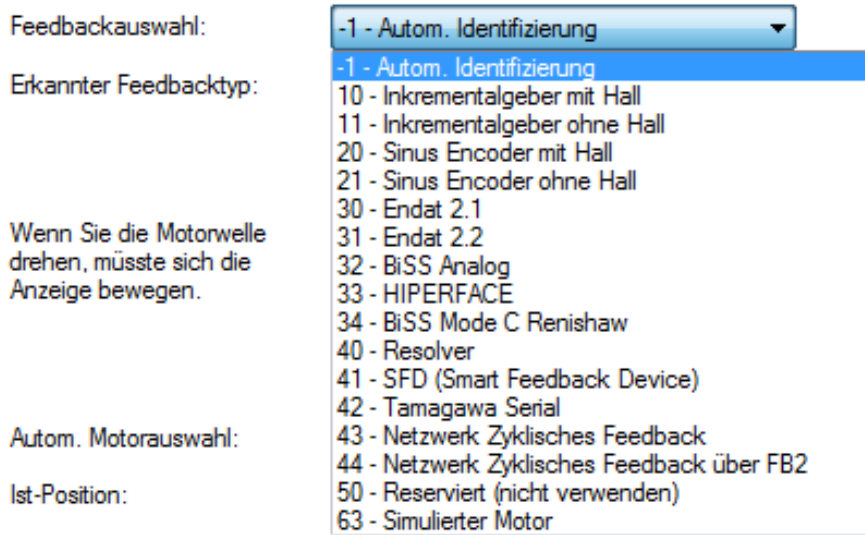


Auf OK klicken.

Im Hauptstrukturbaum unter „Einstellungen“ die Option **Feedback 1** wählen.

Unter "Feedback Auswahl" je nach integriertem Linearmassstab entweder **10 – Inkrementalgeber mit Hall**, oder **20 – Sinus Encoder mit Hall** auswählen.

## **Feedback 1 (X10)** Primäres Feedback im Motor.



Anhand der Auflösung des Linearmassstabs in Mikron pro Zyklus werden die Sinuszyklen/Magnetabstand bestimmt. Hierzu wie folgt vorgehen:

1. Den Kehrwert der Auflösung nehmen, um die Zyklen pro Mikron zu erhalten
2. Mit 1000 multiplizieren, um die Zyklen pro Millimeter zu erhalten
3. Mit 32 Millimetern pro Magnetabstand multiplizieren, um die Sinuszyklen/Magnetabstand zu erhalten.

Beispiel: Für eine Auflösung des Linearmassstabs von 40 Mikron pro Zyklus ergibt sich ein Wert für die Sinuszyklen/Magnetabstand von 800.

Die Phasendrehrichtung des Linearmassstabs muss überprüft werden. Beobachten Sie die Bildschirmseite "Feedback 1" in WorkBench. Wenn die Spulenbaugruppe in Richtung des Kabelausgangs bewegt wird (z. B. durch Ziehen am Spulenkabel), müsste der Wert der Positionsrückführung positiv steigen, und der graue

Block in der Motorgrafik müsste sich nach rechts bewegen. Bei entgegengesetzter Richtung müssen die Signale A+ und A- an der Linearskala vertauscht werden, um die Phasendrehrichtung zu korrigieren.  
Der Motor ist jetzt für die Kompensation von Geschwindigkeits- und Positionsregelkreis bereit.

## 12 Auswählen von Einheiten für Ihre Anwendung

---

<b>12.1 Auswählen und Speichern von Einheiten</b> .....	<b>103</b>
<b>12.2 Beispiel</b> .....	<b>103</b>
<b>12.3 Benutzereinheiten mit Feedback 2 nutzen</b> .....	<b>105</b>

## 12.1 Auswählen und Speichern von Einheiten

Der Servoverstärker verwendet drei Hauptgrößen zur Bewegungsmessung: Position, Geschwindigkeit und Beschleunigung. Sie müssen zunächst die Maßeinheiten für diese Größen wählen und anschließend die Details der Mechanik eingeben, um die gewählten Einheiten korrekt zu skalieren.

Die Einstellungen für Einheiten werden automatisch übernommen. Die Einstellungen für Einheiten im Servoverstärker entsprechen den letzten Einstellungen, die vor dem Beenden durchgeführt wurden. Um Einstellungen im nichtflüchtigen Speicher des Servoverstärkers abzulegen, klicken Sie in der Symbolleiste auf **In Verstärker speichern**.

## 12.2 Beispiel

### 1. Wahl des Mechaniktyps

Zur Einstellung der Einheiten für eine bestimmte Anwendung im Servoverstärker müssen Sie zunächst den Typ der vorhandenen Mechanik wählen.



## Einheiten

[? Mehr Info](#)

Sie können die Einheiten für Position, Geschwindigkeit und Beschleunigung festlegen.

Typ der Mechanik wählen: Spindel

- Keine
- Umdrehungen
- Zähne

Motor:  Last:

- Spindel
- Nur Motor
- Spindel
- Förderband
- Riemen
- Zahnriemen (1:1))
- Zahnriemen (1:n)
- Andruckrollen
- Rot. Direktantrieb (Winkel)
- Rot. Direktantrieb (Umfang)
- Zahnstange
- Scheibe (Umfang)
- Scheibe (Winkel)

### 2. Wahl der Positionseinheiten

Standardmäßig wird die Position in Counts (Schritten) gemessen. Counts sind die kleinsten im Servoverstärker darstellbare Positionseinheiten. Diese Maßeinheit entspricht 4.294.967.296 Schritten/Umdrehung des Motors. Sie können Sie den Einheiten-Bildschirm verwenden, um diese Maßeinheit in Bezug auf die vorliegende Anwendung sinnvoll zu skalieren.

Für Positionseinheiten sind fünf Optionen verfügbar:

- 0 – Schritte (4.294.967.296/U)
- 1 – Radiant ( $2 \cdot \pi$  /U)
- 2 – Grad (360/U)
- 3 – Benutzerspezifisch (je nach Mechanik vom Benutzer eingestellt)
- 4 – Schritte (16 Bit) (65.536 /U)

#### Benutzerspezifische Einheiten

Der Servoverstärker verwendet unabhängig von den Einstellungen für die Einheiten eine volle 32-Bit-Quantisierung für interne Berechnungen. Benutzerspezifische Einstellungen für die Einheiten haben keine Auswirkungen auf die Leistung, Auflösung oder Genauigkeit des Servosystems.

Wählen Sie „3-Kundenspezifisch“ and anschließend die gewünschten Positionseinheiten, z. B. Millimeter.

Position:

Geschwindigkeit:

Beschleunigung:

Benutzerdefiniert:

- cm
- mm
- µm
- nm
- inches
- mils

### 3. Wahl der Geschwindigkeitseinheiten

Wählen Sie für die Geschwindigkeit **Kundenspezifisch/s**, um die Messung auf mm/s einzustellen.

### 4. Wahl der Beschleunigungseinheiten

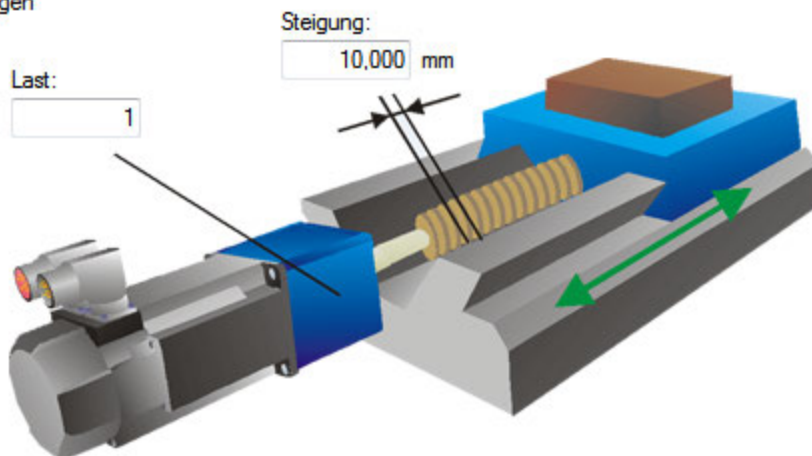
Wählen Sie für die Beschleunigung **Kundenspezifisch/s<sup>2</sup>**, um die Messung auf mm/s<sup>2</sup> einzustellen.

Nach erfolgter Festlegung der gewünschten Maßeinheiten müssen Sie die Details der Mechanik eingeben, um die Skalierung der gewählten Einheiten zu ermöglichen.

Typ der Mechanik wählen:

- Keine
- Umdrehungen
- Zähne

Motor:  Last:



In diesem Beispiel wurde eine Leitspindel mit 10 mm Steigung und einem 5:1 Getriebe gewählt. Eine Steigung von 10 mm bedeutet, dass die Last bei jeder Umdrehung der Spindel 10 mm zurücklegt. Basierend auf den für die gewählte Mechanik eingegebenen Werten wird ein Skalierfaktor angewandt. Diese Skalierung erfolgt über die Parameter UNIT.PIN und UNIT.POUT im AKD, die bei Eingabe der mechanischen Werte automatisch eingestellt werden.

Sie können UNIT.PIN und UNIT.POUT direkt unter **Nur Motor** im Feld **Typ der Mechanik wählen** eingeben. In diesem Beispiel wird die Skalierung wie folgt angepasst:

Spezifisch

UNIT.PIN	Label:	UNIT.POUT
<input type="text" value="2"/>	<input type="text" value="mm"/>	<input type="text" value="1"/> rev.

UNIT.PIN wird wie folgt berechnet:

$$10 \text{ mm/Spindeldrehung} * 1 \text{ Spindeldrehung/5 Motordrehungen} = 2 \text{ mm/Motordrehung}$$



### 12.3 Benutzereinheiten mit Feedback 2 nutzen

Wenn PL.FBSOURCE (→ S. 1114) = 1 (Feedback 2) ist, sollten UNIT.PIN und UNIT.POUT den mechanischen Eigenschaften des Feedback 2 Encoders entsprechen.

Beispiel: ein Inkrementalgeber ist an X9 angeschlossen und als FB2 konfiguriert (Positionsrückführung in den AKD Lageregelkreis). Der Encoder ist auf einer runden Scheibe mit 400mm Umfang montiert. Eine Umdrehung des Encoders soll 400mm entsprechen. In diesem Fall, setzen Sie UNIT.PIN auf 400 und UNIT.POUT auf 1.

#### Zugehörige Parameter

UNIT Parameters (→ S. 1235)

DRV.NVSAVE (→ S. 697)

MOTOR.TYPE (→ S. 1041)

## 13 Konfiguration der allgemeinen Servoverstärker-Einstellungen

---

13.1	Digitale Eingänge und Ausgänge .....	107
13.2	Befehls-Buffer .....	120
13.3	Analogeingang .....	123
13.4	Analogausgang .....	124
13.5	Elektronisches Getriebe .....	125
13.6	Grenzwerte .....	127
13.7	Komparatoren (Vergleicher) .....	129
13.8	Programmierbarer Endschalter .....	131
13.9	Freigabe/Deaktivierung .....	134
13.10	Kontrollierter Stopp .....	137
13.11	Dynamisches Bremsen .....	139
13.12	Not-Halt .....	140
13.13	Safe Torque Off (STO) .....	142
13.14	Verhalten bei Unterspannungsfehler .....	143

## 13.1 Digitale Eingänge und Ausgänge

### 13.1.1 Übersicht

Der Servoverstärker verfügt über programmierbare Digitaleingänge und -ausgänge, die Sie zur Einleitung einer Bewegung, zur Steuerung von Zusatzgeräten oder zur Auslösung anderer Aktionen nutzen können. Die Ein- und Ausgänge müssen gemäß den Anweisungen in der [Betriebsanleitung](#) des Servoverstärkers verdrahtet werden. Beachten Sie, dass der Eingang an Pin 4 von Stecker X8 als Enable-Eingang (Freigabe-Eingang) konfiguriert ist.

### 13.1.2 Verwendung digitaler E/A

Bei korrekter Verdrahtung sind die Digitaleingänge und -ausgänge für verschiedene Funktionen einsetzbar, z. B. die Erkennung von Zusatzgeräten, die Initialisierung von Referenzfahrten oder anderen Fahraufträgen sowie die Festlegung von Fahrwegsgrenzen. Dieses Kapitel beschreibt die spezifische Funktion der programmierbaren E/A.

Tipp zu E/A: Bei der Nutzung von E/A-Geräten müssen Sie sorgfältig darauf achten, welchen Gerätetyp Sie für Schalter verwenden. Ein ungeeigneter Schalter verursacht möglicherweise eine Schalterprellung, die wiederum zu Fehlauflösungen führen kann. Beispiel: Ein preisgünstiger Schalter prellt beim Umschalten mehrere Male, bevor er sich ein- bzw. ausschaltet. Ein Gerät, das diese Eingänge häufig überwacht, könnte das Prellen als mehrfache Auslösung des E/A interpretieren. Der Servoverstärker ist zur Reduzierung dieser Art von Fehler mit einigen Entprelltechniken ausgestattet, die dafür sorgen, dass plötzliche Statuswechsel infolge von Prellen ignoriert werden.

### 13.1.3 Digitaleingänge

Digitaleingänge können je nach gewünschter Funktion auf verschiedene Modi gesetzt werden. Diese Funktionen werden nachfolgend erläutert.

#### Modus 0: AUS

Dieser Modus ist der Aus-Zustand und entspricht der Standardeinstellung für den Servoverstärker. Dieser Modus ist gültig für alle Kombinationen aus Betriebsart und Sollwertquelle.

#### Modus 1: Fehler-Reset

Wenn ein mit diesem Modus konfigurierter Eingang aktiv wird, versucht der Servoverstärker, alle aktiven Fehler zu löschen. Dieser Modus wird durch eine Flanke ausgelöst, d. h. die Aktion findet nur ein Mal statt. Liegt die Bedingung, die den Fehler ausgelöst hat, weiterhin vor, bleibt der Fehlerzustand bestehen. Siehe Fehler und Warnmeldungen (→ S. 272) für Details zum Verhalten der einzelnen Fehler.

Dieser Modus ist gültig für alle Kombinationen aus Betriebsart und Sollwertquelle.

#### Modus 2: Fahrauftrag starten

Dieser Modus dient zum Start des Fahrauftrags  $x$ , wobei  $x$  den Wert des zugehörigen Eingangsparameters darstellt. Dieser Eingang löst eine Fahrauftragsnummer gemäß Festlegung im Feld für Zusatzparameter für diesen Eingang aus.

Dieser Modus ist nur für Betriebsart 2 (Position) und Sollwertquelle 0 (Service) gültig.

Nach dem Start läuft der Fahrauftrag bis zur vollständigen Ausführung weiter. Änderungen am Eingang, den den Auftrag gestartet hat, werden ignoriert, bis der Fahrauftrag abgeschlossen ist. Wenn mehrere Eingänge zum Starten eines Fahrauftrags konfiguriert sind, werden alle diese Eingänge bis zum Abschluss des Auftrags ignoriert. Wenn bereits ein Fahrauftrag im Servoverstärker aktiv ist, werden Änderungen an diesem Eingang ignoriert.

#### Beispiel:

→`DIN1.MODE 2` - Setzt den Eingangsmodus auf Fahrauftrag starten.

→`DIN1.PARAM 1` - Legt fest, dass der zu startende Fahrauftrag 1 ist.

→`MT.LIST` - Stellt sicher, dass der Fahrauftrag 1 existiert.

→`10.000 [counts] 1000.000 [rpm] 0 1001.358 [rpm/s] 1001.358 [rpm/s] 0 0 0 [ms]`

<Erstellt eine positive Flanke des Eingangs.>

<Fahrauftrag 1 ausgeführt>

### Modus 3: Fahrauftrag-Auswahlbit

Dieser Modus wird verwendet, um die Fahraufträge, die im Verstärker gespeichert sind (Nummern 1 bis 127), oder die Referenzfahrt (0) auszuwählen. Die Nummer des Fahrauftrags wird extern an den Digitaleingängen angezeigt. Der durch diesen Modus festgelegte Fahrauftrag wird ausgeführt, wenn der Digitaleingang, der dem Modus 4 zugeordnet ist (ausgewählter Start von Fahrauftrag), eine positive Flanke erhält.

Dieser Modus ist nur für Betriebsart 2 (Position) und Sollwertquelle 0 (Service) gültig.

#### Beispiel

Voraussetzung:

DIN1.MODE = DIN2.MODE=DIN3.MODE =3

The state of input 1 and 3 is 1.

Der Status von Eingang 2 ist 0.

Fahrauftrag 5 ( $5 = 2^0 + 2^2$ ) wird ausgeführt.

### Modus 4: Start von Fahrauftrag ausgewählt

Dieser Modus wird verwendet, um den Fahrauftrag zu starten, der im Servoverstärker gespeichert ist, indem die Nummer des Fahrauftrags angegeben wird. Dieser Eingang verwendet eine sekundäre Variable für die Nummer des Fahrauftrags, der mit dem Eingangstrigger gestartet werden soll. Die sekundäre Variable wird durch Modus 3 festgelegt (Fahrauftrag-Auswahlbit).

Fahrauftrag Nummer „0“ startet die Referenzfahrt. Eine steigende Flanke startet den Fahrauftrag. Eine fallende Flanke hat keine Wirkung.

Dieser Modus ist nur für Betriebsart 2 (Position) und Sollwertquelle 0 (Service) gültig.

### Modus 5: Referenzfahrt starten

Dieser Modus wird verwendet, um den Referenzfahrauftrag an der positiven Flanke zu starten. Die negative Flanke wirkt sich auf diesen Eingangsbetriebsmodus nicht aus.

Dieser Modus ist nur für Betriebsart 2 (Position) und Sollwertquelle 0 (Service) gültig.

### Modus 6: Tippbetrieb starten

Dieser Modus wird verwendet, um eine Bewegung im Tippbetrieb zu starten. Dieser Eingangsmodus verwendet eine sekundäre Variable für die Geschwindigkeit des Tippbetriebs. Der Tippbetrieb startet bei einer positiven Flanke. Eine negative Flanke stoppt den Tippbetrieb.

Dieser Modus ist für Betriebsart 1 (Geschwindigkeit) und 2 (Position) und Befehlsquelle 0 (Service) gültig.

### Modus 7: Reserviert

### Modus 8: Nullpunkt Latch

Dieser Modus wird verwendet, um die aktuelle Verstärkerposition als Nullimpuls für den Verstärker-EEO zu definieren, und legt den Nullimpuls-Offset des Inkrementalgebers fest. Die aktuelle Position, die von der festgelegten Auflösung des Inkrementalgebers abhängt, wird an der positiven Flanke berechnet und als Offset gespeichert. Daraufhin wird eine automatische Speicherung generiert. Diese Funktion wird verwendet, um eine automatische Einstellung des Nullimpulses während einer Umdrehung des Motors durchzuführen.

Dieser Modus ist gültig für alle Kombinationen aus Betriebsart und Sollwertquelle.

### Modus 9: Befehlspeicher

Dieser Modus dient zur Ausführung vier verschiedener Befehlspeicher-Sätze. Jeder Satz enthält zwei Puffer: Low und High, für insgesamt acht Puffer. DINx.PARAM für diesen Modus kann 1 bis 4 lauten und bestimmt, welcher Puffersatz verwendet wird.

Die Befehle DIN.HCMDx und DIN.LCMDx ( $1 \leq x \leq 4$ ) dienen zur Einstellung der High- und Low-Werte der acht Puffer vom Terminal-Bildschirm aus. Verwenden Sie „;“ als Trennzeichen zwischen den beiden Pufferbefehlen. Jeder Puffer enthält bis zu 128 Zeichen.

#### Beispiel

->DIN1.MODE 9 (Einstellung des Befehlspeicher-Modus auf Digitaleingang 1)

->DIN1.PARAM 1 (Einstellung des ersten Puffersatzes auf Digitaleingang 1)

->DIN.HCMD1 DRV.OPMOE 1; (Einstellung des High- Befehls- puffers)

->DIN.LCMD1 DRV.OPMOE 0; (Einstellung des Low- Befehls- puffers)

In dieser Konfiguration setzt eine positive Flanke an Digitaleingang 1 den Wert für DRV.OPMODE auf 1, und eine negative Flanke setzt DRV.OPMODE auf 0.

Sie können die Befehlspeicher auch aus der Ansicht **Digitale E/A** in WorkBench heraus einstellen; siehe Befehls-Buffer (→ S. 120)

Dieser Modus ist gültig für alle Kombinationen aus Betriebsart und Sollwertquelle.

#### **Modus 10: Fehlerrelais ansteuern**

Dieser Modus wird verwendet, um einen externen Fehler zu erzeugen.

Eingangszustand ist 0 – normales Verhalten des Verstärkers

Eingangszustand ist 1 – „Fehler 245 – externer Fehler“ wird ausgegeben.

Dieser Modus ist gültig für alle Kombinationen aus Betriebsart und Sollwertquelle.

#### **Modus 11: Referenzfahrt-Schalter**

Dieser Modus wird verwendet, um einen physischen Referenzfahrt-Schalter an der Maschine zu erhalten, der für die verschiedenen Referenzfahrttypen verwendet wird.

Dieser Modus ist nur für Betriebsart 2 (Position) und Sollwertquelle 0 (Service) gültig.

#### **Modus 12: Reserviert**

#### **Modus 13: Kontrollierter Stopp**

Dieser Modus wird verwendet, um den Motor mit der Rampe für die Verzögerungsvariable zu stoppen. Wenn die Nullgeschwindigkeit erreicht ist, wird die Leistungsstufe deaktiviert. Siehe auch CS Parameters (→ S. 545) und Kontrollierter Stopp (→ S. 137).

Dieser Modus ist gültig für alle Kombinationen aus Betriebsart und Sollwertquelle.

#### **Modus 14: Reserviert**

#### **Modus 15: Schnellstopp**

Dieser Modus wird verwendet, um den Motor zu stoppen. Er entspricht der Ausgabe eines DRV.STOP-Befehls.

Dieser Modus ist für alle Betriebsarten sowie die Sollwertquellen 0 (Service) und 2 (elektronisches Getriebe) gültig.

#### **Modus 16: Elektronisches Getriebe aktivieren**

Dieser Modus startet/aktiviert ein elektronisches Schaltverfahren bei einer positiven Flanke.

Dieser Modus ist für Betriebsart 2 (Position) und Sollwertquelle 2 (elektronisches Getriebe) gültig.

#### **Modus 17: Positionsverschiebung des elektronischen Getriebes aktivieren**

Dieser Modus wird verwendet, um dem Getriebe bei einer positiven Flanke eine Positionsverschiebung hinzuzufügen. Die Strecke der Positionsverschiebung wird durch die sekundäre Variable festgelegt. Die sekundäre Variable wird durch DINx.PARAM festgelegt. Der Parameter wird in Positionseinheiten angegeben und wird verwendet, um eine Phasenverschiebung während des Betriebs im elektronischen Getriebemodus hinzuzufügen.

Dieser Modus ist für Betriebsart 2 (Position) und Sollwertquelle 2 (elektronisches Getriebe) gültig.

#### **Beispiel**

Ein Eingang ist so eingestellt, dass er bei Auslösung eine Phasenverschiebung um 180 Grad hinzufügt. Wenn der Verstärker dem Eingang für das elektronische Getriebe folgt, wird der Eingang ausgelöst und der Motor folgt der Beschleunigungs- und Verzögerungsrate des Verstärkers, um eine Verschiebung um 180 Grad auszuführen, während die Getriebesynchronisation aufrechterhalten wird.

#### **Modus 18: Positiv-Endschalter**

Dieser Modus bewirkt, dass der Eingang als positiver Endschalter fungiert. Wenn der Positiv-Endschalttereingang ausgelöst wird (das Signal abfällt), wird die Bewegung in positiver Richtung gestoppt.

Dieser Modus ist gültig für alle Kombinationen aus Betriebsart und Sollwertquelle.

#### **⚠ VORSICHT**

Beim Einrichten der Hardware-Endschalter müssen Sie sicherstellen, dass der Schalter im ausgelösten Zustand verbleibt, bis eine Bewegung vom Schalter weg erfolgt. Eine sehr geringe Verzögerungsrate in Kombination mit einer hohen

**⚠ VORSICHT**

Annäherungsgeschwindigkeit kann zu Überschwingung (Überschießen) führen. Diese Aktion führt zum Abbruch der Positionsgrenzwarnung. Die Warnung ist nicht selbsthaltend, daher kann es bei einem Überschwingen des Schalters zu einer zusätzlichen Bewegung in dieselbe Richtung kommen (sofern befohlen). Diese Bewegung kann Schäden an der Maschine verursachen.

**Modus 20: Bremse lösen**

Dieser Modus wird verwendet, um die Bremse zu betätigen oder zu lösen, wenn der Verstärker nicht aktiv ist.

Eingang = 0: Der Verstärker steuert die Bremse (normales Verhalten des Verstärkers)

Eingang = 1: Der Benutzer steuert die Bremse (Lösen oder Schließen mithilfe von Befehlen).

Dieser Modus ist gültig für alle Kombinationen aus Betriebsart und Sollwertquelle.

**Modus 21: Strombegrenzung**

Dieser Modus wird verwendet, um den Verstärkerstrom zu begrenzen. Die Strombegrenzung wird durch eine sekundäre Variable festgelegt; verwenden Sie DINx.PARAM, um die sekundäre Variable einzustellen.

Dieser Modus ist gültig für alle Kombinationen aus Betriebsart und Sollwertquelle.

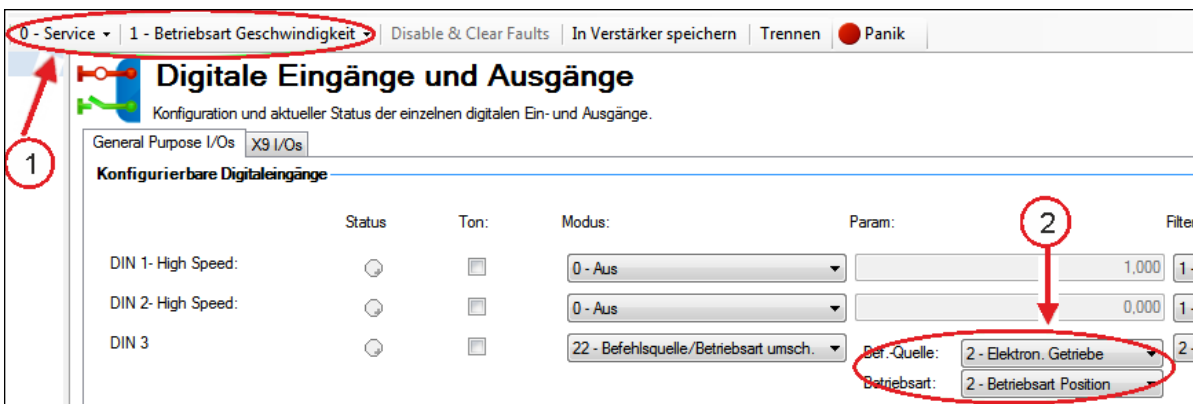
**Modus 22: Umschalten von Betriebsart und Befehlsquelle**

Dieser Modus dient zur Umschaltung zwischen der aktuellen Befehlsquelle/Betriebsart und einer weiteren Einstellung für Befehlsquelle/Betriebsart, die vom Benutzer bei Pegeländerung eines Digitaleingangs vorgewählt ist. Dieser Modus ist gültig für alle Kombinationen aus Betriebsart und Sollwertquelle. Pfeil 1 im Screenshot unten zeigt die aktuelle, für den Servoverstärker eingestellte Befehlsquelle/Betriebsart an. Der Servoverstärker befindet sich in diesem Modus, wenn der Digitaleingang nicht auf High gesetzt ist. Dieser Low-Status wird durch die ursprünglichen Einstellungen für DRV.CMDSOURCE und DRV.OPMODE bestimmt.

Der Servoverstärker wechselt zu der in Pfeil 2 dargestellten Befehlsquelle/Betriebsart, wenn der Pegel des Digitaleingangs auf High wechselt. Diese Einstellung wird durch DINx.PARAM gespeichert und über die Dropdown-Felder bei Pfeil 2 bearbeitet.

**INFO**

Wenn der Status des Digitaleingangs auf High wechselt, nehmen DRV.CMDSOURCE und DRV.OPMODE die durch DINx.PARAM definierten Werte an. Führen Sie in diesem Status keine Servoverstärker-Speicherung durch, da ansonsten die Einstellungen für die Stati Low und High identisch werden.



DINX.PARAM	Sollwertquelle	OPMODE
0	0-Service	0-Drehmoment
1	0-Service	1-Geschwindigkeit
2	0-Service	2-Position
10	1-Feldbus	0-Drehmoment

DINX.PARAM	Sollwertquelle	OPMODE
11	1-Feldbus	1-Geschwindigkeit
12	1-Feldbus	2-Position
–	2-Elektronisches Getriebe	0-Drehmoment
–	2-Elektronisches Getriebe	1-Geschwindigkeit
22	2-Elektronisches Getriebe	2-Position
30	3-Analog	0-Drehmoment
31	3-Analog	1-Geschwindigkeit
32	3-Analog	2-Position

Wenn mehrere Digitaleingänge für diese Betriebsart konfiguriert sind und einer der Eingänge aktiv ist, wird die für diesen Eingang kombinierte Kombination aus Sollwertquelle/Betriebsart aktiv. Wenn zusätzliche Eingänge aktiv werden, dann ist die für den Eingang mit der niedrigsten Nummer konfigurierte Kombination aus Befehlsquelle/Betriebsart aktiv.

#### Beispiel

Voraussetzung:

Eingang 1 ist für elektronisches Getriebe/Position konfiguriert.

Eingang 2 ist für Service/Geschwindigkeit konfiguriert.

Eingang 3 ist für Feldbus/Position konfiguriert.

Das System befindet sich in der Betriebsart Service/Drehmoment.

Resultat:

Sind keine Eingänge aktiv, verbleibt das System in der Betriebsart Service/Drehmoment.

Wird Eingang 3 als erstes aktiv, wechselt das System zur Betriebsart Feldbus/Position.

Wird Eingang 2 als erstes aktiv, wechselt das System zur Betriebsart Service/Geschwindigkeit.

Wird dann Eingang 1 aktiv, wird dieser zum Eingang mit der niedrigsten Nummer, d. h. das System wechselt zur Betriebsart elektronisches Getriebe/Position.

Wird dann Eingang 2 aktiv, ist Eingang 1 nach wie vor derjenige mit der niedrigsten Nummer, d. h. es gibt keine Veränderung.

Wird dann Eingang 3 inaktiv, ist Eingang 1 nach wie vor derjenige mit der niedrigsten Nummer, d. h. es gibt keine Veränderung.

Wird dann Eingang 1 inaktiv, wird Eingang 2 zum Eingang mit der niedrigsten Nummer, d. h. das System wechselt zur Betriebsart Service/Geschwindigkeit.

Wird dann Eingang 2 inaktiv, sind keine Eingänge mehr aktiv, d. h. das System kehrt zur Betriebsart Service/Drehmoment zurück.

#### Modus 23: Änderung des algebraischen Vorzeichens der gemessenen Analogeingangsspannung

Dieser Modus kann entweder das algebraische Vorzeichen der gemessenen Analogeingangsspannung ändern oder den Wert über einen Digitaleingang auf Null setzen. Da die Analogeingangsspannung zur Erzeugung von Sollwerten in DRV.CMDSOURCE=3 (analoge Sollwertquelle) dient, kann Modus 23 auch verwendet werden, um die Bewegungsrichtung zu ändern oder die Bewegung über einen Digitaleingang in DRV.CMDSOURCE=3 zu stoppen.

Dieser Modus ist gültig für alle Betriebsarten und Sollwertquelle 3 (Analog).

Der Wert von DINx.PARAM definiert den Wert eines Multiplikationsfaktors für die gemessene Analogspannung. Das niederwertige Byte des Wertes für DINx.PARAM bestimmt den Wert dieses Faktors, der bei steigender Flanke am verknüpften Digitaleingang mit der gemessenen Analogeingangsspannung multipliziert wird. Das höherwertige Byte bestimmt wie folgt den Faktor bei abfallender Flanke:

DINx.PARAM = 0xFFRR (F = Fallende Flanke; R = Steigende Flanke)

In diesem Modus werden folgende Werte verwendet:

Wert	Beschreibung
0x00	Nullsetzen der gemessenen Analogspannung.
0x01	Multiplikation der Analogspannung mit 1.
0x02	Multiplikation der Analogspannung mit -1.
0x03	Nullsetzen der gemessenen Analogspannung und zusätzliches Auslösen eines Software-Enable.
0x04	Multiplikation der Analogspannung mit 1 und zusätzliches Auslösen eines Software-Enable.
0x05	Multiplikation der Analogspannung mit -1 und zusätzliches Auslösen eines Software-Enable.
0x06	Nullsetzen der gemessenen Analogspannung und zusätzliches Auslösen eines Software-Disable.
0x07	Multiplikation der Analogspannung mit 1 und zusätzliches Auslösen eines Software-Disable.
0x08	Multiplikation der Analogspannung mit -1 und zusätzliches Auslösen eines Software-Disable.

#### Beispiel 1

DINx.PARAM = 513 = 0x0201

Die gemessene Analogeingangsspannung wird bei steigender Flanke des verknüpften Digitaleingangs mit einem Faktor von 1 multipliziert.

Die gemessene Analogeingangsspannung wird bei abfallender Flanke des verknüpften Digitaleingangs mit einem Faktor von -1 multipliziert.

#### Beispiel 2

DINx.PARAM = 256 = 0x0100

Die gemessene Analogeingangsspannung wird bei steigender Flanke des verknüpften Digitaleingangs mit einem Faktor von 0 multipliziert.

Die gemessene Analogeingangsspannung wird bei abfallender Flanke des verknüpften Digitaleingangs mit einem Faktor von 1 multipliziert.

#### Beispiel 3

DINx.PARAM = 1540 = 0x0604

Die gemessene Analogeingangsspannung wird bei steigender Flanke des verknüpften Digitaleingangs mit einem Faktor von 1 multipliziert. Zusätzlich löst die steigende Flanke am verknüpften Eingang ein Software-Enable ähnlich dem Befehle DRV.EN aus.

Die gemessene Analogeingangsspannung wird bei abfallender Flanke des verknüpften Digitaleingangs mit einem Faktor von 0 multipliziert. Zusätzlich löst die abfallende Flanke am verknüpften Eingang ein Software-Disable ähnlich dem Befehl DRV.DIS aus.

#### Modus 25: Kontrollierter Stopp ohne Wiederaktivierung.

Nach einem kontrollierten Stopp wird der Verstärker nicht wieder freigegeben, wenn ein High-Signal anliegt. Stattdessen muss der Verstärker vom Benutzer freigegeben werden.

#### Modus 26: Bewegung unterbinden



Die aktuelle Bewegung wird gestoppt, weitere Bewegungen werden unterbunden, der Antrieb bleibt jedoch aktiviert. Die Achse verzögert mit der Bremsbeschleunigung CS.DEC (→ S. 546).

Bewegung wird unterbunden, wenn `DRV.MOTIONDISSOURCES = 1`.

### 13.1.4 Digitalausgänge

Digitaleingänge können je nach gewünschter Funktion auf verschiedene Modi gesetzt werden. Diese Funktionen werden nachfolgend erläutert.

#### INFO

Bei Überlastung eines Ausgangs (> 100 mA) schaltet sich dieser ab (ohne Anzeige in WorkBench) und bleibt abgeschaltet, bis eines der folgenden Ereignisse eintritt:

- Die Spannungsversorgung für den Ausgang wird abgeschaltet.
- Der Ausgang wird von der Firmware ausgeschaltet.
- Die 24-V-Versorgung des AKD wird aus- und wiedereingeschaltet.

Besteht die Überlastbedingung nach wie vor, schaltet sich der Ausgang nicht ein.

**Modus 0-Benutzer (Vorgabe = 0):** Der Ausgangsstatus wird durch den Benutzer oder den Feldbus bestimmt. Dieser Modus ist gültig für alle Kombinationen aus Betriebsart und Sollwertquelle.

**Modus 1-Netz bereit:** Der Ausgangsmodus erzeugt ein High-Signal, wenn die DC-Busspannung des Servoverstärkers über dem Pegel für Unterspannungsfehler und unter dem Pegel für Überspannungsfehler liegt. Dieser Modus ist gültig für alle Kombinationen aus Betriebsart und Sollwertquelle.

**Modus 2-Software-Grenze:** Dieser Ausgang wird bei Erreichen der Software-Grenzpositionen aktiviert. Dieser Ausgang erzeugt ein High-Signal, wenn eine Software-Grenze durch Bewegung in Richtung dieser Software-Grenze erreicht wird. Software-Grenzen werden in der Ansicht **Grenzwerte** eingestellt. Im Fenster **Grenzwerte** ist Position 0 der Positionsgrenzwert für negativen Verfahrensweg und Position 1 der Positionsgrenzwert für positiven Verfahrensweg.

Dieser Modus ist gültig für alle Kombinationen aus Betriebsart und Sollwertquelle.

**Modus 3-MT in Position:** Wenn die Bewegung eines Fahrauftrags beendet ist, die Trajektorie Null erreicht und keine nachfolgenden Fahraufträge anliegen, wird die Bewegung als abgeschlossen betrachtet, und der Ausgang wird aktiviert, wenn die Istposition innerhalb von „target\_position\_area“ liegt wobei „target\_position\_area“ Folgendem entspricht:

```
target_position_area = motion_task_target_position +/- MT.TPOSWND
```

Modus 3 und Modus 17 (MT in Position) sind meist identisch. Modus 17 löst aus, sobald sich die Last im Positionsfenster befindet, während Modus 3 mit der Überwachung des Fensters wartet, bis die Trajektorie beendet ist. Modus 17 signalisiert infolgedessen eventuell schneller, und es könnte zeitweise zu einem „Herausprellen“ aus dem Fenster kommen.

**Modus 4 - Positionsfehler-Überwachung:** Dieser Ausgangsmodus erzeugt ein High-Signal, wenn der Absolutwert des Positionsfehlers unter dem Wert liegt, der in das Feld für Zusatzparameter eingegeben wurde, und der Servoverstärker freigegeben ist.

```
-DOUx.PARAM < PL.ERR < DOUTx.PARAM
```

**Modus 5-Position größer als X:** Wenn die Position größer ist als der Wert, der im Eingabefeld eingegeben wird, wird der Ausgang aktiviert.

Dieser Modus ist gültig für alle Kombinationen aus Betriebsart und Sollwertquelle.

**Modus 6-Position kleiner als X:** Wenn die Position kleiner ist als der Wert, der im Eingabefeld eingegeben wird, wird der Ausgang aktiviert.

Dieser Modus ist gültig für alle Kombinationen aus Betriebsart und Sollwertquelle.

**Modus 7-Warnung:** Der Ausgang wird aktiviert, wenn der Verstärker eine Warnung (n) generiert.

Dieser Modus ist gültig für alle Kombinationen aus Betriebsart und Sollwertquelle.

**Modus 8-Enable:** Der Ausgang wird aktiviert, wenn der Servoverstärker freigegeben (Enable) ist.

Dieser Modus ist gültig für alle Kombinationen aus Betriebsart und Sollwertquelle.

**Modus 9:** Reserviert.

**Modus 10-Motorbremse:** Der Ausgang wird aktiviert, wenn die Motorbremse gelöst ist (Bremsspannung wird ausgegeben, der Motor dreht frei). Dieser Ausgangsmodus erzeugt ein Low-Signal, wenn eine Bremse betätigt wird (d. h. wenn die Bremse nicht mehr angesteuert wird).

Dieser Modus ist gültig für alle Kombinationen aus Betriebsart und Sollwertquelle.

**Modus 11-Verstärker Fehler:** Der Ausgang wird aktiviert, wenn der Verstärker einen Fehler meldet.

Dieser Modus ist gültig für alle Kombinationen aus Betriebsart und Sollwertquelle.

**Modus 12-Absolute Geschwindigkeit größer als X:** Wenn die absolute Geschwindigkeit größer ist als der Wert, der im Eingabefeld eingegeben wird, wird der Ausgang aktiviert. Verwenden Sie DOUTx.PARAM zur Einstellung von x.

Dieser Modus ist gültig für alle Kombinationen aus Betriebsart und Sollwertquelle.

**Modus 13-Absolute Geschwindigkeit kleiner als X:** Wenn die absolute Geschwindigkeit kleiner ist als der Wert, der im Eingabefeld eingegeben wird, wird der Ausgang aktiviert.

Verwenden Sie DOUTx.PARAM zur Einstellung von x.

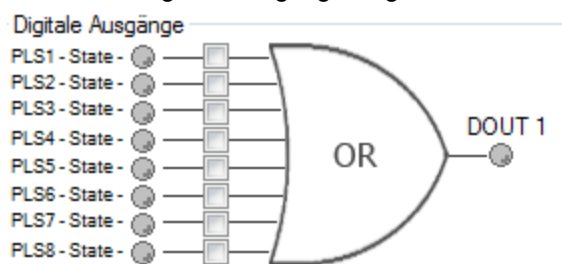
Dieser Modus ist gültig für alle Kombinationen aus Betriebsart und Sollwertquelle.

**Modus 14-Referenzfahrt abgeschlossen:** Der Ausgang gibt ein High Signal aus, wenn die Referenzierung abgeschlossen ist.

Dieser Modus ist nur für Betriebsart 2 (Position) und Sollwertquelle 0 (Service) gültig.

**Modus 15- PLS.STATE Bits ODER verbunden:** Der Ausgang wird aktiviert, wenn mindestens eines der PLS.STATE Bits auf High gesetzt ist (PLS ist aktiv) und das entsprechende Bit im Parameter DOUTx.PARAM ebenfalls auf High gesetzt wurde. Der Befehl DOUTx.PARAM verbindet die PLS.STATE Bits mit dem Digitalausgang selbst und fungiert somit als Freigabemaske.

In Modus 15 werden die Parameter DOUTx.PARAM auf der Bildschirmseite "Programmierbare Endschalter" im Bereich Digitale Ausgänge eingestellt. Siehe Programmierbarer Endschalter (→ S. 131).



Dieser Modus ist gültig für alle Kombinationen aus Betriebsart und Sollwertquelle.

#### Beispiel

```
|<- Bit 7 bis 0 ->|
```

```
DOUT1.PARAM = 23 = 0b 0 0 0 1 0 1 1 1 (Binärcode)
```

Digitalausgang 1 ist aktiv, wenn Bit 0 oder Bit 1 oder Bit 2 oder Bit 4 von PLS.STATE auf High gesetzt ist. Alle anderen Bits in PLS.STATE werden auf Grund der Einstellung von DOUT1.PARAM nicht vom digitalen Ausgangsmodus berücksichtigt. Verwenden Sie in diesem besonderen digitalen Ausgangsmodus keine Dezimalstellen für den Parameter DOUTx.PARAM.

**Modus 16 - Befehlspuffer Aktiv:** Der Ausgang wird aktiv, wenn die Befehle im Befehlspuffer eines digitalen Eingangs ausgeführt werden.

#### Modus 17 - Reserviert

**Modus 17 - MT In Position:** Der Ausgang wird aktiviert, wenn der Positionswert das InPositionsfenster erreicht hat und kein Folgefahrauftrag ansteht. Die Fenstergröße für die Zielposition des Fahrauftrags kann über den Parameter MT.TPOSWND zugewiesen werden.

```
target_position_area = motion_task_taget_position +/- MT.TPOSWND
```

Modus 3 und Modus 17 (MT in Position) sind meist identisch. Modus 17 löst aus, sobald sich die Last im Positionsfenster befindet, während Modus 3 mit der Überwachung des Fensters wartet, bis die Trajektorie

beendet ist. Modus 17 signalisiert infolgedessen eventuell schneller, und es könnte zeitweise zu einem „Herausprellen“ aus dem Fenster kommen.

**Modus 19 – Encoder Nullimpuls:** Ausgabe des Nullimpulses der Encoderemulation (identisch mit Encoderemulation Ausgabe an X9). Modus 19 erzeugt einen 24V Nullimpuls, an X9 wird ein RS422 Signal ausgegeben.

Die Positionssignale eines emulierten Encoders werden immer an X9 ausgegeben. Detaillierte Information finden Sie unter Encoder Emulation.

DOUtx.STATE gibt in den Modi 19 und 23 immer eine 0 zurück.

**Modus 20 – Kontrollierter Stopp aktiv:** Dieser Ausgang erzeugt ein High-Signal, wenn kein kontrollierter Stopp aktiv ist. Wenn ein kontrollierter Stopp ausgeführt wird, wechselt das Signal auf Low und bleibt Low bis der kontrollierte Stopp beendet ist.

**Modus 21 – Fehler sperrt die Endstufe sofort:** Dieser Ausgangsmodus liefert ein Low Signal, wenn ein Fehler die Leistungsendstufe direkt sperrt oder wenn der Hardware Enable Eingang nicht angesteuert ist (Low). Der Ausgang bleibt auf Low solange der Fehler vom Anwender nicht gelöscht wird oder kein Hardware Enable Signal anliegt.

**Modus 22 – Status Einschaltrelais:** Dieser Ausgang erzeugt ein Low Signal, wenn das Einschaltrelais offen ist. Dieser Ausgangsmodus erzeugt ein High-Signal, wenn das Einschaltrelais geschlossen ist.

**Mode 23 – Compare Ausgabe:** Der Status des Komparators(Compare) wird ausgegeben. Es gibt zwei Komparatoren (Compare 0 und 1), mit DOUtx.PARAM wird der Komparator ausgewählt, dessen Status ausgegeben wird.

Komparatoren (Vergleicher) (→ S. 129) | CMP Parameters (→ S. 515)

#### Übersicht über die Abhängigkeiten von Betriebsart und Sollwertquelle

DINx.MODE	Modusbeschreibung	OPMODE	Sollwertquelle
0	Aus	alle	alle
1	Fehler-Reset	alle	alle
2	Starte Motion Task	2-Position	0-Service
3	Motion Task Auswahlbit	2-Position	0-Service
4	Motion Task Auswahl Start	2-Position	0-Service
5	Referenzfahrt starten	2-Position	0-Service
6	Tippbetrieb starten	1-Geschwindigkeit 2-Position	0-Service
8	Zero Latch	alle	alle
9	Befehlspuffer	alle	alle
10	Steuerung des Fehlerrelais	alle	alle
11	Referenzfahrt-Schalter	2-Position	0-Service
13	Kontrollierter Stopp	alle	alle
15	Schnellhalt	alle	0-Service
16	Elektron. Getriebe aktivieren	2-Position	2-Elektronisches Getriebe
17	Pos.-Verschiebung Elektron. Getriebe	2-Position	2-Elektronisches Getriebe
18	Positiver Endschalter	alle	alle
19	Negativer Endschalter	alle	alle
20	Bremse lösen	alle	alle
21	Strombegrenzung	alle	alle
22	Befehlsquelle/Betriebsart umsch.	alle	alle
23	Analoge Steuerung	alle	3-Analog

DINx.MODE	Modusbeschreibung	OPMODE	Sollwertquelle
25	Kontrollierter Stopp ohne Wiederaktivierung.	alle	alle
26	Bewegung unterbrechen	alle	alle

DOUx.MODE	Modusbeschreibung	Betriebsart	Befehlsquelle
0	Anwender- (Vorgabe=0)	alle	alle
1	Betriebsspannung bereit	alle	alle
2	Software-Endschalter	alle	alle
3	Bewegung abgeschlossen	2-Position	0-Service
4	Positionfehler Anzeige	2-Position	alle
5	Position > x	alle	alle
6	Position < x	alle	alle
7	Warnung	alle	alle
8	ENABLE	alle	alle
10	Motorbremse	alle	alle
11	Fehler	alle	alle
12	Abs. Geschwindigkeit > x	alle	alle
13	Abs. Geschwindigkeit < x	alle	alle
14	Referenzfahrt beendet	2-Position	0-Service
15	Programmierbarer Endschalter	alle	alle
16	Befehlspuffer aktiv	alle	alle
17	Fahrauftrag in Position		
20	Kontrollierter Stopp Aktiv	alle	alle
21	Sofortige Sperre nach Fehler.	alle	alle
22	Status Einschaltrelais	alle	alle
23	Compare Output	alle	alle

### 13.1.5 Digitale Eingänge (X7/X8)

Der Verstärker bietet 8 digitale Eingänge (→ S. 330). Diese können verwendet werden, um vorprogrammierte Funktionen zu initiieren, die im Verstärker gespeichert sind. Eine Liste dieser vorprogrammierten Funktionen ist in WorkBench enthalten. Der digitale Eingang 8 ist nicht programmierbar, sondern fest auf die ENABLE-Funktion eingestellt.

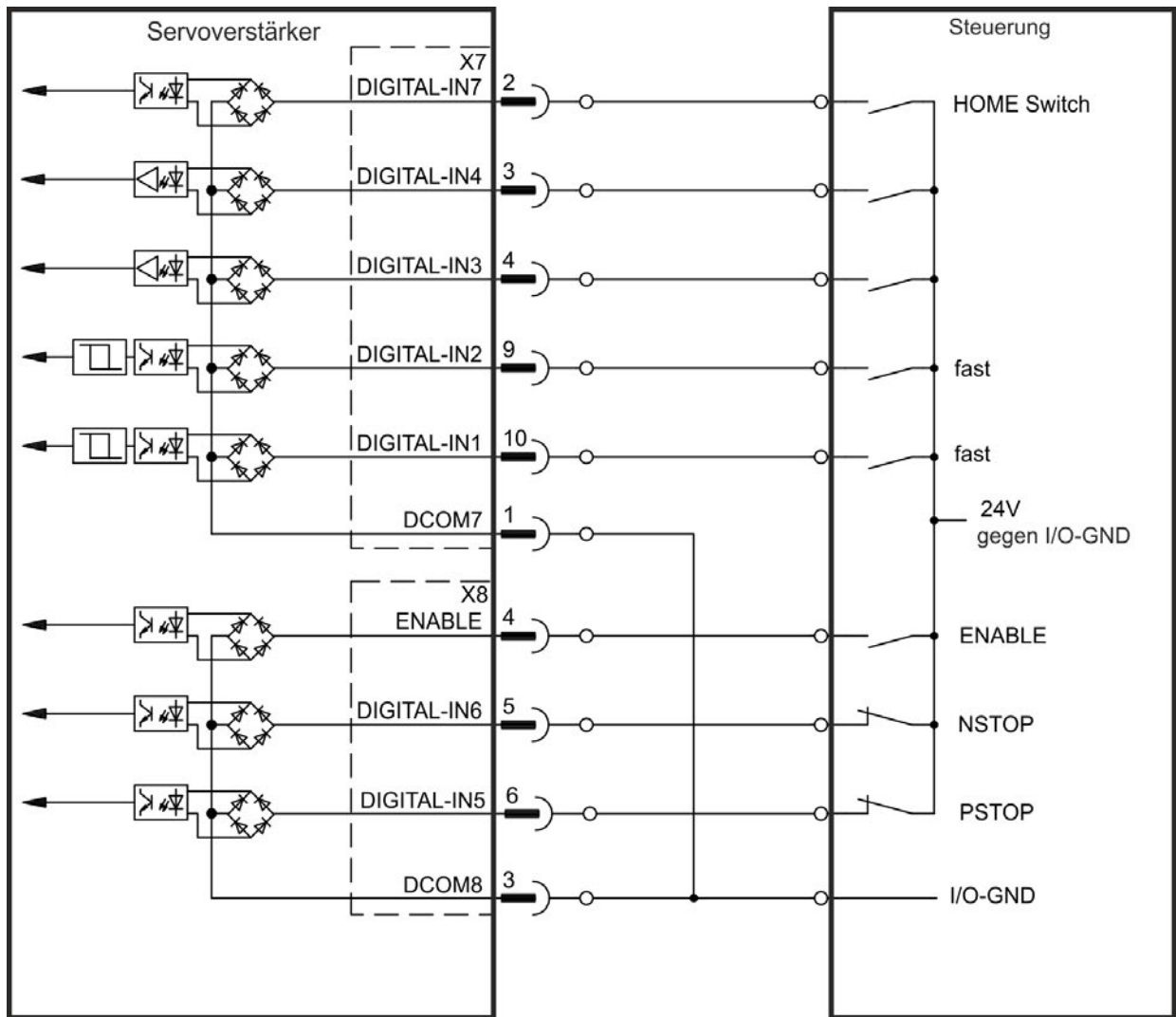
Wenn ein Eingang programmiert wurde, muss dies im Verstärker gespeichert werden.

#### INFO

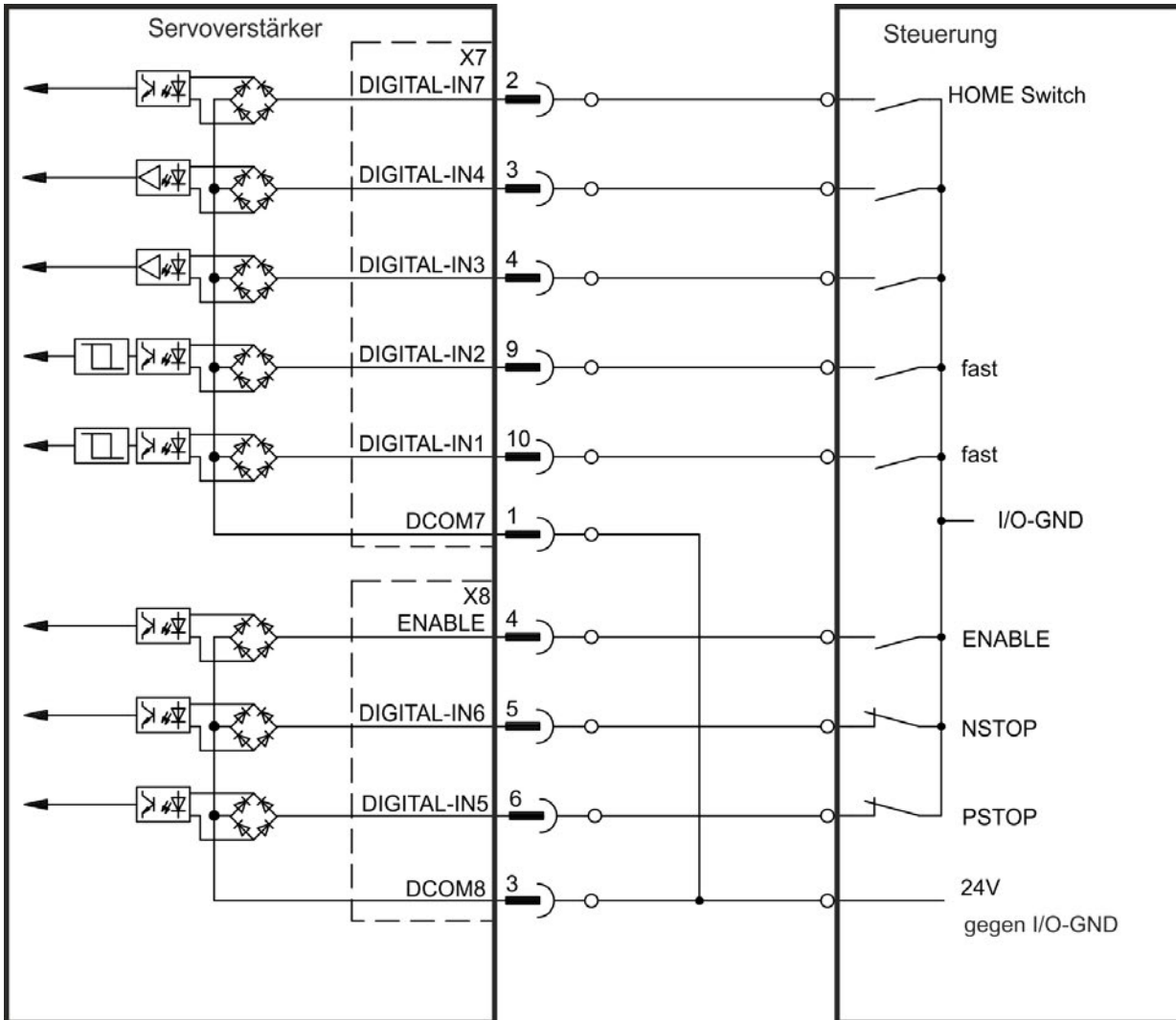
Je nach der ausgewählten Funktion sind die Eingänge HIGH oder LOW aktiv.

Die Eingänge können mit geschalteten +24 V ("Source") oder geschaltetem GND ("Sink") verwendet werden. Siehe folgende Diagramme.

**Anschlussbild (Anschluss Typ "Source", Beispiel)**



**Anschlussbild (Anschluss Typ "Sink", Beispiel)**



### 13.1.5.1 Digitale Eingänge 1 und 2

Diese Eingänge (X7/9 und X7/10) sind besonders schnell und eignen sich daher z. B. für Latch-Funktionen. Sie können auch als 24 V Eingänge für elektronisches Getriebe benutzt werden.

#### Technische Eigenschaften

- Potentialfrei, die gemeinsame Referenzleitung ist DCOM7
- Sensoren des Typs Sink oder Source möglich
- High: 3,5...30 V/2... 15 mA, Low: -2...+2 V/<15 mA
- Aktualisierungsrate: Hardware 2 µs

### 13.1.5.2 Digitale Eingänge 3 bis 7

Diese Eingänge können mit der Setup-Software programmiert werden. Standardmäßig sind alle Eingänge abgeschaltet. Weitere Informationen finden Sie in der Setup-Software.

#### Technische Eigenschaften

Wählen Sie die gewünschte Funktion in WorkBench.

- Potentialfrei, gemeinsame Referenzleitung ist DCOM7 bzw. DCOM8
- Sensoren des Typs Sink oder Source möglich
- High: 3,5...30 V/2... 15 mA, Low: -2...+2 V/<15 mA
- Aktualisierungsrate: Software 250 µs

### 13.1.5.3 Digitaler Eingang 8 (ENABLE)

Der digitale Eingang 8 (Klemme X8/4) ist auf die Enable-Funktion eingestellt.

#### Technische Eigenschaften

- Potentialfrei, die gemeinsame Referenzleitung ist DCOM8
- Verdrahtung des Typs Sink oder Source möglich
- High: 3,5...30 V/2... 15 mA, Low: -2...+2 V/<15 mA
- Aktualisierungsrate: direkte Verbindung zur Hardware (FPGA)

#### INFO

Der Hardware Enable Eingang und das Software Enable Signal (über Feldbus oder WorkBench) sind seriell verknüpft, das bedeutet, der Hardware Enable muss immer verdrahtet werden.

Die Endstufe des Verstärkers wird freigegeben, indem das ENABLE-Signal angewendet wird (Klemme X8/4, aktiv high). Die Freigabe ist nur möglich, wenn am STO Eingang ein 24 V-Signal anliegt, . Im deaktivierten Status (Low Signal) erzeugt der angeschlossene Motor kein Drehmoment.

Eine Software-Freigabe durch die Setup-Software ist ebenfalls erforderlich (UND-Verknüpfung). Die Software Freigabe in WorkBench kann auf permanent gesetzt werden.

### 13.1.6 Optionskarte I/Os

Wenn Sie mit einem Verstärker mit I/O Optionskarte (X21, X22, X23, X24) verbunden sind, wählen Sie die Registerkarte Option I/Os auf der Bildschirmseite Digitale I/O und konfigurieren Sie die zusätzlichen digitalen Ein- und Ausgänge.



## Digitale Eingänge und Ausgänge

Konfiguration und aktueller Status der einzelnen digitalen Ein- und Ausgänge.

Konfigurierbare Digital Ein/Ausgänge | X9 Ein/Ausgänge | Optionskarte E/As

### Optionskarte Digitale Eingänge

	Status	Ton:	Filter:		Status	Ton:	Filter:
DIN 21:	<input type="radio"/>	<input type="checkbox"/>	2 - 163µs	DIN 27:	<input type="radio"/>	<input type="checkbox"/>	2 - 163µs
DIN 22:	<input type="radio"/>	<input type="checkbox"/>	2 - 163µs	DIN 28:	<input type="radio"/>	<input type="checkbox"/>	2 - 163µs
DIN 23:	<input type="radio"/>	<input type="checkbox"/>	2 - 163µs	DIN 29:	<input type="radio"/>	<input type="checkbox"/>	2 - 163µs
DIN 24:	<input type="radio"/>	<input type="checkbox"/>	2 - 163µs	DIN 30:	<input type="radio"/>	<input type="checkbox"/>	2 - 163µs
DIN 25:	<input type="radio"/>	<input type="checkbox"/>	2 - 163µs	DIN 31:	<input type="radio"/>	<input type="checkbox"/>	2 - 163µs
DIN 26:	<input type="radio"/>	<input type="checkbox"/>	2 - 163µs	DIN 32:	<input type="radio"/>	<input type="checkbox"/>	2 - 163µs

### Optionskarte Digitale Ausgänge

	Status:		Status:
DOUT 21:	<input type="radio"/>	DOUT 26:	<input type="radio"/>
DOUT 22:	<input type="radio"/>	DOUT 27:	<input type="radio"/>
DOUT 23:	<input type="radio"/>	DOUT 28:	<input type="radio"/>
DOUT 24:	<input type="radio"/>	DOUT 29:	<input type="radio"/>
DOUT 25:	<input type="radio"/>	DOUT 30:	<input type="radio"/>

## Zugehörige Themen

DIN21.FILTER to DIN32.FILTER (→ S. 577) | DIN21.STATE to DIN32.STATE (→ S. 579) |  
 DOUT21.STATE to DOUT32.STATE (→ S. 604) | DOUT21.STATEU to DOUT32.STATEU (→ S. 606)

## 13.2 Befehls-Buffer

### 13.2.1 Übersicht

Im Befehlspeicher-Eingangsmodus ( Digitale Eingänge und Ausgänge (→ S. 107)) können Sie Werte für Parameter unter Verwendung eines Digitaleingangs ändern.

Der Servoverstärker verfügt über vier Befehlspeicher. Ein für den Befehlspeicher-Modus konfigurierter Digitaleingang ist mit einem Befehlspeichersatz verknüpft. Dies wird durch den Benutzer festgelegt (siehe Pfeil 1). In diesem Fall wird Befehlspeicher 1 verwendet.



## Digitale Eingänge und Ausgänge

Konfiguration und aktueller Status der einzelnen digitalen Ein- und Ausgänge.

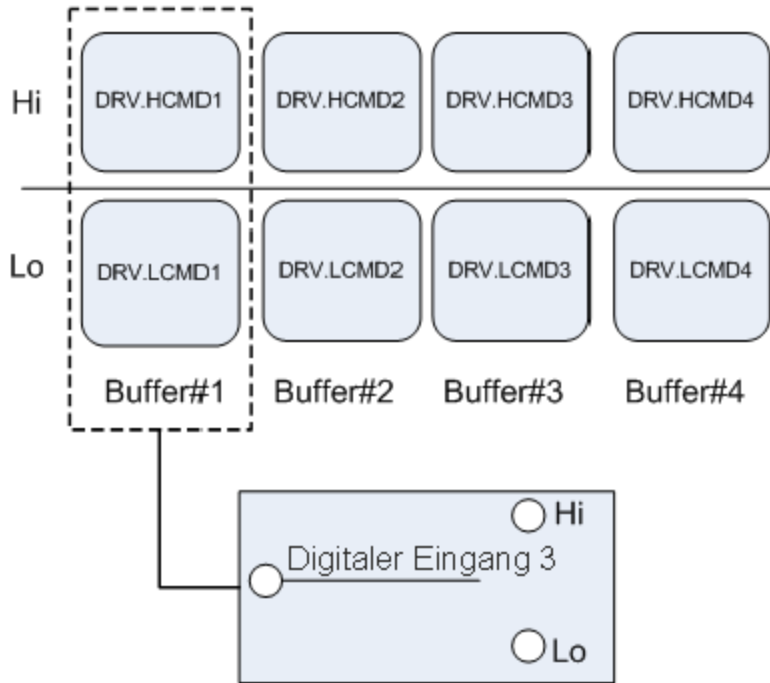
Konfigurierbare Digital Ein/Ausgänge X9 Ein/Ausgänge

**Konfigurierbare Digitaleingänge**

	Status:	Ton:	Modus:	Param:	Filter:
DIN 1- Hochgeschwindigkeit:	<input type="radio"/>	<input type="checkbox"/>	9 - Command Buffer	Puffernr. 1	Bearbeite 1 - 10µ
DIN 2- Hochgeschwindigkeit:	<input type="radio"/>	<input type="checkbox"/>	0 - Aus	2	0,000 1 - 10µ
DIN 3:	<input type="radio"/>	<input type="checkbox"/>	0 - Aus	3	0,000 2 - 163
DIN 4:	<input type="radio"/>	<input type="checkbox"/>		4	0,000

Die Grafik unten veranschaulicht die Architektur der Puffer.

### Verfügbare Buffer in AKD:



### 13.2.2 Bearbeitung der Befehlspeicher

Die Puffer sind standardmäßig leer. Jede Seite des Puffers kann maximal 128 Zeichen enthalten (inklusive Parameter und Wert). Über den **Befehlspeicher-Editor** können Sie die Befehlsfolge in den digitalen Eingangspuffer eingeben. Sie können die Befehlsfolge in den „Low“-Befehlspeicher (DIN.LCMDx) oder den „High“-Befehlspeicher (DIN.HCMDx) eingeben und diese Einstellungen im Servoverstärker speichern.

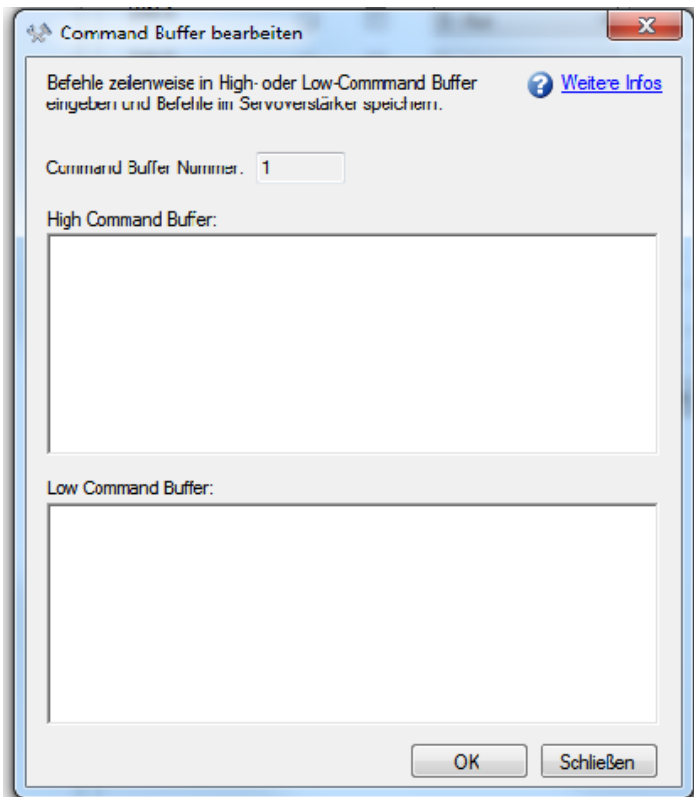
Öffnen Sie zum Bearbeiten des Befehlspeuffers die Ansicht **Digitale E/A** und wählen Sie für **Digitaler Eingangsmodus** die Option **9 – Befehlspeicher**.

Konfigurierbare Digitaleingänge

	Status:	Ton:	Modus:	Param:	Filter:	Polartät:
DIN 1- Hochgeschwindigkeit:	<input type="radio"/>	<input type="checkbox"/>	9 - Command Buffer	Puffernr. 1	Bearbeite 1 - 10µs	<input checked="" type="checkbox"/> Aktiv high

Das Feld **Param** listet die verfügbaren Befehlspeicher auf. Wählen Sie die Nummer des gewünschten Befehlspeuffers für den DIN. Diese Nummer bestimmt das Schlüsselwort DINx.PARAM. Wenn Sie mit der Maus über das Feld **Param** fahren, zeigt der Tooltip den aktuellen Inhalt des „Low“- und des „High“-Befehlspeuffers im Servoverstärker an.

Klicken Sie zum Bearbeiten des gewählten Befehlspeuffers auf **Bearbeiten**. Daraufhin erscheint der Bildschirm des Befehlspeicher-Editors.



Der Bildschirm des Befehlsbuffer-Editors weist folgende Eigenschaften auf:

Schaltfläche bzw. Dialogfenster	Beschreibung
Numerus des Befehlsbuffer	ID-Nummer des Befehlsbuffer (1, 2, 3, 4).
High-Befehlsbuffer	Fügt eine Befehlsfolge zum Parameter des High-Befehlsbuffer hinzu. Die Inhalte werden im Schlüsselwort DIN.HCMDx gespeichert. Sie können maximal 128 Zeichen sowie das Trennzeichen „;“ an den Servoverstärker senden. Befehle müssen zeilenweise eingegeben werden. Beim Speichern im Servoverstärker werden die einzelnen Befehle in einer Zeile zusammengefasst und durch „;“ getrennt.
Low-Befehlsbuffer	Fügt eine Befehlsfolge zum Parameter des Low-Befehlsbuffer hinzu. Die Inhalte werden im Schlüsselwort DIN.LCMDx gespeichert. Sie können maximal 128 Zeichen sowie das Trennzeichen „;“ an den Servoverstärker senden. Befehle müssen zeilenweise eingegeben werden. Beim Speichern im Servoverstärker werden die einzelnen Befehle in einer Zeile zusammengefasst und durch „;“ getrennt.
Ok	Speichert die Befehlsfolge im Servoverstärker.
Schließen	Schließt den Bildschirm und kehrt zur Ansicht Digitale E/A zurück. Wenn die Inhalte vor dem Schließen des Bildschirms nicht im Servoverstärker gespeichert wurden, erscheint folgende Meldung: „Die Befehle wurden geändert und nicht im Servoverstärker gespeichert. Möchten Sie ohne Speicherung der Änderungen schließen?“.

Befehle und Parameter werden in separate Zeilen eingegeben. Zwischen Parameter und Wert wird ein Leerzeichen gesetzt.

Ein Semikolon als Trennzeichen ist im Editor nicht erforderlich, sondern nur dann, wenn die Puffer im Terminal-Fenster bearbeitet werden.

### 13.2.3 Verhalten des Befehlsuffers

Digitaleingänge können den Status „High“ oder „Low“ aufweisen. Die Inhalte des Puffers werden an der steigenden Flanke der Statusänderung ausgeführt. Die Inhalte des Puffers werden je nach Startstatus des Digitaleingangs auch beim Einschalten des Servoverstärkers geladen. Bei der erstmaligen Konfiguration des Befehlsuffers wird dieser erst ausgeführt, wenn die erste Statusänderung des Digitaleingangs festgestellt wird.

Tipp: Setzen Sie den Digitaleingang nach Konfiguration und Test des Puffers auf den Status, in dem er sich beim Einschalten am häufigsten befinden dürfte. Speichern Sie die Parameter im Servoverstärker. Daraufhin wird der nichtflüchtige RAM mit dem Pufferspeicher synchronisiert, damit Sie beim Einschalten nicht die Werte ändern müssen.

### 13.2.4 Verzögerungen für den Puffer

Die Ausführung eines Befehls oder einer Parameteränderung kann mit einem Verzögerungsbefehl (DRV.CMDDELAY) verzögert werden. Der Wertebereich liegt zwischen 0 und 5000 ms.

Die folgenden Befehle erfordern möglicherweise eine Verzögerung, bevor der nächste Befehl im Puffer ausgeführt werden kann:

DRV.EN (min. 100 ms)

DRV.DIS (min. 50 ms)

Beispiel:

```
DRV.EN
```

```
DRV.CMDDELAY 100
```

```
MT.MOVE
```

Der Befehlspeicher gibt im Falle eines ungültigen oder außerhalb des Wertebereichs liegenden Parameters keine Warnung aus. Vergewissern Sie sich daher, dass die Syntax korrekt ist und der Digitaleingang je nach Befehl im Normalzustand des Servoverstärkers seinen Status ändert.

## 13.3 Analogeingang

Wenn die Befehlsquelle des Servoverstärkers auf Analog gesetzt ist, sendet der Analogeingang den Strom- oder Geschwindigkeitsbefehl an die Regelkreise des Servoverstärkers. Der Standardbildschirm des Analogeingangs zeigt eine Übersicht in Form eines Blockschaltbilds an. In diesem Fenster können Sie die Einstellungen des Analogeingangs wie folgt ändern:

Schaltfläche bzw. Dialogfenster	Beschreibung	Parameter
Offset	Der Offset fügt eine Vorspannung zum analogen Sollwert hinzu. Dieser Offset wird häufig verwendet, um evtl. anliegende Vorspannungen am analogen Eingang zu beseitigen.	AIN.OFFSET (→ S. 420)
Eingangsspannung	Der Wert des analogen Eingang nach Anwendung von Offset, Totband und Tiefpass-Filtern.	AIN.VALUE (→ S. 423)
Skalierung	Bei Betriebsart „Strom“ ist dieser Wert der Strom pro 1 Volt am Analogeingang. Bei Betriebsart „Geschwindigkeit“ ist dieser Wert die Geschwindigkeit pro 1 Volt am Analogeingang. <b>Hinweis:</b> Die Skalierung in KAS beträgt 80% der Skalierung im AKD. Im AKD sind 10 V = 32767 jedoch in KAS 10 V = 26126	AIN.ISCALE (→ S. 416), AIN.VSCALE (→ S. 425) oder AIN.PSCALE (→ S. 421)
Solldrehmoment	Der an die Regelkreise gesendete Strom- oder Geschwindigkeitsbefehl.	IL.CMD (→ S. 898) PL.CMD (→ S. 1102) oder VL.CMD (→ S. 1281)

Klicken Sie auf **Mehr**, um Details des Analogeingangs abzurufen. In diesem Fenster können Sie zusätzliche Einstellungen des Analogeingangs ändern:

Schaltfläche bzw. Dialogfenster	Beschreibung	Parameter
Tiefpass-Filter	Die Unterbrechungsfrequenz für den Tiefpass-Filter.	AIN.CUTOFF (→ S. 410)
Totband	Der Schwellwert für das Totband. Dieser Parameter wird häufig verwendet, um Störsignale bei Stillstand des Antriebs zu reduzieren.	AIN.DEADBAND (→ S. 412)

Beide Bildschirmfenster des Analogeingangs liefern einen Link zum Setup des Encoder-Emulationsausgangs; siehe Encoder-Emulation (→ S. 84) für weitere Details.

## Zugehörige Parameter

AIN Parameters (→ S. 409)

### 13.4 Analogausgang

Der Servoverstärker verfügt über einen Analogausgang. Sie können den Spannungsausgang entweder direkt steuern oder eine andere Betriebsart zur Ausgabe anderer Signale wählen. Der Analogausgang wird über den Stecker X8 konfiguriert. Ausführliche Informationen zu diesem Stecker finden Sie unter [Anschlussdiagramme, Analogausgang](#).

Schaltfläche bzw. Dialogfenster	Beschreibung	Parameter
Analogausgang: Funktionsmodus Analogausgang	Hier können Sie festlegen, welches interne Signal der Analogausgang ausgibt.	AOUT.MODE (→ S. 444)
Analoger Ausgangswert (Benutzer)	Geben Sie hier den analogen Ausgangswert ein (wenn AOUT.MODE (→ S. 444) = 0, wird das analoge Ausgangssignal durch den Benutzer bestimmt).	AOUT.VALUEU (→ S. 450)
Analoger Ausgangswert	Zeigt die von diesem Analogausgang erzeugte Spannung an.	AOUT.VALUE (→ S. 449)
Analoger Geschwindigkeits-Skalierungsfaktor	Skaliert den Analogausgang (AOUT.VALUE (→ S. 449)) für AOUT.MODE = 1, 2 oder 3.	AOUT.VSCALE (→ S. 451)
Offset Analogausgang	Legt den Offset für Analogausgang 2 fest.	AOUT.OFFSET (→ S. 446)
Tiefpass-Filter	Aktiviert einen Software-basierten Tiefpass-Filter des analogen Ausgangswert. 0 Hz deaktiviert diese Funktion.	AOUT.CUTOFF (→ S. 438)

Die analogen Ausgangsmodi umfassen:

AOUT.MODE	Beschreibung
0	Benutzervariable. Das analoge Ausgangssignal wird vom Benutzer festgelegt (AOUT.VALUEU).
1	Ist-Geschwindigkeit Das analoge Signal beschreibt die aktuelle Geschwindigkeit (VL.FB).
2	Geschwindigkeitsfehler Das analoge Signal beschreibt den Geschwindigkeitsfehler.
3	Geschwindigkeits-Sollwert. Das analoge Signal beschreibt den Geschwindigkeits-Sollwert.

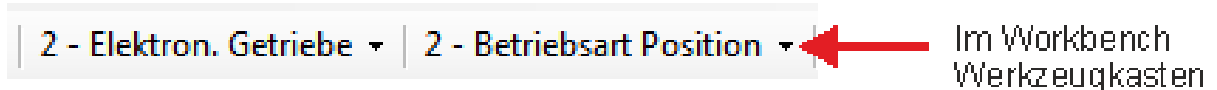
AOUT.MODE	Beschreibung
4	Ist-Strom Das analoge Signal beschreibt den Iststrom.
5	Strom-Sollwert. Das analoge Signal beschreibt den Strom-Sollwert.
6	Ist-Position Das analoge Signal beschreibt die aktuelle Position.
7	Positionsfehler Das analoge Signal beschreibt den Positionsfehler.
8	Dreieck-Signal (Sägezahn). Das analoge Signal ist eine Dreieckswelle (Sägezahnmuster).
9	Debugging-Modus In diesem Modus kann der Benutzer eine Verstärkervariable definieren, die über den analogen Ausgang (AOUT.VALUEU) überwacht werden soll.
10	Ungefilterte Ist-Geschwindigkeit (VL.FBUNFILTERED)
11	Gefilterte Ist-Geschwindigkeit - 10Hz Tiefpass (VL.FBFILTER)

## 13.5 Elektronisches Getriebe

### 13.5.1 Übersicht

Elektronisches Getriebe ist die Umschreibung für das Senden eines Positionsfehlers in Form eines digitalen Impulses an den AKDServoverstärker. Stecker X9 dient zur Regelung des Servoverstärkers über ein A/B-Signal, Impuls und Richtung (auch als Schritt- und Richtung bezeichnet) oder einen CW/CCW-Befehl. Eine gängige Anwendung für das elektronische Getriebe ist der Einsatz von Servos mit einer Schrittsteuerung oder die Verkettung (Daisy Chain) mehrerer AKD Servoverstärker als Slave-Verstärker mit einem Master-Verstärker.

Zur Steuerung eines AKD mit elektronischem Getriebe muss die Sollwertquelle (DRV.CMDSOURCE) auf **2-Elektronisches Getriebe** und die Betriebsart (DRV.OPMODE) auf **2-Position Mode** gesetzt sein.

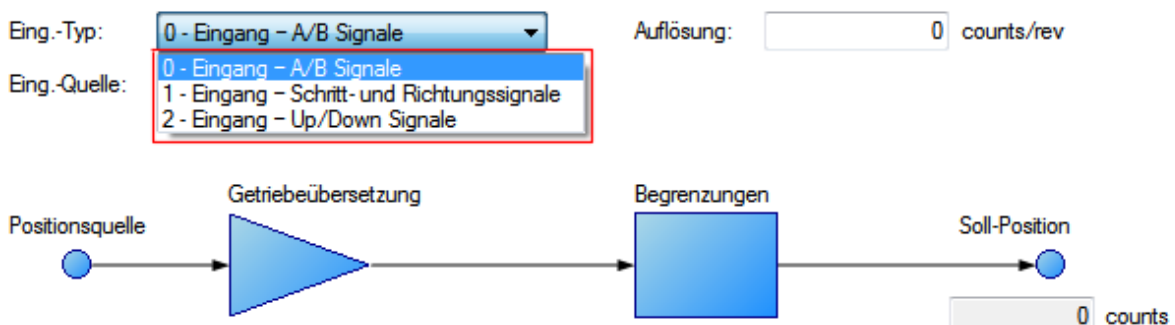


Die Eingangsmodi von Stecker X9 dienen zur Konfiguration des AKD für die Nutzung des elektronischen Getriebes.

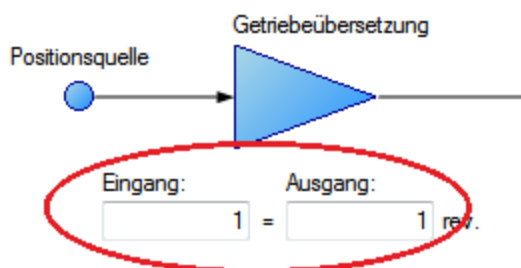


## Elektronisches Getriebe

Das elektronische Getriebe ermöglicht dem Servoverstärker, einer vorgegebenen Position zu folgen.



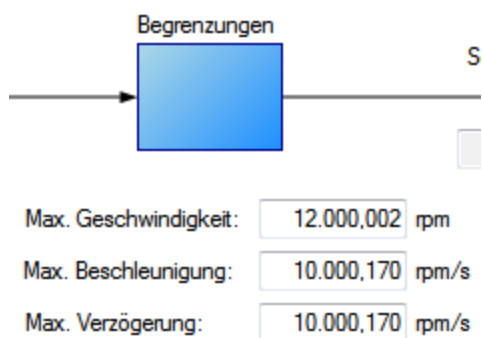
Die Auflösung ist der vervierfachte Wert der Schritte/Umdrehung des Eingangs. Zusätzlich kann eine Getriebeübersetzung angewandt werden, um die Abtriebsübersetzung des Motors anzupassen.



Der Positionsbehl (DRV.HANDWHEEL) liest den EEO-Wert. Ein Wert von 4.294.967.296 entspricht einer vollen Umdrehung des Eingangs, anschließend läuft der Wert über. Die Getriebeübersetzung hat keinen Einfluss auf den EEO-Wert. Wenn die Ausgabe auf 3 Ausgangsumdrehungen pro Eingangsumdrehung gesetzt ist, erfolgen 4.294.967.296 Schritte pro 3 Motorumdrehungen.

### 13.5.2 Grenzen

Das elektronische Getriebe verfügt über unabhängige Grenzwerte, wie unten gezeigt:



Diese Grenzwerte (GEAR.ACCMAX, GEAR.DECMAX, GEAR.VELMAX) werden nur im Getriebemodus angewandt. Die Einheiten sind mit den Einheiten für Drehzahl und Beschleunigung des Abtriebsmotors konsistent. Alle anderen Grenzwerte im Servoverstärker sind gemeinsam mit den Getriebebegrenzungen aktiv.

#### INFO

Da der Master das Fahrprofil des Slave bestimmt, ist es nicht üblich GEAR Grenzen zu setzen, um das Profil vom Master zu ändern. Fehlerhafte Bewegung könnten die Folge sein, da sie den Sollwert begrenzen können. Wenn Sie Probleme feststellen, setzen Sie diese Grenzwerte auf das Maximum herauf.

Wenn sich der Master bei Eingabe des elektronischen Getriebemodus bereits bewegt, kann die Geschwindigkeit oder Position abgestimmt werden (GEAR.MODE):

Der Getriebetyp legt fest, wie das Getriebe startet, wenn sich der Master bereits bewegt.

- Geschwindigkeitsmodus
- Positionsmodus

Bei der **Geschwindigkeitsabstimmung** beschleunigt der Motor auf dieselbe Geschwindigkeit, ungeachtet jeglicher Schrittverluste während der Beschleunigungsperiode.

Bei der **Positionsabstimmung** stimmt der Motor den Positionsbehl vom Übergangspunkt ab, indem er beschleunigt, um die während der Beschleunigungsphase verlorenen Schritte aufzuholen.

### 13.5.3 Ermittlung der maximalen Kabellänge

Wenn Sie einen externen Inkrementalgeber als Eingang in X9 verwenden, müssen Sie die maximal zulässige Kabellänge ermitteln.

**INFO**

Diese Informationen gelten nur bei Verwendung eines externen Encoders als sekundären Rückführeingang oder als Getriebebefehl (DRV.EMUEMODE3). Nicht anwendbar für alle anderen X9 Modi und wenn zwei AKD in einem Master/Slave System arbeiten.

Der X9-Anschluss verfügt über einen 5V-Ausgang zur Spannungsversorgung eines externen Inkrementalgebers.

Die maximale Kabellänge ist abhängig von der Stromaufnahme des externen Encoders und des zum Anschluss an X9 verwendeten Kabeltyps. Das folgende Beispiel dient als Anleitung zur Berechnung der maximalen Kabellänge für Ihre Anwendung.

**Eigenschaften des X9-Anschlusses:**

Nennversorgungsspannung: 5 V

Toleranz: 5%

Mindestversorgungsspannung: 4,75 V

Maximaler Strom: 0,25 A

Zulässiger Leitungsquerschnitt: 0,14 - 0,75 mm<sup>2</sup> (typisch für D9-Anschluss)

**Hardware der Beispielanwendung:**

Beispielhafter externer Encoder: Hengstler RI-36H (RS-422-Encoder) an X9-Anschluss.

Nennversorgungsspannung des Encoders: 5 V (+/- 10%)

Mindestversorgungsspannung: 4,5 V (berechnet anhand der o.g. Toleranz)

Maximal erforderlicher Encoder-Versorgungsstrom: 50 mA

**Beispielkabel:**

Lapp Li2YCY - 24 AWG (0,25 mm<sup>2</sup>)

Schleifenwiderstand: 0,186 Ohm/m

**Beispielberechnungen:**

Maximal zulässiger Spannungsabfall am Kabel = 0,25 V

= (Mindestversorgungsspannung vom AKD) 4,75 V – (Mindestversorgungsspannung des RI-36H Encoders) 4,5 V

Maximal zulässiger Widerstand des Kabels an X9 = 5 Ohm

= (Maximaler Spannungsabfall am Kabel) 0,25 V ÷ (Maximaler Encoder-Strom) 0,05 A

Maximal zulässige Kabellänge für die Beispielanwendung = 26,9 m

= (Maximaler Kabelwiderstand) 5 Ohm ÷ 0,186 Ohm/m

**Zugehörige Parameter**

GEAR Parameters (→ S. 836)

DRV.CMDSOURCE (→ S. 622)

DRV.EMUEMODE (→ S. 649)

DRV.EMUERES (→ S. 656)

DRV.HANDWHEEL (→ S. 670)

DRV.OPMODE (→ S. 700)

**13.6 Grenzwerte**

Auf dieser Bildschirmseite können Sie die verschiedenen Grenzwerte des Servoverstärkers anzeigen und ändern.

Schaltfläche bzw. Dialogfenster	Beschreibung	Parameter
<b>Stromgrenzwerte</b>		
Positiver Spitzenstrom	Maximaler zulässiger positiver Strom.	IL.LIMITP (→ S. 939)

Schaltfläche bzw. Dialogfenster	Beschreibung	Parameter
Negativer Spitzenstrom	Maximaler zulässiger negativer Strom.	IL.LIMITN (→ S. 937)
Spitzenstrom dynamische Bremse	Maximale Stromamplitude für dynamisches Bremsen.	DRV.DBILIMIT (→ S. 627)
<b>Geschwindigkeitsgrenzwerte</b>		
Positiver Geschwindigkeits-Grenzwert	Maximal zulässige Geschwindigkeit in positiver Richtung.	VL.LIMITP (→ S. 1308)
Negativer Geschwindigkeits-Grenzwert	Maximal zulässige Geschwindigkeit in negativer Richtung.	VL.LIMITN (→ S. 1306)
Grenzwert für Überdrehzahl (Benutzer)	Der vom Nutzer eingestellte Grenzwert für einen Überdrehzahlfehler.	VL.THRESH (→ S. 1314)
Grenzwert für Überdrehzahl (Allgemein)	Der allgemeine Grenzwert für einen Überdrehzahlfehler.	VL.VFTHRESH (→ S. 1316)
<b>Positionsgrenzwerte</b>		
Max. Positionsfehler	Der maximal zulässige Positionsfehler. Ist der Positionsfehler PL.ERR größer als PL.ERRFTHRESH, erzeugt der Servoverstärker einen Fehler.	PL.ERRFTHRESH (→ S. 1106)
Positionsgrenzwert 0	Die Mindestposition, die der Servoverstärker vor Erzeugung eines negativen Software-Positionsfehlers erreichen kann.	SWLS.LIMIT0 (→ S. 1225)
Positionsgrenzwert 1	Die maximale Position, die der Servoverstärker vor Erzeugung eines positiven Software-Positionsfehlers erreichen kann.	SWLS.LIMIT1 (→ S. 1227)
<b>Beschleunigungsgrenzwerte</b>		
Beschleunigung	Die zur Profilerstellung für einige Bewegungstypen verwendete Beschleunigungsrampe.	DRV.ACC (→ S. 611)
Verzögerung	Die zur Profilerstellung für einige Bewegungstypen verwendete Verzögerungsrampe.	DRV.DEC (→ S. 629)
<b>Motorgrenzwerte</b>		
	Die Einstellung der Motorgrenzwerte erfolgt im Bildschirm „Motor-Foldback“ (siehe Foldback (→ S. 90))	

### 13.6.1 Grenzen

Der Bildschirm „Grenzwerte“ beinhaltet die meisten grundlegenden Systemgrenzwerte, darunter Strom, Geschwindigkeit und Position.

- **Stromgrenzwerte:** Die Stromgrenzwerte basieren auf den Bemessungsdaten des Servoverstärkers. Sie können diese Grenzwerte auf Werte unterhalb der Vorgabewerte einstellen, allerdings kann dies die erwartete Leistungsfähigkeit Ihrer Anwendung beeinträchtigen.
- **Geschwindigkeits-Grenzwerte:** Die Geschwindigkeits-Grenzwerte basieren auf den Bemessungsdaten des Motors. Sie können diese Grenzwerte auf Werte oberhalb der Bemessungsdaten des Motors festlegen, falls die Anwendung einen gewissen Leistungsüberhang erfordert. Bedenken Sie jedoch, dass der Motor mechanischen Beschränkungen unterworfen ist, deren Überschreitung zu Schäden führen kann. Es wird empfohlen, die Werte entsprechend den Bemessungsdaten des gewählten Motors zu belassen.
- **Positionsgrenzwerte:** Die Positionsgrenzwerte können auf Basis der spezifischen Anwendungsanforderungen für Ihre Maschine eingestellt werden. Der maximale Positionsfehler kann so



eingestellt werden, dass ein Fehler erzeugt wird, sobald der Positionsfehler den von Ihnen eingegebenen Wert übersteigt. Jeder Endschalter kann das untere oder obere Register sein, abhängig vom Wert von SWLS.EN. Wenn nur ein Endschalter freigegeben ist (SWLS.EN = 1 or 2), dann ist SWLS.LIMIT0 die untere Grenze und SWLS.LIMIT1 die obere Grenze. Wenn beide Endschalter freigegeben sind (SWLS.EN = 3), dann ist der auf den größeren Wert eingestellte Schalter der obere Endschalter. Der andere Schalter wird der untere Endschalter. Sobald er die eingegebene untere Grenze erreicht, stoppt der Motor und gibt die Warnung n107 aus. Sobald er die eingegebene obere Grenze erreicht, stoppt der Motor und gibt die Warnung n108 aus.

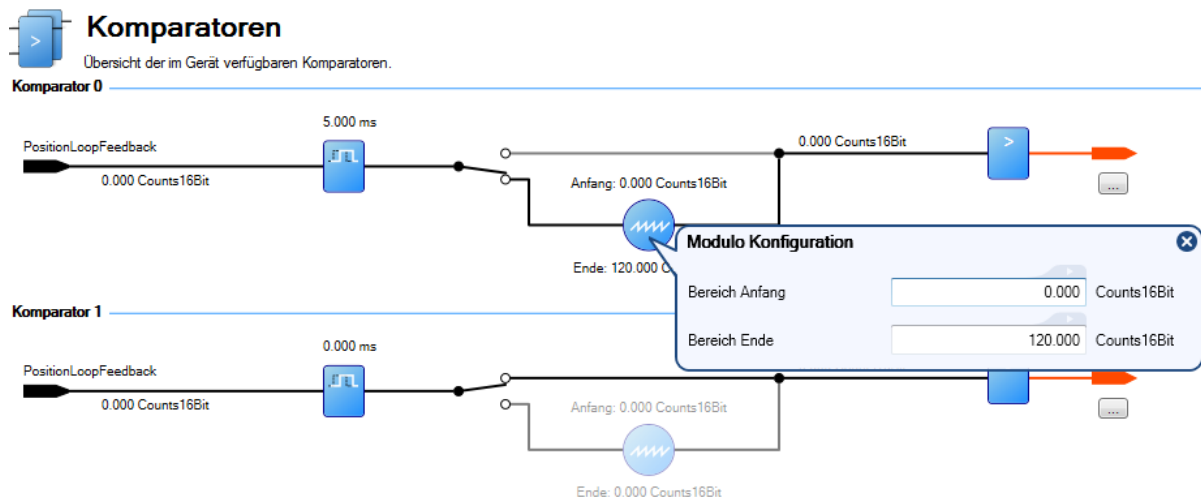
- **Beschleunigungs-Grenzwerte:** In diesem Feld können Sie die Beschleunigungen erhöhen, um präzise Bewegungen des Systems zu ermöglichen. Diese Grenzwerte haben kleine Vorgabewerte, die Sie möglicherweise ändern möchten, nachdem Sie die Mechanik und andere Bereiche Ihres Systems definiert haben.

## 13.7 Komparatoren (Vergleicher)

Der AKD Positions-Komparator ermöglicht das Setzen von digitalen Ausgängen in Abhängigkeit von einem oder mehreren Feedback Positionen. AKD unterstützt zwei unabhängige Komparatoren (CMP0, CMP1). Der Vergleich wird auf Hardware Ebene durchgeführt und ist damit schneller als programmierbarer Endschalter (→ S. 131) über die Firmware.

### 13.7.1 Konfiguration des Positionsvergleichs

Wählen Sie Komparatoren im WorkBench Navigationsbereich. Die Seite zeigt einen Überblick über die beiden Komparatoren. Stellen sie auf dieser Seite die Quelle, Ausgabe, Phasenvoreilung und Modulo-Werte für jeden Komparatoren ein.



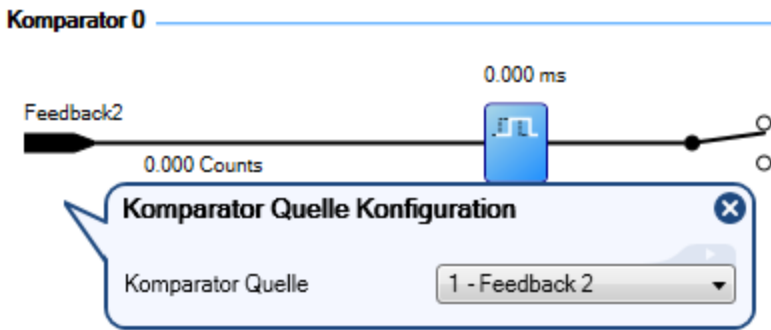
#### 13.7.1.1 Reihenfolge der Konfiguration

The compare parameters, CMPx.SOURCE, CMPx.MODBOUND1, CMPx.MODBOUND2, CMPx.WIDTH and CMPx.MODEN must be set prior to arming setpoints with CMPx.ARM. Wenn CMPx.SETPOINT nicht vor CMPx.MODEN oder CMPx.ARM gesetzt wird, wird keine Fehlermeldung erzeugt, aber der Vergleich wird entweder beim zuletzt gesetzten Sollwert gestartet oder mit Sollwert 0, falls der Verstärker aus- und wieder eingeschaltet oder neu gestartet wurde.

Vor der Freigabe der Modulo Funktionalität mit CMPx.MODEN müssen CMPx.SOURCE, CMPx.MODBOUND1, CMPx.MODBOUND2 und CMPx.WIDTH gesetzt werden.

#### 13.7.1.2 Einstellen von Vergleichs-Quellen (CMPx.SOURCE (→ S. 534))

Vergleichs-Sollwerte werden verglichen mit Vergleichs-Quellen. Wenn diese übereinstimmen, wird ein Ausgangsimpuls generiert. Mit CMP0.SOURCE und CMP1.SOURCE wird die Vergleichs-Quelle gewählt.

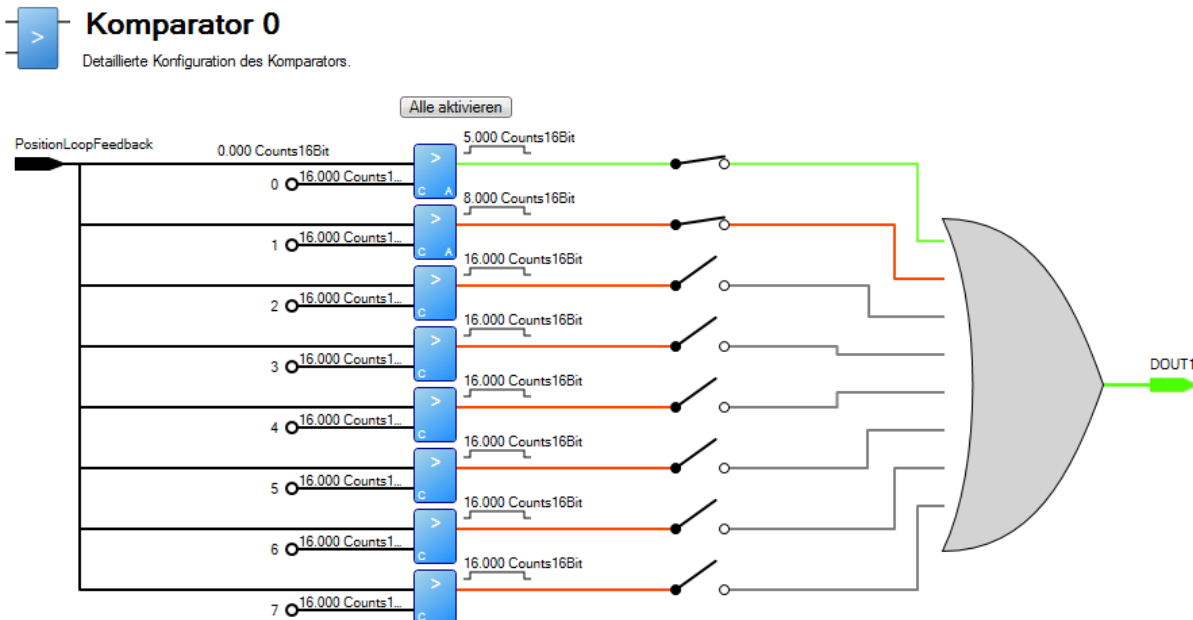


Wählen Sie eine der folgenden Vergleichs-Quellen:

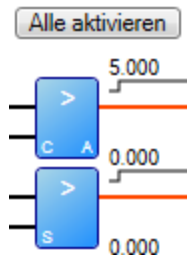
Wert	Beschreibung
0	Triggert einen Ausgang durch Vergleich mit der Position des primären Feedbacks (FB1.P (→ S. 766)), unabhängig von PL.FBSOURCE (→ S. 1114). Die Einheit des primären Feedbacks werden mit FB1.PUNIT (→ S. 776) festgelegt.
1	Triggert einen Ausgang durch Vergleich mit der Position des sekundären Feedbacks (FB2.P (→ S. 797)), unabhängig von PL.FBSOURCE. Die Einheit des sekundären Feedbacks wird mit FB2.PUNIT (→ S. 801) festgelegt.
2	Triggert einen Ausgang durch Vergleich mit der Position des tertiären Feedbacks (FB3.P (→ S. 810)), unabhängig von PL.FBSOURCE. Die Einheit des tertiären Feedbacks wird mit FB3.PUNIT (→ S. 816) festgelegt.
3	Triggert einen Ausgang durch Vergleich mit PL.FB (→ S. 1112). Die Einheit der Lagerückführung wird mit UNIT.PROTARY (→ S. 1247) oder UNIT.PLINEAR (→ S. 1243) festgelegt.

### 13.7.2 Einstellen der Vergleichs-Sollwerte (CMPx.SETPOINT (→ S. 532))

Jeder Komparator hat acht unabhängige Sollwerte, die Ausgangsimpulse mit Breiten von entweder Position oder Zeit auslösen können. In der Komparator-Seite können Sie die Sollwerte, Breite, Breiten-Typ und Modus einstellen, sowie jeden Sollwerte aktivieren.



Jeder Sollwert zeigt in der unteren linken Ecke entweder ein C (Modus kontinuierlich) oder ein S (Modus Einzel).



Sollwerte können mit CMPx.ARM aktiviert werden. In WorkBench können für einen Komparator alle Sollwerte mit der Schaltfläche **Alle Aktivieren** aktiviert werden. Wenn ein Sollwert aktiviert ist, erscheint ein A in der unteren rechten Ecke der Grafik.

## Zugehörige Themen

CMP Parameters (→ S. 515)

## 13.8 Programmierbarer Endschalter

### 13.8.1 Übersicht

Programmierbare Endschalter (PLS) dienen zum Ein- und Ausschalten digitaler Ausgänge auf Basis der Antriebsposition. Sie können kombiniert werden, sodass mehrere Positionen den Status eines Ausgangs beeinflussen.

### 13.8.2 Verwendung programmierbarer Endschalter

Zur Verwendung programmierbarer Endschalter müssen Sie zunächst einen digitalen Ausgang wie folgt konfigurieren:

1. Klicken Sie in der Baumstruktur auf das Symbol für Digitale E/A.
2. Setzen Sie den Ausgang Ihrer Wahl auf Modus 15 (siehe 1 unten). In diesem Beispiel wird Digitaleingang 1 verwendet.
3. Der digitale Ausgangsmodus ist jetzt für PLS eingestellt. Klicken Sie auf den Link **Gehe zu programmierbarem Endschalter** (siehe 2 unten), um den PLS-Bildschirm zu öffnen (dieser Bildschirm ist auch in der Baumansicht von WorkBench aufgeführt).

#### Konfigurierbare Digitalausgänge

	Status	Modus:	Param:
DOUT 1	<input type="radio"/>	15 - Status Prog. Endschalter	<a href="#">Programmierbare Schalter</a>
DOUT 2	<input type="radio"/>	0 - Benutzerdefiniert	

Der PLS-Bildschirm dient zur Festlegung der Einschaltpositionen für den bzw. die Ausgänge.

### Programmierbare Schalter [Mehr Infos zu diesem Thema](#)

Konfiguration und aktueller Status der einzelnen programmierbaren Schalter.

**PLS-Konfiguration**

PLS	Aktiviert	Status	Modus:	Position:	Einheiten:	Ereite/Zeit	Reset
PLS1	<input checked="" type="checkbox"/>	<input type="radio"/>	0 - Endlos	360,000 deg	0 - Position	10,000 deg	Reset
PLS2	<input type="checkbox"/>	<input type="radio"/>	0 - Endlos	0,000 deg	0 - Position	0,000 deg	Reset
PLS3	<input type="checkbox"/>	<input type="radio"/>	0 - Endlos	0,000 deg	0 - Position	0,000 deg	Reset
PLS4	<input type="checkbox"/>	<input type="radio"/>	0 - Endlos	0,000 deg	0 - Position	0,000 deg	Reset
PLS5	<input type="checkbox"/>	<input type="radio"/>	0 - Endlos	0,000 deg	0 - Position	0,000 deg	Reset
PLS6	<input type="checkbox"/>	<input type="radio"/>	0 - Endlos	0,000 deg	0 - Position	0,000 deg	Reset
PLS7	<input type="checkbox"/>	<input type="radio"/>	0 - Endlos	0,000 deg	0 - Position	0,000 deg	Reset
PLS8	<input type="checkbox"/>	<input type="radio"/>	0 - Endlos	0,000 deg	0 - Position	0,000 deg	Reset

**Digitale Ausgänge**

ⓘ DOUT 1 ist nicht konfiguriert. [Konfigurieren](#) ⓘ DOUT 2 ist nicht konfiguriert. [Konfigurieren](#)

---

**Aktuelle Position**

Is-Position:  deg

Der Konfigurationsbereich im PLS-Bildschirm dient zur Einstellung der Modi und Grenzwerte für jeden der acht programmierbaren Endschalter. Der Endschalter wird ignoriert, solange er nicht freigegeben ist (siehe Bild oben). In dem Beispiel ist PLS1 auf Dauerbetrieb in der Betriebsart „Position“ gesetzt. Nach jeder Überschreitung der 360°-Position (PL.FB) in beliebiger Richtung schaltet sich der Ausgang bei einer Motorbewegung von 10 Grad ein.

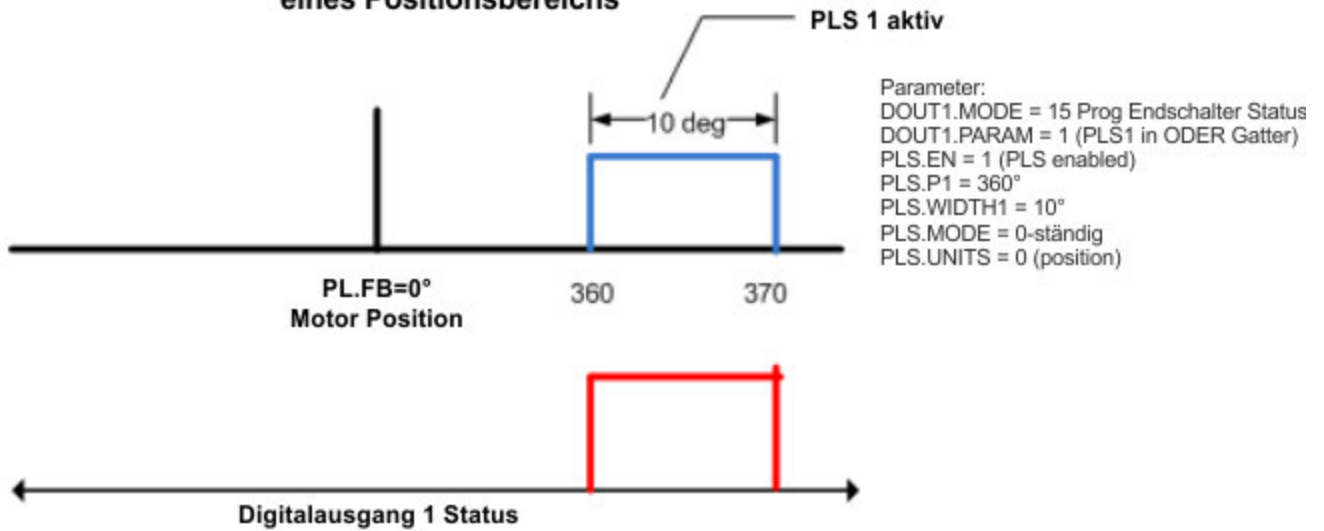
**Digitale Ausgänge**

PLS1 - State -    
 PLS2 - State -    
 PLS3 - State -    
 PLS4 - State -    
 PLS5 - State -    
 PLS6 - State -    
 PLS7 - State -    
 PLS8 - State -

ⓘ DOUT 2 ist nicht konfiguriert. [Konfigurieren](#)

Der abschließende Schritt beinhaltet die Konfiguration des OR-Gates für die Schalter, an denen ein Ausgang ausgelöst wird. Dies Ausgangsmodus 15 erzeugt ein High-Signal, wenn mindestens eines der PLS.STATE Bits auf High gesetzt ist (PLS ist aktiv) und das entsprechende Bit im Parameter DOUTx.PARAM ebenfalls auf High gesetzt wurde. Der Befehl DOUTx.PARAM verbindet die PLS.STATE Bits mit dem Digitalausgang selbst und fungiert somit als Freigabemaske. Das Gate ist im Bildschirm konfigurierbar, wenn ein digitaler Ausgang auf Modus 15 – Progr.Endschalter-Status gesetzt ist. Da nur PLS1 konfiguriert ist, wählen Sie PLS 1 (siehe Pfeil oben).

### PLS Beispiel 1 - Digitalen Eingang schalten während eines Positionsbereichs



Zur Konfiguration eines Ausgangs mit mehreren Einschaltpunkten müssen Sie weitere Schalter konfigurieren, freigeben und in das OR-Gate mit einbeziehen.

#### Programmierbare Schalter

Konfiguration und aktueller Status der einzelnen programmierbaren Schalter. [Mehr Infos zu diesem Thema](#)

PLS-Konfiguration	Aktiviert	Status	Modus:	Position:	Einheiten:	Breite/Zeit	
PLS1	<input checked="" type="checkbox"/>	<input type="radio"/>	0 - Endlos	36.000	Counts16Bit	0 - Position	0,000 Counts16Bit <input type="button" value="Reset"/>
PLS2	<input checked="" type="checkbox"/>	<input type="radio"/>	0 - Endlos	1.000.000	Counts16Bit	0 - Position	0,000 Counts16Bit <input type="button" value="Reset"/>
PLS3	<input checked="" type="checkbox"/>	<input type="radio"/>	0 - Endlos	2.000.000	Counts16Bit	0 - Position	0,000 Counts16Bit <input type="button" value="Reset"/>
PLS4	<input type="checkbox"/>	<input type="radio"/>	0 - Endlos	0,000	Counts16Bit	0 - Position	0,000 Counts16Bit <input type="button" value="Reset"/>
PLS5	<input type="checkbox"/>	<input type="radio"/>	0 - Endlos	0,000	Counts16Bit	0 - Position	0,000 Counts16Bit <input type="button" value="Reset"/>
PLS6	<input type="checkbox"/>	<input type="radio"/>	0 - Endlos	0,000	Counts16Bit	0 - Position	0,000 Counts16Bit <input type="button" value="Reset"/>
PLS7	<input type="checkbox"/>	<input type="radio"/>	0 - Endlos	0,000	Counts16Bit	0 - Position	0,000 Counts16Bit <input type="button" value="Reset"/>
PLS8	<input type="checkbox"/>	<input type="radio"/>	0 - Endlos	0,000	Counts16Bit	0 - Position	0,000 Counts16Bit <input type="button" value="Reset"/>

Digitale Ausgänge

**DOUT 2 ist nicht konfiguriert.** [Konfigurieren](#)

Aktuelle Position  
 Ist-Position:  Counts16Bit

### 13.8.3 Single Shot-Modus

Der Single Shot-Modus (Einzelschussmodus) ist ein spezieller PLS-Modus. Der Single Shot-Modus (siehe 1 unten) schaltet den Ausgang ein, bis er zurückgesetzt wird (siehe 2 unten). Der Normalbetrieb dieses Modus ist in der Regel davon abhängig, dass eine Maschinensteuerung den PLS mit dem Feldobjekt für PLS.RESET zurücksetzt.

### Programmierbare Schalter

Konfiguration und aktueller Status der einzelnen programmierbaren Schalter.

PLS-Konfiguration

PLS	Aktiviert	Status	Modus:	Position:	Einheiten:	Breite/Zeit	Reset
PLS1	<input checked="" type="checkbox"/>	<input type="radio"/>	1 - Single Shot	360.000	Counts16Bit	10.000	Reset
PLS2	<input type="checkbox"/>	<input type="radio"/>	0 - Endlos	1.000.000	Counts16Bit	0.000	Reset
PLS3	<input type="checkbox"/>	<input type="radio"/>	0 - Endlos	2.000.000	Counts16Bit	0.000	Reset
PLS4	<input type="checkbox"/>	<input type="radio"/>	0 - Endlos	0.000	Counts16Bit	0.000	Reset
PLS5	<input type="checkbox"/>	<input type="radio"/>	0 - Endlos	0.000	Counts16Bit	0.000	Reset
PLS6	<input type="checkbox"/>	<input type="radio"/>	0 - Endlos	0.000	Counts16Bit	0.000	Reset
PLS7	<input type="checkbox"/>	<input type="radio"/>	0 - Endlos	0.000	Counts16Bit	0.000	Reset
PLS8	<input type="checkbox"/>	<input type="radio"/>	0 - Endlos	0.000	Counts16Bit	0.000	Reset

Digitale Ausgänge

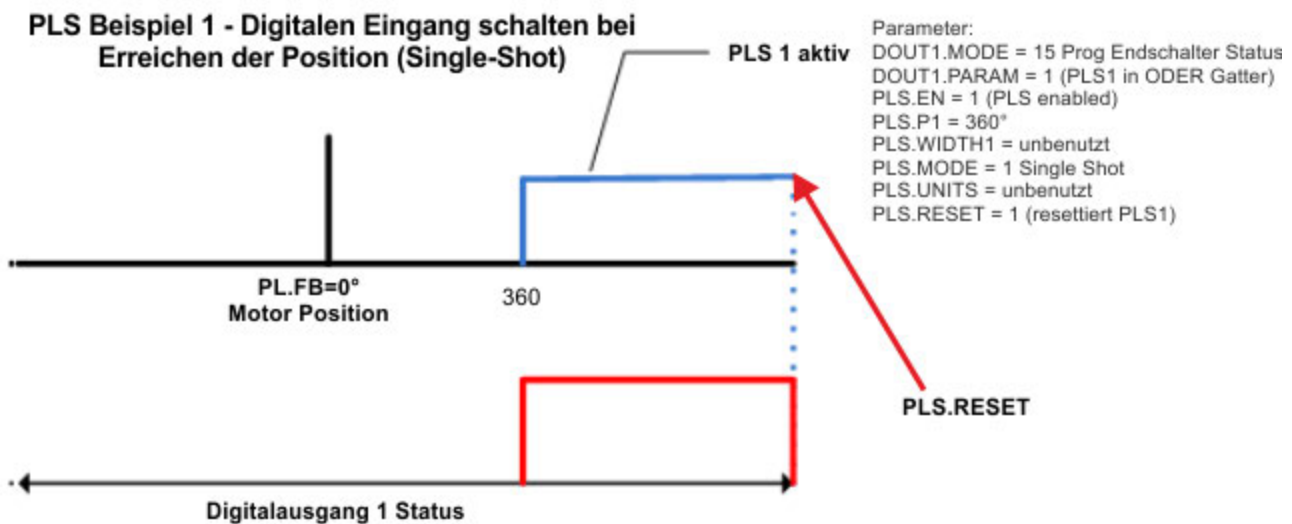
PLS1 - State  PLS2 - State  PLS3 - State  PLS4 - State  PLS5 - State  PLS6 - State  PLS7 - State  PLS8 - State

OR DOUT 1

DOUT 2 ist nicht konfiguriert. [Konfigurieren](#)

Aktuelle Position: Ist-Position: -32.739,822 Counts16Bit

Beispiel für Single Shot:



Zugehörige Parameter

PLS Parameters (→ S. 1133)

Digitale Eingänge und Ausgänge (→ S. 107)

## 13.9 Freigabe/Deaktivierung

### 13.9.1 Freigabemodi

Der AKD bietet mehrere Optionen für Hardware- und Software-Freigaben sowie eine sichere Drehmomentabschaltung (Safe Torque Off, STO) und deckt auf diese Weise verschiedenste Bedingungen ab.

#### Hardware-Freigabemodus:

Der AKD bietet zwei Methoden zur Hardware Freigabe. Die Auswahl der Methode erfolgt über DRV.HWENMODE. Modus 0 ermöglicht die Freigabe des Servoverstärkers und das Löschen von Fehlern an der steigenden Flanke des Eingangs für Hardware-Freigabe. Modus 1 führt NICHT zum Löschen von Fehlern

an der steigenden Flanke des Eingangs für Hardware-Freigabe. Sie haben also die Möglichkeit, aktuelle Fehler zu prüfen und manuell zu löschen.

#### Gerät: Default-Einstellung Software-Enable-Funktion

Zusätzlich existieren zwei Methoden zur Software-Freigabe des AKD. Diese werden über DRV.ENDEFAULT gesteuert. Der Vorgabemodus 0 belässt die Software beim Einschalten im deaktivierten Zustand. Der Vorgabemodus 1 bewirkt die Freigabe der Software beim Einschalten.

### 13.9.2 Deaktivierungsmodi

Die Auswahl der Methode zum Stoppen des Servoverstärkers erfolgt über DRV.DISMODE.

#### Deaktivieren

Modus: 0 - Achse sofort deaktivieren  
 0 - Achse sofort deaktivieren  
 1 - Sofortiges dynamisches Bremsen  
 2 - Kontrollierter Stopp dann Deaktivierung  
 3 - Kontrollierter Stopp dann dynamisches Bremsen

Timeout: ms  
 1 - Sofortiges dynamisches Bremsen  
 2 - Kontrollierter Stopp dann Deaktivierung  
 3 - Kontrollierter Stopp dann dynamisches Bremsen

#### Modus 0: Sofortige Deaktivierung des Servoverstärkers.

In dieser Situation deaktiviert der Servoverstärker unverzüglich die Leistungsstufen. Der angetriebene Motor kommt entweder langsam zum Stillstand oder fällt bei einer vertikalen oder Wellenlastachse abrupt ab. Wenn eine Bremse vorhanden ist, wird diese gemäß der Einstellung von MOTOR.TBRAKEAPP betätigt. Mit dem digitalen Eingangsmodus 13 können Sie einen kontrollierten Stopp durchführen, wie in Modus 2 beschrieben.

#### Modus 1: Dynamische Bremsung bis zum Stillstand.

In dieser Situation verwendet der Servoverstärker die Funktion für dynamisches Bremsen, um die Bewegung schnell zu stoppen, und deaktiviert anschließend die Leistungsstufe. In den meisten Fällen kommt der angetriebene Motor schnell zum Stillstand (je nach verfügbaren Joule und Lastbedingungen). Im Falle einer überhängenden oder vertikalen Last versucht der angetriebene Motor zu stoppen, lässt jedoch die Last weiterhin fallen, sofern keine Maßnahmen zu deren Sicherung getroffen wurden.

Hinweis: Im Modus 2 und 3 können Sie auf den Bereich für kontrollierten Stopp zugreifen und die Werte für Verzögerungsrate, Geschwindigkeitsgrenze und Zeit am Geschwindigkeitsgrenzwert bis zur Deaktivierung des Servoverstärkers einstellen.

#### Modus 2: Kontrollierter Stopp und anschließende Deaktivierung.

In diesem Modus erfolgt ein kontrollierter Stopp auf Basis verschiedener, vom Benutzer eingestellter Parameter. Zunächst bremst der angetriebene Motor mit einer kontrollierten Rate (CS.DEC), bis eines von zwei Ereignissen eintritt: 1) Der Motor erreicht den eingestellten Geschwindigkeits-Grenzwert (CS.VTHRESH) über eine bestimmte Zeitdauer (CS.TO), oder 2) Der Emergency-Timeout des Servoverstärkers wird erreicht (DRV.DSTO). Tritt einer dieser beiden Fälle ein, wird die Leistungsstufe deaktiviert (und die Bremse betätigt, sofern vorhanden).

#### Modus 3: Kontrollierter Stopp, anschließend dynamische Bremsung.

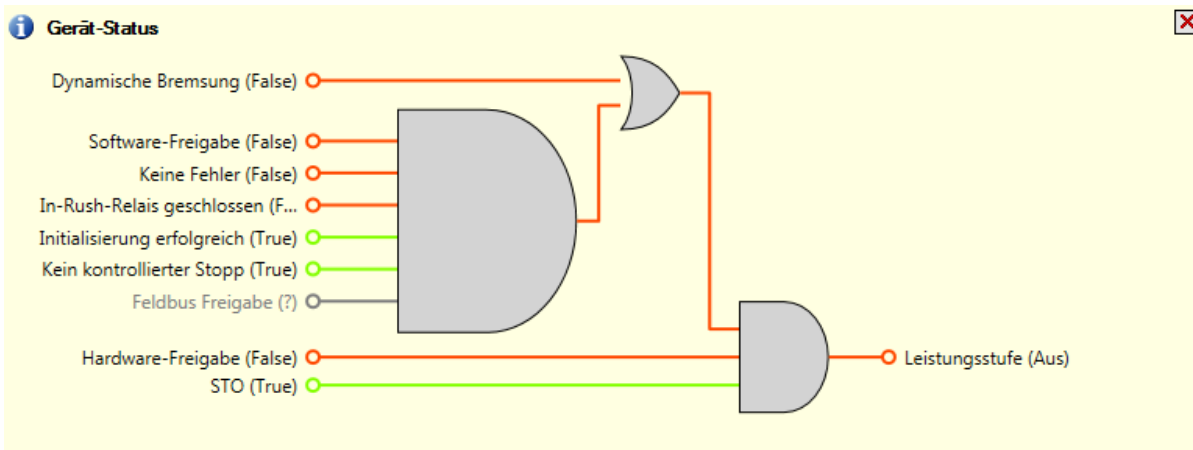
Ähnlich wie in Modus 2 bremst der Motor mit einer kontrollierten Rate (CS.DEC), bis CS.VTHRESH über eine bestimmte Zeitdauer (CS.TO) erreicht wird. Die Servoverstärker führt daraufhin eine dynamische Bremsung durch und wird unter denselben Bedingungen wie in Modus 2 beschrieben deaktiviert.

Die Einstellung für Deaktivierungs-Timeout legt die Zeitdauer fest, über die der Servoverstärker dem Deaktivierungsmodus folgt, bevor er deaktiviert wird. Dies erfolgt unabhängig von der gewählten Methode und etwaigen Warnungen wegen eines Emergency-Timeout-Fehlers.

Die Ausführung sämtlicher Deaktivierungsmodi ist von der Art des empfangenen Deaktivierungsbefehls abhängig. Kritische Fehler, eine Hardware-Deaktivierung oder STO führen zum unverzüglichen Abschalten der Leistungsstufe, sodass der Motor je nach Sicherung langsam zum Stillstand kommt oder frei fällt.

### 13.9.3 Servoverstärker-Status

Der unter dem Einstellungsbereich angezeigte Bereich **Verstärker-Status** beinhaltet eine grafische Darstellung des aktiven Servoverstärker-Status mit unterschiedlichen Eingangssätzen. Aktivierte Ein- oder Ausgänge sind grün dargestellt, deaktivierte Ein- oder Ausgänge rot. Die Eingänge zu den Gattern ODER (OR) und UND (&) bestimmen, welche Bedingungen wahr (grün) oder falsch (rot) sind und folgen der normalen Logik für UND- und ODER-Gattern. Das Diagramm ist hilfreich bei der Suche nach einem Eingang, der möglicherweise eine Freigabe des Servoverstärkers verhindert.



### 13.9.4 Kontrollierter Stopp

Der Bereich für kontrollierten Stopp zeigt die Werte der mit dieser Funktion verknüpften Parameter an.

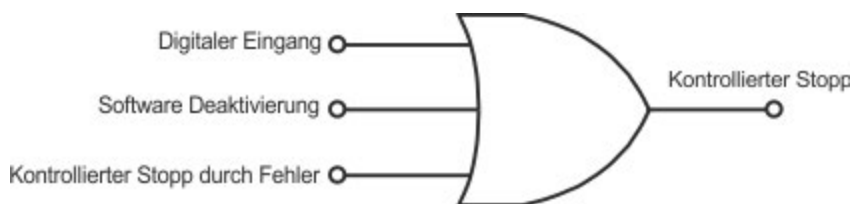
Schaltfläche bzw. Dialogfenster	Beschreibung	Parameter
Geschwindigkeitsschwellwert	Legt den Geschwindigkeits-Grenzwert für einen kontrollierten Stopp fest.	CS.VTHRESH (→ S. 552)
Timeout des Geschwindigkeits-Grenzwerts	Legt die Zeitdauer fest, über welche die Antriebsgeschwindigkeit im Bereich von CS.VTHRESH liegen darf, bevor der Servoverstärker deaktiviert wird.	CS.TO (→ S. 550)
Verzögerung	Legt den Bremswert für den kontrollierten Stoppvorgang fest.	CS.DEC (→ S. 546)
Eingang für kontrollierten Stopp	Zeigt die Liste der für den kontrollierten Stoppmodus konfigurierten digitalen Eingänge an, mit einem Komma „," als Trennzeichen. Wenn keine Modus für kontrollierten Stopp konfiguriert ist, erscheint folgende Meldung in diesem Feld: <b>Kein CS-Eingang konfiguriert.</b> <b>Der Link Eingang</b> konfigurieren öffnet den Bildschirm „Digitale E/A“. Hier können Sie den Modus für kontrollierten Stopp konfigurieren.	

### 13.9.5 Mehr/Weniger-Schaltfläche

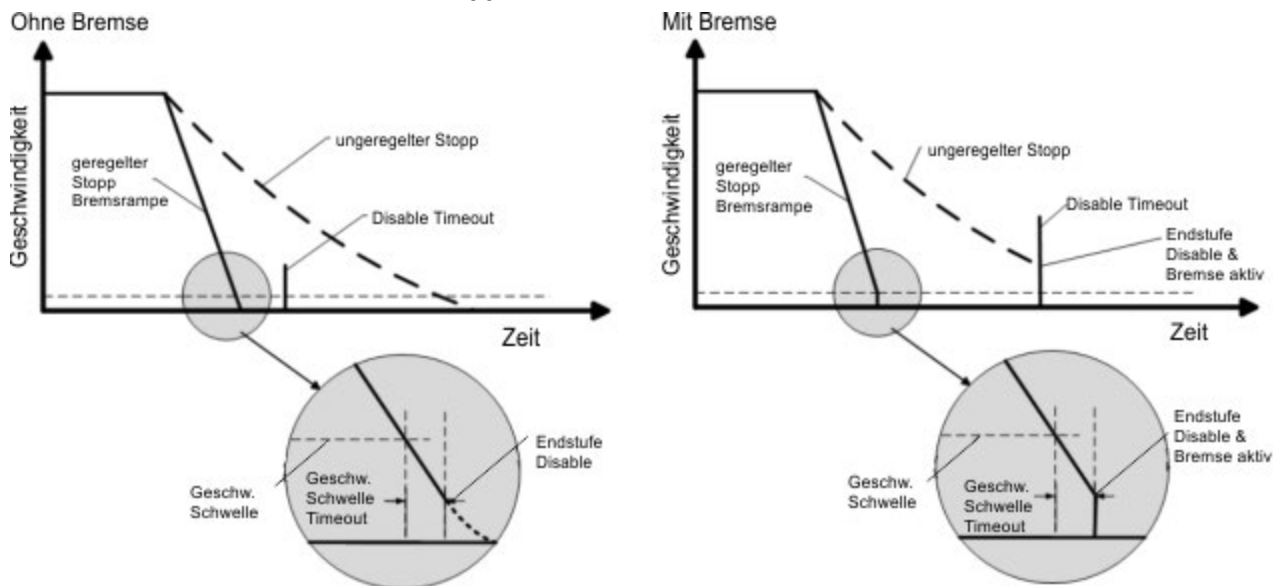
Die **Mehr**-Schaltfläche dient zur Anzeige des Statusdiagramms für die Konfiguration des kontrollierten Stopps. Sie zeigt außerdem das Blockschaltbild für den kontrollierten Stopp an. Es sind zwei Blockschaltbilder verfügbar: eines mit montierter Bremse und eines ohne Bremse.

Statusdiagramm für kontrollierten Stopp





### Blockschaltbild für kontrollierten Stopp



## 13.10 Kontrollierter Stopp

Bei einem kontrollierten Stopp wird die Antriebsbewegung schrittweise zum Stillstand gebracht. Der Servoverstärker sendet Drehzahl=0 zum Motor. Der Motor bremst entsprechend dem vorgeschriebenen Verzögerungswert (CS.DEC (→ S. 546)).

Ein kontrollierter Stopp kann auf vier drei Arten erfolgen:

- Der Benutzer konfiguriert einen programmieren Digitaleingang mit Hilfe von DINx.MODE auf Modus 13. Bei Anwendung von [DIN1.MODE 13](#) beispielsweise wird Digitaleingang 1 auf kontrollierten Stopp gesetzt.
- Eine Steuerung bzw. der Benutzer (über das WorkBench Terminal-Fenster) initiiert einen Befehl zur Deaktivierung der Software (DRV.DIS).
- Der CANopen PDO wird auf 3442 gesetzt.

CANopen Eigenschaft	Wert
Index/Subindex	3442/0
Datentyp	Unsigned 8
Zugriff	W/O
PDO mappable	N/A
Beschreibung	Kontrollierter Stopp
ASCII Objekt	

- Ein Fehler führt zu einem kontrollierten Stopp durch den Servoverstärker. Siehe Fehler und Warnmeldungen (→ S. 272) für eine Auflistung der Fehler, die einen kontrollierten Stopp einleiten.

Der Mechanismus für kontrollierten Stopp wird in folgenden Fällen aktiviert:

1. DRV.DISMODE = 2 und der Benutzer führt den Befehl DRV.DIS über das Terminal aus oder verwendet die Deaktivierungs-Schaltflächen in WorkBench.

**INFO**

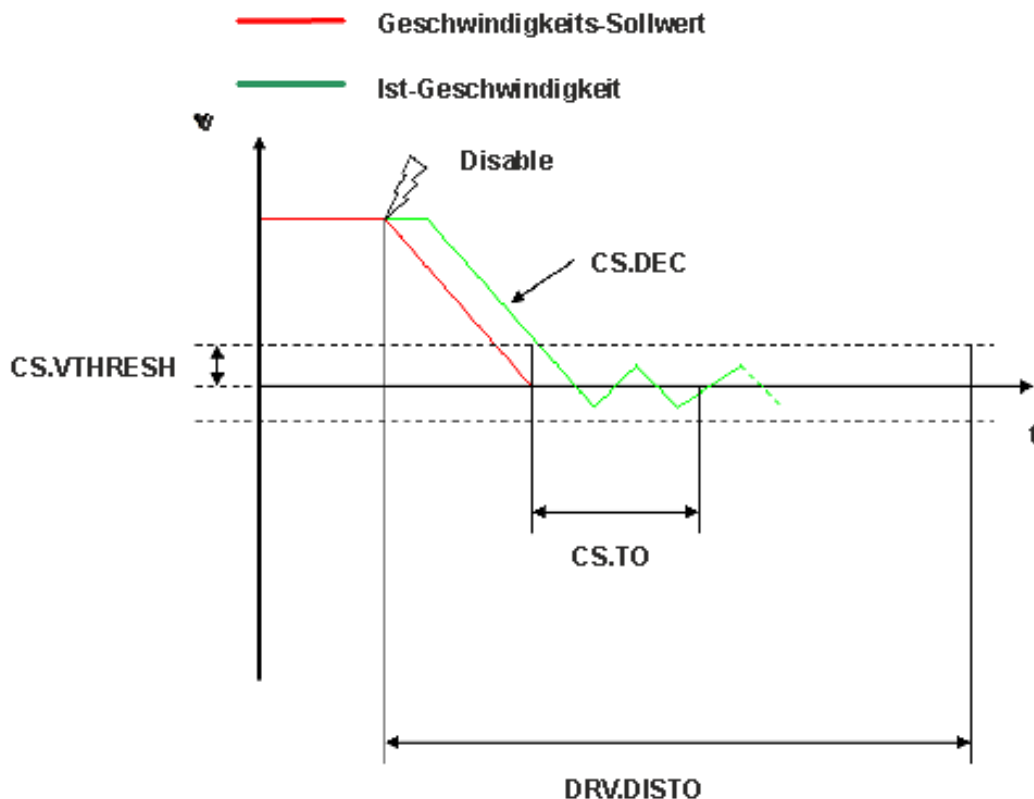
Sie müssen den Servoverstärker deaktivieren, um DRV.DISMODE einstellen zu können.

2. DRV.DISMODE = 2 und der Benutzer führt über einen an den Servoverstärker angeschlossenen Feldbus den Befehl DRV.DIS aus.
3. Ein Fehler tritt auf, auf den als Reaktion ein kontrollierter Stopp (CS) vorgesehen ist. Nach Ausführung des CS-Befehls wird der Servoverstärker deaktiviert.
4. Ein digitaler Eingangsmodus (DINx.MODE) wird auf 13 gesetzt. Bei einer Änderung des digitalen Eingangsstatus (aktiv „High“ oder aktiv „Low“, je nach Wert von DINx.INV), wird der kontrollierte Stopp ausgeführt und der Servoverstärker anschließend deaktiviert.
5. HW-Endschalter: Ein Digitaleingang wird als positiver (negativer) Endschalter definiert (DINx.MODE 18 oder 19). Bei Erreichen des Endschalters setzt der Mechanismus für kontrollierten Stopp ein. In diesem Fall ist der Parameter DRV.DISTO nicht aktiv.
6. SW-Endschalter: SWLS legt einen aktiven SW-Grenzwert fest. Bei Erreichen des Grenzwerts setzt der Mechanismus für kontrollierten Stopp ein. In diesem Fall ist der Parameter DRV.DISTO nicht aktiv.

Nutzen Sie die CS-Parameter des Servoverstärkers wie folgt zur Konfiguration eines kontrollierten Stopps:

1. CS.DEC: Für die Deaktivierung verwendete Verzögerungsrampe.
2. CS.VTHRESH: Schwellwert für Nulldrehzahl. Die Motorwelle gilt als gestoppt, sobald die Ist-Drehzahl (gefiltert durch einen 10 Hz-Filter, z. B. VL.FBFILTER) innerhalb von  $\pm$  CS.VTHRESH liegt.
3. CS.TO: Zeit für Nulldrehzahl. Die Ist-Drehzahl muss über den Zeitraum CS.TO hinweg innerhalb von  $0 \pm$  CS.VTHRESH liegen, bevor der Servoverstärker den kontrollierten Stopp durchführt. Dieser Wert wird verwendet, weil der Motor je nach Verstärkungen, Verzögerungsrampe, Motorträgheitsmoment usw. über das VELO-Fenster hinausschießen kann.
4. DRV.DISTO: Timeout für Deaktivierung. Dieser Parameter legt eine umfassende, unabhängige Funktionsprüfung dahingehend fest, ob der Servoverstärker den deaktivierten Zustand erreichen kann. Wenn das in Schritt eingestellte Zeitfenster für Nulldrehzahl (VELO) zu klein ist, erreicht der Servoverstärker möglicherweise niemals das Ende des kontrollierten Stoppprozesses. In diesem Fall kann der Servoverstärker nach Ablauf von DRV.DISTO deaktiviert werden, selbst dann, wenn der kontrollierte Stopp nicht abgeschlossen ist.

**Diagramm für kontrollierten Stopp**



Beachten Sie bei Konfiguration der Funktion für kontrollierten Stopp Folgendes:

- Wenn der HW-Endschalter aktiv ist und einer der anderen Auslöser für kontrollierten Stopp aktiviert wird, besteht in der einzige Unterschied darin, dass in diesem Fall der Parameter DRV.DISTO die Zeit bis zur Deaktivierung des Servoverstärkers begrenzt.
- Wenn der Wert für DRV.OPMODE des Servoverstärkers auf Strom eingestellt, führt der Verstärker nicht den CS-Befehl aus, sondern stoppt unverzüglich.
- Stellen Sie DRV.DISTO so ein, dass der Motor mit DRV.DEC von einer beliebigen Drehzahl auf Null-drehzahl herunterbremsen kann. Dieser Wert muss außerdem so gewählt sein, dass die Motor-drehzahl anschließend über den Zeitraum CS.TO hinweg kontinuierlich innerhalb von  $0 \pm$  CS.VTHRESH bleibt.

Wenn der Zähler DVR.DISTO während eines kontrollierten Stoppvorgangs abläuft, gibt der Servoverstärker einen Fehler F F703 (→ S. 293) aus.

## Zugehörige Parameter und Befehle

CS Parameters (→ S. 545)

CS.STATE (→ S. 548): Liest den aktuellen Status des kontrollierten Stoppprozesses. (0 = Es erfolgt kein kontrollierter Stopp. 1 = Es erfolgt ein kontrollierter Stopp).

DIN1.MODE TO DIN7.MODE (→ S. 566)

DRV.DIS (→ S. 634)

DRV.DISTO (→ S. 642)

DRV.DISMODE (→ S. 636)

Zugehörige Themen:

Not-Halt (→ S. 140)

Digitale Eingänge und Ausgänge (→ S. 107)

Fehler und Warmmeldungen (→ S. 272)

### 13.11 Dynamisches Bremsen

Die dynamische Bremsung ist eine Methode zur Verlangsamung eines Servosystems durch Ableitung der mechanischen Energie in einen durch das Back-EMF des Motors gesteuerten Widerstand. Der Servoverstärker verfügt über einen dynamischen Bremsmodus, der vollständig in die Hardware integriert ist. Bei Aktivierung schließt der Servoverstärker die Motorklemmen in Phase mit der Gegen-EMK (q-Anteil) kurz, betreibt jedoch weiterhin den keine Kraft erzeugenden Stromregelkreis (d-Anteil) mit Nullstrom. Dieser Vorgang wandelt den gesamten dynamischen Bremsstrom in Stoppstrom um und gewährleistet einen schnellstmöglichen Stopp des Motors.

Die Verstärker-Hardware begrenzt auch den maximalen dynamischen Bremsstrom an der Motorklemme über den Parameter DRV.DBILIMIT, um übermäßige Ströme/Kräfte an Verstärker, Motor und kundenseitiger Last zu vermeiden. Wird der Strom nicht begrenzt, dann wird die mechanische Energie in den Motorklemmenwiderstand abgeleitet. Wird der Strom begrenzt, dann wird die Energie in die Bus-Kondensatoren des Verstärkers geleitet. Wenn die generierte Energie zu einem ausreichend hohen Anstieg der Bus-Kondensatorspannung führt, aktiviert der Servoverstärker die Bremsregelung, um mit der Übertragung der generierten Energie zum Bremswiderstand zu beginnen. Je nach Modell und Verdrahtung des Servoverstärkers kann es sich um einen internen oder externen Widerstand handeln.

Ob und wie der Servoverstärker den dynamischen Bremsmodus nutzt, hängt von der Einstellung für den Deaktivierungs-Modus (DRV.DISMODE) ab.

### 13.11.1 Rückspeisung zum Servoverstärker

Wenn der Servomotor schneller abbremst als dies durch Reibungs- und Motorverluste geschehen würde, kann mechanische Energie zum Servoverstärker zurückgespeist werden. Diese rückgespeiste Energie führt zunächst zu einem Anstieg der internen Busspannung. Ist die rückgespeiste Energie zu hoch, leitet die Bremsregelung die überschüssige Rückspeiseenergie in den Bremswiderstand. Wenn die Bremsregelung die Leistung nicht vollständig handhaben kann (z. B. weil kein Bremswiderstand vorhanden oder der Widerstandswert zu hoch ist), steigt die Busspannung weiter an und löst einen Fehler wegen Busüberspannung aus. Daraufhin wird der Servoverstärker vollständig deaktiviert und der Motor läuft unregelt.

#### AKD-x 00306 bis AKD-x 00606

Diese Modelle sind nicht mit einem internen Bremswiderstand ausgestattet. In vielen Anwendungen machen Maschinenreibung, Motorverluste und die begrenzte Energieaufnahme der Bus-Kondensatoren einen Widerstand überflüssig. Je nach den Anforderungen für die Anwendung kann jedoch ein externer Widerstand angeschlossen werden.

#### AKD-x 01206 bis AKD-x 02406 und AKD-x zzz07

Diese Modelle sind mit einem internen Bremswiderstand ausgestattet und ermöglichen den Anschluss eines externen Widerstands für den Fall, dass eine höhere Leistung benötigt wird.

Zugehörige Themen

Ausführliche Informationen zu diesem Thema finden Sie in Abschnitt 6.14 *Dynamische Bremsung* in der *AKDBetriebsanleitung*.

DRV.DISMODE (→ S. 636)

DRV.DBILIMIT (→ S. 627)

## 13.12 Not-Halt

### 13.12.1 Stopp/Not-Halt/ Not-Aus

Die Steuerfunktion Stopp, Not-Halt und Not-Aus sind in der Norm EN 60204 definiert. Angaben für die sicherheitsbezogenen Aspekte dieser Funktionen finden Sie in den Normen EN 13849 und EN 62061.

#### INFO

Der Parameter DRV.DISMODE muss auf 2 gesetzt sein, um die verschiedenen Stopp-Kategorien zu implementieren. Hinweise zur Konfiguration dieses Parameters finden Sie im *AKD Benutzerhandbuch*.



## WARNUNG

Bei senkrechten Achsen kann die Last herunterfallen. Wenn die Last nicht sicher blockiert ist, kann dies zu schweren Verletzungen führen. Die funktionale Sicherheit, z.B. bei hängenden Lasten (vertikale Lasten), erfordert eine zusätzliche mechanische Bremse, die sicher betätigt werden muss, z. B. durch eine Sicherheitssteuerung.

Setzen Sie bei vertikalen Achsen den Parameter MOTOR.BRAKEIMM auf 1, damit die Motorhaltebremse nach Fehler oder Hardware Disable ohne Verzögerung einfällt.

### 13.12.1.1 Stopp

Die Stopp-Funktion hält den Antrieb im Normalbetrieb an. Die Stopp Funktion ist in der Norm EN 60204 definiert.

#### INFO

Die Stopp-Kategorie muss durch eine Risikobewertung der Maschine bestimmt werden.

Stopp-Funktionen müssen Priorität gegenüber zugewiesenen Anlauffunktionen besitzen. Die folgenden Stopp-Kategorien sind definiert:

#### Stopp-Kategorie 0

Stillsetzen durch sofortiges Unterbrechen der Energiezufuhr zu den Antriebselemente (dies ist ein ungesteuertes Stillsetzen). Mit der zugelassenen STO-Sicherheitsfunktion kann der Servoverstärker mit seiner internen Elektronik sicher gestoppt werden (IEC 62061 SIL2).

#### Stopp-Kategorie 1

Ein gesteuertes Stillsetzen, wobei die Energiezufuhr zu den Antriebselemente aufrechterhalten wird, um die Abschaltung durchzuführen. Die Energiezufuhr wird erst unterbrochen, wenn der Stillstand erreicht ist.

#### Stopp-Kategorie 2

Ein gesteuertes Stillsetzen, wobei die Energiezufuhr zu den Antriebselemente aufrechterhalten wird.

Stops der Kategorie 0 und der Kategorie 1 müssen unabhängig von der Betriebsart ausgelöst werden können, wobei ein Stopp der Kategorie 0 Priorität besitzen muss.

Bei Bedarf sind Vorkehrungen für den Anschluss von Schutzvorrichtungen und Verriegelungen zu treffen. Falls notwendig, muss die Stopp-Funktion ihren Status an die Steuerlogik melden. Ein Zurücksetzen der Stopp-Funktion darf nicht zu einer Gefahrensituation führen.

### 13.12.1.2 Not-Halt

Die Not-Halt-Funktion wird zum schnellstmöglichen Anhalten der Maschine in einer Gefahrensituation verwendet. Die Not-Halt-Funktion ist durch die Norm EN 60204 definiert. Prinzipien der Not-Halt Ausrüstung und funktionale Gesichtspunkte sind in ISO 13850 festgelegt.

Der Steuerbefehl für den Not-Halt wird durch eine einzelne menschliche Handlung manuell ausgelöst, z.B. über einen zwangsöffnenden Druckschalter (roter Taster auf gelbem Hintergrund). Die Not-Halt-Funktion muss stets voll funktionsfähig und verfügbar sein. Der Bediener muss sofort verstehen, wie dieser Mechanismus bedient wird (ohne eine Anleitung zu lesen).

#### INFO

Die Stopp-Kategorie für den Not-Halt muss durch eine Risikobewertung der Maschine bestimmt werden.

Zusätzlich zu den Anforderungen für Stopps muss der Not-Halt die folgenden Anforderungen erfüllen:

- Der Not-Halt muss Priorität gegenüber allen anderen Funktionen und Betätigungen in allen Betriebsarten besitzen.
- Die Energiezufuhr zu allen Antriebselementen, die zu Gefahrensituationen führen könnten, muss entweder so schnell wie möglich unterbrochen werden, ohne dass es zu anderen Gefahren kommt (Stopp Kategorie 0, z.B. mit STO), oder so gesteuert werden, dass die gefahrbringende Bewegung so schnell wie möglich angehalten wird (Stopp-Kategorie 1).
- Das Zurücksetzen darf kein Wiederanlaufen bewirken.

### 13.12.1.3 NOT-AUS

Die Not-Aus Funktion wird zum Abschalten der elektrischen Energieversorgung der Maschine verwendet, um Gefährdungen durch elektrische Energie (z.B. einen elektrischen Schlag) auszuschließen. Funktionale Gesichtspunkte für Not-Aus sind in IEC 60364-5-53 festgelegt.

Der Not-Aus wird durch eine einzelne menschliche Handlung manuell ausgelöst, z.B. über einen zwangsöffnenden Druckschalter (roter Taster auf gelbem Hintergrund).

#### INFO

Die Ergebnisse einer Risikobewertung der Maschine bestimmen, ob ein Not-Aus notwendig ist.

Not-Aus wird erreicht durch Abschalten der Energieeinspeisung mit elektromechanischen Schaltgeräten. Das führt zu einem Stopp der Kategorie 0. Wenn diese Stopp Kategorie für die Maschine nicht zulässig ist, muss der Not-Aus durch andere Maßnahmen (z.B. Schutz gegen direktes Berühren) ersetzt werden.

## 13.13 Safe Torque Off (STO)

Safe Torque Off (STO) ist eine Sicherheitsfunktion, die ein Wiederanlaufen des Systems verhindert. Der STO Eingang ermöglicht die direkte elektrische Kontrolle der Endstufe des AKD. Der Prozessor wird umgangen und die Endstufe wird direkt gesperrt, unabhängig von anderen Software oder Hardware Signalen.

### 13.13.1 AKD-x 003 bis AKD-x 024

STO wird von einem digitalen Eingang angesteuert, der die Leistungsendstufe des Verstärkers freigibt, solange ein 24 V-Signal an diesem Eingang anliegt. Wenn der Schaltkreis des STO-Eingangs geöffnet wird, wird der Motor nicht mehr mit Leistung versorgt. Der Antrieb erzeugt kein Drehmoment mehr und trudelt aus. Wenn der digitale STO Eingang keine 24V anliegen hat und Sie dann versuchen, den Verstärker mit Hardware und Software Enable freizugeben, wird der Fehler F602 "Safe Torque Off" erzeugt.

### 13.13.2 AKD-x 048

STO wird von zwei digitalen Eingängen angesteuert, die die Leistungsendstufe des Verstärkers freigeben, solange ein 24 V-Signal an beiden Eingängen anliegt. Wenn einer der STO-Enable Eingänge geöffnet wird, wird der Motor nicht mehr mit Leistung versorgt. Der Antrieb erzeugt kein Drehmoment mehr und trudelt aus. Wenn einer der digitalen STO Eingängen keine 24V anliegen hat und Sie dann versuchen, den Verstärker mit Hardware und Software Enable freizugeben, wird der Fehler F602 "Safe Torque Off" erzeugt.

### 13.13.3 AKD-C Global STO

Für jeden Antriebsstrang gibt es einen STO-Enable Eingang und einen STO-Status Ausgang. STO-Enable 1 beeinflusst nur den Antriebsstrang 1. STO-Enable 2 beeinflusst nur den Antriebsstrang 2.

Der STO eines Antriebsstranges gibt die Endstufen aller AKD-N (ohne Option "DS"), die am Antriebsstrang angeschlossen sind, frei, solange ein 24 V Signal am STO-Enable Eingang anliegt. Wenn der STO Eingang offen liegt, wird keine Leistung zu den angeschlossenen Motoren übertragen, die Antriebe haben kein Drehmoment und trudeln aus bis zum Stillstand.

#### INFO

Das globale STO Signal hat keinen Einfluss auf angeschlossene AKD-N mit Option "DS" (lokaler STO Eingang). Der lokale STO Eingang am -N hat keinen Einfluss auf den globalen STO.AKD Die lokale STO Funktion ist in der AKD-N Betriebsanleitung beschrieben.

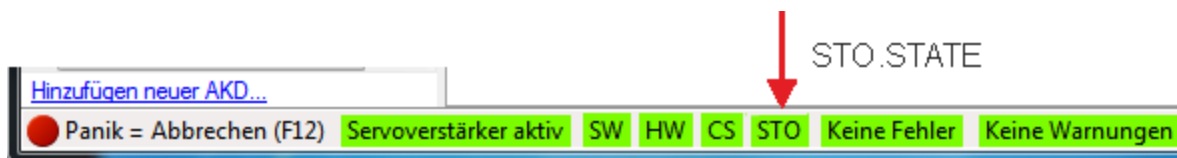
### 13.13.4 STO Fehler

Wenn dieser Fehler angezeigt wird, müssen Sie 24 V an den STO-Eingang anlegen und dann den Fehler löschen (DRV.CLRFAULTS (→ S. 618)). Erst dann ist eine Freigabe des Servoverstärkers möglich. Die STO-Funktion erzeugt keinen Fehler, bis Sie versuchen, den Servoverstärker freizugeben. Mit Hilfe von DRV.FAULTS (→ S. 669) können Sie die aktuellen Fehler aufrufen.

```
-->DRV.FAULTS
602: Safe Torque Off.
-->
```

### 13.13.5 STO Status lesen

Der aktuelle STO Status kann mit dem Parameter STO.STATE (→ S. 1208) ausgelesen werden. WorkBench zeigt in der Statusleiste unten im Fenster ebenfalls den Status des STO-Eingangs an.



## 13.14 Verhalten bei Unterspannungsfehler

Im WorkBench Terminal (→ S. 261) können Sie über VBUS.UVMODE die Voraussetzungen für einen Unterspannungsfehler festlegen:

#### **VBUS.UVMODE = 1 (default)**

Der Servoverstärker meldet nur dann einen Unterspannungsfehler, wenn er aktiviert ist und VBUS.VALUE unter den Wert von VBUS.UVFTRESH sinkt.

#### **VBUS.UVMODE = 0**

Der Servoverstärker meldet immer dann einen Unterspannungsfehler, wenn VBUS.VALUE unter den Wert von VBUS.UVFTRESH sinkt.

Wenn ein Unterspannungsfehler auftritt, wird der Servoverstärker deaktiviert und es werden folgende Warnungen ausgegeben:

- WorkBench Warnung: 502 Unterspannung Bus
- Warnung der LEDs am Servoverstärker: Linke LED zeigt [F] an, rechte LED zeigt [u-V] an.
- Der Fehlerrelaisausgang wird eingeschaltet.

## 14 Verwendung von Befehlsquellen und Betriebsarten

---

<b>14.1 Übersicht</b> .....	<b>145</b>
<b>14.2 Verwendung von Befehlsquellen und Betriebsarten</b> .....	<b>145</b>
<b>14.3 Stromregelkreis</b> .....	<b>146</b>
<b>14.4 Geschwindigkeitsregelkreis</b> .....	<b>149</b>
<b>14.5 Positionsregelkreis</b> .....	<b>152</b>



## 14.1 Übersicht

Über die Betriebsarten (Opmodes) können Sie Ihren Servoverstärker auf direkte Kommunikation über den Ethernet-Eingang, einen spezifischen Feldbus oder eine analoge bzw. digitale Steuerung einstellen.



### Einstellungen

Wählen Sie die gewünschte Betriebsart und Befehlsquelle für den Servoverstärker.

Befehlsquelle

2 - Elektron. Getriebe

Betriebsart:

2 - Betriebsart Position

Die Steuerung und das Verhalten des Servoverstärkers werden durch zwei grundlegende Komponenten bestimmt. Der Service-Modus zeigt an, wie die Kommunikation mit dem Servoverstärker erfolgt. Als Optionen für die Kommunikation stehen zur Auswahl: Ethernet, verschiedene Feldbusse, ein Analogeingang, elektronisches Getriebe oder Digitaleingänge. Die zweite Komponente hängt mit dem gesteuerten Regelkreis (Drehmoment, Geschwindigkeit oder Position) zusammen.

## 14.2 Verwendung von Befehlsquellen und Betriebsarten

Gehen Sie für den Zugriff auf diese beiden Parameter in WorkBench wie folgt vor: Wählen Sie in der Baumstruktur links den Bildschirm **Einstellungen**. Durch Anklicken der obersten Ebene im Ordner **Einstellungen** erhalten Sie Zugriff auf die grafische Darstellung von Befehlsquelle und Betriebsart. Im Dropdown-Feld können Sie anschließend den gewünschten Befehlstyp und den zu aktivierenden Regelkreis wählen. Bitte beachten Sie, dass einige Befehlsquellen nur mit bestimmten Regelkreisen verwendet werden können (Beispiel: „Elektronisches Getriebe“ kann nur in der Betriebsart „Position“ verwendet werden).

### 14.2.1 Sollwertquelle

Die Befehlsquelle legt fest, wie Sie mit dem Servoverstärker kommunizieren. Zu Beginn bietet sich evtl. die Kommunikation über Ihren PC unter Nutzung der Ethernet-Verbindung an. Die Befehlsquellen sind nachfolgend aufgelistet:

#### 14.2.1.1 Service

Dies ist die am häufigsten verwendete Befehlsquelle, wenn Sie erstmalig die Kommunikation zum Servoverstärker herstellen und wenn Sie Servicearbeiten am Servoverstärker durchführen müssen. Die Befehlsquelle „Service“ nutzt den Ethernet-Port (Stecker X11) oben am Servoverstärker für die Kommunikation mit Ihrem PC.

#### 14.2.1.2 Feldbus

Bei Verwendung eines Feldbusses wie z. B. CANOpen oder EtherCAT wird der Servoverstärker für diese Befehlsquelle konfiguriert. Verwenden Sie für CANOpen die Stecker X12 und X13 oben am Servoverstärker. Verwenden Sie für EtherCAT die Stecker X5 und X6 an der Frontseite des Servoverstärkers.

#### 14.2.1.3 Elektronisches Getriebe

Sie sollten diese Befehlsquelle wählen, wenn der Servoverstärker eingesetzt werden soll, um die Ausgabe eines externen Encoders im Anschluss an eine Bewegung unter Verwendung einer elektronischen Getriebeübersetzung zu überwachen. Bei Verwendung der Befehlsquelle „Elektronisches Getriebe“ muss als Betriebsart der Positionsregelkreis gewählt werden. Diese Betriebsart wird auch für Schritt- und Richtungseingänge verwendet.

#### 14.2.1.4 Analog

Diese Befehlsquelle ermöglicht die Steuerung des Servoverstärkers über eine analoge Signalquelle. Normalerweise wird ein +/- 10 VDC Signal an Pin 9 und 10 von Stecker X8 angelegt. Bei Änderung des Ana-

logeingangssignals ändern sich dann je nach gewählter Betriebsart die Werte für Drehmoment, Geschwindigkeit oder Position.

### 14.2.2 Betriebsart

Die Betriebsart gibt an, welchen Servoregelkreis Sie steuern. Der Servoverstärker bietet drei Optionen: Drehmoment-, Geschwindigkeits- oder Positionsregelung. Im Einstellungs-Bildschirm wird eine grafische Darstellung des Regelkreises eingeblendet. Durch Anklicken dieser Grafiken erhalten Sie Zugriff auf weitere Informationen wie Verstärkungen, Filter und andere Einstellungen des jeweiligen Regelkreises.

## Zugehörige Parameter

DRV.CMDSOURCE (→ S. 622)

DRV.OPMODE (→ S. 700)

## 14.3 Stromregelkreis

### 14.3.1 Übersicht

Der Stromregelkreis ist aktiv, wenn der Servoverstärker in der Betriebsart „Strom/Drehmoment“ (Strom) (DRV.OPMODE (→ S. 700) = 0) läuft. Die Parameter zur Steuerung des Stromregelkreises sind im Fenster „Stromregelkreis“ dargestellt. Die verschiedenen Funktionen für Feineinstellung (Tuning) des Servoverstärkers stellen diese Parameter automatisch ein, d. h. Sie müssen die Parameter im Fenster „Stromregelkreis“ normalerweise nicht einstellen. Das Fenster „Stromregelkreis“ beinhaltet ein aktives Blockschaltbild. Bei Anklicken eines Blocks im Schaltbild öffnet sich die zugehörige Registerkarte.

Ein detaillierteres Schaltbild für den Stromregelkreis finden Sie unter 1 Blockschaltbilder.

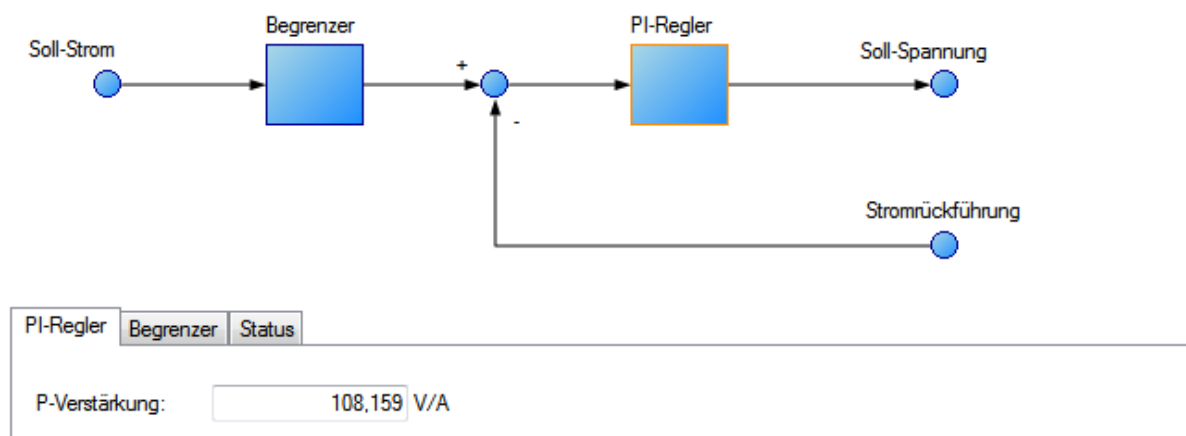
### 14.3.2 Stromregelkreis-Verstärkung

Die Feineinstellung des Stromregelkreises erfolgt auf Basis der Induktivität des mit dem Servoverstärker verwendeten Motors. Die Stromregelkreis-Verstärkung wird automatisch so eingestellt, dass die idealisierte Übergangsfrequenz des Stromregelkreises  $IL.KP/L$  in rad/s lautet, wobei L für die Leitungsinduktivität des Motors steht.



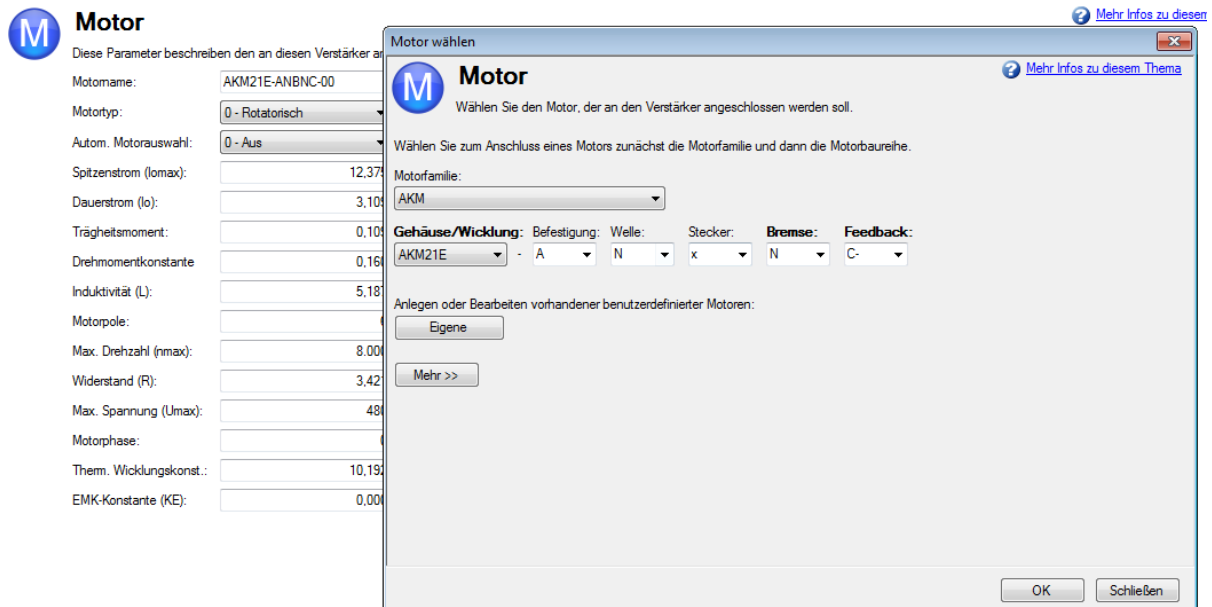
## Stromregler

Parameter zur Regelung von Drehmoment/Kraft des Motors. Änderungen nicht erforderlich, sofern Motordaten korrekt sind.



Die Stromregelkreis-Verstärkung wird mit Hilfe folgender Methoden automatisch vom Servoverstärker eingestellt:

- **Option A.** Wenn eine Rückführeinheit automatisch vom Servoverstärker erkannt wird und automatisch die Motordaten angezeigt werden (Motor.Autoset = 1-Ein), dann wird die Proportionalverstärkung für den Stromregelkreis (IL.KP) auf Basis der Motordaten eingestellt und als schreibgeschützter Parameter im Fenster „Stromregelkreis“ angezeigt.
- **Option B.** Wenn der Motor über die Motordatenbank oder das benutzerspezifische Motor-Tool gewählt wird, dann erfolgt die Einstellung der Proportionalverstärkung für den Stromregelkreis auf Basis des importierten Induktivitätswerts.



### INFO

Während der Feineinstellung des Motors ist normalerweise keine manuelle Einstellung des Parameters für Stromregelkreis-Proportionalverstärkung erforderlich. Wenn manuelle Einstellungen des Parameters für die Stromregelkreis-Proportionalverstärkung vorgenommen werden, führt eine Wiederholung des Motor-Setups dazu, dass die Änderungen überschrieben werden und der von KOLLMORGEN berechnete Wert wieder hergestellt wird.

## Zugehörige Parameter

IL Parameters (→ S. 895)

DRV.OPMODE (→ S. 700)

### 14.3.3 Anpassung des Stromregelkreises

Diese Funktion wird bei Sättigung der Motorinduktivität während des Normalbetriebs benötigt. Die Verstärkung des Stromregelkreises wird anhand der Motorinduktivität berechnet, d. h. bei Änderung der Induktivität besteht das Risiko, dass der Stromregelkreis instabil wird.

Wenn der Motor unter hoher Last läuft, ist die Induktivität vermutlich gesättigt, wenn eines oder mehrere der folgenden Ereignisse auftreten:

- Zirpendes Geräusch
- Zirpen wird mit höherem Sollstrom lauter.
- Instabilität unter hohen Stromlasten (bei oder nahe MOTOR.IPEAK (→ S. 1004))

Zur Behebung dieses Problems können Sie die KP-Anpassung zur Änderung der Stromregelkreis-Verstärkung in Abhängigkeit des gemessenen Stroms (IL.FB (→ S. 906)) verwenden.

#### 14.3.3.1 Verwendung des Bildschirms „KP-Anpassung“ in WorkBench

Zur effektiven Nutzung dieser Funktion müssen Sie entweder über eine Tabelle mit Angaben zur stromabhängigen Motorinduktivität verfügen oder Kenntnisse über die Funktion des Stromregelkreises haben. Wenn eine Tabelle mit Angaben zur stromabhängigen Motorinduktivität zur Verfügung steht, können Sie die erforderlichen Werte für die Stromregelkreis-Verstärkung über den Motorstrombereich berechnen.

$$\text{Stromregelkreis-Verstärkung} = 2000 * 2\pi * \text{Motorinduktivität (H)}$$

**Beispiel**

Die Motorinduktivität beträgt 3,19 mH, die Stromregelkreis-Verstärkung würde 40,01 betragen.

$$\text{Stromregler-Verstärkung} = 2000 * 2\pi * 0,00319 = 40,01$$

Wenn Sie geeignete Werte ermittelt haben, können Sie diese in WorkBench im Fenster **KP-Anpassung** eingeben. Mit den Schaltflächen **Import** und **Export** unten im Fenster können Sie Daten als .csv-Datei importieren und exportieren.

## KP Anpassung

[? Mehr Infos zu diesem Thema](#)

Referenztable zur Anpassung für Spezialmotoren mit variabler Induktivität.

Gerätespitzenstrom:  Ams

P-Verstärkung:  V/A

IL.CMD (A)	Index	Faktor (%)	Result. IL.KP
0,745	13	3,137	3,393
0,803	14	3,529	3,817
0,860	15	3,922	4,242
0,917	16	4,314	4,666
0,975	17	4,706	5,090
1,032	18	5,490	5,938
1,089	19	5,882	6,362
1,146	20	6,275	6,787
1,204	21	6,667	7,211
1,261	22	7,059	7,635
1,318	23	7,451	8,059
1,376	24	7,843	8,483
1,433	25	8,235	8,907
1,490	26	8,627	9,331
1,548	27	9,020	9,756
1,605	28	9,412	10,180
1,662	29	9,804	10,604
1,720	30	10,196	11,028
1,777	31	10,588	11,452
1,834	32	10,980	11,876
1,892	33	11,373	12,301
1,949	34	11,765	12,725
2,006	35	12,157	13,149

Standardmäßig entspricht der Stromregelkreiswert der Einstellung in IL.KP über den gesamten Strombereich. Um den Wert von IL.KP über einen Wertebereich zu ändern, geben Sie einen Skalierungswert ein: 0 - 100 % des Stromwerts.

**Beispiel**

Wenn der in IL.KP eingegebene Wert für die Stromregelkreis-Verstärkung 40,124 lautete (siehe oben) und eine Verstärkung von 36 gewünscht war, geben Sie einen Skalierungswert von 90 % für die gewünschten Strombereiche ein.

$$40,124 * 0,90 = 36,112$$

**Verwendung des Terminal-Bildschirms für die KP-Anpassung**

Sie können die Tabelle zur KP-Anpassung auch über den Terminal-Bildschirm einrichten. Bei Verwendung des Terminal-Bildschirms werden zwei Parameter für jeden Punkt der Referenztable benötigt: IL.KPLOOKUPINDEX (→ S. 930) und IL.KPLOOKUPVALUE (→ S. 932). IL.KPLOOKUPINDEX gibt den

Index (0 – 255) der Referenztable an und IL.KPLOOKUPVALUE den Skalierungswert (0 – 100 %) für die Skalierung von IL.KP.

Der Strom, auf den sich ein Referenzindex bezieht, kann wie folgt berechnet werden:

$IL.CMD\text{-Bereich} = DRV.IPEAK/157 * IL.KPLOOKUPINDEX$


Sie können auch über IL.KPLOOKUPVALUES (→ S. 934) eine komplette Liste mit Tabellenwerten in Form einer kommagetrennten Datei abrufen:

```
-->IL.KPLOOKUPVALUES
```

Index	Wert
0,	100,000
1,	100,000
2,	100,000
3,	100,000
4,	100,000
5,	100,000
6,	100,000
7,	100,000
8,	100,000
9,	100,000
10,	100,000

## 14.4 Geschwindigkeitsregelkreis

### 14.4.1 Übersicht

Der Geschwindigkeitsregelkreis ist aktiv, wenn der Servoverstärker in der Betriebsart „Geschwindigkeit“ (DRV.OPMODE (→ S. 700) = 1) oder „Position“ (DRV.OPMODE = 2) läuft. Die Parameter zur Steuerung des Geschwindigkeitsregelkreises sind im Bildschirm „Geschwindigkeitsregelkreis“ dargestellt. Dieses Fenster ist nur in den Betriebsmodi 1 oder 2 verfügbar (einstellbar im Fenster  Einstellungen). Die verschiedenen Tuning-Funktionen des Servoverstärkers stellen diese Parameter automatisch ein, d. h. Sie müssen die Parameter im Fenster „Geschwindigkeitsregelkreis“ normalerweise nicht einstellen.

Ein detailliertes Schaltbild für den Geschwindigkeitsregelkreis finden Sie unter Blockschaltbilder.

### 14.4.2 Registerkarten im Fenster „Geschwindigkeitsregelkreis“

Das Fenster „Geschwindigkeitsregelkreis“ beinhaltet ein aktives Blockschaltbild. Bei Anklicken eines Blocks im Schaltbild öffnet sich die zugehörige Registerkarte.

- **Rampenbegrenzer.** Der Rampenbegrenzer umfasst die Beschleunigungsgrenzwerte des Servoverstärkers. Diese Beschleunigungsgrenzwerte haben Vorrang vor denjenigen von Fahraufträgen und elektronischem Getriebe, d. h. sie müssen höher eingestellt sein als die höchste erforderliche Beschleunigung für Fahraufträge oder Getriebe. Diese Beschleunigungs- und Verzögerungsgrenzwerte werden auch in der Ansicht „Service-Fahrt“ und in der Ansicht „Grenzwerte“ (DRV.ACC (→ S. 611) and DRV.DEC (→ S. 629)) angezeigt.
- **Geschwindigkeits-Begrenzung.** Die Geschwindigkeits-Begrenzung hat Auswirkungen auf die Höchstgeschwindigkeit des Servoverstärkers, wenn die Befehlsquelle Service (DRV.CMDSOURCE (→ S. 622) = 0) gewählt ist. Diese Höchstgeschwindigkeit hat Einfluss auf Bewegungen bei Service-

Fahrten und in Fahraufträgen. Die Grenzwerte werden im Fenster „Grenzwerte“ in WorkBench angezeigt. (VL.LIMITP (→ S. 1308) und VL.LIMITN (→ S. 1306))

- **AR1, AR2, AR3, AR4:** Diese Werte sind die unabhängigen bilinearen Quadrat-Filter (BiQuad) im Servoverstärker. AR1 und AR2 befinden sich im Vorwärtspfad und AR3 und AR4 im Rückführungspfad. Diese BiQuad-Filter können jeweils auf fünf verschiedene Modi eingestellt werden.

Rampe	Geschw.-Limit	AR-Filter	PI-Regler	Beobachter	Status
AR-Typ wählen:					
AR 1	Unity Gain	Filtertyp:	0 - Unity Gain		
AR 2	Unity Gain	Zähler:	0 - Unity Gain		
AR 3	Tiefpass	Frequenz:	1 - Tiefpass		
AR 4	Unity Gain	Nenner:	2 - Notch		
		Frequenz:	3 - Vor-/Nacheilung		
			4 - BiQuad		
			5 - Autotune-BiQuad		
			0,500		
			0,500		

**0–Unity Gain**

- (Einheitsverstärkung). Der Filter ist deaktiviert und hat keine Auswirkung auf den Regelkreis.
- **1–Low Pass.** In den Modi 1, 2 und 3 ist der BiQuad-Filter für den jeweiligen Filterungstyp konfiguriert. Das Feld „Parameter bearbeiten“ dient zur Einrichtung des Filters. Die Istwerte der BiQuad-Filter werden links angezeigt:

Rampe	Geschw.-Limit	AR-Filter	PI-Regler	Beobachter	Status
AR-Typ wählen:					
AR 1	BiQuad	Filtertyp:	1 - Tiefpass		
AR 2	Unity Gain	Parameter bearbeiten			
AR 3	Tiefpass	Eckfrequenz:	400,000		
AR 4	Unity Gain	Q:	0,707		

- **2–Notch**
- **3–Lead Lag**
- **4–Bi-quad** . Ein manuell konfigurierter BiQuad-Filter. Hierbei handelt es sich um eine erweiterte Tuning Funktion.
- **5–Autotuned Biquad** . Wenn das PST nach Abschluss des Autotuning-Prozesses einen Filter setzt, werden die Werte in den BiQuad-Filter eingegeben und als schreibgeschützte Werte angezeigt.

- **Status:** Status: Die Status-Registerkarte zeigt Parameter an, die für die Leistung des Geschwindigkeitsregelkreises relevant sind.

Rampe	Geschw.-Limit	AR-Filter	PI-Regler	Beobachter	Status
Soll. Geschw.:	0,000	rpm			
Geschw.-Rückführung:	0,316	rpm			
Geschw.-Fehler:	1,725	rpm			
Soll-Strom:	0,000	Ams			

### 14.4.3 Standardeinstellungen und Änderungen des Geschwindigkeitsregelkreises

Standardmäßig ist ein PI-Regelkreis mit einem Tiefpass-Filter (AR1) im Servoverstärker eingestellt.

Rampe	Geschw.-Limit	AR-Filter	PI-Regler	Beobachter	Status
-------	---------------	-----------	-----------	------------	--------

AR-Typ wählen:

AR 1	BiQuad
AR 2	Unity Gain
AR 3	Tiefpass
AR 4	Unity Gain

Filtertyp: 1 - Tiefpass Mehr >>

Parameter bearbeiten

Eckfrequenz:

Q:

Der Vorgabewert für den Tiefpass-Filter lautet 675 Hz. Der Tiefpass-Filter ist wichtig für die Unterdrückung von Störsignalen und verringert auch den akustischen Geräuschpegel des Systems.

### Änderungen des Geschwindigkeitsregelkreises basierend auf Schiebereinstellung

Die Einstellung des Schiebers (siehe Schiebereinstellung (→ S. 202)) verwendet die Schiebersteuerung zur Anpassung der Werte für Proportional- und Integralverstärkung des Geschwindigkeitsregelkreises auf Basis der gewünschten Bandbreite. Wenn Sie die Bandbreite mit dem Schiebereinsteller anpassen und dann zum Fenster des Geschwindigkeitsregelkreises zurückkehren, werden unterschiedliche Werte in den Feldern für Proportional- und Integralverstärkung angezeigt. Bei Verwendung des Schiebereinstellers werden die Filter nicht automatisch geändert. Es werden die nur Ausdrücke für Proportional- und Integralverstärkung eingestellt.

### Änderungen des Geschwindigkeitsregelkreises basierend auf dem PST

Wenn das PST (siehe Verwendung des automatischen Tunings (→ S. 203)) verwendet wird, erfolgen Änderungen der Proportional- und Integralverstärkung, der Filter des Geschwindigkeitsregelkreises sowie weiterer Parameter, die nicht direkt mit dem Fenster „Geschwindigkeitsregelkreis“ verknüpft sind. Die Änderungen sind abhängig von Servoverstärker, Motor und Last sowie den PST-Einstellungen. Die vom PST neu eingestellten Filter wechseln automatisch in den Modus **5-Autotuned BiQuad**.

Vom PST eingestellte Filter im Modus **5- Autotuned BiQuad** können nicht bearbeitet werden. Wenn nach Abschluss des PST Einstellungen am System-Tuning erfolgen sollen, müssen diese in den Einstellungen des PST vorgenommen werden. Anschließend kann der PST-Prozess wiederholt werden.

#### 14.4.4 BiQuad Filter

Alle AKD Filter sind digitale BiQuad Filter in den Servoregelkreisen. Tiefpass, LeadLag und Resonanz Filter sind von den folgenden Gleichungen abgeleitet. WorkBench übernimmt alle Berechnungen für den Nutzer. Geben Sie die Werte in die Felder des gewünschten Filtertyps ein.

##### BiQuad Filter als Tiefpass bei Frequenz F

Zähler Frequenz = 5000

Zähler Q =  $\text{Sqrt}(2)/2$  (= 0.707)

Nenner Frequenz = F

Nenner Q =  $\text{Sqrt}(2)/2$  (= 0.707)

##### BiQuad als LeadLag bei Frequenz F, Verstärkung G

Zähler Frequenz =  $F * 10^{(-G/80)}$

Zähler Q =  $\text{Sqrt}(2)/2$  (= 0.707)

Nenner Frequenz =  $F * 10^{(G/80)}$

Nenner Q =  $\text{Sqrt}(2)/2$  (= 0.707)

##### BiQuad als Resonator bei Frequenz F, Verstärkung G, Bandbreite Q

Zähler Frequenz = F

Zähler Q =  $10^{(-G/40)} * Q$

Nenner Frequenz = F

Nenner  $Q = 10^{(G/40)} * Q$

## Zugehörige Parameter

VL Parameters (→ S. 1268) | DRV.ACC (→ S. 611) | DRV.CMDSOURCE (→ S. 622) | DRV.DEC (→ S. 629) | DRV.OPMODE (→ S. 700)

## Zugehörige Themen

Grenzwerte (→ S. 127) | Service Fahrt (→ S. 179) | System Tuning (→ S. 201) | Fahraufträge (→ S. 170)

## 14.5 Positionsregelkreis

### 14.5.1 Übersicht

Der Positionsregelkreis ist aktiv, wenn der Servoverstärker in der Betriebsart „Position“ (DRV.OPMODE (→ S. 700) = 2) läuft. Die Parameter zur Steuerung des Positionsregelkreises sind im Bildschirm „Positionsregelkreis“ dargestellt. Die verschiedenen Funktionen für Tuning des AKD stellen diese Parameter automatisch ein, d. h. Sie müssen die Parameter im Bildschirm „Positionsregelkreis“ normalerweise nicht einstellen.

Ein detailliertes Schaltbild für den Positionsregelkreis finden Sie unter 1 Blockschaltbilder.

### 14.5.2 Registerkarten im Bildschirm „Positionsregelkreis“

Der Bildschirm „Positionsregelkreis“ beinhaltet ein aktives Blockschaltbild. Bei Anklicken eines Blocks im Schaltbild öffnet sich die zugehörige Registerkarte.

- **Verstärkungen:** Dieser Registerkarte zeigt die Verstärkungen für den Positionsregelkreis an.
- **Begrenzer.** Der Wert im Feld **Maximaler Positionsfehler** (PL.ERRFTHRESH (→ S. 1106)) begrenzt den möglichen Positionsfehler (PL.ERR (→ S. 1104)). Bei Überschreitung des maximalen Positionsfehlers gibt der Servoverstärker den Fehler F439 (→ S. 283) (Schleppfehler) aus. Wenn der maximale Positionsfehler auf 0 (Vorgabewert) gesetzt ist, wird dieser ignoriert.

- **Status:** Diese Registerkarte zeigt die aktuellen Werte für Sollposition (PL.CMD (→ S. 1102)), Positionsrückführung (PL.FB (→ S. 1112)), Positionsfehler (PL.ERR (→ S. 1104)) und Geschwindigkeitsbefehl (VL.CMD (→ S. 1281)) an.

### 14.5.3 Standardverhalten und Änderungen des Positionsregelkreises

Standardmäßig wird nur eine Proportionalverstärkung (PL.KP (→ S. 1123)) im Positionsregelkreis angewandt.

### Änderungen des Positionsregelkreises basierend auf Schiebereinstellung



Eine Einstellung des Schiebers (siehe Schiebereinstellung (→ S. 202)) dient zur Anpassung der Proportionalverstärkung für den Positionsregelkreis (sowie von Parametern im Bildschirm „Geschwindigkeitsregelkreis“; siehe Geschwindigkeitsregelkreis (→ S. 149)). Wenn Sie die Bandbreite mit dem Schieber-Tuner einstellen, sehen Sie bei Rückkehr zum Bildschirm „Positionsregelkreis“ lediglich eine Änderung der Proportionalverstärkung. Die Integral- oder Vorsteuerverstärkung wird durch den Schieber-Tuner nicht geändert. Wenn die Integralverstärkung auf 0 gesetzt ist, sind die integralen Sättigungspegel nicht anwendbar. In der Registerkarte **Verstärkungen** werden die entsprechenden Felder möglicherweise mit Vorgabewerten ausgefüllt, unabhängig davon, ob die Integralverstärkung auf 0 gesetzt ist.

#### Änderungen des Positionsregelkreises basierend auf dem PST

Wenn das automatische Tuning (Performance Servo Tuner (PST), siehe Verwendung des automatischen Tunings (→ S. 203)) im Autotune-Modus verwendet wird, erfolgen Änderungen der Proportional-, Integral- und Vorsteuerverstärkung des Positionsregelkreises sowie weiterer Parameter, die nicht direkt mit dem Bildschirm „Positionsregelkreis“ verknüpft sind. Die Änderungen sind abhängig von Servoverstärker, Motor und Last sowie den PST-Einstellungen.

### Zugehörige Parameter

PL Parameters (→ S. 1101)

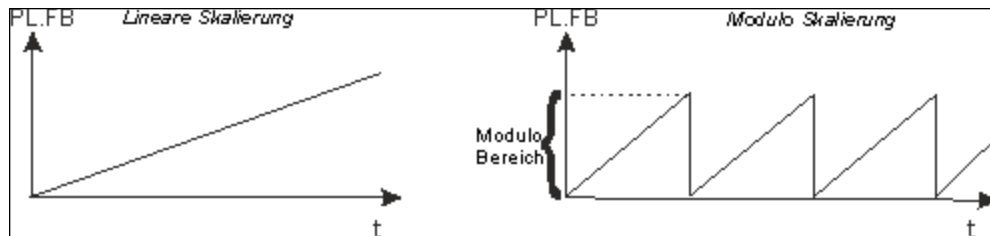
DRV.OPMODE (→ S. 700)

VL.CMD (→ S. 1281)

#### 14.5.4 Modulo Funktion


Die Modulo-Funktion dient zur Vereinfachung von Rotationsanwendungen wie z. B. in eine Richtung drehende Montageteile. Bei Freigabe konvertiert die Modulo-Achsfunktion mehrere positionsbasierte Parameter so, dass sie in einen festgelegten Modulo-Bereich fallen. Sobald dieser Bereich festgelegt ist, läuft ein gegebener Positionswert am Ende des Modulo-Bereichs über und kehrt zum Beginn des Modulo-Bereichs zurück. Dieses Verhalten hat Auswirkungen auf einige Servoverstärker-Funktionen, die bei aktivierter Modulo-Funktion mit moduloskalierten Positionsvariablen arbeiten.

Die Abbildung unten veranschaulicht den Verlauf des Ist-Positionswerts (PL.FB) für lineare Skalierung und Modulo-Skalierung, wenn sich der Motor kontinuierlich in eine positive Richtung bewegt:



##### 14.5.4.1 Konfiguration der Modulo-Achse in WorkBench

Sie können die Modulo-Achse in der **Modulo**-Ansicht in WorkBench konfigurieren.



## Modulo

[? Mehr Infos zu diesem Thema](#)

Verfahrbereich für die Moduloachse festlegen.

Modulofunktion:

Beginn/Ende des Bereichs:  deg

Beginn/Ende des Bereichs:  deg

Richtung für absoluten Fahrauftrag:

Ist-Position:  deg

Schaltfläche / Feld	Beschreibung
Modulofunktion	Freigabe oder Deaktivierung von Modulo (PL.MODPEN (→ S. 1131))
Beginn/Ende des Bereichs	Legt Beginn und Ende des Modulo-Bereichs fest (PL.MODP1 (→ S. 1125), PL.MODP2 (→ S. 1127)).
Richtung für absoluten Fahrauftrag	Legt die Richtung eines absoluten Fahrauftrags bei aktivierter Modulo-Funktion fest. Die Richtung kann auf immer positiv oder immer negativ eingestellt werden. Der Modus „Kürzeste Distanz“ legt die kürzeste Distanz zum Zielpunkt und die Bewegung in diese Richtung fest. Der Modus „Im Bereich“ erzeugt eine Bewegung in die Richtung, die es dem Motor erlaubt, innerhalb des definierten Skalenbereichs zu bleiben, sodass es zu keinem Überlauf kommt. Der Modus „Kürzeste Distanz“ wird häufiger verwendet als der Modus „Im Bereich“. (PL.MODPDIR (→ S. 1129))
Positionsrückführung	Lesen und Anzeige der Positionsrückführung (PL.FB (→ S. 1112))

#### 14.5.4.2 Konfiguration der Modulo-Achse über das Terminal

Sie können folgende Parameter verwenden, um die Modulo-Achsfunktion zu konfigurieren:

- PL.MODPEN (→ S. 1131): Aktiviert oder deaktiviert die Modulo-Achsfunktion.
- PL.MODP1 (→ S. 1125): Definiert je nach Einstellung von PL.MODP2 entweder den Beginn oder das Ende des Modulo-Bereichs.
- PL.MODP2 (→ S. 1127): Definiert je nach Einstellung von PL.MODP1 entweder den Beginn oder das Ende des Modulo-Bereichs.

#### 14.5.4.3 Von der Modulo-Achse betroffene Parameter

Die folgenden Parameter werden in das Modulo-Format umgewandelt, wenn ihre Werte von einem Anwender, einem Feldbus oder dem Software-Oszilloskop abgerufen werden.

- PL.FB (→ S. 1112): Die Ist-Position des Servoverstärkers wird gemäß Modulo-Skalierung konvertiert.
- PL.CMD (→ S. 1102): Die Sollposition des Servoverstärkers wird gemäß Modulo-Skalierung konvertiert.
- CAP0.PLFBCAP0.PLFB, CAP1.PLFB (→ S. 501): Die vom Erfassungssystem (Capture Engine) 0 erfasste Ist-Position des Servoverstärkers wird gemäß Modulo-Skalierung konvertiert.
- CAP1.PLFBCAP0.PLFB, CAP1.PLFB (→ S. 501): Die vom Erfassungssystem (Capture Engine) 1 erfasste Ist-Position des Servoverstärkers wird gemäß Modulo-Skalierung konvertiert.

#### 14.5.4.4 Von der Modulo-Achse betroffene Servoverstärker-Funktionen

##### Software-Endschalter

Die Software-Endschalter im Servoverstärker vergleichen die Ist-Position (PL.FB (→ S. 1112)) mit den Schwellwerten. Die Bewegung wird gestoppt, sobald die Ist-Position die Software-Grenzwerte überschreitet. Da PL.FB von der Modulo-Achsfunktion betroffen ist, überwachen die Software-Endschalter den gemäß

Modulo-Skalierung konvertierten PL.FB-Wert. Software-Endschalter mit Grenzwerten außerhalb des Modulo-Bereichs begrenzen niemals die Bewegung.

### Programmierbarer Endschalter

Die programmierbaren Endschalter vergleichen die Ist-Position (PL.FB (→ S. 1112)) mit wählbaren Grenzwerten. Wenn die Ist-Position derzeit zwischen diesen Positionsgrenzwerten liegt, werden die Status-Flags auf „True“ gesetzt. Die programmierbaren Endschalter überwachen den gemäß Modulo-Skalierung konvertierten PL.FB-Wert. Programmierbare Endschalter, die auf Werte außerhalb des Modulo-Bereichs eingestellt sind, werden niemals aktiv.

### Digitale Ausgangsmodi 5 und 6

Die digitalen Ausgangsmodi 5 und 6 (Position größer als x, Position kleiner als x) vergleichen die Ist-Position des Servoverstärkers mit Grenzwerten und aktivieren die zugehörigen Ausgänge, wenn PL.FB (→ S. 1112) unter oder über dem Grenzwert liegt. Die Funktion für digitale Ausgangsmodi überwacht den gemäß Modulo-Skalierung konvertierten PL.FB-Wert. Positionsgrenzwerte, die auf einen Wert außerhalb des Modulo-Bereichs eingestellt sind, aktivieren oder deaktivieren kontinuierlich den Digitalausgang.

### Fahraufträge für absolute Zielpositionen

Bei aktivierter Modulo-Funktion gehen absolute Fahraufträge davon aus, dass der Befehl Modulo-konvertiert ist. Absolute Fahraufträge für Zielpositionen außerhalb des Modulo-Bereichs geben eine Warnmeldung aus, siehe Fehler und Warnmeldungen (→ S. 272). (Zielposition des Fahrauftrags ist außerhalb des Modulo-Bereichs.)

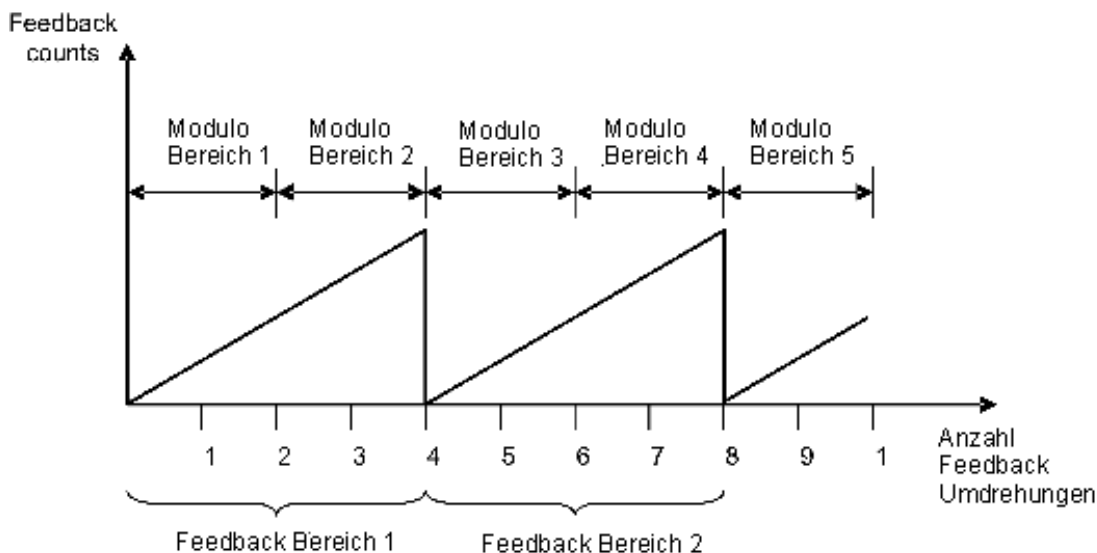
#### 14.5.4.5 Verwendung der Modulo-Funktion mit Multiturn-Encodern

Die folgende Ereigniskombination stellt einen Sonderfall dar:

- Der Servoverstärker ist an eine Multiturn-Rückführeinheit angeschlossen.
- Die Modulo-Achsfunktion ist aktiviert.
- Der gewählte Modulo-Bereich passt nicht als Ganzzahl in den Bereich der Multiturn-Rückführung.
- Die Anwendung bewegt sich über die Gesamtzahl der Umdrehung der Multiturn-Rückführeinheit hinaus. In diesem Fall tritt ein Problem auf, weil der Multiturn Feedback Überlauf und ein Modulo-Bereich Position Rollover Punkt nicht an exakt derselben Position erscheinen.

Nach dem Einschalten des Servoverstärkers wird die Ist-Position (PL.FB (→ S. 1112)) von der Multiturn-Rückführeinheit ausgelesen. Diese Position kann als eine Position innerhalb des Rückführbereichs betrachtet werden, wie in den Abbildungen unten gezeigt.

Die nachstehende Abbildung zeigt das Verhalten des Servoverstärkers für den Fall, dass der Modulo-Bereich als Ganzzahl in den Multiturn-Rückführbereich passt. Nehmen wir zur Vereinfachung an, dass ein Multiturn-Rückführbereich 4 Rückführ-Umdrehungen umfasst und dass der gewählte Modulo-Bereich auf 2 Rückführ-Umdrehungen eingestellt ist.

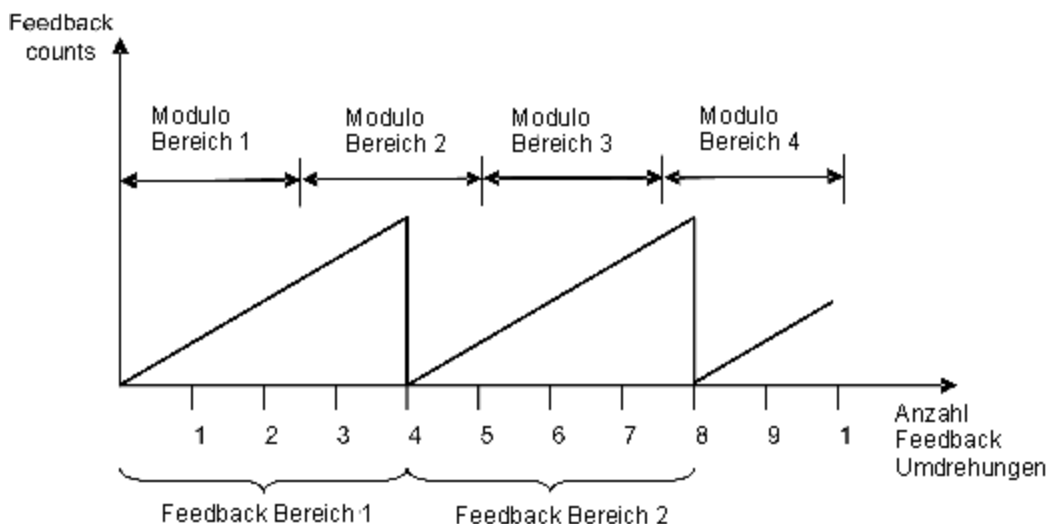


Wie in der Abbildung oben veranschaulicht, wird der gewählte Modulo-Bereich des Servoverstärkers an exakt dem Punkt wiederholt, an dem die angeschlossene Multiturn-Rückführeinheit überläuft (Modulo-Bereich 1, 3, 5...). Die Bewegung kann sich über mehrere Bereiche der Multiturn-Rückführeinheit erstrecken, und der Servoverstärker kann nach einem Aus- und Wiedereinschalten der Stromversorgung die Modulo-Position korrekt neu berechnen. Die Positionen innerhalb der Modulo-Bereiche stellen denselben Wert im Modulo-Format für die einzelnen Rückführungsbereiche dar.

### Beispiel

Die Modulo-konvertierte Position, die 5 oder 9 Umdrehungen der Rückführeinheit darstellt, entspricht der Modulo-Position, die 1 Umdrehung der Rückführeinheit darstellt.

Die nächste Abbildung zeigt das Verhalten des Servoverstärkers für den Fall, dass der Modulo-Bereich nicht als Ganzzahl in den Multiturn-Rückführbereich passt. Nehmen wir zur Vereinfachung an, dass ein Multiturn-Rückführbereich 4 Rückführ-Umdrehungen umfasst und dass der gewählte Modulo-Bereich auf 2,5 Rückführ-Umdrehungen eingestellt ist.



Wie in der Abbildung oben gezeigt, wird der gewählte Modulo-Bereich nicht an exakt derselben Stelle wiederholt, an der die angeschlossene Rückführeinheit überläuft. Die Bewegung kann sich über mehrere Bereiche der Multiturn-Rückführeinheit erstrecken, aber der Servoverstärker kann nach einem Aus- und Wiedereinschalten der Stromversorgung die Modulo-Position nicht korrekt neu berechnen.

### Beispiel

Die Modulo-konvertierte Position, die 5 Umdrehungen der Rückführeinheit darstellt, entspricht nicht der Modulo-Position, die 1 Umdrehung der Rückführeinheit darstellt.

## 15 Bewegung erzeugen

---

<b>15.1 Referenzfahrt</b> .....	<b>158</b>
<b>15.2 Fahraufträge</b> .....	<b>170</b>
<b>15.3 Service Fahrt</b> .....	<b>179</b>
<b>15.4 Fahrprofilabelle</b> .....	<b>181</b>
<b>15.5 Tippbetrieb</b> .....	<b>192</b>
<b>15.6 Status des Antriebs</b> .....	<b>192</b>

## 15.1 Referenzfahrt

### 15.1.1 Übersicht

Eine Referenzfahrt dient dazu, einen (mit einem Mechanismus verbundenen) Motor mechanisch an eine bestimmte Position auf der Maschine zu fahren, die als „Referenzposition“ bezeichnet wird. Bei Fahraufträgen dient diese Position als Referenzpunkt für Bewegungen, bei denen eine bekannte Position auf diesem Referenzpunkt basieren muss. Die Motorbewegung wird in der Regel über verschiedene Endschalter (Ende des Verfahrweges) und einen Referenzfahrt-Referenzschalter gesteuert. Mit Hilfe dieser Referenzpunkte und der Logik des Servoverstärker kann die Maschine den Referenzpunkt suchen und einstellen.

### 15.1.2 Verwendung von Referenzfahrten

Der AKD bietet verschiedene (über HOME.MODE (→ S. 881) eingestellte) Referenzfahrtmethoden für die verschiedenen Maschinenanforderungen:

- Referenzfahrt auf Basis der aktuellen Position (HOME.MODE 0)
- Referenzieren auf Endschalter (HOME.MODE 1)
- Referenzieren auf Endschalter mit Nullpunkt (HOME.MODE 2)
- Referenzieren auf Endschalter mit Index (HOME.MODE 3)
- Referenzieren auf Endschalter (HOME.MODE 4)
- Referenzieren auf Referenzschalter, dann Nullpunkt suchen (HOME.MODE 5)
- Referenzieren auf Referenzschalter, dann Index suchen (HOME.MODE 6)
- Referenzieren auf Nullpunkt (HOME.MODE 7)
- Bewegung bis zur Überschreitung des Positionsfehlers (HOME.MODE 8)
- Referenzieren auf mechanischen Anschlag, dann Nullpunkt suchen (HOME.MODE 9)
- Bewegung bis zur Überschreitung des Positionsfehlers, dann Index suchen (HOME.MODE 10)
- Referenzieren auf Index (HOME.MODE 11)
- Referenzierung auf Referenzschalter mit mechanischem Anschlag (HOME.MODE 12)
- Referenzfahrt auf Feedback Position (HOME.MODE 13)
- Referenzierung auf Referenzschalter für rotatorische Applikationen (HOME.MODE 14)
- Suche nächste Nullposition des Feedback (HOME.MODE 15)
- Suche Referenzeingang mit zwei Flanken (HOME.MODE 16)

Jede dieser Referenzfahrtmethoden bietet ein anderes Verfahren zum Erreichen eines Referenzpunkts auf Basis Ihrer speziellen Systemmechanik. Alle Referenzfahrtmethoden bieten Optionen zur Einstellung der Beschleunigung, Verzögerung und Geschwindigkeit für Fahraufträge. Darüber hinaus können Sie nach Bedarf eine Offset-Position einstellen oder eine Offset-Bewegung durchführen. Referenzfahrtmodi (Homing Modes), eine Anleitung zur Auswahl der Modi und Referenzfahrtbeispiele finden Sie unter Auswahl und Verwendung von Homing Modes (→ S. 160).

#### INFO

Beachten Sie bei der Verwendung von Methoden mit Referenzfahrt-Schaltern und Endschaltern die Hinweise im Abschnitt „Eingang/Ausgang“ zur ordnungsgemäßen Verdrahtung.

#### Standardfenster „Home“

Im Fenster „Home“ können Sie die Referenzfahrtmethode auswählen und die Referenzfahrteinstellungen konfigurieren. Dieses Fenster beinhaltet auch übersichtliche Bedienelemente zum Starten und Bestätigen des erfolgreichen Abschlusses der Referenzfahrt.

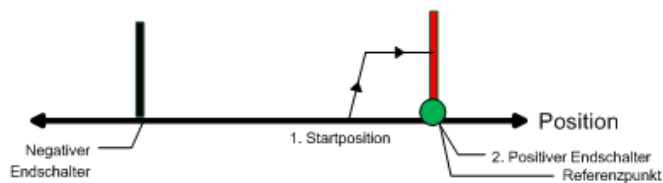


## Referenzfahrt

Diese Seite dient zur Einstellung der Referenzfahrt.

Wählen Sie den gewünschten Referenzfahrttyp:

1 - Referenzieren auf Endschalter



Einstellungen		Steuerung	
Beschleunigung:	<input type="text" value="10.000,170"/> rpm/s	Gefunden:	<input type="radio"/>
Verzögerung:	<input type="text" value="10.000,170"/> rpm/s	Beendet:	<input type="radio"/>
Richtung:	<input type="text" value="0 - Negativ"/>	Aktiv:	<input type="radio"/> <input type="button" value="Start"/>
Distanz:	<input type="text" value="0,000"/> Counts16Bit	Fehler:	<input type="radio"/>
Position:	<input type="text" value="0,000"/> Counts16Bit	Ist-Position:	<input type="text" value="5.515,021"/> Counts16Bit
Nacheilung:	<input type="text" value="32.768,000"/> Counts16Bit	Auto Homing:	<input type="text" value="0 - Deaktiviert"/>
Geschwindigkeit:	<input type="text" value="60,000"/> rpm	Servoverstärker ist inaktiv.	
Neg. Endschalter:	<input type="text" value="Kein Eingang konfiguriert"/> <a href="#">Eingänge</a>		

### Moduswahl:

Über dieses Feld wählen Sie den entsprechenden Homing Mode. Die einzelnen Modi sind im Abschnitt [Auswahl und Verwendung von Homing Modes](#) beschrieben. Die aktiven Optionen im Abschnitt **Einstellungen** ändern sich je nach gewähltem Homing Mode.

### Einstellungen:

- **Beschleunigung:** Legt die während der Referenzfahrt verwendete Beschleunigungsrampe fest.
- **Verzögerung:** Legt die während der Referenzfahrt verwendete Verzögerungsrampe fest.
- **Richtung:** Legt die anfängliche Bewegungsrichtung während einer Referenzfahrt fest.
- **Distanz:** Legt die vorgeschriebene Distanz fest, die der Motor nach Lokalisierung des Referenzpunkts zurücklegen soll. Ein Wert von Null (Vorgabe) entspricht einer aktiven Rückkehr der Achse zur während der Referenzfahrt definierten Position.
- **Position:** Stellt die aktuelle Position auf einen vorgeschriebenen Wert ein, sobald der Referenzpunkt gefunden ist.
- **Nacheilung:** Legt den Schwellwert des Positionsfehlers fest, der bei Verwendung des Hardstop-Modus 8 bzw. 9 zur Anzeige des Referenzpunkts dient.
- **Geschwindigkeit:** Legt die anfängliche Geschwindigkeit für die Referenzfahrt fest.
- **Geschwindigkeitsfaktor:** In Modi, in denen eine Grenze erreicht und die Richtung umgekehrt wird, können Sie die Geschwindigkeit mit Hilfe dieses Faktors als Prozentsatz der Geschwindigkeit der Referenzfahrt reduzieren.
- **(Positiv-/Negativ-Endschalter/Referenzpunkt/Spitzenstrom):** Diese Felder werden je nach ausgewählter Betriebsart angezeigt. Bei Referenzfahrt zu Endschalter und Referenzschalter gibt dieses Feld an, wie die digitalen Eingänge konfiguriert sind und ein Link zur Bildschirmseite Digitale Eingänge wird angeboten. Bei einer Referenzfahrt zu einem sofortigen Stopp können Sie im Feld „Spitzenstrom“ den während der Referenzfahrt gewünschten Grenzwert für den Spitzenstrom festlegen.

### Bedienelemente:

- **Gefunden:** Wenn der Referenzpunkt gefunden ist, leuchtet diese Anzeige grün.
- **Abgeschlossen:** Wenn die Referenzfahrt abgeschlossen ist, leuchtet die Anzeige grün.

- **Aktiv:** Diese Anzeige leuchtet grün während der Referenzfahrt.
- **Fehler:** Diese Anzeige leuchtet rot, sobald ein Fehler in der Referenzfahrtsequenz auftritt.
- **Positionsrückführung:** In diesem Fenster wird der aktuelle Wert für PL.FB angezeigt.
- Auto Homing: Erlaubt dem System die Durchführung einer automatischen Referenzfahrt beim Einschalten.
- **Start/Stop:** Klicken Sie auf diese Schaltfläche, um die ausgewählte Referenzfahrtmethode zu starten bzw. zu stoppen.

### 15.1.3 Auswahl und Verwendung von Homing Modes

#### Homing Mode 0: Referenzfahrt unter Verwendung der aktuellen Position

Die Verwendung der aktuellen Position ist die einfachste Referenzfahrtmethode. Hierbei wird einfach die aktuelle Position des Motors als Referenzpunkt verwendet. Bei dieser Methode können Sie die Referenzfahrt anhand von zwei Werten genauer definieren:

- Entfernung: Ein Wert abweichend von 0 erzeugt eine Bewegung. Die Entfernung wird in Counts eingegeben (oder der gewählten Benutzereinheit). Mit diesem Wert können Sie einen Referenzpunkt in einer vorgeschriebenen Distanz von der ursprünglichen Startposition des Motors festlegen. Diese Referenzposition ist um die eingegebene Offset-Distanz von Null entfernt.
- Position: Mit diesem Parameter legen Sie einen Wert ungleich Null für die Referenzposition fest. Auf diese Weise können Sie den Referenzpunkt vom Nullpunkt aus versetzen. PL.FB wird auf den Wert eingestellt, den Sie eingeben, wenn der Motor (je nach gewählter Methode) den Referenzpunkt erreicht.

Entfernungs- und Positionsoffsets sind verfügbar und bleiben ähnlich bei allen Referenzfahrtarten. Der Motor wird sich entweder ein zusätzliches Stück bewegen (Entfernungswert) nachdem die Referenzfahrt beendet ist, oder er fährt zu der Position, die im Positionswert angegeben ist.

#### Beispiel für Homing Mode 0

Verwenden Sie die aktuelle Position als Referenzposition und legen Sie das Ende der Motorbewegung bei 18 Grad von der Referenzposition fest:

1. Wählen Sie „Modus 0“ im Dropdown-Feld.
2. Geben Sie „180“ in das Feld **Distanz** ein.
3. Klicken Sie auf **Start**.
4. Der Motor bewegt sich um 180 Grad von der Startposition weg. Im Feld **Positionsrückführung** (PL.FB) wird „180“ angezeigt. (Der Motor ist jetzt 180 Grad von der Referenzposition entfernt.)

#### Homing Mode 1: Referenzieren auf Endschalter

Die Referenzieren auf Endschalter erzeugt eine Bewegung zu einem Endschalter. Sie können diese Methode verwenden, wenn ein positiver oder negativer Endschalter verfügbar ist, den Sie als Referenzpunkt festlegen möchten.

#### INFO

Endschalter sollten als Active Low definiert sein (kabelbruchsicher, Verstärker stoppt die Fahrt im Fehlerfall).

Dieser Homing Mode beinhaltet folgende Sequenz:

1. Der Motor beginnt eine Bewegung in positiver oder negativer Richtung. Dies hängt von dem Wert ab, den Sie im Bildschirm **Home** (unter **Einstellungen, Richtung**) gewählt haben.
2. Der Motor stoppt, sobald der Hardware-Endschalter erkannt wurde, und kehrt dann die Richtung um.
3. Die Referenzposition ist eingestellt, wenn der Endschalter nicht mehr aktiv ist. Die Ist- und die Sollposition des Servoverstärkers werden unverzüglich auf den Wert für die Referenzposition (HOME.P) eingestellt, und der Motor bremst auf Nulldrehzahl ab. Die Achse wird dann auf die Position (HOME.P) + Distanz-Offset (HOME.DIST) verschoben.

Die Werte für Distanz und Position können wie für Homing Mode 0 beschrieben verwendet werden.



**⚠ VORSICHT**

Bei einer Referenzfahrt zu einem Endschalter muss dieser im ausgelösten Zustand verbleiben, während der Motor auf Null abbremst und zurückfährt. Eine sehr geringe Beschleunigungsrate in Kombination mit einer hohen Annäherungsgeschwindigkeit kann zu Überschießen des Schalters und somit seiner Aktivierung führen. Diese Aktion löst einen Referenzierungsfehler aus.

**Beispiel für Homing Mode 1**

Verwenden Sie den positiven Schalter für das Ende des Fahrweges als Referenzpunkt und legen Sie dann diese Position auf -20 Grad fest.

1. Wählen Sie Modus 1 im Auswahlfenster und geben Sie 20 im Positionsfeld ein.
2. Wählen Sie die positive Richtung. Wenn Start gewählt wird, bewegt sich der Motor bis zum positiven Endschalter.
3. Sobald der Schalter auslöst, fährt der Motor in entgegengesetzter Richtung, bis der Schalter nicht mehr aktiv ist.
4. Sobald der Schalter nicht mehr aktiv ist, wird die Position auf  $-10^\circ$  gesetzt und der Motor bremst auf 0. Hängt ab von der Referenzfahrtgeschwindigkeit und den Einstellungen von Beschleunigung/Verzögerungsrampen, die Positionsrückführung wird nahe der Position sein, die Sie eingegeben haben.

**Homing Mode 2: Referenzieren auf Endschalter mit Nullpunkt**

Bei der Referenzierung auf Endschalter mit Nullpunkt werden zunächst dieselben Schritte wie bei der Referenzierung auf Endschalter durchgeführt. Danach setzt der Motor seine Bewegung jedoch fort, um die Nullpunktreferenz des Motors zu finden.

**INFO**

Endschalter sollten als Active Low definiert sein (kabelbruchsicher, Verstärker stoppt die Fahrt im Fehlerfall).

Die spezifischen Schritte sind nachfolgend beschrieben:

1. Der Motor beginnt eine Bewegung in die eingestellte Richtung (HOME.DIR).
2. Der Motor stoppt, sobald der Hardware-Endschalter erkannt wurde, und kehrt dann die Richtung um.
3. Die Referenzposition ist gefunden, sobald der Hardware-Endschalter nicht mehr aktiv ist. Die Ist- und die Sollposition des Servoverstärkers werden unverzüglich auf den Wert für HOME.P zuzüglich der Distanz zum mechanischen Nullwinkel der Rückführeinheit gemäß der aktuellen Richtung gesetzt.
4. Der Motor fährt in die Referenzposition (HOME.P). Außerdem wird der Distanz-Offset der Bewegung (sofern vorhanden) angewandt, der sich im mechanischen Nullwinkel der Rückführeinheit befindet.

Die Werte für Distanz und Position können wie für Homing Mode 0 beschrieben verwendet werden.

**⚠ VORSICHT**

Bei einer Referenzfahrt zu einem Endschalter muss dieser im ausgelösten Zustand verbleiben, während der Motor auf Null abbremst und zurückfährt. Eine sehr geringe Beschleunigungsrate in Kombination mit einer hohen Annäherungsgeschwindigkeit kann zu Überschießen des Schalters und somit seiner Aktivierung führen. Diese Aktion löst einen Referenzierungsfehler aus.

**Beispiel für Homing Mode 2**

Verwenden Sie den positiven Schalter für Ende des Fahrweges als Referenzpunkt und führen Sie dann eine Bewegung zum Nullwinkel des Motors durch.

1. Verwenden Sie den positiven Schalter für Ende des Fahrweges als Referenzpunkt und führen Sie dann eine Bewegung zum Nullwinkel des Motors durch.
2. Wählen Sie „Modus 2“ im Dropdown-Feld.
3. Wählen Sie die positive Richtung.

4. Sobald Sie „Start“ gewählt haben, bewegt sich der Motor, bis er den positiven Schalter für das Ende des Fahrweges erreicht hat.
5. Sobald der Schalter ausgelöst wird, fährt der Motor in entgegengesetzter Richtung bis zu seinem Nullwinkel.

### Homing Mode 3: Referenzieren auf Endschalter mit Index

Hier werden zunächst die gleichen Schritte wie bei der Referenzierung auf Endschalter durchgeführt. Danach wird die Bewegung fortgesetzt, um den Index-Impuls des Motors zu finden. Diese Methode kann nur mit Rückfuhreinheiten durchgeführt werden, die über einen Index-Impuls verfügen, z. B. Inkrementalgeber und analoge Sinus-Encoder mit einem Indexkanal (Wahl des Rückführungstyps 10, 11, 20, 21). Voraussetzung für diese Methode ist, dass der Erfassung-Modus im Home-Bildschirm eingeschaltet ist. Wenn Mode 3 ausgewählt ist, wird die Schaltfläche **Erfassung einstellen** angezeigt (siehe nachstehenden Pfeil). Klicken Sie auf **Erfassung einstellen**, um die Positionserfassung richtig für eine ordnungsgemäße Referenzfahrt mit einem Index-Impuls einzustellen.



## Referenzfahrt

Diese Seite dient zur Einstellung der Referenzfahrt.

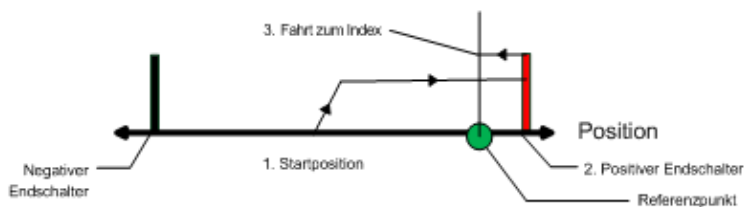
Wählen Sie den gewünschten Referenzfahrttyp:

3 - Referenzieren auf Endschalter mit Index



Capturemodus ist nicht korrekt.

Set Capture



[Status des Antriebs](#)

Nach Auslösung der Referenzfahrt wird folgende Routine durchgeführt:

1. Der Motor beginnt eine Bewegung in der mit HOME.DIR eingestellten Richtung.
2. Der Motor stoppt, sobald der Hardware-Endschalter erkannt wurde, und kehrt dann die Richtung um.
3. Der Motor bremst auf eine reduzierte Geschwindigkeit ab, sobald der Hardware-Endschalter nicht mehr aktiv ist. (Siehe auch HOME.FEEDRATE.) Der Servoverstärker sucht während dieses Vorgangs nach dem Indexsignal. Die Referenzposition ist gefunden, sobald der Servoverstärker das Indexsignal erkannt hat.
4. Die Ist- und die Sollposition des Servoverstärkers werden auf den Wert für HOME.P eingestellt, sobald der Index-Impuls erkannt wird. Der Servoverstärker bremst dann auf Null Drehzahl ab. Die Achse wird dann auf die Position (HOME.P) + Distanz-Offset (HOME.DIST) verschoben.

### **VORSICHT**

Bei einer Referenzfahrt zu einem Endschalter muss dieser im ausgelösten Zustand verbleiben, während der Motor auf Null abbremst und zurückfährt. Eine sehr geringe Beschleunigungsrate in Kombination mit einer hohen Annäherungsgeschwindigkeit kann zu Überschießen des Schalters und somit seiner Aktivierung führen. Diese Aktion löst einen Referenzierungsfehler aus.

### Beispiel für Homing Mode 3

Verwenden Sie den positiven Schalter für Ende des Fahrweges als Referenzpunkt und leiten Sie dann eine Fahrt zur Indexreferenz des Motorrückführsystems mit 50% der ursprünglichen Referenzfahrtgeschwindigkeit ein.

1. Wählen Sie „Modus 3“ im Dropdown-Feld.
2. Wählen Sie die positive Richtung.
3. Klicken Sie im Bildschirm **Home** auf **Erfassung einstellen**.

4. Stellen Sie den Geschwindigkeitsfaktor auf 50 % ein.
5. Sobald Sie „Start“ gewählt haben, bewegt sich der Motor, bis er den positiven Schalter für das Ende des Fahrweges erreicht hat. Sobald der Schalter ausgelöst wird, fährt der Motor in entgegengesetzter Richtung, reduziert die Geschwindigkeit auf Basis des Werts für den Verkürzungsfaktor und setzt die Bewegung fort, bis er auf den Index-Impuls der Rückführeinheit trifft.

#### Homing Mode 4: Referenzieren auf Endschalter

Im Homing Mode 4 wird der Referenzpunkt auf Basis eines externen Referenzschalters festgelegt, der mit einem digitalen Eingang des Servoverstärkers (DINx.MODE - 11 Home Reference) verbunden ist.

Dieser Homing Mode beinhaltet folgende Sequenz:

1. Der Motor beginnt eine Bewegung in die eingestellte Richtung (HOME.DIR).
2. Die Referenzposition ist gefunden, sobald der Referenzschalter während der Fahrt in die gleiche Bewegungsrichtung (HOME.DIR) aktiviert wird. Die Ist- und die Sollposition des Servoverstärkers werden unverzüglich auf den Positionswert (HOME.P) gesetzt, und der Motor bremst auf Null-drehzahl ab. Die Achse wird dann auf die Position (HOME.P) + Distanz-Offset (HOME.DIST) verschoben.

Wenn der Referenzschalter während des Befehls Referenzfahrt Starten aktiv ist, resettiert der Verstärker und startet danach eine Referenzfahrt. Ablauf des Reset:

1. Der Motor dreht in die entgegengesetzte Richtung von HOME.DIR
2. Wenn der Referenzschalter nicht aktiv ist, bremst der Motor zum Stillstand ab und startet mit der Referenzfahrt Sequenz.

Die Hardware-Endschalter werden während der Referenzfahrt überwacht. Der Servoverstärker zeigt das unten beschriebene Verhalten, falls ein Hardware-Endschalter vor dem Referenzschalter aktiv wird:

1. Der Motor wechselt die Richtung, bis er den Referenzschalter kreuzt.
2. Der Motor bremst auf Null-drehzahl ab und fährt erneut nach dem Kreuzen des Referenzschalters in entgegengesetzter Richtung.
3. Der Referenzschalter wird jetzt gemäß der Richtungseinstellung (HOME.DIR) und bei Lokalisierung der Referenzposition aktiviert. Die Ist- und die Sollposition des Servoverstärkers werden unverzüglich auf den Positionswert (HOME.P) eingestellt, und der Motor bremst auf Null-Drehzahl ab. Die Achse wird dann auf die Position (HOME.P) + Distanz-Offset (HOME.DIST) verschoben.

#### Beispiel für Homing Mode 4

Bewegung in negativer Richtung zum Referenzpunkt und dann eine Bewegung um 180 Grad vom Referenzpunkt

1. Wählen Sie „Modus 4“ im Dropdown-Feld.
2. Setzen Sie die **Richtung** auf **Negativ** und geben Sie „180“ für die Distanz ein.
3. Klicken Sie auf **Start**.
4. Der Motor führt eine Bewegung aus, bis er auf den Referenzschalter trifft. Sobald der Schalter ausgelöst wird, bewegt sich der Motor wie gewünscht um einen 180-Grad-Schritt.

#### Homing Mode 5: Referenzieren auf Referenzschalter mit Nullpunkt

Dieser Homing Mode beinhaltet folgende Sequenz:

1. Der Motor beginnt eine Bewegung in die eingestellte Richtung (HOME.DIR).
2. Die Referenzposition ist gefunden, sobald der Referenzschalter während der Fahrt in die gleiche Bewegungsrichtung (HOME.DIR) aktiviert wird und der Nullpunkt des Resolvers gefunden wurde. Die Ist- und die Sollposition des Servoverstärkers werden unverzüglich auf den Positionswert (HOME.P) plus der Distanz zum mechanischen Nullwinkel der Rückführeinheit gemäß der aktuellen Richtung gesetzt.

3. Der Motor führt eine Bewegung entsprechend des Werts für die Referenzposition (HOME.P) aus. Außerdem wird der Distanz-Offset der Bewegung (sofern vorhanden) angewandt, der sich im mechanischen Nullwinkel der Rückführeinheit befindet.

Wenn der Referenzschalter während des Befehls Referenzfahrt Starten aktiv ist, resettiert der Verstärker und startet danach eine Referenzfahrt. Ablauf des Reset:

- Der Motor dreht in die entgegengesetzte Richtung von HOME.DIR
- Wenn der Referenzschalter nicht aktiv ist, bremsst der Motor zum Stillstand ab und startet mit der Referenzfahrt Sequenz.

Die Hardware-Endschalter werden während der Referenzfahrt überwacht. Der Servoverstärker zeigt das unten beschriebene Verhalten, falls ein Hardware-Endschalter vor dem Referenzschalter aktiv wird:

1. Der Motor wechselt die Richtung, bis er den Referenzschalter kreuzt.
2. Der Motor bremsst auf Nulldrehzahl ab und fährt erneut nach dem Kreuzen des Referenzschalters in entgegengesetzter Richtung.
3. Der Referenzschalter wird jetzt gemäß der Einstellung HOME.DIR und bei Lokalisierung der Referenzposition aktiviert. Die Ist- und die Sollposition des Servoverstärkers werden unverzüglich auf den Positionswert (HOME.P) plus der Distanz zum mechanischen Nullwinkel der Rückführeinheit gemäß der aktuellen Richtung gesetzt.
4. Der Motor führt eine Bewegung entsprechend des Werts für die Referenzposition (HOME.P) aus. Außerdem wird der Distanz-Offset der Bewegung (sofern vorhanden) angewandt, der sich im mechanischen Nullwinkel der Motorrückführung befindet.

### Beispiel für Homing Mode 5

Bewegung in positiver Richtung zum Referenzpunkt und dann eine Bewegung um 60 Grad von der Position des Nullwinkels

1. Wählen Sie „Modus 5“ im Dropdown-Feld.
2. Setzen Sie „Richtung“ auf „Positiv“ und geben Sie „60“ für die Distanz ein.
3. Sobald Sie „Start“ gewählt haben, bewegt sich der Motor, bis er den Referenzfahrt-Referenzschalter erreicht hat. Sobald dieser Schalter ausgelöst wird, bewegt sich der Motor zur Position des Nullwinkels plus zusätzliche 60 Grad, wie gewünscht.

### Homing Mode 6: Referenzieren auf Referenzschalter mit Index

Ähnlich wie die Suche nach dem Referenzeingang, folgt diese Methode derselben Logik wie die anderen Referenzfahrtmethoden: Nach Abschluss der Suche nach dem Referenzeingang wird der Index-Impuls der Motorrückführeinheit gesucht.

Dieser Homing Mode führt eine Bewegung aus, bis ein als Referenzschalter zugewiesener, digitaler Eingang aktiviert wird. Danach fährt der Motor mit reduzierter Geschwindigkeit (HOME.FEEDRATE), bis das Indexsignal vom Servoverstärker erkannt wird.

#### INFO

Für diese Methode muss der Erfassungsmodus eingeschaltet werden. Dies erfolgt im Bildschirm „Home“. Wenn Modus 6 ausgewählt ist, wird die Schaltfläche „Erfassung einstellen“ angezeigt (siehe nachstehenden Pfeil). Klicken Sie auf diese Schaltfläche, um die Positionserfassung richtig für die ordnungsgemäß Referenzfahrt mit Index-Impuls einzustellen.



## Referenzfahrt

Diese Seite dient zur Einstellung der Referenzfahrt.

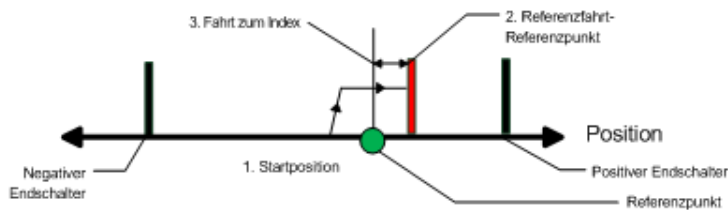
Wählen Sie den gewünschten Referenzfahrttyp:

6 - Referenzieren auf Referenzschalter mit Index



Capturemodus ist nicht korrekt.

Set Capture



[Status des Antriebs](#)

Der Referenzschalter muss gemäß der Einstellung für HOME.DIR aktiviert werden.

Dieser Homing Mode beinhaltet folgende Sequenz:

1. Der Motor beginnt eine Bewegung gemäß dem Befehl HOME.DIR.
2. Der Motor bremst auf eine reduzierte Geschwindigkeit gemäß der Einstellung HOME.FEEDRATE ab, sobald der Referenzschalter während einer Bewegung in der Richtung der Einstellung von HOME.DIR aktiviert wird.
3. Die Ist- und die Sollposition des Servoverstärkers werden unverzüglich auf den Wert für HOME.P eingestellt, sobald das Indexsignal erkannt wird. Der Motor bremst auf Nulldrehzahl ab.

Wenn der Referenzschalter während des Befehls Referenzfahrt Starten aktiv ist, resettiert der Verstärker und startet danach eine Referenzfahrt. Ablauf des Reset:

1. Der Motor dreht in die entgegengesetzte Richtung von HOME.DIR
2. Wenn der Referenzschalter nicht aktiv ist, bremst der Motor zum Stillstand ab und startet mit der Referenzfahrt Sequenz.

Die Hardware-Endschalter werden während der gesamten Referenzfahrt überwacht. Der Servoverstärker zeigt das unten beschriebene Verhalten, falls ein Hardware-Endschalter vor dem Referenzschalter aktiv wird:

1. Der Motor wechselt die Richtung, bis er den Referenzschalter kreuzt.
2. Der Motor bremst auf Nulldrehzahl ab und fährt erneut nach dem Kreuzen des Referenzschalters in entgegengesetzter Richtung.
3. Der Referenzschalter wird jetzt gemäß dem Befehl HOME.DIR aktiviert. Der Motor bremst auf eine reduzierte Geschwindigkeit gemäß der Einstellung HOME.FEEDRATE ab, sobald der Referenzschalter aktiviert wird.
4. Die Ist- und die Sollposition des Servoverstärkers werden unverzüglich auf den Wert für HOME.P eingestellt, sobald das Indexsignal erkannt wird. Der Motor bremst auf Nulldrehzahl ab. Die Achse wird dann auf die Position (HOME.P) + Distanz-Offset (HOME.DIST) verschoben.

### Homing Mode 7: Referenzieren auf Nullpunkt

Dieser Homing Mode beinhaltet folgende Sequenz:

1. Der Referenzwert wird sofort vom Servoverstärker gefunden, und die Ist- sowie die Sollposition des Verstärkers werden unverzüglich auf den Positionswert (HOME.P) gesetzt. Außerdem wird die Distanz zum mechanischen Nullwinkel der Rückführeinheit gemäß der aktuellen Richtung angewandt.
2. Der Motor führt eine Bewegung gemäß dem Wert für die Referenzposition (HOME.P) aus, die sich im mechanischen Nullwinkel der Rückführeinheit befindet.

### Beispiel für Homing Mode 7

Bewegung in positiver Richtung zur Position des Nullpunkts

1. Wählen Sie „Modus 7“ im Dropdown-Feld.
2. Wählen Sie die positive Richtung.
3. Sobald Sie „Start“ gewählt haben, bewegt sich der Motor zur Position des Nullwinkels.

### Homing Mode 8: Referenzieren auf mechanischen Anschlag

Diese Methode wird auch als Bewegung zum sofortigen oder mechanischen Stopp bezeichnet. Der AKD bietet für diese Methode ebenfalls über mehrere Optionen. Bei dieser grundlegenden Methode bewegt sich der Motor, bis er auf einen sofortigen Stopp trifft, wodurch der Positionsfehler einen spezifischen, eingestellten Schwellwert überschreitet. Nach Überschreiten dieses Schwellwerts wird die Bewegung gestoppt und der Referenzpunkt ist festgelegt. Sie können bei dieser Methode Distanz und Position wie zu Anfang dieses Kapitels beschrieben verwenden.



**VORSICHT** Wählen Sie die Richtung so, dass eine Bewegung vom Stopp weg erfolgt, falls Sie den Distanz-Offset verwenden.

Dieser Homing Mode beinhaltet folgende Sequenz:

1. Bei Einleitung dieses Homing Mode bewegt sich der Motor gemäß dem Richtungswert (HOME.DIR), bis der Positionsfehler den Wert für Nacheilung (HOME.PERRTHRESH) überschreitet.
2. Der Motor hat nun den Wert für die Referenzposition (HOME.P) erreicht.

### Beispiel für Homing Mode 8

Eine Bewegung erfolgt in positiver Richtung zu einem sofortigen Stopp bei auf 1 A begrenztem Strom. Eine Abweichung von 30 Grad ist vorgesehen, bevor der sofortige Stopp als erreicht gilt.

1. Wählen Sie „Modus 8“ im Dropdown-Feld.
2. Wählen Sie die positive Richtung, setzen Sie die Nacheilung auf 30 Grad und den Spitzenstrom auf 1.
3. Wenn Sie „Start“ wählen, bewegt sich der Motor bei einem Spitzenstrom von 1 A zum sofortigen Stopp.
4. Sobald der Positionsfehler 30 Grad überschreitet, wird die Referenzposition (HOME.P) eingestellt.

### Homing Mode 9: Referenzieren auf mechanischen Anschlag mit Nullpunkt

Dieser Homing Mode beinhaltet folgende Sequenz:

1. Bei Einleitung dieses Homing Mode bewegt sich der Motor gemäß dem Richtungswert (HOME.DIR), bis der Positionsfehler den Wert für Nacheilung (HOME.PERRTHRESH) überschreitet.
2. Der Referenzwert wird sofort vom Servoverstärker gefunden, und die Ist- sowie die Sollposition des Verstärkers werden auf den Positionswert (HOME.P) gesetzt. Außerdem wird die Distanz zum mechanischen Nullwinkel der Rückführeinheit gemäß der aktuellen Richtung angewandt.
3. Der Motor führt eine Bewegung entsprechend des Wert des Referenzpunkts (HOME.P) aus. Außerdem wird der Distanz-Offset der Bewegung (sofern vorhanden) angewandt, der sich im mechanischen Nullwinkel der Rückführeinheit befindet.

### Beispiel für Homing Mode 9

Eine Bewegung erfolgt in positiver Richtung zu einem sofortigen Stopp bei auf 1 A begrenztem Strom. Eine Abweichung von 30 Grad ist vorgesehen, bevor der sofortige Stopp als erreicht gilt. Führen Sie dann eine Bewegung zum Nullpunkt des Motors aus und legen Sie diesen als 180-Grad-Punkt fest.


1. Wählen Sie „Modus 9“ im Dropdown-Feld.
2. Wählen Sie die positive Richtung, setzen Sie die Position auf 180, die Nacheilung auf 30 Grad und den Spitzenstrom auf 1.
3. Wenn Sie „Start“ wählen, bewegt sich der Motor bei einem Spitzenstrom von 1 A zum sofortigen Stopp. Sobald der Positionsfehler 30 Grad überschreitet, wird die Referenzposition (HOME.P) festgelegt und die Position auf 180 gesetzt.


### Homing Mode 10: Referenzieren auf mechanischen Anschlag mit Index

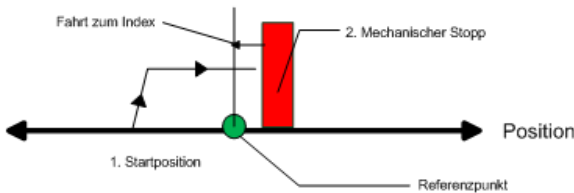
Diese Methode ähnelt HOME.MODE 8, referenziert jedoch nach der Referenzierung des sofortigen Stopps

den Index-Impuls. Bei dieser grundlegenden Methode bewegt sich der Motor, bis er auf einen sofortigen Stopp trifft, wodurch der Positionsfehler einen spezifischen, eingestellten Schwellwert überschreitet. Nach Überschreiten des Schwellwerts wird die Bewegungsrichtung für die Suche nach einem Index-Impuls umgekehrt.

Diese Methode kann nur mit Rückführeinheiten durchgeführt werden, die über einen Index-Impuls verfügen, z. B. Inkrementalgeber und analoge Sinus-Encoder mit einem Indexkanal (Wahl des Rückführungstyps 10, 11, 20, 21). Voraussetzung für diese Methode ist, dass der Erfassung-Modus im Home-Bildschirm eingeschaltet ist. Wenn Mode 10 ausgewählt ist, wird die Schaltfläche **Erfassung einstellen** angezeigt (siehe nachstehenden Pfeil). Klicken Sie auf **Erfassung einstellen**, um die Positionserfassung richtig für eine ordnungsgemäße Referenzfahrt mit einem Index-Impuls einzustellen.

 **Referenzfahrt**  
Diese Seite dient zur Einstellung der Referenzfahrt.

Wählen Sie den gewünschten Referenzfahrttyp:  
  Capturemodus ist nicht korrekt.




**Einstellungen**

Beschleunigung:	<input type="text" value="10.000,170"/>	rpm/s
Verzögerung:	<input type="text" value="10.000,170"/>	rpm/s
Richtung:	<input type="text" value="0 - Negativ"/>	
Distanz:	<input type="text" value="0,000"/>	Counts 16Bit
Position:	<input type="text" value="0,000"/>	Counts 16Bit
Nacheilung:	<input type="text" value="32.768,000"/>	Counts 16Bit
Geschwindigkeit:	<input type="text" value="60,000"/>	rpm
Geschw.-Faktor:	<input type="text" value="50"/>	%
Strombegrenzung:	<input type="text" value="0,075"/>	Arms

**Status des Antriebs**

Steuerung  
 Gefunden:   
 Beendet:   
 Aktiv:    
 Fehler:   
 Ist-Position:  Counts 16Bit  
 Auto Homing:

 Servoverstärker ist inaktiv.

1. Der Motor bewegt sich bis zum mechanischen Anschlag und kehrt dann die Bewegungsrichtung um.
2. Der Motor sucht während dieses Vorgangs nach dem Index-Impuls.
3. Wenn der Motor den Index-Impuls findet, ist die Referenzposition ebenfalls gefunden.
4. Die Ist- und die Sollposition des Servoverstärkers werden auf den Wert für HOME.P eingestellt, sobald das Indexsignal erkannt wird. Der Servoverstärker brems dann auf Nulldrehzahl ab.
5. Wenn vor dem Indexsignal ein weiterer mechanischer Anschlag gefunden wird, dann schlägt die Referenzfahrt-Sequenz fehl, und die Verdrahtung des Systems muss überprüft werden.

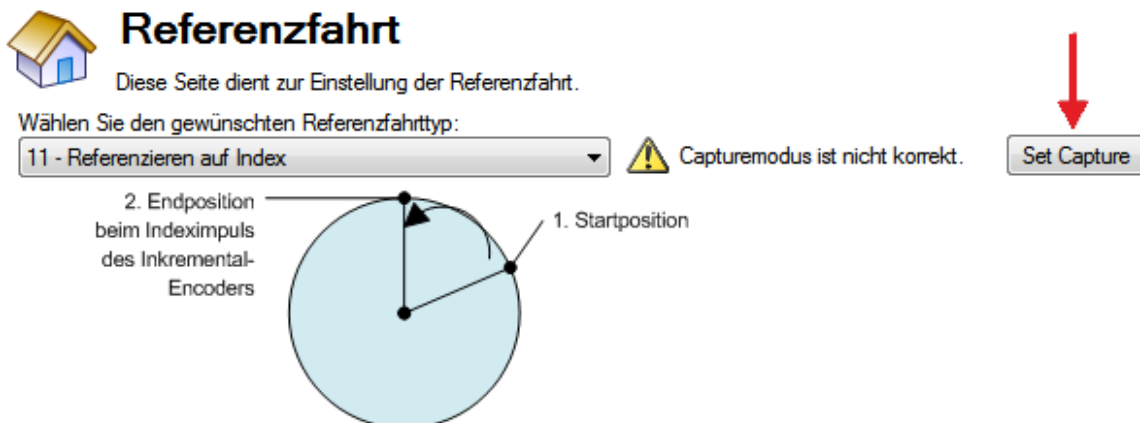
### Beispiel für Homing Mode 10: Referenzieren auf mechanischen Anschlag mit Index

1. Wählen Sie „Modus 10“ im Dropdown-Feld.
2. Wählen Sie die positive Richtung.
3. Klicken Sie im Home-Bildschirm auf **Erfassung einstellen**.
4. Legen Sie gemäß Ihren Anwendungsanforderungen die Werte für Nacheilung und Spitzenstrom fest.
5. Bei Wahl von „Start“ bewegt sich der Motor in die positive Richtung bis zu einem sofortigen Stopp.
6. Der Motor kehrt die Bewegungsrichtung um und bewegt sich, bis er die Indexreferenz erreicht hat, und stoppt dann.
7. Wenn vor der Index-Referenz ein weiterer sofortiger Stopp gefunden wird, schlägt die Referenzfahrt fehl.

Im Gegensatz zu Homing Mode 3 wird die Referenzposition gesetzt, sobald der Index-Impuls gefunden ist. Dies geschieht unabhängig von der Bewegungsrichtung.

### Homing Mode 11: Referenzierung auf Indexsignal

Diese Methode kann nur mit Rückföhreinheiten durchgeföhrt werden, die über einen Index-Impuls verfügen, z. B. Inkrementalgeber und analoge Sinus-Encoder mit einem Indexkanal (Wahl des Rückföhrtyps 10, 11, 20, 21). Voraussetzung für diese Methode ist, dass der Erfassung-Modus im Home-Bildschirm eingeschaltet ist. Wenn Mode 11 ausgewählt ist, wird die Schaltfläche **Erfassung einstellen** angezeigt (siehe nachstehenden Pfeil). Klicken Sie auf **Erfassung einstellen**, um die Positionserfassung richtig für eine ordnungsgemäße Referenzfahrt mit einem Index-Impuls einzustellen.



Nach Auslösung der Referenzfahrt wird folgende Routine durchgeföhrt:

1. Der Motor beginnt eine Bewegung in der mit HOME.DIR eingestellten Richtung.
2. Der Motor sucht während dieses Vorgangs nach dem Index-Impuls.
3. Wenn der Motor den Index-Impuls findet, ist die Referenzposition ebenfalls gefunden.
4. Die Ist- und die Sollposition des Servoverstärkers werden auf den Wert für HOME.P eingestellt, sobald das Indexsignal erkannt wird. Der Verstärker bremst dann ab auf Geschwindigkeit 0 und bewegt sich zur Index Position zurück.
5. Falls der Endschalter vor dem Indexsignal aktiv ist, ändert der Motor die Richtung und wiederholt Schritt 3 und 4.

#### Beispiel für Homing Mode 11: Referenzierung auf Indexsignal

1. Wählen Sie „Modus 11“ im Dropdown-Feld.
2. Wählen Sie die positive Richtung.
3. Klicken Sie im Bildschirm „Home“ auf die Schaltfläche „Erfassung einstellen“.
4. Sobald Sie „Start“ gewählt haben, bewegt sich der Motor, bis er die Indexreferenz erreicht hat, und stoppt dann.
5. Wird der Endschalter vor der Indexreferenz gefunden, ändert der Motor die Richtung und sucht nach dem Indexsignal in entgegengesetzter Richtung.

Im Gegensatz zu Homing Mode 3 wird die Referenzposition gesetzt, sobald der Index-Impuls gefunden ist. Dies geschieht unabhängig von der Bewegungsrichtung.

#### Homing Mode 12: Referenzierung auf Referenzschalter mit mechanischem Anschlag

Dieser Homing Mode führt eine Bewegung aus, bis ein als Referenzschalter zugewiesener, digitaler Eingang aktiviert wird. Der Referenzschalter muss gemäß der Einstellung für HOME.DIR aktiviert werden. Die Referenzposition ist gefunden, sobald der Referenzschalter während der Fahrt in die unter HOME.DIR festgelegte Bewegungsrichtung aktiviert wird.

Dieser Homing Mode beinhaltet folgende Sequenz:

1. Der Motor beginnt eine Bewegung in der mit HOME.DIR eingestellten Richtung.
2. Die Referenzposition ist gefunden, sobald der Referenzschalter während der Fahrt in die unter HOME.DIR festgelegte Bewegungsrichtung aktiviert wird. Die Ist- und die Sollposition des Servoverstärkers werden unverzüglich auf den Wert von HOME.P eingestellt, und der Motor bremst auf Nulldrehzahl ab.



Dieser Homing Mode ähnelt Homing Mode 4, prüft jedoch, ob der Motor auf einen mechanischen Stopp anstatt auf die Hardwareendschalter trifft. Ein mechanischer Stopp wird erkannt, sobald der Absolutwert des Positionsfehlers (PL.ERR) größer ist als die Einstellung für den Schwellwert des Positionsfehlers (HOME.PERRTHRESH). Der Stromsollwert ist während des Referenzierungsverfahrens auf HOME.IPEAK begrenzt. Bei Detektion eines mechanischen Stopps vor der Lokalisierung des Referenzschalters verhält sich der Motor wie folgt:

1. Der Motor wechselt die Richtung, bis er den Referenzschalter kreuzt.
2. Der Motor bremst auf Nulldrehzahl ab und fährt erneut nach dem Kreuzen des Referenzschalters in entgegengesetzter Richtung.
3. Der Referenzschalter wird jetzt gemäß der Einstellung HOME.DIR und bei Lokalisierung der Referenzposition aktiviert. Die Ist- und die Sollposition des Servoverstärkers werden unverzüglich auf den Wert von HOME.P eingestellt, und der Motor bremst auf Nulldrehzahl ab.

Wenn der Referenzschalter während des Befehls Referenzfahrt Starten aktiv ist, resettiert der Verstärker und startet danach eine Referenzfahrt. Ablauf des Reset:

- Der Motor dreht in die entgegengesetzte Richtung von HOME.DIR
- Wenn der Referenzschalter nicht aktiv ist, bremst der Motor zum Stillstand ab und startet mit der Referenzfahrt Sequenz.

### **Homing Mode 13: Absolut-Modus - Rückführungsposition verwenden**

Dieser Modus ist bei Verwendung einer Multiturn-Rückführungseinheit mit dem AKD zu verwenden. Da die Rückführung den Wert zu jedem Zeitpunkt überwacht, nimmt der Servoverstärker den Rückführungswert beim Einschalten auf. Das Flag für Referenzfahrt wird ebenfalls gesetzt. In diesem Modus die Auto-Homing-Funktion (HOME.AUTOMOVE) verwenden. Die Erstreferenzierung der Multiturn-Rückführungseinheit erfolgt über FB1.OFFSET. Der Wert wird über den Terminal-Bildschirm eingestellt und muss im Servoverstärker gespeichert werden. Singleturn-Absolut-Einheiten können diesen Modus ebenfalls verwenden, wenn sie in Anwendungen wie z. B. einer Rotationsindex-Tabelle eingesetzt werden, in denen der gesamte Bereich innerhalb von 360 Grad liegt.

### **Homing Mode 14: Referenzierung auf Referenzschalter für rotatorische Anwendungen.**

Fahrten in diesem Modus dauern an, bis ein als Referenzschalter zugewiesener, digitaler Eingang aktiviert wird. Die Referenzposition ist gefunden, sobald der Referenzschalter während der Fahrt in die mit HOME.DIR (→ S. 871) festgelegte Bewegungsrichtung aktiviert wird.

Dieser Homing Mode beinhaltet folgende Sequenz:

1. Der Motor beginnt eine Bewegung in die eingestellte Richtung (HOME.DIR).
2. Die Referenzposition ist gefunden, sobald der Referenzschalter während der Fahrt in die unter HOME.DIR festgelegte Bewegungsrichtung aktiviert wird. Die Ist- und die Sollposition des Antriebs werden unverzüglich auf den Wert von HOME.P (→ S. 884) eingestellt, und der Motor bremst auf Nulldrehzahl ab.

Diese Referenzfahrt ist ähnlich dem Homing Mode 12, ignoriert jedoch sowohl Endschalter als auch mechanische Anschläge. Es wird immer in der mit HOME.DIR eingestellten Richtung gefahren, auch wenn der Referenzschalter zu Beginn der Fahrt aktiv war. Eine Endlosfahrt können Sie mit HOME.MAXDIST (→ S. 879) vermeiden. HOME.DIST wird bei Homing Mode 14 nicht benutzt. Die Achse kehrt nicht zur Nullposition zurück (bzw. Nullposition + home.distance) wie bei anderen Modi, wie bei Modus 4. Dies stellt sicher, dass die Referenzfahrt nur in die durch HOME.DIR gesetzte Richtung durchgeführt wird.

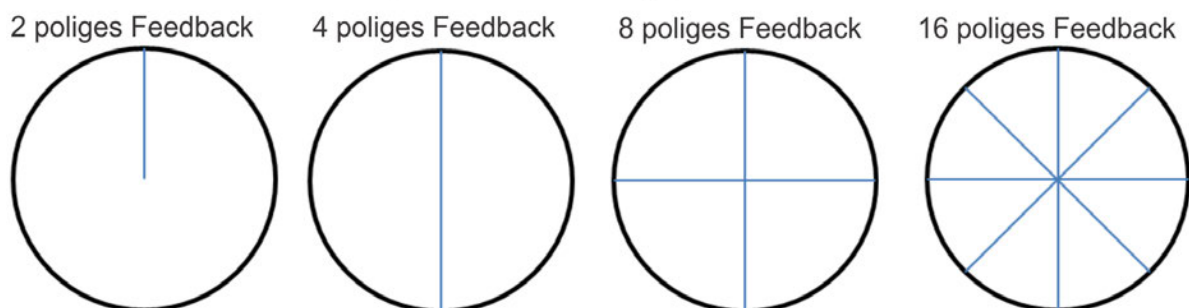
### **Homing Mode 15: Nächste Feedback Nullstelle finden**

Diese Referenzfahrt ist ähnlich Homing Mode 7 (suche Nullwinkel), jedoch wird die Fahrt hier beim nächsten Polpaar beendet, wenn das Feedback mehr als ein Polpaar besitzt.

#### **INFO**

Wenn das Feedback nur 2 Pole besitzt (1 Polpaar), arbeitet dieser Modus exakt wie Homing Mode 7.

## Referenzfahrtart 15: Nullpositionen abhängig von der Feedback Polzahl



### Homing Mode 16: Referenzieren auf Referenzschalter-Eingang mit zwei Flanken

Diese Referenzfahrt ist ähnlich dem Homing Mode 4, ist aber besser geeignet für Applikationen mit hoher Geschwindigkeit und höherer Genauigkeit. Die Achse wird in die Richtung von HOME.DIR (→ S. 871) mit Geschwindigkeit HOME.V (→ S. 890) referenziert. Wenn die Achse den Referenzpunkt erkannt hat, wechselt die Richtung und die Achse kehrt zum Referenzpunkt mit der reduzierten Geschwindigkeit HOME.V und HOME.FEEDRATE (→ S. 875) zurück.

#### 15.1.4 Verwendung von Referenzfahrten: Erweitert

Die verschiedenen Referenzfahrtmethoden des AKD bieten zahlreiche Optionen zur Einstellung des Referenzpunkts. Beachten Sie bei der Verwendung von Methoden mit Referenzfahrt-Schaltern und Endschaltern die Hinweise im Abschnitt „Eingang/Ausgang“ zur ordnungsgemäßen Verdrahtung.

### Zugehörige Parameter und Befehle

HOME Parameters (→ S. 864)

PL.FB (→ S. 1112)

CAP0.MODE, CAP1.MODE (→ S. 499): Legt die Index-Erfassungsmethode fest.

Zugehörige Themen

Digitale Eingänge und Ausgänge (→ S. 107)

DIN Parameters (→ S. 554)

DOUT Parameters (→ S. 586)

## 15.2 Fahraufträge

### 15.2.1 Übersicht

Der AKD hat verschiedene Möglichkeiten Bewegungen zu steuern, die in WorkBench "Fahraufträge" genannt werden. Sie können einen Eingang direkt mit einem Fahrauftrag verknüpfen, Eingänge als BCD -Verweise festlegen und als Befehl über die Ethernet-Verbindung ausführen oder einen Fahrauftrag automatisch als Ergebnis eines anderen Fahrereignisses ausführen lassen. Sie können außerdem einen Fahrauftrag oder eine Folge von Fahraufträgen über die Bildschirmseite „Fahrauftrag“ konfigurieren, die im Fenster „Einstellungen“ geöffnet wird. Im Fenster „Fahrauftrag“ können Sie zahlreiche Parameter für eine bestimmte Bewegung ändern; dazu gehören Profil, Bewegungsart, Geschwindigkeit, Distanz und Beschleunigungsgrenzwerte.

#### INFO

Fahraufträge werden von AKD SynqNet nicht unterstützt.

### 15.2.2 Eingabetabelle für Fahraufträge

Fahraufträge können auf einfache Weise mit Hilfe der Fahrauftrags-Tabelle eingegeben und bearbeitet werden. In dieser Tabelle können Sie ähnlich wie in einem Excel-Arbeitsblatt spezielle Fahraufträge eingeben und bearbeiten, Aufträge hinzufügen und löschen. Die auf diese Weise erstellte Datentabelle bleibt in WorkBench, bis Sie die Aufträge in den Servoverstärker laden. Wenn der Fahrauftrag geladen ist, haben Sie Zugriff auf die grafische Darstellung der Fahrten (wie in vorherigen Versionen von WorkBench).

**Fahraufträge** [Mehr Infos zu diesem Thema](#)  
Konfiguration von vordefinierte Bewegungen.

Start Servoverstärker ist inaktiv.

	Position [Counts16Bit]	Geschwindigkeit [rpm]	Beschleunigung [rpm/s]	Verzögerung [rpm/s]	Profil	Typ	Folgeauftrag
0							
1							
2							
3							
4							
5							
6							
7							
8							
9							
10							
11							
12							
13							
14							
15							
16							
17							
18							
19							
20							
21							
22							
23							
24							
25							

Mehr >>

Fahraufträge speichern Fahraufträge laden Import... Export...

Geben Sie für jeden benötigten Auftrag in jede Spalte Werte ein. Nach der Eingabe ändert sich die Farbe des entsprechenden Feldes als Hinweis darauf, dass der Wert zwar bearbeitet, jedoch noch nicht in den Servoverstärker geladen ist. Setzen Sie die Eingabe in den einzelnen Zeilen fort. Falls Sie feststellen, dass Sie einen Auftrag übersprungen haben, können Sie ihn einfach vor oder nach einer markierten Zeile einfügen und dann mit einem Rechtsklick die Menüoptionen öffnen. Außerdem können Sie einen Auftrag auswählen und dann mit einem Rechtsklick die Befehle zum Kopieren und Einfügen aufrufen.

Um Verzögerungen und Bewegungsverschmelzungen zu programmieren, klicken Sie doppelt auf die zu bearbeitende Zeile. Danach werden die Verzögerungs- und Verschmelzungsoptionen zur Einstellung angezeigt. Sie müssen alle Änderungen auf den Servoverstärker übertragen, damit sie nutzbar sind.

### 15.2.3 Verwendung von Fahraufträgen

Auf Bildschirmseite Fahraufträge erstellen und starten Sie Fahraufträge in WorkBench. Während Sie Fahraufträge hinzufügen, werden die neuen Aufträge als Verzweigungen angezeigt. In der Ausgangsansicht für Fahraufträge können Sie alle Aufträge gleichzeitig darstellen und einzelne Aufträge ausführen lassen. Sobald Sie die Ansicht „Fahrauftrag“ gewählt haben, wird die Tabelle wie unten dargestellt geöffnet.

**Fahraufträge** [Mehr Infos zu diesem Thema](#)  
Konfiguration von vordefinierte Bewegungen.

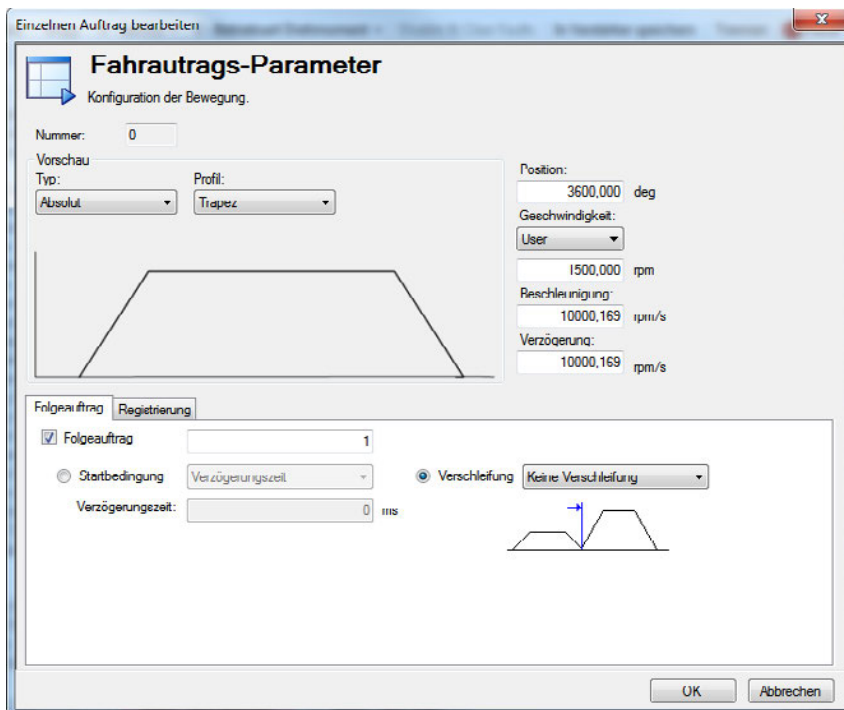
Start Servoverstärker ist inaktiv.

	Position [Counts16Bit]	Geschwindigkeit [rpm]	Beschleunigung [rpm/s]	Verzögerung [rpm/s]	Profil	Typ	Folgeauftrag
0	3000,000	60,000	10000,170	10000,170	Trapez	Absolut	1
1	1200,000	30,000	10000,170	10000,170	Trapez	Relativ zur v...	Keine
2							
3							

In dieser Ansicht können Sie folgende Aktionen durchführen:

Schaltfläche bzw. Dialogfenster	Beschreibung
Start	Nach dem Markieren eines vorhandenen Fahrauftrags können Sie diesen Auftrag (und nachfolgende, damit verknüpfte Aufträge) über diese Schaltfläche initiieren. Um einen Fahrauftrag zu starten, muss der Motor eine Referenzfahrt ausgeführt haben.
Mehr/Weniger	Hiermit wird die Auftragsstabelle erweitert, um zusätzliche Informationen zu jedem Auftrag anzuzeigen.
Fahraufträge speichern	Speichert die Fahraufträge aus der Tabelle im Servoverstärker. Dieses Feld ist in Pink hervorgehoben, wenn Werte in der Tabelle geändert und nicht im Servoverstärker gespeichert wurden
Fahraufträge laden	Lädt die Fahrauftragstabelle mit aktuellen Werten aus dem Servoverstärker. Diese Aktion löscht alle in der Tabelle aufgelisteten Werte.
Import...	Ermöglicht den Import einer XML-Datei in die Auftragsstabelle.
Export...	Exportiert die aktuelle Auftragsliste der Tabelle in eine XML-Datei.

Bei Wahl von Mehr können alle Auftragsparameter zur Fahrauftragstabelle hinzugefügt werden. Sie können auch einzelne Aufträge im Bildschirm „Fahraufträge“ (Einzeln Auftrag bearbeiten) anzeigen, indem Sie auf die Auftragszeile doppelt klicken.



Sobald das Bearbeitungsfenster geöffnet ist, können Sie Bewegungsart, Positionsbehl, Geschwindigkeit und Beschleunigungen sowie Sequenzoptionen festlegen. Zu den bearbeitbaren Feldern gehören:

- **Typ:** Legt den Bewegungstyp - absolut oder inkremental - fest.



## Fahrautrage-Parameter

Konfiguration der Bewegung.

Nummer:

Vorschau

Typ:  Profil:

Position:  deg

Geschwindigkeit:  rpm

Beschleunigung:  rpm/s

Verzögerung:  rpm/s

- **Profil:** In diesem Bereich wird die grundlegende Form der Bewegung festgelegt. Die grundlegende Bewegung ist trapezförmig, bei Verwendung einer „Profiltabelle“ sind jedoch auch eine S-Kurve (1:1) und benutzerspezifische Profile verfügbar.
- **Position:** Dies ist die Sollposition (PL.CMD) auf Grundlage des gewählten Bewegungstyps.
- **Geschwindigkeit:** Legt die Spitzen- oder Verfahrgeschwindigkeit in Abhängigkeit von den Bewegungsparametern fest.
- **Beschleunigung:** Legt die Profilbeschleunigungsrampe fest. (Dieser Wert kann nicht höher sein als die Einstellung für den Beschleunigungsgrenzwert des Servoverstärkers - DRV.ACC.)
- **Verzögerung:** Legt die Profilverzögerungsrampe fest. (Dieser Wert kann nicht höher sein als die Einstellung für den Verzögerungsgrenzwert des Servoverstärkers - DRV.DEC.)

Neben diesen Profileinstellungen können Sie zusätzliche Parameter dafür festlegen, wie die nächste Bewegung ausgeführt werden soll. Zu diesen Parametern gehören:

- **Folgeauftrag:** Durch Markieren dieser Option legen Sie fest, welcher Auftrag dem in diesem Moment bearbeiteten folgen soll.

Folgeauftrag  Registrierung

Folgeauftrag

Startbedingung   Verschleifung

Verzögerungszeit:  ms

- **Startbedingung:** Mit der Aktivierung dieses Feldes kann der Folgeauftrag durch verschiedene Startbedingungen initiiert werden. Zurzeit steht als einzige Option die Leerlaufverzögerung zur Verfügung. Sie können die Zeit für die Leerlaufverzögerung in das Feld „Leerlaufzeit“ eingeben.
- **Verschmelzen:** Sie können mit dieser Option verschiedene Bewegungen miteinander verschmelzen. Es ist möglich, entweder Geschwindigkeit oder Beschleunigung zu verschmelzen.

Um nach der Eingabe der Daten die Tabelle zu öffnen und die Fahraufträge auszuführen, klicken Sie doppelt auf das Ausgangsverzeichnis für Fahraufträge. Für erweiterte Fahraufträge können spezifische Beschränkungen hinzugefügt werden. Derzeit können Fahraufträge unterbrechbar oder nicht unterbrechbar sein.

### Erweitert: Beschränkungen

- **Unterbrechen:** Diese Beschränkung kann verwendet werden, um einen nicht abgeschlossenen Auftrag zu unterbrechen. Mit anderen Worten, bei dieser Beschränkung wird die Bewegung des

unterbrechbaren Auftrags nur ausgeführt, wenn ein weiterer Auftrag ohne Beschränkungen ansteht. Diese Option ist eine gute Wahl für Registrierungsaufträge, bei denen die Bewegung nur dann erfolgen soll, wenn der aktuelle Auftrag nicht abgeschlossen ist.

- **Nicht unterbrechbar:** Bei Wahl dieser Beschränkung kann der Auftrag nicht durch einen anderen Fahrauftrag oder einen Auftragsaufruf von Eingängen unterbrochen werden.

### 15.2.4 Bewegungsprofile

**Trapezförmige** Bewegungen umfassen eine feste (über MT.ACC (→ S. 1054) eingestellte) Rampenbeschleunigung, eine (über MT.VEL) eingestellte Verfahrphase bei Beschleunigung und eine feste (über MT.DEC (→ S. 1063) eingestellte) Rampenverzögerung. Die während der Fahrt zurückgelegte Distanz wird durch den Bewegungstyp (absolut oder inkremental) bestimmt. Die Position wird mit dem Parameter MT.P (→ S. 1079) eingestellt. Hinweis: Bei kurzen Fahrten wird die Verfahrgeschwindigkeit eventuell nie erreicht.

**1:1- und Profiltabellen-**Bewegungen benutzen eine Lookup Tabelle (siehe Abschnitt über Fahrprofilabelle (→ S. 181)) für die Beschleunigungs- und Verzögerungsprofile 1:1 Profile nutzen die Tabelle während der gesamten Bewegung durch Interpolation der Tabelle bei jeder Abtastung zur Ermittlung der Sollposition der Bewegung. Profiltabellen Bewegungen teilen die Tabelle und benutzen die ersten Hälfte für die Beschleunigung und die zweite Hälfte zur Verzögerung mit konstanter Geschwindigkeit dazwischen (sofern die Bewegung lang genug zum Erreichen der maximalen Geschwindigkeit ist). Tabellen für 1:1 Bewegungen müssen nicht symmetrisch sein, daher funktionieren sie eventuell nicht mit Profiltabellen, die symmetrische Tabellen benötigen.

### 15.2.5 Bewegungsarten

Fahraufträge können folgende Bewegungsarten nutzen:

- Absolut
- Relativ zur Sollposition (PL.CMD)
- Relativ zur vorherigen Zielposition
- Relativ zur externen Startposition
- Relativ zur Ist-Position

Bewegungsarten legen fest, wie die Zielposition berechnet wird. Es sind inkrementale (relative) oder absolute Bewegungen möglich. Eine inkrementale Bewegung nutzt eine spezifische Distanz als Schrittweite. AKD erlaubt dem Benutzer basierend auf zwei verschiedenen Startpositionen zu inkrementieren, wie unten beschrieben. Bei absoluten Fahrten wird eine Bewegung zu einer speziellen Position ausgeführt, die auf der von einem festgelegten Null- oder Referenzpunkt entfernten Ist-Position basiert.

#### Absoluter Fahrauftrag

Bei einem absoluten Fahrauftrag wird eine Bewegung zur Ist-Position ausgeführt, die durch den Parameter MT.P festgelegt ist. Eine Referenzfahrt wäre festgelegt, damit ein Referenzpunkt für die Ist-Positionen an der Maschine vorliegt. In diesem Fall ist die Zielposition = PL.CMD=MT.P

#### Beispiel:

Sie möchten zu einer Position fahren, die 68 Grad vom Referenzpunkt entfernt ist.

Wählen Sie auf der Bearbeitungsseite „Fahrauftrag“ den Bewegungstyp „Absolut“ und geben Sie dann „68“ in den Positionsblock ein (Einheiten sollten in Grad eingestellt sein). Geben Sie die Verfahrgeschwindigkeit ein und ändern Sie die Beschleunigungs- und Verzögerungsparameter nach Bedarf. Nach dem Schließen der Bearbeitungsseite können Sie diesen Auftrag auswählen und einen Start initiieren. Unabhängig von der aktuellen Position dreht sich der Motor jetzt in die absolute Position bei 68 Grad, bezogen auf die Referenzposition.

#### Fahrauftrag relativ zur Sollposition (PL.CMD)

Dies ist einfach eine inkrementale Bewegung. Die Zielposition basiert auf der aktuellen Position, durch PL.CMD (→ S. 1102) festgelegt, plus der zu fahrenden Schrittweite. Anders ausgedrückt: Zielposition = PL.CMD + MT.P.

#### Beispiel:

Die aktuelle Motorposition zum Zeitpunkt der Aktivierung des Fahrauftrags ist 38 Grad. Die Bewegung soll mit einer Schrittweite von 30 Grad ausgeführt werden.

Wählen Sie auf der Bearbeitungsseite „Fahrauftrag“ den Bewegungstyp **Relative zur Sollposition** und geben Sie dann „30“ in den Positionsblock ein (Einheiten sollten in Grad eingestellt sein). Geben Sie die Verfahrensgeschwindigkeit ein und ändern Sie die Beschleunigungs- und Verzögerungsparameter nach Bedarf. Nach dem Schließen der Bearbeitungsseite können Sie diesen Auftrag auswählen und einen Start initiieren. Der Motor bewegt sich um 30 Grad von der aktuellen Position weg. Nach Ausführung des Fahrauftrags befindet sich der Motor bei 68° ( $38 + 30 = 68$ ).

#### **Fahrauftrag relativ zur vorherigen Zielposition**

Ausgehend von der Zielposition des vorherigen Fahrauftrags als Startpunkt führt dieses Profil eine Bewegung mit der neuen Fahrstrecke aus. Diese Bewegungsart empfiehlt sich in Situationen, bei denen ein vorheriger Auftrag unterbrochen wurde oder aufgelaufene Fehler behoben werden sollen. Der neue, vom Benutzer ausgelöste Fahrauftrag nimmt die Zielposition des vorherigen Auftrags zur Grundlage und fügt dann die für diesen neuen Auftrag eingegebene Strecke hinzu. Anders ausgedrückt: Zielposition = vorherige Zielposition + MT.P.

#### **Beispiel:**

Sie haben einen Fahrauftrag mit einer Strecke von 360 Grad initiiert, der jedoch unterbrochen wurde, und der Motor hat bei 175 Grad gestoppt. Mit dieser Methode führen Sie eine weitere 360°-Bewegung aus. Der Motor beendet die Bewegung bei 720°. (Er hat die erste 360°-Bewegung abgeschlossen und dann ist die zusätzlich angeforderte 360°-Distanz gefahren.)

Dieser Auftrag würde ähnlich konfiguriert wie die im obigen Beispiel beschriebene relative Sollposition. Um diese Aktion darzustellen, richten Sie 2 Aufträge ein: einen mit der relativen Sollposition und den zweiten mit der relativen alten Zielposition. Verwenden Sie niedrige Geschwindigkeiten, damit Sie die Bewegung stoppen können, bevor die Fahrt abgeschlossen ist. Starten Sie die erste Fahrt und stoppen Sie sie vor ihrer vollständigen Durchführung. Wählen Sie dann die zweite Fahrt. Der Motor stoppt an der gewünschten Endposition, als ob der Stopp nicht eingetreten wäre. Wiederholen Sie diesen Versuch, verwenden Sie dabei allerdings nicht die relative alte Zielposition. Sie sollten dann den Unterschied feststellen.

### **15.2.6 Verwendung von Fahraufträgen: Erweitert**

#### **Verknüpfen mehrere Aufträge**

Im Bildschirm für die Auftragskonfiguration können Aufträge zu einer Sequenz verknüpft werden. Damit vor dem Start von Folgeaufträgen eine zeitlich festgelegte Pause eingehalten wird, können Sie Leerlaufphasen hinzufügen. Aufträge können außerdem verschmolzen werden, um gleichmäßigere Übergänge zwischen mehreren Bewegungen zu erreichen. Beim AKD sind Verschmelzungen von Beschleunigungen oder Geschwindigkeiten möglich.

#### **Starbedingungen**

Der AKD bietet zurzeit nur eine Alternative zum Starten eines Folgeauftrags (weitere sind in Planung):

- **Leerlaufverzögerung:** Startet den Folgeauftrag nach der eingegebenen Leerlaufverzögerung (MT.FTIME).

#### **Verschmelzen:**

Als Alternative zu Leerlaufphasen kann der AKD Fahraufträge verschmelzen, um gleichmäßige Übergänge zwischen mehreren Aufträgen zu gewährleisten. Mit dieser Funktion wird der mechanische Verschleiß aufgrund harter Fahrübergänge (Stöße) minimiert und somit die Lebensdauer Ihrer Maschine verlängert.

- **Kein Verschmelzen:** Bei dieser Option startet eine Bewegung, sobald der vorherige Auftrag abgeschlossen ist.
- **Beschleunigung verschmelzen:** Überträgt die Beschleunigung des aktuellen Auftrags auf den Folgeauftrag. Sobald die Zielposition des ersten Auftrags erreicht ist, wird die Beschleunigung für den zweiten Auftrag übernommen. Auf diese Weise wird verhindert, dass der Motor zum Stillstand

kommt, bevor der zweite Auftrag startet. Dies funktioniert nur, wenn beide Beschleunigungen den Motor in die gleiche Richtung steuern.

- **Geschwindigkeit verschmelzen:** Überträgt die Geschwindigkeit des aktuellen Auftrags auf den Folgeauftrag. Bei dieser Position wird die Zielposition erreicht, sobald die Geschwindigkeit der zweiten Bewegung erreicht wird. Der Verschmelzungsvorgang beginnt vor dem Erreichen der Zielposition und endet in der Zielposition der ersten Bewegung und mit der Verfahrensgeschwindigkeit der zweiten. Dies funktioniert nur, wenn beide Geschwindigkeiten in der gleichen Richtung verlaufen.

## Zugehörige Parameter und Befehle

MT Parameters and Commands (→ S. 1053)

Endanschlag (→ S. 176)

DRV.MOTIONSTAT (→ S. 690): Bit 0 überwacht, ob Fahraufträge aktiv sind.

AIN Parameters (→ S. 409)

AOUT Parameters (→ S. 437)

DIN Parameters (→ S. 554)

DOUT Parameters (→ S. 586)

HOME Parameters (→ S. 864)

### 15.2.7 Endanschlag

#### 15.2.7.1 Übersicht

Diese Eigenschaft ermöglicht dem Benutzer, die Achse auf einen Endanschlag zu fahren und ein definiertes Moment gegen ihn auszuüben. Verschiedene Statusmeldungen zeigen an, ob der Endanschlag erreicht oder überfahren wurde oder ob die Achse rutscht. Während ein Fahrauftrag auf Endanschlag aktiv ist, ist der Strom begrenzt auf MT.FIXEDSTOPCURRENT. Fehler bezogen auf den Endanschlag können für verschiedene Verstärker Reaktionen konfiguriert werden.

#### 15.2.7.2 Endanschlag konfigurieren

Ein Fahrsatz kann konfiguriert werden, um einen Endanschlag zu finden. Die folgenden Parameter müssen bei jeder Standard Fahrsatzkonfiguration eingestellt werden ( Fahraufträge (→ S. 170)). Diese Parameter können auf der Bildschirmseite Terminal (→ S. 261) in WorkBench eingestellt werden.

#### INFO

Der Verstärker muss im Lageregelmodus (DRV.OPMODE (→ S. 700)) arbeiten.

1. **MT.CNTL (→ S. 1058):** Konfigurieren Sie Bit 17 zum Aktivieren der Endanschlag Erkennung.
2. **MT.FIXEDSTOPFOLLOWINGERROR (→ S. 1069):** Wenn der aktuelle Schleppfehler (PL.ERR (→ S. 1104)) diesen Parameterwert erreicht, wird der Endanschlag erkannt. Die Zielposition des Fahrauftrages (MT.P (→ S. 1079)) muss größer sein als MT.FIXEDSTOPFOLLOWINGERROR, damit der Fahrauftrag mit Sicherheit den Endschalter erreicht.
3. **MT.FIXEDSTOPMONITORWINDOW (→ S. 1070):** Wenn der Endanschlag erreicht ist, wird seine Position mit einem Endanschlagfenster überwacht. Bewegt sich die aktuelle Position aus diesem fenster heraus, bedeutet dies einen Bruch des Endanschlages und Fehler F176 wird erzeugt. Mit FAULT176.ACTION bestimmen Sie die Aktion auf diesen Fehler.
4. **MT.FIXEDSTOPCURRENT (→ S. 1068):** Der Strom für die Achse, wenn ein Endschalter erreicht wurde. Während eines Fahrauftrages auf Endschalter wird die Strombegrenzung (IL.LIMITP (→ S. 939) oder IL.LIMITN (→ S. 937) je nach Richtung) von MT.FIXEDSTOPCURRENT überschrieben. Wenn der Fahrauftrag beendet ist, wird die Strombegrenzung auf den alten Wert zurück gesetzt.

#### INFO

Konfigurieren Sie keinen Folgefahrauftrag zu einem Fahrauftrag auf Endanschlag.

Der Status eines Endanschlages kann mit DRV.MOTIONSTAT (→ S. 690) ausgelesen werden.

DRV.MOTIONSTAT Bit	Beschreibung
18	Endanschlag erreicht.

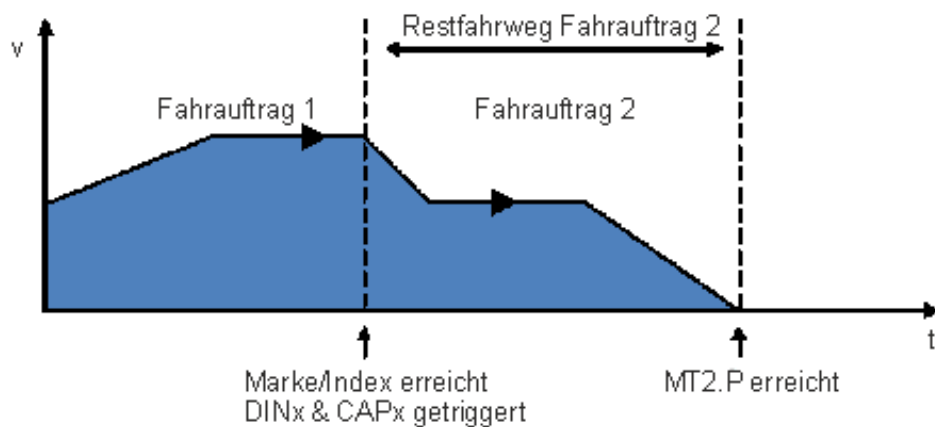


DRV.MOTIONSTAT Bit	Beschreibung
19	Endanschlag überfahren. Der Fahrauftrag endete ohne dass ein Endanschlag gefunden wurde, weil der Schleppfehler kleiner als MT.FIXEDSTOPFOLLOWINGERROR war. Dies erzeugt Fehler F178.
20	Die Achsee ist durch den Endanschlag gebrochen. Dies erzeugt Fehler F176.

### 15.2.8 Registrierungsbewegungen

Registrierungsbewegungen werden auch als „fliegende Indexierung“ bezeichnet. Bei einer Registrierungsbewegung unterbricht ein Digitaleingang einen laufenden Fahrauftrag und startet einen neuen. Die Startposition des neuen Fahrauftrags wird zu dem Zeitpunkt gehalten, an dem der Digitaleingang aktiviert wird. Um eine hohe Präzision zu erreichen, wird die Zielposition des neuen Fahrauftrags auf Basis des gehaltenen Positionswerts berechnet.

Typische Anwendungen für die Registrierungsbewegung sind „Feed-to-Length“-Anwendungen, bei denen die akkurate Positionierung in Bezug auf eine spezielle Markierung oder einen Index gewährleistet sein muss. Bei Erreichen dieser Markierung bricht ein externes Trigger-Signal die aktuelle Bewegung ab und startet die Registrierungsbewegung.



#### 15.2.8.1 Konfiguration von Registrierungsbewegungen in WorkBench

Sie können Registrierungsbewegungen im Fahrauftrags-Editor konfigurieren:

Folgeauftrag

Registrierung

Beschränk.: Keine

DIN Trigger

Position Latch

Konfigurieren

DINx: ▼

CAPx: ▼ Überm

Feld	Beschreibung
Beschränkung	Konfiguriert die Bits 13 und 14 des MT.CNTL Schlüsselbegriffs. Für die Registrierung sollte „Keine“ oder „Unterbrechbar“ verwendet werden. Die Option „Nicht unterbrechbar“ funktioniert nicht ordnungsgemäß. Siehe Informationen über Beschränkungen.
DIN-Triggering (schreibgeschützt)	Zeigt die Liste mit allen Digitaleingängen an, die für den Start von Fahraufträgen konfiguriert sind. Dies sind vermutlich alle Digitaleingänge, die diesen Fahrauftrag auslösen können. Das schreibgeschützte Feld zeigt die aktuelle Konfiguration an.
Positionserfassung (schreibgeschützt)	Zeigt die Liste der Erfassungssysteme an, die für den Erfassungsmodus (4 - Autom. aktivierte Position) konfiguriert sind, um eine Registrierungs-bewegung auszuführen. Dies sind vermutlich alle registrierten Positionen, die für diesen Fahrauftrag verwendet werden können.
Konfigurieren (lesegeschützt)	Konfiguriert einen Digitaleingang und das Erfassungssystem zur Verwendung als Registrierungsquelle für diesen Fahrauftrag.

### 15.2.8.2 Konfiguration von Registrierungs-bewegungen über die Terminal-Ansicht

Sie können Registrierungs-bewegungen auch mit Servoverstärker-Parametern von der Terminal-Ansicht aus konfigurieren. Zur Konfiguration einer Registrierungs-bewegung müssen Sie drei Parametersätze konfigurieren.

<b>DIN<sub>x</sub></b> MODE = 2 or 4 PARAM = z	<b>CAP<sub>y</sub></b> MODE = 4 TRIGGER = x-1	<b>MT ( NUM = z )</b> CNTL = 5* ACC = benutzerdefiniert V = benutzerdefiniert P = benutzerdefiniert ...
--	---	--

\*andere Optionen sind möglich (Bit 13 & 14); siehe Registrierungs-bewegungen (→ S. 177) und die Parameterbeschreibung zu MT.CNTL (→ S. 1058).

- Digitaleingang (DIN<sub>x</sub>): Konfigurieren Sie DIN<sub>x</sub> für Modus 2 oder 4, sodass Eingang x die Registrierungs-bewegung auslöst.
- Erfassung (CAP<sub>y</sub>): Eine Registrierungs-bewegung kann mit Erfassungssystem 0 oder 1 ausgelöst werden. Setzen Sie CAP<sub>y</sub>.MODE auf 4, wobei „x“ für das zu verwendende Erfassungssystem steht. CAP<sub>y</sub>.TRIGGER muss auf x-1 gesetzt werden, wobei x den oben verwendeten DIN darstellt. Alle anderen Erfassungsparameter können nach Wunsch festgelegt werden (siehe Beschreibungen der Erfassungsparameter).
- Anlegen von Fahraufträgen (MT): Eine Registrierungs-bewegung erfordert die Standardparameter für Fahraufträge (ACC, DEC, V, P). Zudem muss das Fahrauftrag-Steuerwort wie folgt gesetzt werden:
  - 0x0005 - Standard-Registrierungs-bewegung (diese Bewegung kann unterbrochen werden und unabhängig von der vorherigen Geschwindigkeit starten)
  - 0x2005 - nicht unterbrechbare Registrierungs-bewegung (die Bewegung muss abgeschlossen sein, bevor ein anderer Fahrauftrag gestartet werden kann)
  - 0x4005 - unterbrechbare Registrierungs-bewegung, die jedoch nicht startet, wenn die Geschwindigkeit 0 beträgt
  - 0x6005 - nicht unterbrechbare Registrierungs-bewegung, die nicht startet, wenn die Geschwindigkeit 0 beträgt
 Wenn der Fahrauftrag konfiguriert ist, kann die Einrichtung mit MT.SET abgeschlossen werden.

#### Beispiel

Eine Markierung löst Digitaleingang 2 aus.  
Erfassungssystem 0 wird verwendet.

Fahrauftrag 3 ist die Registrierbewegung.

Fahrauftrag 3 wird nur aktiviert, wenn ein vorangehender Fahrauftrag aktiv ist.

Fahrauftrag 3 ist auf eine Beschleunigung und Verzögerung von  $1,000 \text{ U/Min/s}^2$ , eine Sollzahl von 10 U/Min und eine relative Position von 50.000 Schritten konfiguriert.

Befehle:

```
DIN2.MODE 2
DIN2.PARAM 3
CAP0.MODE 4
CAP0.TRIGGER 1
MT.NUM 3
MT.CNTL 16389
MT.P 50000
MT.ACC 1000
MT.DEC 1000
MT.V 10
MT.SET
```

Die Registrierbewegung ist jetzt aktiv.

### 15.3 Service Fahrt

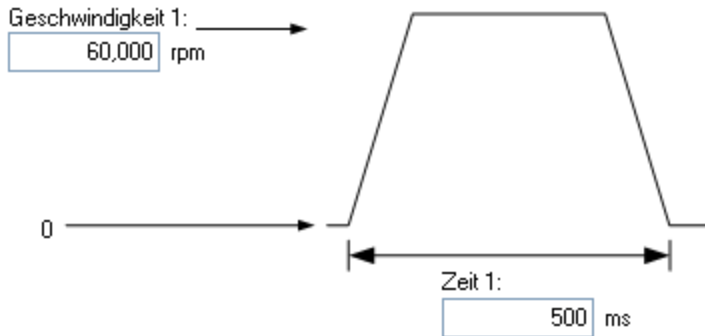
**Service Fahrt** ermöglicht Ihnen, einfache Bewegungen zu definieren (Befehlsquelle muss auf Modus 0 - Service gesetzt sein). Diese Option wird in der Regel zur Prüfung des Systems bei der Ersteinrichtung verwendet. Sie kann bei verschiedenen Aufgaben nützlich sein, z. B. Fehlersuche und -behebung im System, Tuning, wiederholte Bewegungen zur Prüfung der mechanischen Konfiguration oder für andere allgemeine Aufgaben, die simple Bewegungen erfordern. Je nach gewünschtem Ergebnis in den Betriebsarten Drehmoment, Geschwindigkeit oder Position existieren verschiedene Methoden zur Einrichtung einer Bewegung. Sie können in allen Betriebsarten einen vorübergehenden Impuls ausführen, eine Umkehrbewegung einrichten oder eine kontinuierliche Bewegung initiieren.



## Servicefunktion

Mit der Servicefunktion können Sie Bewegungen starten und stoppen.

Modus:  Impuls  Reversieren  Kontinuierlich



Beschleunigung:  rpm/s

Verzögerung:  rpm/s

Servoverstärker ist inaktiv.

Ist-Position:  Counts16Bit

Ist-Geschw.:  rpm

In der Tabelle unten sind die verfügbaren Befehle des Bildschirms **Service-Fahrt** aufgeführt:

Schaltfläche bzw. Dialogfenster	Beschreibung
Impuls	Umschalten zwischen Sollstrom oder -geschwindigkeit und Nullgeschwindigkeit. Sie können die Zeitdauer zwischen Befehlsausgabe und Rückkehr auf Null einstellen. Eine Zeiteinstellung von Null führt zu einem Dauerbefehl.
Reversieren	Umschalten zwischen den beiden Sollwerten. Sie können die Zeitdauer einstellen, über die der Befehl in jedem Zustand gehalten wird.
Kontinuierlich	Führt kontinuierlich den Wert für Sollstrom oder -geschwindigkeit aus.
Gruppe	Wählt eine Parametergruppe, die für die Service Fahrt benutzt wird. Gruppe 1 wählt die Parametergruppe für SM.MODE 0 und Gruppe 2 die Gruppe für SM.MODE 2. Siehe SM.MODE (→ S. 1197) für weitere Details.
Geschwindigkeit 1/Geschwindigkeit 2	Legt die beiden verschiedenen Sollgeschwindigkeiten fest.
Zeit 1/Zeit 2	Legt die Zeitdauer fest, über die die verschiedenen Befehle erzeugt werden. Eine Zeiteinstellung von Null führt zu einem Dauerbefehl.
Start/Stop	Startet und stoppt die Bewegung.
Positionsrückführung	Zeigt die aktuelle Motorposition an.
Drehzahlregler: gefilterte Ist-Geschwindigkeit	Zeigt die aktuelle Motorgeschwindigkeit an.
Stromregler: Stromrückführung	Zeigt den aktuellen Motorstrom an.

Der Bildschirm **Status des Antriebs** zeigt an, wenn der Serviceverstärker die Service-Fahrt ausführt.

## Zugehörige Themen

Status des Antriebs (→ S. 192)

## Zugehörige Parameter

SM.I1 (→ S. 1195)

SM.I2 (→ S. 1196)

SM.I2 (→ S. 1196)

SM.MOVE (→ S. 1200)

SM.T1 (→ S. 1201)

SM.T2 (→ S. 1202)

SM.V1 (→ S. 1203)

SM.V2 (→ S. 1205)

## 15.4 Fahrprofiltablelle

Fahrprofiltablellen ermöglichen S-Kurven und andere kundenspezifische Geschwindigkeitsprofile. Die Tabellen sind interpoliert, um während jeder Abtastung innerhalb der Bewegung die Sollposition zu bestimmen. Es gibt zwei Arten der Interpolation für die Erstellung des Profils, die 1:1 und die Profiltablellen-Interpolation. Die 1:1 Interpolation benutzt die Tabelle für jede Abtastung bei der Bewegung. Profiltablell-Interpolation benutzt die Tabelle nur für Beschleunigung und Verzögerung und setzt Abschnitte mit konstanter Geschwindigkeit bei längeren Bewegungen ein.

Zwei Default-Tablellen (Tabelle 0 und Tabelle 1) sind im AKD vorhanden. Tabelle 0 ist ein S-Kurven Profil mit sinusförmigen Ruck, Beschleunigung und Geschwindigkeitsprofil. Dieses Profil liefert eine sehr ruhige Bewegung und kann sowohl mit 1:1 als auch mit Profiltablellen-Interpolation benutzt werden. Tabelle 1 ist ein asymmetrisches Profil, das nur mit 1:1 Interpolation benutzt werden kann. Es hat die höchste Beschleunigung bei niedriger Geschwindigkeit und ist ein Beispiel für eine kundenspezifische Tabelle, die die Gesamtfahrzeit verringert für Systeme mit hohem Drehmoment bei niedriger Geschwindigkeit.

Sie können Beschleunigung, Geschwindigkeit, Position und Ruck für Fahraufträge wie unten gezeigt mit Hilfe der **Fahrprofiltablelle** definieren:



### **VORSICHT**

Dieses Feature ist ungeprüft. IL.KACCFF muss auf 0 gesetzt sein, wenn diese Funktion genutzt werden soll.



## Bewegungsprofiltable

[? Mehr Infos zu diesem Thema](#)

Bearbeitung der im Verstärker gespeicherten Bewegungstabellen.

**⚠ IL.KACFF auf 0 setzen, wenn diese Funktion genutzt wird!**

Tabellen:

Der Bildschirm **Fahrprofiltable** ist in drei Bereiche unterteilt:

- Raster
- Graphische Darstellung
- Bedienschnittflächen

### 15.4.1 Raster

Sie können Daten der Fahrprofiltable über das Raster „Tabellen“ auf der linken Seite sowie über das Textfeld „Name“ auf der rechten Seite des Bildschirms ändern. Alle Daten der Profiltabelle sind in der Tabelle angezeigt. Enthaltene Daten:

- ID: Gibt die unverwechselbare ID-Nummer (0 bis 7) der Profiltabelle an.
- Name: Gibt den Namen der Profiltabelle an. Standardmäßig lautet der Name einer Profiltabelle „no\_name“. Wählen Sie zur Bearbeitung des Profiltabellennamens eine der Profiltabellen aus dem Raster und ändern Sie den Namen über das Textfeld **Name**.
- Größe: Gibt die Gesamtgröße der Daten in der Profiltabelle an.
- Status: Gibt den aktuellen Status der Profiltabelle im Raster an. Vor dem Speichern einer Tabelle im Servoverstärker zeigt der Status „Geändert“ an, nach dem Speichern hingegen „Sync“. Wenn Sie den Namen der Profiltabelle ändern, zeigt der Status „Name geändert“ an.

### 15.4.2 Graphische Darstellung

Auf der rechten Seite im Bildschirm „Fahrprofiltable“ können Sie graphische Darstellungen von Beschleunigung, Geschwindigkeit, Position und Jerk der gewählten Profiltabelle anzeigen. Auf Basis gegebener Daten der Profiltabelle werden Graphen erstellt. Der Screenshot unten zeigt typische graphische Darstellungen:

## Bewegungsprofilabelle

[? Mehr Infos zu diesem Thema](#)

Bearbeitung der im Verstärker gespeicherten Bewegungstabellen.

**⚠ IL.KACCFF auf 0 setzen, wenn diese Funktion genutzt wird!**

Tabellen:

ID	Name	Größe	Status
0	no_name	1000	Modified

Name:

Position:

Geschwindigkeit:

Beschleunigung:

Jerk:

ⓘ Die Tabellendaten wurden geändert. Klicken Sie auf "Tabellen in Verstärk...

Werkseinstellungen

### 15.4.3 Bedienschnittflächen

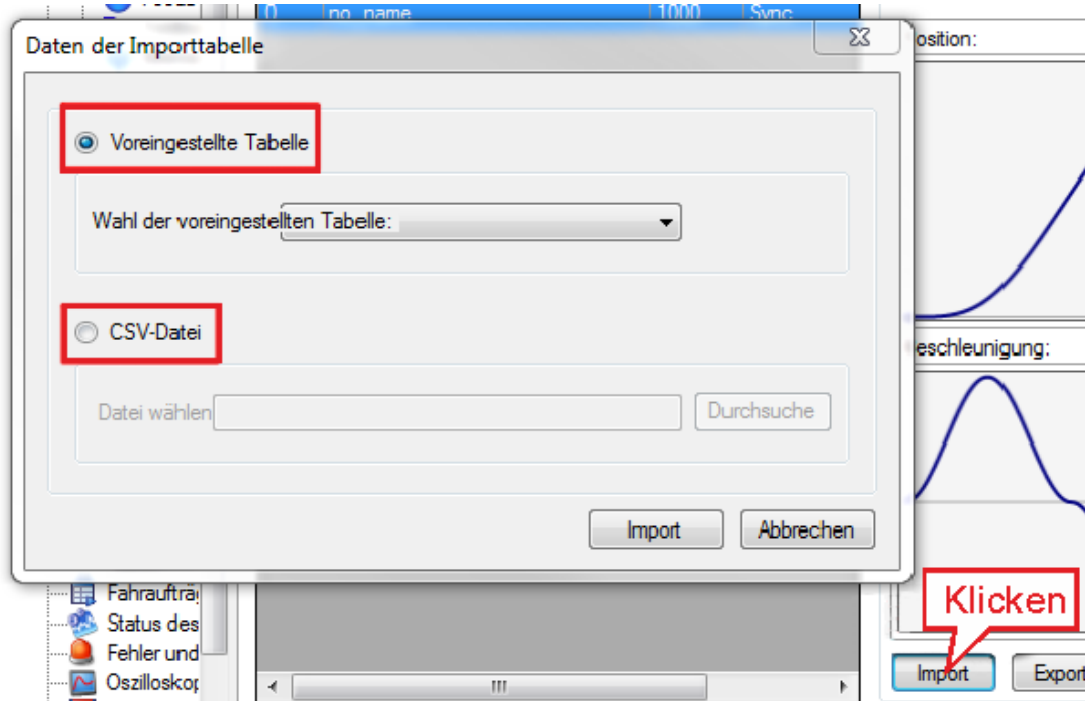
Die Bedienschnittflächen unten im Bildschirm **Fahrprofilabelle** ermöglichen wie folgt die Bearbeitung von Fahrprofiltabellen und -daten:

Bedienschnittfläche	Beschreibung
Hinzufügen	Fügt neue Profiltabellen hinzu. Eine neue Tabelle hat eine Größe von Null, wenn Sie dem Raster hinzugefügt wird. Sie können maximal 8 Tabellen, nummeriert von 0 bis 7, hinzufügen.
Entfernen	Löscht Profiltabellen aus dem Raster (im Speicher). Wenn eine Profiltabelle von einem Fahrauftrag verwendet wird und Sie versuchen, die Profiltabelle mit <b>Entfernen</b> zu löschen, erscheint eine Warnmeldung. Die Warnmeldung zeigt die ID der betroffenen Profiltabelle an und bietet die Option, fortzufahren oder abbrechen.
CW/CCW	Verschiebt die Position der Profiltabelle in der Rasterliste nach oben oder unten. Wenn eine Profiltabelle von einem Fahrauftrag verwendet wird und Sie versuchen, die Profiltabelle mit <b>Auf</b> oder <b>Ab</b> zu verschieben, erscheint eine Warnmeldung. Die Warnmeldung zeigt die ID der betroffenen Profiltabelle an und bietet die Option, fortzufahren oder abbrechen.
Tabellen in Verstärker speichern	Speichert eine neu hinzugefügte oder modifizierte Profiltabelle im Servoverstärker. Die aktuelle Darstellung im Raster wird im Servoverstärker gespeichert.
Tabellen neu aus Verstärker laden	Lädt die Tabelle aus dem Servoverstärker neu und überschreibt die derzeit im Speicher vorhandene Tabelle.
Abbrechen	„Abbrechen“ wird nur während des Vorgangs zum Neuladen angezeigt. Klicken Sie auf <b>Abbrechen</b> , um den Vorgang zum Neuladen der Profiltabelle einzustellen.

Bedienschnittfläche	Beschreibung
Tabellen im Verstärker löschen	Löscht alle Profiltabellen im Servoverstärker.
Auf Vorgabewerte zurücksetzen	Lädt die Standard-Tabellenkarte in den Speicher. Die aktuelle Standardkarte enthält nur eine Profiltabelle (S-Kurve mit 1.000 Punkten).
Import	Importiert die Daten aus voreingestellten Tabellen in WorkBench oder aus einer externen CSV-Datei. Wenn Sie auf <b>Import</b> klicken, erscheint der Popup-Bildschirm <b>Tabellendaten importieren</b> , in dem Sie die Tabellengröße wählen können.
Export	Exportiert Daten in eine CSV-Datei

### 15.4.3.1 Tabellendaten importieren

Die Schaltfläche **Import** öffnet den Bildschirm **Tabellendaten importieren** unten:



Sie haben zwei Optionen für Eingaben in die Profiltabelle:

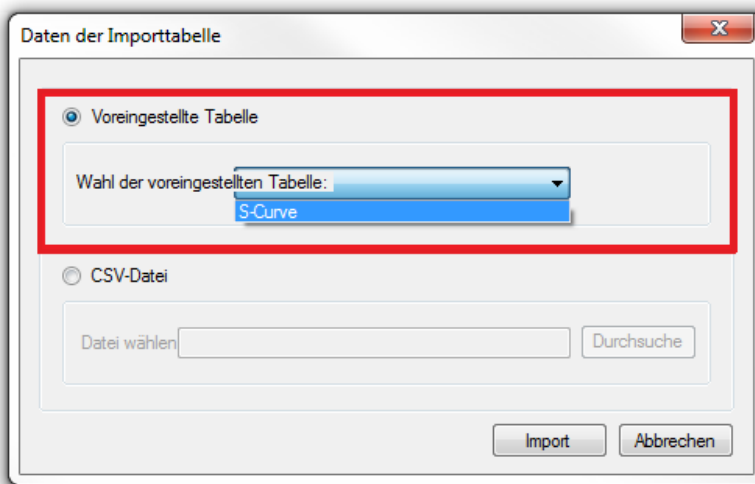
- Voreingestellte Tabelle
- CSV-Datei

### 15.4.3.2 Importieren von Daten über die Option „Voreingestellte Tabelle“

**Voreingestellte Tabelle** ist standardmäßig gewählte Option. Im Feld **Voreingestellte Tabelle wählen** können Sie eine der voreingestellten Tabellen auswählen. Klicken Sie nach Auswahl der Quelle auf **Import**, um den Import der Daten abzuschließen.

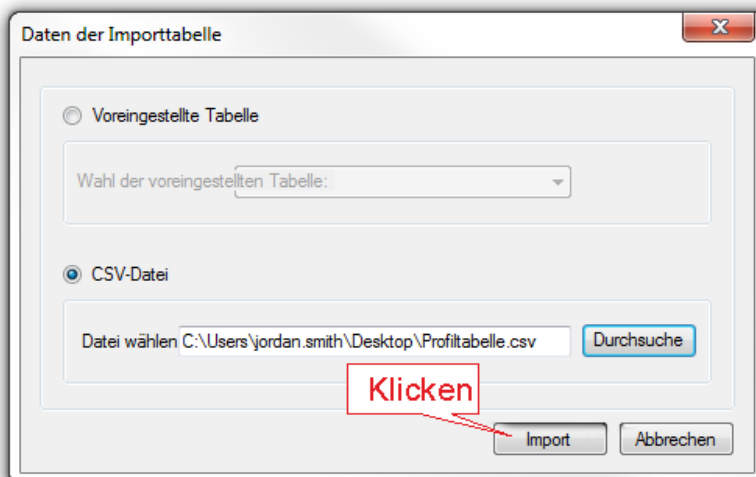
Nach dem Import wird die Größe der Profiltabelle im Raster angezeigt, und Sie können die graphische Darstellung von Position, Geschwindigkeit, Beschleunigung und Ruck auf Basis der Profiltabellendaten anzeigen, die jetzt im Raster geladen sind.





### 15.4.3.3 Importieren von Daten aus einer externen CSV-Datei

Sie können auch die Option **CSV-Datei** verwenden, um die Profiltabellendaten aus einer externen .csv-Datei zu importieren. Wählen Sie die Option **CSV-Datei** und suchen Sie anschließend mit der Schaltfläche „Durchsuchen“ die gültige Datei. Klicken Sie nach Auswahl der Quelldatei auf **Import**, um den Import der Daten abzuschließen. Eine Meldung bestätigt den erfolgreichen Datenimport. Nach dem Import wird die Größe der Profiltabelle im Raster angezeigt, und Sie können die graphische Darstellung von Position, Geschwindigkeit, Beschleunigung und Ruck auf Basis der Profiltabellendaten anzeigen, die jetzt im Raster geladen sind.



Bei Wahl einer ungültigen Quelle oder eines ungültigen Formats erscheint die Meldung „Ungültiges Datenformat“.

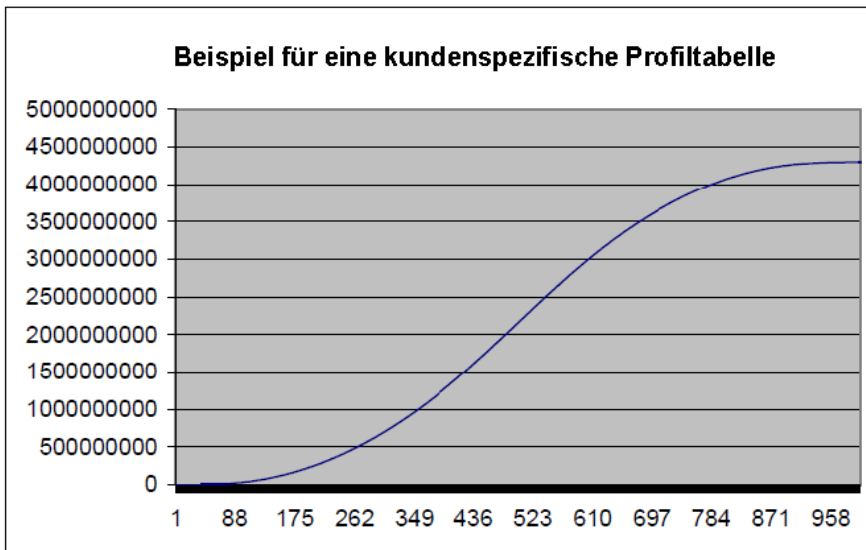
### 15.4.4 Fahrprofiltablelle erstellen

Eine Fahrprofiltablelle enthält einheitenlose Positionswerte, die integraler Bestandteil des Geschwindigkeitsprofils beim Beschleunigungs- und Verzögerungsprozess eines Fahrauftrags sind. Ein Fahrprofil kann im Servoverstärker gespeichert und verwendet werden, um Beschleunigungen und Verzögerungen mit einer bestimmten Profildform durchzuführen.

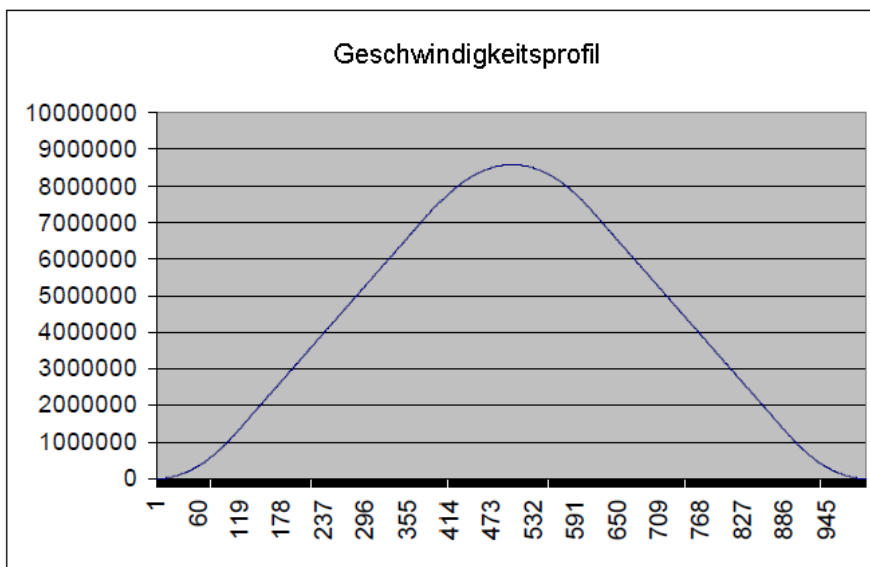
Die Fahrprofiltablelle beschreibt die Form des Beschleunigungsprozesses, legt jedoch nicht fest, wie schnell im Rahmen des Fahrauftrags beschleunigt bzw. verzögert wird oder welche Zielgeschwindigkeit erreicht wird.

#### 15.4.4.1 Beispiel für eine Fahrprofiltablelle

Unten ist eine beispielhafte Fahrprofiltablelle dargestellt:



Die Fahrprofilltabelle zeigt das Integral des Geschwindigkeitsprofils. Nachfolgend ist das Geschwindigkeitsprofil während des Beschleunigungs- und Verzögerungsprozesses dargestellt:



Die Ableitung der Fahrprofilltabelle wird anhand folgender Formel berechnet:

$$\text{Wert\_Geschwindigkeitsprofil}_n = \text{Kundenprofil\_Eintrag}_{n+1} - \text{Kundenprofil\_Eintrag}_n$$

#### 15.4.4.2 Einschränkungen Fahrprofilltabelle

Fahrprofilltabellen unterliegen folgenden Einschränkungen:

1. Eine Fahrprofilltabelle benötigt eine sinnvolle Anzahl an Einträgen (für gewöhnlich 1.000 bis 4.000 Einträge, je nach Beschleunigungs- und Verzögerungszeit eines Fahrauftrags). Erstreckt sich ein Beschleunigungs- oder Verzögerungsprozess über mehr als die Hälfte der Positionsregelkreis-Abtastungen, die in Form von Einträgen in der Bewegungsprofilltabelle vorhanden sind, führt der Servoverstärker eine lineare Interpolation zwischen den einzelnen Einträgen der Fahrprofilltabelle durch.
2. Die Fahrprofilltabelle muss eine gerade Anzahl Einträge enthalten. Der erste Punkt der Kundentabelle beginnt mit dem Wert 0, und der letzte Punkt muss den Wert  $2^{32}-1$  enthalten.
3. Die Fahrprofilltabelle enthält Werte in aufsteigender Reihenfolge.
4. Der folgende Eintrag in der Fahrprofilltabelle muss einen Wert von beinahe  $2^{31}$  enthalten.

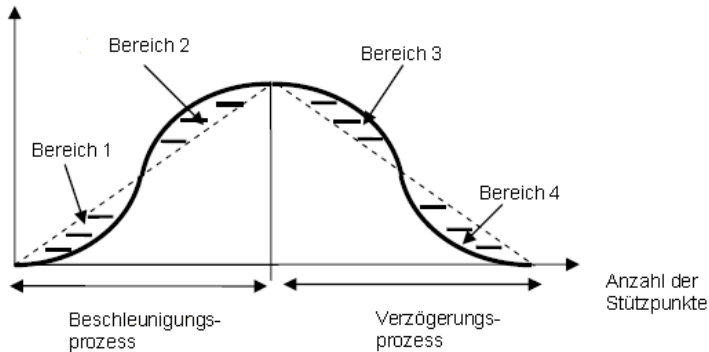
$$\text{Tabelleneintrag} = \frac{\text{Anzahl\_Stützpunkte}}{2} + 1$$

**Beispiel**

Angenommen, eine Fahrprofilabelle enthält 1.000 Datenpunkte. In diesem Fall muss Punkt 1000/2+1 = 501 einen Wert von  $2^{31} = 2.147.483.648$  beinhalten.

5. Eine Fahrprofilabelle muss auch während des Beschleunigungs- und Verzögerungsprozesses symmetrisch sein, wenn eine Fahrprofil-Interpolation benutzt wird.

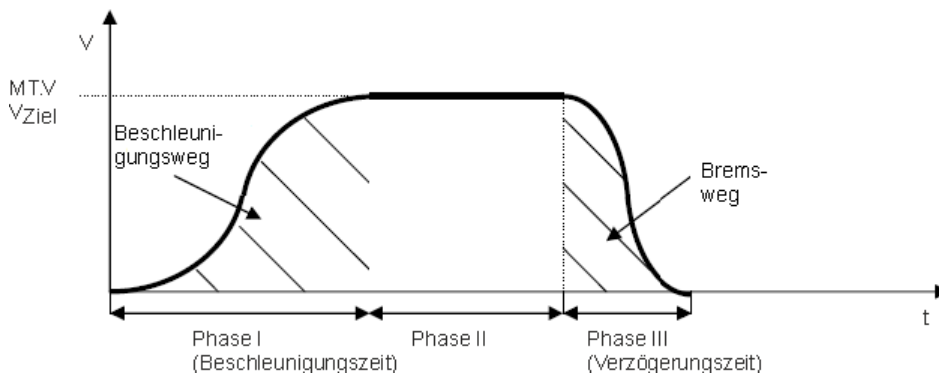
Zur Veranschaulichung der Profilsymmetrie ist unten die Ableitung der Fahrprofilabelle (Geschwindigkeitsprofil) dargestellt. Beachten Sie die Symmetrie entsprechend dem Geschwindigkeitsprofil.

**Geschwindigkeitsprofil einer kundenspezifischen Profiltabelle**

Die linke Hälfte der Kurve beschreibt den Verlauf der Beschleunigung des Fahrauftrages. Die rechte Hälfte der Kurve beschreibt den Verlauf der Verzögerung des Fahrauftrages. Eine symmetrische Fahrprofilabelle bedeutet, dass Bereich 1, Bereich 2, Bereich 3 und Bereich 4 dieselbe Größe haben.

**15.4.4.3 Verschiedene Methoden zur Handhabung von Fahraufträgen in Tabellen****Allgemeine Erläuterungen zur Fahrprofilabelle**

Der Algorithmus zur Handhabung des Fahrauftrags aus der Fahrprofilabelle ist für beide Methoden – standardmäßiger Kundentabellen-Fahrauftrag und interpolierter Tabellen-Fahrauftrag – derselbe. Das Schaubild unten zeigt einen grundlegenden Tabellenprofil-Algorithmus. Die Abbildung zeigt einen standardmäßigen Kundentabellen-Fahrauftrag.



Der Servoverstärker berechnet die Beschleunigungs- und Verzögerungszeit anhand der gegebenen Parameter des Fahrauftrags (siehe (see MT Parameters and Commands (→ S. 1053)) unter Annahme einer trapezförmigen Beschleunigungseinstellung (MT.ACC (→ S. 1054) und MT.DEC (→ S. 1063)). Die Formeln lauten:

$$\text{Beschleunigungszeit} = \frac{MT.V}{MT.ACC} \quad \text{Verzögerungszeit} = \frac{MT.V}{MT.DEC}$$

**15.4.4.4 Benutzen von IL.KACCFF mit Profiltabellen**

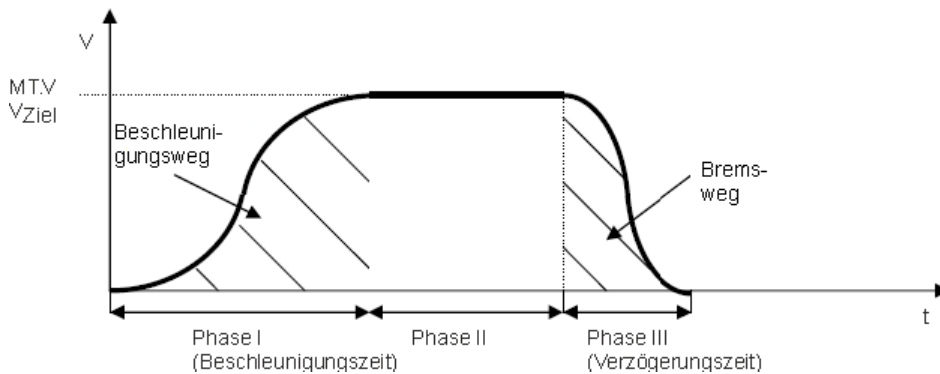
IL.KACCFF kann mit Profiltabellen oder 1:1 interpolierten Fahraufträgen benutzt werden, solange das folgende Kriterium eingehalten wird:

$(Acctime + Dectime) < (Anzahl\_Tabellenpunkte/4000)$

Wenn dieses Kriterium nicht erfüllt ist, erscheint eine Stromspitze bei 4kHz.

#### 15.4.4.5 Profiltabellen-interpolierter Fahrauftrag

Die folgende Abbildung zeigt den Profiltabellen-interpolierten Fahrauftrag:



Die Profiltabellen-Interpolation eines alleinstehenden Fahrauftrages (der Fahrauftrag startet nicht automatisch einen Folgeauftrag) kann in drei Phase aufgeteilt werden:

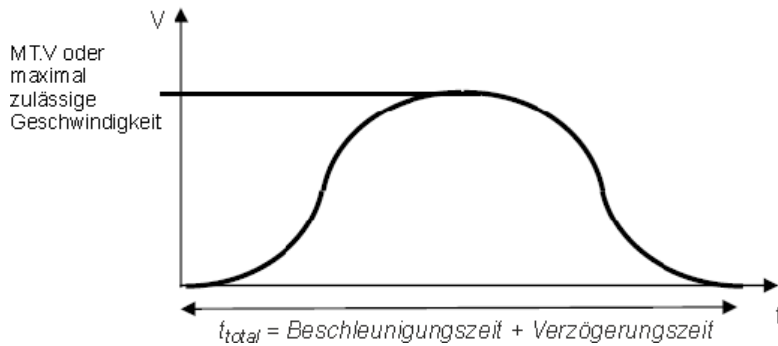
1. Phase I: Der Servoverstärker durchläuft innerhalb einer vorkalkulierten Beschleunigungszeit die erste Hälfte der Fahrprofillabelle und erreicht schließlich die geforderte Zielgeschwindigkeit gemäß Fahrauftrag.
2. Phase II: Der Servoverstärker fügt eine Phase konstanter Geschwindigkeit und ein prüft laufend, ob ein Bremspunkt überschritten wurde. Der Bremspunkt ist logischerweise die Zielposition minus die Verzögerungsdistanz.
3. Phase III: Der Servoverstärker durchläuft die zweite Hälfte der Fahrprofillabelle und erreicht schließlich die geforderte Zielposition, wenn die Geschwindigkeit auf Null sinkt. Der Schritt in die zweite Hälfte der Fahrprofillabelle ist ein kritischer Punkt, der eine symmetrische Tabelle und den Wert 231 für den Eintrag `number_of_table_points / 2 + 1` erfordert, wie im Abschnitt zu den 15.4.4.2 Einschränkungen Fahrprofillabelle erläutert.

#### 15.4.4.6 1:1 Interpolierter Fahrauftrag

Der 1:1 interpolierte Fahrauftrag ist sehr ähnlich zu handhaben wie der Profiltabellen-interpolierte Fahrauftrag mit nur wenigen geringfügigen Unterschieden.

1. Der 1:1 Kundentabellen-Fahrauftrag verlässt nach einem Beschleunigungsprozess nicht die Tabelle und fügt ein konstantes Profil ein (Phase II im obigen Abschnitt). Die 1:1 Verarbeitung durchläuft innerhalb einer vorkalkulierten Zeit die gesamte Tabelle in einem Schritt und deckt dabei die erforderliche Distanz ab.
2. In dieser Betriebsart ist kein fliegender Wechsel zwischen Fahraufträgen möglich, wenn der erste Fahrauftrag nicht abgeschlossen wurde.
3. Das 1:1 Profil verwendet keine unterschiedlichen Beschleunigungs- und Verzögerungswerte. Der AKD berechnet die Summe aus Beschleunigungs- und Verzögerungszeit und verwendet diese Gesamtzeit ( $total = MT.V/DRV.ACC + MT.V/MT.DEC$ ) für den Fahrauftrag, wie in der folgenden Abbildung veranschaulicht. Sollte die Summe aus Beschleunigungs- und Verzögerungszeit für das Zurücklegen einer bestimmten Distanz zu kurz sein (dies würde eine zu hohe Spitzengeschwindigkeit zur Folge haben), wird die Gesamtzeit automatisch auf den erforderlichen Wert verlängert, um eine Überschreitung der maximal zulässigen Geschwindigkeit zu vermeiden (das Minimum von `MT.V` oder `VL.LIMITP` und `VL.LIMITN`).

### Geschwindigkeitsprofil eines 1:1 kundenspezifischen Profildahrauftrages



Beachten Sie, dass Zielgeschwindigkeit des Fahrauftrags nur im Falle einer symmetrischen Tabelle erreicht wird. Bei einer asymmetrischen Tabelle ist die Geschwindigkeit unterschiedlich.

#### 15.4.4.7 Konfiguration eines Fahrprofil-Fahrauftrags

Es wird empfohlen, Fahraufträge mit der WorkBench Software einzurichten. Die Auswahl des S-Kurven-Profiles und des 1:1 Profils erfolgt über ein Dropdown-Menü.

Sie können einen Fahrauftrag auch auf Befehlszeilenebene mit Hilfe der MT Befehle einrichten. In diesem Abschnitt sind 2 Kommandos von Bedeutung:

- Trapez-, 1:1- und Profiltabellen-Fahraufträge werden mit den Bits 10 und 11 des Kommandos MT.CNTL (→ S. 1058) angewählt.
- MT.TNUM (→ S. 1086) wählt aus, welche der 8 Tabellen (0 bis 7) für das Profil genutzt werden soll. Bei Wahl eines trapezförmigen Fahrauftrags wird der Parameter MT.TNUM ignoriert.

#### 15.4.4.8 Reaktion des Servoverstärkers bei nicht durchführbaren Fahraufträgen

Für alle Fahraufträge, die eine Fahrprofillabelle als Form für das Geschwindigkeitsprofil verwenden, müssen die Eigenschaften des Fahrauftrags vorkalkuliert werden, und es muss vorab geprüft werden, ob ein Fahrauftrag problemlos abgewickelt werden kann oder ob für einige der Fahrauftrags-Parameter eine automatische Neuberechnung durch den AKD erforderlich ist.

Ein nicht durchführbarer Fahrauftrag tritt auf, wenn der Anwender keine ausreichende Bewegung spezifiziert hat, um auf die Zielgeschwindigkeit gemäß Fahrauftrag zu beschleunigen und auf eine Geschwindigkeit von Null abzubremesen, ohne den Fahrweg zu überschreiten.

##### 1:1 Interpolation Einschränkungen

Ein 1:1 interpolierter Fahrauftrag kann nicht gestartet werden, während ein anderer Fahrauftrag aktiv ist. Ein 1:1 interpolierter Fahrauftrag muss bei Geschwindigkeit 0 gestartet werden.

Bei Aktivierung eines 1:1 interpolierten Fahrauftrags berechnet der AKD vorab die erwartete Spitzengeschwindigkeit und prüft, ob diese den Mindestwert von MT.V (→ S. 1092), VL.LIMITP (→ S. 1308) und VL.LIMITN (→ S. 1306) überschreitet.

Die erwartete Spitzengeschwindigkeit gemäß obiger Abbildung lässt sich mit Hilfe der folgenden Formel berechnen:

$$V_{\text{SpitzeErwartet}} = \frac{2 \times \text{Fahrweg}}{t_{\text{gesamt}}}$$

Der Fahrweg ist in den Fahrauftrageinstellungen MT.P (→ S. 1079) & MT.CNTL (→ S. 1058) festgelegt. Sollte  $V_{\text{PeakExpected}}$  den Mindestwert der Einstellung für MT.V, VL.LIMITP oder VL.LIMITN überschreiten, berechnet der AKD den „total“-Wert in der Weise neu, dass  $V_{\text{PeakExpected}}$  die Geschwindigkeitsbeschränkungen einhält.

Bei einem 1:1 Profil beschleunigt und bremst der AKD innerhalb desselben Zeitraums, daher sind unterschiedliche Einstellungen für MT.ACC (→ S. 1054) und MT.DEC (→ S. 1063) nicht relevant.

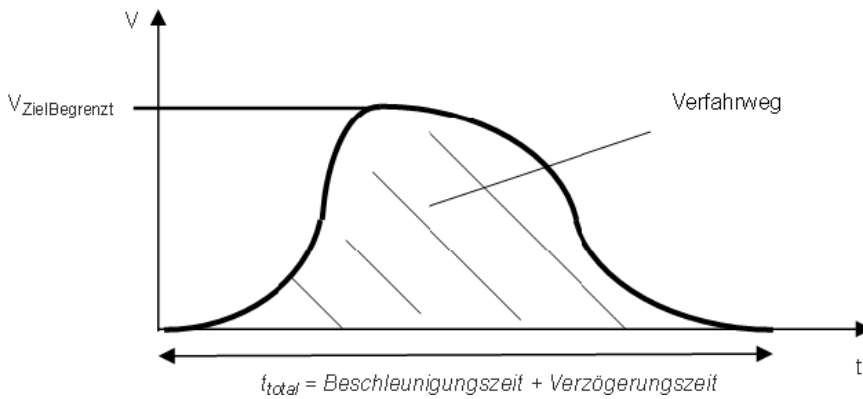
#### 15.4.4.9 Profiltabellen-Interpolation Einschränkungen

**Start ab einer Geschwindigkeit von Null ohne fliegenden Wechsel zu einem nachfolgenden Fahrauftrag.**

Wenn nicht genügend vom Nutzer gewählter 'Fahrweg' zur Verfügung steht, um auf die gewählte Zielgeschwindigkeit zu beschleunigen oder abzubremsen, verringert der AKD die Zielgeschwindigkeit automatisch auf  $V_{\text{ZielBegrenzt}}$  und beschleunigt innerhalb der gewählten Beschleunigungszeit auf diese begrenzte Zielgeschwindigkeit und bremst danach mit der gewählten Bremszeit auf Geschwindigkeit 0 ab.

Die Form des Geschwindigkeitsprofils entspricht den Abbildungen unten, vorausgesetzt, dass  $MT.ACC$  und  $MT.DEC$  unterschiedliche Werte aufweisen.

**Standard S-Kurven Fahrauftrag mit zu geringer Beschleunigung**



**Während eines fliegenden Wechsels**

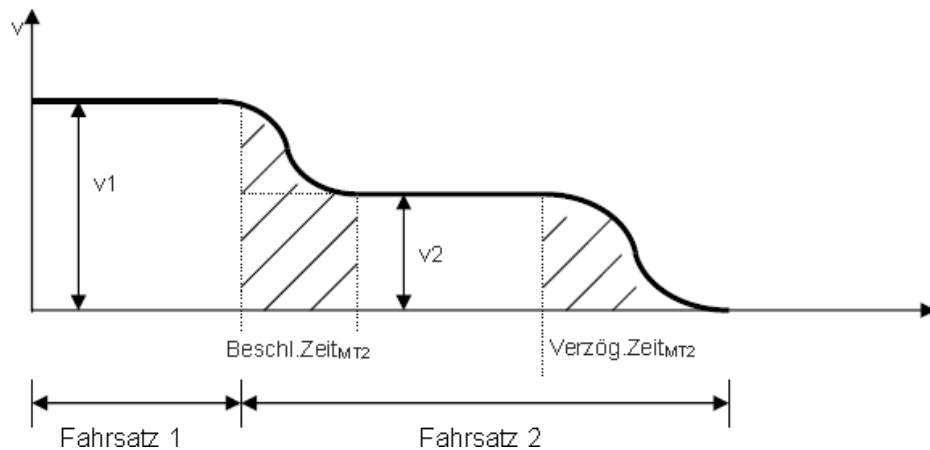
In der AKD-Firmware existieren 2 Möglichkeiten für einen fliegenden Wechsel:

- Fliegender Wechsel in dieselbe Richtung (die Zielgeschwindigkeit des vorangehenden und des nachfolgenden Fahrauftrags tragen das gleiche algebraische Vorzeichen)
- Fliegender Wechsel in entgegen gesetzte Richtung (die Zielgeschwindigkeit des vorangehenden und des nachfolgenden Fahrauftrags tragen unterschiedliche algebraische Vorzeichen)

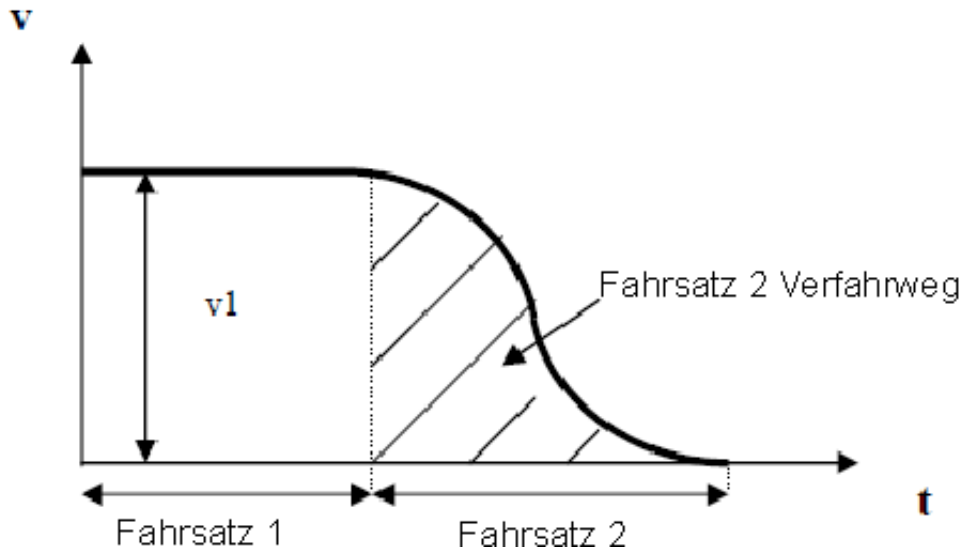
Da die Form einer Kundentabelle dem AKD unbekannt ist, prüft der Servoverstärker vorab die Gültigkeit des Fahrauftrags unter Annahme einer symmetrischen Fahrprofillabelle.

**Bewegung in dieselbe Richtung**

Die Abbildung unten zeigt eine Bewegung in diese Richtung, in diesem Fall in eine positive Richtung.

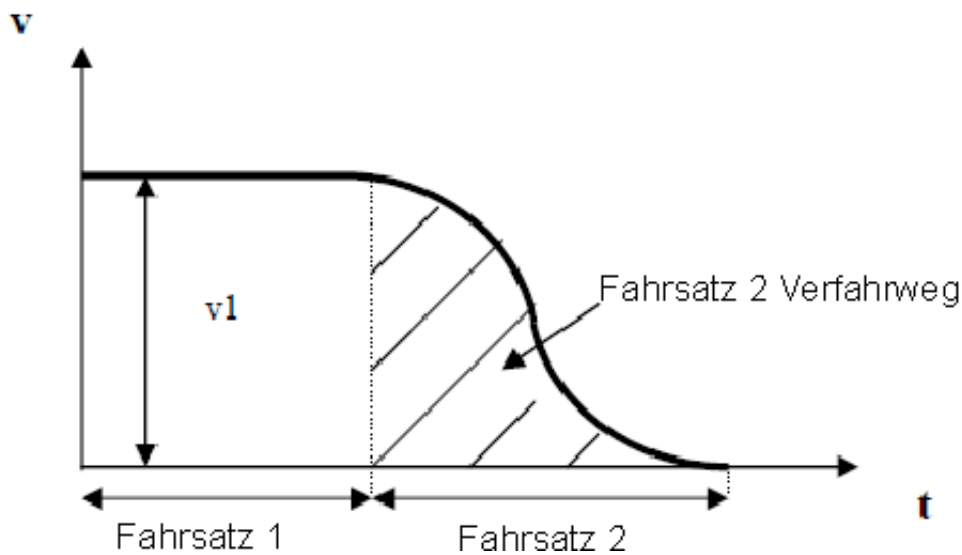
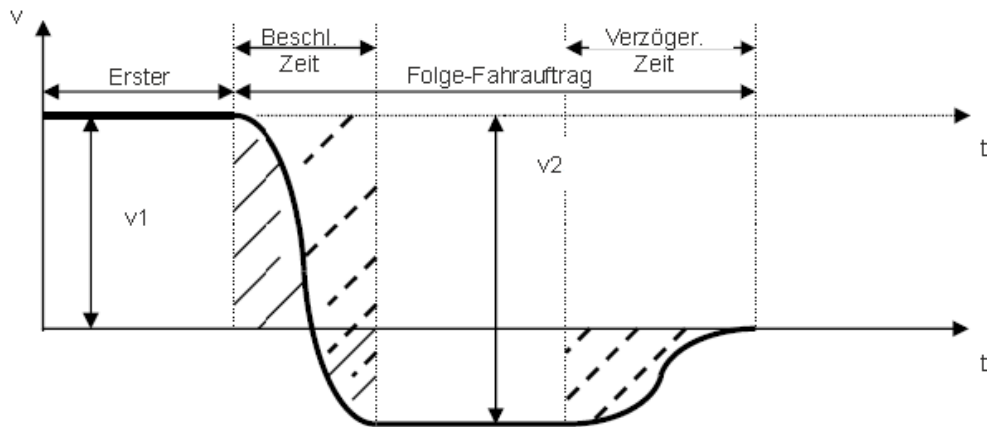


Ist die Distanz zur Zielposition von Fahrauftrag 2 kürzer als der Wert für „distmin“, erzeugt der AKD ein Profil, wie in der nachstehenden Abbildung gezeigt.



**Bewegung in unterschiedliche Richtungen**

Der fliegende Wechsel von einer positiven zu einer negativen Geschwindigkeit ist in der folgenden Abbildung veranschaulicht.



Der mit den durchgehenden Linien markierte Bereich des nachfolgenden Fahrauftrags kann vorab nicht exakt berechnet werden, da der Servoverstärker nicht die Form der Fahrprofilabelle kennt. Das bedeutet, dass keine Identifizierung der Bewegung in positiver und negativer Richtung während eines fliegenden Wechsels

von v1 zu v2 möglich ist. Ein Kriterium für die Vornahme eines fliegenden Wechsels durch den Servoverstärker ist, dass die Gesamtbewegung in negativer Richtung des nachfolgenden Fahrauftrags größer ist als der hier mit gestrichelten Linien markierte Bereich. In diesem Fall ist eine ausreichende Gesamtbewegung des Fahrauftrags in negativer Richtung sichergestellt, da der Motor sich während der Beschleunigung von v1 auf v2 ebenfalls ein wenig in positiver Richtung bewegt. Die Größe von v2 ergibt sich auf „Zielgeschwindigkeit von MT1“ + „Zielgeschwindigkeit von MT2“.

Sollte der schraffierte Bereich kleiner sein als der Verfahrweg in negativer Richtung, verhält sich der Servoverstärker

wie folgt:

1. Der Servoverstärker stoppt den ersten Fahrauftrag mit der zugewiesenen Verzögerungsrampe.
2. Anschließend aktiviert der Servoverstärker automatisch den nachfolgenden Auftrag mit einer Startgeschwindigkeit von Null.

## 15.5 Tippbetrieb

Diese Bildschirmseite dient zur Überprüfung, dass der Antrieb sich bewegen kann. Prüfen Sie die Einstellungen für Geschwindigkeit, Beschleunigung und Verzögerung. Ändern Sie ggf. die Einstellungen. Klicken Sie **Jog**. Daraufhin setzt eine kontinuierliche Bewegung ein, bis Sie auf **Stopp** klicken. Wenn keine Bewegung stattfindet, prüfen Sie, ob Warnungen, Fehler oder Eingabeaufforderungen von WorkBench vorliegen.

Wenn es auf den Bewegungsbefehl zu unregelmäßigen Bewegungen oder Vibrationen kommt, öffnen Sie den **Tuning**-Bildschirm im Assistenten und verringern Sie die Bandbreite deutlich. Bleibt die Bewegung unregelmäßig, schließen Sie den **Setup-Assistenten** und nehmen Sie in den Bildschirmen **Automatisches Tuning** und **Service-Fahrt** unter „Einstellungen“ im Strukturbaum eine erweiterte Konfiguration des Servosystems vor.

### INFO

Zur Feineinstellung des Systems muss im Servoverstärker „Service“ als Sollwertquelle konfiguriert und die Betriebsart „Geschwindigkeit“ oder „Position“ gewählt sein. Befindet sich der Verstärker in der Betriebsart „Drehmoment“, erscheint ein Popup-Bildschirm, von dem aus Sie zur Betriebsart „Geschwindigkeit“ wechseln können.

## 15.6 Status des Antriebs

**Status des Antriebs** zeigt den aktuellen Status der internen Servoverstärkerbewegung an. Eine LED zeigt einen der verschiedenen möglichen Bewegungszustände an (ausgelesen durch den Parameter DRV.MOTIONSTAT (→ S. 690)). Das Feld **Status des Antriebs** zeigt den Ausgabewert von DRV.MOTIONSTAT (→ S. 690) im Hexadezimalformat an. Die Felder unter **Status des Antriebs** zeigen den Antriebsstatus an. Bei Erzeugung einer Antriebsbewegung erscheint eine grüne LED. Im Fehlerfall erscheint eine rote LED, wie nachstehend gezeigt:





## Status des Antriebs

Diese Seite zeigt den aktuellen Status der internen Servoverstärkerbewegung an.

Status des Antriebs:

### Modus aktive Fahrt

- Referenzfahrt
- Servicefunktion
- Fahrauftrag
- Elektronisches Getriebe

### Nothalt

- Vorgang läuft
- Ein Fehler ist aufgetreten

### Referenzfahrt

- Position gefunden
- Routine beendet
- Ein Fehler ist aufgetreten

### Fahrauftrag

- Zielgeschwindigkeit erreicht
- Zielposition erreicht
- Kein Start möglich/Ungültiger FA
- Zielposition beim Stoppen überschritten

### Elektronisches Getriebe

- Slave ist synchronisiert

## Zugehörige Themen

Service Fahrt (→ S. 179) | Fahraufträge (→ S. 170) | Not-Halt (→ S. 140) | DRV.MOTIONSTAT (→ S. 690)

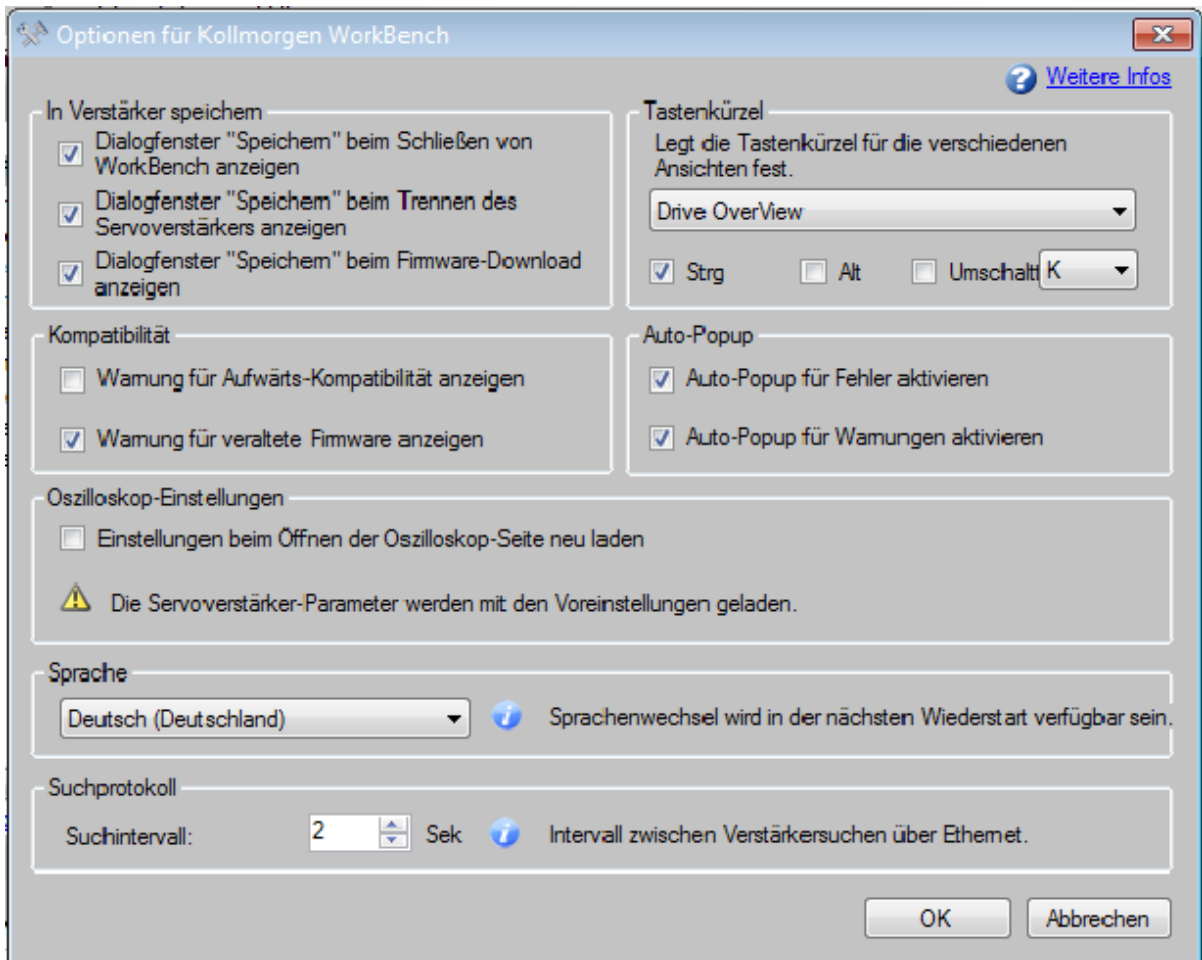
## 16 Speichern Ihrer Servoverstärker-Konfiguration

---

<b>16.1</b>	<b>Speicheroptionen</b> .....	<b>195</b>
<b>16.2</b>	<b>Beim Beenden speichern</b> .....	<b>196</b>
<b>16.3</b>	<b>Beim Trennen speichern</b> .....	<b>196</b>
<b>16.4</b>	<b>Beim Firmware-Download speichern</b> .....	<b>197</b>
<b>16.5</b>	<b>TwinCAT Startdatei</b> .....	<b>198</b>

## 16.1 Speicheroptionen

WorkBench bietet mehrere Optionen zum Speichern Ihrer Servoverstärker-Konfiguration. Wenn Sie im WorkBench-Menü **Extras** und anschließend **Optionen** wählen, erscheint der folgende Bildschirm:



Die Optionen für **Speichern** sind nachfolgend beschrieben:

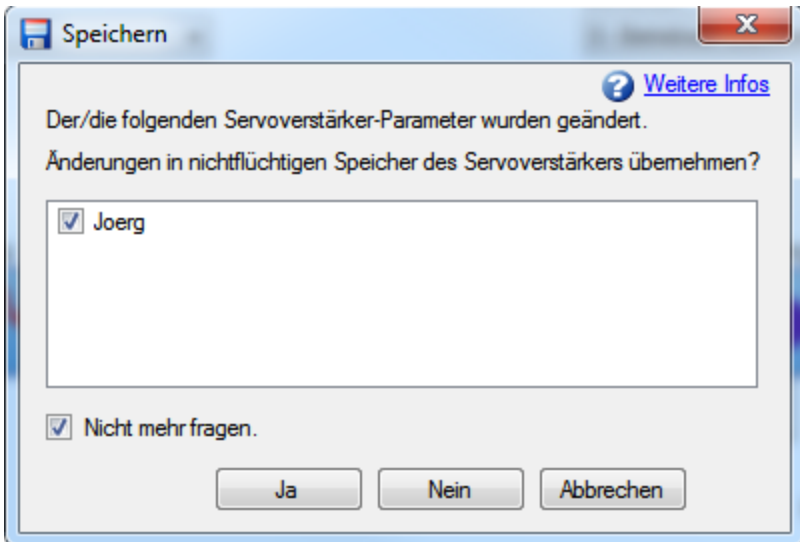
Schaltfläche bzw. Dialogfenster	Beschreibung
Dialogfenster „Speichern“ beim Schließen von WorkBench anzeigen	Wenn dieses Kontrollkästchen markiert ist, erscheint jedes Mal, wenn Sie WorkBench schließen, ein Dialogfenster mit der Frage, ob die Parameter des Servoverstärkers im nichtflüchtigen Speicher abgelegt werden sollen. Ist das Kontrollkästchen nicht markiert, wird kein Dialogfenster angezeigt.
Dialogfenster "Speichern" beim Trennen des Servoverstärkers anzeigen	Wenn dieses Kontrollkästchen markiert ist, erscheint jedes Mal, wenn Sie die Verbindung zu einem Servoverstärker trennen, ein Dialogfenster mit der Frage, ob die Parameter des Servoverstärkers im nichtflüchtigen Speicher abgelegt werden sollen. Ist das Kontrollkästchen nicht markiert, wird kein Dialogfenster angezeigt.
Dialogfenster "Speichern" beim Firmware-Download anzeigen	Wenn dieses Kontrollkästchen markiert ist und Parameter geändert wurden, erscheint jedes Mal, wenn Sie Firmware auf einen Servoverstärker herunterladen, ein Dialogfenster mit der Frage, ob die Parameter des Servoverstärkers im nichtflüchtigen Speicher abgelegt werden sollen. Ist das Kontrollkästchen nicht markiert, wird kein Dialogfenster angezeigt.

Wenn das Kontrollkästchen **Oszilloskop-Einstellungen** angewählt ist, werden die werksseitigen Verstärkereinstellungen bei jedem Öffnen der Oszilloskop Seite durch die ausgewählten Oszilloskop-Einstellungen ersetzt. Andernfalls startet der Verstärker mit Werkseinstellungen.

WorkBench ist verfügbar in Deutsch und Englisch. Wählen Sie die gewünschte Sprache in der Auswahlliste **Sprache** an, klicken Sie auf OK und schließen Sie WorkBench. Beim nächsten Start von WorkBench wird die gewählte Sprache verwendet.

### 16.2 Beim Beenden speichern

Wenn Sie WorkBench verlassen, während eine Verbindung zum Servoverstärker besteht, erscheint die folgende Dialogbox:



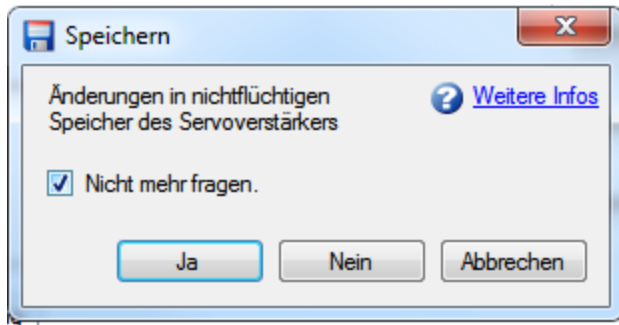
Beim Arbeiten mit einem Servoverstärker werden alle Änderungen im flüchtigen Speicher des Verstärkers abgelegt. Wenn Sie den Servoverstärker aus- und wiedereinschalten oder die Stromversorgung ausfällt, gehen alle Änderungen verloren. Sie können die Servoverstärker-Parameter jederzeit im nichtflüchtigen Speicher ablegen. Beim nächsten Einschalten des Verstärkers werden diese gespeicherten Parameter wieder hergestellt.

Während der aktiven Verbindung zum Servoverstärker überwacht WorkBench alle Änderungen, die Sie an den Parametern vornehmen. Geänderte Parameter sind im Navigationsbereich mit einem Sternchen (\*) gekennzeichnet. Wenn Sie keine Servoverstärker-Parameter geändert haben, wird dieses Dialogfenster nicht angezeigt.

Schaltfläche bzw. Dialogfenster	Beschreibung
ja	Speichert die Parameter im nichtflüchtigen Speicher der gewählten Servoverstärker und beendet WorkBench.
nein	WorkBench wird beendet. Die Servoverstärker-Parameter werden nicht im nichtflüchtigen Speicher abgelegt.
Abbrechen	Stoppt den Beenden-Befehl. WorkBench bleibt geöffnet.
Nicht mehr fragen	Wenn Sie das Kontrollkästchen markieren, zeigt WorkBench das Dialogfenster nicht mehr an. Das Dialogfenster „Optionen“ beinhaltet einen Befehl zur Wiederherstellung dieser Einstellung.

### 16.3 Beim Trennen speichern

Beim Trennen der Verbindung zum Servoverstärker wird eventuell das folgende Dialogfenster angezeigt:

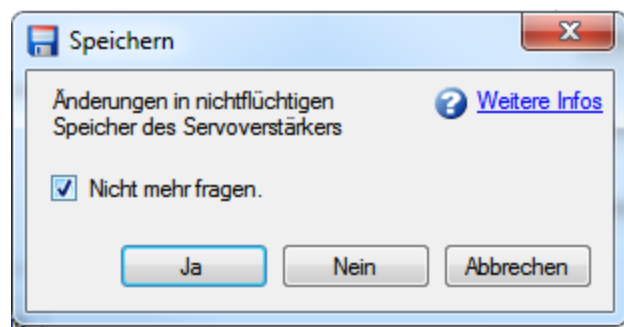


Beim Arbeiten mit einem Servoverstärker werden alle Änderungen im flüchtigen Speicher des Verstärkers abgelegt. Wenn Sie den Servoverstärker neu starten oder die Stromversorgung ausfällt, gehen alle Änderungen verloren. Sie können die Servoverstärker-Parameter jederzeit im nichtflüchtigen Speicher ablegen. Beim nächsten Einschalten des Verstärkers werden diese gespeicherten Parameter wieder hergestellt. Während der aktiven Verbindung zum Servoverstärker überwacht WorkBench alle Änderungen, die Sie an den Parametern vornehmen. Geänderte Parameter sind im Navigationsbereich mit einem Sternchen (\*) gekennzeichnet. Wenn Sie keine Servoverstärker-Parameter geändert haben, wird dieses Dialogfenster nicht angezeigt.

Schaltfläche bzw. Dialogfenster	Beschreibung
ja	Speichert die Parameter im nichtflüchtigen Speicher des Servoverstärkers und schließt dann den Trennvorgang ab.
nein	Trennt die Verbindung zum Servoverstärker. Die Servoverstärker-Parameter werden nicht im nichtflüchtigen Speicher abgelegt.
Abbrechen	Stoppt den Befehl zum Trennen der Verbindung. Sie sind weiter mit dem Servoverstärker verbunden.
Nicht mehr fragen	Bewirkt, dass dieses Dialogfenster nicht mehr angezeigt wird. Wenn Sie das Kontrollkästchen markieren, zeigt WorkBench das Dialogfenster nicht mehr an. Das Dialogfenster <b>Optionen</b> beinhaltet einen Befehl zur Wiederherstellung dieser Einstellung.

## 16.4 Beim Firmware-Download speichern

Beim Herunterladen von Firmware auf den Servoverstärker wird eventuell das folgende Dialogfenster angezeigt:



Beim Arbeiten mit einem Servoverstärker werden alle Änderungen im flüchtigen Speicher des Verstärkers abgelegt. Wenn Sie den Servoverstärker neu starten oder die Stromversorgung ausfällt, gehen alle Änderungen verloren. Sie können geänderte Servoverstärker-Parameter jederzeit im nichtflüchtigen Speicher ablegen. In diesem Fall werden die geänderten Werte beim nächsten Einschalten des Servoverstärkers geladen. Während der aktiven Verbindung zum Servoverstärker überwacht WorkBench alle Änderungen, die Sie an den Parametern vornehmen. Geänderte Parameter sind im Navigationsbereich mit einem Sternchen (\*) gekennzeichnet. Wenn Sie keine Servoverstärker-Parameter geändert haben, wird dieses Dialogfenster nicht angezeigt.

Schaltfläche bzw. Dialogfenster	Beschreibung
ja	Legt die Parameter im nichtflüchtigen Speicher des Servoverstärkers ab und öffnet das Dialogfenster, in dem der Benutzer die Firmware-Datei für den Download auswählen kann.
nein	Die Servoverstärker-Parameter werden nicht im nichtflüchtigen Speicher abgelegt. Öffnet das Dialogfenster, in dem der Benutzer die Firmware-Datei für den Download auswählen kann.
Abbrechen	Stoppt den Download-Befehl.
Nicht mehr fragen	Bewirkt, dass dieses Dialogfenster nicht mehr angezeigt wird. Wenn Sie das Kontrollkästchen markieren, zeigt WorkBench das Dialogfenster nicht mehr an. Das Dialogfenster „Optionen“ beinhaltet einen Befehl zur Wiederherstellung dieser Einstellung.

## 16.5 TwinCAT Startdatei

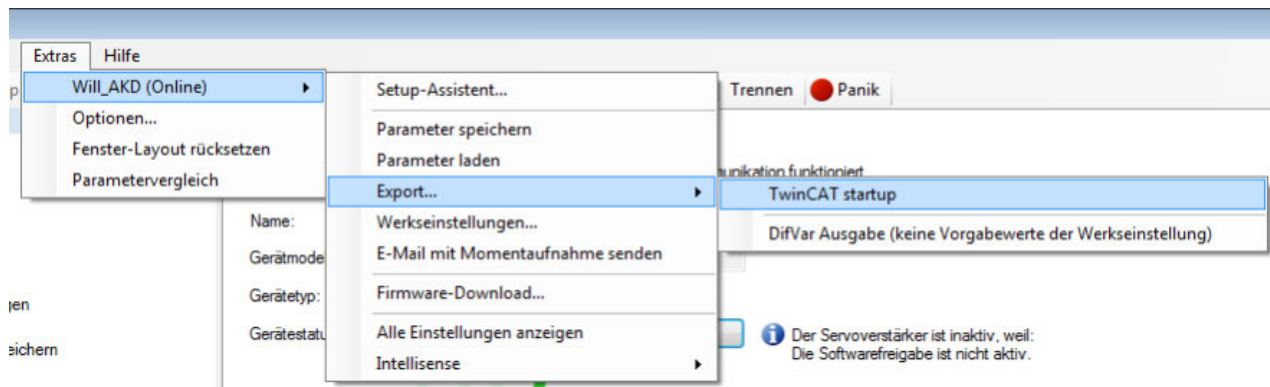
Bei Erzeugen einer TwinCAT Startdatei wird die existierende Parameterkonfiguration eines Servoverstärkers im XML Format gespeichert. Diese Startdatei kann in Applikationen benutzt werden, die eine spezifische, statische Konfiguration erfordern, welche von einem Master in der Initialisierungsphase des Systems geschrieben wurde.

### INFO

Nur Parameter aus dem nichtflüchtigen Speicher werden geschrieben. Diese Parameter können mit dem Kommando `DRV.NVLIST` (→ S. 695) geprüft werden.

### 16.5.1 Datei erzeugen

Wählen Sie zum Erzeugen einer TwinCAT Startdatei "Werkzeuge" in der WorkBench Menüleiste. Suchen Sie den Servoverstärker, dessen Konfiguration Sie speichern wollen, und wählen Sie Export In Datei -> TwinCAT Startup.



Der TwinCAT Startup Bildschirm wird geladen, in dem Sie die Bedingungen der erzeugten Datei konfigurieren können:

**Export TwinCAT Startup File**

**Template**

Geräte ESI Datei:  ...

Gerät

*Hinweis: Das gewählte Gerät muss mit der FW des angeschlossenen Gerätes kompatibel sein!*

**Quellwerte**

Alle NV Parameter sind in der ESI Datei

Ignoriere Verstärkungs-Planungswerte

Nur vom Default-Wert abweichende NV Parameter sind in der ESI Datei

**Ziel**

Startdatei:  ...

Erzeuge

### 16.5.2 Integration in TwinCAT

Klicken Sie mit der rechten Maustaste in der TwinCAT Registerkarte Startup auf das Fenster und wählen Sie über "Import from Xml..." die erzeugte Datei.

General						EtherCAT						DC						Process Data						Startup						CoE - Online						Online					
Transition	Protocol	Index	Data	Comment																																					
<PS>	CoE	0x1C12:00	0x00 (0)	clear sm pdos (0x1C12)																																					
<PS>	CoE	0x1C13:00	0x00 (0)	clear sm pdos (0x1C13)																																					
<PS>	CoE	0x1C12:01	0x1701 (5889)	download pdo 0x1C12:01 i...																																					
<PS>	CoE	0x1C12:00	0x01 (1)	download pdo 0x1C12 count																																					
<PS>	CoE	0x1C13:01	0x1B01 (6913)	download pdo 0x1C13:01 i...																																					
<PS>	CoE	0x1C13:00	0x01 (1)	download pdo 0x1C13 count																																					
PS	CoE	0x36E9:00	0x00000010 (16)	FBUS.PARAM05																																					
PS	CoE	0x204C:01	0x000000CD (205)	pv Scaling Factor Numerator																																					
PS	CoE	0x204C:02	0x000000CC (204)	pv Scaling Factor Denomi...																																					
PS	CoE	0x6091:01	0x00000001 (1)	Motor revolutions																																					
PS	CoE	0x6091:02	0x00000001 (1)	Shaft revolutions																																					
PS	CoE	0x6092:01	0x000000C8 (200)	Feed																																					
PS	CoE	0x6092:02	0x00000001 (1)	Shaft Revolutions																																					
PS	CoE	0x353B:00	0xFFFFFFFF (-1)	FB1.SELECT																																					
PS	CoE	0x3451:00	0x01 (1)	MOTOR.AUTOSET																																					
PS	CoE	0x3659:00	0x00000000 (0)	UNIT.ACCROTARY																																					
PS	CoE	0x35CA:00	0x00001388 (5000)	UNIT.PIN																																					
PS	CoE	0x35CB:00	0x00000001 (1)	UNIT.POUT																																					
PS	CoE	0x3660:00	0x00000003 (3)	UNIT.PROTARY																																					
PS	CoE	0x365F:00	0x00000000 (0)	UNIT.VROTARY																																					
PS	CoE	0x3472:00	0x00000000 (0)	AIN.PSCALE																																					
PS	CoE	0x3629:00	0x0000003C (60)	AIN.VSCALE																																					
PS	CoE	0x3470:06	0x00000000 (0)	AOUT.CUTOFF																																					
PS	CoE	0x3470:01	0x00 (0)	AOUT.MODE																																					
PS	CoE	0x3471:00	0x00000000 (0)	AOUT.PSCALE																																					
PS	CoE	0x3470:05	0x0000003C (60)	AOUT.VSCALE																																					
PS	CoE	0x3460:05	0x00 (0)	CAP0.EVENT																																					
PS	CoE	0x3460:03	0x00 (0)	CAP0.MODE																																					
PS	CoE	0x3460:07	0x01 (1)	CAP0.PREEDGE																																					
PS	CoE	0x3460:09	0x00 (0)	CAP0.PRESELECT																																					
PS	CoE	0x3460:01	0x00 (0)	CAP0.TRIGGER																																					
PS	CoE	0x3460:06	0x00 (0)	CAP1.EVENT																																					
PS	CoE	0x3460:04	0x00 (0)	CAP1.MODE																																					
PS	CoE	0x3460:08	0x01 (1)	CAP1.PREEDGE																																					
PS	CoE	0x3460:0A	0x00 (0)	CAP1.PRESELECT																																					
PS	CoE	0x3460:02	0x00 (0)	CAP1.TRIGGER																																					



## 17 System Tuning

---

17.1 Einführung .....	202
17.2 Schiebereinstellung .....	202
17.3 Verwendung des automatischen Tunings .....	203
17.4 Tuning Anleitung .....	230

## 17.1 Einführung

Die meisten Servosysteme erfordern ein gewisses Maß an Feineinstellung (Einstellung der gewünschten Systemreaktion, in der Regel mit angekoppelter Last). WorkBench bietet hierfür verschiedene Methoden.



**Schiebereinstellung** - Die Schiebereinstellung ist eine sehr einfache und schnelle Tuning-Methode. Mit dieser Methode werden auf Basis der Bandbreite, die Sie erzielen möchten, nur die Proportional- und Integralverstärkungen eingestellt. Sie können hierbei das Lastträgheitsverhältnis berücksichtigen, sofern bekannt. Die BiQuad-Filter sind von der Schiebereinstellung nicht betroffen.



**Automatisches Tuning** - Eine einfache Methode für komplexeres Tuning. Die Funktionsweise des PST wird in einem der nächsten Abschnitte zu diesem Thema beschrieben. Die PST-Methode ist eine simple Lösung, mit der Sie über eine einzige Schaltfläche das System anweisen können, alle Tuning-Parameter für Sie zu konfigurieren. Die robuste Lösung sorgt für zuverlässige Feineinstellung und Betriebsbereitschaft Ihres Systems in vielfältigen mechanischen Konfigurationen und Lastszenarien.

**Manuelles Tuning** - Bestimmte Anwendungen erfordern eventuell ein manuelles Tuning, bei dem Sie die Verstärkungen und Filter auf Basis der gewünschten spezifischen Leistung einstellen. Sie können bei Bedarf auch die mit dem Schieber oder dem PST vorgenommenen Einstellungen abschließend bearbeiten, um die Anwendungsleistung zu optimieren.

## 17.2 Schiebereinstellung

In dieser Ansicht können Sie mit Hilfe des Schiebers die Feineinstellung Ihres Servoverstärkers ändern.



### Basistuning

[? Mehr Infos zu diesem Thema](#)



Manueller Einstellung der Regelgüte.

Kennen Sie Ihr Lastträgheitsmoment?

Trägheitsmoment der Last:  kgcm<sup>2</sup>

Gewünschte Bandbreite wählen

Für Systeme mit sehr hohen Lasten.

Standard, für Systeme mit hohen Lasten oder sanfter Kopplung.

Für Systeme mit leichter oder ohne Last.

Bandbreite:  Schieber auf die gewünschte Bandbreite einstellen

1  300

### 17.2.1 Lastträgheitsmoment

Wenn das Lastträgheitsmoment bekannt ist (LOAD.INERTIA (→ S. 966)), geben Sie den Wert in kgcm<sup>2</sup> bei rotatorischen Motoren bzw. in kg bei Linearmotoren ein. Wenn kein Lastträgheitsmoment eingegeben ist, nimmt WorkBench ein Verhältnis von 1:1 zwischen Last- und Motortragheitsmoment.

### 17.2.2 Gentle (Sanft), Medium (Mittel) und Steif (Hart)

Über diese Schaltflächen können Sie drei der gängigsten Bandbreiten auswählen:

- „Gentle“ ist für alle Situationen mit Ausnahme höchst anspruchsvoller Situationen geeignet.
- „Medium“ ist der Vorgabewert und für die meisten Situationen geeignet.
- „Stiff“ ist für Motoren im Leerlauf geeignet.

### 17.2.3 Der Schieber

Je weiter Sie den Schieber nach rechts verstellen, desto mehr nimmt die Härte zu. In vielen Fällen können Sie den Schieber nicht vollständig nach rechts ziehen, da dies zu Instabilitäten im System führt.

## 17.3 Verwendung des automatischen Tunings

### 17.3.0.1 Übersicht

Das automatische Tuning (Performance Servo Tuner, PST) ermöglicht eine schnelle und einfache Einstellung Ihres Systems. Die fortschrittliche Technologie im PST sorgt für hohe Leistung und Stabilität bei einfachen und komplizierten Lasten gleichermaßen. Das PST sammelt zudem Daten zum Frequenzverhalten (Bode-Plot), die zur weitergehenden Analyse verwendet werden können. Das PST verfügt über einen Ein-Tasten-Modus, der keine benutzerseitigen Eingriffe erfordert. Einstellungen können auch für eine Reihe von Systemanforderungen geändert werden (Verwendung des automatischen Tuning (PST): Erweitert (→ S. 206)).

#### INFO

Das PST arbeitet **nicht** zuverlässig in vertikalen Achsen, da der Motor im Endanschlag stehen kann. In diesem Fall wird das Drehmoment nicht korrekt ermittelt.

Die PST Standardeinstellungen optimieren Systeme schnell für eine gute Servoleistung. Wenn die Einstellung nach Durchführung des PST nicht akzeptabel ist, versuchen Sie folgende Einstellungen.

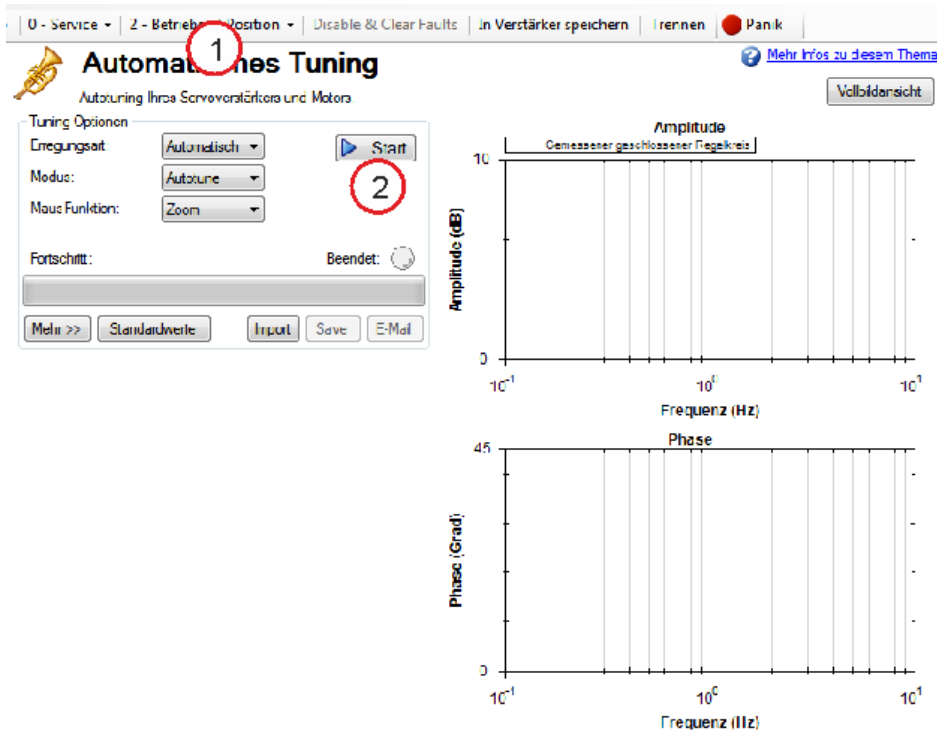
- Das häufigste unerwünschte Tuning Ergebnis ist eine zu hohe Bandbreite (sehr steif und hörbare Geräusche). Um dies zu verhindern, stellen Sie die Verstärkungsreserve auf 16dB und Die Phasenreserve auf 55°. Dies erzeugt eine geringere Bandbreite und ein ruhigeres Laufverhalten. Die Einstellung schont die Systemmechanik, bietet aber trotzdem noch hohe Performance. Verwenden Sie das Oszilloskop und prüfen Sie Beruhigungszeiten und Überschwinger auf einer typischen Fahrt, um die Performance zu beurteilen.
- Das PST sammelt Daten über das System, während es arbeitet. Es ist wichtig, dass das PST einen robusten Datensatz ermittelt. Erhöhen Sie FFT Punkte auf 16.384 und Anzahl der Punkte auf 250.000. Dies erhöht die Genauigkeit der Datenermittlung bei geringeren Frequenzen, was die resultierende Performance erhöhen kann. Erhöhen der FFT Punkte und Punkteanzahl erhöht auch die Zeit für die Datenermittlung. Die benötigte Zeit hängt von der Rechenleistung des PC auf dem AKD Workbench läuft, ab. Wenn das Tuning nach sehr langer Zeit nicht abgeschlossen ist, brechen Sie das Tuning manuell ab und reduzieren die Punkteanzahl. Wenn möglich verwenden Sie einen leistungsfähigeren PC.

Weitere Information finden Sie im Kapitel Erweitertes Tuning. Komplexe Systeme können weitere Anpassungen erfordern.

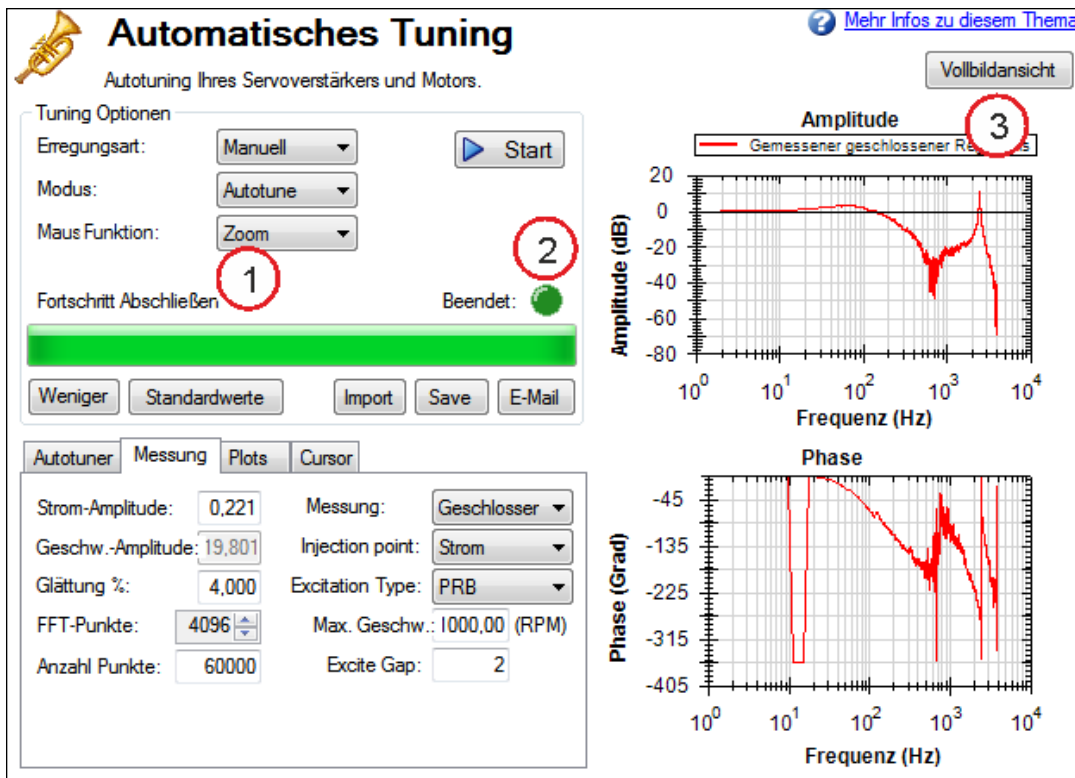
### 17.3.0.2 Verwendung des PST

Das PST operiert standardmäßig in einem Ein-Tasten-Modus, d. h. nach Anklicken der Start-Schaltfläche wird das komplette Autotuning automatisch durchgeführt. Wählen Sie unter **Einstellungen** die gewünschte Betriebsart, navigieren Sie zum Bildschirm **Automatisches Tuning** und stellen Sie das System wie folgt ein:

1. Wählen Sie, ob das Tuning im Modus **1-Geschwindigkeit** oder **2-Position** erfolgen soll. Wenn sich der Servoverstärker in der Betriebsart „Drehmoment“ befindet, operiert das PST automatisch im Positionsmodus. Ändern Sie bei Bedarf in der Symbolleiste die Betriebsart in Geschwindigkeit oder Position. Für den Wechsel der Betriebsart muss der Servoverstärker deaktiviert sein.
2. Klicken Sie auf **Start**.

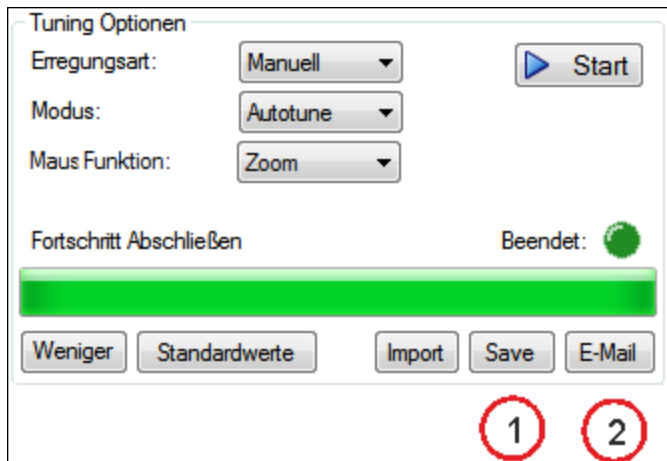


Das PST führt daraufhin eine Reihe von Tests durch und zeigt die Resultate wie unten dargestellt an. Der Fortschrittsbalken (1) zeigt den relativen Fortschritt des PST an, sodass Sie ungefähr abschätzen können, wann der Vorgang beendet sein wird. Nach Abschluss des Tuning-Verfahrens leuchtet die **Komplett**-LED (2) grün und ein Bode-Plot (3) mit dem Frequenzverhalten des eingestellten Systems wird angezeigt.

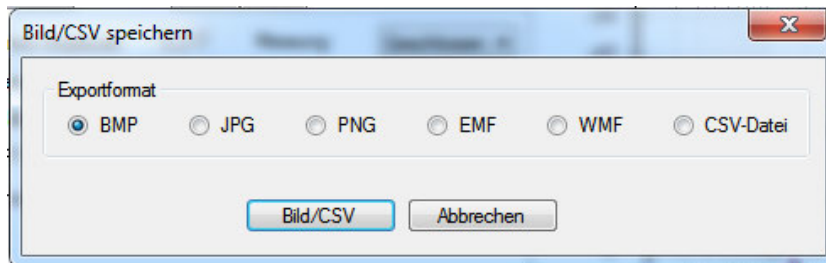


### Bode-Plots speichern und per E-Mail versenden

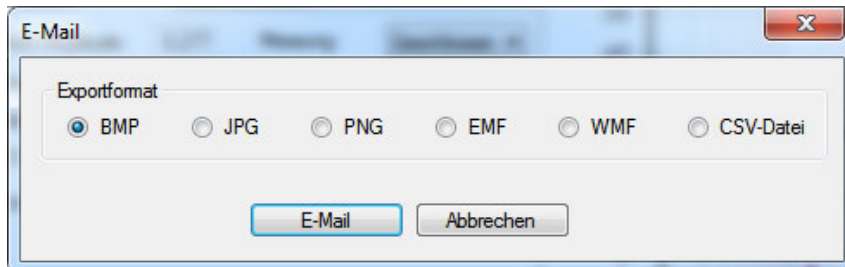
Klicken Sie zum Speichern von Screenshots und Rohdaten eines Bode-Plots auf **Speichern** (1) oder **E-Mail** (2).



Wenn Sie auf **Speichern** klicken, öffnet sich eine Eingabeaufforderung, in der Sie den Screenshot oder Daten speichern können. Bei Wahl von BMP, JPG, PNG, EMF oder WMF wird der Bode-Plot als Bild gespeichert. Bei Wahl von CSV werden die derzeit aufgezeichneten Rohdaten als kommagetrennte Datei gespeichert. Klicken Sie auf **Speichern**, um die Datei im gewünschten Format auf Ihrer Festplatte zu speichern.



Bei Anklicken von **E-Mail** öffnet sich eine ähnliche Eingabeaufforderung. Wählen Sie das gewünschte Dateiformat zum Speichern des Bilds bzw. der Rohdaten. Daraufhin wird eine E-Mail angelegt und die Datei automatisch angehängt. Klicken Sie auf **E-Mail**, um eine E-Mail mit der gewählten Datei als Anhang anzulegen.



### Importieren einer Frequenzantwort

Wenn Sie zuvor eine Messung der Frequenzantwort in einer CSV-Datei gespeichert haben, können Sie diese zur späteren Ansicht importieren. Klicken Sie auf die Schaltfläche **Import** und wählen Sie die gespeicherte CSV-Datei. Auf Wunsch kann der Import im Offline-Modus erfolgen. Der Import von Daten zum Frequenzverhalten ist nützlich für Entwickler, die extern Analysen von Werkzeugmaschinen durchführen.

### 17.3.0.3 Messoptionen

Das PST bestimmt den Erregungspegel normalerweise automatisch und führt die Einstellung von Servoverstärker und Motor durch.

Über das PST können Sie auch manuell einen Erregungspegel eingeben oder lediglich Bode-Messungen (ohne Autotuning des Systems) vornehmen.

#### Manuelle Erregungspegel verwenden

Das PST ist standardmäßig auf Verwendung des automatischen Erregungspegels ausgelegt. Zur Ermittlung des automatischen Erregungspegels führt das PST zu Beginn einen Reibungstest durch, um festzustellen, wie stark die Erregung sein muss, um die Reibung zu überwinden und präzise Messergebnisse zu erzielen.

Klicken Sie zum Ändern dieses Erregungspegels auf das Dropdown-Feld **Erregungspegel** (1) und wählen Sie **Manuell**. Geben Sie dann eine neue **Strom-Amplitude** (2) in Ampere ein.

Hinweis: Wenn der **Einspeisepunkt** auf **Strom** gesetzt ist, wird das Feld **Strom-Amplitude** zur Eingabe eines Erregungspegels freigegeben; ist der **Einspeisepunkt** auf **Geschwindigkeit** gesetzt, wird das Feld **Geschwindigkeits-Amplitude** zur Eingabe eines Erregungspegels freigegeben.

**Automatisches Tuning**  
Autotuning Ihres Servoverstärkers und Motors.

[Mehr Infos zu diesem Thema](#) Vollbildansicht

**Tuning Optionen**

Erregungsart: **Manuell** (1) ▶ Start

Modus: Autotune

Maus Funktion: Zoom

Fortschritt Abschließen Beendet:

Weniger Standardwerte Import Save E-Mail

**Mes** (2) Plots Cursor

Strom-Amplitude: 0,279 Messung: Geschlossener

Geschw.-Amplitude: 6,600 Injection point: Strom

Glättung %: 4,000 Excitation Type: PRB

FFT-Punkte: 4096 Max. Geschw.: 1000,00

Anzahl Punkte: 60000 Excite Gap: 2

**Amplitude**

Gemessener geschlossener Regelkreis

Amplitude (dB) vs Frequenz (Hz)

**Phase**

Phase (Grad) vs Frequenz (Hz)

#### 17.3.0.4 Bode-Messung ohne PST vornehmen

Sie können auch nur das Frequenzverhalten eines Systems messen, ohne das PST durchzuführen. Zur Messung des Frequenzverhaltens ohne PST klicken Sie auf das Dropdown-Feld **Modus** (1), wählen Sie **Bode-Plot** und klicken Sie anschließend auf **Start** (2).

**Tuning Optionen**

Erregungsart: Manuell ▶ Start

Modus: **Bode-Plot** (1)

Maus Funktion: Zoom

Fortschritt Abschließen Beendet:

Weniger Standardwerte Import Save E-Mail

#### 17.3.1 Verwendung des automatischen Tuning (PST): Erweitert

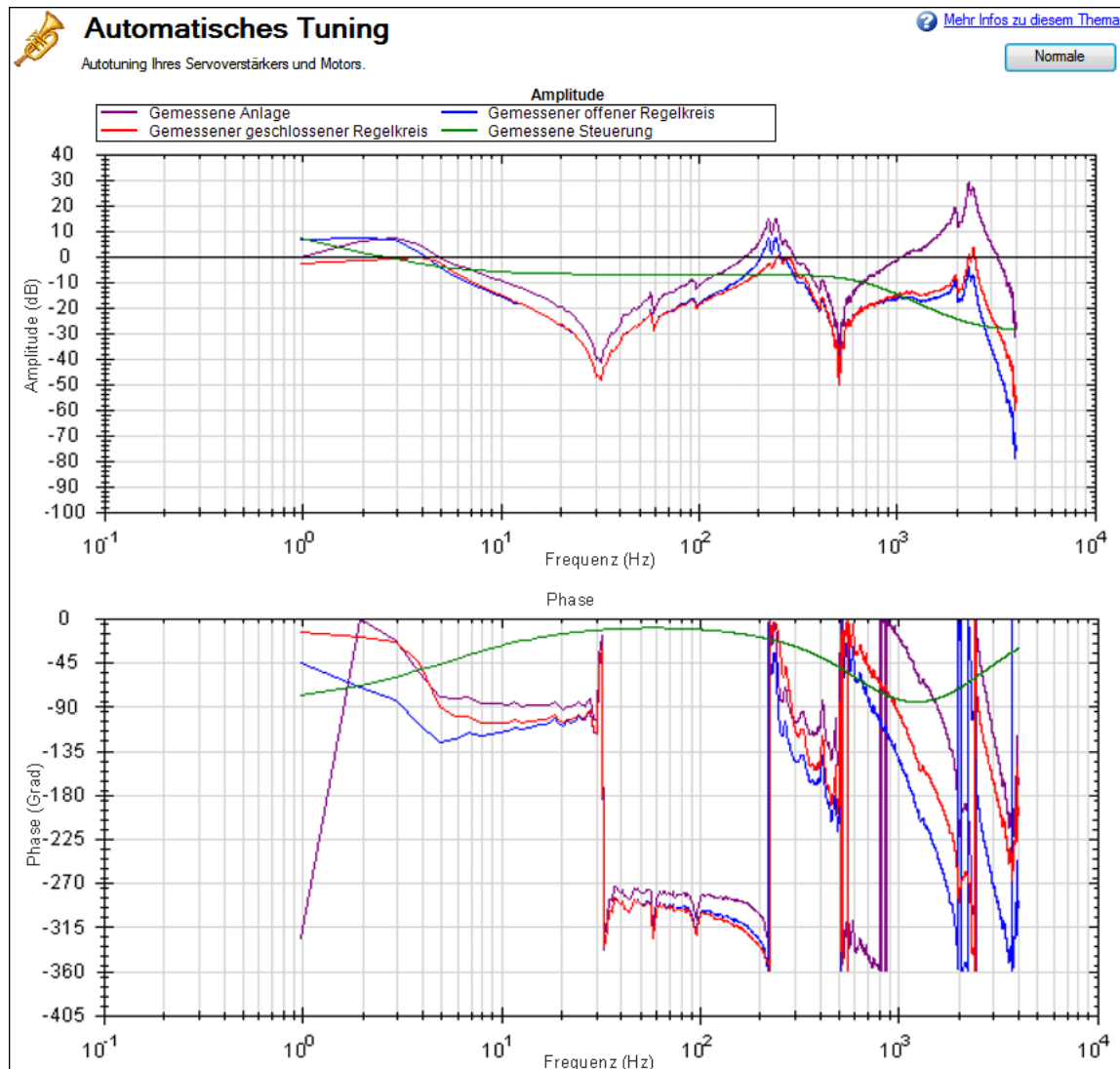
Das automatische Tuning (Performance Servo Tuner; PST) kann für spezielle Modi oder Einstellungsgrenzwerte konfiguriert werden. Sie können die Konfiguration steuern und gleichzeitig die Fähigkeit des PST nutzen, schnelle und effektive Entscheidungen für Sie zu treffen.

Um die erweiterten Modi des PST zu nutzen, klicken Sie auf die Schaltfläche **Mehr**. Es werden zusätzlichen Informationen für das erweiterte Autotuning angezeigt:

##### 17.3.1.1 Typische Beispiele für die erweiterte Verwendung des PST

##### Tuning von Systemen mit Niederfrequenzresonanzen

Systeme mit Niederfrequenzresonanzen stellen eine Herausforderung dar, da eine Messung von Niederfrequenzdaten schwierig ist. Auch wenn das PST diese Systeme einstellen kann, sollten Sie mit einer geringeren Systemleistung rechnen. Falls Ihr System über eine erste Anti-Resonanz von 30 Hz verfügt (nachstehend abgebildet), können Sie eine Bandbreite von 15 Hz des geschlossenen Regelkreises erwarten (die halbe Frequenz der ersten Anti-Resonanz).

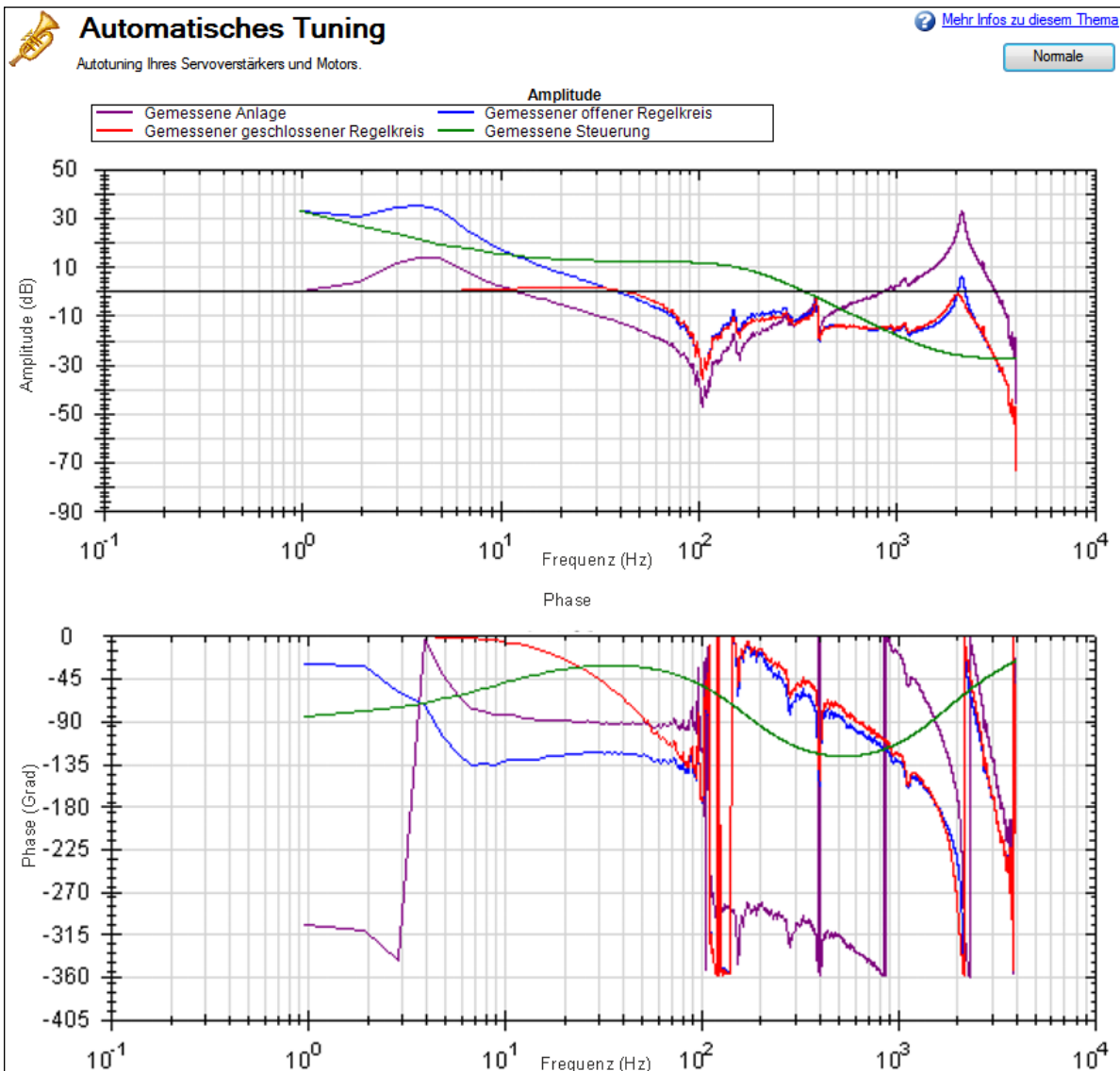


Um eine genaue Messung der Niederfrequenzresonanzen sicherzustellen, muss außerdem die Auflösung der schnellen Fourier-Transformation (Fast Fourier Transform, FFT) fein genug eingestellt werden. Ein guter Ausgangspunkt ist eine FFT-Auflösung von 1/10 der Frequenz des niedrigsten Antiknotens. In dem Beispiel oben liegt eine Anti-Resonanz von 30 Hz an, daher sollte die Auflösung etwa 3 Hz FFT betragen. Das PST kann mit der Resonanz funktionieren, wenn diese genau gemessen wird, wie unten gezeigt. Zur Einstellung der FFT-Auflösung legen Sie nach Bedarf **FFT-Punkte** auf der Registerkarte **Aufzeichnungsoptionen** fest.

Autotuner	Messung	Plots	Cursor
Strom-Amplitude:	0,277	Messung:	Geschlosser
Geschw.-Amplitude:	31,220	Injection point:	Strom
Glättung %:	4,000	Excitation Type:	PRB
FFT-Punkte:	4096	1	max. Geschw.: 1000,00 (RPM)
Anzahl Punkte:	60000	2	Excite Gap: 2

### Tuning von Systemen mit Hochfrequenzresonanzen

Einige Systeme weisen Resonanzen bei sehr hohen Frequenzen auf (höher als 1 kHz). Bei derartig hohen Frequenzen kann die Einstellung schwierig werden, da diese Systeme sehr oft wahrnehmbare, hohe Rauschpegel erzeugen. Ein Beispiel für eine starke Resonanz finden Sie nachstehend. Dieses Beispiel zeigt ein Stahlschwungrad, das an einem AKM 22E-Motor angebracht ist. Die Resonanzursache ist das Verhältnis der Massen zwischen Rotor, Welle und Schwungrad des Motors.





Eine Möglichkeit zur Lösung dieses Problems ist die Verwendung eines Tiefpass-Filters im Rückführungspfad. Um diesen Filter zu verwenden, klicken Sie einfach auf die Option **Tiefpass-Suche aktivieren** im PST. Dies ist das Standardverfahren.

Autotuner Messung Plots Cursor

BiQuad 1 Tuner aktivieren      Typ: Vor-/Nacheil

BiQuad 2 Tuner aktivieren      Typ: Tiefpass

Tuning Geschw.-Integral      Phase Margin: 45,000 (Deg)

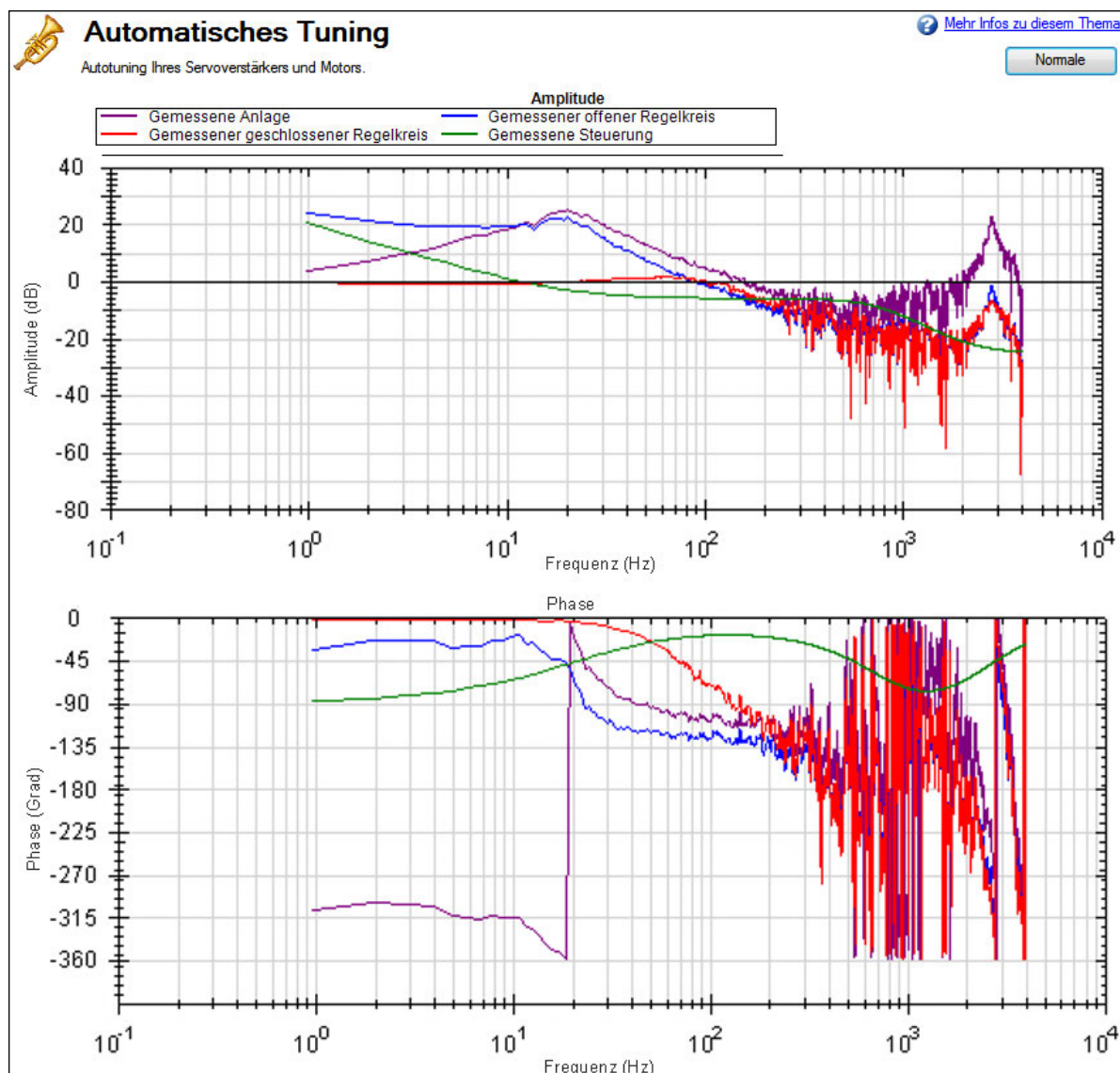
Tiefpass-Suche aktivieren      Gain Margin: 8,000 (dB)

Tuning Beschleunigungs-Vorsteuerung

Stabilitätsfahrt ausführen

### Tuning von Systemen mit verrauschter Frequenzantwort

Bei Verwendung eines Motors mit geringauflösenden Inkrementalgeber oder Resolver kann die Hochfrequenzantwort Rauschen enthalten. Die nachstehende Abbildung zeigt einen Bode-Plot, der nach dem Autotuning eines Inkrementalgebers mit 8.192 Schritten pro Umdrehung erzeugt wurde.

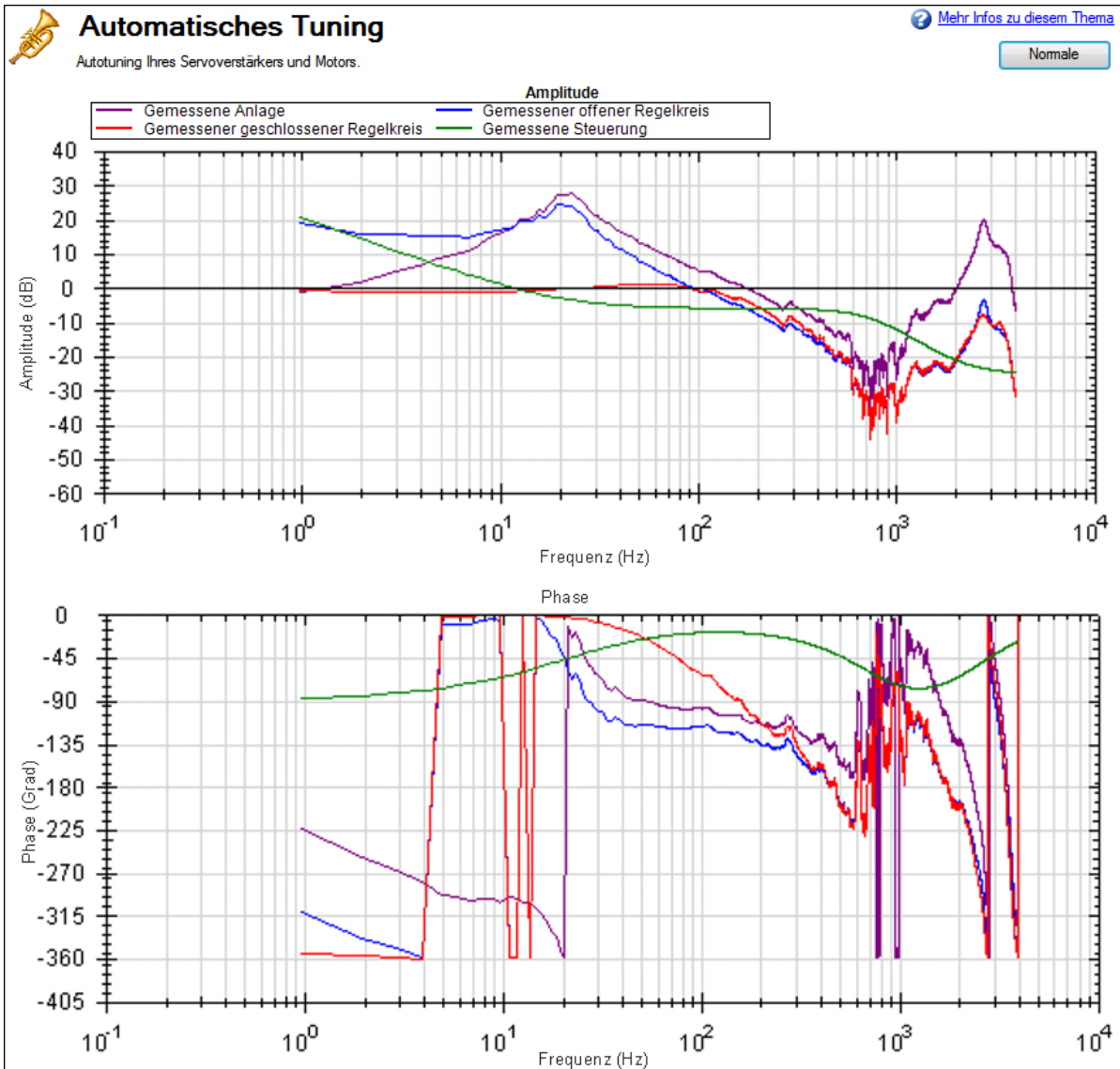


Damit der Bode-Plot besser lesbar ist, erhöhen Sie den Glättungsfaktor (1) in den erweiterten **Messoptionen**.

**Optionen.**

Autotuner		Messung	Plots	Cursor
Strom-Amplitude:	0,279	Messung:	Geschlosser	
Geschw.-Amplitude:	6,600	Injection point:	Strom	
Glättung %:	4,000	Excitation Type:	PRB	
FFT-Punkte:	4096	Max. Geschw.:	1000,00	
Anzahl Punkte:	60000	Excite Gap:	2	

Nach der Erhöhung der prozentualen Glättung sind die Spuren des Bode-Plots sauberer dargestellt und besser zu lesen.



**17.3.1.2 PST-Optionen**

Wenn Sie auf **Mehr** im Fenster „PST“ klicken, werden die folgenden Optionen angezeigt:

### BiQuad 1 Tuner aktivieren

Markieren Sie dieses Kästchen, um den ersten Anti-Resonanzfilter im Vorwärtspfad (AR1) zu verwenden. Mit Hilfe des Kästchens **Typ** rechts von **BiQuad 1 Tuner aktivieren** können Sie den zu verwendenden Filtertyp festlegen.

### BiQuad 2 Tuner aktivieren

Markieren Sie dieses Kästchen, um den zweiten Anti-Resonanzfilter im Vorwärtspfad (AR2) zu verwenden. Mit Hilfe des Kästchens **Typ** rechts von **BiQuad 2 Tuner aktivieren** können Sie den zu verwendenden Filtertyp festlegen. Wenn Sie diese Option aktivieren, arbeitet Ihr Computer während dieses Vorgangs möglicherweise deutlich langsamer.

### BiQuad-Typ

Für BiQuad 1 und 2 können Sie den zu implementierenden Filtertyp festlegen. Folgende vier Optionen stehen zur Verfügung:

1. **Vor-/Nacheilung:** Der Vor-/Nacheilungsfilter ist der Standardfilter und funktioniert bei den meisten Servosystemen.
2. **Tiefpass:** Für einen Tiefpass-Filter wird die kürzeste Verarbeitungszeit benötigt. Das PST platziert den Tiefpass so, dass die maximal mögliche Bandbreite erzielt wird.
3. **Resonator:** Der Resonator-Filter entspricht einem Notch-Filter mit einstellbarer Bandbreite und Notch-Tiefe. Die Berechnung mit Resonator dauert länger als die mit dem Vor-/Nacheilungsfilter.
4. **Benutzerspezifisch:** Der benutzerspezifische Filter benötigt die längste Berechnungszeit und beschränkt das PST nicht auf eine Filterform. Dieser Filtertyp liefert zwar ausgezeichnete Ergebnisse, Ihr Computer wird jedoch eventuell erheblich langsamer, während der Filter berechnet wird.

### Tuning der Beschleunigungs-Vorsteuerung

Über dieses Kästchen wird der Tuner für die Verstärkungsvorsteuerung der Beschleunigung ein- bzw. ausgeschaltet. Wenn das Kästchen markiert ist, misst das PST die mit der Motorwelle verbundene Trägheit, berechnet anhand dieses Messwerts die richtige Vorsteuerung der Beschleunigung und lädt diese in den Servoverstärker (IL.KACFF (→ S. 924)).

### Stabilitätsfahrt ausführen

Wenn dieses Kontrollkästchen markiert wird, lässt das PST nach Abschluss des automatischen Tunings eine kurze Bewegung im Uhrzeigersinn und wieder zurück ausführen und überwacht dabei die Motorparameter, um festzustellen, ob die Einstellung stabil ist. Falls eine Instabilität erkannt wird, erzeugt der Servoverstärker den Fehler F133 (→ S. 274): Instabilität während Autotuning.

### Phasen- und Amplitudenreserve

Das PST stellt immer sicher, dass das Tuning die Stabilitätskriterien erfüllt, die in Einheiten für die Phasenreserve (in Grad) und die Amplitudenreserve (in dB) festgelegt werden kann. Das PST verwendet zwar Standardwerte für Phasen- und Amplitudenreserve, Sie können jedoch diese Werte anpassen, um eine höhere Stabilität zu gewährleisten. Andererseits können Sie geringere Amplituden- und Phasenreserven verwenden, damit das PST aggressiver reagiert.

### Tuning Geschwindigkeitsintegral

Markieren Sie dieses Kästchen, um VL.KI (integrale Verstärkung des Geschwindigkeitsregelkreises) einzustellen. Wenn dieses Kästchen nicht markiert ist, setzt das PST den Wert von VL.KI auf Null.

### Tiefpass-Suche aktivieren

Markieren Sie dieses Kästchen, um einen Tiefpass-Filter der vierten Ordnung im Rückführungspfad einzustellen (AR 3 und 4). Wenn dieses Kästchen nicht markiert ist, ändert das PST die Anti-Resonanzfilter im Rückführungspfad nicht.

### 17.3.1.3 Messoptionen

Der PST-Bildschirm bietet zudem Optionen für Messungen:

Autotuner	Messung	Plots	Cursor
Strom-Amplitude:	0,277	Messung:	Geschlossler
Geschw.-Amplitude:	34,56	Injection point:	Strom
Glättung %:	4,000	Excitation Type:	PRB
FFT-Punkte:	4096	Max. Geschw.:	1000,00 (RPM)
Anzahl Punkte:	60000	Excite Gap:	2

#### Strom-Amplitude

Mit diesem Feld wird die Amplitude des Stroms eingestellt, mit dem das System während einer Stromspeisung erregt wird. Diese Amplitude gilt für alle Erregungsarten, wenn der **Einspeisepunkt** auf **Strom** gesetzt ist. Das Feld **Strom-Amplitude** ist deaktiviert, wenn der **Einspeisepunkt** auf einen anderen Wert gesetzt wird.

#### Geschwindigkeits-Amplitude

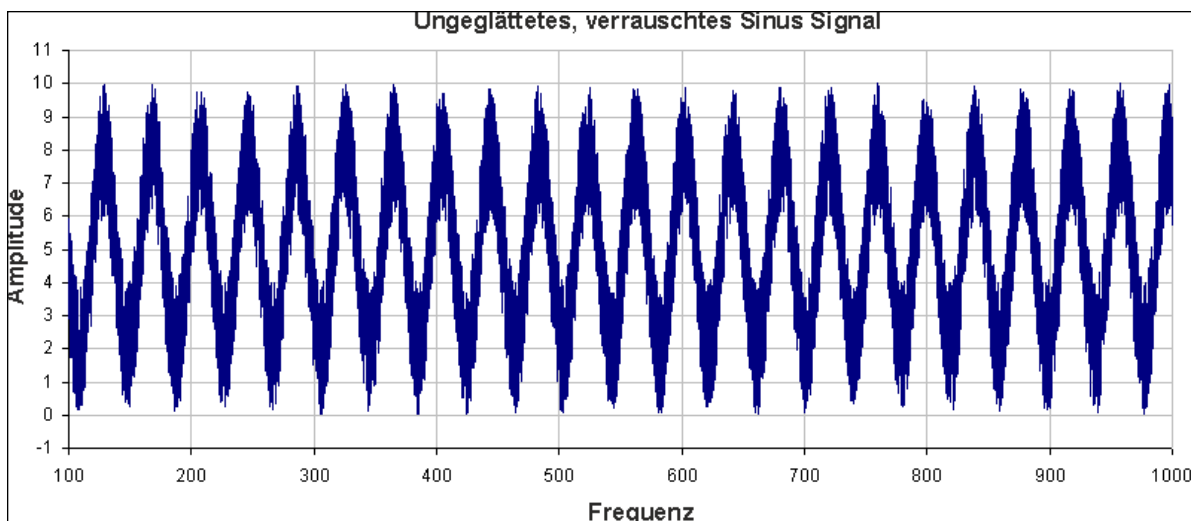
Mit diesem Feld wird die Amplitude der Geschwindigkeit eingestellt, mit dem das System im Geschwindigkeits-Einspeisemodus erregt wird. Diese Amplitude gilt für alle Erregungsarten, wenn der **Einspeisepunkt** auf **Geschwindigkeit** gesetzt ist. Das Feld **Geschwindigkeits-Amplitude** ist deaktiviert, wenn der **Einspeisepunkt** auf einen anderen Wert gesetzt wird.

#### Glättung %

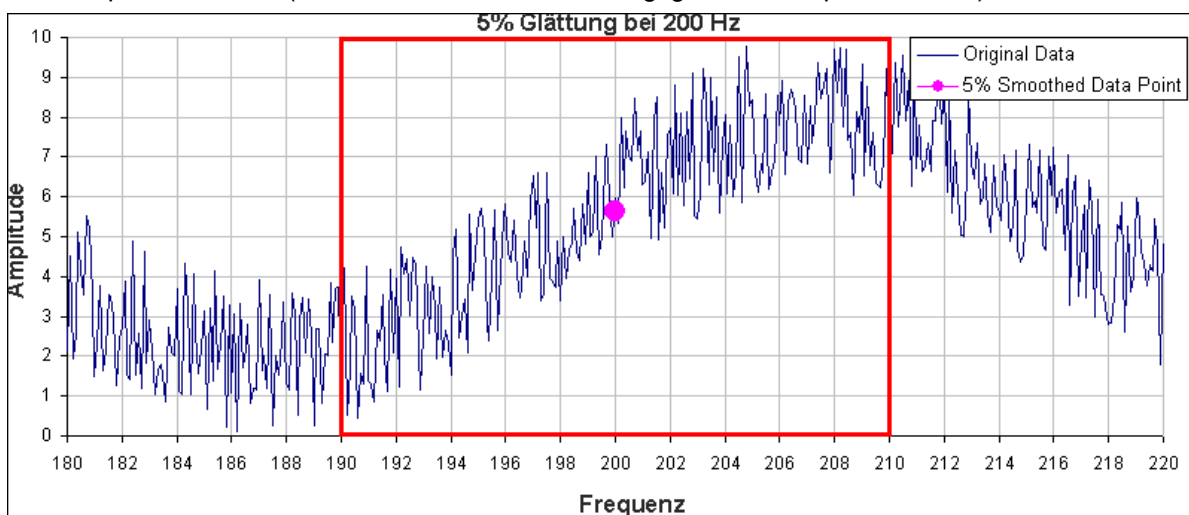
Bei diesem Wert wird ein dynamischer Mittelwert-Glättungsfilter auf das während des Autotunings erfasste Frequenzansprechverhalten angewandt. Dieser Vorgang reduziert das Rauschen in der Frequenzantwort, das bei zu kurzen Messungen des Frequenzverhaltens, bei niedrigauflösenden Gebern, bei Frequenzantworten mit kleiner Amplitude oder aus anderen Gründen auftreten kann. Der Glättungsfilter wird mit jeder Frequenz des FFT-Plots wiederholt. Für jede Frequenz werden die Größen für alle Frequenzen im Bereich **Glättung %** gemittelt.

Wenn Sie zum Beispiel einen Bode-Plot mit 5 % bei 100 Hz glätten, werden die Werte aller Frequenzen zwischen 95 Hz und 105 Hz gemittelt. Wenn der Filter 1000 Hz erreicht, mittelt er alle Werte zwischen 950 Hz und 1050 Hz.

Als Beispiel nehmen wir ein verrauschtes Sinuswellensignal und einen Glättungsfaktor von 5 %. Nachstehend ist ein verrauschtes Signal mit einem Bereich zwischen 100 Hz und 1000 Hz dargestellt.

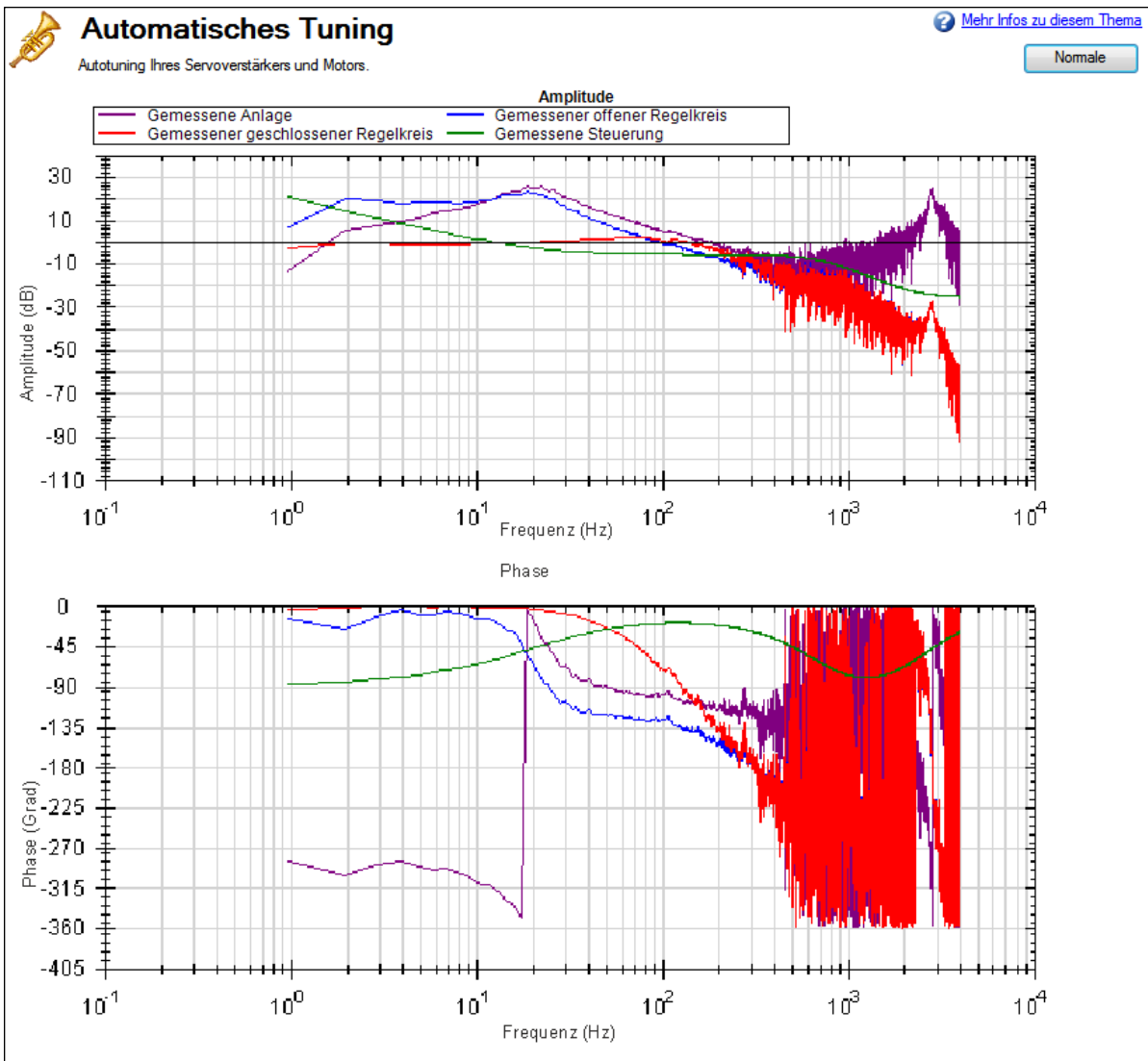


In diesem Beispiel zeigt die Untersuchung der Auswirkungen des Glättungsfilters auf einen Punkt, wie der Glättungsfilter in einem vollständigen Plot wirkt. Wenn Sie auf 200 Hz  $\pm 5\%$  vergrößern, erhalten Sie einen Bereich von 190 Hz – 210 Hz. Der Glättungsfilter mittelt diesen Wertebereich und legt den Durchschnitt bei 200 Hz fest. Die nachstehende Abbildung zeigt die um 200 Hz gezoomten Daten und den gemittelten Wert aller Frequenzen  $\pm 5\%$ . (Das rote Feld verdeutlicht den geglätteten Frequenzbereich.)

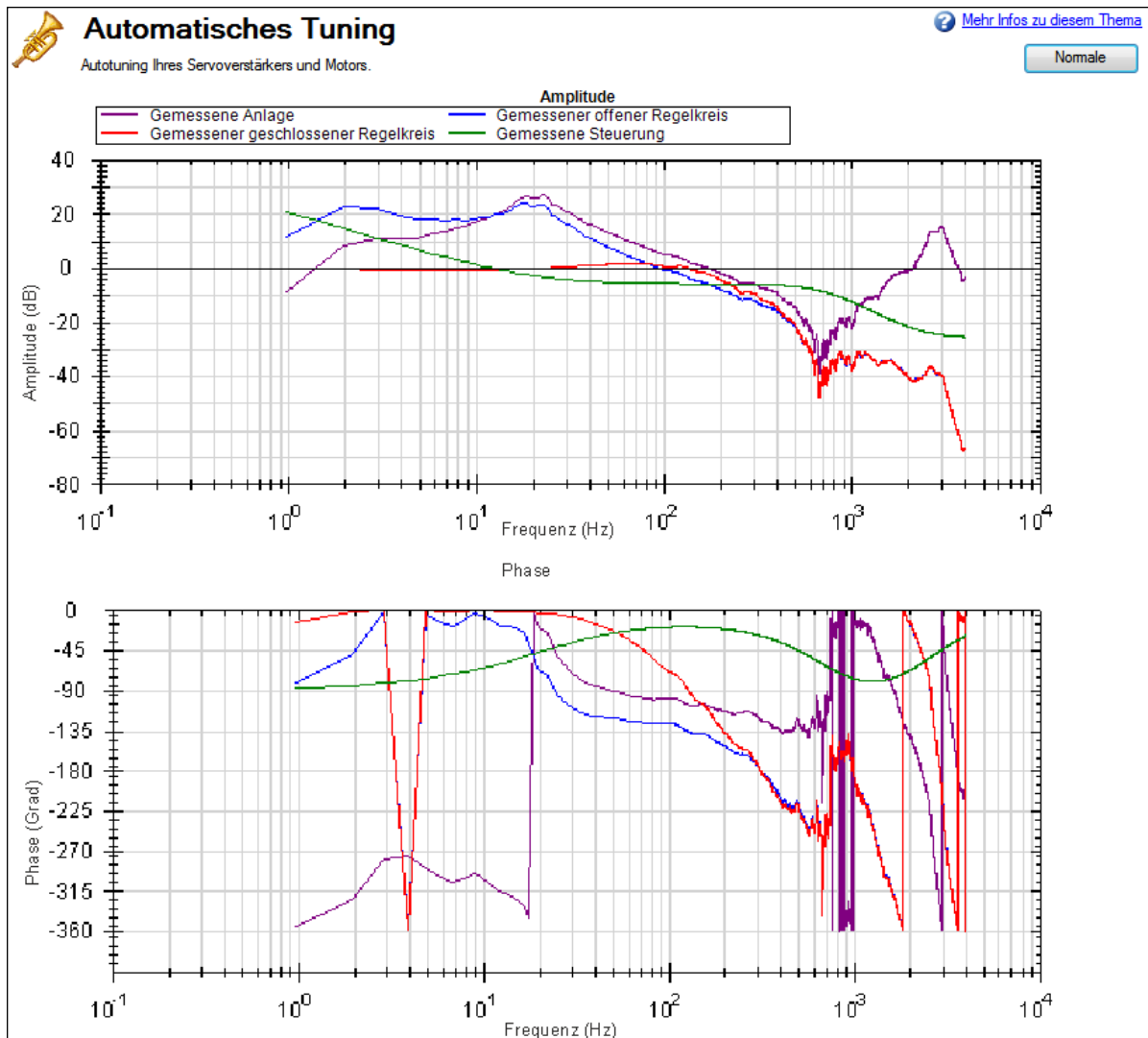


Im PST führt der Glättungsfilter diese Analyse für jeden Frequenzpunkt auf dem Bode-Plot durch. Falls die Daten ein zu starkes Rauschen enthalten, können Sie den Prozentsatz der Glättung erhöhen, um das Rauschen auszublenden und das zugrunde liegende Datenmuster zu erkennen. Ein Vergleich eines Systems mit 0,1 % Glättung und mit 8 % Glättung ist nachfolgend dargestellt.

### 0,1 % Glättung



8 % Glättung



Hinweis: Die Glättung mindert die Resonanzspitzen. Wenn die Glättung zu stark ist, kann eine Resonanz vollständig ausgeblendet werden. Wenn das PST eine Resonanz aufgrund einer hohen Glättung nicht erkennen kann, kann das System instabil werden.

### Messung

Mit diesem Feld wird der während einer Messung verwendete Messtyp festgelegt. Das PST funktioniert nur, wenn der Messtyp **Anlage** gewählt ist, in anderen Messbetriebsarten funktioniert es nicht.

- **Geschlossener Regelkreis** misst direkt das Frequenzverhalten des geschlossenen Regelkreises des Servoverstärkers.
- **Anlage** misst direkt die Anlage, einschließlich Servoverstärker, Motor und mit dem Motor verbundene Mechanik.
- **Steuerung** misst direkt die Antwort der Steuerung; dazu gehören die Einstellung der Geschwindigkeits- und Positionsregelkreise sowie die Anti-Resonanzfilter 1 & 2.

### Einspeisepunkt

Mit dem Feld **Einspeisepunkt** wird die Erregungsquelle festgelegt, die während des Autotunings verwendet wird. Der Modus **Strom** nutzt eine Drehmomentstörung am Drehmomentausgang. Während der Messung der Stromeinspeisepunkte nutzt die Erregung den Wert für **Strom-Amplitude** zur Festlegung der Erregungsstärke.

Der Modus **Geschwindigkeit** verwendet einen Geschwindigkeitsbefehl zur Erregung des Systems. Während der Messung der Geschwindigkeits-Einspeisepunkte nutzt die Erregung den Wert für **Geschwindigkeits-Amplitude** zur Festlegung der Erregungsgröße.

### Erregungstyp

Im Feld **Erregungstyp** können Sie den Erregungstyp auswählen. Die verfügbaren Optionen lauten: Rauschen, PRB-Erregung und Sinus.

- **Rauschen** nutzt ein Pseudostreu-Rauschsignal zur Erregung des Systems. Das Signal variiert zwischen positiver/negativer Strom- oder Geschwindigkeits-Amplitude (je nach Einspeisepunkt). Es enthält ein Frequenzspektrum, das von einem unteren Grenzwert gleich:  $16.000/(\text{Erregungsabstand} * \text{Anzahl Punkte}) \text{ Hz}$  bis zu einem oberen Grenzwert reicht:  $(16.000/\text{Erregungsabstand}) \text{ Hz}$ . Die Dichte des Frequenzspektrums basiert auf Abweichungen in der Amplitude des Rauschsignals.
- **PRB** nutzt ein binäres, zufälliges Signal zur Erregung des Systems. Das Signal ist entweder eine positive oder negative Strom- bzw. eine Geschwindigkeits-Amplitude (je nach Zuführpunkt). Es enthält ein Frequenzspektrum, das von einem unteren Grenzwert gleich oder größer als:  $(16.000/(2^{\text{BODE.PRBDDEPTH}} (\rightarrow \text{S. 479}) * \text{Erregungsabstand}))$  oder  $16.000/(\text{Erregungsabstand} * \text{Anzahl Punkte}) \text{ Hz}$  bis zu einem oberen Grenzwert reicht:  $(16.000/\text{Erregungsabstand}) \text{ Hz}$ . **BODE.PRBDDEPTH** ( $\rightarrow$  S. 479) wird vom PST auf 19 gesetzt. Die Dichte des Frequenzspektrums basiert auf Abweichungen der Signalphase, nicht der Amplitude.
- Für die Option **Sinus** müssen Sie die Start- und Endfrequenz sowie die Schrittgröße der Frequenz festlegen. Für die Messung der Sinuswelle wird erheblich mehr Zeit benötigt als für eine Rausch- oder PRB-Messung, allerdings ist sie oft sauberer. Gehen Sie bei der Wahl einer Schrittgröße vorsichtig vor: Bei einer zu hohen Schrittgröße werden wichtige Resonanzen eventuell nicht erfasst, während eine zu geringe Schrittgröße die Messzeit erhöht.

### FFT-Punkte

Das Feld **FFT-Punkte** wird nur bei Rausch- und PRB-Messungen angezeigt und gilt ausschließlich dafür.

**FFT-Punkte** legt die Auflösung der FFT-Messungen fest. Die Frequenzauflösung entspricht

$16.000/(\text{Erregungsabstand} * \text{FFT-Punkte})$ .

Durch Erhöhung der **FFT-Punkte** Anzahl wird die Auflösung feiner, allerdings erhöht sich das Rauschen in der Frequenzantwort.

### Erregungsabstand

Das Feld **Erregungsabstand** wird nur bei Rausch- und PRB-Messungen angezeigt und gilt ausschließlich dafür. Mit dieser Option wird festgelegt, wie häufig die Testerregung aktualisiert wird. Der Mindestwert für den Erregungsabstand beträgt 1. Dieser Wert wird normalerweise für Autotuning auf 2 gesetzt. Die Erregungsrate beträgt  $16.000/\text{Abstand}$ . Sie können die Hochfrequenzerregung durch Erhöhen des Werts für **Erregungsabstand** begrenzen.

### Anzahl Punkte

Das Feld **Anzahl Punkte** wird nur bei Rausch- und PRB-Messungen angezeigt und gilt ausschließlich dafür. Mit dieser Option wird die Aufzeichnungslänge beim Messen der Frequenzantwort des Systems festgelegt. Die Messlänge beträgt:

$\text{Anzahl Punkte} * \text{Erregungsabstand} / 16.000 \text{ Sekunden}$ .

### Max. Geschw.

Im Feld **Max. Geschw.** legt der Benutzer die maximale Drehzahl des Motors während der Erregung fest. Dieses Feld ist bei normalem Betrieb des Servoverstärkers unwirksam und wird nur während der Erregerphasen



des PST angezeigt. Dieser Wert wird angewandt, sobald das PST startet. Wenn es beendet ist, wird der vorherige Schwellwert für Überdrehzahl (VL.THRESH (→ S. 1314)) wieder hergestellt.

Autotuner	Messung	Plots	Cursor
Strom-Amplitude:	0,277	Messung:	Geschlosser ▼
Geschw.-Amplitude:	34,560	Injection point:	Strom ▼
Glättung %:	4,000	Excitation Type:	Sinus ▼
Startsinusfreq:	1,000	Max. Geschw.:	1000,00 (RPM)
Endsinusfreq:	8000,0	<input type="button" value="Sinus"/>	
Sinusschritt %:	6,000		
Aktuelle Frequenz: 1,000			

Wenn das Feld **Erregungstyp** auf **Sinus** gesetzt ist, stehen andere Konfigurationsoptionen zu Verfügung.

- **Startsinusfreq.:** Die Prüfung der Sinuswelle beginnt bei dieser Frequenz. Die Startfrequenz muss größer als Null und kleiner als die Sinusendfrequenz sein. **Startsinusfreq.** wird nur bei Sinusmessungen angezeigt und gilt ausschließlich hierfür.
- **Endsinusfreq.:** Die Prüfung der Sinuswelle endet bei dieser Frequenz. Die Endfrequenz muss niedriger als oder gleich 8.000 und höher als die Startsinusfrequenz sein. **Endsinusfreq.** wird nur bei Sinusmessungen angezeigt und gilt ausschließlich hierfür.
- **Sinusschritt %:** In diesem Feld wird die Sinusschrittgröße festgelegt. Die Sinuswelle ist diskret, nicht kontinuierlich. Jede Frequenz ist ein Vielfaches der vorherigen. Wenn zum Beispiel die erste Frequenz 1 und die Schrittgröße 6 % beträgt, wäre die zweite Frequenz  $1 * 1,06 = 1,06$  Hz, die dritte Frequenz wäre  $1,06 * 1,06 = 1,12$  Hz. Diese Multiplikation wird fortgesetzt, bis die aktuelle Frequenz den Wert für **Endsinusfrequenz** überschreitet. **Sinusschritt %** wird nur bei Sinusmessungen angezeigt und gilt ausschließlich hierfür.
- **Aktuelle Frequenz:** In diesem Feld wird die aktuelle Frequenz der Sinuswelle angezeigt. **Aktuelle Frequenz** wird nur bei Sinusmessungen angezeigt und gilt ausschließlich hierfür.
- **Sinus einschalten:** Mit dieser Option kann der Benutzer das System mit einer einzelnen Sinusfrequenz anregen. Nach dem Klicken dieser Schaltfläche werden alle nicht zutreffenden Felder ausgeblendet. Sie können die Sinusfrequenz und -amplitude ändern. Um die Sinuserregung zu stoppen, klicken Sie auf **Sinus abschalten**. **Sinus einschalten** wird nur bei Sinusmessungen angezeigt und gilt ausschließlich dafür.

Autotuner	Messung	Plots	Cursor
Strom-Amplitude:	0,277	Messung:	Geschlosser ▼
Geschw.-Amplitude:	34,560	Injection point:	Strom ▼
Glättung %:	4,000	Excitation Type:	Sinus ▼
Startsinusfreq:	1,000	Max. Geschw.:	1000,00 (RPM)
Endsinusfreq:	8000,0	<input type="button" value="Sinus"/>	
Sinusschritt %:	6,000		
Aktuelle Frequenz: 7890,477			

#### INFO

Bei Verwendung der Sinuserregung mit geringauflösenden Encodern kann eine Hochfrequenzerrregung eine Encoder-Bewegung von weniger als einem Schritt auslösen. In diesem Fall wird für diese Erregungsfrequenz keine Bewegung des Motors beobachtet. Folglich wird kein Datenpunkt für diese Frequenz geplottet, da die Berechnung 0 dB für Verstärkung und -unendlich für Phase ergibt.

### 17.3.1.4 Plot-Optionen

Per Vorgabe ist nur der Plot für den gemessenen geschlossenen Regelkreis ausgewählt. Sie können festlegen, welches Ansprechverhalten im Bode-Plot angezeigt wird. Markieren Sie dazu die angezeigten Kontrollkästchen **Anlage plotten**, **Geschl. Regelkreis plotten**, **Offenen Regelkreis plotten**, **Steuerung plotten** und **Kohärenz plotten** bzw. heben Sie die jeweilige Markierung auf. Die Optionen **Simul.-geschl. Regelkreis**, **Simul. offenen Regelkreis**, **Simul. Steuerung** und **Simul. Feedbackfilter** sind nur im Bode-Plot-Modus verfügbar, nicht jedoch im PST-Modus.

#### Kohärenz

Die Option „Kohärenz“ ist nur für Rausch- und PRB-Messungen, nicht aber für Sinuserregemessungen verfügbar.

Kohärenz ist ein Hinweis auf die Genauigkeit der Daten. Beispielsweise bedeutet 0 dB (1 in Linearzahlen), dass eine perfekte Kohärenz vorliegt. Eine andere Möglichkeit zur Verdeutlichung dieses Konzept ist: Für eine Eingangseinheit erhalten Sie eine Ausgangseinheit. Kohärenz wird anhand folgender Formel berechnet:

$$\text{Kohärenz} = \frac{(P_{xy} \times P_{xy}^*)}{(P_{xx} \times P_{xx}^*) + (P_{yy} \times P_{yy}^*)}$$

Dabei bedeuten:

$P_{xx}$  = spektrale Leistungsdichte des Eingangssignals

$P_{yy}$  = spektrale Leistungsdichte des Ausgangssignals

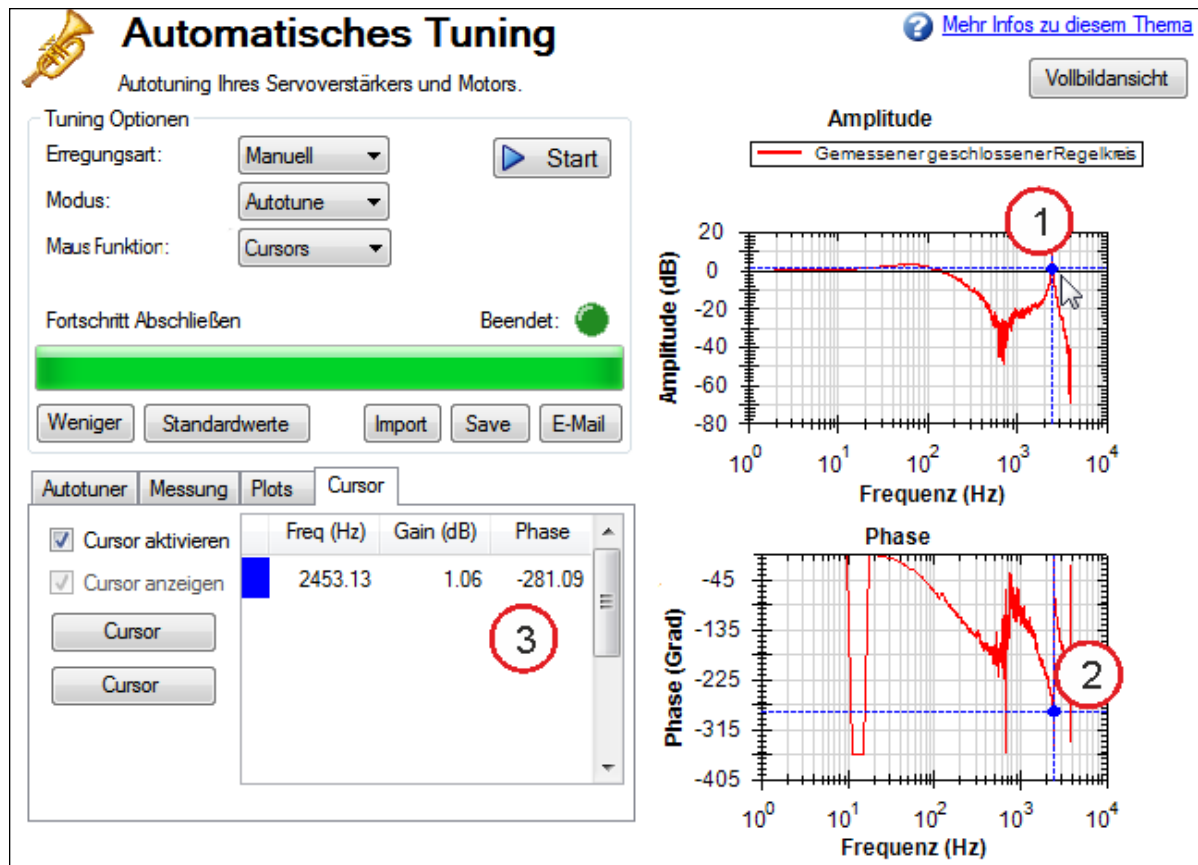
$P_{xy}$  = Kreuzleistungsdichte des Ein- und Ausganges

\* bezeichnet eine konjugierte Zahl

#### Cursor

Mit der Aktivierung von Cursor können Sie Punkte im Bode-Plot aufzeichnen, die von besonderem Interesse sind, und eine Tabelle der Referenzpunkte in der Übersichtstabelle erzeugen. Auswahl von Cursor im Auswahlfeld Maus Funktion (1) startet die Cursorfunktion.

Zum Verschieben des Cursor bewegen Sie den Mauszeiger entweder im Amplituden- (1) oder im Phasenplot (2) auf den Cursor, klicken und halten die linke Maustaste. Ziehen Sie dann den Cursor in die neue Position. Beachten Sie, wie sich beim Ziehen der Maus Frequenz, Verstärkung und Phase im Übersichtsfenster (3) ändern.



Um weitere Cursor hinzuzufügen, klicken Sie auf **Cursor hinzufügen**. Sie können bis zu 10 Cursor in den Bode-Plot einfügen. Bei der Auswahl eines Cursors wird der Cursor verwendet, der der Maus am nächsten ist. Beim Ziehen springt der Cursor zur nächstgelegenen Plot-Spur.

Wenn Cursor aktiviert sind, sind die Zoomfunktionen im Diagramm deaktiviert. Umschalten der Maus Funktion auf Zoom reaktiviert die Zoom Funktion.

Die gepunkteten Fadenkreuzlinien werden nur vom ausgewählten, aktiven Cursor gezogen. Um alle Cursor am Bildschirm unter Beibehaltung ihrer Position auszublenden, heben Sie die Markierung von **Cursor anzeigen** auf. Um alle Cursor zurückzusetzen, klicken Sie auf **Cursor zurücksetzen**.

Hinweis: Wenn eine CSV-Datei nach dem Setzen eines Cursors im Bode-Plot gespeichert oder per E-Mail versendet wird, enthalten die CSV-Rohdaten eine Cursor-Übersicht.

### 17.3.1.5 Ändern der Größe von Bode-Plots

In der PST-Ansicht können Sie den Bode-Plot mit Hilfe der Schaltfläche **Vollbild** und **Normalansicht** (1) oben rechts im Fenster mehr oder weniger detailliert darstellen. Bei der Vollbildanzeige des Bode-Plots sind die PST-Einstellungen durch den Bode-Plot verdeckt. Um die PST-Einstellungen zugänglich zu machen, klicken Sie auf die Schaltfläche **Normalansicht** oben rechts im Fenster.

#### Normalansicht einer einfachen Messung



## Automatisches Tuning

Autotuning Ihres Servoverstärkers und Motors

[Mehr Infos zu diesem Thema](#)

Vollbildansicht

Tuning Optionen

Erregungsart:

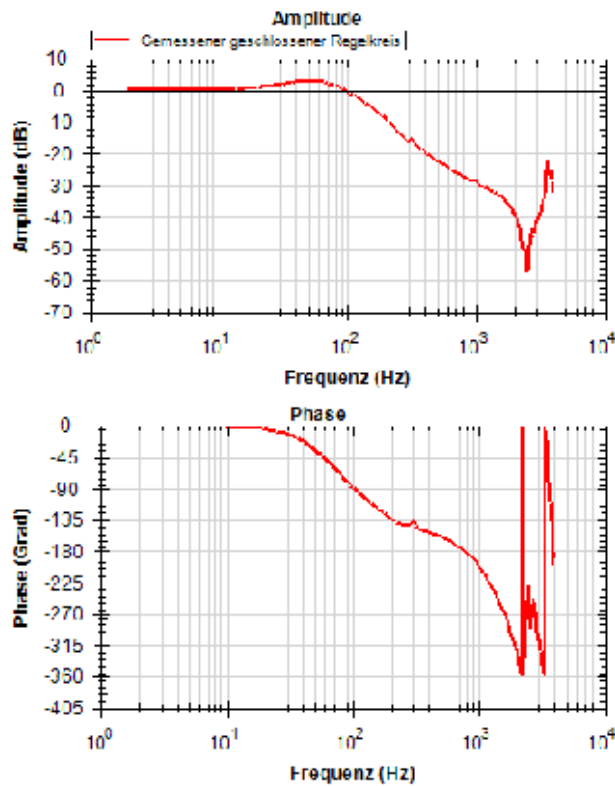
Modus:

Mausfunktion:

Fortschritt Abschließen Beendet:

Autotuner **Messung** Plots Cursor

Strom-Amplitude: <input type="text" value="0,450"/>	Messung: <input type="button" value="Geschlossen"/>
Geschw.-Amplitude: <input type="text" value="35,740"/>	Injection point: <input type="button" value="Strom"/>
Glättung %: <input type="text" value="4,000"/>	Excitation Type: <input type="button" value="PRR"/>
FFT-Punkte: <input type="text" value="4096"/>	Max. Geschw.: <input type="text" value="1000,00 (RPM)"/>
Anzahl Punkte: <input type="text" value="80000"/>	Excite Gau: <input type="text" value="2"/>



### Vollbilddarstellung einer einfachen Messung

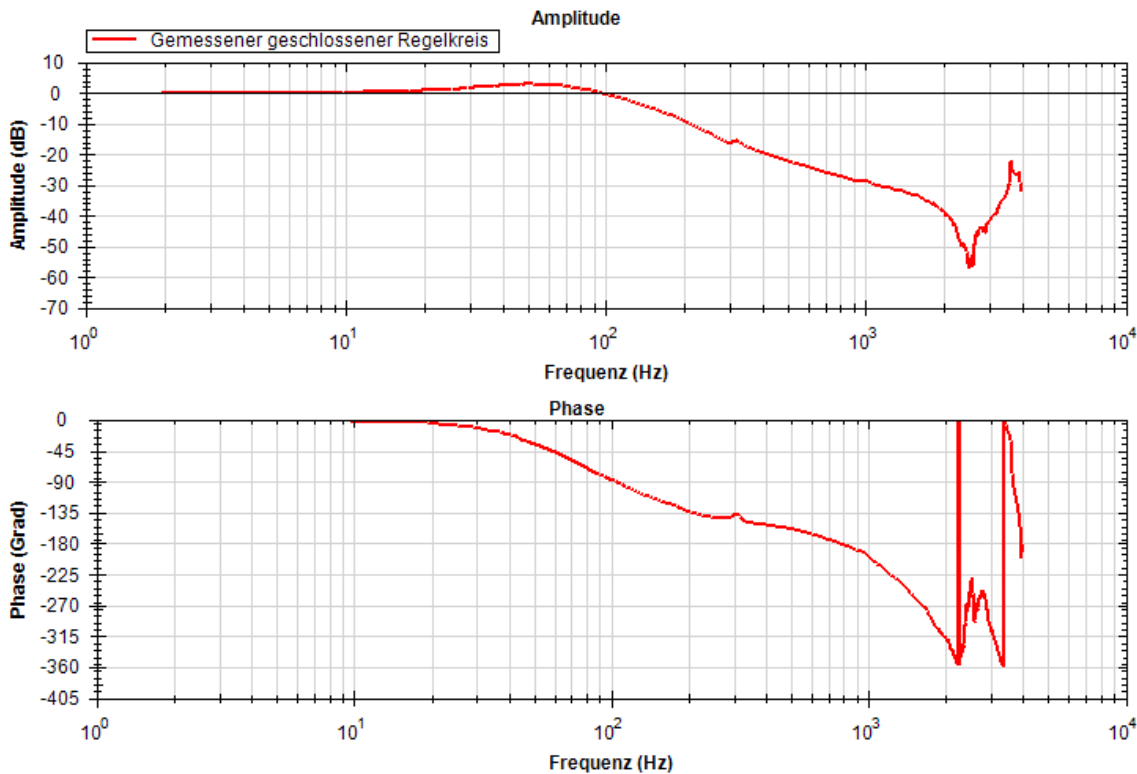


## Automatisches Tuning

Autotuning Ihres Servoverstärkers und Motors.

[Mehr Infos zu diesem Thema](#)

Normale



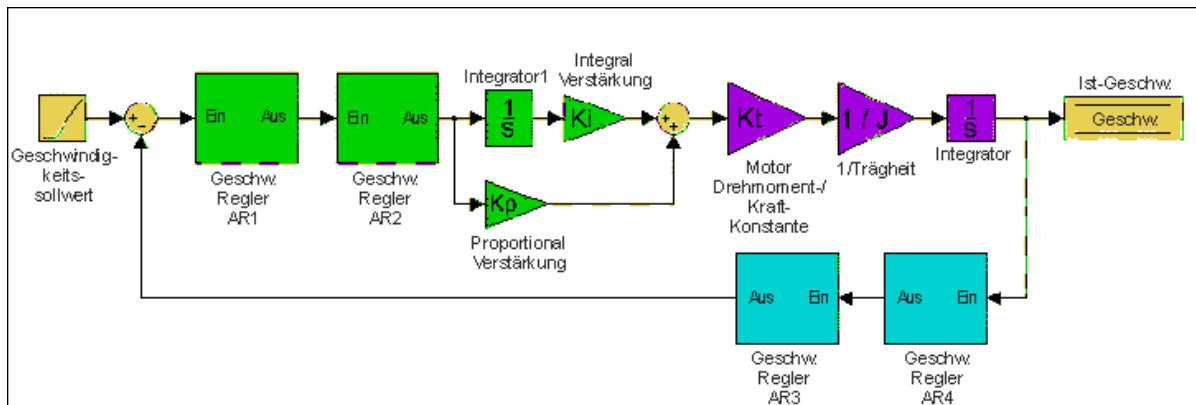
## Lesen und Verstehen des Bode-Plots

Sie können das Tuning durchführen, ohne Bode Plots interpretieren zu können. Das Verständnis von Bode Plots hilft allerdings beim Benutzen des erweiterten Tunings, das detailliert in der Dokumentation Tuning Anleitung (→ S. 230) beschrieben ist.

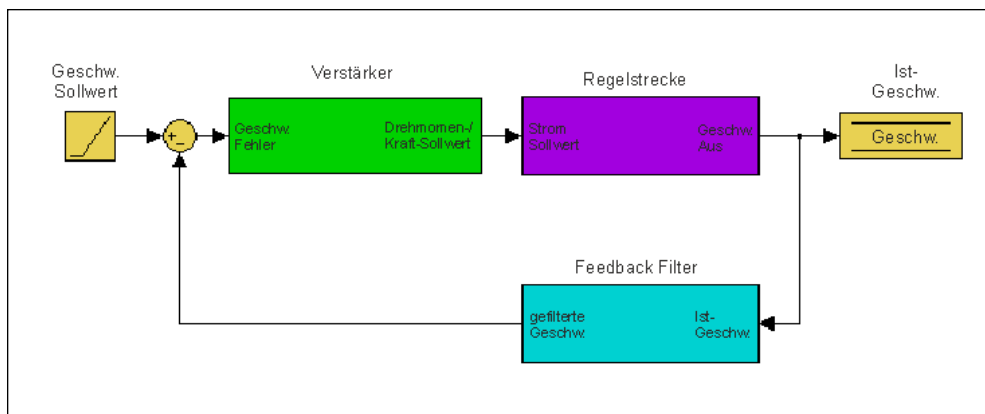
Prinzipiell werden vier Spuren im Bode-Plot angezeigt:

1. Steuerung (grün): Diese Spur stellt das Frequenzverhalten beim Tuning des Geschwindigkeits- und Positionsregelkreises dar. Außerdem enthält sie die Anti-Resonanzfilter 1 und 2 (auch als [C] bezeichnet).
2. Geschlossener Regelkreis (rot): Diese Spur stellt das Frequenzverhalten von  $G/(1 + G * H)$  dar, wobei  $G = C * P$  und  $H$  das Frequenzverhalten von Anti-Resonanzfilter 3 und 4 ist.
3. Offener Regelkreis (lila): Diese Spur stellt das Frequenzverhalten von  $G * H$  dar, wobei  $G = C * P$  und  $H$  das Frequenzverhalten von Anti-Resonanzfilter 3 und 4 ist.
4. Anlage: Diese Spur stellt das Frequenzverhalten der Mechanik von Servoverstärker und Motor dar (auch als [P] bezeichnet).

Das nachstehende Diagramm des Geschwindigkeitsregelkreises im Servoverstärker erläutert das Frequenzverhalten, das jede dieser Spuren darstellt: Tuning Anleitung (→ S. 230)



Diese Blöcke können in den Abschnitten „Steuerung“, „Anlage“ und „Rückführung“ in Gruppen zusammengefasst werden.



Alle grünen Blöcke wurden zusammengefasst, um die Steuerung [C] zu erzeugen. Die Steuerung ist der Teil des Regelkreises, der die gesamten Tuning-Einstellungen für Geschwindigkeits- und Positionsregelkreise, einschließlich der Vorsteuerungen enthält.

Alle lilafarbenen Blöcke wurden zur Anlage [P] zusammengefasst. „Anlage“ stellt die mechanischen und elektrischen Eigenschaften des Motors, des Servoverstärkers und anderer, am Motor angebrachte Mechanikteile dar.

Die beiden Rückführungsfilter wurden in einem Block zusammengefasst. Dieser Wert wird nie direkt gemessen, trägt allerdings zum Frequenzverhalten von „Offener Regelkreis“ [G] und „Geschlossener Regelkreis“ [T] bei.

Die Definition des Frequenzverhaltens für Offenen Regelkreis [G] lautet:

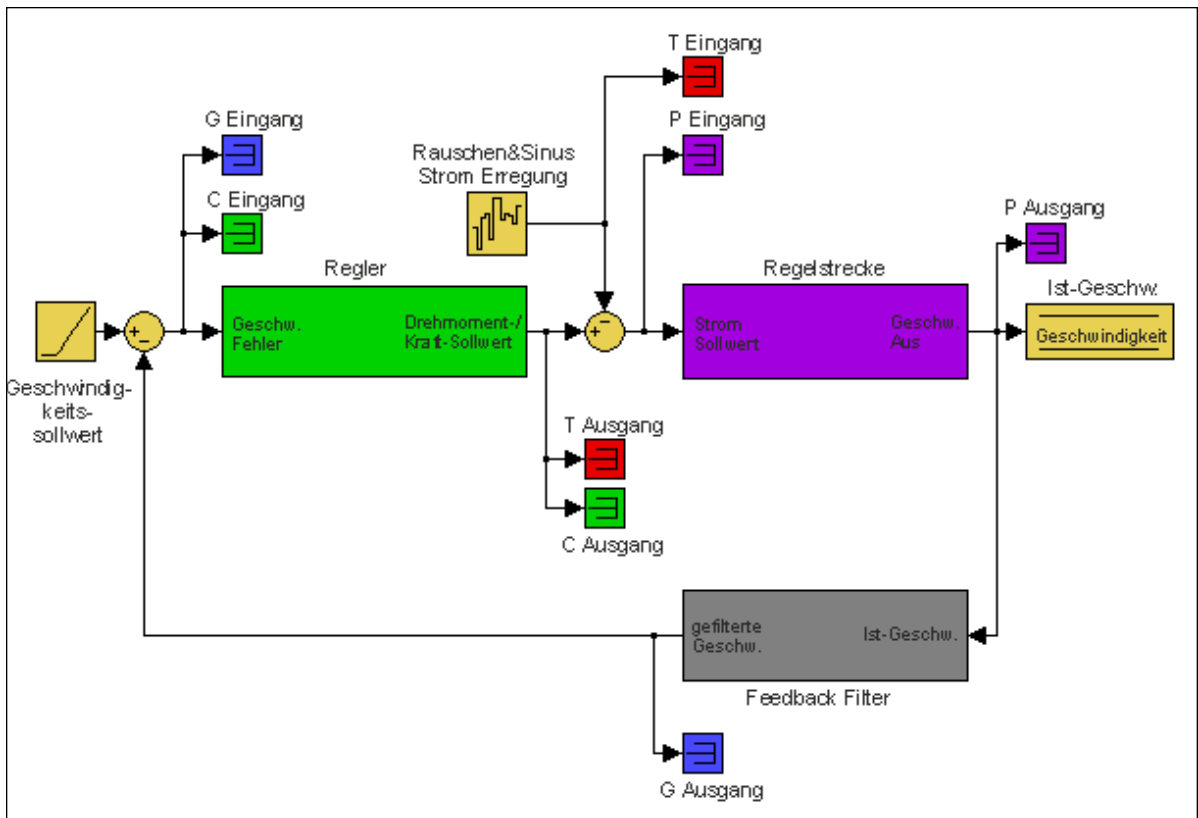
$$\text{Offener Regelkreis} = \text{Steuerung} \times \text{Anlage} \times \text{Rückführungsfilter}$$

Die Definition des Frequenzverhaltens für Geschlossenen Regelkreis [T] lautet:

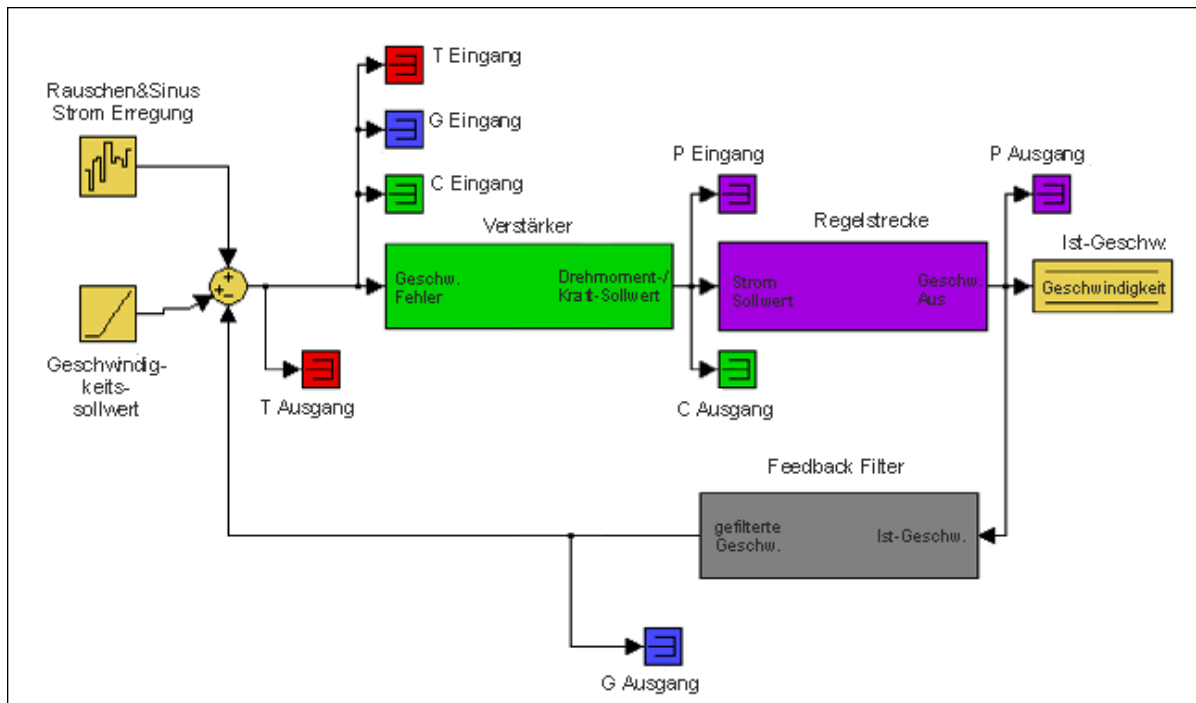
$$\text{geschl. Regelkreis} = \frac{\text{Verstärker} \times \text{Regelstrecke}}{1 + \text{Verstärker} \times \text{Regelstrecke} \times \text{FeedbackFilter}}$$

Das nachstehende Diagramm enthält Messpunkte (Eingang und Ausgang) für jedes dieser Frequenzverhalten. Die Eingangs- und Ausgangsmarker sind mit der Farbe codiert, in der Sie im PST dargestellt werden:

**Erregung durch Strom:**



**Erregung durch Geschwindigkeit:**

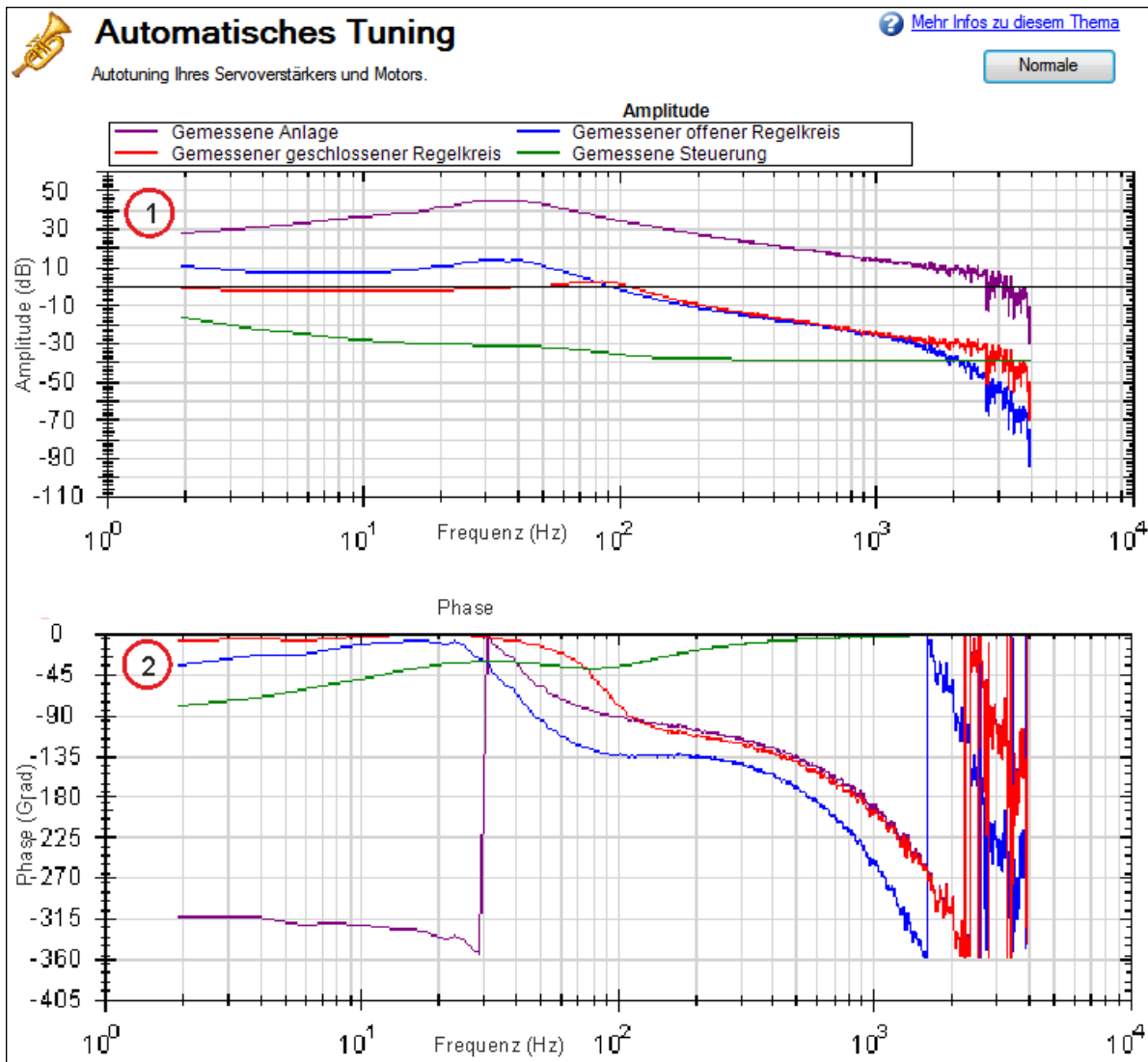


Die daraus resultierenden Plots stellen das Frequenzverhalten des Eingangs/Ausgangs für jede Messung dar.

Weitere Informationen zu diesen Spuren finden Sie in der Dokumentation *Tuning Anleitung* (→ S. 230).

Der nachstehende Bode-Plot zeigt einen Motor ohne Last. Der obere Plot ist der Größen-Plot (1). Dieser Plot zeigt die Verstärkung des Systems im Hinblick auf die Frequenz. Dieser Plot wird häufig zur Bestimmung der Bandbreite in einem Servosystem eingesetzt.

Der untere Plot ist der Phasen-Plot (2). Dieser Plot wird zusammen mit dem Größen-Plot zur Bestimmung der Stabilität eingesetzt und hilft Ihnen, die Art der Latenzen im Servosystem zu erkennen oder festzustellen, ob Latenzen durch die Filter im Geschwindigkeitsregelkreis induziert wurden.



### Verwendung des automatischen Tuning zur manuellen Einstellung von Systemen

Häufig müssen Sie einen Regelkreis manuell einstellen, um eine optimale Maschinenleistung zu erzielen. Sie können die Schnittstelle für automatisches Tuning (PST) verwenden, um den Regelkreis auf optimale Leistung einzustellen. Eine leistungsstarke Funktion der Schnittstelle für manuelles Tuning ist die Möglichkeit, das Frequenzansprechen vor der Messung zu simulieren. Mit dieser Funktionen können Sie eine Basis-messung vornehmen, die Motor deaktivieren, die Tuning-Parameter einstellen und das Frequenzansprechen des Motors simulieren, ohne eine neue Messung vorzunehmen. Dieser Prozess spart Zeit und schützt die Ausstattung vor gefährlichen Schwingungen.

Setzen Sie zum Start des manuellen Tuning-Prozesses das PST in den Bode-Plot-Modus.





## Automatisches Tuning

Autotuning Ihres Servoverstärkers und Motors

[? Mehr Infos zu diesem Thema](#)

Vollbildansicht

Tuning Optionen

Erregungsart:

Modus:  **1**

Maue Funktion:

Fortschritt Abschießen Beendet:

Messung **Tuning** Plots Cursor

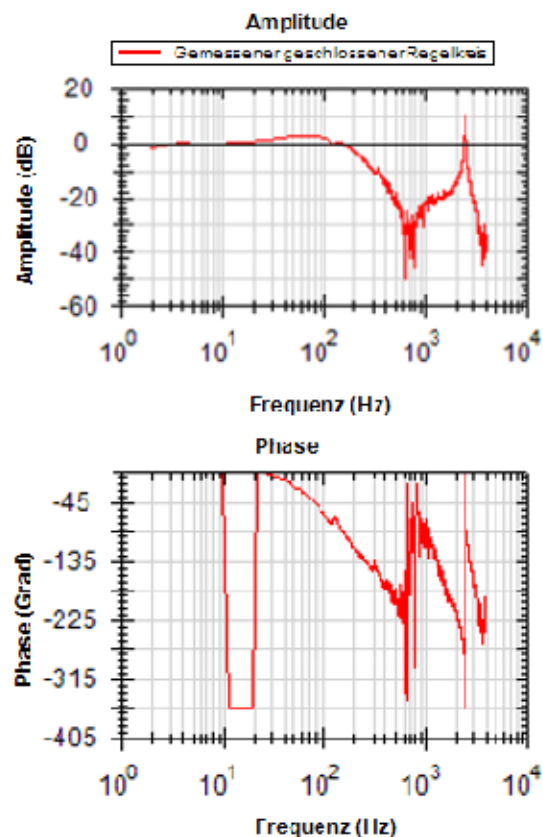
Strom-Amplitude:  Messung:

Geschw.-Amplitude:  Injection point:

Glättung %:  Excitation Type:

FFT-Punkte:  Max. Geschw.:

Anzahl Punkte:  Excite Gap:



Zwischen PST- und Bode-Plot-Schnittstellen bestehen mehrere Unterschiede:

- Bei Setzen des PST in den Bode-Plot-Modus wird die Registerkarte **Autotuner** aus den erweiterten Funktionen entfernt und durch die Registerkarte **Tuning** ersetzt.
- Die Registerkarte **Plots** gibt simulierte Spuren für geschlossenen Regelkreis, offenen Regelkreis, Steuerung und Feedback-Filter frei.

### Verwendung der Tuning-Simulation

Zur Simulation des Tuning muss ein gültiger Anlagen-Plot im PST vorhanden sein (durch Bode-Plot-Messung oder volles Autotuning ermittelt).

Klicken Sie zur Auswahl simulierter Plot-Spuren auf die Registerkarte **Plots** und aktivieren Sie die folgenden Kontrollkästchen:

Messung **Tuning** **Plots** Cursor

Anlage

Geschl. Regelkreis  Simul. geschl. Regelkreis

Offenen Regelkreis  Simul. offenen Regelkreis

Steuerung  Simul. Steuerung

Feedbackfilter  Simul. Feedbackfilter

Kohärenz  Linienbreite:

Diese gewählten Kontrollkästchen stellen die gängigste Tuning-Konfiguration dar, die Simulation erfolgt jedoch unabhängig von den aktivierten Kontrollkästchen.

Die Felder links plotten das existierende Frequenzverhalten des Servoverstärkers auf Basis der geladenen Tuning-Parameter. Die mit „Simul.“ (rechts) bezeichneten Felder verwenden die bei der Messung gewonnenen Anlagendaten und die Tuning-Parameter im PST, um die Leistung dieser Tuning-Parameter zu simulieren, ohne sie in den Servoverstärker zu laden.

### Verwendung der PST-Schnittstelle für manuelles Tuning

Klicken Sie zur Verwendung der PST-Schnittstelle für manuelles Tuning auf die Registerkarte **Tuning**.

The screenshot shows the 'Tuning' tab of the PST interface. It is divided into three sections: 'Regelkreisverstärkungen' (Control Loop Gains), 'Vorsteuerungsfilter' (Feedforward Filter), and 'Feedbackfilter'. The 'Regelkreisverstärkungen' section is further divided into 'Drehzahlregler-Verstärkung' (Speed Controller Gains) and 'Lageregler-Verstärkungen' (Position Controller Gains). The 'Drehzahlregler-Verstärkung' section has 'Proportional' set to 0,065 and 'Integral' set to 24,972. The 'Lageregler-Verstärkungen' section has 'Proportional' set to 59,895 and 'Integral' set to 0,000. The 'Vorsteuerungen' (Feedforwards) section has 'Reibung' (Friction) set to 0,000 (A), 'Geschwin' (Velocity) set to 1,000, 'Strom' (Current) set to 0,000 (A), and 'Beschleunigung' (Acceleration) set to 0,000 (mA/rad/s²).

Diese Tuning-Schnittstelle lädt die Tuning-Parameter bei jeder Messung in den Servoverstärker. Die Tuning-Parameter sind unterteilt in Regelkreisverstärkungen (Geschwindigkeits-, Positionsregelkreis), Vorsteuerungspfad-Biquad-Filter und Rückführungspfad-Biquad-Filter.

Nach Änderung von Tuning-Verstärkungen müssen Sie auf die Registerkarte **Lese-/Schreibzugriff** und dann auf die Schaltfläche **Schreibzugriff auf Tuning** klicken.

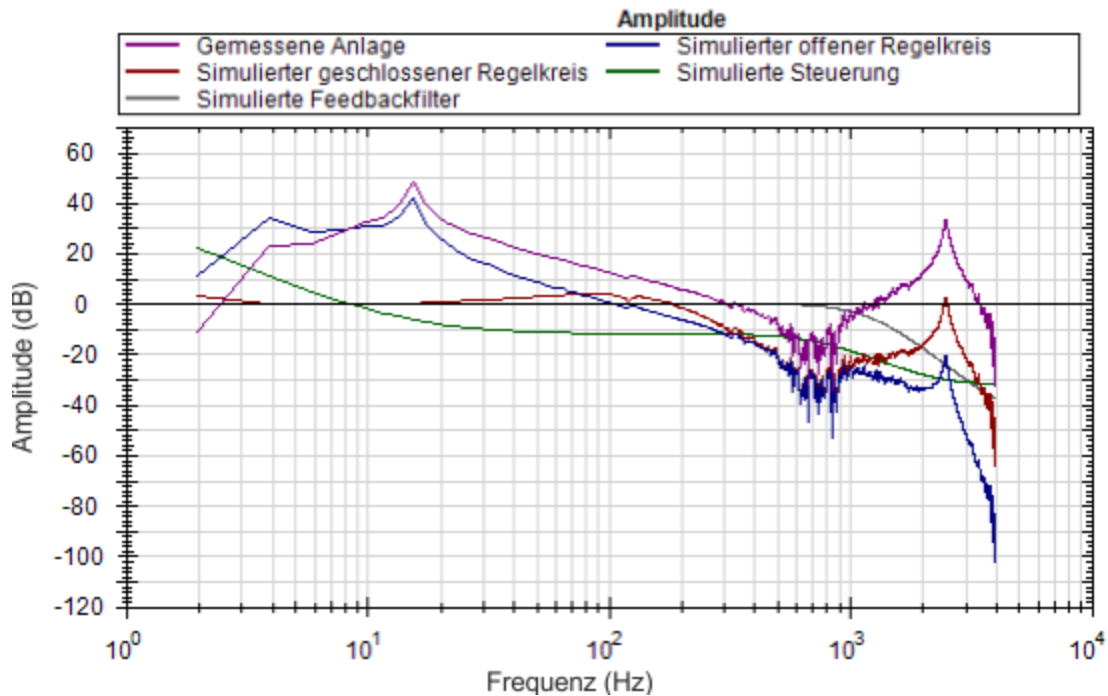
The screenshot shows the 'Lese-/Schreibzugriff' (Read/Write Access) tab of the PST interface. It contains two buttons: 'Lesezugriff auf' (Read Access) and 'Schreibzugriff' (Write Access). The 'Lesezugriff auf' button is described as 'Setzt die Regelkreisverstärkungen und Filterparameter gemäß der aktuellen Tuning-Werte im Servoverstärker ein.' (Sets the control loop gains and filter parameters according to the current tuning values in the servomotor). The 'Schreibzugriff' button is described as 'Schreibt die hier eingegebenen Regelkreisverstärkungen und Filterparameter in den Servoverstärker.' (Writes the control loop gains and filter parameters entered here into the servomotor).

Zur Wiederherstellung des Tuning im Servoverstärker auf die PST-Schnittstelle, klicken Sie auf die Schaltfläche **Lesezugriff auf Tuning**.

Hinweis: Wenn Tuning-Verstärkungen geändert werden und eine Bode-Messung ohne Anklicken der Schaltfläche **Schreibzugriff auf Tuning** durchgeführt wird, überschreibt das PST die Tuning-Verstärkungen in der Schnittstelle mit den Tuning-Parametern in Servoverstärker.

### Simulation modifizierter Regelkreisverstärkungen mit dem PST

Dieses Diagramm zeigt das Ansprechverhalten eines Testsystems nach Verwendung des PST.

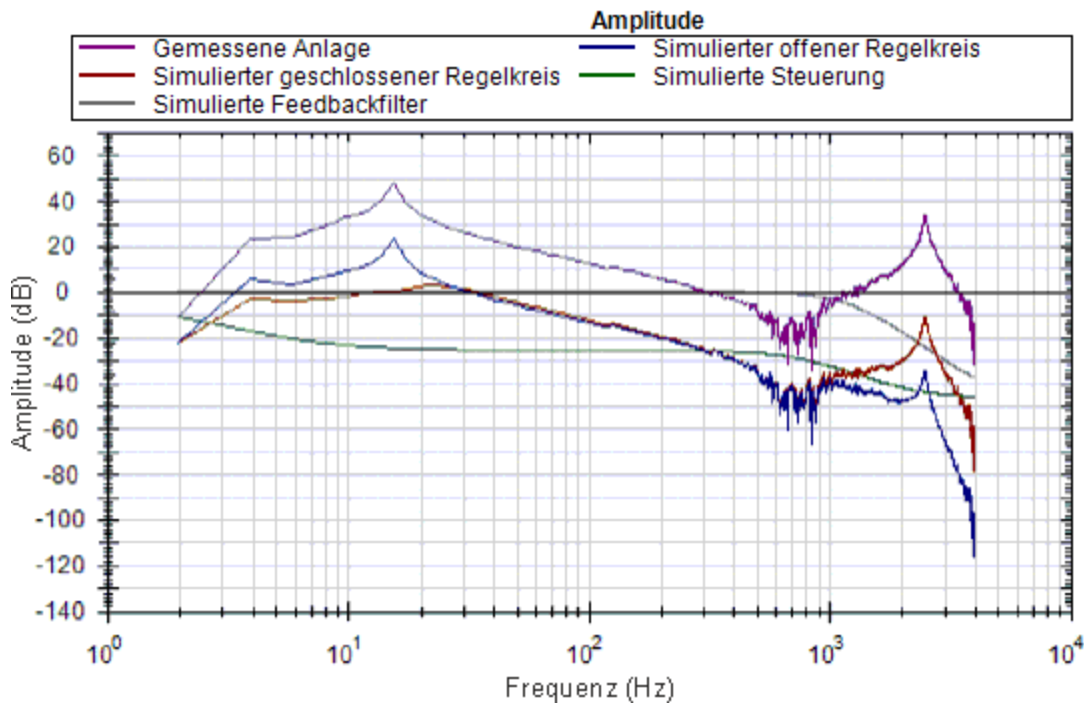


Die Drehzahlregler-P-Verstärkung beträgt hier 0,248. Wenn eine Anwendung nicht mit einer so hohen Güte geregelt werden muss, können Sie mit dem PST-Simulator den Motor auf die gewünschte Bandbreite abstimmen („Detuning“). Mit einer nachfolgenden Bode-Messung kann geprüft werden, ob das simulierte Frequenzverhalten korrekt ist.

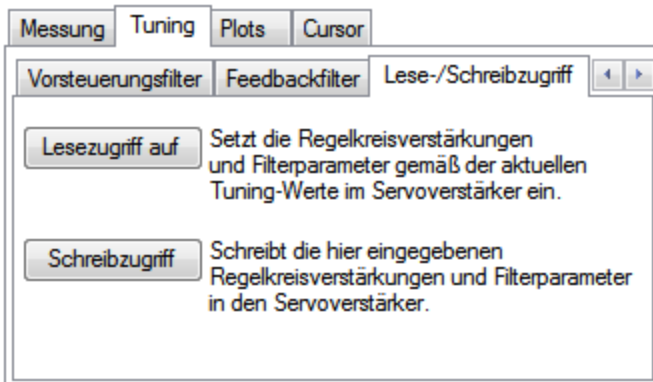
Ändern Sie mit Hilfe der Felder in der Registerkarte **Regelkreisverstärkungen** die Tuning-Verstärkungen, bis das gewünschte Frequenzverhalten erreicht ist.

Messung	Tuning	Plots	Cursor
Regelkreisverstärkungen			
Drehzahlregler-Verstärkung		Lageregler-Verstärkungen:	
Proportional:	0,065	Proportional:	59,895
Integral:	24,972	Integral:	0,000
Vorsteuerungen:			
Reibung	0,000 (A)	Geschwin	1,000
Strom:	0,000 (A)	Beschleunigung	0,000 (mA/rad/s <sup>2</sup> )

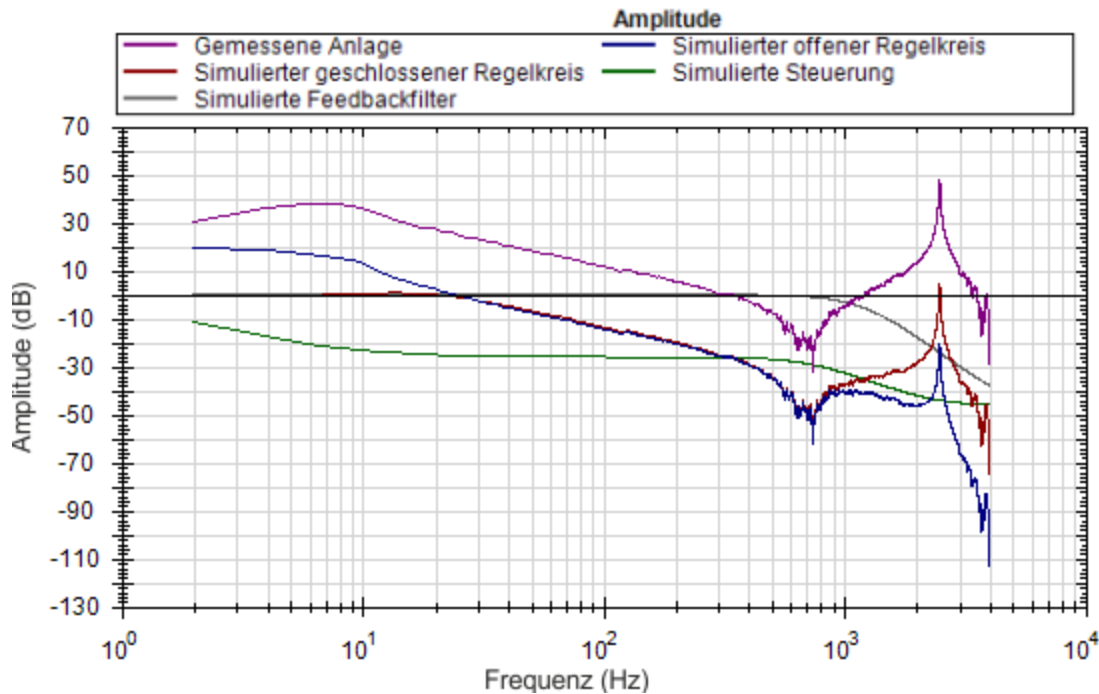
Das simulierte Detuning von P- und I-Verstärkung des Drehzahlreglers ergibt eine Änderung der Servo-Bandbreite von ~100 Hz auf ~30 Hz.



Schreiben Sie dann die Tuning-Parameter in den Servoverstärker. Verwenden Sie hierzu die Schaltfläche **Schreibzugriff auf Tuning** in der Registerkarte **Lese-/Schreibzugriff**.



Führen Sie jetzt eine komplette Bode-Plot-Messung durch, um das simulierte Resultat mit dem neuen, gemessenen Resultat zu vergleichen.



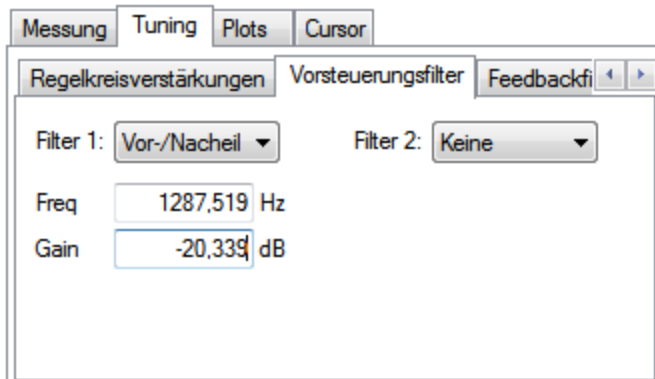
Der neu gemessene Bode-Plot zeigt, dass eine Bandbreite von knapp unter 30 Hz erzielt wurde. Der Servo ist stabil und das Tuning kann verfeinert werden, bis die gewünschte Leistung erreicht ist.

#### Simulation von Filtern mit dem PST

Resonanzen können das Tuning eines Servo auf vielfältige Weise komplizieren. Die Verwendung des korrekten Filters kann die Systemleistung bei vorhandenen Resonanzen deutlich steigern.

Der Bode-Plot in diesem Beispiel zeigt eine scharfe, stark ausgeprägte Schwingung bei 2500 Hz. Da es sich um die einzige Resonanz handelt, ist dies ein Hinweis darauf, dass ein Resonator-Filter (drehbarer Notch-Filter) möglicherweise die Leistung verbessert.

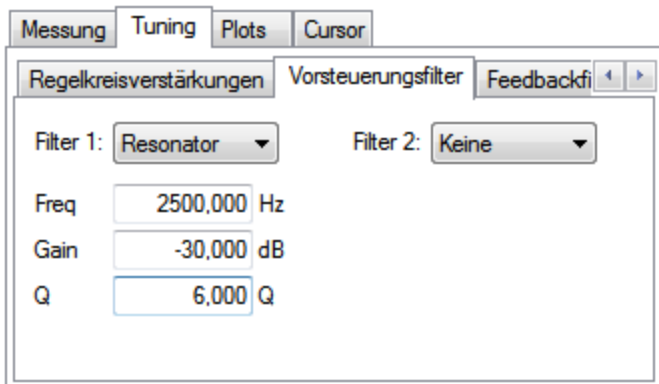
Klicken Sie auf die Registerkarte **Vorsteuerungsfilter**:



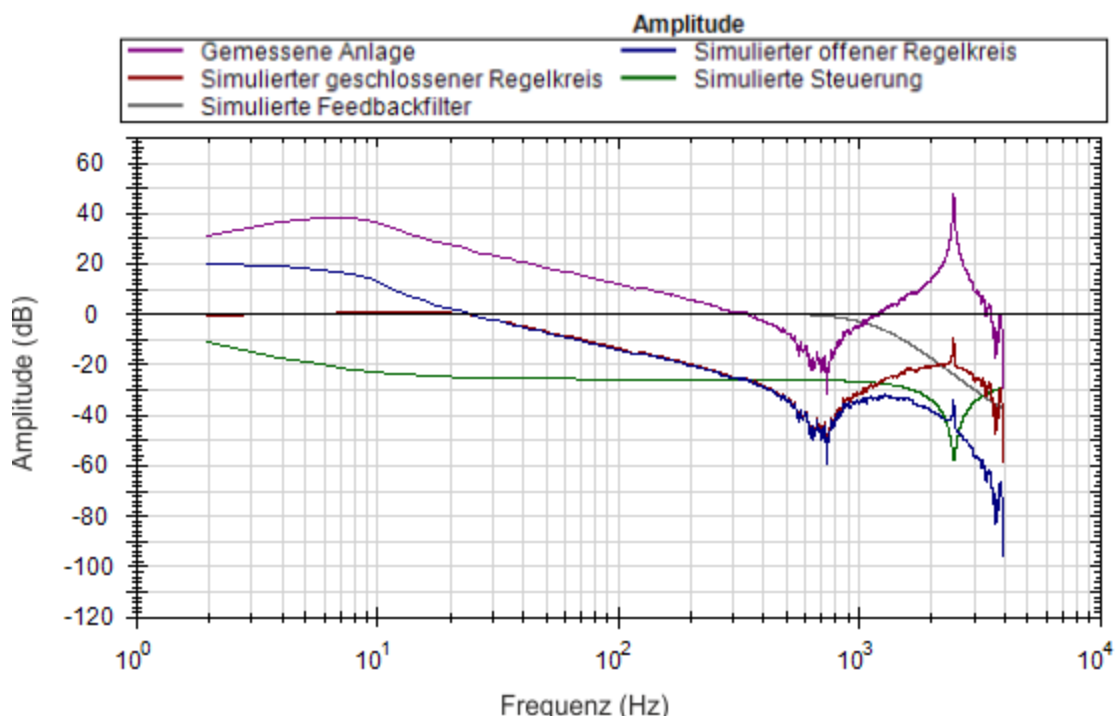
Die Resultate des Autotuning sind nach wie vor im Servoverstärker geladen und bieten ein angemessenes Tuning. Der standardmäßige Tuning-Filter ist ein Vor-/Nacheilungsfiler, der sich gut für die meisten Servoregelkreise eignet.

Da dieser Test eine solch hervorragende Einzelresonanz ergibt, lässt sich durch Platzierung eines Notch-Filters an dieser Resonanz die Leistung verbessern (und Störsignale verringern).

Durch Tuning eines Resonators zur bestmöglichen Unterdrückung der Resonanz im der Anlage kann die Resonanz im offenen Regelkreis und damit im geschlossenen Regelkreis minimiert werden.



Nachstehend ist das resultierende Frequenzverhalten unter Verwendung der obigen Resonator-Konfiguration dargestellt:



Beachten Sie die Dämpfung der Resonanz in der blauen und roten Spur (offener bzw. geschlossene Regelkreis).

### Verwendung von Filtern zur Reduzierung von Störsignalen

Die beste Methode zur Reduzierung von Störsignalen ist die Platzierung von Filtern im Rückführungspfad. Auf diese Weise werden die von einem verrauschten Encoder erzeugten und durch den Stromregelkreis verstärkten Störsignale gedämpft. Die Störsignale können durch einen Filter im Vorsteuerungspfad gefiltert werden. Wird jedoch ein Filter im Vorsteuerungspfad platziert, der zu einer Phasennacheilung führt (z. B. Tiefpass-Filter), zeigt Ihr Bewegungsprofil diese Phasennacheilung im Befehlssignal. Durch Platzierung des Filters im Rückführungspfad wird diese Nacheilung vermieden.

## 17.4 Tuning Anleitung

### 17.4.1 Übersicht

In diesem Kapitel wird das Tuning-Verfahren für Drehzahl- und Positionsregelkreise des AKD beschrieben. Das Servo-Tuning umfasst die Einstellung verschiedener Koeffizienten des Servoverstärkers, die dieser für die optimal auf Ihre Anwendung abgestimmte Steuerung des Servomotors benötigt. In diesem Kapitel werden

einige der verfügbaren Tuning-Methoden beschrieben. Sie erhalten eine Beschreibung der verschiedenen Tuning-Methoden und ihrer Verwendung.

Der AKD nutzt hauptsächlich drei Betriebsarten: Drehmoment, Geschwindigkeit und Position. Für die Drehmoment-Betriebsart ist ein Tuning des Servoregelkreises nicht erforderlich. Die Tuning für den Geschwindigkeits- und den Positionsregelkreis wird nachstehend behandelt.

Der AKD verfügt über einen Autotuner, der die für zahlreiche Anwendungen benötigte Feineinstellung ausführt. In diesem Abschnitt werden das Tuning-Verfahren und speziell die Einstellung des AKD für Fälle beschrieben, in denen der Benutzer den Autotuner nicht einsetzen will.

In diesem Kapitel liegt der Schwerpunkt auf das Tuning im Zeitbereich. Das bedeutet, es wird das Geschwindigkeits- oder Positionsverhalten im Zeitverlauf als Kriterium für die Qualität des Tunings für einen Regelkreis untersucht.

### 17.4.2 Festlegen der Tuning-Kriterien

Die Auswahl der richtigen Spezifikationen für eine Maschine ist Voraussetzung für das Tuning. Nur wenn Sie genau verstehen, welche Leistung erforderlich ist, um die Maschine in die Produktion zu bringen, verläuft der Tuning-Prozess reibungslos und ohne Probleme. Nehmen Sie sich genügend Zeit, um ALLE Anforderungen der Maschine festzulegen - nichts ist zu trivial.

- Bestimmen Sie die wichtigsten Kriterien. Die Maschine wurde vermutlich unter Berücksichtigung einer bestimmten Leistung entwickelt und konstruiert. Nehmen Sie ALLE Leistungskriterien in die Spezifikation auf. Machen Sie sich keine Gedanken darüber, ob die Kriterien wissenschaftlich klingen. ( Wenn z. B. die Bewegung optisch gleichmäßig aussehen muss, nehmen Sie dies in die Spezifikation auf. Wenn keine Geräusche zulässig sind, nehmen Sie dies in die Spezifikation auf.) Bei Abschluss der Entwicklungsphase sollte die Leistung der Maschine der zuvor in der Spezifikation festgelegten Leistung entsprechen. Damit wird sichergestellt, dass die Maschine ihre Sollleistung erreicht und für den Einsatz in der Produktion bereit ist.
- Testen Sie die Maschine mit realistischen Bewegungen. Stellen Sie die Maschine nicht nur auf eine kurze lineare Bewegung ein, wenn sie im realen Einsatz S-förmige Bewegungen ausführen soll. Nur wenn Sie die Maschine mit realistischen Bewegungen testen, können Sie zuverlässig feststellen, ob sie für den Einsatz in der Produktion bereit ist.
- Legen Sie einige spezifische quantitative Kriterien fest, um inakzeptable Bewegungen zu identifizieren. Es ist besser, im Vorfeld eine inakzeptable Bewegung zu identifizieren, als durch wiederholte Versuche feststellen zu wollen, an welchem Punkt eine akzeptable Bewegung inakzeptabel wird. Nachfolgend finden Sie einige Beispiele für Bewegungskriterien:
  1. +/- x Positionsfehler während der gesamten Bewegung
  2. Einstellung auf +/- x Positionsfehler innerhalb von y Millisekunden
  3. Drehzahltoleranz von x % gemessen gegenüber y Abtastungen
- Es ist vielmehr wichtig sich auf die Aspekte zu konzentrieren, die die Maschine mit zuverlässiger Leistung in die Produktion bringen. Diese Aspekte basieren auf einem grundlegenden Verständnis des Systems.

Nach der Erstellung detaillierter Servo-Leistungsdaten können Sie mit dem Tuning Ihres Systems beginnen.

### 17.4.3 Vor dem Tuning

Wenn im schlimmsten Fall während der Abstimmung ein Fehler auftritt, kann der Servomotor heftig durchdrehen. Daher müssen Sie sicherstellen, dass das System mit einem durchdrehenden Servomotor umgehen kann. Der Servoverstärker verfügt über verschiedene Funktionen, einen durchdrehenden Servomotor sicherer zu machen:

- Stellen Sie sicher, dass die Endschalter den Servoverstärker abschalten, wenn sie auslösen. Wenn ein vollständiges Durchdrehen auftritt, kann der Motor sehr schnell einen Endschalter erreichen.
- Stellen Sie sicher, dass die maximale Motorgeschwindigkeit genau eingestellt ist. Wenn ein vollständiges Durchdrehen auftritt, kann der Motor schnell die Maximalgeschwindigkeit erreichen, und der Servoverstärker wird dann deaktiviert.

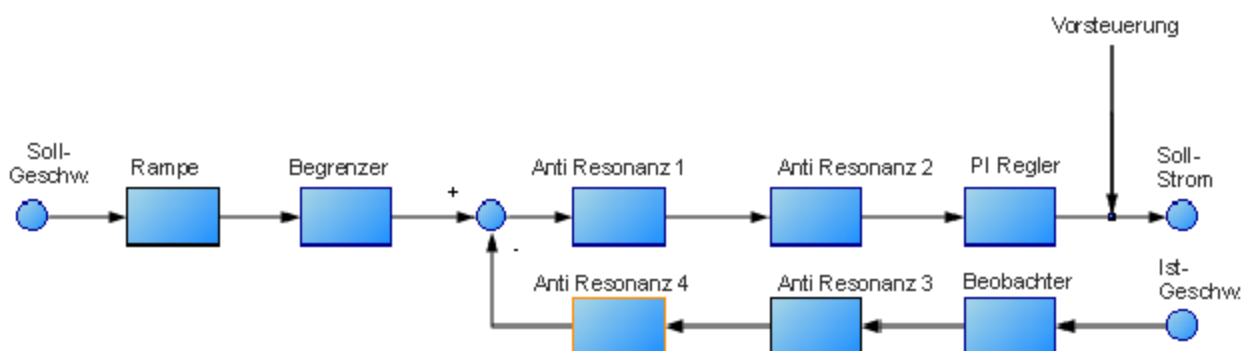
### 17.4.4 Tuning-Methoden für geschlossene Regelkreise

Die geschlossene Regelkreissteuerung ist für die gewünschte Position bzw. Geschwindigkeit (Trajektorie) des Motors und Anlegen des geeigneten Stroms am Motor verantwortlich, um diese Trajektorie zu erreichen. Die Herausforderungen bei geschlossenen Regelkreissteuerungen liegt darin, sicherzustellen, dass das System nicht nur der gewünschten Trajektorie folgt, sondern in allen Bedingungen stabil bleibt und externen Kräften widersteht - und all diese Bedingungen müssen gleichzeitig erfüllt werden.

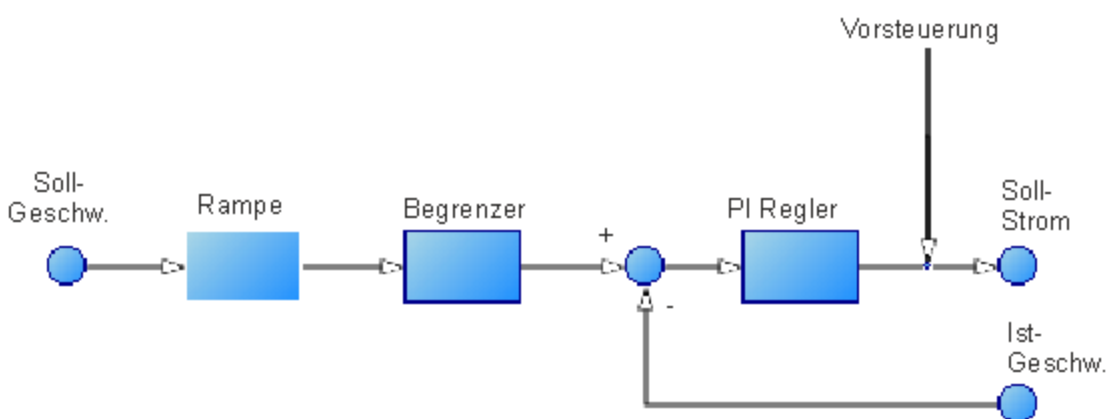
In der Betriebsart Geschwindigkeit wird nur der Geschwindigkeitsregelkreis abgestimmt. In der Betriebsart Positionsbetriebsart müssen sowohl der Geschwindigkeits- als auch der Positionsregelkreis abgestimmt werden.

#### 17.4.4.1 Tuning des Geschwindigkeitsregelkreises

Der Geschwindigkeitsregelkreis im AKD besteht aus einem PI (Proportional-/Integralregler), der in Reihe mit zwei Anti-Resonanzfiltern (ARF) im Vorwärtspfad geschaltet ist, und zwei Anti-Resonanzfilter, die in Reihe im Rückführungspfad geschaltet sind.



Für ein grundlegendes Tuning des Geschwindigkeitsregelkreises können Sie den PI-Block nutzen und ARF1 sowie ARF2 auf Eins (ohne Wirkung) und den Beobachter auf 0 (ohne Wirkung) setzen. Wenn Sie nur den PI-Block verwenden, wird das Tuning des Geschwindigkeitsregelkreises vereinfacht. Zum Starten des Tuning können Sie zuerst den PI Controller-Block einstellen. Ein vereinfachter Geschwindigkeitsregelkreis ohne Anti-Resonanzfilter und Beobachter ist nachstehend abgebildet. Auf diese Weise können Sie sich den Regelkreis vorstellen, bevor die Anti-Resonanzfilter und der Beobachter verwendet werden.



Verfahren zum einfachen Tuning eines Geschwindigkeitsregelkreises:

1. Stellen Sie DRV.OPMODE gemäß Ihrer Anwendung auf Geschwindigkeit oder Position ein. Wenn DRV.OPMODE auf Position gesetzt wird, stellen Sie VL.KVFF auf 1,0 ein.

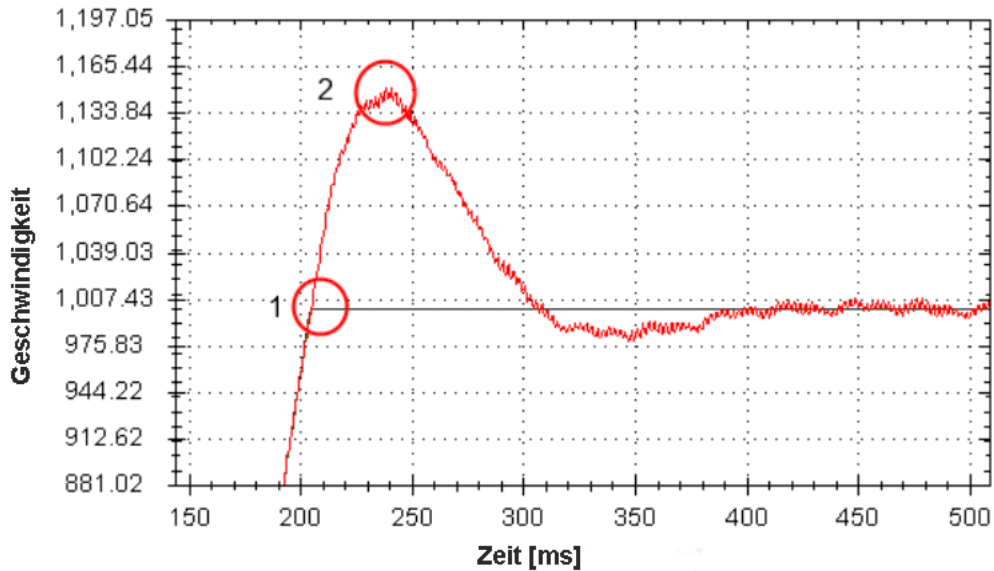


2. Setzen Sie VL.KP auf 0.
3. Setzen Sie VL.KI auf 0.
4. Wählen Sie für die Service-Fahrt eine Bewegung, die den Bewegungsgeschwindigkeiten in der realen Anwendung entspricht. Um ein sicheres Überschießen während des Tuning zu ermöglichen, sollten Sie die Service-Fahrt nicht auf eine Geschwindigkeit über  $\frac{1}{2}$  der maximalen Motorgeschwindigkeit einstellen. Stellen Sie die Beschleunigung auf einen für Ihre Anwendung geeigneten Wert ein. Stellen Sie die Service-Fahrt auf eine Laufrichtungsänderung ein. Setzen Sie „Zeit1“ und „Zeit2“ auf das Dreifache der erwarteten Stabilisierungszeit für das System. 1,0 Sekunden ist ein angemessener Wert für Zeit1 und Zeit2, wenn Sie die erwartete Stabilisierungszeit nicht kennen.
5. Aktivieren Sie den Servoverstärker und starten Sie die Service-Fahrt. Es sollte keine Bewegung feststellbar sein, da an diesem Punkt keine Einstellungsverstärkungen des Geschwindigkeitsregelkreises vorliegen.
6. Wenn Sie VL.KP und VL.KI einstellen, zeichnen Sie darunter VL.FB und VL.CMD auf. Diese Kurven werden benötigt, um die Leistung des Drehzahlreglers zu beurteilen.

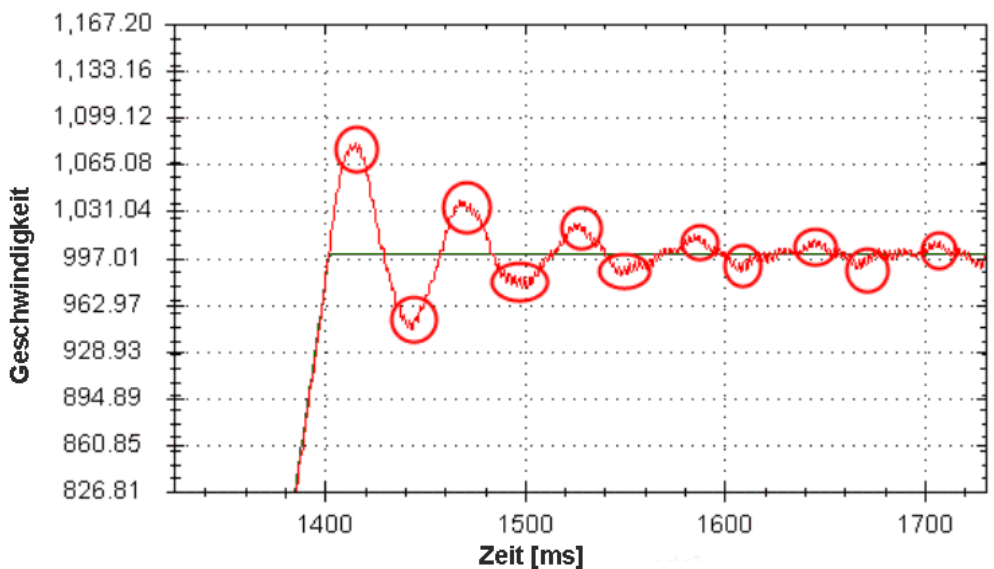
Kanäle							Zeitbasis und Trigger	Servicefunktion	Fahraufträge	Servoverstärkungen	Beobachter	Alle Verstärkungen	AR-Filter	Spe
Id	Quelle	Farbe	Aus...	Y-Achse	Filter	Filterfrequenz								
1	Stromregler: Stromrückführ...	<span style="color: red;">■</span>	<input type="checkbox"/>	Strom	<input type="checkbox"/>	400								
2	Drehzahlregler: Soll-Gesch...	<span style="color: green;">■</span>	<input type="checkbox"/>	Geschwindig...	<input type="checkbox"/>	400								
3	Drehzahlregler: gefilterte Is...	<span style="color: blue;">■</span>	<input type="checkbox"/>	Geschwindig...	<input type="checkbox"/>	400								
4	Keine	<span style="color: purple;">■</span>	<input type="checkbox"/>	Voreinstellung	<input type="checkbox"/>	400								
5	Keine	<span style="color: magenta;">■</span>	<input type="checkbox"/>	Voreinstellung	<input type="checkbox"/>	400								
6	Keine	<span style="color: orange;">■</span>	<input type="checkbox"/>	Voreinstellung	<input type="checkbox"/>	400								

7. Einstellen von VL.KP: Erhöhen Sie VL.KP kontinuierlich um den Faktor 2, bis:
  - ein Geräusch im System ertönt (Summen, Brummen o.ä.) oder
  - ein Überschießen der Geschwindigkeit sichtbar wird. Bei ausschließlicher Verwendung von VL.KP sollte kein Überschießen der Geschwindigkeit feststellbar sein.
  - Wenn Sie einen der obigen Grenzwerte erreichen, reduzieren Sie VL.KP auf einen Wert, bei dem keine unerwünschten Geräusche bzw. kein Überschießen feststellbar sind.
8. Einstellen von VL.KI: Erhöhen Sie VL.KI kontinuierlich um den Faktor 1,5 bis:
  - unerwünschte Geräusche oder Rütteln des Systems feststellbar sind.
  - ein Überschießen > 15 % sichtbar wird.
  - Das nachstehende Beispiel zeigt ein Überschießen um 15 %. Dies ist eine gezoomte Darstellung der Service-Fahrt mit Solldrehzahl 1000 U/Min (Position 1), bei der das Überschießen mit einer Spitze von

1150 U/Min auftritt (Position 2).



- Das nachstehende Beispiel zeigt 11 Überschießpunkte. Jeder Überschießpunkt ist mit einem roten Kreis gekennzeichnet.



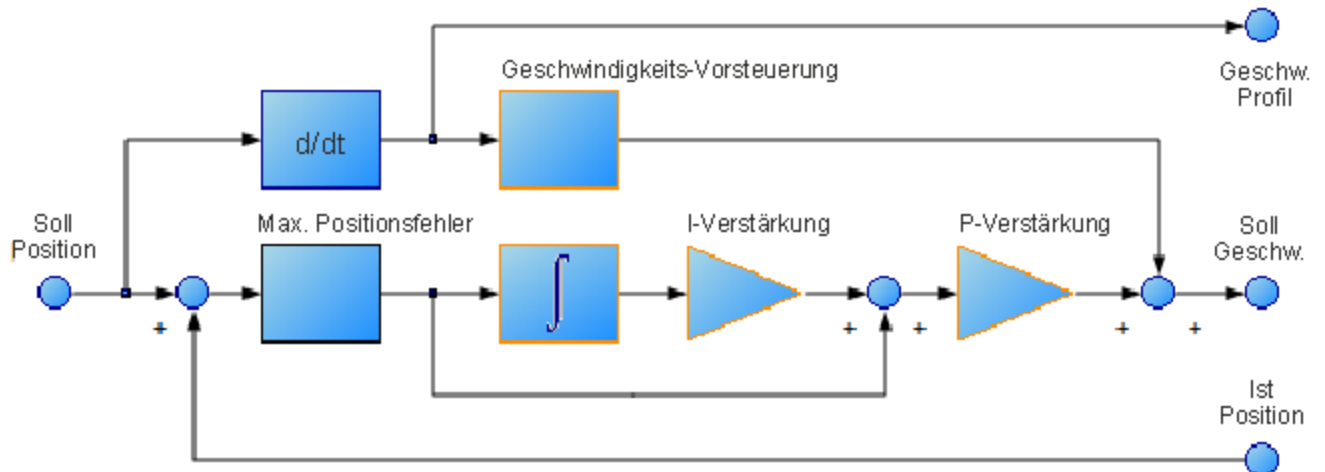
- Wenn Sie einen der obigen Grenzwerte erreichen, reduzieren Sie VL.KI auf einen Wert, bei dem keine unerwünschten Geräusche bzw. kein Überschießen feststellbar sind.

9. Stoppen Sie die Service-Fahrt.

#### 17.4.4.2 Tuning des Positionsregelkreises

Der Positionsregelkreis ist der zweite Regelkreis, der einen korrekt eingestellten Geschwindigkeitsregelkreis benötigt, um eine genaue Kontrolle der Position zu ermöglichen. Der Positionsregelkreis ist ein einfaches, aus einem PI-Regelkreis bestehendes Element. Am einfachsten ist es, den P- und I-Ausdruck im Geschwindigkeitsregelkreis einzustellen und nur den P-Ausdruck im Positionsregelkreis zu verwenden.

Verwenden Sie maximal drei P- und I-Ausdrücke ungleich Null aus dem Geschwindigkeits- und dem Positionsregelkreis. Eine Kombination wäre VL.KP, VL.KI und PL.KP. Eine andere gültige Kombination wäre VL.KP, PL.KP und PL.KI. Die Kombination VL.KP, VL.KI und PL.KP ist nachstehend dargestellt.



Verfahren zum Tuning eines Positionsregelkreises:

1. Setzen Sie VL.KVFF auf 1.
2. Erhöhen Sie PL.KP, bis:
  - ein 25% Überschießen sichtbar wird oder
  - mehr als 3 Überschießer sichtbar werden oder
  - unerwünschte Geräusche vom System wahrnehmbar sind.
  - Wenn Sie einen der obigen Grenzwerte erreichen, reduzieren Sie PL.KP auf einen Wert, bei dem keine unerwünschten Geräusche bzw. kein Überschießen feststellbar sind.

### 17.4.5 Methoden zum Tuning der Drehmoment-Vorsteuerung

Die drehmomentbasierten Vorsteuerung im AKD bewirkt eine effektive Modellierung der physikalischen Eigenschaften Ihres Motors und ermöglicht es dem Servoverstärker, den geeigneten Strom zu liefern, auch wenn das Feedback noch keine Daten an den Servoverstärker zu senden. Mit drehmomentbasierten Vorsteuerung können Sie den Schleppfehler praktisch ohne Einbußen bei der Stabilität senken.

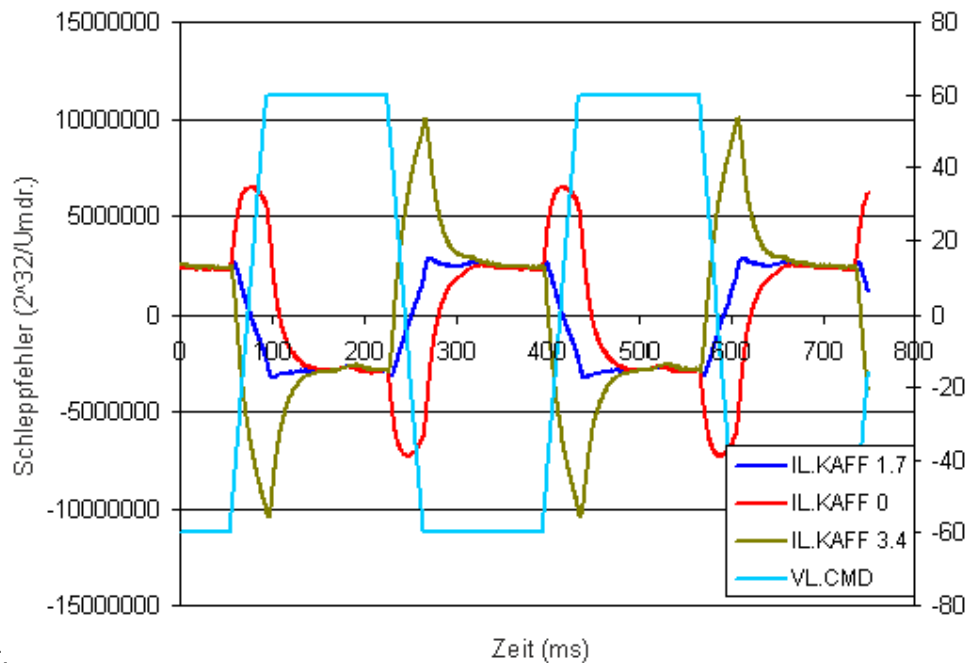
#### 17.4.5.1 Formbasiertes Tuning der Vorsteuerung

Zur Einstellung von IL.KAFF:

- Stellen Sie VL.KP und VL.KI wie oben im Abschnitt zum Tuning des Geschwindigkeitsregelkreises beschrieben ein. Setzen Sie DRV.OPMODE auf die Drehzahl (oder setzen Sie PL.KP und PL.KI auf 0 und VL.KVFF auf 1).
- Konfigurieren Sie eine kurze, wiederholbare Service-Fahrt mit Beschleunigungen, die repräsentativ für die Bewegungen in Ihrer Anwendung sind. (Genauere Werte für die Beschleunigung sind nicht entscheidend.)
- Erhöhen Sie IL.KAFF, bis der Positionsfehler (PL.ERR) proportional zum invertierten Drehzahlbefehl ist. Die Anpassung von IL.KAFF konzentriert sich darauf, Unebenheiten in der Beschleunigung und

Verzögerung zu entfernen. In der nachfolgenden Abbildung wurde der ideale Wert von 1,7 für IL.KAFF verwendet.

Beziehung zwischen IL.KAFF & Schleppfehler



verwendet.

### 17.4.6 Verwendung von Anti-Resonanzfiltern

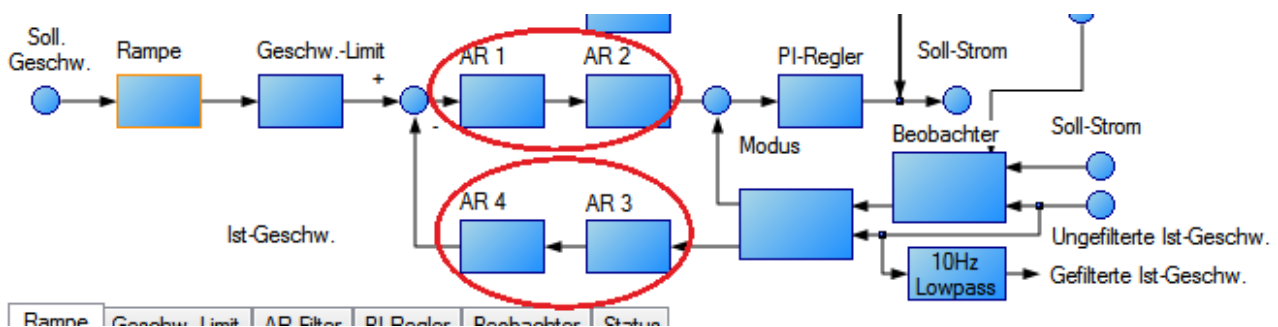
Der AKD verfügt über vier Anti-Resonanzfilter. Zwei Filter befinden sich im Vorwärtspfad, die beiden anderen im Rückführungspfad.

#### Gemeinsamkeiten

- Beide Filterarten werden prinzipiell zur Verbesserung der Stabilität und Leistung des Systems eingesetzt.

#### Unterschiede

- Die Filter im Vorwärtspfad führen zu einer höheren Phasennacheilung im Systemansprechverhalten des geschlossenen Regelkreises.
- Filter im Vorwärtspfad begrenzen das Spektrum, das den Motor erreicht / Filter im Rückführungspfad filtern die Rückführung, nachdem sie dem Motor zugeführt wurde.

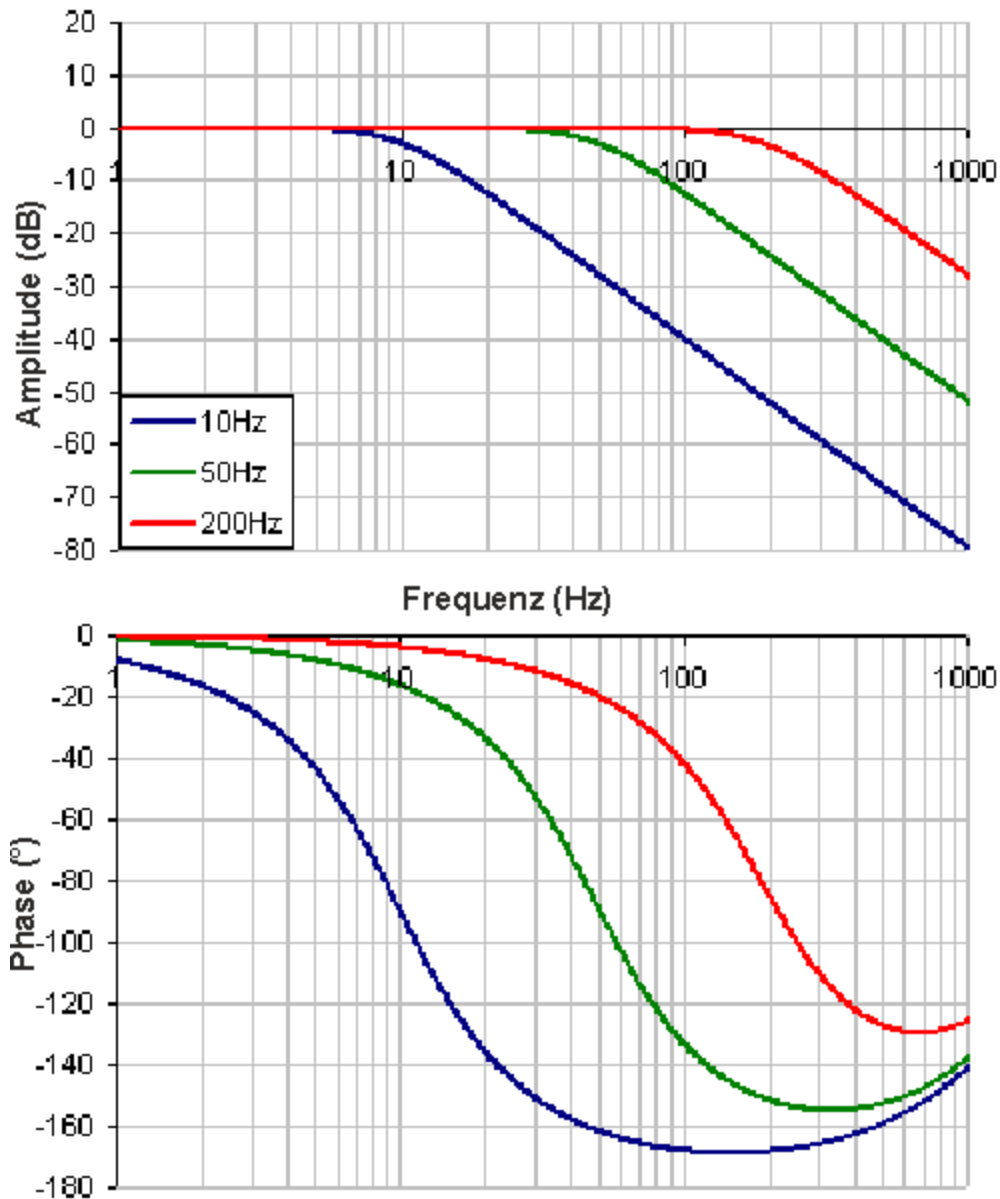


#### 17.4.6.1 Arten von Anti-Resonanzfiltern

##### Tiefpass

Ein Tiefpass-Filter lässt Signale unterhalb einer Eckfrequenz passieren und dämpft Signale oberhalb dieser Eckfrequenz. Das Verhalten der Eckfrequenz kann mit dem Tiefpass-Q festgelegt werden.

### Frequenzantwort verschiedener Tiefpassfilter



Um einen Tiefpass-Filter festzulegen, müssen Sie die Frequenz und Q sowohl für den Nullpunkt als auch den Pol von Anti-Resonanzfilter 1 bestimmen. Dies wird mit dem nachstehenden Beispiel verdeutlicht, in dem die Terminal-Befehle folgende Einstellungen definieren:

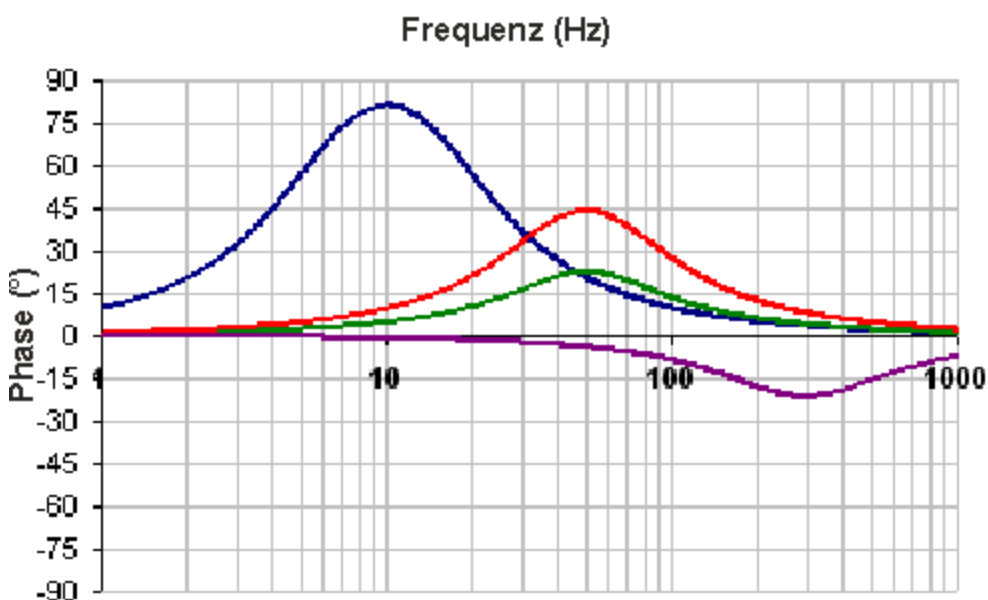
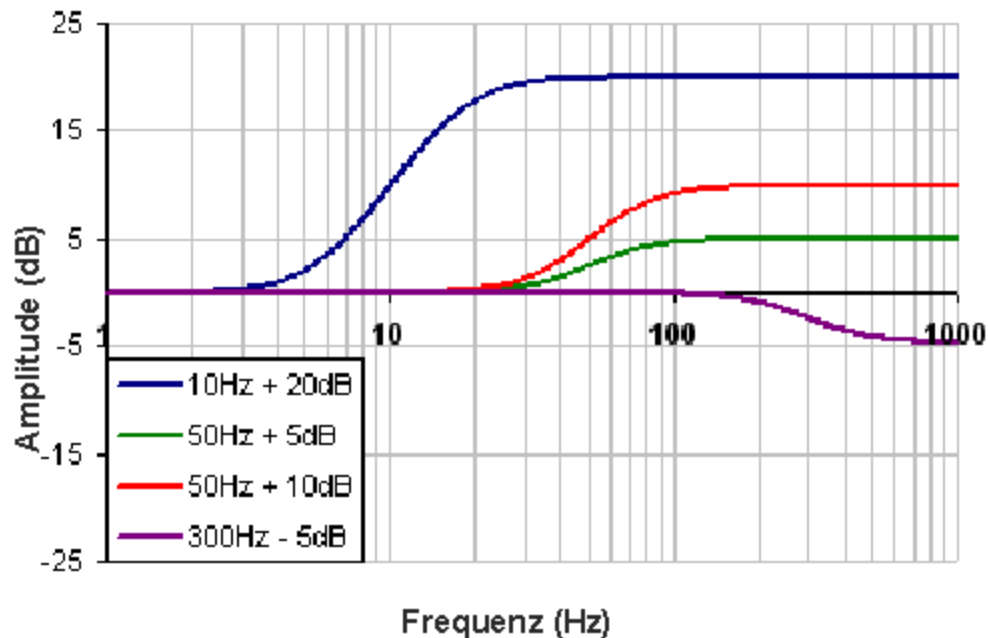
- Filtertyp = BiQuad
- Nullfrequenz = 700 Hz (dies ist die Grenzfrequenz des Tiefpass-Filters)
- Null-Q = 0,707
- Polfrequenz = 5000 Hz
- Pol-Q = 0,707

```
VL.ARTYPE1 0
VL.ARZF1 700
VL.ARZQ1 0,707
VL.ARP1 5000
```

VL.ARPQ1 0,707

**Vor-/Nacheilung**

Ein Vor-/Nacheilungsfilter ist ein Filter mit einer Verstärkung von 0 dB bei niedrigen Frequenzen und einer Verstärkung, die Sie für hohe Frequenzen festgelegt haben. Außerdem legen Sie die Frequenz für die Verstärkung fest, bei der der Übergang stattfindet.

**Frequenzantwort verschiedener Vor-/Nacheilungsfilter**

Zur Festlegung eines Vor-/Nacheilungsfilters müssen Sie die Mittenfrequenz und eine Hochfrequenzverstärkung (dB) bestimmen. Klicken Sie hierzu auf den Geschwindigkeitsregelkreis, wie im nachstehenden Beispiel gezeigt:

„Geschwindigkeitsregelkreis“(1), wählen Sie dann die Registerkarte „AR1“(2). Im Dropdown-Feld „Filtertyp“wählen Sie „Vor-/Nacheilung“(3) und geben schließlich die gewünschte Mittenfrequenz und die Verstärkung des Vor-/Nacheilungsfilters (4) ein.

**Drehzahlregler**  
Parameter zur Regelung der Motorgeschwindigkeit.

Parameter zur Regelung der Motorgeschwindigkeit:

Beschleunigungs-Vorsteuerung:

- d/dt
- Statische Reibungskompensation
- Dynamic Reibungskompensation

Bandbreite

Soll-Geschw. Rampen Geschw.-Limit + AR 1 AR 2 PI-Regler Soll-Strom

Modus Beobachter Soll-Strom

Ist-Geschw. AR 4 AR 3 10Hz Lowpass Ungefilterte Ist-Geschw. Gefilterte Ist-Geschw.

Rampen Geschw.-Limit AR-Filter PI-Regler Beobachter Quelle Status

AR-Typ wählen:

AR 1	Vor-/Nacheilung
AR 2	Unity Gain
AR 3	Tiefpass
AR 4	Unity Gain

Filtertyp: 3 - Vor-/Nacheilung Weniger <<

Parameter bearbeiten

Mittenfrequenz: 500,000

Verstärkung (dB): 0,000

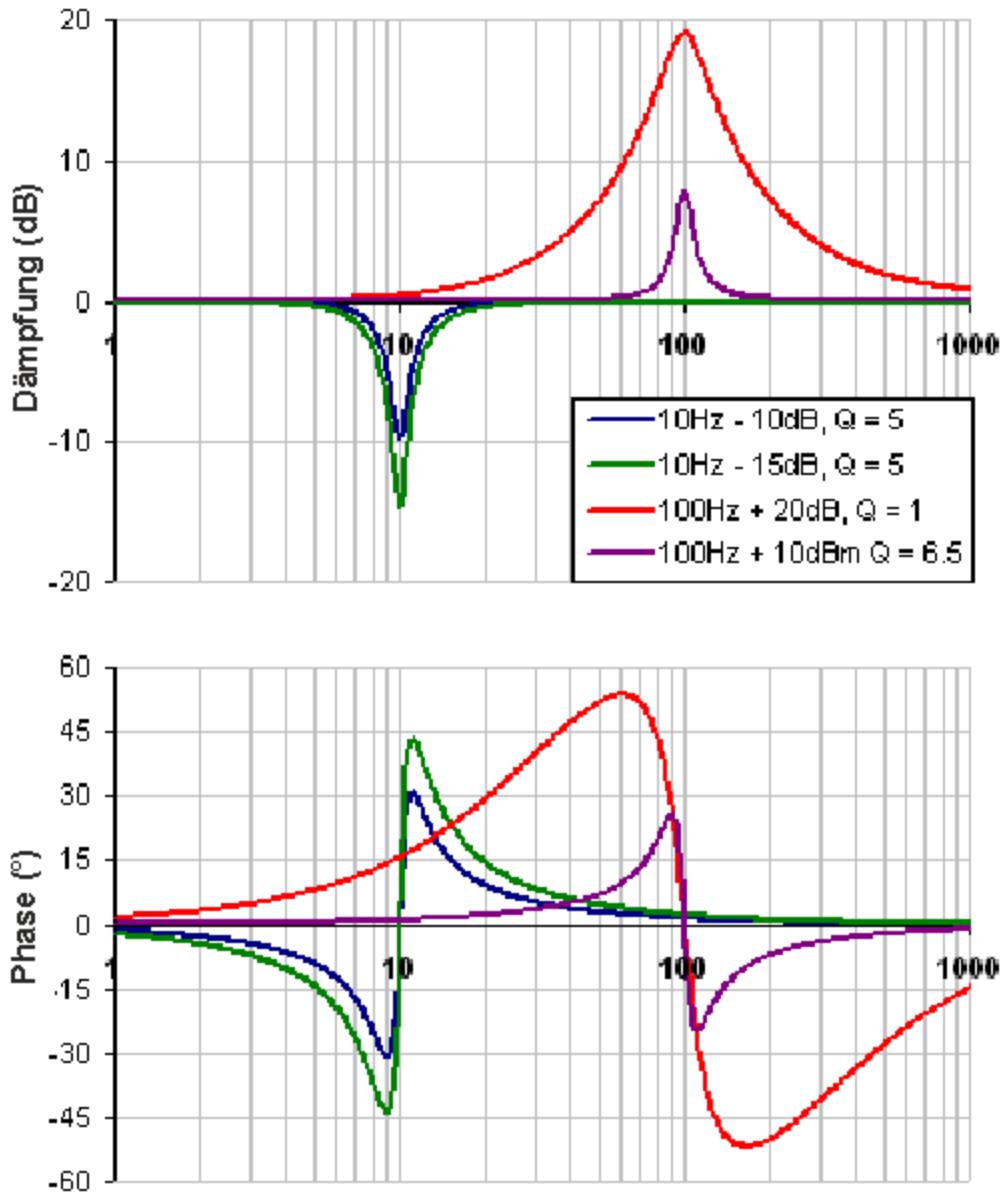
Zähler: Frequenz: 500,000 Hz Q: 0,500

Nenner: Frequenz: 500,000 Hz Q: 0,500

## Notch

Ein Notch-Filter ändert die Verstärkung bei einer spezifischen Frequenz. Sie können die Frequenz festlegen, bei der die Verstärkung geändert wird (Frequenz (Hz)), die Breite des Frequenzbereichs bestimmen, bei dem der Einschnitt stattfindet (Q), und definieren, um wie viel sich die Verstärkung ändert (Notch-Tiefe (dB)).

## Frequenzantwort verschiedener Notch Filter



Zur Festlegung eines Notch-Filters müssen Sie die Frequenz (Hz), Tiefe (dB) und Breite (Q) des Notch bestimmen. Klicken Sie hierzu auf den Geschwindigkeitsregelkreis, wie im nachstehenden Beispiel gezeigt: Klicken Sie auf „Geschwindigkeitsregelkreis“(1), wählen Sie dann die Registerkarte „AR1“(2). Im Dropdown-Feld „Filtertyp“ wählen Sie „Notch“(3) und geben schließlich die gewünschte Frequenz, Tiefe und den Q-Wert des Notch-Filters (4) ein.



Navigator

- Startseite
- test (Online)\*
  - Einstellungen
    - Kommunikation
    - Leistung
    - Motor
    - Feedback 1
    - Feedback 2
    - Foldback
    - Bremse
    - Einheiten
    - Modulo
    - Grenzen
    - Referenzfahrt
    - Stromregler
    - Drehzahlregler 1**
    - Servicefunktion
    - Encoder Emulation (X9 Cfg)
    - Analog Eingang
    - Analog Ausgang
    - Digitale E/A
    - Programmierbare Schalter
    - Enable/Disable
    - Position Latch
    - Bewegungsprofilabelle
    - Erweitertes Tuning
    - Basistuning
    - Fahraufträge
    - Status des Antriebs
    - Fehler und Warnungen
    - Oszilloskop
    - Parameter laden/speichern

## Drehzahlregler

Parameter zur Regelung der Motorgeschwindigkeit.

AR-Typ wählen:

AR	Typ
AR 1	Notch
AR 2	Unity Gain
AR 3	Tiefpass
AR 4	Unity Gain

Filtertyp: 2 - Notch

Parameter bearbeiten

Frequenz (Hz): 500,000

Tiefe (dB): 0,000

Q: 0,600

Zähler: 500,000 Hz Q:

Nenner: 500,000 Hz Q:

## BiQuad

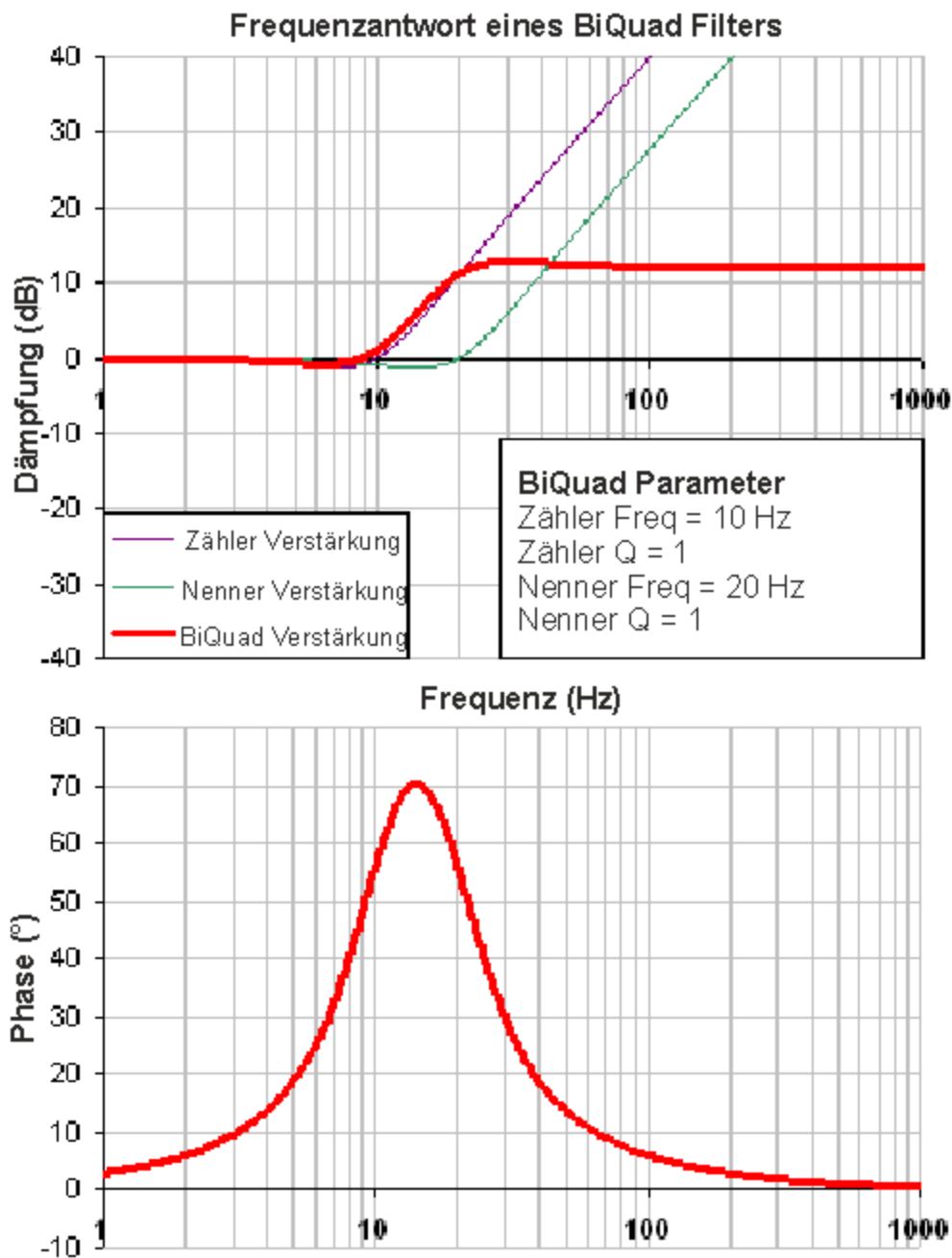
Ein BiQuad ist ein flexibler Filter, der quasi aus zwei einfacheren Filtern besteht, dem Nullpunkt (Zähler) und dem Pol (Nenner). Tatsächlich sind die oben erwähnten, vordefinierten Filter lediglich Sonderfälle des BiQuad.

Sowohl der Nullpunkt (Zähler) als auch der Pol (Nenner) zeigen ein flaches Frequenzverhalten bei niedrigen Frequenzen und ein ansteigendes bei hohen Frequenzen. Die Übergangsfrequenz und die Dämpfung müssen sowohl für den Zähler als auch für den Nenner festgelegt werden.

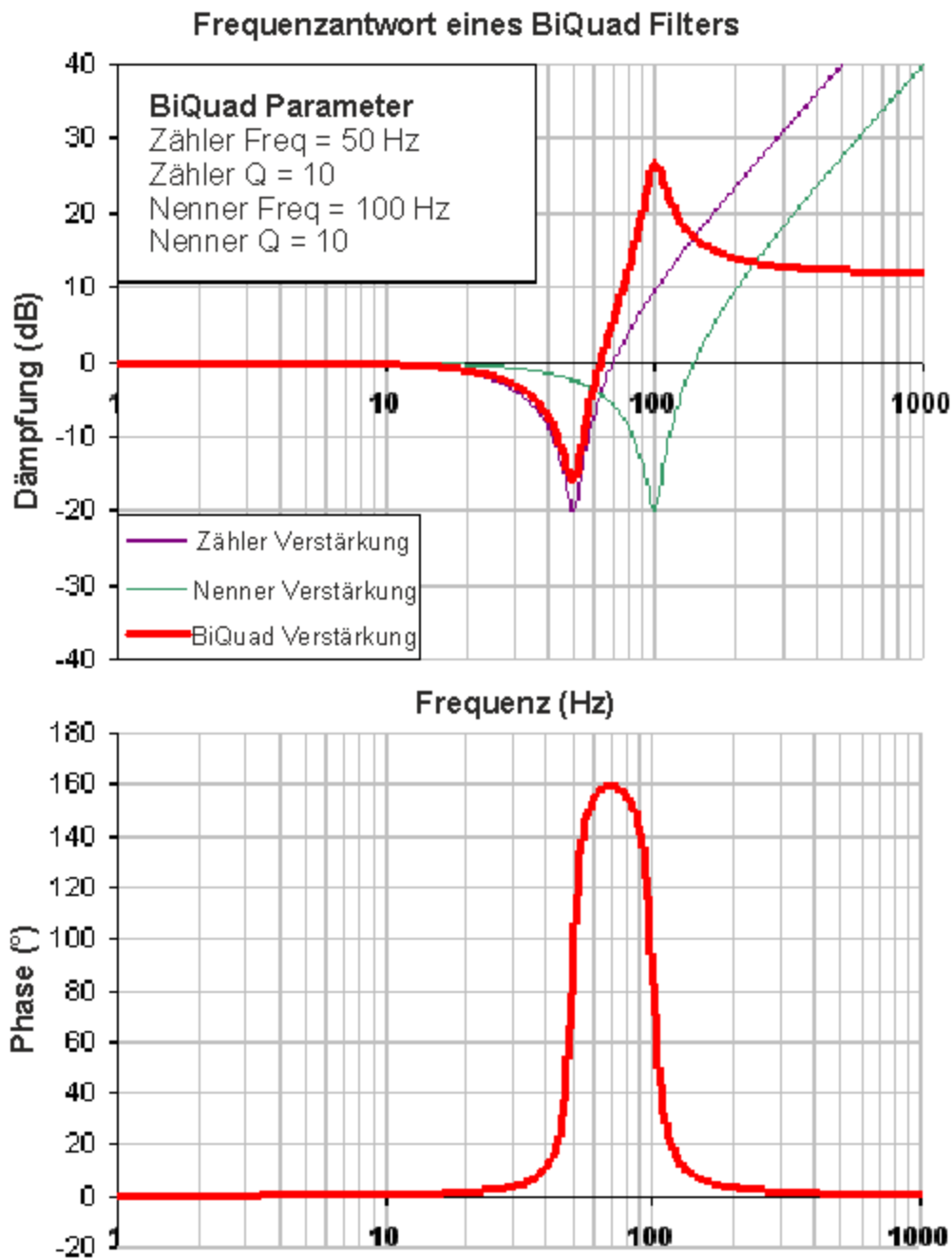
Mit Hilfe der Analyse des Zählers und des Nenners ist die Berechnung des Frequenzverhaltens einfach:

Wenn Zähler und Nenner in dB dargestellt werden, ist das Ansprechverhalten des BiQuad Zähler – Nenner. Das Verständnis der Funktionsweise von Zähler und Nenner ist entscheidend, um die Erzeugung des Frequenzverhaltens eines BiQuad verstehen zu können.

Das nachstehende Beispiel zeigt einen BiQuad-Filter, der dem Filtertyp „Vor-/Nacheilung“ ähnlich ist. Zum besseren Verständnis der Bestimmung des Frequenzverhaltens des BiQuad wurde das Ansprechverhalten von Zähler und Nenner dargestellt. Wird der Nenner vom Zähler subtrahiert, ist das Ergebnis das BiQuad-Ansprechverhalten.

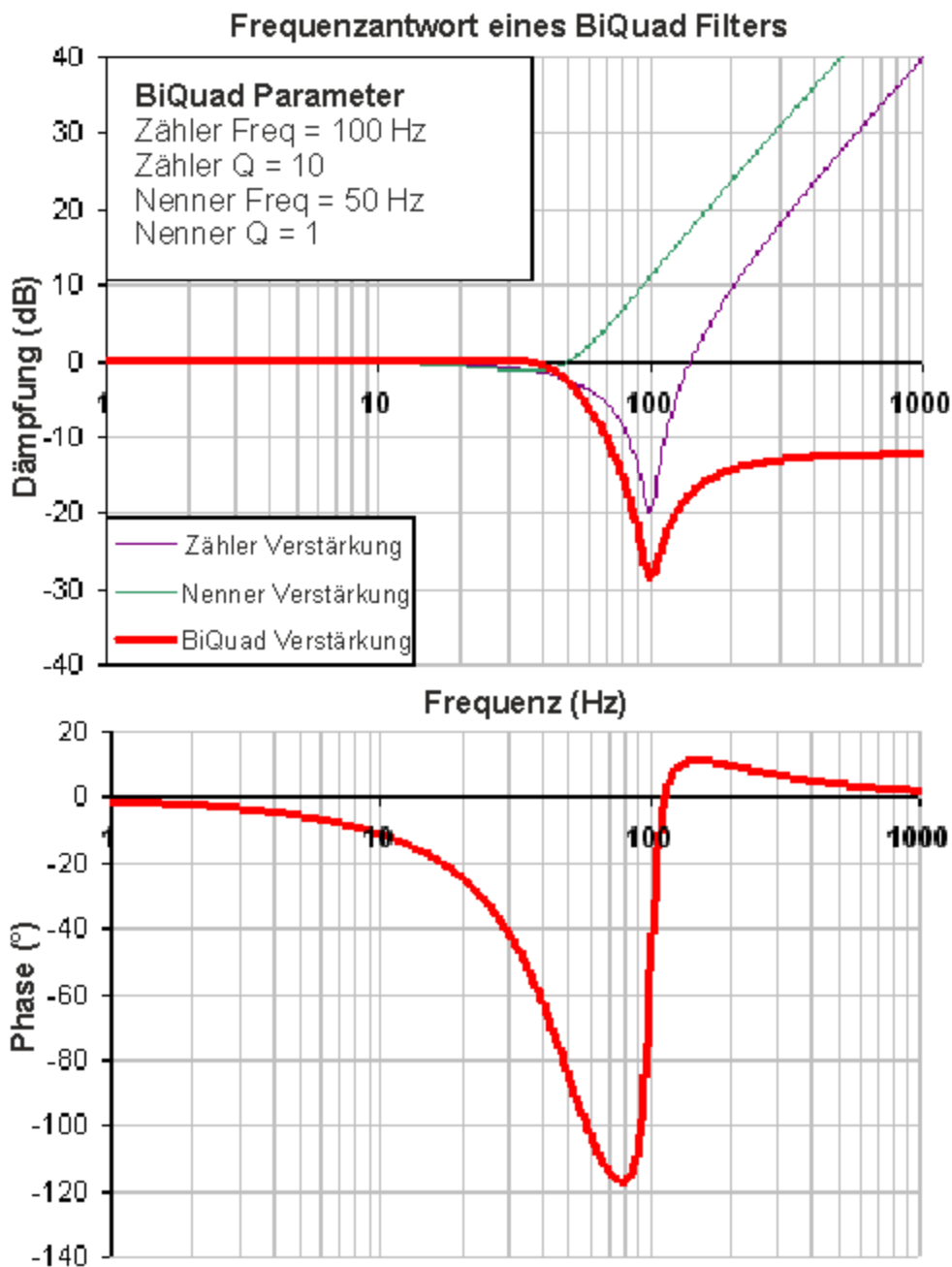


Der BiQuad Filter ist sehr flexibel, dies erlaubt die Definition von kundenspezifischen Filtern. Unten ist ein Beispiel für einen Resonanzfilter, der einen BiQuad Filter nutzt, dargestellt. Beachten Sie, wie die hohen Q Werte den Zähler und Nenner beeinflussen. Dadurch ergibt sich ein Frequenzverhalten des BiQuad, das einer mechanischen Resonanz ähnlich ist.



In den beiden obigen Beispielen wird eine Zählerfrequenz verwendet, die niedriger als die Nennerfrequenz ist. Hieraus ergibt sich eine positive Verstärkung bei hohen Frequenzen. Wenn die Nennerfrequenz niedriger ist als die Zählerfrequenz, dann haben hohe Frequenzen eine negative Verstärkung.

Im Beispiel unten ist die Zählerfrequenz größer als der Nenner. Beachten Sie, dass die hohe Frequenz eine negative Verstärkung hat.



Um einen BiQuad-Filter festzulegen, müssen Sie die Frequenz und Q sowohl für den Nullpunkt als auch den Pol von Anti-Resonanzfilter 3 bestimmen. Dies wird mit dem nachstehenden Beispiel verdeutlicht, in dem die Terminal-Befehle folgende Einstellungen definieren:

- Filtertyp = BiQuad
- Nullfrequenz = 100 Hz
- Null-Q = 0,7
- Polfrequenz = 1.000 Hz
- Pol-Q = 0,8

```
VL.ARTYPE3 0
VL.ARZF3 100
VL.ARZQ3 0,7
VL.ARP3 1000
```

VL.ARPQ3 0,8

**17.4.6.2 BiQuad-Berechnungen**

Im S-Bereich wird das lineare BiQuad-Ansprechverhalten berechnet:

$$\text{BiQuad Frequenz Antwort} = \frac{s^2 + \frac{\omega_N}{Q_N} s + \omega_N^2}{s^2 + \frac{\omega_D}{Q_D} s + \omega_D^2}$$

Für die Umsetzung eines idealisierten S-Bereichsverhaltens in ein realistischeres Z-Bereichsverhalten kann eine Pol-Null-Transformation verwendet werden. Berechnung des Frequenzverhaltens für eine einzelne Frequenz:

$$t = 62.5 \mu \text{ sec}$$

$$N_{Rad} = 1 - (2Q_N)^{-2}$$

$$N_{2Unscaled} = 1$$

$$\text{if}(N_{Rad} > 0): N_{1Unscaled} = -2e^{-2\omega_N \zeta N t} \cos(\omega_N t \sqrt{1 - \zeta^2})$$

$$\text{if}(N_{Rad} \leq 0): N_{1Unscaled} = -2e^{-2\omega_N \zeta N t} \cosh(\omega_N t \sqrt{1 - \zeta^2})$$

$$N_{0Unscaled} = e^{-2\omega_N \zeta N t}$$

$$D_{Rad} = 1 - (2Q_D)^{-2}$$

$$D_2 = 1$$

$$\text{if}(D_{Rad} > 0): D_1 = -2e^{-2\omega_D \zeta D t} \cos(\omega_D t \sqrt{1 - \zeta^2})$$

$$\text{if}(D_{Rad} \leq 0): D_1 = -2e^{-2\omega_D \zeta D t} \cosh(\omega_D t \sqrt{1 - \zeta^2})$$

$$D_0 = e^{-2\omega_D \zeta D t}$$

$$N_{Scale} = \frac{N_{0Unscaled} + N_{1Unscaled} + N_{2Unscaled}}{D_0 + D_1 + D_2}$$

$$N_2 = N_{2Unscaled} / N_{Scale}$$

$$N_1 = N_{1Unscaled} / N_{Scale}$$

$$N_0 = N_{0Unscaled} / N_{Scale}$$

$$\angle_z = \omega t = 2\pi * freq * t$$

$$Num_{Re} = N_2 \cos(2\angle_z) + N_1 \cos(\angle_z) + N_0$$

$$Num_{Im} = N_2 \sin(2\angle_z) + N_1 \sin(\angle_z)$$

$$Den_{Re} = D_2 \cos(2\angle_z) + D_1 \cos(\angle_z) + D_0$$

$$Den_{Im} = D_2 \sin(2\angle_z) + D_1 \sin(\angle_z)$$

$$Gain_{dB} = 20 \log_{10} \left( \frac{\sqrt{Num_{Re}^2 + Num_{Im}^2}}{\sqrt{Den_{Re}^2 + Den_{Im}^2}} \right)$$

$$Phase_{deg} = \frac{180}{\pi} \left( \tan^{-1} \left( \frac{Num_{Re}}{Num_{Im}} \right) - \tan^{-1} \left( \frac{Den_{Re}}{Den_{Im}} \right) \right)$$

### 17.4.6.3 Gängige Einsatzmöglichkeiten von Anti-Resonanzfiltern

Tiefpass Filter im Rückführungspfad. Dies ist eine häufig verwendete Methode, um mit Rückführungssensoren mit starkem Rauschen umzugehen. Wenn dieser Filter zusammen mit Rückführungssensoren mit starkem Rauschen eingesetzt wird, lässt sich eine erhebliche Reduzierung des wahrnehmbaren Rauschens erzielen.

Vor-/Nacheilungsfilter im Vorwärtspfad. Dies ist eine häufig verwendete Methode, um eine Phasenvoreilung für Regelkreise ohne Erregung von hohen Frequenzresonanzen zu erreichen.

Tiefpass Filter im Vorwärtspfad. Dies ist eine häufig verwendete Methode, um zu verhindern, dass die Hochfrequenzenergie ein System erreicht, das die Energie dieser hohen Frequenzen nicht produktiv nutzen kann. Diese Methode dient auch dazu, die Wirkung der Systemresonanzen über einen großen Frequenzbereich zu dämpfen.

Notch Filter werden zur Ausschaltung von Systemresonanzen benutzt. Notch-Filter fungieren als entgegengesetzte Amplitude der Systemresonanzen. Notch-Filter werden auf sehr speziellen Frequenzen

angewandt. Daher müssen Sie die Resonanzfrequenzen Ihres Systems genau kennen, um sie effektiv nutzen zu können.

## 18 Oszilloskop

### 18.1 Übersicht

Mit dem Oszilloskop können Sie gleichzeitig sechs Parameter des Servoverstärkers graphisch darstellen. Mit den Optionen **Vollbild** und **Normalansicht** schalten Sie von der Konfiguration des Oszilloskop (Normal) und einer vergrößerten Darstellung des Oszilloskopausgangs (Voll) um. In der Normalansicht können Sie Oszilloskopeinstellungen konfigurieren, speichern und wiederherstellen. Unten rechts in der Ecke der normalen Ansicht befindet sich außerdem ein Feld mit der Statusanzeige sowie Schaltflächen für Oszilloskop und Servoverstärker (**Servoverstärker freigeben**, **Aufzeichnung starten** und **Aktualisieren**).

### 18.2 Verwendung des Oszilloskops

Sie können Oszilloskop-Plots mit Hilfe der nachstehend aufgeführten Registerkarten konfigurieren:

Registerkarte	Funktion
Kanäle	Wählt die Datenquelle, die Achsen und das Erscheinungsbild von Plots aus.
Zeitbasis und Trigger	Legt die Menge der aufzuzeichnenden Daten und den Beginn der Datenaufzeichnung fest.
Service-Fahrt	Erzeugt eine Basisfahrt.
Servoverstärkungen	Stellt die Verstärkungen des Servoregelkreises ein.
Alle Verstärkungen	Zeigt alle aktuellen Einstellungsverstärkungen im Servoverstärker an und ermöglicht eine manuelle Bearbeitung der Verstärkungen.
AR1, AR2, AR3, AR4	Bearbeitet die Filtereinstellungen.
Speichern und Drucken	Speichert den Plot als Rohdaten- oder Bilddatei, versendet den Plot per E-Mail, druckt den Plot, öffnet die Datendatei in Excel.
Messungen	Zeigt die aus den Plots gelesenen Basisdaten an.
Cursor	Aktiviert die Cursor und zeigt die Daten an den Cursorpositionen an.
Anzeige	Dient zum Schwenken, Zoomen und Steuern des Rasters und der Hintergrundfarbe.

#### 18.2.1 Registerkarte „Kanäle“ des Oszilloskops

Über die Registerkarte **Kanäle** können Sie bis zu sechs Kanäle gleichzeitig für die Aufzeichnung auswählen. Sie wählen die für jeden Kanal aufzuzeichnenden Daten in den Listen der Spalten **Quelle**, **Farbe**, **Y-Achse** und **Filter** und **Filterfrequenz** aus. Sobald eine Aufzeichnung am Bildschirm des Oszilloskops angezeigt wird, können Sie einen Kanal von der Anzeige entfernen, indem Sie auf **Ausblenden** klicken.

Kanäle							
Zeitbasis und Trigger							
Servicefunktion							
Fahraufträge							
Servoverstärkungen							
Beobachter							
Alle Verstärkungen							
AR-Filt < >							
Id	Quelle	Farbe	Ausblenden	Y-Achse	Filter	Filterfrequenz	
1	Stromregler: Stromrückführung (IL.FB)	Red	<input type="checkbox"/>	Strom	<input type="checkbox"/>	400	
2	Stromregler: Soll-Strom (IL.CMD)	Green	<input type="checkbox"/>	Strom	<input type="checkbox"/>	400	
3	Drehzahlregler gefilterte Ist-Geschwindigkeit (VL.FB)	Blue	<input type="checkbox"/>	Geschwindigkeit	<input type="checkbox"/>	400	
4	Lageregler: Ist-Position (PL.FB)	Pink	<input type="checkbox"/>	Pcsition	<input type="checkbox"/>	400	
5	Drehzahlregler Soll-Geschwindigkeit (VL.CMD)	Purple	<input type="checkbox"/>	Geschwindigkeit	<input type="checkbox"/>	400	
6	Lageregler: Soll-Position (PL.CMD)	Orange	<input type="checkbox"/>	Pcsition	<input type="checkbox"/>	400	

##### 18.2.1.1 Spalte „Quelle“



Um einen Kanal für die Aufzeichnung auszuwählen, klicken Sie auf die gewünschte Quelle und wählen dann den entsprechenden Kanal aus. Zur Auswahl stehen folgende Optionen: „Keine“ (an diesem Kanal werden keine Daten erfasst), voreingestellte Spurarten oder Eingabe einer benutzerdefinierten Spur. Mit der Option „<Benutzerdefiniert>“ können Sie Daten von vordefinierten Standorten aufzeichnen. Diese Standorte werden werkseitig vorgegeben, um seltenere Werte zu erfassen.

Kanal	Id	Name	Farbe	Ausblenden	Filter	Filterfrequenz	
		Stromregler: Stromrückführung (IL.FB)		<input type="checkbox"/>			
		Stromregler: Stromvorsteuerung über den Feldbus (IL.BUSFF)		<input type="checkbox"/>			
		Stromregler: Stromvorsteuerung (IL.FF)		<input type="checkbox"/>			
		Digitaleingang 1: Statusinformation (DIN1.STATE)		<input type="checkbox"/>			
		Digitaleingang 2: Statusinformation (DIN2.STATE)		<input type="checkbox"/>			
		Digitaleingang 3: Statusinformation (DIN3.STATE)		<input type="checkbox"/>			
		Digitaleingang 4: Statusinformation (DIN4.STATE)		<input type="checkbox"/>			
		Digitaleingang 5: Statusinformation (DIN5.STATE)		<input type="checkbox"/>			
		Digitaleingang 6: Statusinformation (DIN6.STATE)		<input type="checkbox"/>			
		Digitaleingang 7: Statusinformation (DIN7.STATE)		<input type="checkbox"/>			
		Digitalausgang 1: Statusinformation (DOUT1.STATE)		<input type="checkbox"/>			
		Digitalausgang 2: Statusinformation (DOUT2.STATE)		<input type="checkbox"/>			
		Gerät: Statusinformation Enable- / Disable-Funktion (DRV.ACTIVE)		<input type="checkbox"/>			
		Gerät: bitcodierte Statusinformation der Disable-Signalquellen (DRV.DISSOURCES)		<input type="checkbox"/>			
		Stromregler: Foldback Strombegrenzung (IL.DIFOLD)		<input type="checkbox"/>			
		Gerät: Betriebsart (DRV.OPMODE)		<input type="checkbox"/>			
		Feedback 1: Statusinformation aller HALL Sensoren (FB1.HALLSTATE)		<input type="checkbox"/>			
		Feedback 1: Statusinformation HALL Sensor U (FB1.HALLSTATEU)		<input type="checkbox"/>			
		Feedback 1: Statusinformation HALL Sensor V (FB1.HALLSTATEV)		<input type="checkbox"/>			
		Feedback 1: Statusinformation HALL Sensor W (FB1.HALLSTATEW)		<input type="checkbox"/>			
		Feedback 1: mechanische Ist-Position (Winkel) (FB1.MECHPOS)		<input type="checkbox"/>			
		Fahrauftrag: Soll-Geschwindigkeit (MT.VCMD)		<input type="checkbox"/>			
		Stromregler: Foldback-Strombegrenzung des Motors (IL.MIFOLD)		<input type="checkbox"/>			
		Stromregler: Ist-Strom in U-Wicklung des Motors (IL.IUFB)		<input type="checkbox"/>			
		Stromregler: Ist-Strom in V-Wicklung des Motors (IL.IVFB)		<input type="checkbox"/>			
		Stromregler: Gesamtstrombegrenzung für Foldback (IL.IFOLD)		<input type="checkbox"/>			
		Lageregler: Soll-Position (PL.CMD)		<input type="checkbox"/>			
		Lageregler: Schleppfehler (PL.ERR)		<input type="checkbox"/>			
		Lageregler: Ist-Position (PL.FB)		<input type="checkbox"/>			
		Bremswiderstand: akt. Leistung des Bremswiderstands (REGEN.POWER)		<input type="checkbox"/>			
	1	Stromregler: Stromrückführ	Red	<input type="checkbox"/>	Strom	<input type="checkbox"/>	400
	2	Drehzahlregler: Soll-Gesch...	Green	<input type="checkbox"/>	Geschwindig...	<input type="checkbox"/>	400
	3	Drehzahlregler: gefilterte Is...	Blue	<input type="checkbox"/>	Geschwindig...	<input type="checkbox"/>	400
	4	Keine	Pink	<input type="checkbox"/>	Voreinstellung	<input type="checkbox"/>	400
	5	Keine	Purple	<input type="checkbox"/>	Voreinstellung	<input type="checkbox"/>	400
	6	Keine	Orange	<input type="checkbox"/>	Voreinstellung	<input type="checkbox"/>	400

### 18.2.1.2 Spalte „Farbe“

Bei gültigen Quellen können Sie auf die Farbe in der Registerkarte „Farbe“ klicken und eine vom Standard abweichende Farbe wählen oder Ihre eigene Farbe erzeugen.

### 18.2.1.3 Spalte „Ausblenden“

Markieren Sie das Feld **Ausblenden**, um eine bestimmte Plotspur auszublenden. Diese Funktion erleichtert bei Bedarf die Konzentration auf spezielle Daten.

### 18.2.1.4 Spalte „Y-Achse“

In der Spalte „Y-Achse“ legen Sie fest, auf welcher Y-Achse der Kanal dargestellt wird. Es gibt mehrere vordefinierte Y-Achsen Gruppen. Klicken Sie auf das Element in der Spalte, um die Bezeichnung der Spur zu ändern.

### 18.2.1.5 Spalte „Filter und Filterfrequenz“

Markieren Sie dieses Feld und wenden Sie über die Frequenzspalte einen Tiefpass-Filter auf die erfassten Daten an. Der Filter wird bei der Erfassung der Daten angewandt. Eine Anwendung auf bereits erfasste Daten erfolgt nicht, wenn dieses Feld nach der Erfassung markiert wird.

## 18.2.2 Registerkarte Messungen

Zeigt die aus den Plots gelesenen Basisdaten an.

### 18.2.2.1 AC RMS und True-RMS

In Registerkarte Messung gibt es eine Spalte für AC RMS und eine Spalte für True RMS. Der Effektivwert gibt denjenigen Wert einer Gleichgröße an, die an einem ohmschen Verbraucher in einer repräsentativen Zeit dieselbe elektrische Energie, also auch im zeitlichen Mittel dieselbe elektrische Leistung, umsetzt. Der Gleichstromanteil wird entfernt und nur der Effektivwert wird angezeigt.

$$\text{True RMS} = \sqrt{\text{Sum}(x[n]^2)/N} \text{ where } N \text{ is number of points}$$

$$\text{AC RMS} = \sqrt{(\text{True RMS})^2 - (\text{dc or average value})^2}$$

## 18.2.3 Registerkarte „Zeitbasis und Trigger“ des Oszilloskops

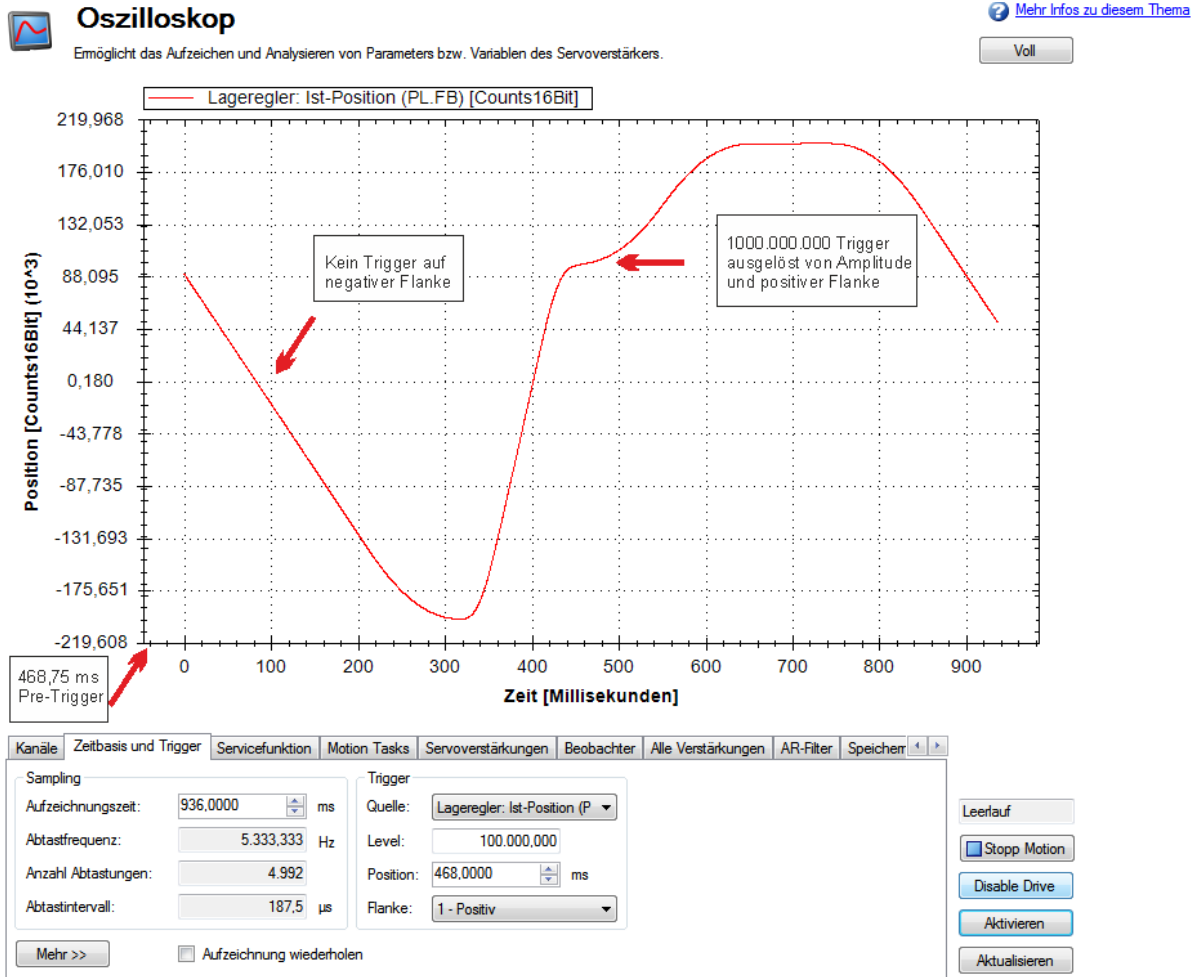
In der Registerkarte **Zeitbasis und Trigger** legen Sie fest, wie viele Daten erfasst werden und wann die Aufzeichnung der Daten gestartet (ausgelöst) wird. Sie können die Länge der Aufzeichnung in Millisekunden (ms) und die Abtastfrequenz in Hertz (Hz) festlegen. Die Anzahl der Abtastungen ist ein berechneter Wert, der zur Referenz angezeigt wird. Der Trigger kann so eingestellt werden, dass er sofort beim Klicken auf **Aufzeichnung starten** oder bei Erreichen eines festgelegten Werts für ein bestimmtes Signal auslöst. In der Standardansicht **Zeitbasis und Trigger** werden Aufzeichnungszeit, Abtastfrequenz und entweder eine unverzögerte Auslösung oder ein Trigger auf Basis eines festgelegten Signals definiert. Klicken Sie auf die Schaltfläche **Mehr** in dieser Ansicht, um eine bestimmte Anzahl an Abtastungen, Abtastfrequenz, Abtastintervalle festzulegen und auf weitere Trigger-Optionen zuzugreifen.

In dieser Registerkarte können Sie die Länge der Aufzeichnung in Millisekunden (ms) und die Abtastfrequenz in Hertz (Hz) festlegen. Die Anzahl der Abtastungen ist ein berechneter Wert, der zur Referenz angezeigt wird. Außerdem können Sie festlegen, ob die Trigger-Quelle **Unverzögert** ist (Auslösung beim Klicken auf die Schaltfläche **Aufzeichnung starten**) oder ob eine der zahlreichen vordefinierten Quellen verwendet wird.

Wenn Sie eine andere Quelle als **Unverzögert** wählen, können Sie die Stufe, Position und Flanke für den Trigger-Wert festlegen.

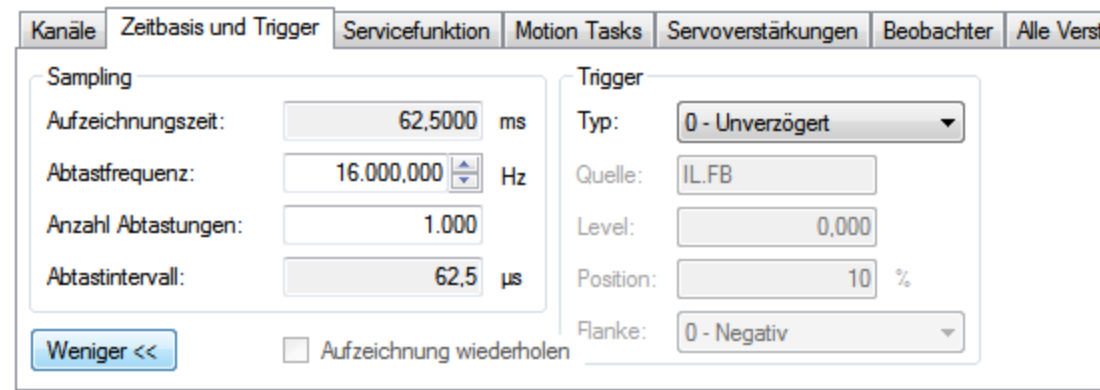
- „Level“ legt den Wert der Quelle fest, die die Aufzeichnung auslöst (startet).
- „Position“ definiert die Zeit, die das Oszilloskop vor dem Trigger anzeigt.
- „Flanke“ legt fest, ob die Quelldaten den Levelwert in positiver oder negativer Richtung passieren müssen.

Das nachfolgende Beispiel verdeutlicht die Auslösung:



### 18.2.3.1 Registerkarte „Zeitbasis und Trigger“ des Oszilloskops, Ansicht „Mehr“

Klicken Sie auf **Mehr**, um zusätzliche Optionen für die Konfiguration von Zeitbasis und Trigger anzuzeigen.



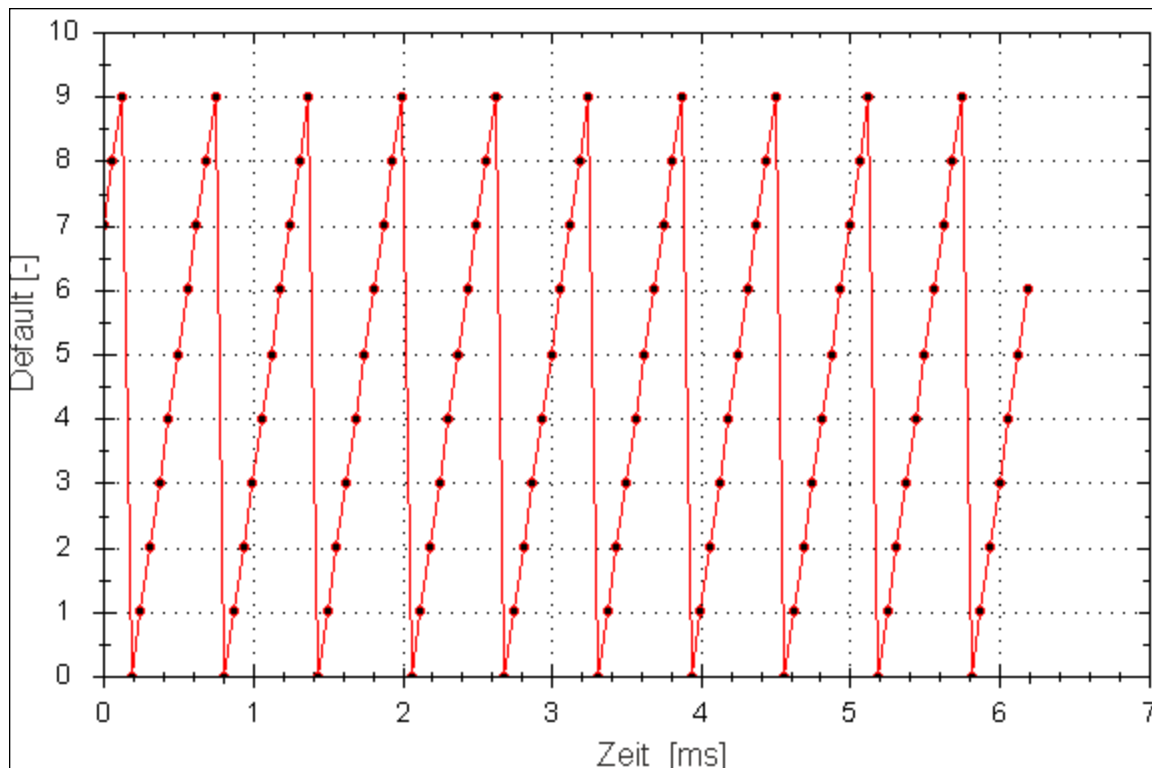
Im Bereich **Abtastung** dieser Ansicht können Sie die Aufzeichnungslänge durch Eingabe einer Abtastfrequenz und der Anzahl Abtastungen festlegen. Hier ist die Aufzeichnungszeit ein berechneter Wert, der zur Referenz angezeigt wird.

#### Was ist ein Trigger (Auslösung)?

Mit der Auslösung können Sie den Startpunkt der vom Oszilloskop erfassten Daten präzise steuern. Wenn Sie beispielsweise eine große Überspannungsspitze suchen, stellen Sie den Trigger so ein, dass das Oszilloskop mit der Aufzeichnung beginnt, sobald es die große Überspannungsspitze erkennt. In diesem Abschnitt wird die Trigger-Funktionalität des Oszilloskops beschrieben.

### Testsignal

Als Beispiel empfiehlt es sich, Schwankungen in einer Aufzeichnung eines Testsignals zu untersuchen, das ein Sägezahnsignal erzeugt. Dieses Signal startet bei 0 und steigt mit jeder Abtastung des Servoverstärkers (1/16.000 Sekunde) auf maximal 9 an und kehrt dann zu 0 zurück. Das Signal wird unendlich fortgesetzt. Die Aufzeichnung dieses Signals ist unten dargestellt.



#### 18.2.3.2 Trigger-Typ

Der Bereich **Trigger** in der Ansicht **Mehr** bietet eine höhere Flexibilität als die Standardansicht. Hier können Sie vier Trigger-Typen (REC.TRIGTYPE) festlegen:

- **Unverzögert - 0:** In dieser Betriebsart beginnt die Aufzeichnung, sobald der Servoverstärker den Aufzeichnungsbefehl (REC.TRIG) empfängt.
- **Befehl / Bei nächstem Befehl -1:** Bei diesem Trigger-Typ definieren Sie einen Trigger für den nächsten Telnet-Befehl, den der Servoverstärker empfängt. Dieser Typ empfiehlt sich in einer Telnet-Sitzung über Hyperteminal (oder ein ähnliches Programm). WorkBench sendet ununterbrochen Telnet-Befehle, daher wird dieser Typ normalerweise nicht in einer WorkBench-Sitzung verwendet.
- **Parameter / Bei Quellsignal -2:** Mit dieser Option legen Sie eine Trigger-Quelle sowie die Bedingungen für die Auslösung der Datenaufzeichnung fest. Dieser Typ ist der Auslösung bei Oszilloskopen sehr ähnlich.
- **Boolean -3:** Mit dieser Option wird ein Trigger bei einem Boolean (0 oder 1) gesetzt, beispielsweise beim aktiven Status des Servoverstärkers.

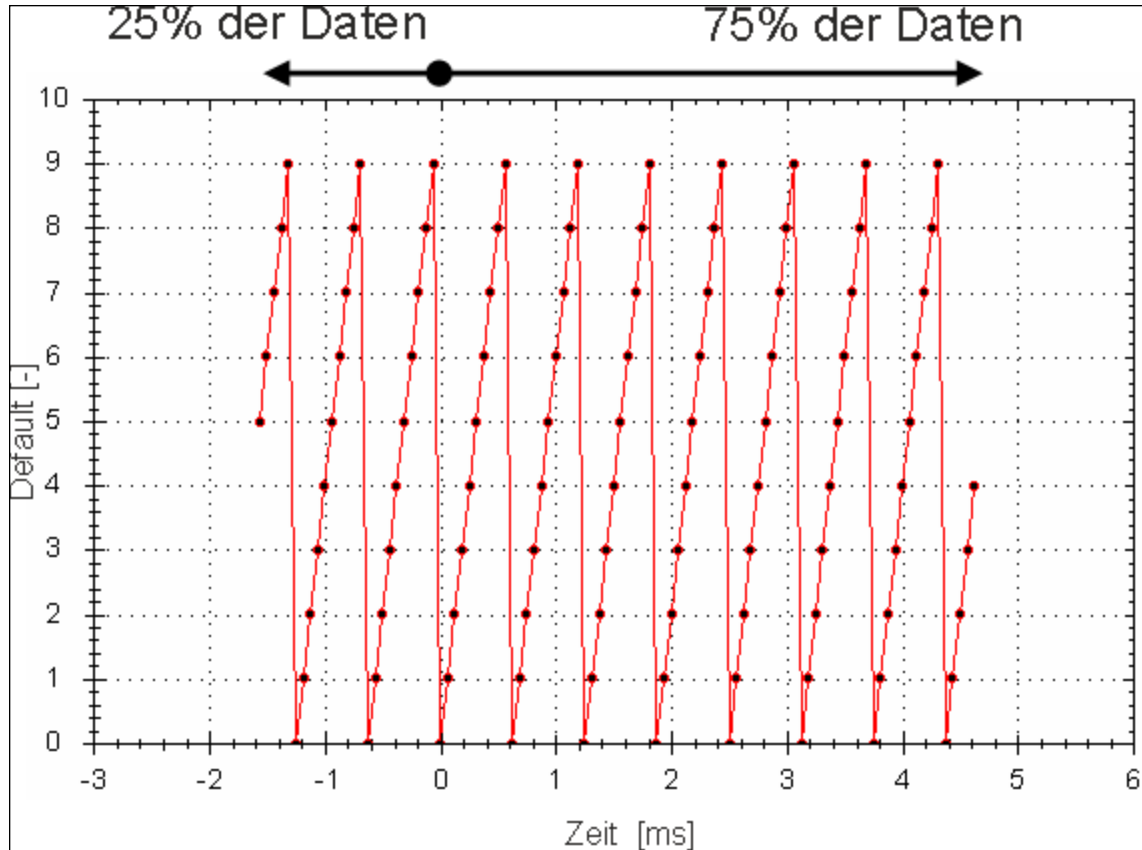
#### 18.2.3.3 Trigger-Position

Mit der Trigger-Position (REC.TRIGPOS) können Sie Daten erfassen, die vor der Auslösung ausgegeben werden. Wenn eine seltene Bedingung eintritt, möchten Sie möglicherweise feststellen, welche Bedingungen dazu führten. Mit der Trigger-Position können Sie kontrollieren, wie viele Signale vor Auftreten der Auslösebedingung erfasst werden.

Die Trigger-Position wird in Prozent (%) angegeben. Wenn Sie eine Trigger-Position von X % eingeben, dann liegen X % der Daten vor 0 ms in der Datenzeit und 100-X % (der Rest der Daten) bei oder über 0 ms. In der Abbildung unten ist die Trigger-Position auf 25 % gesetzt (REC.TRIGPOS 25).

Im WorkBench Oszilloskop ist der Nullpunkt eindeutig. Bei Erfassung der Daten mit REC.RETRIEVE oder ähnlichen Befehlen wird die Zeit nicht zurückgemeldet. Daher ist eine gewisse Vorsicht geboten, wenn das Verständnis des Auslösepunktes wichtig ist.

Die Trigger-Position wird nicht im Trigger-Typ „Unverzögert“ (TRIGTYPE 0) verwendet.



#### 18.2.3.4 Trigger-Wert

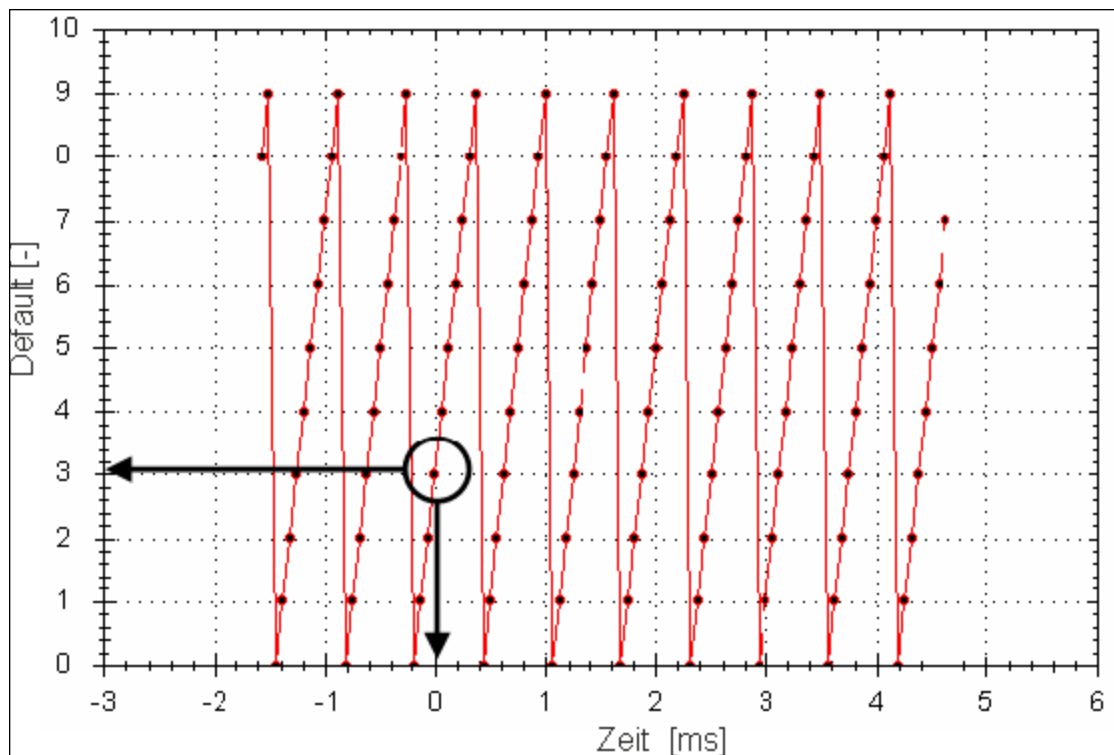
Der Trigger-Wert (REC.TRIGVAL) legt einen Zielwert fest, der den Beginn der Aufzeichnung auslösen soll. Der Trigger-Wert wird nur im Trigger-Typ „Parameter / Beim nächsten Signal“ verwendet.

Im Trigger-Typ „Boolean“ wird der Trigger-Wert nicht eingesetzt. Verwenden Sie zur Festlegung der Polarität des Boolean-Triggers die Trigger-Flanke.

Bei positiver Trigger-Flanke löst der Trigger-Wert in folgenden Situationen aus:

- Die Trigger-Quelle ist kleiner als der Trigger-Wert der vorherigen Aufzeichnungsabtastung.
- Die Trigger-Quelle ist größer als oder gleich dem Trigger-Wert in der aktuellen Aufzeichnungsabtastung.

Das nachstehende Beispiel zeigt eine Auslösung mit einem Trigger-Wert von 3 (REC.TRIGVAL 3) und einer positiven Trigger-Flanke (REC.TRIGSLOPE 1). Wie aus dem Beispiel ersichtlich, wird die Aufzeichnung zum Zeitpunkt Null ausgelöst, wenn die Quelle den Wert 3 erreicht.



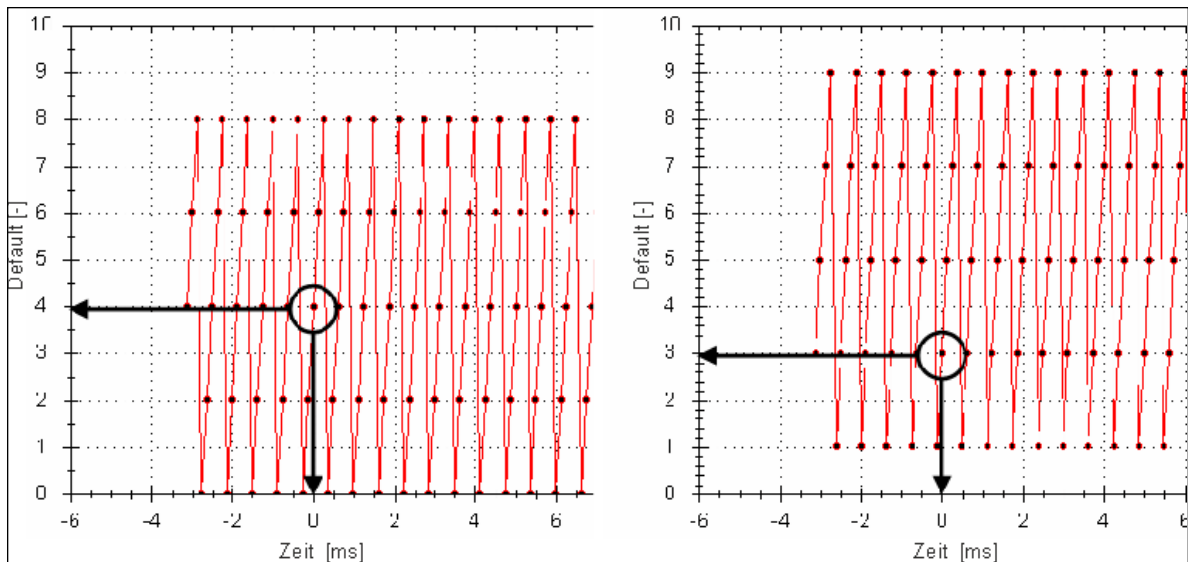
Bei negativer Trigger-Flanke löst der Trigger-Wert in folgenden Situationen aus:

- Die Trigger-Quelle ist höher als der Trigger-Wert der vorherigen Aufzeichnungsabtastung.
- Die Trigger-Quelle ist niedriger als oder gleich dem Trigger-Wert in der aktuellen Aufzeichnungsabtastung.

### 18.2.3.5 Auswirkungen eines Aufzeichnungsabstands

Wenn die Aufzeichnungsrate unter 16.000 Hz ( $\text{REC.GAP} > 1$ ) liegt, kann dies die Auslösung der Aufzeichnung beeinträchtigen. Bei der Verwendung von Vorauslösung und einer Aufzeichnungsrate von weniger als 16.000 Hz wird der Trigger nur alle N Abtastungen ausgewertet, wobei N dem Wert von REC.GAP entspricht. Diese Bedingung hat zwei Auswirkungen:

1. Sie können den Moment, an dem die Aufzeichnung auslöst, maximal mit einer Genauigkeit von N-Abtastungen schätzen. Ein Beispiel dafür ist unten dargestellt. Hier ist der Trigger-Wert auf 3 eingestellt, die Trigger-Flanke ist positiv und der Aufzeichnungsabstand ist 2. Die Daten in beiden Beispielen sind gleich, allerdings erfolgte in einer Instanz die Auslösung mit den ungeraden Daten. Im anderen Beispiel erfolgte die Auslösung bei erfassten, geraden Daten.



2. Sie können Triggerpunkte verlieren, deren Dauer kleiner als N Abtastungen sind, mit  $N = \text{Wert von REC.GAP}$ . Dies geschieht, weil der Trigger nur alle N Abtastungen ausgewertet wird.

Eine Umgehung der oben beschriebenen Auswirkungen ist durch Einstellen der Position für den Aufzeichnungs-Trigger auf Null (REC.TRIGPOS 0) möglich. Auf diese Weise werden Konflikte zwischen Vorauslösungs- und Nachauslösungstaktung vermieden, und eine Auswertung des Triggers bei jeder Abtastung ist sichergestellt, sodass die oben beschriebenen Fälle nicht auftreten.

### 18.2.3.6 Trigger-Flanke

Mit der Trigger-Flanke legen Sie fest, ob bei einem positiven oder negativen Wechsel in der Trigger-Quelle ausgelöst wird. Die Trigger-Flanke hat unterschiedliche Auswirkungen auf den Trigger-Typ „Boolean“ und auf den Modus „Beim nächsten Signal“.

#### Trigger-Typ „Boolean“

Bei Verwendung des Typs „Boolean“:

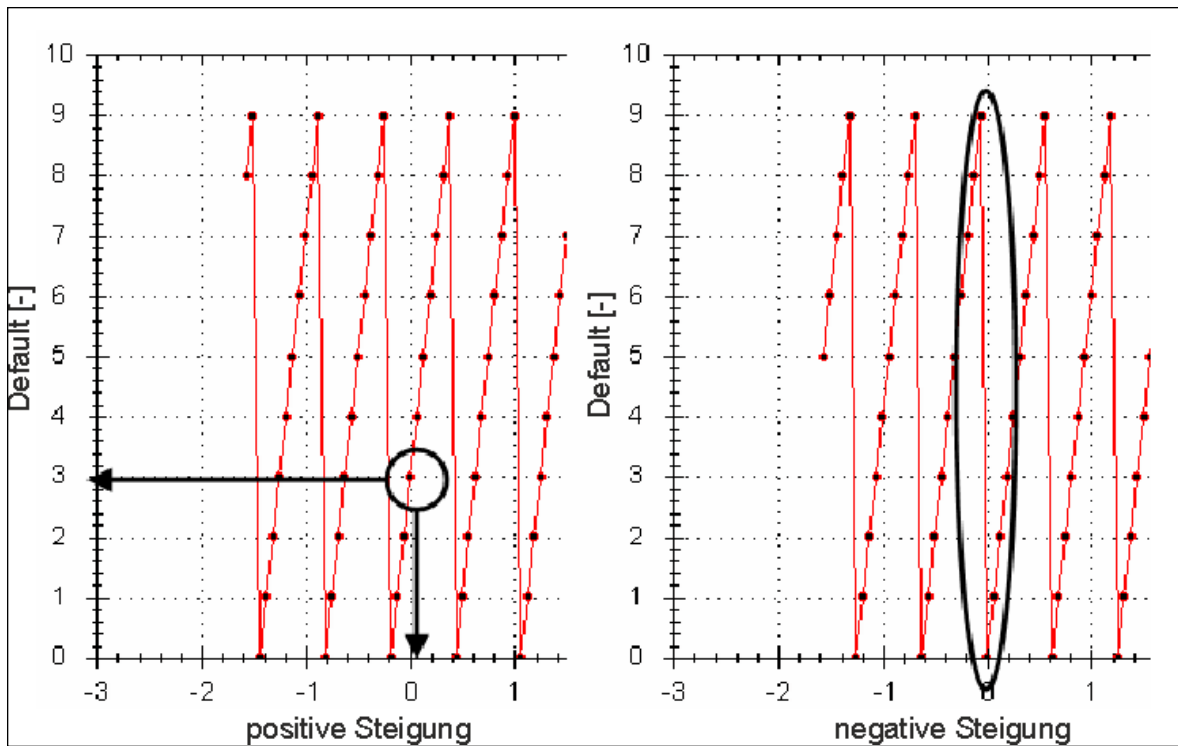
- Eine positive Flanke löst aus, wenn die Trigger-Quelle 1 ist.
- Eine negative Flanke löst aus, wenn die Trigger-Quelle 0 ist.

Der Trigger-Typ „Boolean“ ist ein Status-Trigger. Für die Auslösung mit der positiven Flanke ist kein Übergang von 0 nach 1 erforderlich. Wenn die Trigger-Quelle 1 vom Start entfernt ist, löst die positive Flanke unverzögert aus.

#### Trigger-Typ „Beim nächsten Signal“

Mit dem Trigger-Typ „Beim nächsten Signal“ können Sie festlegen, ob die Aufzeichnung auslöst, wenn das Signal die Trigger-Stufe in positiver oder negativer Richtung kreuzt. Dabei muss das Signal lediglich die Trigger-Stufe erreichen, ein Passieren ist nicht erforderlich.

In der Abbildung unten ist die Trigger-Position auf 25 % gesetzt (REC.TRIGPOS 3). Wie der Abbildung zu entnehmen ist, tritt der Trigger genau dann auf, wenn das Signal von 2 nach 3 wechselt, da es 3 erreicht hat. Bei negativer Flanke wird ausgelöst, wenn das Signal von 9 nach 0 wechselt, da es auf dem Weg dorthin 3 kreuzt.



### 18.3 Oszilloskop-Einstellungen

Über die Oszilloskopeinstellungen werden die Parameter des Oszilloskops gespeichert und wieder hergestellt. Sie können mehrere Einstellungen, auch als „Vorgaben“ bezeichnet, unter verschiedenen Namen speichern. Sie können die Vorgaben speichern, löschen, importieren oder exportieren. Die Einstellungen werden in der WorkBench-Projektdatei (default.wbproj) gespeichert und von allen Servoverstärkern in WorkBench verwendet.

Oszilloskop-Einstellungen

Beim Start laden:

Aktuelle neu laden:

#### 18.3.1 Laden einer Einstellung (Vorgabe) in den Bildschirm „Oszilloskop“

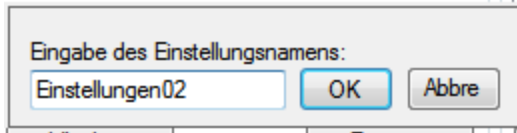
Im Abschnitt „Oszilloskop-Einstellungen“ werden vorhandene Vorgaben im Feld **Einstellungswahl** aufgeführt. Um eine Einstellung in den Bildschirm „Oszilloskop“ zu laden, wählen Sie die gewünschte Vorgabe in der Liste **Einstellungswahl**.

#### 18.3.2 Erstellen einer neuen Vorgabe

1. Bearbeiten Sie die Parameter des Oszilloskops.
2. Wählen Sie die Registerkarte **Einstellungen**.



3. Klicken Sie auf **Speichern unter**. Das folgende Dialogfenster wird geöffnet:



4. Geben Sie den Namen der Einstellung ein und klicken Sie auf **OK**. Die aktuellen Einstellungen werden als Vorgabe unter dem angegebenen Namen gespeichert und in der Liste angezeigt.

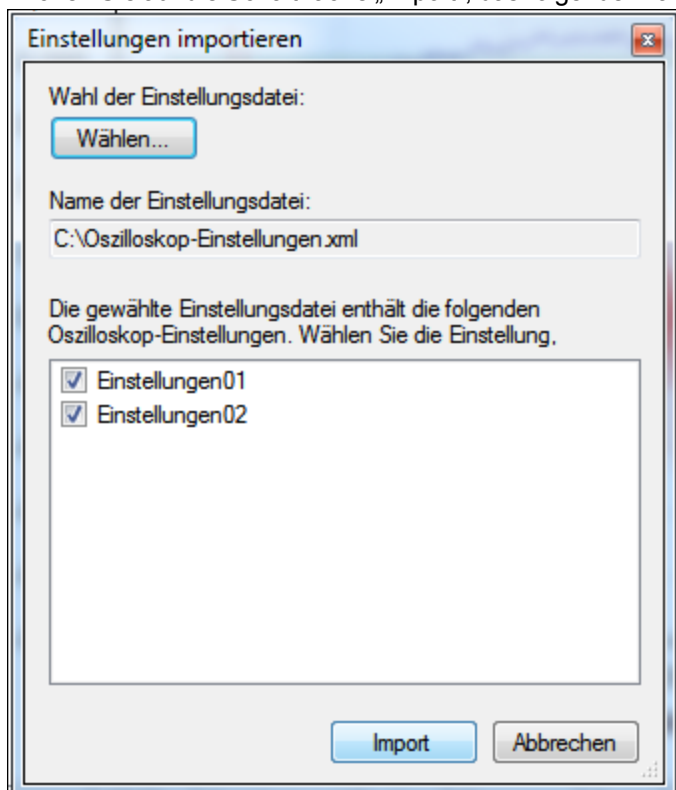
### 18.3.3 Speichern oder Löschen einer Vorgabe

**Speichern** speichert alle Änderungen an der geöffneten Vorgabe. **Löschen** löscht die geöffnete Vorgabe.

### 18.3.4 Importieren einer Vorgabe

So importieren Sie die in der ausgewählten Einstellungsdatei enthaltenen Vorgaben:

1. Klicken Sie auf die Schaltfläche „Import“; das folgende Dialogfenster wird geöffnet:

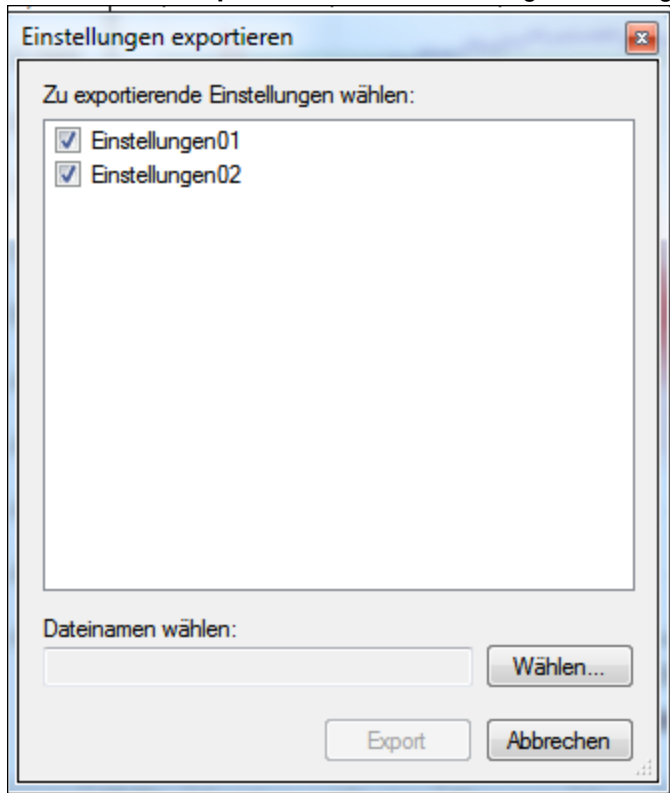


2. Klicken Sie auf die Schaltfläche „Auswählen...“, um die Einstellungsdatei auszuwählen.
3. Alle Vorgaben in der ausgewählten Einstellungsdatei werden angezeigt.
4. Wählen Sie die Vorgaben bzw. heben Sie die Auswahl auf und klicken Sie dann auf „Import“.
5. Ist der Name der Vorgabe bereits in der Anwendung vorhanden, wird der Benutzer in einer Meldung aufgefordert, den Namen zu ersetzen oder zu ignorieren.

### 18.3.5 Exportieren der Vorgabe

So exportieren Sie eine Vorgabe in eine Datei:

1. Klicken Sie auf **Export**. Daraufhin wird das folgende Dialogfenster angezeigt:



2. Die vorhandenen Vorgaben werden angezeigt, und der Benutzer kann eine Vorgabe für den Export markieren bzw. die Auswahl aufheben.
3. Wählen Sie den Dateinamen für den Export.
4. Klicken Sie auf **Export**, um die gewählten Vorgaben in eine Datei zu exportieren.

### 18.3.6 Skalierung und Zoomen der Oszilloskopachse

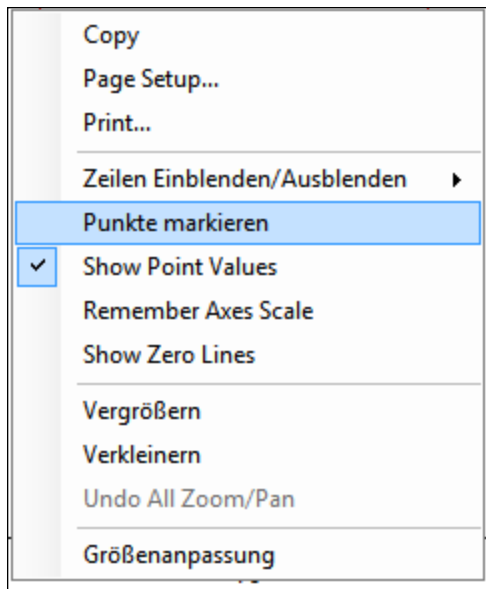
Das Oszilloskop bietet zwei Mechanismen, mit denen Sie Daten darstellen können:

- Skalierung: Sie können die Skala für die verschiedenen Achsen auswählen.
- Zoomen: Hiermit können Sie einen bestimmten Bereich des Oszilloskops auswählen, um ihn genauer zu betrachten, und danach zur vorherigen Skalierung zurückkehren.

Für jede Achse stehen zwei Skalierungsmodi zur Verfügung:

- Manuell: Sie können den Minimal- und Maximalwert der Achse (X- oder Y-Achse) festlegen.
- Größe anpassen: Das Programm berechnet eine Skala für die Achse, auf der alle damit verbundenen Kurven (X- oder Y-Achse) dargestellt werden können.

Diese Funktionen stehen im Kontextmenü zur Verfügung, das durch Rechtsklick auf die Achsenzone geöffnet wird. Mit einem Linksklick in die Achsenzone werden die Funktionen des manuellen Bereichs aufgerufen. Mit Hilfe von ergänzenden Funktionen können Sie die Größe aller verfügbaren Achsen anpassen, was Ihnen einen guten Überblick verschafft.

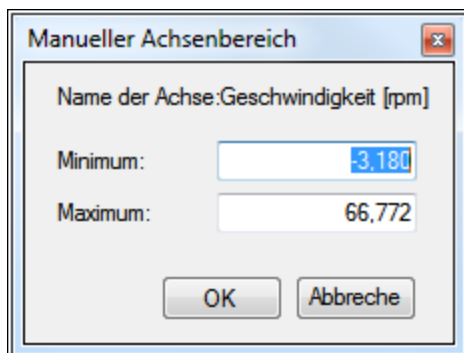


Mit Hilfe der Zoomfunktionen können Sie in einem Teilbereich der Grafik navigieren. Sobald Sie den Zoom zurücksetzen, werden die ursprünglichen Skalen wieder angezeigt.

Wenn in der Registerkarte „Anzeige“ die Option „Achsenskalierung beibehalten“ aktiviert ist, werden die Skalen der Achsen zwischen zwei aufeinanderfolgenden Aufzeichnungen beibehalten. Zur Visualisierung eines bestimmten Verhaltens können Sie Feineinstellungen der Skala vornehmen und bei einer zweiten Aufzeichnung verwenden. Auf diese Weise wird das gleiche Verhalten angezeigt, ohne dass die Abstimmung erneut vorgenommen werden muss. Wenn die Option nicht markiert ist, wird die Größenanpassung nach jeder Aufzeichnung vorgenommen. Diese Einstellung wird beim Schließen von WorkBench zurückgesetzt und sollte daher explizit beim nächsten Start erneut vorgenommen werden.

### 18.3.7 Manueller Bereich pro Achse

Sie können die Achsenskalierung manuell ändern, indem Sie nach der Aufnahme der Daten mit der rechten Maustaste auf die Y-Achse klicken und **Einstellen manuelle Skalierung** anklicken. Geben Sie den Minimal- und Maximalwert der Y-Achse ein. Klicken Sie auf **OK**, um die Y-Achse auf den neuen Bereich einzustellen.



### 18.3.8 Anzeige der Einheiten auf der Y-Achse

Die Einheit der Y-Achse wird angezeigt, wenn alle Signaleinheiten des Oszilloskops für diese Y-Achse identisch sind. Falls unterschiedliche Einheiten für verschiedene Signale gelten, werden die Einheiten mit [-] angezeigt. Wenn beispielsweise die Y-Achse der Geschwindigkeit die Signale VL.FB und IL.CMD darstellt, wird die Einheit mit [-] angezeigt, da die Einheiten für diese Parameter unterschiedlich sind. Wenn IL.CMD ausgeblendet ist, dann wird die richtige Einheit, U/Min, für VL.FB angezeigt.

**Zugehörige Parameter:**

BODE Parameters (→ S. 459)

## 19 Verwendung der Parameter und des Terminal-Bildschirms

---

<b>19.1</b>	<b>Terminal</b> .....	<b>261</b>
<b>19.2</b>	<b>Anzeigen von Parametern</b> .....	<b>265</b>
<b>19.3</b>	<b>Parameterliste</b> .....	<b>265</b>
<b>19.4</b>	<b>Parameter laden/speichern</b> .....	<b>266</b>
<b>19.5</b>	<b>Parameter Komparator</b> .....	<b>266</b>

## 19.1 Terminal

### 19.1.1 Übersicht

Der Terminal-Modus bietet eine schnelle und einfache Methode zur Befehlsausgabe direkt an den Servoverstärker. Er wird in der Regel von fortgeschrittenen Benutzern verwendet, die sich mit dem Befehlssatz auskennen. Der Terminal-Modus kann beim Setup, bei der Fehlersuche und bei anderen Diagnosevorgängen hilfreich sein. Bei Verwendung des Terminal-Modus zeigt WorkBench den Parameter- und Befehlssatz in einer Popup-Ansicht an und ermöglicht mit Hilfe eines Tools zum automatischen Ausfüllen von Feldern die Auswahl des richtigen Parameters oder Befehls. Rechtsklicken Sie in den Befehlseingabebereich, um ein Popup-Menü zum Bearbeiten von Befehlen und zum Löschen des Bildschirms aufzurufen. Der Terminal-Modus verfügt zudem über einen Makro-Editor, in dem Sie die Ausführung einer Serie von Befehlen über einen einzigen Befehl (als Makro bezeichnet) auslösen können. Makros sind nützlich, wenn Sie häufig Befehlsfolgen ausführen müssen.

### 19.1.2 Verwendung des Terminals

Klicken Sie im Navigationsbereich auf „Terminal“, um Parameter und Befehle im Terminal-Modus auszugeben. Sie können Parameter und Befehle in der Eingabeaufforderung bearbeiten, wie in diesem Beispiel gezeigt:

Das Terminal unterstützt folgende Tastenkürzel:

Tastenkürzel	Beschreibung
F2	Führt den letzten Befehl aus.
Pfeil nach oben	Ruft den vorherigen Befehl aus der Befehlshistorie ab.

Tastenkürzel	Beschreibung
Pfeil nach unten	Ruft den nächsten Befehl aus der Befehlshistorie ab.
STRG+J	Zeigt die Liste der vom Servoverstärker unterstützten Befehle an.
STRG+L	Öffnet die Ansicht „Parameter laden/speichern“.
ESC	Blendet die Befehlsliste aus, sofern geöffnet. Löscht die Zeile, sofern die Liste nicht geöffnet ist.
Enter (Eingabetaste)	Führt den aktuellen Befehl aus. Dieser Befehl sendet den Text, den Sie in den Verstärker eingegeben haben, und schreibt den Text, den der Servoverstärker zurücksendet, in die nächste Zeile.

### 19.1.3 Makros

Makros bestehen aus einer kurzen Folge von Anweisungen, die durch Betätigung einer einzigen Schaltfläche an den Servoverstärker gesendet werden können. Sie können im Terminal-Modus bis zu fünf Makros mit dem Makro-Editor erstellen. Sie können jedem Makro einen Namen zuordnen, der unten im Terminal-Bildschirm in Form einer Schaltfläche erscheint. Wenn Sie die Schaltfläche wählen, wird der mit diesem Makro verknüpfte Befehl im Terminal-Bereich angezeigt und die Befehlsfolge wird ausgeführt. Wenn Sie Befehle falsch eingegeben haben, zeigt der Terminal-Bildschirm die Fehler an.

Der Zugriff auf Makros und auf den Makro-Editor erfolgt über die Schaltflächen unten im Terminal-Bildschirm. Klicken Sie auf eine Makro-Schaltfläche, um das zugehörige Makro auszuführen. Die Schaltfläche **Makros bearbeiten** öffnet den Makro-Editor, den Sie zum Erstellen und Bearbeiten von Makros verwenden können. Mit diesem Editor können Sie den Makro-Schaltflächen auch benutzerspezifische Namen zuordnen.

#### Erstellen eines Makros aus Terminal-Befehlen

Gehen Sie wie folgt vor, um aus einer Folge von Terminal-Befehlen ein Makro zu erstellen:

1. Geben Sie die Befehlsfolge ein.



## Terminal

[? Mehr Infos zu diesem Thema](#)

Befehlszeilen-Schnittstelle zum Servoverstärker. Geben Sie einen Befehl ein und drücken Sie die

```
Motion 1-->DRV.EN  
Motion 1-->MT.LOAD  
Motion 1-->MT.MOVE 1  
-->
```

Motion 1

Makro 2

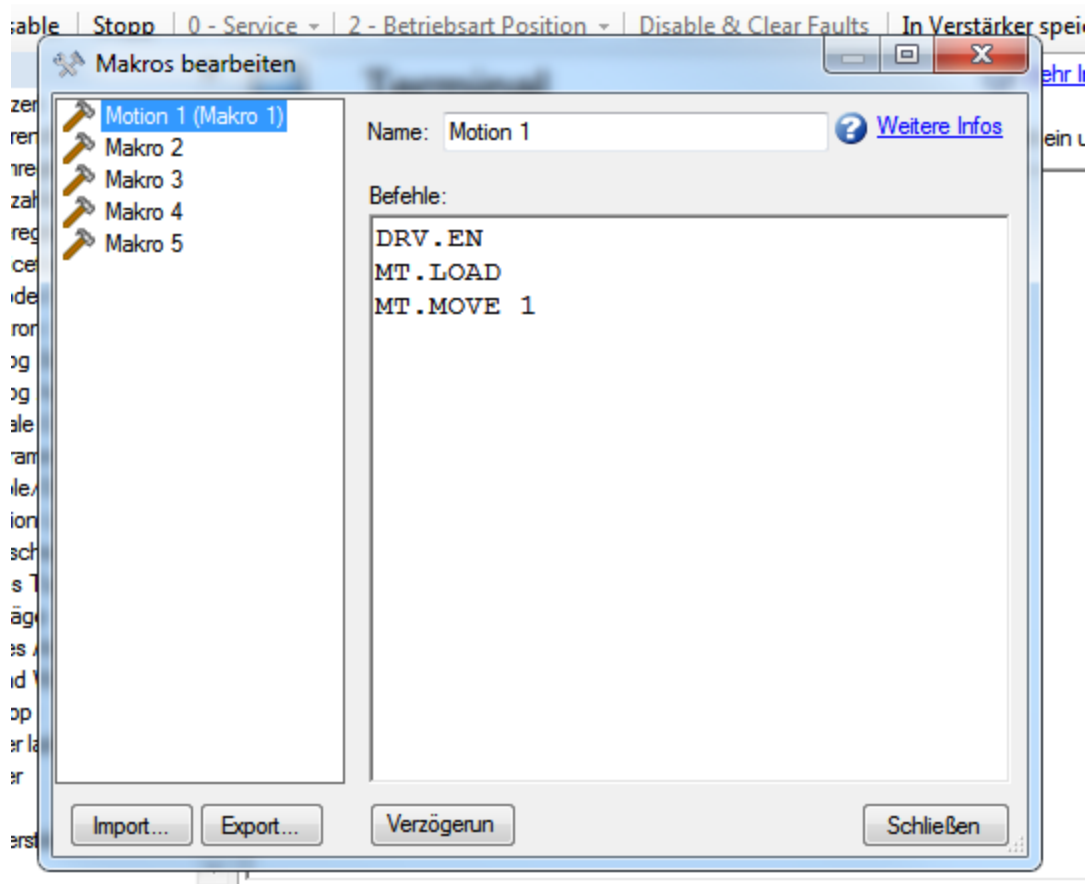
Makro 3

Makro 4

Makro 5

Makros

2. Kopieren Sie die Befehlsfolge und klicken Sie auf **Makro bearbeiten**. Wählen Sie in der Baumansicht links ein Makro und fügen Sie die Befehlsfolge in den Befehlsbereich im Fenster „Makros bearbeiten“ ein.



### 3. **Speichern** Sie Ihr Makro.

#### **Makro-Editor**

Mit dem Makro-Editor können Sie bis zu fünf Makros erstellen und bearbeiten. WorkBench speichert automatisch die erstellten Makros. Wenn Sie WorkBench beenden und dann WorkBench neu starten, sind die angelegten Makros nach wie vor verfügbar.

Öffnen Sie zum Erstellen oder Bearbeiten eines Makros mit dem Editor den Bildschirm **Terminal** und klicken Sie auf **Makros bearbeiten** (unten im Bildschirm). Wählen Sie das gewünschte Makro aus der Baumansicht links und nutzen Sie die unten beschriebenen Funktionen, um das Makro anzulegen. Sie können nach dem „;“ Symbol Kommentare in das Makro einfügen.

Schaltfläche bzw. Dialogfenster	Beschreibung
Name	Dient zur eindeutigen Benennung der einzelnen Makros. Der Name erscheint auf der Schaltfläche im Terminal-Bildschirm.
Befehle	Zeigt die Befehle an, die bei Ausführung dieses Makros an den Servoverstärker gesendet werden. Die Antwort vom Servoverstärker wird im Terminal-Bildschirm angezeigt.
Import	Überschreibt das gewählte Makro mit dem Inhalt einer von einem anderen Computer exportierten Makro-Datei.
Export	Sendet das gewählte Makro an eine Textdatei, die Sie in WorkBench auf einem anderen Computer importieren können.
Verzögerung einfügen	Fügt einen Schritt in das Makro ein, der zu einer Verzögerung für die Dauer einer bestimmten Anzahl Millisekunden führt. Eine Zeile, die mit dem Ausdruck „#delay 5000“ beginnt, bewirkt eine Pause von 5000 Millisekunden in der Ausführung des Makros.
Schließen	Schließt dieses Fenster und kehrt zum Terminal-Bildschirm zurück.



## 19.2 Anzeigen von Parametern

Im Bildschirm **Parameter** können Sie Parameter anzeigen. Im Bildschirm **Terminal** können Sie Parameter anzeigen und schreiben.

## 19.3 Parameterliste

Dieser Bildschirm zeigt eine Liste der aktuellen Werte für alle vom Servoverstärker unterstützten Parameter an. Sie können einige der Spalten durch Anklicken der Spaltentitel sortieren.



### Parameter

Diese Seite listet die aktuellen Werte sämtlicher Parameter im Servoverstärker auf.

Voller Name	Wert	Einheiten	Parameter	Lese-/Schreibzug
⊕ <b>Analog Eingang</b>				
⊖ <b>Analog Ausgang</b>				
Analogausgang: Grenzfrequenz des...	0,000	Hz	AOUT.CUTOFF	Lese-/Schreibzug...
Analogausgang: Speicheradresse im...	4		AOUT.DEBUGADDR	Lese-/Schreibzug...
Analogausgang: Datentyp im Funktio...	0 - Unzulässiger Typ		AOUT.DEBUGDATA...	Lese-/Schreibzug...
Analogausgang: Skalierung im Funkti...	1,000		AOUT.DEBUGSCALE	Lese-/Schreibzug...
Analogausgang: Skalierung in den Fu...	0,001	Arms/V	AOUT.ISCALE	Lese-/Schreibzug...
Analogausgang: Funktionsmodus An...	0 - Benutzerdefiniert		AOUT.MODE	Lese-/Schreibzug...
Analogausgang: Offset	0,000	V	AOUT.OFFSET	Lese-/Schreibzug...
Analogausgang: Skalierung in den Fu...	0,000	Counts/16...	AOUT.PSCALE	Lese-/Schreibzug...
Analogausgang: Wert des Analogaus...	0,000	V	AOUT.VALUE	Schreibgeschützt
Analogausgang: benutzerdefinierte A...	0,000	V	AOUT.VALUEU	Lese-/Schreibzug...
Analogausgang: Skalierung in den Fu...	0,060	rpm/V	AOUT.VSCALE	Lese-/Schreibzug...
⊕ <b>Bode</b>				
⊕ <b>Busspannung</b>				
⊕ <b>Kontrollierter Stopp</b>				
⊕ <b>Stromregler</b>				
⊕ <b>Digitaleingang</b>				
⊕ <b>Digitalausgang</b>				
⊕ <b>DS402</b>				
⊕ <b>Servoverstärker</b>				
⊕ <b>Elektron. Getriebe</b>				
⊕ <b>Aktionen bei Fehler</b>				
⊕ <b>Feldbus</b>				
⊕ <b>GUI-Parameter</b>				
⊕ <b>Hardware-Endschalter</b>				
⊕ <b>Referenzfahrt</b>				
⊕ <b>TCP/IP</b>				
⊕ <b>Modbus</b>				
⊕ <b>Fahraufträge</b>				
⊕ <b>Motor</b>				

Schaltfläche bzw. Dialogfenster	Beschreibung
Aktualisieren	Liest alle Parameter aus dem Verstärker aus und aktualisiert den Tabelleninhalt.
Drucken	Sendet die angezeigten Daten an den Drucker.
E-Mail	Öffnet eine E-Mail-Nachricht und hängt eine CSV-Datei an die Nachricht an.

Schaltfläche bzw. Dialogfenster	Beschreibung
Mehr/Weniger	Fügt zwei weitere Spalten mit Angaben zu Wertebereichen und Vorgabewerten für jeden Parameter zur Tabelle hinzu.

## 19.4 Parameter laden/speichern

Klicken Sie zum Kopieren einer Konfiguration (d. h. aller im nichtflüchtigen Speicher des Gerätes befindlichen Parameter) von einem Gerät auf einen anderen zunächst auf **In Datei speichern** im ersten Gerät und anschließend auf **Aus Datei laden** im zweiten Gerät. Wenn diese neuen Parameter nach Ausschalten des zweiten Gerätes gespeichert bleiben sollen, können Sie sie mit dem Befehl **Im Gerät speichern** im nichtflüchtigen Speicher ablegen.

Schaltfläche bzw. Dialogfenster	Beschreibung
In Datei speichern	Kopiert alle Parameter des Gerätes und legt eine Datei an.
Aus Gerät laden	Setzt alle Parameter im Gerät auf die Werte in der von Ihnen gewählten Datei.
Im Gerät speichern	Speichert alle Parameter des Gerätes im nichtflüchtigen Speicher. Das Gerät startet beim Einschalten jedes Mal mit diesen Parametern.
Vorgabewerte	Setzt alle Parameter des Gerätes auf die Vorgabewerte zurück. Alle Änderungen gehen verloren.

### 19.4.1 Laden einer nicht kompatiblen Datei

Wenn Sie versuchen, eine Parameterdatei eines anderen Gerätetyps in einen AKD oder AKD-N zu laden, wird eine Warnung ausgegeben, der Ladevorgang wird jedoch fortgesetzt.

Wenn Sie versuchen, eine Parameterdatei eines anderen Gerätetyps in einen AKD-C zu laden, wird der Ladevorgang von WorkBench blockiert. Nur AKD-C Parameterdateien können in einen AKD-C geladen werden.

## 19.5 Parameter Komparator

Die **Parameter-Vergleichsanzeige** dient zum Vergleich von Parametern und Fahraufträgen jeweils verschiedener Servoverstärker. Sie können dieses Tool in der Menüleiste aufrufen, indem Sie **Tools> Parameter-Vergleichsanzeige** wählen.

Parametervergleiche sind zwischen folgenden Elementen möglich:

- Servoverstärker und Servoverstärker (Online / Offline)
- Servoverstärker und Dateien
- Ordner und Servoverstärker
- Ordner und Dateien

Der Bildschirm der **Parameter-Vergleichsanzeige** ist in drei Bereiche unterteilt, wie unten gezeigt:

- Auswahl der Referenzparameter
- Auswahl der Zielparameter
- Vergleichs-Anzeige

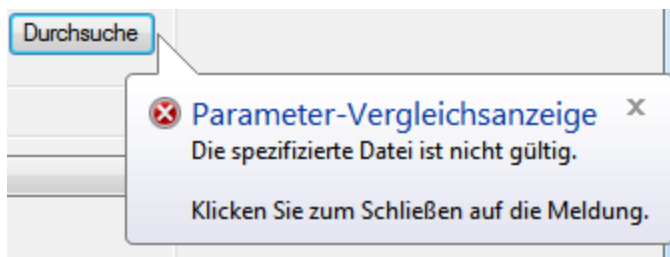
### 19.5.1 Auswahl der Referenzparameter

Im Bereich Auswahl der Referenzparameter können Sie den Servoverstärkertyp (Online/Offline) oder Dateiauswahl für den Vergleich auswählen.

Nach der Auswahl eines Servoverstärkertyps (Online/Offline) werden die mit WorkBench verbundenen Verstärker im Feld **Verstärker auswählen** angezeigt. Standardmäßig wird der erste Verstärker gewählt. Sind keine Servoverstärker angeschlossen, ist das Feld **Verstärker auswählen** deaktiviert.

Wenn Sie im Feld **Typ auswählen** die Option **Dateiauswahl wählen**, wird das Feld für die **Verstärkerauswahl** deaktiviert. Stattdessen werden das Feld **Datei auswählen** aktiviert, damit Sie nach der Parameterdatei (\*.AKD) suchen können.

Bei Wahl eine inkorrekten Datei erscheint eine Warnmeldung, wie unten dargestellt:



### 19.5.2 Auswahl der Zielparameter

Die **Auswahl der Zielparameter** beinhaltet Folgendes:

- **Typ auswählen** Feld zur Typwahl (Verstärker (online/offline) und Datei).
- **Verstärker auswählen** Feld zur Wahl des an WorkBench angeschlossenen Servoverstärkers.
- **Verstärker/Dateien auswählen** Feld zur Auswahl von Dateien oder Verstärkern, die verglichen werden sollen.
- Schaltfläche **Hinzufügen** – dient zum Einfügen von Servoverstärkern/Dateien in das Listefeld.
- Schaltfläche **Entfernen** – dient zum Löschen des gewählten Elements aus dem Listefeld.

Mit einem Referenzverstärker bzw. einer Referenzdatei können zahlreiche Parameter der Zielgeräte/-dateien verglichen werden, wie unten gezeigt.

**Parameter-Vergleichsanzeige**

Auswahl von Referenzparametern  
 Typ wählen:  Servoverstärker wählen:   
 Datei wählen:

Auswahl der Zielparameter  
 Typ wählen:  Servoverstärker wählen:   
 Servoverstärker/Dateien wählen:

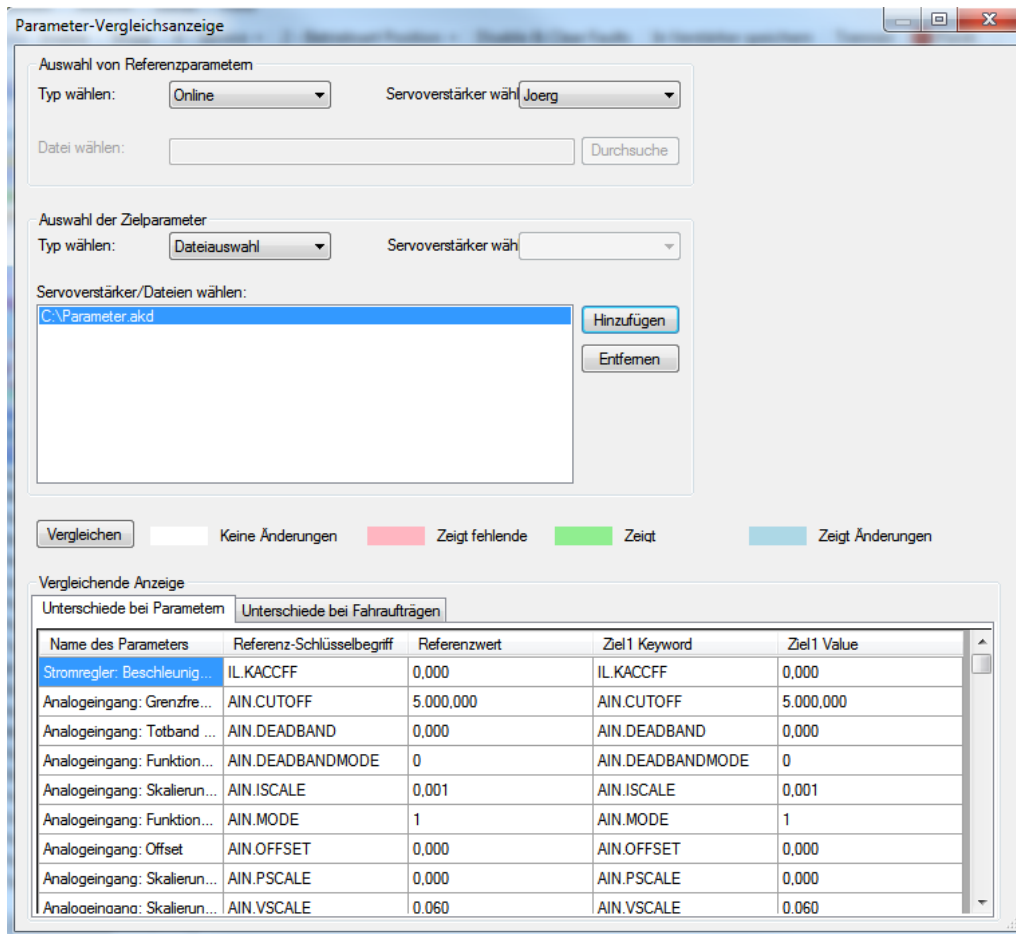
**Parameter-Vergleichsanzeige**

Auswahl von Referenzparametern  
 Typ wählen:  Servoverstärker wähl   
 Datei wählen:

Auswahl der Zielparameter  
 Typ wählen:  Servoverstärker wähl   
 Servoverstärker/Dateien wählen:

### 19.5.3 Anzeige des Vergleichs

Klicken auf **Vergleichen** zeigt den unten gezeigten Vergleich:



Die **Vergleichende Anzeige** ist in zwei Bereiche unterteilt:

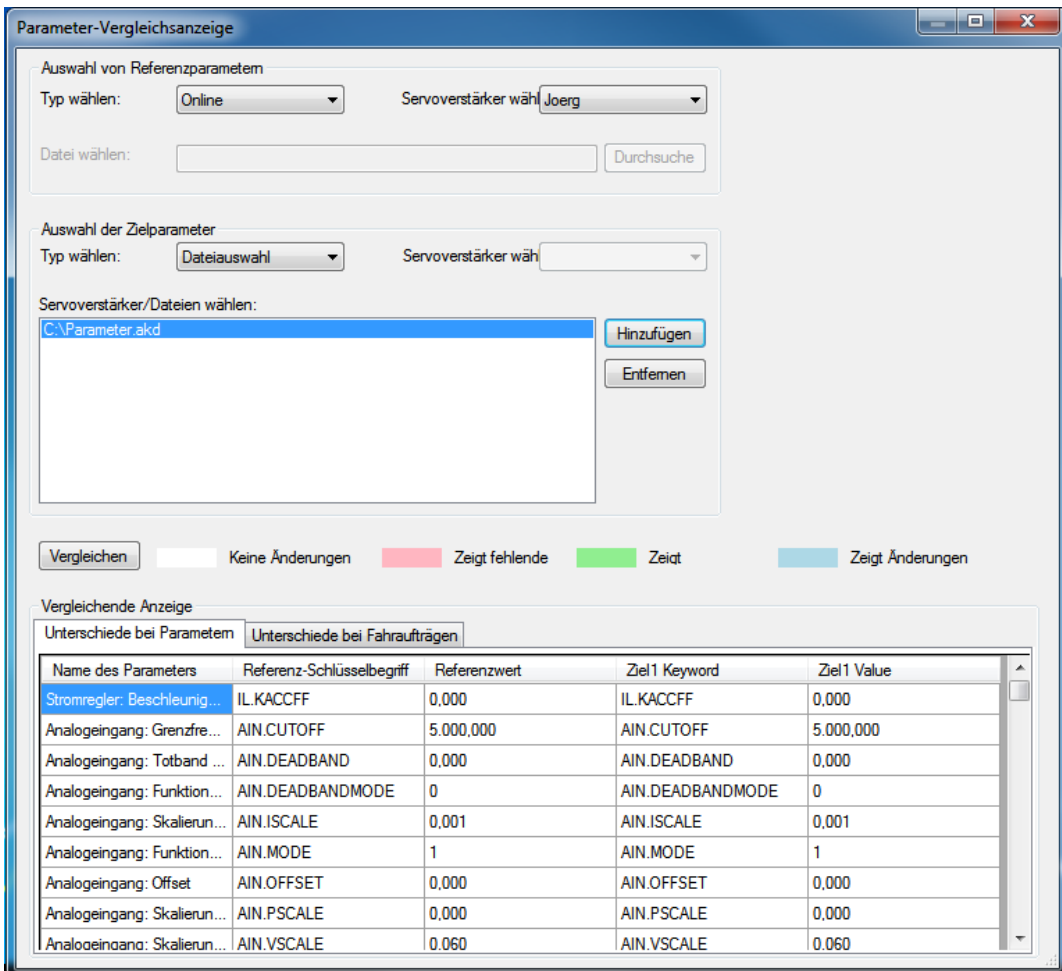
- Unterschiede bei Parametern
- Unterschiede bei Fahraufträgen

Jeder dieser Bereich zeigt Folgendes an:

- Name des Parameters
- Referenz-Schlüsselbegriff
- Referenzwert
- Ziel-Schlüsselbegriff
- Zielwert

#### 19.5.4 Vergleich von Fahraufträgen

Der **Vergleich von Fahraufträgen** wird gemäß der Abbildung unten dargestellt:



Für jeden Fahrauftrag wird ein separater Abschnitt angezeigt.

Die Bereiche **Unterschiede bei Fahraufträgen** und **Unterschiede bei Parametern** sind farbcodiert, wie in der Tabelle unten gezeigt.

	Schlüsselbegriff kommt der Referenzdatei/dem Referenzverstärker vor, aber nicht in den Zieldateien/-verstärkern.
	Der Parameter kommt nicht in der Referenzdatei/dem Referenzverstärker vor, wohl aber in den Zieldateien/-verstärkern.
	Der Schlüsselbegriff kommt sowohl in Referenz- als auch in Zieldateien/-verstärkern vor, und der Wert oder der Parameter-Schlüsselbegriff ist unterschiedlich.
	Referenz- und Zielparameter sind identisch.

Wenn Sie die **Vergleich** Schaltfläche betätigen ohne eine Datei oder einen Verstärker gewählt zu haben, erscheint eine Meldung, die Sie auffordert eine Auswahl zu treffen.

## 20 Fehler und Warnungen

---

20.1 Fehler und Warnmeldungen .....	272
20.2 Zusätzliche Fehlermeldungen AKD-T .....	294
20.3 SD Karte Fehler .....	295
20.4 Fehler löschen .....	296
20.5 Fehlermeldungen in Bezug auf Parameter und Befehle .....	296
20.6 CANopen Notfall-Meldungen und Fehlercodes .....	301
20.7 Unbekannter Fehler .....	307

## 20.1 Fehler und Warnmeldungen

Wenn ein Fehler auftritt, wird das Fehlerrelais des Verstärkers geöffnet; die Endstufe wird ausgeschaltet (der Motor erzeugt kein Drehmoment mehr) oder die Last wird dynamisch gebremst. Das spezifische Verhalten des Verstärkers hängt vom Fehlertyp ab. Auf der LED-Anzeige an der Frontplatte des Verstärkers wird die Nummer des aufgetretenen Fehlers angezeigt. Wenn vor der Fehlermeldung eine Warnung ausgegeben wird, erscheint die Warnmeldung auf der LED-Anzeige mit derselben Nummer wie der zugehörige Fehler. Warnungen deaktivieren weder die Leistungsstufe des Verstärkers noch den Fehlerausgang.

Auf der linken Seite der LED-Anzeige wird ein „F“ für einen Fehler oder ein „n“ für eine Warnmeldung angezeigt. Rechts wird die Nummer des Fehlers oder der Warnung angezeigt: 1-0-1-[Pause]. Auf der LED-Anzeige wird der Fehler mit der höchsten Priorität angezeigt. Es können mehrere Fehler gleichzeitig vorliegen. Prüfen Sie die Bildschirmseite AKDWorkBenchFehler der Inbetriebnahmesoftware oder lesen Sie DRV.FAULTS, um die vollständige Liste der aktuellen Fehler anzuzeigen.

Sobald die Fehlerursache behoben ist, können Sie den Fehler mit einem der folgenden Verfahren löschen: Ausführlichere Informationen zum Löschen von Verstärkerfehlern finden Sie unter „Fehler löschen“.

Fehler	Meldung/Warnung	Ursache	Abhilfe	Reaktion des Verstärkers auf den Fehler
..		1. 24V Versorgungsspannung zusammengebrochen. oder 2. Kurzschluss der Encoder Hilfsspannung 5V (X9-9).	1. Ausreichenden Strom für die 24V Versorgung zur Verfügung stellen. oder 2. X9 Verdrahtung prüfen und reparieren.	–
F0		Reserviert.	–	–
F101	Firmware nicht kompatibel.	Die installierte Firmware ist mit der Verstärker-Hardware nicht kompatibel.	Kompatible Firmware auf den Verstärker laden.	Endstufe deaktivieren
n101	FPGA ist ein Labor-FPGA.	Bei der FPGA handelt es sich um eine Laborversion.	Die mit der Firmware kompatible, freigegebene FPGA-Version laden.	Keine
F102	Boot-Firmware Fehler.	Software-Fehler erkannt.	Verstärker neu starten. Wenn das Problem fortbesteht, Kundendienst benachrichtigen.	Endstufe deaktivieren
n102	FPGA ist keine Standard-FPGA-Version.	Die FPGA-Neben-Version ist höher als die standardmäßige FPGA-Neben-Version der Firmware.	Die mit der Firmware kompatible, freigegebene FPGA-Version laden.	Keine
F103	Fehler Boot-FPGA.	Software-Fehler erkannt. Beim Laden der vorhandenen Boot-FPGA ist ein Fehler aufgetreten (mehrere Ursachen möglich).	Verstärker neu starten. Wenn das Problem fortbesteht, Kundendienst benachrichtigen.	Endstufe deaktivieren



Fehler	Meldung/Warnung	Ursache	Abhilfe	Reaktion des Verstärkers auf den Fehler
F104	Fehler FPGA.	Software-Fehler erkannt. Beim Laden der FPGA ist ein Fehler aufgetreten (mehrere Ursachen möglich).	Verstärker neu starten. Wenn das Problem fortbesteht, Kundendienst benachrichtigen.	Endstufe deaktivieren
F105	Stempel des nichtflüchtigen Speichers ungültig.	Der Stempel des nichtflüchtigen Speichers ist beschädigt oder ungültig.	Verstärker mit Parameter Load Parameter laden in WorkBench auf die Standard-Speicherwerte zurücksetzen.	Endstufe deaktivieren
F106	Daten des nichtflüchtigen Speichers ungültig (kann beim Herunterladen der Firmware auftreten).	Daten des nichtflüchtigen Speichers sind beschädigt oder ungültig. Wenn dieser Fehler nach einem Firmware-Download auftritt, ist dies kein Hinweis auf eine Störung (den Fehler löschen und die Daten im Verstärker speichern).	Verstärker mit Parameter Load Parameter laden in WorkBench auf die Standard-Speicherwerte zurücksetzen.	Endstufe deaktivieren
n107	Positiv-Endschalter.	Der positive Software-Endschalter ist überschritten.	Last von den Grenzen wegbewegen.	Kontrollierter Stopp
n108	Negativ-Endschalter.	Der negative Software-Endschalter ist überschritten.	Last von den Grenzen wegbewegen.	Kontrollierter Stopp
F121	Fehler bei Referenzfahrt.	Referenzfahrtsequenz nicht abgeschlossen.	Referenz-Sensor, -Modus und -Konfiguration prüfen	Kontrollierter Stopp
F123 n123	Ungültiger Fahrauftrag.	Ungültiger Fahrauftrag.	Fahrauftrags-Einstellungen prüfen, um sicherzustellen, dass die eingegebenen Werte zu einem gültigen Fahrauftrag führen.	Endstufe deaktivieren
F125 n125	Feldbus Synchronisierung.	Der Feldbus ist nicht mehr synchronisiert.	Feldbusanschluss (X5 und X6, wenn Sie EtherCAT verwenden; X12 und X13, wenn Sie CANopen verwenden) oder die Einstellungen des EtherCAT- oder CANopen-Masters prüfen.	Kontrollierter Stopp
F126 n126	Bode Plot - zu viel Bewegung.	Während eines Bode-Plots wurden zu viele Bewegungen erzeugt. Der Motor ist instabil und befolgt nicht die Anweisungen des Verstärkers.	Prüfen, ob der geschlossene Regelkreis des Systems stabil ist. In der Einstellanleitung für das System nachlesen.	Dynamisches Bremsen

Fehler	Meldung/Warnung	Ursache	Abhilfe	Reaktion des Verstärkers auf den Fehler
F127	Unvollständiges Not-Verfahren.	Unvollständiges Not-Halt-Verfahren (Problem mit dem Not-Halt-Fahrauftrag).	Verstärker von der Stromversorgung trennen und das Not-Halt-Verfahren überprüfen.	Dynamisches Bremsen
F128	MPOLES/FPOLES ist keine Ganzzahl.	Das Verhältnis der Motorpole zu den Rückführungspolen muss ganzzahlig sein.	Kompatibles Rückführungssystem verwenden.	Endstufe deaktivieren
F129	Feldbus Heartbeat-Verlust.	Heartbeat-Verlust.	CANopen-Verkabelung prüfen. Bus-Last verringern oder die Heartbeat-Aktualisierungszeit herabsetzen.	Kontrollierter Stopp
F130	Überstrom bei sekundärer Rückführungsversorgung.	Kurzschluss in 5V Versorgung an X9	X9-Anschluss prüfen.	Endstufe deaktivieren
F131	Unterbrechung sekundäres Feedback Spur A/B.	Problem bei sekundärer Rückführung erkannt.	Sekundäre Rückführung prüfen (X9-Anschluss).	Endstufe deaktivieren
F132	Unterbrechung sekundäres Feedback Nullimpulses.	Problem bei sekundärer Rückführung erkannt.	Sekundäre Rückführung prüfen (X9-Anschluss).	Endstufe deaktivieren
F133	Fehlernummer in F138 geändert. Siehe F138.			Endstufe deaktivieren
F134	Unzulässiger Status der sekundären Rückführung.	Feedback Signale in ungültiger Kombination erkannt.	X9-Anschluss prüfen.	Endstufe deaktivieren
F135 n135	Fehler an FB2 verhindert Kommutierung für FB1.	Versuch, einen Fahrauftrag auszugeben, bevor die Achse referenziert ist. Die Achse muss referenziert werden, bevor ein Fahrauftrag beginnen kann.	Betriebsart ändern oder Achse referenzieren.	Endstufe deaktivieren
F136	Die Firmware- und FPGA-Version sind nicht kompatibel.	Die FPGA-Version ist nicht mit den Konstanten der Firmware-FPGA-Version kompatibel.	Die mit der Firmware kompatible FPGA-Version laden.	Endstufe deaktivieren
n137	Referenzfahrt und Rückführung nicht kompatibel	Der konfigurierte Referenzfahrtmodus wird vom verwendeten Rückführungssystem nicht unterstützt.	Referenzfahrtmodus ändern.	Keine

Fehler	Meldung/Warnung	Ursache	Abhilfe	Reaktion des Verstärkers auf den Fehler
F138	Instabilität während Autotuning.	Der Verstärkerstrom (IL.CMD) oder die Geschwindigkeitsrückführung (VL.FB) überschreitet den zulässigen Grenzwert (BODE.IFLIMIT oder BODE.VFLIMIT). Dieser Fehler tritt nur in BODE.MODE 5 auf. Dieser Fehler tritt häufig bei Anwendungen mit komplexer Mechanik, Riemen und Lastanpassung.	Ggf. BODE.MODE ändern. Wenn BODE.MODE 5 erforderlich ist und der Fehler am Ende eines Autotuning-Vorgangs auftritt, ist der Motor nicht ausreichend stabil. Sie können die Autotuner-Einstellung manuell anpassen. Zur Stabilisierung des Motors ist eventuell ein manuelles Tuning notwendig.	Kontrollierter Stopp
F139	Zielposition überschritten wegen Aktivierung des falschen Fahrauftrages.	Der Antrieb kann von der aktuellen Geschwindigkeit nicht in den Zielpunkt des zweiten Fahrauftrags bremsen ohne über das Ziel hinaus zu fahren. Ändern Sie das Fahrprofil.	– Löschen Sie den Fehler mit DRV.CLRFAULTS oder ändern Sie den Wert von FAULT139.ACTION auf 1 um diesen Zustand zu ignorieren.	Endstufe deaktivieren
n140	VBUS.HALFVOLT wurde geändert. Sichern Sie die Parameter und starten Sie das Gerät neu.	Der Benutzer hat den Wert von VBUS.HALFVOLT geändert. Diese Änderung wird erst nach Ausgabe eines DRV.NVSAVE-Befehls und einem Neustart des AKD wirksam.	Speichern Sie die Parameter mit dem Befehl DRV.NVSAVE im nichtflüchtigen Speicher und schalten Sie die 24V-Versorgung aus/ein, um den Servoverstärker neu zu starten, oder setzen Sie VBUS.HALFVOLT auf die ursprüngliche Einstellung zurück.	Keine

Fehler	Meldung/Warnung	Ursache	Abhilfe	Reaktion des Verstärkers auf den Fehler
n151	Keine ausreichende Fahrstrecke; Bewegungsausnahme.	Trapezförmige und Kundentabellen-Fahraufträge: Zielgeschwindigkeit im Fahrauftrag kann mit der gewählten Beschleunigung nicht erreicht werden, da der Verfahrweg zu kurz ist. 1:1 Profil: Die gewählte Beschleunigung und Verzögerung wird erhöht, da der Verfahrweg zu groß ist und der Fahrauftrag die maximal zulässige Geschwindigkeit überschreiten würde.	Fahrsatzstart oder DRV.CLRFAULTS-Befehl löscht die Warnung. Fahrauftrags-Einstellungen prüfen, um sicherzustellen, dass die eingegebenen Werte zu einem gültigen Fahrauftrag führen.	Keine
n152	Keine ausreichende Fahrstrecke; Folgefahrtsatzausnahme.	Ein neuer Fahrauftrag wird aktiviert, während bereits ein Fahrauftrag aktiv ist, und die in den Parametern des Fahrauftrags angegebene Zielposition kann mit den spezifizierten Parametern für Zielgeschwindigkeit, Beschleunigung und Verzögerung nicht erreicht werden. Der Fahrauftrag führt per Verzögerung direkt in die Zielposition oder bremst auf Null-drehzahl ab. Anschließend wird eine andere Bewegung zur Erreichung der Zielposition des nächsten Fahrauftrags gestartet.	Fahrsatzstart oder DRV.CLRFAULTS-Befehl löscht die Warnung. Fahrauftrags-Einstellungen prüfen, um sicherzustellen, dass die eingegebenen Werte zu einem gültigen Fahrauftrag führen.	Keine

Fehler	Meldung/Warnung	Ursache	Abhilfe	Reaktion des Verstärkers auf den Fehler
n153	Überschreitung der maximalen Geschwindigkeit.	Infolge einer Ausnahme wird intern eine neue Zielgeschwindigkeit berechnet, unter Berücksichtigung der Benutzer-Grenzwerte.	Fahrsatzstart oder DRV.CLRFAULTS-Befehl löscht die Warnung. Einstellungen und Parameter für die Zielgeschwindigkeit des Fahrauftrags prüfen, um sicherzustellen, dass die eingegebenen Werte nicht die Einstellungen für VL.LIMITP und VL.LIMITN überschreiten.	Keine
n154	Folgefahrsatz fehlgeschlagen; Bewegungsparameter prüfen.	Die Aktivierung des Folgefahrsatzes ist wegen inkompatibler Parameter fehlgeschlagen, oder der Fahrauftrag existiert nicht.	Fahrsatzstart oder DRV.CLRFAULTS-Befehl löscht die Warnung. Einstellungen des nachfolgenden Fahrauftrags prüfen, um sicherzustellen, dass die eingegebenen Werte zu einem gültigen Fahrauftrag führen.	Keine
n156	Zielposition infolge eines Haltebefehls überschritten.	Der Fahrauftrag überschreitet die Zielposition nach Auslösung eines DRV.STOP-Befehls. Diese Situation kann auftreten, wenn während eines fliegenden Wechsels zwischen Fahraufträgen ein DRV.STOP-Befehl in unmittelbarer Nähe der Zielposition des aktuellen Fahrauftrags ausgelöst wird.	Fahrsatzstart oder DRV.CLRFAULTS-Befehl löscht die Warnung.	Keine
n157	Index-Impuls für Referenzfahrt nicht gefunden.	Ein Referenzfahrtmodus mit Index-Erkennung ist aktiviert, und während der Bewegung entlang des von den Hardware-Endschaltern festgelegten Bereichs wird kein Index-Impuls erkannt.	Fahrsatzstart oder DRV.CLRFAULTS-Befehl löscht die Warnung.	Keine

Fehler	Meldung/Warnung	Ursache	Abhilfe	Reaktion des Verstärkers auf den Fehler
n158	Referenzfahrt-Schalter nicht gefunden.	Ein Referenzfahrmodus mit Referenzschalter-Erkennung ist aktiviert, und während der Bewegung entlang des von den Hardware-Endschaltern festgelegten Bereichs wird der Referenzschalter nicht erkannt.	Fahrsatzstart oder DRV.CLRFAULTS-Befehl löscht die Warnung.	Keine
n159	Einstellung der Fahrauftrags-Parameter fehlgeschlagen	Zuweisung ungültiger Fahrauftragsparameter. Diese Warnung kann bei einem MT.SET-Befehl auftreten.	Fahrsatzstart oder DRV.CLRFAULTS-Befehl löscht die Warnung. Einstellungen und Parameter des Fahrauftrags prüfen.	Keine
n160	Aktivierung des Fahrauftrags fehlgeschlagen.	Die Aktivierung des Fahrauftrags ist wegen inkompatibler Parameter fehlgeschlagen, oder der Fahrauftrag existiert nicht. Diese Warnung kann bei einem MT.MOVE-Befehl auftreten.	Fahrsatzstart oder DRV.CLRFAULTS-Befehl löscht die Warnung. Fahrauftrags-Einstellungen prüfen, um sicherzustellen, dass die eingegebenen Werte zu einem gültigen Fahrauftrag führen.	Keine
n161	Referenzfahrt fehlgeschlagen.	Während der Referenzfahrt wurde ein Referenzfahrfehler festgestellt.	Fahrsatzstart oder DRV.CLRFAULTS-Befehl löscht die Warnung.	Keine
n163	MT.NUM überschreitet den Grenzwert.	Diese Warnung erscheint mit n160. Wird ausgelöst, wenn ein Fahrauftrag 128 (z. B. MT.MOVE 130) ausgelöst wird.	Nur Fahrbefehle zwischen 0 und 128 auslösen. Fahrsatzstart oder DRV.CLRFAULTS-Befehl löscht die Warnung.	Keine
n164	Fahrauftrag ist nicht initialisiert.	Diese Warnung erscheint mit n160. Sie wird ausgegeben, wenn Sie versuchen, einen nicht initialisierten Fahrauftrag auszulösen.	Vor dem Starten des Auftrags zunächst den Fahrauftrag initialisieren. Fahrsatzstart oder DRV.CLRFAULTS-Befehl löscht die Warnung.	Keine

Fehler	Meldung/Warnung	Ursache	Abhilfe	Reaktion des Verstärkers auf den Fehler
n165	Zielposition des Fahrauftrags außerhalb des Bereichs.	Diese Warnung erscheint mit n160, wenn ein Fahrauftrag mit einer absoluten Zielposition außerhalb des gewählten Modulo-Bereichs ausgelöst wird (siehe auch MT.CNTL).	Die absolute Zielposition des Fahrauftrags in den Modulo-Bereich verschieben. Fahrsatzstart oder DRV.CLRFAULTS-Befehl löscht die Warnung.	Keine
n168	Ungültige Bit-Kombination im Steuerwort des Fahrauftrags.	Diese Warnung erscheint mit n160. Sie wird ausgegeben, wenn Sie versuchen, einen Fahrauftrag mit einer ungültigen Bit-Kombination im Steuerwort auszulösen (siehe auch MT.CNTL).	Die Einstellung von MT.CNTL für den spezifischen Fahrauftrag korrigieren. Fahrsatzstart oder DRV.CLRFAULTS-Befehl löscht die Warnung.	Keine
n169	1:1 Profil kann nicht bei laufendem Fahrauftrag ausgelöst werden.	Diese Warnung erscheint mit n160. Sie wird ausgegeben, wenn Sie versuchen, einen Fahrauftrag aus der 1:1 Profiltabelle auszulösen, während bereits ein anderer Fahrauftrag aktiv ist.	Fahraufträge aus der 1:1 Profiltabelle sollten mit einer Geschwindigkeit von 0 gestartet werden. Fahrsatzstart oder DRV.CLRFAULTS-Befehl löscht die Warnung.	Keine
n170	Die Kundenprofil-Tabelle ist nicht initialisiert.	Diese Warnung erscheint mit n160. Sie wird ausgegeben, wenn Sie versuchen, einen Fahrauftrag auszulösen, der eine Kundenprofil-Tabelle zur Erstellung des Geschwindigkeitsprofils verwendet, und die gewählte Profiltabelle leer ist (siehe MT.CNTL und MT.TNUM).	Den Parameter MT.TNUM für diesen spezifischen Fahrauftrag ändern, um eine initialisierte Profiltabelle zu verwenden. Fahrsatzstart oder DRV.CLRFAULTS-Befehl löscht die Warnung.	Keine
n175		Klemmmoment am Endanschlag nicht erreicht.	Prüfen Sie den Endanschlag. Prüfen Sie, ob der Endanschlag korrekt montiert wurde.	Keine

Fehler	Meldung/Warnung	Ursache	Abhilfe	Reaktion des Verstärkers auf den Fehler
F176		Endanschlag abgebrochen.	Montieren Sie den Endanschlag. Wenn die Montage korrekt ist, ist das Endanschlag Auswertungsfenster ( MT.FIXEDSTOPMONITOR-WINDOW (→ S. 1070)) zu klein eingestellt.	Endstufe deaktivieren
F178		Achse hat die Zielposition erreicht, ohne am Endanschlag zu stoppen.	Montieren Sie den Endanschlag.	Endstufe deaktivieren
F201	Fehler in internem RAM.	Hardware-Fehler erkannt.	Verstärker neu starten. Wenn das Problem fortbesteht, Kundendienst benachrichtigen.	Endstufe deaktivieren
F202	Fehler in externem RAM.	Hardware-Fehler erkannt.	Verstärker neu starten. Wenn das Problem fortbesteht, Kundendienst benachrichtigen.	Endstufe deaktivieren
F203	Fehler bei Code-Integrität.	Software-Fehler erkannt. Beim Zugriff auf das FPGA-Register ist ein Fehler aufgetreten.	Verstärker neu starten. Wenn das Problem fortbesteht, Kundendienst benachrichtigen.	Endstufe deaktivieren
F20-4- F23-2	EEPROM-Fehler erkannt.	EEPROM-Fehler erkannt.	Verstärker neu starten. Wenn das Problem fortbesteht, Verstärker austauschen.	Endstufe deaktivieren
F23-4- F237 n23-4- n237	Innentemperatur zu hoch.	Oberer Temperaturgrenzwert erreicht.	Belüftungssystem des Schaltschranks prüfen.	Endstufe deaktivieren
F24-0- F243 n24-0- n243	Innentemperatur niedrig.	Unterer Temperaturgrenzwert erreicht.	Belüftungssystem des Schaltschranks prüfen.	Endstufe deaktivieren
F245	Externer Fehler.	Dieser Fehler wird vom Benutzer generiert und durch Benutzereinstellungen erzeugt.	Digitaler Eingang ist konfiguriert, um den Fehler auszulösen (DINx.MODE = 10). Der Fehler tritt entsprechend dieser Eingangseinstellung auf. Eingang löschen, um den Fehler zu löschen.	Endstufe deaktivieren
F247	Vbus außerhalb der Grenzen.	Hardware-Problem bei Bus-Messung.	Hardware-Problem identifizieren und beheben.	Endstufe deaktivieren



Fehler	Meldung/Warnung	Ursache	Abhilfe	Reaktion des Verstärkers auf den Fehler
F248	I/O Optionskarte: EEPROM fehlerhaft.	EEPROM-Fehler erkannt.	Verstärker neu starten. Wenn das Problem fortbesteht, Verstärker austauschen.	Endstufe deaktivieren
F249	I/O Optionskarte: Checksumme Downstream.	Kommunikation mit den E/A auf der Optionskarte ausgefallen.	DRV.CLRFAULTS. Wenn das Problem fortbesteht, technischen Kundendienst benachrichtigen.	Endstufe deaktivieren
F250	I/O Optionskarte: Checksumme Upstream.	Kommunikation mit den E/A auf der Optionskarte ausgefallen.	DRV.CLRFAULTS. Wenn das Problem fortbesteht, technischen Kundendienst benachrichtigen.	Endstufe deaktivieren
F251	I/O Optionskarte: Watchdog.	Kommunikation mit den E/A auf der Optionskarte ausgefallen.	DRV.CLRFAULTS. Wenn das Problem fortbesteht, technischen Kundendienst benachrichtigen.	Endstufe deaktivieren
F252	I/O Optionskarte: Firmware und FPGA Typen sind nicht kompatibel.	Das FPGA der Optionskarte ist nicht kompatibel mit der Hardware.	Passende Firmware für den Verstärker einspielen.	Endstufe deaktivieren
F253	I/O Optionskarte: Firmware und FPGA Versionen sind nicht kompatibel.	Die FPGA Version der Optionskarte ist nicht kompatibel mit der Firmware.	Passende Firmware für den Verstärker einspielen.	Endstufe deaktivieren
F301 n301	Motor überhitzt.	Motor überhitzt.	Umgebungstemperatur prüfen. Wärmekapazität des Motorflanschs prüfen.	Endstufe deaktivieren
F302	Überdrehzahl.	Der Motor hat den VL.THRESH-Wert überschritten.	VL.THRESH erhöhen oder Geschwindigkeits-Sollwert verkleinern.	Dynamisches Bremsen
F303	Durchgehen.	Motor erreicht Sollwerte nicht.	Stromsollwert zu hoch oder liegt zu lange an. Reduzieren Sie die Servoverstärkungen oder machen Sie das Fahrprofil weniger aggressiv.	Kontrollierter Stopp
F304 n304	Motor-Begrenzung.	Die maximale Motorleistung wurde überschritten; die Leistung wurde begrenzt, um den Motor zu schützen.	Die Bewegung erfordert zu viel Leistung. Fahrprofil ändern, um die Motorbelastung zu verringern. Prüfen, ob die Last blockiert ist. Korrekte Einstellung der Stromgrenzwerte prüfen.	Kontrollierter Stopp
F305	Bremskreis unterbrochen.	Motorbremskreis unterbrochen. Fehlergrenzwert ist 200 mA.	Verkabelung und allgemeine Funktion prüfen. Für Spezialanwendungen mit niedrigen Bremsströmen kann Fehler F305 mit MOTOR.BRAKE = 100 umgangen werden.	Dynamisches Bremsen

Fehler	Meldung/Warnung	Ursache	Abhilfe	Reaktion des Verstärkers auf den Fehler
F306	Kurzschluss Bremskreis.	Kurzschluss Motorbremskreis.	Verkabelung und allgemeine Funktion prüfen.	Dynamisches Bremsen
F307	Bremse im Freigabezustand geschlossen.	Motorbremse unerwartet geschlossen.	Verkabelung und allgemeine Funktion prüfen.	Dynamisches Bremsen
F308	Spannung übersteigt Nennwert für den Motor.	Die Zwischenkreisspannung übersteigt die für den Motor definierte Nennspannung.	Sicherstellen, dass der Motor sich für die Spannung eignet.	Endstufe deaktivieren
n309	Motor I <sup>2</sup> t Belastung. Last verkleinern	Die Motor I <sup>2</sup> t Belastung (IL.MI2T) hat IL.MI2TWITHRESH überschritten. Warnung kann nur kommen, wenn IL.MIMODE auf 1 gesetzt wurde.	Die Belastung des Motors durch Einstellung niedrigerer Beschleunigungs- und Verzögerungsrampen reduzieren.	Keine
F312	Bremse gelöst obwohl sie angezogen sein sollte.	Bremse unerwartet gelöst.	Verkabelung und allgemeine Funktion prüfen.	Kontrollierter Stopp
F401	Festlegung des Feedbacktyps fehlgeschlagen.	Die Rückführung ist nicht angeschlossen oder es wurde ein falscher Rückführungstyp ausgewählt.	Primäre Rückführung prüfen (X10-Anschluss).	Dynamisches Bremsen
F402	Fehler bei Amplitude des analogen Signals.	Die Amplitude des analogen Feedback Signals ist zu niedrig. Analoger Fehler (Signalamplitude des Resolvers oder Sin/Cos-Amplitude)	Primäre Rückführung prüfen (X10-Anschluss), nur Resolver und Sinus/Cosinus-Encoder.	Dynamisches Bremsen
F403	EnDat-Kommunikationsfehler.	Allgemeines Kommunikationsproblem bei der Rückführung.	Primäre Rückführung prüfen (X10-Anschluss), nur EnDat.	Dynamisches Bremsen
F404	Hall-Fehler (111, 000).	Hall-Sensor meldet ungültigen Hall-Zustand 111 oder 000. Gültige Hall zustände sind: 001, 011, 010, 110, 100, and 101. Dieser Fehler kann durch eine unterbrochene Verbindung bei einem der Hall-Signale verursacht werden.	Verdrahtung der Rückführung prüfen; alle Rückführungsstecker prüfen, um sicherzustellen, dass alle Pins ordnungsgemäß belegt sind.	Dynamisches Bremsen

Fehler	Meldung/Warnung	Ursache	Abhilfe	Reaktion des Verstärkers auf den Fehler
F405	BiSS-Watchdog-Fehler.	Gestörte Kommunikation mit dem Rückführsystem.	Primäres Feedback prüfen (X10), nur BiSS	Dynamisches Bremsen
F406	BiSS-Multitum-Fehler.			
F407	BiSS-Sensorfehler.			
F408- F41- 6	SFD-Rückführungsfehler.	Gestörte Kommunikation mit dem SFD-Gerät.	Primäre Rückführung prüfen (X10-Anschluss). Wenn der Fehler fortbesteht, interner Rückführungsfehler. Zur Reparatur an Hersteller zurücksenden.	Dynamisches Bremsen
F417	Defekte Ader in primärer Rückführung.	In der primären Rückführung wurde ein Drahtbruch erkannt.	Durchgang des Rückführkabels prüfen.	Dynamisches Bremsen
F418	Spannungsversorgung der primären Rückführung.	Versorgungsfehler bei der primären Rückführung.	Primäre Rückführung prüfen (X10-Anschluss).	Dynamisches Bremsen
F419	Encoder-Initialisierung fehlgeschlagen.	Phasensuche nicht erfolgreich abgeschlossen.	Encoder-Verdrahtung prüfen, Motorlast vor Phasensuche ausgleichen/reduzieren.	Endstufe deaktivieren
F420	FB3 EnDat-Kommunikationsfehler.	Kommunikationsfehler bei dem an Stecker X9 angeschlossenen EnDat 2.2 Geber.	Pinbelegung, FB3 Konfiguration prüfen und Feedback wieder anschließen. BiSS-Multitum-Fehler.	Dynamisches Bremsen
F421	SFD Resolver sensor Fehler.	Sensor oder Sensoranschlussfehler im Motor	Fehler zurücksetzen. Wenn der Fehler erneut auftritt, den Motor zur Reparatur an Hersteller senden.	Dynamisches Bremsen
F423	Fehler im nicht-flüchtigen Speicher - Multitum Überlauf.	Die gespeicherte Position ist fehlerhaft.	Achse referenzieren oder Multitum Überlauf abschalten. Zur Reparatur an Hersteller zurücksenden.	Endstufe deaktivieren
F438 n439	Schleppfehler (rechnerisch).	Motor erreicht Sollwerte nicht. Der Motor hat den maximal zulässigen Schleppfehler rechnerisch überschritten.	Prüfen, ob die Last blockiert ist. Ist der Positionsfehler-Grenzwert zu gering eingestellt?	Kontrollierter Stopp
F439 n439	Schleppfehlerbetrag falsch.	Motor erreicht Sollwerte nicht. Der Motor hat den maximal zulässigen Schleppfehler überschritten (Benutzer).	Konfiguration und Einstellungsparameter der Rückführung prüfen.	Kontrollierter Stopp

Fehler	Meldung/Warnung	Ursache	Abhilfe	Reaktion des Verstärkers auf den Fehler
F450	Schleppfehler (Präsentation).	Motor erreicht Sollwerte nicht. Der Motor hat den maximal zulässigen Positionsschleppfehler überschritten (Präsentation).	Konfiguration und Einstellungsparameter der Rückführung prüfen.	Kontrollierter Stopp
F451 n451	Batteriefehler Feedback	Die externe Batteriespannung ist zu niedrig. Steht der AKD nicht unter Spannung, wird der Fehler F451 erzeugt. Steht der AKD unter Spannung, wird die Warnung n451 erzeugt. Dieser Fehler kann mit FAULT451.ACTION gesperrt werden.	Prüfen oder ersetzen Sie die Batterie	Dynamisches Bremsen
F452	Multitum Überlauf wird vom Feedback nicht unterstützt.	Singletum Feedback ist angeschlossen, während FB1.PMTSAVEEN aktiviert ist.	Schalten Sie den Multitum Überlauf ab.	Endstufe deaktivieren
F453	Tamagawa-Kommunikationsfehler (Timeout).	Gestörte Kommunikation mit dem Rückführsystem. Kabel- oder Schirmungsfehler oder interner Rückführungsfehler.	Verdrahtung des Verstärkers prüfen. Falls das Problem weiterhin besteht, das Rückführsystem zur Reparatur an der Hersteller senden.	Dynamisches Bremsen
F454	Tamagawa-Kommunikationsfehler Übertragung unvollständig).			
F456	Tamagawa-Kommunikationsfehler (CRC).			
F457	Tamagawa-Kommunikationsfehler (Start Timeout).			
F458	Tamagawa-Kommunikationsfehler (UART Überlauf).			
F459	Tamagawa-Kommunikationsfehler (UART Framing).			
F460	Fehler des Tamagawa-Drehgebers (Überdrehzahl).	Wird generiert, wenn der Verstärker ausgeschaltet ist, der Encoder jedoch eine Überdrehzahl erkannt hat.	Den Fehler im Servoverstärker mit DRV.CLRFAULTS zurücksetzen.	Dynamisches Bremsen

Fehler	Meldung/Warnung	Ursache	Abhilfe	Reaktion des Verstärkers auf den Fehler
F461	Fehler des Tamagawa-Drehgebers (Zählfehler).	Beim Einschalten der Rückführung war die Position (innerhalb einer Umdrehung) auf Grund eines Problems mit der Rückführeinheit fehlerhaft.	Den Fehler im Servoverstärker mit DRV.CLRFAULTS zurücksetzen. Wenn das Problem weiterhin besteht, die Codeplatte der Rückführung säubern.	Dynamisches Bremsen
F462	Fehler des Tamagawa-Drehgebers (Zählerüberlauf).	Der Multiturn-Zähler ist übergelaufen.	Den Fehler im Servoverstärker mit DRV.CLRFAULTS zurücksetzen.	Dynamisches Bremsen
F463	Feedback überhitzt.	Die Temperatur des Drehgeber-Substrats überschreitet beim Einschalten der Netzspannungsversorgung die Grenztemperatur für Überhitzung.	Wenn die Temperatur des Drehgebers gesunken ist, den Fehler im Servoverstärker mit DRV.CLRFAULTS zurücksetzen.	Dynamisches Bremsen
F464	Fehler des Tamagawa-Drehgebers (Multiturn-Fehler).	Beim Einschalten der Netzspannungsversorgung kommt es zu einem Bit-sprung im Multiturn-Signal.	Zum Ausgangspunkt zurückkehren. Den Fehler im Servoverstärker mit DRV.CLRFAULTS zurücksetzen.	Dynamisches Bremsen
F465	Starke Erschütterung von Feedback erkannt.	1. Starke Erschütterung durch einen Schlag oder Vibrationen haben einen Fehler im Feedback ausgelöst. oder 2. Interner mechanischer Fehler im Feedback erzeugt fehlerhafte Positionswerte.	1. Vermeiden/Reduzieren Sie externe Einflüsse auf Motorgehäuse und Welle. Optimieren Sie die Filter der Regelkreise. Reduzieren Sie Verstärkungen, besonders Vorsteuer Verstärkungen. Reduzieren Sie maximale Beschleunigungswerte. oder 2. Motor an Hersteller senden.	Dynamisches Bremsen
F467	Feedback Fehler an Feedback 1 (siehe FB1.FAULTS).	Fehlfunktion des Feedbacks.	Ausführliche Fehlerinformationen finden Sie in FB1.FAULTS.	Dynamisches Bremsen
F469	FB1.ENCRES ist keine Zweierpotenz, Remote Kommutierung nicht möglich.	Feedbacktyp 43 erfordert eine Feedbackauflösung als Zweierpotenz. Feedbacktyp 43 wird nicht für alle Feedbackauflösungen unterstützt.	Geben Sie eine Zweierpotenz für FB1.ENCRES ein, wenn das Feedback diese Auflösung unterstützt. Andernfalls wählen Sie ein anderes Feedback (mit Zweierpotenz) und geben Sie den Wert in FB1.ENCRES ein.	Dynamisches Bremsen

Fehler	Meldung/Warnung	Ursache	Abhilfe	Reaktion des Verstärkers auf den Fehler
F470	Feedback Fehler an Feedback 3.	Feedback ist nicht angeschlossen oder allgemeines Kommunikationsproblem.	Tertiäres Rückführung prüfen (X9-Anschluss).	Dynamisches Bremsen
F473	Wake and Shake - Unzureichende Bewegung	Die Bewegung war geringer als durch WS.DISTMIN definiert.	WS.IMAX und/oder WS.T erhöhen oder benutzen Sie WS.MODE 1 oder 2.	Endstufe deaktivieren
F475	Wake and Shake - Zu große Bewegung	WS.DISTMAX wurde in WS.MODE 0 überschritten. WS.DISTMAX-Wert erhöhen oder WS.IMAX oder WS.T verringern.	Nicht bei vertikalen Lasten verwenden.	Endstufe deaktivieren
F476	Wake and Shake - Grob-Fein-Abweichung zu groß.	Die Winkeldifferenz zwischen der Grob- und Feinberechnung war größer als 72 Grad.	WS.IMAX oder WS.T ändern und erneut versuchen.	Endstufe deaktivieren
F478 n478	Wake and Shake - Überdrehzahl.	WS.VTHRESH wurde überschritten.	WS.VTHRESH-Wert erhöhen oder WS.IMAX oder WS.T reduzieren.	Endstufe deaktivieren
F479 n479	Wake and Shake - Schleifenwinkel-Abweichung zu groß.	Der Winkel zwischen vollständigen Schleifen war größer als 72 Grad.	WS.IMAX oder WS.T ändern und erneut versuchen.	Endstufe deaktivieren
F480	Feldbus-Geschwindigkeits-Sollwert zu hoch.	Sollgeschwindigkeit des Feldbusses überschreitet VL.LIMITP.	Soll-Trajektorie des Feldbusses verringern oder den Wert von VL.LIMITP erhöhen.	Endstufe deaktivieren
F481	Feldbus-Geschwindigkeits-Sollwert zu niedrig.	Sollgeschwindigkeit des Feldbusses überschreitet VL.LIMITN.	Soll-Trajektorie des Feldbusses erhöhen oder den Wert von VL.LIMITN verringern.	Endstufe deaktivieren
F482	Wake and Shake - Kommutierung nicht initialisiert.	Geber ohne Kommutierungsspur. Der Motor erfordert die Initialisierung der Kommutierung, und es wurde keine Wake and Shake-Sequenz durchgeführt.	Alle Fehler löschen, das Wake and Shake-Verfahren aktivieren (WS.ARM) und den Verstärker freigeben.	Endstufe deaktivieren
F483	Wake and Shake - Motor-U-Phase fehlt.	Während der Wake & Shake Initialisierung wurde in der U-Phase des Motors kein Strom festgestellt (nur Modus 0).	Die Motoranschlüsse und WS.IMAX prüfen (ein sehr geringer Strom kann diesen Fehler verursachen).	Endstufe deaktivieren

Fehler	Meldung/Warnung	Ursache	Abhilfe	Reaktion des Verstärkers auf den Fehler
F484	Wake and Shake - Motor-V-Phase fehlt.	Während der Wake & Shake Initialisierung wurde in der V-Phase des Motors kein Strom festgestellt (nur Modus 0).	Die Motoranschlüsse und WS.IMAX prüfen (ein sehr geringer Strom kann diesen Fehler verursachen).	Endstufe deaktivieren
F485	Wake and Shake - Motor-W-Phase fehlt.	Während der Wake & Shake Initialisierung wurde in der W-Phase des Motors kein Strom festgestellt (nur Modus 0).	Die Motoranschlüsse und WS.IMAX prüfen (ein sehr geringer Strom kann diesen Fehler verursachen).	Endstufe deaktivieren
F486	Umschaltfrequenz am Eingang übersteigt maximale Drehzahl des emulierten Encoders.	Die Motordrehzahl übersteigt die maximale Drehzahl, die vom emulierten Encoder-Ausgang erzeugt werden kann.	Den Wert von DRV.EMUEPULSEIDTH verringern.	Kontrollierter Stopp
F487	Wake & Shake - Validierung: positive Bewegung meldet Fehler.	Positiver Stromwert führt zu Motorbewegung in die falsche Richtung.	Prüfen Sie den Anschluss der Motor- und Feedbackphasen.	Endstufe deaktivieren
F489	Wake & Shake - Validierung: negative Bewegung meldet Fehler.	Negativer Stromwert führt zu Motorbewegung in die falsche Richtung.	Prüfen Sie den Anschluss der Motor- und Feedbackphasen.	Endstufe deaktivieren
F490	Wake and Shake - Überprüfung Kommutierungswinkel Timeout.	Während einer der W&S Validierungsschritte hat der Verstärker nicht auf Befehle geantwortet.	Kontaktieren Sie den Kundendienst.	Endstufe deaktivieren
F491	Wake and Shake - Überprüfung Kommutierungswinkel zu weit gefahren - Falscher Winkel.	Nach Stromvorgabe bewegt sich der Motor zu weit (>15° elektrisch).	W&S hat einen schlechten Kommutierungswinkel gefunden. W&S Parameter korrigieren und W&S erneut starten.	Endstufe deaktivieren

Fehler	Meldung/Warnung	Ursache	Abhilfe	Reaktion des Verstärkers auf den Fehler
F492	Wake and Shake - Überprüfung Kommutierungswinkel braucht mehr als MOTOR.ICONT.	Ein höherer Strom als MOTOR.ICONT wurde abgerufen.	Das kann hinweisen auf: <ul style="list-style-type: none"> <li>- Kommutierungswinkel ist nicht korrekt wegen schlechtem W&amp;S.</li> <li>- Motor hat eine hohe Reibung zu überwinden (hohes Losbrechmoment, hoher Strom).</li> <li>- Motor Leistungskabel ist nicht gesteckt oder falsch angeschlossen.</li> </ul>	Endstufe deaktivieren
F493	Ungültige Kommutierung - Motor beschleunigt in die falsche Richtung. Motorphase nicht korrekt.	Die Geschwindigkeit überschreitet WS.CHECKV und das Vorzeichen des Stromwertes war ungleich dem Vorzeichen der Beschleunigung oder Geschwindigkeit, für länger als WS.CHECKT	<ol style="list-style-type: none"> <li>1. Prüfen Sie den Motoranschluss</li> <li>2. Konfigurieren Sie Wake and Shake neu, wenn Modus 0 oder 1 benutzt wird.</li> <li>3. Starten Sie Wake and Shake neu</li> </ol>	Dynamisches Bremsen
F501 n501	Überspannung Bus.	Busspannung zu hoch. In der Regel hängt dieses Problem mit der Last zusammen.	Last verringern oder Fahrprofil ändern. Rückspeisekapazität des Systems prüfen und ggf. erhöhen. Netzspannung prüfen.	Endstufe deaktivieren
F502	Unterspannung Bus. (Warnung vor Fehler)	Busspannung unter Schwellenwert.	Netzspannung prüfen.	Kontrollierter Stopp
F503 n503	Überlast ZwischenkreisKondensator.	Einphasiger AC-Eingang an einem dreiphasigen Verstärker oder übermäßige einphasige Strombelastung.	Netzspannung prüfen.	Kontrollierter Stopp
F50-4- F51-8	Interner Versorgungsspannungsfehler	Interner Versorgungsspannungsfehler erkannt.	Verdrahtung auf elektromagnetische Verträglichkeit prüfen (EMV). Wenn das Problem fortbesteht, Verstärker austauschen.	Kontrollierter Stopp
F519	Kurzschluss Bremswiderstand.	Kurzschluss am Bremswiderstand.	Kurzschluss am Bremswiderstands-IGBT. Technischen Kundendienst benachrichtigen.	Endstufe deaktivieren



Fehler	Meldung/Warnung	Ursache	Abhilfe	Reaktion des Verstärkers auf den Fehler
F521 n521	Überstrom Bremswiderstand.	Im Bremswiderstand ist zu viel Leistung gespeichert.	Entweder größeren Bremswiderstand verwenden oder gemeinsame DC-Bus-Nutzung verwenden, um Strom abzuleiten.	Endstufe deaktivieren
F523	Überspannung Bus FPGA.	Überspannung Bus Hard-Fehler.	Netzspannung und Bremskapazität des Systems prüfen.	Endstufe deaktivieren
F524 n524	Verstärkerbegrenzung.	Die maximale Verstärkerleistung wurde überschritten. Die Leistung wurde begrenzt, um den Verstärker zu schützen.	Die Bewegung erfordert zu viel Leistung. Profil ändern, um die Belastung zu verringern.	Kontrollierter Stopp
F525	Überstrom am Ausgang.	Strom überschreitet Spitzenstrom des Verstärkers.	Auf Kurzschlüsse oder Rückführungsfehler prüfen.	Endstufe deaktivieren
F526	Kurzschluss Stromsensor.	1. Kurzschluss Stromsensor. 2. Motorstecker 180° verdreht gesteckt	1. Verstärker neu starten. Wenn das Problem fortbesteht, Kundendienst benachrichtigen. 2. Motorstecker 180° gedreht stecken.	Endstufe deaktivieren
F527	Iu-Strom-AD-Konverter blockiert.	Hardware-Fehler erkannt.	Verstärker neu starten. Wenn das Problem fortbesteht, Kundendienst benachrichtigen.	Endstufe deaktivieren
F528	Iv-Strom-AD-Konverter blockiert.	Hardware-Fehler erkannt.	Verstärker neu starten. Wenn das Problem fortbesteht, Kundendienst benachrichtigen.	Endstufe deaktivieren
F529	Iu-Strom-Offset-Grenze überschritten.	Hardware-Fehler erkannt.	Verstärker neu starten. Wenn das Problem fortbesteht, Kundendienst benachrichtigen.	Endstufe deaktivieren
F530	Iv-Strom-Offset-Grenze überschritten.	Hardware-Fehler erkannt.	Verstärker neu starten. Wenn das Problem fortbesteht, Kundendienst benachrichtigen.	Endstufe deaktivieren
F531	Endstufenfehler.	Hardware-Fehler erkannt.	Verstärker neu starten. Wenn das Problem fortbesteht, Verstärker austauschen.	Endstufe deaktivieren

Fehler	Meldung/Warnung	Ursache	Abhilfe	Reaktion des Verstärkers auf den Fehler
F532	Konfiguration der Motor-Parameter unvollständig.	Bevor ein Motor freigegeben werden kann, müssen Sie einen Minimalsatz von Parametern konfigurieren. Diese Parameter wurden nicht konfiguriert.	Befehl <code>DRV.SETUPREQLIST</code> liefert die Liste der Parameter, die konfiguriert werden müssen. Diese Parameter entweder manuell oder automatisch konfigurieren. Für die manuelle Konfiguration stehen drei Optionen zur Auswahl: (1) Individuelle Einstellung der einzelnen Parameter; (2) Verwendung des Setup-Assistenten zur Auswahl des Motors; oder (3) Auswahl des Motors aus der Motordatenbank im Motor-Fenster ( <code>MOTOR.AUTOSET</code> muss auf 0 (FALSE) gesetzt sein). Wenn Sie das Motor-Fenster verwenden, müssen Sie zunächst den Rückführungstyp wählen. Wenn der Motor eine BiSS-, Endat- oder SFD-Rückführung (Rückführung mit Speicher) verwendet, erfolgt die Einstellung dieser Parameter automatisch, wenn <code>MOTOR.AUTOSET</code> auf 1 (TRUE) gesetzt ist.	Endstufe deaktivieren
F534	Lesen der Motorparameter vom Rückführsystem fehlgeschlagen.	Der Motor besitzt entweder keinen Datenspeicher, oder der Datenspeicher ist nicht ordnungsgemäß programmiert, so dass die Parameter nicht gelesen werden können.	Erneut versuchen, die Parameter zu lesen, indem Sie auf die Schaltfläche <b>Deaktivieren</b> und <b>Fehler löschen</b> klicken oder den Befehl <code>DRV.CLRFAULTS</code> eingeben. Wenn dieser Versuch fehlschlägt, <code>MOTOR.AUTOSET</code> auf 0 setzen und die Parameter mit dem Setup-Assistenten programmieren. Wenn der Motor einen Datenspeicher besitzt (BiSS Analog-, Endat- und SFD-Motoren), senden Sie den Motor zum Hersteller zurück, um den Datenspeicher im Motor zu programmieren.	Dynamisches Bremsen
F535	Übertemperatur des Leistungsteils.	Temperaturfühler des Leistungsteils zeigt über 85°C an.	Last des Verstärkers reduzieren oder Kühlung verbessern.	Endstufe deaktivieren

Fehler	Meldung/Warnung	Ursache	Abhilfe	Reaktion des Verstärkers auf den Fehler
F536	Fehler Standby Spannungsversorgung.	Standby Spannung überlastet.	Prüfen Sie die Belastung der 24V Versorgung durch die AKD-N in den Strängen (Summe von Verstärkerleistung und Motorbremsen-Leistung).	Sperren Sie die Verstärker.
F537	Fehler Ladeschaltung.	Der Ladeprozess konnte nicht in der vorgesehenen Zeit abgeschlossen werden.	Prüfen Sie die Strangkabel auf Kurzschluss, tauschen Sie gegebenenfalls die Hardware.	Servoverstärker deaktivieren und Stränge 1/2 abschalten.
F541	Netzeingang Phase L1 fehlt.	Netzspannungsfehler erkannt, Phase L1 fehlt.	Prüfen Sie Leistungsstecker und Netzversorgung.	Servoverstärker deaktivieren und Stränge 1/2 abschalten.
F542	Netzeingang Phase L2 fehlt.	Netzspannungsfehler erkannt, Phase L2 fehlt.	Prüfen Sie Leistungsstecker und Netzversorgung.	Servoverstärker deaktivieren und Stränge 1/2 abschalten.
F543	Netzeingang Phase L3 fehlt.	Netzspannungsfehler erkannt, Phase L3 fehlt.	Prüfen Sie Leistungsstecker und Netzversorgung.	Servoverstärker deaktivieren und Stränge 1/2 abschalten.
F545	Strangstrom über der Spitzenstromgrenze	Strangstrom ist größer als AKD-C Spitzenstrom.	Verkleinern Sie die AKD-N Stromgrenzen, damit der AKD-C Strom nicht überschritten wird.	Servoverstärker deaktivieren und Stränge 1/2 abschalten.
F546	Strangstrom über der Dauerstromgrenze	Strangstrom ist über der AKD-C Dauerstromgrenze ( $I_{2t}$ ).	Verkleinern Sie die AKD-N Stromgrenzen, damit der AKD-C Strom nicht überschritten wird.	Servoverstärker deaktivieren und Stränge 1/2 abschalten.
F560	Bremschopper an der Kapazitätsgrenze, kann Überspannung nicht verhindern.	Wenn ein Fehler F501 "Bus-Überspannung" auftritt, während der Bremswiderstand mit 75% oder mehr seiner Leistungsfähigkeit belastet ist.	Setzen Sie einen Bremswiderstand mit höherer Leistung ein.	Endstufe deaktivieren
F561	Mehr als acht AKD-N an Strang 2	Zuviele Servoverstärker an Strang 2	Reduzieren Sie die Anzahl der AKD-N in Strang 2 auf maximal 8.	Servoverstärker deaktivieren und Stränge 1/2 abschalten.
F562	Mehr als acht AKD-N an Strang 1	Zuviele Servoverstärker an Strang 1	Reduzieren Sie die Anzahl der AKD-N in Strang 1 auf maximal 8.	Servoverstärker deaktivieren und Stränge 1/2 abschalten.

Fehler	Meldung/Warnung	Ursache	Abhilfe	Reaktion des Verstärkers auf den Fehler
F564	Anzahl der Servoverstärker an Strang 1 wurde reduziert	Servoverstärker wurde aus Strang 1 entfernt	Untersuchen Sie die AKD-N Ethercat Kommunikation, suchen Sie die Stelle, an der die Netzwerk Verbindung ausgefallen ist.	Servoverstärker deaktivieren und Stränge 1/2 abschalten.
F565	Anzahl der Servoverstärker an Strang 2 wurde reduziert	Servoverstärker wurde aus Strang 2 entfernt	Untersuchen Sie die AKD-N Ethercat Kommunikation, suchen Sie die Stelle, an der die Netzwerk Verbindung ausgefallen ist.	Servoverstärker deaktivieren und Stränge 1/2 abschalten.
F570	Netzphase fehlt.	Verlust Netzphase erkannt.	Netzspannung prüfen. Reaktion konfigurierbar mit FAULT570.ACTION (→ S. 734).	Endstufe deaktivieren
n582	Geschwindigkeit wurde begrenzt. Kommutierungsfrequenz max 599 Hz, um unter den Grenzwerten von ECCN-3A225 / AL-3A225 zu bleiben.	Motordrehzahl hat die zulässige Kommutierungsfrequenz überschritten (599Hz).	Siehe ECCN-3A225/AL-3A225 Begrenzung für Asynchronmaschinen (→ S. 74).	Geschwindigkeitssollwert wird gem. ECCN-3A225 / AL-3A225 begrenzt.
n601	Modbus Übertragungsrate zu hoch.	Modbus-Steuerung: Übertragungsrate zu hoch.	Übertragungsrate verringern.	Endstufe deaktivieren
F602	Safe torque off.	Die Safe Torque Off-Funktion wurde ausgelöst.	Spannung wieder an STO anlegen, wenn dies sicher möglich ist.	Endstufe deaktivieren
n603	OPMODE und CMDSOURCE unverträglich.	Wird erzeugt, wenn der Servoverstärker freigegeben ist und die Sollwertquelle zusammen mit den Betriebsarten Drehmoment oder Geschwindigkeit gewählt wird.	Wählen Sie eine andere DRV.OPMODE und DRV.CMDSOURCE Kombination.	Endstufe deaktivieren
n604	EMUEMODE inkompatibel mit DRV.HANDWHEELS-RC.	Der Emulierte Encodermodus ist nicht kompatibel mit der gewählten Handradquelle.	Wählen Sie einen kompatiblen Encoder Modus oder ändern Sie die Handradquelle.	Endstufe deaktivieren

Fehler	Meldung/Warnung	Ursache	Abhilfe	Reaktion des Verstärkers auf den Fehler
F621	Fehler beim Lesen des CRC der Steuerrungskarte.	Kommunikation mit der Leistungskarte ausgefallen.	DRV.CLRFAULTS. Wenn das Problem fortbesteht, Kundendienst benachrichtigen.	Endstufe deaktivieren
F623	Fehler beim Lesen des CRC der Leistungskarte.			
F624	Leistungskarte-Watchdog-Fehler.			
F625	Leistungskarte Kommunikationsfehler.			
F626	Leistungskarte FPGA nicht konfiguriert.			
F627	Steuerrungskarte-Watchdog-Fehler.			
F628	AKD-C Datenpaket nicht empfangen in Strang 1.	Ein Datenpaket, das in Strang 1 gesendet wurde, wurde vom AKD-N oder AKD-C nicht empfangen.	Leitungen prüfen und Fehler zu löschen.	Servoverstärker deaktivieren und Stränge 1/2 abschalten.
F629	AKD-C Datenpaket nicht empfangen in Strang 2.	Ein Datenpaket, das in Strang 2 gesendet wurde, wurde vom AKD-C nicht empfangen.	Leitungen prüfen und Fehler zu löschen.	Servoverstärker deaktivieren und Stränge 1/2 abschalten.
F630	FPGA zyklischer Lesefehler.	Datenzugriffsfehler FPGA zu Firmware.	DRV.CLRFAULTS. Wenn das Problem fortbesteht, Kundendienst benachrichtigen.	Endstufe deaktivieren
F701	Feldbus-Laufzeit.	Laufzeit-Kommunikationsfehler.	Feldbus-Anschlüsse (X11), -einstellungen und -steuerung prüfen.	Kontrollierter Stopp
F702 n702	Feldbus-Kommunikation unterbrochen.	Die gesamte Feldbus-Kommunikation wurde unterbrochen.	Feldbus-Anschlüsse (X11), -einstellungen und -steuerung prüfen.	Kontrollierter Stopp
F703	Notfallabschaltung.	Der Motor hat nicht in der festgelegten Zeitspanne gestoppt.	Timeout-Wert ändern, Stopp-Parameter ändern, Einstellung optimieren.	Endstufe deaktivieren

## 20.2 Zusätzliche Fehlermeldungen AKD-T

AKD BASIC Runtime Fehler werden in der zweistelligen 7-Segmentanzeige des Servoverstärkers angezeigt:



Die zusätzlichen Runtime Fehlermeldungen für AKD-T beginnen mit "F801". Alle Fehler aktivieren das Fehlerrelais und können mit `DRV.CLRFAULTS` zurückgesetzt werden.

### INFO

Weitere Informationen zu Fehlermeldungen und zum Löschen von Fehlern finden Sie in der WorkBench-Onlinehilfe.

Alle Runtime Fehler beheben Sie mit: Fehler löschen, Programm korrigieren, neu kompilieren und downloaden, Programm neu starten.

Fehler	Beschreibung
F801	Division durch Null.
F802	Stack Overflow.
F803	Zu wenig Speicher.
F804	Kein Interrupt Handler definiert.
F805	Interrupt Fehler.
F806	Maximal String Länge überschritten.
F807	String Überlauf.
F808	Array Grenzen überschritten.
F809	Eigenschaft nicht unterstützt.
F810	Interner Firmware/Hardware Fehler.
F812	Parameter nicht unterstützt.
F813	Parameter Zugriffsfehler.
F814	Daten nicht gefunden.
F815	Daten ungültig.
F816	Daten zu groß.
F817	Daten zu klein.
F818	Bereich des Parametertyps überschritten.
F819	Daten nicht durch 2 teilbar.
F820	Fehlerhafte Module Einstellung.
F821	Kann vom Kommando nicht lesen.
F823	Verstärker zuerst freigeben.
F824	DRV.OPMODE muss auf 2 gesetzt sein (Position).
F825	DRV.CMDSOURCE muss auf 5 gesetzt sein (Programm).
F826	Kann nicht während einer Bewegung ausgeführt werden.
F827	Schreiben auf Read-Only Parameter.
F828	Verstärker zuerst sperren (disable).
F829	Programmcode nicht unterstützt - Firmware aktualisieren.
F830	Keine negativen Werte erlaubt.

Fehler	Beschreibung
F831	BASIC Programm ungültig. Eventuell Firmware Upgrade erforderlich.
F832	BASIC Programm fehlt.
F901	Zu viele Nocken.

### 20.3 SD Karte Fehler

Fault (Fehler)	Meldung/Warnung	Ursache	Abhilfe
E0011	Servoverstärker freigegeben! Verstärker zuerst sperren (disable).	Kann SD.SAVE oder SD.LOAD nicht ausführen, wenn Verstärker freigegeben ist.	Sperren Sie den Verstärker.
E0064	Kann nicht ausführen, wenn Programm läuft.	Programm läuft.	Stopp Programm
E0066	Kommando ist passwortgeschützt.	Das BASIC Programm im Servoverstärker ist passwortgeschützt.	Deaktivieren Sie den Passwortschutz des Programms.
E0082	SD Karte nicht vorhanden. Nur mit I/O Optionskarte.	Keine SD Karte gesteckt oder SD Karte verdreht gesteckt.	Stecken Sie die SD Karte mit korrekter Orientierung in das Lesegerät.
E0083	SD Karte ist schreibgeschützt. Nur mit I/O Optionskarte.	Schreibschutz der SD Karte in falscher Position.	Entfernen Sie den Schreibschutz von der SD Karte.
E0084	SD Lesegerät nicht installiert.	Kein I/O Optionskarte installiert oder SD Lesegerät fehlerhaft.	-
E0095	Datei auf SD Karte nicht gefunden. Nur mit I/O Optionskarte.	SD Karte fehlerhaft oder Dateiname manuell geändert oder Datei gelöscht.	-
E0096	Dateilesefehler auf SD Karte. Nur mit I/O Optionskarte.	Datei auf SD Karte nicht lesbar.	-
E0097	Dateisystemfehler auf SD Karte. Nur mit I/O Optionskarte.	Dateisystem auf SD Karte nicht lesbar.	Nur unterstützte SD Karten verwenden (siehe "SD Kartenslot" in der Betriebsanleitung)
E0098	Ein Parameter konnte nicht von der SD Karte in den Verstärker geladen werden. Nur mit I/O Optionskarte.	-	-
E0099	Fehler beim Schreiben auf SD Karte. Nur mit I/O Optionskarte.	-	-
E0100	SD Karte Lesen/Schreiben aktiv. Nur mit I/O Optionskarte.	-	Warten Sie bis Schreiben/Lesen beendet ist.
E0101	Fehler beim Zugriff auf die binäre BASIC Datei. Nur mit I/O Optionskarte.	BASIC Programmdatei nicht lesbar.	-
E0102	BASIC Programm fehlt oder fehlerhaft.	SD.SAVE und SD.LOAD nicht möglich, wenn kein BASIC Programm existiert.	

## 20.4 Fehler löschen

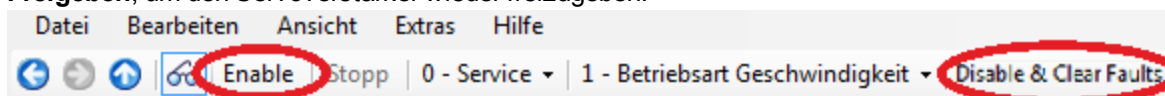
Sie haben mehrere Möglichkeiten, um Fehler des Servoverstärkers zu löschen:

1. Verwendung der WorkBench Symbolleiste.
2. Verwendung des WorkBench Terminals
3. Verwendung der CANopen Schnittstelle.
4. Verwendung eines externen Digitalsignals.

Bei den ersten drei Methoden deaktiviert der Löschvorgang automatisch den Servoverstärker (mit dem Befehl DRV.DIS). Nachdem der Fehler gelöscht wurde, müssen Sie den Servoverstärker wieder freigeben (durch Ausgabe des Befehls DRV.EN). Bei der vierten Methode wird der Servoverstärker nicht automatisch deaktiviert. Nach dem Löschen des Fehlers wird der Servoverstärker unverzüglich wieder freigegeben, sofern keine Fehlerzustände vorliegen.

Die Methode des externen Digitalsignals ist nützlich, wenn die Steuerung keine Feldbus-Befehle ausgegeben kann (z. B. DRV.EN). In diesem Falle ist das Löschen von Fehlern einfacher. Die Steuerung kann einen Fehlerzustand mit einem einzigen Ausgangssignal löschen. Ein Feldbus-Befehl ist nicht erforderlich. Der Hardware-Freigabeeingang wird aus Sicherheitsgründen weiter verwendet. Viele Maschinen sind auf Abschaltung im Fehlerfall eingestellt, daher wird der Freigabeschaltkreis erst nach erfolgter Fehlerlöschung aktiv.

1. Verwendung der WorkBench Symbolleiste. Klicken Sie auf **Fehler löschen** und anschließend auf **Freigeben**, um den Servoverstärker wieder freizugeben.



2. Verwendung eines ASCII-Befehls. Geben Sie im WorkBench Terminal-Bildschirm DRV.CLRFAULTS und anschließend DRV.EN ein, um den Servoverstärker freizugeben.
3. Verwendung der CANopen-Schnittstelle (Objekt 6040h: Steuerwort DS402). Die ASCII-Steuerbefehle ergeben sich aus der logischen Verknüpfung der Bits im Steuerwort und externen Signalen (Freigabe der Endstufe). Sie können die Bits für **Fehler-Reset** im Steuerwort so konfigurieren, dass der Fehler gelöscht wird. Siehe 1 Objekt 6040h: Steuerwort (DS402) im CANopen-Handbuch für Details über das Löschen von Fehlern mit dieser Methode. Nachdem der Fehler gelöscht wurde, müssen Sie den Servoverstärker freigeben.
4. Verwendung eines externen Digitalsignals. Senden Sie zunächst einen Deaktivierungsbefehl an den Servoverstärker, da dieser Befehl nicht automatisch nach Löschen des Fehlers mit einem externen Digitalsignal ausgegeben wird. Sie müssen diesen Deaktivierungsbefehl senden, nachdem der Servoverstärker sich selbst deaktiviert hat und bevor der Fehlerlöschbefehl ausgegeben wird, damit der Fehlerlöschbefehl akzeptiert wird.

Der digitale Eingangsmodus 1 löscht einen Fehlerzustand. Geben Sie im WorkBench Terminal-Bildschirm DINx.MODE 1 ein, wobei x auf die entsprechende digitale Eingangsnummer gesetzt ist. Siehe die AKD Betriebsanleitung (Digitale Eingänge (X7/X8) (→ S. 116)) für die Nummern der Digitaleingänge und die entsprechenden Pin-Anschlüsse.

Beispiel:

DIN2.MODE 1 setzt Digitaleingang 2 (Pin 9 an Stecker X7) auf Ausführung der Fehlerlöschfunktion. Jeder in Tabelle x aufgeführte, freie Digitaleingang kann auf Modus 1 (Fehler-Reset) gesetzt werden.

## 20.5 Fehlermeldungen in Bezug auf Parameter und Befehle



Fehlermeldung	Bedeutung	Abhilfe	Auftreten
Fehler: Parameter oder Kommando nicht gefunden.	Die Parameter- oder Befehls-Zeichenfolge wurde nicht als bekannter Befehl identifiziert.	Die eingegebene Zeichenfolge auf Korrektheit prüfen. Im Referenzhandbuch nachlesen oder DRV.LIST in den WorkBench Terminal-Bildschirm eingeben, um eine Auflistung gültiger Parameter und Befehle zu erhalten.	Allgemein
Fehler: Kein Trigger-Parameter.	Der Parameter kann nicht als Trigger des Oszilloskops verwendet werden.	Anderen Parameter als Trigger verwenden.	Aufzeichnungs-Parameter
Fehler: Parameter kann nicht aufgezeichnet werden.	Parameter kann nicht oszilloskopiert werden.	Diesen Parameter nicht mit dem Oszilloskop abtasten.	Aufzeichnungs-Parameter
Fehler: Falsches Argument für Parameter oder Kommando.	Das Argument wurde nicht akzeptiert.	Die eingegebene Zeichenfolge auf Korrektheit prüfen. Im Referenzhandbuch nachlesen oder DRV.LIST in den WorkBench Terminal-Bildschirm eingeben, um eine Auflistung gültiger Argumente für Parameter und Befehle zu erhalten.	Allgemein
Fehler: Kein Argument erlaubt für Parameter oder Kommando.	Der Parameter oder Befehl unterstützt keine Argumente.	Parameter oder Befehl erneut und ohne Argumente eingeben.	Befehle und schreibgeschützte Parameter
Fehler: Zu viele Argumente für Parameter oder Kommando.	Für diesen Parameter oder Befehl wurden zu viele Argumente bereitgestellt.	Eingabe mit weniger Argumenten wiederholen.	Alle Parameter mit keinem oder einem Argument
Fehler: Fließkomma nicht erlaubt.	Es wurde eine Gleitpunktzahl eingegeben, obwohl nur Ganzzahlen erlaubt sind.	Ganzzahl eingeben.	Alle Parameter und Befehle mit Ganzzahl-Argumenten
Fehler: Parameter oder Kommando ist schreibgeschützt.	Das Argument wurde nicht akzeptiert, weil der Parameter oder Befehl schreibgeschützt ist.	Eingabe ohne Argumente wiederholen.	Befehle und alle schreibgeschützten Parameter
Fehler: Parameter ist vorübergehend schreibgeschützt.	Das Argument wurde nicht akzeptiert, weil der Parameter zurzeit schreibgeschützt ist.	Anhand des Referenzhandbuchs oder der WorkBench-Hilfe prüfen, ob es sich um einen schreibgeschützten (RO), einen Lese-/Schreib- (RW) oder einen nichtflüchtigen (NV) Parameter handelt.	Einige Parameter vom Smart Feedback Device (SFD)

Fehlermeldung	Bedeutung	Abhilfe	Auftreten
Fehler: Argument größer als Maximalwert.	Das eingegebene Argument lag über dem Maximalwert.	Einen Wert innerhalb des zulässigen Bereichs eingeben. Die Bereiche anhand des Referenzhandbuchs oder der WorkBench-Hilfe prüfen.	Befehle und Lese-/Schreibparameter
Fehler: Zu viele Zeichen im Parameter oder Kommando.	Die Zeichenfolge des Parameters oder Befehls war zu lang.	Zeichenfolge kürzen und Eingabe wiederholen.	Allgemein
Fehler: Argument kleiner als Minimalwert.	Das eingegebene Argument war zu klein.	Einen Wert innerhalb des zulässigen Bereichs eingeben.	Befehle und Lese-/Schreibparameter
Fehler: Argument liegt außerhalb des Datenbereichs.	Das eingegebene Argument lag nicht innerhalb der Grenzwerte für den Datenbereich.	Einen Wert innerhalb des zulässigen Bereichs eingeben.	Befehle und Lese-/Schreibparameter
Fehler: Parameter oder Kommando ist schreibgeschützt.	Für die Verwendung dieses Parameters oder Befehls ist ein Passwort erforderlich.	Passwort beim technischen Kundendienst anfordern. Gültiges Passwort eingeben.	Passwortgeschützte Parameter und Befehle
Fehler: Falsche Betriebsart für Parameter oder Kommando.	Der gewünschte Parameter oder Befehl kann in dieser Betriebsart nicht ausgeführt werden.	Zu einer gültigen Betriebsart wechseln.	
Fehler: Verstärker freigegeben. Verstärker sperren und fortfahren.	Die Aktion ist nur bei deaktiviertem Servoverstärker durchführbar.	Servoverstärker deaktivieren und Aktion wiederholen.	
Fehler: Verstärker gesperrt. Verstärker freigeben und fortfahren.	Die Aktion ist nur bei freigegebenem Servoverstärker durchführbar.	Servoverstärker freigeben und Aktion wiederholen.	
Fehler: Daten sind ungültig.	Die eingegebenen Daten waren ungültig.	Gültige Daten eingeben.	
Fehler: Argument muss geradzahlig sein.	Das Argument ist keine gerade Zahl.	Einen Wert eingeben, der ohne Rest durch zwei teilbar ist.	
Fehler: Argument muss ungeradzahlig sein.	Das Argument muss eine ungerade Zahl sein.	Einen Wert eingeben, der nicht ohne Rest durch zwei teilbar ist.	
Fehler: Achse ist nicht referenziert.	Die Achse ist nicht referenziert.	Achse referenzieren und Aktion wiederholen.	

Fehlermeldung	Bedeutung	Abhilfe	Auftreten
Fehler: Alle Aufzeichnungskanäle sind leer.	Es sind keine Daten zur Aufzeichnung angegeben.	Die aufzuzeichnenden Daten spezifizieren und erneut versuchen.	Aufzeichnungs-Befehle
Fehler: Prozess bereits aktiv.	Die erforderliche Aktion läuft bereits.	Ende der Aktion abwarten und ggf. neu starten.	
Fehler: Motor bewegt sich.	Die Aktion ist nur bei stillstehendem durchführbar.	Bewegung stoppen und Aktion wiederholen.	Fahraufträge, Service-Fahrt und andere
Fehler: EEPROM fehlerhaft oder nicht vorhanden.	Das EEPROM ist beschädigt.	Verstärker neu starten. Wenn das Problem fortbesteht, Verstärker austauschen und technischen Kundendienst benachrichtigen.	
Fehler: Unbekannte Karte			
Fehler: Fehler aufgetreten. Beheben Sie die Ursache und löschen Sie den Fehler.	Im System ist ein Fehler aufgetreten.	Fehler löschen, Servoverstärker deaktivieren und anschließend wieder freigeben.	
Fehler: Kann Fehler nicht löschen. Zunächst Software oder Hardware sperren (Disable).		Hardware- oder Software-Freigabe löschen und Aktion wiederholen.	
Fehler: EEPROM ist beschäftigt.			
Fehler: Ungültiges Verhältnis von Motor und Feedback Polzahl			
Fehler: Unbekannter Fehler	Diese Situation dürfte nicht auftreten.	Fehler löschen. Wenn der Fehler fortbesteht, technischen Kundendienst benachrichtigen.	Unbekannt
Fehler: Ungültiges Verhältnis von Motor und Feedback Polzahl			
Fehler: Ungültige Fahrauftrags-Parameter			
Fehler: Ungültige Fahrauftrags-Nummer			
Fehler: Ungültige Fahrauftrags-Geschwindigkeit			

Fehlermeldung	Bedeutung	Abhilfe	Auftreten
Fehler: Ungültige Fahrauftrags-Beschleunigung oder Verzögerung.			
Fehler: Ungültige Fahrauftrags Kunden-Profiltabellennummer			
Fehler: Ungültige Fahrauftrags-Folgenummer			
Fehler: Die Funktion ist für die aktive Kommandoquelle nicht verfügbar.			
Fehler: Ungültiger Bode plot Modus für diese Funktion.			
Fehler: Ungültiger Sinus-Sweep Bode Plot Modus.			
Fehler: Bode Plot Startfrequenz ist größer oder gleich der Endfrequenz.			
Fehler: Funktion während eines kontrollierten Stopps nicht verfügbar.			
Fehler: Nicht genug Speicher vorhanden.			
Fehler: Funktion während einer Bode plot Messung nicht verfügbar.			
Fehler: Iu/Iv Off-setberechnung nicht beendet.			
Fehler: Puffer Überlauf.			
Fehler: Kann nicht im EEPROM speichern, während das Verstärkernetzteil hochfährt.			
Fehler: Testmodus ist ausgeschaltet.			

Fehlermeldung	Bedeutung	Abhilfe	Auftreten
Fehler: Kann digitalen Eingangsmodus nicht ändern. Zunächst Software oder Hardware sperren (Disable).			
Fehler: Interne Verstärkerprozedur läuft: kontrollierter Stopp, Burn-in, Phasensuche oder Referenzfahrt.			
Fehler: Allgemeiner Antriebsfehler.			

## 20.6 CANopen Notfall-Meldungen und Fehlercodes

Notfall-Meldungen werden durch interne Gerätefehler ausgelöst. Sie haben eine hohe ID-Priorität, um einen schnellen Buszugriff sicherzustellen. Die Notfall-Meldung beinhaltet ein Fehlerfeld mit vordefinierten Fehlernummern (2 Bytes), einem Fehlerregister (1 Byte), der Fehlerkategorie (1 Byte) und zusätzlichen Informationen. Die Fehlernummern von 0000h bis 7FFFh sind im Kommunikations- oder Antriebsprofil definiert. Die Fehlernummern von FF00h bis FFFFh haben herstellerspezifische Definitionen.

Fehler-code	Fehler / Warnung	Beschreibung
0x0000	0	Kein Notfall Fehler
0x1080	-	Allgemeine Warnung
0x1081	-	Allgemeiner Fehler
0x3110	F523	Überspannung Zwischenkreis FPGA
0x3120	F247	Zwischenkreis-Spannung überschreitet zulässige Grenzwerte.
0x3130	F503	Überlast Zwischenkreis-Kondensator.
0x3180	n503	Warnung: Überlast Zwischenkreis-Kondensator.
0x3210	F501	Überspannung Zwischenkreis
0x3220	F502	Unterspannung Zwischenkreis
0x3280	n502	Warnung: Unterspannung Zwischenkreis
0x3281	n521	Warnung: Dynamisches Bremsen I <sup>2</sup> T.
0x3282	F519	Kurzschluss Bremswiderstand.
0x3283	n501	Warnung: Überspannung Zwischenkreis
0x4210	F234	Temperatur Steuerkarte hoch
0x4310	F235	Kühlkörpertemperatur zu hoch
0x4380	F236	Leistungsteiltemperatur 2 hoch
0x4381	F237	Power temperature sensor 3 high.
0x4382	F535	Übertemperatur des Leistungsteils.
0x4390	n234	Warnung: Temperatur Steuerkarte hoch

Fehler-code	Fehler / Warnung	Beschreibung
0x4391	n235	Warnung: Leistungsteiltemperatur 1 hoch
0x4392	n236	Warnung: Leistungsteiltemperatur 2 hoch
0x4393	n237	Warnung: Leistungsteiltemperatur 3 hoch
0x4394	n240	Warnung: Temperatur Steuerkarte niedrig
0x4395	n241	Warnung: Leistungsteiltemperatur 1 niedrig
0x4396	n242	Warnung: Leistungsteiltemperatur 2 niedrig
0x4397	n243	Warnung: Temperatur Steuerkarte niedrig
0x4398	F240	Temperatur Steuerkarte niedrig
0x4399	F241	Leistungsteiltemperatur 1 niedrig
0x439A	F242	Leistungsteiltemperatur 2 niedrig
0x439B	F243	Leistungsteiltemperatur 3 niedrig
0x5113	F512	5V0-Unterspannung.
0x5114	F505	1V2-Unterspannung.
0x5115	F507	2V5-Unterspannung.
0x5116	F509	3V3-Unterspannung.
0x5117	F514	+12V0-Unterspannung.
0x5118	F516	-12V0-Unterspannung.
0x5119	F518	Analog 3V3-Unterspannung.
0x5180	F504	1V2-Überspannung
0x5181	F506	2V5-Überspannung.
0x5182	F508	3V3-Überspannung.
0x5183	F510	5V0-Überspannung.
0x5184	F513	+12V0-Überspannung.
0x5185	F515	-12V0-Überspannung.
0x5186	F517	Analog 3V3-Überspannung.
0x5530	F105	Stempel des nichtflüchtigen Speichers ungültig
0x5580	F106	Daten des nichtflüchtigen Speichers ungültig
0x5590	F204	Fehler beim Lesen des EEPROM der Steuerungskarte.
0x5591	F205	Seriennummernstempel des EEPROM der Steuerungskarte defekt.
0x5592	F206	Seriennummerdaten des EEPROM der Steuerungskarte defekt.
0x5593	F207	Parameterstempel des EEPROM der Steuerungskarte defekt.
0x5594	F208	Parameterdaten des EEPROM der Steuerungskarte defekt.
0x5595	F219	Fehler beim Schreiben in das EEPROM der Steuerungskarte.
0x55A0	F209	Fehler beim Lesen des EEPROM der Leistungskarte.
0x55A1	F210	Seriennummernstempel des EEPROM der Leistungskarte defekt.
0x55A2	F212	Seriennummerdaten des EEPROM der Leistungskarte defekt.

Fehler-code	Fehler / Warnung	Beschreibung
0x55A3	F213	Parameterstempel des EEPROM der Leistungskarte defekt.
0x55A4	F214	Parameterdaten des EEPROM der Leistungskarte defekt.
0x55A5	F230	Fehler beim Schreiben in das EEPROM der Leistungskarte.
0x55A6	F232	Ungültige Daten im EEPROM der Leistungskarte.
0x55B0	F248	Optionskarte: EEPROM fehlerhaft.
0x55B1	F249	Optionskarte: Checksumme Upstream.
0x55B2	F250	Optionskarte: Checksumme Upstream.
0x55B3	F251	Optionskarte: Watchdog.
0x55B8	F252	Optionskarte: Firmware und FPGA Typen sind nicht kompatibel.
0x55B9	F253	Optionskarte: Firmware und FPGA Typen sind nicht kompatibel.
0x55C0	F621	Fehler beim Lesen des CRC der Steuerungskarte.
0x55C1	F623	Fehler beim Lesen des CRC der Leistungskarte.
0x55C2	F624	Leistungskarte-Watchdog-Fehler.
0x55C3	F625	Leistungskarte Kommunikationsfehler.
0x55C4	F626	Leistungskarte FPGA nicht konfiguriert.
0x55C5	F627	Steuerkarte-Watchdog-Fehler.
0x55C6	n103	Warnung: Boot FPGA .
0x55C7	n104	Warnung: Betriebs FPGA .
0x6380	F532	Konfiguration der Antriebs-Parameter unvollständig.
0x7180	F301	Motor überhitzt.
0x7182	F305	Motorbremskreis unterbrochen.
0x7183	F306	Kurzschluss Motorbremskreis.
0x7184	F307	Bremse im Freigabezustand geschlossen.
0x7185	F436	EnDat überhitzt.
0x7186	n301	Warnung: Motor überhitzt
0x7187	F308	Spannung übersteigt Nennwert für den Motor.
0x7188	F560	Bremschopper an der Kapazitätsgrenze, kann Überspannung nicht verhindern.
0x7189	F312	Bremse gelöst obwohl sie angezogen sein sollte.
0x7305	F417	Defekte Ader in primärer Rückführung.
0x7380	F402	Feedback 1 Amplitudenfehler des analogen Signals.
0x7381	F403	Feedback 1 EnDat Kommunikationsfehler.
0x7382	F404	Feedback 1 ungültiger Hall Status.
0x7383	F405	Feedback 1 BiSS Watchdog.
0x7384	F406	Feedback 1 BiSS Multi-Zyklus.
0x7385	F407	Feedback 1 BiSS Sensor
0x7386	F408	Feedback 1 SFD Konfiguration

Fehler-code	Fehler / Warnung	Beschreibung
0x7387	F409	Feedback 1 SFD UART Überlauf
0x7388	F410	Feedback 1 SFD UART Frame
0x7389	F412	Feedback 1 SFD UART Parität
0x738A	F413	Feedback 1 SFD Übertragung Timeout
0x738C	F415	Feedback 1 SFD mehrfacher CRC Fehler
0x738D	F416	Feedback 1 SFD Übertragung unvollständig
0x738E	F418	Feedback 1 Spannungsversorgung
0x738F	F401	Feedback 1 Festlegung des Rückführungstyps fehlgeschlagen
0x7390	n414	Warnung: SFD einzelne fehlerhafte Position
0x7391	F419	Encoder-Initialisierung fehlgeschlagen.
0x7392	F534	Lesen der Motorparameter vom Rückführsystem fehlgeschlagen.
0x7393	F421	SFD Positionssensor Fehler
0x7394	F463	Tamagawa Encoder: Überhitzung.
0x7395	n451	Tamagawa Encoder Batterie.
0x7396	n423	Warnung: Fehler im nichtflüchtigen Speicher, Multiturn Überlauf.
0x7398	F135	Referenzfahrt erforderlich.
0x7399	F468	FB2.Source nicht gesetzt.
0x739A	F469	FB1.ENCRESES ist kein Vielfaches von 2.
0x739B	F423	Fehler im nichtflüchtigen Speicher, Multiturn Überlauf.
0x739C	F467	Hiperface DSL Fehler.
0x739D	F452	Multiturn Überlauf wird vom Feedback nicht unterstützt.
0x739E	F465	Starke Erschütterung von Feedbacksystem erkannt.
0x73A0	F453	Tamagawa Encoder: Kommunikation Timeout.
0x73A1	F454	Tamagawa Encoder: Kommunikationsübertragung unvollständig
0x73A2	F456	Tamagawa Encoder: Kommunikation CRC.
0x73A3	F457	Tamagawa Encoder: Kommunikation Start Timeout.
0x73A4	F458	Tamagawa Encoder: Kommunikation UART Überlauf.
0x73A5	F459	Tamagawa Encoder: Kommunikation UART Framing.
0x73A6	F460	Tamagawa Encoder: Überdrehzahl.
0x73A7	F461	Tamagawa Encoder: Schleppfehler.
0x73A8	F462	Tamagawa Encoder: Zählerüberlauf.
0x73A9	F464	Tamagawa Encoder: Multiturn-Fehler.
0x73AA	F451	Tamagawa Encoder Batterie.
0x73B0	F486	Motorgeschwindigkeit überschreitet emulierte Maximalgeschwindigkeit.
0x73B8	F420	Feedback 3 EnDat Kommunikationsfehler
0x73C0	F473	Wake und Shake. Zu kleine Bewegung.



Fehler-code	Fehler / Warnung	Beschreibung
0x73C1	F475	Wake und Shake. Zu große Bewegung.
0x73C2	F476	Wake und Shake. Grob-Fein-Abweichung zu groß.
0x73C3	F478	Wake und Shake. Überdrehzahl.
0x73C4	F479	Wake und Shake. Schleifenwinkel-Abweichung zu groß.
0x73C5	F482	Kommutierung nicht initialisiert
0x73C6	F483	Motor U Phase fehlt.
0x73C7	F484	Motor V Phase fehlt.
0x73C8	F485	Motor W Phase fehlt.
0x73C9	n478	Warnung: Wake and Shake. Überdrehzahl.
0x73D0	F487	Wake und Shake. Validierung: positive Bewegung meldet Fehler.
0x73D1	F489	Wake und Shake. Validierung: negative Bewegung meldet Fehler.
0x73D2	F490	Wake und Shake. Validierung: Kommutierungswinkel Timeout.
0x73D3	F491	Wake und Shake. Validierung: Kommutierungswinkel überfahren.
0x73D4	F492	Wake und Shake. Validierung: Kommutierungswinkel benötigt mehr Strom als MOTOR.ICONT.
0x73D5	F493	Ungültige Kommutierung - Motor beschleunigt in die falsche Richtung.
0x8130	F129	Life Guard Fehler oder Heartbeat Fehler.
0x8180	n702	Warnung: Feldbus-Kommunikation unterbrochen
0x8280	n601	Modbus Übertragungsrate zu hoch.
0x8311	F304	Motor Foldback.
0x8331	F524	Verstärker Foldback.
0x8380	n524	Warnung: Verstärker Foldback
0x8381	n304	Warnung: Motor Foldback
0x8382	n309	Warnung: Motor I <sup>2</sup> t Belastung.
0x8383	n580	Warnung: Verwendet Ableitung der Position bei Feedback-Typ Sensorlos im Positionsmodus.
0x8384	n581	Warnung: Geschwindigkeit 0 bei Feedback-Typ Asynchron Sensorlos im Positionsmodus.
0x8480	F302	Überdrehzahl.
0x8481	F703	Eine Not-Halt-Verzögerung ist aufgetreten, während die Achse abschalten sollte.
0x8482	F480	Feldbus-Geschwindigkeits-Sollwert zu hoch.
0x8483	F481	Feldbus-Geschwindigkeits-Sollwert zu niedrig.
0x8582	n107	Warnung: Positiv-Software-Endschalter-Grenzwert überschritten
0x8583	n108	Warnung: Negativ-Software-Endschalter-Grenzwert überschritten
0x8611	F439	Schleppfehler (Nutzer).
0x8685	F138	Instabilität während Autotuning.

Fehler-code	Fehler / Warnung	Beschreibung
0x8686	n151	Warnung: Keine ausreichende Fahrstrecke; Bewegungsausnahme
0x8687	n152	Warnung: Keine ausreichende Fahrstrecke; Folgefahrtsatzsausnahme
0x8688	n153	Warnung: Verletzung der Drehzahlbegrenzung; max. Grenzwert überschritten
0x8689	n154	Warnung: Folgefahrtsatz fehlgeschlagen; Fahrtsatzparameter prüfen
0x868A	n156	Warnung: Zielposition infolge eines Stoppbefehls überschritten
0x86A0	n157	Warnung: Index-Impuls für Referenzfahrt nicht gefunden
0x86A1	n158	Warnung: Referenzfahrt-Schalter nicht gefunden
0x86A2	n159	Warnung: Einstellung der Fahrauftrags-Parameter fehlgeschlagen
0x86A3	n160	Warnung: Aktivierung des Fahrauftrags fehlgeschlagen.
0x86A4	n161	Warnung: Referenzfahrt fehlgeschlagen
0x86A5	F139	Zielposition überschritten wegen Aktivierung eines fehlerhaften Fahrauftrages.
0x86A6	n163	Warnung: MT.NUM überschreitet den Grenzwert.
0x86A7	n164	Warnung: Fahrauftrag ist nicht initialisiert.
0x86A8	n165	Warnung: Zielposition des Fahrauftrags außerhalb des Bereichs.
0x86A9	n167	Warnung: Software-Endschalter-Grenzwert überschritten.
0x86AA	n168	Warnung: Ungültige Bit-Kombination im Steuerwort des Fahrauftrags.
0x86AB	n169	Warnung: 1:1 Profil kann nicht bei laufendem Fahrauftrag ausgelöst werden.
0x86AC	n170	Warnung: Die Kundenprofil-Tabelle ist nicht initialisiert.
0x86AD	n171	Warnung: Aktivierung des Fahrauftrags läuft
0x86AE	n135	Warnung: Referenzfahrt wird benötigt
0x86AF	n174	Warnung: Referenzfahrt Distanz überschritten
0x86B0	F438	Schleppfehler (rechnerisch).
0x8780	F125	Synchronisationsverlust Feldbus
0x8781	n125	Warnung: Synchronisationsverlust Feldbus
0x8AF0	n137	Warnung: Referenzfahrt und Rückführung nicht kompatibel
0xFF00	F701	Feldbus-Laufzeit.
0xFF01	F702	Feldbus-Kommunikation unterbrochen.
0xFF02	F529	Iu-Strom-Offset-Grenze überschritten
0xFF03	F530	Iv-Strom-Offset-Grenze überschritten
0xFF04	F521	Überstrom Bremswiderstand.
0xFF07	F525	Überstrom am Ausgang.
0xFF08	F526	Kurzschluss am Stromsensor

Fehler-code	Fehler / Warnung	Beschreibung
0xFF09	F128	MPOLES/FPOLES ist keine Ganzzahl.
0xFF0A	F531	Endstufenfehler
0xFF0B	F602	Safe torque off (STO).
0xFF0C	F131	Zweites Feedback A/B Spur Kabelbruch
0xFF0D	F130	Überstrom bei sekundärer Rückführungsversorgung.
0xFF0E	F134	Unzulässiger Status der sekundären Rückführung.
0xFF0F	F245	Externer Fehler.
0xFF10	F136	Firmware- und FPGA-Version sind nicht kompatibel.
0xFF11	F101	Nicht kompatible Firmware.
0xFF12	n439	Warnung: Schleppfehler (Nutzer).
0xFF13	n438	Warnung: Schleppfehler (rechnerisch).
0xFF14	n102	Warnung: FPGA ist keine Standardversion
0xFF15	n101	Warnung: FPGA ist ein Laborversion
0xFF16	n602	Warnung: Safe torque off (STO).
0xFF17	F132	Zweites Feedback Z Signal Kabelbruch
0xFF18	n603	Warnung: OPMODE und CMDSOURCE unverträglich
0xFF19	n604	Warnung: EMUEMODE inkompatibel mit DRV.HANDWHEELSRC.

## 20.7 Unbekannter Fehler

Diese Fehlermeldung erscheint, wenn ein unbekannter Fehlerzustand festgestellt wurde.

### 20.7.1 Maßnahmen

1. Klicken Sie auf **Fehler löschen**.

## 21 Fehlersuche und -behebung beim AKD

Fehler können aus den verschiedensten Gründen auftreten, die von den Bedingungen in Ihrer Anwendung abhängen. Die Ursachen für Fehler in Mehrachsensystemen können besonders komplex sein. Wenn Sie einen Fehler nicht mit der nachstehenden Anleitung zur Fehlerbehebung beheben können, bietet Ihnen unser Kundendienst weitere Unterstützung.

Problem	Mögliche Ursachen	Abhilfe
MMI-Meldung: Kommunikationsfehler	<ul style="list-style-type: none"> <li>falsches Kabel verwendet, Kabel an Servoverstärker oder PC falsch eingesteckt</li> <li>falsche PC-Schnittstelle gewählt</li> </ul>	<ul style="list-style-type: none"> <li>Kabel in die richtigen Anschlüsse am Servoverstärker und am PC einstecken</li> <li>richtige Schnittstellen wählen</li> </ul>
Servoverstärker wird nicht freigegeben	<ul style="list-style-type: none"> <li>HW Enable nicht verdrahtet</li> <li>HW oder SW Enable nicht aktiviert</li> </ul>	<ul style="list-style-type: none"> <li>HW Enable (X8 Pin 4) anschließen</li> <li>24V an HW Enable anlegen und SW Enable aktivieren in WorkBench / Fieldbus</li> </ul>
Motor dreht nicht	<ul style="list-style-type: none"> <li>Servoverstärker gesperrt</li> <li>Softwarefreigabe nicht eingestellt</li> <li>Bruch in Sollwertkabel</li> <li>Motorphasen vertauscht</li> <li>Bremse nicht gelöst</li> <li>Antrieb ist mechanisch blockiert</li> <li>Motor-Polzahl falsch eingestellt</li> <li>Feedback falsch eingestellt</li> </ul>	<ul style="list-style-type: none"> <li>Freigabesignal anwenden</li> <li>Softwarefreigabe einstellen</li> <li>Sollwertkabel prüfen</li> <li>Motorphasensequenz korrigieren</li> <li>Bremssteuerung prüfen</li> <li>Mechanik prüfen</li> <li>Motor-Polzahl einstellen</li> <li>Feedback korrekt konfigurieren</li> </ul>
Motor schwingt	<ul style="list-style-type: none"> <li>Verstärkung zu hoch (Drehzahlregler)</li> <li>Schirmung des Rückführkabels unterbrochen</li> <li>AGND nicht verdrahtet</li> </ul>	<ul style="list-style-type: none"> <li>VL.KP (Drehzahlregler) reduzieren</li> <li>Rückführkabel ersetzen</li> <li>AGND an CNC-GND anschließen</li> </ul>
Verstärker meldet Schleppfehler	<ul style="list-style-type: none"> <li>Ieff oder Ipeak zu klein</li> <li>Strom- oder Geschwindigkeitsgrenzen erreicht</li> <li>Beschleunigungs-/Verzögerungsrampe zu lang</li> </ul>	<ul style="list-style-type: none"> <li>Motor-/Verstärkerauslegung prüfen</li> <li>Prüfen, dass IL.LIMITN, IL.LIMITP, VL.LIMITN oder VL.LIMITP den Verstärkerbetrieb nicht einschränken</li> <li>DRV.ACC/DRV.DEC verringern</li> </ul>
Überhitzung des Motors	<ul style="list-style-type: none"> <li>Motor-Nennleistung überschritten</li> <li>Motorstrom Einstellung fehlerhaft</li> </ul>	<ul style="list-style-type: none"> <li>Motor-/Verstärkerauslegung prüfen</li> <li>Dauer- und Spitzenstromwerte des Motors korrekt einstellen</li> </ul>
Verstärker zu weich	<ul style="list-style-type: none"> <li>Kp (Drehzahlregler) zu klein</li> <li>Ki (Drehzahlregler) zu klein</li> <li>Filter zu hoch eingestellt</li> </ul>	<ul style="list-style-type: none"> <li>VL.KP (Drehzahlregler) erhöhen</li> <li>VL.KI (Drehzahlregler) erhöhen</li> <li>Hinweise zur Reduzierung der Filterung in Dokumentation lesen (VL.AR*)</li> </ul>
Verstärker läuft ungleichmäßig	<ul style="list-style-type: none"> <li>Kp (Drehzahlregler) zu groß</li> <li>Ki (Drehzahlregler) zu groß</li> <li>Filter zu niedrig eingestellt</li> </ul>	<ul style="list-style-type: none"> <li>VL.KP (Drehzahlregler) reduzieren</li> <li>VL.KI (Drehzahlregler) reduzieren</li> <li>Hinweise zur Erhöhung der Filterung in der Dokumentation lesen (VL.AR*)</li> </ul>

Problem	Mögliche Ursachen	Abhilfe
Während der Installation erscheint ein Dialogfenster (Speicherplatz) und bleibt sichtbar.	<ul style="list-style-type: none"><li data-bbox="552 226 884 255">• MSI Installer Eigenschaft.</li><li data-bbox="552 320 943 383">• Nicht genug Platz auf der Festplatte</li></ul>	<ul style="list-style-type: none"><li data-bbox="1024 226 1449 349">• Installation abbrechen und erneut starten (möglicherweise mehrfach versuchen, Problem taucht zufällig auf).</li><li data-bbox="1024 353 1449 450">• Genügend Speicherplatz auf Ihrer Festplatte sicherstellen (~500MB).</li></ul>

## 22 Firmware und Firmware-Aktualisierungen

---

<b>22.1</b>	<b>Firmware herunterladen</b> .....	<b>311</b>
<b>22.2</b>	<b>Servoverstärker in den Modus für Firmware-Download setzen</b> .....	<b>312</b>
<b>22.3</b>	<b>Ungültige Firmware</b> .....	<b>313</b>
<b>22.4</b>	<b>Nicht unterstützte Firmware</b> .....	<b>313</b>
<b>22.5</b>	<b>Incompatible Firmware</b> .....	<b>314</b>
<b>22.6</b>	<b>Internationale Exportbeschränkungen</b> .....	<b>315</b>

## 22.1 Firmware herunterladen

Klicken Sie zum Herunterladen der Firmware auf die Option **Mehr** im Fenster **AKDÜbersicht** (siehe Geräte Übersicht (→ S. 55)). Die angezeigten Informationen beinhalten die aktuelle Firmware-Version. Klicken Sie auf **Download**, um das Fenster **Firmware herunterladen** anzuzeigen und die Firmware zu aktualisieren.

Beim Herunterladen der Firmware erscheint eventuell das Dialogfenster **Speichern**. Nähere Informationen zum Speichern der Verstärkerkonfiguration vor einem Firmware-Download finden Sie unter Beim Firmware-Download speichern (→ S. 197).

Während des Downloads können Sie mit dem Servoverstärker keine Aktionen ausführen.

**⚠ VORSICHT** Unterbrechen Sie auf keinen Fall die 24V-Logikversorgung, während WorkBench die Firmware auf Ihren Verstärker herunterlädt. Wenn Sie während eines Firmware-Downloads die 24V-Logikversorgung trennen, kann es zu einem Absturz des Servoverstärkers kommen. In diesem Fall startet der Verstärker in einem Spezialmodus neu, und WorkBench fordert den Benutzer auf, die Firmware neu zu laden.

Während des Downloads erscheint in der Ansicht „Firmware herunterladen“ ein Fortschrittsbalken, und im Laufe des Vorgangs werden folgende Meldungen eingeblendet:

1. **Firmware-Datei wird gelesen.** Die Dauer dieses Schrittes ist von dem physischen Speicherort der Datei abhängig.
2. **Verstärker wird zurückgesetzt.** Dieser Schritt dauert ca. 10 Sekunden.
3. **Alte Firmware wird gelöscht.** Dieser Schritt dauert ca. 20 Sekunden.
4. **Neue Firmware wird in Verstärker geladen.** Der Servoverstärker lädt die neue Firmware herunter und legt sie im nichtflüchtigen Speicher ab. Dieser Schritt dauert ca. 20 Sekunden.
5. **Verstärker wird zurückgesetzt.** Dieser Schritt dauert ca. 10 Sekunden.

Während des Downloads zeigt die Verstärker-LED [dL] an. Es können noch weitere Codes während des Downloads angezeigt werden; eine Beschreibung der Anzeigecodes im Zusammenhang mit einem Firmware-Download finden Sie unter AKDAnzeigecodes (→ S. 35).

### 22.1.1 AKD-C und AKD-N Firmware Download

Bei einem Firmware Download im AKD-C werden die AKD-N an Strang1 und 2 automatisch gesperrt.

Ein Firmware Download zu einem AKD-N schaltet den AKD-C in den Download Modus und alle angeschlossenen AKD-Ns werden gesperrt und vom Netzwerk getrennt. Wenn alle Verstärker den Download beendet haben, kehrt der AKD-C in den vorherigen Modus zurück und verbindet sich mit dem Netzwerk. Der Neustart des AKD-N wird vom AKD-C gesteuert.

#### INFO

Um die Firmware mehrerer AKD-N zu aktualisieren, braucht der AKD-C nicht im Download Modus zu sein (DL im LED Display).

#### 22.1.1.1 AKD-C und AKD-N Firmware Download über EtherCAT

Zum Firmware Update mit FoE (File transfer over EtherCAT) führen Sie die folgenden Schritte am EtherCAT-Master durch.

1. Versetzen Sie AKD-C und alle AKD-N in den Bootstrap Modus.
2. Aktualisieren Sie AKD-C und die AKD-N mit der neuen Firmware mit FoE.

#### INFO

Wenn der FoE Download vollständig ist, bleiben AKD-C und die AKD-N im Bootstrap Modus.

3. Wenn der EtherCAT-Master einen Statuswechsel zum INIT vom Bootstrap für alle Antriebe anfordert, führen AKD-C und die AKD-N einen Kaltstart durch.
4. Nach dem Kaltstart sind AKD-C und die AKD-N im INIT Modus.

### 22.1.2 WorkBench und Firmware-Kompatibilität

WorkBench ist mit allen älteren Firmware-Versionen des Servoverstärkers kompatibel. Die Aufwärtskompatibilität von WorkBench kann jedoch nicht gewährleistet werden. Wenn sich ein Verhalten in der Firmware ändert, funktioniert eine ältere WorkBench-Version möglicherweise nicht korrekt mit der neuen Firmware. Kollmorgen empfiehlt, WorkBench bei Installation neuer Firmware zu aktualisieren.

Die neueste WorkBench-Version finden Sie auf der Website: KOLLMORGEN

<http://www.kollmorgen.com/akd>

## 22.2 Servoverstärker in den Modus für Firmware-Download setzen

### 22.2.0.1 Erzwungener Download der AKD-Firmware.

In den meisten Fällen können Sie Firmware mit Hilfe der WorkBench herunterladen, ohne die Hardware auf einen bestimmten Download-Status zu setzen. Wenn aus irgendeinem Grund kein Verbindungsaufbau zu WorkBench möglich ist, müssen Sie das nachfolgende Verfahren für forcierten Firmware-Download ausführen.

Schalten Sie den AKD aus und gehen Sie dann wie folgt vor:

- Drücken Sie beim Einschalten des Servoverstärkers die Taste B1 (Taste zur Anzeige der IP-Adresse). Halten Sie die Taste weiter gedrückt, bis „d3“ auf der Verstärkeranzeige erscheint (5 bis 10 Sekunden).
- Sobald der Verstärker „d3“ anzeigt, schließen Sie das Ethernet-Kabel an den Verstärker an (Punkt-zu-Punkt).
- Der Servoverstärker kann jetzt im Download-Modus mit WorkBench verbunden werden.
- Wählen Sie die Firmware, die Sie herunterladen möchten, und klicken Sie auf **Öffnen**, um den Prozess zu starten.

WorkBench zeigt die Seite **Keine Verbindung** an. Siehe die Screenshots unten für die Download-Verbindungssequenz.



#### Nicht verbunden

Sie sind nicht mit dem Verstärker verbunden (10.155.54.7)

Warum ist der Servoverstärker nicht verbunden?

Sie haben den Befehl zur Unterbrechung der Verbindung erteilt.

Sie haben folgende Optionen:

1. Verbindung mit dem Servoverstärker herstellen.

**Verbindungsa**

2. Diesen Servoverstärker aus Ihrer Liste löschen.

Löschen

Setup im d3 Modus:

- 1 - Klicken Sie auf die obere Schaltfläche „Verbindung“
- 2 - Wählen Sie das Gerät mit Namen „DownloadFW“
- 3 - Klicken Sie auf die untere Schaltfläche „Verbindung“

Mit Verstärker verbinden

Sie können einen Verstärker aus der Liste der in Ihrem Netzwerk gefundenen Verstärker wählen oder die Adresse eingeben.

WorkBench hat die folgenden Servoverstärker erkannt.

Name	Status	IP-Adresse	MAC-Adresse
DownloadFW	Frei	10.155.54.7	00-23-18-00-50-90
no-name	Belegt	10.155.54.5	00-23-18-00-64-67
LABSA_3	Belegt	10.155.54.9	00-23-18-00-74-BE
no-name	Belegt	10.155.54.12	00-23-18-00-57-71

Adresse angeben: 10.155.54.7

Netzwerkverbindungen

Name	Status	Gerätena...	IP-Adresse	Maske
Bluetooth-Netzwerkverbindung	Nicht verbunden	Bluetooth...		
LAN-Verbindung	Verbunden	Intel(R) 8...	10.155.54.2	255.255.255.0

Als nächstes erscheint der Bildschirm **Firmware-Download**. Siehe den Screenshot unten für die Sequenz für Auswahl und Download der Firmware.



**Firmware-Download** [Mehr Infos zu diesem Thema](#)

Der Servoverstärker wartet auf den Download neuer Firmware.

Der Servoverstärker befindet sich in einem speziellen Modus zum Herunterladen von Firmware.

Sie haben folgende Optionen:

- Die Firmware wählen, die heruntergeladen werden soll.  
 **1**
- Die Kommunikation mit diesem Servoverstärker stoppen. Der Verstärker bleibt im Modus Firmware-Download.
- Den Servoverstärker...

1 - Klicken Sie auf die Schaltfläche „Download“  
 2 - Wählen Sie die FW für Ihren Gerätetyp  
 3 - Klicken Sie auf „Öffnen“ um den Prozess zu starten.

- Als nächstes erscheint der Bildschirm **Firmware-Download** mit einem Fortschrittsbalken zur Überwachung des Download-Vorgangs.
- Öffnen Sie nach Abschluss des Downloads das Fenster **AKDÜbersicht**. Das Feld **Firmware-Version** zeigt die neue Firmwareversion zur Bestätigung des erfolgreichen Downloads an.

## 22.3 Ungültige Firmware

Beim Verbindungsaufbau mit einem Servoverstärker prüft WorkBench, ob der Servoverstärker eine gültige Version der Firmware ausführt. Wenn der Servoverstärker eine Firmware älter als 1-01-00-000, kann WorkBench nicht korrekt arbeiten und zeigt folgende Optionen.

Schaltfläche	Beschreibung
Download	Mit diesem Befehl können Sie eine andere Version der Firmware wählen und auf den Servoverstärker herunterladen.
Trennen	Dieser Befehl stoppt die gesamte Kommunikation mit dem Servoverstärker und unterbricht die Verbindung.

## Siehe auch

Nicht unterstützte Firmware (→ S. 313) | Incompatible Firmware (→ S. 314)

## 22.4 Nicht unterstützte Firmware

Beim Verbindungsaufbau mit einem Servoverstärker prüft WorkBench, ob der Servoverstärker eine unterstützte Version der Firmware ausführt. Wenn die Firmware Version neuer ist, als WorkBench erkennen kann, wird die folgende Warnung gezeigt.



## Nicht unterstützte Firmware

Die Firmware in diesem Verstärker wird nicht vollständig von WorkBench unterstützt.

WorkBench prüft, ob die Firmware dieses Servoverstärkers mit dieser Version von WorkBench kompatibel ist. Die Firmware-Version des Verstärkers, mit dem Sie verbunden sind, wird nicht vollständig unterstützt.

Firmware-Version:

Sie haben folgende Optionen:

1. Auf den Link unten Klicken, um eine vollständig unterstützte WorkBench-Version zu erhalten.

[Kollmorgen WorkBench](#)

2. Den Vorgang fortsetzen.

3. Kommunikation mit diesem Verstärker stoppen.

Nicht mehr warnen

Einige Funktionen Ihrer Firmware werden eventuell nicht von der WorkBench Version. Wählen Sie eine der drei im Warnfenster angebotenen Optionen:

Nur Option	Beschreibung
1	Stellt einen Link zum Download der aktuellen WorkBench Version von kollmorgen.com zur Verfügung.
2	Verbindet den Verstärker unabhängig von der nicht unterstützten Firmware.
3	Trennt die Verbindung zum Servoverstärker.

## Siehe auch

Ungültige Firmware (→ S. 313) | Incompatible Firmware (→ S. 314)

### 22.5 Incompatible Firmware

If your BASIC firmware is incompatible, an incompatibility error will display in the program view.



## Program View

Program View is disabled

**The connected drive contains an old firmware (1.8.0.4) which is incompatible with this version of WorkBench.**

To use Program View

- a. Upgrade your drive's firmware to the latest version (minimum 1.9.0.0).
- b. Use an older WorkBench version (1.8.0) with this drive.

We recommend to upgrade the firmware...

[Get latest firmware](#)

[Get older WorkBench for BASIC](#)

[? More information](#)

This error is due to major WorkBench and compiler changes since your last firmware update, causing your current firmware to be incompatible with your current WorkBench version. These changes improved the product's ability to handle revision control of the language. However, the improvement also required changes in how WorkBench and firmware communicate, which caused the incompatibility. The improvement will allow the editor to recognize the firmware version being used and auto-recognize the parameters and commands inherent to that firmware. This allows better use of mis-matching WorkBench and firmware versions in the future.

See VM.PGMCOMPILERVERSION (pg 1) and VM.PGMERRORLIST (pg 1) for more information on using this new feature.

### 22.5.1 Resolving Incompatible Firmware

If your firmware is incompatible, we recommend upgrading the AKD BASIC's firmware to version 1.9 or later in order to take advantage of the new feature and allow seamless integration moving forward.

If the product using AKD BASIC is deep in its product lifecycle, or there are version controls in place that prevent changes to the machine device firmware, upgrading the firmware may not be suitable. In this case, downgrading to an older version of WorkBench (version 1.8.0.32358 or earlier) is recommended.

#### INFO

It is not necessary to uninstall your current WorkBench version in order to install an older version. Multiple versions of WorkBench can be installed simultaneously on one PC.

To upgrade to the latest firmware version, please visit the AKD BASIC [software/firmware tab](#) on kollmorgen.com.

To downgrade to an older version of WorkBench, please visit the [AKD BASIC archive tab](#) on kollmorgen.com.

### See Also

Nicht unterstützte Firmware (→ S. 313) | Ungültige Firmware (→ S. 313)

## 22.6 Internationale Exportbeschränkungen

AKD Firmware wurde aktualisiert gemäß der Vorschrift ECCN-3A225/AL-3A225 Begrenzung für Asynchronmaschinen (→ S. 74). Laden von alter Firmware in eine neue Hardware erzeugt eine Hinweis auf Inkompatibilität.

Kollmorgen fordert ein Update auf Firmware Version 1.13. Aktualisierte Versionen älterer Firmware (Versionen 1.10, 1.11 und 1.12), die nicht unter ECCN-3A225/AL-3A225 fallen, sind auf [kollmorgen.com](#) verfügbar.

Weitere Informationen zu diesem Produkt-Update finden Sie im KDN unter [dual-use-changes](#).

### **Siehe auch**

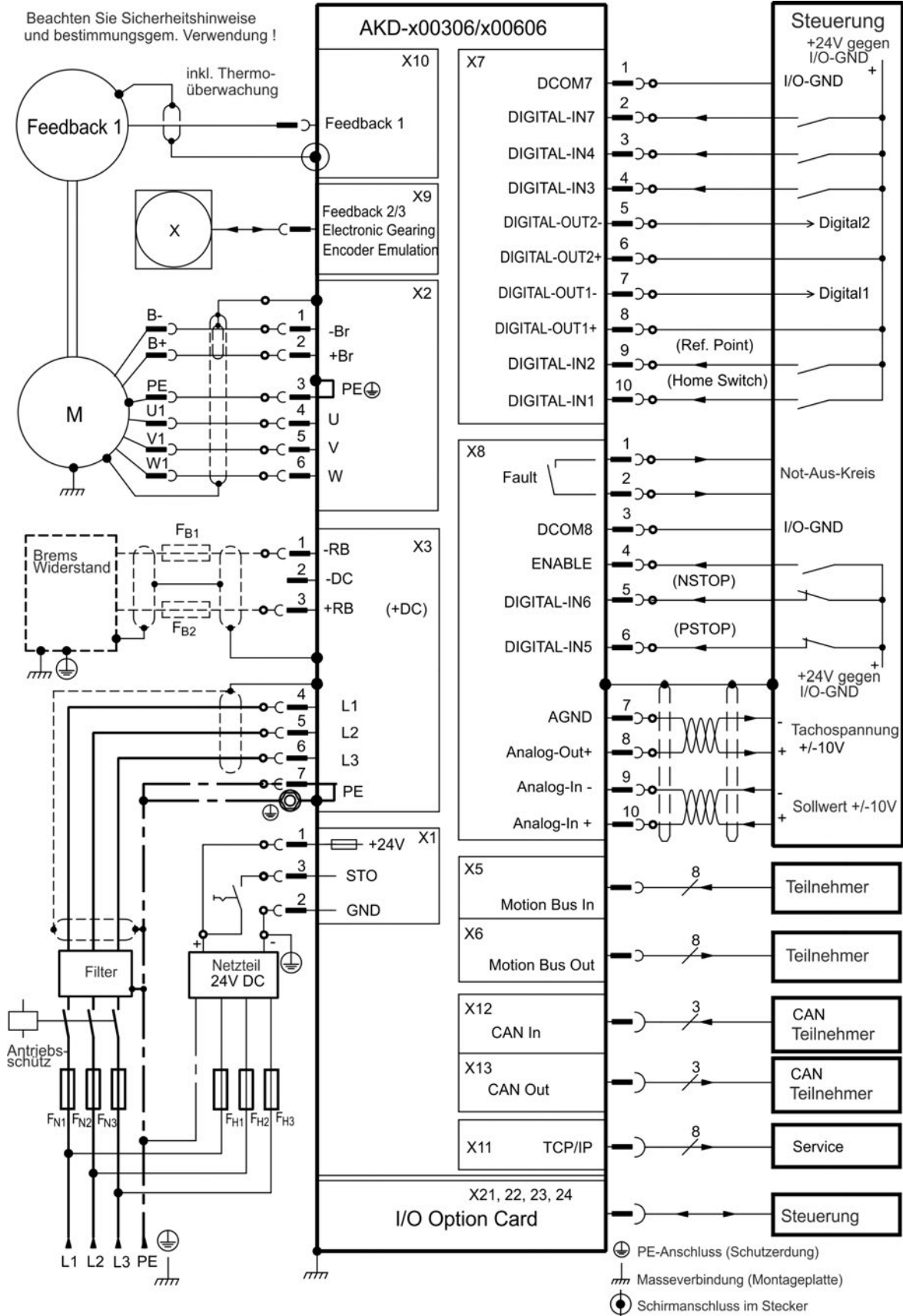
ECCN-3A225/AL-3A225 Begrenzung für Asynchronmaschinen (→ S. 74)

## 23 Anschlussbilder

---

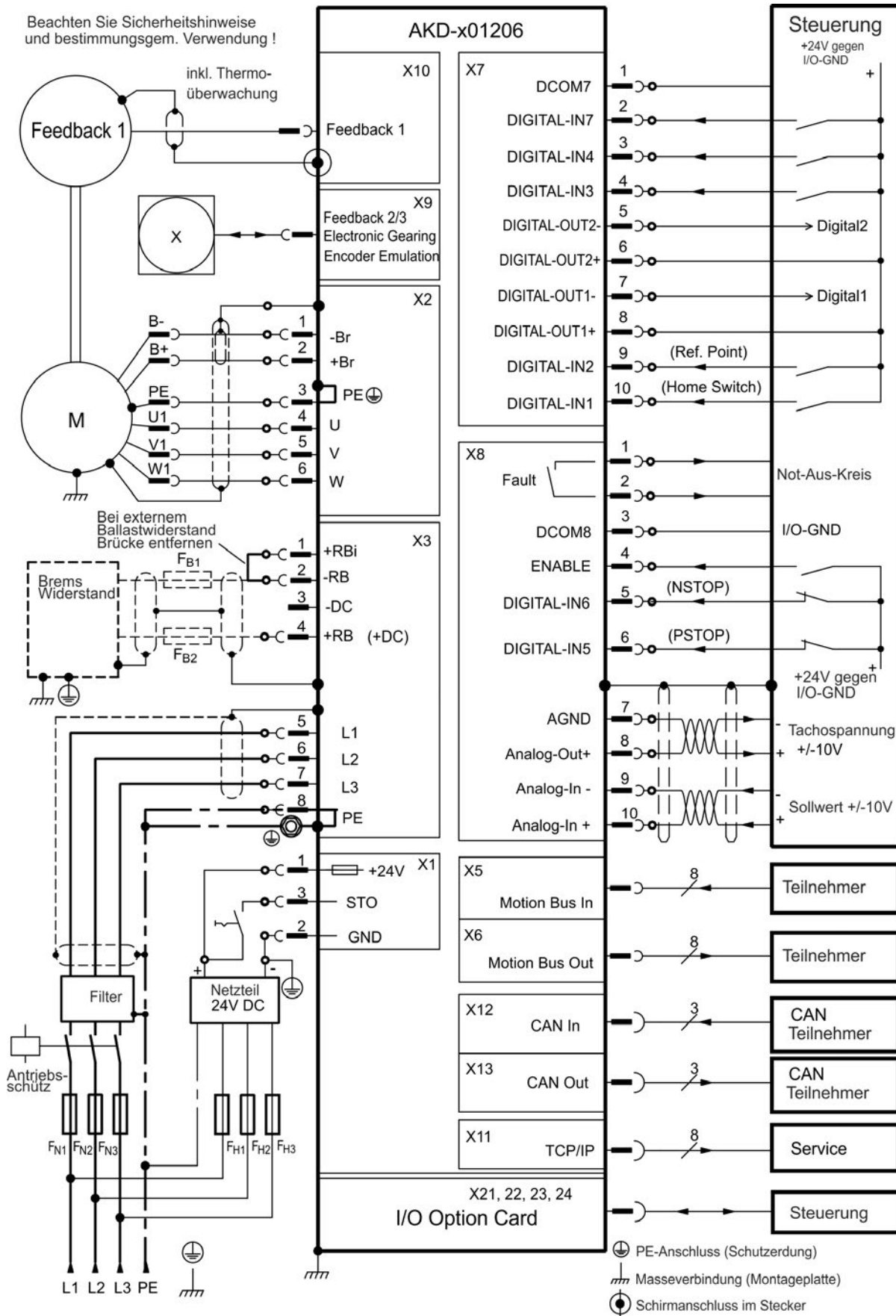
23.1 Anschlussbild AKD-x 00306, AKD-x 00606 .....	318
23.2 Anschlussbild AKD-x 01206 .....	319
23.3 Anschlussbild AKD-x 02406 und AKD-x 00307 bis 02407 .....	320
23.4 24 V-Hilfsspannungsversorgung (X1) .....	321
23.5 Motor Leistungsanschluss (X2) .....	321
23.6 Externer Bremswiderstand (X3) .....	323
23.7 DC-Bus-Zwischenkreis (X3, X14) .....	325
23.8 Anschluss an die Netzversorgung (X3, X4) .....	327
23.9 I/O-Anschluss .....	330
23.10 Analoge Ausgänge (X8, X23) .....	334
23.11 Analoge Eingänge (X8, X24) .....	335
23.12 Encoder als zweites Feedback .....	336
23.13 Impuls / Richtung .....	338
23.14 CW / CCW .....	339
23.15 Feedback Stecker (X10) .....	340
23.16 Feedback Stecker (X9) .....	340
23.17 Feedback Stecker (X7) .....	341

### 23.1 Anschlussbild AKD-x 00306, AKD-x 00606



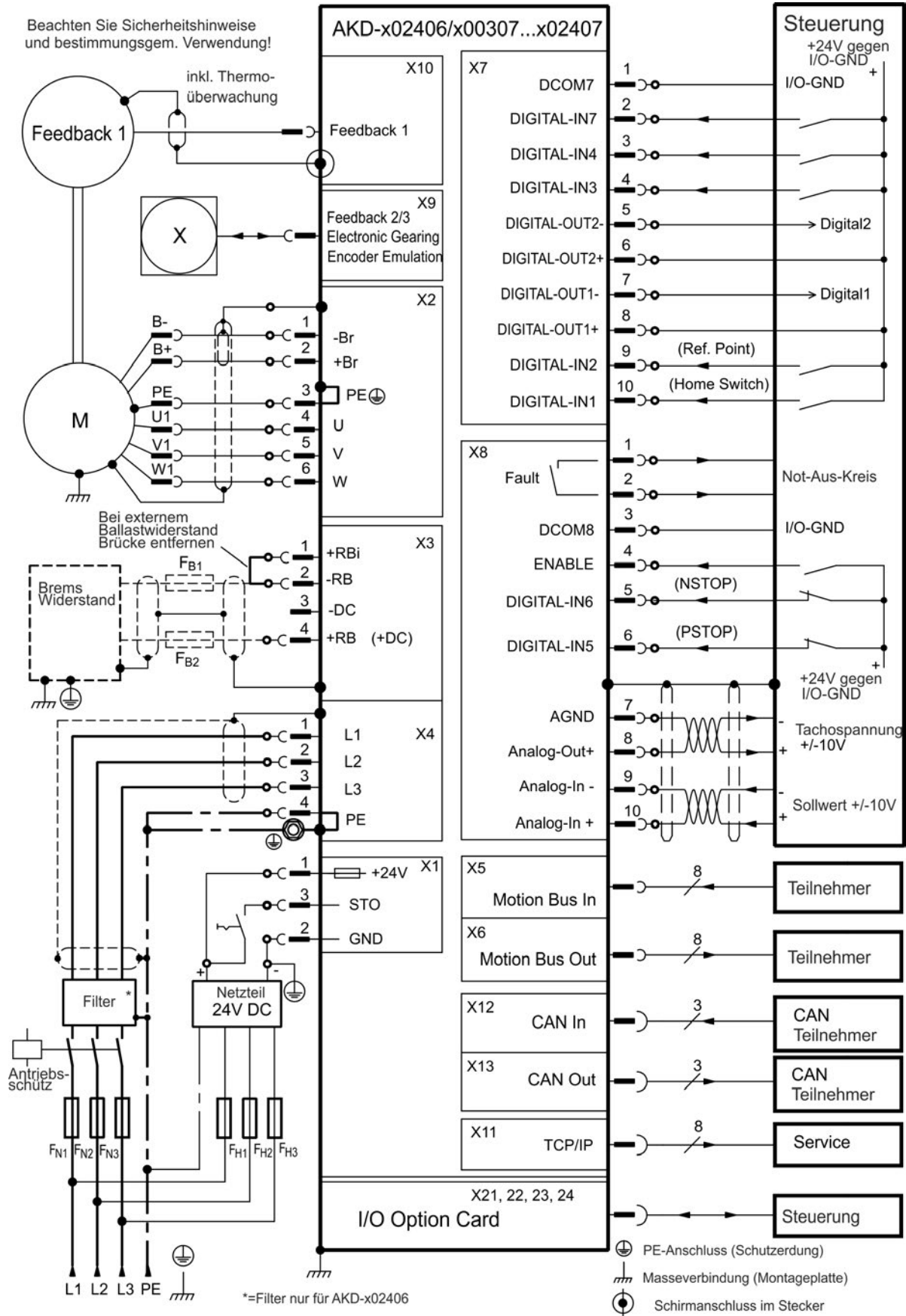
Die I/O Option ist nur verfügbar für AKD-T Verstärker.

### 23.2 Anschlussbild AKD-x 01206



Die I/O Option ist nur verfügbar für AKD-T Verstärker.

### 23.3 Anschlussbild AKD-x 02406 und AKD-x 00307 bis 02407

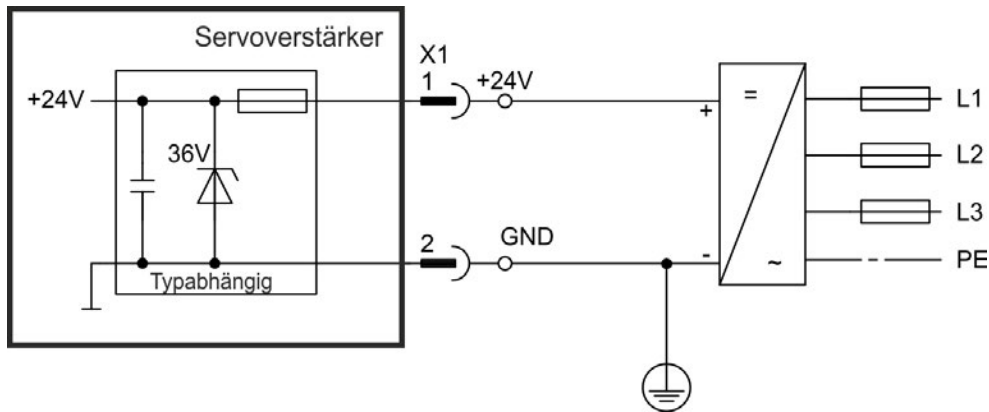


Die I/O Option ist nur verfügbar für AKD-T Verstärker.

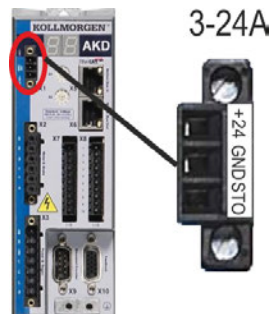


## 23.4 24 V-Hilfsspannungsversorgung (X1)

Das Anschlussbild zeigt eine externe 24 V DC-Stromversorgung, die elektrisch isoliert ist, z. B. über einen Trenntransformator. Der erforderliche Nennstrom hängt ab von der Verwendung der Motorbremse und Opti- onskarte .

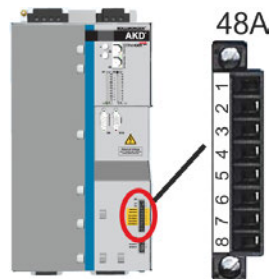


### 23.4.1 AKD-x 003 bis 024, Stecker X1



Pin	Signal	Beschreibung
1	+24	+24 V DC Hilfsspannungsversorgung
2	GND	24 V Versorgungs-GND
3	STO	STO Enable (Safe Torque Off)

### 23.4.2 AKD-x 048, Stecker X1



Pin	Signal	Beschreibung
1	+24 V	+24 V DC Hilfsspannungsversorgung
2	GND	24 V GND
3	STO +24V	+24 V DC STO Hilfss- spannungsversorgung
4	STO GND	STO 24 V GND
5	STO-Status 1	Safe Torque Off Status Kanal 1
6	STO-Enable 1	Safe Torque Off Enable Kanal 1
7	STO-Status 2	Safe Torque Off Status Kanal 2
8	STO-Enable 2	Safe Torque Off Enable Kanal 2

## 23.5 Motor Leistungsanschluss (X2)

Zusammen mit dem Motorleistungskabel und der Motorwicklung bildet der Leistungsausgang der Verstärker einen Schwingkreis. Die maximale Spannung im System hängt von Merkmalen wie der Kapazität und Länge des Kabels, Induktivität des Motors und Frequenz ab

Der AKD kann bei korrekter Parametrierung und Verwendung des Thermofühlers den Motor vor Überlastung schützen. Bei Kollmorgen Motoren werden die korrekten Daten aus der Motordatenbank automatisch übernommen. Bei Motoren anderer Hersteller müssen die Daten des Leistungstypenschilds in der entsprechenden Seite der Kollmorgen Inbetriebnahmesoftware WorkBench eingetragen werden.

**HINWEIS**

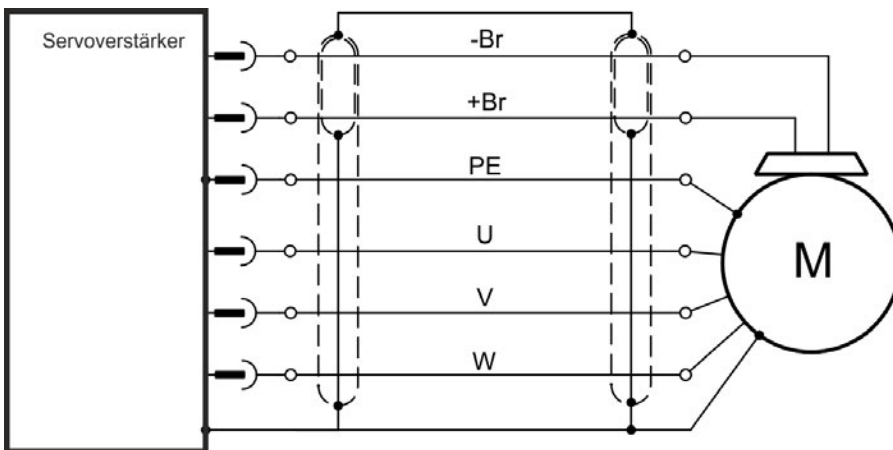
Der dynamische Spannungsanstieg kann die Lebensdauer des Motors verringern und bei ungeeigneten Motoren zu Überschlügen in der Motorwicklung führen.

- Verwenden Sie nur Motoren der Isolationsklasse F (gemäß EN 60085) oder höher.
- Verwenden Sie nur Kabel, die den Spezifikationen entsprechen .

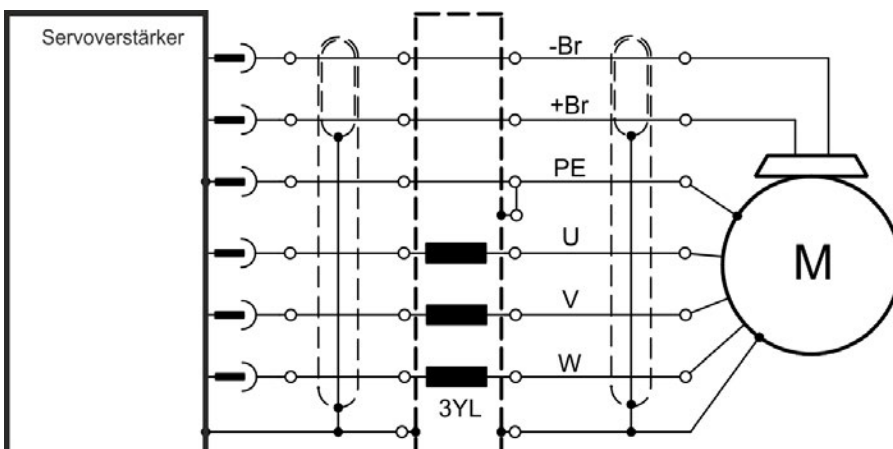
**HINWEIS**

Bei längeren Motorkabeln gefährden Ableitströme die Endstufe des Verstärkers. Bei Kabellängen von 25 m bis 50 m muss eine Motordrossel in der Motorleitung verdrahtet werden (nahe am Verstärker). Passende Kollmorgen Motordrosseln finden Sie im regionalen Zubehörhandbuch.

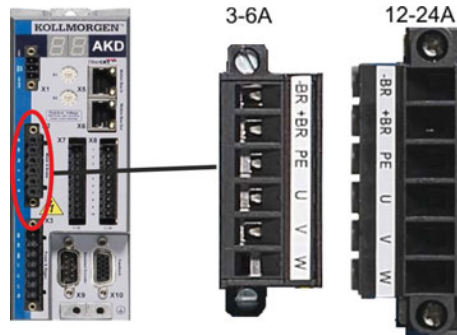
**Kabellänge ≤ 25 m**



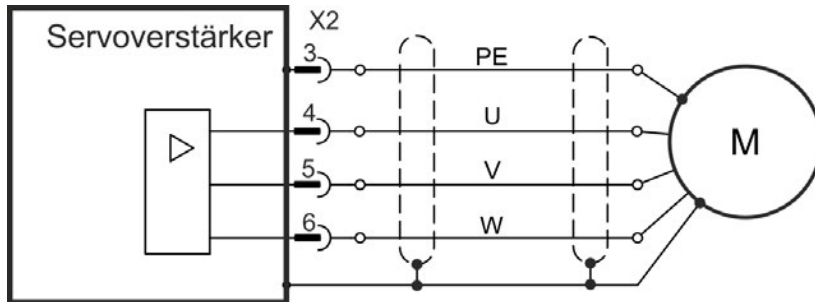
**Kabellänge >25 m**



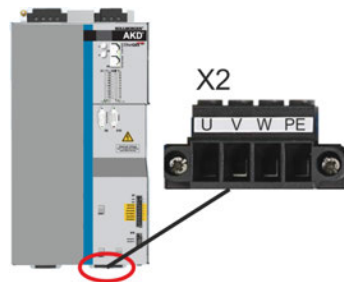
### 23.5.1 AKD-x 003 bis 024, Leistungsstecker X2



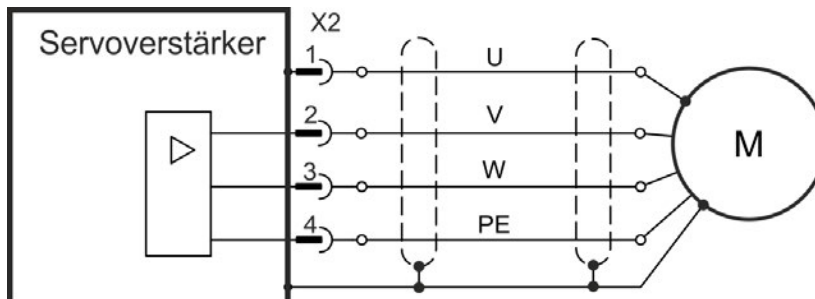
Pin	Signal	Beschreibung
1	-Br	Motor-Haltebremse (→ p. 1)
2	+Br	Motor-Haltebremse (→ p. 1)
3	PE	Schutzerde (Motorgehäuse)
4	U	Motorphase U
5	V	Motorphase V
6	W	Motorphase W



### 23.5.2 AKD-x 048, Leistungsstecker X2



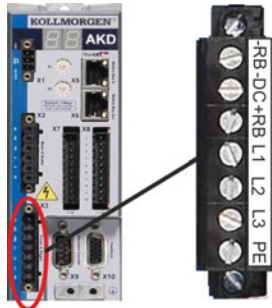
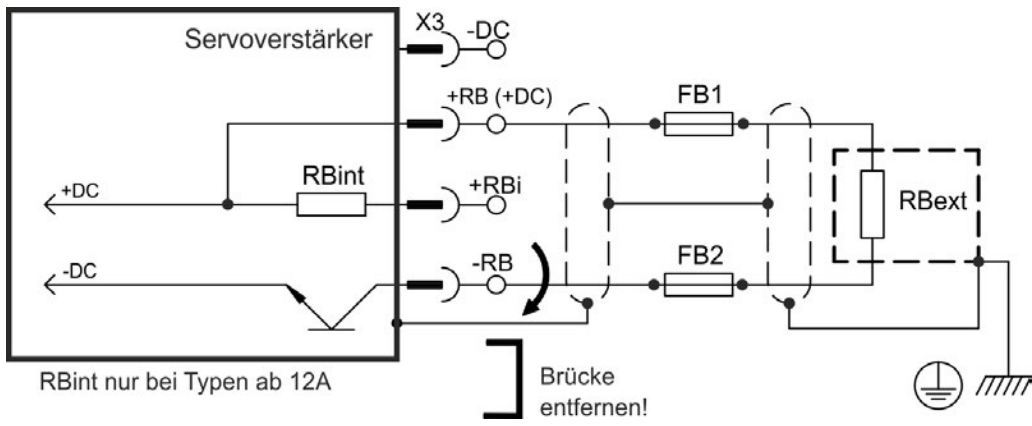
Pin	Signal	Beschreibung
1	U	Motorphase U
2	V	Motorphase V
3	W	Motorphase W
4	PE	Schutzerde (Motorgehäuse)



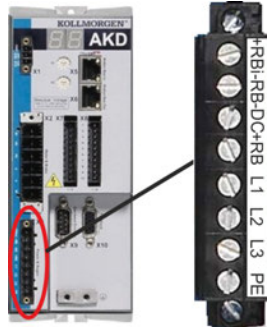
## 23.6 Externer Bremswiderstand (X3)

Hinweise zu den technischen Daten der Bremschaltung finden Sie unter . Sicherungen (z. B. Schmelzsicherung) sind vom Nutzer bereitzustellen .

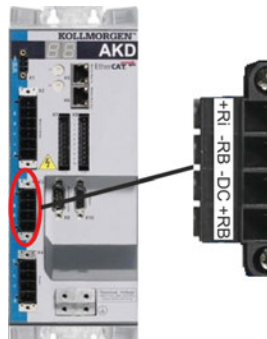
### 23.6.1 AKD-x 003 bis 024, Stecker X3



AKD-x 00306 bis AKD-x 00606 (X3)		
Pin	Signal	Beschreibung
1	-RB	Externer Bremswiderstand minus
3	+RB	Externer Bremswiderstand plus

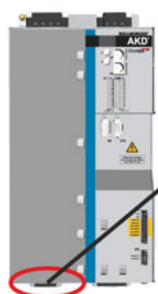
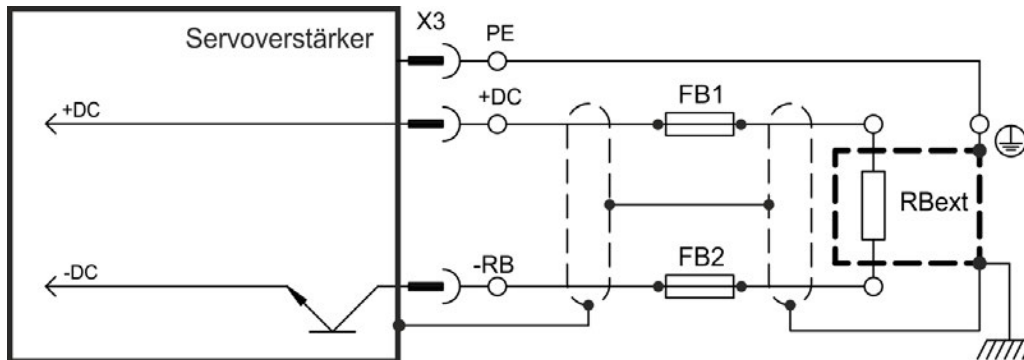


AKD-x 1206 (X3)		
Pin	Signal	Beschreibung
1	+RBint	Interner Bremswiderstand plus
2	-RB	Externer Bremswiderstand minus
4	+RB	Externer Bremswiderstand plus



AKD-x 02406 & AKD-xzzz07 (X3)		
Pin	Signal	Beschreibung
2	-RB	Externer Bremswiderstand minus
4	+RB	Externer Bremswiderstand plus

### 23.6.2 AKD-x 048, Stecker X3



AKD-x 04807		
Pin	Signal	Beschreibung
1	PE	Schutzerde
2	-RB	Externer Bremswiderstand minus
3	+DC	Externer Bremswiderstand plus

### 23.7 DC-Bus-Zwischenkreis (X3, X14)

Der Zwischenkreis kann parallel angeschlossen werden, so dass die Bremsleistung zwischen allen Verstärkern aufgeteilt wird, die an denselben DC-Bus-Zwischenkreis angeschlossen sind. Jeder Verstärker muss einen eigenen Anschluss an die Netzspannung besitzen, auch wenn der Zwischenkreis verwendet wird. Verstärker, die in der Applikation häufig generatorisch arbeiten, sollten neben Geräte platziert werden, die häufig Energie aufnehmen. Dies verringert den Stromfluss über größere Entfernungen.

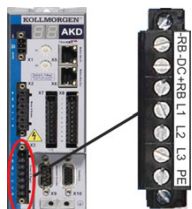
- Die Summe der Nennströme aller zu einem AKD-x 003 bis 024 parallel geschalteten Servoverstärker darf 48 A nicht überschreiten.  
Verwenden Sie ungeschirmte 6 mm<sup>2</sup> Einzeladern bis max. 200 mm Länge oder abgeschirmte 6 mm<sup>2</sup> Leitungen bei größeren Längen. Eine Sicherung als Leitungsschutz ist dann nicht erforderlich.
- Die Summe der Nennströme aller zu einem AKD-x 048 parallel geschalteten Servoverstärker darf 96 A nicht überschreiten.  
Verwenden Sie ungeschirmte 16 mm<sup>2</sup> Einzeladern bis max. 300 mm Länge oder abgeschirmte 16 mm<sup>2</sup> Leitungen bei größeren Längen.

#### HINWEIS

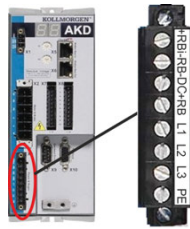
Die Geräte können zerstört werden, wenn die DC-Bus-Spannungen unterschiedlich sind. Nur Verstärker mit einer Netzversorgung vom selben Stromnetz (identische Netzspannung) dürfen über den DC-Bus-Zwischenkreis angeschlossen werden. AKD-x 048 dürfen nur mit AKD-x 048 verbunden werden.

#### HINWEIS

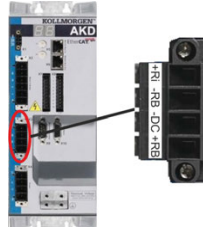
Die Phasenausfallüberwachung / Netzüberwachung arbeitet bei Verstärkern im verbundenen Zwischenkreis nicht. Der Ausfall einer Netzphase wird nicht erkannt. Eine externe Phasenausfallüberwachung ist zum Schutz der Endstufe erforderlich.



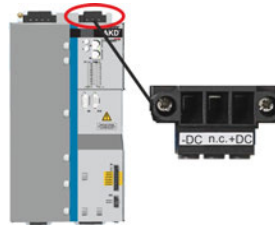
AKD-x 00306 bis AKD-x 00606 (X3)		
Pin	Signal	Beschreibung
2	-DC	DC-Bus-Zwischenkreis minus
3	+DC (+RB)	DC-Bus-Zwischenkreis plus



AKD-x 01206 (X3)		
Pin	Signal	Beschreibung
3	-DC	DC-Bus-Zwischenkreis minus
4	+DC (+RB)	DC-Bus-Zwischenkreis plus

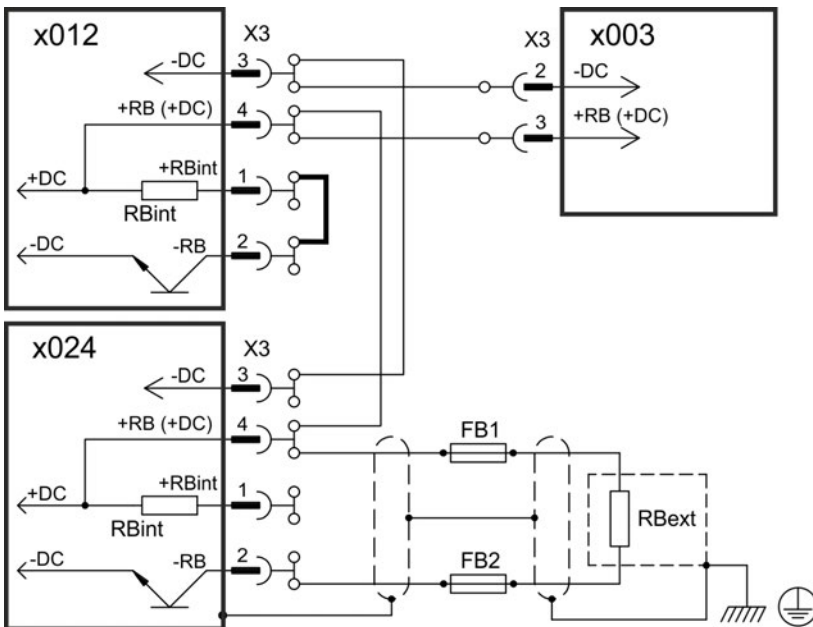


AKD-x 02406 & AKD00307 bis AKD02407 (X3)		
Pin	Signal	Beschreibung
3	-DC	DC-Bus-Zwischenkreis minus
4	+DC (+RB)	DC-Bus-Zwischenkreis plus

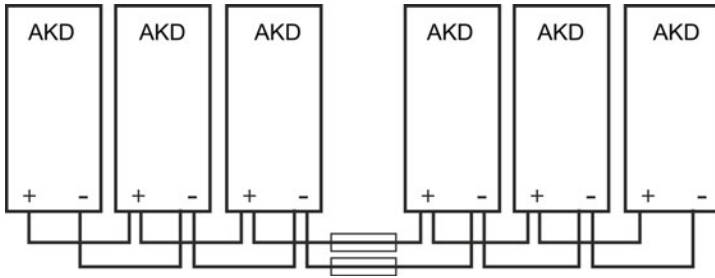


AKD04807 (X3)		
Pin	Signal	Beschreibung
1	-DC	DC-Bus-Zwischenkreis minus
2	n.c.	Nicht verbunden
3	+DC	DC-Bus-Zwischenkreis plus

### 23.7.1 Zwischenkreis Topologie mit Y-Steckern

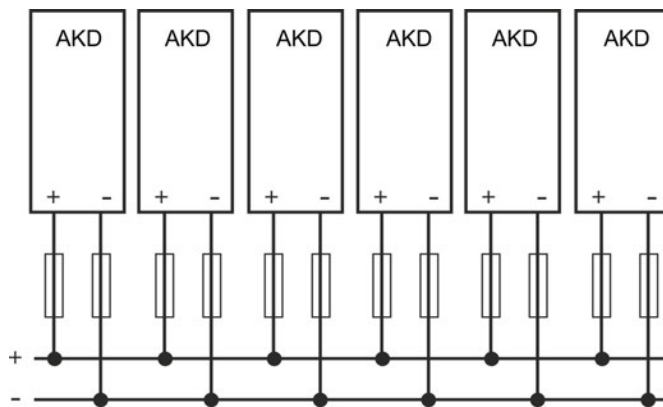


Wenn ein Gerät durch z.B. einen internen Kurzschluss ausfällt, können ohne externe DC Sicherungen weitere Geräte im Verbund beschädigt oder zerstört werden. Sollen viele Verstärker parallel geschaltet werden, so ist es sinnvoll, Zwischenkreissicherungen ( ) zwischen Verstärkergruppen (eine Gruppe bestehend aus zwei oder drei Geräten, je nach Stromstärke) einzufügen, um einen möglichen Folgeschaden zu begrenzen. Vollständig verhindern kann die Sicherung einen Folgeschaden nicht.



### 23.7.2 Zwischenkreis Topologie mit Stromschiene

Diese Verdrahtung erfordert keine Y-Stecker. Falls ein Gerät durch Kurzschluss ausfällt, lösen nur dessen Zwischenkreissicherungen () aus, und der restliche Verbund läuft ungestört weiter. Die massive Stromschiene kann einen wesentlich höheren Strom führen, da der Ausgleichsstrom nicht wie oben über den Stecker fließt. Daher können in dieser Form fast beliebig viele Servoverstärker parallel geschaltet werden. Diese Anordnung ist häufig auch sinnvoll für die Anbindung eines KCM Kondensatormodules.

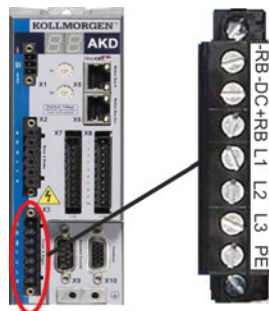


### 23.8 Anschluss an die Netzversorgung (X3, X4)

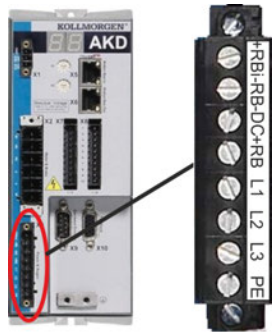
Die Verstärker der AKD Serie können wie folgt versorgt werden:

- AKD-x zzz06: 1 oder 3 phasiges, industrielles Versorgungsnetz (maximaler symmetrischer Nennstrom bei 120 V und 240 V: 200 kA).
- AKD-x zzz07: 3 phasiges, industrielles Versorgungsnetz (maximaler symmetrischer Nennstrom bei 240 V, 400 V und 480 V: 200 kA).

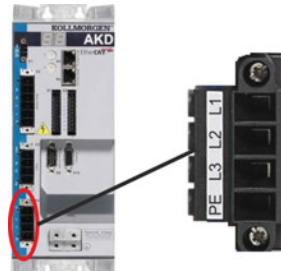
Der Anschluss an Versorgungsnetze mit anderen Spannungen ist mit einem zusätzlichen Trenntransformator möglich (→ S. 1). Periodische Überspannungen zwischen Außenleitern (L1, L2, L3) und Gehäuse des Servoverstärkers dürfen 1000V (Amplitude) nicht überschreiten. Gemäß EN 61800 dürfen Spannungsspitzen (< 50µs) zwischen den Außenleitern 1000V nicht überschreiten. Spannungsspitzen (< 50µs) zwischen Außenleitern und Gehäuse dürfen 2000V nicht überschreiten.



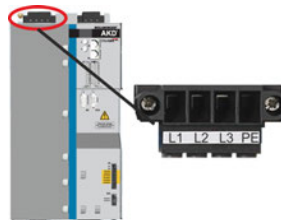
AKD-x 00306 to AKD-x 00606 (X3)		
Pin	Signal	Beschreibung
4	L1	Phase L1
5	L2	Phase L2
6	L3	Phase L3
7	PE	Schutzerde



AKD-x 01206 (X3)		
Pin	Signal	Beschreibung
5	L1	Phase L1
6	L2	Phase L2
7	L3	Phase L3
8	PE	Schutzerde



AKD-x 02406 & AKD-x 00307 bis AKD-x 00307 (X4)		
Pin	Signal	Beschreibung
1	L1	Phase L3
2	L2	Phase L2
3	L3	Phase L1
4	PE	Schutzerde

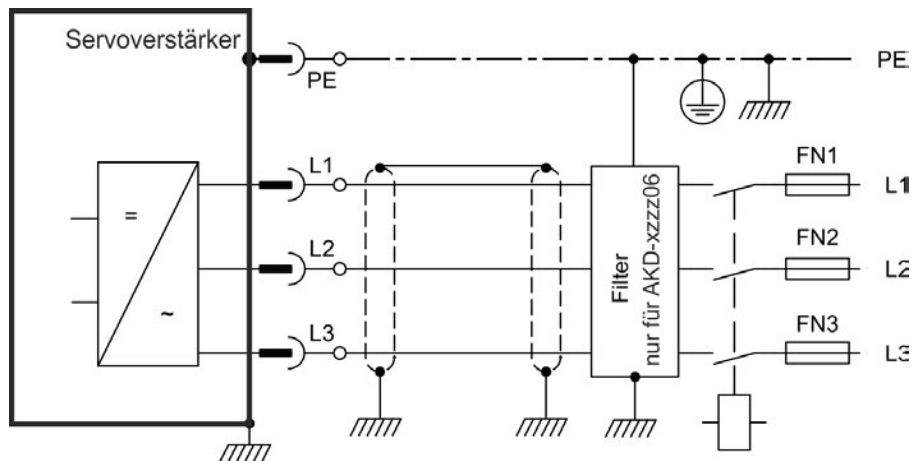


AKD-x 04807 (X4)		
Pin	Signal	Beschreibung
1	L1	Phase L1
2	L2	Phase L2
3	L3	Phase L3
4	PE	Schutzerde



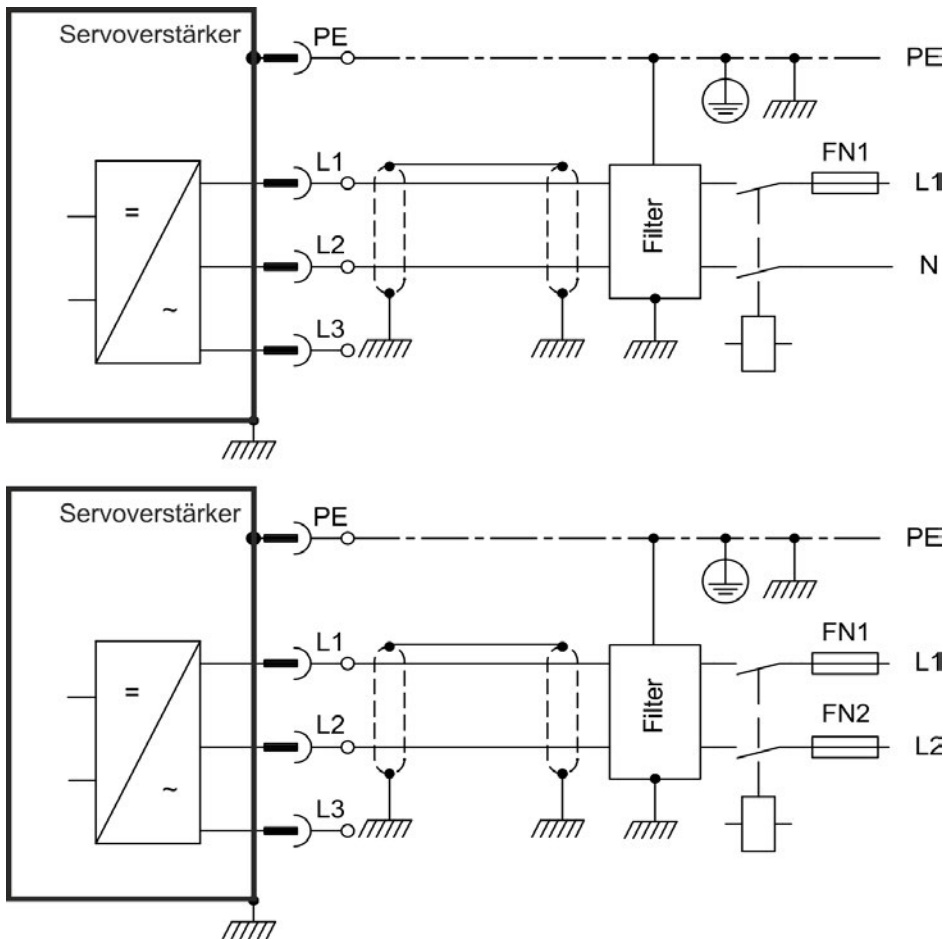
### 23.8.1 Dreiphasiger Anschluss (alle AKD Typen)

- An 3-phasiges Versorgungsnetz, Versorgungsnetze
- Die Filterung bei AKD-x zzz06 ist vom Anwender bereitzustellen.
- Sicherungen sind vom Anwender bereitzustellen .



### 23.8.2 Ein-/Zweiphasiger Anschluss (nur AKD-x 00306 bis AKD-x 01206)

- An einphasiges Versorgungsnetz ( $120\text{ V}_{-10\%}$  bis  $240\text{ V}_{+10\%}$ ) mit Nullleiter oder an zweiphasiges Versorgungsnetz ( $120\text{ V}_{-10\%}$  bis  $240\text{ V}_{+10\%}$ ) ohne Nullleiter
- Versorgungsnetze
- L3 offen lassen
- Die Filterung und Sicherungen sind vom Anwender bereitzustellen.

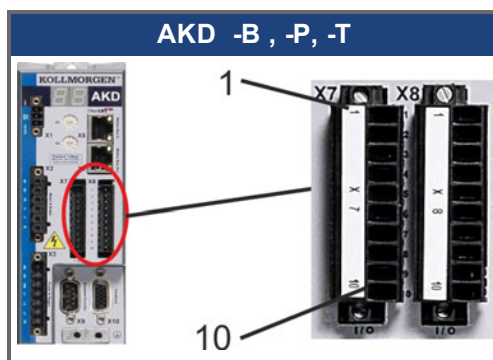


## 23.9 I/O-Anschluss

### 23.9.1 Übersicht

#### 23.9.1.1 I/O-Stecker X7 und X8 (alle AKD Varianten)

Die digitalen und analogen Standard-I/O-Signale sind an X7 und X8 angeschlossen.



Stecker	Pin	Signal	Abkürzung	Funktion
X7	1	Digital Common X7	DCOM7	Gemeinsamer für X7 Pins 2, 3, 4, 9, 10
X7	2	Digitaler Eingang 7	DIGITAL-IN 7	Programmierbar

Stecker	Pin	Signal	Abkürzung	Funktion
X7	3	Digitaler Eingang 4	DIGITAL-IN 4	Programmierbar
X7	4	Digitaler Eingang 3	DIGITAL-IN 3	Programmierbar
X7	5	Digitaler Ausgang 2-	DIGITAL-OUT2-	Programmierbar
X7	6	Digitaler Ausgang 2+	DIGITAL-OUT2+	Programmierbar
X7	7	Digitaler Ausgang 1-	DIGITAL-OUT1-	Programmierbar
X7	8	Digitaler Ausgang 1+	DIGITAL-OUT1+	Programmierbar
X7	9	Digitaler Eingang 2	DIGITAL-IN 2	Programmierbar, schnell
X7	10	Digitaler Eingang 1	DIGITAL-IN 1	Programmierbar, schnell
X8	1	Fehlerrelaisausgang	Fehlerrelaisausgang	Fehlerrelaisausgang
X8	2	Fehlerrelaisausgang	Fehlerrelaisausgang	Fehlerrelaisausgang
X8	3	Digital Common X8	DCOM8	Gemeinsamer für X8 Pins 4, 5, 6
X8	4	Digitaler Eingang 8	DIGITAL-IN 8	Freigabe Endstufe, nicht programmierbar
X8	5	Digitaler Eingang 6	DIGITAL-IN 6	Programmierbar
X8	6	Digitaler Eingang 5	DIGITAL-IN 5	Programmierbar
X8	7	Analoge Masse	AGND	Analoge Masse
X8	8	Analoger Ausgang +	Analog-Out	Tachospannung
X8	9	Analoger Eingang -	Analog-In-	Geschwindigkeits- Sollwert
X8	10	Analoger Eingang +	Analog-In+	

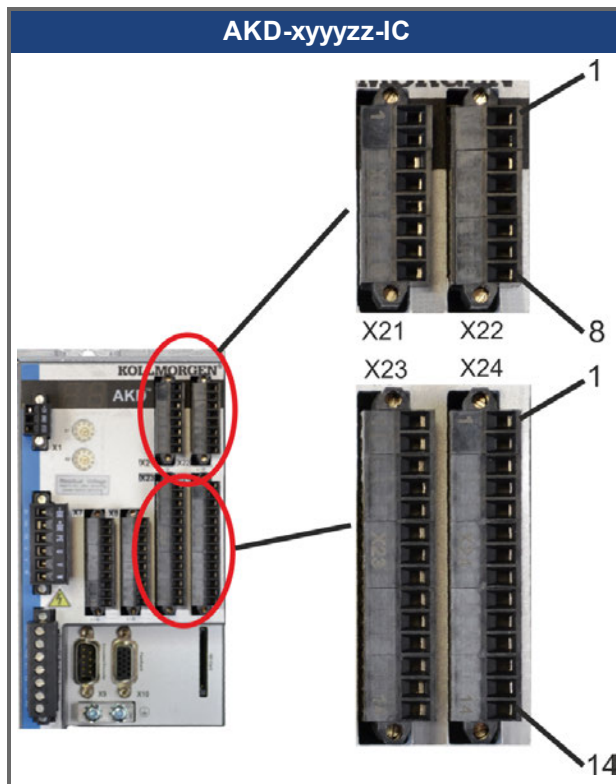
Digital Common Anschlüsse für X7 und X8 sind nicht miteinander verbunden.

Die Leitung DCOMx sollte an den 0 V-Ausgang der I/O-Versorgung angeschlossen werden, wenn Sensoren des Typs "Source" mit digitalen Eingängen verwendet werden.

Die Leitung DCOMx sollte an den 24 V-Ausgang der I/O-Versorgung angeschlossen werden, wenn Sensoren des Typs "Sink" mit digitalen Eingängen verwendet werden.

### 23.9.1.2 I/O Stecker X21, X22, X23 und X24 (nur AKD-T mit I/O Optionskarte)

Die Optionskarte I/O bietet vier zusätzliche Stecker X21, X22, X23, X24 für I/O Signale.

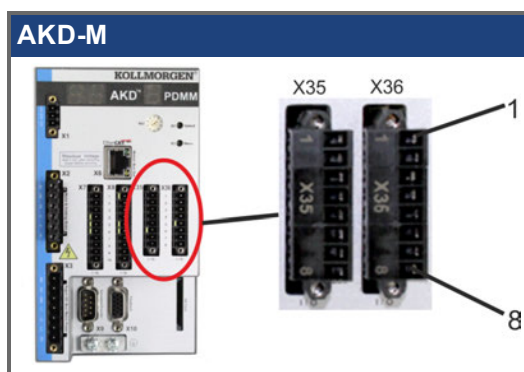


Stecker	Pin	Signal	Abkürzung	Funktion
X21	1	Digitaler Eingang 21	DIGITAL-IN 21	Programmierbar
X21	2	Digitaler Eingang 22	DIGITAL-IN 22	Programmierbar
X21	3	Digitaler Eingang 23	DIGITAL-IN 23	Programmierbar
X21	4	Digital Common X21/1_3	DCOM21.1_3	Gemeinsamer für X21 Pins 1, 2, 3
X21	5	Digitaler Eingang 24	DIGITAL-IN 24	Programmierbar
X21	6	Digitaler Eingang 25	DIGITAL-IN 25	Programmierbar
X21	7	Digitaler Eingang 26	DIGITAL-IN 26	Programmierbar
X21	8	Digital Common X21/5_7	DCOM21.5_7	Gemeinsamer für X21 Pins 5, 6, 7
X22	1	Digitaler Eingang 27	DIGITAL-IN 27	Programmierbar
X22	2	Digitaler Eingang 28	DIGITAL-IN 28	Programmierbar
X22	3	Digitaler Eingang 29	DIGITAL-IN 29	Programmierbar
X22	4	Digital Common X22/1_3	DCOM22.1_3	Gemeinsamer für X22 Pins 1, 2, 3
X22	5	Digitaler Eingang 30	DIGITAL-IN 30	Programmierbar
X22	6	Digitaler Eingang 31	DIGITAL-IN 31	Programmierbar
X22	7	Digitaler Eingang 32	DIGITAL-IN 32	Programmierbar
X22	8	Digital Common X22/5_7	DCOM22.5_7	Gemeinsamer für X22 Pins 5, 6, 7

Stecker	Pin	Signal	Abkürzung	Funktion
X23	1	Analoger Ausgang 2 +	Analog-Out2	Programmierbar
X23	2	reserviert	n.c.	n.c.
X23	3	Analoge Masse	AGND	Programmierbar
X23	4	reserviert	n.c.	n.c.
X23	5	Digitaler Ausgang 21+	DIGITAL-OUT 21+	Programmierbar
X23	6	Digitaler Ausgang 21-	DIGITAL-OUT 21-	Programmierbar
X23	7	Digitaler Ausgang 22+	DIGITAL-OUT 22+	Programmierbar
X23	8	Digitaler Ausgang 22-	DIGITAL-OUT 22-	Programmierbar
X23	9	Digitaler Ausgang 23+	DIGITAL-OUT 23+	Programmierbar
X23	10	Digitaler Ausgang 23-	DIGITAL-OUT 23-	Programmierbar
X23	11	Digitaler Ausgang 24+	DIGITAL-OUT 24+	Programmierbar
X23	12	Digitaler Ausgang 24-	DIGITAL-OUT 24-	Programmierbar
X23	13	Relaisausgang 25	DIGITAL-OUT 25	Programmierbar, Relais
X23	14	Relaisausgang 25	DIGITAL-OUT 25	Programmierbar, Relais
X24	1	Analoger Eingang 2+	Analog-In2+	Programmierbar
X24	2	Analoger Eingang 2-	Analog-In2-	Programmierbar
X24	3	Analoge Masse	AGND	Programmierbar
X24	4	reserviert	n.c.	n.c.
X24	5	Digitaler Ausgang 26+	DIGITAL-OUT 26+	Programmierbar
X24	6	Digitaler Ausgang 26-	DIGITAL-OUT 26-	Programmierbar
X24	7	Digitaler Ausgang 27+	DIGITAL-OUT 27+	Programmierbar
X24	8	Digitaler Ausgang 27-	DIGITAL-OUT 27-	Programmierbar
X24	9	Digitaler Ausgang 28+	DIGITAL-OUT 28+	Programmierbar
X24	10	Digitaler Ausgang 28-	DIGITAL-OUT 28-	Programmierbar
X24	11	Digitaler Ausgang 29+	DIGITAL-OUT 29+	Programmierbar
X24	12	Digitaler Ausgang 29-	DIGITAL-OUT 29-	Programmierbar
X24	13	Relaisausgang 30	DIGITAL-OUT 30	Programmierbar, Relais
X24	14	Relaisausgang 30	DIGITAL-OUT 30	Programmierbar, Relais

### 23.9.1.3 I/O Stecker X35 und X36 (nur AKD-M)

AKD PDMM bietet zwei zusätzliche Stecker X35 und X36 mit digitalen I/O.



Stecker	Pin	Signal	Abkürzung	Funktion
X35	1	Digital Common X35	DCOM35	Gemeinsamer für X35 Pins 2, 3, 4
X35	2	Digitaler Eingang 21	DIGITAL-IN 21	Programmierbar
X35	3	Digitaler Eingang 22	DIGITAL-IN 22	Programmierbar
X35	4	Digitaler Eingang 23	DIGITAL-IN 23	Programmierbar
X35	5	n.c.	n.c.	-
X35	6	n.c.	n.c.	-
X35	7	Digitaler Ausgang 21-	DIGITAL-OUT21-	Programmierbar
X35	8	Digitaler Ausgang 21+	DIGITAL-OUT21+	Programmierbar
X36	1	Digital Common X36	DCOM36	Gemeinsamer für X36 Pins 2, 3, 4
X36	2	Digitaler Eingang 24	DIGITAL-IN 24	Programmierbar
X36	3	Digitaler Eingang 25	DIGITAL-IN 25	Programmierbar
X36	4	Digitaler Eingang 26	DIGITAL-IN 26	Programmierbar
X36	5	n.c.	n.c.	-
X36	6	n.c.	n.c.	-
X36	7	Digitaler Ausgang 22-	DIGITAL-OUT22-	Programmierbar
X36	8	Digitaler Ausgang 22+	DIGITAL-OUT22+	Programmierbar

Digital Common Anschlüsse für X35 und X36 sind nicht miteinander verbunden.

Die Leitung DCOMx sollte an den 0 V-Ausgang der I/O-Versorgung angeschlossen werden, wenn Sensoren des Typs "Source" mit digitalen Eingängen verwendet werden.

Die Leitung DCOMx sollte an den 24 V-Ausgang der I/O-Versorgung angeschlossen werden, wenn Sensoren des Typs "Sink" mit digitalen Eingängen verwendet werden.

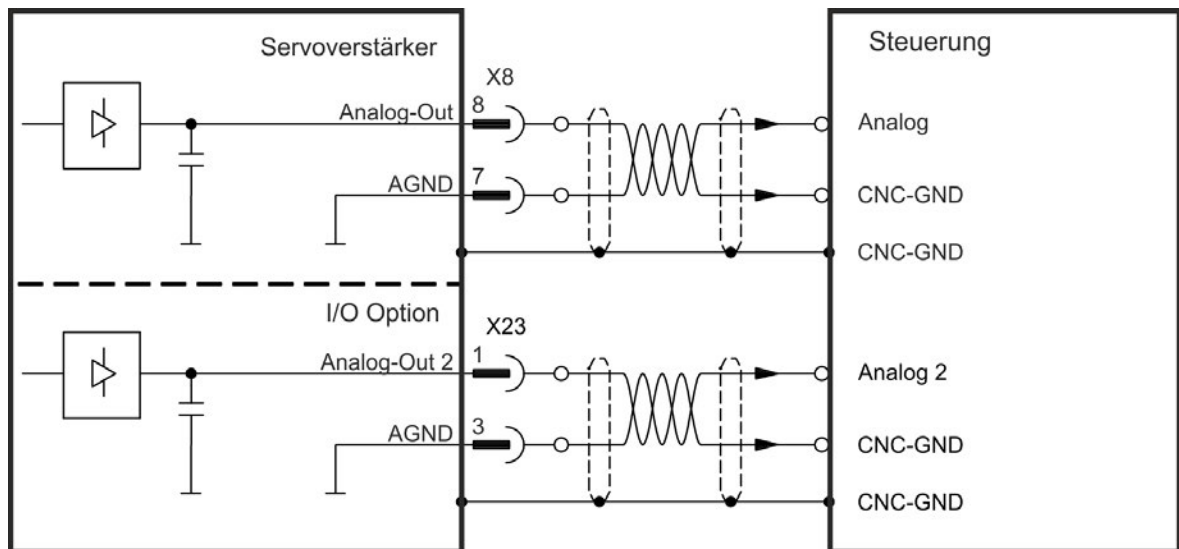
## 23.10 Analoge Ausgänge (X8, X23)

Analoge Ausgänge werden verwendet, um konvertierte analoge Werte auszugeben, die im Verstärker digital erfasst wurden. Im Standardgerät ist ein analoger Ausgang an X8 verfügbar, Geräte mit eingebaute I/O Optonkarte bieten einen zweiten Ausgang an X23. Eine Liste dieser vorprogrammierten Funktionen ist in der WorkBench Setup Software enthalten.

### Technische Eigenschaften

- Ausgangsspannungsbereich bezogen auf AGND:  $\pm 10\text{ V}$
- Auflösung: 16 Bit und voll monoton
- Nicht eingestellter Offset:  $< 50\text{ mV}$
- Offset-Drift typisch:  $250\ \mu\text{V}/^\circ\text{C}$
- Verstärkungs- oder Abfalltoleranz:  $\pm 3\%$
- Nichtlinearität:  $< 0,1\%$  des Endwertes oder  $10\text{ mV}$
- Ausgangsimpedanz:  $110\ \Omega$
- Die Spezifikation erfüllt die Anforderungen der Norm EN 61131-2, Tabelle 11.
- Bandbreite  $-3\text{ dB}$ :  $> 8\text{ kHz}$
- Maximaler Ausgangsstrom:  $20\text{ mA}$
- Kapazitive Last: unbegrenzt, die Reaktionsgeschwindigkeit ist jedoch durch  $I_{\text{out}}$  und  $R_{\text{out}}$  begrenzt.
- Kurzschlussfest gegen AGND

### Anschlussbild für analogen Ausgang



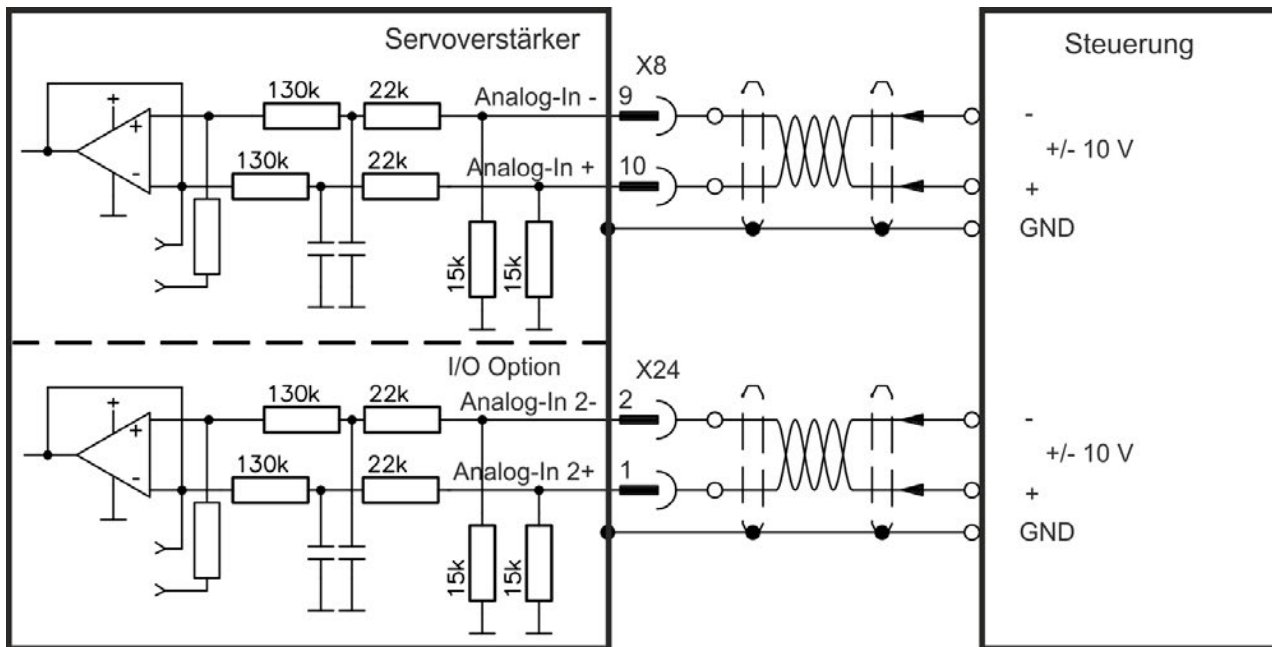
### 23.11 Analoge Eingänge (X8, X24)

Der Verstärker bietet Differenzeingänge für die analoge Drehmoment-, Geschwindigkeits- oder Positionsregelung. Im Standardgerät ist ein analoger Eingang an X8 verfügbar, Geräte mit eingebauter I/O Optionkarte bieten einen zweiten Eingang an X24.

#### Technische Eigenschaften

- Bereich der Differenzeingangsspannung:  $\pm 12,5\text{ V}$
- Maximale Eingangsspannung bezogen auf interne Masse (0V):  $-12,5$  bis  $+16,0\text{ V}$
- Auflösung: 16 Bit und voll monoton
- Nicht eingestellter Offset:  $< 50\text{ mV}$
- Offset-Drift typisch:  $250\ \mu\text{V}/^\circ\text{C}$
- Verstärkungs- oder Abfalltoleranz:  $\pm 3\%$
- Nichtlinearität:  $< 0,1\%$  des Endwertes oder  $12,5\text{ mV}$
- Gleichtaktunterdrückungen:  $> 30\text{ dB}$  bei  $60\text{ Hz}$
- Eingangsimpedanz:  $> 13\text{ k}\Omega$
- Signal-Stör-Verhältnis bezogen auf den Endwert:
  - AIN.CUTOFF =  $3\text{ kHz}$ : 14 Bit
  - AIN.CUTOFF =  $800\text{ Hz}$ : 16 Bit

### Anschlussbild für analogen Eingang



**Anwendungsbeispiele für Sollwert-Eingang Analog-In:**

- Eingang mit reduzierter Empfindlichkeit für Konfiguration/Tippbetrieb
- Vorsteuerung/Übersteuerung

**Definieren der Drehrichtung**

Standardeinstellung: Die Drehung der Motorwelle im Uhrzeigersinn (auf das Wellenende blickend) wird von der positiven Spannung zwischen Klemme (+) und Klemme (-) beeinflusst.

Um die Drehrichtung der Motorwelle umzukehren, vertauschen Sie die Anschlüsse an den Klemmen +/- oder ändern Sie den Parameter DRV.DIR auf der Seite "Feedback 1".

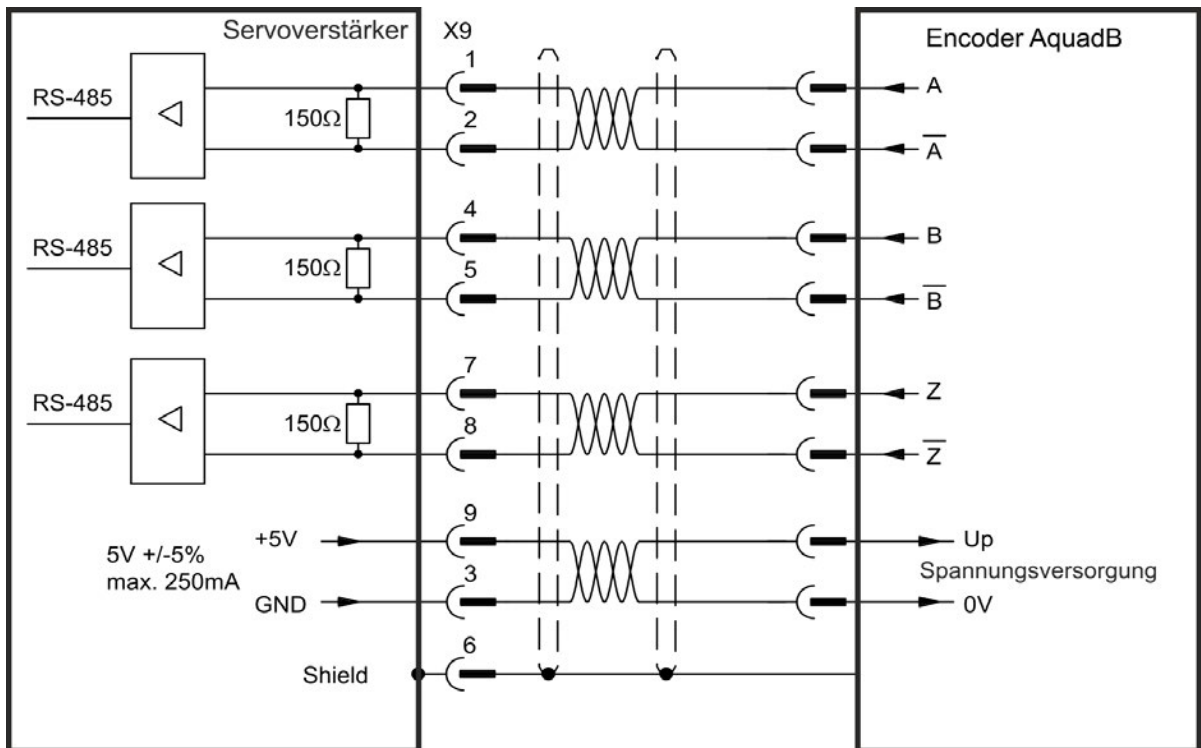
**23.12 Encoder als zweites Feedback**

**23.12.1 Inkrementalgeber Eingang 5 V (X9)**

An diesen Eingang kann ein 5 V A quad B-Encoder oder der Encoder-Emulationsausgang eines anderen Verstärkers angeschlossen und als Master-Encoder, zweites Feedback, Getriebe oder Nockeneingang verwendet werden. Verwenden Sie den Eingang nicht als Anschluss für ein primäres Feedback!

**Anschlussbild**

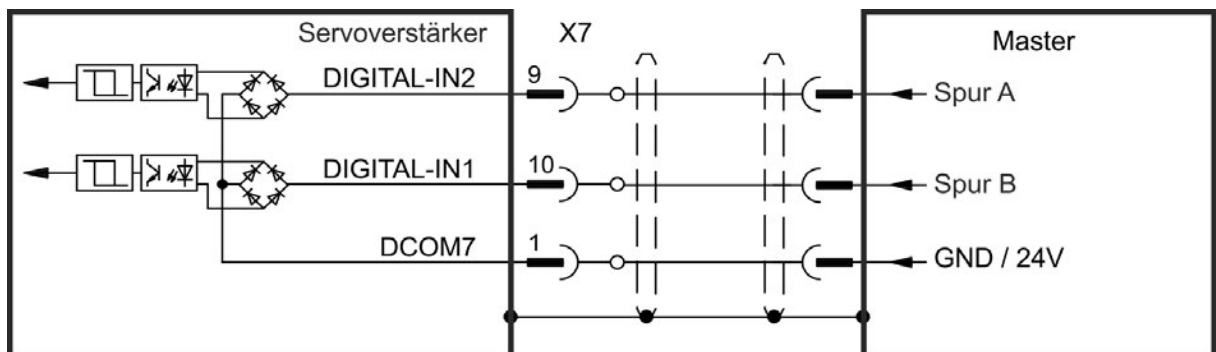




### 23.12.2 Inkrementalgeber Eingang 24 V (X7)

Ein 24 V Inkrementalgeber kann an die digitalen Eingänge 1 und 2 angeschlossen und als Master-Encoder, zweites Feedback, Getriebe oder Nockeneingang verwendet werden. Verwenden Sie den Eingang nicht als Anschluss für ein primäres Feedback!

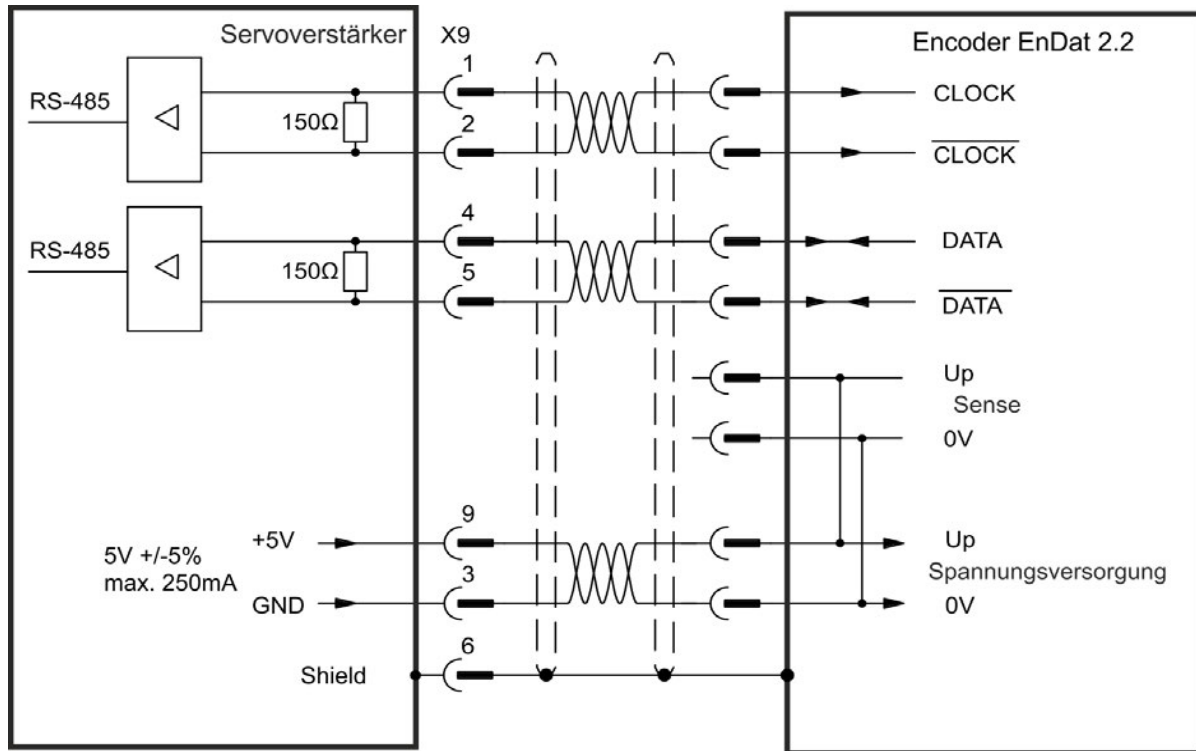
#### Anschlussbild



### 23.12.3 Encoder mit EnDat 2.2 Eingang 5 V (X9)

An diesen Eingang kann ein Singleturn- oder Multiturn-Encoders mit EnDat 2.2-Schnittstelle angeschlossen und als Master-Encoder, zweites Feedback, Getriebe oder Nockeneingang, oder als primärer Feedbackeingang verwendet werden.

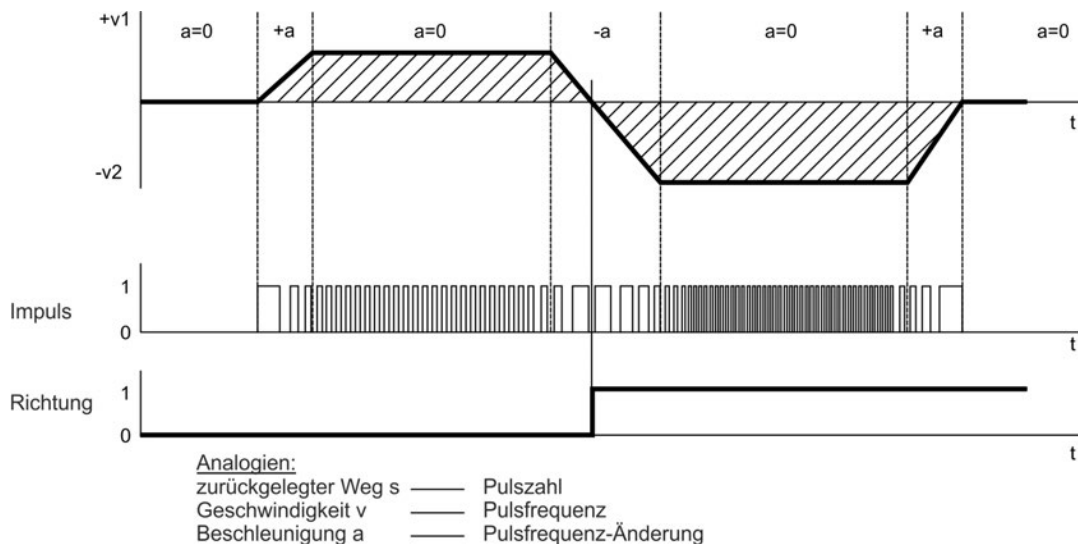
#### Anschlussbild



### 23.13 Impuls / Richtung

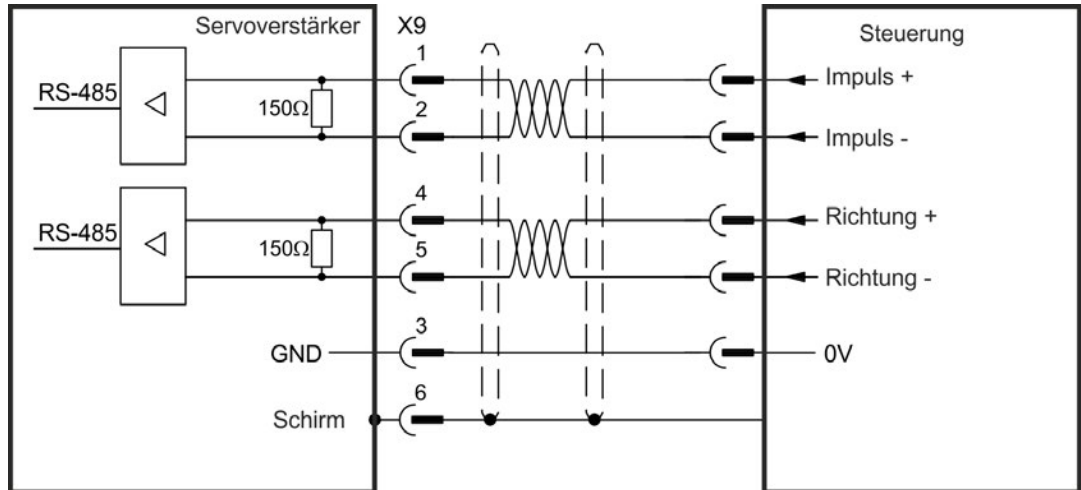
Der Verstärker kann an eine Schrittmotorsteuerung eines Drittanbieters angeschlossen werden. Legen Sie mit der Setup-Software WorkBench die Parameter für den Verstärker fest. Die Schrittzahl kann angepasst werden, sodass der Verstärker an die Puls-/Richtungssignale einer beliebigen Schrittmotorsteuerung angepasst werden kann.

#### Geschwindigkeitsprofil und Signaldiagramm



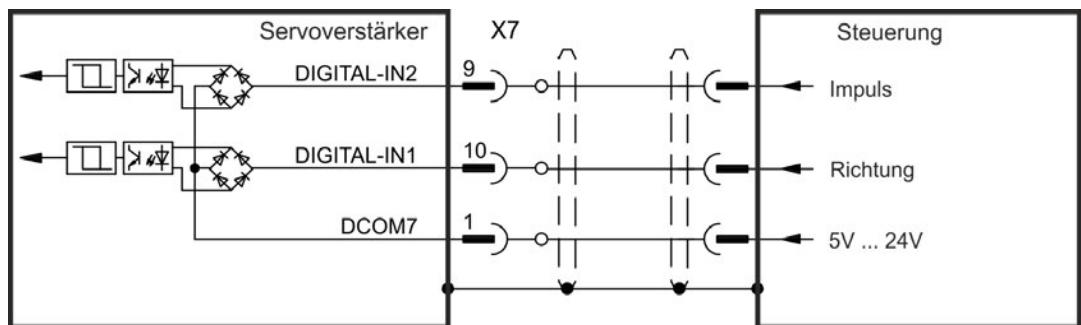
#### 23.13.1 Impuls / Richtung Eingang 5 V (X9)

Anschluss an Schrittmotorsteuerungen mit 5 V Signalpegel.



### 23.13.2 Impuls / Richtung Eingang 5 V bis 24 V (X7)

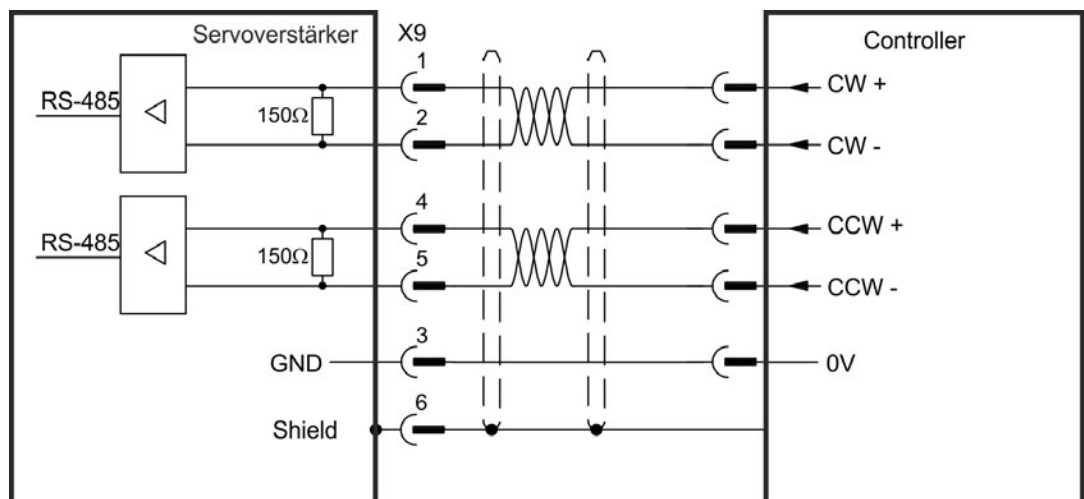
Eingang für Schrittmotorsteuerungen. Die Eingänge an X7 arbeiten mit 5V bis 24V.



## 23.14 CW / CCW

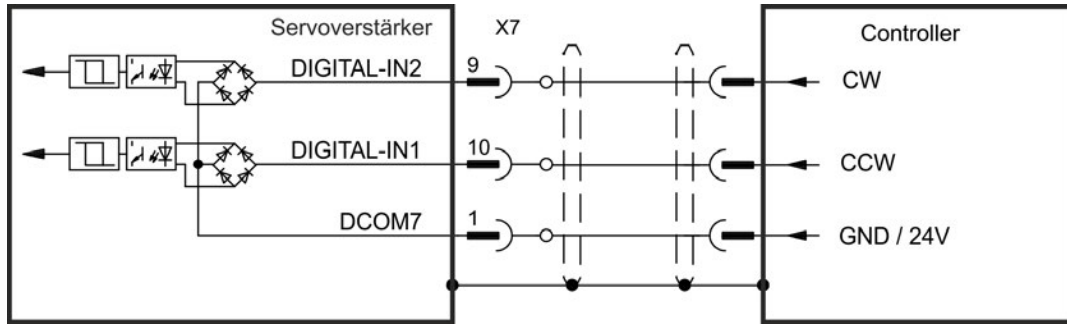
### 23.14.1 CW / CCW Eingang 5 V (X9)

Der Verstärker kann an die Steuerung eines Drittanbieters angeschlossen werden, die 5 V CW/CCW-Signale liefert.

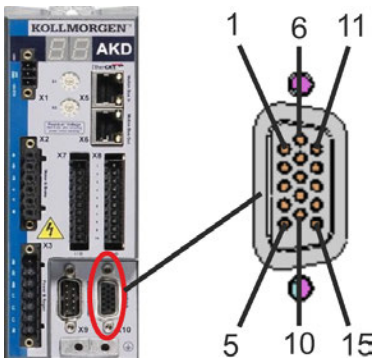


### 23.14.2 CW / CCW Eingang 24 V (X7)

Der Verstärker kann an die Steuerung eines Drittanbieters angeschlossen werden, die 24 V CW/CCW-Signale liefert.



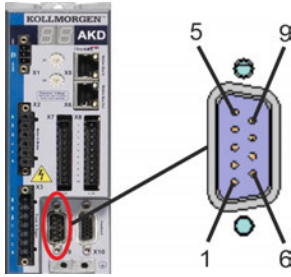
### 23.15 Feedback Stecker (X10)



Pin	SFD	SFD3/DSL	Resolver	BiSS B (analog)	BiSS C (digital)	EnDAT 2.1	EnDAT 2.2	Hiperface	Sinus Enc. +Hall	Tamagawa Smart Abs*	Inkr. Enc. +Hall
1	-	-	-	-	-	-	-	-	Hall U	-	Hall U
2	-	-	-	CLK+	CLK+	CLK+	CLK+	-	Hall V	-	Hall V
3	-	-	-	CLK-	CLK-	CLK-	CLK-	-	Hall W	-	Hall W
4	SEN+	-	-	SEN+	SEN+	SEN+	SEN+	SEN+	SEN+	SEN+	SEN+
5	SEN-	-	-	SEN-	SEN-	SEN-	SEN-	SEN-	SEN-	SEN-	SEN-
6	COM+	COM+	R1 Ref+	DAT+	DAT+	DAT+	DAT+	DAT+	Null+	SD+	Null+
7	COM-	COM-	R2 Ref-	DAT-	DAT-	DAT-	DAT-	DAT-	Null-	SD-	Null-
8	-	-	Temperaturüberwachung (+)								
9	-	-	Temperaturüberwachung (-)								
10	+5 V	+5 V	-	+5 V	+5 V	+5 V	+5 V	+8 bis +9 V	+5 V	+5 V	+5 V
11	0 V	0 V	-	0 V	0 V	0 V	0 V	0 V	0 V	0 V	0 V
12	-	-	S1 SIN+	A+	-	A+	-	SIN+	A+	-	A+
13	-	-	S3 SIN-	A-	-	A-	-	SIN-	A-	-	A-
14	-	-	S2 COS+	B+	-	B+	-	COS+	B+	-	B+
15	-	-	S4 COS-	B-	-	B-	-	COS-	B-	-	B-

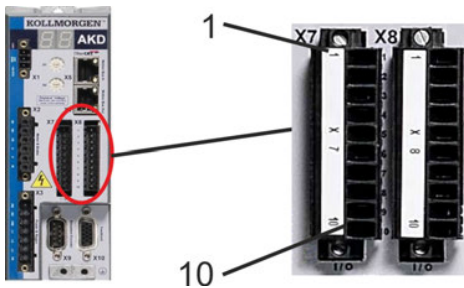
CLK = CLOCK, DAT = DATA, SEN = SENSE, \*= nur für AKD mit "NB" (rev 8+) Steuerkarte

### 23.16 Feedback Stecker (X9)



Pin	Impuls/Richtung	CW/CCW	Inkrementalgeber	EnDat 2.2 Geber
1	Impuls+	CW+	A+	CLOCK+
2	Impuls-	CW-	A-	CLOCK-
3	GND	GND	GND	GND
4	Richtung+	CCW+	B+	DATA+
5	Richtung-	CCW-	B-	DATA-
6	Schirm	Schirm	Schirm	Schirm
7	-	-	Null+	-
8	-	-	Null-	-
9	-	-	+ 5 V Versorgung (Ausgang)	+ 5 V Versorgung (Ausgang)

### 23.17 Feedback Stecker (X7)



Pin	Impuls/Richtung	CW/CCW	Inkrementalgeber
9	Impuls	CW	Kanal A
10	Richtung	CCW	Kanal B
1	GND	GND	GND

## 24 Feldbus-Handbücher

Dieses Kapitel enthält Verweise zu den Feldbus Handbüchern für AKD Servoverstärker.

Die Feldbus-Handbücher beschreiben die verschiedenen Optionen für die Verbindung und Kommunikation mit dem AKD Servoverstärker. Nachfolgend sind Links zu diesen Handbüchern aufgeführt.

### 24.1 AKD Modbus Kommunikation

Dieses Handbuch beschreibt die Kommunikation über Modbus, ein einfaches Kommunikationsprotokoll zur Datenübertragung von einem Industriegerät an eine HMI oder eine SPS. Dieses Handbuch finden Sie hier: [Modbus](#) (→ S. 343)

### 24.2 AKD EtherCAT Kommunikation

Dieses Handbuch beschreibt die Installation und Inbetriebnahme, den Funktionsumfang und das Softwareprotokoll für die EtherCAT AKD Produktreihe. Dieses Handbuch finden Sie hier: [Kollmorgen.com](http://Kollmorgen.com)  
Eine Kopie im PDF-Format ist auf der mitgelieferten DVD verfügbar (nur Englisch).

### 24.3 AKD CANopen Kommunikation

Dieses Handbuch beschreibt die Installation und Inbetriebnahme, den Funktionsumfang und das Softwareprotokoll für die CANopen AKD Produktreihe. Dieses Handbuch finden Sie hier: [Kollmorgen.com](http://Kollmorgen.com)  
Eine Kopie im PDF-Format ist auf der mitgelieferten DVD verfügbar (nur Englisch).

### 24.4 AKD PROFINET

Dieses Handbuch beschreibt die Installation und Inbetriebnahme, den Funktionsumfang und das Softwareprotokoll für die PROFINET AKD Produktreihe. Dieses Handbuch finden Sie hier: [Kollmorgen.com](http://Kollmorgen.com)  
Eine Kopie im PDF-Format ist auf der mitgelieferten DVD verfügbar (nur Englisch).

### 24.5 AKD SynqNet Kommunikation

Dieses Handbuch beschreibt die Installation und Inbetriebnahme, den Funktionsumfang und das Softwareprotokoll für die SynqNet AKD Produktreihe. Dieses Handbuch finden Sie hier: [Kollmorgen.com](http://Kollmorgen.com)  
Eine Kopie im PDF-Format ist auf der mitgelieferten DVD verfügbar (nur Englisch).

### 24.6 AKD EtherNet/IP Kommunikation

Dieses Handbuch beschreibt die Installation und Inbetriebnahme, den Funktionsumfang und das Softwareprotokoll für die EtherNet/IP AKD Produktreihe. Dieses Handbuch finden Sie hier: [Kollmorgen.com](http://Kollmorgen.com)  
Eine Kopie im PDF-Format ist auf der mitgelieferten DVD verfügbar (nur Englisch).

## 24.7 Modbus

### 24.7.1 Übersicht

Modbus ist ein einfaches Kommunikationsprotokoll, das häufig zur Datenübertragung von einem Industriegerät an eine HMI (siehe [HMI Modbus-Kommunikation mit AKD](#)) oder SPS verwendet wird. Modbus TCP erweitert das Protokoll auf TCP/IP-Netzwerke durch Einbettung derselben Protocol Data Units in TCP/IP-Pakete. Der AKD unterstützt einen Modbus TCP Servicekanal für die Verbindung mit bis zu drei Mastern.

Die meisten Parameter werden über Modbus TCP unterstützt (siehe 24.7.10 Modbus Parametertabelle), ausgenommen Befehle, die Zeichenfolgen ausgeben. Ausführliche Informationen zum Modbus-Protokoll finden Sie unter <http://www.Modbus.org/specs.php>.

### 24.7.2 Modbus Installation und Einrichtung

Die Modbus TCP-Verbindung wird über den Service-Port oben auf dem Servoverstärker (Stecker X11 ebenso wie bei Workbench) hergestellt. Schließen Sie den Servoverstärker und ein Gerät wie z. B. eine HMI an ein funktionierendes Ethernet-Netzwerk an. Schließen Sie zur vereinfachten Überprüfung und Konfiguration einen PC mit WorkBench an dasselbe Netzwerk an.

Nach dem Booten erscheint die blinkende Ethernet-IP-Adresse des Servoverstärkers auf der Anzeige an der Frontseite. Über diese Adresse können Sie für Modbus an Port 502 auf den Verstärker zugreifen. WorkBench verwendet dieselbe Adresse, aber eine andere Port-Nummer.

Sobald die Geräte angeschlossen sind, kann das angeschlossene Gerät mit Hilfe folgender Einstellungen eine Verbindung zum AKD herstellen:

- IP Adresse: Von der Verstärkeranzeige oder dem Workbench Verbindungs-Bildschirm ablesen
- Port: 502
- Modbus CRC-Code hinzufügen: Nein

### 24.7.3 Messaging-Übersicht

Alle Parameter mit einer internen Datenbreite von 32 Bit und weniger werden als 32-Bit-Werte (2 Register) in Modbus abgebildet. Der Inhalt beider Register muss in derselben Nachricht gelesen oder geschrieben werden. Setzen Sie hierzu die Startadresse auf den untersten Index des Parameters und Registerzahl auf 2.

Alle Parameter mit einer internen Datenbreite von 64 Bit werden als 64-Bit-Werte (4 Register) in Modbus abgebildet. Der Inhalt aller vier Register muss in derselben Nachricht gelesen oder geschrieben werden. Setzen Sie hierzu die Startadresse auf den untersten Index des Parameters und Registerzahl auf 4.

Parameters werden wie im Terminal-Fenster von WorkBench skaliert. Beachten Sie jedoch, dass Gleitpunktwerte zur Beibehaltung der Präzision um einen zusätzlichen Faktor von 1000 skaliert werden.

#### INFO

Ein Leseversuch von Kommando oder Write-only Parametern gibt den Wert Null zurück.

### 24.7.4 Unterstützte Funktionen

Derzeit werden zwei Modbus-Funktionen unterstützt:

- Read Holding Registers (Halteregister lesen). Funktionscode = 0x03 (3).
- Write Multiple Registers (Mehrfachregister schreiben). Funktionscode = 0x10 (16).

Um nur Zugriffe im 32-Bit und 64-Bit-Format zuzulassen, ist die Registerzahl für 32-Bit-Variablen auf 2 und für 64-Bit-Variablen auf 4 begrenzt. Sie können für bestimmte Register auch Lese-/Schreibzugriffe auf ein einzelnes Register durchführen. Andere Mengen führen zur Rücksendung einer Ausnahmeantwort.

### 24.7.5 Read Holding Registers (0x03)

Dieser Funktionscode dient zum Lesen aller Register eines Servoverstärker-Parameters.

#### Anfrage

Funktionscode	1 Byte	0x03
Startadresse	2 Bytes	0x0000-0xFFFF (siehe 24.7.10 Modbus Parametertabelle)
Anzahl Register	2 Bytes	2 (32-Bit-Werte) oder 4 (64-Bit-Werte)

**Normale Antwort**

Funktionscode	1 Byte	0x03
Byte-Zählung	1 Byte	2 x N*
Registerwert	N* x 2 Bytes	Daten

\*N = Anzahl Register

**Fehlerantwort**

Funktionscode	1 Byte	0x83
Ausnahmecode	1 Byte	Siehe Ausnahmeantwort-Codes (→ S. 345)

Das Beispiel unten zeigt einen Lesezugriff auf die Positionsregelkreis-Rückführung PL.FB an Index 588 (0x024C) mit einem Istwert von 0x1 2A05 F200.

**Anfrage**

Funktion	03
Startadresse	02 4C
Anzahl Register	00 04

**Antwort**

Funktion	03
Byte-Zählung	08
Register 588	00 00
Register 589	00 01
Register 590	2A 05
Register 591	F2 00

**24.7.6 Write Multiple Registers (0x10)**

Dieser Funktionscode dient zum Schreiben aller Register eines Servoverstärker-Parameters.

**Anfrage**

Funktionscode	1 Byte	0x10
Startadresse	2 Bytes	0x0000-0xFFFF (siehe Modbus-Index in Parameterlisten)
Anzahl Register	2 Bytes	2 (32-Bit-Werte) oder 4 (64-Bit-Werte)
Byte-Zählung	1 Byte	2 x N*
Registerwert	N* x 2 Bytes	Daten

\*N = Anzahl Register

**Normale Antwort**



Funktionscode	1 Byte	0x10
Startadresse	2 Bytes	0x0000-0xFFFF
Anzahl Register	2 Bytes	2 oder 4

**Fehlerantwort**

Funktionscode	1 Byte	0x90
Ausnahmecode	1 Byte	Siehe Ausnahmeantwort-Codes (→ S. 345)

Das folgende Beispiel zeigt die Einstellung des Modus von Digitaleingang 1 (DIN1.MODE) an Index 122 (0x007A) auf den Wert 3.

**Anfrage**

Funktion	10
Startadresse	00 7A
Anzahl Register	00 02
Byte-Zählung	04
Register 122	00 00
Register 123	00 03

**Antwort**

Funktion	10
Startadresse	00 7A
Anzahl Register	00 02

**24.7.7 Ausnahmeantwort-Codes****Standardcodes**

Beschreibung	Ausnahmecode
Illegale Funktion	1
Illegale Datenadresse	2
Illegaler Datenwert	3
Slave Ausfall	4
Acknowledge	5
Slave beschäftigt	6
Speicher Paritätsfehler	8
Gateway nicht verfügbar	10
Gateway Ziel antwortet nicht	11

**Herstellercodes**

Beschreibung	Ausnahmecode
Illegale Blockgröße (muss auf 2 Register für 32-Bit-Parameter und 4 Register für 64-Bit-Parameter lauten)	32
Unbekannter Parameter (fehlerhafte Adresse)	33

Beschreibung	Ausnahmecode
Error Processing Command (z. B. Datenwert liegt über dem Maximum)	34
Angefordertes Byte-Zählung ist ungültig	35

### 24.7.8 Liest die Produkt Seriennummer über Modbus

Die folgenden Registeradressen werden zum Lesen einer Seriennummer über Modbus benutzt.

Beschreibung	Modbus Register Adresse	Attribut
Registerinhalt	6000	16 Bit
Zeichen 1 und 2	6001	16 Bit
Zeichen 3 und 4	6002	16 Bit
Zeichen 5 und 6	6003	16 Bit
Zeichen 7 und 8	6004	16 Bit
Zeichen 9 und 10	6005	16 Bit
Zeichen 11 und 12	6006	16 Bit

Beispielsweise kann die Produktseriennummer "R-6789-12345" wie folgt ausgelesen werden.

Modbus Register Adresse	Wert
6000	6
6001	0x522D ("R-")
6002	0x3637 ("67")
6003	0x3839 ("89")
6004	0x2D31 ("-1")
6005	0x3233 ("23")
6006	0x3435 ("45")

### 24.7.9 Dynamisches Modbus-Mapping

Mittels dynamischem Modbus-Mapping können Sie beliebige feste Registeradressen einer neuen Registeradresse zuordnen. Durch Neuordnung des Sequenzblocks wird ein Lese-/Schreibzugriff auf die neu abgebildeten Parameter möglich.

Generell werden alle Parameter als 32-Bit-Werte abgebildet und belegen mindestens zwei Modbus-Register. Parameter mit einer Datenbreite von 64 Bit belegen vier Modbus-Register. Alle 64-Bit-Parameter werden auch als 32-Bit-Wert (zwei Register) abgebildet, beginnend bei Registeradresse 2000 (siehe Mapping von 64-Bit-Parametern auf 32-Bit-Parameter (→ S. 373)).

#### 24.7.9.1 Konfiguration des dynamischen Mappings

Die Startadresse für dynamisch abgebildete Parameter lautet 8192 (0x2000).

Vorgehensweise zum Mapping:

1. Aktivieren Sie dynamisches Mapping, indem Sie den Wert 1 (als 32-Bit Wert) in die Registeradresse 4096 (0x1000) schreiben. Das Schreiben von 1 aktiviert den Konfigurationsmodus für dynamisches Mapping. Das Schreiben von Null aktiviert den „Run“-Modus, in dem Sie den abgebildeten Parameter verwenden können.
2. Das Mapping ist jetzt Register-orientiert. Schreiben Sie jetzt die gültige feste Registeradresse des Parameters, den Sie abbilden möchten, in eine bei 8192 beginnende Adresse. Für das Mapping eines 32-Bit-Parameters müssen Sie die beiden entsprechenden Register abbilden.

Beispiel

**AOUT.VSCALE**

Schreiben Sie 36 (high) in Adresse 8192 und 37 (low) in Adresse 8193.

Das Register-orientierte Mapping erlaubt die Optimierung der Datenbreite für Blocktransfers. Für das Mapping eines Parameters mit einer Datenbreite von 16 Bit muss nur das Low-Wort-Register abgebildet werden.

**3. Beispiel****MODBUS.DIO**

Schreiben Sie 941 in Adresse 8194.

Die festen Adressen für MODBUS.DIO lauten 940 (höherwertiges Wort) und 941 (niederwertiges Wort). Dabei ist nur das Low-Wort (16-Bit-Wert) von Interesse, da nur dieses den Istwert enthält.

4. Aktivieren Sie dynamisches Mapping, indem Sie den Wert 0 (als 32-Bit Wert) in die Registeradresse 4096 (0x1000) schreiben. Durch Deaktivierung des dynamischen Mappings wird ein Modus aufgerufen, in dem Sie auf den Wert des abgebildeten Parameters zugreifen und das abgebildete Register verwenden können.

Das bei Adresse 0 startende feste Mapping ist nach wie vor gültig.

Nachfolgend ist ein Beispiel für den kompletten Mapping-Prozess aufgeführt:

**Beispiel**

Gehen Sie zum Re-Mapping von MODBUS.DIO (16-Bit), MODBUS.DRVSTAT (16-Bit) und DRV.MOTIONSTAT (32-Bit) wie folgt vor:

1. Dynamisches Mapping aktivieren.
2. Block Write Transfer auf Adresse 0x2000 (8192).  
Werte: 941, 945, 268, 269
3. Modbus-Telegramm:  
Funktion: 0x10; Adresse: 0x20, 0x00; Anzahl Register: 0x00, 0x04; Datenlänge in Byte: 0x08; Daten: 0x03, 0xAD, 0x03, 0xB1, 0x01, 0x0C, 0x01, 0x0d
4. Dynamisches Mapping deaktivieren.
5. Führen Sie den Befehl DRV.NVSAVE aus, um die Mapping-Tabelle im nichtflüchtigen Speicher abzuliegen.
6. Die neu abgebildeten Adressen lauten:  
0x2000: MODBUS.DIO  
0x2001: MODBUS.DRVSTAT  
0x2002: DRV.MOTIONSTAT (höherwertiges Wort)  
0x2003: DRV.MOTIONSTAT (niederwertiges Wort)

**24.7.9.2 Speichern und Rücksetzen dynamischen Mappings**

Verwenden Sie zum Speichern und Rücksetzen von dynamischem Mapping folgende Parameter:

- DRV.NVSAVE. Parameter UND Dynamic Mapping Tabelle dauerhaft speichern.
- DRV.RSTVAR. Parameter auf Default Werte setzen UND Dynamic Mapping Tabelle löschen.

**24.7.9.3 Dynamisches Modbus-Mapping per WorkBench Terminal**

WorkBench bietet eine Schnittstelle zur Konfiguration des dynamischen Mappings. Auf diese Weise können Sie die dynamische Mapping-Tabelle in der WorkBench Parameterdatei speichern.

**Modbus-Übersicht**

Ein Wert wird durch eine Registeradresse identifiziert; jedes Register ist ein 16-Bit-Wort. Zur Gewährleistung der Abwärtskompatibilität muss jeder AKD Parameter über eine feste Registeradresse verfügen. Die für den Parameterzugriff erforderliche Anzahl an Registern ist jedoch vom Datentyp des Parameters abhängig. Bei Änderung des Datentyps eines Parameters kann sich daher auch die Anzahl der Register ändern, was zu Änderungen der Registeradressen für alle folgenden Parameter führt. Um diese Registerwechsel zu

vermeiden, werden alle Parameter entweder als 32-Bit-Worte (2 Register) oder als 64-Bit-Worte (4 Register) abgebildet.

Der für Modbus-Daten spezifizierte Datentyp lautet Big Endian. Eine niederwertigere Registeradresse weist eine höhere Signifikanz auf.

### 32-Bit-Beispiel:

Registeradresse 0 → höherwertiges 16-Bit-Wort

Registeradresse 1 → niederwertiges 16-Bit -Wort

### Dynamisches Mapping über Telnet

Die folgenden Parameter können für dynamisches Mapping in WorkBench gesetzt werden.

Parameter	Funktion
MODBUS.DYNMAP1	Dynamisches Mapping aktivieren.
MODBUS.DYNMAP 0	Dynamisches Mapping deaktivieren.
MODBUS.CLRDYNMAP	Dynamische Mapping-Tabelle löschen.

Mappen Sie eine kompletten Parameter unter Verwendung der Registeradresse. Mappen Sie alle Register von höherwertig auf niederwertig.

### Beispiel:

PL.CMD (Registeradresse 570)

```
MODBUS.DYNMAP 1
MODBUS.CLRDYNMAP (optional)
MODBUS.ADDR8192 570
MODBUS.ADDR8193 571
MODBUS.ADDR8194 572
MODBUS.ADDR8195 573
...
MODBUS.DYNMAP 0
```

Mappen Sie nur das signifikante Register eines 8-Bit-Parameters. CAP0.EVENT, Registeradresse 58, wird als 32-Bit-Wert abgebildet. 58 ist das höherwertige 16-Bit-Wort und 59 das niederwertige 16-Bit-Wort, das den Parameterwert enthält. Lediglich Register 59 muss abgebildet werden:

```
MODBUS.ADDR8196 59
```

#### 24.7.9.4 Skalierung von Parametern

Sie können Parameter, auf die Sie über Modbus zugegriffen haben, skalieren. Diese Skalierung ist unabhängig von den Einheiten von UNIT.PIN und UNIT.POUT. Stattdessen werden die benutzerseitigen Einheiten durch MODBUS-Parameter festgelegt:

- MODBUS.PIN (Vorgabewert = 1)
- MODBUS.POUT (Vorgabewert = 1)
- MODBUS.PSCALE (Vorgabewert = 20)

Mit den o.g. Vorgabewerten lauten die Einheiten wie folgt:

- Position [Schritte (PSCALE Bit pro Umdrehung)]
- Drehzahl [Schritte/s]
- Beschleunigung / Verzögerung [Schritte/s<sup>2</sup>]
- Strom (Drehmoment) [mA]

**Beispiel für Modbus-Skalierung**

Wenn MODBUS.PSCALE = 20, liegen alle Positionsangaben im 20-Bit-Format vor.

$$\text{POSITION} = 2^{20} \text{ SCHRITTE/UMDREHUNG}$$

$$\text{DREHZAHL} = 2^{20} \text{ SCHRITTE/S}$$

$$\text{ACC/DEC} = 2^{20}/\text{S}^2$$

Daraus ergeben sich  $2^{20}$  oder 1.048.576 Positionseinheiten pro Umdrehung. Dies betrifft alle Parameter (Drehzahl in Positionseinheiten/s, Beschleunigung und Verzögerung in Positionseinheiten/s<sup>2</sup>).

**INFO**

Bei 20 Bit pro Umdrehung und 32 Bit verfügbarer Daten sind 32 Bit - 20 Bit = 12 Bit an Umdrehungen (4096 Umdrehungen) möglich, bevor die 32-Bit-Daten voll sind und negativ werden.

Die anderen Skalierungsfaktoren in Modbus sind MODBUS.PIN und MODBUS.POUT.

MODBUS.PIN und MODBUS.POUT liefern das Skalierungsverhältnis zur Verknüpfung der Modbus-Positionsauflösung mit der Auflösung für die Einheiten der Servoverstärker-Position (oder skalieren Sie einfach Modbus-Benutzereinheiten). Dies ermöglicht die Arbeit mit benutzerspezifischen Einheiten über Modbus.

Wenn beispielsweise die benutzerspezifischen Einheiten des Servoverstärkers auf 10.000 Schritte/Umdrehung gesetzt sind:

$$\text{UNIT.PIN} = 10.000$$

$$\text{UNIT.POUT} = 1$$

Dann müssen Sie die Modbus-Einheiten so einrichten, dass sie diese widerspiegeln:

$$\text{MODBUS.PIN} = 2^{\text{MODBUS.PSCALE}} = 1.048.576$$

$$\text{MODBUS.POUT} = \text{UNIT.PIN}/\text{UNIT.POUT} * 1.000 = 10.000.000$$

Verwenden Sie dies auch, um das Fehlen eines Dezimalpunkts in Modbus-Daten zu berücksichtigen.

Nehmen Sie dann in Modbus folgende Einstellung vor:

$$\text{Schritte/Umdrehung} = 10,000$$

In Modbus würden Sie 10,000,000 lesen, die Daten stellen jedoch 10,000.000 dar, da Modbus nur Ganzzahlen anzeigt.

**24.7.9.5 Modbus-spezifische Register (Parameter)**

Die folgenden Parameter bieten einen Schnellzugriff auf digitale E/A, Statusinformationen und Befehle.

Parameter	Bit
MODBUS.DIO	Bit 0 bis 6: DIN.STATES Bit 16 und 17: DOUT.STATES
MODBUS.DRVSTAT	Erfasste Parameter: Bit 0: DRV.ACTIVE (Servoverstärker aktiv) Bit 1: STO.STATUS (STO-Status) Bit 2: HWLS.POSSTATE (positiver HW-Endschalter) Bit 3: HWLS.NEGSTATE (negativer HW-Endschalter) Bit 4: SWLS.STATE (positiver SW-Endschalter) Bit 5: SWLS.STATE (negativer SW-Endschalter)

Parameter	Bit
MODBUS.DRV	Bit 0: DRV.STOP (zur Ausführung 1 schreiben) Bit 1: DRV.EN (zur Freigabe des Servoverstärkers 1 schreiben) und DRV.DIS (zur Deaktivierung des Servoverstärkers 0 schreiben)
MODBUS.HOME	Bit 0: HOME.MOVE (zur Ausführung 1 schreiben) Bit 1: HOME.SET (zur Ausführung 1 schreiben)
MODBUS.MOTOR	Bit 0: MOTOR.BRAKE Bit 1: MOTOR.BRAKERLS
MODBUS.MT	Bit 0: MT.CLEAR (Zahl von MT.NUM) Bit 1: MT.CONTINUE Bit 2: MT.LOAD (Zahl von MT.NUM) Bit 3: MT.SET Bit 4: MT.MOVE (Zahl von MT.NUM) Hinweis: Wenn sowohl Bit 2 als auch Bit 4 gesetzt ist, wird zunächst MT.SET und dann MT.MOVE ausgeführt, um den Fahrauftrag zu starten.
MODBUS.SM	Bit 0: Eine Richtung (setzt SM.MODE auf 0 oder 1) Bit 1: Bewegung starten Flankengesteuert: <ul style="list-style-type: none"> <li>• 0 → 1 : Bewegung starten (Ausführung von SM.MOVE)</li> <li>• 1 → 0 : Bewegung stoppen (Ausführung von DRV.STOP)</li> </ul>

#### 24.7.9.6 32-Bit- vs. 16-Bit-Werte

Modbus bildet alle Parameter entweder als 32-Bit- oder als 64-Bit-Werte ab. Die Mindestdatenbreite von 32 Bit unterstützt die Abwärtskompatibilität, d. h. eine Änderung der internen Datenbreite hat keine Auswirkungen auf die Registeradressen nachfolgender Parameter. Das dynamische Mapping erlaubt nur die Abbildung von Registern, die für die Anwendung relevant sind, und reduziert auf diese Weise den Kommunikationsaufwand.

#### 24.7.9.7 Mapping von 64-Bit-Parametern auf 32-Bit-Parameter

Alle 64-Bit-Parameter werden als 32-Bit-Parameter abgebildet, beginnend bei Registeradresse 2000. Nur das niederwertige 32-Bit-Wort wird mit derselben Skalierung abgebildet wie der 64-Bit-Parameter. Kapitel 7 beinhaltet die allgemeine Mapping-Tabelle (Abschnitt 7.2) und die Tabelle für das Mapping von 64 Bit auf 32 Bit (Abschnitt 7.3).

#### 24.7.9.8 Error Register

Die Fehlerregister MODBUS.FAULT1 (Registeradresse 954) bis MODBUS.FAULT10 (Registeradresse 972) beinhalten des Fehlerstatus des Servoverstärkers.

Sie können den aktuellen Fehlerstatus wie folgt abfragen:

1. Lesen Sie MODBUS.FAULT1.
2. Wenn MODBUS.FAULT1 Null ist, dann weist der Servoverstärker keine Fehler auf.
3. Ein Wert von MODBUS.FAULT1 ungleich Null ist eine Fehlernummer.
4. Ist MODBUS.FAULT1 ungleich Null, enthalten die folgenden Fehlerregister (MODBUS.FAULT2 bis MODBUS.FAULT10) mögliche weitere Fehlernummern.
5. Ein Wert von Null gibt an, dass keine weiteren Fehler vorliegen.

#### 24.7.9.9 Mapping-Tabelle

Die Tabelle unten enthält Modbus-Adressen und -Attribute. Die Attribute werden wie folgt beschrieben:

Attribut	Beschreibung
64-Bit-Parameter	Parameter ist intern ein 64-Bit-Parameter.
8-Bit, 16-Bit, 32-Bit	Interne Datengröße, abgebildet als 32 Bit (2 Register).
64-Bit	Interne Datengröße, abgebildet als 64 Bit (4 Register).
Niederwertiges 32-Bit-Wort	Intern ein 64-Bit-Wert, nur das niederwertige 32-Bit-Wort wird abgebildet (2 Register).
Mit Vorzeichen	Vorzeichen-Bit ist signifikant (negative/positive Werte werden akzeptiert).
Befehl	Führt einen Befehl aus.
Befehl, Datenbreite	Führt einen Befehl mit numerischem Argument aus (z. B. MT.NUM).

Diese Seite wurde bewusst leer gelassen.



**24.7.10 Modbus Parametertabelle**

Parameter	Modbus Register Anschrift	64-bit?	Attribute
AIN.CUTOFF (→ S. 410)	0		32-Bit
AIN.DEADBAND (→ S. 412)	2		16-Bit
AIN.ISCALE (→ S. 416)	4		32-Bit
AIN.OFFSET (→ S. 420)	6		16-Bit, mit Vorzeichen
AIN.PSCALE (→ S. 421)	8	ja	64-Bit, mit Vorzeichen
AIN.VALUE (→ S. 423)	12		16-Bit
AIN.VSCALE (→ S. 425)	14		32-Bit
AIN.ZERO (→ S. 427)	16		Befehl
AOUT.ISCALE (→ S. 443)	18		32-Bit
AOUT.MODE (→ S. 444)	20		16-Bit
AOUT.OFFSET (→ S. 446)	22		16-Bit, mit Vorzeichen
AOUT.PSCALE (→ S. 447)	24	ja	64-Bit
AOUT.VALUE (→ S. 449)	28	ja	64-Bit, mit Vorzeichen
AOUT.VALUEU (→ S. 450)	32	ja	64-Bit, mit Vorzeichen
AOUT.VSCALE (→ S. 451)	36		32-Bit
BODE.EXCITEGAP (→ S. 460)	38		8-Bit
BODE.FREQ (→ S. 462)	40		32-Bit
BODE.IAMP (→ S. 464)	42		32-Bit, mit Vorzeichen
BODE.INJECTPOINT (→ S. 470)	44		8-Bit
BODE.MODE (→ S. 472)	46		8-Bit
BODE.MODETIMER (→ S. 476)	48		32-Bit
BODE.PRBDPTH (→ S. 479)	50		8-Bit
BODE.VAMP (→ S. 481)	52	ja	32-Bit niederwertig, mit Vorzeichen
CAP0.EDGE (CAP0.EDGE, CAP1.EDGE (→ S. 488))	54		8-Bit
CAP0.EN (CAP0.EN, CAP1.EN (→ S. 490))	56		8-Bit
CAP0.EVENT (CAP0.EVENT, CAP1.EVENT (→ S. 492))	58		8-Bit
CAP0.FILTER (CAP0.FILTER, CAP1.FILTER (→ S. 497))	60		8-Bit
CAP0.MODE (CAP0.MODE, CAP1.MODE (→ S. 499))	62		8-Bit
CAP0.PLFB (CAP0.PLFB, CAP1.PLFB (→ S. 501))	64	ja	64-Bit, mit Vorzeichen

Parameter	Modbus Register Anschrift	64-bit?	Attribute
CAP0.PREEDGE (CAP0.PREEDGE, CAP1.PREEDGE (→ S. 503))	68		8-Bit
CAP0.PREFILTER (CAP0.PREFILTER, CAP1.PREFILTER (→ S. 505))	70		8-Bit
CAP0.PRESELECT (CAP0.PRESELECT, CAP1.PRESELECT (→ S. 507))	72		8-Bit
CAP0.STATE (CAP0.STATE, CAP1.STATE (→ S. 509))	74		8-Bit
CAP0.T (CAP0.T, CAP1.T (→ S. 511))	76		32-Bit
CAP0.TRIGGER (CAP0.TRIGGER, CAP1.TRIGGER (→ S. 513))	78		8-Bit
CAP1.EDGE	80		8-Bit
CAP1.EN	82		8-Bit
CAP1.EVENT	84		8-Bit
CAP1.FILTER	86		8-Bit
CAP1.MODE	88		8-Bit
CAP1.PLFB	90	ja	64-Bit, mit Vorzeichen
CAP1.PREEDGE	94		8-Bit
CAP1.PREFILTER	96		8-Bit
CAP1.PRESELECT	98		8-Bit
CAP1.STATE	100		8-Bit
CAP1.T	102		32-Bit
CAP1.TRIGGER	104		8-Bit
CS.DEC (→ S. 546)	106	ja	64-Bit
CS.STATE (→ S. 548)	110		8-Bit
CS.TO (→ S. 550)	112		32-Bit
CS.VTHRESH (→ S. 552)	114	ja	Niederwertiges 32-Bit-Wort
DIN.ROTARY (→ S. 559)	116		8-Bit
DIN1.INV (DIN1.INV to DIN7.INV (→ S. 564))	120		8-Bit
DIN1.MODE (DIN1.MODE TO DIN7.MODE (→ S. 566))	122		16-Bit
DIN1.PARAM (DIN1.PARAM TO DIN7.PARAM (→ S. 570))	124	ja	64-Bit, mit Vorzeichen
DIN1.STATE (DIN1.STATE TO DIN7.STATE (→ S. 573))	128		8-Bit
DIN2.INV	130		8-Bit
DIN2.MODE	132		16-Bit
DIN2.PARAM	134	ja	64-Bit, mit Vorzeichen

Parameter	Modbus Register Anschrift	64-bit?	Attribute
DIN2.STATE	138		8-Bit
DIN3.INV	140		8-Bit
DIN3.MODE	142		16-Bit
DIN3.PARAM	144	ja	64-Bit, mit Vorzeichen
DIN3.STATE	148		8-Bit
DIN4.INV	150		8-Bit
DIN4.MODE	152		16-Bit
DIN4.PARAM	154	ja	64-Bit, mit Vorzeichen
DIN4.STATE	158		8-Bit
DIN5.INV	160		8-Bit
DIN5.MODE	162		16-Bit
DIN5.PARAM	164	ja	64-Bit, mit Vorzeichen
DIN5.STATE	168		8-Bit
DIN6.INV	170		8-Bit
DIN6.MODE	172		16-Bit
DIN6.PARAM	174	ja	64-Bit, mit Vorzeichen
DIN6.STATE	178		8-Bit
DIN7.INV	180		8-Bit
DIN7.MODE	182		16-Bit
DIN7.PARAM	184	ja	64-Bit, mit Vorzeichen
DIN7.STATE	188		8-Bit
DOUT.CTRL (→ S. 587)	190		8-Bit
DOUT.RELAYMODE (→ S. 588)	192		8-Bit
DOUT.STATES (→ S. 590)	194		8-Bit
DOUT1.MODE (DOUT1.MODE bis DOUT17.MODE )	196		8-Bit
DOUT1.PARAM (DOUT1.PARAM AND DOUT2.PARAM (→ S. 593))	198	ja	64-Bit, mit Vorzeichen
DOUT1.STATE (DOUT1.STATE AND DOUT2.STATE (→ S. 595))	202		8-Bit
DOUT1.STATEU (DOUT1.STATEU AND DOUT2.STATEU (→ S. 596))	204		8-Bit
DOUT2.MODE (DOUT1.MODE bis DOUT17.MODE )	206		8-Bit
DOUT2.PARAM (DOUT1.PARAM AND DOUT2.PARAM (→ S. 593))	208	ja	64-Bit, mit Vorzeichen
DOUT2.STATE (DOUT1.STATE AND DOUT2.STATE (→ S. 595))	212		8-Bit

Parameter	Modbus Register Anschrift	64-bit?	Attribute
DOUT2.STATEU (DOUT1.STATEU AND DOUT2.STATEU (→ S. 596))	214		8-Bit
DRV.ACC (→ S. 611)	216	ja	64-Bit
DRV.ACTIVE (→ S. 613)	220		8-Bit
DRV.CLRFAULTHIST (→ S. 617)	222		Befehl
DRV.CLRFAULTS (→ S. 618)	224		Befehl
DRV.CMDSOURCE (→ S. 622)	226		8-Bit
DRV.DBILIMIT (→ S. 627)	228		32-Bit
DRV.DEC (→ S. 629)	230	ja	64-Bit
DRV.DIR (→ S. 632)	234		8-Bit
DRV.DIS (→ S. 634)	236		Befehl
DRV.DISMEDIA (→ S. 636)	238		8-Bit
DRV.DISSOURCES (→ S. 638)	240		16-Bit
DRV.DISTO (→ S. 642)	242		32-Bit
DRV.EMUEDIR (→ S. 647)	244		8-Bit
DRV.EMUEMODE (→ S. 649)	246		16-Bit
DRV.EMUEMTURN (→ S. 652)	248		32-Bit
DRV.EMUERES (→ S. 656)	250		32-Bit
DRV.EMUEZOFFSET (→ S. 658)	252		16-Bit
DRV.EN (→ S. 660)	254		Befehl
DRV.ENDEFAULT (→ S. 662)	256		8-Bit
DRV.HANDWHEEL (→ S. 670)	258		32-Bit
DRV.HWENMODE (→ S. 678)	260		8-Bit
DRV.ICONT (→ S. 680)	262		32-Bit, mit Vorzeichen
DRV.IPEAK (→ S. 683)	264		32-Bit, mit Vorzeichen
DRV.IZERO (→ S. 684)	266		32-Bit
DRV.MOTIONSTAT (→ S. 690)	268		32-Bit
DRV.OPMODE (→ S. 700)	270		8-Bit
DRV.RSTVAR (→ S. 703)	272		Befehl
DRV.STOP (→ S. 709)	274		Befehl
DRV.TYPE (→ S. 712)	276		8-Bit
DRV.ZERO (→ S. 719)	278		8-Bit
FB1.BISSBITS (→ S. 737)	280		8-Bit
FB1.ENCREAS (→ S. 740)	282		32-Bit
FB1.IDENTIFIED (→ S. 749)	284		8-Bit
FB1.INITSIGNED (→ S. 755)	286		8-Bit, mit Vorzeichen

Parameter	Modbus Register Anschrift	64-bit?	Attribute
FB1.MECHPOS (→ S. 758)	288		32-Bit
FB1.ORIGIN (→ S. 764)	294	ja	64-Bit
FB1.PFIND (→ S. 768)	298		8-Bit
FB1.PFINDCMDU (→ S. 769)	300		32-Bit
FB1.POLES (→ S. 772)	302		16-Bit
FB1.PSCALE (→ S. 774)	304		8-Bit
FB1.RESKTR (→ S. 777)	306		16-Bit
FB1.RESREFPHASE (→ S. 778)	308		32-Bit, mit Vorzeichen
FB1.SELECT (→ S. 779)	310		8-Bit, mit Vorzeichen
FB1.TRACKINGCAL (→ S. 782)	312		8-Bit
FBUS.PARAM01 (FBUS.PARAM1 TO FBUS.PARAM10 (→ S. 818))	314		32-Bit
FBUS.PARAM02	316		32-Bit
FBUS.PARAM03	318		32-Bit
FBUS.PARAM04	320		32-Bit
FBUS.PARAM05	322		32-Bit
FBUS.PARAM06	324		32-Bit
FBUS.PARAM07	326		32-Bit
FBUS.PARAM08	328		32-Bit
FBUS.PARAM09	330		32-Bit
FBUS.PARAM10	332		32-Bit
FBUS.PLLTHRESH (→ S. 823)	354		16-Bit
FBUS.SAMPLEPERIOD (→ S. 828)	356		8-Bit
FBUS.SYNCACT (→ S. 831)	358		32-Bit
FBUS.SYNCDIST (→ S. 832)	360		32-Bit
FBUS.SYNCWND (→ S. 833)	362		32-Bit
FBUS.TYPE (→ S. 834)	364		8-Bit
GEAR.ACCMAX (→ S. 837)	366	ja	64-Bit
GEAR.DECMAX (→ S. 839)	370	ja	64-Bit
GEAR.IN (→ S. 841)	374		16-Bit
GEAR.MODE (→ S. 843)	376		16-Bit
GEAR.MOVE (→ S. 846)	378		Befehl
GEAR.OUT (→ S. 847)	380		16-Bit, mit Vorzeichen
GEAR.VMAX (→ S. 849)	382	ja	Niederwertiges 32-Bit-Wort
HOME.ACC (→ S. 865)	384	ja	64-Bit
HOME.AUTOMOVE (→ S. 867)	388		8-Bit

Parameter	Modbus Register Anschrift	64-bit?	Attribute
HOME.DEC (→ S. 869)	390	ja	64-Bit
HOME.DIR (→ S. 871)	394		16-Bit
HOME.DIST (→ S. 873)	396	ja	64-Bit, mit Vorzeichen
HOME.FEEDRATE (→ S. 875)	400		16-Bit
HOME.IPEAK (→ S. 877)	402	ja	64-Bit, mit Vorzeichen
HOME.MODE (→ S. 881)	406		16-Bit
HOME.MOVE (→ S. 883)	408		Befehl
HOME.P (→ S. 884)	410	ja	64-Bit, mit Vorzeichen
HOME.PERRTHRESH (→ S. 886)	414	ja	64-Bit, mit Vorzeichen
HOME.SET (→ S. 888)	418		Befehl
HOME.V (→ S. 890)	420	ja	Niederwertiges 32-Bit-Wort
HWLS.NEGSTATE (→ S. 893)	422		8-Bit
HWLS.POSSTATE (→ S. 894)	424		8-Bit
IL.BUSFF (→ S. 897)	426		32-Bit, mit Vorzeichen
IL.CMD (→ S. 898)	428		32-Bit, mit Vorzeichen
IL.CMDU (→ S. 900)	430		32-Bit, mit Vorzeichen
IL.FB (→ S. 906)	432		32-Bit, mit Vorzeichen
IL.FF (→ S. 910)	434		32-Bit
IL.FOLDFTHRESH (→ S. 912)	436		32-Bit
IL.FOLDFTHRESHU (→ S. 914)	438		32-Bit, mit Vorzeichen
IL.FOLDWTHRESH (→ S. 916)	440		32-Bit, mit Vorzeichen
IL.FRCTION (→ S. 918)	442		32-Bit
IL.IFOLD (→ S. 920)	444		32-Bit
IL.IUFB (→ S. 922)	446		32-Bit, mit Vorzeichen
IL.IVFB (→ S. 923)	448		32-Bit, mit Vorzeichen
IL.KACFF (→ S. 924)	450		32-Bit, mit Vorzeichen
IL.KBUSFF (→ S. 926)	452		32-Bit
IL.KP (→ S. 927)	454		16-Bit
IL.KPDRATIO (→ S. 928)	456		32-Bit
IL.KVFF (→ S. 936)	458		32-Bit, mit Vorzeichen
IL.LIMITN (→ S. 937)	460		32-Bit, mit Vorzeichen
IL.LIMITP (→ S. 939)	462		32-Bit, mit Vorzeichen
IL.MFOLDD (→ S. 941)	464		32-Bit
IL.MFOLDR (→ S. 942)	466		32-Bit
IL.MFOLDT (→ S. 943)	468		32-Bit
IL.MIFOLD (→ S. 946)	470		32-Bit

Parameter	Modbus Register Anschrift	64-bit?	Attribute
IL.OFFSET (→ S. 949)	472		32-Bit, mit Vorzeichen
IL.VCMD (→ S. 950)	474		16-Bit, mit Vorzeichen
IL.VUFB (→ S. 951)	476		16-Bit, mit Vorzeichen
IL.VVFB (→ S. 952)	478		16-Bit, mit Vorzeichen
MOTOR.AUTOSSET (→ S. 982)	480		8-Bit
MOTOR.BRAKE (→ S. 984)	482		8-Bit
MOTOR.BRAKERLS (→ S. 988)	484		8-Bit
MOTOR.CTF0 (→ S. 991)	486		32-Bit
MOTOR.ICONT (→ S. 993)	488		32-Bit
MOTOR.IDDATAVALID (→ S. 995)	490		8-Bit
MOTOR.INERTIA (→ S. 1002)	492		32-Bit
MOTOR.IPEAK (→ S. 1004)	494		32-Bit
MOTOR.KT (→ S. 1008)	496		32-Bit
MOTOR.LQLL (→ S. 1012)	498		32-Bit
MOTOR.PHASE (→ S. 1015)	500		16-Bit
MOTOR.PITCH (→ S. 1019)	502		32-Bit
MOTOR.POLES (→ S. 1020)	504		16-Bit
MOTOR.R (→ S. 1022)	506		32-Bit
MOTOR.RTYPE (→ S. 1024)	508		8-Bit
MOTOR.TBRAKEAPP (→ S. 1028)	510		16-Bit
MOTOR.TBRAKERLS (→ S. 1030)	512		16-Bit
MOTOR.TBRAKETO (→ S. 1032)	990		32-Bit, mit Vorzeichen
MOTOR.TEMP (→ S. 1034)	514		32-Bit
MOTOR.TEMPFAULT (→ S. 1037)	516		32-Bit
MOTOR.TEMPWARN (→ S. 1039)	518		32-Bit
MOTOR.TYPE (→ S. 1041)	520		8-Bit
MOTOR.VMAX (→ S. 1043)	522		16-Bit
MOTOR.VOLTMAX (→ S. 1045)	524		16-Bit
MOTOR.VOLTMIN (→ S. 1047)	998		16-Bit
MOTOR.VOLTRATED (→ S. 1049)	992		16-Bit
MOTOR.VRATED (→ S. 1051)	994	ja	64-Bit, mit Vorzeichen
MT.ACC (→ S. 1054)	526	ja	64-Bit
MT.CLEAR (→ S. 1056)	530		16-Bit, mit Vorzeichen
MT.CNTL (→ S. 1058)	532		32-Bit
MT.CONTINUE (→ S. 1062)	534		Befehl
MT.DEC (→ S. 1063)	536	ja	64-Bit

Parameter	Modbus Register Anschrift	64-bit?	Attribute
MT.EMERGMT (→ S. 1065)	540		16-Bit, mit Vorzeichen
MT.LOAD (→ S. 1072)	542		Befehl
MT.MOVE (→ S. 1074)	544		Befehl, 16-Bit
MT.MTNEXT (→ S. 1076)	546		8-Bit
MT.NUM (→ S. 1078)	548		8-Bit
MT.P (→ S. 1079)	550	ja	64-Bit, mit Vorzeichen
MT.SET (→ S. 1082)	554		Befehl, 8-Bit
MT.TNEXT (→ S. 1084)	556		16-Bit
MT.TNUM (→ S. 1086)	558		8-Bit
MT.TPOSWND (→ S. 1089)	560	ja	64-Bit, mit Vorzeichen
MT.TVELWND (→ S. 1091)	564		32-Bit
MT.V (→ S. 1092)	566	ja	Niederwertiges 32-Bit-Wort
MT.VCMD (→ S. 1095)	568	ja	Niederwertiges 32-Bit-Wort, mit Vorzeichen
PL.CMD (→ S. 1102)	570	ja	64-Bit
PL.ERR (→ S. 1104)	574	ja	64-Bit
PL.ERRMODE (→ S. 1108)	578		8-Bit
PL.ERRFTHRESH (→ S. 1106)	580	ja	64-Bit
PL.ERRWTHRESH (→ S. 1110)	584	ja	64-Bit
PL.FB (→ S. 1112)	588	ja	64-Bit, mit Vorzeichen
PL.FBSOURCE (→ S. 1114)	592		8-Bit
PL.INTINMAX (→ S. 1117)	594	ja	64-Bit
PL.INTOUTMAX (→ S. 1119)	598	ja	64-Bit
PL.KI (→ S. 1121)	602		32-Bit
PL.KP (→ S. 1123)	604		32-Bit
PL.MODP1 (→ S. 1125)	606	ja	64-Bit, mit Vorzeichen
PL.MODP2 (→ S. 1127)	610	ja	64-Bit, mit Vorzeichen
PL.MODPDIR (→ S. 1129)	614		8-Bit
PL.MODPEN (→ S. 1131)	616		8-Bit
PLS.EN (→ S. 1134)	618		16-Bit
PLS.MODE (→ S. 1136)	620		16-Bit
PLS.P1 (PLS.P1 TO PLS.P8 (→ S. 1138))	622	ja	64-Bit, mit Vorzeichen
PLS.P2	626	ja	64-Bit, mit Vorzeichen
PLS.P3	630	ja	64-Bit, mit Vorzeichen
PLS.P4	634	ja	64-Bit, mit Vorzeichen
PLS.P5	638	ja	64-Bit, mit Vorzeichen



Parameter	Modbus Register Anschrift	64-bit?	Attribute
PLS.P6	642	ja	64-Bit, mit Vorzeichen
PLS.P7	646	ja	64-Bit, mit Vorzeichen
PLS.P8	650	ja	64-Bit, mit Vorzeichen
PLS.RESET (→ S. 1140)	654		16-Bit
PLS.STATE (→ S. 1142)	656		16-Bit
PLS.T1 (PLS.T1 TO PLS.T8 (→ S. 1144))	658		16-Bit
PLS.T2	660		16-Bit
PLS.T3	662		16-Bit
PLS.T4	664		16-Bit
PLS.T5	666		16-Bit
PLS.T6	668		16-Bit
PLS.T7	670		16-Bit
PLS.T8	672		16-Bit
PLS.UNITS (→ S. 1146)	674		8-Bit
PLS.WIDTH1 (PLS.WIDTH1 TO PLS.WIDTH8 (→ S. 1149))	676	ja	64-Bit, mit Vorzeichen
PLS.WIDTH2	680	ja	64-Bit, mit Vorzeichen
PLS.WIDTH3	684	ja	64-Bit, mit Vorzeichen
PLS.WIDTH4	688	ja	64-Bit, mit Vorzeichen
PLS.WIDTH5	692	ja	64-Bit, mit Vorzeichen
PLS.WIDTH6	696	ja	64-Bit, mit Vorzeichen
PLS.WIDTH7	700	ja	64-Bit, mit Vorzeichen
PLS.WIDTH8	704	ja	64-Bit, mit Vorzeichen
REGEN.POWER (→ S. 1177)	734	ja	64-Bit
REGEN.REXT (→ S. 1181)	738		16-Bit
REGEN.TEXT (→ S. 1182)	740		32-Bit
REGEN.TYPE (→ S. 1184)	742		8-Bit, mit Vorzeichen
REGEN.WATTEXT (→ S. 1186)	744		16-Bit
SM.I1 (→ S. 1195)	746		32-Bit, mit Vorzeichen
SM.I2 (→ S. 1196)	748		32-Bit, mit Vorzeichen
SM.MODE (→ S. 1197)	750		16-Bit
SM.MOVE (→ S. 1200)	752		Befehl
SM.T1 (→ S. 1201)	754		16-Bit
SM.T2 (→ S. 1202)	756		16-Bit
SM.V1 (→ S. 1203)	758	ja	Niederwertiges 32-Bit-Wort, mit Vorzeichen

Parameter	Modbus Register Anschrift	64-bit?	Attribute
SM.V2 (→ S. 1205)	760	ja	Niederwertiges 32-Bit-Wort, mit Vorzeichen
STO.STATE (→ S. 1208)	762		8-Bit
SWLS.EN (→ S. 1223)	764		16-Bit
SWLS.LIMIT0 (→ S. 1225)	766	ja	64-Bit, mit Vorzeichen
SWLS.LIMIT1 (→ S. 1227)	770	ja	64-Bit, mit Vorzeichen
SWLS.STATE (→ S. 1229)	774		8-Bit
UNIT.ACCLINEAR (→ S. 1236)	776		8-Bit
UNIT.ACCROTARY (→ S. 1238)	778		8-Bit
UNIT.PIN (→ S. 1241)	780		32-Bit
UNIT.PLINEAR (→ S. 1243)	782		8-Bit
UNIT.POUT (→ S. 1245)	784		32-Bit
UNIT.PROTARY (→ S. 1247)	786		8-Bit
UNIT.VLINEAR (→ S. 1249)	788		8-Bit
UNIT.VROTARY (→ S. 1251)	790		8-Bit
VBUS.CALGAIN	792		32-Bit
VBUS.OVFTHRESH (→ S. 1260)	794		16-Bit
VBUS.OVWTHRESH (→ S. 1261)	796		16-Bit
VBUS.RMSLIMIT (→ S. 1262)	798		8-Bit
VBUS.UVFTHRESH (→ S. 1263)	800		16-Bit
VBUS.UVMODE (→ S. 1264)	802		8-Bit
VBUS.UVWTHRESH (→ S. 1266)	804		16-Bit
VBUS.VALUE (→ S. 1267)	806		32-Bit
VL.ARPF1 (VL.ARPF1 TO VL.ARPF4 (→ S. 1269))	808		32-Bit
VL.ARPF2	810		32-Bit
VL.ARPF3	812		32-Bit
VL.ARPF4	814		32-Bit
VL.ARPQ1 (VL.ARPQ1 TO VL.ARPQ4 (→ S. 1271))	816		32-Bit
VL.ARPQ2	818		32-Bit
VL.ARPQ3	820		32-Bit
VL.ARPQ4	822		32-Bit
VL.ARTYPE1 (VL.ARTYPE1 TO VL.ARTYPE4 (→ S. 1273))	824		8-Bit
VL.ARTYPE2	826		8-Bit
VL.ARTYPE3	828		8-Bit
VL.ARTYPE4	830		8-Bit

Parameter	Modbus Register Anschrift	64-bit?	Attribute
VL.ARZF1 (VL.ARZF1 TO VL.ARZF4 (→ S. 1275))	832		32-Bit
VL.ARZF2	834		32-Bit
VL.ARZF3	836		32-Bit
VL.ARZF4	838		32-Bit
VL.ARZQ1 (VL.ARZQ1 TO VL.ARZQ4 (→ S. 1277))	840		32-Bit
VL.ARZQ2	842		32-Bit
VL.ARZQ3	844		32-Bit
VL.ARZQ4	846		32-Bit
VL.BUSFF (→ S. 1279)	848	ja	Niederwertiges 32-Bit-Wort, mit Vorzeichen
VL.CMD (→ S. 1281)	850	ja	Niederwertiges 32-Bit-Wort, mit Vorzeichen
VL.CMDU (→ S. 1283)	852	ja	Niederwertiges 32-Bit-Wort, mit Vorzeichen
VL.ERR (→ S. 1285)	854	ja	Niederwertiges 32-Bit-Wort, mit Vorzeichen
VL.FB (→ S. 1287)	856	ja	Niederwertiges 32-Bit-Wort, mit Vorzeichen
VL.FBFILTER (→ S. 1289)	858	ja	Niederwertiges 32-Bit-Wort, mit Vorzeichen
VL.FBSOURCE (→ S. 1291)	860		8-Bit
VL.FF (→ S. 1293)	862	ja	Niederwertiges 32-Bit-Wort, mit Vorzeichen
VL.GENMODE (→ S. 1295)	864		16-Bit
VL.KBUSFF (→ S. 1297)	866		32-Bit
VL.KI (→ S. 1299)	868		32-Bit
VL.KO (→ S. 1301)	870		32-Bit
VL.KP (→ S. 1302)	872		32-Bit
VL.KVFF (→ S. 1304)	874		32-Bit
VL.LIMITN (→ S. 1306)	876	ja	Niederwertiges 32-Bit-Wort, mit Vorzeichen
VL.LIMITP (→ S. 1308)	878	ja	Niederwertiges 32-Bit-Wort
VL.LMJR (→ S. 1309)	880		32-Bit
VL.MODEL (→ S. 1311)	882	ja	Niederwertiges 32-Bit-Wort, mit Vorzeichen
VL.OBSBW (→ S. 1312)	884		32-Bit
VL.OBSMODE (→ S. 1313)	886		32-Bit

Parameter	Modbus Register Anschrift	64-bit?	Attribute
VL.THRESH (→ S. 1314)	888	ja	Niederwertiges 32-Bit-Wort, mit Vorzeichen
WS.ARM (→ S. 1318)	890		Befehl
WS.DISTMAX (→ S. 1326)	892	ja	64-Bit, mit Vorzeichen
WS.DISTMIN (→ S. 1328)	896	ja	64-Bit, mit Vorzeichen
WS.IMAX (→ S. 1332)	900		32-Bit, mit Vorzeichen
WS.MODE (→ S. 1334)	902		8-Bit
WS.NUMLOOPS (→ S. 1336)	904		8-Bit
WS.STATE (→ S. 1337)	906		8-Bit
WS.T (→ S. 1339)	908		16-Bit
WS.TDELAY1 (→ S. 1340)	910		16-Bit
WS.TDELAY2 (→ S. 1342)	912		16-Bit
WS.TDELAY3 (→ S. 1344)	914		16-Bit
WS.VTHRESH (→ S. 1348)	916	ja	Niederwertiges 32-Bit-Wort, mit Vorzeichen
DIN1.FILTER (DIN1.FILTER TO DIN7.FILTER (→ S. 562))	918		16-Bit
DIN2.FILTER	920		16-Bit
DIN3.FILTER	922		16-Bit
DIN4.FILTER	924		16-Bit
DIN5.FILTER	926		16-Bit
DIN6.FILTER	928		16-Bit
DIN7.FILTER	930		16-Bit
FB1.HALLSTATEU (→ S. 746)	932		8-Bit
FB1.HALLSTATEV (→ S. 747)	934		8-Bit
FB1.HALLSTATEW (→ S. 748)	936		8-Bit
DRV.NVSAVE (→ S. 697)	938		Befehl
MODBUS.DIO	940		32-Bit
MODBUS.DRV	942		32-Bit
MODBUS.DRVSTAT	944		32-Bit
MODBUS.HOME	946		32-Bit
MODBUS.MOTOR	948		32-Bit
MODBUS.MT	950		16-Bit
MODBUS.SM	952		32-Bit
DRV.FAULT1 (DRV.FAULT1 to DRV.FAULT10 (→ S. 666))	954		16-Bit
DRV.FAULT2	956		16-Bit

Parameter	Modbus Register Anschrift	64-bit?	Attribute
DRV.FAULT3	958		16-Bit
DRV.FAULT4	960		16-Bit
DRV.FAULT5	962		16-Bit
DRV.FAULT6	964		16-Bit
DRV.FAULT7	966		16-Bit
DRV.FAULT8	968		16-Bit
DRV.FAULT9	970		16-Bit
DRV.FAULT10	972		16-Bit
MODBUS.PIN (→ S. 972)	974		32-Bit
MODBUS.POUT (→ S. 974)	976		32-Bit
MODBUS.PSCALE (→ S. 976)	978		16-Bit
MOTOR.HFPHASEREAD	982		16-Bit
FB2.ENCREC (→ S. 791)	984		32-Bit
FB2.MODE (→ S. 793)	986		16-Bit
FB2.SOURCE"FB2.SOURCE " (→ S. 802)	988		16-Bit
MOTOR.TBRAKETO (→ S. 1032)	990		32-Bit, mit Vorzeichen
MODBUS.MSGLOG	992		8-Bit
USER.INT1 (USER.INT1 to USER.INT24 (→ S. 1254))	994		32-Bit, mit Vorzeichen
USER.INT2	996		32-Bit, mit Vorzeichen
USER.INT3	998		32-Bit, mit Vorzeichen
USER.INT4	1000		32-Bit, mit Vorzeichen
USER.INT5	1002		32-Bit, mit Vorzeichen
USER.INT6	1004		32-Bit, mit Vorzeichen
USER.INT7	1006		32-Bit, mit Vorzeichen
USER.INT8	1008		32-Bit, mit Vorzeichen
USER.INT9	1010		32-Bit, mit Vorzeichen
USER.INT10	1012		32-Bit, mit Vorzeichen
USER.INT11	1014		32-Bit, mit Vorzeichen
USER.INT12	1016		32-Bit, mit Vorzeichen
USER.INT13	1018		32-Bit, mit Vorzeichen
USER.INT14	1020		32-Bit, mit Vorzeichen
USER.INT15	1022		32-Bit, mit Vorzeichen
USER.INT16	1024		32-Bit, mit Vorzeichen
USER.INT17	1026		32-Bit, mit Vorzeichen
USER.INT18	1028		32-Bit, mit Vorzeichen

Parameter	Modbus Register Anschrift	64-bit?	Attribute
USER.INT19	1030		32-Bit, mit Vorzeichen
USER.INT20	1032		32-Bit, mit Vorzeichen
USER.INT21	1034		32-Bit, mit Vorzeichen
USER.INT22	1036		32-Bit, mit Vorzeichen
USER.INT23	1038		32-Bit, mit Vorzeichen
USER.INT24	1040		32-Bit, mit Vorzeichen
DRV.NVCHECK (→ S. 693)	1042	ja	Niederwertiges 32-Bit-Wort
MODBUS.SCALING (→ S. 978)	1048		8-Bit
DRV.EMUEPULSEWIDTH (→ S. 654)	1050		32-Bit
DRV.EMUECHECKSPEED (→ S. 645)	1052		8-Bit
DRV.HWENABLE (→ S. 675)	1054		8-Bit
DRV.SWENABLE*	1056		8-Bit
DRV.TIME (→ S. 711)	1058		32-Bit
EGEAR.ACCLIMIT*	1060	ja	Niederwertiges 32-Bit-Wort
EGEAR.DECLIMIT*	1062	ja	Niederwertiges 32-Bit-Wort
EGEAR.ERROR*	1064	ja	Niederwertiges 32-Bit-Wort
EGEAR.LOCK*	1066		8-Bit
EGEAR.ON*	1068		8-Bit
EGEAR.PULSESIN*	1070		16-Bit
EGEAR.PULSEOUT*	1072		16-Bit, mit Vorzeichen
EGEAR.RATIO*	1074		32-Bit
EGEAR.TYPE*	1076		8-Bit
EXTENCODER.FREQ*	1078		32-Bit
EXTENCODER.POSITION*	1080	ja	64-Bit, mit Vorzeichen
EXTENCODER.POSMODULO*	1084	ja	64-Bit
MOVE.ACC*	1088	ja	64-Bit
MOVE.DEC*	1092	ja	64-Bit
MOVE.DEC*	1096		32-Bit
MOVE.GOABS*	1098		Befehl
MOVE.GOABSREG*	1100		Befehl
MOVE.GOHOME*	1102		Befehl
MOVE.GORELREG*	1104		Befehl
MOVE.GOREL*	1106		Befehl
MOVE.GOPUDATE*	1108		Befehl
MOVE.GOVEL*	1110		Befehl
MOVE.INPOSITION*	1112		32-Bit

Parameter	Modbus Register Anschrift	64-bit?	Attribute
MOVE.INPOSLIMIT*	1114	ja	64-Bit, mit Vorzeichen
MOVE.MOVING*	1118		32-Bit
MOVE.POSCOMMAND*	1120	ja	64-Bit, mit Vorzeichen
MOVE.REGOFFSET*	1130	ja	64-Bit, mit Vorzeichen
MOVE.RELATIVEDIST*	1134	ja	64-Bit, mit Vorzeichen
MOVE.RUNSPEED*	1138	ja	64-Bit
MOVE.SCURVETIME*	1142		32-Bit
MOVE.ABORT*	1144		Befehl
MOVE.TARGETPOS*	1146	ja	64-Bit
MOVE.VCMD*	1150		32-Bit
VM.AUTOSTART*	1152		32-Bit
VM.RESTART*	1154		Befehl
VM.START*	1156		Befehl
VM.STATE*	1158		8-Bit
VM.STOP*	1160		Befehl
VM.ERR*	1162		32-Bit
WHEN.FB1MECHPOS*	1164		32-Bit
WHEN.FB3P*	1166		64-Bit
WHEN.DRVHANDWHEEL*	1170		32-Bit
WHEN.DRVTIME*	1172		32-Bit
WHEN.PLCMD*	1174	ja	64-Bit
WHEN.PLFB*	1178	ja	64-Bit, mit Vorzeichen
MOVE.DWELLTIME*	1182		32-Bit
IL.MI2T (→ S. 944)	1184		16-Bit
AIN.DEADBANDMODE (→ S. 414)	1186		16-Bit
AIN.MODE (→ S. 418)	1188		8-Bit
DIO10.DIR (DIO9.DIR to DIO11.DIR (→ S. 584))	1190		8-Bit
DIO10.INV (DIO9.INV to DIO11.INV (→ S. 582))	1192		8-Bit
DIO11.DIR	1194		8-Bit
DIO11.INV	1196		8-Bit
DIO9.DIR	1198		8-Bit
DIO9.INV	1200		8-Bit
FAULT130.ACTION (FAULTx.ACTION (→ S. 730))	1202		8-Bit
FAULT131.ACTION	1204		8-Bit
FAULT132.ACTION	1206		8-Bit
FAULT134.ACTION	1208		8-Bit

Parameter	Modbus Register Anschrift	64-bit?	Attribute
FAULT139.ACTION	1210		8-Bit
IP.MODE (→ S. 959)	1212		16-Bit
LOAD.INERTIA (→ S. 966)	1214		32-Bit
MOTOR.KE (→ S. 1006)	1216		32-Bit
VBUS.HALFVOLT (→ S. 1258)	1218		8-Bit
FB2.DIR (→ S. 790)	1220		8-Bit
FAULT451.ACTION (FAULTx.ACTION (→ S. 730))	1222		8 Bit
DRV.HWENDELAY (→ S. 676)	1224		8-Bit
DRV.HANDWHEELSRC (→ S. 672)	1226		8-Bit
IL.KPLOOKUPINDEX (→ S. 930)	1228		16-Bit
IL.KPLOOKUPVALUE (→ S. 932)	1230		32-Bit
MOTOR.BRAKEIMM (→ S. 986)	1232		8-Bit
AIN2.CUTOFF (→ S. 430)	1234		32-Bit
AIN2.DEADBAND (→ S. 431)	1236		16-Bit
AIN2.DEADBANDMODE (→ S. 432)	1238		16-Bit
AIN2.MODE (→ S. 433)	1242		8-Bit
AIN2.OFFSET (→ S. 434)	1244		16-Bit, mit Vorzeichen
AIN2.VALUE (→ S. 435)	1250		16-Bit
AIN2.ZERO (→ S. 436)	1258		Befehl
AOUT.CUTOFF (→ S. 438)	1270		32-Bit
AOUT2.CUTOFF (→ S. 454)	1272		32-Bit
AOUT2.MODE (→ S. 455)	1276		16-Bit
AOUT2.OFFSET (→ S. 456)	1278		16-Bit, mit Vorzeichen
AOUT2.VALUE (→ S. 457)	1284	ja	64-Bit, mit Vorzeichen
BODE.IFLIMIT (→ S. 466)	1296		32-Bit, mit Vorzeichen
BODE.IFTHRESH (→ S. 468)	1298		32-Bit, mit Vorzeichen
BODE.VFLIMIT (→ S. 483)	1300		32-Bit, mit Vorzeichen
BODE.VFTHRESH (→ S. 485)	1302	ja	64-Bit, mit Vorzeichen
DIN10.STATE (DIN9.STATE to DIN11.STATE (→ S. 575))	1306		8-Bit
DIN11.STATE	1308		8-Bit
DIN21.FILTER (DIN21.FILTER to DIN32.FILTER (→ S. 577))	1310		16-Bit
DIN21.STATE (DIN21.STATE to DIN32.STATE (→ S. 579))	1320		8-Bit
DIN22.FILTER	1322		16-Bit
DIN22.STATE	1332		8-Bit



Parameter	Modbus Register Anschrift	64-bit?	Attribute
DIN23.FILTER	1334		16-Bit
DIN23.STATE	1344		8-Bit
DIN24.FILTER	1346		16-Bit
DIN24.STATE	1356		8-Bit
DIN25.FILTER	1358		16-Bit
DIN25.STATE	1368		8-Bit
DIN26.FILTER	1370		16-Bit
DIN26.STATE	1380		8-Bit
DIN27.FILTER	1382		16-Bit
DIN27.STATE	1392		8-Bit
DIN28.FILTER	1394		16-Bit
DIN28.STATE	1404		8-Bit
DIN29.FILTER	1406		16-Bit
DIN29.STATE	1416		8-Bit
DIN30.FILTER	1418		16-Bit
DIN30.STATE	1428		8-Bit
DIN31.FILTER	1430		16-Bit
DIN31.STATE	1440		8-Bit
DIN32.FILTER	1442		16-Bit
DIN32.STATE	1452		8-Bit
DIN9.STATE (DIN9.STATE to DIN11.STATE (→ S. 575))	1454		8-Bit
DOUT10.STATE (DOUT9.STATE to DOUT11.STATE (→ S. 600))	1456		8-Bit
DOUT10.STATEU (DOUT9.STATEU to DOUT11.STATEU (→ S. 602))	1458		8-Bit
DOUT11.STATE	1460		8-Bit
DOUT11.STATEU	1462		8-Bit
DOUT21.STATE (DOUT21.STATE to DOUT32.STATE (→ S. 604))	1470		8-Bit
DOUT21.STATEU (DOUT21.STATEU to DOUT32.STATEU (→ S. 606))	1472		8-Bit
DOUT22.STATE	1480		8-Bit
DOUT22.STATEU	1482		8-Bit
DOUT23.STATE	1490		8-Bit
DOUT23.STATEU	1492		8-Bit
DOUT24.STATE	1500		8-Bit

Parameter	Modbus Register Anschrift	64-bit?	Attribute
DOUT24.STATEU	1502		8-Bit
DOUT25.STATE	1510		8-Bit
DOUT25.STATEU	1512		8-Bit
DOUT26.STATE	1520		8-Bit
DOUT26.STATEU	1522		8-Bit
DOUT27.STATE	1530		8-Bit
DOUT27.STATEU	1532		8-Bit
DOUT28.STATE	1540		8-Bit
DOUT28.STATEU	1542		8-Bit
DOUT29.STATE	1550		8-Bit
DOUT29.STATEU	1552		8-Bit
DOUT30.STATE	1560		8-Bit
DOUT30.STATEU	1562		8-Bit
DOUT9.STATE (DIN9.STATE to DIN11.STATE (→ S. 575))	1564		8-Bit
DOUT9.STATEU (DOUT9.STATEU to DOUT11.STATEU (→ S. 602))	1566		8-Bit
DRV.BLINKDISPLAY (→ S. 615)	1568		Befehl
DRV.CMDDELAY (→ S. 620)	1572		
DRV.NVLOAD (→ S. 696)	1576		Befehl
DRV.RUNTIME (→ S. 704)	1578		
DRV.SETUPREQBITS (→ S. 705)	1580		32-Bit
DRV.WARNING1 to DRV.WARNING3 (→ S. 716)	1582		16-Bit
DRV.WARNING1 to DRV.WARNING3 (→ S. 716)	1584		16-Bit
DRV.WARNING1 to DRV.WARNING3 (→ S. 716)	1586		16-Bit
EIP.POSUNIT (→ S. 724)	1590		32-Bit
EIP.PROFUNIT (→ S. 725)	1592		32-Bit
FAULT139.ACTION (FAULTx.ACTION (→ S. 730))	1594		8-Bit
FB1.P (→ S. 766)	1610	ja	64-Bit, mit Vorzeichen
FB1.PDIR (→ S. 767)	1614		8-Bit
FB1.PIN	1616		32-Bit
FB1.POFFSET (→ S. 771)	1618	ja	64-Bit, mit Vorzeichen
FB1.POUT	1622		32-Bit
FB1.PUNIT (→ S. 776)	1624		32-Bit
FB2.P (→ S. 797)	1632	ja	64-Bit, mit Vorzeichen
FB2.PIN	1636		32-Bit
FB2.POFFSET (→ S. 799)	1638	ja	64-Bit, mit Vorzeichen

Parameter	Modbus Register Anschrift	64-bit?	Attribute
FB2.POUT	1642		32-Bit
FB2.PUNIT (→ S. 801)	1644		32-Bit
FB3.P (→ S. 810)	1646	ja	64-Bit, mit Vorzeichen
FB3.PDIR (→ S. 812)	1650		8-Bit
FB3.PIN	1652		32-Bit
FB3.POFFSET (→ S. 814)	1654	ja	64-Bit, mit Vorzeichen
FB3.POUT	1658		32-Bit
FB3.PUNIT (→ S. 816)	1660		32-Bit
IL.DIFOLD (→ S. 904)	1666		32-Bit
IL.MI2TWTRESH (→ S. 945)	1668		8-Bit
IL.MIMODE (→ S. 948)	1670		8-Bit
IP.RESET (→ S. 961)	1672		Befehl
MOTOR.VOLTMIN (→ S. 1047)	1674		16-Bit
MOTOR.VOLTRATED (→ S. 1049)	1676		16-Bit
MOTOR.VRATED (→ S. 1051)	1678	ja	64-Bit, mit Vorzeichen
SD.LOAD (→ S. 1191)	1684		Befehl
SD.SAVE (→ S. 1192)	1686		Befehl
SD.STATUS (→ S. 1193)	1688		8-Bit
VL.FBUNFILTERED (→ S. 1292)	1690	ja	64-Bit, mit Vorzeichen
WS.DISARM (→ S. 1325)	1694		Befehl
WS.FREQ (→ S. 1330)	1696		32-Bit
FAULT131.ACTION	1698		16-Bit
WS.CHECKT (→ S. 1322)	1700		16-Bit
WS.CHECKV (→ S. 1323)	1702	ja	64-Bit, mit Vorzeichen
WS.TSTANDSTILL (→ S. 1347)	1720		16-Bit
WS.TIRAMP (→ S. 1346)	1722		16-Bit
MOTOR.IMTR (→ S. 1000)	1728		16-Bit
IL.FBSOURCE (→ S. 908)	1730		8-Bit
MOTOR.IMID (→ S. 998)	1732		32-Bit
WS.CHECKMODE (→ S. 1320)	1734		8-Bit
REGEN.POWERFILTERED (→ S. 1179)	1736	ja	64-Bit
FBUS.PROTECTION (→ S. 824)	1742		8-Bit
FBUS.BLOCKING	1744		8-Bit
FBUS.STATE (→ S. 829)	1746		8-Bit, mit Vorzeichen
TEMP.CONTROL (→ S. 1232)	1748		16-Bit, mit Vorzeichen

Parameter	Modbus Register Anschrift	64-bit?	Attribute
TEMP.POWER1 (TEMP.POWER1 to TEMP.POWER3 (→ S. 1233))	1750		16-Bit, mit Vorzeichen
TEMP.POWER2	1752		16-Bit, mit Vorzeichen
TEMP.POWER3	1754		16-Bit, mit Vorzeichen
MODBUS.ERRORMODE (→ S. 969)	1756		8-Bit
MODBUS.CLRERRORS (→ S. 968)	1758		Befehl
IL.CMDACC (→ S. 899)	1760	ja	64-Bit, mit Vorzeichen

\*Dieser Parameter ist nur für AKD BASIC verfügbar

**24.7.11 Mapping von 64-Bit-Parametern auf 32-Bit-Parameter**

Parameter	Anschrift	64-Bit	Attribute
AIN.PSCALE_32	2000	ja	Niederwertiges 32-Bit-Wort, mit Vorzeichen
AOUT.PSCALE_32	2002	ja	Niederwertiges 32-Bit-Wort
AOUT.VALUE_32	2004	ja	Niederwertiges 32-Bit-Wort, mit Vorzeichen
AOUT.VALUEU_32	2006	ja	Niederwertiges 32-Bit-Wort, mit Vorzeichen
CAP0.PLFB_32	2008	ja	Niederwertiges 32-Bit-Wort, mit Vorzeichen
CAP1.PLFB_32	2010	ja	Niederwertiges 32-Bit-Wort, mit Vorzeichen
CS.DEC_32	2012	ja	Niederwertiges 32-Bit-Wort
DIN1.PARAM_32	2014	ja	Niederwertiges 32-Bit-Wort, mit Vorzeichen
DIN2.PARAM_32	2016	ja	Niederwertiges 32-Bit-Wort, mit Vorzeichen
DIN3.PARAM_32	2018	ja	Niederwertiges 32-Bit-Wort, mit Vorzeichen
DIN4.PARAM_32	2020	ja	Niederwertiges 32-Bit-Wort, mit Vorzeichen
DIN5.PARAM_32	2022	ja	Niederwertiges 32-Bit-Wort, mit Vorzeichen
DIN6.PARAM_32	2024	ja	Niederwertiges 32-Bit-Wort, mit Vorzeichen
DIN7.PARAM_32	2026	ja	Niederwertiges 32-Bit-Wort, mit Vorzeichen
DOUT1.PARAM_32	2028	ja	Niederwertiges 32-Bit-Wort, mit Vorzeichen
DOUT2.PARAM_32	2030	ja	Niederwertiges 32-Bit-Wort, mit Vorzeichen
DRV.ACC_32	2032	ja	Niederwertiges 32-Bit-Wort
DRV.DEC_32	2034	ja	Niederwertiges 32-Bit-Wort
FB1.OFFSET_32	2036	ja	Niederwertiges 32-Bit-Wort, mit Vorzeichen
FB1.ORIGIN_32	2038	ja	Niederwertiges 32-Bit-Wort
GEAR.ACCMAX_32	2040	ja	Niederwertiges 32-Bit-Wort
GEAR.DECMAX_32	2042	ja	Niederwertiges 32-Bit-Wort
HOME.ACC_32	2044	ja	Niederwertiges 32-Bit-Wort
HOME.DEC_32	2046	ja	Niederwertiges 32-Bit-Wort

Parameter	Anschrift	64-Bit	Attribute
HOME.DIST_32	2048	ja	Niederwertiges 32-Bit-Wort, mit Vorzeichen
HOME.IPEAK_32	2050	ja	Niederwertiges 32-Bit-Wort, mit Vorzeichen
HOME.P_32	2052	ja	Niederwertiges 32-Bit-Wort, mit Vorzeichen
HOME.PERRTHRESH_32	2054	ja	Niederwertiges 32-Bit-Wort, mit Vorzeichen
MOTOR.VRATED_32	2126	ja	Niederwertiges 32-Bit-Wort, mit Vorzeichen
MT.ACC_32	2056	ja	Niederwertiges 32-Bit-Wort
MT.DEC_32	2058	ja	Niederwertiges 32-Bit-Wort
MT.P_32	2060	ja	Niederwertiges 32-Bit-Wort, mit Vorzeichen
MT.TPOSWND_32	2062	ja	Niederwertiges 32-Bit-Wort, mit Vorzeichen
PL.CMD_32	2064	ja	Niederwertiges 32-Bit-Wort
PL.ERR_32	2066	ja	Niederwertiges 32-Bit-Wort
PL.ERRFTHRESH_32	2068	ja	Niederwertiges 32-Bit-Wort
PL.ERRWTHRESH_32	2070	ja	Niederwertiges 32-Bit-Wort
PL.FB_32	2072	ja	Niederwertiges 32-Bit-Wort, mit Vorzeichen
PL.INTINMAX_32	2074	ja	Niederwertiges 32-Bit-Wort
PL.INTOUTMAX_32	2076	ja	Niederwertiges 32-Bit-Wort
PL.MODP1_32	2078	ja	Niederwertiges 32-Bit-Wort, mit Vorzeichen
PL.MODP2_32	2080	ja	Niederwertiges 32-Bit-Wort, mit Vorzeichen
PLS.P1_32	2082	ja	Niederwertiges 32-Bit-Wort, mit Vorzeichen
PLS.P2_32	2084	ja	Niederwertiges 32-Bit-Wort, mit Vorzeichen
PLS.P3_32	2086	ja	Niederwertiges 32-Bit-Wort, mit Vorzeichen
PLS.P4_32	2088	ja	Niederwertiges 32-Bit-Wort, mit Vorzeichen
PLS.P5_32	2090	ja	Niederwertiges 32-Bit-Wort, mit Vorzeichen
PLS.P6_32	2092	ja	Niederwertiges 32-Bit-Wort, mit Vorzeichen
PLS.P7_32	2094	ja	Niederwertiges 32-Bit-Wort, mit Vorzeichen

Parameter	Anschrift	64-Bit	Attribute
PLS.P8_32	2096	ja	Niederwertiges 32-Bit-Wort, mit Vorzeichen
PLS.WIDTH1_32	2098	ja	Niederwertiges 32-Bit-Wort, mit Vorzeichen
PLS.WIDTH2_32	2100	ja	Niederwertiges 32-Bit-Wort, mit Vorzeichen
PLS.WIDTH3_32	2102	ja	Niederwertiges 32-Bit-Wort, mit Vorzeichen
PLS.WIDTH4_32	2104	ja	Niederwertiges 32-Bit-Wort, mit Vorzeichen
PLS.WIDTH5_32	2106	ja	Niederwertiges 32-Bit-Wort, mit Vorzeichen
PLS.WIDTH6_32	2108	ja	Niederwertiges 32-Bit-Wort, mit Vorzeichen
PLS.WIDTH7_32	2110	ja	Niederwertiges 32-Bit-Wort, mit Vorzeichen
PLS.WIDTH8_32	2112	ja	Niederwertiges 32-Bit-Wort, mit Vorzeichen
REGEN.POWER_32	2116	ja	Niederwertiges 32-Bit-Wort
SWLS.LIMIT0_32	2118	ja	Niederwertiges 32-Bit-Wort, mit Vorzeichen
SWLS.LIMIT1_32	2120	ja	Niederwertiges 32-Bit-Wort, mit Vorzeichen
WS.DISTMAX_32	2122	ja	Niederwertiges 32-Bit-Wort, mit Vorzeichen
WS.DISTMIN_32	2124	ja	Niederwertiges 32-Bit-Wort, mit Vorzeichen
MOTOR.VRATED_32	2126	ja	Niederwertiges 32-Bit-Wort, mit Vorzeichen
EXTENCODER.POSITION_32	2128	ja	Niederwertiges 32-Bit-Wort, mit Vorzeichen
EXTENCODER.POSMODULO_32	2130	ja	Niederwertiges 32-Bit-Wort
MOVE.ACC_32	2132	ja	Niederwertiges 32-Bit-Wort
MOVE.DEC_32	2134	ja	Niederwertiges 32-Bit-Wort
MOVE.INPOSLIMIT_32	2136	ja	Niederwertiges 32-Bit-Wort, mit Vorzeichen
MOVE.POSCOMMAND_32	2138	ja	Niederwertiges 32-Bit-Wort, mit Vorzeichen
MOVE.REGOFFSET_32	2142	ja	Niederwertiges 32-Bit-Wort, mit Vorzeichen
MOVE.RELATIVEDIST_32	2144	ja	Niederwertiges 32-Bit-Wort, mit Vorzeichen

Parameter	Anschrift	64-Bit	Attribute
MOVE.RUNSPEED_32	2146	ja	Niederwertiges 32-Bit-Wort
MOVE.TARGETPOS_32	2148	ja	Niederwertiges 32-Bit-Wort, mit Vorzeichen
WHEN.FB3P_32	2150	ja	Niederwertiges 32-Bit-Wort
WHEN.PLCMD_32	2152	ja	Niederwertiges 32-Bit-Wort
WHEN.PLFB_32	2154	ja	Niederwertiges 32-Bit-Wort, mit Vorzeichen
AIN2.VSCALE_32	2158	ja	Niederwertiges 32-Bit-Wort
AOUT2.VSCALE_32	2160	ja	Niederwertiges 32-Bit-Wort
WS.CHECKV_32	2162	ja	Niederwertiges 32-Bit-Wort, mit Vorzeichen
WS.CHECKT_32	2164	nein	16-Bit

### 24.7.12 Modbus Fehler

---



### 24.7.12.1 Allgemeine Funktionalität

In der Modbus Fehlerliste werden bis zu 125 Modbus Zugriffsfehler gespeichert (MODBUS.ERRORS (→ S. 970)). Wenn mehr Fehler auftreten, wird der älteste Fehler aus der Liste entfernt und der neueste Fehler hinzugefügt. Alle Modbus Fehler werden gespeichert, unabhängig vom eingestellten Fehlermodus (MODBUS.ERRORMODE (→ S. 969)).

Ein Lese/Schreibzugriff wird immer vollständig ausgeführt. Wenn ein Registerzugriff einen Fehler erzeugt, wird der Fehler zur Fehlerliste hinzugefügt und die Ausführung fährt mit dem nächsten Register fort.

Wenn MODBUS.ERRORMODE auf 1 gesetzt ist, gibt der Servoverstärker keine Fehlerantwort zurück. Prüfen Sie MODBUS.ERRORS, ob die letzte Anforderung erfolgreich durchgeführt wurde. Wenn 0 zurückgegeben wird, war die Anforderung erfolgreich.

Wir empfehlen folgendes Vorgehen bei der Arbeit mit MODBUS.ERRORMODE = 1:

1. Fehlerliste löschen (MODBUS.CLRERRORS (→ S. 968))
2. Anforderung senden
3. MODBUS.ERRORS prüfen. Wenn 0 zurückgegeben wird, war die Anforderung erfolgreich. Wenn ungleich Null, bearbeiten Sie die aufgezeichneten Fehler.
4. Wenn nötig ab Schritt 1 wiederholen.

### 24.7.12.2 Parameter Beschreibungen

#### MODBUS.ERRORMODE

Aktiviert oder deaktiviert Fehler-Antworten.

0: Sendet Fehlerantworten (default)

1: Sendet keine Fehlerantworten

Die vollständige Beschreibung finden Sie unter MODBUS.ERRORMODE (→ S. 969).

#### MODBUS.ERRORS

Listet bis zu 125 Modbus Fehler. Jeder Eintrag enthält die Modbus Adresse und den Fehlercode der fehlgeschlagenen Anforderung.

Die vollständige Beschreibung finden Sie unter MODBUS.ERRORS (→ S. 970).

#### MODBUS.CLRERRORS

Löscht alle in MODBUS.ERRORS gespeicherten Fehler.

Die vollständige Beschreibung finden Sie unter MODBUS.CLRERRORS (→ S. 968).

### 24.7.12.3 Zugriff über Telnet

Telnet oder das WorkBench Terminal zeigt die Liste an:

```
-->MODBUS.ERRORS
Error count: 2
[00384] 6 : Argument lower than minimum.
[00390] 109 : Invalid Register address.
```

### 24.7.12.4 Zugriff über Modbus

In Modbus startet die Fehlerliste bei Registeradresse 0x1102 (4354).

Modbus Adresse	Beschreibung
4354	Fehlerzähler
4355	Fehler 1 : Register Adresse

Modbus Adresse	Beschreibung
4356	Fehler 1: Fehlercode
4357	Fehler 2 : Register Adresse
4358	Fehler 2: Fehlercode
...	...
4603	Fehler 125 : Register Adresse
4604	Fehler 125: Fehlercode

#### 24.7.12.5 Modbus Fehlerbeschreibungen

Fehlercode	Beschreibung
0001	Unbekannter Fehler
0002	Daten nicht gefunden.
0003	Ungültiger Wert
0004	Argument größer als Maximum.
0005	Zu viele Zeichen im Kommando.
0006	Argument kleiner als Minimum.
0007	Kommando ist Nur-Lesen
0008	Parameter ist temporär schreibgeschützt.
0009	Argument ist außerhalb des Wertebereichs.
0010	Falsche Ausführungsmethode für das Kommando.
0011	Servoverstärker freigegeben! Verstärker zuerst sperren (disable).
0012	Servoverstärker gesperrt! Verstärker zuerst freigegeben.
0013	Daten müssen geradzahlig sein.
0014	Daten müssen ungeradzahlig sein.
0015	Die Achse ist nicht referenziert.
0016	Motor ist momentan aktiv.
0017	EEPROM fehlerhaft oder nicht vorhanden.
0018	Unbekannte Platine.
0019	EEPROM ist aktiv.
0020	Fehler liegt vor. Beseitigen Sie die Fehlerursache und löschen Sie den Fehler.
0021	Kann Fehler nicht löschen. Zunächst Software oder Hardware sperren (Disable).
0022	reserviert
0023	Ungültiges Verhältnis Motor/Feedback Pole
0024	Alle Aufnahmekanäle leer.
0025	Prozess schon aktiv.
0026	Funktion für die aktive Kommandoquelle nicht verfügbar.
0027	Ungültiger Bode Plot Modus für diese Funktion.
0028	Ungültiger sine-sweep Bode Plot Modus.
0029	Bode Plot Start Frequenz >= Endfrequenz.

Fehlercode	Beschreibung
0030	Funktion nicht verfügbar während aktives Disable stattfindet.
0031	Iu / Iv Offsetberechnung kann nicht beendet werden.
0032	Nicht genügend Speicher verfügbar.
0033	Kann nicht im EEPROM speichern, während das Startrelais geschlossen ist.
0034	Speicherüberlauf.
0035	Ungültiger Fahrsatzparameter.
0036	Ungültige Fahrsatznummer.
0037	Ungültige Fahrsatzgeschwindigkeit.
0038	Ungültige Fahrsatzbeschleunigung/-verzögerung.
0039	Ungültige Fahrsatz Kundenprofiltabellennummer.
0040	Ungültige Folgefahrsatznummer.
0041	Fahrauftrag ist nicht initialisiert.
0042	Fahrsatz kann wegen der Steuerworteinstellung nicht unterbrochen werden.
0043	Fahrauftrag muss gestartet werden, während ein anderer Fahrauftrag aktiv ist.
0044	Zielposition des Fahrauftrags außerhalb des Modulo Bereichs.
0045	Zielposition des Fahrauftrags jenseits der Software Endschalter.
0046	Test Modus ist ausgeschaltet.
0047	Kann Modus des digitalen Eingangs nicht ändern. Zunächst Software oder Hardware sperren (Disable).
0048	Interne Prozedur aktiv:Active Disable
0049	Ungültige Zeitbasis für Interpolation.
0050	Ungültige Modulo Positionseinstellung.
0051	Verwendung: DRV.HELP prefix.suffix.
0052	Zugriff verweigert.
0053	reserviert
0054	Unbekannter Encodertyp.
0055	Wake and Shake aktiv!
0056	reserviert
0057	reserviert
0058	reserviert
0059	reserviert
0060	Ungültiger Index (außerhalb des Wertebereichs)!
0061	IP darf nicht zurückgesetzt werden, wenn der Verstärker freigegeben ist!
0062	Dynamisches Mapping ist gesperrt!
0063	Kein Interrupt Handler definiert!
0064	Kann nicht ausführen, wenn Programm läuft.
0065	reserviert
0066	Kommando ist mit Passwort geschützt.

Fehlercode	Beschreibung
0067	Zu viele Nocken definiert
0068	Zu viele Nockenpunkte definiert.
0069	Muss die Erstellung der vorherigen Nocke erst beenden.
0070	Muss zunächst eine Nocke bestimmen.
0071	Zu viele Punkte zur Nockentabelle hinzugefügt.
0072	Die erste Masterposition muss 0 sein.
0073	Kann keinen Punkt hinzufügen ohne eine Nocke zu erstellen.
0074	reserviert
0075	Kann Nocke nicht beenden ohne Nocke zu erstellen.
0076	Differenz der Master Position muss größer 1 sein.
0077	Kann keine bereits aktive Nocke erzeugen.
0078	Nocke nicht definiert.
0079	Nocke nicht verfügbar.
0080	Kann Nocke nicht aktivieren wenn MOVE.RUNSPEED = 0.
0081	Master Position außerhalb der Nockentabelle
0082	SD Karte nicht gesteckt im Verstärker.
0083	SD Karte ist schreibgeschützt.
0084	SD Lesegerät nicht installiert.
0085	Kommando nicht gefunden.
0086	Falsches Argument für den Parameter.
0087	Parameter kann nicht aufgezeichnet werden.
0088	Keine Parameter für dieses Kommando.
0089	Keine negativen Werte erlaubt.
0090	Kein Fließkomma erlaubt.
0091	Falsche Anzahl Argumente für den Parameter.
0092	Kein Trigger Parameter.
0093	Kommando ist mit Passwort geschützt.
0094	Feldbus ist nicht aktiv.
0095	Datei auf SD Karte nicht gefunden.
0096	Dateilesefehler auf SD Karte.
0097	Dateisystemfehler auf SD Karte.
0098	Ein Parameter konnte nicht eingestellt werden im Verstärker.
0099	Fehler beim Schreiben auf SD Karte.
0100	SD Karte Lesen/Schreiben aktiv.
0101	Fehler beim Zugriff auf die binäre BASIC Datei.
0102	BASIC Programm fehlt oder fehlerhaft.
0103	Ungültiger Feedbacktyp.

Fehlercode	Beschreibung
0104	Kommando wird mit diesem Motortyp nicht unterstützt.
0105	Feedback Speicherzugriff erzeugte einen Fehler.
0106	Kommando ist bei aktivem Feldbus blockiert.
0107	Kann nicht ausgeführt werden, wenn FB2.ENCRESES = 0.
0108	Nicht unterstützter Datentyp.
0109	Ungültige Register Adresse
0110	Ungültige Blockgröße
0111	Ungültige Anzahl Bytes.
0112	Block Zugriff wird nicht unterstützt.
0113	Ungültiger Zugriff
0114	Ungültige Mapping Adresse

## 25 AKD Parameter and Command Reference Guide

---

25.1	About the Parameter and Command Reference Guide .....	383
25.2	AIN Parameters .....	409
25.3	AIN2 Parameters .....	429
25.4	AOUT Parameters .....	437
25.5	AOUT2 Parameters .....	453
25.6	BODE Parameters .....	459
25.7	CAP Parameters .....	487
25.8	CMP Parameters .....	515
25.9	CPS Parameters .....	543
25.10	CS Parameters .....	545
25.11	DIN Parameters .....	554
25.12	DIO Parameters .....	581
25.13	DOUT Parameters .....	586
25.14	DRV Parameters .....	608
25.15	EIP Parameters .....	720
25.16	FAULT Parameters .....	729
25.17	FB1 Parameters .....	735
25.18	FB2 Parameters .....	789
25.19	FB3 Parameters .....	804
25.20	FBUS Parameters .....	817
25.21	GEAR Parameters .....	836
25.22	GUI Parameters .....	851
25.23	HOME Parameters .....	864
25.24	HWLS Parameters .....	892
25.25	IL Parameters .....	895
25.26	IP Parameters .....	954
25.27	LOAD Parameters .....	965
25.28	MODBUS Parameters .....	967
25.29	MOTOR Parameters .....	980
25.30	MT Parameters and Commands .....	1053
25.31	NSD Parameters .....	1097
25.32	PL Parameters .....	1101

---

<b>25.33</b>	<b>PLS Parameters</b> .....	<b>1133</b>
<b>25.34</b>	<b>REC Parameters</b> .....	<b>1151</b>
<b>25.35</b>	<b>REGEN Parameters</b> .....	<b>1176</b>
<b>25.36</b>	<b>S3 Parameters</b> .....	<b>1188</b>
<b>25.37</b>	<b>SD Commands</b> .....	<b>1190</b>
<b>25.38</b>	<b>SM Parameters</b> .....	<b>1194</b>
<b>25.39</b>	<b>STO Parameters</b> .....	<b>1207</b>
<b>25.40</b>	<b>STRING Parameters</b> .....	<b>1210</b>
<b>25.41</b>	<b>STRINGS Parameters</b> .....	<b>1213</b>
<b>25.42</b>	<b>SWLS Parameters</b> .....	<b>1222</b>
<b>25.43</b>	<b>TEMP Parameters</b> .....	<b>1231</b>
<b>25.44</b>	<b>UNIT Parameters</b> .....	<b>1235</b>
<b>25.45</b>	<b>USER Parameters</b> .....	<b>1253</b>
<b>25.46</b>	<b>VBUS Parameters</b> .....	<b>1257</b>
<b>25.47</b>	<b>VL Parameters</b> .....	<b>1268</b>
<b>25.48</b>	<b>WS Parameters</b> .....	<b>1317</b>

## **25.1 About the Parameter and Command Reference Guide**

This reference guide provides descriptive information about each parameter and command used in the drive firmware. Parameters and commands are used to configure the drive or to return status information from the drive using the WorkBench terminal screen. The use of these parameters and commands to perform various drive functions is detailed in related sections of the AKD User Guide.

Drive parameter and command categories include the following:

AIN Parameters (→ S. 409)	FB3 Parameters (→ S. 804)	REC Parameters (→ S. 1151)
AOUT Parameters (→ S. 437)	FBUS Parameters (→ S. 817)	REGEN Parameters (→ S. 1176)
BODE Parameters (→ S. 459)	GEAR Parameters (→ S. 836)	S3 Parameters (→ S. 1188)
CAP Parameters (→ S. 487)	GUI Parameters (→ S. 851)	SM Parameters (→ S. 1194)
CPS Parameters (→ S. 543)	HOME Parameters (→ S. 864)	STO Parameters (→ S. 1207)
CS Parameters (→ S. 545)	HWLS Parameters (→ S. 892)	STRING Parameters (→ S. 1210)
DIN Parameters (→ S. 554)	IL Parameters (→ S. 895)	SWLS Parameters (→ S. 1222)
DIO Parameters (→ S. 581)	IP Parameters (→ S. 954)	UNIT Parameters (→ S. 1235)
DOUT Parameters (→ S. 586)	LOAD Parameters (→ S. 965)	USER Parameters (→ S. 1253)
DRV Parameters (→ S. 608)	MODBUS Parameters (→ S. 967)	TEMP Parameters (→ S. 1231)
EIP Parameters (→ S. 720)	MOTOR Parameters (→ S. 980)	VBUS Parameters (→ S. 1257)
FAULT Parameters (→ S. 729)	MT Parameters and Commands (→ S. 1053)	VL Parameters (→ S. 1268)
FB1 Parameters (→ S. 735)	NSD Parameters (→ S. 1097)	WS Parameters (→ S. 1317)
FB2 Parameters (→ S. 789)	PL Parameters (→ S. 1101)	
	PLS Parameters (→ S. 1133)	

A summary table of information for all parameters and commands is also available:

[Summary of Parameters and Commands](#)

For each parameter or command, this reference guide presents the following tables of information, followed by a description of the command, examples, and links to related information in the User Guide, as appropriate.

General Information	
Type	One of four types: <ul style="list-style-type: none"> <li>• Command: Action or W/O command.</li> <li>• NV Parameter: R/W and stored in nonvolatile (NV) memory</li> <li>• R/W Parameter: Can be either read from or written to the drive.</li> <li>• R/O Parameter: Can only be read from the drive</li> </ul>
Description	Brief description of the parameter or command and notes if the parameter or command is not active in all opmodes.
Units	Appropriate units
Range	Permissible range; multiple ranges are sometimes present.
Default Value	Determined at setup process time or motor ID; otherwise set to 0.010.
Data Type	Integer, Boolean, Float, or String
See Also	Links to related information such as other parameters, block diagrams, schematics, or other sections of the product manual.
Start Version	The minimum firmware version number required to use the parameter or command

Fieldbus	Index/Subindex	Object Start Version
Fieldbus type, such as EtherCAT COE and CANopen or Modbus.	Index/subindex values for the parameter or command. The index value may be linked to the Object Dictionary for each fieldbus, if the object dictionary contains more detailed information about the object.	The minimum firmware version number required to use the fieldbus.



Additional data types may include the following:

Type	Description
Error	Illegal type=0
b	Boolean
U8	8 x unsigned numbers
S8	8 x signed numbers
U16	16 x unsigned numbers
S16	16 x signed numbers
U32	32 x unsigned numbers
S32	32 x signed numbers
U64	64 x unsigned numbers
S64	64 x signed numbers

### 25.1.1 Parameter and Command Naming Conventions

Abbreviation	Term
ACC	Acceleration
APP	Apply
CLR	Clear
CS	Controlled Stop
I	Current
D	Current d-component
DEC	Deceleration
DIR	Direction
DIS	Disable
DIST	Distance
EMUE	Emulated encoder
EN	Enable
ERR	Error
F	Fault
FB	Feedback
FF	Feedforward
K	Gain
INT	Integrator
LIM	Limit
L	Loop
MAX	Maximum
MIN	Minimum
N	Negative

Abbreviation	Term
NV	Nonvolatile
P	Position, Proportional, Positive
RLS	Release
R	Resistance
STATE	Status, State, Stat
THRESH	Threshold
T	Time
TMAX	Timeout
U	User
V	Velocity, Volt
W	Warning

### 25.1.2 Summary of Parameters and Commands

This table contains an alphabetical list of parameters and commands, with a brief description for each. The parameter name and description are linked to the parameter tables. Generally speaking, all parameters and commands are active in all opmodes, with the following exceptions:

Parameter or Command	Active in Opmodes
GEAR (all parameters and commands)	2 (position) only
HOME (all parameters and commands)	2 (position) only
MT (all parameters and commands)	2 (position) only
SM.I1, SM.I2	0 (torque) only
SM.V1, SM.V2	1 (velocity) only
SM.VPM1, SM.VPM2	2 (position) only
VL (all parameters and commands)	1 (velocity) and 2 (position) only

Parameter or Command	Type	Description
<b>Analog Input (AIN)</b>		
AIN.CUTOFF (→ S. 410)	NV	Sets the analog input low-pass filter cutoff frequency.
AIN.DEADBAND (→ S. 412)	NV	Sets the analog input signal deadband.
AIN.DEADBANDMODE (→ S. 414)	NV	Sets the analog input deadband mode.
AIN.ISCALE (→ S. 416)	NV	Sets the analog current scale factor.
AIN.MODE (→ S. 418)	NV	Analog input mode
AIN.OFFSET (→ S. 420)	NV	Sets the analog input offset.
AIN.PSCALE (→ S. 421)	NV	Sets the analog position scale factor.
AIN.VALUE (→ S. 423)	R/O	Reads the value of the analog input signal.
AIN.VSCALE (→ S. 425)	NV	Sets analog velocity scale factor.

Parameter or Command	Type	Description
AIN.ZERO (→ S. 427)	Command	Zeroes the analog input signal.
<b>Analog Input 2 (AIN2)</b>		
AIN2.CUTOFF (→ S. 430)	NV	Sets the analog input 2 low-pass filter cutoff frequency.
AIN2.DEADBAND (→ S. 431)	NV	Sets the analog input 2 signal deadband.
AIN2.DEADBANDMODE (→ S. 432)	NV	Sets the analog input 2 deadband mode.
AIN2.MODE (→ S. 433)	NV	Analog input 2 mode
AIN2.OFFSET (→ S. 434)	NV	Sets the analog input 2 offset.
AIN2.VALUE (→ S. 435)	R/O	Reads the value of the analog input 2 signal.
AIN2.ZERO (→ S. 436)	Command	Zeroes the analog input 2 signal.
<b>Analog Output (AOUT)</b>		
AOUT.CUTOFF (→ S. 438)	NV	Sets the analog output low-pass filter cutoff frequency.
AOUT.ISCALE (→ S. 443)	NV	Sets the analog current scale factor.
AOUT.MODE (→ S. 444)	NV	Sets the analog output mode.
AOUT.OFFSET (→ S. 446)	NV	Sets the analog output offset.
AOUT.PSCALE (→ S. 447)	NV	Sets the analog position scale factor.
AOUT.VALUE (→ S. 449)	NV	Reads the analog output value.
AOUT.VALUEU (→ S. 450)	R/W	Sets the analog output value.
AOUT.VSCALE (→ S. 451)	NV	Sets the velocity scale factor for analog output.
<b>Analog Output 2 (AOUT2)</b>		
AOUT2.CUTOFF (→ S. 454)	NV	Sets the analog output 2 low-pass filter cutoff frequency.
AOUT2.MODE (→ S. 455)	NV	Sets the analog output 2 mode.
AOUT2.OFFSET (→ S. 456)	NV	Sets the analog output 2 offset.
AOUT2.VALUE (→ S. 457)	NV	Reads the analog output 2 value.
AOUT2.VALUEU (→ S. 458)	R/W	Sets the analog output 2 value.
<b>Bode plot (BODE)</b>		
BODE.EXCITEGAP (→ S. 460)	R/W	Controls how often the excitation is updated.
BODE.FREQ (→ S. 462)	R/W	Sets the frequency of the sine excitation source.
BODE.IAMP (→ S. 464)	R/W	Sets current command value used during the Bode procedure.
BODE.IFLIMIT (→ S. 466)	R/W	Sets the current fault duration limit in seconds for the BODE.MODE 5 stability test.
BODE.IFTHRESH (→ S. 468)	R/W	Sets the current fault threshold for the BODE.MODE 5 stability test.
BODE.INJECTPOINT (→ S. 470)	R/W	Sets whether the excitation uses current or velocity excitation type.

Parameter or Command	Type	Description
BODE.MODE (→ S. 472)	R/W	Sets the mode of the excitation.
BODE.MODETIMER (→ S. 476)	R/W	Sets the watchdog timer of the excitation.
BODE.PRBDDEPTH (→ S. 479)	R/W	Sets the length of the PRB signal before it repeats.
BODE.VAMP (→ S. 481)	R/W	Sets the amplitude of the excitation when in velocity mode.
BODE.VFLIMIT (→ S. 483)	R/W	Sets the velocity fault duration limit (seconds) for the BODE.MODE 5 stability test
BODE.VFTHRESH (→ S. 485)	R/W	Sets the current fault threshold for the BODE.MODE 5 stability test.
<b>Capture (CAP)</b>		
CAP0.EDGE, CAP1.EDGE (→ S. 488)	NV	Selects the capture edge.
CAP0.EN, CAP1.EN (→ S. 490)	NV	Enables or disables the related capture engine.
CAP0.EVENT, CAP1.EVENT (→ S. 492)	NV	Controls the precondition logic.
CAP0.FBSOURCE, CAP1.FBSOURCE (→ S. 495)	NV	Selects the source of the captured value.
CAP0.FBSOURCE, CAP1.FBSOURCE (→ S. 495)	R/W	Controls the precondition logic.
CAP0.MODE, CAP1.MODE (→ S. 499)	NV	Selects the captured value.
CAP0.PLFB, CAP1.PLFB (→ S. 501)	R/O	Reads captured position value.
CAP0.PREEDGE, CAP1.PREEDGE (→ S. 503)	NV	Selects the capture precondition edge.
CAP0.PREFILTER, CAP1.PREFILTER (→ S. 505)	NV	Sets the filter for the precondition input source.
CAP0.PRESELECT, CAP1.PRESELECT (→ S. 507)	NV	Sets the precondition trigger.
CAP0.STATE, CAP1.STATE (→ S. 509)	R/O	Indicates whether or not trigger source was captured.
CAP0.T, CAP1.T (→ S. 511)	R/O	Reads time capture (if time capture was configured).
CAP0.TRIGGER, CAP1.TRIGGER (→ S. 513)	NV	Specifies the trigger source for the position capture.
<b>Central Power Supply (CPS)</b>		
CPS.ACTIVE (→ S. 544)	R/O	Returns the enable status of the AKD-C.
<b>Controlled Stop (CS)</b>		
CS.DEC (→ S. 546)	NV	Sets the deceleration value for the controlled stop process.
CS.STATE (→ S. 548)	NV	Returns the internal status of the controlled stop process.

Parameter or Command	Type	Description
CS.TO (→ S. 550)	NV	Sets the time value for the drive velocity to be within CS.VTHRESH (→ S. 552).
CS.VTHRESH (→ S. 552)	NV	Sets the velocity threshold for the controlled stop.
<b>Digital Input (DIN)</b>		
DIN.HCMD1 TO DIN.HCMD4 (→ S. 555)	NV	A buffer of commands to be used in digital input "command buffer" mode.
DIN.LCMD1 to DIN.LCMD4 (→ S. 557)	NV	A buffer of commands to be used in digital input "command buffer" mode.
DIN.ROTARY (→ S. 559)	R/O	Reads the rotary knob value.
DIN.STATES (→ S. 561)	R/O	Reads the digital input states.
DIN1.FILTER TO DIN7.FILTER (→ S. 562)	R/W	Filter mode for digital inputs 1 to 7.
DIO9.INV to DIO11.INV (→ S. 582)	R/W	Inverting the output voltage of the IO, when in the output direction.
DIN1.MODE TO DIN7.MODE (→ S. 566)	NV	Sets the digital input modes.
DIN1.PARAM TO DIN7.PARAM (→ S. 570)	R/W	Sets a value used as an extra parameter for digital inputs nodes.
DIN1.STATE TO DIN7.STATE (→ S. 573)	R/O	Reads a specific digital input state.
DIN21.FILTER to DIN32.FILTER (→ S. 577)	R/W	Filter mode for digital inputs 21 to 32.
DIN21.STATE to DIN32.STATE (→ S. 579)	R/O	Reads a specific digital input state.
<b>DIO</b>		
DIO9.INV to DIO11.INV (→ S. 582)	NV	Inverting the output voltage of the IO, when in the output direction.
DIO9.DIR to DIO11.DIR (→ S. 584)	NV	Changing direction of the IOs from the X9 connector.
<b>Digital Output (DOUT)</b>		
DOUT.CTRL (→ S. 587)	NV	Sets the source of digital output(s) (firmware or fieldbus).
DOUT.RELAYMODE (→ S. 588)	R/W	Indicates faults relay mode.
DOUT.STATES (→ S. 590)	R/O	Reads the state of the digital output(s).
DOUTx.MODE	NV	Sets the digital output mode.
DOUT1.PARAM AND DOUT2.PARAM (→ S. 593)	NV	Sets extra parameters for the digital output(s).
DOUT1.STATE AND DOUT2.STATE (→ S. 595)	R/O	Reads the digital output state.
DOUT1.STATEU AND DOUT2.STATEU (→ S. 596)	R/W	Sets the state of the digital output node.

Parameter or Command	Type	Description
DOUT21.STATE to DOUT32.STATE (→ S. 604)	R/O	Reads the digital output state.
DOUT21.STATEU to DOUT32.STATEU (→ S. 606)	R/W	Sets the state of the digital output node.
<b>Drive (DRV)</b>		
DRV.ACC (→ S. 611)	NV	Describes the acceleration ramp for the velocity loop.
DRV.ACTIVE (→ S. 613)	R/O	Reads the enable status of an axis.
DRV.BLINKDISPLAY (→ S. 615)	Command	Causes the display to blink for 10 seconds.
DRV.BOOTTIME (→ S. 616)	R/O	Returns the time when the current session booted up.
DRV.CLRFAULTHIST (→ S. 617)	Command	Clears the fault history log in the NV.
DRV.CLRFAULTS (→ S. 618)	Command	Tries to clear all active faults in the drive.
DRV.CMDDELAY (→ S. 620)	R/W	Issues a delay before next command is executed.
DRV.CMDSOURCE (→ S. 622)	NV	Sets the command source (service, fieldbus, analog input, gearing, digital, or Bode).
DRV.CRASHDUMP (→ S. 624)	Command	Retrieves diagnostic information after the drive crashes.
DRV.DBILIMIT (→ S. 627)	NV	Sets the maximum amplitude of the current for dynamic braking.
DRV.DEC (→ S. 629)	NV	Sets the deceleration value for the velocity loop.
DRV.DIFVAR (→ S. 631)	R/O	Lists all parameters which differ from their default value.
DRV.DIR (→ S. 632)	R/W	Changes drive direction.
DRV.DIS (→ S. 634)	Command	Disables the axis (software).
DRV.DISMODE (→ S. 636)	NV	Selects among disable immediately or stop and then disable options.
DRV.DISSOURCES (→ S. 638)	R/O	Returns the possible reason for a drive disable.
DRV.DISSOURCESMASK (→ S. 640)	R/O	Returns a bitmap of all bits in DRV.DISSOURCES that can be set to one on a given drive.
DRV.DISTO (→ S. 642)	R/W	Sets the emergency timeout
DRV.DOWNLOADALLOWED (→ S. 644)	R/O	Returns whether the drive is in a safe state to begin a firmware download.
DRV.EMUEDIR (→ S. 647)	R/W	Sets the direction of the emulated encoder output (EEO) signal.
DRV.EMUEMODE (→ S. 649)	R/W	Sets the mode of the emulated encoder output (EEO) connector.

Parameter or Command	Type	Description
DRV.EMUEMTURN (→ S. 652)	R/W	Defines the location of the index pulse on the EEO (emulated encoder output) when DRV.EMUEMODE=2.
DRV.EMUEPULSEWIDTH (→ S. 654)		Sets the encoder output pulse width for modes 6 to 7.
DRV.EMUERES (→ S. 656)	R/W	Sets the resolution of the EEO (emulated encoder output).
DRV.EMUEZOFFSET (→ S. 658)	R/W	Sets the location of the EEO (emulated encoder output) index pulse (when DRV.EMUEMODE=1).
DRV.EN (→ S. 660)	Command	Enables the axis (software).
DRV.ENDEFAULT (→ S. 662)	R/W	Sets the default state of the software enable.
DRV.ERRORLIST (→ S. 663)	R/O	Prints a list of all possible error codes and error text.
DRV.FAULTDISPLAYMODE (→ S. 664)	NV	Sets the fault display mode.
DRV.FAULTHIST (→ S. 665)	R/O	Reads the last 50 faults from NV memory.
DRV.FAULTS (→ S. 669)	R/O	Reads the active faults.
DRV.FAULT1 to DRV.FAULT10 (→ S. 666)	R/O	Location of fault codes for any active fault conditions.
DRV.HANDWHEEL (→ S. 670)	R/O	Reads the EEO input value.
DRV.HANDWHEELSRC (→ S. 672)	NV	Selects the feedback for handwheel operation.
DRV.HELP (→ S. 673)	R/O	Reads the minimum, maximum, and default values for a specific parameter or command.
DRV.HELPALL (→ S. 674)	R/O	Retrieves the minimum, maximum, default, and actual values for all available parameters and commands.
DRV.HWENABLE (→ S. 675)	R/O	Status of the hardware enable.
DRV.HWENDELAY (→ S. 676)	NV	Delay time between inactive Hardware Enable input and drive disable.
DRV.HWENMODE (→ S. 678)	R/W	Selects the action that the hardware enable digital input will perform.
DRV.ICONT (→ S. 680)	R/O	Reads the continuous rated current value.
DRV.INFO (→ S. 681)	R/O	Reads general information about the drive.
DRV.IPEAK (→ S. 683)	R/O	Reads the peak rated current value.
DRV.IZERO (→ S. 684)	R/W	Sets the current that will be used during the DRV.ZERO procedure.
DRV.LIST (→ S. 685)	R/O	Reads the list of available parameters and commands.
DRV.LOGICVOLTS (→ S. 686)	R/O	Reads the logic voltages.
DRV.MOTIONDISSOURCES (→ S. 689)	R/O	Returns some causes of a motion disable.

Parameter or Command	Type	Description
DRV.NAME (→ S. 692)	NV	Sets and reads the name of the drive.
DRV.NVCHECK (→ S. 693)	R/O	NV Parameter Checksum
DRV.NVLIST (→ S. 695)	R/O	Lists the NV parameters and values from the RAM.
DRV.NVLOAD (→ S. 696)	W/O	Loads all data from the NV memory of the drive into the RAM parameters.
DRV.NVSAVE (→ S. 697)	Command	Saves the drive parameters from the RAM to the NV memory.
DRV.ONTIME (→ S. 699)	R/O	Returns how long the drive has been running since last power up.
DRV.OPMODE (→ S. 700)	NV	Sets the drive operation mode (current, velocity, or position).
DRV.READFORMAT (→ S. 702)	R/W	Sets the value returned to either decimal or hexadecimal.
DRV.RSTVAR (→ S. 703)	Command	Sets default values in the drive without re-booting the drive and without resetting the NV memory.
DRV.RUNTIME (→ S. 704)	R/O	Returns how long the drive has been running since first activated.
DRV.SETUPREQBITS (→ S. 705)	R/O	Reads the bitwise set status of parameters that must be set before the drive can be enabled.
DRV.SETUPREQLIST (→ S. 707)	R/O	Reads the list of parameters that must be set before the drive can be enabled.
DRV.STOP (→ S. 709)	Command	This command stops all drive motion.
DRV.TEMPERATURES (→ S. 710)	R/O	Reads the temperature of drive components.
DRV.TIME (→ S. 711)	R/W	A continuous time counter in the drive.
DRV.TYPE (→ S. 712)	R/O	Selects the operational fieldbus on CC drive models.
DRV.VER (→ S. 714)	R/O	Reads the drive version.
DRV.VERIMAGE (→ S. 715)	R/O	Returns the version data from each image.
DRV.WARNINGS (→ S. 718)	R/O	Reads the active warnings.
DRV.WARNING1 to DRV.WARNING3 (→ S. 716)	R/O	Location of fault codes for any active warning conditions.
DRV.ZERO (→ S. 719)	R/W	Sets the zero mode. The procedure is activated when the drive is enabled.
<b>EtherNet/IP (EIP)</b>		
EIP.COMDMAP (→ S. 721)	R/W	Sets parameters in the dynamic portion of command assembly. (→ S. 721)
EIP.CONNECTED (→ S. 723)	R/O	Returns state of EtherNet/IP connection.
EIP.POSUNIT (→ S. 724)	R/W	Unit scaling for Position values over EtherNet/IP.



Parameter or Command	Type	Description
EIP.PROFUNIT (→ S. 725)	R/W	Unit scaling for Velocity and Acceleration values over EtherNet/IP.
EIP.RSPMAP (→ S. 727)	R/W	Sets parameters in the dynamic portion of response assembly. (→ S. 727)
<b>Fault (FAULT)</b>		
FAULTx.ACTION (→ S. 730)	R/W	Gets/Sets the Fault Action for Fault 130, 131, 132, 134, 139, 451, and 702.
FAULT176.ACTION, FAULT178.ACTION (→ S. 732)	R/W	Gets/Sets the fault action for either fault 176 or 178.
FAULT564.ACTION, FAULT565.ACTION (→ S. 733)	R/W	Gets/Sets the fault action for either fault 564 or 565 in the AKD-C.
FAULT570.ACTION (→ S. 734)	R/W	Gets/Sets the fault action for fault 570.
<b>Feedback 1 (FB1)</b>		
FB1.BISSBITS (→ S. 737)	NV	Specifies the number of Biss Sensor (Position) Bits for the BiSS Mode C encoder in use.
FB1.CALTHRESH (→ S. 738)	NV	Sets the velocity threshold at which the auto-calibration function will continuously update error correction for sin/cos encoders.
FB1.DIAG (→ S. 739)	R/O	Returns feedback diagnostic information.
FB1.ENCREC (→ S. 740)	NV	Sets the resolution of the motor encoder.
FB1.FAULTS (→ S. 742)	R/O	Returns a string describing the root cause of Fault 467.
FB1.HALLSTATE (→ S. 744)	R/O	Reads the Hall switch values (encoder feedback only).
FB1.HALLSTATEU (→ S. 746)	R/O	Reads the state of Hall switch U.
FB1.HALLSTATEV (→ S. 747)	R/O	Reads the state of Hall switch V.
FB1.HALLSTATEW (→ S. 748)	R/O	Reads the state of Hall switch W.
FB1.IDENTIFIED (→ S. 749)	R/O	Reads the type of feedback device used by the drive/motor.
FB1.INITPSAVED (→ S. 751)	R/O	Reads position saved at last power down.
FB1.INITPSTATUS (→ S. 752)	R/O	Reads result of initial position comparison.
FB1.INITPWINDOW (→ S. 754)	R/W	Reads and writes size of the initial position comparison window.
FB1.INITSIGNED (→ S. 755)	NV	Sets initial feedback value as signed or unsigned.
FB1.LASTIDENTIFIED (→ S. 757)	NV	Stores the feedback type auto-detected during the last feedback initialization. Auto-detection will look for this type first.
FB1.MECHPOS (→ S. 758)	R/O	Reads the mechanical position.
FB1.MEMVER (→ S. 759)	R/O	Returns the memory feedback version.
FB1.MOTORPHASE (→ S. 760)	NV	Sets the motor phase of the motor associated with FB1.

Parameter or Command	Type	Description
FB1.MOTORPOLES (→ S. 761)	NV	Sets the number of motor poles associated with FB1.
FB1.OFFSET (→ S. 762)	NV	Sets position feedback offset.
FB1.ORIGIN (→ S. 764)	NV	Adds to the initial feedback position.
FB1.P (→ S. 766)	R/O	Reads position from the primary feedback.
FB1.PDIR (→ S. 767)	NV	Sets the counting direction for feedback channel 1.
FB1.PFIND (→ S. 768)	R/W	A procedure that allows the user to find the commutation angle for encoder feedback, which has no halls.
FB1.PFINDCMDU (→ S. 769)	R/W	Current value used during the phase finding procedure (PFB.PFIND=1)
FB1.PIN (→ S. 770)	NV	Sets gear IN for FB1.P (→ S. 766).
FB1.POFFSET (→ S. 771)	NV	Sets the offset for primary feedback.
FB1.POLES (→ S. 772)	R/O	Reads the number of feedback poles.
FB1.POUT (→ S. 773)	NV	Sets gear IN for FB1.P (→ S. 766).
FB1.PSCALE (→ S. 774)	R/W	Sets position scaling value for fieldbus transferred position objects.
FB1.PUNIT (→ S. 776)	NV	Sets the unit for FB1.P.
FB1.RESKTR (→ S. 777)	NV	Sets the resolver nominal transformation ratio.
FB1.RESREFPHASE (→ S. 778)	NV	Sets the electrical degrees of phase lag in the resolver.
FB1.SELECT (→ S. 779)	NV	Sets user entered type or identified type (-1).
FB1.TRACKINGCAL (→ S. 782)	NV	Controls tracking calibration algorithm.
FB1.USERBYTE0 to FB1.USERBYTE7 (→ S. 783)	R/W	Reads and writes data stored in two 32 bit words in the Endat feedback device.
FB1.USERDWORD0 to FB1.USERDWORD1 (→ S. 785)	R/W	Reads and writes data stored in two 32 bit words in the Endat feedback device.
FB1.USERWORD0 to FB1.USERWORD3 (→ S. 787)	R/W	Reads and writes data stored in two 32 bit words in the Endat feedback device.
<b>Feedback 2 (FB2)</b>		
FB2.DIR (→ S. 790)	R/W	Sets the counting direction for feedback channel 2.
FB2.ENCRECRES (→ S. 791)	NV	Sets the secondary feedback (FB2) resolution (also defines resolution of virtual encoder in AKD BASIC).
FB2.MODE (→ S. 793)	R/W	Sets the mode for the second feedback inputs, EEO connector (X9) and high speed opto inputs (pins 9 and 10 on X7).
FB2.MOTORPHASE (→ S. 795)	NV	Sets the motor phase of the motor associated with FB2.

Parameter or Command	Type	Description
FB2.MOTORPOLES (→ S. 796)	NV	Sets the number of motor poles associated with FB2.
FB2.P (→ S. 797)	R/O	Reads position from the secondary feedback.
FB2.PIN (→ S. 798)	NV	Sets gear IN for FB2.P (→ S. 797).
FB2.POFFSET (→ S. 799)	NV	Sets the offset for secondary feedback.
FB2.POUT (→ S. 800)	NV	Sets gear IN for FB2.P (→ S. 797).
FB2.PUNIT (→ S. 801)	NV	Sets the unit for FB2.P.
FB2.SOURCE (→ S. 802)	R/W	Sets the source for the second feedback input. Choices are the EEO connectors (X9) which are RS485 inputs, or the X7 connector's high speed opto inputs (pins 9 and 10).
<b>Feedback 3 (FB3)</b>		
FB3.DIR (→ S. 805)	NV	Sets the counting direction for the position feedback when PL.FBSOURCE = 2. (→ S. 805)
FB3.ENCRESP (→ S. 806)	NV	Sets the resolution of the motor encoder for feedback 3.
FB3.MODE (→ S. 807)	NV	Selects the type of feedback connected to X9.
FB3.MOTORPHASE (→ S. 808)	NV	Sets the motor phase of the motor associated with FB3.
FB3.MOTORPOLES (→ S. 809)	NV	Sets the number of motor poles associated with FB3.
FB3.P (→ S. 810)	RO	Reads position from the tertiary feedback.
FB3.PDIR (→ S. 812)	NV	Sets the counting direction for feedback channel 3.
FB3.PIN (→ S. 813)	NV	Sets gear IN for FB3.P (→ S. 810).
FB3.POFFSET (→ S. 814)	NV	Sets the offset for tertiary feedback.
FB3.POUT (→ S. 815)	NV	Sets gear IN for FB3.P (→ S. 810).
FB3.PUNIT (→ S. 816)	NV	Sets the unit for FB3.P.
<b>Fieldbus (FBUS)</b>		
FBUS.PARAM1 TO FBUS.PARAM10 (→ S. 818)	NV	Set fieldbus specific meanings.
FBUS.PLLSTATE (→ S. 822)	R/O	Returns the status of the PLL
FBUS.PLLTHRESH (→ S. 823)	NV	Sets number of successful synchronized cycles needed to lock the PLL.
FBUS.PROTECTION (→ S. 824)	R/W	Controls which parameters are blocked from being accessed through telnet while a fieldbus is operational.
FBUS.SAMPLEPERIOD (→ S. 828)	NV	Sets fieldbus sample period.
FBUS.STATE (→ S. 829)	R/O	Reads the state of the fieldbus.
FBUS.SYNCACT (→ S. 831)	R/O	Reads actual distance from the desired sync distance.

Parameter or Command	Type	Description
FBUS.SYNCDIST (→ S. 832)	NV	Sets time target for synchronization.
FBUS.SYNCWND (→ S. 833)	NV	Sets symmetrically arranged window around the desired sync distance.
FBUS.TYPE (→ S. 834)	R/O	Shows the active fieldbus type.
<b>Gearing (GEAR)</b>		
GEAR.ACCMAX (→ S. 837)	R/W	Sets the maximum allowed acceleration value; active in opmode 2 (position) only.
GEAR.DECMAX (→ S. 839)	R/W	Sets the maximum allowed deceleration value; active in opmode 2 (position) only.
GEAR.IN (→ S. 841)	R/W	Sets the denominator of the electronic gearing ratio; active in opmode 2 (position) only.
GEAR.MODE (→ S. 843)	R/W	Selects electronic gearing mode; active in opmode 2 (position) only.
GEAR.MOVE (→ S. 846)	Command	Starts the electronic gearing; active in opmode 2 (position) only.
GEAR.OUT (→ S. 847)	R/W	Sets the numerator of the electronic gearing ratio; active in opmode 2 (position) only.
GEAR.VMAX (→ S. 849)	R/W	Reads the maximum allowed velocity value; active in opmode 2 (position) only.
<b>WorkBench (GUI) Parameters</b>		
GUI.DISPLAY (→ S. 852)	R/O	Reads drive display data.
GUI.DISPLAYS (→ S. 853)	R/O	Reads drive display data.
GUI.PARAM01 (→ S. 854)	NV	Used by the GUI to store data.
GUI.PARAM02 (→ S. 855)	NV	Used by the GUI to store data.
GUI.PARAM03 (→ S. 856)	NV	Used by the GUI to store data.
GUI.PARAM04 (→ S. 857)	NV	Used by the GUI to store data.
GUI.PARAM05 (→ S. 858)	NV	Used by the GUI to store data.
GUI.PARAM06 (→ S. 859)	NV	Used by the GUI to store data.
GUI.PARAM07 (→ S. 860)	NV	Used by the GUI to store data.
GUI.PARAM08 (→ S. 861)	NV	Used by the GUI to store data.
GUI.PARAM09 (→ S. 862)	NV	Used by the GUI to store data.
GUI.PARAM10 (→ S. 863)	NV	Used by the GUI to store data.
<b>Homing (HOME)</b>		
HOME.ACC (→ S. 865)	R/W	Sets homing acceleration; active in opmode 2 (position) only.
HOME.AUTOMOVE (→ S. 867)	R/W	Sets homing auto move flag.
HOME.DEC (→ S. 869)	R/W	Sets homing deceleration; active in opmode 2 (position) only.
HOME.DIR (→ S. 871)	NV	Sets homing direction; active in opmode 2 (position) only.

Parameter or Command	Type	Description
HOME.DIST (→ S. 873)	R/W	Sets homing distance; active in opmode 2 (position) only.
HOME.FEEDRATE (→ S. 875)	R/W	Sets homing velocity factor; active in opmode 2 (position) only.
HOME.IPEAK (→ S. 877)	R/W	Sets the current limit during homing procedure to a mechanical stop; active in opmode 2 (position) only.
HOME.MAXDIST (→ S. 879)	R/W	Sets the maximum distance the motor is allowed to move during the homing routine.
HOME.MODE (→ S. 881)	R/W	Selects the homing mode; active in opmode 2 (position) only.
HOME.MOVE (→ S. 883)	Command	Starts a homing procedure; active in opmode 2 (position) only.
HOME.P (→ S. 884)	R/W	Sets home position; active in opmode 2 (position) only.
HOME.PERRTHRESH (→ S. 886)	R/W	Sets the position lag threshold; active in opmode 2 (position) only.
HOME.SET (→ S. 888)	Command	Immediately sets the home position; active in opmode 2 (position) only.
HOME.V (→ S. 890)	R/W	Sets homing velocity; active in opmode 2 (position) only.
<b>Hardware Limit Switch (HWLS)</b>		
HWLS.NEGSTATE (→ S. 893)	R/O	Reads the status of the negative hardware limit switch.
HWLS.POSSTATE (→ S. 894)	R/O	Reads the status of the positive hardware limit switch.
<b>Current Loop (IL)</b>		
IL.BUSFF (→ S. 897)	R/O	Displays the current feedforward value injected by the fieldbus.
IL.CMD (→ S. 898)	R/O	Reads the value of the q-component current command.
IL.CMDACC (→ S. 899)	R/O	Returns the commanded acceleration from the trajectory generator.
IL.CMDU (→ S. 900)	R/W	Sets the user current command.
IL.DCMD (→ S. 902)	R/O	Reads the value of the d-component current controller inside the FPGA.
IL.DFB (→ S. 903)	R/O	Reads the actual value of the d-component current.
IL.DIFOLD (→ S. 904)	R/O	Reads the drive foldback current limit.
IL.FB (→ S. 906)	R/O	Reads the actual value of the q-component current.
IL.FBSOURCE (→ S. 908)	R/W	Sets the feedback source for the current loop. Only applies when MOTOR.TYPE = 4.

Parameter or Command	Type	Description
IL.FF (→ S. 910)	R/O	Reads the current loop overall feedforward value.
IL.FOLDFTHRESH (→ S. 912)	NV	Reads the foldback fault level.
IL.FOLDFTHRESHU (→ S. 914)	NV	Sets the user value for the foldback fault level.
IL.FOLDWTHRESH (→ S. 916)	NV	Sets the foldback warning level.
IL.IFOLD (→ S. 920)	R/O	Reads the overall foldback current limit.
IL.IUFB (→ S. 922)	R/O	Reads the sigma-delta measured current in the u-winding of the motor.
IL.KACCCFF (→ S. 924)	R/W	Sets current loop acceleration feedforward gain value
IL.KBUSFF (→ S. 926)	R/W	Current loops fieldbus injected feed-forward gain
IL.KP (→ S. 927)	NV	Sets the proportional gain of the q-component of the PI regulator.
IL.KPDRATIO (→ S. 928)	NV	Sets the proportional gain of the d-component current PI-regulator as a percentage of IL.KP
IL.KPLOOKUPINDEX (→ S. 930)	R/W	Sets the index into the Current Loop Gain Scheduling Table.
IL.KPLOOKUPVALUE (→ S. 932)	R/W	Sets the value of the current loop gain scheduling index.
IL.KPLOOKUPVALUES (→ S. 934)	R/W	Gets the Current Loop Gain Scheduling Table.
IL.KVFF (→ S. 936)	R/W	Current loop velocity feed-forward gain.
IL.LIMITN (→ S. 937)	NV	Sets the negative user (application-specific) current limit.
IL.LIMITP (→ S. 939)	NV	Sets the positive user (application-specific) current limit.
IL.MFOLDD (→ S. 941)	NV	Sets the motor foldback maximum time at motor peak current.
IL.MFOLDR (→ S. 942)	R/O	Sets the motor foldback recovery time.
IL.MFOLDT (→ S. 943)	NV	Sets the motor foldback time constant of the exponential current drop (foldback).
IL.MI2T (→ S. 944)	R/O	Motor I2t load.
IL.MI2TWITHRESH (→ S. 945)	NV	Motor I2t load warning threshold.
IL.MIFOLD (→ S. 946)	R/O	Sets the motor foldback current limit.
IL.MIMODE (→ S. 948)	NV	Motor protection mode.
IL.OFFSET (→ S. 949)	RW	A constant current command added to compensate for gravity.
IL.VCMD (→ S. 950)	R/O	Reads the output of the q-component PI regulator.
IL.VUFB (→ S. 951)	R/O	Reads the measured voltage on the u-winding of the motor.

Parameter or Command	Type	Description
IL.VVFB (→ S. 952)	R/O	Reads the measured voltage on the v-winding of the motor.
<b>IP (Internet Protocol)Parameters</b>		
IP.ADDRESS (→ S. 955)	NV	Gets/Sets the IP address of the drive.
IP.GATEWAY (→ S. 957)	NV	Gets/Sets the gateway IP of the drive.
IP.MODE (→ S. 959)	NV	Sets method of acquiring IP Address.
IP.RESET (→ S. 961)	Command	Implements new IP settings..
IP.SUBNET (→ S. 963)	NV	Gets/Sets the IP subnet mask of the drive.
<b>LOAD Parameters</b>		
LOAD.INERTIA (→ S. 966)	NV	Sets the load inertia.
<b>MODBUS Parameters</b>		
MODBUS.PIN (→ S. 972)	R/W	Gets / Sets the Modbus User Units Input parameter.
MODBUS.CLRERRORS (→ S. 968)	Command	Clears all errors stored in MODBUS.ERRORS.
MODBUS.ERRORMODE (→ S. 969)	R/W	Enable/disable Modbus error response messages.
MODBUS.ERRORS (→ S. 970)	R/O	Returns a list of up to 125 Modbus errors.
MODBUS.POUT (→ S. 974)	R/W	Gets / Sets the Modbus User Units Output parameter.
MODBUS.PSCALE (→ S. 976)	R/W	Gets/Sets the Feedback Resolution (per rev) over Modbus.
MODBUS.SCALING (→ S. 978)	NV	Selects the scaling mode for Modbus values.
<b>Motor Parameters</b>		
MOTOR.AUTOSET (→ S. 982)	NV	Determines which drive parameters are calculated automatically.
MOTOR.BRAKE (→ S. 984)	NV	Sets the presence or absence of a motor brake.
MOTOR.BRAKEIMM (→ S. 986)	NV	Brake Immediately: in the case of a drive disable, apply the brake in all situations.
MOTOR.BRAKERLS (→ S. 988)	Command	Allows a user to release or apply the motor brake.
MOTOR.BRAKESTATE (→ S. 990)	R/O	Reads the actual status of the motor brake.
MOTOR.CTF0 (→ S. 991)	NV	Sets the thermal constant of the motor coil.
MOTOR.ICONT (→ S. 993)	NV	Sets the motor continuous current.
MOTOR.IDDATAVALID (→ S. 995)	R/O	Reports the status of the motor memory.
MOTOR.IDMAX (→ S. 997)	NV	Maximum direct axis current.
MOTOR.IMID (→ S. 998)	R/W	The direct-axis current set point used for induction machine closed-loop control.
MOTOR.IMTR (→ S. 1000)	R/W	Rotor time constant.

Parameter or Command	Type	Description
MOTOR.INERTIA (→ S. 1002)	NV	Sets the motor inertia.
MOTOR.IPEAK (→ S. 1004)	NV	Sets the motor peak current.
MOTOR.KE (→ S. 1006)	NV	Sets the motor back EMF constant.
MOTOR.KT (→ S. 1008)	NV	Sets the torque constant of the motor.
MOTOR.LDLL (→ S. 1010)	NV	Motor line to line direct axis inductance.
MOTOR.LISAT (→ S. 1011)	NV	Motor quadrature axis inductance saturation characteristic.
MOTOR.LQLL (→ S. 1012)	NV	Sets the line-to-line motor Lq.
MOTOR.NAME (→ S. 1014)	NV	Sets the motor name.
MOTOR.PHASE (→ S. 1015)	NV	Sets the motor phase.
MOTOR.PHSADV1 (→ S. 1017)	NV	First order phase advance polynomial coefficient.
MOTOR.PHSADV2 (→ S. 1018)	NV	Second order phase advance polynomial coefficient.
MOTOR.PITCH (→ S. 1019)	NV	Sets the motor pitch.
MOTOR.POLES (→ S. 1020)	NV	Sets the number of motor poles.
MOTOR.R (→ S. 1022)	NV	Sets the stator winding resistance phase-phase in ohms.
MOTOR.RTYPE (→ S. 1024)	NV	Defines the type of thermal resistor inside the motor.
MOTOR.SUPPORTEDPARAMS (→ S. 1026)	R/O	Lists MOTOR parameters supported by configured motor type.
MOTOR.TBRAKEAPP (→ S. 1028)	NV	The delay time used for applying the motor brake.
MOTOR.TBRAKERLS (→ S. 1030)	NV	The delay time used for releasing the motor brake.
MOTOR.TBRAKETO (→ S. 1032)	NV	Brake apply timeout for vertical axis.
MOTOR.TEMP (→ S. 1034)	R/O	Reads the motor temperature represented as the resistance of the motor PTC or NTC.
MOTOR.TEMPC (→ S. 1036)	R/O	Reads the motor temperature in degrees Celsius.
MOTOR.TEMPFALT (→ S. 1037)	NV	Sets the motor temperature fault level.
MOTOR.TEMPWARN (→ S. 1039)	NV	Sets the motor temperature warning level.
MOTOR.TYPE (→ S. 1041)	NV	Sets the motor type.
MOTOR.VMAX (→ S. 1043)	NV	Sets the maximum motor speed.
MOTOR.VOLTMAX (→ S. 1045)	NV	Sets the motor maximum voltage.
MOTOR.VOLTMIN (→ S. 1047)	NV	Sets the minimum voltage for V/f control.
MOTOR.VOLTRATED (→ S. 1049)	NV	Sets the motor rated voltage.
MOTOR.VRATED (→ S. 1051)	NV	Sets the motor rated velocity (not maximum velocity).



Parameter or Command	Type	Description
<b>Motion Task (MT)</b>		
MT.ACC (→ S. 1054)	R/W	Specifies motion task acceleration; active in opmode 2 (position) only.
MT.CLEAR (→ S. 1056)	Command	Clears motion tasks from the drive; active in opmode 2 (position) only.
MT.CNTL (→ S. 1058)	R/W	Sets motion task control word; active in opmode 2 (position) only.
MT.CONTINUE (→ S. 1062)	Command	Continues a stopped motion task; active in opmode 2 (position) only.
MT.DEC (→ S. 1063)	R/W	Sets motion task deceleration; active in opmode 2 (position) only.
MT.EMERGMT (→ S. 1065)	R/W	Selects a motion task to be triggered after an emergency stop procedure; active in opmode 2 (position) only.
MT.FEEDRATE (→ S. 1067)	R/W	Sets the motion tasking velocity scale. This can be set while a motion task is running (on the fly).
MT.FIXEDSTOPCURRENT (→ S. 1068)	R/W	Sets the current (torque) applied to the axis once a fixed stop is reached.
MT.FIXEDSTOPFOLLOWINGERROR (→ S. 1069)	R/W	Sets the following error the axis must reach to determine that it has reached a fixed stop. (→ S. 1069)
MT.FIXEDSTOPMONITORWINDOW (→ S. 1070)	R/W	Sets the position window around the fixed stop which monitors whether the fixed stop has broken off or slipped. (→ S. 1070)
MT.LIST (→ S. 1071)	Command	Lists all initialized motion tasks in the drive; active in opmode 2 (position) only.
MT.LOAD (→ S. 1072)	Command	Reads/loads a motion task number from the drive; active in opmode 2 (position) only.
MT.MOVE (→ S. 1074)	Command	Starts a motion task; active in opmode 2 (position) only.
MT.MTNEXT (→ S. 1076)	R/W	Specifies following motion task number; active in opmode 2 (position) only.
MT.NUM (→ S. 1078)	R/W	Sets the motion task number; active in opmode 2 (position) only.
MT.P (→ S. 1079)	R/W	Sets the motion task position; active in opmode 2 (position) only.
MT.PARAMS (→ S. 1081)	Command	Shows a motion task; active in opmode 2 (position) only.
MT.SET (→ S. 1082)	Command	Sets the motion task in the drive; active in opmode 2 (position) only.
MT.TNEXT (→ S. 1084)	R/W	Specifies following motion task time; active in opmode 2 (position) only.

Parameter or Command	Type	Description
MT.TNUM (→ S. 1086)	R/W	Sets the motion task customer table number; active in opmode 2 (position) only.
MT.TNVSAVE (→ S. 1088)	Command	Saves the motion profile tables to the non-volatile memory.
MT.TPOSWND (→ S. 1089)	R/W	Sets the motion task target position window; active in opmode 2 (position) only.
MT.TVELWND (→ S. 1091)	R/W	Sets the motion task target velocity window; active in opmode 2 (position) only.
MT.V (→ S. 1092)	R/W	Sets the motion task velocity; active in opmode 2 (position) only.
MT.VCMD (→ S. 1095)	R/O	Reads the derivative of PL.CMD; active in opmode 2 (position) only.
<b>Position Loop (PL)</b>		
PL.CMD (→ S. 1102)	NV	Reads the position command directly from the entry to the position loop.
PL.ERR (→ S. 1104)	NV	Reads the position error present when the drive is controlling the position loop.
PL.ERRFTHRESH (→ S. 1106)	NV	Sets the maximum position error.
PL.ERRMODE (→ S. 1108)	R/W	Sets the type of following error warning and fault usage.
PL.ERRWTHRESH (→ S. 1110)	NV	Sets the position error warning level.
PL.FB (→ S. 1112)	R/O	Reads the position feedback value.
PL.FBSOURCE (→ S. 1114)	NV	Sets the feedback source for the position loop.
PL.FILTERTIME (→ S. 1116)	R/W	Sets the position command filter period.
PL.INTINMAX (→ S. 1117)	NV	Limits the input of the position loop integrator by setting the input saturation.
PL.INTOUTMAX (→ S. 1119)	NV	Limits the output of the position loop integrator by setting the output saturation.
PL.KI (→ S. 1121)	NV	Sets the integral gain of the position loop.
PL.KP (→ S. 1123)	NV	Sets the proportional gain of the position regulator PID loop.
PL.MODP1 (→ S. 1125)	R/W	Sets modulo range parameter.
PL.MODP2 (→ S. 1127)	R/W	Sets the beginning or end modulo range parameter.
PL.MODPDIR (→ S. 1129)	R/W	Sets the direction for absolute motion tasks.
PL.MODPEN (→ S. 1131)	R/W	Enables the modulo position.
<b>Programmable Limit Switch (PLS)</b>		
PLS.EN (→ S. 1134)	R/W	Enables programmable limit switch (PLS).
PLS.MODE (→ S. 1136)	NV	Selects programmable limit switch mode.
PLS.P1 TO PLS.P8 (→ S. 1138)	NV	Sets the trigger point for programmable limit switches.

Parameter or Command	Type	Description
PLS.RESET (→ S. 1140)	W/O	Resets programmable limit switch.
PLS.STATE (→ S. 1142)	R/O	Reads the programmable limit switch state.
PLS.T1 TO PLS.T8 (→ S. 1144)	R/W	Sets programmable limit switch time.
PLS.UNITS (→ S. 1146)	R/W	Sets programmable limit switch (PLS) units.
PLS.WIDTH1 TO PLS.WIDTH8 (→ S. 1149)	R/W	Programmable Limit Switch Width
<b>Recorder (REC)</b>		
REC.ACTIVE (→ S. 1152)	R/O	Indicates if data recording is in progress (active).
REC.CH1 to REC.CH6 (→ S. 1153)	R/W	Sets recording channels 1 to 6.
REC.DONE (→ S. 1154)	R/O	Checks whether or not the recorder has finished recording.
REC.GAP (→ S. 1155)	R/W	Specifies the gap between consecutive samples.
REC.NUMPOINTS (→ S. 1156)	R/W	Sets the number of points to record.
REC.OFF (→ S. 1157)	R/W	Turns the recorder OFF.
REC.RECPRMLIST (→ S. 1158)	R/O	Reads the list of recordable parameters.
REC.RETRIEVE (→ S. 1159)	R/O	Transfers all the recorded data to the communication channel.
REC.RETRIEVEDATA (→ S. 1160)	R/W	Retrieves the recorded data without the header.
REC.RETRIEVEFRMT (→ S. 1162)	R/W	Sets the format for recorded data output.
REC.RETRIEVEHDR (→ S. 1164)	R/O	Retrieves the recorded header without the data.
REC.RETRIEVESIZE (→ S. 1165)	R/W	Sets the number of samples that REC.RETRIEVEDATA returns.
REC.STOPTYPE (→ S. 1166)	R/W	Sets the recorder stop type.
REC.TRIG (→ S. 1167)	Command	Triggers the recorder.
REC.TRIGPARAM (→ S. 1168)	R/W	Sets the parameter that triggers the recorder.
REC.TRIGPOS (→ S. 1169)	R/W	Sets the trigger position in the recording buffer.
REC.TRIGPRMLIST (→ S. 1171)	R/O	Reads the list of possible trigger parameters.
REC.TRIGSLOPE (→ S. 1172)	R/W	Sets the trigger slope.
REC.TRIGTYPE (→ S. 1173)	R/W	Sets the trigger type.
REC.TRIGVAL (→ S. 1175)	R/W	Sets the trigger value.
<b>Regen Resistor (REGEN)</b>		
REGEN.POWER (→ S. 1177)	R/O	Reads regen resistor's calculated power.
REGEN.POWERFILTERED (→ S. 1179)	R/O	Returns a filtered version of REGEN.POWER.
REGEN.REXT (→ S. 1181)	N/V	Sets the external, user-defined regen resistor resistance.

Parameter or Command	Type	Description
REGEN.TEXT (→ S. 1182)	R/W	Sets the external regen resistor thermal protection time constant.
REGEN.TYPE (→ S. 1184)	NV	Sets the regen resistor type.
REGEN.WATTEXT (→ S. 1186)	R/W	Sets the regen resistor's power fault level for an external regen resistor.
<b>sercos® III (S3)</b>		
S3.ADDRESS (→ S. 1189)	NV	Sets and reads the sercos® slave address.
<b>SD card (SD)</b>		
SD.LOAD (→ S. 1191)	Command	Loads the drive state (BASIC program and NV parameters) from the SD card to the AKD (AKDs equipped with IO option card only).
SD.SAVE (→ S. 1192)	Command	Saves the drive state (BASIC program and NV parameters) to the SD card (AKDs equipped with IO option card only).
SD.STATUS (→ S. 1193)	R/O	Reads the status of the SD card.
<b>Service Motion (SM)</b>		
SM.I1 (→ S. 1195)	R/W	Sets service motion current 1; active in opmode 0 (torque) only.
SM.I2 (→ S. 1196)	R/W	Sets service motion current 2; active in opmode 0 (torque) only.
SM.MODE (→ S. 1197)	R/W	Sets the service motion mode.
SM.MOVE (→ S. 1200)	Command	Starts the service motion.
SM.T1 (→ S. 1201)	R/W	Sets the service motion time 1.
SM.T2 (→ S. 1202)	R/W	Sets the service motion time 2.
SM.V1 (→ S. 1203)	R/W	Sets service motion velocity 1; active in opmode 1 (velocity) and 2 (position).
SM.V2 (→ S. 1205)	R/W	Sets service motion velocity 2; active in opmode 1 (velocity) and 2 (position).
<b>Safe Torque Off (STO)</b>		
STO.STATE (→ S. 1208)	R/O	Returns the status of the safe torque off.
<b>Software Limit Switch (SWLS)</b>		
SWLS.EN (→ S. 1223)	NV	Enables and disables software travel limit switches.
SWLS.LIMIT0 (→ S. 1225)	NV	Sets the position of the software travel limit switch 0.
SWLS.LIMIT1 (→ S. 1227)	NV	Sets the position of the software travel limit switch 0.
SWLS.STATE (→ S. 1229)	R/O	Reads the actual status of software limit switches.
<b>Temperature (TEMP)</b>		
TEMP.CONTROL (→ S. 1232)	R/O	Reads the temperature of the control board temperature sensor.

Parameter or Command	Type	Description
TEMP.POWER1 to TEMP.POWER3 (→ S. 1233)	R/O	Reads the temperature of the power board(s) temperature sensor(s).
<b>Units (UNIT)</b>		
UNIT.ACCLINEAR (→ S. 1236)	NV	Sets the linear acceleration/deceleration units.
UNIT.ACCROTARY (→ S. 1238)	NV	Sets the rotary acceleration/deceleration units.
UNIT.LABEL (→ S. 1240)	NV	Sets user-defined name for user-defined position units.
UNIT.PIN (→ S. 1241)	NV	Sets gear IN for the unit conversion.
UNIT.PLINEAR (→ S. 1243)	NV	Sets the linear position units.
UNIT.POUT (→ S. 1245)	NV	Sets gear out for the unit conversion.
UNIT.PROTARY (→ S. 1247)	NV	Sets the position units when the motor type (MOTOR.TYPE (→ S. 1041)) is rotary.
UNIT.VLINEAR (→ S. 1249)	NV	Sets the linear velocity units.
UNIT.VROTARY (→ S. 1251)	NV	Sets the velocity units when the motor type (MOTOR.TYPE (→ S. 1041)) is rotary.
<b>User (USER)</b>		
USER.INT1 to USER.INT24 (→ S. 1254)	R/W	Stores an integer value for future reference.
<b>Bus Volatage (VBUS)</b>		
VBUS.HALFVOLT (→ S. 1258)	NV	Changes voltage thresholds for HV and MV Drives
VBUS.OVFTHRESH (→ S. 1260)	R/O	Reads the over voltage fault level.
VBUS.OVWTHRESH (→ S. 1261)	N/V	Sets voltage level for over voltage warning.
VBUS.RMSLIMIT (→ S. 1262)	R/O	Reads the limit for the bus capacitors load.
VBUS.UVFTHRESH (→ S. 1263)	R/O	Sets the under voltage fault level.
VBUS.UVMODE (→ S. 1264)	NV	Indicates undervoltage (UV) mode.
VBUS.UVWTHRESH (→ S. 1266)	NV	Sets voltage level for undervoltage warning.
VBUS.VALUE (→ S. 1267)	R/O	Reads DC bus voltage.
<b>Velocity Loop (VL)</b>		
VL.ARPF1 TO VL.ARPF4 (→ S. 1269)	R/W	Sets the natural frequency of the pole (denominator) of anti-resonance (AR) filters 1, 2, 3, and 4; active in opmodes 1 (velocity) and 2 (position) only.
VL.ARPQ1 TO VL.ARPQ4 (→ S. 1271)	R/W	Sets the Q of the pole (denominator) of anti-resonance (AR) filter 1; active in opmodes 1 (velocity) and 2 (position) only.
VL.ARTYPE1 TO VL.ARTYPE4 (→ S. 1273)	NV	Indicates the method used to calculate BiQuad coefficients; active in opmodes 1 (velocity) and 2 (position) only.

Parameter or Command	Type	Description
VL.ARZF1 TO VL.ARZF4 (→ S. 1275)	R/W	Sets the natural frequency of the zero (numerator) of anti-resonance (AR)filter 1; active in opmodes 1 (velocity) and 2 (position) only.
VL.ARZQ1 TO VL.ARZQ4 (→ S. 1277)	R/W	Sets the Q of the zero (numerator) of anti-resonance filter #1; active in opmodes 1 (velocity) and 2 (position) only.
VL.BUSFF (→ S. 1279)	R/O	Displays the velocity loop feedforward value injected by the field-bus; active in opmodes 1 (velocity) and 2 (position) only.
VL.CMD (→ S. 1281)	R/O	Reads the actual velocity command; active in opmodes 1 (velocity) and 2 (position) only.
VL.CMDU (→ S. 1283)	R/W	Sets the user velocity command; active in opmodes 1 (velocity) and 2 (position) only.
VL.ERR (→ S. 1285)	R/O	Sets the velocity error; active in opmodes 1 (velocity) and 2 (position) only.
VL.FB (→ S. 1287)	R/O	Reads the velocity feedback; active in opmodes 1 (velocity) and 2 (position) only.
VL.FBFILTER (→ S. 1289)	R/O	Filters VL.FB (→ S. 1287) value; active in opmodes 1 (velocity) and 2 (position) only.
VL.FBSOURCE (→ S. 1291)	NV	Sets feedback source for the velocity loop; active in opmodes 1 (velocity) and 2 (position) only.
VL.FBUNFILTERED (→ S. 1292)	R/O	Reads the velocity feedback.
VL.FF (→ S. 1293)	R/O	Displays the velocity loop overall feedforward value; active in opmodes 1 (velocity) and 2 (position) only.
VL.GENMODE (→ S. 1295)	NV	Selects mode of velocity generation (Observer, d/dt); active in opmodes 1 (velocity) and 2 (position) only.
VL.KBUSFF (→ S. 1297)	R/W	Sets the velocity loop acceleration feedforward gain value; active in opmodes 1 (velocity) and 2 (position) only.
VL.KI (→ S. 1299)	NV	Sets the velocity loop integral gain for the PI controller; active in opmodes 1 (velocity) and 2 (position) only.
VL.KP (→ S. 1302)	NV	Sets velocity loop proportional gain for the PI controller; active in opmodes 1 (velocity) and 2 (position) only.
VL.KVFF (→ S. 1304)	R/W	Sets the velocity loop velocity feedforward gain value; active in opmodes 1 (velocity) and 2 (position) only.
VL.LIMITN (→ S. 1306)	NV	Sets the velocity lower limit; active in opmodes 1 (velocity) and 2 (position) only.
VL.LIMITP (→ S. 1308)	NV	Sets the velocity high limit; active in opmodes 1 (velocity) and 2 (position) only.

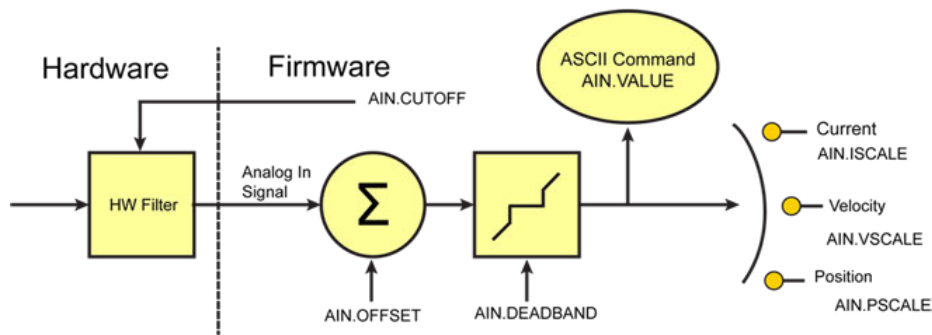
Parameter or Command	Type	Description
VL.LMJR (→ S. 1309)	R/W	Sets the ratio of the estimated load moment of inertia relative to the motor moment of inertia; active in opmodes 1 (velocity) and 2 (position) only.
VL.MODEL (→ S. 1311)	R/O	Reads the observer velocity signal; active in opmodes 1 (velocity) and 2 (position) only.
VL.OBSBW (→ S. 1312)	NV	Sets the bandwidth of the observer in Hz.
VL.OBSMODE (→ S. 1313)	NV	Sets the observer operating mode.
VL.THRESH (→ S. 1314)	NV	Sets the user over speed fault level.
VL.VFTHRESH (→ S. 1316)	R/O	VL.VFTHRESH
<b>Wake and Shake (WS)</b>		
WS.ARM (→ S. 1318)	Command	Sets wake and shake to start at the next drive enable.
WS.CHECKMODE (→ S. 1320)	R/W	Select the type of commutation check to execute after Wake and Shake finds a new commutation angle.
WS.CHECKT (→ S. 1322)	R/W	Sets the amount of time a communication error must be present before an error is thrown.
WS.CHECKV (→ S. 1323)	R/W	This parameter sets the velocity threshold which has to be exceeded to activate commutation monitoring.
WS.DISARM (→ S. 1325)	Command	Cancels ARM requests and resets wake and shake to the IDLE state.
WS.DISTMAX (→ S. 1326)	R/W	Sets maximum movement allowed for wake and shake.
WS.DISTMIN (→ S. 1328)	R/W	Sets the minimum movement required for wake and shake.
WS.FREQ (→ S. 1330)	R/W	Sets the sine frequency of excitation for WS.MODE 2.
WS.IMAX (→ S. 1332)	R/W	Sets maximum current used for wake and shake.
WS.MODE (→ S. 1334)	R/W	Sets the method used for wake and shake.
WS.NUMLOOPS (→ S. 1336)	R/W	Sets the number of repetitions for wake and shake.
WS.STATE (→ S. 1337)	R/O	Reads wake and shake status.
WS.T (→ S. 1339)	R/W	Sets wake and shake current-vector appliance time.
WS.TDELAY1 (→ S. 1340)	NV	Delay for wake and shake timing.
WS.TDELAY2 (→ S. 1342)	NV	Sets the delay for wake and shake timing.
WS.TDELAY3 (→ S. 1344)	NV	Sets the delay for wake and shake between loops in mode 0.
WS.TIRAMP (→ S. 1346)	R/W	Sets the ramp time for the ramp up current in Wake & Shake mode 1.

Parameter or Command	Type	Description
WS.TSTANDSTILL (→ S. 1347)	R/W	Sets the calming time of the motor for Wake & Shake mode 1.
WS.VTHRESH (→ S. 1348)	NV	Defines the maximum allowed velocity for Wake & Shake.



## 25.2 AIN Parameters

This section describes the analog input (AIN) parameters. AIN parameters function as shown in the block diagram below:



<b>25.2.1 AIN.CUTOFF</b> .....	<b>410</b>
<b>25.2.2 AIN.DEADBAND</b> .....	<b>412</b>
<b>25.2.3 AIN.DEADBANDMODE</b> .....	<b>414</b>
<b>25.2.4 AIN.ISCALE</b> .....	<b>416</b>
<b>25.2.5 AIN.MODE</b> .....	<b>418</b>
<b>25.2.6 AIN.OFFSET</b> .....	<b>420</b>
<b>25.2.7 AIN.PSCALE</b> .....	<b>421</b>
<b>25.2.8 AIN.VALUE</b> .....	<b>423</b>
<b>25.2.9 AIN.VSCALE</b> .....	<b>425</b>
<b>25.2.10 AIN.ZERO</b> .....	<b>427</b>

## 25.2.1 AIN.CUTOFF

General Information	
Type	NV Parameter
Description	Sets the analog input low-pass filter cutoff frequency.
Units	Hz
Range	0 to 10,000 Hz
Default Value	5,000 Hz
Data Type	Float
Start Version	M_01-00-00-000

### Variants Supported

Variant	Supported
AKD Base	Yes
AKD with Position Indexer	Yes
AKD EtherCAT	Yes
AKD CANopen	Yes
AKD BASIC	Yes
AKD SynqNet	Yes
AKD EtherNet/IP	Yes
AKD Profinet	Yes
AKD sercos <sup>®</sup> III	Yes
AKD-N	No
AKD-C	No

### Fieldbus Information

Fieldbus	Address	Attributes	Signed?
Profinet	2000	DWord	No
sercos <sup>®</sup> III		4 Octets	

Fieldbus	Index/Subindex	Is 64 bit?	Attributes	Signed?	Object Start Version
Modbus	0	No	32 bit	No	M_01-03-00-000

### Description

AIN.CUTOFF sets the break frequency in Hz for two cascaded single-pole low-pass filters on the hardware command input. Since the two poles are cascaded at the same frequency, the -3 dB frequency is  $0.64 \cdot \text{AIN.CUTOFF}$  in hertz and the 10% to 90% step response rise time is  $0.53/\text{AIN.CUTOFF}$  in seconds.

Suggested operating values are as follows:

- Analog torque opmode: 5 kHz
- Analog velocity opmode: 2.5 kHz
- General purpose analog input high resolution: 500 Hz

## Related Topics

Analogeingang (→ S. 123)

## 25.2.2 AIN.DEADBAND

General Information	
Type	NV Parameter
Description	Sets the analog input signal deadband.
Units	V
Range	0 to 12.5 V
Default Value	0 V
Data Type	Float
Start Version	M_01-00-00-000

### Variant Support

Variant	Supported
AKD Base	Yes
AKD with Position Indexer	Yes
AKD EtherCAT	Yes
AKD CANopen	Yes
AKD BASIC	Yes
AKD SynqNet	Yes
AKD EtherNet/IP	Yes
AKD Profinet	Yes
AKD sercos <sup>®</sup> III	Yes
AKD-N	No
AKD-C	No

### Fieldbus Information

Fieldbus	Address	Attributes	Signed?
Profinet	2001	Word	No
sercos <sup>®</sup> III		2 Octets	

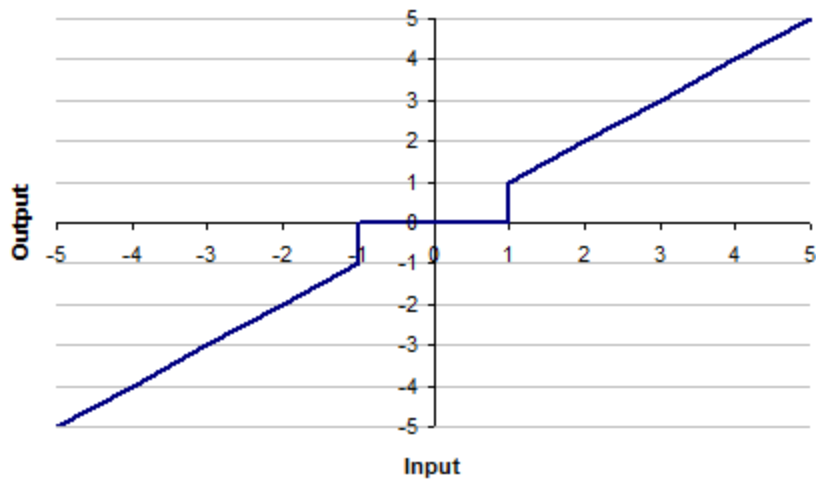
Fieldbus	Index/Subindex	Is 64 bit?	Attributes	Signed?	Object Start Version
Modbus	2	No	16 bit	No	M_01-03-00-000

### Description

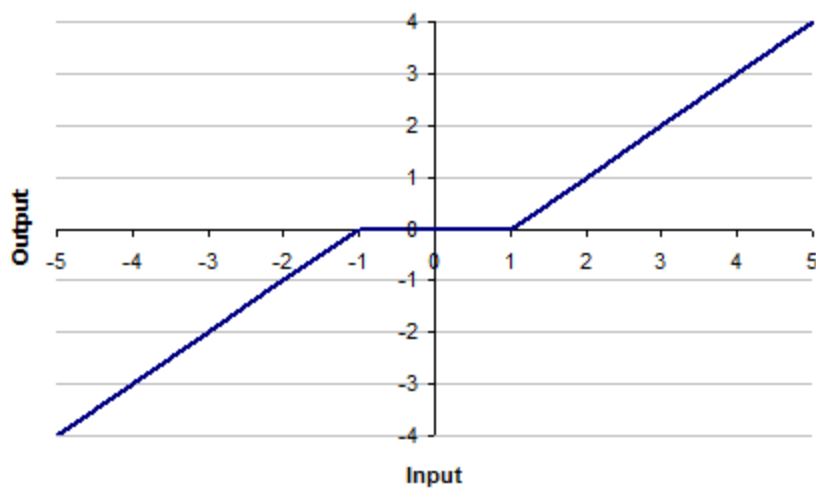
AIN.DEADBAND sets the deadband of the analog input signal. When AIN.DEADBANDMODE is set to 0, and the value of the analog input is less than the value of AIN.DEADBAND, the analog command will be 0. When the analog input is greater or equal to the AIN.DEADBAND, then the analog command will be generated using the scaling specified.

When AIN.DEADBANDMODE is set to 1, the analog command is 0 if the input is less than the deadband value. When the input is greater than the deadband, the output is equal to  $(\text{Input} - \text{Deadband})^*$  Scaling. Below are illustrations of this behavior.

Ain.Deadbandmode= 0 | Ain.Deadband= 1V



Ain.Deadbandmode= 1 | Ain.Deadband= 1V



## Related Topics

Analogeingang (→ S. 123)

Block Diagram for Position/Velocity Loop

AIN Parameters (→ S. 409)

## 25.2.3 AIN.DEADBANDMODE

General Information	
Type	NV Parameter
Description	Sets the analog input deadband mode.
Units	N/A
Range	0 to 1
Default Value	0
Data Type	Integer
See Also	AIN.DEADBAND (→ S. 412)
Start Version	M_01-03-06-000

### Variants Supported

Variant	Supported
AKD Base	Yes
AKD with Position Indexer	Yes
AKD EtherCAT	Yes
AKD CANopen	Yes
AKD BASIC	Yes
AKD SynqNet	Yes
AKD EtherNet/IP	Yes
AKD Profinet	Yes
AKD sercos <sup>®</sup> III	Yes
AKD-N	No
AKD-C	No

### Fieldbus Information

Fieldbus	Address	Attributes	Signed?
Profinet	2593	Word	No
sercos <sup>®</sup> III		2 Octets	

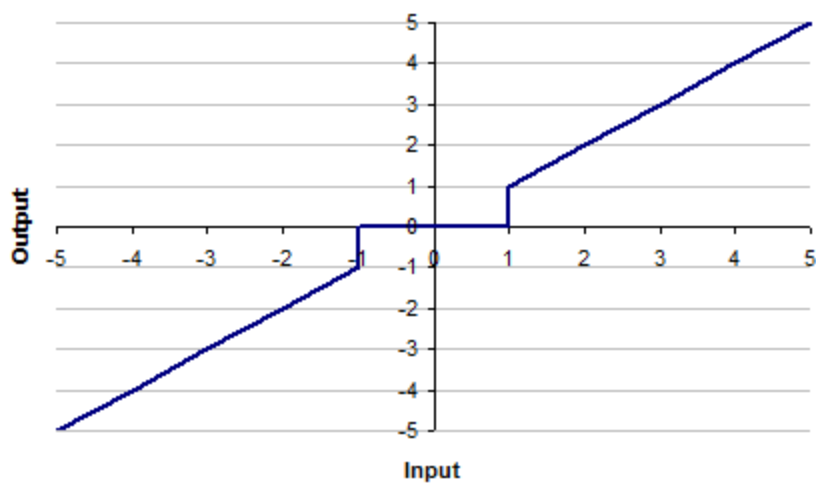
Fieldbus	Index/Subindex	Is 64 bit?	Attributes	Signed?
Modbus	1186	No	16 bit	No

### Description

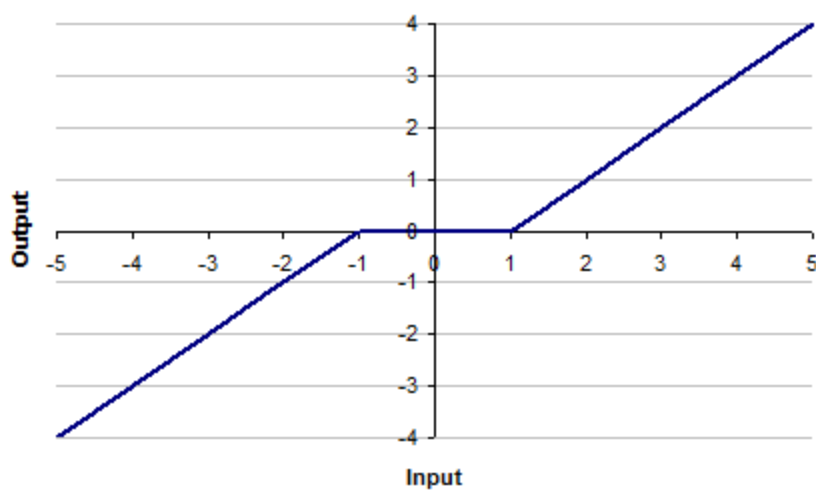
When AIN.DEADBANDMODE is set to 0, and the value of the analog input is less than the value of AIN.DEADBAND, the analog command will be 0. When the analog input is greater or equal to the AIN.DEADBAND, then the analog command will be generated using the scaling specified.

When AIN.DEADBANDMODE is set to 1, the analog command is 0 if the input is less than the deadband value. When the input is greater than the deadband, the output is equal to (Input - Deadband) \* Scaling. Below are illustrations of this behavior.

Ain.Deadbandmode= 0 | Ain.Deadband= 1V



Ain.Deadbandmode= 1 | Ain.Deadband= 1V



## Related Topics

Analogeingang (→ S. 123)

Block Diagram for Position/Velocity Loop

AIN.DEADBAND (→ S. 412)

## 25.2.4 AIN.ISCALE

General Information	
Type	NV Parameter
Description	Sets the analog current scale factor.
Units	A/V
Range	0.001 to 22.4 A/V
Default Value	0.001 A/V
Data Type	Float
Start Version	M_01-01-01-000

### Variants Supported

Variant	Supported
AKD Base	Yes
AKD with Position Indexer	Yes
AKD EtherCAT	Yes
AKD CANopen	Yes
AKD BASIC	Yes
AKD SynqNet	Yes
AKD EtherNet/IP	Yes
AKD Profinet	Yes
AKD sercos <sup>®</sup> III	Yes
AKD-N	No
AKD-C	No

### Fieldbus Information

Fieldbus	Address	Attributes	Signed?
Profinet	2002	DWord	No
sercos <sup>®</sup> III		4 Octets	

Fieldbus	Index/Subindex	Is 64 bit?	Attributes	Signed?	Object Start Version
Modbus	4	No	32 bit	No	M_01-03-00-000

### Description

AIN.ISCALE sets the analog current scale factor that scales the analog input (AIN.VALUE) for DRV.OPMODE (→ S. 700) = 1 (analog torque mode).

The value entered is the motor current per 10 V of analog input. This value may be either higher or lower than 100%, but the actual analog input will be limited by the application current limit (IL.LIMITN (→ S. 937) and IL.LIMITP (→ S. 939)).

### Related Topics

Analogeingang (→ S. 123)

Block Diagram for Position/Velocity Loop (pg 1)





## 25.2.5 AIN.MODE

General Information	
Type	NV Parameter
Description	Analog input mode
Units	N/A
Range	0 to 2
Default Value	1
Data Type	Integer
Start Version	M_01-04-09-000

AKD SynqNet Information	
Range	0

AKD BASIC Information	
Range	0 to 1

### Variants Supported

Variant	Supported
AKD Base	Yes
AKD with Position Indexer	Yes
AKD EtherCAT	Yes
AKD CANopen	Yes
AKD BASIC	Yes
AKD SynqNet	Yes
AKD EtherNet/IP	Yes
AKD Profinet	Yes
AKD sercos <sup>®</sup> III	Yes
AKD-N	No
AKD-C	No

### Fieldbus Information

Fieldbus	Address	Attributes	Signed?
Profinet	2594	Byte	No
sercos <sup>®</sup> III		2 Octets	

Fieldbus	Index/Subindex	Is 64 bit?	Attributes	Signed?
Modbus	1188	No	8 bit	No

### Description

The parameter AIN.MODE is used to assign a functionality to the voltage measured on the analog input pin.

0 – The analog input value is not used by any function.

1 – This mode only works when DRV.CMDSOURCE is set to 3 (analog). The measured voltage will be scaled with:

- AIN.ISCALE if DRV.OPMODE has been set to 0 ( torque mode)
- AIN.VSCALE if DRV.OPMODE has been set to 1 ( velocity mode)
- AIN.PSCALE if DRV.OPMODE has been set to 2 (position mode)

Afterwards, the value will be forwarded as a command value to the control-loops.

2 – This mode is used for generating a target velocity of a motion task. This mode works when DRV.OPMODE is set to 2 (position) and DRV.CMDSOURCE is set to 0 ( service). The measured voltage will be scaled with AIN.VSCALE.

## **Related Topics**

MT.CNTL (→ S. 1058)

DRV.OPMODE (→ S. 700)

## 25.2.6 AIN.OFFSET

General Information	
Type	NV Parameter
Description	Sets the analog input offset.
Units	V
Range	-10 to +10 V
Default Value	0 V
Data Type	Float
See Also	AIN Parameters (→ S. 409), AIN.ZERO (→ S. 427)
Start Version	M_01-00-00-000

### Variants Supported

Variant	Supported
AKD Base	Yes
AKD with Position Indexer	Yes
AKD EtherCAT	Yes
AKD CANopen	Yes
AKD BASIC	Yes
AKD SynqNet	Yes
AKD EtherNet/IP	Yes
AKD Profinet	Yes
AKD sercos <sup>®</sup> III	Yes
AKD-N	No
AKD-C	No

### Fieldbus Information

Fieldbus	Address	Attributes	Signed?
Profinet	2003	Word	Yes
sercos <sup>®</sup> III		2 Octets	

Fieldbus	Index/Subindex	Is 64 bit?	Attributes	Signed?	Object Start Version
Modbus	6	No	16 bit	Yes	M_01-03-00-000

### Description

AIN.OFFSET sets the analog offset, which is added to the analog input command to the drive. This value compensates for the analog input signal (AIN.VALUE (→ S. 423)) offset or drift.

### Related Topics

Analogeingang (→ S. 123)

AIN.ZERO (→ S. 427)

Block Diagram for Position/Velocity Loop (pg 1)

## 25.2.7 AIN.PSCALE

General Information	
Type	NV Parameter
Description	Sets the analog position scale factor.
Units	Depends on UNIT.PROTARY (→ S. 1247) or UNIT.PLINEAR (→ S. 1243) Rotary: counts/V, rad/V, deg/V, (Benutzerspezifische Einheiten (→ S. 103))/V, 16-bit counts/V Linear: counts/V, mm/V, µm/V, (Benutzerspezifische Einheiten (→ S. 103))/V, 16-bit counts/V
Range	Rotary: 1 to 9,223,372,036,854,775 counts/V 0 to 13,493,026.816 rad/V 0.06 to 179.0 deg/V 0 to 10,737,418.240 (PIN/POUT)/V 0 to 140,737,488,355.327 16-bit counts/V Linear: 1 to 9,223,372,036,854,775 counts/V 0 to 2,147,483.648 mm/V 0 to 2,147,483,648.000 µm/V 0 to 10,737,418.240 (PIN/POUT)/V 0 to 140,737,488,355.327 16-bit counts/V
Default Value	Rotary: 1 counts/V 0 rad/V 0 deg/V 0 (PIN/POUT)/V 0 16-bit counts/V Linear: 1 count/V 0 rad/V 0 deg/V 0 (PIN/POUT)/V 0 16-bit counts/V
Data Type	Float
Start Version	M_01-01-01-000

### Variants Supported

Variant	Supported
AKD Base	Yes
AKD with Position Indexer	Yes
AKD EtherCAT	Yes
AKD CANopen	Yes
AKD BASIC	Yes

Variant	Supported
AKD SynqNet	Yes
AKD EtherNet/IP	Yes
AKD Profinet	Yes
AKD sercos <sup>®</sup> III	Yes
AKD-N	No
AKD-C	No

## Fieldbus Information

Fieldbus	Index/Subindex	Object Start Version
EtherCAT COE and CANopen	3472h/0	M_01-00-00-000

Fieldbus	Address	Attributes	Signed?
Profinet	2004	DWord	Yes
sercos <sup>®</sup> III		8 Octets	

Fieldbus	Index/Subindex	Is 64 bit?	Attributes	Signed?	Object Start Version
Modbus	8	Yes	64 bit	Yes	M_01-03-00-000

## Description

AIN.PSCALE is an analog position scale factor that scales the analog input (AIN.VALUE (→ S. 423)) for DRV.OPMODE (→ S. 700) = 2 , DRV.CMDSOURCE (→ S. 622) = 3 (analog position mode).

## Related Topics

Analogeingang (→ S. 123)

Block Diagram for Position/Velocity Loop (pg 1)

## 25.2.8 AIN.VALUE

General Information	
Type	R/O Parameter
Description	Reads the value of the analog input signal.
Units	V
Range	-12.5 to +12.5 V
Default Value	N/A
Data Type	Float
Start Version	M_01-00-00-000

### Variants Supported

Variant	Supported
AKD Base	Yes
AKD with Position Indexer	Yes
AKD EtherCAT	Yes
AKD CANopen	Yes
AKD BASIC	Yes
AKD SynqNet	Yes
AKD EtherNet/IP	Yes
AKD Profinet	Yes
AKD sercos <sup>®</sup> III	Yes
AKD-N	No
AKD-C	No

### Fieldbus Information

Fieldbus	Index/Subindex	Object Start Version
EtherCAT COE and CANopen	3470h/4 3509h/0	M_01-00-00-000

Fieldbus	Address	Attributes	Signed?
Profinet	2006	Word	No
sercos <sup>®</sup> III		2 Octets	

Fieldbus	Index/Subindex	Is 64 bit?	Attributes	Signed?	Object Start Version
Modbus	12	No	16 bit	No	M_01-03-00-000

### Description

AIN.VALUE reads the analog input value after the value is filtered (as shown in the Analog Input Block Diagram).

### Related Topics

Analogeingang (→ S. 123)

AIN.ZERO (→ S. 427)

AIN.OFFSET (→ S. 420)

Block Diagram for Position/Velocity Loop (pg 1)



## 25.2.9 AIN.VSCALE

General Information	
Type	NV Parameter
Description	Sets analog velocity scale factor.
Units	Depends on UNIT.VROTARY (→ S. 1251) or UNIT.ACCLINEAR (→ S. 1236) Rotary: rpm/V, rps/V, (deg/s)/V, [(Benutzerspezifische Einheiten (→ S. 103))/s]/V, (rad/s)/V Linear: counts/s/V, (mm/s)/V, (µm/s)/V, [(Benutzerspezifische Einheiten (→ S. 103))/s]/V
Range	Rotary: 0.060 to 60,000 rpm/V 0.001 to 1,000 rps/V 0.359 to 360,000 (deg/s)/V 0.005 to 5,000 [(Benutzerspezifische Einheiten (→ S. 103))/s]/V 0.006 to 6,283.186 (rad/s)/V Linear: 0.001 to 1.000 counts/s/V 0.001*MOTOR.PITCH (→ S. 1019) to 1,000.000*MOTOR.PITCH (→ S. 1019) (mm/s)/V 0.998*MOTOR.PITCH (→ S. 1019) to 1,000,000.000*MOTOR.PITCH (→ S. 1019) (µm/s)/V 0.005 to 5,000 [(Benutzerspezifische Einheiten (→ S. 103))/s]/V
Default Value	Rotary: 0.060 rpm/V 0.001 rps/V 0.359 (deg/s)/V 0.005 [(Benutzerspezifische Einheiten (→ S. 103))/s]/V 0.006 (rad/s)/V Linear: 0.001 counts/s/V 0.001*MOTOR.PITCH (→ S. 1019) (mm/s)/V 0.998*MOTOR.PITCH (→ S. 1019) (µm/s)/V 0.005 to 5,000 [(Benutzerspezifische Einheiten (→ S. 103))/s]/V
Data Type	Float
Start Version	M_01-02-00-000

### Variants Supported

Variant	Supported
AKD Base	Yes
AKD with Position Indexer	Yes
AKD EtherCAT	Yes
AKD CANopen	Yes
AKD BASIC	Yes

Variant	Supported
AKD SynqNet	Yes
AKD EtherNet/IP	Yes
AKD Profinet	Yes
AKD sercos <sup>®</sup> III	Yes
AKD-N	No
AKD-C	No

## Fieldbus Information

Fieldbus	Index/Subindex	Object Start Version
EtherCAT COE and CANopen	3629h/0	M_01-00-00-000

Fieldbus	Parameter	Address	Attributes	Signed?
Profinet	AIN.VSCALE_32	2007	DWord	No
sercos <sup>®</sup> III			8 Octets	

Fieldbus	Index/Subindex	Is 64 bit?	Attributes	Signed?	Object Start Version
Modbus	14	No	32 bit	No	M_01-03-00-000

## Description

AIN.VSCALE is an analog velocity scale factor that scales the analog input AIN.VALUE (→ S. 423) for DRV.OPMODE (→ S. 700) = 1 (analog velocity mode).

The value entered is the motor velocity per 1 V of analog input. This value may be either higher or lower than the application velocity limit (VL.LIMITP (→ S. 1308) or VL.LIMITN (→ S. 1306)), but the actual analog I/O will be limited by VL.LIMITP (→ S. 1308) or VL.LIMITN (→ S. 1306).

## Related Topics

Analogeingang (→ S. 123)

Block Diagram for Position/Velocity Loop (pg 1)

## 25.2.10 AIN.ZERO

General Information	
Type	Command
Description	Zeroes the analog input signal.
Units	N/A
Range	N/A
Default Value	N/A
Data Type	N/A
See Also	AIN.VALUE (→ S. 423), AIN.OFFSET (→ S. 420)
Start Version	M_01-00-00-000

### Variants Supported

Variant	Supported
AKD Base	Yes
AKD with Position Indexer	Yes
AKD EtherCAT	Yes
AKD CANopen	Yes
AKD BASIC	Yes
AKD SynqNet	Yes
AKD EtherNet/IP	Yes
AKD Profinet	Yes
AKD sercos <sup>®</sup> III	Yes
AKD-N	No
AKD-C	No

### Fieldbus Information

Fieldbus	Index/Subindex	Object Start Version
EtherCAT COE and CANopen	N/A	M_01-00-00-000

Fieldbus	Address	Attributes	Signed?
Profinet	2008	Command	No
sercos <sup>®</sup> III			

Fieldbus	Index/Subindex	Is 64 bit?	Attributes	Signed?	Object Start Version
Modbus	16	No	Command	No	M_01-03-00-000

### Description

AIN.ZERO causes the drive to zero the analog input signal (AIN.VALUE (→ S. 423)). You may need to execute this command more than once to achieve zero offset, and AIN.OFFSET is modified in this process.

### Related Topics

Analogeingang (→ S. 123)

AIN.VALUE (→ S. 423) | AIN.OFFSET (→ S. 420)

Block Diagram for Position/Velocity Loop (pg 1)

## 25.3 AIN2 Parameters

This section describes the analog input 2 (AIN2) parameters.

---

<b>25.3.1 AIN2.CUTOFF</b> .....	<b>430</b>
<b>25.3.2 AIN2.DEADBAND</b> .....	<b>431</b>
<b>25.3.3 AIN2.DEADBANDMODE</b> .....	<b>432</b>
<b>25.3.4 AIN2.MODE</b> .....	<b>433</b>
<b>25.3.5 AIN2.OFFSET</b> .....	<b>434</b>
<b>25.3.6 AIN2.VALUE</b> .....	<b>435</b>
<b>25.3.7 AIN2.ZERO</b> .....	<b>436</b>

## 25.3.1 AIN2.CUTOFF

General Information	
Type	NV Parameter
Description	Sets the analog input 2 low-pass filter cutoff frequency.
Units	Hz
Range	0 to 10,000 Hz
Default Value	5,000 Hz
Data Type	Float
Start Version	M_01-06-03-000

### Variants Supported

Supported by any AKD with extended IO.

### Fieldbus Information

Fieldbus	Index/Subindex	Is 64 bit?	Attributes	Signed?	Object Start Version
Modbus	1234	No	32 bit	No	M_01-06-03-000

### Description

AIN2.CUTOFF sets the break frequency in Hz for two cascaded single-pole low-pass filters on the hardware command input. Since the two poles are cascaded at the same frequency, the -3 dB frequency is  $0.64 \cdot \text{AIN2.CUTOFF}$  in hertz and the 10% to 90% step response rise time is  $0.53 / \text{AIN2.CUTOFF}$  in seconds.

Suggested operating values are as follows:

- Analog torque opmode: 5 kHz
- Analog velocity opmode: 2.5 kHz
- General purpose analog input high resolution: 500 Hz

### Related Topics

Analogeingang (→ S. 123)

Block Diagram for Position/Velocity Loop (pg 1)

## 25.3.2 AIN2.DEADBAND

General Information	
Type	NV Parameter
Description	Sets the analog input 2 signal dead-band.
Units	V
Range	0 to 12.5 V
Default Value	0 V
Data Type	Float
Start Version	M_01-06-03-000

### Variant Support

Supported by any AKD with extended IO.

### Fieldbus Information

Fieldbus	Index/Subindex	Is 64 bit?	Attributes	Signed?	Object Start Version
Modbus	1236	No	16 bit	No	M_01-06-03-000

### Description

AIN2.DEADBAND sets the deadband of the analog input 2 signal. When AIN2.DEADBANDMODE (→ S. 432) is set to 0, and the value of the analog input 2 is less than the value of AIN2.DEADBAND, the analog command will be 0. When the analog input 2 is greater or equal to the AIN2.DEADBAND, then the analog command will be generated using the scaling specified.

When AIN2.DEADBANDMODE is set to 1, the analog command is 0 if the input is less than the dead-band value. When the input is greater than the deadband, the output is equal to  $(\text{Input} - \text{Deadband}) * \text{Scaling}$ .

### Related Topics

Analogeingang (→ S. 123)

Block Diagram for Position/Velocity Loop (pg 1)

## 25.3.3 AIN2.DEADBANDMODE

General Information	
Type	NV Parameter
Description	Sets the analog input 2 deadband mode.
Units	N/A
Range	0 to 1
Default Value	0
Data Type	Integer
Start Version	M_01-06-03-000

### Variants Supported

Supported by any AKD with extended IO.

### Fieldbus Information

Fieldbus	Index/Subindex	Is 64 bit?	Attributes	Signed?
Modbus	1238	No	16 bit	No

### Description

When AIN2.DEADBANDMODE is set to 0, and the value of the analog input 2 is less than the value of AIN2.DEADBAND (→ S. 431), the analog command will be 0. When the analog input 2 is greater or equal to the AIN2.DEADBAND, then the analog command will be generated using the scaling specified.

When AIN2.DEADBANDMODE is set to 1, the analog command is 0 if the input is less than the deadband value. When the input is greater than the deadband, the output is equal to (Input - Deadband) \* Scaling.

### Related Topics

Analogeingang (→ S. 123)

AIN2.DEADBAND (→ S. 431)

Block Diagram for Position/Velocity Loop (pg 1)



## 25.3.4 AIN2.MODE

General Information	
Type	NV Parameter
Description	Analog input 2 mode
Units	N/A
Range	0
Default Value	0
Data Type	Integer
Start Version	M_01-06-03-000

AKD BASIC Information	
Range	0 to 1

### Variants Supported

Supported by any AKD with extended IO.

### Fieldbus Information

Fieldbus	Index/Subindex	Is 64 bit?	Attributes	Signed?
Modbus	1242	No	8 bit	No

### Description

The parameter AIN2.MODE is used to assign a functionality to the voltage measured on the analog input 2 pin.

0 – The analog input value is not used by any function.

## 25.3.5 AIN2.OFFSET

General Information	
Type	NV Parameter
Description	Sets the analog input 2 offset.
Units	V
Range	-10 to +10 V
Default Value	0 V
Data Type	Float
Start Version	M_01-06-03-000

### Variants Supported

Supported by any AKD with extended IO.

### Fieldbus Information

Fieldbus	Index/Subindex	Is 64 bit?	Attributes	Signed?	Object Start Version
Modbus	1244	No	16 bit	Yes	M_01-06-03-000

### Description

AIN2.OFFSET sets the analog offset, which is added to the analog input 2 command to the drive. This value compensates for the analog input 2 signal (AIN.VALUE (→ S. 423)) offset or drift.

### Related Topics

Analogeingang (→ S. 123)

AIN2.ZERO (→ S. 436)

Block Diagram for Position/Velocity Loop (pg 1)

## 25.3.6 AIN2.VALUE

General Information	
Type	R/O Parameter
Description	Reads the value of the analog input 2 signal.
Units	V
Range	-12.5 to +12.5 V
Default Value	N/A
Data Type	Float
Start Version	M_01-06-03-000

### Variants Supported

Supported by any AKD with extended IO.

### Fieldbus Information

Fieldbus	Index/Subindex	Object Start Version
EtherCAT COE and CANopen	3470h/4	M_01-00-00-000
	3509h/0	

Fieldbus	Index/Subindex	Is 64 bit?	Attributes	Signed?	Object Start Version
Modbus	1250	No	16 bit	No	M_01-06-03-000

### Description

AIN2.VALUE reads the analog input 2 value after the value is filtered (as shown in the Analog Input Block Diagram).

### Related Topics

Analogeingang (→ S. 123)

AIN2.OFFSET (→ S. 434)

AIN2.ZERO (→ S. 436)

Block Diagram for Position/Velocity Loop

## 25.3.7 AIN2.ZERO

General Information	
Type	Command
Description	Zeroes the analog input 2 signal.
Units	N/A
Range	N/A
Default Value	N/A
Data Type	N/A
Start Version	M_01-06-03-000

### Variants Supported

Supported by any AKD with extended IO.

### Fieldbus Information

Fieldbus	Index/Subindex	Object Start Version
EtherCAT COE and CANopen	N/A	M_01-00-00-000

Fieldbus	Index/Subindex	Is 64 bit?	Attributes	Signed?	Object Start Version
Modbus	1258	No	Command	No	M_01-06-03-000

### Description

AIN2.ZERO causes the drive to zero the analog input 2 signal (AIN2.VALUE (→ S. 435)). You may need to execute this command more than once to achieve zero offset, and AIN2.OFFSET (→ S. 434) is modified in this process.

### Related Topics

Analogeingang (→ S. 123)

AIN2.VALUE (→ S. 435)

AIN2.OFFSET (→ S. 434)

Block Diagram for Position/Velocity Loop

## 25.4 AOUT Parameters

This section describes the AOUT parameters.

---

<b>25.4.1 AOUT.CUTOFF</b> .....	<b>438</b>
<b>25.4.2 AOUT.DEBUGADDR</b> .....	<b>439</b>
<b>25.4.3 AOUT.DEBUGDATATYPE</b> .....	<b>440</b>
<b>25.4.4 AOUT.DEBUGSCALE</b> .....	<b>442</b>
<b>25.4.5 AOUT.ISCALE</b> .....	<b>443</b>
<b>25.4.6 AOUT.MODE</b> .....	<b>444</b>
<b>25.4.7 AOUT.OFFSET</b> .....	<b>446</b>
<b>25.4.8 AOUT.PSCALE</b> .....	<b>447</b>
<b>25.4.9 AOUT.VALUE</b> .....	<b>449</b>
<b>25.4.10 AOUT.VALUEU</b> .....	<b>450</b>
<b>25.4.11 AOUT.VSCALE</b> .....	<b>451</b>

## 25.4.1 AOUT.CUTOFF

General Information	
Type	NV Parameter
Description	Sets the analog output low-pass filter cutoff frequency.
Units	Hz
Range	0 to 10,000 Hz
Default Value	0 Hz
Data Type	Float
Start Version	M_01-04-01

### Variants Supported

Variant	Supported
AKD Base	Yes
AKD with Position Indexer	Yes
AKD EtherCAT	Yes
AKD CANopen	Yes
AKD BASIC	Yes
AKD SynqNet	Yes
AKD EtherNet/IP	Yes
AKD Profinet	Yes
AKD sercos <sup>®</sup> III	Yes
AKD-N	No
AKD-C	No

### Fieldbus Information

Fieldbus	Address	Attributes	Signed?
Profinet	2635	DWord	No
sercos <sup>®</sup> III		4 Octets	

Fieldbus	Index/Subindex	Is 64 bit?	Attributes	Signed?	Object Start Version
Modbus	1270	No	32-bit	No	M_01-06-03-000

### Description

AOUT.CUTOFF sets the cutoff frequency in Hz for a single-pole low-pass filter on the Analog Output.

A value of 0 Hz will turn off the filter and will allow all frequencies to pass through.

The filter can be used with all modes of Analog Output.

### Related Topics

Analogausgang (→ S. 124)

## 25.4.2 AOUT.DEBUGADDR

General Information	
Type	NV Parameter
Description	Sets the memory address to debug.
Units	N/A
Range	4 to 4,292,870,142
Default Value	4
Data Type	Integer
Start Version	M_01-01-01-000

### Variants Supported

Variant	Supported
AKD Base	Yes
AKD with Position Indexer	Yes
AKD EtherCAT	Yes
AKD CANopen	Yes
AKD BASIC	Yes
AKD SynqNet	Yes
AKD EtherNet/IP	Yes
AKD Profinet	Yes
AKD sercos <sup>®</sup> III	Yes
AKD-N	No
AKD-C	No

### Description

AOUT.DEBUGADDR sets the memory address to debug when AOUT.MODE (→ S. 444) = 9 (debug mode).

### Related Topics

Analogausgang (→ S. 124)

AOUT.MODE (→ S. 444)

## 25.4.3 AOUT.DEBUGDATATYPE

General Information	
Type	NV Parameter
Description	Sets the data type of the value to be debugged.
Units	N/A
Range	0 to 10
Default Value	0
Data Type	Integer
Start Version	M_01-01-01-000

### Variants Supported

Variant	Supported
AKD Base	Yes
AKD with Position Indexer	Yes
AKD EtherCAT	Yes
AKD CANopen	Yes
AKD BASIC	Yes
AKD SynqNet	Yes
AKD EtherNet/IP	Yes
AKD Profinet	Yes
AKD sercos <sup>®</sup> III	Yes
AKD-N	No
AKD-C	No

### Description

AOUT.DEBUGDATATYPE is used in AOUT.MODE (→ S. 444) = 9 (debug mode).

This parameter sets the data type of the value to be debugged according to the table below:

Value	Data Type
0	Illegal type
1	Signed (1 byte)
2	Unsigned (1 byte)
3	Signed (2 bytes)
4	Unsigned (2 bytes)
5	Signed (4 bytes)
6	Unsigned (4 bytes)
7	Signed (8 bytes)



Value	Data Type
8	Unsigned (8 bytes)
9	Pointer to one byte
10	Fix shift

### Related Topics

Analogausgang (→ S. 124)

## 25.4.4 AOUT.DEBUGSCALE

General Information	
Type	NV Parameter
Description	Sets the scale to be used for debug.
Units	N/A
Range	0.001 to 9,223,372,036,854,775.000
Default Value	1
Data Type	Float
Start Version	M_01-01-01-000

### Variants Supported

Variant	Supported
AKD Base	Yes
AKD with Position Indexer	Yes
AKD EtherCAT	Yes
AKD CANopen	Yes
AKD BASIC	Yes
AKD SynqNet	Yes
AKD EtherNet/IP	Yes
AKD Profinet	Yes
AKD sercos <sup>®</sup> III	Yes
AKD-N	No
AKD-C	No

### Description

AOUT.DEBUGSCALE sets the scale to be used for debug when AOUT.MODE (→ S. 444) = 9 (debug mode).

### Related Topics

Analogausgang (→ S. 124)

AOUT.MODE (→ S. 444)

## 25.4.5 AOUT.ISCALE

General Information	
Type	NV Parameter
Description	Sets the analog current scale factor.
Units	A/V
Range	0.001 to 22.4 A/V
Default Value	0.001 to 22.4 A/V
Data Type	Float
Start Version	M_01-01-01-000

### Variants Supported

Variant	Supported
AKD Base	Yes
AKD with Position Indexer	Yes
AKD EtherCAT	Yes
AKD CANopen	Yes
AKD BASIC	Yes
AKD SynqNet	Yes
AKD EtherNet/IP	Yes
AKD Profinet	Yes
AKD sercos <sup>®</sup> III	Yes
AKD-N	No
AKD-C	No

### Fieldbus Information

Fieldbus	Address	Attributes	Signed?
Profinet	2009	DWord	No
sercos <sup>®</sup> III		4 Octets	

Fieldbus	Index/Subindex	Is 64 bit?	Attributes	Signed?	Object Start Version
Modbus	18	No	32 bit	No	M_01-03-00-000

### Description

AOUT.ISCALE sets the analog current scale factor that scales the analog output (AOUT.VALUE) for AOUT.MODE = 4 or 5. The value entered is the motor current per 10 V of analog input or output. This value may be either higher or lower than 100%, but the actual analog I/O will be limited by the application current limit (IL.LIMITN (→ S. 937) and IL.LIMITP (→ S. 939)).

### Related Topics

Analogausgang (→ S. 124)

AOUT.ISCALE (→ p. 1)

## 25.4.6 AOUT.MODE

General Information	
Type	NV Parameter
Description	Sets the analog output mode.
Units	N/A
Range	0 to 11
Default Value	0
Data Type	Integer
Start Version	M_01-00-00-000

SynqNet Information	
Range	12

### Variants Supported

Variant	Supported
AKD Base	Yes
AKD with Position Indexer	Yes
AKD EtherCAT	Yes
AKD CANopen	Yes
AKD BASIC	Yes
AKD SynqNet	Yes
AKD EtherNet/IP	Yes
AKD Profinet	Yes
AKD sercos <sup>®</sup> III	Yes
AKD-N	No
AKD-C	No

### Fieldbus Information

Fieldbus	Index/Subindex	Object Start Version
EtherCAT COE and CANopen	3470h/1	M_01-00-00-000

Fieldbus	Address	Attributes	Signed?
Profinet	2010	Word	No
sercos <sup>®</sup> III		2 Octets	

Fieldbus	Index/Subindex	Is 64 bit?	Attributes	Signed?	Object Start Version
Modbus	20	No	16 bit	No	M_01-03-00-000

### Description

AOUT.MODE sets the analog output functionality.

AOUT.MODE	Beschreibung
0	Benutzervariable. Das analoge Ausgangssignal wird vom Benutzer festgelegt (AOUT.VALUEU).
1	Ist-Geschwindigkeit Das analoge Signal beschreibt die aktuelle Geschwindigkeit (VL.FB).
2	Geschwindigkeitsfehler Das analoge Signal beschreibt den Geschwindigkeitsfehler.
3	Geschwindigkeits-Sollwert. Das analoge Signal beschreibt den Geschwindigkeits-Sollwert.
4	Ist-Strom Das analoge Signal beschreibt den Iststrom.
5	Strom-Sollwert. Das analoge Signal beschreibt den Strom-Sollwert.
6	Ist-Position Das analoge Signal beschreibt die aktuelle Position.
7	Positionsfehler Das analoge Signal beschreibt den Positionsfehler.
8	Dreieck-Signal (Sägezahn). Das analoge Signal ist eine Dreieckswelle (Sägezahnmuster).
9	Debugging-Modus In diesem Modus kann der Benutzer eine Verstärkervariable definieren, die über den analogen Ausgang (AOUT.VALUEU) überwacht werden soll.
10	Ungefilterte Ist-Geschwindigkeit (VL.FBUNFILTERED)
11	Gefilterte Ist-Geschwindigkeit - 10Hz Tiefpass (VL.FBFILTER)

## Example

You can use AOUT.MODE and AOUT.VALUEU to configure an output signal as follows:

```
-->AOUT.MODE 0
-->AOUT.VALUEU 5
-->AOUT.VALUEU 4.33
```

## Related Topics

Analogausgang (→ S. 124)

## 25.4.7 AOUT.OFFSET

General Information	
Type	NV Parameter
Description	Sets the analog output offset.
Units	V
Range	-10 to +10 V
Default Value	0 V
Data Type	Float
Start Version	M_01-00-00-000

### Variants Supported

Variant	Supported
AKD Base	Yes
AKD with Position Indexer	Yes
AKD EtherCAT	Yes
AKD CANopen	Yes
AKD BASIC	Yes
AKD SynqNet	Yes
AKD EtherNet/IP	Yes
AKD Profinet	Yes
AKD sercos <sup>®</sup> III	Yes
AKD-N	No
AKD-C	No

### Fieldbus Information

Fieldbus	Address	Attributes	Signed?
Profinet	2011	Word	Yes
sercos <sup>®</sup> III		2 Octets	

Fieldbus	Index/Subindex	Is 64 bit?	Attributes	Signed?	Object Start Version
Modbus	22	No	16 bit	Yes	M_01-03-00-000

### Description

This parameter sets the analog output offset.

### Related Topics

Analogausgang (→ S. 124)

## 25.4.8 AOUT.PSCALE

General Information	
Type	NV Parameter
Description	Sets the analog position scale factor.
Units	Depends on UNIT.PROTARY (→ S. 1247) or UNIT.PLINEAR (→ S. 1243) Rotary: counts/V, rad/V, deg/V, (Benutzerspezifische Einheiten (→ S. 103))/V, 16-bit counts/V Linear: counts/V, mm/V, µm/V, (Benutzerspezifische Einheiten (→ S. 103))/V, 16-bit counts/V
Range	Rotary: 1 to 9,223,372,036,854,775 counts/V 0 to 13,493,026.816 rad/V 0 to 773,094,113.280 deg/V 0 to 10,737,418.240 (Benutzerspezifische Einheiten (→ S. 103))/V 0 to 140,737,488,355.327 16-bit counts/V Linear: 1 to 9,223,372,036,854,775 counts/V 0 to 2,147,483.648 mm/V 0 to 2,147,483,648.000 µm/V 0 to 10,737,418.240 (Benutzerspezifische Einheiten (→ S. 103)Benutzerspezifische Einheiten (→ S. 103))/V 0 to 140,737,488,355.327 16-bit counts/V
Default Value	Rotary: 1 counts/V 0 rad/V 0 deg/V 0 (Benutzerspezifische Einheiten (→ S. 103))/V 0 16-bit counts/V Linear: 1 counts/V 0 rad/V 0 deg/V 0 (Benutzerspezifische Einheiten (→ S. 103))/V 0 counts16 bit/V
Data Type	Float
Start Version	M_01-01-01-000

### Variants Supported

Variant	Supported
AKD Base	Yes
AKD with Position Indexer	Yes
AKD EtherCAT	Yes
AKD CANopen	Yes

Variant	Supported
AKD BASIC	Yes
AKD SynqNet	Yes
AKD EtherNet/IP	Yes
AKD Profinet	Yes
AKD sercos <sup>®</sup> III	Yes
AKD-N	No
AKD-C	No

## Fieldbus Information

Fieldbus	Index/Subindex	Object Start Version
EtherCAT COE and CANopen	3471h/0	M_01-00-00-000

Fieldbus	Address	Attributes	Signed?
Profinet	2012	DWord	Yes
sercos <sup>®</sup> III		8 Octets	

Fieldbus	Index/Subindex	Is 64 bit?	Attributes	Signed?	Object Start Version
Modbus	24	Yes	64 bit	No	M_01-03-00-000

## Description

AOUT.PSCALE is an analog position scale factor that scales the analog output (AOUT.VALUE (→ S. 449)) for AOUT.MODE (→ S. 444) = 6, or 7 (actual position or position error) per 10 V of analog input or output.

## Related Topics

Analogausgang (→ S. 124)

AOUT.VALUE (→ S. 449)



## 25.4.9 AOUT.VALUE

General Information	
Type	R/O Parameter
Description	Reads the analog output value.
Units	V
Range	-10 to +10 V
Default Value	0
Data Type	Float
Start Version	M_01-00-00-000

### Variants Supported

Variant	Supported
AKD Base	Yes
AKD with Position Indexer	Yes
AKD EtherCAT	Yes
AKD CANopen	Yes
AKD BASIC	Yes
AKD SynqNet	Yes
AKD EtherNet/IP	Yes
AKD Profinet	Yes
AKD sercos <sup>®</sup> III	Yes
AKD-N	No
AKD-C	No

### Fieldbus Information

Fieldbus	Index/Subindex	Object Start Version
EtherCAT COE and CANopen	3470h/2	M_01-00-00-000

Fieldbus	Address	Attributes	Signed?
Profinet	2014	DWord	Yes
sercos <sup>®</sup> III		8 Octets	

Fieldbus	Index/Subindex	Is 64 bit?	Attributes	Signed?	Object Start Version
Modbus	28	Yes	64 bit	Yes	M_01-03-00-000

### Description

AOUT.VALUE reads the analog output value.

### Related Topics

Analogausgang (→ S. 124)

## 25.4.10 AOUT.VALUEU

General Information	
Type	R/W Parameter
Description	Sets the analog output value.
Units	V
Range	-10 to +10 V
Default Value	0
Data Type	Float
Start Version	M_01-00-00-000

### Variants Supported

Variant	Supported
AKD Base	Yes
AKD with Position Indexer	Yes
AKD EtherCAT	Yes
AKD CANopen	Yes
AKD BASIC	Yes
AKD SynqNet	Yes
AKD EtherNet/IP	Yes
AKD Profinet	Yes
AKD sercos <sup>®</sup> III	Yes
AKD-N	No
AKD-C	No

### Fieldbus Information

Fieldbus	Index/Subindex	Object Start Version
EtherCAT COE and CANopen	3470h/3	M_01-00-00-000

Fieldbus	Address	Attributes	Signed?
Profinet	2016	DWord	Yes
sercos <sup>®</sup> III		8 Octets	

Fieldbus	Index/Subindex	Is 64 bit?	Attributes	Signed?	Object Start Version
Modbus	32	Yes	64 bit	Yes	M_01-03-00-000

### Description

AOUT.VALUEU reads/writes the analog output value when AOUT.MODE (→ S. 444) = 0 (analog output signal is determined by the user).

### Related Topics

Analogausgang (→ S. 124)

## 25.4.11 AOUT.VSCALE

General Information	
Type	NV Parameter
Description	Sets the velocity scale factor for analog output.
Units	Depends on UNIT.VROTARY or UNIT.ACCLINEAR Rotary: rpm/V, rps/V, (deg/s)/V, [(custom units)/s]/V, (rad/s)/V Linear: counts/s/V, (mm/s)/V, (µm/s)/V, [(custom units)/s]/V
Range	Rotary: 0.060 to 60,000 rpm/V 0.001 to 1,000 rps/V 0.359 to 360,000 (deg/s)/V 0.005 to 5,000 [(custom units)/s]/V 0.006 to 6,283.186 (rad/s)/V Linear: 0.001 to 1.000 counts/s/V 0.001*MOTOR.PITCH to 1,000.000*MOTOR.PITCH (mm/s)/V 0.998*MOTOR.PITCH to 1,000,000.000*MOTOR.PITCH(µm/s)/V 0.005 to 5,000 [(custom units)/s]/V
Default Value	Rotary: 0.060 rpm/V 0.001 rps/V 0.359 (deg/s)/V 0.005 [(custom units)/s]/V 0.006 (rad/s)/V Linear: 0.001 counts/s/V 0.001*MOTOR.PITCH (mm/s)/V 0.998*MOTOR.PITCH (µm/s)/V 0.005 [(custom units)/s]/V
Data Type	Float
Start Version	M_01-00-00-000

### Variants Supported

Variant	Supported
AKD Base	Yes
AKD with Position Indexer	Yes
AKD EtherCAT	Yes
AKD CANopen	Yes
AKD BASIC	Yes
AKD SynqNet	Yes
AKD EtherNet/IP	Yes
AKD Profinet	Yes
AKD sercos <sup>®</sup> III	Yes
AKD-N	No

Variant	Supported
AKD-C	No

## Fieldbus Information

Fieldbus	Index/Subindex	Object Start Version
EtherCAT COE and CANopen	3470h/5	M_01-00-00-000

Fieldbus	Parameter	Address	Attributes	Signed?
Profinet	AOUT.VSCALE_32	2018	DWord	No
sercos <sup>®</sup> III			8 Octets	
Profinet	AOUT.VSCALE	2858	DWord	
sercos <sup>®</sup> III			8 Octets	

Fieldbus	Index/Subindex	Is 64 bit?	Attributes	Signed?	Object Start Version
Modbus	36	No	32 bit	No	M_01-03-00-000

## Description

AOUT.VSCALE is an analog velocity scale factor that scales the analog output (AOUT.VALUE) for AOUT.MODE = 1, 2, or 3. The value entered is the motor velocity per 10 V of analog output. This value may be either higher or lower than the application velocity limit (VL.LIMITP or VL.LIMITN), but the actual analog I/O will be limited by VL.LIMITP or VL.LIMITN.

## Related Topics

Analogausgang (→ S. 124)

AOUT.VALUE (→ S. 449)

## 25.5 AOUT2 Parameters

This section describes the AOUT2 parameters.

---

<b>25.5.1 AOUT2.CUTOFF</b> .....	<b>454</b>
<b>25.5.2 AOUT2.MODE</b> .....	<b>455</b>
<b>25.5.3 AOUT2.OFFSET</b> .....	<b>456</b>
<b>25.5.4 AOUT2.VALUE</b> .....	<b>457</b>
<b>25.5.5 AOUT.VALUEU</b> .....	<b>458</b>

## 25.5.1 AOUT2.CUTOFF

General Information	
Type	NV Parameter
Description	Sets the analog output 2 low-pass filter cutoff frequency.
Units	Hz
Range	0 to 10,000 Hz
Default Value	0 Hz
Data Type	Float
Start Version	M_01-06-03-000

### Variants Supported

Supported by any AKD with extended IO.

### Fieldbus Information

Fieldbus	Index/Subindex	Is 64 bit?	Attributes	Signed?	Object Start Version
Modbus	1272	Yes	32-bit	No	M_01-06-03-000

### Description

AOUT2.CUTOFF sets the cutoff frequency in Hz for a single-pole low-pass filter on the Analog Output 2.

A value of 0 Hz will turn off the filter and will allow all frequencies to pass through.

The filter can be used with all modes of Analog Output 2.

### Related Topics

Analogausgang (→ S. 124)

## 25.5.2 AOUT2.MODE

General Information	
Type	NV Parameter
Description	Sets the analog output 2 mode.
Units	N/A
Range	0
Default Value	0
Data Type	Integer
Start Version	M_01-06-03-000

### Variants Supported

Supported by any AKD with extended IO.

### Fieldbus Information

Fieldbus	Index/Subindex	Is 64 bit?	Attributes	Signed?	Object Start Version
Modbus	1276	No	16 bit	No	M_01-06-03-000

### Description

AOUT2.MODE sets the analog output functionality.

Mode 0: User variable. The analog output 2 signal is determined by the user (using AOUT.VALUEU (→ S. 458)).

### Example

You can use AOUT.MODE and AOUT.VALUEU to configure an output signal as follows:

```
-->AOUT.MODE 0
-->AOUT.VALUEU 5
-->AOUT.VALUEU 4.33
```

### Related Topics

Analogausgang (→ S. 124)

## 25.5.3 AOUT2.OFFSET

General Information	
Type	NV Parameter
Description	Sets the analog output 2 offset.
Units	V
Range	-10 to +10 V
Default Value	0 V
Data Type	Float
Start Version	M_01-06-03-000

### Variants Supported

Supported by any AKD with extended IO.

### Fieldbus Information

Fieldbus	Index/Subindex	Is 64 bit?	Attributes	Signed?	Object Start Version
Modbus	1278	No	16 bit	Yes	M_01-06-03-000

### Description

This parameter sets the analog output 2 offset.

### Related Topics

Analogausgang (→ S. 124)



## 25.5.4 AOUT2.VALUE

General Information	
Type	R/O Parameter
Description	Reads the analog output 2 value.
Units	V
Range	-10 to +10 V
Default Value	0
Data Type	Float
Start Version	M_01-06-03-000

### Variants Supported

Supported by any AKD with extended IO.

### Fieldbus Information

Fieldbus	Index/Subindex	Is 64 bit?	Attributes	Signed?	Object Start Version
Modbus	1284	Yes	64 bit	Yes	M_01-06-03-000

### Description

AOUT2.VALUE reads the analog output 2 value.

### Related Topics

Analogausgang (→ S. 124)

## 25.5.5 AOUT.VALUEU

General Information	
Type	R/W Parameter
Description	Sets the analog output 2 value.
Units	V
Range	-10 to +10 V
Default Value	0
Data Type	Float
Start Version	M_01-06-03-000

### Variants Supported

Supported by any AKD with extended IO.

### Fieldbus Information

Fieldbus	Index/Subindex	Is 64 bit?	Attributes	Signed?	Object Start Version
Modbus	1288	Yes	64 bit	Yes	M_01-06-03-000

### Description

AOUT2.VALUEU reads/writes the analog output 2 value when AOUT2.MODE (→ S. 455) = 0 (analog output signal is determined by the user).

### Related Topics

Analogausgang (→ S. 124)

## 25.6 BODE Parameters

This section describes the BODE parameters.

---

<b>25.6.1 BODE.EXCITEGAP</b> .....	<b>460</b>
<b>25.6.2 BODE.FREQ</b> .....	<b>462</b>
<b>25.6.3 BODE.IAMP</b> .....	<b>464</b>
<b>25.6.4 BODE.IFLIMIT</b> .....	<b>466</b>
<b>25.6.5 BODE.IFTHRESH</b> .....	<b>468</b>
<b>25.6.6 BODE.INJECTPOINT</b> .....	<b>470</b>
<b>25.6.7 BODE.MODE</b> .....	<b>472</b>
<b>25.6.8 BODE.MODETIMER</b> .....	<b>476</b>
<b>25.6.9 BODE.PRBDEPTH</b> .....	<b>479</b>
<b>25.6.10 BODE.VAMP</b> .....	<b>481</b>
<b>25.6.11 BODE.VFLIMIT</b> .....	<b>483</b>
<b>25.6.12 BODE.VFTHRESH</b> .....	<b>485</b>

## 25.6.1 BODE.EXCITEGAP

General Information	
Type	R/W Parameter
Description	Controls how often the excitation is updated.
Units	Drive samples
Range	1 to 255 drive samples
Default Value	2 drive samples
Data Type	N/A
Start Version	M_01-00-00-000

### Variants Supported

Variant	Supported
AKD Base	Yes
AKD with Position Indexer	Yes
AKD EtherCAT	Yes
AKD CANopen	Yes
AKD BASIC	Yes
AKD SynqNet	Yes
AKD EtherNet/IP	Yes
AKD Profinet	Yes
AKD sercos <sup>®</sup> III	Yes
AKD-N	Yes
AKD-C	No

### Fieldbus Information

Fieldbus	Address	Attributes	Signed?
Profinet	2019	Byte	No
sercos <sup>®</sup> III		2 Octets	

Fieldbus	Index/Subindex	Is 64 bit?	Attributes	Signed?	Object Start Version
Modbus	38	No	8 bit	No	M_01-03-00-000

### Description

BODE.EXCITEGAP controls how often the excitation is updated. The excitation is updated every n drive samples, where n is BODE.EXCITEGAP. For example, if BODE.EXCITEGAP = 2, then the excitation is updated every  $2/(16,000 \text{ Hz}) = 1/8,000 \text{ Hz} = 0.000125 \text{ sec}$ . When measuring a system, update the excitation only as often as the data is recorded.

### Example

Set excitation update rate to 8,000 Hz:

```
-->BODE.EXCITEGAP 2
```

Set excitation update rate to 4,000 Hz:

```
-->BODE.EXCITEGAP 4
```

Get excitation update rate (already set to 8000 Hz):

```
-->BODE.EXCITEGAP 2
```

## Related Topics

Verwendung des automatischen Tunings (→ S. 203) | Verwendung des automatischen Tuning (PST):  
Erweitert (→ S. 206)

Oszilloskop (→ S. 248)

Einstellungen (→ S. 57)

F126 (→ S. 273)

Fehler: Ungültiger Bode plot Modus für diese Funktion. (→ S. 300)

## 25.6.2 BODE.FREQ

General Information	
Type	R/W Parameter
Description	Sets the frequency of the sine excitation source.
Units	Hz
Range	0 to 8,000 Hz
Default Value	0 Hz
Data Type	Float
Start Version	M_01-00-00-000

### Variants Supported

Variant	Supported
AKD Base	Yes
AKD with Position Indexer	Yes
AKD EtherCAT	Yes
AKD CANopen	Yes
AKD BASIC	Yes
AKD SynqNet	Yes
AKD EtherNet/IP	Yes
AKD Profinet	Yes
AKD sercos <sup>®</sup> III	Yes
AKD-N	Yes
AKD-C	No

### Fieldbus Information

Fieldbus	Address	Attributes	Signed?
Profinet	2020	DWord	No
sercos <sup>®</sup> III		4 Octets	

Fieldbus	Index/Subindex	Is 64 bit?	Attributes	Signed?	Object Start Version
Modbus	40	No	32 bit	No	M_01-03-00-000

### Description

BODE.FREQ sets the frequency of the sine excitation source in Hz. The sine excitation source is used to take frequency response measurements of a system.

### Example

Setting up a sine excitation source of 0.2 A at 50 Hz:

```
-->BODE.INJECTPOINT 1
-->BODE.IAMP 0.2
-->BODE.FREQ 50.0
```

-->BODE.MODE 2

## Related Topics

Verwendung des automatischen Tunings (→ S. 203)

Verwendung des automatischen Tuning (PST): Erweitert (→ S. 206)

Oszilloskop (→ S. 248)

Einstellungen (→ S. 57)

F126 (→ S. 273)

Fehler: Ungültiger Bode plot Modus für diese Funktion. (→ S. 300)

BODE.MODE (→ S. 472)

BODE.INJECTPOINT (→ S. 470)

BODE.VAMP (→ S. 481)

BODE.IAMP (→ S. 464)

## 25.6.3 BODE.IAMP

General Information	
Type	R/W Parameter
Description	Sets current command value used during the Bode procedure.
Units	A
Range	+/- Combined drive and motor current limit
Default Value	0.2 A
Data Type	Float
Start Version	M_01-00-00-000

### Variants Supported

Variant	Supported
AKD Base	Yes
AKD with Position Indexer	Yes
AKD EtherCAT	Yes
AKD CANopen	Yes
AKD BASIC	Yes
AKD SynqNet	Yes
AKD EtherNet/IP	Yes
AKD Profinet	Yes
AKD sercos <sup>®</sup> III	Yes
AKD-N	Yes
AKD-C	No

### Fieldbus Information

Fieldbus	Address	Attributes	Signed?
Profinet	2021	DWord	Yes
sercos <sup>®</sup> III		4 Octets	

Fieldbus	Index/Subindex	Is 64 bit?	Attributes	Signed?	Object Start Version
Modbus	42	No	32 bit	Yes	M_01-03-00-000

### Description

BODE.IAMP sets the amplitude of the excitation when in current mode as set in BODE.INJECTPOINT. When using BODE.MODE (→ S. 472) = 1 and BODE.INJECTPOINT (→ S. 470) = 1, this parameter will determine the level of noise injected to commanded current value.

### Example

Set the excitation current to 0.2 A:

```
-->BODE.IAMP 0.2
```

Get the excitation current (already set to 0.2 A):



-->BODE.IAMP 0.200 [A]

## Related Topics

Verwendung des automatischen Tunings (→ S. 203)

Verwendung des automatischen Tuning (PST): Erweitert (→ S. 206)

Oszilloskop (→ S. 248)

Einstellungen (→ S. 57)

F126 (→ S. 273)

Fehler: Ungültiger Bode plot Modus für diese Funktion. (→ S. 300)

BODE.INJECTPOINT (→ S. 470) | BODE.FREQ (→ S. 462)

## 25.6.4 BODE.IFLIMIT

General Information	
Type	R/W Parameter
Description	Sets the current fault duration limit in seconds for the BODE.MODE 5 stability test.
Units	s
Range	0.001 to 60.000
Default Value	0
Data Type	Decimal
Start Version	M_01-02-10-000

### Variants Supported

Variant	Supported
AKD Base	Yes
AKD with Position Indexer	Yes
AKD EtherCAT	Yes
AKD CANopen	Yes
AKD BASIC	Yes
AKD SynqNet	Yes
AKD EtherNet/IP	Yes
AKD Profinet	Yes
AKD sercos <sup>®</sup> III	Yes
AKD-N	Yes
AKD-C	No

### Fieldbus Information

Fieldbus	Address	Attributes	Signed?
Profinet	2648	DWord	Yes
sercos <sup>®</sup> III		4 Octets	

Fieldbus	Index/Subindex	Is 64 bit?	Attributes	Signed?	Object Start Version
Modbus	1296	No	32 bit	Yes	M_01-06-03-000

### Description

When BODE.MODE is set to 5, the firmware monitors the drive current (IL.CMD (→ S. 898)). When IL.CMD goes above BODE.IFTHRESH (→ S. 468), an internal counter records the length of time IL.CMD was above BODE.IFTHRESH. If the internal counter reaches BODE.IFLIMIT, Fault 133 – Instability during Autotune will be generated.

The smaller BODE.IFLIMIT, the quicker Fault 133 will be generated when IL.CMD exceeds BODE.IFLIMIT.

### Example

Set BODE.IFTHRESH to 6 Amps:

```
-->BODE.IFTHRESH 6
```

Set BODE.IFLIMIT to 0.500 seconds:

```
-->BODE.IFLIMIT 0.5
```

Set BODE.MODE to 5 to enable stability detection:

```
BODE.MODE 5
```

## Related Topics

Verwendung des automatischen Tunings (→ S. 203)

Verwendung des automatischen Tuning (PST): Erweitert (→ S. 206)

F133 (→ S. 274)

BODE.MODE (→ S. 472), BODE.MODETIMER (→ S. 476), BODE.IFTHRESH (→ S. 468),  
BODE.VFLIMIT (→ S. 483), BODE.VFTHRESH (→ S. 485)

## 25.6.5 BODE.IFTHRESH

General Information	
Type	R/W Parameter
Description	Sets the current fault threshold for the BODE.MODE 5 stability test.
Units	A
Range	0.001 to DRV.IPEAK or MOTOR.IPEAK (whichever is lowest) A
Default Value	0 A
Data Type	Decimal
Start Version	M_01-02-10-000

### Variants Supported

Variant	Supported
AKD Base	Yes
AKD with Position Indexer	Yes
AKD EtherCAT	Yes
AKD CANopen	Yes
AKD BASIC	Yes
AKD SynqNet	Yes
AKD EtherNet/IP	Yes
AKD Profinet	Yes
AKD sercos <sup>®</sup> III	Yes
AKD-N	Yes
AKD-C	No

### Fieldbus Information

Fieldbus	Address	Attributes	Signed?
Profinet	2649	DWord	Yes
sercos <sup>®</sup> III		4 Octets	

Fieldbus	Index/Subindex	Is 64 bit?	Attributes	Signed?	Object Start Version
Modbus	1298	No	32 bit	Yes	M_01-06-03-000

### Description

When BODE.MODE (→ S. 472) is set to 5, the firmware monitors the drive current (IL.CMD (→ S. 898)). When IL.CMD goes above BODE.IFTHRESH, an internal counter records the length of time IL.CMD was above BODE.IFTHRESH. If the internal counter reaches BODE.IFLIMIT (→ S. 466), Fault 133 (Instability during Autotune) is generated.

Example

Set BODE.IFTHRESH to 6 Amps:

```
-->BODE.IFTHRESH 6
```

Set BODE.IFLIMIT to 0.500 seconds:

```
-->BODE.IFLIMIT 0.5
```

Set BODE.MODE to 5 to enable stability detection:

```
BODE.MODE 5
```

## Related Topics

Verwendung des automatischen Tunings (→ S. 203)

Verwendung des automatischen Tuning (PST): Erweitert (→ S. 206)

F133 (→ S. 274)

BODE.MODE (→ S. 472), BODE.MODETIMER (→ S. 476), BODE.VFLIMIT (→ S. 483),  
BODE.VFTHRESH (→ S. 485), BODE.IFLIMIT (→ S. 466)

## 25.6.6 BODE.INJECTPOINT

General Information	
Type	R/W Parameter
Description	Sets whether the excitation uses current or velocity excitation type.
Units	N/A
Range	0 to 2
Default Value	0
Data Type	Integer
Start Version	M_01-00-00-000

### Variants Supported

Variant	Supported
AKD Base	Yes
AKD with Position Indexer	Yes
AKD EtherCAT	Yes
AKD CANopen	Yes
AKD BASIC	Yes
AKD SynqNet	Yes
AKD EtherNet/IP	Yes
AKD Profinet	Yes
AKD sercos <sup>®</sup> III	Yes
AKD-N	Yes
AKD-C	No

### Fieldbus Information

Fieldbus	Address	Attributes	Signed?
Profinet	2022	Byte	No
sercos <sup>®</sup> III		2 Octets	

Fieldbus	Index/Subindex	Is 64 bit?	Attributes	Signed?	Object Start Version
Modbus	44	No	8 bit	No	M_01-03-00-000

### Description

BODE.INJECTPOINT sets whether the excitation uses current or velocity excitation type.

BODE.INJECTPOINT	Description
0	None
1	Current
2	Velocity

### Example

Set BODE.INJECTPOINT to current:

-->BODE.INJECTPOINT 1

Get BODE.INJECTPOINT (already set to current):

-->BODE.INJECTPOINT 1

## Related Topics

Verwendung des automatischen Tunings (→ S. 203)

Verwendung des automatischen Tuning (PST): Erweitert (→ S. 206)

Oszilloskop (→ S. 248)

Einstellungen (→ S. 57)

F126 (→ S. 273)

Fehler: Ungültiger Bode plot Modus für diese Funktion. (→ S. 300)

BODE.IAMP (→ S. 464), BODE.MODE (→ S. 472), BODE.VAMP (→ S. 481)

## 25.6.7 BODE.MODE

General Information	
Type	R/W Parameter
Description	Sets the mode of the excitation.
Units	N/A
Range	0 to 4
Default Value	0
Data Type	Integer
Start Version	M_01-00-00-000

### Variants Supported

Variant	Supported
AKD Base	Yes
AKD with Position Indexer	Yes
AKD EtherCAT	Yes
AKD CANopen	Yes
AKD BASIC	Yes
AKD SynqNet	Yes
AKD EtherNet/IP	Yes
AKD Profinet	Yes
AKD sercos <sup>®</sup> III	Yes
AKD-N	Yes
AKD-C	No

### Fieldbus Information

Fieldbus	Address	Attributes	Signed?
Profinet	2023	Byte	No
sercos <sup>®</sup> III		2 Octets	

Fieldbus	Index/Subindex	Is 64 bit?	Attributes	Signed?	Object Start Version
Modbus	46	No	8 bit	No	M_01-03-00-000

### Description

BODE.MODE sets the mode of the excitation. The excitation can be set to the modes shown in the table below. BODE.MODE is always set to **None** when Ethernet communication is disconnected. The peak amplitude of the excitation is set by either BODE.IAMP or BODE.VAMP (depending on BODE.INJECTPOINT).

BODE.MODE is subject to a watchdog timer (BODE.MODETIMER) as follows:

- If BODE.MODETIMER is 0, then BODE.MODE is not affected.



- If BODE.MODETIMER is set to a value greater than 0, then BODE.MODE will be set to 0 (None) after the BODE.MODETIMER time milliseconds.
- If BODE.MODE is a nonzero value, and you reset BODE.MODE to another nonzero value, you will reset the watchdog timer. This mechanism is intended to turn off the excitation signal if you lose communication with the drive.

BODE.MODE	Description	Comments
0	None	Turns all excitation off
1	PRB	Uses Pseudo Random Binary (PRB) excitation. PRB is a signal that is always +/- peak amplitude, varying only in phase. PRB excitation results in a flat excitation frequency spectrum. PRB results in a high peak excitation amplitude, which can help minimize friction in a frequency response test. PRB excitation repeats every $(2^{BODE.PRBDEPTH}) / BODE.EXCITEGAP$ drive samples. This repetition can be used to reveal the effects of friction.
2	Sine	Uses Sine excitation
3	Noise	Uses random noise excitation. Noise is a random number generator that varies between +/- peak amplitude.
4	Offset	Sets a torque offset equal to BODE.IAMP

## Example

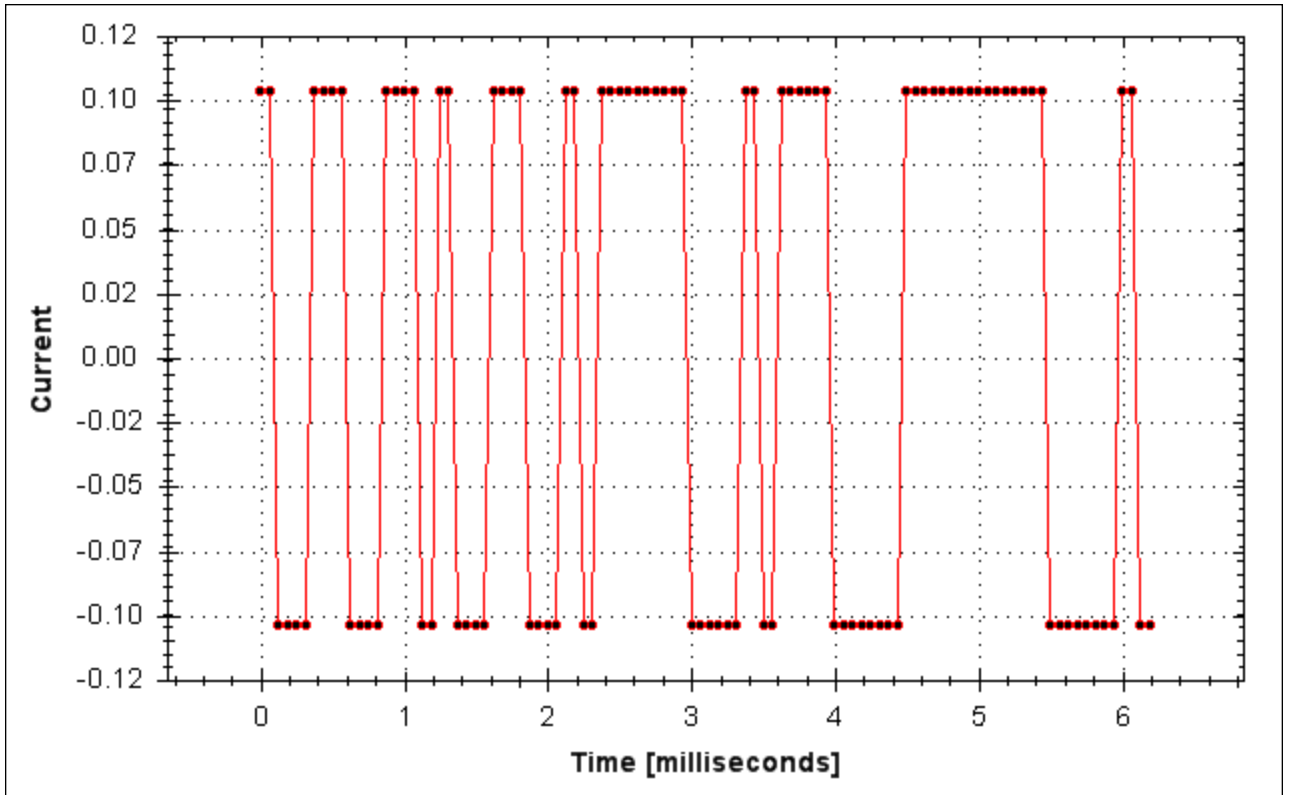
Set BODE.MODE to PRB:

```
-->BODE.MODE 1
```

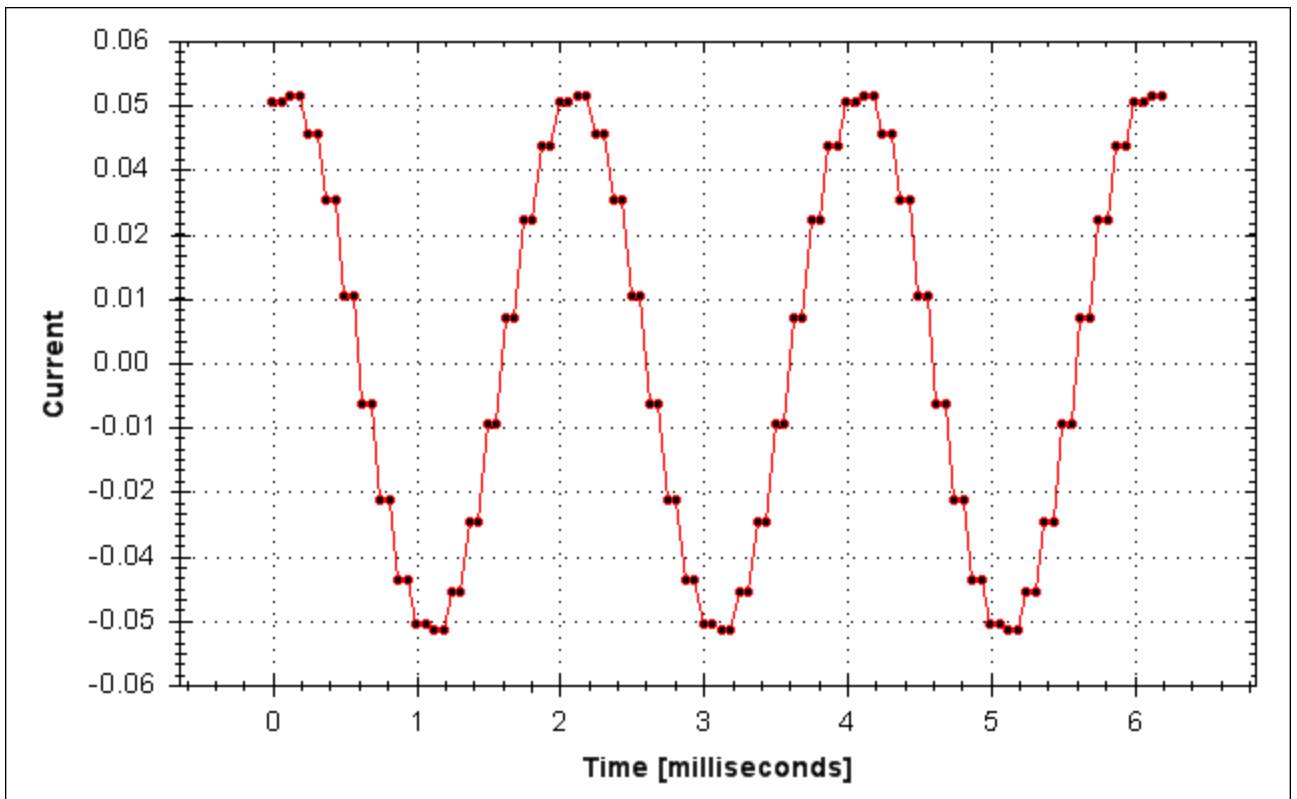
Get BODE.MODE (already set to PRB):

```
-->BODE.MODE 1
```

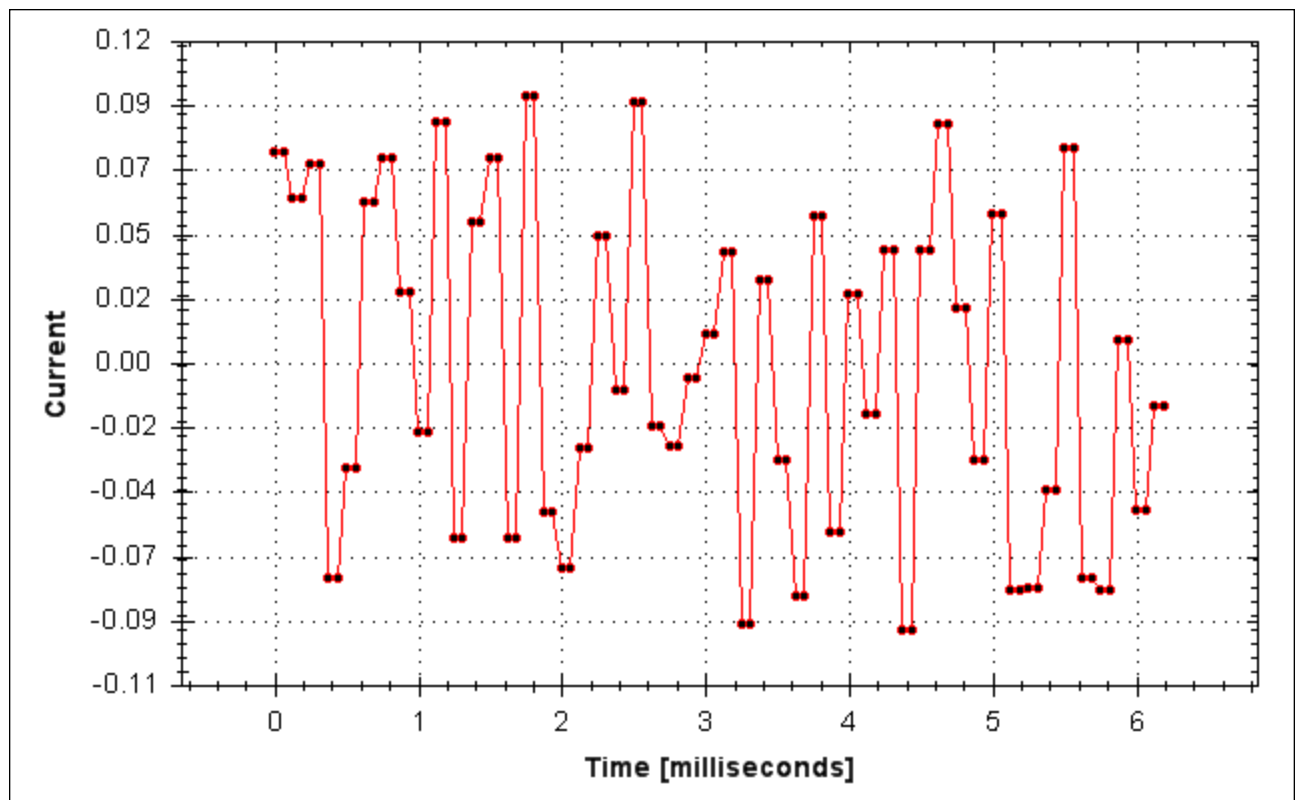
**PRB excitation:**



Sine excitation:



Noise excitation:



## Related Topics

Verwendung des automatischen Tunings (→ S. 203)

Verwendung des automatischen Tuning (PST): Erweitert (→ S. 206)

Oszilloskop (→ S. 248)

Einstellungen (→ S. 57)

F126 (→ S. 273)

Fehler: Ungültiger Bode plot Modus für diese Funktion. (→ S. 300)

BODE.INJECTPOINT (→ S. 470) BODE.VAMP (→ S. 481)

## 25.6.8 BODE.MODETIMER

General Information	
Type	R/W Parameter
Description	Sets the watchdog timer of the excitation.
Units	ms
Range	0 to 268,435,456
Default Value	0
Data Type	Integer
Start Version	M_1-03-00-000

### Variants Supported

Variant	Supported
AKD Base	Yes
AKD with Position Indexer	Yes
AKD EtherCAT	Yes
AKD CANopen	Yes
AKD BASIC	Yes
AKD SynqNet	Yes
AKD EtherNet/IP	Yes
AKD Profinet	Yes
AKD sercos <sup>®</sup> III	Yes
AKD-N	Yes
AKD-C	No

### Fieldbus Information

Fieldbus	Address	Attributes	Signed?
Profinet	2024	DWord	No
sercos <sup>®</sup> III		4 Octets	

Fieldbus	Index/Subindex	Is 64 bit?	Attributes	Signed?	Object Start Version
Modbus	48	No	32 bit	No	M_01-03-00-000

### Description

BODE.MODETIMER sets the watchdog timer for the excitation. This watchdog is used to automatically turn off the excitation of the system if communication is lost. It is highly recommended that you use the watchdog for any excitation measurements. The WorkBench Performance Servo Tuner and Bode tool automatically use these values, requiring no action from you.

If the BODE.MODETIMER is a nonzero value, the Bode watchdog is enabled. BODE.MODE will be set to 0 (None) after the BODE.MODETIMER value elapses. To reset the watchdog timer, reset BODE.MODE to a nonzero value.

BODE.MODETIMER	Comments
0	BODE.MODE is left at the value you set it to.
> 0	<p>Uses pseudo random binary (PRB) excitation. PRB is a signal that is always +/- peak amplitude, varying only in phase.</p> <p>PRB excitation results in a flat excitation frequency spectrum. PRB also results in a high peak excitation amplitude, which can help minimize friction in a frequency response test.</p> <p>PRB excitation repeats every <math>(2^{\text{BODE.PRBDEPTH}})/\text{BODE.EXCITEGAP}</math> drive samples. This repetition can be used to reveal the effects of friction.</p>

## Example

### Disable BODE.MODETIMER:

```
-->BODE.MODETIMER //
```

Set to 0 to disable the watchdog

```
0
```

```
-->BODE.MODE // Observe starting state of the Bode mode
```

```
0
```

```
-->BODE.MODE 1 // Set Bode mode to PRB
```

```
-->BODE.MODE // Observe Bode mode state is the same after 0.5 seconds
```

```
1
```

```
-->BODE.MODE // Observe Bode mode state is the same after 10 seconds
```

```
1
```

### Enable BODE.MODETIMER:

```
-->BODE.MODETIMER 1000 // Set watchdog to 1 second
```

```
-->BODE.MODE 1 // Set Bode mode to PRB
```

```
-->BODE.MODE // Observe Bode mode state is the same after 0.5 seconds
```

```
1
```

```
-->BODE.MODE // Observe Bode mode state has been set to zero after 1.0 seconds
```

```
0
```

### Enable and reenable BODE.MODETIMER:

```
-->BODE.MODETIMER 2500 // Set watchdog to 2.5 seconds
```

```
-->BODE.MODE 1 // Set Bode mode to PRB
```

```
-->BODE.MODE // Observe Bode mode state is the same after 1.5 seconds
```

```
1
```

```
-->BODE.MODE 1 // Set Bode mode to PRB, resetting the watchdog timer to the original 2.5 second value
```

set above.

```
-->BODE.MODE // Observe Bode mode state is the same after 3.0 seconds after the original enabling of BODE.MODE 1
```

```
-->BODE.MODE // Observe Bode mode state has been set to zero after 4.0 seconds after the original enabling
```

```
of BODE.MODE
```

```
0
```

## Related Topics

Verwendung des automatischen Tunings (→ S. 203)

Verwendung des automatischen Tuning (PST): Erweitert (→ S. 206)

Oszilloskop (→ S. 248)

Einstellungen (→ S. 57)

F126 (→ S. 273)

Fehler: Ungültiger Bode plot Modus für diese Funktion. (→ S. 300)

BODE.MODE (→ S. 472)

## 25.6.9 BODE.PRBDEPTH

General Information	
Type	R/W Parameter
Description	Sets the length of the PRB signal before it repeats.
Units	NA
Range	4 to 19
Default Value	19
Data Type	Integer
Start Version	M_01-00-00-000

### Variants Supported

Variant	Supported
AKD Base	Yes
AKD with Position Indexer	Yes
AKD EtherCAT	Yes
AKD CANopen	Yes
AKD BASIC	Yes
AKD SynqNet	Yes
AKD EtherNet/IP	Yes
AKD Profinet	Yes
AKD sercos <sup>®</sup> III	Yes
AKD-N	Yes
AKD-C	No

### Fieldbus Information

Fieldbus	Address	Attributes	Signed?
Profinet	2025	Byte	No
sercos <sup>®</sup> III		2 Octets	

Fieldbus	Index/Subindex	Is 64 bit?	Attributes	Signed?	Object Start Version
Modbus	50	No	8 bit	No	M_01-03-00-000

### Description

BODE.PRBDEPTH sets the length of the PRB signal before it repeats. This applies only when BODE.MODE = PRB. The PRB excitation will repeat after  $(2^{\text{BODE.PRBDEPTH}}) / \text{BODE.EXCITEGAP}$  drive samples.

### Example

Set BODE.PRBDEPTH to 19:

```
-->BODE.PRBDEPTH 19
```

Get BODE.PRBDEPTH (already set to 19):

-->BODE.PRBDEPTH 19

## Related Topics

Verwendung des automatischen Tunings (→ S. 203)

Verwendung des automatischen Tuning (PST): Erweitert (→ S. 206)

Oszilloskop (→ S. 248)

Einstellungen (→ S. 57)

F126 (→ S. 273)

Fehler: Ungültiger Bode plot Modus für diese Funktion. (→ S. 300)

BODE.MODE (→ S. 472), BODE.INJECTPOINT (→ S. 470), BODE.IAMP (→ S. 464),

BODE.VAMP (→ S. 481)



## 25.6.10 BODE.VAMP

General Information	
Type	R/W Parameter
Description	Sets the amplitude of the excitation when in velocity mode.
Units	Depends on UNIT.VROTARY (→ S. 1251) or UNIT.VLINEAR (→ S. 1249) UNIT.ACCLINEAR (→ S. 1236) Rotary: rpm, rps, deg/s, (Benutzerspezifische Einheiten (→ S. 103))/V, rad/s Linear: counts/s, mm/s, µm/s, (Benutzerspezifische Einheiten (→ S. 103))/V
Range	Rotary: 0.000 to 15,000.000 rpm 0.000 to 250.000 rps 0.000 to 90,000.000 degree/s 0.000 to 1,250.000 Benutzerspezifische Einheiten (→ S. 103)/s 0.000 to 1,570.796 rad/s Linear: 0.000 to 1,073,741,824,000.000 counts/s 0.000 to 8,000.000 mm/s 0.000 to 8,000,000.000 µm/s 0.000 to 1,250.000 Benutzerspezifische Einheiten (→ S. 103)/s
Default Value	0
Data Type	Float
Start Version	M_01-00-00-000

### Variants Supported

Variant	Supported
AKD Base	Yes
AKD with Position Indexer	Yes
AKD EtherCAT	Yes
AKD CANopen	Yes
AKD BASIC	Yes
AKD SynqNet	Yes
AKD EtherNet/IP	Yes
AKD Profinet	Yes
AKD sercos <sup>®</sup> III	Yes
AKD-N	Yes
AKD-C	No

### Fieldbus Information

Fieldbus	Parameter	Address	Attributes	Signed?
Profinet	BODE.VAMPE_32	2026	DWord	Yes
sercos <sup>®</sup> III			8 Octets	

Fieldbus	Index/Subindex	Is 64 bit?	Attributes	Signed?	Object Start Version
Modbus	52	Yes	Low 32 bit word	Yes	M_01-03-00-000

## Description

BODE.VAMP sets the amplitude of the excitation when in velocity mode as set in BODE.INJECTPOINT.

## Example

Set the excitation velocity to 100 RPM

```
-->BODE.VAMP 100
```

Get the excitation velocity(already set to 100 RPM)

```
-->BODE.VAMP
```

100.000 [rpm]

## Related Topics

Verwendung des automatischen Tunings (→ S. 203)

Verwendung des automatischen Tuning (PST): Erweitert (→ S. 206)

Oszilloskop (→ S. 248)

Einstellungen (→ S. 57)

F126 (→ S. 273)

Fehler: Ungültiger Bode plot Modus für diese Funktion. (→ S. 300)

BODE.MODE (→ S. 472), BODE.INJECTPOINT (→ S. 470)

## 25.6.11 BODE.VFLIMIT

General Information	
Type	R/W Parameter
Description	Sets the velocity fault duration limit (seconds) for the BODE.MODE 5 stability test
Units	s
Range	0.001 to 60.000
Default Value	0
Data Type	Decimal
Start Version	M_01-02-10-000

### Variants Supported

Variant	Supported
AKD Base	Yes
AKD with Position Indexer	Yes
AKD EtherCAT	Yes
AKD CANopen	Yes
AKD BASIC	Yes
AKD SynqNet	Yes
AKD EtherNet/IP	Yes
AKD Profinet	Yes
AKD sercos <sup>®</sup> III	Yes
AKD-N	Yes
AKD-C	No

### Fieldbus Information

Fieldbus	Address	Attributes	Signed?
Profinet	2650	DWord	Yes
sercos <sup>®</sup> III		4 Octets	

Fieldbus	Index/Subindex	Is 64 bit?	Attributes	Signed?	Object Start Version
Modbus	1300	No	32 bit	Yes	M_01-06-03-000

### Description

When BODE.MODE is set to 5, the firmware monitors the drive feedback velocity VL.FB. When VL.FB goes above BODE.VFTHRESH, an internal counter records the length of time VL.FB was above BODE.VFTHRESH. If the internal counter reaches BODE.VFLIMIT, Fault 133 – Instability during Autotune will be generated.

The smaller BODE.VFLIMIT, the quicker Fault 133 will be generated when VL.FB exceeds BODE.VFLIMIT.

### Example

Set BODE.VFTHRESH to 10 RPM:

```
-->BODE.VFTHRESH 10
```

Set BODE.VFLIMIT to 0.500 seconds

```
-->BODE.VFLIMIT 0.5
```

Set BODE.MODE to 5 to enable stability detection

```
-->BODE.MODE 5
```

## Related Topics

Verwendung des automatischen Tunings (→ S. 203)

Verwendung des automatischen Tuning (PST): Erweitert (→ S. 206)

F133 (→ S. 274)

BODE.MODE, BODE.MODETIMER, BODE.IFLIMIT, BODE.IFTHRESH, BODE.VFTHRESH

## 25.6.12 BODE.VFTHRESH

General Information	
Type	R/W Parameter
Description	Sets the current fault threshold for the BODE.MODE 5 stability test.
Units	Depends on UNIT.VROTARY (→ S. 1251) or UNIT.VLINEAR (→ S. 1249) UNIT.ACCLINEAR (→ S. 1236) Rotary: rpm, rps, deg/s, (Benutzerspezifische Einheiten (→ S. 103))/V, rad/s Linear: counts/s, mm/s, µm/s, (Benutzerspezifische Einheiten (→ S. 103))/V
Range	Rotary: 0.000 to 15,000.000 rpm 0.000 to 250.000 rps 0.000 to 90,000.000 deg/s 0.000 to 1,250.000 Benutzerspezifische Einheiten (→ S. 103)/s 0.000 to 1,570.796 rad/s Linear: 0.000 to 1,073,741,824,000.000 counts/s 0.000 to 8,000.000 mm/s 0.000 to 8,000,000.000 µm/s
Default Value	0
Data Type	Decimal
Start Version	M_01-02-10-000

### Variants Supported

Variant	Supported
AKD Base	Yes
AKD with Position Indexer	Yes
AKD EtherCAT	Yes
AKD CANopen	Yes
AKD BASIC	Yes
AKD SynqNet	Yes
AKD EtherNet/IP	Yes
AKD Profinet	Yes
AKD sercos <sup>®</sup> III	Yes
AKD-N	Yes
AKD-C	No

### Fieldbus Information

Fieldbus	Address	Attributes	Signed?
Profinet	2651	DWord	Yes
sercos <sup>®</sup> III		8 Octets	

Fieldbus	Index/Subindex	Is 64 bit?	Attributes	Signed?	Object Start Version
Modbus	1302	Yes	64 bit	Yes	M_01-06-03-000

## Description

When BODE.MODE is set to 5, the firmware monitors the drive feedback velocity VL.FB. When VL.FB goes above BODE.VFTHRESH, an internal counter records the length of time VL.FB was above BODE.VFTHRESH. If the internal counter reaches BODE.VFLIMIT, Fault 133 – Instability during Autotune will be generated.

The smaller BODE.VFLIMIT, the quicker Fault 133 will be generated when VL.FB exceeds BODE.VFLIMIT.

## Example

Set BODE.VFTHRESH to 10 RPM:

```
-->BODE.VFTHRESH 10
```

Set BODE.VFLIMIT to 0.500 seconds:

```
-->BODE.VFLIMIT 0.5
```

Set BODE.MODE to 5 to enable stability detection:

```
-->BODE.MODE 5
```

## Related Topics

Verwendung des automatischen Tunings (→ S. 203)

Verwendung des automatischen Tuning (PST): Erweitert (→ S. 206)

F133 (→ S. 274)

BODE.MODE, BODE.MODETIMER, BODE.IFLIMIT, BODE.IFTHRESH, BODE.VFLIMIT

## 25.7 CAP Parameters

This section describes the CAP parameters.

---

<b>25.7.1 CAP0.EDGE, CAP1.EDGE</b> .....	<b>488</b>
<b>25.7.2 CAP0.EN, CAP1.EN</b> .....	<b>490</b>
<b>25.7.3 CAP0.EVENT, CAP1.EVENT</b> .....	<b>492</b>
<b>25.7.4 CAP0.FBSOURCE, CAP1.FBSOURCE</b> .....	<b>495</b>
<b>25.7.5 CAP0.FILTER, CAP1.FILTER</b> .....	<b>497</b>
<b>25.7.6 CAP0.MODE, CAP1.MODE</b> .....	<b>499</b>
<b>25.7.7 CAP0.PLFB, CAP1.PLFB</b> .....	<b>501</b>
<b>25.7.8 CAP0.PREEDGE, CAP1.PREEDGE</b> .....	<b>503</b>
<b>25.7.9 CAP0.PREFILTER, CAP1.PREFILTER</b> .....	<b>505</b>
<b>25.7.10 CAP0.PRESELECT, CAP1.PRESELECT</b> .....	<b>507</b>
<b>25.7.11 CAP0.STATE, CAP1.STATE</b> .....	<b>509</b>
<b>25.7.12 CAP0.T, CAP1.T</b> .....	<b>511</b>
<b>25.7.13 CAP0.TRIGGER, CAP1.TRIGGER</b> .....	<b>513</b>

## 25.7.1 CAP0.EDGE, CAP1.EDGE

General Information	
Type	NV Parameter
Description	Selects the capture edge.
Units	N/A
Range	1 to 3
Default Value	1
Data Type	U8
Start Version	M_01-00-00-000

### Variants Supported

Variant	Supported
AKD Base	Yes
AKD with Position Indexer	Yes
AKD EtherCAT	Yes
AKD CANopen	Yes
AKD BASIC	Yes
AKD SynqNet	Yes
AKD EtherNet/IP	Yes
AKD Profinet	Yes
AKD sercos <sup>®</sup> III	Yes
AKD-N	Yes
AKD-C	No

### Fieldbus Information

Parameter	Fieldbus	Address	Attributes	Signed?
CAP0.EDGE	Profinet	2027	Byte	No
	sercos <sup>®</sup> III		2 Octets	
CAP1.EDGE	Profinet	2040	Byte	
	sercos <sup>®</sup> III		2 Octets	

Fieldbus	Index/Subindex		Is 64 bit?	Attributes	Signed?	Object Start Version
Modbus	54	CAP0.EDGE	No	8 bit	No	M_01-03-00-000
	80	CAP1.EDGE				

### Description

The filtered trigger source is monitored for rising edge, falling edge, or both edges. The event mode logic may ignore the precondition edge detection; however, the trigger always uses edge detection.



The precondition logic has an identical feature controlled by CAP0.PREEDGE, CAP1.PREEDGE (→ S. 503).

Value	Description
0	Reserved
1	Rising edge
2	Falling edge
3	Both edges

## Related Topics

Verwendung der Positionserfassung (→ S. 94)

CAP0.PREEDGE, CAP1.PREEDGE

## 25.7.2 CAP0.EN, CAP1.EN

General Information	
Type	NV Parameter
Description	Enables or disables the related capture engine.
Units	N/A
Range	0 to 1
Default Value	0
Data Type	Boolean
Start Version	M_01-00-00-000

### Variants Supported

Variant	Supported
AKD Base	Yes
AKD with Position Indexer	Yes
AKD EtherCAT	Yes
AKD CANopen	Yes
AKD BASIC	Yes
AKD SynqNet	Yes
AKD EtherNet/IP	Yes
AKD Profinet	Yes
AKD sercos <sup>®</sup> III	Yes
AKD-N	Yes
AKD-C	No

### Fieldbus Information

Parameter	Fieldbus	Address	Attributes	Signed?
CAP0.EN	Profinet	2028	Byte	No
	sercos <sup>®</sup> III		2 Octets	
CAP1.EN	Profinet	2041	Byte	
	sercos <sup>®</sup> III		2 Octets	

Fieldbus	Index/Subindex	Is 64 bit?	Attributes	Signed?	Object Start Version
Modbus	56	CAP0.EN	No	8 bit	No
	82	CAP1.EN			

### Description

This parameter enables or disables the related capture engine. After each successful capture event, this parameter is reset to 0 and must be activated again for the next capture. Also note that CAP0.PLFB, CAP1.PLFB (→ S. 501) is set to 0 when this parameter is set to 1.

0 = Disable

1 = Enable

## **Related Topics**

Verwendung der Positionserfassung (→ S. 94)

## 25.7.3 CAP0.EVENT, CAP1.EVENT

General Information	
Type	NV Parameter
Description	Controls the precondition logic.
Units	N/A
Range	0 to 3
Default Value	0
Data Type	U8
Start Version	M_01-00-00-000

### Variants Supported

Variant	Supported
AKD Base	Yes
AKD with Position Indexer	Yes
AKD EtherCAT	Yes
AKD CANopen	Yes
AKD BASIC	Yes
AKD SynqNet	Yes
AKD EtherNet/IP	Yes
AKD Profinet	Yes
AKD sercos <sup>®</sup> III	Yes
AKD-N	Yes
AKD-C	No

### Fieldbus Information

Fieldbus	Index/Subindex		Object Start Version
EtherCAT COE and CANopen	3460h/5	CAP0.EVENT	M_01-00-00-000
	3460h/6	CAP1.EVENT	

Parameter	Fieldbus	Address	Attributes	Signed?
CAP0.EVENT	Profinet	2029	Byte	No
	sercos <sup>®</sup> III		2 Octets	
CAP1.EVENT	Profinet	2042	Byte	
	sercos <sup>®</sup> III		2 Octets	

Fieldbus	Index/Subindex		Is 64 bit?	Attributes	Signed?	Object Start Version
Modbus	58	CAP0.EVENT	No	8 bit	No	M_01-03-00-000
	84	CAP1.EVENT				

### Description

The event mode controls use of the precondition logic. If this field is not 0, then the precondition input is selected by CAPx.TRIGGER. If this field is 1, then the precondition edge is selected by the CAPx.PREEDGE. The four event modes are listed below.

Event	Description
0	Precondition settings ignored.
1	Trigger on first trigger event after selected edge on precondition input.
2	Trigger on first trigger event to occur while precondition input is 1
3	Trigger on first trigger event to occur while precondition input is 0.

## Example

### Event 0

The following diagram shows an example of Event = 0 (trigger on edge, trigger edge = rising). In this mode, the precondition logic is ignored.

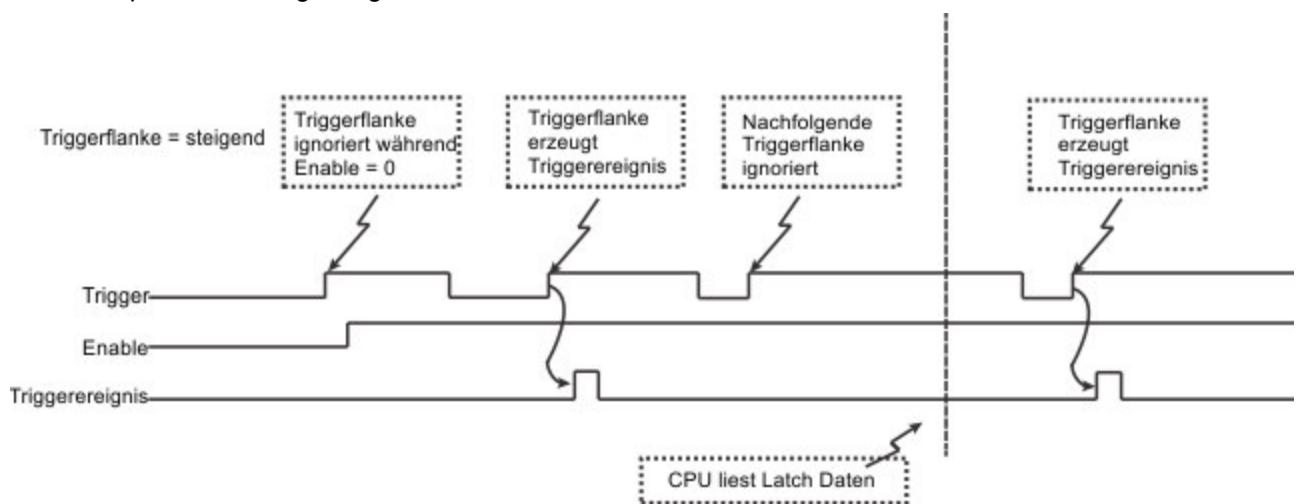


Figure 1: Trigger Edge Mode

### Events 2 and 3 (Trigger edge while precondition = 0 or 1)

In these events, the precondition logic samples the current (post-filter) state of the selected precondition source input. The capture engine looks for a trigger edge while the precondition input is at a "1" or "0" state.

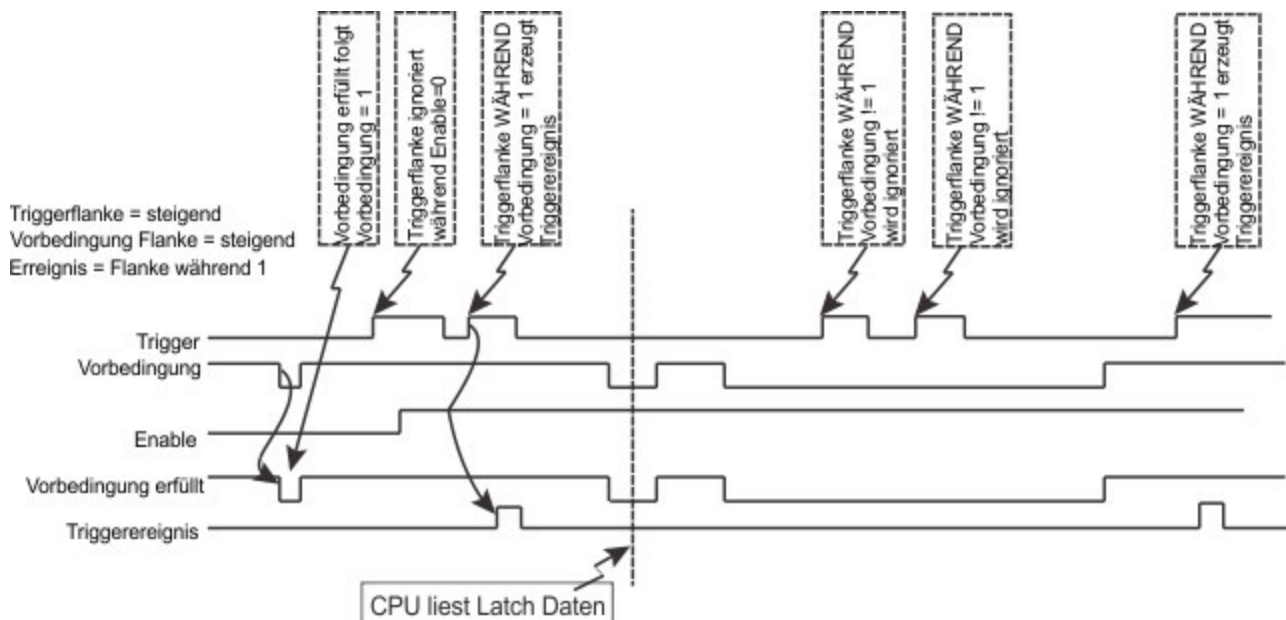


Figure 2: Trigger edge WHILE precondition edge

**Event 1 (Trigger edge after precondition)**

In this event, each trigger event requires Enable=1, a new precondition edge, followed by a new trigger edge. The sequence requirements are shown in the figure below.

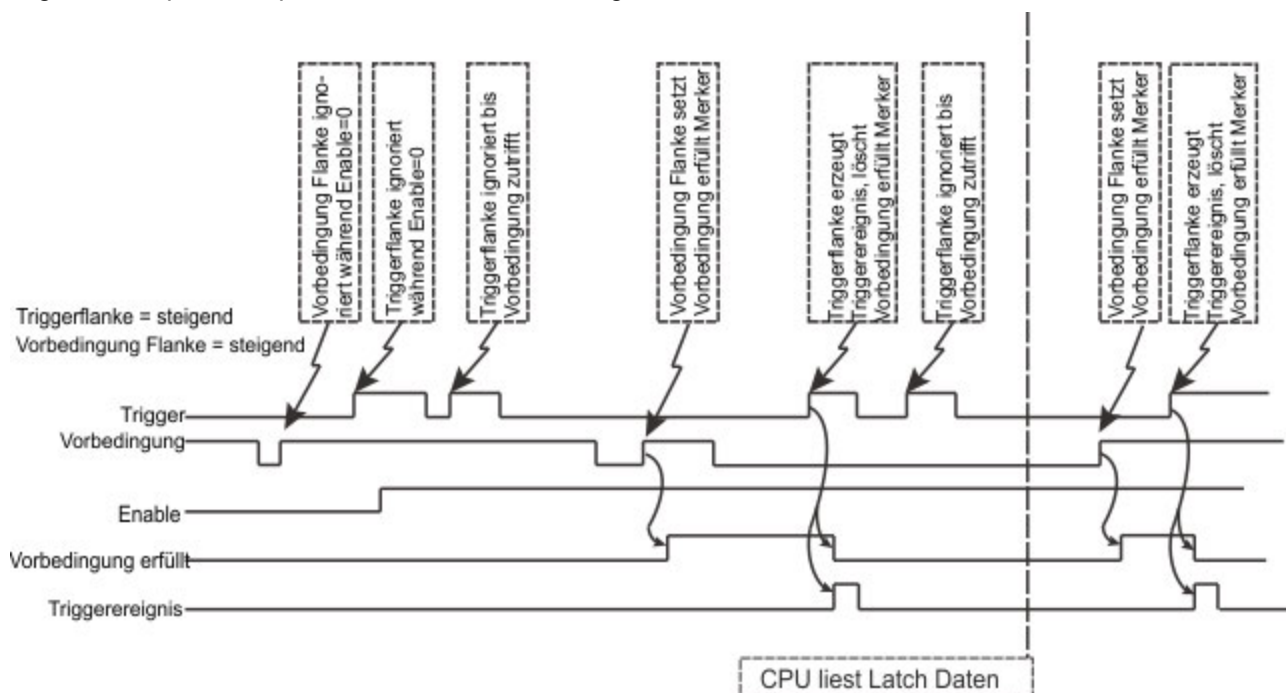


Figure 3: Trigger edge after precondition edge

Note: If the precondition and trigger edges occur at the same time, it is not a valid trigger event. A subsequent trigger edge must occur after the precondition edge. The same time resolves to a single 40 ns clock tick in the trigger event logic (after the optional filter function as well as any sensor, cable, or noise delays).

**Related Topics**

Verwendung der Positionserfassung (→ S. 94)

## 25.7.4 CAP0.FBSOURCE, CAP1.FBSOURCE

General Information	
Type	NV Parameter
Description	Selects the source of the captured value.
Units	N/A
Range	0 to 4
Default Value	0
Data Type	U8
Start Version	M_01-10-00-000

### Variants Supported

Variant	Supported
AKD Base	Yes
AKD with Position Indexer	Yes
AKD EtherCAT	Yes
AKD CANopen	Yes
AKD BASIC	Yes
AKD SynqNet	Yes
AKD EtherNet/IP	Yes
AKD Profinet	Yes
AKD sercos <sup>®</sup> III	Yes
AKD-N	Yes
AKD-C	No

### Fieldbus Information

Parameter	Fieldbus	Address	Attributes	Signed?
CAP0.FBSOURCE	Profinet	2883	Byte	No
	sercos <sup>®</sup> III		2 Octets	
CAP1.FBSOURCE	Profinet	2884	Byte	
	sercos <sup>®</sup> III		2 Octets	

### Description

CAP0.FBSOURCE and CAP1.FBSOURCE select the source of the captured value. Data for all source values is retrieved with CAP0.PLFB, CAP1.PLFB (→ S. 501).

Value	Description
0	Captures from feedback 1 (FB1), independent of the value of PL.FBSOURCE. The units are the same as those used for PL.FB.
1	Captures from feedback 2 (FB2).
2	Captures from feedback 3 (FB3).

Value	Description
3	Standard position capture, which stores PL.FB (→ S. 1112). The feedback number is determined by PL.FBSOURCE (→ S. 1114).
4	Captures from EXTENCODER.POSITION (AKD BASIC drives only).

### Related Topics

Verwendung der Positionserfassung (→ S. 94)



## 25.7.5 CAP0.FILTER, CAP1.FILTER

General Information	
Type	R/W Parameter
Description	Sets the filter for the capture source input.
Units	N/A
Range	0 to 2
Default Value	0
Data Type	U8
Start Version	M_01-00-00-000
End Version	M_01-03-00-000

### Variants Supported

Variant	Supported
AKD Base	Yes
AKD with Position Indexer	Yes
AKD EtherCAT	Yes
AKD CANopen	Yes
AKD BASIC	Yes
AKD SynqNet	Yes
AKD EtherNet/IP	Yes
AKD Profinet	Yes
AKD sercos <sup>®</sup> III	Yes
AKD-N	Yes
AKD-C	No

### Fieldbus Information

Paramter	Fieldbus	Address	Attributes	Signed?
CAP0.FILTER	Profinet	2030	Byte	No
	sercos <sup>®</sup> III		2 Octets	
CAP1.FILTER	Profinet	2043	Byte	
	sercos <sup>®</sup> III		2 Octets	

Fieldbus	Index/Subindex		Is 64 bit?	Attributes	Signed?	Object Start Version
Modbus	60	CAP0.FILTER	No	8 bit	No	M_01-03-00-000
	86	CAP1.FILTER				

### Description

These parameters are not functional in M\_01-03-00-000. In future releases, you can use DINx.FILTER to select a filter on the input channel.

### **Related Topics**

DIN1.FILTER TO DIN7.FILTER (→ S. 562)

## 25.7.6 CAP0.MODE, CAP1.MODE

General Information	
Type	NV Parameter
Description	Selects the captured value.
Units	N/A
Range	0 to 4
Default Value	0
Data Type	U8
Start Version	M_01-00-00-000

### Variants Supported

Variant	Supported
AKD Base	Yes
AKD with Position Indexer	Yes
AKD EtherCAT	Yes
AKD CANopen	Yes
AKD BASIC	Yes
AKD SynqNet	Yes
AKD EtherNet/IP	Yes
AKD Profinet	Yes
AKD sercos <sup>®</sup> III	Yes
AKD-N	Yes
AKD-C	No

### Fieldbus Information

Fieldbus	Index/Subindex		Object Start Version
EtherCAT COE and CANopen	3460h/3	CAP0.MODE	M_01-00-00-000
	3460h/4	CAP1.MODE	

Parameter	Fieldbus	Address	Attributes	Signed?
CAP0.MODE	Profinet	2031	Byte	No
	sercos <sup>®</sup> III		2 Octets	
CAP1.MODE	Profinet	2044	Byte	
	sercos <sup>®</sup> III		2 Octets	

Fieldbus	Index/Subindex		Is 64 bit?	Attributes	Signed?	Object Start Version
Modbus	62	CAP0.MODE	No	8 bit	No	M_01-03-00-000
	88	CAP1.MODE				

### Description

**Mode 0: Standard Position**

Mode 0 is the standard position capture. The source of the captured position is determined by CAP0.FBSOURCE, CAP1.FBSOURCE (→ S. 495). Data can be retrieved with CAP0.PLFB, CAP1.PLFB (→ S. 501).

#### **Mode 1: Drive Internal Time**

Mode 1 is the drive internal time capture. Data can be retrieved with CAP0.T, CAP1.T (→ S. 511).

#### **Mode 2: Distributed Clock Time**

Mode 2 is the KAS EtherCAT distributed clock time (DCT) capture. Instead of using a position value, the DCT is calculated. There is no user parameter to retrieve the captured DCT. Attempting to set Mode = 2 with anything other than an EtherCAT system will result in an invalid parameter error.

#### **Mode 3: Primary Encoder Signal**

Mode 3 is the capture of the primary encoder signal. This mode is used to home onto a feedback index. This mode sets the other parameters needed for this mode. These parameters can be changed later, but this is not recommended unless the input source of the index signal varies. Parameters set in this mode are:

- CAPx.TRIGGER 10: index mark of primary encoder
- CAPx.EDGE 1: rising edge
- CAPx.EVENT 0: ignore precondition

Also the capture engine is immediately enabled and is continuously triggered again.

#### **Mode 4: Auto-Armed Position**

Mode 4 is similar to Mode 0 (standard position capture), except that the re-enabling of the capture is done automatically. This mode can be used for the registration move.

## **Related Topics**

Verwendung der Positionserfassung (→ S. 94)

## 25.7.7 CAP0.PLFB, CAP1.PLFB

General Information		
Type	R/O Parameter	
Description	Reads captured position value.	
Units	Units depend on units of captured source (CAP0.FBSOURCE, CAP1.FBSOURCE (→ S. 495)):	
	<b>CAPx.FBSOURCE value</b>	<b>Units</b>
	0 (FB1.P (→ S. 766))	Units depend on value of FB1.PUNIT (→ S. 776).
	1 (FB2.P (→ S. 797))	Units depend on value of FB2.PUNIT (→ S. 801).
	2 (FB3.P (→ S. 810))	Units depend on value of FB3.PUNIT (→ S. 816).
	3 (PL.FB (→ S. 1112))	Units depend on UNIT.PROTARY (→ S. 1247) or UNIT.PLINEAR (→ S. 1243).
4 (EXTENCODER.POSITION)	Units same as units for EXTENCODER.POSITION.	
Range	Full range of a signed 64 bit variable	
Default Value	0	
Data Type	S64	
Start Version	M_01-00-00-000	

### Variants Supported

Variant	Supported
AKD Base	Yes
AKD with Position Indexer	Yes
AKD EtherCAT	Yes
AKD CANopen	Yes
AKD BASIC	Yes
AKD SynqNet	Yes
AKD EtherNet/IP	Yes
AKD Profinet	Yes
AKD sercos <sup>®</sup> III	Yes
AKD-N	Yes
AKD-C	No

### Fieldbus Information

Fieldbus	Index/Subindex		Object Start Version
EtherCAT COE and CANopen	20A0h/0	CAP0.PLFB	M_01-00-00-000
	20A1h/0	CAP0.PLFB	
	20A2h/0	CAP1.PLFB	
	20A3h/0	CAP1.PLFB	

Paramter	Fieldbus	Address	Attributes	Signed?
CAP0.PLFB	Profinet	2032	DWord	Yes
	sercos <sup>®</sup> III		8 Octets	
CAP1.PLFB	Profinet	2045	DWord	
	sercos <sup>®</sup> III		8 Octets	

Fieldbus	Index/Subindex		Is 64 bit?	Attributes	Signed?	Object Start Version
Modbus	64	CAP0.PLFB	Yes	64 bit	Yes	M_01-03-00-000
	90	CAP1.PLFB				

## Description

This parameter reads the captured position value scaled to actual set units.

## Related Topics

Verwendung der Positionserfassung (→ S. 94)

## 25.7.8 CAP0.PREEDGE, CAP1.PREEDGE

General Information	
Type	NV Parameter
Description	Selects the capture precondition edge.
Units	N/A
Range	1 to 3
Default Value	1
Data Type	U8
Start Version	M_01-00-00-000

### Variants Supported

Variant	Supported
AKD Base	Yes
AKD with Position Indexer	Yes
AKD EtherCAT	Yes
AKD CANopen	Yes
AKD BASIC	Yes
AKD SynqNet	Yes
AKD EtherNet/IP	Yes
AKD Profinet	Yes
AKD sercos <sup>®</sup> III	Yes
AKD-N	Yes
AKD-C	No

### Fieldbus Information

Fieldbus	Index/Subindex		Object Start Version
EtherCAT COE and CANopen	3460h/7	CAP0.PREEDGE	M_01-00-00-000
	3460h/8	CAP1.PREEDGE	

Parameter	Fieldbus	Address	Attributes	Signed?
CAP0.PREEDGE	Profinet	2034	Byte	No
	sercos <sup>®</sup> III		2 Octets	
CAP1.PREEDGE	Profinet	2047	Byte	
	sercos <sup>®</sup> III		2 Octets	

Fieldbus	Index/Subindex		Is 64 bit?	Attributes	Signed?	Object Start Version
Modbus	68	CAP0.PREEDGE	No	8 bit	No	M_01-03-00-000
	94	CAP1.PREEDGE				

## Description

The precondition edge is monitored for rising edge, falling edge, or both. The event mode logic may ignore the precondition edge detection (trigger always uses edge detection).

The filtered trigger source has an identical feature controlled by CAP0.EDGE, CAP1.EDGE (→ S. 488).

Value	Description
0	Reserved
1	Rising edge
2	Falling edge
3	Both edges

## Related Topics

Verwendung der Positionserfassung (→ S. 94)

CAP0.EDGE, CAP1.EDGE (→ S. 488)



## 25.7.9 CAP0.PREFILTER, CAP1.PREFILTER

General Information	
Type	NV Parameter
Description	Sets the filter for the precondition input source.
Units	N/A
Range	0 to 2
Default Value	0
Data Type	U8
Start Version	M_01-00-00-000
End Version	M_01-03-00-000

### Variants Supported

Variant	Supported
AKD Base	Yes
AKD with Position Indexer	Yes
AKD EtherCAT	Yes
AKD CANopen	Yes
AKD BASIC	Yes
AKD SynqNet	Yes
AKD EtherNet/IP	Yes
AKD Profinet	Yes
AKD sercos <sup>®</sup> III	Yes
AKD-N	Yes
AKD-C	No

### Fieldbus Information

Parameter	Fieldbus	Address	Attributes	Signed?
CAP0.PREFILTER	Profinet	2035	Byte	No
	sercos <sup>®</sup> III		2 Octets	
CAP1.PREFILTER	Profinet	2048	Byte	
	sercos <sup>®</sup> III		2 Octets	

Fieldbus	Index/Subindex	Is 64 bit?	Attributes	Signed?	Object Start Version
Modbus	70	No	8 bit	No	M_01-03-00-000
	96				

### Description

These parameters are not functional in M\_01-03-00-000. In future releases, you can use DINx.FILTER to select a filter on the input channel.

## **Related Topics**

DIN1.FILTER TO DIN7.FILTER (→ S. 562)

## 25.7.10 CAP0.PRESELECT, CAP1.PRESELECT

General Information	
Type	NVParameter
Description	Sets the precondition trigger.
Units	N/A
Range	0 to 10
Default Value	0
Data Type	U8
Start Version	M_01-00-00-000

### Variants Supported

Variant	Supported
AKD Base	Yes
AKD with Position Indexer	Yes
AKD EtherCAT	Yes
AKD CANopen	Yes
AKD BASIC	Yes
AKD SynqNet	Yes
AKD EtherNet/IP	Yes
AKD Profinet	Yes
AKD sercos <sup>®</sup> III	Yes
AKD-N	Yes
AKD-C	No

### Fieldbus Information

Fieldbus	Index/Subindex		Object Start Version
EtherCAT COE and CANopen	3460h/9	CAP0.PRESELECT	M_01-00-00-000
	3460h/10	CAP1.PRESELECT	

Parameter	Fieldbus	Address	Attributes	Signed?
CAP0.PRESELECT	Profinet	2036	Byte	No
	sercos <sup>®</sup> III		2 Octets	
CAP1.PRESELECT	Profinet	2049	Byte	
	sercos <sup>®</sup> III		2 Octets	

Fieldbus	Index/Subindex		Is 64 bit?	Attributes	Signed?	Object Start Version
Modbus	72	CAP0.PRESELECT	No	8 bit	No	M_01-03-00-000
	98	CAP1.PRESELECT				

### Description

This parameter specifies the input signal for the precondition trigger.

Trigger Source	Input Name
0	General Input 1 (X7)
1	General Input 2 (X7)
2	General Input 3 (X7)
3	General Input 4 (X7)
4	General Input 5 (X8)
5	General Input 6 (X7)
6	General Input 7 (X7)
7	RS485 Input 1 (X9)
8	RS485 Input 2 (X9)
9	RS485 Input 3 (X9)
10	Primary Index

### Related Topics

Verwendung der Positionserfassung (→ S. 94)

CAP0.TRIGGER, CAP1.TRIGGER (→ S. 513)

## 25.7.11 CAP0.STATE, CAP1.STATE

General Information	
Type	R/O Parameter
Description	Indicates whether or not trigger source was captured.
Units	N/A
Range	0 to 1
Default Value	0
Data Type	Integer
Start Version	M_01-00-00-000

### Variants Supported

Variant	Supported
AKD Base	Yes
AKD with Position Indexer	Yes
AKD EtherCAT	Yes
AKD CANopen	Yes
AKD BASIC	Yes
AKD SynqNet	Yes
AKD EtherNet/IP	Yes
AKD Profinet	Yes
AKD sercos <sup>®</sup> III	Yes
AKD-N	Yes
AKD-C	No

### Fieldbus Information

Parameter	Fieldbus	Address	Attributes	Signed?
CAP0.STATE	Profinet	2037	Byte	No
	sercos <sup>®</sup> III		2 Octets	
CAP1.STATE	Profinet	2050	Byte	
	sercos <sup>®</sup> III		2 Octets	

Fieldbus	Index/Subindex		Is 64 bit?	Attributes	Signed?	Object Start Version
Modbus	74	CAP0.STATE	No	8 bit	No	M_01-03-00-000
	100	CAP1.STATE				

### Description

When enabling the capture (CAP0.EN, CAP1.EN (→ S. 490)), this parameter is set to 0 until the next event is captured.

0 = Not captured or Capture Disabled

1 = Captured

## **Related Topics**

Verwendung der Positionserfassung (→ S. 94)

## 25.7.12 CAP0.T, CAP1.T

General Information	
Type	R/O Parameter
Description	Reads time capture (if time capture was configured).
Units	ns
Range	N/A
Default Value	N/A
Data Type	U32
Start Version	M_01-00-00-000

### Variants Supported

Variant	Supported
AKD Base	Yes
AKD with Position Indexer	Yes
AKD EtherCAT	Yes
AKD CANopen	Yes
AKD BASIC	Yes
AKD SynqNet	Yes
AKD EtherNet/IP	Yes
AKD Profinet	Yes
AKD sercos <sup>®</sup> III	Yes
AKD-N	Yes
AKD-C	No

### Fieldbus Information

Parameter	Fieldbus	Address	Attributes	Signed?
CAP0.T	Profinet	2038	DWord	No
	sercos <sup>®</sup> III		4 Octets	
CAP1.T	Profinet	2051	DWord	
	sercos <sup>®</sup> III		4 Octets	

Fieldbus	Index/Subindex		Object Start Version
EtherCAT COE and CANopen	20A0h/0	CAP0.T	M_01-00-00-000
	20A0h/0	CAP0.T	
	20A2h/0	CAP1.T	
	20A3h/0	CAP1.T	

Fieldbus	Index/Subindex		Is 64 bit?	Attributes	Signed?	Object Start Version
Modbus	76	CAP0.T	No	32 bit	No	M_01-03-00-000
	102	CAP1.T				

## Description

If time capture was configured, the captured time is stored in this parameter. The reference time is the occurrence of the last MTS signal (recurring every 62.5  $\mu$ s), so this is a purely drive internal time.

## Related Topics

Verwendung der Positionserfassung (→ S. 94)

CAP0.MODE, CAP1.MODE (→ S. 499)



## 25.7.13 CAP0.TRIGGER, CAP1.TRIGGER

General Information	
Type	NV Parameter
Description	Specifies the trigger source for the position capture.
Units	N/A
Range	0 to 11
Default Value	0
Data Type	U8
Start Version	M_01-00-00-000

### Variants Supported

Variant	Supported
AKD Base	Yes
AKD with Position Indexer	Yes
AKD EtherCAT	Yes
AKD CANopen	Yes
AKD BASIC	Yes
AKD SynqNet	Yes
AKD EtherNet/IP	Yes
AKD Profinet	Yes
AKD sercos <sup>®</sup> III	Yes
AKD-N	Yes
AKD-C	No

### Fieldbus Information

Fieldbus	Index/Subindex		Object Start Version
EtherCAT COE and CANopen	3460h/1	CAP0.TRIGGER	M_01-00-00-000
	3460h/2	CAP1.TRIGGER	

Parameter	Fieldbus	Address	Attributes	Signed?
CAP0.TRIGGER	Profinet	2039	Byte	No
	sercos <sup>®</sup> III		2 Octets	
CAP1.TRIGGER	Profinet	2052	Byte	
	sercos <sup>®</sup> III		2 Octets	

Fieldbus	Index/Subindex		Is 64 bit?	Attributes	Signed?	Object Start Version
Modbus	78	CAP0.TRIGGER	No	8 bit	No	M_01-03-00-000
	104	CAP1.TRIGGER				

### Description

This parameter specifies the trigger source (capture input signal).

Trigger Source	Input Name
0	General Input 1
1	General Input 2
2	General Input 3
3	General Input 4
4	General Input 5
5	General Input 6
6	General Input 7
7	X9 Connector, RS485 Input 1 Pin
8	X9 Connector, RS485 Input 2 Pin
9	X9 Connector, RS485 Input 3 Pin
10	Primary Index
11	Tertiary Index

### Related Topics

Verwendung der Positionserfassung (→ S. 94)

CAP0.PRESELECT, CAP1.PRESELECT (→ S. 507)

## 25.8 CMP Parameters

This section describes the CMP parameters.

---

<b>25.8.1 CMPx.ADVANCE</b> .....	<b>516</b>
<b>25.8.2 CMPx.ARM</b> .....	<b>518</b>
<b>25.8.3 CMPx.MODBOUND1</b> .....	<b>520</b>
<b>25.8.4 CMPx.MODBOUND2</b> .....	<b>522</b>
<b>25.8.5 CMPx.MODE</b> .....	<b>524</b>
<b>25.8.6 CMPx.MODEN</b> .....	<b>526</b>
<b>25.8.7 CMPx.MODVALUE</b> .....	<b>528</b>
<b>25.8.8 CMPx.OUTMASK</b> .....	<b>530</b>
<b>25.8.9 CMPx.SETPOINT</b> .....	<b>532</b>
<b>25.8.10 CMPx.SOURCE</b> .....	<b>534</b>
<b>25.8.11 CMPx.SOURCEVALUE</b> .....	<b>536</b>
<b>25.8.12 CMPx.STATE</b> .....	<b>538</b>
<b>25.8.13 CMPx.WIDTH</b> .....	<b>539</b>
<b>25.8.14 CMPx.WIDTHTYPE</b> .....	<b>541</b>

## 25.8.1 CMPx.ADVANCE

General Information	
Type	NV Parameter
Description	Sets the phase advance value for compare.
Units	ms
Range	0 to 30
Default Value	0
Data Type	U32
Start Version	M_01-12-00-000

### Hardware Supported

Compare functionality is supported on hardware revisions D, DB, DA, and higher depending on the drive type. Check the label on the side of the drive to ensure the AKD meets one of the following requirements.

AKD Type	Hardware Revision Supported
AKD	Revision D or higher
AKD PDMM	Revision DB or higher
AKD-T-IC	Revision DA or higher

### Variants Supported

Variant	Supported
AKD Base	No
AKD with Position Indexer	No
AKD EtherCAT	Yes
AKD CANopen	Yes
AKD BASIC	Yes
AKD SynqNet	Yes
AKD EtherNet/IP	Yes
AKD Profinet	Yes
AKD sercos <sup>®</sup> III	Yes
AKD-N	No
AKD-C	No

### Description

Use this keyword to compensate for slow output devices such as relays or mechanical devices. The value of this parameter determines how long in advance the compare engine will trigger to compensate for a slow output.

For example, if CMP0.ADVANCE = 10, and CMPx.SETPOINT (→ S. 532) = 1,000,000 counts while the source is moving at 100,000 counts/sec (positive direction), then the compare will trigger when the source value crosses 999,000 counts. This will be 1000 counts early, or 0.01 seconds of 100,000 counts/sec.

CMPx.ADVANCE has a 0.001 ms resolution.

## **Related Topics**

Komparatoren (Vergleicher) (→ S. 129)

## 25.8.2 CMPx.ARM

General Information	
Type	NV Parameter
Description	Arms/disarms the specified Compare setpoint.
Units	N/A
Range	Argument 1: 0 to 7 Argument 2: 0 (Disarm) or 1 (Arm)
Default Value	0 (Disarm)
Data Type	Argument 1: Integer Argument 2: Integer
Start Version	M_01-12-00-000

### Hardware Supported

Compare functionality is supported on hardware revisions D, DB, DA, and higher depending on the drive type. Check the label on the side of the drive to ensure the AKD meets one of the following requirements.

AKD Type	Hardware Revision Supported
AKD	Revision D or higher
AKD PDMM	Revision DB or higher
AKD-T-IC	Revision DA or higher

### Variants Supported

Variant	Supported
AKD Base	No
AKD with Position Indexer	No
AKD EtherCAT	Yes
AKD CANopen	Yes
AKD BASIC	Yes
AKD SynqNet	Yes
AKD EtherNet/IP	Yes
AKD Profinet	Yes
AKD sercos <sup>®</sup> III	Yes
AKD-N	No
AKD-C	No

### Description

Use this keyword to arm or disarm a Compare setpoint. The setpoint value will only be compared against the Compare source (CMPx.SOURCE (→ S. 534)) if that setpoint is armed. If they match, an output pulse will be generated.

An error will be generated if CMPx.SOURCE, CMPx.MODBOUND1, CMPx.MODBOUND2, CMPx.WIDTH, and CMPx.MODEN are not set prior to enabling CMPx.ARM. If CMPx.SETPOINT is

not set prior to enabling CMPx.ARM, the compare will trigger at the last set value, or the default value of 0 if the drive has been power cycled.

## Example

The following example arms setpoint 3 for CMP1.

```
-->CMP1.ARM 3 1
```

## Related Topics

Komparatoren (Vergleicher) (→ S. 129)

CMPx.SETPOINT (→ S. 532) | CMPx.SOURCE (→ S. 534)

## 25.8.3 CMPx.MODBOUND1

General Information	
Type	NV Parameter
Description	Sets the first modulo bound.
Units	Units depend on value of CMPx.SOURCE. See table below.
Range	-9,223,372,036,854,775,808 to 9,223,372,036,854,775,808
Default Value	9,223,372,036,854,775,808
Data Type	Integer
Start Version	M_01-12-00-000

### Einheiten

CMPx.SOURCE	Einheiten
0 (FB1)	Abhängig von FB1.PUNIT (→ S. 776) oder Benutzereinheiten.
1 (FB2)	Abhängig von FB2.PUNIT (→ S. 801) oder Benutzereinheiten.
2 (FB3)	Abhängig von FB2.PUNIT (→ S. 801) oder Benutzereinheiten.
3 (PL.FB)	Abhängig von UNIT.PLINEAR oder UNIT.PROTARY Rotatorisch: Schritte, rad, deg, (Benutzereinheiten), 16-Bit Schritte Linear: Schritte, mm, µm, (Benutzereinheiten), 16-Bit Schritte

### Hardware Supported

Compare functionality is supported on hardware revisions D, DB, DA, and higher depending on the drive type. Check the label on the side of the drive to ensure the AKD meets one of the following requirements.

AKD Type	Hardware Revision Supported
AKD	Revision D or higher
AKD PDMM	Revision DB or higher
AKD-T-IC	Revision DA or higher

### Variants Supported

Variant	Supported
AKD Base	No
AKD with Position Indexer	No
AKD EtherCAT	Yes
AKD CANopen	Yes
AKD BASIC	Yes
AKD SynqNet	Yes
AKD EtherNet/IP	Yes
AKD Profinet	Yes
AKD sercos <sup>®</sup> III	Yes



Variant	Supported
AKD-N	No
AKD-C	No

## Description

Use this keyword to set the first modulo bound. CMPx.MODBOUND1 and CMPx.MODBOUND2 (→ S. 522) must both be set before the modulo functionality can be activated. There is no requirement that the second modulus bound be larger than the first modulus bound.

CMPx.MODBOUND1 must be set before CMPx.SETPOINT (→ S. 532).

## Example

The following example sets the first modulo bound to one billion counts for CMP1.

```
-->CMP1.MODBOUND1 1000000000
```

## Related Topics

Komparatoren (Vergleicher) (→ S. 129)

CMPx.MODBOUND2 (→ S. 522) | CMPx.MODEN (→ S. 526) | CMPx.ARM (→ S. 518)

## 25.8.4 CMPx.MODBOUND2

General Information	
Type	NV Parameter
Description	Sets the second modulo bound.
Units	Units depend on value of CMPx.SOURCE. See table below.
Range	-9,223,372,036,854,775,808 to 9,223,372,036,854,775,808
Default Value	9,223,372,036,854,775,808
Data Type	Integer
Start Version	M_01-12-00-000

### Einheiten

CMPx.SOURCE	Einheiten
0 (FB1)	Abhängig von FB1.PUNIT (→ S. 776) oder Benutzereinheiten.
1 (FB2)	Abhängig von FB2.PUNIT (→ S. 801) oder Benutzereinheiten.
2 (FB3)	Abhängig von FB2.PUNIT (→ S. 801) oder Benutzereinheiten.
3 (PL.FB)	Abhängig von UNIT.PLINEAR oder UNIT.PROTARY Rotatorisch: Schritte, rad, deg, (Benutzereinheiten), 16-Bit Schritte Linear: Schritte, mm, µm, (Benutzereinheiten), 16-Bit Schritte

### Hardware Supported

Compare functionality is supported on hardware revisions D, DB, DA, and higher depending on the drive type. Check the label on the side of the drive to ensure the AKD meets one of the following requirements.

AKD Type	Hardware Revision Supported
AKD	Revision D or higher
AKD PDMM	Revision DB or higher
AKD-T-IC	Revision DA or higher

### Variants Supported

Variant	Supported
AKD Base	No
AKD with Position Indexer	No
AKD EtherCAT	Yes
AKD CANopen	Yes
AKD BASIC	Yes
AKD SynqNet	Yes
AKD EtherNet/IP	Yes
AKD Profinet	Yes
AKD sercos <sup>®</sup> III	Yes

Variant	Supported
AKD-N	No
AKD-C	No

## Description

Use this keyword to set the second modulo bound. CMPx.MODBOUND1 (→ S. 520) and CMPx.MODBOUND2 must both be set before the modulo functionality can be activated. There is no requirement that the second modulus bound be larger than the first modulus bound.

CMPx.MODBOUND2 must be set before CMPx.SETPOINT (→ S. 532).

## Example

The following example sets the second modulo bound to 0 counts for CMP1

```
-->CMP1.MODBOUND2 0
```

## Related Topics

Komparatoren (Vergleicher) (→ S. 129)

CMPx.MODBOUND1 (→ S. 520) | CMPx.MODEN (→ S. 526) | CMPx.ARM (→ S. 518)

## 25.8.5 CMPx.MODE

General Information	
Type	NV Parameter
Description	Sets the mode for a Compare setpoint.
Units	None
Range	Argument 1: 0 to 7 Argument 2: 0 (Single-shot) or 1 (Continuous)
Default Value	1 (Continuous)
Data Type	Argument 1: Integer Argument 2: Integer
Start Version	M_01-12-00-000

### Hardware Supported

Compare functionality is supported on hardware revisions D, DB, DA, and higher depending on the drive type. Check the label on the side of the drive to ensure the AKD meets one of the following requirements.

AKD Type	Hardware Revision Supported
AKD	Revision D or higher
AKD PDMM	Revision DB or higher
AKD-T-IC	Revision DA or higher

### Variants Supported

Variant	Supported
AKD Base	No
AKD with Position Indexer	No
AKD EtherCAT	Yes
AKD CANopen	Yes
AKD BASIC	Yes
AKD SynqNet	Yes
AKD EtherNet/IP	Yes
AKD Profinet	Yes
AKD sercos <sup>®</sup> III	Yes
AKD-N	No
AKD-C	No

### Description

This keyword sets the mode for a Compare setpoint to either single-shot or continuous. Single-shot automatically disarms the setpoint after a pulse is generated. Continuous mode will keep the setpoint armed after a pulse has been generated.

### Example

The following example sets the mode for setpoint 3 to single-shot.

-->CMP1.MODE 7 0

## **Related Topics**

Komparatoren (Vergleicher) (→ S. 129)

CMPx.SETPOINT (→ S. 532)

## 25.8.6 CMPx.MODEN

General Information	
Type	NV Parameter
Description	Enables/disables modulo functionality.
Units	None
Range	0 to 1
Default Value	0 (Disable)
Data Type	Integer
Start Version	M_01-12-00-000

### Hardware Supported

Compare functionality is supported on hardware revisions D, DB, DA, and higher depending on the drive type. Check the label on the side of the drive to ensure the AKD meets one of the following requirements.

AKD Type	Hardware Revision Supported
AKD	Revision D or higher
AKD PDMM	Revision DB or higher
AKD-T-IC	Revision DA or higher

### Variants Supported

Variant	Supported
AKD Base	No
AKD with Position Indexer	No
AKD EtherCAT	Yes
AKD CANopen	Yes
AKD BASIC	Yes
AKD SynqNet	Yes
AKD EtherNet/IP	Yes
AKD Profinet	Yes
AKD sercos <sup>®</sup> III	Yes
AKD-N	No
AKD-C	No

### Description

This keyword enables or disables modulo functionality on CMPx.

An error will be generated if CMPx.SOURCE, CMPx.MODBOUND1, CMPx.MODBOUND2, and CMPx.WIDTH are not set prior to enabling CMPx.MODEN. If CMPx.SETPOINT is not set prior to enabling CMPx.MODEN, the compare will trigger at the last set value, or the default value of 0 if the drive has been power cycled.

CMPx.MODEN must be set before CMPx.SETPOINT (→ S. 532).

### Example

The following example enables modulo for CMP1.

-->CMP1.MODEN 1

## **Related Topics**

Komparatoren (Vergleicher) (→ S. 129)

## 25.8.7 CMPx.MODVALUE

General Information	
Type	R/O Parameter
Description	Reads the modulo value.
Units	Units depend on value of CMPx.SOURCE. See table below.
Range	-9,223,372,036,854,775,808 to 9,223,372,036,854,775,808
Default Value	9,223,372,036,854,775,808
Data Type	Integer
Start Version	M_01-12-00-000

### Units

CMPx.SOURCE	Units
0 (FB1)	Depends on FB1.PUNIT (→ S. 776) or custom units.
1 (FB2)	Depends on FB2.PUNIT (→ S. 801) or custom units.
2 (FB3)	Depends on FB2.PUNIT (→ S. 801) or custom units.
3 (PL.FB)	Depends on UNIT.PLINEAR or UNIT.PROTARY Rotary: counts, rad, deg, (custom units), 16-bit counts Linear: counts, mm, µm, (custom units), 16-bit counts

### Hardware Supported

Compare functionality is supported on hardware revisions D, DB, DA, and higher depending on the drive type. Check the label on the side of the drive to ensure the AKD meets one of the following requirements.

AKD Type	Hardware Revision Supported
AKD	Revision D or higher
AKD PDMM	Revision DB or higher
AKD-T-IC	Revision DA or higher

### Variants Supported

Variant	Supported
AKD Base	No
AKD with Position Indexer	No
AKD EtherCAT	Yes
AKD CANopen	Yes
AKD BASIC	Yes
AKD SynqNet	Yes
AKD EtherNet/IP	Yes
AKD Profinet	Yes
AKD sercos <sup>®</sup> III	Yes



Variant	Supported
AKD-N	No
AKD-C	No

## Description

Use this keyword to read the modulo value.

## Related Topics

Komparatoren (Vergleicher) (→ S. 129)

CMPx.MODBOUND2 (→ S. 522) | CMPx.MODBOUND2 (→ S. 522) | CMPx.MODEN (→ S. 526) |  
CMPx.ARM (→ S. 518)

## 25.8.8 CMPx.OUTMASK

General Information	
Type	NV Parameter
Description	Sets the output mask.
Units	None
Range	0 to 255
Default Value	0 (Inactive)
Data Type	Integer
Start Version	M_01-12-00-000

### Hardware Supported

Compare functionality is supported on hardware revisions D, DB, DA, and higher depending on the drive type. Check the label on the side of the drive to ensure the AKD meets one of the following requirements.

AKD Type	Hardware Revision Supported
AKD	Revision D or higher
AKD PDMM	Revision DB or higher
AKD-T-IC	Revision DA or higher

### Variants Supported

Variant	Supported
AKD Base	No
AKD with Position Indexer	No
AKD EtherCAT	Yes
AKD CANopen	Yes
AKD BASIC	Yes
AKD SynqNet	Yes
AKD EtherNet/IP	Yes
AKD Profinet	Yes
AKD sercos <sup>®</sup> III	Yes
AKD-N	No
AKD-C	No

### Description

This keyword sets the binary output mask for CMPx. The mask corresponds to a setpoint index that will be disabled when a pulse is generated.

### Example

The following example sets an outmask 0111 that will disable setpoints 0, 1, and 2 if a pulse is generated.

```
-->CMP0.OUTMASK 7
```

### Related Topics

Komparatoren (Vergleicher) (→ S. 129)

CMPx.SETPOINT (→ S. 532)

## 25.8.9 CMPx.SETPOINT

General Information	
Type	NV Parameter
Description	Sets the value of a Compare setpoint.
Units	Units depend on value of CMPx.SOURCE. See table below.
Range	Argument 1: 0 to 7 Argument 2: -9,223,372,036,854,775,808 to 9,223,372,036,854,775,808
Default Value	9,223,372,036,854,775,808
Data Type	Argument 1: Integer Argument 2: Integer
Start Version	M_01-12-00-000

### Einheiten

CMPx.SOURCE	Einheiten
0 (FB1)	Abhängig von FB1.PUNIT (→ S. 776) oder Benutzereinheiten.
1 (FB2)	Abhängig von FB2.PUNIT (→ S. 801) oder Benutzereinheiten.
2 (FB3)	Abhängig von FB2.PUNIT (→ S. 801) oder Benutzereinheiten.
3 (PL.FB)	Abhängig von UNIT.PLINEAR oder UNIT.PROTARY Rotatorisch: Schritte, rad, deg, (Benutzereinheiten), 16-Bit Schritte Linear: Schritte, mm, µm, (Benutzereinheiten), 16-Bit Schritte

### Hardware Supported

Compare functionality is supported on hardware revisions D, DB, DA, and higher depending on the drive type. Check the label on the side of the drive to ensure the AKD meets one of the following requirements.

AKD Type	Hardware Revision Supported
AKD	Revision D or higher
AKD PDMM	Revision DB or higher
AKD-T-IC	Revision DA or higher

### Variants Supported

Variant	Supported
AKD Base	No
AKD with Position Indexer	No
AKD EtherCAT	Yes
AKD CANopen	Yes
AKD BASIC	Yes
AKD SynqNet	Yes
AKD EtherNet/IP	Yes

Variant	Supported
AKD Profinet	Yes
AKD sercos <sup>®</sup> III	Yes
AKD-N	No
AKD-C	No

## Description

Use this keyword to set the position value for a Compare setpoint. This position value will be compared against a Compare source (CMPx.SOURCE (→ S. 534)). If they match, an output pulse is generated. A setpoint also requires a width (CMPx.WIDTH (→ S. 539)) and width type (CMPx.WIDTHTYPE (→ S. 541)).

A setpoint must be armed (CMPx.ARM (→ S. 518)) before it is active. If a setpoints value, width, or width type are changed after it has been armed, that setpoint will be automatically disarmed.

## Example

The following example sets the value of setpoint 1 to one billion for CMP1.

```
-->CMP1.SETPOINT 1 1000000000
```

## Related Topics

Komparatoren (Vergleicher) (→ S. 129)

## 25.8.10 CMPx.SOURCE

General Information	
Type	NV Parameter
Description	Sets the Compare source.
Units	None
Range	0 to 3
Default Value	3
Data Type	Integer
Start Version	M_01-12-00-000

### Hardware Supported

Compare functionality is supported on hardware revisions D, DB, DA, and higher depending on the drive type. Check the label on the side of the drive to ensure the AKD meets one of the following requirements.

AKD Type	Hardware Revision Supported
AKD	Revision D or higher
AKD PDMM	Revision DB or higher
AKD-T-IC	Revision DA or higher

### Variants Supported

Variant	Supported
AKD Base	No
AKD with Position Indexer	No
AKD EtherCAT	Yes
AKD CANopen	Yes
AKD BASIC	Yes
AKD SynqNet	Yes
AKD EtherNet/IP	Yes
AKD Profinet	Yes
AKD sercos <sup>®</sup> III	Yes
AKD-N	No
AKD-C	No

### Description

Setpoints (CMPx.SETPOINT (→ S. 532)) are compared against Compare source values. The setpoint must be armed (CMPx.ARM (→ S. 518)) for it to be compared against a source. If they match, an output pulse is generated.

Value	Compare Source
0	Feedback 1 (FB1)
1	Feedback 2 (FB2)
2	Feedback 3 (FB3)

Value	Compare Source
3	Position Loop Feedback (PL.FB (→ S. 1112))

The source must be set before CMPx.SETPOINT (→ S. 532).

## Example

The following example sets the source to PL.FB for CMP0.

```
-->CMP0.SOURCE 3
```

## Related Topics

Komparatoren (Vergleicher) (→ S. 129)

## 25.8.11 CMPx.SOURCEVALUE

General Information	
Type	R/O Parameter
Description	Reads the current value of the selected source for CMPx.SOURCE.
Units	Units depend on value of CMPx.SOURCE. See table below.
Range	N/A
Default Value	N/A
Data Type	Float
Start Version	M_01-12-00-000

### Einheiten

CMPx.SOURCE	Einheiten
0 (FB1)	Abhängig von FB1.PUNIT (→ S. 776) oder Benutzereinheiten.
1 (FB2)	Abhängig von FB2.PUNIT (→ S. 801) oder Benutzereinheiten.
2 (FB3)	Abhängig von FB2.PUNIT (→ S. 801) oder Benutzereinheiten.
3 (PL.FB)	Abhängig von UNIT.PLINEAR oder UNIT.PROTARY Rotatorisch: Schritte, rad, deg, (Benutzereinheiten), 16-Bit Schritte Linear: Schritte, mm, µm, (Benutzereinheiten), 16-Bit Schritte

### Hardware Supported

Compare functionality is supported on hardware revisions D, DB, DA, and higher depending on the drive type. Check the label on the side of the drive to ensure the AKD meets one of the following requirements.

AKD Type	Hardware Revision Supported
AKD	Revision D or higher
AKD PDMM	Revision DB or higher
AKD-T-IC	Revision DA or higher

### Variants Supported

Variant	Supported
AKD Base	No
AKD with Position Indexer	No
AKD EtherCAT	Yes
AKD CANopen	Yes
AKD BASIC	Yes
AKD SynqNet	Yes
AKD EtherNet/IP	Yes
AKD Profinet	Yes
AKD sercos <sup>®</sup> III	Yes



Variant	Supported
AKD-N	No
AKD-C	No

## Description

Reads the current value of the selected source for CMPx.SOURCE.

## Example

If CMP0.SOURCE = 3 (PL.FB), CMP0.SOURCEVALUE will return the current value of PL.FB.

## Related Topics

Komparatoren (Vergleicher) (→ S. 129) | CMPx.SOURCEVALUE

## 25.8.12 CMPx.STATE

General Information	
Type	R/O Parameter
Description	Reads the state of a Compare setpoint.
Units	None
Range	0 to 7
Default Value	0 (Inactive)
Data Type	Integer
Start Version	M_01-12-00-000

### Hardware Supported

Compare functionality is supported on hardware revisions D, DB, DA, and higher depending on the drive type. Check the label on the side of the drive to ensure the AKD meets one of the following requirements.

AKD Type	Hardware Revision Supported
AKD	Revision D or higher
AKD PDMM	Revision DB or higher
AKD-T-IC	Revision DA or higher

### Variants Supported

Variant	Supported
AKD Base	No
AKD with Position Indexer	No
AKD EtherCAT	Yes
AKD CANopen	Yes
AKD BASIC	Yes
AKD SynqNet	Yes
AKD EtherNet/IP	Yes
AKD Profinet	Yes
AKD sercos <sup>®</sup> III	Yes
AKD-N	No
AKD-C	No

### Description

Use this keyword to read the state of a Compare setpoint. The state indicates whether a compare pulse is being generated. If the state is 1, then a pulse is being generated. If the state is 0, no pulse is being generated.

### Related Topics

Komparatoren (Vergleicher) (→ S. 129)

CMPx.SETPOINT (→ S. 532)

## 25.8.13 CMPx.WIDTH

General Information	
Type	NV Parameter
Description	Sets the width for a Compare setpoint.
Units	Position counts or microseconds depending on CMPx.WIDTHTYPE (→ S. 541). If CMPx.WIDTHTYPE = 0 (position counts), then units depend on CMPx.SOURCE (see table below).
Range	Argument 1: 0 to 7 Argument 2: 0 to 18,446,744,073,709,551,615 (position counts) or 0 to 65,535,000 (microseconds)
Default Value	0
Data Type	Argument 1: Integer Argument 2: Integer
Start Version	M_01-12-00-000

### Units

If CMPx.WIDTHTYPE = 0 (position counts), determine units with the following table.

CMPx.SOURCE	Units
0 (FB1)	Depends on FB1.PUNIT (→ S. 776) or custom units.
1 (FB2)	Depends on FB2.PUNIT (→ S. 801) or custom units.
2 (FB3)	Depends on FB2.PUNIT (→ S. 801) or custom units.
3 (PL.FB)	Depends on UNIT.PLINEAR or UNIT.PROTARY Rotary: counts, rad, deg, (custom units), 16-bit counts Linear: counts, mm, µm, (custom units), 16-bit counts

### Hardware Supported

Compare functionality is supported on hardware revisions D, DB, DA, and higher depending on the drive type. Check the label on the side of the drive to ensure the AKD meets one of the following requirements.

AKD Type	Hardware Revision Supported
AKD	Revision D or higher
AKD PDMM	Revision DB or higher
AKD-T-IC	Revision DA or higher

### Variants Supported

Variant	Supported
AKD Base	No
AKD with Position Indexer	No
AKD EtherCAT	Yes
AKD CANopen	Yes

Variant	Supported
AKD BASIC	Yes
AKD SynqNet	Yes
AKD EtherNet/IP	Yes
AKD Profinet	Yes
AKD sercos <sup>®</sup> III	Yes
AKD-N	No
AKD-C	No

## Description

Use this keyword to set the width for a Compare setpoint. The width defines for how much time or for how many position counts a pulse will be generated once a setpoint is active.

If a pulse width's type is in microseconds, the resolution is as follows:

Width	Resolution
0 to 65,535 $\mu$ s	$\mu$ s
65,536 $\mu$ s to 65.535 s	ms

CMPx.WIDTH must be set before CMPx.SETPOINT (→ S. 532).

## Example

The following example sets the width type of setpoint 7 to microseconds, and the width of setpoint 7 to 1000 microseconds.

```
-->CMP0.WIDTHTYPE 7 1
-->CMP0.WIDTH 7 1000
```

## Related Topics

Komparatoren (Vergleicher) (→ S. 129)

CMPx.WIDTHTYPE (→ S. 541)

## 25.8.14 CMPx.WIDTHTYPE

General Information	
Type	NV Parameter
Description	Sets the width-type for a Compare setpoint.
Units	None
Range	Argument 1: 0 to 7 Argument 2: 0 (position) to 1 (time)
Default Value	0
Data Type	Argument 1: Integer Argument 2: Integer
Start Version	M_01-12-00-000

### Hardware Supported

Compare functionality is supported on hardware revisions D, DB, DA, and higher depending on the drive type. Check the label on the side of the drive to ensure the AKD meets one of the following requirements.

AKD Type	Hardware Revision Supported
AKD	Revision D or higher
AKD PDMM	Revision DB or higher
AKD-T-IC	Revision DA or higher

### Variants Supported

Variant	Supported
AKD Base	No
AKD with Position Indexer	No
AKD EtherCAT	Yes
AKD CANopen	Yes
AKD BASIC	Yes
AKD SynqNet	Yes
AKD EtherNet/IP	Yes
AKD Profinet	Yes
AKD sercos <sup>®</sup> III	Yes
AKD-N	No
AKD-C	No

### Description

Use this keyword to set the width-type for a Compare setpoint. The width-type determines whether the width of the Compare pulse is in position counts or units of time (microseconds).

### Example

The following example sets the width type of setpoint 7 to microseconds, and the width of setpoint 7 to 1000 microseconds.

-->CMP0.WIDTHTYPE 7 1

-->CMP0.WIDTH 7 1000

## Related Topics

Komparatoren (Vergleicher) (→ S. 129)

CMPx.WIDTH (→ S. 539)

## 25.9 CPS Parameters

This section describes the CPS parameters.

---

<b>25.9.1 CPS.ACTIVE .....</b>	<b>544</b>
--------------------------------	------------

## 25.9.1 CPS.ACTIVE

General Information	
Type	R/O Parameter
Description	Returns the enable status of the AKD-C.
Units	N/A
Range	N/A
Default Value	N/A
Data Type	Integer
Start Version	M_01-09-04-000

### Variants Supported

Variant	Supported
AKD Base	No
AKD with Position Indexer	No
AKD EtherCAT	No
AKD CANopen	No
AKD BASIC	No
AKD SynqNet	No
AKD EtherNet/IP	No
AKD Profinet	No
AKD sercos <sup>®</sup> III	No
AKD-N	No
AKD-C	Yes

### Description

CPS.ACTIVE reads the enable status of the AKD-C:

Value	Description
0	No system power (inrush opened).
1	Strings not fully powered (inrush closed). AKD-Ns cannot be enabled. The AKD-C has a fault which disables the AKD-Ns and unpowers the strings.
3	Strings powered and drives disabled. AKD-Ns cannot be enabled. The AKD-C has a fault which only disables the AKD-N's control board temperature.
7	Strings powered and drive operational. All AKD-Ns can be enabled. The AKD-C has no faults and strings are fully powered.



## 25.10 CS Parameters

Controlled stop (CS) parameters set the values for the controlled stop process.

---

<b>25.10.1 CS.DEC</b> .....	<b>546</b>
<b>25.10.2 CS.STATE</b> .....	<b>548</b>
<b>25.10.3 CS.TO</b> .....	<b>550</b>
<b>25.10.4 CS.VTHRESH</b> .....	<b>552</b>

## 25.10.1 CS.DEC

General Information	
Type	NV Parameter
Description	Sets the deceleration value for the controlled stop process.
Units	Depends on UNIT.ACCROTARY (→ S. 1238) or UNIT.ACCLINEAR (→ S. 1236) Rotary: rps/s, rpm/s, deg/s <sup>2</sup> , (Benutzerspezifische Einheiten (→ S. 103))/s <sup>2</sup> , rad/s <sup>2</sup> Linear: counts/s <sup>2</sup> , mm/s <sup>2</sup> , µm/s <sup>2</sup> , (Benutzerspezifische Einheiten (→ S. 103))/s <sup>2</sup>
Range	Rotary: 0.002 to 833,333.333 rps/s 0.112 to 50,000,000.000 rpm/s 0.009 to 300,000,000.000 deg/s <sup>2</sup> 0.155 to 4,166,666.752 (Benutzerspezifische Einheiten (→ S. 103))/s <sup>2</sup> 0.012 to 5,235,987.968 rad/s <sup>2</sup> Linear: 16,000.000 to 3,579,139,408,000.000 counts/s <sup>2</sup> 0.031*MOTOR.PITCH (→ S. 1019) to 833333.333*MOTOR.PITCH (→ S. 1019) mm/s <sup>2</sup> 30.994*MOTOR.PITCH (→ S. 1019) to 833333333.333*MOTOR.PITCH (→ S. 1019) µm/s <sup>2</sup> 0.155 to 4,166,666.667 (Benutzerspezifische Einheiten (→ S. 103))/s <sup>2</sup>
Default Value	Rotary: 166.669 rps/s 10,000.000 rpm/s 60,000.000 deg/s <sup>2</sup> 833.333 (Benutzerspezifische Einheiten (→ S. 103))/s <sup>2</sup> 1,047.2 rad/s <sup>2</sup> Linear: 715,840,000.000 counts/s <sup>2</sup> 166.714*MOTOR.PITCH (→ S. 1019)MOTOR.PITCH (→ S. 1019) mm/s <sup>2</sup> 166,714.191*MOTOR.PITCH (→ S. 1019)MOTOR.PITCH (→ S. 1019) µm/s <sup>2</sup> 833.571 (Benutzerspezifische Einheiten (→ S. 103))/s <sup>2</sup>
Data Type	Float
Start Version	M_01-00-00-000

### Variants Supported

Variant	Supported
AKD Base	Yes
AKD with Position Indexer	Yes
AKD EtherCAT	Yes
AKD CANopen	Yes
AKD BASIC	Yes
AKD SynqNet	Yes

Variant	Supported
AKD EtherNet/IP	Yes
AKD Profinet	Yes
AKD sercos <sup>®</sup> III	Yes
AKD-N	Yes
AKD-C	No

## Fieldbus Information

Fieldbus	Index/Subindex	Object Start Version
EtherCAT COE and CANopen	3440h/1	M_01-00-00-000

Fieldbus	Address	Attributes	Signed?
Profinet	2053	DWord	No
sercos <sup>®</sup> III		8 Octets	

Fieldbus	Index/Subindex	Is 64 bit?	Attributes	Signed?	Object Start Version
Modbus	106	Yes	64 bit	No	M_01-03-00-000

## Description

This parameter sets the deceleration value for the controlled stop process.

## Related Topics

Kontrollierter Stopp (→ S. 137)

Digitale Eingänge und Ausgänge (→ S. 107)

Fehler und Warnmeldungen (→ S. 272)

CS.VTHRESH (→ S. 552), CS.TO (→ S. 550), DRV.DIS, DIN1.MODE TO DIN7.MODE (→ S. 566), DRV.DISM0DE (→ S. 636), DRV.DISSOURCES (→ S. 638)

## 25.10.2 CS.STATE

General Information	
Type	R/O Parameter
Description	Returns the internal status of the controlled stop process.
Units	N/A
Range	N/A
Default Value	N/A
Data Type	N/A
Start Version	M_01-00-00-000

### Variants Supported

Variant	Supported
AKD Base	Yes
AKD with Position Indexer	Yes
AKD EtherCAT	Yes
AKD CANopen	Yes
AKD BASIC	Yes
AKD SynqNet	Yes
AKD EtherNet/IP	Yes
AKD Profinet	Yes
AKD sercos <sup>®</sup> III	Yes
AKD-N	Yes
AKD-C	No

### Fieldbus Information

Fieldbus	Index/Subindex	Object Start Version
EtherCAT COE and CANopen	3441h/0	M_01-00-00-000

Fieldbus	Address	Attributes	Signed?
Profinet	2055	Byte	No
sercos <sup>®</sup> III		2 Octets	

Fieldbus	Index/Subindex	Is 64 bit?	Attributes	Signed?	Object Start Version
Modbus	110	No	8 bit	No	M_01-03-00-000

### Description

CS.STATE returns the internal state machine value of the controlled stop.

0 = controlled stop is not occurring.

1 = controlled stop is occurring

### Related Topics

Kontrollierter Stopp (→ S. 137)

Digitale Eingänge und Ausgänge (→ S. 107)

Fehler und Warnmeldungen (→ S. 272)

CS.DEC (→ S. 546), CS.VTHRESH (→ S. 552), CS.TO (→ S. 550) DRV.DISMODE (→ S. 636),  
DRV.DISSOURCES (→ S. 638)

## 25.10.3 CS.TO

General Information	
Type	NV Parameter
Description	Sets the time value for the drive velocity to be within CS.VTHRESH (→ S. 552).
Units	ms
Range	1 to 30,000 ms
Default Value	6 ms
Data Type	Integer
Start Version	M_01-00-00-000

### Variants Supported

Variant	Supported
AKD Base	Yes
AKD with Position Indexer	Yes
AKD EtherCAT	Yes
AKD CANopen	Yes
AKD BASIC	Yes
AKD SynqNet	Yes
AKD EtherNet/IP	Yes
AKD Profinet	Yes
AKD sercos <sup>®</sup> III	Yes
AKD-N	Yes
AKD-C	No

### Fieldbus Information

Fieldbus	Index/Subindex	Object Start Version
EtherCAT COE and CANopen	3440h/3	M_01-00-00-000

Fieldbus	Address	Attributes	Signed?
Profinet	2056	DWord	No
sercos <sup>®</sup> III		4 Octets	

Fieldbus	Index/Subindex	Is 64 bit?	Attributes	Signed?	Object Start Version
Modbus	112	No	32 bit	No	M_01-03-00-000

### Description

CS.TO is the time value for the drive velocity to be within CS.VTHRESH (→ S. 552) before the drive disables.

### Example

Set time value to 100 ms:

```
-->CS.TO 100
```

## Related Topics

Kontrollierter Stopp (→ S. 137)

Digitale Eingänge und Ausgänge (→ S. 107)

Fehler und Warnmeldungen (→ S. 272)

CS.DEC (→ S. 546), CS.VTHRESH (→ S. 552), CS.STATE, DRV.DIS, DIN1.MODE TO  
DIN7.MODE (→ S. 566), DRV.DISMODE (→ S. 636), DRV.DISSOURCES (→ S. 638)

## 25.10.4 CS.VTHRESH

General Information	
Type	NV Parameter
Description	Sets the velocity threshold for the controlled stop.
Units	rpm, rps, deg/s, Benutzerspezifische Einheiten (→ S. 103)/s
Range	Rotary: 0.000 to 15,000.000 rpm 0.000 to 250.000 rps 0.000 to 90,000.000 deg/s 0.000 to 1,250.000 Benutzerspezifische Einheiten (→ S. 103) /s 0.000 to 1,570.796 rad/s Linear: 0.000 to 1,073,741,824,000.000 counts/s 0.000 to 8,000.000 mm/s 0.000 to 8,000,000.000 µm/s 0.000 to 1,250.000 Benutzerspezifische Einheiten (→ S. 103) /s
Default Value	5 rpm
Data Type	Float
Start Version	M_01-00-00-000

### Variants Supported

Variant	Supported
AKD Base	Yes
AKD with Position Indexer	Yes
AKD EtherCAT	Yes
AKD CANopen	Yes
AKD BASIC	Yes
AKD SynqNet	Yes
AKD EtherNet/IP	Yes
AKD Profinet	Yes
AKD sercos <sup>®</sup> III	Yes
AKD-N	Yes
AKD-C	No

### Fieldbus Information

Fieldbus	Index/Subindex	Object Start Version
EtherCAT COE and CANopen	3440h/2	M_01-00-00-000



Fieldbus	Parameter	Address	Attributes	Signed?
Profinet	CS.VTHRESH_32	2057	DWord	No
sercos <sup>®</sup> III			8 Octets	

Fieldbus	Index/Subindex	Is 64 bit?	Attributes	Signed?	Object Start Version
Modbus	114	Yes	low 32 bit word	No	M_01-03-00-000

## Description

CS.VTHRESH is the velocity threshold for the controlled stop algorithm.

## Example

Set velocity threshold for controlled stop at 100 rpm:

```
-->CS.VTHRESH 100
```

## Related Topics

Kontrollierter Stopp (→ S. 137)

Digitale Eingänge und Ausgänge (→ S. 107)

Fehler und Warnmeldungen (→ S. 272)

CS.DEC (→ S. 546), CS.TO (→ S. 550), CS.STATE (→ S. 548), DRV.DIS (→ S. 634),  
DIN1.MODE TO DIN7.MODE (→ S. 566), DRV.DISMODE (→ S. 636), DRV.DISSOURCES (→ S.  
638)

## 25.11 DIN Parameters

This section describes the DIN parameters.

---

<b>25.11.1 DIN.HCMD1 TO DIN.HCMD4</b> .....	<b>555</b>
<b>25.11.2 DIN.LCMD1 to DIN.LCMD4</b> .....	<b>557</b>
<b>25.11.3 DIN.ROTARY</b> .....	<b>559</b>
<b>25.11.4 DIN.STATES</b> .....	<b>561</b>
<b>25.11.5 DIN1.FILTER TO DIN7.FILTER</b> .....	<b>562</b>
<b>25.11.6 DIN1.INV to DIN7.INV</b> .....	<b>564</b>
<b>25.11.7 DIN1.MODE TO DIN7.MODE</b> .....	<b>566</b>
<b>25.11.8 DIN1.PARAM TO DIN7.PARAM</b> .....	<b>570</b>
<b>25.11.9 DIN1.STATE TO DIN7.STATE</b> .....	<b>573</b>
<b>25.11.10 DIN9.STATE to DIN11.STATE</b> .....	<b>575</b>
<b>25.11.11 DIN21.FILTER to DIN32.FILTER</b> .....	<b>577</b>
<b>25.11.12 DIN21.STATE to DIN32.STATE</b> .....	<b>579</b>

## 25.11.1 DIN.HCMD1 TO DIN.HCMD4

General Information	
Type	NV parameter
Description	A buffer of commands to be used in digital input "command buffer" mode.
Units	None
Range	A string of up to 128 characters
Default Value	<Empty>
Data Type	String
Start Version	M_01-02-08-000

### Variants Supported

Variant	Supported
AKD Base	Yes
AKD with Position Indexer	Yes
AKD EtherCAT	Yes
AKD CANopen	Yes
AKD BASIC	Yes
AKD SynqNet	Yes
AKD EtherNet/IP	Yes
AKD Profinet	Yes
AKD sercos <sup>®</sup> III	Yes
AKD-N	Yes
AKD-C	No

### Description

DIN.HCMDx sets the string of commands to be used in the digital input mode command buffer. Digital input mode **9-Command buffer** can execute four different sets of command buffers.

Each set of command buffers contains two buffers:

- High buffer: Executes upon a rising edge of a digital input.
- Low buffer: Executes upon a falling edge of a digital input.

DIN.HCMDx sets the string for the four high buffers (depending on x).

### Example

Set the command buffer mode to digital input 1:

```
DIN1.MODE 9
```

Set the first sets of buffers to digital input 1:

```
DIN1.PARAM 1
```

Set the command DRV.OPMODE 0 to the high buffer:

```
DIN.HCMD1 DRV.OPMODE 1
```

Now, upon a rising edge in digital input 1, the drive mode is 1.

## **Related Topics**

Befehls-Buffer (→ S. 120)

Digitale Eingänge und Ausgänge (→ S. 107)

DIN1.MODE TO DIN7.MODE (→ S. 566), DIN1.PARAM TO DIN7.PARAM (→ S. 570),  
DIN.LCMD1 to DIN.LCMD4 (→ S. 557)

## 25.11.2 DIN.LCMD1 to DIN.LCMD4

General Information	
Type	NV parameter
Description	A buffer of commands to be used in digital input "command buffer" mode.
Units	N/A
Range	A string of up to 128 characters
Default Value	Empty
Data Type	String
Start Version	M_01-02-08-000

### Variants Supported

Variant	Supported
AKD Base	Yes
AKD with Position Indexer	Yes
AKD EtherCAT	Yes
AKD CANopen	Yes
AKD BASIC	Yes
AKD SynqNet	Yes
AKD EtherNet/IP	Yes
AKD Profinet	Yes
AKD sercos <sup>®</sup> III	Yes
AKD-N	Yes
AKD-C	No

### Description

DIN.LCMDx sets the string of commands to be used in the digital input mode command buffer. Digital input mode **9-Command buffer** can execute four different sets of command buffers.

Each set of command buffers contains two buffers:

- High buffer: Executes upon a rising edge of a digital input.
- Low buffer: Executes upon a falling edge of a digital input.

DIN.LCMDx sets the string for the four "low" buffers, depending on x.

### Example

Set the command buffer mode to digital input 1:

```
DIN1.MODE 9
```

Set the first sets of buffers to digital input 1:

```
DIN1.PARAM 1
```

Set the command DRV.OPMODE 0 to the "low buffer":

```
DIN.LCMD1 DRV.OPMODE 0
```

Now, upon a falling edge in digital input 1, the drive mode is 0.

## **Related Topics**

Befehls-Buffer (→ S. 120)

Digitale Eingänge und Ausgänge (→ S. 107)

DIN1.MODE TO DIN7.MODE (→ S. 566), DIN1.PARAM TO DIN7.PARAM (→ S. 570),  
DIN.HCMD1 TO DIN.HCMD4 (→ S. 555)

## 25.11.3 DIN.ROTARY

General Information	
Type	R/O Parameter
Description	Reads the rotary knob value.
Units	N/A
Range	0 to 99
Default Value	N/A
Data Type	Integer
Start Version	M_01-00-00-000

### Variants Supported

Variant	Supported
AKD Base	Yes
AKD with Position Indexer	Yes
AKD EtherCAT	Yes
AKD CANopen	Yes
AKD BASIC	Yes
AKD SynqNet	Yes
AKD EtherNet/IP	Yes
AKD Profinet	Yes
AKD sercos <sup>®</sup> III	Yes
AKD-N	Yes
AKD-C	No

### Fieldbus Information

Fieldbus	Address	Attributes	Signed?
Profinet	2058	Byte	No
sercos <sup>®</sup> III		2 Octets	

Fieldbus	Index/Subindex	Is 64 bit?	Attributes	Signed?	Object Start Version
Modbus	116	No	8 bit	No	M_01-03-00-000

### Description

DIN.ROTARY reads the rotary knob value.



## Related Topics

Digitale Eingänge und Ausgänge (→ S. 107)



## 25.11.4 DIN.STATES

General Information	
Type	R/O Parameter
Description	Reads the digital input states.
Units	N/A
Range	0000000 to 1111111
Default Value	N/A
Data Type	String
Start Version	M_01-00-00-000

AKD-N Information	
Range	000 to 111

### Variants Supported

Variant	Supported
AKD Base	Yes
AKD with Position Indexer	Yes
AKD EtherCAT	Yes
AKD CANopen	Yes
AKD BASIC	Yes
AKD SynqNet	Yes
AKD EtherNet/IP	Yes
AKD Profinet	Yes
AKD sercos <sup>®</sup> III	Yes
AKD-N	Yes
AKD-C	No

### Description

DIN.STATES reads the states of the digital inputs. The leftmost bit represents digital input 1 (DIN1) and the rightmost bit represents digital input 7 (DIN7).

#### INFO

AKD-N only supports DIN1 to DIN3.

### Related Topics

Digitale Eingänge und Ausgänge (→ S. 107)

## 25.11.5 DIN1.FILTER TO DIN7.FILTER

General Information	
Type	R/W Parameter
Description	Filter mode for digital inputs 1 to 7.
Units	N/A
Range	0 to 3
Default Value	1 for DIN1 and DIN2 2 for DIN3 to DIN7
Data Type	Integer
Start Version	M_01-03-07-000

### Variants Supported

Variant	Supported
AKD Base	Yes
AKD with Position Indexer	Yes
AKD EtherCAT	Yes
AKD CANopen	Yes
AKD BASIC	Yes
AKD SynqNet	Yes
AKD EtherNet/IP	Yes
AKD Profinet	Yes
AKD sercos® III	Yes
AKD-N	Yes
AKD-C	No

### Fieldbus Information

Parameter	Fieldbus	Address	Attributes	Signed?
DIN1.FILTER	Profinet	2459	Word	No
	sercos <sup>®</sup> III		2 Octets	
DIN2.FILTER	Profinet	2460	Word	No
	sercos <sup>®</sup> III		2 Octets	
DIN3.FILTER	Profinet	2461	Word	No
	sercos <sup>®</sup> III		2 Octets	
DIN4.FILTER	Profinet	2462	Word	No
	sercos <sup>®</sup> III		2 Octets	
DIN5.FILTER	Profinet	2463	Word	No
	sercos <sup>®</sup> III		2 Octets	
DIN6.FILTER	Profinet	2464	Word	No
	sercos <sup>®</sup> III		2 Octets	
DIN7.FILTER	Profinet	2465	Word	No
	sercos <sup>®</sup> III		2 Octets	

Fieldbus	Index/Subindex		Is 64 bit?	Attributes	Signed?
Modbus	918	DIN1.FILTER	No	16 bit	No
	920	DIN2.FILTER			
	922	DIN3.FILTER			
	924	DIN4.FILTER			
	926	DIN5.FILTER			
	928	DIN6.FILTER			
	930	DIN7.FILTER			

## Description

This parameter sets the digital input filter configuration for channel x when followed with the values defined below. DINx.FILTER retrieves this information when not followed by data.

Value	Description
DINX.FILTER 0	The drive digital input channel detects all input signals with an input pulse width of $\geq 40$ ns (no filtering applied).
DINX.FILTER 1	The drive digital input channel detects all input signals with an input pulse width of $\geq 10.24$ $\mu$ s, $\pm 0.64$ $\mu$ s (fast filter applied).
DINX.FILTER 2	The drive digital input channel detects all input signals with an input pulse width of $\geq 163$ $\mu$ s, $\pm 10.24$ $\mu$ s (standard filter applied).
DINX.FILTER 3	The drive digital input channel detects all input signals with an input pulse width of $\geq 2.62$ ms, $\pm 0.16384$ ms (slow filter applied).

### INFO

AKD-N only supports DIN1 to DIN3.

## Related Topics

Digitale Eingänge und Ausgänge (→ S. 107)

## 25.11.6 DIN1.INV to DIN7.INV

General Information	
Type	RW Parameter
Description	Sets the indicated polarity of a digital input mode.
Units	N/A
Range	0 to 1
Default Value	0
Data Type	Boolean
Start Version	M_01-00-00-000

### Variants Supported

Variant	Supported
AKD Base	Yes
AKD with Position Indexer	Yes
AKD EtherCAT	Yes
AKD CANopen	Yes
AKD BASIC	Yes
AKD SynqNet	Yes
AKD EtherNet/IP	Yes
AKD Profinet	Yes
AKD sercos <sup>®</sup> III	Yes
AKD-N	Yes
AKD-C	No

### Fieldbus Information

Parameter	Fieldbus	Address	Attributes	Signed?
DIN1.INV	Profinet	2060	Byte	No
	sercos <sup>®</sup> III		2 Octets	
DIN2.INV	Profinet	2065	Byte	
	sercos <sup>®</sup> III		2 Octets	
DIN3.INV	Profinet	2070	Byte	
	sercos <sup>®</sup> III		2 Octets	
DIN4.INV	Profinet	2075	Byte	
	sercos <sup>®</sup> III		2 Octets	
DIN5.INV	Profinet	2080	Byte	
	sercos <sup>®</sup> III		2 Octets	
DIN6.INV	Profinet	2085	Byte	
	sercos <sup>®</sup> III		2 Octets	
DIN7.INV	Profinet	2090	Byte	
	sercos <sup>®</sup> III		2 Octets	

Fieldbus	Index/Subindex		Is 64 bit?	Attributes	Signed?	Object Start Version
Modbus	120	DIN1.INV	No	8 bit	No	M_01-03-00-000
	130	DIN2.INV				
	140	DIN3.INV				
	150	DIN4.INV				
	160	DIN5.INV				
	170	DIN6.INV				
	180	DIN7.INV				

## Description

Sets the indicated polarity of a digital input mode.

### INFO

AKD-N only supports DIN1 to DIN3.

## Example

DIN1.INV = 0 : Input is active high.

DIN1.INV = 1 : Input is active low.

## Related Topics

Digitale Eingänge und Ausgänge (→ S. 107)

## 25.11.7 DIN1.MODE TO DIN7.MODE

General Information	
Type	R/W Parameter
Description	Sets the digital input modes.
Units	N/A
Range	0 to 26
Default Value	0
Data Type	Integer
Start Version	M_01-00-00-000

AKD SynqNet Information	
Range	0

AKD BASIC Information	
Range	0, 1, 13, 18, 19

### Variants Supported

Variant	Supported
AKD Base	Yes
AKD with Position Indexer	Yes
AKD EtherCAT	Yes
AKD CANopen	Yes
AKD BASIC	Yes
AKD SynqNet	Yes
AKD EtherNet/IP	Yes
AKD Profinet	Yes
AKD sercos <sup>®</sup> III	Yes
AKD-N	Yes
AKD-C	No

### Fieldbus Information

Fieldbus	Index/Subindex		Object Start Version
EtherCAT COE and CANopen	3562h/0	DIN1.MODE	M_01-00-00-000
	3565h/0	DIN2.MODE	
	3568h/0	DIN3.MODE	
	356Bh/0	DIN4.MODE	
	36F6h/0	DIN5.MODE	
	36F9h/0	DIN6.MODE	
	36FCh/0	DIN7.MODE	
	60FDh/0	DIN1.MODE TO DIN7.MODE	

Paramter	Fieldbus	Address	Attributes	Signed?
DIN1.MODE	Profinet	2061	Byte	No
	sercos <sup>®</sup> III		2 Octets	
DIN2.MODE	Profinet	2066	Byte	
	sercos <sup>®</sup> III		2 Octets	
DIN3.MODE	Profinet	2071	Byte	
	sercos <sup>®</sup> III		2 Octets	
DIN4.MODE	Profinet	2076	Byte	
	sercos <sup>®</sup> III		2 Octets	
DIN5.MODE	Profinet	2081	Byte	
	sercos <sup>®</sup> III		2 Octets	
DIN6.MODE	Profinet	2086	Byte	
	sercos <sup>®</sup> III		2 Octets	
DIN7.MODE	Profinet	2091	Byte	
	sercos <sup>®</sup> III		2 Octets	

Fieldbus	Index/Subindex		Is 64 bit?	Attributes	Signed?	Object Start Version
Modbus	122	DIN1.MODE	No	16 bit	No	M_01-03-00-000
	132	DIN2.MODE				
	142	DIN3.MODE				
	152	DIN4.MODE				
	162	DIN5.MODE				
	172	DIN6.MODE				
	182	DIN7.MODE				

## Description

This parameter sets the functionality of the digital inputs. Digital inputs and corresponding X7 and X8 pin connectors are described in the *AKD Installation Manual*, section 8.16.4, Digital Inputs. The table below summarizes the digital input modes; for detailed descriptions of each mode, see *Digitale Eingänge und Ausgänge* (→ S. 107).

**INFO** AKD-N only supports DIN1 to DIN3.

DINx.MODE	Description	Task
<a href="#">0</a>	No function; off	None
<a href="#">1</a>	Fault reset	Background
<a href="#">2</a>	Start motion task (use <a href="#">DINx.PARAM</a> for this task)	1 KHz
<a href="#">3</a>	Motion task select bit (see <a href="#">Fahraufträge (→ S. 170)</a> )	Background
<a href="#">4</a>	Motion task start selected (see <a href="#">Fahraufträge (→ S. 170)</a> )	1 kHz
<a href="#">5</a>	Start home (see <a href="#">Referenzfahrt (→ S. 158)</a> )	Background
<a href="#">6</a>	Start jog	Background
7	Reserved	None
<a href="#">8</a>	Zero latch	Background
<a href="#">9</a>	Command buffer	Background
<a href="#">10</a>	Control fault relay	Background
<a href="#">11</a>	Home reference	1 kHz
12	Reserved	None
<a href="#">13</a>	Kontrollierter Stopp (→ S. 137)	1 kHz
14	Reserved	None
<a href="#">15</a>	Quick stop	Background
<a href="#">16</a>	Activate electronic gearing (see <a href="#">Elektronisches Getriebe (→ S. 125)</a> )	Background
<a href="#">17</a>	Activate electronic gear position shift	Background
<a href="#">18</a>	Positive limit switch	4 kHz
<a href="#">19</a>	Negative limit switch	4kHz
<a href="#">20</a>	Brake release	Background
<a href="#">21</a>	Current limit	4 kHz
<a href="#">22</a>	Opmode and Command Source switch	Background
<a href="#">23</a>	Change algebraic sign of the measured analog input voltage.	1 kHz
24	Reserved	1 kHz
<a href="#">25</a>	Controlled stop without re-enable.	1 kHz
<a href="#">26</a>	Suspend Motion	1 kHz

## Related Topics

[Befehls-Buffer \(→ S. 120\)](#)

[Digitaleingänge \(→ S. 107\)](#)

[Kontrollierter Stopp \(→ S. 137\)](#)

[Referenzfahrt \(→ S. 158\)](#)

[Fahraufträge \(→ S. 170\)](#)

[Elektronisches Getriebe \(→ S. 125\)](#)

[Fehler löschen \(→ S. 296\)](#)

[F245 \(→ S. 280\)](#)



CS Parameters (→ S. 545)

## 25.11.8 DIN1.PARAM TO DIN7.PARAM

General Information	
Type	R/W Parameter
Description	Sets a value used as an extra parameter for digital inputs nodes.
Units	N/A
Range	-9,223,372,036,854,775,000 to +9,223,372,036,854,775,000 <b>Note:</b> Varies based on DINx.MODE. See below.
Default Value	0
Data Type	Float
Start Version	M_01-00-00-000

### Variants Supported

Variant	Supported
AKD Base	Yes
AKD with Position Indexer	Yes
AKD EtherCAT	Yes
AKD CANopen	Yes
AKD BASIC	No
AKD SynqNet	Yes
AKD EtherNet/IP	Yes
AKD Profinet	Yes
AKD sercos <sup>®</sup> III	Yes
AKD-N	Yes
AKD-C	No

### Fieldbus Information

Parameter	Fieldbus	Address	Attributes	Signed?
DIN1.PARAM	Profinet	2062	DWord	Yes
	sercos <sup>®</sup> III		8 Octets	
DIN2.PARAM	Profinet	2067	DWord	
	sercos <sup>®</sup> III		8 Octets	
DIN3.PARAM	Profinet	2072	DWord	
	sercos <sup>®</sup> III		8 Octets	
DIN4.PARAM	Profinet	2077	DWord	
	sercos <sup>®</sup> III		8 Octets	
DIN5.PARAM	Profinet	2082	DWord	
	sercos <sup>®</sup> III		8 Octets	
DIN6.PARAM	Profinet	2087	DWord	
	sercos <sup>®</sup> III		8 Octets	
DIN7.PARAM	Profinet	2092	DWord	
	sercos <sup>®</sup> III		8 Octets	

Fieldbus	Index/Subindex		Is 64 bit?	Attributes	Signed?	Object Start Version
Modbus	124	DIN1.PARAM	Yes	64 bit	Yes	M_01-03-00-000
	134	DIN2.PARAM				
	144	DIN3.PARAM				
	154	DIN4.PARAM				
	164	DIN5.PARAM				
	174	DIN6.PARAM				
	184	DIN7.PARAM				

## Description

This parameter sets a value that is used as an extra parameter for digital inputs nodes.

### INFO

AKD-N only supports DIN1 to DIN3.

## Example

The digital input mode "Start motion task" is used to start a motion task. This mode uses an extra parameter as the ID of the motion task to be started.

## Range

DINx.PARAM is used for various Digital Input modes. This causes the parameter's range to change based on the current Digital Input mode selected with the corresponding DINx.MODE

Listed below are the possible ranges for each Digital input mode.

If an input mode is not listed, then the default range above is used.

Input Mode	Min	Max	Notes
2	0	128	

Input Mode	Min	Max	Notes
6	Velocity Min	Velocity Max	This value changes based on user selected velocity units.
9	0	4	
17	Position Min	Position Max	This value changes based on user selected position units.
21	0	DRV.IPEAK	This value changes based on the specific AKDs drive limits.
22	0	32	See Digital Input Mode 22 for details.
23	0	2056	See Digital Input Mode 23 for details.

## Dependency on DINx.MODE

Typically, the user can set DINx.PARAM before the corresponding DINx.MODE is set. However, if DINx.PARAM is set before DINx.MODE is set, and the value of DINx.PARAM is outside the new DINx.MODE's range, then DINx.PARAM will be set to zero.

### Example:

DIN1.MODE is set to 0 by default

DIN1.PARAM is set to 200

DIN1.MODE is changed to 2 (execute motion tasks)

200 is larger than the maximum for DIN1.MODE 2, so DIN1.PARAM will be set to 0 to prevent errors.

## Related Topics

Digitale Eingänge und Ausgänge (→ S. 107)

## 25.11.9 DIN1.STATE TO DIN7.STATE

General Information	
Type	R/O Parameter
Description	Reads a specific digital input state.
Units	N/A
Range	0 to 1
Default Value	N/A
Data Type	Integer
Start Version	M_01-00-00-000

### Variants Supported

Variant	Supported
AKD Base	Yes
AKD with Position Indexer	Yes
AKD EtherCAT	Yes
AKD CANopen	Yes
AKD BASIC	Yes
AKD SynqNet	Yes
AKD EtherNet/IP	Yes
AKD Profinet	Yes
AKD sercos <sup>®</sup> III	Yes
AKD-N	Yes
AKD-C	No

### Fieldbus Information

Parameter	Fieldbus	Address	Attributes	Signed?
DIN1.STATE	Profinet	2064	Byte	No
	sercos <sup>®</sup> III		2 Octets	
DIN2.STATE	Profinet	2069	Byte	
	sercos <sup>®</sup> III		2 Octets	
DIN3.STATE	Profinet	2074	Byte	
	sercos <sup>®</sup> III		2 Octets	
DIN4.STATE	Profinet	2079	Byte	
	sercos <sup>®</sup> III		2 Octets	
DIN5.STATE	Profinet	2084	Byte	
	sercos <sup>®</sup> III		2 Octets	
DIN6.STATE	Profinet	2089	Byte	
	sercos <sup>®</sup> III		2 Octets	
DIN7.STATE	Profinet	2094	Byte	
	sercos <sup>®</sup> III		2 Octets	

Fieldbus	Index/Subindex		Is 64 bit?	Attributes	Signed?	Object Start Version
Modbus	128	DIN1.STATE	No	8 bit	No	M_01-03-00-000
	138	DIN2.STATE				
	148	DIN3.STATE				
	158	DIN4.STATE				
	168	DIN5.STATE				
	178	DIN6.STATE				
	188	DIN7.STATE				

## Description

Reads the state of one digital input according to the number identified in the command.

### INFO

AKD-N only supports DIN1 to DIN3.

## Related Topics

Digitale Eingänge und Ausgänge (→ S. 107)

## 25.11.10 DIN9.STATE to DIN11.STATE

General Information	
Type	NV Parameter
Description	Shows on selected pin if signal is high or low.
Units	N/A
Range	0 to 1
Default Value	0
Data Type	U8
Start Version	M_01-05-00-000

### Variants Supported

Variant	Supported
AKD Base	Yes
AKD with Position Indexer	Yes
AKD EtherCAT	Yes
AKD CANopen	Yes
AKD BASIC	Yes
AKD SynqNet	Yes
AKD EtherNet/IP	Yes
AKD Profinet	Yes
AKD sercos <sup>®</sup> III	Yes
AKD-N	No
AKD-C	No

### Fieldbus Information

Parameter	Fieldbus	Address	Attributes	Signed?
DIN9.STATE	Profinet	2727	Byte	No
	sercos <sup>®</sup> III		2 Octets	
DIN10.STATE	Profinet	2653	Byte	
	sercos <sup>®</sup> III		2 Octets	
DIN11.STATE	Profinet	2654	Byte	
	sercos <sup>®</sup> III		2 Octets	

Fieldbus	Index/Subindex		Is 64 bit?	Attributes	Signed?	Object Start Version
Modbus	1454	DIN9.STATE	No	8 bit	No	M_01-06-03-000
	1306	DIN10.STATE				
	1308	DIN11.STATE				

### Description

This parameter allows the user to see the actual level of the input signal, when the IO is set to input mode. Parameter value is 0 if signal is low and 1 if signal is high. DIOx.INV can affect the value in this register.

This parameter can be read at any time. The value is only guaranteed to correspond to the output on the X9 connector when DRV.EMUEMODE is set to 10 and the DIOX.DIR is 0.

## **Related Topics**

DIO9.DIR to DIO11.DIR (→ S. 584)

DIO9.INV to DIO11.INV (→ S. 582)

DRV.EMUEMODE (→ S. 649)



## 25.11.11 DIN21.FILTER to DIN32.FILTER

General Information	
Type	R/W Parameter
Description	Filter mode for digital inputs 21 to 32.
Units	N/A
Range	0 to 3
Default Value	2
Data Type	Integer
Start Version	M_01-03-07-000

### Variants Supported

Supported by any AKD with extended IO.

### Fieldbus Information

Parameter	Fieldbus	Address	Attributes	Signed?
DIN21.FILTER	Profinet	2655	Word	No
	sercos <sup>®</sup> III		2 Octets	
DIN22.FILTER	Profinet	2661	Word	
	sercos <sup>®</sup> III		2 Octets	
DIN23.FILTER	Profinet	2667	Word	
	sercos <sup>®</sup> III		2 Octets	
DIN24.FILTER	Profinet	2673	Word	
	sercos <sup>®</sup> III		2 Octets	
DIN25.FILTER	Profinet	2679	Word	
	sercos <sup>®</sup> III		2 Octets	
DIN26.FILTER	Profinet	2685	Word	
	sercos <sup>®</sup> III		2 Octets	
DIN27.FILTER	Profinet	2691	Word	
	sercos <sup>®</sup> III		2 Octets	
DIN28.FILTER	Profinet	2697	Word	
	sercos <sup>®</sup> III		2 Octets	
DIN29.FILTER	Profinet	2703	Word	
	sercos <sup>®</sup> III		2 Octets	
DIN30.FILTER	Profinet	2709	Word	
	sercos <sup>®</sup> III		2 Octets	
DIN31.FILTER	Profinet	2715	Word	
	sercos <sup>®</sup> III		2 Octets	
DIN32.FILTER	Profinet	2721	Word	
	sercos <sup>®</sup> III		2 Octets	

Fieldbus	Index/Subindex		Is 64 bit?	Attributes	Signed?
Modbus	1310	DIN21.FILTER	No	16 bit	No
	1322	DIN22.FILTER			
	1334	DIN23.FILTER			
	1346	DIN24.FILTER			
	1358	DIN25.FILTER			
	1370	DIN26.FILTER			
	1382	DIN27.FILTER			
	1394	DIN28.FILTER			
	1406	DIN29.FILTER			
	1418	DIN30.FILTER			
	1430	DIN31.FILTER			
	1442	DIN32.FILTER			

## Description

This parameter sets the digital input filter configuration for channel x when followed with the values defined below. DINx.FILTER retrieves this information when not followed by data.

Value	Description
DINX.FILTER 0	The drive digital input channel detects all input signals with an input pulse width of $\geq 40$ ns (no filtering applied).
DINX.FILTER 1	The drive digital input channel detects all input signals with an input pulse width of $\geq 10.24 \mu\text{s}$ , $\pm 0.64 \mu\text{s}$ (fast filter applied).
DINX.FILTER 2	The drive digital input channel detects all input signals with an input pulse width of $\geq 163 \mu\text{s}$ , $\pm 10.24 \mu\text{s}$ (standard filter applied).
DINX.FILTER 3	The drive digital input channel detects all input signals with an input pulse width of $\geq 2.62$ ms, $\pm 0.16384$ ms (slow filter applied).

## Related Topics

Digitale Eingänge und Ausgänge (→ S. 107)

## 25.11.12 DIN21.STATE to DIN32.STATE

General Information	
Type	R/O Parameter
Description	Reads a specific digital input state.
Units	N/A
Range	0 to 1
Default Value	N/A
Data Type	Integer
Start Version	M_01-00-00-000

### Variants Supported

Supported by any AKD with extended IO.

### Fieldbus Information

Parameter	Fieldbus	Address	Attributes	Signed?
DIN21.STATE	Profinet	2660	Byte	No
	sercos <sup>®</sup> III		2 Octets	
DIN22.STATE	Profinet	2666	Byte	
	sercos <sup>®</sup> III		2 Octets	
DIN23.STATE	Profinet	2672	Byte	
	sercos <sup>®</sup> III		2 Octets	
DIN24.STATE	Profinet	2678	Byte	
	sercos <sup>®</sup> III		2 Octets	
DIN25.STATE	Profinet	2684	Byte	
	sercos <sup>®</sup> III		2 Octets	
DIN26.STATE	Profinet	2690	Byte	
	sercos <sup>®</sup> III		2 Octets	
DIN27.STATE	Profinet	2696	Byte	
	sercos <sup>®</sup> III		2 Octets	
DIN28.STATE	Profinet	2702	Byte	
	sercos <sup>®</sup> III		2 Octets	
DIN29.STATE	Profinet	2708	Byte	
	sercos <sup>®</sup> III		2 Octets	
DIN30.STATE	Profinet	2714	Byte	
	sercos <sup>®</sup> III		2 Octets	
DIN31.STATE	Profinet	2720	Byte	
	sercos <sup>®</sup> III		2 Octets	
DIN32.STATE	Profinet	2726	Byte	
	sercos <sup>®</sup> III		2 Octets	

Fieldbus	Index/Subindex		Is 64 bit?	Attributes	Signed?
Modbus	1320	DIN21.STATE	No	8 bit	No
	1332	DIN22.STATE			
	1344	DIN23.STATE			
	1356	DIN24.STATE			
	1368	DIN25.STATE			
	1380	DIN26.STATE			
	1392	DIN27.STATE			
	1404	DIN28.STATE			
	1416	DIN29.STATE			
	1428	DIN30.STATE			
	1440	DIN31.STATE			
	1452	DIN32.STATE			

## Description

DIN21.STATE to DIN32.STATE reads the state of one digital input according to the number identified in the command.

## Related Topics

Digitale Eingänge und Ausgänge (→ S. 107)

## 25.12 DIO Parameters

This section describes the DIO parameters.

---

<b>25.12.1 DIO9.INV to DIO11.INV .....</b>	<b>582</b>
<b>25.12.2 DIO9.DIR to DIO11.DIR .....</b>	<b>584</b>

## 25.12.1 DIO9.INV to DIO11.INV

General Information	
Type	NV Parameter
Description	Inverting the output voltage of the IO, when in the output direction.
Units	NA
Range	0 to 1
Default Value	0
Data Type	U8
Start Version	M_01-05-00-000

### Variants Supported

Variant	Supported
AKD Base	Yes
AKD with Position Indexer	Yes
AKD EtherCAT	Yes
AKD CANopen	Yes
AKD BASIC	Yes
AKD SynqNet	Yes
AKD EtherNet/IP	Yes
AKD Profinet	Yes
AKD sercos <sup>®</sup> III	Yes
AKD-N	No
AKD-C	No

### Fieldbus Information

Parameter	Fieldbus	Address	Attributes	Signed?
DIO9.INV	Profinet	2600	Byte	No
	sercos <sup>®</sup> III		2 Octets	
DIO10.INV	Profinet	2596	Byte	
	sercos <sup>®</sup> III		2 Octets	
DIO11.INV	Profinet	2598	Byte	
	sercos <sup>®</sup> III		2 Octets	

Fieldbus	Index/Subindex		Is 64 bit?	Attributes	Signed?
Modbus	1192	DIO10.INV	No	8 bit	No
	1196	DIO11.INV			
	1200	DIO9.INV			

### Description

This parameter changes the logic sense of the differential input/output signals. When false, a logic 1 occurs when the + signal is higher than the – signal. When true, a logic 1 occurs when the – signal is higher than the + signal.

The drive output parameters DOUTx.STATE and DOUTx.STATEU are not affected by changes in this parameter. The drive input parameters DINx.STATE will be affected.

This parameter can be set at any time. It will be ignored unless DRV.EMUEMODE is set to 10.

## **Related Topics**

DIN1.STATE TO DIN7.STATE (→ S. 573)

DOUT1.STATE AND DOUT2.STATE (→ S. 595)

DOUT1.STATEU AND DOUT2.STATEU (→ S. 596)

DRV.EMUEMODE (→ S. 649)

## 25.12.2 DIO9.DIR to DIO11.DIR

General Information	
Type	NV Parameter
Description	Changing direction of the IOs from the X9 connector.
Units	N/A
Range	0 to 1
Default Value	0
Data Type	U8
Start Version	M_01-05-00-000

### Variants Supported

Variant	Supported
AKD Base	Yes
AKD with Position Indexer	Yes
AKD EtherCAT	Yes
AKD CANopen	Yes
AKD BASIC	Yes
AKD SynqNet	Yes
AKD EtherNet/IP	Yes
AKD Profinet	Yes
AKD sercos <sup>®</sup> III	Yes
AKD-N	No
AKD-C	No

### Fieldbus Information

Parameter	Fieldbus	Address	Attributes	Signed?
DIO9.DIR	Profinet	2599	Byte	No
	sercos <sup>®</sup> III		2 Octets	
DIO10.DIR	Profinet	2595	Byte	
	sercos <sup>®</sup> III		2 Octets	
DIO11.DIR	Profinet	2597	Byte	
	sercos <sup>®</sup> III		2 Octets	

Fieldbus	Index/Subindex		Is 64 bit?	Attributes	Signed?
Modbus	1190	DIO10.DIR	No	8 bit	No
	1194	DIO11.DIR			
	1198	DIO9.DIR			

### Description



This parameter changes the direction of the general purpose IO from the X9 connector. If DIOx.DIR is set 0 then the IO configured as an input, while if DIOx.DIR is 1 the IO is configured as an output.

DIO9.DIR controls pins 1 and 2

DIO10.DIR controls pins pin 4 and 5

DIO11.DIR controls pins pin 7 and 8.

This parameter can be set at any time. It will be ignored unless DRV.EMUEMODE is set to 10.

## Related Topics

DIN1.STATE TO DIN7.STATE (→ S. 573)

DOUT1.STATE AND DOUT2.STATE (→ S. 595)

DOUT1.STATEU AND DOUT2.STATEU (→ S. 596)

DIO9.INV to DIO11.INV (→ S. 582)

DRV.EMUEMODE (→ S. 649)

## 25.13 DOUT Parameters

This section describes the DOUT parameters.

---

<b>25.13.1 DOUT.CTRL</b> .....	<b>587</b>
<b>25.13.2 DOUT.RELAYMODE</b> .....	<b>588</b>
<b>25.13.3 DOUT.STATES</b> .....	<b>590</b>
<b>25.13.4 DOUT1.MODE and DOUT2.MODE</b> .....	<b>591</b>
<b>25.13.5 DOUT1.PARAM AND DOUT2.PARAM</b> .....	<b>593</b>
<b>25.13.6 DOUT1.STATE AND DOUT2.STATE</b> .....	<b>595</b>
<b>25.13.7 DOUT1.STATEU AND DOUT2.STATEU</b> .....	<b>596</b>
<b>25.13.8 DOUT9.MODE to DOUT11.MODE</b> .....	<b>598</b>
<b>25.13.9 DOUT9.PARAM to DOUT11.MODE</b> .....	<b>599</b>
<b>25.13.10 DOUT9.STATE to DOUT11.STATE</b> .....	<b>600</b>
<b>25.13.11 DOUT9.STATEU to DOUT11.STATEU</b> .....	<b>602</b>
<b>25.13.12 DOUT21.STATE to DOUT32.STATE</b> .....	<b>604</b>
<b>25.13.13 DOUT21.STATEU to DOUT32.STATEU</b> .....	<b>606</b>

## 25.13.1 DOUT.CTRL

General Information	
Type	NV Parameter
Description	Sets the source of digital output(s) (firmware or fieldbus).
Units	N/A
Range	0 to 1
Default Value	0
Data Type	Boolean
Start Version	M_01-00-00-000

SynqNet Information	
Range	1

### Variants Supported

Variant	Supported
AKD Base	Yes
AKD with Position Indexer	Yes
AKD EtherCAT	Yes
AKD CANopen	Yes
AKD BASIC	Yes
AKD SynqNet	Yes
AKD EtherNet/IP	Yes
AKD Profinet	Yes
AKD sercos <sup>®</sup> III	Yes
AKD-N	Yes
AKD-C	No

### Fieldbus Information

Fieldbus	Address	Attributes	Signed?
Profinet	2095	Byte	No
sercos <sup>®</sup> III		2 Octets	

Fieldbus	Index/Subindex	Is 64 bit?	Attributes	Signed?	Object Start Version
Modbus	190	No	8 bit	No	M_01-03-00-000

### Description

DOUT.CTRL sets the source of the digital output(s):

0 = Firmware controlled

1 = Fieldbus controlled

### Related Topics

Digitalausgänge (→ S. 113)

## 25.13.2 DOUT.RELAYMODE

General Information	
Type	R/W Parameter
Description	Indicates faults relay mode.
Units	N/A
Range	0 to 1
Default Value	0
Data Type	Integer
Start Version	M_01-00-00-000

### Variants Supported

Variant	Supported
AKD Base	Yes
AKD with Position Indexer	Yes
AKD EtherCAT	Yes
AKD CANopen	Yes
AKD BASIC	Yes
AKD SynqNet	Yes
AKD EtherNet/IP	Yes
AKD Profinet	Yes
AKD sercos <sup>®</sup> III	Yes
AKD-N	No
AKD-C	Yes

### Fieldbus Information

Fieldbus	Address	Attributes	Signed?
Profinet	2096	Byte	No
sercos <sup>®</sup> III		2 Octets	

Fieldbus	Index/Subindex	Is 64 bit?	Attributes	Signed?	Object Start Version
Modbus	192	No	8 bit	No	M_01-03-00-000

### Description

DOUT.RELAYMODE indicates the faults relay mode as follows:

If DOUT.RELAYMODE= 0 and faults exist, then the relay is open.

If DOUT.RELAYMODE= 0 and faults do not exist, then the relay is closed.

If DOUT.RELAYMODE = 1 and the drive is disabled, then the relay is open.

If DOUT.RELAYMODE = 1 and the drive is enabled, then the relay is closed.

### Related Topics

Digitalausgänge (→ S. 113)

## 25.13.3 DOUT.STATES

General Information	
Type	R/O Parameter
Description	Reads the state of the digital output(s).
Units	N/A
Range	0 to 11
Default Value	N/A
Data Type	String
Start Version	M_01-00-00-000

AKD BASIC Information	
Data Type	Integer

### Variants Supported

Variant	Supported
AKD Base	Yes
AKD with Position Indexer	Yes
AKD EtherCAT	Yes
AKD CANopen	Yes
AKD BASIC	Yes
AKD SynqNet	Yes
AKD EtherNet/IP	Yes
AKD Profinet	Yes
AKD sercos <sup>®</sup> III	Yes
AKD-N	Yes
AKD-C	Yes

### Fieldbus Information

Fieldbus	Index/Subindex	Is 64 bit?	Attributes	Signed?	Object Start Version
Modbus	194	No	8 bit	No	M_01-03-00-000

### Description

DOUT.STATES reads the states of the digital output(s). The leftmost bit represents DOUT1 and the rightmost bit represents DOUT2.

**INFO** AKD-C only reads the state of DOUT1.

### Related Topics

Digitalausgänge (→ S. 113)

## 25.13.4 DOUT1.MODE and DOUT2.MODE

General Information	
Type	NV Parameter
Description	Sets the digital output mode.
Units	N/A
Range	0 to 23
Default Value	0
Data Type	Integer
Start Version	M_01-04-02-000

AKD BASIC Information	
Range	0, 8, 10, 11, 15, 22, 23

AKD-C Information	
Range	0, 1, 7, 11, 16, 22

AKD-N Information	
Range	0 to 21

AKD EtherNet/IP Information	
Range	0 to 2

### Variants Supported

#### INFO

AKD SynqNet disables digital output modes when SynqNet goes cyclic.

Variant	Supported
AKD Base	Yes
AKD with Position Indexer	Yes
AKD EtherCAT	Yes
AKD CANopen	Yes
AKD BASIC	Yes
AKD SynqNet	Yes
AKD EtherNet/IP	Yes
AKD Profinet	Yes
AKD sercos <sup>®</sup> III	Yes
AKD-N	Yes
AKD-C	Yes

### Fieldbus Information

Parameter	Fieldbus	Address	Attributes	Signed?
DOUT1.MODE	Profinet	2098	Byte	No
	sercos <sup>®</sup> III		2 Octets	
DOUT2.MODE	Profinet	2103	Byte	
	sercos <sup>®</sup> III		2 Octets	

Fieldbus	Index/Subindex		Is 64 bit?	Attributes	Signed?	Object Start Version
Modbus	196	DOUT1.MODE	No	8 bit	No	M_01-03-00-000
	206	DOUT2.MODE				

## Description

DOUTx.MODE sets the functionality of the digital output(s). The table below summarizes the digital output modes; for detailed descriptions of each mode, see [Digitale Eingänge und Ausgänge](#) (→ S. 107).

DOUTx.MODE	Description
<a href="#">0</a>	User (default = 0)
<a href="#">1</a>	Mains ready
<a href="#">2</a>	Software limit switch reached
<a href="#">3</a>	Move complete
<a href="#">4</a>	In position
<a href="#">5</a>	Position greater than x
<a href="#">6</a>	Position less than x
<a href="#">7</a>	Drive produced warning
<a href="#">8</a>	Drive enabled
<a href="#">9</a>	Reserved
<a href="#">10</a>	Motor brake
<a href="#">11</a>	Drive produced fault
<a href="#">12</a>	Absolute velocity greater than x
<a href="#">13</a>	Absolute velocity less than x
<a href="#">14</a>	Homing complete
<a href="#">15</a>	PLS.STATE bits or connected
<a href="#">16</a>	Description Command buffer Active
<a href="#">17</a>	Mt in Position
<a href="#">20</a>	Controlled Stop Active
<a href="#">21</a>	Immediate Fault Disable
<a href="#">22</a>	In Rush Relay State
<a href="#">23</a>	Compare Output

## Related Topics

[Digitalausgänge](#) (→ S. 113)

[DOUT1.PARAM AND DOUT2.PARAM](#) (→ S. 593)



## 25.13.5 DOUT1.PARAM AND DOUT2.PARAM

General Information	
Type	NV Parameter
Description	Sets extra parameters for the digital output(s).
Units	N/A
Range	0 <b>Note:</b> Range changes based on Digital Output Mode. See below.
Default Value	0
Data Type	Integer
Start Version	M_01-00-00-000

### Variants Supported

Variant	Supported
AKD Base	Yes
AKD with Position Indexer	Yes
AKD EtherCAT	Yes
AKD CANopen	Yes
AKD BASIC	Yes
AKD SynqNet	Yes
AKD EtherNet/IP	Yes
AKD Profinet	Yes
AKD sercos <sup>®</sup> III	Yes
AKD-N	Yes
AKD-C	No

### Fieldbus Information

Parameter	Fieldbus	Address	Attributes	Signed?
DOUT1.PARAM	Profinet	2099	DWord	Yes
	sercos <sup>®</sup> III		8 Octets	
DOUT2.PARAM	Profinet	2104	DWord	Yes
	sercos <sup>®</sup> III		8 Octets	

Fieldbus	Index/Subindex	Is 64 bit?	Attributes	Signed?	Object Start Version
Modbus	198	Yes	64 bit	Yes	M_01-03-00-000
	208				

### Description

Set the extra parameter needed for the digital output's calculations.

#### INFO

AKD-C and AKD-N only support DOUT1.

## Range

DOUTx.PARAM is used for various Digital Output modes. This causes the parameter's range to change based on the current Digital Output mode selected with the corresponding DOUTx.MODE.

Below is a list of the possible range for each Digital Output Mode.

If an output mode is not listed, then the default range of 0 is used.

Input Mode	Min	Max	Notes
3	Position Min	Position Max	This value changes based on user selected position units.
4	Position Min	Position Max	This value changes based on user selected position units.
5	Position Min	Position Max	This value changes based on user selected position units.
6	Position Min	Position Max	This value changes based on user selected position units.
12	0	Velocity Max	This value changes based on user selected velocity units.
13	0	Velocity Max	This value changes based on user selected velocity units.
15	0	255	None.
17	Position Min	Position Max	This value changes based on user selected position units.
23	0	1	Selects the compare engine 0 (CMP0) or 1 (CMP1).

## Dependency on DOUTx.MODE

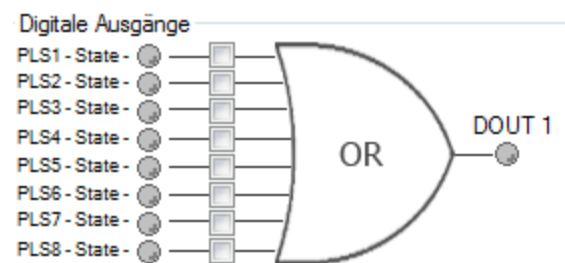
Since the default range of DOUTx.PARAM does not allow a user to enter a value, DOUTx.MODE must be set to a mode which uses DOUTx.PARAM before a value can be set.

Each time DOUTx.MODE is changed, DOUTx.PARAM is automatically set to zero to prevent unintended interactions.

### Digital Output Mode 15: PLS.STATE bits OR connected

The output mode produces a high signal if at least one of the PLS.STATE bits is high (the PLS is active) and if the corresponding bit in the DOUTx.PARAM parameter also has been set to high. The DOUTx.PARAM command connects the PLS.STATE bits to the digital output itself and thus acts as an enable mask.

In mode 15 DOUTx.PARAM is set from the Digital Outputs section of the Programmable Limit Switches screen.



This mode is valid for all opmodes and command source combinations.

### Example

```
|<- Bit 7 to 0 ->|
```

```
DOUT1.PARAM = 23 = 0b 0 0 0 1 0 1 1 1 (Binary code)
```

The digital output 1 is active when bit 0 or bit 1 or bit 2 or bit 4 of PLS.STATE is high. All other bits within PLS.STATE are not considered by the digital output mode due to the DOUT1.PARAM setting. Do not use decimal places for the DOUTx.PARAM parameter for this particular digital output mode.

## Related Topics

Digitalausgänge (→ S. 113)

## 25.13.6 DOUT1.STATE AND DOUT2.STATE

General Information	
Type	R/O Parameter
Description	Reads the digital output state.
Units	N/A
Range	0 to 1
Default Value	N/A
Data Type	Integer
Start Version	M_01-00-00-000

### Variants Supported

Variant	Supported
AKD Base	Yes
AKD with Position Indexer	Yes
AKD EtherCAT	Yes
AKD CANopen	Yes
AKD BASIC	Yes
AKD SynqNet	Yes
AKD EtherNet/IP	Yes
AKD Profinet	Yes
AKD sercos <sup>®</sup> III	Yes
AKD-N	Yes
AKD-C	Yes

### Fieldbus Information

Parameter	Fieldbus	Address	Attributes	Signed?
DOUT1.STATE	Profinet	2101	Byte	No
	sercos <sup>®</sup> III		2 Octets	
DOUT2.STATE	Profinet	2106	Byte	
	sercos <sup>®</sup> III		2 Octets	

Fieldbus	Index/Subindex		Is 64 bit?	Attributes	Signed?	Object Start Version
Modbus	202	DOUT1.STATE	No	8 bit	No	M_01-03-00-000
	212	DOUT2.STATE				

### Description

Reads the state of one digital output according to the value stated in the command.

#### INFO

AKD-C and AKD-N only support DOUT1.

### Related Topics

Digitalausgänge (→ S. 113)

## 25.13.7 DOUT1.STATEU AND DOUT2.STATEU

General Information	
Type	R/W Parameter
Description	Sets the state of the digital output node.
Units	N/A
Range	0 to 1
Default Value	0
Data Type	Integer
Start Version	M_01-01-01-000

### Variants Supported

Variant	Supported
AKD Base	Yes
AKD with Position Indexer	Yes
AKD EtherCAT	Yes
AKD CANopen	Yes
AKD BASIC	Yes
AKD SynqNet	Yes
AKD EtherNet/IP	Yes
AKD Profinet	Yes
AKD sercos <sup>®</sup> III	Yes
AKD-N	Yes
AKD-C	Yes

### Fieldbus Information

Parameter	Fieldbus	Address	Attributes	Signed?
DOUT1.STATEU	Profinet	2102	Byte	No
	sercos <sup>®</sup> III		2 Octets	
DOUT2.STATEU	Profinet	2107	Byte	No
	sercos <sup>®</sup> III		2 Octets	

Fieldbus	Index/Subindex	Is 64 bit?	Attributes	Signed?	Object Start Version
Modbus	204	No	8 bit	No	M_01-03-00-000
	214				

### Description

Set the state of the digital output node as follows:

0 = deactivated

1 = activated

DOUT1.STATEU and DOUT2.STATEU are used when DOUTx.MODE = 0 (user mode).

**INFO**

AKD-C and AKD-N only support DOUT1.

**Related Topics**

Digitalausgänge (→ S. 113)

## 25.13.8 DOUT9.MODE to DOUT11.MODE

General Information	
Type	NV Parameter
Description	Sets the digital output mode.
Units	N/A
Range	0, 23
Default Value	0
Data Type	Integer
Start Version	

### Variants Supported

Variant	Supported
AKD Base	Yes
AKD with Position Indexer	Yes
AKD EtherCAT	Yes
AKD CANopen	Yes
AKD BASIC	Yes
AKD SynqNet	Yes
AKD EtherNet/IP	Yes
AKD Profinet	Yes
AKD sercos <sup>®</sup> III	Yes
AKD-N	No
AKD-C	No

### Description

DOUTx.MODE sets the functionality of the digital output(s). The table below summarizes the digital output modes; for detailed descriptions of each mode, see [Digitale Eingänge und Ausgänge \(→ S. 107\)](#).

DOUTx.MODE	Description
<a href="#">0</a>	User (default = 0)
<a href="#">23</a>	Compare Output

### Related Topics

[Digitalausgänge \(→ S. 113\)](#)

[DOUT1.PARAM AND DOUT2.PARAM \(→ S. 593\)](#)

[Komparatoren \(Vergleicher\) \(→ S. 129\)](#)

## 25.13.9 DOUT9.PARAM to DOUT11.MODE

General Information	
Type	NV Parameter
Description	Selects Compare Engine 0 or 1 for DOUTx.
Units	N/A
Range	0 to 1
Default Value	0
Data Type	Integer
Start Version	N/A

### Variants Supported

Variant	Supported
AKD Base	Yes
AKD with Position Indexer	Yes
AKD EtherCAT	Yes
AKD CANopen	Yes
AKD BASIC	Yes
AKD SynqNet	Yes
AKD EtherNet/IP	Yes
AKD Profinet	Yes
AKD sercos <sup>®</sup> III	Yes
AKD-N	No
AKD-C	No

### Description

DOUT9.PARAM, DOUT10.PARAM, and DOUT11.PARAM select the compare engine (CMP0 or CMP1) for the output.

DOUTx.PARAM value	Description
0	Compare Engine 0
1	Compare Engine 1

### Related Topics

Digitalausgänge (→ S. 113)

## 25.13.10 DOUT9.STATE to DOUT11.STATE

General Information	
Type	NV parameter
Description	Shows on selected pin if signal is high or low.
Units	N/A
Range	0 to 1
Default Value	0
Data Type	U8
Start Version	M_01-05-00-000

### Variants Supported

Variant	Supported
AKD Base	Yes
AKD with Position Indexer	Yes
AKD EtherCAT	Yes
AKD CANopen	Yes
AKD BASIC	Yes
AKD SynqNet	Yes
AKD EtherNet/IP	Yes
AKD Profinet	Yes
AKD sercos <sup>®</sup> III	Yes
AKD-N	No
AKD-C	No

### Fieldbus Information

Parameter	Fieldbus	Address	Attributes	Signed?
DOUT9.STATE	Profinet	2782	Byte	No
	sercos <sup>®</sup> III		2 Octets	
DOUT10.STATE	Profinet	2728	Byte	
	sercos <sup>®</sup> III		2 Octets	
DOUT11.STATE	Profinet	2730	Byte	
	sercos <sup>®</sup> III		2 Octets	

Fieldbus	Index/Subindex		Is 64 bit?	Attributes	Signed?	Object Start Version
Modbus	1564	DOUT9.STATE	No	8 bit	No	M_01-06-03-000
	1456	DOUT10.STATE				
	1460	DOUT11.STATE				

### Description



This parameter allows the user to see the actual level of the output signal, when the IO is set to output mode. Parameter value is 0 if signal is low and 1 if signal is high. DIOx.INV can affect the signals driven onto the X9 connector.

This parameter can be read at any time. The value is only guaranteed to correspond to the output on the X9 connector when DRV.EMUEMODE is set to 10 and the DIOX.DIR is 0.

## **Related Topics**

DIO9.DIR to DIO11.DIR (→ S. 584)

DIO9.INV to DIO11.INV (→ S. 582)

DOUT9.STATEU to DOUT11.STATEU (→ S. 602)

DRV.EMUEMODE (→ S. 649)

## 25.13.11 DOUT9.STATEU to DOUT11.STATEU

General Information	
Type	NV Parameter
Description	Allows user to set level of selected pin to high or low.
Units	N/A
Range	0 to 1
Default Value	0
Data Type	U8
Start Version	M_01-05-00-000

### Variants Supported

Variant	Supported
AKD Base	Yes
AKD with Position Indexer	Yes
AKD EtherCAT	Yes
AKD CANopen	Yes
AKD BASIC	Yes
AKD SynqNet	Yes
AKD EtherNet/IP	Yes
AKD Profinet	Yes
AKD sercos <sup>®</sup> III	Yes
AKD-N	No
AKD-C	No

### Fieldbus Information

Parameter	Fieldbus	Address	Attributes	Signed?
DOUT9.STATEU	Profinet	2783	Byte	No
	sercos <sup>®</sup> III		2 Octets	
DOUT10.STATEU	Profinet	2729	Byte	
	sercos <sup>®</sup> III		2 Octets	
DOUT11.STATEU	Profinet	2731	Byte	
	sercos <sup>®</sup> III		2 Octets	

Fieldbus	Index/Subindex	Is 64 bit?	Attributes	Signed?	Object Start Version	
Modbus	1566	DOUT9.STATEU	No	8 bit	No	M_01-06-03-000
	1458	DOUT10.STATEU				
	1462	DOUT11.STATEU				

### Description

This parameter allows the user to set the level of the output signal, when the IO is set to output mode. Parameter value is 0 if signal is low and 1 if signal is high. DIOx.INV can affect the signals driven onto the X9 connector.

This parameter can be written at any time. The value is only guaranteed to correspond to the output on the X9 connector when DRV.EMUEMODE is set to 10 and the DIOX.DIR is 0.

## Example

The following settings set the direction for the differential signals on pin 4 and 5, so that the output will have a high level signal.

First set the following settings:

```
DRV.EMUEMODE 10
DIO10.DIR 1
DOUT10.STATEU 1
```

Then change the level of the signal:

```
DOUT.STATEU 0
```

or

```
DIO10.INV
```

**Note:** Inverting the signal will also alter the signal in input mode.

## Related Topics

DIO9.DIR to DIO11.DIR (→ S. 584)

DIO9.INV to DIO11.INV (→ S. 582)

DRV.EMUEMODE (→ S. 649)

## 25.13.12 DOUT21.STATE to DOUT32.STATE

General Information	
Type	R/O Parameter
Description	Reads the digital output state.
Units	N/A
Range	0 to 1
Default Value	N/A
Data Type	Integer
Start Version	M_01-00-00-000

### Variants Supported

Supported by any AKD with extended IO.

### Fieldbus Information

Parameter	Fieldbus	Address	Attributes	Signed?
DOUT21.STATE	Profinet	2735	Byte	No
	sercos <sup>®</sup> III		2 Octets	
DOUT22.STATE	Profinet	2740	Byte	
	sercos <sup>®</sup> III		2 Octets	
DOUT23.STATE	Profinet	2745	Byte	
	sercos <sup>®</sup> III		2 Octets	
DOUT24.STATE	Profinet	2750	Byte	
	sercos <sup>®</sup> III		2 Octets	
DOUT25.STATE	Profinet	2755	Byte	
	sercos <sup>®</sup> III		2 Octets	
DOUT26.STATE	Profinet	2760	Byte	
	sercos <sup>®</sup> III		2 Octets	
DOUT27.STATE	Profinet	2765	Byte	
	sercos <sup>®</sup> III		2 Octets	
DOUT28.STATE	Profinet	2770	Byte	
	sercos <sup>®</sup> III		2 Octets	
DOUT29.STATE	Profinet	2775	Byte	
	sercos <sup>®</sup> III		2 Octets	
DOUT30.STATE	Profinet	2780	Byte	
	sercos <sup>®</sup> III		2 Octets	

Fieldbus	Index/Subindex		Is 64 bit?	Attributes	Signed?
Modbus	1470	DOUT21.STATE	No	8 bit	No
	1480	DOUT22.STATE			
	1490	DOUT23.STATE			
	1500	DOUT24.STATE			
	1510	DOUT25.STATE			
	1520	DOUT26.STATE			
	1530	DOUT27.STATE			
	1540	DOUT28.STATE			
	1550	DOUT29.STATE			
	1560	DOUT30.STATE			

## Description

DOUTx.STATE reads the state of one digital output according to the value stated in the command.

## Related Topics

Digitalausgänge (→ S. 113)

## 25.13.13 DOUT21.STATEU to DOUT32.STATEU

General Information	
Type	R/W Parameter
Description	Sets the state of the digital output node.
Units	N/A
Range	0 to 1
Default Value	0
Data Type	Integer
Start Version	M_01-01-01-000

### Variants Supported

Supported by any AKD with extended IO.

### Fieldbus Information

Parameter	Fieldbus	Address	Attributes	Signed?
DOUT21.STATEU	Profinet	2736	Byte	No
	sercos <sup>®</sup> III		2 Octets	
DOUT22.STATEU	Profinet	2741	Byte	
	sercos <sup>®</sup> III		2 Octets	
DOUT23.STATEU	Profinet	2746	Byte	
	sercos <sup>®</sup> III		2 Octets	
DOUT24.STATEU	Profinet	2751	Byte	
	sercos <sup>®</sup> III		2 Octets	
DOUT25.STATEU	Profinet	2756	Byte	
	sercos <sup>®</sup> III		2 Octets	
DOUT26.STATEU	Profinet	2761	Byte	
	sercos <sup>®</sup> III		2 Octets	
DOUT27.STATEU	Profinet	2766	Byte	
	sercos <sup>®</sup> III		2 Octets	
DOUT28.STATEU	Profinet	2771	Byte	
	sercos <sup>®</sup> III		2 Octets	
DOUT29.STATEU	Profinet	2776	Byte	
	sercos <sup>®</sup> III		2 Octets	
DOUT30.STATEU	Profinet	2781	Byte	
	sercos <sup>®</sup> III		2 Octets	

Fieldbus	Index/Subindex		Is 64 bit?	Attributes	Signed?
Modbus	1472	DOUT21.STATEU	No	8 bit	No
	1482	DOUT22.STATEU			
	1492	DOUT23.STATEU			
	1502	DOUT24.STATEU			
	1512	DOUT25.STATEU			
	1522	DOUT26.STATEU			
	1532	DOUT27.STATEU			
	1542	DOUT28.STATEU			
	1552	DOUT29.STATEU			
	1562	DOUT30.STATEU			

## Description

DOUTx.STATEU sets the state of the digital output node as follows:

0 = deactivated

1 = activated

DOUTx.STATEU is used when DOUTx.MODE = 0 (user mode).

## Related Topics

Digitalausgänge (→ S. 113)

## 25.14 DRV Parameters

This section describes the DRV parameters.

---

25.14.1 DRV.ACC .....	611
25.14.2 DRV.ACTIVE .....	613
25.14.3 DRV.BLINKDISPLAY .....	615
25.14.4 DRV.BOOTTIME .....	616
25.14.5 DRV.CLRFAULTHIST .....	617
25.14.6 DRV.CLRFAULTS .....	618
25.14.7 DRV.CMDDELAY .....	620
25.14.8 DRV.CMDSOURCE .....	622
25.14.9 DRV.CRASHDUMP .....	624
25.14.10 DRV.CUSTOMIDENTIFIER .....	625
25.14.11 DRV.DBILIMIT .....	627
25.14.12 DRV.DEC .....	629
25.14.13 DRV.DIFVAR .....	631
25.14.14 DRV.DIR .....	632
25.14.15 DRV.DIS .....	634
25.14.16 DRV.DISMODE .....	636
25.14.17 DRV.DISSOURCES .....	638
25.14.18 DRV.DISSOURCESMASK .....	640
25.14.19 DRV.DISTO .....	642
25.14.20 DRV.DOWNLOADALLOWED .....	644
25.14.21 DRV.EMUHECKSPEED .....	645
25.14.22 DRV.EMUEDIR .....	647
25.14.23 DRV.EMUEMODE .....	649
25.14.24 DRV.EMUEMTURN .....	652
25.14.25 DRV.EMUEPULSEWIDTH .....	654
25.14.26 DRV.EMUERES .....	656
25.14.27 DRV.EMUEZOFFSET .....	658
25.14.28 DRV.EN .....	660
25.14.29 DRV.ENDEFAULT .....	662
25.14.30 DRV.ERRORLIST .....	663
25.14.31 DRV.FAULTDISPLAYMODE .....	664



---

25.14.32 DRV.FAULTHIST .....	665
25.14.33 DRV.FAULT1 to DRV.FAULT10 .....	666
25.14.34 DRV.FAULTS .....	669
25.14.35 DRV.HANDWHEEL .....	670
25.14.36 DRV.HANDWHEELSRC .....	672
25.14.37 DRV.HELP .....	673
25.14.38 DRV.HELPALL .....	674
25.14.39 DRV.HWENABLE .....	675
25.14.40 DRV.HWENDELAY .....	676
25.14.41 DRV.HWENMODE .....	678
25.14.42 DRV.ICONT .....	680
25.14.43 DRV.INFO .....	681
25.14.44 DRV.IPEAK .....	683
25.14.45 DRV.IZERO .....	684
25.14.46 DRV.LIST .....	685
25.14.47 DRV.LOGICVOLTS .....	686
25.14.48 DRV.MEMADDR .....	687
25.14.49 DRV.MEMDATA .....	688
25.14.50 DRV.MOTIONDISSOURCES .....	689
25.14.51 DRV.MOTIONSTAT .....	690
25.14.52 DRV.NAME .....	692
25.14.53 DRV.NVCHECK .....	693
25.14.54 DRV.NVLIST .....	695
25.14.55 DRV.NVLOAD .....	696
25.14.56 DRV.NVSAVE .....	697
25.14.57 DRV.ONTIME .....	699
25.14.58 DRV.OPMODE .....	700
25.14.59 DRV.READFORMAT .....	702
25.14.60 DRV.RSTVAR .....	703
25.14.61 DRV.RUNTIME .....	704
25.14.62 DRV.SETUPREQBITS .....	705
25.14.63 DRV.SETUPREQLIST .....	707
25.14.64 DRV.STOP .....	709

---

<b>25.14.65 DRV.TEMPERATURES</b> .....	<b>710</b>
<b>25.14.66 DRV.TIME</b> .....	<b>711</b>
<b>25.14.67 DRV.TYPE</b> .....	<b>712</b>
<b>25.14.68 DRV.VER</b> .....	<b>714</b>
<b>25.14.69 DRV.VERIMAGE</b> .....	<b>715</b>
<b>25.14.70 DRV.WARNING1 to DRV.WARNING3</b> .....	<b>716</b>
<b>25.14.71 DRV.WARNINGS</b> .....	<b>718</b>
<b>25.14.72 DRV.ZERO</b> .....	<b>719</b>

## 25.14.1 DRV.ACC

General Information	
Type	NV Parameter
Description	Describes the acceleration ramp for the velocity loop.
Units	Depends on UNIT.ACCROTARY (→ S. 1238) or UNIT.ACCLINEAR (→ S. 1236) Rotary: rps/s, rpm/s, deg/s <sup>2</sup> , (custom units)/s <sup>2</sup> , rad/s <sup>2</sup> Linear: counts/s <sup>2</sup> , mm/s <sup>2</sup> , μm/s <sup>2</sup> , (custom units)/s <sup>2</sup>
Range	Note: The range and default values of (custom units)/s <sup>2</sup> units depend on the values of PIN and POUT. The range and default values listed in this table are derived from the default values of PIN and POUT. Rotary: 0.002 to 833,333.333 rps/s 0.112 to 50,000,000.000 rpm/s 0.009 to 300,000,000.000 deg/s <sup>2</sup> 0.155 to 4,166,666.752 (custom units)/s <sup>2</sup> 0.012 to 5,235,987.968 rad/s <sup>2</sup> Linear: 16,000.000 to 3,579,139,408,000.000 counts/s <sup>2</sup> 0.031*MOTOR.PITCH (→ S. 1019) to 833,333.333*MOTOR.PITCH (→ S. 1019) mm/s <sup>2</sup> 30.995*MOTOR.PITCH (→ S. 1019) to 2,147,483.647*MOTOR.PITCH (→ S. 1019) μm/s <sup>2</sup> 0.155 to 2,147,483.647 (custom units)/s <sup>2</sup>
Default Value	Note: The range and default values of (custom units)/s <sup>2</sup> units depend on the values of PIN and POUT. The range and default values listed in this table are derived from the default values of PIN and POUT. Rotary: 166.669 rps/s 10,000.000 rpm/s 60,000.000 deg/s <sup>2</sup> 833.333 (custom units)/s <sup>2</sup> 1,047.2 rad/s <sup>2</sup> Linear: 715,840,000.000 counts/s <sup>2</sup> 166.714*MOTOR.PITCH (→ S. 1019) mm/s <sup>2</sup> 166,714.191*MOTOR.PITCH (→ S. 1019) μm/s <sup>2</sup> 833.571 (custom units)/s <sup>2</sup>
Data Type	Float
Start Version	M_01-00-00-000

### Variants Supported

Variant	Supported
AKD Base	Yes
AKD with Position Indexer	Yes

Variant	Supported
AKD EtherCAT	Yes
AKD CANopen	Yes
AKD BASIC	Yes
AKD SynqNet	Yes
AKD EtherNet/IP	Yes
AKD Profinet	Yes
AKD sercos <sup>®</sup> III	Yes
AKD-N	Yes
AKD-C	No

## Fieldbus Information

Fieldbus	Index/Subindex	Object Start Version
EtherCAT COE and CANopen	3501h/0	M_01-00-00-000

Fieldbus	Address	Attributes	Signed?
Profinet	2108	DWord	No
sercos <sup>®</sup> III		8 Octets	

Fieldbus	Index/Subindex	Is 64 bit?	Attributes	Signed?	Object Start Version
Modbus	216	Yes	64 bit	No	M_01-03-00-000

## Description

Describes the acceleration ramp for the velocity central loop.

## Related Topics

13.6 Grenzwerte

DRV.DEC (→ S. 629)

## 25.14.2 DRV.ACTIVE

General Information	
Type	R/O Parameter
Description	Reads the enable status of an axis.
Units	N/A
Range	0, 1, 3
Default Value	N/A
Data Type	Integer
Start Version	M_01-00-00-000

### Variants Supported

Variant	Supported
AKD Base	Yes
AKD with Position Indexer	Yes
AKD EtherCAT	Yes
AKD CANopen	Yes
AKD BASIC	Yes
AKD SynqNet	Yes
AKD EtherNet/IP	Yes
AKD Profinet	Yes
AKD sercos <sup>®</sup> III	Yes
AKD-N	Yes
AKD-C	No

### Fieldbus Information

Fieldbus	Address	Attributes	Signed?
Profinet	2110	Byte	No
sercos <sup>®</sup> III		8 Octets	

Fieldbus	Index/Subindex	Is 64 bit?	Attributes	Signed?	Object Start Version
Modbus	220	No	8 bit	No	M_01-03-00-000

### Description

DRV.ACTIVE reads the enable status of an axis as follows:

- DRV.ACTIVE = 0 drive disabled
- DRV.ACTIVE = 1 drive enabled
- DRV.ACTIVE = 3 drive enabled and in dynamic brake mode

There is no state 2.

When the drive is in state 3, the drive display shows a blinking decimal point. Additionally, if the drive is in state 3 the Parameter Load/Save view does not allow you to download a parameter file.

If an axis is not enabled (DRV.ACTIVE is 0), but DRV.EN (→ S. 660) is 1 and the hardware enable is high, read the value of DRV.DISSOURCES (→ S. 638) to query the reason that the drive is not enabled.

## **Related Topics**

13.9 Freigabe/Deaktivierung

DRV.EN (→ S. 660), DRV.DISSOURCES (→ S. 638)

## 25.14.3 DRV.BLINKDISPLAY

General Information	
Type	Command
Description	Causes the display to blink for 10 seconds.
Units	N/A
Range	N/A
Default Value	N/A
Data Type	N/A
Start Version	M_01-00-00-000

### Variants Supported

Variant	Supported
AKD Base	Yes
AKD with Position Indexer	Yes
AKD EtherCAT	Yes
AKD CANopen	Yes
AKD BASIC	Yes
AKD SynqNet	Yes
AKD EtherNet/IP	Yes
AKD Profinet	Yes
AKD sercos <sup>®</sup> III	Yes
AKD-N	Yes
AKD-C	Yes

### Fieldbus Information

Fieldbus	Address	Attributes	Signed?
Profinet	2784	Command	No
sercos <sup>®</sup> III			

Fieldbus	Index/Subindex	Is 64 bit?	Attributes	Signed?	Object Start Version
Modbus	1568	No	Command	No	M_01-06-03-000

### Description

DRV.BLINKDISPLAY causes the drive display located on the front of the drive to blink for 10 seconds.

This command allows the user to identify the drive that is currently communicating with WorkBench.

## 25.14.4 DRV.BOOTTIME

General Information	
Type	R/O
Description	Returns the time when the current session booted up.
Units	Days:Hours:Minutes:Seconds
Range	N/A
Default Value	N/A
Data Type	String
Start Version	M_01-06-05-000

### Variants Supported

Variant	Supported
AKD Base	Yes
AKD with Position Indexer	Yes
AKD EtherCAT	Yes
AKD CANopen	Yes
AKD BASIC	Yes
AKD SynqNet	Yes
AKD EtherNet/IP	Yes
AKD Profinet	Yes
AKD sercos <sup>®</sup> III	Yes
AKD-N	Yes
AKD-C	Yes

### Description

DRV.BOOTTIME returns the time that the current session started running. This time includes total amount of time from all previous sessions.

This keyword can be used with DRV.RUNTIME to determine the length of time the drive has been running since it was last power cycled.

Session Time = DRV.RUNTIME – DRV.BOOTTIME

### Related Topics

DRV.RUNTIME (→ S. 704)



## 25.14.5 DRV.CLRFAULTHIST

General Information	
Type	Command
Description	Clears the fault history log in the NV.
Units	N/A
Range	N/A
Default Value	N/A
Data Type	N/A
Start Version	M_01-00-00-000

### Variants Supported

Variant	Supported
AKD Base	Yes
AKD with Position Indexer	Yes
AKD EtherCAT	Yes
AKD CANopen	Yes
AKD BASIC	Yes
AKD SynqNet	Yes
AKD EtherNet/IP	Yes
AKD Profinet	Yes
AKD sercos <sup>®</sup> III	Yes
AKD-N	Yes
AKD-C	Yes

### Fieldbus Information

Fieldbus	Address	Attributes	Signed?
Profinet	2111	Command	No
sercos <sup>®</sup> III			

Fieldbus	Index/Subindex	Is 64 bit?	Attributes	Signed?	Object Start Version
Modbus	222	No	Command	No	M_01-03-00-000

### Description

DRV.CLRFAULTHIST clears the fault history from the nonvolatile memory of the drive. This command erases all faults returned by DRV.FAULTHIST (→ S. 665).

## 25.14.6 DRV.CLRFAULTS

General Information	
Type	Command
Description	Tries to clear all active faults in the drive.
Units	N/A
Range	N/A
Default Value	N/A
Data Type	N/A
Start Version	M_01-00-00-000

### Variants Supported

Variant	Supported
AKD Base	Yes
AKD with Position Indexer	Yes
AKD EtherCAT	Yes
AKD CANopen	Yes
AKD BASIC	Yes
AKD SynqNet	Yes
AKD EtherNet/IP	Yes
AKD Profinet	Yes
AKD sercos <sup>®</sup> III	Yes
AKD-N	Yes
AKD-C	Yes

### Fieldbus Information

Fieldbus	Address	Attributes	Signed?
Profinet	2112	Command	No
sercos <sup>®</sup> III			

Fieldbus	Index/Subindex	Is 64 bit?	Attributes	Signed?	Object Start Version
Modbus	224	No	Command	No	M_01-03-00-000

### Description

When DRV.CLRFAULTS is sent, the drive will try to clear all active faults. When a fault occurs, the fault is registered in the drive fault handler. DRV.CLRFAULTS clears the fault from the drive fault handler. However, if the fault still exists in the system, DRV.CLRFAULTS fails and the fault is re-registered in the fault handler.

If the DRV.CLRFAULTS succeeds, then the reply to DRV.FAULTS states that no faults exist. If the condition that triggered the fault is still present, the fault condition will remain.

See Fehler und Warmmeldungen (→ S. 272) for details regarding the behavior of individual faults.

Note that executing a drive disable (DRV.DIS (→ S. 634)) followed by a drive enable (DRV.EN (→ S. 660)) has the same effect as executing DRV.CLRFAULTS.

## Related Topics

Fehler löschen (→ S. 296)

DRV.FAULTS (→ S. 669), DRV.EN (→ S. 660), DRV.DIS (→ S. 634)

## 25.14.7 DRV.CMDDELAY

General Information	
Type	Command
Description	Issues a delay before next command is executed.
Units	ms
Range	0 to 5,000 ms
Default Value	0 ms
Data Type	Float
Start Version	M_01-03-00-000

### Variants Supported

Variant	Supported
AKD Base	Yes
AKD with Position Indexer	Yes
AKD EtherCAT	Yes
AKD CANopen	Yes
AKD BASIC	Yes
AKD SynqNet	Yes
AKD EtherNet/IP	Yes
AKD Profinet	Yes
AKD sercos <sup>®</sup> III	Yes
AKD-N	Yes
AKD-C	No

### Fieldbus Information

Fieldbus	Index/Subindex	Is 64 bit?	Attributes	Signed?	Object Start Version
Modbus	1572	No		No	M_01-06-03-000

### Description

This parameter is used when drive commands are used in a script and a delay is needed between the execution of two consecutive commands. DRV.CMDDELAY creates a delay in the execution of drive commands. In the period of time specified, no commands are executed. This feature is especially useful for command buffers.

### Example

If the script is:

```
DRV.EN
IL.CMDU 0.1
```

then DRV.CMDDELAY is used between the two entries to delay execution 5 ms until the drive is enabled:

```
DRV.EN
```

DRV.CMDDELAY 5

IL.CMDU 0.1

## 25.14.8 DRV.CMDSOURCE

General Information	
Type	NV Parameter
Description	Sets the command source (service, fieldbus, analog input, gearing, digital, or Bode).
Units	N/A
Range	0 to 5
Default Value	0
Data Type	Integer
Start Version	M_01-00-00-000

AKD SynqNet Information	
Range	0

AKD BASIC Information	
Range	0, 3, 5

### Variants Supported

Variant	Supported
AKD Base	Yes
AKD with Position Indexer	Yes
AKD EtherCAT	Yes
AKD CANopen	Yes
AKD BASIC	Yes
AKD SynqNet	Yes
AKD EtherNet/IP	Yes
AKD Profinet	Yes
AKD sercos <sup>®</sup> III	Yes
AKD-N	Yes
AKD-C	No

### Fieldbus Information

Fieldbus	Address	Attributes	Signed?
Profinet	2113	Byte	No
sercos <sup>®</sup> III		2 Octets	

Fieldbus	Index/Subindex	Is 64 bit?	Attributes	Signed?	Object Start Version
Modbus	226	No	8 bit	No	M_01-03-00-000

### Description

DRV.CMDSOURCE specifies the source of the command to the drive. DRV.OPMODE (→ S. 700) sets the operation mode to the relevant control loop.

DRV.CMDSOURCE values can be set as follows:

Value	Description
0	Service, TCP/IP command
1	Fieldbus command
2	Gearing command
3	Analog command
5	Program command

If DRV.CMDSOURCE is set to 5 then DRV.OPMODE must be set to 3.

DRV.CMDSOURCE can be changed while the drive is enabled or disabled. If you use the terminal to change the operation mode, then it is recommended that you disable the drive before changing the command source.

**⚠️ WARNUNG** If you change DRV.CMDSOURCE from the terminal while the drive is enabled, the system may experience a step change in command.

## Example

To set the command source to the TCP/IP channel and the operation mode to velocity:

```
-->DRV.CMDSOURCE 0
```

```
-->DRV.OPMODE 1
```

## Related Topics

DRV.OPMODE (→ S. 700)

## 25.14.9 DRV.CRASHDUMP

General Information	
Type	Command
Description	Retrieves diagnostic information after the drive crashes.
Units	N/A
Range	N/A
Default Value	N/A
Data Type	N/A
Start Version	M_01-00-00-000

### Variants Supported

Variant	Supported
AKD Base	Yes
AKD with Position Indexer	Yes
AKD EtherCAT	Yes
AKD CANopen	Yes
AKD BASIC	Yes
AKD SynqNet	Yes
AKD EtherNet/IP	Yes
AKD Profinet	Yes
AKD sercos <sup>®</sup> III	Yes
AKD-N	Yes
AKD-C	Yes

### Description

Drives rarely crash, but if a crash occurs, information that can help diagnose the cause of a crash is saved to the nonvolatile (NV) memory within the drive. After the drive is restarted, you can use the DRV.CRASHDUMP command to retrieve this diagnostic information, which can be emailed to Kollmorgen for further support.

If the drive crashes (display flashes an F and three bars), it saves the diagnostic information to a specific block of the drive NV memory. The DRV.CRASHDUMP command then prints the diagnostic information from this NV memory block. Subsequent crash conditions will overwrite the NV memory block. Since the NV memory block is overwritten, but never erased, the DRV.CRASHDUMP command always shows the diagnostic information for the most recent crash.



## 25.14.10 DRV.CUSTOMIDENTIFIER

General Information	
Type	NV Parameter
Description	Sets the customer defined identifier string for a device.
Units	N/A
Range	N/A
Default Value	N/A
Data Type	String
Start Version	M_01-12-05-000

### Variants Supported

Variant	Supported
AKD Base	Yes
AKD with Position Indexer	Yes
AKD EtherCAT	Yes
AKD CANopen	Yes
AKD BASIC	Yes
AKD SynqNet	Yes
AKD EtherNet/IP	Yes
AKD Profinet	Yes
AKD sercos <sup>®</sup> III	Yes
AKD-N	Yes
AKD-C	Yes

### Fieldbus Information

Fieldbus	Index/Subindex	Object Start Version
EtherCAT COE and CANopen	2032h/0	M_01-12-05-000

### Description

Use DRV.CUSTOMIDENTIFIER to assign a unique string to a device. The string must use the following formatting rules:

- ASCII characters only
- 32 character max length
- No spaces in string

The string is displayed on the device overview screen and in the start page's device discovery table.

WorkBench hat die folgenden Geräte erkannt.

Name	Status	IP-Adresse	MAC-Adresse	Modellnummer	Firmware-Version	Kunden Id
A_Will	Belegt	10.50.68.78	00231B006DB5	AKD-P00306-NAEC-0000	M_01-12-00-000	-
AKD-SQ9.2	Frei	10.50.68.35	00231B00D7AF	AKD-B00306-NBSQ-0000	01-12-00-000-57235_SQ_2...	MyCustom
C_000001	Frei	10.50.68.59	00231C000001	AKD-C01007-CBEC-0000	M_01-12-00-000	-

## **Related Topics**

DRV.NAME (→ S. 692)

## 25.14.11 DRV.DBILIMIT

General Information	
Type	NV Parameter
Description	Sets the maximum amplitude of the current for dynamic braking.
Units	Arms
Range	0 to minimum of drive peak current (DRV.IPEAK) and motor peak current (MOTOR.IPEAK).
Default Value	Minimum of drive continuous current (DRV.ICONT) and motor continuous current (MOTOR.ICONT).
Data Type	Float
Start Version	M_01-00-00-000

### Variants Supported

Variant	Supported
AKD Base	Yes
AKD with Position Indexer	Yes
AKD EtherCAT	Yes
AKD CANopen	Yes
AKD BASIC	Yes
AKD SynqNet	Yes
AKD EtherNet/IP	Yes
AKD Profinet	Yes
AKD sercos <sup>®</sup> III	Yes
AKD-N	Yes
AKD-C	No

### Fieldbus Information

Fieldbus	Index/Subindex	Object Start Version
EtherCAT COE and CANopen	3444h/0	M_01-00-00-000

Fieldbus	Address	Attributes	Signed?
Profinet	2114	DWord	No
sercos <sup>®</sup> III		4 Octets	

Fieldbus	Index/Subindex	Is 64 bit?	Attributes	Signed?	Object Start Version
Modbus	228	No	32 bit	No	M_01-03-00-000

### Description

This parameter sets the maximum amplitude of the current for dynamic braking.

### Example

Setting DRV.DBILIMIT to 2 limits the dynamic brake current to 2 Arms.

## **Related Topics**

13.10 Kontrollierter Stopp

25.10 CS Parameters

13.11 Dynamisches Bremsen

DRV.DISMODE (→ S. 636)

## 25.14.12 DRV.DEC

General Information	
Type	NV Parameter
Description	Sets the deceleration value for the velocity loop.
Units	Depends on UNIT.ACCROTARY (→ S. 1238) or UNIT.ACCLINEAR (→ S. 1236) Rotary: rps/s, rpm/s, deg/s <sup>2</sup> , (custom units)/s <sup>2</sup> , rad/s <sup>2</sup> Linear: counts/s <sup>2</sup> , mm/s <sup>2</sup> , µm/s <sup>2</sup> , (custom units)/s <sup>2</sup>
Range	Rotary: 0.002 to 833,333.333 rps/s 0.112 to 50,000,000.000 rpm/s 0.009 to 300,000,000.000 deg/s <sup>2</sup> 0.155 to 4,166,666.752 (custom units)/s <sup>2</sup> 0.012 to 5,235,987.968 rad/s <sup>2</sup> Linear: 16,000.000 to 3,579,139,408,000.000 counts/s <sup>2</sup> 0.031*MOTOR.PITCH to 833,333.333*MOTOR.PITCH mm/s <sup>2</sup> 30.994*MOTOR.PITCH to 833,333,333.333*MOTOR.PITCH µm/s <sup>2</sup> 0.155 to 4,166,666.667 (custom units)/s <sup>2</sup>
Default Value	Rotary: 166.669 rps/s 10,000.000 rpm/s 60,000.000 deg/s <sup>2</sup> 833.333 (custom units)/s <sup>2</sup> 1,047.2 rad/s <sup>2</sup> Linear: 715,840,000.000 counts/s <sup>2</sup> 166.71*MOTOR.PITCH4MOTOR.PITCH (→ S. 1019) mm/s <sup>2</sup> 166,714.191*MOTOR.PITCHMOTOR.PITCH (→ S. 1019) µm/s <sup>2</sup> 833.571 (custom units)/s <sup>2</sup>
Data Type	Float
Start Version	M_01-00-00-000

### Variants Supported

Variant	Supported
AKD Base	Yes
AKD with Position Indexer	Yes
AKD EtherCAT	Yes
AKD CANopen	Yes
AKD BASIC	Yes
AKD SynqNet	Yes
AKD EtherNet/IP	Yes
AKD Profinet	Yes

Variant	Supported
AKD sercos <sup>®</sup> III	Yes
AKD-N	Yes
AKD-C	No

## Fieldbus Information

Fieldbus	Index/Subindex	Object Start Version
EtherCAT COE and CANopen	3522h/0	M_01-00-00-000

Fieldbus	Address	Attributes	Signed?
Profinet	2115	DWord	No
sercos <sup>®</sup> III		8 Octets	

Fieldbus	Index/Subindex	Is 64 bit?	Attributes	Signed?	Object Start Version
Modbus	230	Yes	64 bit	No	M_01-03-00-000

## Description

DRV.DEC sets the deceleration value for the velocity loop command (VL.CMDU (→ S. 1283)) and for the analog

velocity command (). The operation mode (DRV.OPMODE (→ S. 700)) must be set to velocity mode for this command to function.

## Related Topics

13.10 Kontrollierter Stopp

13.6 Grenzwerte

DRV.ACC (→ S. 611), DRV.OPMODE (→ S. 700)

## 25.14.13 DRV.DIFVAR

General Information	
Type	R/O
Description	Lists all parameters which differ from their default value.
Units	N/A
Range	N/A
Default Value	N/A
Data Type	N/A
Start Version	M_01-05-01-000

### Variants Supported

Variant	Supported
AKD Base	Yes
AKD with Position Indexer	Yes
AKD EtherCAT	Yes
AKD CANopen	Yes
AKD BASIC	Yes
AKD SynqNet	Yes
AKD EtherNet/IP	Yes
AKD Profinet	Yes
AKD sercos <sup>®</sup> III	Yes
AKD-N	Yes
AKD-C	Yes

### Description

This parameter displays all parameters which have different values than their default setting. The actual value of each parameter is directly shown after the command name and the corresponding default value is then shown in brackets.

This command also shows differences in parameters which hold a string, such as DRV.NAME.

### Example

```
-->DRV.DIFVAR
DRV.EMUEMODE 10 (0)
DRV.NAME MyDrive(no-name)
FB1.ENCRES 0(1024)
IL.KP 50.009(24.811)
PL.KP 99.998(49.999)
VL.KP 0.108(0.000)
```

## 25.14.14 DRV.DIR

General Information	
Type	R/W Parameter
Description	Changes drive direction.
Units	N/A
Range	0 to 1
Default Value	0
Data Type	Integer
Start Version	M_01-00-00-000

### Variants Supported

Variant	Supported
AKD Base	Yes
AKD with Position Indexer	Yes
AKD EtherCAT	Yes
AKD CANopen	Yes
AKD BASIC	Yes
AKD SynqNet	Yes
AKD EtherNet/IP	Yes
AKD Profinet	Yes
AKD sercos <sup>®</sup> III	Yes
AKD-N	Yes
AKD-C	No

### Fieldbus Information

Fieldbus	Index/Subindex	Object Start Version
EtherCAT COE and CANopen	352Ah/0	M_01-00-00-000

Fieldbus	Address	Attributes	Signed?
Profinet	2117	Byte	No
sercos <sup>®</sup> III		2 Octets	

Fieldbus	Index/Subindex	Is 64 bit?	Attributes	Signed?	Object Start Version
Modbus	234	No	8 bit	No	M_01-03-00-000

### Description

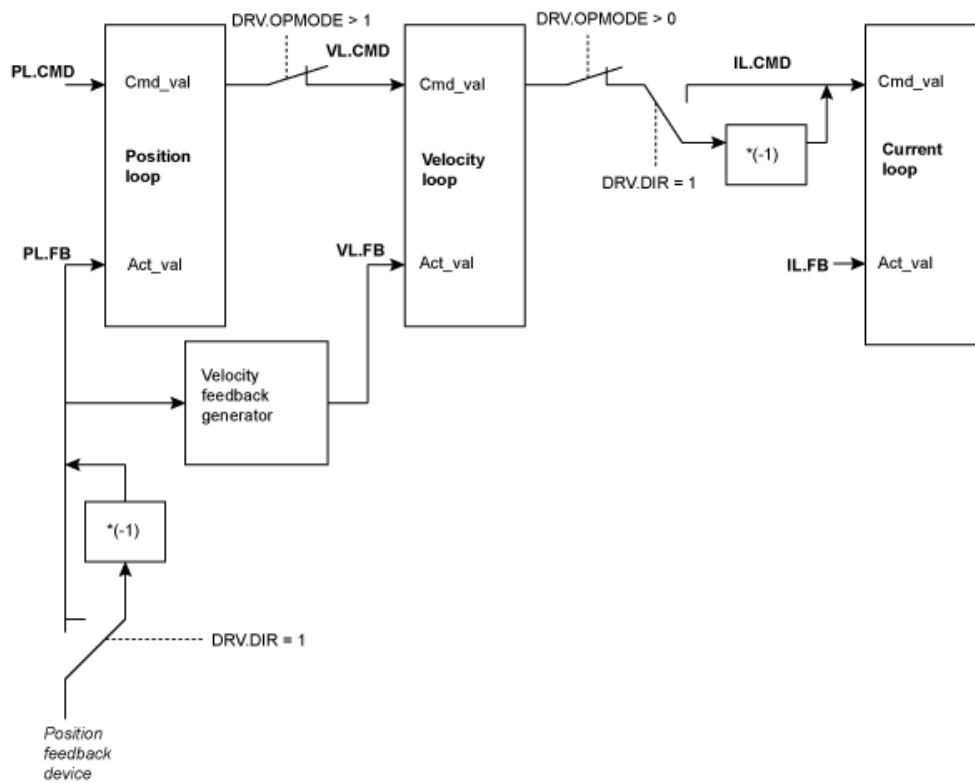
DRV.DIR changes the direction of the motor by changing the algebraic sign of the current command and position feedback value according to the figure below.

Note the following when using DRV.DIR:

- You can only change the DRV.DIR command when the drive is disabled.



- The drive status changes to "Axis not homed" as soon as the DRV.DIR parameter changes value (see DRV.MOTIONSTAT (→ S. 690)).
- You must verify the settings of the hardware limit switches. If necessary, switch the positive and negative hardware limit switches by swapping the wires at the digital inputs.



## 25.14.15 DRV.DIS

General Information	
Type	Command
Description	Disables the axis (software).
Units	N/A
Range	N/A
Default Value	Analog drive software enabled. All other types of drive software disabled.
Data Type	N/A
Start Version	M_01-00-00-000

### Variants Supported

Variant	Supported
AKD Base	Yes
AKD with Position Indexer	Yes
AKD EtherCAT	Yes
AKD CANopen	Yes
AKD BASIC	Yes
AKD SynqNet	Yes
AKD EtherNet/IP	Yes
AKD Profinet	Yes
AKD sercos <sup>®</sup> III	Yes
AKD-N	Yes
AKD-C	Yes

### Fieldbus Information

Fieldbus	Index/Subindex	Object Start Version
EtherCAT COE and CANopen	3443h/0	M_01-00-00-000

Fieldbus	Address	Attributes	Signed?
Profinet	2118	Command	No
sercos <sup>®</sup> III			

Fieldbus	Index/Subindex	Is 64 bit?	Attributes	Signed?	Object Start Version
Modbus	236	No	Command	No	M_01-03-00-000

### Description

DRV.DIS issues a software disable to the drive. The method by which the drive will be disabled (either immediately or with a ramp down first) is controlled by DRV.DISMODE (→ S. 636).

By querying the value of DRV.ACTIVE (→ S. 613), you can check whether the drive is currently enabled or disabled.

By querying the value of DRV.DISSOURCES (→ S. 638), you can check whether the software enable bit is high (software enabled was issued by executing DRV.EN) or the software enable bit is low (software disable was issued by executing DRV.DIS).

If DRV.DIS is commanded the emergency timeout is started. If the drive does not disable or activate dynamic brake within DRV.DISTO (→ S. 642), fault " F703" (→ S. 293) is reported.

## Related Topics

20.4 Fehler löschen

13.10 Kontrollierter Stopp

DRV.EN (→ S. 660), DRV.DISSOURCES (→ S. 638), DRV.ACTIVE (→ S. 613), DRV.DISMODE (→ S. 636), DRV.DISTO (→ S. 642)

## 25.14.16 DRV.DISMODE

General Information	
Type	NV Parameter
Description	Selects among disable immediately or stop and then disable options.
Units	N/A
Range	0 to 3
Default Value	0
Data Type	Integer
Start Version	M_01-00-00-000

SynqNet Information	
Range	0 to 2

### Variants Supported

Variant	Supported
AKD Base	Yes
AKD with Position Indexer	Yes
AKD EtherCAT	Yes
AKD CANopen	Yes
AKD BASIC	Yes
AKD SynqNet	Yes
AKD EtherNet/IP	Yes
AKD Profinet	Yes
AKD sercos <sup>®</sup> III	Yes
AKD-N	Yes
AKD-C	No

### Fieldbus Information

Fieldbus	Index/Subindex	Object Start Version
EtherCAT COE and CANopen	35FFh/0	M_01-00-00-000

Fieldbus	Address	Attributes	Signed?
Profinet	2119	Byte	No
sercos <sup>®</sup> III		2 Octets	

Fieldbus	Index/Subindex	Is 64 bit?	Attributes	Signed?	Object Start Version
Modbus	238	No	8 bit	No	M_01-03-00-000

### Description

DRV.DISMODE sets the drive reaction to a DRV.DIS (→ S. 634) command.

#### INFO

You must disable the drive in order to set DRV.DISMODE.

Value	Behavior
0	Disable axis immediately.
1	Use dynamic brake to ramp down. The drive remains in the dynamic brake state after the motor has stopped. The drive is disabled in the sense that it does not close the control loop and cannot perform a motion, but PWM stays active.
2	Use a controlled stop to ramp down and then disable the drive.
3	Use a controlled stop to ramp down, and then use dynamic brake. The drive remains in the dynamic brake state after the motor has stopped. The drive is disabled in the sense that it does not close the control loop and cannot perform a motion, but PWM stays active.

In all cases described above, if a brake is configured (MOTOR.BRAKE (→ S. 984)), the brake closes if VL.FB (→ S. 1287) drops below CS.VTHRESH (→ S. 552).

**⚠️WARNING** Be careful with vertical loads when modifying this parameter. Coordinate this parameter's correct setting properly with the drive brake settings. If these settings are not coordinated, then vertical loads may have no stopping or holding force when the drive is disabled and the load could fall.

## Related Topics

13.10 Kontrollierter Stopp

25.10 CS Parameters

13.11 Dynamisches Bremsen

DRV.DBILIMIT (→ S. 627), DRV.DISTO (→ S. 642), CS.VTHRESH (→ S. 552)

## 25.14.17 DRV.DISSOURCES

General Information	
Type	R/O Parameter
Description	Returns the possible reason for a drive disable.
Units	N/A
Range	N/A
Default Value	N/A
Data Type	Integer
Start Version	M_01-00-00-000

### Variants Supported

Variant	Supported
AKD Base	Yes
AKD with Position Indexer	Yes
AKD EtherCAT	Yes
AKD CANopen	Yes
AKD BASIC	Yes
AKD SynqNet	Yes
AKD EtherNet/IP	Yes
AKD Profinet	Yes
AKD sercos <sup>®</sup> III	Yes
AKD-N	Yes
AKD-C	Yes

### Fieldbus Information

Fieldbus	Address	Attributes	Signed?
Profinet	2120	Word	No
sercos <sup>®</sup> III		2 Octets	

Fieldbus	Index/Subindex	Is 64 bit?	Attributes	Signed?	Object Start Version
Modbus	240	No	16 bit	No	M_01-03-00-000

### Description

DRV.DISSOURCES is a bitwise parameter that returns the status of possible causes of a drive disable. If this parameter is 0, then the drive is enabled.

The return value specific bits are as follows:

Bit	Status and Response	Drive Action
0	Software disable (execute DRV.EN to issue software enable)	Performs action configured by DRV.DISMODE.

Bit	Status and Response	Drive Action
1	Fault exists (read DRV.FAULTS to get the active faults)	Device disables using the defined reaction for the detected fault.
2	Hardware disable (remote enable input is low)	Power stage disabled.
3	In-rush disable (the in-rush relay is opened)	Performs action configured by DRV.DISMODE.
4	Initialization disable (the drive did not finish the initialization process)	Power stage disabled.
5	Controlled stop disable from a digital input.	Controlled stop.
6	Field Bus requested disable (SynqNet and EtherNet/IP only)	Performs action configured by DRV.DISMODE.
7	AKD-C requested disable (AKD-N only)	Performs action configured by DRV.DISMODE.
10	AKD-C in download mode.	Disables all AKD-Ns on the AKD-C's strings.

## Related Topics

Kontrollierter Stopp (→ S. 137)

DRV.ACTIVE, DRV.FAULTS, DRV.EN, DRV.DIS

## 25.14.18 DRV.DISSOURCESMASK

General Information	
Type	R/O parameter
Description	Returns a bitmap of all bits in DRV.DISSOURCES that can be set to one on a given drive.
Units	N/A
Range	N/A
Default Value	N/A
Data Type	Integer
Start Version	M_01-07-00-000

### Variants Supported

Variant	Supported
AKD Base	Yes
AKD with Position Indexer	Yes
AKD EtherCAT	Yes
AKD CANopen	Yes
AKD BASIC	Yes
AKD SynqNet	Yes
AKD EtherNet/IP	Yes
AKD Profinet	Yes
AKD sercos <sup>®</sup> III	Yes
AKD-N	Yes
AKD-C	Yes

### Description

DRV.DISSOURCESMASK is a bitwise parameter that returns all possible causes of a drive disable. If a bit is set, the drive can be disabled for this reason.

The return value specific bits are as follows:

Bit	Status and Response
0	Software triggered disable
1	Fault exists
2	Hardware Enable input inactive
3	In-rush relay state prevents enable
4	Initialization not complete
5	Controlled stop requested from digital input
6	Field bus requested disable
7	AKD-C requested disable (AKD-N only)



Bit	Status and Response
8	Pre-charge successful (AKD-C only)
10	AKD-C download mode disabled all AKD-Ns

For most AKD models, this parameter will return the value 63. For EtherNet/IP and SynqNet version of the drive, the parameter will return the value 127.

For AKD-N, this parameter will return the value 179. For AKD-C, this parameter will return the value 286.

## Related Topics

DRV.DISSOURCES (→ S. 638)

## 25.14.19 DRV.DISTO

General Information	
Type	R/W Parameter
Description	Sets the emergency timeout
Units	ms
Range	0 to 120,000 ms
Default Value	1,000 ms
Data Type	U32
Start Version	M_01-00-00-000

### Variants Supported

Variant	Supported
AKD Base	Yes
AKD with Position Indexer	Yes
AKD EtherCAT	Yes
AKD CANopen	Yes
AKD BASIC	Yes
AKD SynqNet	Yes
AKD EtherNet/IP	Yes
AKD Profinet	Yes
AKD sercos <sup>®</sup> III	Yes
AKD-N	Yes
AKD-C	No

### Fieldbus Information

Fieldbus	Index/Subindex	Object Start Version
EtherCAT COE and CANopen	3445h/0	M_01-00-00-000

Fieldbus	Address	Attributes	Signed?
Profinet	2121	DWord	No
sercos <sup>®</sup> III		4 Octets	

Fieldbus	Index/Subindex	Is 64 bit?	Attributes	Signed?	Object Start Version
Modbus	242	No	32 bit	No	M_01-03-00-000

### Description

This timer starts when DRV.DIS (→ S. 634) is issued (regardless of the DRV.DIS (→ S. 634) origin). After this timeout elapses, the actual state of the drive is compared to the DRV.DISM MODE (→ S. 636) setting. If the actual state does not match the DRV.DISM MODE (→ S. 636) setting, a fault is reported and the hardware immediately executes the DRV.DISM MODE setting (for instance, disable or activate dynamic brake). Setting DRV.DISTO to 0 will disable the timeout.

## **Related Topics**

13.10 Kontrollierter Stopp

DRV.DIS (→ S. 634), DRV.DISMODE (→ S. 636)

## 25.14.20 DRV.DOWNLOADALLOWED

General Information	
Type	R/O Parameter
Description	Returns whether the drive is in a safe state to begin a firmware download.
Units	N/A
Range	0 to 1
Default Value	N/A
Data Type	Integer
Start Version	M_01-09-02-000

### Variants Supported

Variant	Supported
AKD Base	Yes
AKD with Position Indexer	Yes
AKD EtherCAT	Yes
AKD CANopen	Yes
AKD BASIC	Yes
AKD SynqNet	Yes
AKD EtherNet/IP	Yes
AKD Profinet	Yes
AKD sercos <sup>®</sup> III	Yes
AKD-N	Yes
AKD-C	Yes

### Fieldbus Information

Fieldbus	Address	Attributes	Signed?
Profinet	2882	DWord	No
sercos <sup>®</sup> III		4 Octets	

### Description

This parameter returns whether the drive is in a safe state to begin a firmware download. A download can only be performed if the value is one. If the value is zero, WorkBench will block the download.

For an AKD or NSD, the value depends on the drive enable status. For a CPS, the value depends on the enable states of the NSDs on its string. If one more more NSDs are enabled on a string, download to the CPS will be blocked.

### Related Topics

13.6 Grenzwerte

## 25.14.21 DRV.EMUECHECKSPEED

General Information	
Type	R/W
Description	Enable/disable comparison of motor velocity and maximum emulated encoder velocity. See Fault F486 for details.
Units	None
Range	0 to 1
Default Value	0 (disabled)
Data Type	Boolean
Start Version	M_01-06-00-000

### Variants Supported

Variant	Supported
AKD Base	Yes
AKD with Position Indexer	Yes
AKD EtherCAT	Yes
AKD CANopen	Yes
AKD BASIC	Yes
AKD SynqNet	Yes
AKD EtherNet/IP	Yes
AKD Profinet	Yes
AKD sercos <sup>®</sup> III	Yes
AKD-N	No
AKD-C	No

### Fieldbus Information

Fieldbus	Address	Attributes	Signed?
Profinet	2526	Byte	No
sercos <sup>®</sup> III		2 Octets	

Fieldbus	Index/Subindex	Is 64 bit?	Attributes	Signed?
Modbus	1052	No	8 bit	No

### Description

Enables comparison of the current motor velocity (or EEO pulse rate for DRV.EMUEMODE (→ S. 649) 15 to 17) against the maximum speed the emulated encoder output can generate. If the commanded speed exceeds DRV.EMUECHECKSPEED, fault F486 is raised.

For DRV.EMUEMODE 1 to 14, the commanded speed is based on lines/rev (DRV.EMUERES (→ S. 656)) and the pulse width (DRV.EMUEPULSEWIDTH (→ S. 654)).

For DRV.EMUEMODE 15 to 17 the commanded speed depends on the rate defined by changes in DRV.EMUESTEPCMD.

## **Related Topics**

DRV.EMUEMODE

## 25.14.22 DRV.EMUEDIR

General Information	
Type	R/W Parameter
Description	Sets the direction of the emulated encoder output (EEO) signal.
Units	N/A
Range	0 to 1
Default Value	0
Data Type	Integer
Start Version	M_01-00-00-000

### Variants Supported

Variant	Supported
AKD Base	Yes
AKD with Position Indexer	Yes
AKD EtherCAT	Yes
AKD CANopen	Yes
AKD BASIC	Yes
AKD SynqNet	Yes
AKD EtherNet/IP	Yes
AKD Profinet	Yes
AKD sercos <sup>®</sup> III	Yes
AKD-N	No
AKD-C	No

### Fieldbus Information

Fieldbus	Index/Subindex	Object Start Version
EtherCAT COE and CANopen	3493h/0	M_01-00-00-000

Fieldbus	Address	Attributes	Signed?
Profinet	2122	Byte	No
sercos <sup>®</sup> III		2 Octets	

Fieldbus	Index/Subindex	Is 64 bit?	Attributes	Signed?	Object Start Version
Modbus	244	No	8 bit	No	M_01-03-00-000

### Description

This parameter sets the direction of the emulated encoder output (EEO). DRV.DIR (→ S. 632) also effects the output direction (through an XOR, "exclusive or", operation). The drive uses DRV.DIR (→ S. 632) and DRV.EMUEDIR to decide the direction of the EEO. If DRV.DIR (→ S. 632) and DRV.EMUEDIR have the same value, then DRV.EMUEDIR is set to 0 (meaning an increase in the motor feedback will result an increase of the EEO and vice-versa). If these parameters have different

values, then DRV.EMUEDIR is set to 1 (meaning an increase in the motor feedback will result in a decrease of the EEO and vice-versa).



## 25.14.23 DRV.EMUEMODE

General Information	
Type	R/W Parameter
Description	Sets the mode of the emulated encoder output (EEO) connector.
Units	N/A
Range	0 to 17
Default Value	0
Data Type	Integer
Start Version	M_01-00-00-000

### Variants Supported

Variant	Supported
AKD Base	Yes
AKD with Position Indexer	Yes
AKD EtherCAT	Yes
AKD CANopen	Yes
AKD BASIC	Yes
AKD SynqNet	Yes
AKD EtherNet/IP	Yes
AKD Profinet	Yes
AKD sercos <sup>®</sup> III	Yes
AKD-N	No
AKD-C	No

### Fieldbus Information

Fieldbus	Index/Subindex	Object Start Version
EtherCAT COE and CANopen	3534h/0	M_01-00-00-000

Fieldbus	Address	Attributes	Signed?
Profinet	2123	Word	No
sercos <sup>®</sup> III		2 Octets	

Fieldbus	Index/Subindex	Is 64 bit?	Attributes	Signed?	Object Start Version
Modbus	246	No	16 bit	No	M_01-03-00-000

### Description

When the emulated encoder output (EEO) is configured to generate an index pulse (Z pulse) once per rev (DRV.EMUEMODE is 1, 6, or 8) this parameter and DRV.EMUEZOFFSET define the location of the Z pulse. DRV.EMUEZOFFSET defines the position of the Z pulse within one revolution. The pulse is generated each time this position is reached. For example, if this value is set to 32,768 (180 degrees), the Z pulse will be generated at 180 degrees, 540 degrees, 900 degrees, and so on.

When the EEO is configured to generate an absolute index pulse (DRV.EMUEMODE is 2, 7, or 9) this parameter, DRV.EMUEZOFFSET and DRV.EMUETURN define the location of the Z pulse. DRV.EMUETURN is used to define which turn of the position range the Z pulse is located. DRV.EMUEZOFFSET is used to define the position of the Z pulse within one revolution. For example, if DRV.EMUETURN is set to 1, and DRV.EMUEZOFFSET is set to 32,768 (180 degrees), then the index pulse will be generated at position 540 degrees.

When the EEO is configured in pass through mode (DRV.EMUEMODE is 12, 13, or 14) the EEO Z pulse will be generated each time the encoder's physical Z pulse is generated (the physical Z pulse is "passed through").

DRV.EMUEMODE sets the EEO connector to act as either an input or output as follows.

Setting	Function
0 (recommended)	Input (see to select the type of inputs the secondary feedback will accept)
1	EEO Output, A/B with once per rev index
2	EEO Output, A/B with absolute index pulse.
3	Input, A/B signals (Deprecated)
4	Input, step and direction signals (Deprecated)
5	Input, CW/CCW (Cw/Ccw) Signals (Deprecated)
6	Step/Dir with one Z-pulse/rev
7	Step/Dir with one absolute Z-pulse (depends on DRV.EMUEOFFSET and DRV.EMUETURN)
8	CW/CCW output with one Z-pulse/rev
9	CW/CCW output with one absolute Z-pulse (depends on DRV.EMUEOFFSET and DRV.EMUETURN)
10	Allows the X9 connector to be used as a General Purpose I/O or SynqNet fieldbus controlled I/O (See )
11	FB3 Input (Tertiary feedback is reported with FB3.P (→ S. 810)). Use FB3.MODE (→ S. 807) to select the feedback type.
12	Output - A/B with index pass through.
13	Output - Step/Dir with index pass through.
14	Output - CW/CCW with index pass through.
15	Output - A/B stepper control.
16	Output - Step/Dir stepper control.
17	Output - CW/CCW stepper control.

Modes 3 to 5 are backwards compatible but deprecated. Refer to FB2.MODE (→ S. 793) and FB2.SOURCE (→ S. 802) instead.

#### INFO

If you are using multi-turn or single turn absolute feedback devices, and the once per rev or absolute Z pulse modes (DRV.EMUEMODES 1, 2, 6, 7, 8, or 9) the Z pulse generated by the EEO will always be aligned with the same mechanical position of the primary feedback position. If you are using an incremental feedback device and these modes, then the origin of the primary feedback is not at the same mechanical position each time the drive powers up. If you are using the pass through mode (DRV.EMUEMODES 12, 13, or 14) the Z pulse generated by the EEO will always be aligned with the same mechanical position of the primary feedback position.

## **Related Topics**

DRV.EMUERES (→ S. 656), DRV.EMUEZOFFSET (→ S. 658), DRV.EMUEMTURN (→ S. 652)

## 25.14.24 DRV.EMUEMTURN

General Information	
Type	R/W Parameter
Description	Defines the location of the index pulse on the EEO (emulated encoder output) when DRV.EMUEMODE=2.
Units	revolutions
Range	0 to 4,294,967,295
Default Value	0
Data Type	Integer
Start Version	M_01-00-00-000

### Variants Supported

Variant	Supported
AKD Base	Yes
AKD with Position Indexer	Yes
AKD EtherCAT	Yes
AKD CANopen	Yes
AKD BASIC	Yes
AKD SynqNet	Yes
AKD EtherNet/IP	Yes
AKD Profinet	Yes
AKD sercos <sup>®</sup> III	Yes
AKD-N	No
AKD-C	No

### Fieldbus Information

Fieldbus	Index/Subindex	Object Start Version
EtherCAT COE and CANopen	3491h/0	M_01-00-00-000

Fieldbus	Address	Attributes	Signed?
Profinet	2124	DWord	No
sercos <sup>®</sup> III		4 Octets	

Fieldbus	Index/Subindex	Is 64 bit?	Attributes	Signed?	Object Start Version
Modbus	248	No	32 bit	No	M_01-03-00-000

### Description

When the emulated encoder output (EEO) is configured to generate an absolute index pulse (DRV.EMUEMODE is 2, 7 or 9) this parameter and DRV.EMUEZOFFSET define the location of the Z pulse. DRV.EMUEMTURN is used to define which turn of the position range the Z pulse is located. DRV.EMUEZOFFSET is used to define the position of the Z pulse within one revolution.

**Note:** If you are using multi-turn or single turn absolute feedback devices the Z pulse from generated by the EEO will always be aligned with the same mechanical position of the of the primary feedback position. If you are using an incremental feedback device then the origin of the primary feedback is not at the same mechanical position each time the drive powers up.

## Related Topics

DRV.EMUEMODE (→ S. 649), DRV.EMUERES (→ S. 656)

## 25.14.25 DRV.EMUEPULSEWIDTH

General Information	
Type	TBD
Description	Sets the encoder output pulse width for modes 6 to 7.
Units	us(microseconds)
Range	4.08 us to 2621.48 us
Default Value	4.08 us
Data Type	Float
Start Version	M_01-00-00-000

### Variants Supported

Variant	Supported
AKD Base	Yes
AKD with Position Indexer	Yes
AKD EtherCAT	Yes
AKD CANopen	Yes
AKD BASIC	Yes
AKD SynqNet	Yes
AKD EtherNet/IP	Yes
AKD Profinet	Yes
AKD sercos <sup>®</sup> III	Yes
AKD-N	No
AKD-C	No

### Fieldbus Information

Fieldbus	Address	Attributes	Signed?
Profinet	2525	DWord	No
sercos <sup>®</sup> III		4 Octets	

Fieldbus	Index/Subindex	Is 64 bit?	Attributes	Signed?
Modbus	1050	No	32 bit	No

### Description

EMU Encoder Out Pulse Width Register

Sets pulse width for CW/CCW and Step and Direction modes. This parameter does not effect the A quad B mode. To calculate emuOutPulseWidth:

(Desired pulse width -40 nsec)/520 nsec

Requirement	DSFPGA-03-306	
Bits	Bits	Description

11:0	emuOutPulseWidth	Read/Write 12 bit unsigned number minimum resolution is 520 nsec. Reset state – 0
15:12		reserved

- Register is in counts (12 bit)
- Register \* 520ns + 40ns is the actual pulse with.
- Register = 1 = pulse width is 560ns = 0.56us (minimum value)
- For each register increment the pulse width is raised by 0.52us

## Example

50 usecs pulse width

$$\text{emuOutPulseWidth} = (50 \text{ usecs} - 40 \text{ nsec}) / 520 \text{ nsec} = 96$$

$$\text{actual pulse} = 96 * 520 \text{ nsec} + 40 \text{ nsec} = 49.88 \text{ usecs.}$$

## Related Topics

DRV.EMUEMODE (→ S. 649)

## 25.14.26 DRV.EMUERES

General Information	
Type	R/W Parameter
Description	Sets the resolution of the EEO (emulated encoder output).
Units	lines/rev (when DRV.EMUEMODE (→ S. 649) = 1, 2, or 3) counts/rev (when DRV.EMUEMODE (→ S. 649) = 4 or 5)
Range	0 to 16,777,215 lines per revolution
Default Value	0 lines per revolution
Data Type	Integer
Start Version	M_01-00-00-000 (resolution increased from 65,535 to 16,777,215 in M_01-04-00-000)

### Variants Supported

Variant	Supported
AKD Base	Yes
AKD with Position Indexer	Yes
AKD EtherCAT	Yes
AKD CANopen	Yes
AKD BASIC	Yes
AKD SynqNet	Yes
AKD EtherNet/IP	Yes
AKD Profinet	Yes
AKD sercos <sup>®</sup> III	Yes
AKD-N	No
AKD-C	No

### Fieldbus Information

Fieldbus	Index/Subindex	Object Start Version
EtherCAT COE and CANopen	3535h/0	M_01-00-00-000

Fieldbus	Address	Attributes	Signed?
Profinet	2125	DWord	No
sercos <sup>®</sup> III		4 Octets	

Fieldbus	Index/Subindex	Is 64 bit?	Attributes	Signed?	Object Start Version
Modbus	250	No	32 bit	No	M_01-03-00-000

### Description

This parameter sets the emulated encoder (EEO) resolution. DRV.EMUERES also defines how many lines are output for one revolution of the primary feedback (when this port is configured as an output), or how many lines will be considered a full revolution of the handwheel (when this port is configured as an input).



## **Related Topics**

DRV.EMUEMODE (→ S. 649)

## 25.14.27 DRV.EMUEZOFFSET

General Information	
Type	R/W Parameter
Description	Sets the location of the EEO (emulated encoder output) index pulse (when DRV.EMUEMODE=1).
Units	1/65536 rev
Range	0 to 65535 rev
Default Value	0 rev
Data Type	Integer
Start Version	M_01-00-00-000

### Variants Supported

Variant	Supported
AKD Base	Yes
AKD with Position Indexer	Yes
AKD EtherCAT	Yes
AKD CANopen	Yes
AKD BASIC	Yes
AKD SynqNet	Yes
AKD EtherNet/IP	Yes
AKD Profinet	Yes
AKD sercos <sup>®</sup> III	Yes
AKD-N	No
AKD-C	No

### Fieldbus Information

Fieldbus	Index/Subindex	Object Start Version
EtherCAT COE and CANopen	3537h/0	M_01-00-00-000

Fieldbus	Address	Attributes	Signed?
Profinet	2126	Word	No
sercos <sup>®</sup> III		2 Octets	

Fieldbus	Index/Subindex	Is 64 bit?	Attributes	Signed?	Object Start Version
Modbus	252	No	16 bit	No	M_01-03-00-000

### Description

When emulated encoder output (EEO) multiturn is selected (DRV.EMUEMODE (→ S. 649)=1), this parameter is used by itself to define the position of the Z pulse within one revolution. When the primary feedback position (within a revolution) equals this value, an index pulse will output. Also, if DRV.EMUEMODE=1 then this parameter is used in conjunction with DRV.EMUEMTURN.

When the EEO is configured to generate an absolute index pulse (DRV.EMUEMODE is 2, 7 or 9) this parameter and DRV.EMUEZOFFSET define the location of the Z pulse. DRV.EMUEMTURN is used to define which turn of the position range the Z pulse is located and DRV.EMUEZOFFSET is used to define the position of the Z pulse within one revolution.

**Note:** If you are using multi-turn or single tune absolute feedback devices the Z pulse from generated by the EEO will always be aligned with the same mechanical position of the of the primary feedback position. If you are using an incremental feedback device then the origin of the primary feedback is not at the same mechanical position each time the drive powers up.

## Related Topics

DRV.EMUEMODE (→ S. 649), DRV.EMUEMTURN (→ S. 652)

## 25.14.28 DRV.EN

General Information	
Type	Command
Description	Enables the axis (software).
Units	N/A
Range	N/A
Default Value	Analog drive software is enabled. All other types of drive software are disabled.
Data Type	N/A
Start Version	M_01-00-00-000

### Variants Supported

Variant	Supported
AKD Base	Yes
AKD with Position Indexer	Yes
AKD EtherCAT	Yes
AKD CANopen	Yes
AKD BASIC	Yes
AKD SynqNet	Yes
AKD EtherNet/IP	Yes
AKD Profinet	Yes
AKD sercos <sup>®</sup> III	Yes
AKD-N	Yes
AKD-C	No

### Fieldbus Information

Fieldbus	Address	Attributes	Signed?
Profinet	2127	Command	No
sercos <sup>®</sup> III			

Fieldbus	Index/Subindex	Is 64 bit?	Attributes	Signed?	Object Start Version
Modbus	254	No	Command	No	M_01-03-00-000

### Description

DRV.EN issues a software enable to the drive. You can query the value of DRV.ACTIVE (→ S. 613) to check whether the drive is currently enabled or disabled.

You can also query the value of DRV.DISSOURCES (→ S. 638) to check whether the software enable bit is high (software enabled was issued by executing DRV.EN) or the software enable bit is low (software disable was issued by executing DRV.DIS). If the drive software enable bit is low and DRV.EN is executed, then drive faults are automatically cleared during the software enable process.

### Related Topics

20.4 Fehler löschen

13.9 Freigabe/Deaktivierung

DRV.DIS (→ S. 634), DRV.DISSOURCES (→ S. 638), DRV.ACTIVE (→ S. 613)

## 25.14.29 DRV.ENDEFAULT

General Information	
Type	R/W Parameter
Description	Sets the default state of the software enable.
Units	N/A
Range	0 to 1
Default Value	0
Data Type	Boolean
Start Version	M_01-00-00-000

### Variants Supported

Variant	Supported
AKD Base	Yes
AKD with Position Indexer	Yes
AKD EtherCAT	Yes
AKD CANopen	Yes
AKD BASIC	Yes
AKD SynqNet	Yes
AKD EtherNet/IP	Yes
AKD Profinet	Yes
AKD sercos <sup>®</sup> III	Yes
AKD-N	Yes
AKD-C	No

### Fieldbus Information

Fieldbus	Address	Attributes	Signed?
Profinet	2128	Byte	No
sercos <sup>®</sup> III		2 Octets	

Fieldbus	Index/Subindex	Is 64 bit?	Attributes	Signed?	Object Start Version
Modbus	256	No	8 bit	No	M_01-03-00-000

### Description

DRV. ENDEFAULT sets the default state of the software enable on power up for drives without fieldbuses (DRV.CMDSOURCE other than 1).

#### INFO

It is recommended to not use this parameter with a BASIC program (keep DRV.ENDEFAULT = 0 / default value). Instead set DRV.SWENABLE = 1 at the beginning of the BASIC program.

### Related Topics

Freigabe/Deaktivierung (→ S. 134)

## 25.14.30 DRV.ERRORLIST

General Information	
Type	R/O
Description	Prints a list of all possible error codes and error text.
Units	N/A
Range	N/A
Default Value	N/A
Data Type	String
Start Version	M_01-09-00-000

### Variants Supported

Variant	Supported
AKD Base	Yes
AKD with Position Indexer	Yes
AKD EtherCAT	Yes
AKD CANopen	Yes
AKD BASIC	Yes
AKD SynqNet	Yes
AKD EtherNet/IP	Yes
AKD Profinet	Yes
AKD sercos <sup>®</sup> III	Yes
AKD-N	Yes
AKD-C	Yes

### Description

AKD commands and parameters reports an error code when a command cannot be executed. Use DRV.ERRORLIST to print a list of all possible error codes and their descriptions.

## 25.14.31 DRV.FAULTDISPLAYMODE

General Information	
Type	NV Parameter
Description	Sets the fault display mode.
Units	N/A
Range	0 to 1
Default Value	0
Data Type	Integer
Start Version	M_01-13-00-000

### Variants Supported

Variant	Supported
AKD Base	Yes
AKD with Position Indexer	Yes
AKD EtherCAT	Yes
AKD CANopen	Yes
AKD BASIC	Yes
AKD SynqNet	Yes
AKD EtherNet/IP	Yes
AKD Profinet	Yes
AKD sercos <sup>®</sup> III	Yes
AKD-N	Yes
AKD-C	Yes

### Fieldbus Information

Fieldbus	Index/Subindex	Object Start Version
EtherCAT COE and CANopen	53C7h	M_01-13-00-000

### Description

DRV.FAULTDISPLAYMODE sets the LED display behavior when faults are present.

Value	Description
0	Only the highest priority fault is displayed.
1	All faults displayed.

#### INFO

For an AKD-N, WorkBench's simulated LED will reflect this setting.

### Related Topics

DRV.CLRFAULTS (→ S. 618), DRV.FAULTHIST (→ S. 665), DRV.CLRFAULTHIST (→ S. 617)



## 25.14.32 DRV.FAULTHIST

General Information	
Type	R/O Parameter
Description	Reads the last 50 faults from NV memory.
Units	N/A
Range	N/A
Default Value	N/A
Data Type	N/A
Start Version	M_01-00-00-000

### Variants Supported

Variant	Supported
AKD Base	Yes
AKD with Position Indexer	Yes
AKD EtherCAT	Yes
AKD CANopen	Yes
AKD BASIC	Yes
AKD SynqNet	Yes
AKD EtherNet/IP	Yes
AKD Profinet	Yes
AKD sercos <sup>®</sup> III	Yes
AKD-N	Yes
AKD-C	Yes

### Description

DRV.FAULTHIST returns the last 50 faults that occurred in the drive. The faults are shown with their fault number (which matches the one displayed on the drive display) and a time stamp that indicates when they last occurred.

Issue a DRV.CLRFAULTHIST (→ S. 617) to clear this fault log.

### Related Topics

DRV.FAULTS (→ S. 669), DRV.CLRFAULTHIST (→ S. 617)

## 25.14.33 DRV.FAULT1 to DRV.FAULT10

General Information	
Type	R/O
Description	Location of fault codes for any active fault conditions.
Units	N/A
Range	Any supported fault code or 0.
Default Value	N/A
Data Type	Integer
Start Version	M_01-06-00-000

### Variants Supported

Variant	Supported
AKD Base	Yes
AKD with Position Indexer	Yes
AKD EtherCAT	Yes
AKD CANopen	Yes
AKD BASIC	Yes
AKD SynqNet	Yes
AKD EtherNet/IP	Yes
AKD Profinet	Yes
AKD sercos <sup>®</sup> III	Yes
AKD-N	Yes
AKD-C	Yes

### Fieldbus Information

Paramter	Fieldbus	Address	Attributes	Signed?
DRV.FAULT1	Profinet	2477	Word	No
	sercos <sup>®</sup> III		2 Octets	
DRV.FAULT2	Profinet	2478	Word	
	sercos <sup>®</sup> III		2 Octets	
DRV.FAULT3	Profinet	2479	Word	
	sercos <sup>®</sup> III		2 Octets	
DRV.FAULT4	Profinet	2480	Word	
	sercos <sup>®</sup> III		2 Octets	
DRV.FAULT5	Profinet	2481	Word	
	sercos <sup>®</sup> III		2 Octets	
DRV.FAULT6	Profinet	2482	Word	
	sercos <sup>®</sup> III		2 Octets	
DRV.FAULT7	Profinet	2483	Word	
	sercos <sup>®</sup> III		2 Octets	
DRV.FAULT8	Profinet	2484	Word	
	sercos <sup>®</sup> III		2 Octets	
DRV.FAULT9	Profinet	2485	Word	
	sercos <sup>®</sup> III		2 Octets	
DRV.FAULT10	Profinet	2486	Word	
	sercos <sup>®</sup> III		2 Octets	

Fieldbus	Index/Subindex	Is 64 bit?	Attributes	Signed?	
Modbus	954	DRV.FAULT1	No	16 bit	No
	956	DRV.FAULT2			
	958	DRV.FAULT3			
	960	DRV.FAULT4			
	962	DRV.FAULT5			
	964	DRV.FAULT6			
	966	DRV.FAULT7			
	968	DRV.FAULT8			
	970	DRV.FAULT9			
	972	DRV.FAULT10			

## Description

These parameters are holding registers where any active faults will be kept. A value of zero represents that no fault is present. Non-zero values correspond to specific fault codes in the drive (see fault and warning messages). The registers are populated in the order of when the fault occurs (DRV.FAULT1, DRV.FAULT2, DRV.FAULT3, and so on).

### Notes:

- If DRV.FAULT1 value is 0, then the drive does not have any faults.
- Only active faults are shown. This is not a fault history.
- These registers are an alternative to the string type parameter DRV.FAULTS (→ S. 669), so that fieldbusses and AKD BASIC users have easier access to the details of the faults in the drive.
- Warnings are not shown in the registers, only faults.

## Related Topics

Modbus (→ S. 343) | DRV.ACTIVE (→ S. 613) | DRV.WARNING1 to DRV.WARNING3 (→ S. 716)

## 25.14.34 DRV.FAULTS

General Information	
Type	R/O Parameter
Description	Reads the active faults.
Units	N/A
Range	N/A
Default Value	N/A
Data Type	N/A
Start Version	M_01-00-00-000

### Variants Supported

Variant	Supported
AKD Base	Yes
AKD with Position Indexer	Yes
AKD EtherCAT	Yes
AKD CANopen	Yes
AKD BASIC	Yes
AKD SynqNet	Yes
AKD EtherNet/IP	Yes
AKD Profinet	Yes
AKD sercos <sup>®</sup> III	Yes
AKD-N	Yes
AKD-C	Yes

### Description

DRV.FAULTS returns a list of all currently active faults in the system, preceded by their fault number which matches the number displayed on the drive display.

To clear the faults, either issue a DRV.CLRFAULTS or issue a DRV.DIS followed by DRV.EN.

If no active faults are in the system, then after executing DRV.CLRFAULTS the value read by DRV.FAULTS is "No faults active".

### Example

```
-->DRV.FAULTS
502: Bus under voltage.
-->
```

### Related Topics

DRV.CLRFAULTS (→ S. 618), DRV.FAULTHIST (→ S. 665), DRV.CLRFAULTHIST (→ S. 617)

## 25.14.35 DRV.HANDWHEEL

General Information	
Type	R/O Parameter
Description	Reads the EEO input value.
Units	1/4,294,967,296 rev
Range	0 to 4,294,967,295 rev
Default Value	0 rev
Data Type	Integer
Start Version	M_01-00-00-000
End Version	M_01-03-00-000

### Variants Supported

Variant	Supported
AKD Base	Yes
AKD with Position Indexer	Yes
AKD EtherCAT	Yes
AKD CANopen	Yes
AKD BASIC	Yes
AKD SynqNet	Yes
AKD EtherNet/IP	Yes
AKD Profinet	Yes
AKD sercos <sup>®</sup> III	Yes
AKD-N	No
AKD-C	No

### Fieldbus Information

Fieldbus	Index/Subindex	Object Start Version
EtherCAT COE and CANopen	2050h/0	M_01-00-00-000

Fieldbus	Address	Attributes	Signed?
Profinet	2129	DWord	No
sercos <sup>®</sup> III		4 Octets	

Fieldbus	Index/Subindex	Is 64 bit?	Attributes	Signed?	Object Start Version
Modbus	258	No	32 bit	No	M_01-03-00-000

### Description

When the EEO is selected as an input (DRV.EMUEMODE (→ S. 649)=3,4,5), this parameter reads the EEO value (where 4,294,967,296 is a full revolution, then the value rolls over). DRV.EMUERES (→ S. 656) defines the how many counts constitute a revolution on the EEO. This parameter represents the feedback 2 positions when feedback 2 is configured to be active.

When secondary feedback is selected (DRV.EMUEMODE is 0 and FB2.SOURCE = 1 (X9), or FB2.SOURCE = 2 (X7)), this parameter represents the secondary feedback position (where 4,294,967,296 is a full revolution, then the value rolls over). FB2.ENCRESES defines how many counts define a revolution for the secondary feedback.

### **Related Topics**

DRV.EMUERES (→ S. 656), DRV.EMUEMODE (→ S. 649)

## 25.14.36 DRV.HANDWHEELSRC

General Information	
Type	NV Parameter
Description	Selects the feedback for handwheel operation.
Units	None
Range	2-3
Default Value	2
Data Type	U8
Start Version	M_01-05-08-000

### Variants Supported

Variant	Supported
AKD Base	Yes
AKD with Position Indexer	Yes
AKD EtherCAT	Yes
AKD CANopen	Yes
AKD BASIC	Yes
AKD SynqNet	Yes
AKD EtherNet/IP	Yes
AKD Profinet	Yes
AKD sercos <sup>®</sup> III	Yes
AKD-N	No
AKD-C	No

### Fieldbus Information

Fieldbus	Address	Attributes	Signed?
Profinet	2611	Byte	No
sercos <sup>®</sup> III		2 Octets	

Fieldbus	Index/Subindex	Is 64 bit?	Attributes	Signed?
Modbus	1224	No	8 bit	No

### Description

This command sets the feedback which will be used as the handwheel source. If the selected Feedback is incompatible with the selected emulated encoder mode, a warning will be displayed.

Feedback 3 is only supported on drives with model numbers similar to AKD-x-xxxxx-NBxx-xxxx and will only work with Endat 2.2 multiturn encoder.



## 25.14.37 DRV.HELP

General Information	
Type	R/O Parameter
Description	Reads the minimum, maximum, and default values for a specific parameter or command.
Units	N/A
Range	N/A
Default Value	N/A
Data Type	N/A
Start Version	M_01-00-00-000

### Variants Supported

Variant	Supported
AKD Base	Yes
AKD with Position Indexer	Yes
AKD EtherCAT	Yes
AKD CANopen	Yes
AKD BASIC	Yes
AKD SynqNet	Yes
AKD EtherNet/IP	Yes
AKD Profinet	Yes
AKD sercos <sup>®</sup> III	Yes
AKD-N	Yes
AKD-C	Yes

### Description

This parameter returns more information about a specific parameter or command.

In most cases, except special parameters, this command tells you the minimum, maximum, default, and actual value of a parameter. Exceptions are commands that do not have these values (such as DRV.EN (→ S. 660)) or information commands (such as DRV.VER (→ S. 714)).

### Related Topics

Terminal (→ S. 261)

## 25.14.38 DRV.HELPALL

General Information	
Type	R/O Parameter
Description	Retrieves the minimum, maximum, default, and actual values for all available parameters and commands.
Units	N/A
Range	N/A
Default Value	N/A
Data Type	N/A
Start Version	M_01-00-00-000

### Variants Supported

Variant	Supported
AKD Base	Yes
AKD with Position Indexer	Yes
AKD EtherCAT	Yes
AKD CANopen	Yes
AKD BASIC	Yes
AKD SynqNet	Yes
AKD EtherNet/IP	Yes
AKD Profinet	Yes
AKD sercos <sup>®</sup> III	Yes
AKD-N	Yes
AKD-C	Yes

### Description

This parameter retrieves all information about all parameters and commands in the firmware. In most cases, DRV.HELPALL returns the minimum, maximum, default, and actual value for each parameter and command. Exceptions include parameters and commands that do not have these values (such as DRV.EN (→ S. 660)) or pure INFO commands (such as DRV.VER (→ S. 714)).

### Related Topics

Terminal (→ S. 261)

## 25.14.39 DRV.HWENABLE

General Information	
Type	R/O
Description	Status of the hardware enable.
Units	N/A
Range	0 to 1
Default Value	N/A
Data Type	Integer
Start Version	tbd

### Variants Supported

Variant	Supported
AKD Base	No
AKD with Position Indexer	No
AKD EtherCAT	No
AKD CANopen	No
AKD BASIC	Yes
AKD SynqNet	No
AKD EtherNet/IP	No
AKD Profinet	No
AKD sercos <sup>®</sup> III	No
AKD-N	No
AKD-C	Yes

### Fieldbus Information

Fieldbus	Address	Attributes	Signed?
Profinet	2527	Byte	No
sercos <sup>®</sup> III		2 Octets	

Fieldbus	Index/Subindex	Is 64 bit?	Attributes	Signed?
Modbus	1054	No	8 bit	No

### Description

Status of the Hardware Enable.

- 0 - not enabled
- 1 - enabled

**Notes:** This parameter reflects the status of the hardware enable only, not if the status of the power stage. The status of the power stage enable is determined by DRV.ACITVE.

### Related Topics

DRV.DISSOURCES (→ S. 638) | DRV.ACTIVE

## 25.14.40 DRV.HWENDELAY

General Information	
Type	NV Parameter
Description	Delay time between inactive Hardware Enable input and drive disable.
Units	Milliseconds
Range	0 to 167 ms
Default Value	0 ms
Data Type	Integer
Start Version	01-05-08-000

### Variants Supported

Variant	Supported
AKD Base	Yes
AKD with Position Indexer	Yes
AKD EtherCAT	Yes
AKD CANopen	Yes
AKD BASIC	Yes
AKD SynqNet	Yes
AKD EtherNet/IP	Yes
AKD Profinet	Yes
AKD sercos <sup>®</sup> III	Yes
AKD-N	Yes
AKD-C	No

### Fieldbus Information

Fieldbus	Address	Attributes	Signed?
Profinet	2612	Byte	No
sercos <sup>®</sup> III		2 Octets	

Fieldbus	Index/Subindex	Is 64 bit?	Attributes	Signed?
Modbus	1222	No	8 bit	No

### Description

By default, when the Hardware Disable input deactivates, the drive is immediately disabled. However, on a vertical axis this may allow the load to drop slightly before the brake is applied.

To ensure that the brake is applied before the power stage is disabled, set DRV.HWENDELAY to a value which allows the brake to apply fully.

While the brake is applying, the drive will also attempt to decelerate the motor using the standard drive disable settings such as DRV.DISM0DE, CS.DEC, CS.VTHRESH and CS.TO.

**INFO**

Prior to version 01-05-08-000, the brake would only apply when velocity dropped below CS.VTHRESH or MOTOR.TBRAKETO expired. Starting with 01-05-08-000, the brake will now apply immediately when the Hardware Enable Input line is deactivated.

**Related Topics**

DRV.DISMODE (→ S. 636) | CS.DEC (→ S. 546) | CS.VTHRESH (→ S. 552) | CS.TO (→ S. 550) | MOTOR.TBRAKEAPP (→ S. 1028)

## 25.14.41 DRV.HWENMODE

General Information	
Type	R/W Parameter
Description	Selects the action that the hardware enable digital input will perform.
Units	N/A
Range	0 to 1
Default Value	0
Data Type	Integer
Start Version	M_01-03-00-000

### Variants Supported

Variant	Supported
AKD Base	Yes
AKD with Position Indexer	Yes
AKD EtherCAT	Yes
AKD CANopen	Yes
AKD BASIC	Yes
AKD SynqNet	Yes
AKD EtherNet/IP	Yes
AKD Profinet	Yes
AKD sercos <sup>®</sup> III	Yes
AKD-N	Yes
AKD-C	Yes

### Fieldbus Information

Fieldbus	Index/Subindex	Object Start Version
EtherCAT COE and CANopen	3506h/0	M_01-03-00-000

Fieldbus	Address	Attributes	Signed?
Profinet	2130	Byte	No
sercos <sup>®</sup> III		2 Octets	

Fieldbus	Index/Subindex	Is 64 bit?	Attributes	Signed?	Object Start Version
Modbus	260	No	8 bit	No	M_01-03-00-000

### Description

This parameter selects the action that the hardware enable digital input will perform.

0 = The rising edge of the hardware enable will clear the drive faults.

1 = The rising edge of the hardware enable will not clear the drive faults.

The high/low state of the hardware enable is always used to control the active enable state of the drive.

## **Related Topics**

13.9 Freigabe/Deaktivierung

## 25.14.42 DRV.ICONT

General Information	
Type	R/O Parameter
Description	Reads the continuous rated current value.
Units	Arms
Range	N/A
Default Value	N/A
Data Type	Float
Start Version	M_01-00-00-000

### Variants Supported

Variant	Supported
AKD Base	Yes
AKD with Position Indexer	Yes
AKD EtherCAT	Yes
AKD CANopen	Yes
AKD BASIC	Yes
AKD SynqNet	Yes
AKD EtherNet/IP	Yes
AKD Profinet	Yes
AKD sercos <sup>®</sup> III	Yes
AKD-N	Yes
AKD-C	Yes

### Fieldbus Information

Fieldbus	Address	Attributes	Signed?
Profinet	2131	DWord	Yes
sercos <sup>®</sup> III		4 Octets	

Fieldbus	Index/Subindex	Is 64 bit?	Attributes	Signed?	Object Start Version
Modbus	262	No	32 bit	Yes	M_01-03-00-000

### Description

DRV.ICONT returns the drive continuous rated current in Arms.

### Related Topics

DRV.IPEAK (→ S. 683)



## 25.14.43 DRV.INFO

General Information	
Type	R/O Parameter
Description	Reads general information about the drive.
Units	N/A
Range	N/A
Default Value	N/A
Data Type	String
Start Version	M_01-00-00-000

### Variants Supported

Variant	Supported
AKD Base	Yes
AKD with Position Indexer	Yes
AKD EtherCAT	Yes
AKD CANopen	Yes
AKD BASIC	Yes
AKD SynqNet	Yes
AKD EtherNet/IP	Yes
AKD Profinet	Yes
AKD sercos <sup>®</sup> III	Yes
AKD-N	Yes
AKD-C	Yes

### Description

DRV.INFO returns general information about the drive.

### Example

```
Advanced KOLLMORGEN Drive
```

```
-----
```

```
Drive model : AKD-P00306-NACC-0000
```

```
Drive type : Position Indexer
```

```
Continuous current : 3.000 Arms
```

```
Peak current: 9.000 Arms
```

```
Voltage : 120/240 VAC
```

```
Option Board : Not applicable
```

```
Connectivity : EtherCAT
```

Product serial number: R-0939-00048

Hardware version : --

Mac address: 00-23-1B-00-50-F1

Processor ID: 0xE5040003

Firmware version: M\_01-04-16-000\_Z\_2011-09-12\_14-03-45\_AP

Operational image : M\_01-04-16-000\_Z\_2011-09-12\_14-03-45\_AP

Resident image : R\_00-00-28-000

Revision : 19074

Source Location: local

FPGA Version: FP0003\_0103\_00\_00

Operational image : FP0003\_0103\_00\_00

Resident image : FPB003\_0100\_00\_00

Size: 1600

Control board serial number : 4-0921-00196

Part number : 0

Revision : 7

Board ID : Standard

Power board serial number : 4-0922-00156

Part number : 0

TCP/IP IP address : 169.254.250.241

Subnet mask : 255.255.0.0

Default gateway : 0.0.0.0

DHCP server : 0.0.0.0

Temporary fieldbus type : EtherCAT

FPGA size : 1600

## 25.14.44 DRV.IPEAK

General Information	
Type	R/O Parameter
Description	Reads the peak rated current value.
Units	Arms
Range	N/A
Default Value	N/A
Data Type	Float
Start Version	M_01-00-00-000

### Variants Supported

Variant	Supported
AKD Base	Yes
AKD with Position Indexer	Yes
AKD EtherCAT	Yes
AKD CANopen	Yes
AKD BASIC	Yes
AKD SynqNet	Yes
AKD EtherNet/IP	Yes
AKD Profinet	Yes
AKD sercos <sup>®</sup> III	Yes
AKD-N	Yes
AKD-C	Yes

### Fieldbus Information

Fieldbus	Address	Attributes	Signed?
Profinet	2132	DWord	Yes
sercos <sup>®</sup> III		4 Octets	

Fieldbus	Index/Subindex	Is 64 bit?	Attributes	Signed?	Object Start Version
Modbus	264	No	32 bit	Yes	M_01-03-00-000

### Description

DRV.IPEAK returns the drive peak rated current in Arms.

### Related Topics

9.6 Foldback

DRV.ICONT (→ S. 680)

## 25.14.45 DRV.IZERO

General Information	
Type	NV Parameter
Description	Sets the current that will be used during the DRV.ZERO procedure.
Units	Arms
Range	Drive peak current to 0 Arms
Default Value	0 Arms
Data Type	Float
Start Version	M_01-00-00-000

### Variants Supported

Variant	Supported
AKD Base	Yes
AKD with Position Indexer	Yes
AKD EtherCAT	Yes
AKD CANopen	Yes
AKD BASIC	Yes
AKD SynqNet	Yes
AKD EtherNet/IP	Yes
AKD Profinet	Yes
AKD sercos <sup>®</sup> III	Yes
AKD-N	Yes
AKD-C	No

### Fieldbus Information

Fieldbus	Address	Attributes	Signed?
Profinet	2133	DWord	No
sercos <sup>®</sup> III		4 Octets	

Fieldbus	Index/Subindex	Is 64 bit?	Attributes	Signed?	Object Start Version
Modbus	266	No	32 bit	No	M_01-03-00-000

### Description

This parameter sets the current that is used during the DRV.ZERO (→ S. 719) procedure.

### Related Topics

DRV.ZERO (→ S. 719)

## 25.14.46 DRV.LIST

General Information	
Type	R/O Parameter
Description	Reads the list of available parameters and commands.
Units	N/A
Range	N/A
Default Value	N/A
Data Type	String
Start Version	M_01-00-00-000

### Variants Supported

Variant	Supported
AKD Base	Yes
AKD with Position Indexer	Yes
AKD EtherCAT	Yes
AKD CANopen	Yes
AKD BASIC	Yes
AKD SynqNet	Yes
AKD EtherNet/IP	Yes
AKD Profinet	Yes
AKD sercos <sup>®</sup> III	Yes
AKD-N	Yes
AKD-C	Yes

### Description

DRV.LIST reads the list of available commands and parameters from the drive.

To filter this list, enter DRV.LIST followed by the prefix of the commands and parameters that you wish to display.

### Example

Return a list of all available commands in the system:

```
-->DRV.LIST
```

Return all commands with the prefix DRV:

```
-->DRV.LIST DRV
```

## 25.14.47 DRV.LOGICVOLTS

General Information	
Type	R/O Parameter
Description	Reads the logic voltages.
Units	mv , $\Omega$
Range	N/A
Default Value	N/A
Data Type	String
Start Version	M_01-00-00-000

### Variants Supported

Variant	Supported
AKD Base	Yes
AKD with Position Indexer	Yes
AKD EtherCAT	Yes
AKD CANopen	Yes
AKD BASIC	Yes
AKD SynqNet	Yes
AKD EtherNet/IP	Yes
AKD Profinet	Yes
AKD sercos <sup>®</sup> III	Yes
AKD-N	Yes
AKD-C	No

### Description

DRV.LOGICVOLTS reads the logic voltages data of 1.2 V, 2.5 V, 3.3 V, 5 V, 12 V, -12 V, and 3.3 AV.

### Example

Below is an example of the output for this command:

```

ch0 = 1.2V      : 1211 mv
ch1 = 2.5V      :2488 mv
ch2 = 3.3V      :3274 mv
ch3 = 5V        :4950 mv
ch4 = 12V       :11892 mv
ch5 = -12V      : -11912 mv
ch6 = 3.3AV     :3300 mv
ch7 = R ohm     :100000 ohm

```

## 25.14.48 DRV.MEMADDR

General Information	
Type	R/W Parameter
Description	Sets the read and write address.
Units	N/A
Range	N/A
Default Value	U8
Data Type	N/A
Start Version	M_01-00-00-000

### Variants Supported

Variant	Supported
AKD Base	Yes
AKD with Position Indexer	Yes
AKD EtherCAT	Yes
AKD CANopen	Yes
AKD BASIC	Yes
AKD SynqNet	Yes
AKD EtherNet/IP	Yes
AKD Profinet	Yes
AKD sercos <sup>®</sup> III	Yes
AKD-N	Yes
AKD-C	Yes

### Description

DRV.MEMADDR sets the address that is used by DRV.MEMDATA. The input can be either an internal parameter of the drive or any direct address from the DSP address space (SDRAM, internal RAM, or asynchronous memory). The input value can be either decimal or hexadecimal with 0x prefix.

Type extension can be one of the following:

U8,S8,U16,S16,U32,S32,U64,S64.

### Examples

Setting to an internal parameter:

```
-->DRV.MEMADDR CCommandHandler.Debug1
```

Setting to an internal address:

```
-->DRV.MEMADDR 0xffabcde.u16
```

### Related Topics

DRV.MEMDATA (→ S. 688)

## 25.14.49 DRV.MEMDATA

General Information	
Type	R/W Parameter
Description	Sets or reads a value from an internal address.
Units	N/A
Range	N/A
Default Value	N/A
Data Type	N/A
Start Version	M_01-00-00-000

### Variants Supported

Variant	Supported
AKD Base	Yes
AKD with Position Indexer	Yes
AKD EtherCAT	Yes
AKD CANopen	Yes
AKD BASIC	Yes
AKD SynqNet	Yes
AKD EtherNet/IP	Yes
AKD Profinet	Yes
AKD sercos <sup>®</sup> III	Yes
AKD-N	Yes
AKD-C	Yes

### Description

DRV.MEMDATA reads a value from the address that was set by DRV.MEMADDR (→ S. 687) or writes a value to this address. The input value can be either decimal or hexadecimal with 0x prefix.

### Examples

Read a value from internal address:

```
-->DRV.MEMDATA 01
```

Write a hexadecimal value to an internal address:

```
-->DRV.MEMADDR 0x01
```

### Related Topics

DRV.MEMADDR (→ S. 687)



## 25.14.50 DRV.MOTIONDISSOURCES

General Information	
Type	R/O Parameter
Description	Returns some causes of a motion disable.
Units	N/A
Range	N/A
Default Value	N/A
Data Type	Integer
Start Version	M_01-10-03-000

### Variants Supported

Variant	Supported
AKD Base	Yes
AKD with Position Indexer	Yes
AKD EtherCAT	Yes
AKD CANopen	Yes
AKD BASIC	Yes
AKD SynqNet	Yes
AKD EtherNet/IP	Yes
AKD Profinet	Yes
AKD sercos <sup>®</sup> III	Yes
AKD-N	Yes
AKD-C	No

### Description

This parameter reports some of the reasons that motion may not be allowed on the axis. There are additional reasons why the drive cannot accept a motion command that are not reported by this command (for example, fieldbus control bits or fault status).

Value	Description
0	Motion not blocked by reason indicated for value 1, 2, or 3.
1	Suspend Motion Active
2	Brake not released
4	Brake not released
8	Rotor flux not ready

### Related Topics

Digitale Eingänge und Ausgänge (→ S. 107)

## 25.14.51 DRV.MOTIONSTAT

General Information	
Type	R/O Parameter
Description	Reads the motion status of the drive.
Units	N/A
Range	0 to 4,294,967,295
Default Value	N/A
Data Type	Integer
Start Version	M_01-00-00-000

### Variants Supported

Variant	Supported
AKD Base	Yes
AKD with Position Indexer	Yes
AKD EtherCAT	Yes
AKD CANopen	Yes
AKD BASIC	Yes
AKD SynqNet	Yes
AKD EtherNet/IP	Yes
AKD Profinet	Yes
AKD sercos <sup>®</sup> III	Yes
AKD-N	Yes
AKD-C	No

### Fieldbus Information

Fieldbus	Index/Subindex	Object Start Version
EtherCAT COE and CANopen	3492h/0	M_01-00-00-000

Fieldbus	Address	Attributes	Signed?
Profinet	2134	DWord	No
sercos <sup>®</sup> III		4 Octets	

Fieldbus	Index/Subindex	Is 64 bit?	Attributes	Signed?	Object Start Version
Modbus	268	No	32 bit	No	M_01-03-00-000

### Description

This command indicates the current status of the drive internal motion (see table below).

Bit	Significance	Description
0	0x00000001	Motion task is active (high active)
1	0x00000002	Home position found /reference point set (high active)

Bit	Significance	Description
2	0x00000004	Home routine finished (high active). Bits 1 and 2 both must be set to confirm that the homing process is complete.
3	0x00000008	Homing active (high active)
4	0x00000010	Homing error condition has occurred (high active)*
5	0x00000020	Slave in electronic gearing mode synchronized (high active)
6	0x00000040	Electronic gearing is active (high active)
7	0x00000080	Emergency stop procedure in progress (high active)
8	0x00000100	Emergency stop procedure has an error (high active)
9	0x00000200	Service motion active (high active)
10	0x00000400	A motion task could not be activated /invalid MT (high active)**
11	0x00000800	Motion task target position has been reached. See also (high active).
12	0x00001000	Motion task target velocity has been reached. See also (high active).
13	0x00002000	Motion task encountered an exception. A motion task exception can happen during a static motion task activation, or during activation of motion task on the fly (when velocity is not zero). The status bit will be reset automatically on successful activation of any motion, or by a command DRV.CLRFAULT.
14	0x00004000	The target position of a motion task has been crossed. This situation occurs for motion tasks with a change on the fly when triggering the DRV.STOP (→ S. 709) command just before the reaching the target velocity of the current active motion task. The ramp-down procedure with the motion task deceleration ramp causes the target position to be crossed (high active).
15	0x00008000	Drive actual position is within the motion task target position window MT.TPOSWND.
16	0x00010000	AKD BASIC trajectory generator is executing a move.
17	0x00020000	AKD BASIC trajectory generator has completed a move.
18	0x00040000	The fixed stop has been reached.
19	0x00080000	The fixed stop has been passed. The motion task ended without triggering a fixed stop because the following error was lower than MT.FIXEDSTOPFOLLOWING error. This triggers Fault 178.
20	0x00100000	The axis broke off of the fixed stop position. This triggers Fault 176.

\* A possible error condition for homing to a reference switch could be that no reference switch was found between two hardware limit switches.

\*\* A possible error condition for an invalid motion task could be that a motion task tried to trigger automatically following motion task that has never been initialized (called an "empty motion" task).

## 25.14.52 DRV.NAME

General Information	
Type	NV Parameter
Description	Sets and reads the name of the drive.
Units	N/A
Range	N/A
Default Value	No-Name
Data Type	String
Start Version	M_01-00-00-000

### Variants Supported

Variant	Supported
AKD Base	Yes
AKD with Position Indexer	Yes
AKD EtherCAT	Yes
AKD CANopen	Yes
AKD BASIC	Yes
AKD SynqNet	Yes
AKD EtherNet/IP	Yes
AKD Profinet	Yes
AKD sercos <sup>®</sup> III	Yes
AKD-N	Yes
AKD-C	Yes

### Description

You can assign a unique name to any drive under the following conditions:

- Only use ASCII characters
- Max length of 10 characters
- No spaces in name

This name is one way to identify the drive in a multiple drive network (for instance, in a TCP/IP network on which multiple drives reside).

From the terminal screen, DRV.NAME returns the name of the drive as ASCII characters.

## 25.14.53 DRV.NVCHECK

General Information	
Type	R/O Parameter
Description	NV Parameter Checksum
Units	None
Range	N/A
Default Value	N/A
Data Type	Integer
Start Version	M_01-04-12-000

### Variants Supported

Variant	Supported
AKD Base	Yes
AKD with Position Indexer	Yes
AKD EtherCAT	Yes
AKD CANopen	Yes
AKD BASIC	Yes
AKD SynqNet	Yes
AKD EtherNet/IP	Yes
AKD Profinet	Yes
AKD sercos <sup>®</sup> III	Yes
AKD-N	Yes
AKD-C	Yes

### Fieldbus Information

Fieldbus	Index/Subindex	Object Start Version
EtherCAT COE and CANopen	2019h/0	M_01-04-12-000

Fieldbus	Parameter	Address	Attributes	Signed?
Profinet	DRV.NVCHECK_32	2521	DWord	No
sercos <sup>®</sup> III			8 Octets	

Fieldbus	Index/Subindex	Is 64 bit?	Attributes	Signed?	Object Start Version
Modbus	1042	Yes	low 32 bit word	No	M_01-04-12-000

### Description

DRV.NVCHECK returns a checksum of all the drives NV parameters. This parameter can be used to detect changes in parameters.

In some applications a master device needs to confirm the AKD drive contains an expected set of drive parameters. Reading and checking all the drive parameters individually is viable but this would be a long process involving many reads over the network. DRV.NVCHECK is a checksum on all the

NV parameters and this parameter can be read in a single transaction. DRV.NVCHECK will return the same number if all the drive parameters match. If any of the drive parameters are changed then DRV.NVCHECK will return a different value.

### **Related Topics**

DRV.NVLIST (→ S. 695)

## 25.14.54 DRV.NVLIST

General Information	
Type	R/O Parameter
Description	Lists the NV parameters and values from the RAM.
Units	N/A
Range	N/A
Default Value	N/A
Data Type	N/A
Start Version	M_01-00-00-000

### Variants Supported

Variant	Supported
AKD Base	Yes
AKD with Position Indexer	Yes
AKD EtherCAT	Yes
AKD CANopen	Yes
AKD BASIC	Yes
AKD SynqNet	Yes
AKD EtherNet/IP	Yes
AKD Profinet	Yes
AKD sercos <sup>®</sup> III	Yes
AKD-N	Yes
AKD-C	Yes

### Description

DRV.NVLIST lists all the drive parameters that reside in NV memory.

The list includes each parameter name, followed by its current value from the RAM.

## 25.14.55 DRV.NVLOAD

General Information	
Type	R/O Parameter
Description	Loads all data from the NV memory of the drive into the RAM parameters.
Units	N/A
Range	N/A
Default Value	N/A
Data Type	N/A
Start Version	M_01-00-00-000

### Variants Supported

Variant	Supported
AKD Base	Yes
AKD with Position Indexer	Yes
AKD EtherCAT	Yes
AKD CANopen	Yes
AKD BASIC	Yes
AKD SynqNet	Yes
AKD EtherNet/IP	Yes
AKD Profinet	Yes
AKD sercos <sup>®</sup> III	Yes
AKD-N	Yes
AKD-C	Yes

### Fieldbus Information

Fieldbus	Address	Attributes	Signed?
Profinet	2788	Command	No
sercos <sup>®</sup> III			

Fieldbus	Index/Subindex	Is 64 bit?	Attributes	Signed?	Object Start Version
Modbus	1576	No	Command	No	M_01-06-03-000

### Description

DRV.NVLOAD loads all data from the NV memory of the drive into the RAM parameters.

### Related Topics

DRV.NVLOAD , DRV.NVLIST (→ S. 695)



## 25.14.56 DRV.NVSAVE

General Information	
Type	Command
Description	Saves the drive parameters from the RAM to the NV memory.
Units	N/A
Range	N/A
Default Value	N/A
Data Type	N/A
Start Version	M_01-00-00-000

### Variants Supported

Variant	Supported
AKD Base	Yes
AKD with Position Indexer	Yes
AKD EtherCAT	Yes
AKD CANopen	Yes
AKD BASIC	Yes
AKD SynqNet	Yes
AKD EtherNet/IP	Yes
AKD Profinet	Yes
AKD sercos <sup>®</sup> III	Yes
AKD-N	Yes
AKD-C	Yes

### Fieldbus Information

Fieldbus	Index/Subindex	Object Start Version
EtherCAT COE and CANopen	1010h/1 35EBh/0	M_01-00-00-000

Fieldbus	Address	Attributes	Signed?
Profinet	2469	Command	No
sercos <sup>®</sup> III			

Fieldbus	Index/Subindex	Is 64 bit?	Attributes	Signed?
Modbus	938	No	Command	No

### Description

DRV.NVSAVE saves the current drive parameter values from the RAM to the NV memory.

The drive parameters that were saved to the NV are read from the NV on the next drive boot, causing the values to be automatically set to the saved values on every drive boot.

Executing DRV.RSTVAR does not modify the values of the NV, but instead sets the drive values in RAM to their defaults.

### **Related Topics**

DRV.RSTVAR (→ S. 703)

## 25.14.57 DRV.ONTIME

General Information	
Type	R/O Parameter
Description	Returns how long the drive has been running since last power up.
Units	Days:Hours:Minutes:Seconds
Range	N/A
Default Value	N/A
Data Type	String
Start Version	M_01-00-00-000

### Variants Supported

Variant	Supported
AKD Base	Yes
AKD with Position Indexer	Yes
AKD EtherCAT	Yes
AKD CANopen	Yes
AKD BASIC	Yes
AKD SynqNet	Yes
AKD EtherNet/IP	Yes
AKD Profinet	Yes
AKD sercos <sup>®</sup> III	Yes
AKD-N	Yes
AKD-C	Yes

### Description

This parameter returns the length of time that the drive has been running for the current session (since the last power up).

### Related Topics

Returns how long the drive has been running since first activated. (→ S. 704)

## 25.14.58 DRV.OPMODE

General Information	
Type	NV Parameter
Description	Sets the drive operation mode (current, velocity, or position).
Units	N/A
Range	0 to 2
Default Value	0
Data Type	Integer
Start Version	M_01-00-00-000

### Variants Supported

Variant	Supported
AKD Base	Yes
AKD with Position Indexer	Yes
AKD EtherCAT	Yes
AKD CANopen	Yes
AKD BASIC	Yes
AKD SynqNet	Yes
AKD EtherNet/IP	Yes
AKD Profinet	Yes
AKD sercos <sup>®</sup> III	Yes
AKD-N	Yes
AKD-C	No

### Fieldbus Information

Fieldbus	Index/Subindex	Object Start Version
EtherCAT COE and CANopen	35B4h/0	M_01-00-00-000

Fieldbus	Address	Attributes	Signed?
Profinet	2135	Byte	No
sercos <sup>®</sup> III		2 Octets	

Fieldbus	Index/Subindex	Is 64 bit?	Attributes	Signed?	Object Start Version
Modbus	270	No	8 bit	No	M_01-03-00-000

### Description

DRV.OPMODE specifies the operation mode of the drive. You must also use DRV.CMDSOURCE to set the source of the command to the drive.

The operation mode values can be set as follows:

Mode	Description
0	Current (torque) operation mode
1	Velocity operation mode
2	Position operation mode

DRV.OPMODE can be changed while the drive is enabled or disabled. If you are using the terminal to change the operation mode, then it is recommended that you disable the drive before changing the operation mode. If you change the operation mode from the terminal while the drive is enabled, the system may experience a step change in demand.

## Example

Set the source of the command to a TCP/IP channel and the desired operation mode to velocity:

```
-->DRV.CMDSOURCE 0
```

```
-->DRV.OPMODE 1
```

## Related Topics

13.10 Kontrollierter Stopp

14.3 Stromregelkreis

14.4 Geschwindigkeitsregelkreis

14.5 Positionsregelkreis

DRV.CMDSOURCE (→ S. 622)

## 25.14.59 DRV.READFORMAT

General Information	
Type	R/W Parameter
Description	Sets the value returned to either decimal or hexadecimal.
Units	N/A
Range	10 or 16
Default Value	10
Data Type	Integer
Start Version	M_01-00-00-000

### Variants Supported

Variant	Supported
AKD Base	Yes
AKD with Position Indexer	Yes
AKD EtherCAT	Yes
AKD CANopen	Yes
AKD BASIC	Yes
AKD SynqNet	Yes
AKD EtherNet/IP	Yes
AKD Profinet	Yes
AKD sercos <sup>®</sup> III	Yes
AKD-N	Yes
AKD-C	Yes

### Fieldbus Information

#### Description

DRV.READFORMAT sets the return values type to either decimal or hexadecimal.

Format	Description
10	Sets the read values to decimal format
16	Sets the read values to hexadecimal format

## 25.14.60 DRV.RSTVAR

General Information	
Type	Command
Description	Sets default values in the drive without re-booting the drive and without resetting the NV memory.
Units	N/A
Range	N/A
Default Value	N/A
Data Type	N/A
Start Version	M_01-00-00-000

### Variants Supported

Variant	Supported
AKD Base	Yes
AKD with Position Indexer	Yes
AKD EtherCAT	Yes
AKD CANopen	Yes
AKD BASIC	Yes
AKD SynqNet	Yes
AKD EtherNet/IP	Yes
AKD Profinet	Yes
AKD sercos <sup>®</sup> III	Yes
AKD-N	Yes
AKD-C	Yes

### Fieldbus Information

Fieldbus	Address	Attributes	Signed?
Profinet	2136	Command	No
sercos <sup>®</sup> III			

Fieldbus	Index/Subindex	Is 64 bit?	Attributes	Signed?	Object Start Version
Modbus	272	No	Command	No	M_01-03-00-000

### Description

DRV.RSTVAR causes the drive to return to the default values without the need to re-boot the drive first and without resetting the NV memory. Use DRV.RSTVAR to return to the default settings and recover a working drive.

## 25.14.61 DRV.RUNTIME

General Information	
Type	R/O Parameter
Description	Returns how long the drive has been running since first activated.
Units	Days:Hours:Minutes:Seconds
Range	N/A
Default Value	N/A
Data Type	String
Start Version	M_01-00-00-000

### Variants Supported

Variant	Supported
AKD Base	Yes
AKD with Position Indexer	Yes
AKD EtherCAT	Yes
AKD CANopen	Yes
AKD BASIC	Yes
AKD SynqNet	Yes
AKD EtherNet/IP	Yes
AKD Profinet	Yes
AKD sercos <sup>®</sup> III	Yes
AKD-N	Yes
AKD-C	Yes

### Fieldbus Information

Fieldbus	Index/Subindex	Is 64 bit?	Attributes	Signed?	Object Start Version
Modbus	1578	No		No	M_01-06-03-000

### Description

DRV.RUNTIME returns the length of time that the drive has been running since it was first activated. This time includes the current session and the total amount of time from all previous sessions.



## 25.14.62 DRV.SETUPREQBITS

General Information	
Type	R/O Parameter
Description	Reads the bitwise set status of parameters that must be set before the drive can be enabled.
Units	N/A
Range	N/A
Default Value	N/A
Data Type	N/A
Start Version	M_01-00-00-000

### Variants Supported

Variant	Supported
AKD Base	Yes
AKD with Position Indexer	Yes
AKD EtherCAT	Yes
AKD CANopen	Yes
AKD BASIC	Yes
AKD SynqNet	Yes
AKD EtherNet/IP	Yes
AKD Profinet	Yes
AKD sercos <sup>®</sup> III	Yes
AKD-N	Yes
AKD-C	No

### Fieldbus Information

Fieldbus	Address	Attributes	Signed?
Profinet	2805	DWord	Yes
sercos <sup>®</sup> III		8 Octets	

Fieldbus	Index/Subindex	Is 64 bit?	Attributes	Signed?	Object Start Version
Modbus	1580	No	32-bits	No	M_01-06-03-000

### Description

This parameter returns the bitwise set status of parameters that needs to be set up before the drive can be enabled. The drive can only be enabled when this parameter returns 0.

#### INFO

If MOTOR.AUTOSSET (→ S. 982) is set to 1 (parameters automatically calculated from motor ID data), then all values in the list will be initialized from the feedback device. Otherwise, the parameters must be set manually.

The following table lists the parameters which require setup for each motor type.

Parameter	Bit	Default Value	Linear Permanent Magnet	Induction Motor V/f Open Loop	Induction Motor Closed Loop	Interior Permanent Magnet	Brush Motor
IL.KP	0	50 [V/A]	√	-	√	√	√
MOTOR.IPEAK	1	2 Arms	√	√	√	√	√
MOTOR.ICONT	2	1 Arms	√	√	√	√	√
MOTOR.POLES	4	6	√	√	√	√	-
MOTOR.LQLL	7	17mH	-	-	-	√	-
MOTOR.LDLL	8	17mH	-	-	-	√	-
MOTOR.KE	9	0	-	-	-	√	-
MOTOR.IMTR	10	100ms	-	-	√	-	-
MOTOR.IMID	11	0	-	-	√	-	-
MOTOR.VOLTRATED	12	230 Vrms	-	√	-	-	-
MOTOR.VRATED	13	0	-	-	-	√	-
MOTOR.LISAT	14	25 x DRIVE.IPEAK	-	-	-	√	-
MOTOR.VRIDK1	15	0	-	-	-	√	-
MOTOR.VRIDK2	16	0	-	-	-	√	-
MOTOR.IDMAX	17	0.5 x MOTOR.IPEAK	-	-	-	√	-
IL.KDPRATIO	18	1	-	-	-	√	-
MOTOR.PITCH	19	32	√	-	-	-	-
MOTOR.VOLTMAX	20	480 Vrms	-	-	-	√	√

## Related Topics

DRV.SETUPREQLIST (→ S. 707), MOTOR.AUTOSET (→ S. 982)

## 25.14.63 DRV.SETUPREQLIST

General Information	
Type	R/O Parameters
Description	Reads the list of parameters that must be set before the drive can be enabled.
Units	N/A
Range	N/A
Default Value	N/A
Data Type	N/A
Start Version	M_01-00-00-000

### Variants Supported

Variant	Supported
AKD Base	Yes
AKD with Position Indexer	Yes
AKD EtherCAT	Yes
AKD CANopen	Yes
AKD BASIC	Yes
AKD SynqNet	Yes
AKD EtherNet/IP	Yes
AKD Profinet	Yes
AKD sercos <sup>®</sup> III	Yes
AKD-N	Yes
AKD-C	No

### Description

This parameter returns the list of parameters that must be set before the drive can be enabled and also whether or not each one of those parameters is set. This list of parameters will vary depending on the value MOTOR.TYPE. The drive can only be enabled when all commands have a value of 0.

#### INFO

If MOTOR.AUTOSET (→ S. 982) is set to 1 (parameters automatically calculated from motor ID data), then all values in the list will be initialized from the feedback device. Otherwise, the parameters must be set manually.

### Example

```
-->DRV.SETUPREQLIST

IL.KP 0

MOTOR.ICONT 0

MOTOR.IPEAK 0

MOTOR.POLES 0

-->
```

## **Related Topics**

DRV.SETUPREQBITS (→ S. 705), MOTOR.AUTOSSET (→ S. 982)

## 25.14.64 DRV.STOP

General Information	
Type	Command
Description	This command stops all drive motion.
Units	N/A
Range	N/A
Default Value	N/A
Data Type	N/A
Start Version	M_01-00-00-000

### Variants Supported

Variant	Supported
AKD Base	Yes
AKD with Position Indexer	Yes
AKD EtherCAT	Yes
AKD CANopen	Yes
AKD BASIC	Yes
AKD SynqNet	Yes
AKD EtherNet/IP	Yes
AKD Profinet	Yes
AKD sercos <sup>®</sup> III	Yes
AKD-N	Yes
AKD-C	No

### Fieldbus Information

Fieldbus	Index/Subindex	Object Start Version
EtherCAT COE and CANopen	35FEh/0	M_01-00-00-000

Fieldbus	Address	Attributes	Signed?
Profinet	2137	Command	No
sercos <sup>®</sup> III			

Fieldbus	Index/Subindex	Is 64 bit?	Attributes	Signed?	Object Start Version
Modbus	274	No	Command	No	M_01-03-00-000

### Description

This command stops drive motion. In torque and velocity modes, the command value will immediately be set to 0. In position mode, the axis will decelerate to a full stop. If the position command is from a gearing master, the drive will cancel gearing and decelerate to a stop. This command has no effect if the command source is an analog input (Analog Position, Analog Velocity, or Analog Torque).

If the command values are coming from a fieldbus master, the stop may be immediately overwritten by a new fieldbus command. Use a controlled stop input or disable command to ensure a stop.

## 25.14.65 DRV.TEMPERATURES

General Information	
Type	R/O Parameter
Description	Reads the temperature of drive components.
Units	°C
Range	55 to 125 °C
Default Value	N/A
Data Type	String
Start Version	M_01-00-00-000

### Variants Supported

Variant	Supported
AKD Base	Yes
AKD with Position Indexer	Yes
AKD EtherCAT	Yes
AKD CANopen	Yes
AKD BASIC	Yes
AKD SynqNet	Yes
AKD EtherNet/IP	Yes
AKD Profinet	Yes
AKD sercos <sup>®</sup> III	Yes
AKD-N	Yes
AKD-C	Yes

### Fieldbus Information

Fieldbus	Index/Subindex	Object Start Version
EtherCAT COE and CANopen	3610h/0 3611h/0	M_01-00-00-000

### Description

DRV.TEMPERATURES reads the temperature in different parts of the drive (power and control boards). The temperature is read from temperature sensors located in the drive.

### Example

Below is an example of the output for this command :

```
Control Temperature: 39 °C
Power1 Temperature: 31 °C
Power2 Temperature: Sensor does not exist.
Power3 Temperature: Sensor does not exist.
```

## 25.14.66 DRV.TIME

General Information	
Type	R/W
Description	A continuous time counter in the drive.
Units	Milliseconds
Range	0 to 4294967295 (~ 49 days)
Default Value	N/A
Data Type	Integer
Start Version	

### Variants Supported

Variant	Supported
AKD Base	No
AKD with Position Indexer	No
AKD EtherCAT	No
AKD CANopen	No
AKD BASIC	Yes
AKD SynqNet	No
AKD EtherNet/IP	No
AKD Profinet	No
AKD sercos <sup>®</sup> III	No
AKD-N	No
AKD-C	No

### Fieldbus Information

Fieldbus	Address	Attributes	Signed?
Profinet	2529	DWord	No
sercos <sup>®</sup> III		4 Octets	

Fieldbus	Index/Subindex	Is 64 bit?	Attributes	Signed?
Modbus	1058	No	32 bit	No

### Description

A continuous time counter in the drive. The timer starts at zero and counts up until it rolls over. If a new value is written to the timer, it continues to count up starting at the written value. The DRV.TIME value is set to zero when the AKD BASIC is powered on.

### Related Topics

DRV.RUNTIME (→ S. 704) | WHEN.DRV.TIME

## 25.14.67 DRV.TYPE

General Information	
Type	R/W on the CC drive model. R/O on all other drive models.
Description	Selects the operational fieldbus on CC drive models.
Units	N/A
Range	0 to 8
Default Value	2
Data Type	Integer
Start Version	M_01-03-00-000

### Variants Supported

Variant	Supported
AKD Base	Yes
AKD with Position Indexer	Yes
AKD EtherCAT	Yes
AKD CANopen	Yes
AKD BASIC	Yes
AKD SynqNet	Yes
AKD EtherNet/IP	Yes
AKD Profinet	Yes
AKD sercos <sup>®</sup> III	Yes
AKD-N	Yes
AKD-C	Yes

### Fieldbus Information

Fieldbus	Address	Attributes	Signed?
Profinet	2138	Byte	No
sercos <sup>®</sup> III		2 Octets	

Fieldbus	Index/Subindex	Is 64 bit?	Attributes	Signed?	Object Start Version
Modbus	276	No	8 bit	No	M_01-03-00-000

### Description

DRV.TYPE allows you to select the operational fieldbus for your drive. This parameter is read-write on the CC drive models and read-only on all other drive models. To change the operational fieldbus of your drive:

1. Set DRV.TYPE to one of the following values. Only values 0 to 3 are selectable. All other values are read only.

0 = Analog (no EtherCAT or CANopen) with no position indexer functionality.

1 = Analog (no EtherCAT or CANopen) with position indexer functionality.



- 2 = EtherCAT
- 3 = CANopen
- 4 = SynqNet
- 5 = EtherNet/IP
- 6 = BASIC Language (not fieldbus)
- 7 = Profinet
- 8 = sercos<sup>®</sup> III

2. Save the parameters to the NV memory on the drive by issuing the DRV.NVSAVE command
3. Power cycle the 24 V supply to the drive. When the drive has finished powering up, it will be working with the new selection.

Changing DRV.TYPE does not immediately change the type of the drive fieldbus selection. You must power cycle the drive to start the drive with the selected functionality.

You cannot use EtherCAT and CANopen at the same time. Use FBUS.TYPE or DRV.INFO to identify the fieldbus currently in use.

DRV.TYPE does not change if you use DRV.RSTVAR.

## Related Topics

Modelle AKD (→ S. 30)

FBUS.TYPE (→ S. 834), DRV.INFO (→ S. 681)

## 25.14.68 DRV.VER

General Information	
Type	R/O Parameter
Description	Reads the drive version.
Units	N/A
Range	N/A
Default Value	N/A
Data Type	String
Start Version	M_01-00-00-000

### Variants Supported

Variant	Supported
AKD Base	Yes
AKD with Position Indexer	Yes
AKD EtherCAT	Yes
AKD CANopen	Yes
AKD BASIC	Yes
AKD SynqNet	Yes
AKD EtherNet/IP	Yes
AKD Profinet	Yes
AKD sercos <sup>®</sup> III	Yes
AKD-N	Yes
AKD-C	Yes

### Description

DRV.VER reads both FPGA and firmware versions.  
The version data presented is hard coded in the firmware code.

### Example

Below is an example of the output for this command:

```
Danaher Motion - Digital Servo Drive
-----
FPGA version : FP0004_0001_00_07
Firmware Version : M_0-0-15_T_2009-01-19_10-36-28_IR
```

## 25.14.69 DRV.VERIMAGE

General Information	
Type	R/O Parameter
Description	Returns the version data from each image.
Units	N/A
Range	N/A
Default Value	N/A
Data Type	String
Start Version	M_01-00-00-000

### Variants Supported

Variant	Supported
AKD Base	Yes
AKD with Position Indexer	Yes
AKD EtherCAT	Yes
AKD CANopen	Yes
AKD BASIC	Yes
AKD SynqNet	Yes
AKD EtherNet/IP	Yes
AKD Profinet	Yes
AKD sercos <sup>®</sup> III	Yes
AKD-N	Yes
AKD-C	Yes

### Description

DRV.VERIMAGE reads the versions of the different images in the drive. This parameter returns the version data from each image .i00 file.

### Example

Below is an example of the output for this parameter:

```
Danaher Motion - Digital Servo Drive
-----
Resident Firmware: R_0-0-11
Operational Firmware: M_0-0-15
Resident FPGA: FPB004_0001_00_07
Operational FPGA : FP0004_0001_00_07
```

## 25.14.70 DRV.WARNING1 to DRV.WARNING3

General Information	
Type	R/O
Description	Location of fault codes for any active warning conditions.
Units	N/A
Range	Any supported fault code or 0
Default Value	N/A
Data Type	Integer
Start Version	

### Variants Supported

Variant	Supported
AKD Base	Yes
AKD with Position Indexer	Yes
AKD EtherCAT	Yes
AKD CANopen	Yes
AKD BASIC	Yes
AKD SynqNet	Yes
AKD EtherNet/IP	Yes
AKD Profinet	Yes
AKD sercos <sup>®</sup> III	Yes
AKD-N	Yes
AKD-C	Yes

### Fieldbus Information

Parameter	Fieldbus	Address	Attributes	Signed?
DRV.WARNING1	Profinet	2791	DWord	No
	sercos <sup>®</sup> III		4 Octets	
DRV.WARNING2	Profinet	2792	DWord	
	sercos <sup>®</sup> III		4 Octets	
DRV.WARNING3	Profinet	2793	DWord	
	sercos <sup>®</sup> III		4 Octets	

Fieldbus	Index/Subindex	Is 64 bit?	Attributes	Signed?	
Modbus	1582	DRV.WARNING1	No	16 bit	No
	1584	DRV.WARNING2			
	1586	DRV.WARNING3			

### Description

These parameters are holding registers where any active warnings will be displayed. A value of zero represents that no warning is present. Non-zero values correspond to specific warning codes in the drive (see fault and warning messages). The registers are populated in the order of when the warning occurs (DRV.WARNING1, DRV.WARNING2, DRV.WARNING3, and so on).

**Notes:**

- If DRV.WARNING1 value is 0, then the drive does not have any faults.
- Only active warnings are shown. This is not a warning history.
- These registers are an alternative to the string type parameter DRV.WARNINGS so that fieldbuses and AKD BASIC user programs have integer-type parameters to access to the details of the warnings in the drive.
- Faults are not shown in the registers, only warnings.

## Related Topics

DRV.FAULT1 to DRV.FAULT10 (→ S. 666) | Modbus (→ S. 343)

## 25.14.71 DRV.WARNINGS

General Information	
Type	R/O Parameter
Description	Reads the active warnings.
Units	N/A
Range	N/A
Default Value	N/A
Data Type	N/A
Start Version	M_01-00-00-000

### Variants Supported

Variant	Supported
AKD Base	Yes
AKD with Position Indexer	Yes
AKD EtherCAT	Yes
AKD CANopen	Yes
AKD BASIC	Yes
AKD SynqNet	Yes
AKD EtherNet/IP	Yes
AKD Profinet	Yes
AKD sercos <sup>®</sup> III	Yes
AKD-N	Yes
AKD-C	Yes

### Description

DRV.WARNINGS returns a list of all currently active warnings in the system.

## 25.14.72 DRV.ZERO

General Information	
Type	R/W Parameter
Description	Sets the zero mode. The procedure is activated when the drive is enabled.
Units	N/A
Range	0 to 1
Default Value	0
Data Type	Integer
Start Version	M_01-00-00-000

### Variants Supported

Variant	Supported
AKD Base	Yes
AKD with Position Indexer	Yes
AKD EtherCAT	Yes
AKD CANopen	Yes
AKD BASIC	Yes
AKD SynqNet	Yes
AKD EtherNet/IP	Yes
AKD Profinet	Yes
AKD sercos <sup>®</sup> III	Yes
AKD-N	Yes
AKD-C	No

### Fieldbus Information

Fieldbus	Address	Attributes	Signed?
Profinet	2139	Byte	No
sercos <sup>®</sup> III		2 Octets	

Fieldbus	Index/Subindex	Is 64 bit?	Attributes	Signed?	Object Start Version
Modbus	278	No	8 bit	No	M_01-03-00-000

### Description

The zero procedure is a sequence in which phase commutation is initialized. During this procedure, the motor is held at a certain known electrical position (by applying a current defined by DRV.IZERO (→ S. 684)). After the motor rests at this position, the commutation angle is calculated and set automatically.

### Related Topics

DRV.IZERO (→ S. 684)

## 25.15 EIP Parameters

This section describes the EIP parameters.

---

<b>25.15.1 EIP.CMDMAP</b> .....	<b>721</b>
<b>25.15.2 EIP.CONNECTED</b> .....	<b>723</b>
<b>25.15.3 EIP.POSUNIT</b> .....	<b>724</b>
<b>25.15.4 EIP.PROFUNIT</b> .....	<b>725</b>
<b>25.15.5 EIP.RSPMAP</b> .....	<b>727</b>



## 25.15.1 EIP.CMDMAP

General Information	
Type	R/W
Description	Sets parameters in the dynamic portion of command assembly.
Units	N/A
Range	See ID table below.
Default Value	0
Data Type	Integer
Start Version	M_01-13-00-000

### Variants Supported

Variant	Supported
AKD Base	No
AKD with Position Indexer	No
AKD EtherCAT	No
AKD CANopen	No
AKD BASIC	No
AKD SynqNet	No
AKD EtherNet/IP	Yes
AKD Profinet	No
AKD sercos <sup>®</sup> III	No
AKD-N	No
AKD-C	No

### Description

EIP.CMDMAP can be used to set the following parameters in the dynamic portion of command assembly using the syntax EIP.CMDMAP <index> <parameter id>.

ID	Parameter	Data Size	Data Type
383	SWLS.EN	2 Byte	Integer
384	SWLS.LIMIT0	4 Byte Signed (scaled using EIP.POSUNIT*)	Position
386	SWLS.LIMIT1	4 Byte Signed (scaled using EIP.POSUNIT*)	Position

\*Position unit values are scaled from 8 bytes to 4 bytes. This results in a loss of precision.

Read EIP.CMDMAP to display the current state of the 16 mappable portions of command assembly. A 0 represents an unassigned value.

```
-->EIP.CMDMAP
[0] 383
[1] 384
[2] 386
[3] 0
[4] 0
[5] 0
[6] 0
```

```
[7] 0  
[8] 0  
[9] 0  
[10] 0  
[11] 0  
[12] 0  
[13] 0  
[14] 0  
[15] 0  
-->
```

## Example

The following example maps the parameter to SWLS.EN to the dynamic portion of command assembly using its index ID.

```
--> EIP.CMDMAP 0 383
```

## Related Topics

EtherNet/IP Bildschirm (→ S. 47)

## 25.15.2 EIP.CONNECTED

General Information	
Type	R/O Parameter
Description	Returns state of EtherNet/IP connection.
Units	N/A
Range	0 to 1
Default Value	0
Data Type	Integer

### Variants Supported

Variant	Supported
AKD Base	No
AKD with Position Indexer	No
AKD EtherCAT	No
AKD CANopen	No
AKD BASIC	No
AKD SynqNet	No
AKD EtherNet/IP	Yes
AKD Profinet	No
AKD sercos <sup>®</sup> III	No
AKD-N	No
AKD-C	No

### Fieldbus Information

Fieldbus	Instance	Data Size	Data Type
EtherNet/IP	795	1 byte	Integer

### Description

Returns state of EtherNet/IP connection.

Value	Description
0	Not connected
1	Connected

### Related Topics

EtherNet/IP Bildschirm (→ S. 47)

## 25.15.3 EIP.POSUNIT

General Information	
Type	R/W
Description	Unit scaling for Position values over EtherNet/IP.
Units	N/A
Range	0 to 4,294,967,295
Default Value	65536
Data Type	Integer
Start Version	M_01-05-00-000

### Variants Supported

Variant	Supported
AKD Base	No
AKD with Position Indexer	No
AKD EtherCAT	No
AKD CANopen	No
AKD BASIC	No
AKD SynqNet	No
AKD EtherNet/IP	Yes
AKD Profinet	No
AKD sercos <sup>®</sup> III	No
AKD-N	No
AKD-C	No

### Fieldbus Information

Fieldbus	Index/Subindex	Is 64 bit?	Attributes	Signed?	Object Start Version
Modbus	1590	No	32-bits	No	M_01-06-03-000

### Description

Position values are scaled according to the Ethernet/IP Position Controller Device standard. One "Position Units" scaling value is defined, which gives the number of actual position feedback counts (at 32 bits per revolution) equal to one position unit.

From Workbench, this scaling parameter is visible in the Ethernet/IP screen or as EIP.POSUNIT in the terminal. From Ethernet/IP, this value can be accessed at attribute 0x04 Position Units of the Position Controller object.

The default value is  $2^{16} = 65536$ , which provides  $2^{32} / 2^{16} = 2^{16}$  counts per revolution. A value of 1 would provide  $2^{32} / 1 = 2^{32}$  counts per revolution.

### Related Topics

EIP.PROFUNIT (→ S. 725)

## 25.15.4 EIP.PROFUNIT

General Information	
Type	R/W
Description	Unit scaling for Velocity and Acceleration values over EtherNet/IP.
Units	N/A
Range	0 to 4,294,967,295
Default Value	65536
Data Type	Integer
Start Version	M_01-05-00-000

### Variants Supported

Variant	Supported
AKD Base	No
AKD with Position Indexer	No
AKD EtherCAT	No
AKD CANopen	No
AKD BASIC	No
AKD SynqNet	No
AKD EtherNet/IP	Yes
AKD Profinet	No
AKD sercos <sup>®</sup> III	No
AKD-N	No
AKD-C	No

### Fieldbus Information

Fieldbus	Index/Subindex	Is 64 bit?	Attributes	Signed?	Object Start Version
Modbus	1592	No	32-bits	No	M_01-06-03-000

### Description

Velocity and Acceleration values are scaled according to the EtherNet/IP Position Controller Device standard. One "Profile Units" scaling value is defined, which affects both velocity and acceleration.

For velocity values, Profile Units gives the number of actual position feedback counts (at 32 bits per revolution) per second equal to one velocity unit. For acceleration values, Profile Units gives the number of actual position feedback counts (at 32 bits per revolution) per second<sup>2</sup> equal to one acceleration unit.

From Workbench, this scaling parameter is visible in the EtherNet/IP screen or as EIP.PROFUNIT in the terminal. From EtherNet/IP, this value can be accessed at attribute 0x05 Profile Units of the Position Controller object.

The default value is  $2^{16} = 65536$ , which provides  $2^{32} / 2^{16} = 2^{16}$  counts per second per revolution. A value of 1 would provide  $2^{32} / 1 = 2^{32}$  counts per second per revolution.

### Related Topics

EIP.POSUNIT (→ S. 724)

## 25.15.5 EIP.RSPMAP

General Information	
Type	R/W
Description	Sets parameters in the dynamic portion of response assembly.
Units	N/A
Range	See ID table below.
Default Value	0
Data Type	Integer
Start Version	M_01-13-00-000

### Variants Supported

Variant	Supported
AKD Base	No
AKD with Position Indexer	No
AKD EtherCAT	No
AKD CANopen	No
AKD BASIC	No
AKD SynqNet	No
AKD EtherNet/IP	Yes
AKD Profinet	No
AKD sercos <sup>®</sup> III	No
AKD-N	No
AKD-C	No

### Description

EIP.RSPMAP can be used to set the following parameters in the dynamic portion of response assembly using the syntax EIP.RSPMAP <index> <parameter id>.

ID	Parameter	Data Size	Data Type
286	PL.CMD	4 Byte	Position
288	PL.ERR	4 Byte	Position
478	DRV.FAULT1	2 Byte	Integer
8192	VBUS.VALUE	2 Byte	Integer
8193	STATUS3	1 Byte	Integer
8195	DIN.STATES	1 Byte	Integer

\*Position unit values are scaled from 8 bytes to 4 bytes. This results in a loss of precision.

Read EIP.RSPMAP to display the current state of the 16 mappable portions of response assembly. A 0 represents an unassigned value.

```
-->EIP.RSPMAP
[0] 286
[1] 288
[2] 478
```

```
[3] 0  
[4] 0  
[5] 0  
[6] 0  
[7] 0  
[8] 0  
[9] 0  
[10] 0  
[11] 0  
[12] 0  
[13] 0  
[14] 0  
[15] 0  
-->
```

## Example

The following example maps the parameter to SWLS.EN to the dynamic portion of command assembly using its index ID.

```
--> EIP.COMDMAP 0 383
```

## Related Topics

EtherNet/IP Bildschirm (→ S. 47)



## 25.16 FAULT Parameters

This section describes the FAULT parameters.

---

<b>25.16.1 FAULTx.ACTION</b> .....	<b>730</b>
<b>25.16.2 FAULT176.ACTION, FAULT178.ACTION</b> .....	<b>732</b>
<b>25.16.3 FAULT564.ACTION, FAULT565.ACTION</b> .....	<b>733</b>
<b>25.16.4 FAULT570.ACTION</b> .....	<b>734</b>

## 25.16.1 FAULTx.ACTION

General Information	
Type	R/W
Description	Gets/Sets the Fault Action for Fault 130, 131, 132, 134, 139, 451, and 702.
Units	N/A
Range	0 to 1
Default Value	0
Data Type	Integer
Start Version	M_01-04-16-000

### Variants Supported

Variant	Supported
AKD Base	Yes
AKD with Position Indexer	Yes
AKD EtherCAT	Yes
AKD CANopen	Yes
AKD BASIC	Yes
AKD SynqNet	Yes
AKD EtherNet/IP	Yes
AKD Profinet	Yes
AKD sercos <sup>®</sup> III	Yes
AKD-N	Yes
AKD-C	No

### Fieldbus Information

Parameter	Fieldbus	Address	Attributes	Signed?
FAULT130.ACTION	Profinet	2601	Byte	No
	sercos <sup>®</sup> III		2 Octets	
FAULT132.ACTION	Profinet	2602	Byte	
	sercos <sup>®</sup> III		2 Octets	
FAULT130.ACTION	Profinet	2603	Byte	
	sercos <sup>®</sup> III		2 Octets	
FAULT132.ACTION	Profinet	2604	Byte	
	sercos <sup>®</sup> III		2 Octets	
FAULT139.ACTION	Profinet	2797	Byte	
	sercos <sup>®</sup> III		2 Octets	
FAULT451.ACTION	Profinet	2615	Byte	
	sercos <sup>®</sup> III		2 Octets	
FAULT702.ACTION	Profinet	2605	Byte	
	sercos <sup>®</sup> III		2 Octets	

Fieldbus	Index/Subindex		Is 64 bit?	Attributes	Signed?
Modbus	1202	FAULT130.ACTION	No	8 bit	No
	1204	FAULT131.ACTION			
	1206	FAULT132.ACTION			
	1208	FAULT134.ACTION			
	1594	FAULT139.ACTION			
	1210	FAULT702.ACTION			
	1230	FAULT451.ACTION			

## Description

This Parameter determines the action the drive should take when Fault 130, 131, 132, 134, 139, 451, or 702 occurs.

Parameter Value	Drive Action
0	Disable Amplifier
1	Ignore (fault will not be reported)

## 25.16.2 FAULT176.ACTION, FAULT178.ACTION

General Information	
Type	R/W Parameter
Description	Gets/Sets the fault action for either fault 176 or 178.
Units	N/A
Range	0, 1, 4
Default Value	0
Data Type	Integer
Start Version	M_01-013-00-000

### Variants Supported

Variant	Supported
AKD Base	No
AKD with Position Indexer	Yes
AKD EtherCAT	Yes
AKD CANopen	Yes
AKD BASIC	No
AKD SynqNet	No
AKD EtherNet/IP	Yes
AKD Profinet	Yes
AKD sercos <sup>®</sup> III	Yes
AKD-N	Yes
AKD-C	No

### Description

These parameters set the action performed when F176 (→ S. 280) or F178 (→ S. 280) occurs.

Value	Action
0	Generate Fault
1	Ignore
4	Generate warning

### Related Topics

Fehler und Warrmeldungen (→ S. 272)

## 25.16.3 FAULT564.ACTION, FAULT565.ACTION

General Information	
Type	R/W Parameter
Description	Gets/Sets the fault action for either fault 564 or 565 in the AKD-C.
Units	N/A
Range	0, 1, 4
Default Value	4
Data Type	Integer
Start Version	M_01-09-10-000

### Variants Supported

Variant	Supported
AKD Base	No
AKD with Position Indexer	No
AKD EtherCAT	No
AKD CANopen	No
AKD BASIC	No
AKD SynqNet	No
AKD EtherNet/IP	No
AKD Profinet	No
AKD sercos <sup>®</sup> III	No
AKD-N	No
AKD-C	Yes

### Fieldbus Information

Fieldbus	Address	Attributes	Signed?
Profinet	2140	Byte	No
sercos <sup>®</sup> III		2 Octets	

Fieldbus	Index/Subindex	Is 64 bit?	Attributes	Signed?	Object Start Version
Modbus	280	No	8 bit	No	M_01-03-00-000

### Description

These parameters set the action the AKD-C uses when the node count on string 1 (F564) or string 2 (F565) decreases. The supervision of nodes begins as soon as the nodes are powered (CPS.ACTIVE >= 3).

Value	Action
0	Disable amplifier
1	Ignore
4	Generate warning

## 25.16.4 FAULT570.ACTION

General Information	
Type	R/W Parameter
Description	Gets/Sets the fault action for fault 570.
Units	N/A
Range	0, 1, 4
Default Value	4
Data Type	Integer
Start Version	M_01-013-00-000

### Variants Supported

Supported on all HV48 drive types.

### Description

This parameter sets the action performed when F570 (→ S. 292) occurs.

Value	Action
0	Generate Fault
1	Ignore
4	Generate warning

### Related Topics

Fehler und Warmmeldungen (→ S. 272)

## 25.17 FB1 Parameters

This section describes the FB1 parameters.

---

25.17.1 FB1.BISSBITS .....	737
25.17.2 FB1.CALTHRESH .....	738
25.17.3 FB1.DIAG .....	739
25.17.4 FB1.ENCRESES .....	740
25.17.5 FB1.FAULTS .....	742
25.17.6 FB1.HALLSTATE .....	744
25.17.7 FB1.HALLSTATEU .....	746
25.17.8 FB1.HALLSTATEV .....	747
25.17.9 FB1.HALLSTATEW .....	748
25.17.10 FB1.IDENTIFIED .....	749
25.17.11 FB1.INITPSAVED .....	751
25.17.12 FB1.INITPSTATUS .....	752
25.17.13 FB1.INITPWINDOW .....	754
25.17.14 FB1.INITSIGNED .....	755
25.17.15 FB1.LASTIDENTIFIED .....	757
25.17.16 FB1.MECHPOS .....	758
25.17.17 FB1.MEMVER .....	759
25.17.18 FB1.MOTORPHASE .....	760
25.17.19 FB1.MOTORPOLES .....	761
25.17.20 FB1.OFFSET .....	762
25.17.21 FB1.ORIGIN .....	764
25.17.22 FB1.P .....	766
25.17.23 FB1.PDIR .....	767
25.17.24 FB1.PFIND .....	768
25.17.25 FB1.PFINDCMDU .....	769
25.17.26 FB1.PIN .....	770
25.17.27 FB1.POFFSET .....	771
25.17.28 FB1.POLES .....	772
25.17.29 FB1.POUT .....	773
25.17.30 FB1.PSCALE .....	774
25.17.31 FB1.PUNIT .....	776

---

<b>25.17.32 FB1.RESKTR</b> .....	<b>777</b>
<b>25.17.33 FB1.RESREFPHASE</b> .....	<b>778</b>
<b>25.17.34 FB1.SELECT</b> .....	<b>779</b>
<b>25.17.35 FB1.TRACKINGCAL</b> .....	<b>782</b>
<b>25.17.36 FB1.USERBYTE0 to FB1.USERBYTE7</b> .....	<b>783</b>
<b>25.17.37 FB1.USERDWORD0 to FB1.USERDWORD1</b> .....	<b>785</b>
<b>25.17.38 FB1.USERWORD0 to FB1.USERWORD3</b> .....	<b>787</b>



## 25.17.1 FB1.BISSBITS

General Information	
Type	NV Parameter
Description	Specifies the number of Biss Sensor (Position) Bits for the BiSS Mode C encoder in use.
Units	bits
Range	0 to 64 bits
Default Value	32 bits
Data Type	Integer
See Also	FB1.SELECT (→ S. 779), FB1.IDENTIFIED (→ S. 749)
Start Version	M_01-01-00-100 and M_01-01-03-000

### Variants Supported

Variant	Supported
AKD Base	Yes
AKD with Position Indexer	Yes
AKD EtherCAT	Yes
AKD CANopen	Yes
AKD BASIC	Yes
AKD SynqNet	Yes
AKD EtherNet/IP	Yes
AKD Profinet	Yes
AKD sercos <sup>®</sup> III	Yes
AKD-N	Yes
AKD-C	No

### Fieldbus Information

Fieldbus	Address	Attributes	Signed?
Profinet	2140	Byte	No
sercos <sup>®</sup> III		2 Octets	

Fieldbus	Index/Subindex	Is 64 bit?	Attributes	Signed?	Object Start Version
Modbus	280	No	8 bit	No	M_01-03-00-000

### Description

FB1.BISSBITS specifies the number of BiSS sensor (position) bits for the BiSS Mode C encoder in use. Typically the value is either 26 or 32 for a BiSS Mode C Renishaw encoder. The required value for this parameter is provided by the feedback device manufacturer for the particular device being used.

### Related Topics

Rückführung 1 (→ S. 75)

## 25.17.2 FB1.CALTHRESH

General Information	
Type	NV Parameter
Description	Sets the velocity threshold at which the auto-calibration function will continuously update error correction for sin/cos encoders.
Units	Depends on UNIT.VROTARY (→ S. 1251) or UNIT.VLINEAR (→ S. 1249) Rotary: rpm, rps, deg/s, (custom units)/s, rad/s Linear: counts/s, mm/s, µm/s, (custom units)/s
Range	0 to maximum velocity
Default Value	117.000 rpm
Data Type	Float
Start Version	M_01-05-11-000

### Variants Supported

Variant	Supported
AKD Base	No
AKD with Position Indexer	Yes
AKD EtherCAT	No
AKD CANopen	Yes
AKD BASIC	No
AKD SynqNet	Yes
AKD EtherNet/IP	No
AKD Profinet	Yes
AKD sercos <sup>®</sup> III	No
AKD-N	No
AKD-C	No

### Description

FB1.CALTHRESH sets the velocity threshold at which the auto-calibration function will continuously update error correction for sin/cos encoders.

### Related Topics

Rückführung 1 (→ S. 75)

## 25.17.3 FB1.DIAG

General Information	
Type	R/O
Description	Returns feedback diagnostic information.
Units	N/A
Range	N/A
Default Value	N/A
Data Type	String
Start Version	M_01-08-00-006

### Variants Supported

Variant	Supported
AKD Base	Yes
AKD with Position Indexer	Yes
AKD EtherCAT	Yes
AKD CANopen	Yes
AKD BASIC	Yes
AKD SynqNet	Yes
AKD EtherNet/IP	Yes
AKD Profinet	Yes
AKD sercos <sup>®</sup> III	Yes
AKD-N	Yes
AKD-C	No

### Description

Some fault documentation may reference this keyword to collect additional information. The results of this keyword vary for each situation.

If you have been directed to use this keyword, please collect the results and contact Kollmorgen support for the next steps in resolving your problem.

### Related Topics

FB1.FAULTS (→ S. 742)

## 25.17.4 FB1.ENCRES

General Information	
Type	Depends on FB1.IDENTIFIED. See table in description below.
Description	Sets the resolution of the motor encoder.
Units	Encoder counts
Range	0 to $2^{32}-1$
Default Value	1,024
Data Type	Integer
See Also	N/A
Start Version	M_01-00-00-000

### Variants Supported

Variant	Supported
AKD Base	Yes
AKD with Position Indexer	Yes
AKD EtherCAT	Yes
AKD CANopen	Yes
AKD BASIC	Yes
AKD SynqNet	Yes
AKD EtherNet/IP	Yes
AKD Profinet	Yes
AKD sercos <sup>®</sup> III	Yes
AKD-N	Yes
AKD-C	No

### Fieldbus Information

Fieldbus	Index/Subindex	Object Start Version
EtherCAT COE and CANopen	3533h/0	M_01-00-00-000

Fieldbus	Address	Attributes	Signed?
Profinet	2141	DWord	No
sercos <sup>®</sup> III		4 Octets	

Fieldbus	Index/Subindex	Is 64 bit?	Attributes	Signed?	Object Start Version
Modbus	282	No	32 bit	No	M_01-03-00-000

### Description

This parameter sets or gets the resolution of the motor encoder (encoder feedback systems only) in number of counts per revolution for a rotary motor and the number of encoder pitches per motor pole pitch for a linear motor. The number of encoder counts per revolution is obtained by multiplying the motor catalog resolution in units of PPR by four. For example, for a 1024 PPR resolution motor, the

number of encoder counts per revolution is  $1024 \cdot 4 = 4096$ . For this motor FB1.ENCRES must be set to 4096.

For linear motors, the value of FB1.ENCRES is set to the number of encoder pitches per motor pole pitch. For a motor with 32 mm pole pitch, and a 40  $\mu\text{m}$  encoder pitch, the value for FB1.ENCRES should be set to  $32 \text{ mm} / 40 \mu\text{m} = 800$ .

Depending on the value of FB1.IDENTIFIED, FB1.ENCRES changes between read-only and read-write. The following table lists the FB1.IDENTIFIED values and FB1.ENCRES's corresponding type.

FB1.IDENTIFIED value	FB1.ENCRES type
10 (Incremental encoder)	R/W
11 (Incremental encoder, no halls)	R/W
20 (Sine encoder)	R/W
21 (Sine encoder, no halls)	R/W
30 (Endat 2.1)	R/O
31 (Endat 2.2)	R/O
32 (biSS)	R/O
33 (hiperface)	R/O
34 (biSS Mode C)	R/W
40 (Resolver)	R/W
41 (sfd)	R/O
42 (Tamagawa)	R/O

## Related Topics

### 9.3 Rückführung 1

## 25.17.5 FB1.FAULTS

General Information	
Type	R/O
Description	Returns a string describing the root cause of Fault 467.
Units	N/A
Range	N/A
Default Value	N/A
Data Type	String
Start Version	M_01-08-00-006

### Variants Supported

Variant	Supported
AKD Base	Yes
AKD with Position Indexer	Yes
AKD EtherCAT	Yes
AKD CANopen	Yes
AKD BASIC	Yes
AKD SynqNet	Yes
AKD EtherNet/IP	Yes
AKD Profinet	Yes
AKD sercos <sup>®</sup> III	Yes
AKD-N	Yes
AKD-C	No

### Description

Use this parameter to determine the root cause of feedback fault 467. This parameter can currently be used to diagnose faults on Hiperface DSL or SFD3 feedback types. FB1.FAULTS will return one of the following strings as a root cause for fault 467.

Hiperface DSL Strings
1000: A log reset was carried out
1001: Acceleration overrun, position invalid
1002: Test in process
1004: Internal error with angle tracking, position invalid
1005: Internal error with vector length, position invalid
1006: Internal error with position counter, position invalid
1007: Internal error with position synchronization, position invalid
1010: Error in absolute position with one rotation
1011: Error 1 in absolute position with multiple rotations
1012: Error 2 in absolute position with multiple rotations

Hiperface DSL Strings
1013: Error 3 in absolute position with multiple rotations
1020: Power on self-test done (only safety-version)
1021: Warning safety-parameter: error has been rectified (only safety-version)
1022: Error safety-parameter: error could not be rectified (only safety-version)
1023: Error calibration-data
1024: Internal communication error 1
1025: Internal communication error 2
1026: Internal general error
1030: Critical temperature
1031: Critical LED current
1032: Critical supply voltage
1033: Critical speed
1035: Critical overrun
1036: Internal checking error
1040: Invalid argument input during resources access
1041: Resources access refused due to incorrect access level
1042: Internal error on resources access
1043: Error on access to user file
1100: No link
1101: No sync
1102: Fault in short command
1103: No FPGA support
1105: Long command read timeout
1106: Long command poll timeout
1107: Spinlock timeout
1110: Long command failure (Refer to FB1.DIAG (→ S. 739) if Fault 1110 is returned)
1111: Resource ID timeout

SFD3 Strings
2100: Receive CRC Fault
2102: Communications Fault

## Related Topics

FB1.DIAG (→ S. 739)

## 25.17.6 FB1.HALLSTATE

General Information	
Type	R/O Parameter
Description	Reads the Hall switch values (encoder feedback only).
Units	Terminal: Binary Scope: N/A
Range	Terminal: 0 0 0 to 1 1 1 Scope: 0 to 7
Default Value	N/A
Data Type	Terminal: String Scope: Integer
Start Version	M_01-00-00-000

AKD BASIC Information	
Data Type	Integer

### Variants Supported

Variant	Supported
AKD Base	Yes
AKD with Position Indexer	Yes
AKD EtherCAT	Yes
AKD CANopen	Yes
AKD BASIC	Yes
AKD SynqNet	Yes
AKD EtherNet/IP	Yes
AKD Profinet	Yes
AKD sercos <sup>®</sup> III	Yes
AKD-N	Yes
AKD-C	No

### Description

FB1.HALLSTATE reads the Hall switch values (encoder feedback only).

#### Terminal:

When called from the terminal, FB1.HALLSTATE will return three numbers from 0 0 0 to 1 1 1, where:

- Hall U = Digit 1
- Hall V = Digit 2
- Hall W = Digit 3

0 is a low voltage state, and 1 is a high voltage state on the hall effect.

#### Scope:



When viewing FB1.HALLSTATE from the scope screen, the result is a single integer. This integer is the sum of the three hall bit states, where  $\text{FB1.HALLSTATE} = \text{Hall U} + \text{Hall V} + \text{Hall W}$ . If the hall is not active, it will return 0. When a hall is active, each hall will contribute the following value to the sum:

- Hall U = 1
- Hall V = 2
- Hall W = 4

Value	Hall U	Hall V	Hall W
0	-	-	-
1	√	-	-
2	-	√	-
3	√	√	-
4	-	-	√
5	√	-	√
6	-	√	√
7	√	√	√

The following sequences indicate the direction of rotation.

Sequence	Direction
1,5,4,6,2,3,1	Positive
1,3,2,6,4,5,1	Negative

## Related Topics

Rückführung 1 (→ S. 75)

## 25.17.7 FB1.HALLSTATEU

General Information	
Type	R/O Parameter
Description	Reads the state of Hall switch U.
Units	N/A
Range	0 and 1
Default Value	1
Data Type	Integer
See Also	FB1.HALLSTATE (→ S. 744)
Start Version	M_01-03-07-000

### Variants Supported

Variant	Supported
AKD Base	Yes
AKD with Position Indexer	Yes
AKD EtherCAT	Yes
AKD CANopen	Yes
AKD BASIC	Yes
AKD SynqNet	Yes
AKD EtherNet/IP	Yes
AKD Profinet	Yes
AKD sercos <sup>®</sup> III	Yes
AKD-N	Yes
AKD-C	No

### Fieldbus Information

Fieldbus	Address	Attributes	Signed?
Profinet	2466	Byte	No
sercos <sup>®</sup> III		2 Octets	

Fieldbus	Index/Subindex	Is 64 bit?	Attributes	Signed?
Modbus	932	No	8 bit	No

### Description

FB1.HALLSTATEU reads the state of Hall switch U.

### Related Topics

Rückführung 1 (→ S. 75)

## 25.17.8 FB1.HALLSTATEV

General Information	
Type	R/O Parameter
Description	Reads the state of Hall switch V.
Units	N/A
Range	0 and 1
Default Value	1
Data Type	Integer
See Also	FB1.HALLSTATE (→ S. 744)
Start Version	M_01-03-07-000

### Variants Supported

Variant	Supported
AKD Base	Yes
AKD with Position Indexer	Yes
AKD EtherCAT	Yes
AKD CANopen	Yes
AKD BASIC	Yes
AKD SynqNet	Yes
AKD EtherNet/IP	Yes
AKD Profinet	Yes
AKD sercos <sup>®</sup> III	Yes
AKD-N	Yes
AKD-C	No

### Fieldbus Information

Fieldbus	Address	Attributes	Signed?
Profinet	2467	Byte	No
sercos <sup>®</sup> III		2 Octets	

Fieldbus	Index/Subindex	Is 64 bit?	Attributes	Signed?
Modbus	934	No	8 bit	No

### Description

FB1.HALLSTATEV reads the state of Hall switch V.

### Related Topics

Rückführung 1 (→ S. 75)

## 25.17.9 FB1.HALLSTATEW

General Information	
Type	R/O Parameter
Description	Reads the state of Hall switch W.
Units	N/A
Range	0 and 1
Default Value	1
Data Type	Integer
See Also	FB1.HALLSTATE (→ S. 744)
Start Version	M_01-03-07-000

### Variants Supported

Variant	Supported
AKD Base	Yes
AKD with Position Indexer	Yes
AKD EtherCAT	Yes
AKD CANopen	Yes
AKD BASIC	Yes
AKD SynqNet	Yes
AKD EtherNet/IP	Yes
AKD Profinet	Yes
AKD sercos <sup>®</sup> III	Yes
AKD-N	Yes
AKD-C	No

### Fieldbus Information

Fieldbus	Address	Attributes	Signed?
Profinet	2468	Byte	No
sercos <sup>®</sup> III		2 Octets	

Fieldbus	Index/Subindex	Is 64 bit?	Attributes	Signed?
Modbus	936	No	8 bit	No

### Description

FB1.HALLSTATEW reads the state of Hall switch W.

### Related Topics

Rückführung 1 (→ S. 75)

## 25.17.10 FB1.IDENTIFIED

General Information	
Type	R/O Parameter
Description	Reads the type of feedback device used by the drive/motor.
Units	N/A
Range	N/A
Default Value	N/A
Data Type	Integer
See Also	FB1.SELECT
Start Version	M_01-00-00-000

### Variants Supported

Variant	Supported
AKD Base	Yes
AKD with Position Indexer	Yes
AKD EtherCAT	Yes
AKD CANopen	Yes
AKD BASIC	Yes
AKD SynqNet	Yes
AKD EtherNet/IP	Yes
AKD Profinet	Yes
AKD sercos <sup>®</sup> III	Yes
AKD-N	Yes
AKD-C	No

### Fieldbus Information

Fieldbus	Address	Attributes	Signed?
Profinet	2142	Byte	No
sercos <sup>®</sup> III		2 Octets	

Fieldbus	Index/Subindex	Is 64 bit?	Attributes	Signed?	Object Start Version
Modbus	284	No	8 bit	No	M_01-03-00-000

### Description

This parameter is set according to FB1.SELECT on drive power up if FB1.SELECT is not -1; otherwise the parameter value is read from the drive memory.

Type	Description
0	Unknown
1	No encoder
10	Incremental encoder with A/B Quad, marker pulse and Hall

Type	Description
11	Incremental encoder with A/B Quad, marker pulse and no Hall
20	Sine Encoder , with marker pulse and Hall
21	Sine encoder , with marker pulse & No Halls
30	EnDat 2.1 with Sine Cosine
31	EnDat 2.2
32	BiSS with Sine Cosine
33	HIPERFACE
34	BiSS Mode C Renishaw
40	Resolver
41	SFD (Smart Feedback Device)
42	Tamagawa. This feedback type is not available on models with extension type NA (Modelle AKD (→ S. 30)).
43	Network Cyclic Feedback
44	FB2 Cyclic Feedback
45	SFD3
46	Hiperface DSL
50	Reserved
63	Simulated Motor

## Related Topics

Rückführung 1 (→ S. 75)

## 25.17.11 FB1.INITPSAVED

General Information	
Type	R/O Parameter
Description	Reads position saved at last power down.
Units	Depends on UNIT.PLINEAR (→ S. 1243) or UNIT.PROTARY (→ S. 1247) Rotary: counts, rad, deg, (custom units), 16-bit counts Linear: counts, mm, µm, (custom units), 16-bit counts
Range	N/A
Default Value	N/A
Data Type	Integer
Start Version	M_01-10-00-000

### Variants Supported

Variant	Supported
AKD Base	No
AKD with Position Indexer	No
AKD EtherCAT	No
AKD CANopen	No
AKD BASIC	No
AKD SynqNet	No
AKD EtherNet/IP	No
AKD Profinet	No
AKD sercos <sup>®</sup> III	Yes
AKD-N	No
AKD-C	No

### Fieldbus Information

Fieldbus	Address	Attributes	Signed?
Profinet	2885	DWord	Yes
sercos <sup>®</sup> III		8 Octets	

### Description

This parameter reports the position FB1.P (→ S. 766) that was saved at the last power-down. The position can be represented in internal counts or in custom units depending on the value of FB1.PUNIT. In internal units, the format is 32:32. The upper 32 bits represent turns, and the lower 32 bits represent position within a turn.

### Related Topics

Überprüfung der Startposition (→ S. 77) | FB1.INITPSTATUS (→ S. 752) | FB1.INITPWINDOW (→ S. 754)

## 25.17.12 FB1.INITPSTATUS

General Information	
Type	R/O Parameter
Description	Reads result of initial position comparison.
Units	N/A
Range	N/A
Default Value	N/A
Data Type	Integer
Start Version	M_01-10-00-000

### Variants Supported

Variant	Supported
AKD Base	No
AKD with Position Indexer	No
AKD EtherCAT	No
AKD CANopen	No
AKD BASIC	No
AKD SynqNet	No
AKD EtherNet/IP	No
AKD Profinet	No
AKD sercos <sup>®</sup> III	Yes
AKD-N	No
AKD-C	No

### Fieldbus Information

Fieldbus	Address	Attributes	Signed?
Profinet	2889	Byte	No
sercos <sup>®</sup> III		2 Octets	

### Description

This parameter reports the status of the initial position comparison:

Value	Description
0	Initial position check is in progress.
1	Initial position check is disabled.
2	Position difference between power-up and power-down is less than value of FB1.INITPWINDOW at start up.
3	Position difference between power-up and power-down is greater than or equal to value of FB1.INITPWINDOW at start up.
4	Initial position check encountered an error condition.



## Related Topics

Überprüfung der Startposition (→ S. 77) | FB1.INITPSAVED (→ S. 751) | FB1.INITPWINDOW (→ S. 754)

## 25.17.13 FB1.INITPWINDOW

General Information	
Type	R/W Parameter
Description	Reads and writes size of the initial position comparison window.
Units	Depends on FB1.PUNIT (→ S. 776).
Range	N/A
Default Value	N/A
Data Type	Integer
Start Version	M_01-10-00-000

### Variants Supported

Variant	Supported
AKD Base	No
AKD with Position Indexer	No
AKD EtherCAT	No
AKD CANopen	No
AKD BASIC	No
AKD SynqNet	No
AKD EtherNet/IP	No
AKD Profinet	No
AKD sercos <sup>®</sup> III	Yes
AKD-N	No
AKD-C	No

### Fieldbus Information

Fieldbus	Address	Attributes	Signed?
Profinet	2887	DWord	No
sercos <sup>®</sup> III		8 Octets	

### Description

This parameter defines the amount by which the position measured at power-up may differ from the position saved at power-down. If the difference is less than the window size, the position change at power off is considered small, and homing may be avoided. If the difference is greater than or equal to the window size, the position change during power off is large enough to require homing. Changes in the window size take effect after a non-volatile memory save and a power cycle. A window value of 0 disables the initial position check.

### Related Topics

Überprüfung der Startposition (→ S. 77) | FB1.INITPSAVED (→ S. 751) | FB1.INITPSTATUS (→ S. 752)

## 25.17.14 FB1.INITSIGNED

General Information	
Type	NV Parameter
Description	Sets initial feedback value as signed or unsigned.
Units	N/A
Range	0 to 1
Default Value	1
Data Type	Integer
See Also	FB1.ORIGIN
Start Version	M_01-00-00-000

### Variants Supported

Variant	Supported
AKD Base	Yes
AKD with Position Indexer	Yes
AKD EtherCAT	Yes
AKD CANopen	Yes
AKD BASIC	Yes
AKD SynqNet	Yes
AKD EtherNet/IP	Yes
AKD Profinet	Yes
AKD sercos <sup>®</sup> III	Yes
AKD-N	Yes
AKD-C	No

### Fieldbus Information

Fieldbus	Address	Attributes	Signed?
Profinet	2143	Byte	Yes
sercos <sup>®</sup> III		2 Octets	

Fieldbus	Index/Subindex	Is 64 bit?	Attributes	Signed?	Object Start Version
Modbus	286	No	8 bit	Yes	M_01-03-00-000

### Description

This parameter sets whether the initial value of the feedback read from the feedback device will be set as a signed or as an unsigned value.

0 = Unsigned

1 = Signed

The drive internal process for the feedback initialization is as follows:

1. Reads the position feedback.
2. Adds the origin to the feedback.
3. Determines modulo from Step 2 by the actual feedback bits.
4. Sets the position feedback sign according to FB1.INITSIGNED.

## **Related Topics**

Rückführung 1 (→ S. 75)

## 25.17.15 FB1.LASTIDENTIFIED

General Information	
Type	NV Parameter
Description	Stores the feedback type auto-detected during the last feedback initialization. Auto-detection will look for this type first.
Units	N/A
Range	30 (EnDat 2.1), 32 (BiSS with Sine Cosine), 33 (HIPERFACE), 41 (SFD), 45 (SFD3)
Default Value	41 (SFD)
Data Type	Integer
Start Version	M_01-10-01-000

### Variants Supported

Variant	Supported
AKD Base	Yes
AKD with Position Indexer	Yes
AKD EtherCAT	Yes
AKD CANopen	Yes
AKD BASIC	Yes
AKD SynqNet	Yes
AKD EtherNet/IP	Yes
AKD Profinet	Yes
AKD sercos <sup>®</sup> III	Yes
AKD-N	Yes
AKD-C	No

### Description

If FB1.SELECT (→ S. 779) is set to -1, AKD automatically detects the feedback device. When auto-detection is successful, the identified feedback type is stored in FB1.LASTIDENTIFIED. On the next feedback initialization, the auto-detection algorithm will first look for the last identified type, speeding up feedback initialization and shortening drive boot time.

The time to automatically identify the device is shortened when FB1.LASTIDENTIFIED is already set to the correct feedback type.

Note that this parameter must be saved to non-volatile memory with DRV.NVSAVE (→ S. 697) in order to take effect each time the drive powers up.

### Related Topics

Rückführung 1 (→ S. 75) | FB1.SELECT (→ S. 779) | FB1.IDENTIFIED (→ S. 749)

## 25.17.16 FB1.MECHPOS

General Information	
Type	R/O Parameter
Description	Reads the mechanical position.
Units	counts
Range	0 to 4,294,967,295 counts
Default Value	N/A
Data Type	Integer
See Also	N/A
Start Version	M_01-00-00-000

### Variants Supported

Variant	Supported
AKD Base	Yes
AKD with Position Indexer	Yes
AKD EtherCAT	Yes
AKD CANopen	Yes
AKD BASIC	Yes
AKD SynqNet	Yes
AKD EtherNet/IP	Yes
AKD Profinet	Yes
AKD sercos <sup>®</sup> III	Yes
AKD-N	Yes
AKD-C	No

### Fieldbus Information

Fieldbus	Address	Attributes	Signed?
Profinet	2144	DWord	No
sercos <sup>®</sup> III		4 Octets	

Fieldbus	Index/Subindex	Is 64 bit?	Attributes	Signed?	Object Start Version
Modbus	288	No	32 bit	No	M_01-03-00-000

### Description

FB1.MECHPOS reads the mechanical angle which is equal to the lower 32 bits in the 64-bit position feedback word.

### Related Topics

Rückführung 1 (→ S. 75)

## 25.17.17 FB1.MEMVER

General Information	
Type	R/O Parameter
Description	Returns the memory feedback version.
Units	N/A
Range	N/A
Default Value	N/A
Data Type	Integer
See Also	N/A
Start Version	M_01-00-00-000

### Variants Supported

Variant	Supported
AKD Base	Yes
AKD with Position Indexer	Yes
AKD EtherCAT	Yes
AKD CANopen	Yes
AKD BASIC	Yes
AKD SynqNet	Yes
AKD EtherNet/IP	Yes
AKD Profinet	Yes
AKD sercos <sup>®</sup> III	Yes
AKD-N	Yes
AKD-C	No

### Description

FB1.MEMVER returns the memory feedback version (only applicable for feedbacks with memory).

### Related Topics

Rückführung 1 (→ S. 75)

## 25.17.18 FB1.MOTORPHASE

General Information	
Type	NV Parameter
Description	Sets the motor phase of the motor associated with FB1.
Units	Electrical degrees
Range	0 to 359
Default Value	0
Data Type	Integer
Start Version	M_01-11-04-000

### Variants Supported

Variant	Supported
AKD Base	Yes
AKD with Position Indexer	Yes
AKD EtherCAT	Yes
AKD CANopen	Yes
AKD BASIC	Yes
AKD SynqNet	Yes
AKD EtherNet/IP	Yes
AKD Profinet	Yes
AKD sercos <sup>®</sup> III	Yes
AKD-N	Yes
AKD-C	No

### Description

This parameter sets the phase offset for commutation of the motor associated with FB1. When multiple motors are driven by a single AKD, this allows different motor configurations to be saved for each value of IL.FBSOURCE (→ S. 908).

When IL.FBSOURCE is set to 0, the value of FB1.MOTORPHASE will overwrite the value of MOTOR.PHASE (→ S. 1015). Additionally, while IL.FBSOURCE = 0, a write to MOTOR.PHASE will also overwrite FB1.MOTORPHASE.

### Related Topics

Motor (→ S. 70)



## 25.17.19 FB1.MOTORPOLES

General Information	
Type	NV Parameter
Description	Sets the number of motor poles associated with FB1.
Units	N/A
Range	0 to 510
Default Value	0
Data Type	Integer
Start Version	M_01-11-04-000

### Variants Supported

Variant	Supported
AKD Base	Yes
AKD with Position Indexer	Yes
AKD EtherCAT	Yes
AKD CANopen	Yes
AKD BASIC	Yes
AKD SynqNet	Yes
AKD EtherNet/IP	Yes
AKD Profinet	Yes
AKD sercos <sup>®</sup> III	Yes
AKD-N	Yes
AKD-C	No

### Description

This parameter sets the number of motor poles associated with FB1. When multiple motors are driven by a single AKD, this allows different motor configurations to be saved for each value of IL.FBSOURCE (→ S. 908).

When IL.FBSOURCE is set to 0, the value of FB1.MOTORPOLES will overwrite the current value of MOTOR.POLES (→ S. 1020). Additionally, while IL.FBSOURCE = 0, a write to MOTOR.POLES will also overwrite FB1.MOTORPOLES.

### Related Topics

Motor (→ S. 70)

## 25.17.20 FB1.OFFSET

General Information	
Type	NV-Parameter
Description	Sets position feedback offset.
Units	Depends on UNIT.ACCROTARY or UNIT.PLINEAR Rotary: counts, rad, deg, Benutzerspezifische Einheiten (→ S. 103), 16-bit counts Linear: counts, mm, µm, Benutzerspezifische Einheiten (→ S. 103), 16-bit counts
Range	Rotary: -5,123,372,000,000,005.000 to 5,123,372,000,000,005.000 counts -7495.067 to 7495.067 rad -429,436.096 to 429,436.096 deg -5,964.390 to 5,964.390 [Benutzerspezifische Einheiten (→ S. 103)] -78,176,452.637 to 78,176,452.636 16-bit counts Linear: -5,123,372,000,000,005.000 to 5,123,372,000,000,005.000 counts -1192.878*MOTOR.PITCH (→ S. 1019) to 1192.878*MOTOR.PITCH mm -1192877.952*MOTOR.PITCH to 1192877.952*MOTOR.PITCH µm -5964.390 to 5964.390 Benutzerspezifische Einheiten (→ S. 103) -78176452.637 to 78176452.636 16-bit counts
Default Value	0
Data Type	Float
Start Version	M_01-00-00-000

### Variants Supported

Variant	Supported
AKD Base	Yes
AKD with Position Indexer	Yes
AKD EtherCAT	Yes
AKD CANopen	Yes
AKD BASIC	Yes
AKD SynqNet	Yes
AKD EtherNet/IP	Yes
AKD Profinet	Yes
AKD sercos <sup>®</sup> III	Yes
AKD-N	Yes
AKD-C	No

### Fieldbus Information

Fieldbus	Index/Subindex	Object Start Version
EtherCAT COE and CANopen	3533h/0	M_01-00-00-000

Fieldbus	Address	Attributes	Signed?
Profinet	2145	DWord	Yes
sercos <sup>®</sup> III		8 Octets	

Fieldbus	Index/Subindex	Is 64 bit?	Attributes	Signed?	Object Start Version
Modbus	290	Yes	64-bits	Yes	M_01-06-03-000

## Description

FB1.OFFSET is a value added to the position feedback (PL.FB (→ S. 1112)).

## Example

If PL.FB is 10 deg and FB1.OFFSET is set to -10 deg, then the next read of PL.FB will return ~0 deg.

## Related Topics

Rückführung 1 (→ S. 75) | PL.FB (→ S. 1112)

## 25.17.21 FB1.ORIGIN

General Information	
Type	NV Parameter
Description	Adds to the initial feedback position.
Units	Depends on UNIT.PROTARY (→ S. 1247) or UNIT.PLINEAR (→ S. 1243) Rotary: counts, rad, deg, custom units, 16-bit counts Linear: counts, mm, µm, custom units, 16-bit counts
Range	Rotary: 0.000 to 5,123,372,000,000.000 counts 0.000 to 7,495.067 rad 0.000 to 429,436.096 deg 0.000 to 5,964.390 custom units 0.000 to 78,176,452.636 16-bit counts Linear: 0.000 to 5,123,372,000,000.000 counts 0.000 to 1,192.878 mm 0.000 to 1,192,877.952 µm 0.000 to 5,964.390 custom units 0.000 to 78,176,452.636 counts 16 Bit
Default Value	0 counts
Data Type	Float
See Also	FB1.INITSIGNED
Start Version	M_01-00-00-000

### Variants Supported

Variant	Supported
AKD Base	Yes
AKD with Position Indexer	Yes
AKD EtherCAT	Yes
AKD CANopen	Yes
AKD BASIC	Yes
AKD SynqNet	Yes
AKD EtherNet/IP	Yes
AKD Profinet	Yes
AKD sercos <sup>®</sup> III	Yes
AKD-N	Yes
AKD-C	No

### Fieldbus Information

Fieldbus	Index/Subindex	Object Start Version
EtherCAT COE and CANopen	3656h/0	M_01-00-00-000

Fieldbus	Address	Attributes	Signed?
Profinet	2147	DWord	No
sercos <sup>®</sup> III		8 Octets	

Fieldbus	Index/Subindex	Is 64 bit?	Attributes	Signed?	Object Start Version
Modbus	294	Yes	64 bit	No	M_01-03-00-000

## Description

FB1.ORIGIN is a value that is added to the feedback device position.

If the modulo is disabled (PL.MODPEN (→ S. 1131) is set to disabled), then the origin is added to the position feedback.

Initial position value = ( <feedback from device> + FB1.ORIGIN )

However, if modulo is enabled (PL.MODPEN is set to enabled) then the modulo is applied to both the feedback device position and the origin value.

The modulo value is defined by PL.MODP1 (→ S. 1125) and PL.MODP2 (→ S. 1127)

Initial position value = ( <feedback from device> + FB1.ORIGIN ) modulo

The drive internal process for the feedback initialization is as follows:

1. Reads the position feedback.
2. Adds the origin to the feedback.
3. Determines modulo from Step 2 by the actual feedback bits.
4. Sets the position feedback sign according to FB1.INITSIGNED (→ S. 755).

## Example

This example assumes that the drive is connected to a single turn feedback device with memory.

FB1.ORIGIN is set to 22 degrees and saved into NV memory.

Drive boots and reads from feedback device position 340 degrees. According to the description section above, calculation will be:

**With PL.MODPEN disabled:**

Initial feed back will be set to 366 degrees.

$(340 + 22) = 366$  degrees.

**With PL.MODPEN enabled:**

Initial feedback will be set to 2 degrees.

PL.MODP1 = 0

PL.MODP2 = 360

$(340 + 22) \text{ modulo } 360 = 2$  degrees.

## Related Topics

9.3 Rückführung 1

## 25.17.22 FB1.P

General Information	
Type	R/O Parameter
Description	Reads position from the primary feedback.
Units	Depends on FB1.PUNIT (→ S. 776) counts or custom units.
Range	N/A
Default Value	N/A
Data Type	S64
Start Version	M_01-05-08-000

### Variants Supported

Variant	Supported
AKD Base	Yes
AKD with Position Indexer	Yes
AKD EtherCAT	Yes
AKD CANopen	Yes
AKD BASIC	Yes
AKD SynqNet	Yes
AKD EtherNet/IP	Yes
AKD Profinet	Yes
AKD sercos <sup>®</sup> III	Yes
AKD-N	Yes
AKD-C	No

### Fieldbus Information

Fieldbus	Index/Subindex	Is 64 bit?	Attributes	Signed?	Object Start Version
Modbus	1610	Yes	64-bits	Yes	M_01-06-03-000

### Description

This parameter reads the position of the primary feedback device connected to X10. The position can be read as counts or in custom units. This is the raw position read back from the device. The output format is 32:32, the upper 32 bits represent the multi-turns and the lower 32 bits represent the position of the feedback.

### Related Topics

Rückführung 1 (→ S. 75) | FB1.PUNIT (→ S. 776) | FB1.PIN | FB1.POUT

## 25.17.23 FB1.PDIR

General Information	
Type	NV-Parameter
Description	Sets the counting direction for feedback channel 1.
Units	None
Range	0 to 1
Default Value	0
Data Type	U8
See Also	N/A
Start Version	M_01-05-11-000

### Variants Supported

Variant	Supported
AKD Base	Yes
AKD with Position Indexer	Yes
AKD EtherCAT	Yes
AKD CANopen	Yes
AKD BASIC	Yes
AKD SynqNet	Yes
AKD EtherNet/IP	Yes
AKD Profinet	Yes
AKD sercos <sup>®</sup> III	Yes
AKD-N	Yes
AKD-C	No

### Fieldbus Information

Fieldbus	Address	Attributes	Signed?
Profinet	2807	Byte	No
sercos <sup>®</sup> III		2 Octets	

Fieldbus	Index/Subindex	Is 64 bit?	Attributes	Signed?	Object Start Version
Modbus	1614	No	8-bits	No	M_01-06-03-000

### Description

FB1.PDIR will change the sign and with it the direction of feedback channel 1.

### Example

If position feedback = 35,185.932 counts and you set:

→ FB1.PDIR 1

then position feedback = -35,185.932 counts

## 25.17.24 FB1.PFIND

General Information	
Type	R/W Parameter
Description	A procedure that allows the user to find the commutation angle for encoder feedback, which has no halls.
Units	NA
Range	0, 1
Default Value	0
Data Type	Integer
See Also	FB1.PFINDCMDU (→ S. 769)
Start Version	M_01-00-00-000

### Variants Supported

Variant	Supported
AKD Base	Yes
AKD with Position Indexer	Yes
AKD EtherCAT	Yes
AKD CANopen	Yes
AKD BASIC	Yes
AKD SynqNet	Yes
AKD EtherNet/IP	Yes
AKD Profinet	Yes
AKD sercos <sup>®</sup> III	Yes
AKD-N	Yes
AKD-C	No

### Fieldbus Information

Fieldbus	Address	Attributes	Signed?
Profinet	2149	Byte	No
sercos <sup>®</sup> III		2 Octets	

Fieldbus	Index/Subindex	Is 64 bit?	Attributes	Signed?	Object Start Version
Modbus	298	No	8 bit	No	M_01-03-00-000

### Description

A procedure that allows the user to find the commutation angle for encoder feedback (which has no Halls).

### Related Topics

Rückführung 1 (→ S. 75)



## 25.17.25 FB1.PFINDCMDU

General Information	
Type	R/W Parameter
Description	Current value used during the phase finding procedure (PFB.PFIND=1)
Units	A
Range	0 to DRV.IPEAK
Default Value	0
Data Type	Float
See Also	PFB.PFIND
Start Version	M_01-00-00-000

### Variants Supported

Variant	Supported
AKD Base	Yes
AKD with Position Indexer	Yes
AKD EtherCAT	Yes
AKD CANopen	Yes
AKD BASIC	Yes
AKD SynqNet	Yes
AKD EtherNet/IP	Yes
AKD Profinet	Yes
AKD sercos <sup>®</sup> III	Yes
AKD-N	Yes
AKD-C	No

### Fieldbus Information

Fieldbus	Address	Attributes	Signed?
Profinet	2150	DWord	No
sercos <sup>®</sup> III		4 Octets	

Fieldbus	Index/Subindex	Is 64 bit?	Attributes	Signed?	Object Start Version
Modbus	300	No	32 bit	No	M_01-03-00-000

### Description

FB1.PFINDCMDU sets the current value used during the phase finding procedure.

### Related Topics

Rückführung 1 (→ S. 75)

## 25.17.26 FB1.PIN

General Information	
Type	NV Parameter
Description	Sets gear IN for FB1.P (→ S. 766).
Units	N/A
Range	0 to 4,294,967,295
Default Value	100
Data Type	Integer
Start Version	M_01-05-011-000

### Variants Supported

Variant	Supported
AKD Base	Yes
AKD with Position Indexer	Yes
AKD EtherCAT	Yes
AKD CANopen	Yes
AKD BASIC	Yes
AKD SynqNet	Yes
AKD EtherNet/IP	Yes
AKD Profinet	Yes
AKD sercos <sup>®</sup> III	Yes
AKD-N	Yes
AKD-C	No

### Fieldbus Information

Fieldbus	Address	Attributes	Signed?
Profinet	2808	DWord	No
sercos <sup>®</sup> III		4 Octets	

### Description

Use FB1.PIN with FB1.POUT (→ S. 773) to set the user units for FB1.P (→ S. 766).

### Related Topics

Rückführung 1 (→ S. 75) | FB1.PUNIT (→ S. 776) | FB1.P (→ S. 766) | FB1.POUT (→ S. 773)

## 25.17.27 FB1.POFFSET

General Information	
Type	NV-Parameter
Description	Sets the offset for primary feedback.
Units	counts, custom units
Range	-5,123,372,000,000,005.000 to 5,123,372,000,000,005.000 counts or -10,485,760.000 to 10,485,760.000 custom units
Default Value	0
Data Type	S64
See Also	N/A
Start Version	M_01-05-11-000

### Variants Supported

Variant	Supported
AKD Base	Yes
AKD with Position Indexer	Yes
AKD EtherCAT	Yes
AKD CANopen	Yes
AKD BASIC	Yes
AKD SynqNet	Yes
AKD EtherNet/IP	Yes
AKD Profinet	Yes
AKD sercos <sup>®</sup> III	Yes
AKD-N	Yes
AKD-C	No

### Fieldbus Information

Fieldbus	Address	Attributes	Signed?
Profinet	2809	DWord	Yes
sercos <sup>®</sup> III		8 Octets	

Fieldbus	Index/Subindex	Is 64 bit?	Attributes	Signed?	Object Start Version
Modbus	1618	Yes	64-bits	Yes	M_01-06-03-000

### Description

FB1.POFFSET is the value added to the primary feedback position (FB1.P (→ S. 766)).

### Example

If FB1.P is 10000 counts and FB1.POFFSET is set to -10000 counts, then the next read of FB1.P will return ~0 counts.

## 25.17.28 FB1.POLES

General Information	
Type	R/W Parameter
Description	Reads the number of feedback poles.
Units	N/A
Range	2 to 128
Default Value	2
Data Type	Integer
See Also	MOTOR.POLES
Start Version	M_01-00-00-000

### Variants Supported

Variant	Supported
AKD Base	Yes
AKD with Position Indexer	Yes
AKD EtherCAT	Yes
AKD CANopen	Yes
AKD BASIC	Yes
AKD SynqNet	Yes
AKD EtherNet/IP	Yes
AKD Profinet	Yes
AKD sercos <sup>®</sup> III	Yes
AKD-N	Yes
AKD-C	No

### Fieldbus Information

Fieldbus	Address	Attributes	Signed?
Profinet	2151	Word	No
sercos <sup>®</sup> III		2 Octets	

Fieldbus	Index/Subindex	Is 64 bit?	Attributes	Signed?	Object Start Version
Modbus	302	No	16 bit	No	M_01-03-00-000

### Description

FB1.POLES sets the number of individual poles in the feedback device. This variable is used for the commutation function, as well as for velocity feedback scaling, and represents the number of individual poles (not pole pairs). The division value of motor poles (MOTOR.POLES) and feedback poles (FB1.POLES) must be an integer when moving drive to enable, otherwise a fault is issued.

### Related Topics

Rückführung 1 (→ S. 75)

## 25.17.29 FB1.POUT

General Information	
Type	NV Parameter
Description	Sets gear IN for FB1.P (→ S. 766).
Units	N/A
Range	0 to 4,294,967,295
Default Value	20
Data Type	Integer
Start Version	M_01-05-011-000

### Variants Supported

Variant	Supported
AKD Base	Yes
AKD with Position Indexer	Yes
AKD EtherCAT	Yes
AKD CANopen	Yes
AKD BASIC	Yes
AKD SynqNet	Yes
AKD EtherNet/IP	Yes
AKD Profinet	Yes
AKD sercos <sup>®</sup> III	Yes
AKD-N	Yes
AKD-C	No

### Fieldbus Information

Fieldbus	Address	Attributes	Signed?
Profinet	2811	DWord	No
sercos <sup>®</sup> III		4 Octets	

### Description

Use FB1.POUT with FB1.PIN (→ S. 770) to set the user units for FB1.P (→ S. 766).

### Related Topics

Rückführung 1 (→ S. 75) | FB1.PUNIT (→ S. 776) | FB1.P (→ S. 766) | FB1.PIN (→ S. 770)

## 25.17.30 FB1.PSCALE

General Information	
Type	R/W Parameter
Description	Sets position scaling value for fieldbus transferred position objects.
Units	N/A
Range	0 to 32
Default Value	20
Data Type	Integer
See Also	N/A
Start Version	M_01-00-00-000

### Variants Supported

Variant	Supported
AKD Base	Yes
AKD with Position Indexer	Yes
AKD EtherCAT	Yes
AKD CANopen	Yes
AKD BASIC	Yes
AKD SynqNet	Yes
AKD EtherNet/IP	Yes
AKD Profinet	Yes
AKD sercos <sup>®</sup> III	Yes
AKD-N	Yes
AKD-C	No

### Fieldbus Information

Fieldbus	Address	Attributes	Signed?
Profinet	2152	Byte	No
sercos <sup>®</sup> III		2 Octets	

Fieldbus	Index/Subindex	Is 64 bit?	Attributes	Signed?	Object Start Version
Modbus	304	No	8 bit	No	M_01-03-00-000

### Description

Position values transferred over fieldbus are converted from native 64-bit values to a maximum 32-bit position value. This parameter sets the resolution/revolution of position values back to the controller.

FB1.PSCALE determines the counts per revolution of position values delivered by fieldbus. The default value is 20, which yields  $2^{20}$  counts/revolution. This scaling is used for CAN PDOs 6064 (Position Actual Value) and 60F4 (Following Error Actual Value).

### Example

The drive always works internally with 64-bit position values. The drive internal 64-bit actual position should contain the following value:

0x0000.0023.1234.ABCD

The lower 32 bits represent the mechanical angle of the feedback. The upper 32 bits represent the number of turns.

FB1.PSCALE = 20

The 32-bit position is: 0x0231234A

FB1.PSCALE = 16

The 32-bit position is: 0x00231234

## **Related Topics**

Rückführung 1 (→ S. 75)

## 25.17.31 FB1.PUNIT

General Information	
Type	NV Parameter
Description	Sets the unit for FB1.P.
Units	N/A
Range	0, 3
Default Value	0
Data Type	U8
See Also	N/A
Start Version	M_01-05-11-000

### Variants Supported

Variant	Supported
AKD Base	Yes
AKD with Position Indexer	Yes
AKD EtherCAT	Yes
AKD CANopen	Yes
AKD BASIC	Yes
AKD SynqNet	Yes
AKD EtherNet/IP	Yes
AKD Profinet	Yes
AKD sercos <sup>®</sup> III	Yes
AKD-N	Yes
AKD-C	No

### Fieldbus Information

Fieldbus	Address	Attributes	Signed?
Profinet	2812	DWord	No
sercos <sup>®</sup> III		4 Octets	

Fieldbus	Index/Subindex	Is 64 bit?	Attributes	Signed?	Object Start Version
Modbus	1624	No	32-bits	No	M_01-06-03-000

### Description

FB1.PUNIT sets the position unit for FB1.P.

Value	Description
0	Counts (32.32 format)
3	(FB1.PIN/FB1.POUT) per revolution.

### Related Topics

FB1.P (→ S. 766)



## 25.17.32 FB1.RESKTR

General Information	
Type	NV Parameter
Description	Sets the resolver nominal transformation ratio.
Units	N/A
Range	0.001 to 50.000
Default Value	0.5
Data Type	Float
See Also	N/A
Start Version	M_01-00-00-000

### Variants Supported

Variant	Supported
AKD Base	Yes
AKD with Position Indexer	Yes
AKD EtherCAT	Yes
AKD CANopen	Yes
AKD BASIC	Yes
AKD SynqNet	Yes
AKD EtherNet/IP	Yes
AKD Profinet	Yes
AKD sercos <sup>®</sup> III	Yes
AKD-N	Yes
AKD-C	No

### Fieldbus Information

Fieldbus	Address	Attributes	Signed?
Profinet	2153	Word	No
sercos <sup>®</sup> III		2 Octets	

Fieldbus	Index/Subindex	Is 64 bit?	Attributes	Signed?	Object Start Version
Modbus	306	No	16 bit	No	M_01-03-00-000

### Description

This parameter sets the resolver nominal transformation ratio. It affects the resolver excitation output amplitude.

The value can be obtained from the resolver data sheet.

### Related Topics

Rückführung 1 (→ S. 75)

## 25.17.33 FB1.RESREFPHASE

General Information	
Type	NV Parameter
Description	Sets the electrical degrees of phase lag in the resolver.
Units	electrical degrees
Range	-180 to 180°
Default Value	-2°
Data Type	Float
See Also	N/A
Start Version	M_01-00-00-000

### Variants Supported

Variant	Supported
AKD Base	Yes
AKD with Position Indexer	Yes
AKD EtherCAT	Yes
AKD CANopen	Yes
AKD BASIC	Yes
AKD SynqNet	Yes
AKD EtherNet/IP	Yes
AKD Profinet	Yes
AKD sercos <sup>®</sup> III	Yes
AKD-N	Yes
AKD-C	No

### Fieldbus Information

Fieldbus	Address	Attributes	Signed?
Profinet	2154	DWord	Yes
sercos <sup>®</sup> III		4 Octets	

Fieldbus	Index/Subindex	Is 64 bit?	Attributes	Signed?	Object Start Version
Modbus	308	No	32 bit	Yes	M_01-03-00-000

### Description

This parameter sets the electrical degrees of phase lag in the resolver.

See the motor resolver datasheet for the value for this parameter .

### Related Topics

Rückführung 1 (→ S. 75)

## 25.17.34 FB1.SELECT

General Information	
Type	NV Parameter
Description	Sets user entered type or identified type (-1).
Units	N/A
Range	-1, 1, 10, 11, 20, 21, 30, 31, 32, 33, 34, 40, 41, 42, 43, 45, 46, 50
Default Value	-1
Data Type	Integer
Start Version	M_01-00-00-000

### Variants Supported

Variant	Supported
AKD Base	Yes
AKD with Position Indexer	Yes
AKD EtherCAT	Yes
AKD CANopen	Yes
AKD BASIC	Yes
AKD SynqNet	Yes
AKD EtherNet/IP	Yes
AKD Profinet	Yes
AKD sercos <sup>®</sup> III	Yes
AKD-N	Yes
AKD-C	No

### Fieldbus Information

Fieldbus	Index/Subindex	Object Start Version
EtherCAT COE and CANopen	353Bh/0	M_01-00-00-000

Fieldbus	Address	Attributes	Signed?
Profinet	2155	Byte	Yes
sercos <sup>®</sup> III		2 Octets	

Fieldbus	Index/Subindex	Is 64 bit?	Attributes	Signed?	Object Start Version
Modbus	310	No	8 bit	Yes	M_01-03-00-000

### Description

FB1.SELECT sets the feedback type manually (see FB1.IDENTIFIED) or allows the drive to automatically identify the feedback type on power up.

#### FB1 5V Power Supply Notes:

If FB1.SELECT = -1, the 5V power supply will only turn on during the initialization phase. If the feedback type cannot be automatically detected, the 5V power supply will be turned off, and remain off

until a DRV.CLRFAULTS is issued (which will re-start the FB1 initialization), or FB1.SELECT is manually set to a specific feedback type.

When FB1.SELECT is manually set to a specific feedback type, the FB1 5V power supply will remain on, unless a short is detected. This is useful for encoder types that may require calibration.

### FB1.SELECT Input Values

Changing these input values will manually set the value of FB1.IDENTIFIED (→ S. 749).

#### INFO

If the feedback setting fails, FB1.IDENTIFIED is automatically set to 0 (no feedback identified).

Input Value	Description
-1	The drive automatically identifies the type of feedback as part of the power up process. Setting this value does not modify FB1.IDENTIFIED, unless it is saved in the NV memory for the next power up. If a feedback with memory is connected to the drive, the value of FB1.IDENTIFIED is set automatically to the feedback identified and all parameters read from the feedback are set according to the values read from the feedback. If no feedback is connected or a feedback with no memory is connected, the value of FB1.IDENTIFIED is set to 0 (no feedback identified) and all values normally read from the feedback are read from NV memory (if stored in NV) otherwise they are set to the default values.
0	Unknown. No feedback identified.
1	Manually sets the type to No Encoder. This setting can be used if no feedback device is connected to the X10 connector. This may be the case if FB2 or FB3 is used for position or velocity control.
10	Manually sets the type to Incremental encoder with A/B Quad, marker pulse and Hall.
11	Manually sets the type to Incremental encoder with A/B Quad, marker pulse and no Hall.
20	Manually sets the type to Sine Encoder , with marker pulse and Hall.
21	Manually sets the type to Sine encoder , with marker pulse & No Halls.
30	Manually sets the type to Endat 2.1 with Sine Cosine.
31	Manually sets the type to Endat 2.2.
32	Manually sets the type to BiSS (Analog) with Sine Cosine.
33	Manually sets the type to Hiperface.  Note that all Hiperface feedback types are supported by the AKD. This includes SEL/SEK 37, SEL/SEK 52, SKM/SKS 36, SRS/SRM 50, SRS/SRM 60, SEK 90, SEK160, and SEK 260. The AKD drive will support any new Hiperface device, since any new device will be released with a label type of 0xFF. Devices with this label type have all of the pertinent information to configure these devices (number of single turn bits, number of multi-turn bits, and number of sine/cosine periods) stored in their memory. The AKD is able to read this information, and automatically configure the drive for proper operation. Note that the devices SEK 90, SEK 160, and SEK 260 are label type 0xFF.
34	Manually sets the type to BiSS Mode C, Renishaw.
40	Manually sets the type to Resolver.
41	Manually sets the type to SFD (Smart Feedback Device).
42	Manually sets the type to Tamagawa. This feedback type is not available on models with extension type NA (Modelle AKD (→ S. 30)).
43	Manually sets the type to use Cylic Feedback from the Motion Network.

Input Value	Description
45	Manually sets the type to SFD3. This value is only supported on model numbers AKD-xyyzz-NBxx. This value is only supported for firmware version 01-11-00-000 and later. To use 2 wire SFD3 there must be an external feedback connection adapter between the 2 wires and the AKD X10 primary feedback connector. The feedback connection adapter comes standard on Kollmorgen single motor cables.
46	Manually sets the type to Hiperface DSL. This value is only supported on model numbers AKD-xyyzz-NBxx. This value is only supported for firmware versions 01-09-00-000 and later. To use 2 wire Hiperface DSL there must be an external feedback connection adapter between the 2 wires and the AKD X10 primary feedback connector. The feedback connection adapter comes standard on Kollmorgen single motor cables.
50	This value is reserved and should not be used.
63	Manually sets the type to a simulated motor. This value is only supported on model numbers AKD-xyyzz-NBxx.

## Related Topics

9.3 Rückführung 1 | FB1.IDENTIFIED (→ S. 749)

## 25.17.35 FB1.TRACKINGCAL

General Information	
Type	NV Parameter
Description	Controls tracking calibration algorithm.
Units	N/A
Range	0 to 1
Default Value	0
Data Type	Integer
See Also	N/A
Start Version	M_01-00-00-000

### Variants Supported

Variant	Supported
AKD Base	Yes
AKD with Position Indexer	Yes
AKD EtherCAT	Yes
AKD CANopen	Yes
AKD BASIC	Yes
AKD SynqNet	Yes
AKD EtherNet/IP	Yes
AKD Profinet	Yes
AKD sercos <sup>®</sup> III	Yes
AKD-N	Yes
AKD-C	No

### Fieldbus Information

Fieldbus	Address	Attributes	Signed?
Profinet	2156	Byte	No
sercos <sup>®</sup> III		2 Octets	

Fieldbus	Index/Subindex	Is 64 bit?	Attributes	Signed?	Object Start Version
Modbus	312	No	8 bit	No	M_01-03-00-000

### Description

This parameter turns the tracking calibration algorithm on or off for sine-cosine or resolver.

0 = Tracking calibration is off.

1 = Tracking calibration is on.

### Related Topics

Rückführung 1 (→ S. 75)

## 25.17.36 FB1.USERBYTE0 to FB1.USERBYTE7

General Information	
Type	R/W
Description	Reads and writes data stored in two 32 bit words in the Endat feedback device.
Units	N/A
Range	0 to 255
Default Value	0
Data Type	Integer
Start Version	M_01-05-08-000

### Variants Supported

Variant	Supported
AKD Base	Yes
AKD with Position Indexer	Yes
AKD EtherCAT	Yes
AKD CANopen	Yes
AKD BASIC	Yes
AKD SynqNet	Yes
AKD EtherNet/IP	Yes
AKD Profinet	Yes
AKD sercos <sup>®</sup> III	Yes
AKD-N	Yes
AKD-C	No

### Fieldbus Information

Fieldbus	Address	Attributes	Signed?
Profinet	2813	Byte	No
sercos <sup>®</sup> III		2 Octets	

### Description

FB1.USERBYTE, FB1.USERWORD, and FB1.USERDWORD share two 32bit words in the Endat feedback device. These three parameters offer different ways to store and access the data stored in these two 32bit words. The table below defines each parameters function. The values are automatically stored non-volatile in the feedback device.

Parameter	Bits	Attributes
FB1.USERBYTE0 to FB1.USERBYTE7	8 bit	signed or unsigned char
FB1.USERWORD0 to FB1.USERWORD3	16 bit	signed or unsigned short
FB1.USERDWORD0 to FB1.USERDWORD1	32 bit	singed or unsigned int

The parameters overlap each other in the following way:

BYTE0	BYTE1	BYTE2	BYTE3	BYTE4	BYTE5	BYTE6	BYT7
WORD0		WORD1		WORD2		WORD3	
DWORD0				DWORD1			

For example, if BYTE1 is modified, WORD0 and DWORD0 are modified as well.

## Example

```
-->FB1.USERDWORD1 65536
-->FB1.USERBYTE1
0
-->FB1.USERBYTE2
1
-->FB1.USERBYTE3
0

-->FB1.USERBYTE3 1 (write to the highest byte of FB1.USERDWORD0)
-->FB1.USERDWORD0
16842752
-->FB1.USERWORD0
0
-->FB1.USERWORD1
257
```

## Related Topics

Rückführung 1 (→ S. 75) | FB1.USERWORD0 to FB1.USERWORD3 (→ S. 787) |  
 FB1.USERDWORD0 to FB1.USERDWORD1 (→ S. 785)



## 25.17.37 FB1.USERDWORD0 to FB1.USERDWORD1

General Information	
Type	R/W
Description	Reads and writes data stored in two 32 bit words in the Endat feedback device.
Units	N/A
Range	0 to 4,294,967,295
Default Value	0
Data Type	Integer
Start Version	M_01-05-08-000

### Variants Supported

Variant	Supported
AKD Base	Yes
AKD with Position Indexer	Yes
AKD EtherCAT	Yes
AKD CANopen	Yes
AKD BASIC	Yes
AKD SynqNet	Yes
AKD EtherNet/IP	Yes
AKD Profinet	Yes
AKD sercos <sup>®</sup> III	Yes
AKD-N	Yes
AKD-C	No

### Fieldbus Information

Fieldbus	Address	Attributes	Signed?
Profinet	2814	DWord	No
sercos <sup>®</sup> III		4 Octets	

### Description

FB1.USERBYTE, FB1.USERWORD, and FB1.USERDWORD share two 32bit words in the Endat feedback device. These three parameters offer different ways to store and access the data stored in these two 32bit words. The table below defines each parameters function. The values are automatically stored non-volatile in the feedback device.

Parameter	Bits	Attributes
FB1.USERBYTE0 to FB1.USERBYTE7	8 bit	signed or unsigned char
FB1.USERWORD0 to FB1.USERWORD3	16 bit	signed or unsigned short
FB1.USERDWORD0 to FB1.USERDWORD1	32 bit	singed or unsigned int

The parameters overlap each other in the following way:

BYTE0	BYTE1	BYTE2	BYTE3	BYTE4	BYTE5	BYTE6	BYT7
WORD0		WORD1		WORD2		WORD3	
DWORD0				DWORD1			

For example, if BYTE1 is modified, WORD0 and DWORD0 are modified as well.

## Example

```
-->FB1.USERDWORD1 65536
-->FB1.USERBYTE1
0
-->FB1.USERBYTE2
1
-->FB1.USERBYTE3
0

-->FB1.USERBYTE3 1 (write to the highest byte of FB1.USERDWORD0)
-->FB1.USERDWORD0
16842752
-->FB1.USERWORD0
0
-->FB1.USERWORD1
257
```

## Related Topics

Rückführung 1 (→ S. 75) | FB1.USERBYTE0 to FB1.USERBYTE7 (→ S. 783) |  
 FB1.USERWORD0 to FB1.USERWORD3 (→ S. 787)

## 25.17.38 FB1.USERWORD0 to FB1.USERWORD3

General Information	
Type	R/W
Description	Reads and writes data stored in two 32 bit words in the Endat feedback device.
Units	N/A
Range	0 to 65,535
Default Value	0
Data Type	Integer
Start Version	M_01-05-08-000

### Variants Supported

Variant	Supported
AKD Base	Yes
AKD with Position Indexer	Yes
AKD EtherCAT	Yes
AKD CANopen	Yes
AKD BASIC	Yes
AKD SynqNet	Yes
AKD EtherNet/IP	Yes
AKD Profinet	Yes
AKD sercos <sup>®</sup> III	Yes
AKD-N	Yes
AKD-C	No

### Fieldbus Information

Fieldbus	Address	Attributes	Signed?
Profinet	2815	Word	No
sercos <sup>®</sup> III		2 Octets	

### Description

FB1.USERBYTE, FB1.USERWORD, and FB1.USERDWORD share two 32bit words in the Endat feedback device. These three parameters offer different ways to store and access the data stored in these two 32bit words. The table below defines each parameters function. The values are automatically stored non-volatile in the feedback device.

Parameter	Bits	Attributes
FB1.USERBYTE0 to FB1.USERBYTE7	8 bit	signed or unsigned char
FB1.USERWORD0 to FB1.USERWORD3	16 bit	signed or unsigned short
FB1.USERDWORD0 to FB1.USERDWORD1	32 bit	singed or unsigned int

The parameters overlap each other in the following way:

BYTE0	BYTE1	BYTE2	BYTE3	BYTE4	BYTE5	BYTE6	BYT7
WORD0		WORD1		WORD2		WORD3	
DWORD0				DWORD1			

For example, if BYTE1 is modified, WORD0 and DWORD0 are modified as well.

## Example

```
-->FB1.USERDWORD1 65536
-->FB1.USERBYTE1
0
-->FB1.USERBYTE2
1
-->FB1.USERBYTE3
0

-->FB1.USERBYTE3 1 (write to the highest byte of FB1.USERDWORD0)
-->FB1.USERDWORD0
16842752
-->FB1.USERWORD0
0
-->FB1.USERWORD1
257
```

## Related Topics

Rückführung 1 (→ S. 75) | FB1.USERBYTE0 to FB1.USERBYTE7 (→ S. 783) |  
 FB1.USERDWORD0 to FB1.USERDWORD1 (→ S. 785)

## 25.18 FB2 Parameters

This section describes the FB2 parameters.

---

<b>25.18.1 FB2.DIR</b> .....	<b>790</b>
<b>25.18.2 FB2.ENCRESES</b> .....	<b>791</b>
<b>25.18.3 FB2.MODE</b> .....	<b>793</b>
<b>25.18.4 FB2.MOTORPHASE</b> .....	<b>795</b>
<b>25.18.5 FB2.MOTORPOLES</b> .....	<b>796</b>
<b>25.18.6 FB2.P</b> .....	<b>797</b>
<b>25.18.7 FB2.PIN</b> .....	<b>798</b>
<b>25.18.8 FB2.POFFSET</b> .....	<b>799</b>
<b>25.18.9 FB2.POUT</b> .....	<b>800</b>
<b>25.18.10 FB2.PUNIT</b> .....	<b>801</b>
<b>25.18.11 FB2.SOURCE</b> .....	<b>802</b>

## 25.18.1 FB2.DIR

General Information	
Type	NV-Parameter
Description	Sets the counting direction for feedback channel 2.
Units	None
Range	0 to 1
Default Value	0
Data Type	U8
See Also	N/A
Start Version	M_01-05-11-000

### Variants Supported

Variant	Supported
AKD Base	Yes
AKD with Position Indexer	Yes
AKD EtherCAT	Yes
AKD CANopen	Yes
AKD BASIC	Yes
AKD SynqNet	Yes
AKD EtherNet/IP	Yes
AKD Profinet	Yes
AKD sercos <sup>®</sup> III	Yes
AKD-N	No
AKD-C	No

### Fieldbus Information

Fieldbus	Address	Attributes	Signed?
Profinet	2610	Byte	No
sercos <sup>®</sup> III		2 Octets	

### Description

FB2.DIR will change the sign and with it the direction of feedback channel 2.

## 25.18.2 FB2.ENCRES

General Information	
Type	NV Parameter
Description	Sets the secondary feedback (FB2) resolution (also defines resolution of virtual encoder in AKD BASIC).
Units	counts/rev
Range	0 to 262,140 counts/rev
Default Value	0
Data Type	Integer
See Also	FB2.MODE, FB2.SOURCE (→ S. 802)
Start Version	M_01-03-00-000

### Variants Supported

Variant	Supported
AKD Base	Yes
AKD with Position Indexer	Yes
AKD EtherCAT	Yes
AKD CANopen	Yes
AKD BASIC	Yes
AKD SynqNet	Yes
AKD EtherNet/IP	Yes
AKD Profinet	Yes
AKD sercos <sup>®</sup> III	Yes
AKD-N	No
AKD-C	No

### Fieldbus Information

Fieldbus	Address	Attributes	Signed?
Profinet	2492	DWord	No
sercos <sup>®</sup> III		4 Octets	

Fieldbus	Index/Subindex	Is 64 bit?	Attributes	Signed?
Modbus	984	No	32 bit	No

### Description

This parameter sets the feedback 2 (FB2) resolution and defines how many counts input into the secondary feedback will be considered a full revolution.

In AKD BASIC FB2.ENCRES also defines the resolution of the virtual encoder when using the CAMVM commands. A runtime error will occur if you use the CAMVM commands without defining a resolution in FB2.ENCRES. If a real encoder and a virtual encoder are both used, the resolution for the virtual encoder will be that of the real encoder.

## **Related Topics**

Rückführung 2 (→ S. 83)



## 25.18.3 FB2.MODE

General Information	
Type	R/W Parameter
Description	Sets the mode for the second feedback inputs, EEO connector (X9) and high speed opto inputs (pins 9 and 10 on X7).
Units	N/A
Range	0 to 2
Default Value	0
Data Type	Integer
See Also	FB2.ENCRES (→ S. 791), PL.FBSOURCE (→ S. 1114)
Start Version	M_01-03-00-000

### Variants Supported

Variant	Supported
AKD Base	Yes
AKD with Position Indexer	Yes
AKD EtherCAT	Yes
AKD CANopen	Yes
AKD BASIC	Yes
AKD SynqNet	Yes
AKD EtherNet/IP	Yes
AKD Profinet	Yes
AKD sercos <sup>®</sup> III	Yes
AKD-N	No
AKD-C	No

### Fieldbus Information

Fieldbus	Address	Attributes	Signed?
Profinet	2493	Word	No
sercos <sup>®</sup> III		2 Octets	

Fieldbus	Index/Subindex	Is 64 bit?	Attributes	Signed?
Modbus	986	No	16 bit	No

### Description

This parameter sets the feedback 2 input type as follows:

0 = Input A/B Signals

1 = Input Step and Direction Signals

2 = Input, up-down signals

### Related Topics

Rückführung 2 (→ S. 83)  
FB2.SOURCE

## 25.18.4 FB2.MOTORPHASE

General Information	
Type	NV Parameter
Description	Sets the motor phase of the motor associated with FB2.
Units	Electrical degrees
Range	0 to 359
Default Value	0
Data Type	Integer
Start Version	M_01-11-04-000

### Variants Supported

Variant	Supported
AKD Base	Yes
AKD with Position Indexer	Yes
AKD EtherCAT	Yes
AKD CANopen	Yes
AKD BASIC	Yes
AKD SynqNet	Yes
AKD EtherNet/IP	Yes
AKD Profinet	Yes
AKD sercos <sup>®</sup> III	Yes
AKD-N	No
AKD-C	No

### Description

This parameter sets the phase offset for commutation of the motor associated with FB2. When multiple motors are driven by a single AKD, this allows different motor configurations to be saved for each value of IL.FBSOURCE (→ S. 908).

When IL.FBSOURCE is set to 1, the value of FB2.MOTORPHASE will overwrite the value of MOTOR.PHASE (→ S. 1015). Additionally, while IL.FBSOURCE = 1, a write to MOTOR.PHASE will also overwrite FB2.MOTORPHASE.

### Related Topics

Motor (→ S. 70)

## 25.18.5 FB2.MOTORPOLES

General Information	
Type	NV Parameter
Description	Sets the number of motor poles associated with FB2.
Units	N/A
Range	0 to 510
Default Value	0
Data Type	Integer
Start Version	M_01-11-04-000

### Variants Supported

Variant	Supported
AKD Base	Yes
AKD with Position Indexer	Yes
AKD EtherCAT	Yes
AKD CANopen	Yes
AKD BASIC	Yes
AKD SynqNet	Yes
AKD EtherNet/IP	Yes
AKD Profinet	Yes
AKD sercos <sup>®</sup> III	Yes
AKD-N	No
AKD-C	No

### Description

This parameter sets the number of motor poles associated with FB2. When multiple motors are driven by a single AKD, this allows different motor configurations to be saved for each value of IL.FBSOURCE (→ S. 908).

When IL.FBSOURCE is set to 1, the value of FB2.MOTORPOLES will overwrite the current value of MOTOR.POLES (→ S. 1020). Additionally, while IL.FBSOURCE = 1, a write to MOTOR.POLES will also overwrite FB2.MOTORPOLES.

### Related Topics

Motor (→ S. 70)

## 25.18.6 FB2.P

General Information	
Type	R/O Parameter
Description	Reads position from the secondary feedback.
Units	Depends on FB1.PUNIT (→ S. 776) counts or custom units.
Range	N/A
Default Value	N/A
Data Type	U64
See Also	FB1.HALLSTATE (→ S. 744)
Start Version	M_01-05-08-000

### Variants Supported

Variant	Supported
AKD Base	Yes
AKD with Position Indexer	Yes
AKD EtherCAT	Yes
AKD CANopen	Yes
AKD BASIC	Yes
AKD SynqNet	Yes
AKD EtherNet/IP	Yes
AKD Profinet	Yes
AKD sercos <sup>®</sup> III	Yes
AKD-N	No
AKD-C	No

### Fieldbus Information

Fieldbus	Address	Attributes	Signed?
Profinet	2816	DWord	Yes
sercos <sup>®</sup> III		8 Octets	

Fieldbus	Index/Subindex	Is 64 bit?	Attributes	Signed?	Object Start Version
Modbus	1632	Yes	64-bits	Yes	M_01-06-03-000

### Description

This parameter reads the position back from the secondary feedback device that is connected to X7 or X9, depending on the value of DRV.EMUEMODE. The position can be read as 32-bit counts or in customer units.

### Related Topics

Rückführung 1 (→ S. 75) | DRV.EMUEMODE (→ S. 649) | FB2.PUNIT (→ S. 801) | FB2.PIN | FB2.POUT | FB2.DIR (→ S. 790)

## 25.18.7 FB2.PIN

General Information	
Type	NV Parameter
Description	Sets gear IN for FB2.P (→ S. 797).
Units	N/A
Range	0 to 4,294,967,295
Default Value	100
Data Type	Integer
Start Version	M_01-05-011-000

### Variants Supported

Variant	Supported
AKD Base	Yes
AKD with Position Indexer	Yes
AKD EtherCAT	Yes
AKD CANopen	Yes
AKD BASIC	Yes
AKD SynqNet	Yes
AKD EtherNet/IP	Yes
AKD Profinet	Yes
AKD sercos <sup>®</sup> III	Yes
AKD-N	No
AKD-C	No

### Fieldbus Information

Fieldbus	Address	Attributes	Signed?
Profinet	2818	DWord	No
sercos <sup>®</sup> III		4 Octets	

### Description

Use FB2.PIN with FB2.POUT (→ S. 800) to set the user units for FB2.P (→ S. 797).

### Related Topics

Rückführung 1 (→ S. 75) | FB2.PUNIT (→ S. 801) | FB2.P (→ S. 797) | FB2.POUT (→ S. 800)

## 25.18.8 FB2.POFFSET

General Information	
Type	NV-Parameter
Description	Sets the offset for secondary feedback.
Units	counts, custom units
Range	-5,123,372,000,000,005.000 to 5,123,372,000,000,005.000 counts or -10,485,760.000 to 10,485,760.000 custom units
Default Value	0
Data Type	S64
See Also	N/A
Start Version	M_01-05-11-000

### Variants Supported

Variant	Supported
AKD Base	Yes
AKD with Position Indexer	Yes
AKD EtherCAT	Yes
AKD CANopen	Yes
AKD BASIC	Yes
AKD SynqNet	Yes
AKD EtherNet/IP	Yes
AKD Profinet	Yes
AKD sercos <sup>®</sup> III	Yes
AKD-N	No
AKD-C	No

### Fieldbus Information

Fieldbus	Address	Attributes	Signed?
Profinet	2819	DWord	Yes
sercos <sup>®</sup> III		8 Octets	

Fieldbus	Index/Subindex	Is 64 bit?	Attributes	Signed?	Object Start Version
Modbus	1638	Yes	64-bits	Yes	M_01-06-03-000

### Description

FB2.POFFSET is the value added to the primary feedback position (FB2.P (→ S. 797)).

### Example

If FB2.P is 10000 counts and FB2.POFFSET is set to -10000 counts, then the next read of FB2.P will return ~0 counts.

## 25.18.9 FB2.POUT

General Information	
Type	NV Parameter
Description	Sets gear IN for FB2.P (→ S. 797).
Units	N/A
Range	0 to 4,294,967,295
Default Value	20
Data Type	Integer
Start Version	M_01-05-011-000

### Variants Supported

Variant	Supported
AKD Base	Yes
AKD with Position Indexer	Yes
AKD EtherCAT	Yes
AKD CANopen	Yes
AKD BASIC	Yes
AKD SynqNet	Yes
AKD EtherNet/IP	Yes
AKD Profinet	Yes
AKD sercos <sup>®</sup> III	Yes
AKD-N	No
AKD-C	No

### Fieldbus Information

Fieldbus	Address	Attributes	Signed?
Profinet	2821	DWord	No
sercos <sup>®</sup> III		4 Octets	

### Description

Use FB2.POUT with FB2.PIN (→ S. 798) to set the user units for FB2.P (→ S. 797).

### Related Topics

Rückführung 1 (→ S. 75) | FB2.PUNIT (→ S. 801) | FB2.P (→ S. 797) | FB2.PIN (→ S. 798)



## 25.18.10 FB2.PUNIT

General Information	
Type	NV Parameter
Description	Sets the unit for FB2.P.
Units	N/A
Range	0, 3
Default Value	0
Data Type	U8
See Also	N/A
Start Version	M_01-05-11-000

### Variants Supported

Variant	Supported
AKD Base	Yes
AKD with Position Indexer	Yes
AKD EtherCAT	Yes
AKD CANopen	Yes
AKD BASIC	Yes
AKD SynqNet	Yes
AKD EtherNet/IP	Yes
AKD Profinet	Yes
AKD sercos <sup>®</sup> III	Yes
AKD-N	No
AKD-C	No

### Fieldbus Information

Fieldbus	Address	Attributes	Signed?
Profinet	2822	DWord	No
sercos <sup>®</sup> III		4 Octets	

Fieldbus	Index/Subindex	Is 64 bit?	Attributes	Signed?	Object Start Version
Modbus	1644	No	32-bits	No	M_01-06-03-000

### Description

FB2.PUNIT sets the position unit for FB2.P.

Value	Description
0	Counts (32 bit format)
3	(FB2.PIN/FB2.POUT) per revolution.

### Related Topics

FB2.P (→ S. 797)

## 25.18.11 FB2.SOURCE

General Information	
Type	R/W Parameter
Description	Sets the source for the second feedback input. Choices are the EEO connectors (X9) which are RS485 inputs, or the X7 connector's high speed opto inputs (pins 9 and 10).
Units	N/A
Range	0 to 2
Default Value	0
Data Type	Integer
See Also	FB2.ENCRES, FB2.MODE, PL.FBSOURCE (→ S. 1114)
Start Version	M_01-03-00-000

### Variants Supported

Variant	Supported
AKD Base	Yes
AKD with Position Indexer	Yes
AKD EtherCAT	Yes
AKD CANopen	Yes
AKD BASIC	Yes
AKD SynqNet	Yes
AKD EtherNet/IP	Yes
AKD Profinet	Yes
AKD sercos <sup>®</sup> III	Yes
AKD-N	No
AKD-C	No

### Fieldbus Information

Fieldbus	Address	Attributes	Signed?
Profinet	2494	Word	No
sercos <sup>®</sup> III		2 Octets	

Fieldbus	Index/Subindex	Is 64 bit?	Attributes	Signed?
Modbus	988	No	16 bit	No

### Description

This parameter sets the secondary feedback source to be either the EEO connector (X9) or the high speed opto inputs on the I/O Connector (X7) as follows:

0 = None

1 = Feedback Source X9 (EEO connector)

2 = Feedback Source X7 (High Speed Opto Inputs on the I/O Connector)

#### FB2 5V Power Supply Notes:

If FB2.SOURCE = 0 or 2 (X7), the 5V power supply will remain off.

If FB2.SOURCE = 1 (X9) the FB2 5V power supply will remain on unless a short is detected. This is useful for encoder types that may require calibration.

## **Related Topics**

Rückführung 2 (→ S. 83)

## 25.19 FB3 Parameters

This section describes the FB3 parameters.

---

<b>25.19.1 FB3.DIR</b> .....	<b>805</b>
<b>25.19.2 FB3.ENCRESES</b> .....	<b>806</b>
<b>25.19.3 FB3.MODE</b> .....	<b>807</b>
<b>25.19.4 FB3.MOTORPHASE</b> .....	<b>808</b>
<b>25.19.5 FB3.MOTORPOLES</b> .....	<b>809</b>
<b>25.19.6 FB3.P</b> .....	<b>810</b>
<b>25.19.7 FB3.PDIR</b> .....	<b>812</b>
<b>25.19.8 FB3.PIN</b> .....	<b>813</b>
<b>25.19.9 FB3.POFFSET</b> .....	<b>814</b>
<b>25.19.10 FB3.POUT</b> .....	<b>815</b>
<b>25.19.11 FB3.PUNIT</b> .....	<b>816</b>

## 25.19.1 FB3.DIR

General Information	
Type	NV Parameter
Description	Sets the counting direction for the position feedback when PL.FBSOURCE = 2.
Units	None
Range	0 to 1
Default Value	0
Data Type	U8
See Also	N/A
Start Version	M_01-11-03-000

### Variants Supported

Variant	Supported
AKD Base	Yes
AKD with Position Indexer	Yes
AKD EtherCAT	Yes
AKD CANopen	Yes
AKD BASIC	Yes
AKD SynqNet	Yes
AKD EtherNet/IP	Yes
AKD Profinet	Yes
AKD sercos <sup>®</sup> III	Yes
AKD-N	No
AKD-C	No

### Description

FB3.DIR will change the sign and with it the direction of the position feedback (PL.FB (→ S. 1112)) when PL.FBSOURCE = 2 (FB3).

## 25.19.2 FB3.ENCRES

General Information	
Type	NV Parameter
Description	Sets the resolution of the motor encoder for feedback 3.
Units	None
Range	0 to 4,294,967,295
Default Value	0
Data Type	Integer
Start Version	M_01-11-03-000

### Variants Supported

Variant	Supported
AKD Base	Yes
AKD with Position Indexer	Yes
AKD EtherCAT	Yes
AKD CANopen	Yes
AKD BASIC	Yes
AKD SynqNet	Yes
AKD EtherNet/IP	Yes
AKD Profinet	Yes
AKD sercos <sup>®</sup> III	Yes
AKD-N	No
AKD-C	No

### Description

Feedback 3 is natively scaled to 4,294,967,296 counts per revolution for rotary motors, and 4,294,967,296 per motor pole pitch (MOTOR.PITCH (→ S. 1019)) for linear motors. When FB3.ENCRES is non-zero, scaling is applied on top of the native scaling.

#### Rotary Example:

A second feedback device is placed at the load which has a 1:4 gear ratio (motor does four revolutions per secondary revolution). In this case, FB3.ENCRES should be  $4,294,967,296 / 4 = 1,073,741,824$

#### Linear Example:

Linear encoder resolution can be calculated as the number of encoder counts per one revolution of the motor. For example, if a linear setup has a 10nm scale (100,000 counts/nm), and the ballscrew has a 10mm lead with no gearbox, it will result in 1,000,000 counts for every revolution of the motor shaft. For this example, FB3.ENCRES should be set to 1,000,000.

## 25.19.3 FB3.MODE

General Information	
Type	NV Parameter
Description	Selects the type of feedback connected to X9.
Units	N/A
Range	0
Default Value	0
Data Type	Integer
See Also	NA
Start Version	M_01-04-15-000

### Variants Supported

Variant	Supported
AKD Base	Yes
AKD with Position Indexer	Yes
AKD EtherCAT	Yes
AKD CANopen	Yes
AKD BASIC	Yes
AKD SynqNet	Yes
AKD EtherNet/IP	Yes
AKD Profinet	Yes
AKD sercos <sup>®</sup> III	Yes
AKD-N	No
AKD-C	No

### Fieldbus Information

Fieldbus	Address	Attributes	Signed?
Profinet	2522	Word	No
sercos <sup>®</sup> III		2 Octets	

Fieldbus	Index/Subindex
Modbus	1044

### Description

This parameter selects the type of feedback connected to X9. The position is reported as the tertiary feedback position, by FB3.P.

Value	Feedback
0	Endat 2.2 Feedback Device

This parameter is only supported on drives with model numbers similar to AKD-x-xxxxx-NBxx-xxxx.

## 25.19.4 FB3.MOTORPHASE

General Information	
Type	NV Parameter
Description	Sets the motor phase of the motor associated with FB3.
Units	Electrical degrees
Range	0 to 359
Default Value	0
Data Type	Integer
Start Version	M_01-11-04-000

### Variants Supported

Variant	Supported
AKD Base	Yes
AKD with Position Indexer	Yes
AKD EtherCAT	Yes
AKD CANopen	Yes
AKD BASIC	Yes
AKD SynqNet	Yes
AKD EtherNet/IP	Yes
AKD Profinet	Yes
AKD sercos <sup>®</sup> III	Yes
AKD-N	No
AKD-C	No

### Description

This parameter sets the phase offset for commutation of the motor associated with FB3. When multiple motors are driven by a single AKD, this allows different motor configurations to be saved for each value of IL.FBSOURCE (→ S. 908).

When IL.FBSOURCE is set to 2, the value of FB3.MOTORPHASE will overwrite the value of MOTOR.PHASE (→ S. 1015). Additionally, while IL.FBSOURCE = 2, a write to MOTOR.PHASE will also overwrite FB3.MOTORPHASE.

### Related Topics

Motor (→ S. 70)



## 25.19.5 FB3.MOTORPOLES

General Information	
Type	NV Parameter
Description	Sets the number of motor poles associated with FB3.
Units	N/A
Range	0 to 510
Default Value	0
Data Type	Integer
Start Version	M_01-11-04-000

### Variants Supported

Variant	Supported
AKD Base	Yes
AKD with Position Indexer	Yes
AKD EtherCAT	Yes
AKD CANopen	Yes
AKD BASIC	Yes
AKD SynqNet	Yes
AKD EtherNet/IP	Yes
AKD Profinet	Yes
AKD sercos <sup>®</sup> III	Yes
AKD-N	No
AKD-C	No

### Description

This parameter sets the number of motor poles associated with FB3. When multiple motors are driven by a single AKD, this allows different motor configurations to be saved for each value of IL.FBSOURCE (→ S. 908).

When IL.FBSOURCE is set to 2, the value of FB3.MOTORPOLES will overwrite the current value of MOTOR.POLES (→ S. 1020). Additionally, while IL.FBSOURCE = 2, a write to MOTOR.POLES will also overwrite FB3.MOTORPOLES.

### Related Topics

Motor (→ S. 70)

## 25.19.6 FB3.P

General Information	
Type	R/O Parameter
Description	Reads position from the tertiary feedback.
Units	Depends on FB3.PUNIT (→ S. 816) counts or custom units.
Range	N/A
Default Value	N/A
Data Type	S64
See Also	N/A
Start Version	M_01-04-15-000

### Variants Supported

Variant	Supported
AKD Base	Yes
AKD with Position Indexer	Yes
AKD EtherCAT	Yes
AKD CANopen	Yes
AKD BASIC	Yes
AKD SynqNet	Yes
AKD EtherNet/IP	Yes
AKD Profinet	Yes
AKD sercos <sup>®</sup> III	Yes
AKD-N	No
AKD-C	No

### Fieldbus Information

Fieldbus	Parameter	Address	Attributes	Signed?
Profinet	FB3.P_32	2523	DWord	Yes
sercos <sup>®</sup> III			8 Octets	
Profinet	FB3.P	2823	DWord	
sercos <sup>®</sup> III			8 Octets	

Fieldbus	Index/Subindex	Is 64 bit?	Attributes	Signed?	Object Start Version
Modbus	1646	Yes	64-bits	Yes	M_01-06-03-000

### Description

This parameter reads the position back from the tertiary feedback device that is connected to X9, when DRV.EMUEMODE = 11. The position can be read as 64-bit signed count or in customer units. Values read by this parameter depend on FB3.Dir and FB3.OFFSET.

This parameter is only supported on drives with model numbers similar to AKD-x-xyzz-NBxx-yzz and will only work with Endat 2.2 multiturn encoder. The output format is 32:32 the upper 32 bits represents the multiturns and the lower 32 bits for position of the feedback.

### **Related Topics**

DRV.EMUEMODE (→ S. 649) | FB3.PUNIT (→ S. 816) | FB3.PIN | FB3.POUT | FB3.PDIR (→ S. 812) |

## 25.19.7 FB3.PDIR

General Information	
Type	NV-Parameter
Description	Sets the counting direction for feedback channel 3.
Units	None
Range	0 to 1
Default Value	0
Data Type	U8
See Also	N/A
Start Version	M_01-05-11-000

### Variants Supported

Variant	Supported
AKD Base	Yes
AKD with Position Indexer	Yes
AKD EtherCAT	Yes
AKD CANopen	Yes
AKD BASIC	Yes
AKD SynqNet	Yes
AKD EtherNet/IP	Yes
AKD Profinet	Yes
AKD sercos <sup>®</sup> III	Yes
AKD-N	No
AKD-C	No

### Fieldbus Information

Fieldbus	Address	Attributes	Signed?
Profinet	2825	Byte	No
sercos <sup>®</sup> III		2 Octets	

Fieldbus	Index/Subindex	Is 64 bit?	Attributes	Signed?	Object Start Version
Modbus	1650	No	8-bits	No	M_01-06-03-000

### Description

FB3.PDIR will change the sign and with it the direction of feedback channel 3 (FB3.P (→ S. 810)).

### Example

If FB3.P = 35,185.932 and you set:

→ FB3.PDIR 1

then FB3.P = -35,185.932

## 25.19.8 FB3.PIN

General Information	
Type	NV Parameter
Description	Sets gear IN for FB3.P (→ S. 810).
Units	N/A
Range	0 to 4,294,967,295
Default Value	100
Data Type	Integer
Start Version	M_01-05-011-000

### Variants Supported

Variant	Supported
AKD Base	Yes
AKD with Position Indexer	Yes
AKD EtherCAT	Yes
AKD CANopen	Yes
AKD BASIC	Yes
AKD SynqNet	Yes
AKD EtherNet/IP	Yes
AKD Profinet	Yes
AKD sercos <sup>®</sup> III	Yes
AKD-N	No
AKD-C	No

### Fieldbus Information

Fieldbus	Address	Attributes	Signed?
Profinet	2826	DWord	No
sercos <sup>®</sup> III		4 Octets	

### Description

Use FB3.PIN with FB3.POUT (→ S. 815) to set the user units for FB3.P (→ S. 810).

### Related Topics

Rückführung 1 (→ S. 75) | FB3.PUNIT (→ S. 816) | FB3.P (→ S. 810) | FB3.POUT (→ S. 815)

## 25.19.9 FB3.POFFSET

General Information	
Type	NV-Parameter
Description	Sets the offset for tertiary feedback.
Units	counts, custom units
Range	-5,123,372,000,000,005.000 to 5,123,372,000,000,005.000 counts or -10,485,760.000 to 10,485,760.000 custom units
Default Value	0
Data Type	S64
See Also	N/A
Start Version	M_01-05-11-000

### Variants Supported

Variant	Supported
AKD Base	Yes
AKD with Position Indexer	Yes
AKD EtherCAT	Yes
AKD CANopen	Yes
AKD BASIC	Yes
AKD SynqNet	Yes
AKD EtherNet/IP	Yes
AKD Profinet	Yes
AKD sercos <sup>®</sup> III	Yes
AKD-N	No
AKD-C	No

### Fieldbus Information

Fieldbus	Address	Attributes	Signed?
Profinet	2827	DWord	Yes
sercos <sup>®</sup> III		8 Octets	

Fieldbus	Index/Subindex	Is 64 bit?	Attributes	Signed?	Object Start Version
Modbus	1654	Yes	64-bits	Yes	M_01-06-03-000

### Description

FB3.POFFSET is the value added to the primary feedback position (FB3.P (→ S. 810)).

### Example

If FB3.P is 10000 counts and FB3.POFFSET is set to -10000 counts, then the next read of FB3.P will return ~0 counts.

## 25.19.10 FB3.POUT

General Information	
Type	NV Parameter
Description	Sets gear IN for FB3.P (→ S. 810).
Units	N/A
Range	0 to 4,294,967,295
Default Value	20
Data Type	Integer
Start Version	M_01-05-011-000

### Variants Supported

Variant	Supported
AKD Base	Yes
AKD with Position Indexer	Yes
AKD EtherCAT	Yes
AKD CANopen	Yes
AKD BASIC	Yes
AKD SynqNet	Yes
AKD EtherNet/IP	Yes
AKD Profinet	Yes
AKD sercos <sup>®</sup> III	Yes
AKD-N	No
AKD-C	No

### Fieldbus Information

Fieldbus	Address	Attributes	Signed?
Profinet	2829	DWord	No
sercos <sup>®</sup> III		4 Octets	

### Description

Use FB3.POUT with FB3.PIN (→ S. 813) to set the user units for FB3.P (→ S. 810).

### Related Topics

Rückführung 1 (→ S. 75) | FB3.PUNIT (→ S. 816) | FB3.P (→ S. 810) | FB3.PIN (→ S. 813)

## 25.19.11 FB3.PUNIT

General Information	
Type	NV Parameter
Description	Sets the unit for FB3.P.
Units	N/A
Range	0, 3
Default Value	0
Data Type	U8
See Also	N/A
Start Version	M_01-05-11-000

### Variants Supported

Variant	Supported
AKD Base	Yes
AKD with Position Indexer	Yes
AKD EtherCAT	Yes
AKD CANopen	Yes
AKD BASIC	Yes
AKD SynqNet	Yes
AKD EtherNet/IP	Yes
AKD Profinet	Yes
AKD sercos <sup>®</sup> III	Yes
AKD-N	No
AKD-C	No

### Fieldbus Information

Fieldbus	Address	Attributes	Signed?
Profinet	2830	DWord	No
sercos <sup>®</sup> III		4 Octets	

Fieldbus	Index/Subindex	Is 64 bit?	Attributes	Signed?	Object Start Version
Modbus	1660	No	32-bits	No	M_01-06-03-000

### Description

FB3.UNIT sets the position unit for FB3.P.

Value	Description
0	Counts (32.32 format)
3	(FB3.PIN/FB3.POUT) per revolution.

### Related Topics

FB3.P (→ S. 810)



## 25.20 FBUS Parameters

This section describes the FBUS parameters.

---

<b>25.20.1 FBUS.PARAM1 TO FBUS.PARAM10</b> .....	<b>818</b>
<b>25.20.2 FBUS.PLLSTATE</b> .....	<b>822</b>
<b>25.20.3 FBUS.PLLTHRESH</b> .....	<b>823</b>
<b>25.20.4 FBUS.PROTECTION</b> .....	<b>824</b>
<b>25.20.5 FBUS.REMOTE</b> .....	<b>827</b>
<b>25.20.6 FBUS.SAMPLEPERIOD</b> .....	<b>828</b>
<b>25.20.7 FBUS.STATE</b> .....	<b>829</b>
<b>25.20.8 FBUS.SYNCACT</b> .....	<b>831</b>
<b>25.20.9 FBUS.SYNCDIST</b> .....	<b>832</b>
<b>25.20.10 FBUS.SYNCWND</b> .....	<b>833</b>
<b>25.20.11 FBUS.TYPE</b> .....	<b>834</b>

## 25.20.1 FBUS.PARAM1 TO FBUS.PARAM10

General Information	
Type	NV Parameter
Description	Set fieldbus specific meanings.
Units	N/A
Range	See table below.
Default Value	See table below.
Data Type	Unsigned 32
See Also	CANbus Communication Manual, EtherCAT Communication Manual
Start Version	M_01-00-00-000

Parameter	EtherCAT COE Range	CANopen Range
FBUS.PARAM01	N/A	125; 250; 500; 1000
FBUS.PARAM02	0 to 1	0 to 1
FBUS.PARAM03	1,001 to 65,535	N/A
FBUS.PARAM04	0 to 1	0 to 1
FBUS.PARAM05	0 to 511	0 to 511

Parameter	EtherCAT COE Default Value	CANopen Default Value
FBUS.PARAM01	N/A	125
FBUS.PARAM02	1	0
FBUS.PARAM03	0	N/A
FBUS.PARAM04	1	0
FBUS.PARAM05	0	0

### Variants Supported

Variant	Supported
AKD Base	Yes
AKD with Position Indexer	Yes
AKD EtherCAT	Yes
AKD CANopen	Yes
AKD BASIC	No
AKD SynqNet	Yes
AKD EtherNet/IP	Yes
AKD Profinet	Yes
AKD sercos <sup>®</sup> III	Yes

Variant	Supported
AKD-N	Yes
AKD-C	Yes

## Fieldbus Information

Fieldbus	Index/Subindex				Object Start Version
EtherCAT COE and CANopen	36E5h/0	FBUS.PARAM01	36EAh/0	FBUS.PARAM06	M_01-00-00-000
	36E6h/0	FBUS.PARAM02	36Eb/0	FBUS.PARAM07	
	36E7h/0	FBUS.PARAM03	36ECh/0	FBUS.PARAM08	
	36E8h/0	FBUS.PARAM04	36EDh/0	FBUS.PARAM09	
	36E9h/0	FBUS.PARAM05	36EEh/0	FBUS.PARAM10	

Parameter	Fieldbus	Address	Attributes	Signed?
FBUS.PARAM1	Profinet	2157	DWord	No
	sercos <sup>®</sup> III		4 Octets	
FBUS.PARAM2	Profinet	2158	DWord	No
	sercos <sup>®</sup> III		4 Octets	
FBUS.PARAM3	Profinet	2159	DWord	No
	sercos <sup>®</sup> III		4 Octets	
FBUS.PARAM4	Profinet	2160	DWord	No
	sercos <sup>®</sup> III		4 Octets	
FBUS.PARAM5	Profinet	2161	DWord	No
	sercos <sup>®</sup> III		4 Octets	
FBUS.PARAM6	Profinet	2162	DWord	No
	sercos <sup>®</sup> III		4 Octets	
FBUS.PARAM7	Profinet	2163	DWord	No
	sercos <sup>®</sup> III		4 Octets	

Fieldbus	Index/Subindex		Is 64 bit?	Attributes	Signed?	Object Start Version
Modbus	FBUS.PARAM01	314	No	32 bit	No	M_01-03-00-000
	FBUS.PARAM02	316				
	FBUS.PARAM03	318				
	FBUS.PARAM04	320				
	FBUS.PARAM05	322				
	FBUS.PARAM06	324				
	FBUS.PARAM07	326				
	FBUS.PARAM08	328				
	FBUS.PARAM09	330				
	FBUS.PARAM10	332				

## Description

FBUS.PARAM01 sets the baud rate for the CANbus. Supported baud rates are 125, 250, 500 and 1000 kBaud.

FBUS.PARAM02 switches the phase locked loop (PLL) for synchronized use: 0 = OFF, 1 = ON. FBUS.PARAM02 only works when FBUS.TYPE = 3 (CANopen).

FBUS.PARAM03 sets the configured station alias for EtherCAT.

FBUS.PARAM04 switches the surveillance of SYNC-signals: 0 = OFF, 1 = ON

FBUS.PARAM05 is used to configure some special behaviors of the DS402.

FBUS.PARAM06 - FBUS.PARAM10 are reserved.

### FBUS.PARAM04 Additional Notes

FBUS.PARAM04 enables (1) or disables(0) the synchronization supervision of the CAN or EtherCAT fieldbus.

Default values:

- CAN: disabled (0)
- EtherCAT: enabled (1)

The synchronization supervision is active when:

- FBUS.PARAM04 = 1
- The first CANopen Sync message or first EtherCAT frame was received.

When more than three CANopen sync messages or seven EtherCAT frames have not been received, and the drive is enabled, fault F125 (→ S. 273), "Synchronization lost", occurs.

### FBUS.PARAM05 Additional Notes

Bit 0 configures the behavior of DS402 state machine in case of fault resets.

- **Bit 0 = 1:** Faults can only be reset using DS402 control word bit 7.
- **Bit 0 = 0:** The reset can also be done via telnet or digital input and the DS402 state machine reflects this condition.
- **Bit 1 = 1:** The state of the hardware enable does not change the state machine state Operation Enable.
- **Bit 1 = 0:** If the state Operation Enable or Switched on is active it falls back to the state switched On Disabled, if the Hardware enable goes to 0.
- **Bit 2 = 1:** Workbench/Telnet can software enable the drive when CANopen/EtherCAT are operational.
- **Bit 2 = 0:** Workbench/Telnet can switch the DS402-state machine to the state "Switched On" (enable the power stage), if the former state was "Switched on Disabled." This requires the hardware enable to be set to 1.
- **Bit 3 = 1:** DS402-state machine is not influenced, if the software-enable is taken away via Telnet.
- **Bit 3 = 0:** DS402-state machine is influenced, if the software-enable is taken away via Telnet.
- **Bit 4 = 1:** Position scaling for DS402-parameters is done dependent on DS402-scaling parameters via objects 6091 / 6092. Velocity scaling via 204c.
- **Bit 4 = 0:** Position scaling for DS402-parameters is done dependent on UNIT.PIN.
- **Bit 5 = 1:** EtherCAT: The setting of the rotary switches define the station alias address, if FBUS.PARAM03 is on 0 else FBUS.PARAM03 is used to store the station alias address.

- **Bit 5 = 0:** EtherCAT: The setting of the rotary switches define the station alias address. If the setting is 0, FBUS.PARAM03 can be used.
- **Bit 6 = 1:** Bit 0 of the parameter MT.CNTL (object 35D9 sub 0) can be accessed.
- **Bit 6 = 0:** Bit 0 of the parameter MT.CNTL (object 35D9 sub 0) is exclusively used for DS402 control word.
- **Bit 7:** Reserved
- **Bit 8 = 1:** DS402-state switched on, power stage disabled.
- **Bit 8 = 0:** DS402-state switched on, power stage enabled.
- **Bit 11 = 1** No emergency messages over CANopen are triggered when a drive warning occurs.

## 25.20.2 FBUS.PLLSTATE

General Information	
Type	R/O Parameter
Description	Returns the status of the PLL
Units	N/A
Range	N/A
Default Value	N/A
Data Type	N/A
See Also	FBUS.PARAM1 TO FBUS.PARAM10 (→ S. 818), Fieldbus documentation
Start Version	M_01-02-00-000

### Variants Supported

Variant	Supported
AKD Base	Yes
AKD with Position Indexer	Yes
AKD EtherCAT	Yes
AKD CANopen	Yes
AKD BASIC	No
AKD SynqNet	Yes
AKD EtherNet/IP	Yes
AKD Profinet	Yes
AKD sercos <sup>®</sup> III	Yes
AKD-N	Yes
AKD-C	Yes

### Description

FBUS.PLLSTATE returns the status of the phase locked loop (PLL). The PLL states are as follows:

PLL State	Description
PLL not activated	This state is set using FBUS.PARAM02. Not each fieldbus or operation mode needs synchronization.
PLL activated, but unlocked	The PLL is activated but has not yet been locked successfully. This state is related to the fieldbus master, as well as to the fieldbus mode of operation.
PLL activated and locked	PLL is fully operational and locked

For more information, see the *AKD CANopen Manual*, Phase Locked Loop.

## 25.20.3 FBUS.PLLTHRESH

General Information	
Type	NV Parameter
Description	Sets number of successful synchronized cycles needed to lock the PLL.
Units	N/A
Range	0 to 10,000
Default Value	0
Data Type	Integer, U32
See Also	Appendix B: Fieldbus Manuals
Start Version	M_01-00-00-000

### Variants Supported

Variant	Supported
AKD Base	Yes
AKD with Position Indexer	Yes
AKD EtherCAT	Yes
AKD CANopen	Yes
AKD BASIC	No
AKD SynqNet	Yes
AKD EtherNet/IP	Yes
AKD Profinet	Yes
AKD sercos <sup>®</sup> III	Yes
AKD-N	Yes
AKD-C	Yes

### Fieldbus Information

Fieldbus	Address	Attributes	Signed?
Profinet	2177	Word	No
sercos <sup>®</sup> III		2 Octets	

Fieldbus	Index/Subindex	Is 64 bit?	Attributes	Signed?	Object Start Version
Modbus	354	No	16 bit	No	M_01-03-00-000

### Description

This parameter sets number of successful synchronized cycles needed to lock the PLL.

## 25.20.4 FBUS.PROTECTION

General Information	
Type	R/W Parameter
Description	Controls which parameters are blocked from being accessed through telnet while a fieldbus is operational.
Units	N/A
Range	0 to 1
Default Value	0
Data Type	Integer
Start Version	M_01-08-00-000

### Variants Supported

Variant	Supported
AKD Base	Yes
AKD with Position Indexer	Yes
AKD EtherCAT	Yes
AKD CANopen	Yes
AKD BASIC	No
AKD SynqNet	Yes
AKD EtherNet/IP	Yes
AKD Profinet	Yes
AKD sercos <sup>®</sup> III	Yes
AKD-N	Yes
AKD-C	No

### Fieldbus Information

Fieldbus	Index/Subindex	Object Start Version
EtherCAT COE and CANopen	3498h/0	M_01-08-00-000

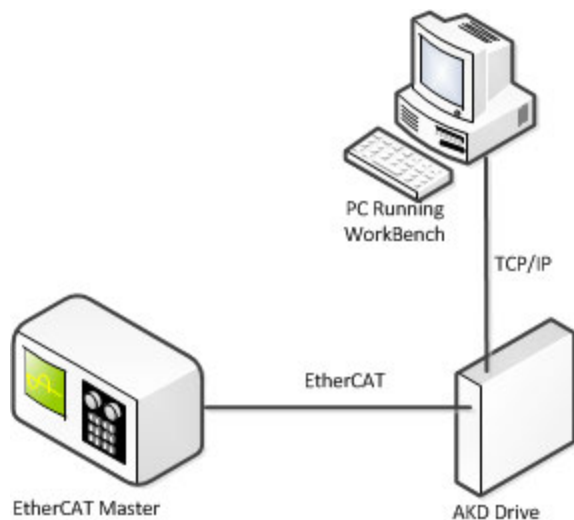
Fieldbus	Address	Attributes	Signed?
Profinet	2871	Byte	No
sercos <sup>®</sup> III		2 Octets	

Fieldbus	Index/Subindex	Is 64 bit?	Attributes	Signed?	Object Start Version
Modbus	1742	No	8 bit	No	M_01-08-00-000

### Description

When an AKD is a slave node on a fieldbus (for example an AKD is connected to an EtherCAT master) and WorkBench is simultaneously connected to an AKD via a service channel, then you have several options on how you would like the AKD to respond to commands from each of the channels.





When the fieldbus is operational the AKD uses the FBUS.PROTECTION parameter to allow the user to select how commands from WorkBench, or any other device sending commands to the drive through a service channel, should be handled. WorkBench can use either of two service channels: Telnet or ASCII SDO. Both service channels are affected identically by FBUS.PROTECTION.

The following table shows the available options. If the fieldbus is not connected or not started, then parameters executed through a service channel will not be blocked.

Value	Description
0	<b>Motion and Tuning Commands Allowed</b> - Commands that would interfere with motion are allowed. Gain and IO configuration changes are allowed.
1	<b>Block Motion but Allow Tuning Commands</b> - Commands that would interfere with motion are blocked. Gain and I/O configuration changes are allowed.

DRV.HELP will include the [Blocked] attribute to indicate whether a parameter is being blocked. For example, if FBUS.PROTECTION is 0 and the network is operational, the following help will be shown.

```
-->DRV.HELP DRV.EN
Help for: DRV.EN [ActionCommand] [Blocked]
-->
```

If you attempt to execute a blocked parameter the following error would display.

```
-->DRV.EN
Error: [0008] Command blocked.
```

All write or command functions of a parameter will be blocked by FBUS.PROTECTION. FBUS.PROTECTION will not block the read function of any parameter.

When the fieldbus is operational, FBUS.PROTECTION is always blocked, but can be edited through the fieldbus. This ensures that the protection level can only be modified by the fieldbus when it is in control.

If a parameter is blocked through telnet, it will be accessible through the fieldbus. For example, SDO's in the case of CANopen or EtherCAT.

## Parameters Affected by FBUS.PROTECTION

This table shows how the blocked attribute affects the following parameters in each state of FBUS.PROTECTION. This table is true only if FBUS.STATE = 5 (operational).

FBUS.PROTECTION	0 - Block Nothing	1 - Block Motion Commands
DRV.EN DRV.DIS		[Blocked]
FBUS.PROTECTION		[Blocked]
DRV.OPMODE DRV.CMDSOURCE		[Blocked]
DRV.STOP DRV.CLRFAULTS		[Blocked]

## Related Topics

FBUS.STATE

## 25.20.5 FBUS.REMOTE

General Information	
Type	R/W Parameter
Description	Changes or shows the control of the drive (fieldbus master/telnet)
Units	N/A
Range	0 to 1
Default Value	0
Data Type	U8
See Also	Feldbus-Handbücher (→ S. 342)PL.FBSOURCE (→ S. 1114)
Start Version	M_01-05-06-000

### Variants Supported

Variant	Supported
AKD Base	Yes
AKD with Position Indexer	Yes
AKD EtherCAT	Yes
AKD CANopen	Yes
AKD BASIC	No
AKD SynqNet	Yes
AKD EtherNet/IP	Yes
AKD Profinet	Yes
AKD sercos <sup>®</sup> III	Yes
AKD-N	Yes
AKD-C	No

### Description

DS402 (CAN/EtherCAT):

With this parameter the bit 9 (remote) of the DS402-status word can be set directly via Telnet to show the DS402-master-system that the control is removed. The master has to react on that.

## 25.20.6 FBUS.SAMPLEPERIOD

General Information	
Type	NV Parameter
Description	Sets fieldbus sample period.
Units	Whole multiples of MTS 250 $\mu$ s
Range	4 to 128 and value must be a power of 4
Default Value	32 = 2 ms
Data Type	U8
See Also	Appendix B: Fieldbus Manuals
Start Version	M_01-00-00-000

### Variants Supported

Variant	Supported
AKD Base	Yes
AKD with Position Indexer	Yes
AKD EtherCAT	Yes
AKD CANopen	Yes
AKD BASIC	No
AKD SynqNet	Yes
AKD EtherNet/IP	Yes
AKD Profinet	Yes
AKD sercos <sup>®</sup> III	Yes
AKD-N	Yes
AKD-C	Yes

### Fieldbus Information

Fieldbus	Index/Subindex	Object Start Version
EtherCAT COE and CANopen	60C2h/0	M_01-00-00-000

Fieldbus	Address	Attributes	Signed?
Profinet	2178	Byte	No
sercos <sup>®</sup> III		2 Octets	

Fieldbus	Index/Subindex	Is 64 bit?	Attributes	Signed?	Object Start Version
Modbus	356	No	8 bit	No	M_01-03-00-000

### Description

This parameter sets the fieldbus cycle time. It is normally written in the startup phase of the field buses via the object 60C2 subindex 1 (interpolation time units) and 2 (interpolation time index), where the index stands for a power of 10 seconds (for instance, -3 stands for milliseconds) and the units are the counts of these units. Kollmorgen recommends the following standard cycle rates, 250  $\mu$ s (4), 500  $\mu$ s (8), 1 ms (16), 2 ms (32), 4 ms (64).

## 25.20.7 FBUS.STATE

General Information	
Type	R/O
Description	Reads the state of the fieldbus.
Units	N/A
Range	Depends on fieldbus. See table below.
Default Value	Depends on fieldbus. See table below.
Data Type	Integer
Start Version	M_01-08-00-000

### Variants Supported

Variant	Supported
AKD Base	Yes
AKD with Position Indexer	Yes
AKD EtherCAT	Yes
AKD CANopen	Yes
AKD BASIC	No
AKD SynqNet	Yes
AKD EtherNet/IP	Yes
AKD Profinet	Yes
AKD sercos <sup>®</sup> III	Yes
AKD-N	Yes
AKD-C	No

### Fieldbus Information

Fieldbus	Address	Attributes	Signed?
Profinet	2873	Byte	Yes
sercos <sup>®</sup> III		2 Octets	

Fieldbus	Index/Subindex	Is 64 bit?	Attributes	Signed?
Modbus	1746	No	8-bit	Yes

### Description

FBUS.STATE returns the current state of the fieldbus. The value returned is dependent upon the fieldbus being used.

Value	CANopen over CAN	CANopen over EtherCAT
-1	Not connected	Not connected
0	Init.	-
1	N/A	Init.

Value	CANopen over CAN	CANopen over EtherCAT
2	N/A	Pre-operational
3	-	Boot
4	Stopped	Safe-operational
5	Operational	-
8	-	Operational
127	Pre-operational	-

## 25.20.8 FBUS.SYNCACT

General Information	
Type	R/O Parameter
Description	Reads actual distance from the desired sync distance.
Units	ns
Range	0 to 250,000 ns
Default Value	0 ns
Data Type	Integer, U 32
See Also	Appendix B: Fieldbus Manuals
Start Version	M_01-00-00-000

### Variants Supported

Variant	Supported
AKD Base	Yes
AKD with Position Indexer	Yes
AKD EtherCAT	Yes
AKD CANopen	Yes
AKD BASIC	No
AKD SynqNet	Yes
AKD EtherNet/IP	Yes
AKD Profinet	Yes
AKD sercos <sup>®</sup> III	Yes
AKD-N	Yes
AKD-C	Yes

### Fieldbus Information

Fieldbus	Address	Attributes	Signed?
Profinet	2179	DWord	No
sercos <sup>®</sup> III		4 Octets	

Fieldbus	Index/Subindex	Is 64 bit?	Attributes	Signed?	Object Start Version
Modbus	358	No	32 bit	No	M_01-03-00-000

### Description

This parameter reads actual distance from the desired sync distance.

## 25.20.9 FBUS.SYNCDIST

General Information	
Type	NV Parameter
Description	Sets time target for synchronization.
Units	ns
Range	0 to 250,000 ns
Default Value	100,000 ns
Data Type	Integer, U32
See Also	Appendix B: Fieldbus Manuals
Start Version	M_01-00-00-000

### Variants Supported

Variant	Supported
AKD Base	Yes
AKD with Position Indexer	Yes
AKD EtherCAT	Yes
AKD CANopen	Yes
AKD BASIC	No
AKD SynqNet	Yes
AKD EtherNet/IP	Yes
AKD Profinet	Yes
AKD sercos <sup>®</sup> III	Yes
AKD-N	Yes
AKD-C	Yes

### Fieldbus Information

Fieldbus	Address	Attributes	Signed?
Profinet	2180	DWord	No
sercos <sup>®</sup> III		4 Octets	

Fieldbus	Index/Subindex	Is 64 bit?	Attributes	Signed?	Object Start Version
Modbus	360	No	32 bit	No	M_01-03-00-000

### Description

This parameter sets time target for synchronization.



## 25.20.10 FBUS.SYNCWND

General Information	
Type	NV Parameter
Description	Sets symmetrically arranged window around the desired sync distance.
Units	ns
Range	0 to 1,000,000 ns
Default Value	50,000 ns
Data Type	Integer, U2
See Also	Appendix B: Fieldbus Manuals
Start Version	M_01-00-00-000

### Variants Supported

Variant	Supported
AKD Base	Yes
AKD with Position Indexer	Yes
AKD EtherCAT	Yes
AKD CANopen	Yes
AKD BASIC	No
AKD SynqNet	Yes
AKD EtherNet/IP	Yes
AKD Profinet	Yes
AKD sercos <sup>®</sup> III	Yes
AKD-N	Yes
AKD-C	Yes

### Fieldbus Information

Fieldbus	Address	Attributes	Signed?
Profinet	2181	DWord	No
sercos <sup>®</sup> III		4 Octets	

Fieldbus	Index/Subindex	Is 64 bit?	Attributes	Signed?	Object Start Version
Modbus	362	No	32 bit	No	M_01-03-00-000

### Description

This parameter sets symmetrically arranged window around the desired sync distance.

## 25.20.11 FBUS.TYPE

General Information	
Type	R/O Parameter
Description	Shows the active fieldbus type.
Units	N/A
Range	0 to 6
Default Value	0
Data Type	U8
See Also	Fieldbus Manuals
Start Version	M_01-00-00-000

### Variants Supported

Variant	Supported
AKD Base	Yes
AKD with Position Indexer	Yes
AKD EtherCAT	Yes
AKD CANopen	Yes
AKD BASIC	No
AKD SynqNet	Yes
AKD EtherNet/IP	Yes
AKD Profinet	Yes
AKD sercos <sup>®</sup> III	Yes
AKD-N	Yes
AKD-C	Yes

### Fieldbus Information

Fieldbus	Address	Attributes	Signed?
Profinet	2182	Byte	No
sercos <sup>®</sup> III		2 Octets	

Fieldbus	Index/Subindex	Is 64 bit?	Attributes	Signed?	Object Start Version
Modbus	364	No	8 bit	No	M_01-03-00-000

### Description

FBUS.TYPE shows the active fieldbus type.

0 = Analog

1 = SynqNet

2 = EtherCAT

3 = CANopen

4 = EthernetIP

5 = Profinet

6 = sercos<sup>®</sup> III

## 25.21 GEAR Parameters

This section describes the GEAR parameters.

---

<b>25.21.1 GEAR.ACCMAX</b> .....	<b>837</b>
<b>25.21.2 GEAR.DECMAX</b> .....	<b>839</b>
<b>25.21.3 GEAR.IN</b> .....	<b>841</b>
<b>25.21.4 GEAR.MODE</b> .....	<b>843</b>
<b>25.21.5 GEAR.MOVE</b> .....	<b>846</b>
<b>25.21.6 GEAR.OUT</b> .....	<b>847</b>
<b>25.21.7 GEAR.VMAX</b> .....	<b>849</b>

## 25.21.1 GEAR.ACCMAX

General Information	
Type	NV Parameter
Description	Sets the maximum allowed acceleration value; active in opmode 2 (position) only.
Units	Depends on UNIT.ACCROTARY (→ S. 1238) or UNIT.ACCLINEAR (→ S. 1236) Rotary: rps/s, rpm/s, deg/s <sup>2</sup> , (Benutzerspezifische Einheiten (→ S. 103))/s <sup>2</sup> , rad/s <sup>2</sup> Linear: counts/s <sup>2</sup> , mm/s <sup>2</sup> , μm/s <sup>2</sup> , (Benutzerspezifische Einheiten (→ S. 103))/s <sup>2</sup>
Range	Rotary: 0.004 to 4,000,000 rps/s 0.224 to 240,000,008.192 rpm/s 1.341 to 1,439,999,983.616 deg/s <sup>2</sup> 0.023 to 25,132,740.608 rad/s <sup>2</sup> Linear: 16,000.000 to 3,579,139,408,000.000 counts/s <sup>2</sup> 0.031*MOTOR.PITCH (→ S. 1019) to 833,333.333*MOTOR.PITCH (→ S. 1019) mm/s <sup>2</sup> 30.994*MOTOR.PITCH (→ S. 1019) to 83,3333,333.333*MOTOR.PITCH (→ S. 1019) μm/s <sup>2</sup>
Default Value	Rotary: 166.669 rps/s 10,000.170 rpm/s 60,001.016 deg/s <sup>2</sup> 1,047.215 rad/s <sup>2</sup> Linear: 715,840,000.000 counts/s <sup>2</sup> 166.714*MOTOR.PITCHMOTOR.PITCH (→ S. 1019) mm/s <sup>2</sup> 166,714.191*MOTOR.PITCHMOTOR.PITCH (→ S. 1019) μm/s <sup>2</sup>
Data Type	Float
See Also	UNIT.ACCROTARY (→ S. 1238), UNIT.ACCLINEAR (→ S. 1236), GEAR.DECMAX (→ S. 839)
Start Version	M_01-00-00-000

### Variants Supported

Variant	Supported
AKD Base	Yes
AKD with Position Indexer	Yes
AKD EtherCAT	Yes
AKD CANopen	Yes
AKD BASIC	No
AKD SynqNet	Yes
AKD EtherNet/IP	Yes
AKD Profinet	Yes

Variant	Supported
AKD sercos <sup>®</sup> III	Yes
AKD-N	No
AKD-C	No

## Fieldbus Information

Fieldbus	Address	Attributes	Signed?
Profinet	2183	DWord	No
sercos <sup>®</sup> III		8 Octets	

Fieldbus	Index/Subindex	Is 64 bit?	Attributes	Signed?	Object Start Version
Modbus	366	Yes	64 bit	No	M_01-03-00-000

## Description

This parameter limits the acceleration of the slave to a numerical higher value.

## Related Topics

Elektronisches Getriebe (→ S. 125)

## 25.21.2 GEAR.DECMAX

General Information	
Type	NV Parameter
Description	Sets the maximum allowed deceleration value; active in opmode 2 (position) only.
Units	Depends on UNIT.ACCROTARY (→ S. 1238) or UNIT.ACCLINEAR (→ S. 1236) Rotary: rps/s, rpm/s, deg/s <sup>2</sup> , (Benutzerspezifische Einheiten (→ S. 103))/s <sup>2</sup> , rad/s <sup>2</sup> Linear: counts/s <sup>2</sup> , mm/s <sup>2</sup> , μm/s <sup>2</sup> , (Benutzerspezifische Einheiten (→ S. 103))/s <sup>2</sup>
Range	Rotary: 0.002 to 833,333.333 rps/s 0.112 to 50,000,000.000 rpm/s 0.009 to 300,000,000.000 deg/s <sup>2</sup> 0.155 to 4,166,666.752 (Benutzerspezifische Einheiten (→ S. 103))/s <sup>2</sup> 0.012 to 5,235,987.968 rad/s <sup>2</sup> Linear: 16,000.000 to 3,579,139,408,000.000 counts/s <sup>2</sup> 0.031*MOTOR.PITCH (→ S. 1019) to 833,333.333*MOTOR.PITCH (→ S. 1019) mm/s <sup>2</sup> 30.994*MOTOR.PITCH (→ S. 1019) to 833,333,333.333*MOTOR.PITCH (→ S. 1019) μm/s <sup>2</sup> 0.155 to 4,166,666.667 (Benutzerspezifische Einheiten (→ S. 103))/s <sup>2</sup>
Default Value	Rotary: 166.669 rps/s 10,000.000 rpm/s 60,000.000 deg/s <sup>2</sup> 833.333 (Benutzerspezifische Einheiten (→ S. 103))/s <sup>2</sup> 1,047.2 rad/s <sup>2</sup> Linear: 715,840,000.000 counts/s <sup>2</sup> 166.714*MOTOR.PITCHMOTOR.PITCH (→ S. 1019) mm/s <sup>2</sup> 166,714.191*MOTOR.PITCHMOTOR.PITCH (→ S. 1019) μm/s <sup>2</sup> 833.571 (Benutzerspezifische Einheiten (→ S. 103))/s <sup>2</sup>
Data Type	Float
See Also	UNIT.ACCROTARY (→ S. 1238), UNIT.ACCLINEAR (→ S. 1236), GEAR.ACCMAX (→ S. 837)
Start Version	M_01-00-00-000

### Variants Supported

Variant	Supported
AKD Base	Yes
AKD with Position Indexer	Yes
AKD EtherCAT	Yes
AKD CANopen	Yes

Variant	Supported
AKD BASIC	No
AKD SynqNet	Yes
AKD EtherNet/IP	Yes
AKD Profinet	Yes
AKD sercos <sup>®</sup> III	Yes
AKD-N	No
AKD-C	No

## Fieldbus Information

Fieldbus	Address	Attributes	Signed?
Profinet	2185	DWord	No
sercos <sup>®</sup> III		8 Octets	

Fieldbus	Index/Subindex	Is 64 bit?	Attributes	Signed?	Object Start Version
Modbus	370	Yes	64 bit	No	M_01-03-00-000

## Description

This parameter limits the deceleration of the slave to a numerical higher value.

## Related Topics

Elektronisches Getriebe (→ S. 125)



## 25.21.3 GEAR.IN

General Information	
Type	NV Parameter
Description	Sets the denominator of the electronic gearing ratio; active in opmode 2 (position) only.
Units	N/A
Range	1 to 65,535
Default Value	1
Data Type	Integer
See Also	N/A
Start Version	M_01-00-00-000

### Variants Supported

Variant	Supported
AKD Base	Yes
AKD with Position Indexer	Yes
AKD EtherCAT	Yes
AKD CANopen	Yes
AKD BASIC	No
AKD SynqNet	Yes
AKD EtherNet/IP	Yes
AKD Profinet	Yes
AKD sercos <sup>®</sup> III	Yes
AKD-N	No
AKD-C	No

### Fieldbus Information

Fieldbus	Address	Attributes	Signed?
Profinet	2187	Word	No
sercos <sup>®</sup> III		2 Octets	

Fieldbus	Index/Subindex	Is 64 bit?	Attributes	Signed?	Object Start Version
Modbus	374	No	16 bit	No	M_01-03-00-000

### Description

This parameter sets the denominator of the gear ratio for the electronic gearing mode. The gear ratio is used in order to increase and decrease the slave velocity. The slave velocity can be calculated by the following formula:

Slave velocity = Master velocity \* GEAR.OUT (→ S. 847)/GEAR.IN

Be sure that you set the external master source number of signals per revolution correctly. Also, select the gear ratio so that the maximum electronic gearing velocity (GEAR.VMAX (→ S. 849)) is not exceeded.

Master velocity $\max$  \* GEAR.OUT (→ S. 847)/GEAR.IN < GEAR.VMAX (→ S. 849)

## **Related Topics**

Elektronisches Getriebe (→ S. 125)

## 25.21.4 GEAR.MODE

General Information	
Type	NV Parameter
Description	Selects electronic gearing mode; active in opmode 2 (position) only.
Units	N/A
Range	0 to 1
Default Value	0
Data Type	Integer
See Also	N/A
Start Version	M_01-00-00-000

### Variants Supported

Variant	Supported
AKD Base	Yes
AKD with Position Indexer	Yes
AKD EtherCAT	Yes
AKD CANopen	Yes
AKD BASIC	No
AKD SynqNet	Yes
AKD EtherNet/IP	Yes
AKD Profinet	Yes
AKD sercos <sup>®</sup> III	Yes
AKD-N	No
AKD-C	No

### Fieldbus Information

Fieldbus	Address	Attributes	Signed?
Profinet	2188	Word	No
sercos <sup>®</sup> III		2 Octets	

Fieldbus	Index/Subindex	Is 64 bit?	Attributes	Signed?	Object Start Version
Modbus	376	No	16 bit	No	M_01-03-00-000

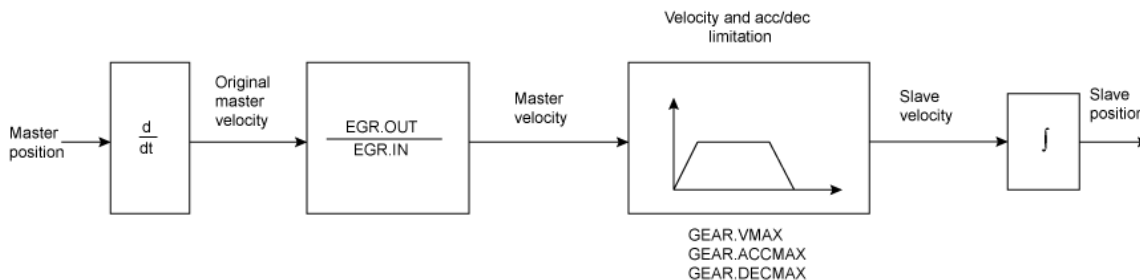
### Description

This parameter selects the electronic gearing mode at the beginning of the electronic gearing procedure. The gearing mode determines drive synchronization. In the context of electronic gearing, synchronization means that the slave follows the master pulses without losing counts due to acceleration or velocity limitations.

- Mode 0: The slave is not immediately synchronized after a GEAR.MOVE command. The slave accelerates until the master velocity (velocity after the gearing) has been

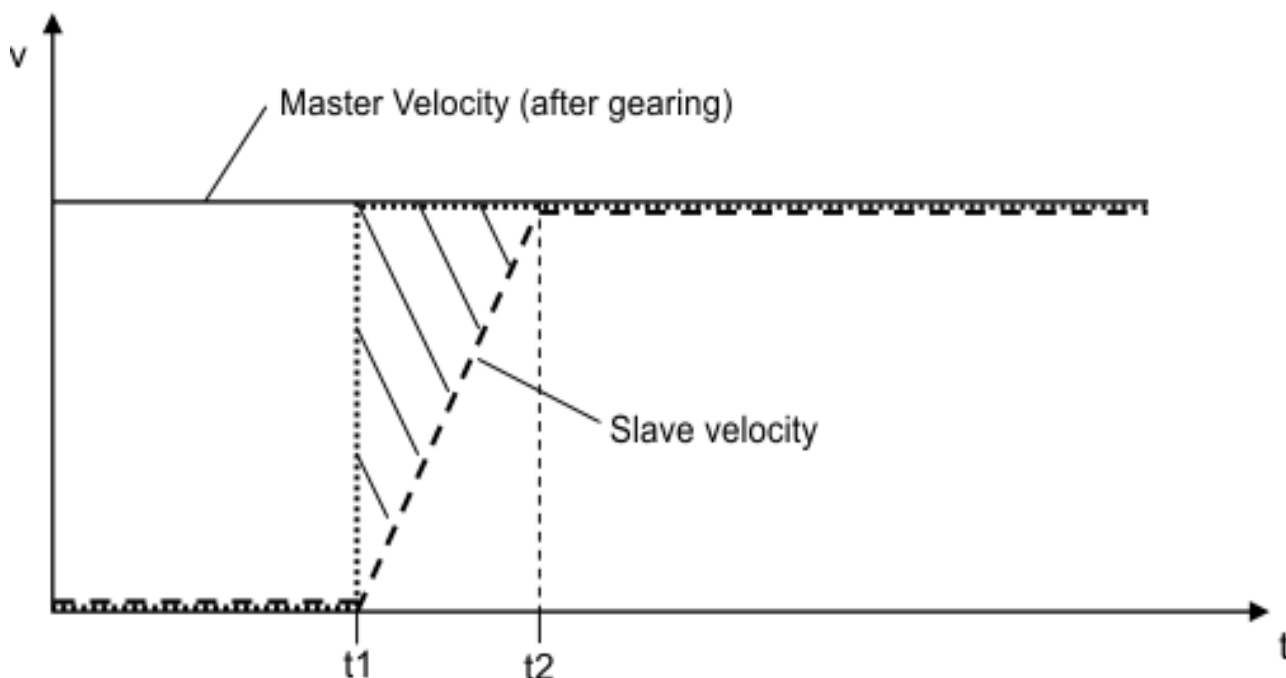
reached. The drive is synchronized as soon as the velocity of the master has been reached.

- Mode 1: The slave is immediately synchronized after a GEAR.MOVE command.



**Block diagram of the electronic gearing feature**

The slave position is forwarded to the position loop. Ensure that DRV.OPMODE has been set to 2 and DRV.CMDSOURCE has been set to 2. The slave is able to reach the master velocity according to the GEAR.VMAX setting. GEAR.VMAX does not limit the slave velocity.



Acceleration process for GEAR.MODE 0

Time	Description
t < t1	The master sends already signals to the slave drive, but the GEAR.MOVE command has not been triggered yet.
t = t1	A GEAR.MOVE command has been triggered.
t1 < t < t2	The slave accelerates according to the GEAR.ACCMAX setting. The position, which is marked with solid lines, will be ignored.

Time	Description
$t=t_2$	The slave has reached the master velocity and is from now on considered as synchronized. Synchronization means that the slave will not lose any more position counts coming from the master.
$t>t_2$	The slave follows the master input signals.

## Related Topics

Elektronisches Getriebe (→ S. 125)

## 25.21.5 GEAR.MOVE

General Information	
Type	Command
Description	Starts the electronic gearing; active in opmode 2 (position) only.
Units	N/A
Range	N/A
Default Value	N/A
Data Type	N/A
See Also	N/A
Start Version	M_01-00-00-000

### Variants Supported

Variant	Supported
AKD Base	Yes
AKD with Position Indexer	Yes
AKD EtherCAT	Yes
AKD CANopen	Yes
AKD BASIC	No
AKD SynqNet	Yes
AKD EtherNet/IP	Yes
AKD Profinet	Yes
AKD sercos <sup>®</sup> III	Yes
AKD-N	No
AKD-C	No

### Fieldbus Information

Fieldbus	Address	Attributes	Signed?
Profinet	2189	Command	No
sercos <sup>®</sup> III			

Fieldbus	Index/Subindex	Is 64 bit?	Attributes	Signed?	Object Start Version
Modbus	378	No	Command	No	M_01-03-00-000

### Description

The command GEAR.MOVE starts the electronic gearing procedure according to the selected electronic gearing mode. The electronic gearing process can be stopped using the DRV.STOP (→ S. 709) command.

### Related Topics

Elektronisches Getriebe (→ S. 125)

## 25.21.6 GEAR.OUT

General Information	
Type	NV Parameter
Description	Sets the numerator of the electronic gearing ratio; active in opmode 2 (position) only.
Units	N/A
Range	-32,768 to +32,767
Default Value	1
Data Type	Integer
See Also	N/A
Start Version	M_01-00-00-000

### Variants Supported

Variant	Supported
AKD Base	Yes
AKD with Position Indexer	Yes
AKD EtherCAT	Yes
AKD CANopen	Yes
AKD BASIC	No
AKD SynqNet	Yes
AKD EtherNet/IP	Yes
AKD Profinet	Yes
AKD sercos <sup>®</sup> III	Yes
AKD-N	No
AKD-C	No

### Fieldbus Information

Fieldbus	Address	Attributes	Signed?
Profinet	2190	Word	Yes
sercos <sup>®</sup> III		2 Octets	

Fieldbus	Index/Subindex	Is 64 bit?	Attributes	Signed?	Object Start Version
Modbus	380	No	16 bit	Yes	M_01-03-00-000

### Description

This parameter is the numerator of the gear ratio for the electronic gearing mode. The gear ratio is used in order to increase/decrease the slave velocity. The slave velocity can be calculated by the following formula:

Slave velocity = Master velocity \* GEAR.OUT/GEAR.IN (→ S. 841)

Make sure that the external master source has been set properly. Also, be certain to select a gear ratio such that the maximum electronic gearing velocity (GEAR.VMAX (→ S. 849)) will not be exceeded.

Master velocity<sub>max</sub> \* GEAR.OUT/GEAR.IN (→ S. 841) < GEAR.VMAX (→ S. 849)

## **Related Topics**

Elektronisches Getriebe (→ S. 125)



## 25.21.7 GEAR.VMAX

General Information	
Type	NV Parameter
Description	Reads the maximum allowed velocity value; active in opmode 2 (position) only.
Units	Depends on UNIT.ACCROTARY (→ S. 1238) or UNIT.ACCLINEAR (→ S. 1236) Rotary: rpm, rps, deg/s, Benutzerspezifische Einheiten (→ S. 103)/s, rad/s Linear: counts/s, mm/s, µm/s, Benutzerspezifische Einheiten (→ S. 103)/s
Range	Rotary: 0.000 to 15,000.000 rpm 0.000 to 250.000 rps 0.000 to 90,000.000 deg/s 0.000 to 1,250.000 Benutzerspezifische Einheiten (→ S. 103)/s 0.000 to 1,570.796 rad/s Linear: 0.000 to 1,073,741,824,000.000 counts/s 0.000 to 250.000*MOTOR.PITCH (→ S. 1019) mm/s 0.000 to 250,000.000*MOTOR.PITCH (→ S. 1019) µm/sec 0.000 to 1,250.000 Benutzerspezifische Einheiten (→ S. 103)/s
Default Value	Rotary: 3,000 rpm 50 rps 18,000.002 deg/s 250.000 Benutzerspezifische Einheiten (→ S. 103)/s 314.159 rad/s Linear: 0.050 counts/s 50 mm/s 50,000.004*MOTOR.PITCH (→ S. 1019) µm/s 250.000 Benutzerspezifische Einheiten (→ S. 103)/s
Data Type	Float
See Also	N/A
Start Version	M_01-00-00-000

### Variants Supported

Variant	Supported
AKD Base	Yes
AKD with Position Indexer	Yes
AKD EtherCAT	Yes
AKD CANopen	Yes
AKD BASIC	No
AKD SynqNet	Yes
AKD EtherNet/IP	Yes

Variant	Supported
AKD Profinet	Yes
AKD sercos <sup>®</sup> III	Yes
AKD-N	No
AKD-C	No

## Fieldbus Information

Fieldbus	Parameter	Address	Attributes	Signed?
Profinet	GEAR.VMAX_32	2191	DWord	No
sercos <sup>®</sup> III			8 Octets	

Fieldbus	Index/Subindex	Is 64 bit?	Attributes	Signed?	Object Start Version
Modbus	382	Yes	Low 32 bit word	No	M_01-03-00-000

## Description

This parameter limits the maximum velocity of the slave drive.

## Related Topics

Elektronisches Getriebe (→ S. 125)

## 25.22 GUI Parameters

GUI parameters are used within WorkBench for data reporting and data storage.

---

<b>25.22.1 GUI.DISPLAY</b> .....	<b>852</b>
<b>25.22.2 GUI.DISPLAYS</b> .....	<b>853</b>
<b>25.22.3 GUI.PARAM01</b> .....	<b>854</b>
<b>25.22.4 GUI.PARAM02</b> .....	<b>855</b>
<b>25.22.5 GUI.PARAM03</b> .....	<b>856</b>
<b>25.22.6 GUI.PARAM04</b> .....	<b>857</b>
<b>25.22.7 GUI.PARAM05</b> .....	<b>858</b>
<b>25.22.8 GUI.PARAM06</b> .....	<b>859</b>
<b>25.22.9 GUI.PARAM07</b> .....	<b>860</b>
<b>25.22.10 GUI.PARAM08</b> .....	<b>861</b>
<b>25.22.11 GUI.PARAM09</b> .....	<b>862</b>
<b>25.22.12 GUI.PARAM10</b> .....	<b>863</b>

## 25.22.1 GUI.DISPLAY

General Information	
Type	R/O Parameter
Description	Reads drive display data.
Units	N/A
Range	N/A
Default Value	N/A
Data Type	Display
See Also	N/A
Start Version	M_01-00-00-000

### Variants Supported

Variant	Supported
AKD Base	Yes
AKD with Position Indexer	Yes
AKD EtherCAT	Yes
AKD CANopen	Yes
AKD BASIC	Yes
AKD SynqNet	Yes
AKD EtherNet/IP	Yes
AKD Profinet	Yes
AKD sercos <sup>®</sup> III	Yes
AKD-N	Yes
AKD-C	Yes

### Description

This parameter reports to the GUI what the drive currently is displaying. For all GUI commands, the data is compressed and formatted for the GUI, not for the user.

## 25.22.2 GUI.DISPLAYS

General Information	
Type	R/O Parameter
Description	Reads drive display data.
Units	N/A
Range	N/A
Default Value	N/A
Data Type	Display
Start Version	M_01-09-06-000

### Variants Supported

Variant	Supported
AKD Base	Yes
AKD with Position Indexer	Yes
AKD EtherCAT	Yes
AKD CANopen	Yes
AKD BASIC	Yes
AKD SynqNet	Yes
AKD EtherNet/IP	Yes
AKD Profinet	Yes
AKD sercos <sup>®</sup> III	Yes
AKD-N	Yes
AKD-C	Yes

### Description

This parameter reports to the GUI what the drive currently is displaying. For all GUI commands, the data is compressed and formatted for the GUI, not for the user.

## 25.22.3 GUI.PARAM01

General Information	
Type	NV Parameter
Description	Used by the GUI to store data.
Units	N/A
Range	2,147,483,648 to 2,147,483,647
Default Value	0
Data Type	Integer
See Also	N/A
Start Version	M_01-00-00-000

### Variants Supported

Variant	Supported
AKD Base	Yes
AKD with Position Indexer	Yes
AKD EtherCAT	Yes
AKD CANopen	Yes
AKD BASIC	Yes
AKD SynqNet	Yes
AKD EtherNet/IP	Yes
AKD Profinet	Yes
AKD sercos <sup>®</sup> III	Yes
AKD-N	Yes
AKD-C	Yes

### Description

The GUI uses this parameter to store data. Only the GUI can modify this data (not the user).

## 25.22.4 GUI.PARAM02

General Information	
Type	NV Parameter
Description	Used by the GUI to store data.
Units	N/A
Range	2,147,483,648 to 2,147,483,647
Default Value	0
Data Type	Integer
See Also	N/A
Start Version	M_01-00-00-000

### Variants Supported

Variant	Supported
AKD Base	Yes
AKD with Position Indexer	Yes
AKD EtherCAT	Yes
AKD CANopen	Yes
AKD BASIC	Yes
AKD SynqNet	Yes
AKD EtherNet/IP	Yes
AKD Profinet	Yes
AKD sercos <sup>®</sup> III	Yes
AKD-N	Yes
AKD-C	Yes

### Description

The GUI uses this parameter to store data. Only the GUI can modify this data (not the user).

## 25.22.5 GUI.PARAM03

General Information	
Type	NV Parameter
Description	Used by the GUI to store data.
Units	N/A
Range	2,147,483,648 to 2,147,483,647
Default Value	0
Data Type	Integer
See Also	N/A
Start Version	M_01-00-00-000

### Variants Supported

Variant	Supported
AKD Base	Yes
AKD with Position Indexer	Yes
AKD EtherCAT	Yes
AKD CANopen	Yes
AKD BASIC	Yes
AKD SynqNet	Yes
AKD EtherNet/IP	Yes
AKD Profinet	Yes
AKD sercos <sup>®</sup> III	Yes
AKD-N	Yes
AKD-C	Yes

### Description

The GUI uses this parameter to store data. Only the GUI can modify this data (not the user).



## 25.22.6 GUI.PARAM04

General Information	
Type	NV Parameter
Description	Used by the GUI to store data.
Units	N/A
Range	2,147,483,648 to 2,147,483,647
Default Value	0
Data Type	Integer
See Also	N/A
Start Version	M_01-00-00-000

### Variants Supported

Variant	Supported
AKD Base	Yes
AKD with Position Indexer	Yes
AKD EtherCAT	Yes
AKD CANopen	Yes
AKD BASIC	Yes
AKD SynqNet	Yes
AKD EtherNet/IP	Yes
AKD Profinet	Yes
AKD sercos <sup>®</sup> III	Yes
AKD-N	Yes
AKD-C	Yes

### Description

The GUI uses this parameter to store data. Only the GUI can modify this data (not the user).

## 25.22.7 GUI.PARAM05

General Information	
Type	NV Parameter
Description	Used by the GUI to store data.
Units	N/A
Range	2,147,483,648 to 2,147,483,647
Default Value	0
Data Type	Integer
See Also	N/A
Start Version	M_01-00-00-000

### Variants Supported

Variant	Supported
AKD Base	Yes
AKD with Position Indexer	Yes
AKD EtherCAT	Yes
AKD CANopen	Yes
AKD BASIC	Yes
AKD SynqNet	Yes
AKD EtherNet/IP	Yes
AKD Profinet	Yes
AKD sercos <sup>®</sup> III	Yes
AKD-N	Yes
AKD-C	Yes

### Description

The GUI uses this parameter to store data. Only the GUI can modify this data (not the user).

## 25.22.8 GUI.PARAM06

General Information	
Type	NV Parameter
Description	Used by the GUI to store data.
Units	N/A
Range	2,147,483,648 to 2,147,483,647
Default Value	0
Data Type	Integer
See Also	N/A
Start Version	M_01-00-00-000

### Variants Supported

Variant	Supported
AKD Base	Yes
AKD with Position Indexer	Yes
AKD EtherCAT	Yes
AKD CANopen	Yes
AKD BASIC	Yes
AKD SynqNet	Yes
AKD EtherNet/IP	Yes
AKD Profinet	Yes
AKD sercos <sup>®</sup> III	Yes
AKD-N	Yes
AKD-C	Yes

### Description

The GUI uses this parameter to store data. Only the GUI can modify this data (not the user).

## 25.22.9 GUI.PARAM07

General Information	
Type	NV Parameter
Description	Used by the GUI to store data.
Units	N/A
Range	2,147,483,648 to 2,147,483,647
Default Value	0
Data Type	Integer
See Also	N/A
Start Version	M_01-00-00-000

### Variants Supported

Variant	Supported
AKD Base	Yes
AKD with Position Indexer	Yes
AKD EtherCAT	Yes
AKD CANopen	Yes
AKD BASIC	Yes
AKD SynqNet	Yes
AKD EtherNet/IP	Yes
AKD Profinet	Yes
AKD sercos <sup>®</sup> III	Yes
AKD-N	Yes
AKD-C	Yes

### Description

The GUI uses this parameter to store data. Only the GUI can modify this data (not the user).

## 25.22.10 GUI.PARAM08

General Information	
Type	NV Parameter
Description	Used by the GUI to store data.
Units	N/A
Range	2,147,483,648 to 2,147,483,647
Default Value	0
Data Type	Integer
See Also	N/A
Start Version	M_01-00-00-000

### Variants Supported

Variant	Supported
AKD Base	Yes
AKD with Position Indexer	Yes
AKD EtherCAT	Yes
AKD CANopen	Yes
AKD BASIC	Yes
AKD SynqNet	Yes
AKD EtherNet/IP	Yes
AKD Profinet	Yes
AKD sercos <sup>®</sup> III	Yes
AKD-N	Yes
AKD-C	Yes

### Description

The GUI uses this parameter to store data. Only the GUI can modify this data (not the user).

## 25.22.11 GUI.PARAM09

General Information	
Type	NV Parameter
Description	Used by the GUI to store data.
Units	N/A
Range	2,147,483,648 to 2,147,483,647
Default Value	0
Data Type	Integer
See Also	N/A
Start Version	M_01-00-00-000

### Variants Supported

Variant	Supported
AKD Base	Yes
AKD with Position Indexer	Yes
AKD EtherCAT	Yes
AKD CANopen	Yes
AKD BASIC	Yes
AKD SynqNet	Yes
AKD EtherNet/IP	Yes
AKD Profinet	Yes
AKD sercos <sup>®</sup> III	Yes
AKD-N	Yes
AKD-C	Yes

### Description

The GUI uses this parameter to store data. Only the GUI can modify this data (not the user).

## 25.22.12 GUI.PARAM10

General Information	
Type	NV Parameter
Description	Used by the GUI to store data.
Units	N/A
Range	2,147,483,648 to 2,147,483,647
Default Value	0
Data Type	Integer
See Also	N/A
Start Version	M_01-00-00-000

### Variants Supported

Variant	Supported
AKD Base	Yes
AKD with Position Indexer	Yes
AKD EtherCAT	Yes
AKD CANopen	Yes
AKD BASIC	Yes
AKD SynqNet	Yes
AKD EtherNet/IP	Yes
AKD Profinet	Yes
AKD sercos <sup>®</sup> III	Yes
AKD-N	Yes
AKD-C	Yes

### Description

The GUI uses this parameter to store data. Only the GUI can modify this data (not the user).

## 25.23 HOME Parameters

This section describes the HOME parameters.

---

<b>25.23.1 HOME.ACC</b> .....	<b>865</b>
<b>25.23.2 HOME.AUTOMOVE</b> .....	<b>867</b>
<b>25.23.3 HOME.DEC</b> .....	<b>869</b>
<b>25.23.4 HOME.DIR</b> .....	<b>871</b>
<b>25.23.5 HOME.DIST</b> .....	<b>873</b>
<b>25.23.6 HOME.FEEDRATE</b> .....	<b>875</b>
<b>25.23.7 HOME.IPEAK</b> .....	<b>877</b>
<b>25.23.8 HOME.MAXDIST</b> .....	<b>879</b>
<b>25.23.9 HOME.MODE</b> .....	<b>881</b>
<b>25.23.10 HOME.MOVE</b> .....	<b>883</b>
<b>25.23.11 HOME.P</b> .....	<b>884</b>
<b>25.23.12 HOME.PERRTHRESH</b> .....	<b>886</b>
<b>25.23.13 HOME.SET</b> .....	<b>888</b>
<b>25.23.14 HOME.V</b> .....	<b>890</b>



## 25.23.1 HOME.ACC

General Information	
Type	R/W Parameter
Description	Sets homing acceleration; active in opmode 2 (position) only.
Units	Depends on UNIT.ACCROTARY (→ S. 1238) or UNIT.ACCLINEAR (→ S. 1236) Rotary: rps/s, rpm/s, deg/s <sup>2</sup> , (Benutzerspezifische Einheiten (→ S. 103))/s <sup>2</sup> , rad/s <sup>2</sup> Linear: counts/s <sup>2</sup> , mm/s <sup>2</sup> , μm/s <sup>2</sup> , (Benutzerspezifische Einheiten (→ S. 103))/s <sup>2</sup>
Range	Rotary: 0.002 to 833,333.333 rps/s 0.112 to 50,000,000.000 rpm/s 0.009 to 300,000,000.000 deg/s <sup>2</sup> 0.155 to 4,166,666.752 (Benutzerspezifische Einheiten (→ S. 103))/s <sup>2</sup> 0.012 to 5,235,987.968 rad/s <sup>2</sup> Linear: 16,000.000 to 3,579,139,408,000.000 counts/s <sup>2</sup> 0.031*MOTOR.PITCH (→ S. 1019) to 833,333.333*MOTOR.PITCH (→ S. 1019) mm/s <sup>2</sup> 30.994*MOTOR.PITCH (→ S. 1019) to 833,333.333.333*MOTOR.PITCH (→ S. 1019) μm/s <sup>2</sup> 0.155 to 4,166,666.667 (Benutzerspezifische Einheiten (→ S. 103))/s <sup>2</sup>
Default Value	Rotary: 166.669 rps/s 10,000.000 rpm/s 60,000.000 deg/s <sup>2</sup> 833.333 (Benutzerspezifische Einheiten (→ S. 103))/s <sup>2</sup> 1,047.2 rad/s <sup>2</sup> Linear: 715,840,000.000 counts/s <sup>2</sup> 166.714*MOTOR.PITCHMOTOR.PITCH (→ S. 1019) mm/s <sup>2</sup> 166,714.191*MOTOR.PITCHMOTOR.PITCH (→ S. 1019) μm/s <sup>2</sup> 833.571 (Benutzerspezifische Einheiten (→ S. 103))/s <sup>2</sup>
Data Type	Float
See Also	UNIT.ACCROTARY (→ S. 1238), UNIT.ACCLINEAR (→ S. 1236)
Start Version	M_01-00-00-000

### Variants Supported

Variant	Supported
AKD Base	Yes
AKD with Position Indexer	Yes
AKD EtherCAT	Yes
AKD CANopen	Yes
AKD BASIC	No

Variant	Supported
AKD SynqNet	Yes
AKD EtherNet/IP	Yes
AKD Profinet	Yes
AKD sercos <sup>®</sup> III	Yes
AKD-N	Yes
AKD-C	No

## Fieldbus Information

Fieldbus	Index/Subindex	Object Start Version
EtherCAT COE and CANopen	3502h/0 609Ah/0	M_01-00-00-000

Fieldbus	Address	Attributes	Signed?
Profinet	2192	DWord	No
sercos <sup>®</sup> III		8 Octets	

Fieldbus	Index/Subindex	Is 64 bit?	Attributes	Signed?	Object Start Version
Modbus	384	Yes	64 bit	No	M_01-03-00-000

## Description

This parameter determines the acceleration of the motor during the homing procedure.

## Related Topics

Referenzfahrt (→ S. 158)

## 25.23.2 HOME.AUTOMOVE

General Information	
Type	R/W Parameter
Description	Sets homing auto move flag.
Units	N/A
Range	0 to 1
Default Value	0
Data Type	Integer
See Also	HOME.MODE (→ S. 881)
Start Version	M_01-02-00-000

### Variants Supported

Variant	Supported
AKD Base	Yes
AKD with Position Indexer	Yes
AKD EtherCAT	Yes
AKD CANopen	Yes
AKD BASIC	No
AKD SynqNet	Yes
AKD EtherNet/IP	Yes
AKD Profinet	Yes
AKD sercos <sup>®</sup> III	Yes
AKD-N	Yes
AKD-C	No

### Fieldbus Information

Fieldbus	Address	Attributes	Signed?
Profinet	2194	Byte	No
sercos <sup>®</sup> III		2 Octets	

Fieldbus	Index/Subindex	Is 64 bit?	Attributes	Signed?	Object Start Version
Modbus	388	No	8 bit	No	M_01-03-00-000

### Description

HOME.AUTOMOVE allows the drive to start a homing procedure after enabling the drive.

HOME.AUTOMOVE = 0: The drive is not allowed to start automatically a homing procedure after the enable command.

HOME.AUTOMOVE = 1: The drive automatically starts a homing procedure after the enable command.

When HOME.AUTOMOVE is set to 1, the drive continuously checks the following conditions:

1. Is the drive enabled (DRV.ACTIVE (→ S. 613) = 1)?
2. Is the drive in DRV.OPMODE (→ S. 700) = 2?
3. Has the command source been adjusted to 0 (DRV.CMDSOURCE (→ S. 622) = 0)?
4. Is no other motion currently active (see DRV.MOTIONSTAT (→ S. 690))?

As soon as all of the conditions above are true, the drive activates the homing procedure, which has been selected via the HOME.MODE (→ S. 881) setting. The automatic homing procedure is finished as soon as the homing procedure has been successfully triggered by the drive. The drive will not attempt to trigger any additional homing procedure until the drive has been power cycled.

HOME.AUTOMOVE is not functional in release M\_01-03-00-000 for homing procedures which require an external index signal (HOME.MODE 3, 6, 10, and 11).

### **Related Topics:**

Referenzfahrt (→ S. 158)

## 25.23.3 HOME.DEC

General Information	
Type	R/W Parameter
Description	Sets homing deceleration; active in opmode 2 (position) only.
Units	Depends on UNIT.ACCROTARY (→ S. 1238) or UNIT.ACCLINEAR (→ S. 1236) UNIT.ACCLINEAR (→ S. 1236) Rotary: rps/s, rpm/s, deg/s <sup>2</sup> , (Benutzerspezifische Einheiten (→ S. 103))/s <sup>2</sup> , rad/s <sup>2</sup> Linear: counts/s <sup>2</sup> , mm/s <sup>2</sup> , μm/s <sup>2</sup> , (Benutzerspezifische Einheiten (→ S. 103))/s <sup>2</sup>
Range	Rotary: 0.002 to 833,333.333 rps/s 0.112 to 50,000,000.000 rpm/s 0.009 to 300,000,000.000 deg/s <sup>2</sup> 0.155 to 4,166,666.752 (Benutzerspezifische Einheiten (→ S. 103))/s <sup>2</sup> 0.012 to 5,235,987.968 rad/s <sup>2</sup> Linear: 16,000.000 to 3,579,139,408,000.000 counts/s <sup>2</sup> 0.031*MOTOR.PITCH (→ S. 1019) to 833,333.333*MOTOR.PITCH (→ S. 1019) mm/s <sup>2</sup> 30.994*MOTOR.PITCH (→ S. 1019) to 833,333,333.333*MOTOR.PITCH (→ S. 1019) μm/s <sup>2</sup> 0.155 to 4,166,666.667 (Benutzerspezifische Einheiten (→ S. 103))/s <sup>2</sup>
Default Value	Rotary: 166.669 rps/s 10,000.000 rpm/s 60,000.000 deg/s <sup>2</sup> 833.333 (Benutzerspezifische Einheiten (→ S. 103))/s <sup>2</sup> 1,047.2 rad/s <sup>2</sup> Linear: 715,840,000.000 counts/s <sup>2</sup> 166.714*MOTOR.PITCHMOTOR.PITCH (→ S. 1019)mm/s <sup>2</sup> 166,714.191MOTOR.PITCH (→ S. 1019) μm/s <sup>2</sup> 833.571 (Benutzerspezifische Einheiten (→ S. 103))/s <sup>2</sup>
Data Type	Float
See Also	UNIT.ACCROTARY (→ S. 1238), UNIT.ACCLINEAR (→ S. 1236)
Start Version	M_01-00-00-000

### Variants Supported

Variant	Supported
AKD Base	Yes
AKD with Position Indexer	Yes
AKD EtherCAT	Yes
AKD CANopen	Yes

Variant	Supported
AKD BASIC	No
AKD SynqNet	Yes
AKD EtherNet/IP	Yes
AKD Profinet	Yes
AKD sercos <sup>®</sup> III	Yes
AKD-N	Yes
AKD-C	No

## Fieldbus Information

Fieldbus	Index/Subindex	Object Start Version
EtherCAT COE and CANopen	3524h/0 609Ah/0	M_01-00-00-000

Fieldbus	Address	Attributes	Signed?
Profinet	2195	DWord	No
sercos <sup>®</sup> III		8 Octets	

Fieldbus	Index/Subindex	Is 64 bit?	Attributes	Signed?	Object Start Version
Modbus	390	Yes	64 bit	No	M_01-03-00-000

## Description

This parameter sets the deceleration of the motor during the homing procedure.

## Related Topics:

Referenzfahrt (→ S. 158)

## 25.23.4 HOME.DIR

General Information	
Type	NV Parameter
Description	Sets homing direction; active in opmode 2 (position) only.
Units	N/A
Range	0 to 1
Default Value	1
Data Type	Integer
See Also	N/A
Start Version	M_01-00-00-000

### Variants Supported

Variant	Supported
AKD Base	Yes
AKD with Position Indexer	Yes
AKD EtherCAT	Yes
AKD CANopen	Yes
AKD BASIC	No
AKD SynqNet	Yes
AKD EtherNet/IP	Yes
AKD Profinet	Yes
AKD sercos <sup>®</sup> III	Yes
AKD-N	Yes
AKD-C	No

### Fieldbus Information

Fieldbus	Index/Subindex	Object Start Version
EtherCAT COE and CANopen	6098h	M_01-00-00-000

Fieldbus	Address	Attributes	Signed?
Profinet	2197	Word	No
sercos <sup>®</sup> III		2 Octets	

Fieldbus	Index/Subindex	Is 64 bit?	Attributes	Signed?	Object Start Version
Modbus	394	No	16 bit	No	M_01-03-00-000

### Description

This parameter determines the direction in which the motor should start to move during a homing procedure.

0 = Movement in negative direction.

1 = Movement in positive direction.

#### INFO

HOME.DIR does not apply to homing mode 14.

## Related Topics

Referenzfahrt (→ S. 158)



## 25.23.5 HOME.DIST

General Information	
Type	R/W Parameter
Description	Sets homing distance; active in opmode 2 (position) only.
Units	Depends on UNIT.PROTARY (→ S. 1247) or UNIT.PLINEAR (→ S. 1243) UNIT.ACCLINEAR (→ S. 1236) Rotary: counts, rad, deg, Benutzerspezifische Einheiten (→ S. 103), 16-bit counts Linear: counts, mm, µm, Benutzerspezifische Einheiten (→ S. 103), 16-bit counts
Range	N/A
Default Value	0
Data Type	Float
See Also	N/A
Start Version	M_01-00-00-000

### Variants Supported

Variant	Supported
AKD Base	Yes
AKD with Position Indexer	Yes
AKD EtherCAT	Yes
AKD CANopen	Yes
AKD BASIC	No
AKD SynqNet	Yes
AKD EtherNet/IP	Yes
AKD Profinet	Yes
AKD sercos <sup>®</sup> III	Yes
AKD-N	Yes
AKD-C	No

### Fieldbus Information

Fieldbus	Address	Attributes	Signed?
Profinet	2198	DWord	Yes
sercos <sup>®</sup> III		8 Octets	

Fieldbus	Index/Subindex	Is 64 bit?	Attributes	Signed?	Object Start Version
Modbus	396	Yes	64 bit	Yes	M_01-03-00-000

### Description

This parameter takes effect only after the homing procedure is complete (see the HOME.MODE (→ S. 881) description). HOME.DIST specifies an additional movement after the homing procedure is complete. The drive uses the homing acceleration, deceleration, and velocity parameters for this move-

ment. This parameter can be used to let the motor move away from the home position by the value of HOME.DIST.

A value not equal to 0 triggers an additional movement of the selected homing distance after the general homing procedure. A value of 0 for HOME.DIST causes no additional movement.

**INFO**

HOME.DIST does not apply to homing mode 14.

## Related Topics

Referenzfahrt (→ S. 158)

## 25.23.6 HOME.FEEDRATE

General Information	
Type	R/W Parameter
Description	Sets homing velocity factor; active in opmode 2 (position) only.
Units	%
Range	1% to 100%
Default Value	50%
Data Type	Integer
See Also	N/A
Start Version	M_01-00-00-000

### Variants Supported

Variant	Supported
AKD Base	Yes
AKD with Position Indexer	Yes
AKD EtherCAT	Yes
AKD CANopen	Yes
AKD BASIC	No
AKD SynqNet	Yes
AKD EtherNet/IP	Yes
AKD Profinet	Yes
AKD sercos <sup>®</sup> III	Yes
AKD-N	Yes
AKD-C	No

### Fieldbus Information

Fieldbus	Index/Subindex	Object Start Version
EtherCAT COE and CANopen	6099h/2	M_01-00-00-000

Fieldbus	Address	Attributes	Signed?
Profinet	2200	Word	No
sercos <sup>®</sup> III		2 Octets	

Fieldbus	Index/Subindex	Is 64 bit?	Attributes	Signed?	Object Start Version
Modbus	400	No	16 bit	No	M_01-03-00-000

### Description

This parameter is used in order to reduce the velocity during the index search (index = zero-pulse of a feedback device). This parameter determines the percentage of the homing velocity (HOME.V (→ S. 890)) that should be used during the index-search.

### Related Topics

Referenzfahrt (→ S. 158)

## 25.23.7 HOME.IPEAK

General Information	
Type	R/W Parameter
Description	Sets the current limit during homing procedure to a mechanical stop; active in opmode 2 (position) only.
Units	A
Range	± Drive peak current A
Default Value	[(1/120) * DRV.IPEAK (→ S. 683)] A
Data Type	Float
See Also	HOME.MODE (→ S. 881)
Start Version	M_01-00-00-000

### Variants Supported

Variant	Supported
AKD Base	Yes
AKD with Position Indexer	Yes
AKD EtherCAT	Yes
AKD CANopen	Yes
AKD BASIC	No
AKD SynqNet	Yes
AKD EtherNet/IP	Yes
AKD Profinet	Yes
AKD sercos <sup>®</sup> III	Yes
AKD-N	Yes
AKD-C	No

### Fieldbus Information

Fieldbus	Index/Subindex	Object Start Version
EtherCAT COE and CANopen	35E2h/0	M_01-00-00-000

Fieldbus	Address	Attributes	Signed?
Profinet	2201	DWord	Yes
sercos <sup>®</sup> III		4 Octets	

Fieldbus	Index/Subindex	Is 64 bit?	Attributes	Signed?	Object Start Version
Modbus	402	Yes	64 bit	Yes	M_01-03-00-000

### Description

This parameter sets the intermediate current limit during a homing procedure to a mechanical stop (HOME.MODE (→ S. 881) 8 and 9). The current-controller limit (IL.LIMITP (→ S. 939) and IL.LIMITN (→ S. 937)) is set to ±HOME.IPEAK while the homing procedures are active.

HOME.IPEAK is active as soon as the homing procedure starts and remains active until the home position is found. Previous current limit settings are re-activated before the motor covers the homing distance (HOME.DIST (→ S. 873) ≠ 0).

## **Related Topics**

Referenzfahrt (→ S. 158) Homing Mode 8: Referenzieren auf mechanischen Anschlag (→ S. 166)

## 25.23.8 HOME.MAXDIST

General Information	
Type	R/W Parameter
Description	Sets the maximum distance the motor is allowed to move during the homing routine.
Units	Depends on UNIT.PLINEAR (→ S. 1243) or UNIT.PROTARY (→ S. 1247): Linear: counts, mm, µm, custom units, 16-bit counts Rotary: counts, rad, deg, custom units, 16-bit counts
Range	Linear: 0.000 9,007,199,254,740,992.000 Counts 0.000 to 67,108,864.000 mm 0.000 to 67,108,864,000.000 µm 0.000 to 10,485,760.000 Custom units 0.000 to 137,438,953,472.000 16-bit counts Rotary: 0.000 to 9,007,199,254,740,992.000 counts 0.000 to 13,176,794.633 rad 0.000 to 754,974,720.000 deg 0.000 to 2,097,152.000 custom units 0.000 to 137,438,953,472.000 16-bit counts
Default Value	0
Data Type	Float
Start Version	M_01-06-00-000

### Variants Supported

Variant	Supported
AKD Base	Yes
AKD with Position Indexer	Yes
AKD EtherCAT	Yes
AKD CANopen	Yes
AKD BASIC	No
AKD SynqNet	Yes
AKD EtherNet/IP	Yes
AKD Profinet	Yes
AKD sercos <sup>®</sup> III	Yes
AKD-N	Yes
AKD-C	No

### Fieldbus Information

Fieldbus	Address	Attributes	Signed?
Profinet	2831	DWord	Yes
sercos <sup>®</sup> III		8 Octets	

Fieldbus	Index/Subindex	Is 64 bit?	Attributes	Signed?	Object Start Version
Modbus	1662	Yes	64 bit	Yes	M_01-06-00-000

## Description

HOME.MAXDIST sets the maximum distance the motor is allowed to move during the homing routine. If the motor moves this distance before reaching the homing trigger, then the drive generates warning 174 and the motor decelerates to a stop at a rate of HOME.DEC (→ S. 869).

## Related Topics

Referenzfahrt (→ S. 158)



## 25.23.9 HOME.MODE

General Information	
Type	R/W Parameter
Description	Selects the homing mode; active in opmode 2 (position) only.
Units	N/A
Range	0 to 16
Default Value	0
Data Type	Integer
See Also	N/A
Start Version	M_01-00-00-000

### Variants Supported

Variant	Supported
AKD Base	Yes
AKD with Position Indexer	Yes
AKD EtherCAT	Yes
AKD CANopen	Yes
AKD BASIC	Yes
AKD SynqNet	Yes
AKD EtherNet/IP	Yes
AKD Profinet	Yes
AKD sercos <sup>®</sup> III	Yes
AKD-N	Yes
AKD-C	No

### Fieldbus Information

Fieldbus	Index/Subindex	Object Start Version
EtherCAT COE and CANopen	6098h	M_01-00-00-000

Fieldbus	Address	Attributes	Signed?
Profinet	2203	Word	No
sercos <sup>®</sup> III		2 Octets	

Fieldbus	Index/Subindex	Is 64 bit?	Attributes	Signed?	Object Start Version
Modbus	406	No	16 bit	No	M_01-03-00-000

### Description

HOME.MODE specifies the homing procedure of the drive. The homing modes available in the drive are summarized in the following table; see Referenzfahrt (→ S. 158) for a detailed discussion and examples for each mode:

Mode	Description
0	Home using current position
1	Find limit input
2	Find input limit then find zero angle
3	Find input limit then find index
4	Find home input, including hardware limit switches
5	Find home input then find zero angle, including hardware limit switches
6	Find home input then find index, including hardware limit switches.
7	Find zero angle
8	Move until position error exceeded
9	Move until position error exceeded, then find zero angle
10	Move until position error exceeded, then find index
11	Find index signal, without any precondition
12	Homing to a home-switch, including mechanical stop detection
13	Home using the feedback position
14	Homing to a home-switch for rotary applications
15	Find next feedback zero position
16	Find home input with dual edges

## Related Topics

Referenzfahrt (→ S. 158)

## 25.23.10 HOME.MOVE

General Information	
Type	Command
Description	Starts a homing procedure; active in opmode 2 (position) only.
Units	N/A
Range	N/A
Default Value	N/A
Data Type	N/A
See Also	N/A
Start Version	M_01-00-00-000

### Variants Supported

Variant	Supported
AKD Base	Yes
AKD with Position Indexer	Yes
AKD EtherCAT	Yes
AKD CANopen	Yes
AKD BASIC	No
AKD SynqNet	Yes
AKD EtherNet/IP	Yes
AKD Profinet	Yes
AKD sercos <sup>®</sup> III	Yes
AKD-N	Yes
AKD-C	No

### Fieldbus Information

Fieldbus	Address	Attributes	Signed?
Profinet	2204	Command	No
sercos <sup>®</sup> III			

### Description

The HOME.MOVE command starts a homing procedure. The DRV.OPMODE (→ S. 700) must be set to 2 (closed position loop) and DRV.CMDSOURCE must be set to 0 (TCP/IP command).

### Related Topics

Referenzfahrt (→ S. 158)

## 25.23.11 HOME.P

General Information	
Type	R/W Parameter
Description	Sets home position; active in opmode 2 (position) only.
Units	Depends on UNIT.PROTARY (→ S. 1247) or UNIT.PLINEAR (→ S. 1243) Rotary: counts, rad, deg, Benutzerspezifische Einheiten (→ S. 103), 16-bit counts Linear: counts, mm, µm, Benutzerspezifische Einheiten (→ S. 103), 16-bit counts
Range	N/A
Default Value	0
Data Type	Float
See Also	N/A
Start Version	M_01-00-00-000

### Variants Supported

Variant	Supported
AKD Base	Yes
AKD with Position Indexer	Yes
AKD EtherCAT	Yes
AKD CANopen	Yes
AKD BASIC	No
AKD SynqNet	Yes
AKD EtherNet/IP	Yes
AKD Profinet	Yes
AKD sercos <sup>®</sup> III	Yes
AKD-N	Yes
AKD-C	No

### Fieldbus Information

Fieldbus	Index/Subindex	Object Start Version
EtherCAT COE and CANopen	607Ch/0	M_01-00-00-000

Fieldbus	Address	Attributes	Signed?
Profinet	2205	DWord	Yes
sercos <sup>®</sup> III		8 Octets	

Fieldbus	Index/Subindex	Is 64 bit?	Attributes	Signed?	Object Start Version
Modbus	410	Yes	64 bit	Yes	M_01-03-00-000

### Description

This parameter sets the home position. The command and actual position of the drive will be set to this value as soon as a homing event occurs. The homing events differ in each homing mode.

## Related Topics

Referenzfahrt (→ S. 158)

## 25.23.12 HOME.PERRTHRESH

General Information	
Type	R/W Parameter
Description	Sets the position lag threshold; active in opmode 2 (position) only.
Units	Depends on UNIT.PROTARY (→ S. 1247) or UNIT.PLINEAR (→ S. 1243) Rotary: counts, rad, deg, Benutzerspezifische Einheiten (→ S. 103), 16-bit counts Linear: counts, mm, µm, Benutzerspezifische Einheiten (→ S. 103), 16-bit counts
Range	N/A
Default Value	N/A
Data Type	Float
See Also	N/A
Start Version	M_01-00-00-000

### Variants Supported

Variant	Supported
AKD Base	Yes
AKD with Position Indexer	Yes
AKD EtherCAT	Yes
AKD CANopen	Yes
AKD BASIC	No
AKD SynqNet	Yes
AKD EtherNet/IP	Yes
AKD Profinet	Yes
AKD sercos <sup>®</sup> III	Yes
AKD-N	Yes
AKD-C	No

### Fieldbus Information

Fieldbus	Index/Subindex	Object Start Version
EtherCAT COE and CANopen	3482h/0	M_01-00-00-000

Fieldbus	Address	Attributes	Signed?
Profinet	2207	DWord	Yes
sercos <sup>®</sup> III		8 Octets	

Fieldbus	Index/Subindex	Is 64 bit?	Attributes	Signed?	Object Start Version
Modbus	414	Yes	64 bit	Yes	M_01-03-00-000

### Description

This parameter is used for the homing modes against a mechanical stop (HOME.MODE (→ S. 881) = 8 and 9). The absolute value of the following error (PL.ERR (→ S. 1104)) is compared with HOME.PERRTHRESH in order to detect a mechanical stop.

## **Related Topics**

Homing Mode 8: Referenzieren auf mechanischen Anschlag (→ S. 166)

## 25.23.13 HOME.SET

General Information	
Type	Command
Description	Immediately sets the home position; active in opmode 2 (position) only.
Units	N/A
Range	N/A
Default Value	N/A
Data Type	N/A
See Also	N/A
Start Version	M_01-00-00-000

### Variants Supported

Variant	Supported
AKD Base	Yes
AKD with Position Indexer	Yes
AKD EtherCAT	Yes
AKD CANopen	Yes
AKD BASIC	No
AKD SynqNet	Yes
AKD EtherNet/IP	Yes
AKD Profinet	Yes
AKD sercos <sup>®</sup> III	Yes
AKD-N	Yes
AKD-C	No

### Fieldbus Information

Fieldbus	Index/Subindex	Object Start Version
EtherCAT COE and CANopen	35F0h/0	M_01-00-00-000

Fieldbus	Address	Attributes	Signed?
Profinet	2209	Command	No
sercos <sup>®</sup> III			

Fieldbus	Index/Subindex	Is 64 bit?	Attributes	Signed?	Object Start Version
Modbus	418	No	Command	No	M_01-03-00-000

### Description

The HOME.SET command immediately homes the drive. The drive can be homed in an enabled or disabled state. Motion in the current mode of operation (DRV.OPMODE (→ S. 700)=0) or velocity mode of operation (DRV.OPMODE (→ S. 700)=1) is not affected by the HOME.SET command. Motion in the position mode of operation (DRV.OPMODE (→ S. 700)=2) is immediately aborted when the HOME.SET command is issued.



## **Related Topics**

Referenzfahrt (→ S. 158)

## 25.23.14 HOME.V

General Information	
Type	R/W Parameter
Description	Sets homing velocity; active in opmode 2 (position) only.
Units	Depends on UNIT.VROTARY (→ S. 1251) or UNIT.VLINEAR (→ S. 1249) Rotary: rpm, rps, deg/s, Benutzerspezifische Einheiten (→ S. 103)/s, rad/s Linear: counts/s, mm/s, µm/s, Benutzerspezifische Einheiten (→ S. 103)/s
Range	Rotary: 0.000 to 15,000.000 rpm 0.000 to 250.000 rps 0.000 to 90,000.000 deg/s 0.000 to 1,250.000 Benutzerspezifische Einheiten (→ S. 103)/s 0.000 to 1,570.796 rad/s Linear: 0.000 to 1,073,741,824,000.000 counts/s 0.000 to 250.000*MOTOR.PITCH (→ S. 1019) mm/s 0.000 to 250,000.000*MOTOR.PITCH (→ S. 1019) µm/sec 0.000 to 1,250.000 Benutzerspezifische Einheiten (→ S. 103)/s
Default Value	Rotary: 60 rpm 1 rps 359.999 deg/s 5 (Benutzerspezifische Einheiten (→ S. 103))/s 6.283 rad/s Linear: 0.001 counts/s 1*MOTOR.PITCH (→ S. 1019) mm/s 999.998*MOTOR.PITCH (→ S. 1019) µm/sec 5.000 Benutzerspezifische Einheiten (→ S. 103)/s
Data Type	Float
See Also	N/A
Start Version	M_01-00-00-000

### Variants Supported

Variant	Supported
AKD Base	Yes
AKD with Position Indexer	Yes
AKD EtherCAT	Yes
AKD CANopen	Yes
AKD BASIC	No
AKD SynqNet	Yes
AKD EtherNet/IP	Yes

Variant	Supported
AKD Profinet	Yes
AKD sercos <sup>®</sup> III	Yes
AKD-N	Yes
AKD-C	No

## Fieldbus Information

Fieldbus	Index/Subindex	Object Start Version
EtherCAT COE and CANopen	6099h/1	M_01-00-00-000

Fieldbus	Parameter	Address	Attributes	Signed?
Profinet	HOM.V_32	2210	DWord	No
sercos <sup>®</sup> III			8 Octets	

Fieldbus	Index/Subindex	Is 64 bit?	Attributes	Signed?	Object Start Version
Modbus	420	Yes	Low 32 bit word	No	M_01-03-00-000

## Description

This parameter sets the velocity of the motor during the homing procedure.

## Related Topics

Referenzfahrt (→ S. 158)

## 25.24 HWLS Parameters

This section describes the HWLS parameters.

---

<b>25.24.1 HWLS.NEGSTATE</b> .....	<b>893</b>
<b>25.24.2 HWLS.POSSTATE</b> .....	<b>894</b>

## 25.24.1 HWLS.NEGSTATE

General Information	
Type	R/O Parameter
Description	Reads the status of the negative hardware limit switch.
Units	0 to 1
Range	N/A
Default Value	Integer
Data Type	HWLS.POSSTATE (→ S. 894)
See Also	N/A
Start Version	M_01-00-00-000

### Variants Supported

Variant	Supported
AKD Base	Yes
AKD with Position Indexer	Yes
AKD EtherCAT	Yes
AKD CANopen	Yes
AKD BASIC	Yes
AKD SynqNet	Yes
AKD EtherNet/IP	Yes
AKD Profinet	Yes
AKD sercos <sup>®</sup> III	Yes
AKD-N	Yes
AKD-C	No

### Fieldbus Information

Fieldbus	Address	Attributes	Signed?
Profinet	2211	Byte	No
sercos <sup>®</sup> III		2 Octets	

Fieldbus	Index/Subindex	Is 64 bit?	Attributes	Signed?	Object Start Version
Modbus	422	No	8 bit	No	M_01-03-00-000

### Description

HWLS.NEGSTATE reads the status of the negative HW limit switch as follows:

0 = Low

1 = High

### Related Topics

## 25.24.2 HWLS.POSSTATE

General Information	
Type	R/O Parameter
Description	Reads the status of the positive hardware limit switch.
Units	N/A
Range	0 to 1
Default Value	N/A
Data Type	Integer
See Also	HWLS.NEGSTATE (→ S. 893)
Start Version	M_01-00-00-000

### Variants Supported

Variant	Supported
AKD Base	Yes
AKD with Position Indexer	Yes
AKD EtherCAT	Yes
AKD CANopen	Yes
AKD BASIC	Yes
AKD SynqNet	Yes
AKD EtherNet/IP	Yes
AKD Profinet	Yes
AKD sercos <sup>®</sup> III	Yes
AKD-N	Yes
AKD-C	No

### Fieldbus Information

Fieldbus	Address	Attributes	Signed?
Profinet	2212	Byte	No
sercos <sup>®</sup> III		2 Octets	

Fieldbus	Index/Subindex	Is 64 bit?	Attributes	Signed?	Object Start Version
Modbus	424	No	8 bit	No	M_01-03-00-000

### Description

HWLS.POSSTATE reads the status of the positive hardware limit switch as follows:

0 = Low

1 = High

### Related Topics

## 25.25 IL Parameters

This section describes the IL parameters.

---

25.25.1 IL.BUSFF .....	897
25.25.2 IL.CMD .....	898
25.25.3 IL.CMDACC .....	899
25.25.4 IL.CMDU .....	900
25.25.5 IL.DCMD .....	902
25.25.6 IL.DFB .....	903
25.25.7 IL.DIFOLD .....	904
25.25.8 IL.FB .....	906
25.25.9 IL.FBSOURCE .....	908
25.25.10 IL.FF .....	910
25.25.11 IL.FOLDFTHRESH .....	912
25.25.12 IL.FOLDFTHRESHU .....	914
25.25.13 IL.FOLDWTHRESH .....	916
25.25.14 IL.FRCTION .....	918
25.25.15 IL.IFOLD .....	920
25.25.16 IL.IUFB .....	922
25.25.17 IL.IVFB .....	923
25.25.18 IL.KACFF .....	924
25.25.19 IL.KBUSFF .....	926
25.25.20 IL.KP .....	927
25.25.21 IL.KPDRATIO .....	928
25.25.22 IL.KPLOOKUPINDEX .....	930
25.25.23 IL.KPLOOKUPVALUE .....	932
25.25.24 IL.KPLOOKUPVALUES .....	934
25.25.25 IL.KVFF .....	936
25.25.26 IL.LIMITN .....	937
25.25.27 IL.LIMITP .....	939
25.25.28 IL.MFOLDD .....	941
25.25.29 IL.MFOLDR .....	942
25.25.30 IL.MFOLDT .....	943
25.25.31 IL.MI2T .....	944

---

<b>25.25.32 IL.MI2TWTRESH</b> .....	<b>945</b>
<b>25.25.33 IL.MIFOLD</b> .....	<b>946</b>
<b>25.25.34 IL.MIMODE</b> .....	<b>948</b>
<b>25.25.35 IL.OFFSET</b> .....	<b>949</b>
<b>25.25.36 IL.VCMD</b> .....	<b>950</b>
<b>25.25.37 IL.VUFB</b> .....	<b>951</b>
<b>25.25.38 IL.VVFB</b> .....	<b>952</b>



## 25.25.1 IL.BUSFF

General Information	
Type	R/O Parameter
Description	Displays the current feedforward value injected by the fieldbus.
Units	Arms
Range	N/A
Default Value	N/A
Data Type	Float
See Also	IL.KBUSFF (→ S. 926)
Start Version	M_01-00-00-000

### Variants Supported

Variant	Supported
AKD Base	Yes
AKD with Position Indexer	Yes
AKD EtherCAT	Yes
AKD CANopen	Yes
AKD BASIC	Yes
AKD SynqNet	Yes
AKD EtherNet/IP	Yes
AKD Profinet	Yes
AKD sercos <sup>®</sup> III	Yes
AKD-N	Yes
AKD-C	No

### Fieldbus Information

Fieldbus	Address	Attributes	Signed?
Profinet	2213	DWord	Yes
sercos <sup>®</sup> III		4 Octets	

Fieldbus	Index/Subindex	Is 64 bit?	Attributes	Signed?	Object Start Version
Modbus	426	No	32 bit	Yes	M_01-03-00-000

### Description

This parameter displays the current feedforward value injected by the fieldbus.

### Related Topics

Stromregelkreis (→ S. 146)

## 25.25.2 IL.CMD

General Information	
Type	R/O Parameter
Description	Reads the value of the q-component current command.
Units	Arms
Range	± Drive peak current (DRV.IPEAK)
Default Value	N/A
Data Type	Float
See Also	DRV.IPEAK (→ S. 683)
Start Version	M_01-00-00-000

### Variants Supported

Variant	Supported
AKD Base	Yes
AKD with Position Indexer	Yes
AKD EtherCAT	Yes
AKD CANopen	Yes
AKD BASIC	Yes
AKD SynqNet	Yes
AKD EtherNet/IP	Yes
AKD Profinet	Yes
AKD sercos <sup>®</sup> III	Yes
AKD-N	Yes
AKD-C	No

### Fieldbus Information

Fieldbus	Address	Attributes	Signed?
Profinet	2214	DWord	Yes
sercos <sup>®</sup> III		4 Octets	

Fieldbus	Index/Subindex	Is 64 bit?	Attributes	Signed?	Object Start Version
Modbus	428	No	32 bit	Yes	M_01-03-00-000

### Description

IL.CMD displays the q-component current command value of the current loop after any limitation (such as a parameter setting or  $I^2t$  calculation).

IL.CMD is limited also by motor peak current, IL.LIMITN (→ S. 937) and IL.LIMITP (→ S. 939).

### Related Topics

14.3 Stromregelkreis

## 25.25.3 IL.CMDACC

General Information	
Type	R/O Parameter
Description	Returns the commanded acceleration from the trajectory generator.
Units	Depends on UNIT.ACCLINEAR (→ S. 1236) or UNIT.ACCROTARY (→ S. 1238).
Range	+/- 64bit
Default Value	0
Data Type	Float
Start Version	M_01-08-03-000

### Variants Supported

Variant	Supported
AKD Base	Yes
AKD with Position Indexer	Yes
AKD EtherCAT	Yes
AKD CANopen	Yes
AKD BASIC	Yes
AKD SynqNet	Yes
AKD EtherNet/IP	Yes
AKD Profinet	Yes
AKD sercos <sup>®</sup> III	Yes
AKD-N	Yes
AKD-C	No

### Fieldbus Information

Fieldbus	Address	Attributes	Signed?
Profinet	2880	DWord	Yes
sercos <sup>®</sup> III		8 Octets	

Fieldbus	Index/Subindex	Is 64 bit?	Attributes	Signed?
Modbus	1760	Yes	64-bit	Yes

### Description

Use IL.CMDACC to monitor the commanded acceleration for a given motion. This keyword is useful for tuning acceleration feedforward (IL.KACFF).

### Related Topics

IL.KACFF (→ S. 924) | Tuning Anleitung (→ S. 230)

## 25.25.4 IL.CMDU

General Information	
Type	R/W Parameter
Description	Sets the user current command.
Units	Arms
Range	Minimum range value = maximum of IL.LIMITN and -MOTOR.IPEAK Maximum range value = minimum of IL.LIMITP and MOTOR.IPEAK
Default Value	0 Arms
Data Type	Float
See Also	DRV.IPEAK (→ S. 683), DRV.OPMODE (→ S. 700), DRV.CMDSOURCE (→ S. 622)
Start Version	M_01-00-00-000

### Variants Supported

Variant	Supported
AKD Base	Yes
AKD with Position Indexer	Yes
AKD EtherCAT	Yes
AKD CANopen	Yes
AKD BASIC	Yes
AKD SynqNet	Yes
AKD EtherNet/IP	Yes
AKD Profinet	Yes
AKD sercos <sup>®</sup> III	Yes
AKD-N	Yes
AKD-C	No

### Fieldbus Information

Fieldbus	Address	Attributes	Signed?
Profinet	2215	DWord	Yes
sercos <sup>®</sup> III		4 Octets	

Fieldbus	Index/Subindex	Is 64 bit?	Attributes	Signed?	Object Start Version
Modbus	430	No	32 bit	Yes	M_01-03-00-000

### Description

This parameter sets the user current command value.

The current command value, which is provided to the current loop (IL.CMD), can be limited further using a parameter setting or  $I^2t$  calculation. IL.CMDU is limited also by motor peak current, IL.LIMITN (→ S. 937) and IL.LIMITP (→ S. 939).

For IPM motors (MOTOR.TYPE = 6), IL.CMDU is decomposed into d-component and q-component current values, as both are used for closed loop current control. The d-component value is used to set IL.DCMD (→ S. 902), and the q-component value is used to set IL.CMD (→ S. 898).

## **Related Topics**

Stromregelkreis (→ S. 146)

## 25.25.5 IL.DCMD

General Information	
Type	R/O Parameter
Description	Reads the value of the d-component current controller inside the FPGA.
Units	Arms
Range	± Drive peak current (DRV.IPEAK)
Default Value	N/A
Data Type	Float
See Also	DRV.IPEAK (→ S. 683)
Start Version	M_01-00-00-000

### Variants Supported

Variant	Supported
AKD Base	Yes
AKD with Position Indexer	Yes
AKD EtherCAT	Yes
AKD CANopen	Yes
AKD BASIC	Yes
AKD SynqNet	Yes
AKD EtherNet/IP	Yes
AKD Profinet	Yes
AKD sercos <sup>®</sup> III	Yes
AKD-N	Yes
AKD-C	No

### Description

This command displays the d-component current command value of the current loop. This parameter is commonly used with IPM motors (MOTOR.TYPE = 6), where the d-component current is controlled for closed loop current regulation.

## 25.25.6 IL.DFB

General Information	
Type	R/O Parameter
Description	Reads the actual value of the d-component current.
Units	Arms
Range	± Drive peak current (DRV.IPEAK)
Default Value	N/A
Data Type	Float
See Also	N/A
Start Version	M_01-11-00-000

### Variants Supported

Variant	Supported
AKD Base	Yes
AKD with Position Indexer	Yes
AKD EtherCAT	Yes
AKD CANopen	Yes
AKD BASIC	Yes
AKD SynqNet	Yes
AKD EtherNet/IP	Yes
AKD Profinet	Yes
AKD sercos <sup>®</sup> III	Yes
AKD-N	Yes
AKD-C	No

### Description

This parameter displays the measured, de-rotated d-component current value of the motor. This parameter is commonly used with IPM motors (MOTOR.TYPE = 6), where the d-component current is controlled for closed loop current regulation.

## 25.25.7 IL.DIFOLD

General Information	
Type	R/O Parameter
Description	Reads the drive foldback current limit.
Units	Arms
Range	0 to 2,147,483.647 Arms
Default Value	N/A
Data Type	Float
See Also	Foldback
Start Version	M_01-00-00-000

### Variants Supported

Variant	Supported
AKD Base	Yes
AKD with Position Indexer	Yes
AKD EtherCAT	Yes
AKD CANopen	Yes
AKD BASIC	Yes
AKD SynqNet	Yes
AKD EtherNet/IP	Yes
AKD Profinet	Yes
AKD sercos <sup>®</sup> III	Yes
AKD-N	Yes
AKD-C	No

### Fieldbus Information

Fieldbus	Index/Subindex	Object Start Version
EtherCAT COE and CANopen	3559h/0	M_01-00-00-000

Fieldbus	Address	Attributes	Signed?
Profinet	2833	DWord	No
sercos <sup>®</sup> III		4 Octets	

Fieldbus	Index/Subindex	Is 64 bit?	Attributes	Signed?	Object Start Version
Modbus	1666	No	32-bits	No	M_01-06-03-000

### Description

IL.DIFOLD is the output of the drive foldback algorithm. It is an artificial current, which can be higher or lower than the drive peak current (DRV.IPEAK). When IL.DIFOLD is lower than the existing current limit (such as IL.LIMITP (→ S. 939)), it becomes the active current limit.



IL.DIFOLD decreases when the actual current is higher than drive continuous current and increases (up to a certain level) when the actual current is lower than drive continuous current.

## **Related Topics**

14.3 Stromregelkreis

## 25.25.8 IL.FB

General Information	
Type	R/O Parameter
Description	Reads the actual value of the q-component current.
Units	Arms
Range	± Drive peak current (DRV.IPEAK)
Default Value	N/A
Data Type	Float
See Also	N/A
Start Version	M_01-00-00-000

### Variants Supported

Variant	Supported
AKD Base	Yes
AKD with Position Indexer	Yes
AKD EtherCAT	Yes
AKD CANopen	Yes
AKD BASIC	Yes
AKD SynqNet	Yes
AKD EtherNet/IP	Yes
AKD Profinet	Yes
AKD sercos <sup>®</sup> III	Yes
AKD-N	Yes
AKD-C	No

### Fieldbus Information

Fieldbus	Index/Subindex	Object Start Version
EtherCAT COE and CANopen	3558h/0	M_01-00-00-000

Fieldbus	Address	Attributes	Signed?
Profinet	2216	DWord	Yes
sercos <sup>®</sup> III		4 Octets	

Fieldbus	Index/Subindex	Is 64 bit?	Attributes	Signed?	Object Start Version
Modbus	432	No	32 bit	Yes	M_01-03-00-000

### Description

This parameter reads the measured, de-rotated actual current value of the motor.

Note: Internally the resolution of the current scale is 20130 increments. For an AKD with a peak current of 9 amps, the current resolution applied is  $9/20130 = .447$  mA. For a 48 amp peak current drive,

the resolution is  $48/20130 = 2.38 \text{ mA}$ . The current scaling is hard coded and cannot be changed by decreasing the peak current settings in the drive.

## **Related Topics**

14.3 Stromregelkreis

## 25.25.9 IL.FBSOURCE

General Information	
Type	R/W
Description	Sets the feedback source for the current loop. Only applies when MOTOR.TYPE = 4.
Units	N/A
Range	0 to 2
Default Value	0
Data Type	Integer
Start Version	M_01-08-00-000

### Variants Supported

Variant	Supported
AKD Base	Yes
AKD with Position Indexer	Yes
AKD EtherCAT	Yes
AKD CANopen	Yes
AKD BASIC	Yes
AKD SynqNet	Yes
AKD EtherNet/IP	Yes
AKD Profinet	Yes
AKD sercos <sup>®</sup> III	Yes
AKD-N	No
AKD-C	No

### Fieldbus Information

Fieldbus	Address	Attributes	Signed?
Profinet	2865	Byte	No
sercos <sup>®</sup> III		2 Octets	

Fieldbus	Index/Subindex	Is 64 bit?	Attributes	Signed?
Modbus	1730	No	8-bit	No

### Description

This parameter selects the feedback source that current loop uses for commutation angle calculation. It applies only when MOTOR.TYPE = 4.

0 = Primary feedback

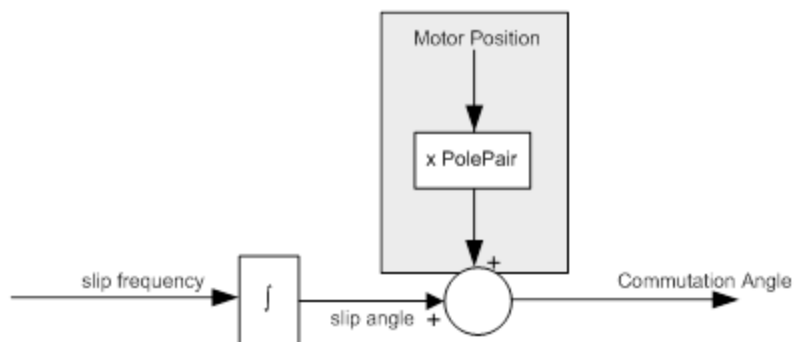
1 = Secondary feedback

2 = Tertiary feedback

When IL.FBSOURCE is changed, MOTOR.POLES and MOTOR.PHASE are updated.

IL.FBSOURCE	MOTOR.PHASE is set to:	MOTOR.POLES is set to:
0	FB1.MOTORPHASE	FB1.MOTORPOLES
1	FB2.MOTORPHASE	FB2.MOTORPOLES
2	FB3.MOTORPHASE	FB3.MOTORPOLES

For induction motor closed loop control the commutation angle is set as shown in the following figure.



## Related Topics

MOTOR.TYPE (→ S. 1041)

FB1.MOTORPOLES (→ S. 761) | FB2.MOTORPOLES (→ S. 796) | FB3.MOTORPOLES (→ S. 809)

FB1.MOTORPHASE (→ S. 760) | FB2.MOTORPHASE (→ S. 795) | FB3.MOTORPHASE (→ S. 808)

## 25.25.10 IL.FF

General Information	
Type	R/O Parameter
Description	Reads the current loop overall feedforward value
Units	Arms
Range	N/A
Default Value	N/A
Data Type	Float
See Also	IL.KBUSFF (→ S. 926), IL.KVFF (→ S. 936), IL.OFFSET (→ S. 949), IL.FRCTION (→ S. 918), IL.KACCFF (→ S. 924)
Start Version	M_01-00-00-000

### Variants Supported

Variant	Supported
AKD Base	Yes
AKD with Position Indexer	Yes
AKD EtherCAT	Yes
AKD CANopen	Yes
AKD BASIC	Yes
AKD SynqNet	Yes
AKD EtherNet/IP	Yes
AKD Profinet	Yes
AKD sercos <sup>®</sup> III	Yes
AKD-N	Yes
AKD-C	No

### Fieldbus Information

Fieldbus	Address	Attributes	Signed?
Profinet	2217	DWord	No
sercos <sup>®</sup> III		4 Octets	

Fieldbus	Index/Subindex	Is 64 bit?	Attributes	Signed?	Object Start Version
Modbus	434	No	32 bit	No	M_01-03-00-000

### Description

IL.FF reads the present current loop overall feed-forward value. It is the sum of the following feed-forward paths:

- Acceleration feed-forward (determined by IL.KACCFF (→ S. 924))
- Velocity feed-forward (determined by VL.KVFF (→ S. 1304))

- Friction feed-forward (determined by IL.FRCTION (→ S. 918))
- Gravity offset feed-forward (determined by IL.OFFSET (→ S. 949))

IL.FF is calculated using the following variables' values at the time it is called:

$IL.FF = IL.KACFF * \text{Acceleration Command} + VL.KVFF * \text{Velocity Command} + IL.FRCTION$  (if motion is currently commanded) + IL.OFFSET (always)

## Related Topics

Stromregelkreis (→ S. 146)

## 25.25.11 IL.FOLDFTHRESH

General Information	
Type	R/O Parameter
Description	Reads the foldback fault level.
Units	Arms
Range	0 to 500 Arms
Default Value	Drive peak current (DRV.IPEAK)
Data Type	Float
See Also	Foldback
Start Version	M_01-00-00-000

### Variants Supported

Variant	Supported
AKD Base	Yes
AKD with Position Indexer	Yes
AKD EtherCAT	Yes
AKD CANopen	Yes
AKD BASIC	Yes
AKD SynqNet	Yes
AKD EtherNet/IP	Yes
AKD Profinet	Yes
AKD sercos <sup>®</sup> III	Yes
AKD-N	Yes
AKD-C	No

### Fieldbus Information

Fieldbus	Index/Subindex	Object Start Version
EtherCAT COE and CANopen	3420h/0	M_01-00-00-000

Fieldbus	Address	Attributes	Signed?
Profinet	2218	DWord	No
sercos <sup>®</sup> III		4 Octets	

Fieldbus	Index/Subindex	Is 64 bit?	Attributes	Signed?	Object Start Version
Modbus	436	No	32 bit	No	M_01-03-00-000

### Description

IL.FOLDFTHRESH is the fault level of the current foldback algorithm. If IL.IFOLD (→ S. 920) drops below the value for IL.FOLDFTHRESH, then a fault is generated and the drive is disabled.

To avoid reaching the current foldback fault level, set IL.FOLDFTHRESHU well below the continuous current value for both the drive and the motor or set the IL.FOLDFTHRESHU value to zero.



## **Related Topics**

14.3 Stromregelkreis

## 25.25.12 IL.FOLDFTHRESHU

General Information	
Type	NV Parameter
Description	Sets the user value for the foldback fault level.
Units	Arms
Range	0 to 500 Arms
Default Value	Drive peak current (DRV.IPEAK)
Data Type	Float
See Also	IL.FOLDFTHRESH (→ S. 912), Foldback (→ S. 90)
Start Version	M_01-00-00-000

### Variants Supported

Variant	Supported
AKD Base	Yes
AKD with Position Indexer	Yes
AKD EtherCAT	Yes
AKD CANopen	Yes
AKD BASIC	Yes
AKD SynqNet	Yes
AKD EtherNet/IP	Yes
AKD Profinet	Yes
AKD sercos <sup>®</sup> III	Yes
AKD-N	Yes
AKD-C	No

### Fieldbus Information

Fieldbus	Index/Subindex	Object Start Version
EtherCAT COE and CANopen	3421h/0	M_01-00-00-000

Fieldbus	Address	Attributes	Signed?
Profinet	2219	DWord	Yes
sercos <sup>®</sup> III		4 Octets	

Fieldbus	Index/Subindex	Is 64 bit?	Attributes	Signed?	Object Start Version
Modbus	438	No	32 bit	Yes	M_01-03-00-000

### Description

IL.FOLDFTHRESHU is the fault level of the current foldback algorithm. The value of IL.FOLDFTHRESH is the minimum of DRV.IPEAK (→ S. 683), MOTOR.IPEAK (→ S. 1004), and IL.FOLDFTHRESHU.

### Related Topics

### 14.3 Stromregelkreis

## 25.25.13 IL.FOLDWTHRESH

General Information	
Type	NV Parameter
Description	Sets the foldback warning level.
Units	Arms
Range	0 to 500 Arms
Default Value	0 A
Data Type	Float
See Also	Foldback
Start Version	M_01-00-00-000

### Variants Supported

Variant	Supported
AKD Base	Yes
AKD with Position Indexer	Yes
AKD EtherCAT	Yes
AKD CANopen	Yes
AKD BASIC	Yes
AKD SynqNet	Yes
AKD EtherNet/IP	Yes
AKD Profinet	Yes
AKD sercos <sup>®</sup> III	Yes
AKD-N	Yes
AKD-C	No

### Fieldbus Information

Fieldbus	Index/Subindex	Object Start Version
EtherCAT COE and CANopen	355Ah/0	M_01-00-00-000

Fieldbus	Address	Attributes	Signed?
Profinet	2220	DWord	Yes
sercos <sup>®</sup> III		4 Octets	

Fieldbus	Index/Subindex	Is 64 bit?	Attributes	Signed?	Object Start Version
Modbus	440	No	32 bit	Yes	M_01-03-00-000

### Description

IL.FOLDWTHRESH is the warning level of the current foldback algorithm. When IL.IFOLD (→ S. 920) drops **below** IL.FOLDWTHRESH a warning is generated.

To ensure that the current foldback warning level is never reached, IL.FOLDWTHRESH should be set well below the continuous current value for both the drive and the motor. You can also set the IL.FOLDFTHRESH (→ S. 912) value to zero.

## **Related Topics**

14.3 Stromregelkreis

## 25.25.14 IL.FRICTION

General Information	
Type	R/W Parameter
Description	Sets friction compensation value.
Units	A
Range	0 to the minimum of user positive current limit (IL.LIMITP) and motor peak current (MOTOR.IPEAK).IL.LIMITP (→ S. 939)
Default Value	0
Data Type	Float
See Also	IL.FF
Start Version	M_01-00-00-000

### Variants Supported

Variant	Supported
AKD Base	Yes
AKD with Position Indexer	Yes
AKD EtherCAT	Yes
AKD CANopen	Yes
AKD BASIC	Yes
AKD SynqNet	Yes
AKD EtherNet/IP	Yes
AKD Profinet	Yes
AKD sercos <sup>®</sup> III	Yes
AKD-N	Yes
AKD-C	No

### Fieldbus Information

Fieldbus	Index/Subindex	Object Start Version
EtherCAT COE and CANopen	3422h/0	M_01-00-00-000

Fieldbus	Address	Attributes	Signed?
Profinet	2221	DWord	No
sercos <sup>®</sup> III		4 Octets	

Fieldbus	Index/Subindex	Is 64 bit?	Attributes	Signed?	Object Start Version
Modbus	442	No	32 bit	No	M_01-03-00-000

### Description

Position command derivative sign is multiplied by this value to be injected to the current command.

#### INFO

IL.FRICTION is active in Position and Velocity modes (DRV.OPMODE = 1, 2),

**INFO**

but not active in Torque mode (DRV.OPMODE = 0).

## Related Topics

14.3 Stromregelkreis

## 25.25.15 IL.IFOLD

General Information	
Type	R/O Parameter
Description	Reads the overall foldback current limit.
Units	A
Range	0 to 2,147,483.647 A
Default Value	N/A
Data Type	Float
See Also	Foldback
Start Version	M_01-00-00-000

### Variants Supported

Variant	Supported
AKD Base	Yes
AKD with Position Indexer	Yes
AKD EtherCAT	Yes
AKD CANopen	Yes
AKD BASIC	Yes
AKD SynqNet	Yes
AKD EtherNet/IP	Yes
AKD Profinet	Yes
AKD sercos <sup>®</sup> III	Yes
AKD-N	Yes
AKD-C	No

### Fieldbus Information

Fieldbus	Index/Subindex	Object Start Version
EtherCAT COE and CANopen	3425h/0	M_01-00-00-000

Fieldbus	Address	Attributes	Signed?
Profinet	2222	DWord	No
sercos <sup>®</sup> III		4 Octets	

Fieldbus	Index/Subindex	Is 64 bit?	Attributes	Signed?	Object Start Version
Modbus	444	No	32 bit	No	M_01-03-00-000

### Description

Two current foldback algorithms run in parallel in the drive: the drive foldback algorithm and the motor foldback algorithm. Each algorithm uses different sets of parameters.

Each algorithm has its own foldback current limit, IL.DIFOLD and IL.MIFOLD. The overall foldback current limit is the minimum of the two at any given moment.



$$IL.IFOLD = \min (IL.DIFOLD, IL.MIFOLD) .$$

IL.DIFOLD is an artificial current, which can be higher or lower than the drive or motor peak current. When IL.IFOLD becomes lower than the existing current limit (such as IL.LIMITP (→ S. 939)), it becomes the active current limit.

## Related Topics

14.3 Stromregelkreis

## 25.25.16 IL.IUFB

General Information	
Type	R/O Parameter
Description	Reads the sigma-delta measured current in the u-winding of the motor.
Units	A
Range	± Drive peak current (DRV.IPEAK)
Default Value	N/A
Data Type	Float
See Also	N/A
Start Version	M_01-00-00-000

### Variants Supported

Variant	Supported
AKD Base	Yes
AKD with Position Indexer	Yes
AKD EtherCAT	Yes
AKD CANopen	Yes
AKD BASIC	Yes
AKD SynqNet	Yes
AKD EtherNet/IP	Yes
AKD Profinet	Yes
AKD sercos <sup>®</sup> III	Yes
AKD-N	Yes
AKD-C	No

### Fieldbus Information

Fieldbus	Address	Attributes	Signed?
Profinet	2223	DWord	Yes
sercos <sup>®</sup> III		4 Octets	

Fieldbus	Index/Subindex	Is 64 bit?	Attributes	Signed?	Object Start Version
Modbus	446	No	32 bit	Yes	M_01-03-00-000

### Description

This parameter displays the measured current in the u-winding of the motor.

### Related Topics

Stromregelkreis (→ S. 146)

## 25.25.17 IL.IVFB

General Information	
Type	R/O Parameter
Description	Sets the sigma-delta measured current in the u-winding of the motor.
Units	A
Range	± Drive peak current (DRV.IPEAK)
Default Value	0 A
Data Type	Float
See Also	N/A
Start Version	M_01-00-00-000

### Variants Supported

Variant	Supported
AKD Base	Yes
AKD with Position Indexer	Yes
AKD EtherCAT	Yes
AKD CANopen	Yes
AKD BASIC	Yes
AKD SynqNet	Yes
AKD EtherNet/IP	Yes
AKD Profinet	Yes
AKD sercos <sup>®</sup> III	Yes
AKD-N	Yes
AKD-C	No

### Fieldbus Information

Fieldbus	Address	Attributes	Signed?
Profinet	2224	DWord	Yes
sercos <sup>®</sup> III		4 Octets	

Fieldbus	Index/Subindex	Is 64 bit?	Attributes	Signed?	Object Start Version
Modbus	448	No	32 bit	Yes	M_01-03-00-000

### Description

IL.IVFB is an offset value that is added to the measured current in the u-winding of the motor. This value is used for compensating for an error in the current measurement. The drive measures 256 times the current in the u-winding when powering-up the drive. Afterwards, the drive calculates the average value of the measured current and uses this value for the offset value.

### Related Topics

Stromregelkreis (→ S. 146)

## 25.25.18 IL.KACCCFF

General Information	
Type	R/W Parameter
Description	Sets current loop acceleration feedforward gain value
Units	mArms/(rad/s <sup>2</sup> )
Range	0 to 39113.288 mArms/(rad/s <sup>2</sup> )
Default Value	0 mArms/(rad/s <sup>2</sup> )
Data Type	Float
See Also	IL.FF (→ S. 910)
Start Version	M_01-00-00-000

### Variants Supported

Variant	Supported
AKD Base	Yes
AKD with Position Indexer	Yes
AKD EtherCAT	Yes
AKD CANopen	Yes
AKD BASIC	Yes
AKD SynqNet	Yes
AKD EtherNet/IP	Yes
AKD Profinet	Yes
AKD sercos <sup>®</sup> III	Yes
AKD-N	Yes
AKD-C	No

### Fieldbus Information

Fieldbus	Index/Subindex	Object Start Version
EtherCAT COE and CANopen	3426h/0	M_01-00-00-000

Fieldbus	Address	Attributes	Signed?
Profinet	2225	DWord	Yes
sercos <sup>®</sup> III		4 Octets	

Fieldbus	Index/Subindex	Is 64 bit?	Attributes	Signed?	Object Start Version
Modbus	450	No	32 bit	Yes	M_01-03-00-000

### Description

This value sets the gain for the acceleration feedforward (a scaled second derivative of the position command is added to the current command value).

This parameter is valid only in the position mode (DRV.OPMODE = 2).

### Related Topics

### 14.3 Stromregelkreis

## 25.25.19 IL.KBUSFF

General Information	
Type	NV Parameter
Description	Current loops fieldbus injected feed-forward gain
Units	NA
Range	0 to 2
Default Value	0
Data Type	Float
See Also	IL.FF (→ S. 910), IL.BUSFF (→ S. 897)
Start Version	M_01-00-00-000

### Variants Supported

Variant	Supported
AKD Base	Yes
AKD with Position Indexer	Yes
AKD EtherCAT	Yes
AKD CANopen	Yes
AKD BASIC	Yes
AKD SynqNet	Yes
AKD EtherNet/IP	Yes
AKD Profinet	Yes
AKD sercos <sup>®</sup> III	Yes
AKD-N	Yes
AKD-C	No

### Fieldbus Information

Fieldbus	Address	Attributes	Signed?
Profinet	2226	DWord	No
sercos <sup>®</sup> III		4 Octets	

Fieldbus	Index/Subindex	Is 64 bit?	Attributes	Signed?	Object Start Version
Modbus	452	No	32 bit	No	M_01-03-00-000

### Description

This parameter scales the feedforward term added by the fieldbus to the current command. The nominal feedforward value can be multiplied by this gain value.

This parameter is only used in the position mode (DRV.OPMODE = 2).

### Related Topics

Stromregelkreis (→ S. 146)

## 25.25.20 IL.KP

General Information	
Type	NV Parameter
Description	Sets the proportional gain of the q-component of the PI regulator.
Units	V/A
Range	0 to 2,000 V/A
Default Value	Read from the motor or, if no memory, 50.009 V/A
Data Type	Float
See Also	N/A
Start Version	M_01-00-00-000

### Variants Supported

Variant	Supported
AKD Base	Yes
AKD with Position Indexer	Yes
AKD EtherCAT	Yes
AKD CANopen	Yes
AKD BASIC	Yes
AKD SynqNet	Yes
AKD EtherNet/IP	Yes
AKD Profinet	Yes
AKD sercos <sup>®</sup> III	Yes
AKD-N	Yes
AKD-C	No

### Fieldbus Information

Fieldbus	Index/Subindex	Object Start Version
EtherCAT COE and CANopen	3598h/0	M_01-00-00-000

Fieldbus	Address	Attributes	Signed?
Profinet	2227	Word	No
sercos <sup>®</sup> III		2 Octets	

Fieldbus	Index/Subindex	Is 64 bit?	Attributes	Signed?	Object Start Version
Modbus	454	No	16 bit	No	M_01-03-00-000

### Description

IL.KP is used to modify the proportional gain of the PI-loop that controls the q-component of the current.

### Related Topics

14.3 Stromregelkreis

## 25.25.21 IL.KPDRATIO

General Information	
Type	NV Parameter
Description	Sets the proportional gain of the d-component current PI-regulator as a percentage of IL.KP
Units	N/A
Range	0 to 100
Default Value	1
Data Type	Float
See Also	IL.KP (→ S. 927)
Start Version	M_01-00-00-000

### Variants Supported

Variant	Supported
AKD Base	Yes
AKD with Position Indexer	Yes
AKD EtherCAT	Yes
AKD CANopen	Yes
AKD BASIC	Yes
AKD SynqNet	Yes
AKD EtherNet/IP	Yes
AKD Profinet	Yes
AKD sercos <sup>®</sup> III	Yes
AKD-N	Yes
AKD-C	No

### Fieldbus Information

Fieldbus	Index/Subindex	Object Start Version
EtherCAT COE and CANopen	3596h/0	M_01-00-00-000

Fieldbus	Address	Attributes	Signed?
Profinet	2228	DWord	No
sercos <sup>®</sup> III		4 Octets	

Fieldbus	Index/Subindex	Is 64 bit?	Attributes	Signed?	Object Start Version
Modbus	456	No	32 bit	No	M_01-03-00-000

### Description

This parameter modifies the proportional gain of the PI-loop, which controls the d-component of the current.



## **Related Topics**

14.3 Stromregelkreis

## 25.25.22 IL.KPLOOKUPINDEX

General Information	
Type	R/W Parameter
Description	Sets the index into the Current Loop Gain Scheduling Table.
Units	N/A
Range	0 to 255
Default Value	0
Data Type	Integer
See Also	IL.KPLOOKUPVALUE (→ S. 932)IL.KPLOOKUPVALUES (→ S. 934)IL.KP (→ S. 927)
Start Version	M_01-04-00-000

### Variants Supported

Variant	Supported
AKD Base	Yes
AKD with Position Indexer	Yes
AKD EtherCAT	Yes
AKD CANopen	Yes
AKD BASIC	Yes
AKD SynqNet	Yes
AKD EtherNet/IP	Yes
AKD Profinet	Yes
AKD sercos <sup>®</sup> III	Yes
AKD-N	Yes
AKD-C	No

### Fieldbus Information

Fieldbus	Address	Attributes	Signed?
Profinet	2613	Word	No
sercos <sup>®</sup> III		2 Octets	

Fieldbus	Index/Subindex	Is 64 bit?	Attributes	Signed?
Modbus	1226	No	16 bit	No

### Description

This parameter sets the index into the Current Loop Gain Scheduling Table. The table is 256 records long, spanning 0 A to 1.62 \* DRV.IPEAK.

To determine the level of current that corresponds to a table index, use the following equation:

$$IL.CMD = (\text{Table Index} / 157) * DRV.IPEAK$$

### Related Topics

Stromregelkreis (→ S. 146)

## 25.25.23 IL.KPLOOKUPVALUE

General Information	
Type	R/W if motor memory not supported. R/O if motor memory supported.
Description	Sets the value of the current loop gain scheduling index.
Units	%
Range	0 to 100.000%
Default Value	0
Data Type	Float
See Also	IL.KPLOOKUPINDEX (→ S. 930), IL.KPLOOKUPVALUES (→ S. 934), IL.KP (→ S. 927)
Start Version	M_01-04-00-000

### Variants Supported

Variant	Supported
AKD Base	Yes
AKD with Position Indexer	Yes
AKD EtherCAT	Yes
AKD CANopen	Yes
AKD BASIC	Yes
AKD SynqNet	Yes
AKD EtherNet/IP	Yes
AKD Profinet	Yes
AKD sercos <sup>®</sup> III	Yes
AKD-N	Yes
AKD-C	No

### Fieldbus Information

Fieldbus	Address	Attributes	Signed?
Profinet	2614	DWord	No
sercos <sup>®</sup> III		4 Octets	

Fieldbus	Index/Subindex	Is 64 bit?	Attributes	Signed?
Modbus	1228	No	32 bit	No

### Description

This parameter sets the value at the current index into the Current Loop Gain Scheduling Table. The table is 256 records long, spanning 0 A to 1.62 \* DRV.IPEAK. The value can range from 0% to 100% and determines what percentage of IL.KP will be applied to the current loop.

If the feedback device supports motor memory (FB1.MEMVER >= 0.03 and MOTOR.AUTOSSET = 1) this parameter is read only. Each index value is automatically calculated and set. This calculation depends on the value of MOTOR.LISAT (→ S. 1011).

If the feedback device does not support motor memory, this parameter is read/write. Each index value must be entered manually. Use the following equation to determine what level of current corresponds to a table index:

$$IL.CMD = (\text{Table Index}/157) * DRV.IPEAK$$

## Example

Assume:

DRV.IPEAK = 9 A

IL.KPLOOKUPINDEX = 100

IL.KPLOOKUPVALUE = 50

IL.KP = 240

When IL.CMD =  $100/157 * 9 = 5.73$  A, IL.KP will not be 240, but will be  $50\% * 240 = 120$ .

## Related Topics

Stromregelkreis (→ S. 146)

## 25.25.24 IL.KPLOOKUPVALUES

General Information	
Type	R/W Parameter
Description	Gets the Current Loop Gain Scheduling Table.
Units	N/A
Range	N/A
Default Value	N/A
Data Type	Table
See Also	IL.KPLOOKUPINDEX (→ S. 930), IL.KPLOOKUPVALUE (→ S. 932), IL.KP (→ S. 927)
Start Version	M_01-04-00-000

### Variants Supported

Variant	Supported
AKD Base	Yes
AKD with Position Indexer	Yes
AKD EtherCAT	Yes
AKD CANopen	Yes
AKD BASIC	Yes
AKD SynqNet	Yes
AKD EtherNet/IP	Yes
AKD Profinet	Yes
AKD sercos <sup>®</sup> III	Yes
AKD-N	Yes
AKD-C	No

### Description

Retrieves the Current Loop Gain Scheduling Table in a comma delimited table.

This table is 256 records long, and the table will return values in the following format:

```
-->IL.KPLOOKUPVALUES
```

```
Index Value
```

```
0, 100.000
```

```
1, 100.000
```

```
2, 100.000
```

```
3, 100.000
```

```
4, 100.000
```

```
5, 100.000
```

```
6, 100.000
```

```
7, 100.000
```

8, 100.000

9, 100.000

10, 100.000

## **Related Topics**

Stromregelkreis (→ S. 146)

## 25.25.25 IL.KVFF

General Information	
Type	R/W
Description	Current loop velocity feed-forward gain.
Units	N/A
Range	0 to 2
Default Value	0
Data Type	Float
See Also	IL.FF (→ S. 910)
Start Version	M_01-00-00-000

### Variants Supported

Variant	Supported
AKD Base	Yes
AKD with Position Indexer	Yes
AKD EtherCAT	Yes
AKD CANopen	Yes
AKD BASIC	Yes
AKD SynqNet	Yes
AKD EtherNet/IP	Yes
AKD Profinet	Yes
AKD sercos <sup>®</sup> III	Yes
AKD-N	Yes
AKD-C	No

### Fieldbus Information

Fieldbus	Address	Attributes	Signed?
Profinet	2229	DWord	Yes
sercos <sup>®</sup> III		4 Octets	

Fieldbus	Index/Subindex	Is 64 bit?	Attributes	Signed?	Object Start Version
Modbus	458	No	32 bit	Yes	M_01-03-00-000

### Description

This parameter sets the gain for the velocity loop feedforward. The nominal feedforward value can be multiplied by this gain value.

This parameter is only used in position mode (DRV.OPMODE (→ S. 700) = 2).

### Related Topics

Stromregelkreis (→ S. 146)



## 25.25.26 IL.LIMITN

General Information	
Type	NV Parameter
Description	Sets the negative user (application-specific) current limit.
Units	A
Range	Negative drive peak current (DRV.IPEAK) to 0 A
Default Value	Negative drive peak current (DRV.IPEAK)
Data Type	Float
See Also	IL.LIMITP (→ S. 939)
Start Version	M_01-00-00-000

### Variants Supported

Variant	Supported
AKD Base	Yes
AKD with Position Indexer	Yes
AKD EtherCAT	Yes
AKD CANopen	Yes
AKD BASIC	Yes
AKD SynqNet	Yes
AKD EtherNet/IP	Yes
AKD Profinet	Yes
AKD sercos <sup>®</sup> III	Yes
AKD-N	Yes
AKD-C	No

### Fieldbus Information

Fieldbus	Index/Subindex	Object Start Version
EtherCAT COE and CANopen	356Fh/0	M_01-00-00-000

Fieldbus	Address	Attributes	Signed?
Profinet	2230	DWord	Yes
sercos <sup>®</sup> III		4 Octets	

Fieldbus	Index/Subindex	Is 64 bit?	Attributes	Signed?	Object Start Version
Modbus	460	No	32 bit	Yes	M_01-03-00-000

### Description

This parameter sets the negative user limit clamp value of the torque-producing q-component current command (IL.CMD (→ S. 898)). The current command is additionally limited by the motor peak current setting (MOTOR.IPEAK (→ S. 1004)) and by the present value of the foldback I<sub>t</sub> peak motor current protection.

**INFO**

This current limit is overwritten by MT.FIXEDSTOPCURRENT while a fixed stop motion task is running in a negative direction. Once the motion task is complete, the limit is restored to the previous IL.LIMITN value.

## **Related Topics**

14.3 Stromregelkreis

## 25.25.27 IL.LIMITP

General Information	
Type	NV Parameter
Description	Sets the positive user (application-specific) current limit.
Units	A
Range	0 A to drive peak current (DRV.IPEAK)
Default Value	Drive peak current (DRV.IPEAK)
Data Type	Float
See Also	IL.LIMITN (→ S. 937)
Start Version	M_01-00-00-000

### Variants Supported

Variant	Supported
AKD Base	Yes
AKD with Position Indexer	Yes
AKD EtherCAT	Yes
AKD CANopen	Yes
AKD BASIC	Yes
AKD SynqNet	Yes
AKD EtherNet/IP	Yes
AKD Profinet	Yes
AKD sercos <sup>®</sup> III	Yes
AKD-N	Yes
AKD-C	No

### Fieldbus Information

Fieldbus	Index/Subindex	Object Start Version
EtherCAT COE and CANopen	356Eh/0	M_01-00-00-000

Fieldbus	Address	Attributes	Signed?
Profinet	2231	DWord	Yes
sercos <sup>®</sup> III		4 Octets	

Fieldbus	Index/Subindex	Is 64 bit?	Attributes	Signed?	Object Start Version
Modbus	462	No	32 bit	Yes	M_01-03-00-000

### Description

This parameter sets the positive user limit clamp value of the torque-producing q-component current command (IL.CMD (→ S. 898)). The current command is additionally limited by the motor peak current setting (MOTOR.IPEAK (→ S. 1004)) and by the present value of the foldback I<sub>t</sub> peak motor current protection.

**INFO**

This current limit is overwritten by MT.FIXEDSTOPCURRENT while a fixed stop motion task is running in a position direction. Once the motion task is complete, the limit is restored to the previous IL.LIMITP value.

## **Related Topics**

14.3 Stromregelkreis

## 25.25.28 IL.MFOLDD

General Information	
Type	R/O Parameter
Description	Sets the motor foldback maximum time at motor peak current.
Units	s
Range	0.1 to 2400 s
Default Value	10 s
Data Type	Float
See Also	Foldback
Start Version	M_01-00-00-000

### Variants Supported

Variant	Supported
AKD Base	Yes
AKD with Position Indexer	Yes
AKD EtherCAT	Yes
AKD CANopen	Yes
AKD BASIC	Yes
AKD SynqNet	Yes
AKD EtherNet/IP	Yes
AKD Profinet	Yes
AKD sercos <sup>®</sup> III	Yes
AKD-N	Yes
AKD-C	No

### Fieldbus Information

Fieldbus	Address	Attributes	Signed?
Profinet	2232	DWord	No
sercos <sup>®</sup> III		4 Octets	

Fieldbus	Index/Subindex	Is 64 bit?	Attributes	Signed?	Object Start Version
Modbus	464	No	32 bit	No	M_01-03-00-000

### Description

IL.MFOLDD sets the maximum time allowed for the motor to remain at peak current before starting to fold towards the motor continuous current. When at motor peak current, IL.MFOLDD is the amount of time before the foldback algorithm starts to reduce the current.

### Related Topics

Stromregelkreis (→ S. 146)

## 25.25.29 IL.MFOLDR

General Information	
Type	R/O Parameter
Description	Sets the motor foldback recovery time.
Units	s
Range	0.1 to 65,535 s
Default Value	Calculated from other foldback parameters.
Data Type	Float
See Also	Foldback
Start Version	M_01-00-00-000

### Variants Supported

Variant	Supported
AKD Base	Yes
AKD with Position Indexer	Yes
AKD EtherCAT	Yes
AKD CANopen	Yes
AKD BASIC	Yes
AKD SynqNet	Yes
AKD EtherNet/IP	Yes
AKD Profinet	Yes
AKD sercos <sup>®</sup> III	Yes
AKD-N	Yes
AKD-C	No

### Fieldbus Information

Fieldbus	Address	Attributes	Signed?
Profinet	2233	DWord	No
sercos <sup>®</sup> III		4 Octets	

Fieldbus	Index/Subindex	Is 64 bit?	Attributes	Signed?	Object Start Version
Modbus	466	No	32 bit	No	M_01-03-00-000

### Description

IL.MFOLDR sets the recovery time for the motor foldback algorithm. If 0 current is applied for at least the recovery time duration, it is possible to apply motor peak current for the duration of IL.MFOLDD time.

The IL.MFOLDR value is automatically calculated from other foldback parameters.

### Related Topics

Stromregelkreis (→ S. 146)

## 25.25.30 IL.MFOLDT

General Information	
Type	R/O Parameter
Description	Sets the motor foldback time constant of the exponential current drop (foldback).
Units	s
Range	0.1 to 2,400 s
Default Value	10 s
Data Type	Float
See Also	Foldback
Start Version	M_01-00-00-000

### Variants Supported

Variant	Supported
AKD Base	Yes
AKD with Position Indexer	Yes
AKD EtherCAT	Yes
AKD CANopen	Yes
AKD BASIC	Yes
AKD SynqNet	Yes
AKD EtherNet/IP	Yes
AKD Profinet	Yes
AKD sercos <sup>®</sup> III	Yes
AKD-N	Yes
AKD-C	No

### Fieldbus Information

Fieldbus	Address	Attributes	Signed?
Profinet	2234	DWord	No
sercos <sup>®</sup> III		4 Octets	

Fieldbus	Index/Subindex	Is 64 bit?	Attributes	Signed?	Object Start Version
Modbus	468	No	32 bit	No	M_01-03-00-000

### Description

IL.MFOLDT sets the time constant of the exponential drop (foldback) of the current towards motor continuous current.

### Related Topics

Stromregelkreis (→ S. 146)

## 25.25.31 IL.MI2T

General Information	
Type	R/O parameter
Description	Motor I2t load.
Units	%
Range	0 to 100%
Default Value	N/A
Data Type	Float
See Also	IL.MIMODE, IL.MI2TWTRESH (→ S. 945)
Start Version	M_01-04-01-000

### Variants Supported

Variant	Supported
AKD Base	Yes
AKD with Position Indexer	Yes
AKD EtherCAT	Yes
AKD CANopen	Yes
AKD BASIC	Yes
AKD SynqNet	Yes
AKD EtherNet/IP	Yes
AKD Profinet	Yes
AKD sercos <sup>®</sup> III	Yes
AKD-N	Yes
AKD-C	No

### Fieldbus Information

Fieldbus	Address	Attributes	Signed?
Profinet	2592	Word	No
sercos <sup>®</sup> III		2 Octets	

Fieldbus	Index/Subindex	Is 64 bit?	Attributes	Signed?
Modbus	1184	No	16 bit	No

### Description

This parameter returns the motor I2t load in percent. The supplied current will be limited by IL.MIFOLD to MOTOR.ICONT case that the load reaches a value of 100%. The current limit IL.MIFOLD will be restored to MOTOR.IPEAK in case that the load falls under 95%.



## 25.25.32 IL.MI2TWTRESH

General Information	
Type	NV Parameter
Description	Motor I2t load warning threshold.
Units	%
Range	0 to 100%
Default Value	N/A
Data Type	Integer
See Also	IL.MIMODE, IL.MI2T (→ S. 944)
Start Version	M_01-04-01-000

### Variants Supported

Variant	Supported
AKD Base	Yes
AKD with Position Indexer	Yes
AKD EtherCAT	Yes
AKD CANopen	Yes
AKD BASIC	Yes
AKD SynqNet	Yes
AKD EtherNet/IP	Yes
AKD Profinet	Yes
AKD sercos <sup>®</sup> III	Yes
AKD-N	Yes
AKD-C	No

### Fieldbus Information

Fieldbus	Address	Attributes	Signed?
Profinet	2834	Byte	No
sercos <sup>®</sup> III		2 Octets	

Fieldbus	Index/Subindex	Is 64 bit?	Attributes	Signed?	Object Start Version
Modbus	1668	No	8-bits	No	M_01-06-03-000

### Description

This parameter defines a warning threshold for the IL.MI2T value. A warning n309 will be generated as soon as the IL.MI2T exceeds the IL.MI2TWTRESH value. The warning n309 will be cleared as soon as IL.MI2T falls below the threshold.

### Related Topics

Foldback (→ S. 90)

## 25.25.33 IL.MIFOLD

General Information	
Type	R/O Parameter
Description	Sets the motor foldback current limit.
Units	A
Range	0 to 2147483.647 A
Default Value	N/A
Data Type	Float
See Also	Foldback
Start Version	M_01-00-00-000

### Variants Supported

Variant	Supported
AKD Base	Yes
AKD with Position Indexer	Yes
AKD EtherCAT	Yes
AKD CANopen	Yes
AKD BASIC	Yes
AKD SynqNet	Yes
AKD EtherNet/IP	Yes
AKD Profinet	Yes
AKD sercos <sup>®</sup> III	Yes
AKD-N	Yes
AKD-C	No

### Fieldbus Information

Fieldbus	Index/Subindex	Object Start Version
EtherCAT COE and CANopen	35A4h/0	M_01-00-00-000

Fieldbus	Address	Attributes	Signed?
Profinet	2235	DWord	No
sercos <sup>®</sup> III		4 Octets	

Fieldbus	Index/Subindex	Is 64 bit?	Attributes	Signed?	Object Start Version
Modbus	470	No	32 bit	No	M_01-03-00-000

### Description

IL.MIFOLD sets the output of the motor foldback algorithm. It is an artificial current, which can be higher or lower than the motor peak current. When IL.MIFOLD becomes lower than the existing current limit (IL.LIMITP (→ S. 939)) it becomes the active current limit.

IL.MIFOLD decreases when the actual current is higher than motor continuous current and increases (up to a certain level) when the actual current is lower than the motor continuous current.

## **Related Topics**

14.3 Stromregelkreis

## 25.25.34 IL.MIMODE

General Information	
Type	NV parameter
Description	Motor protection mode.
Units	N/A
Range	0 to 1
Default Value	0
Data Type	Integer
See Also	IL.MI2T (→ S. 944), IL.MI2TWITHRESH (→ S. 945)
Start Version	M_01-04-01-000

### Variants Supported

Variant	Supported
AKD Base	Yes
AKD with Position Indexer	Yes
AKD EtherCAT	Yes
AKD CANopen	Yes
AKD BASIC	Yes
AKD SynqNet	Yes
AKD EtherNet/IP	Yes
AKD Profinet	Yes
AKD sercos <sup>®</sup> III	Yes
AKD-N	Yes
AKD-C	No

### Fieldbus Information

Fieldbus	Index/Subindex	Is 64 bit?	Attributes	Signed?	Object Start Version
Modbus	1670	No	8-bits	No	M_01-06-03-000

### Description

This parameter determines the method of the motor protection.

0 – The motor foldback mechanism is responsible for protecting the motor from overload.

1 – The motor I2t mechanism is responsible for protecting the motor from overload.

### Related Topics

Foldback (→ S. 90)

## 25.25.35 IL.OFFSET

General Information	
Type	RW Parameter
Description	A constant current command added to compensate for gravity.
Units	A
Range	[IL.LIMITN (→ S. 937) to IL.LIMITP (→ S. 939)
Default Value	0 A
Data Type	Float
See Also	IL.FF
Start Version	M_01-00-00-000

### Variants Supported

Variant	Supported
AKD Base	Yes
AKD with Position Indexer	Yes
AKD EtherCAT	Yes
AKD CANopen	Yes
AKD BASIC	Yes
AKD SynqNet	Yes
AKD EtherNet/IP	Yes
AKD Profinet	Yes
AKD sercos <sup>®</sup> III	Yes
AKD-N	Yes
AKD-C	No

### Fieldbus Information

Fieldbus	Index/Subindex	Object Start Version
EtherCAT COE and CANopen	3423h/0	M_01-00-00-000

Fieldbus	Address	Attributes	Signed?
Profinet	2236	DWord	Yes
sercos <sup>®</sup> III		4 Octets	

Fieldbus	Index/Subindex	Is 64 bit?	Attributes	Signed?	Object Start Version
Modbus	472	No	32 bit	Yes	M_01-03-00-000

### Description

This value is added to the overall current loop feedforward value.

### Related Topics

14.3 Stromregelkreis

## 25.25.36 IL.VCMD

General Information	
Type	R/O Parameter
Description	Reads the output of the q-component PI regulator.
Units	Vrms
Range	0 Vrms to bus voltage
Default Value	N/A
Data Type	Integer
Start Version	M_01-00-00-000

### Variants Supported

Variant	Supported
AKD Base	Yes
AKD with Position Indexer	Yes
AKD EtherCAT	Yes
AKD CANopen	Yes
AKD BASIC	Yes
AKD SynqNet	Yes
AKD EtherNet/IP	Yes
AKD Profinet	Yes
AKD sercos <sup>®</sup> III	Yes
AKD-N	Yes
AKD-C	No

### Fieldbus Information

Fieldbus	Address	Attributes	Signed?
Profinet	2237	Word	Yes
sercos <sup>®</sup> III		2 Octets	

Fieldbus	Index/Subindex	Is 64 bit?	Attributes	Signed?	Object Start Version
Modbus	474	No	16 bit	Yes	M_01-03-00-000

### Description

Reads the output of the current loop that controls the q-component of the current.

### Related Topics

Stromregelkreis (→ S. 146)

## 25.25.37 IL.VUFB

General Information	
Type	R/O Parameter
Description	Reads the measured voltage on the u-winding of the motor.
Units	V
Range	-1200*VBusScale to +1200*VBusScale
Default Value	N/A
Data Type	Integer
See Also	IL.VVFB (→ S. 952)
Start Version	M_01-00-00-000

### Variants Supported

Variant	Supported
AKD Base	Yes
AKD with Position Indexer	Yes
AKD EtherCAT	Yes
AKD CANopen	Yes
AKD BASIC	Yes
AKD SynqNet	Yes
AKD EtherNet/IP	Yes
AKD Profinet	Yes
AKD sercos <sup>®</sup> III	Yes
AKD-N	Yes
AKD-C	No

### Fieldbus Information

Fieldbus	Address	Attributes	Signed?
Profinet	2238	Word	Yes
sercos <sup>®</sup> III		2 Octets	

Fieldbus	Index/Subindex	Is 64 bit?	Attributes	Signed?	Object Start Version
Modbus	476	No	16 bit	Yes	M_01-03-00-000

### Description

Reads the measured voltage on the u-winding of the motor.

### Related Topics

Stromregelkreis (→ S. 146)

## 25.25.38 IL.VVFB

General Information	
Type	R/O Parameter
Description	Reads the measured voltage on the v-winding of the motor.
Units	V
Range	-1200*VBusScale to +1200*VBusScale
Default Value	N/A
Data Type	Integer
See Also	IL.VUFB (→ S. 951)
Start Version	M_01-00-00-000

### Variants Supported

Variant	Supported
AKD Base	Yes
AKD with Position Indexer	Yes
AKD EtherCAT	Yes
AKD CANopen	Yes
AKD BASIC	Yes
AKD SynqNet	Yes
AKD EtherNet/IP	Yes
AKD Profinet	Yes
AKD sercos <sup>®</sup> III	Yes
AKD-N	Yes
AKD-C	No

### Fieldbus Information

Fieldbus	Address	Attributes	Signed?
Profinet	2239	Word	Yes
sercos <sup>®</sup> III		2 Octets	

Fieldbus	Index/Subindex	Is 64 bit?	Attributes	Signed?	Object Start Version
Modbus	478	No	16 bit	Yes	M_01-03-00-000

### Description

The range for this parameter depends on whether the drive model is an MV/240 VAC or an HV/480 VAC.

The VBusScale parameter sets the drive model:

MV/240 VAC: VBusScale = 1

HV/480 VAC: VBusScale = 2

VBusScale is used for multiple parameter ranges that are model dependent, such as IL.KP.



## Related Topics

Stromregelkreis (→ S. 146)

## 25.26 IP Parameters

This section describes the IP parameters.

---

<b>25.26.1 IP.ADDRESS</b> .....	<b>955</b>
<b>25.26.2 IP.GATEWAY</b> .....	<b>957</b>
<b>25.26.3 IP.MODE</b> .....	<b>959</b>
<b>25.26.4 IP.RESET</b> .....	<b>961</b>
<b>25.26.5 IP.SUBNET</b> .....	<b>963</b>

## 25.26.1 IP.ADDRESS

General Information	
Type	NV Parameter
Description	Gets/Sets the IP address of the drive.
Units	N/A
Range	0.0.0.0 to 255.255.255.255
Default Value	0.0.0.0
Data Type	IP Address
See Also	
Start Version	M_01-04-05-000

### Variants Supported

Variant	Supported
AKD Base	Yes
AKD with Position Indexer	Yes
AKD EtherCAT	Yes
AKD CANopen	Yes
AKD BASIC	Yes
AKD SynqNet	Yes
AKD EtherNet/IP	Yes
AKD Profinet	Yes
AKD sercos <sup>®</sup> III	Yes
AKD-N	Yes
AKD-C	Yes

### Description

This Parameter sets the IP address of the drive. If this parameter has not been set by the user, it will return 0.0.0.0.

By default, DHCP is active, and the drive will acquire an IP Address on its own. When the drive is in DHCP mode, IP.ADDRESS will return 0.0.0.0.

#### Notes:

- Even when the drive is in DHCP, the actual IP Address will not be returned using this command. The value the user has stored will be returned.
- IP.ADDRESS will only be used by the drive when IP.MODE = 1

If manually setting the IP.ADDRESS, the IP.SUBNET (→ S. 963) and IP.GATEWAY (→ S. 957) must be set up. After the IP.RESET (→ S. 961) command is issued, the new IP settings will be active only if IP.MODE (→ S. 959) has been set to 1.

#### Recovering communications with a drive on an un-reachable IP address

Sometimes a drive may be configured for an IP Address, and the drive needs to be taken off-line, and bench tested, or otherwise used outside of its saved IP Settings. If IP.MODE has been set to 1 (using

software defined static IP) the drive will boot up on an IP Address that may be unreachable with the host computer's settings.

If the IP address prevents communication the IP settings can be reset to default by the following procedure:

- Set both rotary switches to 0
- Hold down button B1 (top-side of drive) for 5 seconds.

The display will flash 0.0.0.0 and then attempt to discover an address by DHCP. Without removing logic power from the drive, use Workbench to connect to the drive, reconfigure the IP address settings as desired, and store the values to non-volatile memory.

## **Related Topics**

IP.GATEWAY (→ S. 957) | IP.RESET (→ S. 961) | IP.SUBNET (→ S. 963) | IP.MODE (→ S. 959)

## 25.26.2 IP.GATEWAY

General Information	
Type	NV Parameter
Description	Gets/Sets the gateway IP of the drive.
Units	N/A
Range	0.0.0.0 to 255.255.255.255
Default Value	0.0.0.0
Data Type	IP Address
See Also	Communicating with the Drive
Start Version	M_01-04-05-000

### Variants Supported

Variant	Supported
AKD Base	Yes
AKD with Position Indexer	Yes
AKD EtherCAT	Yes
AKD CANopen	Yes
AKD BASIC	Yes
AKD SynqNet	Yes
AKD EtherNet/IP	Yes
AKD Profinet	Yes
AKD sercos <sup>®</sup> III	Yes
AKD-N	Yes
AKD-C	Yes

### Description

This Parameter sets the Gateway IP of the drive. This parameter determines what IP the drive can communicate with outside of its current subnet.

By default, DHCP is active, and the drive will acquire an IP Address on its own. When the drive is in DHCP mode, IP.GATEWAY will return 0.0.0.0.

#### Notes:

- When the drive is in DHCP, the actual IP GATEWAY will not be returned using this command. The value the user has stored will be returned.
- IP.GATEWAY will only be used by the drive when IP.MODE = 1

If manually setting the IP.ADDRESS (→ S. 955), the IP.SUBNET (→ S. 963) and IP.GATEWAY must be set up. After the IP.RESET (→ S. 961) command is issued, the new IP settings will be active only if IP.MODE (→ S. 959) has been set to 1.

#### Recovering communications with a drive on an un-reachable IP address

Sometimes a drive may be configured for an IP Address, and the drive needs to be taken off-line, and bench tested, or otherwise used outside of its saved IP Settings. If IP.MODE has been set to 1 (using

software defined static IP) the drive will boot up on an IP Address that may be unreachable with the host computer's settings.

If the IP address prevents communication the IP settings can be reset to default by the following procedure:

- Set both rotary switches to 0
- Hold down button B1 (top-side of drive) for 5 seconds.

The display will flash 0.0.0.0 and then attempt to discover an address by DHCP. Without removing logic power from the drive, use Workbench to connect to the drive, reconfigure the IP address settings as desired, and store the values to non-volatile memory.

## Related Topics

IP.ADDRESS (→ S. 955) | IP.RESET (→ S. 961) | IP.SUBNET (→ S. 963) | IP.MODE (→ S. 959)

## 25.26.3 IP.MODE

General Information	
Type	NV Parameter
Description	Sets method of acquiring IP Address.
Units	N/A
Range	0 to 2
Default Value	0
Data Type	Integer
See Also	N/A
Start Version	M_01-04-013-000

### Variants Supported

Variant	Supported
AKD Base	Yes
AKD with Position Indexer	Yes
AKD EtherCAT	Yes
AKD CANopen	Yes
AKD BASIC	Yes
AKD SynqNet	Yes
AKD EtherNet/IP	Yes
AKD Profinet	Yes
AKD sercos <sup>®</sup> III	Yes
AKD-N	Yes
AKD-C	Yes

### Fieldbus Information

Fieldbus	Address	Attributes	Signed?
Profinet	2606	Word	No
sercos <sup>®</sup> III		2 Octets	

Fieldbus	Index/Subindex	Is 64 bit?	Attributes	Signed?
Modbus	1212	No	16 bit	No

### Description

This command determines which method of acquiring an IP Address the drive will take.

#### INFO

Mode 0 and Mode 1 contain multiple methods of acquiring an IP Address. In these modes each method will be implemented in the order they are listed below until an IP Address is acquired

The drive will attempt to acquire a new IP Address as soon as the IP.RESET (→ S. 961) command is issued.

IP Mode	Mode of Acquiring IP Address
---------	------------------------------

0	Rotary Switches, DHCP, Auto IP
1	IP.ADDRESS, IP.SUBNET, IP.GATEWAY
2	DHCP, Auto IP

### Recovering communications with a drive on an un-reachable IP address

Sometimes a drive may be configured for an IP Address, and the drive needs to be taken off-line, and bench tested, or otherwise used outside of its saved IP Settings. If IP.MODE has been set to 1 (using software defined static IP), the drive will boot up on an IP Address that may be unreachable with the host computer's settings.

If the IP address prevents communication the IP settings can be reset to default by the following procedure:

- Set both rotary switches to 0
- Hold down button B1 (top-side of drive) for 5 seconds.

The display will flash 0.0.0.0 and then attempt to discover an address by DHCP. Without removing logic power from the drive, use Workbench to connect to the drive, reconfigure the IP address settings as desired, and store the values to non-volatile memory.

### Related Topics

IP.ADDRESS (→ S. 955)

IP.GATEWAY (→ S. 957)

IP.RESET (→ S. 961)

IP.SUBNET (→ S. 963)



## 25.26.4 IP.RESET

General Information	
Type	Command
Description	Implements new IP settings.
Units	N/A
Range	N/A
Default Value	N/A
Data Type	N/A
See Also	Communicating with the Drive
Start Version	M_01-04-05-000

### Variants Supported

Variant	Supported
AKD Base	Yes
AKD with Position Indexer	Yes
AKD EtherCAT	Yes
AKD CANopen	Yes
AKD BASIC	Yes
AKD SynqNet	Yes
AKD EtherNet/IP	Yes
AKD Profinet	Yes
AKD sercos <sup>®</sup> III	Yes
AKD-N	Yes
AKD-C	Yes

### Fieldbus Information

Fieldbus	Address	Attributes	Signed?
Profinet	2836	Command	No
sercos <sup>®</sup> III			

Fieldbus	Index/Subindex	Is 64 bit?	Attributes	Signed?	Object Start Version
Modbus	1672	No	Command	No	M_01-06-03-000

### Description

When this command is issued a new IP will be acquired using IP.MODE (→ S. 959) to select what method is used.

#### Notes:

- When issuing this command, it is likely the connection to the drive will be severed, and a new connection will need to be made.

- IP.RESET will return an error if issued while the drive is enabled. IP.RESET is allowed when drive is disabled, or in dynamic braking mode.
- Ensure all values of IP.ADDRESS (→ S. 955), IP.SUBNET (→ S. 963), and IP.GATEWAY (→ S. 957) are configured if using IP.MODE 1

### **Recovering communications with a drive on an un-reachable IP address**

Sometimes a drive may be configured for an IP Address, and the drive needs to be taken off-line, and bench tested, or otherwise used outside of its saved IP Settings. If IP.MODE has been set to 1 (using software defined static IP), the drive will boot up on an IP Address that may be unreachable with the host computer's settings.

If the IP address prevents communication the IP settings can be reset to default by the following procedure:

- Set both rotary switches to 0
- Hold down button B1 (top-side of drive) for 5 seconds.

The display will flash 0.0.0.0 and then attempt to discover an address by DHCP. Without removing logic power from the drive, use Workbench to connect to the drive, reconfigure the IP address settings as desired, and store the values to non-volatile memory.

### **Related Topics**

IP.ADDRESS (→ S. 955) | IP.GATEWAY (→ S. 957) | IP.SUBNET (→ S. 963) | IP.MODE

## 25.26.5 IP.SUBNET

General Information	
Type	NV Parameter
Description	Gets/Sets the IP subnet mask of the drive.
Units	N/A
Range	0.0.0.0 to 255.255.255.255
Default Value	0.0.0.0
Data Type	IP Address
See Also	
Start Version	M_01-04-05-000

### Variants Supported

Variant	Supported
AKD Base	Yes
AKD with Position Indexer	Yes
AKD EtherCAT	Yes
AKD CANopen	Yes
AKD BASIC	Yes
AKD SynqNet	Yes
AKD EtherNet/IP	Yes
AKD Profinet	Yes
AKD sercos <sup>®</sup> III	Yes
AKD-N	Yes
AKD-C	Yes

### Description

This parameter sets the IP subnet mask of the drive. This parameter determines what IP addresses the drive will be allowed to communicate with.

By default, DHCP is active, and the drive will acquire an IP address on its own. When the drive is in DHCP mode, IP.SUBNET will return 0.0.0.0.

#### INFO

The default value of the EtherNet/IP model is 255.255.254.000.

#### Notes:

- When the drive is in DHCP, the actual IP subnet mask will not be returned using this command. The value the user has stored will be returned.
- IP.SUBNET will only be used by the drive when IP.MODE = 1

If manually setting the IP.ADDRESS (→ S. 955), the IP.SUBNET and IP.GATEWAY (→ S. 957) must be set up. After the IP.RESET (→ S. 961) command is issued, the new IP settings will be active only if IP.MODE (→ S. 959) has been set to 1.

#### Recovering communications with a drive on an un-reachable IP address

Sometimes a drive may be configured for an IP Address, and the drive needs to be taken off-line, and bench tested, or otherwise used outside of its saved IP Settings. If IP.MODE has been set to 1 (using software defined static IP) the drive will boot up on an IP Address that may be unreachable with the host computer's settings.

If the IP address prevents communication the IP settings can be reset to default by the following procedure:

- Set both rotary switches to 0
- Hold down button B1 (top-side of drive) for 5 seconds.

The display will flash 0.0.0.0 and then attempt to discover an address by DHCP. Without removing logic power from the drive, use Workbench to connect to the drive, reconfigure the IP address settings as desired, and store the values to non-volatile memory.

## Related Topics

IP.ADDRESS (→ S. 955) | IP.GATEWAY (→ S. 957) | IP.RESET (→ S. 961) | IP.MODE (→ S. 959)

## 25.27 LOAD Parameters

This section describes the LOAD parameters.

---

<b>25.27.1 LOAD.INERTIA .....</b>	<b>966</b>
-----------------------------------	------------

## 25.27.1 LOAD.INERTIA

General Information	
Type	NV Parameter
Description	Sets the load inertia.
Units	kgcm <sup>2</sup> for rotary motors kg for linear motors
Range	1 to 1,000,000 kgcm <sup>2</sup> or kg
Default Value	0 kgcm <sup>2</sup> or kg
Data Type	Float
See Also	N/A
Start Version	M_01-03-06-000

### Variants Supported

Variant	Supported
AKD Base	Yes
AKD with Position Indexer	Yes
AKD EtherCAT	Yes
AKD CANopen	Yes
AKD BASIC	Yes
AKD SynqNet	Yes
AKD EtherNet/IP	Yes
AKD Profinet	Yes
AKD sercos <sup>®</sup> III	Yes
AKD-N	Yes
AKD-C	No

### Fieldbus Information

Fieldbus	Address	Attributes	Signed?
Profinet	2607	DWord	No
sercos <sup>®</sup> III		4 Octets	

Fieldbus	Index/Subindex	Is 64 bit?	Attributes	Signed?
Modbus	1214	No	32 bit	No

### Description

LOAD.INERTIA sets the load inertia.

### Related Topics

Motor (→ S. 70)

## 25.28 MODBUS Parameters

This section describes the MODBUS parameters.

---

<b>25.28.1 MODBUS.CLRERRORS</b> .....	<b>968</b>
<b>25.28.2 MODBUS.ERRORMODE</b> .....	<b>969</b>
<b>25.28.3 MODBUS.ERRORS</b> .....	<b>970</b>
<b>25.28.4 MODBUS.PIN</b> .....	<b>972</b>
<b>25.28.5 MODBUS.POUT</b> .....	<b>974</b>
<b>25.28.6 MODBUS.PSCALE</b> .....	<b>976</b>
<b>25.28.7 MODBUS.SCALING</b> .....	<b>978</b>

## 25.28.1 MODBUS.CLRERRORS

General Information	
Type	Command
Description	Clears all errors stored in MODBUS.ERRORS.
Units	N/A
Range	N/A
Default Value	N/A
Data Type	N/A
Start Version	M_01-08-03-001

### Variants Supported

Variant	Supported
AKD Base	Yes
AKD with Position Indexer	Yes
AKD EtherCAT	Yes
AKD CANopen	Yes
AKD BASIC	Yes
AKD SynqNet	Yes
AKD EtherNet/IP	Yes
AKD Profinet	No
AKD sercos <sup>®</sup> III	Yes
AKD-N	Yes
AKD-C	No

### Fieldbus Information

Fieldbus	Address	Attributes	Signed?
Profinet	2879	Command	No
sercos <sup>®</sup> III			

Fieldbus	Index/Subindex	Is 64 bit?	Attributes	Signed?
Modbus	1758	No	Command	No

### Description

Clears all errors stored in MODBUS.ERRORS. Error count is set to 0.

### Related Topics

MODBUS.ERRORS (→ S. 970) | MODBUS.ERRORMODE (→ S. 969)



## 25.28.2 MODBUS.ERRORMODE

General Information	
Type	R/W
Description	Enable/disable Modbus error response messages.
Units	N/A
Range	0 to 1
Default Value	0
Data Type	Integer
Start Version	M_01-08-03-001

### Variants Supported

Variant	Supported
AKD Base	Yes
AKD with Position Indexer	Yes
AKD EtherCAT	Yes
AKD CANopen	Yes
AKD BASIC	Yes
AKD SynqNet	Yes
AKD EtherNet/IP	Yes
AKD Profinet	No
AKD sercos <sup>®</sup> III	Yes
AKD-N	Yes
AKD-C	No

### Fieldbus Information

Fieldbus	Address	Attributes	Signed?
Profinet	2878	Byte	No
sercos <sup>®</sup> III		2 Octets	

Fieldbus	Index/Subindex	Is 64 bit?	Attributes	Signed?
Modbus	1756	No	8 bit	No

### Description

Enables or disables error response messages.

Value	Description
0	Send error response messages (default).
1	Do not send error response messages.

### Related Topics

MODBUS.CLRERRORS (→ S. 968) | MODBUS.ERRORS (→ S. 970)

## 25.28.3 MODBUS.ERRORS

General Information	
Type	R/O
Description	Returns a list of up to 125 Modbus errors.
Units	N/A
Range	N/A
Default Value	N/A
Data Type	N/A
Start Version	M_01-08-03-001

### Variants Supported

Variant	Supported
AKD Base	Yes
AKD with Position Indexer	Yes
AKD EtherCAT	Yes
AKD CANopen	Yes
AKD BASIC	Yes
AKD SynqNet	Yes
AKD EtherNet/IP	Yes
AKD Profinet	No
AKD sercos <sup>®</sup> III	Yes
AKD-N	Yes
AKD-C	No

### Description

Lists up to 125 Modbus errors. Each entry contains the Modbus address and the error code of the failed Modbus request.

If more than 125 errors occur, the oldest error is dropped and the new error is stored at the end of this list. All modbus errors are stored regardless of the state of the error mode (MODBUS.ERRORMODE).

#### Access Through Telnet

Telnet or the WorkBench terminal will display the entire list:

```
-->MODBUS.ERRORS
Error count: 2
[00384] 6 : Argument lower than minimum.
[00390] 109 : Invalid Register address.
```

#### Access Through Modbus

In Modbus the error list starts at register address 0x1102 (4354).

Modbus Address	Description
4354	Error count

Modbus Address	Description
4355	Error 1 : Register Address
4356	Error 1: Error Code
4357	Error 2 : Register Address
4358	Error 2 : Error Code
...	...
4603	Error 125 : Register Address
4604	Error 125 : Error Code

## Related Topics

MODBUS.ERRORMODE (→ S. 969) | MODBUS.CLRERRORS (→ S. 968)

## 25.28.4 MODBUS.PIN

General Information	
Type	R/W
Description	Gets / Sets the Modbus User Units Input parameter.
Units	N/A
Range	1 to 4294967295
Default Value	1
Data Type	Integer
Start Version	M_01-04-00-000

### Variants Supported

Variant	Supported
AKD Base	Yes
AKD with Position Indexer	Yes
AKD EtherCAT	Yes
AKD CANopen	Yes
AKD BASIC	Yes
AKD SynqNet	Yes
AKD EtherNet/IP	Yes
AKD Profinet	No
AKD sercos <sup>®</sup> III	Yes
AKD-N	No
AKD-C	No

### Fieldbus Information

Fieldbus	Address	Attributes	Signed?
Profinet	2487	DWord	No
sercos <sup>®</sup> III		4 Octets	

Fieldbus	Index/Subindex	Is 64 bit?	Attributes	Signed?
Modbus	974	No	32 bit	No

### Description

MODBUS.PIN and MODBUS.POUT (→ S. 974) are used to apply user specified units to the feedback values retrieved over Modbus.

To use this parameter correctly, first the MODBUS.PSCALE (→ S. 976) must be known, this value determines the resolution per revolution of the motor for Modbus. Then the ratio of MODBUS.POUT (→ S. 974)/MODBUS.PIN is applied to convert counts/rev into User Units/rev.

### Example

Use Modbus Scaling to return feedback in Radians

```
MODBUS.PSCALE = 16 (65536 counts/rev or pole pitch)
MODBUS.PIN = 5215189
MODBUS.POUT = 500000
```

If the motor is currently resting with a Modbus raw position 36,462 Counts (MODBUS.PSCALE (→ S. 976) is set to return 65,536 per rev) and the user requests the position using PL.FB over Modbus, the position will be returned as:

$$36,462 * 500000 / 5215189 = 3495 \text{ (Radians * 1000)}$$

Which equals 3.495 Radians

## Related Topics

MODBUS.PSCALE (→ S. 976)

MODBUS.POUT (→ S. 974)

## 25.28.5 MODBUS.POUT

General Information	
Type	R/W
Description	Gets / Sets the Modbus User Units Output parameter.
Units	N/A
Range	1 to 4294967295
Default Value	1
Data Type	Integer
Start Version	M_01-04-00-000

### Variants Supported

Variant	Supported
AKD Base	Yes
AKD with Position Indexer	Yes
AKD EtherCAT	Yes
AKD CANopen	Yes
AKD BASIC	Yes
AKD SynqNet	Yes
AKD EtherNet/IP	Yes
AKD Profinet	No
AKD sercos <sup>®</sup> III	Yes
AKD-N	No
AKD-C	No

### Fieldbus Information

Fieldbus	Address	Attributes	Signed?
Profinet	2488	DWord	No
sercos <sup>®</sup> III		4 Octets	

Fieldbus	Index/Subindex	Is 64 bit?	Attributes	Signed?
Modbus	976	No	32 bit	No

### Description

MODBUS.PIN (→ S. 972) and MODBUS.POUT are used to apply User specified Units to the feedback values retrieved over Modbus.

To use this parameter correctly, first the MODBUS.PSCALE (→ S. 976) must be known. This value determines the resolution per revolution of the motor for Modbus. Then the ratio of MODBUS.POUT/MODBUS.PIN (→ S. 972) is applied to convert counts/rev into User Units/rev.

#### Example: Use Modbus Scaling to return feedback in Radians

```
MODBUS.PSCALE = 16 (65536 counts/rev or pole pitch)
MODBUS.PIN = 5215189
MODBUS.POUT = 500000
```

If the motor is currently resting with a Modbus raw position 36,462 Counts (MODBUS.PSCALE (→ S. 976) is set to return 65,536 per rev) and the user requests the position using PL.FB over Modbus, the position will be returned as:

$$36,462 * 500000 / 5215189 = 3495 \text{ (Radians * 1000)}$$

Which equals 3.495 Radians

## Related Topics

MODBUS.PSCALE (→ S. 976)

MODBUS.PIN (→ S. 972)

Encoder-Emulation (→ S. 84)

## 25.28.6 MODBUS.PSCALE

General Information	
Type	R/W
Description	Gets/Sets the Feedback Resolution (per rev) over Modbus.
Units	
Range	10 to 31
Default Value	20
Data Type	Integer
See Also	N/A
Start Version	M_01-04-00-000

### Variants Supported

Variant	Supported
AKD Base	Yes
AKD with Position Indexer	Yes
AKD EtherCAT	Yes
AKD CANopen	Yes
AKD BASIC	Yes
AKD SynqNet	Yes
AKD EtherNet/IP	Yes
AKD Profinet	No
AKD sercos <sup>®</sup> III	Yes
AKD-N	No
AKD-C	No

### Fieldbus Information

Fieldbus	Address	Attributes	Signed?
Profinet	2489	DWord	No
sercos <sup>®</sup> III		4 Octets	

Fieldbus	Index/Subindex	Is 64 bit?	Attributes	Signed?
Modbus	978	No	16 bit	No

### Description

This parameter determines the number of encoder counts per mechanical revolution reported over Modbus.

$$\text{Modbus Resolution} = 2^{(\text{MODBUS.PSCALE})}$$

#### Notes:



- This scaling affects Position, Velocity and Acceleration when reading values over Modbus. This scaling term does not affect units over any other communication.
- Additionally, see MODBUS.PIN (→ S. 972) and MODBUS.POUT (→ S. 974), as these are applied on top of MODBUS.PSCALE to allow for user customizable units.

## Related Topics

MODBUS.POUT (→ S. 974)

MODBUS.PIN (→ S. 972)

## 25.28.7 MODBUS.SCALING

General Information	
Type	NV Parameter
Description	Selects the scaling mode for Modbus values.
Units	N/A
Range	0 to 1
Default Value	1
Data Type	U8
Start Version	M_01-04-15-000

### Variants Supported

Variant	Supported
AKD Base	Yes
AKD with Position Indexer	Yes
AKD EtherCAT	Yes
AKD CANopen	Yes
AKD BASIC	Yes
AKD SynqNet	Yes
AKD EtherNet/IP	Yes
AKD Profinet	No
AKD sercos <sup>®</sup> III	Yes
AKD-N	Yes
AKD-C	No

### Fieldbus Information

Fieldbus	Address	Attributes	Signed?
Profinet	2524	Byte	No
sercos <sup>®</sup> III		2 Octets	

Fieldbus	Index/Subindex	Is 64 bit?	Attributes	Signed?
Modbus	1048	No	8 bit	No

### Description

Modbus has its own scaling algorithms. For some simple HMI's, it is desirable to use Workbench units instead of these Modbus-specific units. The parameter MODBUS.SCALING allows users to disable Modbus scaling and enable WB (Telnet) scaling.

Setting	Description
0	Modbus uses same scaling units as Workbench (set by UNIT parameters)
1	Modbus uses the Modbus-specific scaling units (set by MODBUS parameters)

### Related Topics

UNIT Parameters (→ S. 1235)

## 25.29 MOTOR Parameters

This section describes the MOTOR parameters.

---

25.29.1 MOTOR.AUOSET .....	982
25.29.2 MOTOR.BRAKE .....	984
25.29.3 MOTOR.BRAKEIMM .....	986
25.29.4 MOTOR.BRAKERLS .....	988
25.29.5 MOTOR.BRAKESTATE .....	990
25.29.6 MOTOR.CTF0 .....	991
25.29.7 MOTOR.ICONT .....	993
25.29.8 MOTOR.IDDATAVALID .....	995
25.29.9 MOTOR.IDMAX .....	997
25.29.10 MOTOR.IMID .....	998
25.29.11 MOTOR.IMTR .....	1000
25.29.12 MOTOR.INERTIA .....	1002
25.29.13 MOTOR.IPEAK .....	1004
25.29.14 MOTOR.KE .....	1006
25.29.15 MOTOR.KT .....	1008
25.29.16 MOTOR.LDLL .....	1010
25.29.17 MOTOR.LISAT .....	1011
25.29.18 MOTOR.LQLL .....	1012
25.29.19 MOTOR.NAME .....	1014
25.29.20 MOTOR.PHASE .....	1015
25.29.21 MOTOR.PHSADV1 .....	1017
25.29.22 MOTOR.PHSADV2 .....	1018
25.29.23 MOTOR.PITCH .....	1019
25.29.24 MOTOR.POLES .....	1020
25.29.25 MOTOR.R .....	1022
25.29.26 MOTOR.RTYPE .....	1024
25.29.27 MOTOR.SUPPORTEDPARAMS .....	1026
25.29.28 MOTOR.TBRAKEAPP .....	1028
25.29.29 MOTOR.TBRAKERLS .....	1030
25.29.30 MOTOR.TBRAKETO .....	1032
25.29.31 MOTOR.TEMP .....	1034

---

<b>25.29.32 MOTOR.TEMPC</b> .....	<b>1036</b>
<b>25.29.33 MOTOR.TEMPFAULT</b> .....	<b>1037</b>
<b>25.29.34 MOTOR.TEMPWARN</b> .....	<b>1039</b>
<b>25.29.35 MOTOR.TYPE</b> .....	<b>1041</b>
<b>25.29.36 MOTOR.VMAX</b> .....	<b>1043</b>
<b>25.29.37 MOTOR.VOLTMAX</b> .....	<b>1045</b>
<b>25.29.38 MOTOR.VOLTMIN</b> .....	<b>1047</b>
<b>25.29.39 MOTOR.VOLTRATED</b> .....	<b>1049</b>
<b>25.29.40 MOTOR.VRATED</b> .....	<b>1051</b>

## 25.29.1 MOTOR.AUTOSET

General Information	
Type	NV Parameter
Description	Determines which drive parameters are calculated automatically.
Units	N/A
Range	0 to 1
Default Value	0
Data Type	Boolean
See Also	N/A
Start Version	M_01-00-00-000

### Variants Supported

Variant	Supported
AKD Base	Yes
AKD with Position Indexer	Yes
AKD EtherCAT	Yes
AKD CANopen	Yes
AKD BASIC	Yes
AKD SynqNet	Yes
AKD EtherNet/IP	Yes
AKD Profinet	Yes
AKD sercos <sup>®</sup> III	Yes
AKD-N	Yes
AKD-C	No

### Fieldbus Information

Fieldbus	Index/Subindex	Object Start Version
EtherCAT COE and CANopen	3451h/0	M_01-00-00-000

Fieldbus	Address	Attributes	Signed?
Profinet	2240	Byte	No
sercos <sup>®</sup> III		2 Octets	

Fieldbus	Index/Subindex	Is 64 bit?	Attributes	Signed?	Object Start Version
Modbus	480	No	8 bit	No	M_01-03-00-000

### Description

This parameter determines whether or not certain drive parameters (see lists below) are calculated automatically. When MOTOR.AUTOSET = 1 these parameters are automatically calculated from the motor ID data (read from memory-supporting feedback devices). Parameters loaded from motor memory are then read-only and cannot be modified as long as MOTOR.AUTOSET = 1. If

MOTOR.AUTOSSET = 0, parameters are not loaded from motor memory and must be configured by the user. Parameters which are not loaded from motor memory are always read-write.

Three conditions determine which parameters are calculated automatically by MOTOR.AUTOSSET = 1. See the lists below to determine which parameters will automatically be configured from the motor ID data.

The following parameters may be configured automatically when MOTOR.AUTOSSET = 1:

- MOTOR.BRAKE (→ S. 984)
- MOTOR.CTF0 (→ S. 991)
- MOTOR.ICONT (→ S. 993)
- MOTOR.INERTIA (→ S. 1002)
- MOTOR.IPEAK (→ S. 1004)
- MOTOR.KE (→ S. 1006)
- MOTOR.KT (→ S. 1008)
- MOTOR.LQLL (→ S. 1012)
- MOTOR.NAME (→ S. 1014)
- MOTOR.POLES (→ S. 1020)
- MOTOR.R (→ S. 1022)

If the motor's FB1.MEMVER > 0.01, AKD will also configure:

- MOTOR.PHASE (→ S. 1015)
- MOTOR.TBRAKEAPP (→ S. 1028)
- MOTOR.PHASE (→ S. 1015)
- MOTOR.VRATED (→ S. 1051)
- MOTOR.VOLTRATED (→ S. 1049)

For firmware versions 01-09-00-000 and later, AKD will also configure:

- MOTOR.RTYPE (→ S. 1024)
- MOTOR.TEMPFAULT (→ S. 1037)

## Related Topics

### 9.1 Motor

## 25.29.2 MOTOR.BRAKE

General Information	
Type	NV Parameter
Description	Sets the presence or absence of a motor brake.
Units	N/A
Range	0 to 1
Default Value	0
Data Type	Boolean
See Also	N/A
Start Version	M_01-00-00-000

AKD BASIC Information	
Data Type	Integer

### Variants Supported

Variant	Supported
AKD Base	Yes
AKD with Position Indexer	Yes
AKD EtherCAT	Yes
AKD CANopen	Yes
AKD BASIC	Yes
AKD SynqNet	Yes
AKD EtherNet/IP	Yes
AKD Profinet	Yes
AKD sercos <sup>®</sup> III	Yes
AKD-N	Yes
AKD-C	No

### Fieldbus Information

Fieldbus	Index/Subindex	Object Start Version
EtherCAT COE and CANopen	3587h/0	M_01-00-00-000

Fieldbus	Address	Attributes	Signed?
Profinet	2241	Byte	No
sercos <sup>®</sup> III		2 Octets	

Fieldbus	Index/Subindex	Is 64 bit?	Attributes	Signed?	Object Start Version
Modbus	482	No	8 bit	No	M_01-03-00-000

### Description



The MOTOR.BRAKE parameter notifies the firmware whether a brake exists or not. It does not apply or release the brake. If a brake is found to be present, the firmware considers hardware indications regarding the brake circuits (such as open circuit or short circuit). If a brake does not exist, then the firmware ignores the hardware indications since they are irrelevant.

Value	Status
0	Motor brake does not exist.
1	Motor brake exists and brake hardware circuitry checks are enabled.

Enabling the MOTOR.BRAKE (value set to 1) when no motor brake exists creates a fault.

The motor brake is polled every 16 ms.

**INFO**

Wenn MOTOR.AUTOSSET=1 ist, ist dieser Parameter automatisch für Kollmorgen Motoren konfiguriert.

## Related Topics

9.1 Motor

## 25.29.3 MOTOR.BRAKEIMM

General Information	
Type	NV Parameter
Description	Brake Immediately: in the case of a drive disable, apply the brake in all situations.
Units	N/A
Range	0 to 1
Default Value	0 (Inactive)
Data Type	Boolean
See Also	N/A
Start Version	M_01-05-11-000

### Variants Supported

Variant	Supported
AKD Base	Yes
AKD with Position Indexer	Yes
AKD EtherCAT	Yes
AKD CANopen	Yes
AKD BASIC	Yes
AKD SynqNet	Yes
AKD EtherNet/IP	Yes
AKD Profinet	Yes
AKD sercos <sup>®</sup> III	Yes
AKD-N	Yes
AKD-C	No

### Fieldbus Information

Fieldbus	Address	Attributes	Signed?
Profinet	2616	Byte	No
sercos <sup>®</sup> III		2 Octets	

Fieldbus	Index/Subindex	Is 64 bit?	Attributes	Signed?
Modbus	1232	No	8 bit	No

### Description

With the standard configuration, when the drive disables, the brake will not apply until velocity falls below CS.VTHRESH for CS.TO milliseconds. However, in some machines (such as a vertical axis) the brake should be applied immediately whenever the drive disables.

To ensure that the brake is applied immediately after any disable (due to fault, disable command, etc), set MOTOR.BRAKEIMM = 1.

### Related Topics

Motor (→ S. 70) | CS.VTHRESH (→ S. 552) | CS.TO (→ S. 550) | MOTOR.TBRAKETO (→ S. 1032) | DRV.DISTO (→ S. 642)

## 25.29.4 MOTOR.BRAKERLS

General Information	
Type	Command
Description	Allows a user to release or apply the motor brake.
Units	N/A
Range	0 to 2
Default Value	0
Data Type	Integer
See Also	N/A
Start Version	M_01-00-00-000

### Variants Supported

Variant	Supported
AKD Base	Yes
AKD with Position Indexer	Yes
AKD EtherCAT	Yes
AKD CANopen	Yes
AKD BASIC	Yes
AKD SynqNet	Yes
AKD EtherNet/IP	Yes
AKD Profinet	Yes
AKD sercos <sup>®</sup> III	Yes
AKD-N	Yes
AKD-C	No

### Fieldbus Information

Fieldbus	Index/Subindex	Object Start Version
EtherCAT COE and CANopen	3450h/0	M_01-00-00-000

Fieldbus	Address	Attributes	Signed?
Profinet	2242	Byte	No
sercos <sup>®</sup> III		2 Octets	

Fieldbus	Index/Subindex	Is 64 bit?	Attributes	Signed?	Object Start Version
Modbus	484	No	8 bit	No	M_01-03-00-000

### Description

This command allows a user to release or apply the motor brake.

0 = Drive controls the brake.

1 = Brake is released.

2 = Brake is applied.

**INFO**

A digital input mode is also used for the same purpose. The two mechanisms are independent.

**INFO**

The CANopen-object 0x345A sub 1/2 can be used to control the brake state. See [CANopen manual](#) on kollmorgen.com. (Functionality starts with firmware 1.7.4.0)

## Related Topics

Motor (→ S. 70)

## 25.29.5 MOTOR.BRAKESTATE

General Information	
Type	R/O Parameter
Description	Reads the actual status of the motor brake.
Units	N/A
Range	Brake released or not present. Brake applied.
Default Value	Brake applied or not present.
Data Type	String
See Also	N/A
Start Version	M_01-00-00-000

### Variants Supported

Variant	Supported
AKD Base	Yes
AKD with Position Indexer	Yes
AKD EtherCAT	Yes
AKD CANopen	Yes
AKD BASIC	Yes
AKD SynqNet	Yes
AKD EtherNet/IP	Yes
AKD Profinet	Yes
AKD sercos <sup>®</sup> III	Yes
AKD-N	Yes
AKD-C	No

### Description

This parameter reads the actual status of the motor brake and can only show two states:

1 = Brake released or not present

2 = Brake applied

### Related Topics

Motor (→ S. 70)

## 25.29.6 MOTOR.CTF0

General Information	
Type	NV Parameter
Description	Sets the thermal constant of the motor coil.
Units	mHz
Range	0.265 to 16,000 mHz
Default Value	10 mHz
Data Type	Float
See Also	N/A
Start Version	M_01-00-00-000

### Variants Supported

Variant	Supported
AKD Base	Yes
AKD with Position Indexer	Yes
AKD EtherCAT	Yes
AKD CANopen	Yes
AKD BASIC	Yes
AKD SynqNet	Yes
AKD EtherNet/IP	Yes
AKD Profinet	Yes
AKD sercos <sup>®</sup> III	Yes
AKD-N	Yes
AKD-C	No

### Fieldbus Information

Fieldbus	Index/Subindex	Object Start Version
EtherCAT COE and CANopen	3454h/0	M_01-00-00-000

Fieldbus	Address	Attributes	Signed?
Profinet	2243	DWord	No
sercos <sup>®</sup> III		4 Octets	

Fieldbus	Index/Subindex	Is 64 bit?	Attributes	Signed?	Object Start Version
Modbus	486	No	32 bit	No	M_01-03-00-000

### Description

This parameter is used to configure the thermal constant of the motor coil, which is the break frequency of a single-pole low-pass filter model of the thermal dynamics of the motor coil.

This parameter, together with MOTOR.IPEAK (→ S. 1004) and MOTOR.ICONT (→ S. 993), determine the motor foldback parameters IL.MFOLDD (→ S. 941), IL.MFOLDT (→ S. 943), and IL.MFOLDR (→ S. 942).

### Calculating MOTOR.CTF0

Given a motor coil/winding thermal time constant T in seconds, then:

$$\text{MOTOR.CTF0} = 1 / (2\pi T)$$

#### INFO

Wenn MOTOR.AUTOSET=1 ist, ist dieser Parameter automatisch für Kollmorgen Motoren konfiguriert.

## Related Topics

### 9.1 Motor



## 25.29.7 MOTOR.ICONT

General Information	
Type	NV Parameter
Description	Sets the motor continuous current.
Units	A
Range	0.1 to 500 A
Default Value	1.0 A
Data Type	Float
See Also	N/A
Start Version	M_01-00-00-000

AKD BASIC Information	
Type	R/W

### Variants Supported

Variant	Supported
AKD Base	Yes
AKD with Position Indexer	Yes
AKD EtherCAT	Yes
AKD CANopen	Yes
AKD BASIC	Yes
AKD SynqNet	Yes
AKD EtherNet/IP	Yes
AKD Profinet	Yes
AKD sercos <sup>®</sup> III	Yes
AKD-N	Yes
AKD-C	No

### Fieldbus Information

Fieldbus	Index/Subindex	Object Start Version
EtherCAT COE and CANopen	358Eh/0	M_01-00-00-000

Fieldbus	Address	Attributes	Signed?
Profinet	2244	DWord	No
sercos <sup>®</sup> III		4 Octets	

Fieldbus	Index/Subindex	Is 64 bit?	Attributes	Signed?	Object Start Version
Modbus	488	No	32 bit	No	M_01-03-00-000

### Description

This parameter is used to configure the motor continuous current.

**INFO**

Wenn MOTOR.AUTOSET=1 ist, ist dieser Parameter automatisch für Kollmorgen Motoren konfiguriert.

## **Related Topics**

9.1 Motor

## 25.29.8 MOTOR.IDDATAVALID

General Information	
Type	R/O Parameter
Description	Reports the status of the motor memory.
Units	N/A
Range	N/A
Default Value	0
Data Type	Integer
See Also	N/A
Start Version	M_01-02-00-000

### Variants Supported

Variant	Supported
AKD Base	Yes
AKD with Position Indexer	Yes
AKD EtherCAT	Yes
AKD CANopen	Yes
AKD BASIC	Yes
AKD SynqNet	Yes
AKD EtherNet/IP	Yes
AKD Profinet	Yes
AKD sercos <sup>®</sup> III	Yes
AKD-N	Yes
AKD-C	No

### Fieldbus Information

Fieldbus	Address	Attributes	Signed?
Profinet	2245	Byte	No
sercos <sup>®</sup> III		2 Octets	

Fieldbus	Index/Subindex	Is 64 bit?	Attributes	Signed?	Object Start Version
Modbus	490	No	8 bit	No	M_01-03-00-000

### Description

MOTOR.IDDATAVALID reports the status of the motor memory status.

The valid values for this keyword are the following:

Value	Description
0	Error in identification
1	Success in identification

Value	Description
2	Identification in process
3	Identification not started yet
4	Success recognizing feedback, but failed to varify OEM data integrity

## Related Topics

Motor (→ S. 70)

## 25.29.9 MOTOR.IDMAX

General Information	
Type	NV Parameter
Description	Maximum direct axis current.
Units	Arms
Range	0.2 to 1000
Default Value	0.5 * MOTOR.IPEAK
Data Type	Float
Start Version	M_01-11-00-000

### Variants Supported

Variant	Supported
AKD Base	Yes
AKD with Position Indexer	Yes
AKD EtherCAT	Yes
AKD CANopen	Yes
AKD BASIC	Yes
AKD SynqNet	Yes
AKD EtherNet/IP	Yes
AKD Profinet	Yes
AKD sercos <sup>®</sup> III	Yes
AKD-N	Yes
AKD-C	No

### Description

This parameter is supported for IPM motors (MOTOR.TYPE = 6). MOTOR.IDMAX is the maximum motor winding current in the direct (non-torque producing) axis.

#### INFO

This parameter is automatically configured for Kollmorgen motors when MOTOR.AUTOSSET = 1.

### Related Topics

9.1 Motor | MOTOR.IPEAK (→ S. 1004)

## 25.29.10 MOTOR.IMID

General Information	
Type	R/W
Description	The direct-axis current set point used for induction machine closed-loop control.
Units	Arms
Range	0 to DRIVE.IPEAK
Default Value	0
Data Type	Float
Start Version	M_01-08-00-000

### Variants Supported

Variant	Supported
AKD Base	Yes
AKD with Position Indexer	Yes
AKD EtherCAT	Yes
AKD CANopen	Yes
AKD BASIC	Yes
AKD SynqNet	Yes
AKD EtherNet/IP	Yes
AKD Profinet	Yes
AKD sercos <sup>®</sup> III	Yes
AKD-N	Yes
AKD-C	No

### Fieldbus Information

Fieldbus	Address	Attributes	Signed?
Profinet	2866	DWord	No
sercos <sup>®</sup> III		4 Octets	

Fieldbus	Index/Subindex	Is 64 bit?	Attributes	Signed?
Modbus	1732	No	32-bit	No

### Description

The value of IL.IMID can be estimated using the motor name plate information.

The following rule should generally be used:

$$I_{d,rms} \cong I_R * \sqrt{1 - (\cos \varphi)^2} * 0.8$$

In which  $I_d$  is the value for IL.IMID, the preset rotor flux building current,  $I_r$  is the name plate phase current,  $\cos\phi$  is the name plate power factor at rated and operation, and  $0.8$  is an empirical factor (accounts for the angle error due to voltage drop on the leakage induction).

## Related Topics

Motor (→ S. 70)

## 25.29.11 MOTOR.IMTR

General Information	
Type	R/W
Description	Rotor time constant.
Units	Ms
Range	1 to 16,000
Default Value	100
Data Type	Integer
Start Version	M_01-08-00-000

### Variants Supported

Variant	Supported
AKD Base	Yes
AKD with Position Indexer	Yes
AKD EtherCAT	Yes
AKD CANopen	Yes
AKD BASIC	Yes
AKD SynqNet	Yes
AKD EtherNet/IP	Yes
AKD Profinet	Yes
AKD sercos <sup>®</sup> III	Yes
AKD-N	Yes
AKD-C	No

### Fieldbus Information

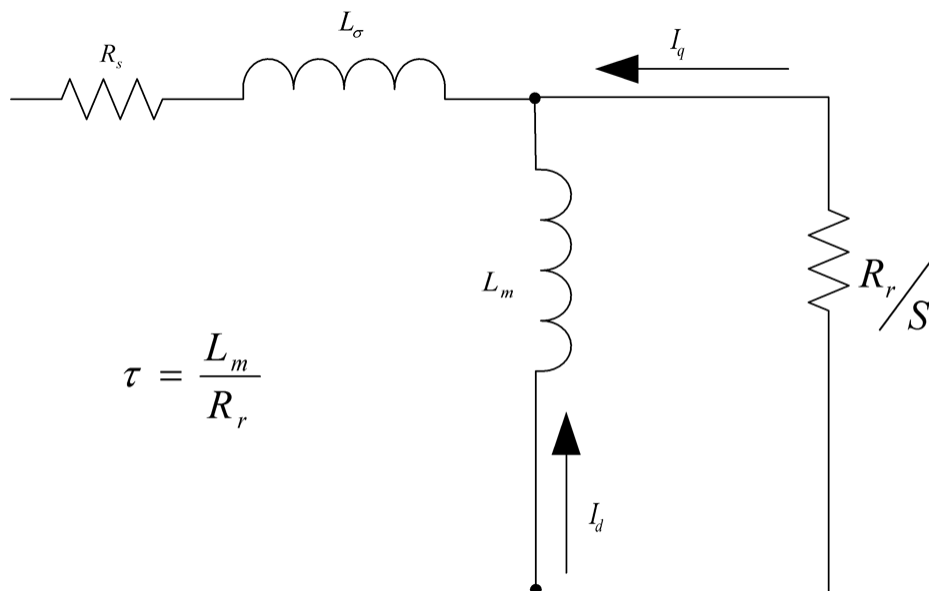
Fieldbus	Address	Attributes	Signed?
Profinet	2864	Word	No
sercos <sup>®</sup> III		2 Octets	

Fieldbus	Index/Subindex	Is 64 bit?	Attributes	Signed?
Modbus	1728	No	16-bit	No

### Description

The rotor time constant is calculated as the ratio between rotor magnetizing inductance  $L_m$  and rotor resistance  $R_r$  from the following equivalent circuit of an induction machine.





Alternatively, the rotor time constant can be estimated from the rated current, magnetizing current (MOTOR.IMID (→ S. 998)) and rated slip frequency as follows:

$$\tau = \frac{\sqrt{I_{s,rms}^2 - I_{d,rms}^2}}{I_{d,rms} * \omega_{slip}}$$

where  $I_{s,rms}$  is the rated current,  $I_{d,rms}$  is the rated magnetizing current, and  $\omega_{slip}$  is the rated slip frequency in rad/s.

#### INFO

$\tau$  is in seconds for the above formulas. It needs to be converted to ms for the MOTOR.IMTR setting:  
 MOTOR.IMTR(ms) =  $\tau * 1000$

## Related Topics

Motor (→ S. 70)

## 25.29.12 MOTOR.INERTIA

General Information	
Type	NV Parameter
Description	Sets the motor inertia.
Units	kgcm <sup>2</sup> for rotary motors kg for linear motors
Range	1 to 200,000 kgcm <sup>2</sup> or kg
Default Value	100 kgcm <sup>2</sup> or kg
Data Type	Float
See Also	N/A
Start Version	M_01-00-00-000

### Variants Supported

Variant	Supported
AKD Base	Yes
AKD with Position Indexer	Yes
AKD EtherCAT	Yes
AKD CANopen	Yes
AKD BASIC	Yes
AKD SynqNet	Yes
AKD EtherNet/IP	Yes
AKD Profinet	Yes
AKD sercos <sup>®</sup> III	Yes
AKD-N	Yes
AKD-C	No

### Fieldbus Information

Fieldbus	Index/Subindex	Object Start Version
EtherCAT COE and CANopen	35ABh/0	M_01-00-00-000

Fieldbus	Address	Attributes	Signed?
Profinet	2246	DWord	No
sercos <sup>®</sup> III		4 Octets	

Fieldbus	Index/Subindex	Is 64 bit?	Attributes	Signed?	Object Start Version
Modbus	492	No	32 bit	No	M_01-03-00-000

### Description

This parameter sets the motor inertia.

#### INFO

Wenn MOTOR.AUTOSSET=1 ist, ist dieser Parameter automatisch für Kollmorgen

**INFO**

Motoren konfiguriert.

## Related Topics

9.1 Motor

## 25.29.13 MOTOR.IPEAK

General Information	
Type	NV Parameter
Description	Sets the motor peak current.
Units	mA
Range	0.200 to 1,000 A
Default Value	2.000 A
Data Type	Float
See Also	IL.LIMITP (→ S. 939), IL.LIMITN (→ S. 937)
Start Version	M_01-00-00-000

### Variants Supported

Variant	Supported
AKD Base	Yes
AKD with Position Indexer	Yes
AKD EtherCAT	Yes
AKD CANopen	Yes
AKD BASIC	Yes
AKD SynqNet	Yes
AKD EtherNet/IP	Yes
AKD Profinet	Yes
AKD sercos <sup>®</sup> III	Yes
AKD-N	Yes
AKD-C	No

### Fieldbus Information

Fieldbus	Index/Subindex	Object Start Version
EtherCAT COE and CANopen	358Fh/0	M_01-00-00-000

Fieldbus	Address	Attributes	Signed?
Profinet	2247	DWord	No
sercos <sup>®</sup> III		4 Octets	

Fieldbus	Index/Subindex	Is 64 bit?	Attributes	Signed?	Object Start Version
Modbus	494	No	32 bit	No	M_01-03-00-000

### Description

This parameter configures the drive for the motor's peak, instantaneous-rated current. MOTOR.IPEAK is used to limit clamp the magnitude of the torque producing q-component current command (IL.CMD (→ S. 898)).

#### INFO

Wenn MOTOR.AUTOSSET=1 ist, ist dieser Parameter automatisch für Kollmorgen

**INFO**

Motoren konfiguriert.

## Related Topics

9.1 Motor

## 25.29.14 MOTOR.KE

General Information	
Type	NV Parameter
Description	Sets the motor back EMF constant.
Units	Vpeak/krpm for Rotary Motors Vpeak/m/s for Linear Motors
Range	0.0 to 100,000
Default Value	0
Data Type	Float
See Also	N/A
Start Version	M_01-03-06-000

### Variants Supported

Variant	Supported
AKD Base	Yes
AKD with Position Indexer	Yes
AKD EtherCAT	Yes
AKD CANopen	Yes
AKD BASIC	Yes
AKD SynqNet	Yes
AKD EtherNet/IP	Yes
AKD Profinet	Yes
AKD sercos <sup>®</sup> III	Yes
AKD-N	Yes
AKD-C	No

### Fieldbus Information

Fieldbus	Address	Attributes	Signed?
Profinet	2608	DWord	No
sercos <sup>®</sup> III		4 Octets	

Fieldbus	Index/Subindex	Is 64 bit?	Attributes	Signed?
Modbus	1216	No	32 bit	No

### Description

MOTOR.KE defines the back EMF constant for the motor. The back EMF constant defines how much voltage is generated at the motors coils. The relationship between MOTOR.KE and speed is described by the following equation:

$$\text{Coil Voltage} = \text{MOTOR.KE} * \text{VL.FB}$$

VL.FB is in units of krpm for rotary motors and in units of m/s for linear motors.

The maximum speed for interior permanent magnet motors (IPM) is determined by MOTOR.KE and VBUS.VALUE. An overspeed fault is generated if MOTOR.TYPE is set to 6 (IPM) and VL.FB \* MOTOR.KE exceeds VBUS.VALUE.

**INFO**

Wenn MOTOR.AUTOSSET=1 ist, ist dieser Parameter automatisch für Kollmorgen Motoren konfiguriert.

## Related Topics

Motor (→ S. 70) | VL.FB (→ S. 1287) | VBUS.VALUE (→ S. 1267)

## 25.29.15 MOTOR.KT

General Information	
Type	NV Parameter
Description	Sets the torque constant of the motor.
Units	Nm/A
Range	0.001 Nm/A to 1,000,000.000 Nm/A for rotary motors. 0.001 Nm/A to 1,000,000.000 N/A for linear motors.
Default Value	0.1 Nm/A
Data Type	Float
See Also	N/A
Start Version	M_01-00-00-000

### Variants Supported

Variant	Supported
AKD Base	Yes
AKD with Position Indexer	Yes
AKD EtherCAT	Yes
AKD CANopen	Yes
AKD BASIC	Yes
AKD SynqNet	Yes
AKD EtherNet/IP	Yes
AKD Profinet	Yes
AKD sercos <sup>®</sup> III	Yes
AKD-N	Yes
AKD-C	No

### Fieldbus Information

Fieldbus	Index/Subindex	Object Start Version
EtherCAT COE and CANopen	3593h/0	M_01-00-00-000

Fieldbus	Address	Attributes	Signed?
Profinet	2248	DWord	No
sercos <sup>®</sup> III		4 Octets	

Fieldbus	Index/Subindex	Is 64 bit?	Attributes	Signed?	Object Start Version
Modbus	496	No	32 bit	No	M_01-03-00-000

### Description

This parameter is the torque constant of the motor in Nm/A. The value can be online checked according to the following equation:

$$K_t = 60 \cdot \sqrt{3} \cdot U_i / (2 \cdot \pi \cdot n)$$



Where:

$U_i$  = induced voltage of the motor

$n$  = actual rotor velocity

**INFO**

Wenn MOTOR.AUTOSET=1 ist, ist dieser Parameter automatisch für Kollmorgen Motoren konfiguriert.

## Related Topics

9.1 Motor

## 25.29.16 MOTOR.LDLL

General Information	
Type	NV Parameter
Description	Motor line to line direct axis inductance.
Units	mH
Range	1 to 2 <sup>31</sup>
Default Value	17.000
Data Type	Float
Start Version	M_01-11-00-000

### Variants Supported

Variant	Supported
AKD Base	Yes
AKD with Position Indexer	Yes
AKD EtherCAT	Yes
AKD CANopen	Yes
AKD BASIC	Yes
AKD SynqNet	Yes
AKD EtherNet/IP	Yes
AKD Profinet	Yes
AKD sercos <sup>®</sup> III	Yes
AKD-N	Yes
AKD-C	No

### Descriptio

This parameter is the motor line to line direct axis inductance. It is supported for the IPM motor type (MOTOR.TYPE = 6).

#### INFO

This parameter is automatically configured for Kollmorgen motors when MOTOR.AUTOSET = 1.

### Related Topics

9.1 Motor | MOTOR.LQLL (→ S. 1012) | IL.KPDRATIO (→ S. 928)

## 25.29.17 MOTOR.LISAT

General Information	
Type	NV Parameter
Description	Motor quadrature axis inductance saturation characteristic.
Units	Arms
Range	0.2A to 2*DRV.IPEAK
Default Value	1000
Data Type	Float
Start Version	M_01-11-00-000

### Variants Supported

Variant	Supported
AKD Base	Yes
AKD with Position Indexer	Yes
AKD EtherCAT	Yes
AKD CANopen	Yes
AKD BASIC	Yes
AKD SynqNet	Yes
AKD EtherNet/IP	Yes
AKD Profinet	Yes
AKD sercos <sup>®</sup> III	Yes
AKD-N	Yes
AKD-C	No

### Descriptio

This parameter is the quadrature axis inductance ( $L_{qll}$ ) saturation characteristic as a function of quadrature current ( $I_q$ ). It is used for q-axis current loop gain scheduling to maintain bandwidth and stability during q-axis inductance saturation. This value can also be used for q-axis flux estimation during field weakening, especially for IPM motors (MOTOR.TYPE = 6).

#### INFO

This parameter is automatically configured for Kollmorgen motors when MOTOR.AUTOSSET = 1.

### Related Topics

9.1 Motor | MOTOR.LQLL (→ S. 1012)

## 25.29.18 MOTOR.LQLL

General Information	
Type	NV Parameter
Description	Sets the line-to-line motor Lq.
Units	mH
Range	1 to 2 <sup>32</sup> mH
Default Value	17.000 mH
Data Type	Float
See Also	N/A
Start Version	M_01-00-00-000

### Variants Supported

Variant	Supported
AKD Base	Yes
AKD with Position Indexer	Yes
AKD EtherCAT	Yes
AKD CANopen	Yes
AKD BASIC	Yes
AKD SynqNet	Yes
AKD EtherNet/IP	Yes
AKD Profinet	Yes
AKD sercos <sup>®</sup> III	Yes
AKD-N	Yes
AKD-C	No

### Fieldbus Information

Fieldbus	Index/Subindex	Object Start Version
EtherCAT COE and CANopen	3455h/0	M_01-00-00-000

Fieldbus	Address	Attributes	Signed?
Profinet	2249	DWord	No
sercos <sup>®</sup> III		4 Octets	

Fieldbus	Index/Subindex	Is 64 bit?	Attributes	Signed?	Object Start Version
Modbus	498	No	32 bit	No	M_01-03-00-000

### Description

This parameter is used to configure the motor line-to-line inductance.

#### INFO

Wenn MOTOR.AUTOSSET=1 ist, ist dieser Parameter automatisch für Kollmorgen Motoren konfiguriert.

## Related Topics

9.1 Motor

## 25.29.19 MOTOR.NAME

General Information	
Type	NV Parameter
Description	Sets the motor name.
Units	N/A
Range	11 chars
Default Value	N/A
Data Type	String
See Also	N/A
Start Version	M_01-00-00-000

### Variants Supported

Variant	Supported
AKD Base	Yes
AKD with Position Indexer	Yes
AKD EtherCAT	Yes
AKD CANopen	Yes
AKD BASIC	Yes
AKD SynqNet	Yes
AKD EtherNet/IP	Yes
AKD Profinet	Yes
AKD sercos <sup>®</sup> III	Yes
AKD-N	Yes
AKD-C	No

### Description

This parameter is used to set the motor name.

#### INFO

Wenn MOTOR.AUTOSET=1 ist, ist dieser Parameter automatisch für Kollmorgen Motoren konfiguriert.

### Related Topics

Motor (→ S. 70)

## 25.29.20 MOTOR.PHASE

General Information	
Type	NV Parameter
Description	Sets the motor phase.
Units	Electrical degrees
Range	0 to 360°
Default Value	0°
Data Type	Integer
See Also	N/A
Start Version	M_01-00-00-000

### Variants Supported

Variant	Supported
AKD Base	Yes
AKD with Position Indexer	Yes
AKD EtherCAT	Yes
AKD CANopen	Yes
AKD BASIC	Yes
AKD SynqNet	Yes
AKD EtherNet/IP	Yes
AKD Profinet	Yes
AKD sercos <sup>®</sup> III	Yes
AKD-N	Yes
AKD-C	No

### Fieldbus Information

Fieldbus	Index/Subindex	Object Start Version
EtherCAT COE and CANopen	359Ch/0	M_01-00-00-000

Fieldbus	Address	Attributes	Signed?
Profinet	2250	Word	No
sercos <sup>®</sup> III		2 Octets	

Fieldbus	Index/Subindex	Is 64 bit?	Attributes	Signed?	Object Start Version
Modbus	500	No	16 bit	No	M_01-03-00-000

### Description

This parameter sets the motor phase.

#### INFO

Wenn MOTOR.AUTOSSET = 1 und FB1.MEMVER > 0,01 gesetzt sind, wird dieser Parameter automatisch für Kollmorgen Motoren konfiguriert.

## **Related Topics**

9.1 Motor



## 25.29.21 MOTOR.PHSADV1

General Information	
Type	NV Parameter
Description	First order phase advance polynomial coefficient.
Units	N/A
Range	-1.0 to 1.0
Default Value	0
Data Type	Float
Start Version	M_01-11-00-000

### Variants Supported

Variant	Supported
AKD Base	Yes
AKD with Position Indexer	Yes
AKD EtherCAT	Yes
AKD CANopen	Yes
AKD BASIC	Yes
AKD SynqNet	Yes
AKD EtherNet/IP	Yes
AKD Profinet	Yes
AKD sercos <sup>®</sup> III	Yes
AKD-N	Yes
AKD-C	No

### Description

This parameter is supported for IPM motors (MOTOR.TYPE = 6). MOTOR.PHSADV1 is the first order polynomial coefficient used to determine the direct axis current command for commutation phase advance, according to the equation:

$$I_{dCmd}(I_p) = PHSADV2 * I_p^2 + PHSADV1 * I_p$$

where  $I_p$  is the magnitude of the motor phase current:

$$I_p = \sqrt{I_d^2 + I_q^2}$$

#### INFO

Wenn MOTOR.AUTOSSET=1 ist, ist dieser Parameter automatisch für Kollmorgen Motoren konfiguriert.

### Related Topics

9.1 Motor | MOTOR.PHSADV2 (→ S. 1018)

## 25.29.22 MOTOR.PHSADV2

General Information	
Type	NV Parameter
Description	Second order phase advance polynomial coefficient.
Units	N/A
Range	-1.0 to 1.0
Default Value	0
Data Type	Float
Start Version	M_01-11-00-000

### Variants Supported

Variant	Supported
AKD Base	Yes
AKD with Position Indexer	Yes
AKD EtherCAT	Yes
AKD CANopen	Yes
AKD BASIC	Yes
AKD SynqNet	Yes
AKD EtherNet/IP	Yes
AKD Profinet	Yes
AKD sercos <sup>®</sup> III	Yes
AKD-N	Yes
AKD-C	No

### Description

This parameter is supported for IPM motors (MOTOR.TYPE = 6). MOTOR.PHSADV2 is the second order polynomial coefficient used to determine the direct axis current command for commutation phase advance, according to the equation:

$$I_{dCmd}(I_p) = PHSADV2 * I_p^2 + PHSADV1 * I_p$$

where  $I_p$  is the magnitude of the motor phase current:

$$I_p = \sqrt{I_d^2 + I_q^2}$$

#### INFO

Wenn MOTOR.AUTOSSET=1 ist, ist dieser Parameter automatisch für Kollmorgen Motoren konfiguriert.

### Related Topics

9.1 Motor | MOTOR.PHSADV1 (→ S. 1017)

## 25.29.23 MOTOR.PITCH

General Information	
Type	NV Parameter
Description	Sets the motor pitch.
Units	µm
Range	1,000 to 1,000,000 µm
Default Value	1.000 µm
Data Type	Integer
See Also	N/A
Start Version	M_01-00-00-000

### Variants Supported

Variant	Supported
AKD Base	Yes
AKD with Position Indexer	Yes
AKD EtherCAT	Yes
AKD CANopen	Yes
AKD BASIC	Yes
AKD SynqNet	Yes
AKD EtherNet/IP	Yes
AKD Profinet	Yes
AKD sercos <sup>®</sup> III	Yes
AKD-N	Yes
AKD-C	No

### Fieldbus Information

Fieldbus	Address	Attributes	Signed?
Profinet	2251	DWord	No
sercos <sup>®</sup> III		4 Octets	

Fieldbus	Index/Subindex	Is 64 bit?	Attributes	Signed?	Object Start Version
Modbus	502	No	32 bit	No	M_01-03-00-000

### Description

This parameter defines the pole-to-pair pitch for the linear motor in micrometers.

### Related Topics

Motor (→ S. 70)

## 25.29.24 MOTOR.POLES

General Information	
Type	NV Parameter
Description	Sets the number of motor poles.
Units	N/A
Range	0 to 128
Default Value	6
Data Type	Integer
See Also	FB1.POLES (→ S. 772)
Start Version	M_01-00-00-000

### Variants Supported

Variant	Supported
AKD Base	Yes
AKD with Position Indexer	Yes
AKD EtherCAT	Yes
AKD CANopen	Yes
AKD BASIC	Yes
AKD SynqNet	Yes
AKD EtherNet/IP	Yes
AKD Profinet	Yes
AKD sercos <sup>®</sup> III	Yes
AKD-N	Yes
AKD-C	No

### Fieldbus Information

Fieldbus	Index/Subindex	Object Start Version
EtherCAT COE and CANopen	359Dh/0	M_01-00-00-000

Fieldbus	Address	Attributes	Signed?
Profinet	2252	Word	No
sercos <sup>®</sup> III		2 Octets	

Fieldbus	Index/Subindex	Is 64 bit?	Attributes	Signed?	Object Start Version
Modbus	504	No	16 bit	No	M_01-03-00-000

### Description

MOTOR.POLES sets the number of motor poles. This command is used for commutation control and represents the number of individual magnetic poles of the motor (not pole pairs). The division value of motor poles (MOTOR.POLES) and feedback poles (FB1.POLES) must be an integer when setting drive to enable, otherwise a fault is issued.

**INFO**

Wenn MOTOR.AUTOSET=1 ist, ist dieser Parameter automatisch für Kollmorgen Motoren konfiguriert.

## Related Topics

9.1 Motor

## 25.29.25 MOTOR.R

General Information	
Type	NV Parameter
Description	Sets the stator winding resistance phase-phase in ohms.
Units	$\Omega$
Range	0.001 to 650 $\Omega$
Default Value	10 $\Omega$
Data Type	Float
See Also	N/A
Start Version	M_01-00-00-000

### Variants Supported

Variant	Supported
AKD Base	Yes
AKD with Position Indexer	Yes
AKD EtherCAT	Yes
AKD CANopen	Yes
AKD BASIC	Yes
AKD SynqNet	Yes
AKD EtherNet/IP	Yes
AKD Profinet	Yes
AKD sercos <sup>®</sup> III	Yes
AKD-N	Yes
AKD-C	No

### Fieldbus Information

Fieldbus	Index/Subindex	Object Start Version
EtherCAT COE and CANopen	3456h/0	M_01-00-00-000

Fieldbus	Address	Attributes	Signed?
Profinet	2253	DWord	No
sercos <sup>®</sup> III		4 Octets	

Fieldbus	Index/Subindex	Is 64 bit?	Attributes	Signed?	Object Start Version
Modbus	506	No	32 bit	No	M_01-03-00-000

### Description

MOTOR.R sets the stator winding resistance phase-to-phase in ohms.

#### INFO

Wenn MOTOR.AUTOSSET=1 ist, ist dieser Parameter automatisch für Kollmorgen Motoren konfiguriert.

## Related Topics

9.1 Motor

## 25.29.26 MOTOR.RTYPE

General Information	
Type	NV Parameter
Description	Defines the type of thermal resistor inside the motor.
Units	N/A
Range	0 to 1 For firmware version 01-10-02-000 and later, range is 0 to 255.
Default Value	0
Data Type	Integer
Start Version	M_01-00-00-000

### Variants Supported

Variant	Supported
AKD Base	Yes
AKD with Position Indexer	Yes
AKD EtherCAT	Yes
AKD CANopen	Yes
AKD BASIC	Yes
AKD SynqNet	Yes
AKD EtherNet/IP	Yes
AKD Profinet	Yes
AKD sercos <sup>®</sup> III	Yes
AKD-N	Yes
AKD-C	No

### Fieldbus Information

Fieldbus	Address	Attributes	Signed?
Profinet	2254	Byte	No
sercos <sup>®</sup> III		2 Octets	

Fieldbus	Index/Subindex	Is 64 bit?	Attributes	Signed?	Object Start Version
Modbus	508	No	8 bit	No	M_01-03-00-000

### Description

This parameter defines the type of thermal resistor used inside of the motor to measure motor temperature.

For firmware versions prior to 01-10-02-000, parameter range is 0 to 1.

0 = PTC

1 = NTC

For firmware versions 01-10-02-000 and later, parameter range is 0 to 255.

0 = Single PTC Thermistor



- 1 = Single NTC Thermistor
- 2 = KTY83-110 Thermistor
- 3 = KTY84-130 Thermistor
- 4 = PTC + KTY83-110 Thermistors
- 5 = Thermal switch
- 255 = No thermal sensor in the motor

**INFO**

For firmware versions 01-09-00-000 and later, this parameter is automatically configured for Kollmorgen motors when MOTOR.AUTOSSET = 1.

## Related Topics

Motor (→ S. 70)

## 25.29.27 MOTOR.SUPPORTEDPARAMS

General Information	
Type	R/O Parameter
Description	Lists MOTOR parameters supported by configured motor type.
Units	N/A
Range	N/A
Default Value	N/A
Data Type	String
Start Version	M_01-11-00-000

### Variants Supported

Variant	Supported
AKD Base	Yes
AKD with Position Indexer	Yes
AKD EtherCAT	Yes
AKD CANopen	Yes
AKD BASIC	Yes
AKD SynqNet	Yes
AKD EtherNet/IP	Yes
AKD Profinet	Yes
AKD sercos <sup>®</sup> III	Yes
AKD-N	Yes
AKD-C	No

### Description

This parameter lists all the MOTOR parameters that are supported for the motor type selected by the MOTOR.TYPE parameter.

### Example

The following output is produced for surface permanent magnet motors (MOTOR.TYPE = 0).

→ MOTOR.SUPPORTEDPARAMS

```
MOTOR.CTF0
MOTOR.ICONT
MOTOR.INERTIA
MOTOR.IPEAK
MOTOR.KE
MOTOR.KT
MOTOR.LISAT
MOTOR.LQLL
MOTOR.PHASE
MOTOR.POLES
MOTOR.R
MOTOR.VMAX
MOTOR.VOLTMAX
```

## Related Topics

9.1 Motor | MOTOR.TYPE (→ S. 1041)

## 25.29.28 MOTOR.TBRAKEAPP

General Information	
Type	NV Parameter
Description	The delay time used for applying the motor brake.
Units	ms
Range	0 to 1,000 ms
Default Value	75 ms
Data Type	Integer
See Also	N/A
Start Version	M_01-00-00-000

### Variants Supported

Variant	Supported
AKD Base	Yes
AKD with Position Indexer	Yes
AKD EtherCAT	Yes
AKD CANopen	Yes
AKD BASIC	Yes
AKD SynqNet	Yes
AKD EtherNet/IP	Yes
AKD Profinet	Yes
AKD sercos <sup>®</sup> III	Yes
AKD-N	Yes
AKD-C	No

### Fieldbus Information

Fieldbus	Index/Subindex	Object Start Version
EtherCAT COE and CANopen	366Eh/0	M_01-00-00-000

Fieldbus	Address	Attributes	Signed?
Profinet	2255	Word	No
sercos <sup>®</sup> III		2 Octets	

Fieldbus	Index/Subindex	Is 64 bit?	Attributes	Signed?	Object Start Version
Modbus	510	No	16 bit	No	M_01-03-00-000

### Description

This parameter is used to configure the mechanical delay when applying the motor brake. MOTOR.TBRAKEAPP is a time delay that is applied when a brake exists and the drive is disabled at the end of a controlled stop. This delay lasts from the time that the brake is commanded to apply until the time that the drive is disabled.

This feature allows you to disable the drive and apply the brake on a vertical application without the load falling. Without this time delay, if you immediately disable the drive, then the load falls during the time needed for the brake to mechanically apply.

**INFO**

Wenn MOTOR.AUTOSSET = 1 und FB1.MEMVER > 0,01 gesetzt sind, wird dieser Parameter automatisch für Kollmorgen Motoren konfiguriert.

## Related Topics

9.1 Motor

## 25.29.29 MOTOR.TBRAKERLS

General Information	
Type	NV Parameter
Description	The delay time used for releasing the motor brake.
Units	ms
Range	0 to 1,000 ms
Default Value	75 ms
Data Type	Integer
See Also	N/A
Start Version	M_01-00-00-000

### Variants Supported

Variant	Supported
AKD Base	Yes
AKD with Position Indexer	Yes
AKD EtherCAT	Yes
AKD CANopen	Yes
AKD BASIC	Yes
AKD SynqNet	Yes
AKD EtherNet/IP	Yes
AKD Profinet	Yes
AKD sercos <sup>®</sup> III	Yes
AKD-N	Yes
AKD-C	No

### Fieldbus Information

Fieldbus	Index/Subindex	Object Start Version
EtherCAT COE and CANopen	366Fh/0	M_01-00-00-000

Fieldbus	Address	Attributes	Signed?
Profinet	2256	Word	No
sercos <sup>®</sup> III		2 Octets	

Fieldbus	Index/Subindex	Is 64 bit?	Attributes	Signed?	Object Start Version
Modbus	512	No	16 bit	No	M_01-03-00-000

### Description

This parameter is used to configure the mechanical delay when releasing the motor brake. MOTOR.TBRAKERLS is a time delay that is applied when a brake exists and the drive is enabled. When the drive is enabled, the brake is commanded to release and, during the MOTOR.TBRAKERLS period of time, the drive does not accept a motion command. This delay allows the brake to fully release before the drive begins a new motion.

**INFO**

Wenn MOTOR.AUTOSET = 1 und FB1.MEMVER > 0,01 gesetzt sind, wird dieser Parameter automatisch für Kollmorgen Motoren konfiguriert.

## Related Topics

9.1 Motor

## 25.29.30 MOTOR.TBRAKETO

General Information	
Type	NV Parameter
Description	Brake apply timeout for vertical axis.
Units	Milliseconds
Range	-1 to 30,000
Default Value	-1 (function disabled)
Data Type	Integer
See Also	CS.VTHRESH (→ S. 552), CS.TO (→ S. 550), DRV.DISTO (→ S. 642)
Start Version	01-05-07-000

### Variants Supported

Variant	Supported
AKD Base	Yes
AKD with Position Indexer	Yes
AKD EtherCAT	Yes
AKD CANopen	Yes
AKD BASIC	Yes
AKD SynqNet	Yes
AKD EtherNet/IP	Yes
AKD Profinet	Yes
AKD sercos <sup>®</sup> III	Yes
AKD-N	Yes
AKD-C	No

### Fieldbus Information

Fieldbus	Address	Attributes	Signed?
Profinet	2495	DWord	Yes
sercos <sup>®</sup> III		4 Octets	

Fieldbus	Index/Subindex	Is 64 bit?	Attributes	Signed?
Modbus	990	No	32 bit	Yes

### Description

When a drive is disabled (due to user command, digital input, or fault), the brake will normally not be applied until velocity has fallen below CS.VTHRESH (→ S. 552). In some instances, such as a vertical axis, it may be desirable to apply the brake regardless of velocity.

MOTOR.TBRAKETO sets the maximum time allowed to pass between drive disable and application of the motor brake. After this time, the brake will be applied even if velocity is higher than CS.VTHRESH (→ S. 552).

To disable the timer, set the value to -1.

#### INFO

Prior to version 01-05-07-000, this timeout was only applied when the Hardware



**INFO**

Enable was deactivated and the default was 30,000. From 01-05-07-000 on this timeout is applied in all conditions and the default is -1.

## 25.29.31 MOTOR.TEMP

General Information	
Type	R/O Parameter
Description	Reads the motor temperature represented as the resistance of the motor PTC or NTC.
Units	$\Omega$
Range	0 to $2^{32} \Omega$
Default Value	N/A
Data Type	Integer
See Also	N/A
Start Version	M_01-00-00-000

### Variants Supported

Variant	Supported
AKD Base	Yes
AKD with Position Indexer	Yes
AKD EtherCAT	Yes
AKD CANopen	Yes
AKD BASIC	Yes
AKD SynqNet	Yes
AKD EtherNet/IP	Yes
AKD Profinet	Yes
AKD sercos <sup>®</sup> III	Yes
AKD-N	Yes
AKD-C	No

### Fieldbus Information

Fieldbus	Index/Subindex	Object Start Version
EtherCAT COE and CANopen	3612h/0	M_01-00-00-000

Fieldbus	Address	Attributes	Signed?
Profinet	2257	DWord	No
sercos <sup>®</sup> III		4 Octets	

Fieldbus	Index/Subindex	Is 64 bit?	Attributes	Signed?	Object Start Version
Modbus	514	No	32 bit	No	M_01-03-00-000

### Description

This parameter returns the motor temperature, which is represented as the resistance of the motor's PTC or NTC.

### Related Topics

Motor (→ S. 70) | MOTOR.RTYPE (→ S. 1024)

## 25.29.32 MOTOR.TEMPC

General Information	
Type	R/O Parameter
Description	Reads the motor temperature in degrees Celsius.
Units	Degrees Celsius
Range	$-2^{15}$ to $2^{15}$
Default Value	N/A
Data Type	Integer
Start Version	M_01-10-04-000

### Variants Supported

Variant	Supported
AKD Base	Yes
AKD with Position Indexer	Yes
AKD EtherCAT	Yes
AKD CANopen	Yes
AKD BASIC	Yes
AKD SynqNet	Yes
AKD EtherNet/IP	Yes
AKD Profinet	Yes
AKD sercos <sup>®</sup> III	Yes
AKD-N	Yes
AKD-C	No

### Description

When the motor has a thermistor with linear characteristics (MOTOR.RTYPE = 2, 3 or 4), MOTOR.TEMPC returns the motor temperature in degrees Celsius, which is calculated from the resistance of the motor thermistor.

There is no algorithm to convert from resistance to degrees Celsius for non-linear thermistors. In this case, MOTOR.TEMPC returns -32,768 which is an invalid temperature.

### Related Topics

9.1 Motor | MOTOR.TEMP (→ S. 1034) | MOTOR.RTYPE (→ S. 1024)

## 25.29.33 MOTOR.TEMPFAULT

General Information	
Type	NV Parameter
Description	Sets the motor temperature fault level.
Units	$\Omega$
Range	0 to 2,000,000,000 $\Omega$
Default Value	0 $\Omega$ = switched off
Data Type	Integer
See Also	MOTOR.TEMP (→ S. 1034)
Start Version	M_01-00-00-000

### Variants Supported

Variant	Supported
AKD Base	Yes
AKD with Position Indexer	Yes
AKD EtherCAT	Yes
AKD CANopen	Yes
AKD BASIC	Yes
AKD SynqNet	Yes
AKD EtherNet/IP	Yes
AKD Profinet	Yes
AKD sercos <sup>®</sup> III	Yes
AKD-N	Yes
AKD-C	No

### Fieldbus Information

Fieldbus	Index/Subindex	Object Start Version
EtherCAT COE and CANopen	3586h/0	M_01-00-00-000

Fieldbus	Address	Attributes	Signed?
Profinet	2258	DWord	No
sercos <sup>®</sup> III		4 Octets	

Fieldbus	Index/Subindex	Is 64 bit?	Attributes	Signed?	Object Start Version
Modbus	516	No	32 bit	No	M_01-03-00-000

### Description

This parameter is used to configure the motor temperature fault level as a resistance threshold of the motor thermal sensor.

A zero value prevents any fault from being issued.

#### INFO

For firmware versions 01-09-00-000 and later, this parameter is automatically

**INFO**

configured for Kollmorgen motors when MOTOR.AUTOSET = 1.

## Related Topics

9.1 Motor

## 25.29.34 MOTOR.TEMPWARN

General Information	
Type	NV Parameter
Description	Sets the motor temperature warning level.
Units	$\Omega$
Range	0 to 2,000,000,000 $\Omega$
Default Value	0 $\Omega$ = switched off
Data Type	Integer
See Also	MOTOR.TEMP (→ S. 1034)
Start Version	M_01-00-00-000

### Variants Supported

Variant	Supported
AKD Base	Yes
AKD with Position Indexer	Yes
AKD EtherCAT	Yes
AKD CANopen	Yes
AKD BASIC	Yes
AKD SynqNet	Yes
AKD EtherNet/IP	Yes
AKD Profinet	Yes
AKD sercos <sup>®</sup> III	Yes
AKD-N	Yes
AKD-C	No

### Fieldbus Information

Fieldbus	Index/Subindex	Object Start Version
EtherCAT COE and CANopen	3453h/0	M_01-00-00-000

Fieldbus	Address	Attributes	Signed?
Profinet	2259	DWord	No
sercos <sup>®</sup> III		4 Octets	

Fieldbus	Index/Subindex	Is 64 bit?	Attributes	Signed?	Object Start Version
Modbus	518	No	32 bit	No	M_01-03-00-000

### Description

This parameter is used to configure the motor temperature warning level as a resistance threshold of the motor PTC.

A zero value prevents any warning from being created.

### Related Topics

## 9.1 Motor



## 25.29.35 MOTOR.TYPE

General Information	
Type	NV Parameter
Description	Sets the motor type.
Units	N/A
Range	0, 1, 2, 4, 8
Default Value	0
Data Type	Integer
See Also	N/A
Start Version	M_01-00-00-000

### Variants Supported

Variant	Supported
AKD Base	Yes
AKD with Position Indexer	Yes
AKD EtherCAT	Yes
AKD CANopen	Yes
AKD BASIC	Yes
AKD SynqNet	Yes
AKD EtherNet/IP	Yes
AKD Profinet	Yes
AKD sercos <sup>®</sup> III	Yes
AKD-N	Yes
AKD-C	No

### Fieldbus Information

Fieldbus	Address	Attributes	Signed?
Profinet	2260	Byte	No
sercos <sup>®</sup> III		2 Octets	

Fieldbus	Index/Subindex	Is 64 bit?	Attributes	Signed?	Object Start Version
Modbus	520	No	8 bit	No	M_01-03-00-000

### Description

MOTOR.TYPE sets the drive control algorithms to different motor types as follows:

0 = Rotary motor

1 = Linear motor

2 = Induction Motor V/f Open Loop Control

4 = Induction Motor Closed Loop Control

8 = Rotary brush motor

The following table shows which MOTOR parameters must be configured for either permanent magnet, induction motor v/f open loop, or induction motor closed loop motor types.

**INFO**

ECCN 3A255 imposes special limitations on operating speed for induction motors. See ECCN-3A225/AL-3A225 Begrenzung für Asynchronmaschinen (→ S. 74).

Keyword	Permanent Magnet	Induction Motor v/f Open Loop	Induction Motor Closed Loop
MOTOR.NAME (→ S. 1014)	Yes	Yes	Yes
MOTOR.TYPE	Yes	Yes	Yes
MOTOR.AUTOSSET (→ S. 982)	Yes	No	Yes
MOTOR.IPEAK (→ S. 1004)	Yes	Yes	Yes
MOTOR.ICONT (→ S. 993)	Yes	Yes	Yes
MOTOR.INERTIA (→ S. 1002)	Yes	Yes	Yes
MOTOR.KT (→ S. 1008)	Yes	No	No
MOTOR.LQLL (→ S. 1012)	Yes	No	Yes
MOTOR.POLES (→ S. 1020)	Yes	Yes	Yes
MOTOR.VMAX (→ S. 1043)	Yes	Yes	Yes
MOTOR.R (→ S. 1022)	Yes	Yes	Yes
MOTOR.VOLTMAX (→ S. 1045)	Yes	Yes	Yes
MOTOR.PHASE (→ S. 1015)	Yes	No	No
MOTOR.CTF0 (→ S. 991)	Yes	Yes	Yes
MOTOR.KE (→ S. 1006)	Yes	No	No
MOTOR.IMTR (→ S. 1000)	No	No	Yes
MOTOR.IMID (→ S. 998)	No	No	Yes
MOTOR.VOLTRATED (→ S. 1049)	No	Yes	No
MOTOR.VRATED (→ S. 1051)	No	Yes	No
MOTOR.VOLTMIN (→ S. 1047)	No	Yes	No

## Related Topics

Motor (→ S. 70)

## 25.29.36 MOTOR.VMAX

General Information	
Type	NV Parameter
Description	Sets the maximum motor speed.
Units	rpm
Range	100 to 40,000 rpm
Default Value	3,000 rpm
Data Type	Integer
Start Version	M_01-00-00-000

### Variants Supported

Variant	Supported
AKD Base	Yes
AKD with Position Indexer	Yes
AKD EtherCAT	Yes
AKD CANopen	Yes
AKD BASIC	Yes
AKD SynqNet	Yes
AKD EtherNet/IP	Yes
AKD Profinet	Yes
AKD sercos <sup>®</sup> III	Yes
AKD-N	Yes
AKD-C	No

### Fieldbus Information

Fieldbus	Index/Subindex	Object Start Version
EtherCAT COE and CANopen	35A3h/0	M_01-00-00-000

Fieldbus	Address	Attributes	Signed?
Profinet	2261	Word	No
sercos <sup>®</sup> III		2 Octets	

Fieldbus	Index/Subindex	Is 64 bit?	Attributes	Signed?	Object Start Version
Modbus	522	No	16 bit	No	M_01-03-00-000

### Description

This parameter sets the maximum motor mechanical speed. The value  $1.2 \times \text{MOTOR.VMAX}$  becomes the overall overspeed fault threshold (VL.VFTHRESH) if it is less than the user overspeed fault threshold (VL.THRESH), and for MOTOR.TYPE = 6 if it is less than the motor back EMF overspeed threshold ( $(1.02 \times 1000 \times \text{VBUS.OVFTHRESH}) / (\text{MOTOR.KE} \times \sqrt{2})$ ).

### Related Topics

9.1 Motor | VL.THRESH (→ S. 1314) | VL.VFTHRESH (→ S. 1316)

## 25.29.37 MOTOR.VOLTMAX

General Information	
Type	NV Parameter
Description	Sets the motor maximum voltage.
Units	Vrms
Range	110 to 900 Vrms
Default Value	230 Vrms
Data Type	Integer
See Also	N/A
Start Version	M_01-00-00-000

### Variants Supported

Variant	Supported
AKD Base	Yes
AKD with Position Indexer	Yes
AKD EtherCAT	Yes
AKD CANopen	Yes
AKD BASIC	Yes
AKD SynqNet	Yes
AKD EtherNet/IP	Yes
AKD Profinet	Yes
AKD sercos <sup>®</sup> III	Yes
AKD-N	Yes
AKD-C	No

### Fieldbus Information

Fieldbus	Index/Subindex	Object Start Version
EtherCAT COE and CANopen	3452h/0	M_01-00-00-000

Fieldbus	Address	Attributes	Signed?
Profinet	2262	Word	No
sercos <sup>®</sup> III		2 Octets	

Fieldbus	Index/Subindex	Is 64 bit?	Attributes	Signed?	Object Start Version
Modbus	524	No	16 bit	No	M_01-03-00-000

### Description

This parameter sets the maximum permissible motor voltage. For instance, if a motor that is rated for a 400 V supply is connected to the drive, then the MOTOR.VOLTMAX setting is 400. This value also sets regen resistor and over voltage thresholds in the drive to acceptable values for the motor so that the motor windings are not damaged.

## Related Topics

9.1 Motor

## 25.29.38 MOTOR.VOLTMIN

General Information	
Type	NV Parameter
Description	Sets the minimum voltage for V/f control.
Units	%
Range	0 to 100%
Default Value	2%
Data Type	U16
See Also	MOTOR.VRATED (→ S. 1051), MOTOR.VOLTRATED (→ S. 1049)
Start Version	

### Variants Supported

Variant	Supported
AKD Base	Yes
AKD with Position Indexer	Yes
AKD EtherCAT	Yes
AKD CANopen	Yes
AKD BASIC	Yes
AKD SynqNet	Yes
AKD EtherNet/IP	Yes
AKD Profinet	Yes
AKD sercos <sup>®</sup> III	Yes
AKD-N	Yes
AKD-C	No

### Fieldbus Information

Fieldbus	Index/Subindex	Object Start Version
EtherCAT COE and CANopen	3457h/3	M_01-00-00-000

Fieldbus	Address	Attributes	Signed?
Profinet	2837	Word	No
sercos <sup>®</sup> III		2 Octets	

Fieldbus	Index/Subindex	Is 64 bit?	Attributes	Signed?	Object Start Version
Modbus	1674	No	16-bit	No	M_01-06-03-000

### Description

This parameter configures the drive for the induction motor's minimum voltage at standstill. It is given as a percentage (%) of the motor's rated voltage. MOTOR.VOLTMIN is used to calculate the constant volts per Hertz characteristics of the drive and motor and should be set to a value that generates a current of about 40% of the rated current at standstill.

## Related Topics

9.1 Motor



## 25.29.39 MOTOR.VOLTRATED

General Information	
Type	NV Parameter
Description	Sets the motor rated voltage.
Units	V
Range	50 to 1,000 V
Default Value	230 V
Data Type	U16
See Also	MOTOR.VRATED (→ S. 1051), MOTOR.VOLTMIN (→ S. 1047)
Start Version	M_01-03-00-000

### Variants Supported

Variant	Supported
AKD Base	Yes
AKD with Position Indexer	Yes
AKD EtherCAT	Yes
AKD CANopen	Yes
AKD BASIC	Yes
AKD SynqNet	Yes
AKD EtherNet/IP	Yes
AKD Profinet	Yes
AKD sercos <sup>®</sup> III	Yes
AKD-N	Yes
AKD-C	No

### Fieldbus Information

Fieldbus	Index/Subindex	Object Start Version
EtherCAT COE and CANopen	3457h/2	M_01-03-00-000

Fieldbus	Address	Attributes	Signed?
Profinet	2838	Word	No
sercos <sup>®</sup> III		2 Octets	

Fieldbus	Index/Subindex	Is 64 bit?	Attributes	Signed?	Object Start Version
Modbus	1676	No	16-bit	No	M_01-06-03-000

### Description

This parameter configures the drive for the induction motor's rated voltage as indicated on the name-plate.

MOTOR.VOLTRATED is used to calculate the constant Volts per Hertz characteristics of the drive and motor.

**INFO**

Wenn MOTOR.AUTOSET = 1 und FB1.MEMVER > 0,01 gesetzt sind, wird dieser Parameter automatisch für Kollmorgen Motoren konfiguriert.

## Related Topics

Motor (→ S. 70)

## 25.29.40 MOTOR.VRATED

General Information	
Type	NV Parameter
Description	Sets the motor rated velocity (not maximum velocity)
Units	Depends on UNIT.VROTARY (→ S. 1251) or UNIT.VLINEAR (→ S. 1249) Rotary: rpm, rps, deg/s, custom units/s, rad/s Linear: counts/s, mm/s, µm/s, custom units/s
Range	Rotary: 0.000 to 15,000.000 rpm 0.000 to 250.000 rps 0.000 to 90,000.000 deg/s 0.000 to 1,250.000 custom units/s 0.000 to 1,570.796 rad/s Linear: 0.000 to 1,073,741,824,000.000 counts/s 0.000 to 8,000.000 mm/s 0.000 to 8,000,000.000 µm/s 0.000 to 1,250.000 custom units/s
Default Value	0 rpm
Data Type	U16
See Also	MOTOR.VOLTRATED (→ S. 1049), MOTOR.VOLTMIN (→ S. 1047)
Start Version	M_01-03-00-000

### Variants Supported

Variant	Supported
AKD Base	Yes
AKD with Position Indexer	Yes
AKD EtherCAT	Yes
AKD CANopen	Yes
AKD BASIC	Yes
AKD SynqNet	Yes
AKD EtherNet/IP	Yes
AKD Profinet	Yes
AKD sercos <sup>®</sup> III	Yes
AKD-N	Yes
AKD-C	No

### Fieldbus Information

Fieldbus	Index/Subindex	Object Start Version
EtherCAT COE and CANopen	3457h/1	M_01-03-00-000

Fieldbus	Address	Attributes	Signed?
Profinet	2839	DWord	Yes
sercos <sup>®</sup> III		8 Octets	

Fieldbus	Index/Subindex	Is 64 bit?	Attributes	Signed?	Object Start Version
Modbus	1678	Yes	64-bit	Yes	M_01-06-03-000

## Description

This parameter configures the drive for the rated velocity of the induction motor as indicated on the nameplate. MOTOR.VRATED is used to calculate the constant volts per Hertz characteristics of the drive and motor.

### INFO

Wenn MOTOR.AUTOSSET = 1 und FB1.MEMVER > 0,01 gesetzt sind, wird dieser Parameter automatisch für Kollmorgen Motoren konfiguriert.

## Related Topics

Motor (→ S. 70)

## 25.30 MT Parameters and Commands

This section describes the MT parameters and commands.

---

<b>25.30.1 MT.ACC</b> .....	<b>1054</b>
<b>25.30.2 MT.CLEAR</b> .....	<b>1056</b>
<b>25.30.3 MT.CNTL</b> .....	<b>1058</b>
<b>25.30.4 MT.CONTINUE</b> .....	<b>1062</b>
<b>25.30.5 MT.DEC</b> .....	<b>1063</b>
<b>25.30.6 MT.EMERGMT</b> .....	<b>1065</b>
<b>25.30.7 MT.FEEDRATE</b> .....	<b>1067</b>
<b>25.30.8 MT.FIXEDSTOPCURRENT</b> .....	<b>1068</b>
<b>25.30.9 MT.FIXEDSTOPFOLLOWINGERROR</b> .....	<b>1069</b>
<b>25.30.10 MT.FIXEDSTOPMONITORWINDOW</b> .....	<b>1070</b>
<b>25.30.11 MT.LIST</b> .....	<b>1071</b>
<b>25.30.12 MT.LOAD</b> .....	<b>1072</b>
<b>25.30.13 MT.MOVE</b> .....	<b>1074</b>
<b>25.30.14 MT.MTNEXT</b> .....	<b>1076</b>
<b>25.30.15 MT.NUM</b> .....	<b>1078</b>
<b>25.30.16 MT.P</b> .....	<b>1079</b>
<b>25.30.17 MT.PARAMS</b> .....	<b>1081</b>
<b>25.30.18 MT.SET</b> .....	<b>1082</b>
<b>25.30.19 MT.TNEXT</b> .....	<b>1084</b>
<b>25.30.20 MT.TNUM</b> .....	<b>1086</b>
<b>25.30.21 MT.TNVSAVE</b> .....	<b>1088</b>
<b>25.30.22 MT.TPOSWND</b> .....	<b>1089</b>
<b>25.30.23 MT.TVELWND</b> .....	<b>1091</b>
<b>25.30.24 MT.V</b> .....	<b>1092</b>
<b>25.30.25 MT.VCMD</b> .....	<b>1095</b>

## 25.30.1 MT.ACC

General Information	
Type	R/W Parameter
Description	Specifies motion task acceleration; active in opmode 2 (position) only.
Units	Depends on UNIT.ACCROTARY (→ S. 1238) or UNIT.ACCLINEAR (→ S. 1236) Rotary: rps/s, rpm/s, deg/s <sup>2</sup> , (Benutzerspezifische Einheiten (→ S. 103))/s <sup>2</sup> , rad/s <sup>2</sup> Linear: counts/s <sup>2</sup> , mm/s <sup>2</sup> , µm/s <sup>2</sup> , (Benutzerspezifische Einheiten (→ S. 103))/s <sup>2</sup>
Range	Rotary: 0.002 to 833,333.333 rps/s 0.112 to 50,000,000.000 rpm/s 0.009 to 300,000,000.000 deg/s <sup>2</sup> 0.155 to 4,166,666.752 (Benutzerspezifische Einheiten (→ S. 103))/s <sup>2</sup> 0.012 to 5,235,987.968 rad/s <sup>2</sup> Linear: 16,000.000 to 3,579,139,408,000.000 counts/s <sup>2</sup> 0.031*MOTOR.PITCH (→ S. 1019) to 833,333.333*MOTOR.PITCH (→ S. 1019) mm/s <sup>2</sup> 30.994*MOTOR.PITCH (→ S. 1019) to 833,333,333.333*MOTOR.PITCH (→ S. 1019)µm/s <sup>2</sup> 0.155 to 4,166,666.667 (Benutzerspezifische Einheiten (→ S. 103))/s <sup>2</sup>
Default Value	Rotary: 166.669 rps/s 10,000.000 rpm/s 60,000.000 deg/s <sup>2</sup> 833.333 (Benutzerspezifische Einheiten (→ S. 103))/s <sup>2</sup> 1,047.2 rad/s <sup>2</sup> Linear: 715,840,000.000 counts/s <sup>2</sup> 166.714*MOTOR.PITCHMOTOR.PITCH (→ S. 1019) mm/s <sup>2</sup> 166,714.191*MOTOR.PITCHMOTOR.PITCH (→ S. 1019) µm/s <sup>2</sup> 833.571 (Benutzerspezifische Einheiten (→ S. 103))/s <sup>2</sup>
Data Type	Float
See Also	MT.NUM (→ S. 1078), MT.P (→ S. 1079), MT.V (→ S. 1092), MT.CNTL (→ S. 1058), MT.DEC (→ S. 1063), MT.TNUM (→ S. 1086), MT.MTNEXT (→ S. 1076), MT.TNEXT (→ S. 1084), MT.SET (→ S. 1082), MT.LOAD (→ S. 1072)
Start Version	M_01-00-00-000

### Variants Supported

Variant	Supported
AKD Base	No
AKD with Position Indexer	Yes
AKD EtherCAT	Yes
AKD CANopen	Yes

Variant	Supported
AKD BASIC	No
AKD SynqNet	No
AKD EtherNet/IP	Yes
AKD Profinet	Yes
AKD sercos <sup>®</sup> III	Yes
AKD-N	Yes
AKD-C	No

## Fieldbus Information

Fieldbus	Index/Subindex	Object Start Version
EtherCAT COE and CANopen	6083h/0	M_01-00-00-000

Fieldbus	Address	Attributes	Signed?
Profinet	2263	DWord	No
sercos <sup>®</sup> III		8 Octets	

Fieldbus	Index/Subindex	Is 64 bit?	Attributes	Signed?	Object Start Version
Modbus	526	Yes	64 bit	No	M_01-03-00-000

## Description

MT.ACC specifies the motion task acceleration and is used by the MT.SET (→ S. 1082) and MT.LOAD (→ S. 1072) command. This parameter is a temporary value, since a motion task is only set after a MT.SET (→ S. 1082) command. The motion task acceleration is further limited by the maximum allowed acceleration DRV.ACC

A value of 0 for MT.ACC should not be used when setting a motion task via MT.SET (→ S. 1082) because this value causes a validity check of the MT.SET (→ S. 1082) command to fail.

A value of 0 for MT.ACC after an MT.LOAD (→ S. 1072) command displays an empty (not initialized) motion task.

## Related Topics

Fahraufträge (→ S. 170)

## 25.30.2 MT.CLEAR

General Information	
Type	Command
Description	Clears motion tasks from the drive; active in opmode 2 (position) only.
Units	N/A
Range	N/A
Default Value	N/A
Data Type	N/A
See Also	MT.NUM (→ S. 1078), MT.P (→ S. 1079), MT.V (→ S. 1092), MT.CNTL (→ S. 1058), MT.ACC (→ S. 1054), MT.DEC (→ S. 1063), MT.TNUM (→ S. 1086), MT.MTNEXT (→ S. 1076), MT.TNEXT (→ S. 1084), MT.SET (→ S. 1082), MT.LOAD (→ S. 1072)
Start Version	M_01-00-00-000

### Variants Supported

Variant	Supported
AKD Base	No
AKD with Position Indexer	Yes
AKD EtherCAT	Yes
AKD CANopen	Yes
AKD BASIC	No
AKD SynqNet	No
AKD EtherNet/IP	Yes
AKD Profinet	Yes
AKD sercos <sup>®</sup> III	Yes
AKD-N	Yes
AKD-C	No

### Fieldbus Information

Fieldbus	Address	Attributes	Signed?
Profinet	2265	Word	Yes
sercos <sup>®</sup> III		2 Octets	

Fieldbus	Index/Subindex	Is 64 bit?	Attributes	Signed?	Object Start Version
Modbus	530	No	16 bit	Yes	M_01-03-00-000

### Description

MT.CLEAR clears a motion task from the drive. This command needs one argument in order to clear a motion task. A motion task consists of the following parameters: MT.NUM (→ S. 1078), MT.P (→ S. 1079), MT.V (→ S. 1092), MT.CNTL (→ S. 1058), MT.ACC (→ S. 1054), MT.DEC (→ S. 1063), MT.TNUM (→ S. 1086), MT.MTNEXT (→ S. 1076), MT.TNEXT (→ S. 1084)

A value of -1 clears all motion tasks in the drive (MT.CLEAR -1).



## Example

MT.CLEAR 5: Clear motion task number 5.

After performing a command such as MT.PARAMS 5, the drive displays the following:

```
5  0.000 Counts  0.000 rpm  0  0.000 rpm/s  0.000 rpm/s  0
0  0 ms
```

A value of 0 for velocity, acceleration, or deceleration displays motion task as uninitialized.

## Related Topics

Fahraufträge (→ S. 170)

## 25.30.3 MT.CNTL

General Information	
Type	R/W Parameter
Description	Sets motion task control word; active in opmode 2 (position) only.
Units	N/A
Range	0 to 4,294,967,295
Default Value	0
Data Type	Integer
See Also	MT.NUM (→ S. 1078), MT.P (→ S. 1079), MT.V (→ S. 1092), MT.ACC (→ S. 1054) MT.V (→ S. 1092), MT.DEC (→ S. 1063), MT.TNUM (→ S. 1086), MT.MTNEXT (→ S. 1076) MT.MTNEXT (→ S. 1076), MT.SET (→ S. 1082), MT.LOAD (→ S. 1072)
Start Version	M_01-00-00-000

### Variants Supported

Variant	Supported
AKD Base	No
AKD with Position Indexer	Yes
AKD EtherCAT	Yes
AKD CANopen	Yes
AKD BASIC	No
AKD SynqNet	No
AKD EtherNet/IP	Yes
AKD Profinet	Yes
AKD sercos <sup>®</sup> III	Yes
AKD-N	Yes
AKD-C	No

### Fieldbus Information

Fieldbus	Index/Subindex	Object Start Version
EtherCAT COE and CANopen	35AFh/0	M_01-00-00-000

Fieldbus	Address	Attributes	Signed?
Profinet	2266	DWord	No
sercos <sup>®</sup> III		4 Octets	

Fieldbus	Index/Subindex	Is 64 bit?	Attributes	Signed?	Object Start Version
Modbus	532	No	32 bit	No	M_01-03-00-000

### Description

MT.CNTL specifies the motion task control word, which is used by the MT.SET (→ S. 1082) and MT.LOAD (→ S. 1072) commands. The control word describes the behavior of the motion task. This

parameter is a temporary value, since a motion task is only set after an MT.SET (→ S. 1082) command is issued.

Since this parameter is read bitwise, it can combine multiple functions into a single word. The meaning of each bit is described in the tables below.

**Table 1: Motion Task (MT) Bit Descriptions**

Bit	Meaning	Description
0	0x00001	See Table 2: MT Type.
1	0x00002	
2	0x00004	
3	0x00008	
4	0x00010	If this bit is 0, then the next MT is not executed. If this bit is 1, then the next MT is executed.
5	0x00020	See Table 3: Next MT Start Type.
6	0x00040	
7	0x00080	
8	0x00100	
9	0x00200	
10	0x00400	
11	0x00800	
12	0x01000	Deprecated as of firmware version 01-11-02-000. In previous versions of firmware this bit enabled the feedrate for homing (see HOME.FEEDRATE (→ S. 875)).
13	0x02000	If this bit is 0, then an attempt to trigger any new motion task will be accepted while this motion task is currently running. If this bit is 1, then an attempt to trigger any new motion task will be denied while this motion task is currently running.
14	0x04000	If this bit is set, the motion task that is supposed to be started cannot be started from velocity 0. The motion can be started if a motion task already running will be interrupted.
15	0x08000	<b>Reserved.</b>
16	0x10000	The motion task target velocity will be taken from an external source such as an analog input signal (see AIN.MODE (→ S. 418) for further details).
17	0x20000	Fixed stop detection.

**Table 2: MT Type**

Bits 0, 1, 2, 3	Description
0000	Absolute. The target position is defined by the MT.P value.
1000	Reserved.
0001	Relative to Command Position. The target position is defined as: Target position = PL.CMD (→ S. 1102) + MT.P (→ S. 1079)
0011	Relative to Previous Target Position. The target position is defined as: Target position = Target position of the last motion task + MT.P

Bits 0, 1, 2, 3	Description
0101	Relative to External Start Position. The target position is defined as: Target position = External start position + MT.P
0111	Relative to Feedback Position. The target position is defined as: Target position = PL.FB (→ S. 1112) + MT.P (→ S. 1079)

**Table 3: Next MT Start Type**

Bits 5, 6, 7, 8, 9	Description
00000	Switches over to next MT after stopping. After an MT ends, the next MT starts immediately.
00001	Switches over to next MT after stopping and delay. After an MT ends, the MT following time (MT.TNEXT (→ S. 1084)) elapse in order to start the next MT.
00010	Switches over to next MT after stopping and external event. After an MT ends, an external event (such as a high digital input) must occur in order to start the next MT.
00011	Switches over to next MT after stopping, delay, and external event. After an MT ends, the MT.TNEXT (→ S. 1084) must elapse and an external event (such as a high digital input) must occur in order to start the next MT.
00111	Switches over to next MT after stopping, then delay or external event. After an MT ends, the MT.TNEXT (→ S. 1084) must elapse or an external event (such as a high digital input) must occur in order to start the next MT.
10000	Switches over to the next MT at present MT speed (change on the fly). After reaching the target position of an MT, the next MT starts. The drive then accelerates with the adjusted acceleration ramp of this next MT to the target velocity of this next MT. The MT.TNEXT (→ S. 1084) setting is ignored.
11000	Switches over to the next MT at next MT speed (change on the fly). When the target position of an MT is reached, the drive has already accelerated with the acceleration ramp of the next MT to the target velocity of the next MT. Thus, the drive begins the next MT at the next MT target velocity. The MT.TNEXT (→ S. 1084) setting is ignored if adjusted.

**Table 4: MT Acceleration Type**

Bits 10, 11	Description
00	Trapezoidal acceleration and deceleration.
01	1:1 motion profile table motion task. The drive follows the customer motion profile table without inserting a constant velocity phase between the acceleration and deceleration process. This setting allows the usage of nonsymmetric velocity profiles. The MT.TNUM parameter defines which table to use for the 1:1 profile handling.
11	Standard motion profile table motion task. The drive accelerates according to the shape of the motion profile table by stepping through the first half of the customer table. Then the drive inserts a constant velocity phase until the brake point is reached. Finally, the drive decelerates by stepping through the second half of the customer profile table. The MT.TNUM parameter defines which table to use for the 1:1 profile handling. This mode allows also a change on the fly between motion tasks (see Table 3 above). See "AKD Customer Profile Application Note" on the Kollmorgen web site ( <a href="http://www.kollmorgen.com">www.kollmorgen.com</a> ) for additional details.

## Related Topics

Fahraufträge (→ S. 170)

Endanschlag (→ S. 176)

## 25.30.4 MT.CONTINUE

General Information	
Type	Command
Description	Continues a stopped motion task; active in opmode 2 (position) only.
Units	N/A
Range	N/A
Default Value	0
Data Type	N/A
See Also	MT.NUM (→ S. 1078), MT.P (→ S. 1079), MT.V (→ S. 1092), MT.CNTL (→ S. 1058), MT.ACC (→ S. 1054)MT.V (→ S. 1092), MT.DEC (→ S. 1063), MT.TNUM (→ S. 1086), MT.MTNEXT (→ S. 1076) MT.MTNEXT (→ S. 1076), MT.SET (→ S. 1082), MT.LOAD (→ S. 1072)
Start Version	M_01-00-00-000

### Variants Supported

Variant	Supported
AKD Base	No
AKD with Position Indexer	Yes
AKD EtherCAT	Yes
AKD CANopen	Yes
AKD BASIC	No
AKD SynqNet	No
AKD EtherNet/IP	Yes
AKD Profinet	Yes
AKD sercos <sup>®</sup> III	Yes
AKD-N	Yes
AKD-C	No

### Fieldbus Information

Fieldbus	Address	Attributes	Signed?
Profinet	2267	Command	No
sercos <sup>®</sup> III			

Fieldbus	Index/Subindex	Is 64 bit?	Attributes	Signed?	Object Start Version
Modbus	534	No	Command	No	M_01-03-00-000

### Description

MT.CONTINUE continues a motion task that has been stopped by the DRV.STOP command.

### Related Topics

Fahraufträge (→ S. 170)

## 25.30.5 MT.DEC

General Information	
Type	R/W Parameter
Description	Sets motion task deceleration; active in opmode 2 (position) only.
Units	Depends on UNIT.ACCROTARY (→ S. 1238) or UNIT.ACCLINEAR (→ S. 1236) Rotary: rps/s, rpm/s, deg/s <sup>2</sup> , (Benutzerspezifische Einheiten (→ S. 103))/s <sup>2</sup> , rad/s <sup>2</sup> Linear: counts/s <sup>2</sup> , mm/s <sup>2</sup> , µm/s <sup>2</sup> , (Benutzerspezifische Einheiten (→ S. 103))/s <sup>2</sup>
Range	Rotary: 0.002 to 833,333.333 rps/s 0.112 to 50,000,000.000 rpm/s 0.009 to 300,000,000.000 deg/s <sup>2</sup> 0.155 to 4,166,666.752 (Benutzerspezifische Einheiten (→ S. 103))/s <sup>2</sup> 0.012 to 5,235,987.968 rad/s <sup>2</sup> Linear: 16,000.000 to 3,579,139,408,000.000 counts/s <sup>2</sup> 0.031*MOTOR.PITCH (→ S. 1019) to 833333.333*MOTOR.PITCH (→ S. 1019) mm/s <sup>2</sup> 30.994*MOTOR.PITCH (→ S. 1019) to 833333333.333*MOTOR.PITCH (→ S. 1019) µm/s <sup>2</sup> 0.155 to 4166666.667 (Benutzerspezifische Einheiten (→ S. 103))/s <sup>2</sup>
Default Value	Rotary: 166.669 rps/s 10,000.000 rpm/s 60,000.000 deg/s <sup>2</sup> 833.333 (Benutzerspezifische Einheiten (→ S. 103))/s <sup>2</sup> 1,047.2 rad/s <sup>2</sup> Linear: 715,840,000.000 counts/s <sup>2</sup> 166.714*MOTOR.PITCHMOTOR.PITCH (→ S. 1019) mm/s <sup>2</sup> 166,714.191*MOTOR.PITCHMOTOR.PITCH (→ S. 1019) µm/s <sup>2</sup> 833.571 (Benutzerspezifische Einheiten (→ S. 103))/s <sup>2</sup>
Data Type	Float
See Also	MT.ACC (→ S. 1054), MT.NUM (→ S. 1078), MT.P (→ S. 1079), MT.V (→ S. 1092), MT.CNTL (→ S. 1058), MT.TNUM (→ S. 1086), MT.MTNEXT (→ S. 1076), MT.TNEXT (→ S. 1084), MT.SET (→ S. 1082), MT.LOAD (→ S. 1072)
Start Version	M_01-00-00-000

### Variants Supported

Variant	Supported
AKD Base	No
AKD with Position Indexer	Yes
AKD EtherCAT	Yes
AKD CANopen	Yes

Variant	Supported
AKD BASIC	No
AKD SynqNet	No
AKD EtherNet/IP	Yes
AKD Profinet	Yes
AKD sercos <sup>®</sup> III	Yes
AKD-N	Yes
AKD-C	No

## Fieldbus Information

Fieldbus	Index/Subindex	Object Start Version
EtherCAT COE and CANopen	6084h/0	M_01-00-00-000

Fieldbus	Address	Attributes	Signed?
Profinet	2268	DWord	No
sercos <sup>®</sup> III		8 Octets	

Fieldbus	Index/Subindex	Is 64 bit?	Attributes	Signed?	Object Start Version
Modbus	536	Yes	64 bit	No	M_01-03-00-000

## Description

MT.DEC specifies the motion task deceleration and is used by the MT.SET (→ S. 1082) and MT.LOAD (→ S. 1072) commands. This parameter is a temporary value, since a motion task is only set after an MT.SET command is issued. The motion task deceleration is further limited by the maximum allowed acceleration, DRV.DEC.

A value of 0 for MT.DEC should not be used when setting a motion task via MT.SET because this value causes a validity check of the MT.SET command to fail.

A value of 0 for MT.DEC after an MT.LOAD (→ S. 1072) command displays an empty (not initialized) motion task.

## Related Topics

Fahraufträge (→ S. 170)



## 25.30.6 MT.EMERGMT

General Information	
Type	R/W Parameter
Description	Selects a motion task to be triggered after an emergency stop procedure; active in opmode 2 (position) only.
Units	N/A
Range	1 to 128
Default Value	0
Data Type	N/A
See Also	MT.NUM (→ S. 1078), MT.P (→ S. 1079), MT.V (→ S. 1092), MT.CNTL (→ S. 1058), MT.ACC, MT.DEC (→ S. 1063), MT.TNUM (→ S. 1086), MT.MTNEXT (→ S. 1076), MT.TNEXT (→ S. 1084), MT.SET (→ S. 1082), MT.LOAD (→ S. 1072)
Start Version	M_01-00-00-000

### Variants Supported

Variant	Supported
AKD Base	No
AKD with Position Indexer	Yes
AKD EtherCAT	Yes
AKD CANopen	Yes
AKD BASIC	No
AKD SynqNet	No
AKD EtherNet/IP	Yes
AKD Profinet	Yes
AKD sercos <sup>®</sup> III	Yes
AKD-N	Yes
AKD-C	No

### Fieldbus Information

Fieldbus	Address	Attributes	Signed?
Profinet	2270	Word	Yes
sercos <sup>®</sup> III		2 Octets	

Fieldbus	Index/Subindex	Is 64 bit?	Attributes	Signed?	Object Start Version
Modbus	540	No	16 bit	Yes	M_01-03-00-000

### Description

MT.EMERGMT selects the motion task to be triggered after an emergency stop procedure.

A value of -1 shows that no motion task must be started after a ramp-down procedure in a closed position loop mode of operation.

## **Related Topics**

Fahraufträge (→ S. 170)

## 25.30.7 MT.FEEDRATE

General Information	
Type	R/W Parameter
Description	Sets the motion tasking velocity scale. This can be set while a motion task is running (on the fly).
Units	Percent
Range	0.001 to 100
Default Value	100
Data Type	Float
Start Version	M_01-11-02-000

### Variants Supported

Variant	Supported
AKD Base	Yes
AKD with Position Indexer	Yes
AKD EtherCAT	Yes
AKD CANopen	Yes
AKD BASIC	No
AKD SynqNet	Yes
AKD EtherNet/IP	Yes
AKD Profinet	Yes
AKD sercos <sup>®</sup> III	Yes
AKD-N	Yes
AKD-C	No

### Description

Use MT.FEEDRATE to dynamically change the speed of motion tasks while they are in motion. This is useful in applications like machine tooling where a manual over-ride may be present that can slow down or speed up a movement without stopping the machine, or stopping a sequence.

When the feedrate is changed, *only* velocity is scaled. Acceleration and deceleration are not scaled and maintain the value entered into the motion task.

### Related Topics

Fahraufträge (→ S. 170)

## 25.30.8 MT.FIXEDSTOPCURRENT

General Information	
Type	R/W Parameter
Description	Sets the current (torque) applied to the axis once a fixed stop is reached.
Units	Arms
Range	+/- Drive Peak Current (DRV.IPEAK)
Default Value	0
Data Type	Float
Start Version	M_01-13-00-000

### Variants Supported

Variant	Supported
AKD Base	No
AKD with Position Indexer	Yes
AKD EtherCAT	Yes
AKD CANopen	Yes
AKD BASIC	No
AKD SynqNet	No
AKD EtherNet/IP	Yes
AKD Profinet	Yes
AKD sercos <sup>®</sup> III	Yes
AKD-N	Yes
AKD-C	No

### Description

Sets the current (torque) applied to the axis once a fixed stop has been reached. While a fixed stop motion task is running, the current limit (IL.LIMITP or IL.LIMITN depending on direction) will be overwritten by the value of MT.FIXEDSTOPCURRENT. Once the motion task has completed, the current limit is restored to its previous value.

If the fixed stop current is not reached when the fixed stop condition is met (position loop error (PL.ERR) equals MT.FIXEDSTOPFOLLOWINGERROR) warning 178 is generated.

### Related Topics

Fahraufträge (→ S. 170)

Endanschlag (→ S. 176)

MT.FIXEDSTOPMONITORWINDOW (→ S. 1070)

MT.FIXEDSTOPFOLLOWINGERROR (→ S. 1069)

## 25.30.9 MT.FIXEDSTOPFOLLOWINGERROR

General Information	
Type	R/W Parameter
Description	Sets the following error the axis must reach to determine that it has reached a fixed stop.
Units	Depends onUNIT.PROTARY (→ S. 1247) or UNIT.PLINEAR (→ S. 1243).
Range	N/A
Default Value	0
Data Type	Float
Start Version	M_01-13-00-000

### Variants Supported

Variant	Supported
AKD Base	No
AKD with Position Indexer	Yes
AKD EtherCAT	Yes
AKD CANopen	Yes
AKD BASIC	No
AKD SynqNet	No
AKD EtherNet/IP	Yes
AKD Profinet	Yes
AKD sercos <sup>®</sup> III	Yes
AKD-N	Yes
AKD-C	No

### Description

MT.FIXEDSTOPFOLLOWINGERROR sets a Motion Task to stop at a fixed stop. The following error argument specifies the position error the axis has to reach before the drive determines it has reached a fixed stop.

### Related Topics

Fahraufträge (→ S. 170)

Endanschlag (→ S. 176)

MT.FIXEDSTOPMONITORWINDOW (→ S. 1070)

MT.FIXEDSTOPCURRENT (→ S. 1068)

## 25.30.10 MT.FIXEDSTOPMONITORWINDOW

General Information	
Type	R/W
Description	Sets the position window around the fixed stop which monitors whether the fixed stop has broken off or slipped.
Units	Depends on UNIT.PROTARY (→ S. 1247) or UNIT.PLINEAR (→ S. 1243).
Range	N/A
Default Value	0
Data Type	Float
Start Version	M_01-13-00-000

### Variants Supported

Variant	Supported
AKD Base	No
AKD with Position Indexer	Yes
AKD EtherCAT	Yes
AKD CANopen	Yes
AKD BASIC	No
AKD SynqNet	No
AKD EtherNet/IP	Yes
AKD Profinet	Yes
AKD sercos <sup>®</sup> III	Yes
AKD-N	Yes
AKD-C	No

### Description

MT.FIXEDSTOPMONITORWINDOW specifies the window in position units within which the axis should remain. If the axis reaches a position outside this window, the fixed stop has either broken off or the fixed stop has slipped or moved (a part being milled moves). Fault 176 is triggered when the position is outside the window. Configure [FAULT176.ACTION](#) to determine whether the fault returns a fault, warning, or whether the fault is ignored. After a fault or warning the axis will return to normal position loop control.

### Related Topics

Fahraufträge (→ S. 170)

Endanschlag (→ S. 176)

MT.FIXEDSTOPFOLLOWINGERROR (→ S. 1069)

MT.FIXEDSTOPCURRENT (→ S. 1068)

## 25.30.11 MT.LIST

General Information	
Type	Command
Description	Lists all initialized motion tasks in the drive; active in opmode 2 (position) only.
Units	N/A
Range	0
Default Value	N/A
Data Type	MT.NUM (→ S. 1078), MT.P (→ S. 1079), MT.V (→ S. 1092), MT.CNTL (→ S. 1058), MT.ACC, MT.DEC (→ S. 1063), MT.TNUM (→ S. 1086), MT.MTNEXT (→ S. 1076), MT.TNEXT (→ S. 1084), MT.SET (→ S. 1082), MT.LOAD (→ S. 1072)
See Also	M_01-00-00-000
Start Version	N/A

### Variants Supported

Variant	Supported
AKD Base	No
AKD with Position Indexer	Yes
AKD EtherCAT	Yes
AKD CANopen	Yes
AKD BASIC	No
AKD SynqNet	No
AKD EtherNet/IP	Yes
AKD Profinet	Yes
AKD sercos <sup>®</sup> III	Yes
AKD-N	Yes
AKD-C	No

### Description

MT.LIST reads every initialized motion task from the drive. A motion task consists of the following parameters: MT.NUM (→ S. 1078), MT.P (→ S. 1079), MT.V (→ S. 1092), MT.CNTL (→ S. 1058), MT.ACC, MT.DEC (→ S. 1063), MT.TNUM (→ S. 1086), MT.MTNEXT (→ S. 1076), and MT.TNEXT (→ S. 1084).

A motion task is considered as initialized as soon as MT.V (→ S. 1092), MT.ACC, and MT.DEC (→ S. 1063) of that specific motion task have values not equal to 0.

### Related Topics

Fahraufträge (→ S. 170)

## 25.30.12 MT.LOAD

General Information	
Type	Command
Description	Reads/loads a motion task number from the drive; active in opmode 2 (position) only.
Units	N/A
Range	N/A
Default Value	0
Data Type	N/A
See Also	MT.NUM (→ S. 1078), MT.P (→ S. 1079), MT.V (→ S. 1092), MT.CNTL (→ S. 1058), MT.ACC, MT.DEC (→ S. 1063), MT.TNUM (→ S. 1086), MT.MTNEXT (→ S. 1076), MT.TNEXT (→ S. 1084), MT.SET (→ S. 1082)
Start Version	M_01-00-00-000

### Variants Supported

Variant	Supported
AKD Base	No
AKD with Position Indexer	Yes
AKD EtherCAT	Yes
AKD CANopen	Yes
AKD BASIC	No
AKD SynqNet	No
AKD EtherNet/IP	Yes
AKD Profinet	Yes
AKD sercos <sup>®</sup> III	Yes
AKD-N	Yes
AKD-C	No

### Fieldbus Information

Fieldbus	Address	Attributes	Signed?
Profinet	2271	Command	No
sercos <sup>®</sup> III			

Fieldbus	Index/Subindex	Is 64 bit?	Attributes	Signed?	Object Start Version
Modbus	542	No	Command	No	M_01-03-00-000

### Description

MT.LOAD (→ S. 1072) reads out a motion task number MT.NUM (→ S. 1078) from the drive. A motion task consists of the following parameters: MT.NUM, MT.P (→ S. 1079), MT.V (→ S. 1092), MT.CNTL (→ S. 1058), MT.ACC, MT.DEC (→ S. 1063), MT.TNUM (→ S. 1086), MT.MTNEXT (→ S. 1076), MT.TNEXT (→ S. 1084). These parameters belong to the motion task number MT.NUM and are refreshed by MT.LOAD.



## Related Topics

Fahraufträge (→ S. 170)

## 25.30.13 MT.MOVE

General Information	
Type	Command
Description	Starts a motion task; active in opmode 2 (position) only.
Units	N/A
Range	N/A
Default Value	0
Data Type	N/A
See Also	MT.NUM (→ S. 1078), MT.P (→ S. 1079), MT.V (→ S. 1092), MT.CNTL (→ S. 1058), MT.ACC, MT.DEC (→ S. 1063), MT.TNUM (→ S. 1086), MT.MTNEXT (→ S. 1076), MT.TNEXT (→ S. 1084), MT.SET (→ S. 1082), MT.LOAD (→ S. 1072)
Start Version	M_01-00-00-000

### Variants Supported

Variant	Supported
AKD Base	No
AKD with Position Indexer	Yes
AKD EtherCAT	Yes
AKD CANopen	Yes
AKD BASIC	No
AKD SynqNet	No
AKD EtherNet/IP	Yes
AKD Profinet	Yes
AKD sercos <sup>®</sup> III	Yes
AKD-N	Yes
AKD-C	No

### Fieldbus Information

Fieldbus	Address	Attributes	Signed?
Profinet	2272	Word	No
sercos <sup>®</sup> III		2 Octets	

Fieldbus	Index/Subindex	Is 64 bit?	Attributes	Signed?	Object Start Version
Modbus	544	No	Command	No	M_01-03-00-000

### Description

MT.MOVE starts a motion task. This command needs one argument in order to start a motion task. The drive must be homed, otherwise the motion task will not start (see also HOME commands).

### Example

MT.MOVE 3 -> Start motion task number 3.

## Related Topics

Fahraufträge (→ S. 170)

Digitale Eingänge und Ausgänge (→ S. 107) in Digitale Eingänge und Ausgänge (→ S. 107) (see also **Modes 3: Motion Task Select Bit** and **Mode 4: Motion Task Start Selected** in this topic)

## 25.30.14 MT.MTNEXT

General Information	
Type	R/W Parameter
Description	Specifies following motion task number; active in opmode 2 (position) only.
Units	N/A
Range	0 to 128
Default Value	0
Data Type	Integer
See Also	MT.NUM (→ S. 1078), MT.P (→ S. 1079), MT.V (→ S. 1092), MT.CNTL (→ S. 1058), MT.ACC, MT.DEC (→ S. 1063), MT.TNUM (→ S. 1086), MT.TNEXT (→ S. 1084), MT.SET (→ S. 1082), MT.LOAD (→ S. 1072)
Start Version	M_01-00-00-000

### Variants Supported

Variant	Supported
AKD Base	No
AKD with Position Indexer	Yes
AKD EtherCAT	Yes
AKD CANopen	Yes
AKD BASIC	No
AKD SynqNet	No
AKD EtherNet/IP	Yes
AKD Profinet	Yes
AKD sercos <sup>®</sup> III	Yes
AKD-N	Yes
AKD-C	No

### Fieldbus Information

Fieldbus	Index/Subindex	Object Start Version
EtherCAT COE and CANopen	35BCh/0	M_01-00-00-000

Fieldbus	Address	Attributes	Signed?
Profinet	2273	Byte	No
sercos <sup>®</sup> III		2 Octets	

Fieldbus	Index/Subindex	Is 64 bit?	Attributes	Signed?	Object Start Version
Modbus	546	No	8 bit	No	M_01-03-00-000

### Description

MT.MTNEXT specifies the number of the following motion task and is used by the MT.SET (→ S. 1082) and MT.LOAD (→ S. 1072) command. This parameter is a temporary value. A motion task is only set after an MT.SET (→ S. 1082) command.

The motion task control word can be selected so that a following motion task is executed after a first motion task. This parameter displays which motion task should be started after the first motion task.

## **Related Topics**

Fahraufträge (→ S. 170)

## 25.30.15 MT.NUM

General Information	
Type	R/W Parameter
Description	Sets the motion task number; active in opmode 2 (position) only.
Units	N/A
Range	0 to 128
Default Value	0
Data Type	Integer
Start Version	M_01-00-00-000

### Variants Supported

Variant	Supported
AKD Base	No
AKD with Position Indexer	Yes
AKD EtherCAT	Yes
AKD CANopen	Yes
AKD BASIC	No
AKD SynqNet	No
AKD EtherNet/IP	Yes
AKD Profinet	Yes
AKD sercos <sup>®</sup> III	Yes
AKD-N	Yes
AKD-C	No

### Fieldbus Information

Fieldbus	Index/Subindex	Object Start Version
EtherCAT COE and CANopen	365Bh/0	M_01-00-00-000

Fieldbus	Address	Attributes	Signed?
Profinet	2274	Byte	No
sercos <sup>®</sup> III		2 Octets	

Fieldbus	Index/Subindex	Is 64 bit?	Attributes	Signed?	Object Start Version
Modbus	548	No	8 bit	No	M_01-03-00-000

### Description

MT.NUM (→ S. 1078) specifies the motion task number, which is used by the MT.SET (→ S. 1082) and MT.LOAD (→ S. 1072) commands. This parameter is a temporary value. A motion task is only set after an MT.SET (→ S. 1082) command is issued.

### Related Topics

Fahraufträge (→ S. 170)

## 25.30.16 MT.P

General Information	
Type	R/W Parameter
Description	Sets the motion task position; active in opmode 2 (position) only.
Units	Depends on UNIT.PROTARY (→ S. 1247) or UNIT.PLINEAR
Range	N/A
Default Value	0
Data Type	Float
Start Version	M_01-00-00-000

### Variants Supported

Variant	Supported
AKD Base	No
AKD with Position Indexer	Yes
AKD EtherCAT	Yes
AKD CANopen	Yes
AKD BASIC	No
AKD SynqNet	No
AKD EtherNet/IP	Yes
AKD Profinet	Yes
AKD sercos <sup>®</sup> III	Yes
AKD-N	Yes
AKD-C	No

### Fieldbus Information

Fieldbus	Index/Subindex	Object Start Version
EtherCAT COE and CANopen	607Ah/0	M_01-00-00-000

Fieldbus	Address	Attributes	Signed?
Profinet	2275	DWord	Yes
sercos <sup>®</sup> III		8 Octets	

Fieldbus	Index/Subindex	Is 64 bit?	Attributes	Signed?	Object Start Version
Modbus	550	Yes	64 bit	Yes	M_01-03-00-000

### Description

MT.P specifies the motion task position, which is used by the MT.SET (→ S. 1082) and MT.LOAD (→ S. 1072) command. Depending on the motion task control word (MT.CNTL), the MT.P command can either be the target position of the motion task or a relative distance. This parameter is a temporary value. A motion task is only set after an MT.SET (→ S. 1082) command.

### Related Topics

Fahraufträge (→ S. 170)



## 25.30.17 MT.PARAMS

General Information	
Type	Command
Description	Shows a motion task; active in opmode 2 (position) only.
Units	N/A
Range	N/A
Default Value	0
Data Type	N/A
See Also	MT.NUM (→ S. 1078), MT.P (→ S. 1079), MT.V (→ S. 1092), MT.CNTL (→ S. 1058), MT.ACC, MT.DEC (→ S. 1063), MT.TNUM (→ S. 1086), MT.MTNEXT (→ S. 1076), MT.TNEXT (→ S. 1084), MT.SET (→ S. 1082), MT.LOAD (→ S. 1072)
Start Version	M_01-00-00-000

### Variants Supported

Variant	Supported
AKD Base	No
AKD with Position Indexer	Yes
AKD EtherCAT	Yes
AKD CANopen	Yes
AKD BASIC	No
AKD SynqNet	No
AKD EtherNet/IP	Yes
AKD Profinet	Yes
AKD sercos <sup>®</sup> III	Yes
AKD-N	Yes
AKD-C	No

### Description

MT.PARAMS displays a motion task. This command needs one argument in order to show a motion task. If you enter MT.PARAMS without an argument, the drive returns the current or last active motion task.

### Example

MT.PARAMS 5

The drive responds as follows:

```
7 5222.000 Counts 135.000 rpm 1 550.746 rpm/s 654.458
rpm/s 0 0 0 ms
```

### Related Topics

Fahraufträge (→ S. 170)

## 25.30.18 MT.SET

General Information	
Type	Command
Description	Sets the motion task in the drive; active in opmode 2 (position) only.
Units	N/A
Range	N/A
Default Value	0
Data Type	N/A
Start Version	M_01-00-00-000

### Variants Supported

Variant	Supported
AKD Base	No
AKD with Position Indexer	Yes
AKD EtherCAT	Yes
AKD CANopen	Yes
AKD BASIC	No
AKD SynqNet	No
AKD EtherNet/IP	Yes
AKD Profinet	Yes
AKD sercos <sup>®</sup> III	Yes
AKD-N	Yes
AKD-C	No

### Fieldbus Information

Fieldbus	Index/Subindex	Object Start Version
EtherCAT COE and CANopen	3431h/0	M_01-00-00-000

Fieldbus	Address	Attributes	Signed?
Profinet	2277	Command	No
sercos <sup>®</sup> III			

Fieldbus	Index/Subindex	Is 64 bit?	Attributes	Signed?	Object Start Version
Modbus	554	No	Command	No	M_01-03-00-000

### Description

MT.SET sends a motion task to the drive. A motion task consists of the following parameters: MT.NUM (→ S. 1078), MT.P (→ S. 1079), MT.V (→ S. 1092), MT.CNTL (→ S. 1058), MT.ACC, MT.DEC (→ S. 1063), MT.TNUM (→ S. 1086), MT.MTNEXT (→ S. 1076), and MT.TNEXT (→ S. 1084).

The motion task number (MT.NUM (→ S. 1078)) with the parameters above is sent to the drive only after the MT.SET command.

## Related Topics

Fahraufträge (→ S. 170)

## 25.30.19 MT.TNEXT

General Information	
Type	R/W Parameter
Description	Specifies following motion task time; active in opmode 2 (position) only.
Units	ms
Range	0 to 65,535 ms
Default Value	0 ms
Data Type	Integer
Start Version	M_01-00-00-000

### Variants Supported

Variant	Supported
AKD Base	No
AKD with Position Indexer	Yes
AKD EtherCAT	Yes
AKD CANopen	Yes
AKD BASIC	No
AKD SynqNet	No
AKD EtherNet/IP	Yes
AKD Profinet	Yes
AKD sercos <sup>®</sup> III	Yes
AKD-N	Yes
AKD-C	No

### Fieldbus Information

Fieldbus	Index/Subindex	Object Start Version
EtherCAT COE and CANopen	35BDh/0	M_01-00-00-000

Fieldbus	Address	Attributes	Signed?
Profinet	2278	Word	No
sercos <sup>®</sup> III		2 Octets	

Fieldbus	Index/Subindex	Is 64 bit?	Attributes	Signed?	Object Start Version
Modbus	556	No	16 bit	No	M_01-03-00-000

### Description

MT.TNEXT specifies the time that must elapse before starting a following motion task. This value is used by the MT.SET (→ S. 1082) and MT.LOAD (→ S. 1072) command. This parameter is a temporary value. A motion task is only set after an MT.SET (→ S. 1082) command.

The motion task control word can be selected so that a following motion task is executed after a first motion task and this additional delay time.

## Related Topics

Fahraufträge (→ S. 170)

## 25.30.20 MT.TNUM

General Information	
Type	R/W Parameter
Description	Sets the motion task customer table number; active in opmode 2 (position) only.
Units	N/A
Range	0 to 7
Default Value	0
Data Type	Integer
See Also	MT.NUM (→ S. 1078), MT.P (→ S. 1079), MT.V (→ S. 1092), MT.CNTL (→ S. 1058), MT.ACC, MT.DEC (→ S. 1063), MT.MTNEXT (→ S. 1076), MT.TNEXT (→ S. 1084), MT.SET (→ S. 1082), MT.LOAD (→ S. 1072)
Start Version	M_01-00-00-000

### Variants Supported

Variant	Supported
AKD Base	No
AKD with Position Indexer	Yes
AKD EtherCAT	Yes
AKD CANopen	Yes
AKD BASIC	No
AKD SynqNet	No
AKD EtherNet/IP	Yes
AKD Profinet	Yes
AKD sercos <sup>®</sup> III	Yes
AKD-N	Yes
AKD-C	No

### Fieldbus Information

Fieldbus	Address	Attributes	Signed?
Profinet	2279	Byte	No
sercos <sup>®</sup> III		2 Octets	

Fieldbus	Index/Subindex	Is 64 bit?	Attributes	Signed?	Object Start Version
Modbus	558	No	8 bit	No	M_01-03-00-000

### Description

MT.TNUM (→ S. 1086) specifies the customer profile table and is used by the MT.SET (→ S. 1082) and MT.LOAD (→ S. 1072) command. This parameter is a temporary value. A motion task is only set after an MT.SET (→ S. 1082) command.

The drive can have up to eight customer specific profile tables. The drive performs an S-curve acceleration with these profile tables. The shapes of these tables have an impact on the shape of the

motion task acceleration and deceleration. The motion task control word specifies if a customer profile table is used or not.

This parameter has no impact when a trapezoidal motion task acceleration and deceleration profile is selected (see Table 4: MT Acceleration Type (→ S. 1060) in the MT.CNTL description).

## **Related Topics**

Fahraufträge (→ S. 170)

## 25.30.21 MT.TNVSAVE

General Information	
Type	Command
Description	Saves the motion profile tables to the nonvolatile memory.
Units	N/A
Range	N/A
Default Value	N/A
Data Type	N/A
Start Version	M_01-04-00-000

### Variants Supported

Variant	Supported
AKD Base	No
AKD with Position Indexer	Yes
AKD EtherCAT	Yes
AKD CANopen	Yes
AKD BASIC	No
AKD SynqNet	No
AKD EtherNet/IP	Yes
AKD Profinet	Yes
AKD sercos <sup>®</sup> III	Yes
AKD-N	Yes
AKD-C	No

### Description

This command saves all motion profile tables, which are used for motion tasking, to the nonvolatile memory. The nonvolatile memory for these tables can be cleared by triggering this command while no motion profile table is available in the volatile memory (empty array in the volatile memory). The nonvolatile memory for these tables can be deleted as follows:

```
-->MT.TDWNLDS 1
-->MT.TDWNLDS 2
-->MT.TNVSAVE
```

The first two commands are needed in order to delete all motion profile tables in the volatile memory. The following MT.TNVSAVE command detects that there is no data available in the volatile memory and therefore deletes the nonvolatile memory sector.

WorkBench also uses this command for the firmware download procedure.



## 25.30.22 MT.TPOSWND

General Information	
Type	R/W Parameter
Description	Sets the motion task target position window; active in opmode 2 (position) only.
Units	Depends on UNIT.PROTARY (→ S. 1247) or UNIT.PLINEAR (→ S. 1243) Rotary: counts, rad, deg, Benutzerspezifische Einheiten (→ S. 103), 16-bit counts Linear: counts, mm, µm, Benutzerspezifische Einheiten (→ S. 103), 16-bit counts
Range	N/A
Default Value	0.5 rev
Data Type	Float
See Also	DRV.MOTIONSTAT (→ S. 690)
Start Version	M_01-00-00-000

### Variants Supported

Variant	Supported
AKD Base	No
AKD with Position Indexer	Yes
AKD EtherCAT	Yes
AKD CANopen	Yes
AKD BASIC	No
AKD SynqNet	No
AKD EtherNet/IP	Yes
AKD Profinet	Yes
AKD sercos <sup>®</sup> III	Yes
AKD-N	Yes
AKD-C	No

### Fieldbus Information

Fieldbus	Index/Subindex	Object Start Version
EtherCAT COE and CANopen	35C6h/0	M_01-00-00-000

Fieldbus	Address	Attributes	Signed?
Profinet	2280	DWord	Yes
sercos <sup>®</sup> III		8 Octets	

Fieldbus	Index/Subindex	Is 64 bit?	Attributes	Signed?	Object Start Version
Modbus	560	Yes	64 bit	Yes	M_01-03-00-000

### Description

Within DRV.MOTIONSTAT, MT.TPOSWND is used to indicate that the target position of a motion task has been reached. DRV.MOTIONSTAT displays a "Target Position Reached" bit as soon as the following statement becomes true:

$\text{abs}(\text{actual\_position} - \text{target\_position}) < \text{MT.TPOSWND}$

**INFO**

Digital output modes 3 and 17 (MT in Position) are almost identical. Mode 17 will trigger as soon as the load is in the position window, whereas Mode 3 will wait until the trajectory is complete before monitoring the window. Mode 17 may signal faster because of this, and can also potentially bounce out of the window temporarily.

## Related Topics

Fahraufträge (→ S. 170)

## 25.30.23 MT.TVELWND

General Information	
Type	R/W Parameter
Description	Sets the motion task target velocity window; active in opmode 2 (position) only.
Units	Depends on UNIT.VROTARY (→ S. 1251) or UNIT.VLINEAR (→ S. 1249) Rotary: rpm, rps, deg/s, Benutzerspezifische Einheiten (→ S. 103)/s, rad/s Linear: Counts/s, mm/s, µm/s, Benutzerspezifische Einheiten (→ S. 103)/s
Range	Rotary: 0.000 to 15,000.000 rpm 0.000 to 250.000 rps 0.000 to 90,000.000 deg/s 0.000 to 1,250.000 Benutzerspezifische Einheiten (→ S. 103)/s 0.000 to 1,570.796 rad/s Linear: 0.000 to 1,073,741,824,000.000 counts/s 0.000 to 250.000*MOTOR.PITCH (→ S. 1019) mm/s 0.000 to 250,000.000*MOTOR.PITCH (→ S. 1019) µm/sec 0.000 to 1,250.000 Benutzerspezifische Einheiten (→ S. 103)/s
Default Value	Rotary: 60.000 rpm 1.000 rps 359.999 deg/s 5.000 Benutzerspezifische Einheiten (→ S. 103)/s 6.283 rad/s Linear: 0.001 counts/s 1.000*MOTOR.PITCH (→ S. 1019) mm/s 999.998*MOTOR.PITCH (→ S. 1019) µm/sec 5.000 Benutzerspezifische Einheiten (→ S. 103)/s
Data Type	Float
See Also	DRV.MOTIONSTAT
Start Version	M_01-00-00-000

### Variants Supported

Variant	Supported
AKD Base	No
AKD with Position Indexer	Yes
AKD EtherCAT	Yes
AKD CANopen	Yes
AKD BASIC	No
AKD SynqNet	No
AKD EtherNet/IP	Yes

Variant	Supported
AKD Profinet	Yes
AKD sercos <sup>®</sup> III	Yes
AKD-N	Yes
AKD-C	No

## Fieldbus Information

Fieldbus	Index/Subindex	Object Start Version
EtherCAT COE and CANopen	3856h/0	M_01-00-00-000

Fieldbus	Parameter	Address	Attributes	Signed?
Profinet	MT.TVELWND_32	2282	DWord	No
sercos <sup>®</sup> III			8 Octets	

Fieldbus	Index/Subindex	Is 64 bit?	Attributes	Signed?	Object Start Version
Modbus	564	No	32 bit	No	M_01-03-00-000

## Description

Within DRV.MOTIONSTAT (→ S. 690), MT.TVELWND is used to indicate that the target velocity of a motion task has been reached. DRV.MOTIONSTAT (→ S. 690) displays a "Target Velocity Reached" bit as soon as the following statement becomes true:

$(\text{target velocity} - \text{MT.TVELWND}) < \text{actual velocity} < (\text{target velocity} + \text{MT})$

## Related Topics

Fahraufträge (→ S. 170)

# 25.30.24 MT.V

General Information	
Type	R/W Parameter
Description	Sets the motion task velocity; active in opmode 2 (position) only.
Units	Depends on UNIT.VROTARY (→ S. 1251) or UNIT.VLINEAR (→ S. 1249) Rotary: rpm, rps, deg/s, Benutzerspezifische Einheiten (→ S. 103)/s, rad/s Linear: counts/s, mm/s, µm/s, Benutzerspezifische Einheiten (→ S. 103)/s
Range	Rotary: 0.000 to 15,000.000 rpm 0.000 to 250.000 rps 0.000 to 90,000.000 deg/s 0.000 to 1,250.000 Benutzerspezifische Einheiten (→ S. 103)/s 0.000 to 1,570.796 rad/s Linear: 0.000 to 1,073,741,824,000.000 counts/s 0.000 to 250.000*MOTOR.PITCH (→ S. 1019) mm/s 0.000 to 250,000.000*MOTOR.PITCH (→ S. 1019) µm/sec 0.000 to 1,250.000 Benutzerspezifische Einheiten (→ S. 103)/s

General Information	
Default Value	0
Data Type	Float
See Also	MT.NUM (→ S. 1078), MT.P (→ S. 1079), MT.CNTL (→ S. 1058), MT.ACC (→ S. 1054), MT.DEC (→ S. 1063), MT.TNUM (→ S. 1086), MT.MTNEXT (→ S. 1076), MT.TNEXT (→ S. 1084), MT.SET (→ S. 1082), MT.LOAD (→ S. 1072)
Start Version	M_01-00-00-000

## Variants Supported

Variant	Supported
AKD Base	No
AKD with Position Indexer	Yes
AKD EtherCAT	Yes
AKD CANopen	Yes
AKD BASIC	No
AKD SynqNet	No
AKD EtherNet/IP	Yes
AKD Profinet	Yes
AKD sercos <sup>®</sup> III	Yes
AKD-N	Yes
AKD-C	No

## Fieldbus Information

Fieldbus	Index/Subindex	Object Start Version
EtherCAT COE and CANopen	6081h/0	M_01-00-00-000

Fieldbus	Parameter	Address	Attributes	Signed?
Profinet	MT.V_32	2283	DWord	No
sercos <sup>®</sup> III			8 Octets	

Fieldbus	Index/Subindex	Is 64 bit?	Attributes	Signed?	Object Start Version
Modbus	566	Yes	Low 32 bit word	No	M_01-03-00-000

## Description

MT.V specifies the motion task velocity, which is used by the MT.SET (→ S. 1082) and MT.LOAD (→ S. 1072) command. This parameter is a temporary value. A motion task is only set after an MT.SET (→ S. 1082) command. The motion task velocity is furthermore limited by VL.LIMITP or VL.LIMITN depending on the direction of the motion task.

A value of 0 should not be used when setting a motion task via MT.SET (→ S. 1082) because this value causes a validity check of the MT.SET (→ S. 1082) command to fail.

A value of 0 after an MT.LOAD (→ S. 1072) command displays an empty (not initialized) motion task.

## Related Topics

Fahraufträge (→ S. 170)

## 25.30.25 MT.VCMD

General Information	
Type	R/O Parameter
Description	Reads the derivative of PL.CMD; active in opmode 2 (position) only.
Units	Depends on UNIT.VROTARY (→ S. 1251) or UNIT.VLINEAR (→ S. 1249)
Range	N/A
Default Value	N/A
Data Type	Float
See Also	N/A
Start Version	M_01-00-00-000

### Variants Supported

Variant	Supported
AKD Base	No
AKD with Position Indexer	Yes
AKD EtherCAT	Yes
AKD CANopen	Yes
AKD BASIC	No
AKD SynqNet	No
AKD EtherNet/IP	Yes
AKD Profinet	Yes
AKD sercos <sup>®</sup> III	Yes
AKD-N	Yes
AKD-C	No

### Fieldbus Information

Fieldbus	Parameter	Address	Attributes	Signed?
Profinet	MT.VCMD_32	2284	DWord	Yes
sercos <sup>®</sup> III			8 Octets	

Fieldbus	Index/Subindex	Is 64 bit?	Attributes	Signed?	Object Start Version
Modbus	568	Yes	Low 32 bit word	Yes	M_01-03-00-000

### Description

MT.VCMD returns the derivative of the position loop trajectory (PL.CMD), which is therefore a velocity. MT.VCMD is updated while the drive is in DRV.OPMODE 2 and is processing the following motion types:

- Motion tasking
- Homing
- Electronic gearing

- Service motion
- External trajectory coming from a fieldbus
- External trajectory calculated from an analog input signal

## **Related Topics**

Fahraufträge (→ S. 170)



## 25.31 NSD Parameters

This section describes the NSD parameters.

---

<b>25.31.1 NSD.CPSMACADDRESS</b> .....	<b>1098</b>
<b>25.31.2 NSD.NODEID</b> .....	<b>1099</b>
<b>25.31.3 NSD.STRINGID</b> .....	<b>1100</b>

## 25.31.1 NSD.CPSMACADDRESS

General Information	
Type	R/O Parameter
Description	Returns the connected CPS's MAC address to the NSD's terminal.
Units	N/A
Range	N/A
Default Value	00-00-00-00-00
Data Type	String
Start Version	M_01-09-05-000

### Variants Supported

Variant	Supported
AKD Base	No
AKD with Position Indexer	No
AKD EtherCAT	No
AKD CANopen	No
AKD BASIC	No
AKD SynqNet	No
AKD EtherNet/IP	No
AKD Profinet	No
AKD sercos <sup>®</sup> III	No
AKD-N	Yes
AKD-C	No

### Description

This parameter returns the connected CPS's MAC address to the NSD's terminal.

### Related Topics

Die digitalen Servoverstärker der AKD-N Reihe (→ S. 32) | NSD.NODEID (→ S. 1099) | NSD.NODEID (→ S. 1099)

## 25.31.2 NSD.NODEID

General Information	
Type	R/O Parameter
Description	Returns the Node ID of the NSD on the given CPS string.
Units	N/A
Range	1 to 8
Default Value	1
Data Type	Integer
Start Version	M_01-09-05-000

### Variants Supported

Variant	Supported
AKD Base	No
AKD with Position Indexer	No
AKD EtherCAT	No
AKD CANopen	No
AKD BASIC	No
AKD SynqNet	No
AKD EtherNet/IP	No
AKD Profinet	No
AKD sercos® III	No
AKD-N	Yes
AKD-C	No

### Description

This parameter returns the Node ID of the NSD. This gives the relationship of where the NSD is to other NSDs on a given CPS String. A maximum of 8 NSDs can be placed on a CPS String.

### Related Topics

Die digitalen Servoverstärker der AKD-N Reihe (→ S. 32) | NSD.CPSMACADDRESS (→ S. 1098) | NSD.STRINGID (→ S. 1100)

## 25.31.3 NSD.STRINGID

General Information	
Type	R/O Parameter
Description	Returns the String ID of the NSD.
Units	N/A
Range	1 to 2
Default Value	1
Data Type	Integer
Start Version	M_01-09-05-000

### Variants Supported

Variant	Supported
AKD Base	No
AKD with Position Indexer	No
AKD EtherCAT	No
AKD CANopen	No
AKD BASIC	No
AKD SynqNet	No
AKD EtherNet/IP	No
AKD Profinet	No
AKD sercos <sup>®</sup> III	No
AKD-N	Yes
AKD-C	No

### Description

This parameter returns the String ID of the NSD. Each CPS can have two strings. Each CPS string can have up to eight NSDs placed on it.

### Related Topics

Die digitalen Servoverstärker der AKD-N Reihe (→ S. 32) | NSD.NODEID (→ S. 1099) | NSD.CPSMACADDRESS (→ S. 1098)

## 25.32 PL Parameters

This section describes the PL parameters.

---

<b>25.32.1 PL.CMD</b> .....	<b>1102</b>
<b>25.32.2 PL.ERR</b> .....	<b>1104</b>
<b>25.32.3 PL.ERRFTHRESH</b> .....	<b>1106</b>
<b>25.32.4 PL.ERRMODE</b> .....	<b>1108</b>
<b>25.32.5 PL.ERRWTHRESH</b> .....	<b>1110</b>
<b>25.32.6 PL.FB</b> .....	<b>1112</b>
<b>25.32.7 PL.FBSOURCE</b> .....	<b>1114</b>
<b>25.32.8 PL.FILTERTIME</b> .....	<b>1116</b>
<b>25.32.9 PL.INTINMAX</b> .....	<b>1117</b>
<b>25.32.10 PL.INTOUTMAX</b> .....	<b>1119</b>
<b>25.32.11 PL.KI</b> .....	<b>1121</b>
<b>25.32.12 PL.KP</b> .....	<b>1123</b>
<b>25.32.13 PL.MODP1</b> .....	<b>1125</b>
<b>25.32.14 PL.MODP2</b> .....	<b>1127</b>
<b>25.32.15 PL.MODPDIR</b> .....	<b>1129</b>
<b>25.32.16 PL.MODPEN</b> .....	<b>1131</b>

## 25.32.1 PL.CMD

General Information	
Type	R/O Parameter
Description	Reads the position command directly from the entry to the position loop.
Units	Depends on UNIT.PLINEAR (→ S. 1243) or UNIT.PROTARY (→ S. 1247) Rotary: counts, rad, deg, (custom units), 16-bit counts Linear: counts, mm, µm, (custom units), 16-bit counts
Range	N/A
Default Value	N/A
Data Type	Float
See Also	PL.FB (→ S. 1112)
Start Version	M_01-00-00-000

AKD BASIC Information	
Data Type	Integer

### Variants Supported

Variant	Supported
AKD Base	Yes
AKD with Position Indexer	Yes
AKD EtherCAT	Yes
AKD CANopen	Yes
AKD BASIC	Yes
AKD SynqNet	Yes
AKD EtherNet/IP	Yes
AKD Profinet	Yes
AKD sercos <sup>®</sup> III	Yes
AKD-N	Yes
AKD-C	No

### Fieldbus Information

Fieldbus	Address	Attributes	Signed?
Profinet	2285	DWord	No
sercos <sup>®</sup> III		8 Octets	

Fieldbus	Index/Subindex	Is 64 bit?	Attributes	Signed?	Object Start Version
Modbus	570	Yes	64 bit	No	M_01-03-00-000

### Description

PL.CMD reads the position command as it is received in the position loop entry.

### Related Topics

PL.ERR (→ S. 1104) | PL.ERRFTHRESH (→ S. 1106) | PL.ERRMODE (→ S. 1108) |  
PL.ERRWTHRESH (→ S. 1110)

14.5 Positionsregelkreis

## 25.32.2 PL.ERR

General Information	
Type	R/O Parameter
Description	Reads the position error present when the drive is controlling the position loop.
Units	counts, rad, deg, (custom units)
Range	N/A
Default Value	N/A
Data Type	Float
See Also	PL.FB (→ S. 1112)
Start Version	M_01-00-00-000

AKD BASIC Information	
Data Type	Integer

### Variants Supported

Variant	Supported
AKD Base	Yes
AKD with Position Indexer	Yes
AKD EtherCAT	Yes
AKD CANopen	Yes
AKD BASIC	Yes
AKD SynqNet	Yes
AKD EtherNet/IP	Yes
AKD Profinet	Yes
AKD sercos <sup>®</sup> III	Yes
AKD-N	Yes
AKD-C	No

### Fieldbus Information

Fieldbus	Index/Subindex	Object Start Version
EtherCAT COE and CANopen	35C5h/0 60F4h/0	M_01-00-00-000

Fieldbus	Address	Attributes	Signed?
Profinet	2287	DWord	No
sercos <sup>®</sup> III		8 Octets	

Fieldbus	Index/Subindex	Is 64 bit?	Attributes	Signed?	Object Start Version
Modbus	574	Yes	64 bit	No	M_01-03-00-000

### Description



PL.ERR reads the position error present when the drive is controlling the position loop. PL.ERR is the difference between the actual position of the motor shaft (PL.FB (→ S. 1112)) and the commanded position of the drive (PL.CMD (→ S. 1102)). If the drive is not in the position operating mode (DRV.OPMODE (→ S. 700) = 2), then the PL.ERR value is not generated by the drive and this parameter is read as 0.

## AKD BASIC Notes

### INFO

When you enable the position error interrupt (by setting INTR.PL.ERR=1), the Position Error fault is disabled. In situations where it would have occurred, a position error interrupt is generated instead.

## Related Topics

PL.ERRFTHRESH (→ S. 1106) | PL.ERRMODE (→ S. 1108) | PL.ERRWTHRESH (→ S. 1110)

14.5 Positionenregelkreis

## 25.32.3 PL.ERRFTHRESH

General Information	
Type	NV Parameter
Description	Sets the maximum position error.
Units	Depends UNIT.ACCROTARY (→ S. 1238) on or UNIT.ACCLINEAR (→ S. 1236) Rotary: counts, rad, deg, (custom units), 16-bit counts Linear: counts, mm, µm, (custom units), 16-bit counts
Range	Rotary: 0.000 to 5,123,372,000,000,005.000 counts 0.000 to 7,495,067.136 rad 0.000 to 429,436,076.032 deg 0.000 to 5,964,389.888 (custom units) 0.000 to 78,176,452,636.718 16-bit counts Linear: 0.000 to 5,123,372,000,000,005.000 counts 0.000 to 1,192,877.952*MOTOR.PITCH (→ S. 1019) mm 0.000 to 1,192,878,014.464*MOTOR.PITCH (→ S. 1019) µm 0.000 to 5,964,389.888 (custom units) 0.000 to 78,176,452,636.718 16-bit counts
Default Value	Rotary: 42,949,672,960.000 counts 62.832 rad 3,600.000 deg 50.000 (custom units) 655,360.000 16-bit counts Linear: 42,949,672,960.000 counts 10.000*MOTOR.PITCHMOTOR.PITCH (→ S. 1019)mm 10,000.000*MOTOR.PITCH µm 50.000 (custom units) 655,360.000 16-bit counts
Data Type	Float
See Also	PL.ERR
Start Version	M_01-00-00-000

### AKD BASIC Information

Data Type	Integer
-----------	---------

### Variants Supported

Variant	Supported
AKD Base	Yes
AKD with Position Indexer	Yes
AKD EtherCAT	Yes

Variant	Supported
AKD CANopen	Yes
AKD BASIC	Yes
AKD SynqNet	Yes
AKD EtherNet/IP	Yes
AKD Profinet	Yes
AKD sercos <sup>®</sup> III	Yes
AKD-N	Yes
AKD-C	No

## Fieldbus Information

Fieldbus	Index/Subindex	Object Start Version
EtherCAT COE and CANopen	35C7h/0 6065h/0	M_01-00-00-000

Fieldbus	Address	Attributes	Signed?
Profinet	2290	DWord	No
sercos <sup>®</sup> III		8 Octets	

Fieldbus	Index/Subindex	Is 64 bit?	Attributes	Signed?	Object Start Version
Modbus	580	Yes	64 bit	No	M_01-03-00-000

## Description

This parameter sets the maximum position error. If the position error PL.ERR (→ S. 1104) is larger than PL.ERRFTHRESH the drive generates a fault. If PL.ERRFTHRESH is set to 0, the maximum position error is ignored.

## Example

Set position rotary units to 2 (degrees). Setting PL.ERRFTHRESH to 1000 states that if the position error is larger than 1000 degrees, the drive will generate a fault.

```
UNIT.PROTARY 2
```

```
PL.ERRFTHRESH 1000
```

## Related Topics

PL.ERR (→ S. 1104) | PL.ERRMODE (→ S. 1108) | PL.ERRWTHRESH (→ S. 1110)

14.5 Positionsregelkreis

## 25.32.4 PL.ERRMODE

General Information	
Type	NV Parameter
Description	Sets the type of following error warning and fault usage.
Units	0- Standard following error 1-Enhanced following error
Range	0 to 1
Default Value	0
Data Type	Boolean
See Also	PL.ERR (→ S. 1104), PL.ERRFTHRESH (→ S. 1106), PL.ERRWTHRESH (→ S. 1110)
Start Version	M_01-02-09-000

AKD BASIC Information	
Data Type	Integer

### Variants Supported

Variant	Supported
AKD Base	Yes
AKD with Position Indexer	Yes
AKD EtherCAT	Yes
AKD CANopen	Yes
AKD BASIC	Yes
AKD SynqNet	Yes
AKD EtherNet/IP	Yes
AKD Profinet	Yes
AKD sercos <sup>®</sup> III	Yes
AKD-N	Yes
AKD-C	No

### Fieldbus Information

Fieldbus	Address	Attributes	Signed?
Profinet	2289	Byte	No
sercos <sup>®</sup> III		2 Octets	

Fieldbus	Index/Subindex	Is 64 bit?	Attributes	Signed?	Object Start Version
Modbus	578	No	8 bit	No	M_01-03-00-000

### Description

PL.ERRMODE sets the type of following error warning and fault usage.

**Mode 0 - following error magnitude fault**

In Mode 0, the values of PL.ERRFTHRESH and PL.ERRWTHRESH are compared against the value of PL.ERR. If the absolute value of PL.ERR is larger than PL.ERRWTHRESH, then a warning is generated. If the absolute value of PL.ERR is larger than PL.ERRFTHRESH, then a fault is generated.

#### **Mode 1 - deviation from predicted trajectory fault**

In Mode 1, the values of PL.ERRFTHRESH and PL.ERRWTHRESH are compared against the following value:

$$\langle \text{error} \rangle = \text{abs}(\text{PL.ERR} - [ (\text{VL.CMD} - 1 * \text{VL.FF}) / \text{PL.KP} ] )$$

If the absolute value of  $\langle \text{error} \rangle$  is larger than PL.ERRWTHRESH for a consecutive period of 100 ms, then a warning is generated. If the absolute value of  $\langle \text{error} \rangle$  is larger than PL.ERRFTHRESH for a consecutive period of 100 ms, then a fault is generated.

In mode 1, if PL.KI is not 0 then the following error prediction mechanism is turned off. When the drive is disabled, the following error limit tests are turned off and the warnings are cleared. A value of 0 in PL.ERRFTHRESH or PL.ERRWTHRESH disables the respective functionality.

### **Example**

Assuming

PL.ERRMODE = 0, PL.ERRFTHRESH=1.2, PL.ERRWTHRESH=1, then PL.ERR reads 1.1.

In this case the warning is generated, but the fault is not.

Assuming PL.ERRMODE = 0, PL.ERRFTHRESH=1.2, PL.ERRWTHRESH=1, then PL.ERR reads 1.3.

In this case the warning is generated, as well as the fault.

### **Related Topics**

PL.ERR (→ S. 1104) | PL.ERRFTHRESH (→ S. 1106) | PL.ERRWTHRESH (→ S. 1110)

Positionsregelkreis (→ S. 152)

## 25.32.5 PL.ERRWTHRESH

General Information	
Type	NV Parameter
Description	Sets the position error warning level.
Units	Depends on UNIT.PLINEAR (→ S. 1243) or UNIT.PROTARY (→ S. 1247) Rotary: counts, rad, deg, (custom units), 16-bit counts Linear: counts, mm, µm, (custom units), 16-bit counts
Range	Rotary: 0.000 to 5,123,372,000,000,005.000 counts 0.000 to 7,495,067.136 rad 0.000 to 429,436,076.032 deg 0.000 to 5,964,389.888 (custom units) 0.000 to 78,176,452,636.718 16-bit counts Linear: 0.000 to 5,123,372,000,000,005.000 counts 0.000 to 1,192,877.952*MOTOR.PITCH (→ S. 1019) mm 0.000 to 1,192,878,014.464*MOTOR.PITCH (→ S. 1019) µm 0.000 to 5,964,389.888 (custom units) 0.000 to 78,176,452,636.718 16-bit counts
Default Value	0.000 deg
Data Type	Float
See Also	PL.ERR (→ S. 1104)
Start Version	M_01-00-00-000

### AKD BASIC Information

Data Type	Integer
-----------	---------

### Variants Supported

Variant	Supported
AKD Base	Yes
AKD with Position Indexer	Yes
AKD EtherCAT	Yes
AKD CANopen	Yes
AKD BASIC	Yes
AKD SynqNet	Yes
AKD EtherNet/IP	Yes
AKD Profinet	Yes
AKD sercos <sup>®</sup> III	Yes
AKD-N	Yes
AKD-C	No

### Fieldbus Information

Fieldbus	Index/Subindex	Object Start Version
EtherCAT COE and CANopen	3483h/0	M_01-00-00-000

Fieldbus	Address	Attributes	Signed?
Profinet	2292	DWord	No
sercos <sup>®</sup> III		8 Octets	

Fieldbus	Index/Subindex	Is 64 bit?	Attributes	Signed?	Object Start Version
Modbus	584	Yes	64 bit	No	M_01-03-00-000

## Description

If this value is not equal 0 and the position error PL.ERR (→ S. 1104) is larger than this value, the drive will generate a warning.

If PL.ERRWTHRESH is set to 0 the warning is not issued.

## Example

Set position rotary units to 2 degrees. If you set PL.ERRWTHRESH to 100 and the position error is larger than 100 degrees, then the drive will generate a warning.

UNIT.PROTARY 2

PL.ERRWTHRESH 100

## Related Topics

PL.ERR (→ S. 1104) | PL.ERRFTHRESH (→ S. 1106) | PL.ERRMODE (→ S. 1108)

14.5 Positionsregelkreis

## 25.32.6 PL.FB

General Information	
Type	R/O Parameter
Description	Reads the position feedback value.
Units	Depends on UNIT.PLINEAR (→ S. 1243) or UNIT.PROTARY (→ S. 1247) Rotary: counts, rad, deg, (custom units), 16-bit counts Linear: counts, mm, µm, (custom units), 16-bit counts
Range	N/A
Default Value	N/A
Data Type	Float
See Also	FB1.OFFSET
Start Version	M_01-00-00-000

AKD BASIC Information	
Data Type	Integer

### Variants Supported

Variant	Supported
AKD Base	Yes
AKD with Position Indexer	Yes
AKD EtherCAT	Yes
AKD CANopen	Yes
AKD BASIC	Yes
AKD SynqNet	Yes
AKD EtherNet/IP	Yes
AKD Profinet	Yes
AKD sercos <sup>®</sup> III	Yes
AKD-N	Yes
AKD-C	No

### Fieldbus Information

Fieldbus	Index/Subindex	Object Start Version
EtherCAT COE and CANopen	6064h/0	M_01-00-00-000

Fieldbus	Address	Attributes	Signed?
Profinet	2294	DWord	Yes
sercos <sup>®</sup> III		8 Octets	

Fieldbus	Index/Subindex	Is 64 bit?	Attributes	Signed?	Object Start Version
Modbus	588	Yes	64 bit	Yes	M_01-03-00-000



## Description

PL.FB returns the position feedback value.

Note that this value is not the pure feedback value read from the feedback device, but also includes the value of the FB1.OFFSET and an internal offset set automatically by the FW when a homing switch is actuated.

## AKD BASIC Note

Note that this value is not the pure feedback value read from the feedback device, but also includes the value of the FB1.OFFSET and an internal offset set by the user. If a new value is written to MOVE.POSCOMMAND then PL.FB will be automatically changed such that PL.ERROR (the difference between them) is unchanged.

## Related Topics

PL.ERR (→ S. 1104) | PL.ERRFTHRESH (→ S. 1106) | PL.ERRMODE (→ S. 1108) |  
PL.ERRWTHRESH (→ S. 1110)

14.5 Positionsregelkreis

## 25.32.7 PL.FBSOURCE

General Information	
Type	NV Parameter
Description	Sets the feedback source for the position loop.
Units	N/A
Range	Range will differ depending on drive model. 0 to 1 (for AKD-x-xxxxx-NAxx-xxxx) 0 to 2 (for AKD-x-xxxxx-NBxx-xxxx)
Default Value	0
Data Type	Integer
Start Version	M_01-00-00-000

### Variants Supported

Variant	Supported
AKD Base	Yes
AKD with Position Indexer	Yes
AKD EtherCAT	Yes
AKD CANopen	Yes
AKD BASIC	Yes
AKD SynqNet	Yes
AKD EtherNet/IP	Yes
AKD Profinet	Yes
AKD sercos <sup>®</sup> III	Yes
AKD-N	No
AKD-C	No

### Fieldbus Information

Fieldbus	Address	Attributes	Signed?
Profinet	2296	Byte	No
sercos <sup>®</sup> III		2 Octets	

Fieldbus	Index/Subindex	Is 64 bit?	Attributes	Signed?	Object Start Version
Modbus	592	No	8 bit	No	M_01-03-00-000

### Description

This parameter determines the feedback source that the position loop uses. A value of 0 for this parameter selects the primary feedback, a value of 1 selects the secondary feedback. If you use the secondary feedback as the source for the position loop, then FB2.MODE mode should be set as 0 (A/B signals). A/B signals are the only supported feedback type as secondary feedback into the position loop. Other settings for FB2.MODE are intended as pulse inputs or a gearing command when PL.FBSOURCE remains 0.

0	Primary Feedback connected to X10.
1	Secondary Feedback (DRV.HANDWHEEL) connected to X7 or X9.
2	Tertiary Feedback connected to X9 (only supported with AKD-x-xxxxx-NBxx-xxxx).

### Related Topics

PL.ERR (→ S. 1104) | PL.ERRFTHRESH (→ S. 1106) | PL.ERRMODE (→ S. 1108) |  
PL.ERRWTHRESH (→ S. 1110)  
Positionsregelkreis (→ S. 152)

## 25.32.8 PL.FILTERTIME

General Information	
Type	R/W Parameter
Description	Sets the position command filter period.
Units	Milliseconds
Range	0, 0.5, 1, 2, 4, 8, 16, 32, 64, 128, 256, 512
Default Value	0
Data Type	Float
Start Version	M_01-08-01-000

### Variants Supported

Variant	Supported
AKD Base	Yes
AKD with Position Indexer	Yes
AKD EtherCAT	Yes
AKD CANopen	Yes
AKD BASIC	Yes
AKD SynqNet	Yes
AKD EtherNet/IP	Yes
AKD Profinet	Yes
AKD sercos <sup>®</sup> III	Yes
AKD-N	Yes
AKD-C	No

### Description

PL.FILTERTIME sets the period of a "boxcar" moving average filter on the position command. When PL.FILTERTIME is greater than zero, the filter is active.

The moving average filter is applied to all Command Source types, but only active when the AKD is in Position mode.

This feature is typically used for smoothing abrupt changes in position command, or filtering coarse command steps from low resolution controllers, or electronic gearing.

#### INFO

When the filter is on (PL.FILTERTIME > 0), total motion commanded will be delayed by the period the filter is set to.

### Related Topics

Elektronisches Getriebe (→ S. 125)

## 25.32.9 PL.INTINMAX

General Information	
Type	NV Parameter
Description	Limits the input of the position loop integrator by setting the input saturation.
Units	Depends on UNIT.PLINEAR (→ S. 1243) or UNIT.PROTARY (→ S. 1247) Rotary: counts, rad, deg, (custom units), 16-bit counts Linear: counts, mm, µm, (custom units), 16-bit counts
Range	Rotary: 0.000 to 18,446,744,073,709.000 counts 0.000 to 26,986.052 rad 0.000 to 1,546,188.288 deg 0.000 to 21,474.836 (custom units) 0.000 to 281,474,976.710 16-bit counts Linear: 0.000 to 18,446,744,073,709.000 counts 0.000 to 4,294.968*MOTOR.PITCH (→ S. 1019) mm 0.000 to 4,294,967.296*MOTOR.PITCH (→ S. 1019) µm 0.000 to 21,474.836 (custom units) 0.000 to 281,474,976.710 16-bit counts
Default Value	Rotary: 3,999,989,760.000 counts 5.852 rad 335.275 deg 4.657 (custom units) 61,035.000 16-bit counts Linear: 3,999,989,760.000 counts 0MOTOR.PITCH (→ S. 1019) mm 9MOTOR.PITCH (→ S. 1019) µm 4.657 (custom units) 61,035.000 16-bit counts
Data Type	Float
See Also	PL.FB
Start Version	M_01-00-00-000

### Variants Supported

Variant	Supported
AKD Base	Yes
AKD with Position Indexer	Yes
AKD EtherCAT	Yes
AKD CANopen	Yes
AKD BASIC	Yes

Variant	Supported
AKD SynqNet	Yes
AKD EtherNet/IP	Yes
AKD Profinet	Yes
AKD sercos <sup>®</sup> III	Yes
AKD-N	Yes
AKD-C	No

## Fieldbus Information

Fieldbus	Index/Subindex	Object Start Version
EtherCAT COE and CANopen	3481h/1	M_01-00-00-000

Fieldbus	Address	Attributes	Signed?
Profinet	2297	DWord	No
sercos <sup>®</sup> III		8 Octets	

Fieldbus	Index/Subindex	Is 64 bit?	Attributes	Signed?	Object Start Version
Modbus	594	Yes	64 bit	No	M_01-03-00-000

## Description

PL.INTINMAX limits the input of the position loop integrator by setting the input saturation. When used in concert with PL.INSATOUT, this variable allows you to make the position loop integrator effective near the target position. Far from the target position, however, the integrator is not dominant in the loop dynamics.

## Related Topics

PL.ERR (→ S. 1104) | PL.ERRFTHRESH (→ S. 1106) | PL.ERRMODE (→ S. 1108) | PL.ERRWTHRESH (→ S. 1110)

14.5 Positionsregelkreis

## 25.32.10 PL.INTOUTMAX

General Information	
Type	NV Parameter
Description	Limits the output of the position loop integrator by setting the output saturation.
Units	Depends on UNIT.PLINEAR (→ S. 1243) or UNIT.PROTARY (→ S. 1247) Rotary: counts, rad, deg, (custom units), 16-bit counts Linear: counts, mm, µm, (custom units), 16-bit counts
Range	Rotary: 0.000 to 18,446,744,073,709.000 counts 0.000 to 26,986.052 rad 0.000 to 1,546,188.288 deg 0.000 to 21,474.836 (custom units) 0.000 to 281,474,976.710 counts 16 bit Linear: 0.000 to 18,446,744,073,709.000 counts 0.000 to 4,294.968*MOTOR.PITCH (→ S. 1019) mm 0.000 to 4,294,967.296*MOTOR.PITCH µm 0.000 to 21,474.836 (custom units) 0.000 to 281,474,976.710 16-bit counts
Default Value	Rotary: 3,999,989,760.000 counts 5.852 rad 335.275 deg 4.657 (custom units) 61,035.000 16-bit counts Linear: 3,999,989,760.000 counts 0MOTOR.PITCH (→ S. 1019) mm 9MOTOR.PITCH (→ S. 1019) µm 4.657 (custom units) 61,035.000 16-bit counts
Data Type	Float
See Also	PL.INTINMAX
Start Version	M_01-00-00-000

### Variants Supported

Variant	Supported
AKD Base	Yes
AKD with Position Indexer	Yes
AKD EtherCAT	Yes
AKD CANopen	Yes
AKD BASIC	Yes

Variant	Supported
AKD SynqNet	Yes
AKD EtherNet/IP	Yes
AKD Profinet	Yes
AKD sercos <sup>®</sup> III	Yes
AKD-N	Yes
AKD-C	No

## Fieldbus Information

Fieldbus	Index/Subindex	Object Start Version
EtherCAT COE and CANopen	3481h/2	M_01-00-00-000

Fieldbus	Address	Attributes	Signed?
Profinet	2299	DWord	No
sercos <sup>®</sup> III		8 Octets	

Fieldbus	Index/Subindex	Is 64 bit?	Attributes	Signed?	Object Start Version
Modbus	598	Yes	64 bit	No	M_01-03-00-000

## Description

PL.INTOUTMAX limits the output of the position loop integrator by setting the output saturation.

When used in concert with PL.INTINMAX, this variable allows you to make the position loop integrator effective near the target position. Far from the target position, however, the integrator is not dominant in the loop dynamics.

## Related Topics

PL.ERR (→ S. 1104) | PL.ERRFTHRESH (→ S. 1106) | PL.ERRMODE (→ S. 1108) | PL.ERRWTHRESH (→ S. 1110)

14.5 Positionsregelkreis



## 25.32.11 PL.KI

General Information	
Type	NV Parameter
Description	Sets the integral gain of the position loop.
Units	Hz
Range	0 to 250 Hz
Default Value	0 Hz
Data Type	Float
See Also	PL.KP, PL.KD
Start Version	M_01-00-00-000

### Variants Supported

Variant	Supported
AKD Base	Yes
AKD with Position Indexer	Yes
AKD EtherCAT	Yes
AKD CANopen	Yes
AKD BASIC	Yes
AKD SynqNet	Yes
AKD EtherNet/IP	Yes
AKD Profinet	Yes
AKD sercos <sup>®</sup> III	Yes
AKD-N	Yes
AKD-C	No

### Fieldbus Information

Fieldbus	Index/Subindex	Object Start Version
EtherCAT COE and CANopen	3480h/0	M_01-00-00-000

Fieldbus	Address	Attributes	Signed?
Profinet	2301	DWord	No
sercos <sup>®</sup> III		4 Octets	

Fieldbus	Index/Subindex	Is 64 bit?	Attributes	Signed?	Object Start Version
Modbus	602	No	32 bit	No	M_01-03-00-000

### Description

PL.KI sets the integral gain of the position regulator PID loop.

### Related Topics

PL.ERR (→ S. 1104) | PL.ERRFTHRESH (→ S. 1106) | PL.ERRMODE (→ S. 1108) |  
PL.ERRWTHRESH (→ S. 1110)

14.5 Positionsregelkreis

## 25.32.12 PL.KP

General Information	
Type	NV Parameter
Description	Sets the proportional gain of the position regulator PID loop.
Units	(rev/s)/rev
Range	0 to 2,147,483.008 (rev/s)/rev
Default Value	100 rps/rev
Data Type	Float
See Also	PL.KI (→ S. 1121),
Start Version	M_01-00-00-000

### Variants Supported

Variant	Supported
AKD Base	Yes
AKD with Position Indexer	Yes
AKD EtherCAT	Yes
AKD CANopen	Yes
AKD BASIC	Yes
AKD SynqNet	Yes
AKD EtherNet/IP	Yes
AKD Profinet	Yes
AKD sercos <sup>®</sup> III	Yes
AKD-N	Yes
AKD-C	No

### Fieldbus Information

Fieldbus	Index/Subindex	Object Start Version
EtherCAT COE and CANopen	3542h/0	M_01-00-00-000

Fieldbus	Address	Attributes	Signed?
Profinet	2302	DWord	No
sercos <sup>®</sup> III		4 Octets	

Fieldbus	Index/Subindex	Is 64 bit?	Attributes	Signed?	Object Start Version
Modbus	604	No	32 bit	No	M_01-03-00-000

### Description

PL.KP sets the proportional gain of the position regulator PID loop.

### Related Topics

PL.ERR (→ S. 1104) | PL.ERRFTHRESH (→ S. 1106) | PL.ERRMODE (→ S. 1108) |  
PL.ERRWTHRESH (→ S. 1110)

14.5 Positionsregelkreis

## 25.32.13 PL.MODP1

General Information	
Type	R/W parameter
Description	Sets modulo range parameter.
Units	Depends on UNIT.PROTARY (→ S. 1247) and UNIT.PLINEAR (→ S. 1243)
Range	N/A
Default Value	N/A
Data Type	Float
See Also	N/A
Start Version	M_01-00-00-000

AKD BASIC Information	
Type	R/O
Range	0

### Variants Supported

Variant	Supported
AKD Base	Yes
AKD with Position Indexer	Yes
AKD EtherCAT	Yes
AKD CANopen	Yes
AKD BASIC	Yes
AKD SynqNet	Yes
AKD EtherNet/IP	Yes
AKD Profinet	Yes
AKD sercos <sup>®</sup> III	Yes
AKD-N	Yes
AKD-C	No

### Fieldbus Information

Fieldbus	Index/Subindex	Object Start Version
EtherCAT COE and CANopen	3637h/0	M_01-00-00-000

Fieldbus	Address	Attributes	Signed?
Profinet	2303	DWord	Yes
sercos <sup>®</sup> III		8 Octets	

Fieldbus	Index/Subindex	Is 64 bit?	Attributes	Signed?	Object Start Version
Modbus	604	Yes	64 bit	Yes	M_01-03-00-000

### Description

This parameter is either the beginning or the end of the modulo range, depending on whether this value is smaller or larger than PL.MODP2. If you set PL.MODP1 equal to PL.MODP2, an error message occurs.

Condition	Beginning of the modulo-range	End of the modulo-range
PL.MODP1 < PL.MODP2	PL.MODP1	PL.MODP2
PL.MODP2 < PL.MODP1	PL.MODP2	PL.MODP1

## Related Topics

PL.ERR (→ S. 1104) | PL.ERRFTHRESH (→ S. 1106) | PL.ERRMODE (→ S. 1108) |

PL.ERRWTHRESH (→ S. 1110)

Positionsregelkreis (→ S. 152)

## 25.32.14 PL.MODP2

General Information	
Type	R/W Parameter
Description	Sets the beginning or end modulo range parameter.
Units	Depends on UNIT.PROTARY (→ S. 1247) and UNIT.PLINEAR (→ S. 1243)
Range	N/A
Default Value	N/A
Data Type	Float
See Also	N/A
Start Version	M_01-00-00-000

AKD BASIC Information	
Data Type	Integer

### Variants Supported

Variant	Supported
AKD Base	Yes
AKD with Position Indexer	Yes
AKD EtherCAT	Yes
AKD CANopen	Yes
AKD BASIC	Yes
AKD SynqNet	Yes
AKD EtherNet/IP	Yes
AKD Profinet	Yes
AKD sercos <sup>®</sup> III	Yes
AKD-N	Yes
AKD-C	No

### Fieldbus Information

Fieldbus	Index/Subindex	Object Start Version
EtherCAT COE and CANopen	3638h/0	M_01-00-00-000

Fieldbus	Address	Attributes	Signed?
Profinet	2305	DWord	Yes
sercos <sup>®</sup> III		8 Octets	

Fieldbus	Index/Subindex	Is 64 bit?	Attributes	Signed?	Object Start Version
Modbus	610	Yes	64 bit	Yes	M_01-03-00-000

### Description

This parameter is either the beginning or the end of the modulo range, depending on whether this value is smaller or larger than PL.MODP1 (→ S. 1125).

Condition	Beginning of the modulo range	End of the modulo range
PL.MODP1 < PL.MODP2	PL.MODP1	PL.MODP2
PL.MODP2 < PL.MODP1	PL.MODP2	PL.MODP1

## Related Topics

PL.ERR (→ S. 1104) | PL.ERRFTHRESH (→ S. 1106) | PL.ERRMODE (→ S. 1108) |  
PL.ERRWTHRESH (→ S. 1110)

14.5 Positionsregelkreis



## 25.32.15 PL.MODPDIR

General Information	
Type	R/W Parameter
Description	Sets the direction for absolute motion tasks.
Units	N/A
Range	0 to 2
Default Value	0
Data Type	Integer
See Also	N/A
Start Version	M_01-00-00-000

### Variants Supported

Variant	Supported
AKD Base	Yes
AKD with Position Indexer	Yes
AKD EtherCAT	Yes
AKD CANopen	Yes
AKD BASIC	Yes
AKD SynqNet	Yes
AKD EtherNet/IP	Yes
AKD Profinet	Yes
AKD sercos <sup>®</sup> III	Yes
AKD-N	Yes
AKD-C	No

### Fieldbus Information

Fieldbus	Index/Subindex	Object Start Version
EtherCAT COE and CANopen	3430h/0	M_01-00-00-000

Fieldbus	Address	Attributes	Signed?
Profinet	2307	Byte	No
sercos <sup>®</sup> III		2 Octets	

Fieldbus	Index/Subindex	Is 64 bit?	Attributes	Signed?	Object Start Version
Modbus	614	No	8 bit	No	M_01-03-00-000

### Description

This parameter defines the direction of an absolute motion task when the modulo position has been activated. For more details about absolute motion tasks, see .. For absolute motion tasks, you can only select a target position within the modulo range.

#### PL.MODPDIR Settings

Value	Motion	Description
0	Inside Range	The motor moves in a negative direction if the target position of the absolute motion task is less than the current position. The motor moves in positive direction if the target position of the absolute motion task is greater than the current position.
1	Positive	The motor always moves in a positive direction relative to the target position of the absolute motion task.
2	Negative	The motor always moves in a negative direction relative to the target position of the absolute motion task.
3	Shortest Distance	The motor always moves the shortest distance in order to reach the target position within the modulo-range.

## 25.32.16 PL.MODPEN

General Information	
Type	R/W Parameter
Description	Enables the modulo position.
Units	N/A
Range	0 to 1
Default Value	0
Data Type	Integer
See Also	N/A
Start Version	M_01-00-00-000

### Variants Supported

Variant	Supported
AKD Base	Yes
AKD with Position Indexer	Yes
AKD EtherCAT	Yes
AKD CANopen	Yes
AKD BASIC	Yes
AKD SynqNet	Yes
AKD EtherNet/IP	Yes
AKD Profinet	Yes
AKD sercos <sup>®</sup> III	Yes
AKD-N	Yes
AKD-C	No

### Fieldbus Information

Fieldbus	Index/Subindex	Object Start Version
EtherCAT COE and CANopen	35CFh/0	M_01-00-00-000

Fieldbus	Address	Attributes	Signed?
Profinet	2308	Byte	No
sercos <sup>®</sup> III		2 Octets	

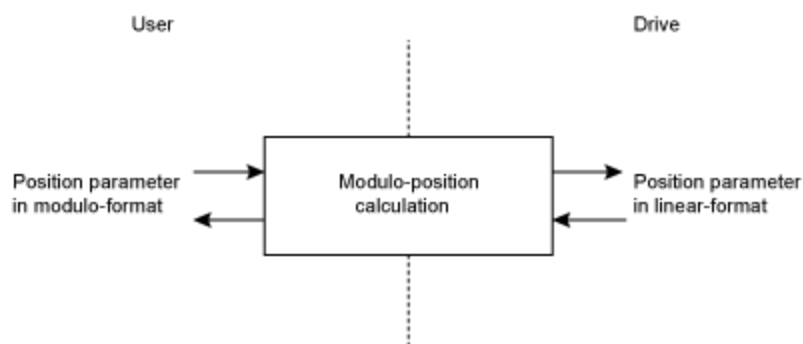
Fieldbus	Index/Subindex	Is 64 bit?	Attributes	Signed?	Object Start Version
Modbus	616	No	8 bit	No	M_01-03-00-000

### Description

A value of 0 disables the modulo-position and a value of 1 enables the modulo-position feature. The modulo-position feature can be used for circular applications such as round tables.

The position loop of the drive uses always a linear position variable but the data-exchange between the user and the drive uses the modulo-position calculation in order to convert values from linear format into modulo format and vice versa.

The following figure shows the interface between the user and the drive for PL.MODPEN=1:



## Related Topics

Positionsregelkreis (→ S. 152)

## 25.33 PLS Parameters

This section describes the PLS parameters.

---

<b>25.33.1 PLS.EN</b> .....	<b>1134</b>
<b>25.33.2 PLS.MODE</b> .....	<b>1136</b>
<b>25.33.3 PLS.P1 TO PLS.P8</b> .....	<b>1138</b>
<b>25.33.4 PLS.RESET</b> .....	<b>1140</b>
<b>25.33.5 PLS.STATE</b> .....	<b>1142</b>
<b>25.33.6 PLS.T1 TO PLS.T8</b> .....	<b>1144</b>
<b>25.33.7 PLS.UNITS</b> .....	<b>1146</b>
<b>25.33.8 PLS.WIDTH1 TO PLS.WIDTH8</b> .....	<b>1149</b>

## 25.33.1 PLS.EN

General Information	
Type	R/W Parameter
Description	Enables programmable limit switch (PLS).
Units	N/A
Range	0 to 255
Default Value	0
Data Type	Integer
See Also	PLS.MODE (→ S. 1136), PLS.RESET, PLS.STATE, PLS.UNITS, PLS.P1 to PLS.P8, PLS.WIDTH1 to PLS.WIDTH8, PLS.T1 to PLS.T8
Start Version	M_01-02-03-000

### Variants Supported

Variant	Supported
AKD Base	Yes
AKD with Position Indexer	Yes
AKD EtherCAT	Yes
AKD CANopen	Yes
AKD BASIC	Yes
AKD SynqNet	Yes
AKD EtherNet/IP	Yes
AKD Profinet	Yes
AKD sercos <sup>®</sup> III	Yes
AKD-N	Yes
AKD-C	No

### Fieldbus Information

Fieldbus	Index/Subindex	Object Start Version
EtherCAT COE and CANopen	34A3h/1	M_01-02-03-000

Fieldbus	Address	Attributes	Signed?
Profinet	2309	Word	No
sercos <sup>®</sup> III		2 Octets	

Fieldbus	Index/Subindex	Is 64 bit?	Attributes	Signed?	Object Start Version
Modbus	618	No	16 bit	No	M_01-03-00-000

### Description

PLS.EN is a bit variable which determines the mode of an individual PLS. Eight PLSs are available in the drive.

## Example

Bit Value	Behavior
Bit 0 = 0	Disables PLS 1
Bit 0 = 1	Enables PLS 1
Bit 7 = 0	Disables PLS 8
Bit 7 = 1	Enables PLS 8

## Related Topics

Programmierbarer Endschalter (→ S. 131)

## 25.33.2 PLS.MODE

General Information	
Type	R/W Parameter
Description	Selects programmable limit switch mode.
Units	N/A
Range	0 to 255
Default Value	0
Data Type	Integer
See Also	PLS.EN, PLS.RESET, PLS.STATE, PLS.UNITS, PLS.P1 to PLS.P8, PLS.WIDTH1 to PLS.WIDTH8, PLS.T1 to PLS.T8
Start Version	M_01-02-03-000

### Variants Supported

Variant	Supported
AKD Base	Yes
AKD with Position Indexer	Yes
AKD EtherCAT	Yes
AKD CANopen	Yes
AKD BASIC	Yes
AKD SynqNet	Yes
AKD EtherNet/IP	Yes
AKD Profinet	Yes
AKD sercos <sup>®</sup> III	Yes
AKD-N	Yes
AKD-C	No

### Fieldbus Information

Fieldbus	Index/Subindex	Object Start Version
EtherCAT COE and CANopen	34A3h/3	M_01-02-03-000

Fieldbus	Address	Attributes	Signed?
Profinet	2310	Word	No
sercos <sup>®</sup> III		2 Octets	

Fieldbus	Index/Subindex	Is 64 bit?	Attributes	Signed?	Object Start Version
Modbus	620	No	16 bit	No	M_01-03-00-000

### Description

PLS.MODE is a bit variable which determines the mode of an individual PLS. Eight PLSs are available in the drive.



## Example

Bit Value	Behavior
Bit 0 = 0	PLS 1 is monitored continuously.
Bit 0 = 1	PLS 1 is monitored until it is triggered once (single-shot method). The PLS observation can be re-armed using the PLS.RESET command.
Bit 7 = 0	PLS 8 is monitored continuously.
Bit 7 = 1	PLS 8 is monitored until it is triggered once (single-shot method). The PLS observation can be re-armed using the PLS.RESET command.

## Related Topics

Programmierbarer Endschalter (→ S. 131)

## 25.33.3 PLS.P1 TO PLS.P8

General Information	
Type	R/W Parameter
Description	Sets the trigger point for programmable limit switches.
Units	Depends on UNIT.PROTARY (→ S. 1247) or UNIT.PLINEAR (→ S. 1243)
Range	N/A
Default Value	0
Data Type	Float
See Also	UNIT.PROTARY (→ S. 1247)
Start Version	M_01-02-03-000

AKD BASIC Information	
Data Type	Integer

### Variants Supported

Variant	Supported
AKD Base	Yes
AKD with Position Indexer	Yes
AKD EtherCAT	Yes
AKD CANopen	Yes
AKD BASIC	Yes
AKD SynqNet	Yes
AKD EtherNet/IP	Yes
AKD Profinet	Yes
AKD sercos <sup>®</sup> III	Yes
AKD-N	Yes
AKD-C	No

### Fieldbus Information

Fieldbus	Index/Subindex		Object Start Version
EtherCAT COE and CANopen	34A0h/1	PLS.P1	M_01-02-03-000
	34A0h/2	PLS.P2	
	34A0h/3	PLS.P3	
	34A0h/4	PLS.P4	
	34A0h/5	PLS.P5	
	34A0h/6	PLS.P6	
	34A0h/7	PLS.P7	
	34A0h/8	PLS.P8	

Parameter	Fieldbus	Address	Attributes	Signed?
PLS.P1	Profinet	2311	DWord	Yes
	sercos <sup>®</sup> III		8 Octets	
PLS.P2	Profinet	2313	DWord	
	sercos <sup>®</sup> III		8 Octets	
PLS.P3	Profinet	2315	DWord	
	sercos <sup>®</sup> III		8 Octets	
PLS.P4	Profinet	2317	DWord	
	sercos <sup>®</sup> III		8 Octets	
PLS.P5	Profinet	2319	DWord	
	sercos <sup>®</sup> III		8 Octets	
PLS.P6	Profinet	2321	DWord	
	sercos <sup>®</sup> III		8 Octets	
PLS.P7	Profinet	2323	DWord	
	sercos <sup>®</sup> III		8 Octets	
PLS.P8	Profinet	2325	DWord	
	sercos <sup>®</sup> III		8 Octets	

Fieldbus	Index/Subindex	Is 64 bit?	Attributes	Signed?	Object Start Version	
Modbus	622	PLS.P1	Yes	64 bit	Yes	M_01-03-00-000
	626	PLS.P2				
	630	PLS.P3				
	634	PLS.P4				
	638	PLS.P5				
	642	PLS.P6				
	646	PLS.P7				
	650	PLS.P8				

## Description

PLS.P1 to PLS.P8 define the trigger point of the PLS. For further information about how these parameters affect PLS behavior, see the PLS.UNITS parameter description.

## Related Topics

Programmierbarer Endschalter (→ S. 131)

## 25.33.4 PLS.RESET

General Information	
Type	R/O Parameter
Description	Resets programmable limit switch.
Units	N/A
Range	0 to 255
Default Value	N/A
Data Type	Integer
See Also	PLS.EN, PLS.MODE, PLS.STATE, PLS.UNITS, PLS.Px (x=1...8), PLS.WIDTHx (x=1...8), PLS.Tx (x=1...8)
Start Version	M_01-02-03-000

### Variants Supported

Variant	Supported
AKD Base	Yes
AKD with Position Indexer	Yes
AKD EtherCAT	Yes
AKD CANopen	Yes
AKD BASIC	Yes
AKD SynqNet	Yes
AKD EtherNet/IP	Yes
AKD Profinet	Yes
AKD sercos <sup>®</sup> III	Yes
AKD-N	Yes
AKD-C	No

### Fieldbus Information

Fieldbus	Index/Subindex	Object Start Version
EtherCAT COE and CANopen	34A3h/2	M_01-02-03-000

Fieldbus	Address	Attributes	Signed?
Profinet	2327	Word	No
sercos <sup>®</sup> III		2 Octets	

Fieldbus	Index/Subindex	Is 64 bit?	Attributes	Signed?	Object Start Version
Modbus	654	No	16 bit	No	M_01-03-00-000

### Description

This parameter is a bit variable and is used in order to re-arm the corresponding PLS.STATE observation for another single-shot PLS use (see also PLS.MODE).

## Example

Bit Value	Behavior
Bit 0 = 0	The PLS 1 observation (PLS.STATE bit 0) is not re-armed.
Bit 0 = 1	The PLS 1 observation (PLS.STATE bit 0) is re-armed.
Bit 7 = 0	The PLS 8 observation (PLS.STATE bit 7) is not re-armed.
Bit 7 = 1	The PLS 8 observation (PLS.STATE bit 7) is re-armed.

## Related Topics

Programmierbarer Endschalter (→ S. 131)

## 25.33.5 PLS.STATE

General Information	
Type	R/O Parameter
Description	Reads the programmable limit switch state.
Units	N/A
Range	N/A
Default Value	N/A
Data Type	Integer
See Also	PLS.EN, PLS.RESET, PLS.UNITS, PLS.MODE, PLS.P1 TO PLS.P8, PLS.WIDTH1 TO PLS.WIDTH8, PLS.T1 TO PLS.T8
Start Version	M_01-02-03-000

### Variants Supported

Variant	Supported
AKD Base	Yes
AKD with Position Indexer	Yes
AKD EtherCAT	Yes
AKD CANopen	Yes
AKD BASIC	Yes
AKD SynqNet	Yes
AKD EtherNet/IP	Yes
AKD Profinet	Yes
AKD sercos <sup>®</sup> III	Yes
AKD-N	Yes
AKD-C	No

### Fieldbus Information

Fieldbus	Index/Subindex	Object Start Version
EtherCAT COE and CANopen	34A3h/4	M_01-02-03-000

Fieldbus	Address	Attributes	Signed?
Profinet	2328	Word	No
sercos <sup>®</sup> III		2 Octets	

Fieldbus	Index/Subindex	Is 64 bit?	Attributes	Signed?	Object Start Version
Modbus	656	No	16 bit	No	M_01-03-00-000

### Description

This parameter is a bit variable and displays the current status of the individual programmable limit switches.

## Example

Bit 0 = 0: Programmable Limit Switch 1 (PLS 1) is not active.

Bit 0 = 1: Programmable Limit Switch 1 (PLS 1) is active.

Bit 7 = 0: Programmable Limit Switch 8 (PLS 8) is not active.

Bit 7 = 1: Programmable Limit Switch 8 (PLS 8) is not active.

## Related Topics

Programmierbarer Endschalter (→ S. 131)

## 25.33.6 PLS.T1 TO PLS.T8

General Information	
Type	R/W parameter
Description	Sets programmable limit switch time
Units	ms
Range	0 to 65,536 ms
Default Value	500 ms
Data Type	Integer
See Also	PLS.EN, PLS.RESET, PLS.STATE, PLS.UNITS, PLS.MODE, PLS.WIDTH1 TO PLS.WIDTH8, PLS.P1 TO PLS.P8
Start Version	M_01-02-03-000

### Variants Supported

Variant	Supported
AKD Base	Yes
AKD with Position Indexer	Yes
AKD EtherCAT	Yes
AKD CANopen	Yes
AKD BASIC	Yes
AKD SynqNet	Yes
AKD EtherNet/IP	Yes
AKD Profinet	Yes
AKD sercos <sup>®</sup> III	Yes
AKD-N	Yes
AKD-C	No

### Fieldbus Information

Fieldbus	Index/Subindex		Object Start Version
EtherCAT COE and CANopen	34A2h/1	PLS.T1	M_01-02-03-000
	34A2h/2	PLS.T2	
	34A2h/3	PLS.T3	
	34A2h/4	PLS.T4	
	34A2h/5	PLS.T5	
	34A2h/6	PLS.T6	
	34A2h/7	PLS.T7	
	34A2h/8	PLS.T8	



Parameter	Fieldbus	Address	Attributes	Signed?
PLS.T1	Profinet	2329	Word	No
	sercos <sup>®</sup> III		2 Octets	
PLS.T2	Profinet	2330	Word	
	sercos <sup>®</sup> III		2 Octets	
PLS.T3	Profinet	2331	Word	
	sercos <sup>®</sup> III		2 Octets	
PLS.T4	Profinet	2332	Word	
	sercos <sup>®</sup> III		2 Octets	
PLS.T5	Profinet	2333	Word	
	sercos <sup>®</sup> III		2 Octets	
PLS.T6	Profinet	2334	Word	
	sercos <sup>®</sup> III		2 Octets	
PLS.T7	Profinet	2335	Word	
	sercos <sup>®</sup> III		2 Octets	
PLS.T8	Profinet	2336	Word	
	sercos <sup>®</sup> III		2 Octets	

Fieldbus	Index/Subindex	Is 64 bit?	Attributes	Signed?	Object Start Version	
Modbus	658	PLS.T1	No	16 bit	No	M_01-03-00-000
	660	PLS.T2				
	662	PLS.T3				
	664	PLS.T4				
	666	PLS.T5				
	668	PLS.T6				
	670	PLS.T7				
	672	PLS.T8				

## Description

These parameters define the time of the PLS pulse for time-based PLS handling.

For further information about the PLS functionality, especially the meaning of the PLS.T1 to PLS.T8 parameter, refer to the PLS.UNITS parameter.

## Related Topics

Programmierbarer Endschalter (→ S. 131)

## 25.33.7 PLS.UNITS

General Information	
Type	R/W parameter
Description	Sets programmable limit switch (PLS) units.
Units	N/A
Range	0 to 255
Default Value	0
Data Type	Integer
See Also	PLS.EN (→ S. 1134), PLS.RESET (→ S. 1140), PLS.STATE (→ S. 1142), PLS.MODE (→ S. 1136), PLS.P1 TO PLS.P8 (→ S. 1138) PLS.WIDTH1 TO PLS.WIDTH8 (→ S. 1149), PLS.T1 TO PLS.T8 (→ S. 1144)
Start Version	M_01-02-03-000

### Variants Supported

Variant	Supported
AKD Base	Yes
AKD with Position Indexer	Yes
AKD EtherCAT	Yes
AKD CANopen	Yes
AKD BASIC	Yes
AKD SynqNet	Yes
AKD EtherNet/IP	Yes
AKD Profinet	Yes
AKD sercos <sup>®</sup> III	Yes
AKD-N	Yes
AKD-C	No

### Fieldbus Information

Fieldbus	Index/Subindex	Object Start Version
EtherCAT COE and CANopen	34A4h/0	M_01-02-03-000

Fieldbus	Address	Attributes	Signed?
Profinet	2337	Byte	No
sercos <sup>®</sup> III		2 Octets	

Fieldbus	Index/Subindex	Is 64 bit?	Attributes	Signed?	Object Start Version
Modbus	674	No	8 bit	No	M_01-03-00-000

### Description

PLS.UNITS is a bit variable which determines the behavior of the eight PLSs available in the drive. This parameter is used to select the units for the PLS pulse.

## Examples

Bit Value	Behavior
Bit 0 = 0 Position-based PLS handling.	The PLS.STATE parameter displays an active PLS 1 when the position is within the range of PLS.P1 + PLS.WIDTH1 ( $PLS.P1 \leq PL.FB \leq PLS.P1 + PLS.WIDTH1$ ). When the parameter PLS.WIDTH1 has been set to the value of 0, this bit will be activated as soon as $PLS.FB \geq PL.P1$ .
Bit 0 = 1 Time-based PLS handling.	After PLS.P1 is crossed, the PLS.STATE parameter displays an active PLS 1 for a PLS.T1 ms period of time.
Bit 7 = 0 Position-based PLS handling.	The PLS.STATE parameter displays an active PLS 8 when the position is within the range of PLS.P8 + PLS.WIDTH8 ( $PLS.P8 \leq PL.FB \leq PLS.P8 + PLS.WIDTH8$ ). When the parameter PLS.WIDTH8 has been set to the value of 0, this bit will be activated as soon as $PLS.FB \geq PL.P8$ .
Bit 7 = 1 Time-based PLS handling.	After PLS.P8 has been crossed, the PLS.STATE parameter displays an active PLS 8 for a PLS.T8 ms period of time.

### Continuous position-based PLS handling

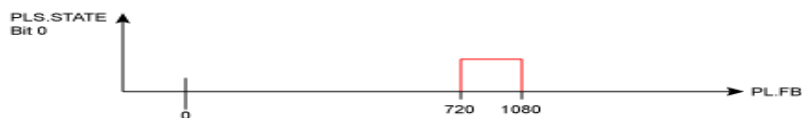
PLS.P1 = 720

PLS.WIDTH1 = 360

PLS.UNITS bit 0 (for PLS 1) = low; PLS.T1 is not considered.

PLS.EN bit 0 (for PLS 1) = high

PLS.MODE bit 0 (for PLS 1) = low



### Time-based PLS handling

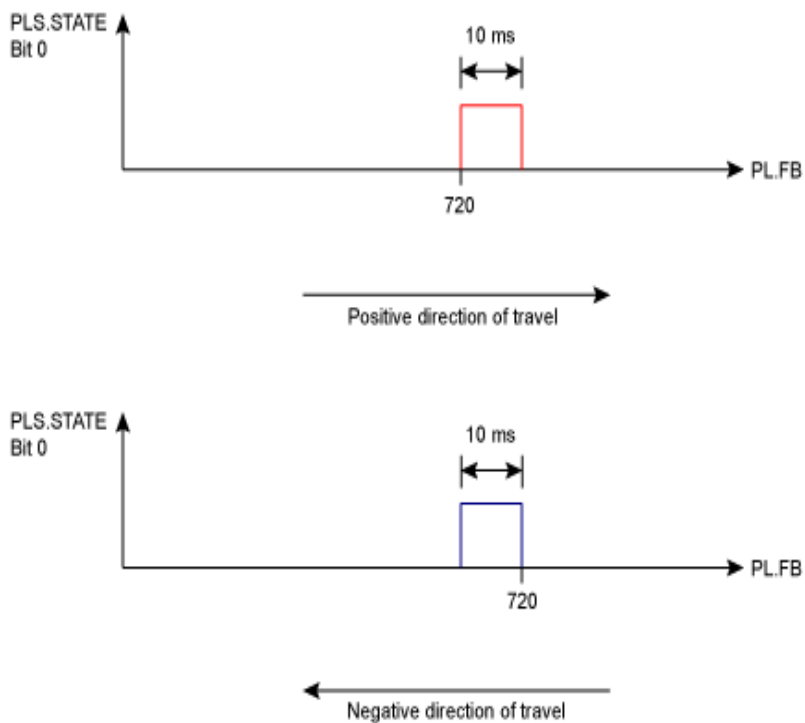
PLS.P1 = 720

PLS.T1 = 10

PLS.UNITS bit 0 (for PLS 1) = low; PLS.WIDTH1 is not considered.

PLS.EN bit 0 (for PLS 1) = high

PLS.MODE bit 0 (for PLS 1) = low



## Related Topics

Programmierbarer Endschalter (→ S. 131)

## 25.33.8 PLS.WIDTH1 TO PLS.WIDTH8

General Information	
Type	R/W parameter
Description	Programmable Limit Switch Width
Units	Depends on UNIT.PROTARY (→ S. 1247) or UNIT.PLINEAR (→ S. 1243)
Range	N/A
Default Value	0
Data Type	Float
See Also	PLS.EN, PLS.RESET, PLS.STATE, PLS.UNITS, PLS.MODE, PLS.P1 TO PLS.P8, PLS.T1 TO PLS T8
Start Version	M_01-02-03-000

AKD BASIC Information	
Data Type	Integer

### Variants Supported

Variant	Supported
AKD Base	Yes
AKD with Position Indexer	Yes
AKD EtherCAT	Yes
AKD CANopen	Yes
AKD BASIC	Yes
AKD SynqNet	Yes
AKD EtherNet/IP	Yes
AKD Profinet	Yes
AKD sercos <sup>®</sup> III	Yes
AKD-N	Yes
AKD-C	No

### Fieldbus Information

Fieldbus	Index/Subindex		Object Start Version
EtherCAT COE and CANopen	34A1h/1	PLS.WIDTH1	M_01-02-03-000
	34A1h/2	PLS.WIDTH2	
	34A1h/3	PLS.WIDTH3	
	34A1h/4	PLS.WIDTH4	
	34A1h/5	PLS.WIDTH5	
	34A1h/6	PLS.WIDTH6	
	34A1h/7	PLS.WIDTH7	
	34A1h/8	PLS.WIDTH8	

Parameter	Fieldbus	Address	Attributes	Signed?
PLS.WIDTH1	Profinet	2338	DWord	Yes
	sercos <sup>®</sup> III		8 Octets	
PLS.WIDTH2	Profinet	2340	DWord	
	sercos <sup>®</sup> III		8 Octets	
PLS.WIDTH3	Profinet	2342	DWord	
	sercos <sup>®</sup> III		8 Octets	
PLS.WIDTH4	Profinet	2344	DWord	
	sercos <sup>®</sup> III		8 Octets	
PLS.WIDTH5	Profinet	2346	DWord	
	sercos <sup>®</sup> III		8 Octets	
PLS.WIDTH6	Profinet	2348	DWord	
	sercos <sup>®</sup> III		8 Octets	
PLS.WIDTH7	Profinet	2350	DWord	
	sercos <sup>®</sup> III		8 Octets	
PLS.WIDTH8	Profinet	2352	DWord	
	sercos <sup>®</sup> III		8 Octets	

Fieldbus	Index/Subindex		Is 64 bit?	Attributes	Signed?	Object Start Version
Modbus	676	PLS.WIDTH1	Yes	64 bit	Yes	M_01-03-00-000
	680	PLS.WIDTH2				
	684	PLS.WIDTH3				
	688	PLS.WIDTH4				
	692	PLS.WIDTH5				
	696	PLS.WIDTH6				
	700	PLS.WIDTH7				
	704	PLS.WIDTH8				

## Description

These parameter define the width of the PLS pulse for position-based PLS handling. For further information about the PLS functionality, especially the meaning of the PLS.WIDTH1 to PLS.WIDTH8 parameter, refer to the PLS.UNITS parameter.

## Related Topics

Programmierbarer Endschalter (→ S. 131)

## 25.34 REC Parameters

This section describes the REC parameters.

---

25.34.1 REC.ACTIVE .....	1152
25.34.2 REC.CH1 to REC.CH6 .....	1153
25.34.3 REC.DONE .....	1154
25.34.4 REC.GAP .....	1155
25.34.5 REC.NUMPOINTS .....	1156
25.34.6 REC.OFF .....	1157
25.34.7 REC.RECPRMLIST .....	1158
25.34.8 REC.RETRIEVE .....	1159
25.34.9 REC.RETRIEVEDATA .....	1160
25.34.10 REC.RETRIEVEFRMT .....	1162
25.34.11 REC.RETRIEVEHDR .....	1164
25.34.12 REC.RETRIEVESIZE .....	1165
25.34.13 REC.STOPTYPE .....	1166
25.34.14 REC.TRIG .....	1167
25.34.15 REC.TRIGPARAM .....	1168
25.34.16 REC.TRIGPOS .....	1169
25.34.17 REC.TRIGPRMLIST .....	1171
25.34.18 REC.TRIGSLOPE .....	1172
25.34.19 REC.TRIGTYPE .....	1173
25.34.20 REC.TRIGVAL .....	1175

## 25.34.1 REC.ACTIVE

General Information	
Type	R/O Parameter
Description	Indicates if data recording is in progress (active).
Units	N/A
Range	0 to 1
Default Value	N/A
Data Type	Integer
See Also	REC.DONE (→ S. 1154), REC.OFF (→ S. 1157)
Start Version	M_01-00-00-000

### Variants Supported

Variant	Supported
AKD Base	Yes
AKD with Position Indexer	Yes
AKD EtherCAT	Yes
AKD CANopen	Yes
AKD BASIC	Yes
AKD SynqNet	Yes
AKD EtherNet/IP	Yes
AKD Profinet	Yes
AKD sercos <sup>®</sup> III	Yes
AKD-N	Yes
AKD-C	Yes

### Fieldbus Information

Fieldbus	Address	Attributes	Signed?
Profinet	2354	Byte	No
sercos <sup>®</sup> III		2 Octets	

### Description

REC.ACTIVE indicates whether or not data recording is in progress. Recording is in progress if the trigger was met and the recorder is recording all data.

### Related Topics

Oszilloskop (→ S. 248)



## 25.34.2 REC.CH1 to REC.CH6

General Information	
Type	R/W Parameter
Description	Sets recording channels 1 to 6.
Units	N/A
Range	N/A
Default Value	CH1 = IL.FB CH2 = IL.CMD CH3 = VL.FB CH4 = Empty CH5 = Empty CH6 = Empty
Data Type	String
See Also	REC.TRIG (→ S. 1167)
Start Version	M_01-00-00-000

### Variants Supported

Variant	Supported
AKD Base	Yes
AKD with Position Indexer	Yes
AKD EtherCAT	Yes
AKD CANopen	Yes
AKD BASIC	Yes
AKD SynqNet	Yes
AKD EtherNet/IP	Yes
AKD Profinet	Yes
AKD sercos <sup>®</sup> III	Yes
AKD-N	Yes
AKD-C	Yes

### Description

REC.CHx specifies the recording channels.

There are 3 options to set the recording channels values:

- Set 0, CLR, or CLEAR. This setting clears the recording channel.
- Set one of the recordable commands. The list of recordable commands can be obtain by executing REC.RECPRMLIST (→ S. 1158).
- Set an internal value or variable of the drive (same as for DRV.MEMADDR (→ S. 687) input).

### Related Topics

Oszilloskop (→ S. 248)

## 25.34.3 REC.DONE

General Information	
Type	R/O Parameter
Description	Checks whether or not the recorder has finished recording.
Units	N/A
Range	0 to 1
Default Value	N/A
Data Type	Integer
See Also	REC.ACTIVE, REC.OFF
Start Version	M_01-00-00-000

### Variants Supported

Variant	Supported
AKD Base	Yes
AKD with Position Indexer	Yes
AKD EtherCAT	Yes
AKD CANopen	Yes
AKD BASIC	Yes
AKD SynqNet	Yes
AKD EtherNet/IP	Yes
AKD Profinet	Yes
AKD sercos <sup>®</sup> III	Yes
AKD-N	Yes
AKD-C	Yes

### Fieldbus Information

Fieldbus	Address	Attributes	Signed?
Profinet	2355	Byte	No
sercos <sup>®</sup> III		2 Octets	

### Description

REC.DONE indicates that the recorder has finished recording. This value is reset to 0 when the recorder trigger is set. The drive also resets this value when the recording has finished or when REC.OFF is executed.

### Related Topics

Oszilloskop (→ S. 248)

## 25.34.4 REC.GAP

General Information	
Type	R/W Parameter
Description	Specifies the gap between consecutive samples.
Units	N/A
Range	1 to 65,535
Default Value	1
Data Type	Integer
See Also	REC.TRIG (→ S. 1167)
Start Version	M_01-00-00-000

### Variants Supported

Variant	Supported
AKD Base	Yes
AKD with Position Indexer	Yes
AKD EtherCAT	Yes
AKD CANopen	Yes
AKD BASIC	Yes
AKD SynqNet	Yes
AKD EtherNet/IP	Yes
AKD Profinet	Yes
AKD sercos <sup>®</sup> III	Yes
AKD-N	Yes
AKD-C	Yes

### Fieldbus Information

Fieldbus	Address	Attributes	Signed?
Profinet	2356	Word	No
sercos <sup>®</sup> III		2 Octets	

### Description

REC.GAP specifies the gap between consecutive samples. The recording base rate is 16 kHz, thus a gap of 1 means that a sample is recorded every 62.5  $\mu$ s.

### Related Topics

Oszilloskop (→ S. 248)

## 25.34.5 REC.NUMPOINTS

General Information	
Type	R/W Parameter
Description	Sets the number of points to record.
Units	N/A
Range	1 to 65,535
Default Value	1,000
Data Type	Integer
See Also	REC.TRIG (→ S. 1167)
Start Version	M_01-00-00-000

### Variants Supported

Variant	Supported
AKD Base	Yes
AKD with Position Indexer	Yes
AKD EtherCAT	Yes
AKD CANopen	Yes
AKD BASIC	Yes
AKD SynqNet	Yes
AKD EtherNet/IP	Yes
AKD Profinet	Yes
AKD sercos <sup>®</sup> III	Yes
AKD-N	Yes
AKD-C	Yes

### Fieldbus Information

Fieldbus	Address	Attributes	Signed?
Profinet	2357	Word	No
sercos <sup>®</sup> III		2 Octets	

### Description

REC.NUMPOINTS specifies the number of points (samples) to record.

### Related Topics

Oszilloskop (→ S. 248)

## 25.34.6 REC.OFF

General Information	
Type	R/W Parameter
Description	Turns the recorder OFF.
Units	N/A
Range	N/A
Default Value	N/A
Data Type	N/A
See Also	REC.ACTIVE, REC.DONE
Start Version	M_01-00-00-000

### Variants Supported

Variant	Supported
AKD Base	Yes
AKD with Position Indexer	Yes
AKD EtherCAT	Yes
AKD CANopen	Yes
AKD BASIC	Yes
AKD SynqNet	Yes
AKD EtherNet/IP	Yes
AKD Profinet	Yes
AKD sercos <sup>®</sup> III	Yes
AKD-N	Yes
AKD-C	Yes

### Fieldbus Information

Fieldbus	Address	Attributes	Signed?
Profinet	2358	Command	No
sercos <sup>®</sup> III			

### Description

REC.OFF turns the recorder off. In order to set the recorder again, the recorder must first be armed and then a trigger set.

### Related Topics

Oszilloskop (→ S. 248)

REC.READY

## 25.34.7 REC.RECPRMLIST

General Information	
Type	R/O Parameter
Description	Reads the list of recordable parameters.
Units	N/A
Range	N/A
Default Value	N/A
Data Type	N/A
See Also	REC.CH1 to REC.CH6 (→ S. 1153)
Start Version	M_01-00-00-000

### Variants Supported

Variant	Supported
AKD Base	Yes
AKD with Position Indexer	Yes
AKD EtherCAT	Yes
AKD CANopen	Yes
AKD BASIC	Yes
AKD SynqNet	Yes
AKD EtherNet/IP	Yes
AKD Profinet	Yes
AKD sercos <sup>®</sup> III	Yes
AKD-N	Yes
AKD-C	Yes

### Description

This command returns the list of recordable parameters. You can use a recordable parameter as an input to any of the recording channels.

Note that an internal address or a registered variable can be used as input to any of the channels in addition to the list.

### Related Topics

Oszilloskop (→ S. 248)

## 25.34.8 REC.RETRIEVE

General Information	
Type	R/O Parameter
Description	Transfers all the recorded data to the communication channel.
Units	N/A
Range	N/A
Default Value	N/A
Data Type	String
See Also	N/A
Start Version	M_01-00-00-000

### Variants Supported

Variant	Supported
AKD Base	Yes
AKD with Position Indexer	Yes
AKD EtherCAT	Yes
AKD CANopen	Yes
AKD BASIC	Yes
AKD SynqNet	Yes
AKD EtherNet/IP	Yes
AKD Profinet	Yes
AKD sercos <sup>®</sup> III	Yes
AKD-N	Yes
AKD-C	Yes

### Description

REC.RETRIEVE causes the drive to transfer all the recorded data to the communication channel.

### Example

The following format is the retrieve reply format (for N samples, G sample gap, and M parameters, where  $M \leq 6$ ):

```
Recording
<N>, <G>
<parameter name 1> ... <parameter name M>
Value11 ... Value1M
Value N1 ... ValueNM
```

### Related Topics

Oszilloskop (→ S. 248)

## 25.34.9 REC.RETRIEVEDATA

General Information	
Type	R/W Parameter
Description	Retrieves the recorded data without the header.
Units	N/A
Range	N/A
Default Value	N/A
Data Type	N/A
See Also	REC.RETRIEVE, REC.RETRIEVEHDR, REC.RETRIEVESIZE
Start Version	M_01-00-00-000

### Variants Supported

Variant	Supported
AKD Base	Yes
AKD with Position Indexer	Yes
AKD EtherCAT	Yes
AKD CANopen	Yes
AKD BASIC	Yes
AKD SynqNet	Yes
AKD EtherNet/IP	Yes
AKD Profinet	Yes
AKD sercos <sup>®</sup> III	Yes
AKD-N	Yes
AKD-C	Yes

### Description

REC.RETRIEVEDATA retrieves a section of recorded data according to REC.RETRIEVESIZE from the received index; if no index is received, the drive retrieves the data from next section. An index is supplied to enable multiple retrieves and to give better control on the buffer in case of overflow. If no index or a negative value is present, then the index is ignored.

WorkBench uses this parameter to retrieve the data continuously for real time recoding.

The size of the data returned by this command depends on the number set by REC.RETRIEVESIZE.

Use REC.RETRIEVE for complete recording information view.

Notes:

- If REC.RETRIEVESIZE is larger than the buffer size, then it simply returns the whole buffer (no error).
- If the index is received, the data will be continuously returned starting from the given index (default starting index is 0).
- If the index is out of the bounds of the buffer, then it will be ignored.
- If recorder is active and REC.STOPTYPE==0, then this parameter returns an error.



- If REC.STOPTYPE==1, then this parameter returns the next section of data in the buffer (even if it reached the end of the buffer, it will return to the beginning of the buffer and add the data from index 0.)
- If REC.STOPTYPE==1 and the retrieve is too slow (gets overrun by the recorder), an overflow error message is returned instead of the retrieved data.
- If REC.STOPTYPE==0 and no index is received, continuously send the sections of data until the end of the buffer is reached. Then, return to the beginning of buffer and continue.
- A new REC.TRIG (→ S. 1167) command automatically sets the index to 0.

## Example

The following example retrieves data from index 100 in the size of 10 (hence places 100 to 109 in the buffer)

```
REC.NUMPOINTS 1000  
REC.RETRIVESIZE 10  
REC.TRIG  
REC.RETRIEVEDATA 100
```

## Related Topics

Oszilloskop (→ S. 248)

## 25.34.10 REC.RETRIEVEFRMT

General Information	
Type	R/W Parameter
Description	Sets the format for recorded data output.
Units	N/A
Range	0 to 1; 0 = Standard format, 1 = Internal format (high speed)
Default Value	1
Data Type	Integer
See Also	REC.RETRIEVE (→ S. 1159), REC.RETRIEVEDATA (→ S. 1160)
Start Version	M_01-00-00-000

### Variants Supported

Variant	Supported
AKD Base	Yes
AKD with Position Indexer	Yes
AKD EtherCAT	Yes
AKD CANopen	Yes
AKD BASIC	Yes
AKD SynqNet	Yes
AKD EtherNet/IP	Yes
AKD Profinet	Yes
AKD sercos <sup>®</sup> III	Yes
AKD-N	Yes
AKD-C	Yes

### Description

Recorded data is transferred to the communication channel in one of two formats: standard or internal high speed. The standard (slower) format cannot be used for continuous recording, but is more easily read. The high speed format allows continuous data recording (needed for autotuning). WorkBench supports both formats.

### Example

The following recorder data is in standard format:

```
10,1
IL.FB,VL.CMD,VL.FB
-0.086,0.000,2.661
0.000,0.000,3.605
0.029,0.000,-0.486
```

The following recorder data is in internal format:

10,1

IL.FB, VL.CMD, VL.FB

F3-0x56, F30x0, F30xA65

F30x0, F30x0, F30xE15

F30x1D, F30x0, F3-0x1E6

## **Related Topics**

Oszilloskop (→ S. 248)

## 25.34.11 REC.RETRIEVEHDR

General Information	
Type	R/O Parameter
Description	Retrieves the recorded header without the data.
Units	N/A
Range	N/A
Default Value	N/A
Data Type	N/A
See Also	REC.RETRIEVE, REC.RETRIEVEDATA
Start Version	M_01-00-00-000

### Variants Supported

Variant	Supported
AKD Base	Yes
AKD with Position Indexer	Yes
AKD EtherCAT	Yes
AKD CANopen	Yes
AKD BASIC	Yes
AKD SynqNet	Yes
AKD EtherNet/IP	Yes
AKD Profinet	Yes
AKD sercos <sup>®</sup> III	Yes
AKD-N	Yes
AKD-C	Yes

### Description

This command retrieves the recorded header without the data of the recording.

WorkBench uses this parameter to retrieve the header once before continuously reading the data for RT recoding.

Use REC.RETRIEVE for complete recording information view.

### Related Topics

Oszilloskop (→ S. 248)

## 25.34.12 REC.RETRIEVESIZE

General Information	
Type	R/W Parameter
Description	Sets the number of samples that REC.RETRIEVEDATA returns.
Units	recorder samples
Range	0 to 65,535 recorder samples
Default Value	1,000 recorder samples
Data Type	Integer
See Also	REC.RETRIEVEDATA (→ S. 1160), REC.RETRIEVEHDR (→ S. 1164)
Start Version	M_01-00-00-000

### Variants Supported

Variant	Supported
AKD Base	Yes
AKD with Position Indexer	Yes
AKD EtherCAT	Yes
AKD CANopen	Yes
AKD BASIC	Yes
AKD SynqNet	Yes
AKD EtherNet/IP	Yes
AKD Profinet	Yes
AKD sercos <sup>®</sup> III	Yes
AKD-N	Yes
AKD-C	Yes

### Description

This parameter sets the number of samples that REC.RETRIEVEDATA (→ S. 1160) returns.

WorkBench also uses this parameter to set the number of samples returned when retrieving the data continuously for RT recoding.

Use REC.RETRIEVE (→ S. 1159) for the complete recording information view.

### Related Topics

Oszilloskop (→ S. 248)

## 25.34.13 REC.STOPTYPE

General Information	
Type	R/W Parameter
Description	Sets the recorder stop type.
Units	N/A
Range	0 or 1
Default Value	0
Data Type	Integer
See Also	REC.RETRIEVEDATA, REC.RETRIEVESIZE
Start Version	M_01-00-00-000

### Variants Supported

Variant	Supported
AKD Base	Yes
AKD with Position Indexer	Yes
AKD EtherCAT	Yes
AKD CANopen	Yes
AKD BASIC	Yes
AKD SynqNet	Yes
AKD EtherNet/IP	Yes
AKD Profinet	Yes
AKD sercos <sup>®</sup> III	Yes
AKD-N	Yes
AKD-C	Yes

### Fieldbus Information

Fieldbus	Address	Attributes	Signed?
Profinet	2359	Byte	No
sercos <sup>®</sup> III		2 Octets	

### Description

This parameter sets the stop type for the recording.

0 = Recorder fills in the buffer once.

1 = Recorder runs, continuously filling the recording circular buffer.

To stop RT recording, execute REC.OFF.

### Related Topics

Oszilloskop (→ S. 248)

## 25.34.14 REC.TRIG

General Information	
Type	Command
Description	Triggers the recorder.
Units	N/A
Range	N/A
Default Value	N/A
Data Type	N/A
See Also	REC.RETRIEVE, REC.OFF
Start Version	M_01-00-00-000

### Variants Supported

Variant	Supported
AKD Base	Yes
AKD with Position Indexer	Yes
AKD EtherCAT	Yes
AKD CANopen	Yes
AKD BASIC	Yes
AKD SynqNet	Yes
AKD EtherNet/IP	Yes
AKD Profinet	Yes
AKD sercos <sup>®</sup> III	Yes
AKD-N	Yes
AKD-C	Yes

### Fieldbus Information

Fieldbus	Address	Attributes	Signed?
Profinet	2360	Command	No
sercos <sup>®</sup> III			

### Description

REC.TRIG starts the trigger according to the trigger type defined by REC.TRIGTYPE.

REC.TRIG sets the value of REC.DONE to 0.

After calling REC.TRIG, the data that was recorded by previous recording is deleted and cannot be retrieved.

No REC parameters can be set after a call to REC.TRIG until the recorder has finished or until REC.OFF is executed.

### Related Topics

Oszilloskop (→ S. 248)

## 25.34.15 REC.TRIGPARAM

General Information	
Type	R/W Parameter
Description	Sets the parameter that triggers the recorder.
Units	N/A
Range	N/A
Default Value	IL.FB
Data Type	String
See Also	REC.TRIG
Start Version	M_01-00-00-000

### Variants Supported

Variant	Supported
AKD Base	Yes
AKD with Position Indexer	Yes
AKD EtherCAT	Yes
AKD CANopen	Yes
AKD BASIC	Yes
AKD SynqNet	Yes
AKD EtherNet/IP	Yes
AKD Profinet	Yes
AKD sercos <sup>®</sup> III	Yes
AKD-N	Yes
AKD-C	Yes

### Description

REC.TRIGPARAM sets the parameter on which the recorder triggers.

This parameter is only used when REC.TRIGTYPE = 2.

Input values are:

1. One of the set drive parameters list that can be set as a trigger. The available parameters for trigger are: PL.ERR (→ S. 1104), PL.CMD, PL.FB, VL.CMD, VL.FB, IL.CMD, and IL.FB.
2. Internal value or variable of the drive (same as for DRV.MEMADDR input).

### Related Topics

Oszilloskop (→ S. 248)



## 25.34.16 REC.TRIGPOS

General Information	
Type	R/W Parameter
Description	Sets the trigger position in the recording buffer.
Units	%
Range	1 to 100%
Default Value	10%
Data Type	Integer
See Also	REC.TRIG (→ S. 1167), REC.NUMPOINTS (→ S. 1156)
Start Version	M_01-00-00-000

### Variants Supported

Variant	Supported
AKD Base	Yes
AKD with Position Indexer	Yes
AKD EtherCAT	Yes
AKD CANopen	Yes
AKD BASIC	Yes
AKD SynqNet	Yes
AKD EtherNet/IP	Yes
AKD Profinet	Yes
AKD sercos <sup>®</sup> III	Yes
AKD-N	Yes
AKD-C	Yes

### Fieldbus Information

Fieldbus	Address	Attributes	Signed?
Profinet	2361	Byte	No
sercos <sup>®</sup> III		2 Octets	

### Description

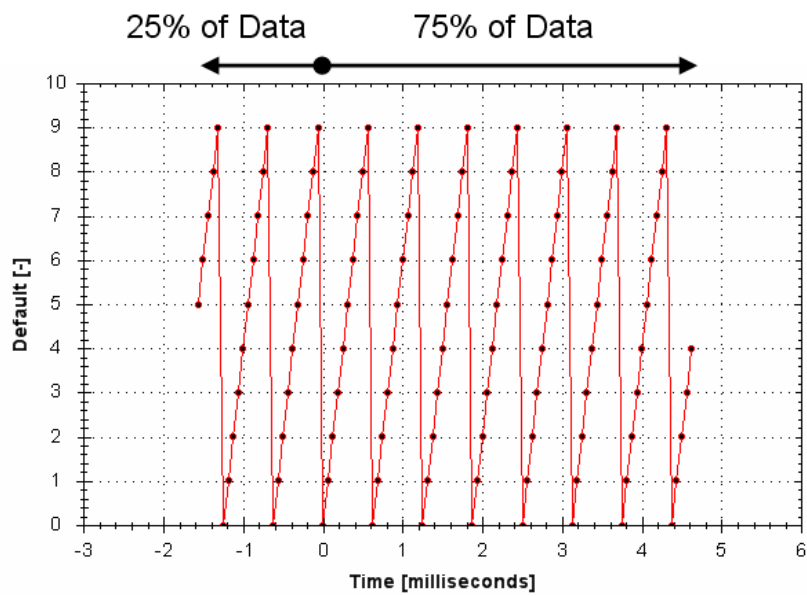
REC.TRIGPOS sets the trigger position in the recording buffer. The recording buffer size is defined by REC.NUMPOINTS. The input value is a percentage of the buffer (that is, a value of 25 means saving 25% of the buffer data before the trigger occurs and 75% after it occurs). This parameter is only used when REC.TRIGTYPE = 2 or 3.

#### Trigger Position

Trigger position (REC.TRIGPOS) allows you to collect data that occurs before the trigger occurs. In some instances, you may want to see the conditions prior to the trigger. Trigger position lets you control how much signal is collected before the trigger condition occurred.

Trigger position is specified in units of percent (%). If you specify a trigger position of x% , then x% of the data is before 0 ms in the data time and 100-x% (the rest of the data) is at or greater than 0 ms. In the figure below, the trigger position is set to 25% (REC.TRIGPOS 25).

In the WorkBench scope, the 0 time point is clear. When collecting the data using REC.RETRIEVE or similar commands, the time is not returned, so some caution should be used when the trigger point is important to understand.



## Related Topics

Oszilloskop (→ S. 248)

## 25.34.17 REC.TRIGPRMLIST

General Information	
Type	R/O Parameter
Description	Reads the list of possible trigger parameters.
Units	N/A
Range	N/A
Default Value	N/A
Data Type	N/A
See Also	REC.TRIGPARAM
Start Version	M_01-00-00-000

### Variants Supported

Variant	Supported
AKD Base	Yes
AKD with Position Indexer	Yes
AKD EtherCAT	Yes
AKD CANopen	Yes
AKD BASIC	Yes
AKD SynqNet	Yes
AKD EtherNet/IP	Yes
AKD Profinet	Yes
AKD sercos <sup>®</sup> III	Yes
AKD-N	Yes
AKD-C	Yes

### Description

This command returns the list of trigger parameters. Each one of those parameters can serve as the trigger parameter (input to REC.TRIGPARAM).

Note that an internal address or a registered variable can be used as input to REC.TRIGPARAM in addition to the list that this parameter returns.

### Related Topics

Oszilloskop (→ S. 248)

## 25.34.18 REC.TRIGSLOPE

General Information	
Type	R/W Parameter
Description	Sets the trigger slope.
Units	0 = Negative 1 = Positive
Range	0 to 1
Default Value	0
Data Type	Integer
See Also	REC.TRIG, REC.NUMPOINTS
Start Version	M_01-00-00-000

### Variants Supported

Variant	Supported
AKD Base	Yes
AKD with Position Indexer	Yes
AKD EtherCAT	Yes
AKD CANopen	Yes
AKD BASIC	Yes
AKD SynqNet	Yes
AKD EtherNet/IP	Yes
AKD Profinet	Yes
AKD sercos <sup>®</sup> III	Yes
AKD-N	Yes
AKD-C	Yes

### Fieldbus Information

Fieldbus	Address	Attributes	Signed?
Profinet	2363	Byte	No
sercos <sup>®</sup> III		2 Octets	

### Description

REC.TRIGSLOPE sets the recorder trigger slope. This parameter is only used when REC.TRIGTYPE = 2 or 3.

### Related Topics

Oszilloskop (→ S. 248)

## 25.34.19 REC.TRIGTYPE

General Information	
Type	R/W Parameter
Description	Sets the trigger type.
Units	0 = immediate 1 = command 2 = parameter 3 = boolean
Range	0 to 2
Default Value	0
Data Type	Integer
See Also	REC.TRIG (→ S. 1167), REC.TRIGPARAM, REC.TRIGVAL, REC.TRIGSLOPE REC.TRIGPOS
Start Version	M_01-00-00-000

### Variants Supported

Variant	Supported
AKD Base	Yes
AKD with Position Indexer	Yes
AKD EtherCAT	Yes
AKD CANopen	Yes
AKD BASIC	Yes
AKD SynqNet	Yes
AKD EtherNet/IP	Yes
AKD Profinet	Yes
AKD sercos <sup>®</sup> III	Yes
AKD-N	Yes
AKD-C	Yes

### Fieldbus Information

Fieldbus	Address	Attributes	Signed?
Profinet	2364	Byte	No
sercos <sup>®</sup> III		2 Octets	

### Description

REC.TRIGTYPE sets the type of trigger.

Input values are as follows:

Value	Description
0	Recording starts immediately

Value	Description
1	Recording starts on the next command executed through the TCP/IP. The trigger location in the buffer is set according to REC.TRIGPOS.
2	Recording starts per the values of REC.TRIGPARAM, REC.TRIGVAL, REC.TRIGSLOPE, and REC.TRIGPOS.
3	Recording starts when the value of REC.TRIGPARAM is 0 for REC.TRIGSLOPE = 0 or 1 for REC.TRIGSLOPE = 1

## Related Topics

Oszilloskop (→ S. 248)

## 25.34.20 REC.TRIGVAL

General Information	
Type	R/W Parameter
Description	Sets the trigger value.
Units	The units of the parameter are chosen according to the unit type.
Range	0 to 2
Default Value	0
Data Type	Integer
See Also	REC.TRIG (→ S. 1167), REC.TRIGPARAM, REC.TRIGVAL, REC.TRIGSLOPE, REC.TRIGPOS
Start Version	M_01-00-00-000

### Variants Supported

Variant	Supported
AKD Base	Yes
AKD with Position Indexer	Yes
AKD EtherCAT	Yes
AKD CANopen	Yes
AKD BASIC	Yes
AKD SynqNet	Yes
AKD EtherNet/IP	Yes
AKD Profinet	Yes
AKD sercos <sup>®</sup> III	Yes
AKD-N	Yes
AKD-C	Yes

### Fieldbus Information

Fieldbus	Address	Attributes	Signed?
Profinet	2365	DWord	Yes
sercos <sup>®</sup> III		8 Octets	

### Description

REC.TRIGVAL is the value that must be met by REC.TRIGPARAM for the trigger to occur. The units of this parameter are set according to the units of REC.TRIGPARAM.

### Related Topics

Oszilloskop (→ S. 248)

## 25.35 REGEN Parameters

This section describes the REGEN parameters.

---

<b>25.35.1 REGEN.POWER</b> .....	<b>1177</b>
<b>25.35.2 REGEN.POWERFILTERED</b> .....	<b>1179</b>
<b>25.35.3 REGEN.REXT</b> .....	<b>1181</b>
<b>25.35.4 REGEN.TEXT</b> .....	<b>1182</b>
<b>25.35.5 REGEN.TYPE</b> .....	<b>1184</b>
<b>25.35.6 REGEN.WATTEXT</b> .....	<b>1186</b>



## 25.35.1 REGEN.POWER

General Information	
Type	R/O parameter
Description	Reads regen resistor's calculated power.
Units	Watt
Range	N/A
Default Value	N/A
Data Type	Integer
See Also	N/A
Start Version	M_01-00-00-000

### Variants Supported

Variant	Supported
AKD Base	Yes
AKD with Position Indexer	Yes
AKD EtherCAT	Yes
AKD CANopen	Yes
AKD BASIC	Yes
AKD SynqNet	Yes
AKD EtherNet/IP	Yes
AKD Profinet	Yes
AKD sercos <sup>®</sup> III	Yes
AKD-N	No
AKD-C	Yes

### Fieldbus Information

Fieldbus	Index/Subindex	Object Start Version
EtherCAT COE and CANopen	3416h/0	M_01-00-00-000

Fieldbus	Address	Attributes	Signed?
Profinet	2367	DWord	No
sercos <sup>®</sup> III		8 Octets	

Fieldbus	Index/Subindex	Is 64 bit?	Attributes	Signed?	Object Start Version
Modbus	734	Yes	64 bit	No	M_01-03-00-000

### Description

This parameter reads regen resistor's calculated power, which is determined as follows:

$$(V^2 / R) * DutyCycle$$

### Related Topics

#### 8.4 Brems-Chopper

## 25.35.2 REGEN.POWERFILTERED

General Information	
Type	R/O parameter
Description	Returns a filtered version of REGEN.POWER .
Units	Watt
Range	0 to REGEN.WATTEXT
Default Value	0
Data Type	Integer
Start Version	M_01-07-01-000

### Variants Supported

Variant	Supported
AKD Base	Yes
AKD with Position Indexer	Yes
AKD EtherCAT	Yes
AKD CANopen	Yes
AKD BASIC	Yes
AKD SynqNet	Yes
AKD EtherNet/IP	Yes
AKD Profinet	Yes
AKD sercos <sup>®</sup> III	Yes
AKD-N	No
AKD-C	Yes

### Fieldbus Information

Fieldbus	Address	Attributes	Signed?
Profinet	2868	DWord	No
sercos <sup>®</sup> III		8 Octets	

Fieldbus	Index/Subindex	Is 64 bit?	Attributes	Signed?
Modbus	1736	Yes	64-bit	No

### Description

This parameter returns a filtered value of REGEN.POWER. A single order lowpass of 1/REGEN.TEXT Hz is applied to generate REGEN.POWERFILTERED.

If REGEN.POWERFILTERED exceeds the value of REGEN.WATTEXT, Fault 521 (Regen over-power) will be generated.

This keyword may be recorded in the scope screen for analysis.

### Example

REGEN.TEXT = 10 (seconds)

Lowpass Filter Frequency = 1/10 seconds = 0.1 Hz

REGEN.POWERFILTERED = REGEN.POWER \* 0.1Hz lowpass

### **Related Topics**

REGEN.POWER (→ S. 1177) | REGEN.TEXT (→ S. 1182) | REGEN.WATTEXT (→ S. 1186)

## 25.35.3 REGEN.REXT

General Information	
Type	NV Parameter
Description	Sets the external, user-defined regen resistor resistance.
Units	$\Omega$
Range	0 to 255 $\Omega$
Default Value	0 $\Omega$
Data Type	Integer
See Also	N/A
Start Version	M_01-00-00-000

### Variants Supported

Variant	Supported
AKD Base	Yes
AKD with Position Indexer	Yes
AKD EtherCAT	Yes
AKD CANopen	Yes
AKD BASIC	Yes
AKD SynqNet	Yes
AKD EtherNet/IP	Yes
AKD Profinet	Yes
AKD sercos <sup>®</sup> III	Yes
AKD-N	No
AKD-C	Yes

### Fieldbus Information

Fieldbus	Index/Subindex	Object Start Version
EtherCAT COE and CANopen	35C2h/0	M_01-00-00-000

Fieldbus	Address	Attributes	Signed?
Profinet	2369	Word	No
sercos <sup>®</sup> III		2 Octets	

Fieldbus	Index/Subindex	Is 64 bit?	Attributes	Signed?	Object Start Version
Modbus	738	No	16 bit	No	M_01-03-00-000

### Description

REGEN.REXT sets the external user-defined regen resistor resistance. This variable is needed for the regen resistor temperature estimation algorithm.

### Related Topics

8.4 Brems-Chopper

## 25.35.4 REGEN.TEXT

General Information	
Type	R/W Parameter
Description	Sets the external regen resistor thermal protection time constant.
Units	Seconds
Range	0.1 to 1,200 Seconds
Default Value	100 Seconds
Data Type	Float
See Also	REGEN.WATTEXT (→ S. 1186), REGEN.REXT (→ S. 1181)
Start Version	M_01-00-00-000

### Variants Supported

Variant	Supported
AKD Base	Yes
AKD with Position Indexer	Yes
AKD EtherCAT	Yes
AKD CANopen	Yes
AKD BASIC	Yes
AKD SynqNet	Yes
AKD EtherNet/IP	Yes
AKD Profinet	Yes
AKD sercos <sup>®</sup> III	Yes
AKD-N	No
AKD-C	Yes

### Fieldbus Information

Fieldbus	Index/Subindex	Object Start Version
EtherCAT COE and CANopen	3415h/0	M_01-00-00-000

Fieldbus	Address	Attributes	Signed?
Profinet	2370	DWord	No
sercos <sup>®</sup> III		4 Octets	

Fieldbus	Index/Subindex	Is 64 bit?	Attributes	Signed?	Object Start Version
Modbus	740	No	32 bit	No	M_01-03-00-000

### Description

REGEN.TEXT is the time-to-fault when input power steps from 0 to 150% of REGEN.WATTEXT. REGEN.TEXT sets the thermal time constant of the algorithm used to protect the regeneration resistor from overheating and failing. The drive's regen resistor protection algorithm continuously calculates the power dissipated in the resistor and processes that power value through a single pole low pass filter to model the regen resistor's thermal inertia. When the filtered regen power on the output of the filter

(REGEN.POWERFILTERED) exceeds REGEN.WATTEXT, a fault occurs. REGEN.TEXT sets the time constant of this thermal inertial filter = (REGEN.TEXT/1.1).

REGEN.TEXT can often be found directly on power resistor data sheets. On the data sheet find the peak overload curve and then find the safe allowed time to be at 150% of the regen resistor's continuous power rating. Set REGEN.TEXT to this value in seconds. Another way regen resistor peak overload capability is often specified is by giving the energy rating in joules of the resistor. If you have the energy rating joule limit E then:

$$\text{REGEN.TEXT} = (1.1) * (E \text{ in joules}) / \text{REGEN.WATTEXT}$$

### Example

The external regen resistor is rated for 250 W continuous, is 33 ohm, and has a joule rating of 500 joules. To use this resistor, the drive settings become:

REGEN.TYPE = -1 (External Regen)

REGEN.REXT = 33

REGEN.WATTEXT = 250

REGEN.TEXT = (1.1)\*(500 j)/(250 W) = 2.2 sec

### Related Topics

8.4 Brems-Chopper

## 25.35.5 REGEN.TYPE

General Information	
Type	NV Parameter
Description	Sets the regen resistor type.
Units	N/A
Range	-1 to 0
Default Value	0
Data Type	Integer
See Also	N/A
Start Version	M_01-00-00-000

### Variants Supported

Variant	Supported
AKD Base	Yes
AKD with Position Indexer	Yes
AKD EtherCAT	Yes
AKD CANopen	Yes
AKD BASIC	Yes
AKD SynqNet	Yes
AKD EtherNet/IP	Yes
AKD Profinet	Yes
AKD sercos <sup>®</sup> III	Yes
AKD-N	No
AKD-C	Yes

### Fieldbus Information

Fieldbus	Index/Subindex	Object Start Version
EtherCAT COE and CANopen	3412h/0	M_01-00-00-000

Fieldbus	Address	Attributes	Signed?
Profinet	2371	Byte	Yes
sercos <sup>®</sup> III		2 Octets	

Fieldbus	Index/Subindex	Is 64 bit?	Attributes	Signed?	Object Start Version
Modbus	742	No	8 bit	Yes	M_01-03-00-000

### Description

You can specify a user-defined external regen resistor, select an internal regen resistor, or choose from a list of predefined regen resistors. The values for REGEN.TYPE are shown below:



Type	Description
-1	External user-defined regen resistor
0	Internal regen resistor

If you specify a user-defined regen resistor, then you must also define this resistor's resistance (REGEN.REXT), heatup time (REGEN.REXT), and power (REGEN.WATTEXT).

## Related Topics

8.4 Brems-Chopper

## 25.35.6 REGEN.WATTEXT

General Information	
Type	R/W parameter
Description	Sets the regen resistor's power fault level for an external regen resistor.
Units	W
Range	0 to 62,000 W
Default Value	1000 W
Data Type	Integer
See Also	N/A
Start Version	M_01-00-00-000

### Variants Supported

Variant	Supported
AKD Base	Yes
AKD with Position Indexer	Yes
AKD EtherCAT	Yes
AKD CANopen	Yes
AKD BASIC	Yes
AKD SynqNet	Yes
AKD EtherNet/IP	Yes
AKD Profinet	Yes
AKD sercos <sup>®</sup> III	Yes
AKD-N	No
AKD-C	Yes

### Fieldbus Information

Fieldbus	Index/Subindex	Object Start Version
EtherCAT COE and CANopen	3414h/0	M_01-00-00-000

Fieldbus	Address	Attributes	Signed?
Profinet	2372	Word	No
sercos <sup>®</sup> III		2 Octets	

Fieldbus	Index/Subindex	Is 64 bit?	Attributes	Signed?	Object Start Version
Modbus	744	No	16 bit	No	M_01-03-00-000

### Description

Sets the regen resistor's power fault level for an external regen resistor (when REGEN.TYPE = -1). Above this fault level, the regen resistor's PWM will be 0 and a fault will be issued.

### Related Topics

#### 8.4 Brems-Chopper

## 25.36 S3 Parameters

This section describes the sercos<sup>®</sup> III parameters.

---

<b>25.36.1 S3.ADDRESS</b> .....	<b>1189</b>
---------------------------------	-------------

## 25.36.1 S3.ADDRESS

General Information	
Type	NV Parameter
Description	Sets and reads the sercos <sup>®</sup> slave address.
Units	N/A
Range	0 to 511
Default Value	1
Data Type	Integer
Start Version	M_01-09-03-000

### Variants Supported

Variant	Supported
AKD Base	No
AKD with Position Indexer	No
AKD EtherCAT	No
AKD CANopen	No
AKD BASIC	No
AKD SynqNet	No
AKD EtherNet/IP	No
AKD Profinet	No
AKD sercos <sup>®</sup> III	Yes
AKD-N	No
AKD-C	No

### Description

Sets and reads the sercos<sup>®</sup> slave address.

## 25.37 SD Commands

This section describes commands for SD Card functions.

---

<b>25.37.1 SD.LOAD</b> .....	<b>1191</b>
<b>25.37.2 SD.SAVE</b> .....	<b>1192</b>
<b>25.37.3 SD.STATUS</b> .....	<b>1193</b>

## 25.37.1 SD.LOAD

General Information	
Type	Command
Description	Loads the drive state (BASIC program and NV parameters) from the SD card to the AKD (AKDs equipped with IO option card only).
Units	N/A
Range	N/A
Default Value	N/A
Data Type	N/A
Start Version	M_01-06-03-000

### Variants Supported

Supported by any AKD with an SD Card slot.

### Fieldbus Information

Fieldbus	Index/Subindex	Is 64 bit?	Attributes	Signed?	Object Start Version
Modbus	1684	No	Command	No	M_01-06-03-000

### Description

SD.LOAD will load the drive state from the SD card (if one exists) to the AKD. The files loaded to the drive include the BASIC binary file (program.bin) and the NV parameter file (drive.akd). These files must have these exact names or the drive will not recognize them.

Note that this command can only be executed when the drive is in the idle state (i.e. a program is not running) and the drive is disabled.

If a computer is not connected to the drive, the SD.LOAD command can also be issued using the rotary switches S1 and S2.

To load the SD drive state onto the AKD:

1. Set S1 to position 1
2. Set S2 to position 0
3. Hold down the B1 button on the top of the drive for 5 seconds.

#### INFO

While the load operation is completing the LED display will flash **Sd**. If an error occurs, the letter E followed by three numbers will flash on the display. See for a description of SD Errors.

### Related Topics

SD.SAVE (→ S. 1192)

## 25.37.2 SD.SAVE

General Information	
Type	Command
Description	Saves the drive state (BASIC program and NV parameters) to the SD card (AKDs equipped with IO option card only).
Units	N/A
Range	N/A
Default Value	N/A
Data Type	N/A
Start Version	M_01-06-03-000

### Variants Supported

Supported by any AKD with an SD Card slot.

### Fieldbus Information

Fieldbus	Index/Subindex	Is 64 bit?	Attributes	Signed?	Object Start Version
Modbus	1686	No	Command	No	M_01-06-03-000

### Description

SD.SAVE will copy the state of a BASIC drive to the SD card (if one exists). The state of the drive consists of the BASIC binary file and NV parameters. Before an SD.Save is performed, the drive will perform a DRV.NVLOAD and return all of the drive parameters to their NV state. The DRV.NVLOAD is necessary in order to capture the NV parameter states for the parameter file(drive.akd). The files saved to the SD card include the BASIC binary file (program.bin) and the NV parameter file (drive.akd). In order for a drive to recognize and load these files, they must be named program.bin and drive.akd.

#### INFO

This command can only be executed when the drive is in the idle state (i.e. a program is not running) and the drive is disabled.

If a computer is not connected to the drive, the SD.SAVE command can also be issued using the rotary switches S1 and S2.

To save the drive state onto the SD card using rotary switches:

1. Set S1 to position 1
2. Set S2 to position 1
3. Hold down the B1 button on the top of the drive for 5 seconds.

#### INFO

While the load operation is completing the LED display will flash **Sd**. If an error occurs, the letter E followed by three numbers will flash on the display. See for a description of SD Errors.

### Related Topics

SD.LOAD (→ S. 1191)



## 25.37.3 SD.STATUS

General Information	
Type	R/O
Description	Reads the status of the SD card.
Units	N/A
Range	0 to 2
Default Value	0
Data Type	Integer
Start Version	M_01-06-03-000

### Variants Supported

Supported by any AKD with an SD Card slot.

### Fieldbus Information

Fieldbus	Index/Subindex	Is 64 bit?	Attributes	Signed?	Object Start Version
Modbus	1688	No	8-bit	No	M_01-06-03-000

### Description

This parameter reads the status of the SD card.

Status	Description
0	Ready – an SD card is inserted into the drive and you can read and write to it.
1	Read Only – an SD card is inserted into the drive and the write protection tab on the card prohibits writes.
2	Not Inserted – an SD card is not inserted into the drive.

### Related Topics

SD.LOAD (→ S. 1191) | SD.SAVE (→ S. 1192)

## 25.38 SM Parameters

This section describes the SM parameters.

---

<b>25.38.1 SM.I1</b> .....	<b>1195</b>
<b>25.38.2 SM.I2</b> .....	<b>1196</b>
<b>25.38.3 SM.MODE</b> .....	<b>1197</b>
<b>25.38.4 SM.MOVE</b> .....	<b>1200</b>
<b>25.38.5 SM.T1</b> .....	<b>1201</b>
<b>25.38.6 SM.T2</b> .....	<b>1202</b>
<b>25.38.7 SM.V1</b> .....	<b>1203</b>
<b>25.38.8 SM.V2</b> .....	<b>1205</b>

## 25.38.1 SM.I1

General Information	
Type	NV Parameter
Description	Sets service motion current 1; active in opmode 0 (torque) only.
Units	A
Range	–Drive peak current to +Drive peak current
Default Value	0.025 · Drive peak current
Data Type	Float
See Also	SM.ACCTYPE, SM.I2, SM.MODE, SM.MOVE, SM.T1, SM.T2, SM.V1, SM.V2, SM.VPM1, SM.VPM2
Start Version	M_01-00-00-000

### Variants Supported

Variant	Supported
AKD Base	Yes
AKD with Position Indexer	Yes
AKD EtherCAT	Yes
AKD CANopen	Yes
AKD BASIC	Yes
AKD SynqNet	Yes
AKD EtherNet/IP	Yes
AKD Profinet	Yes
AKD sercos <sup>®</sup> III	Yes
AKD-N	Yes
AKD-C	No

### Fieldbus Information

Fieldbus	Address	Attributes	Signed?
Profinet	2373	DWord	Yes
sercos <sup>®</sup> III		4 Octets	

Fieldbus	Index/Subindex	Is 64 bit?	Attributes	Signed?	Object Start Version
Modbus	746	No	32 bit	Yes	M_01-03-00-000

### Description

SM.I1 defines the current that is used in service motion modes 0 and 1 (see SM.MODE (→ S. 1197)).

### Related Topics

Service Fahrt (→ S. 179)

## 25.38.2 SM.I2

General Information	
Type	NV Parameter
Description	Sets service motion current 2; active in opmode 0 (torque) only.
Units	A
Range	–Drive peak current to +Drive peak current
Default Value	0.025 · Drive peak current
Data Type	Float
See Also	SM.ACCTYPE, SM.I1, SM.MODE, SM.MOVE, SM.T1, SM.T2, SM.V1, SM.V2, SM.VPM1, SM.VPM2
Start Version	M_01-00-00-000

### Variants Supported

Variant	Supported
AKD Base	Yes
AKD with Position Indexer	Yes
AKD EtherCAT	Yes
AKD CANopen	Yes
AKD BASIC	Yes
AKD SynqNet	Yes
AKD EtherNet/IP	Yes
AKD Profinet	Yes
AKD sercos <sup>®</sup> III	Yes
AKD-N	Yes
AKD-C	No

### Fieldbus Information

Fieldbus	Address	Attributes	Signed?
Profinet	2374	DWord	Yes
sercos <sup>®</sup> III		4 Octets	

Fieldbus	Index/Subindex	Is 64 bit?	Attributes	Signed?	Object Start Version
Modbus	748	No	32 bit	Yes	M_01-03-00-000

### Description

SM.I2 defines the current that is used in service motion mode 1 (see SM.MODE (→ S. 1197)).

### Related Topics

Service Fahrt (→ S. 179)

## 25.38.3 SM.MODE

General Information	
Type	NV Parameter
Description	Sets the service motion mode.
Units	N/A
Range	0 to 2
Default Value	0
Data Type	Integer
See Also	SM.I1 (→ S. 1195), SM.I2 (→ S. 1196), SM.MOVE (→ S. 1200), SM.T1 (→ S. 1201) SM.T2 (→ S. 1202), SM.V1 (→ S. 1203), SM.V2 (→ S. 1205), DRV.ACC (→ S. 611) DRV.DEC (→ S. 629)
Start Version	M_01-01-00-000

### Variants Supported

Variant	Supported
AKD Base	Yes
AKD with Position Indexer	Yes
AKD EtherCAT	Yes
AKD CANopen	Yes
AKD BASIC	Yes
AKD SynqNet	Yes
AKD EtherNet/IP	Yes
AKD Profinet	Yes
AKD sercos <sup>®</sup> III	Yes
AKD-N	Yes
AKD-C	No

### Fieldbus Information

Fieldbus	Address	Attributes	Signed?
Profinet	2375	Word	No
sercos <sup>®</sup> III		2 Octets	

Fieldbus	Index/Subindex	Is 64 bit?	Attributes	Signed?	Object Start Version
Modbus	750	No	16 bit	No	M_01-03-00-000

### Description

SM.MODE defines the mode of service motion for each loop. Two types of service motion are available :

- A constant motion in one direction (endless or for a certain amount of time).

- An alternating motion.

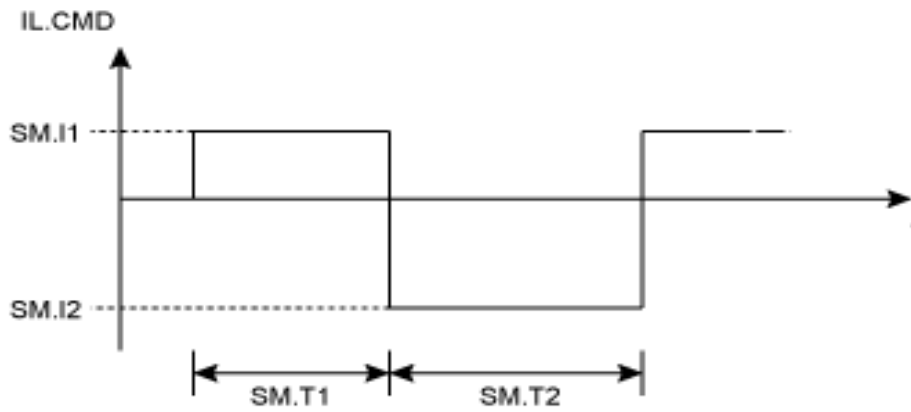
The possible modes for this parameter are described in the following table:

SM.MODE	Description	Requirements
0	<p>Constant motion in closed current loop mode of operation.</p> <ul style="list-style-type: none"> <li>• DRV.OPMODE 0: The drive generates a constant current command value (SM.I1) for a certain amount of time (if SM.T1&gt;0) or endless (if SM.T1=0). The drive will not generate any ramps in this mode of operation.</li> <li>• DRV.OPMODE 1 or 2: The drive generates a constant velocity command value (SM.V1) for a certain amount of time (if SM.T1&gt;0) or endless (if SM.T1=0). The drive generates acceleration and deceleration ramps according to the DRV.ACC and DRV.DEC setting in this mode of operation.</li> </ul> <p>The service motion can be stopped by using the DRV.STOP command.</p>	<p>DRV.OPMODE = 0, 1, or 2 DRV.CMDSOURCE = 0</p>
1	<ul style="list-style-type: none"> <li>• DRV.OPMODE 0: The drive generates a current command value (SM.I1) for a certain amount of time (SM.T1). Afterwards the drive generates a current command value (SM.I2) for another certain amount of time (SM.T2). This sequence is repeated as long as a DRV.STOP command occurs. The drive will not generate any ramps in this mode of operation.</li> <li>• DRV.OPMODE 1 or 2: The drive generates a velocity command value (SM.V1) for a certain amount of time (SM.T1). Afterwards the drive generates a velocity command value (SM.V2) for another certain amount of time (SM.T2). This sequence is repeated as long as a DRV.STOP command occurs. The drive will generate an acceleration and deceleration ramps according to the DRV.ACC and DRV.DEC setting in this mode of operation.</li> </ul>	<p>DRV.OPMODE = 0, 1, or 2 DRV.CMDSOURCE = 0</p>
2	<p>This mode executes the same service motion as mode 0. However, the motion is described by SM.I2, SM.T2 and SM.V2. This enables a change on the fly and is mostly used under fieldbus control.</p>	<p>DRV.OPMODE = 0, 1, or 2 DRV.CMDSOURCE = 0</p>

## Ramps

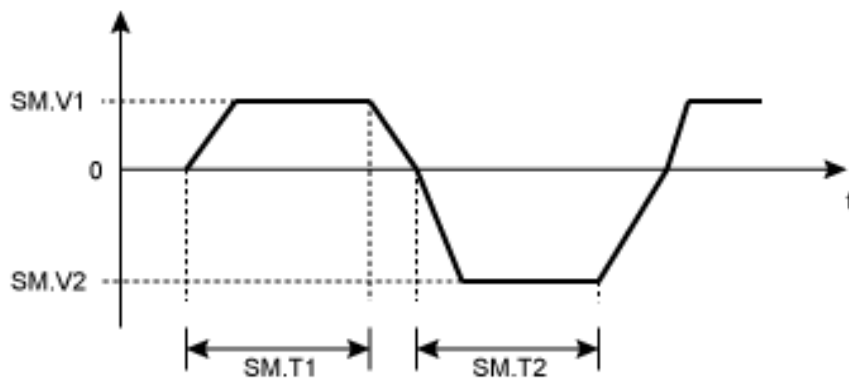
The drive uses DRV.ACC and DRV.DEC for the ramps in DRV.OPMODE 1 (closed velocity) and 2 (closed position). The drive does not generate any ramps in service motion mode 0 and 1.

### Service Motion for DRV.OPMODE 0 and SM.MODE 1



**Service motion for DRV.OPMODE 1 or 2 and SM.MODE 1**

DRV.OPMODE 1: VL.CMD  
 DRV.OPMODE 2: d/dt (PL.CMD)



The deceleration process from SM.V1 or SM.V2 to 0 is not included in SM.T1 and SM.T2, respectively. SM.T1 and SM.T2 start as soon as the command value has reached the velocity 0.

**Related Topics**

Service Fahrt (→ S. 179)

## 25.38.4 SM.MOVE

General Information	
Type	Command
Description	Starts the service motion.
Units	N/A
Range	N/A
Default Value	N/A
Data Type	N/A
See Also	SM.MODE
Start Version	M_01-00-00-000

### Variants Supported

Variant	Supported
AKD Base	Yes
AKD with Position Indexer	Yes
AKD EtherCAT	Yes
AKD CANopen	Yes
AKD BASIC	Yes
AKD SynqNet	Yes
AKD EtherNet/IP	Yes
AKD Profinet	Yes
AKD sercos <sup>®</sup> III	Yes
AKD-N	Yes
AKD-C	No

### Fieldbus Information

Fieldbus	Address	Attributes	Signed?
Profinet	2376	Command	No
sercos <sup>®</sup> III			

Fieldbus	Index/Subindex	Is 64 bit?	Attributes	Signed?	Object Start Version
Modbus	752	No	Command	No	M_01-03-00-000

### Description

This command starts the service motion that has been selected by the SM.MODE parameter.

### Related Topics

Service Fahrt (→ S. 179)



## 25.38.5 SM.T1

General Information	
Type	NV Parameter
Description	Sets the service motion time 1.
Units	ms
Range	0 to 65,535 ms
Default Value	500 ms
Data Type	Integer
See Also	SM.I1, SM.I2, SM.MODE, SM.MOVE, SM.T2, SM.V1, SM.V2, SM.VPM1, SM.VPM2
Start Version	M_01-00-00-000

### Variants Supported

Variant	Supported
AKD Base	Yes
AKD with Position Indexer	Yes
AKD EtherCAT	Yes
AKD CANopen	Yes
AKD BASIC	Yes
AKD SynqNet	Yes
AKD EtherNet/IP	Yes
AKD Profinet	Yes
AKD sercos <sup>®</sup> III	Yes
AKD-N	Yes
AKD-C	No

### Fieldbus Information

Fieldbus	Address	Attributes	Signed?
Profinet	2377	Word	No
sercos <sup>®</sup> III		2 Octets	

Fieldbus	Index/Subindex	Is 64 bit?	Attributes	Signed?	Object Start Version
Modbus	754	No	16 bit	No	M_01-03-00-000

### Description

SM.T1 defines the time of the service motion that is used in all service motion modes (see SM.MODE). For an alternating service motion mode, SM.T1 may not be set to 0.

### Related Topics

Service Fahrt (→ S. 179)

## 25.38.6 SM.T2

General Information	
Type	NV Parameter
Description	Sets the service motion time 2.
Units	ms
Range	0 to 65,535 ms
Default Value	500 ms
Data Type	Integer
See Also	SM.I1, SM.I2, SM.MODE, SM.MOVE, SM.T1, SM.V1, SM.V2, SM.VPM1, SM.VPM2
Start Version	M_01-00-00-000

### Variants Supported

Variant	Supported
AKD Base	Yes
AKD with Position Indexer	Yes
AKD EtherCAT	Yes
AKD CANopen	Yes
AKD BASIC	Yes
AKD SynqNet	Yes
AKD EtherNet/IP	Yes
AKD Profinet	Yes
AKD sercos <sup>®</sup> III	Yes
AKD-N	Yes
AKD-C	No

### Fieldbus Information

Fieldbus	Address	Attributes	Signed?
Profinet	2378	Word	No
sercos <sup>®</sup> III		2 Octets	

Fieldbus	Index/Subindex	Is 64 bit?	Attributes	Signed?	Object Start Version
Modbus	756	No	16 bit	No	M_01-03-00-000

### Description

SM.T2 defines the time of the service motion that is used in service motion modes 1, 3, and 5 (see SM.MODE).

### Related Topics

Service Fahrt (→ S. 179)

## 25.38.7 SM.V1

General Information	
Type	NV Parameter
Description	Sets service motion velocity 1; active in opmode 1 (velocity) and 2 (position).
Units	Depends on UNIT.ACCROTARY (→ S. 1238) or UNIT.ACCLINEAR (→ S. 1236) Rotary: rpm, rps, deg/s, custom units/s, rad/s Linear: Counts/s, mm/s, µm/s, custom units/s
Range	Rotary: -15,000.000 to 15,000.000 rpm -250.000 to 250.000 rps -90,000.000 to 90,000.000 deg/s -1,250.000 to 1,250.000 custom units/s -1,570.796 to 1,570.796 rad/s Linear: -1,073,741,824,000.000 to 1,073,741,824,000.000 counts/s -250.000*MOTOR.PITCH (→ S. 1019) to 250.000*MOTOR.PITCH (→ S. 1019) mm/s -250,000.000*MOTOR.PITCH (→ S. 1019) to 250,000.000*MOTOR.PITCH (→ S. 1019) µm/s -1,250.000 to 1,250.000 custom units/s
Default Value	Rotary: 60.000 rpm 1.000 rps 359.999 deg/s 5.000 custom units/s 6.283 rad/s Linear: 0.001 Counts/s 1.000*MOTOR.PITCH (→ S. 1019) mm/s 999.998*MOTOR.PITCH (→ S. 1019) µm/sec 5.000 custom units/s
Data Type	Float
See Also	SM.I1, SM.I2, SM.MODE, SM.MOVE, SM.T1, SM.T2, SM.V2
Start Version	M_01-00-00-000

### Variants Supported

Variant	Supported
AKD Base	Yes
AKD with Position Indexer	Yes
AKD EtherCAT	Yes
AKD CANopen	Yes
AKD BASIC	Yes
AKD SynqNet	Yes

Variant	Supported
AKD EtherNet/IP	Yes
AKD Profinet	Yes
AKD sercos <sup>®</sup> III	Yes
AKD-N	Yes
AKD-C	No

## Fieldbus Information

Fieldbus	Parameter	Address	Attributes	Signed?
Profinet	SM.V1_32	2379	DWord	Yes
sercos <sup>®</sup> III			8 Octets	

Fieldbus	Index/Subindex	Is 64 bit?	Attributes	Signed?	Object Start Version
Modbus	758	Yes	Low 32 bit word	Yes	M_01-03-00-000

## Description

SM.V1 defines the velocity that is used in service motion modes 0 and 1 (see SM.MODE (→ S. 1197)) in the closed velocity and position mode of operation.

## Related Topics

15.3 Service Fahrt

## 25.38.8 SM.V2

General Information	
Type	NV Parameter
Description	Sets service motion velocity 2; active in opmode 1 (velocity) and 2 (position).
Units	Depends on UNIT.ACCROTARY (→ S. 1238) or UNIT.ACCLINEAR (→ S. 1236) Rotary: rpm, rps, deg/s, custom units/s, rad/s Linear: counts/s, mm/s, µm/s, custom units/s
Range	Rotary: -15,000.000 to 15,000.000 rpm -250.000 to 250.000 rps -90,000.000 to 90,000.000 deg/s -1,250.000 to 1,250.000 custom units/s -1,570.796 to 1,570.796 rad/s Linear: -1,073,741,824,000.000 to 1,073,741,824,000.000 counts/s -250.000*MOTOR.PITCH (→ S. 1019) to 250.000*MOTOR.PITCH (→ S. 1019) mm/s -250,000.000*MOTOR.PITCH (→ S. 1019) to 250,000.000*MOTOR.PITCH (→ S. 1019) µm/s -1,250.000 to 1,250.000 custom units/s
Default Value	Rotary: -60.000 rpm -1.000 rps -359.999 deg/s -5.000 custom units/s -6.283 rad/s Linear: -0.001 counts/s -1.000*MOTOR.PITCH (→ S. 1019) mm/s -999.998*MOTOR.PITCH (→ S. 1019) µm/sec -5.000 custom units/s
Data Type	Float
See Also	SM.I1, SM.I2, SM.MODE, SM.MOVE, SM.T1, SM.T2, SM.V1
Start Version	M_01-00-00-000

### Variants Supported

Variant	Supported
AKD Base	Yes
AKD with Position Indexer	Yes
AKD EtherCAT	Yes
AKD CANopen	Yes
AKD BASIC	Yes

Variant	Supported
AKD SynqNet	Yes
AKD EtherNet/IP	Yes
AKD Profinet	Yes
AKD sercos <sup>®</sup> III	Yes
AKD-N	Yes
AKD-C	No

## Fieldbus Information

Fieldbus	Parameter	Address	Attributes	Signed?
Profinet	SM.V2_32	2380	DWord	Yes
sercos <sup>®</sup> III			8 Octets	

Fieldbus	Index/Subindex	Is 64 bit?	Attributes	Signed?	Object Start Version
Modbus	760	Yes	Low 32 bit word	Yes	M_01-03-00-000

## Description

SM.V2 defines the velocity that is used in service motion mode 1 (see SM.MODE) in the closed velocity and position mode of operation.

## Related Topics

15.3 Service Fahrt

## 25.39 STO Parameters

This section describes the STO parameters.

---

<b>25.39.1 STO.STATE .....</b>	<b>1208</b>
--------------------------------	-------------

## 25.39.1 STO.STATE

General Information	
Type	R/O Parameter
Description	Returns the status of the safe torque off.
Units	N/A
Range	0 to 1 for drives with only one STO (AKD-x 003 up to AKD-x 024) 0 to 3 for drives that support STO2 (AKD-x 048 )
Default Value	N/A
Data Type	Integer
See Also	N/A
Start Version	M_01-00-00-000

### Variants Supported

Variant	Supported
AKD Base	Yes
AKD with Position Indexer	Yes
AKD EtherCAT	Yes
AKD CANopen	Yes
AKD BASIC	Yes
AKD SynqNet	Yes
AKD EtherNet/IP	Yes
AKD Profinet	Yes
AKD sercos <sup>®</sup> III	Yes
AKD-N	Yes
AKD-C	No

### Fieldbus Information

Fieldbus	Address	Attributes	Signed?
Profinet	2381	Byte	No
sercos <sup>®</sup> III		2 Octets	

Fieldbus	Index/Subindex	Is 64 bit?	Attributes	Signed?	Object Start Version
Modbus	762	No	8 bit	No	M_01-03-00-000

### Description

STO.STATE returns the status of the safe torque off.

#### AKD-x 003 up to AKD-x 024 (one STO channel)

Value	Description
1	Safe torque on (no STO fault/warning)
0	Safe torque off (STO fault and warning are present)



1 - Safe torque on (no safe torque off fault/warning).

0 - Safe torque off (safe torque off fault/warning).

When STO.STATE = 1, the drive can be enabled.

#### **AKD-x 048 (two STO channels)**

An STO fault and warning are generated when either STO1 or STO2 are not on. Use STO.STATE to determine the source (STO1 or STO2) of the STO fault. WorkBench also displays the status of both STO1 and STO2 at the bottom of the screen.

Value	Description
3	STO1 and STO2 are on (no STO fault/warning)
2	STO1 is off, and STO2 is on (STO fault and warning are present)
1	STO1 is on, and STO2 is off (STO fault and warning are present)
0	STO1 and STO2 are off (STO fault and warning are present)

### **Related Topics**

Safe Torque Off (STO) (→ S. 142)

13.6 Grenzwerte

## 25.40 STRING Parameters

This section describes the STRING parameters.

---

<b>25.40.1 STRING1.DRIVEENABLED to STRING2.DRIVEENABLED .....</b>	<b>1211</b>
<b>25.40.2 STRING1.NODECOUNT to STRING2.NODECOUNT .....</b>	<b>1212</b>

## 25.40.1 STRING1.DRIVEENABLED to STRING2.DRIVEENABLED

General Information	
Type	R/O Parameter
Description	Reads drive enabled from the NSDs connected to CPS string x.
Units	N/A
Range	0000000000000000 to 1111111111111111
Default Value	N/A
Data Type	String
Start Version	M_01-09-03-000

### Variants Supported

Variant	Supported
AKD Base	No
AKD with Position Indexer	No
AKD EtherCAT	No
AKD CANopen	No
AKD BASIC	No
AKD SynqNet	No
AKD EtherNet/IP	No
AKD Profinet	No
AKD sercos <sup>®</sup> III	No
AKD-N	No
AKD-C	Yes

### Description

STRINGx.DRIVEENABLED reads the drive enabled status of the NSDs connected to CPS string x. The leftmost bit represents the first NSD on a string. The rightmost bit represents the sixteenth NSD.

#### INFO

The value will always show 16 bits even if less than sixteen NSDs are connected to the string.

### Related Topics

Die AKD-C zentrale Spannungsversorgung (→ S. 30) | STRING1.NODECOUNT to STRING2.NODECOUNT (→ S. 1212)

## 25.40.2 STRING1.NODECOUNT to STRING2.NODECOUNT

General Information	
Type	R/O Parameter
Description	Reads the amount of NSDs which are connected to CPS string x.
Units	N/A
Range	N/A
Default Value	N/A
Data Type	U8
Start Version	M_01-09-03-000

### Variants Supported

Variant	Supported
AKD Base	No
AKD with Position Indexer	No
AKD EtherCAT	No
AKD CANopen	No
AKD BASIC	No
AKD SynqNet	No
AKD EtherNet/IP	No
AKD Profinet	No
AKD sercos <sup>®</sup> III	No
AKD-N	No
AKD-C	Yes

### Description

Reads the amount of NSDs which are connected to CPS string x.

### Related Topics

Die AKD-C zentrale Spannungsversorgung (→ S. 30) | STRING1.DRIVEENABLED to STRING2.DRIVEENABLED (→ S. 1211)

## 25.41 STRINGS Parameters

This section describes the STRINGS parameters.

---

<b>25.41.1 STRINGS.I2TFTHRESH</b> .....	<b>1214</b>
<b>25.41.2 STRINGS.I2TVALUE</b> .....	<b>1215</b>
<b>25.41.3 STRINGS.I2TWTHRESH</b> .....	<b>1216</b>
<b>25.41.4 STRINGS.IFTHRESH</b> .....	<b>1217</b>
<b>25.41.5 STRINGS.IVALUE</b> .....	<b>1218</b>
<b>25.41.6 STRINGS.IWTHRESH</b> .....	<b>1219</b>
<b>25.41.7 STRINGS.STOSTATE</b> .....	<b>1220</b>
<b>25.41.8 STRINGS.VVALUE</b> .....	<b>1221</b>

## 25.41.1 STRINGS.I2TFTHRESH

General Information	
Type	R/O Parameter
Description	Reads the combined strings' fault level of the I2T value in a percentage.
Units	percent
Range	0 to 100
Default Value	N/A
Data Type	Integer
Start Version	M_01-09-08-000

### Variants Supported

Variant	Supported
AKD Base	No
AKD with Position Indexer	No
AKD EtherCAT	No
AKD CANopen	No
AKD BASIC	No
AKD SynqNet	No
AKD EtherNet/IP	No
AKD Profinet	No
AKD sercos <sup>®</sup> III	No
AKD-N	No
AKD-C	Yes

### Description

STRINGS.I2TFTHRESH reads the combined strings' fault level of the I2T value in a percentage.

### Related Topics

Die AKD-C zentrale Spannungsversorgung (→ S. 30)

## 25.41.2 STRINGS.I2TVALUE

General Information	
Type	R/O Parameter
Description	Reads the total current I2T value of both strings combined.
Units	percent
Range	0 to 100
Default Value	N/A
Data Type	Integer
Start Version	M_01-09-08-000

### Variants Supported

Variant	Supported
AKD Base	No
AKD with Position Indexer	No
AKD EtherCAT	No
AKD CANopen	No
AKD BASIC	No
AKD SynqNet	No
AKD EtherNet/IP	No
AKD Profinet	No
AKD sercos <sup>®</sup> III	No
AKD-N	No
AKD-C	Yes

### Description

STRINGS.I2TVALUE reads the total current I2T value of both strings combined.

### Related Topics

Die AKD-C zentrale Spannungsversorgung (→ S. 30)

## 25.41.3 STRINGS.I2TWTHRESH

General Information	
Type	R/W Parameter
Description	Reads and writes both strings' warning level of the I2T value in a combined percentage.
Units	percent
Range	0 to 100
Default Value	N/A
Data Type	Integer
Start Version	M_01-09-08-000

### Variants Supported

Variant	Supported
AKD Base	No
AKD with Position Indexer	No
AKD EtherCAT	No
AKD CANopen	No
AKD BASIC	No
AKD SynqNet	No
AKD EtherNet/IP	No
AKD Profinet	No
AKD sercos <sup>®</sup> III	No
AKD-N	No
AKD-C	Yes

### Description

STRINGS.I2TWTHRESH reads and writes both strings' warning level of the I2T value in a combined percentage.

### Related Topics

Die AKD-C zentrale Spannungsversorgung (→ S. 30)



## 25.41.4 STRINGS.IFTHRESH

General Information	
Type	R/O Parameter
Description	Reads the fault level of the combined strings' current.
Units	Arms
Range	0 to 34.512
Default Value	N/A
Data Type	Float
Start Version	M_01-09-08-000

### Variants Supported

Variant	Supported
AKD Base	No
AKD with Position Indexer	No
AKD EtherCAT	No
AKD CANopen	No
AKD BASIC	No
AKD SynqNet	No
AKD EtherNet/IP	No
AKD Profinet	No
AKD sercos <sup>®</sup> III	No
AKD-N	No
AKD-C	Yes

### Description

STRINGS.IFTHRESH reads the fault level of the combined strings' current.

### Related Topics

Die AKD-C zentrale Spannungsversorgung (→ S. 30)

## 25.41.5 STRINGS.IVALUE

General Information	
Type	R/O Parameter
Description	Reads the combined current of both strings.
Units	Arms
Range	N/A
Default Value	N/A
Data Type	Float
Start Version	M_01-09-08-000

### Variants Supported

Variant	Supported
AKD Base	No
AKD with Position Indexer	No
AKD EtherCAT	No
AKD CANopen	No
AKD BASIC	No
AKD SynqNet	No
AKD EtherNet/IP	No
AKD Profinet	No
AKD sercos <sup>®</sup> III	No
AKD-N	No
AKD-C	Yes

### Description

STRINGS.IVALUE reads the combined current of both strings.

### Related Topics

Die AKD-C zentrale Spannungsversorgung (→ S. 30)

## 25.41.6 STRINGS.IWTHRESH

General Information	
Type	R/O Parameter
Description	Reads the warning level of both strings' combined current.
Units	percent
Range	0 to 100
Default Value	N/A
Data Type	Integer
Start Version	M_01-09-08-000

### Variants Supported

Variant	Supported
AKD Base	No
AKD with Position Indexer	No
AKD EtherCAT	No
AKD CANopen	No
AKD BASIC	No
AKD SynqNet	No
AKD EtherNet/IP	No
AKD Profinet	No
AKD sercos <sup>®</sup> III	No
AKD-N	No
AKD-C	Yes

### Description

STRINGS.I2TFTHRESH reads the warning level of both strings' combined current.

### Related Topics

Die AKD-C zentrale Spannungsversorgung (→ S. 30)

## 25.41.7 STRINGS.STOSTATE

General Information	
Type	R/O Parameter
Description	Reads the state of safe torque off for each of the strings on the AKD-C.
Units	N/A
Range	0 to 3
Default Value	N/A
Data Type	Integer
Start Version	M_01-09-03-000

### Variants Supported

Variant	Supported
AKD Base	No
AKD with Position Indexer	No
AKD EtherCAT	No
AKD CANopen	No
AKD BASIC	No
AKD SynqNet	No
AKD EtherNet/IP	No
AKD Profinet	No
AKD sercos <sup>®</sup> III	No
AKD-N	No
AKD-C	Yes

### Description

STRINGS.STOSTATE returns the state of the safe torque signal for each of an AKD-C device's strings. Bit 0 represents the first string, and bit 1 represents the second string. If a bit is 1 then the safe torque signal is present and drives on that string can be enabled.

Value	Description
0	No signal on any string
1	A signal is present on only the first string. Drives on the first string can be enabled.
2	A signal is present on only the second string. Drives on the second string can be enabled.
3	A signal is present on both strings. All drives on both strings can be enabled.

### Related Topics

Die AKD-C zentrale Spannungsversorgung (→ S. 30)

## 25.41.8 STRINGS.VVALUE

General Information	
Type	R/O Parameter
Description	Reads the current voltage on string 1.
Units	[V]
Range	N/A
Default Value	N/A
Data Type	Integer
Start Version	M_01-09-03-000

### Variants Supported

Variant	Supported
AKD Base	No
AKD with Position Indexer	No
AKD EtherCAT	No
AKD CANopen	No
AKD BASIC	No
AKD SynqNet	No
AKD EtherNet/IP	No
AKD Profinet	No
AKD sercos <sup>®</sup> III	No
AKD-N	No
AKD-C	Yes

### Description

STRINGS.VVALUE reads the current voltage on string 1.

### Related Topics

Die AKD-C zentrale Spannungsversorgung (→ S. 30)

## 25.42 SWLS Parameters

This section describes the SWLS parameters.

---

<b>25.42.1 SWLS.EN</b> .....	<b>1223</b>
<b>25.42.2 SWLS.LIMIT0</b> .....	<b>1225</b>
<b>25.42.3 SWLS.LIMIT1</b> .....	<b>1227</b>
<b>25.42.4 SWLS.STATE</b> .....	<b>1229</b>

## 25.42.1 SWLS.EN

General Information	
Type	NV Parameter
Description	Enables and disables software travel limit switches.
Units	N/A
Range	0 to 3
Default Value	0
Data Type	U8
See Also	25.14.51 DRV.MOTIONSTAT
Start Version	M_01-00-00-000

### Variants Supported

Variant	Supported
AKD Base	Yes
AKD with Position Indexer	Yes
AKD EtherCAT	Yes
AKD CANopen	Yes
AKD BASIC	Yes
AKD SynqNet	Yes
AKD EtherNet/IP	Yes
AKD Profinet	Yes
AKD sercos <sup>®</sup> III	Yes
AKD-N	Yes
AKD-C	No

### Fieldbus Information

Fieldbus	Address	Attributes	Signed?
Profinet	2382	Word	No
sercos <sup>®</sup> III		2 Octets	

Fieldbus	Index/Subindex	Is 64 bit?	Attributes	Signed?	Object Start Version
Modbus	764	No	16 bit	No	M_01-03-00-000

### Description

This parameter enables the software travel limit switches. The software limit switches are only active if the axis is homed.

Value	Description
0	Disables both limit switches.
1	Enables limit switch 0.
2	Enables limit switch 1.

Value	Description
3	Enables limit switch 0 and limit switch 1.

If SWLS.EN = 3, then whichever limit switch is set to a greater value will be used as the upper limit switch. For all other values of SWLS.EN, use SWLS.LIMIT0 for the lower limit switch, and SWLS.LIMIT1 for the upper limit switch.

### Example

Bit 0 = 0: Disable SWLS.LIMIT0

Bit 0 = 1: Enable SWLS.LIMIT0

Bit 1 = 0: Disable SWLS.LIMIT1

Bit 1 = 1: Enable SWLS.LIMIT1

### Related Topics

13.6 Grenzwerte



## 25.42.2 SWLS.LIMIT0

General Information	
Type	NV Parameter
Description	Sets the position of the software travel limit switch 0.
Units	Position units
Range	-9,007,199,254,740,992 to 9,007,199,254,740,991
Default Value	0
Data Type	S64
Start Version	M_01-00-00-000

### Variants Supported

Variant	Supported
AKD Base	Yes
AKD with Position Indexer	Yes
AKD EtherCAT	Yes
AKD CANopen	Yes
AKD BASIC	Yes
AKD SynqNet	Yes
AKD EtherNet/IP	Yes
AKD Profinet	Yes
AKD sercos <sup>®</sup> III	Yes
AKD-N	Yes
AKD-C	No

### Fieldbus Information

Fieldbus	Index/Subindex	Object Start Version
EtherCAT COE and CANopen	607Dh/1	M_01-00-00-000

Fieldbus	Address	Attributes	Signed?
Profinet	2383	DWord	Yes
sercos <sup>®</sup> III		8 Octets	

Fieldbus	Index/Subindex	Is 64 bit?	Attributes	Signed?	Object Start Version
Modbus	766	Yes	64 bit	Yes	M_01-03-00-000

### Description

This parameter sets the compare register for the software limit switch 0. This value can be either the lower or the upper software limit switch register, depending on the configuration of the software limit switches:

- If only one limit switch is enabled (SWLS.EN = 1 or 2), then SWLS.LIMIT0 is the lower limit, and SWLS.LIMIT1 is the upper limit.

- If both limit switches are enabled (SWLS.EN = 3), then whichever switch is set to a larger value is the upper limit switch. The other switch becomes the lower limit switch.

These switches can be used in addition to hardware limit switches. The software limit switches are only active if the axis is homed. For more information about homing, please refer to the HOME Parameters and DRV.MOTIONSTAT.

## **Related Topics**

13.6 Grenzwerte

## 25.42.3 SWLS.LIMIT1

General Information	
Type	NV Parameter
Description	Sets the position of the software travel limit switch 0.
Units	Position units
Range	-9,007,199,254,740,992 to 9,007,199,254,740,991
Default Value	1,048,576.000 counts, 16-bit (firmware versions M_01-02-00-000 and above) 68,719,476,736 counts (for firmware version M_01-01-00-000)
Data Type	S64
Start Version	M_01-00-00-000

### Variants Supported

Variant	Supported
AKD Base	Yes
AKD with Position Indexer	Yes
AKD EtherCAT	Yes
AKD CANopen	Yes
AKD BASIC	Yes
AKD SynqNet	Yes
AKD EtherNet/IP	Yes
AKD Profinet	Yes
AKD sercos <sup>®</sup> III	Yes
AKD-N	Yes
AKD-C	No

### Fieldbus Information

Fieldbus	Index/Subindex	Object Start Version
EtherCAT COE and CANopen	607Dh/2	M_01-00-00-000

Fieldbus	Address	Attributes	Signed?
Profinet	2385	DWord	Yes
sercos <sup>®</sup> III		8 Octets	

Fieldbus	Index/Subindex	Is 64 bit?	Attributes	Signed?	Object Start Version
Modbus	770	Yes	64 bit	Yes	M_01-03-00-000

### Description

This parameter sets the compare register for the software limit switch 1. This value can be either the lower or the upper software limit switch register, depending on the configuration of the software limit switches:

- If only one limit switch is enabled (SWLS.EN = 1 or 2), then SWLS.LIMIT0 is the lower limit, and SWLS.LIMIT1 is the upper limit.
- If both limit switches are enabled (SWLS.EN = 3), then whichever switch is set to a larger value is the upper limit switch. The other switch becomes the lower limit switch.

These switches can be used in addition to hardware limit switches. The software limit switches are only active if the axis is homed. For more information about homing, please refer to the HOME Parameters and DRV.MOTIONSTAT.

## Related Topics

13.6 Grenzwerte

25.14.51 DRV.MOTIONSTAT

## 25.42.4 SWLS.STATE

General Information	
Type	R/O Parameter
Description	Reads the actual status of software limit switches.
Units	N/A
Range	0 to 3
Default Value	0
Data Type	U8
Start Version	M_01-00-00-000

### Variants Supported

Variant	Supported
AKD Base	Yes
AKD with Position Indexer	Yes
AKD EtherCAT	Yes
AKD CANopen	Yes
AKD BASIC	Yes
AKD SynqNet	Yes
AKD EtherNet/IP	Yes
AKD Profinet	Yes
AKD sercos <sup>®</sup> III	Yes
AKD-N	Yes
AKD-C	No

### Fieldbus Information

Fieldbus	Address	Attributes	Signed?
Profinet	2387	Word	No
sercos <sup>®</sup> III		2 Octets	

Fieldbus	Index/Subindex	Is 64 bit?	Attributes	Signed?	Object Start Version
Modbus	774	No	16 bit	No	M_01-03-00-000

### Description

This parameter reads the status word of the software limit switches. The status word indicates the result of the compare between the software limit switch compare register and the actual position of the position loop.

### Example

Bit 0 = 0: SWLS.LIMIT0 (→ S. 1225) is not active.

Bit 0 = 1: SWLS.LIMIT0 is active.

Bit 1 = 0: SWLS.LIMIT1 (→ S. 1227) is not active.

Bit 1 = 1: SWLS.LIMIT1 is active.

Bits 2 to 7 are currently not in use.

## **Related Topics**

13.6 Grenzwerte

## 25.43 TEMP Parameters

This section describes the TEMP parameters.

---

<b>25.43.1 TEMP.CONTROL .....</b>	<b>1232</b>
<b>25.43.2 TEMP.POWER1 to TEMP.POWER3 .....</b>	<b>1233</b>

## 25.43.1 TEMP.CONTROL

General Information	
Type	R/O Parameter
Description	Reads the temperature of the control board temperature sensor.
Units	Degrees Celsius
Range	-127 to 128
Default Value	N/A
Data Type	Integer
Start Version	M_01-09-00-000

### Variants Supported

Variant	Supported
AKD Base	Yes
AKD with Position Indexer	Yes
AKD EtherCAT	Yes
AKD CANopen	Yes
AKD BASIC	Yes
AKD SynqNet	Yes
AKD EtherNet/IP	Yes
AKD Profinet	Yes
AKD sercos <sup>®</sup> III	Yes
AKD-N	Yes
AKD-C	Yes

### Fieldbus Information

Fieldbus	Address	Attributes	Signed?
Profinet	2874	Word	Yes
sercos <sup>®</sup> III		2 Octets	

Fieldbus	Index/Subindex	Is 64 bit?	Attributes	Signed?
Modbus	1748	No	16-bit	Yes

### Description

Reads the temperature of the control board temperature sensor.

### Related Topics

DRV.TEMPERATURES (→ S. 710) | TEMP.POWER1 to TEMP.POWER3 (→ S. 1233)



## 25.43.2 TEMP.POWER1 to TEMP.POWER3

General Information	
Type	R/O Parameter
Description	Reads the temperature of the power board(s) temperature sensor (s).
Units	Degrees Celsius
Range	-127 to 128
Default Value	N/A
Data Type	Integer
Start Version	M_01-09-00-000

### Variants Supported

Variant	Supported
AKD Base	Yes
AKD with Position Indexer	Yes
AKD EtherCAT	Yes
AKD CANopen	Yes
AKD BASIC	Yes
AKD SynqNet	Yes
AKD EtherNet/IP	Yes
AKD Profinet	Yes
AKD sercos <sup>®</sup> III	Yes
AKD-N	Yes
AKD-C	Yes

### Fieldbus Information

Parameter	Fieldbus	Address	Attributes	Signed?
TEMP.POWER1	Profinet	2875	Word	Yes
	sercos <sup>®</sup> III		2 Octets	
TEMP.POWER2	Profinet	2876	Word	
	sercos <sup>®</sup> III		2 Octets	
TEMP.POWER3	Profinet	2877	Word	
	sercos <sup>®</sup> III		2 Octets	

Fieldbus	Parameter	Index/Subindex	Is 64 bit?	Attributes	Signed?
Modbus	TEMP.POWER1	1750	No	16-bit	Yes
	TEMP.POWER2	1752			
	TEMP.POWER3	1753			

### Description

Reads the temperature of the power board(s) temperature sensor(s). Most AKDs have only one power board sensor which is read by TEMP.POWER1.

### **Related Topics**

DRV.TEMPERATURES (→ S. 710) | TEMP.CONTROL (→ S. 1232)

## 25.44 UNIT Parameters

This section describes the UNIT parameters.

---

<b>25.44.1 UNIT.ACCLINEAR</b> .....	<b>1236</b>
<b>25.44.2 UNIT.ACCROTARY</b> .....	<b>1238</b>
<b>25.44.3 UNIT.LABEL</b> .....	<b>1240</b>
<b>25.44.4 UNIT.PIN</b> .....	<b>1241</b>
<b>25.44.5 UNIT.PLINEAR</b> .....	<b>1243</b>
<b>25.44.6 UNIT.POUT</b> .....	<b>1245</b>
<b>25.44.7 UNIT.PROTARY</b> .....	<b>1247</b>
<b>25.44.8 UNIT.VLINEAR</b> .....	<b>1249</b>
<b>25.44.9 UNIT.VROTARY</b> .....	<b>1251</b>

## 25.44.1 UNIT.ACCLINEAR

General Information	
Type	NV Parameter
Description	Sets the linear acceleration/deceleration units.
Units	N/A
Range	0 to 3
Default Value	0
Data Type	Integer
See Also	DRV.ACC (→ S. 611), DRV.DEC (→ S. 629), MOTOR.TYPE (→ S. 1041)
Start Version	M_01-00-00-000

### Variants Supported

Variant	Supported
AKD Base	Yes
AKD with Position Indexer	Yes
AKD EtherCAT	Yes
AKD CANopen	Yes
AKD BASIC	Yes
AKD SynqNet	Yes
AKD EtherNet/IP	Yes
AKD Profinet	Yes
AKD sercos <sup>®</sup> III	Yes
AKD-N	Yes
AKD-C	No

### Fieldbus Information

Fieldbus	Address	Attributes	Signed?
Profinet	2388	Byte	No
sercos <sup>®</sup> III		2 Octets	

Fieldbus	Index/Subindex	Is 64 bit?	Attributes	Signed?	Object Start Version
Modbus	776	No	8 bit	No	M_01-03-00-000

### Description

UNIT.ACCLINEAR sets the units type for the acceleration and deceleration parameters, when the motor type (MOTOR.TYPE (→ S. 1041)) is linear.

Type	Description
0	[Benutzerspezifische Einheiten (→ S. 103)] /s <sup>2</sup>
1	millimeters per second squared (mm/s <sup>2</sup> )

Type	Description
2	micrometers per second squared ( $\mu\text{m}/\text{s}^2$ )
3	Feedback counts/ $\text{s}^2$

## Related Topics

Auswählen von Einheiten für Ihre Anwendung (→ S. 102)

## 25.44.2 UNIT.ACCROTARY

General Information	
Type	NV Parameter
Description	Sets the rotary acceleration/deceleration units.
Units	rpm/s, rps/s, deg/s <sup>2</sup> , [Benutzerspezifische Einheiten (→ S. 103)] /s <sup>2</sup>
Range	0 to 3 rpm/s
Default Value	0 rpm/s
Data Type	Integer
See Also	DRV.ACC (→ S. 611), MOTOR.TYPE (→ S. 1041)
Start Version	M_01-00-00-000

### Variants Supported

Variant	Supported
AKD Base	Yes
AKD with Position Indexer	Yes
AKD EtherCAT	Yes
AKD CANopen	Yes
AKD BASIC	Yes
AKD SynqNet	Yes
AKD EtherNet/IP	Yes
AKD Profinet	Yes
AKD sercos <sup>®</sup> III	Yes
AKD-N	Yes
AKD-C	No

### Fieldbus Information

Fieldbus	Index/Subindex	Object Start Version
EtherCAT COE and CANopen	3659h/0	M_01-00-00-000

Fieldbus	Address	Attributes	Signed?
Profinet	2389	Byte	No
sercos <sup>®</sup> III		2 Octets	

Fieldbus	Index/Subindex	Is 64 bit?	Attributes	Signed?	Object Start Version
Modbus	778	No	8 bit	No	M_01-03-00-000

### Description

UNIT.ACCROTARY sets the acceleration/deceleration units when the motor type (MOTOR.TYPE (→ S. 1041)) is rotary.

Type	Description
0	rpm/s
1	rps/s
2	deg/s <sup>2</sup>
3	(Benutzerspezifische Einheiten (→ S. 103)) /s <sup>2</sup>

### Related Topics

Auswählen von Einheiten für Ihre Anwendung (→ S. 102)

"DRV.DEC " (→ S. 629)

## 25.44.3 UNIT.LABEL

General Information	
Type	NV Parameter
Description	Sets user-defined name for user-defined position units.
Units	N/A
Range	Maximum 16 characters, no spaces
Default Value	Benutzerspezifische Einheiten (→ S. 103)
Data Type	String
See Also	UNIT.PLINEAR (→ S. 1243), UNIT.POUT (→ S. 1245)
Start Version	M_01-00-00-000

### Variants Supported

Variant	Supported
AKD Base	Yes
AKD with Position Indexer	Yes
AKD EtherCAT	Yes
AKD CANopen	Yes
AKD BASIC	Yes
AKD SynqNet	Yes
AKD EtherNet/IP	Yes
AKD Profinet	Yes
AKD sercos <sup>®</sup> III	Yes
AKD-N	Yes
AKD-C	No

### Description

If you define a special position unit with UNIT.PLINEAR (→ S. 1243) and UNIT.POUT (→ S. 1245), then you can give this unit a descriptive name. You can name the unit anything you wish, as long as the name is limited to 16 characters and includes no spaces. The label used for velocity and acceleration are in terms of this descriptive name.

This parameter is descriptive only and does not influence drive internal functions in any way.

### Related Topics

Auswählen von Einheiten für Ihre Anwendung (→ S. 102)



## 25.44.4 UNIT.PIN

General Information	
Type	NV Parameter
Description	Sets gear IN for the unit conversion.
Units	User units
Range	0 to 4,294,967,295
Default Value	100
Data Type	Integer
Start Version	M_01-00-00-000

### Variants Supported

Variant	Supported
AKD Base	Yes
AKD with Position Indexer	Yes
AKD EtherCAT	Yes
AKD CANopen	Yes
AKD BASIC	Yes
AKD SynqNet	Yes
AKD EtherNet/IP	Yes
AKD Profinet	Yes
AKD sercos <sup>®</sup> III	Yes
AKD-N	Yes
AKD-C	No

### Fieldbus Information

Fieldbus	Index/Subindex	Object Start Version
EtherCAT COE and CANopen	35CAh/0 6092h/1	M_01-00-00-000

Fieldbus	Address	Attributes	Signed?
Profinet	2390	Dword	No
sercos <sup>®</sup> III		4 Octets	

Fieldbus	Index/Subindex	Is 64 bit?	Attributes	Signed?	Object Start Version
Modbus	780	No	32 bit	No	M_01-03-00-000

### Description

UNIT.PIN is used in conjunction with UNIT.POUT (→ S. 1245) to set application specific units. This parameter is used as follows in the drive unit conversion:

- For position, this parameter sets the units as [Benutzerspezifische Einheiten (→ S. 103)]/rev.
- For velocity, this parameter sets the units as [Benutzerspezifische Einheiten (→ S. 103)]/s.

- For acceleration/deceleration, this parameter sets the units as [Benutzerspezifische Einheiten (→ S. 103)]/s<sup>2</sup>.

## **Related Topics**

Auswählen von Einheiten für Ihre Anwendung (→ S. 102)

## 25.44.5 UNIT.PLINEAR

General Information	
Type	NV Parameter
Description	Sets the linear position units.
Units	N/A
Range	0 to 4
Default Value	0
Data Type	Integer
See Also	PL.FB (→ S. 1112), PL.CMD (→ S. 1102), MOTOR.TYPE (→ S. 1041)
Start Version	M_01-00-00-000

### Variants Supported

Variant	Supported
AKD Base	Yes
AKD with Position Indexer	Yes
AKD EtherCAT	Yes
AKD CANopen	Yes
AKD BASIC	Yes
AKD SynqNet	Yes
AKD EtherNet/IP	Yes
AKD Profinet	Yes
AKD sercos <sup>®</sup> III	Yes
AKD-N	Yes
AKD-C	No

### Fieldbus Information

Fieldbus	Address	Attributes	Signed?
Profinet	2391	Byte	No
sercos <sup>®</sup> III		2 Octets	

Fieldbus	Index/Subindex	Is 64 bit?	Attributes	Signed?	Object Start Version
Modbus	782	No	8 bit	No	M_01-03-00-000

### Description

UNIT.PLINEAR sets the units type for the position parameters when the motor type (MOTOR.TYPE) is linear.

Type	Description
0	32-bit counts
1	Millimeters (mm)
2	Micrometers (µm)

Type	Description
3	(PIN/POUT) per revolution
4	16-bit counts

## Related Topics

Auswählen von Einheiten für Ihre Anwendung (→ S. 102)

## 25.44.6 UNIT.POUT

General Information	
Type	NV Parameter
Description	Sets gear out for the unit conversion.
Units	User units.
Range	0 to 4,294,967,295
Default Value	20
Data Type	Integer
See Also	UNIT.PLINEAR (→ S. 1243)
Start Version	M_01-00-00-000

### Variants Supported

Variant	Supported
AKD Base	Yes
AKD with Position Indexer	Yes
AKD EtherCAT	Yes
AKD CANopen	Yes
AKD BASIC	Yes
AKD SynqNet	Yes
AKD EtherNet/IP	Yes
AKD Profinet	Yes
AKD sercos <sup>®</sup> III	Yes
AKD-N	Yes
AKD-C	No

### Fieldbus Information

Fieldbus	Index/Subindex	Object Start Version
EtherCAT COE and CANopen	35CBh/0 6092h/2	M_01-00-00-000

Fieldbus	Address	Attributes	Signed?
Profinet	2392	DWord	No
sercos <sup>®</sup> III		4 Octets	

Fieldbus	Index/Subindex	Is 64 bit?	Attributes	Signed?	Object Start Version
Modbus	784	No	32 bit	No	M_01-03-00-000

### Description

UNIT.POUT is used with UNIT.PIN (→ S. 1241) to set application specific units in UNIT.POUT. This parameter is used as follows in the drive unit conversion:

- For position, this parameter sets the units as [Benutzerspezifische Einheiten (→ S. 103)]/rev.
- For velocity, this parameter sets the units as [Benutzerspezifische Einheiten (→ S. 103)]/s.
- For acceleration/deceleration, this parameter sets the units as [Benutzerspezifische Einheiten (→ S. 103)]/s<sup>2</sup>.

## Related Topics

Auswählen von Einheiten für Ihre Anwendung (→ S. 102)

## 25.44.7 UNIT.PROTARY

General Information	
Type	NV Parameter
Description	Sets the position units when the motor type (MOTOR.TYPE (→ S. 1041)) is rotary.
Units	counts, rad, deg, Benutzerspezifische Einheiten (→ S. 103), 16-bit counts
Range	0 to 4
Default Value	4 16-bit counts (for firmware versions M_01-02-00-000 and above) 0 counts (for firmware version M_01-01-00-000)
Data Type	Integer
See Also	PL.FB (→ S. 1112), PL.CMD (→ S. 1102), MOTOR.TYPE (→ S. 1041)
Start Version	M_01-00-00-000

### Variants Supported

Variant	Supported
AKD Base	Yes
AKD with Position Indexer	Yes
AKD EtherCAT	Yes
AKD CANopen	Yes
AKD BASIC	Yes
AKD SynqNet	Yes
AKD EtherNet/IP	Yes
AKD Profinet	Yes
AKD sercos <sup>®</sup> III	Yes
AKD-N	Yes
AKD-C	No

### Fieldbus Information

Fieldbus	Index/Subindex	Object Start Version
EtherCAT COE and CANopen	3660h/0	M_01-00-00-000

Fieldbus	Address	Attributes	Signed?
Profinet	2393	Byte	No
sercos <sup>®</sup> III		2 Octets	

Fieldbus	Index/Subindex	Is 64 bit?	Attributes	Signed?	Object Start Version
Modbus	786	No	8 bit	No	M_01-03-00-000

### Description

UNIT.PROTARY sets the position units when the motor type (MOTOR.TYPE (→ S. 1041)) is rotary.

Value	Units
0	counts
1	radians
2	degrees
3	Benutzerspezifische Einheiten (→ S. 103)
4	16-bit counts

## Related Topics

Auswählen von Einheiten für Ihre Anwendung (→ S. 102)



## 25.44.8 UNIT.VLINEAR

General Information	
Type	NV Parameter
Description	Sets the linear velocity units.
Units	N/A
Range	0 to 3
Default Value	0
Data Type	Integer
See Also	VL.FB (→ S. 1287), VL.CMDU (→ S. 1283), VL.CMD (→ S. 1281), MOTOR.TYPE (→ S. 1041)
Start Version	M_01-00-00-000

### Variants Supported

Variant	Supported
AKD Base	Yes
AKD with Position Indexer	Yes
AKD EtherCAT	Yes
AKD CANopen	Yes
AKD BASIC	Yes
AKD SynqNet	Yes
AKD EtherNet/IP	Yes
AKD Profinet	Yes
AKD sercos <sup>®</sup> III	Yes
AKD-N	Yes
AKD-C	No

### Fieldbus Information

Fieldbus	Address	Attributes	Signed?
Profinet	2394	Byte	No
sercos <sup>®</sup> III		2 Octets	

Fieldbus	Index/Subindex	Is 64 bit?	Attributes	Signed?	Object Start Version
Modbus	788	No	8 bit	No	M_01-03-00-000

### Description

UNIT.VLINEAR sets the units type for the velocity parameters when the motor type (MOTOR.TYPE (→ S. 1041)) is linear.

Type	Description
0	(Benutzerspezifische Einheiten (→ S. 103)) per second
1	Micrometers per second
2	Millimeters per second
3	Counts per second

## Related Topics

Auswählen von Einheiten für Ihre Anwendung (→ S. 102)

## 25.44.9 UNIT.VROTARY

General Information	
Type	NV Parameter
Description	Sets the velocity units when the motor type (MOTOR.TYPE (→ S. 1041)) is rotary.
Units	rpm, rps, deg/s, radian/s(Benutzerspezifische Einheiten (→ S. 103))/s
Range	0 to 4
Default Value	0 rpm
Data Type	Integer
See Also	VL.FB (→ S. 1287), VL.CMDU (→ S. 1283), VL.CMD (→ S. 1281), MOTOR.TYPE (→ S. 1041)
Start Version	M_01-00-00-000

### Variants Supported

Variant	Supported
AKD Base	Yes
AKD with Position Indexer	Yes
AKD EtherCAT	Yes
AKD CANopen	Yes
AKD BASIC	Yes
AKD SynqNet	Yes
AKD EtherNet/IP	Yes
AKD Profinet	Yes
AKD sercos <sup>®</sup> III	Yes
AKD-N	Yes
AKD-C	No

### Fieldbus Information

Fieldbus	Index/Subindex	Object Start Version
EtherCAT COE and CANopen	365Fh/0	M_01-00-00-000

Fieldbus	Address	Attributes	Signed?
Profinet	2395	Byte	No
sercos <sup>®</sup> III		2 Octets	

Fieldbus	Index/Subindex	Is 64 bit?	Attributes	Signed?	Object Start Version
Modbus	790	No	8 bit	No	M_01-03-00-000

### Description

UNIT.VROTARY sets the velocity units when the motor type (MOTOR.TYPE) is rotary.

Value	Units
0	rpm
1	rps
2	deg/s
3	(Benutzerspezifische Einheiten (→ S. 103)) /s
4	radian/s

### Related Topics

Auswählen von Einheiten für Ihre Anwendung (→ S. 102)

## 25.45 USER Parameters

This section describes the USER parameters.

---

<b>25.45.1 USER.INT1 to USER.INT24 .....</b>	<b>1254</b>
--	-------------

## 25.45.1 USER.INT1 to USER.INT24

General Information	
Type	R/W Parameter
Description	Stores an integer value for future reference.
Units	N/A
Range	-2,147,483,648 to 2,147,483,647
Default Value	0
Data Type	Integer
Start Version	M_01-00-00-000

### Variants Supported

Variant	Supported
AKD Base	Yes
AKD with Position Indexer	Yes
AKD EtherCAT	Yes
AKD CANopen	Yes
AKD BASIC	Yes
AKD SynqNet	Yes
AKD EtherNet/IP	Yes
AKD Profinet	Yes
AKD sercos <sup>®</sup> III	Yes
AKD-N	Yes
AKD-C	Yes

### Fieldbus Information

Paramter	Fieldbus	Address	Attributes	Signed?
USER.INT1	Profinet	2497	DWord	Yes
	sercos <sup>®</sup> III		4 Octets	
USER.INT2	Profinet	2498	DWord	
	sercos <sup>®</sup> III		4 Octets	
USER.INT3	Profinet	2499	DWord	
	sercos <sup>®</sup> III		4 Octets	
USER.INT4	Profinet	2500	DWord	
	sercos <sup>®</sup> III		4 Octets	
USER.INT5	Profinet	2501	DWord	
	sercos <sup>®</sup> III		4 Octets	
USER.INT6	Profinet	2502	DWord	
	sercos <sup>®</sup> III		4 Octets	
USER.INT7	Profinet	2503	DWord	
	sercos <sup>®</sup> III		4 Octets	
USER.INT8	Profinet	2504	DWord	
	sercos <sup>®</sup> III		4 Octets	
USER.INT9	Profinet	2505	DWord	
	sercos <sup>®</sup> III		4 Octets	
USER.INT10	Profinet	2506	DWord	
	sercos <sup>®</sup> III		4 Octets	
USER.INT11	Profinet	2507	DWord	
	sercos <sup>®</sup> III		4 Octets	
USER.INT12	Profinet	2508	DWord	
	sercos <sup>®</sup> III		4 Octets	

Paramter	Fieldbus	Address	Attributes	Signed?
USER.INT13	Profinet	2509	DWord	Yes
	sercos <sup>®</sup> III		4 Octets	
USER.INT14	Profinet	2510	DWord	
	sercos <sup>®</sup> III		4 Octets	
USER.INT15	Profinet	2511	DWord	
	sercos <sup>®</sup> III		4 Octets	
USER.INT16	Profinet	2512	DWord	
	sercos <sup>®</sup> III		4 Octets	
USER.INT17	Profinet	2513	DWord	
	sercos <sup>®</sup> III		4 Octets	
USER.INT18	Profinet	2514	DWord	
	sercos <sup>®</sup> III		4 Octets	
USER.INT19	Profinet	2515	DWord	
	sercos <sup>®</sup> III		4 Octets	
USER.INT20	Profinet	2516	DWord	
	sercos <sup>®</sup> III		4 Octets	
USER.INT21	Profinet	2517	DWord	
	sercos <sup>®</sup> III		4 Octets	
USER.INT22	Profinet	2518	DWord	
	sercos <sup>®</sup> III		4 Octets	
USER.INT23	Profinet	2519	DWord	
	sercos <sup>®</sup> III		4 Octets	
USER.INT24	Profinet	2520	DWord	
	sercos <sup>®</sup> III		4 Octets	

## Description

This parameter stores an integer value. To retain this value after a power-cycle, a "Save to Device" command must be performed from the Parameter Load/Save view in WorkBench.



## 25.46 VBUS Parameters

This section describes the VBUS parameters.

---

<b>25.46.1 VBUS.HALFVOLT</b> .....	<b>1258</b>
<b>25.46.2 VBUS.OVFTHRESH</b> .....	<b>1260</b>
<b>25.46.3 VBUS.OVWTHRESH</b> .....	<b>1261</b>
<b>25.46.4 VBUS.RMSLIMIT</b> .....	<b>1262</b>
<b>25.46.5 VBUS.UVFTHRESH</b> .....	<b>1263</b>
<b>25.46.6 VBUS.UVMODE</b> .....	<b>1264</b>
<b>25.46.7 VBUS.UVWTHRESH</b> .....	<b>1266</b>
<b>25.46.8 VBUS.VALUE</b> .....	<b>1267</b>

## 25.46.1 VBUS.HALFVOLT

General Information	
Type	NV Parameter
Description	Changes voltage thresholds for HV and MV Drives
Units	N/A
Range	0 to 1
Default Value	0
Data Type	Integer
See Also	N/A
Start Version	M_01-04-01-000

### Variants Supported

Variant	Supported
AKD Base	Yes
AKD with Position Indexer	Yes
AKD EtherCAT	Yes
AKD CANopen	Yes
AKD BASIC	Yes
AKD SynqNet	Yes
AKD EtherNet/IP	Yes
AKD Profinet	Yes
AKD sercos <sup>®</sup> III	Yes
AKD-N	Yes
AKD-C	Yes

### Fieldbus Information

Fieldbus	Address	Attributes	Signed?
Profinet	2609	Byte	No
sercos <sup>®</sup> III		2 Octets	

Fieldbus	Index/Subindex	Is 64 bit?	Attributes	Signed?
Modbus	1218	No	8 bit	No

### Description

This parameter is used in order to change some specific voltage thresholds in order to allow HV (high voltage) drives working with MV (medium voltage) thresholds and to allow MV (medium voltage) drives working with LV (low voltage) thresholds.

When the VBUS.HALFVOLT value is changed, the revised thresholds take effect immediately.

The VBUS.HALFVOLT only affects HV and MV drives.

Value	Description
0	The original voltage thresholds are used for the functions mentioned below.

Value	Description
1	Setting the parameter to 1 on a HV Drive causes the AKD to use the voltage thresholds of an MV drive for the functions mentioned below. Setting the parameter to 1 on a MV drive causes the AKD to use the voltage thresholds of a LV drive for the functions mentioned below.

This parameter has an impact on the following voltage-thresholds:

1. DC-bus over-voltage threshold (see VBUS.OVFTHRESH (→ S. 1260)).
2. The regen-resistor enable/disable voltage thresholds.
3. The inrush-relay enable/disable voltage thresholds.

**INFO**

The DC-bus under voltage fault threshold (see VBUS.UVFTHRESH (→ S. 1263)) is a user selectable command. It means that the user is responsible for setting the under voltage threshold to a proper value in case that the AKD is supplied with a lower DC-bus voltage than the rated voltage.

## 25.46.2 VBUS.OVFTHRESH

General Information	
Type	R/O Parameter
Description	Reads the over voltage fault level.
Units	VDC
Range	0 to 900 VDC
Default Value	N/A
Data Type	Integer
See Also	VBUS.UVFTHRESH
Start Version	M_01-00-00-000

### Variants Supported

Variant	Supported
AKD Base	Yes
AKD with Position Indexer	Yes
AKD EtherCAT	Yes
AKD CANopen	Yes
AKD BASIC	Yes
AKD SynqNet	Yes
AKD EtherNet/IP	Yes
AKD Profinet	Yes
AKD sercos <sup>®</sup> III	Yes
AKD-N	Yes
AKD-C	Yes

### Fieldbus Information

Fieldbus	Address	Attributes	Signed?
Profinet	2397	Word	No
sercos <sup>®</sup> III		2 Octets	

Fieldbus	Index/Subindex	Is 64 bit?	Attributes	Signed?	Object Start Version
Modbus	794	No	16 bit	No	M_01-03-00-000

### Description

VBUS.OVFTHRESH reads the over voltage fault level for the DC bus.

This value is read from the drive EEPROM and varies according to the drive type.

### Related Topics

Brems-Chopper (→ S. 63)

## 25.46.3 VBUS.OVWTHRESH

General Information	
Type	NV Parameter
Description	Sets voltage level for over voltage warning.
Units	VDC
Range	0 to 900 VDC
Default Value	0 VDC (warning disabled)
Data Type	U16
See Also	N/A
Start Version	M_01-00-00-000

### Variants Supported

Variant	Supported
AKD Base	Yes
AKD with Position Indexer	Yes
AKD EtherCAT	Yes
AKD CANopen	Yes
AKD BASIC	Yes
AKD SynqNet	Yes
AKD EtherNet/IP	Yes
AKD Profinet	Yes
AKD sercos <sup>®</sup> III	Yes
AKD-N	Yes
AKD-C	Yes

### Fieldbus Information

Fieldbus	Address	Attributes	Signed?
Profinet	2398	Word	No
sercos <sup>®</sup> III		2 Octets	

Fieldbus	Index/Subindex	Is 64 bit?	Attributes	Signed?	Object Start Version
Modbus	796	No	16 bit	No	M_01-03-00-000

### Description

If VBUS.VALUE value exceeds VBUS.OVWTHRESH, then a warning is generated. The warning is removed if the voltage returns to below 97% (1/32) of the overvoltage warning level.

### Related Topics

Brems-Chopper (→ S. 63)

## 25.46.4 VBUS.RMSLIMIT

General Information	
Type	R/O Parameter
Description	Reads the limit for the bus capacitors load.
Units	Vrms
Range	N/A
Default Value	N/A
Data Type	Integer
See Also	N/A
Start Version	M_01-00-00-000

### Variants Supported

Variant	Supported
AKD Base	Yes
AKD with Position Indexer	Yes
AKD EtherCAT	Yes
AKD CANopen	Yes
AKD BASIC	Yes
AKD SynqNet	Yes
AKD EtherNet/IP	Yes
AKD Profinet	Yes
AKD sercos <sup>®</sup> III	Yes
AKD-N	Yes
AKD-C	Yes

### Fieldbus Information

Fieldbus	Address	Attributes	Signed?
Profinet	2399	Byte	No
sercos <sup>®</sup> III		2 Octets	

Fieldbus	Index/Subindex	Is 64 bit?	Attributes	Signed?	Object Start Version
Modbus	798	No	8 bit	No	M_01-03-00-000

### Description

This parameter reads the limit of the bus capacitor load. When the bus capacitor loads exceeds this limit, the drive generates fault F503.

Excessive bus capacitor load may indicate a disconnected main supply phase.

### Related Topics

Brems-Chopper (→ S. 63)

## 25.46.5 VBUS.UVFTHRESH

General Information	
Type	R/W Parameter
Description	Sets the under voltage fault level.
Units	VDC
Range	90 to 420 VDC
Default Value	90 VDC
Data Type	Integer
See Also	VBUS.OVFTHRESH
Start Version	M_01-00-00-000

### Variants Supported

Variant	Supported
AKD Base	Yes
AKD with Position Indexer	Yes
AKD EtherCAT	Yes
AKD CANopen	Yes
AKD BASIC	Yes
AKD SynqNet	Yes
AKD EtherNet/IP	Yes
AKD Profinet	Yes
AKD sercos <sup>®</sup> III	Yes
AKD-N	Yes
AKD-C	No

### Fieldbus Information

Fieldbus	Address	Attributes	Signed?
Profinet	2400	Word	No
sercos <sup>®</sup> III		2 Octets	

Fieldbus	Index/Subindex	Is 64 bit?	Attributes	Signed?	Object Start Version
Modbus	800	No	16 bit	No	M_01-03-00-000

### Description

VBUS.UVFTHRESH sets the undervoltage fault level of the DC bus.

The default value is read from the EEPROM, but can be modified by the user and stored on the NV RAM. This value varies according to drive type.

### Related Topics

Brems-Chopper (→ S. 63)

## 25.46.6 VBUS.UVMODE

General Information	
Type	N/V Parameter
Description	Indicates undervoltage (UV) mode.
Units	N/A
Range	0 to 1
Default Value	1
Data Type	Integer
See Also	N/A
Start Version	M_01-00-00-000

### Variants Supported

Variant	Supported
AKD Base	Yes
AKD with Position Indexer	Yes
AKD EtherCAT	Yes
AKD CANopen	Yes
AKD BASIC	Yes
AKD SynqNet	Yes
AKD EtherNet/IP	Yes
AKD Profinet	Yes
AKD sercos <sup>®</sup> III	Yes
AKD-N	Yes
AKD-C	No

### Fieldbus Information

Fieldbus	Address	Attributes	Signed?
Profinet	2401	Byte	No
sercos <sup>®</sup> III		2 Octets	

Fieldbus	Index/Subindex	Is 64 bit?	Attributes	Signed?	Object Start Version
Modbus	802	No	8 bit	No	M_01-03-00-000

### Description

This parameter indicates undervoltage (UV) mode.

When VBUS.UVMODE = 0, an undervoltage fault is issued whenever the DC bus goes below the undervoltage threshold.

When VBUS.UVMODE = 1, an undervoltage fault is issued whenever the DC bus goes below the under voltage threshold and the controller attempts to enable the drive (software or hardware enable).

### Related Topics



Brems-Chopper (→ S. 63)

## 25.46.7 VBUS.UVWTHRESH

General Information	
Type	NV Parameter
Description	Sets voltage level for undervoltage warning.
Units	VDC
Range	0 to 900 VDC
Default Value	10 volts above the default value of the under voltage fault threshold (VBUS.UVFTHRESH). The default value of VBUS.UVFTHRESH is hardware dependent.
Data Type	U16
See Also	VBUS.UVFTHRESH (→ S. 1263)
Start Version	M_01-00-00-000

### Variants Supported

Variant	Supported
AKD Base	Yes
AKD with Position Indexer	Yes
AKD EtherCAT	Yes
AKD CANopen	Yes
AKD BASIC	Yes
AKD SynqNet	Yes
AKD EtherNet/IP	Yes
AKD Profinet	Yes
AKD sercos <sup>®</sup> III	Yes
AKD-N	Yes
AKD-C	No

### Fieldbus Information

Fieldbus	Address	Attributes	Signed?
Profinet	2402	Word	No
sercos <sup>®</sup> III		2 Octets	

Fieldbus	Index/Subindex	Is 64 bit?	Attributes	Signed?	Object Start Version
Modbus	804	No	16 bit	No	M_01-03-00-000

### Description

If VBUS.VALUE value drops below VBUS.UVWTHRESH, then a warning is generated.

### Related Topics

Brems-Chopper (→ S. 63)

## 25.46.8 VBUS.VALUE

General Information	
Type	R/O Parameter
Description	Reads DC bus voltage.
Units	VDC
Range	0 to 900 VDC
Default Value	N/A
Data Type	Float
See Also	N/A
Start Version	M_01-00-00-000

### Variants Supported

Variant	Supported
AKD Base	Yes
AKD with Position Indexer	Yes
AKD EtherCAT	Yes
AKD CANopen	Yes
AKD BASIC	Yes
AKD SynqNet	Yes
AKD EtherNet/IP	Yes
AKD Profinet	Yes
AKD sercos <sup>®</sup> III	Yes
AKD-N	Yes
AKD-C	Yes

### Fieldbus Information

Fieldbus	Index/Subindex	Object Start Version
EtherCAT COE and CANopen	361Ah/0	M_01-00-00-000

Fieldbus	Address	Attributes	Signed?
Profinet	2403	DWord	Yes
sercos <sup>®</sup> III		4 Octets	

Fieldbus	Index/Subindex	Is 64 bit?	Attributes	Signed?	Object Start Version
Modbus	806	No	32 bit	No	M_01-03-00-000

### Description

VBUS.VALUE reads the DC bus voltage.

### Related Topics

8.4 Brems-Chopper

## 25.47 VL Parameters

This section describes the VL parameters.

---

25.47.1 VL.ARPF1 TO VL.ARPF4 .....	1269
25.47.2 VL.ARPQ1 TO VL.ARPQ4 .....	1271
25.47.3 VL.ARTYPE1 TO VL.ARTYPE4 .....	1273
25.47.4 VL.ARZF1 TO VL.ARZF4 .....	1275
25.47.5 VL.ARZQ1 TO VL.ARZQ4 .....	1277
25.47.6 VL.BUSFF .....	1279
25.47.7 VL.CMD .....	1281
25.47.8 VL.CMDU .....	1283
25.47.9 VL.ERR .....	1285
25.47.10 VL.FB .....	1287
25.47.11 VL.FBFILTER .....	1289
25.47.12 VL.FBSOURCE .....	1291
25.47.13 VL.FBUNFILTERED .....	1292
25.47.14 VL.FF .....	1293
25.47.15 VL.GENMODE .....	1295
25.47.16 VL.KBUSFF .....	1297
25.47.17 VL.KI .....	1299
25.47.18 VL.KO .....	1301
25.47.19 VL.KP .....	1302
25.47.20 VL.KVFF .....	1304
25.47.21 VL.LIMITN .....	1306
25.47.22 VL.LIMITP .....	1308
25.47.23 VL.LMJR .....	1309
25.47.24 VL.MODEL .....	1311
25.47.25 VL.OBSBW .....	1312
25.47.26 VL.OBSMODE .....	1313
25.47.27 VL.THRESH .....	1314
25.47.28 VL.VFTHRESH .....	1316

## 25.47.1 VL.ARPF1 TO VL.ARPF4

General Information	
Type	R/W Parameter
Description	Sets the natural frequency of the pole (denominator) of anti-resonance (AR) filters 1, 2, 3, and 4; active in opmodes 1 (velocity) and 2 (position) only.
Units	Hz
Range	5 to 5,000 Hz
Default Value	500 Hz
Data Type	Float
See Also	VL.ARPQ1 TO VL.ARPQ4 (→ S. 1271), VL.ARZF1 TO VL.ARZF4 (→ S. 1275), Sets the Q of the zero (numerator) of anti-resonance filter #1; active in opmodes 1 (velocity) and 2 (position) only. (→ S. 1277)
Start Version	M_01-02-00-000

### Variants Supported

Variant	Supported
AKD Base	Yes
AKD with Position Indexer	Yes
AKD EtherCAT	Yes
AKD CANopen	Yes
AKD BASIC	Yes
AKD SynqNet	Yes
AKD EtherNet/IP	Yes
AKD Profinet	Yes
AKD sercos <sup>®</sup> III	Yes
AKD-N	Yes
AKD-C	No

### Fieldbus Information

Fieldbus	Index/Subindex		Object Start Version
EtherCAT COE and CANopen	3406h/1	VL.ARPF1	M_01-02-00-000
	3406h/2	VL.ARPF2	
	3406h/3	VL.ARPF3	
	3406h/4	VL.ARPF4	

Parameter	Fieldbus	Address	Attributes	Signed?
VL.ARPF1	Profinet	2404	DWord	No
	sercos <sup>®</sup> III		4 Octets	
VL.ARPF2	Profinet	2405	DWord	No
	sercos <sup>®</sup> III		4 Octets	
VL.ARPF3	Profinet	2406	DWord	No
	sercos <sup>®</sup> III		4 Octets	
VL.ARPF4	Profinet	2407	DWord	No
	sercos <sup>®</sup> III		4 Octets	

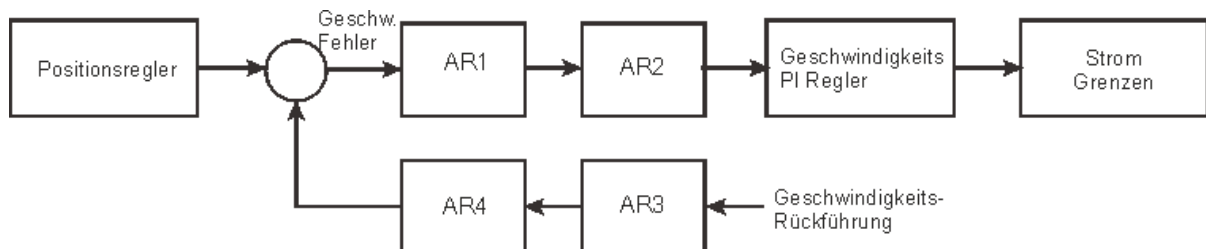
Fieldbus	Index/Subindex		Is 64 bit?	Attributes	Signed?	Object Start Version
Modbus	808	VL.ARPF1	No	32 bit	No	M_01-03-00-000
	810	VL.ARPF2				
	812	VL.ARPF3				
	814	VL.ARPF4				

## Description

VL.ARPF1 sets the natural frequency of the pole (denominator) of AR filter 1. This value is  $F_p$  in the approximate transfer function of the filter:

$$ARx(s) = [s^2 / (2\pi F_z)^2 + s / (Q_z 2\pi F_z) + 1] / [s^2 / (2\pi F_p)^2 + s / (Q_p 2\pi F_p) + 1]$$

The following block diagram describes the AR filter function; note that AR1 and AR2 are in the forward path, while AR3 and AR4 are applied to feedback:



AR1, AR2, AR3, and AR4 are used in velocity and position mode, but are disabled in torque mode.

### Discrete time transfer function (applies to all AR filters)

The velocity loop compensation is actually implemented as a digital discrete time system function on the DSP. The continuous time transfer function is converted to the discrete time domain by a backward Euler mapping:

$$s \approx (1-z^{-1})/t, \text{ where } t = 62.5 \mu\text{s}$$

The poles are prewarped to  $F_p$  and the zeros are prewarped to  $F_z$ .

## Related Topics

Geschwindigkeitsregelkreis (→ S. 149)

## 25.47.2 VL.ARPQ1 TO VL.ARPQ4

General Information	
Type	R/W Parameter
Description	Sets the Q of the pole (denominator) of anti-resonance (AR) filter 1; active in opmodes 1 (velocity) and 2 (position) only.
Units	None
Range	0.2 to 20
Default Value	0.5
Data Type	Float
See Also	VL.ARPF1 TO VL.ARPF4 (→ S. 1269), VL.ARZF1 TO VL.ARZF4 (→ S. 1275), VL.ARZQ1 TO VL.ARZQ4 (→ S. 1277)
Start Version	M_01-02-00-000

### Variants Supported

Variant	Supported
AKD Base	Yes
AKD with Position Indexer	Yes
AKD EtherCAT	Yes
AKD CANopen	Yes
AKD BASIC	Yes
AKD SynqNet	Yes
AKD EtherNet/IP	Yes
AKD Profinet	Yes
AKD sercos <sup>®</sup> III	Yes
AKD-N	Yes
AKD-C	No

### Fieldbus Information

Fieldbus	Index/Subindex		Object Start Version
EtherCAT COE and CANopen	3406h/5	VL.ARPQ1	M_01-02-00-000
	3406h/6	VL.ARPQ2	
	3406h/7	VL.ARPQ3	
	3406h/8	VL.ARPQ4	

Parameter	Fieldbus	Address	Attributes	Signed?
VL.ARPQ1	Profinet	2408	DWord	No
	sercos <sup>®</sup> III		4 Octets	
VL.ARPQ2	Profinet	2409	DWord	No
	sercos <sup>®</sup> III		4 Octets	
VL.ARPQ3	Profinet	2410	DWord	No
	sercos <sup>®</sup> III		4 Octets	
VL.ARPQ4	Profinet	2411	DWord	No
	sercos <sup>®</sup> III		4 Octets	

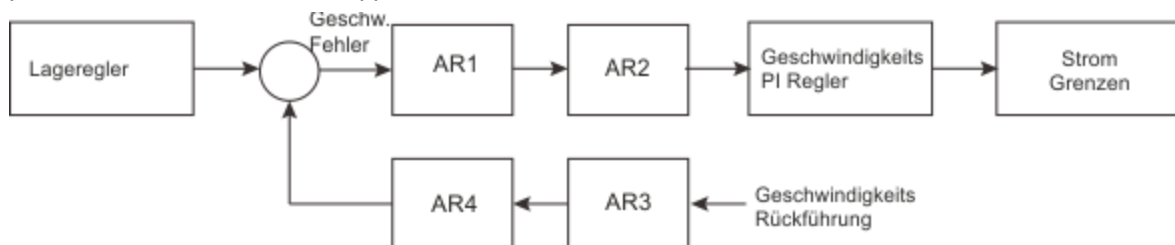
Fieldbus	Index/Subindex		Is 64 bit?	Attributes	Signed?	Object Start Version
Modbus	816	VL.ARPQ1	No	32 bit	No	M_01-03-00-000
	818	VL.ARPQ2				
	820	VL.ARPQ3				
	822	VL.ARPQ4				

## Description

VL.ARPQ1 sets the Q (quality factor) of the pole (denominator) of AR filter 1. This value is  $Q_p$  in the approximate transfer function of the filter:

$$AR_x(s) = [s^2 / (2\pi F_z)^2 + s / (Q_z 2\pi F_z) + 1] / [s^2 / (2\pi F_p)^2 + s / (Q_p 2\pi F_p) + 1]$$

The following block diagram describes the AR filter function; note that AR1 and AR2 are in the forward path, while AR3 and AR4 are applied to feedback:



AR1, AR2, AR3, and AR4 are used in velocity and position mode, but are disabled in torque mode.

### Discrete time transfer function (applies to all AR filters)

The velocity loop compensation is actually implemented as a digital discrete time system function on the DSP. The continuous time transfer function is converted to the discrete time domain by a backward Euler mapping:

$$s \approx (1-z^{-1})/t, \text{ where } t = 62.5 \mu\text{s}$$

The poles are prewarped to  $F_p$  and the zeros are prewarped to  $F_z$ .

## Related Topics

Geschwindigkeitsregelkreis (→ S. 149)



## 25.47.3 VL.ARTYPE1 TO VL.ARTYPE4

General Information	
Type	NV Parameter
Description	Indicates the method used to calculate BiQuad coefficients; active in opmodes 1 (velocity) and 2 (position) only.
Units	N/A
Range	0
Default Value	0
Data Type	U8
See Also	N/A
Start Version	M_01-00-00-000

### Variants Supported

Variant	Supported
AKD Base	Yes
AKD with Position Indexer	Yes
AKD EtherCAT	Yes
AKD CANopen	Yes
AKD BASIC	Yes
AKD SynqNet	Yes
AKD EtherNet/IP	Yes
AKD Profinet	Yes
AKD sercos <sup>®</sup> III	Yes
AKD-N	Yes
AKD-C	No

### Fieldbus Information

Fieldbus	Index/Subindex		Object Start Version
EtherCAT COE and CANopen	3405h/1	VL.ARTYPE1	M_01-02-00-000
	3405h/2	VL.ARTYPE2	
	3405h/3	VL.ARTYPE3	
	3405h/4	VL.ARTYPE4	

Parameter	Fieldbus	Address	Attributes	Signed?
VL.ARTYPE1	Profinet	2412	Byte	No
	sercos <sup>®</sup> III		2 Octets	
VL.ARTYPE2	Profinet	2413	Byte	No
	sercos <sup>®</sup> III		2 Octets	
VL.ARTYPE3	Profinet	2414	Byte	No
	sercos <sup>®</sup> III		2 Octets	
VL.ARTYPE4	Profinet	2415	Byte	No
	sercos <sup>®</sup> III		2 Octets	

Fieldbus	Index/Subindex		Is 64 bit?	Attributes	Signed?	Object Start Version
Modbus	824	VL.ARTYPE1	No	8 bit	No	M_01-03-00-000
	826	VL.ARTYPE2				
	828	VL.ARTYPE3				
	830	VL.ARTYPE4				

## Description

These parameters indicate the method used to calculate the biquad coefficients VL.ARPFx, VL.ARPQx, VL.ARZFx, and VL.ARZQx. A value of 0 indicates that the coefficients are set directly. This parameter has no effect on the filter itself, but is only used to determine the original design parameters. Currently, only the value of 0 is supported.

## Related Topics

14.4 Geschwindigkeitsregelkreis

## 25.47.4 VL.ARZF1 TO VL.ARZF4

General Information	
Type	R/W Parameter
Description	Sets the natural frequency of the zero (numerator) of anti-resonance (AR)filter 1; active in opmodes 1 (velocity) and 2 (position) only.
Units	Hz
Range	5 to 5,000 Hz
Default Value	500 Hz
Data Type	Float
See Also	VL.ARPF1 TO VL.ARPF4 (→ S. 1269), VL.ARPQ1 TO VL.ARPQ4 (→ S. 1271), VL.ARZQ1 TO VL.ARZQ4 (→ S. 1277)
Start Version	M_01-02-00-000

### Variants Supported

Variant	Supported
AKD Base	Yes
AKD with Position Indexer	Yes
AKD EtherCAT	Yes
AKD CANopen	Yes
AKD BASIC	Yes
AKD SynqNet	Yes
AKD EtherNet/IP	Yes
AKD Profinet	Yes
AKD sercos <sup>®</sup> III	Yes
AKD-N	Yes
AKD-C	No

### Fieldbus Information

Fieldbus	Index/Subindex		Object Start Version
EtherCAT COE and CANopen	3406h/9	VL.ARZF1	M_01-02-00-000
	3406h/A	VL.ARZF2	
	3406h/B	VL.ARZF3	
	3406h/C	VL.ARZF4	

Parameter	Fieldbus	Address	Attributes	Signed?
VL.ARZF1	Profinet	2416	DWord	No
	sercos <sup>®</sup> III		4 Octets	
VL.ARZF2	Profinet	2417	DWord	
	sercos <sup>®</sup> III		4 Octets	
VL.ARZF3	Profinet	2418	DWord	
	sercos <sup>®</sup> III		4 Octets	
VL.ARZF4	Profinet	2419	DWord	
	sercos <sup>®</sup> III		4 Octets	

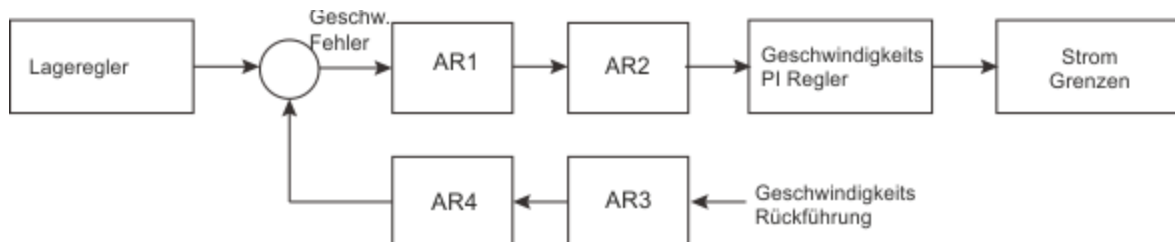
Fieldbus	Index/Subindex	Is 64 bit?	Attributes	Signed?	Object Start Version	
Modbus	832	VL.ARZF1	No	32 bit	No	M_01-03-00-000
	834	VL.ARZF2				
	836	VL.ARZF3				
	838	VL.ARZF4				

## Description

VL.ARZF1 sets the natural frequency of the zero (numerator) of AR filter 1. This value is  $F_z$  in the approximate transfer function of the filter:

$$ARx(s) = [s^2 / (2\pi F_z)^2 + s / (Q_z 2\pi F_z) + 1] / [s^2 / (2\pi F_p)^2 + s / (Q_p 2\pi F_p) + 1]$$

The following block diagram describes the AR filter function; note that AR1 and AR2 are in the forward path, while AR3 and AR4 are applied to feedback:



AR1, AR2, AR3, and AR4 are used in velocity and position mode, but are disabled in torque mode.

### Discrete time transfer function (applies to all AR filters)

The velocity loop compensation is actually implemented as a digital discrete time system function on the DSP. The continuous time transfer function is converted to the discrete time domain by a backward Euler mapping:

$$s \approx (1-z^{-1})/t, \text{ where } t = 62.5 \mu\text{s}$$

The poles are prewarped to  $F_p$  and the zeros are prewarped to  $F_z$ .

## Related Topics

Geschwindigkeitsregelkreis (→ S. 149)

## 25.47.5 VL.ARZQ1 TO VL.ARZQ4

General Information	
Type	R/W Parameter
Description	Sets the Q of the zero (numerator) of anti-resonance filter #1; active in opmodes 1 (velocity) and 2 (position) only.
Units	N/A
Range	0.1 to 5
Default Value	0.5
Data Type	Float
See Also	VL.ARPF1 TO VL.ARPF4 (→ S. 1269), VL.ARPQ1 TO VL.ARPQ4 (→ S. 1271), VL.ARZF1 TO VL.ARZF4 (→ S. 1275)
Start Version	M_01-02-00-000

### Variants Supported

Variant	Supported
AKD Base	Yes
AKD with Position Indexer	Yes
AKD EtherCAT	Yes
AKD CANopen	Yes
AKD BASIC	Yes
AKD SynqNet	Yes
AKD EtherNet/IP	Yes
AKD Profinet	Yes
AKD sercos <sup>®</sup> III	Yes
AKD-N	Yes
AKD-C	No

### Fieldbus Information

Fieldbus	Index/Subindex		Object Start Version
EtherCAT COE and CANopen	3406h/D	VL.ARZQ1	M_01-02-00-000
	3406h/E	VL.ARZQ2	
	3406h/F	VL.ARZQ3	
	3406h/10	VL.ARZQ4	

Parameter	Fieldbus	Address	Attributes	Signed?
VL.ARZQ1	Profinet	2420	DWord	No
	sercos <sup>®</sup> III		4 Octets	
VL.ARZQ2	Profinet	2421	DWord	No
	sercos <sup>®</sup> III		4 Octets	
VL.ARZQ3	Profinet	2422	DWord	No
	sercos <sup>®</sup> III		4 Octets	
VL.ARZQ4	Profinet	2423	DWord	No
	sercos <sup>®</sup> III		4 Octets	

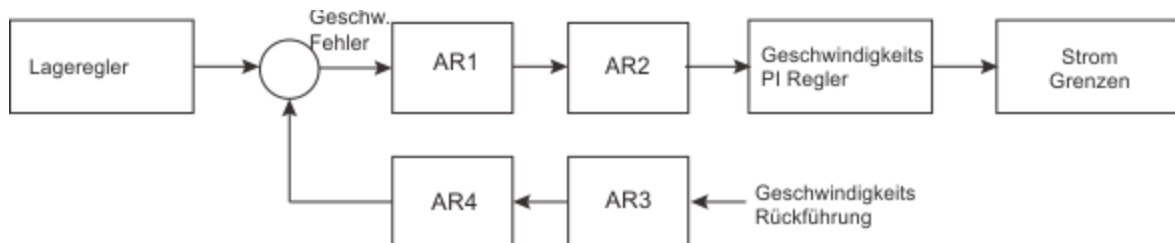
Fieldbus	Index/Subindex		Is 64 bit?	Attributes	Signed?	Object Start Version
Modbus	840	VL.ARZQ1	No	32 bit	No	M_01-03-00-000
	842	VL.ARZQ2				
	844	VL.ARZQ3				
	846	VL.ARZQ4				

## Description

VL.ARZQ1 sets the Q (quality factor) of the zero (numerator) of AR filter 1. This value is  $Q_z$  in the approximate transfer function of the filter:

$$AR1(s) = [s^2 / (2\pi F_z)^2 + s / (Q_z 2\pi F_z) + 1] / [s^2 / (2\pi F_p)^2 + s / (Q_p 2\pi F_p) + 1]$$

The following block diagram describes the AR filter function; note that AR1 and AR2 are in the forward path, while AR3 and AR4 are applied to feedback:



AR1, AR2, AR3 and AR4 are used in velocity and position mode, but are disabled in torque mode.

### Discrete time transfer function (applies to all AR filters)

The velocity loop compensation is actually implemented as a digital discrete time system function on the DSP. The continuous time transfer function is converted to the discrete time domain by a backward Euler mapping:

$$s \approx (1-z^{-1})/t, \text{ where } t = 62.5 \mu\text{s}.$$

The poles are prewarped to  $F_p$  and the zeros are prewarped to  $F_z$ .

## Related Topics

Geschwindigkeitsregelkreis (→ S. 149)

## 25.47.6 VL.BUSFF

General Information	
Type	R/O Parameter
Description	Displays the velocity loop feedforward value injected by the field-bus; active in opmodes 1 (velocity) and 2 (position) only.
Units	Depends on UNIT.VROTARY (→ S. 1251) or UNIT.VLINEAR (→ S. 1249) Rotary: rpm, rps, deg/s, (custom units)/s, rad/s Linear: counts/s, mm/s, µm/s, (custom units)/s
Range	0.0 to VL.LIMITP (→ S. 1308)
Default Value	0.0
Data Type	Float
See Also	VL.FF (→ S. 1293), VL.KBUSFF (→ S. 1297)
Start Version	M_01-00-00-000

### Variants Supported

Variant	Supported
AKD Base	Yes
AKD with Position Indexer	Yes
AKD EtherCAT	Yes
AKD CANopen	Yes
AKD BASIC	Yes
AKD SynqNet	Yes
AKD EtherNet/IP	Yes
AKD Profinet	Yes
AKD sercos <sup>®</sup> III	Yes
AKD-N	Yes
AKD-C	No

### Fieldbus Information

Fieldbus	Index/Subindex	Object Start Version
EtherCAT COE and CANopen	60B1h/0	M_01-00-00-000

Fieldbus	Parameter	Address	Attributes	Signed?
Profinet	VL.BUSFF_32	2424	DWord	Yes
sercos <sup>®</sup> III			8 Octets	

Fieldbus	Index/Subindex	Is 64 bit?	Attributes	Signed?	Object Start Version
Modbus	848	Yes	low 32 bit word	Yes	M_01-03-00-000

### Description

This parameter displays the velocity loop feedforward value injected by the fieldbus.

## **Related Topics**

14.4 Geschwindigkeitsregelkreis



## 25.47.7 VL.CMD

General Information	
Type	R/O Parameter
Description	Reads the actual velocity command; active in opmodes 1 (velocity) and 2 (position) only.
Units	Depends on UNIT.VROTARY (→ S. 1251) or UNIT.VLINEAR (→ S. 1249) Rotary: rpm, rps, deg/s, (custom units)/s, rad/s Linear: counts/s, mm/s, µm/s, (custom units)/s
Range	N/A
Default Value	N/A
Data Type	Float
See Also	VL.FB (→ S. 1287), VL.CMDU (→ S. 1283), VL.LIMITP (→ S. 1308), VL.LIMITN (→ S. 1306)
Start Version	M_01-00-00-000

### Variants Supported

Variant	Supported
AKD Base	Yes
AKD with Position Indexer	Yes
AKD EtherCAT	Yes
AKD CANopen	Yes
AKD BASIC	Yes
AKD SynqNet	Yes
AKD EtherNet/IP	Yes
AKD Profinet	Yes
AKD sercos <sup>®</sup> III	Yes
AKD-N	Yes
AKD-C	No

### Fieldbus Information

Fieldbus	Index/Subindex	Object Start Version
EtherCAT COE and CANopen	606Bh/0	M_01-00-00-000

Fieldbus	Parameter	Address	Attributes	Signed?
Profinet	VL.CMD_32	2425	DWord	Yes
sercos <sup>®</sup> III			8 Octets	

Fieldbus	Index/Subindex	Is 64 bit?	Attributes	Signed?	Object Start Version
Modbus	850	Yes	low 32 bit word	Yes	M_01-03-00-000

### Description

VL.CMD returns the actual velocity command as it is received in the velocity loop entry after all velocity limits (such as VL.LIMITN (→ S. 1306) and VL.LIMITP (→ S. 1308)). See velocity loop design diagram for more details.

## Related Topics

14.4 Geschwindigkeitsregelkreis

14.5 Positionsregelkreis

1 Block Diagrams

## 25.47.8 VL.CMDU

General Information	
Type	R/W Parameter
Description	Sets the user velocity command; active in opmodes 1 (velocity) and 2 (position) only.
Units	Depends on UNIT.VROTARY (→ S. 1251) or UNIT.VLINEAR (→ S. 1249) Rotary: rpm, rps, deg/s, custom units/s, rad/s Linear: counts/s, mm/s, µm/s, custom units/s
Range	Rotary -15,000.000 to 15,000.000 rpm -250.000 to 250.000 rps -90000.000 to 90000.000 deg/s -1250.000 to 1250.000 custom units/s -1570.796 to 1570.796 rad/s Linear -1,073,741,824,000.000 to 1,073,741,824,000.000 counts/s -8,000.000 to 8,000.000 mm/s -8,000,000.000 to 8,000,000.000 µm/s -1,250.000 to 1,250.000 custom units/s
Default Value	0
Data Type	Float
See Also	VL.FB (→ S. 1287), VL.CMD (→ S. 1281), DRV.OPMODE (→ S. 700), DRV.CMDSOURCE (→ S. 622), VL.LIMITN (→ S. 1306), VL.LIMITP (→ S. 1308)
Start Version	M_01-00-00-000

### Variants Supported

Variant	Supported
AKD Base	Yes
AKD with Position Indexer	Yes
AKD EtherCAT	Yes
AKD CANopen	Yes
AKD BASIC	Yes
AKD SynqNet	Yes
AKD EtherNet/IP	Yes
AKD Profinet	Yes
AKD sercos <sup>®</sup> III	Yes
AKD-N	Yes
AKD-C	No

### Fieldbus Information

Fieldbus	Index/Subindex	Object Start Version
EtherCAT COE and CANopen	60FFh/0	M_01-00-00-000

Fieldbus	Parameter	Address	Attributes	Signed?
Profinet	VL.CMDU_32	2426	DWord	Yes
sercos <sup>®</sup> III			8 Octets	

Fieldbus	Index/Subindex	Is 64 bit?	Attributes	Signed?	Object Start Version
Modbus	852	Yes	low 32 bit word	Yes	M_01-03-00-000

## Description

VL.CMDU sets the user velocity command. When DRV.OPMODE (→ S. 700) is set to 1 (velocity loop) and DRV.CMDSOURCE (→ S. 622) is set to 0 (TCP/IP channel), then setting this value when the drive is enabled will cause the drive to rotate at the required velocity.

## Related Topics

14.4 Geschwindigkeitsregelkreis

## 25.47.9 VL.ERR

General Information	
Type	R/O Parameter
Description	Sets the velocity error; active in opmodes 1 (velocity) and 2 (position) only.
Units	Depends on UNIT.VROTARY (→ S. 1251) or UNIT.VLINEAR (→ S. 1249) Rotary: rpm, rps, deg/s, (custom units)/s, rad/s Linear: counts/s, mm/s, µm/s, (custom units)/s
Range	N/A
Default Value	N/A
Data Type	Float
See Also	VL.CMD (→ S. 1281), VL.FB (→ S. 1287)
Start Version	M_01-00-00-000

### Variants Supported

Variant	Supported
AKD Base	Yes
AKD with Position Indexer	Yes
AKD EtherCAT	Yes
AKD CANopen	Yes
AKD BASIC	Yes
AKD SynqNet	Yes
AKD EtherNet/IP	Yes
AKD Profinet	Yes
AKD sercos <sup>®</sup> III	Yes
AKD-N	Yes
AKD-C	No

### Fieldbus Information

Fieldbus	Index/Subindex	Object Start Version
EtherCAT COE and CANopen	3407h/4	M_01-00-00-000

Fieldbus	Parameter	Address	Attributes	Signed?
Profinet	VL.ERR_32	2427	DWord	Yes
sercos <sup>®</sup> III			8 Octets	

Fieldbus	Index/Subindex	Is 64 bit?	Attributes	Signed?	Object Start Version
Modbus	854	Yes	low 32 bit word	Yes	M_01-03-00-000

### Description

VL.ERR sets the velocity error. It is calculated in the velocity loop as the difference between VL.CMD (→ S. 1281) and VL.FB (→ S. 1287).

## **Related Topics**

14.4 Geschwindigkeitsregelkreis

## 25.47.10 VL.FB

General Information	
Type	R/O Parameter
Description	Reads the velocity feedback; active in opmodes 1 (velocity) and 2 (position) only.
Units	Depends on UNIT.VROTARY (→ S. 1251) or UNIT.VLINEAR (→ S. 1249) Rotary: rpm, rps, deg/s, (custom units)/s, rad/s Linear: counts/s, mm/s, µm/s, (custom units)/s
Range	N/A
Default Value	N/A
Data Type	Float
See Also	VL.CMDU (→ S. 1283)
Start Version	M_01-00-00-000

### Variants Supported

Variant	Supported
AKD Base	Yes
AKD with Position Indexer	Yes
AKD EtherCAT	Yes
AKD CANopen	Yes
AKD BASIC	Yes
AKD SynqNet	Yes
AKD EtherNet/IP	Yes
AKD Profinet	Yes
AKD sercos <sup>®</sup> III	Yes
AKD-N	Yes
AKD-C	No

### Fieldbus Information

Fieldbus	Index/Subindex	Object Start Version
EtherCAT COE and CANopen	3618h/0 606Ch/0	M_01-00-00-000

Fieldbus	Parameter	Address	Attributes	Signed?
Profinet	VL.FB_32	2428	DWord	Yes
sercos <sup>®</sup> III			8 Octets	

Fieldbus	Index/Subindex	Is 64 bit?	Attributes	Signed?	Object Start Version
Modbus	856	Yes	low 32 bit word	Yes	M_01-03-00-000

### Description

VL.FB returns the velocity feedback as it is received in the velocity loop, after passing through Filter 3 and Filter 4.

## **Related Topics**

14.4 Geschwindigkeitsregelkreis



## 25.47.11 VL.FBFILTER

General Information	
Type	R/O Parameter
Description	Filters VL.FB (→ S. 1287) value; active in opmodes 1 (velocity) and 2 (position) only.
Units	Depends on UNIT.VROTARY (→ S. 1251) or UNIT.VLINEAR (→ S. 1249) Rotary: rpm, rps, deg/s, (custom units)/s, rad/s Linear: counts/s, mm/s, µm/s, (custom units)/s
Range	N/A
Default Value	N/A
Data Type	Float
See Also	VL.FB (→ S. 1287)
Start Version	M_01-00-00-000

### Variants Supported

Variant	Supported
AKD Base	Yes
AKD with Position Indexer	Yes
AKD EtherCAT	Yes
AKD CANopen	Yes
AKD BASIC	Yes
AKD SynqNet	Yes
AKD EtherNet/IP	Yes
AKD Profinet	Yes
AKD sercos <sup>®</sup> III	Yes
AKD-N	Yes
AKD-C	No

### Fieldbus Information

Fieldbus	Index/Subindex	Object Start Version
EtherCAT COE and CANopen	3407h/1	M_01-00-00-000

Fieldbus	Parameter	Address	Attributes	Signed?
Profinet	VL.FBFILTER_32	2429	DWord	Yes
sercos <sup>®</sup> III			8 Octets	

Fieldbus	Index/Subindex	Is 64 bit?	Attributes	Signed?	Object Start Version
Modbus	858	Yes	low 32 bit word	Yes	M_01-03-00-000

### Description

This parameter returns the same value as VL.FB (→ S. 1287), filtered through a 10 Hz filter.

### Related Topics

#### 14.4 Geschwindigkeitsregelkreis

## 25.47.12 VL.FBSOURCE

General Information	
Type	NV Parameter
Description	Sets feedback source for the velocity loop; active in opmodes 1 (velocity) and 2 (position) only.
Units	N/A
Range	0 to 1
Default Value	0
Data Type	Integer
See Also	PL.FBSOURCE (→ S. 1114)
Start Version	M_01-00-00-000

### Variants Supported

Variant	Supported
AKD Base	Yes
AKD with Position Indexer	Yes
AKD EtherCAT	Yes
AKD CANopen	Yes
AKD BASIC	Yes
AKD SynqNet	Yes
AKD EtherNet/IP	Yes
AKD Profinet	Yes
AKD sercos <sup>®</sup> III	Yes
AKD-N	No
AKD-C	No

### Fieldbus Information

Fieldbus	Address	Attributes	Signed?
Profinet	2430	Byte	No
sercos <sup>®</sup> III		2 Octets	

Fieldbus	Index/Subindex	Is 64 bit?	Attributes	Signed?	Object Start Version
Modbus	860	No	8 bit	No	M_01-03-00-000

### Description

This parameter determines the feedback source to be used by the velocity loop. A value of 0 selects the primary feedback, and 1 selects the secondary feedback.

### Related Topics

Geschwindigkeitsregelkreis (→ S. 149)

## 25.47.13 VL.FBUNFILTERED

General Information	
Type	R/O Parameter
Description	Reads the velocity feedback.
Units	Depends on UNIT.VROTARY or UNIT.VLINEAR, UNIT.ACCLINEAR Rotary: rpm, rps, deg/s, (custom units)/s, rad/s Linear: counts/s, mm/s, µm/s, (custom units)/s
Range	N/A
Default Value	N/A
Data Type	Float
See Also	VL.FB (→ S. 1287), VL.FBFILTER (→ S. 1289)
Start Version	M_01-03-06-000

### Variants Supported

Variant	Supported
AKD Base	Yes
AKD with Position Indexer	Yes
AKD EtherCAT	Yes
AKD CANopen	Yes
AKD BASIC	Yes
AKD SynqNet	Yes
AKD EtherNet/IP	Yes
AKD Profinet	Yes
AKD sercos <sup>®</sup> III	Yes
AKD-N	Yes
AKD-C	No

### Fieldbus Information

Fieldbus	Address	Attributes	Signed?
Profinet	2845	DWord	Yes
sercos <sup>®</sup> III		8 Octets	

Fieldbus	Index/Subindex	Is 64 bit?	Attributes	Signed?	Object Start Version
Modbus	1690	Yes	64-bit	Yes	M_01-06-03-000

### Description

VL.FBUNFILTERED reads the raw velocity feedback before any filters affect the value of this feedback.

### Related Topics

Geschwindigkeitsregelkreis (→ S. 149)

## 25.47.14 VL.FF

General Information	
Type	R/O Parameter
Description	Displays the velocity loop overall feedforward value; active in opmodes 1 (velocity) and 2 (position) only.
Units	Depends on or Rotary: rpm, rps, deg/s, (custom units)/s, rad/s Linear: counts/s, mm/s, µm/s, (custom units)/s
Range	0 to VL.LIMITP (→ S. 1308)
Default Value	0
Data Type	Float
See Also	VL.KBUSFF (→ S. 1297)
Start Version	M_01-00-00-000

### Variants Supported

Variant	Supported
AKD Base	Yes
AKD with Position Indexer	Yes
AKD EtherCAT	Yes
AKD CANopen	Yes
AKD BASIC	Yes
AKD SynqNet	Yes
AKD EtherNet/IP	Yes
AKD Profinet	Yes
AKD sercos <sup>®</sup> III	Yes
AKD-N	Yes
AKD-C	No

### Fieldbus Information

Fieldbus	Address	Attributes	Signed?
Profinet	2431	DWord	Yes
sercos <sup>®</sup> III		8 Octets	

Fieldbus	Index/Subindex	Is 64 bit?	Attributes	Signed?	Object Start Version
Modbus	862	Yes	low 32 bit word	Yes	M_01-03-00-000

### Description

This parameter displays the velocity loop overall feedforward value.

### Related Topics

14.4 Geschwindigkeitsregelkreis

VL.KVFF (→ S. 1304)

## 25.47.15 VL.GENMODE

General Information	
Type	NV Parameter
Description	Selects mode of velocity generation (Observer, d/dt); active in opmodes 1 (velocity) and 2 (position) only.
Units	N/A
Range	0 to 1
Default Value	0
Data Type	Integer
Start Version	M_01-00-00-000

### Variants Supported

Variant	Supported
AKD Base	Yes
AKD with Position Indexer	Yes
AKD EtherCAT	Yes
AKD CANopen	Yes
AKD BASIC	Yes
AKD SynqNet	Yes
AKD EtherNet/IP	Yes
AKD Profinet	Yes
AKD sercos <sup>®</sup> III	Yes
AKD-N	Yes
AKD-C	No

### Fieldbus Information

Fieldbus	Address	Attributes	Signed?
Profinet	2432`	Word	No
sercos <sup>®</sup> III		2 Octets	

Fieldbus	Index/Subindex	Is 64 bit?	Attributes	Signed?	Object Start Version
Modbus	864	No	16 bit	No	M_01-03-00-000

### Description

This parameter is used to select the velocity generator mode.

Mode	Description
0	d/dt mode: The derivative of the mechanical angle of the drive is fed to a first order low pass.
1	Luenberger Observer mode

## **Related Topics**

Geschwindigkeitsregelkreis (→ S. 149)



## 25.47.16 VL.KBUSFF

General Information	
Type	R/W Parameter
Description	Sets the velocity loop acceleration feedforward gain value; active in opmodes 1 (velocity) and 2 (position) only.
Units	NA
Range	0.0 to 2.0
Default Value	0.0
Data Type	Float
See Also	VL.BUSFF (→ S. 1279)
Start Version	M_01-00-00-000

### Variants Supported

Variant	Supported
AKD Base	Yes
AKD with Position Indexer	Yes
AKD EtherCAT	Yes
AKD CANopen	Yes
AKD BASIC	Yes
AKD SynqNet	Yes
AKD EtherNet/IP	Yes
AKD Profinet	Yes
AKD sercos <sup>®</sup> III	Yes
AKD-N	Yes
AKD-C	No

### Fieldbus Information

Fieldbus	Index/Subindex	Object Start Version
EtherCAT COE and CANopen	3407h/3	M_01-00-00-000

Fieldbus	Address	Attributes	Signed?
Profinet	2433	DWord	No
sercos <sup>®</sup> III		4 Octets	

Fieldbus	Index/Subindex	Is 64 bit?	Attributes	Signed?	Object Start Version
Modbus	866	No	32 bit	No	M_01-03-00-000

### Description

This parameter sets the gain for the acceleration feedforward (a scaled second derivative of the position command is added to the velocity command value).

The nominal feedforward value can be multiplied by this gain value.

This will have affect only when using position mode (DRV.OPMODE (→ S. 700) = 2).

## **Related Topics**

14.4 Geschwindigkeitsregelkreis

## 25.47.17 VL.KI

General Information	
Type	NV Parameter
Description	Sets the velocity loop integral gain for the PI controller; active in opmodes 1 (velocity) and 2 (position) only.
Units	Hz
Range	0 to 1,000 Hz
Default Value	160 Hz
Data Type	Float
See Also	VL.KP (→ S. 1302)
Start Version	M_01-00-00-000

### Variants Supported

Variant	Supported
AKD Base	Yes
AKD with Position Indexer	Yes
AKD EtherCAT	Yes
AKD CANopen	Yes
AKD BASIC	Yes
AKD SynqNet	Yes
AKD EtherNet/IP	Yes
AKD Profinet	Yes
AKD sercos <sup>®</sup> III	Yes
AKD-N	Yes
AKD-C	No

### Fieldbus Information

Fieldbus	Index/Subindex	Object Start Version
EtherCAT COE and CANopen	354Dh/0	M_01-00-00-000

Fieldbus	Address	Attributes	Signed?
Profinet	2434	DWord	No
sercos <sup>®</sup> III		4 Octets	

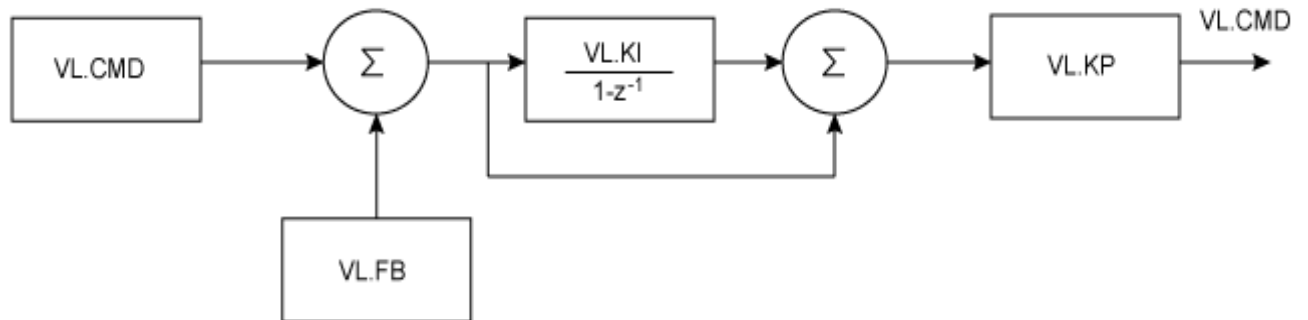
Fieldbus	Index/Subindex	Is 64 bit?	Attributes	Signed?	Object Start Version
Modbus	868	No	32 bit	No	M_01-03-00-000

### Description

VL.KI sets the integral gain of the velocity loop.

A factor of  $2\pi$  is included in the time calculation, therefore a PI velocity loop with a constant error of 1 rps in which VL.KI is set to 160 and VL.KP ( $\rightarrow$  S. 1302) is set to 1, will take  $(1000/160) \cdot 2\pi$  ms to increase the integral gain to 1. Therefore, the total gain is 2 at this time (see velocity loop structure below).

### Velocity Loop Structure



### Related Topics

Geschwindigkeitsregelkreis ( $\rightarrow$  S. 149)

## 25.47.18 VL.KO

General Information	
Type	R/W Parameter
Description	Scales the observer velocity signal; active in opmodes 1 (velocity) and 2 (position) only.
Units	Internal
Range	0 to 65,535
Default Value	0
Data Type	Float
See Also	VL.MODEL (→ S. 1311)
Start Version	M_01-00-01-000

### Variants Supported

Variant	Supported
AKD Base	Yes
AKD with Position Indexer	Yes
AKD EtherCAT	Yes
AKD CANopen	Yes
AKD BASIC	Yes
AKD SynqNet	Yes
AKD EtherNet/IP	Yes
AKD Profinet	Yes
AKD sercos <sup>®</sup> III	Yes
AKD-N	Yes
AKD-C	No

### Fieldbus Information

Fieldbus	Address	Attributes	Signed?
Profinet	2435	DWord	No
sercos <sup>®</sup> III		4 Octets	

Fieldbus	Index/Subindex	Is 64 bit?	Attributes	Signed?	Object Start Version
Modbus	870	No	32 bit	No	M_01-03-00-000

### Description

VL.KO is used to scale the observer model to match the load. When VL.KO is tuned properly, Reads the observer velocity signal; active in opmodes 1 (velocity) and 2 (position) only. (→ S. 1311) will match VL.FB (→ S. 1287), except when there is an unspecified offset between the two.

### Related Topics

Geschwindigkeitsregelkreis (→ S. 149)

## 25.47.19 VL.KP

General Information	
Type	NV Parameter
Description	Sets velocity loop proportional gain for the PI controller; active in opmodes 1 (velocity) and 2 (position) only.
Units	A/(rad/sec)
Range	0.001 to 2,147,483.008
Default Value	1
Data Type	Float
See Also	VL.KI (→ S. 1299)
Start Version	M_01-00-00-000

### Variants Supported

Variant	Supported
AKD Base	Yes
AKD with Position Indexer	Yes
AKD EtherCAT	Yes
AKD CANopen	Yes
AKD BASIC	Yes
AKD SynqNet	Yes
AKD EtherNet/IP	Yes
AKD Profinet	Yes
AKD sercos <sup>®</sup> III	Yes
AKD-N	Yes
AKD-C	No

### Fieldbus Information

Fieldbus	Index/Subindex	Object Start Version
EtherCAT COE and CANopen	3548h/0	M_01-00-00-000

Fieldbus	Address	Attributes	Signed?
Profinet	2436	DWord	No
sercos <sup>®</sup> III		4 Octets	

Fieldbus	Index/Subindex	Is 64 bit?	Attributes	Signed?	Object Start Version
Modbus	872	No	32 bit	No	M_01-03-00-000

### Description

VL.KP sets the proportional gain of the velocity loop.

The idealized velocity loop bandwidth in Hz is:

**Rotary motor:**

$$\text{Bandwidth (Hz)} = \text{VL.KP} * K_t / (2\pi * J_m)$$

Where:

$K_t$  = motor torque constant, in units of Nm/Arms

$J_m$  = motor inertia, in units of kg\*m<sup>2</sup>

**Linear motor:**

$$\text{Bandwidth (Hz)} = \text{VL.KP} * K_t / (\text{Motor Pitch (mm)} * J_m)$$

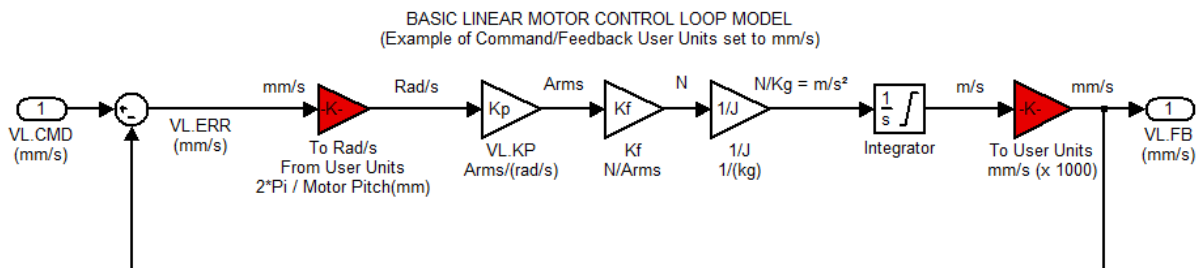
Where:

$K_t$  = motor torque constant, in units of Nm/Arms

$J_m$  = motor inertia, in units of kg

The drive uses the same control loop for both linear and rotary motors. VL.KP units are in Arms / (rad/s). If you want to tune in units of Arms/(mm/s), then you must manually convert the units.

The diagram below shows how linear motors are implemented at the control loop level.



The red blocks are automatically handled at the drive level.

2π radians is the linear equivalent of one full mechanical revolution of a rotary motor - and is equal to the MOTOR.PITCH of a linear motor.

**Example**

To convert VL.KP = 0.320 Arms/(rad/s) to Arms/(mm/s), where MOTOR.PITCH is 32 mm:

$$\text{VL.KP} = 0.320 \text{ Arm /rad/s} * (2\pi \text{ rad} / 32\text{mm MOTOR.PITCH})$$

$$\text{VL.KP} = 0.32 * 2\pi / 32 = 0.063 \text{ Arms} / (\text{mm/s})$$

**Related Topics**

Velocity Controller Environment Block Diagram

## 25.47.20 VL.KVFF

General Information	
Type	R/W Parameter
Description	Sets the velocity loop velocity feedforward gain value; active in opmodes 1 (velocity) and 2 (position) only.
Units	NA
Range	0.0 to 2.0
Default Value	0.0
Data Type	Float
See Also	VL.FF (→ S. 1293)
Start Version	M_01-00-00-000

### Variants Supported

Variant	Supported
AKD Base	Yes
AKD with Position Indexer	Yes
AKD EtherCAT	Yes
AKD CANopen	Yes
AKD BASIC	Yes
AKD SynqNet	Yes
AKD EtherNet/IP	Yes
AKD Profinet	Yes
AKD sercos <sup>®</sup> III	Yes
AKD-N	Yes
AKD-C	No

### Fieldbus Information

Fieldbus	Index/Subindex	Object Start Version
EtherCAT COE and CANopen	3407h/2 354Bh/0	M_01-00-00-000

Fieldbus	Address	Attributes	Signed?
Profinet	2437	DWord	No
sercos <sup>®</sup> III		4 Octets	

Fieldbus	Index/Subindex	Is 64 bit?	Attributes	Signed?	Object Start Version
Modbus	874	No	32 bit	No	M_01-03-00-000

### Description



This parameter sets the gain for the velocity feedforward (a scaled derivative of the position command is added to the velocity command value). The nominal feedforward value can be multiplied by this gain value.

This parameter is only used in the position mode (DRV.OPMODE (→ S. 700) = 2).

## **Related Topics**

14.4 Geschwindigkeitsregelkreis

## 25.47.21 VL.LIMITN

General Information	
Type	NV Parameter
Description	Sets the velocity lower limit; active in opmodes 1 (velocity) and 2 (position) only.
Units	Depends on UNIT.VROTARY (→ S. 1251) or UNIT.VLINEAR (→ S. 1249) Rotary: rpm, rps, deg/s, custom units/s, rad/s Linear: counts/s, mm/s, µm/s, custom units/s
Range	Range may be limited by ECCN-3A225/AL-3A225 Begrenzung für Asyn-chronschienen (→ S. 74) Rotary: -15,000.000 to 0.000 rpm -250.000 to 0.000 rps -90,000.000 to 0.000 deg/s -1,250.000 to 0.000 custom units/s -1570.796 to 0.000 rad/s Linear: -1,073,741,824,000.000 to 0.000 counts/s -250.000*MOTOR.PITCH (→ S. 1019) to 0.000 mm/s -250,000.000*MOTOR.PITCH (→ S. 1019) to 0.000 µm/sec -1,250.000 to 0.000 custom units/s
Default Value	Rotary: -3,000.000 rpm -50.000 rps -18,000.002 deg/s -250.000 (custom units)/s -314.159 rad/s Linear: -0.050 counts/s -50*MOTOR.PITCH (→ S. 1019) mm/s -50,000.004*MOTOR.PITCH µm/sec -250.000 custom units/s
Data Type	Float
See Also	VL.LIMITP (→ S. 1308), VL.CMD (→ S. 1281)
Start Version	M_01-00-00-000

### Variants Supported

Variant	Supported
AKD Base	Yes
AKD with Position Indexer	Yes
AKD EtherCAT	Yes
AKD CANopen	Yes
AKD BASIC	Yes

Variant	Supported
AKD SynqNet	Yes
AKD EtherNet/IP	Yes
AKD Profinet	Yes
AKD sercos <sup>®</sup> III	Yes
AKD-N	Yes
AKD-C	No

## Fieldbus Information

Fieldbus	Index/Subindex	Object Start Version
EtherCAT COE and CANopen	3623h/0	M_01-00-00-000

Fieldbus	Parameter	Address	Attributes	Signed?
Profinet	VL.LIMITN_32	2438	DWord	Yes
sercos <sup>®</sup> III			8 Octets	

Fieldbus	Index/Subindex	Is 64 bit?	Attributes	Signed?	Object Start Version
Modbus	876	Yes	low 32 bit word	Yes	M_01-03-00-000

## Description

VL.LIMITN sets the velocity command negative limit.

If the input to the velocity loop is lower than VL.LIMITN, then the actual velocity command VL.CMD (→ S. 1281) is limited by the value of VL.LIMITN.

### INFO

ECCN 3A255 imposes special limitations on operating speed for induction motors. See ECCN-3A225/AL-3A225 Begrenzung für Asynchronmaschinen (→ S. 74).

## Related Topics

14.4 Geschwindigkeitsregelkreis

## 25.47.22 VL.LIMITP

General Information	
Type	NV Parameter
Description	Sets the velocity high limit; active in opmodes 1 (velocity) and 2 (position) only.
Units	Depends on UNIT.VROTARY (→ S. 1251) or UNIT.VLINEAR (→ S. 1249) Rotary: rpm, rps, deg/s, custom units/s, rad/s Linear: counts/s, mm/s, µm/s, custom units/s
Range	Range may be limited by ECCN-3A225/AL-3A225 Begrenzung für Asyn-chronschienen (→ S. 74) Rotary: 0.000 to 15,000.000 rpm 0.000 to 250.000 rps 0.000 to 90,000.000 deg/s 0.000 to 1,250.000 custom units/s 0.000 to 1570.796 rad/s Linear: 0.000 to 1,073,741,824,000.000 counts/s 0.000 to 250.000*MOTOR.PITCH (→ S. 1019) mm/sec 0.000 to 250,000.000*MOTOR.PITCH (→ S. 1019) µm/s 0.000 to 1,250.000 custom units/s
Default Value	Rotary: 3,000.000 rpm 50.000 rps 18,000.002 deg/s 250.000 (custom units)/s 314.159 rad/s Linear: 0.050 counts/s 50.000*MOTOR.PITCH (→ S. 1019) mm/sec 50,000.004*MOTOR.PITCH µm/sec 250.000 custom units/s
Data Type	Float
See Also	VL.LIMITN (→ S. 1306), VL.CMD (→ S. 1281)
Start Version	M_01-00-00-000

### Variants Supported

Variant	Supported
AKD Base	Yes
AKD with Position Indexer	Yes
AKD EtherCAT	Yes
AKD CANopen	Yes
AKD BASIC	Yes

Variant	Supported
AKD SynqNet	Yes
AKD EtherNet/IP	Yes
AKD Profinet	Yes
AKD sercos <sup>®</sup> III	Yes
AKD-N	Yes
AKD-C	No

## Fieldbus Information

Fieldbus	Index/Subindex	Object Start Version
EtherCAT COE and CANopen	3622h/0	M_01-00-00-000

Fieldbus	Parameter	Address	Attributes	Signed?
Profinet	VL.LIMITP_32	2439	DWord	No
sercos <sup>®</sup> III			8 Octets	

Fieldbus	Index/Subindex	Is 64 bit?	Attributes	Signed?	Object Start Version
Modbus	878	Yes	low 32 bit word	No	M_01-03-00-000

## Description

VL.LIMITP sets the velocity command positive limit.

If the input to the velocity loop is higher than VL.LIMITP, then the actual velocity command VL.CMD (→ S. 1281) is limited by the value of VL.LIMITP.

### INFO

ECCN 3A255 imposes special limitations on operating speed for induction motors. See ECCN-3A225/AL-3A225 Begrenzung für Asynchronmaschinen (→ S. 74).

## Related Topics

14.4 Geschwindigkeitsregelkreis

## 25.47.23 VL.LMJR

General Information	
Type	NV Parameter
Description	Sets the ratio of the estimated load moment of inertia relative to the motor moment of inertia; active in opmodes 1 (velocity) and 2 (position) only.
Units	NA
Range	0 to 100.0
Default Value	0
Data Type	Float
See Also	IL.FF (→ S. 910)
Start Version	M_01-00-00-000

## Variants Supported

Variant	Supported
AKD Base	Yes
AKD with Position Indexer	Yes
AKD EtherCAT	Yes
AKD CANopen	Yes
AKD BASIC	Yes
AKD SynqNet	Yes
AKD EtherNet/IP	Yes
AKD Profinet	Yes
AKD sercos <sup>®</sup> III	Yes
AKD-N	Yes
AKD-C	No

## Fieldbus Information

Fieldbus	Address	Attributes	Signed?
Profinet	2440	DWord	No
sercos <sup>®</sup> III		4 Octets	

Fieldbus	Index/Subindex	Is 64 bit?	Attributes	Signed?	Object Start Version
Modbus	880	No	32 bit	No	M_01-03-00-000

## Description

This parameter is used in the internal calculation of the current loop acceleration feed forward gain value.

## Related Topics

Geschwindigkeitsregelkreis (→ S. 149)

## 25.47.24 VL.MODEL

General Information	
Type	R/O Parameter
Description	Reads the observer velocity signal; active in opmodes 1 (velocity) and 2 (position) only.
Units	Depends on UNIT.VROTARY or UNIT.VLINEAR, UNIT.ACCLINEAR Rotary: rpm, rps, deg/s, (custom units)/s, rad/s Linear: counts/s, mm/s, µm/s, (custom units)/s
Range	N/A
Default Value	N/A
Data Type	Float
See Also	VL.FB (→ S. 1287), VL.KO (→ S. 1301)
Start Version	M_01-00-01-000

### Variants Supported

Variant	Supported
AKD Base	Yes
AKD with Position Indexer	Yes
AKD EtherCAT	Yes
AKD CANopen	Yes
AKD BASIC	Yes
AKD SynqNet	Yes
AKD EtherNet/IP	Yes
AKD Profinet	Yes
AKD sercos <sup>®</sup> III	Yes
AKD-N	Yes
AKD-C	No

### Fieldbus Information

Fieldbus	Parameter	Address	Attributes	Signed?
Profinet	VL.MODEL_32	2441	DWord	Yes
sercos <sup>®</sup> III			8 Octets	

Fieldbus	Index/Subindex	Is 64 bit?	Attributes	Signed?	Object Start Version
Modbus	882	Yes	low 32 bit word	Yes	M_01-03-00-000

### Description

VL.MODEL is the observer velocity output. When VL.KO (→ S. 1301) is tuned properly, VL.MODEL will match VL.FB (→ S. 1287), except when there is an unspecified offset between the two.

### Related Topics

14.4 Geschwindigkeitsregelkreis

## 25.47.25 VL.OBSBW

General Information	
Type	NV Parameter
Description	Sets the bandwidth of the observer in Hz.
Units	Hz
Range	10 to 4,000 Hz
Default Value	30 Hz
Data Type	Float
See Also	N/A
Start Version	M_01-03-00-004

### Variants Supported

Variant	Supported
AKD Base	Yes
AKD with Position Indexer	Yes
AKD EtherCAT	Yes
AKD CANopen	Yes
AKD BASIC	Yes
AKD SynqNet	Yes
AKD EtherNet/IP	Yes
AKD Profinet	Yes
AKD sercos <sup>®</sup> III	Yes
AKD-N	Yes
AKD-C	No

### Fieldbus Information

Fieldbus	Address	Attributes	Signed?
Profinet	2442	DWord	No
sercos <sup>®</sup> III		4 Octets	

Fieldbus	Index/Subindex	Is 64 bit?	Attributes	Signed?	Object Start Version
Modbus	884	No	32 bit	No	M_01-03-00-000

### Description

This parameter sets the bandwidth of the observer in Hz. The observer passes the velocity feedback through a PID control loop that behaves like a low-pass filter with a bandwidth of VL.OBSBW.

### Related Topics

Geschwindigkeitsregelkreis (→ S. 149)



## 25.47.26 VL.OBSMODE

General Information	
Type	NV Parameter
Description	Sets the observer operating mode.
Units	N/A
Range	0 to 1
Default Value	0
Data Type	Integer
See Also	N/A
Start Version	M_01-03-00-004

### Variants Supported

Variant	Supported
AKD Base	Yes
AKD with Position Indexer	Yes
AKD EtherCAT	Yes
AKD CANopen	Yes
AKD BASIC	Yes
AKD SynqNet	Yes
AKD EtherNet/IP	Yes
AKD Profinet	Yes
AKD sercos <sup>®</sup> III	Yes
AKD-N	Yes
AKD-C	No

### Fieldbus Information

Fieldbus	Address	Attributes	Signed?
Profinet	2443	DWord	No
sercos <sup>®</sup> III		4 Octets	

Fieldbus	Index/Subindex	Is 64 bit?	Attributes	Signed?	Object Start Version
Modbus	886	No	32 bit	No	M_01-03-00-000

### Description

This parameter sets the observer operating mode. When VL.OBSMODE = 0, the observer is not part of the control loop; that is, VL.FB is used as the velocity feedback signal to the velocity loop. When VL.OBSMODE = 1, the observer is part of the control loop; VL.MODEL is used as the velocity feedback signal.

### Related Topics

Geschwindigkeitsregelkreis (→ S. 149)

## 25.47.27 VL.THRESH

General Information	
Type	NV Parameter
Description	Sets the user over speed fault level.
Units	Depends on UNIT.VROTARY (→ S. 1251) or UNIT.VLINEAR (→ S. 1249) Rotary: rpm, rps, deg/s, custom units/s, rad/s Linear: counts/s, mm/s, µm/s, custom units/s
Range	Rotary: 0.000 to 15,000.000 rpm 0.000 to 250.000 rps 0.000 to 90,000.000 deg/s 0.000 to 1,250.000 custom units/s 0.000 to 1,570.796 rad/s Linear: 0.000 to 1,073,741,824,000.000 counts/s 0.000 to 250.000*MOTOR.PITCH (→ S. 1019) mm/s 0.000 to 250,000.000*MOTOR.PITCHMOTOR.PITCH (→ S. 1019)µm/s 0.000 to 1,250.000 custom units/s
Default Value	Rotary: 3,600 rpm 60 rps 21,600.000 deg/s 300.000 custom units/s 376.991 rad/s Linear: 0.060 counts/s 60.000*MOTOR.PITCH (→ S. 1019) mm/s 60,000.04*MOTOR.PITCHMOTOR.PITCH (→ S. 1019)µm/s 300.000 custom units/s
Data Type	Float
Start Version	M_01-00-00-000

### Variants Supported

Variant	Supported
AKD Base	Yes
AKD with Position Indexer	Yes
AKD EtherCAT	Yes
AKD CANopen	Yes
AKD BASIC	Yes
AKD SynqNet	Yes
AKD EtherNet/IP	Yes
AKD Profinet	Yes

Variant	Supported
AKD sercos <sup>®</sup> III	Yes
AKD-N	Yes
AKD-C	No

## Fieldbus Information

Fieldbus	Index/Subindex	Object Start Version
EtherCAT COE and CANopen	3627h/0	M_01-00-00-000

Fieldbus	Parameter	Address	Attributes	Signed?
Profinet	VL.THRESH_32	2444	DWord	Yes
sercos <sup>®</sup> III			8 Octets	

Fieldbus	Index/Subindex	Is 64 bit?	Attributes	Signed?	Object Start Version
Modbus	888	Yes	low 32 bit word	Yes	M_01-03-00-000

## Description

VL.THRESH sets the user overspeed fault threshold. This threshold becomes the overall overspeed fault threshold (VL.VFTHRESH) if it is less than the motor speed threshold ( $1.2 \times \text{MOTOR.VMAX}$ ), and for MOTOR.TYPE = 6 if it is less than the motor back EMF overspeed threshold ( $(1.02 \times 1000 \times \text{VBUS.OVFTHRESH}) / (\text{MOTOR.KE} \times \text{sqrt}(2))$ ).

The value is considered an absolute value, hence it applies for both negative and positive velocities.

## Example

VL.THRESH is set to 600 rpm. A velocity (VL.FB (→ S. 1287)) of 700 rpm will generate an over speed fault.

## Related Topics

14.4 Geschwindigkeitsregelkreis | VL.CMD (→ S. 1281) | VL.CMDU (→ S. 1283) | VL.VFTHRESH (→ S. 1316)

## 25.47.28 VL.VFTHRESH

General Information	
Type	R/O Parameter
Description	Reads the overall overspeed fault threshold.
Units	N/A
Range	N/A
Default Value	N/A
Data Type	Float
Start Version	M_01-10-03-000

### Variants Supported

Variant	Supported
AKD Base	Yes
AKD with Position Indexer	Yes
AKD EtherCAT	Yes
AKD CANopen	Yes
AKD BASIC	Yes
AKD SynqNet	Yes
AKD EtherNet/IP	Yes
AKD Profinet	Yes
AKD sercos <sup>®</sup> III	Yes
AKD-N	Yes
AKD-C	No

### Description

This parameter reports the overall overspeed fault threshold. Whichever of the following thresholds has the smallest value is used as the overall overspeed fault threshold:

- User overspeed threshold (VL.THRESH).
- Motor mechanical overspeed threshold ( $1.2 \times \text{MOTOR.VMAX}$ )
- If  $\text{MOTOR.TYPE} = 6$ , the motor back EMF overspeed threshold ( $((1.02 \times 1000 \times \text{VBUS.OVFTHRESH}) / (\text{MOTOR.KE} \times \sqrt{2}))$ ).

### Related Topics

14.4 Geschwindigkeitsregelkreis | VL.THRESH (→ S. 1314) | MOTOR.VMAX (→ S. 1043)

## 25.48 WS Parameters

This section describes the WS parameters.

---

<b>25.48.1 WS.ARM</b> .....	<b>1318</b>
<b>25.48.2 WS.CHECKMODE</b> .....	<b>1320</b>
<b>25.48.3 WS.CHECKT</b> .....	<b>1322</b>
<b>25.48.4 WS.CHECKV</b> .....	<b>1323</b>
<b>25.48.5 WS.DISARM</b> .....	<b>1325</b>
<b>25.48.6 WS.DISTMAX</b> .....	<b>1326</b>
<b>25.48.7 WS.DISTMIN</b> .....	<b>1328</b>
<b>25.48.8 WS.FREQ</b> .....	<b>1330</b>
<b>25.48.9 WS.IMAX</b> .....	<b>1332</b>
<b>25.48.10 WS.MODE</b> .....	<b>1334</b>
<b>25.48.11 WS.NUMLOOPS</b> .....	<b>1336</b>
<b>25.48.12 WS.STATE</b> .....	<b>1337</b>
<b>25.48.13 WS.T</b> .....	<b>1339</b>
<b>25.48.14 WS.TDELAY1</b> .....	<b>1340</b>
<b>25.48.15 WS.TDELAY2</b> .....	<b>1342</b>
<b>25.48.16 WS.TDELAY3</b> .....	<b>1344</b>
<b>25.48.17 WS.TIRAMP</b> .....	<b>1346</b>
<b>25.48.18 WS.TSTANDSTILL</b> .....	<b>1347</b>
<b>25.48.19 WS.VTHRESH</b> .....	<b>1348</b>

## 25.48.1 WS.ARM

General Information	
Type	Command
Description	Sets wake and shake to start at the next drive enable.
Units	N/A
Range	N/A
Default Value	N/A
Data Type	N/A
See Also	N/A
Start Version	M_01-01-00-101, M_01-02-00-000

### Variants Supported

Variant	Supported
AKD Base	Yes
AKD with Position Indexer	Yes
AKD EtherCAT	Yes
AKD CANopen	Yes
AKD BASIC	Yes
AKD SynqNet	Yes
AKD EtherNet/IP	Yes
AKD Profinet	Yes
AKD sercos <sup>®</sup> III	Yes
AKD-N	Yes
AKD-C	No

### Fieldbus Information

Fieldbus	Index/Subindex	Object Start Version
EtherCAT COE and CANopen	3494h/6	M_01-00-00-000

Fieldbus	Address	Attributes	Signed?
Profinet	2445	Command	No
sercos <sup>®</sup> III			

Fieldbus	Index/Subindex	Is 64 bit?	Attributes	Signed?	Object Start Version
Modbus	890	No	Command	No	M_01-03-00-000

### Description

This command sets wake and shake to start at the next drive enable. Feedback type is not relevant for this command. If WS.STATE is 0 and the drive is disabled, then WS.STATE will change to 1 after issuing WS.ARM. With this command, wake and shake can be repeated if desired.

### Related Topics

Wake&Shake Übersicht (→ S. 77)

## 25.48.2 WS.CHECKMODE

General Information	
Type	R/W Parameter
Description	Select the type of commutation check to execute after Wake and Shake finds a new commutation angle.
Units	N/A
Range	0 to 2
Default Value	1
Data Type	Integer
Start Version	M_01-07-00-000

### Variants Supported

Variant	Supported
AKD Base	Yes
AKD with Position Indexer	Yes
AKD EtherCAT	Yes
AKD CANopen	Yes
AKD BASIC	Yes
AKD SynqNet	Yes
AKD EtherNet/IP	Yes
AKD Profinet	Yes
AKD sercos <sup>®</sup> III	Yes
AKD-N	Yes
AKD-C	No

### Fieldbus Information

Fieldbus	Address	Attributes	Signed?
Profinet	2867	Byte	No
sercos <sup>®</sup> III		2 Octets	

Fieldbus	Index/Subindex	Is 64 bit?	Attributes	Signed?
Modbus	1734	No	8-bit	No

### Description

AKD supports several options to confirm a valid commutation after Wake and Shake has determined a new commutation angle. In some mechanical situations, such as if motion is inhibited, it is possible for Wake and Shake to select an incorrect angle. Commutation checks are designed to prevent unexpected motion if this occurs.

#### 0 = No Commutation Check

If No Commutation Check is selected, neither passive nor active commutations checks will be executed.



**1 = Active Commutation Check (default)**

In the default Active Commutation Check mode, AKD will make a short torque move after an angle has been selected. If the motor fails to move in the expected direction, a fault will be generated.

**2 = Passive Commutation Check**

In the Passive Commutation Check mode, AKD will monitor torque commands and acceleration values for 10 revolutions after Wake and Shake has completed. During this time, a fault will be generated if unexpected motion is detected, such as if commanded torque and acceleration are in opposition directions. Note that this fault may also be reported if the motor experiences a large torque disturbance lasting longer than WS.CHECKT.

**Related Topics**

Wake&Shake Übersicht (→ S. 77) | WS.MODE (→ S. 1334)

## 25.48.3 WS.CHECKT

General Information	
Type	R/W Parameter
Description	Sets the amount of time a communication error must be present before an error is thrown.
Units	ms
Range	0 to 10,000
Default Value	N/A
Data Type	U16
Start Version	M_01-06-03-000

### Variants Supported

Variant	Supported
AKD Base	Yes
AKD with Position Indexer	Yes
AKD EtherCAT	Yes
AKD CANopen	Yes
AKD BASIC	Yes
AKD SynqNet	Yes
AKD EtherNet/IP	Yes
AKD Profinet	Yes
AKD sercos <sup>®</sup> III	Yes
AKD-N	Yes
AKD-C	No

### Fieldbus Information

Fieldbus	Address	Attributes	Signed?
Profinet	2850	Word	No
sercos <sup>®</sup> III		2 Octets	

Fieldbus	Index/Subindex	Is 64 bit?	Attributes	Signed?
Modbus	1700	No	16-bit	No

### Description

This parameter sets the amount of time a communication error must be present before an error is thrown. Commutation monitoring is disabled when this parameter is set to 0.

### Related Topics

Wake&Shake Übersicht (→ S. 77) | WS.CHECKV (→ S. 1323)

## 25.48.4 WS.CHECKV

General Information			
Type	R/W Parameter		
Description	This parameter sets the velocity threshold which has to be exceeded to activate commutation monitoring.		
Units	Depends on UNIT.VROTARY or UNIT.VLINEAR.		
Range	Unit	Rotary	Linear
	0	0 to 15,000 rpm	0 to 6,7108,864 counts/s
	1	0 to 250 rps	0 to 8,000 mm/s
	2	0 to 90,000 deg/s	0 to 589934 um/s
	3	0 to 1250 PIN/POUT	0 to 1250 PIN/POUT
Default Value	N/A		
Data Type	S32		
Start Version	M_01-06-03-000		

### Variants Supported

Variant	Supported
AKD Base	Yes
AKD with Position Indexer	Yes
AKD EtherCAT	Yes
AKD CANopen	Yes
AKD BASIC	Yes
AKD SynqNet	Yes
AKD EtherNet/IP	Yes
AKD Profinet	Yes
AKD sercos <sup>®</sup> III	Yes
AKD-N	Yes
AKD-C	No

### Fieldbus Information

Fieldbus	Address	Attributes	Signed?
Profinet	2851	DWord	Yes
sercos <sup>®</sup> III		8 Octets	

Fieldbus	Index/Subindex	Is 64 bit?	Attributes	Signed?
Modbus	1702	Yes	64-bit	Yes

### Description

This parameter sets the velocity threshold which has to be exceeded to activate commutation monitoring.

## Related Topics

Wake&Shake Übersicht (→ S. 77) | WS.CHECKT (→ S. 1322) | UNIT.VROTARY (→ S. 1251) |  
UNIT.VLINEAR (→ S. 1249)

## 25.48.5 WS.DISARM

General Information	
Type	Command
Description	Cancels ARM requests and resets wake and shake to the IDLE state.
Units	N/A
Range	N/A
Default Value	N/A
Data Type	N/A
See Also	N/A
Start Version	M_01-04-00-000

### Variants Supported

Variant	Supported
AKD Base	Yes
AKD with Position Indexer	Yes
AKD EtherCAT	Yes
AKD CANopen	Yes
AKD BASIC	Yes
AKD SynqNet	Yes
AKD EtherNet/IP	Yes
AKD Profinet	Yes
AKD sercos <sup>®</sup> III	Yes
AKD-N	Yes
AKD-C	No

### Fieldbus Information

Fieldbus	Address	Attributes	Signed?
Profinet	2847	Command	No
sercos <sup>®</sup> III			

Fieldbus	Index/Subindex	Is 64 bit?	Attributes	Signed?	Object Start Version
Modbus	1694	No	Command	No	M_01-06-03-000

### Description

This command disables wake and shake immediately. Feedback type is not relevant for this command. If WS.ARM (→ S. 1318) has been issued, the request to execute the wake and shake algorithm at the next enable is cancelled. WS.STATE (→ S. 1337) is set to IDLE.

### Related Topics

Wake&Shake Übersicht (→ S. 77)

## 25.48.6 WS.DISTMAX

General Information	
Type	R/W Parameter
Description	Sets maximum movement allowed for wake and shake.
Units	deg (position units)
Range	0 to 90 deg
Default Value	15 deg
Data Type	S64
See Also	N/A
Start Version	M_01-01-00-101, M_01-02-00-000

### Variants Supported

Variant	Supported
AKD Base	Yes
AKD with Position Indexer	Yes
AKD EtherCAT	Yes
AKD CANopen	Yes
AKD BASIC	Yes
AKD SynqNet	Yes
AKD EtherNet/IP	Yes
AKD Profinet	Yes
AKD sercos <sup>®</sup> III	Yes
AKD-N	Yes
AKD-C	No

### Fieldbus Information

Fieldbus	Index/Subindex	Object Start Version
EtherCAT COE and CANopen	3494h/2	M_01-00-00-000

Fieldbus	Address	Attributes	Signed?
Profinet	2446	DWord	Yes
sercos <sup>®</sup> III		8 Octets	

Fieldbus	Index/Subindex	Is 64 bit?	Attributes	Signed?	Object Start Version
Modbus	892	Yes	64 bit	Yes	M_01-03-00-000

### Description

This parameter sets the maximum movement that is allowed for finding commutation. If this value is too small, F F475 (→ S. 286), "Wake and Shake. Too much movement", may occur before wake and shake is finished. The bigger this value, the more movement is allowed for wake and shake. This value is application dependent.

## **Related Topics**

Wake&Shake Übersicht (→ S. 77)

## 25.48.7 WS.DISTMIN

General Information	
Type	R/W Parameter
Description	Sets the minimum movement required for wake and shake.
Units	Actual position units
Range	0 to 90 deg
Default Value	1 deg
Data Type	S64
See Also	N/A
Start Version	M_01-01-00-101, M_01-02-00-000

### Variants Supported

Variant	Supported
AKD Base	Yes
AKD with Position Indexer	Yes
AKD EtherCAT	Yes
AKD CANopen	Yes
AKD BASIC	Yes
AKD SynqNet	Yes
AKD EtherNet/IP	Yes
AKD Profinet	Yes
AKD sercos <sup>®</sup> III	Yes
AKD-N	Yes
AKD-C	No

### Fieldbus Information

Fieldbus	Index/Subindex	Object Start Version
EtherCAT COE and CANopen	36D1h/0	M_01-00-00-000

Fieldbus	Address	Attributes	Signed?
Profinet	2448	DWord	Yes
sercos <sup>®</sup> III		8 Octets	

Fieldbus	Index/Subindex	Is 64 bit?	Attributes	Signed?	Object Start Version
Modbus	896	Yes	64 bit	Yes	M_01-03-00-000

### Description

This parameter sets the minimum movement that is required for commutation finding. If this value is too small, the the commutation finding might fail if too little current is used. The larger this value, the more movement is needed in order to avoid F473: "Wake and Shake: Too little movement".

### Related Topics



Wake&Shake Übersicht (→ S. 77)

## 25.48.8 WS.FREQ

General Information	
Type	R/W
Description	Sets the sine frequency of excitation for WS.MODE 2.
Units	Hz
Range	0.01 - 8000
Default Value	10
Data Type	Float
Start Version	M_01-05-10-000

### Variants Supported

Variant	Supported
AKD Base	Yes
AKD with Position Indexer	Yes
AKD EtherCAT	Yes
AKD CANopen	Yes
AKD BASIC	Yes
AKD SynqNet	Yes
AKD EtherNet/IP	Yes
AKD Profinet	Yes
AKD sercos <sup>®</sup> III	Yes
AKD-N	Yes
AKD-C	No

### Fieldbus Information

Fieldbus	Address	Attributes	Signed?
Profinet	2848	DWord	No
sercos <sup>®</sup> III		4 Octets	

Fieldbus	Index/Subindex	Is 64 bit?	Attributes	Signed?
Modbus	1696	No	32-bit	No

### Description

This keyword sets the excitation frequency for Wake and Shake mode 2.

The default setting of 10Hz will work for almost all systems.

In cases where the load attached to the motor is much higher than the motor inertia (200:1) it may be necessary to lower the value of WS.FREQ.

Effects of lowering WS.FREQ:

- Wake and Shake Mode 2 will take longer to complete.

- A higher magnitude of motion will be seen on the motor because the motor has current applied in the same direction for a longer period of time.

## **Related Topics**

WS.MODE (→ S. 1334)

## 25.48.9 WS.IMAX

General Information	
Type	R/W Parameter
Description	Sets maximum current used for wake and shake.
Units	Arms
Range	0 to (lower value of MOTOR.IPEAK and DRV.IPEAK) Arms
Default Value	(half of maximum) Arms
Data Type	U16
See Also	MOTOR.IPEAK (→ S. 1004), DRV.IPEAK (→ S. 683)
Start Version	M_01-01-00-101, M_01-02-00-000

### Variants Supported

Variant	Supported
AKD Base	Yes
AKD with Position Indexer	Yes
AKD EtherCAT	Yes
AKD CANopen	Yes
AKD BASIC	Yes
AKD SynqNet	Yes
AKD EtherNet/IP	Yes
AKD Profinet	Yes
AKD sercos <sup>®</sup> III	Yes
AKD-N	Yes
AKD-C	No

### Fieldbus Information

Fieldbus	Index/Subindex	Object Start Version
EtherCAT COE and CANopen	3494h/1	M_01-00-00-000

Fieldbus	Address	Attributes	Signed?
Profinet	2450	DWord	Yes
sercos <sup>®</sup> III		4 Octets	

Fieldbus	Index/Subindex	Is 64 bit?	Attributes	Signed?	Object Start Version
Modbus	900	No	32 bit	Yes	M_01-03-00-000

### Description

This parameter defines the maximum current used for wake and shake. If the selected current is too low, the minimum required movement may not occur. If the selected current is too high, the movement may be too fast (overspeed) or too large (over maximum movement).

The maximum of this parameter is the lower value of MOTOR.IPEAK and DRV.IPEAK. The default value of this parameter is the half of its maximum. This value depends on the specific application.

## **Related Topics**

Wake&Shake Übersicht (→ S. 77)

## 25.48.10 WS.MODE

General Information	
Type	R/W Parameter
Description	Sets the method used for wake and shake.
Units	N/A
Range	0 to 1
Default Value	0
Data Type	U8
Start Version	M_01-01-00-101, M_01-02-00-000

### Variants Supported

Variant	Supported
AKD Base	Yes
AKD with Position Indexer	Yes
AKD EtherCAT	Yes
AKD CANopen	Yes
AKD BASIC	Yes
AKD SynqNet	Yes
AKD EtherNet/IP	Yes
AKD Profinet	Yes
AKD sercos <sup>®</sup> III	Yes
AKD-N	Yes
AKD-C	No

### Fieldbus Information

Fieldbus	Address	Attributes	Signed?
Profinet	2451	Byte	No
sercos <sup>®</sup> III		2 Octets	

Fieldbus	Index/Subindex	Is 64 bit?	Attributes	Signed?	Object Start Version
Modbus	902	No	8 bit	No	M_01-03-00-000

### Description

This parameter sets the method used for finding commutation.

#### 0 = Standard wake and shake

Two iterations are used to find the correct angle in this mode. Coarse (current mode) and fine (velocity mode) iterations are done in a loop (WS.NUMLOOPS times). The average angle of all loops is calculated and used.

#### 1 = Commutation alignment by fixed commutation vector (Zero Method)

The motor poles are set to 0, current mode is activated, and WS.IMAX is applied. The angle in which the motor settles is used for commutation. Other settings are restored (such as motor poles and operation mode).

## **Related Topics**

Wake&Shake Übersicht (→ S. 77)

## 25.48.11 WS.NUMLOOPS

General Information	
Type	R/W Parameter
Description	Sets the number of repetitions for wake and shake.
Units	counts
Range	0 to 20 counts
Default Value	5 counts
Data Type	U8
See Also	N/A
Start Version	M_01-01-00-101, M_01-02-00-000

### Variants Supported

Variant	Supported
AKD Base	Yes
AKD with Position Indexer	Yes
AKD EtherCAT	Yes
AKD CANopen	Yes
AKD BASIC	Yes
AKD SynqNet	Yes
AKD EtherNet/IP	Yes
AKD Profinet	Yes
AKD sercos <sup>®</sup> III	Yes
AKD-N	Yes
AKD-C	No

### Fieldbus Information

Fieldbus	Index/Subindex	Object Start Version
EtherCAT COE and CANopen	36E2h/0	M_01-00-00-000

Fieldbus	Address	Attributes	Signed?
Profinet	2452	Byte	No
sercos <sup>®</sup> III		2 Octets	

Fieldbus	Index/Subindex	Is 64 bit?	Attributes	Signed?	Object Start Version
Modbus	904	No	8 bit	No	M_01-03-00-000

### Description

This parameter sets the maximum number of wake and shake repetitions. MOTOR.PHASE is calculated as mean value of all wake and shake repetitions.

### Related Topics

Wake&Shake Übersicht (→ S. 77)



## 25.48.12.WS.STATE

General Information	
Type	R/O Parameter
Description	Reads wake and shake status.
Units	N/A
Range	N/A
Default Value	Only valid before the first enable occurs. 11 - for feedback types that do not require wake and shake 1 - for feedback types that require wake and shake
Data Type	U8
See Also	N/A
Start Version	M_01-01-00-101, M_01-02-00-000

### Variants Supported

Variant	Supported
AKD Base	Yes
AKD with Position Indexer	Yes
AKD EtherCAT	Yes
AKD CANopen	Yes
AKD BASIC	Yes
AKD SynqNet	Yes
AKD EtherNet/IP	Yes
AKD Profinet	Yes
AKD sercos <sup>®</sup> III	Yes
AKD-N	Yes
AKD-C	No

### Fieldbus Information

Fieldbus	Index/Subindex	Object Start Version
EtherCAT COE and CANopen	3494h/5	M_01-00-00-000

Fieldbus	Address	Attributes	Signed?
Profinet	2453	Byte	No
sercos <sup>®</sup> III		2 Octets	

Fieldbus	Index/Subindex	Is 64 bit?	Attributes	Signed?	Object Start Version
Modbus	906	No	8 bit	No	M_01-03-00-000

### Description

WS switches different current vectors and records position feedback in order to establish commutation alignment.

WS.STATE 0 = wake and shake successful (DONE).

WS.STATE 1 = wake and shake configured and will be done at next enable (ARMED).

WS.STATE 2 = wake and shake running. (ACTIVE)

WS.STATE 10 = error occurred during wake and shake (ERROR).

WS.STATE 11 = wake and shake not required (IDLE).

## **Related Topics**

Wake&Shake Übersicht (→ S. 77)

## 25.48.13 WS.T

General Information	
Type	R/W Parameter
Description	Sets wake and shake current-vector appliance time.
Units	ms
Range	1 to 200 ms
Default Value	2 ms
Data Type	U8
See Also	WS.IMAX (→ S. 1332), WS.DISTMAX
Start Version	M_01-01-00-101, M_01-02-00-000

### Variants Supported

Variant	Supported
AKD Base	Yes
AKD with Position Indexer	Yes
AKD EtherCAT	Yes
AKD CANopen	Yes
AKD BASIC	Yes
AKD SynqNet	Yes
AKD EtherNet/IP	Yes
AKD Profinet	Yes
AKD sercos <sup>®</sup> III	Yes
AKD-N	Yes
AKD-C	No

### Fieldbus Information

Fieldbus	Index/Subindex	Object Start Version
EtherCAT COE and CANopen	36D0h/0	M_01-00-00-000

Fieldbus	Address	Attributes	Signed?
Profinet	2454	Word	No
sercos <sup>®</sup> III		2 Octets	

Fieldbus	Index/Subindex	Is 64 bit?	Attributes	Signed?	Object Start Version
Modbus	908	No	16 bit	No	M_01-03-00-000

### Description

This parameter defines the duration for each different current-vector while the coarse angle calculation. The move distance is proportional to the WS.T and WS.IMAX value.

### Related Topics

Wake&Shake Übersicht (→ S. 77)

## 25.48.14 WS.TDELAY1

General Information	
Type	NV Parameter
Description	Delay for wake and shake timing.
Units	ms
Range	0 to 200 ms
Default Value	5 ms
Data Type	U8
See Also	N/A
Start Version	M_01-01-00-101, M_01-02-00-000

### Variants Supported

Variant	Supported
AKD Base	Yes
AKD with Position Indexer	Yes
AKD EtherCAT	Yes
AKD CANopen	Yes
AKD BASIC	Yes
AKD SynqNet	Yes
AKD EtherNet/IP	Yes
AKD Profinet	Yes
AKD sercos <sup>®</sup> III	Yes
AKD-N	Yes
AKD-C	No

### Fieldbus Information

Fieldbus	Index/Subindex	Object Start Version
EtherCAT COE and CANopen	3683h/0	M_01-00-00-000

Fieldbus	Address	Attributes	Signed?
Profinet	2455	Word	No
sercos <sup>®</sup> III		2 Octets	

Fieldbus	Index/Subindex	Is 64 bit?	Attributes	Signed?	Object Start Version
Modbus	910	No	16 bit	No	M_01-03-00-000

### Description

WS.TDELAY1 defines the delay time of the wake and shake function. This time is a delay time between the switching of different current vectors during the wake and shake procedure. This time should be increased in the case of movement interferences between single current vectors.

### Related Topics

Wake&Shake Übersicht (→ S. 77)

## 25.48.15 WS.TDELAY2

General Information	
Type	NV Parameter
Description	Sets the delay for wake and shake timing.
Units	ms
Range	0 to 200 ms
Default Value	50 ms
Data Type	U8
See Also	N/A
Start Version	M_01-01-00-101, M_01-02-00-000

### Variants Supported

Variant	Supported
AKD Base	Yes
AKD with Position Indexer	Yes
AKD EtherCAT	Yes
AKD CANopen	Yes
AKD BASIC	Yes
AKD SynqNet	Yes
AKD EtherNet/IP	Yes
AKD Profinet	Yes
AKD sercos <sup>®</sup> III	Yes
AKD-N	Yes
AKD-C	No

### Fieldbus Information

Fieldbus	Index/Subindex	Object Start Version
EtherCAT COE and CANopen	3685h/0	M_01-00-00-000

Fieldbus	Address	Attributes	Signed?
Profinet	2456	Word	No
sercos <sup>®</sup> III		2 Octets	

Fieldbus	Index/Subindex	Is 64 bit?	Attributes	Signed?	Object Start Version
Modbus	912	No	16 bit	No	M_01-03-00-000

### Description

WS.TDELAY2 defines the delay between switching from coarse angle calculation to fine angle calculation during the wake and shake procedure. This time should be increased in the case of interferences between the coarse calculation done in current mode and the fine calculation done in velocity mode. Choosing too large a value increases the wake and shake duration.

## **Related Topics**

Wake&Shake Übersicht (→ S. 77)

## 25.48.16 WS.TDELAY3

General Information	
Type	NV Parameter
Description	Sets the delay for wake and shake between loops in mode 0.
Units	ms
Range	0 to 2,000 ms
Default Value	100 ms
Data Type	U16
See Also	N/A
Start Version	M_01-01-00-102, M_01-02-00-000

### Variants Supported

Variant	Supported
AKD Base	Yes
AKD with Position Indexer	Yes
AKD EtherCAT	Yes
AKD CANopen	Yes
AKD BASIC	Yes
AKD SynqNet	Yes
AKD EtherNet/IP	Yes
AKD Profinet	Yes
AKD sercos <sup>®</sup> III	Yes
AKD-N	Yes
AKD-C	No

### Fieldbus Information

Fieldbus	Index/Subindex	Object Start Version
EtherCAT COE and CANopen	3494h/3	M_01-00-00-000

Fieldbus	Address	Attributes	Signed?
Profinet	2457	Word	No
sercos <sup>®</sup> III		2 Octets	

Fieldbus	Index/Subindex	Is 64 bit?	Attributes	Signed?	Object Start Version
Modbus	914	No	16 bit	No	M_01-03-00-000

### Description

WS.TDELAY3 defines the delay between complete loops in mode 0 only. Decreasing this value makes the wake and shake procedure faster, but may lead to problems if the motor moves too long. Increasing this value will make wake and shake significantly longer.

### Related Topics



Wake&Shake Übersicht (→ S. 77)

## 25.48.17 WS.TIRAMP

General Information	
Type	R/W Parameter
Description	Sets the ramp time for the ramp up current in Wake & Shake mode 1.
Units	ms
Range	512 to 10,000
Default Value	512
Data Type	U16
Start Version	M_01-06-07-000

### Variants Supported

Variant	Supported
AKD Base	Yes
AKD with Position Indexer	Yes
AKD EtherCAT	Yes
AKD CANopen	Yes
AKD BASIC	Yes
AKD SynqNet	Yes
AKD EtherNet/IP	Yes
AKD Profinet	Yes
AKD sercos <sup>®</sup> III	Yes
AKD-N	Yes
AKD-C	No

### Fieldbus Information

Fieldbus	Index/Subindex	Object Start Version
CANopen	0x535D/0	M_01-06-07-000

Fieldbus	Address	Attributes	Signed?
Profinet	2861	Word	No
sercos <sup>®</sup> III		2 Octets	

Fieldbus	Index/Subindex	Is 64 bit?	Attributes	Signed?
Modbus	1722	No	16-bit	No

### Description

In Wake & Shake mode 1, a maximum current of WS.IMAX is applied to the motor. WS.TIRAMP defines a time to reach this maximum current. Longer times are useful for big inertia motors or heavy loads.

### Related Topics

Wake&Shake Übersicht (→ S. 77) | WS.MODE (→ S. 1334) | WS.TSTANDSTILL (→ S. 1347)

## 25.48.18 WS.TSTANDSTILL

General Information	
Type	R/W Parameter
Description	Sets the calming time of the motor for Wake & Shake mode 1.
Units	ms
Range	100 to 20,000
Default Value	1000
Data Type	U16
Start Version	M_01-06-07-000

### Variants Supported

Variant	Supported
AKD Base	Yes
AKD with Position Indexer	Yes
AKD EtherCAT	Yes
AKD CANopen	Yes
AKD BASIC	Yes
AKD SynqNet	Yes
AKD EtherNet/IP	Yes
AKD Profinet	Yes
AKD sercos <sup>®</sup> III	Yes
AKD-N	Yes
AKD-C	No

### Fieldbus Information

Fieldbus	Index/Subindex	Object Start Version
CANopen	0x535C/0	M_01-06-07-000

Fieldbus	Address	Attributes	Signed?
Profinet	2860	Word	No
sercos <sup>®</sup> III		2 Octets	

Fieldbus	Index/Subindex	Is 64 bit?	Attributes	Signed?
Modbus	1720	No	16-bit	No

### Description

In Wake & Shake mode 1, a maximum current of WS.IMAX is applied to the motor. WS.TSTANDSTILL defines a wait time, during which this maximum current is held, before detecting the commutation angle of the motor. Longer times are useful for big inertia motors or heavy loads.

### Related Topics

Wake&Shake Übersicht (→ S. 77) | WS.MODE (→ S. 1334) | WS.TIRAMP (→ S. 1346)

## 25.48.19 WS.VTHRESH

General Information	
Type	NV Parameter
Description	Defines the maximum allowed velocity for Wake & Shake.
Units	Depends on UNIT.VROTARY (→ S. 1251) or UNIT.VLINEAR (→ S. 1249) UNIT.ACCLINEAR (→ S. 1236) Rotary: rpm, rps, deg/s, Benutzerspezifische Einheiten (→ S. 103)/s, rad/s Linear: counts/s, mm/s, µm/s, Benutzerspezifische Einheiten (→ S. 103)/s
Range	Rotary: 0.000 to 15,000.000 rpm 0.000 to 250.000 rps 0.000 to 90,000.000 degree/s 0.000 to 1,250.000 Benutzerspezifische Einheiten (→ S. 103)/s 0.000 to 1,570.796 rad/s Linear: 0.000 to 1,073,741,824,000.000 counts/s 0.000 to 8,000.000 mm/s 0.000 to 8,000,000.000 µm/s 0.000 to 1,250.000 Benutzerspezifische Einheiten (→ S. 103)/s
Default Value	100 rpm
Data Type	U16
See Also	N/A
Start Version	M_01-01-00-101, M_01-02-00-000

### Variants Supported

Variant	Supported
AKD Base	Yes
AKD with Position Indexer	Yes
AKD EtherCAT	Yes
AKD CANopen	Yes
AKD BASIC	Yes
AKD SynqNet	Yes
AKD EtherNet/IP	Yes
AKD Profinet	Yes
AKD sercos <sup>®</sup> III	Yes
AKD-N	Yes
AKD-C	No

### Fieldbus Information

Fieldbus	Index/Subindex	Object Start Version
EtherCAT COE and CANopen	3494h/4	M_01-00-00-000

Fieldbus	Parameter	Address	Attributes	Signed?
Profinet	WS.VTHRESH_32	2458	DWord	Yes
sercos <sup>®</sup> III			8 Octets	

Fieldbus	Index/Subindex	Is 64 bit?	Attributes	Signed?	Object Start Version
Modbus	916	Yes	low 32 bit word	Yes	M_01-03-00-000

## Description

This parameter defines the maximum allowed velocity that occurs while commutation finding is active. This supervision runs in real time, but only while wake and shake is active (WS.STATE 2 or greater, for Mode 0). If at any time while wake and shake is running a velocity higher than this value is detected, fault F478 (→ S. 286) is generated. Setting WS.VTHRESH to zero disables this feature. For Mode 1, WS.VTHRESH is only used after the initial phase-finding.

## Related Topics

Wake&Shake Übersicht (→ S. 77)

## 26 Bisher erschienene Ausgaben:

Ausgabe	Bemerkungen
6/2010	Kombiniertes Benutzerhandbuch und Referenzhandbuch für Parameter und Befehle (nur in WorkBench)
9/2010	Kombiniertes Benutzer-, CANopen- und EtherCAT-Handbuch. Aktualisiert für 1.3.
11/2010, Rev A	Nutzbarkeit verbessert, kleine Korrekturen
12/2010, Rev B	Dokumenten Teilenummer aktualisiert
05/2011, Rev C	Aktualisiert für 1.4. Modbus neu, Modulo, neue Referenzfahrtmodi, W&S verbessert, neue Parameter, PLS erweitert, Geschwindigkeits-Einheit geändert, Fahraufträge, Schalterprellen abfangen (DINx.FILTER), Linearmotor Parameter.
10/2011, Rev D	Aktualisiert für 1.5. Konfiguration mit Linearmotoren neu Neue Parameter für EIP, DRV, MODBUS, VM, DIO, IP, FB3, IL, FB2, AIN. Verbesserte Beschreibung Drehschalter, Modbus Skalierung, Referenzfahrt.
03/2012, Rev E	Aktualisiert für 1.6. Neues Kapitel AKD für vertikalen Achsen. Parameter aktualisiert für FB1, FB2, FB3, CANOPEN. Modbus Handbuch aktualisiert.
05/2012, Rev F	BASIC I/O Optionskarte aktualisiert. Drehschalter Funktionen aktualisiert. Option I/O Parameter SD, AIN2, AOUT2, DIN, DOUT hinzugefügt.
08/2012, Rev G	Neues Kapitel Wake & Shake, neuer Digitaler Ausgangsmodus Nullimpuls, Bildschirmseiten Fahrprofilabelle.
12/2012, Rev H	Neue Parameter für Unterstützung von Asynchronmotor. Neue Parameters im Bereich FBUS, REGEN und DRV. Neue digitale Ausgangsmodi 20 und 21.
05/2013, Rev J	Neue FB1 und IL Parameter. Neue Bildschirmseiten Motortemperatur und Motor Derating.
09/2013, Rev K	Funktion Überprüfung der Startposition (→ S. 77) neu. Feedbacktyp "keiner" neu. Erfassung Feedbackquelle neu. Parameter neu: GUI.DISPLAYS (→ S. 853), TEMP.POWER1 to TEMP.POWER3 (→ S. 1233), DRV.DOWNLOADALLOWED (→ S. 644) Fahrprofilabellen überarbeitet (Fahrprofilabelle (→ S. 181)). Support für Varianten zu allen Parametern hinzugefügt.
12/2013, Rev L	AKD-C Anzeigecodes (→ S. 36) neu. Digitaler Eingang Modus 26: Bewegung unterbinden (→ S. 112) neu. Program Memory Space (pg 1) neu. Die AKD-C zentrale Spannungsversorgung (→ S. 30) und Die digitalen Servoverstärker der AKD-N Reihe (→ S. 32) neu. DRV.MOTIONDISSOURCES (→ S. 689), FB1.LASTIDENTIFIED (→ S. 757), und VL.VFTHRESH (→ S. 1316) neu. MOTOR.IDMAX, MOTOR.LDLL, MOTOR.LISAT, MOTOR.PHSADV1, MOTOR.PHSADV2, MOTOR.SUPPORTEDPARAMS, MOTOR.TEMPC neu (siehe MOTOR Parameters (→ S. 980)). CPS Parameters (→ S. 543), NSD Parameters (→ S. 1097), und STRING Parameters (→ S. 1210), STRINGS Parameters (→ S. 1213) neu. FAULT564.ACTION, FAULT565.ACTION (→ S. 733) neu.
05/2014, Rev M	Parameter MOTORPHASE und MOTORPOLES zu FB1 Parameters (→ S. 735), FB2 Parameters (→ S. 789) und FB3 Parameters (→ S. 804) hinzugefügt. FB3.DIR (→ S. 805) neu. MT.FEEDRATE (→ S. 1067) neu. Benutzereinheiten mit Feedback 2 nutzen (→ S. 105) neu. Modi 15, 16 und 17 zu Encoder-Emulation (→ S. 84) hinzugefügt. Referenzfahrtarten 14 und 15 neu (HOME.MODE (→ S. 881)).

Ausgabe	Bemerkungen
12/2014, Rev N	Begrenzung für ECCN-3A225/AL-3A225 Begrenzung für Asynchronmaschinen (→ S. 74). Endanschlag (→ S. 176) neu. Homing Mode 16: Referenzieren auf Referenzschalter-Eingang mit zwei Flanken (→ S. 170) neu. Komparatoren (Vergleicher) (→ S. 129) und CMP Parameters (→ S. 515) neu. Parameter DRV.CUSTOMIDENTIFIER (→ S. 625), DRV.FAULTDISPLAYMODE (→ S. 664), EIP.COMDMAP (→ S. 721), EIP.RSPMAP (→ S. 727) und FAULT570.ACTION (→ S. 734) neu.

## 27 Stichwortverzeichnis

### 2

<b>24V Hilfsspannung, Schnittstelle</b> .....	<b>321</b>
---	------------

### A

<b>Acceleration ramp</b> .....	<b>611</b>
<b>AKD Familie</b> .....	<b>30, 32</b>
<b>Analog Ausgang</b> .....	<b>124</b>
<b>Analoge Eingänge</b> .....	<b>335</b>
<b>Analoge Sollwerte</b> .....	<b>335</b>
<b>Anschluss der Rückführung</b> .....	<b>340</b>
<b>Anschlussbilder</b> .....	<b>317</b>
B, P, T Varianten .....	318
<b>Anti-resonance filter</b> .....	<b>1277</b>
<b>Anzeigecodes</b> .....	<b>35-36</b>
<b>Assistent</b> .....	<b>38</b>
<b>Ausgänge</b>	
Analog .....	334
<b>Automatisches Tuning</b> .....	<b>203</b>
Erweitert .....	206

### B

<b>Befehlspeicher</b> .....	<b>120</b>
<b>Beim Beenden speichern</b> .....	<b>196</b>
<b>Beim Firmware-Download speichern</b> .....	<b>197</b>
<b>Beim Trennen speichern</b> .....	<b>196</b>
<b>Beobachten</b> .....	<b>57</b>
<b>Blink</b> .....	<b>615</b>
<b>Bremse Bildschirmseite</b> .....	<b>93</b>
<b>Bremswiderstand, Schnittstelle</b> .....	<b>323</b>

### C

<b>Command source</b> .....	<b>622</b>
<b>CW/CCW Eingang</b> .....	<b>339</b>

### D

<b>deceleration</b> .....	<b>629</b>
<b>Die Stati „Verbindung“ und „Keine Verbindung“</b> .....	<b>40</b>
<b>Digital Inputs</b>	
alle Varianten .....	116
<b>Digitale Eingänge und Ausgänge</b> .....	<b>107</b>
<b>Direkter DC-Netzbetrieb</b> .....	<b>61</b>
<b>Disable</b> .....	<b>636</b>
<b>Dokument Revisionen</b> .....	<b>1350</b>
<b>Dynamisches Bremsen</b> .....	<b>139</b>
<b>Dynamisches Modbus-Mapping</b> .....	<b>346</b>

### E

<b>Eingänge</b>	
Analog .....	335
Digital alle Varianten .....	116
ENABLE .....	119



Programmierbar .....	119
<b>Einheiten</b> .....	<b>103</b>
<b>Einstellungen</b> .....	<b>57</b>
<b>Elektronisches Getriebe</b> .....	<b>125</b>
<b>emergency timeout</b> .....	<b>642</b>
<b>ENABLE</b> .....	<b>119</b>
<b>Enable/Disable</b> .....	<b>134</b>
<b>Encoder-Emulation</b> .....	<b>84</b>
<b>Erfassung</b> .....	<b>94</b>
 <b>F</b>	
<b>Fahraufträge</b> .....	<b>170</b>
<b>Faults</b> .....	<b>618</b>
<b>Feedback 1</b> .....	<b>75</b>
<b>Feedback 2</b> .....	<b>83</b>
<b>Fehler</b>	
Löschen .....	296
<b>Fehlerbehebung</b> .....	<b>308</b>
<b>Fehlermeldungen</b> .....	<b>272</b>
Parameter und Befehl .....	296
<b>Firmware-Download</b> .....	<b>311</b>
<b>Foldback</b> .....	<b>90</b>
 <b>G</b>	
<b>Gerät</b>	
Statusinformation des Antriebs .....	192
<b>Gerät nicht angezeigt</b> .....	<b>43</b>
<b>Geschwindigkeitsregler</b> .....	<b>149</b>
<b>Grenzen</b> .....	<b>127</b>
<b>Grundlegendes Setup des Servoverstärkers</b> .....	<b>34</b>
 <b>I</b>	
<b>I/O Anschluss</b> .....	<b>330</b>
 <b>K</b>	
<b>Kommunikationsprüfung</b> .....	<b>40</b>
<b>Kontrollierter Stopp</b> .....	<b>137</b>
<b>KP-Anpassung des Stromregelkreises</b> .....	<b>147</b>
 <b>L</b>	
<b>Lageregler</b> .....	<b>152</b>
 <b>M</b>	
<b>Makros</b> .....	<b>262</b>
<b>Manuelles Tuning</b> .....	<b>202</b>
<b>Master/Slave</b> .....	<b>84</b>
<b>Mit anderem Verstärker verbinden</b> .....	<b>40</b>
<b>Modbus</b> .....	<b>343</b>
<b>Modulofunktion</b> .....	<b>153</b>
<b>MOTOR</b> .....	<b>70</b>
<b>Motor Leistungsanschluss</b> .....	<b>321</b>
<b>Motor Schnittstelle</b> .....	<b>321</b>

**N**

<b>Netz</b> .....	<b>61</b>
<b>Netzspannung, Schnittstelle</b> .....	<b>327</b>
<b>Nicht verbunden</b> .....	<b>40</b>
<b>NOT-AUS</b> .....	<b>140</b>
<b>Not-Halt Funktionen</b> .....	<b>140</b>
<b>Notfall-Meldungen</b> .....	<b>301</b>

**O**

<b>Operating mode</b>	
parameters and commands active in .....	386
<b>Oszilloskop</b> .....	<b>248</b>
Einstellungen und Voreinstellungen .....	257
Kanäle .....	248
Zeitbasiert .....	248

**P**

<b>Parameter-Vergleichsanzeige</b> .....	<b>266</b>
<b>Parameter laden/speichern</b> .....	<b>266</b>
<b>Programmierbarer Endschalter</b> .....	<b>131</b>
<b>Puls Richtung, Schnittstelle</b> .....	<b>338</b>

**R**

<b>Referenzfahrt</b> .....	<b>158</b>
<b>Registrierungsfahrten</b> .....	<b>177</b>
<b>Rückführgeräte ohne Plug &amp; Play</b> .....	<b>89</b>
<b>Rückspeisung</b> .....	<b>63</b>

**S**

<b>Safe Torque Off (STO)</b> .....	<b>142</b>
<b>Service-Fahrt</b> .....	<b>179</b>
<b>Speicheroptionen</b> .....	<b>195</b>
<b>Stopp Funktion</b> .....	<b>140</b>
<b>Stromregler</b> .....	<b>146</b>

**T**

<b>TCP/IP</b> .....	<b>46</b>
<b>Terminal</b> .....	<b>261</b>
<b>Tippbetrieb</b> .....	<b>192</b>
<b>Tuning</b> .....	<b>230</b>

**Ü**

<b>Übersicht</b> .....	<b>55</b>
------------------------	-----------

**U**

<b>Ungültige Firmware</b> .....	<b>313</b>
---------------------------------	------------

**W**

<b>Wake &amp; Shake (WS)</b> .....	<b>78</b>
<b>Warnungen</b> .....	<b>272</b>

**Z**

**Zwischenkreis, Schnittstelle** ..... **325**

## WISSENSWERTES ÜBER KOLLMORGEN

Kollmorgen ist ein führender Anbieter von Antriebssystemen und Komponenten für den Maschinenbau. Dank großem Know-how im Bereich Antriebssysteme, höchster Qualität und umfassender Fachkenntnisse bei der Verknüpfung und Integration von standardisierten und spezifischen Produkten liefert Kollmorgen optimale Lösungen, die mit Leistung, Zuverlässigkeit und Bedienerfreundlichkeit bestechen und Maschinenbauern einen wichtigen Wettbewerbsvorteil bieten.

Besuchen Sie [www.kollmorgen.com](http://www.kollmorgen.com) für Unterstützung bei der Lösung Ihrer Applikationsaufgabe oder kontaktieren Sie uns unter:

### Nordamerika

#### KOLLMORGEN

203A West Rock Road  
Radford, VA 24141 USA

Internet [www.kollmorgen.com](http://www.kollmorgen.com)

E-Mail [support@kollmorgen.com](mailto:support@kollmorgen.com)

Tel.: +1 - 540 - 633 - 3545

Fax: +1 - 540 - 639 - 4162

### Europa

#### KOLLMORGEN Europe GmbH

Pempelfurtstraße 1  
40880 Ratingen, Germany

Internet [www.kollmorgen.com](http://www.kollmorgen.com)

E-Mail [technik@kollmorgen.com](mailto:technik@kollmorgen.com)

Tel.: +49 - 2102 - 9394 - 0

Fax: +49 - 2102 - 9394 - 3155

### Asien

#### KOLLMORGEN

Rm 2205, Scitech Tower, China  
22 Jianguomen Wai Street

Internet [www.kollmorgen.com](http://www.kollmorgen.com)

E-Mail [sales.asia@kollmorgen.com](mailto:sales.asia@kollmorgen.com)

Tel.: +86 - 400 666 1802

Fax: +86 - 10 6515 0263

**KOLLMORGEN**®

*Because Motion Matters™*