

AKD[®], AKD[®] BASIC, AKD[®] PDMM

Manuale d'Istruzioni



Edizione: Revisione T, Dicembre 2014

Valido per la revisione E del AKD, AKD BASIC

Valido per la revisione EA del AKD BASIC-I/O

Valido per la revisione EB del AKD PDMM

Codice 903-200003-03

Traduzione del manuale originale



Conservare il manuale per l'intera durata del prodotto. In caso di cambio di proprietà il manuale deve essere fornito al nuovo utilizzatore quale parte integrante del prodotto.

KOLLMORGEN

Because Motion Matters™

Edizioni fino ad ora pubblicate:

Revision	Remarks
...	La cronologia di questo documento è disponibile in "Edizioni fino ad ora pubblicate" (→ p. 202)
P, 05/2014	KCM X4 and Ready contacts added, KCM switch-on sequence, AKD-M-M1 added, Up/Down renamed to CW/CCW, primary feedback on X7/X9, ISO warning symbols.
R, 08/2014	Il collegamento del sensore termico è stato aggiornato per tutti i feedback, Nota "NB" per Tamagawa, informazioni collegamento DCBUS aggiunte, fusibili DCBUS.
T, 12/2014	48A - nuove informazioni sul dispositivo, eliminato certificato CE, HR cambiamento a causa di controllo delle esportazioni

Hardware Revision (HR)

AKD-B/P-NA	AKD-B/P-NB	AKD-M	AKD-T-IC	Firmware/Workbench	KAS IDE	Export Classification	Remarks
A	-	-	-	a partire dalla 1.3	-	3A225	Start revision, export control
C	-	-	-	a partire dalla 1.5	-	3A225	STO certified, PROFINET RT released, export control
-	D	DB	DA	a partire dalla 1.6	a partire dalla 2.5	3A225	Control board revision 9, AKD PDMM Start revision, AKD BASIC-IC Start revision, export control
D	E	EB	EA	a partire dalla 1.13	a partire dalla 2.9	-	Hardware revision for export classification traceability purposes

Marchi depositati

- AKD è un marchio registrato di Kollmorgen™ Corporation
- EnDat è un marchio registrato di Dr. Johannes Heidenhain GmbH
- EtherCAT è registrato depositato e la tecnologia brevettata, conceduti una licenza a da Beckhoff Automation GmbH, la Germania.
- Ethernet/IP è un marchio registrato di ODVA, Inc.
- Ethernet/IP Communication Stack: copyright (c) 2009, Rockwell Automation
- HIPERFACE è un marchio registrato di Max Stegmann GmbH
- PROFINET è un marchio registrato di PROFIBUS e PROFINET International (PI)
- SIMATIC è un marchio registrato di SIEMENS AG
- Windows è un marchio registrato di Microsoft Corporation

Brevetti reali

- US Patent 5,162,798 (used in control card R/D)
- US Patent 5,646,496 (used in control card R/D and 1 Vp-p feedback interface)
- US Patent 6,118,241 (used in control card simple dynamic braking)
- US Patent 8,154,228 (Dynamic Braking for Electric Motors)
- US Patent 8,214,063 (Auto-tune of a Control System Based on Frequency Response)

Brevetti relativi alle funzioni di bus di campo: consultare il manuale corrispondente.

Il produttore si riserva la facoltà di apportare modifiche tecniche volte al miglioramento degli apparecchi

Questo documento è la proprietà intellettuale di Kollmorgen™. Tutti i diritti riservati. Nessuna parte del documento può essere riprodotta in qualsiasi forma (fotocopia, microfilm o altro processo) senza l'approvazione scritta della ditta Kollmorgen™ o rielaborata, riprodotta o diffusa mediante l'uso di sistemi elettronici.

1 Sommario

1	Sommario	3
2	Informazioni generali	10
2.1	Su questo manuale	11
2.2	Uso del formato PDF	11
2.3	Simboli usati	12
2.4	Abbreviazioni	13
2.5	Normative applicate	14
3	Sicurezza	15
3.1	Si dovrebbe prestare attenzione a questo	16
3.2	Uso secondo le istruzioni	18
3.3	Uso vietato	18
3.4	Movimentazione	19
3.4.1	Trasporto	19
3.4.2	Imballaggio	19
3.4.3	Conservazione	19
3.4.4	Manutenzione e pulizia	20
3.4.5	Smontaggio	20
3.4.6	Riparazione e smaltimento	20
4	Approvazioni	21
4.1	Conformità alle norme UL e cUL	22
4.1.1	UL Markings	22
4.2	Conformità CE	23
4.2.1	Direttive e normative europee per i costruttori di macchine	24
4.3	Funzione STO (Safe Torque Off)	25
5	Imballaggio	26
5.1	Imballaggio fornito	27
5.2	Targhetta di omologazione	27
5.3	Codice di Tipo	28
6	Descrizione e dati tecnici	29
6.1	La famiglia di servoamplificatori digitali AKD	30
6.2	Temperatura ambiente, ventilazione e posizione di montaggio	32
6.3	Dati meccanici	32
6.4	Ingressi/uscite	33
6.5	Dati elettrici AKD-xzzz06	34
6.6	Dati elettrici AKD-xzzz07	35
6.7	Prestazioni	36
6.8	Coppie di serraggio raccomandate	36
6.9	Sistema di messa a terra	36
6.10	Fusibili	37
6.10.1	Fusibili alimentazione esterna	37
6.10.2	Fusibili alimentazione esterna 24 V	37
6.10.3	Fusibili resistenza di recupero esterna	37

6.10.4 Fusibili DC-link	37
6.11 Connettori	38
6.12 Requisiti per cavi e fili	39
6.12.1 Informazioni generali	39
6.12.2 Sezioni trasversali e requisiti dei cavi	39
6.13 Frenatura dinamica	40
6.13.1 Deviatore modulato di frenatura	40
6.13.2 Descrizione funzionale	41
6.13.3 Dati tecnici per AKD-xzzz06	42
6.13.4 Dati tecnici per AKD-xzzz07	43
6.14 Comportamento di accensione e spegnimento	44
6.14.1 Comportamento di accensione durante il funzionamento standard	45
6.14.2 Comportamento di spegnimento	46
6.14.2.1 Comportamento di spegnimento usando il comando DRV.DIS	46
6.14.2.2 Comportamento di spegnimento usando un ingresso digitale (arresto controllato)	47
6.14.2.3 Comportamento di spegnimento usando l'ingresso HW Enable (abilita hardware)	47
6.14.2.4 Comportamento di spegnimento in caso di errore	48
6.15 Arresto / Arresto di emergenza / Spegnimento di emergenza	51
6.15.1 Arresto	51
6.15.2 Arresto di emergenza	52
6.15.3 Spegnimento d'emergenza	52
6.16 Funzione STO (Safe Torque Off)	53
6.16.1 Caratteristiche relative alla funzione di sicurezza	53
6.16.2 Istruzioni di sicurezza	54
6.16.3 Uso secondo le istruzioni	55
6.16.4 Uso vietato	55
6.16.5 Dati tecnici e pin	55
6.16.6 Alloggiamento, Cablaggio	57
6.16.7 Descrizione funzionale	57
6.16.7.1 Schema dei segnali (sequenza)	58
6.16.7.2 Esempi di cablaggio	59
6.16.7.3 Test di funzionamento	61
6.17 Protezione dal pericolo di scosse	63
6.17.1 Corrente di dispersione	63
6.17.2 Dispositivo di protezione della corrente residua (RCD)	63
6.17.3 Trasformatori isolanti	63
7 Installazione meccanica	64
7.1 Indicazioni importanti	65
7.2 Guida all'installazione meccanica	65
7.3 Illustrazioni tecniche, larghezza standard	66
7.3.1 Quadro elettrico ad armadio AKD-xzzz06, larghezza standard	66
7.3.2 Quadro elettrico ad armadio AKD-xzzz07, larghezza standard	67
7.3.3 Dimensioni AKD-xzzz06, larghezza standard	68
7.3.4 Dimensioni AKD-xzzz07, larghezza standard	69
7.4 Illustrazioni tecniche, larghezza estesa	70
7.4.1 Quadro elettrico ad armadio, esempio con AKD-M00306	70

7.4.2	Quadro elettrico ad armadio, esempio con AKD-M00307	71
7.4.3	Dimensioni AKD-xzzz06, larghezza estesa	72
7.4.4	Dimensioni AKD-xzzz07, larghezza estesa	73
8	Installazione elettrica	74
8.1	Indicazioni importanti	75
8.2	Guida all'installazione elettrica	76
8.3	Cablaggio	77
8.4	Componenti di un servosistema	78
8.5	Collegamento AKD-B, AKD-P, AKD-T	80
8.5.1	Assegnazioni dei connettori, da AKDx00306 a x00606	80
8.5.2	Schema di collegamento, da AKDx00306 a x00606	81
8.5.3	Assegnazioni dei connettori, AKD-x01206	82
8.5.4	Schema di collegamento, AKD-x01206	83
8.5.5	Assegnazioni dei connettori, AKD-x02406 e AKD-x00307 a 02407	84
8.5.6	Schema di collegamento, AKD-x02406 e AKD-x00307 a 02407	85
8.5.7	Assegnazioni dei connettori, AKD-x04807	86
8.5.8	Schema di collegamento, AKD-x04807	87
8.6	Collegamento AKD-M	88
8.6.1	Assegnazioni dei connettori, da AKD-M00306 a AKD-M00606	88
8.6.2	Schema di collegamento, da AKD-M00306 a AKD-M00606	89
8.6.3	Assegnazioni dei connettori, AKD-M01206	90
8.6.4	Schema di collegamento, AKD-M01206	91
8.6.5	Assegnazioni dei connettori AKD-M02406, AKD-Mzzz07	92
8.6.6	Schema di collegamento, AKD-M02406, AKD-Mzzz07	93
8.7	Riduzione delle interferenze EMI	94
8.7.1	Raccomandazioni per la riduzione delle interferenze EMI	94
8.7.2	Schermatura con una barra collettiva di schermatura esterna	95
8.7.2.1	Concetto di schermatura	95
8.7.2.2	Barra collettiva di schermatura esterna	96
8.7.3	Collegamento della schermatura al servoamplificatore	97
8.7.3.1	Piastre di messa a terra	97
8.7.3.2	Morsetti di collegamento schermati	97
8.7.3.3	Connettore del motore X2 con collegamento schermato	97
8.8	Collegamento all'alimentazione elettrica	98
8.8.1	Collegamento a svariate reti di alimentazione AKD-xzzz06 (da 120V a 240V)	98
8.8.2	Collegamento a svariate reti di alimentazione AKD-xzzz07 (da 240V a 480V)	99
8.8.3	Alimentazione ausiliaria da 24 V (X1)	100
8.8.3.1	AKD-x003 a 024, connettore X1	100
8.8.3.2	AKD-x048, connettore X1	100
8.8.4	Collegamento ad alimentazione di rete (X3, X4)	101
8.8.4.1	Collegamento trifase (tutti i tipi di AKD)	102
8.8.4.2	Collegamento monofase (solo AKD-xzzz06)	102
8.9	DC-link (X3, X14)	103
8.9.1	Topologia del DC-link con connettori Y	104
8.9.2	Topologia del DC-link con sbarra collettiva	104
8.9.3	Resistenza di recupero esterna (X3)	105

8.9.3.1	AKD-x003 a 024, connettore X3	105
8.9.3.2	AKD-x048, connettore X3	106
8.9.4	Moduli Condensatore (X3)	107
8.9.4.1	Dati tecnici	107
8.9.4.2	Esempio di collegamento con KCM-S e KCM-E	108
8.9.4.3	Esempio di collegamento con KCM-P e KCM-E	109
8.9.4.4	Scaricare i moduli	110
8.10	Collegamento al motore (X2)	111
8.10.1	Connettore X2 AKD-x003 a 024	112
8.10.2	Connettore X2 AKD-x048	112
8.11	Freno di stazionamento del motore (X2, X15, X16)	113
8.11.1	AKD-x003 a 024, connettore X2	113
8.11.2	AKD-x048, connettori X15, X16	114
8.11.3	Funzionalità	115
8.12	Collegamento di retroazione (X10, X9, X7)	116
8.12.1	Connettore di retroazione (X10)	117
8.12.2	Connettore di retroazione (X9)	118
8.12.3	Connettore di retroazione (X7)	118
8.12.4	Resolver	119
8.12.5	SFD	120
8.12.6	SFD3	121
8.12.7	Hiperface DSL	122
8.12.8	Encoder con BiSS	123
8.12.9	BiSS (Mode B) Analogico	123
8.12.10	BiSS (Mode C) Digitale	124
8.12.11	Encoder sinusoidale con ENDAT 2.1	125
8.12.12	Encoder con ENDAT 2.2	126
8.12.13	Encoder sinusoidale con Hiperface	127
8.12.14	Encoder sinusoidale	128
8.12.15	Encoder incrementale	129
8.12.16	Encoder Tamagawa Smart Abs	130
8.13	Ingranaggi elettronici, Funzionamento master-slave (X9, X7)	131
8.13.1	Caratteristiche tecniche e pinout	131
8.13.1.1	Connettore X7 Ingresso	131
8.13.1.2	Connector X9 Ingresso	132
8.13.1.3	Connettore X9 uscita	132
8.13.2	Ingresso Encoder Incrementale	133
8.13.2.1	Ingresso dell'encoder incrementale (A quad B e Index) 5 V (X9)	133
8.13.2.2	Ingresso dell'encoder incrementale 24 V (X7)	133
8.13.2.3	Encoder con ingresso EnDat 2.2, 5 V (X9)	134
8.13.3	Ingresso Impulso / Direzione	135
8.13.3.1	Ingresso impulso/direzione 5 V (X9)	135
8.13.3.2	Ingresso impulso/direzione 5 V ... 24 V (X7)	136
8.13.4	Ingresso CW / CCW	136
8.13.4.1	Ingresso CW / CCW 5 V (X9)	136
8.13.4.2	Ingresso CW / CCW 24 V (X7)	136

8.13.5 Uscita dell'encoder emulato (EEO)	137
8.13.6 Comando master-slave	138
8.14 Collegamento I/O	139
8.14.1 Connettori I/O X7 e X8 (tutte le varianti AKD)	139
8.14.2 Connettori I/O X21, X22, X23 e X24 (solo AKD-T con scheda I/O opzionale)	140
8.14.3 Connettori I/O X35 e X36 (AKD-M)	142
8.14.4 Ingresso analogico (X8, X24)	143
8.14.5 Uscita analogica (X8, X23)	144
8.14.6 Ingressi digitali (X7/X8)	145
8.14.6.1 Ingressi digitali 1 e 2	147
8.14.6.2 Ingressi digitali da 3 a 7	147
8.14.6.3 Ingresso digitale 8 (ENABLE)	147
8.14.7 Ingressi digitali con scheda I/O opzionale (X21, X22)	148
8.14.8 Ingressi digitali (X35/X36) con AKD-M	150
8.14.9 Uscite digitali (X7/X8)	152
8.14.9.1 Uscite digitali 1 e 2	152
8.14.9.2 Contatti del relè di diagnostica	153
8.14.10 Uscite digitali con scheda I/O opzionale (X23/X24)	154
8.14.10.1 Uscite digitali da 21 a 24 e da 26 a 29	154
8.14.10.2 Uscite relè digitali 25, 30	155
8.14.11 Uscite digitali (X35/X36) con AKD-M	156
8.14.11.1 Uscite digitali 21 e 22	156
8.15 Display LED	157
8.16 Selettori rotativi (S1, S2, RS1)	158
8.16.1 Selettori rotativi S1 e S2 con AKD-B, -P, -T	158
8.16.2 Selettore rotativo RS1 con AKD-M	158
8.17 Tasti (B1, B2, B3)	159
8.17.1 Tasto B1 con AKD-B, -P, -T	159
8.17.2 Tasti B1, B2, B3 con AKD-M	159
8.18 Scheda di memoria SD	160
8.18.1 Scheda di memoria SD con AKD con scheda I/O opzionale	160
8.18.2 Scheda di memoria SD con AKD-M	161
8.19 Interfaccia per il servizio (X11, X32)	162
8.19.1 Pinout X11, X32	162
8.19.2 Protocollo opzionale X11, X32	162
8.19.3 Configurazioni di rete possibili	162
8.19.4 Impostazione dell'indirizzo IP AKD-B, AKD-P, AKD-T	163
8.19.5 Impostare l'Indirizzo IP AKD-M	165
8.19.6 Modbus TCP	166
8.20 Interfaccia CANbus (X12/X13)	166
8.20.1 Attivazione CANbus con modelli AKD-CC	167
8.20.2 Velocità di trasmissione per CANbus	168
8.20.3 Indirizzo di nodo per CANbus	169
8.20.4 Terminazione CANbus	169
8.20.5 Cavo CANbus	169
8.20.6 Collegamenti del CAN-bus	170

8.21	Interfaccia del motion bus (X5/X6/X11)	171
8.21.1	Pinout X5, X6, X11	171
8.21.2	Protocollo opzionale X5, X6, X11	171
8.21.3	EtherCAT	172
8.21.3.1	Attivazione EtherCAT con modelli AKD	172
8.21.4	SynqNet	173
8.21.5	PROFINET	173
8.21.6	Ethernet/IP	173
8.21.7	sercos® III	174
9	Configurazione	175
9.1	Indicazioni importanti	176
9.2	Configurazione AKD-B, AKD-P, AKD-T	177
9.2.1	Software di configurazione WorkBench	177
9.2.2	Uso secondo le istruzioni	177
9.2.3	Descrizione del software	178
9.2.4	Requisiti hardware	178
9.2.5	Sistemi operativi	178
9.2.6	Installazione sotto Windows 2000/XP/VISTA/7	179
9.2.7	Prove di base AKD-B, AKD-P, AKD-T	180
9.2.7.1	Disimballaggio, montaggio e collegamento del servoamplificatore	180
9.2.7.2	Cablaggio minimo per i test del servoamplificatore senza carico	180
9.2.7.3	Impostare indirizzo IP	181
9.2.7.4	Conferma dei collegamenti	181
9.2.7.5	Installazione e avvio di WorkBench	181
9.2.7.6	Impostazione dell'indirizzo IP del servoamplificatore in WorkBench	182
9.2.7.7	Abilitazione del servoamplificatore usando la configurazione guidata.	182
9.3	Configurazione AKD-M	183
9.3.1	Software di configurazione KAS IDE	183
9.3.2	Uso secondo le istruzioni	183
9.3.3	Descrizione del software	184
9.3.4	Requisiti hardware	184
9.3.5	Sistemi operativi	184
9.3.6	Installazione sotto Windows XP/7	185
9.3.7	Prove di base AKD-M	186
9.3.7.1	Disimballaggio, montaggio e collegamento del AKD PDMM	186
9.3.7.2	Cablaggio minimo per i test del servoamplificatore senza carico	186
9.3.7.3	Impostare indirizzo IP	187
9.3.7.4	Conferma dei collegamenti	187
9.3.7.5	Installare e avviare KAS IDE	188
9.3.7.6	Impostare l'indirizzo IP in KAS IDE	189
9.3.7.7	Avviare un nuovo progetto	190
9.4	Messaggi di errore e di avviso	193
9.4.1	Messaggi di errore e di avviso AKD	193
9.4.2	Messaggi d'errore supplementari AKD-T	198
9.4.3	Messaggi di errore e di avvertenza nel AKD-M	199
9.4.3.1	Avvisi	199

9.4.3.2 Errori	200
9.5 Risoluzione dei guasti	201
10 Edizioni fino ad ora pubblicate	202
11 Index	203

2 Informazioni generali

2.1 Su questo manuale	11
2.2 Uso del formato PDF	11
2.3 Simboli usati	12
2.4 Abbreviazioni	13
2.5 Normative applicate	14

2.1 Su questo manuale

Il *Manuale d'installazione AKD*, descrive la serie AKD di servoamplificatori digitali e contiene informazioni necessarie per installare in modo sicuro un AKD. È disponibile una versione digitale di questo manuale (in formato .pdf) sul DVD fornito con il servoamplificatore. Gli aggiornamenti del manuale possono essere scaricati dal sito Web Kollmorgen™ (www.kollmorgen.com).

Nel DVD accluso sono disponibili documenti aggiuntivi, tra cui:

- *Manuale d'uso AKD*. Questo manuale descrive come usare il servoamplificatore nelle applicazioni classiche. Inoltre fornisce suggerimenti per ottimizzare le prestazioni del vostro sistema con AKD. Il *Manuale d'uso* contiene la *Guida ai parametri di AKD e ai riferimenti dei comandi*. Questa guida offre la documentazione sui parametri e i comandi usati per programmare l'AKD.
- *Manuale CAN-BUS Comunicazione di AKD*. Questo manuale offre la documentazione sui comunicazione CANopen.
- *Manuale EtherCAT Comunicazione di AKD*. Questo manuale offre la documentazione sui comunicazione EtherCAT.
- *Manuale Ethernet/IP Comunicazione di AKD*. Questo manuale offre la documentazione sui comunicazione Ethernet/IP.
- *sercos® III Comunicazione di AKD*: Questo manuale offre la documentazione sui comunicazione sercos®.
- *Manuale PROFINET RT Comunicazione di AKD*. Questo manuale offre la documentazione sui comunicazione PROFINET RT.
- *Manuale SynqNet Comunicazione di AKD*. Questo manuale offre la documentazione sui comunicazione SynqNet.
- *Manuale degli accessori*. Questo manuale contiene dati tecnici e disegni dimensionali di accessori quali cavi, resistenze di recupero e alimentazioni di rete.

2.2 Uso del formato PDF

Questo documento comprende svariate caratteristiche per facilitare la navigazione







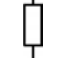


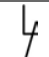
Riferimenti incrociati	L'indice e l'indice analitico contengono riferimenti incrociati attivi.
Indice e indice analitico	Le linee rappresentano riferimenti incrociati attivi. Fare clic sulle linee per accedere alla pagina richiesta.
Numeri di pagina/capitolo nel testo	I numeri di pagina/capitolo con riferimenti incrociati sono link attivi.

2.3 Simboli usati

Simboli di avvertenza

Simbolo	Indicazione
 PERICOLO	Indica una situazione pericolosa che, se non evitata, provoca morte o lesioni gravi.
 AVVERTENZA	Indica una situazione pericolosa che, se non evitata, provoca morte o lesioni gravi.
 ATTENZIONE	Indica una situazione pericolosa che, se non evitata, provoca lesioni non gravi o moderate.
AVVISO	Questo non è un simbolo di sicurezza. Questo simbolo indica una situazione pericolosa che, se non evitata, provoca danni materiali.
INFORMAZIONI	Questo non è un simbolo di sicurezza. Questo simbolo indica note importanti.
	Avviso di pericolo (generale). Il tipo di pericolo è specificato nel testo a fianco.
	Avviso di pericolo dovuto all'elettricità e ai suoi effetti.
	Avviso di pericolo per la presenza di superfici calde.
	Avvertimento di un carico sospeso

Simboli relativi ai disegni

Simbolo	Descrizione	Simbolo	Descrizione
	Terra del segnale		Diodo
	Terra del telaio		Relè
	Terra protettiva		Spegnimento dei relè ritardato
	Resistenza		Contatto normalmente aperto
	Fusibile		Contatto normalmente chiuso

2.4 Abbreviazioni

Abbreviazioni	Significato
AGND	Terra analogica
CE	Comunità europea
COM	Interfaccia seriale per un personal computer
DCOMx	Linea di comunicazione per ingressi digitali (con x=7 o 8)
Disco	Memorizzazione magnetica (dischetto, hard disk)
EEPROM	Memoria programmabile cancellabile elettricamente
EMC	Compatibilità elettromagnetica
F-SMA	Connettore per cavo a fibre ottiche secondo EN 60874-2
KAS	Kollmorgen Automation Suite
KAS-IDE	Software di configurazione (Kollmorgen Automation Suite Integrated Development Environment) utilizzato per servoamplificatori AKD PDMM.
LED	Diodo elettroluminescente
LSB	Byte (o bit) meno significativo
MSB	Byte (o bit) più significativo
NI	Impulso di zero
PC	Personal computer
PE	Terra protettiva
PLC	Controllore a logica programmabile
PWM	Modulazione ampiezza impulso
RAM	Memoria ad accesso casuale (memoria volatile)
R_{Brake}/R_B	Resistenza di recupero
RBext	Resistenza di recupero esterna
RBint	Resistenza di recupero interna
RCD	Interruttore differenziale
RES	Resolver
ROD	Trasduttore incrementale (A quad B)
S1	Servizio continuo
STO	Safe torque off
VAC	Volt, corrente alternata
VDC	Volt, corrente continua

2.5 Normative applicate

Normativa	Contenuto
EN 4762	Viti a esagono incassato
ISO 11898	Veicoli stradali - Rete dell'area del dispositivo di controllo (CAN)
EN 12100	Sicurezza dei macchinari: concetti di base, principi generali per la progettazione
EN 13849	Sicurezza dei macchinari: parti relative alla sicurezza di sistemi di controllo
EN 60085	Isolamento elettrico - valutazione termica e designazione Manutenzione
EN 60204	Sicurezza dei macchinari: apparecchiature elettriche dei macchinari
EN 60364	Impianti elettrici a bassa tensione
EN 60439	Quadro di comando a bassa tensione e gruppi combinatore
EN 60529	Classe di protezione internazionale (codice IP)
EN 60664	Coordinamento dell'isolamento per apparecchiature in sistemi a bassa tensione
EN 60721	Classificazione di condizioni ambientali
EN 61000	Compatibilità elettromagnetica (EMC)
EN 61131	Controller programmabili
EN 61491	Apparecchiature elettriche di macchine industriali – collegamento seriale per dati per comunicazioni in tempo reale tra controlli e servoamplificatori.
EN 61508	Sicurezza funzionale di sistemi relativi alla sicurezza elettrici/elettronici/elettronici programmabili
EN 61800	Sistemi di azionamento elettrici a velocità regolabile
EN 62061	Sicurezza funzionale di sistemi relativi alla sicurezza elettrici/elettronici/elettronici programmabili
EN 82079	Preparazione di istruzioni - Struttura, contenuto e presentazione
UL 840	Normativa UL per la sicurezza per il coordinamento dell'isolamento, compresi giochi e distanze di dispersione per apparecchiature elettriche
UL 508C	Normativa UL per le apparecchiature di conversione della potenza di sicurezza

EN - International Electrotechnical Commission

ISO - International Organization for Standardization

UL - Underwriters Laboratories

3 Sicurezza

3.1	Si dovrebbe prestare attenzione a questo	16
3.2	Uso secondo le istruzioni	18
3.3	Uso vietato	18
3.4	Movimentazione	19

3.1 Si dovrebbe prestare attenzione a questo

Leggere la documentazione

Prima di procedere al montaggio e alla messa in funzione leggere attentamente la presente documentazione. L'errata manipolazione del servoamplificatore può comportare danni a persone o a cose. L'operatore è quindi tenuto ad assicurarsi che tutto il personale addetto a lavori sugli AKD abbia letto e compreso il manuale e che le indicazioni di sicurezza riportate nel manuale siano rispettate.

Controllare la revisione dell'hardware

Controllare il numero di revisione dell'hardware del prodotto (si veda la targhetta di omologazione). Questo numero deve corrispondere alle indicazioni riportate sulla copertina del presente manuale.

Rispettare i dati tecnici

Osservare i dati tecnici e le indicazioni sulle condizioni di collegamento (targhetta di omologazione e documentazione). Se si superano i valori di tensione e di corrente ammessi, i servoamplificatori possono essere danneggiati.

Eeguire un'analisi dei rischi

Il produttore della macchina è tenuto a realizzare un'analisi dei rischi per il macchinario e ad adottare le misure necessarie affinché eventuali movimenti imprevisti non causino lesioni o danni a persone o cose. L'analisi dei rischi potrebbe comportare la necessità di ulteriori requisiti per il personale tecnico.

Riavvio automatico!

L'azionamento potrebbe riavviarsi automaticamente dopo l'accensione, cali di tensione o interruzione della tensione di alimentazione, a seconda della parametrizzazione. Sussiste il pericolo di lesioni gravi o di morte per il personale addetto ai lavori sulla macchina. Se il parametro DRV.ENDEFAULT è impostato su 1, occorre apporre un cartello di avvertenza sulla macchina (Avvertenza: riavvio automatico dopo l'inserzione!) e assicurarsi che l'inserzione della tensione di rete non sia possibile in presenza di persone nella zona pericolosa della macchina. En cas d' utilizzo d'un dispositif de protection contre les sous-tensions , respectez EN 60204-1 : 2006 Chapitre 7.5..

Interventi riservati al personale qualificato

Le operazioni di trasporto, installazione, messa in servizio e manutenzione possono essere effettuate unicamente da personale qualificato, che abbia familiarità con il trasporto, l'installazione, il montaggio, la messa in funzione e il funzionamento dei servoazionamenti e che disponga di opportune qualifiche di base per lo svolgimento di tali attività.

- Trasporto: solo da parte di personale con conoscenze in materia di elementi costruttivi a rischio di scariche elettrostatiche.
- Disimballaggio: solo da parte di personale qualificato dotato di una formazione elettrotecnica
- Installazione: solo da parte di personale qualificato dotato di una formazione elettrotecnica
- Messa in servizio: solo da parte di personale qualificato con ampie conoscenze nei settori dell'elettrotecnica e dei sistemi di azionamento

Il personale qualificato deve inoltre conoscere e rispettare le norme IEC 60364 / IEC 60664 nonché le disposizioni antinfortunistiche nazionali.



Componenti sensibili alle scariche elettrostatiche

Gli amplificatori contengono elementi sensibili alle scariche elettrostatiche, che possono danneggiarsi in caso di uso improprio. Scaricare l'elettricità statica dal corpo prima di toccare l'amplificatore. Evitare il contatto con materiali altamente isolanti (fibre sintetiche, pellicole in materie plastiche e così via). Collocare l'amplificatore su una superficie conduttiva.

Superfici calde



In corso di funzionamento le superfici degli amplificatori possono surriscaldarsi. Il dissipatore di calore può raggiungere temperature superiori agli 80°C. Pericolo di ustioni lievi. Misurare la temperatura e attendere che il dissipatore abbia raggiunto i 40°C prima di toccarlo.

Messa a terra



Assicurare la regolare messa a terra del servoamplificatore con la bandella PE all'interno dell'armadio di distribuzione come potenziale di riferimento. Sussiste il pericolo di scosse elettriche. Senza una messa a terra a bassa impedenza non viene garantita la sicurezza personale e sussiste pericolo di morte per scosse elettriche.

Alta tensione



Gli apparecchi generano tensioni elettriche elevate fino a 900 V. Non aprire o toccare i dispositivi durante il funzionamento. Si raccomanda inoltre di tenere chiuse tutte le coperture e le porte dei quadri elettrici ad armadio.

Durante il funzionamento, a seconda del loro grado di protezione, i servoamplificatori possono presentare parti scoperte sotto tensione. Dopo aver staccato gli amplificatori dalle tensioni di alimentazione, attendere almeno 7 minuti prima di toccare i componenti potenzialmente sotto tensione (ad esempio i contatti) o di allentare collegamenti.

I condensatori conducono tensioni pericolose fino a 7 minuti dopo la disinserzione delle tensioni di alimentazione. Misurare sempre la tensione sul circuito intermedio bus DC e attendere fino a quando è scesa al di sotto di 60 V prima di toccare i componenti.

Non staccare mai i collegamenti all'amplificatore quando questo è sotto tensione. Sussiste il pericolo di formazione di archi con conseguente rischio di lesioni (ustioni e accecamento) nonché danni ai contatti.

Isolamento rinforzato:

I sensori di temperatura, i freni di arresto del motore e i sistemi di retroazione integrati nel motore devono essere dotati di un isolamento rinforzato (secondo EN 61800-5-1) nei confronti dei componenti del sistema con tensione di alimentazione, in base alla tensione di prova richiesta dall'applicazione. Tutti i componenti Kollmorgen rispondono a questi requisiti.

Non modificare gli apparecchi

Non è consentito apportare modifiche ai servoamplificatori senza previa autorizzazione del produttore. L'apertura degli apparecchi comporta l'annullamento della garanzia.

3.2 Uso secondo le istruzioni

La famiglia di servoamplificatori AKD è esclusivamente destinata all'azionamento di servomotori sincroni adeguati con controllo a ciclo chiuso di coppia, velocità e/o posizione.

I servoamplificatori sono componenti incorporati in impianti o macchine elettrici e possono funzionare esclusivamente come componenti integrati di tali impianti o macchine. Il produttore della macchina deve generare una valutazione di rischio per la macchina ed adottare misure adeguate per assicurare che movimenti imprevisti non possano causare lesioni o danni a persone o cose.

Quando i servoamplificatori sono inseriti in macchine o impianti, non si deve usare il servoamplificatore finché non si è stabilito che la macchina o l'apparecchiatura soddisfa i requisiti della direttiva regionali.

Quadro ad armadio e cablaggio

I servoamplificatori devono funzionare esclusivamente in un quadro ad armadio di controllo chiuso adatto alle condizioni ambientali → p. 32. La ventilazione o il raffreddamento possono essere necessari per mantenere la temperatura del quadro ad armadio a un livello inferiore a 40 °C.

Utilizzare esclusivamente conduttori di rame per il cablaggio. Per le sezioni dei conduttori, fare riferimento alla norma EN 60204 (per AWG: NEC tabella 310-16, colonna 75 °C).

Alimentazione

I servoamplificatori della serie AKD possono essere alimentati nei seguenti modi:

- AKD-xzzz06: reti di alimentazione industriali mono o trifase (corrente nominale simmetrica non superiore a 200 kA a 120 V e 240 V).
- AKD-xzzz07: reti di alimentazione industriali trifase (corrente nominale simmetrica non superiore a 200 kA a 240 V, 400 V e 480 V).

Il collegamento ad altri tipi di reti elettriche con tensioni diverse è possibile con un trasformatore isolante supplementare (→ p. 98).

Le sovratensioni periodiche tra le fasi (L1, L2, L3) e l'alloggiamento del servoamplificatore non devono superare il picco di 1000 V. In conformità alla norma EN 61800, i picchi di tensione transitori (< 50 μs) non devono superare i 1000 V. I picchi di tensione transitori (< 50 μs) tra una fase e l'alloggiamento non devono superare 2000 V.

L'utilizzatore deve attuare misure di filtrazione CEM con AKD-xzzz06.

Tensione nominale del motore

La tensione nominale dei motori deve essere almeno della stessa entità della tensione del DC-link divisa per $\sqrt{2}$ prodotta dal servoamplificatore ($U_{nMotore} \geq U_{CC}/\sqrt{2}$).

Funzione STO (Safe torque off) e blocco riavvio

Controllare la sezione "Uso secondo le istruzioni" nel capitolo relativo alla funzione STO (→ p. 55) prima di usare il blocco riavvio per la sicurezza personale (secondo EN 13849 categoria 3).

3.3 Uso vietato

Un uso diverso da quanto descritto nel capitolo "Uso secondo le istruzioni" non è previsto e può provocare lesioni personali e danni materiali. Non usare il servoamplificatore con una macchina non conforme alle direttive o normative nazionali corrispondenti. Inoltre è vietato l'uso del servoamplificatore nei seguenti ambienti:

- aree potenzialmente esplosive
- ambienti con acidi corrosivi e/o elettricamente conduttivi, soluzioni alcaline, oli, vapori, polveri
- navi o applicazioni offshore

3.4 Movimentazione

3.4.1 Trasporto

Trasportare l'AKD secondo EN 61800-2 come segue:

- Affidare il trasporto esclusivamente a personale qualificato, mantenere il dispositivo nell'imballaggio riciclabile originale del produttore. evitare urti durante il trasporto.
- Conservare a un'altezza di impilaggio pari o inferiore a "Conservazione" (→ p. 19)
- Trasportare soltanto entro intervalli di temperatura specifici:
da -25 a +70°C, tasso di variazione max. 20 K/ora, classe 2K3.
- Trasportare soltanto entro intervalli di umidità specifici:
max. 95% di umidità relativa, senza la formazione di condensa, classe 2K3.

AVVISO

I servoamplificatori contengono componenti sensibili alle cariche elettrostatiche che possono danneggiarsi in caso di uso improprio. Eliminare le cariche elettrostatiche dal proprio corpo prima di toccare il servoamplificatore. Evitare il contatto con materiali altamente isolanti come tessuti artificiali o pellicole di plastica. Collocare il servoamplificatore su una superficie conduttiva.

Se l'imballaggio è danneggiato, controllare che l'unità non presenti danni visibili. Informare il trasportatore e il costruttore di qualsiasi danno eventuale all'imballaggio o al prodotto.

3.4.2 Imballaggio

L'imballaggio dell'AKD è composto da cartone riciclabile con inserti e un'etichetta all'esterno della scatola.

Modello AKD	Dimensioni dell'imballaggio (mm) AxLxP	Peso (kg) AKD-B, -P, -T	Peso (kg) AKD-M
AKD-x00306, AKD-x00606	113 x 250 x 222	1,7	1,9
AKD-x01206	158 x 394 x 292	3,4	3,6
AKD-x02406	158 x 394 x 292	5	5,2
AKD-x00307, AKD-x00607	158 x 394 x 292	4,3	4,5
AKD-x01207	158 x 394 x 292	4,3	4,5
AKD-x02407	158 x 394 x 292	6,7	6,9
AKD-x04807	390 x 600 x 400	15,3	15,5

3.4.3 Conservazione

Conservare l'AKD secondo EN 61800-2 come segue:

- solo nell'imballaggio riciclabile originale del produttore
- conservare a un'altezza di impilaggio pari o inferiore a :
 - modelli da AKD-x00306 a x00606: 8 cartoni,
 - modelli AKD-x01206, x02406, da x00307 a x02407: 6 cartoni,
 - modell AKD-x04807: 3 cartoni.
- conservare soltanto entro intervalli di temperatura specifici:
da -25 a +55°C, tasso di variazione max. 20 K/ora, classe 1K4
- conservare soltanto entro intervalli di umidità specifici:
dal 5 al 95% di umidità relativa, senza la formazione di condensa, classe 1K3.
- conservare secondo i seguenti requisiti di durata:
 - meno di 1 anno: senza restrizioni.
 - oltre 1 anno: i condensatori devono essere rigenerati prima di configurare e mettere in funzione il servoamplificatore. A questo scopo rimuovere tutti i collegamenti elettrici ed applicare tensione monofase da 240Vca per circa 30 minuti ai morsetti L1/L2.

3.4.4 Manutenzione e pulizia

I servoamplificatori non necessitano di alcuna manutenzione. L'apertura degli strumenti comporta l'estinzione della validità della garanzia.

La parte interna dell'unità può essere pulita soltanto dal costruttore. Per pulire la parte esterna del servoamplificatore:

- alloggiamento: pulire con isopropanolo o una soluzione detergente simile
- griglia protettiva o ventola: pulire con una spazzola asciutta

AVVISO

Non immergere il servoamplificatore né spruzzare sulla sua superficie.

3.4.5 Smontaggio

Se si deve disinstallare un servoamplificatore (ad esempio per una sostituzione), rimuoverlo come segue:

1. Spegnerne l'interruttore principale del quadro elettrico ad armadio e i fusibili che alimentano il sistema.



AVVERTENZA

I contatti possono condurre tensioni pericolose fino a 7 minuti dopo la disinserzione della tensione di rete. Pericolo di scosse elettriche. Dopo aver scollegato il servoamplificatore dall'alimentazione principale, attendere almeno sette minuti prima di toccare le sezioni potenzialmente sotto tensione dell'attrezzatura, come i contatti, o prima di staccare qualsiasi collegamento. Misurare sempre la tensione nel DC link e attendere finché non è inferiore a 60 V prima di toccare o spostare il servoamplificatore.

2. Rimuovere i connettori. Scollegare il collegamento della terra potenziale per ultimo.
3. Controllare la temperatura.



ATTENZIONE

Durante il funzionamento, il dissipatore di calore del AKD può raggiungere temperature superiori a 80°C. Pericolo di ustioni lievi. Prima di toccare il dispositivo, controllarne la temperatura e attendere finché non è scesa sotto i 40°C.

4. Disinstallare. Rimuovere il servoamplificatore e l'alimentazione sulla piastra di montaggio conduttiva messa a terra in armadio.

3.4.6 Riparazione e smaltimento

Soltanto il costruttore può riparare il servoamplificatore. L'apertura del servoazionamento comporta l'estinzione della validità della garanzia. Disinstallare il servoamplificatore come descritto in "Smontaggio" (→ p. 20) e spedirlo nell'imballaggio originale al costruttore (vedere tabella sottostante). In conformità alle linee guida della direttiva 2002/96/CE (RAEE) e simili, il costruttore accetta la restituzione di vecchi dispositivi ed accessori per uno smaltimento professionale. I costi di trasporto sono a carico del mittente. Spedire i dispositivi all'indirizzo del costruttore riportato nella tabella sottostante.

USA	Europa
Kollmorgen™ 201 West Rock Road Radford, VA 24141	KOLLMORGEN Europe GmbH Pempelfurtstr. 1 D-40880 Ratingen

4 Approvazioni

4.1	Conformità alle norme UL e cUL	22
4.2	Conformità CE	23
4.3	Funzione STO (Safe Torque Off)	25

4.1 Conformità alle norme UL e cUL

Questo servoamplificatore è registrato secondo le norme UL (Underwriters Laboratories Inc.) con il numero **E141084** vol. 3 sez. 5.

USL, CNL – Apparecchiature di conversione della potenza (NMMS, NMMS7) – Modelli AKD seguiti da B, P, S, T, M o F, seguiti da 003, 006, 012, e 024 seguiti da 06 o 07, seguiti da suffissi aggiuntivi.

INFORMAZIONI

UL Listing di AKD-x04807 in attesa.

USL

Indica che è stato controllato secondo la normativa degli Stati Uniti per le apparecchiature di conversione della potenza, UL 508C, terza edizione, revisionata il 15 febbraio 2008.

CNL

Indica controllo secondo la normativa canadese per le apparecchiature di controllo industriale, CAN/CSA - C22.2 n. 14-2005, seconda edizione, revisionata nell'aprile 2008.

Nota:

USL = United States Standards - elencate.

CNL = Canadian National Standards - elencate.

4.1.1 UL Markings

- Identification of the terminals on the controller are coded so they may be identified in the instructions. The instructions shall identify power connections for power supply, load, control, and ground.
- Integral solid state short circuit protection does not provide branch circuit protection. Branch circuit protection must be provided in accordance with the National Electrical Code and any additional local codes.
- This product is suitable for use on a circuit capable of delivering not more than 200,000 rms symmetrical amperes, 240 V (AKD-xzzz06) / 480 V (AKD-xzzz07) volts maximum, when protected by fuses.
- The following fuse types are recommended:

Model	Fuse class	Rating	Max. Fuse Rating
AKD-x00306	J	600 VAC, 200 kA	10 A
AKD-x00606	J	600 VAC, 200 kA	15 A
AKD-x01206	J	600 VAC, 200 kA	15 A
AKD-x02406	J	600 VAC, 200 kA	30 A
AKD-x00307	J	600 VAC, 200 kA	6 A
AKD-x00607	J	600 VAC, 200 kA	10 A
AKD-x01207	J	600 VAC, 200 kA	15 A
AKD-x02407	J	600 VAC, 200 kA	30 A
AKD-x04807	J	600 VAC, 200 kA	60 A

- These drives provide solid state motor overload protection at 125% of the rated FLA Current.
- These devices are intended to be used in a pollution degree 2 environment.
- Maximum surrounding air temperature of 40°C.
- Use minimum 75°C copper wire.
- These devices do not provide over temperature sensing.
- Use fuses only.

- The following table illustrates the torque requirements for the field wiring connectors:

Model	Mains Connector	Motor Phase Connector	24 VDC Connector
AKD-x00306	5-7 in-lbs	5-7 in-lbs	4 in-lbs
AKD-x00606	5-7 in-lbs	5-7 in-lbs	4 in-lbs
AKD-x01206	5-7 in-lbs	7 in-lbs	4 in-lbs
AKD-x02406	7 in-lbs	7 in-lbs	4 in-lbs
AKD-x00307	7 in-lbs	7 in-lbs	4 in-lbs
AKD-x00607	7 in-lbs	7 in-lbs	4 in-lbs
AKD-x01207	7 in-lbs	7 in-lbs	4 in-lbs
AKD-x02407	7 in-lbs	7 in-lbs	4 in-lbs
AKD-x04807	13 in-lbs	13 in-lbs	4 in-lbs

4.2 Conformità CE

La conformità alla Direttiva CE CEM 2004/108/CE e alla Direttiva sulla Bassa Tensione 2006/95/CE è obbligatoria per la fornitura dei servoamplificatori nell'ambito della Comunità europea. I servoamplificatori sono stati testati da un laboratorio di collaudo autorizzato in una configurazione definita, utilizzando i componenti del sistema descritti nella presente documentazione. Qualsiasi differenza dalla configurazione e dall'installazione descritta nella presente documentazione presuppone l'onere di nuove misurazioni per garantire la conformità ai requisiti normativi.

Kollmorgen dichiara che la serie di prodotti è conforme alle seguenti direttive:

- direttiva 2006/95/CE, direttiva sulla bassa tensione, norma armonizzata applicata EN61800-5-1
- direttiva 2004/108/CE, direttiva sulla compatibilità elettromagnetica, norma armonizzata applicata EN 61800-3

INFORMAZIONI

Le dichiarazioni di conformità CE sono disponibili sul sito web di Kollmorgen™.

AKD-xzzz06

AVVISO

I servoamplificatori AKD-xzzz06 non dispongono di filtri CEM integrati. In zone residenziali questi amplificatori possono provocare disturbi ad alta frequenza e richiedere misure per la soppressione delle interferenze (come filtri CEM esterni aggiuntivi).

Con i filtri CEM esterni per l'emissione delle interferenze, il servoamplificatore soddisfa i requisiti di immunità alle interferenze della seconda categoria di ambienti (ambiente industriale) per un prodotto di categoria C2 (cavo del motore < 10 m).

Con una lunghezza del cavo del motore di 10 m o superiore e filtri CEM esterni, il servoamplificatore soddisfa i requisiti della categoria C3.

AKD-xzzz07

INFORMAZIONI

I servoamplificatori AKD-xzzz07 dispongono di filtri CEM integrati.

In merito all'immunità alle interferenze, il servoamplificatore soddisfa i requisiti della seconda categoria di ambienti (ambiente industriale). Per l'emissione di interferenze, il servoamplificatore soddisfa il requisito di un prodotto della categoria C2 (cavo motore < 10m).

Con una lunghezza del cavo del motore di 10 m o superiore, il servoamplificatore soddisfa i requisiti della categoria C3.

4.2.1 Direttive e normative europee per i costruttori di macchine

I servoamplificatori sono componenti destinati ad essere incorporati in macchine e impianti elettrici per uso industriale. Quando i servoamplificatori sono inseriti in macchine o impianti, non si deve usare il servoamplificatore finché non si è stabilito che la macchina o l'apparecchiatura soddisfa i requisiti di

- Direttiva Macchine CE (2006/42/CE)
- Direttiva CEM CE (2004/108/CE)
- Direttiva sulla Bassa Tensione CE (2006/95/CE)

Le seguenti norme devono essere applicate in conformità alla Direttiva Macchine CE (2006/42/CE)

- EN 60204-1 (Sicurezza e apparecchiature elettriche nelle macchine)
- EN 12100 (sicurezza delle macchine)

AVVISO

Il produttore della macchina deve produrre un'analisi dei rischi per la macchina ed implementare misure adeguate per assicurare che movimenti imprevisti non possano causare lesioni o danni a persone o cose.

Le seguenti norme devono essere applicate in conformità alla Direttiva sulla Bassa Tensione CE (2006/95/CE)

- EN 60204-1 (Sicurezza e apparecchiature elettriche nelle macchine)
- EN 60439-1 (Quadri di comando a bassa tensione e gruppi combinatori)

Le seguenti norme devono essere applicate in conformità alla Direttiva CEM CE (2004/108/CE)

- EN 61000-6-1/2 (Immunità alle interferenze nelle aree residenziali e industriali)
- EN 61000-6-3/4 (Generazione di interferenze nelle aree residenziali e industriali)

Il produttore della macchina/dell'impianto deve garantire che tale macchina/impianto rientri nei limiti richiesti dai regolamenti sulla CEM. Consigli sull'installazione corretta per la CEM (come schermature, messe a terra, trattamenti di connettori e disposizioni dei cavi) si trovano anche in questo manuale.

INFORMAZIONI

Il produttore della macchina/dell'impianto deve verificare la necessità di applicazione di altre norme o direttive CE a questa macchina/a questo impianto.

Garantiamo esclusivamente la conformità del servosistema alle norme citate in questo capitolo a condizione che i componenti (motore, cavi, induttanze, ecc.) siano forniti da noi.

4.3 Funzione STO (Safe Torque Off)

Un ingresso digitale supplementare (STO) sblocca lo stadio d'uscita di potenza dell'amplificatore fino a quando il segnale da 24 V viene applicato a questo ingresso. Se l'ingresso STO va in circuito aperto, il motore non viene più alimentato, l'azionamento perde tutta la coppia e si arresta.

Il concetto di sicurezza STO è certificato (AKD-x04807 in preparazione). Il livello di sicurezza certificato della funzione "Safe Torque OFF" è SIL 2 con riferimento alla norma EN61508-2 e PL d / CAT 3 con riferimento alla norma EN13849-1.

INFORMAZIONI

I certificati di sicurezza sono disponibili sul sito web di Kollmorgen™.

I parametri caratteristici che descrivono la funzione di sicurezza:

Dispositivo	Modi di funzionamento	EN 13849-1	EN 61508-2	PFH [1/h]	T _M [anni]	SFF [%]
STO	STO singola scanalatura	PL d, CAT 3	SIL 2	0	20	100

5 Imballaggio

5.1 Imballaggio fornito	27
5.2 Targhetta di omologazione	27
5.3 Codice di Tipo	28

5.1 Imballaggio fornito

Quando si ordina un servoamplificatore della serie AKD, nell'imballaggio sono compresi i seguenti articoli:

- servoamplificatore AKD
- copia cartacea del *SafetyGuide*
- DVD contenente il *Manuale d'installazione*, il software di configurazione, WorkBench, e tutta la documentazione relativa al prodotto in formato digitale
- connettori XX1, X2, X3, X4, X7, X8, X14, X15, X16, X21, X22, X23, X24, X35, X36 (se necessari)
- piastra di messa a terra, con tipo di tensione 07, con tipo di tensione 06 per l'UE soltanto

INFORMAZIONI

I connettori SubD e RJ45 non sono compresi nella confezione.







Accessori venduti separatamente

Qualora fossero necessari, gli accessori devono essere ordinati separatamente; consultare il manuale regionale sugli accessori:

- filtri CEM per tensione di alimentazione da rete e 24 V, categorie C2 o C3
- resistenza di recupero esterna
- cavo del motore. I cavi del motore assemblati sono disponibili per tutte le regioni. I clienti dell'UE possono anche ordinare cavi del motore in lunghezze a richiesta e assemblare il cavo con connettori elettrici ordinati separatamente.
- cavo di retroazione. I cavi di retroazione assemblati sono disponibili per tutte le regioni. I clienti dell'UE possono anche ordinare cavi di retroazione in lunghezze a richiesta e assemblare il cavo con connettori elettrici ordinati separatamente
- induttanza per motore, per cavi del motore con lunghezza superiore a 25 m
- connettore della terminazione CAN (solo per servoamplificatori CAN)
- cavo di servizio alla rete
- cavo di alimentazione, cavi di comando, cavi del bus di campo (da tagliare a misura)

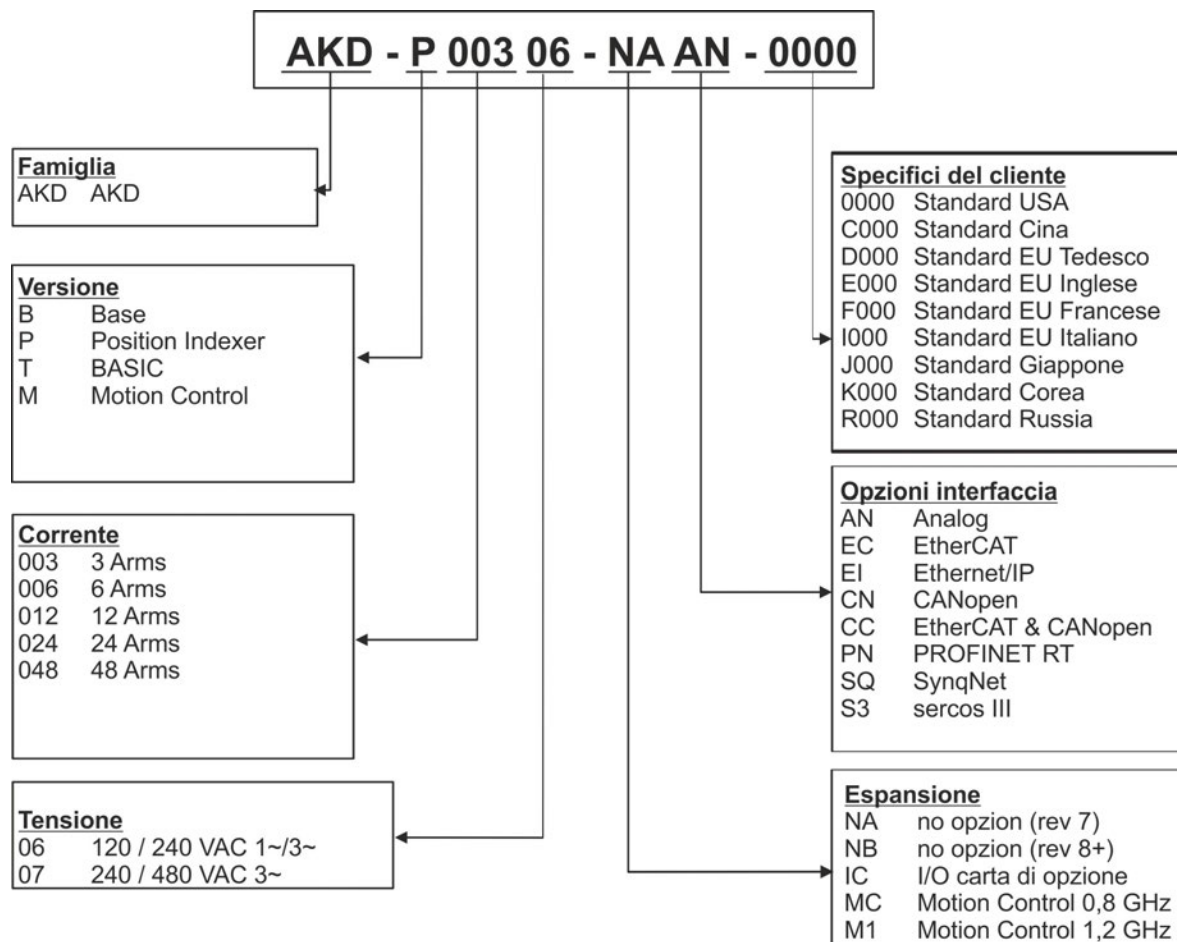
5.2 Targhetta di omologazione

La targhetta di omologazione illustrata di seguito viene attaccata al lato del servoamplificatore, le voci dei dati campione sono relative al tipo da 12 A.

KOLLMORGEN		Customer Support: North America: +1 (540) 633-3400 Europe: +49 (0) 203-89790 Italy: +39 (0) 362-594260	HW Rev: B 
201 W. Rock Road Radford, VA 24141			
Model No:	AKD-P01207-NBCN-0000 		
Serial No:	R-0912-00001 		
MAC Address:	00-23-1B-DF-88-AA		
	INPUT	OUTPUT	  LISTED <small>IND.CONT.EQ. 86F2</small>
Voltage	480 Vac	0-480 Vac	
Frequency	50/60 Hz	0-600 Hz	
Phase	3 Ph	3 Ph	
FL Current	9.2 Arms	12 Arms	
Power @ 480 Vac	7.65 kVA		
Enclosure Protection Rating:		IP20	
			
<small>Before use, refer to CD for installation and safety information. Assembled in USA Patents Pending www.kollmorgen.com</small>			

5.3 Codice di Tipo

Utilizzare il codice di tipo esclusivamente a scopo di identificazione del prodotto. Non utilizzare il codice tipo per ordini di acquisto, in quanto non tutte le combinazioni sono dotate sono tecnicamente possibili.



Specifici del cliente: Il codice di personalizzazione comprende la versione linguistica di materiale cartaceo per i paesi europei.

Opzioni interfaccia: I modelli con opzione interfaccia CC misura con sia i connettori di EtherCAT (X5 e X6) e CANopen (X12 and X13). Un parametro del software (DRV.TYPE) permette che selezionate che caratteristiche l'azionamento sostiene; non potete usare EtherCAT e CANopen allo stesso tempo.

6 Descrizione e dati tecnici

6.1	La famiglia di servoamplificatori digitali AKD	30
6.2	Temperatura ambiente, ventilazione e posizione di montaggio	32
6.3	Dati meccanici	32
6.4	Ingressi/uscite	33
6.5	Dati elettrici AKD-xzzz06	34
6.6	Dati elettrici AKD-xzzz07	35
6.7	Prestazioni	36
6.8	Coppie di serraggio raccomandate	36
6.9	Sistema di messa a terra	36
6.10	Fusibili	37
6.11	Connettori	38
6.12	Requisiti per cavi e fili	39
6.13	Frenatura dinamica	40
6.14	Comportamento di accensione e spegnimento	44
6.15	Arresto / Arresto di emergenza / Spegnimento di emergenza	51
6.16	Funzione STO (Safe Torque Off)	53
6.17	Protezione dal pericolo di scosse	63

6.1 La famiglia di servoamplificatori digitali AKD

Nome	Descrizione	Tipo di corrente	Alloggiamento	Connettività
AKD-B***	Servoamplificatore di base controllato da coppia analogica e comandi di velocità (ingranaggi elettronici).	3 a 24 A	Larghezza standard	Analog, SynqNet
AKD-P***	Servoamplificatore con posizionatore, possibilità di comandare movimenti multipli, elaborare I/O, prendere decisioni, aggiungere ritardi di tempo e modificare variabili di processo del servoamplificatore al servoamplificatore di base	3 a 48 A	Larghezza standard	Analog, CANopen, EtherCAT, PROFINET RT, Ethernet/IP, sercos® III
AKD-M***	Motion Controller PDMM/EtherCAT Master fino a un massimo di 8 assi. Comprende tutti e cinque i linguaggi EN 61131, PLC Open e Pipes Network. Questa variante viene denominata AKD PDMM.	3 a 24 A	Larghezza estesa	EtherCAT
AKD-T***	L'amplificatore con testo strutturato è un'espansione dell'amplificatore di base per una programmazione semplificata (tipo basic). Questa variante viene denominata AKD BASIC.	3 a 24 A	Larghezza standard	Analog
AKD-T***-IC	AKD BASIC con espansione I/O.	3 a 24 A	Larghezza estesa	Analog, l'estensione I/O

Caratteristiche standard

- Intervallo tensione alimentazione da 120 V a 480 V $\pm 10\%$
- Svariate dimensioni dell'alloggiamento, in base alle opzioni relative a corrente e hardware.
- Bus di movimento integrato, canale di servizio TCP/IP integrato.
- Supporto per SFD, HIPERFACE DSL, Resolver, Comcoder, encoder 1Vp-p Sen-Cos, encoder incrementali integrato.
- Supporto per protocolli ENDAT 2.1 e 2.2, BiSS o HIPERFACE integrato.
- Emulazione encoder integrata, supporto per seconda retroazione.
- Funzione STO (Safe Torque Off) secondo EN 61508 SIL2 integrata.
- Si può usare con servomotori sincroni, motori lineari e macchine a induzione.

Sezione di alimentazione

- Alimentazione monofase o trifase, intervallo di tensione da 120 a 480 V $\pm 10\%$, 50 a 400 Hz $\pm 5\%$. Collegamento a rete a tensione superiore soltanto tramite trasformatore isolante, → p. 99. Alimentazione monofase possibile con correzione di potenza in uscita.
- Raddrizzatore a ponte B6, circuito integrale ad avvio dolce.
- Protezione mediante fusibili a cura dell'utente.
- Intervallo di tensione del circuito DC-link da 170 a 680 Vcc, possibilità di connessione in parallelo.
- Modulo IGBT dello stadio di uscita con misurazione della corrente flottante.
- Circuito di frenatura con distribuzione dinamica della potenza generata tra diversi servoamplificatori sullo stesso circuito DC-link.
- Resistenza di recupero interna per tutti i modelli, tranne AKD-x00306 et AKD-x00606, su richiesta resistenza di recupero esterna.

Sicurezza integrata

- Le distanze di isolamento/dispersione adeguate e l'isolamento elettrico garantiscono una separazione elettrica sicura, in conformità alla norma EN 61800-5-1, tra i collegamenti d'ingresso dell'alimentazione/del motore e l'elettronica dei segnali.
- Avvio dolce, rilevamento di sovratensioni, protezione contro i cortocircuiti, monitoraggio delle mancanze di fasi.
- Monitoraggio della temperatura del servoamplificatore e del motore.
- Protezione contro i sovraccarichi del motore: meccanismo a scomparsa
- Funzione STO secondo EN 61508 SIL 2, → p. 53.
- Funzioni di sicurezza opzionali per un esercizio in sicurezza degli alberi motore secondo EN 61800-5-2 (in fase di elaborazione).

Tensione di alimentazione ausiliaria 24V DC

- Da un'alimentazione da 24 V \pm 10% esterna, approvata in termini di sicurezza.

Funzionamento e impostazione dei parametri

- Uso del software di configurazione WorkBench per configurazione tramite TCP/IP.

Controllo totalmente digitale

- Controller di corrente digitale (670 ns)
- Controller di velocità digitale regolabile (62,5 μ s)
- Controller di posizione con opzione software (250 μ s)

Ingressi/uscite

- 1 ingresso analogico programmabile → p. 143
- 1 uscita analogica programmabile → p. 144
- 7 ingressi analogici programmabili → p. 145
- 2 uscite analogici programmabili → p. 152
- 1 ingresso Enable → p. 145
- 1 ingresso STO → p. 53
- Ingressi e uscite digitali aggiuntivi per determinate varianti del dispositivo (ad es. AKD PDMM)

Schede opzionali

Queste opzioni influiscono sulla larghezza del dispositivo.

- IC: I/O digitali aggiuntivi.
- MC/M1: Motion Controller con I/O digitali aggiuntivi. Espande l'AKD a AKD PDMM (codice di tipo: AKD-M), un master per sistemi multiassi sincronizzati.

Connettività

- Ingressi/Uscite (→ p. 139)
- Uscita di retroazione dell'encoder (→ p. 137).
- Interfaccia per il servizio (→ p. 166)
- CANopen (→ p. 166), opzionale
- Interfaccia del motion bus (→ p. 171)
 - SynqNet (→ p. 173), opzionale
 - EtherCAT (→ p. 172), opzionale
 - PROFINET RT (→ p. 173), opzionale
 - Ethernet/IP (→ p. 173), opzionale
 - sercos[®] III (→ p. 174), opzionale

6.2 Temperatura ambiente, ventilazione e posizione di montaggio

Conservazione	→ p. 19
Trasporto	→ p. 19
Temperatura ambiente durante il funzionamento	da 0 a +40 °C alle condizioni nominali da +40 a +55 °C con correzione di potenza del 4%/°C
Umidità durante il funzionamento	umidità relativa dal 5 all'85%, senza la formazione di condensa, classe 3K3
Altitudine	fino a 1000 metri sul livello del mare senza limitazioni da 1.000 a 2.500 sul livello del mare con correzione di potenza dell'1,5%/100 m
Livello d'inquinamento	livello d'inquinamento 2 secondo EN 60664-1
Vibrazioni	classe 3M1 secondo EN 60721-3-3
Tipo di protezione	IP 20 secondo EN 60529
Posizione di montaggio	verticale, → p. 66
Ventilazione	ventilatore incorporato eccetto AKD-x00306)
AVVISO	Il servoamplificatore si spegne (errore F234, → p. 193, il motore non ha coppia) se si verifica una temperatura eccessiva nel quadro elettrico ad armadio. Assicurarsi che vi sia una ventilazione forzata sufficiente all'interno del quadro elettrico ad armadio.

6.3 Dati meccanici

Dati meccanici	Unità	AKD-x00306	AKD-x00606	AKD-x01206	AKD-x02406
Peso, larghezza standard	kg	1,1		2	3,7
Peso, larghezza estesa	kg	1,3		2,2	4
Altezza, senza connettori	mm	168		196	248
Altezza, con connettori	mm	200		225	280
Larghezza standard anteriore/posteriore	mm	54 / 59		72 / 78,4	96 / 100
Larghezza estesa anteriore/posteriore	mm	84 / 89		91 / 96	96 / 100
Profondità, senza connettori	mm	156		187	228
Profondità, con connettori	mm	185		< 215	<265

Dati meccanici	Unità	AKD-x00307	AKD-x00607	AKD-x01207	AKD-x02407	AKD-x04807
Peso, larghezza standard	kg		2,7		5,3	11,5
Peso, larghezza estesa	kg		2,9		5,5	11,7
Altezza, senza connettori	mm		256		306	385
Altezza, con connettori	mm		290		340	526
Larghezza standard anteriore/posteriore	mm		67/70		99/105	185/185
Larghezza estesa anteriore/posteriore	mm		95/100		99/105	-
Profondità, senza connettori	mm		185		228	225
Profondità, con connettori	mm		<225		<265	<265

6.4 Ingressi/uscite

Interfaccia	Dati elettrici
Ingressi analogici	<ul style="list-style-type: none"> • ± 12 VDC • Tensione di modalità comune: > 30 dB at 60 Hz • Risoluzione 16 bit e completamente monotonica • Non linearità: < 0,1% del fondo scala • Deriva di offset tipica: 250 $\mu\text{V}/^\circ\text{C}$ • Impedenza d'ingresso: > 13 kOhm
Uscita analogica	<ul style="list-style-type: none"> • ± 10 VDC • max 20mA • Risoluzione 16 bit e completamente monotonica • Non linearità: < 0,1% del fondo scala • Deriva di offset tipica: 250 $\mu\text{V}/^\circ\text{C}$ • Protezione da corto circuito su AGND • Impedenza di uscita: 110 Ohm
Ingressi digitali	<ul style="list-style-type: none"> • ON: min. 3.5 VDC, max. 30 VDC, min. 2 mA, max. 15 mA • OFF: min. -2 VDC, max. 2 VDC, max. 15 mA • Isolamento galvanico per 250 VDC
Uscite digitali	<ul style="list-style-type: none"> • max. 30 V DC, 100 mA • Resistente al corto circuito • Isolamento galvanico per 250 VDC
Uscita con contatti relè	<ul style="list-style-type: none"> • max. 30 V DC, 1 A • max. 42 V AC, 1 A • Tempo di commutazione 10ms • Isolamento per 400 V DC contatto/bobina

6.5 Dati elettrici AKD-xzzz06

Dati elettrici	Unità	AKD-x00306	AKD-x00606	AKD-x01206	AKD-x02406
Tensione di alimentazione nominale,	V	3 da 120 V a 240 V $\pm 10\%$ 1 da 120 V a 240 V $\pm 10\%$			3 da 240 V $\pm 10\%$
Frequenza di tensione di alimentazione	Hz	50 Hz a 400 Hz $\pm 5\%$ o DC			
Potenza di ingresso nominale per il funzion S1	kVA	1,2	2,38	3,82	7,6
Corrente nominale in ingresso					
a 1x120 V	A	5,0	9,9	12	N/A
a 1x240 V	A	5,0	9,9	12	N/A
a 3x120 V	A	2,3	4,6	9,2	N/A
a 3x240 V	A	2,3	4,6	9,2	18,3
Frequenza di accensione/spegnimento tollerata	1/h	30			
Picco di corrente max.	A	10	10	10	20
Tensione nominale DC-link (il bus si accende con un ritardo di 3f 1 sec)	V	da 170 a 340			
Corrente continua in uscita ($\pm 3\%$)					
a 120 V	A rms	3	6	12	N/A
a 240 V	A rms	3	6	12	24
Corrente di picco in uscita (per 5 s, $\pm 3\%$)	A rms	9	18	30	48
Potenza continua di uscita a corrente nominale in ingresso					
a 1x120 V	VA	312,5	625	1250	N/A
a 1x240 V	VA	625	1250	2500	N/A
a 3x120 V	VA	312,5	625	1250	N/A
a 3x240 V	VA	625	1250	2500	5000
Potenza di picco di uscita (per 1 s)					
a 1x120 V	kVA	0,937	1,875	3,125	N/A
a 1x240 V	kVA	1,875	3,750	6,250	N/A
a 3x120 V	kVA	0,937	1,875	3,125	N/A
a 3x240 V	kVA	1,875	3,750	6,250	10
Dati tecnici per circuito di frenatura	—	→ p. 40			
Induttanza del motore min.					
a 120 V	mH	1,3	0,6	0,5	0,3
a 240 V	mH	2,5	1,3	1	0,6
Induttanza del motore max.					
	mH	250	125	100	60
Dissipazione termica, senza stadio di uscita					
	W	max. 20	max. 20	max. 20	max. 25
Dissipazione termica a corrente nominale					
	W	31	57	137	175
Emissione di interferenze (ventilatore a bassa/alta velocità)					
	dB(A)	N/A	33/39	37/43	41/56
Alimentazione ausiliaria					
	V	24 V ($\pm 10\%$, controllare la caduta di tensione)			
- corrente B, P, T senza/con freno motore	A	0,5 / 1,7	0,6 / 1,8	0,7 / 1,9	1,0 / 2,5
- corrente M senza/con freno motore	A	0,8 / 2,0	0,9 / 2,1	1,0 / 2,2	1,3 / 2,8

6.6 Dati elettrici AKD-xzzz07

Dati elettrici	Unità	AKD-x00307	AKD-x00607	AKD-x01207	AKD-x02407	AKD-x04807
Tensione di alimentazione nominale	V	3 da 240 V a 480 V $\pm 10\%$				
Frequenza di tensione di alimentazione	Hz	50 Hz a 400 Hz $\pm 5\%$ o DC				
Potenza di ingresso nominale per il funzion S1	kVA	2,24	4,49	7,65	15,2	40,9
Corrente nominale in ingresso						
at 3x240 V	A	2,7	5,4	9,2	18,3	49,3
a 3x400 V	A	2,7	5,4	9,2	18,3	49,3
a 3x480 V	A	2,7	5,4	9,2	18,3	49,3
Frequenza di accensione/spegnimento tollerata	1/h	30				
Picco di corrente max.	A	10	10	10	20	480
Tensione nominale DC-link (il bus si accende con un ritardo di 3f 1 sec)	V=	da 340 a 680				
Corrente continua in uscita ($\pm 3\%$)						
a 240 V	A rms	3	6	12	24	48
a 400 V	A rms	3	6	12	24	48
a 480 V	A rms	3	6	12	24	48
Corrente di picco in uscita (per 5 s, $\pm 3\%$)	A rms	9	18	30	48	96
Potenza continua di uscita a corrente nominale in ingresso						
a 3x240 V	kVA	0,6	1,25	2,5	5	10
a 3x400 V	kVA	1	2	4,2	8,3	16,6
a 3x480 V	kVA	1,2	2,5	5	10	20
Potenza di picco di uscita (per 1 s)						
a 3x240 V	kVA	1,8	3,75	6,25	10	20
a 3x400 V	kVA	3	6,75	10,4	16,7	33
a 3x480 V	kVA	3,6	7,5	12,5	20	40
Dati tecnici per circuito di frenatura	—	→ p. 40				
Induttanza del motore min.						
a 240 V	mH	3,2	1,6	1,3	0,6	i.p.
a 400 V	mH	5,3	2,6	2,1	1	i.p.
a 480 V	mH	6,3	3,2	2,5	1,2	i.p.
Induttanza del motore max.	mH	600	300	250	120	i.p.
Dissipazione termica, senza stadio di uscita	W	max. 20	max. 20	max. 20	max. 25	i.p.
Dissipazione termica a corrente nominale	W	102	129	153	237	i.p.
Emissione di interferenze (ventilatore a bassa/alta velocità)	dB(A)	34/43	34/43	44/52	48/58	48/72
Alimentazione ausiliaria	V=	24 V ($\pm 10\%$, controllare la caduta di tensione)				
- corrente B, P, T senza/con freno motore	A	1 / 2,5	1 / 2,5	1 / 2,5	2 / 4	2 / *
- corrente M senza/con freno motore	A	1,3 / 2,8	1,3 / 2,8	1,3 / 2,8	2,3 / 4,3	-

* = il freno di arresto motore viene alimentato con una tensione separata di 24 V $\pm 10\%$ (→ p. 113).

6.7 Prestazioni

AKD-xzzz06

Prestazioni	Unità	AKD-x00306	AKD-x00606	AKD-x01206	AKD-x02406
Frequenza di commutazione nello stadio di uscita	kHz	10	10	8	8
Velocità di aumento della dU/dt	kV/μs	2,5			4,3
Largh. di banda del controller di corr.	kHz	da 2,5 a 4		da 2 a 3	
Largh. di banda del controller di vel.	Hz	da 0 a 1000		da 0 a 800	da 0 a 600
Largh. di banda del controller di pos.	Hz	da 1 a 250			

AKD-xzzz07

Prestazioni	Unità	AKD-x00307	AKD-x00607	AKD-x01207	AKD-x02407	AKD-x04807
Frequenza di commutazione nello stadio di uscita	kHz	8	8	6	8	8
Velocità di aumento della dU/dt	kV/μs	7,2				
Largh. di banda del controller di corr.	kHz	da 2,5 a 4		da 2 a 3		i.p.
Largh. di banda del controller di vel.	Hz	da 0 a 800	da 0 a 600			i.p.
Largh. di banda del controller di pos.	Hz	da 1 a 250				

6.8 Coppie di serraggio raccomandate

Connettore	Coppia di serraggio/Nm (valori in-lbs : → p. 23)			
	AKD-x00306, AKD-x00606	AKD-x01206	AKD-x02406, AKD-x00307 a AKD-x02407	AKD-x04807
X2	da 0,5 a 0,6	da 0,7 a 0,8	da 0,7 a 0,8	da 0,7 a 0,8
X3	da 0,5 a 0,6	da 0,5 a 0,6	da 0,7 a 0,8	da 0,7 a 0,8
X4	-	-	da 0,7 a 0,8	da 0,7 a 0,8
X1, X7, X8, X21, X22, X23, X24, X35, X36	da 0,2 a 0,25	da 0,2 a 0,25	da 0,2 a 0,25	da 0,2 a 0,25
X14	-	-	da 1,7 a 1,8	da 1,7 a 1,8
X15, X16	-	-	da 0,2 a 0,25	0,2 a 0,25
Blocco PE	1,7	1,7	1,7	1,7

6.9 Sistema di messa a terra

AGND	Terra analogica
DCOM7/8	Linea comune per ingressi digitali dei connettori X7/8
DCOM21.x/22.x	Linea comune per ingressi digitali dei connettori X21/22 (solo AKD-T-IC)
DCOM35/36	Linea comune per ingressi digitali dei connettori X35/36 (solo AKD-M)
GND	Alimentazione a 24 V, ingresso funzione STO, freno di stazionamento
STO-GND	STO-Enable inputs (AKD-x048)
0 V	Terra digitale interna, uscita emulazione encoder, canale di servizio

6.10 Fusibili

Fusibili UE	Fusibili USA
tipi gRL o gL, 400 V/500 V, ritardo di tempo	Classe J, 600 Vca 200 kA, ritardo di tempo. Il fusibile deve essere incluso negli elenchi UL e CSA, il riconoscimento UL non è sufficiente.

Portafusibili: Combinati con le scatole di fusibili standard, i portafusibili salva dito devono essere conformi alle EN 60529.

Esempi: Bussmann: portafusibili modulari serie CH, dimensioni del fusibile da 0 a 30A, classe J, 3 poli: CH30J3

Ferraz: portafusibili ultrasicuri, dimensioni del fusibile da 0 a 30A, classe J, 3 poli: US3J3I

6.10.1 Fusibili alimentazione esterna

Modello servoamplificatore	Amperaggio max	Esempio classe J Bussmann	Esempio classe J Ferraz Shawmut
AKD-x00306	10A (ritardo di tempo)	LPJ10SP/DFJ10	AJT10/HSJ10
AKD-x00606	15A (ritardo di tempo)	LPJ15SP/DFJ15	AJT15/HSJ15
AKD-x01206	15A (ritardo di tempo)	LPJ15SP/DFJ15	AJT15/HSJ15
AKD-x02406	30A (ritardo di tempo)	LPJ30SP/DFJ30	AJT30/HSJ30
AKD-x00307	6A (ritardo di tempo)	LPJ10SP/DFJ10	AJT10/HSJ10
AKD-x00607	10A (ritardo di tempo)	LPJ15SP/DFJ15	AJT15/HSJ15
AKD-x01207	15A (ritardo di tempo)	LPJ30SP/DFJ30	AJT30/HSJ30
AKD-x02407	30A (ritardo di tempo)	LPJ10SP/DFJ10	AJT10/HSJ10
AKD-x04807	60A (ritardo di tempo)	LPJ60SP/DFJ60	AJT60/HSJ60

6.10.2 Fusibili alimentazione esterna 24 V

Modello servoamplificatore	Amperaggio max.	Esempio classe J Bussmann	Esempio classe J Ferraz Shawmut
tutti AKD	8A (ritardo di tempo)	LPJ8SP/DFJ8	AJT8

6.10.3 Fusibili resistenza di recupero esterna

Modello servoamplificatore	Amperaggio @230V	Amperaggio @480V	UL Regione Esempio:	CE Regione Esempio:
AKD-x003... -x012	10A	40A	Bussmann	Siba
AKD-x024	15A	50A	Tipo FWP-xxA14F	110...400V: gR (gS)
AKD-x028	-	125A		400...480V: aR

6.10.4 Fusibili DC-link

Modello servoamplificatore	Amperaggio	UL Regione Esempio Bussmann :	CE Regione Esempio Siba :
AKD-x003... -x024	50A	FWP-50A14F	110...400V: gRL 50A (gS) 400...480V: aR 50A
AKD-x048	125A	FWP-125A14F	400...480V: aR 125A

6.11 Connettori

I dati forniti relativamente a tensione e corrente sono i valori minori consentiti da UL e CE.

Tipi AKD-xzzz06 e AKD-xzzz07

Tipo	Connettore	Sezione trasversale max ¹	Corrente consentita ²	Tensione consentita ³
Segnali di comando X7/X8	Connettore, 10 morsetti	1,5 mm ²	10 A	250 V
Segnali di comando X21/X22*	Connettore, 8 morsetti	1,5 mm ²	10 A	250 V
Segnali di comando X23/X24*	Connettore, 14 morsetti	1,5 mm ²	10 A	250 V
Segnali di comando X35/X36**	Connettore, 8 morsetti	1,5 mm ²	10 A	250 V
Retroazione X10	SubD 15 HD (femm.)	0,5 mm ²	1 A	<100 V
Porta di servizio X11, X32**	RJ45	0,5 mm ²	1 A	<100 V
Motion Bus X5, X6	RJ45	0,5 mm ²	1 A	<100 V
CAN In/Out X12/13	RJ25	0,5 mm ²	1 A	<100 V
Emulazione encoder X9	SubD 9 (maschio)	0,5 mm ²	1 A	<100 V

*solo per la variante AKD solo con scheda I/O opzionale

**solo per la variante AKD-M

Tipi AKD-xzzz06 (alimentazione da rete da 120V a 240V)

Tipo	Connettore	Sezione trasversale max ¹	Corrente consentita ²	Tensione consentita ³
24V/STO X1 (03 a 24A)	Connettore, 3 morsetti	1,5 mm ²	8 A	160 V
Motore X2 (3 a 6 A)	Connettore, 6 morsetti	2,5 mm ²	10 A	300 V
Motore X2 (12 a 24 A)	Connettore, 6 morsetti	10 mm ²	30 A	600 V
Potenza/Frenatura X3 (3 a 6 A)	Connettore, 7 morsetti	2,5 mm ²	10 A	300 V
Potenza/Frenatura X3 (12 A)	Connettore, 8 morsetti	2,5 mm ²	16 A	300 V
Frenatura X3 (24 A)	Connettore, 4 morsetti	10 mm ²	30 A	600 V
Potenza X4 (24 A)	Connettore, 4 morsetti	10 mm ²	30 A	600 V

Tipi AKD-xzzz07 (alimentazione da rete da 240V a 480V)

Tipo	Connettore	Sezione trasversale max ¹	Corrente consentita ²	Tensione consentita ³
24V/STO X1 (03 a 24A)	Connettore, 3 morsetti	1,5 mm ²	8 A	160 V
24V/STO X1 (48A)	Connettore, 8 morsetti	1,5 mm ²	8 A	160 V
Motore X2 (03 a 24A)	Connettore, 6 morsetti	10 mm ²	30 A	600 V
Motore X2 (48A)	Connettore, 4 morsetti	16 mm ²	54 A	600 V
Frenatura X3 (03 a 24A)	Connettore, 4 morsetti	10 mm ²	30 A	600 V
Frenatura X3 (48A)	Connettore, 3 morsetti	16 mm ²	54 A	600 V
Potenza X4 (03 a 24A)	Connettore, 4 morsetti	10 mm ²	30 A	600 V
Potenza X4 (48A)	Connettore, 4 morsetti	16 mm ²	54 A	600 V
DC-Bus link X14 (48A)	Connettore, 3 morsetti	16 mm ²	54 A	600 V
24V Freno X15 (48A)	Connettore, 2 morsetti	1,5 mm ²	8 A	160 V
Freno X16 (48A)	Connettore, 2 morsetti	1,5 mm ²	8 A	160 V

¹collegamento a una sola linea

²collegamento a una sola linea con sezione del conduttore raccomandata (→ p. 39)

³tensione nominale con livello di inquinamento 2

6.12 Requisiti per cavi e fili

6.12.1 Informazioni generali

Le informazioni sulle caratteristiche chimiche, meccaniche ed elettriche dei cavi si possono reperire nel manuale degli accessori o richiedere al nostro servizio di assistenza clienti.

INFORMAZIONI

Per poter utilizzare la lunghezza dei cavi massima consentita, usare materiali dei cavi con i seguenti requisiti di capacità (da fase a schermatura):

- cavo del motore: inferiore a 150 pF/metro
- cavo del resolver/encoder: inferiore a 120 pF/metro

I cavi del motore con lunghezza superiore a 25 m possono richiedere l'impiego di un'induttanza per motore.

6.12.2 Sezioni trasversali e requisiti dei cavi

La seguente tabella descrive le sezioni trasversali dell'interfaccia e i requisiti dei cavi raccomandati per sistemi monoasse secondo EN 60204. Per sistemi multiasse, rispettare le condizioni di esercizio specifiche del proprio sistema.

Interfaccia	Sezione trasversale	Requisiti dei cavi
Collegamento CA	da AKD-x003 a 6: 1,5 mm ² (16 awg) AKD-x012: 2,5 mm ² (14 awg) AKD-x024: 4 mm ² (12 awg) AKD-x048: 16 mm ² (6 awg)	600 V, min. 75°C
DC-link, Resistenza di recupero	da AKD-x003 a 6: 1,5 mm ² (16 awg) da AKD-x012 a 24: 2,5 mm ² (14 awg) AKD-x048: 16 mm ² (6 awg)	1000 V, min. 75°C, schermato per lunghezze >0,20 m
Cavi del motore senza induttanza, max. 25 m	da AKD-x003 a 6: 1,5 mm ² (16 awg) AKD-x012: 2,5 mm ² (14 awg) AKD-x024: 4 mm ² (12 awg) AKD-x048: 16 mm ² (6 awg)	600 V, min. 75°C, schermato capacità <150 pF/m
Cavi del motore con induttanza, 25 - 50 m	da AKD-x003 a 6: 1,5 mm ² (16 awg) AKD-x012: 2,5 mm ² (14 awg) AKD-x024: 4 mm ² (12 awg) AKD-x048: 16 mm ² (6 awg)	600 V, min. 75°C, schermato, capacità <150 pF/m
Resolver, max. 100 m	4x2x0,25 mm ² (24 awg)	cavi bipolari, schermati, capacità <120 pF/m
SFD, max. 50 m	1x2x0,25 mm ² (24 awg) 1x2x0,50 mm ² (21 awg)	cavi bipolari, schermati
SFD3/DSL, max. 25 m	1x2x0,50 mm ² (21 awg)	cavi bipolari, schermati
Encoder, max. 50 m	7x2x0,25 mm ² (24 awg)	cavi bipolari, schermati
ComCoder, max. 25 m	8x2x0,25 mm ² (24 awg)	cavi bipolari, schermati
I/O analogici, max. 30 m	0,25 mm ² (24 awg)	cavi bipolari, schermati
I/O digitali, max. 30 m	0,5 mm ² (21 awg)	linea singola
Freno motore	min. 0,75 mm ² (19 awg)	600 V, min. 75°C, schermato
+24 V/GND, max. 30 m	max. 2,5 mm ² (14 awg)	linea singola

6.13 Frenatura dinamica

La frenatura dinamica è un metodo per rallentare un servosistema dissipando l'energia meccanica azionata dalla forza controelettrica del motore. Il dispositivo AKD ha una modalità integrata di frenatura dinamica avanzata funziona completamente in hardware. Quando è attivato, il servoamplificatore interrompe i morsetti del motore in fase con la forza controelettrica (asse q) ma continua a far funzionare il circuito di corrente che non produce forza (asse d) a corrente 0. Ciò rende tutta la corrente di frenatura dinamica una corrente di arresto e assicura un rapido arresto della corrente del morsetto del motore.

- Se la corrente non viene limitata, l'energia viene dissipata nella resistenza del motore.
- Se la corrente viene limitata, l'energia viene ricondotta al condensatore bus del servoamplificatore.
- Il servoamplificatore limita inoltre la corrente massima del morsetto del motore di frenatura dinamica attraverso il parametro DRV.DBILIMIT per assicurare che il servoamplificatore, il motore e il carico non siano sottoposti a correnti/forze eccessive.

Il servoamplificatore utilizza la modalità di frenatura dinamica a seconda delle impostazioni della modalità di disabilitazione (DRV.DISMODE).

6.13.1 Deviatore modulato di frenatura

Quando la quantità di energia di ritorno provoca un aumento sufficiente della tensione del condensatore bus, il servoamplificatore attiva il deviatore di frenatura per scaricare l'energia di ritorno nella resistenza di recupero. La resistenza può essere interna o collegata esternamente al servoamplificatore, a seconda del modello e del cablaggio di quest'ultimo..

Da AKD-x00306 a AKD-x00606, AKD-x04807

Non dispongono di una resistenza di recupero interna. Si può collegare una resistenza esterna.

Da AKD-x01206 a AKD-x02406 e AKD-x00307 a AKD-x02407

Dispongono di una resistenza interna ed è anche possibile collegare una resistenza esterna. Le resistenze esterne sono descritte nel *Manuale degli accessori*.

6.13.2 Descrizione funzionale

Quando la quantità di energia di ritorno provoca un aumento sufficiente della tensione del condensatore bus, il servoamplificatore attiva il deviatore di frenatura per scaricare l'energia di ritorno nella resistenza di recupero.

1. Servoamplificatori singoli, non accoppiati attraverso il circuito DC-link (+DC, -DC)

Quando l'energia riconvogliata dal motore ha una potenza media o di picco che supera il livello preimpostato per la potenza di frenatura nominale, il servoamplificatore genera l'allarme "n521 potenza di recupero superata". Se la potenza aumenta oltre il livello di errore, il circuito di frenatura viene disinserito.

Con il circuito di frenatura disinserito, si controlla la tensione del DC-link del servoamplificatore. Il servoamplificatore riporta un errore di sovratensione se si supera la soglia del bus DC.

Lo stadio di potenza del servoamplificatore viene disabilitato e il carico si arresta con il messaggio d'errore "F501 sovratensione bus" (→ p. 193). A causa di questo errore, si apre il contatto di diagnostica (morsetti X8/9-10) (→ p. 153).

2. Diversi servoamplificatori accoppiati tramite il DC-link (+DC, -DC)

Usando il circuito di frenatura integrato, si possono azionare diversi servoamplificatori da un comune DC-link (→ p. 103) senza misure aggiuntive. Il 90% della potenza combinata di tutti i servoamplificatori accoppiati è sempre disponibile per la potenza di picco e continua.

La disinserzione in caso di sovratensione si verifica come descritto al punto 1 di cui sopra per il AKD che presenta la soglia di disinserzione più bassa (derivante dalle tolleranze).

INFORMAZIONI

Rispettare il tempo di recupero (alcuni minuti) del circuito di frenatura dinamico dopo il pieno carico con potenza di frenatura di picco.

6.13.3 Dati tecnici per AKD-xzzz06

I dati tecnici per i circuiti di frenatura dipendono dal tipo di servoamplificatore e dalla tensione di rete. Tensioni di alimentazione, capacità e tensioni di inserzione sono tutti valori nominali.

Circuito di frenatura			Tensione di alimentazione
Tipo	Dati nominali	Unità	120 V / 240 V
AKD-xzzz06 tutti i tipi	Soglia di inserzione del circuito di frenatura	V	380
	Limite di sovratensione	V	420
	Ciclo di lavoro del frenatura max.	%	15*
Tipo	Dati nominali	Unità	120 V / 240 V
AKD-x00306	Resistenza di recupero esterna	Ohm	33
	Potenza frenatura continua max., resistenza esterna	kW	0,77
	Potenza frenatura di picco, resistenza esterna (1s)	kW	5,4
	Energia accumulabile in condensatori (+/- 20%)	Ws	60 / 20
	Capacità del bus DC	µF	940
AKD-x00606	Resistenza di recupero esterna	Ohm	33
	Potenza frenatura continua max., resistenza esterna	kW	1,5
	Potenza frenatura di picco, resistenza esterna (1s)	kW	5,4
	Energia accumulabile in condensatori (+/- 20%)	Ws	60 / 20
	Capacità del bus DC	µF	940
AKD-x01206	Resistenza di recupero interna	Ohm	15
	Potenza frenatura continua max., resistenza interna	W	100
	Potenza frenatura di picco, resistenza interna (0,5s)	kW	11,7
	Resistenza di recupero esterna	Ohm	15
	Potenza frenatura continua max., resistenza esterna	kW	3
	Potenza frenatura di picco, resistenza esterna (1s)	kW	5,4
	Energia accumulabile in condensatori (+/- 20%)	Ws	160 / 55
	Capacità del bus DC	µF	2460
AKD-x02406	Resistenza di recupero interna	Ohm	8
	Potenza frenatura continua max., resistenza interna	W	200
	Potenza frenatura di picco, resistenza interna (0,5s)	kW	22
	Resistenza di recupero interna	Ohm	15
	Potenza frenatura di picco, resistenza esterna	kW	6
	Potenza frenatura di picco, resistenza esterna (1s)	kW	11,8
	Energia accumulabile in condensatori (+/- 20%)	Ws	180 / 60
	Capacità del bus DC	µF	2720

* dipende dalla potenza della resistenza di recupero collegata

6.13.4 Dati tecnici per AKD-xzzz07

I dati tecnici per i circuiti di frenatura dipendono dal tipo di servoamplificatore e dalla tensione di rete. Tensioni di alimentazione, capacità e tensioni di inserzione sono tutti valori nominali.

Circuito di frenatura			Tensione di alimentazione	
Tipo	Dati nominali	Unità	240 V	400 V / 480 V
AKD-xzzz07 tutti i tipi	Soglia di inserzione del circuito di frenatura	V	380	760
	Limite di sovratensione	V	420	840
	Ciclo di lavoro del frenatura max.	%	15*	
Tipo	Dati nominali	Unità	240 V	400 V / 480 V
AKD-x00307	Resistenza di recupero interna	Ohm	33	
	Potenza continua, resistenza interna	W	80	
	Potenza frenatura continua max., resistenza interna (0,5s)	kW	5,5	22,1
	Resistenza di recupero esterna	Ohm	33	
	Potenza frenatura continua max., resistenza esterna	kW	0,77	1,5
	Potenza frenatura di picco, resistenza esterna (1s)	kW	5,4	21,4
	Energia accumulabile in condensatori (+/- 20%)	Ws	5	35 / 20
	Capacità del bus DC	µF	235	
AKD-x00607	Resistenza di recupero interna	Ohm	33	
	Potenza frenatura continua max., resistenza interna	W	100	
	Potenza frenatura di picco, resistenza interna (0,5s)	kW	5,4	21,4
	Resistenza di recupero esterna	Ohm	33	
	Potenza frenatura continua max., resistenza esterna	kW	1,5	3
	Potenza frenatura di picco, resistenza esterna (1s)	kW	5,4	21,4
	Energia accumulabile in condensatori (+/- 20%)	Ws	5	35 / 20
	Capacità del bus DC	µF	235	
AKD-x01207	Resistenza di recupero interna	Ohm	33	
	Potenza frenatura continua max., resistenza interna	W	100	
	Potenza frenatura di picco, resistenza interna(0,5s)	kW	5,4	21,4
	Resistenza di recupero esterna	Ohm	33	
	Potenza frenatura continua max., resistenza esterna	kW	3	6
	Potenza frenatura di picco, resistenza esterna (1s)	kW	5,4	21,4
	Energia accumulabile in condensatori (+/- 20%)	Ws	10	70 / 40
	Capacità del bus DC	µF	470	
AKD-x02407	Resistenza di recupero interna	Ohm	23	
	Potenza frenatura continua max., resistenza interna	W	200	
	Potenza frenatura di picco, resistenza interna(0,5s)	kW	7,7	30,6
	Resistenza di recupero esterna	Ohm	23	
	Potenza frenatura continua max., resistenza esterna	kW	6	12
	Potenza frenatura di picco, resistenza esterna (1s)	kW	7,7	30,6
	Energia accumulabile in condensatori (+/- 20%)	Ws	15	110 / 60
	Capacità del bus DC	µF	680	
AKD-x04807	Resistenza di recupero esterna	Ohm	10	
	Potenza frenatura continua max., resistenza esterna	kW	6	12
	Potenza frenatura di picco, resistenza esterna (1s)	kW	17,6	70,5
	Energia accumulabile in condensatori (+/- 20%)	Ws	20	146 / 80
	Capacità del bus DC	µF	900	

* dipende dalla potenza della resistenza di recupero collegata

6.14 Comportamento di accensione e spegnimento

Questo capitolo descrive il comportamento di accensione e spegnimento dell'AKD.

Comportamento della funzione "freno di stazionamento"

I servoamplificatori con funzione freno di stazionamento abilitata hanno una temporizzazione speciale per accendere e spegnere lo stadio d'uscita (→ p. 113). Gli eventi che rimuovono il segnale DRV.ACTIVE attivano il freno di stazionamento. Come avviene con tutti i circuiti elettrici, si applica la norma generale secondo la quale è possibile che il modulo del freno di stazionamento interno si guasti.

La sicurezza del personale, ad esempio nel caso di carichi appesi (assi verticali), richiede un freno meccanico aggiuntivo che dovrebbe essere azionato in sicurezza, ad esempio da un controllo di sicurezza.

Se la velocità scende al di sotto della soglia *CS.VTHRESH* o se si verifica un timeout nel corso di una procedura di arresto, il freno viene chiuso. Per gli assi verticali impostare il parametro MOTOR.BRAKEIMM su 1, affinché in seguito a errori o disabilitazione dell'hardware il freno funzioni senza ritardi.

Comportamento quando si verifica una condizione di sottotensione

Il comportamento in una condizione di sottotensione dipende dalle impostazioni VBUS.UVMODE.

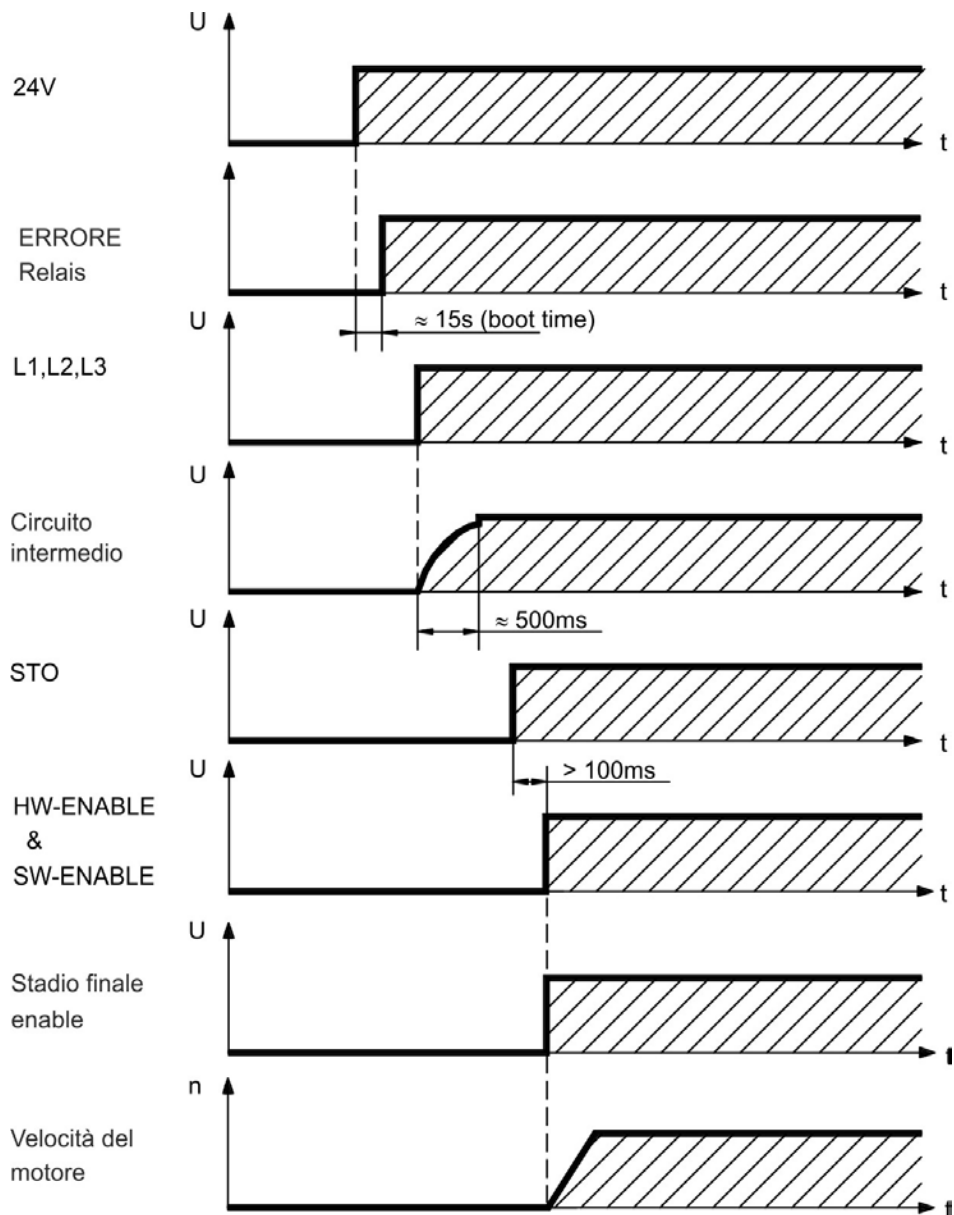
VBUS.UVMODE	Modalità di sottotensione del bus DC. Consultare la <i>Guida dell'utente dell'AKD</i> per configurare questo parametro.
0	Il servoamplificatore riferisce un errore da sottotensione F502 ogni qual volta si verifica una condizione di sottotensione.
1 (parametro predefinito)	Il servoamplificatore riferirà un avviso n502 se non abilitato. Il servoamplificatore riferisce un errore se è disabilitato quando si verifica la condizione, oppure esegue un tentativo di abilitazione quando si verifica una condizione di sottotensione.

Funzione di sicurezza STO

Con la funzione di sicurezza del personale STO, si può mettere in sicurezza il servoamplificatore in arresto usando la sua elettronica interna in modo tale che persino quando viene alimentato, l'albero motore sia protetto da un riavvio indesiderato. Il capitolo "Funzione STO (Safe Torque Off)" descrive come usare la funzione STO (→ p. 53).

6.14.1 Comportamento di accensione durante il funzionamento standard

Il diagramma illustra la sequenza funzionale corretta per accendere il servoamplificatore.



Si verifica l'errore F602 quando la STO non ha corrente nel momento in cui il comando di abilitazione dell'hardware (HW enable) diventa attivo (→ p. 53 per ulteriori informazioni sulla funzione STO).

6.14.2 Comportamento di spegnimento

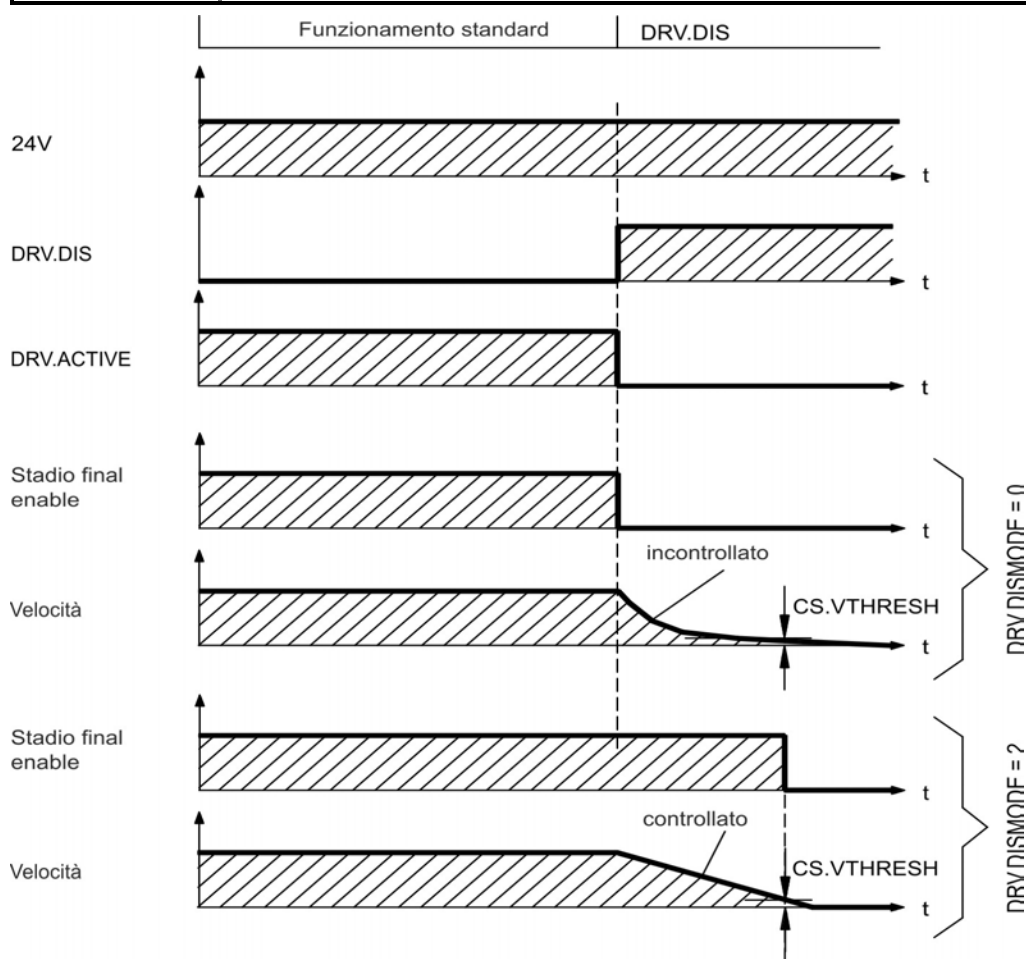
INFORMAZIONI

L'alimentazione a 24 V del servoamplificatore deve rimanere costante. L'ingresso Hardware Enable disabilita immediatamente lo stadio di potenza. Si possono usare gli ingressi digitali e i comandi dei bus di campo configurati per eseguire arresti controllati.

6.14.2.1 Comportamento di spegnimento usando il comando DRV.DIS

Il pulsante enable/disable di abilitazione/disabilitazione nel WorkBench impartisce internamente un comando *drv.dis* al servoamplificatore. Consultare la *Guida dell'utente dell'AKD* per configurare gli ingressi e i comandi software. Talvolta questo segnale di abilitazione è detto "Software Enable" (SW-Enable).

DRV.DISMODE	DRV.DISMODE controlla il comportamento del comando <i>drv.dis</i> impartito attraverso WorkBench, terminali o bus di campo. Consultare la <i>Guida dell'utente dell'AKD</i> per configurare questi parametri.
0	Disabilitare immediatamente l'asse se la velocità scende al di sotto della soglia <i>CS.VTHRESH</i> o se si verifica un timeout il freno viene chiuso. Arresto di categoria 0 secondo EN 60204 (→ p. 51).
2	Usare l'arresto controllato per disabilitare il servoamplificatore se la velocità scende al di sotto della soglia <i>CS.VTHRESH</i> o se si verifica un timeout il freno viene chiuso. Arresto di categoria 1 secondo EN 60204 (→ p. 51).



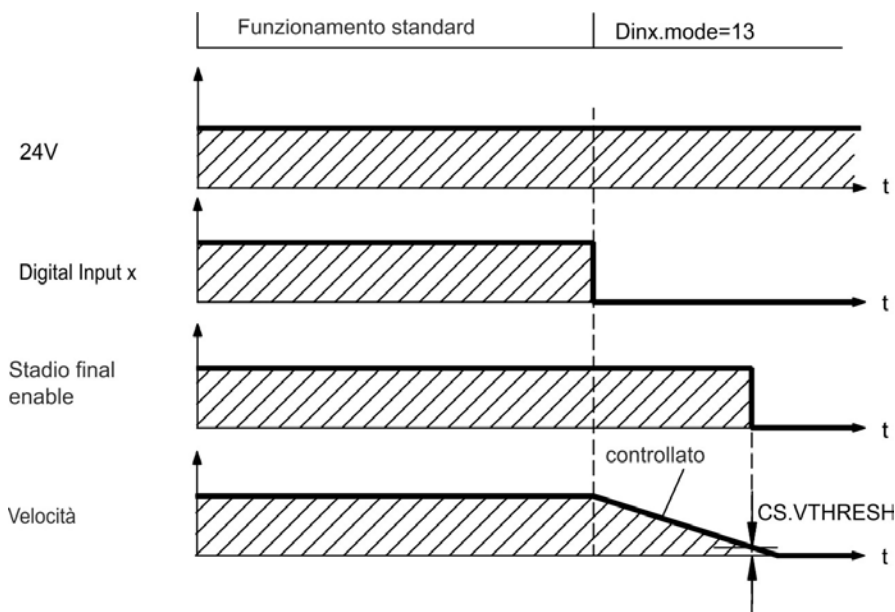
Se la velocità scende al di sotto della soglia *CS.VTHRESH* o se si verifica un timeout nel corso di una procedura di arresto, il freno viene chiuso (→ p. 113).

6.14.2.2 Comportamento di spegnimento usando un ingresso digitale (arresto controllato)

Questo è un arresto di categoria 2 secondo EN 60204 (→ p. 51).

Un ingresso digitale può essere configurato per portare un motore a un arresto controllato e poi disabilitare il servoamplificatore ed applicare il freno di stazionamento (se esistente).

Consultare la *Guida dell'utente dell'AKD* per informazioni sulla configurazione degli ingressi digitali.

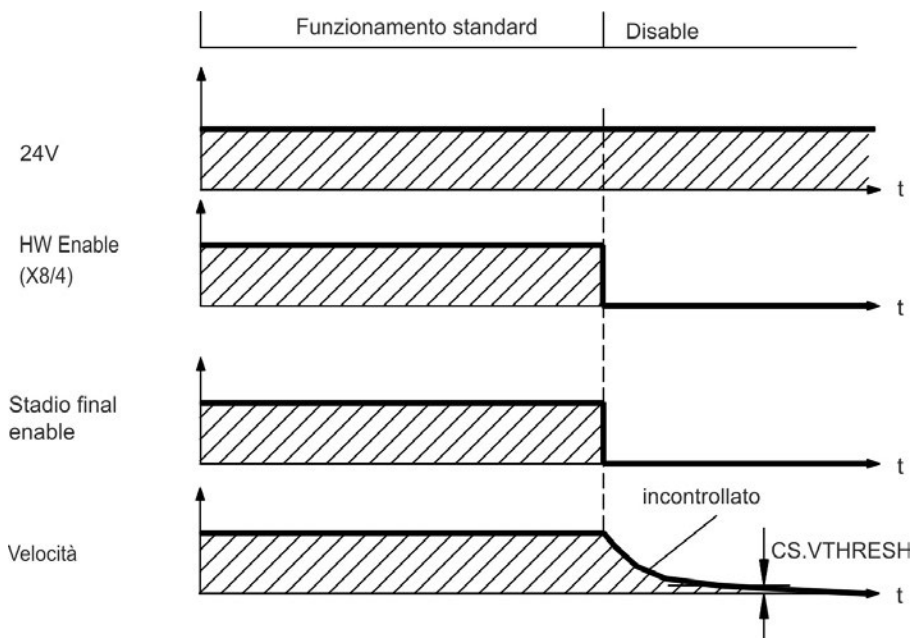


Se la velocità scende al di sotto della soglia *CS.VTHRESH* o se si verifica un timeout nel corso di una procedura di arresto, il freno viene chiuso (→ p. 113).

6.14.2.3 Comportamento di spegnimento usando l'ingresso HW Enable (abilita hardware)

Questo è un arresto di categoria 0 secondo EN 60204 (→ p. 51).

L'ingresso di abilitazione dell'hardware disabilita immediatamente lo stadio di potenza.



Se la velocità scende al di sotto della soglia *CS.VTHRESH* o se si verifica un timeout nel corso di una procedura di arresto, il freno viene chiuso (→ p. 113). Per gli assi verticali impostare il parametro *MOTOR.BRAKEIMM* su 1, affinché in seguito a errori o disabilitazione dell'hardware il freno funzioni senza ritardi.

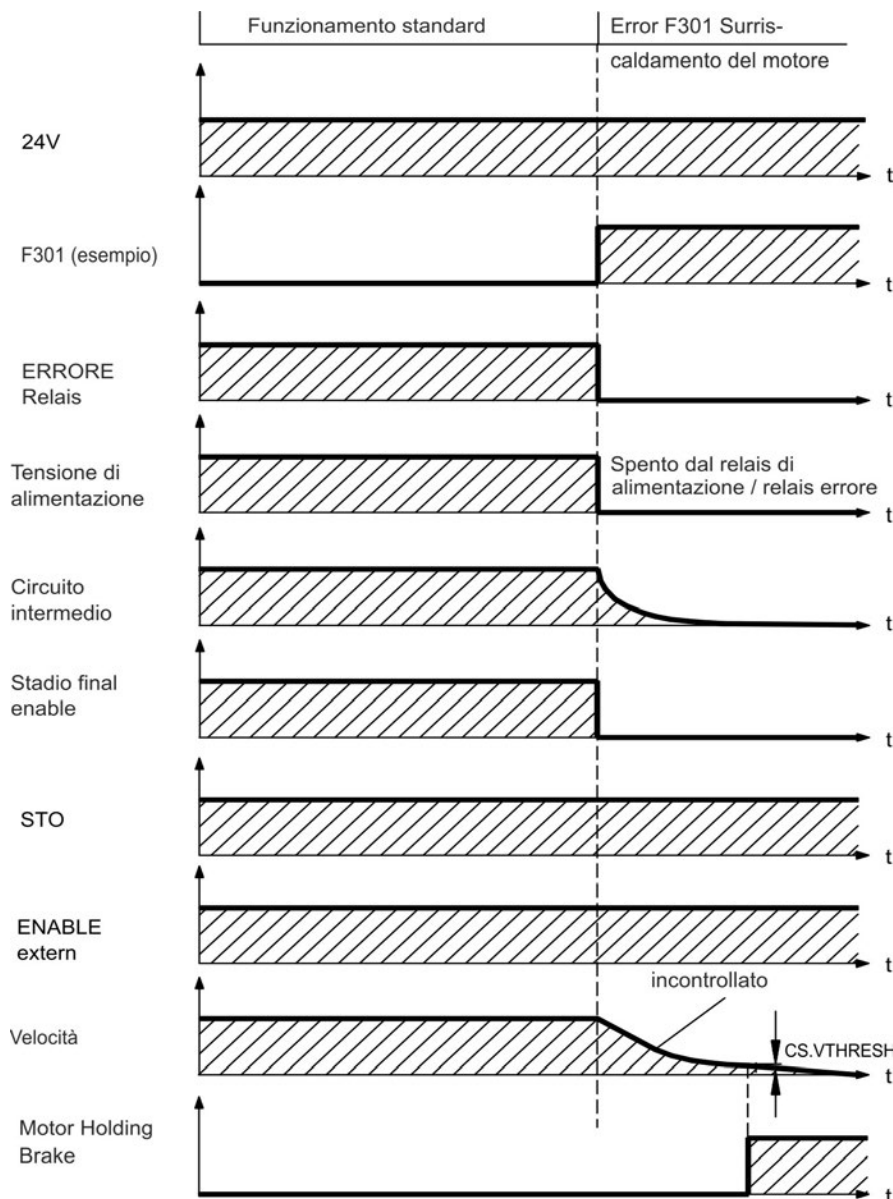
6.14.2.4 Comportamento di spegnimento in caso di errore

Il comportamento del servoamplificatore dipende sempre dal tipo di errore e dall'impostazione di numerosi parametri diversi (DRV.DISMODE, VBUS.UVFTRESH, CS.VTHRESH e altri); consultare la *Guida dell'utente dell'AKD* o la guida di WorkBench per ulteriori dettagli). Consultare la sezione *Errori del servoamplificatore, messaggi di avviso e rimedi* nella *Guida dell'utente dell'AKD* con una tabella che descrive il comportamento specifico di ogni errore.

Le seguenti pagine riportano esempi dei possibili comportamenti d'errore.

Comportamento di spegnimento per errori che causano una disabilitazione dello stadio di potenza

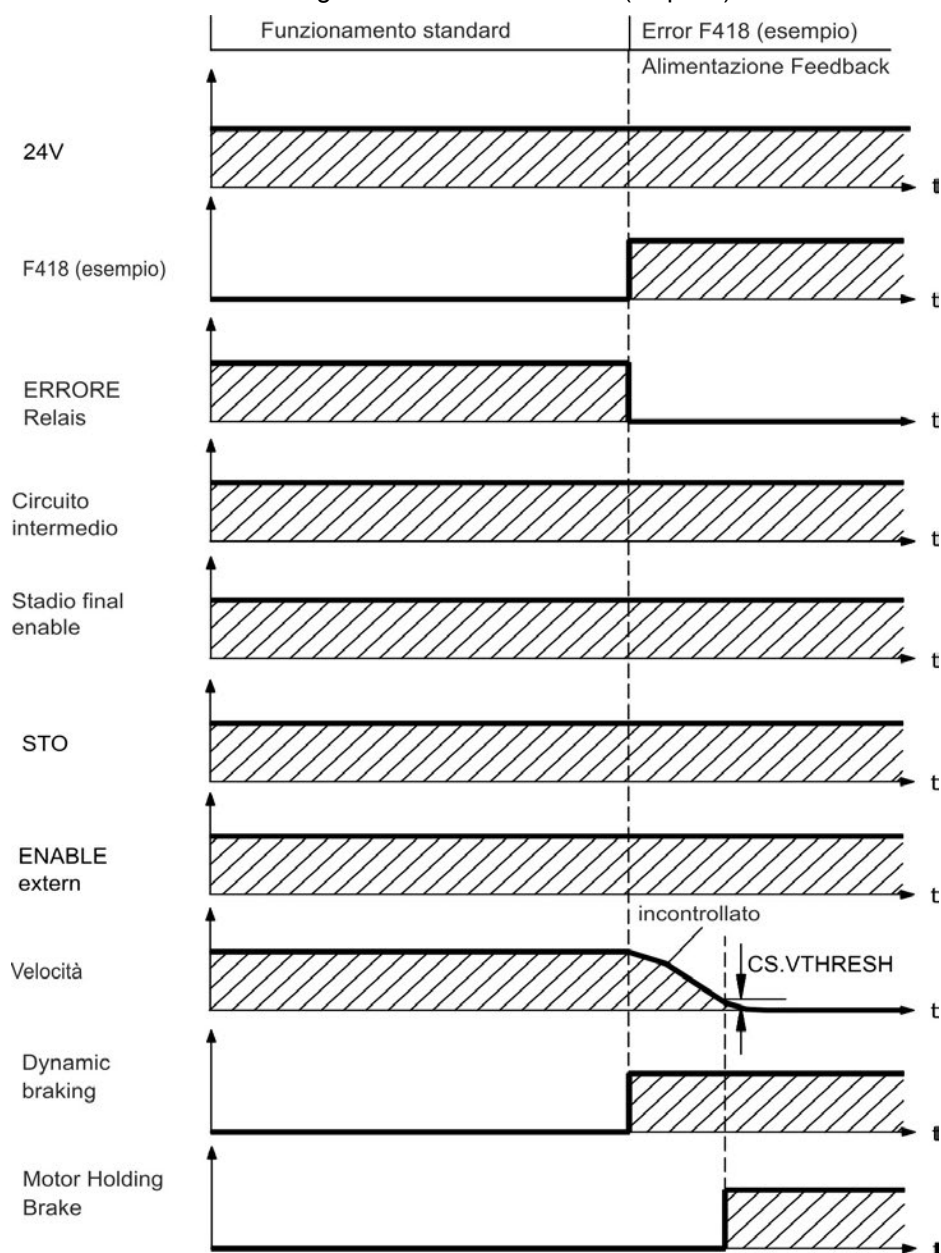
Questo è un arresto di categoria 0 secondo EN 60204 (→ p. 51).



Se la velocità scende al di sotto della soglia *CS.VTHRESH* o se si verifica un timeout nel corso di una procedura di arresto, il freno viene chiuso (→ p. 113). Per gli assi verticali impostare il parametro *MOTOR.BRAKEIMM* su 1, affinché in seguito a errori o disabilitazione dell'hardware il freno funzioni senza ritardi.

Comportamento di spegnimento per errori che causano una frenatura dinamica

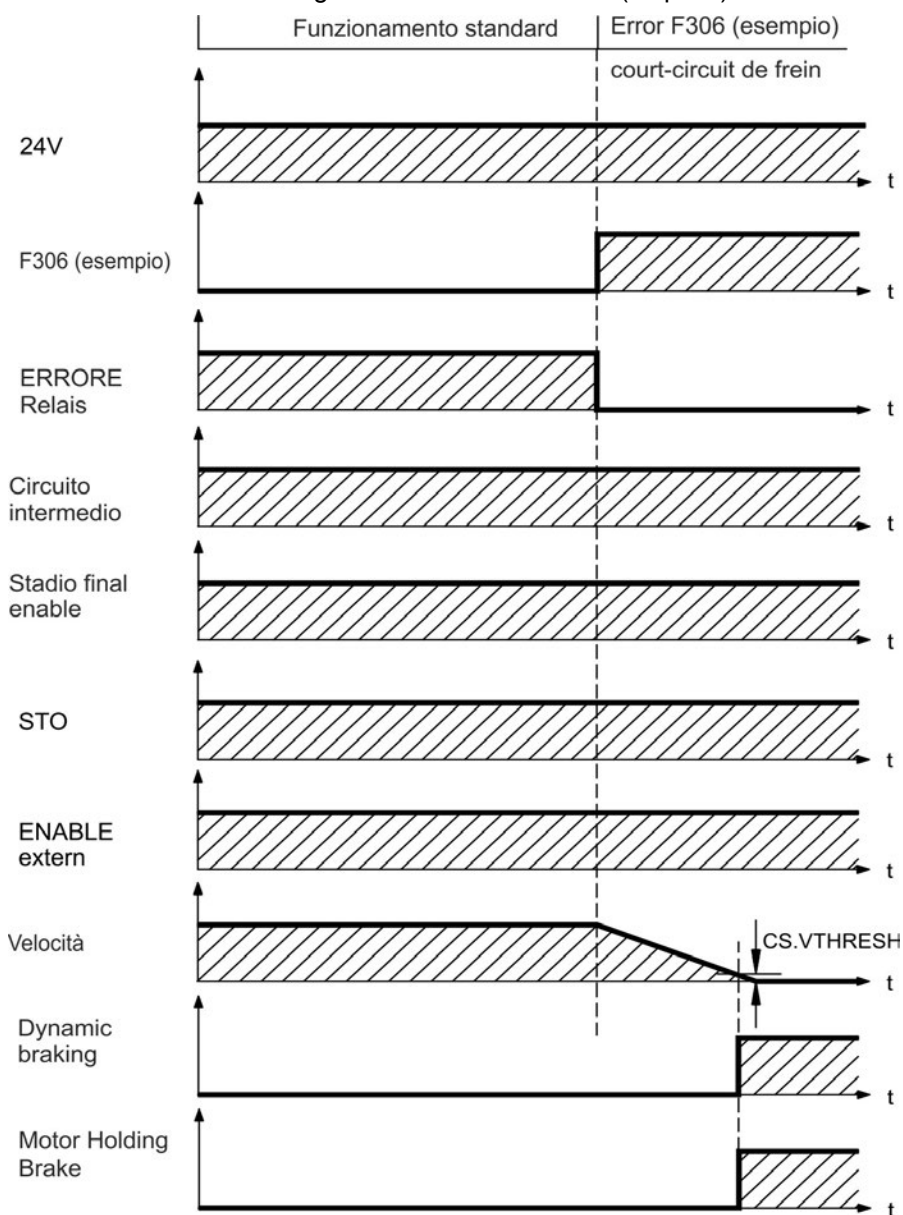
Questo è un arresto di categoria 0 secondo EN 60204 (→ p. 51).



Se la velocità scende al di sotto della soglia $CS.VTHRESH$ o se si verifica un timeout nel corso di una procedura di arresto, il freno viene chiuso (→ p. 113).

Comportamento di spegnimento per errori che causano un arresto controllato

Questo è un arresto di categoria 1 secondo EN 60204 (→ p. 51).



Se la velocità scende al di sotto della soglia $CS.VTHRESH$ o se si verifica un timeout nel corso di una procedura di arresto, il freno viene chiuso (→ p. 113).

6.15 Arresto / Arresto di emergenza / Spegnimento di emergenza

Le funzioni di comando Arresto, Arresto di emergenza e Spegnimento di emergenza sono definite nella norma EN 60204. Per indicazioni sugli aspetti legati alla sicurezza di queste funzioni consultare le norme EN 13849 e EN 62061.

INFORMAZIONI

Impostare il parametro DRV.DISMODE a 2 per attuare le diverse categorie di arresto. Consultare la Guida dell'utente dell'AKD per configurare questo parametro.



AVVERTENZA

In caso di assi verticali, il carico può cadere. Se il carico non è bloccato in modo sicuro, sussiste il rischio di gravi lesioni. La sicurezza del personale, ad esempio nel caso di carichi appesi (assi verticali), richiede un freno meccanico aggiuntivo che dovrebbe essere azionato in sicurezza, ad esempio da un controllo di sicurezza.

Per gli assi verticali impostare il parametro MOTOR.BRAKEIMM su 1, affinché in seguito a errori o disabilitazione dell'hardware il freno funzioni senza ritardi.

6.15.1 Arresto

La funzione di arresto spegne la macchina durante il funzionamento normale. Le seguenti funzioni di arresto sono definite da EN 60204.

INFORMAZIONI

Stabilire la categoria di arresto valutando i rischi della macchina.

Le funzioni di arresto hanno la priorità sulle funzioni di avviamento assegnate. Sono definite le seguenti categorie di arresto:

Categoria di arresto 0

Arresto attraverso una disinserzione immediata dell'alimentazione verso il servoamplificatore (vale a dire arresto incontrollato). Con la funzione di sicurezza STO (→ p. 53), si può mettere in sicurezza il servoamplificatore in arresto (senza coppia) usando la sua elettronica interna (EN 61508 SIL 2).

Categoria di arresto 1

Arresto controllato, in cui l'alimentazione al servoamplificatore viene mantenuta per eseguire l'arresto e viene interrotta soltanto al termine dell'arresto.

Categoria di arresto 2

Arresto controllato, in cui l'alimentazione al servoamplificatore viene mantenuta.

Gli arresti di Categoria 0 e 1 devono essere utilizzabili indipendentemente dalla modalità di funzionamento, e l'arresto di categoria 0 deve avere la priorità. Implementare le funzioni di arresto scollegando i circuiti adeguati e dando la priorità rispetto alle funzioni di accensione assegnate.

Se necessario, collegare dispositivi di protezione e blocchi. Se applicabile, la funzione di arresto deve segnalare il proprio stato alla logica di comando. Il ripristino della funzione di arresto non deve creare una situazione di pericolo.

6.15.2 Arresto di emergenza

La funzione di arresto di emergenza si usa per l'arresto più rapido possibile della macchina in una situazione di pericolo. La funzione di arresto di emergenza è definita da EN 60204. I principi dei sistemi di arresto di emergenza e gli aspetti funzionali sono stabiliti in ISO 13850. La funzione di arresto di emergenza può essere attivata manualmente da una sola persona, per es. con l'ausilio di un interruttore a pressione con apertura forzata (tasto rosso su sfondo giallo). Deve essere del tutto funzionante e disponibile in qualsiasi momento. L'operatore deve sapere immediatamente come azionare questo meccanismo (senza consultare istruzioni o riferimenti).

INFORMAZIONI

Stabilire la categoria di arresto per arresto di emergenza valutando i rischi della macchina.

Oltre ai requisiti per l'arresto, l'arresto di emergenza deve soddisfare i seguenti requisiti:

- l'arresto di emergenza deve avere la priorità rispetto a tutte le altre funzioni e comandi in qualsiasi situazione di funzionamento
- L'alimentazione di eventuali elementi di azionamento che potrebbero causare situazioni di pericolo deve essere interrotta il prima possibile senza provocare altri pericoli (categoria di arresto 0, per es. con STO) oppure essere gestita in modo che il movimento pericoloso venga fermato il prima possibile (categoria di arresto 1).
- il ripristino non deve provocare un riavvio.

6.15.3 Spegnimento d'emergenza

La funzione di spegnimento di emergenza viene utilizzata per disattivare l'alimentazione elettrica della macchina e impedire rischi derivanti dall'energia elettrica (per es. scosse elettriche). Gli aspetti funzionali dello spegnimento di emergenza sono stabiliti in IEC 60364-5-53.

Lo spegnimento di emergenza viene attivato manualmente da una sola persona, per es. con l'ausilio di un interruttore a pressione con apertura forzata (tasto rosso su sfondo giallo).

INFORMAZIONI

I risultati di una valutazione dei rischi della macchina stabiliscono la necessità o meno di uno spegnimento di emergenza.

Lo spegnimento di emergenza si ottiene disattivando l'alimentazione elettrica con apparecchi di commutazione elettromeccanici. Ciò comporta un arresto della categoria 0. Se questa categoria di arresto non è consentita per la macchina in questione, occorre garantire in altro modo lo spegnimento di emergenza (per es. protezione da contatto diretto).

6.16 Funzione STO (Safe Torque Off)

Il concetto di sicurezza STO è certificato (AKD-x04807 nel processo). Il livello di sicurezza certificato della funzione "Safe Torque OFF" è SIL 2 con riferimento alla norma EN61508-2 e PL d / CAT 3 con riferimento alla norma EN13849-1. SIL3 / PLe è possibile con amplificatore AKD-x04807, se vengono utilizzati entrambi gli ingressi STO-Enable ei corrispondenti segnali STO-Status.

AKD-x003 a AKD-x024

Un ingresso digitale supplementare (STO) sblocca lo stadio d'uscita di potenza dell'amplificatore fino a quando il segnale da 24 V viene applicato a questo ingresso. Se l'ingresso STO va in circuito aperto, il motore non viene più alimentato, l'azionamento perde tutta la coppia e si arresta.

INFORMAZIONI

Questo ingresso non è compatibile con EN 61131-2. Utilizzando l'ingresso STO senza contattore di rete è possibile ad esempio impostare un arresto della categoria 0 (→ p. 51).

AKD-x048

Due ingressi digitale supplementare (STO-Enable1 e STO-Enable2) sblocca lo stadio d'uscita di potenza dell'amplificatore fino a quando il segnale da 24 V viene applicato a questo ingressi. Se uno degli ingressi STO va in circuito aperto, il motore non viene più alimentato, l'azionamento perde tutta la coppia e si arresta.

INFORMAZIONI

Questo ingresso non è compatibile con EN 61131-2. Utilizzando l'ingresso STO senza contattore di rete è possibile ad esempio impostare un arresto della categoria 0 (→ p. 51).

6.16.1 Caratteristiche relative alla funzione di sicurezza

I parametri caratteristici che descrivono la funzione di sicurezza:

AKD-x003 a AKD-x024

Dispositivo	Modi di funzionamento	EN 13849-1	EN 61508-2	PFH [1/h]	T _M [anni]	SFF [%]
STO	singola scanalatura	PL d, CAT 3	SIL 2	0	20	100

AKD-x048 (nel processo)

Dispositivo	Modi di funzionamento	ISO 13849-1	IEC 61508-2	PFH [1/h]	T _M [anni]	SFF [%]
STO	singola scanalatura	i.p.	i.p.	i.p.	i.p.	i.p.
STO	doppia scanalatura	i.p.	i.p.	i.p.	i.p.	i.p.
STO	doppia scanalatura + periodical testing	i.p.	i.p.	i.p.	i.p.	i.p.

6.16.2 Istruzioni di sicurezza



AVVERTENZA

Il servoamplificatore non può trattenere il carico mentre il blocco STO è attivo. Se il carico non è bloccato adeguatamente possono verificarsi lesioni gravi al personale. I servoamplificatori con un carico sospeso devono avere un blocco meccanico di sicurezza aggiuntivo (ad esempio, mediante un freno di stazionamento del motore).



AVVERTENZA

L'azionamento potrebbe riavviarsi automaticamente dopo l'accensione, cali di tensione o interruzione della tensione di alimentazione, a seconda della parametrizzazione. Sussiste il pericolo di lesioni gravi o di morte per il personale addetto ai lavori sulla macchina. Se il parametro DRV.ENDEFAULT è impostato su 1, occorre apporre un cartello di avvertenza sulla macchina (Avvertenza: riavvio automatico dopo l'inserzione!) e assicurarsi che l'inserzione della tensione di rete non sia possibile in presenza di persone nella zona pericolosa della macchina. En cas d' utilizzo d'un dispositif de protection contre les sous- tensions , respectez EN 60204-1 : 2006 Chapitre 7.5..



ATTENZIONE

Il blocco riavvio STO non implica una separazione elettrica dall'uscita di potenza. Sussiste un pericolo di scossa elettrica e lesioni personali. Se è necessario accedere ai terminali di potenza del motore, scollegare il servoamplificatore dall'alimentazione di rete tenendo conto del tempo che il circuito intermedio impiega a scaricarsi.

AVVISO

In caso di controllo singolo canale: Se il blocco riavvio STO viene attivato automaticamente da un sistema di controllo, allora verificare che l'uscita del controllo sia controllata per rilevare eventuali malfunzionamenti. Si può usare il monitoraggio per evitare che un'uscita malfunzionante attivi involontariamente il blocco riavvio STO. Poiché il blocco riavvio è un sistema monocanale, un innesto errato non sarà riconosciuto.

AVVISO

Non è possibile eseguire una frenatura controllata del blocco STO controllato dal servoamplificatore - Enable è disattivo. Se è necessaria la frenatura controllata prima di usare il blocco riavvio, frenare il servoamplificatore e separare l'ingresso STO da +24 V con ritardo di tempo.

AVVISO

Usare la seguente sequenza funzionale quando si usa il blocco riavvio STO:

1. Frenare il servoamplificatore in modo controllato (setpoint velocità = 0 V).
2. Quando la velocità è = 0 giri/min, disattivare il AKD (Enable = 0 V).
3. Se è presente un carico sospeso, bloccare il AKD meccanicamente.
4. Attivare il blocco riavvio STO.

6.16.3 Uso secondo le istruzioni

Il blocco riavvio STO è destinato esclusivamente a fornire sicurezza per il personale impedendo il riavvio del sistema. Per ottenere questa sicurezza del personale, il cablaggio dei circuiti di sicurezza deve soddisfare i requisiti di sicurezza di EN 60204, EN 12100 ed EN 13849.

6.16.4 Uso vietato

Non usare il blocco riavvio STO se il servozionamento deve essere disattivato per i seguenti motivi:

- pulizia, manutenzione e operazioni di riparazione, lunghi periodi di inattività. In tali casi, l'intero sistema deve essere scollegato dall'alimentazione e messo in sicurezza (interruttore principale)
- situazioni di spegnimento d'emergenza. In una situazione di spegnimento d'emergenza, il contattore principale è disattivato (dal pulsante del spegnimento d'emergenza).

6.16.5 Dati tecnici e pin

AKD-x003 a AKD-x024

Ingresso STO (X1/3)

- La terra di riferimento è GND
- 24 V \pm 10%, 20 mA
- Isolamento galvanico per 250 VDC



Pin	Segnale	Descrizione
1	+24	+24 Vcc tensione ausiliaria
2	GND	24V alimentazione GND
3	STO	Abilitazione STO (Safe Torque Off)



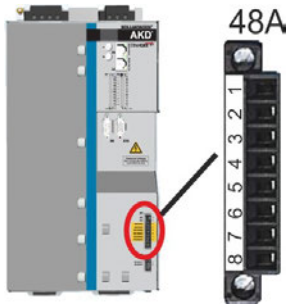
AKD-x048

Ingressi STO-Enable 1/2 (X1)

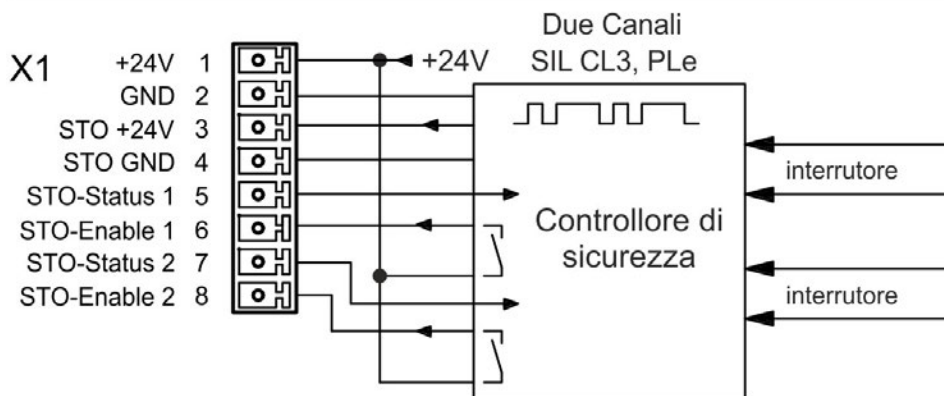
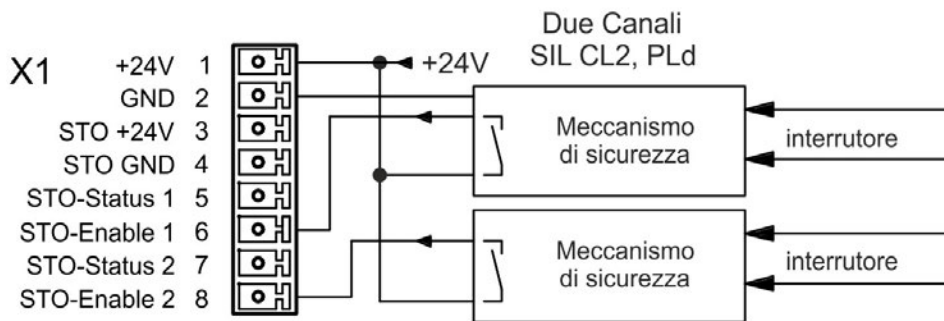
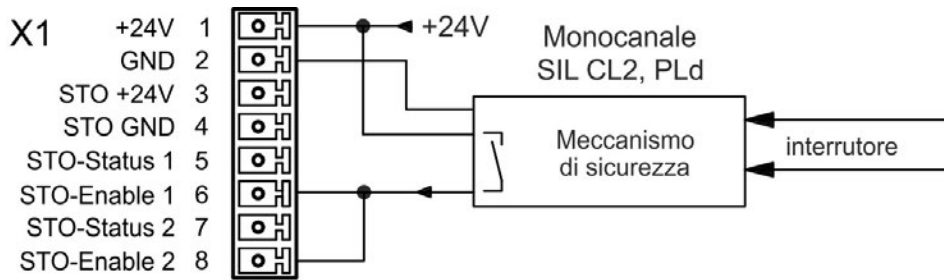
- la linea comune di riferimento è STO GND
- 24 V ±10%, 20 mA
- isolamento galvanico per 250 VDC

Uscite STO-Status 1/2 (X1)

- la linea comune di riferimento è STOGND
- come da EN61131-2 tipo 1
- max. 30 VDC, max. 100mA
- isolamento galvanico per 250 VDC



Pin	Descrizione	Pin	Descrizione
1	+24 Vcc tensione ausiliaria	5	STO-Status 1
2	24V GND	6	STO-Enable 1
3	STO +24 Vcc tensione ausiliaria	7	STO-Status 2
4	STO GND	8	STO-Enable 2



6.16.6 Alloggiamento, Cablaggio

Poiché il servoamplificatore soddisfa la norma IP20, selezionare un alloggiamento che consenta un funzionamento sicuro del servoamplificatore. L'alloggiamento deve essere almeno di tipo IP54.

Se si collegano fili che sono esterni all'alloggiamento specificato (IP54), i cavi devono essere collegati saldamente, protetti da danni esterni (a.e., usando una canalina), usando cavi schermati diversi o protetti singolarmente mediante un collegamento a terra. Il cablaggio racchiuso nell'alloggiamento specificato deve essere conforme alla EN 60204-1.

6.16.7 Descrizione funzionale

Quando non è necessario un blocco riavvio STO (Safe Torque Off), allora l'ingresso STO deve essere collegato direttamente a +24 V. Quindi il blocco riavvio viene bypassato ed è inutilizzabile. In caso di impiego del blocco riavvio, l'ingresso STO deve essere collegato all'uscita di un controllo o di un relè di sicurezza che sia almeno conforme alla norma PLd, CAT 3 secondo EN 13849 (schema di collegamento: → p. 1).

SIL2/PLd singola scanalatura

Con il controllo a canale singolo della funzione di sicurezza STO (SIL2 / PLD), STO viene attivato da una uscita di un dispositivo di sicurezza (ad esempio relè di sicurezza). Errata coinvolgente non sarà riconosciuto. Pertanto l'uscita del controllo deve essere controllato per possibili malfunzionamenti.

STO	ENABLE	Display	Il motore ha coppia	Sicurezza
0 V	0 V	n602	no	sì
0 V	+24 V	F602	no	sì
+24 V	0 V	opmode	no	no
+24 V	+24 V	opmode con "puntino"	sì	no

Quando il blocco riavvio viene impegnato durante il funzionamento separando l'ingresso STO da 24 V, il motore rallenta senza controllo e il servoamplificatore visualizza l'errore F602.

SIL2/PLd doppia scanalatura (con AKD-x048 solo, in preparazione)

Con il controllo a doppio scanalatura della funzione di sicurezza STO (SIL2 / PLD), i percorsi di disinserimento STO-ENABLE1 e STO-ENABLE2 si accendono separatamente da due uscite di un un dispositivo di sicurezza (ad esempio relè di sicurezza).

STO-Enable1	STO-Enable2	ENABLE	Display	Il motore ha coppia	Sicurezza
0 V	0 V	0 V	n602	no	sì
0 V	0 V	+24 V	F602	no	sì
+24 V	+24 V	0 V	opmode	no	no
+24 V	+24 V	+24 V	opmode con "puntino"	sì	no
+24 V	0 V	0 V	n602	no	no
+24 V	0 V	+24 V	F602	no	no
0 V	+24 V	0 V	n602	no	no
0 V	+24 V	+24 V	F602	no	no

SIL3/PLe doppia scanalatura (con AKD-x048 solo, in preparazione)

Con il controllo a due canali della funzione di sicurezza STO , i percorsi di disinserimento STO-ENABLE1 e STO-ENABLE2 si accendono separatamente da due uscite di un controllo di sicurezza (stati logici vedi tabella sopra).

INFORMAZIONI

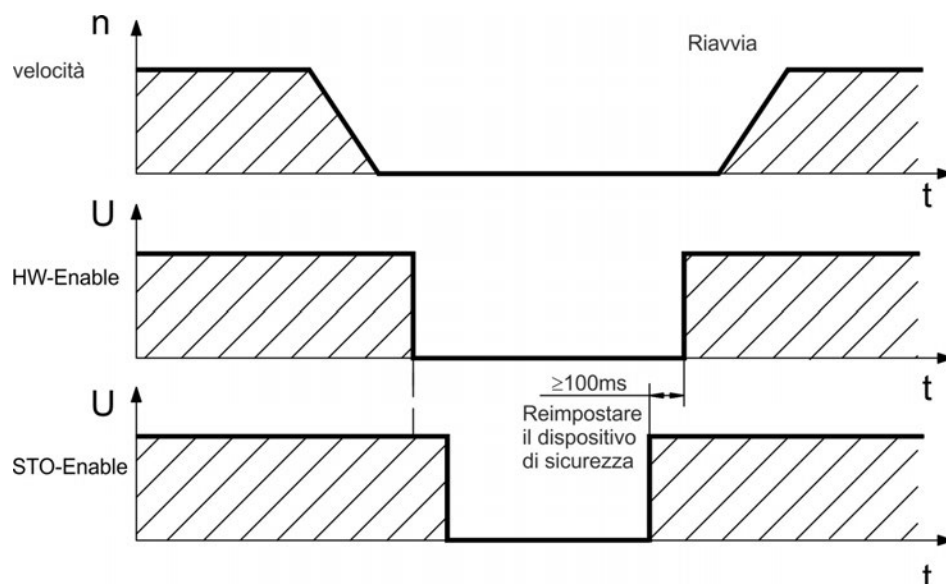
Per raggiungere SIL3/PLe , la commutazione di sicurezza del inibitore impulsi deve essere testato periodicamente analizzando i segnali STO-Status dal controllo di sicurezza.

6.16.7.1 Schema dei segnali (sequenza)

Singola scanalatura, AKD-x003 a AKD-x024

Lo schema seguente illustra l'impiego del blocco riavvio STO per un arresto in sicurezza e un funzionamento corretto del servoamplificatore.

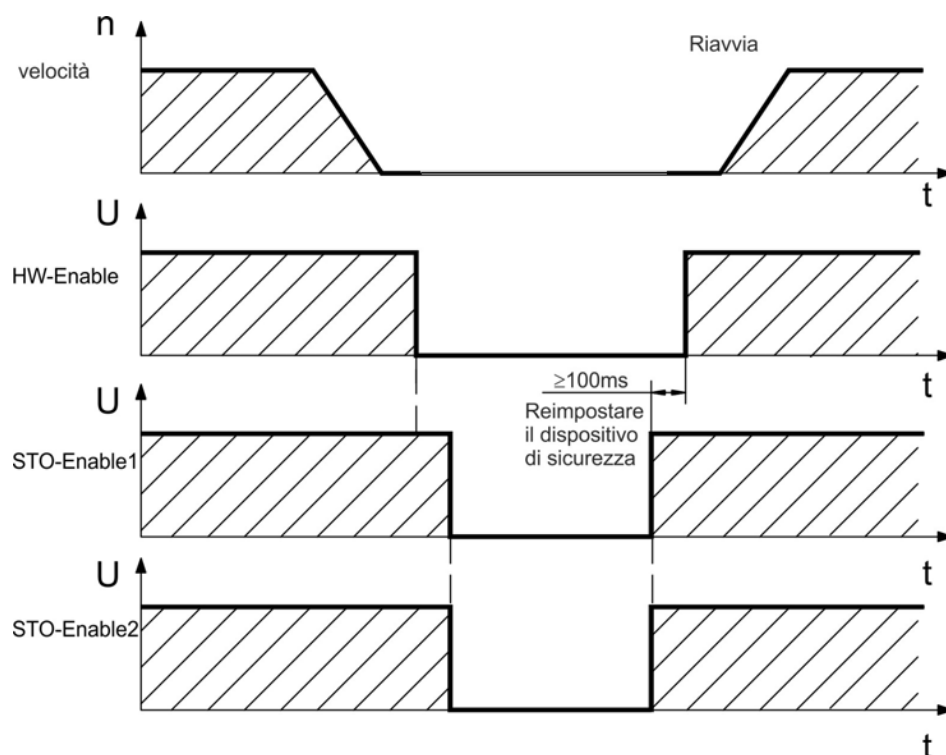
1. Frenare il servoamplificatore in modo controllato (setpoint velocità = 0 V).
2. Quando la velocità è = 0 giri/min, disabilitare il servoamplificatore (Enable = 0 V).
3. Attivare il blocco riavvio STO (STO = 0 V).



Doppia scanalatura, AKD-x048

La figura seguente mostra come utilizzare la funzione Dual STO canale per una sosta guida sicura e colpa libero funzionamento del convertitore di frequenza.

1. Frenare il servoamplificatore in modo controllato (setpoint velocità = 0 V).
2. Quando la velocità è = 0 giri/min, disabilitare il servoamplificatore (Enable = 0 V).
3. Attivare il blocco riavvio STO (STO-Enable 1 = 0 V e STO-Enable 2 = 0 V)

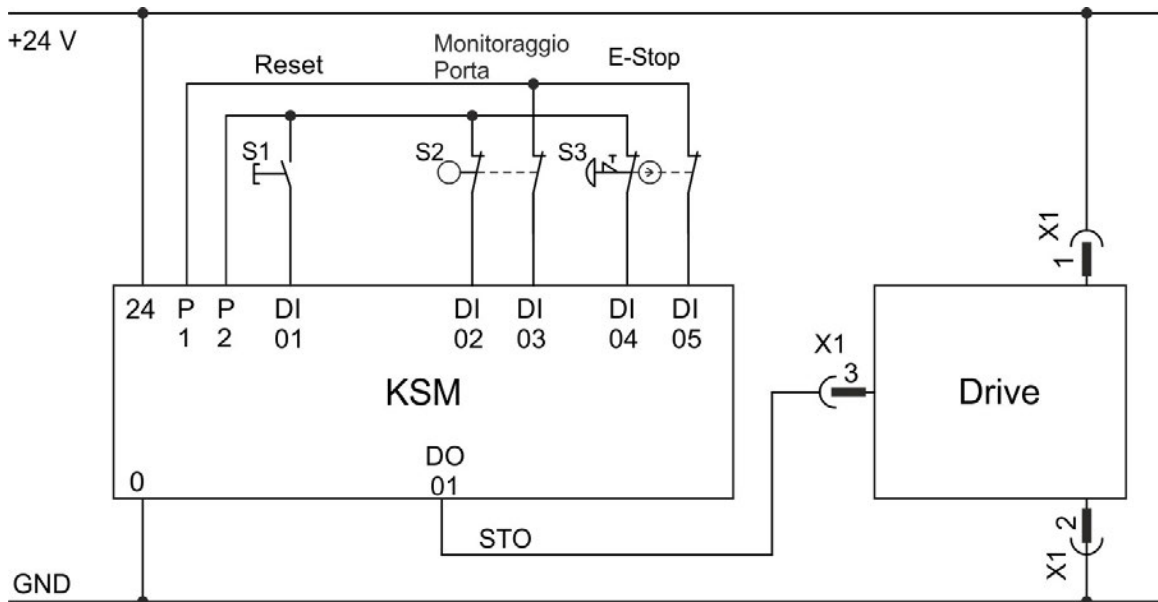


6.16.7.2 Esempi di cablaggio

Singola scanalatura SIL2/PLd con AKD-x003 a 024

L'applicazione di esempio che segue mostra porta di guardia e di arresto di emergenza, controllata dal modulo di sicurezza Kollmorgen™ KSM per commutare l'ingresso STO-Enable di AKD-x003 a 024 a SIL2, PLd.

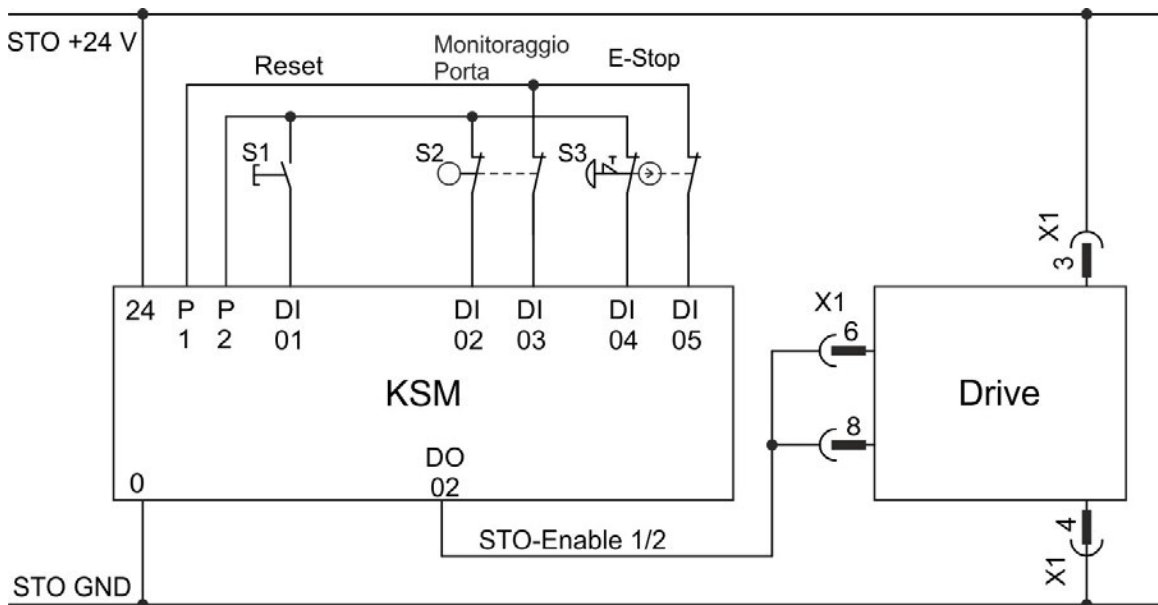
INFORMAZIONI Rivedere le istruzioni del contenitore e di cablaggio → p. 57.



Singola scanalatura SIL2/PLd con AKD-x048

L'applicazione di esempio che segue mostra porta di guardia e di arresto di emergenza, controllata dal modulo di sicurezza Kollmorgen™ KSM per commutare l'ingresso STO-Enable di AKD-x048 a SIL2, PLd. Segnali STO-Status non devono essere utilizzati.

INFORMAZIONI Rivedere le istruzioni del contenitore e di cablaggio → p. 57.

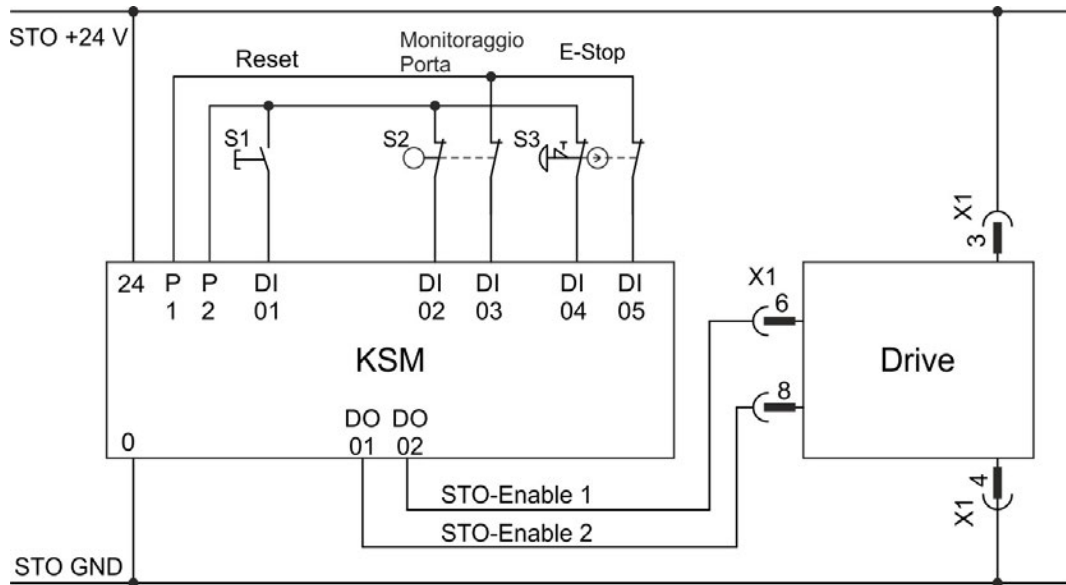


Doppia scanalatura SIL2/PLd con AKD-x048 solo

L'applicazione di esempio che segue mostra porta di guardia e di arresto di emergenza , controllata dal modulo di sicurezza Kollmorgen™ KSM per commutare l'ingressi STO-Enable 1/2 di AKD-x048 a SIL2, PLd. Segnali STO-Status non devono essere utilizzati.

INFORMAZIONI

Rivedere le istruzioni del contenitore e di cablaggio → p. 57.

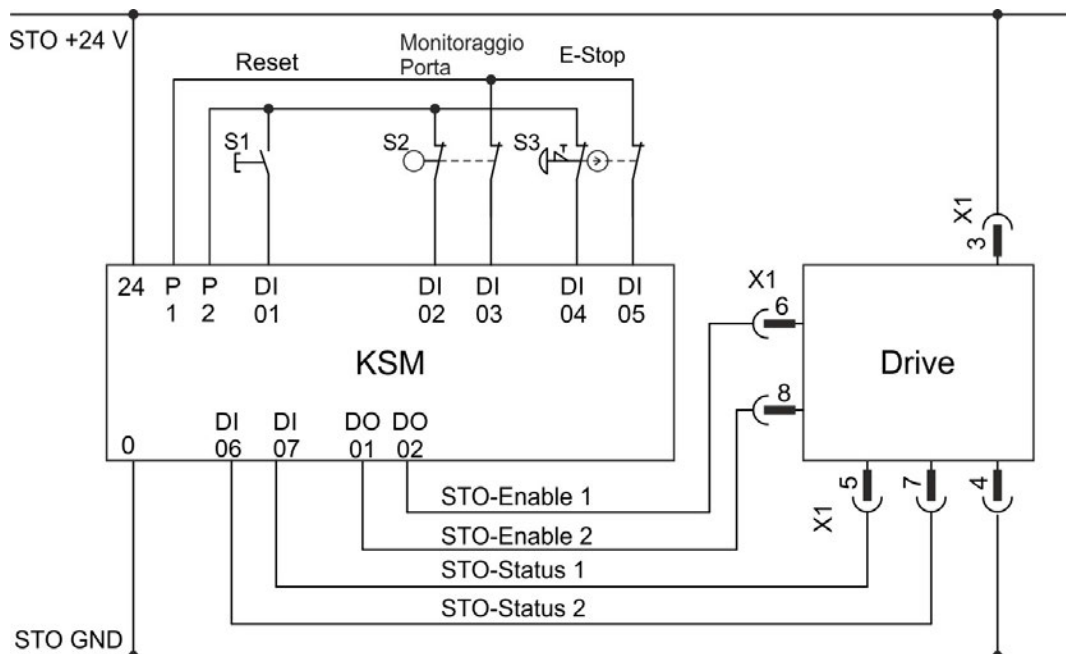


Doppia scanalatura SIL3/PLe con AKD-x048 solo

L'applicazione di esempio che segue mostra porta di guardia e di arresto di emergenza , controllata dal modulo di sicurezza Kollmorgen™ KSM per commutare l'ingressi STO-Enable 1/2 di AKD-x048 a SIL3, PLe. Segnali STO-Status non devono essere utilizzati. La commutazione di sicurezza del inibitore impulsi deve essere testato periodicamente analizzando il STO-Status nel controllo di sicurezza.

INFORMAZIONI

Rivedere le istruzioni del contenitore e di cablaggio → p. 57.



6.16.7.3 Test di funzionamento

Singola scanalatura, SIL CL2 / PLd

AVVISO

All'avvio iniziale e dopo ogni interferenza nel cablaggio del servoamplificatore oppure dopo il cambio di uno o diversi componenti del servoamplificatore, controllare il funzionamento del blocco riavvio.

Metodo 1 , servoamplificatore rimane attivo	Metodo 2 , servoamplificatore disabilitato
<ol style="list-style-type: none"> 1. arrestare il servoamplificatore, con setpoint 0 V, mantenere il servoamplificatore abilitato. PERICOLO: non accedere nell'area di pericolo! 2. attivare il blocco riavvio STO, ad esempio aprendo lo schermo protettivo (X1/3 = 0 V). 3. si apre il contatto di diagnostica, il contattore di rete si sblocca e il servoamplificatore visualizza l'errore F602. 	<ol style="list-style-type: none"> 1. arrestare il servoamplificatore, con setpoint 0 V, disabilitare il servoamplificatore. 2. attivare il blocco riavvio STO, ad esempio aprendo lo schermo protettivo (X1/3 = 0 V). 3. il servoamplificatore visualizza n602.

Doppia scanalatura, SIL CL2 / PLd

AVVISO

All'avvio iniziale e dopo ogni interferenza nel cablaggio del servoamplificatore oppure dopo il cambio di uno o diversi componenti del servoamplificatore, controllare il funzionamento del blocco riavvio.

Metodo 1 , servoamplificatore rimane attivo	Metodo 2 , servoamplificatore disabilitato
<ol style="list-style-type: none"> 1. arrestare il servoamplificatore, con setpoint 0 V, mantenere il servoamplificatore abilitato. PERICOLO: non accedere nell'area di pericolo! 2. attivare il blocco riavvio STO, ad esempio aprendo lo schermo protettivo (X1/3 = 0 V). 3. si apre il contatto di diagnostica, il contattore di rete si sblocca e il servoamplificatore visualizza l'errore F602. 	<ol style="list-style-type: none"> 1. arrestare il servoamplificatore, con setpoint 0 V, disabilitare il servoamplificatore. 2. attivare il blocco riavvio STO, ad esempio aprendo lo schermo protettivo (X1/3 = 0 V). 3. il servoamplificatore visualizza n602.

Doppia scanalatura, SIL CL3 / PLe

AVVISO

Per ottenere la classificazione PLe/SIL CL 3 è necessario verificare periodicamente la sicurezza operativa del blocco impulsi mediante analisi del segnale di feedback trasmesso dall'unità di controllo di sicurezza:

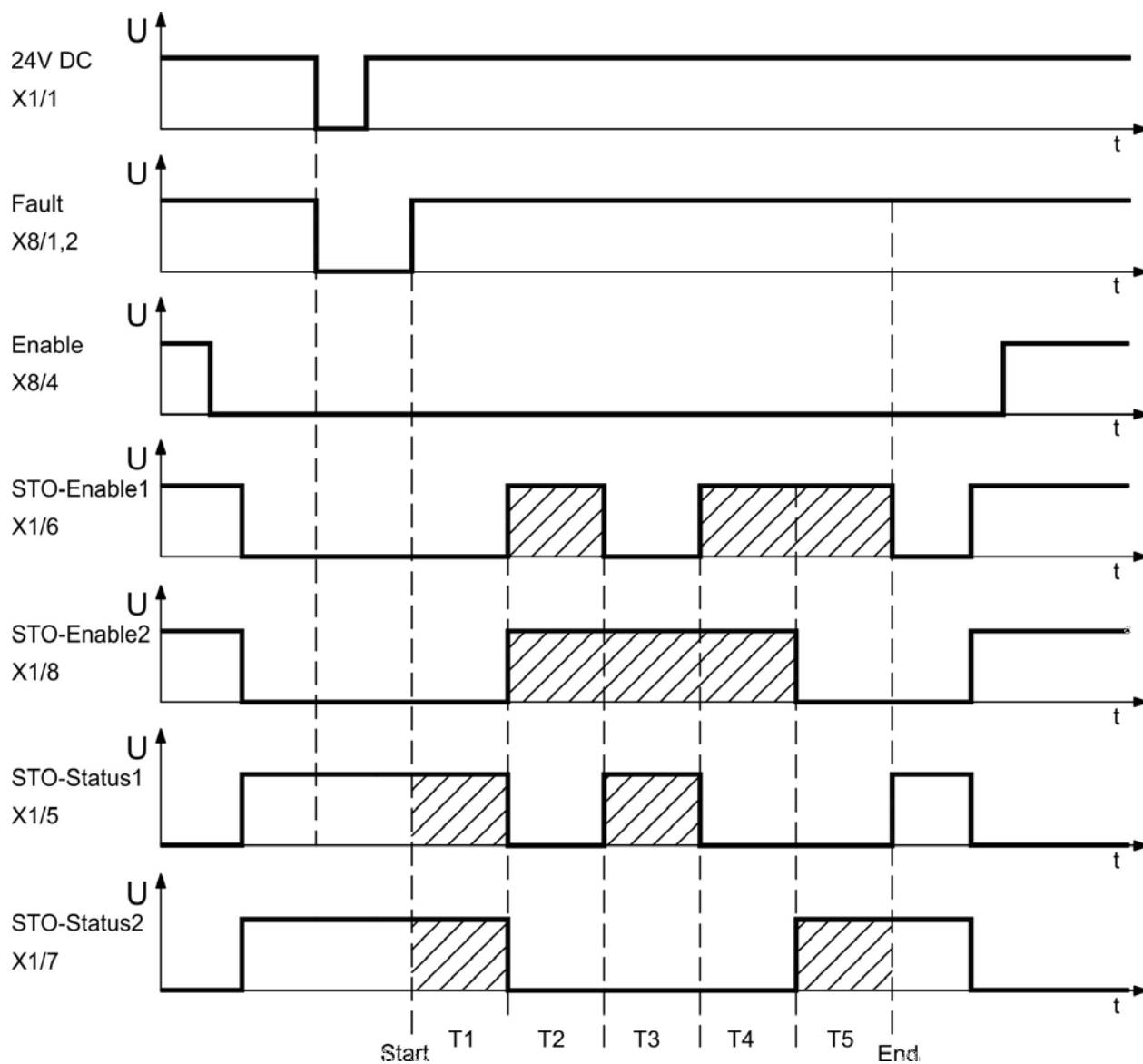
- all'avviamento dell'impianto;
- al riavvio dopo intervento di un dispositivo di sicurezza;
- almeno ogni 8 ore ad opera del conduttore,

che dovrà commutare gli ingressi STO-ENABLE1 e STO-ENABLE2 alternativamente in base a una sequenza di prova definita. Lo stato del blocco impulsi è segnalato da un'uscita digitale dell'AKD e viene valutato da un'unità di controllo di sicurezza.

La sequenza della verifica funzionale del blocco impulsi deve svolgersi secondo lo schema illustrato di seguito.

Condizione preliminare per iniziare la sequenza di prova:

- macchina pronta FAULT = "1"
- segnale di consenso ENABLE = "0"
- STO-ENABLE 1 = "0" e STO-ENABLE 2 = "0"



Legenda:

FAULT: uscita relè, 1=macchina pronta

STO-ENABLE1: ingresso digitale, 1 a linea di disinserzione

STO-ENABLE2: ingresso digitale, 2 a linea di disinserzione

STO-STATUS1: uscita digitale, stato di commutazione del 1° inibitore impulso

STO-STATUS2: uscita digitale, stato di commutazione del 2° inibitore impulso

T1 ... T5: sequenza di prova

Start: avvio della sequenza di prova

End: fine della sequenza di prova

6.17 Protezione dal pericolo di scosse

6.17.1 Corrente di dispersione

La corrente di dispersione tramite il conduttore PE risulta dalla combinazione delle correnti di dispersione delle apparecchiature e dei cavi. Lo schema di frequenza della corrente di dispersione comprende numerose frequenze, per cui gli interruttori automatici della corrente residua valutano la corrente a 50 Hz. Per questo motivo, la corrente di dispersione non si può misurare usando un multimetro convenzionale. Come regola empirica si può presumere una corrente di dispersione su cavi a bassa capacità a una tensione di rete di 400 V, in base alla frequenza del clock dello stadio di uscita:

$I_{dispers.} = n \times 20 \text{ mA} + L \times 1 \text{ mA/m}$ alla frequenza del clock di 8 kHz allo stadio di uscita
 $I_{dispers.} = n \times 20 \text{ mA} + L \times 2 \text{ mA/m}$ alla frequenza del clock di 16 kHz allo stadio di uscita
 (dove dispers.=corrente di dispersione, n=numero di servoampl.i, L=lunghezza del cavo)

Ad altri livelli di tensione da rete, la corrente di dispersione varia in base alla tensione.

Esempio:

2 x servoamplificatori + cavo del motore da 25m a una frequenza del clock di 8 kHz:
 $2 \times 20 \text{ mA} + 25 \text{ m} \times 1 \text{ mA/m} = 65 \text{ mA}$ corrente di dispersione.

INFORMAZIONI

Dato che la corrente di dispersione al PE è superiore a 3,5 mA, secondo EN 61800-5 il collegamento PE deve essere raddoppiato oppure si deve usare un cavo di collegamento con una sezione trasversale > 10 mm². Usare il terminale PE e le viti di collegamento PE per soddisfare questo requisito.

Si possono adottare le seguenti misure per ridurre al minimo le correnti di dispersione:

- ridurre la lunghezza del cavo del motore.
- usare cavi a bassa capacità (→ p. 39).

6.17.2 Dispositivo di protezione della corrente residua (RCD)

In conformità con EN 60364-4-41, norme per l'installazione, e EN 60204, norma relativa alle attrezzature elettriche di macchinari, si possono usare dispositivi di protezione (RCD) purché siano soddisfatte le normative. L'AKD è un sistema trifase con un ponte B6. Pertanto, usare RCD sensibili a tutte le correnti per rilevare qualsiasi corrente CC errata.

Correnti residue nominali negli RCD:

da 10 a 30 mA	Protezione da "contatto indiretto" (protezione personale ignifuga) per apparecchiature fisse e mobili, e da "contatto diretto".
da 50 a 300 mA	Protezione da "contatto diretto" (protezione personale ignifuga) per apparecchiature fisse e mobili

INFORMAZIONI

Raccomandazione: per proteggere dal contatto diretto (con cavi del motore più corti di 5 m) Kollmorgen™ raccomanda che ogni servoazionamento sia protetto singolarmente usando un RCD da 30 mA che sia sensibile a tutte le correnti. Se si usa un RCD selettivo, il processo di valutazione più intelligente eviterà lo scatto intempestivo dell'RCD.

6.17.3 Trasformatori isolanti

Quando la protezione da contatti indiretti è assolutamente essenziale nonostante una corrente di dispersione superiore, o quando si ricerca una forma alternativa di protezione contro il pericolo di scosse, l'AKD può anche funzionare tramite un trasformatore isolante (collegamento schematico → p. 98).

Si può usare un controllo di dispersione a terra per controllare i cortocircuiti.

INFORMAZIONI

Mantenere la minore lunghezza possibile dei cavi tra il trasformatore e il servoamplificatore.

7 Installazione meccanica

7.1	Indicazioni importanti	65
7.2	Guida all'installazione meccanica	65
7.3	Illustrazioni tecniche, larghezza standard	66
7.4	Illustrazioni tecniche, larghezza estesa	70

7.1 Indicazioni importanti



ATTENZIONE

Vi è pericolo di scosse elettriche dovute al livello CEM elevato che potrebbe causare lesioni qualora il servoamplificatore (o il motore) non fosse messo adeguatamente a terra per la CEM. Non usare piastre di fissaggio verniciate (ossia conduttive).

AVVISO

Proteggere il AKD da sollecitazioni non consentite. In particolare, non permettere che venga piegato alcun componente o che venga modificata alcuna distanza d'isolamento durante il trasporto e la movimentazione. Evitare il contatto con componenti elettrici e contatti.

AVVISO

In caso di surriscaldamento il servoamplificatore si spegne da solo. Assicurarsi che vi sia un flusso di aria fresca filtrata adeguato sul fondo del quadro elettrico ad armadio o utilizzare uno scambiatore di calore (→ p. 32).

AVVISO

Non montare dispositivi che producono campi magnetici direttamente vicino al AKD. Campi magnetici forti possono influenzare direttamente i componenti interni. Installare dispositivo che producono campi magnetici a distanza dal AKD e/o schermare i campi magnetici.

7.2 Guida all'installazione meccanica

Per installare l'AKD sono necessari i seguenti attrezzi (come dotazione minima); la vostra installazione specifica potrebbe richiedere attrezzi aggiuntivi:

- viti a esagono incassato M4 (EN 4762)
- chiave a brugola con manico a T da 3 mm
- 2 cacciaviti per viti a testa scanalata a croce
- cacciavite scanalato piccolo

Le dimensioni e le posizioni del foro di montaggio dipendono dalla variante dal AKD:

Nome	Larghezza
AKD-B, -P, -T	Standard, → p. 66
AKD-T-IC, -M-MC, M-M1	Estesa, → p. 70

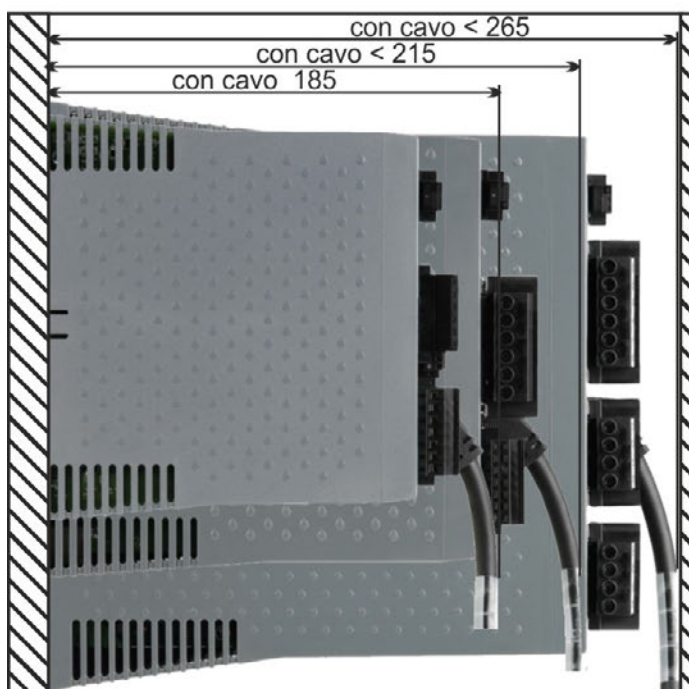
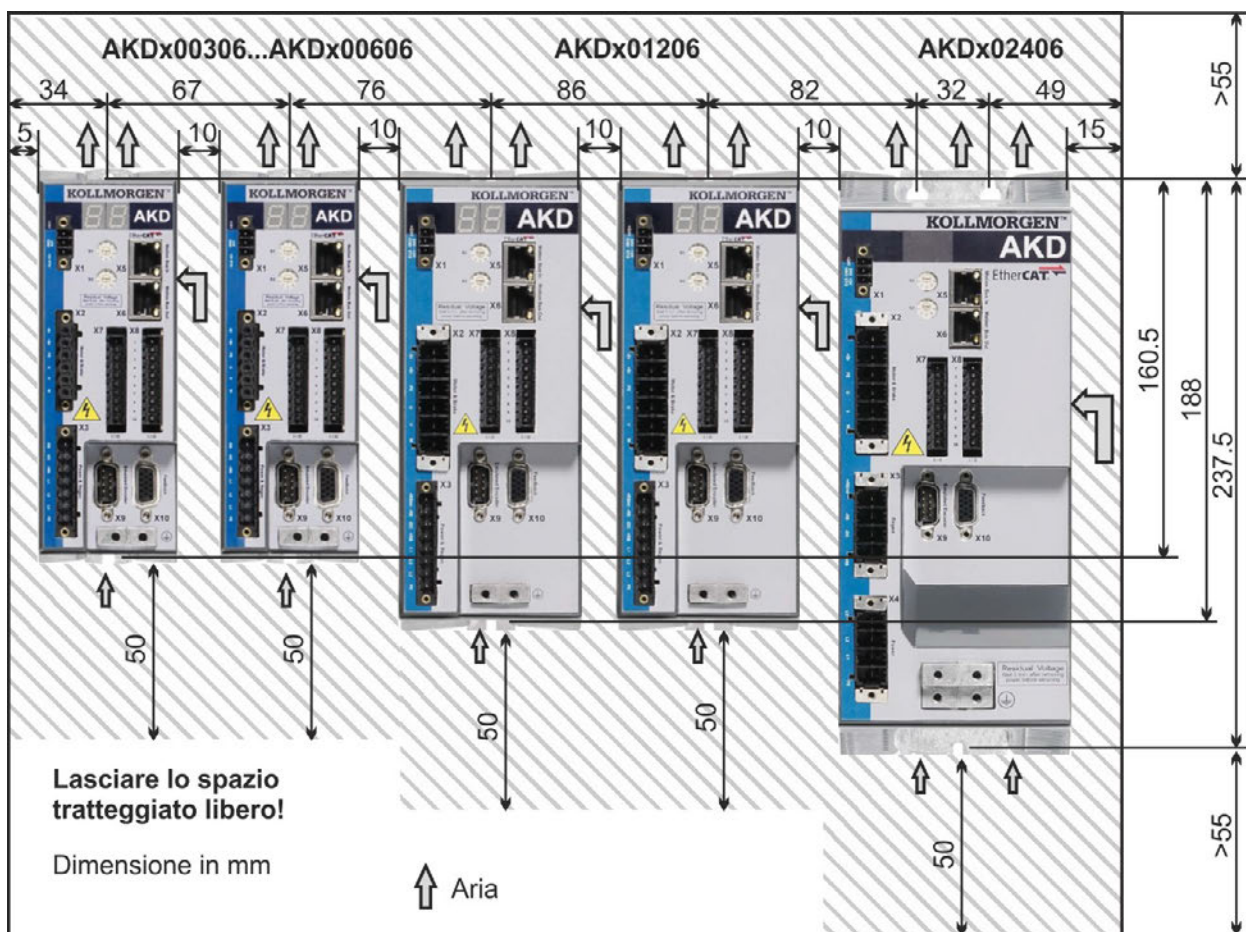
Installare l'unità servoamplificatore nel modo seguente:

1. Preparazione del sito.
Montare il servoamplificatore in un quadro elettrico ad armadio chiuso (→ p. 32). Il sito deve essere privo di materiali conduttivi o corrosivi. Per la posizione di montaggio nell'armadio → p. 66ff, rispettivamente → p. 70ff.
2. Controllo della ventilazione.
Controllare che la ventilazione del servoamplificatore non sia ostacolata e che la temperatura ambiente rientri nei limiti consentiti, → p. 32. Mantenere lo spazio libero richiesto sopra e sotto il servoamplificatore, → p. 66ff, rispettivamente → p. 70ff.
3. Controllo del sistema di raffreddamento.
Se si usano sistemi di raffreddamento per il quadro elettrico ad armadio, posizionare il sistema di raffreddamento in modo tale che l'acqua di condensa non possa cadere sul servoamplificatore o sui dispositivi periferici.
4. Montaggio del servoamplificatore.
Assemblare il servoamplificatore e l'alimentazione l'uno accanto all'altro sulla piastra di montaggio conduttiva messa a terra in armadio.
5. Messa a terra del servoamplificatore.
Per una schermatura e una messa a terra conforme alle normative relative all'EMC. Mettere a terra la piastra di fissaggio, l'alloggiamento del motore e CNC-GND del PLC.

7.3 Illustrazioni tecniche, larghezza standard

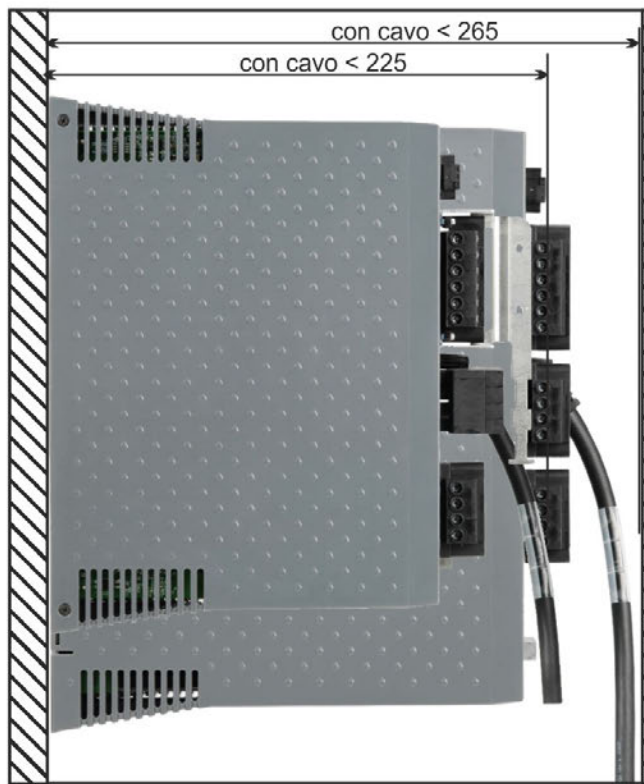
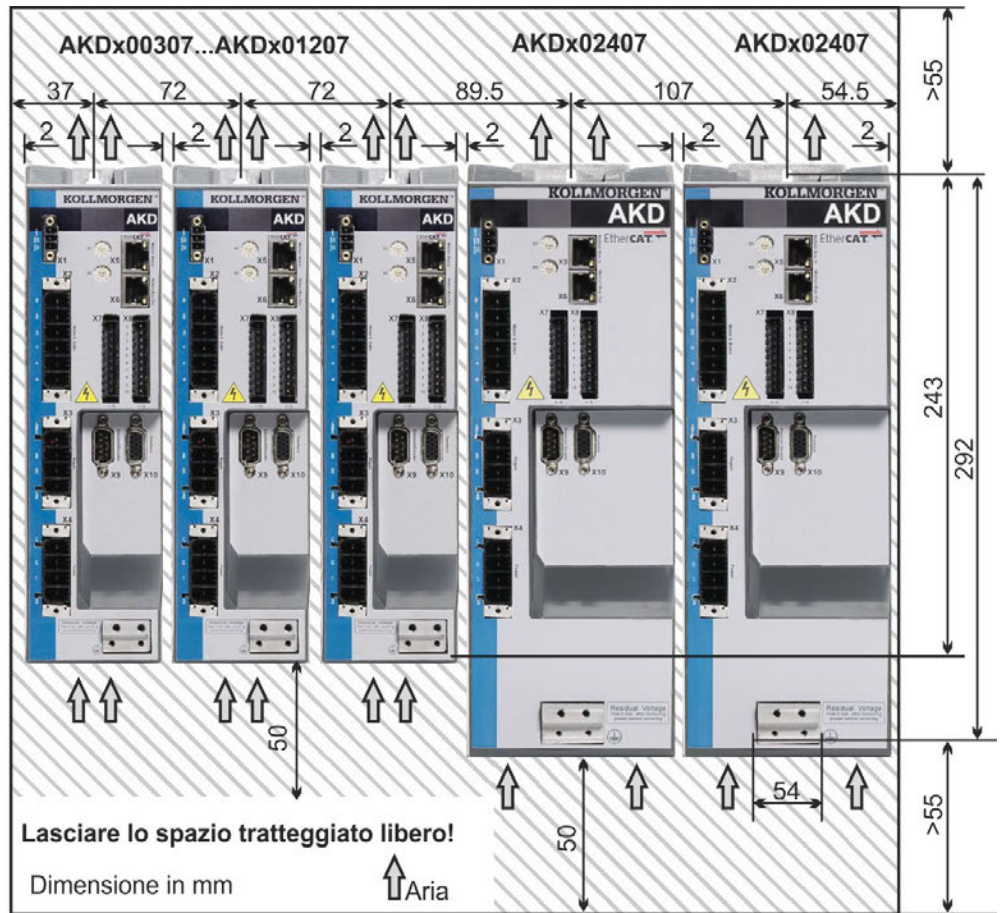
7.3.1 Quadro elettrico ad armadio AKD-xzzz06, larghezza standard

Materiali: viti a esagono incassato M4 secondo EN 4762, chiave a brugola con manico a T da 3 mm

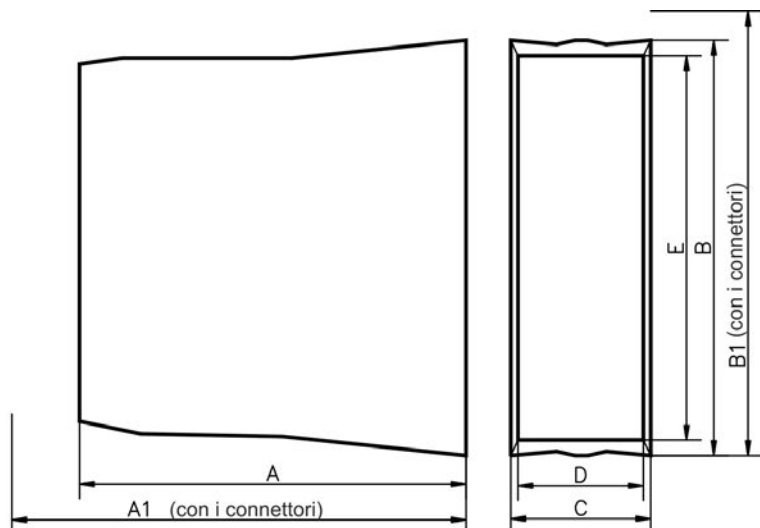


7.3.2 Quadro elettrico ad armadio AKD-xzzz07, larghezza standard

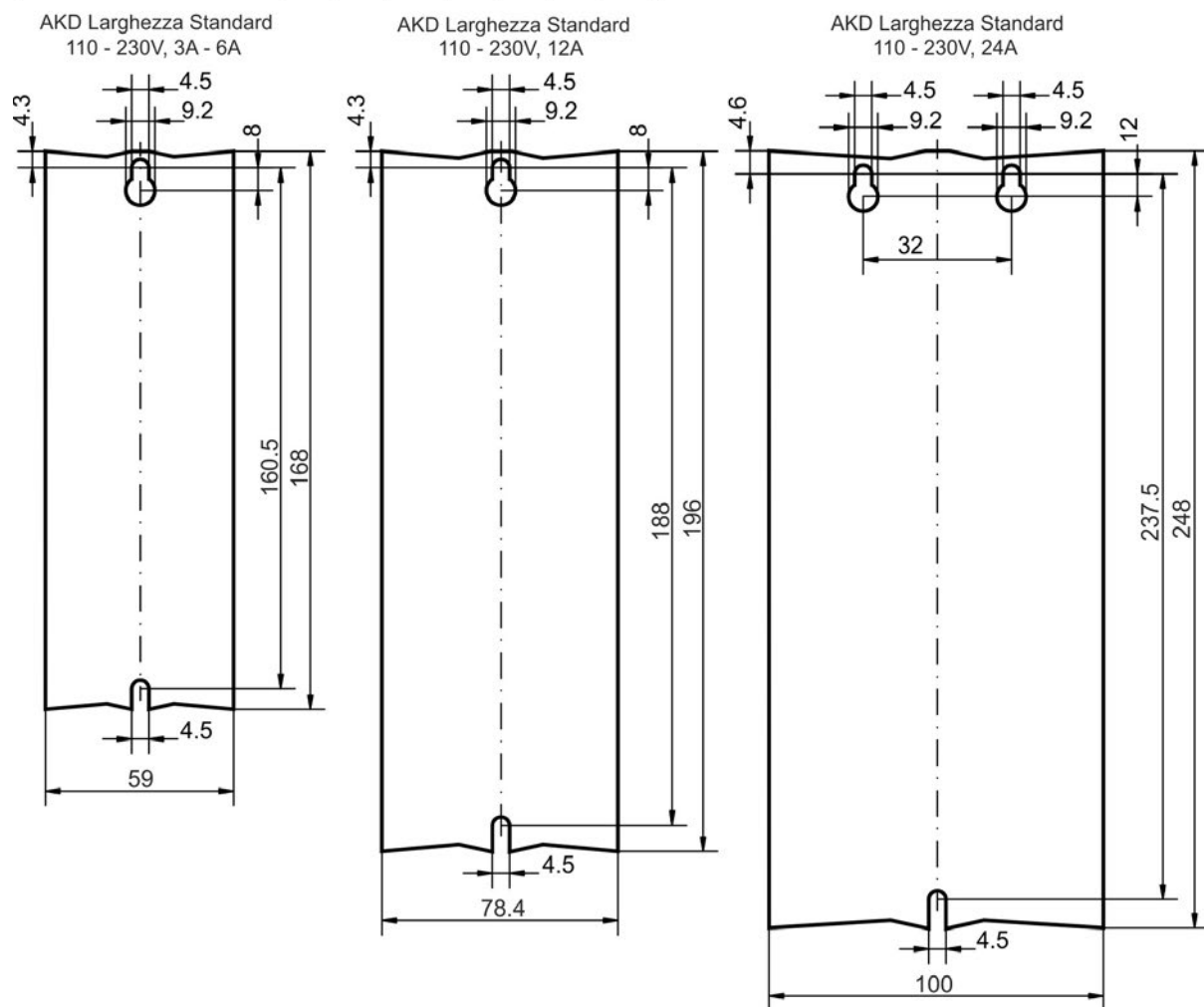
Materiali: viti a esagono incassato M4 secondo EN 4762, chiave a brugola con manico a T da 3 mm



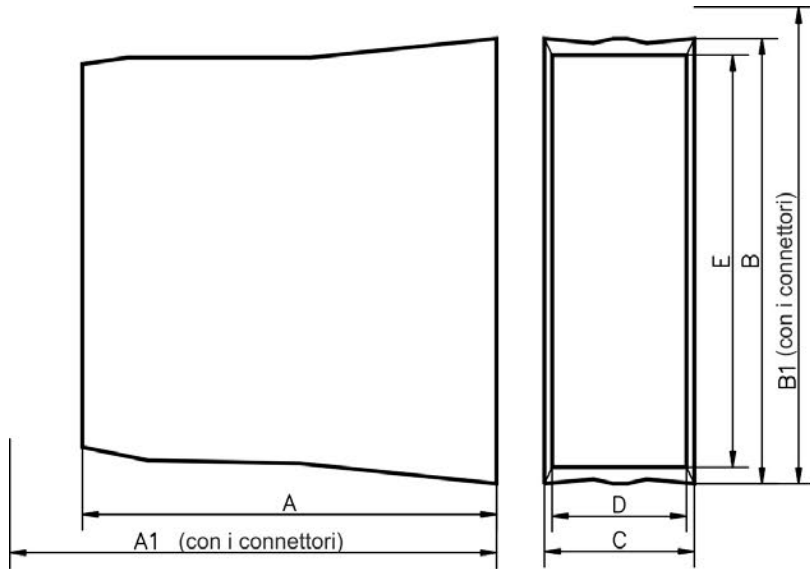
7.3.3 Dimensioni AKD-xzzz06, larghezza standard



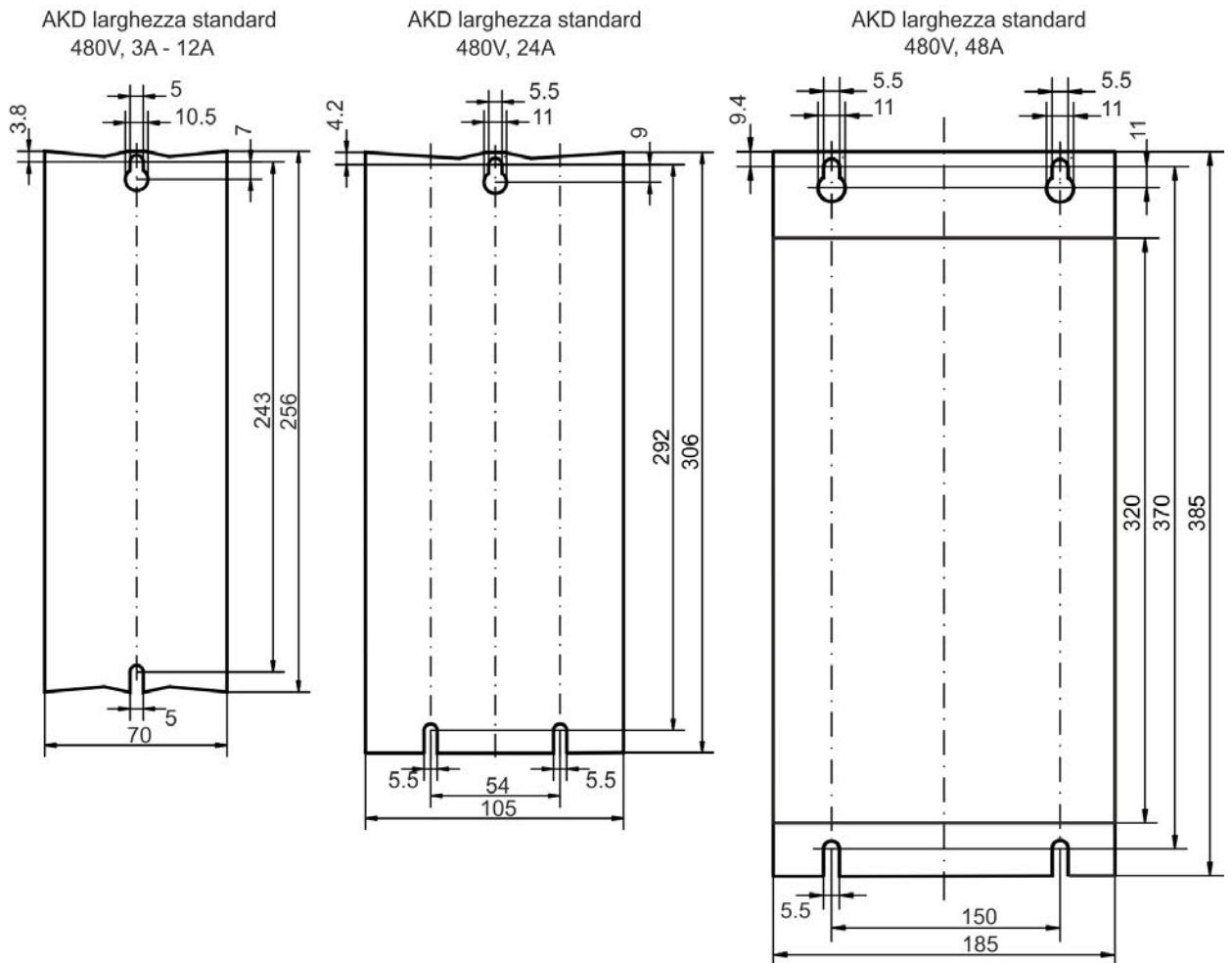
Larghezza Standard 110 - 230V	A	A1	B	B1	C	D	E
	mm	mm	mm	mm	mm	mm	mm
AKD 3A, 6A	156	185	168	200	59	54	150
AKD 12A	187	215	196	225	78.4	72	177
AKD 24A	228	265	248	280	100	96	217



7.3.4 Dimensioni AKD-xzzz07, larghezza standard



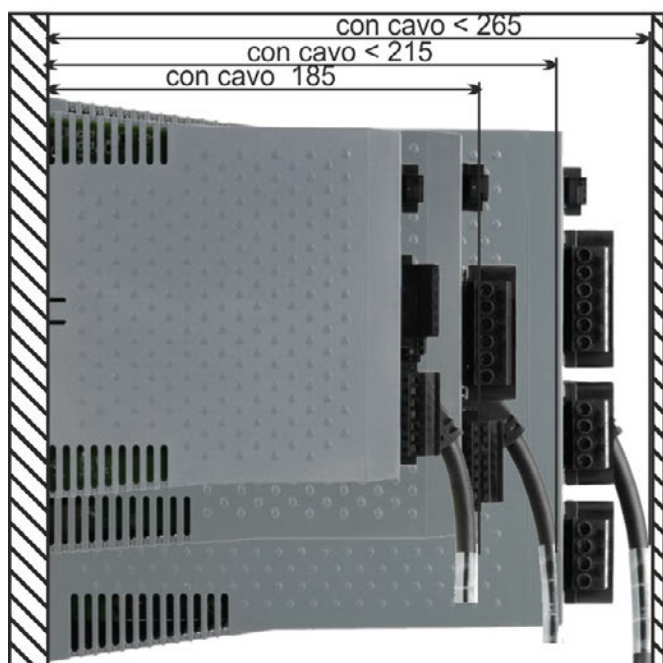
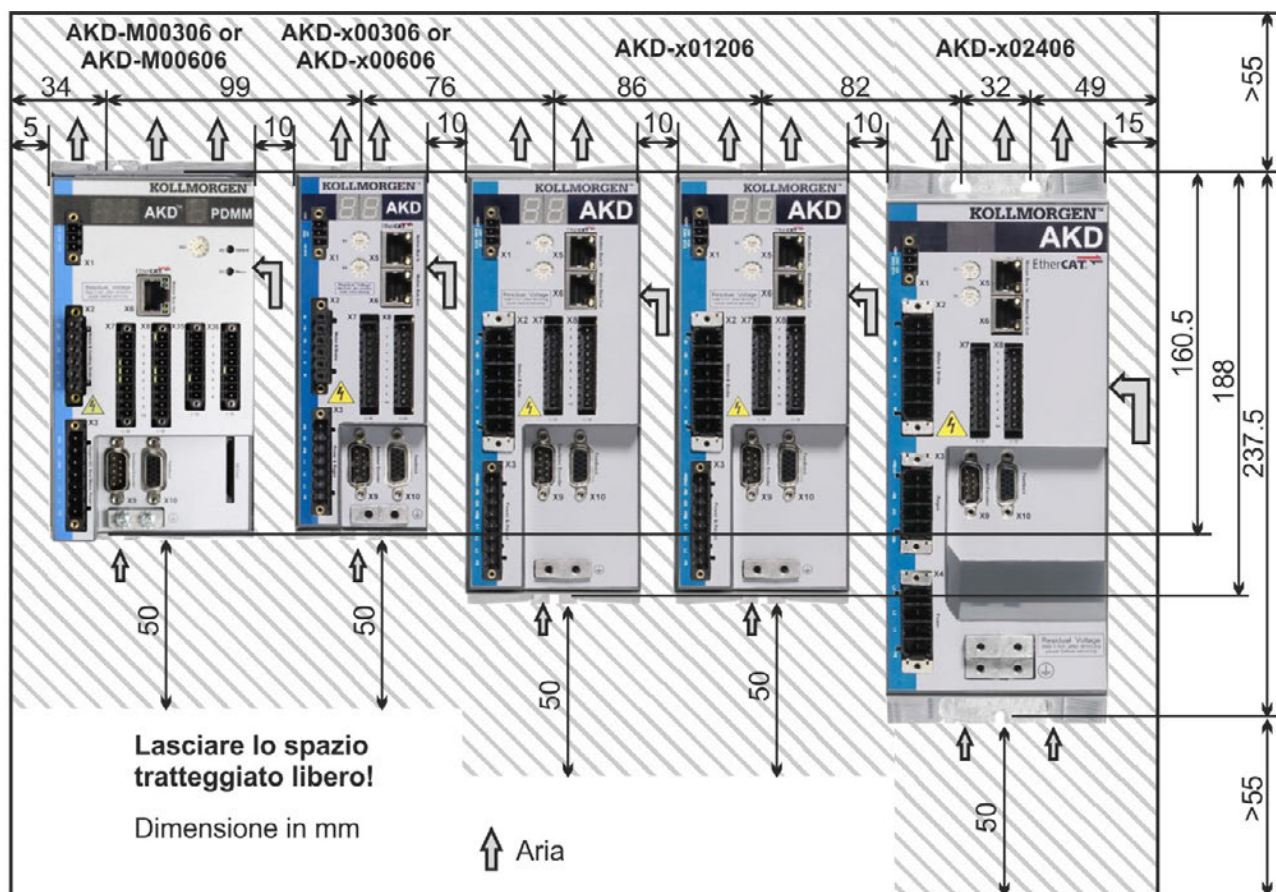
Larghezza Standard 480V	A	A1	B	B1	C	D	E
	mm	mm	mm	mm	mm	mm	mm
AKD 3A, 6A, 12A	185	221	256	290	70	65	232
AKD 24A	228	264	306	340	105	99	273
AKD 48A	225	264	385	526	185	181	320



7.4 Illustrazioni tecniche, larghezza estesa

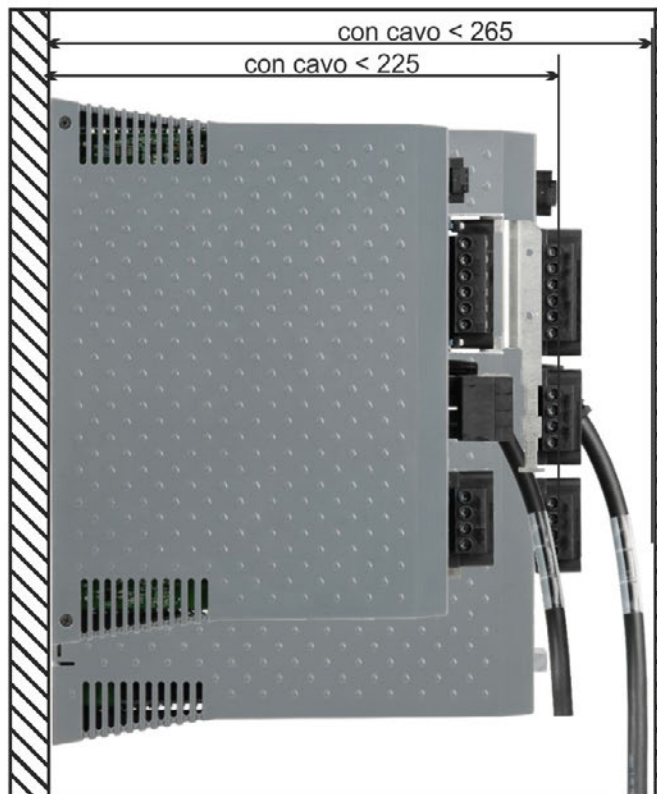
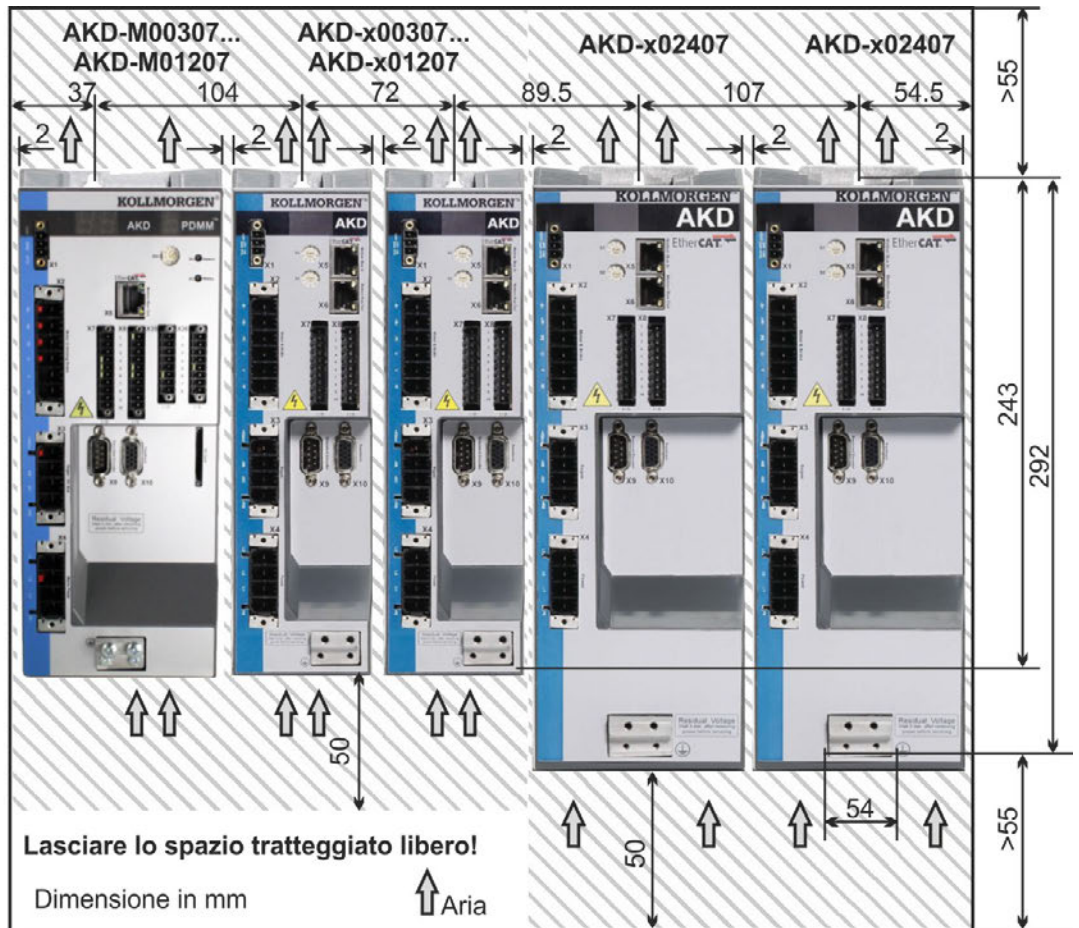
7.4.1 Quadro elettrico ad armadio, esempio con AKD-M00306

Materiali: viti a esagono incassato M4 secondo EN 4762, chiave a brugola con manico a T da 3 mm

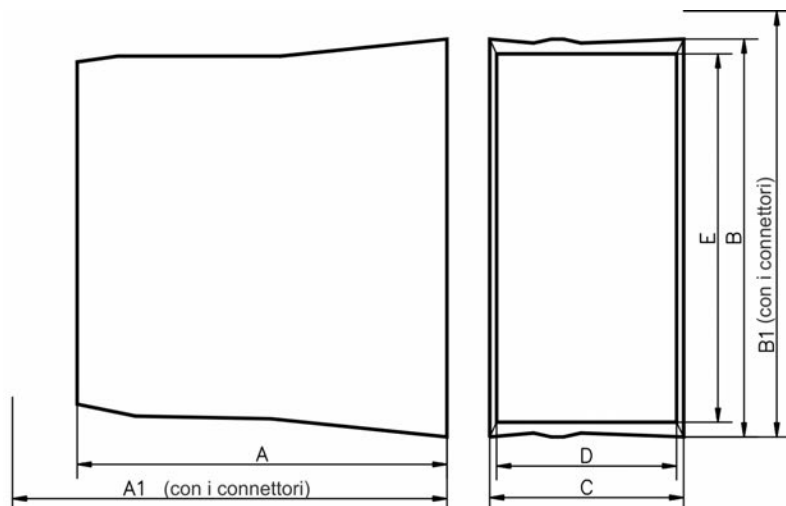


7.4.2 Quadro elettrico ad armadio, esempio con AKD-M00307

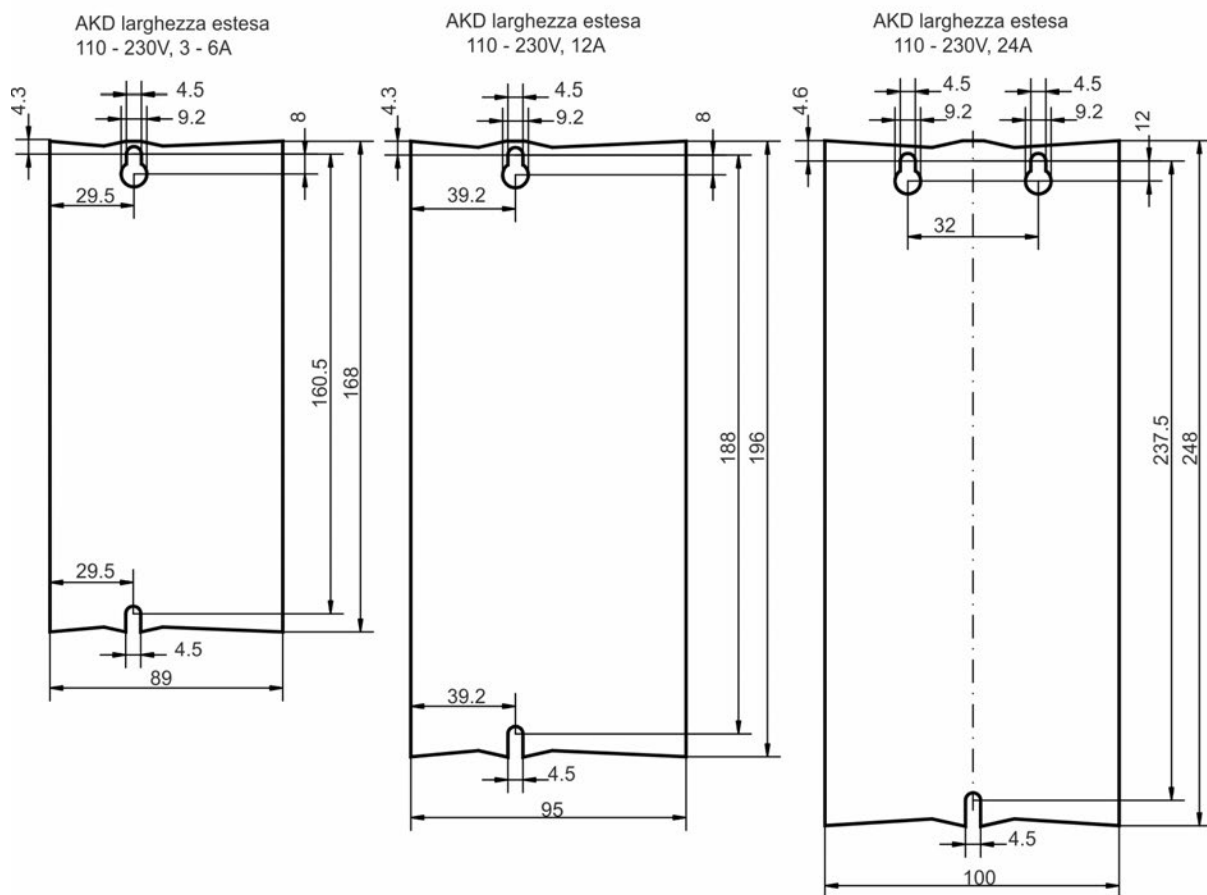
Materiali: viti a esagono incassato M4 secondo EN 4762, chiave a brugola con manico a T da 3 mm



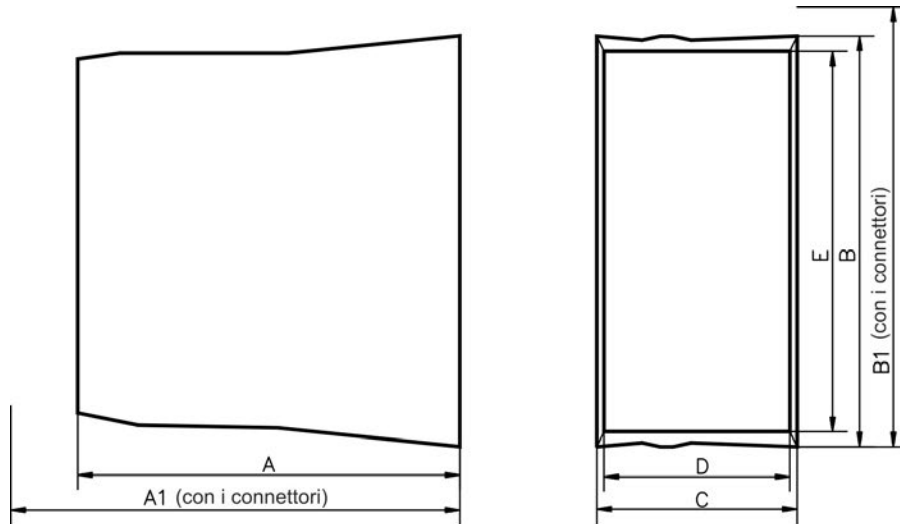
7.4.3 Dimensioni AKD-xzzz06, larghezza estesa



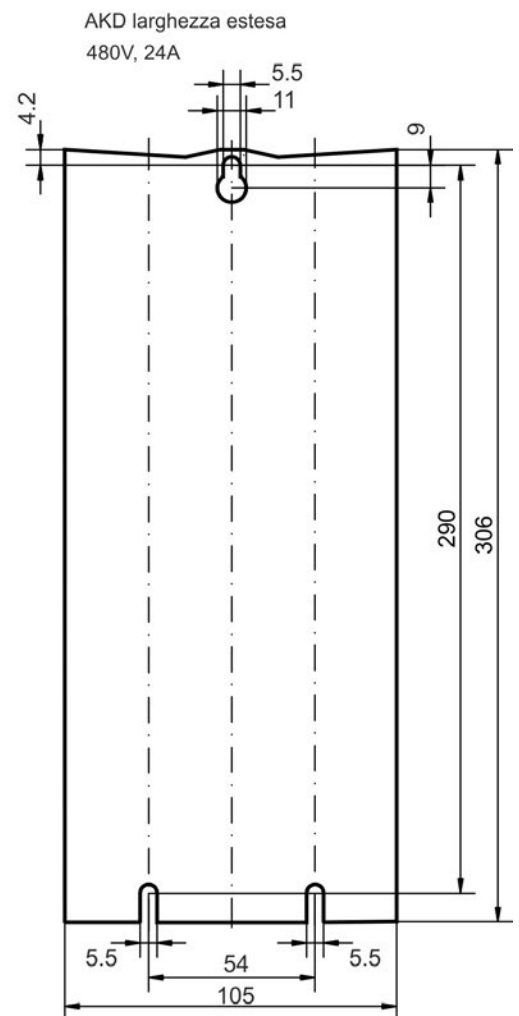
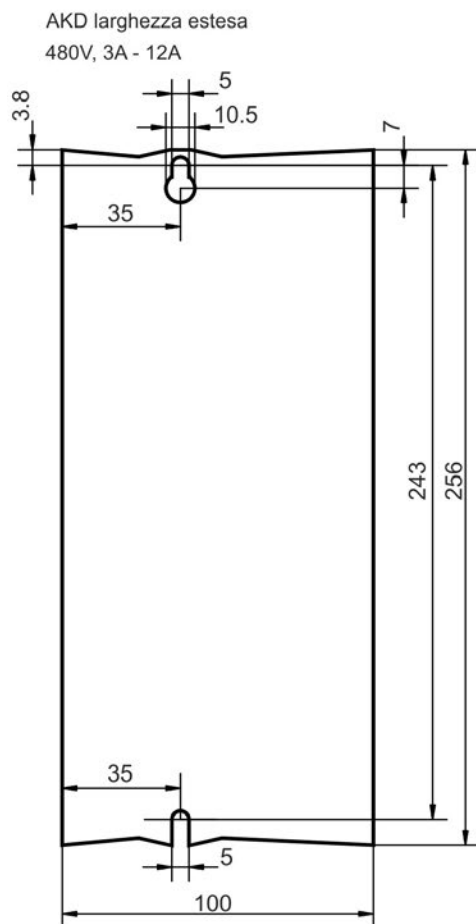
Larghezza estesa 110 - 230V	A	A1	B	B1	C	D	E
	mm	mm	mm	mm	mm	mm	mm
AKD 3A, 6A	156	185	168	200	89	84	150
AKD 12A	187	215	196	225	96	91	177
AKD 24A	228	258	248	278	100	96	217



7.4.4 Dimensioni AKD-xzzz07, larghezza estesa



Larghezza estesa	A	A1	B	B1	C	D	E
480V	mm	mm	mm	mm	mm	mm	mm
AKD 3A, 6A, 12A	185	221	256	290	100	95	232
AKD 24A	228	264	306	340	105	99	273



8 Installazione elettrica

8.1	Indicazioni importanti	75
8.2	Guida all'installazione elettrica	76
8.3	Cablaggio	77
8.4	Componenti di un servosistema	78
8.5	Collegamento AKD-B, AKD-P, AKD-T	80
8.6	Collegamento AKD-M	88
8.7	Riduzione delle interferenze EMI	94
8.8	Collegamento all'alimentazione elettrica	98
8.9	DC-link (X3, X14)	103
8.10	Collegamento al motore (X2)	111
8.11	Freno di stazionamento del motore (X2, X15, X16)	113
8.12	Collegamento di retroazione (X10, X9, X7)	116
8.13	Ingranaggi elettronici, Funzionamento master-slave (X9, X7)	131
8.14	Collegamento I/O	139
8.15	Display LED	157
8.16	Selettori rotativi (S1, S2, RS1)	158
8.17	Tasti (B1, B2, B3)	159
8.18	Scheda di memoria SD	160
8.19	Interfaccia per il servizio (X11, X32)	162
8.20	Interfaccia CANbus (X12/X13)	166
8.21	Interfaccia del motion bus (X5/X6/X11)	171

8.1 Indicazioni importanti



PERICOLO

Non staccare mai i collegamenti elettrici dal servoamplificatore quando quest'ultimo è sotto tensione. Sussiste un pericolo di formazione di arco elettrico che può provocare danni ai contatti e lesioni personali gravi. Dopo aver scollegato il servoamplificatore dall'alimentazione principale, attendere almeno sette minuti prima di toccare le sezioni potenzialmente sotto tensione dell'attrezzatura, come i contatti, o prima di staccare qualsiasi collegamento.

I condensatori possono ancora presentare tensioni pericolose fino a sette minuti dopo la disinserzione delle tensioni di alimentazione.

Per essere sicuri, misurare la tensione del DC-link ed attendere fino a quando la tensione scende al di sotto di 60 V.

I collegamenti di comando e di alimentazione possono ancora essere sotto tensione anche se il motore non gira.

AVVISO

Una tensione di rete non corretta, un motore inadeguato o un cablaggio non adatto possono danneggiare il servoamplificatore. Controllare la combinazione di servoamplificatore e motore. Confrontare la tensione e la corrente nominali delle unità. Eseguire il cablaggio in conformità allo schema di collegamento: → p. 81

Assicurarsi di non superare di oltre il 10% la tensione nominale massima consentita sui morsetti L1, L2, L3 o +DC, -DC anche nelle circostanze più sfavorevoli (vedere la norma EN 60204-1).

AVVISO

Un fusibile esterno eccessivamente elevato può danneggiare cavi e dispositivi. I fusibili dell'ingresso di alimentazione AC e dell'alimentazione da 24 V devono essere installati dall'utente, per i valori → p. 37. Suggerimenti per l'impiego di interruttori automatici della corrente residua (RCD) → p. 63.

AVVISO

Lo stato del servoamplificatore deve essere controllato dal PLC per poter acquisire situazioni critiche. Collegare in serie il contatto FAULT nel circuito di arresto di emergenza dell'impianto. Il circuito di arresto di sicurezza deve azionare il contattore di alimentazione.

INFORMAZIONI

È consentito usare il software di configurazione per modificare le impostazioni del servoamplificatore. Qualsiasi altra modifica può invalidare la garanzia.

8.2 Guida all'installazione elettrica

Installare l'impianto elettrico del servoamplificatore nel modo seguente:

1. Scegliere i cavi in conformità alla norma EN 60204 → p. 39.
2. Per una schermatura e una messa a terra conformi alle normative relative all'EMC, → p. 94, "Riduzione delle interferenze EMI" (→ p. 94) e "Schema di collegamento, da AKDx00306 a x00606" (→ p. 81) e seguenti. Mettere a terra la piastra di fissaggio, l'alloggiamento del motore e il CNC-GND del sistema di controllo.
3. Collegare il servoamplificatore e i connettori. Rispettare le "Raccomandazioni per la riduzione delle interferenze EMI": → p. 94
 - Collegare in serie il contatto FAULT nel circuito di arresto di emergenza dell'impianto.
 - Collegare gli ingressi e le uscite di comando digitali.
 - Collegare fino a AGND (anche se si usano bus di campo).
 - Collegare la fonte dell'ingresso analogico, se necessario.
 - Collegare il dispositivo di retroazione.
 - Collegare l'opzione hardware.
 - Collegare il cavo del motore.
 - Collegare la schermatura a entrambe le estremità. Usare un'induttanza del motore se il cavo ha una lunghezza superiore a 25m.
 - Collegare il freno di stazionamento del motore e la schermatura a entrambe le estremità.
 - Se necessario, collegare la resistenza a recupero esterna (con i fusibili).
 - Collegare l'alimentazione ausiliaria (per i valori di tensione massimi consentiti consultare i dati elettrici (→ p. 34 o → p. 35).
 - Collegare il filtro all'alimentazione di rete (linee schermate tra il filtro e il servoamplificatore).
 - Collegare l'alimentazione elettrica principale. Controllare la tensione massima consentita (→ p. 34 o → p. 35). Controllare l'impiego corretto degli interruttori automatici della corrente residua (FI); → p. 63.
 - Collegare il PC (→ p. 162) per impostare il servoamplificatore.
4. Controllare il cablaggio in base agli schemi di collegamento.

8.3 Cablaggio

La procedura d'installazione è descritta come esempio. Può essere appropriata o necessaria una procedura diversa, a seconda dell'applicazione delle apparecchiature. Su richiesta, Kollmorgen™ offre corsi di addestramento su questa procedura.



PERICOLO

Sussiste un pericolo di formazione di arco elettrico che può provocare lesioni personali gravi. Installare e collegare l'attrezzatura solo quando non è sotto tensione, vale a dire quando né l'alimentazione elettrica, né la tensione ausiliaria da 24 V o le tensioni di alimentazione di qualsiasi altro apparecchio collegato sono inserite.

Assicurarsi che il quadro elettrico ad armadio sia scollegato in modo sicuro (con un lucchetto, cartelli di avvertenza, ecc.). Le singole tensioni vengono inserite per la prima volta durante la configurazione.

AVVISO

Solo elettricisti qualificati possono installare il servoamplificatore. Usare i cavi verdi con una o più strisce gialle solo per la terra protettiva (PE).

INFORMAZIONI

Il simbolo di terra, che si trova in tutti gli schemi di collegamento, indica che occorre realizzare un collegamento a conduzione elettrica della superficie più ampia possibile tra l'unità indicata e la piastra di montaggio nel quadro elettrico ad armadio. Questo collegamento è destinato alla messa a terra efficace delle interferenze HF e non deve essere confuso con il simbolo PE (PE = terra protettiva, misura di sicurezza secondo EN 60204).

Utilizzare gli schemi di collegamento seguenti:

Descrizione (tutti i collegamenti):

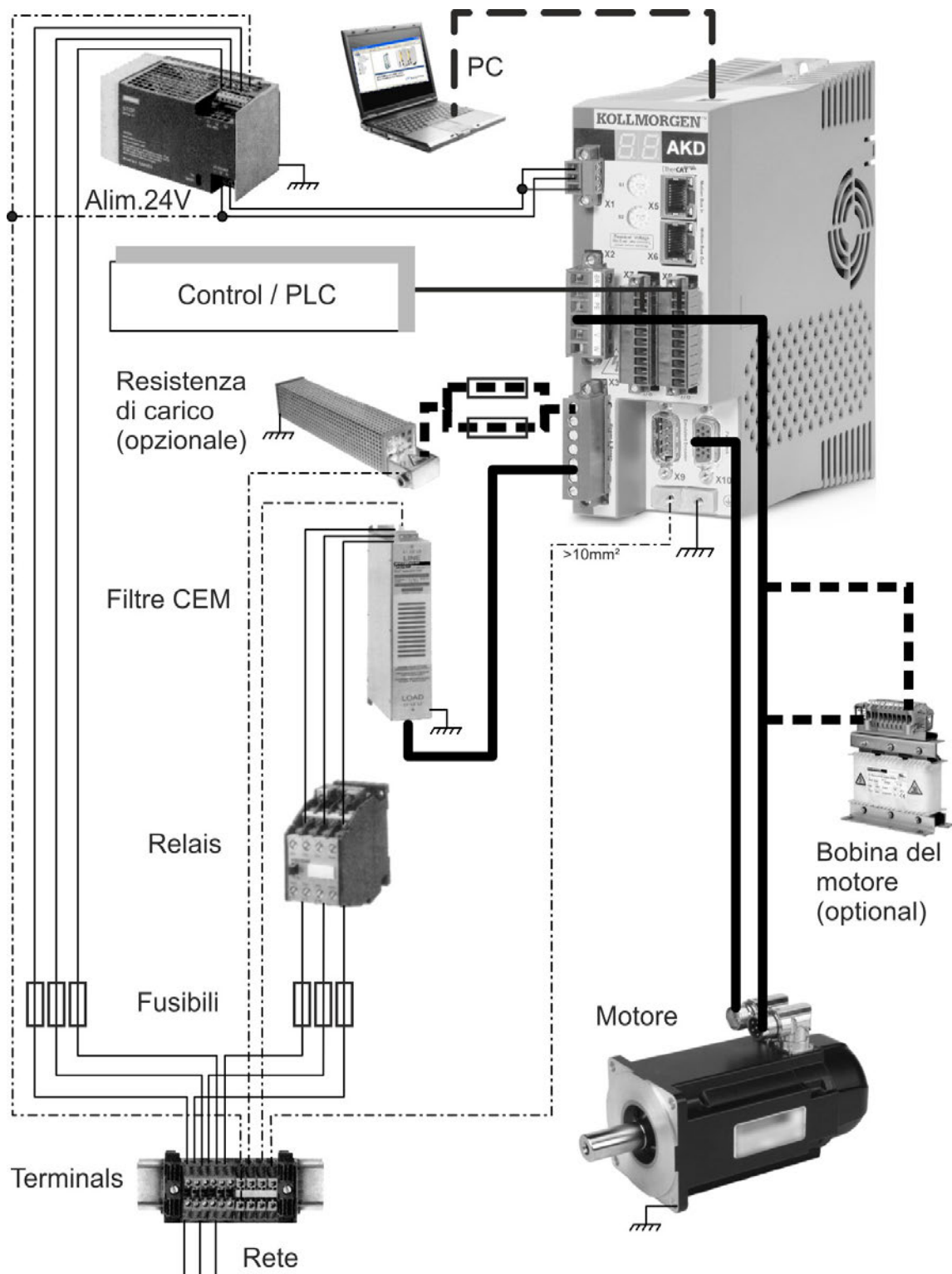
- AKD-B/P/T	→ p. 81 ff
- AKD-M	→ p. 89 ff
Schematura:	→ p. 94
Potenza di rete:	→ p. 101
DC-Link:	→ p. 103
Motore:	→ p. 111
Retroazione:	→ p. 116
Ingranaggi elettronici:	→ p. 131
Emulazione dell'encoder:	→ p. 133
Ingressi e uscite digitali e analogici:	→ p. 139
Interfaccia di servizio:	→ p. 162
Interfaccia CAN-Bus:	→ p. 166
Interfaccia del bus di movimento:	→ p. 171

8.4 Componenti di un servosistema

Con AKD-xzzz06

INFORMAZIONI

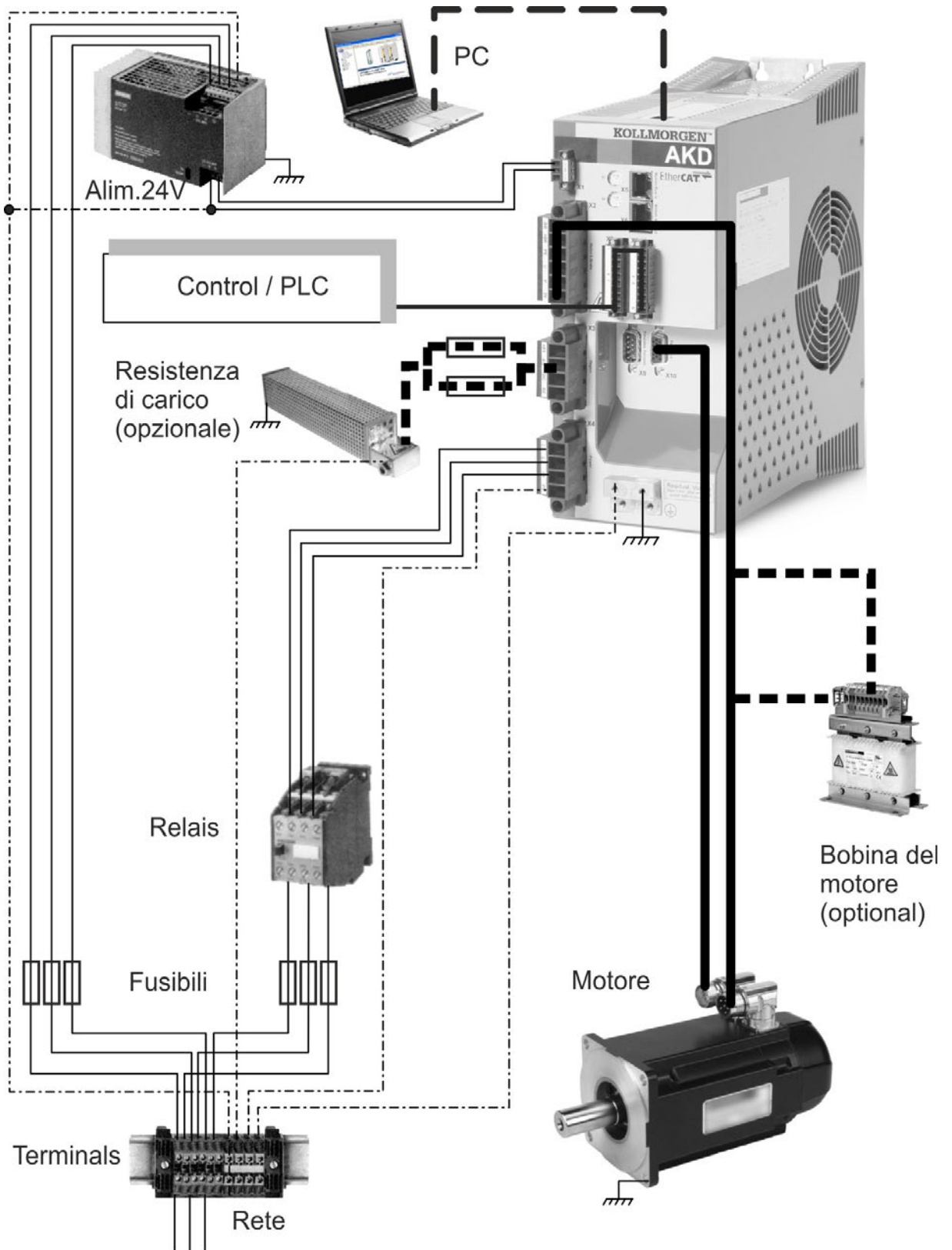
I cavi in grassetto sono schermati. La messa a terra elettrica è tracciata con linee punto-linea. I dispositivi opzionali sono collegati con linee tratteggiate al servoamplificatore. Gli accessori richiesti sono descritti nel manuale relativo.



Con AKD-xzzz07

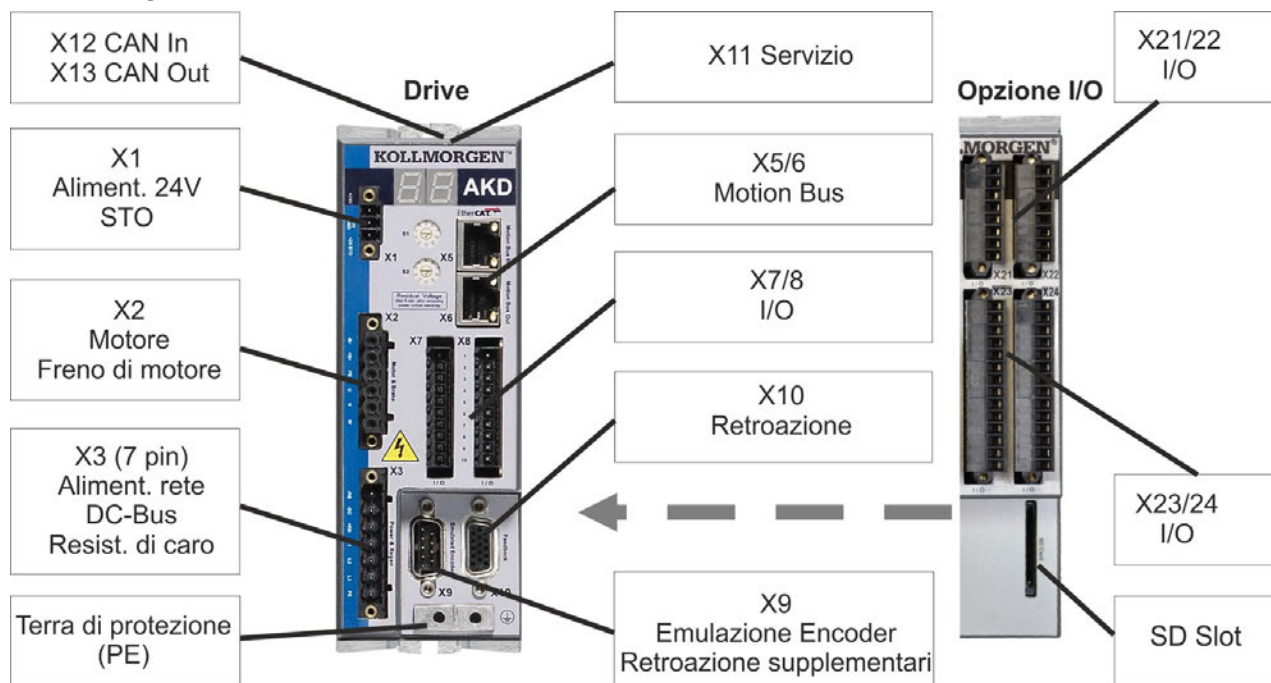
INFORMAZIONI

I cavi in grassetto sono schermati. La messa a terra elettrica è tracciata con linee punto-linea. I dispositivi opzionali sono collegati con linee tratteggiate al servoamplificatore. Gli accessori richiesti sono descritti nel manuale relativo.



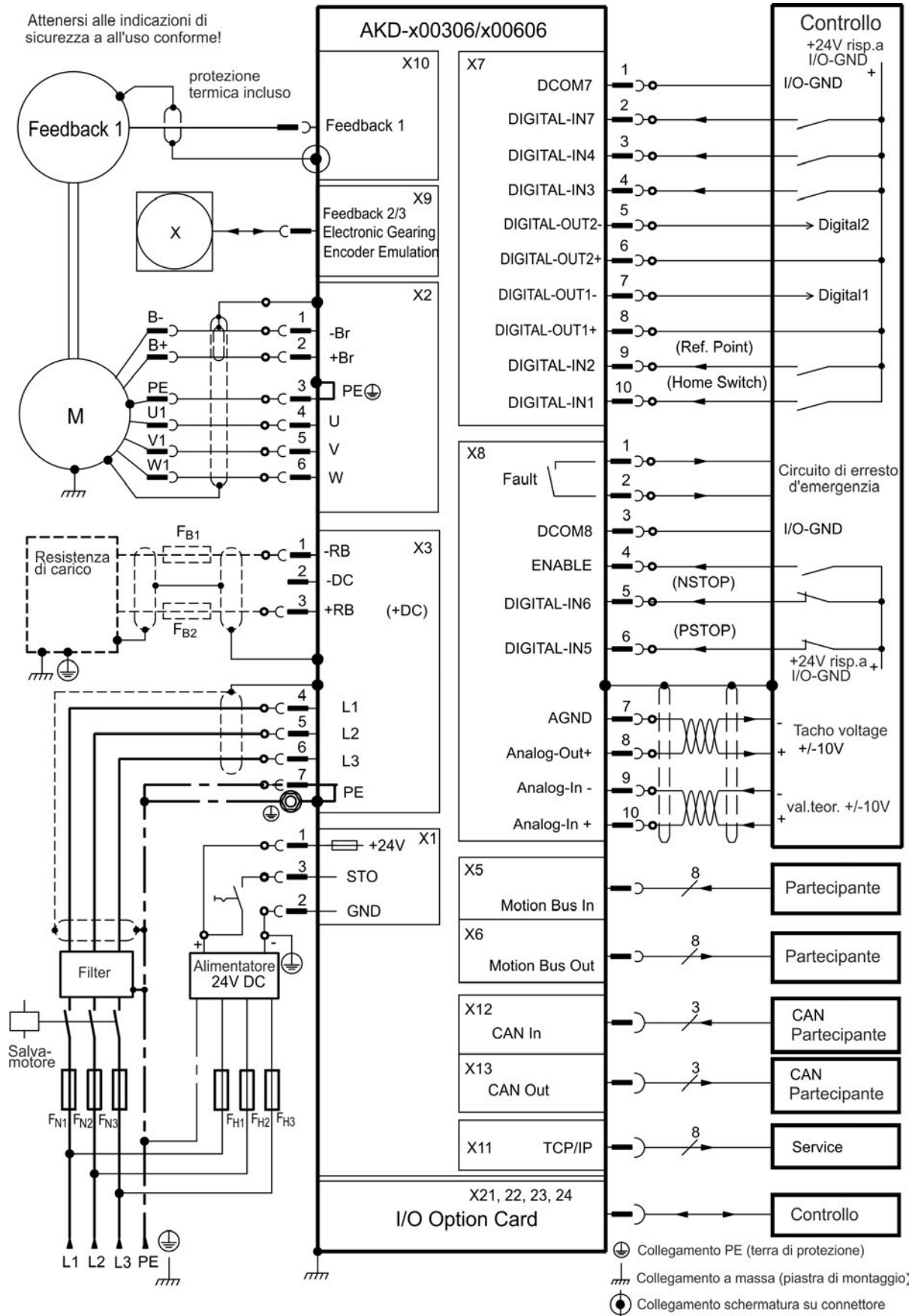
8.5 Collegamento AKD-B, AKD-P, AKD-T

8.5.1 Assegnazioni dei connettori, da AKDx00306 a x00606



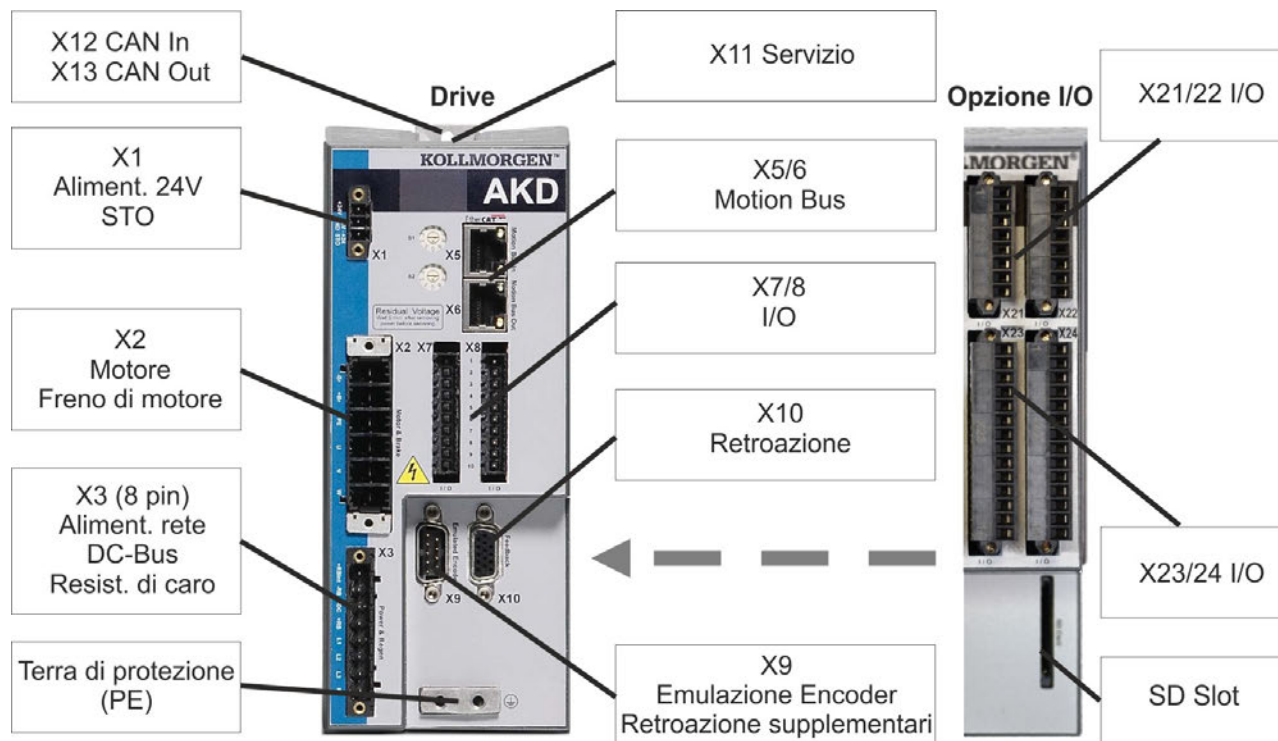
L'opzione I/O è disponibile per amplificatore AKD-T.

8.5.2 Schema di collegamento, da AKDx00306 a x00606



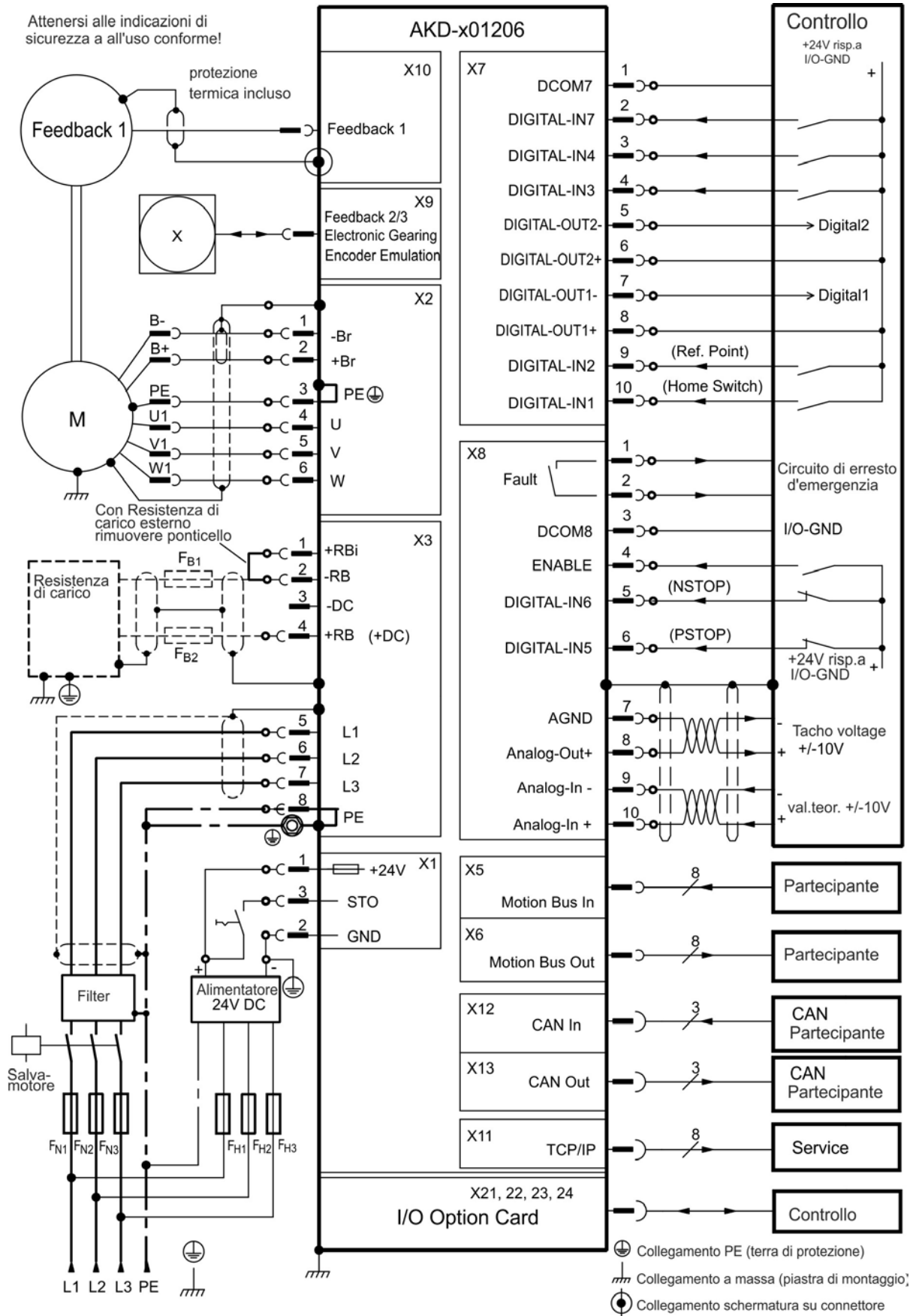
L'opzione I/O è disponibile per amplificatore AKD-T.

8.5.3 Assegnazioni dei connettori, AKD-x01206



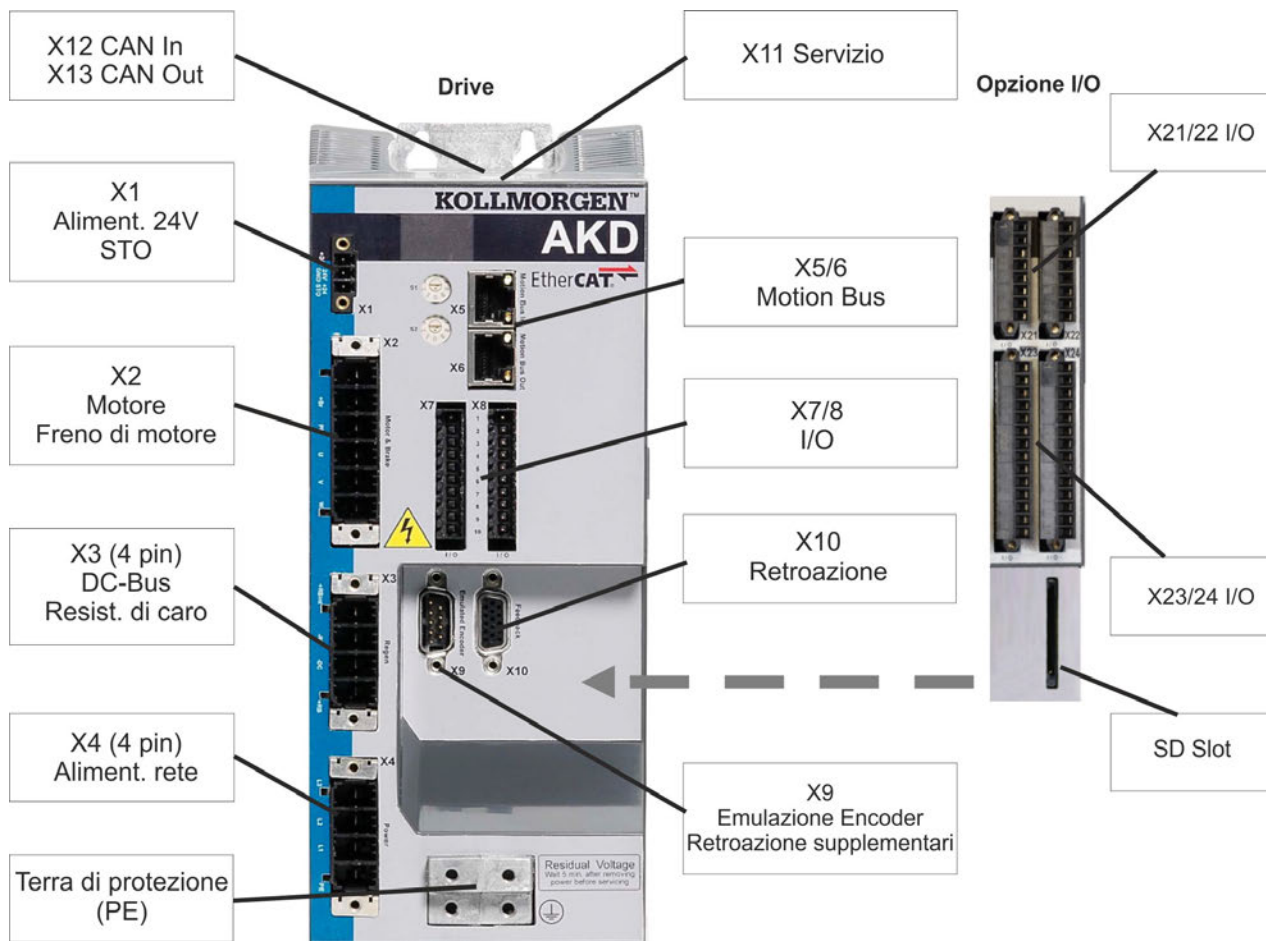
L'opzione I/O è disponibile per amplificatore AKD-T.

8.5.4 Schema di collegamento, AKD-x01206



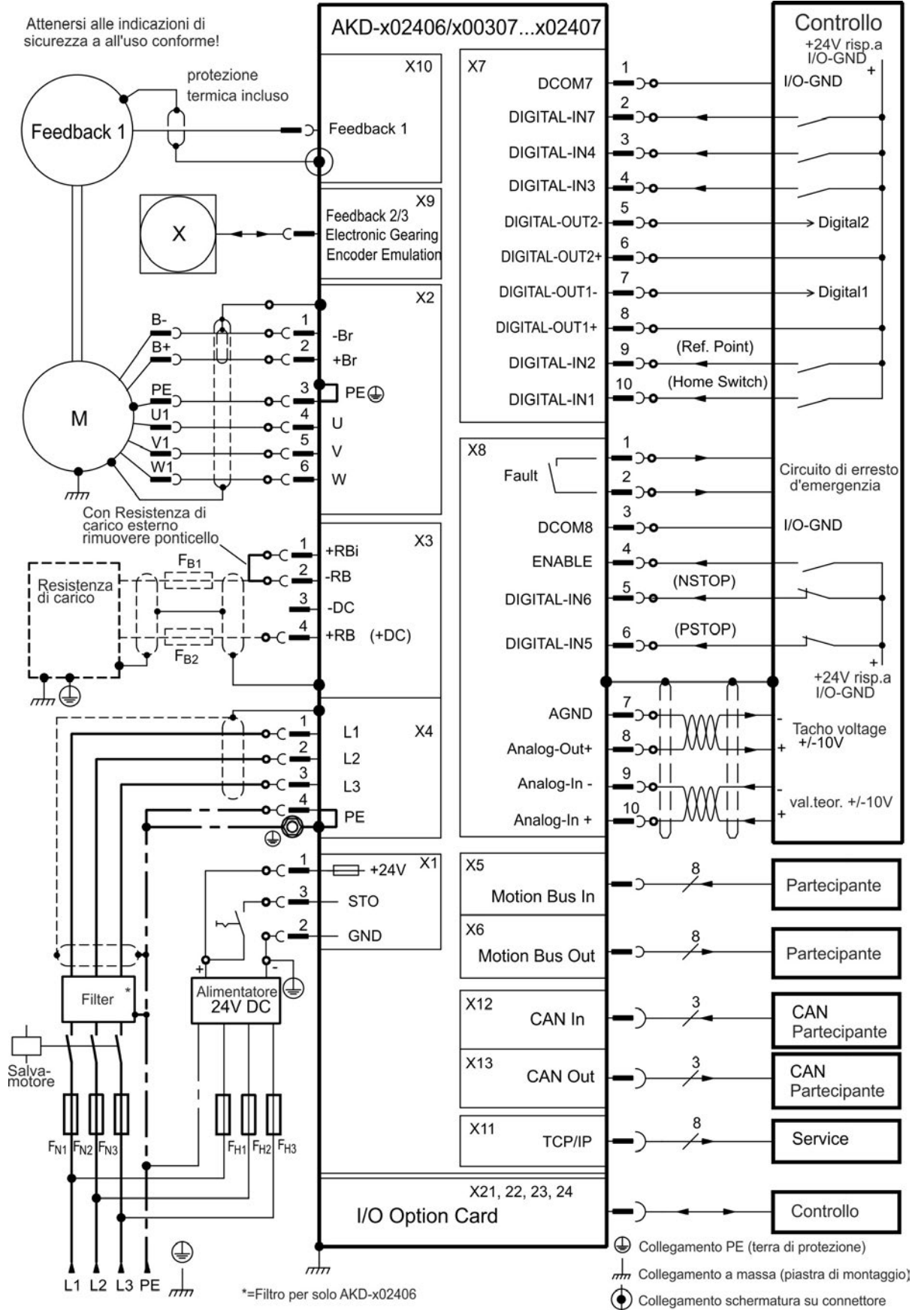
L'opzione I/O è disponibile per amplificatore AKD-T.

8.5.5 Assegnazioni dei connettori, AKD-x02406 e AKD-x00307 a 02407



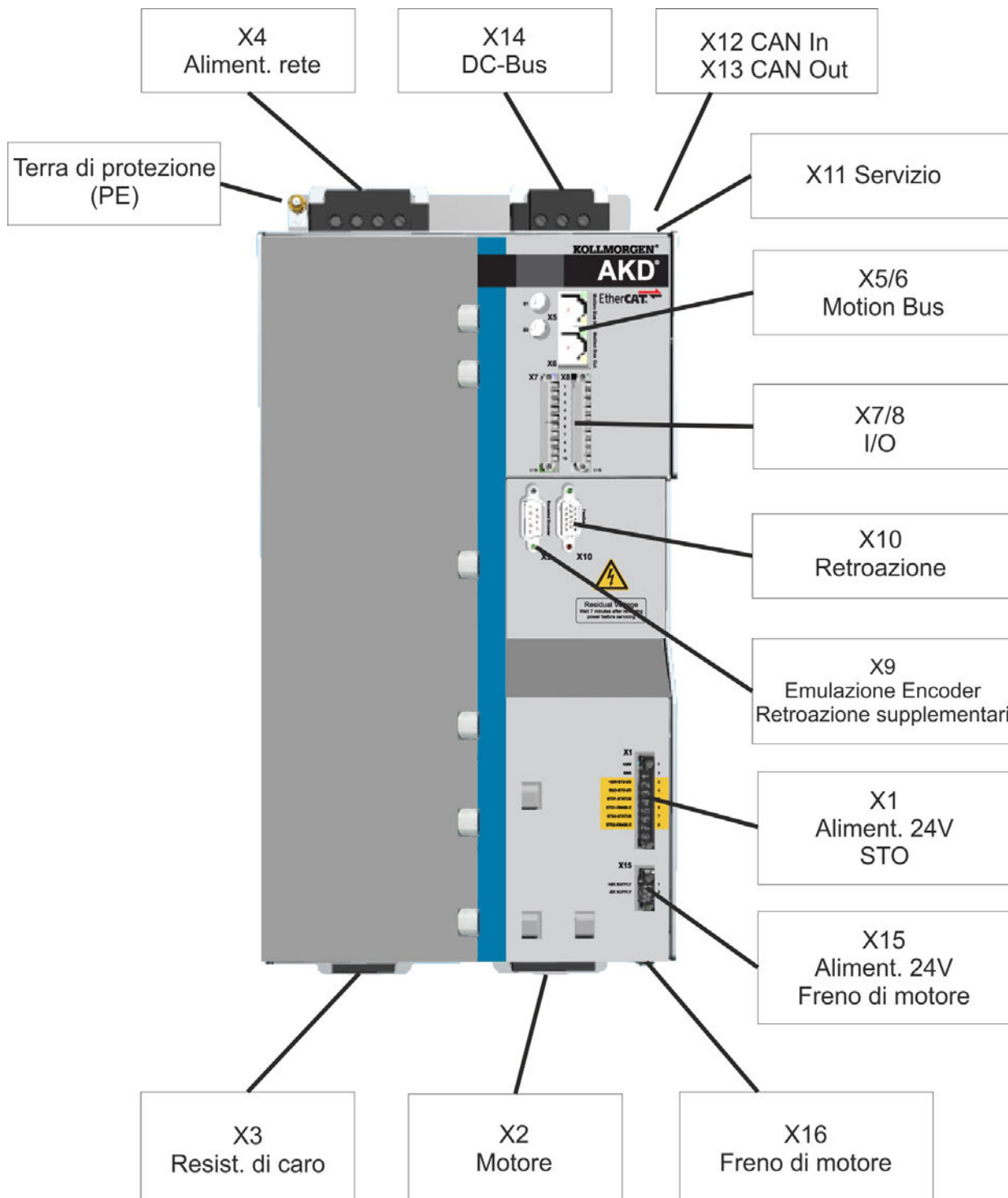
L'opzione I/O è disponibile per amplificatore AKD-T.

8.5.6 Schema di collegamento, AKD-x02406 e AKD-x00307 a 02407

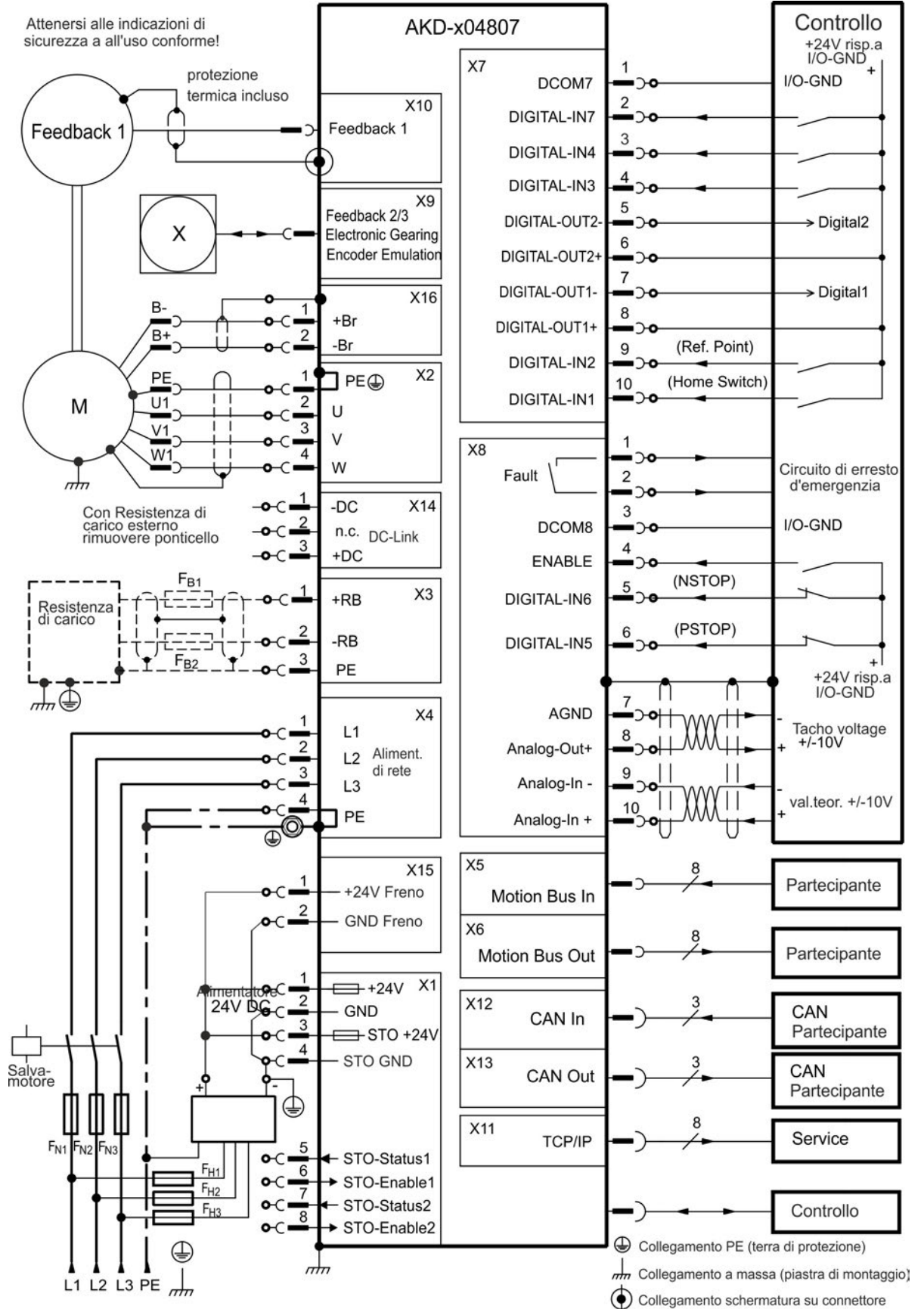


L'opzione I/O è disponibile per amplificatore AKD-T.

8.5.7 Assegnazioni dei connettori, AKD-x04807

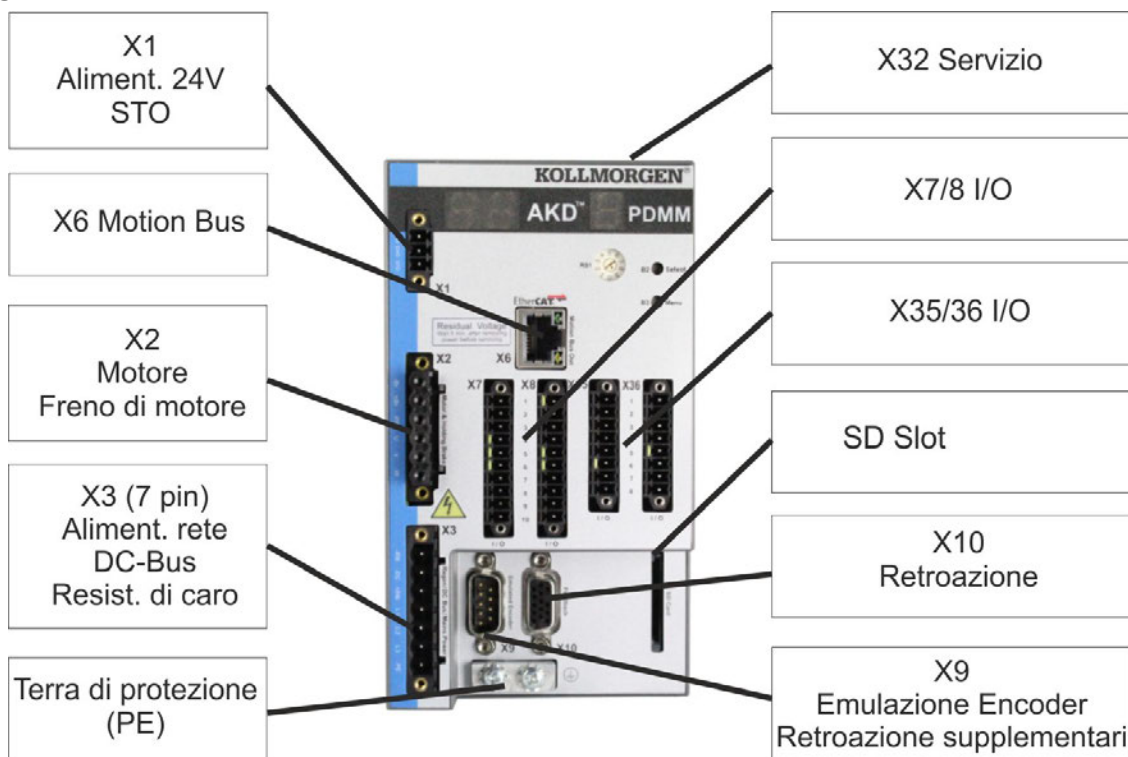


8.5.8 Schema di collegamento, AKD-x04807

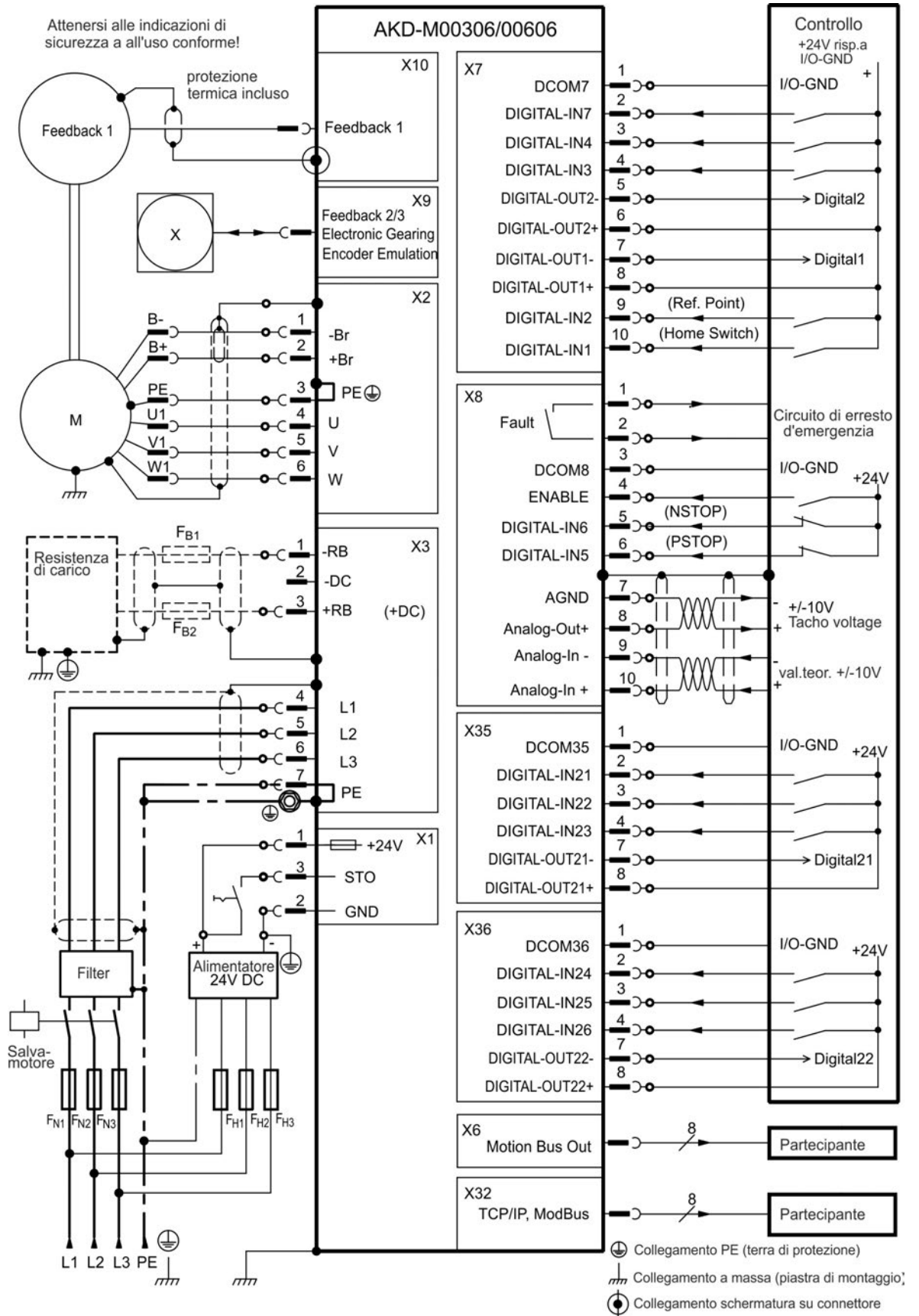


8.6 Collegamento AKD-M

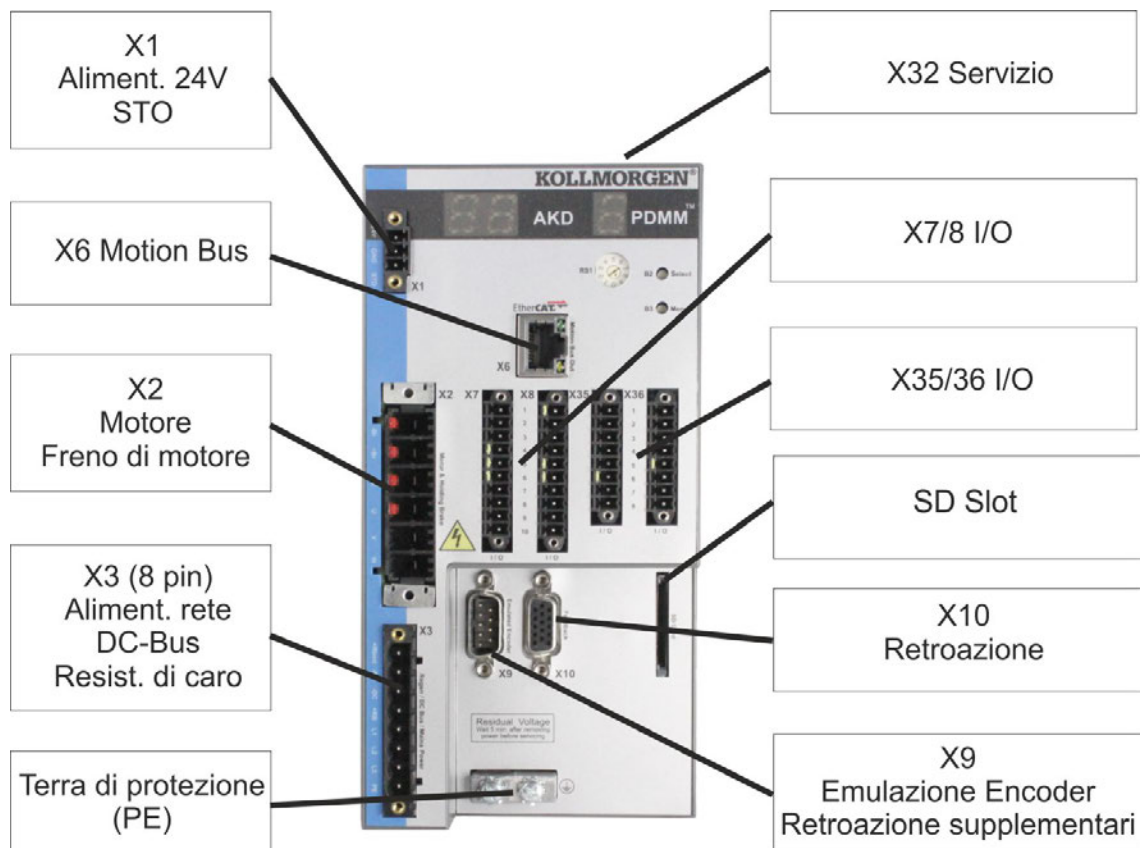
8.6.1 Assegnazioni dei connettori, da AKD-M00306 aAKD-M00606



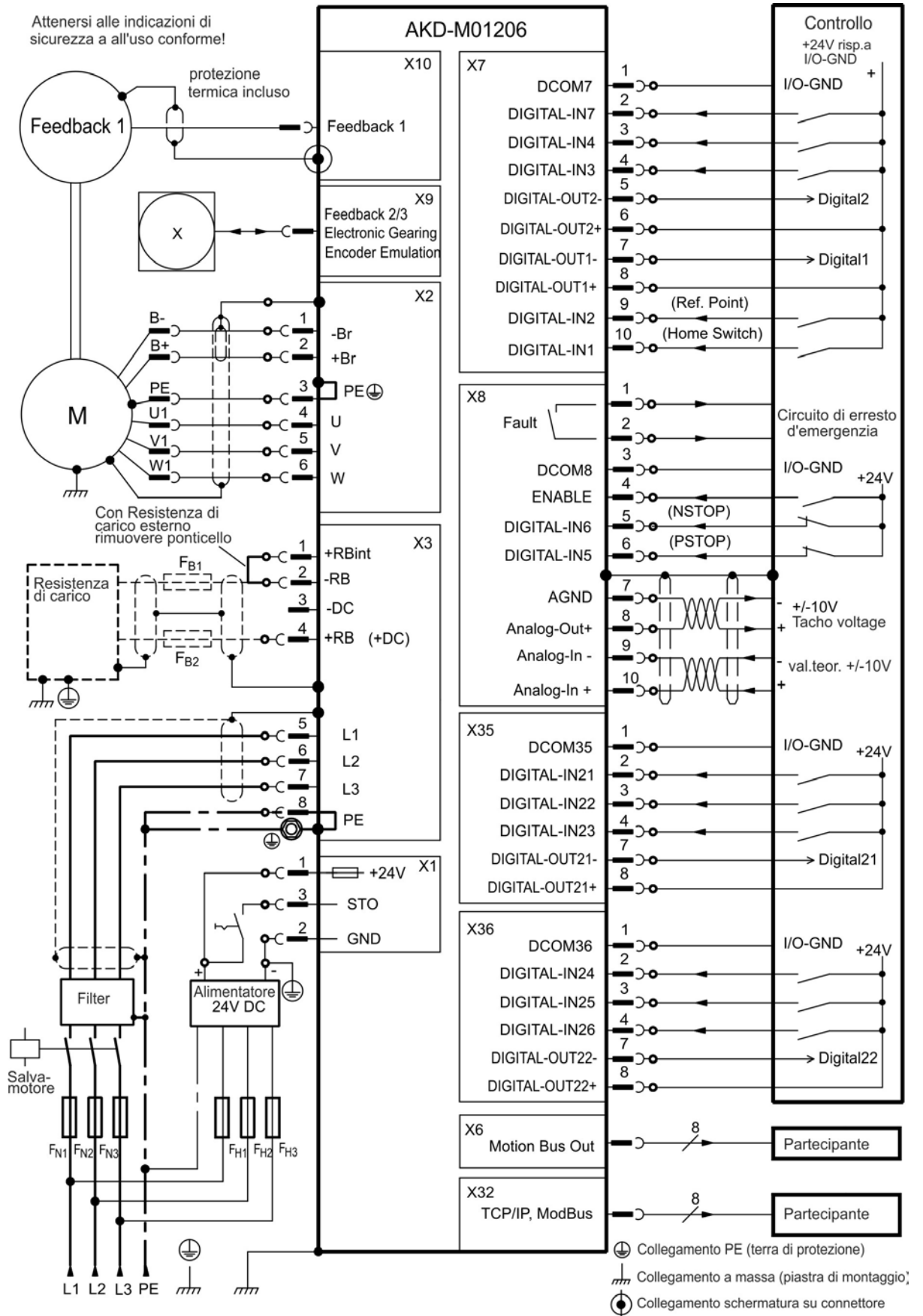
8.6.2 Schema di collegamento, da AKD-M00306 a AKD-M00606



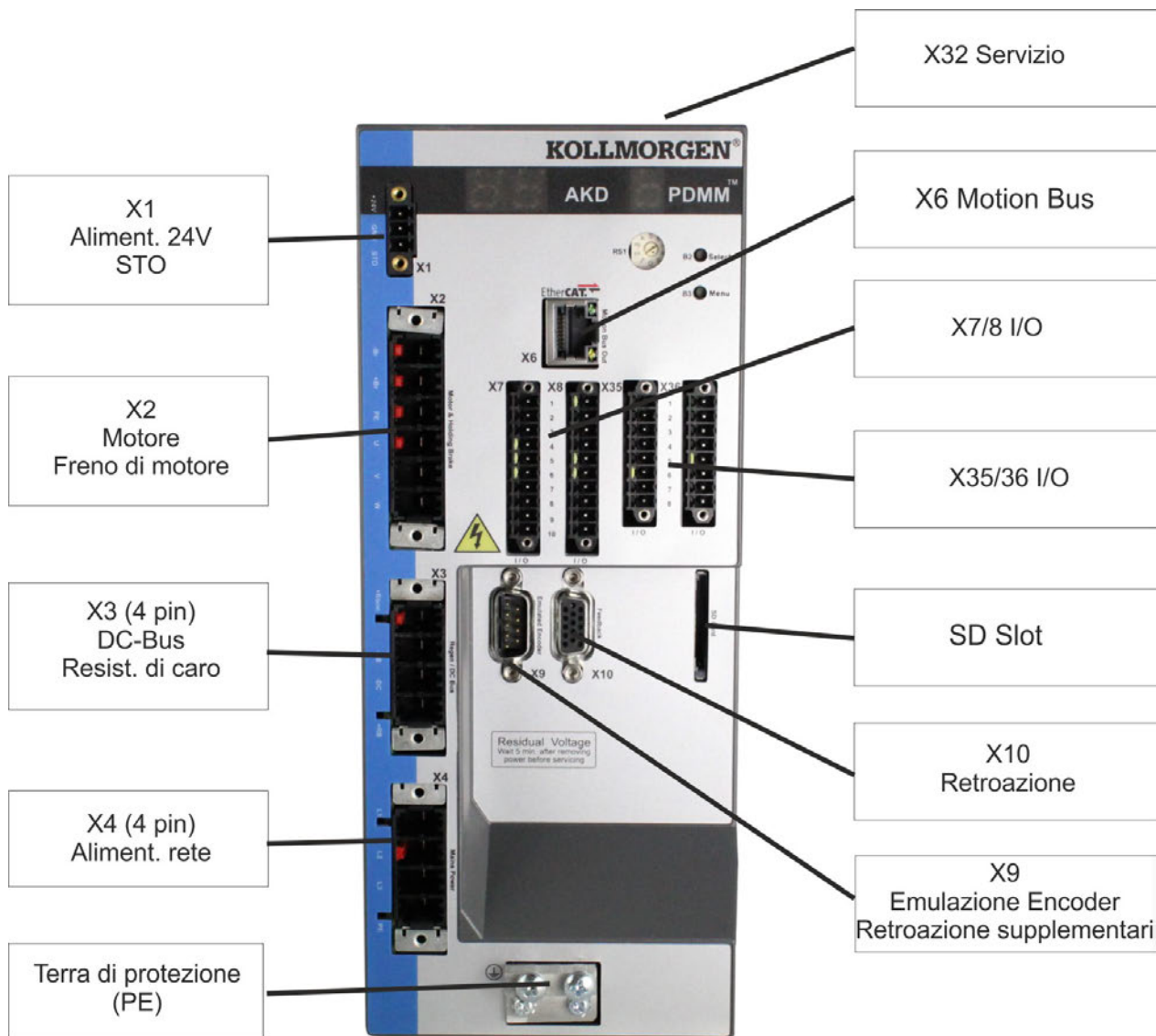
8.6.3 Assegnazioni dei connettori, AKD-M01206



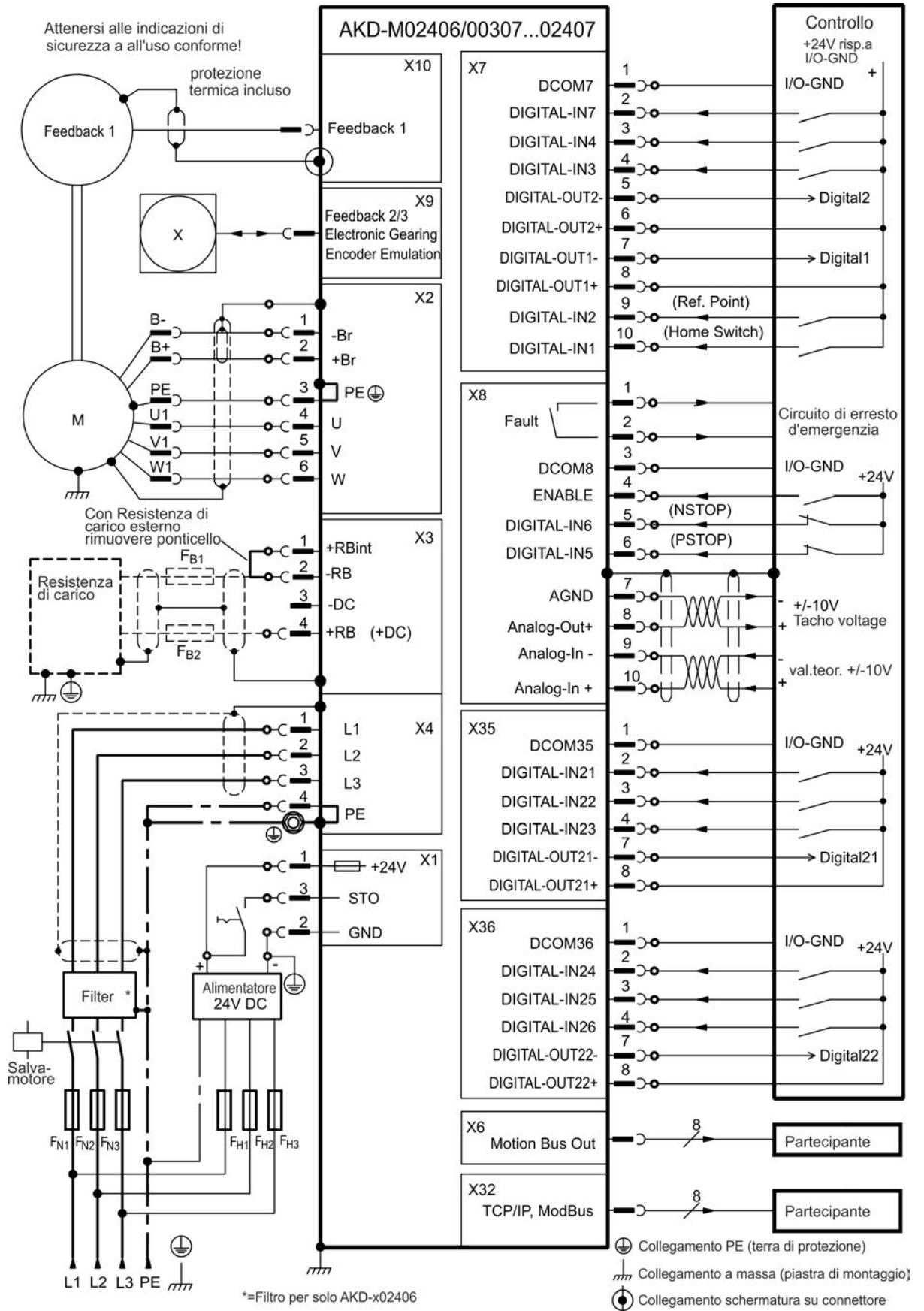
8.6.4 Schema di collegamento, AKD-M01206



8.6.5 Assegnazioni dei connettori AKD-M02406, AKD-Mzzz07



8.6.6 Schema di collegamento, AKD-M02406, AKD-Mzzz07



8.7 Riduzione delle interferenze EMI

8.7.1 Raccomandazioni per la riduzione delle interferenze EMI

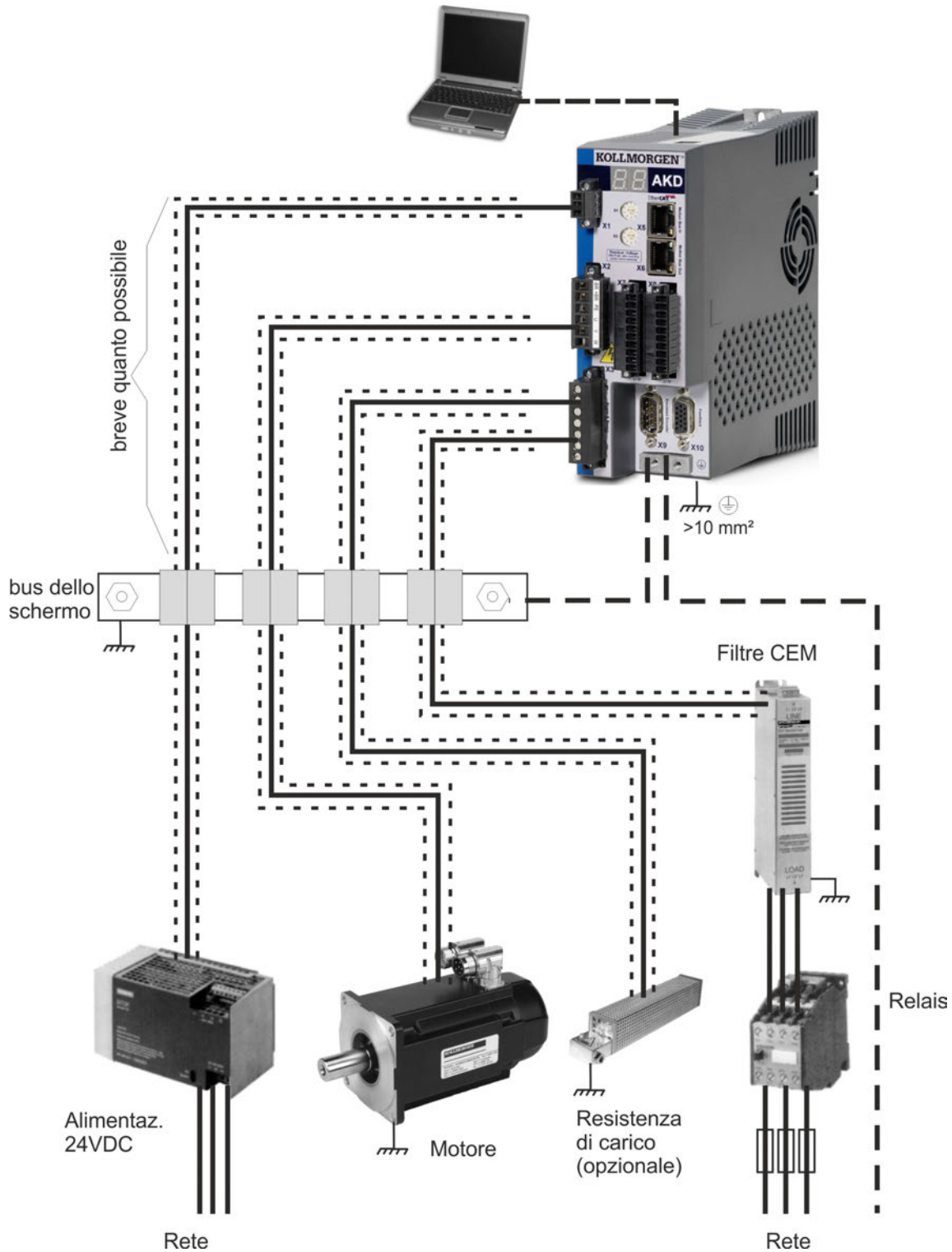
Le seguenti indicazioni vi aiuteranno a ridurre i problemi di interferenze elettriche.

- **Controllare che i collegamenti tra i componenti dell'armadio siano stati eseguiti correttamente.**
Collegare il pannello posteriore e la porta dell'armadio al corpo dell'armadio usando diverse trecce conduttive. Non eseguire mai i collegamenti a terra su cerniere o bulloni di fissaggio. Predisporre un collegamento elettrico attraverso tutta la superficie posteriore del pannello del servoamplificatore. Sono preferibili pannelli elettroconduttivi, ad esempio di alluminio o acciaio zincato. In caso di pannelli di metallo verniciati o rivestiti in modo diverso, rimuovere il rivestimento dietro il servoamplificatore.
- **Verificare che il collegamento a massa sia eseguito in modo corretto.**
Collegare l'armadio a una messa a terra. I cavi di terra devono avere lo stesso diametro o una misura inferiore di quelli dell'alimentazione principale.
- **Usare i cavi Kollmorgen™.**
Installare i cavi di alimentazione e comando separatamente, Kollmorgen™ richiede una distanza di almeno 200 mm per migliorare l'immunità alle interferenze.
Se si usa un cavo del motore che comprende fili per il controllo del freno, questi devono essere schermati a parte.
- **Mettere a terra la schermatura a entrambe le estremità.**
Mettere a terra tutte le schermature di ampia superficie (impedenza ridotta), con alloggiamenti dei connettori metallici o fascette di collegamento schermate laddove possibile. Per i cavi che entrano in un armadio, collegare le schermature al cavo a 360°. Non collegare una spirulina sola. Per maggiori informazioni sui concetti di schermatura → p. 95.
- **In caso di filtro dell'alimentazione di rete, mantenere separati i cavi che entrano ed escono dal filtro.**
Posizionare il filtro il più vicino possibile al punto in cui l'alimentazione entra nell'armadio. Se è inevitabile che i fili di alimentazione in ingresso e del motore si incrocino, farli incrociare a 90°.
- **Le linee di retroazione non possono essere prolungate, poiché in questo modo si interromperebbe la schermatura.**
Installare solo cavi di retroazione con una sezione trasversale adeguata, secondo EN 60204 (→ p. 39) e usare i cavi richiesti per ottenere la massima lunghezza.
- **Congiungere i cavi in modo adeguato.**
Se è necessario dividere i cavi, usare connettori con backshell metallici. Verificare che entrambe le parti del backshell inglobino a 360° le schermature. Nessuna parte del cablaggio deve rimanere senza schermatura. Non dividere mai un cavo in una morsettiera.
- **Usare ingressi differenziali per segnali analogici.**
La sensibilità alle interferenze dei segnali analogici viene ampiamente ridotta usando ingressi differenziali. Usare cavi twistati, linee di segnale schermate, schermature di collegamento su entrambe le estremità.
- **Le linee tra AKD e filtri e resistenza a recupero esterna devono essere schermate.**
Installare solo cavi di alimentazione con una sezione trasversale adeguata, secondo EN 60204 (→ p. 39) e usare i cavi richiesti per ottenere la massima lunghezza.

8.7.2 Schermatura con una barra collettrice di schermatura esterna

Il filtraggio CEM deve essere eseguito esternamente dall'utente, se è necessario usare cavi schermati. Ad esempio, Kollmorgen™ consiglia un collegamento schermato a centro stella con un una barra collettrice.

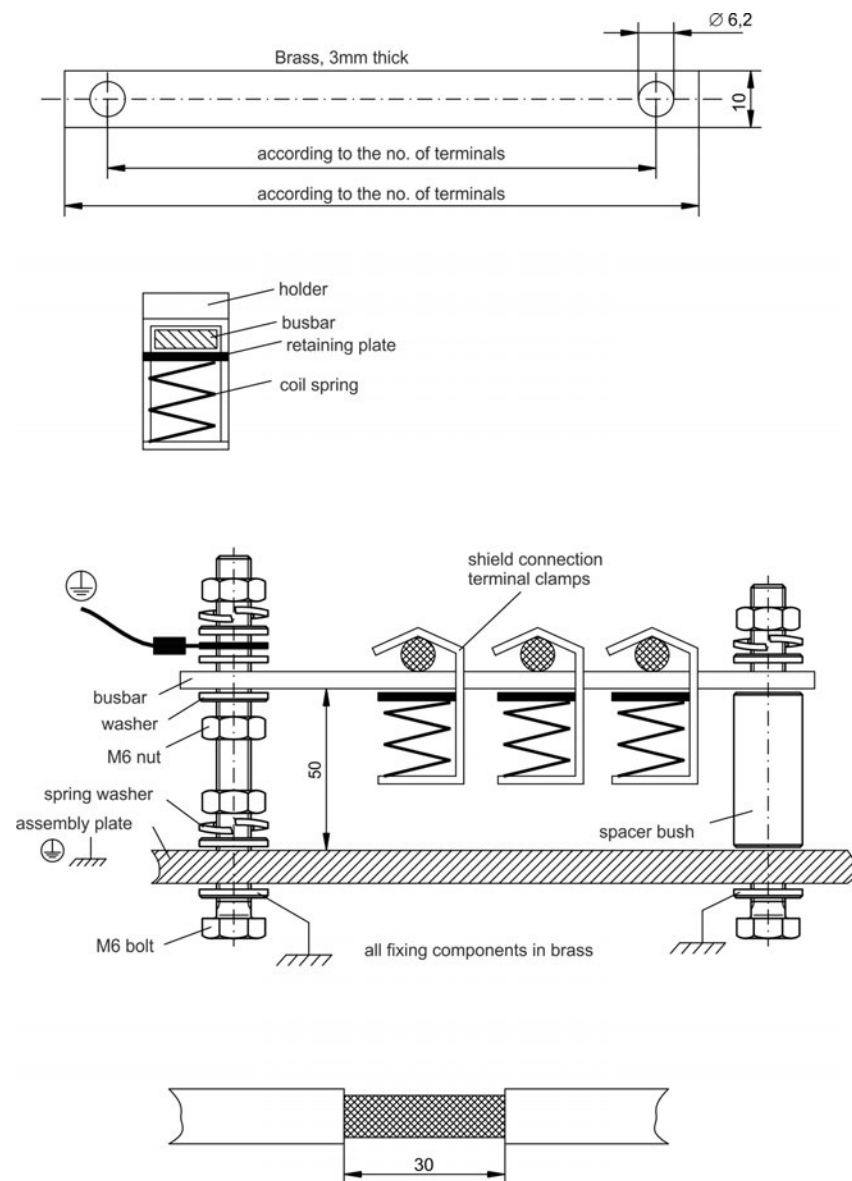
8.7.2.1 Concetto di schermatura



8.7.2.2 Barra colletttrice di schermatura esterna



Le schermature dei cavi di potenza (linea in ingresso, cavo del motore, resistenza di recupero esterna) possono essere installate mediante una barra colletttrice aggiuntiva tramite morsetti schermati. Kollmorgen™ raccomanda di usare morsetti schermati Weidmüller KLBÜ. Di seguito viene descritta una situazione in cui si può installare una barra colletttrice per i morsetti schermati di cui sopra.



1. Tagliare una barra colletttrice alla lunghezza desiderata da un rotaia di ottone (sezione trasversale 10 x 3 mm) e praticare fori come indicato. Tutti i morsetti schermati richiesti devono inserirsi nei fori praticati.

**ATTENZIONE**

Sussiste un pericolo di lesioni dalla forza di spinta della molla elicoidale. Usare tenaglie.

2. Stringere insieme la molla elicoidale e la piastra di supporto e spingerle nella barra colletttrice attraverso l'apertura nel supporto.
3. Montare la barra colletttrice con i morsetti schermati inseriti nella piastra di montaggio. Usare boccole o viti distanziatrici in metallo con dadi e accessori per mantenere una distanza di 50 mm. Mettere a terra la barra colletttrice usando un solo conduttore con una sezione trasversale di almeno 2,5 mm².
4. Rimuovere la schermatura esterna del cavo per una lunghezza di circa 30 mm, avendo cura di non danneggiare la schermatura intrecciata. Premere il morsetto schermato e installare il cavo tramite la barra colletttrice.

AVVISO

Verificare che vi sia un contatto corretto tra il morsetto schermato e la schermatura intrecciata.

8.7.3 Collegamento della schermatura al servoamplificatore

Si può collegare la schermatura del cavo direttamente al servoamplificatore usando piastre per messa a terra, morsetti di collegamento schermati e un connettore del motore con piastra antitensione e di terra.

8.7.3.1 Piastre di messa a terra

Montare le piastre di messa a terra sul servoamplificatore come illustrato nelle foto seguenti.

Modelli da AKD-x0306 a -x1206:
piastra di messa a terra a L
(in Europa soltanto)



Modelli AKD-x02406 e -xxxx07:
piastra di messa a terra piatta



8.7.3.2 Morsetti di collegamento schermati

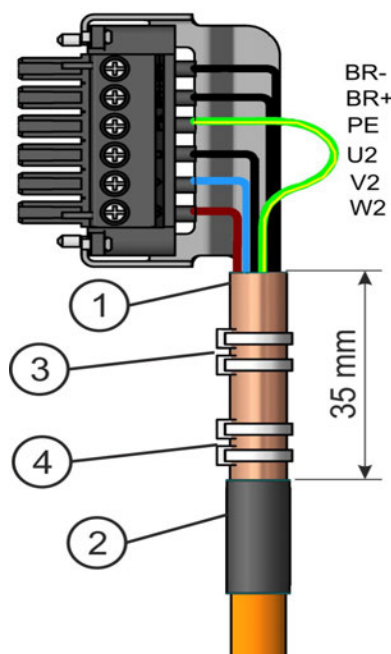


Usare morsetti di collegamento schermati (vedere il manuale degli accessori). Questi si agganciano nella piastra di messa a terra e garantiscono un contatto eccellente tra la schermatura e la piastra di messa a terra.

Kollmorgen™ raccomanda di usare morsetti schermati Phoenix Contact SK14 da 6-13 mm.

8.7.3.3 Connettore del motore X2 con collegamento schermato

Collegamento alternativo al collegamento della potenza del motore con connettore antitensione.



Rimuovere la schermatura esterna del cavo per una lunghezza di circa 120 mm, avendo cura di non danneggiare la schermatura intrecciata. Premere la schermatura intrecciata (1) all'indietro sul cavo e fissarla con un manicotto di gomma (2) o termoretraibile.

Accorciare tutti i cavi, tranne quello della terra protettiva (PE) (verde/giallo), di circa 20 mm in modo che il cavo PE risulti il più lungo. Spelare tutti i cavi e inserire boccole d'estremità.

Fissare la schermatura intrecciata del cavo al riparo con una fascetta per cavi (3) e usare una seconda fascetta (4) per fissare il cavo.

Collegare al cavo il connettore come mostrato nello schema dei collegamenti. Inserire il connettore nella presa nella parte anteriore dell'AKD.

Avvitare il connettore in posizione. In questo modo si garantisce un contatto conduttivo su un'area ampia tra la schermatura intrecciata e il pannello anteriore.

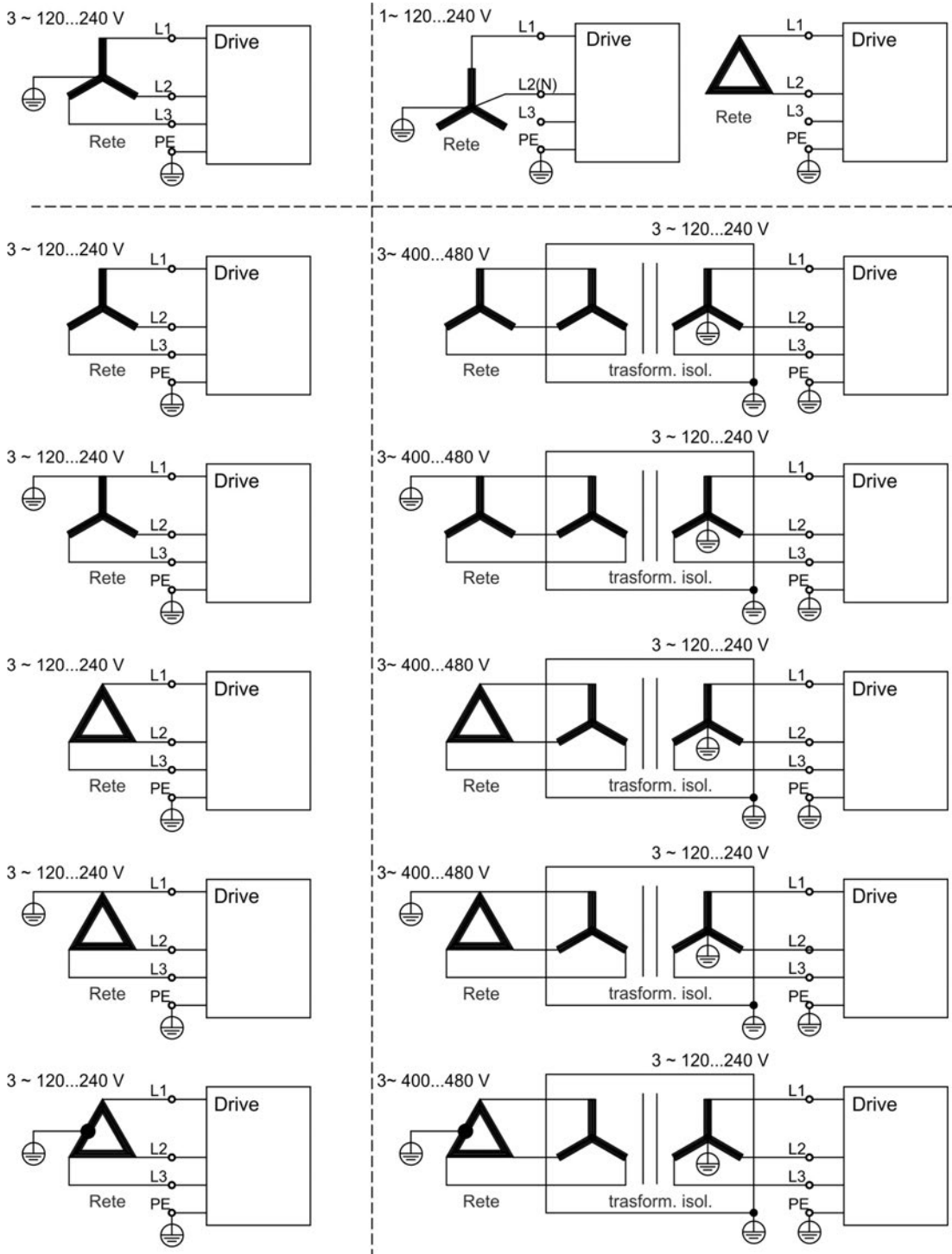
8.8 Collegamento all'alimentazione elettrica

8.8.1 Collegamento a svariate reti di alimentazione AKD-xzzz06 (da 120V a 240V)



AVVERTENZA

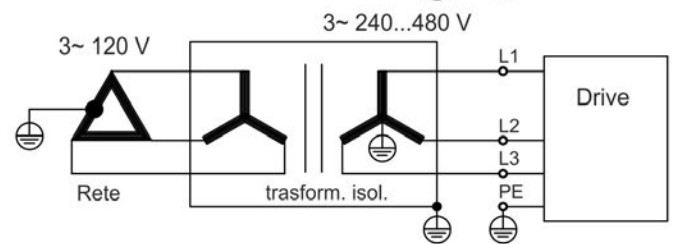
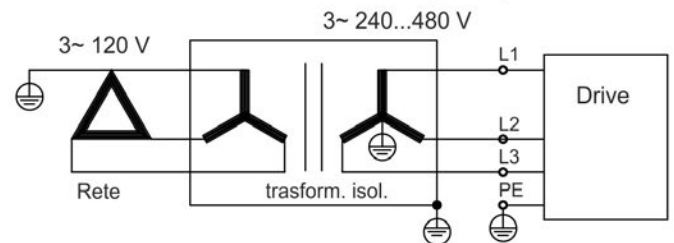
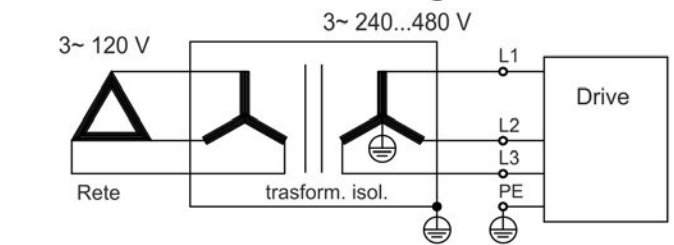
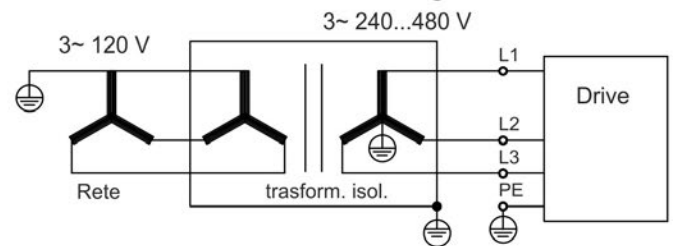
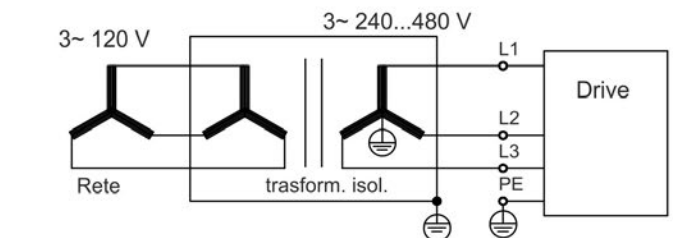
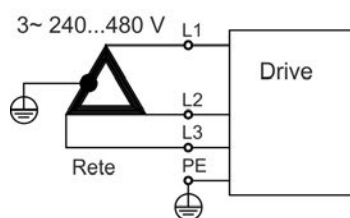
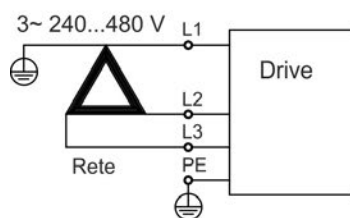
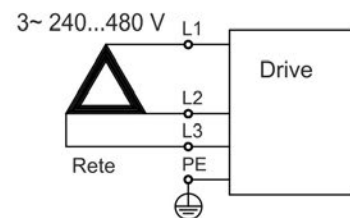
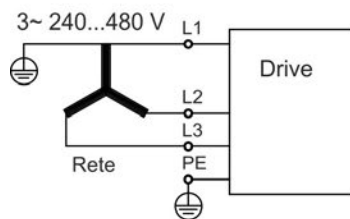
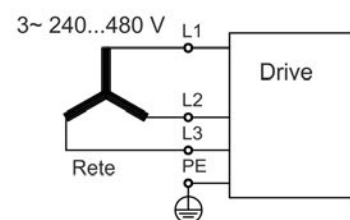
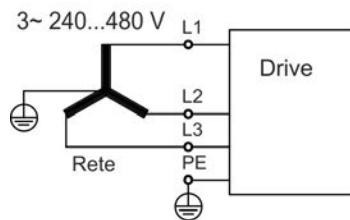
Sussiste il pericolo di scosse elettriche con lesioni personali gravi se il servoamplificatore non è messo a terra in modo adeguato. Un trasformatore isolante è sempre necessario per reti da 400-480V per ottenere una tensione massima di 240 V +10%.



8.8.2 Collegamento a svariate reti di alimentazione AKD-xzzz07 (da 240V a 480V)

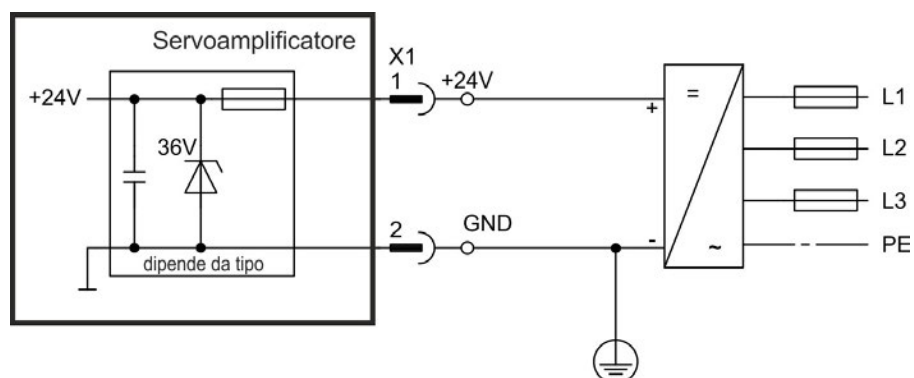
**AVVERTENZA**

Sussiste il pericolo di scosse elettriche con lesioni personali gravi se il servoamplificatore non è messo a terra in modo adeguato. Un trasformatore isolante è sempre necessario per reti da 120V per ottenere una tensione massima di 240 V +10%.



8.8.3 Alimentazione ausiliaria da 24 V (X1)

Il seguente schema descrive un'alimentazione elettrica da 24Vcc esterna, con isolamento elettrico, ad esempio attraverso un trasformatore isolante. La corrente nominale richiesta dipende dall'uso del freno motore e della scheda opzionale → p. 34 o → p. 35).

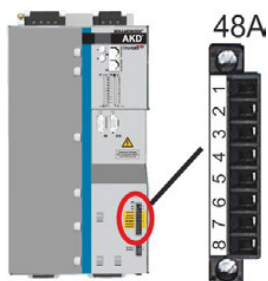


8.8.3.1 AKD-x003 a 024, connettore X1



Pin	Segnale	Descrizione
1	+24	+24 Vcc tensione ausiliaria
2	GND	24V alimentazione GND
3	STO	Abilitazione STO (Safe Torque Off)

8.8.3.2 AKD-x048, connettore X1



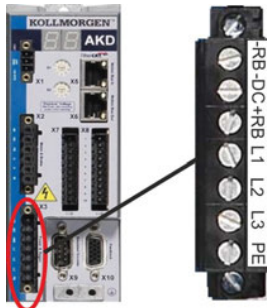
Pin	Segnale	Descrizione
1	+24 V	+24 Vcc tensione ausiliaria
2	GND	24V alimentazione GND
3	STO +24V	STO+24 Vcc tensione ausiliaria
4	STO GND	STO alimentazione GND
5	STO-Status 1	Safe Torque Off stato canale 1
6	STO-Enable 1	Safe Torque Off enable canale 1
7	STO-Status 2	Safe Torque Off stato canale 2
8	STO-Enable 2	Safe Torque Off enable canale 2

8.8.4 Collegamento ad alimentazione di rete (X3, X4)

I servoamplificatori della serie AKD possono essere alimentati nei seguenti modi:

- AKD-xzzz06: reti di alimentazione industriali mono o trifase (corrente nominale simmetrica non superiore a 200 kA a 120 V e 240 V).
- AKD-xzzz07: reti di alimentazione industriali trifase (corrente nominale simmetrica non superiore a 200 kA a 240 V, 400 V e 480 V).

Il collegamento ad altri tipi di reti elettriche con tensioni diverse è possibile con un trasformatore isolante supplementare (→ p. 98). Le sovratensioni periodiche tra le fasi (L1, L2, L3) e l'alloggiamento del servoamplificatore non devono superare il picco di 1000 V. In conformità alla norma EN 61800, i picchi di tensione transitori (< 50 µs) non devono superare i 1000 V. I picchi di tensione transitori (< 50 µs) tra una fase e l'alloggiamento non devono superare 2000 V.



Da AKD-x00306 a AKD-x00606 (X3)

Pin	Segnale	Descrizione
4	L1	Linea 1
5	L2	Linea 2
6	L3	Linea 3
7	PE	Terra protettiva



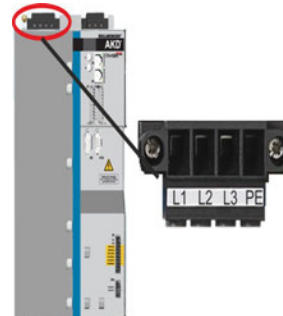
AKD-x01206 (X3)

Pin	Segnale	Descrizione
5	L1	Linea 1
6	L2	Linea 2
7	L3	Linea 3
8	PE	Terra protettiva



AKD-x02406 e AKD-x00307 a 02407 (X4)

Pin	Segnale	Descrizione
1	L1	Linea 1
2	L2	Linea 2
3	L3	Linea 3
4	PE	Terra protettiva

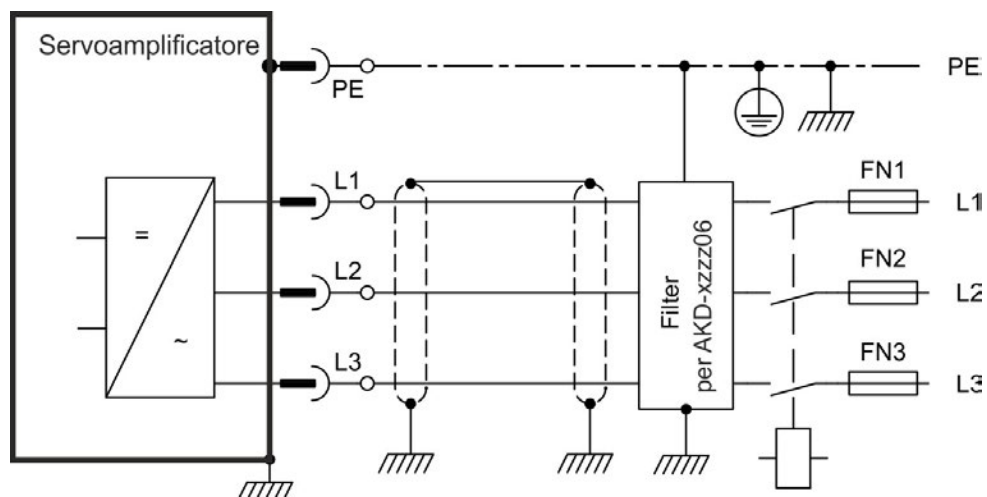


AKD-x04807 (X4)

Pin	Segnale	Descrizione
1	L1	Linea 1
2	L2	Linea 2
3	L3	Linea 3
4	PE	Terra protettiva

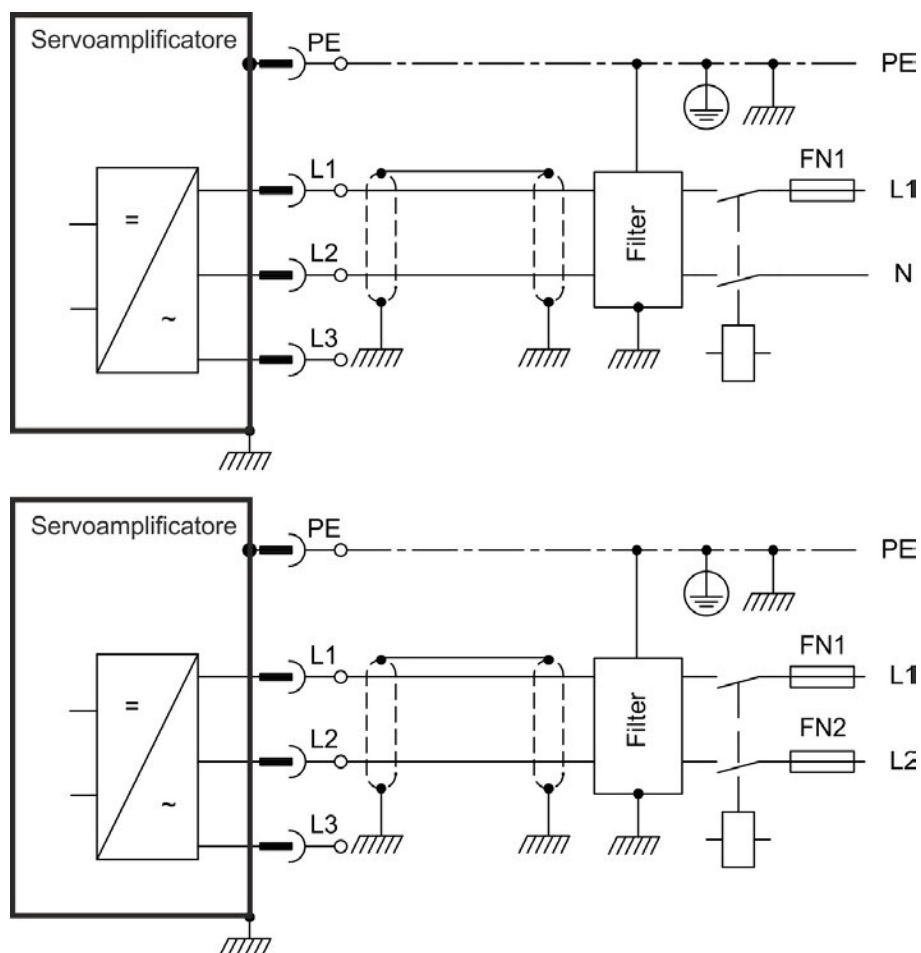
8.8.4.1 Collegamento trifase (tutti i tipi di AKD)

- Direttamente alla rete di alimentazione trifase, per reti di alimentazione → p. 98
- Filtraggio con AKD-xzzz06 a cura dell'utente.
- Fusibili (ad es. mediante fusibili in aria) a cura dell'utente, → p. 37



8.8.4.2 Collegamento monofase (solo AKD-xzzz06)

- Direttamente alla rete di alimentazione monofase o bifase (da → p. 98)
- Reti di alimentazione, → p. 98
- Lasciare il circuito L3 aperto
- Filtraggio a cura dell'utente.
- Fusibili (ad es. mediante fusibili in aria) a cura dell'utente → p. 37



8.9 DC-link (X3, X14)

Il DC-link può essere collegato in parallelo, nel qual caso la potenza di frenatura è divisa tra tutti i servoamplificatori collegati allo stesso circuito DC-link. Ogni servoamplificatore dispone del proprio collegamento di potenza alla tensione di rete, anche se si usa il DC-link. Gli azionamenti che rigenerano più spesso energia dovrebbero essere installati a fianco di quelli che la richiedono. Questo riduce il flusso di corrente su lunghe distanze. Fusibili a cura dell'utente, → p. 37.

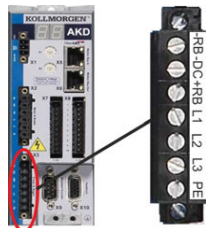
- La somma delle correnti nominali di tutti i servoamplificatori collegati in parallelo a un AKD-x003 a 024 non deve superare i 48 A.
Usare conduttori singoli 6 mm² non schermati di lunghezza non superiore a 200 mm. Per lunghezze superiori usare conduttori schermati 6 mm². In questo caso nessun fusibile per la protezione di linea è necessario.
- La somma delle correnti nominali di tutti i servoamplificatori collegati in parallelo a un AKD-x048 non deve superare i 96 A.
Usare conduttori singoli 16 mm² non schermati di lunghezza non superiore a 300 mm. Per lunghezze superiori usare conduttori schermati 16 mm².

AVVISO

Elevate differenze di tensione sui circuiti intermedi collegati possono distruggere il servoamplificatore. Sul circuito intermedio si possono collegare solo servoamplificatori con alimentatore di tensione sulla stessa rete (stessa potenza e tensione di alimentazione). I dispositivi AKD-x048 devono essere collegati solo con AKD-x048.

AVVISO

Il controllo di mancanza fase e/o rete non funziona se gli azionamenti sono collegati con il DCBUS in parallelo. Un dispositivo di controllo esterno è raccomandato per prevenire un sovraccarico del ponte raddrizzatore.



Da AKD-x00306 a AKD-x00606 (X3)

Pin	Segnale	Descrizione
2	-DC	DC-Link negativo
3	+DC (+RB)	DC-Link positivo



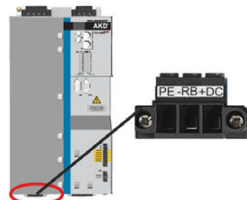
AKD-x01206 (X3)

Pin	Segnale	Descrizione
3	-DC	DC-Link negativo
4	+DC (+RB)	DC-Link positivo



AKD-x02406 e AKD-x00307 a 02407 (X3)

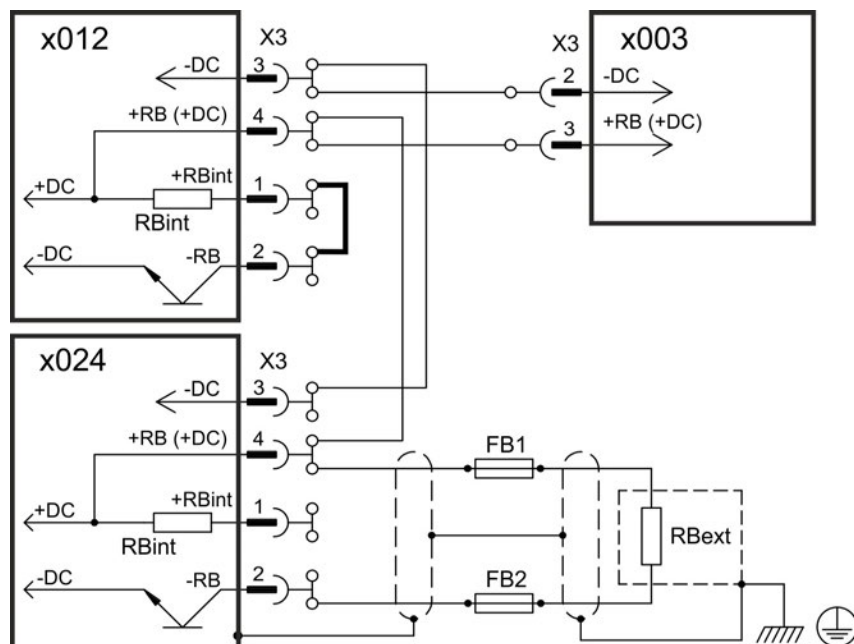
Pin	Segnale	Descrizione
3	-DC	DC-Link negativo
4	+DC (+RB)	DC-Link positivo



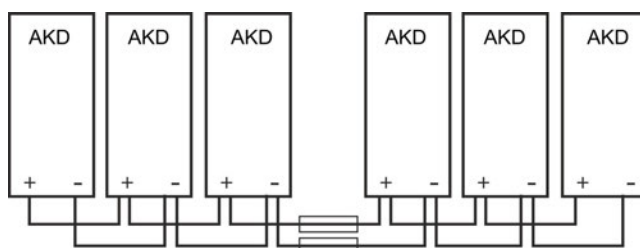
AKD-x04807 (X3)

Pin	Segnale	Descrizione
1	-DC	DC-Link negativo
2	n.c.	Non collegato
3	+DC	DC-Link positivo

8.9.1 Topologia del DC-link con connettori Y

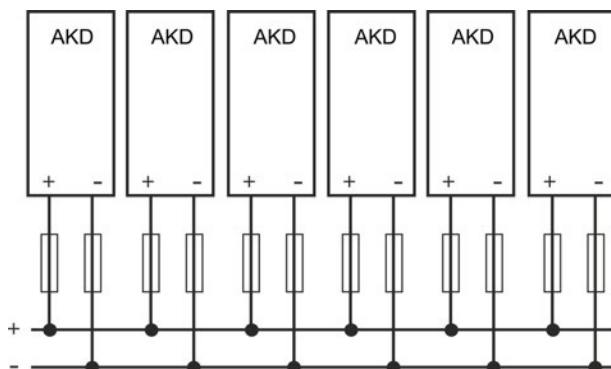


Senza fusibili per il DC-link si rischia di danneggiare o distruggere altri apparecchi, se un apparecchio è fuori uso per esempio per via di un cortocircuito interno. Se vengono collegati in parallelo più amplificatori, è invece necessario inserire dei fusibili per il DC-link tra i diversi gruppi di amplificatori (ogni gruppo è costituito da due o tre apparecchi, a seconda dell'intensità di corrente), per limitare un possibile guasto ulteriore. I fusibili (→ p. 37) non possono proteggere completamente dai picco di corrente.



8.9.2 Topologia del DC-link con sbarra colletttrice

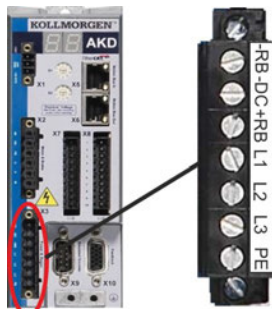
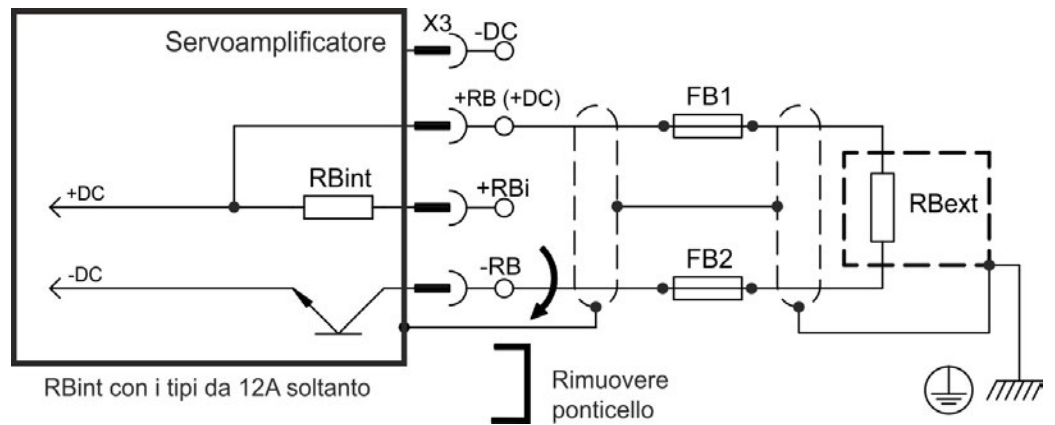
Per questo cablaggio non sono necessari connettori Y. Nel caso in cui un apparecchio risultasse fuori uso per via di un cortocircuito, scattano solo i rispettivi fusibili (→ p. 37) del DC-link, e il settore successivo continua a funzionare senza problemi. La sbarra colletttrice, che è piuttosto robusta, è adatta a corrente ad intensità decisamente più elevate, poiché la corrente di compensazione non passa attraverso il connettore come sopra. In questa modalità è quindi possibile collegare in parallelo molti servoamplificatori. Questa disposizione è spesso vantaggiosa anche per il collegamento di un modulo di condensatori.



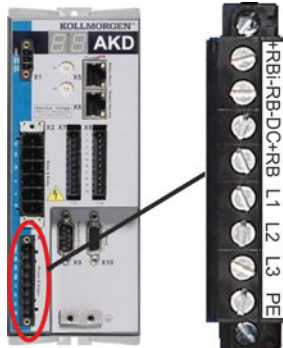
8.9.3 Resistenza di recupero esterna (X3)

Per i dati tecnici sul circuito di frenatura vedere "Frenatura dinamica" (→ p. 40). Fusibili (ad es. mediante fusibili in aria) a cura dell'utente, → p. 37

8.9.3.1 AKD-x003 a 024, connettore X3



AKD-x00306 a AKD-x00606 (X3)		
Pin	Segnale	Descrizione
1	-RB	Resistenza di recupero esterna negativo
3	+RB	Resistenza di recupero esterna positivo

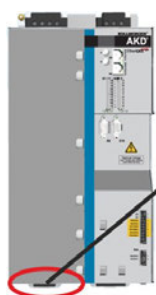
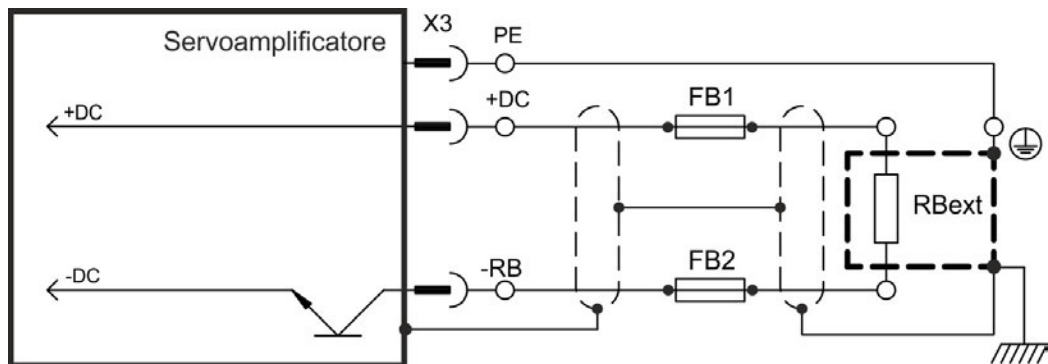


AKD-x01206 (X3)		
Pin	Segnale	Descrizione
1	-Rbint	Resistenza di recupero esterna positivo
2	-RB	Resistenza di recupero esterna negativo
4	+RB	Resistenza di recupero esterna positivo



AKD-x02406 e AKD-x00307 a 02407 (X3)		
Pin	Segnale	Descrizione
2	-RB	Resistenza di recupero esterna negativo
4	+RB	Resistenza di recupero esterna positivo

8.9.3.2 AKD-x048, connettore X3



AKD-x04807		
Pin	Segnale	Descrizione
1	PE	Terra protettiva
2	-RB	Resistenza di recupero esterna negativo
3	+DC	Resistenza di recupero esterna positivo

8.9.4 Moduli Condensatore (X3)



I moduli **KCM** (**KOLLMORGEN Capacitor Modules**) assorbono energia cinetica generata dal motore in modalità generatore. Di regola questa energia viene convertita in potenza dissipata attraverso resistenze di frenatura esterne. I moduli alimentano l'energia accumulata al circuito DC-link, quando è necessario.

Di montaggio: vedi manuale Accessori regionale o manuale Descrizione Tecnica KCM.

Dimensioni (AxLxP) : 300x100x201 mm

KCM-S	Sistema di risparmio energetico: L'energia accumulata nel modulo condensatore durante la frenata rigenerativa è a disposizione per l'accelerazione successiva. La tensione d'esercizio del modulo viene rilevata automaticamente durante i primi cicli di caricamento.
KCM-P	Potenza anche in caso di caduta di alimentazione: In assenza di alimentazione di potenza il modulo fornisce al servoamplificatore l'energia accumulata per un arresto controllato dell'azionamento (solo tensione di alimentazione, 24 V accumulo separato).
KCM-E	Espansione del modulo per entrambi gli utilizzi. I moduli di espansione sono disponibili in due livelli di capacità.

INFORMAZIONI

I moduli KCM devono essere collegati solo a servoamplificatori AKD con una tensione nominale di 400/480V e una corrente nominale massima di 24A. I moduli KCM non possono essere collegati agli AKD-x048. Informazioni sul montaggio, installazione e messa in servizio, vedere le istruzioni per l'uso dei KCM.



PERICOLO

I morsetti del circuito DC-link nei servosistemi conducono una tensione continua fino a 900 V. In caso di contatto con i morsetti sotto tensione sussiste pericolo di morte. Scollegare la tensione di rete (mettere fuori tensione). Lavorare sui collegamenti solo in assenza di tensione.

I moduli possono richiedere più di un'ora per l'autoscarica. Controllarne quindi lo stato con un dispositivo adatto alla misurazione della tensione continua fino a 1000 V. Se tra i morsetti DC+/DC- o verso terra viene rilevata una tensione superiore a 60 V, scaricare i moduli (cfr. capitolo "Scaricare i moduli" (→ p. 110)).

8.9.4.1 Dati tecnici

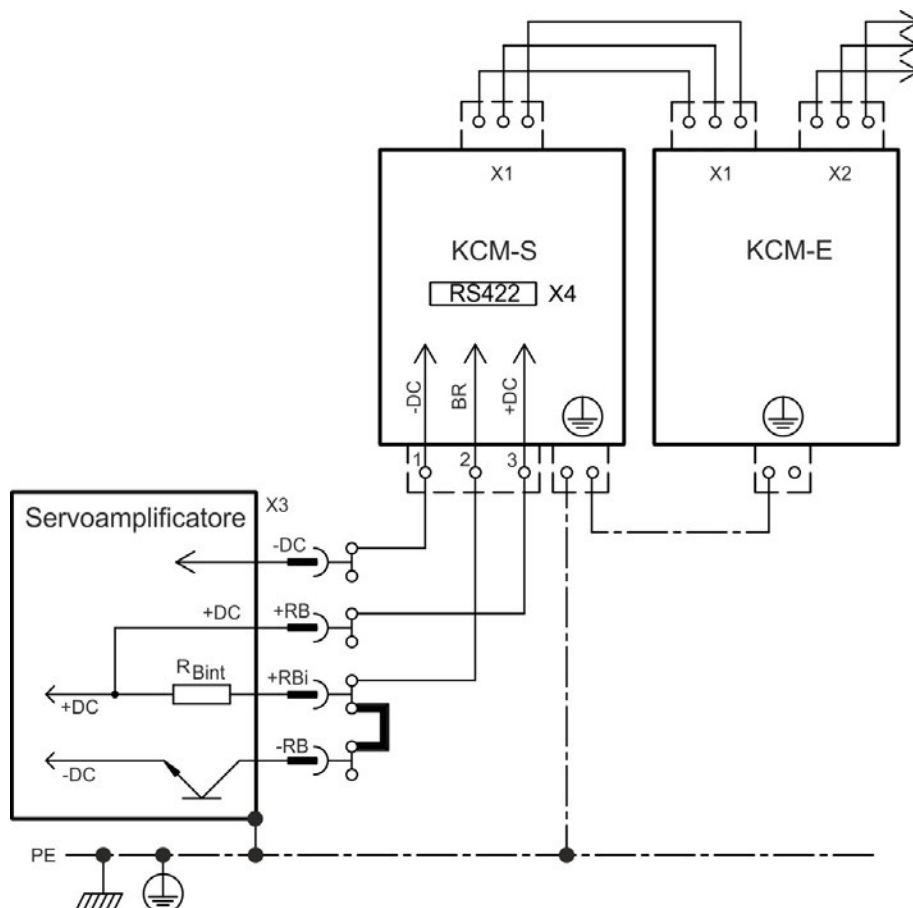
Tipo	Capacità [Ws]	Tensione di aliment. nominale [V DC]	Tensione di aliment. picco [V DC]	Potenza [kW]	Grado di protezione	Tensione d'esercizio [V DC]	Peso [kg]
KCM-S200	1600	max. 850	max. 950 (30s in 6 min)	18	IP20	valorizzato	6.9
KCM-P200	2000					470	6.9
KCM-E200	2000					-	4,1
KCM-E400	4000					-	6.2

8.9.4.2 Esempio di collegamento con KCM-S e KCM-E

AVVISO

Lunghezza massima cavo tra AKD e modulo KCM: 500 mm. Il collegamento DC+ e DC- devono essere sempre intrecciati, max. 6mm². Accertarsi che la polarità sia corretta: in caso contrario (se si scambiano DC+/DC-) i moduli KCM saranno distrutti.

Collegare il collegamento BR al AKD con i processi di frenata rigenerativa più frequenti nel sistema. Questo AKD deve possedere una resistenza di frenata attiva interna ed esterna. Scegliere la configurazione che determina una reazione del chopper di frenatura.



Messa in funzione KCM-S e KCM-E

Presupposti per le seguenti indicazioni:

- Impianto opportunamente messo a terra, fuori tensione.
- KCM-S: montati nel quadro elettrico ad armadio. Il carico deve essere accoppiato, quindi in caso di frenata il chopper del servoamplificatore viene attivato.
- KCM-E: montati e collegato con il cavo di collegamento al KCM-S (X1).
- Gli strumenti per la scarica (ponticello) sono stati rimossi.

Procedere nel modo seguente

1. Inserire la tensione di rete quando il processo di avvio dell'amplificatore è terminato.
2. Abilitare il AKD e scegliere la configurazione che determina una reazione del chopper di frenatura.
3. Il KCM-S rileva la soglia del chopper e inizia a caricare, il LED lampeggia. L'energia accumulata nel modulo condensatore è a disposizione per l'accelerazione successiva.

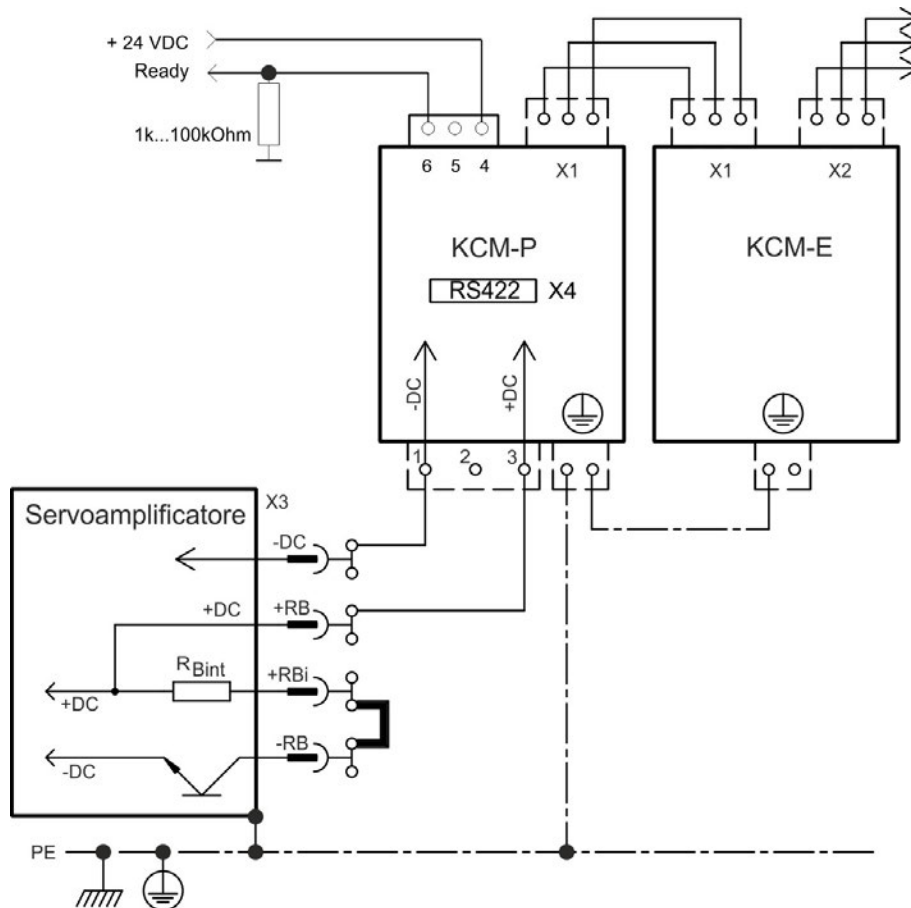
L'interfaccia RS422 su X4 consente lo scambio di dati mediante un software terminale a scelta. Impostazione: 115200 baud, 8 bit di dati, 1 bit di stop, no parity&flow control
La presa femmina X4 è in dotazione. Ulteriori informazioni nella KCM Manuale d'Istruzioni.

8.9.4.3 Esempio di collegamento con KCM-P e KCM-E

AVVISO

Lunghezza massima cavo tra AKD e modulo KCM: 500 mm. Il collegamento DC+ e DC- devono essere sempre intrecciati, max. 6mm². Accertarsi che la polarità sia corretta: in caso contrario (se si scambiano DC+/DC-) i moduli KCM saranno distrutti.

Il KCM inizia il processo di caricamento a circa 470V DC. In assenza di alimentazione di potenza il modulo fornisce al servoamplificatore l'energia accumulata (solo tensione di alimentazione, 24 V accumulo separato).



Messa in funzione KCM-P e KCM-E

Presupposti per le seguenti indicazioni:

- Impianto opportunamente messo a terra, fuori tensione.
- KCM-P: montati nel quadro elettrico ad armadio e cablati. Impostare il limite di minima tensione VBUS.UVTHRESH al di sotto 470VDC, altrimenti spegnere il AKD prima della KCM-P in grado di fornire energia al circuito intermedio.
- KCM-E: montati e collegato con il cavo di collegamento al KCM-P (X1).
- Gli strumenti per la scarica (ponticello) sono stati rimossi.

Procedere nel modo seguente:

1. Inserire la tensione di rete quando il processo di avvio dell'amplificatore è terminato.
2. Il KCM-P inizia il processo di caricamento a circa 470V DC, il LED lampeggia.

L'interfaccia RS422 su X4 consente lo scambio di dati mediante un software terminale a scelta. Impostazione: 115200 baud, 8 bit di dati, 1 bit di stop, no parity&flow control. La presa femmina X4 è in dotazione.

Il segnale Ready indica la disponibilità all'uso (segnale High).

Ulteriori informazioni sono reperibili nella KCM Manuale d'Istruzioni.

8.9.4.4 Scaricare i moduli

Tutti gli strumenti allegati a ogni modulo (ponticello e cavo di collegamento) permettono di scaricare in sicurezza i moduli.

AVVISO

Quando il LED di caricamento nella parte superiore del modulo lampeggia, i condensatori sono caricati. Il LED non permette di stabilire tuttavia quando sono effettivamente scarichi, poiché non viene monitorata l'assenza di alimentazione.



PERICOLO

I morsetti del circuito DC-link nei servosistemi conducono una tensione continua fino a 900 V. In caso di contatto con i morsetti sotto tensione sussiste pericolo di morte. Scollegare la tensione di rete (scollegare l'impianto). Lavorare sui collegamenti solo in assenza di tensione. Controllare quindi la condizione dei condensatori con un dispositivo adatto alla misurazione della tensione continua fino a 1000 V. Attendere finché la tensione rilevata tra i morsetti DC+/DC- o verso terra è scesa sotto i 60 V. I moduli possono richiedere più di un'ora per l'autoscarica. Se non è possibile aspettare il tempo necessario, i moduli devono essere scaricati in modo forzato. Rispettare assolutamente il procedimento sotto indicato per scaricare i moduli in modo forzato.

Per scaricare i moduli in modo forzato, procedere per sicurezza come segue:

1. Scollegare la tensione di rete (mettere fuori tensione).
 2. Scaricare i moduli:
 - KCM-S/-P:** Inserire il ponticello nei morsetti a vite (nero-1 <=> grigio-2) sul lato inferiore dei moduli, aspettare almeno 70 s, lasciare inserito il ponticello (blocco durante il trasporto). Prima della successiva messa in funzione rimuovere nuovamente il ponticello.
 - KCM-E:** Con un cavo di collegamento sul lato superiore del modulo collegare a ponte il connettore X2/X3, aspettare almeno 70 s, lasciare inserito il cavo di collegamento (blocco durante il trasporto). Prima della successiva messa in funzione staccare il cavo di collegamento e ricollegare correttamente il KCM-E.
- Eseguire gli interventi previsti (per esempio pulizia, manutenzione o disinstallazione).

8.10 Collegamento al motore (X2)

Insieme al cavo di alimentazione del motore e all'avvolgimento del motore, l'uscita di potenza del servoazionamento forma un circuito oscillante. Caratteristiche quali capacità del cavo, lunghezza del cavo, induttanza del motore e frequenza (→ p. 34 o → p. 35) stabiliscono la tensione massima nel sistema.

Con una parametrizzazione e un utilizzo corretti del sensore termico, l'AKD-N è in grado di proteggere il motore dai sovraccarichi. Nei motori Kollmorgen™ i dati corretti vengono ricavati automaticamente dalla banca dati motori. Nei motori di altre marche i dati della targa d'identificazione devono essere inseriti nell'apposita pagina del software di messa in funzione WorkBench (vedere il manuale utente AKD).

AVVISO

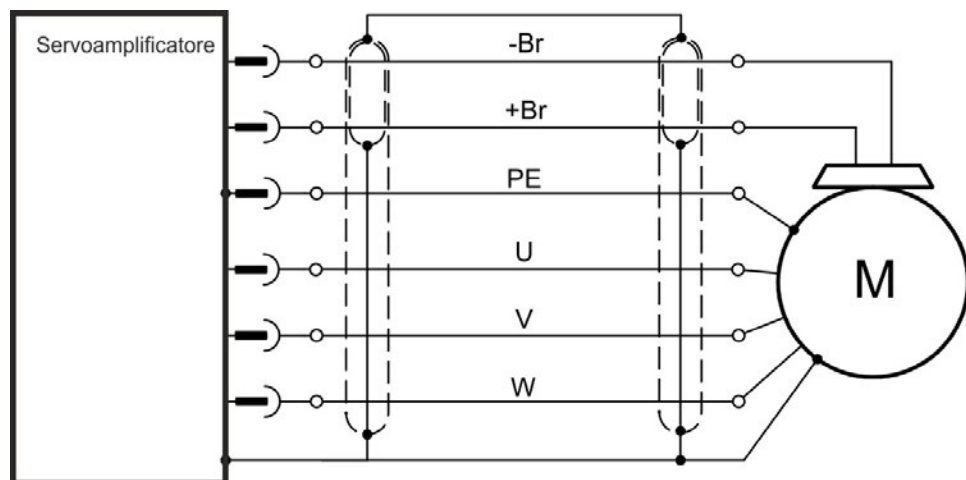
L'aumento di tensione dinamica può portare a una riduzione nella durata di esercizio del motore, e su motori inadatti, a scariche nell'avvolgimento del motore.

- Installare solo motori con classe di isolamento F (secondo EN 60085) o superiore.
- Installare solo cavi che soddisfano i requisiti → p. 39.

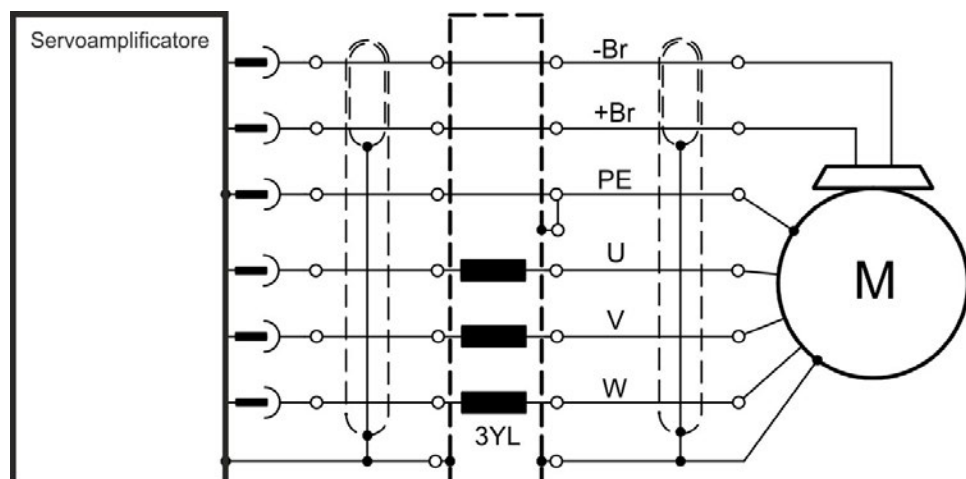
AVVISO

Con cavi del motore più lunghi, le correnti di dispersione possono danneggiare lo stadio di uscita del servoamplificatore. Per lunghezze dei cavi da 25 m a 50 m, collegare un'induttanza del motore nel cavo del motore (accanto al servoamplificatore). Per trovare gli induttori per motore idonei fare riferimento al manuale regionale sugli accessori.

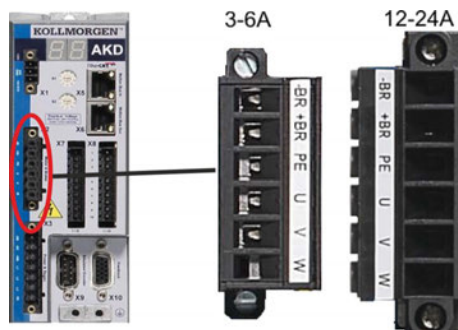
Lunghezza del cavo ≤ 25 m



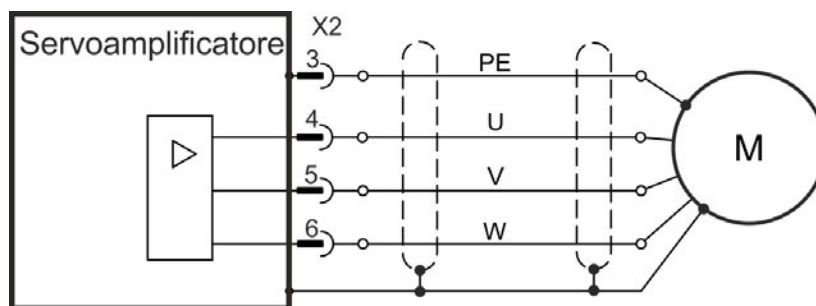
Lunghezza del cavo ≤ 25 m



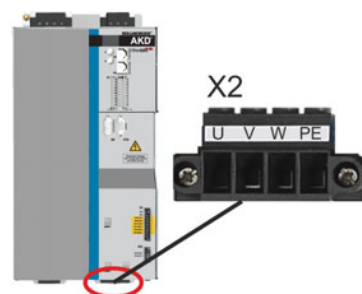
8.10.1 Connettore X2 AKD-x003 a 024



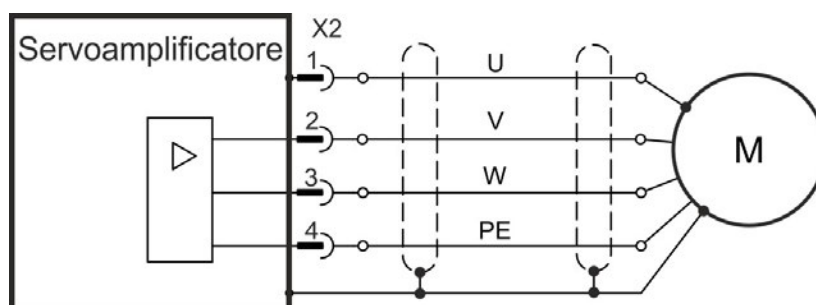
Pin	Segnale	Descrizione
1	-BR	Freno del motore, negativo
2	+BR	Freno del motore, positivo
3	PE	Terra protettiva (alloggiamento del motore)
4	U	Fase del motore U
5	V	Fase del motore V
6	W	Fase del motore W



8.10.2 Connettore X2 AKD-x048



Pin	Segnale	Descrizione
1	U	Fase del motore U
2	V	Fase del motore V
3	W	Fase del motore W
4	PE	Terra protettiva (alloggiamento del motore)



8.11 Freno di stazionamento del motore (X2, X15, X16)

Un freno di stazionamento nel motore da 24 V può essere comandato direttamente dal servoamplificatore. Il freno funziona soltanto con un livello di tensione sufficiente di 24 V (→ p. 34 o → p. 35). Controllare la caduta di tensione, misurare la tensione all'ingresso del freno e controllare il funzionamento del freno (innestato e non).

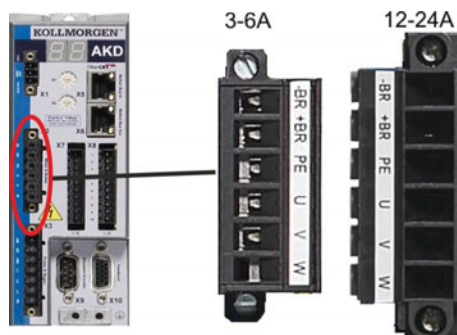


ATTENZIONE

Questa funzione non garantisce la sicurezza del personale. La sicurezza di funzionamento richiede un freno meccanico aggiuntivo gestito da un'unità di controllo di sicurezza.

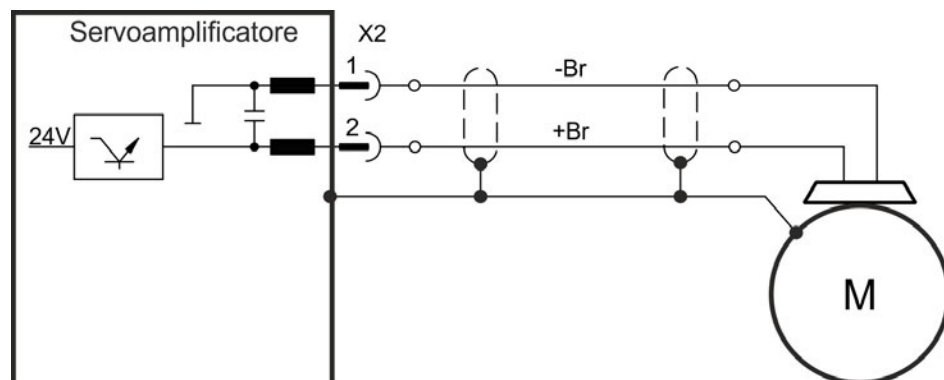
L'enable hardware (Connettore X8 pin 4) non attiva uno stop controllato ma disabilita immediatamente lo stadio di potenza. Per gli assi verticali impostare il parametro MOTOR.BRAKEIMM su 1, affinché in seguito a errori o disabilitazione dell'hardware il freno funzioni senza ritardi.

8.11.1 AKD-x003 a 024, connettore X2



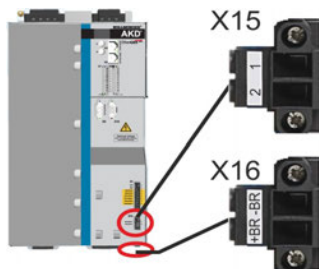
Pin	Segnale	Descrizione
1	-BR	Freno del motore, negativo
2	+BR	Freno del motore, positivo
3	PE	Terra protettiva (→ p. 111)
4	U	Fase del motore U (→ p. 111)
5	V	Fase del motore V (→ p. 111)
6	W	Fase del motore W (→ p. 111)

Freno alimentato attraverso la tensione 24 V \pm 10% dell'amplificatore su X1. La corrente massima del freno dipende dal tipo di dispositivo, vedi dati tecnici (→ p. 34 o → p. 35).

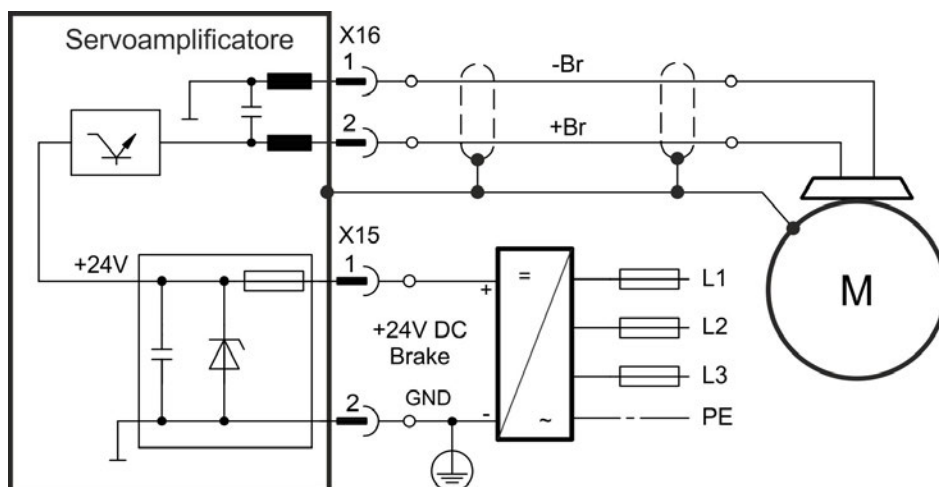


8.11.2 AKD-x048, connettori X15, X16

Nell'AKD-x048 la tensione di alimentazione del freno è separata dalla tensione ausiliaria dell'amplificatore. La corrente massima del freno è 2 A. Utilizzare X15 per l'alimentazione a 24 VDC $\pm 10\%$ e X16 per il collegamento del freno di arresto motore.

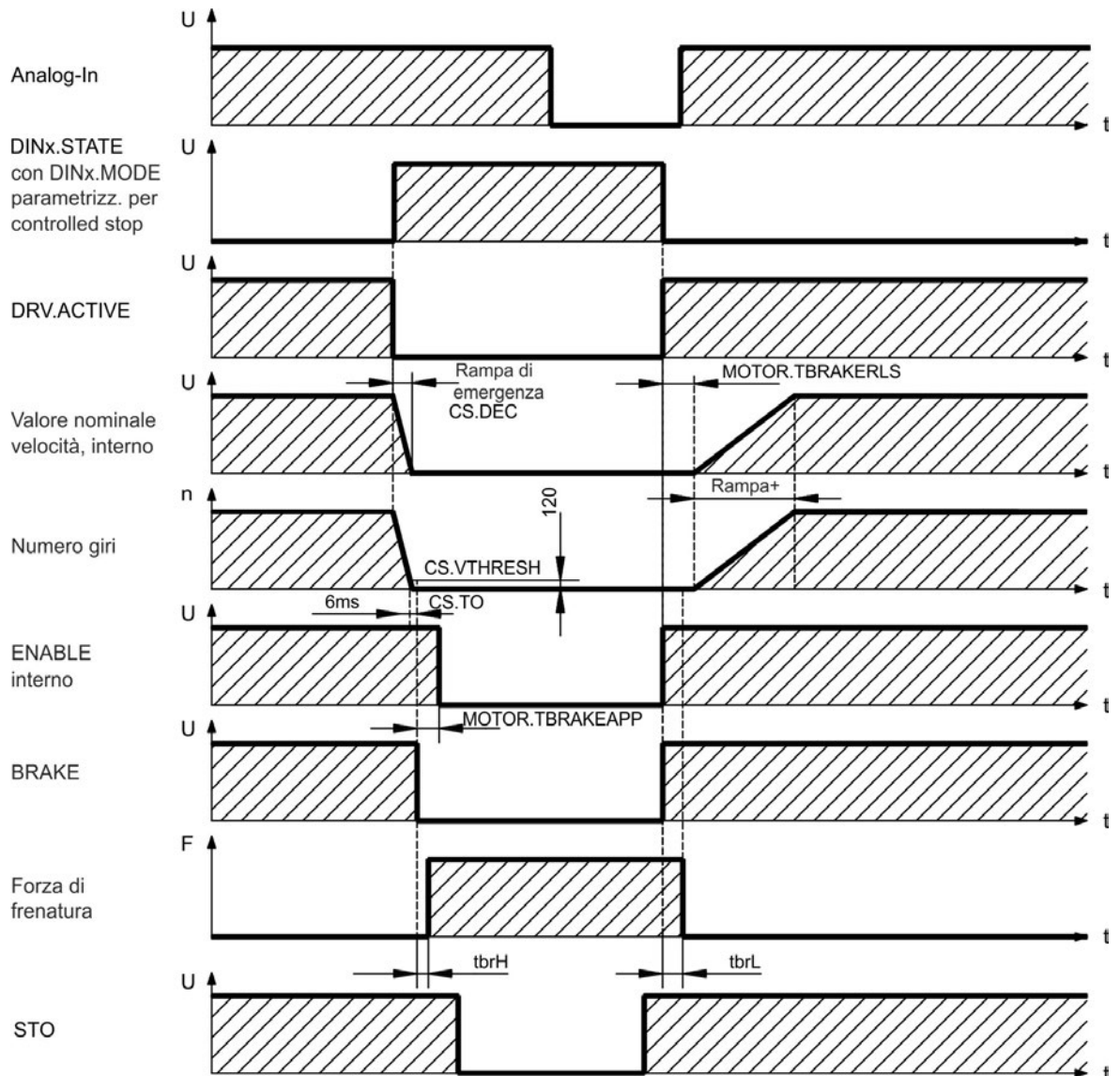


X15	Segnale	Descrizione
1	24V	24V , freno
2	GND	GND, freno
X16	Segnale	Descrizione
1	-BR	Freno del motore, negativo
2	+BR	Freno del motore, positivo



8.11.3 Funzionalità

La funzione del freno deve essere abilitata attraverso il freno del motore. Nello schema seguente sono illustrati i rapporti di tempo e funzionali tra il segnale "controlled stop", la velocità e la forza frenante. Si possono regolare tutti i valori con parametri; i valori nello schema sono valori prestabiliti.



Il setpoint della velocità del servoamplificatore viene abbassato internamente a una rampa regolabile (CS.DEC) di 0 V. Con i valori standard l'uscita per il freno viene attivata quando la velocità raggiunge 120 giri/min. (CS.VTHRESH) per almeno 6 msec (CS.TO). I tempi di aumento (t_{brH}) e diminuzione (t_{brL}) del freno di stazione che sono realizzati nel motore sono diversi in base al tipo di motore (vedere manuale del motore).

8.12 Collegamento di retroazione (X10, X9, X7)

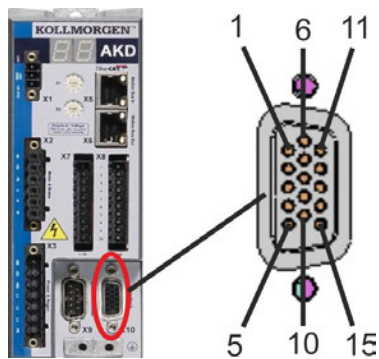
Ogni servosistema chiuso normalmente richiede almeno un dispositivo di retroazione per trasmettere dati effettivi dal motore al servoamplificatore. In base al tipo di dispositivo di retroazione usato, le informazioni vengono ritrasmesse al servoamplificatore usando mezzi digitali o analogici.

L'AKD supporta i tipi più diffusi di dispositivi di retroazione. Le funzioni di retroazione sono assegnate con parametri in WorkBench, il software di configurazione. Anche l'adattamento e altre impostazioni possono essere eseguiti in WorkBench. Per una descrizione dettagliata dei parametri, consultare la guida online del WorkBench.

La tabella sottostante fornisce una descrizione dei tipi di retroazione supportati, i loro parametri corrispondenti e un riferimento allo schema di collegamento relativo ad ogni caso.

Tipi di retroazione	Cablaggio	Connettore	FB1. SELECT	FB2. MODE	FB3. MODE
Resolver	→ p. 119	X10	40	-	-
SFD	→ p. 120	X10	41	-	-
SFD3	→ p. 121	X10	45	-	-
Encoder Hiperface DSL	→ p. 122	X10	46	-	-
Encoder SinCos BiSS Mode B	→ p. 123	X10	32	-	-
Encoder BiSS Mode C	→ p. 124	X10	34	-	-
Encoder SinCos ENDAT 2.1	→ p. 125	X10	30	-	-
Encoder ENDAT 2.2	→ p. 126	X10	31	-	-
Encoder ENDAT 2.2 FB2.SOURCE=1	→ p. 133	X9	-	-	0
Encoder SinCos Hiperface	→ p. 127	X10	33	-	-
Encoder sinus + Hall	→ p. 128	X10	20	-	-
Encoder sinus	→ p. 128	X10	21	-	-
Encoder incr. + Hall	→ p. 129	X10	10	-	-
Encoder incrementale	→ p. 129	X10	11	-	-
Tamagawa Smart Abs	→ p. 130	X10	42	-	-
Encoder incrementale, FB2.SOURCE=1	→ p. 133	X9	-	0	-
Encoder incrementale, FB2.SOURCE=2	→ p. 133	X7	-	0	-
Impulso / Direzione, FB2.SOURCE=1	→ p. 135	X9	-	1	-
Impulso / Direzione, FB2.SOURCE=2	→ p. 135	X7	-	1	-
CW/CCW, FB2.SOURCE=1	→ p. 136	X9	-	2	-
CW/CCW, FB2.SOURCE=2	→ p. 136	X7	-	2	-

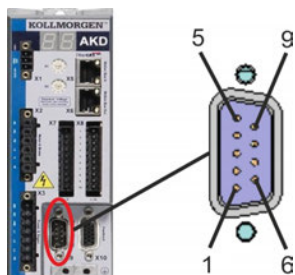
8.12.1 Connettore di retroazione (X10)



Pin	SFD	SFD3/ DSL	Resolver	BiSS B	BiSS C	EnDAT 2.1	EnDAT 2.2	Hiper- face	Encoder sinusoidale +Hall	Tamagawa Smart Abs*	Encoder incrementale +Hall
1	-	-	-	-	-	-	-	-	Hall U	-	Hall U
2	-	-	-	CLK +	CLK +	CLK +	CLK +	-	Hall V	-	Hall V
3	-	-	-	CLK -	CLK -	CLK -	CLK -	-	Hall W	-	Hall W
4	SEN +	-	-	SEN +	SEN +	SEN +	SEN +	SEN +	SEN +	SEN +	SEN +
5	SEN -	-	-	SEN -	SEN -	SEN -	SEN -	SEN -	SEN -	SEN -	SEN -
6	COM+	COM+	R1 Ref+	DAT+	DAT+	DAT+	DAT+	DAT+	Zero+	SD+	Zero+
7	COM-	COM-	R2 Ref-	DAT-	DAT-	DAT-	DAT-	DAT-	Zero-	SD-	Zero-
8	-	-	Controllo termico (+)								
9	-	-	Controllo termico (-)								
10	+5V	+5V	-	+5V	+5V	+5V	+5V	+8 to +9V	+5V	+5V	+5V
11	0V	0V	-	0V	0V	0V	0V	0V	0V	0V	0V
12	-	-	S1 SIN+	A+	-	A+	-	SIN+	A+	-	A+
13	-	-	S3 SIN-	A-	-	A-	-	SIN-	A-	-	A-
14	-	-	S2 COS+	B+	-	B+	-	COS+	B+	-	B+
15	-	-	S4 COS-	B-	-	B-	-	COS-	B-	-	B-

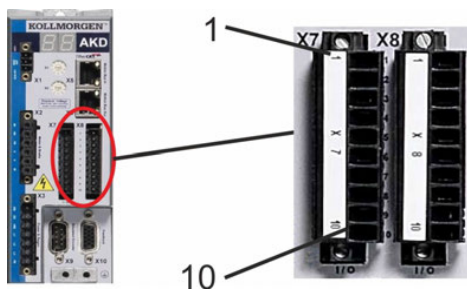
SEN = SENSE, CLK = CLOCK, DAT = DATA, * = solo per AKD con "NB" (rev 8+)

8.12.2 Connettore di retroazione (X9)



Pin	Impulso/direzione	CW / CCW	Encoder incrementale	Encoder with EnDat 2.2
1	Impulso+	CW+	Canale A+	CLOCK+
2	Impulso-	CW-	Canale A-	CLOCK-
3	GND	GND	GND	GND
4	Direzione+	CCW+	Canale B+	DATA+
5	Direzione-	CCW-	Canale B-	DATA-
6	Schermatura	Schermatura	Schermatura	Schermatura
7	-	-	Canale Zero+	-
8	-	-	Canale Zero-	-
9	-	-	+ 5 V alimentazione (uscita)	+ 5 V alimentazione (uscita)

8.12.3 Connettore di retroazione (X7)



Pin	Impulso/direzione	CW / CCW	Encoder incrementale
9	Impulso	CW	A
10	Direzione	CCW	B
11	common	common	common

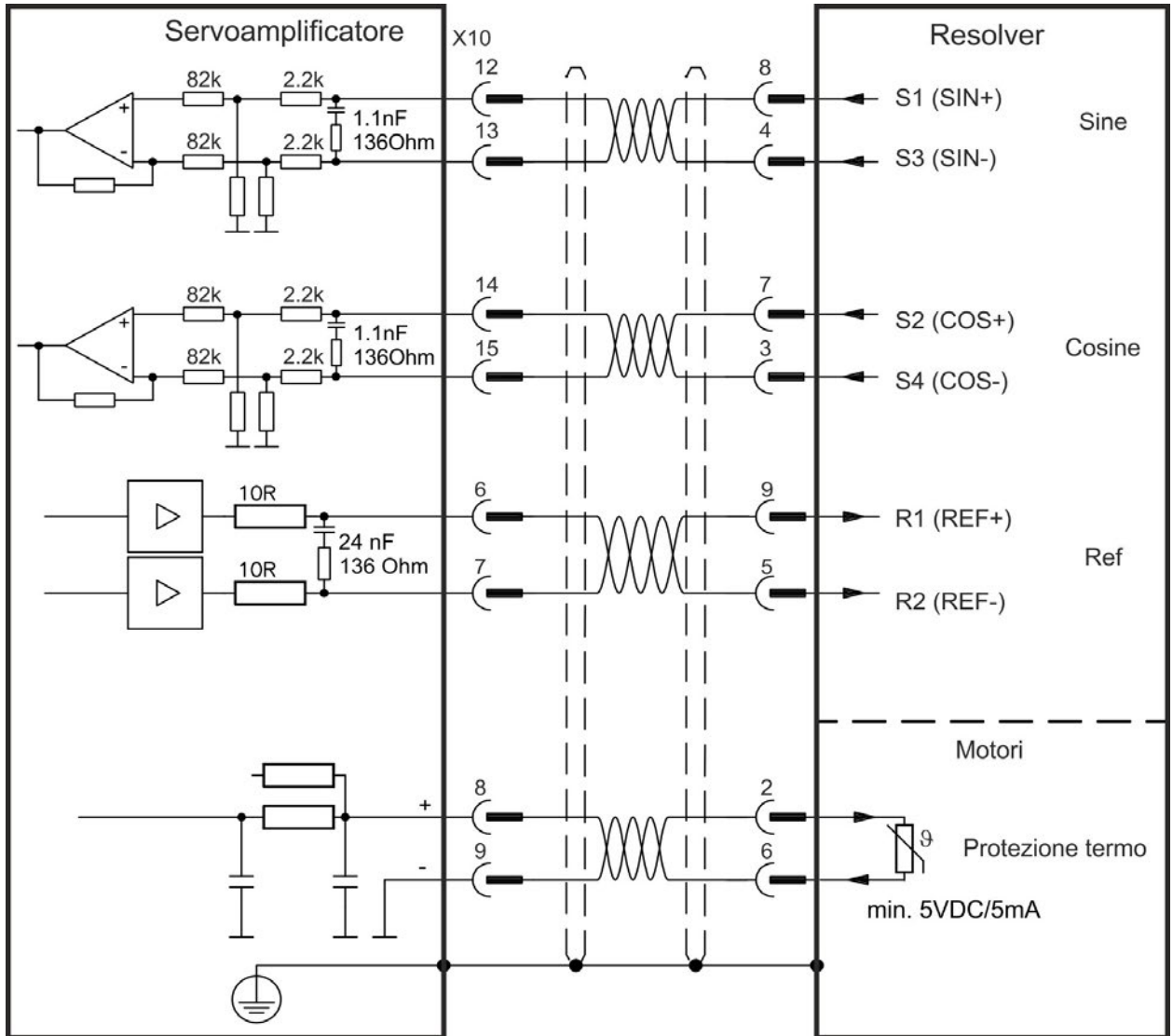
8.12.4 Resolver

Lo schema seguente illustra il collegamento di un resolver (da 2 a 36 poli) come sistema di retroazione. Il controllo termico nel motore è collegato attraverso il cavo del resolver e viene valutato qui.

Se sono previsti cavi con lunghezze superiori a 100 metri, contattare il nostro servizio di assistenza clienti.

Tipo	FCTYPE	Descrizione
Resolver	40	Precisione: 14 bit (0,022°), risoluzione: 16 bit (0,006°)

L'assegnazione dei pin mostrata sul lato resolver si riferisce ai motori Kollmorgen™.



8.12.5 SFD

Lo schema seguente illustra il collegamento del sistema di feedback Kollmorgen™ SFD (a quattro fili).

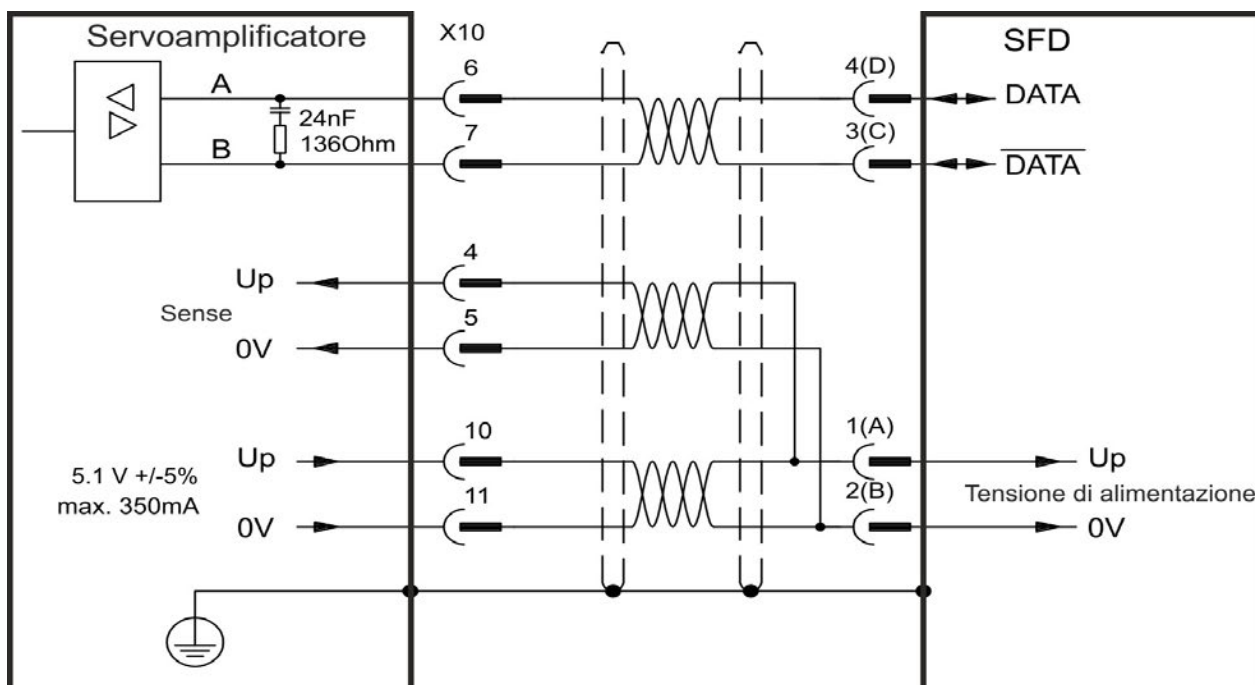
INFORMAZIONI

L'ingresso Sense è richiesta solo per cavo con una lunghezza di circa 25 m, quando la resistenza del filo dall'amplificatore al sensore supera 3,3 ohm.

I cavi Kollmorgen™ sono ammessi fino a 50 m di lunghezza, senza connessione Sense.

Tipo	FBTYP	Up	Note
Smart Feedback Device	41	5,1 V +/-5%	Precisione 14 bit (0,022°), risoluzione 24 bit ($2 \times 10E-5^\circ$)

L'assegnazione dei pin mostrata sul lato SFD si riferisce ai motori Kollmorgen™.



8.12.6 SFD3

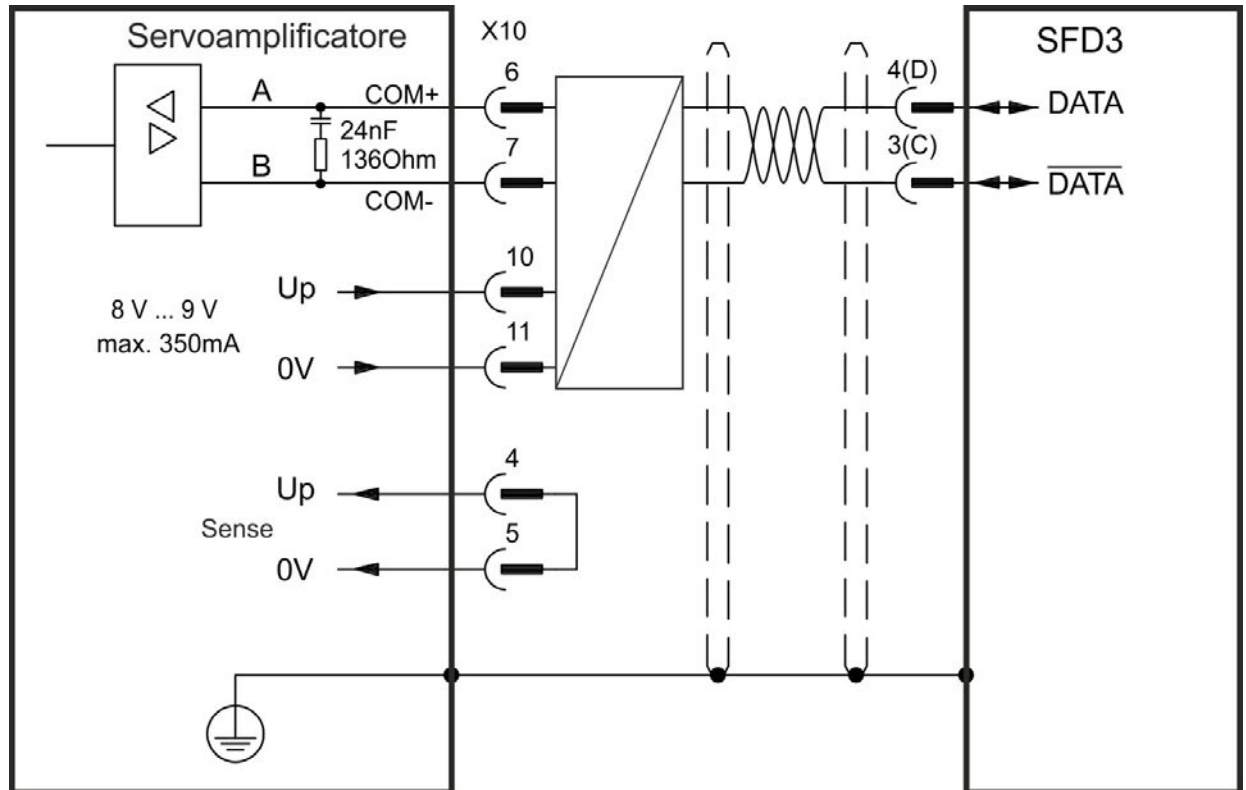
Il seguente schema illustra il collegamento del sistema di retroazione Kollmorgen™ SFD3 (a due fili).

INFORMAZIONI

SFD3 può essere utilizzato con un cavo di collegamento speciale di Kollmorgen™. Lunghezza massima del cavo fino a 25 m.

Tipo	FBTYP	Up	Note
SFD3	45	8 ... 9 V	da FW 1.11, solo con cavi Kollmorgen™

L'assegnazione dei pin mostrata sul lato SFD3 si riferisce ai motori Kollmorgen™.



8.12.7 Hiperface DSL

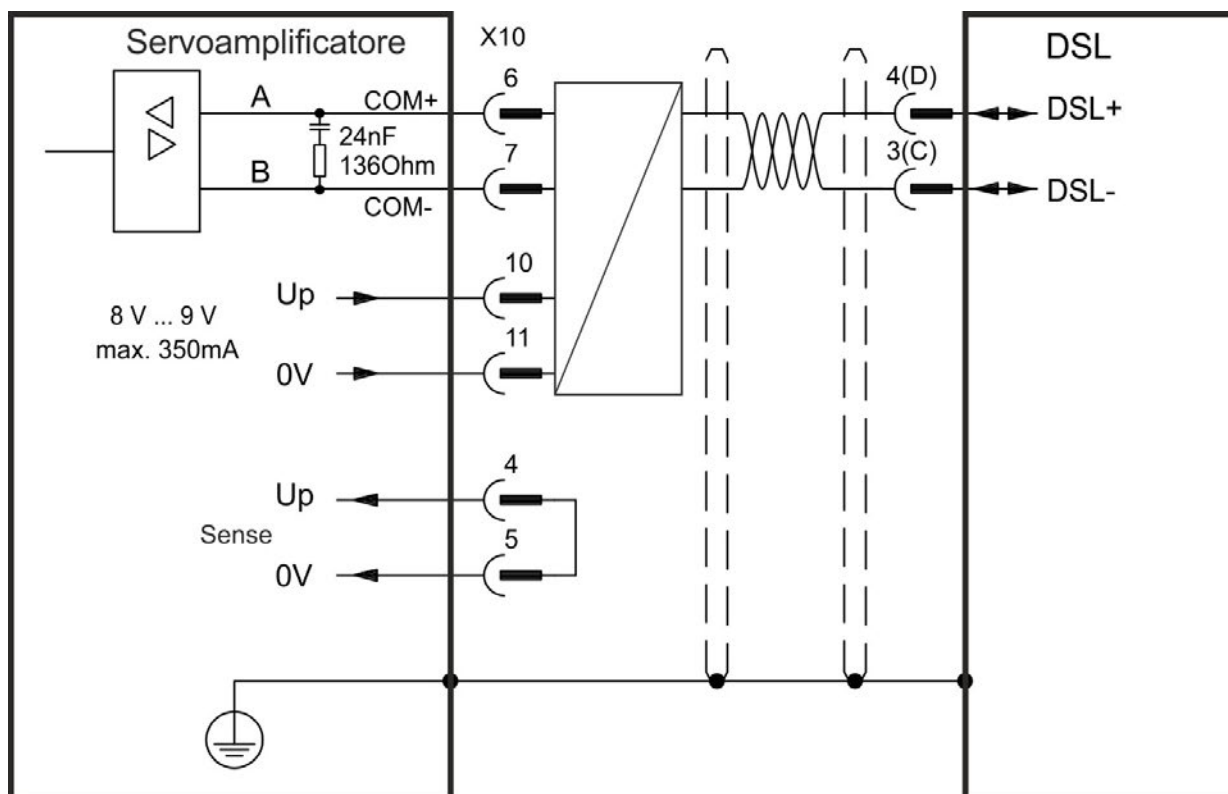
Il seguente schema illustra il collegamento del sistema di retroazione DSL Hiperface (a due fili).

INFORMAZIONI

Hiperface DSL può essere utilizzato con un cavo di collegamento speciale di Kollmorgen™. Lunghezza massima del cavo fino a 25 m.

Tipo	FBTYPE	Up	Note
Hiperface DSL	46	8 ... 9 V	da FW 1.9, solo con cavi Kollmorgen™

L'assegnazione dei pin mostrata sul lato DSL si riferisce ai motori Kollmorgen™.



8.12.8 Encoder con BiSS

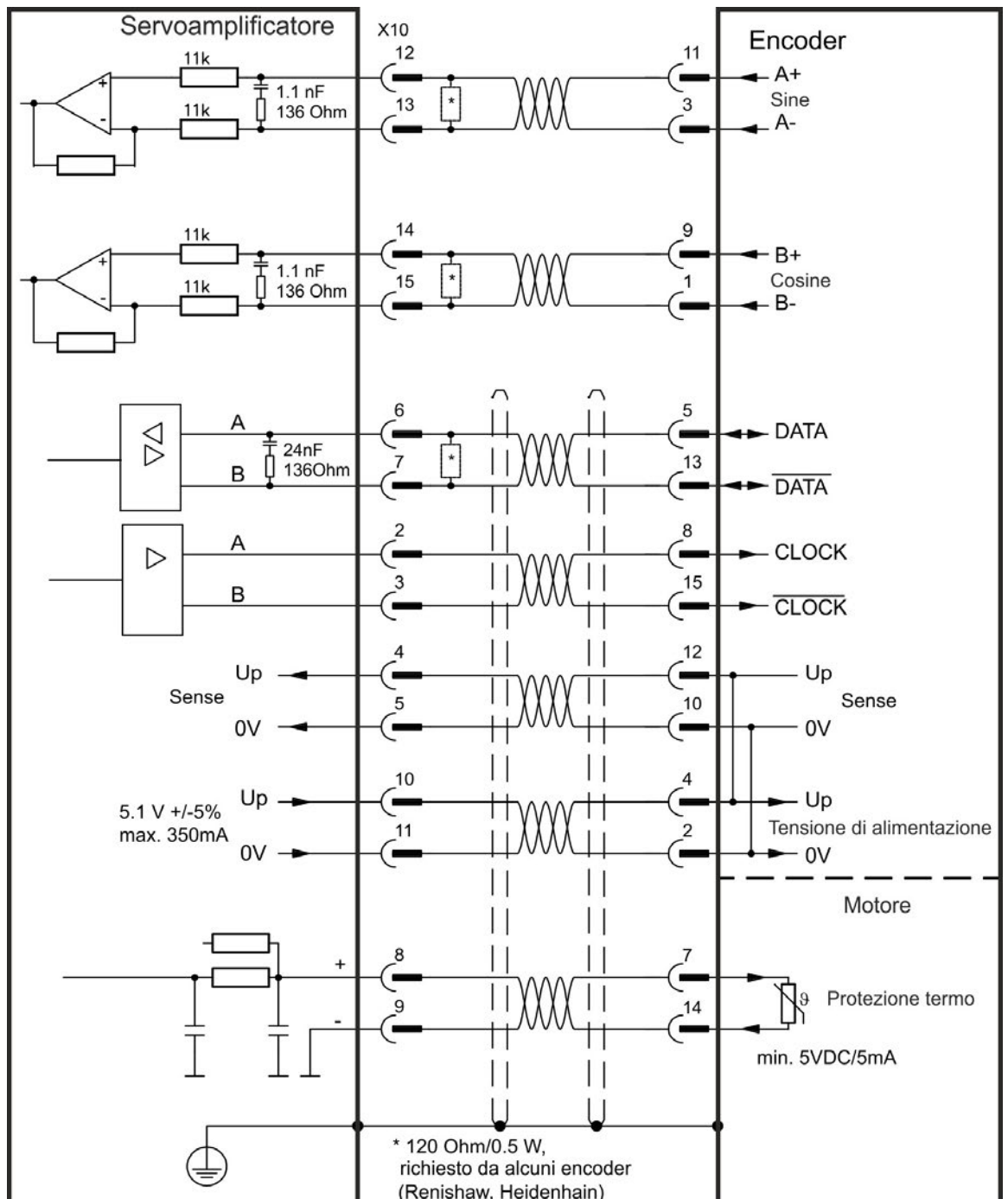
8.12.9 BiSS (Mode B) Analogico

Lo schema seguente illustra il collegamento di un encoder seno/coseno a rotazione singola o multipla con interfaccia BiSS Mode B come sistema di retroazione. Il controllo termico nel motore è collegato attraverso il cavo dell'encoder e viene valutato qui.

Se sono previsti cavi con lunghezze superiori a 50 metri, contattare il nostro servizio di assistenza clienti.

Tipo	FATYPE	Up	Limite di frequenza (sin, cos)
BiSS (tipo B) analogico	32	5,1 V +/-5%	1 MHz, 250 kHz con gli encoder che necessitano di una terminazione.

L'assegnazione dei pin mostrata sul lato encoder si riferisce ai motori Kollmorgen™.



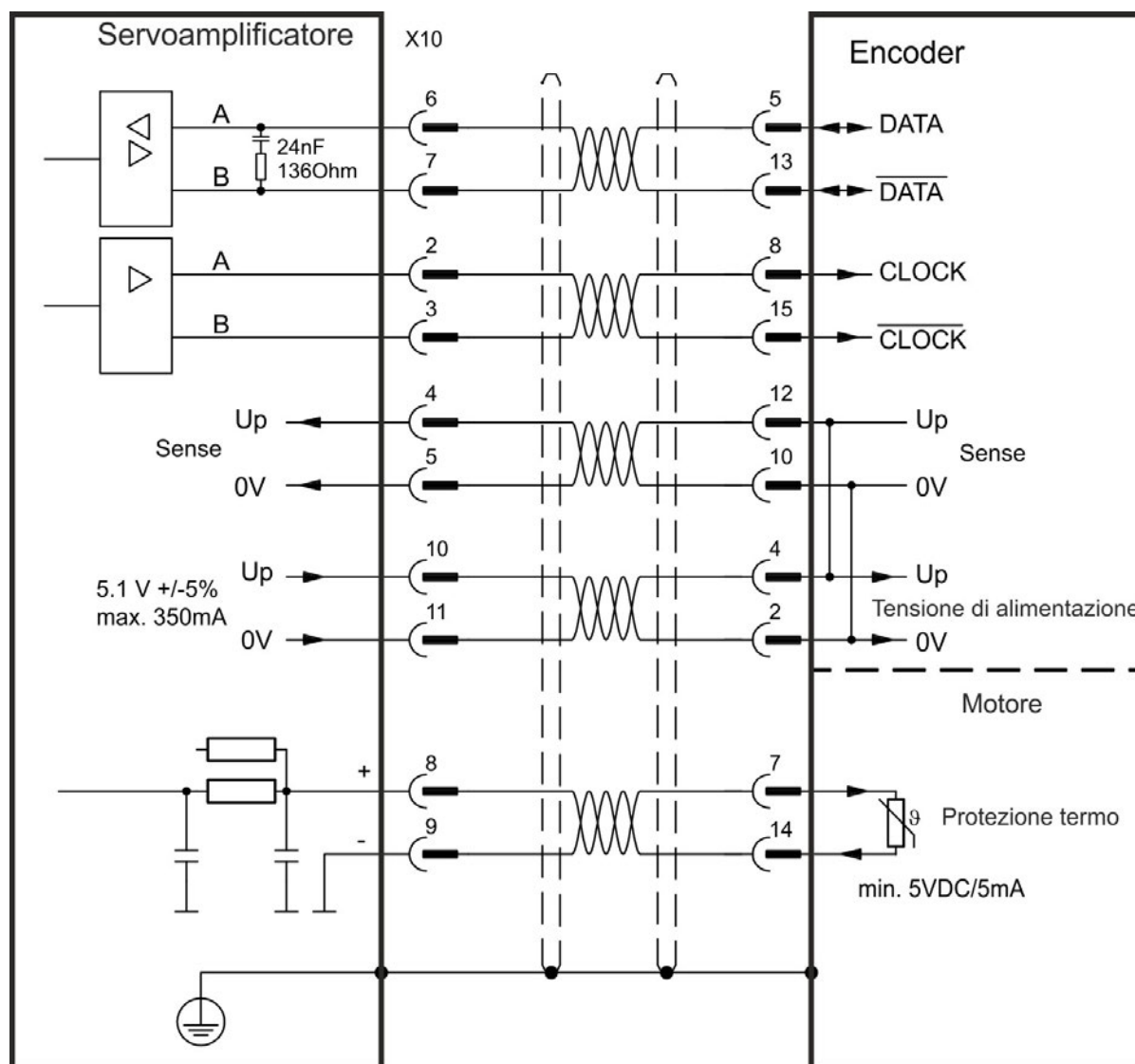
8.12.10 BiSS (Mode C) Digitale

Lo schema seguente illustra il collegamento di un encoder Renishaw (Modell "Resolute RA26B") con interfaccia BiSS Mode C come sistema di retroazione. Il controllo termico nel motore è collegato attraverso il cavo dell'encoder e viene valutato qui.

Se sono previsti cavi con lunghezze superiori a 25 metri, contattare il nostro servizio di assistenza clienti.

Tipo	FCTYPE	Up	Limite di frequenza
BiSS Mode C	34	5,1 V +/-5%	2,5 MHz

L'assegnazione dei pin mostrata sul lato encoder si riferisce ai motori Kollmorgen™.

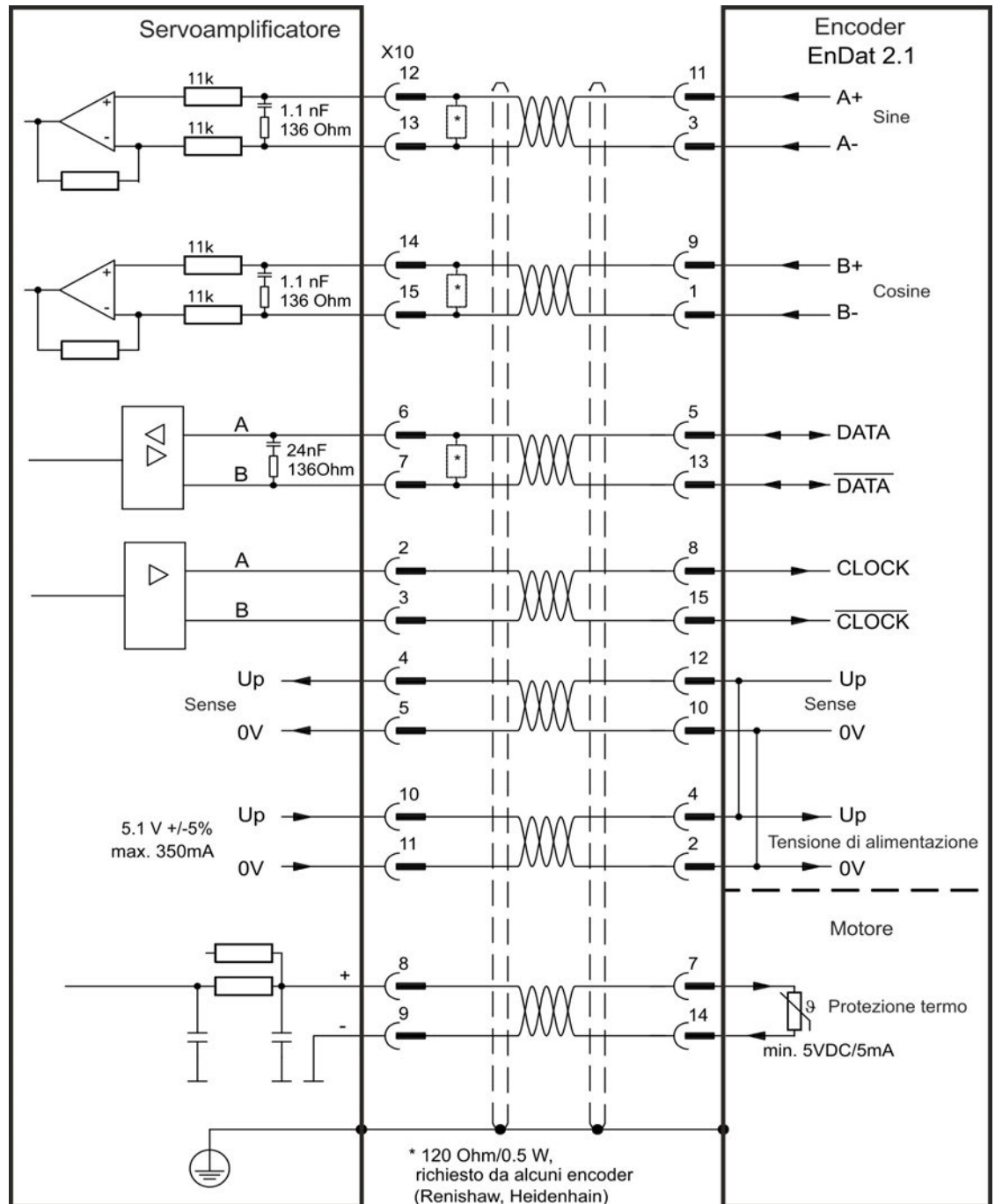


8.12.11 Encoder sinusoidale con ENDAT 2.1

Lo schema seguente illustra il collegamento di un encoder seno/coseno a rotazione singola o multipla con interfaccia EnDat 2.1 come sistema di retroazione. I modelli preferiti sono gli encoder ECN1313 e ECN1325. Il controllo termico nel motore è collegato attraverso il cavo dell'encoder e viene valutato qui. Tutti i segnali vengono collegati usando il nostro cavo preassemblato di connessione dell'encoder. Se sono previsti cavi con lunghezze superiori a 50 metri, contattare il nostro servizio di assistenza clienti.

Tipo	FATYPE	Limite di frequenza (sin, cos)
ENDAT 2.1	30	1 MHz, 250 kHz con gli encoder che necessitano di una terminazione.

L'assegnazione dei pin mostrata sul lato encoder si riferisce ai motori Kollmorgen™.



8.12.12 Encoder con ENDAT 2.2

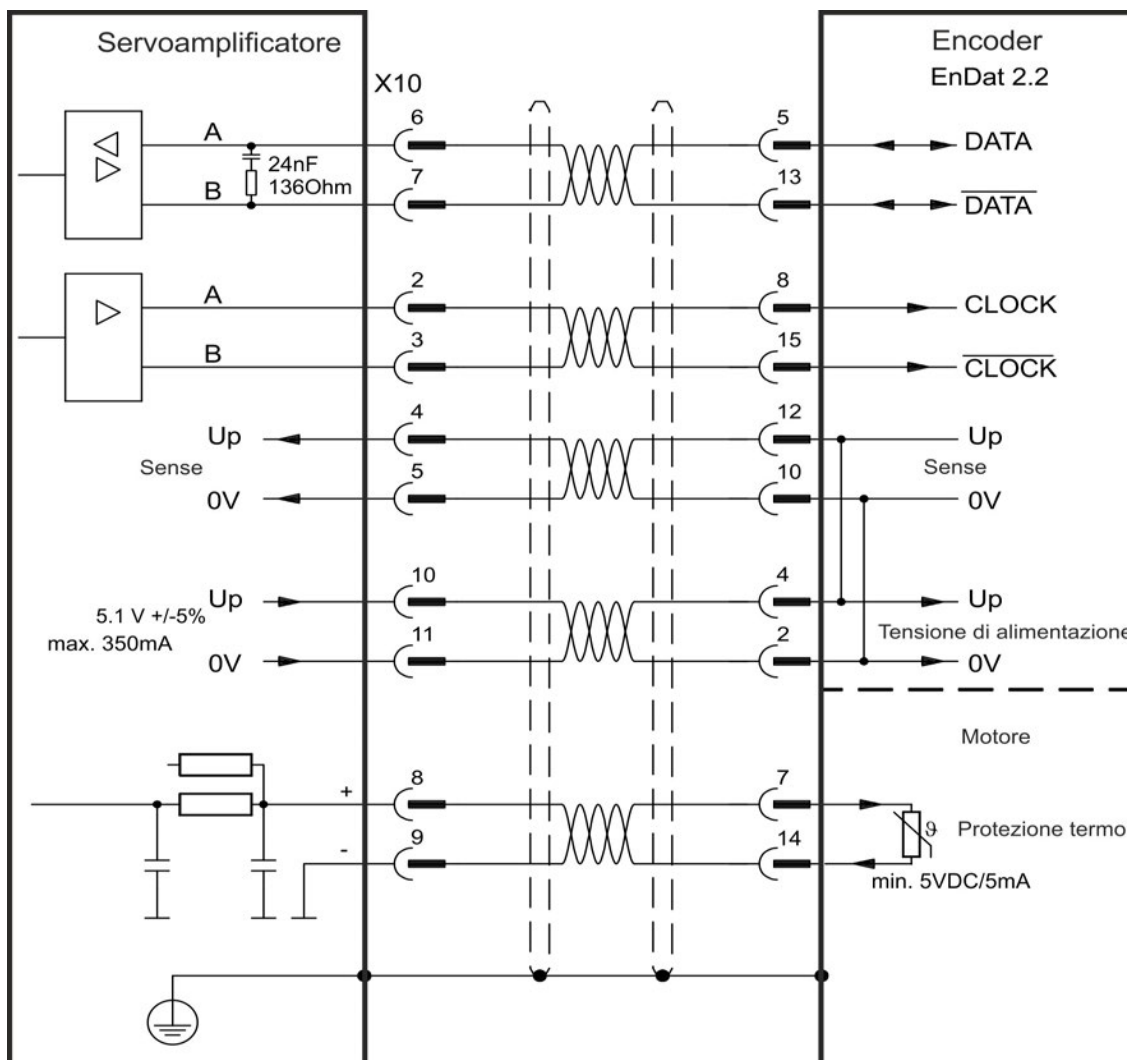
La tabella e la figura seguenti illustrano il collegamento di un encoder a rotazione singola o multipla con interfaccia EnDat 2.2 come sistema di retroazione.

Il controllo termico nel motore è collegato attraverso il cavo dell'encoder e viene valutato qui. Tutti i segnali vengono collegati usando il nostro cavo preassemblato di connessione dell'encoder.

Se sono previsti cavi con lunghezze superiori a 50 metri, contattare il nostro servizio di assistenza clienti.

Tipo	FBTYP	Limite di frequenza	Descrizione
ENDAT 2.2	31	1 MHz	Regolazione dalla schermata FEEDBACK

L'assegnazione dei pin mostrata sul lato encoder si riferisce ai motori Kollmorgen™.



8.12.13 Encoder sinusoidale con Hiperface

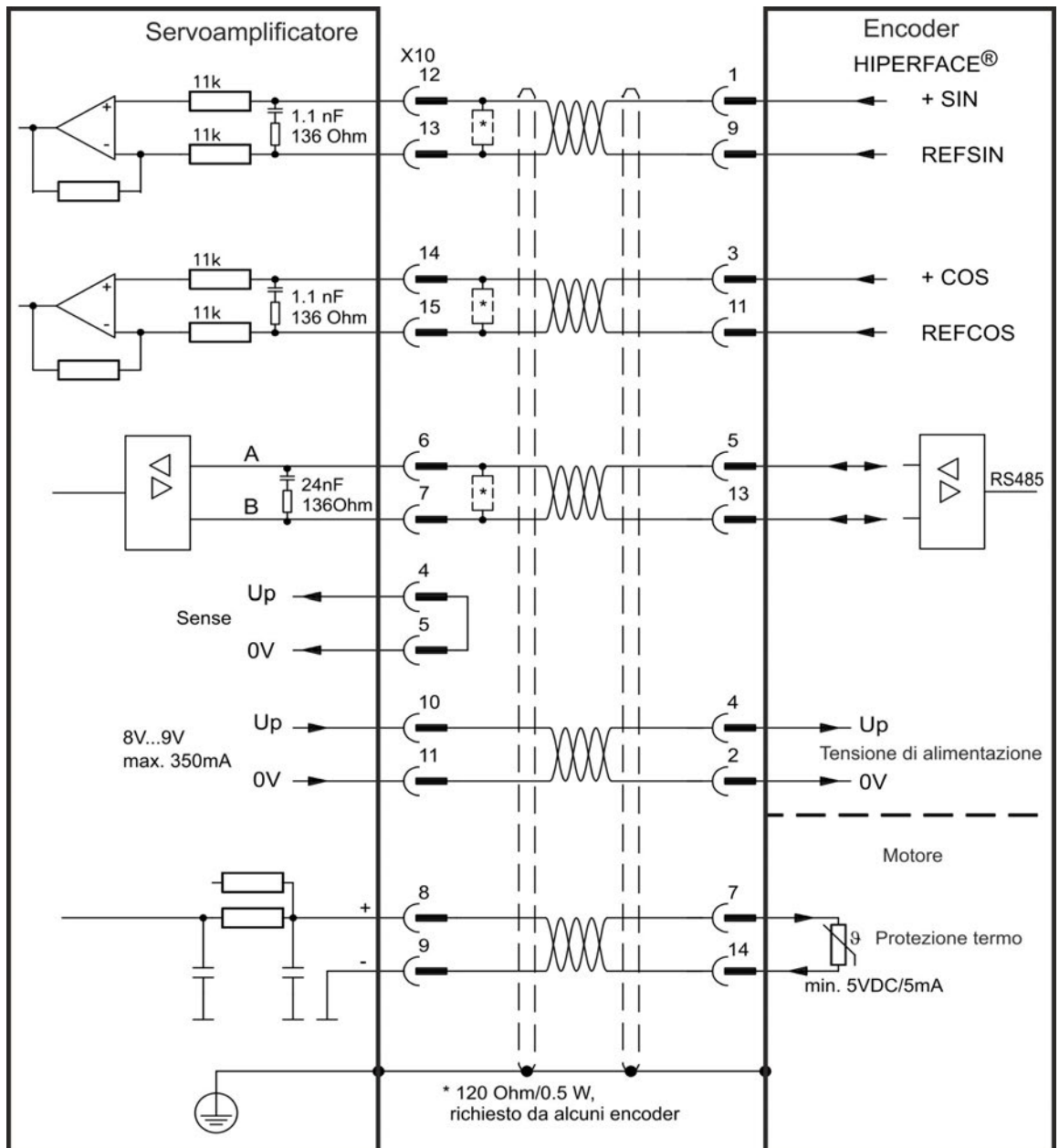
Lo schema seguente illustra il collegamento di un encoder seno/coseno a rotazione singola o multipla con interfaccia Hiperface come sistema di retroazione.

Il controllo termico nel motore è collegato attraverso il cavo dell'encoder e viene valutato qui. Tutti i segnali vengono collegati usando il nostro cavo preassemblato di connessione dell'encoder.

Se sono previsti cavi con lunghezze superiori a 50 metri, contattare il nostro servizio di assistenza clienti.

Tipo	FATYPE	Limite di frequenza (sin, cos)	Descrizione
Hiperface	33	1 MHz, 250 kHz con gli encoder che necessitano di una terminazione.	Il collegamento dei pin 4 e 5 insieme induce Up ad essere da 8 a 9 V

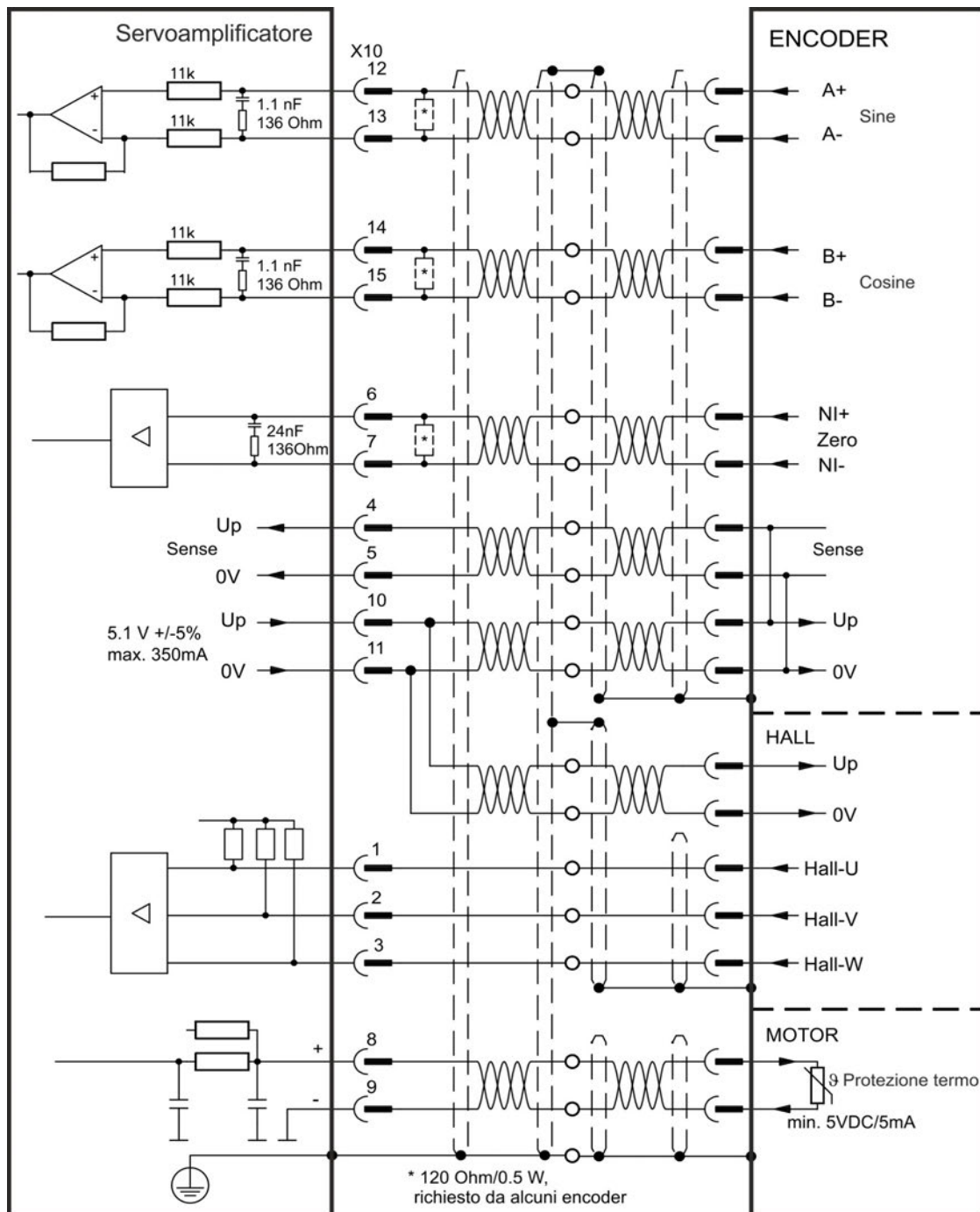
L'assegnazione dei pin mostrata sul lato encoder si riferisce ai motori Kollmorgen™.



8.12.14 Encoder sinusoidale

I dispositivi di retroazione, che non forniscono informazioni assolute per la commutazione, possono funzionare con la commutazione wake&shake (consultare la *Guida dell'utente dell'AKD*) oppure come un sistema di retroazione completo quando combinati con un encoder Hall aggiuntivo. Tutti i segnali sono collegati all'X10 e valutati qui. Se sono previsti cavi con lunghezze superiori a 25 metri, contattare il nostro servizio di assistenza clienti.

Tipo	FATYPE	Up	Limite di frequenza (sin, cos)
SinCos 1 V p-p con Hall	20	5,1 V +/-5%	1 MHz, 250 kHz con gli encoder che necessitano di una terminazione.
SinCos 1 V p-p (Wake&Shake)	21	5,1 V +/-5%	

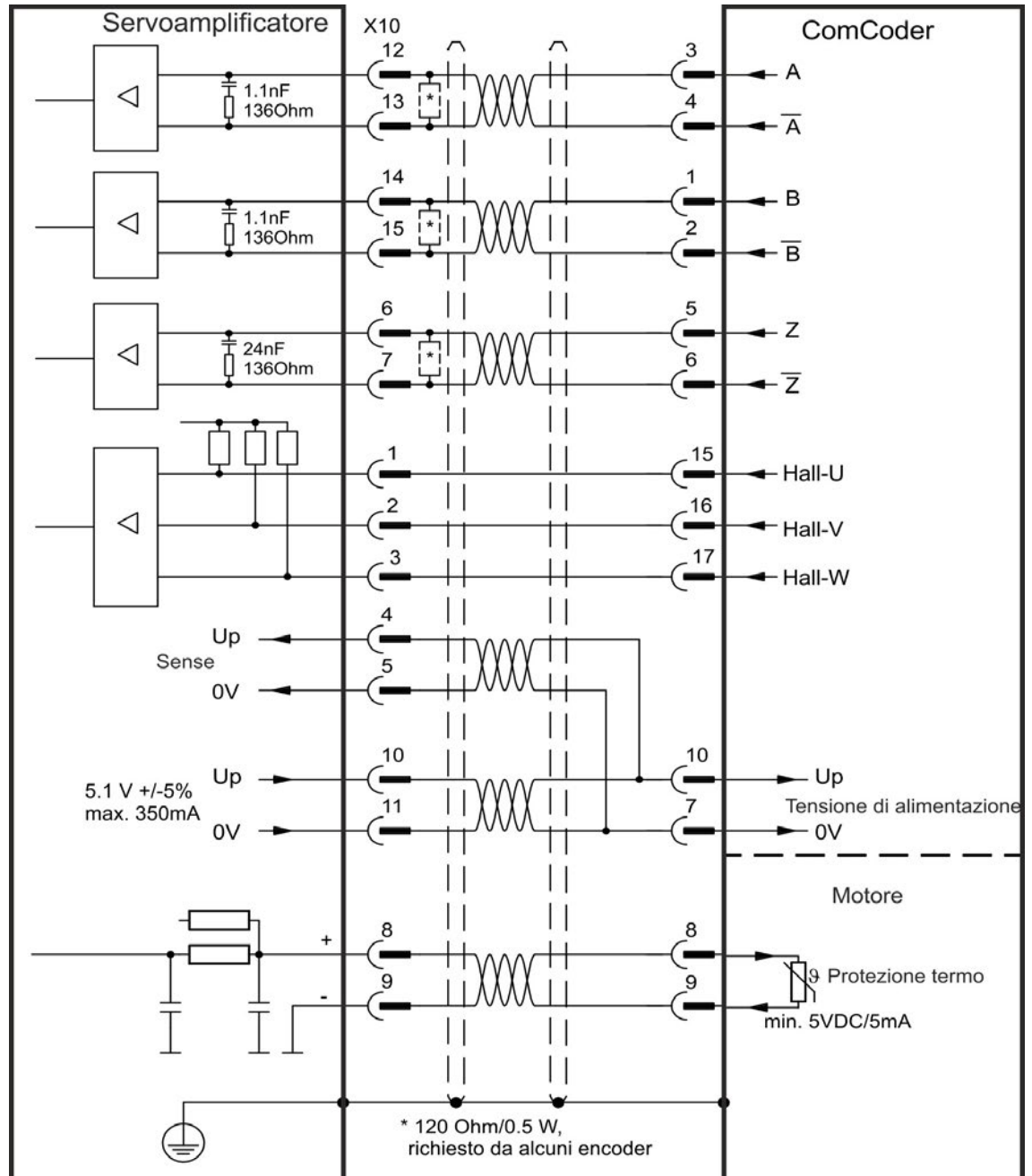


8.12.15 Encoder incrementale

I dispositivi di retroazione, che non forniscono informazioni assolute per la commutazione, possono funzionare con la commutazione wake&shake (consultare la *Guida dell'utente dell'AKD*) oppure come un sistema di retroazione completo quando combinati con un encoder Hall aggiuntivo. Tutti i segnali vengono collegati usando il nostro cavo preassemblato di connessione del comcoder. Se sono previsti cavi con lunghezze superiori a 25 metri, contattare il nostro servizio di assistenza clienti.

Tipo	FATYPE	Limite di frequenza
Encoder incrementale e fincorsa Hall (Comcoder)	10	2,5 MHz
Encoder incrementale (Wake&Shake)	11	2,5 MHz

L'assegnazione dei pin mostrata sul lato encoder si riferisce ai motori Kollmorgen™.

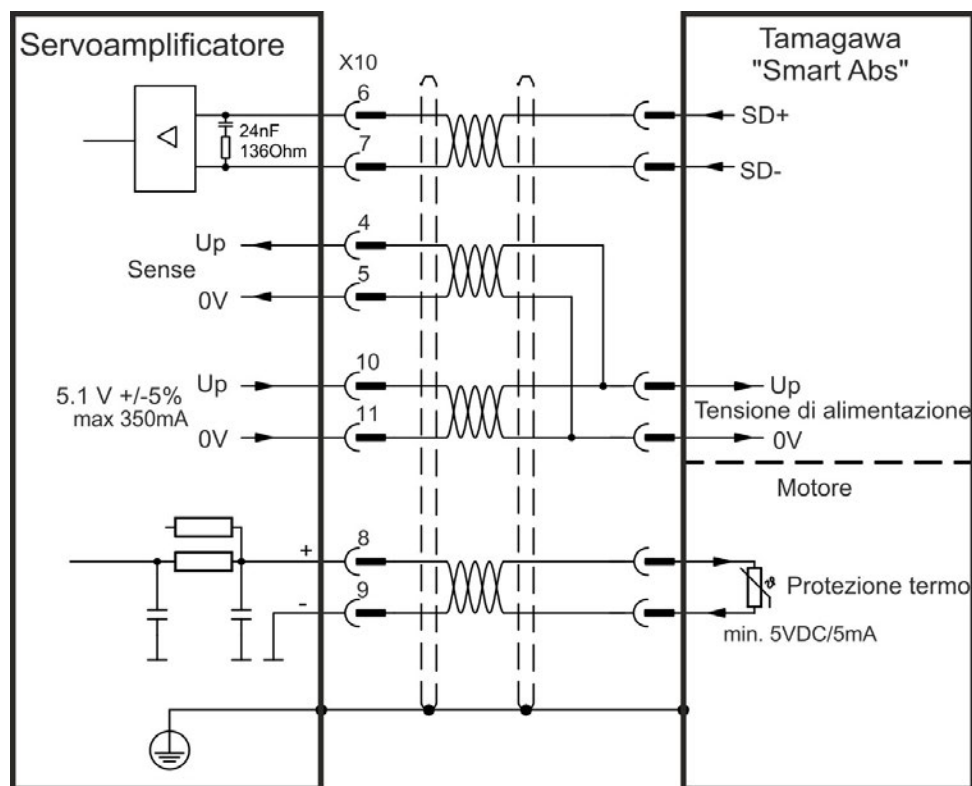


8.12.16 Encoder Tamagawa Smart Abs

Lo schema seguente illustra il collegamento di un encoder Tamagawa "Smart Abs" (Tamagawa Seiki Co. Ltd. S48-17/33bit-LPS-5V o simile) come sistema di retroazione per AKD con "NB" (rev 8+). Il controllo termico nel motore è collegato attraverso il cavo dell'encoder e viene valutato qui.

Se sono previsti cavi con lunghezze superiori a 25 metri, contattare il nostro servizio di assistenza clienti.

Tipo	FBTYP	Up	Limite di frequenza
S48-17/33bit-LPS-5V	42	5,1 V +/-5%	2,5 MHz

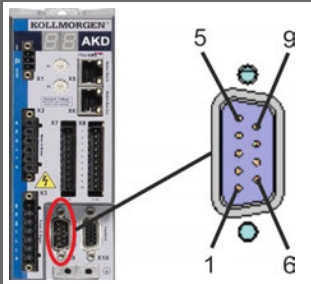


8.13 Ingranaggi elettronici, Funzionamento master-slave (X9, X7)

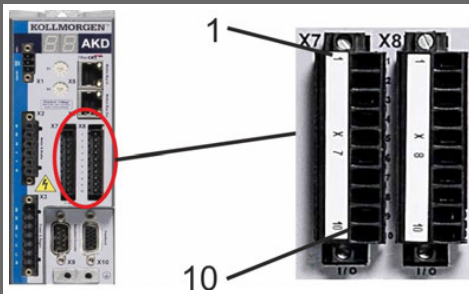
È possibile configurare i sistemi master/slave, utilizzare un encoder esterno come, per esempio, un encoder di comando, un dispositivo di retroazione secondario (controllo a circuito doppio) o collegare l'amplificatore a un controller per motore passo-passo di altre marche. A seconda del livello di tensione del segnale, deve essere utilizzato il connettore X9 (5 V TTL) o X7 (24 V).

Il WorkBench software di setup viene utilizzato per la configurazione. Vedere la schermata "Retroazione 2" in WorkBench per la configurazione. Per configurare un'applicazione con queste interfacce si utilizzano FB2.SOURCE, FB2.MODE, FB2.ENCRESES ecc.

Il connettore X9 può essere configurato come ingresso o uscita per segnali da 5 V (TTL).

	Modalità ingresso X9	Modalità uscita
	Impulso e direzione 5 V	Encoder emulato (A quad B) 5 V
	CW / CCW, 5 V	
	Encoder incrementale (A quad B) 5 V	
	Encoder con EnDat 2.2, 5 V	

È possibile configurare DIGITAL-IN 1/2 sul connettore X7 come ingresso per segnali da 24V.

	Modalità ingresso X7 DIGITAL-IN 1/2	Modalità uscita
	Impulso e direzione 24 V	
	CW / CCW, 24 V	
	Encoder incrementale (A quad B) 24 V	

8.13.1 Caratteristiche tecniche e pinout

8.13.1.1 Connettore X7 Ingresso

Caratteristiche tecniche

- Flottante, la linea comune di riferimento è DCOM7
- Frequenza massima in ingresso del segnale: 500 kHz
- Possibili sensori di tipo sink o source
- Alto: da 15 a 30 V/2 a 15 mA, basso: da -3 a 5 V/<15 mA
- Frequenza di aggiornamento: hardware 2 μs

Pin	Impulso/direzione	CW / CCW	Encoder incrementale
9	Impulso	CW	A
10	Direzione	CCW	B
1	common	common	common

8.13.1.2 Connector X9 Ingresso

Caratteristiche tecniche

- Interfaccia elettrica: RS-485
- Frequenza massima in ingresso del segnale: 3MHz
- Intervallo di tensione del segnale in ingresso: da +12 V a -7 V
- Tensione di alimentazione (applicabile solamente all'ingresso dell'encoder incrementale): +5 V \pm 5%
- Corrente di alimentazione massima: 250 mA

Pin	Impulso/direzione	CW / CCW	Encoder incrementale	Encoder with EnDat 2.2
1	Impulso+	CW+	Canale A+	CLOCK+
2	Impulso-	CW-	Canale A-	CLOCK-
3	GND	GND	GND	GND
4	Direzione+	CCW+	Canale B+	DATA+
5	Direzione-	CCW-	Canale B-	DATA-
6	Schermatura	Schermatura	Schermatura	Schermatura
7	-	-	Canale Zero+	-
8	-	-	Canale Zero-	-
9	-	-	+ 5 V alimentazione (uscita)	+ 5 V alimentazione (uscita)

AVVISO

La lunghezza massima del cavo di un encoder incrementale che usa un X9 dipende dalla caduta di tensione del cavo e dai requisiti di potenza dell'encoder esterno. Vedere l'esempio di calcolo nella guida dell'utente al capitolo "Ingranaggi elettronici".

8.13.1.3 Connettore X9 uscita

Caratteristiche tecniche

- Interfaccia elettrica: RS-485
- Frequenza massima: 3 MHz
- Risoluzione: fino a 16 bit
- Si possono impostare gli impulsi per giro
- Sfasamento dell'impulso: 90° \pm 20°

Pin	Uscita encoder emulato
1	Canale A+
2	Canale A-
3	GND
4	Canale B+
5	Canale B-
6	Schermatura
7	Canale Zero+
8	Canale Zero-
9	-

INFORMAZIONI

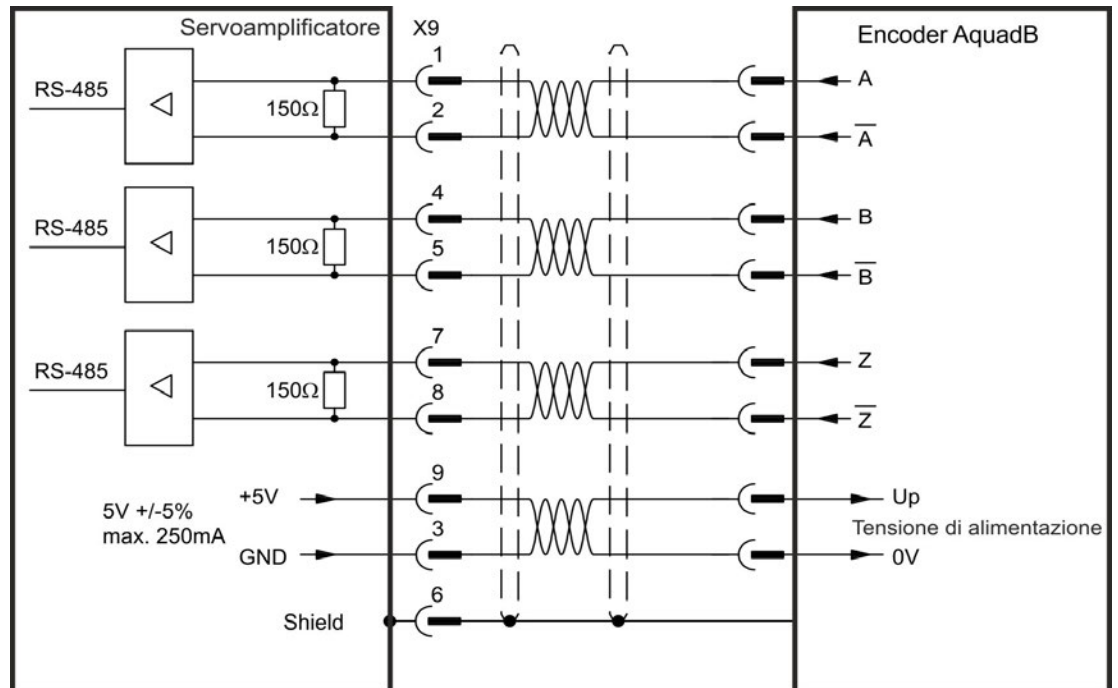
La lunghezza massima consentita dei cavi è di 100 metri.

8.13.2 Ingresso Encoder Incrementale

8.13.2.1 Ingresso dell'encoder incrementale (A quad B e Index) 5 V (X9)

L'uscita di un encoder A quad B (5 V) o dell'emulazione dell'encoder di un altro servoamplificatore può essere collegata a questo ingresso e usato come ingresso per encoder di comando, retroazione a circuito doppio, ingranaggio o applicazioni di camma. Non usarlo come collegamento primario della retroazione del motore!

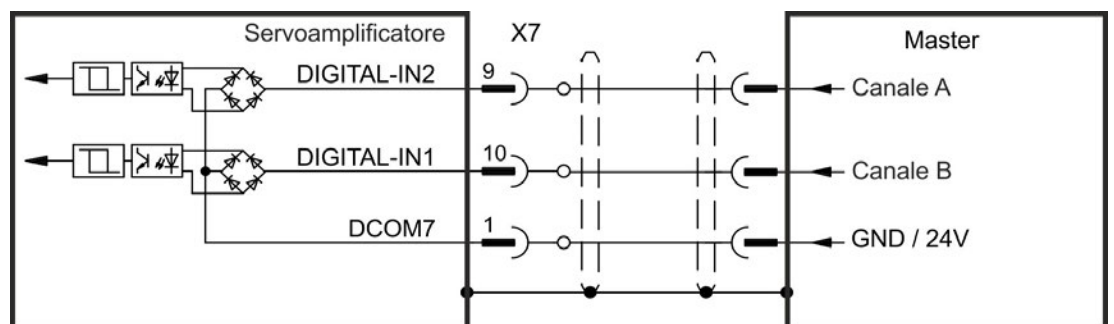
Schema dei collegamenti



8.13.2.2 Ingresso dell'encoder incrementale 24 V (X7)

L'uscita di un encoder A quad B (24 V) può essere collegata a questo ingresso e usato come ingresso per encoder di comando, retroazione a circuito doppio, ingranaggio o applicazioni di camma. Non usarlo come collegamento primario della retroazione del motore!

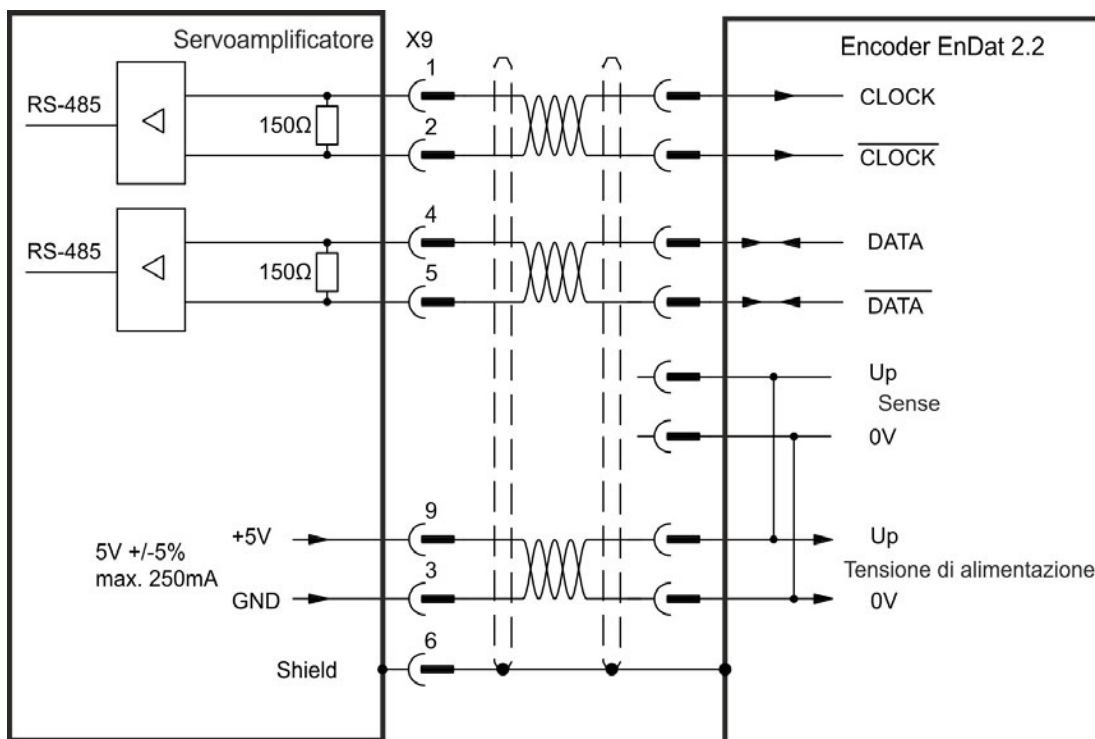
Schema dei collegamenti



8.13.2.3 Encoder con ingresso EnDat 2.2, 5 V (X9)

A questo ingresso può essere collegato un encoder single-turn o multi-turn con interfaccia EnDat 2.2, utilizzato come encoder master, feedback primario, secondo feedback, trasmissione oppure ingresso camma.

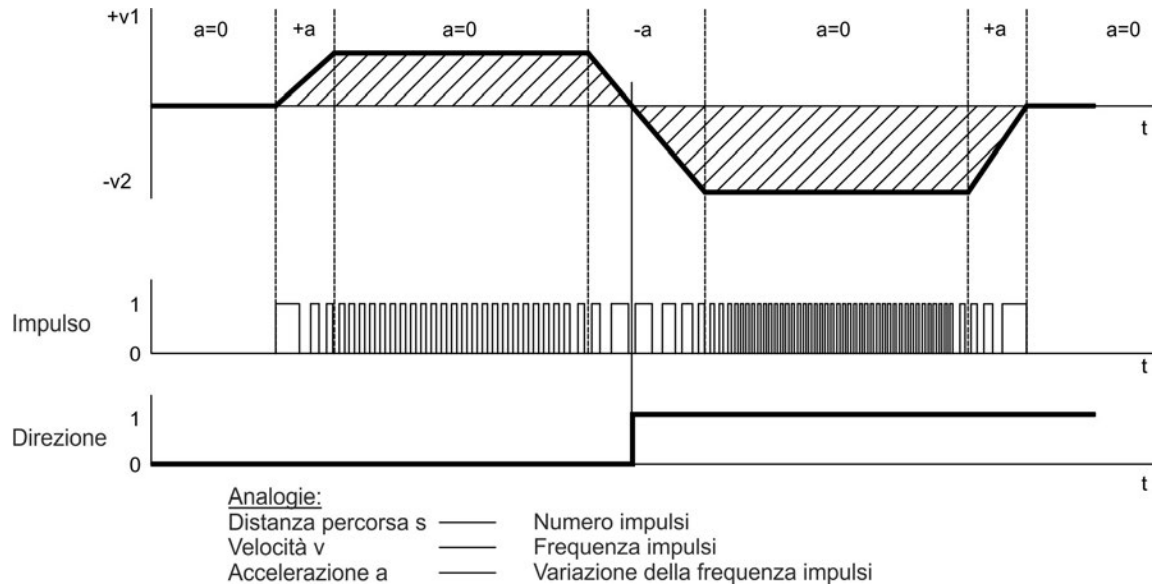
Schema dei collegamenti



8.13.3 Ingresso Impulso / Direzione

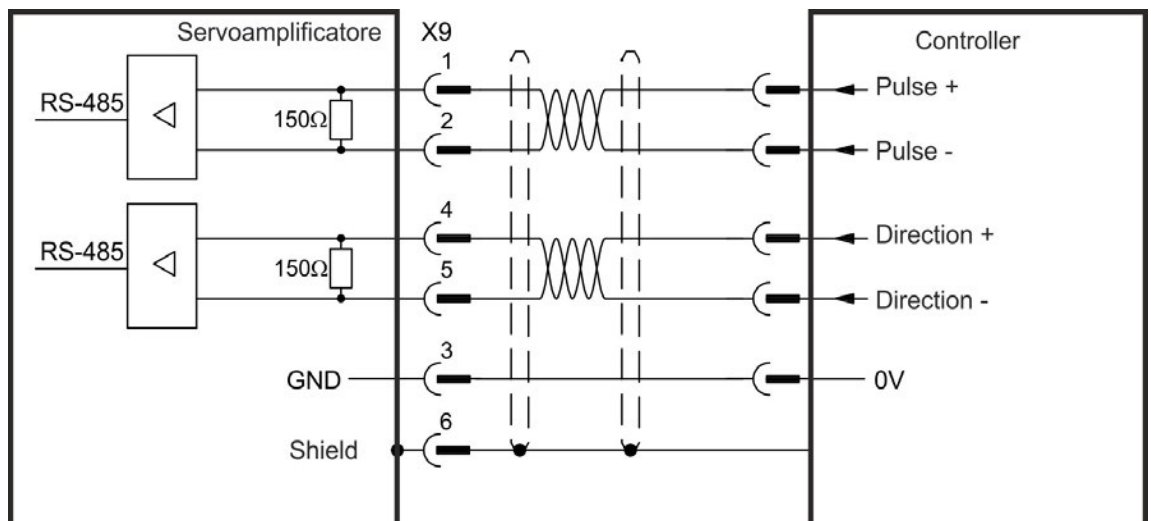
Si può collegare il servoamplificatore a un controller per motore passo-passo di altre marche. Impostare i parametri del servoamplificatore con il software di configurazione WorkBench. Il numero di passi può essere regolato, in modo che il servoamplificatore possa essere adattato per combinare i segnali di direzione dei passi ad un controller passo-passo.

Profilo della velocità e schema dei segnali



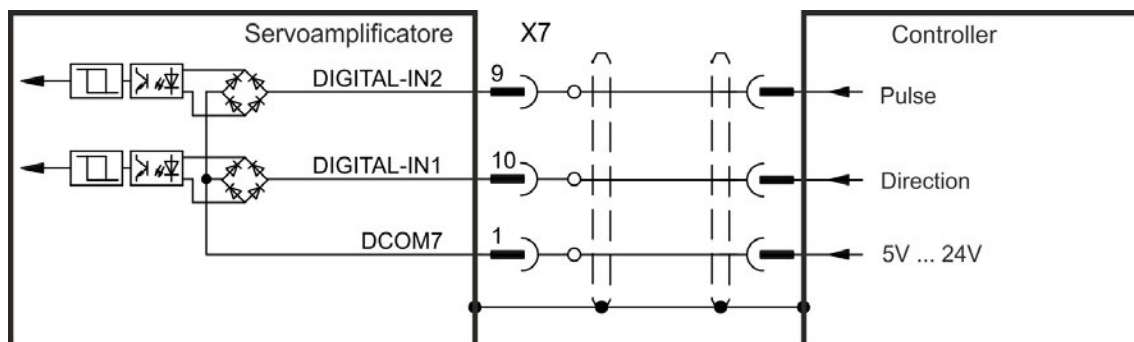
8.13.3.1 Ingresso impulso/direzione 5 V (X9)

Si può collegare il AKD a un controller di altre marche che fornisce segnali impulso/direzione con 5 V.



8.13.3.2 Ingresso impulso/direzione 5 V ... 24 V (X7)

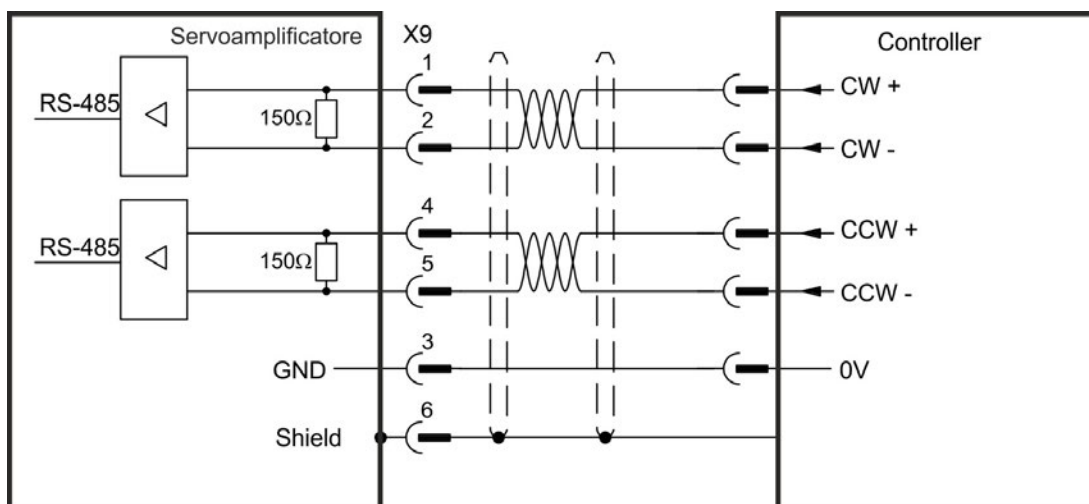
Si può collegare il AKD a un controller di altre marche che fornisce segnali impulso/direzione con 5V ... 24 V .



8.13.4 Ingresso CW / CCW

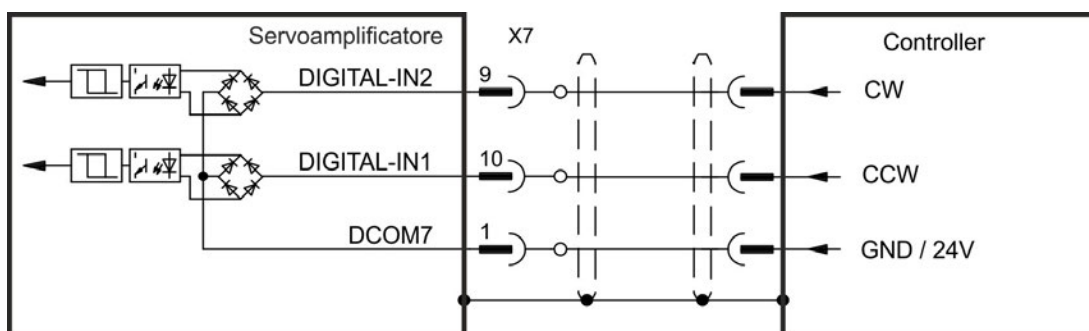
8.13.4.1 Ingresso CW / CCW 5 V (X9)

Si può collegare il servoamplificatore a un controller di altre marche che fornisce segnali CW/CCW con 5 V.



8.13.4.2 Ingresso CW / CCW 24 V (X7)

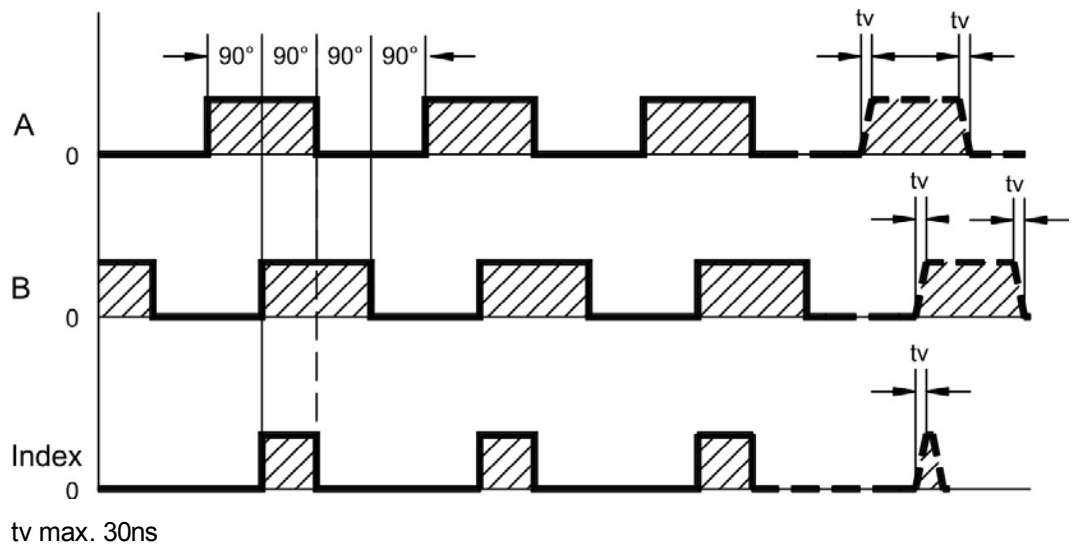
Si può collegare il servoamplificatore a un controller di altre marche che fornisce segnali CW/CCW con 24 V.



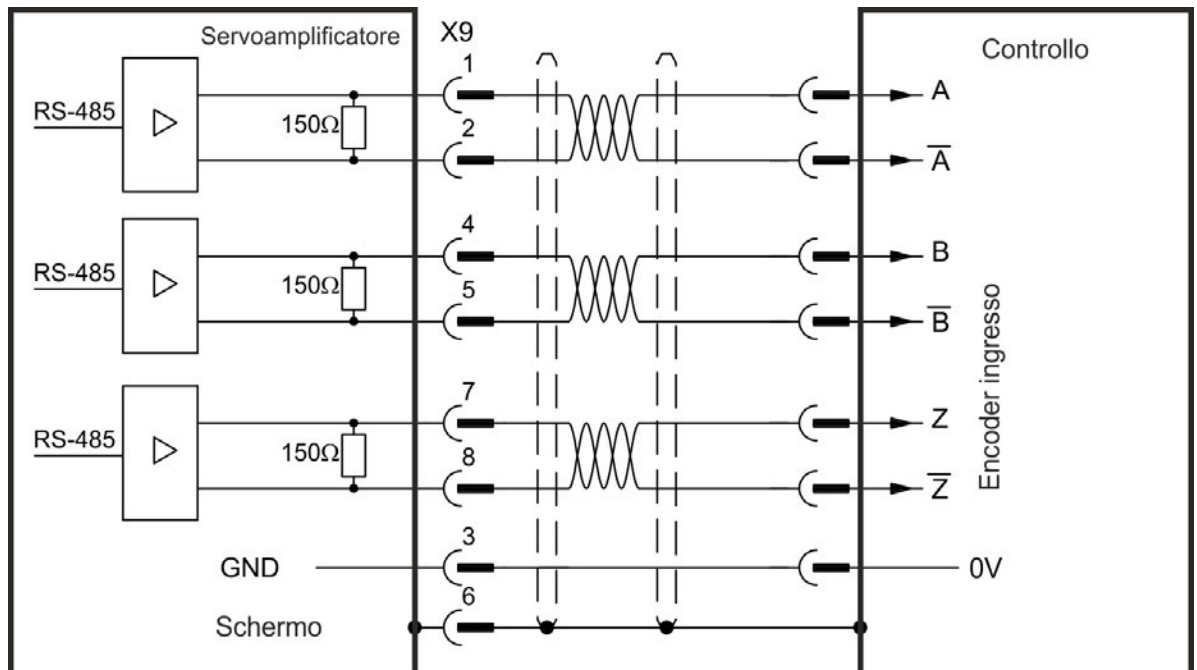
8.13.5 Uscita dell'encoder emulato (EEO)

Il servoamplificatore calcola la posizione dell'albero del motore sulla base di segnali assoluti ciclici della retroazione primaria, generando impulsi compatibili dell'encoder incrementali da queste informazioni. Le uscite degli impulsi sul connettore SubD X9 sono 3 segnali, A, B, e Index con differenza di fase di 90° (vale a dire in quadratura, da qui il termine alternativo di uscita "A quad B") con un impulso zero.

La risoluzione (prima della moltiplicazione) può essere impostata attraverso il parametro DRV.EMUERES. Utilizzare il parametro DRV.EMUEZOFFSET per regolare e salvare la posizione dell'impulso zero in una rotazione meccanica. I servoamplificatori funzionano sulla base di una tensione di alimentazione interna.



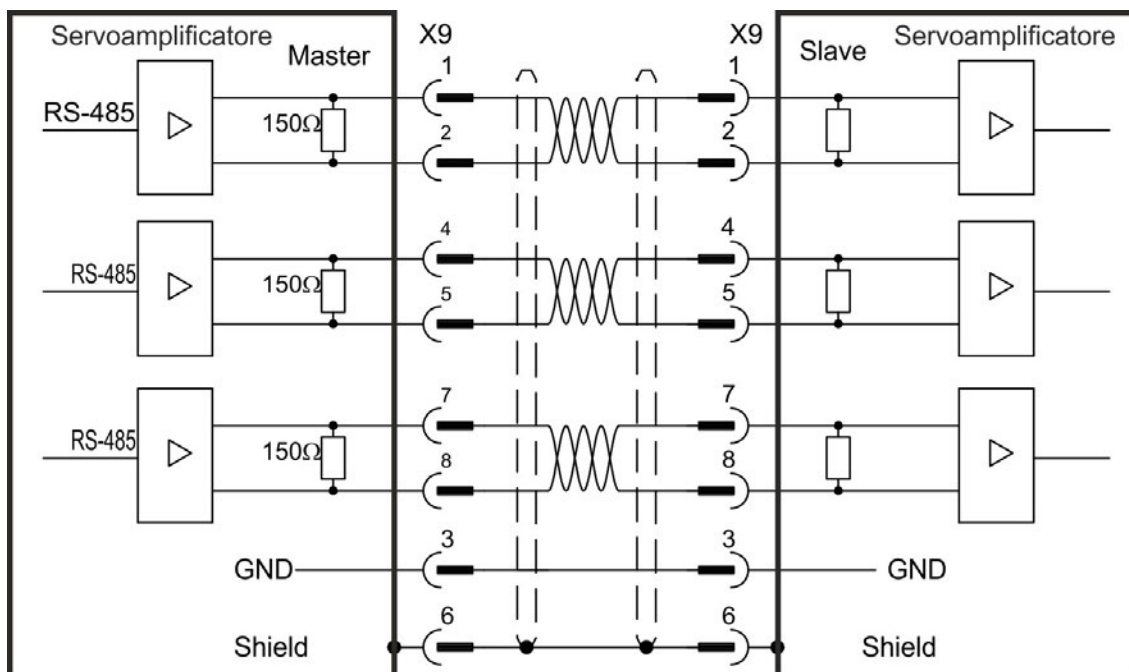
Schema dei collegamenti



8.13.6 Comando master-slave

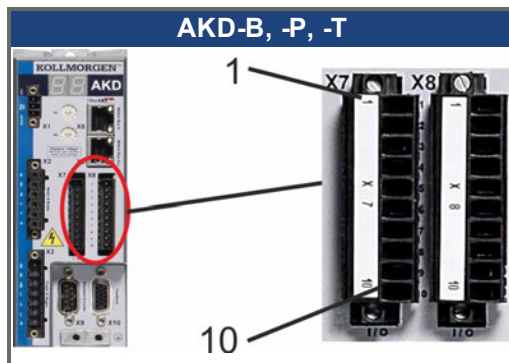
Si possono collegare diversi servoamplificatori AKD come slave a un AKD master. I servoamplificatori slave usano i segnali in ingresso dell'encoder master come ingresso di comando e li eseguono (velocità e direzione).

Schema dei collegamenti master-slave



8.14 Collegamento I/O

I segnali di I/O standard digitali e analogici sono collegati a X7 e X8.



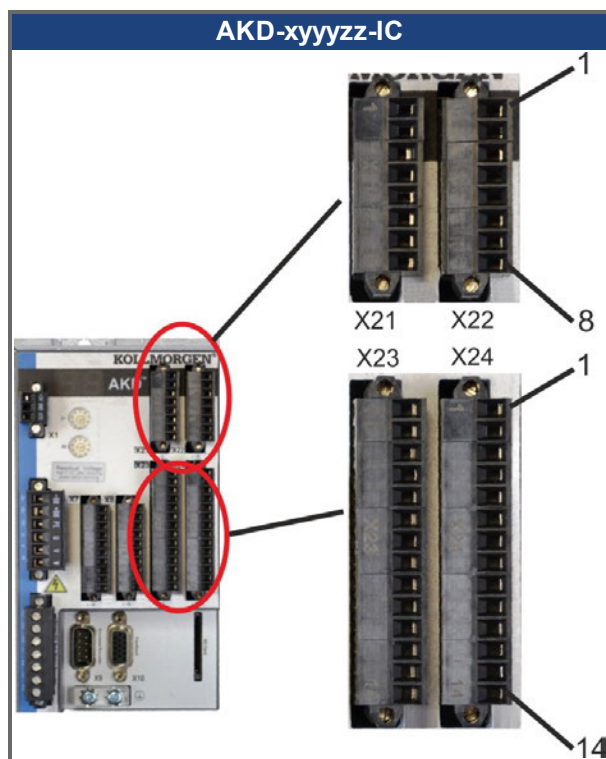
8.14.1 Connettori I/O X7 e X8 (tutte le varianti AKD)

Conn.	Pin	Segnale	Abbreviazione	Funzione	Schema dei collegamenti
X7	1	Comune digit. X7	DCOM7	Linea comune per X7 pin 2,3,4,9,10	→ p. 145
X7	2	Ingresso digitale 7	DIGITAL-IN 7	Programmabile	
X7	3	Ingresso digitale 4	DIGITAL-IN 4	Programmabile	
X7	4	Ingresso digitale 3	DIGITAL-IN 3	Programmabile	
X7	5	Uscita digitale 2-	DIGITAL-OUT2-	Programmabile	→ p. 152
X7	6	Uscita digitale 2+	DIGITAL-OUT2+	Programmabile	
X7	7	Uscita digitale 1-	DIGITAL-OUT1-	Programmabile	
X7	8	Uscita digitale 1+	DIGITAL-OUT1+	Programmabile	
X7	9	Ingresso digitale 2	DIGITAL-IN 2	Programmabile, alta velocità	→ p. 145
X7	10	Ingresso digitale 1	DIGITAL-IN 1	Programmabile, alta velocità	
X8	1	Uscita relè FAULT	Uscita relè FAULT	Uscita relè FAULT	→ p. 153
X8	2	Uscita relè FAULT	Uscita relè FAULT	Uscita relè FAULT	
X8	3	Comune digit. X8	DCOM8	Linea comune per X8 pin 4,5,6	→ p. 145
X8	4	Ingresso digitale 8	DIGITAL-IN 8	Abilita stadio uscita, non programmabile	
X8	5	Ingresso digitale 6	DIGITAL-IN 6	Programmabile	
X8	6	Ingresso digitale 5	DIGITAL-IN 5	Programmabile	
X8	7	Terra analogica	AGND	Analog GND	→ p. 144
X8	8	Uscita analogica +	Analog-Out	Tensione di velocità effettiva	
X8	9	Uscita analogica -	Analog-In-	Setpoint velocità	→ p. 143
X8	10	Ingresso analog. +	Analog-In+		

Le linee digitali comuni per X7 e X8 non sono l'un l'altro comuni. Collegare la linea DCOMx a 0V dell'alimentazione I/O quando si usano sensori di tipo "Source" con ingressi digitali. Collegare la linea DCOMx a 24V dell'alimentazione I/O quando si usano sensori di tipo "Sink" con ingressi digitali.

8.14.2 Connettori I/O X21, X22, X23 e X24 (solo AKD-T con scheda I/O opzionale)

La scheda I/O opzionale offre quattro connettori supplementari X21, X22, X23, X24 per segnali I/O.

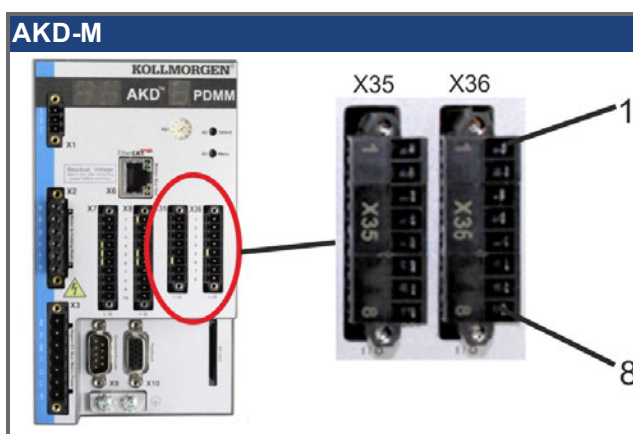


Conn.	Pin	Segnale	Abbreviazione	Funzione	Schema dei collegamenti
X21	1	Ingresso digitale 21	DIGITAL-IN 21	Programmabile	→ p. 148
X21	2	Ingresso digitale 22	DIGITAL-IN 22	Programmabile	
X21	3	Ingresso digitale 23	DIGITAL-IN 23	Programmabile	
X21	4	Digitale comune X21/1_3	DCOM21.1_3	Linea comune per X21 pin 1, 2, 3	
X21	5	Ingresso digitale 24	DIGITAL-IN 24	Programmabile	
X21	6	Ingresso digitale 25	DIGITAL-IN 25	Programmabile	
X21	7	Ingresso digitale 26	DIGITAL-IN 26	Programmabile	
X21	8	Digitale comune X21/5_7	DCOM21.5_7	Linea comune per X21 pin 5, 6, 7	
X22	1	Ingresso digitale 27	DIGITAL-IN 27	Programmabile	→ p. 148
X22	2	Ingresso digitale 28	DIGITAL-IN 28	Programmabile	
X22	3	Ingresso digitale 29	DIGITAL-IN 29	Programmabile	
X22	4	Digitale comune X22/1_3	DCOM22.1_3	Linea comune per X22 pin 1, 2, 3	
X22	5	Ingresso digitale 30	DIGITAL-IN 30	Programmabile	
X22	6	Ingresso digitale 31	DIGITAL-IN 31	Programmabile	
X22	7	Ingresso digitale 32	DIGITAL-IN 32	Programmabile	
X22	8	Digitale comune X22/5_7	DCOM22.5_7	Linea comune per X22 pin 5, 6, 7	

Conn.	Pin	Segnale	Abbreviazione	Funzione	Schema dei collegamenti
X23	1	Uscita analogica 2 +	Analog-Out2	Programmabile	→ p. 144
X23	2	riservato	n.c.	n.c.	
X23	3	Terra analogica	AGND	Programmabile	
X23	4	riservato	n.c.	n.c.	
X23	5	Uscita digitale 21+	DIGITAL-OUT 21+	Programmabile	→ p. 154
X23	6	Uscita digitale 21-	DIGITAL-OUT 21-	Programmabile	
X23	7	Uscita digitale 22+	DIGITAL-OUT 22+	Programmabile	
X23	8	Uscita digitale 22-	DIGITAL-OUT 22-	Programmabile	
X23	9	Uscita digitale 23+	DIGITAL-OUT 23+	Programmabile	
X23	10	Uscita digitale 23-	DIGITAL-OUT 23-	Programmabile	
X23	11	Uscita digitale 24+	DIGITAL-OUT 24+	Programmabile	
X23	12	Uscita digitale 24-	DIGITAL-OUT 24-	Programmabile	
X23	13	Uscita relè 25	DIGITAL-OUT 25	Programmabile, relè	→ p. 155
X23	14	Uscita relè 25	DIGITAL-OUT 25	Programmabile, relè	
X24	1	Ingresso analog. 2+	Analog-In2+	Programmabile	→ p. 143
X24	2	Ingresso analog. 2-	Analog-In2-	Programmabile	
X24	3	Terra analogica	AGND	Programmabile	
X24	4	riservato	n.c.	n.c.	
X24	5	Uscita digitale 26+	DIGITAL-OUT 26+	Programmabile	→ p. 154
X24	6	Uscita digitale 26-	DIGITAL-OUT 26-	Programmabile	
X24	7	Uscita digitale 27+	DIGITAL-OUT 27+	Programmabile	
X24	8	Uscita digitale 27-	DIGITAL-OUT 27-	Programmabile	
X24	9	Uscita digitale 28+	DIGITAL-OUT 28+	Programmabile	
X24	10	Uscita digitale 28-	DIGITAL-OUT 28-	Programmabile	
X24	11	Uscita digitale 29+	DIGITAL-OUT 29+	Programmabile	
X24	12	Uscita digitale 29-	DIGITAL-OUT 29-	Programmabile	
X24	13	Uscita relè 30	DIGITAL-OUT 30	Programmabile, relè	→ p. 155
X24	14	Uscita relè 30	DIGITAL-OUT 30	Programmabile, relè	

8.14.3 Connettori I/O X35 e X36 (AKD-M)

AKD PDMM offre due connettori aggiuntivi X35 e X36 con I/O digitali.



Conn.	Pin	Segnale	Abbreviazione	Funzione	Schema dei collegamenti
X35	1	Digital Common X35	DCOM35	Linea comune per X35 pin 2, 3, 4	→ p. 150
X35	2	Ingresso digitale 21	DIGITAL-IN 21	Programmabile	
X35	3	Ingresso digitale 22	DIGITAL-IN 22	Programmabile	
X35	4	Ingresso digitale 23	DIGITAL-IN 23	Programmabile	
X35	5	n.c.	n.c.	-	-
X35	6	n.c.	n.c.	-	-
X35	7	Digital Output 21-	DIGITAL-OUT21-	Programmabile	→ p. 156
X35	8	Digital Output 21+	DIGITAL-OUT21+	Programmabile	
X36	1	Digital Common X36	DCOM36	Linea comune per X36 pin 2, 3, 4	→ p. 150
X36	2	Ingresso digitale 24	DIGITAL-IN 24	Programmabile	
X36	3	Ingresso digitale 25	DIGITAL-IN 25	Programmabile	
X36	4	Ingresso digitale 26	DIGITAL-IN 26	Programmabile	
X36	5	n.c.	n.c.	-	-
X36	6	n.c.	n.c.	-	-
X36	7	Digital Output 22-	DIGITAL-OUT22-	Programmabile	→ p. 156
X36	8	Digital Output 22+	DIGITAL-OUT22+	Programmabile	

Le linee digitale comuni per X35 e X36 non sono l'un l'altro comuni.

Collegare la linea DCOMx a 0V dell'alimentazione I/O quando si usano sensori di tipo "Source" con ingressi digitali.

Collegare la linea DCOMx a 24V dell'alimentazione I/O quando si usano sensori di tipo "Sink" con ingressi digitali.

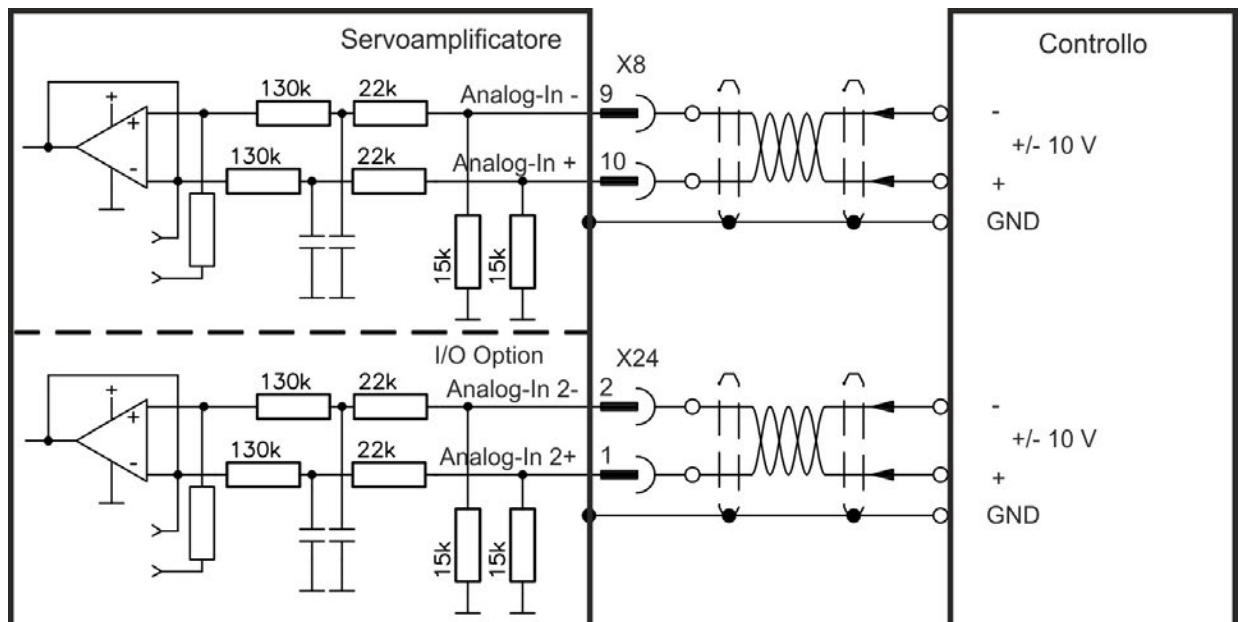
8.14.4 Ingresso analogico (X8, X24)

L'amplificatore offre ingressi differenziali per la regolazione analogica di coppia, velocità o posizione. Nel modello standard è disponibile un ingresso analogico su X8, gli apparecchi con scheda I/O opzionale integrata dispongono di un secondo ingresso su X24.

Caratteristiche tecniche

- Intervallo tensione d'ingresso differenziale: $\pm 12,5$ V
- Tensione d'ingresso max relativa a ritorno I/O: $-12,5 + 16,0$ V
- Risoluzione: 16 bit e completamente monotonica
- Offset non regolato: < 50 mV
- Deriva di offset tipica: $250 \mu\text{V}/^\circ\text{C}$
- Tolleranza pendenza o guadagno: $\pm 3\%$
- Non linearità: $< 0,1\%$ del fondo scala o $12,5$ mV
- Rapporto di rigetto di modo comune: > 30 dB a 60 Hz
- Impedenza d'ingresso: > 13 kOhm
- Rapporto segnale/rumore rispetto al fondo scala:
 - AIN.CUTOFF = 3 kHz: 14 bit
 - AIN.CUTOFF = 800 Hz: 16 bit

Schema dei collegamenti degli ingressi analogici



Esempi di applicazione per ingresso Analog-In:

- ingresso a sensibilità ridotta per la configurazione/il funzionamento a impulsi
- precomando/override

Definizione del senso di rotazione

Impostazione standard: rotazione in senso antiorario dell'albero motore (osservando l'estremità dell'albero) influenzata dalla tensione positiva tra il morsetto X8/10 (+) e il morsetto X8/9 (-).

Per invertire la direzione di rotazione, scambiare i collegamenti con i morsetti X8/9-10 o modificare il parametro DRV.DIR dalla schermata "Feedback 1".

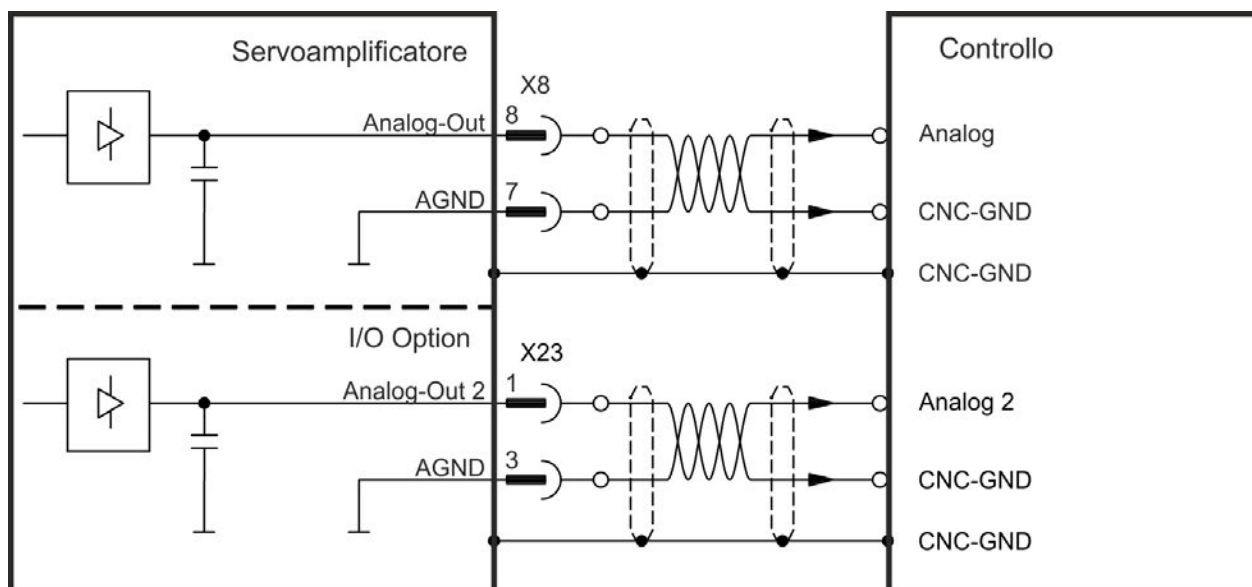
8.14.5 Uscita analogica (X8, X23)

Le uscite analogiche vengono usate per emettere valori analogici convertiti che sono stati digitalizzati nell'amplificatore. Il software di configurazione contiene un elenco delle funzioni preprogrammate. Nel modello standard è disponibile un'uscita analogica su X8, gli apparecchi con scheda I/O opzionale integrata dispongono di una seconda uscita su X23.

Caratteristiche tecniche

- Intervallo tensione di uscita relativo a AGND: ± 10 V
- Risoluzione: 16 bit e completamente monotonica
- Offset non regolato: < 50 mV
- Deriva di offset tipica: $250 \mu\text{V}/^\circ\text{C}$
- Tolleranza pendenza o guadagno: $\pm 3\%$
- Non linearità: $< 0,1\%$ del fondo scala o 10 mV
- Impedenza di uscita: 110 Ohm
- La specifica è conforme a IEC 61131-2 Tabella 11
- Larghezza di banda -3 dB: >8 kHz
- Corrente massima di uscita: 20 mA
- Carico capacitivo: qualsiasi valore ma velocità di risposta limitata da $t_{out\ max}$ e R_{out} .
- Protezione da corto circuito su AGND

Schema dei collegamenti delle uscite analogiche



8.14.6 Ingressi digitali (X7/X8)

Il servoamplificatore fornisce 8 ingressi analogici (→ p. 139), che possono essere utilizzati per avviare le funzioni preprogrammate memorizzate nel servoamplificatore. Nel WorkBench è compreso un elenco di queste funzioni preprogrammate. L'ingresso digitale 8 non è programmabile ma bloccato sulla funzione ENABLE.

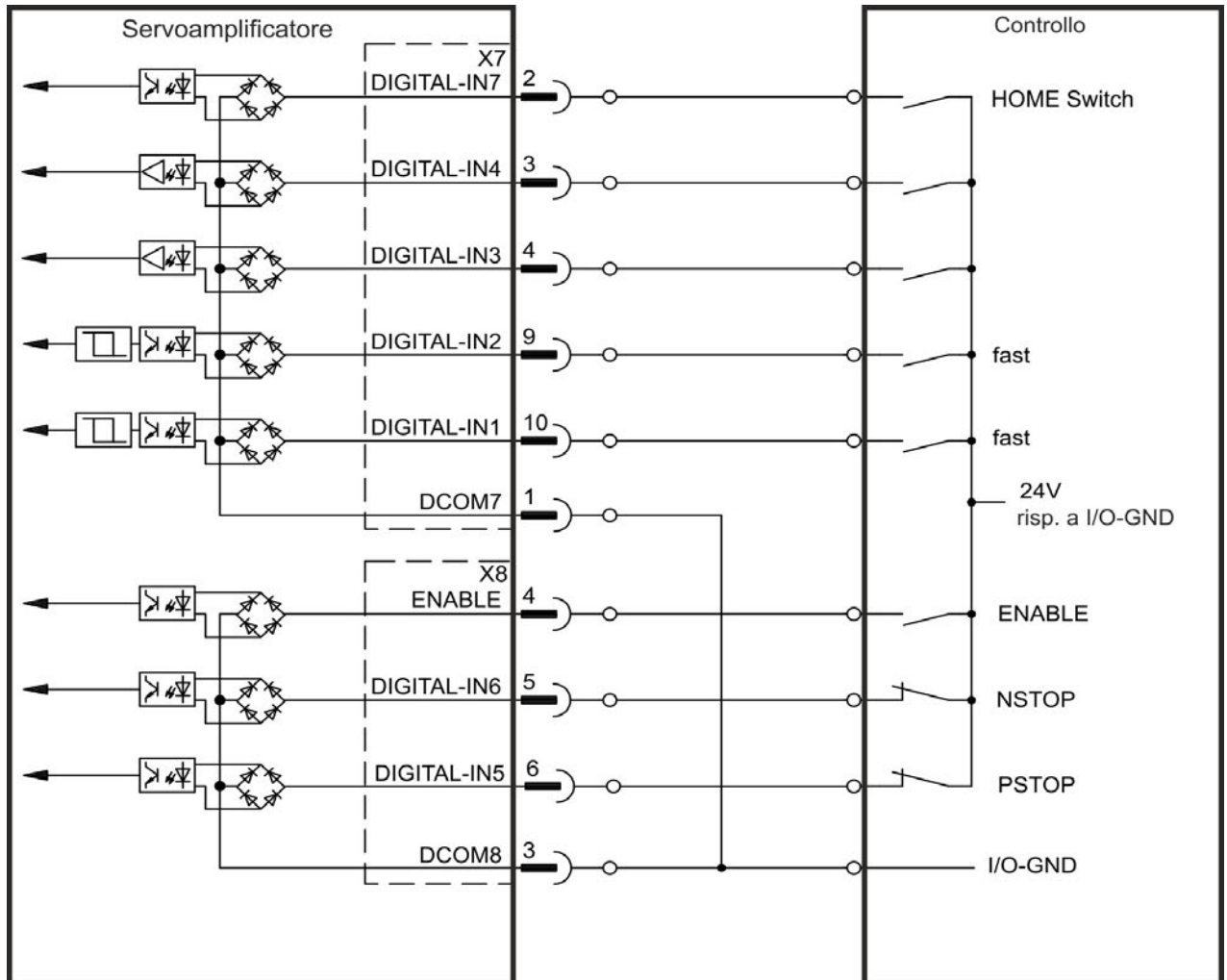
Se un ingresso è programmato, deve essere memorizzato nel servoamplificatore.

INFORMAZIONI

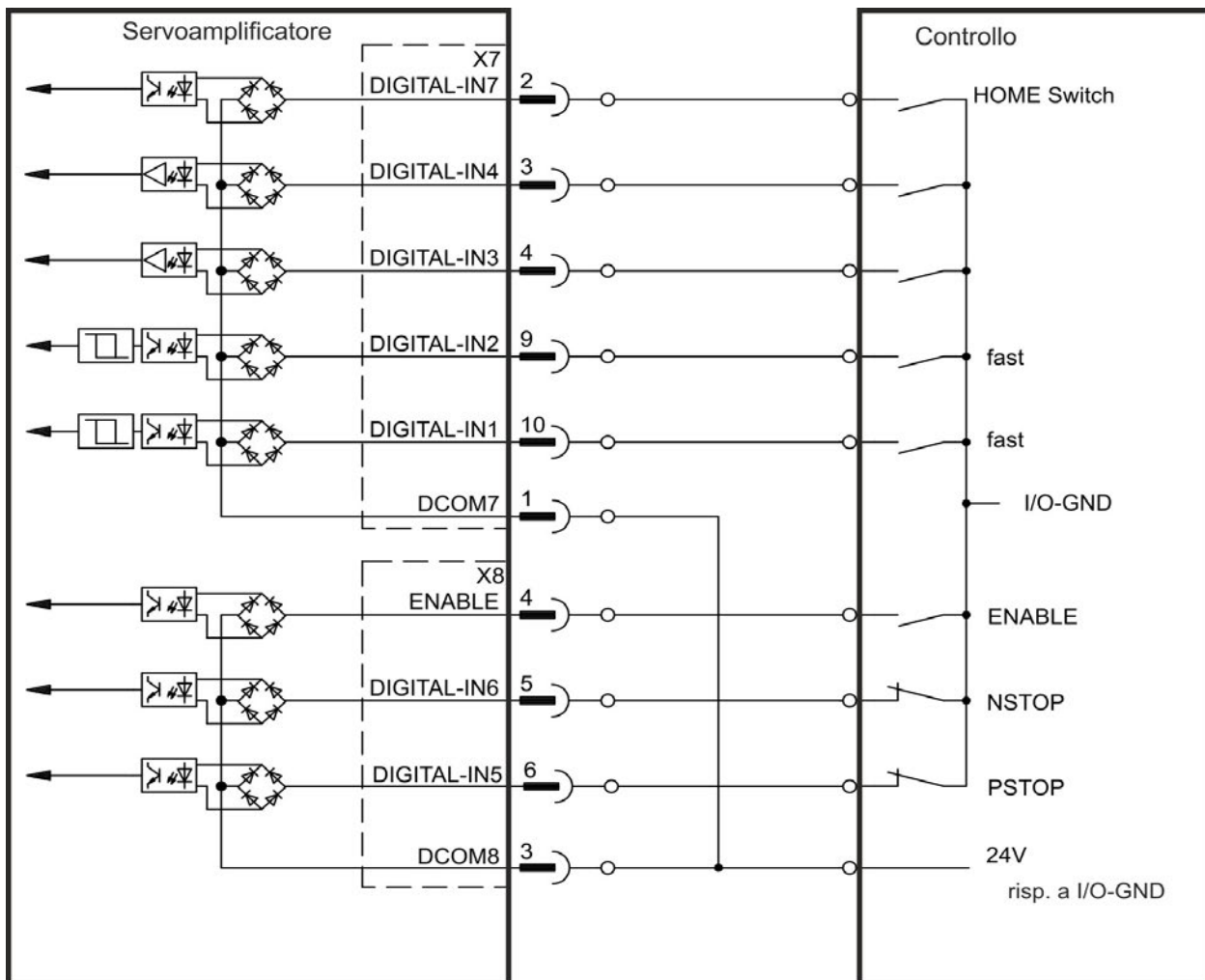
In base alla funzione selezionata, gli ingressi sono attivabili a livello alto o basso.

Si possono usare gli ingressi con +24 V (tipo source) o GDN (tipo sink) commutata. Vedere gli schemi seguenti.

Schema dei collegamenti degli ingressi digitali (collegamento di tipo source, esempio)



Schema dei collegamenti degli ingressi digitali (collegamento di tipo sink, esempio)



8.14.6.1 Ingressi digitali 1 e 2

Questi ingressi (X7/9 and X7/10) sono particolarmente rapidi per cui sono adatti per funzioni di blocco, ad esempio. Possono anche essere utilizzati come ingressi da 24 V per ingranaggi elettronici (→ p. 131)

Caratteristiche tecniche

- Flottante, la linea comune di riferimento è DCOM7
- Possibili sensori di tipo sink o source
- Alto: da 3,5 a 30 V/2 a 15 mA, basso: da -2 a +2 V/<15 mA
- Frequenza di aggiornamento: hardware 2 µs

8.14.6.2 Ingressi digitali da 3 a 7

Questi ingressi sono programmabili con il software di configurazione. Per maggiori informazioni fare riferimento al software di configurazione.

Caratteristiche tecniche

Scegliere la funzione richiesta in WorkBench.

- Flottante, la linea comune di riferimento è DCOM7 o DCOM8
- Possibili sensori di tipo sink o source
- Alto: da 3,5 a 30 V/2 a 15 mA, basso: da -2 a +2 V/<15 mA
- Frequenza di aggiornamento: software 250 µs

8.14.6.3 Ingresso digitale 8 (ENABLE)

L'ingresso digitale 8 (morsetto X8/4) serve a impostare la funzione Enable.

- Flottante, la linea comune di riferimento è DCOM8
- Possibile collegamento a sensori di tipo sink o source
- Alto: da 3,5 a 30 V/2 a 15 mA, basso: da -2 a +2 V/<15 mA
- Frequenza di aggiornamento: collegamento diretto all'hardware (FPGA)

INFORMAZIONI

L'ingresso dell'hardware Enable e il segnale del Software Enable (mediante bus di campo e WorkBench) sono collegati in serie. Ciò significa che l'Hardware Enable deve sempre essere cablato.

Lo stadio di uscita del servoamplificatore è abilitato applicando il segnale ENABLE (morsetto X8/4, attivo alto). Enable è possibile solo se l'ingresso STO ha un segnale da 24 V (→ p. 53). Nello stato disabilitato (segnale basso) il motore collegato non ha coppia.

È anche richiesto un Enable software (E un collegamento) tramite il software di configurazione, sebbene possa anche essere abilitato in modo permanente con WorkBench.

8.14.7 Ingressi digitali con scheda I/O opzionale (X21, X22)

L'opzione "IC" offre 12 ingressi digitali supplementari (→ p. 139). Questi possono essere usati per inizializzare funzioni preprogrammate memorizzate nell'amplificatore. Il software di configurazione contiene un elenco di queste funzioni. Se un ingresso è programmato, deve essere memorizzato nel servoamplificatore.

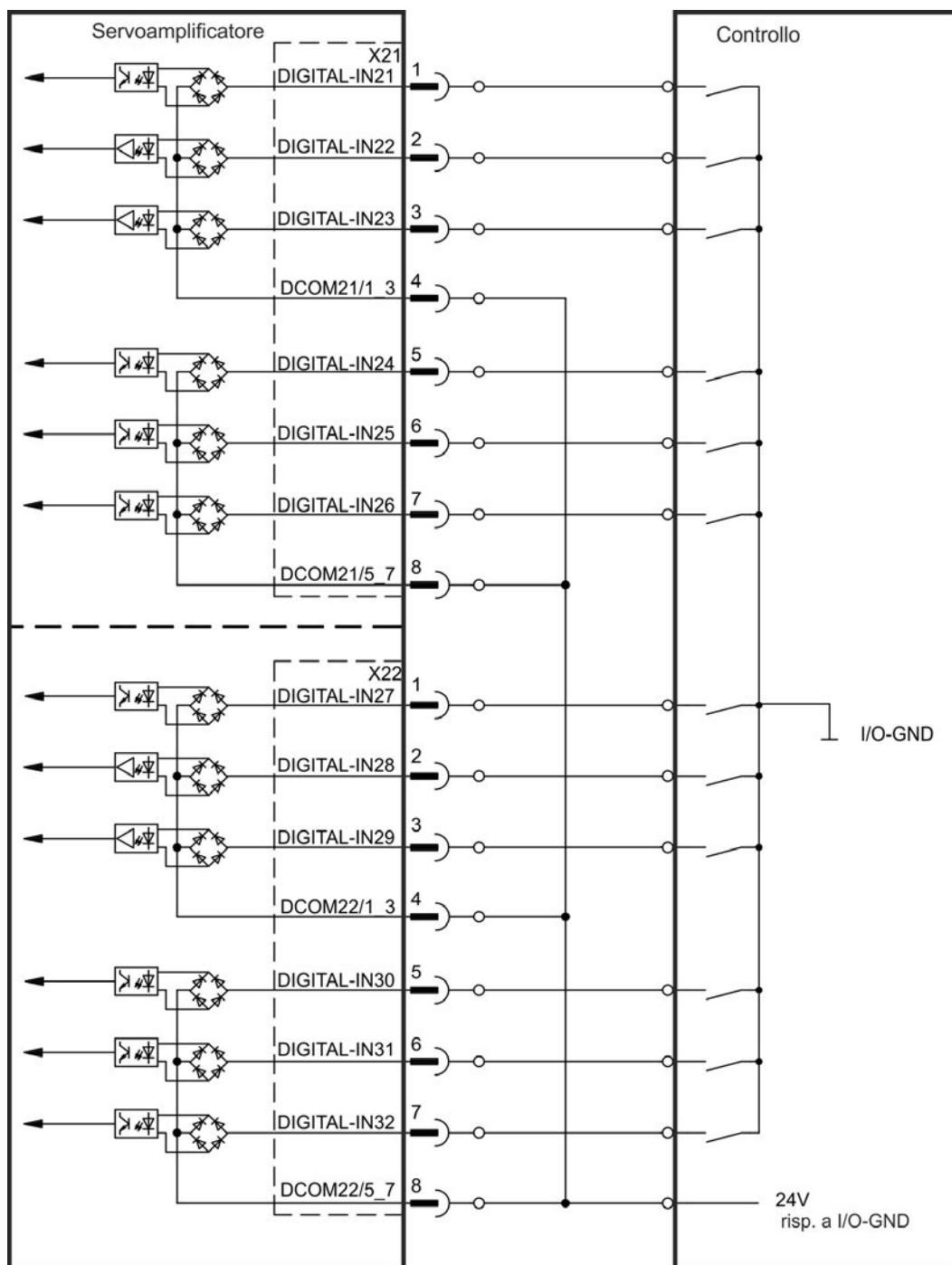
INFORMAZIONI

In base alla funzione selezionata, gli ingressi sono attivabili a livello alto o basso. Si possono usare gli ingressi con +24 V (tipo source) o GDN (tipo sink) commutata.

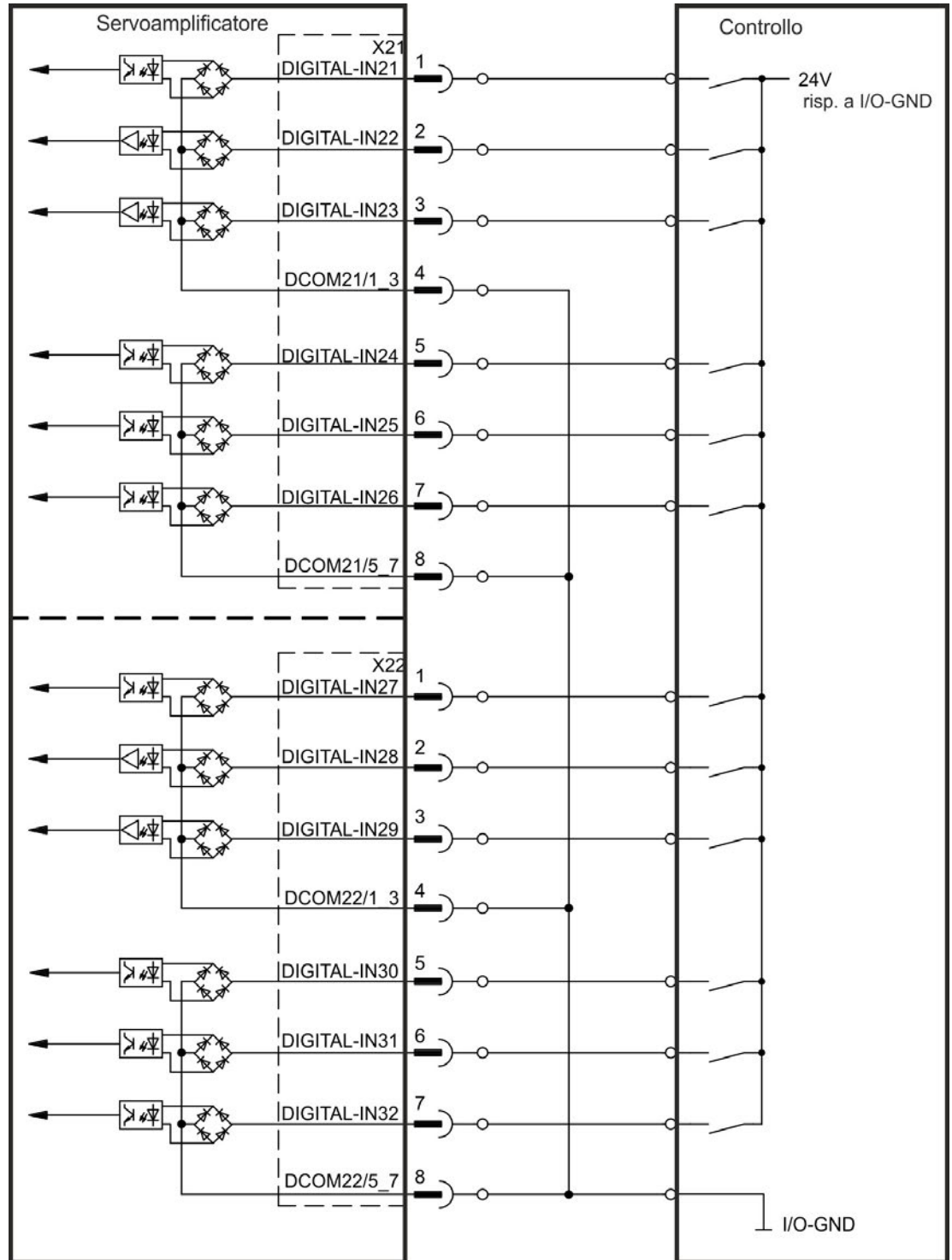
Caratteristiche tecniche

- Flottante, possibili sensori di tipo sink o source
- Alto: da 3,5 a 30 V/2 a 15 mA, basso: da -2 a +2 V/<15 mA
- Frequenza di aggiornamento: software 250 µs

Schema dei collegamenti degli ingressi digitali (tipo source, esempio)



Schema dei collegamenti degli ingressi digitali (tipo sink, esempio)



8.14.8 Ingressi digitali (X35/X36) con AKD-M

Oltre agli 8 ingressi digitali su X7/X8 (→ p. 139), la variante AKD PDMM offre 6 ingressi digitali su X35 e X36, che possono essere utilizzati per inizializzare funzioni preprogrammate memorizzate nell'amplificatore. In KAS IDE è contenuto un elenco di queste funzioni preprogrammate.

Se un ingresso è programmato, deve essere memorizzato nel servoamplificatore. Tutti gli ingressi sono disinseriti di serie. Ulteriori informazioni sono contenute nel software di configurazione.

INFORMAZIONI

In base alla funzione selezionata, gli ingressi sono attivabili a livello alto o basso.

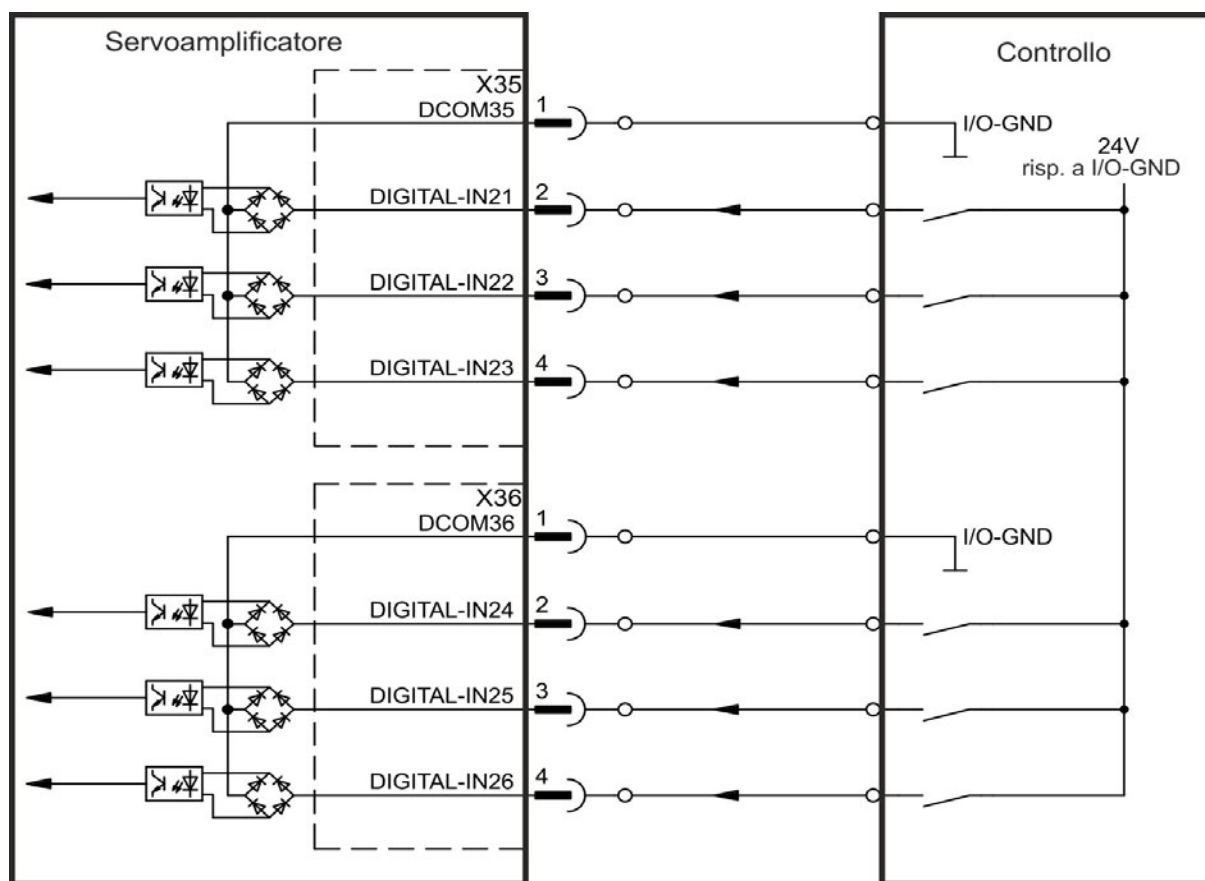
Caratteristiche tecniche

Scegliere la funzione richiesta in KAS IDE.

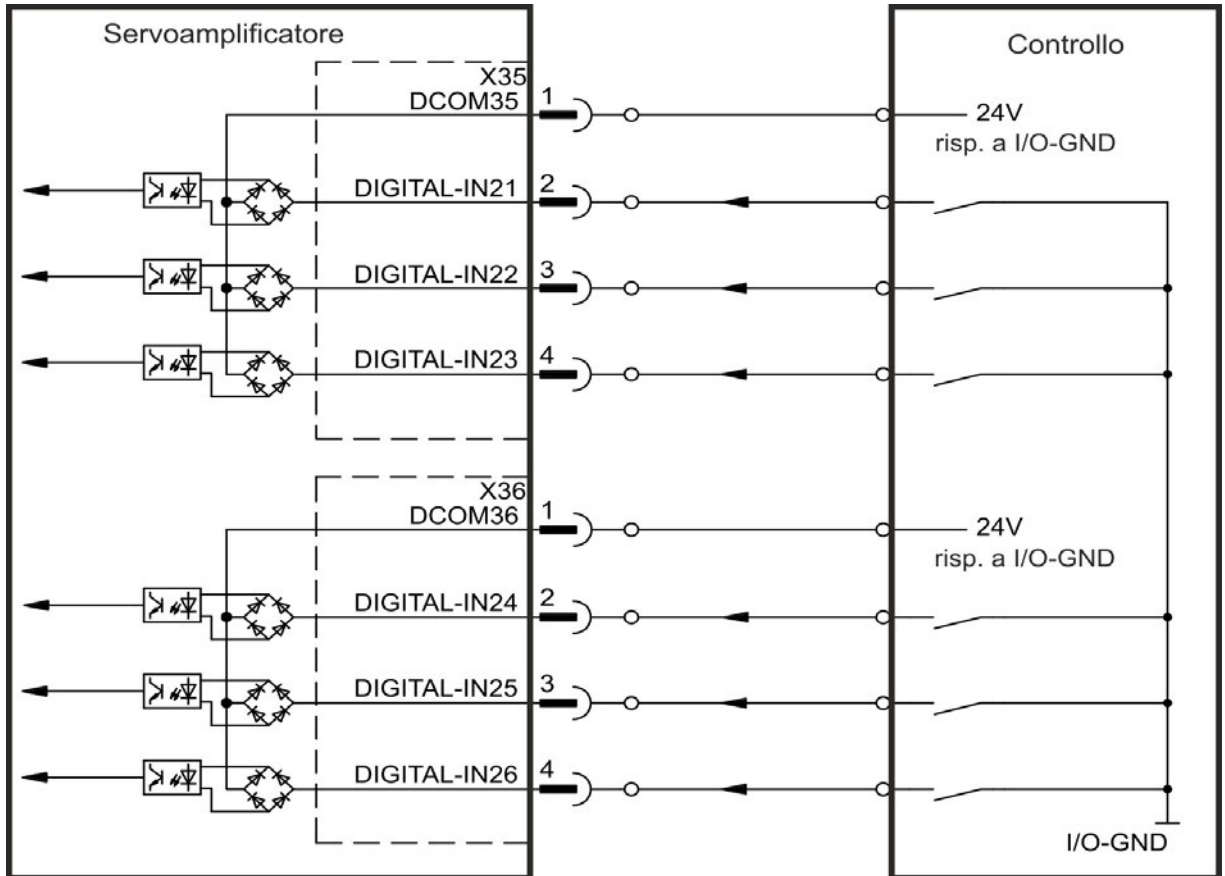
- Flottante, la linea comune di riferimento è DCOM35 o DCOM36
- Possibili sensori di tipo sink o source
- Alto: da 3,5 a 30 V/2 a 15 mA, basso: da -2 a +2 V/<15 mA
- Frequenza di aggiornamento: software 250 µs

Si possono usare gli ingressi con +24 V (tipo source) o GDN (tipo sink) commutata. Vedere gli schemi seguenti.

Schema dei collegamenti degli ingressi digitali (collegamento di tipo source, esempio)



Schema dei collegamenti degli ingressi digitali (collegamento di tipo sink, esempio)



8.14.9 Uscite digitali (X7/X8)

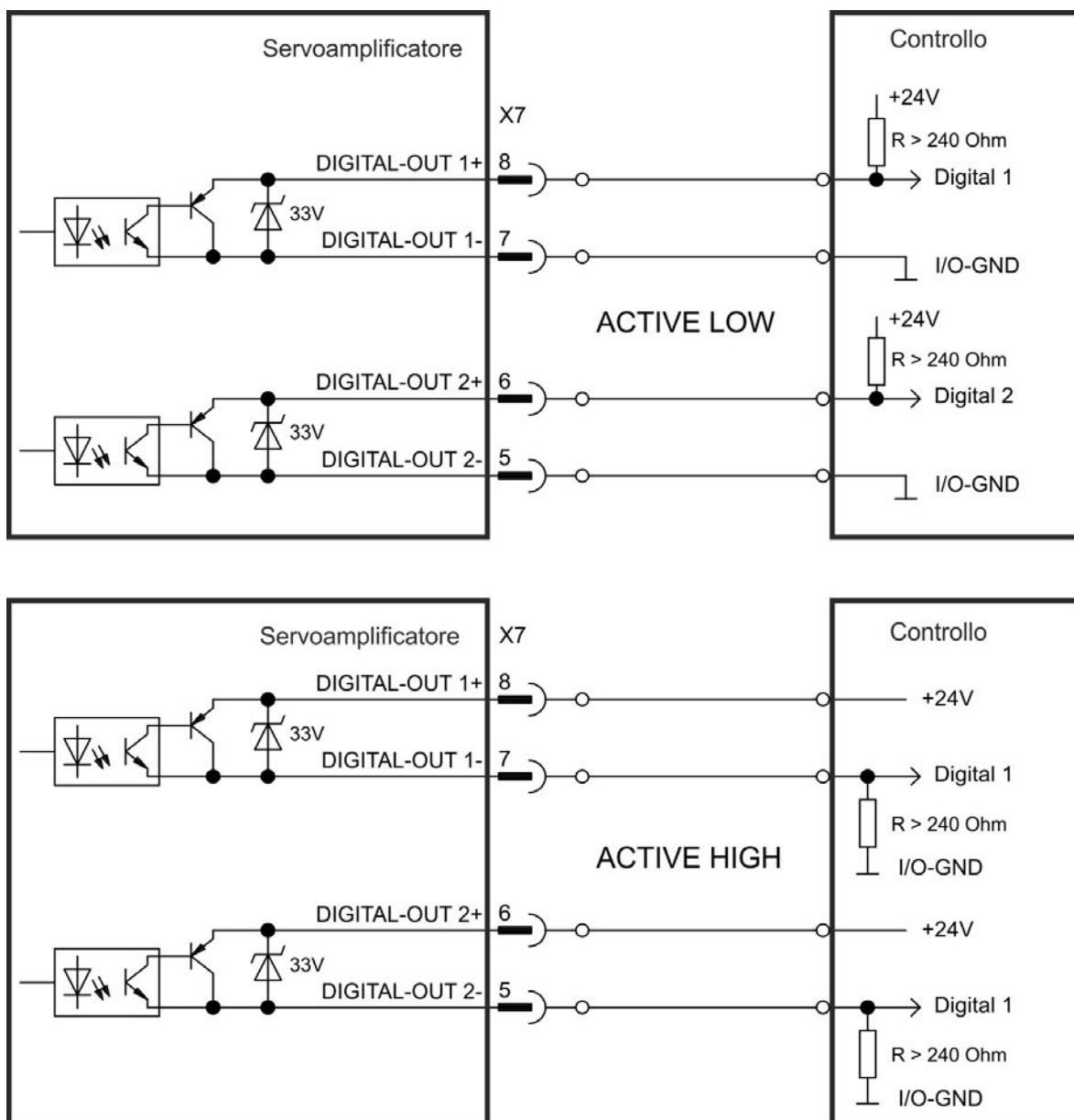
8.14.9.1 Uscite digitali 1 e 2

Il servoamplificatore fornisce 2 uscite digitali (da X7/5 a X7/8, → p. 139). Scegliere la funzione richiesta nel software di configurazione. I messaggi dalle funzioni preprogrammate memorizzate nel servoamplificatore possono essere emessi qui. Nel software di configurazione WorkBench è compreso un elenco di queste funzioni preprogrammate. Se si deve assegnare un'uscita a una funzione preprogrammata, allora il parametro impostato deve essere salvato nel servoamplificatore.

Caratteristiche tecniche

- Alimentazione 24 V IO ai morsetti X7/8 e X7/6, da 20 Vcc a 30 Vcc
- Tutte le uscite digitali sono flottanti, DIGITAL OUT 1/2: morsetti X7/7-8 e X7/5-6), max. 100 mA
- Possono essere collegate come attive alte o basse (vedere esempi seguenti)
- Frequenza di aggiornamento: 250 μ s

Schema dei collegamenti



8.14.9.2 Contatti del relè di diagnostica

La disponibilità al funzionamento (morsetti X8/1 e X8/2) viene segnalata con un contatto a relè flottante.

Il relè di diagnostica può essere programmato in due modalità di funzionamento:

- contatto chiuso in assenza di errori
- contatto chiuso in assenza di errore e con drive abilitato.

Il segnale non viene influenzato dal segnale di abilitazione, dal limite I^{2t} né dalla soglia di frenatura.

Caratteristiche tecniche

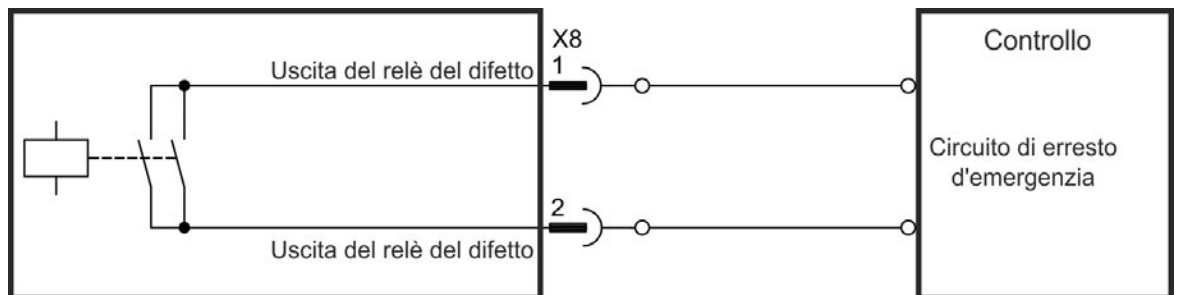
- ERRORE: uscita a relè, max. 30 Vcc o 42 Vca, 1 A
- Tempo di chiusura: max. 10 ms
- Tempo di apertura: max. 10 ms

INFORMAZIONI

Tutti i guasti comportano l'apertura del contatto FAULT e la disinserzione dello stadio d'uscita (se il contatto FAULT è aperto, lo stadio d'uscita viene inibito -> nessuna uscita di potenza).

Elenco dei messaggi di errore: → p. 193.

Schema dei collegamenti



8.14.10 Uscite digitali con scheda I/O opzionale (X23/X24)

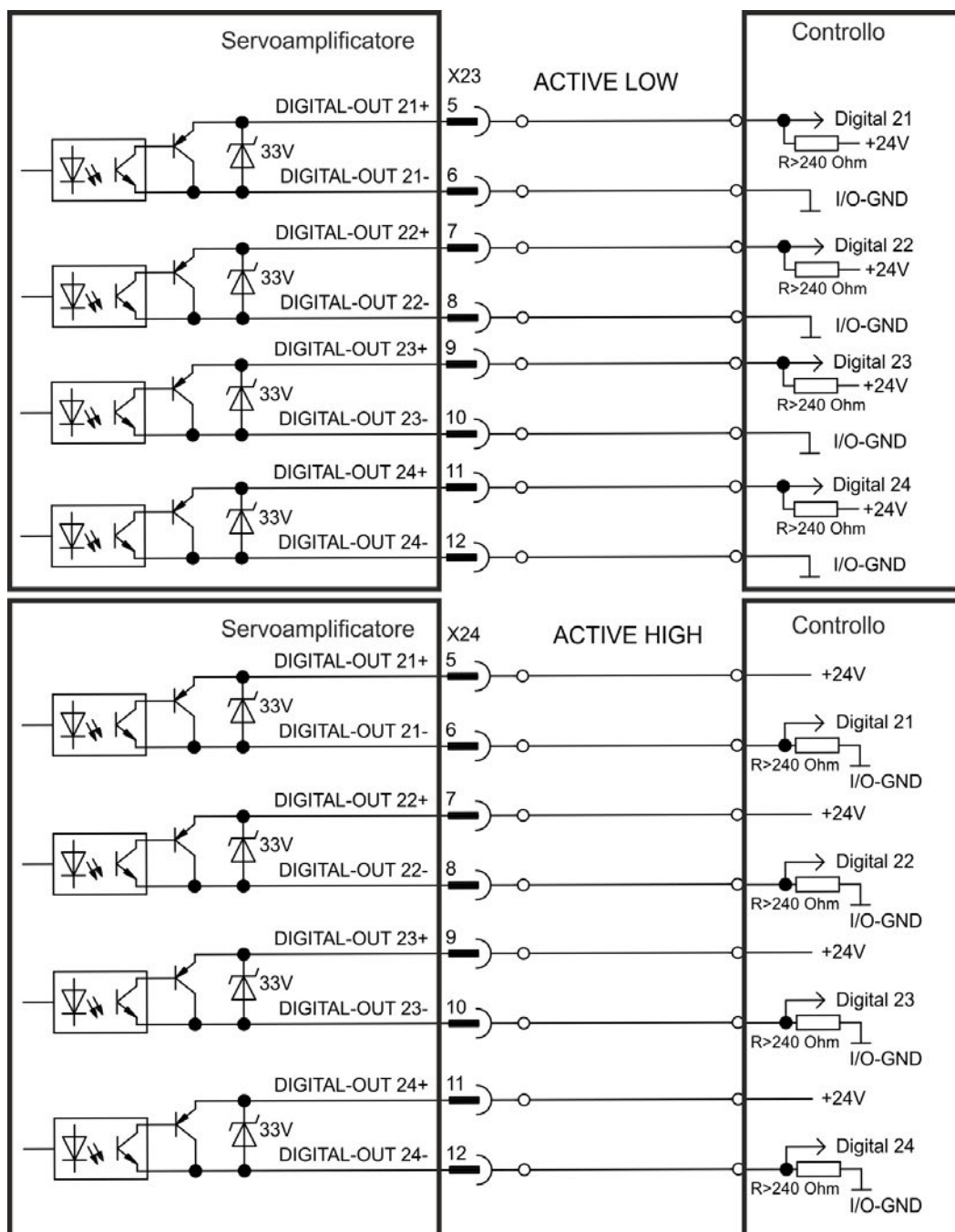
8.14.10.1 Uscite digitali da 21 a 24 e da 26 a 29

La scheda opzionale "IC" offre 10 uscite digitali supplementari (→ p. 139). Scegliere la funzione richiesta nel software di configurazione. I messaggi dalle funzioni preprogrammate memorizzate nel servoamplificatore possono essere emessi qui. Nel software di configurazione è compreso un elenco di queste funzioni preprogrammate. Se si deve assegnare un'uscita a una funzione preprogrammata, allora il parametro impostato deve essere salvato nel servoamplificatore.

Caratteristiche tecniche

- Alimentazione 24 V I/O, da 20 Vcc a 30 Vcc, flottanti, max. 100 mA
- Possono essere collegate come attive alte o basse (vedere esempi seguenti)
- Frequenza di aggiornamento: 250 µs

Schema dei collegamenti



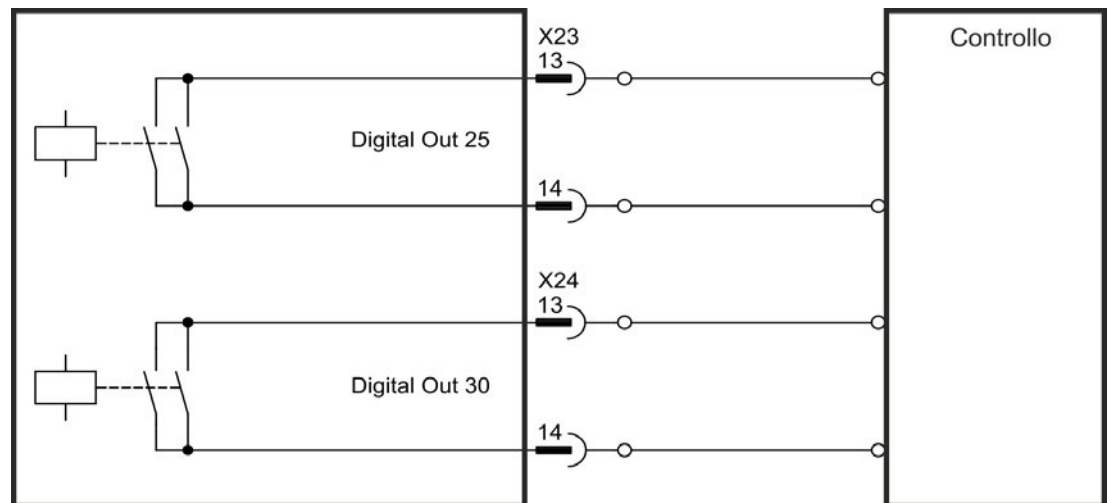
8.14.10.2 Uscite relè digitali 25, 30

La scheda opzionale "IC" offre due uscite relè digitali supplementari (→ p. 139). Scegliere la funzione richiesta nel software di configurazione. I messaggi dalle funzioni preprogrammate memorizzate nel servoamplificatore possono essere emessi qui. Nel software di configurazione è compreso un elenco di queste funzioni preprogrammate. Se si deve assegnare un'uscita a una funzione preprogrammata, allora il parametro impostato deve essere salvato nel servoamplificatore.

Caratteristiche tecniche

- ERRORE: uscita a relè, max. 30 Vcc o 42 Vca, 1 A
- Tempo di chiusura: max. 10 ms
- Tempo di apertura: max. 10 ms

Schema dei collegamenti



8.14.11 Uscite digitali (X35/X36) con AKD-M

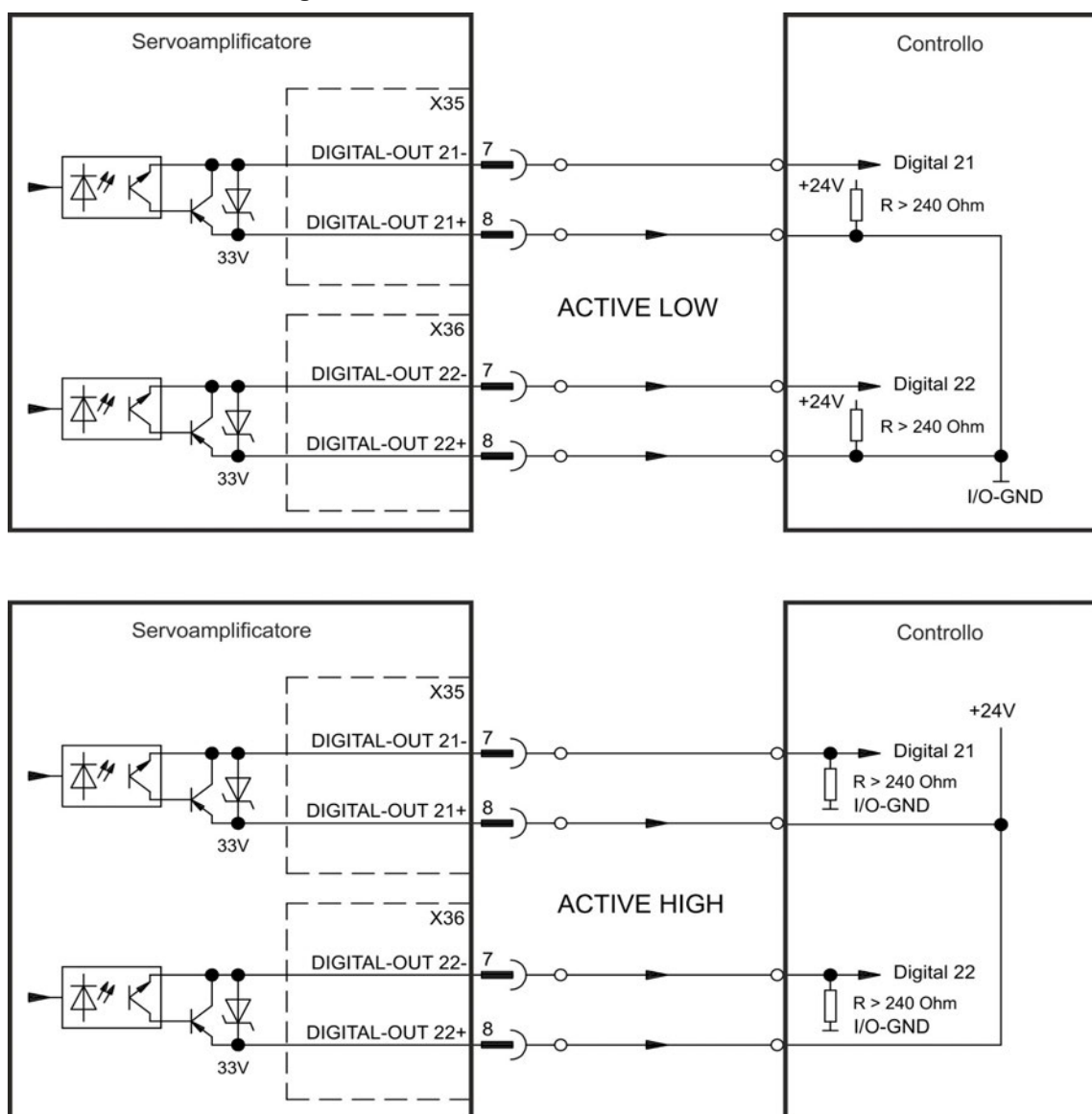
8.14.11.1 Uscite digitali 21 e 22

Oltre alle uscite digitali su X7 (→ p. 139) la variante AKD PDMMoffre 2 uscite digitali su X35 e X36. Scegliere la funzione richiesta nel software di configurazione KAS IDE aus. I messaggi dalle funzioni preprogrammate memorizzate nel servoamplificatore possono essere emessi qui. Nel software di configurazione è compreso un elenco di queste funzioni preprogrammate. Se si deve assegnare un'uscita a una funzione preprogrammata, allora il parametro impostato deve essere salvato nel servoamplificatore.

Caratteristiche tecniche



- Alimentazione 24 V IO ai morsetti X35/8 e X36/8, da 20 Vcc a 30 Vcc
- Tutte le uscite digitali sono flottanti, max. 100 mA
- Possono essere collegate come attive alte o basse (vedere esempi seguenti)
- Frequenza di aggiornamento: 1 ms

Schema dei collegamenti



8.15 Display LED

I display LED a 7 segmenti indicano lo stato dell'amplificatore dopo l'accensione dell'alimentazione a 24 V. Se il collegamento TCP/IP al PC oppure all'unità di controllo non funziona, il display LED resta l'unica fonte di informazioni.

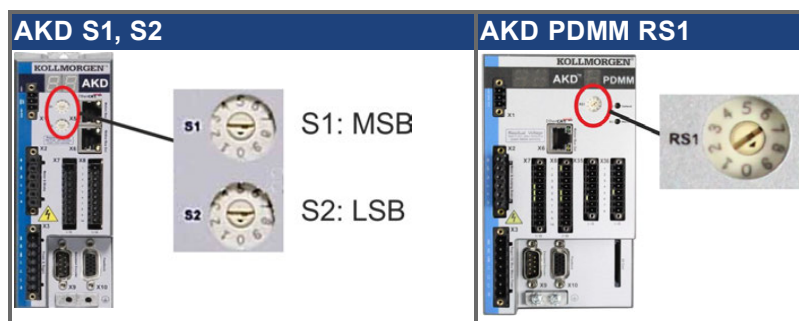
AKD due cifre	AKD-M due + una cifre
	
<p>Vengono visualizzati i messaggi di errore o gli allarmi dell'AKD. I messaggi di errore sono codificati con "F" o "E", gli allarmi con "n". Con il tasto B1 è possibile visualizzare l'indirizzo IP.</p>	<p>Il display a due cifre visualizza i messaggi dell'AKD. I messaggi di errore sono codificati con "F", gli allarmi con "n". Il display a una cifra visualizza i messaggi PDMM del servoamplificatore di tipo AKD PDMM. I messaggi di errore sono codificati con "E", gli allarmi con "A". Viene anche visualizzato lo stato dei programmi applicativi. Con i tasti B2 e B3 è possibile aprire un menu funzioni (→ p. 159).</p>

Maggiori informazioni sono disponibili nella Guida in linea del WorkBench.

Codici dei messaggi (schema generale)	Stato
o0, o1, o2 ...	Funzionamento normale, modo operativo 0 o 1 o 2..., nessun errore
Fx	Errore (see " Messaggi di errore e di avviso" (→ p. 193))
nx	Avvision (see " Messaggi di errore e di avviso" (→ p. 193))
IPx	Visualizzazione dell'indirizzo IP del servoamplificatore
--	Inserito, carica il FPGA. Errore FPGA per monitor e funzionamento.
[.]	Servoamplificatore abilitato
[.] (intermittente)	Servoamplificatore in modalità di frenata dinamica (DRV.ACTIVE = 3).
dx	Download firmware

8.16 Selettori rotativi (S1, S2, RS1)

I selettori rotativi integrati vengono usati per configurare l'indirizzo IP o per selezionare funzioni predefinite.



8.16.1 Selettori rotativi S1 e S2 con AKD-B, -P, -T

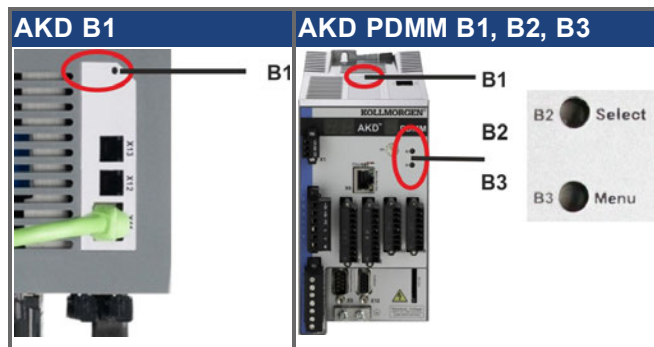
S1	S2	Funzione	Impostare se	Nota
0	0	DHCP IP	24 V è OFF	L'indirizzo IP del AKD si ottiene dal server DHCP della rete (→ p. 163).
x	y	IP statico	24 V è OFF	L'indirizzo IP è 192.168.0.nn, valori validi da 01 a 99 (→ p. 163.)
AKD-x****-CC				
8	9	Commutazione DRV.TYPE	24 V è ON e l'AKD è disabilitato	premendo B1 per 3 s si commuta il AKD da CAN a EtherCAT o viceversa (→ p. 166 e → p. 172). Quindi disinserire e resinserire 24 V.
AKD con opzione I/O				
1	0	Caricamento dati	24 V è ON e l'AKD è disabilitato	Premendo B1 per 5 s si avvia il processo di caricamento dalla scheda SD nel AKD (→ p. 160).
1	1	Salvataggio dati	24 V è ON e l'AKD è disabilitato	Premendo B1 per 5 s si avvia il processo di salvataggio dal AKD sulla scheda SD (→ p. 160).
AKD-T				
1	2	fermare il programma	24 V è ON	Premendo B1 per 5 s per fermare il programma BASIC
1	3	riavviare il programma	24 V è ON	Premendo B1 per 5 s per riavviare il programma BASIC

8.16.2 Selettore rotativo RS1 con AKD-M

RS1	Funzione	Impostare se	Nota
0	DHCP IP	24 V è OFF	L'indirizzo IP del AKD si ottiene dal server DHCP della rete (→ p. 165).
1	IP statico	24 V è OFF	L'indirizzo IP può essere configurato con browser (→ p. 165).
2 ... 9	IP statico	24 V è OFF	L'indirizzo IP è 192.168.0.10n, valori validi da 2 a 9 (→ p. 165).

8.17 Tasti (B1, B2, B3)

I tasti vengono utilizzati per avviare funzioni predefinite.



8.17.1 Tasto B1 con AKD-B, -P, -T

Funzione	Tasto	Nota
Visualizzare l'indiriz. IP	B1	Premere brevemente per visualizzare l'ind. IP sul display.
Con AKD-CC cambiare il tipo di dispositivo	B1	Premere per 3 secondi per commutare da CAN a EtherCAT o viceversa.
Caricamento da scheda SD	B1	Solo per amplificatori con scheda I/O opzionale. Impostare selettore rotativo S1 su 2 e S2 su 0. Premere B1 per 5 s per caricare i dati dalla SD nell'amplificatore.
Salvataggio su scheda SD	B1	Solo per amplificatori con scheda I/O opzionale. Impostare selettore rotativo S1 su 2 e S2 su 1. Premere B1 per 5 s per salvare i dati dalla SD nell'amplificatore.

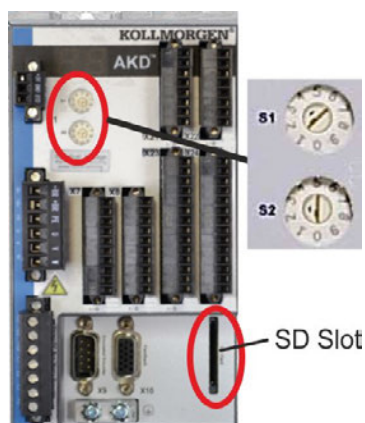
8.17.2 Tasti B1, B2, B3 con AKD-M

Funzione	Tasto	Note
-	B1	Non utilizzato
Funzioni di avvio (tenere premuto il tasto durante la fase di inizio dell'AKD)		
Recovery	B2	Tenendo premuto l'amplificatore si avvia nella modalità recovery.
Menu	B3	Tenendo premuto si blocca l'avvio automatico dell'applicazione e viene avviata la visualizzazione del menu. Per eseguire la voce di menu vedere sotto.
Funzioni operative (premere il tasto in funzionamento normale)		
Menu	B3	Premendo si avvia la visualizzazione delle voci di menu. Le voci di menu vengono visualizzate per 10 secondi e possono essere selezionate premendo B2.
Eseguire la voce di menu	B2	Premere mentre viene visualizzata la voce di menu desiderata. L'applicazione è in esecuzione , voci di menù disponibili: - Indirizzo "IP" - "stop" applicazione (confermare) L'applicazione non è in esecuzione , voci di menù disponibili: - Indirizzo "IP" - "start" applicazione (confermare) - "reset" delle impostazioni di fabbrica (confermare) - "backup" su scheda SD (confermare) (→ p. 160) - "restore" di scheda SD (confermare) (→ p. 160)
Confermare	B2	Se la voce di menu selezionata richiede una conferma, sul display appare per 10 s una "y". Premere B2 per confermare.

8.18 Scheda di memoria SD

8.18.1 Scheda di memoria SD con AKD con scheda I/O opzionale

I modelli con scheda I/O opzionale integrata dispongono di un lettore di schede SD incorporato. La trasmissione dati tra AKD e scheda di memoria SD può essere attivata con il software WorkBench o con B1 (lato superiore dell'apparecchio) e con l'impostazione dei selettori rotativi 10 o 11. Per informazioni dettagliate si rimanda al manuale utente AKD.



INFORMAZIONI

Non è consentito attivare le funzioni load/save (AKD dopo SD oppure SD dopo AKD) quando programma è in esecuzione o l'AKD è abilitata. Si possono salvare/caricare programmi BASIC e parametri non volatili. Se durante le funzioni Save/Load (Salva/Carica) si verifica un errore, il relativo codice viene visualizzato sul display a LED con la lettera "E" seguita da quattro numeri. Codici di errore → p. 193

Schede di memoria SD supportate

Le schede di memoria SD sono preformattate dai produttori. La seguente tabella elenca i tipi di scheda supportati:

Tipo SD	File system	Capacità	Supportata
SD (SDSC)	FAT16	da 1 MB a 2 GB	SI
SDHC	FAT32	da 4 GB a 32 GB	SI
SDXC	exFAT (Microsoft)	>da 32 GB a 2 TB	NO

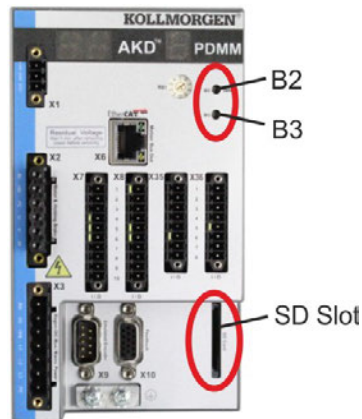
Funzioni

Se nel lettore di schede è inserita una scheda di memoria SD, non è in esecuzione alcun programma e il servoamplificatore è disabilitato, impostare i selettori rotativi come descritto di seguito e premere B1 per circa 5 secondi per avviare la funzione:

Funzioni	S1	S2	Nota
Salvataggio dati su scheda SD	1	1	Premere B1 per 5 s per salvare i dati dal servoamplificatore sulla scheda SD.
Caricamento dati da scheda SD	1	0	Premere B1 per 5 s per caricare i dati dalla scheda SD nel servoamplificatore.

8.18.2 Scheda di memoria SD con AKD-M

AKD PDMM ha un lettore di schede SD integrato. Con i tasti B2 e B3 è possibile avviare trasmissioni di dati tra AKD PDMM e la scheda di memoria SD. Queste funzioni possono essere attivate anche nel software KAS IDE. Per informazioni dettagliate consultare il *AKD PDMM Manuale utente*.



INFORMAZIONI

Non è consentito attivare le funzioni backup/restore (AKD PDMM dopo SD oppure SD dopo AKD PDMM) quando l'applicazione è in esecuzione. Arrestare l'applicazione con il browser oppure utilizzare la funzione di arresto con i tasti B2/B3 (→ p. 159) prima di utilizzare le funzioni SD. Se durante le funzioni Save/Load (Salva/Carica) si verifica un errore, il relativo codice viene visualizzato sul display a LED a una cifra con la lettera "E" seguita da due numeri. Codici di errore → p. 199

Schede di memoria SD supportate

Le schede di memoria SD sono preformattate dai produttori. La seguente tabella elenca i tipi di scheda supportati:

Tipo SD	File system	Capacità	Supportata
SD (SDSC)	FAT16	da 1 MB a 2 GB	SI
SDHC	FAT32	da 4 GB a 32 GB	SI
SDXC	exFAT (Microsoft)	>da 32 GB a 2 TB	NO

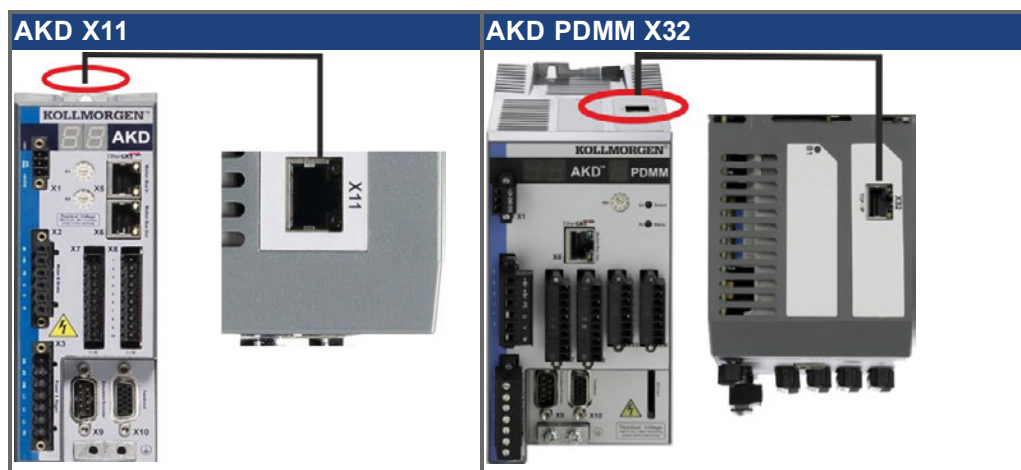
Funzioni

Quando nel lettore è inserita una scheda di memoria SD e non è in esecuzione alcun programma applicativo, il menu del display a una cifra visualizza le funzioni possibili (avviare con B3, → p. 159):

- "backup" copia il firmware, i dati di configurazione, i programmi utente e i dati utente dal AKD PDMM alla scheda SD.
- "restore" copia il firmware, i dati di configurazione, i programmi utente e i dati utente dalla scheda SD al AKD PDMM.

8.19 Interfaccia per il servizio (X11, X32)

L'impostazione dei parametri di funzionamento, controllo della posizione e blocco del moto può essere eseguita utilizzando il software di configurazione su un normale PC ("Requisiti hardware" (→ p. 178)).



Collegare l'interfaccia di servizio (X11 o X32) del servoamplificatore direttamente a un'interfaccia Ethernet del PC o tramite un hub/switch di rete, **mentre l'alimentazione alle apparecchiature è disattivata**. Usare i cavi Ethernet Cat. 5 per la configurazione del collegamento.

Verificare che entrambi i LED sul servoamplificatore AKD (LED verde sul connettore RJ45) e sul PC (o hub/switch di rete) siano accesi. In caso affermativo, si è stabilito un buon collegamento elettrico.

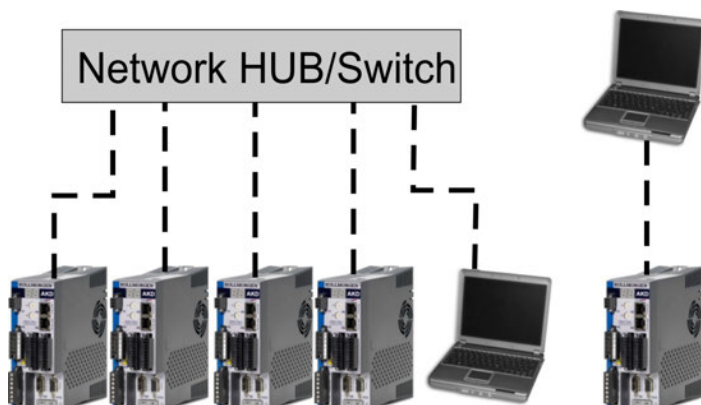
8.19.1 Pinout X11, X32

Pin	Segnale	Pin	Segnale
1	Transmit +	5	n.c.
2	Transmit -	6	Receive-
3	Receive+	7	n.c.
4	n.c.	8	n.c.

8.19.2 Protocollo opzionale X11, X32

Protocollo	Tipo	Opzione di connettività	Condizione
Modbus TCP	Service Bus	-	standard
Ethernet TCP/IP	Service Bus	-	standard

8.19.3 Configurazioni di rete possibili

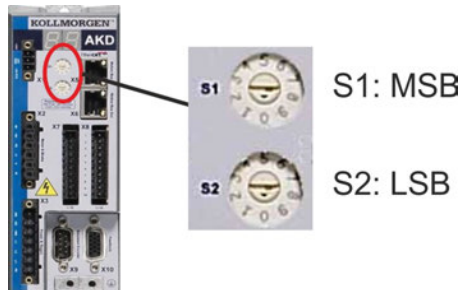


8.19.4 Impostazione dell'indirizzo IP AKD-B, AKD-P, AKD-T

L'indirizzo IP può essere richiamato sul display LED premendo il tasto B1.



Si può usare selettori rotativi per selezionare il valore dell'indirizzo IP per accedere al servoamplificatore dall'interfaccia di servizio. Per CANopen e altri bus di campo, i selettori rotativi impostano anche l'indirizzo del nodo del servoamplificatore per una specifica rete.



Impostazione	Impostazione dell'indirizzo IP
00	DHCP/indirizzo AutoIP. L'indirizzo IP del servoamplificatore si ottiene dal server DHCP della rete. Se non vi è alcun server DHCP, allora l'indirizzo IP è un indirizzo AutoIP (generato internamente seguendo il protocollo AutoIP e sarà di forma 169.254.xx.xx).
da 01 a 99	Indirizzo IP statico. L'indirizzo IP è 192.168.0.nn, dove nn è il numero indicato dal selettore rotativo. Questa impostazione genera indirizzi in un intervallo compreso tra 192.168.0.1 e 192.168.0.99. Esempio: se S1 è impostato a 2 e S2 è impostato a 5 – l'indirizzo IP è 192.168.0.25

INFORMAZIONI

Si deve impostare la sottomaschera di rete a 255.255.255.0 o 255.255.255.128. Se si collega direttamente l'AKD a un PC, usare un indirizzo IP statico (non 00).

Assegnazione indirizzo IP statico

Se il servoamplificatore viene collegato direttamente a un PC, è necessario utilizzare l'assegnazione di indirizzo IP statico. Portare i selettori rotativi S1 e S2 in una posizione diversa da 00.

Questa impostazione genera indirizzi nell'intervallo da 192.168.0.1 bis 192.168.0.99.

Indirizzo IP dinamico (DHCP e Auto-IP)

Con S1 e S2 entrambi impostati a 0, il servoamplificatore è in modalità DHCP. Il servoamplificatore acquisisce il proprio indirizzo IP da un server DHCP, se presente nella rete. Se il server DHCP non è presente, il servoamplificatore acquisisce un indirizzo IP privato automatico in forma 169.254.x.x.

Se il PC è collegato direttamente al servoamplificatore, e impostato per ottenere automaticamente un indirizzo IP nelle impostazioni TCP/IP, si stabilirà un collegamento con entrambi i dispositivi usando indirizzi compatibili generati automaticamente. Un PC può impiegare fino a 60 secondi per configurare un indirizzo IP privato automatico (169.254.x.x).

Modificare l'indirizzo IP

Se si sposta il selettore rotativo mentre il servoamplificatore viene alimentato a 24 V, dovete spengere ed inserire la tensione di rifornimento ausiliaria 24V. In questo modo si resetta l'indirizzo.

Modalità indirizzo IP

Per stabilire l'indirizzo IP il servoamplificatore utilizza di serie il metodo descritto sopra. L'indirizzo IP può tuttavia anche essere determinato indipendentemente dai selettori rotativi. L'impostazione può essere separata dai selettori rotativi mediante il Software WorkBench (Impostazioni => bus di campo => TCP/IP).

Ripristino della comunicazione in caso di indirizzo IP non raggiungibile

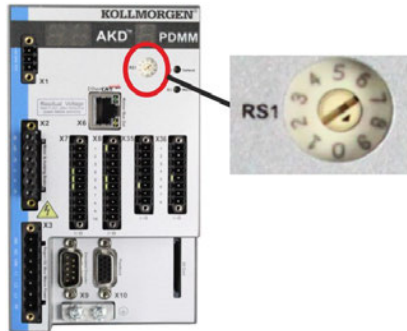
Se IP.MODE è impostato su 1 (assegnazione di indirizzo IP fisso), il servoamplificatore si avvia con un indirizzo IP che potrebbe non essere raggiungibile dal computer host. Se un indirizzo statico impedisce la comunicazione, le impostazioni IP possono essere ripristinate alla condizione di default mediante la seguente procedura:

- Impostare entrambi i selettori rotativi su 0.
- Tenere premuto il tasto B1 (in alto sul servoamplificatore) per circa 5 secondi.

Il display indica 0.0.0.0 e il servoamplificatore cerca di acquisire un indirizzo dal DHCP. Non disinserire la tensione, utilizzare WorkBench per impostare l'indirizzo IP come desiderato e memorizzare i valori in una memoria non volatile.

8.19.5 Impostare l' Indirizzo IP AKD-M

E' possibile utilizzare il selettore rotativo RS1 per impostare l'indirizzo IP. L'indirizzo IP configurato viene visualizzato sul display a 7 segmenti se accendendo l'alimentazione a 24 V a X32 è collegato un cavo Ethernet. In assenza di cavo Ethernet non viene visualizzato alcun indirizzo IP.



Impostazione	Indirizzo IP del servoamplificatore
0	Indirizzo IP DHCP/automatico. L'indirizzo IP del servoamplificatore viene richiamato in rete dal server DHCP. In assenza di un server DHCP viene assegnato un indirizzo IP automatico (generato internamente nel formato 169.254.xx.xx secondo il protocollo AutoIP).
1	Indirizzo IP statico. L'indirizzo IP può essere configurato con un browser. L'indirizzo IP di default è 192.168.1.101. Per modificarlo avviare un browser e inserire l'indirizzo IP di default. Si apre il sito web di AKD PDMM. Andare alla scheda di registrazione "Impostazioni" e inserire l'indirizzo IP statico desiderato.
da 2 a 9	Indirizzo IP statico. L'indirizzo IP è 192.168.0.10n, n indica il numero su cui è impostato il selettore rotativo. Questa impostazione genera indirizzi nell'intervallo da 192.168.0.102 a 192.168.0.109. Esempio: se RS1 è impostato su 5, l'indirizzo IP è 192.168.0.105.

INFORMAZIONI

La subnet mask del PC deve essere settata su 255.255.255.0 oppure 255.255.255.128.

Assegnazione indirizzo IP statico

Se il servoamplificatore viene collegato direttamente a un PC, è necessario utilizzare l'assegnazione di indirizzo IP statico. Impostare il selettore rotativo RS1 su un valore compreso tra 1 e 9 (vedere tabella in alto).

Assegnazione indirizzo IP dinamico (DHCP e Auto-IP)

Se RS1 è impostato su 0, il servoamplificatore è nella modalità DHCP. Il servoamplificatore richiama il proprio indirizzo IP da un server DHCP esterno, se presente nella rete. In assenza di un server DHCP, il servoamplificatore genera un indirizzo IP privato automatico nel formato 169.254.x.x.

Se il vostro PC è collegato al servoamplificatore e nelle impostazioni TCP/IP è indicato che l'indirizzo IP deve essere richiamato automaticamente, tra i dispositivi viene instaurato un collegamento con l'ausilio di indirizzi compatibili generati automaticamente. Un PC può impiegare fino a 60 secondi per configurare un indirizzo IP privato automatico (169.254.x.x).

Modificare l'indirizzo IP

Se si sposta il selettore rotativo mentre il servoamplificatore viene alimentato a 24 V, dovete spengere ed inserire la tensione di rifornimento ausiliaria 24V. In questo modo si resetta l'indirizzo.

8.19.6 Modbus TCP

AKD può essere collegato all'interfaccia HMI Modbus mediante il connettore RJ-45 X11 (AKD) o X32 (AKD PDMM, solo per touchpanel Kollmorgen™). Il protocollo consente inoltre la lettura e la scrittura dei parametri del servoamplificatore. Lo stato della comunicazione viene indicato dai LED integrati.

Connettore	LED#	Nome	Funzione
X11, X32	LED1	Collegamento porta IN	ON = attivo, OFF= non attivo
	LED2	RUN	ON = in funzione, OFF = non in funzione

Collegare l'interfaccia di servizio (X11, X32) del servoamplificatore direttamente a un'interfaccia Ethernet del Modbus HMI o tramite un hub/switch di rete, **mentre l'alimentazione alle apparecchiature è disattivata**. Usare i cavi Ethernet Cat. 5 per la configurazione del collegamento.

Per collegare un'interfaccia HMI a un AKD è necessario quanto segue:

- l'HMI deve supportare Modbus TCP.
- deve avere un hardware Ethernet e un driver per Modbus TCP, sebbene non debba essere un driver specifico per AKD.

Le interfacce HMI AK/ di Kollmorgen™ sono compatibili con un driver "Kollmorgen Modbus Master". La sottomaschera di rete dell'AKD è 255.255.255.0. I primi tre ottetti dell'indirizzo IP del servoamplificatore devono corrispondere ai primi tre ottetti dell'indirizzo IP dell'HMI. L'ultimo ottetto deve essere diverso. Verificare che entrambi i LED sul servoamplificatore AKD (LED verde sul connettore RJ45) e sul PC (o hub/switch di rete) siano accesi. In caso affermativo, si è stabilito un buon collegamento elettrico. Se si utilizza un interruttore, Modbus TCP e WorkBench/KAS IDE possono funzionare simultaneamente.

8.20 Interfaccia CANbus (X12/X13)

Per il collegamento CANbus si usano due connettori X12/X13 RJ-12 a 6 pin. Il profilo integrato si basa sul profilo di comunicazione CANopen DS301 e sul profilo del servoamplificatore DS402 (predefinito a 125 kBaud). Con il controllo di posizione sono disponibili le seguenti funzioni: commutazione a velocità variabile, azzeramento (azzeramento al riferimento), task di avvio movimento, task di avvio diretto, impostazione dei setpoint digitali, funzioni di trasmissione dei dati e molte altre. Per informazioni dettagliate consultare il manuale CANopen.



Conn.	Pin	Segnale	Conn	Pin	Segnale
X12	1	Resist. di terminazione interna	X13	1	Resist. di terminazione interna
X12	2	CAN Shield	X13	2	CAN Shield
X12	3	CANH in	X13	3	CANH out
X12	4	CANL in	X13	4	CANL out
X12	5	GND	X13	5	GND
X12	6	Resist. di terminazione interna	X13	6	Resist. di terminazione interna

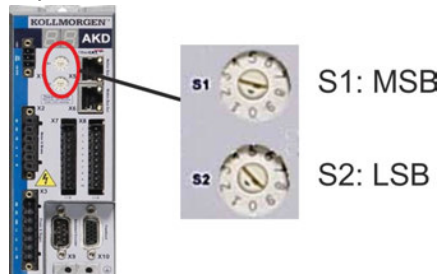
8.20.1 Attivazione CANbus con modelli AKD-CC

I modelli AKD-CC sono servoamplificatori che supportano bus di campo di tipo EtherCAT e CAN in un software comune. I servoamplificatori di tipo CC consentono di selezionare un supporto per bus di campo impostando il parametro DRV.TYPE a un determinato valore. I servoamplificatori CC sono forniti con l'impostazione EtherCAT attiva. Per attivare CANopen, occorre modificare il parametro DRV.TYPE.

1. mediante software: collegare il PC all'AKD e modificare il parametro DRV.TYPE nella schermata Terminale di WorkBench(vedere documentazione parametro DRV.TYPE) oppure
2. mediante hardware: usando i selettori rotativi S1 & S2 nella parte anteriore e il pulsante B1 sul lato superiore del servoamplificatore.

Per modificare il tipo di bus di campo da EtherCAT a CAN usando i selettori rotativi è necessario procedere come indicato di seguito:

1. impostare i selettori rotativi sul lato anteriore dell'AKD a un valore pari a 89.



impostare S1 su 8 e S2 su 9

2. premere il pulsante B1 per 3 secondi circa (si avvia DRV.NVSAVE).
Premi B1 per 3 secondi



Mentre si modifica DRV.TYPE impostando il bus di campo CAN, il display a sette segmenti mostra **Cn**.

Non interrompere l'alimentazione a 24 V quando il display a sette segmenti mostra Cn!

3. Aspettare finché il display a sette segmenti torna allo stato originale; ora il servoamplificatore è impostato su CAN.
4. Eseguire un ciclo di alimentazione del amplificatore disinserendo e poi ripristinando l'alimentazione a 24 V.

INFORMAZIONI

Se la procedura per DRV.TYPE non ha funzionato, il display a sette segmenti mostra Er (Errore). In tal caso eseguire un ciclo di alimentazione del servoamplificatore e contattare il servizio di assistenza clienti.

8.20.2 Velocità di trasmissione per CANbus

Per il comportamento di avvio del servoamplificatore, l'utente può decidere di usare una velocità di trasmissione fissa o un algoritmo di rilevamento automatico della velocità di trasmissione. La velocità di trasmissione può essere impostata con il parametro **FBUS.PARAM01**. Il parametro FBUS.PARAM01 può essere impostato tramite WorkBench o un meccanismo speciale con i selettori rotativi nella parte anteriore dell'AKD.

Baudrate [kBit/s]	FBUS.PARAM01	S1	S2
auto	0	9	0
125	125	9	1
250	250	9	2
500	500	9	3
1000	1000	9	4

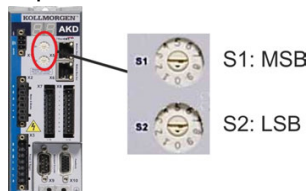
In caso di una velocità di trasmissione fissa, il servoamplificatore invia il messaggio di avvio con la velocità di trasmissione salvata nella memoria non volatile del AKD dopo un ciclo di alimentazione. In caso di rilevamento automatico della velocità di trasmissione, il AKD riceve un frame di CAN valido sul bus. Quando riceve un frame valido, il AKD invia il messaggio di avvio con la durata di bit misurata. In seguito si può memorizzare la velocità di trasmissione nella memoria non volatile tramite 1010 sub 1, oppure usare sempre il meccanismo di rilevamento automatico della velocità di trasmissione.

INFORMAZIONI

Per un rilevamento automatico affidabile della velocità di trasmissione, si raccomanda di usare un cablaggio adeguato sul CANbus (due terminazioni, collegamento alla terra, eccetera). Picchi o altri effetti di disturbo sul CANbus possono disturbare la misurazione. Se il rilevamento automatico della velocità di trasmissione è in uso, disabilitare il AKD.

Per impostare la baudrate con selettori rotativi, seguire la seguente procedura (servoamplificatore disable):

1. impostare i selettori rotativi su uno degli indirizzi da 90 a 94 (vedere tabella precedente);



2. premere B1 per almeno 3 secondi finché compare l'impostazione del selettore sul display;



Premi B1 per visualizzare la velocità di trasmissione

3. quando il display lampeggia con l'impostazione del selettore rotativo, interrompere la pressione sul pulsante B1 e attendere che il lampeggio termini. Durante questo periodo il parametro FBUS.PARAM01 viene impostato al nuovo valore e tutti i parametri vengono memorizzati nella memoria non volatile. La nuova impostazione sarà acquisita all'accensione successiva del servoamplificatore.

Se un errore accadesse, i seguenti messaggi di errore almeno 5 volte:

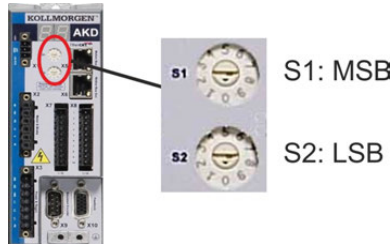
- E1 - L'amplificatore è enable
- E2 - L'immagazzinaggio non volatile di nuova regolazione è venuto a mancare
- E3 - Selezione non valida del commutatore rotante

8.20.3 Indirizzo di nodo per CANbus

INFORMAZIONI

Dopo aver modificato l'indirizzo del nodo, occorre disinserire e reinserire l'alimentazione ausiliaria da 24 V per il servoamplificatore.

Nel corso della configurazione, usare i selettori rotativi sul pannello anteriore dell'AKD per preimpostare l'indirizzo della stazione per la comunicazione.



I selettori rotativi nella parte anteriore dell'AKD (S1 e S2) corrispondono all'indirizzo di nodo.

I selettori S1 e S2 corrispondono anche alle impostazioni dell'indirizzo IP del AKD. Si devono configurare gli schemi dell'indirizzo di rete IP e CAN per considerare questa dipendenza se sia la rete TCP/IP che la CAN funzionano contemporaneamente in un'applicazione.

Esempio:	S1 (MSB)	S2 (LSB)	Indirizzo CAN	Indirizzo IP
	4	5	45	192.168.0.45

L'impostazione può essere separata dai selettori rotativi mediante il Software WorkBench (Impostazioni => bus di campo => TCP/IP).

8.20.4 Terminazione CANbus

Gli ultimi bus ad entrambe le estremità del sistema CANbus devono avere resistenze di terminazione. L'AKD dispone di resistenze integrate da 132 ohm che si possono attivare collegando i pin 1 e 6. Per l'AKD è disponibile una spina di terminazione opzionale (*P-AKD-CAN-TERM*). La spina di terminazione opzionale è un connettore RJ-12 con un ponticello con cavo racchiuso tra i pin 1 e 6. Inserire una spina nel connettore X13 dell'ultimo servoamplificatore della rete CAN.

INFORMAZIONI

Rimuovere il connettore di terminazione se l'AKD non è l'ultimo dispositivo CANbus e usare l'X13 per collegarsi al nodo CAN successivo.

8.20.5 Cavo CANbus

Per soddisfare i requisiti della norma ISO 11898, deve essere utilizzato un cavo per bus con un'impedenza caratteristica di 120 ohm. La lunghezza massima del cavo utilizzabile per una comunicazione affidabile diminuisce con l'aumentare della velocità di trasmissione. Di norma, è possibile utilizzare i seguenti valori misurati da Kollmorgen™; tuttavia non devono essere considerati come limiti assicurati.

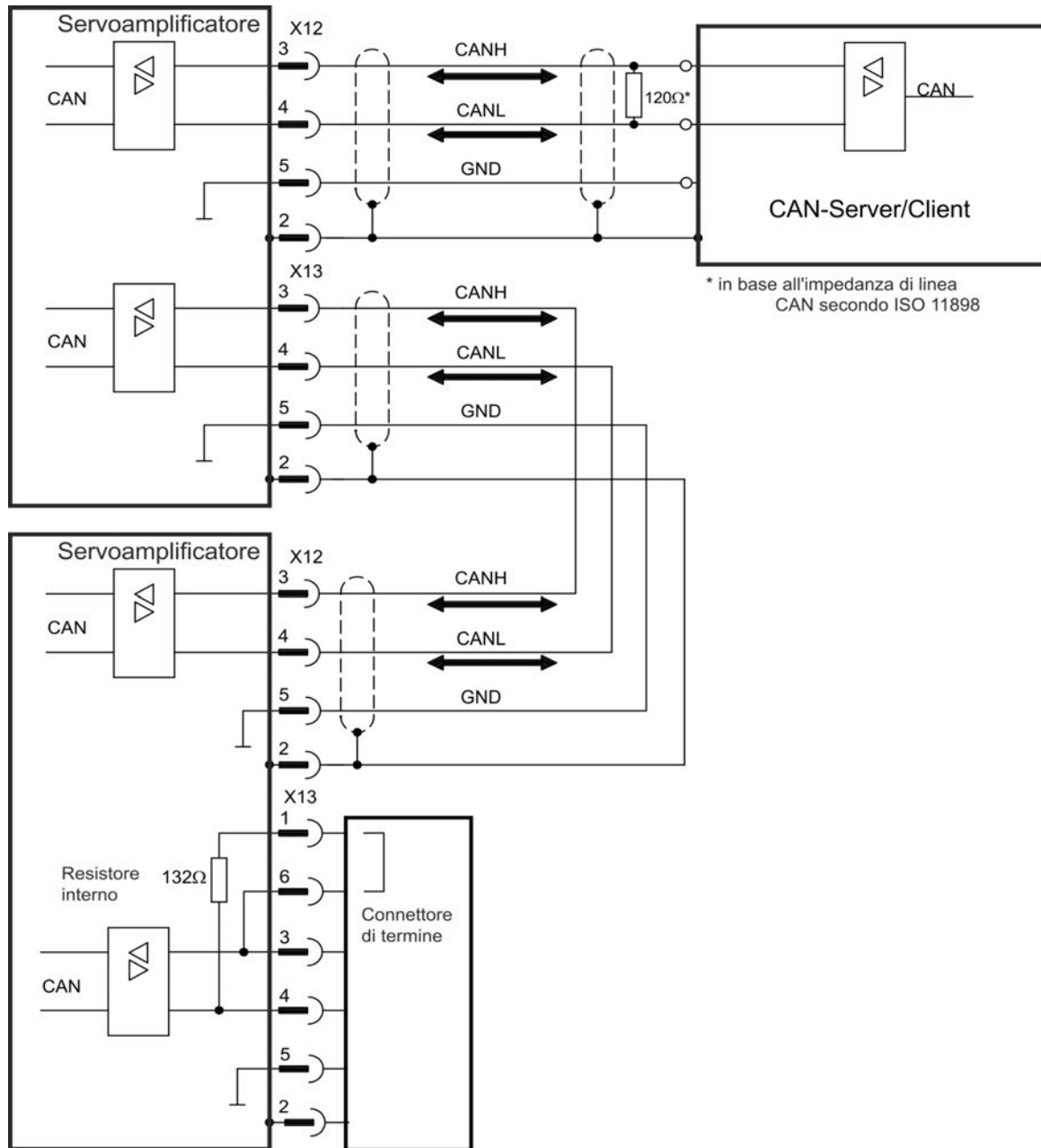
- impedenza caratteristica: 100–120 ohm
- capacità del cavo, max.: 60 nF/km
- resistenza del circuito principale: 159,8 ohm/km

Velocità di trasmissione (kBaud)	Lunghezza max. del cavo (m)
1.000	10
500	70
250	115

La capacità (max. 30 nF/km) e la resistenza del cavo inferiori (resistenza del circuito, 115 ohm/1000m) consentono di raggiungere distanze maggiori.

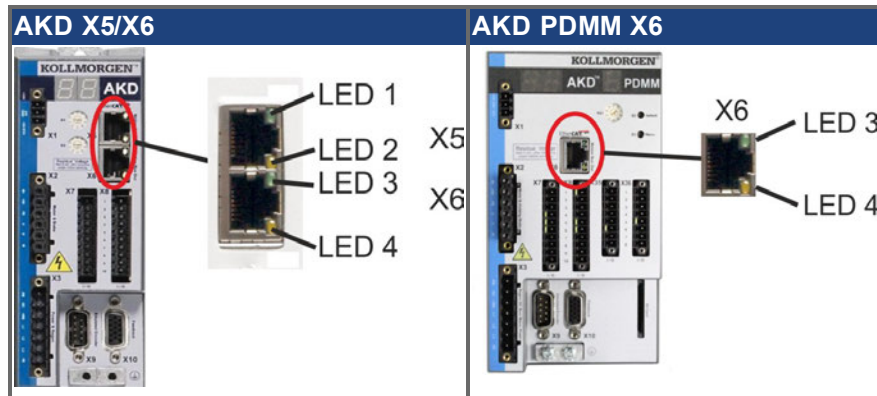
(L'impedenza caratteristica da 150 ± 5 ohm richiede una resistenza di terminazione da resistenza di terminazione 150 ± 5 ohm).

8.20.6 Collegamenti del CAN-bus



8.21 Interfaccia del motion bus (X5/X6/X11)

L'interfaccia del motion bus dispone di connettori RJ-45 e si può usare per comunicare con svariati bus di campo in base alla versione del servoamplificatore adottata.



AVVISO

Non collegare la linea Ethernet per il PC o PAC con il software di configurazione all'interfaccia del motion bus X5/X6. Il cavo Ethernet di configurazione deve essere collegato all'interfaccia di servizio su X11 o X32.

8.21.1 Pinout X5, X6, X11

Pin	Segnale X5	Segnale X6	Segnale X11
1	Transmit +	Receive+	Transmit +
2	Transmit -	Receive-	Transmit -
3	Receive+	Transmit +	Receive+
4, 5	nc	nc	nc
6	Receive-	Transmit -	Receive-
7, 8	nc	nc	nc

8.21.2 Protocollo opzionale X5, X6, X11

Protocollo	Tipo	Opzione di connettività	Connettore
EtherCAT	Motion bus	EC or CC	X5, X6
SynqNet	Motion bus	SQ	X5, X6
sercos® III	Motion bus	S3	X5, X6
PROFINET RT	Motion bus	PN	X11
Ethernet/IP	Motion bus	EI	X11

8.21.3 EtherCAT

Con dispositivi dotati di collegamento EC e CC è possibile instaurare una connessione alla rete EtherCAT tramite i connettori RJ-45 X5 (porta In) e X6 (porta Out). Lo stato di comunicazione viene visualizzato dai LED integrati. AKD PDMM I dispositivi (variante AKD-M) fungono da EtherCAT (CoE) Master e sono dotati di connettore X6 (porta Out) per la creazione di una topologia lineare con massimo 8 slave e un tempo ciclo di 250 ms.

Variante	Connettore	LED n.	Nome	LED ON	LED OFF
AKD	X5	LED1	Link In	attivo	non attivo
		LED2	Funzionamento	in funzione	non in funzione
AKD PDMM	X6	LED3	Link Out	attivo	non attivo
		LED4	-	-	-

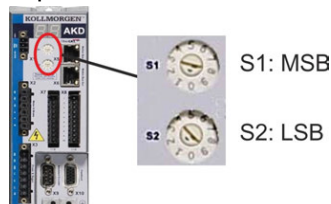
8.21.3.1 Attivazione EtherCAT con modelli AKD

I modelli AKD-CC sono servoamplificatori che supportano bus di campo di tipo EtherCAT e CAN in un software comune. I servoamplificatori di tipo CC consentono di selezionare un supporto per bus di campo impostando il parametro DRV.TYPE a un determinato valore. I AKD-CC sono forniti con l'impostazione EtherCAT attiva. Per modificare un servoamplificatore passando da CANopen a EtherCAT è necessario modificare DRV.TYPE.

- mediante software: collegare il PC all'AKD e modificare il parametro DRV.TYPE nella schermata Terminale di WorkBench (vedere parametro DRV.TYPE) oppure
- mediante hardware: usando i selettori rotativi S1 & S2 nella parte anteriore e il pulsante B1 sul lato superiore del servoamplificatore.

Per modificare il tipo di bus di campo da CAN a EtherCAT usando i selettori rotativi è necessario procedere come indicato di seguito:

- impostare i selettori rotativi sul lato anteriore dell'AKD a un valore pari a 89.



Set S1 to 8 and S2 to 9

- premere il pulsante B1 per 3 secondi circa (si avvia DRV.NVSAVE).
Premi B1 per 3 secondi



Mentre si modifica DRV.TYPE impostando il bus di campo EtherCAT, il display a sette segmenti mostra **En**. **Non interrompere l'alimentazione a 24 V quando il display a sette segmenti mostra En!**

- Aspettare finché il display a sette segmenti torna allo stato originale; ora il servoamplificatore è impostato su EtherCAT.
- Eseguire un ciclo di alimentazione del servoamplificatore disinserendo e poi ripristinando l'aliment. a 24 V.

INFORMAZIONI

Se la procedura per DRV.TYPE non ha funzionato, il display a sette segmenti mostra Er (Errore). In tal caso eseguire un ciclo di alimentazione e contattare il servizio di assistenza.

8.21.4 SynqNet

Si può eseguire un collegamento alla rete SynqNet mediante i connettori RJ-45 X5 (porta ingresso) e X6 (porta uscita). Lo stato della comunicazione viene indicato dai LED integrati.

Connettore	N. LED	Nome	Funzione
X5	LED1	LINK_IN	ON = ricezione, valido (porta IN) OFF= non valido, spento, o ripristino.
	LED2	CYCLIC	ON = rete, ciclico BLINK = rete, non ciclico OFF =spento, o ripristino
X6	LED3	LINK_OUT	ON = ricezione, valido (porta OUT) OFF = non valido, spento, o ripristino
	LED4	REPEATER	ON = ripetitore attivato, rete ciclico BLINK = ripetitore attivato, rete non ciclico OFF = ripetitore disattivato, spento, o ripristino

8.21.5 PROFINET

Il servoamplificatore AKD con opzione di connettività PN può essere collegato a una rete PROFINET mediante connettore RJ-45 X11. Viene utilizzato il protocollo PROFINET RT. Lo stato della comunicazione viene indicato dai LED integrati.

Connettore	LED#	Nome	Funzione
X11	LED1	Collegamento porta IN	ON = attivo, OFF= non attivo
	LED2	RUN	ON = in funzione, OFF = non in funzione

Collegare l'interfaccia di servizio (X11) del servoamplificatore direttamente a un'interfaccia Ethernet del PROFINET Master o tramite un switch di rete, **mentre l'alimentazione alle apparecchiature è disattivata**. Usare i cavi Ethernet Cat. 5 per la configurazione del collegamento. Verificare che entrambi i LED sul servoamplificatore AKD (LED verde sul connettore RJ45) e sul PC (o hub/switch di rete) siano accesi. In caso affermativo, si è stabilito un buon collegamento elettrico.

La sottomaschera di rete dell'AKD è 255.255.255.0. I primi tre ottetti dell'indirizzo IP del servoamplificatore devono corrispondere ai primi tre ottetti dell'indirizzo IP dell'HMI. L'ultimo ottetto deve essere diverso. Se si utilizza un interruttore, PROFINET RT e WorkBench possono funzionare simultaneamente.

8.21.6 Ethernet/IP

AKD con l'opzione di collegamento **EI** possono essere connessi tramite il connettore RJ-45 X11 a una rete Ethernet/IP. Lo stato della comunicazione di rete viene visualizzato dai LED.

Connettore	LED n.	Nome	Funzione
X11	LED1	Link In	on = attivo, off= non attivo
	LED2	Funzionamento	on = in funzione, off = non in funzione

Collegare l'interfaccia di assistenza (X11) dell'amplificatore a un'interfaccia Ethernet sull'Ethernet/IP Master direttamente o tramite un hub/interruttore di rete, **mentre l'alimentazione dei dispositivi è spenta**. Utilizzare preferibilmente cavi Ethernet standard della categoria 5. Verificare se entrambi i LED di collegamento sull'amplificatore AKD (LED verdi sul connettore RJ45) e sul master (oppure i hub/interruttore di rete) lampeggiano. In caso affermativo il collegamento elettrico è stato eseguito correttamente.

La subnet-mask del AKD è 255.255.255.0. I primi tre ottetti dell'indirizzo IP del servoamplificatore devono corrispondere ai primi tre ottetti dell'indirizzo IP dell'HMI. L'ultimo deve essere invece diverso.

Ethernet/IP e WorkBench possono funzionare in contemporanea se si utilizza un interruttore.

8.21.7 sercos® III

Con dispositivi dotati di collegamento S3 è possibile instaurare una connessione alla rete sercos® III tramite i connettori RJ-45 X5 (porta In) e X6 (porta Out). Possibilità di topologie lineari e ad anello. Lo stato di comunicazione viene visualizzato dai LED integrati.

INFORMAZIONI

Disponibile a partire dalla revisione del firmware 1.11, il protocollo funziona solo con master Hypertherm.

Connettore	LED n.	Nome	Funzione LED ON	Funzione LED OFF
X5	LED1	Link In	attivo	non attivo
	LED2	Funzionamento	in funzione	non in funzione
X6	LED3	Link Out	attivo	non attivo
	LED4	-	-	-

9 Configurazione

9.1	Indicazioni importanti	176
9.2	Configurazione AKD-B, AKD-P, AKD-T	177
9.3	Configurazione AKD-M	183
9.4	Messaggi di errore e di avviso	193
9.5	Risoluzione dei guasti	201

9.1 Indicazioni importanti

INFORMAZIONI

Prima di eseguire i test e la configurazione, il produttore della macchina deve generare un'analisi dei rischi per la macchina ed adottare misure adeguate per evitare che movimenti imprevisti causino lesioni o danni a persone o cose.

Solo personale specializzato con ampie nozioni nel campo dell'elettronica e della tecnologia di azionamento può eseguire i test e la configurazione del servoamplificatore.



PERICOLO

L'attrezzatura potenzialmente produce tensioni letali fino a 900V. Pericolo di scosse elettriche. Controllare che tutti i componenti di collegamento sotto tensione durante il funzionamento siano protetti in modo sicuro nei confronti del contatto fisico. Non staccare mai i collegamenti elettrici dal servoamplificatore quando quest'ultimo è sotto tensione. I condensatori possono ancora avere cariche residue pericolose fino a 7 minuti dopo la disinserzione della tensione di alimentazione.



AVVERTENZA

L'azionamento potrebbe riavviarsi automaticamente dopo l'accensione, cali di tensione o interruzione della tensione di alimentazione, a seconda della parametrizzazione. Sussiste il pericolo di lesioni gravi o di morte per il personale addetto ai lavori sulla macchina. Se il parametro DRV.ENDEFAULT è impostato su 1, occorre apporre un cartello di avvertenza sulla macchina (Avvertenza: riavvio automatico dopo l'inserzione!) e assicurarsi che l'inserzione della tensione di rete non sia possibile in presenza di persone nella zona pericolosa della macchina.



ATTENZIONE

Durante il funzionamento, il dissipatore di calore del servoamplificatore può raggiungere temperature fino a 80°C. Pericolo di ustioni lievi. Controllare la temperatura del dissipatore di calore prima di toccare il servoamplificatore. Attendere fino a quando il dissipatore di calore si è raffreddato a 40°C prima di toccarlo.

AVVISO

Se il servoamplificatore è rimasto a magazzino per più di un anno, è necessario rigenerare i condensatori nel circuito DC-link. A questo scopo rimuovere tutti i collegamenti elettrici ed applicare tensione monofase da 208 a 240 Vca per circa 30 minuti ai morsetti L1/L2 del servoamplificatore.

INFORMAZIONI

Informazioni supplementari sulla configurazione delle apparecchiature:

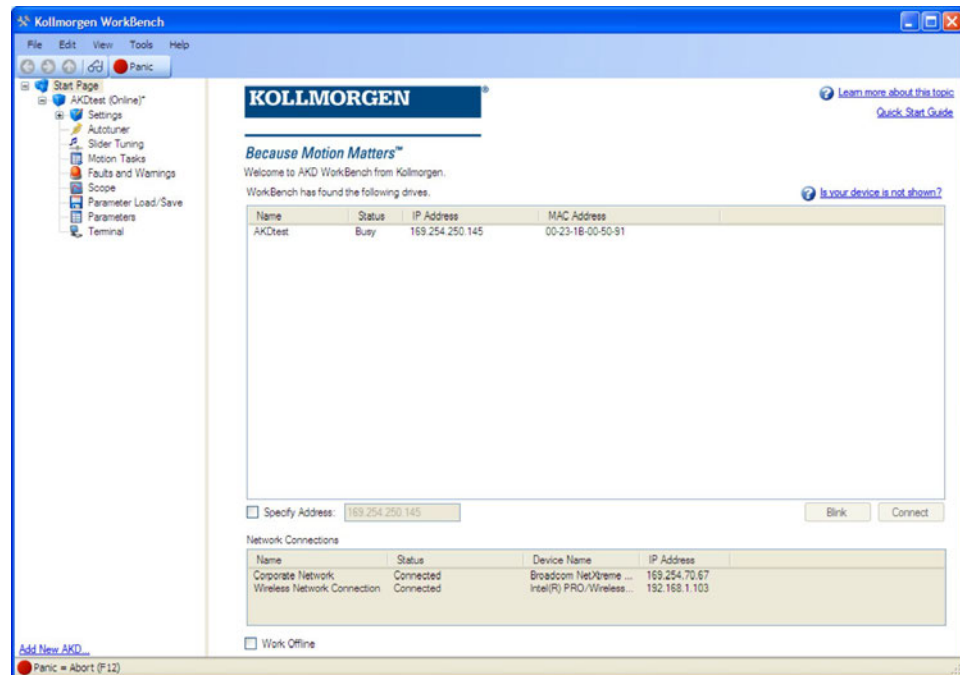
- la programmazione dei parametri e il comportamento del circuito di comando sono descritti nella guida online del software di configurazione;
- su richiesta, Kollmorgen™ offre corsi di addestramento sul servoamplificatore.

9.2 Configurazione AKD-B, AKD-P, AKD-T

9.2.1 Software di configurazione WorkBench

Il presente capitolo descrive l'installazione del software WorkBench per la messa in funzione delle varianti AKD-B, AKD-P e AKD-T. WorkBench non viene utilizzato per la messa in funzione degli amplificatori digitali AKD PDMM. Per questi modelli viene impiegato il software KAS IDE(=> p. 1)..

Kollmorgen organizza su richiesta corsi di formazione e perfezionamento.



9.2.2 Uso secondo le istruzioni

Il software di configurazione serve per modificare e memorizzare i parametri d'esercizio per la serie di servoamplificatori AKD. Il servoamplificatore collegato può essere configurato mediante questo software e, durante tale procedura, il servoamplificatore può essere controllato direttamente dalle funzioni di assistenza.

Solo personale specializzato con l'esperienza relativa (→ p. 16) può eseguire impostazioni di parametri online per un servoamplificatore in funzione. I set di dati che sono stati memorizzati su supporto possono essere modificati accidentalmente da altre persone. Se si usano dati non controllati può verificarsi un movimento imprevisto. Dopo aver caricato un set di dati, occorre pertanto controllare sempre tutti i parametri prima di abilitare il servoamplificatore.

9.2.3 Descrizione del software

Ogni servoamplificatore deve essere adattato alle esigenze della propria macchina. Per la maggior parte delle applicazioni si può usare un PC e WorkBench (il software di configurazione del servoamplificatore) per configurare le condizioni e i parametri di esercizio del servoamplificatore. Il PC è collegato al servoamplificatore mediante un cavo Ethernet (→ p. 162). Il software di configurazione realizza la comunicazione tra il PC e l'AKD. È possibile trovare il software di configurazione sul DVD di accompagnamento e nell'area download del sito di Kollmorgen™.

È possibile modificare facilmente i parametri ed osservare immediatamente l'effetto sul servoamplificatore, poiché sussiste un collegamento continuo (online) con il servoamplificatore. Vengono letti dal servoamplificatore e visualizzati sul monitor del PC valori effettivi importanti (funzioni oscilloscopio).

È possibile salvare set di dati su supporti (archivi) e ricaricarli su altri servoamplificatori o usarli per backup. È inoltre possibile stampare set di dati.

La maggior parte delle retroazioni standard (SFD, EnDAT 2.2, 2.1, e BiSS) sono compatibili con plug-and-play. I dati della targhetta del motore sono memorizzati nel dispositivo di retroazione e letti automaticamente dal servoamplificatore all'avvio. I motori Kollmorgen™ non plug-and-play sono memorizzati in WorkBench e possono essere caricati con un solo clic usando la schermata Motore del software WorkBench.

Una guida online completa con una descrizione integrata di tutte le variabili e funzioni vi assiste in ogni situazione.

9.2.4 Requisiti hardware

L'interfaccia di servizio (X11, RJ45) del servoamplificatore è collegata all'interfaccia Ethernet del PC mediante un cavo Ethernet (→ p. 162).

Requisiti minimi per il PC:

Processore: almeno Pentium® II o equipollente

Adattatore grafica: Windows compatibile, a colori

Drive: hard disk con almeno 20 MB di spazio libero, Drive DVD

Interfaccia: un'interfaccia Ethernet libera, oppure una porta per hub o per switch

9.2.5 Sistemi operativi

Windows 2000 / XP / VISTA / 7 / 8

WorkBench funziona con Windows 2000, Windows XP, Windows VISTA, Windows 7 e Windows 8

Unix, Linux.

Il funzionamento del software non è stato testato per Windows funzionante con Unix o Linux.

9.2.6 Installazione sotto Windows 2000/XP/VISTA/7

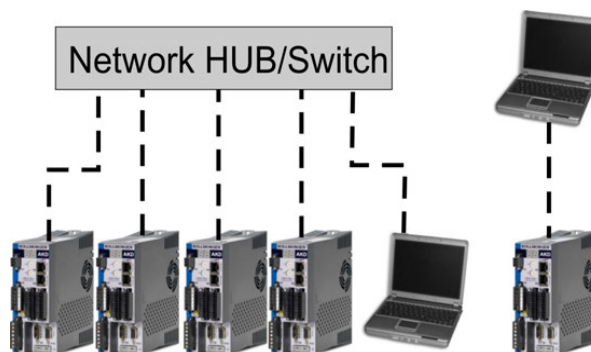
Il DVD comprende un programma di installazione per il software di configurazione.

Installazione

- Funzione di avvio automatico attivata:
inserire il DVD in un drive libero. Si apre una finestra con una schermata di avvio. Appare un link per il software di configurazione WorkBench. Fare clic e seguire le istruzioni.
- Funzione di avvio automatico disattivata:
inserire il DVD in un drive libero. Fare clic su **Start** (tasto verde a sinistra in basso), poi su **Esegui**. Digitare il percorso del programma: x:\index.htm (x = lettera corretta del drive del DVD).
Fare clic su **OK** e procedere come descritto in precedenza.

Collegamento del PC all'interfaccia Ethernet

- Collegare il cavo dell'interfaccia a un'interfaccia Ethernet sul PC o a un hub/switch e all'interfaccia di servizio X11 dell'AKD (→ p. 162).



9.2.7 Prove di base AKD-B, AKD-P, AKD-T

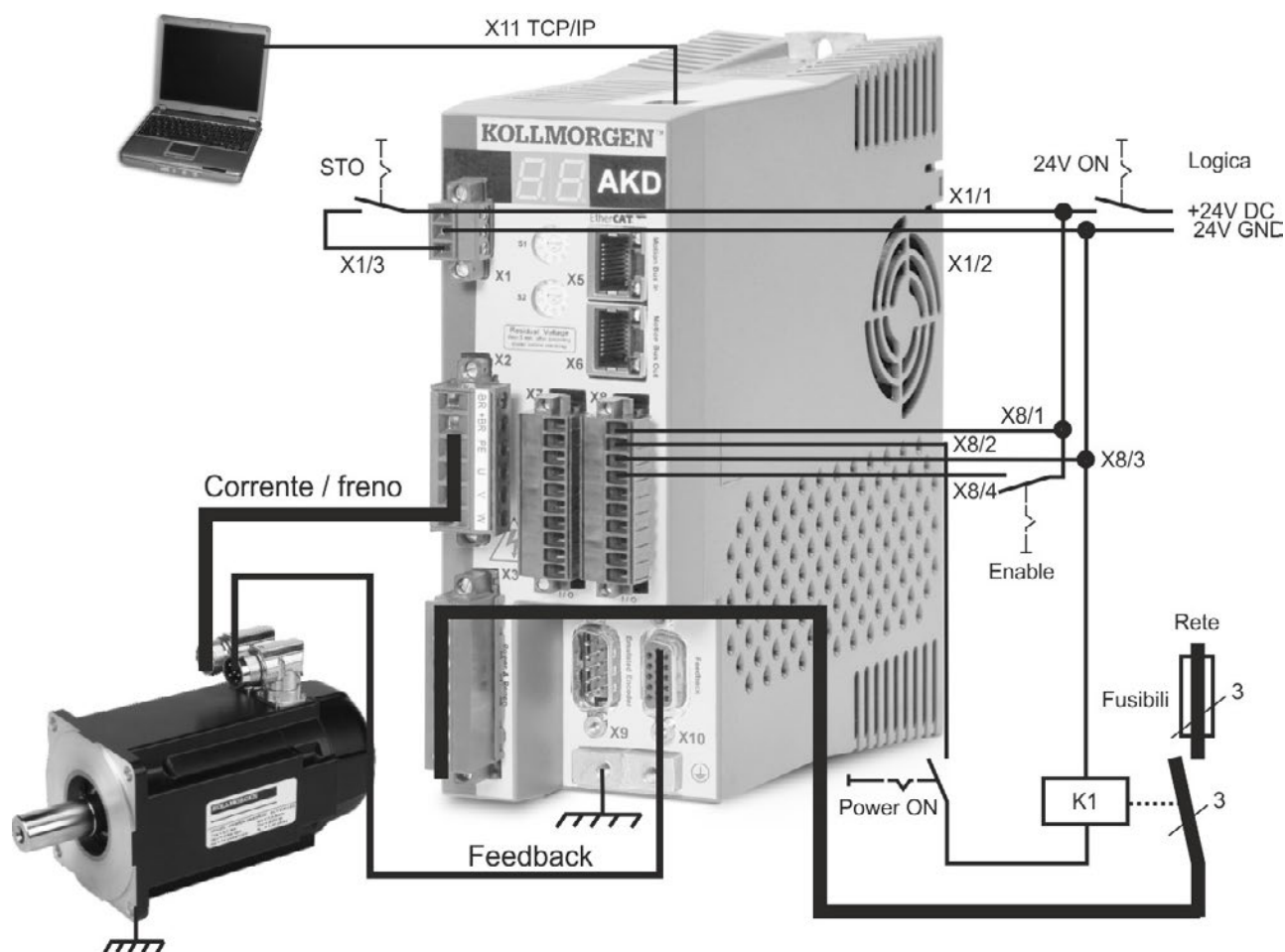
9.2.7.1 Disimballaggio, montaggio e collegamento del servoamplificatore

- Disimballare il servoamplificatore e gli accessori. Rispettare le istruzioni di sicurezza riportate nella documentazione.
- Montare il servoamplificatore (→ p. 64).
- Collegare il servoamplificatore (→ p. 77) o applicare il cablaggio minimo per provare il servoamplificatore come descritto di seguito.
- Verificare di avere a disposizione le seguenti informazioni riguardo ai componenti del servoamplificatore:
 - tensione di alimentazione nominale da rete
 - tipo di motore (dati del motore, se il tipo non è presente nel database del motore)
 - unità di retroazione integrale del motore (tipo, poli/linee/protocollo)
 - momento di inerzia del carico

9.2.7.2 Cablaggio minimo per i test del servoamplificatore senza carico

AVVISO

Questo schema di collegamento serve soltanto a fornire un'illustrazione generale e non è conforme ai requisiti CEM, di sicurezza né di funzionalità per l'applicazione specifica.



Quando si collega l'AKD direttamente a un PC, si consiglia di usare l'indirizzo IP statico (non 00).

9.2.7.3 Impostare indirizzo IP

Impostare l'indirizzo IP come descritto in "Impostazione dell'indirizzo → p. 163.

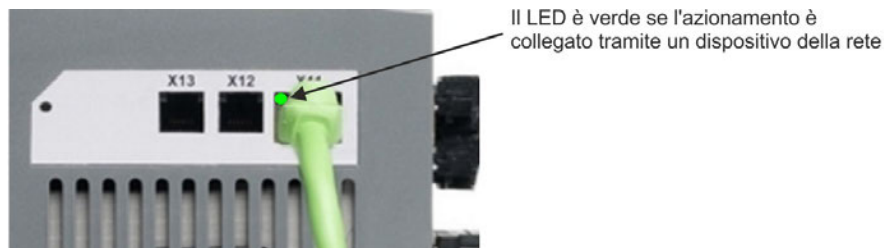
9.2.7.4 Conferma dei collegamenti

Si può attivare l'alimentazione della logica al servoamplificatore attraverso il connettore X1 (la tensione del bus non è necessaria per le comunicazioni).

Dopo aver attivato l'alimentazione, il servoamplificatore mostra una sequenza di lampeggiamenti del LED (maggiori informazioni sono disponibili nella guida in linea):

1. –
2. []
3. I-P
4. indirizzo IP del servoamplificatore, lampeggiamento in sequenza (esempio 192.168.0.25)
5. stato del servoamplificatore (modalità operativa "o0", "o1", o "o2") o codice d'errore se il servoamplificatore è in condizione d'errore.

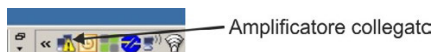
Verificare che il collegamento dei LED sul servoamplificatore (LED verde sul connettore RJ45) e sul PC siano entrambi accesi. In caso affermativo, si è stabilito un buon collegamento elettrico.



Durante la connessione del PC, la barra degli strumenti mostra la seguente icona di acquisizione:



attendere che l'icona si trasformi nell'icona di funzionalità limitata (questo processo può richiedere anche un minuto).



Sebbene Windows visualizzi questa icona di funzionalità limitata per il collegamento al servoamplificatore, il PC è in grado di comunicare completamente con il servoamplificatore. Usando WorkBench è possibile configurare il servoamplificatore attraverso questo collegamento.

9.2.7.5 Installazione e avvio di WorkBench

WorkBench si installa automaticamente dal DVD fornito con il servoamplificatore. WorkBench è anche disponibile dal sito Web di Kollmorgen™ all'indirizzo www.kollmorgen.com.

Al termine dell'installazione, fare clic sull'icona di WorkBench per avviare il programma. A questo punto WorkBench mostra un elenco di tutti i servoamplificatori disponibili nella rete locale. Selezionare il servoamplificatore per la configurazione e fare clic su **Avanti**. Se si rileva più di un servoamplificatore, è possibile identificare in modo univoco un servoamplificatore usando uno dei seguenti metodi:

1. l'indirizzo MAC del servoamplificatore, che è stampato sull'adesivo sul lato del AKD.
2. il nome del servoamplificatore, che viene impostato usando WorkBench. Il nome del nuovo servoamplificatore è per default "No_Name".
3. facendo lampeggiare il display. Selezionare un servoamplificatore e fare clic su **Blink** per forzare il display nella parte anteriore del AKD a lampeggiare per 20 secondi.

9.2.7.6 Impostazione dell'indirizzo IP del servoamplificatore in WorkBench

Se WorkBench non visualizza automaticamente il servoamplificatore, inserire l'indirizzo IP manualmente come segue:

1. Visualizzazione dell'indirizzo IP. Si può visualizzare l'indirizzo IP del servoamplificatore sul display del servoamplificatore premendo il pulsante B1. Il display mostra i numeri e i punti dell'indirizzo IP in sequenza (ad esempio 192.168.0.25).



2. Inserimento dell'indirizzo IP del servoamplificatore. Dopo aver stabilito l'indirizzo IP, digitare l'indirizzo IP del servoamplificatore nella casella **Specifica indirizzo** di WorkBench. Quindi fare clic su **Avanti** per eseguire il collegamento.

9.2.7.7 Abilitazione del servoamplificatore usando la configurazione guidata.

Dopo aver stabilito il collegamento con il servoamplificatore appare la schermata Overview AKD. Nell'area di navigazione, a sinistra dello schermo, compare il servoamplificatore. Fare clic con il pulsante destro sul nome del servoamplificatore e selezionare **Configurazione guidata** dal menu a discesa. La configurazione guidata vi guida attraverso la configurazione iniziale del servoamplificatore, che comprende un semplice test di movimento.

Al termine della configurazione guidata, il servoamplificatore dovrebbe essere abilitato. In caso contrario, controllare quanto segue:

1. l'ingresso HW (Hardware enable) deve essere nello stato abilitato (pin 4 sul connettore X8)
2. l'ingresso SW (Software enable) deve essere nello stato abilitato Attivare usando il pulsante **Enable/Disable** nella barra degli strumenti superiore del WorkBench oppure nella schermata Overview
3. non possono essere presenti errori (fare clic su **Clear Fault** sulla barra degli strumenti superiore per eliminare tutti gli errori)

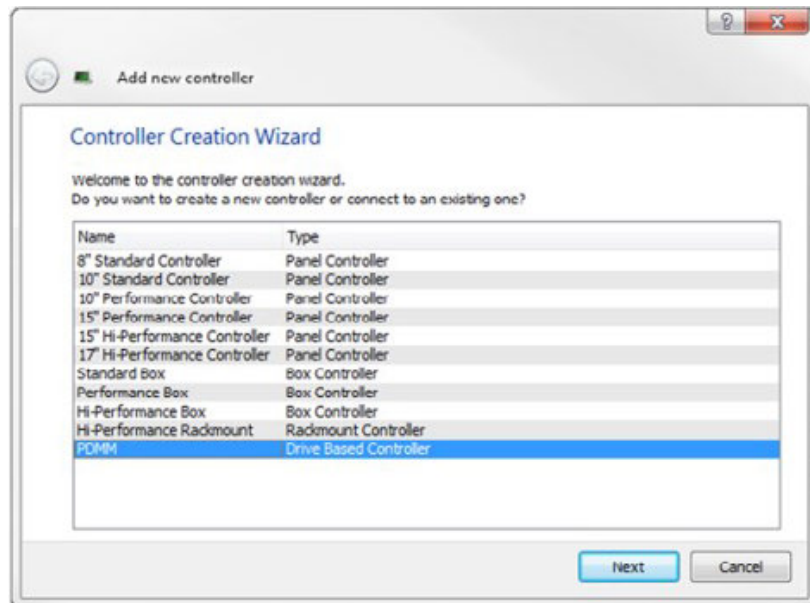
Lo stato di HW enable, SW enable e Faults compare nella barra degli strumenti inferiore del software WorkBench. Il servoamplificatore è collegato se nell'angolo destro in basso compare **Online**. Ora è possibile usare la schermata Impostazioni di WorkBench per completare la configurazione avanzata del servoamplificatore.

9.3 Configurazione AKD-M

9.3.1 Software di configurazione KAS IDE

Il presente capitolo descrive l'installazione del software KAS IDE per la messa in funzione degli amplificatori digitali AKD PDMM. KAS IDE non viene utilizzato per la messa in funzione delle varianti AKD-B, AKD-P e AKD-T. Per questi modelli viene impiegato il software WorkBench (=> S. 1).

Kollmorgen organizza su richiesta corsi di formazione e perfezionamento.



9.3.2 Uso secondo le istruzioni

Il software di configurazione KAS IDE serve per modificare e memorizzare i parametri d'esercizio per la serie di servoamplificatori AKD PDMM. Il servoamplificatore collegato può essere configurato mediante questo software e, durante tale procedura, il servoamplificatore può essere controllato direttamente dalle funzioni di assistenza.

Solo personale specializzato con l'esperienza relativa (→ p. 16) può eseguire impostazioni di parametri online per un servoamplificatore in funzione. I set di dati che sono stati memorizzati su supporto possono essere modificati accidentalmente da altre persone. Se si usano dati non controllati può verificarsi un movimento imprevisto. Dopo aver caricato un set di dati, occorre pertanto controllare sempre tutti i parametri prima di abilitare il servoamplificatore.

9.3.3 Descrizione del software

Ogni servoamplificatore deve essere adattato alle esigenze della propria macchina. Per la maggior parte delle applicazioni si può usare un PC e KAS IDE ("Kollmorgen Automation Suite Integrated development environment") per configurare le condizioni e i parametri di esercizio del servoamplificatore. Il PC è collegato al servoamplificatore mediante un cavo Ethernet (→ p. 162). Il software di configurazione realizza la comunicazione tra il PC e l'AKD PDMM. È possibile trovare il software di configurazione sul DVD di accompagnamento e nell'area download del sito di Kollmorgen™.

È possibile modificare facilmente i parametri ed osservare immediatamente l'effetto sul servoamplificatore, poiché sussiste un collegamento continuo (online) con il servoamplificatore. Vengono letti dal servoamplificatore e visualizzati sul monitor del PC valori effettivi importanti (funzioni oscilloscopio).

È possibile salvare set di dati su supporti (archivi) e ricaricarli su altri servoamplificatori o usarli per backup. È inoltre possibile stampare set di dati.

La maggior parte delle retroazioni standard (SFD, EnDAT 2.2, 2.1, e BiSS) sono compatibili con plug-and-play. I dati della targhetta del motore sono memorizzati nel dispositivo di retroazione e letti automaticamente dal servoamplificatore all'avvio. I motori Kollmorgen™ non plug-and-play sono memorizzati in KAS IDE e possono essere caricati con un solo clic usando la schermata Motore del software KAS IDE.

Una guida online completa con una descrizione integrata di tutte le variabili e funzioni vi assiste in ogni situazione.

9.3.4 Requisiti hardware

L'interfaccia di servizio (X32, RJ45) del servoamplificatore è collegata all'interfaccia Ethernet del PC mediante un cavo Ethernet (→ p. 162).

Requisiti minimi per il PC:

Processore: almeno Pentium® II o equipollente

Sistema operativo: Windows 2000 o XP o VISTA o 7

Adattatore grafica: Windows compatibile, a colori

Drive: hard disk con almeno 20 MB di spazio libero, Drive DVD

Interfaccia: un'interfaccia Ethernet libera, oppure una porta per hub o per switch

9.3.5 Sistemi operativi

Windows XP/7

KAS IDE funziona con Windows XP e Windows 7

Unix, Linux.

Il funzionamento del software non è stato testato per Windows funzionante con Unix o Linux.

9.3.6 Installazione sotto Windows XP/7

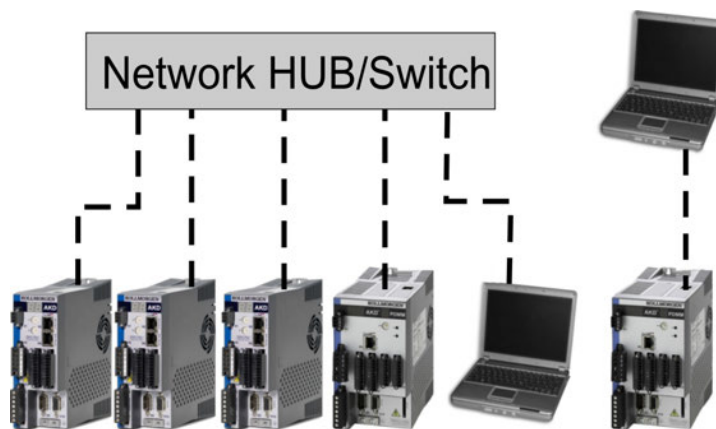
Il DVD comprende un programma di installazione per il software di configurazione.

Installazione

- Funzione di avvio automatico attivata:
inserire il DVD in un drive libero. Si apre una finestra con una schermata di avvio. Appare un link per il software di configurazione KAS IDE. Fare clic e seguire le istruzioni.
- Funzione di avvio automatico disattivata:
inserire il DVD in un drive libero. Fare clic su **Start** (tasto verde a sinistra in basso), poi su **Esegui**. Digitare il percorso del programma: x:\index.htm (x = lettera corretta del drive del DVD).
Fare clic su **OK** e procedere come descritto in precedenza.

Collegamento del PC all'interfaccia Ethernet

- Collegare il cavo dell'interfaccia a un'interfaccia Ethernet sul PC o a un hub/switch e all'interfaccia di servizio X32 dell'AKD PDMM (→ p. 162).



9.3.7 Prove di base AKD-M

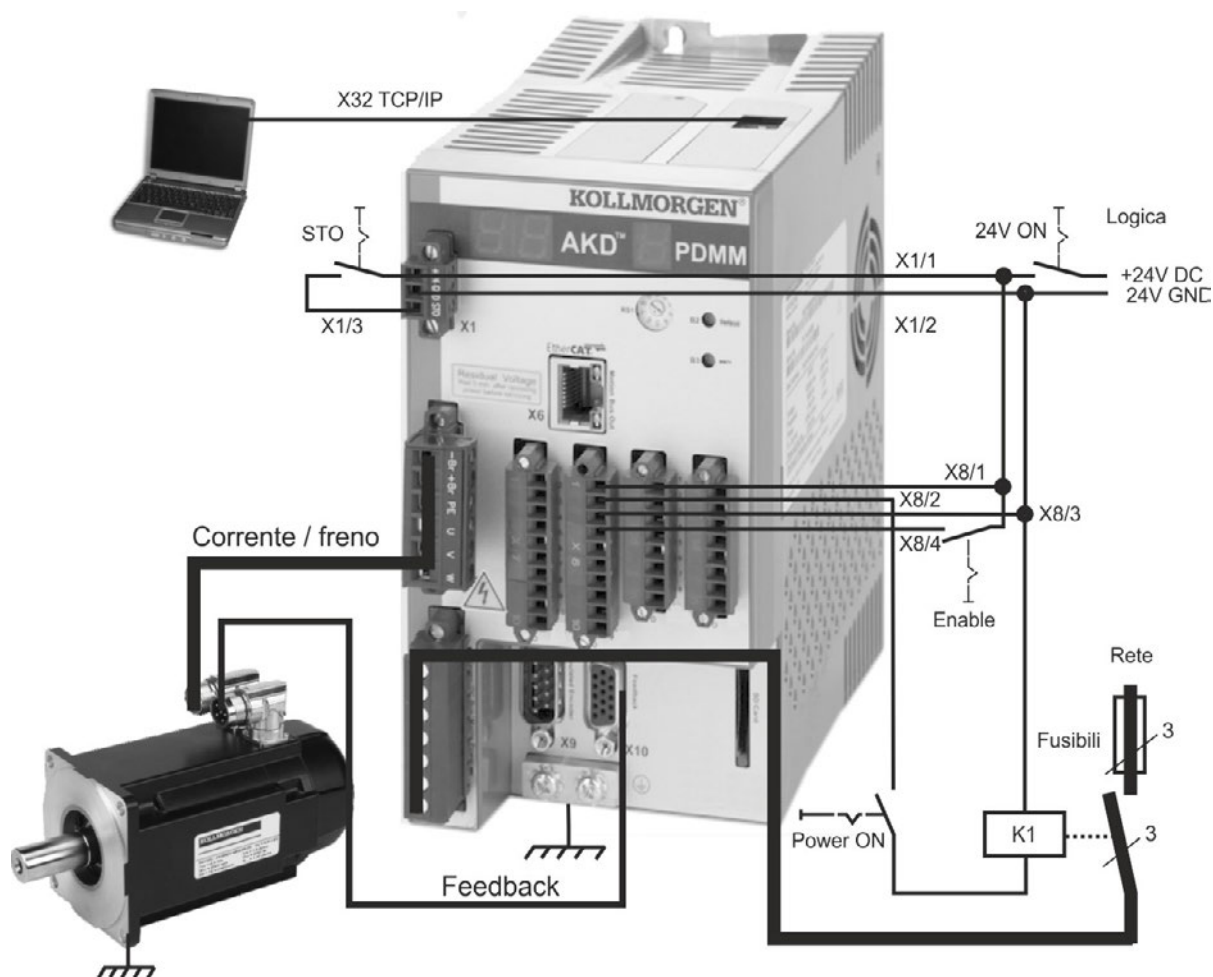
9.3.7.1 Disimballaggio, montaggio e collegamento del AKD PDMM

- Disimballare il servoamplificatore e gli accessori. Rispettare le istruzioni di sicurezza riportate nella documentazione.
- Montare il servoamplificatore (→ p. 64).
- Collegare il servoamplificatore (→ p. 77) o applicare il cablaggio minimo per provare il servoamplificatore come descritto di seguito.
- Verificare di avere a disposizione le seguenti informazioni riguardo ai componenti del servoamplificatore:
 - tensione di alimentazione nominale da rete
 - tipo di motore (dati del motore, se il motore non è presente nel database del motore)
 - unità di retroazione integrale del motore (tipo, poli/linee/protocollo)
 - momento di inerzia del carico

9.3.7.2 Cablaggio minimo per i test del servoamplificatore senza carico

AVVISO

Questo schema di collegamento serve soltanto a fornire un'illustrazione generale e non è conforme ai requisiti CEM, di sicurezza né di funzionalità per l'applicazione specifica.



Quando si collega l'AKD PDMM direttamente a un PC, si consiglia di usare l'indirizzo IP statico (non 0).

9.3.7.3 Impostare indirizzo IP

Impostare l'indirizzo IP come descritto in "Impostare l' Indirizzo IP AKD-M" (→ p. 165).

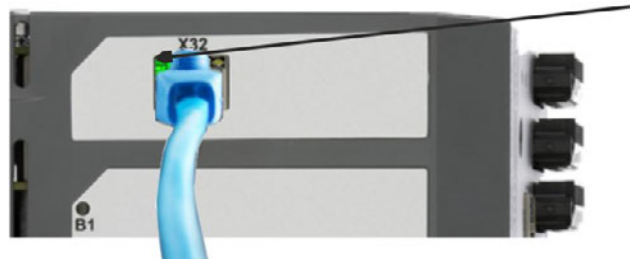
9.3.7.4 Conferma dei collegamenti

E' possibile attivare l'alimentazione logica del servoamplificatore tramite il collegamento X1 (per la comunicazione non è richiesta una tensione bus).

Quando l'alimentazione è presente, sul servoamplificatore iniziano a lampeggiare dei LED di notifica:

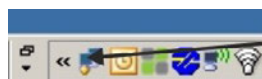
AKD-M due + una cifre	
<ul style="list-style-type: none"> - acceso o# Modo di funzionamento #, non abilitato o#. Modo di funzionamento #, abilitato <p>Maggiori informazioni sono disponibili nella Guida in linea del WorkBench.</p>	<ul style="list-style-type: none"> - acceso - ... o Sequenza di inizializzazione IP_ Indirizzo IP o Pronto per il funzionamento - nessun programma o Pronto per il funzionamento - programma in esecuzione

Verificare se entrambi i LED di collegamento sul servoamplificatore (LED verdi sul connettore RJ45 X32) e sul PC lampeggiano. In caso affermativo il collegamento elettrico è presente.



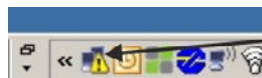
Il LED è verde se l'azionamento è collegato tramite un dispositivo della rete

Mentre il PC instaura il collegamento compare sulla barra dei comandi il seguente simbolo:



Colleghi con l'amplificatore

Attendere finché questo simbolo non viene modificato nel simbolo di connettività limitata (questa operazione può richiedere fino a un minuto).



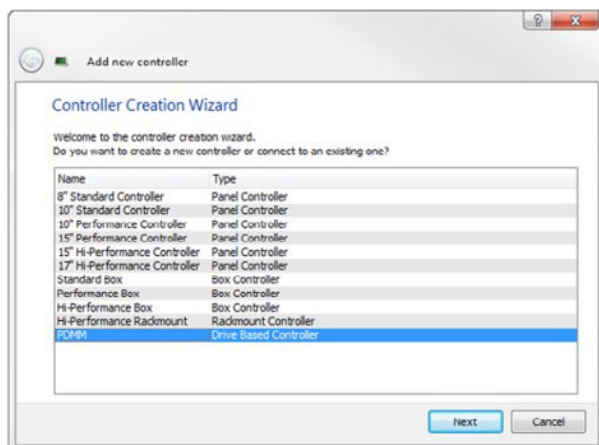
Amplificatore collegato

Il PC è perfettamente in grado di comunicare con il servoamplificatore sebbene Windows visualizzi per la connessione al servoamplificatore il simbolo di connettività limitata. In KAS IDE è possibile adesso configurare il servoamplificatore con questo collegamento.

9.3.7.5 Installare e avviare KAS IDE

KAS IDE si trova sul DVD fornito con AKD PDMM e online all'indirizzo www.kollmorgen.com. Inserire il DVD e attendere fino a quando l'installazione si avvia automaticamente. Quando l'installazione è completata, cliccare sul simbolo KAS IDE per avviare il programma.

Avviare un nuovo progetto (**File > New**). Così facendo si apre la finestra **Add a New Controller**. Selezionare il proprio modello AKD PDMM dall'elenco. Il controller viene visualizzato nella finestra di progetto.



Per assegnare il progetto all'indirizzo IP del AKD PDMM cliccare con il tasto destro del mouse sull'opzione Controller nella finestra di progetto. Selezionare **Proprietà**, appare la seguente finestra:



Inserire l'indirizzo IP del AKD PDMM, impostare il **Controller Type** su PDMM e cliccare su OK. Per creare il collegamento a AKD PDMM utilizzare i seguenti comandi:

- 1: Compile Project 2: Connect to Target 3: Download Project 4: Run Project



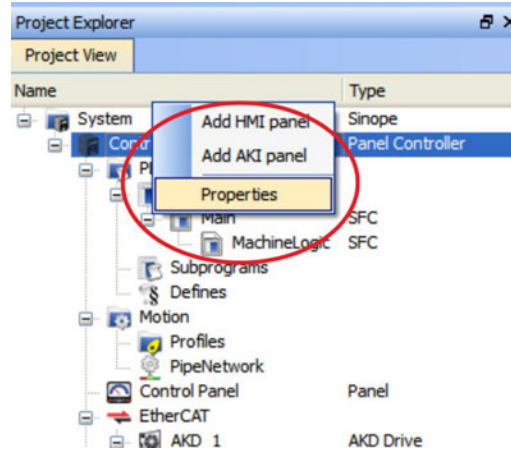
Cliccare due volte su EtherCAT nella finestra di progetto per aprire la finestra EtherCAT. Cliccare su **SCAN Devices** per avviare l'identificazione automatica e l'elenco del AKD PDMM. Se vengono individuati più AKD PDMM, è possibile identificare un determinato AKD PDMM con uno dei seguenti metodi:

1. Indirizzo MAC del dispositivo. L'indirizzo è riportato su un adesivo sul lato del dispositivo.
2. Nome del dispositivo. Il nome del dispositivo viene impostato con il software WorkBench. Il nome di fabbrica dei dispositivi è "No_Name."
3. Far lampeggiare il display. Selezionare un dispositivo e cliccare su **Blink**. Il display di AKD PDMM lampeggia per circa 20 secondi.

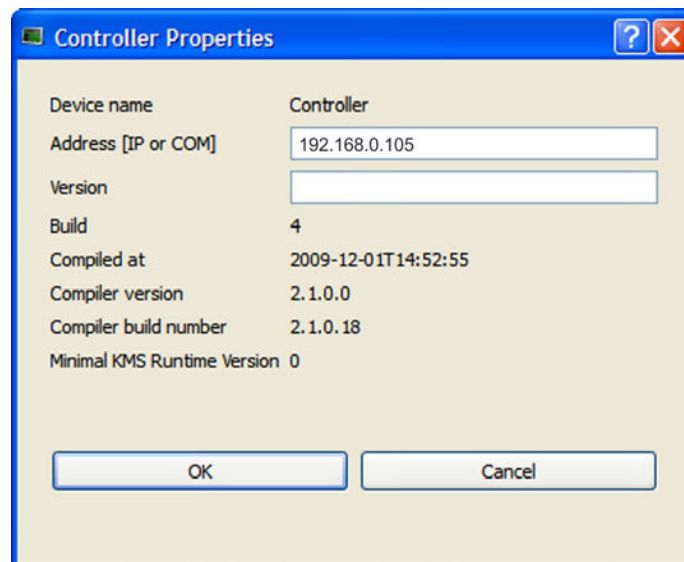
9.3.7.6 Impostare l'indirizzo IP in KAS IDE

Se il AKD PDMM non viene visualizzato automaticamente in KAS IDE, impostare l'indirizzo IP manualmente in KAS IDE come segue:

1. Visualizzare l'indirizzo IP: premendo B2 su AKD PDMM viene avviato il menu sul display a una cifra. Quando appare "IP" premere nuovamente B2 per visualizzare l'indirizzo IP (per esempio 192.168.0.105).
2. L'indirizzo IP del AKD PDMM è registrato nel file di progetto in KAS IDE. Aprire un progetto oppure creare un nuovo progetto. In Project Explorer cliccare con il tasto destro del mouse su Controller e selezionare **Properties**:



3. Inserire l'indirizzo IP di AKD PDMM:



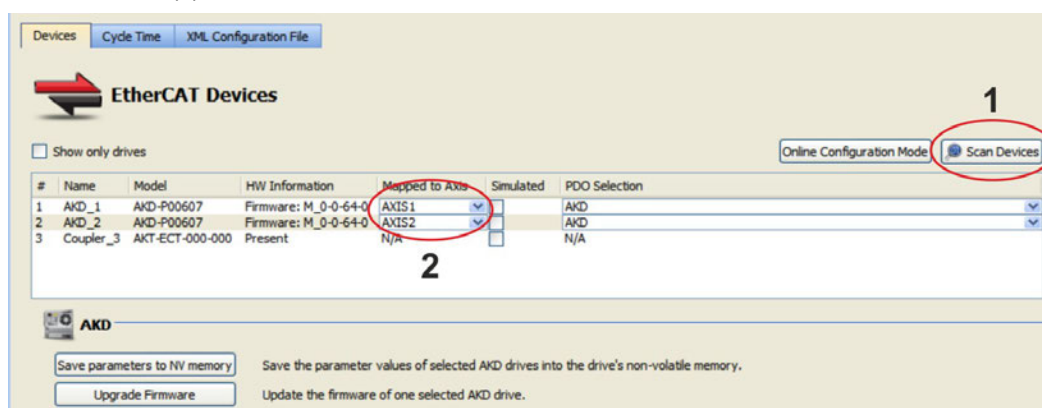
9.3.7.7 Avviare un nuovo progetto

Dopo aver aperto un progetto (nuovo o salvato) in Project Explorer si ha accesso a vari tool di sviluppo del progetto:

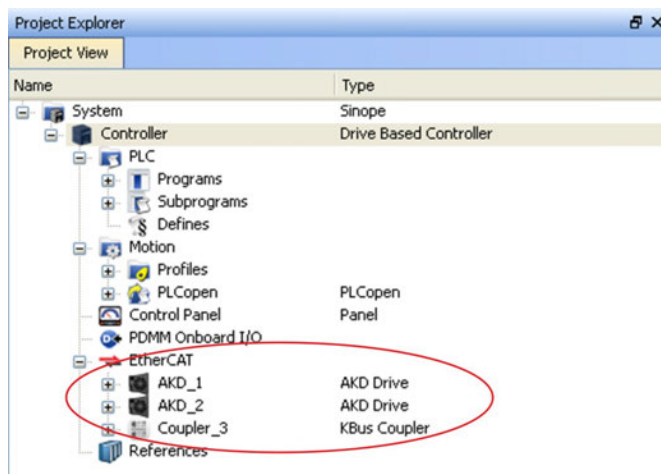


Tutti gli amplificatori, incluso lo stesso AKD PDMM, e gli I/O remoti possono essere configurati con KAS IDE.

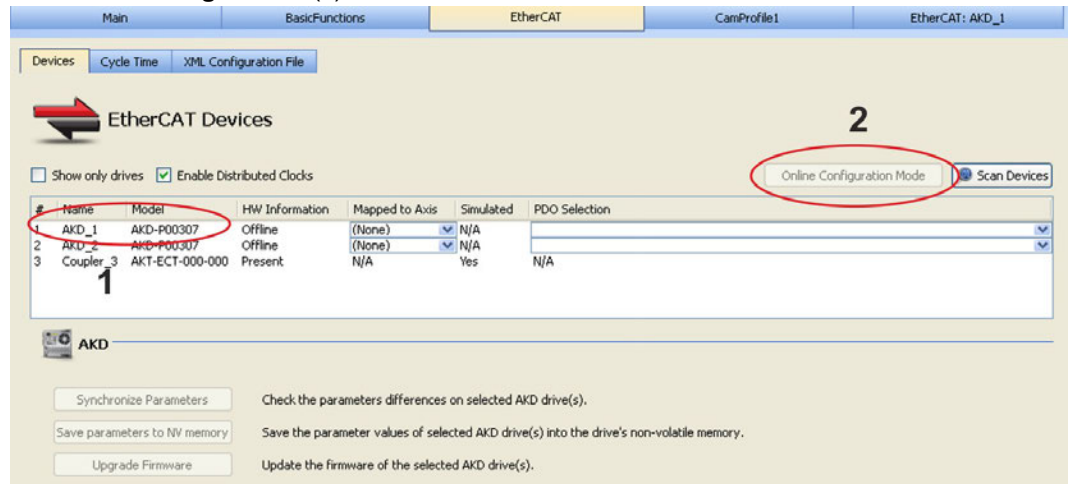
Per aggiungere amplificatori al progetto cliccare su EtherCAT e procedere alla scansione con **Scan devices** (1).



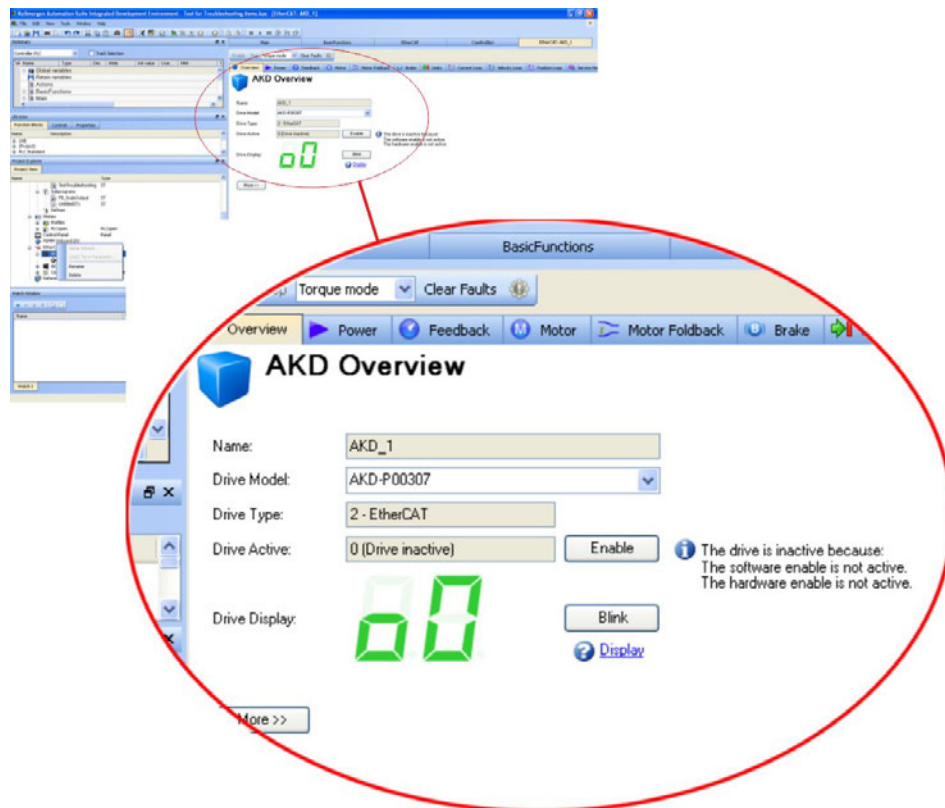
Mappare gli amplificatori trovati sugli assi dell'applicazione (2). Tutti gli elementi trovati vengono aggiunti automaticamente al progetto:



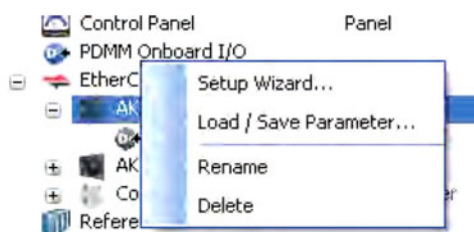
Per comunicare direttamente con un amplificatore senza avviare il progetto, cliccare sul simbolo EtherCAT nell'albero di progetto. Selezionare l'amplificatore desiderato (1) e cliccare su **Online Configuration** (2):



Nella finestra di lavoro si apre ora la già nota finestra di avvio WorkBench che consente di accedere a tutti i parametri di configurazione dell'amplificatore:



Il Wizard di configurazione svolge la funzione di guida attraverso le fasi più importanti della configurazione:



A scopo di prova si può causare un movimento senza aprire il progetto. Per farlo utilizzare le impostazioni nella finestra **Service Motion**.

The screenshot displays the 'Service Motion' configuration window. At the top, there are buttons for 'Enable', 'Stop', 'Position mode', and 'Clear Faults'. Below this is a navigation bar with icons for 'Limits', 'Current Loop', 'Velocity Loop', 'Position Loop', and 'Service Motion'. The main title is 'Service Motion' with a sub-description: 'Service motion allows you to start and stop some test motions.' The 'Service Motion Mode' is set to 'Pulse' (selected), with 'Reversing' and 'Continuous' as options. A velocity profile graph shows a trapezoidal pulse starting at 0 rpm, reaching a peak of 60,000 rpm, and returning to 0 rpm. The duration of the pulse is labeled 'Time 1: 500 ms'. Below the graph, the 'Acceleration' and 'Deceleration' are both set to 10,000.170 rpm/s. A 'Start' button is present, but it is disabled, accompanied by a warning icon and the text 'Drive is inactive.'. The 'Position Feedback' is -56,970.640 Counts16Bit and the 'Velocity Feedback' is 0.000 rpm. At the bottom, a status bar shows 'No Faults' (green), 'Drive Inactive' (red), 'SW' (red), 'HW' (red), and 'Not Connected' (grey).

9.4 Messaggi di errore e di avviso

9.4.1 Messaggi di errore e di avviso AKD

Quando si verifica un guasto, il relè di diagnostica viene aperto, lo stadio di uscita spento (il motore non ha più coppia) oppure il carico viene frenato dinamicamente. Il comportamento dell'azionamento specifico dipende dal tipo di guasto. Il display LED sul pannello anteriore dell'azionamento visualizza il numero del guasto verificatosi. Se l'avviso viene emesso prima del guasto, l'avviso viene visualizzato sul LED e ha lo stesso numero del guasto associato. Gli avvisi non intervengono sullo stadio di potenza dell'azionamento né sull'uscita del relè di diagnostica.



Vengono visualizzati i messaggi di errore o gli allarmi dell'AKD. I messaggi di errore sono codificati con "F", gli allarmi con "n". In caso di scheda I/O opzionale integrata gli errori vengono visualizzati riferiti alla scheda SD con la lettera "E" seguita da 4 numeri

Il lato sinistro del LED visualizza F o E per guasto o n per avviso. Il lato destro visualizza il numero di guasto o di avviso come segue: 1-0-1-[interruzione]. Il guasto con la massima priorità viene visualizzato sul LED. Quando si verifica una condizione di guasto può trattarsi di guasti multipli. Controllare la schermata di errore del software di messa in funzione o leggere lo stato da DRV.FAULTS per visualizzare l'elenco completo degli errori correnti.

INFORMAZIONI

Maggiori informazioni sui messaggi di diagnostica/rimedio e sulla cancellazione dei guasti sono disponibili nella guida on-line del WorkBench. Le procedure per cancellare i guasti sono descritte nella sezione della guida online intitolata "Errors and Warnings".

Guasto	Messaggio/Avviso
..	24V (X1) caduta della tensione o 5V (X9) cortocircuito
E0082	Scheda SD non presente.
E0083	Scheda SD protetta da scrittura.
E0084	Lettore SD non installato.
E0095	File non trovato su scheda SD.
E0096	Errore di lettura file su scheda SD.
E0097	Errore di file system su scheda SD.
E0098	Impossibile scrivere un parametro dalla scheda SD nell'amplificatore.
E0099	Errore durante la scrittura su scheda SD.
E0100	Scrittura/lettura scheda SD in corso.
E0101	Errore durante l'accesso a file binario BASIC.
F0	Riserva.
F101, n101	Disadattamento tipo firmware. L'FPGA è un lab FPGA.
F102, n102	Firmware residente non funzionante. L'FPGA operativo non è un FPGA predefinito.
F103	FPGA residente non funzionante.
F104	FPGA operativo non funzionante.
F105	Registro della memoria non volatile non valido.
F106	Dati della memoria non volatile
n107	Limite di commutazione positivo superato.
n108	Finecorsa negativo superato.
F121	Errore di ritorno al punto di partenza.

Guasto	Messaggio/Avviso
F123, n123	Task di movimento non valida.
F125, n125	Sincronizzazione persa.
F126, n126	Movimento eccessivo.
F128	MPOLES/FPOLES non numero intero.
F129	Funzionalità persa.
F130	Sovracorrente di alimentazione della retroazione secondaria.
F131	Linea A/B della retroazione secondaria interrotta.
F132	Linea Z della retroazione secondaria interrotta.
F133	Numero di guasto cambiato in F138. Per dettagli, vedere F138.
F134	Stato inaccettabile della retroazione secondaria.
F135, n135	Ritorno al punto di partenza necessario.
F136	Le versioni di firmware e FPGA non sono compatibili.
n137	Disadattamento di ritorno al punto di partenza e retroazione.
F138	Instabilità durante Autotune.
F139	Posizione di destinazione superata a causa di un'attivazione della task di movimento non valida.
n151	Distanza insufficiente per il movimento; eccezione del movimento.
n152	Distanza insufficiente per il movimento; in seguito a eccezione del movimento.
n153	Violazione del limite di velocità, superamento del limite massimo.
n154	Movimento seguente errato; controllare i parametri di movimento.
n156	Posizione di destinazione incrociata a causa di un comando di arresto.
n157	Impulso dell'indice del ritorno al punto di partenza non trovato.
n158	Interruttore di riferimento del ritorno al punto di partenza non trovato.
n159	Impostazione dei parametri della task di movimento non riuscita
n160	Attivazione della task di movimento non riuscita.
n161	Procedura di ritorno al punto di partenza non riuscita.
n163	MT.NUM supera il limite.
n164	Task di movimento non inizializzata.
n165	Posizione di destinazione della task di movimento fuori.
n167	SW limit switch traversed
n168	Combinazione di bit non valida nella parola di controllo della task di movimento.
n169	Non è possibile attivare il profilo 1:1 in corso d'opera.
n170	La tabella del profilo del cliente non è inizializzata.
n171	Task di movimento attivazione imminente
n174	Corsa al punto di riferimento distanza superata
n175	Coppia di serraggio non raggiunta a fine corsa.
F176	La posizione attuale supera il fine corsa nella finestra di controllo.
F178	L'asse ha raggiunto la posizione desiderata senza bloccarsi a fine corsa.
F201	RAM interna non funzionante.
F202	RAM esterna non funzionante.
F203	Integrità del codice non funzionante.
F204-F232	Rilevato errore EEPROM.

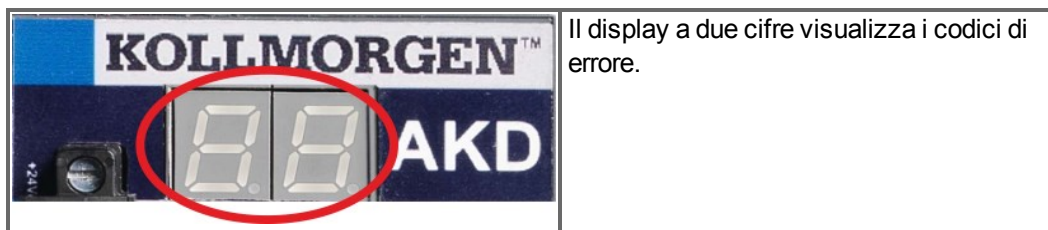
Guasto	Messaggio/Avviso
F234-F237 n234-n237	Temperatura eccessiva del sensore.
F240-F243 n240-n243	Temperatura insufficiente del sensore.
F245	Errore esterno.
F247	Tensione del bus superiore alle soglie tollerate.
F248	Scheda opzionale: EEPROM difettosa.
F249	Scheda opzionale: checksum downstream.
F250	Scheda opzionale: checksum upstream.
F251	Scheda opzionale: watchdog.
F252	Scheda opzionale: i tipi di firmware e di FPGA non sono compatibili.
F253	Scheda opzionale: le versioni firmware e FPGA non sono compatibili.
F301, n301	Surriscaldamento del motore.
F302	Velocità eccessiva.
F303	Perdita di controllo.
F304, n304	Foldback del motore.
F305	Circuito di frenatura aperto.
F306	Cortocircuito di frenatura.
F307	Freno chiuso durante stato di abilitazione.
F308	Tensione superiore alla tensione nominale del motore.
n309	Carico I2t sul motore. Ridurre il carico
F312	Freno sbloccato quando dovrebbe essere applicata.
F401	Impostazione del tipo di retroazione non riuscita.
F402	Errore di ampiezza del segnale analogico.
F403	Errore di comunicazione EnDat.
F404	Errore sensore Hall.
F405	Errore sorveglianza BiSS.
F406	Errore multiciclo BiSS.
F407	Errore sensore BiSS.
F408-F416	Errore retroazione SFD.
F417	Cavo rotto nella retroazione primaria.
F418	Alimentazione della retroazione primaria.
F419	Procedura di inizializzazione dell'encoder non riuscita.
F420	Errore di comunicazione EnDat FB3.
F421	Errore sensore di posizione SFD
F423	Errore della memoria non volatile, overflow Multiturn.
F436	EnDat surriscaldato.
F438, n438	Errore seguente (numerico)
F439, n439	Errore seguente (operatore).
F450	Errore seguente (presentazione).
F451, n451	Encoder Tamagawa: batteria.
F452	Multiturn overflow non è supportato dal feedback.
F453-F459	Encoder Tamagawa: comunicazione.
F460	Encoder Tamagawa: velocità eccessiva.

Guasto	Messaggio/Avviso
F461	Encoder Tamagawa: counting Error.
F462	Encoder Tamagawa: overflow conteggio.
F463	Encoder Tamagawa: surriscaldamento.
F464	Encoder Tamagawa: multi-turn error.
F465	Forte scossa nel sistema di retroazione (feedback).
F467	Errore retroazione (feedback 1).
F468	FB2.SOURCE non impostata, la commutazione Remote non è possibile.
F469	FB1.ENCRESES non è potenza di due, la commutazione Remote non è possibile.
F470	Errore retroazione (feedback 3).
F473	Wake and Shake. Movimento insufficiente.
F475	Wake and Shake. Movimento eccessivo.
F476	Wake and Shake. Divario grossolano-fine troppo ampio.
F478, n478	Wake and Shake. Velocità eccessiva.
F479	Wake and Shake. Delta dell'angolo del circuito troppo ampio.
F480	Velocità del comando del bus di campo eccessiva.
F481	Velocità del comando del bus di campo insufficiente.
F482	Commutazione non inizializzata.
F483	Fase del motore U mancante.
F484	Fase del motore V mancante.
F485	Fase del motore W mancante.
F486	La velocità di variazione di ingresso supera la velocità massima EMU.
F487	Wake and Shake - Convalida movimento positivo non riuscita.
F489	Wake and Shake - Convalida movimento negativo non riuscita.
F490	Wake and Shake - Convalida angolo di commutazione scaduta.
F491	Wake and Shake - Convalida angolo di commutazione troppo lontano - Angolo di commutazione errato.
F492	Wake and Shake - Necessari più MOTOR.ICONT per convalida angolo di commutazione.
F493	Commutazione non valido - motore accelera nella direzione sbagliata.
F501, n501	Sovratensione bus.
F502	Sottotensione bus. Avviso emesso prima dell'errore.
F503, n503	Sovraccarico condensatore bus.
F504-F518	Guasto interno di tensione di alimentazione
F519	Cortocircuito recupero.
F521, n521	Sovrapotenza recupero.
F523	Sovratensione bus FPGA.
F524, n524	Foldback azionamento.
F525	Sovracorrente in uscita.
F526	Cortocircuito del sensore di corrente.
F529	Limite di offset della corrente Iu superato.
F530	Limite di offset della corrente Iv superato.
F531	Errore dello stadio di potenza.
F532	Configurazione dei parametri del motore dell'azionamento incompleta.

Guasto	Messaggio/Avviso
F534	Lettura dei parametri del motore dalla retroazione non riuscita.
F535	Surriscaldamento della scheda di potenza non riuscito.
F536	Errore standby tensione di alimentazione
F537	Errore circuito di carico.
F560	Chopper di recupero nei pressi di capacità, non ha potuto evitare sovratensione.
F570	Mancanza fasi di rete.
n580	Utilizza la derivazione della posizione con tipo di retroazione senza sensore in modalità di posizione.
n581	Velocità 0 con tipo di retroazione asincrono senza sensore in modalità di posizione.
n582	Velocity è stato limitato , frequenza di commutazione massima 599 Hz per soddisfare i limiti delle ECCN - 3A225 / AL- 3A225.
n601	Velocità dei dati Modbus eccessiva.
F602	Funzione STO.
n603	OPMODE incompatibile con CMDSOURCE
n604	EMUEMODE incompatibile con DRV.HANDWHEELSRC.
F621	Errore durante la lettura del CRC della scheda di controllo.
F623	Errore durante la lettura del CRC della scheda di potenza.
F624	Scheda di potenza-Watchdog-Errore.
F625	Errore di comunicazione scheda di potenza.
F626	Scheda di potenza FPGA non configurata.
F627	Scheda di controllo-Watchdog-Errore.
F630	FPGA cyclic read fault.
F701	Tempo di esecuzione del bus di campo.
F702, n702	Comunicazione con il bus di campo persa.
F703	Timeout di emergenza avvenuto mentre l'asse doveva essere in fase di disabilitazione

9.4.2 Messaggi d'errore supplementari AKD-T

Gli errori BASIC vengono visualizzati nel display a 7 segmenti e due cifre del AKD:



Il display a due cifre visualizza i codici di errore.

I messaggi d'errore supplementari per AKD-T iniziano con "F801".

INFORMAZIONI


Maggiori informazioni sui messaggi di diagnostica/rimedio e sulla cancellazione dei guasti sono disponibili nella guida on-line del WorkBench. Le procedure per cancellare i guasti sono descritte nella sezione della guida online intitolata "Errors and Warnings".

Resettare sempre gli errori con: Cancellare il guasto, correggere il programma dell'utente, ricompilare, scaricare e provare a eseguire nuovamente il programma.

Guasto	Messaggio/Avviso
F801	Esecuzione: dividere per zero.
F802	Esecuzione: overflow dello stack.
F803	Esecuzione: memoria insufficiente.
F804	Esecuzione: nessun gestore di interrupt definito.
F805	Esecuzione: errore di interrupt.
F806	Esecuzione: lunghezza massima della stringa superata.
F807	Esecuzione: overflow della stringa.
F808	Esecuzione: array esterno ai limiti.
F809	Esecuzione: funzione non supportata.
F810	Esecuzione: errore firmware/hardware interno.
F812	Esecuzione: parametro non supportato.
F813	Esecuzione: errore di accesso del parametro.
F814	Esecuzione: dati non trovati.
F815	Esecuzione: dati non validi.
F816	Esecuzione: dati eccessivi.
F817	Esecuzione: dati insufficienti.
F818	Esecuzione: tipo di parametro fuori intervallo.
F819	Esecuzione: dati non divisibili per 2.
F820	Esecuzione: impostazione del modulo di posizione non valida.
F821	Esecuzione: lettura dal comando impossibile.
F823	Esecuzione: prima abilitare l'azionamento.
F824	Esecuzione: DRV.OPMODE deve essere 2 (posizione).
F825	Esecuzione: DRV.CMDSOURCE deve essere 5 (programma).
F826	Impossibile eseguire durante un movimento.
F827	Scrittura su parametro Read-Only.
F828	Disabilitare prima l'amplificatore.
F829	Codice di programma non supportato - Aggiornamento firmware.
F830	Non sono ammessi valori negativi.
F831	Programma BASIC non valido. Eventuale richiesta aggiornamento firmware.
F832	Programma BASIC assente.
F901	Eccesso di camme

9.4.3 Messaggi di errore e di avvertenza nel AKD-M

Gli errori e gli avvisi vengono visualizzati con i display a 7 segmenti del dispositivo:

AKD a due cifre	AKD-M a due cifre + a una cifra
	
<p>AKD I messaggi di errore o di avvertenza vengono visualizzati sul display a due cifre. I messaggi di errore sono codificati con "F", i messaggi di avvertenza con "n", nel capitolo " Messaggi di errore e di avviso" (→ p. 193) è riportata una descrizione dei messaggi.</p>	<p>Il display a una cifra visualizza i messaggi PDMM del tipo di AKD PDMM. I messaggi di errore sono coficati con "E", i messaggi di avvertenza con "A".</p>

A scopo di semplificazione i messaggi di errore e di avvertenza devono essere gestiti allo stesso modo. Quando si verifica un errore o un avviso, questo viene visualizzato sul display a una cifra. L'errore può essere identificato nella tabella sottostante per riconoscerne il motivo e applicare le misure necessarie per rimuoverne la causa.

Gli errori e gli avvisi attivi possono essere cancellati con il comando del controller **ClearCtrlErrors**, (nota: gli errori non cancellabili restano).

9.4.3.1 Avvisi

Avviso	Descrizione
A01	Limite di temperatura superato.
A02	Memoria insufficiente.
A04	Tensione in ingresso bassa
A12	Memoria Flash insufficiente.
A21	Il processo ripristinabile non ha risposto durante il funzionamento.
A23	CPU sovraccarica
A30	Perso frame di invio EtherCAT in modalità di funzionamento.
A38	Perso frame di ricezione EtherCAT in modalità di funzionamento.
A40	Gli I/O digitali locali non hanno ricevuto aggiornamenti ciclici.
A53	L'AKD-M-MC è stato sostituito con il modello M1 più performante.

9.4.3.2 Errori

INFORMAZIONI

Maggiori informazioni sui messaggi di diagnostica/rimedio e sulla cancellazione dei guasti sono disponibili nella guida on-line del WorkBench.

Verificare sempre il file log del controller quando si verifica un errore o un avviso. I messaggi del log contengono informazioni dettagliate sull'errore e sul comportamento dell'azionamento prima che si verificasse l'errore. Le informazioni contenute nel registro consentono di individuare più facilmente le cause nascoste degli errori.

Errore	Descrizione
E01	Limite di temperatura superato. Funzionamento PDMM arrestato. La CPU viene disattivata.
E02	Superato il limite di memoria. Il sistema runtime KAS è stato arrestato.
E03	Errore della ventola
E10	Firmware difettoso.
E11	Flash difettoso, file system non disponibile.
E12	Memoria Flash non sufficiente.
E13	Memoria non volatile per le variabili piena.
E14	Ripristino delle impostazioni di fabbrica fallito.
E15	Impossibile leggere o scrivere file dalla/sulla scheda SD.
E16	Spazio insufficiente sulla scheda SD.
E20	Il codice di runtime, il processo oppure l'applicazione non si avviano.
E21	Il codice runtime, il processo oppure l'applicazione non rispondono durante l'esecuzione.
E22	Grave errore nel programma PLC, l'applicazione è stata arrestata.
E23	CPU sovraccarica
E24	L'applicazione PLC non può essere avviata.
E30	Comunicazione EtherCAT interrotta durante la modalità operativa.
E31	Comunicazione EtherCAT interrotta durante la modalità preoperativa.
E32	Comunicazione EtherCAT interrotta durante la modalità bootstrap.
E33	Inizializzazione di EtherCAT nella modalità operativa fallita.
E34	Inizializzazione di EtherCAT nella modalità preoperativa fallita.
E35	Inizializzazione di EtherCAT nella modalità bootstrap fallita.
E36	EtherCAT non sono riusciti a trovare i dispositivi previsti.
E37	Ritorno EtherCAT allo stato di inizializzazione fallito.
E50	Backup sulla scheda SD non riuscito.
E51	Ripristino dalla scheda SD non riuscito.
E52	File di backup SD mancanti o difettosi.
E53	I file di backup SD non sono compatibili

9.5 Risoluzione dei guasti

Possono esservi numerose ragioni per un guasto, a seconda delle condizioni dell'impianto. Le cause di un guasto in sistemi multiasse possono essere particolarmente complesse. Se non si risolve un guasto usando la guida alla risoluzione dei guasti presentata di seguito, l'assistenza clienti può offrire ulteriore aiuto.

INFORMAZIONI Nella guida online WorkBench sono disponibili ulteriori dettagli sulla risoluzione dei guasti.

Problema	Cause possibili	Rimedio
Messaggio HMI: Errore di comunicazione	— utilizzato cavo errato o inserito nella posizione errata sul AKD o sul PC — selezionata interfaccia PC errata	— inserire il cavo nei connettori corretti sul AKD e sul PC — selezionare l'interfaccia corretta
Il servoamplificatore non viene abilitato	— HW Enable non cablato — HW o SW Enable non attivato	— collegare HW Enable (X8 Pin 4) — applicare 24V a HW Enable e attivare SW Enable in WorkBench / Fieldbus
Il motore non gira	— servoamplificatore non abilitato — abilitazione software non impostata — rottura nel cavo del setpoint — fasi del motore scambiate — freno non rilasciato — servoamplificatore bloccato meccanic. — n. di poli del motore impostato errato — dispositivo di retroazione configurato errato	— applicare il segnale ENABLE — impostare l'abilitazione del software — controllare il cavo del setpoint — correggere la sequenza delle fasi del motore — controllare il comando del freno — controllare il meccanismo — impostare il n. di poli del motore — configurare correttamente il dispositivo di retroazione
Il motore oscilla	— guadagno eccessivo (controller velocità) — rottura nella schermatura del cavo di retroazione — AGND non cablato	— ridurre VL.KP (controller velocità) — sostituire il cavo di retroazione — collegare AGND a CNC-GND
Il servoamplificatore indica il seguente errore	— Irms o Ipeak impostato ad un livello troppo basso — applicare limiti di corrente o velocità — la rampa di accel/decel è troppo lunga	— verificare le dimensioni del motore/servoamplificatore — verificare che IL.LIMITN, IL.LIMITP, VL.LIMITN, o VL.LIMITP non limitino il AKD — ridurre DRV.ACC/DRV.DEC
Surriscaldamento del motore	— motore funzionante oltre i valori nominali	— verificare le dimensioni del motore/servoamplificatore. Verificare che i valori della corrente continua e di picco siano impostati in modo corretto
Servoazionamento troppo dolce	— Kp (controller velocità) troppo basso — Ki (controller velocità) troppo basso — filtri impostati troppo alti	— aumentare VL.KP (controller velocità) — aumentare VL.KI (controller velocità) — fare riferimento alla documentazione riguardante la riduzione dei filtri (VL.AR*)
L'azionamento gira in maniera approssimativa	— Kp (controller velocità) troppo alto — Ki (controller velocità) troppo alto — filtri impostati troppo bassi	— ridurre VL.KP (controller velocità) — ridurre VL.KI (controller velocità) — fare riferimento alla documentazione riguardante l'incremento dei filtri (VL.AR*)
Messaggio durante l'installazione: "Attendere. Calcolo dello spazio su disco richiesto in corso."	— Problema del programma di installazione MSI.	— Annullare l'installazione. — Assicurarsi che vi sia spazio sufficiente sull'hard disk (~500 MB per consentire l'aggiornamento di Windows .NET, se necessario); in caso contrario, liberare spazio. — Eseguire nuovamente il programma di installazione.

10 Edizioni fino ad ora pubblicate

Revision	Remarks
C, 07/2010	Prima edizione.
D, 01/2011	STO certificated, HR C, voltage level digital in changed.
E, 04/2011	Analog In/Out specification extended, single phase mains voltage supply extended.
F, 10/2011	PROFINET, ModBUS TCP.
G, 03/2012	AKD PDMM added, 270 VAC mains supply restriction removed, part number scheme extended, dimension drawings.
J, 08/2012	AKD-T-IC nuovo, segnali della scheda I/O scheda nuovi, espansione codici di guasto PDMM, Tamagawa feedback, BiSS Mode C.
K, 11/2012	Feedback wiring diagrams updated, font size hint, fault tables updated, regen fusing.
L, 05/2013	Hiperface DSL Feedback added (from FW 1.9), Fault table updated, KCM modules new.
M, 09/2013	24A AKD-M added, fault tables update, outer dimensions updated.
N, 12/2013	sercos [®] III option added, SFD3 feedback added, fault tables updated.
P, 05/2014	KCM X4 and Ready contacts added, KCM switch-on sequence, AKD-M-M1 added, Up/Down renamed to CW/CCW, primary feedback on X7/X9, ISO warning symbols.
R, 08/2014	Il collegamento del sensore termico è stato aggiornato per tutti i feedback, Nota "NB" per Tamagawa, informazioni collegamento DCBUS aggiunte, fusibili DCBUS.
T, 12/2014	48A - nuove informazioni sul dispositivo, eliminato certificato CE, HR cambiamento a causa di controllo delle esportazioni

11 Index

A

Abbreviazioni	13
AKD Famiglia	30
Alimentazione ausiliaria da 24V, interfaccia	100
Alimentazione da rete, interfaccia	101
Altezza d'impilaggio	19
Altezza d'impilaggio, Conservazione	19
Altitudine	32
Arresto	51
Arresto d'emergenza	51
Assegnazioni dei connettori	
B, P, T	80
M	88

B

BiSS encoder	123
Brake-Chopper	40

C

Cablaggio	77
CANbus	
Baud rate	168
Cable	169
Indirizzo di nodo	169
Interfaccia CANopen	166
Terminazione	169
Circuito di frenatura	40
Codice di tipo	28
Collegamento	
B, P, T	80
M	88
Collegamento del PC	162
Collegamento di retroazione	117
Collegamento di schermatura	95
Collegamento I/O	139
Componenti del sistema, panoramica	78
Comportamento di accensione/spegnimento	44
Configurazione	
B,P,T	177
M	183
Conformità CE	23
Connettori	38
Conservazione	19
Coppia di serraggio, connettori	36
Corrente di dispersione	63

D

DC-link, interfaccia	103
DC Bus Capacitance	42

Dimensioni

Larghezza estesa	72
Larghezza standard	68
Display LED	157
Document Revisions	202
DSL	122

E

Emissione di interferenze	32
Emulated Encoder Connector	131
Emulazione encoder dig., interfaccia	137
ENABLE	147
Encoder SinCos con Hall	128
EnDat 2.1 interfaccia encoder	125
EnDat 2.2 interfaccia encoder	126
errore	193
EtherCAT	172
EtherNet	
Modbus TCP Protocol	166
PROFINET RT Protocol	173
Protocollo EtherCAT	172
Protocollo Ethernet/IP	173
Protocollo sercos® III	174
Protocollo SynqNet	173
Ethernet/IP	173

F

FAULT relay	153
Frenatura dinamica	40
Freno di stazionamento del motore	113
Fusibili	37

G

Gruppo	
Larghezza estesa	70
Larghezza standard	66

H

Hardware requirements	178
Hiperface DSL	122
Hiperface interfaccia encoder	127

I

Imballaggio	19
Imballaggio fornito	27
Indicazioni importanti	
Configurazione	176
Installazione elettrica	75
Installazione meccanica	65
indirizzo IP	163
indirizzo IP varianti M	165
Ingranaggi elettronici	133

Ingressi	
Aanalogico	143
Abilitazione	147
Dati di base	33
Digitali B,P,T	145
Digitali M	150
Encoder incrementale	133
Impulso-Direzione	135
Programmabile	147
STO	53
Up/Down	136
Installazione	
Elettrica	74
Meccanico	65
Software	179
Interfaccia Comcoder	129
Interfaccia del motore	111
Interfaccia resolver	119
Istruzioni di sicurezza	
STO	54
K	
KCM	107
L	
Livello d'inquinamento	32
M	
Manutenzione	20
Master-Slave	131, 138
Messaggi di diagnostica	193
Modbus	166
Moduli Condensatore	107
N	
Normative applicate	14
O	
Operating systems	178
Outputs	
Fault	153
P	
Piastre di messa a terra	97
Posizione di montaggio	32
PROFINET	173
Protezione dal pericolo di scosse	63
Prove di base	
B,P,T	180
M	186
R	
Re-forming	176
Requisiti per cavi e fili	39
Resistenza di recupero, interfaccia	105
Reti di alimentazione	98
Retroazione	116
Riparazione	20
Risoluzione dei guasti	201
ROD 5V con interfaccia Hall	129
S	
Scheda di memoria SD	160
Schema di collegamento	
B, P, T	81
M	89
selettori rotativi	163
Selettori rotativi	158
sercos® III	174
Service	162
Setpoint analogici	143
Setup	176
Setup Software	
KAS IDE	183
SFD	120
SFD3	121
Simboli usati	12
Sito	65
Smaltimento	20
Smart Abs Encoder	130
Smontaggio	20
Software di configurazione	177, 183
Workbench	177
Spegnimento d'emergenza	51
Standards	24
STO	53
SynqNet	173
T	
Targhetta di omologazione	27
Tasti	159
Temperatura	
Conservazione	19
il funzionamento	32
Trasporto	19
Temperatura ambiente	32
Tipo di protezione	32
Trasporto	19
U	
UL Markings	22
Umidità	
Conservazione	19
il funzionamento	32

Trasporto	19
Uscite	
Analogico	144
Dati di base	33
Digitale B,P,T	152
digitali M	156
Digitali, opzione I/O	154
Relè, opzione I/O	155
Uscite digitali	
M	156
opzione I/O	154
Uscite Relè, opzione I/O	155
Uso secondo le istruzioni	
Azionamento	18
Software di configurazione	177, 183
STO	55
Uso vietato	
Generale	18
STO	55
 V	
Ventilazione	
Condizioni ambientali	32
Installazione meccanica	65
Vibrazioni	32

Pagina lasciata intenzionalmente in bianco.

Pagina lasciata intenzionalmente in bianco.

Informazioni su KOLLMORGEN

Kollmorgen è un'azienda leader nella distribuzione di sistemi e componenti di automazione per il settore dei costruttori di macchine. Grazie ad una competenza ineguagliata nel campo dell'automazione, ad una qualità eccellente e ad una consolidata esperienza nella combinazione di prodotti standard e personalizzati, Kollmorgen fornisce soluzioni innovative senza paragoni per prestazioni, affidabilità e facilità d'uso, offrendo ai suoi clienti un indiscutibile vantaggio competitivo.

Per qualsiasi richiesta in merito alle vostre applicazioni visitate il sito www.kollmorgen.com o contattateci:

North America
KOLLMORGEN
203A West Rock Road
Radford, VA 24141 USA

Web www.kollmorgen.com
Mail support@kollmorgen.com
Tel.: +1 - 540 - 633 - 3545
Fax: +1 - 540 - 639 - 4162

Europe
KOLLMORGEN Europe GmbH
Pempelfurtstraße 1
40880 Ratingen, Germany

Web www.kollmorgen.com
Mail technik@kollmorgen.com
Tel.: +49 - 2102 - 9394 - 0
Fax: +49 - 2102 - 9394 - 3155

Asia
KOLLMORGEN
Rm 2205, Scitech Tower, China
22 Jianguomen Wai Street

Web www.kollmorgen.com
Mail sales.asia@kollmorgen.com
Tel.: +86 - 400 666 1802
Fax: +86 - 10 6515 0263

KOLLMORGEN[®]

Because Motion Matters™