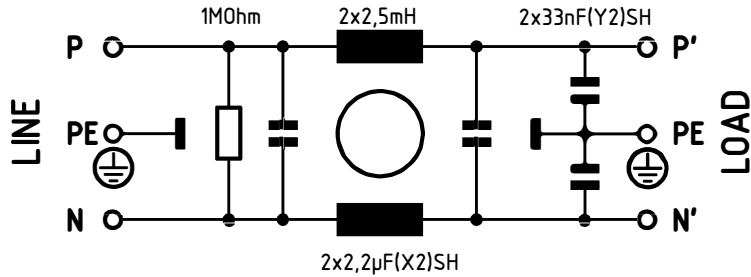


Circuit diagram



Allgemeine Toleranzen General tolerances Tolérances en général L + 50% - 30% C ± 20% R ± 10%

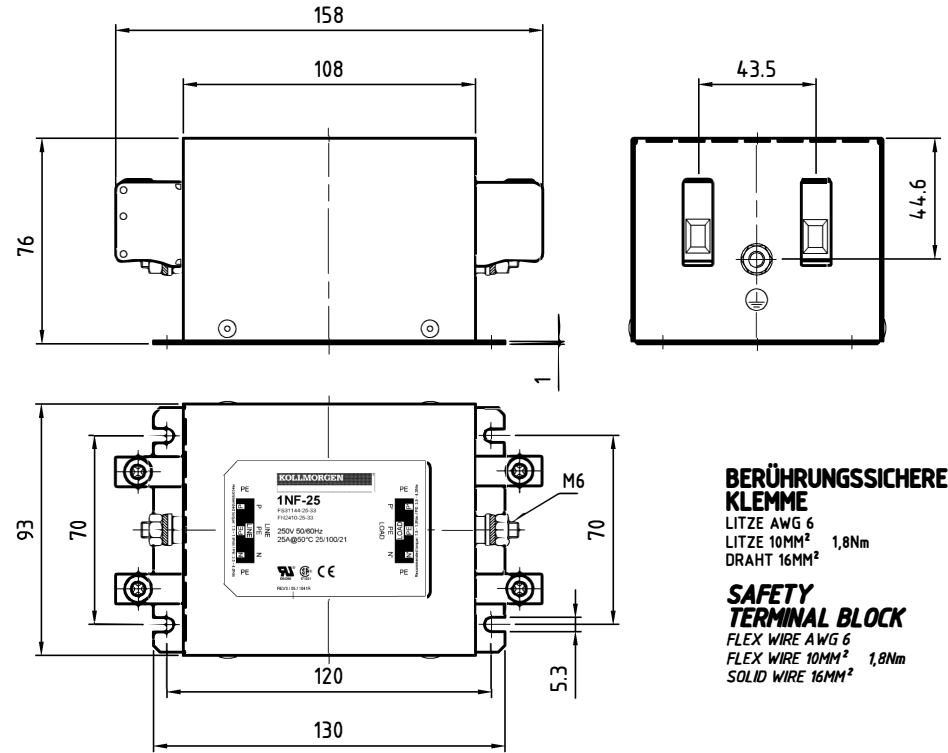
Daten (single phase) data		caractéristiques	
Nennstrom bei Umgebungstemp.	rated current at an ambient temp.	courant nominal à une température ambiante	25 A 50 °C
Nennspannung	rated voltage	tension nominale	max. 250 V, 50/60Hz
Betriebsfrequenz	operating frequency	fréquence de service	max. 60 Hz
Ableitstrom nominal	Nominal operational leakage	courant nominal	Tol. (%) Spannung P-E / Frequenz 230 VAC 50 Hz I nom. 2,86 mA
Berechnung mit C-tol.	Calculation with C-tol.	Calculations avec C-tol.	
Maximaler Ableitstrom	Max leakage current	courant maximale de fuite	Tol. (%) Spannung P-E / Frequenz 230 VAC 50 Hz I max. 5,7 mA
Unterbruch des Nulleiters	with interruption of the neutral conductor	avec l'interruption du conducteur neutre	
Berechnung mit C-tol.	Calculation with C-tol.	Calculations avec C-tol.	
DC-Widerstand	DC-resistance	DC-résistance	Tol. (%) @ 25 °C max. 2 x 5,2 mOhm +15
Pruefspannung 100% Schlusskontr.	test voltage 100% final test	tension d'essais contrôle final 100%	P/N->E 2 kV/ AC ≥ 2s P->N 1,1 kV/ DC ≥ 2s
Wiederholung mit 80% der angegebenen Werte	repetition with max. 80% of the specified values	répétition avec max. 80% des valeurs spécifiques	
Zulaessige Betriebstemp.	temperature range	gamme de température	- 25 °C bis/to/à + 100 °C
Klimatische Pruefklasse	climatic test class	classe d'essais climatique	25/100/21 (IEC/CEI 60068-1)

**KOLLMORGEN**

**1NF-25**

**2102-342 A.1**

Dimensions (mm)



**BERÜHRUNGSSICHERE KLEMME**  
LITZE AWG 6  
LITZE 10MM<sup>2</sup> 1,8Nm  
DRAHT 16MM<sup>2</sup>

**SAFETY TERMINAL BLOCK**  
FLEX WIRE AWG 6  
FLEX WIRE 10MM<sup>2</sup> 1,8Nm  
SOLID WIRE 16MM<sup>2</sup>

provisional

Zusatzangaben	additional information	informations supplémentaires	
Vergussmasse	potting compound	matière de moulage	Polyurethane
Gewicht	weight	pois	640 g
Pruefzeichen	approvals	homologations	
<input type="checkbox"/> CSA / C-US <input type="checkbox"/> UL 1283 C 22.2 No.8		<input checked="" type="checkbox"/> CSA C 22.2 No.8 <input checked="" type="checkbox"/> UL UL 1283 <input type="checkbox"/> ENEC IEC/EN 60939 <input type="checkbox"/> VDE <input type="checkbox"/>	
Zusätzliche Angaben:	APPROVAL REFERENCE FROM FN2410-25-33		
Additional remarks:			
Remarques additionals:			
Fuer Masse ohne Toleranz	for dimensions without tolerance	pour mesure sans tolérance	ISO2768-m/EN22768-m



**Datenblatt (single phase) data sheet fiche technique**

Copyright by SCHAFFNER EMV AG		projection	scale %	Type <b>FS31144-25-33</b>
www.schaffner.com		date	name	Part.-No. <b>811475</b>
A.1	21.09.2010	WA	16.09.2010	WCH
ind revision	date	name	doc approved	16.09.2010
SCHAFFNER EMC LAMPHUN THAILAND		I IIIISCHAFFNER		DSH 2102-342 A.1
plot date		page 1 von 1		