

# AKD<sup>®</sup>, AKD<sup>®</sup> BASIC, AKD<sup>®</sup> PDMM

## 安装手册



版本: AD, 2020年10月

适用于 AKD、AKD BASIC 硬件修订版 E/F

适用于 AKD BASIC-I/O 硬件修订版 EA/FA

适用于 AKD PDMM 硬件修订版 EB/FB

文档号 903-200003-06

原始文档



为确保安全正确的使用, 请  
遵循这些操作说明。

妥善保管它们供以后参考。



## 文档修订记录

修订版本	备注
...	关于本文档的产品使用期限列表, 参见(→ # 211)
AB, 2018年10月	注意 24V 滤波器附件已被删除, 服务和移动界面中的 LED 说明已更新, 48A 变频器的电机制动的接线图已更正, 警告说明布局已更新, 用户专业知识已更新, 封面新增“致读者”, 48A 变频器主电源断路器, X9 DIO, X9 EEO 输出: 增加了 CW/CCW 和脉冲/方向, 发动机反馈引脚排除
AC, 2019年10月	X10 引脚表感应和热控制线更新, RoHS 声明, 提供封装(欧洲差异), 所有 X9 接线图(母对公)和引脚 6(屏蔽)通过电容器, UL 标记: 当前降额, DC-Bus 共享: 当前示例, 环境条件: 电流降低到 40°C 以上, 固定的解析频率
AD, 2020年10月	产品安全指南已替换为安全说明, 主从 X9 校正, 用于 AKD-48A 校正的 X3 引脚, 改进 AKD-48A 电源接线图, STO 输入电流减小, SCCR 65 kA, 硬件修订版 F, UL Markings, DIGI-In 3..8:8mA, 零件编号方案已更新

## 硬件修订版 (HR)

AKD-B/P-NA	AKD-B/P-NB	AKD-M	AKD-T-IC	固件/Workbench	KAS IDE	备注
A	-	-	-	始于 1.3	-	初始修订版本, 出口控制
C	-	-	-	始于 1.5	-	STO 验证, PROFINET RT 已发行, 出口控制
-	D	DB	DA	始于 1.6	始于 2.5	控制板修订版本 9, AKD PDMM 初始修订版本, AKD BASIC-IC 初始修订版本, 出口控制
D	E	EB	EA	始于 1.13	始于 2.9	硬件修订版用于出口分类跟踪目的, 列为 UL508C, 无出口分类
F	F	FB	FA	始于 1.13	始于 2.9	列为 UL61800-5-1, 无出口分类, STO 限流输入

## 商标

- AKD 是 Kollmorgen Corporation 的注册商标。
- EnDat 是 Dr. Johannes Heidenhain GmbH 的注册商标。
- EtherCAT 是由德国倍福自动化有限公司 ( Beckhoff Automation GmbH ) 授权许可的注册商标和获得专利保护的技术。
- Ethernet/IP 是 ODVA, Inc. 的注册商标。
- Ethernet/IP 通信栈: 版权所有 (c) 2009, Rockwell Automation。
- MODBUS 通信栈: 版权所有 SCHNEIDER ELECTRIC USA, INC..
- sercos® 是 sercos® international e.V 的注册商标。
- HIPERFACE 是 Max Stegmann GmbH 的注册商标。
- PROFINET 是 PROFIBUS 和 PROFINET International (PI) 的注册商标。
- SpeedTec 是 TE Connectivity Industrial GmbH 的注册商标。
- Windows 是 Microsoft Corporation 的注册商标。

## 当前专利

- US Patent 8,154,228 (Dynamic Braking For Electric Motors)
- US Patent 8,214,063 (Auto-tune of a Control System Based on Frequency Response)

专利是指匹配的现场总线手册中列出的现场总线功能。

## 如有提升设备性能的技术变更, 恕不另行通知!

本文档知识产权归 Kollmorgen 所有。版权所有。未经 Kollmorgen 书面许可, 不得以任何形式(利用影印、缩微胶片或任何其他方法)复制本文档的任何部分, 也不得利用电子手段存储、处理、复制或分发本文档的任何部分。

# 1 目录

<b>1 目录</b>	<b>3</b>
<b>2 综述</b>	<b>9</b>
2.1 关于本安装手册	10
2.2 使用 PDF 格式	10
2.3 所用符号	11
2.4 所用缩略词	12
<b>3 安全性</b>	<b>13</b>
3.1 应注意这一点	14
3.2 依照指示使用	16
3.3 禁止的使用	17
3.4 张贴在产品上的警告	17
<b>4 处理</b>	<b>18</b>
4.1 运输	19
4.2 包装	19
4.3 存储	19
4.4 安装, 设置和正常操作	20
4.5 退役	20
4.6 维护与清洁	20
4.7 拆卸	20
4.8 修理方法	21
4.9 处置	21
<b>5 认证</b>	<b>22</b>
5.1 符合 UL/cUL	23
5.1.1 带有硬件修订版 F, FA 或 FB 的型号	23
5.1.2 硬件版本为 A, C, D, E, DB, DA, EB 或 EA 的型号	25
5.1.3 UL Markings / Marquages UL	25
5.2 符合 CE	27
5.2.1 机器制造商的欧洲指令和标准	28
5.2.2 符合 RoHS	28
5.2.3 符合 REACH	28
5.3 安全扭矩关闭 (STO) 批准	29
5.4 符合 EAC	29
<b>6 包装</b>	<b>30</b>
6.1 提供的包装	31
6.2 铭牌	31
6.3 部件号方案	32
<b>7 技术说明和数据</b>	<b>33</b>
7.1 AKD 数字驱动器系列	34
7.2 环境条件、通风和安装位置	36
7.3 机械数据	36
7.4 输入/输出	37
7.5 电气数据 AKD-xzzz06	38
7.6 电气数据 AKD-xzzz07	39
7.7 性能数据	40
7.8 建议的拉紧扭矩	40
7.9 接地系统	40
7.10 熔断器和断路器	41
7.10.1 外部电源保险功能	41
7.10.2 外部 24 V 电源保险功能	41
7.10.3 外部再生电阻保险功能	41

7.10.4 外部直流母线链路保险功能 .....	41
7.11 接线端子 .....	42
7.12 电缆和电线要求 .....	43
7.12.1 综述 .....	43
7.12.2 电缆横截面和要求 .....	43
7.13 动态制动 .....	44
7.13.1 再生电路 .....	44
7.13.2 功能描述 .....	44
7.13.3 AKD-xzzz06 的技术数据 .....	45
7.13.4 AKD-xzzz07 的技术数据 .....	46
7.14 开启和关闭行为 .....	47
7.14.1 标准操作中的开启行为 .....	48
7.14.2 关闭行为 .....	49
7.14.2.1 使用 DRV.DIS 命令的关闭行为 .....	49
7.14.2.2 使用数字输入(受控停止)的关闭行为 .....	50
7.14.2.3 使用硬件使能输入(不受控停止)的关闭行为 .....	50
7.14.2.4 发生故障时的关闭行为 .....	51
7.15 停止 / 紧急停止 / 紧急关闭 .....	54
7.15.1 停止 .....	54
7.15.2 紧急停止 .....	55
7.15.3 紧急关闭 .....	55
7.16 安全扭矩关闭 (STO) .....	56
7.16.1 安全特性数据 .....	56
7.16.2 安全说明 .....	57
7.16.3 依照指示使用 .....	58
7.16.4 禁止的使用 .....	58
7.16.5 技术数据和引脚分配 .....	58
7.16.6 外壳, 接线 .....	60
7.16.7 OSSD 测试脉冲 .....	60
7.16.8 功能描述 .....	61
7.16.8.1 信号图(序列) .....	62
7.16.8.2 接线示例 .....	63
7.16.8.3 功能测试 .....	65
7.17 触电保护 .....	67
7.17.1 泄漏电流 .....	67
7.17.2 残余电流保护设备 (RCD) .....	67
7.17.3 隔离变压器 .....	67
<b>8 机械安装 .....</b>	<b>68</b>
8.1 重要说明 .....	69
8.2 机械安装指南 .....	69
8.3 机械绘图标准宽度 .....	70
8.3.1 控制柜布局 AKD-xzzz06, 标准宽度 .....	70
8.3.2 控制柜布局 AKD-xzzz07, 标准宽度 .....	71
8.3.3 尺寸 AKD-xzzz06, 标准宽度 .....	72
8.3.4 尺寸 AKD-xzzz07, 标准宽度 .....	73
8.4 机械绘图延长宽度 .....	74
8.4.1 AKD-M00306 控制柜布局示例 .....	74
8.4.2 控制柜布局, 以 AKD-M00307 为例 .....	75
8.4.3 尺寸 AKD-xzzz06, 加长宽度 .....	76
8.4.4 尺寸 AKD-xzzz07, 加长宽度 .....	77
<b>9 电气安装 .....</b>	<b>78</b>
9.1 重要说明 .....	79
9.2 电气安装指南 .....	80
9.3 接线 .....	81



9.4 伺服系统组件 .....	82
9.5 AKD-B、AKD-P、AKD-T连接概览 .....	84
9.5.1 接线端子分配 AKD-x00306、AKD-x00606 .....	84
9.5.2 连接图 AKD-x00306、AKD-x00606 .....	85
9.5.3 接线端子分配 AKD-x01206 .....	86
9.5.4 连接图 AKD-x01206 .....	87
9.5.5 接线端子分配 AKD-x02406 与 AKD-x00307 至 02407 .....	88
9.5.6 连接图 AKD-x02406 与 AKD-x00307 至 02407 .....	89
9.5.7 接线端子分配 AKD-x04807 .....	90
9.5.8 连接图 AKD-x04807 .....	91
9.6 AKD-M 连接概览 .....	92
9.6.1 接线端子分配 AKD-M00306、AKD-M00606 .....	92
9.6.2 连接图 AKD-M00306、AKD-M00606 .....	93
9.6.3 接线端子分配 AKD-M01206 .....	94
9.6.4 连接图 AKD-M01206 .....	95
9.6.5 接线端子分配 AKD-M02406、AKD-M00307 至 AKD-M02407 .....	96
9.6.6 连接图 AKD-M02406、AKD-M00307 至 AKD-M02407 .....	97
9.6.7 接线端子分配 AKD-M04807 .....	98
9.6.8 连接图 AKD-M04807 .....	99
9.7 EMI 噪声抑制 .....	100
9.7.1 EMI 噪声抑制建议 .....	100
9.7.2 具有外部屏蔽母线的屏蔽 .....	101
9.7.2.1 屏蔽概念 .....	101
9.7.2.2 屏蔽母线 .....	102
9.7.3 驱动器的屏蔽连接 .....	103
9.7.3.1 接地板 .....	103
9.7.3.2 屏蔽连接夹 .....	103
9.7.3.3 带有屏蔽连接的电机接线端子 X2 .....	103
9.8 电气电源连接 .....	104
9.8.1 连接到各种电源网络 AKD-xzzz06( 120V 至 240V) .....	104
9.8.2 连接到各种电源网络 AKD-xzzz07( 240V 至 480V) .....	105
9.8.3 24 V 辅助电源 (X1) .....	106
9.8.3.1 AKD-x003 至 024, 接线端子 X1 .....	106
9.8.3.2 AKD-x048, 接线端子 X1 .....	106
9.8.4 电源连接(X3, X4) .....	107
9.8.4.1 三相连接 .....	108
9.8.4.2 单/双相连接( 仅限 AKD-x00306 至 AKD-x01206) .....	109
9.9 直流母线 (X3, X14) .....	110
9.9.1 带有 Y 接线端子的直流母线拓扑( 最高 24 A) .....	111
9.9.2 带母线的直流母线拓扑 .....	111
9.9.3 外部再生电阻 (X3) .....	112
9.9.3.1 AKD-x003 至 024, 再生接线端子 X3 .....	112
9.9.3.2 AKD-x048, 再生接线端子 X3 .....	113
9.9.4 电容器模块 (X3) .....	114
9.9.4.1 技术数据 .....	114
9.9.4.2 带 KCM-P 与 KCM-E 的安装示例 .....	115
9.9.4.3 带 KCM-P 与 KCM-E 的安装示例 .....	116
9.9.4.4 KCM 模块放电 .....	117
9.10 电机电源连接 (X2) .....	118
9.10.1 AKD-x003 至 024, 电源接线端子 X2 .....	119
9.10.2 AKD-x048, 电源接线端子 X2 .....	119
9.11 电机制动连接 (X2, X15, X16) .....	120
9.11.1 AKD-x003 至 024, 制动接线端子 X2 .....	120
9.11.2 AKD-x048, 制动接线端子 X15、X16 .....	121

9.11.3 功能 .....	122
9.12 反馈连接 (X10, X9, X7) .....	123
9.12.1 反馈接线端子 (X10) .....	124
9.12.2 反馈接线端子 (X9) .....	125
9.12.3 反馈接线端子 (X7) .....	125
9.12.4 旋变 .....	126
9.12.5 SFD .....	127
9.12.6 SFD3 .....	128
9.12.7 Hiperface DSL .....	129
9.12.8 带 BiSS 的编码器 .....	130
9.12.8.1 BiSS (模式 B) 模拟 .....	130
9.12.8.2 BiSS (模式 C) 数字 .....	131
9.12.9 EnDat 2.1 正弦编码器 .....	132
9.12.10 EnDat 2.2 编码器 .....	133
9.12.10.1 连接到 X10 .....	133
9.12.10.2 连接到 X9 和 X8 .....	134
9.12.11 Hiperface 正弦编码器 .....	135
9.12.12 正弦编码器 .....	136
9.12.13 增量编码器 .....	137
9.12.14 霍尔传感器 .....	138
9.12.15 多摩川智能绝对编码器 .....	139
9.13 电子齿轮传动, 主从操作 (X9, X7) .....	140
9.13.1 技术特性与引脚分配 .....	140
9.13.1.1 接线端子 X7 输入 .....	140
9.13.1.2 接线端子 X9 输入 .....	141
9.13.1.3 接线端子 X9 输出 .....	141
9.13.2 命令编码器信号连接 .....	142
9.13.2.1 增量编码器输入 5 V (X9) .....	142
9.13.2.2 增量编码器输入 24 V (X7) .....	142
9.13.2.3 具有 EnDat 2.2 输入 5 V (X9) 的编码器 .....	143
9.13.3 脉冲/方向信号连接 .....	144
9.13.3.1 脉冲/方向输入 5 V (X9) .....	144
9.13.3.2 脉冲/方向输入 5 V 至 24 V (X7) .....	144
9.13.4 CW/CCW 信号连接 .....	145
9.13.4.1 CW/CCW 输入 5 V (X9) .....	145
9.13.4.2 CW/CCW 输入 24 V (X7) .....	145
9.13.5 仿真编码器输出 (EEO) .....	146
9.13.5.1 仿真增量编码器 .....	146
9.13.5.2 仿真 CW/CCW .....	146
9.13.5.3 仿真脉冲/方向 .....	147
9.13.6 主从控制 .....	147
9.14 I/O 连接 .....	148
9.14.1 概述 .....	148
9.14.1.1 I/O 接线端子 X7 和 X8 (AKD 所有型号) .....	148
9.14.1.2 Connector X9 (AKD 所有型号) .....	149
9.14.1.3 I/O 接线端子 X21、X22、X23 和 X24 (仅限带 I/O 选件卡的 AKD-T) .....	150
9.14.1.4 I/O 接线端子 X35 和 X36 (仅限 AKD-M) .....	152
9.14.2 模拟输入 (X8, X24) .....	153
9.14.3 模拟输出 (X8, X23) .....	154
9.14.4 数字输入 (X7/X8) .....	155
9.14.4.1 数字输入 1 和 2 .....	156
9.14.4.2 数字输入 3 至 7 .....	157
9.14.4.3 数字输入 8 (使能) .....	157
9.14.5 数字输入, 带 I/O 扩展 (X21, X22) .....	158

9.14.6 -M 的数字输出 (X35/X36)AKD	160
9.14.7 数字输出 (X7/X8/X9)	162
9.14.7.1 数字输出 1 和 2	162
9.14.7.2 Digital-In/Out 9至 11	163
9.14.7.3 故障继电器触点	163
9.14.8 数字输出, 带 I/O 扩展 (X23/X24)	164
9.14.8.1 数字输出 21 至 24, 26 至 29	164
9.14.8.2 数字继电器输出 25、30	166
9.14.9 AKD-M 的数字输出 (X35/X36)	167
9.14.9.1 数字输出 21 和 22	167
9.15 LED 显示屏	168
9.16 旋转开关 (S1, S2, RS1)	169
9.16.1 带 AKD-B、-P、-T 型号的旋转开关 S1 和 S2	169
9.16.2 AKD-M 型号的旋转开关 RS1	169
9.17 按钮 (B1, B2, B3)	170
9.17.1 AKD-B、-P、-T 的按钮 B1	170
9.17.2 AKD-M 的按钮 B1、B2、B3	171
9.18 SD 卡插槽	172
9.18.1 I/O 扩展卡的 SD 卡插槽	172
9.18.2 AKD-M 型号的 SD 卡插槽	173
9.19 服务接口 (X11, X32)	174
9.19.1 引脚分配 X11, X32	174
9.19.2 服务总线协议 X11, X32	174
9.19.3 可能的网络配置	174
9.19.4 AKD-B、AKD-P、AKD-T 型号的 IP 地址设置	175
9.19.5 设置 IP 地址 AKD-M	177
9.19.6 Modbus TCP	178
9.20 CAN-Bus 接口 (X12/X13)	178
9.20.1 AKD-CC 驱动器的 CAN-Bus 激活	179
9.20.2 CAN 总线的波特率	180
9.20.3 CAN-Bus 的节点地址	181
9.20.4 CAN-Bus 终端	181
9.20.5 CAN-Bus 电缆	181
9.20.6 CAN-Bus 接线	182
9.21 运动总线接口 (X5/X6/X11)	183
9.21.1 引脚分配 X5、X6、X11	183
9.21.2 总线协议 X5、X6、X11	183
9.21.3 EtherCAT	184
9.21.3.1 AKD-CC 型号的 EtherCAT 激活	184
9.21.4 SynqNet	185
9.21.5 PROFINET	185
9.21.6 EtherNet/IP	185
9.21.7 sercos@ III	186
<b>10 设置</b>	<b>187</b>
10.1 重要说明	188
10.2 设置 AKD-B、AKD-P、AKD-T	189
10.2.1 设置软件 WorkBench	189
10.2.2 依照指示使用	189
10.2.3 软件描述	190
10.2.4 硬件要求	190
10.2.5 操作系统	190
10.2.6 Windows 2000/XP/VISTA/7/8/10 下的安装	191
10.2.7 AKD-B、AKD-P、AKD-T 首次驱动器测试	192
10.2.7.1 AKD 的拆箱、安装和接线	192

---

10.2.7.2	空载条件下测试驱动器所需的最少接线	192
10.2.7.3	设置 IP 地址	193
10.2.7.4	确认连接	193
10.2.7.5	安装并启动 WorkBench	194
10.2.7.6	在 WorkBench 中设置驱动器 IP 地址	194
10.2.7.7	使用安装向导来使能驱动器	194
10.3	设置 AKD-M	195
10.3.1	设置软件 KAS IDE	195
10.3.2-M	首次驱动器测试 AKD	195
10.3.2.1	AKD PDMM 的拆箱、安装和接线	195
10.3.2.2	空载条件下测试驱动器所需的最少接线	196
10.3.2.3	设置 IP 地址	196
10.3.2.4	确认连接	197
10.3.2.5	安装并启动 KAS IDE	197
10.4	故障和警告消息	198
10.4.1	AKD 故障和警告消息	198
10.4.2	AKD-T 的附加故障消息	203
10.4.3	AKD-M 的附加错误和报警消息	204
10.4.3.1	报警	204
10.4.3.2	错误	205
10.5	排除 AKD 故障	206
11	索引	207
12	文档修订记录	211

## 2 综述

---

<b>2.1</b>	<b>关于本安装手册</b> .....	<b>10</b>
<b>2.2</b>	<b>使用 PDF 格式</b> .....	<b>10</b>
<b>2.3</b>	<b>所用符号</b> .....	<b>11</b>
<b>2.4</b>	<b>所用缩略词</b> .....	<b>12</b>

## 2.1 关于本安装手册

本手册, 即"AKD 安装手册", 介绍了 AKD 系列数字驱动器 驱动器, 其中包括安全安装 AKD 所需的信息。驱动器随附的 DVD 中有本安装手册的电子版(pdf 格式)。可从 Kollmorgen 网站 ([www.kollmorgen.com](http://www.kollmorgen.com)) 下载本手册的更新内容。

AKD 使用信息包括:

- **Safety Notes:** 带有安全信息的多语言文档, 是欧洲产品交付的一部分, 印在 DIN A5 纸上。
- **安装手册:** 本文档介绍了 AKD 系列数字驱动器, 并包含安全安装 AKD 所需的信息。
- **WorkBench 联机帮助:** 介绍了驱动器在一般应用中的使用方法。还提供了一些有关使用 AKD 获得最佳系统性能方面的提示。联机帮助中包含参数和命令参考指南, 提供了用于 AKD 编程的参数和命令信息。
- **CAN-BUS 通信:** 介绍了驱动器在 CANopen 应用中的使用方法。
- **EtherCAT 通信:** 介绍了驱动器在 EtherCAT 应用中的使用方法。
- **Ethernet/IP 通信:** 介绍了驱动器在 Ethernet/IP 应用中的使用方法。
- **sercos® III 通信:** 介绍了如何在 sercos® 应用中使用您的驱动器。
- **PROFINET RT 通信:** 介绍了驱动器在 PROFINET RT 应用中的使用方法。
- **SynqNet 通信:** 介绍了驱动器在 SynqNet 应用中的使用方法。
- **附件手册:** 提供了同 AKD 一起使用的附件(例如: 电缆和再生电阻)信息。本文档根据地域差异存在不同版本。

## 2.2 使用 PDF 格式

本文档包含多个便于您导航的功能:

交叉索引	目录和索引中包含活动的交叉索引。
目录和索引	各行即为活动的交叉引用。单击相应的行即会显示相应页面。
文本中的页码/章节号	带有交叉引用的页码/章节号为活动的链接。




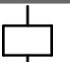


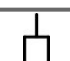
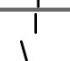
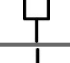
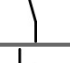


## 2.3 所用符号

### 警告符号

符号	指示
	指示危险情况，如果发生此情况，将导致人员死亡或严重伤害。
	指示危险情况，如果发生此情况，可能会导致人员死亡或严重伤害。
	指示危险情况，如果发生此情况，可能会导致人员轻微受伤。
	如果未能避免此符号所指示的情况发生，可能会导致财产损失。
	此符号表示重要的注意事项。
	危险警告(一般)。危险类型由符号旁边文字说明。
	电力及其效果的危险警告。
	中止加载警告。
	悬移质的警告。
	自动启动的警告

### 绘图符号

符号	说明	符号	说明
	信号接地		二极管
	机壳接地		继电器
	保护接地		继电器断电延迟
	电阻		常开触点
	保险丝		常闭触点

## 2.4 所用缩略词

缩写词	含义
AGND	模拟接地
CE	欧盟
COM	个人计算机的串行接口
DCOMx	用于数字输入的通信线路 (x=7 或 8)
磁盘	磁性存储设备 (软盘、硬盘)
EEPROM	电可擦可编程内存
EMC	电磁兼容性
F-SMA	符合 IEC 60874-2 标准的光纤电缆接线端子
KAS	科尔摩根自动化组件
KAS IDE	用于 AKD PDMM 驱动器的设置软件 (科尔摩根自动化组件集成开发环境)
LED	发光二极管
LSB	低有效字节 (位)
MSB	主有效字节 (位)
NI	零脉冲
PC	个人电脑
PE	保护接地
PLC	可编程逻辑控制
PWM	脉冲宽度调制
RAM	随机访问存储器 (易失内存)
R <sub>Brake</sub> /R <sub>B</sub>	再生电阻 (也称制动电阻)
RBext	外部再生电阻
RBint	内部再生电阻
RCD	残余电流设备
RES	旋变
ROD	增量编码器 (A quad B)
S1	连续操作
STO	安全扭矩关闭 (STO)
VAC	交流电电压
VDC	直流电电压

## 3 安全性

---

<b>3.1</b>	<b>应注意这一点 .....</b>	<b>14</b>
<b>3.2</b>	<b>依照指示使用 .....</b>	<b>16</b>
<b>3.3</b>	<b>禁止的使用 .....</b>	<b>17</b>
<b>3.4</b>	<b>装贴在产品上的警告 .....</b>	<b>17</b>

### 3.1 应注意这一点

本部分帮助您识别并且避免会对人员和物品造成的危险。

#### 要求专业的工作人员！

运输、存储、打开包装：只能由具备处理静电敏感部件相关知识的人员执行。

- 运输、存储、打开包装：只能由具备处理静电敏感部件相关知识的人员执行。
- 机械安装：只能由具备机械专业知识的人员执行。
- 电气安装：只能由具备电工专业知识的人员执行。
- 基本测试/设置：只能由具有电气工程和驱动器技术相关知识的人员执行。

具备资质的工作人员必须了解并遵守 ISO 12100 / IEC 60364 / IEC 60664 以及"国家事故预防条例"。

#### 请阅读本文档！

在安装和调试前，请先阅读你得到文档。对驱动器的不当操作可能会造成人员受伤或财产损失。使用的系统操作人员必须要求所有相关人员在使用驱动器之前阅读并理解本手AKD册中的内容。

#### 请检查硬件版本！

检查产品的硬件修订版本编号(参见产品标签)。此编号是您的产品与本手册之间的链接，它必须与本手册封面上的硬件修订版编号匹配。

#### 请注意技术参数！

请遵循铭牌和文档中连接状态下的技术参数和说明。如果超过允许的电压值或电流值，可能会造成驱动器的损坏。不适合的电机或错误的接线将破坏系统组件。检查驱动器和电机的组合情况。比较设备的额定电压和电流。

#### 请执行风险评估！

机器制造商必须对机器进行风险评估，并采取适当措施来确保意外的移动不会造成人身伤害或财产损失。风险评估的结果可能会对专业工作人员提出其他要求。

#### 自动重启！

根据参数设置，驱动器在通电、电压骤降或者电源电压中断之后会自动重启。机器工作人员可能存在死亡或严重受伤的危险。

如果将参数DRV.ENDEFAULT设置为1，则会给机器发出警告信号(警告：上电时自动重启)，并确保机器危险区域有工作人员时不会上电。在使用欠压保护装置时，必须遵循 EN 60204-1:2006 第 7.5 章的规定。



**请注意静电敏感部件！**

驱动器中包含静电敏感部件，处理不当可能会导致其发生损坏。在触碰驱动器之前，请先对您的身体做静电放电处理。避免接触绝缘程度高的材料(人工制品、塑料薄膜等)。将驱动器置于导电表面上。

**表面高温！**

运行期间，驱动器的表面会发热。散热器温度可能会达到80°C以上。有轻度灼伤的危险！测量表面温度，并耐心等待，直到表面温度降至40°C以下，之后才可进行触碰。

**接地！**

请确保将驱动器安全的接地刀开关柜上的PE(保护接地)汇电板上，这一点至关重要。触电的危险！没有低阻值接地，无法保证操作人员的人身安全。

**泄漏电流！**

由于PE的泄漏电流大于3.5mA(符合IEC61800-5-1标准)，因此，要么将PE连接的长度翻倍，要么使用横截面大于10mm<sup>2</sup>的连接电缆。可以根据地区标准进行偏差测量。

**高电压！**

此设备产生的电压最高可达900V。触电的危险！设备运行期间，请勿打开或接触设备。保持所有的盖子和柜门处于关闭状态。

运行期间，驱动器可能存在不带盖的带电部件，具体取决于其外壳保护等级。

设备上的带电部件存在致命危险。不能拆卸内置的保护装置，如绝缘或屏蔽。只能由受过培训且合格的人员按照安全操作规定，并且只能在关闭电源且确保不会重新启动的情况下执行电气安装。

如果驱动器处于带电状态，请勿拔下驱动器的电气连接。存在产生电弧的危险，可导致触点损坏和严重的人身伤害。在断开驱动器电源之后且在接触设备上可能带电的部分(例如，触点)或拔下任何连接之前，请至少等待7分钟的时间。

请始终测量直流母线电压，并耐心等待，直到电压低于50V，之后才能对部件进行处理。

**功能安全！**

AKD上的STO安全实施是合格的。最终必须由用户根据EN13849或EN 62061评估安全功能。

**加强绝缘！**

根据IEC61800-5-1标准要求的应用测试电压，内置在所连接的电机中的热传感器、电机制动抱闸和反馈系统必须与带电系统组件加强隔离。所有Kollmorgen组件符合这些要求。

**请勿修改驱动器！**

未经制造商许可，不得修改伺服放大器硬件。打开外壳会导致保修失效。

## 3.2 依照指示使用

AKD 驱动器专门用于驱动合适的同步伺服电机，可对扭矩、速度和/或位置进行闭环控制。AKD 为电气设备或机器中内置的部件，只能作为这些设备或机器的集成部件加以操作。使用驱动器的机器的制造商必须对机器进行风险评估。当机器或设备中内置有驱动器时，除非已确定机器或设备满足以下几项区域指令的要求，否则不得使用驱动器。

### 机柜和接线

驱动器只能在适合环境条件下的封闭机柜内操作(→ # 33)。为确保机柜内的温度低于 40°C，可能需要通风或冷却。

只能使用铜导线进行接线。导线的横截面可以符合 IEC 60204 标准(该标准也适用于 AWG 横截面): NEC 表 310-16, 75°C 列)。

### 电源

驱动器可以由单相或三相工业电源网络供电。

可提供 AKD 系列中的驱动器，具体内容如下：

- AKD-xzzz06: 1 或 3 相工业电源网络 (在 120 V 和 240 V 时)。
- AKD-xzzz07: 3 相工业电源网络 (在 240 V、400 V 和 480 V 时)。

若有附加的隔离变压器，可以连接到其它电压类型的电源网络(→ # 104)。

AKD-x04807: 电源电压不对称度 >3% 时，必须使用电源扼流圈 3L0,24-50-2。

各相位 (L1, L2, L3) 与驱动器外壳之间的周期过电压不得超过 1000 V。根据 IEC 61800, 各相位之间的电压尖峰 (< 50 μs) 不得超过 1000 V。相位与外壳之间的电压尖峰 (< 50 μs) 不得超过 2000 V。

用户必须执行 AKD-xzzz06 的 EMC 滤波器测量。

### 针对群组装置和直流供电驱动器

#### 注释

AKD 未经 Kollmorgen、UL 或 TÜV 的群组装置的评估，也未规定直流输入电压的额定值。

必须检查并评估群组装置的支路保护\*、电线尺寸、电线电压额定值、熔断保护、系统介电要求、过电压和输入\*\*电流额定值。

若为直流供电驱动器，则内置 EMC 滤波器将无法工作。用户负责保持驱动器在规定噪声级别范围内的传导发射和抗扰性。

\* 必须格外注意带额定混合驱动器的支路设计，以避免较紧凑的驱动器成为有效“熔断器”，而不是电路保护熔断器。

\*\* 电源系统设计必须确保在通电时限制输入电流，以便提供浪涌电流保护。必须正确连接直流电源极性。若直流电源极性连接不当，则会损坏驱动器，从而使驱动器无法享受质保。

### 电机的额定电压

电机的额定电压必须至少等于驱动器的直流母线电压除以  $\sqrt{2}(U_{nMotor} \geq U_{DC}/\sqrt{2})$ 。

### 安全扭矩关闭。

使用此安全功能(符合 ISO 13849 第 3 类)之前，请阅读 STO 一章中的“依照指示使用”(→ # 58)。





### 3.3 禁止的使用

应按照“依照指示使用”所诉加以使用，否则可能会导致人身伤害和设备损坏。不可以将驱动器用于不符合相应的国家指令或标准的机器。此外，禁止在以下环境中使用驱动器。

- 可能有爆炸危险的区域
- 具有腐蚀和/或导电酸、碱性溶液、油、蒸汽、灰尘的环境。
- 轮船或海上应用

### 3.4 装贴在产品上的警告

AKD-x002407	AKD-x00306 ... 02406, 00307 ... 01206, 04807
 <p data-bbox="456 779 759 891">Wait 7 minutes after removing power before servicing.</p>	 <p data-bbox="852 779 1155 891">Wait 5 minutes after removing power before servicing.</p>
<p data-bbox="427 904 788 1012">翻译： 断电后维修前等待 7 分 钟。</p>	<p data-bbox="820 904 1181 1012">翻译： 断电后维修前等待 5 分 钟。</p>

#### 注意

如果这些标志被损坏，则必须立即更换。

## 4 处理

---

4.1 运输 .....	19
4.2 包装 .....	19
4.3 存储 .....	19
4.4 安装, 设置和正常操作 .....	20
4.5 退役 .....	20
4.6 维护与清洁 .....	20
4.7 拆卸 .....	20
4.8 修理方法 .....	21
4.9 处置 .....	21

## 4.1 运输

运输 AKD 应符合 IEC 61800-2 标准，如下所述：

- 使用制造商原装可回收包装，并由有资质的人员进行运输。运输过程中避免发生撞击。
- 存储时的最大堆叠高度，有关详细信息，请参阅“存储”(→ # 19)
- 运输必须符合指定温度范围：-25 至 +70 °C，最大变化率 20 K/小时，类别 2K3。
- 运输必须符合以下指定的湿度：最大 95% 的相对湿度，无冷凝，类别 2K3。

### 注意

驱动器中包含静电敏感部件，处理不当可能会导致其发生损坏。在触碰驱动器之前，请先对您的身体做静电放电处理。避免接触绝缘程度高的材料，例如：人工制品、塑料薄膜。将驱动器置于导电表面上。

如果包装受损，请检查设备外观是否损坏。将包装或产品的所有损坏情况告知承运商和制造商。

## 4.2 包装

AKD 包装由可回收的硬纸板(带插入纸板)构成，包装盒的外面贴有标签。

型号	包装尺寸 (mm) HxWxL	总重量 AKD -B. -P. -T (kg)	总重量 AKD -M (kg)
AKD-x00306 . -x00606	113 x 250 x 222	1.7	1.9
AKD-x01206	158 x 394 x 292	3.4	3.6
AKD-x02406	158 x 394 x 292	5	5.2
AKD-x00307. -x00607. -x01207	158 x 394 x 292	4.3	4.5
AKD-x02407	158 x 394 x 292	6.7	6.9
AKD-x04807	390 x 600 x 400	15.3	15.5

## 4.3 存储

存储 AKD 应符合 IEC 61800-2 标准，如下所述：

- 使用制造商原装可回收包装进行存储。
- 存储时的最大堆叠高度：
  - AKD-x00306 至 00606 型号：8 个纸箱，
  - AKD-x01206、x02406、x00307 至 x02407 型：6 个纸箱，
  - AKD-x04807 型：3 个纸箱。
- 存储必须符合以下指定的温度范围：-25 至 +55 °C，最大变化率 20 K/小时，类别 1K4。
- 存储必须符合特定湿度：5 至 95% 相对湿度，无冷凝，类别 1K3。
- 存储时间符合以下要求：
  - 1 年以下：无限制条件。
  - 1 年以上：在设置和运行驱动器之前，必须对电容器加以预热。重构过程在 Kollmorgen 开发者网络([构造](#))中介绍。

## 4.4 安装, 设置和正常操作

有关安装和设置的信息, 请参阅本手册:

- 章节“机械安装”(→ # 68)
- 章节“电气安装”(→ # 78)
- 章节“设置”(→ # 187)

根据 EN 61800-2(→ # 36) 测试环境等级 3K3 的正常操作。

机器制造商根据机器的风险评估定义最终用户所需的专业知识, 并根据应用描述正常操作的要求。

## 4.5 退役

### 注意

只有具有电气工程资质的专业人员才可将驱动器系统部件退役。

**危险:** 致命电压! 有因触电或电弧导致严重人身伤害或死亡的危险。

- 断开开关柜的电源开关以及为系统供电的保险丝。
- 保护系统防止重新启动。
- 限制主开关。
- 在断开连接后等待至少 7 分钟。

## 4.6 维护与清洁

该设备不需要维护, 应由专业人员每年检查一次。

### 注意

不要将设备浸入到液体中或使用喷射方式对其进行清洁。避免液体进入设备。打开设备会使担保失效。设备的内部只能由制造商进行清洁。

清洁设备外部:

1. 将设备退役(请参见“4.5 ”退役”章节)。
2. 机壳: 使用异丙醇或类似清洁溶液进行清洁。  
**小心:** 高度易燃! 有因爆炸和失火导致受伤的危险。
  - 遵守清洁液体套装上的安全说明。
  - 在清洁后等待至少 30 分钟, 然后才重新使用设备。
3. 风扇上的保护架: 使用干燥的刷子进行清洁。

## 4.7 拆卸

### 注意

只有具有电气工程资质的专业人员才可拆卸驱动器系统部件。

1. 将设备退役(请参见“4.5 ”退役”章节)。
2. 检查温度。  
**小心:** 高温! 有轻微灼伤的危险。在运行过程中, 驱动器的表面温度可以达到 80 °C (176 °F) 以上。在接触设备之前, 请检查温度, 耐心等待直到设备的温度降至 40 °C (104 °F) 以下。
3. 取下接线端子。断开带电的接地连接。
4. 拆卸: 松开固定螺丝。拆下设备。

## 4.8 修理方法

### 注意

只有具有电气工程资质的专业人员才可更换驱动器系统部件。

**小心:** 自动启动！在更换操作期间，可能会出现各种危险和情况。

- 只能由受过培训且合格的人员按照安全操作规定，并且只能在使用规定的个人防护设备的情况下执行电气安装。

### 更换设备

设备只能由制造商修理。打开设备会使担保失效。

1. 将设备退役(请参见“4.5 "退役"章节)。
2. 拆卸:请参见 4.7 "拆卸"
3. 用原包装将设备发送给制造商(请参见“处理”中的表格)。
4. 如安装手册中所述安装新设备。
5. 按照安装手册中的说明安装系统。

### 更换其他驱动器系统部件

如果必须更换驱动器系统(如电缆)，请按照下列方式进行：

1. 将设备退役(请参见“4.5 "退役"章节)。
2. 更换部件。
3. 检查所有连接件是否正确固定。
4. 按照安装手册中的说明安装系统。

## 4.9 处置

### 注意

要正确处理设备，请联系获得认证的电子垃圾处理商家。

制造商应依照 WEEE-2012/19/EU 准则及类似准则，接受返回的旧设备和附件以进行专业处理。运输费用由发送者承担。

将设备发送至下表中给出的制造商地址。

<b>北美</b>	<b>南美洲</b>
<b>KOLLMORGEN</b> 201 West Rock Road Radford, VA 24141, USA	<b>KOLLMORGEN</b> Avenida João Paulo Ablas, 2970 Jardim da Glória, Cotia – SP CEP 06711-250, Brazil
<b>欧洲</b>	<b>亚洲</b>
<b>KOLLMORGEN Europe GmbH</b> Pempelfurtstr. 1 40880 Ratingen, Germany	<b>科尔摩根</b> 上海闵行区申滨路88号丽宝广场5号楼302室

## 5 认证

---

<b>5.1</b>	<b>符合 UL/cUL</b> .....	<b>23</b>
<b>5.2</b>	<b>符合 CE</b> .....	<b>27</b>
<b>5.3</b>	<b>安全扭矩关闭 (STO) 批准</b> .....	<b>29</b>
<b>5.4</b>	<b>符合 EAC</b> .....	<b>29</b>



## 5.1 符合 UL/cUL

### 5.1.1 带有硬件修订版F, FA或FB的型号

该驱动器列在UL(Underwriters Laboratories Inc.)文件号E141084第3卷第5节中。USL, CNL –功率转换设备(NMMS, NMMS7)。

**AKD型号, 后跟B, P, T或M, 然后是003和006和012, 然后是06, 再加上其他后缀。**

- USL(美国标准-列出):表示已调查美国电力转换设备标准UL 61800-5-1。
- CNL(加拿大国家标准 - 已列出):表示已依照工业控制设备的加拿大标准(CAN/CSA - C22.2 274)的调查。

### UL Markings / Marquages UL

English	Français
<ul style="list-style-type: none"> <li>● Identification of the terminals on the controller are coded so they may be identified in the instructions. The instructions shall identify power connections for power supply, load, control, and ground.</li> </ul>	<ul style="list-style-type: none"> <li>● Les bornes de l'unité de contrôle sont codées pour faciliter leur identification dans les instructions. Les instructions doivent identifier les raccordements d'alimentation, de charge, de commande et de terre.</li> </ul>
<ul style="list-style-type: none"> <li>● Integral solid state short circuit protection does not provide branch circuit protection. Branch circuit protection must be provided in accordance with the National Electrical Code and any additional local codes.</li> </ul>	<ul style="list-style-type: none"> <li>● Une protection de court-circuit à semi-conducteur intégrale ne fournit pas de protection de la dérivation. Il convient de garantir une protection de la dérivation conforme au NEC (National Electrical Code) et aux réglementations locales en vigueur, ou aux directives équivalentes applicables.</li> </ul>
<ul style="list-style-type: none"> <li>● This product is suitable for use on a circuit capable of delivering not more than 65,000 rms symmetrical amperes, 240 V maximum, when protected by fuses.</li> </ul>	<ul style="list-style-type: none"> <li>● Ce produit est conçu pour une utilisation sur un circuit capable de fournir 65.000 ampères symétriques (rms) maximum pour 240 V maximum, s'il dispose de fusibles ou de protections équivalentes.</li> </ul>
<ul style="list-style-type: none"> <li>● These drives provide solid state motor overload protection at 125% of the rated FLA Current. For Solid State Overload protection IL.MIMODE must be set to 1.</li> </ul>	<ul style="list-style-type: none"> <li>● Ces variateurs offrent une protection contre les surcharges de moteur à semi-conducteur à 125 % du courant FLA nominal. Pour la protection contre les surcharges à semi-conducteurs, IL.MIMODE doit être défini sur 1.</li> </ul>
<ul style="list-style-type: none"> <li>● These devices are intended to be used in a pollution degree 2 environment.</li> </ul>	<ul style="list-style-type: none"> <li>● Ces appareils sont prévus pour une utilisation dans un environnement de pollution de niveau 2.</li> </ul>
<ul style="list-style-type: none"> <li>● Maximum surrounding air temperature: 40°C except where higher temperatures with derated currents are given (see table).</li> </ul>	<ul style="list-style-type: none"> <li>● Température maximale de l'air ambiant: 40°C sauf lorsque des températures plus élevées avec des courants réduites sont indiquées (voir tableau).</li> </ul>
<ul style="list-style-type: none"> <li>● Use minimum 75°C copper wire.</li> </ul>	<ul style="list-style-type: none"> <li>● Utilisez un fil en cuivre 75 °C minimum.</li> </ul>
<ul style="list-style-type: none"> <li>● These devices do not provide over temperature sensing.</li> </ul>	<ul style="list-style-type: none"> <li>● Ces variateurs n'offrent pas de capteurs de température excessive.</li> </ul>
<ul style="list-style-type: none"> <li>● Use fuses only.</li> </ul>	<ul style="list-style-type: none"> <li>● Utilisez uniquement des fusibles.</li> </ul>
<ul style="list-style-type: none"> <li>● <b>CAUTION Risk of Electrical Shock!</b> Capacitors can have dangerous voltages present up to seven minutes after switching off the supply power. For increased safety, measure the voltage in the DC bus link and wait until the voltage is below 50 V.</li> </ul>	<ul style="list-style-type: none"> <li>● <b>ATTENTION: Risque de choc électrique!</b> Des tensions dangereuses peuvent persister dans les condensateurs jusqu'à sept minutes après la mise hors tension. Pour plus de sécurité, mesurez la tension dans la liaison de bus CC et attendez qu'elle soit inférieure à 50 V.</li> </ul>

- The table illustrates the derated current referred to the surrounding air temperature /  
Le tableau montre le courant réduit par rapport à la température de l'air ambiant:

Model Modèle	Input Voltage Tension d'entrée	Input / Output Current [A] Courant Entrée / Sortie [A]			
		@ 40°C	@ 45°C	@ 50°C	@ 55°C
AKD-x00306	120 V / 240 V 1~	5 / 3	4.5 / 2.7	4.0 / 2.4	3.5 / 2.1
	120 V / 240 V 3~	2.3 / 3	2.1 / 2.7	1.8 / 2.4	1.6 / 2.1
AKD-x00606	120 V / 240 V 1~	9.9 / 6	8.9 / 5.4	7.9 / 4.8	6.9 / 4.2
	120 V / 240 V 3~	4.6 / 6	4.1 / 5.4	3.7 / 4.8	3.2 / 4.2
AKD-x01206	120 V / 240 V 1~	12 / 12	10.8 / 10.8	9.6 / 9.6	8.4 / 8.4
	120 V / 240 V 3~	9.2 / 12	8.3 / 10.8	7.4 / 9.6	6.4 / 8.4

- The following fuse types are recommended /  
Les types de fusibles suivants sont recommandés :

Model Modèle	Class Classe	Rating Niveau	Max. Fuse Rating Niveau maximum
AKD-x00306	J	600 VAC, 200 kA	10 A
AKD-x00606	J	600 VAC, 200 kA	15 A
AKD-x01206	J	600 VAC, 200 kA	15 A

- The table illustrates the torque requirements for the field wiring connectors /  
Le tableau indique les spécifications de couple pour les connecteurs de câblage sur site:

Model Modèle	Torque for Connector for / Couple pour Connecteur de		
	Mains Secteur	Motor Phase Phase moteur	Input 24 VDC Entrée 24Vcc
AKD-x00306	5-7 in-lbs	5-7 in-lbs	4 in-lbs
AKD-x00606	5-7 in-lbs	5-7 in-lbs	4 in-lbs
AKD-x01206	5-7 in-lbs	7 in-lbs	4 in-lbs

### 5.1.2 硬件版本为A, C, D, E, DB, DA, EB或EA的型号

此驱动器已在 UL(美国保险商实验室)E141084 号文件的第 3 卷第 5 部分中列出。

USL、CNL - 功率转换设备(NMMS、NMMS7)。

型号 AKD 后加 B、P、T 或 M, 然后加 003、006、012、024 和 048, 继而后加 06 或 07, 最后加附加后缀。

- USL(美国标准 - 已列出): 表示已依照功率转换设备的美国标准 UL 508C。
- CNL(加拿大国家标准 - 已列出): 表示已依照工业控制设备的加拿大标准(CAN/CSA - C22.2 274)的调查。

### 5.1.3 UL Markings / Marquages UL

English	Français
<ul style="list-style-type: none"> <li>● Identification of the terminals on the controller are coded so they may be identified in the instructions. The instructions shall identify power connections for power supply, load, control, and ground.</li> </ul>	<ul style="list-style-type: none"> <li>● Les bornes de l'unité de contrôle sont codées pour faciliter leur identification dans les instructions. Les instructions doivent identifier les raccordements d'alimentation, de charge, de commande et de terre.</li> </ul>
<ul style="list-style-type: none"> <li>● Integral solid state short circuit protection does not provide branch circuit protection. Branch circuit protection must be provided in accordance with the National Electrical Code and any additional local codes.</li> </ul>	<ul style="list-style-type: none"> <li>● Une protection de court-circuit à semi-conducteur intégrale ne fournit pas de protection de la dérivation. Il convient de garantir une protection de la dérivation conforme au NEC (National Electrical Code) et aux réglementations locales en vigueur, ou aux directives équivalentes applicables.</li> </ul>
<ul style="list-style-type: none"> <li>● This product is suitable for use on a circuit capable of delivering not more than 42,000 rms symmetrical amperes, 240 V (AKD-xzzz06) / 480 V (AKD-xzzz07) maximum, when protected by fuses.</li> </ul>	<ul style="list-style-type: none"> <li>● Ce produit est conçu pour une utilisation sur un circuit capable de fournir 42.000 ampères symétriques (rms) maximum pour 240 V (AKD-xzzz06) / 480 V (AKD-xzzz07) maximum, s'il dispose de fusibles ou de protections équivalentes.</li> </ul>
<ul style="list-style-type: none"> <li>● These drives provide solid state motor overload protection at 125% of the rated FLA Current. For Solid State Overload protection IL.MIMODE must be set to 1.</li> </ul>	<ul style="list-style-type: none"> <li>● Ces variateurs offrent une protection contre les surcharges de moteur à semi-conducteur à 125 % du courant FLA nominal. Pour la protection contre les surcharges à semi-conducteurs, IL.MIMODE doit être défini sur 1.</li> </ul>
<ul style="list-style-type: none"> <li>● These devices are intended to be used in a pollution degree 2 environment.</li> </ul>	<ul style="list-style-type: none"> <li>● Ces appareils sont prévus pour une utilisation dans un environnement de pollution de niveau 2.</li> </ul>
<ul style="list-style-type: none"> <li>● Maximum surrounding air temperature: 40°C except where higher temperatures with derated currents are given (see table).</li> </ul>	<ul style="list-style-type: none"> <li>● Température maximale de l'air ambiant: 40°C sauf lorsque des températures plus élevées avec des courants réduites sont indiquées (voir tableau).</li> </ul>
<ul style="list-style-type: none"> <li>● Use minimum 75°C copper wire.</li> </ul>	<ul style="list-style-type: none"> <li>● Utilisez un fil en cuivre 75 °C minimum.</li> </ul>
<ul style="list-style-type: none"> <li>● These devices do not provide over temperature sensing.</li> </ul>	<ul style="list-style-type: none"> <li>● Ces variateurs n'offrent pas de capteurs de température excessive.</li> </ul>
<ul style="list-style-type: none"> <li>● Use fuses only.</li> </ul>	<ul style="list-style-type: none"> <li>● Utilisez uniquement des fusibles.</li> </ul>
<ul style="list-style-type: none"> <li>● <b>CAUTION Risk of Electrical Shock!</b> Capacitors can have dangerous voltages present up to seven minutes after switching off the supply power. For increased safety, measure the voltage in the DC bus link and wait until the voltage is below 50 V.</li> </ul>	<ul style="list-style-type: none"> <li>● <b>ATTENTION: Risque de choc électrique!</b> Des tensions dangereuses peuvent persister dans les condensateurs jusqu'à sept minutes après la mise hors tension. Pour plus de sécurité, mesurez la tension dans la liaison de bus CC et attendez qu'elle soit inférieure à 50 V.</li> </ul>

- The table illustrates the derated current referred to the surrounding air temperature /  
Le tableau montre le courant réduit par rapport à la température de l'air ambiant:

Model Modèle	Input Voltage Tension d'entrée	Input / Output Current [A] Courant Entrée / Sortie [A]			
		@ 40°C	@ 45°C	@ 50°C	@ 55°C
AKD-x00306	120 V / 240 V 1~	5 / 3	4.5 / 2.7	4.0 / 2.4	3.5 / 2.1
	120 V / 240 V 3~	2.3 / 3	2.1 / 2.7	1.8 / 2.4	1.6 / 2.1
AKD-x00606	120 V / 240 V 1~	9.9 / 6	8.9 / 5.4	7.9 / 4.8	6.9 / 4.2
	120 V / 240 V 3~	4.6 / 6	4.1 / 5.4	3.7 / 4.8	3.2 / 4.2
AKD-x01206	120 V / 240 V 1~	12 / 12	10.8 / 10.8	9.6 / 9.6	8.4 / 8.4
	120 V / 240 V 3~	9.2 / 12	8.3 / 10.8	7.4 / 9.6	6.4 / 8.4
AKD-x02406	240 V 3~	18.3 / 24			
AKD-x00307	400 V / 480 V 3~	2.7 / 3	2.4 / 2.7	2.2 / 2.4	1.9 / 2.1
AKD-x00607	400 V / 480 V 3~	5.4 / 6	4.9 / 5.4	4.3 / 4.8	3.8 / 4.2
AKD-x01207	400 V / 480 V 3~	9.2 / 12	8.3 / 10.8	7.4 / 9.6	6.4 / 8.4
AKD-x02407	400 V / 480 V 3~	18.3 / 24			
AKD-x04807	400 V / 480 V 3~	49.3 / 48			

- The following fuse types are recommended /  
Les types de fusibles suivants sont recommandés :

Model Modèle	Class Classe	Rating Niveau	Max. Fuse Rating Niveau maximum
AKD-x00306	J	600 VAC, 200 kA	10 A
AKD-x00606	J	600 VAC, 200 kA	15 A
AKD-x01206	J	600 VAC, 200 kA	15 A
AKD-x02406	J	600 VAC, 200 kA	30 A
AKD-x00307	J	600 VAC, 200 kA	6 A
AKD-x00607	J	600 VAC, 200 kA	10 A
AKD-x01207	J	600 VAC, 200 kA	15 A
AKD-x02407	J	600 VAC, 200 kA	30 A
AKD-x04807	J	600 VAC, 200 kA	60 A
	Listed (DIVQ) Circuit Breaker Siemens, 3RV17 42-5LD10	600 VAC, 65 kA	60 A

- The table illustrates the torque requirements for the field wiring connectors /  
Le tableau indique les spécifications de couple pour les connecteurs de câblage sur site:

Model Modèle	Torque for Connector for / Couple pour Connecteur de		
	Mains Secteur	Motor Phase Phase moteur	Input 24 VDC Entrée 24Vcc
AKD-x00306	5-7 in-lbs	5-7 in-lbs	4 in-lbs
AKD-x00606	5-7 in-lbs	5-7 in-lbs	4 in-lbs
AKD-x01206	5-7 in-lbs	7 in-lbs	4 in-lbs
AKD-x02406	7 in-lbs	7 in-lbs	4 in-lbs
AKD-x00307	7 in-lbs	7 in-lbs	4 in-lbs
AKD-x00607	7 in-lbs	7 in-lbs	4 in-lbs
AKD-x01207	7 in-lbs	7 in-lbs	4 in-lbs
AKD-x02407	7 in-lbs	7 in-lbs	4 in-lbs
AKD-x04807	13 in-lbs	13 in-lbs	4 in-lbs

## 5.2 符合 CE

在欧盟范围内提供的驱动器必须符合 EC EMC 指令 2004/108/EU 以及低电压指令 2006/95/EU。

### 注释

CE 合规声明可在 [Kollmorgen](http://Kollmorgen.com) 网站上找到。

在所定义的配置中经授权的检测实验室已使用本文档中所述的系统组件对驱动器进行了检测。对于任何不符合本文档中所述的配置和安装之处，用户都应执行新的测量以确保符合规范要求。

Kollmorgen 声明产品系列 AKD 符合以下指令：

- EC 指令 2006/42/EU, 机械指令  
已用协调标准 EN61800-5-2
- EC 指令 2006/95/EU, 低电压指令  
已用协调标准 EN61800-5-1
- EC 指令 2004/108/EU, EMC 指令  
已用协调标准 EN 61800-3

### 注意

这些设备可能会在非工业环境中导致高频干扰，且可能会要求采取干扰抑制措施（例如，附加的外部 EMC 滤波器）。

### AKD-xzzz06

### 注释

AKD-xzzz06 驱动器没有集成的 EMC 滤波器。

对于有噪声的外部 EMC 滤波器，AKD-xzzz06 符合第二环境类别（工业环境）对 C2 类别产品（电机电缆 < 10 米）的噪声抗扰性要求。

对于大于等于 10 米的电机电缆和外部 EMC 滤波器，AKD-xzzz06 符合 C3 类别的要求。

### AKD-xzzz07

### 注释

AKD-xzzz07 驱动器有集成的 EMC 滤波器。

AKD-xzzz07 符合第二环境类别（工业环境）的噪声抗扰性要求。对于噪声，AKD-xzzz07 符合 C2 类别产品（电机电缆 < 10 米）的要求。

对于大于等于 10 米的电机电缆，AKD-xzzz07 符合 C3 类别的要求。

AKD-x04807: 电源电压不对称度 >3% 时，必须使用电源扼流圈 3L0,24-50-2。

### 5.2.1 机器制造商的欧洲指令和标准

驱动器为工业用电气设备和机器中内置的部件。当机器或设备中内置有驱动器时，除非已确定机器或设备满足以下几项标准的要求，否则不得使用驱动器

- EC 机器指令 (2006/42/EU)
- EC EMC 指令 (2004/108/EU)
- EC 低电压指令 (2006/95/EU)

为符合 EC 机器指令 (2006/42/EU) 而需应用的标准

- IEC 60204-1( 机器中的安全性和电气设备)
- ISO 12100( 机器的安全性)

#### 注意

机器制造商必须对机器进行风险评估，并采取适当措施来确保意外的移动不会造成人身伤害或财产损失。

为符合 EC 低电压指令 (2006/95/EU) 而需应用的标准

- IEC 60204-1( 机器中的安全性和电气设备)
- IEC 60439-1( 低压开关设备和控制设备)

为符合 EC EMC 指令 (2004/108/EU) 而需应用的标准

- IEC 61000-6-1/2( 住宅区和工业区中的抗扰性)
- IEC 61000-6-3/4( 住宅区和工业区中的干扰生成)

机器/设备制造商负责确保机器/设备符合 EMC 规范所要求的限制。本手册中给出了 EMC 正确安装方面的建议，例如：屏蔽、接地、对接线端子的处理和电缆布局。

#### 注释

机器/设备制造商必须检查机器/设备是否应该应用其它标准或 EC 指令。

Kollmorgen 仅保证伺服系统符合本章中所提及的标准，前提是相应的部件(电机、电缆、扼流圈等)均是由 Kollmorgen 提供的。

### 5.2.2 符合 RoHS

该设备的制造符合 RoHS 指令 2011/65 / EC，并已委托指令 2015/863 / EC 安装到机器中。

### 5.2.3 符合 REACH

欧盟法规编号 1907/2006 规定了化学品 1 的注册、评估、授权和限制(缩写为 "REACH")。

AKD 不包含候选品列表中所列出的超过每产品 0.1 质量百分比的任何物质 (CMR 物质、PBT 物质、vPvB 物质以及基于科学标准针对各种情况规定的类似危险物质)。



### 5.3 安全扭矩关闭 (STO) 批准

只要对此输入应用 24 V 信号，附加的数字输入 (STO(Safe Torque Off)) 即会进入驱动器的功率输出阶段。如果 STO 输入为开路状态，则不再为电机供电，且驱动器会丢失所有扭矩并停止。

驱动器中用于实现安全功能“安全扭矩关闭”的安全电路实现适用于符合 IEC 62061 的 SIL2 以及符合 ISO 13849-1 的 PLd, Cat.3。

使用 AKD-x04807 驱动器，如果同时将两个“STO 使能”输入与相应“STO 状态”信号一起使用，则能够达到 SIL3/PLe 的要求。

#### 注释

安全证书可在 Kollmorgen 网站上找到。

通过以下特性数据对子系统 (AKD) 的安全技术做了全面介绍：

设备	操作模式	ISO 13849-1	IEC 62061	PFH [1/h]	T <sub>M</sub> [年数]	SFF [%]
AKD-x003...024	单通道	PL d, CAT 3	SIL 2	1.50E-07	20	100
AKD-x048	单通道	PL d, CAT 3	SIL 2	1.88E-07	20	89
	双通道	PL d, CAT 3	SIL 2	5.64E-09	20	87
	带定期测试功能的双通道	PL d, CAT 4	SIL 3	5.64E-09	20	87

### 5.4 符合 EAC

EAC 是欧亚合规性的缩写。该标志在欧亚关税同盟 (俄罗斯、白俄罗斯、哈萨克斯坦) 国中使用，与欧洲 CE 标志类似。

Kollmorgen 声明，驱动器已通过欧亚关税同盟成员国中所有要求的合规程序，且驱动器符合欧亚关税同盟成员国规定的所有技术要求：

- 低电压 (TP TC 020/2011)
- 电磁兼容性 (TP TC 004/2011)

联系：SERVOSTAR LLC. , Bld.1, Semyonovskaya nab. 2/1, RU-105094 Moskau

## 6 包装

---

<b>6.1</b>	<b>提供的包装</b>	<b>31</b>
<b>6.2</b>	<b>铭牌</b>	<b>31</b>
<b>6.3</b>	<b>部件号方案</b>	<b>32</b>

## 6.1 提供的包装

当订购 AKD 系列的驱动器时，驱动器包装中包含以下几项内容：

- AKD
- 印刷版的 "AKD Safety Notes"
- DVD 中包含 "AKD 安装手册"、所有现场总线手册、设置软件 WorkBench 以及数字格式的更多产品文档。
- 配合接线端子 (如果驱动器型号需要)：X1、X2、X3、X4、X7、X8、X14、X15、X16、X21、X22、X23、X24、X35、X36
- 接地板，AKD 电压类型 07，电压类型 06 仅限欧盟地区使用

### 注释

包装中未包含配合 SubD 和 RJ45 接线端子。

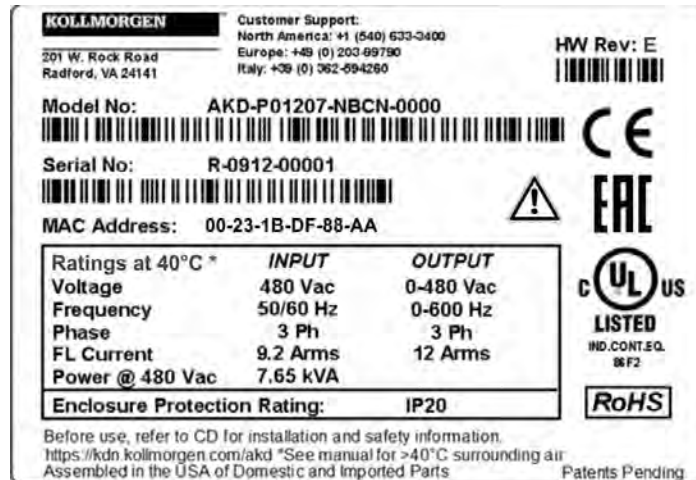
### 附件需单独购买

如果需要附件，需单独购买；请参阅您所在地区的附件手册：

- EMC 滤波器，适用于 电源电压，C2 或 C3 类别
- 外部再生电阻
- 机电缆 (装配机电缆适用于所有地区)
- 反馈电缆 (装配机电缆适用于所有地区)
- 电机扼流圈，适用于长度大于 25 m 的机电缆
- CAN 终端接线端子 (仅限带 CAN 驱动器)
- 用于连接网络的电缆
- 电源电缆、控制电缆和现场总线电缆 (作为截止长度)

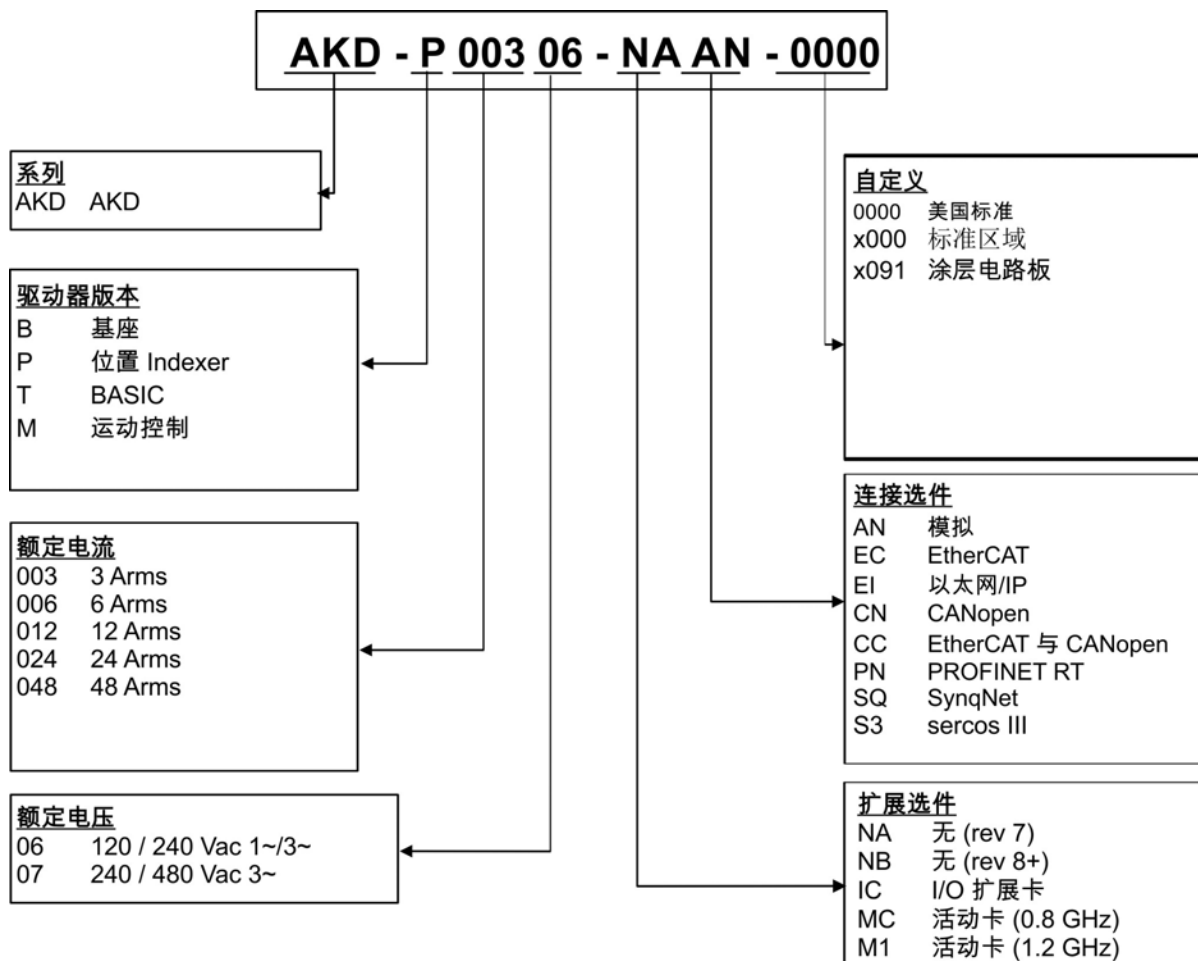
## 6.2 铭牌

下图所示的铭牌位于驱动器的一侧，图中显示的样例数据为 12A 型驱动器的数据。



### 6.3 部件号方案

部件号方案仅用于标识产品，而不用于订购流程，因为不是功能的所有组合都始终可用。



**自定义:** 该代码包括区域和客户特价。

**连接选项:** 具有连接选项 CC 的驱动器型号配有 EtherCAT(X5 和 X6) 和 CANopen (X12 和 X13) 现场总线接线端子。可通过软件参数 (DRV.TYPE) 来选择驱动器所支持的功能; 不能同时使用 EtherCAT 和 CANopen。

## 7 技术说明和数据

---

7.1 AKD 数字驱动器系列 .....	34
7.2 环境条件、通风和安装位置 .....	36
7.3 机械数据 .....	36
7.4 输入/输出 .....	37
7.5 电气数据 AKD-xzzz06 .....	38
7.6 电气数据 AKD-xzzz07 .....	39
7.7 性能数据 .....	40
7.8 建议的拉紧扭矩 .....	40
7.9 接地系统 .....	40
7.10 熔断器和断路器 .....	41
7.11 接线端子 .....	42
7.12 电缆和电线要求 .....	43
7.13 动态制动 .....	44
7.14 开启和关闭行为 .....	47
7.15 停止 / 紧急停止 / 紧急关闭 .....	54
7.16 安全扭矩关闭 (STO) .....	56
7.17 触电保护 .....	67

## 7.1 AKD 数字驱动器系列

### 可提供的 AKD 型号

型号(短)	说明	外壳	连接
AKD-B***	Base 型驱动器由模拟扭矩和速度命令(电子齿轮传动)加以控制。	标准	模拟、SynqNet
AKD-P**	位置 Indexer 驱动器除了具有 Base 型驱动器的功能之外,还可控制多个运动、处理 I/O、进行判断、添加时间延迟以及修改驱动器过程变量。	标准	模拟、CANopen、EtherCAT、PROFINET RT、Ethernet/IP、sercos® III
AKD-M***	运动控制器 PDMM/EtherCAT 主驱动器。包括所有五种 IEC 61131 语言、PLC Open 和管网。此驱动器名为 AKD PDMM。	延长的宽度	EtherCAT
AKD-T***	除了具有 Base 型驱动器的功能之外,增加了简单的 BASIC 可编程功能。此驱动器名为 AKD BASIC。	标准	模拟
AKD-T***-IC	带 I/O 扩展的 AKD BASIC。	延长的宽度	模拟、I/O 扩展

### 标准功能

- 电源电压范围 120 V 至 480 V  $\pm 10\%$  (AKD-x04807, 仅限 240 V 至 480 V)
- 多种外壳尺寸, 具体大小取决于电流和硬件选项。
- 板上运动总线, 板上 TCP/IP 服务通道。
- 支持板上 SFD、多摩川智能绝对编码器、旋变、Comcoder、1Vp-p 正余弦编码器、增量编码器。
- 支持板上 ENDAT 2.1 & 2.2、BiSS 或 HIPERFACE 协议。
- 板上编码器仿真, 支持辅助反馈
- 板上符合 IEC 61508 SIL 2 的安全扭矩关闭 (STO)。
- 可以使用同步伺服电机、直线电机和感应机器。

### 功率部分

- 单相或三相电源, 电压范围 120 至 480 V  $\pm 10\%$ , 50 至 400 Hz  $\pm 5\%$  或 DC。只能通过隔离变压器连接到较高电压的电源, ( $\rightarrow$  # 105)。可能存在输出功率减额的单相电源。
- B6 桥式整流器, 积分软启动电路。
- 保险功能由用户提供。
- 直流母线电压范围 170 至 680 VDC, 可并联。
- 具有浮动电流测量功能的输出阶段 IGBT 模块。
- 再生电路, 可在同一直流母线接口的多个驱动器之间动态分布产生的功率。
- 适用于所有 AKD 型号 (AKD-x00306、AKD-x00606 和 AKD-x04807 除外) 的内部再生电阻, 如果需要, 还可使用外部再生电阻。

### 集成的安全性

- 符合 IEC6 1800-5-1 标准的电源输入/电机连接和信号电子之间的适当绝缘/爬电距离和电气隔离,用于实现安全电气分离。
- 软件启动、过电压检测、短路保护、相位故障监控。
- 驱动器和电机的温度监控。
- 电机过载保护:返送机制。
- 符合 IEC 61508 的 SIL 2 安全扭矩关闭, (→ # 56)。

### 辅助电源电压 24V DC

- 经安全认证的外部 24 V ±10% 电源。

### 操作和参数设置

- 使用设置软件 WorkBench 通过 TCP/IP 进行设置, 或者使用 KAS IDE 设置 AKD PDMM。

### 全数字控制

- 数字电流控制器 (670 ns)
- 可调数字速度控制器 (62.5 μs)
- 软件选项位置控制器 (250 μs)

### 输入/输出

- 1 个可编程模拟输入 (→ # 153)
- 1 个可编程模拟输出 (→ # 154)
- 7 个可编程数字输入 (→ # 155)
- 2 个可编程数字输出 (→ # 162)
- 1 个使能输入 (→ # 155)
- 1 个 STO 输入 (→ # 56)
- 附加的数字输入和输出, 取决于型号 (例如 AKD PDMM)

### 扩展卡

集成扩展卡会影响设备宽度。

- IC: 附加的数字输入和输出。
- MC/M1: 具有附加数字输入和输出的运动控制器卡。将 AKD 延伸至 AKD PDMM 类型 (部件号方案: AKD-M), 用于多轴同步驱动器系统的主驱动器。

### 连接

- 输入/输出 (→ # 148)
- 编码器反馈输出 (→ # 146)
- 服务接口 (→ # 174)
- CANopen (→ # 178), 可选
- 运动总线接口 (→ # 183)
  - SynqNet (→ # 185), 可选
  - EtherCAT (→ # 184), 可选
  - PROFINET RT (→ # 185), 可选
  - Ethernet/IP (→ # 185), 可选
  - sercos® III (→ # 186), 可选

## 7.2 环境条件、通风和安装位置

存储 / 运输	(→ # 19)/(→ # 19)
环境温度 运行中	非UL / cUL区域: 在额定条件下: 0°C 到 +40°C 连续电流降额 4%/开尔文时: +40°C 到 +55°C UL / cUL区域: (→ # 23)
运行中的湿度	相对湿度 5%-85%, 无冷凝, 类别 3K3
站点海拔	平均海平面之上 1000 米, 无限制条件 平均海平面之上 1,000 至 2,500 米, 功率减额 1.5%/100 m
污染等级	符合 IEC 60664-1 的污染等级 2 级
振动	符合 IEC 60721-3-3 的类别 3M1
外壳保护	符合 IEC 60529 的 IP 20
安装位置	垂直(→ # 70)
通风	内置风扇(AKD-x00306 型除外)
<b>注意</b>	如果控制柜中的温度过高, 驱动器将关闭(故障 F234, 电机无扭矩)。确保控制柜中的通风良好。

## 7.3 机械数据

机械数据	单位	AKD-x 00306	AKD-x 00606	AKD-x 01206	AKD-x 02406	
重量(标准宽度)	kg	1.1		2	3.7	
重量(扩展宽度)	kg	1.3		2.2	4	
高度, 不带接线端子	mm	168		196	248	
高度, 带接线端子	mm	200		225	280	
前/后标准宽度	mm	54/59		72/78.4	96/100	
前/后扩展宽度	mm	84/89		91/96	96/100	
深度, 不带接线端子	mm	156		187	228	
深度, 带接线端子	mm	185		< 215	<265	
机械数据	单位	AKD-x 00307	AKD-x 00607	AKD-x 01207	AKD-x 02407	AKD-x 04807
重量(标准宽度)	kg		2.7		5.3	11.5
重量(扩展宽度)	kg		2.9		5.5	11.7
高度, 不带接线端子	mm		256		306	385
高度, 带接线端子	mm		290		340	526
前/后标准宽度	mm		65/70		99/105	185/185
前/后扩展宽度	mm		95/100		99/105	-
深度, 不带接线端子	mm		185		228	225
深度, 带接线端子	mm		<225		<265	<265



## 7.4 输入/输出

接口	电气数据
模拟输入	<ul style="list-style-type: none"> <li>● <math>\pm 12</math> VDC</li> <li>● 共模抑制比: 在 60 Hz 时 &gt; 30 dB</li> <li>● 16 位全单调分辨率</li> <li>● 更新率: 16 kHz</li> <li>● 非线性 &lt; 全刻度的 0.1%</li> <li>● 最大补偿漂移 <math>250\mu\text{V}/^\circ\text{C}</math></li> <li>● 输入阻抗 &gt; 13 kOhms</li> </ul>
模拟输出	<ul style="list-style-type: none"> <li>● <math>\pm 10</math> VDC</li> <li>● 最大 20mA</li> <li>● 16 位全单调分辨率</li> <li>● 更新率: kHz</li> <li>● 非线性 &lt; 全刻度的 0.1%</li> <li>● 最大补偿漂移 <math>250\mu\text{V}/^\circ\text{C}</math></li> <li>● 接地短路保护</li> <li>● 输出阻抗 110 Ohms</li> </ul>
数字输入	<ul style="list-style-type: none"> <li>● 开: 3.5 VDC 至 30 VDC, 2 mA 至 15 mA</li> <li>● 关: -2 VDC 至 2 VDC, 最大 15 mA</li> <li>● 250 VDC 电流隔离</li> </ul>
数字输出	<ul style="list-style-type: none"> <li>● 最长 30 VDC, 100 mA</li> <li>● 防短路</li> <li>● 250 VDC 电流隔离</li> </ul>
继电器输出	<ul style="list-style-type: none"> <li>● 最长 30 VDC, 1A</li> <li>● 最长 42 VAC, 1 A</li> <li>● 开关时间 10ms</li> <li>● 隔离 400 VDC 触点/线圈</li> </ul>

## 7.5 电气数据 AKD-xzzz06

电气数据	单位	AKD-x00306	AKD-x00606	AKD-x01206	AKD-x02406
额定电源电压	V	3 x 120 V 至 240 V ±10% 1 x 120 V 至 240 V ±10%			3x240 V ±10%
额定电源输入频率	Hz	50 Hz 至 400 Hz ±5% 或 DC			
用于 S1 操作的额定输入电源	kVA	1.2	2.38	3.82	7.6
额定输入电流为 40°C 环境温度					
为 1x120 V 时	A	5.0	9.9	12	-
为 1x240 V 时	A	5.0	9.9	12	-
为 3x120 V 时	A	2.3	4.6	9.2	-
为 3x240 V 时	A	2.3	4.6	9.2	18.3
允许的开/关频率, 电源	1/h	30			
保险丝浪涌电流	A	10	10	10	20
额定直流母线电压 (母线开启延迟 3ph 1 秒)	V	170 至 340			
持续输出电流 (±3%), 单相或三相, 为 40°C 环境温度					
为 120 V	Arms	3	6	12	-
为 240 V	Arms	3	6	12	24
峰值输出电流(持续 5 s, ±3%)	Arms	9	18	30	48
额定输入电流下的持续输出功率					
为 1x120 V	VA	312.5	625	1250	-
为 1x240 V	VA	625	1250	2500	-
为 3x120 V	VA	312.5	625	1250	-
为 3x240 V	VA	625	1250	2500	5000
峰值输出功率(持续 1 s)					
为 1x120 V	kVA	0.937	1.875	3.125	-
为 1x240 V	kVA	1.875	3.750	6.250	-
为 3x120 V	kVA	0.937	1.875	3.125	-
为 3x240 V	kVA	1.875	3.750	6.250	10
再生电路的电气数据	—	(→ # 44)			
电机电感最小值					
为 120 V	Mh	1.3	0.6	0.5	0.3
为 240 V	Mh	2.5	1.3	1	0.6
电机电感最大值	Mh	250 V	125	100	23
热损耗, 输出阶段禁用	写	最长 20	最长 20	最长 20	最长 25
处于额定电流时的热损耗	写	31	57	137	175
噪声(低速/高速风扇)	dB(A)	不适用	33/39	37/43	41/56
辅助电源电压 (PELV)	v	24 V(±10%, 检查压降)			
-B、P、T 类型电流, 带/不带电机制动器	A	0.5 / 1.7	0.6 / 1.8	0.7 / 1.9	1.0 / 2.5
-M 类型电流, 带/不带电机制动器	A	0.8 / 2.0	0.9 / 2.1	1.0 / 2.2	1.3 / 2.8

## 7.6 电气数据 AKD-xzzz07

电气数据	单位	AKD-x00307	AKD-x00607	AKD-x01207	AKD-x02407	AKD-x04807
额定电源电压 (L1/L2/L3)	V	3 x 240 V 至 480 V ±10%				
额定电源输入频率	Hz	AC 50 Hz 至 400 Hz ±5% 或 DC				
用于 S1 操作的额定输入电源	kVA	2.24	4.49	7.65	15.2	40.9
额定输入电流 为 40°C 环境温度						
为 3x240 V	A	2.7	5.4	9.2	18.3	49.3
为 3x400 V	A	2.7	5.4	9.2	18.3	49.3
为 3x480 V	A	2.7	5.4	9.2	18.3	49.3
允许的开/关频率, 电源	1/h	30				
保险丝 浪涌电流	A	10	10	10	20	4
额定直流母线电压 (母线开启延迟 3ph 1 秒)	V=	340 至 680				
连续输出电流 (±3%) 为 40°C 环境温度						
为 240 V	Arms	3	6	12	24	48
为 400 V	Arms	3	6	12	24	48
为 480 V	Arms	3	6	12	24	48
峰值输出电流 (持续 5 s, ±3%)	Arms	9	18	30	48	96
额定输入电流下的持续输出功率						
为 3x240 V	kVA	0.6	1.25	2.5	5	10
为 3x400 V	kVA	1	2	4.2	8.3	16.6
为 3x480 V	kVA	1.2	2.5	5	10	20
峰值输出功率 (持续 1 s)						
为 3x240 V	kVA	1.8	3.75	6.25	10	20
为 3x400 V	kVA	3	6.75	10.4	16.7	33
为 3x480 V	kVA	3.6	7.5	12.5	20	40
再生电路的电气数据	—	(→ #44)				
电机电感最小值						
为 240 V	Mh	3.2	1.6	1.3	0.6	0.3
为 400 V	Mh	5.3	2.6	2.1	1	0.5
为 480 V	Mh	6.3	3.2	2.5	1.2	0.6
电机电感最大值	Mh	600	300	250 V	120	23
热损耗, 输出阶段禁用	写	最长 20	最长 20	最长 20	最长 25	最长 25
处于额定电流时的热损耗	写	102	129	153	237	640
噪声 (低速/高速风扇)	dB(A)	34/43	34/43	44/52	48/58	48/72
辅助电源电压 (PELV)	V=	24 V (±10%, 检查压降)				
-B、P、T 类型电流, 带/不带电机制动器	A=	1/2.5	1/2.5	1/2.5	2/4	2/*
-M 类型电流, 带/不带电机制动器	A=	1.3/2.8	1.3/2.8	1.3/2.8	2.3/4.3	2.3/*

\* = 电机制动抱闸由单独的 24 V ±10% 辅助电压供电 (→ #120)。

## 7.7 性能数据

### AKD-xzzz06

性能数据	单位	最高可达 AKD-x 00606	AKD- x01206	AKD- x02406
输出阶段的开关频率	kHz	10	8	8
压升速度 dU/dt	kV/μs	2.5		4.3
电流控制器的带宽	kHz	2.5 至 4	2 至 3	
速度控制器的带宽(可扩展)	Hz	0 至 1000	0 至 800	0 至 600
位置控制器的带宽(可扩展)	Hz	1 至 250		

### AKD-xzzz07

性能数据	单位	AKD- x00307	AKD- x00607	AKD- x01207	AKD- x02407	AKD- x04807
输出阶段的开关频率	kHz	8	8	6	8	8
压升速度 dU/dt	kV/μs	7.2				
电流控制器的带宽	kHz	2.5 至 4		2 至 3		2 至 3
速度控制器的带宽 (可扩展)	Hz	0 至 800	0 至 600			0 至 600
位置控制器的带宽 (可扩展)	Hz	1 至 250				

## 7.8 建议的拉紧扭矩

接线端子	拉紧扭矩/Nm(请参见 (→ #24) 查看 in-lbs 值)			
	最高可达 AKD-x 00606	AKD-x01206	AKD-x02406、 AKD-x00307 至 AKD-x02407	AKD-x04807
X1	0.2 至 0.25	0.2 至 0.25	0.2 至 0.25	0.2 至 0.25
X2	0.5 至 0.6	0.7 至 0.8	0.7 至 0.8	0.7 至 0.8
X3	0.5 至 0.6	0.5 至 0.6	0.7 至 0.8	0.7 至 0.8
X4	-	-	0.7 至 0.8	0.7 至 0.8
X7, X8, X21, X22, X23, X24, X35, X36	0.2 至 0.25	0.2 至 0.25	0.2 至 0.25	0.2 至 0.25
X14	-	-	1.7 至 1.8	1.7 至 1.8
X15, X16	-	-	0.2 至 0.25	0.2 至 0.25
PE	1.7	1.7	1.7	1.7

## 7.9 接地系统

<b>AGND</b>	模拟接地
<b>DCOM7/8</b>	用于 I/O 接线端子 X7、X8 上数字输入的公共线
<b>DCOM21.x/22.x</b>	用于 I/O 接线端子 X21、X22 上数字输入的公共线(仅限 AKD-T-IC)
<b>DCOM35/36</b>	用于 I/O 接线端子 X35、X36 上数字输入的公共线(仅限 AKD-M)
<b>GND</b>	24 V 电源, STO 输入(直至 AKD-x024), 制动抱闸
<b>STO-GND</b>	“STO 使能”输入 (AKD-x048)
<b>0 V</b>	内部数字接地, 编码器仿真输出, 服务通道

## 7.10 熔断器和断路器

欧式保险丝	美式保险丝
类型 gS (gRL) 或 gG (gL), 400 V/500 V, 延时	类别 J, 600 V AC 200 kA, 时间延迟。保险丝必须通过 UL 和 CSA 认证。

**保险丝座:** 手指安全的保险丝座的使用必须符合 IEC 60529 标准, 以便与标准保险丝座一起使用。

Eaton 示例: CH 系列模块化保险丝座, 类别 J, 3 极: CH30J3, CH14J3

Ferraz 示例: Ultrasafe 保险丝座, 类别 J, 3 极: US3J3I

### 7.10.1 外部电源保险功能

驱动器型号	最大额定电流	示例类别 J Eaton	示例类别 J Ferraz Shawmut
AKD-x00306	10A(时间延迟)	LPJ10SP/DFJ10	AJT10/HSJ10
AKD-x00606	15A(时间延迟)	LPJ15SP/DFJ15	AJT15/HSJ15
AKD-x01206	15A(时间延迟)	LPJ15SP/DFJ15	AJT15/HSJ15
AKD-x02406	30A(时间延迟)	LPJ30SP/DFJ30	AJT30/HSJ30
AKD-x00307	6A(时间延迟)	LPJ6SP/DFJ6	AJT6/HSJ6
AKD-x00607	10A(时间延迟)	LPJ10SP/DFJ10	AJT10/HSJ10
AKD-x01207	15A(时间延迟)	LPJ15SP/DFJ15	AJT15/HSJ15
AKD-x02407	30A(时间延迟)	LPJ30SP/DFJ30	AJT30/HSJ30
AKD-x04807	60A(时间延迟)	LPJ60SP/DFJ60	AJT60/HSJ60
AKD-x04807	Siemens Circuit Breaker 3RV17 42-5LD10 (→ # 108)		

### 7.10.2 外部 24 V 电源保险功能

驱动器型号	最大额定电流	示例类别 J Eaton	示例类别 J Ferraz Shawmut
全部 AKD	8A(时间延迟)	LPJ8SP/DFJ8	AJT8

### 7.10.3 外部再生电阻保险功能

驱动器型号	额定额定值为 240V	额定 480V 时的额定值	UL 区域示例:	CE 区域示例:
AKD-x003 至 012	10A	40A	Eaton FWP-xxA14F	Siba 110V 至 400V: gRL xxA (gS) Siba 400V 至 480V: aR xxA
AKD-x024	15A	50A		
AKD-x048	-	Frizlen DC Powerswitch FPS (→ # 113)		

### 7.10.4 外部直流母线链路保险功能

驱动器型号	额定电流	UL 区域示例:	CE 区域示例:
AKD-x003 至 024	50A	Eaton FWP-50A14F	Siba 110V 至 400V: gRL 50A (gS) 400V 至 480V: aR 50A
AKD-x048	125A	Eaton FWP-125A14F	Siba 400V 至 480V: aR 125A

## 7.11 接线端子

### AKD-xzzz06 和 AKD-xzzz07 类型

接线端子	类型	保险丝 横截面 <sup>1</sup>	电流 <sup>2</sup>	电压 <sup>3</sup>
控制信号 X7/X8	终端接线端子, 10 极	1.5 mm <sup>2</sup> , 16 awg	10 A	250 V
控制信号 X21/X22*	终端接线端子, 8 极	1.5 mm <sup>2</sup> , 16 awg	10 A	250 V
控制信号 X23/X24*	终端接线端子, 14 极	1.5 mm <sup>2</sup> , 16 awg	10 A	250 V
控制信号 X35/X36**	终端接线端子, 8 极	1.5 mm <sup>2</sup> , 16 awg	10 A	250 V
反馈 X10	SubD 15 引脚 HD(母插座)	0,5 mm <sup>2</sup> , 21 awg	1 A	<100 V
服务端口 X11, X32**	RJ45	0,5 mm <sup>2</sup> , 21 awg	1 A	<100 V
运动总线 X5, X6	RJ45	0,5 mm <sup>2</sup> , 21 awg	1 A	<100 V
CAN 输入/输出 X12/13	RJ25	0,5 mm <sup>2</sup> , 21 awg	1 A	<100 V
编码器仿真 X9	SubD 9 引脚(公插座)	0,5 mm <sup>2</sup> , 21 awg	1 A	<100 V

\* 仅限 I/O 扩展卡 "IC"

\*\* 仅限 AKD-M 型号

### AKD-xzzz06 类型 (120V 至 240V 电源电压)

接线端子	类型	保险丝 横截面 <sup>1</sup>	电流 <sup>2</sup>	电压 <sup>3</sup>
24V/STO X1(03 至 24A)	终端接线端子, 3 极	1.5 mm <sup>2</sup> , 16 awg	8 A	160 V
电机 X2(3 至 6 A)	终端接线端子, 6 极	2.5 mm <sup>2</sup> , 14 awg	10 A	320 V
电机 X2(12 至 24A)	终端接线端子, 6 极	10 mm <sup>2</sup> , 8 awg	30 A	1000 V
功率/再生 X3(3 至 6A)	终端接线端子, 7 极	2.5 mm <sup>2</sup> , 14 awg	10 A	320 V
功率/再生 X3(12 A)	终端接线端子, 8 极	2.5 mm <sup>2</sup> , 14 awg	16 A	320 V
再生 X3(24 A)	终端接线端子, 4 极	10 mm <sup>2</sup> , 8 awg	30 A	1000 V
电源 X4(24 A)	终端接线端子, 4 极	10 mm <sup>2</sup> , 8 awg	30 A	1000 V

### AKD-xzzz07 类型 (240V 至 480V 电源电压)

接线端子	类型	保险丝 横截面 <sup>1</sup>	电流 <sup>2</sup>	电压 <sup>3</sup>
24V/STO X1(03 至 24A)	终端接线端子, 3 极	1.5 mm <sup>2</sup> , 16 awg	8 A	160 V
24V/STO X1(48A)	终端接线端子, 8 极	1.5 mm <sup>2</sup> , 16 awg	8 A	160 V
电机 X2(03 至 24A)	终端接线端子, 6 极	10 mm <sup>2</sup> , 8 awg	30 A	1000 V
电机 X2(48A)	终端接线端子, 4 极	16 mm <sup>2</sup> , 6 awg	54 A	1000 V
再生 X3(03 至 24A)	终端接线端子, 4 极	10 mm <sup>2</sup> , 8 awg	30 A	1000 V
再生 X3(48A)	终端接线端子, 3 极	16 mm <sup>2</sup> , 6 awg	54 A	1000 V
电源 X4(03 至 24A)	终端接线端子, 4 极	10 mm <sup>2</sup> , 8 awg	30 A	1000 V
电源 X4(48A)	终端接线端子, 4 极	16 mm <sup>2</sup> , 6 awg	54 A	1000 V
直流母线 X14(48A)	终端接线端子, 3 极	16 mm <sup>2</sup> , 6 awg	54 A	1000 V
24V 制动器 X15(48A)	终端接线端子, 2 极	1.5 mm <sup>2</sup> , 16 awg	8 A	160 V
制动器 X16(48A)	终端接线端子, 2 极	1.5 mm <sup>2</sup> , 16 awg	8 A	160 V

<sup>1</sup>单线连接

<sup>2</sup>具有建议的导线横截面的单线连接 (→ #43)

<sup>3</sup>污染等级为 2 的额定电压 (UL840 和 IEC60664 规定的最低值)

## 7.12 电缆和电线要求

### 7.12.1 综述

有关电缆的化学、机械和电气特性的信息，请参阅“附件手册”或联系客户支持。

#### 注释

要达到所允许的最大电缆长度，必须使用符合以下电容(要屏蔽的相)要求的电缆材料：

- 电机电缆: 小于 150 pF/m
- 旋变/编码器电缆: 小于 120 pF/m

长度超过 25 m 的电机电缆可能需要使用电机扼流圈。

### 7.12.2 电缆横截面和要求

下表针对符合 IEC 60204 的单轴系统给出了建议的接口横截面和电缆要求。对于多轴系统，请遵守您系统的特定操作条件。

接口	横截面	电缆要求
AC 连接	直至 AKD-x006: 1.5 mm <sup>2</sup> (16 awg) AKD-x012: 2.5 mm <sup>2</sup> (14 awg) AKD-x 024: 4 mm <sup>2</sup> (12 awg) AKD-x048: 16 mm <sup>2</sup> (6 awg)	600 V, 最低 75°C
直流母线接口, 再生电阻	AKD-x006: 1.5 mm <sup>2</sup> (16 awg) AKD-x012 至 24: 2.5 mm <sup>2</sup> (14 awg) AKD-x048: 4 mm <sup>2</sup> (12 awg)	1000 V, 最低 75°C, 长度 >0.20 m 时屏蔽
不带扼流圈的电机 电缆, 最长 25 m	直至 AKD-x006: 1.5 mm <sup>2</sup> (16 awg) AKD-x012: 2.5 mm <sup>2</sup> (14 awg) AKD-x 024: 4 mm <sup>2</sup> (12 awg) AKD-x048: 16 mm <sup>2</sup> (6 awg)	600V, 最低 75°C, 屏蔽, 电容 < 150 pF/m
带扼流圈的电机 电缆, 25 - 50 m	直至 AKD-x006: 1.5 mm <sup>2</sup> (16 awg) AKD-x012: 2.5 mm <sup>2</sup> (14 awg) AKD-x 024: 4 mm <sup>2</sup> (12 awg)	600V, 最低 75°C, 屏蔽, 电容 < 150 pF/m
旋变, 最长 100 m	4x2x0.25 mm <sup>2</sup> (24 awg)	双绞线, 屏蔽, 电容 < 120 pF/m
SFD, 最长 50 m	1x2x0.25 mm <sup>2</sup> (24 awg) 1x2x0.50 mm <sup>2</sup> (21 awg)	双绞线, 屏蔽
SFD3/DSL, 最长 25 m	1x2x0.50 mm <sup>2</sup> (21 awg)	双绞线, 屏蔽
编码器, 最长 50 m	7x2x0.25 mm <sup>2</sup> (24 awg)	双绞线, 屏蔽
ComCoder, 最长 25 m	8x2x0.25 mm <sup>2</sup> (24 awg)	双绞线, 屏蔽
模拟 I/O, 最长 30 m	0.25 mm <sup>2</sup> (24 awg)	双绞线, 屏蔽
数字 I/O, 最长 30 m	0.5 mm <sup>2</sup> (21 awg)	单线
制动抱闸(电机)	最小 0.75 mm <sup>2</sup> (19 awg)	600 V, 最低 75°C, 屏蔽
+24 V / GND, 最长 30 m	最长 2.5 mm <sup>2</sup> (14 awg)	单线



## 7.13 动态制动

可利用动态制动通过消耗由电机反电动势驱动的机械能来降低伺服系统的速度。AKD 具有一个内置的、先进的动态制动模式，该模式可完全在硬件中运行。激活该模式后，驱动器短接与反电动势( $q$ 轴)同相的电机端子，但会继续以 0 电流运行非产生力电流环路( $d$ 轴)。这会使所有的动态制动电流强制变为停止电流，从而会导致电机端子电流以最快速度停止。

- 如果电流未受限，则会以电机阻抗的形式消耗机械能。
- 如果电流受限，则会能量返回给驱动器母线电容器。
- 驱动器还会通过 *DRV.DBILIMIT* 参数来限制最大动态制动电机端子电流，以确保驱动器、电机和客户负载检测不到过大的电流/力。

AKD 是否使用使用动态制动及其使用方法取决于 (*DRV.DISMODE*)。

### 7.13.1 再生电路

如果返回的能量将母线电容器的电压抬升的足够高，则驱动器会激活再生电路以开始在再生电阻(也称为可再生电阻或制动电阻)中倾注返回的能量。此与驱动器相连的电阻可能为内部电阻，也可能是外部电阻，具体取决于驱动器的型号和接线方式。

#### AKD-x00306 至 AKD-x00606、AKD-x04807

无内部再生电阻。依照应用要求，可以连接外部电阻。

#### AKD-x01206 至 AKD-x02406 以及 AKD-x00307 至 AKD-x02407

具有内部电阻，且能够基于应用要求连接外部电阻。

"AKD 附件手册"中对外部再生电阻进行了介绍。

### 7.13.2 功能描述

如果返回的能量将母线电容器的电压抬升到足够高，则驱动器会激活制动斩波器以开始在再生电阻中倾注返回的能量。

#### 1. 各个驱动器未通过直流母线接口耦合 (+DC, -DC)

当从电机反馈回的能量平均功率或峰值功率超出再生功率额定值的预设级别时，驱动器会生成警告“n521 再生超出功率”。如果功率增大至超过故障级别，则再生电路会关闭。

再生电路关闭后，驱动器内部直流母线电压将被监控。如果超出了直流母线阈值，则驱动器会报告过压故障。将禁用驱动器功率级，负载会停止，并显示一条故障消息“F501 总线过压”(→ # 198)。由于发生了此故障，故障触点会被打开(端子 X8/9-10)，(→ # 163)。

#### 2. 多个驱动器通过直流母线接口耦合 (+DC, -DC)

通过使用内置的再生电路，多个同一系列的驱动器可以从某个公共的直流母线接口运行(→ # 110)，而不必采取任何其它措施。所有耦合驱动器组合功率的 90% 始终可供峰值功率和连续功率使用。对于存在最低关闭阈值(因容差而产生)的驱动器，过压时会发生关闭，如上面的第一点中所述。

#### 注释

在峰值再生功率满载运行后，应遵守再生时间(几分钟)。



## 7.13.3 AKD-xzzz06 的技术数据

再生电路的技术数据取决于驱动器类型和电源电压。  
电源电压、电容和开启电压都是标称值。

制动电路			电源电压
类型	额定数据	单位	120 V / 240 V
<b>AKD-x zzz06</b>	再生电路的开启阈值	v	380
所有类型	过压极限	v	FBUS.PARAM06
	最大再生占空比	%	15*

类型	额定数据	单位	120 V / 240 V
<b>AKD-x00306</b>	外部再生电阻	Ohm	33
	最大连续再生功率, 外部电阻	kW	0.77
	峰值再生功率, 外部 (1s)	kW	5.4
	电容器中的吸收能量 (+/- 20%)	Ws	60 / 20
	直流母线电容	µF	940
<b>AKD-x00606</b>	外部再生电阻	Ohm	33
	最大连续再生功率, 外部电阻	kW	1.5
	峰值再生功率, 外部电阻 (1s)	kW	5.4
	电容器中的吸收能量 (+/- 20%)	Ws	60 / 20
	直流母线电容	µF	940
<b>AKD-x01206</b>	内部再生电阻	Ohm	15
	连续功率, 内部电阻	写	100
	峰值再生功率, 内部电阻 (0.5s)	kW	11.7
	外部再生电阻	Ohm	15
	最大连续再生功率, 外部电阻	kW	3
	吸收再生功率, 外部电阻 (1s)	kW	5.4
	电容器中的可存储能量 (+/- 20%)	Ws	160 / 55
	直流母线电容	µF	2460
<b>AKD-x02406</b>	内部再生电阻	Ohm	8
	连续功率, 内部电阻	写	200
	峰值再生功率, 内部电阻 (0.5s)	kW	22
	外部再生电阻	Ohm	15
	最大连续再生功率, 外部电阻	kW	6
	峰值再生功率, 外部电阻 (1s)	kW	11.8
	电容器中的吸收能量 (+/- 20%)	Ws	180 / 60
	直流母线电容	µF	2720

\* 取决于所连接的再生电阻的功率

## 7.13.4 AKD-xzzz07 的技术数据

再生电路的技术数据取决于驱动器类型和电源电压。  
电源电压、电容和开启电压都是标称值。

制动电路		电源电压		
类型	额定数据	单位	240 V	400 V / 480 V
AKD-xzzz07 所有类型	再生电路的开启阈值	v	380	760
	过压极限	v	FBUS.PARAM06	840
	最大再生占空比	%	15*	

类型	额定数据	单位	240 V	400 V / 480 V
AKD-x00307	内部再生电阻	Ohm	33	
	连续功率, 内部电阻	写	80	
	峰值再生功率, 内部电阻 (0.5s)	kW	5.5	22.1
	外部再生电阻	Ohm	33	
	连续再生功率, 外部电阻	kW	0.77	1.5
	峰值再生功率, 外部 (1s)	kW	5.4	21.4
	电容器中的吸收能量 (+/- 20%)	Ws	5	35 / 20
	直流母线电容	μF	235	
AKD-x00607	内部再生电阻	Ohm	33	
	连续功率, 内部电阻	写	100	
	峰值再生功率, 内部电阻 (0.5s)	kW	5.4	21.4
	外部再生电阻	Ohm	33	
	连续再生功率, 外部电阻	kW	1.5	3
	峰值再生功率, 外部电阻 (1s)	kW	5.4	21.4
	电容器中的吸收能量 (+/- 20%)	Ws	5	35 / 20
	直流母线电容	μF	235	
AKD-x01207	内部再生电阻	Ohm	33	
	连续功率, 内部电阻	写	100	
	峰值再生功率, 内部电阻 (0.5s)	kW	5.4	21.4
	外部再生电阻	Ohm	33	
	连续再生功率, 外部电阻	kW	3	6
	峰值再生功率, 外部电阻 (1s)	kW	5.4	21.4
	电容器中的吸收能量 (+/- 20%)	Ws	10	70 / 40
	直流母线电容	μF	470	
AKD-x02407	内部再生电阻	Ohm	23	
	连续功率, 内部电阻	写	200	
	峰值再生功率, 内部电阻 (0.5s)	kW	7.7	30.6
	外部再生电阻	Ohm	23	
	连续再生功率, 外部电阻	kW	6	12
	峰值再生功率, 外部电阻 (1s)	kW	7.7	30.6
	电容器中的吸收能量 (+/- 20%)	Ws	15	110 / 60
	直流母线电容	μF	680	
AKD-x04807	外部再生电阻	Ohm	10	
	连续再生功率, 外部电阻	kW	6	12
	峰值再生功率, 外部电阻 (1s)	kW	17.6	70.5
	电容器中的吸收能量 (+/- 20%)	Ws	20	146 / 80
	直流母线电容	μF	900	

\* 取决于所连接的再生电阻的功率

## 7.14 开启和关闭行为

本章介绍 AKD 的开启和关闭行为。

### “制动抱闸”功能的行

具有启用了制动抱闸功能的驱动器具有针对开启和关闭输出阶段的特殊时序 (→ # 120)。去除 `DRV.ACTIVE` 信号会导致应用制动抱闸。同所有电子电路一样, 通常的规则同样适用, 内部制动抱闸模块可能会出现故障。

功能安全性(例如, 对于垂直轴的悬挂负载)要求额外具有一个机械制动器, 该制动器必须可通过安全控制进行安全操作。

如果在停止过程中速度低于阈值 `CS.VTHRESH` 或者发生超时, 则会应用制动。对于垂直轴, 将参数 `MOTOR.BRAKEIMM` 设置为 1, 以便在发生故障或硬件禁用后立即应用电机制动抱闸 (→ # 120)。

### 欠压时的行为

欠压时的行为取决于 `VBUS.UVMODE` 设置。

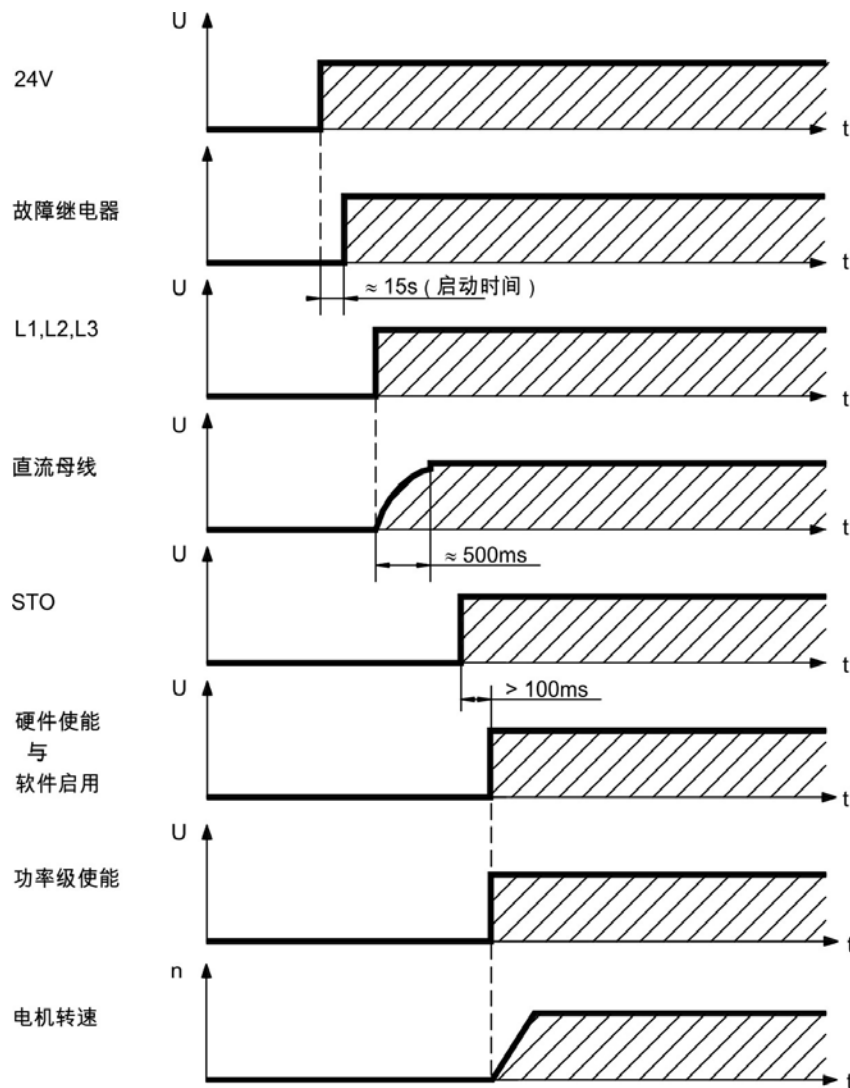
<b>VBUS.UVMODE</b>	直流母线欠压模式。请参阅" <i>WorkBench</i> 联机帮助"了解参数配置信息。
<b>0</b>	每当发生欠压时, 驱动器即会报告 F502 欠压故障。
<b>1(默认)</b>	驱动器未使能前, 会报告警告 n502。驱动器使能后, 当发生此情况时会报告故障, 或者在发生欠压时尝试加以使能。

### 安全功能 STO

对于人员安全功能 STO, 可使用其内部电子元件确保驱动器处于停止状态, 即使提供电源, 驱动轴也会受到保护, 使其不会发生意外重启。“安全扭矩关闭 (STO)”一章介绍了如何使用 STO 功能 (→ # 56)。

### 7.14.1 标准操作中的开启行为

下图说明了用于开启驱动器的正确功能序列。



如果硬件使能处于活动状态，则当 STO (→ #56) 没有电流时，会发生故障 F602。

## 7.14.2 关闭行为

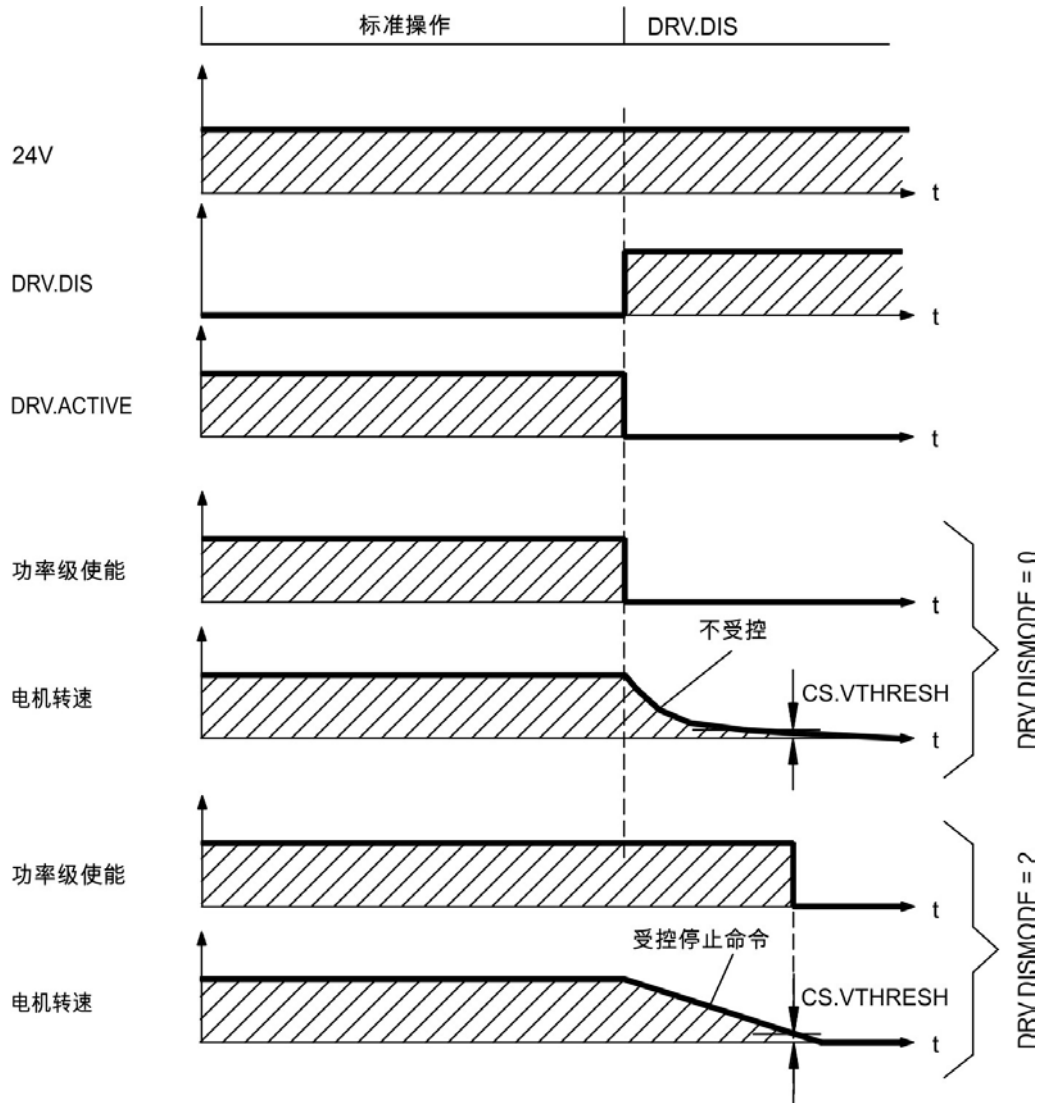
### 注释

驱动器电源电压必须保持 24V 不变。硬件使能输入会立即禁用功率级。可以使用配置的数字输入和现场总线命令来执行受控停止。

### 7.14.2.1 使用 DRV.DIS 命令的关闭行为

WorkBench 中的使能/禁用按钮会在驱动器的内部触发 *drv.dis* 命令。请参阅 "WorkBench 联机帮助" 来了解如何配置输入和软件命令。此启用信号有时称为 "软件启用" (SW 启用)。

<b>DRV.DISMODE</b>	DRV.DISMODE 用于控制 <i>drv.dis</i> 命令的行为，该命令通过 WorkBench 或端子或现场总线触发。请参阅 "WorkBench 联机帮助" 了解配置信息。
<b>0</b>	如果速度低于阈值 <i>CS.VTHRESH</i> 或者发生超时，则立即禁用轴，并应用制动。符合 IEC 60204 的类别 0 停止 (→ # 54)。
<b>2</b>	如果速度低于阈值 <i>CS.VTHRESH</i> 或者发生超时，则使用受控停止来禁用轴，并应用制动。符合 IEC 60204 的类别 1 停止 (→ # 54)。

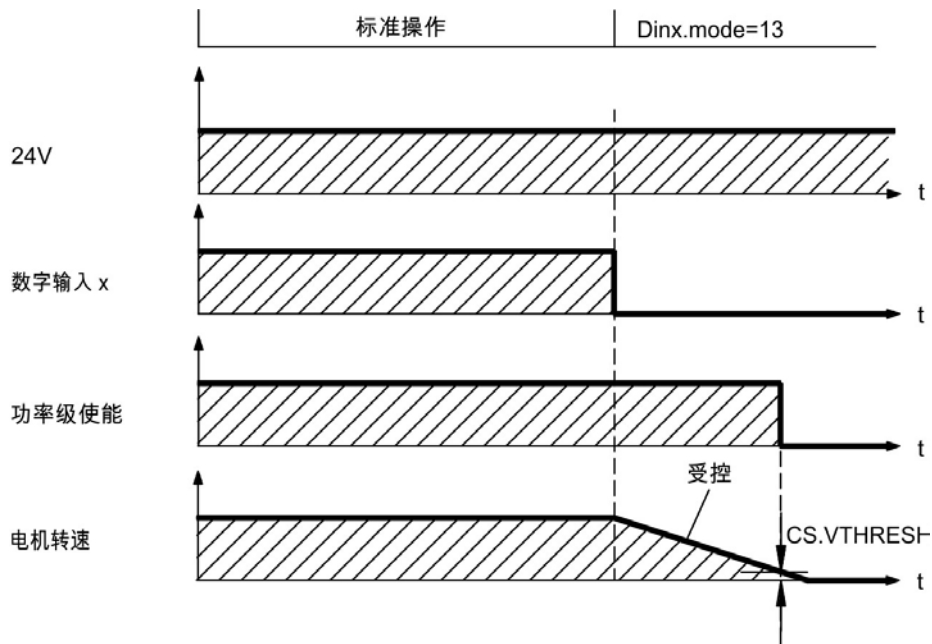


如果速度低于阈值 *CS.VTHRESH* 或者发生超时，则应用制动 (→ # 120)。

### 7.14.2.2 使用数字输入(受控停止)的关闭行为

这是符合 IEC 60204 的类别 2 停止 (→ # 54)。

可通过配置数字输入来使电机发生受控停止, 然后禁用驱动器并应用制动抱闸 (如果存在)。请参阅 "*WorkBench 联机帮助*" 来了解配置数字输入方面的信息。

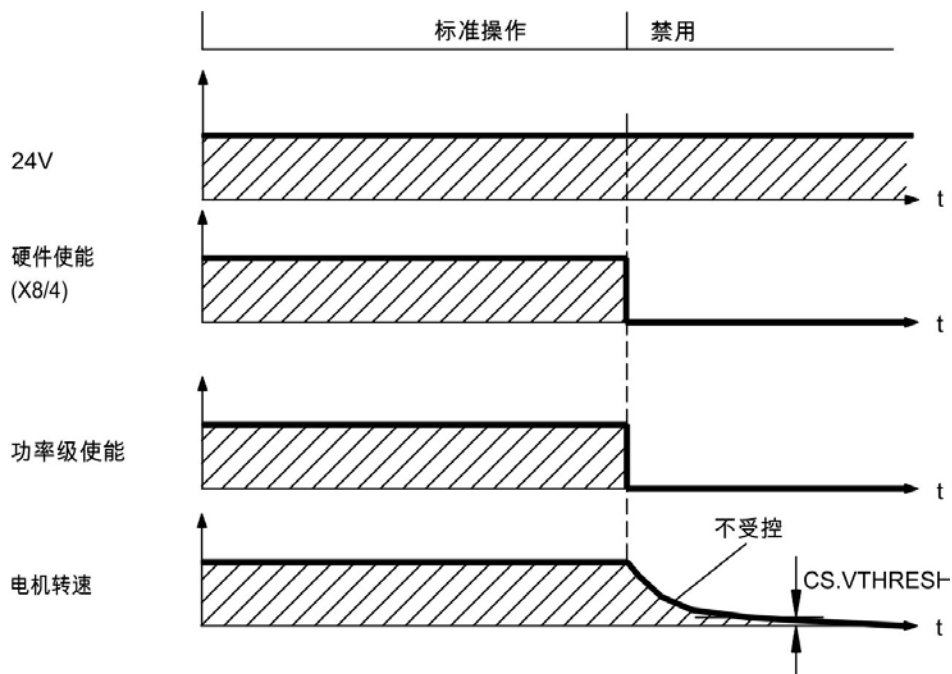


如果速度低于阈值 *CS.VTHRESH* 或者发生超时, 则应用制动 (→ # 120)。

### 7.14.2.3 使用硬件使能输入(不受控停止)的关闭行为

这是符合 IEC 60204 的类别 0 停止 (→ # 54)。

硬件使能输入会立即禁用功率级。



如果速度低于阈值 *CS.VTHRESH* 或者发生超时, 则应用电机制动抱闸 (→ # 120)。对于垂直轴, 将参数 *MOTOR.BRAKEIMM* 设置为 1, 以便在硬件被禁用后立即应用电机制动抱闸。

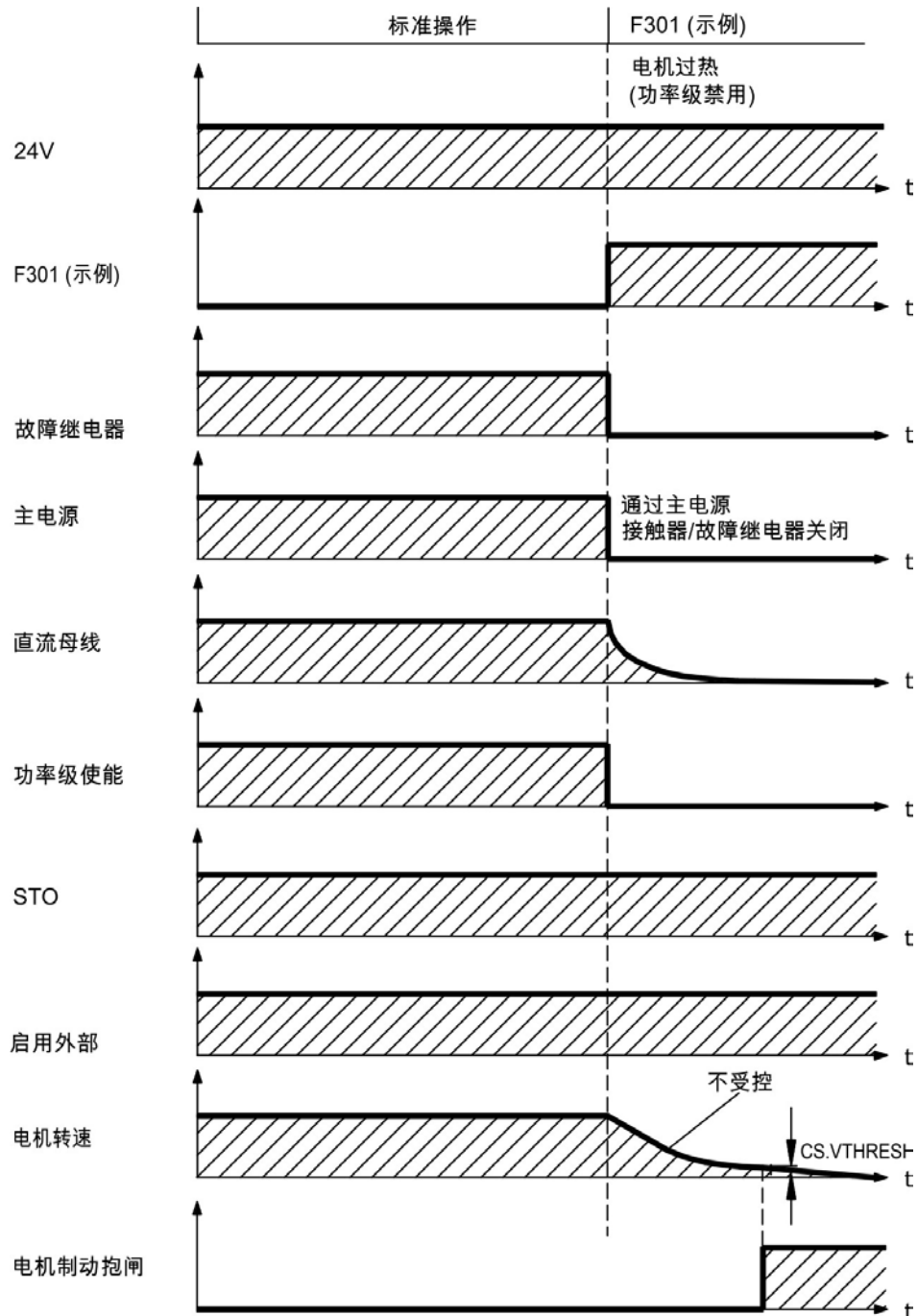
#### 7.14.2.4 发生故障时的关闭行为

驱动器的行为始终取决于故障类型和众多不同参数的设置(DRV.DISMODE、VBUS.UVFTHRESH、CS.VTHRESH 和其它参数, 请参阅"WorkBench 联机帮助"来了解详细信息)。有关描述每种故障具体行为的表格, 请参阅驱动器故障和警告信息和补救方法一节(该小节在"WorkBench 联机帮助"中)。

以下页面中显示了可能的故障行为的示例。

##### 可能会导致功率级立即禁用的故障的关闭行为

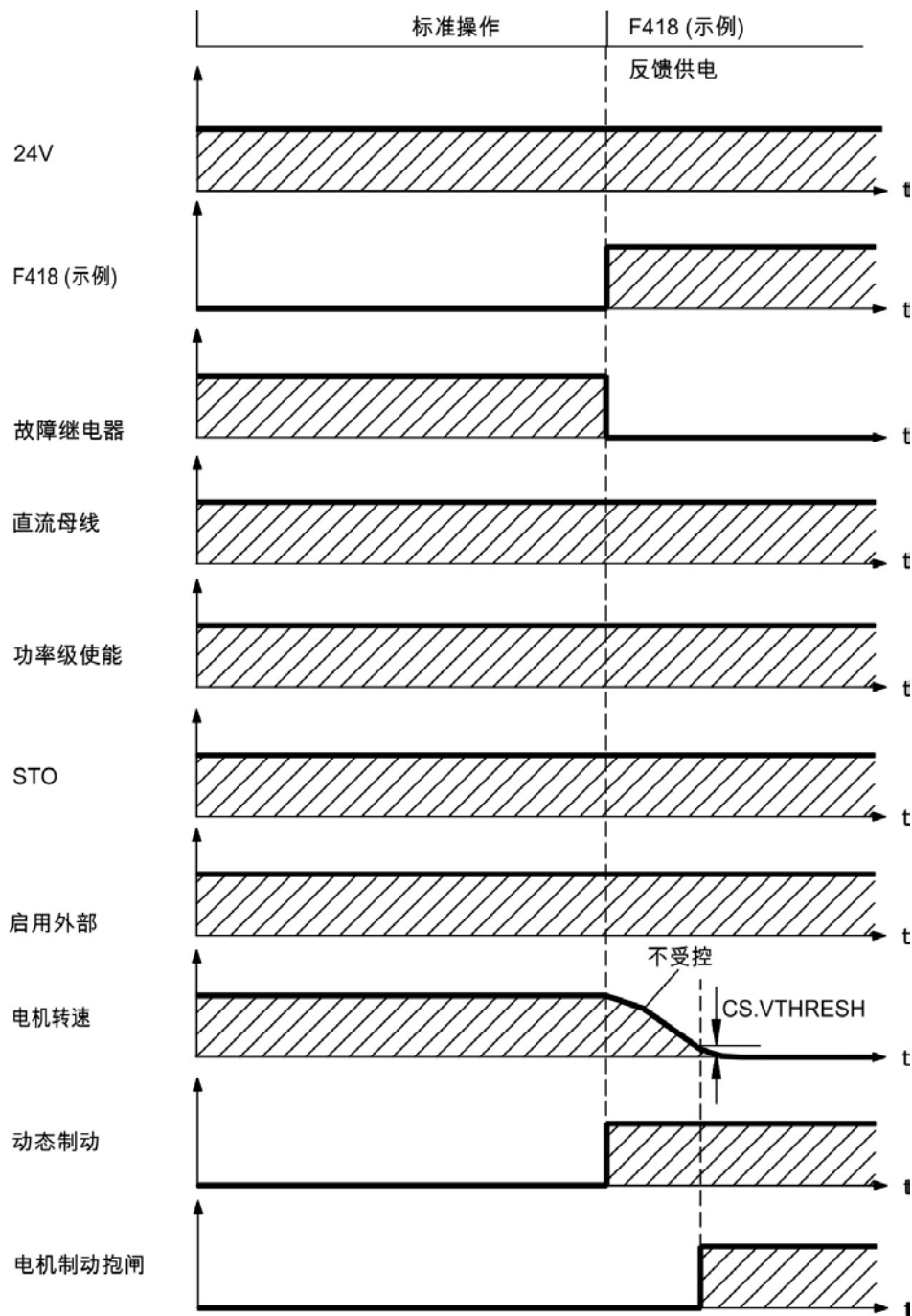
这是符合 IEC 60204 的类别 0 停止 (→ # 54)。



如果速度低于阈值  $CS.VTHRESH$  或者发生超时, 则应用电机制动抱闸 (→ # 120)。对于垂直轴, 将参数  $MOTOR.BRAKEIMM$  设置为 1, 以便在发生故障后立即应用电机制动抱闸。



会导致动态制动的故障的关闭行为  
 这是符合 IEC 60204 的类别 0 停止 (→ # 54)。

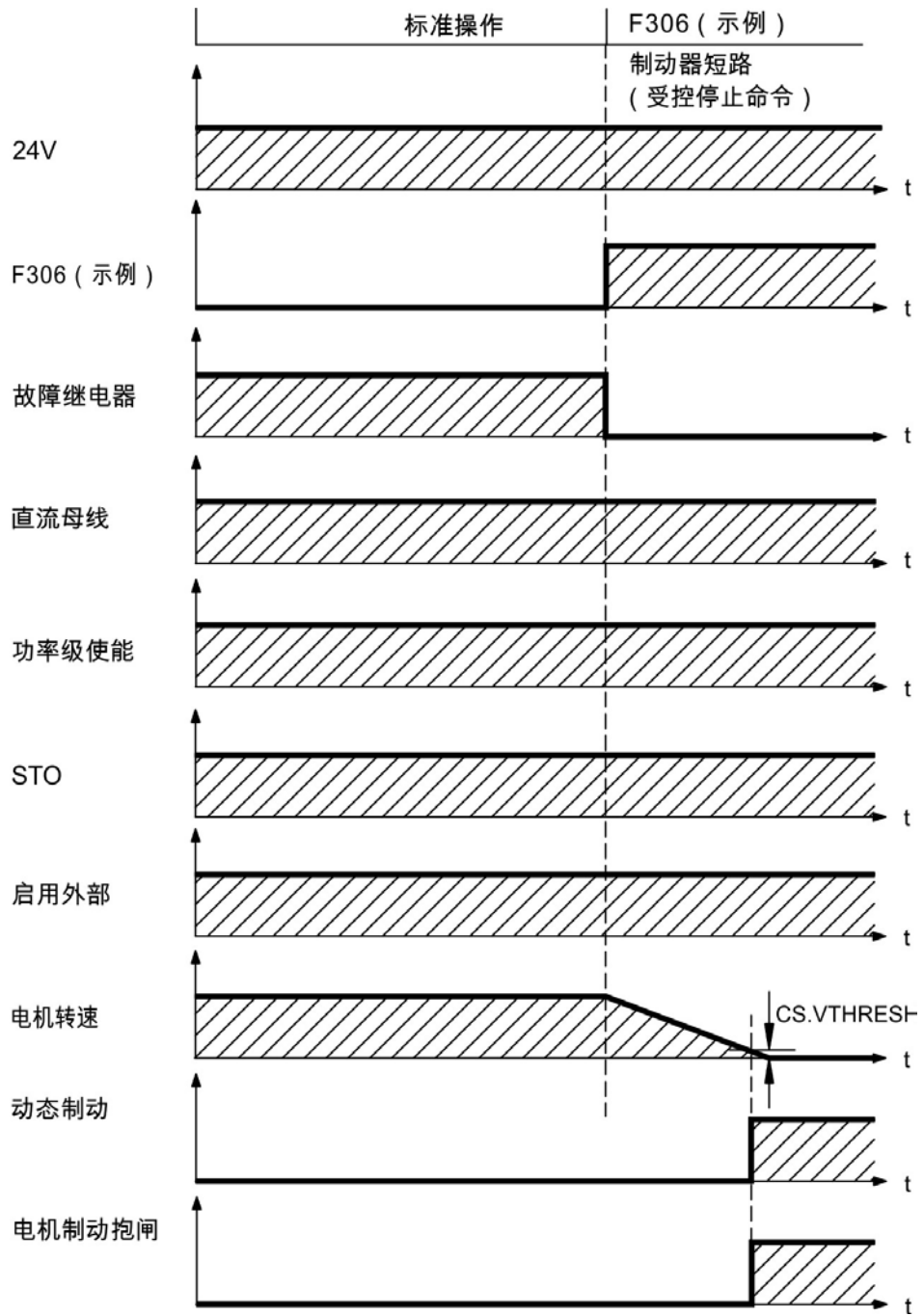


如果速度低于阈值  $CS.VTHRESH$  或者发生超时，则应用制动 (→ # 120)。



会导致受控停止的故障的关闭行为

这是符合 IEC 60204 的类别 1 停止 (→ # 54)。



如果速度低于阈值  $CS.VTHRESH$  或者发生超时，则应用制动 (→ # 120)。

## 7.15 停止 / 紧急停止 / 紧急关闭

控制功能“停止”、“紧急停止”和“紧急关闭”由 IEC 60204 进行定义。有关这些功能安全方面的注释，请参见 ISO 13849 和 IEC 62061。

### 注释

必须将参数 DRV.DISMODE 设置为 2，以便实现不同类别的停止。请参阅“WorkBench 联机帮助”了解参数配置信息。



**此功能不能确保功能安全性！**

如果未能正确地阻止负载，则可能会导致严重的伤害。

- 功能安全性需要额外使用外部电气制动器(由安全控制器进行操作)
- 对于垂直轴，将参数 MOTOR.BRAKEIMM 设置为 1，以便在出现故障后或硬件被禁用后立即应用电机制动抱闸(→ # 120)。

### 7.15.1 停止

停止功能可关闭正常运行的机器。停止功能由 IEC 60204 进行定义。

### 注释

必须通过机器的风险评估来确定停止类别。

停止功能必须优先于分配的启动功能。以下为定义的停止类别：

#### 停止类别 0

通过立即关闭驱动器电源来关闭驱动器(此关闭为不受控关闭)。对于批准的安全功能 STO(→ # 56)，可使用其内部电子元件来停止驱动器 (IEC 61508 SIL2)。

#### 停止类别 1

受控关闭，借此来保持驱动器机器的电源以执行关闭，只有在已关闭后才会断开电源。

#### 停止类别 2

受控关闭，借此来保持驱动器机器的电源。

“停止类别 0”和“停止类别 1”的停止必须独立于操作模式运行，因此类别 0 停止优先。如有必要，可连接保护装置和锁定装置。若适用，停止功能必须将其状态发送给控制逻辑。重置停止功能不得导致危险情况发生。

### 7.15.2 紧急停止

紧急停止功能用于在危险的情况下快速关闭机器。紧急停止功能由 IEC 60204 进行定义。紧急停止设备和功能方面的设计原则在 ISO 13850 中进行了定义。

将通过单个人员的手动操作来触发紧急停止功能。该功能必须可充分发挥作用且始终可用。用户必须快速了解如何运行此机制，而不必参阅参考材料或说明书。

#### 注释

必须通过机器的风险评估来确定紧急停止的停止类别。

除了停止的要求之外，紧急停止必须满足以下要求：

- 紧急停止必须优先于运行模式中的其他所有功能和控制。
- 可能会导致危险情况发生的任何驱动器机器的电源都必须尽快关闭，以避免导致更大的危险(停止类别 0)，或者必须对其加以控制，使得可导致危险的任何移动都可尽快停止(停止类别 1)。
- 重置不得触发重新启动。

### 7.15.3 紧急关闭

紧急关闭功能用于关闭机器的电源。从而可防止用户发生因电源导致的危险(例如，触电)。紧急停止的功能方面在 IEC 60364-5-53 中进行了定义。

将通过单个人员的手动操作来触发紧急关闭功能。

#### 注释

机器的风险评估结果可确定是否需要紧急停止功能。

紧急停止将通过电开关设备来关闭电源。从而会导致类别 0 停止。如果应用中不会有此停止类别，则必须采取其它措施来替换紧急停止功能(例如，通过避免直接接触)。

## 7.16 安全扭矩关闭 (STO)

AKD 上 STO 的安全实现已经过认证。驱动器中用于安全功能“安全扭矩关闭”的安全电路实现适用于符合 IEC 62061 的 SIL 2 以及符合 ISO 13849-1 的 PLd / CAT3。使用 AKD-x04807 驱动器，如果同时将两个“STO 使能”输入与相应“STO 状态”信号一起使用，则能够达到 SIL3/PLe 的要求。

### AKD-x003 至 AKD-x024

只要对此输入应用 24 V 信号，附加的数字输入 (STO) 即会进入驱动器的功率输出阶段。如果 STO 输入为开路状态，则不再为电机供电，且驱动器会丢失所有扭矩并停止。

#### 注释

此输入与 IEC 61131-2 不兼容。这样，就可通过使用 STO 输入而必不切换电源接线端子来实现类别 0 停止 (→ # 54)。

### AKD-x048

只要对这些输入应用 24 V 信号，另两个数字输入 (“STO 使能 1”和“STO-使能 2”) 即会进入驱动器的功率输出阶段。如果某一 STO 输入为开路状态，则不再为电机供电，且驱动器会丢失所有扭矩并凭惯性运转一会儿然后逐渐停止。

#### 注释

这些输入与 IEC 61131-2 不兼容。这样，就可通过使用 STO 输入而必不切换电源接线端子来实现类别 0 停止 (→ # 54)。

### 7.16.1 安全特性数据

子系统 (AKD) 具有以下特性数据：

#### AKD-x003 至 AKD-x024

Function	操作模式	ISO 13849-1	IEC 62061	PFH [1/h]	T <sub>M</sub> [年数]	SFF [%]
STO	单通道	PL d, CAT 3	SIL 2	1.50E-07	20	100

#### AKD-x048

Function	操作模式	ISO 13849-1	IEC 62061	PFH [1/h]	T <sub>M</sub> [年数]	SFF [%]
STO	单通道	PL d, CAT 3	SIL 2	1.88E-07	20	89
STO	双通道	PL d, CAT 3	SIL 2	5.64E-09	20	87
STO	带定期测试功能的双通道	PL d, CAT 4	SIL 3	5.64E-09	20	87

#### 注意

如果在非常短的时间内，2 个非邻近 IGBT 出现短路，则会出现概率很低但可能的情况。在此类情况下，最多会移动 120°(电气)。仅当驱动器使用 STO 功能时，才会出现此效果。如果在正常情况下，此类短路的 IGBT 总故障率为 120 次，则 60 次将有效 (50:50 模型)。在此类情况下，2 个特定 IGBT 一定会同时出现故障。计算结果表明，概率为每小时  $1.5 * 10^{-15}$  (无常见原因故障)。即使整年都使用 STO 功能，此情况每 1000 亿年才会出现一次。

## 7.16.2 安全说明


**警告** 无制动功率！

当 STO 功能处于活动状态时，驱动器不能承受垂直负载。如果未能正确地阻止负载，则可能会导致严重的伤害。

- 具有悬浮负载的驱动器必须额外具有一个安全机械联锁装置(例如，安全制动)。
- 不允许与升降机应用结合使用。


**警告** 自动启动！

在更换操作期间，可能会出现各种危险和情况。根据参数设置，驱动器在通电、电压骤降或者电源电压中断之后会自动重启。如果将参数 DRV.ENDEFAULT 设置为 1，

- 则会给机器发出警告信号(警告:上电时自动重启)，
- 并确保机器危险区域有工作人员时不会上电。


**小心** 高电压！

STO 功能未提供与电源输出的电气分离功能。存在发生触电和造成人身伤害的危险！如果需要访问电机电源端子，

- 则必须断开驱动器与电源的连接，
- 并对中间电路的放电时间加以考虑。

**注意**

在使用单通道控制器的情况下:如果控制系统自动激活了安全功能 STO, 请确保对控制器的输出进行监控以检查是否存在任何故障。可通过此监控来阻止故障输出意外激活 STO 功能。如果 STO 功能为单通道系统, 则无法识别错误的使用。

**注意**

如果驱动器控制的“STO 使能”处于关闭状态, 则无法执行受控制的制动。如果需要在使 STO 功能之前进行受控制的制动, 则必须对驱动器进行制动, 且必须通过时间延迟将输入 STO 与 +24V 分离。

**注意**

当在非常短的时间内出现特定双重故障(请参阅 (→ #56))时, 可能会一次最多移动 120°(电气)。仅当驱动器使用 STO 功能时, 才会出现此效果。即使整年都使用 STO 功能, 此情况每 1000 亿年才会出现一次。

### 7.16.3 依照指示使用

STO 功能专门用于提供运动系统的功能安全停止。要获得此功能安全性，安全电路的接线必须符合 IEC 60204、ISO 12100 和 ISO 13849 的安全性要求。

#### 注意

如果使用 STO 功能，使用以下功能序列：

1. 以受控方式使轴减速(速度设定值 = 0 V, 通过数字输入或现场总线的 Controlled Stop 命令)。
2. 如果速度 = 0 rpm, 则禁用驱动器(使能 = 0 V)。
3. 如果存在悬浮负载, 则以机械方式阻止驱动器。
4. 激活 STO 功能。

### 7.16.4 禁止的使用

如果驱动器因以下原因而无效, 则不得使用 STO 功能：

- 由于清洁、维护和维修操作, 驱动器长时间处于不活动状态。在此情况下, 应断开整个系统与电源的连接, 确保系统的安全(电源开关)。
- 紧急关闭情况。在紧急关闭情况下, 可通过紧急关闭按钮来关闭电源接触器。

### 7.16.5 技术数据和引脚分配

#### AKD-x003 至 AKD-x024

##### 输入 STO (X1)

- 参考接地为 GND
- 24 V  $\pm$ 10%, 45 mA
- 250 VDC 电流隔离
- 反应时间 < 10 ms



引脚	信号	说明
1	+24	+24 VDC 辅助电压
2	GND	24V 电源接地
3	STO	STO 使能(安全扭矩关闭)



**AKD-x048****输入 STO 使能 1/2 (X1)**

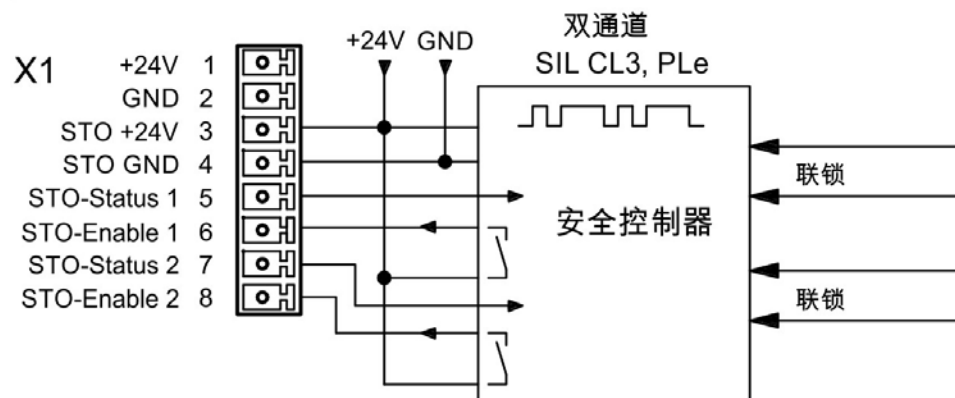
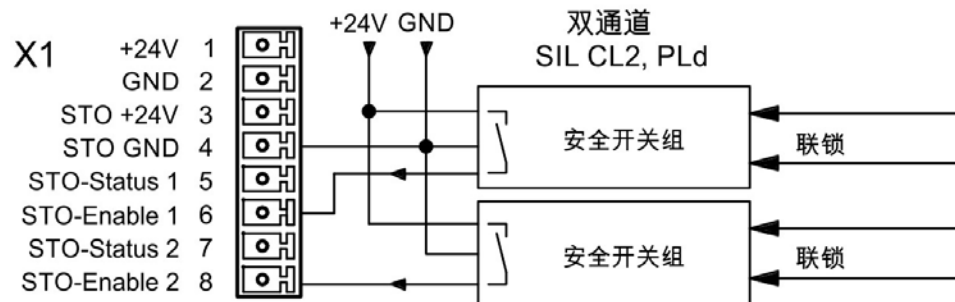
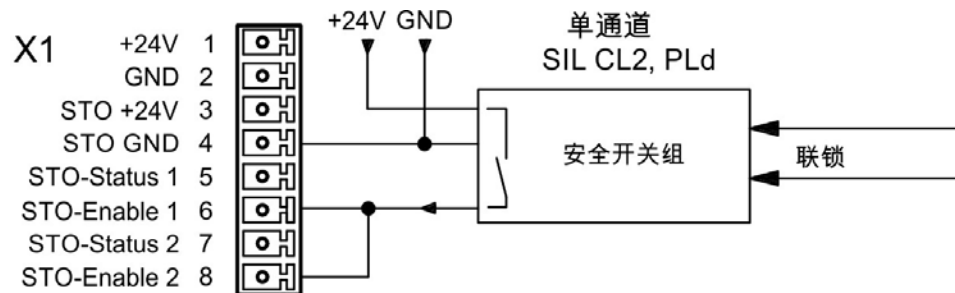
- 参考接地为 STO GND
- 高电平 24 V ±10%，16 至 25 mA
- 低电平 0...5 VDC
- 禁止电压范围：  
5V 至 19V, I>16.3mA
- 反应时间 < 10 ms
- 250 Vdc 电流隔离

**输出 STO 状态 1/2 (X1)**

- 参考接地为 STO GND
- 符合 EN61131-2 类型 1
- 保险丝 最大 30 VDC (PELV) 100mA
- PELV 符合 EN 60204-1 标准
- 250 Vdc 电流隔离



引脚	说明	引脚	说明
1	+24 VDC 辅助电压	5	STO 状态 1
2	24V 电源接地	6	STO 使能 1
3	STO +24VDC 电源	7	STO 状态 2
4	STO GND	8	STO 使能 2





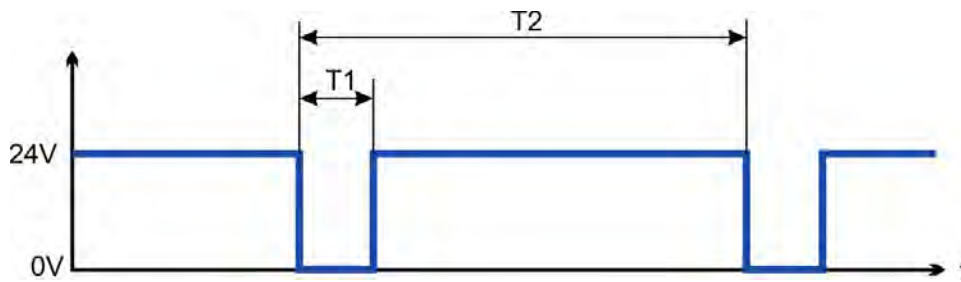
### 7.16.6 外壳, 接线

由于驱动器符合 IP20 标准, 因此所选择的外壳必须允许对驱动器进行安全操作。外壳至少必须达到 IP54 的要求。位于指定外壳内的线路必须符合标准 IEC 60204-1 和 ISO 13849-2(表 D.4) 的要求。

如果线路接头位于指定外壳 (IP54) 的外面, 则必须以牢固的方式铺设电缆, 以免出现外部损坏(例如, 铺设时将电缆放在导管内), 使用不同的护套电缆, 或者通过接地连接分别加以保护。

### 7.16.7 OSSD 测试脉冲

安全控制器通常会在正常运行过程中定期检查它们的输出。这些测试过程会生成提供给 STO 使能输入的脉冲。



#### 注释

$T1 \leq 300 \mu\text{s}$  且  $T2 \geq 200 \text{ms}$  的测试脉冲对于安全相关 STO 功能无任何影响。

超出此规格的测试脉冲将打开 STO 功能, 但不会导致危险状况。



### 7.16.8 功能描述

如果不需要 STO 功能(安全扭矩关闭),则必须将“STO 使能”与 +24 V 直接相连。这样,即会绕过 STO 功能而不再使用它。

如果正在使用 STO 功能,则必须将“STO 使能”与安全控制器或安全继电器出口端相连。安全控制器或安全继电器至少符合 ISO 13849 的 PLd, CAT 3 要求(连接图: → # 63)。

#### SIL2/PLd 单通道控制器

使用 STO (SIL2/PLd) 安全功能的单通道控制器, STO 由安全开关装置(如安全继电器)的一个输出开关。将无法识别错误的的使用。因此,必须监控控制器的输出以发现可能的故障。

STO	使能	显示	电机具有扭矩	安全性
0 V	0 V	n602	否	是
0 V	+24 V	F602	否	是
+24 V	0 V	opmode	否	否
+24 V	+24 V	opmode(带点)	是	否

如果在运行期间通过将输入 STO 与 24 V 分离来使用 STO 功能,则电机不受控制的减速,驱动器显示 F602 故障。

#### SIL2/PLd 双通道控制器(仅限 AKD-x048)

使用 STO (SIL2/PLd) 安全功能的双通道控制器,关闭路径“STO 使能 1”和“STO 使能 2”由安全开关装置(如安全继电器)的两个输出分别开关。

STO 使能 1	STO 使能 2	使能	显示	电机具有扭矩	安全性
0 V	0 V	0 V	n602	否	是
0 V	0 V	+24 V	F602	否	是
+24 V	+24 V	0 V	opmode	否	否
+24 V	+24 V	+24 V	opmode(带点)	是	否
+24 V	0 V	0 V	n602	否	否
+24 V	0 V	+24 V	F602	否	否
0 V	+24 V	0 V	n602	否	否
0 V	+24 V	+24 V	F602	否	否

#### SIL3/PLe 双通道控制器(仅限 AKD-x048)

使用 STO 安全功能的双通道控制器,关闭路径“STO 使能 1”和“STO 使能 2”由安全控制器(请参见上表查看逻辑状态)的两个输出分别开关。

#### 注释

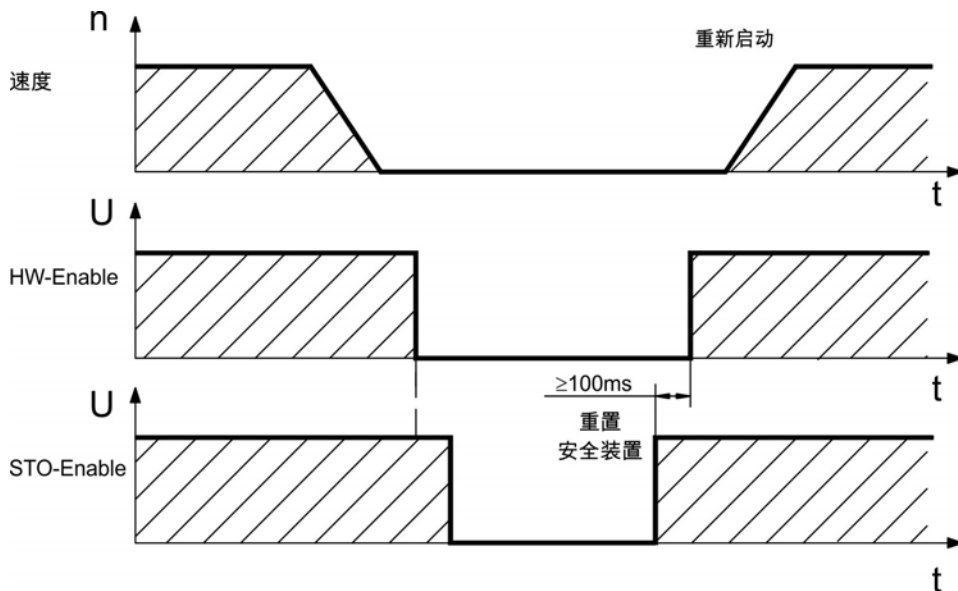
为达到 PLe 或 SIL CL3 标准,必须通过分析“STO 状态”信号,定期对脉冲抑制器的安全开关进行检测(→ # 65)。

## 7.16.8.1 信号图(序列)

## 单通道, AKD-x003 至 AKD-x024

下图显示了如何使用单通道 STO 功能实现安全的驱动器停止与驱动器的无故障运行。

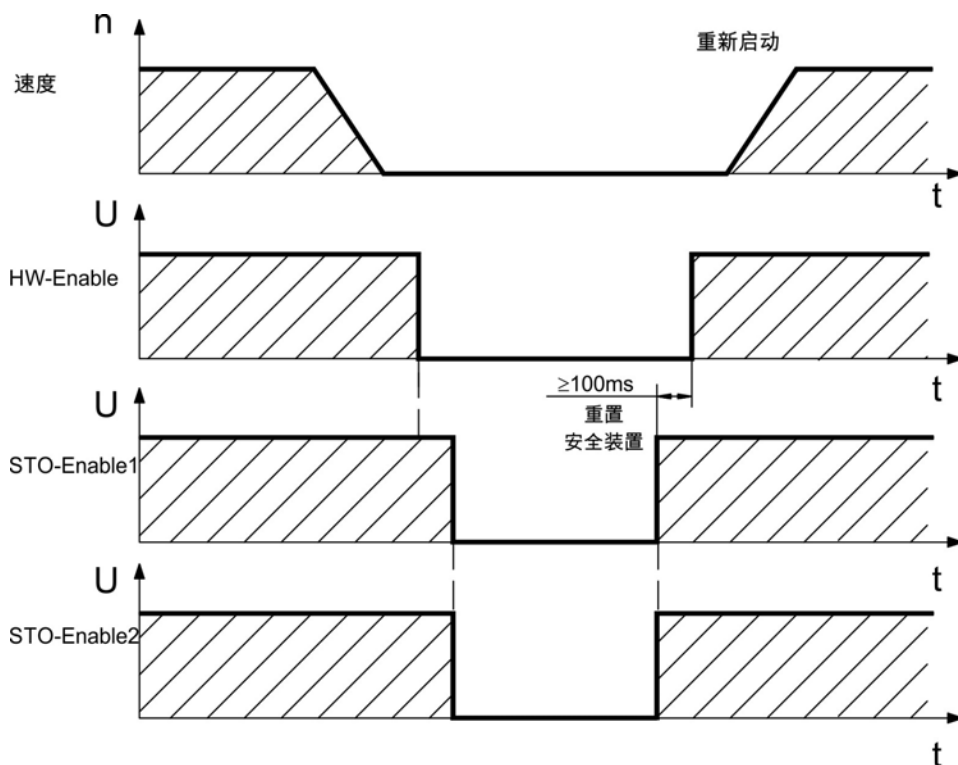
1. 以受控的方式对驱动器进行制动(速度设定值 = 0 V)。
2. 如果速度 = 0 rpm, 则禁用驱动器(使能 = 0 V)。
3. 激活 STO 功能 (STO = 0 V)



## 双通道, AKD-x048

下图显示了如何使用双通道 STO 功能实现安全的驱动器停止与驱动器的无故障运行。

1. 以受控的方式对驱动器进行制动(速度设定值 = 0 V)。
2. 如果速度 = 0 rpm, 则禁用驱动器(使能 = 0 V)。
3. 激活 STO 功能 (STO 使能 1 = 0 V 且 STO 使能 2 = 0 V)



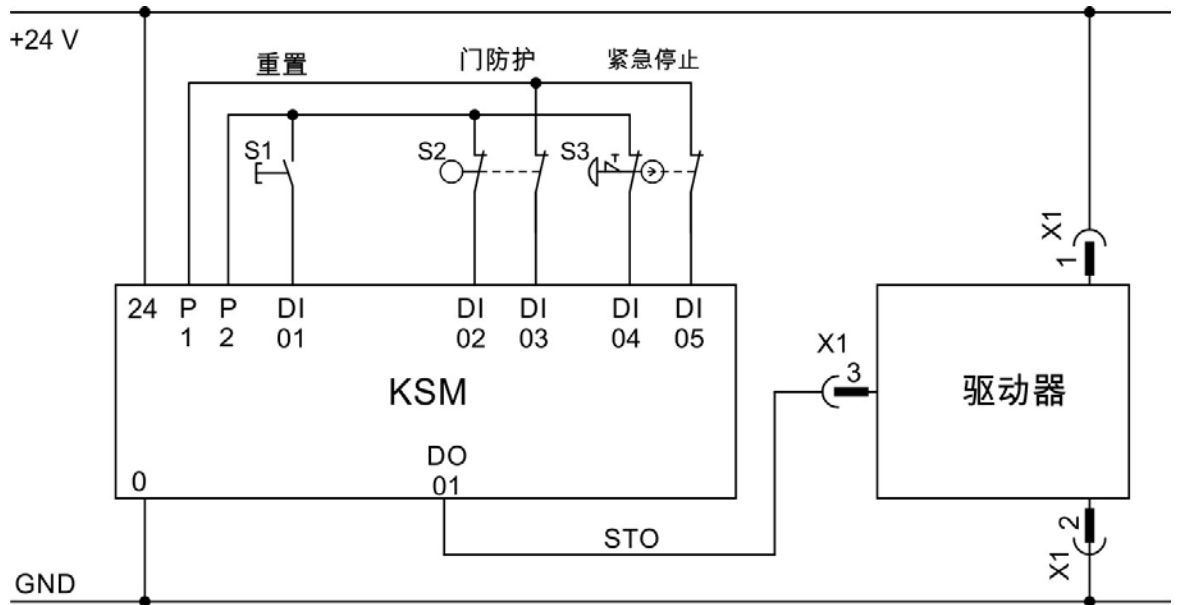
## 7.16.8.2 接线示例

## AKD-x003 至 024 的单通道 SIL2/PLd

以下的示例应用展示了门防护和紧急停止装置，这些装置由 Kollmorgen KSM 安全模块控制，可使 AKD-x003 至 024 设备的“STO 使能”输入达到 SIL2/PLd 要求。减小浪涌电流的原因，[KDN](#)。硬件修订版 F (FA, FB) 的 AKD-xxx06 驱动器不需要外部电阻器即可降低电流。

**注释**

查看外壳和接线说明：(→ #60)。

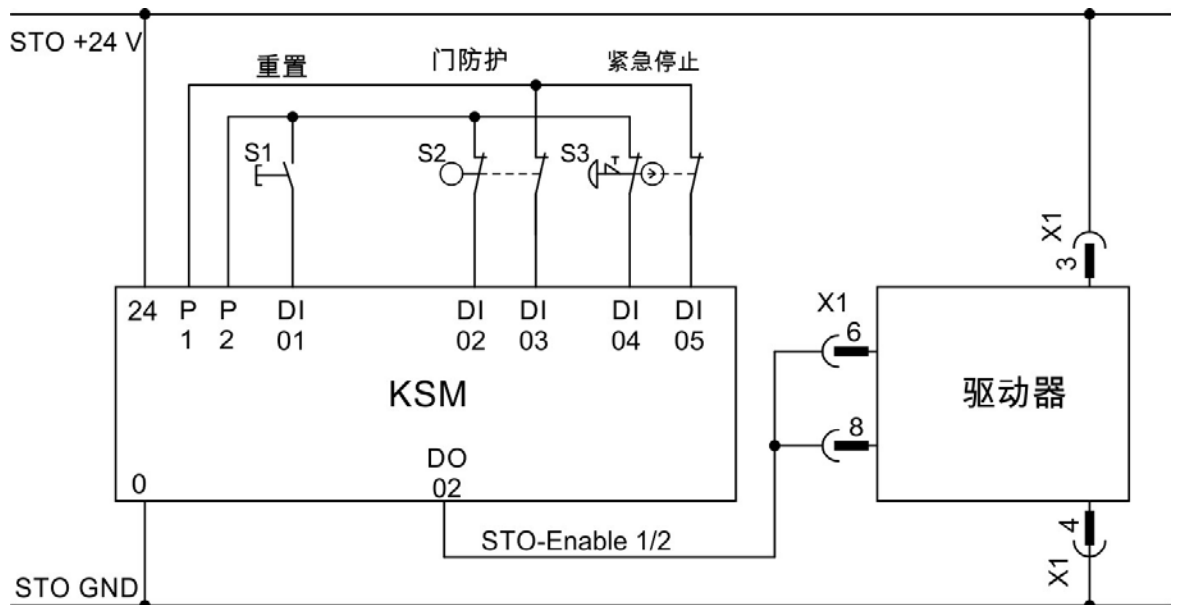


## AKD-x048 的单通道 SIL2/PLd

以下的示例应用展示了门防护和紧急停止装置，这些装置由 Kollmorgen KSM 安全模块控制，可使 AKD-x048 设备的“STO 使能”输入达到 SIL2/PLd 要求。无需使用“STO 状态”信号。减小浪涌电流的原因，[KDN](#)。

**注释**

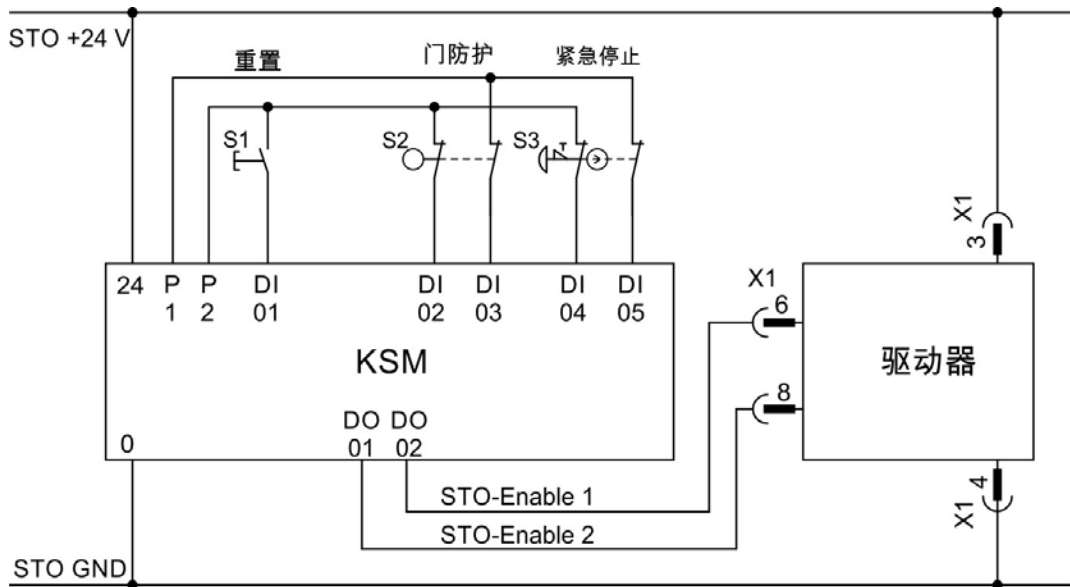
查看外壳和接线说明：(→ #60)。



**仅限 AKD-x048 的双通道 SIL2/PLd**

以下的示例应用展示了门防护和紧急停止装置，这些装置由 Kollmorgen KSM 安全模块控制，可使 AKD-x048 设备的“STO 使能”输入达到 SIL2/PLd 要求。无需使用“STO 状态”信号。减小浪涌电流的原因，[KDN](#)。

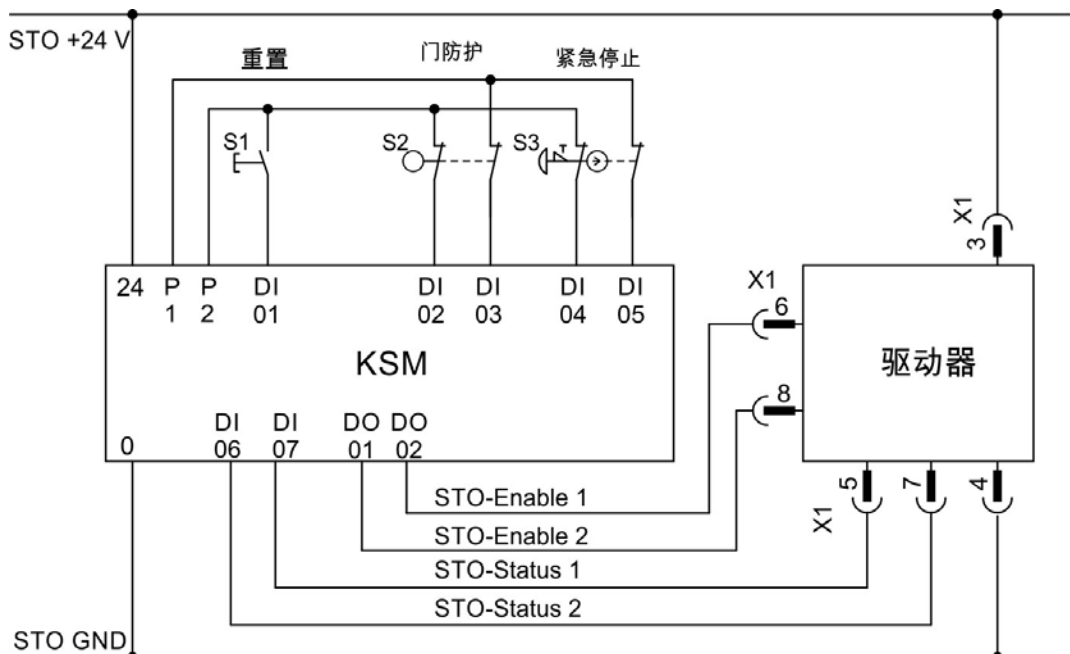
**注释** 查看外壳和接线说明：(→ #60)。



**仅限 AKD-x048 的双通道 SIL3/PLe**

以下的示例应用展示了门防护和紧急停止装置，这些装置由 Kollmorgen KSM 安全模块控制，可使 AKD-x048 设备的“STO 使能”输入达到 SIL3/PLe 要求。必须通过分析安全控制器中的“STO 状态”，定期对脉冲抑制器的安全开关进行检测。减小浪涌电流的原因，[KDN](#)。

**注释** 查看外壳和接线说明：(→ #60)。



## 7.16.8.3 功能测试

## 单通道控制器和双通道控制器, SIL CL2 / PLd

## 注意

首次启动驱动器或者在交换一个或多个驱动器部件后, 必须对STO功能进行测试。

方法 1, 驱动器保持启用	方法 2, 驱动器禁用
<ol style="list-style-type: none"> <li>1. 停止驱动器, 使用设置点 0V。保持驱动器处于启用状态。 <b>危险: 不得进入危险区域!</b></li> <li>2. 激活 STO 功能, 比如通过打开保护屏幕。</li> <li>3. 打开故障触点, 释放网路接触器, 且驱动器显示故障 F602。</li> </ol>	<ol style="list-style-type: none"> <li>1. 停止所有驱动器, 使用设置点 0V, 禁用驱动器(启用=0V)。</li> <li>2. 激活 STO 功能, 比如通过打开保护屏幕。</li> <li>3. 驱动器显示警告 n602。</li> </ol>

## 双通道控制器, SIL CL3 / PLe

## 注意

为达到 PLe / SIL CL3 标准, 必须通过分析安全控制器的反馈信号, 定期对脉冲抑制器的安全开关进行检测。”

- 系统启动时,
- 触发保护装置后重新启动时,
- 由操作员至少每隔 8 小时执行一次。

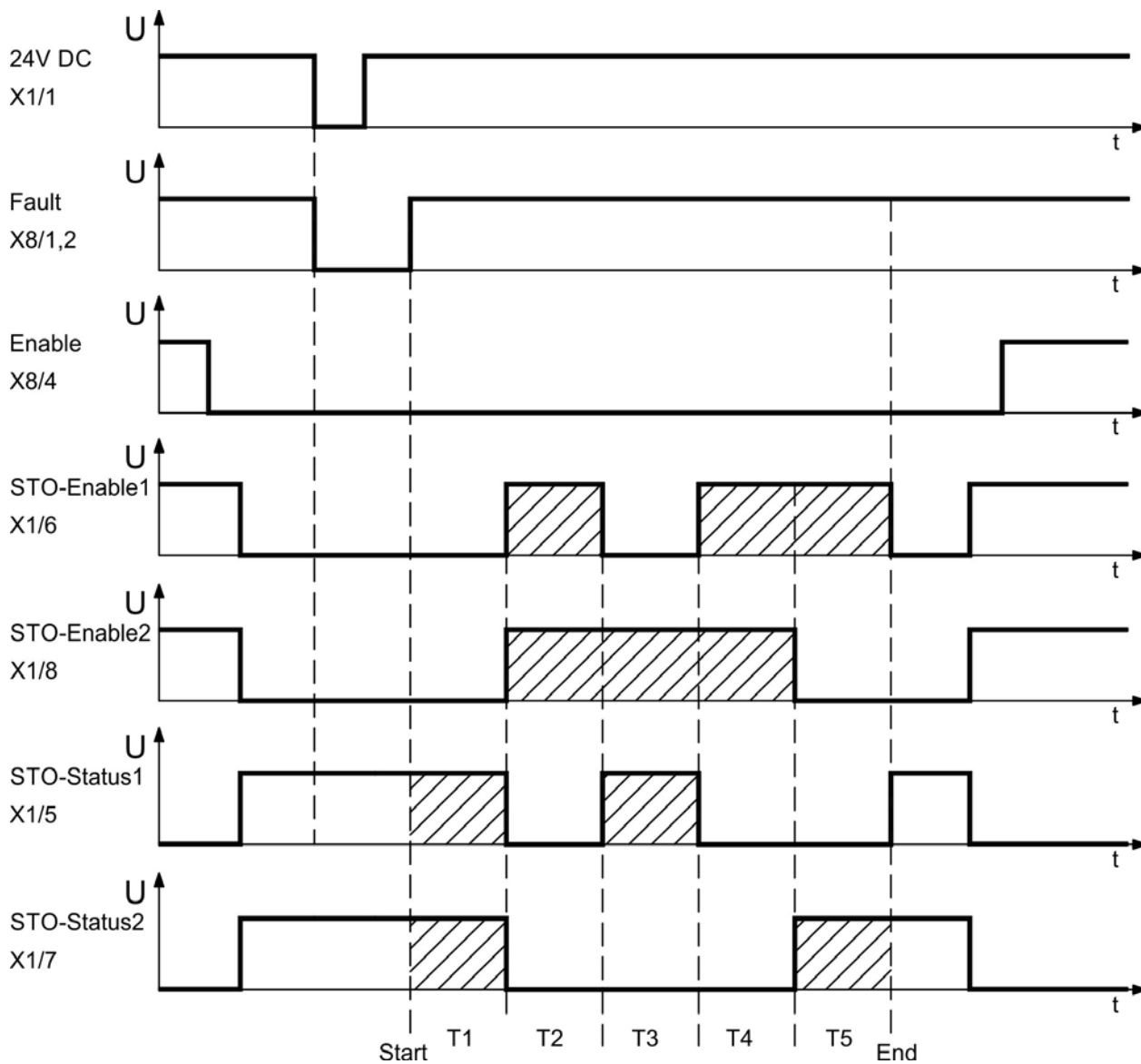
输入“STO 使能 1”和“STO 使能 2”按照指定的测试序列依次开关。可从 AKD 的 STO 状态输出获取脉冲抑制器的开关状态, 且必须进行分析以实现充分的诊断覆盖率:

- 使用外部不安全控制器诊断, 使用动态序列测试:
  - 测试周期: 每次设备启动时, 每天最少一次。
  - 诊断覆盖率: 60 %
- 使用外部安全控制器诊断, 使用动态序列测试:
  - 测试周期: 每次设备启动时, 每天最少一次。
  - 诊断覆盖率: 90 %

安全脉冲抑制器的功能测试的测试序列必须按以下时间图中所示执行。

测试序列的开始条件：

- 操作就绪故障 = “1”
- 启用信号 启用 = “0”
- STO 使能 1 = “0” 且 STO 使能 2 = “0”



图例：

故障：继电器输出，1=准备好操作

STO 使能 1: 数字输入，第 1 个关闭路径

STO 使能 2: 数字输入，第 2 个关闭路径

STO 状态 1: 数字输出，第 1 个脉冲抑制器的开关状态

STO 状态 2: 数字输出，第 2 个脉冲抑制器的开关状态

T1 ... T5: 测试序列

开始: 测试序列的开始

结束: 测试序列的结束

## 7.17 触电保护

### 7.17.1 泄漏电流

经由 PE 导线的泄漏电流由设备泄漏电流和电缆泄漏电流共同组成。泄漏电流频率模式包括很多频率，残余电流断路器肯定会评估 50 Hz 电流。因此，不能使用传统的万用表来测量泄漏电流。通常，可针对电源电压为 400 V 的低电容电缆的泄漏电流做以下假设（具体取决于输出阶段的时钟频率）：

$I_{\text{泄漏}} = n \times 20 \text{ mA} + L \times 1 \text{ mA/m}$  (在输出阶段，时钟频率始终为 8kHz)

$I_{\text{泄漏}} = n \times 20 \text{ mA} + L \times 2 \text{ mA/m}$  (在输出阶段，时钟频率始终为 16 kHz)

(其中， $I_{\text{泄露}}$ =泄漏电流， $n$ =驱动器个数， $L$ =电机电缆长度)

在其它电源电压等级，泄漏电流与电压成比例变化。

**示例：**2 个驱动器 + 25m 长的电机电缆(时钟频率为 8 kHz)：

$2 \times 20 \text{ mA} + 25 \text{ m} \times 1 \text{ mA/m} = 65 \text{ mA}$  泄漏电流。

#### 注释

由于 PE 的泄漏电流大于 3.5 mA(符合 IEC61800-5-1 标准)，因此，要么将 PE 连接的长度翻倍，要么使用横截面大于 10 mm<sup>2</sup> 的连接电缆。使用 PE 端子和 PE 连接螺钉以便符合此要求。

可使用以下测量来将泄漏电流降至最低：

- 缩短引擎电缆的长度。
- 使用低电容电缆(→ #43)。

### 7.17.2 残余电流保护设备 (RCD)

符合 IEC 60364-4-41 安装规范和 IEC 60204 机械的电气设备规范，只要符合所需规范，即可使用残余电流保护设备 (RCD)。AKD 为具有 B6 桥接器的 3 相系统。因此，必须使用对所有电流敏感的 RCD 来检测任何 DC 故障电流。请参阅上一章节来了解用于确定泄漏电路的经验法则。RCD 中的额定残余电流：

10 至 30 mA	针对固定和移动设备以及“直接接触”提供保护，避免发生“间接接触”(个人火灾防护)。
50 至 300 mA	针对固定设备提供保护，避免发生“间接接触”(个人火灾防护)

#### 注释

建议：为了避免直接接触(在电机线缆不足 5 m) Kollmorgen 建议对要保护的每个驱动器单独使用对所有电流都敏感的 30 mA RCD。

如果使用自己选用的 RCD，则应采用更为智能的评估流程来防止虚假触发 RCD。

### 7.17.3 隔离变压器

当因存在较大的泄漏电流而绝对需要针对间接接触而提供保护时，或者寻求其它形式的触电保护措施时，还可通过隔离变压器来操作 AKD(连接示意图(→ #104))。可使用接地泄漏监控器来监控是否发生短路。

#### 注释

使变压器与驱动器之间的接线长度尽可能短。

## 8 机械安装

---

8.1 重要说明 .....	69
8.2 机械安装指南 .....	69
8.3 机械绘图标准宽度 .....	70
8.4 机械绘图延长宽度 .....	74



## 8.1 重要说明



### **小心** 高泄漏电流！

存在触电风险，如果驱动器(电机)未正确进行 EMC 接地，可能会造成伤害。

- 请勿使用涂漆(即非导电)安装板。
- 在不利的情况下，使用接地引脚与地之间的铜网带消散的电流。

#### 注意

使驱动器的压力保持在允许范围内。特别是，不要使任何部件发生弯曲，或者在传输和处理过程中修改任何绝缘距离。避免接触电子元件或触点。

#### 注意

如果发生过热，驱动器可自行关闭。确保经过过滤的冷却空气可在控制柜中自由流动，或使用散热器(→ # 36))。

#### 注意

不得将可产生磁场的设备直接安装在驱动器的旁边。强磁场可对内部元件造成直接影响。安装可产生磁场的设备时，确保与驱动器之间保持一定的距离且/或对磁场进行屏蔽。

## 8.2 机械安装指南

安装 AKD 时至少需要以下工具(您的具体安装可能还需要其它工具)：

- M4 内六角圆柱头螺钉 (ISO 4762)
- 3mm T 型手柄内六角扳手
- 编号 2 号十字头螺丝刀
- 小型一字螺丝刀

尺寸和安装孔位置取决于驱动器型号：

驱动器型号	外壳
AKD-B, -P, -T	标准宽度, (→ # 70)
AKD-T-IC, -M-MC, -M-M1	延长宽度, (→ # 74)

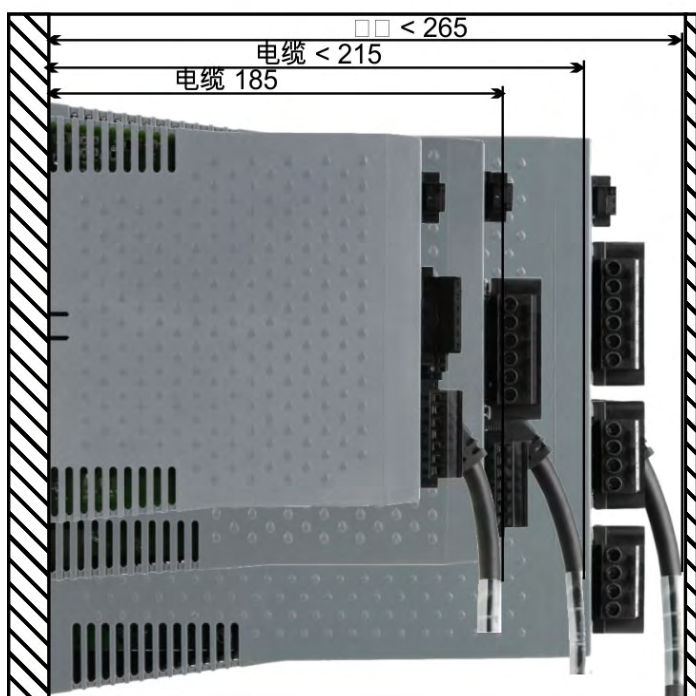
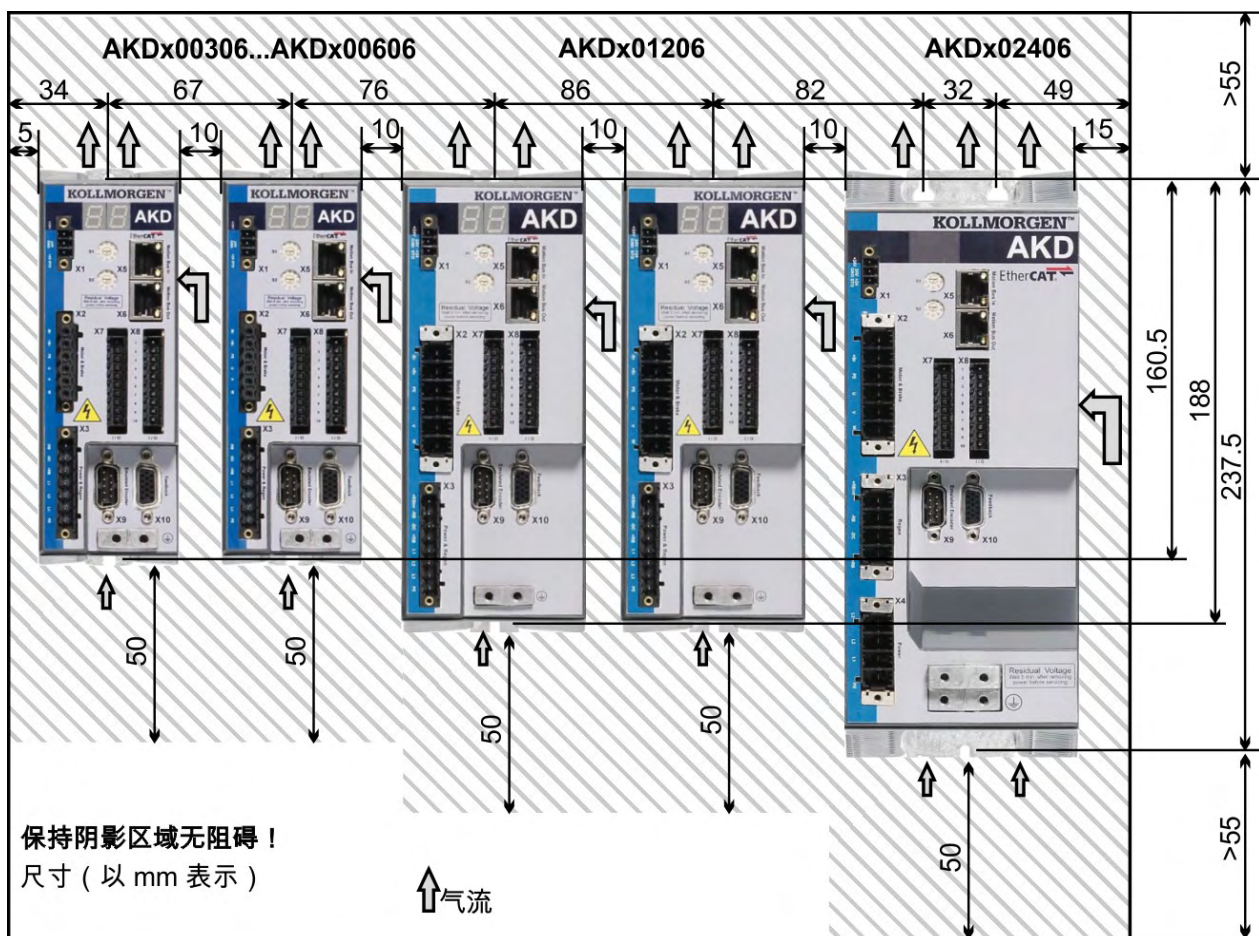
依照以下步骤安装驱动器装置：

1. 准备 站点。  
在关闭的控制柜内安装驱动器 (→ # 36)。站点不得有导电材料或腐蚀性材料。有关控制柜内的安装位置 (→ # 70)ff (→ # 74)ff。
2. 检查通风  
检查驱动器的通风是否良好，使其保持在允许的环境温度内(→ # 36)。在驱动器的上方和下方留出所需的空间 (→ # 70)ff (→ # 74)ff。
3. 检查冷却系统。  
如果控制柜使用了冷却系统，则放置冷却系统时应确保冷凝水不能滴入驱动器或外围设备中。
4. 安装驱动器。  
将驱动器和电源安装在机柜的可导电接地安装板上，并使两者彼此靠近。
5. 使驱动器接地。  
对于符合 EMC 的屏蔽和接地，(→ # 100)。使安装板、电机外壳和控制系统的 CNC-GND 接地。

### 8.3 机械绘图标准宽度

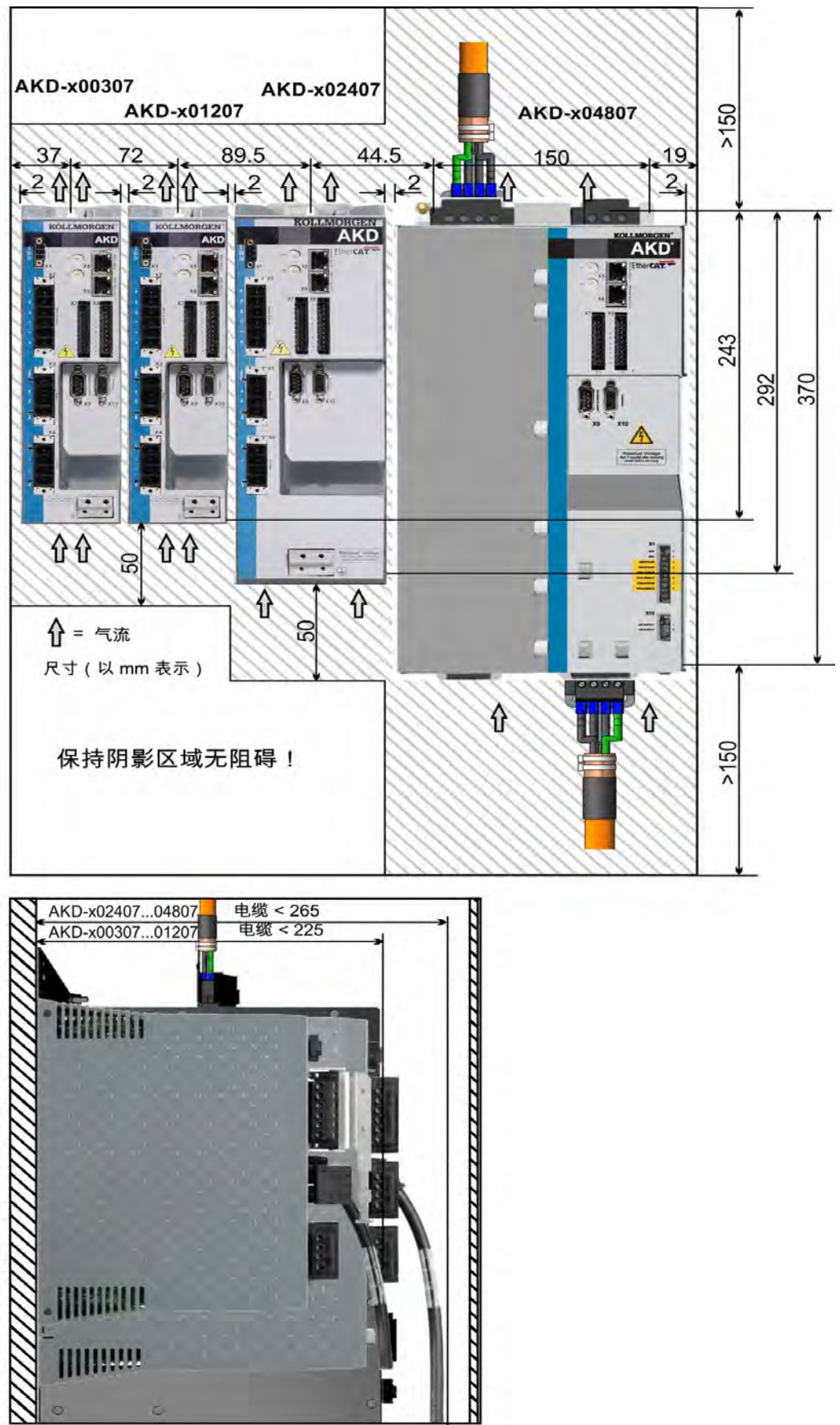
#### 8.3.1 控制柜布局 AKD-xzzz06, 标准宽度

材料:符合 ISO 4762 的 M4 内六角螺钉, 3mm T 型手柄内六角扳手



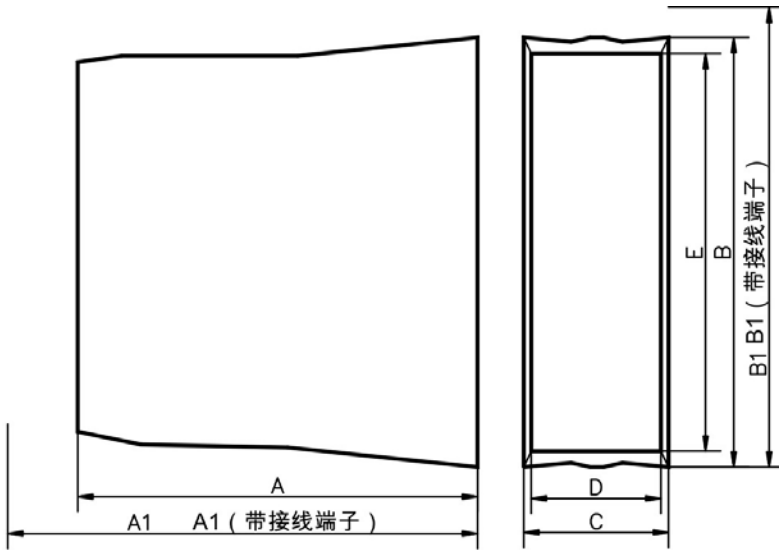
### 8.3.2 控制柜布局 AKD-xzzz07, 标准宽度

材料:符合 ISO 4762 的 M4 内六角螺钉, 3 mm T 型手柄内六角扳手

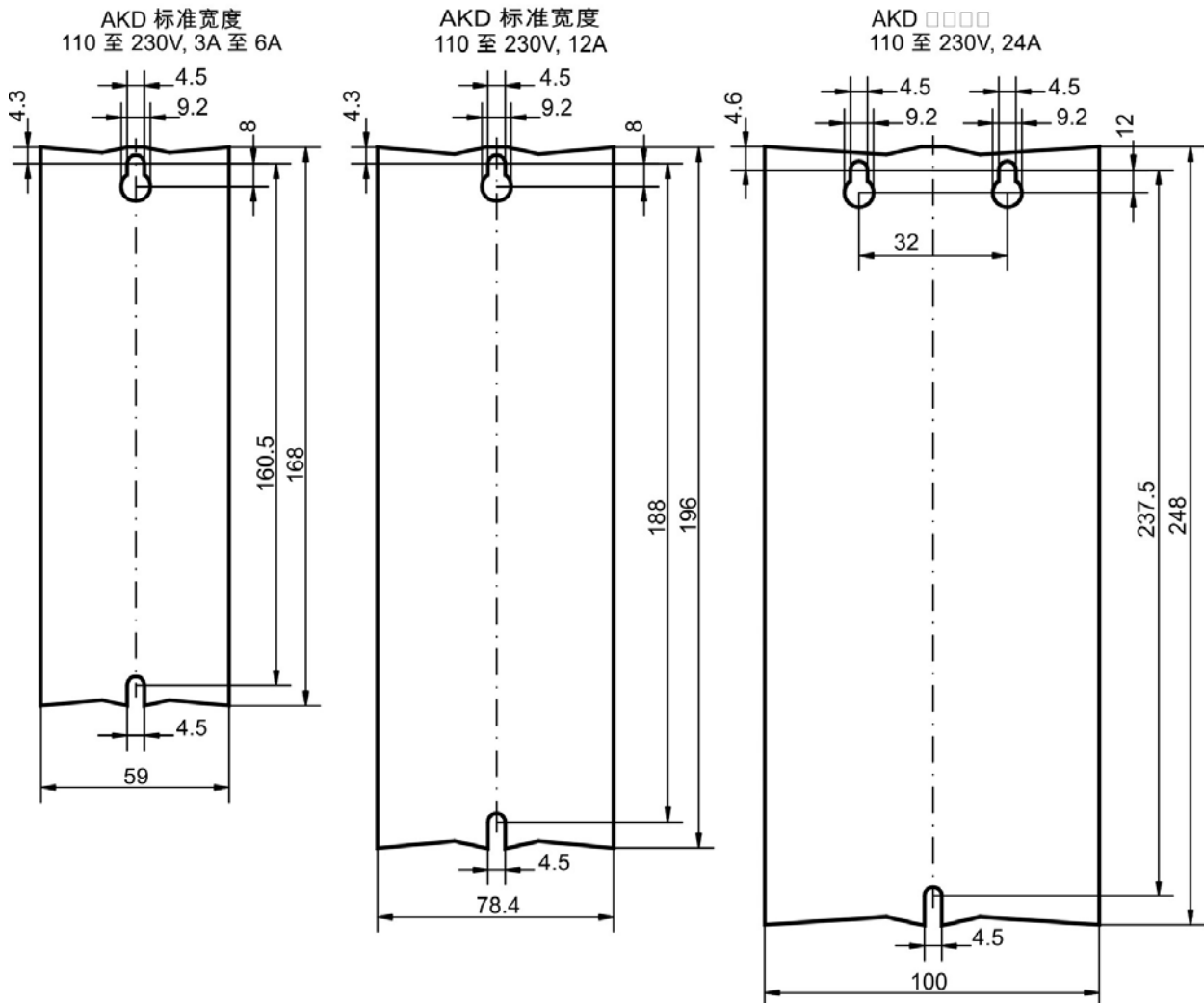




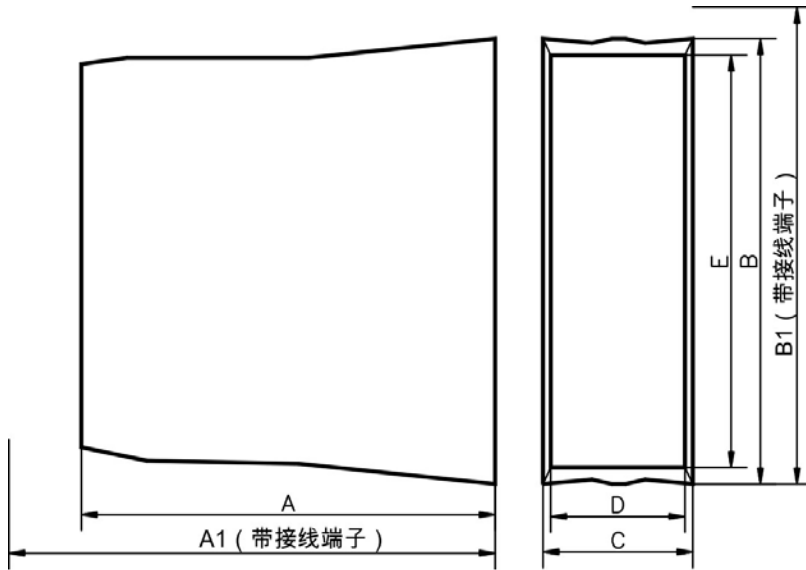
### 8.3.3 尺寸 AKD-xzzz06, 标准宽度



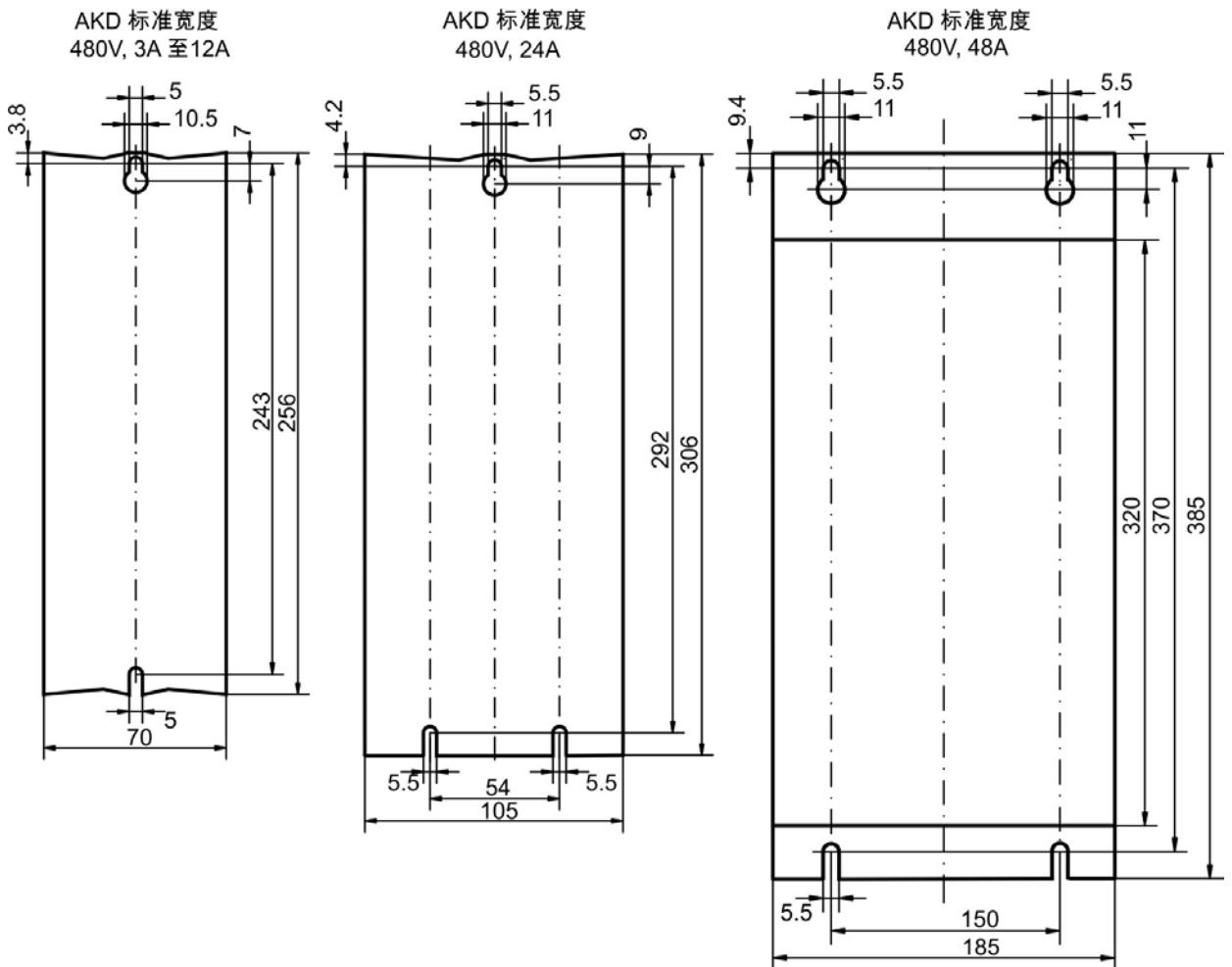
标准宽度	A	A1	B	B1	C	D	E
	mm	mm	mm	mm	mm	mm	mm
110 - 230V							
AKD 3A, 6A	156	185	168	200	59	54	150
AKD 12A	187	215	196	225	78.4	72	177
AKD 24A	228	265	248	280	100	96	217



8.3.4 尺寸 AKD-xzzz07, 标准宽度



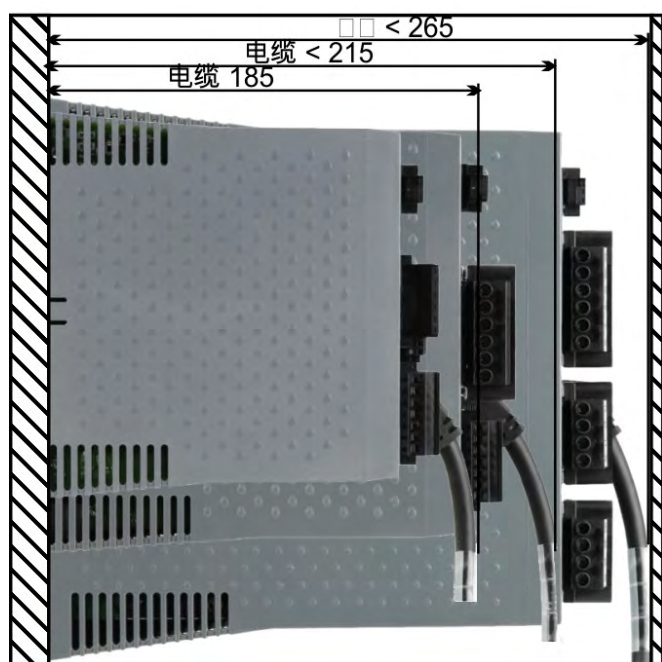
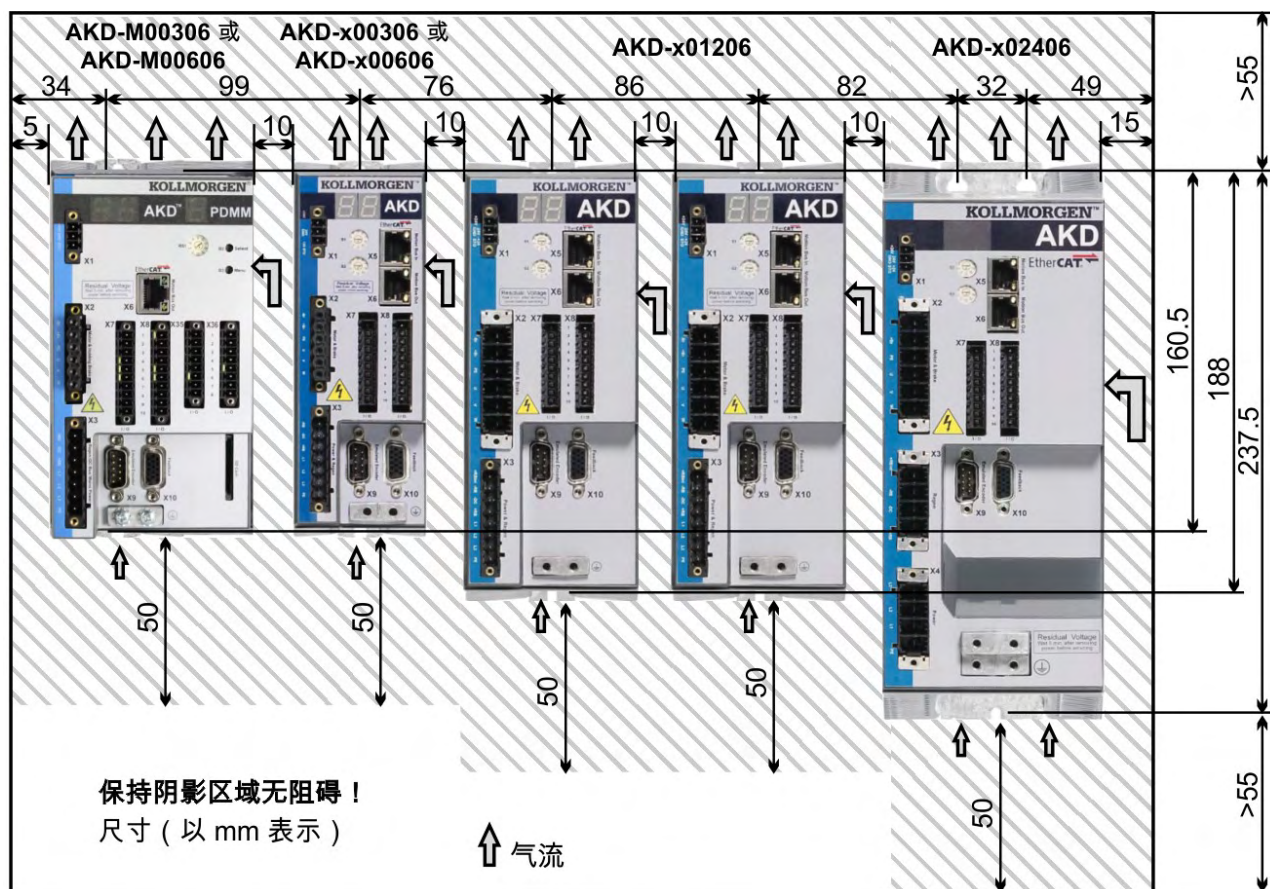
标准宽度 480V	A	A1	B	B1	C	D	E
	mm	mm	mm	mm	mm	mm	mm
AKD 3A, 6A, 12A	185	221	256	290	70	65	232
AKD 24A	228	264	306	340	105	99	273
AKD 48A	225	264	385	526	185	181	320



## 8.4 机械绘图延长宽度

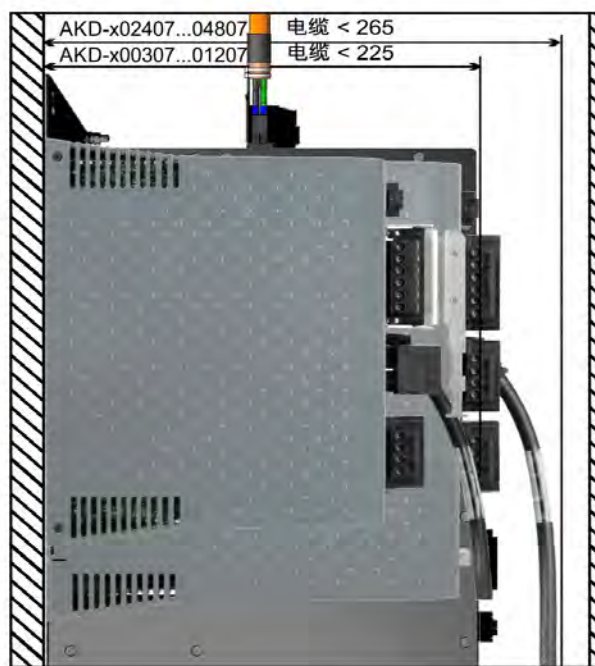
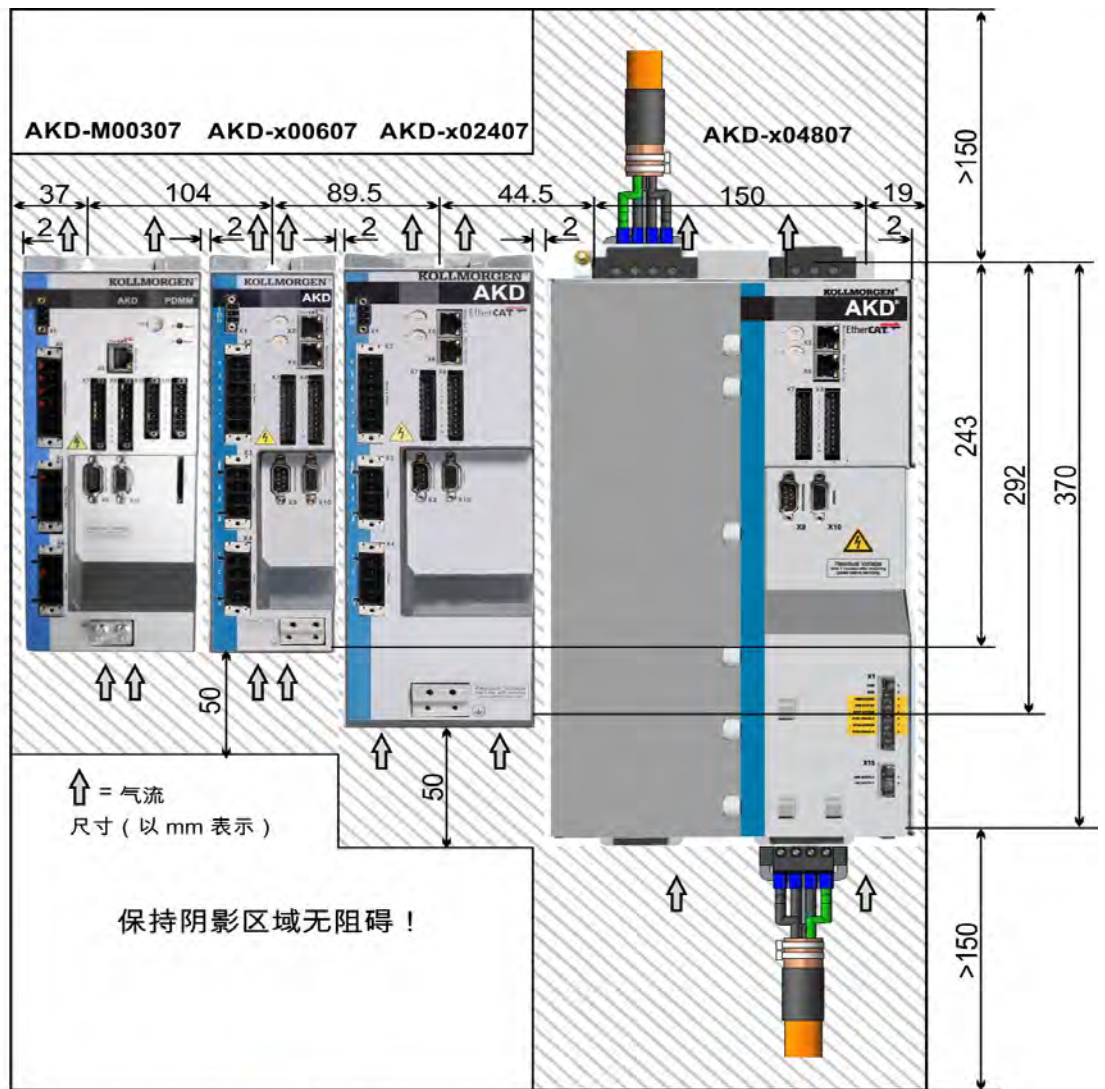
### 8.4.1 AKD-M00306 控制柜布局示例

材料:符合 ISO 4762 的 M4 内六角螺钉, 3 mm T 型手柄内六角扳手



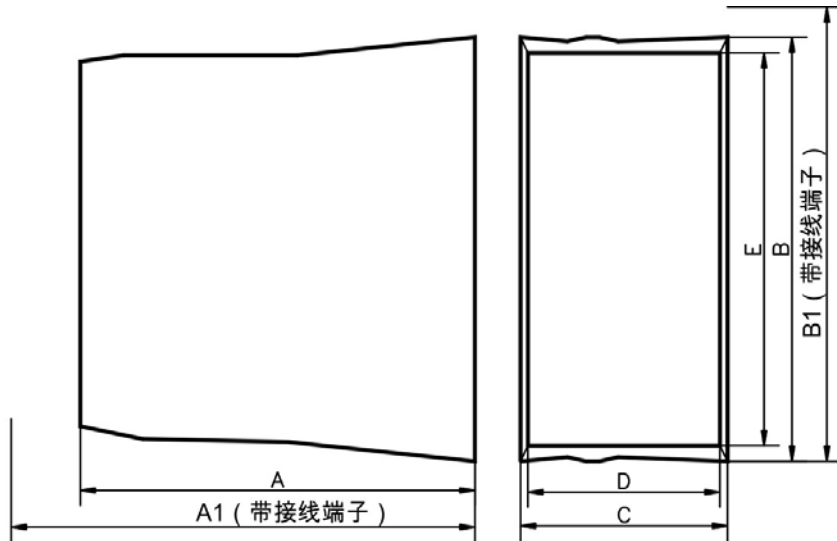
8.4.2 控制柜布局, 以AKD-M00307 为例

材料:符合 ISO 4762 的 M4 内六角螺钉, 3 mm T 型手柄内六角扳手

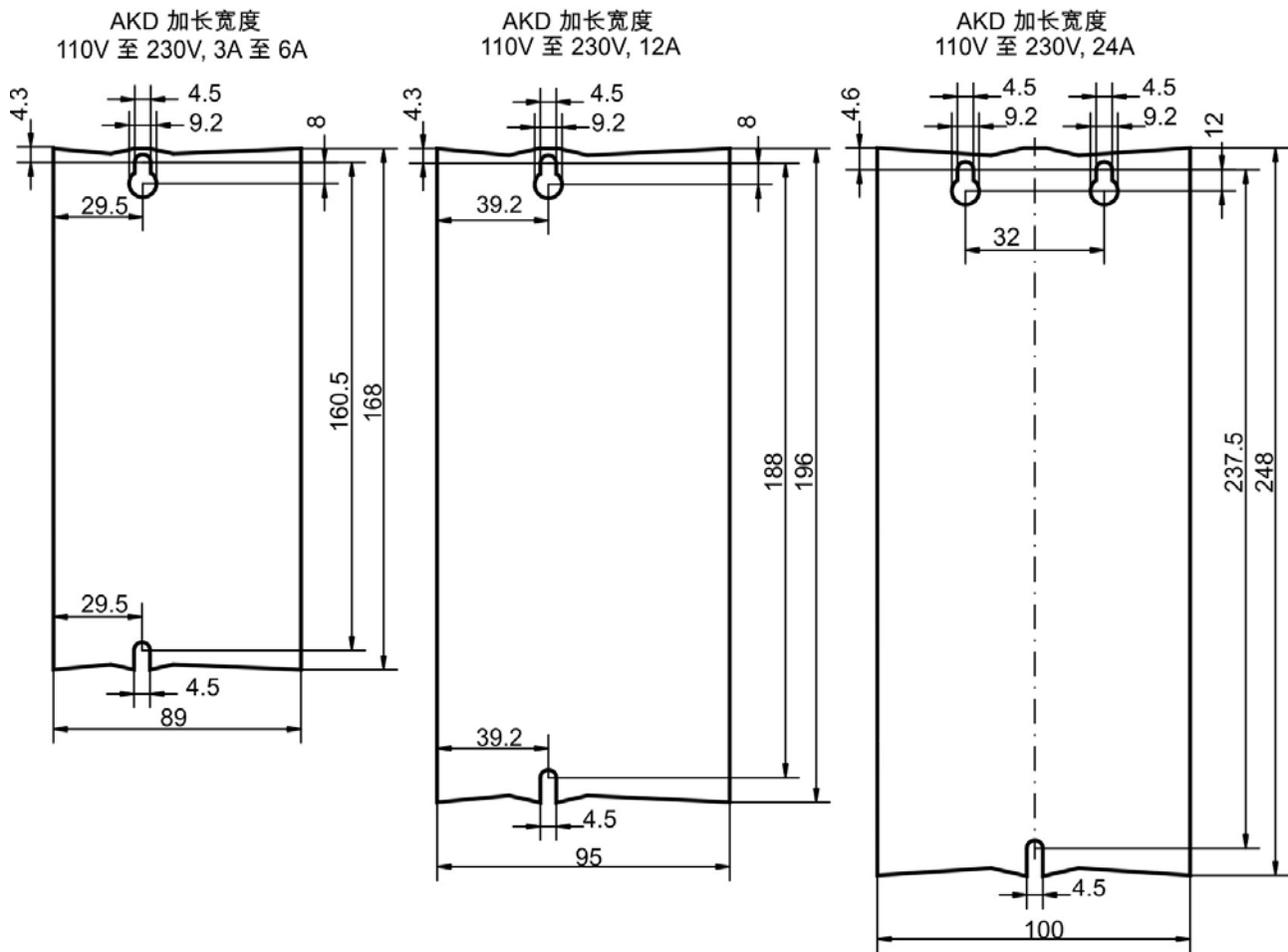




### 8.4.3 尺寸 AKD-xzzz06, 加长宽度

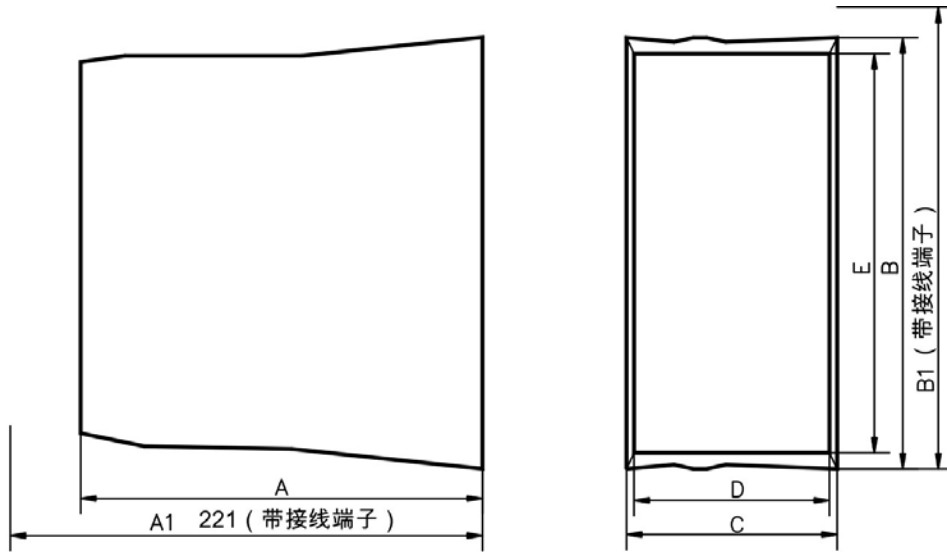


加长宽度 110 至 230V	A	A1	B	B1	C	D	E
	mm	mm	mm	mm	mm	mm	mm
AKD 3A, 6A	156	185	168	200	89	84	150
AKD 12A	187	215	196	225	96	91	177
AKD 24A	228	258	248	278	100	96	217





8.4.4 尺寸 AKD-xzzz07, 加长宽度

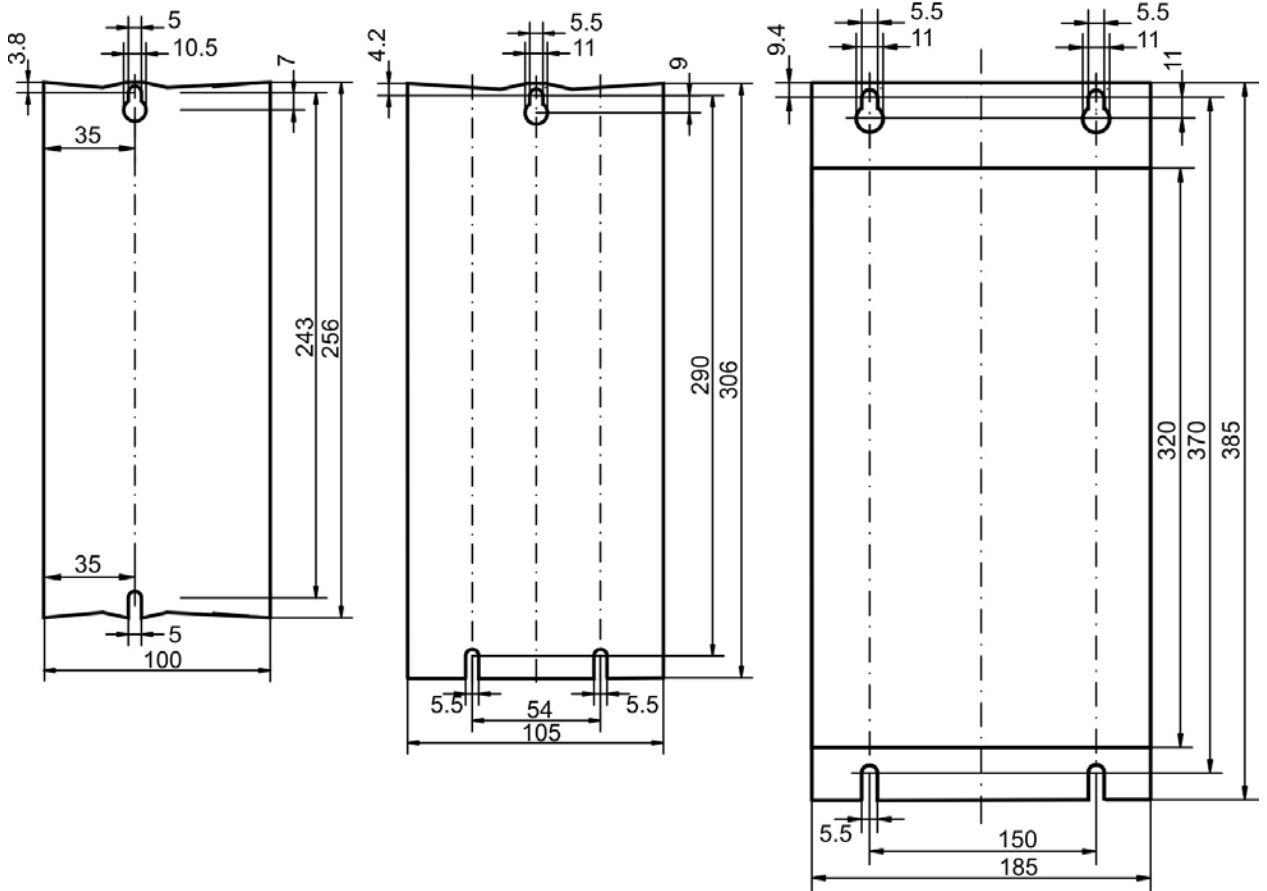


加长宽度	A	A1	B	B1	C	D	E
480V	mm	mm	mm	mm	mm	mm	mm
AKD 3A, 6A, 12A	185	221	256	290	100	95	232
AKD 24A	228	264	306	340	105	99	273
AKD 48A	225	264	385	526	185	181	320

AKD 加长宽度  
480V, 3A 至 12A

AKD 加长宽度  
480V, 24A

AKD 加长宽度  
480V, 48A



## 9 电气安装

9.1 重要说明 .....	79
9.2 电气安装指南 .....	80
9.3 接线 .....	81
9.4 伺服系统组件 .....	82
9.5 AKD-B、AKD-P、AKD-T连接概览 .....	84
9.6 AKD-M 连接概览 .....	92
9.7 EMI 噪声抑制 .....	100
9.8 电气电源连接 .....	104
9.9 直流母线 (X3, X14) .....	110
9.10 电机电源连接 (X2) .....	118
9.11 电机制动连接 (X2, X15, X16) .....	120
9.12 反馈连接 (X10, X9, X7) .....	123
9.13 电子齿轮传动, 主从操作 (X9、X7) .....	140
9.14 I/O 连接 .....	148
9.15 LED 显示屏 .....	168
9.16 旋转开关(S1, S2, RS1) .....	169
9.17 按钮(B1, B2, B3) .....	170
9.18 SD 卡插槽 .....	172
9.19 服务接口(X11, X32) .....	174
9.20 CAN-Bus 接口 (X12/X13) .....	178
9.21 运动总线接口 (X5/X6/X11) .....	183

## 9.1 重要说明

### 注意

只有具有电气工程资质的专业人员才可安装驱动器。具有一个或多个黄条的绿色导线用于保护接地 (PE) 接线, 不得用于其它用途。



### 危险

高电压高达900V!

存在产生电弧的危险, 可导致触点损坏和严重的人身伤害。断开电源后, 电容器可能仍存在危险的残留电荷, 最长可持续 7 分钟。即使电机未旋转, 控制器和电源连接也可能会带电。

- 如果驱动器处于带电状态, 请勿拔下驱动器的电气连接。
- 确保控制柜已安全地断开连接(例如, 带有锁定装置和警告标志)。
- 不得在驱动器带电状态下拔下其电气连接。
- 在断开驱动器电源之后且在接触设备上可能带电的部分(例如, 触点)或拔下任何连接之前, 请至少等待 7 分钟的时间。
- 请始终测量直流母线电压, 并耐心等待, 直到电压低于 50V。

### 注意

电源电压有误、电机不合适或者接线错误都会造成驱动器损坏。检查驱动器和电机的组合情况。比较设备的额定电压和电流。根据连接图进行接线:(→ #85)。

确保端子 L1、L2、L3 或 +DC、-DC 的最大允许额定电压不超出 10%, 即使在最坏的情况下也是如此(参见 IEC 60204-1)。

### 注意

过高的外部保险功能会给电缆和设备带来受损风险。AC 电源输入和 24 V 电源的保险必须由用户自行安装, 最佳值 (→ #41)。有关使用残余电流断路器 (RCD) 的提示, (→ #67)。

### 注意

由于 PE 的泄漏电流大于 3.5 mA(符合 IEC61800-5-1 标准), 因此, 要么将 PE 连接的长度翻倍, 要么使用横截面大于 10 mm<sup>2</sup> 的连接电缆。可以根据地区标准进行偏差测量。

### 注意

必须使用 PLC 来监控驱动器状态以对重大情况进行确认。将 FAULT 触点连接到安装的紧急停止电路中。紧急停止电路必须可对电源接触器进行操控。

### 注释

允许使用设置软件来修改驱动器的设置。任何其它修改都会使担保失效。

## 9.2 电气安装指南

依照以下步骤安装驱动器电气系统：

1. 选择符合 IEC 60204 的电缆 (→ # 43)。
2. 安装屏蔽驱动器并使其接地。  
对于符合 EMC 的屏蔽和接地，请参见 (→ # 100)(→ # 85) ff。  
使安装板、电机外壳和控制系统的 CNC-GND 接地。
3. 对驱动器和接线端子接线。  
遵守“EMI 噪声抑制建议”：(→ # 100)
  - 将 FAULT 触点连接到系统的紧急停止电路中。
  - 连接数字控制输入和输出。
  - 连接模拟接地(如果使用现场总线，也需执行此操作)。
  - 如果需要，连接模拟输入源。
  - 连接反馈设备。
  - 连接硬件选件。
  - 连接电机电缆。
  - 在两端连接屏蔽设备。如果电缆长度大于 25m，使用电机扼流圈。
  - 连接电机制动抱闸，并在两端连接屏蔽设备。
  - 如果需要，连接外部再生电阻(带保险功能)。
  - 连接辅助电源(有关最大允许电压值，请参见电气数据 (→ # 38) 或 (→ # 39))。
  - 将电源滤波器与 AKD-xzzz06 相连(滤波器与驱动器之间使用屏蔽线)。
  - 连接主电气电源。  
检查最大允许电压值 (→ # 38) 或 (→ # 39)。
  - 检查残余电流断路器 (RCD) 的正确使用：(→ # 67)
  - 连接 PC(→ # 174)) 以设置驱动器。
4. 依照接线图检查接线情况。

### 9.3 接线

此处介绍的安装过程仅为示例。可能需要使用不同的、更为合适的过程，具体取决于设备的应用。Kollmorgen 可应要求提供此过程的培训课程。



#### 危险 高电压高达900V!

存在产生电弧的危险，可导致触点损坏和严重的人身伤害

- 请仅在设备不带电状态下进行安装和接线，即：电源和 24 V 辅助电压以及任何其它连接设备的电源电压均未开启。
- 确保控制柜已安全地断开连接(例如，带有锁定装置和警告标志)。设置过程中将首次开启各个电压。

#### 注意

只有具有电气工程资质的专业人员才可安装驱动器。具有一个或多个黄条的绿色导线用于保护接地 (PE) 接线，不得用于其它用途。安装或更换电缆时，只能使用符合 7.12 "电缆和电线要求"一章中的规格的标准化组件。

#### 注释

接地符号(所有接线图中都显示有此符号)指示您必须小心，以为所指示的设备与控制柜中的安装板之间的最大可行表面区域提供可导电的连接。此连接用于 HF 干扰的有效接地，不得将其与 PE 符号混淆(PE = 保护接地，符合 IEC 60204 的安全性测量)。

使用以下连接图：

概览(所有连接)：

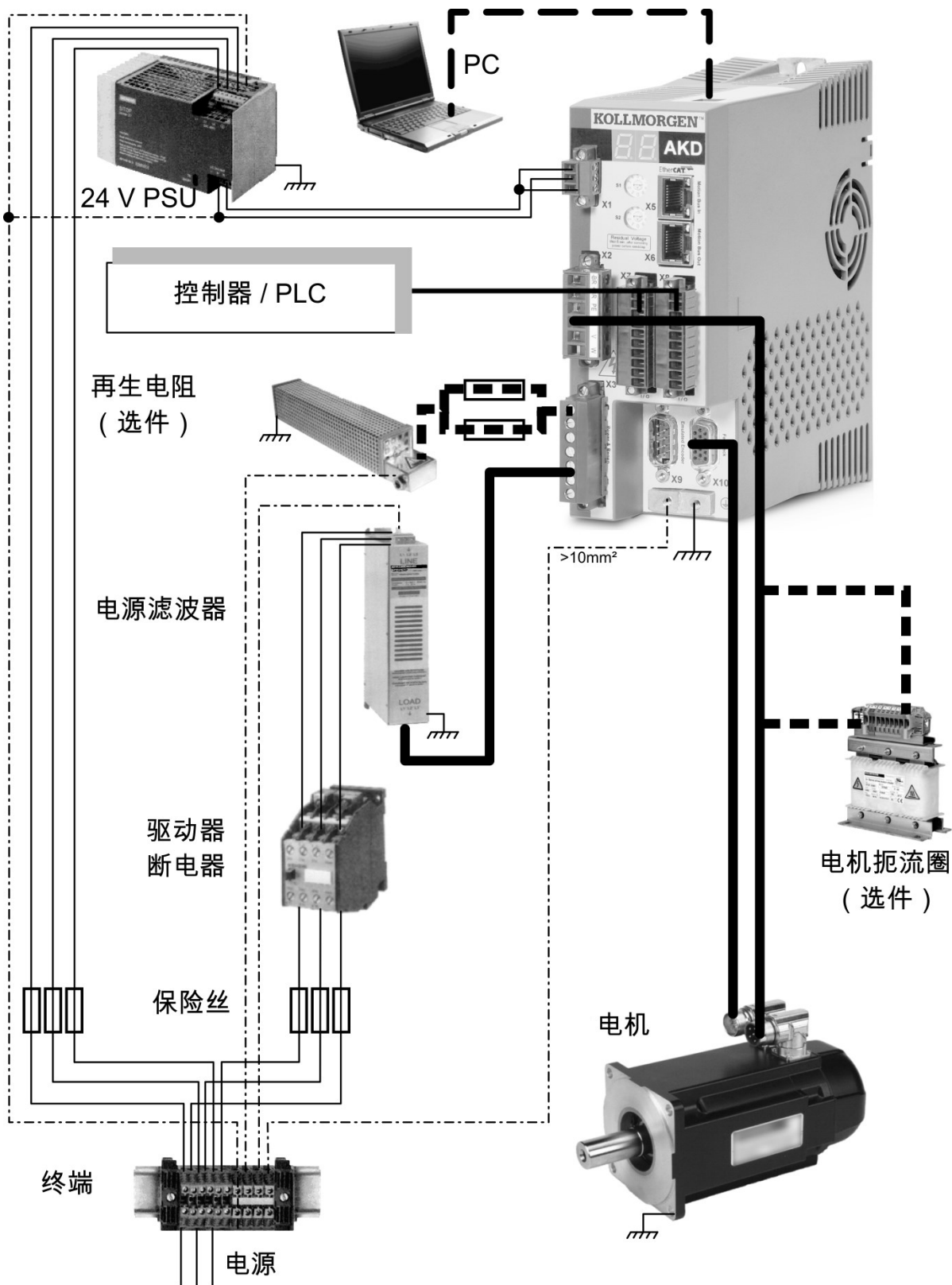
-AKD-B/P/T 型号	(→ # 85) ff
-AKD-M 型号	(→ # 93) ff
屏蔽：	(→ # 100)
主电源：	(→ # 107)
直流母线：	(→ # 110)
电机(M)：	(→ # 118)
反馈：	(→ # 123)
电子齿轮传动：	(→ # 140)
编码器模拟：	(→ # 142)
数字与模拟输入和输出：	(→ # 148)
服务接口：	(→ # 174)
CAN-总线接口：	(→ # 178)
运动总线接口	(→ # 183)

## 9.4 伺服系统组件

使用 AKD-xzzz06

**注释**

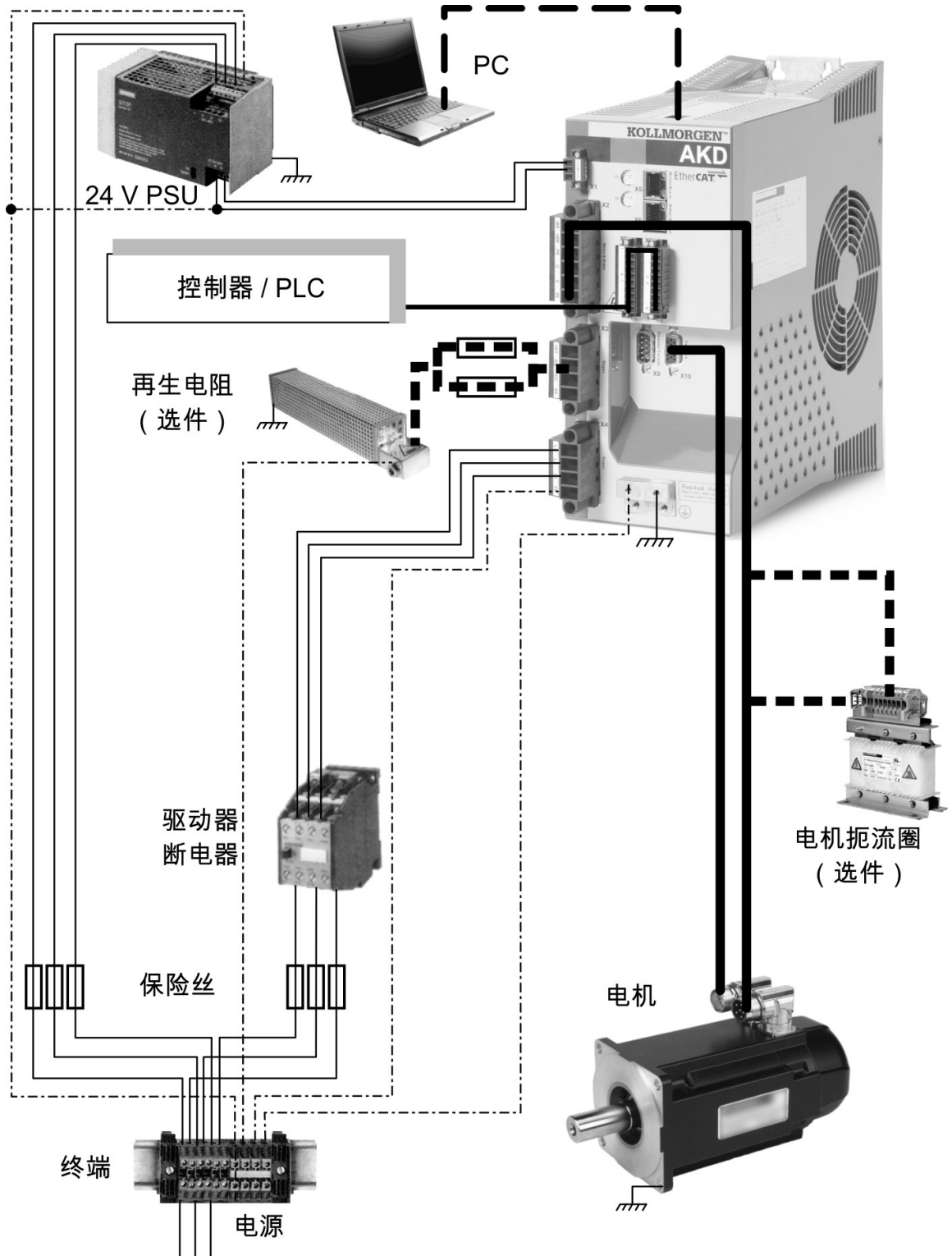
屏蔽加粗显示的电缆。电气接地以点划线表示。可选设备使用虚线与驱动器相连。附件手册中对所需附件进行了介绍。



使用 AKD-xzzz07

**注释**

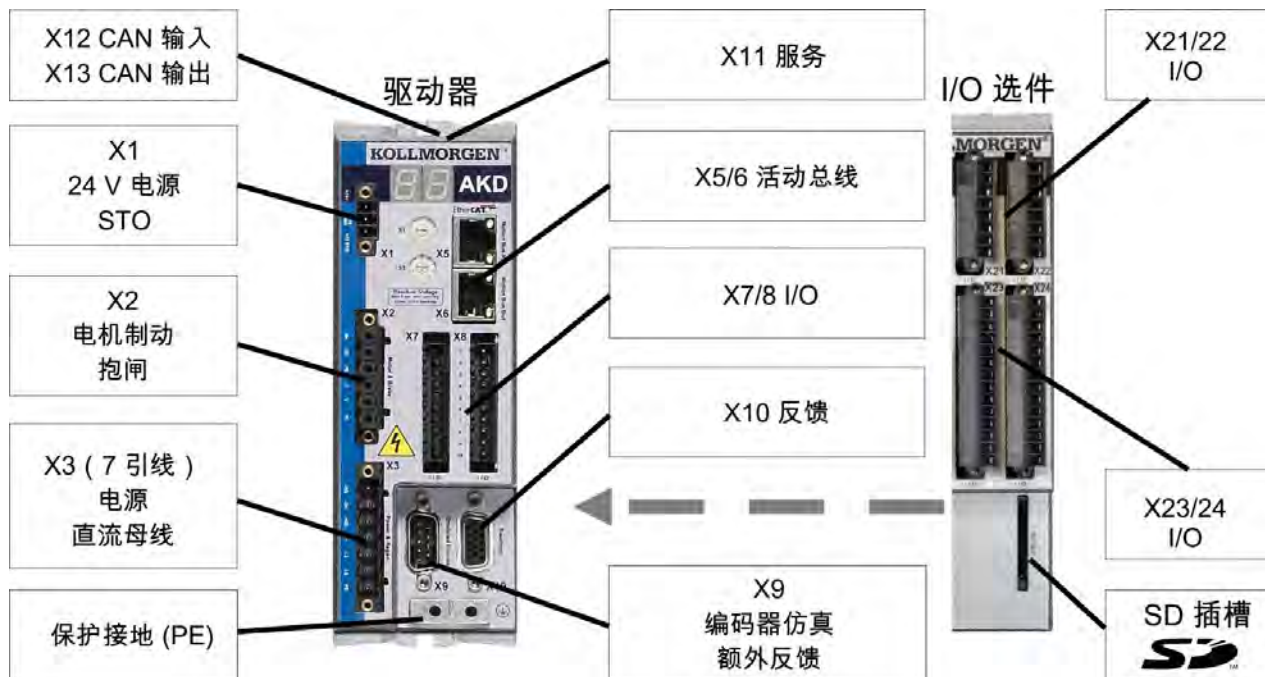
屏蔽加粗显示的电缆。电气接地以点划线表示。可选设备使用虚线与驱动器相连。附件手册中对所需附件进行了介绍。





## 9.5 AKD-B、AKD-P、AKD-T连接概览

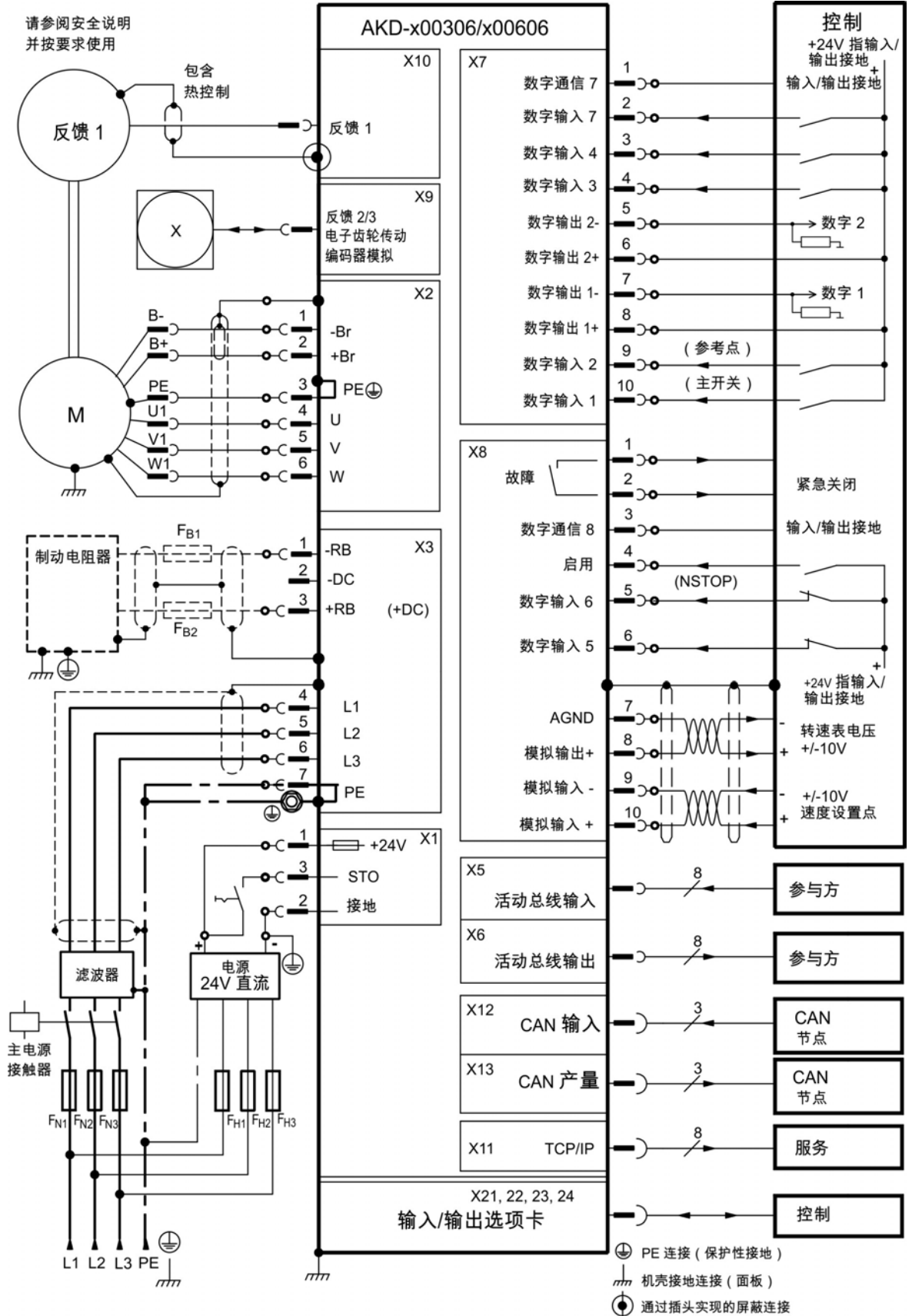
### 9.5.1 接线端子分配 AKD-x00306、AKD-x00606



只有 AKD-T 驱动器可进行 I/O 扩展。

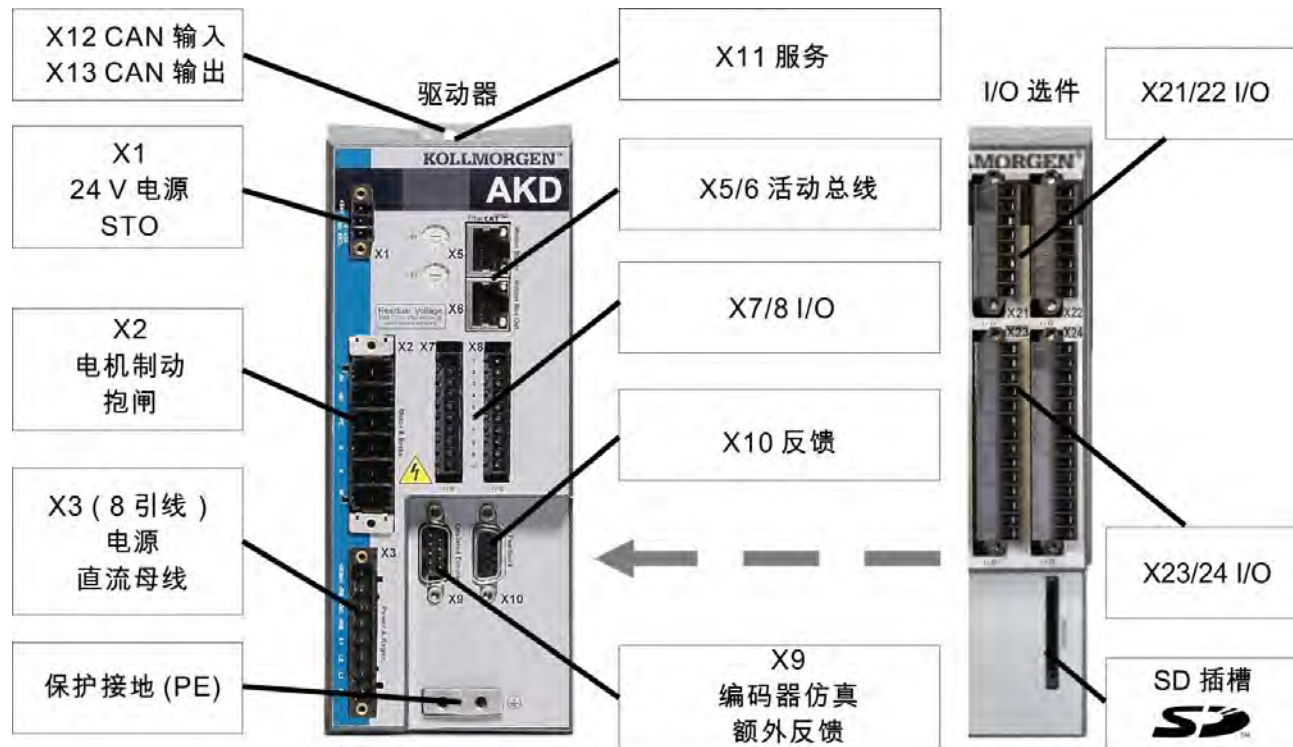


9.5.2 连接图 AKD-x00306、AKD-x00606



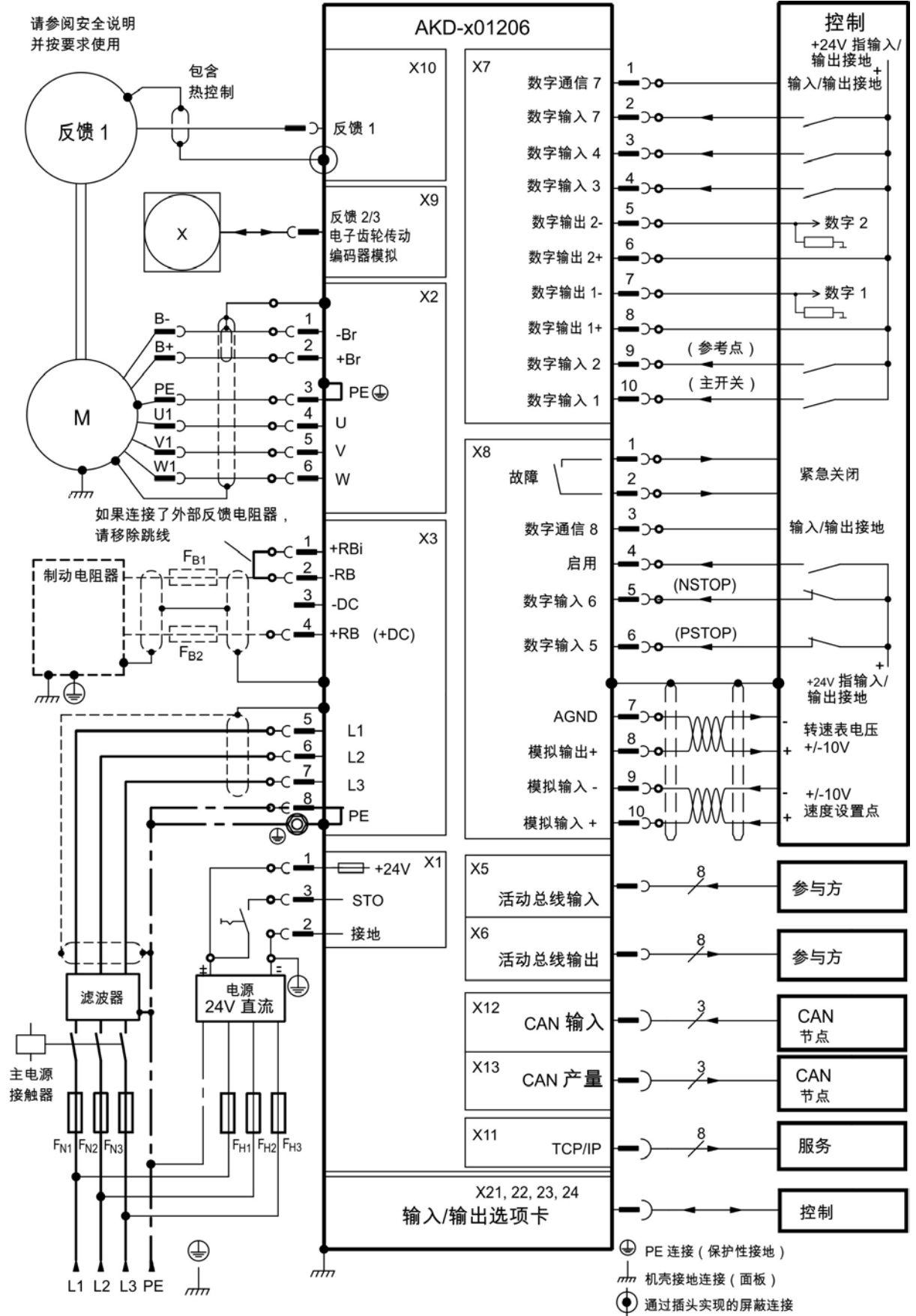
只有 AKD-T 驱动器可进行 I/O 扩展。

### 9.5.3 接线端子分配 AKD-x01206



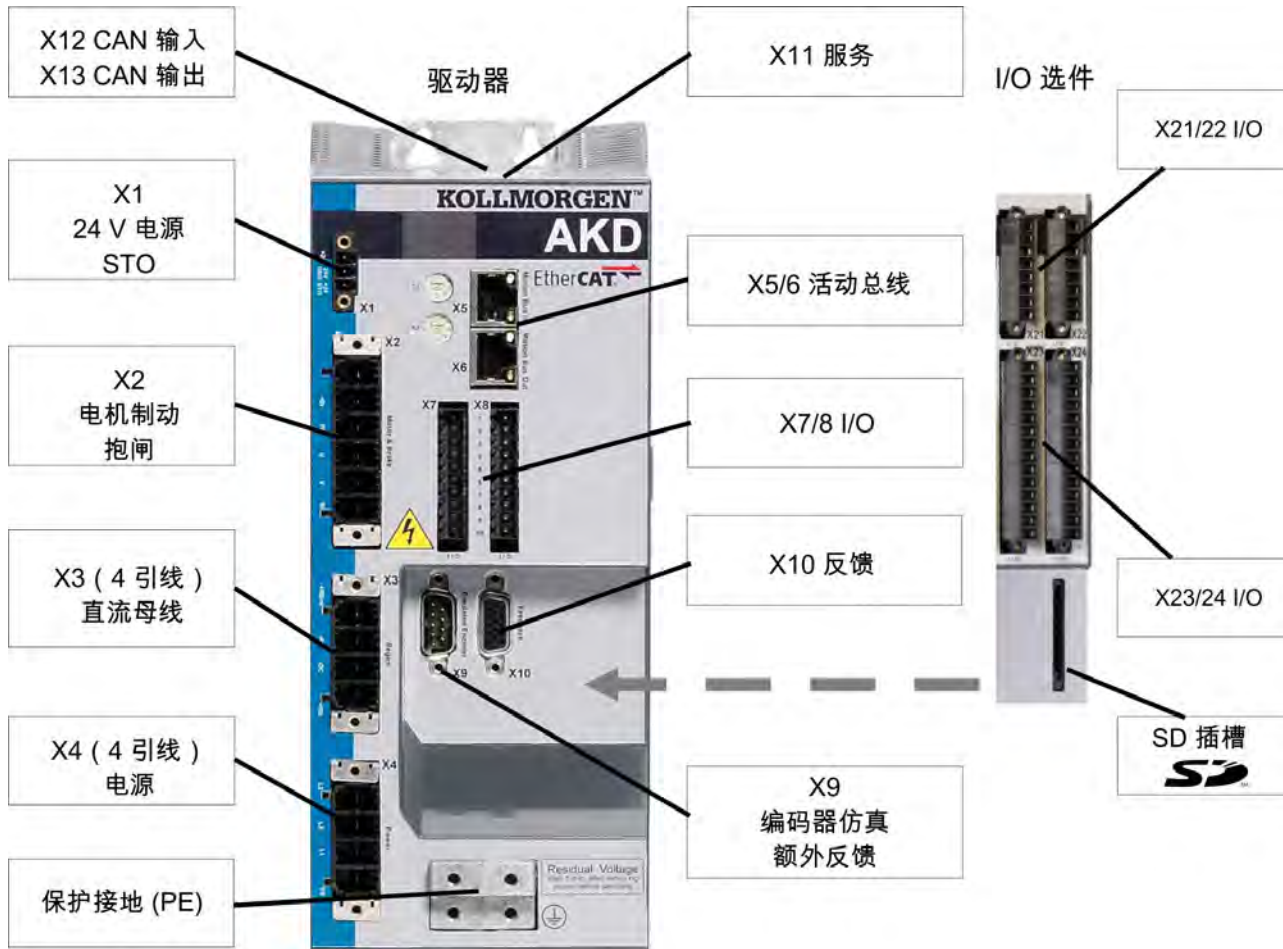
只有 AKD-T 驱动器可进行 I/O 扩展。

### 9.5.4 连接图 AKD-x01206



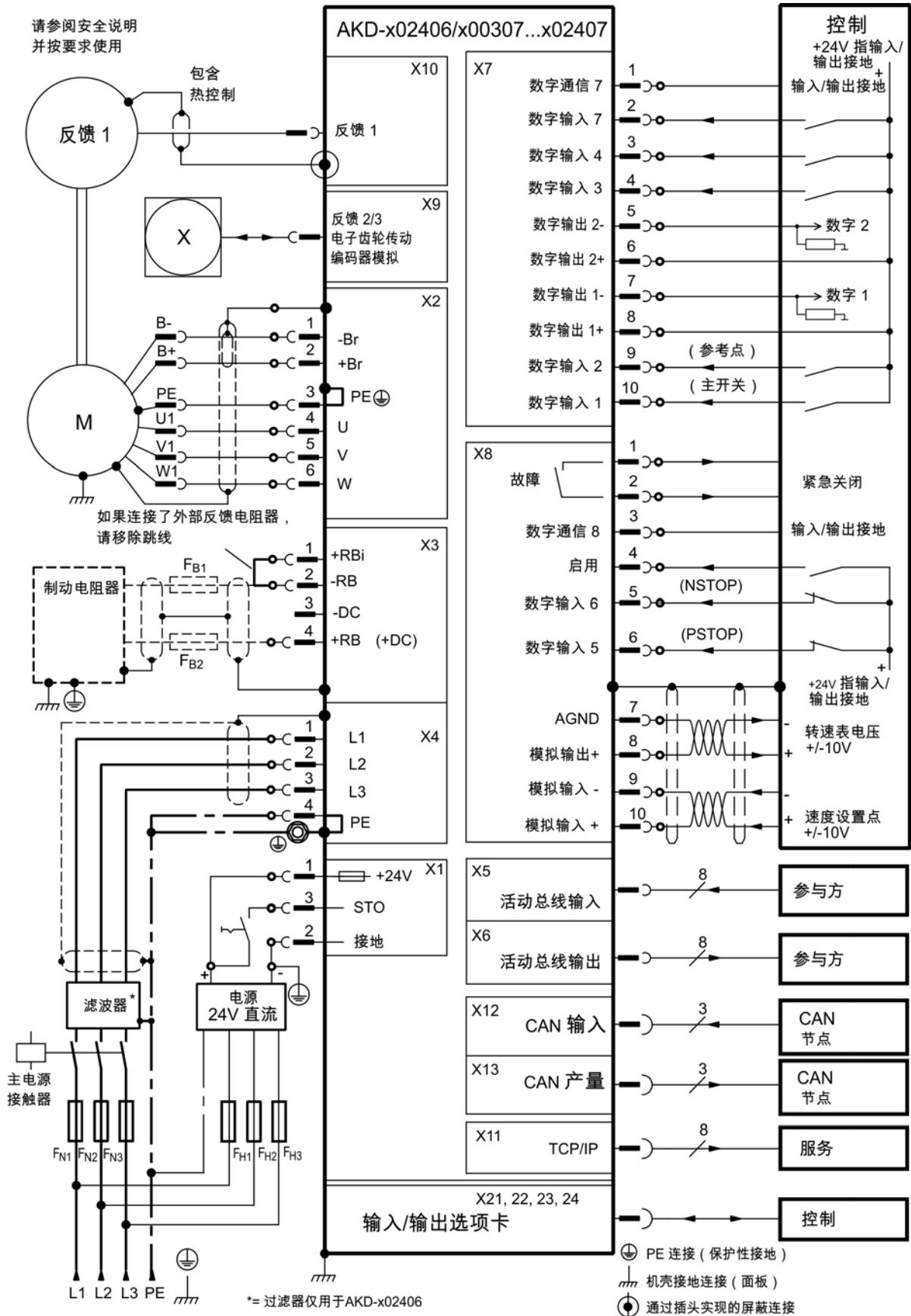
只有 AKD-T 驱动器可进行 I/O 扩展。

### 9.5.5 接线端子分配 AKD-x02406 与 AKD-x00307 至 02407



只有 AKD-T 驱动器可进行 I/O 扩展。

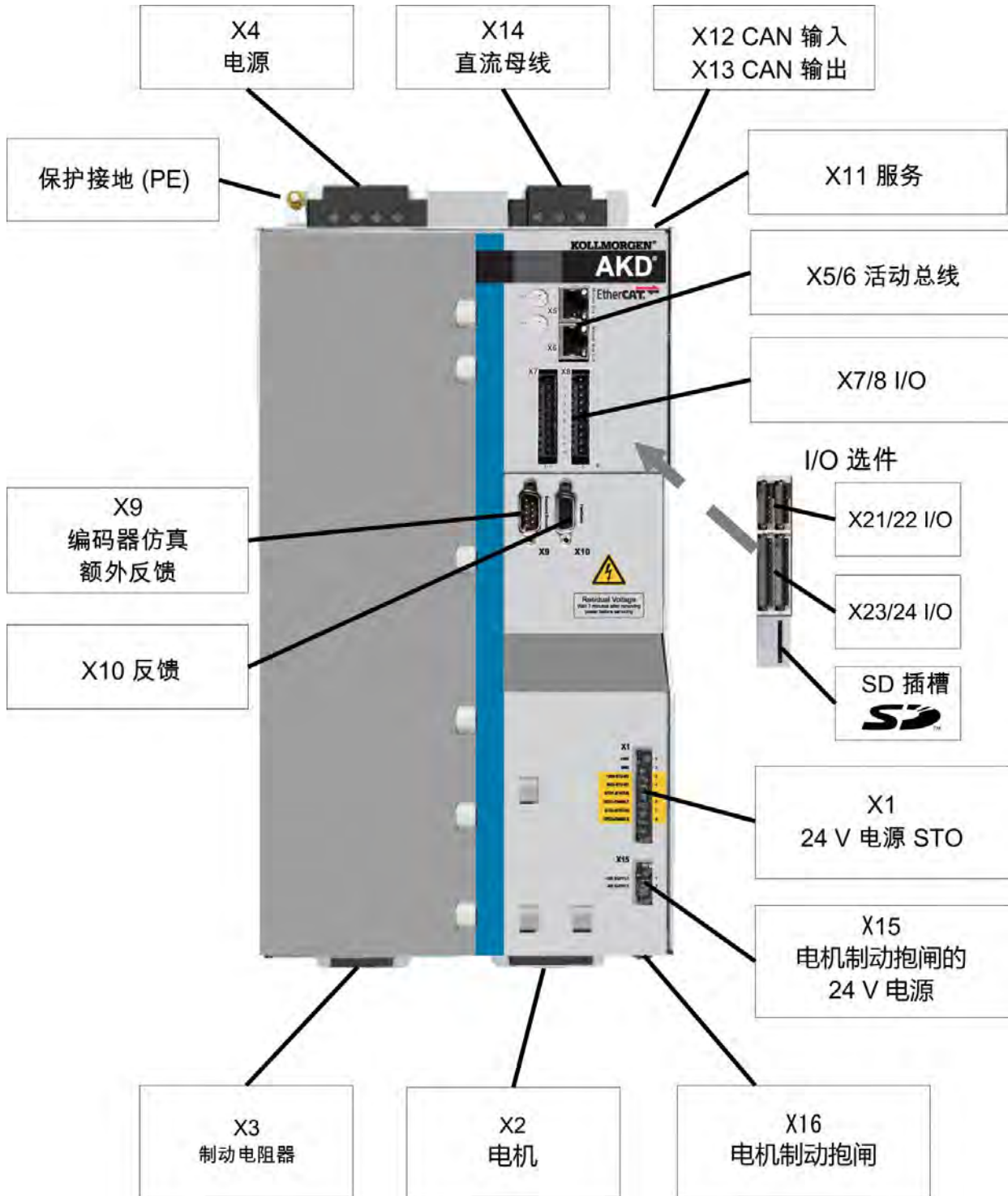
9.5.6 连接图 AKD-x02406 与 AKD-x00307 至 02407



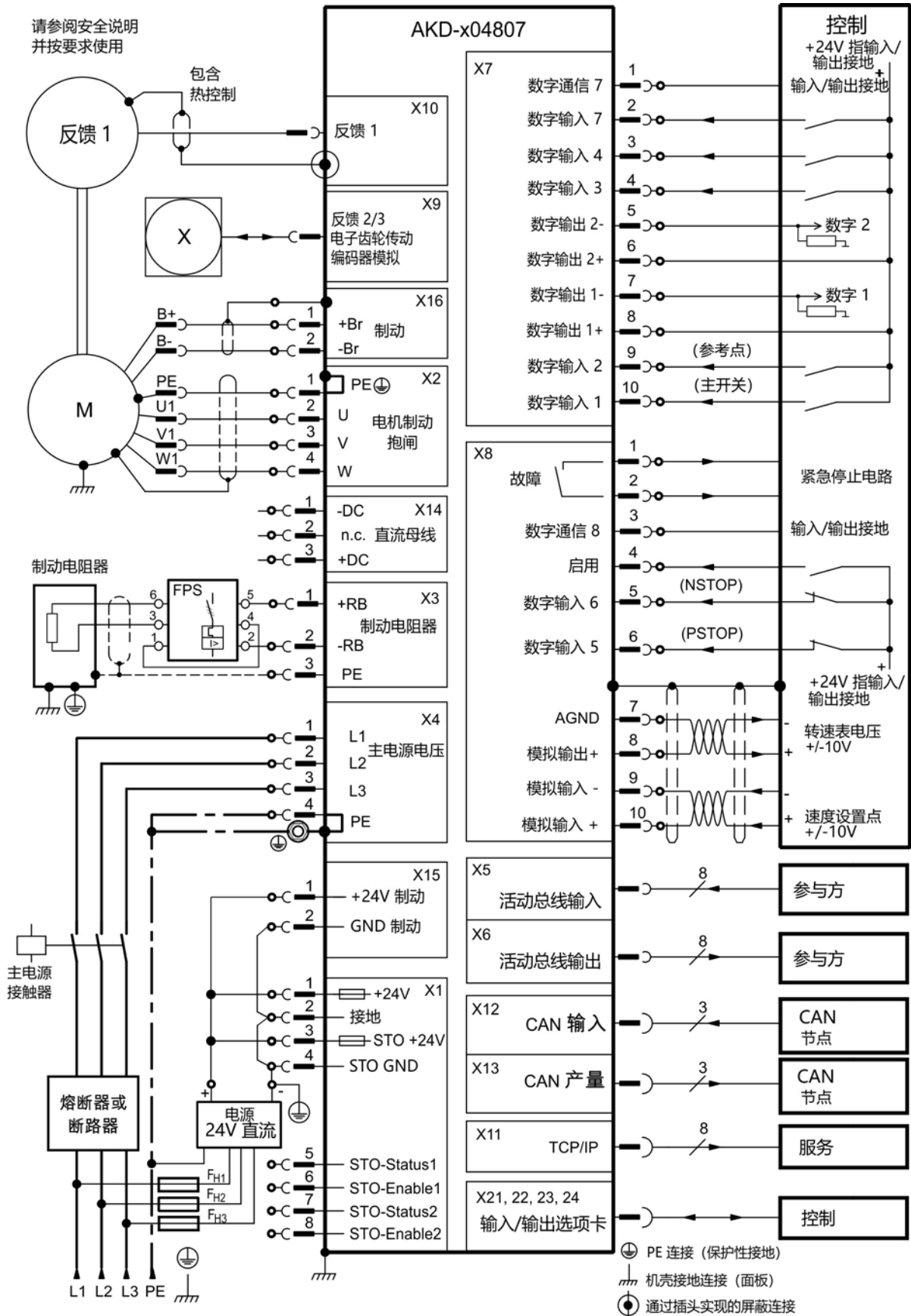
只有 AKD-T 驱动器可进行 I/O 扩展。



### 9.5.7 接线端子分配 AKD-x04807

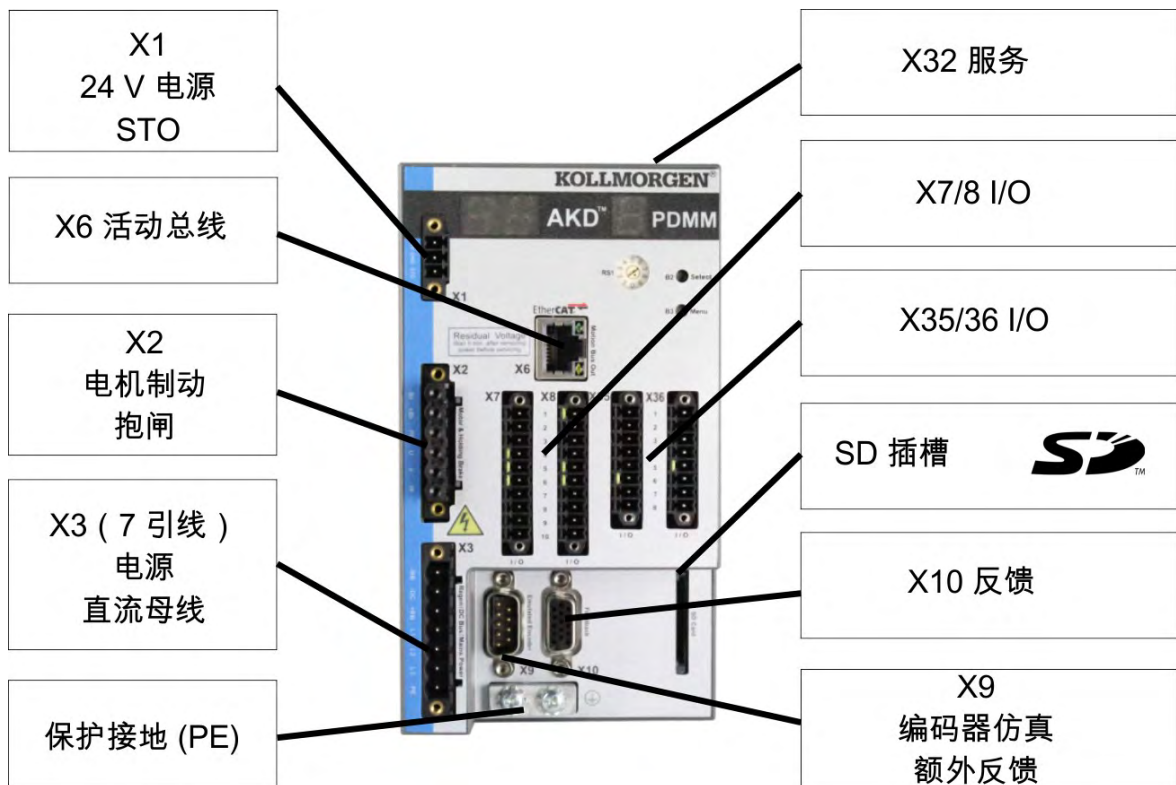


9.5.8 连接图 AKD-x04807



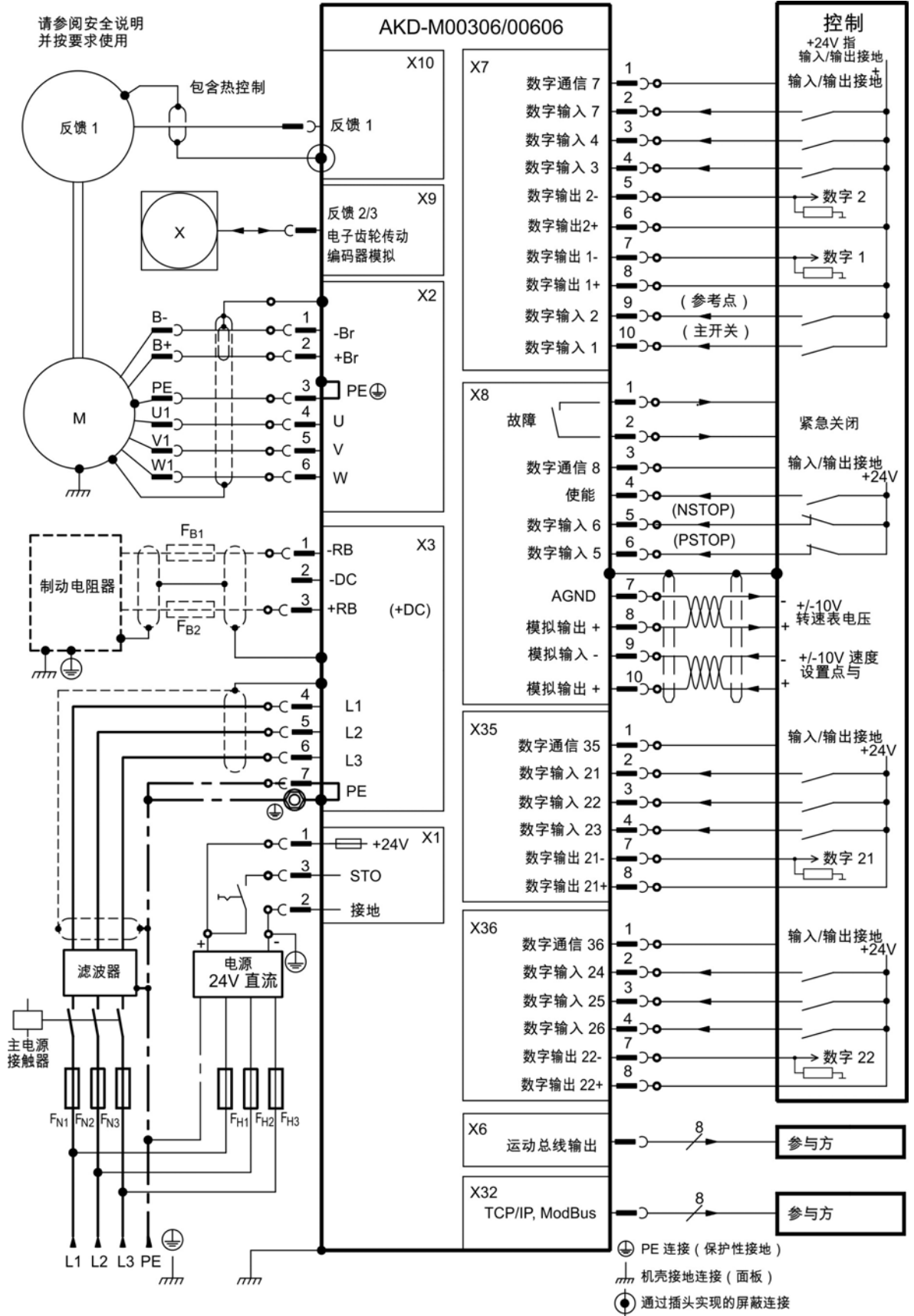
## 9.6 AKD-M 连接概览

### 9.6.1 接线端子分配 AKD-M00306, AKD-M00606

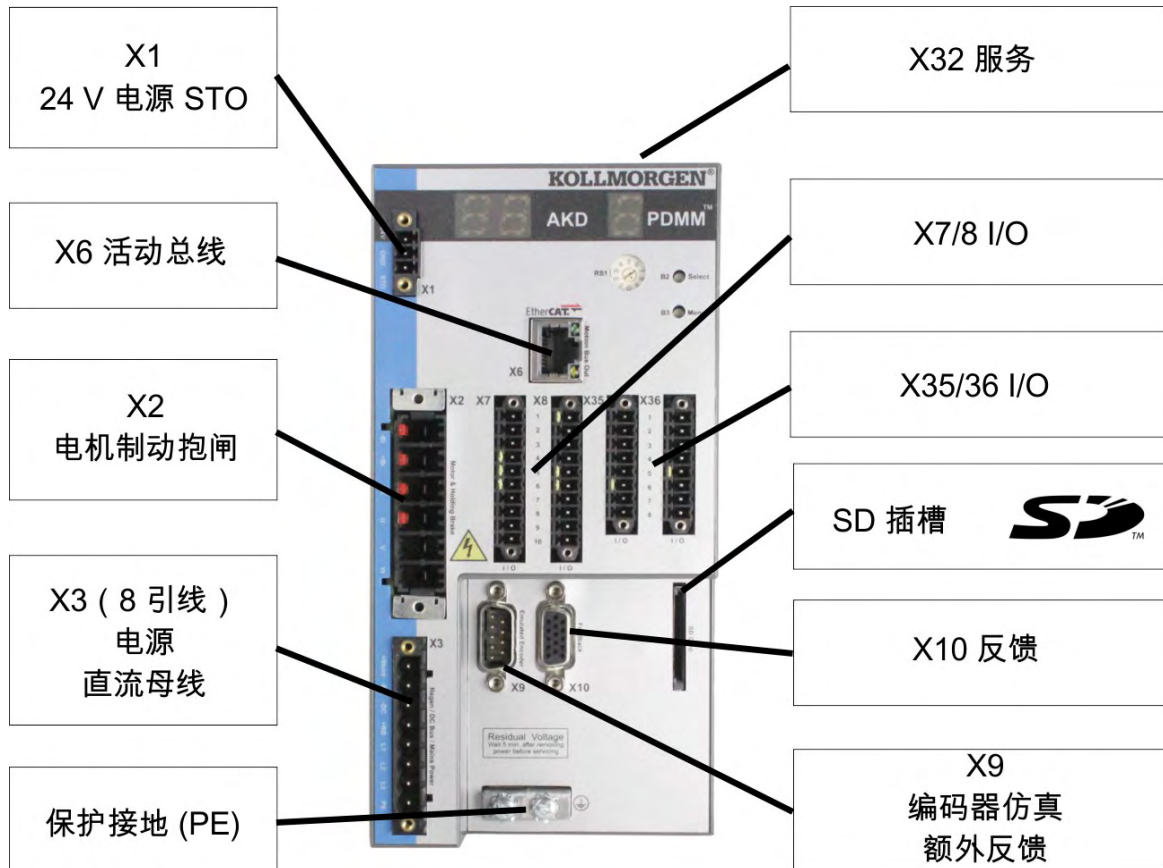




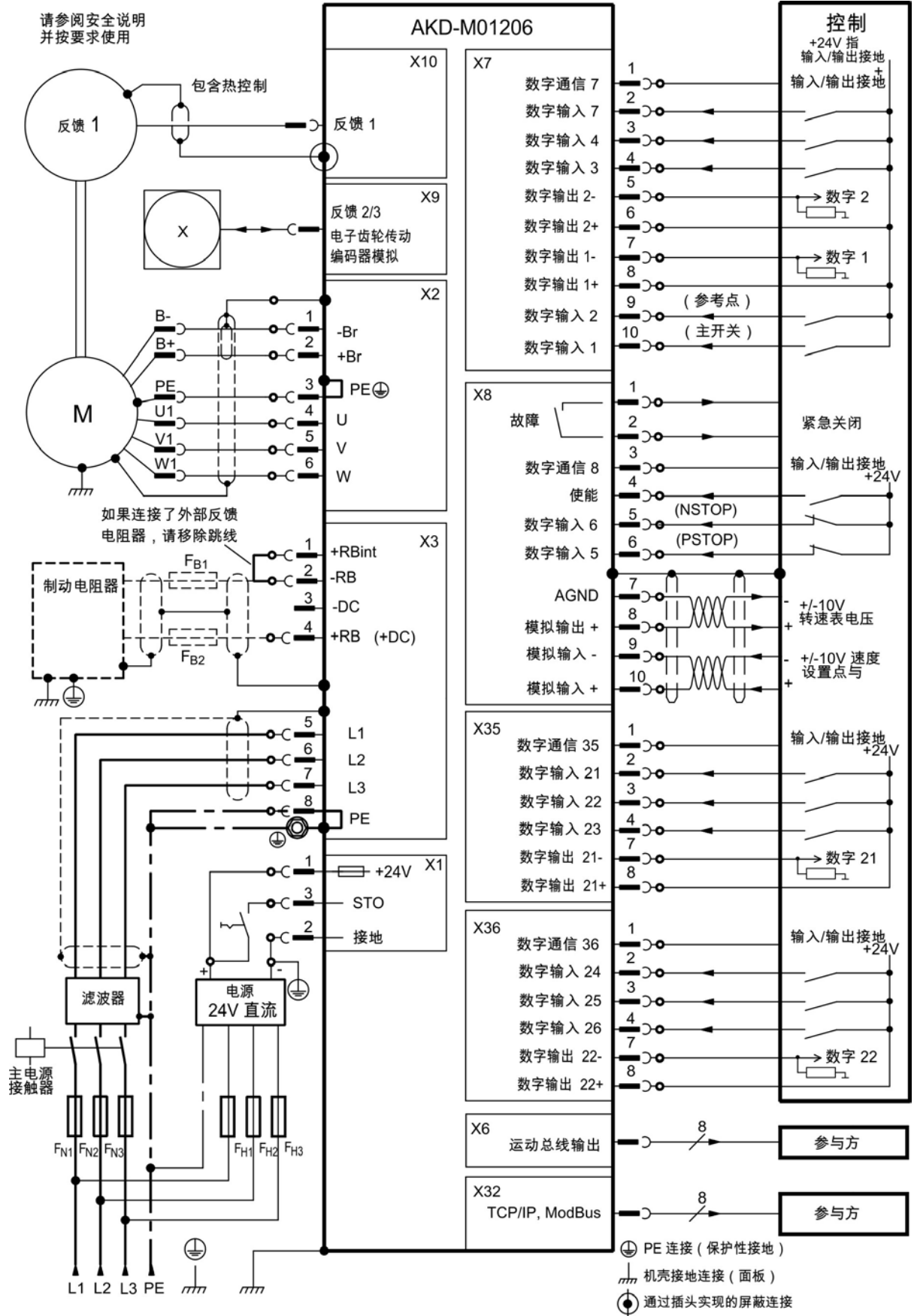
9.6.2 连接图 AKD-M00306, AKD-M00606



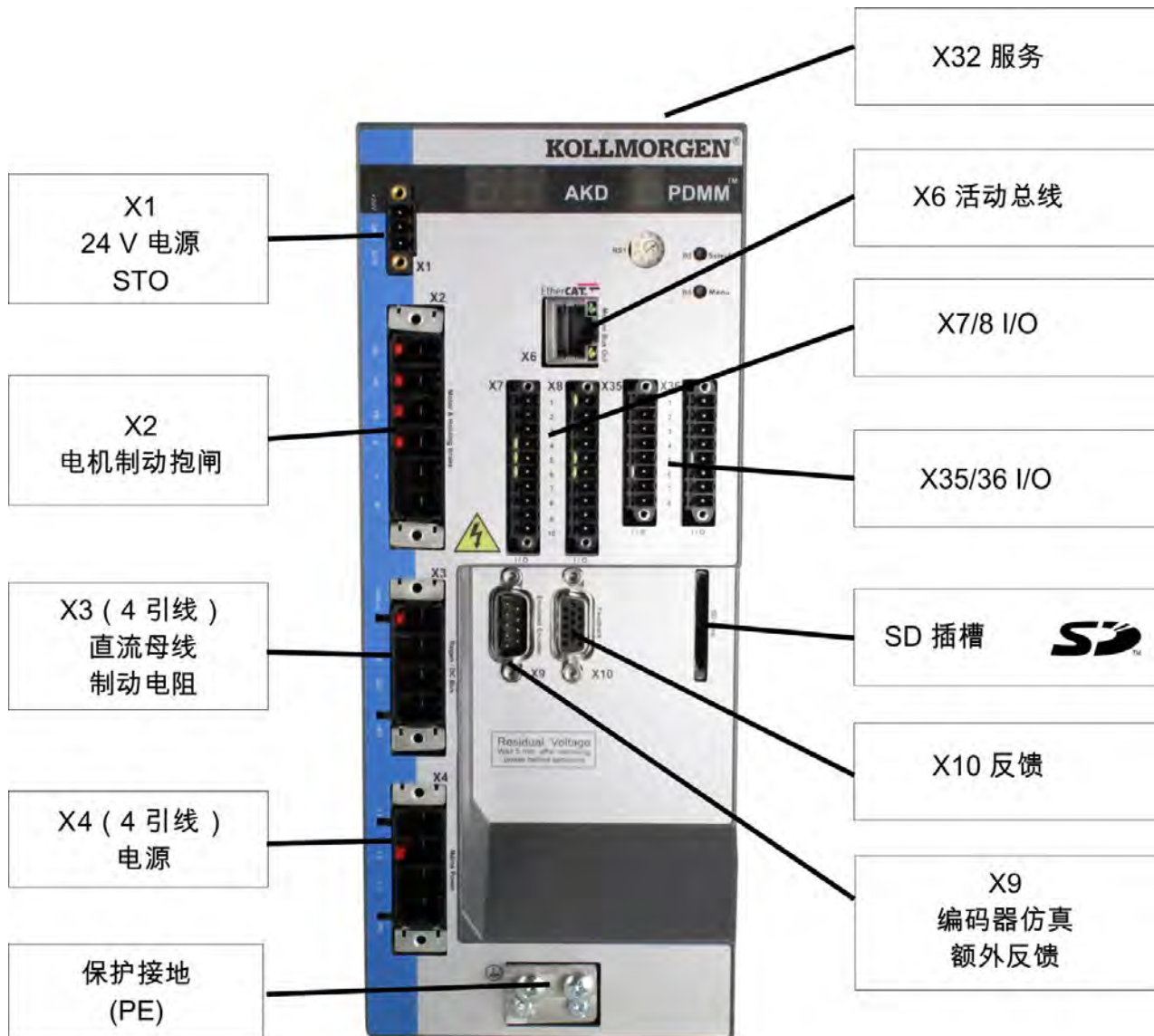
### 9.6.3 接线端子分配 AKD-M01206



9.6.4 连接图 AKD-M01206



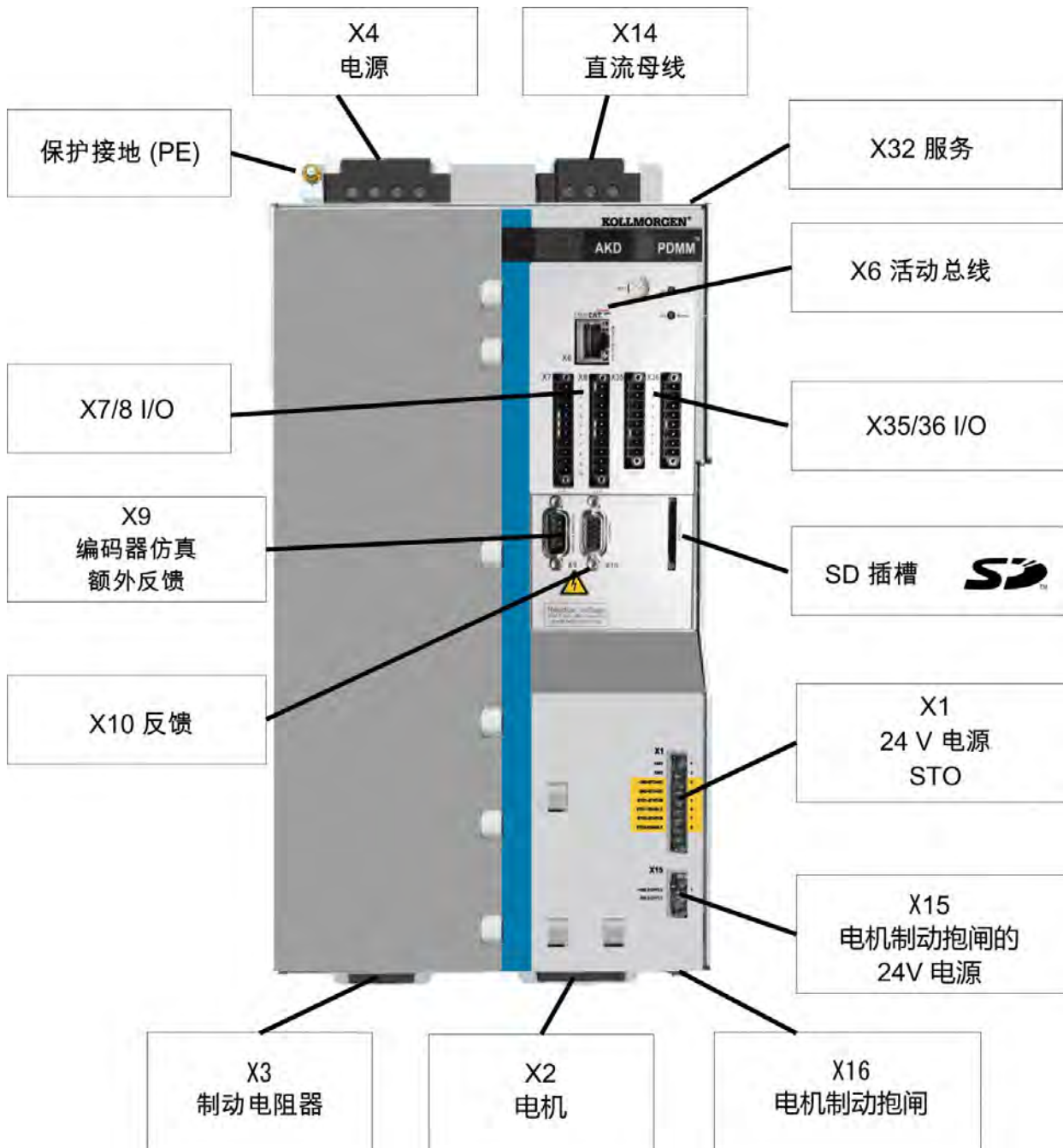
### 9.6.5 接线端子分配 AKD-M02406, AKD-M00307 至 AKD-M02407



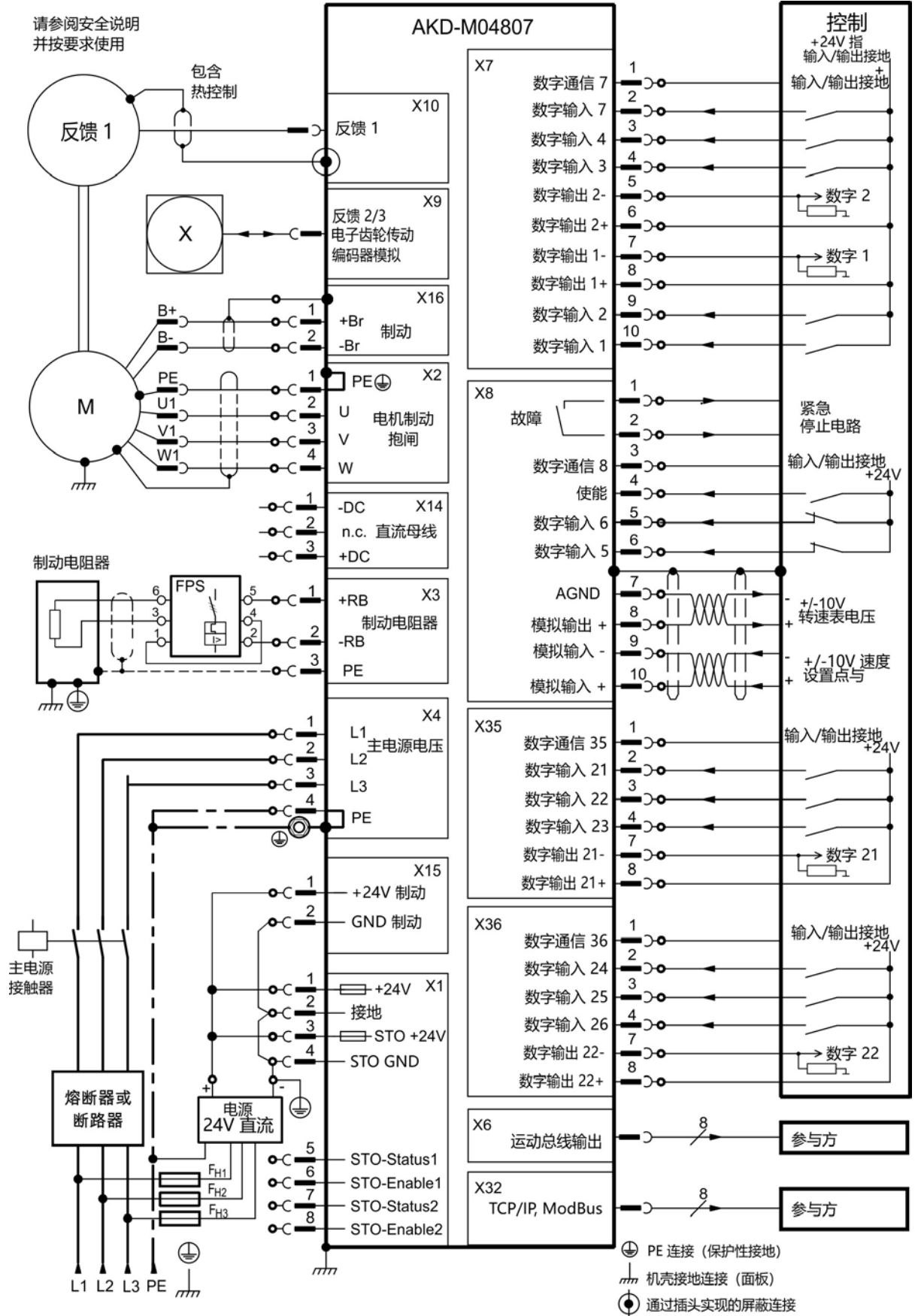




### 9.6.7 接线端子分配 AKD-M04807



9.6.8 连接图 AKD-M04807



## 9.7 EMI 噪声抑制



### 小心 电磁场！

电磁辐射通过作用于导电材料会带来潜在危险(升温、损失移植植物)。

- 只能由受过培训且合格的人员按照安全操作规定，并且只能在关闭电源且确保不会重新启动的情况下执行电气安装。
- 不能拆卸内置的保护装置，如绝缘或屏蔽。

### 9.7.1 EMI 噪声抑制建议

以下指南可帮助您减少应用中的电气噪声问题。

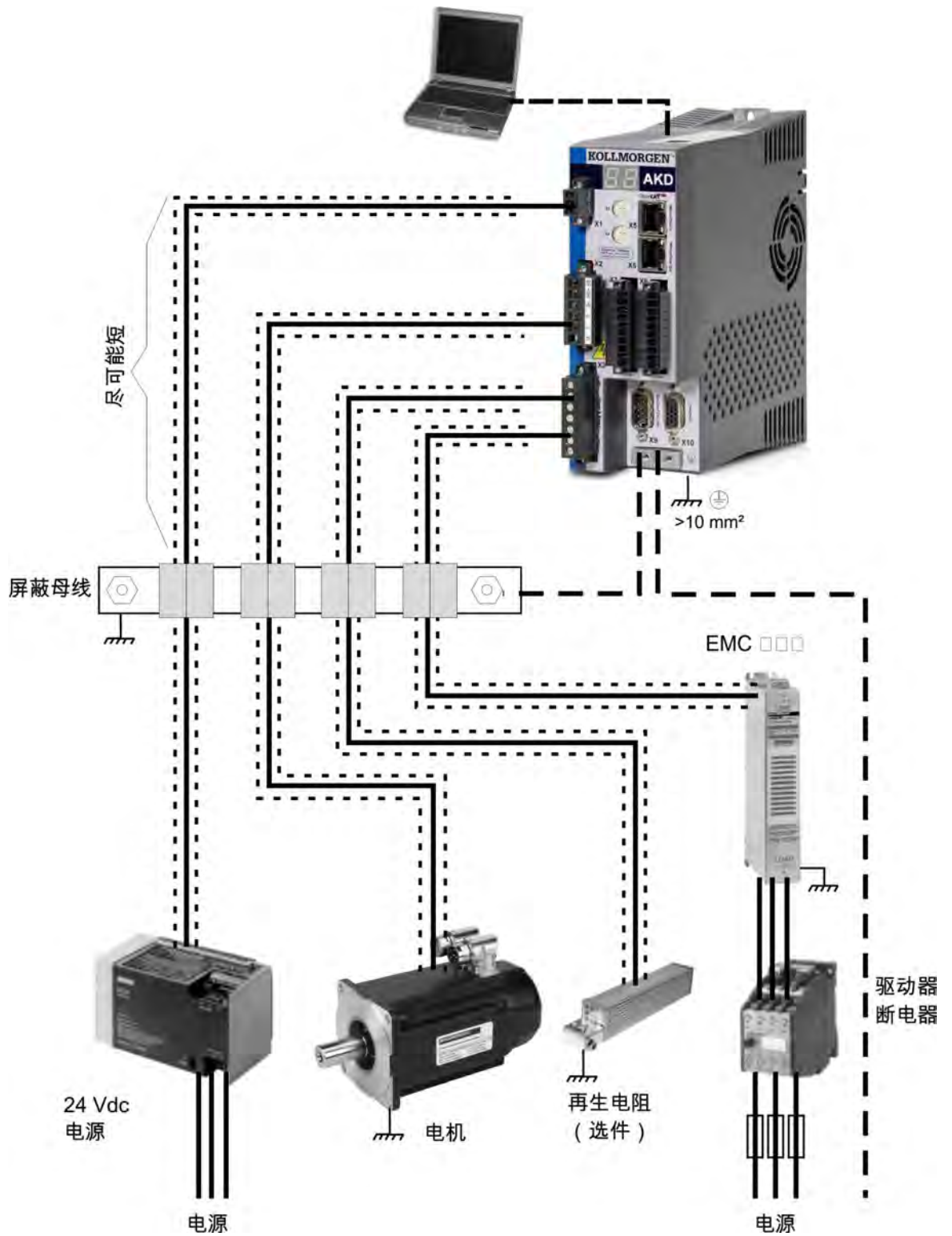
- **确保控制柜各个部件之间的连接良好。**  
使用多个导电编织电缆将后面板和控制柜门与控制柜柜体相连。不得利用铰链或安装螺栓来实现接地连接。在驱动器面板的整个后表面上提供电气连接。最好是使用导电面板，例如：铝面板或镀锌钢制面板。对于涂漆的金属面板或其它带有涂层的金属面板，请去除驱动器后面的所有涂层。
- **确保接地连接良好。**  
将机柜与合适的接地相连。接地引线的规格应与电源引线相同，或比后者小一个规格。
- **使用 Kollmorgen 电缆。**  
单独铺设电源和控制电缆，Kollmorgen 建议至少留出 200 mm 的距离以改善抗扰性。  
如果所使用的电机电源电缆包含用于制动控制的芯线，则必须单独对制动控制芯线进行屏蔽处理。
- **在两端将屏蔽设备接地。**  
应尽量使用较大的面积(低阻抗)、金属接线端子外壳或屏蔽连接夹来使所有屏蔽设备接地。对于进入控制柜的电缆，请在电缆的 360° 范围内连接屏蔽装置。不得连接简单的“猪尾巴”式屏蔽装置。有关屏蔽概念的详细信息，(→ #101)。
- **使用单独的电源滤波器，使进入和退出电源滤波器(线电源滤波器)的引线分离。**  
使滤波器尽量靠近外来电源在控制柜上的进入点。如果输入电源和电机引线需要交叉，请将它们成 90° 度交叉放置。
- **不可以延长反馈线，因为屏蔽将中断且可能会对信号的处理造成干扰。**  
依照 IEC 60204 使用足够大的横截面安装所有反馈电缆(→ #43)，并使用请求的电缆材料来达到最大电缆长度。
- **正确拼接电缆。**  
如果您需要分隔电缆，请使用带有金属后壳的接线端子。确保两个壳在屏蔽装置的 360° 范围内相连。电缆的所有部分都应进行屏蔽。不得通过端子板分隔电缆。
- **对模拟信号使用差分输入。**  
通过使用差分输入，可有效降低模拟信号中的噪声敏感性。使用双绞线屏蔽信号线，并在两端连接屏蔽装置。
- **驱动器和滤波器或外部再生电阻之间的线必须进行屏蔽处理。**  
依照 IEC 60204 使用足够大的横截面安装所有电缆线(→ #43)，并使用请求的电缆材料来实现最大电缆长度。



### 9.7.2 具有外部屏蔽母线的屏蔽

必要时用户必须在外部进行 EMC 滤波，这会要求使用屏蔽电缆。Kollmorgen 建议采用星形屏蔽连接，例如使用屏蔽母线。

#### 9.7.2.1 屏蔽概念



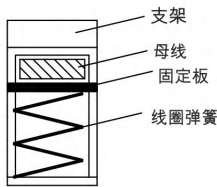
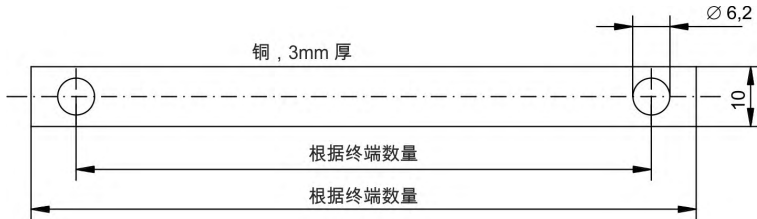
### 9.7.2.2 屏蔽母线



电源电缆屏蔽装置(线内屏蔽装置、机电电缆、外部再生电阻)可通过屏蔽夹连接到一个屏蔽母线。

Kollmorgen 建议使用 Weidmüller KLBÜ屏蔽夹。

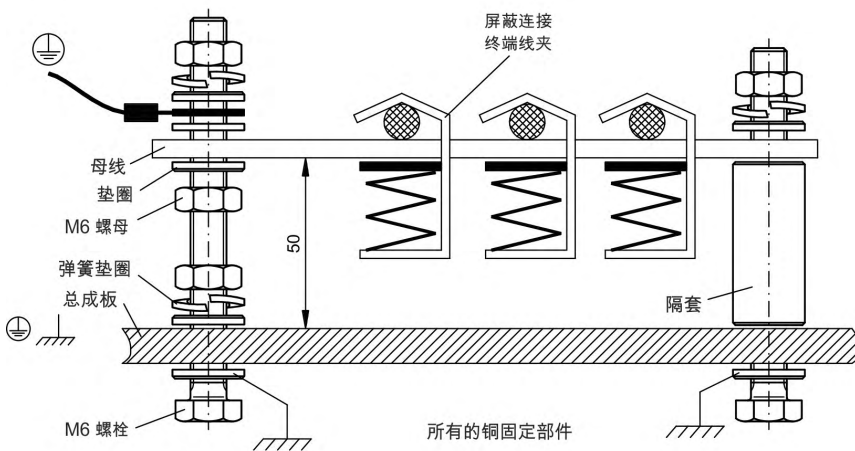
有关为上述屏蔽夹设置母线的可能方案,将在下文进行说明。



1. 从铜轨上切下所需长度的母线(横截面  $10 \times 3 \text{ mm}$ ), 并根据指示在其中钻孔。所需的所有屏蔽夹必须放置在钻孔之间。



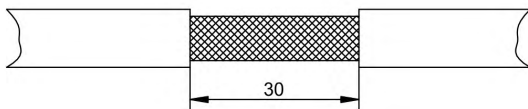
存在因螺旋弹簧的弹簧力而导致受伤的风险。  
使用钳子。



2. 将螺旋弹簧和支撑板压在一起, 并推动母线使其穿过支撑座的开口处。
3. 安装母线, 并将屏蔽夹固定在装配板上。使用金属垫片衬套或带有螺母的螺丝和附件来保持  $50 \text{ mm}$  的间隙。使用横截面至少为  $2.5 \text{ mm}^2$  的单根导线使母线接地。
4. 将外部电缆的护套剥开大约  $30 \text{ mm}$  的长度, 当心不要损坏编织屏蔽层。将屏蔽夹向上推, 使电缆经由母线到达屏蔽夹。

#### 注意

确保屏蔽夹和编织屏蔽层之间的接触良好。



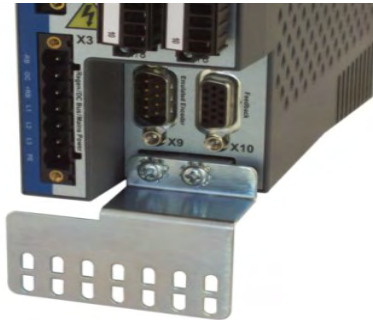
### 9.7.3 驱动器的屏蔽连接

通过使用接地板、屏蔽连接夹和具有应变释放功能的电机接线端子，可将电缆屏蔽设备直接与驱动器相连。

#### 9.7.3.1 接地板

将接地板安装到驱动器上，如下图所示。

**AKD-x 0306 至 x1206 类型：  
L 形接地板(仅限欧盟)**



**AKD-x02406 与 xzzz07 类型：  
平接地板**



#### 9.7.3.2 屏蔽连接夹

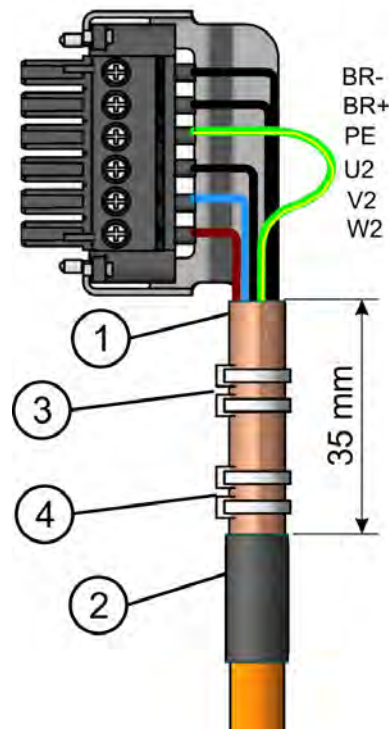


使用屏蔽连接夹(参见附件手册)。这些屏蔽连接夹用于钩住接地板，并确保屏蔽装置和接地板之间接触达到最佳状态。

Kollmorgen 建议使用夹紧范围为 6-13mm 的 Phoenix Contact SK14 屏蔽夹。

#### 9.7.3.3 带有屏蔽连接的电机接线端子 X2

用于电机电源连接的替代连接(使用具有应变释放功能的配合接线端子)。



将外部电缆的护套剥开大约 120mm 的长度，当心不要损坏编织屏蔽层。在电缆上将编织屏蔽层 (1) 推回，并使用橡胶套管 (2) 或伸缩套管进行固定。将所有线到保护接地 (PE) 线 (绿色/黄色) 的距离缩短 20 mm，以使 PE 线成为最长的线。将所有导线剥开一部分，并固定导线端部的套圈。

使用电缆接头 (3) 将电缆的编织屏蔽层固定到保护罩上，并使用另外一个电缆接头 (4) 将电缆固定在橡胶套管上。

依照连接图中所示连接接线端子。将接线端子插入到 AKD 前面的插座中。

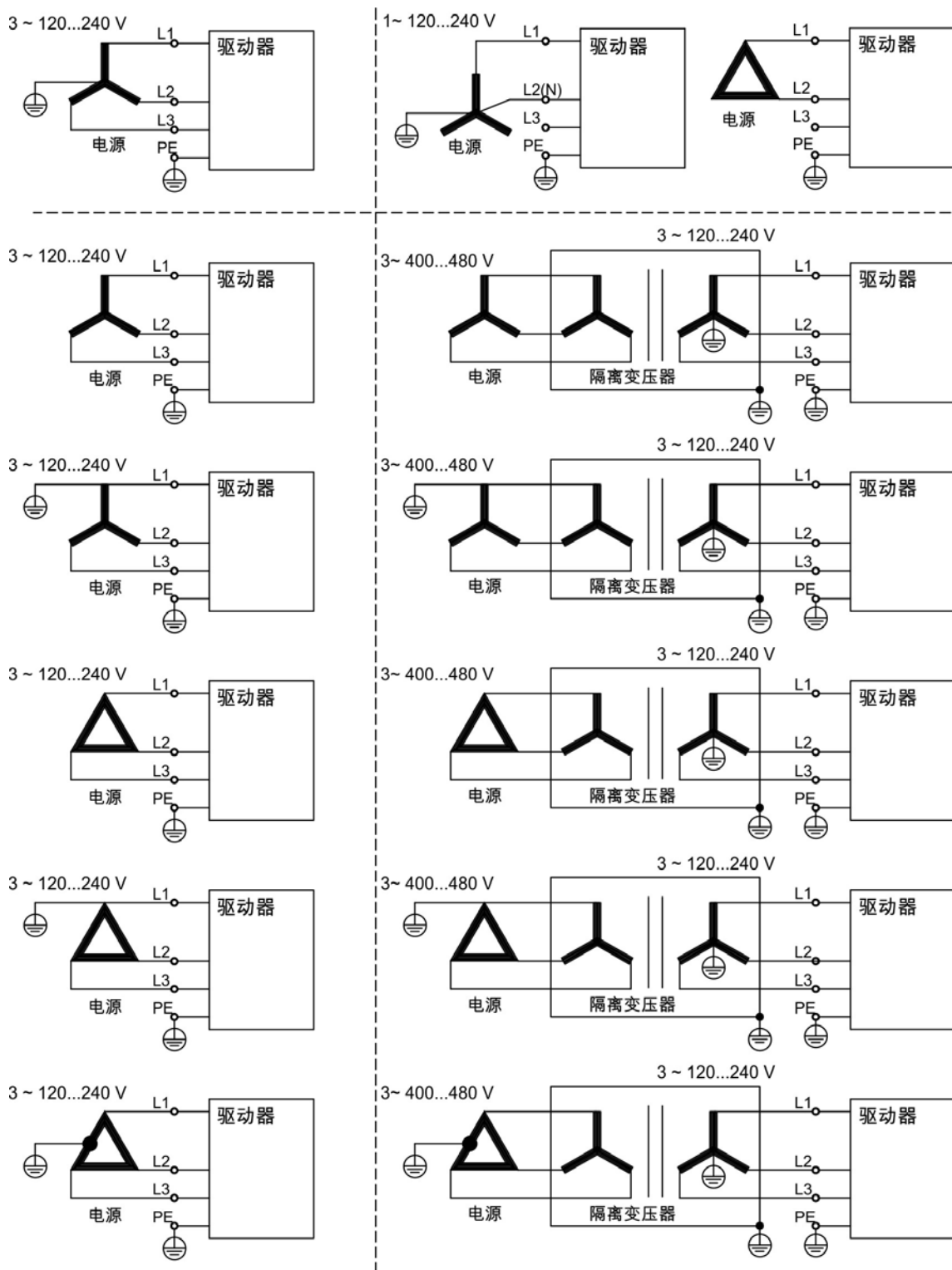
将接线端子拧紧到位。这样，可确保在编织屏蔽层和前面板之间的较大表面区域上存在可导电的接触。

## 9.8 电气电源连接

### 9.8.1 连接到各种电源网络 AKD-xzzz06(120V 至 240V)

**注意**

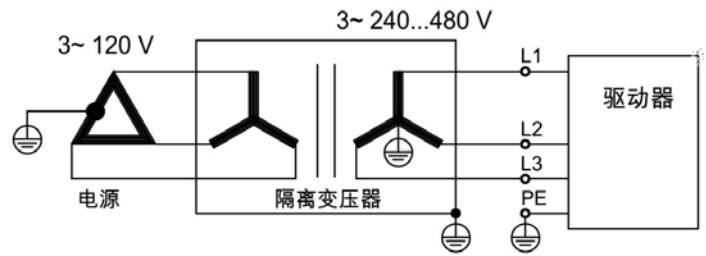
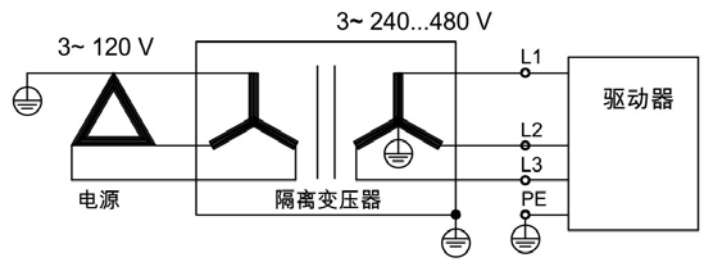
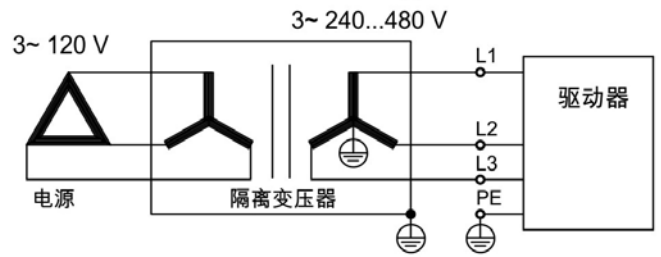
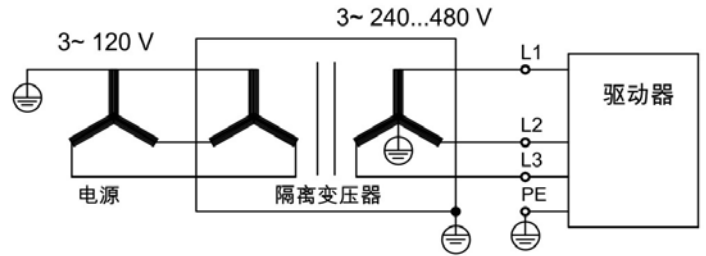
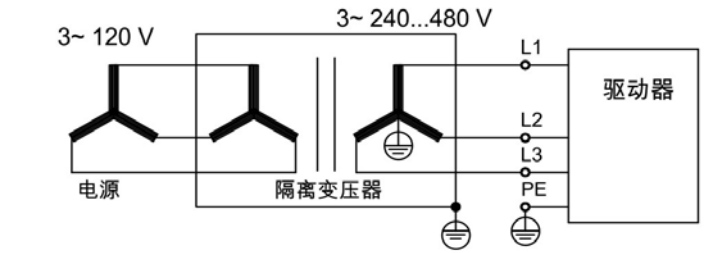
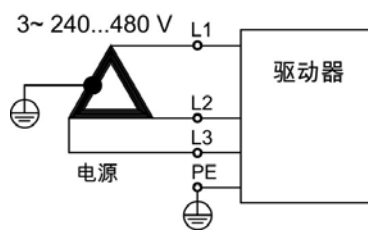
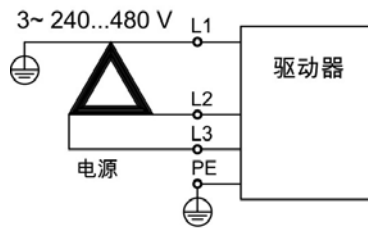
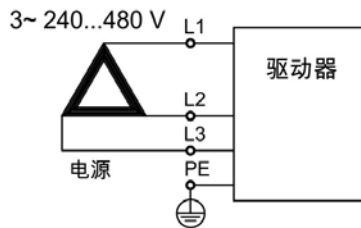
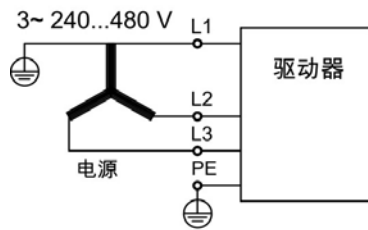
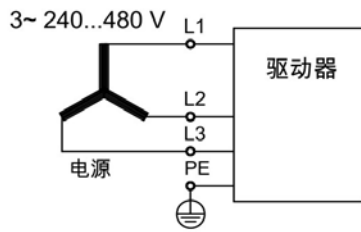
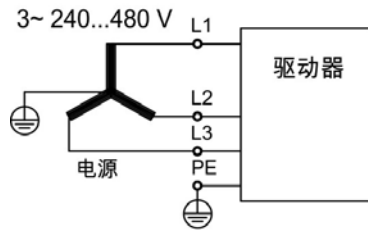
要使 400 至 480 V 网络能够获得 240 V +10% 的最大电压，需要使用隔离变压器。



### 9.8.2 连接到各种电源网络 AKD-xzzz07(240V 至 480V)

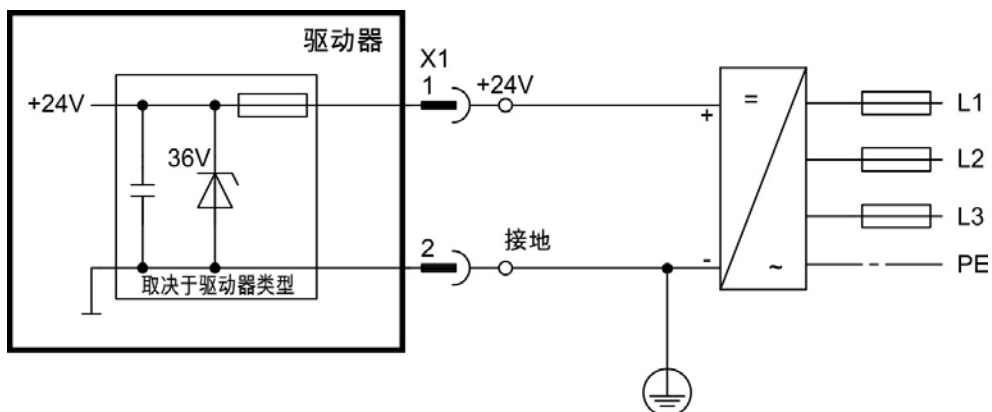
**注意**

要使 120V 网络能够获得 240V +10% 的最小电压，需要使用隔离变压器。



### 9.8.3 24 V 辅助电源 (X1)

下图介绍了外部 24 VDC 电源，具有电隔离功能(例如，通过隔离变压器实现此功能)。所需的额定电流取决于电机制动器和可选卡的使用情况 (→ #38) 或 (→ #39)。



#### 9.8.3.1 AKD-x003 至 024, 接线端子 X1



引脚	信号	说明
1	+24	+24 VDC 辅助电压
2	GND	24V 电源接地
3	STO	STO 使能(安全扭矩关闭)

#### 9.8.3.2 AKD-x048, 接线端子 X1



引脚	信号	说明
1	+24 V	+24 VDC 辅助电压
2	GND	24V 电源接地
3	STO +24V	STO+24 VDC 辅助电压
4	STO GND	STO 电源 GND
5	STO-Status 1	安全扭矩关闭状态通道 1
6	STO-Enable 1	安全扭矩关闭使能通道 1
7	STO-Status 2	安全扭矩关闭状态通道 2
8	STO-Enable 2	安全扭矩关闭使能通道 2

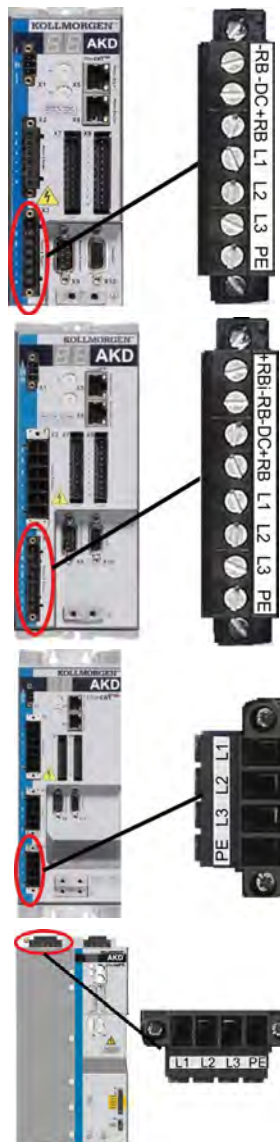


### 9.8.4 电源连接(X3, X4)

可提供 AKD 系列中的驱动器，具体内容如下：

- AKD-xzzz06: 1 或 3 相工业电源网络  
(在 120 V 和 240 V 时, 对称额定电流不超过 42 kA)。
- AKD-xzzz07: 3 相工业电源网络  
(在 240 V、400 V 和 480 V 时, 对称额定电流不超过 42 kA)。
- AKD-x04807: 电源电压不对称度 >3% 时, 必须使用电源扼流圈 3L0,24-50-2(参见您所在区域的附件手册)。

若有附加的隔离变压器, 可以连接到其它电压类型的电源网络 (→ #104)。各相位 (L1, L2, L3) 与驱动器外壳之间的周期过电压不得超过 1000 V。根据 IEC 61800, 各相位之间的电压尖峰 (< 50 μs) 不得超过 1000 V。相位与外壳之间的电压尖峰 (< 50 μs) 不得超过 2000 V。



AKD-x 00306 至 AKD-x00606 (X3)

引脚	信号	说明
4	L1	线路 1
5	L2	线路 2
6	L3	线路 3
7	PE	保护接地

AKD-x01206 (X3)

引脚	信号	说明
5	L1	线路 1
6	L2	线路 2
7	L3	线路 3
8	PE	保护接地

AKD-x02406 AKD-x00307 至 AKD-x02407 (X4)

引脚	信号	说明
1	L1	线路 3
2	L2	线路 2
3	L3	线路 1
4	PE	保护接地

AKD-x04807 (X4)

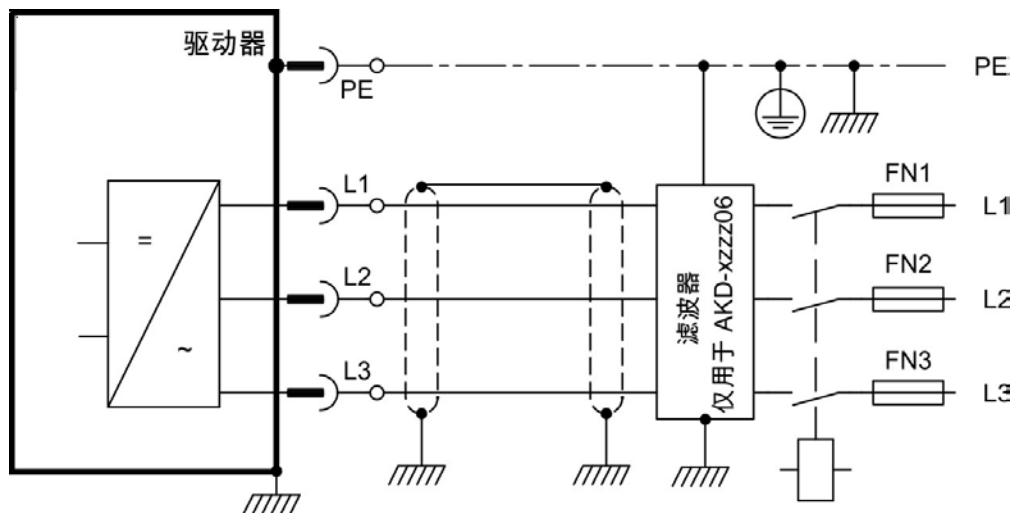
引脚	信号	说明
1	L1	线路 1
2	L2	线路 2
3	L3	线路 3
4	PE	保护接地



## 9.8.4.1 三相连接

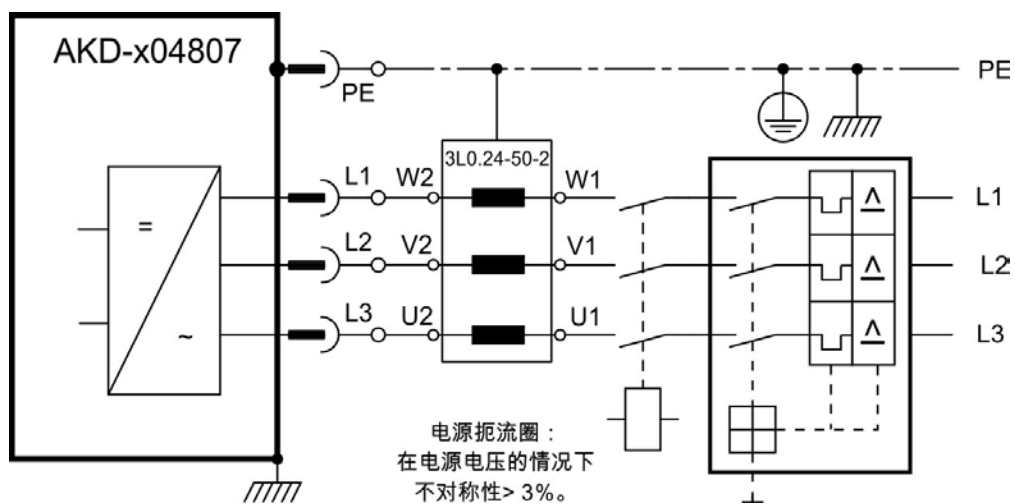
## 保险丝, 所有 AKD 类型

- 直接与 3 相电源网络相连 (→ #104)
- AKD-xzzz06 的滤波功能由用户提供。
- 保险功能(例如, 熔断器)由用户提供(→ #41)。



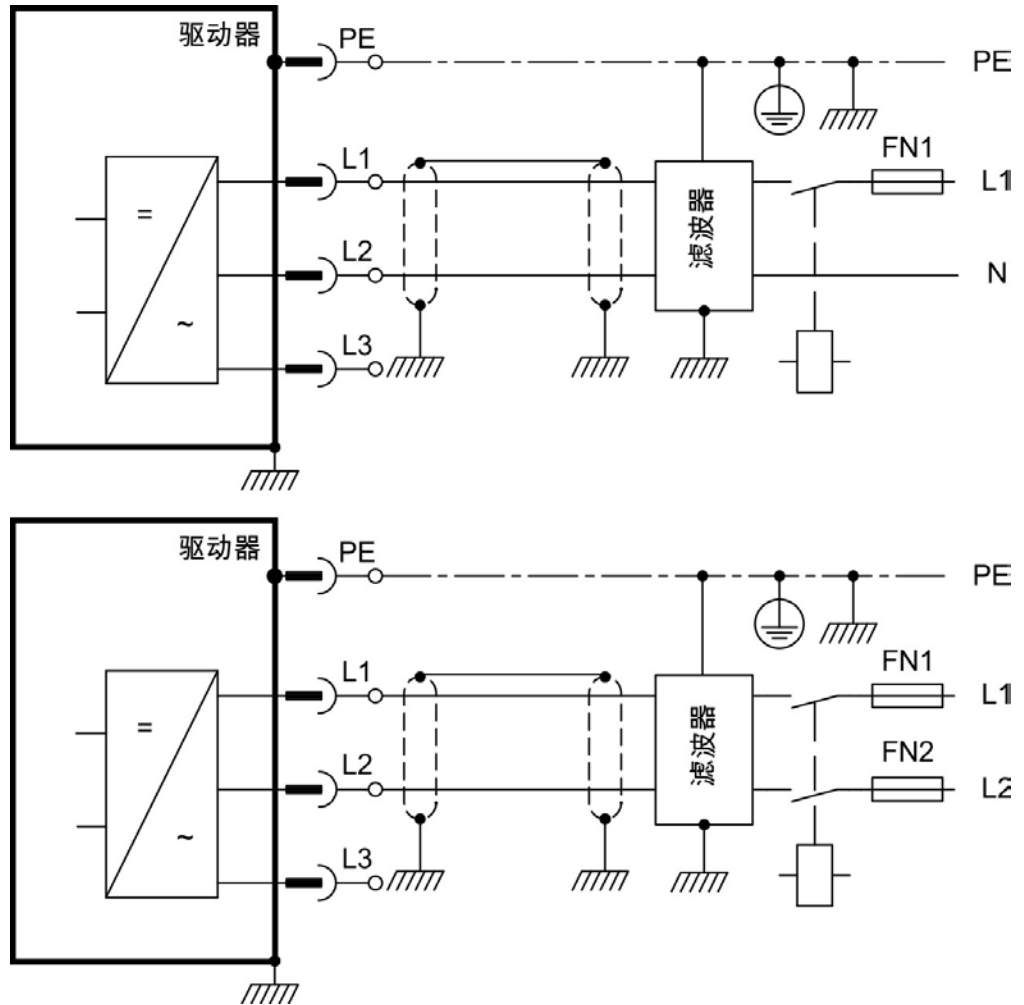
## 断路器, AKD-x04807

- 直接与 3 相电源网络相连 (→ #104)
- 断路器由用户提供 (→ #41)。
- 使用列出的断路器, 3RV17 42-5LD10。
- 电源电压不对称度  $>3\%$  时, 必须使用电源扼流圈 3L0.24-50-2(参见您所在区域的附件手册)。



## 9.8.4.2 单/双相连接(仅限 AKD-x00306 至 AKD-x01206)

- 直接与带中线的单相电源网络相连 ( $120\text{ V}_{-10\%}$  至  $240\text{ V}_{+10\%}$ ), 或者  
直接与不带中线的两相电源网络相连 ( $120\text{ V}_{-10\%}$  至  $240\text{ V}_{+10\%}$ )
- 电源网络(→ # 104)
- 使 L3 保持开路
- 滤波功能由用户提供。
- 保险功能(例如, 熔断器)由用户提供(→ # 41)



## 9.9 直流母线 (X3, X14)

可并行连接直流母线接口, 以使再生功率在与同一直流母线接口连接的所有驱动器之间进行分隔。每个驱动器都必须拥有其自己的功率连接(连接到电源电压), 即使使用了直流母线接口也是如此。应将工作时会产生非常频繁地产生电流的驱动器放在需要电能的驱动器旁边。这可减少更长距离上的电流。有关保险丝类型的定义, 请参考 (→ #41)。

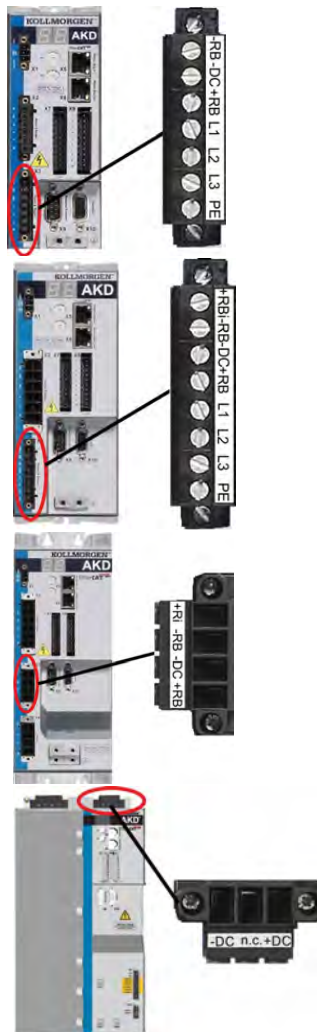
- 并行连接到一个 **AKD-x003至 024** 的所有驱动器的额定电流之和不得超过 **48 A**。  
 示例: 024-024-024, 012-012-024-012  
 使用 **6 mm<sup>2</sup>** 最长为 **200 mm** 的非屏蔽单芯 电缆; 对于更长距离, 使用 **6 mm<sup>2</sup>** 屏蔽电缆。在此情况下, 无需使用保险丝来保护线路。
- 并行连接到一个 **AKD-x048** 的所有 **AKD-x048** 的额定电流总和不得超过 **96 A**。  
**AKD-x048** 只应与 **AKD-x048** 驱动器并行连接。例: 048-048-048  
 使用 **16 mm<sup>2</sup>** 最长为 **30 mm** 的非屏蔽单芯 电缆; 对于更长距离, 使用 **16 mm<sup>2</sup>** 屏蔽电缆。

**注意**

如果直流母线接口的电压不同, 则可能会损坏驱动器。只有使用了同一电源(同一电源电压)的驱动器才可以与直流母线接口进行连接。不允许通过直流母线接口将 **AKD-x048** 连接到 **AKD-x048** 以外的其他驱动器。

**注意**

缺相/电源控制在连接到直流母线的驱动器上无效。无法检测到连接到直流母线中的驱动器上的缺相。建议进行外部相监测以防止整流器过载。



AKD-x 00306 至 AKD-x00606 (X3)		
引脚	信号	说明
2	-DC	直流母线负极
3	+DC (+RB)	直流母线正极

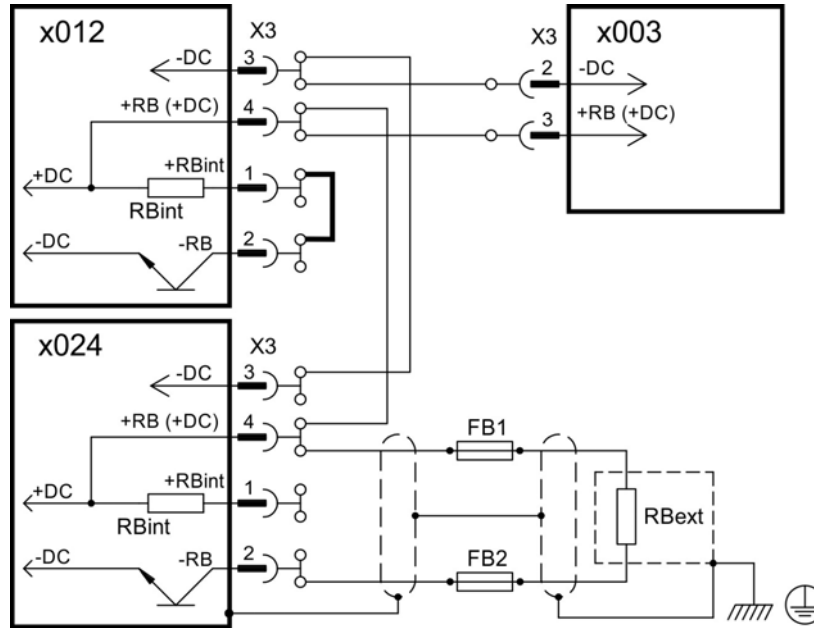
AKD-x01206 (X3)		
引脚	信号	说明
3	-DC	直流母线负极
4	+DC (+RB)	直流母线正极

AKD-x02406 及 AKD00307 至 AKD02407 (X3)		
引脚	信号	说明
3	-DC	直流母线负极
4	+DC (+RB)	直流母线正极

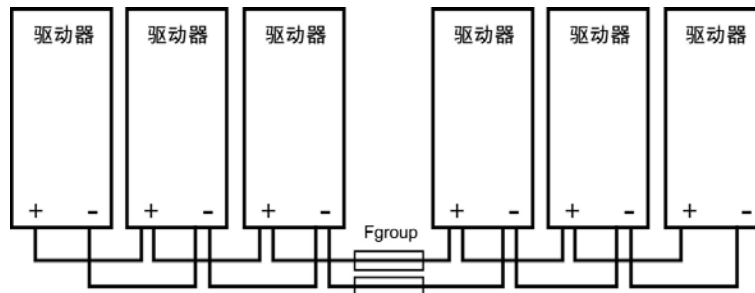
AKD-x04807 (X14)		
引脚	信号	说明
1	-DC	直流母线负极
2	n.c.	未连接
3	+DC	直流母线正极

注: 只应与 **AKD-x048** 驱动器并行连接。

### 9.9.1 带有 Y 接线端子的直流母线拓扑(最高 24 A)

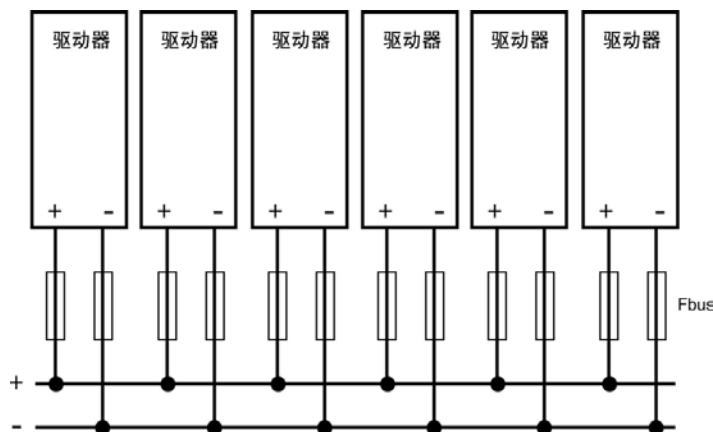


没有直流母线保险丝，将会损坏其他设备，比如设备因内部短路而停止。如果并行连接多个驱动器，则通常会在驱动器组(其中一个组包含两个或三个设备，具体取决于电流)之间插入直流母线保险丝(→ #41)，以限制任何可能的损坏。保险丝无法完全避免电流峰值造成的损坏。



### 9.9.2 带母线的直流母线拓扑

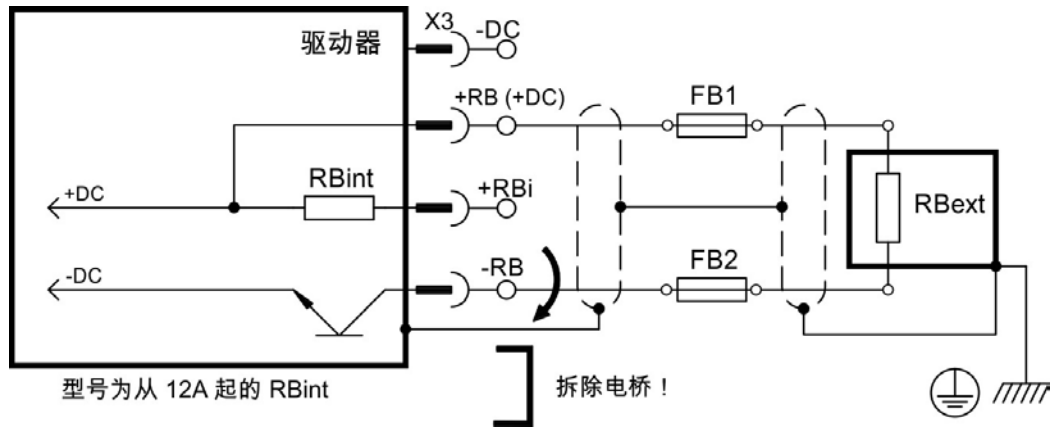
此接线无需 Y 接线端子。如果设备因短路而停止，则仅触发其直流母线保险丝(→ #41)，网络其余部分将继续无中断运行。固体母线可传导的电流显著增加，因为补偿电流不会如上所述流过接线端子。因此，采用此形式可根据需要并行连接几乎任何数量的驱动器。通常，此布局对于连接 KCM 电容器模块也很有用。



### 9.9.3 外部再生电阻 (X3)

有关制动电路的技术数据(→ #44)。

#### 9.9.3.1 AKD-x003 至 024, 再生接线端子 X3



FB1 / FB2 保险功能

驱动器型号	额定 230V 时的 额定值	额定 480V 时的 额定值	UL 区域 示例:	CE 区域 示例 (Siba):
AKD-x003 至 012	10A	40A	Eaton	110V 至 400V: gRL(gS)
AKD-x024	15A	50A	FWP-xxA14F	400V 至 480V: aR

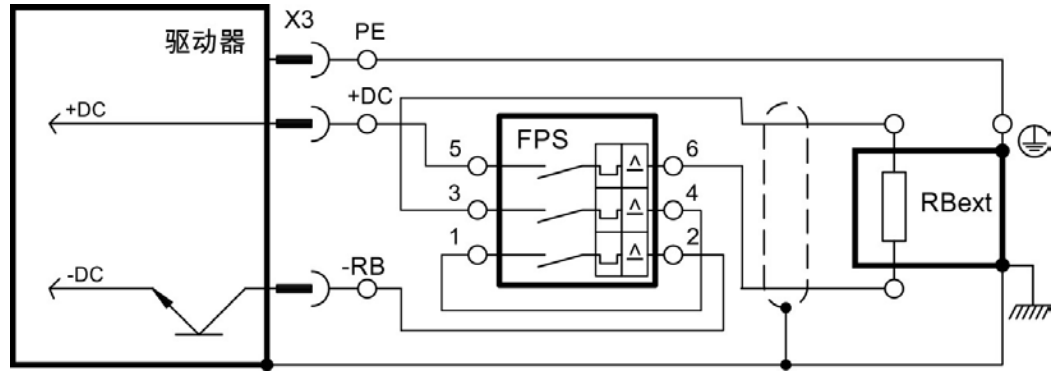


AKD-x 00306 至 AKD-x00606 (X3)		
引脚	信号	说明
1	-RB	外部再生电阻负极
3	+RB	外部再生电阻正极

AKD-x1206 (X3)		
引脚	信号	说明
1	+Rbint	内部再生电阻正极
2	-RB	外部再生电阻负极
4	+RB	外部再生电阻正极

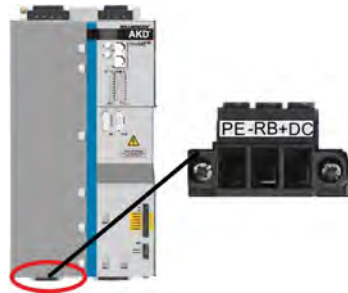
AKD-x02406 AKD-x-00307 至 02407 (X3)		
引脚	信号	说明
2	-RB	外部再生电阻负极
4	+RB	外部再生电阻正极

## 9.9.3.2 AKD-x048, 再生接线端子 X3



FPS:Friszlen 直流电源开关

RBext	FPS	范围 [In]	电缆横截面
BAS(U)2000-10	FPS-16	10 至 16 A	最小 2.5 mm <sup>2</sup>
BAS(U)3000-10	FPS-20	16 至 20 A	最小 4 mm <sup>2</sup>
BAS(U)6000-10	FPS-25	20 至 25 A	最小 4 mm <sup>2</sup>



AKD-x04807		
引脚	信号	说明
1	+RB/+DC	外部再生电阻正极
2	-RB	外部再生电阻负极
3	PE	保护接地

## 9.9.4 电容器模块 (X3)



**KCM模块 (KOLLMORGEN 电容器模块)** 在生成器模式下运行时，吸收电机产生的动能。正常情况下，这些能量通过再生电阻作为损耗消耗。然而，KCM模块会在需要时将其存储的能量返送回直流母线。

安装信息：参见本地的附件手册或KCM安装手册。

尺寸 (HxWxD): 300x100x201 mm

<b>KCM-S</b>	<b>保存能量：</b> 电容器在生成制动期间存储的能量在下次加速时可用。模块的初始电压在首个负载周期自动计算。
<b>KCM-P</b>	<b>掉电后的功率：</b> 如果掉电，此模块会提供一个伺服放大器，放大器存储了能够将驱动器以受控方式停止所需的能量的(仅适用于电源电压；24V电池电源分开)。
<b>KCM-E</b>	<b>两个应用的扩充模块。</b> 两个电容级别都具有扩充模块。

**注释**

KCM 模块只能连接到额定电压为 400/480 V 驱动器。安装和设置说明可在 KCM 模块的说明手册中找到。

**危险****高电压高达900V!**

存在产生电弧的危险，可导致触点损坏和严重的人身伤害。模块自放电时间可能超过1小时

- 关闭(断开)电源。您只能在断开电源后连接设备。
- 使用适合 1,000 V 以下的直流电压的测量装置检查充电状态。
- 测量 DC+/DC- 端子之间或与地面之间超过的电压时，请对模块放电(→ #117)。

## 9.9.4.1 技术数据

类型	存储容量 [Ws]	额定电源电压 [V DC]	峰值电源电压 [V DC]	功率 [kW]	保护等级	初始电压 [V DC]	重量 [kg]
KCM-S200	1600	最大 850	最大 950 (每6分出现30秒)	18	IP20	估算	6.9
KCM-P200	2000					470	6.9
KCM-E200	2000					-	4.1
KCM-E400	4000					-	6.2

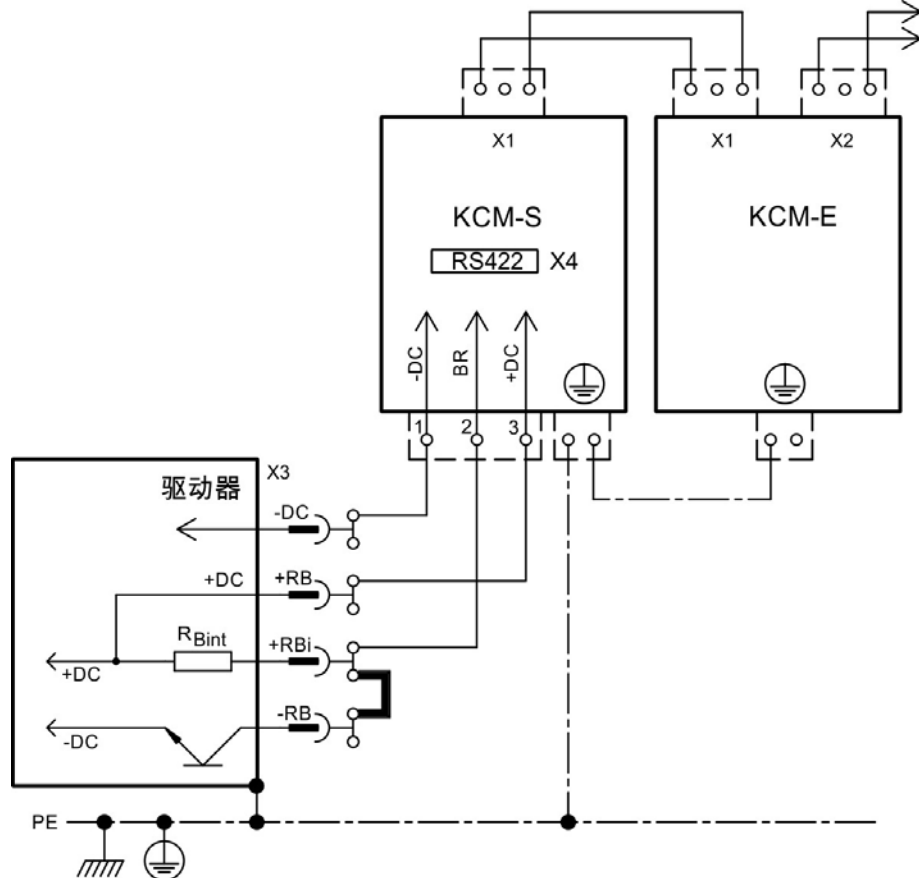


## 9.9.4.2 带KCM-P与KCM-E的安装示例

## 注意

驱动器与KCM之间最大电缆长度：500mm。DC+和DC-线应为绞线，最大横截面为6mm<sup>2</sup>。请确保两极正确，DC+/DC-两极交换会损坏KCM模块。

将BR连接打到系统中带有最频繁生成制动过程的驱动器上。这个驱动器必须拥有一个活动的内部或外部制动电阻。生成一个运动轨迹表格，使制动斩波器来回应。



## 设置KCM-S与KCM-E

下列说明的前提：

- 正确断开，接地系统
- KCM-S: 在开关柜中组装、接线。制动期间能够激活制动斩波器的负载必须连接。
- KCM-E: 用连接电缆(X1)和PE线组装、连接到KCM-S。
- 放电帮助(插件桥)被移除。

依照下列指示进行：

1. 驱动器完成 24V 启动过程之后打开线路电压。
2. 使能驱动器，操作运动轨迹表格，使制动斩波器做出回应。
3. KCM-S决定斩波器的阈值，并开始充电；LED(顶视图)闪烁。电容器在生成制动期间存储的能量在下次加速时可用。

RS422 接口 X4 允许利用您选择的终端软件来控制数据交换。

接口设置：115200 波特，8 个数据位，1 个停止位，无奇偶校验和流量控制。

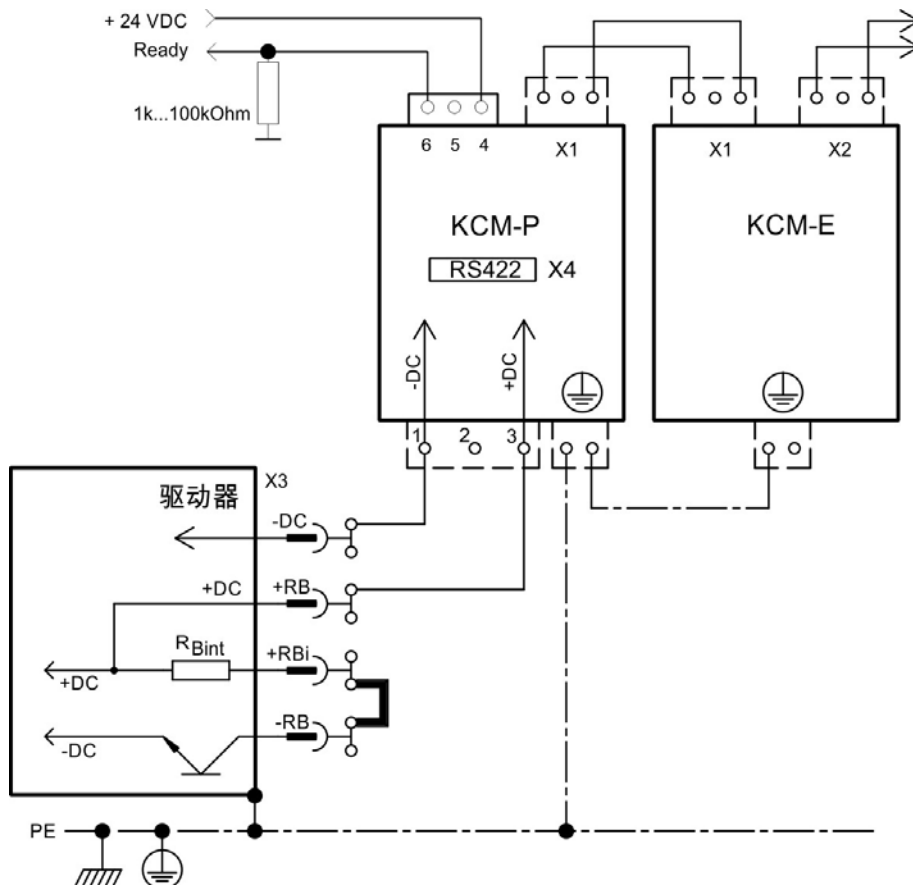
套件内具有 X4 配合接线端子。有关更多信息，请参阅 KCM 说明手册。

## 9.9.4.3 带KCM-P与KCM-E的安装示例

**注意**

驱动器与KCM之间最大电缆长度：500mm。DC+和DC-线应为绞线，最大横截面为6mm<sup>2</sup>。请确保两极正确，DC+/DC-两极交换会损坏KCM模块。

KCM-P大约在470V DC时开始充电。如果掉电，模块提供带有存储能量的直流母线（仅适用于电源电压；24V电池分开）。

**设置KCM-P与KCM-E**

下列说明的前提：

- 正确断开，接地系统
- KCM-P: 在开关柜中组装、接线。将驱动器欠压限幅VBUS.UVTHRESH设置成一个远低于470V DC的值，否则驱动器会在KCM-P为直流母线提供能量之前关闭。
- KCM-E: 用连接电缆(X1)和PE线组装、连接到KCM-P。
- 放电帮助(插件桥)被移除。

依照下列指示进行：

1. 驱动器完成24V启动过程之后打开线路电压。
2. KCM-P 大概在470V DC时开始充电过程；LED闪烁。

RS422接口X4允许利用您选择的终端软件来控制数据交换。

接口设置：115200波特，8个数据位，1个停止位，无奇偶校验和流量控制。

套件内具有X4配合接线端子。

就绪信号报告准备就绪(高电平)。

有关更多信息，请参阅KCM说明手册。

#### 9.9.4.4 KCM模块放电

每个KCM模块带有的帮助(插件桥/连接电缆)能够使模块安全放电。

#### 注意

若模块上方的充电LED闪烁,则电容器在充电。但是,请注意,您不能通过LED对模块的放电状态做出定论,因为LED掉电后不受监控。



**高电压高达900V!**

存在产生电弧的危险,可导致触点损坏和严重的人身伤害。

- 关闭电源(断开系统)。您只能在断开电源后连接设备。
- 使用适合 1,000 V 以下的直流电压的测量装置检查充电状态。
- 等到在 DC+/DC- 端子之间或在接地处测量的电压降低到低于 50 V。模块自动放电需要一个多小时。
- 如果您不能等到模块自动放电结束,您必须强制模块放电。
- 强制模块放电时,您必须遵循下列步骤。

为了您的安全考虑,强制模块放电时,请遵循下列步骤:

1. 关闭(断开)电源。
2. 为模块放电:
  - KCM-S/-P:** 将插件桥插入模块基座上的螺栓端子(黑-1至灰-2),至少等待70s,请勿拔下插件桥(作为一种运输保护方式)。再次调试之前起初插件桥。
  - KCM-E:** 桥接模块顶部的X2/X3接线端子和连接电缆,至少等待70s,请勿拔下电缆(作为一种运输保护方式)。分离连接电缆,重新调试前再次正确连接KCM-E。
3. 进行常规任务(如,清洁、维护或卸载)。

## 9.10 电机电源连接 (X2)

驱动器的电源输出连同电机电源电缆和电机绕组一起构成了振动电路。诸如电缆容量、电缆长度、电机电感和频率 (→ #38) 或 (→ #39)) 等特性决定了系统中的最高电压。

如果正确设置了参数，连接了热保护传感器并进行监测，则 AKD 驱动器能够保护所连接的电机，避免过载：

- 参数 IL.MIMODE 必须设置为 1。IL.MIMODE 0 不满足内存保留测试要求。
- 有关支持的热传感器，请参阅参数 MOTOR.RTYPE。
- Kollmorgen 电机的有效数据可以通过内部电机数据库自动设置。

### 注意

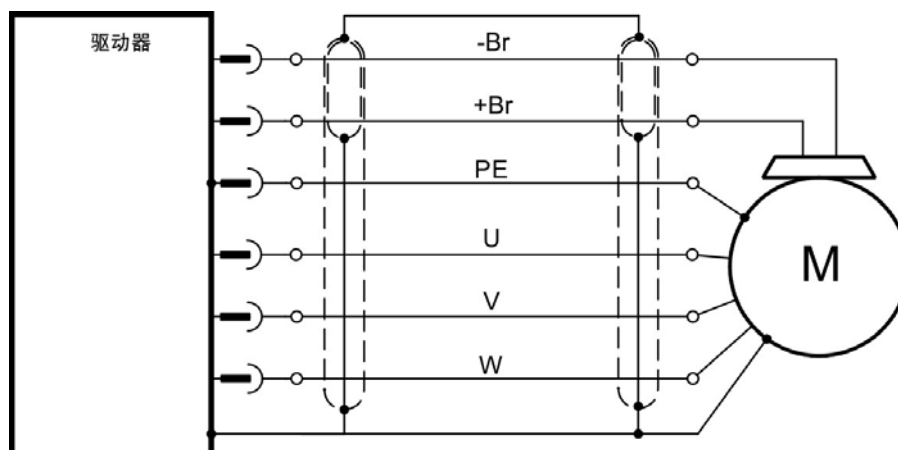
动态压升可能会导致电机运行寿命的缩短，对于不合适的电机，还可能会导致电机绕组中出现闪络。

- 只能安装绝缘等级为 F (符合 IEC60085) 或更高等级的电机。
- 只能安装符合要求的电缆 (→ #43)。

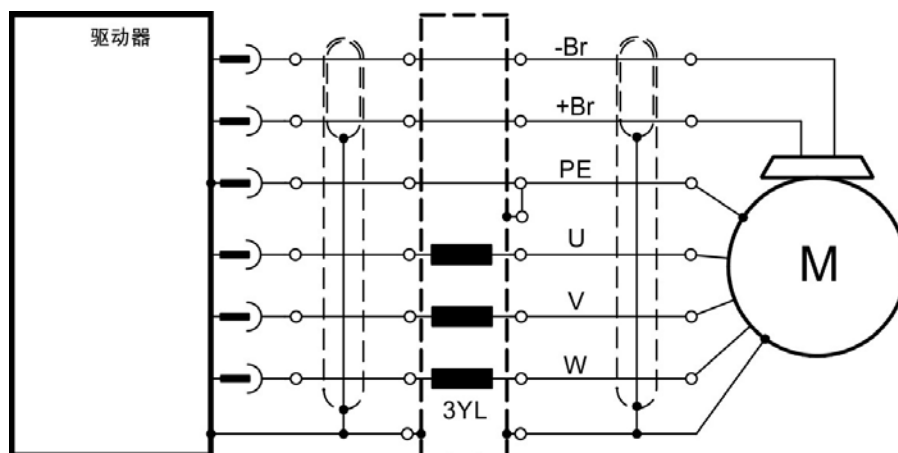
### 注意

对于较长的电机电缆，泄漏电流会危及驱动器的输出阶段。对于长度介于 25 m 和 50 m 之间的电缆，必须将电机扼流圈 (3YL) 连接到电机电缆 (驱动器附近)。请参考 Kollmorgen 扼流圈的区域附件手册。

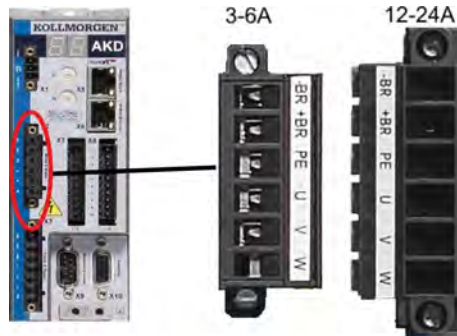
电缆长度 ≤ 25 m



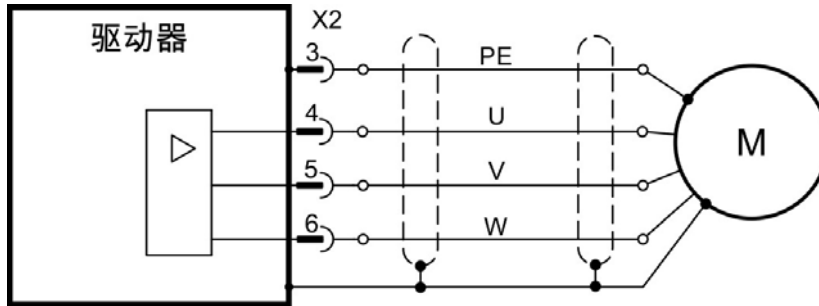
电缆长度 >25 m



### 9.10.1 AKD-x003 至 024, 电源接线端子 X2



引脚	信号	说明
1	-BR	电机制动抱闸 (→ # 120)
2	+BR	电机制动抱闸 (→ # 120)
3	PE	保护接地(电机壳)
4	U	电机相 U
5	v	电机相 V
6	写	电机相 W

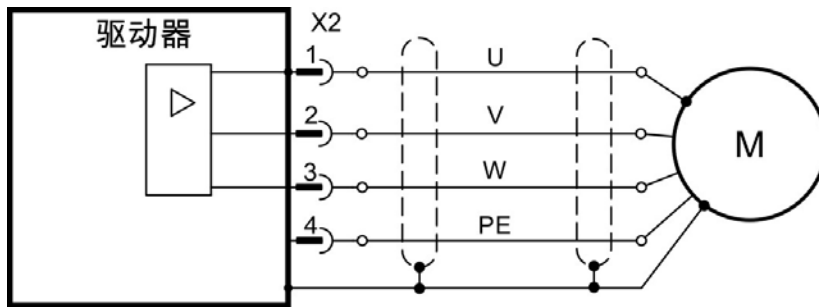


### 9.10.2 AKD-x048, 电源接线端子 X2

**注释** 电缆最大长度为 25 m



引脚	信号	说明
1	U	电机相 U
2	v	电机相 V
3	写	电机相 W
4	PE	保护接地(电机壳)



## 9.11 电机制动连接 (X2, X15, X16)

可直接使用驱动器来控制电机中的 24 V 制动抱闸。为正确操作，请检查压降、测试制动输入处的电压并检查制动功能(打开和关闭)。

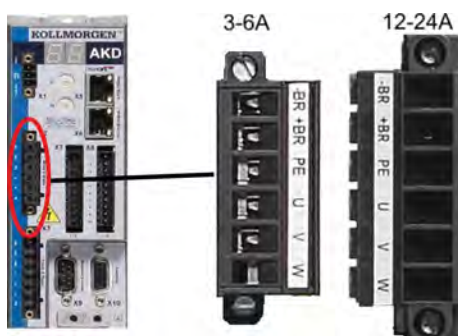


**警告** 此功能不能确保功能安全性！

如果未能正确地阻止负载，则可能会导致严重的伤害。此功能不能确保功能安全性。

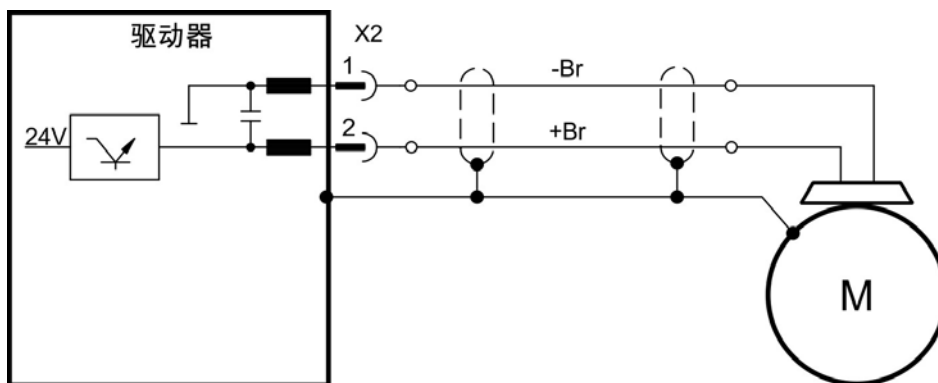
- 功能安全性需要额外使用外部电气制动器(由安全控制器进行操作)。
- 硬件使能”(接线端子 X8 引脚 4)不会启动受控停止，但会立即关闭功率级。
- 对于垂直轴，将参数 MOTOR.BRAKEIMM 设置为 1，以便在出现故障或硬件被禁用后立即应用制动器。

### 9.11.1 AKD-x 003 至 024, 制动接线端子 X2



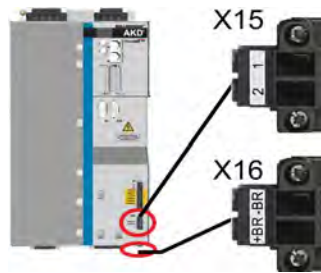
引脚	信号	说明
1	-BR	电机制动抱闸，负极
2	+BR	电机制动抱闸，正极
3	PE	保护接地 (→ # 118)
4	U	电机相 U (→ # 118)
5	V	电机相 V (→ # 118)
6	W	电机相 W (→ # 118)

制动电压通过 X1 上的驱动器的 24 V  $\pm$ 10% 辅助电压电源提供。最大电流取决于驱动器类型，参见技术数据 (→ # 38) or (→ # 39)。

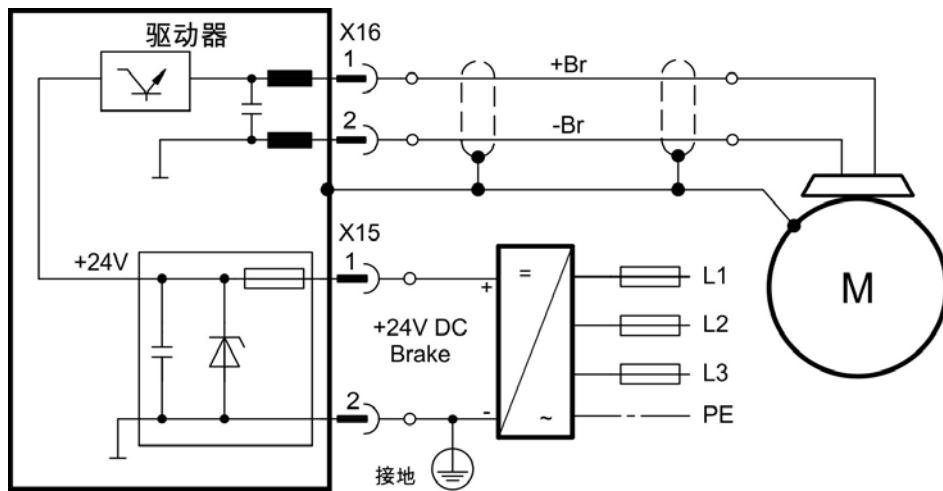


### 9.11.2 AKD-x048, 制动接线端子 X15、X16

048 制动电压电源与驱动器辅助电压分离。最大制动电流为 2A。对 24VDC  $\pm 10\%$  AKD-x% 电源输入使用 X15, 使用 X16 连接电机制动抱闸。



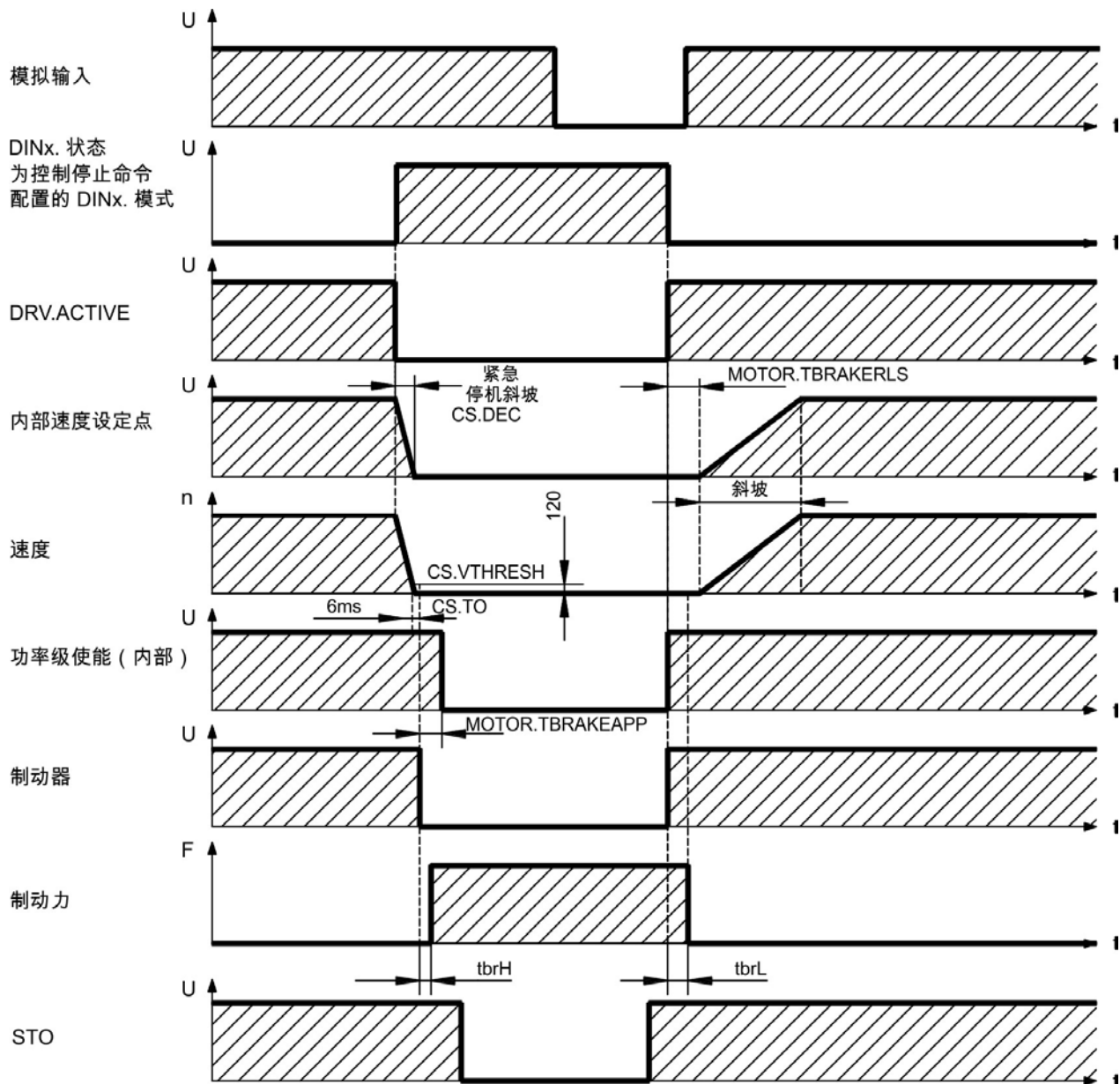
X15	信号	说明
1	24V	24V 电源电压, 制动
2	GND	GND, 制动
X16	信号	说明
1	+BR	电机制动抱闸, 正极
2	-BR	电机制动抱闸, 负极





## 9.11.3 功能

必须通过参数使能制动器功能。下图显示了受控停止信号、速度和制动力之间的时间和功能关系。所有值均可通过参数进行调整；图中的值为默认值。



驱动器的速度设定值以一个可调整的斜率 (CS.DEC) 内部降至 0 V。

如果使用默认值，当速度达到 120 rpm (CS.VTHRESH) 的持续时间为 6 ms (CS.TO) 以上时将打开制动器的输出。电机中内置的制动抱闸的升起 ( $t_{brH}$ ) 和降低 ( $t_{brL}$ ) 次数因电机类型的不同而有所不同。

## 9.12 反馈连接 (X10, X9, X7)

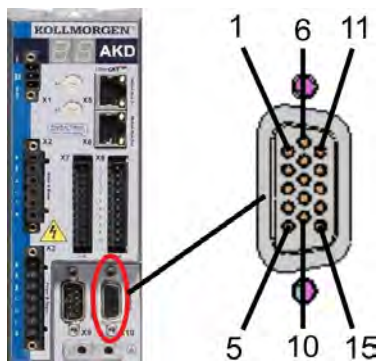
每个闭合的伺服系统通常至少需要一个反馈设备，以便将电机的实际值发送给驱动器。会使用数字或模拟方法将信息反馈给驱动器，具体使用哪种方法取决于所用反馈设备的类型。

AKD 支持大多数常见类型的反馈设备。将在设置软件 WorkBench 中利用参数来分配反馈功能。还将在 WorkBench 中进行缩放与进行其他设置。有关参数的详细说明，请参阅 WorkBench 联机帮助。

下表列出了所支持的反馈类型、其相应的参数以及每种情况下对相关连接图的引用。

反馈类型	接线	接线端子	FB1。 选择	FB2。 模式	FB3。 模式
旋变	(→ # 126)	X10	40	-	-
SFD	(→ # 127)	X10	41	-	-
SFD3	(→ # 128)	X10	45	-	-
编码器 Hiperface DSL	(→ # 129)	X10	46	-	-
正余弦编码器 BiSS B (模拟)	(→ # 130)	X10	32	-	-
编码器 BiSS C (数字)	(→ # 131)	X10	34	-	-
正余弦编码器 ENDAT 2.1	(→ # 132)	X10	30	-	-
编码器 ENDAT 2.2	(→ # 133)	X10	31	-	-
编码器 ENDAT 2.2	(→ # 134)	X9/X8	-	-	0
编码器 ENDAT 2.2	(→ # 143)	X9	-	-	0
正余弦编码器 Hiperface	(→ # 135)	X10	33	-	-
正弦编码器 + 霍尔元件	(→ # 136)	X10	20	-	-
正弦编码器	(→ # 136)	X10	21	-	-
增量编码器 + 霍尔元件	(→ # 137)	X10	10	-	-
增量编码器	(→ # 137)	X10	11	-	-
霍尔传感器	(→ # 138)	X10	12	-	-
多摩川智能绝对编码器	(→ # 139)	X10	42	-	-
增量编码器， FB2.SOURCE=1	(→ # 142)	X9	-	0	-
增量编码器， FB2.SOURCE=2	(→ # 142)	X7	-	0	-
脉冲/方向， FB2.SOURCE=1	(→ # 144)	X9	-	1	-
脉冲/方向， FB2.SOURCE=2	(→ # 144)	X7	-	1	-
CW/CCW， FB2.SOURCE=1	(→ # 145)	X9	-	2	-
CW/CCW， FB2.SOURCE=2	(→ # 145)	X7	-	2	-

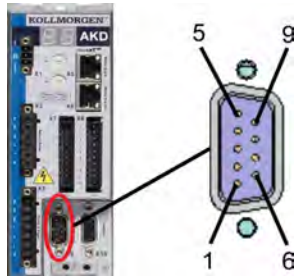
### 9.12.1 反馈接线端子 (X10)



引脚	SFD	SFD3/ DSL	旋变	BiSS B (模拟)	BiSS C (数字)	EnDAT 2.1	EnDAT 2.2	Hiper- face	Sine Enc. +霍尔	Incr. Enc. +霍尔	Hall	多摩 川 Smart Abs*
1	-	-	-	-	-	-	-	-	Hall U	Hall U	Hall U	-
2	-	-	-	CLK+	CLK+	CLK+	CLK+	-	Hall V	Hall V	Hall V	-
3	-	-	-	CLK-	CLK-	CLK-	CLK-	-	Hall W	Hall W	Hall W	-
4	SEN+	-	-	SEN+	SEN+	SEN+	SEN+	SEN+	SEN+	SEN+	-	SEN+
5	SEN-	-	-	SEN-	SEN-	SEN-	SEN-	SEN-	SEN-	SEN-	-	SEN-
6	COM+	COM+	R1 Ref+	DAT+	DAT+	DAT+	DAT+	DAT+	零位+	零位+	-	SD+
7	COM-	COM-	R2 Ref-	DAT-	DAT-	DAT-	DAT-	DAT-	零位-	零位-	-	SD-
8	-	-	Th+	Th+	-	Th+	-	Th+	Th+	Th+	Th+	Th+
9	-	-	Th-	Th-	-	Th-	-	Th-	Th-	Th-	Th-	Th-
10	+5V	8至9V	-	+5V	+5V	+5V	+5V	8至9V	+5V	+5V	+5V	+5V
11	0V	0V	-	0V	0V	0V	0V	0V	0V	0V	0V	0V
12	-	-	S1 SIN+	A+	-	A+	-	SIN+	A+	A+	-	-
13	-	-	S3 SIN-	A-	-	A-	-	SIN-	A-	A-	-	-
14	-	-	S2 COS+	B+	-	B+	-	COS+	B+	B+	-	-
15	-	-	S4 COS-	B-	-	B-	-	COS-	B-	B-	-	-

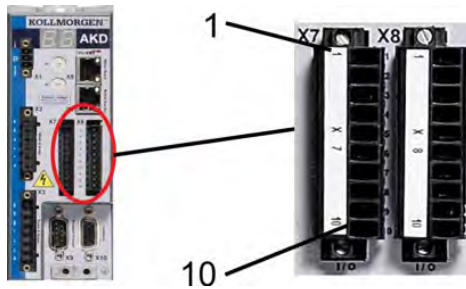
CLK = 时钟, DAT = 数据, SEN = 感应, TH = 热控制, \*= 仅限带有 "NB" (rev 8+) 的 sAKD

## 9.12.2 反馈接线端子 (X9)



引脚	脉冲/方向	CW/CCW	增量编码器	EnDat 2.2 编码器
1	脉冲+	CW+	A+	CLOCK+
2	脉冲-	CW-	A-	CLOCK-
3	GND	GND	GND	GND
4	方向+	CCW+	B+	DATA+
5	方向-	CCW-	B-	DATA-
6	屏蔽	屏蔽	屏蔽	屏蔽
7	-	-	零位+	-
8	-	-	零位-	-
9	-	-	+5V(电源, 输出)	+5V(电源, 输出)

## 9.12.3 反馈接线端子 (X7)



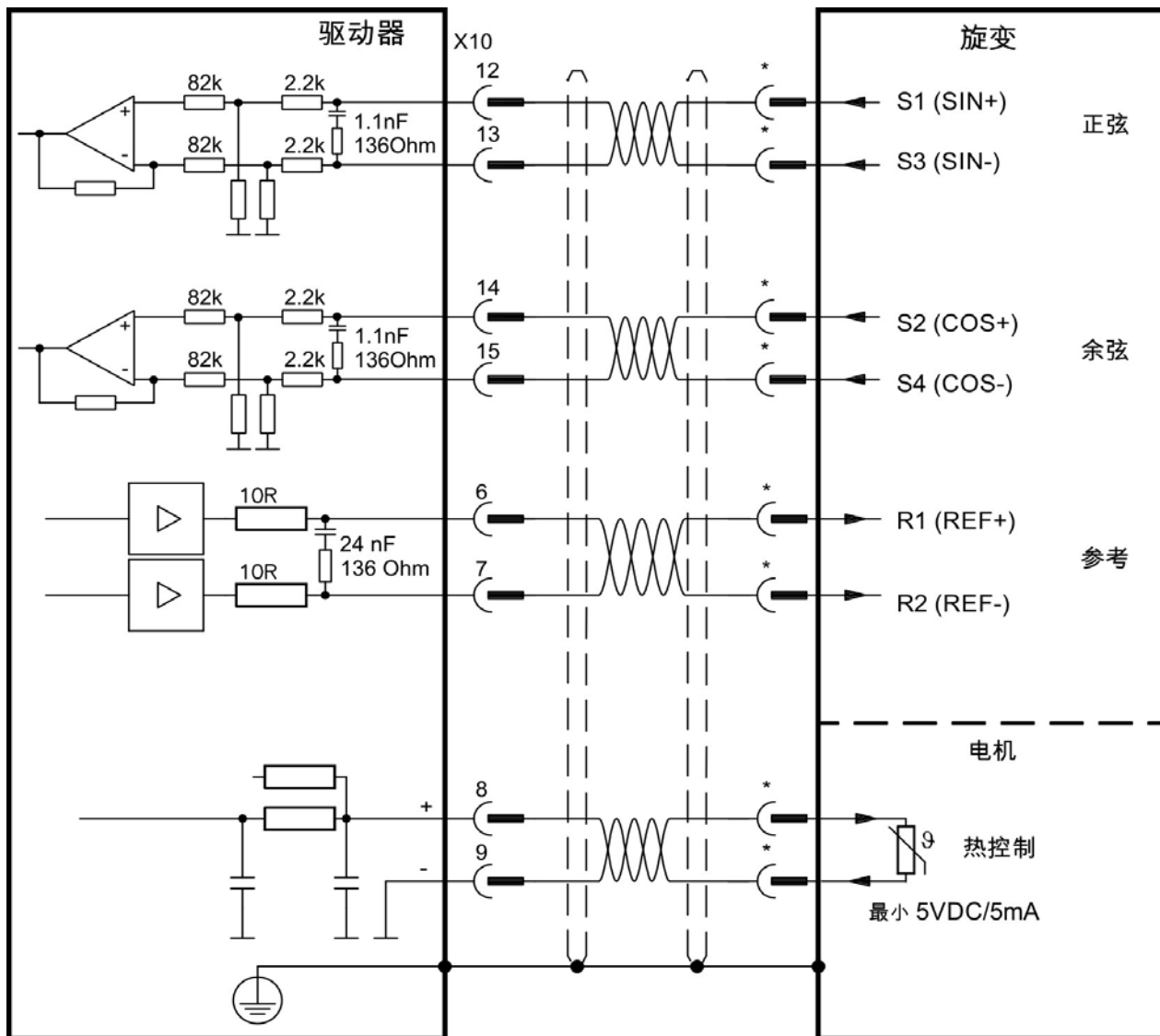
引脚	脉冲/方向	CW/CCW	增量编码器
9	脉冲	CW	通道 A
10	方向	CCW	通道 B
1	公共	公共	公共

### 9.12.4 旋变

下图显示了作为反馈系统的旋变(2至 36极)的连接。电机中的热控制通过旋变电缆进行连接,并在驱动器中进行评估。如果电机中没有热控制,则必须使用电缆将引脚 8 和引脚 9 短接。

如果规划的电缆长度大于 100 m, 请联系客户支持。

类型	FBTYP E	说明
旋变	40	精度: 14 位 (0.022°), 分辨率: 16 位 (0.006°), 频率(固定): 6875 Hz



\*有关发动机侧的引脚分配, 请参阅引擎文档.

## 9.12.5 SFD

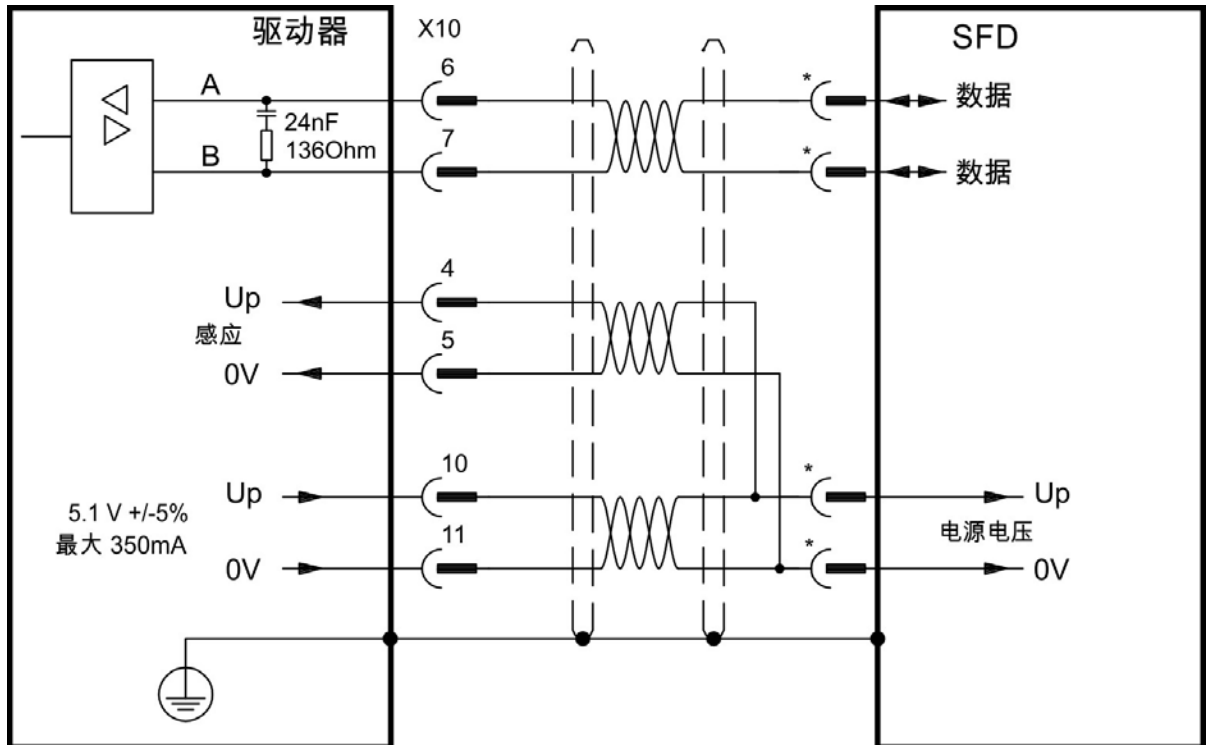
下图显示了四线 Kollmorgen SFD 反馈系统的连接。

**注释**

如果 SFD 电缆的总电阻在 5V out (Up) 和 5V return (0V) 的情况下小于 3.3 Ohm, 则不需要进行远程感知。因此, 对于典型电缆而言, 其长度小于 25 米时均不需要进行远程感知。

Kollmorgen 电缆在不执行远程感知功能时的最大额定长度为 50 米。

类型	FBTYPE	向上	备注
智能反馈设备 (SFD)	41	5.1 V +/-5%	精确 14 位 (0.022°), 分辨率 24 位 (2 x 10E-5°)



\*有关发动机侧的引脚分配, 请参阅引擎文档.

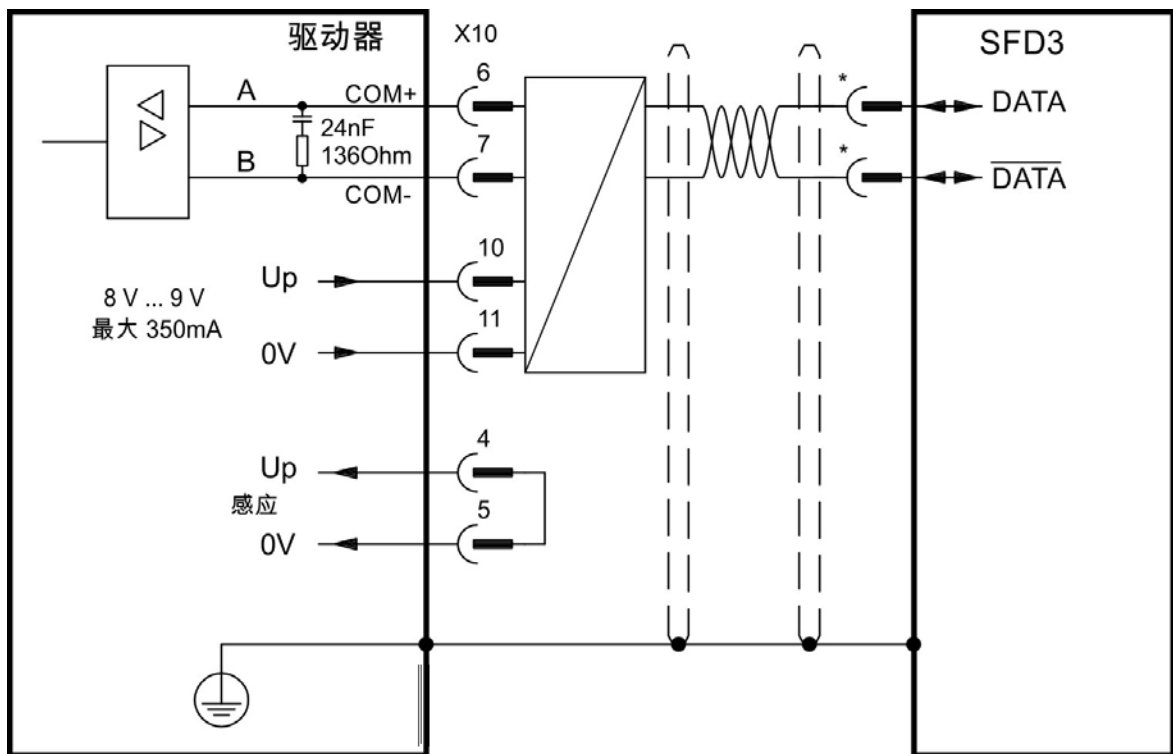
### 9.12.6 SFD3

下图显示了双线Kollmorgen SFD3反馈系统的连接。

**注释**

SFD3可与Kollmorgen特定电缆一同使用。  
最大电缆长度为 25 m。

类型	FATYPE	向上	备注
SFD3	45	8至9V	自FW 1.11, 仅带Kollmorgen电缆



\*有关发动机侧的引脚分配, 请参阅引擎文档.



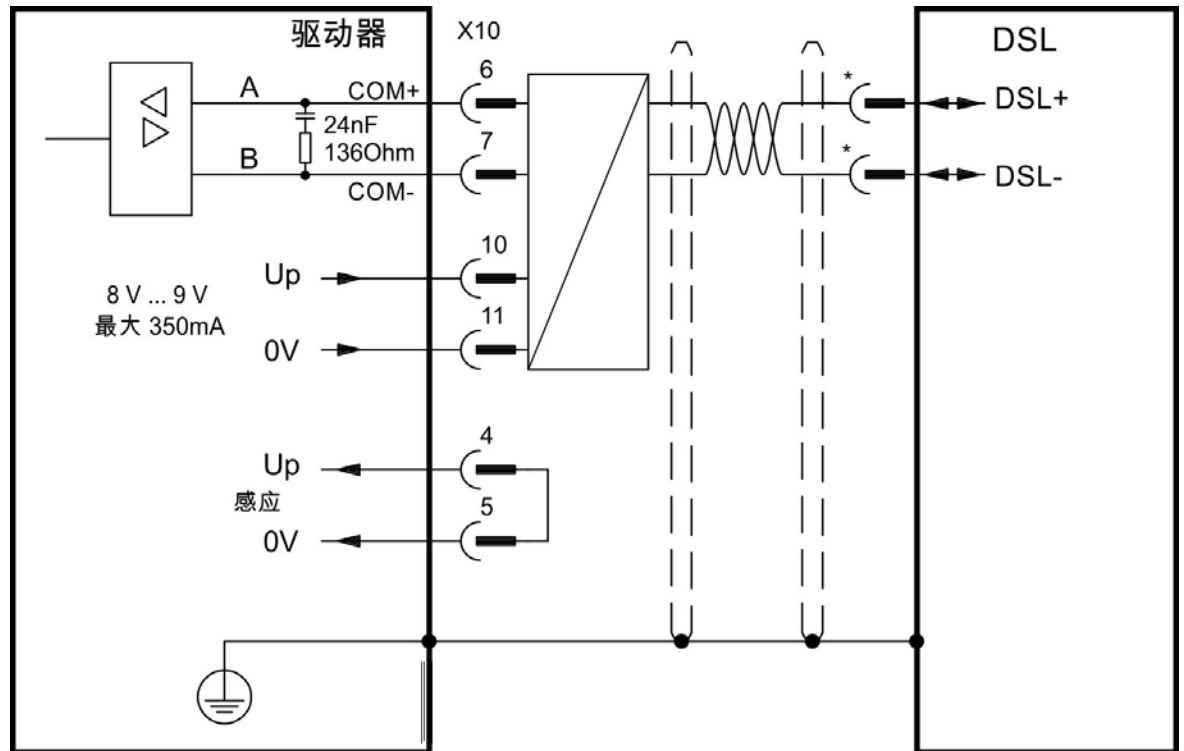
### 9.12.7 Hiperface DSL

下图显示了双线Hiperface DSL反馈系统的连接。

#### 注释

Hiperface DSL可以与Kollmorgen专用电缆一同使用。  
最大电缆长度为 25 m。

类型	FBTYPE	向上	备注
Hiperface DSL	46	8至9V	自 FW 1.9, 仅带 Kollmorgen 电缆



\*有关发动机侧的引脚分配，请参阅引擎文档。

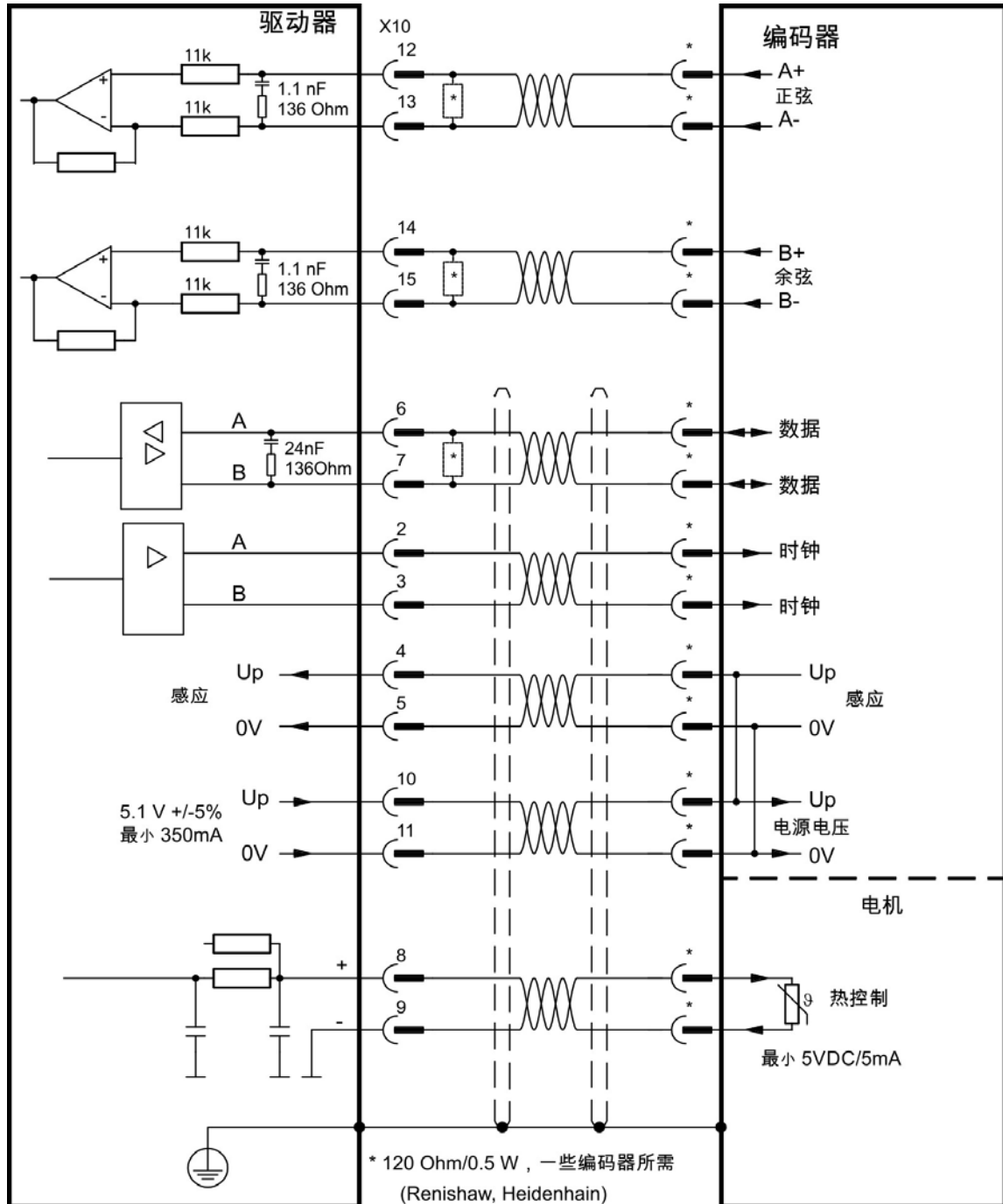
### 9.12.8 带 BiSS 的编码器

#### 9.12.8.1 BiSS (模式B)模拟

下图显示了用作反馈系统的带 BiSS 模式B接口的单圈或多圈编码器的连接。电机中的热控制通过编码器电缆进行连接，并在驱动器中进行评估。

如果规划的电缆长度大于 50 m，请咨询客户支持。

类型	FBTYPE	向上	频率极限
BiSS (模式B)模拟	32	5.1 V +/-5%	1 MHz、 要求终端电阻的编码器为 250 kHz



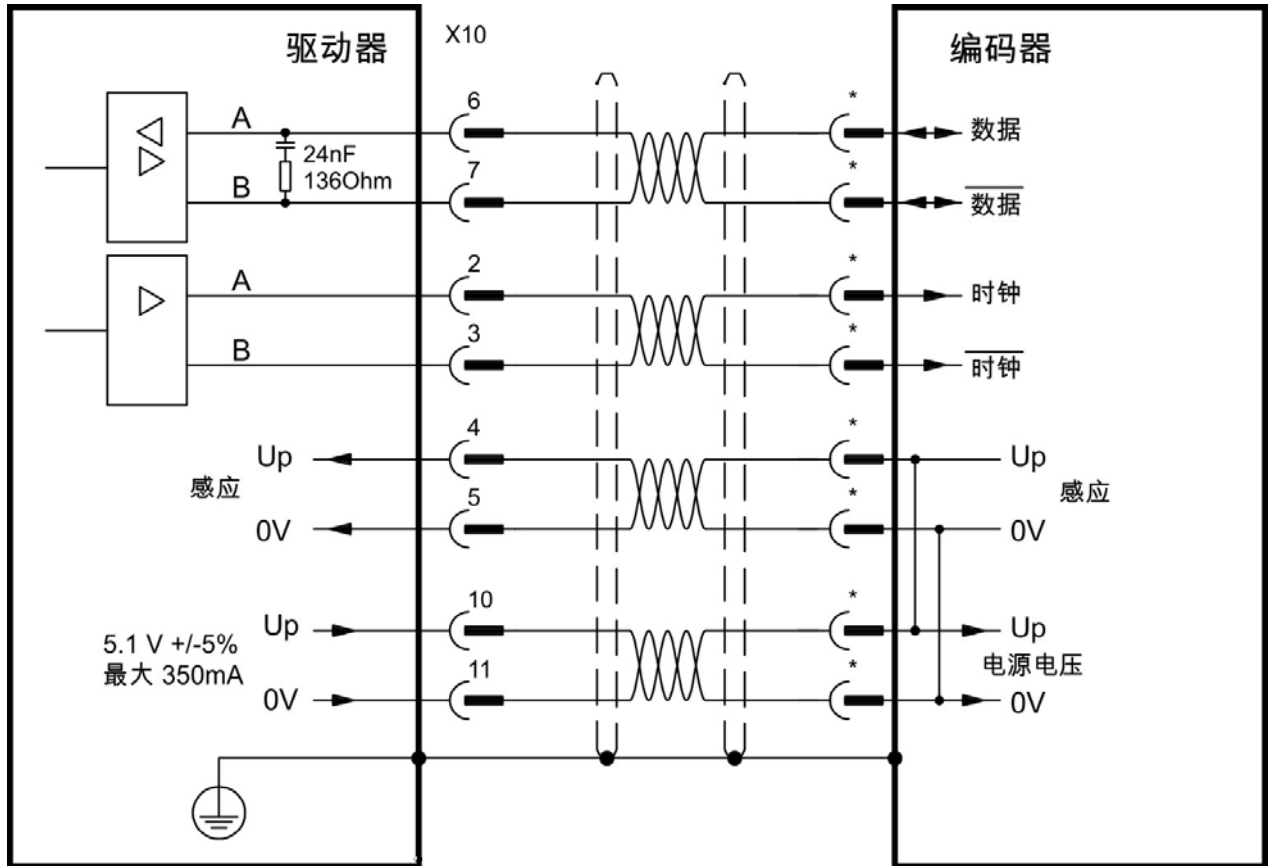
\*有关发动机侧的引脚分配，请参阅引擎文档。

### 9.12.8.2 BiSS(模式 C) 数字

下图显示了用作反馈系统的雷尼绍的带 BiSS C 模式接口的单圈或多圈编码器(特别是 Resolute RA26B 型号)的连接。

如果规划的电缆长度大于 25 米, 请咨询客户支持。

类型	FBTYPE	向上	频率极限
BiSS 模式 C	34	5.1 V +/-5%	1 MHz

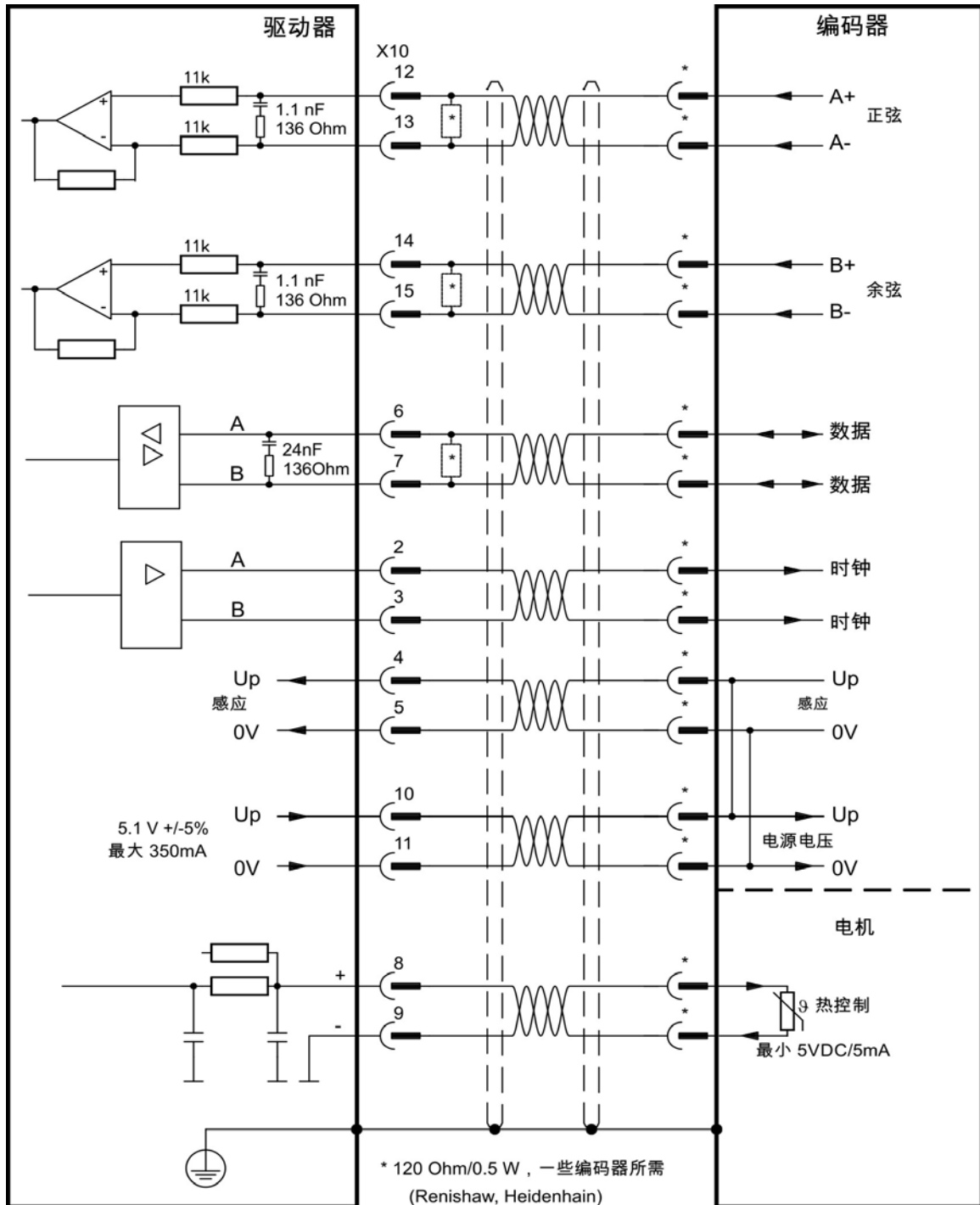


\*有关发动机侧的引脚分配, 请参阅引擎文档.

### 9.12.9 EnDat 2.1 正弦编码器

下图显示了作为反馈系统的 EnDat 2.1 接口与单匝或多匝正弦-余弦编码器的连接。首选类型为 ECN1313 和 EQN1325 编码器。电机中的热控制通过编码器电缆进行连接，并在驱动器中进行评估。将使用我们提供的预装配的编码器连接电缆连接所有信号。如果规划的电缆长度大于 50m，请咨询客户支持。

类型	FATYPE	频率极限
EnDat 2.1	30	1 MHz、 要求终端电阻的编码器为 250 kHz



\*有关发动机侧的引脚分配，请参阅引擎文档。

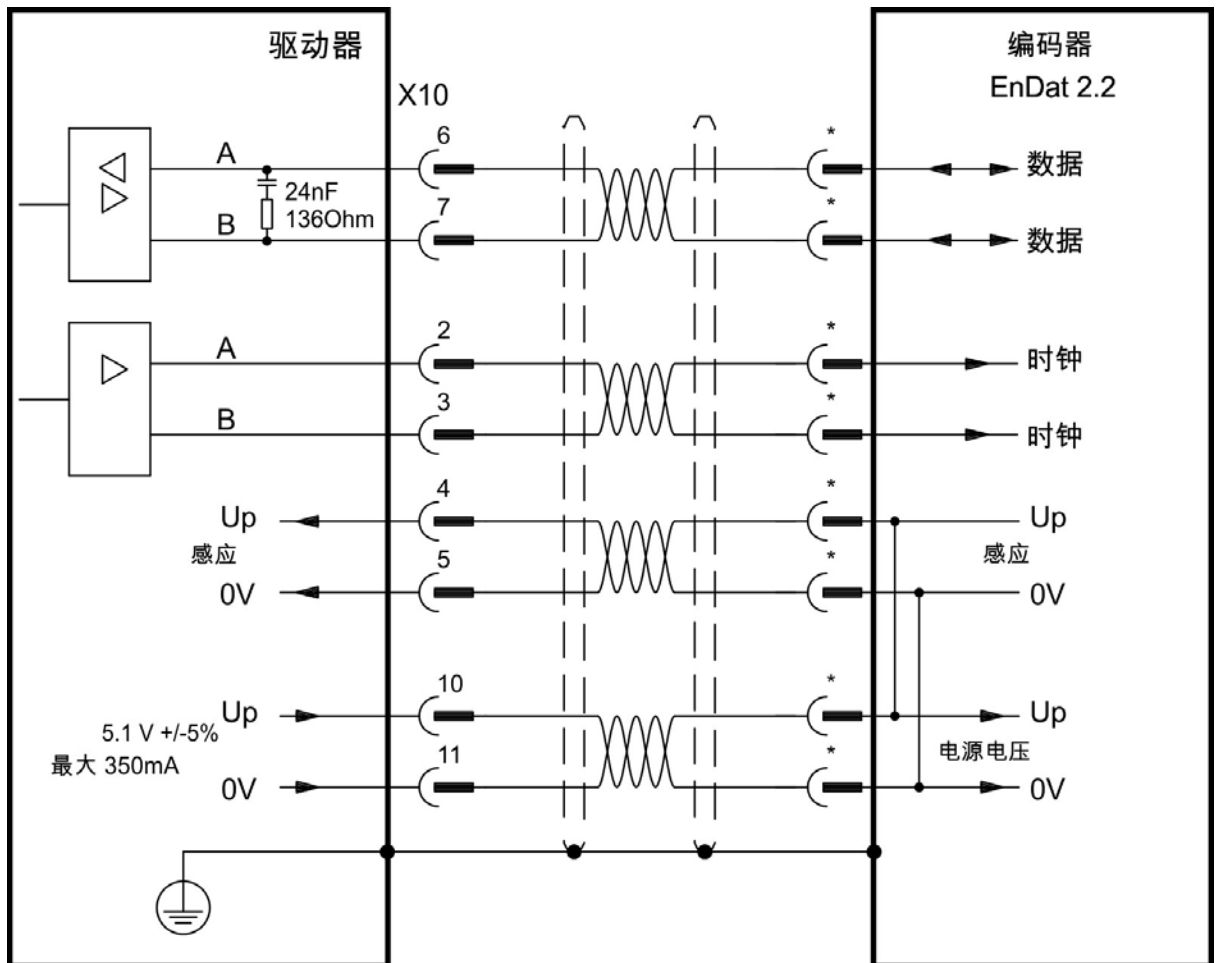
### 9.12.10 EnDat 2.2 编码器

具有 EnDat 2.2 接口的单匝或多匝编码器可连接到 X10 或 X9 作为主电机反馈系统。

#### 9.12.10.1 连接到 X10

所有信号都使用我们提供的预装配的编码器连接电缆进行连接。  
如果规划的电缆长度大于 50 m，请咨询客户支持。

类型	FCTYPE	频率极限	说明
Endat 2.2	31	2.5 MHz	在屏幕页面“反馈”中进行调整



\*有关发动机侧的引脚分配，请参阅引擎文档。

9.12.10.2 连接到 X9 和 X8

电机中的热控制通过 X8 上的模拟 I/O 进行连接，并在驱动器中进行评估。所有信号都使用我们的特制连接电缆(欧洲:CFD5)连接。

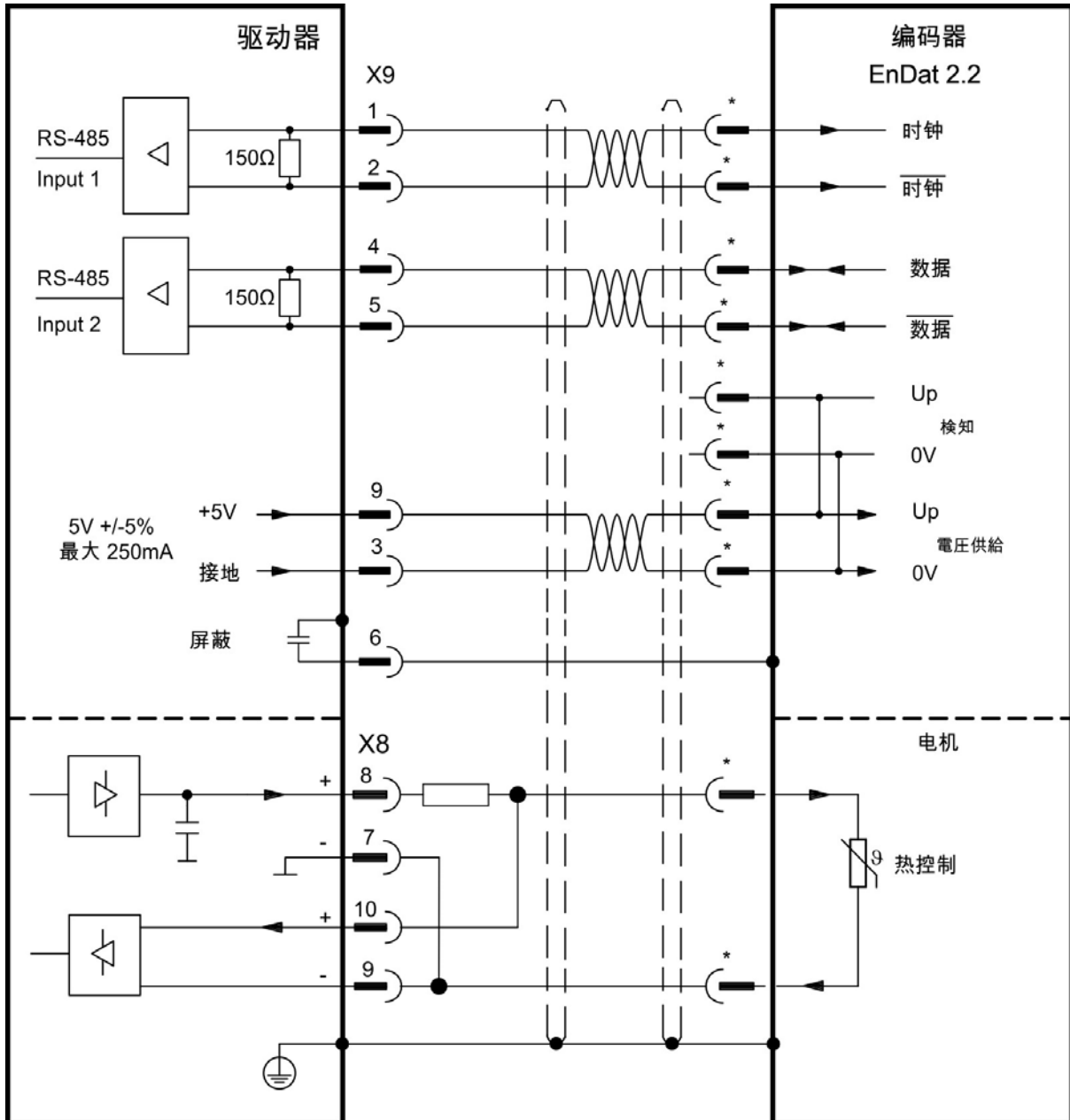
**注释**

必须在相关 WorkBench 屏幕中选择模拟 I/O 功能。如果超过了设置的限值，则将生成警告 n256。

如果规划的电缆长度大于 50 m，请咨询客户支持。

类型	FB3.MODE	频率极限	说明
Endat 2.2	0*	2,5 MHz	在屏幕页面“反馈”中进行调整

\*要用作主电机反馈，请设置参数 DRV.EMUEMODE、PL.FBSOURCE、IL.FBSOURCE、VL.FBSOURCE。



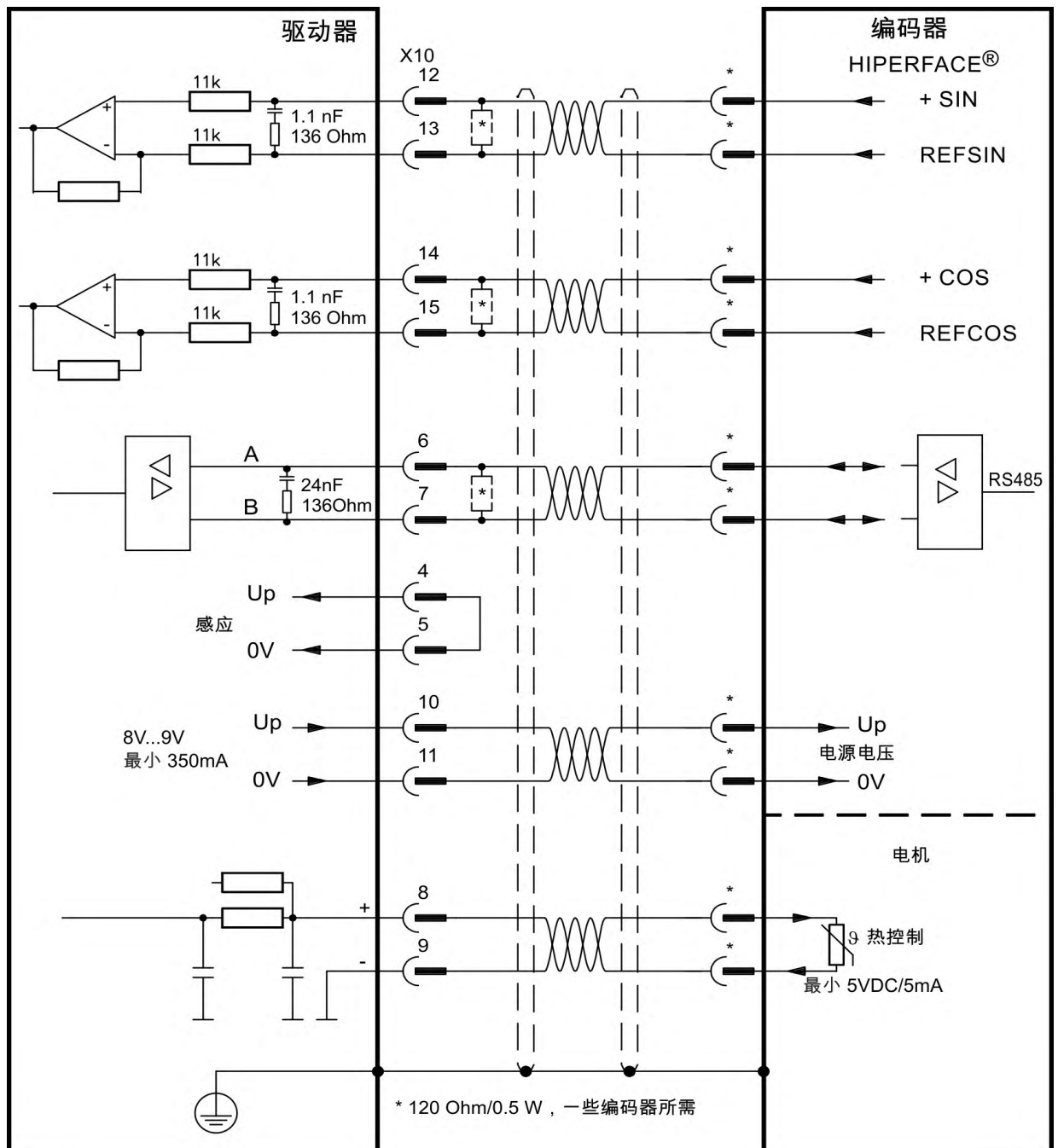
\*有关发动机侧的引脚分配，请参阅引擎文档。

### 9.12.11 Hiperface 正弦编码器

下图显示了作为反馈系统的 Hiperface 接口与单匝或多匝正弦-余弦编码器的连接。电机中的热控制通过编码器电缆进行连接，并在驱动器中进行评估。将使用我们提供的预装配的编码器连接电缆连接所有信号。

如果规划的电缆长度大于 50 m，请咨询客户支持。

类型	FBSYMBOL	频率极限	说明
Hiperface	33	1 MHz、 要求终端电阻的编码器为 250 kHz	将引脚 4 与引脚 5 连接在一起会导致电压可达 8 至 9V



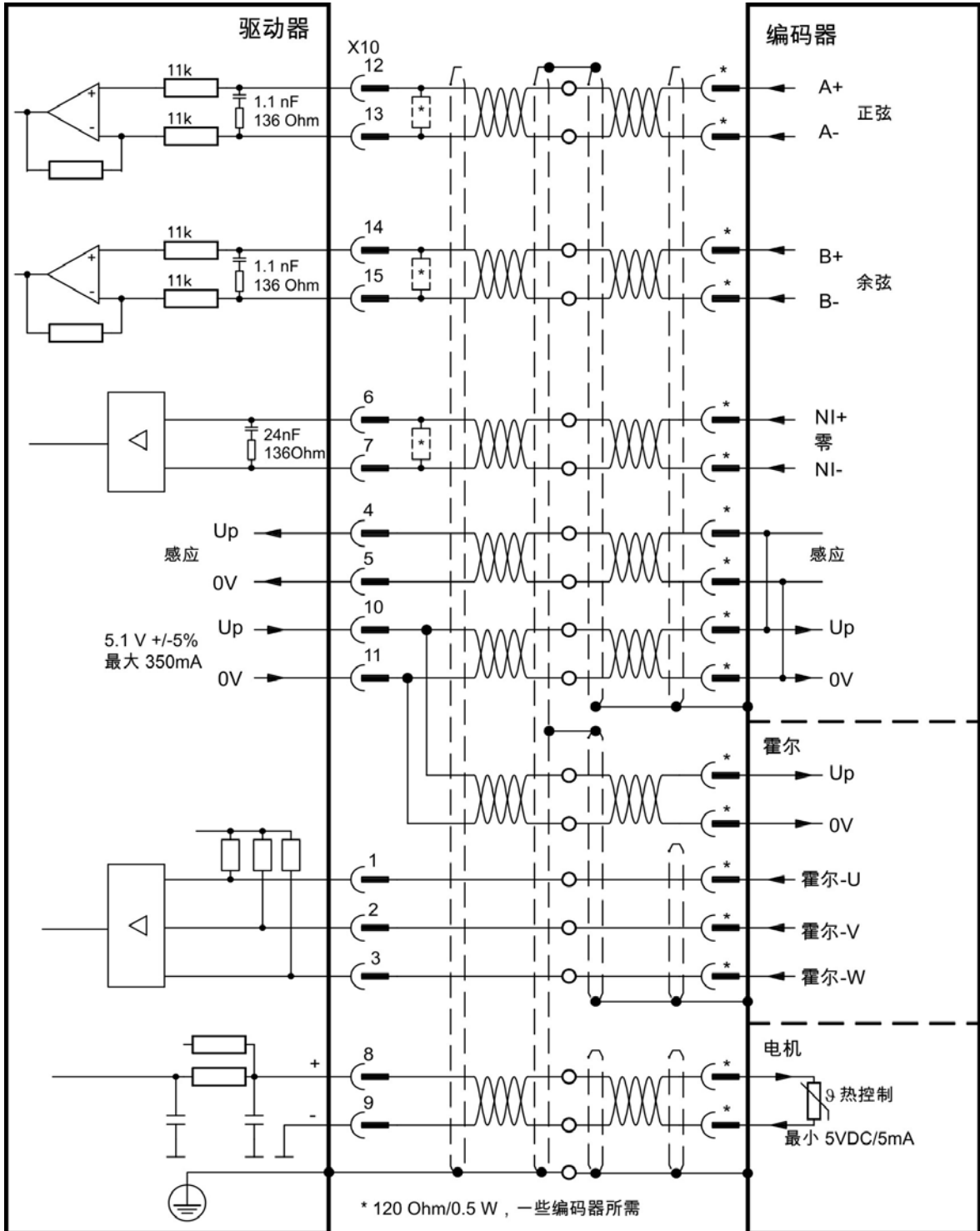
\*有关发动机侧的引脚分配，请参阅引擎文档。



### 9.12.12 正弦编码器

反馈设备(不会发送绝对信息进行换向)可以处理磁对准换向("WorkBench联机帮助"), 或者当与附加的霍尔编码器一起使用时可用作完整的反馈系统。所有信号均连接到 X10 并在 X10 处进行评估。如果规划的电缆长度大于25米, 请咨询客户支持。

类型	FBTYP E	向上	频率极限
SinCos 1 V p-p, 带霍尔元件	20	5.1 V +/-5%	1 MHz、要求终端电阻的编码器为250 kHz
SinCos 1 V p-p(磁对准)	21	5.1 V +/-5%	



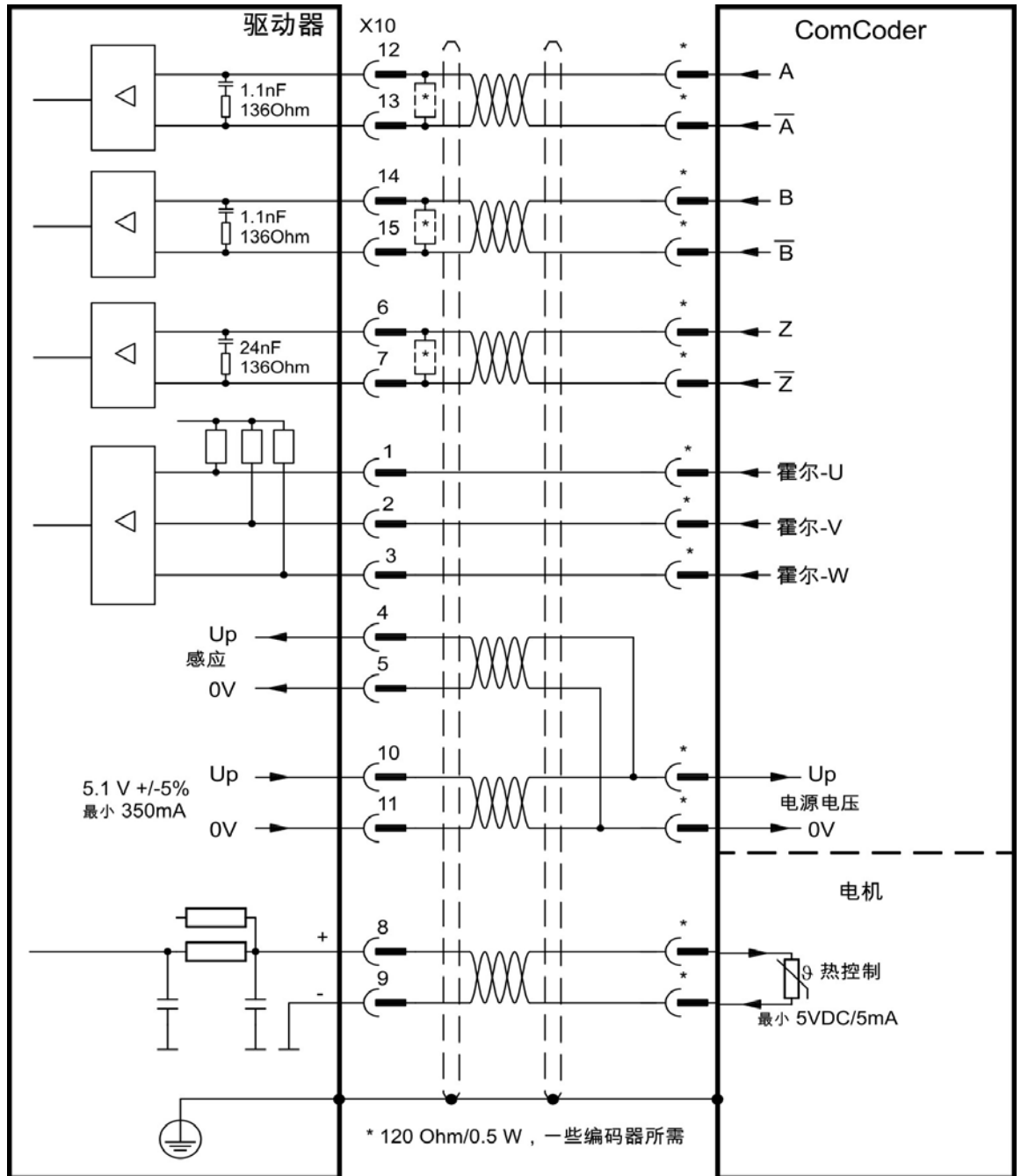
\*有关发动机侧的引脚分配, 请参阅引擎文档.

### 9.12.13 增量编码器

反馈设备(不会发送绝对信息进行换向)可以处理磁对准换向(参见"*WorkBench 联机帮助*"),或者当与附加的霍尔编码器一起使用时可用作完整的反馈系统。将使用预装配的 **comcoder** 连接电缆连接所有信号。电机中的热控制通过编码器电缆进行连接,并在驱动器中进行评估。

如果规划的电缆长度大于25米,请咨询客户支持。

类型	FBSYTYPE	频率极限
增量编码器与霍尔开关 (Comcoder)	10	2.5 MHz
增量编码器(磁对准)	11	2.5 MHz



\* 有关发动机侧的引脚分配, 请参阅引擎文档。

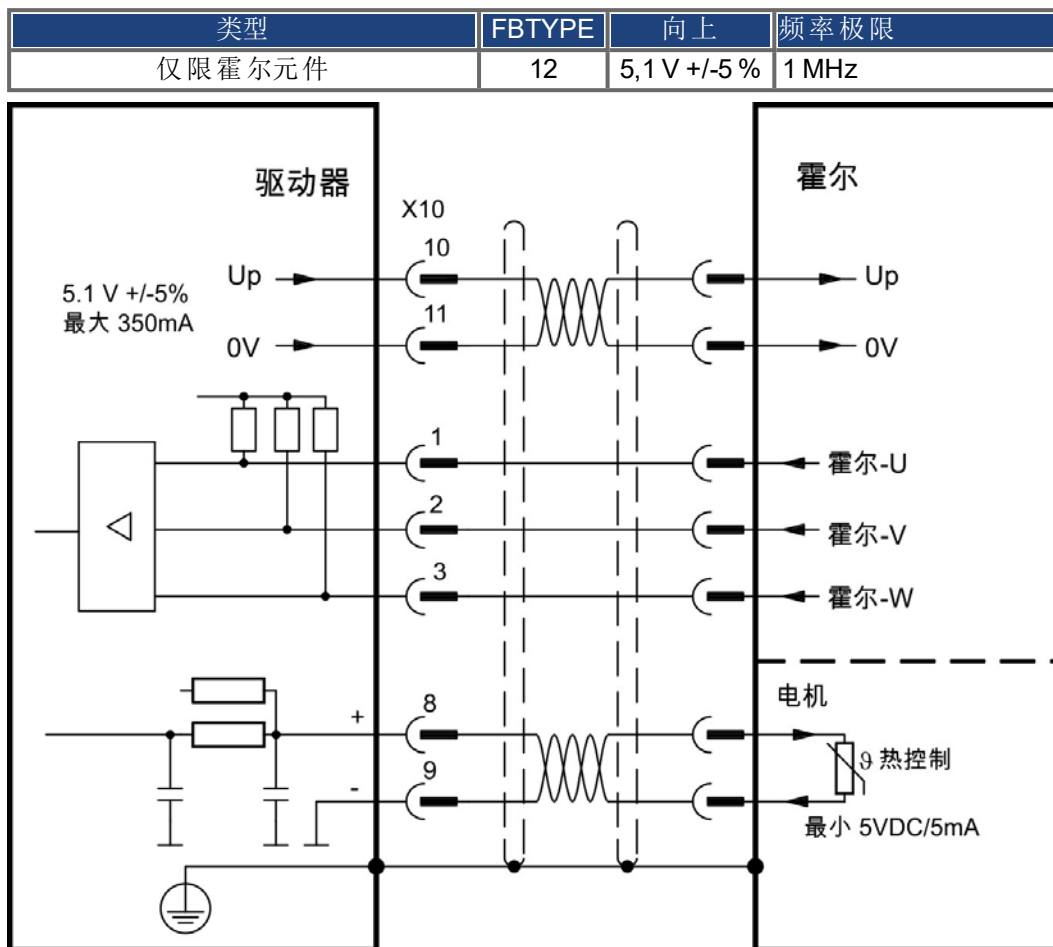
### 9.12.14 霍尔传感器

此反馈类型仅支持在转矩模式和速度模式下操作。

霍尔信号连接至 X10。如果规划的电缆长度大于25米，请咨询客户支持。

**注释**

有关霍尔反馈设置的更多信息，请参阅 WorkBench 联机帮助。



**Kollmorgen 电机连接的逻辑性：**

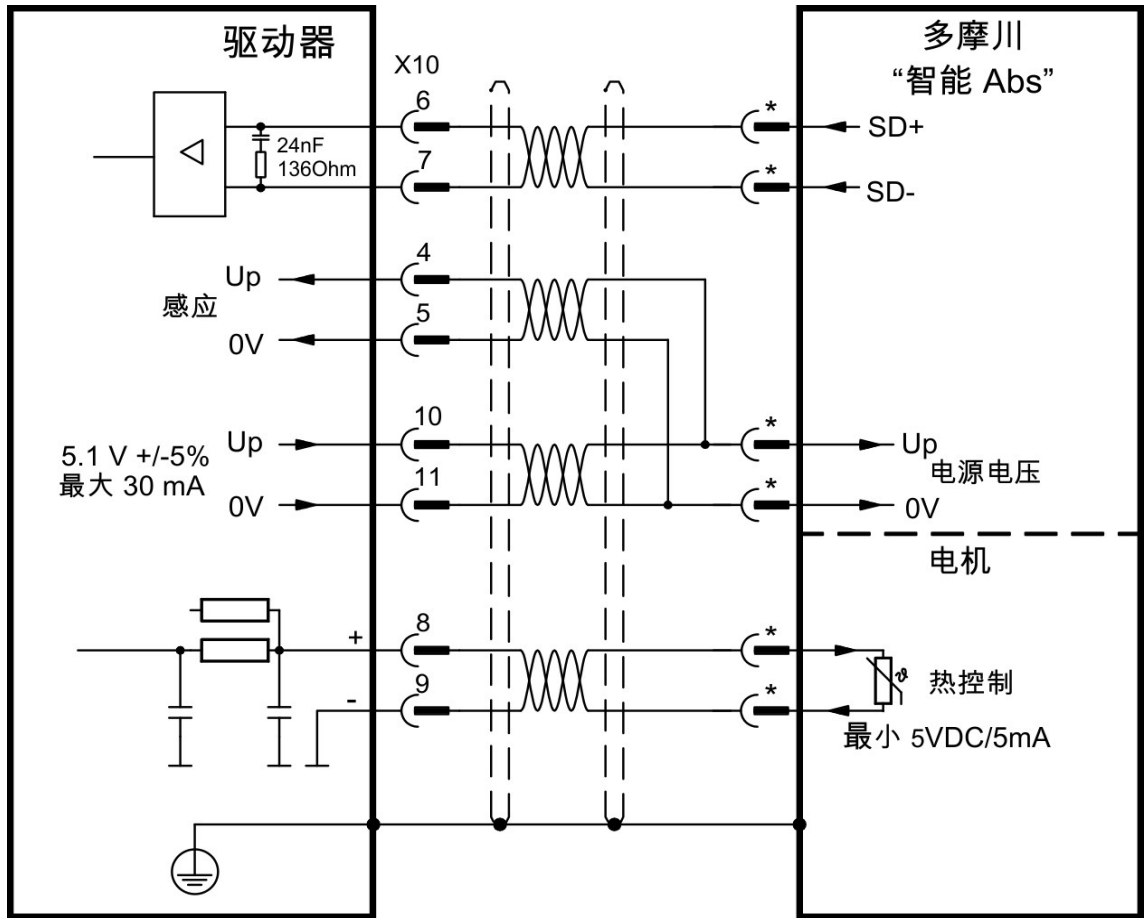
AKD 引脚	信号	KBM		TBM		IC, ICH, IL, ID		
		颜色	名称	颜色	名称	颜色	引脚	名称
X2/4	功率 U	蓝色	U	红色	U	红色	1	A
X2/5	功率 V	褐色	v	白色	v	白色	2	b
X2/6	功率 W	紫罗兰色	写	黑色	写	黑色	3	C
X10/1	霍尔 U	褐色	Hall1	褐色	Hall1	绿色	SubD9/2	Hall1
X10/2	霍尔 V	橙色	Hall2	橙色	Hall2	黄色	SubD9/3	Hall2
X10/3	霍尔 W	黄色	Hall3	黄色	Hall3	褐色	SubD9/4	Hall3

### 9.12.15 多摩川智能绝对编码器

下图显示了用作带 "NB" (rev 8+) 控制板的 AKD 主反馈系统的多摩川“智能绝对”编码器 (Tamagawa Seiki Co. Ltd. S48-17/33bit-LPS-5V 或类似产品) 的接线。电机中的热控制通过编码器电缆进行连接，并在驱动器中进行评估。如果电机中没有热控制，则必须使用电缆将引脚 8 和引脚 9 短接。“感知”信号可选，如果编码器电缆较短且电缆上没有产生明显的压降，则可忽略“感知”信号。压降取决于电缆的长度以及编码器的电流消耗。

如果规划的电缆长度大于 25 米，请咨询客户支持。

类型	FBTYP E	向上	频率极限
S48-17/33位-LPS-5V	42	5.1 V +/-5%	2.5 MHz



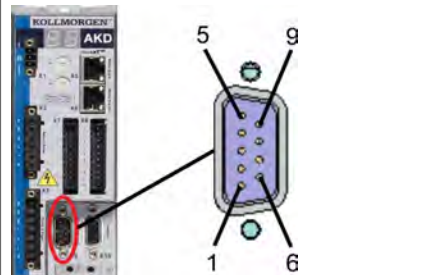
\*有关发动机侧的引脚分配，请参阅引擎文档。

### 9.13 电子齿轮传动，主从操作(X9、X7)

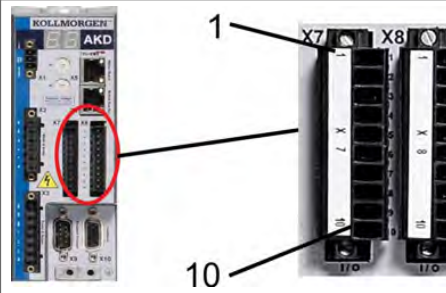
可以设置主/从系统、将外部编码器用作命令编码器、设置辅助反馈设备(双环控制)，或将放大器连接到第三方步进控制器。必须使用接线端子 X9 (5 V TTL) 或 X7 (24 V)，具体使用哪种接线端子取决于信号电压级别。

可使用 WorkBench 设置软件进行相关的配置。请参阅 WorkBench 中的“反馈 2”屏幕了解设置相关信息。FB2.SOURCE、FB2.MODE、FB2.ENCRESES 及其它参数用于设置使用这些接口的应用。

可将接线端子 X9 配置为 5 V(TTL 级别)信号的输入或输出。

	输入模式 X9	输出模式
	脉冲与方向, 5 V	仿真脉冲/方向输出, 5 V
	CW/CCW, 5 V	仿真 CW/CCW 输出, 5 V
	增量编码器 (A quad B), 5 V	仿真编码器输出 (A quad B), 5 V
	EnDat 2.2 编码器, 5 V	

可将接线端子 X7, 数字输入 1/2 配置为 24 V 信号的输入。

	输入模式 X7	输出模式
	数字输入 1/2	
	脉冲与方向, 24 V	
	CW/CCW, 24 V	
	增量编码器 (A quad B), 24 V	

#### 9.13.1 技术特性与引脚分配

##### 9.13.1.1 接线端子 X7 输入

###### 技术特性

- 浮点参考公共线为 DCOM7
- 最大信号输入频率: 500 kHz
- 可以进行漏或源类型连接
- 高: 15 至 30 V/2 至 15 mA, 低: -2 至 +2 V/<15 mA
- 更新率: 固件读取的硬件输入状态每 250μs 的

引脚	脉冲/方向	CW/CCW	增量编码器
9	脉冲	CW	通道 A
10	方向	CCW	通道 B
1	公共	公共	公共

### 9.13.1.2 接线端子 X9 输入

#### 技术特性

- 电气接口:RS-485
- 最大信号输入频率:3MHz
- 输入信号电压范围:+12V 至 -7V
- 电源电压(仅适用于增量编码器输入):+5V ±5%
- 最大电源电流:250 mA

引脚	脉冲/方向	CW/CCW	增量编码器	EnDat 2.2 编码器
1	脉冲+	CW+	A+	CLOCK+
2	脉冲-	CW-	A-	CLOCK-
3	GND	GND	GND	GND
4	方向+	CCW+	B+	DATA+
5	方向-	CCW-	B-	DATA-
6	屏蔽	屏蔽	屏蔽	屏蔽
7	-	-	零位+	-
8	-	-	零位-	-
9	-	-	+5V(电源,输出)	+5V(电源,输出)

#### 注意

使用 X9 的外部增量编码器的最大电缆长度取决于电缆的压降与外部编码器电源要求。请参阅 *WorkBench* 联机帮助的“电子齿轮传动”一章中的计算示例。

### 9.13.1.3 接线端子 X9 输出

#### 技术特性

- 电气接口:RS-485
- 最大信号(通道)输出频率:3 MHz
- 每转的脉冲数可进行设置
- 脉冲相位偏移:90°±20°

引脚	脉冲/方向	CW/CCW	增量编码器
1	脉冲+	CW +	A+
2	脉冲-	CW -	A-
3	GND	GND	GND
4	方向+	CCW +	B+
5	方向-	CCW -	B-
6	屏蔽	屏蔽	屏蔽
7	零位+	零位+	零位+
8	零位-	零位-	零位-
9	-	-	-

#### 注释

所允许的最长电缆长度为 100 米。

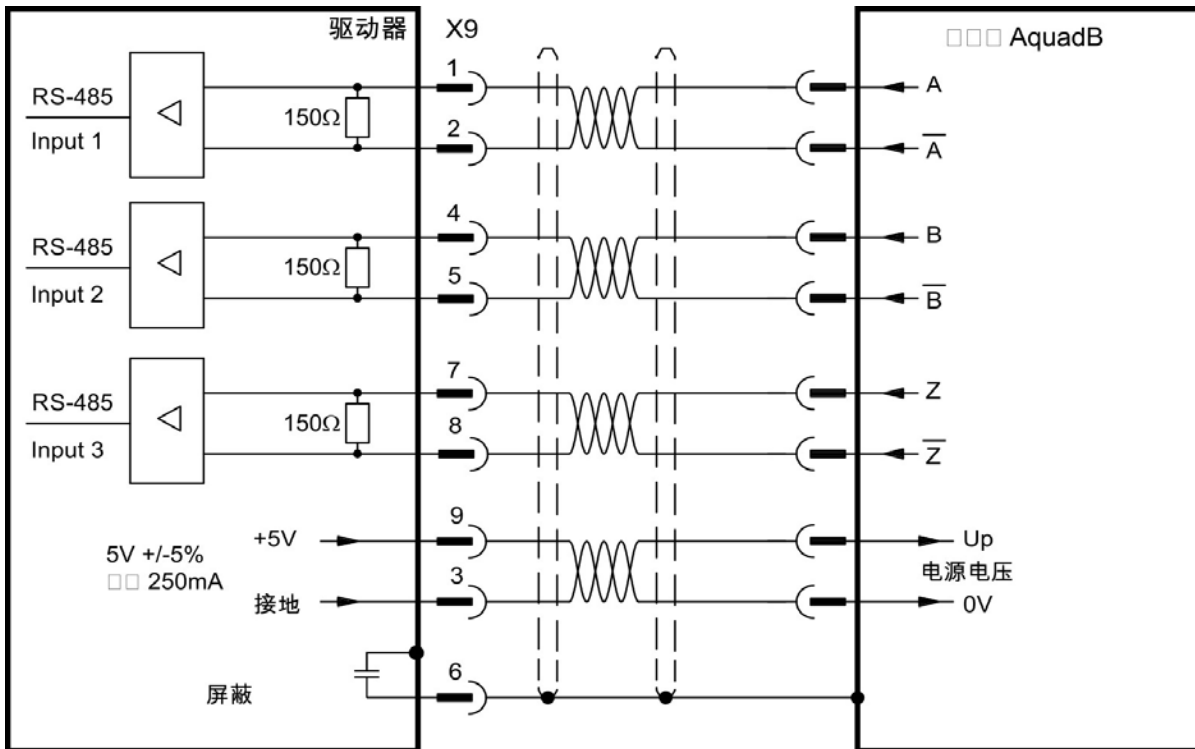
### 9.13.2 命令编码器信号连接

#### 9.13.2.1 增量编码器输入 5 V (X9)

可将一个 5 V A quad B 编码器或者另一个驱动器的编码器仿真输出连接到此输入，并将其用作命令编码器、双环反馈、齿轮传动或凸轮传动的输入。参数设置 FB2.MODE = 0、FB2.SOURCE=1。

**注释** 不得将其用于主电机反馈连接！

连接图

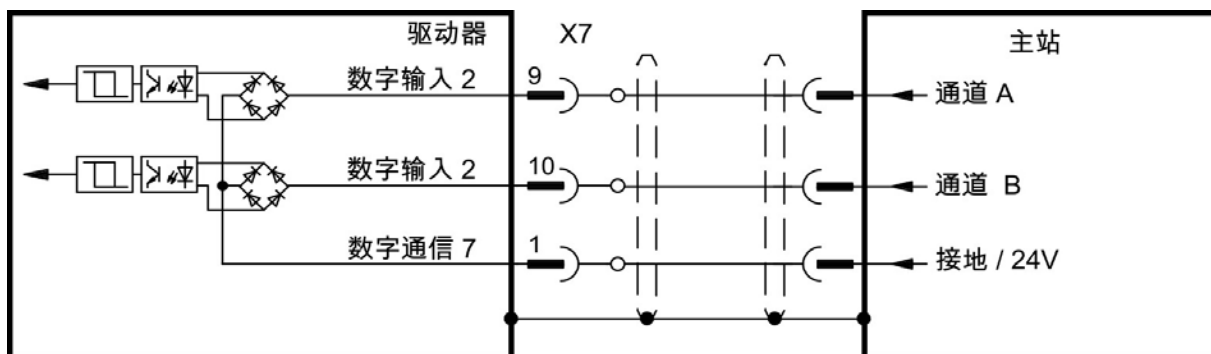


#### 9.13.2.2 增量编码器输入 24 V (X7)

可将一个 24 V A quad B 编码器连接到数字输入 1 和 2，并将其用作命令编码器、双环反馈、齿轮传动或凸轮传动的输入。参数设置 FB2.MODE = 0、FB2.SOURCE=2。

**注释** 不得将其用于主电机反馈连接！

连接图





### 9.13.2.3 具有 EnDat 2.2 输入 5 V (X9) 的编码器

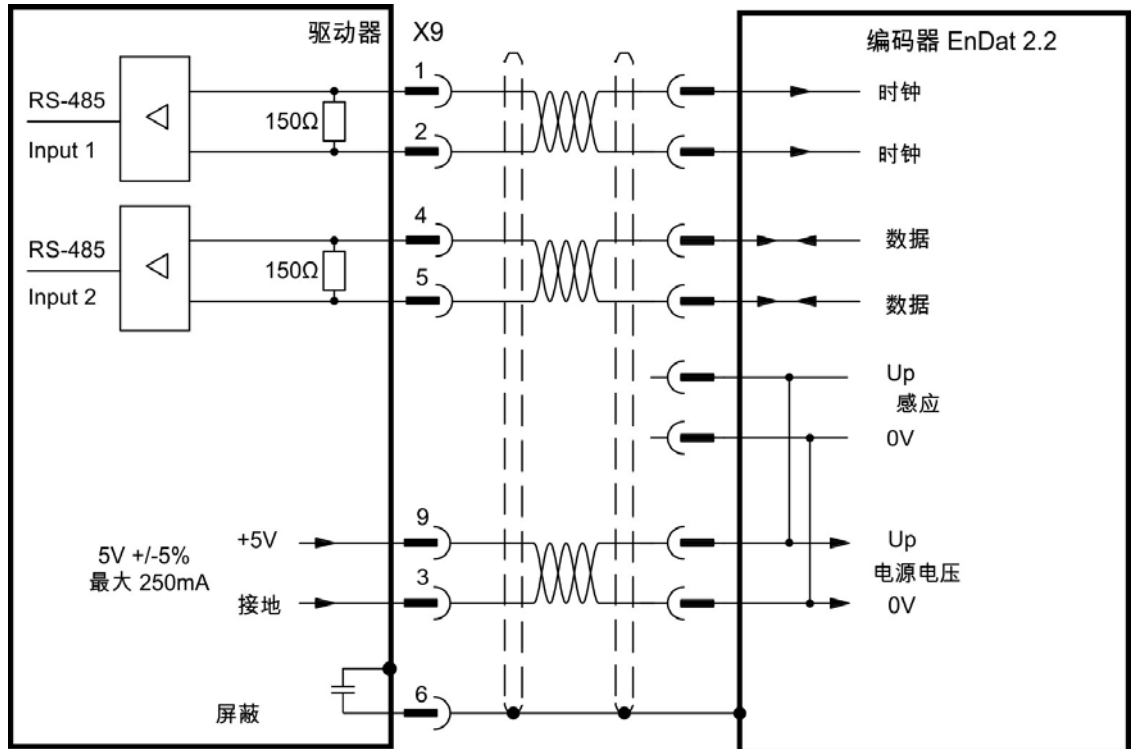
可将一个 EnDat 2.2 单匝或多匝编码器连接到此输入，并将其用作命令编码器、双环反馈、齿轮传动或凸轮传动的输入。

参数设置 FB3.MODE=0、DRV.EMUEMODE=11。

**注释**

可用作主电机反馈连接 (→ # 134)!

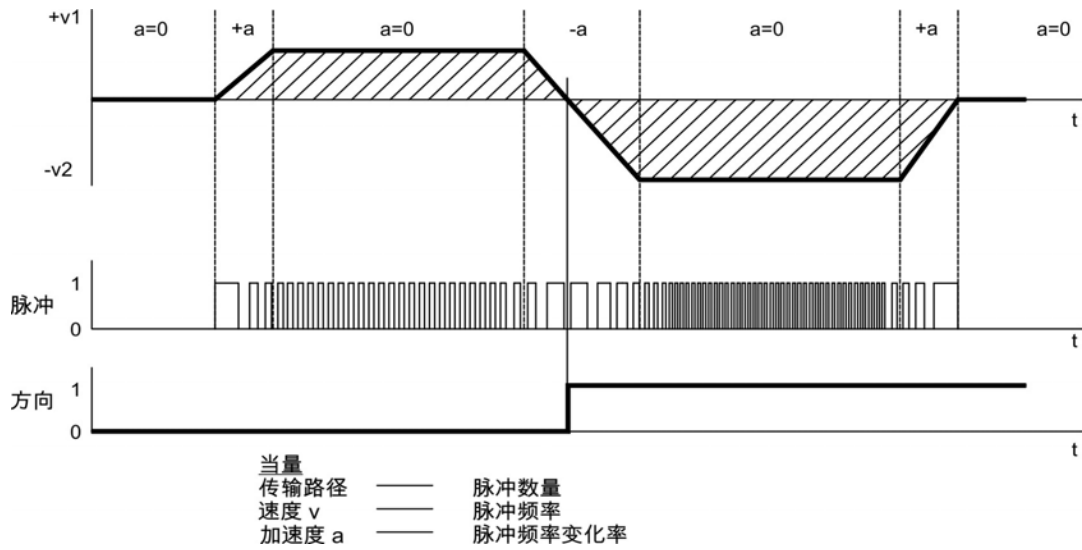
连接图



### 9.13.3 脉冲/方向信号连接

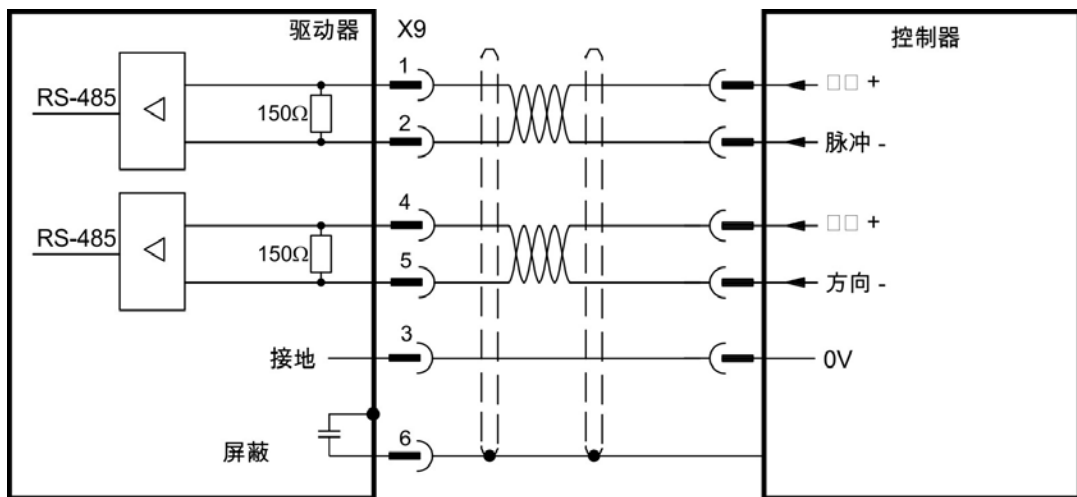
可将驱动器与步进电机控制器相连。使用 WorkBench 为驱动器设置参数。可对脉冲的数量进行调整，进而可调整驱动器使其与任何步进控制器相匹配。

速度曲线与信号图



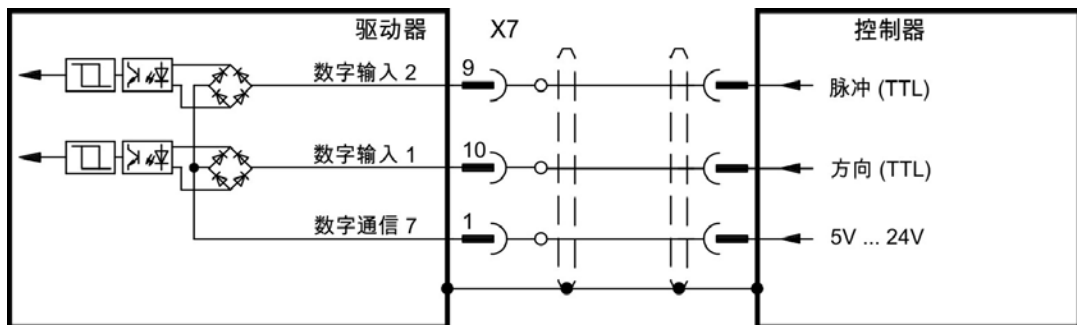
#### 9.13.3.1 脉冲/方向输入 5 V (X9)

连接到 5V 信号等级步进电机控制器。



#### 9.13.3.2 脉冲/方向输入 5 V 至 24 V (X7)

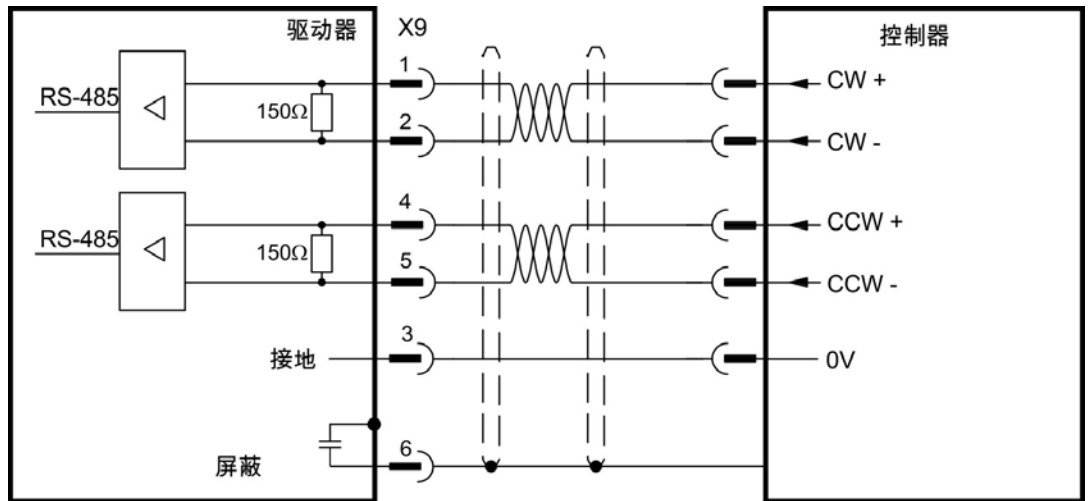
具有脉冲/方向或步进/方向输出的连接工业标准 5V 逻辑步进电机控制器。注意：X7 光输入可使用 5V 至 24V 逻辑工作，因此也可利用 24V 逻辑输入来驱动这些输入。



### 9.13.4 CW / CCW 信号连接

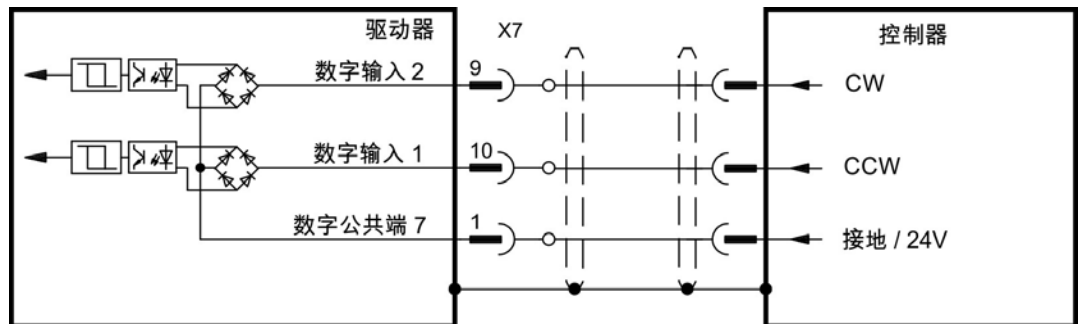
#### 9.13.4.1 CW / CCW 输入 5 V (X9)

可将驱动器与可发送 5 V CW/CCW 信号的第三方控制器相连。



#### 9.13.4.2 CW / CCW 输入 24 V (X7)

可将驱动器与可发送 24 V CW/CCW 信号的第三方控制器相连。



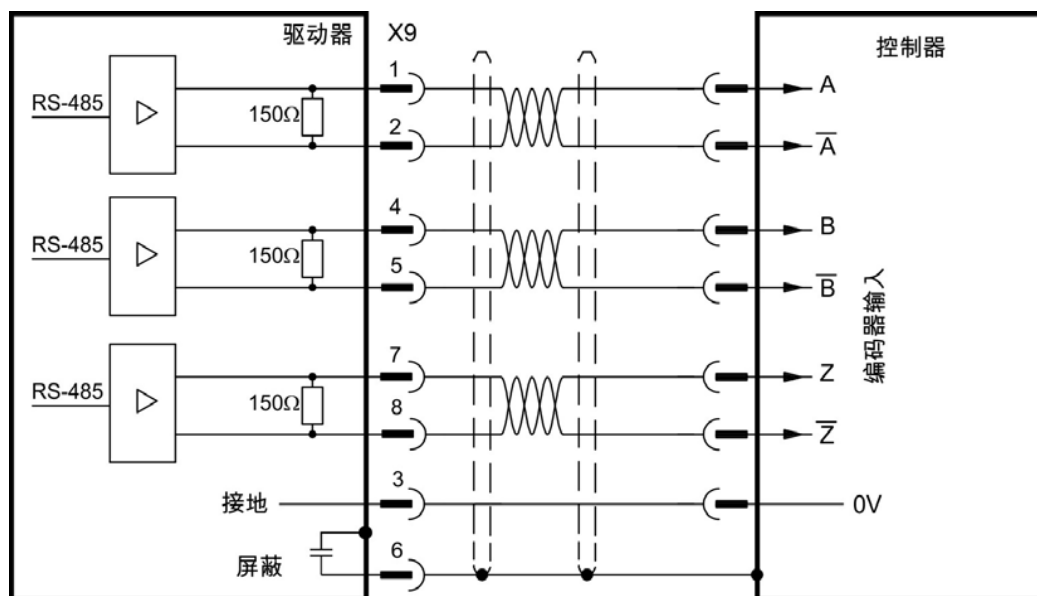
### 9.13.5 仿真编码器输出 (EEO)

变频器从主反馈的循环绝对信号计算电机轴位置，从该信息生成与增量编码器兼容的脉冲或 CW/CCW 信号或脉冲/方向信号。可在 WorkBench 中设置分辨率和指引 (零) 位置。输出由内部电源电压驱动。

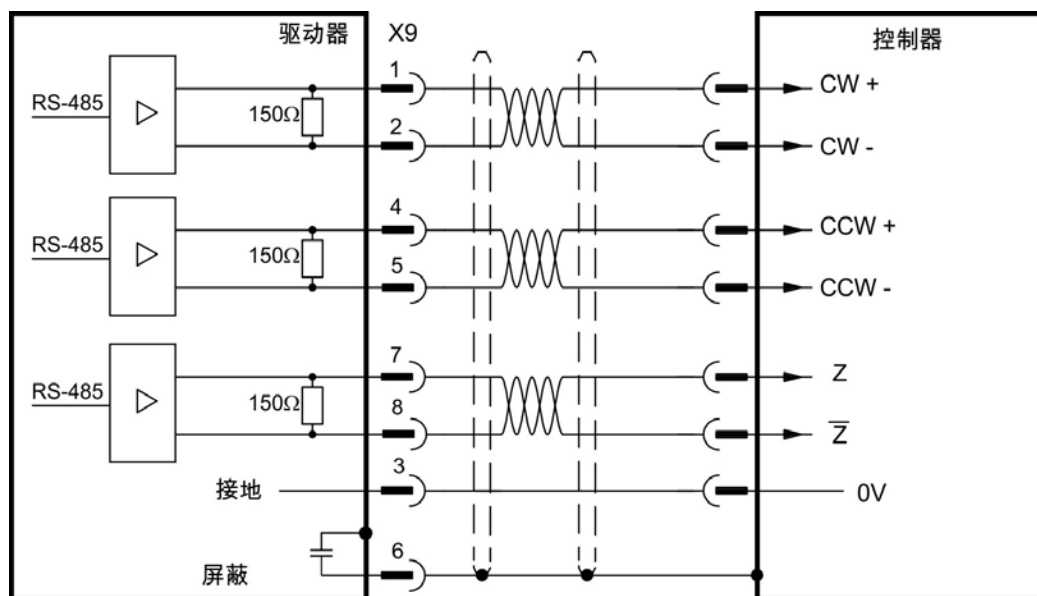
#### 注释

如果使用多速分解器 (2 极以上) 作为电机反馈，EEO 只会在电机的每个机械旋转中创建一个零脉冲。零脉冲取决于电机的起始位置。

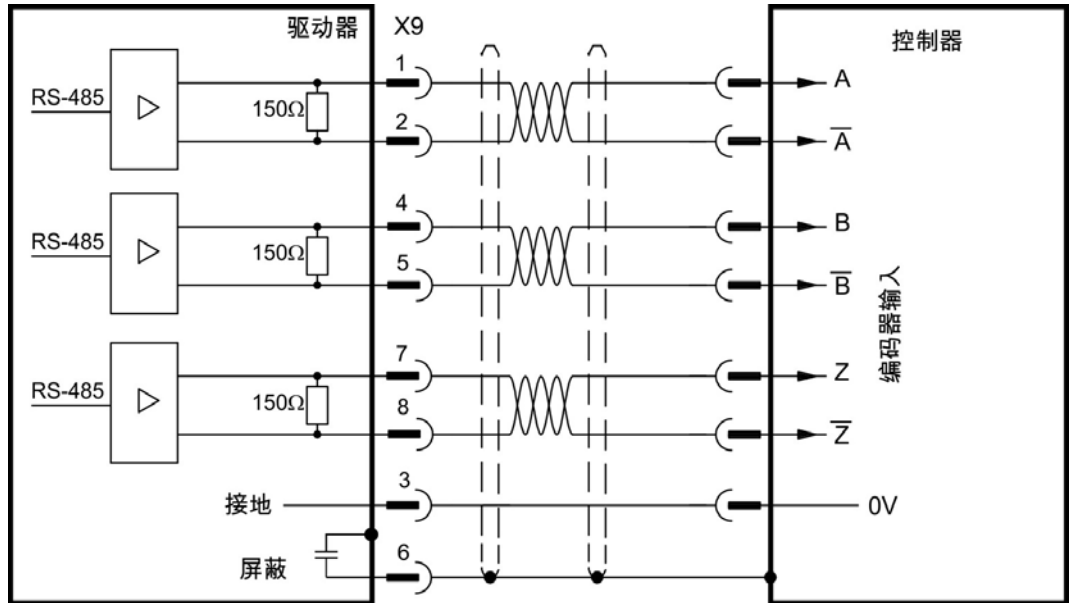
#### 9.13.5.1 仿真增量编码器



#### 9.13.5.2 仿真 CW/CCW



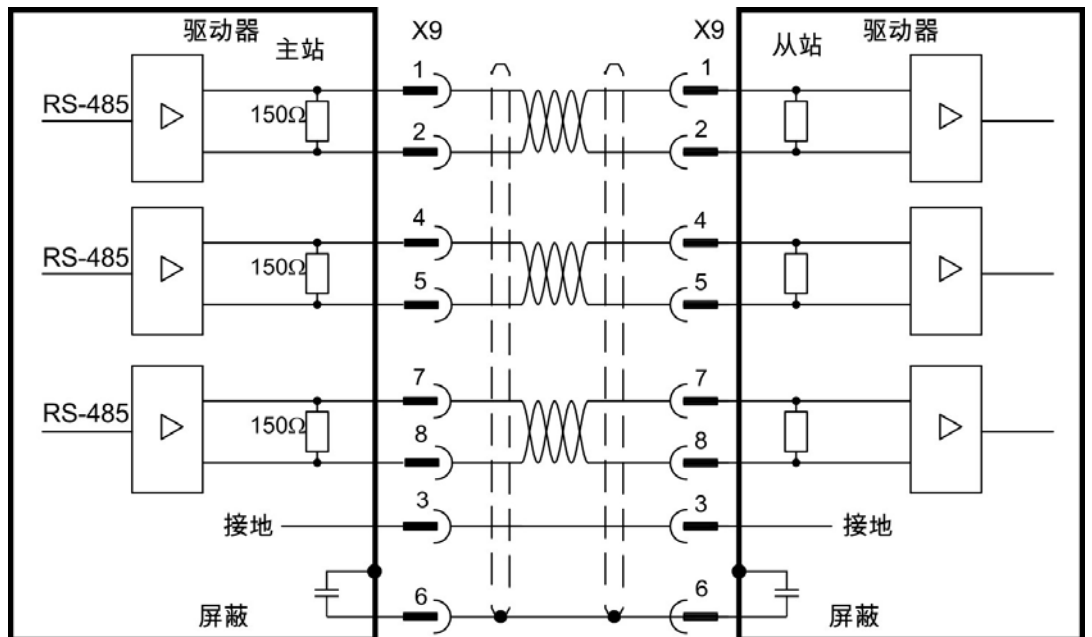
9.13.5.3 仿真脉冲/方向



9.13.6 主从控制

可连接多个 AKD 来用作主驱动器的从驱动器。从驱动器将主驱动器的编码器输出信号用作命令输入，并遵循这些命令(速度和方向)。

主从连接图, 5V 信号等级 (X9) 的示例

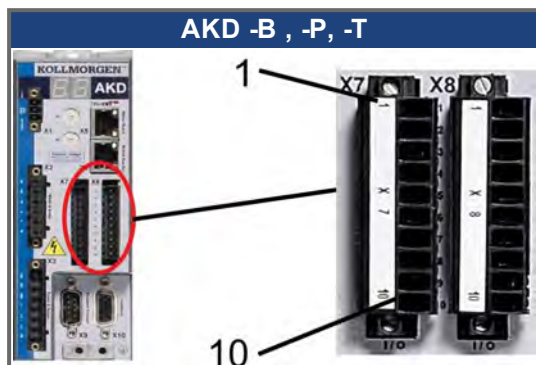


## 9.14 I/O 连接

### 9.14.1 概述

#### 9.14.1.1 I/O 接线端子 X7 和 X8(AKD 所有型号)

标准数字和模拟 I/O 信号与 X7 和 X8 相连。



接线端子	引脚	信号	缩写词	Function	接线图
X7	1	数字公共端 X7	DCOM7	公共线(用于 X7 引脚 2, 3, 4, 9, 10)	(→ # 155)
X7	2	数字输入 7	DIGITAL-IN 7	可编程	
X7	3	数字输入 4	DIGITAL-IN 4	可编程	
X7	4	数字输入 3	DIGITAL-IN 3	可编程	
X7	5	数字输出 2-	DIGITAL-OUT2-	可编程	(→ # 162)
X7	6	数字输出 2+	DIGITAL-OUT2+	可编程	
X7	7	数字输出 1-	DIGITAL-OUT1-	可编程	
X7	8	数字输出 1+	DIGITAL-OUT1+	可编程	
X7	9	数字输入 2	DIGITAL-IN 2	可编程, 快速	(→ # 155)
X7	10	数字输入 1	DIGITAL-IN 1	可编程, 快速	
X8	1	Fault Relay Output	Fault Relay Output	Fault Relay Output	(→ # 163)
X8	2	Fault Relay Output	Fault Relay Output	Fault Relay Output	
X8	3	数字公共端 X8	DCOM8	公共线(用于 X8 引脚 4, 5, 6)	(→ # 155)
X8	4	数字输入 8	DIGITAL-IN 8	输出阶段使能, 不可编程	
X8	5	数字输入 6	数字输入 6	可编程	
X8	6	数字输入 5	DIGITAL-IN 5	可编程	
X8	7	模拟接地	AGND	模拟接地	(→ # 154)
X8	8	模拟输出 +	Analog-Out	实际速度电压	
X8	9	模拟输入 -	Analog-In-	速度设定点	(→ # 153)
X8	10	模拟输入 +	Analog-In+		

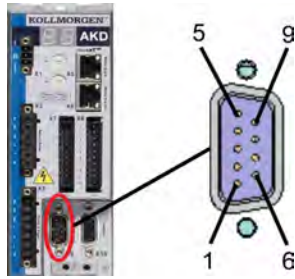
用于 X7 和 X8 的数字公共端彼此之间不共用。

当使用具有数字输入的“源”类型传感器时, 应将 DCOMx 线连接到 I/O 电源的 0V 一端。

当使用具有数字输入的“漏”类型传感器时, 应将 DCOMx 线连接到 I/O 电源的 24V 一端。

### 9.14.1.2 Connector X9 (AKD 所有型号)

如果X9不用作第二反馈或编码器仿真的输入，则可以将三个RS485通道编程为数字输出。

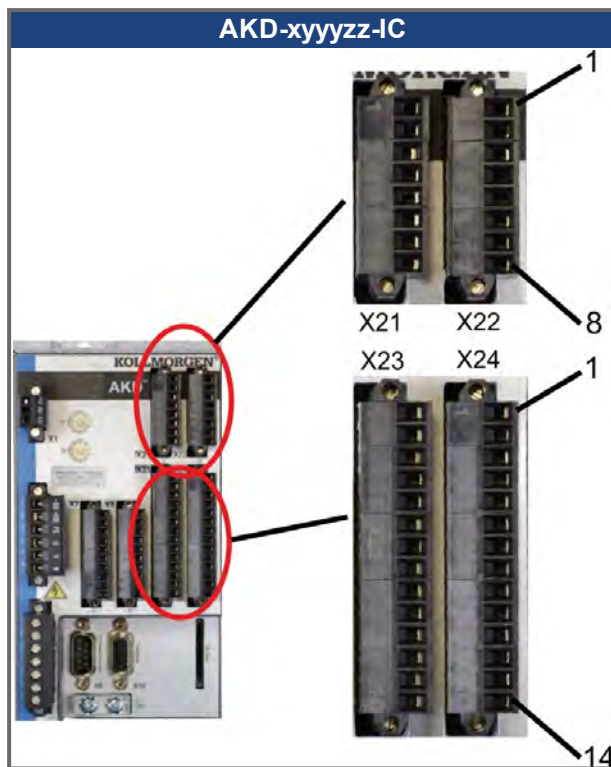


接线端子	引脚	信号	缩写词	Function	接线图
X9	1	Digital In/Out 9+	Digital-IO 9+	可编程	产量: (→ # 163)
X9	2	Digital In/Out 9-	Digital-IO 9-		
X9	3	Digital Common X9	DCOM9	参考地	
X9	4	Digital In/Out 10+	Digital-IO 10+	可编程	
X9	5	Digital In/Out 10-	Digital-IO 10-		
X9	6	屏蔽	屏蔽	屏蔽	
X9	7	Digital In/Out 11+	Digital-IO 11+	可编程	
X9	8	Digital In/Out 11-	Digital-IO 11-		
X9	9	保留的	保留的	保留的	



### 9.14.1.3 I/O 接线端子 X21、X22、X23 和 X24(仅限带 I/O 选件卡的 AKD-T)

I/O 扩展卡为 I/O 信号额外提供了 4 个接线端子 X21、X22、X23 和 X24。

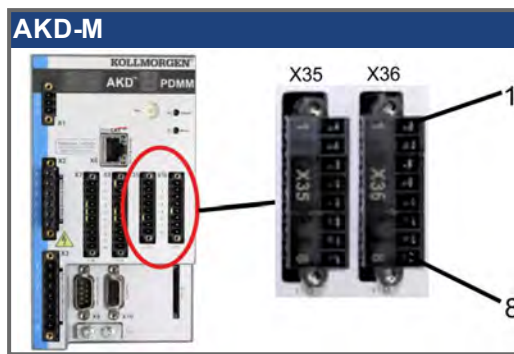


接线端子	引脚	信号	缩写词	Function	接线图
X21	1	数字输入 21	数字输入 21	可编程	(→ # 158)
X21	2	数字输入 22	数字输入 22	可编程	
X21	3	数字输入 23	数字输入 23	可编程	
X21	4	数字公共端 X21/1_3	DCOM21.1_3	公共线(用于 X21 的引脚 1、2、3)	
X21	5	数字输入 24	数字输入 24	可编程	
X21	6	数字输入 25	数字输入 25	可编程	
X21	7	数字输入 26	数字输入 26	可编程	
X21	8	数字公共端 X21/5_7	DCOM21.5_7	公共线(用于 X21 的引脚 5、6、7)	
X22	1	数字输入 27	数字输入 27	可编程	(→ # 158)
X22	2	数字输入 28	数字输入 28	可编程	
X22	3	数字输入 29	数字输入 29	可编程	
X22	4	数字公共端 X22/1_3	DCOM22.1_3	公共线(用于 X22 的引脚 1、2、3)	
X22	5	数字输入 30	数字输入 30	可编程	
X22	6	数字输入 31	信号	可编程	
X22	7	数字输入 32	X7	可编程	
X22	8	数字公共端 X22/5_7	DCOM22.5_7	公共线(用于 X22 的引脚 5、6、7)	

接线端子	引脚	信号	缩写词	Function	接线图
X23	1	模拟输出 2+	Analog-Out2	可编程	(→ # 154)
X23	2	保留	n.c.	n.c.	
X23	3	模拟接地	AGND	可编程	
X23	4	保留	n.c.	n.c.	
X23	5	数字输出 21+	DIGITAL-OUT 21+	可编程	(→ # 164)
X23	6	数字输出 21-	DIGITAL-OUT 21-	可编程	
X23	7	数字输出 22+	DIGITAL-OUT 22+	可编程	
X23	8	数字输出 22-	DIGITAL-OUT 22-	可编程	
X23	9	数字输出 23+	DIGITAL-OUT 23+	可编程	
X23	10	数字输出 23-	DIGITAL-OUT 23-	可编程	
X23	11	数字输出 24+	DIGITAL-OUT 24+	可编程	
X23	12	数字输出 24-	DIGITAL-OUT 24-	可编程	
X23	13	继电器输出 25	DIGITAL-OUT 25	可编程, 继电器	(→ # 166)
X23	14	继电器输出 25	DIGITAL-OUT 25	可编程, 继电器	
X24	1	模拟输入 2+	Analog-In2+	可编程	(→ # 153)
X24	2	模拟输入 2-	Analog-In2-	可编程	
X24	3	模拟接地	AGND	可编程	
X24	4	保留	n.c.	n.c.	
X24	5	数字输出 26+	DIGITAL-OUT 26+	可编程	(→ # 164)
X24	6	数字输出 26-	DIGITAL-OUT 26-	可编程	
X24	7	数字输出 27+	DIGITAL-OUT 27+	可编程	
X24	8	数字输出 27-	DIGITAL-OUT 27-	可编程	
X24	9	数字输出 28+	DIGITAL-OUT 28+	可编程	
X24	10	数字输出 28-	DIGITAL-OUT 28-	可编程	
X24	11	数字输出 29+	DIGITAL-OUT 29+	可编程	
X24	12	数字输出 29-	DIGITAL-OUT 29-	可编程	
X24	13	继电器输出 30	数字输出 30	可编程, 继电器	(→ # 166)
X24	14	继电器输出 30	数字输出 30	可编程, 继电器	

## 9.14.1.4 I/O 接线端子 X35 和 X36(仅限 AKD-M)

AKD PDMM 为数字 I/O 信号额外提供了 2 个接线端子 X35 和 X36。



接线端子	引脚	信号	缩略词	Function	接线图
X35	1	数字公共端 X35	DCOM35	公共线(用于 X35 引脚 2、3、4)	(→ # 160)
X35	2	数字输入 21	数字输入 21	可编程	
X35	3	数字输入 22	数字输入 22	可编程	
X35	4	数字输入 23	数字输入 23	可编程	
X35	5	n.c.	n.c.	-	-
X35	6	n.c.	n.c.	-	-
X35	7	数字输出 21-	DIGITAL-OUT21-	可编程	(→ # 167)
X35	8	数字输出 21+	DIGITAL-OUT21+	可编程	
X36	1	数字公共端 X36	DCOM36	公共线(用于 X36 引脚 2、3、4)	(→ # 160)
X36	2	数字输入 24	数字输入 24	可编程	
X36	3	数字输入 25	数字输入 25	可编程	
X36	4	数字输入 26	数字输入 26	可编程	
X36	5	n.c.	n.c.	-	-
X36	6	n.c.	n.c.	-	-
X36	7	数字输出 22-	DIGITAL-OUT22-	可编程	(→ # 167)
X36	8	数字输出 22+	DIGITAL-OUT22+	可编程	

用于 X35 和 X36 的数字公共端彼此之间不共用。

当使用具有数字输入的“源”类型传感器时，应将 DCOMx 线连接到 I/O 电源的 0V 一端。

当使用具有数字输入的“漏”类型传感器时，应将 DCOMx 线连接到 I/O 电源的 24V 一端。

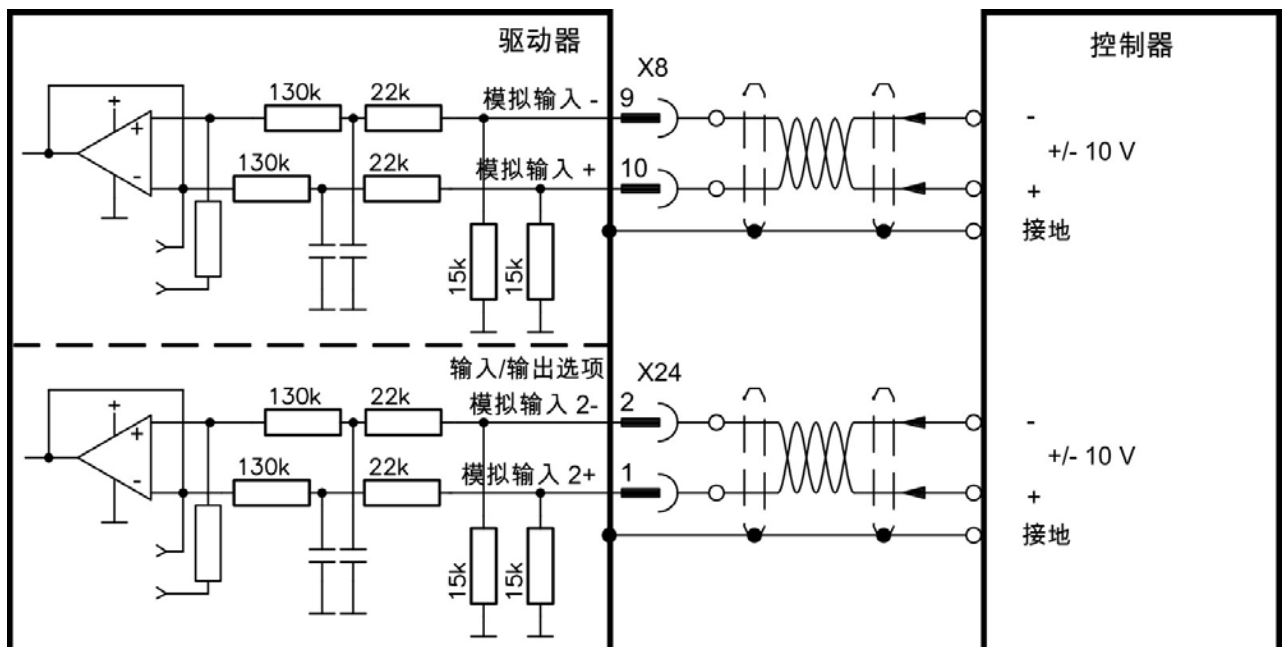
### 9.14.2 模拟输入 (X8, X24)

驱动器配有差分输入，用于模拟扭矩、速度或位置控制。标准驱动器在 X8 上提供了一个模拟输入，带内置 I/O 扩展卡的驱动器在 X24 上提供了另外一个输入。

#### 技术特性

- 差分输入电压范围： $\pm 12.5\text{ V}$
- 指 I/O 返回的最大输入电压： $-12.5, +16.0\text{ V}$
- 分辨率：16 位且完全单调
- 固件更新率：16 kHz
- 未调整的补偿： $< 50\text{ mV}$
- 补偿温漂类型： $250\ \mu\text{V}/^\circ\text{C}$
- 增益或斜率容差： $\pm 3\%$
- 非线性： $<$  全刻度的 0.1% 或  $12.5\text{ mV}$
- 共模抑制比：在 60 Hz 时  $> 30\text{ dB}$
- 输入阻抗： $> 13\text{ k}$  欧姆
- 与全刻度相关的信噪比：
  - AIN.CUTOFF = 3000 Hz: 14 位
  - AIN.CUTOFF = 800 Hz: 16 位

模拟输入接线图



#### 设定点输入 Analog-In 的应用示例：

- 设置/点动操作的降低敏感性
- 预控制/超驰控制

#### 定义旋转方向

标准设置：电机轴的顺时针旋转（朝轴末端方向看）受端子 (+) 和端子 (-) 之间正电压的响应

要反向旋转方向，请反向端子 +/- 的连接，或在“反馈 1”屏幕页面中更改 DRV.DIR 参数。

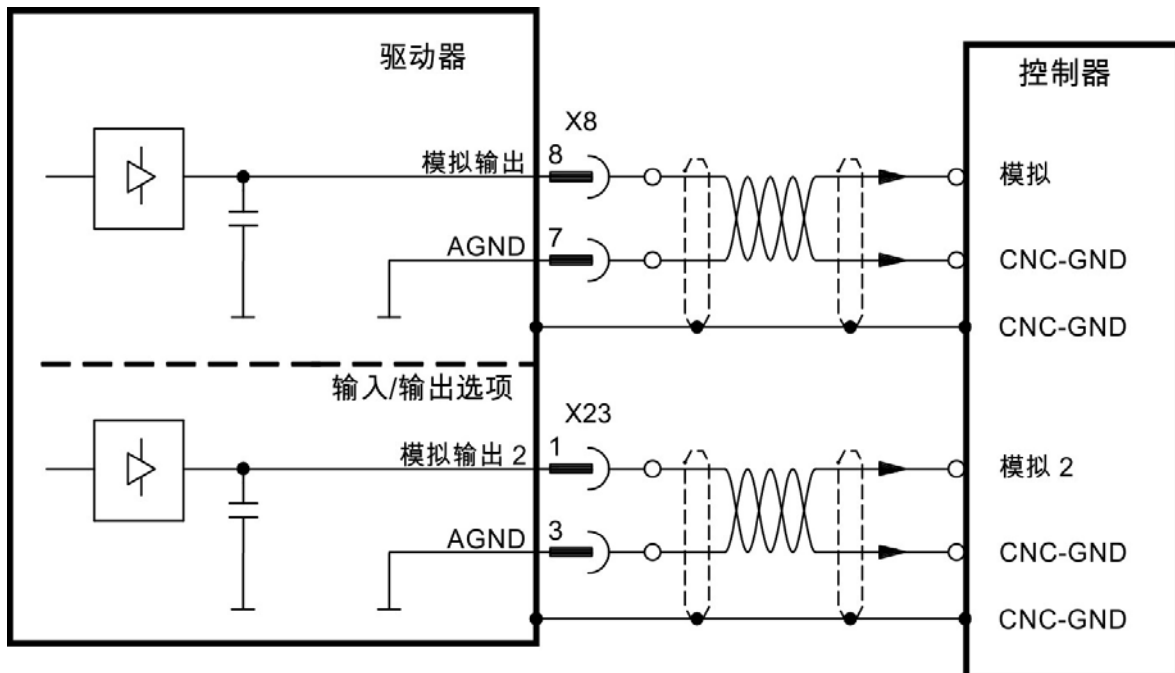
### 9.14.3 模拟输出 (X8, X23)

可使用模拟输出来输出驱动器中记录的数字测量的转换模拟值。标准驱动器在 X8 上提供了一个模拟输出，带内置 I/O 扩展卡的驱动器在 X23 上提供了另外一个输出。预编程功能的列表已包含在 WorkBench 设置软件中。

#### 技术特性

- 指 AGND 的输出电压范围： $\pm 10\text{ V}$
- 分辨率：16 位且完全单调
- 更新率：kHz
- 未调整的补偿： $< 50\text{ mV}$
- 补偿温漂类型： $250\text{ }\mu\text{V}/^\circ\text{C}$
- 增益或斜率容差： $\pm 3\%$
- 非线性： $<$ 全刻度的 0.1% 或  $20\text{ mV}$
- 输出阻抗： $110\text{ }\Omega$
- 规格符合 IEC 61131-2 中的表 11
- -3 dB 带宽： $> 8\text{ kHz}$
- 最大输出电流： $20\text{ mA}$
- 电容性负载：任意值，但响应速度受限于  $I_{\text{out}}$  和  $R_{\text{out}}$  的最大值
- 针对 AGND 的短路进行了保护

#### 模拟输出接线图



### 9.14.4 数字输入 (X7/X8)

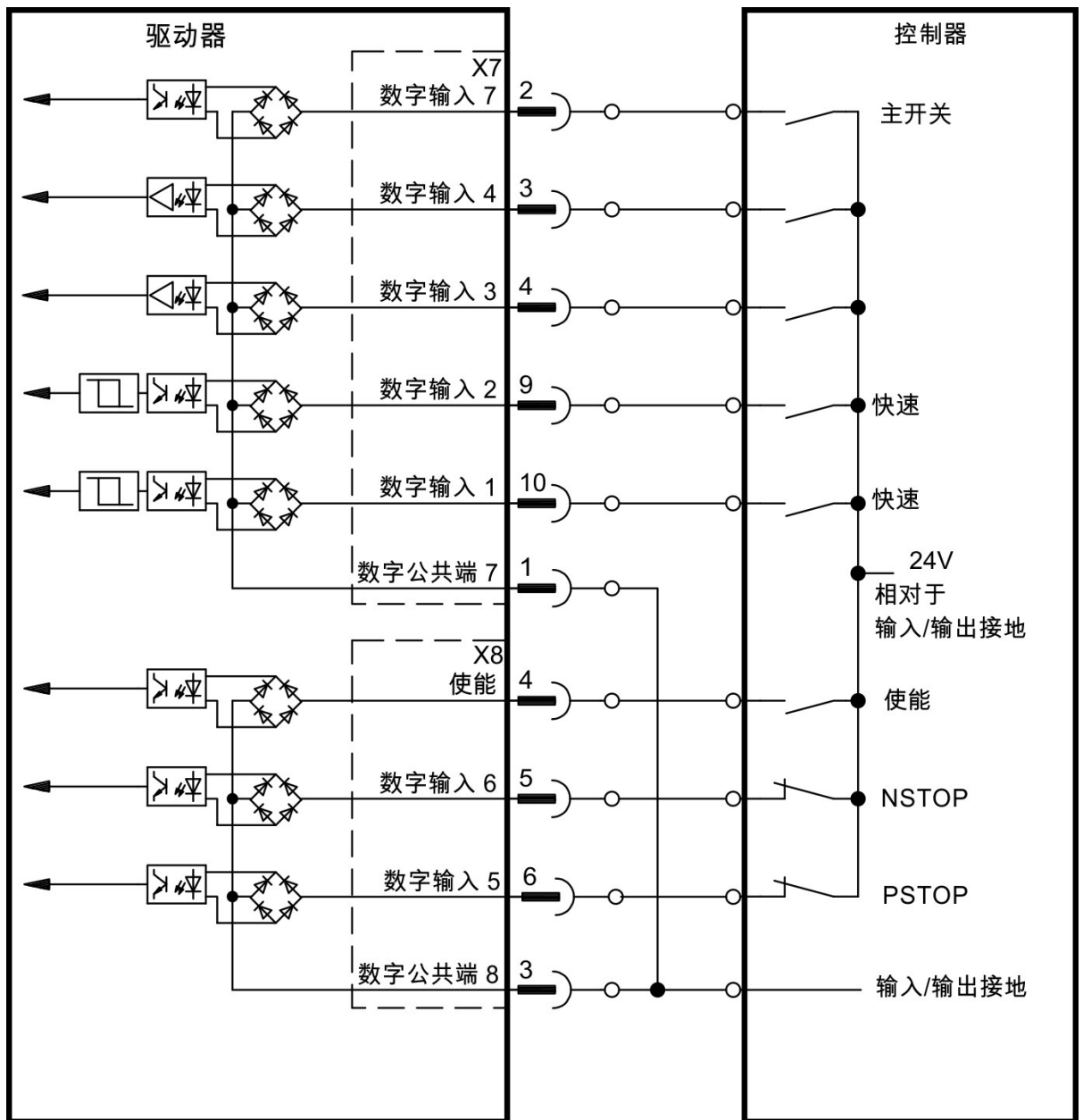
驱动器提供了 8 个数字输入 (→ # 148)。可使用这些数字输入来启动驱动器中存储的预编程功能。这些预编程功能的列表已包含在 WorkBench 中。数字输入 8 不可编程，只具备使能功能。如果对输入进行了编程，则必须将其保存到驱动器中。

#### 注释

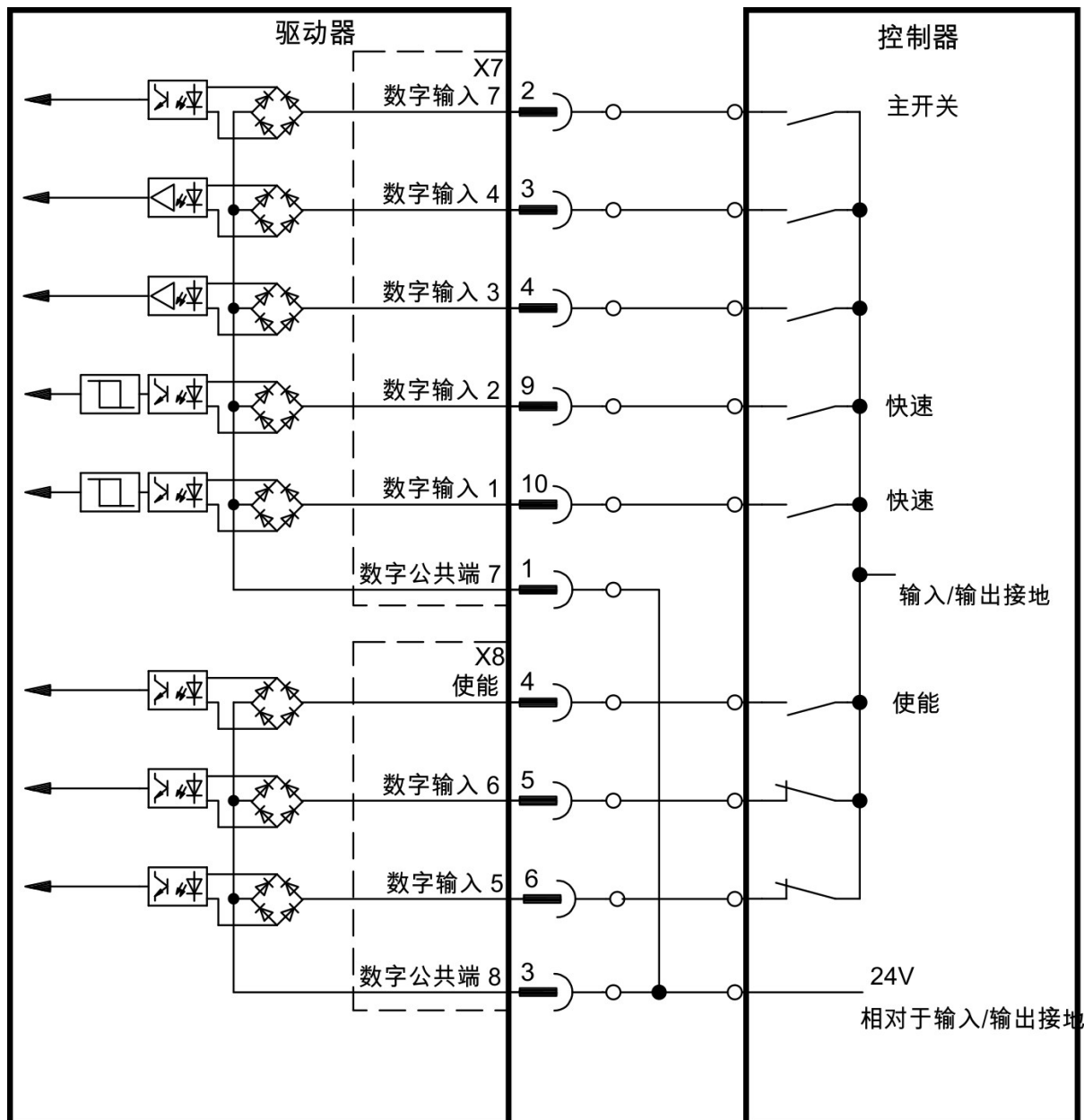
输入为高有效或低有效，具体为哪一个取决于所选的功能。可在 WorkBench 中设置输入滤波器以更改输入的敏感性(请参阅联机帮助)。

可将输入与开关的 +24 V(源类型)或开关的接地(漏类型)搭配使用。有关数字输入接线的典型示例，请参见下图。

数字输入接线图 X7/X8(例如，源类型连接)



数字输入接线图 X7/X8 (例如, 漏类型连接)



#### 9.14.4.1 数字输入 1 和 2

这些输入 (X7/9 和 X7/10) 的速度非常快, 因此适用于位置锁存功能。还可将它们用作电子齿轮传动的 24 V 输入 (→ # 140)。

- 浮点参考公共线为 DCOM7
- 可以使用漏类型或源类型传感器
- 高: 3.5 至 30 V/2 至 15 mA, 低: -2 至 +2 V/<15 mA
- 更新率: 固件每 250  $\mu$ s 读取一次硬件输入状态
- 高精度锁: 在输入信号转换的 2  $\mu$ s (数字输入滤波器设置为 40 ns) 内, 锁定或捕获电机反馈位置或插值时间
- 固件每 62.5  $\mu$ s (16 kHz) 轮询 AKD 捕获引擎一次
- 对于 KAS 应用 (示例: AKD PDMM), 锁的位置信息在 Ethercat PDO 中更新。KAS 项目中的典型更新时间是两个 Ethercat 周期 (每个周期为 250  $\mu$ s、500  $\mu$ s、1000  $\mu$ s 或 2000  $\mu$ s)



#### 9.14.4.2 数字输入 3 至 7

可使用设置软件对这些输入进行编程。默认情况下，所有输入均不可以编程(关闭)。

有关详细信息，请参见设置软件。

在 WorkBench 中选择所需的功能。

- 浮点参考公共线为 DCOM7 或 DCOM8
- 可以使用漏类型或源类型传感器
- 高: 3.5 至 30 V/2 至 8 mA, 低: -2 至 +2 V/<8 mA
- 更新率: 固件每 250  $\mu$ s 读取一次硬件输入状态

#### 9.14.4.3 数字输入 8(使能)

数字输入 8(端子 X8/4)被设置为“使能”功能。

- 浮点参考公共线为 DCOM8
- 可以进行漏类型或源类型接线
- 高: 3.5 至 30 V/2 至 8 mA, 低: -2 至 +2 V/<8 mA
- 更新率: 直接连接硬件 (FPGA)

#### 注释

硬件使能输入与软件使能信号(通过现场总线或 WorkBench)是连续的，即硬件使能接线是必须的。

驱动器的输出阶段通过应用“使能”信号加以启用(端子 X8/4, 高有效)。只有输入 STO 具有 24 V 信号时，才可使用“使能”(→ #56)。在禁用状态(低信号)下，所连接的电机无扭矩。

还需要利用设置软件的“软件启用”，也可使用 WorkBench 永久启动此功能。

### 9.14.5 数字输入，带 I/O 扩展 (X21, X22)

驱动器选项 "IC" 额外提供了 12 个数字输入 (→ # 150)。可使用这些数字输入来启动驱动器中存储的预编程功能。这些预编程功能的列表已包含在 WorkBench 中。如果对输入进行了编程，则必须将其保存到驱动器中。

**注释**

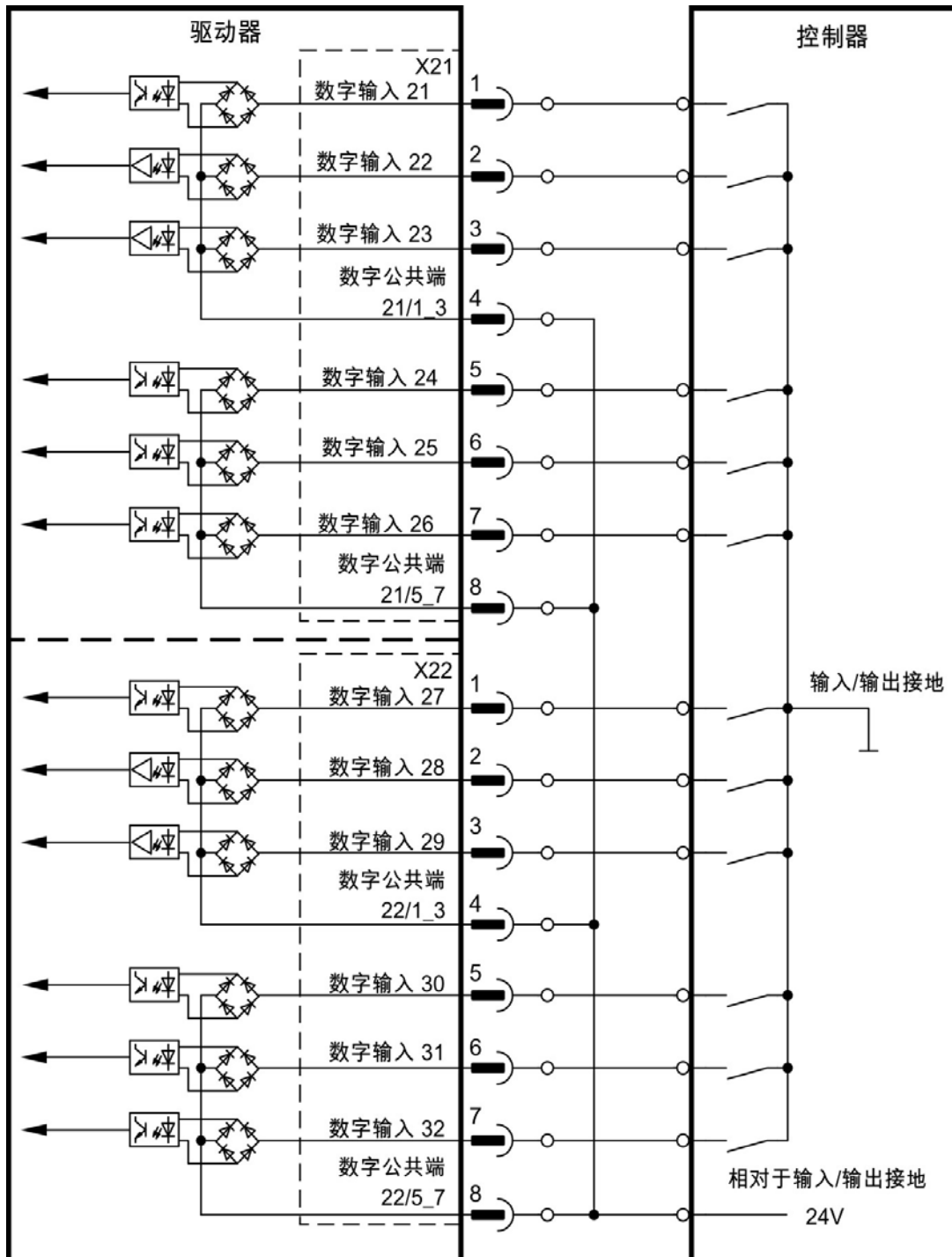
输入为高有效或低有效，具体为哪一个取决于所选的功能。

可将输入与开关的 +24 V(源类型)或开关的接地(漏类型)搭配使用。

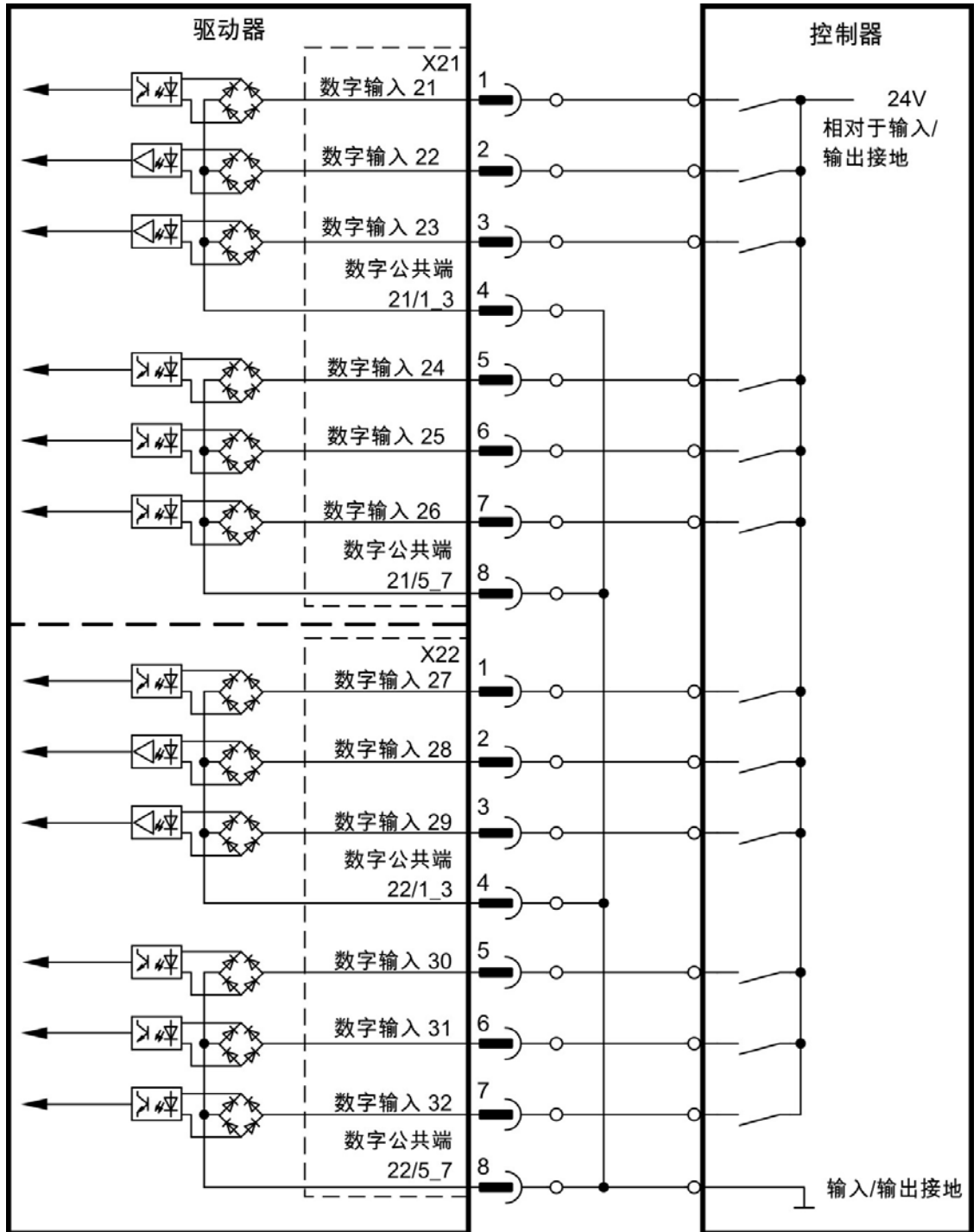
**技术特性**

- 可以使用浮点、漏类型或源类型传感器
- 高: 3.5 至 30 V/2 至 15 mA, 低: -2 to +2 V/<15 mA, 更新率: 软件 250 μs

**数字输入接线图(例如, 源类型连接)**



数字输入接线图(例如,漏类型连接)



### 9.14.6 -M 的数字输出 (X35/X36)AKD

除了 X7 和 X8 上的 8 个数字输入外(→ # 148), AKD PDMM 还在 X35 和 X36 上提供了 6 个数字输入。可使用这些数字输入来启动驱动器中存储的预编程功能。这些预编程功能的列表已包含在中。KAS IDE 如果对输入进行了编程,则必须将其保存到驱动器中。默认情况下,所有输入均不可以编程(关闭)。有关详细信息,请参见设置软件。

**注释** 输入为高有效或低有效,具体为哪一个取决于所选的功能。

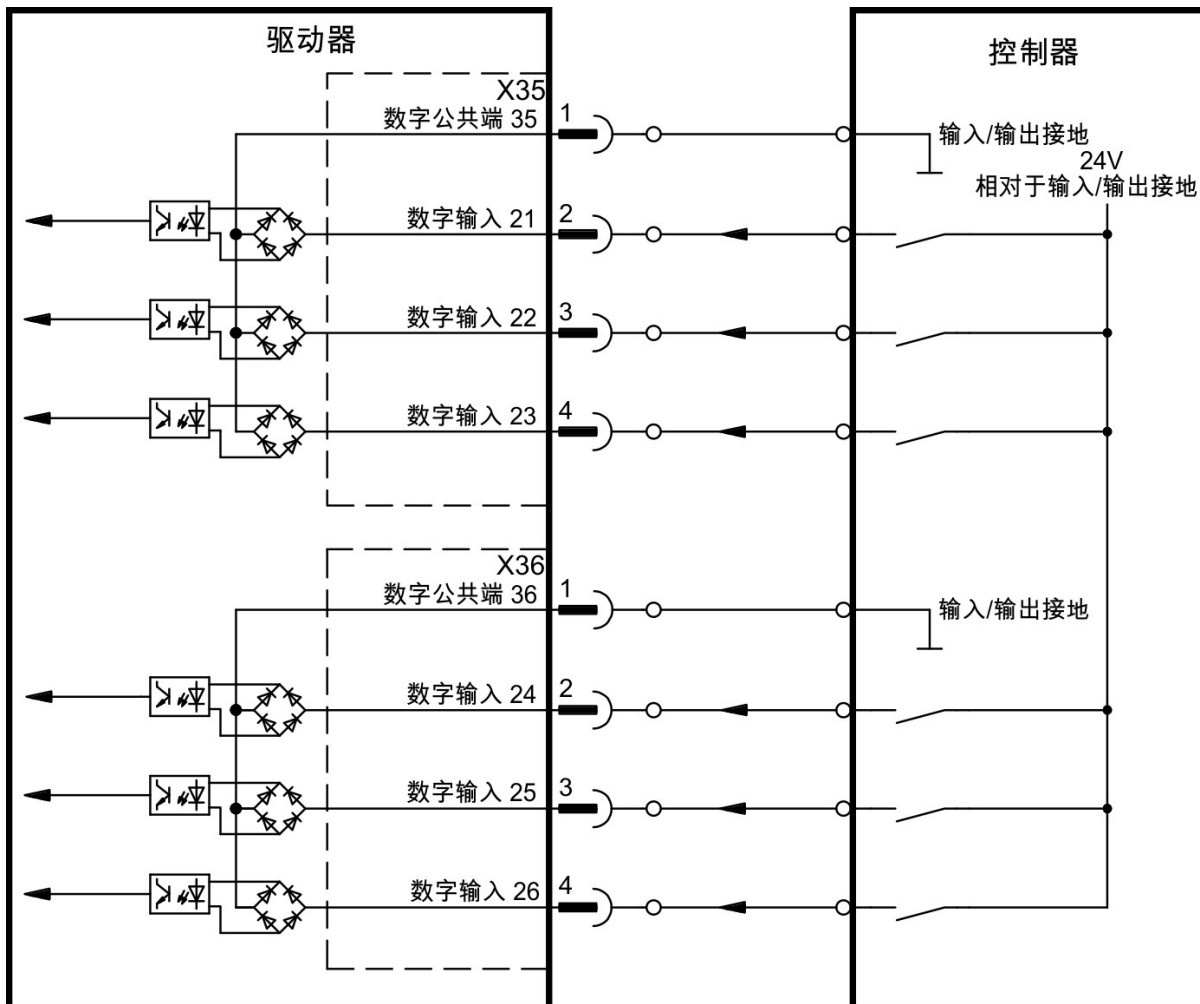
#### 技术特性

在 KAS IDE 中选择所需的功能。

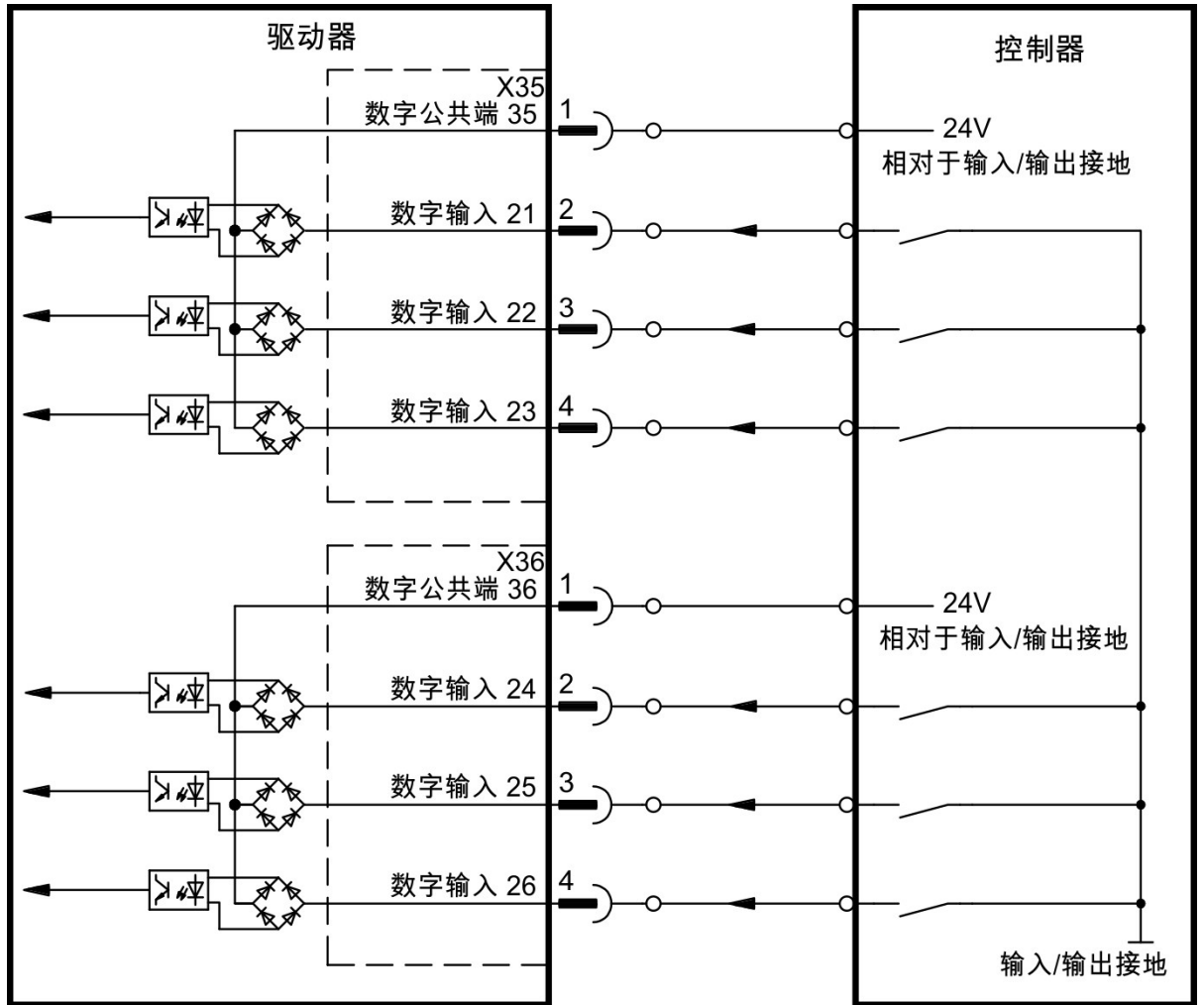
- 浮点参考公共线为 DCOM35 或 DCOM36
- 可以使用漏类型或源类型传感器
- 高: 3.5 至 30 V/2 至 15 mA, 低: -2 至 +2 V/<15 mA
- 更新率: 软件 250 μs

可将输入与开关的 +24 V(源类型)或开关的接地(漏类型)搭配使用。有关数字输入接线的典型示例,请参见下图。

数字输入接线图(例如,源类型连接)



数字输入接线图(例如,漏类型连接)



## 9.14.7 数字输出 (X7/X8/X9)

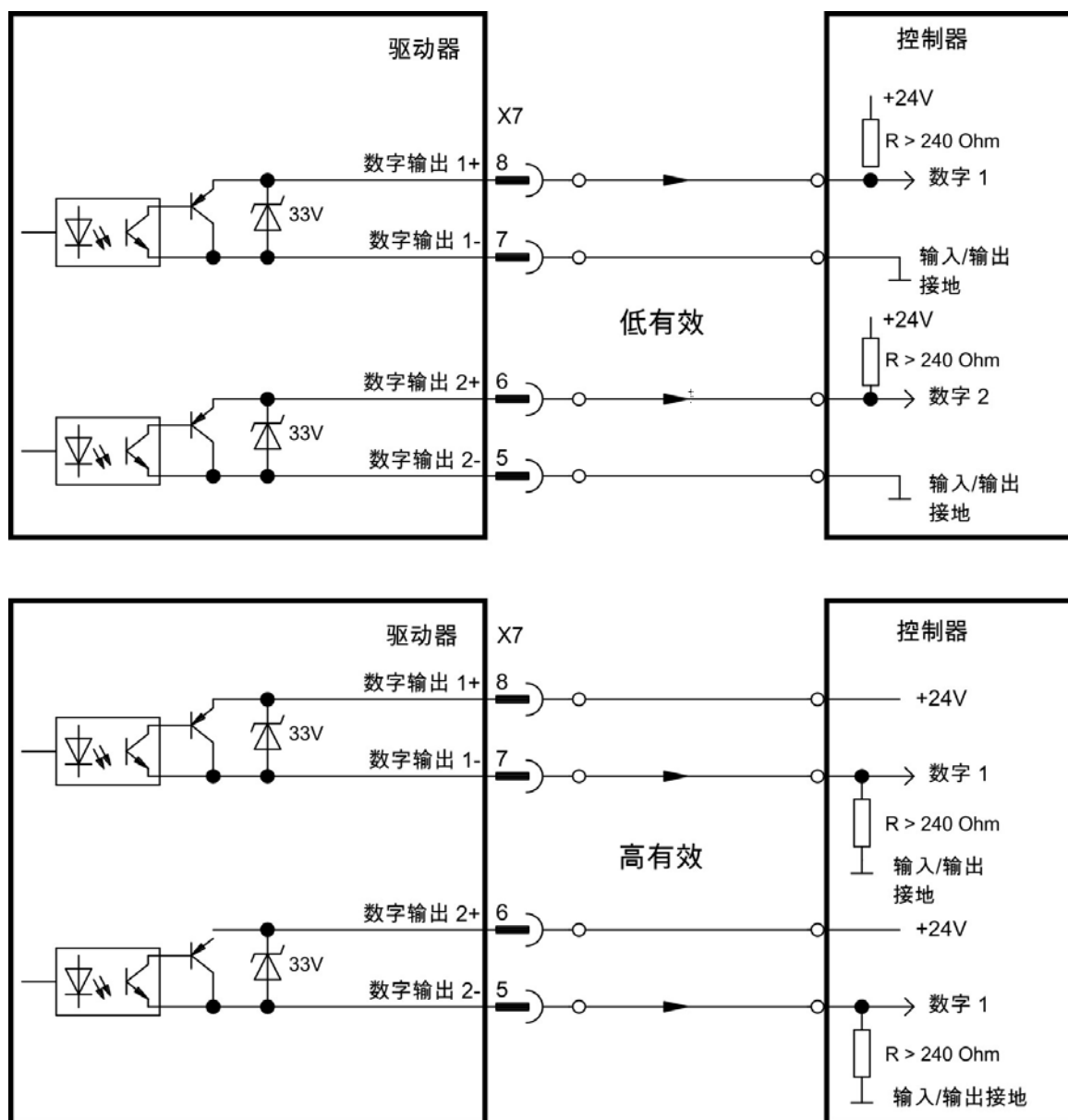
### 9.14.7.1 数字输出 1 和 2

驱动器提供了 2 个数字输出 (X7/5 至 X7/8, (→ # 148))。在设置软件中选择所需的功能。驱动器中存储的预编程功能的消息可在此处输出。预编程功能的列表位于设置软件中。如果将某个输出分配给了预编程功能, 则必须将参数设置保存在驱动器中。

#### 技术特性

- 端子 X7/8 和 X7/6 处的 24 V IO 电源, 20 VDC 至 30 VDC
- 所有数字输出均为浮点数字输出,  
DIGITAL OUT 1/2: 终端 X7/7-8 与 X7/5-6), 最大 100 mA
- 可作为低有效或高有效进行接线(请参见下面的示例)
- 更新率: 250  $\mu$ s

#### 接线图



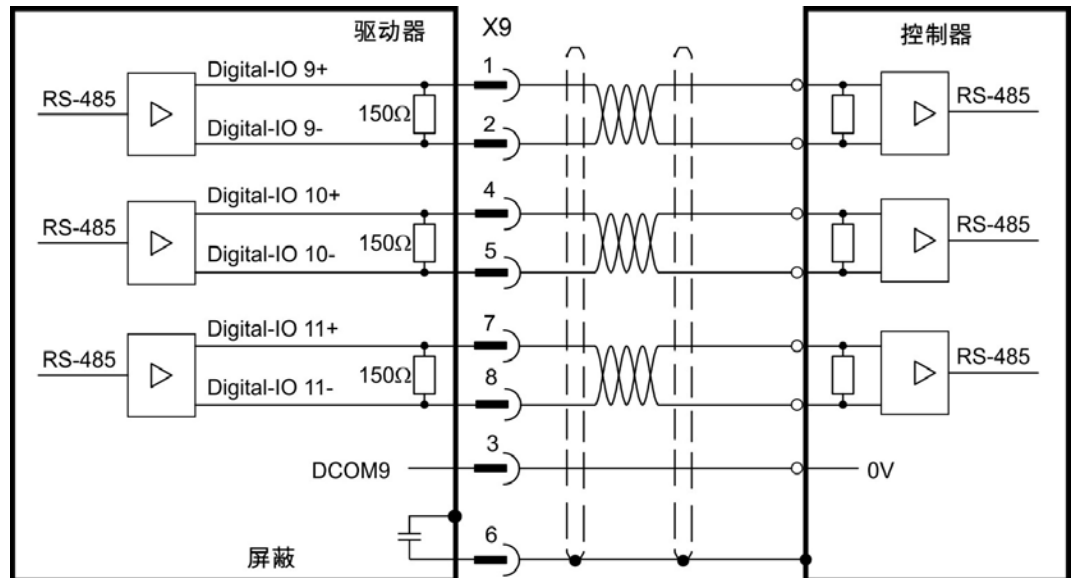
### 9.14.7.2 Digital-In/Out 9至11

X9可用于数字I/O。通道可以被定义为输出。在WorkBench中选择所需的功能。有关更多信息，请参阅设置软件。

#### 技术特性

- RS-485, 参考地DCOM9
- 最大信号(通道)输出频率: 3 MHz

#### 接线图



### 9.14.7.3 故障继电器触点

由浮点继电器触点对操作就绪(端子 X8/1 和 X8/2)发出信号。

可将故障继电器编程为两种操作模式：

- 无故障时触点关闭
- 无故障且使能驱动器时触点关闭。

使能信号、I<sub>rt</sub> 极限或再生阈值不影响信号。

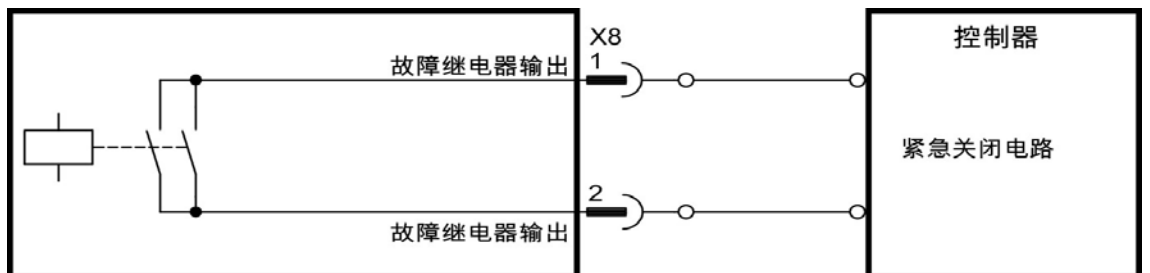
#### 技术特性

- 故障: 继电器输出, 最大 30 VDC 或 42 VAC, 1 A
- 关闭时间: 最大 10 ms
- 开启时间: 最大 10 ms

#### 注释

所有故障均会导致“故障”触点开启, 并会关闭输出阶段(如果“故障”触点开启, 则会禁止输出阶段 -> 无功率输出)。故障消息列表:(→ # 198)。

#### 接线图





## 9.14.8 数字输出，带 I/O 扩展 (X23/X24)

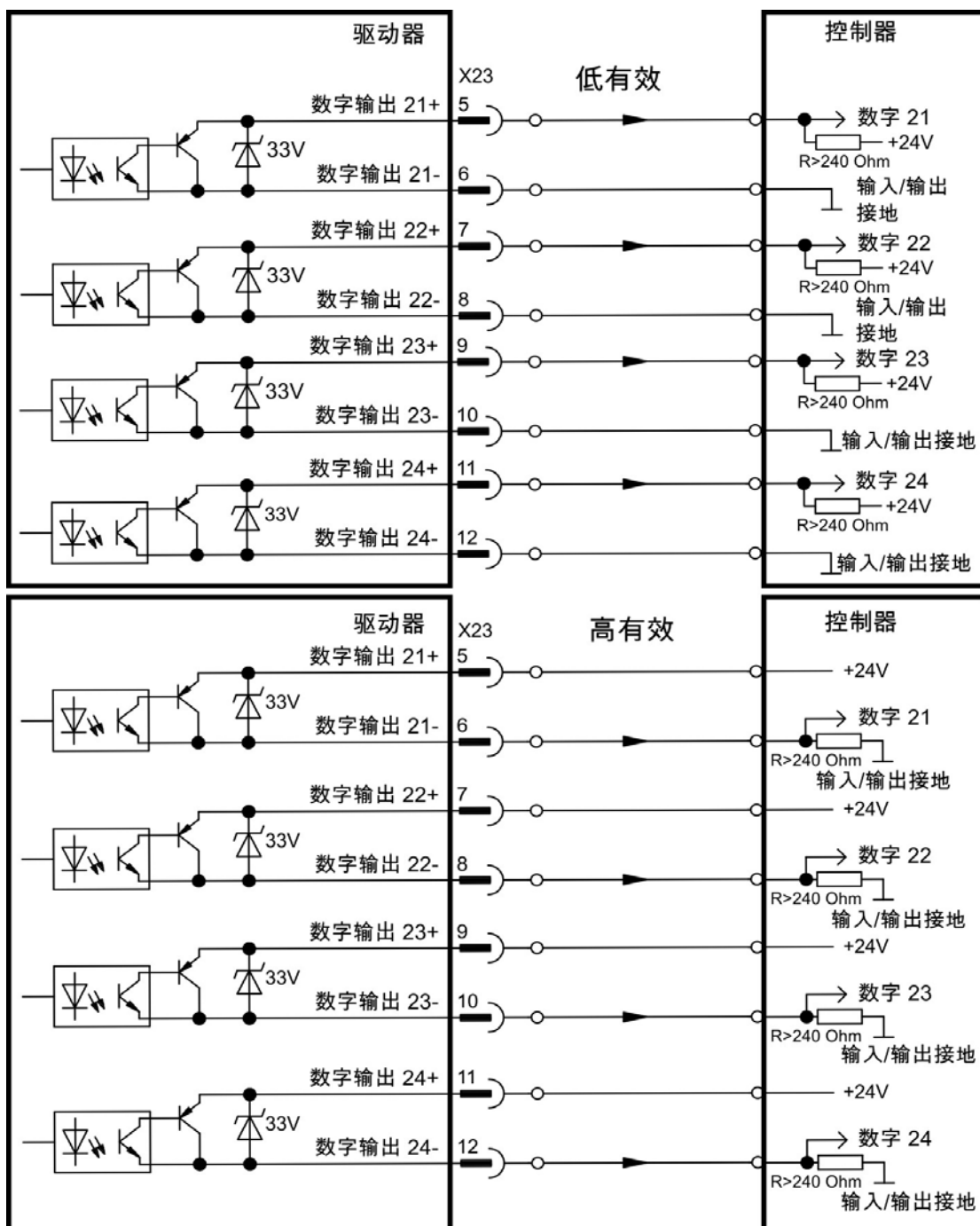
## 9.14.8.1 数字输出 21 至 24、26 至 29

驱动器选项 "IC" 提供了 10 个数字输出 ((→ # 148))。在设置软件中选择所需的功能。驱动器中存储的预编程功能的消息可在此处输出。预编程功能的列表位于设置软件中。如果将某个输出分配给了预编程功能，则必须将参数设置保存在驱动器中。

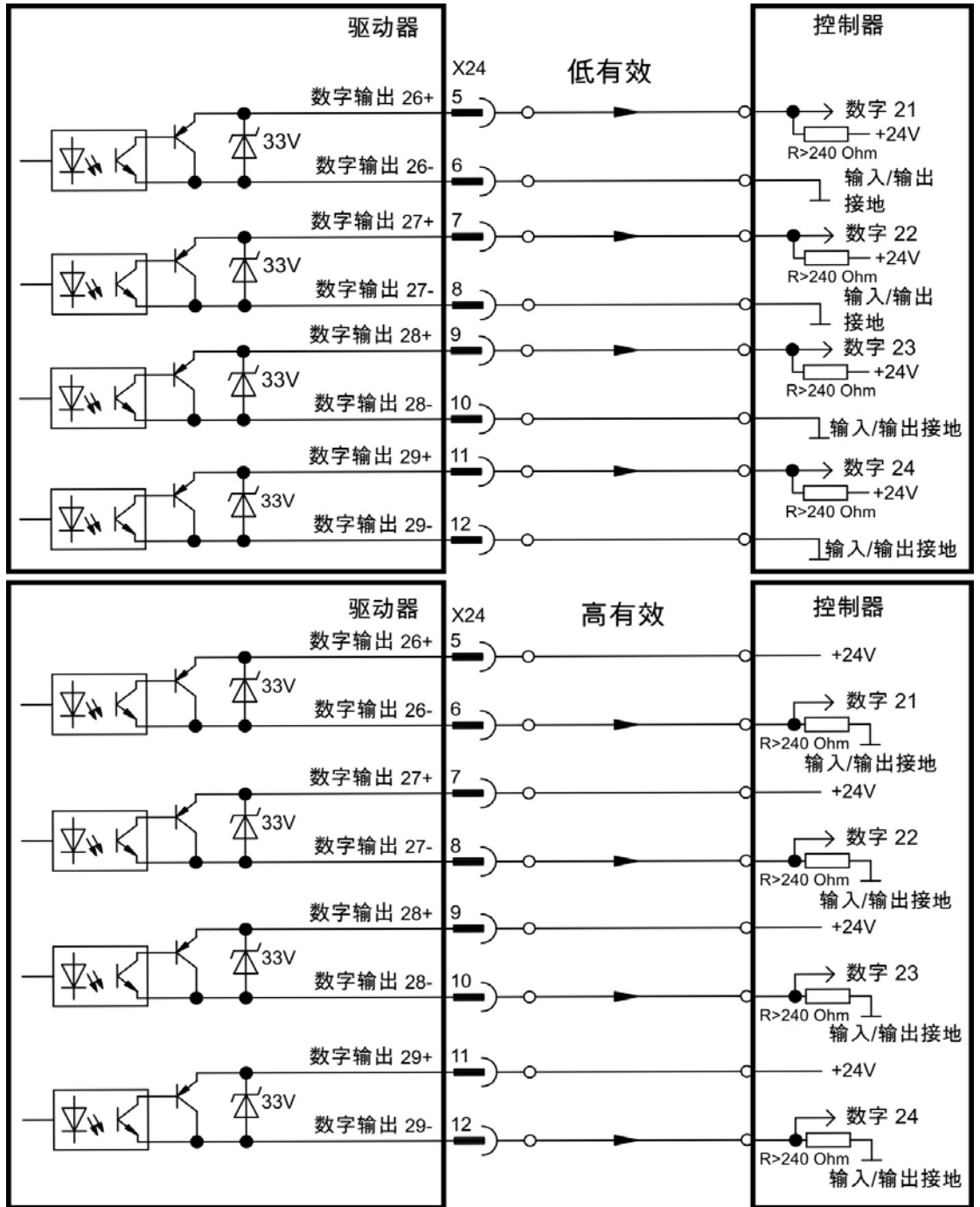
## 技术特性

- 24 V IO 电源, 20 VDC 至 30 VDC, 浮点, 最大 100 mA
- 可作为低有效或高有效进行接线(请参见下面的示例)
- 更新率: 250  $\mu$ s

## 接线图 X23



接线图 X24



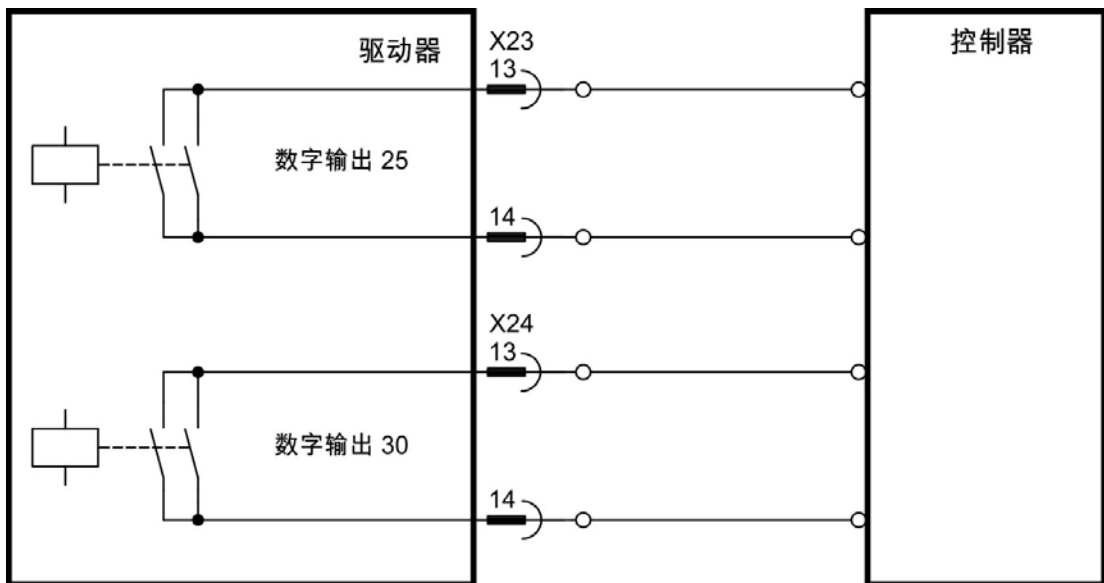
### 9.14.8.2 数字继电器输出 25、30

驱动器选项 "IC" 提供了 2 个数字输出，由浮点继电器触点对这两个数字输出发出信号 ((→ # 148))。在设置软件中选择所需的功能。驱动器中存储的预编程功能的消息可在此处输出。预编程功能的列表位于设置软件中。如果将某个输出分配给了预编程功能，则必须将参数设置保存在驱动器中。

#### 技术特性

- 继电器输出，最大 30 VDC 或 42 VAC, 1 A
- 关闭时间：最大 10 ms
- 开启时间：最大 10 ms

#### 接线图



### 9.14.9 AKD-M 的数字输出 (X35/X36)

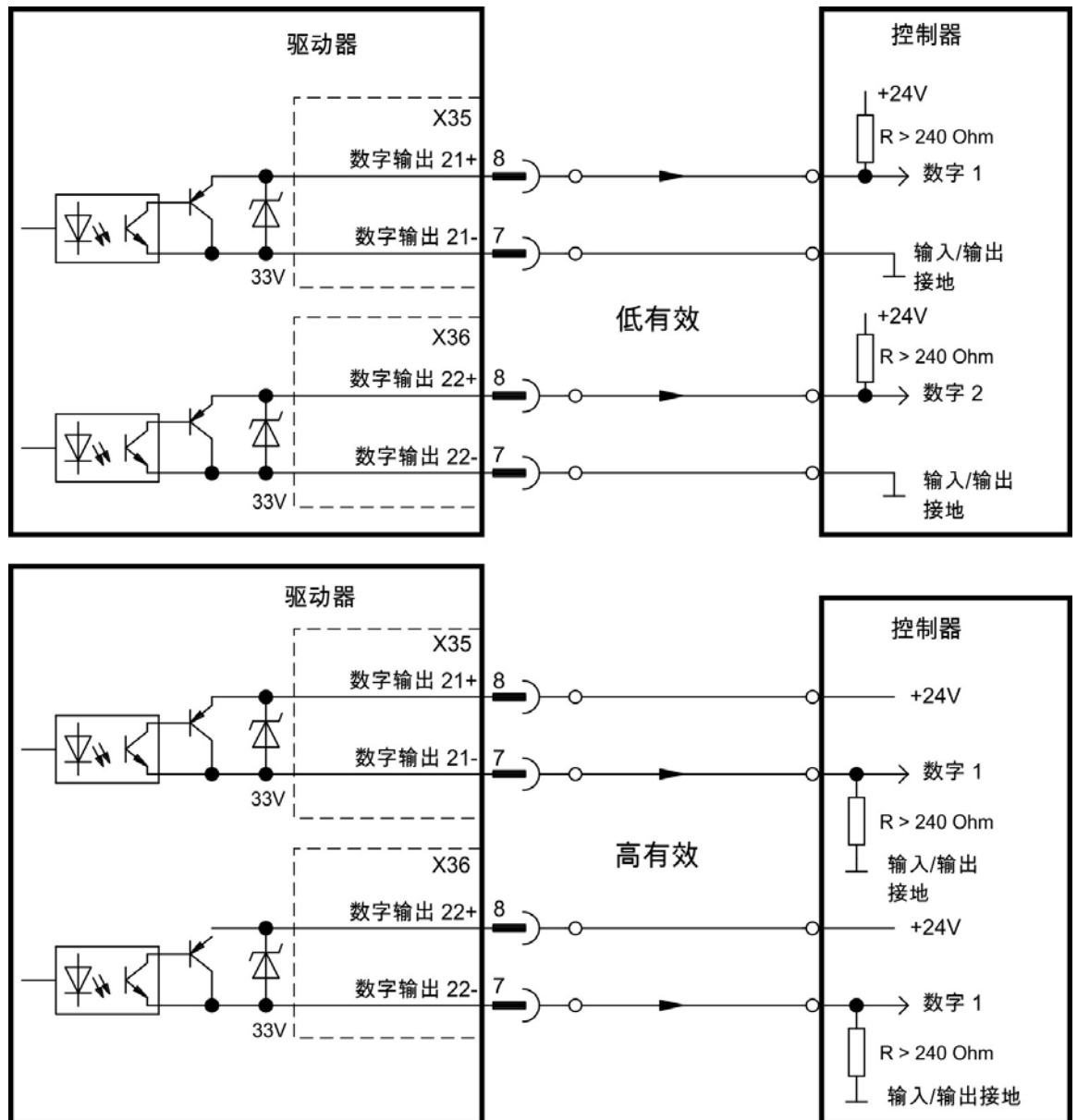
#### 9.14.9.1 数字输出 21 和 22

除了 X7 上的 2 个数字输出 ((→ # 148)), AKD PDMM 还在 X35 和 X36 上提供了 2 个数字输出。在设置软件中选择所需的功能。驱动器中存储的预编程功能的消息可在此处输出。预编程功能的列表位于设置软件中。如果将某个输出分配给了预编程功能,则必须将参数设置保存在驱动器中。

#### 技术特性



- 端子 X35/8 和 X36/8 处的 24 V IO 电源, 20 VDC 至 30 VDC
- 所有数字输出均为浮点数字输出, 最大 100 mA
- 可作为低有效或高有效进行接线(请参见下面的示例)
- 更新率: 1 ms

#### 接线图



## 9.15 LED 显示屏

开启 24 V 电源后，LED 七段显示屏可指示驱动器的状态。如果与 PC 或 PAC 的服务连接不工作，则只能通过 LED 显示屏获取信息。

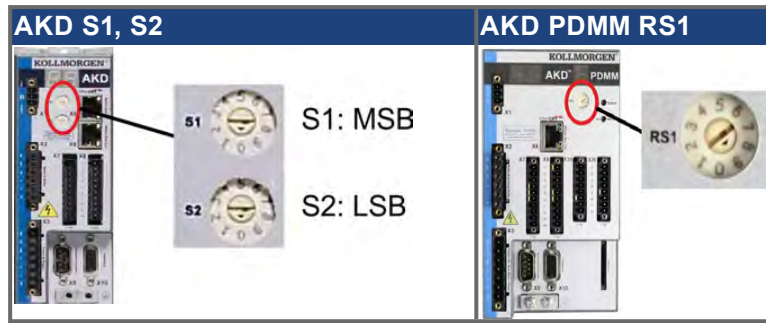
AKD 两位	AKD-M 两位 + 一位
 <p>显示两个七段数码管，左侧显示 "00"，右侧显示 "AKD"。</p>	 <p>显示两个七段数码管，左侧显示 "00"，中间显示 "AKD"，右侧显示 "8 PDMM"。</p>
<p>如果存在 AKD 故障代码或警告代码，则会持续显示这些代码。故障消息的代码为 "F" 或 "E"，警告的代码为 "n"。如果按 B1 按钮，则会在 LED 显示屏上闪烁显示 IP 地址。</p>	<p>两位数 LED 显示屏可指示 AKD 消息。故障消息的代码为 "F"，警告的代码为 "n"。 一位数 LED 显示屏可显示 AKD PDMM 的 PDMM 消息。错误消息的代码为 "E"，警告(报警)的代码为 "A"。还会指示应用程序的状态。使用按钮 B2 和 B3，可以启动具有多个功能的菜单 (→ # 171)。</p>

请参见 WorkBench 在线帮助以了解详细信息。

显示代码 (概述)	状态
o0, o1, o2 ...	正常运行，操作模式 0 或 1 或 2.....，无故障
Fx	故障(参见(→ # 198))
nx	警告(参见(→ # 198))
IPx	显示驱动器 IP 地址
--	已通电且正在加载 FPGA。如果持续显示，则表示操作和驻留的 FPGA 图像损坏。
[.]	驱动器已使能
[.](闪烁)	驱动器处于内部动态制动器模式 (DRV.ACTIVE = 3)。
dx	固件下载

## 9.16 旋转开关(S1, S2, RS1)

可使用旋转开关来选择 IP 地址或要执行的预定义功能。



### 9.16.1 带 AKD-B、-P、-T 型号的旋转开关 S1 和 S2

S1	S2	Function	设置时机	备注
0	0	DHCP IP	24 V 处于“关闭”状态	驱动器从外部 DHCP 服务器获取其 IP 地址, 有关详细信息, 请参见 (→ # 175)。
x	y	静态 IP	24 V 处于“关闭”状态	IP 地址为 192.168.0.nn, nn 的取值范围是 01 至 99, 有关详细信息, 请参见 (→ # 175)。
<b>仅限 AKD-x****-CC 驱动器</b>				
8	9	DRV.TYPE 切换	24 V 处于“打开”状态, 且禁用了驱动器	按下 B1 3 秒钟可从 CAN 切换为 EtherCAT 现场总线或从 EtherCAT 现场总线切换为 CAN (→ # 179) 和 (→ # 184)。关闭并再次打开 24V。
<b>仅限带 AKD I/O 扩展卡的驱动器</b>				
1	0	加载数据	24 V 处于“打开”状态, 且 AKD 被禁用	按下 B1 5 秒钟可将 SD 卡中的数据加载到驱动器中。有关详细信息, 请参见 (→ # 172)。
1	1	保存数据	24 V 处于“打开”状态, 且 AKD 被禁用	按下 B1 5 秒钟可将驱动器中的数据保存到 SD 卡中。有关详细信息, 请参见 (→ # 172)。
<b>仅限 AKD-T</b>				
1	2	停止程序	24 V 处于“打开”状态	按下 B1 5 秒钟可停止 BASIC 程序
1	3	重新启动程序	24 V 处于“打开”状态	按下 B1 5 秒钟可重新启动 BASIC 程序

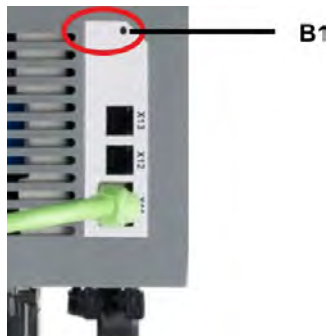
### 9.16.2 AKD-M 型号的旋转开关 RS1

RS1	Function	设置时机	备注
0	DHCP IP	24 V 处于“关闭”状态	驱动器将从外部 DHCP 服务器获取其 IP 地址 (→ # 177)。
1	静态 IP	24 V 处于“关闭”状态	可利用软件从 web 浏览器中配置 IP 地址 (→ # 177)。
2 至 9	静态 IP	24 V 处于“关闭”状态	IP 地址为 192.168.0.10n, n 的取值范围是 2 到 9 (→ # 177)。

## 9.17 按钮(B1, B2, B3)

可使用按钮来启动预定义的功能。

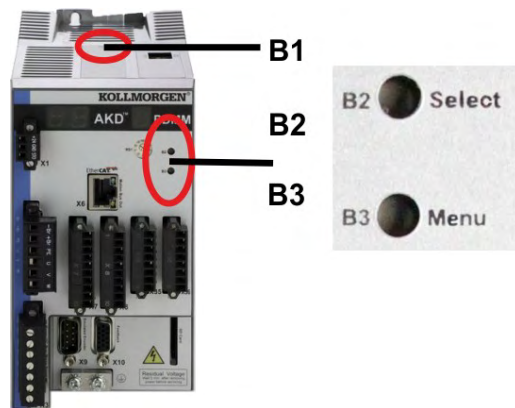
### 9.17.1 AKD-B、-P、-T 的按钮 B1



Function	按钮	备注
显示 IP 地址	B1	短按可在两位数显示屏中显示 IP 地址
切换 AKD-x***CC 型号的驱动器类型	B1	将旋转开关 S1 设置为 8, 将 S2 设置为 9。按下 B1 3 秒钟可将开关从 CAN 切换为 EtherCAT 或从 EtherCAT 切换为 CAN。
从 SD 卡中加载数据	B1	仅限带 I/O 扩展卡的驱动器。 将旋转开关 S1 设置为 1, 将 S2 设置为 0。按下 B1 5 秒钟可将 SD 卡中的数据加载到驱动器中。
将数据保存到 SD 卡	B1	仅限带 I/O 扩展卡的驱动器。将旋转开关 S1 设置为 1, 将 S2 设置为 1。按下 B1 5 秒钟可将驱动器中的数据保存到 SD 卡中。



## 9.17.2 AKD-M 的按钮 B1、B2、B3



Function	按钮	备注
-	B1	未使用
<b>引导时间函数(在上电引导序列期间按住按钮)</b>		
恢复模式	B2	按住可引导为恢复模式
菜单	B3	按住可阻止应用程序自动启动,并可开始循环显示各个菜单项。
<b>操作功能(在正常操作模式下按下按钮)</b>		
菜单	B3	按下可循环显示各个菜单项。将在 7 段 LED 上重复显示各个菜单项,并持续 10 s,可通过按 B2 来显示菜单项。
选择菜单项	B2	当显示所需的菜单项来执行操作时按下。 <b>应用程序正在运行,可用的菜单项:</b> <ul style="list-style-type: none"> <li>● 'IP' 地址</li> <li>● “停止”应用程序(确认)</li> </ul> <b>无应用程序运行,可用的菜单项:</b> <ul style="list-style-type: none"> <li>● 'IP' 地址</li> <li>● “开始”应用程序(确认)</li> <li>● “重置”为默认值(确认)</li> <li>● “备份”到 SD 卡(确认) (→ # 173)</li> <li>● 从 SD 卡“还原”(确认) (→ # 173)</li> </ul>
确认	B2	如果所做的菜单项选择需要进行确认,将显示 "y" 10 s - 按 B2 进行确认。

## 9.18 SD 卡插槽

### 9.18.1 I/O 扩展卡的 SD 卡插槽

带 I/O 扩展卡的驱动器提供了一个 SD 卡插槽，以在 AKD 和 SD 存储卡之间传输文件。可使用 WorkBench 软件或按钮 B1(位于驱动器的顶部)以及旋转开关设置 10 或 11 来启动这些功能。有关详细的说明，请参阅"WorkBench 联机帮助"。



#### 注释

如果禁用了驱动器且未运行任何程序，则只能执行保存/加载操作(AKD 到 SD，或 SD 到 AKD)。

可保存/加载 BASIC 程序和非易失参数。

如果在保存/加载操作期间发生故障，则会在显示屏中显示故障编号：字母 E 后跟四位数字。错误代码 (→ # 198)。

#### 所支持的 SD 卡类型

制造商已对 SD 卡预先进行了格式化。下表列出了 SD 卡类型和 AKD 支持。

SD 类型	文件系统	容量	支持
SD (SDSC)	FAT16	1MB 至 2GB	是
SDHC	FAT32	4GB 至 32GB	是
SDXC	exFAT (Microsoft)	>32GB 至 2TB	否

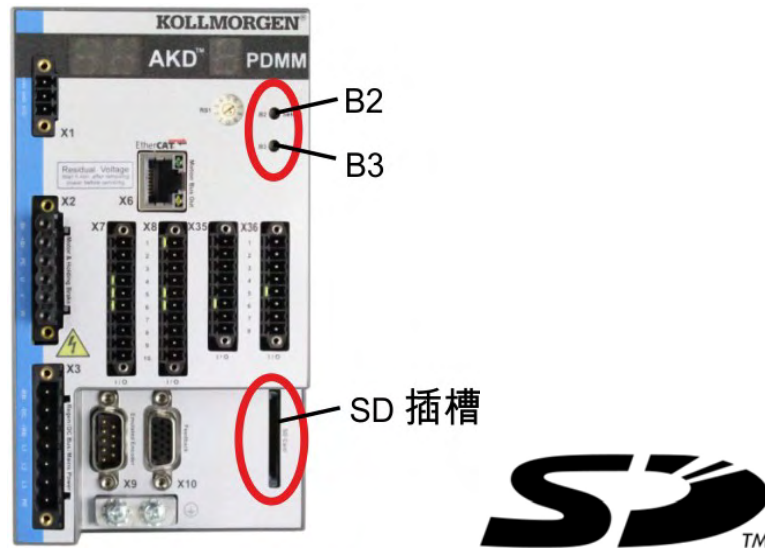
#### 功能

如果将 SD 卡插入到了 SD 插槽中且禁用了驱动器，并且未运行任何程序，请按下面所述设置旋转开关，并按下 B15 秒钟以启动所设置的功能：

Function	S1	S2	备注
将数据保存到 SD 卡	1	1	按下 B15 秒钟可将驱动器中的数据保存到 SD 卡中。
从 SD 卡中加载数据	1	0	按下 B15 秒钟可将 SD 卡中的数据加载到驱动器中。

### 9.18.2 AKD-M 型号的 SD 卡插槽

AKD PDMM 提供了一个 SD 卡插槽和按钮 B2 与 B3 以在和 SD 存储卡之间传输文件。也可从 KAS IDE 软件中启动这些功能。有关详细的说明，请参阅“KAS IDE 联机帮助”。



如果正在运行应用程序，则无法执行备份/还原操作(从 AKD PDMM 到 SD，或从 SD 到 AKD PDMM)。

#### 注释

从 web 浏览器停止应用程序或使用 B2/B3“停止”操作，之后再启动任何 SD 卡功能。

如果在保存/加载操作期间发生故障，则会在一位数显示屏中显示故障编号：字母 E 后跟两位数字。错误代码 (→ #204)。

#### 所支持的 SD 卡类型

制造商已对 SD 卡预先进行了格式化。下表列出了 SD 卡类型和 AKD PDMM 支持。

SD 类型	文件系统	容量	支持
SD (SDSC)	FAT16	1MB 至 2GB	是
SDHC	FAT32	4GB 至 32GB	是
SDXC	exFAT (Microsoft)	>32GB 至 2TB	否

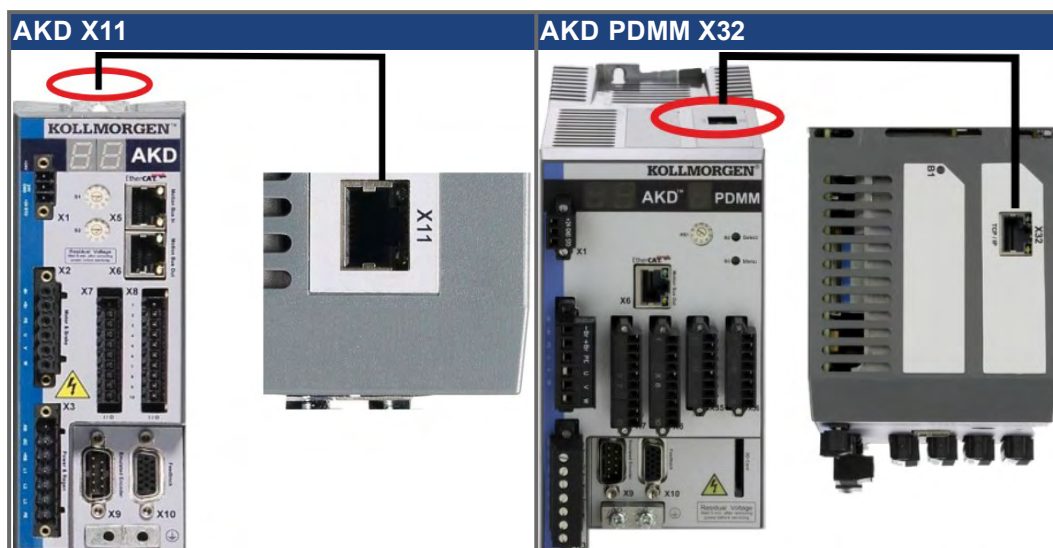
#### 功能

如果将 SD 卡插入到了 SD 插槽且没有应用程序正在运行，则按钮菜单(以 B3 开始，(→ #170)可显示可能的数据传输功能：

- “备份”可将固件、配置、用户应用程序和用户数据文件从 AKD PDMM 复制到 SD 卡。
- “还原”可将固件、配置、用户应用程序和用户数据文件从 SD 卡加载到 AKD PDMM 中。

### 9.19 服务接口 (X11, X32)

可在一般的商用 PC 上使用设置软件设置操作、位置控制和运动阻止参数 ((→ # 190))。



将驱动器的服务接口 (X11 或 X32) 直接 (或通过网络集线器/交换机) 连接到 PC 上的以太网接口, 与此同时, 关闭设备电源。使用标准 Cat. 5 以太网电缆进行连接 (某些情况下, 也可使用交叉电缆)。

确认 AKD 上的 LED (RJ45 接线端子上的绿色 LED) 与 PC (或网络集线器/交换机) 上的 LED 都已照亮。如果两个灯都已照亮, 则说明电气连接良好。

颜色	名称	迹象
绿色	链接	On = 接收信号有效
黄色	活动	闪烁 = 发送或接收数据包

#### 9.19.1 引脚分配 X11, X32

引脚	信号	引脚	信号	引脚	信号	引脚	信号
1	传输 +	3	接收 +	5	nc	7	nc
2	传输 -	4	nc	6	接收 -	8	nc

#### 9.19.2 服务总线协议 X11, X32

协议	类型	接线端子
Modbus TCP	服务总线	X11, X32
以太网 TCP/IP	服务总线	X11, X32

#### 9.19.3 可能的网络配置

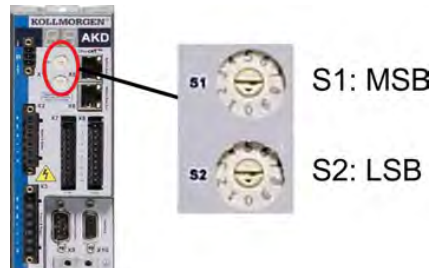


### 9.19.4 AKD-B、AKD-P、AKD-T 型号的 IP 地址设置

如果按 B1 按钮，则会在 LED 显示屏上闪烁显示 IP 地址。



您可以使用旋转开关来设置 AKD 的 IP 地址。对于 CANopen 和一些其它现场总线，还可使用旋转开关为该特定网络设置驱动器的节点地址。



旋转开关设置	驱动器 IP 地址
00	DHCP/自动 IP 地址。驱动器的 IP 地址从网络上的 DHCP 服务器获取。如果未检测到 DHCP 服务器，则 IP 地址为自动 IP 地址(该自动 IP 地址依照自动 IP 协议在内部生成，其形式为 169.254.xx.xx)。
01 至 99	静态 IP 地址。IP 地址为 192.168.0.nn，其中，nn 为旋转开关的编号。此设置生成的地址范围：192.168.0.1 至 192.168.0.99。例如，S1 设置为 2，S2 设置为 5，则 IP 地址为 192.168.0.25。

#### 注释

PC 子网掩码必须设置为 255.255.255.0 或 255.255.255.128

当将 AKD 直接连接到 PC 时，请使用静态 IP 地址(非 00)。

#### 静态 IP 地址

当将驱动器直接连接到 PC 时，必须使用静态 IP 地址。将旋转开关 S1 和 S2 设置为 00 以外的值(请参阅上表)。

#### 动态 IP 地址(DHCP 和 自动 IP)

将 S1 和 S2 均设置为 0，驱动器处于 DHCP 模式。如果网络中存在一个外部 DHCP 服务器，则驱动器将从此外部 DHCP 服务器获取其 IP 地址。如果没有 DHCP 服务器，则驱动器会假定一个 169.254.x.x 形式的自动专用 IP 地址。

如果您的 PC 直接与驱动器连接，且在 TCP/IP 设置中设置了自动获取 IP 地址功能，那么两台设备之间将使用兼容的自动生成地址建立连接。PC 可能需要长达 60 秒的时间来配置自动专用 IP 地址(169.254.x.x)。

#### 更改 IP 地址

如果您修改开关时，提供给驱动器的电源是 24V 逻辑电源，那么您必须先关闭而后再打开 24V 电源电压。此操作会重置地址。

### IP 地址模式

默认情况下，驱动器将使用上述方法来获取其 IP 地址。IP 地址的设置方法与旋转开关是否可用无关。"WorkBench 联机帮助"或 WorkBench 的“设置”屏幕->现场总线->TCP/IP 屏幕中提供了更多信息。

### 使用不能到达的 IP 地址恢复与驱动器的通信

如果已将 IP.MODE 设置为 1(使用软件定义的静态 IP)，则驱动器启动时，可能无法使用主机设置到达 IP 地址。

如果 IP 地址阻止通信，则可依照以下步骤将 IP 设置重置为默认值：

- 将两个旋转开关设置为 0
- 按住按钮 B1(位于驱动器的顶部)持续 5 秒钟。

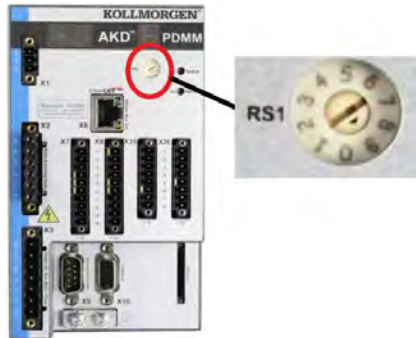
显示屏将闪烁显示 0.0.0.0，之后提示 DHCP 找到了一个地址。

在不断开驱动器逻辑电源的情况下，使用 WorkBench 连接到驱动器，根据需要重新配置 IP 地址设置，并将值保存到非易失内存。



### 9.19.5 设置 IP 地址 AKD-M

您可以使用旋转开关 RS1 来设置 AKD PDMM 的 IP 地址。当连接以太网电缆和接通电源(如果连接了以太网电缆)时,会在 7 段显示屏上显示所配置的 IP 地址(取决于当前的旋转开关 RS1 位置) 如果未连接以太网电缆,则显示屏上不会显示 IP 地址。



旋转开关设置	驱动器 IP 地址
0	DHCP/自动 IP 地址。驱动器的 IP 地址从网络上的 DHCP 服务器获取。如果未检测到 DHCP 服务器,则 IP 地址为自动 IP 地址(该自动 IP 地址依照自动 IP 协议在内部生成,其形式为 169.254.xx.xx)。
1	静态 IP 地址。可利用软件从 web 浏览器中配置 IP 地址。开关位置 1 的默认 IP 地址为 192.168.1.101。要配置 IP 地址,请打开 web 浏览器,然后在 URL 框中键入 IP 地址。将显示 AKD PDMM 网页。导航到“设置”选项卡,然后再导航到“网络”选项卡来配置 AKD PDMM 的静态 IP 地址。
2 至 9	静态 IP 地址。IP 地址为 192.168.0.10n, 其中, n 为旋转开关的编号。此设置生成的地址范围:192.168.0.102 至 192.168.0.109。例如,如果 RS1 设置为 5,则 IP 地址为 192.168.0.105

#### 注释

PC 子网掩码必须设置为 255.255.255.0 或 255.255.255.128

#### 静态 IP 地址

当将驱动器直接连接到 PC 时,必须使用静态 IP 地址。将旋转开关 RS1 设置为 2 到 9 之间的数(请参阅上表)

#### 动态 IP 地址(DHCP 和 自动 IP)

将 S1 设置为 0, 驱动器处于 DHCP 模式。如果网络中存在一个外部 DHCP 服务器,则驱动器将从此外部 DHCP 服务器获取其 IP 地址。如果没有 DHCP 服务器,则驱动器会假定一个 169.254.x.x 形式的自动专用 IP 地址。

如果您的 PC 或 PAC 直接与驱动器连接,且在 TCP/IP 设置中设置了自动获取 IP 地址功能,那么两台设备之间将使用兼容的自动生成地址建立连接。PC 可能需要长达 60 秒的时间来配置自动专用 IP 地址 (169.254.x.x)。

#### 更改 IP 地址

如果您修改开关时,提供给驱动器的电源是 24V 逻辑电源,那么您必须先关闭而后再打开 24V 电源电压。此操作会重置地址。



### 9.19.6 Modbus TCP

可通过 RJ45 接线端子 X11 (AKD) 或 X32 (AKD PDMM, 仅限 Kollmorgen 触控面板) 将驱动器连接到 Modbus HMI。该协议允许读取和写入驱动器参数。通信状态由内置的 LED 加以指示。

接线端子	LED#	名称	Function
X11, X32	LED1	输入端口	亮 = 活动, 灭 = 未活动
	LED2	运行	亮 = 正在运行, 灭 = 未运行

将驱动器的服务接口 (X11, X32) 直接 (或通过网络交换机) 连接到 Modbus HMI 上的以太网接口, 与此同时, 关闭设备电源。使用标准 Cat. 5 以太网电缆进行连接。

将 HMI 连接到驱动器需要满足以下条件:

- HMI 必须支持 Modbus TCP。
- 必须有以太网硬件和 Modbus TCP 的驱动器, 尽管该驱动器不必专门用于 AKD 系列。

Kollmorgen AK/ HMI 与“Kollmorgen Modbus Master”驱动器兼容。

AKD 的子网掩码必须为 255.255.255.0。驱动器 IP 地址的前三个八位位组必须与 HMI IP 地址的前三个八位位组相同。最后一个八位位组必须不同。

确认 AKD 上的 LED (RJ45 接线端子上的绿色 LED) 与主驱动器或交换机上的 LED 都已照亮。如果两个灯都已照亮, 则说明电气连接良好。

如果使用了交换机, 可同时操作 WorkBenchMKAS IDE 的 Modbus TCP 和 /。

### 9.20 CAN-Bus 接口 (X12/X13)

使用 2 个 6 针 RJ25 接线端子 X12/X13 进行 CAN-Bus 连接。



接线端子	引脚	信号	接线端子	引脚	信号
X12	1	内部终端电阻	X13	1	内部终端电阻
X12	2	CAN 屏蔽	X13	2	CAN 屏蔽
X12	3	CANH 输入	X13	3	CANH 输出
X12	4	CANL 输入	X13	4	CANL 输出
X12	5	GND	X13	5	GND
X12	6	内部终端电阻	X13	6	内部终端电阻

### 9.20.1 AKD-CC驱动器的CAN-Bus激活

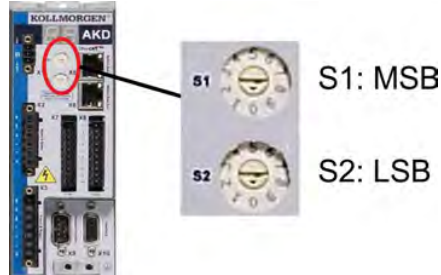
AKD-CC 驱动器是支持一个通用软件内的 EtherCAT 和 CAN 现场总线的驱动器。这些 CC 驱动器型号允许通过将 DRV.TYPE 参数设置为某个特定值来选择现场总线支持。CC 驱动器型号在交付客户时已将 EtherCAT 设置为活动状态。

要激活 CANopen, 必须更改 DRV.TYPE 参数

1. 通过软件更改: 将 PC 连接到 AKD, 并在 WorkBench 端子屏幕中更改 DRV.TYPE 参数(参见 DRV.TYPE 参数说明); 或者
2. 通过硬件更改: 使用位于驱动器前面的旋转开关 S1 和 S2, 以及位于驱动器顶部的按钮 B1。

使用旋转开关将现场总线类型从 EtherCAT 更改为 CAN 需执行以下步骤。

1. 将 AKD 前面的旋转开关设置为 89。



将 S1 设置为 8, 将 S2 设置为 9

2. 按下按钮 B1 持续 3 秒钟(启动 DRV.NVSAVE)。

按下 B1 3 秒钟。



若将 DRV.TYPE 更改为 CAN, 7 段显示屏上会显示 Cn。

**7 段显示屏上显示 Cn 时, 不得断开 24[V] 电源!**

3. 请耐心等待, 直到 7 段显示屏恢复为原始状态, 现在已为 CAN 准备了驱动器。
4. 通过关闭 24 V 电源而后再将其打开来重启驱动器。

#### 注释

如果 DRV.TYPE 指示失败, 则 7 段显示屏中会显示 Er(错误)。此时, 请重启驱动器, 并联系 Kollmorgen 客户支持来寻求进一步的帮助。

### 9.20.2 CAN 总线的波特率

用户可以决定是为驱动器的启动行为使用固定的波特率，还是为其使用自动波特率检测算法。可通过参数 **FBUS.PARAM01** 来设置传输率。可通过 **WorkBench** 设置 **FBUS.PARAM01** 参数，也可通过 **AKD** 前面的旋转开关中的特殊机构来设置该参数。

波特率 [kBit/s]	FBUS.PARAM01	上旋转开关 S1	下旋转开关 S2
自动检测	0	9	0
125	125	9	1
250 V	250 V	9	2
500	500	9	3
1000	1000	9	4

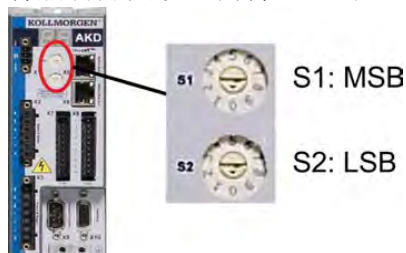
如果使用固定波特率，驱动器会在重启后使用驱动器的非易失闪存中保存的波特率来发送启动消息。如果是自动检测波特率，则驱动器会侦听总线上的有效 **CAN** 帧。当接收到有效帧时，驱动器会使用测得的位时间发送启动消息。之后可通过对象 **1010 sub 1** 将波特率存储到非易失闪存中，或者始终使用自动波特率机制。

#### 注释

为了更可靠的自动检测波特率，建议使用合适的 **CAN-Bus** 电缆连接(2个端子、接地连接等)。如果使用的是自动检测波特率，则需要禁用驱动器。

要使用上旋转开关设置波特率，请按以下步骤操作：

1. 禁用驱动器。
2. 将旋转开关设置为介于 **90** 和 **94** 之间(请参见上表)。



将 **S1** 设置为 **9**，将 **S2** 设置为 **0** 或 **4**

3. 按下 **AKD** 上的按钮 **B1** 至少持续 **3** 秒钟，直到旋转开关设定值显示在 **AKD** 显示屏上。



4. 当显示屏闪烁显示所设置的旋转开关设定值时，松开按钮 **B1**，并耐心等待直到不再闪烁为止。在此期间，参数 **FBUS.PARAM01** 将被设置为新值，且会将所有参数存储到非易失闪存中。下次启动驱动器时会采用新设置。

如果出错，会闪烁显示以下错误消息 **5** 次：

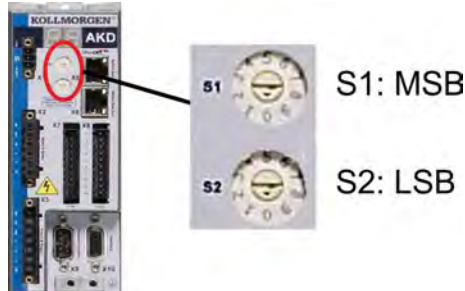
- **E1** - 使能了驱动器
- **E2** - 非易失存储新设置失败
- **E3** - 旋转开关选择无效

### 9.20.3 CAN-Bus 的节点地址

#### 注释

更改节点地址后，您必须关闭驱动器的 24 V 辅助电源，然后重启该电源。

在设置期间，使用 AKD 前面板上的旋转开关来预先设置用于通信的站地址。



AKD (S1&S2) 前面的旋转开关对应于 CAN 节点地址。

S1&S2 开关还对应于驱动器的 IP 地址设置。如果应用中同时还在运行 TCP/IP 和 CAN 网络，则需要对 CAN 和 IP 网络地址方案进行配置以考虑此相关性。示例：

S1 (MSB)	S2 (LSB)	CAN 地址	IP 地址
4	5	45	192.168.0.45

可使用 WorkBench(设置 -> 现场总线 -> TCP/IP)将 IP 地址设置与旋转开关分离。

### 9.20.4 CAN-Bus 终端

CAN-总线系统两端的最后一个总线设备必须具有端子电阻。AKD 具有内置的 132 欧姆电阻，可使用连接引脚 1 和 6 来激活该电阻。AKD (AKD-CAN-TERMINATION) 可提供端子插头(可选)。可选的端子插头为 RJ25 接线端子(在引脚 1 和 6 之间有一个带封套的跳线)。应将端子插头插入到 CAN 网络的最后一个驱动器的 X13 接线端子中。

#### 注释

如果 AKD 不是最后一个 CAN-Bus 设备，请拔下端子接线端子，并使用 X13 来连接下一个 CAN 节点。

### 9.20.5 CAN-Bus 电缆

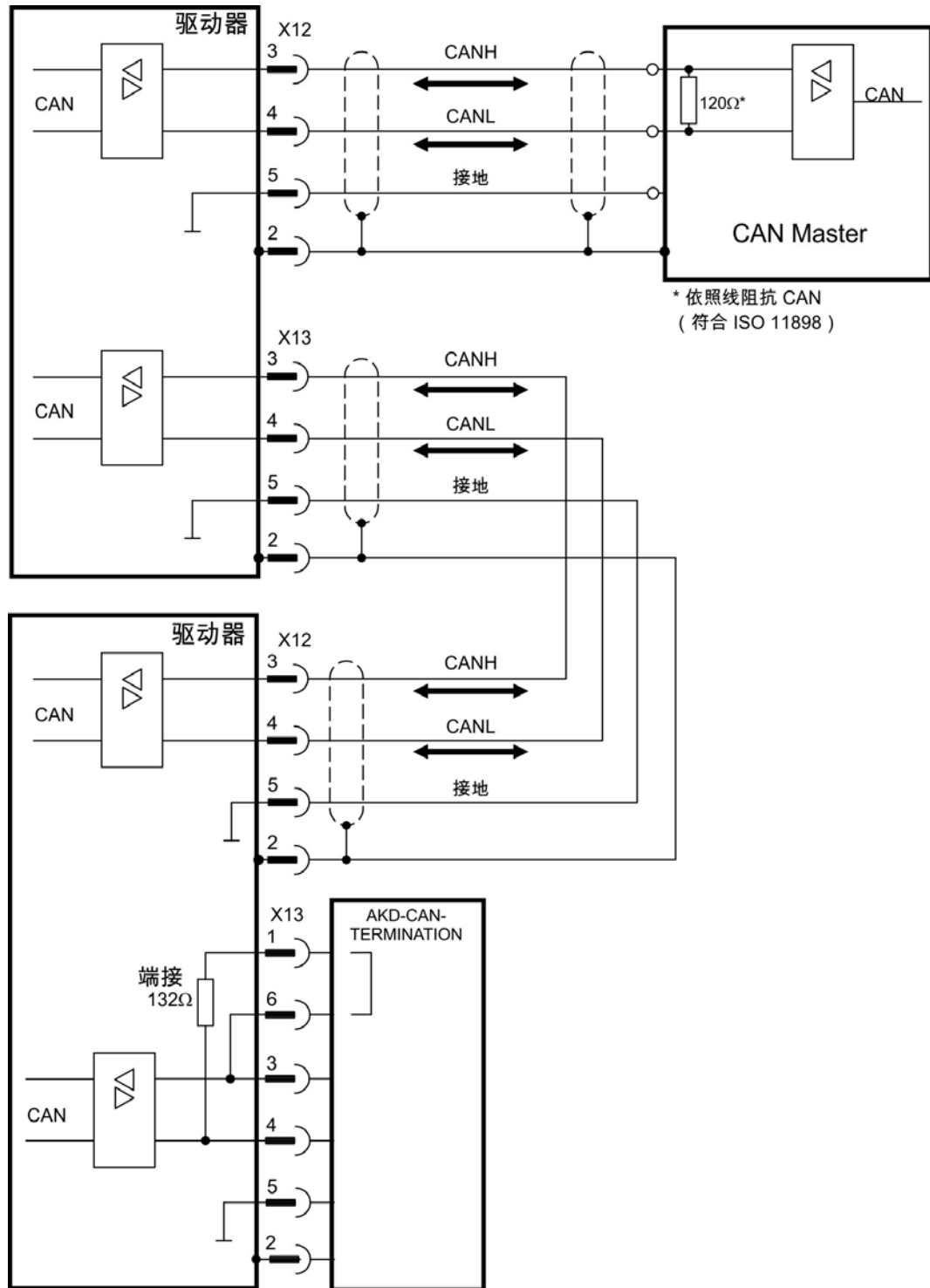
要符合 ISO 11898，应使用特性阻抗为 120 欧姆的总线电缆。进行可靠通信的最大可用电缆长度随传输速度的增大而减小。通常，可以使用 Kollmorgen 已测得的以下值；不过，这些值并非有保证的限值：

- 特性阻抗：100–120 ohms
- 最大电缆电容：60 nF/km
- 引线环阻：159.8 ohms/km

传输率 (kBaud)	1,000	500	250 V
最大电缆长度 (m)	10	70	115

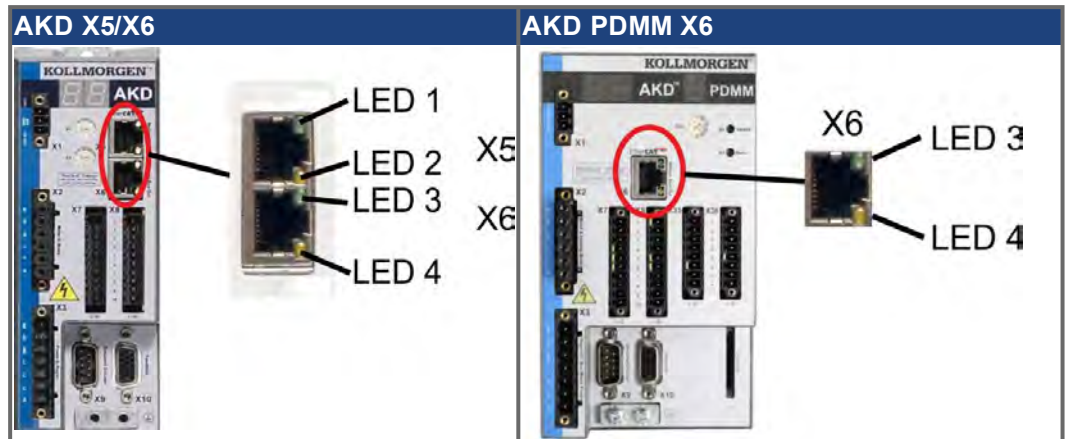
较低的电缆电容(最大 30 nF/km)和较低的引线阻抗(环阻，115 欧姆/1000m)可使距离更长。特性阻抗  $150 \pm 5$  欧姆要求终端电阻为  $150 \pm 5$  欧姆。

### 9.20.6 CAN-Bus接线



## 9.21 运动总线接口(X5/X6/X11)

运动总线接口具有 RJ45 接线端子, 该接口用于与各种现场总线设备(取决于所使用的驱动器型号)进行通信。



### 注意

不要使用设置软件将 PC 或 PAC 的以太网电缆与运动总线接口 X5/X6 相连。必须将以太网电缆与 X11 或 X32 相连。

### 9.21.1 引脚分配 X5、X6、X11

引脚	信号 X5	信号 X6	信号 X11
1	传输 +	接收 +	传输 +
2	传输 -	接收 -	传输 -
3	接收 +	传输 +	接收 +
4, 5	n.c.	n.c.	n.c.
6	接收 -	传输 -	接收 -
7, 8	n.c.	n.c.	n.c.

### 9.21.2 总线协议 X5、X6、X11

协议	类型	连接选项	接线端子
EtherCAT	运动总线	EC 或 CC	X5, X6
SynqNet	运动总线	SQ	X5, X6
sercos <sup>®</sup> III	运动总线	S3	X5, X6
PROFINET RT	运动总线	PN	X11
EtherNet/IP	运动总线	EI	X11

### 9.21.3 EtherCAT

可通过 RJ45 接线端子 X5(输入端口)和 X6(输出端口)将 AKD 驱动器(连接型号 EC 和 CC)作为从驱动器连接到 EtherCAT 网络 (CoE)。通信状态由内置的接线端子 LED 加以指示。

AKD PDMM 驱动器 (AKD-M) 充当 EtherCAT (CoE) 主驱动器, 因此提供了 X6 接线端子(输出), 用于与 250 ms 周期时间和最大 8 个从驱动器组成串行拓扑。

驱动器型号	接线端子	LED#	名称	LED 功能打开	LED 功能关闭
AKD	X5	LED1	建立连接	活动	不活动
		LED2	运行	正在运行	未在运行
AKD 及 AKD PDMM	X6	LED3	断开连接	活动	不活动
		LED4	-	-	-

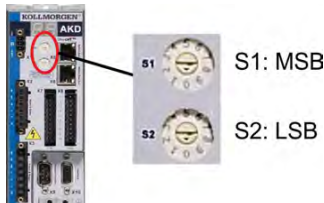
#### 9.21.3.1 AKD-CC 型号的 EtherCAT 激活

AKD-CC 驱动器是支持一个通用软件内的 EtherCAT 和 CAN 现场总线的驱动器。CC 驱动器型号在交付客户时已将 EtherCAT 设置为活动状态。如果必须将驱动器从 CANopen 更改为 EtherCAT, 则必须更改参数 DRV.TYPE。

1. 通过软件更改: 将 PC 连接到 AKD, 并在 WorkBench 端子屏幕中更改 DRV.TYPE 参数(参见 DRV.TYPE 参数说明); 或者
2. 通过硬件更改: 使用位于驱动器前面的旋转开关 S1 和 S2, 以及位于驱动器顶部的按钮 B1。

使用旋转开关将现场总线类型从 CAN 更改为 EtherCAT 需执行以下步骤。

1. 将 AKD 前面的旋转开关设置为 89。



将 S1 设置为 8, 将 S2 设置为 9

2. 按下按钮 B1 持续 3 秒钟(启动 DRV.NVSAVE)。

按下 B1 3 秒钟。



若将 DRV.TYPE 更改为 EtherCAT, 显示屏上会显示 **En**。  
7 段显示屏上显示 **En** 时, 不得断开 24V 电源!

3. 等待直到显示屏恢复为原始状态。
4. 通过关闭 24 V 电源而后再将其打开来重启驱动器。

#### 注释

如果 DRV.TYPE 指示失败, 则 7 段显示屏中会显示 **Er**(错误)。此时, 请重启驱动器, 并联系 Kollmorgen 客户支持来寻求进一步的帮助。



### 9.21.4 SynqNet

可通过 RJ45 接线端子 X5(输入端口)和 X6(输出端口)连接到 SynqNet 网络。通信状态由内置的 LED 加以指示。

接线端子	LED#	名称	Function
X5	LED1	输入	亮 = 接收有效(输入端口) 灭 = 无效、断电或重置。
	LED2	循环	亮 = 循环网络 闪烁 = 非循环网络 灭 = 断电或重置
X6	LED3	输出	亮 = 接收有效(输出端口) 灭 = 无效、断电或重置
	LED4	参数	亮 = 中继器开、循环网络 闪烁 = 中继器开启、非循环网络 灭 = 中继器关闭、断电或重置

### 9.21.5 PROFINET

AKD 可通过 RJ45 接线端子 X11 将具有连接选项 PN 的连接到 PROFINET 网络。将使用 PROFINET RT 协议。通信状态由内置的 LED 加以指示。

接线端子	LED#	名称	Function
X11	LED1	输入端口	亮 = 活动, 灭 = 未活动
	LED2	运行	亮 = 正在运行, 灭 = 未运行

将驱动器的服务接口 (X11) 直接 (或通过网络交换机) 连接到 PROFINET 主驱动器上的以太网接口, 与此同时, 关闭设备电源。使用标准 Cat. 5 以太网电缆进行连接。

确认 AKD 上的 LED (RJ45 接线端子上的绿色 LED) 与主驱动器或交换机上的 LED 都已照亮。如果两个灯都已照亮, 则说明电气连接良好。

AKD 的子网掩码必须为 255.255.255.0。驱动器 IP 地址的前三个八位位组必须与 HMI IP 地址的前三个八位位组相同。最后一个八位位组必须不同。

如果使用了交换机, 可同时操作 PWorkBenchPROFINET RT 和。

### 9.21.6 EtherNet/IP

AKD 可通过 RJ45 接线端子 X11 将具有连接选项 EI 的连接到以太网/IP 网络。通信状态由内置的 LED 加以指示。

接线端子	LED#	名称	Function
X11	LED1	输入端口	亮 = 活动, 灭 = 未活动
	LED2	运行	亮 = 正在运行, 灭 = 未运行

将驱动器的服务接口 (X11) 直接 (或通过网络交换机) 连接到以太网/IP 主驱动器上的以太网接口, 与此同时, 关闭设备电源。使用标准 Cat. 5 以太网电缆进行连接。

确认 AKD 上的 LED (RJ45 接线端子上的绿色 LED) 与主驱动器或交换机上的 LED 都已照亮。如果两个灯都已照亮, 则说明电气连接良好。

AKD 的子网掩码必须为 255.255.255.0。驱动器 IP 地址的前三个八位位组必须与 HMI IP 地址的前三个八位位组相同。最后一个八位位组必须不同。

如果使用了交换机, 可同时操作以太 WorkBench 网/IP 和。

### 9.21.7 sercos® III

AKD驱动器可以作为从驱动器通过RJ45接线端子X5(输入端口)和X6(输出端口)连接到sercos® III网络。可能是直线或环形拓扑。通信状态由内置接线端子LED指示。

#### 注释

从固件版本1.11开始可用，该协议只支持Hypertherm主机。

接线端子	LED#	名称	Function
X5	LED1	输入端口	亮 = 活动， 灭 = 未活动
	LED2	运行	亮 = 正在运行 灭 = 未运行
X6	LED3	输出端口	亮 = 活动， 灭 = 未活动
	LED4	-	-

## 10 设置

---

<b>10.1</b>	<b>重要说明</b> .....	<b>188</b>
<b>10.2</b>	<b>设置AKD-B、AKD-P、AKD-T</b> .....	<b>189</b>
<b>10.3</b>	<b>设置 AKD-M</b> .....	<b>195</b>
<b>10.4</b>	<b>故障和警告消息</b> .....	<b>198</b>
<b>10.5</b>	<b>排除 AKD 故障</b> .....	<b>206</b>

## 10.1 重要说明

### 注意

只有在电气工程和驱动器技术领域具有丰富知识的专业人员才可测试和设置驱动器。



### ⚠ 危险 致命电压!

有触电的危险。设备上的带电部件存在致命危险。

- 不能拆卸内置的保护装置，如绝缘或屏蔽。
- 只能由受过培训且合格的人员按照安全操作规定，并且只能在关闭电源且确保不会重新启动的情况下执行电气安装。
- 在正常操作中，必须关闭机柜门，并且不得触摸设备。



### ⚠ 警告 自动启动!

在更换操作期间，可能会出现各种危险和情况。根据参数设置，驱动器在通电、电压骤降或者电源电压中断之后会自动重启。如果将参数 `DRV.ENDEFAULT` 设置为 1，

- 则会给机器发出警告信号(警告:上电时自动重启)，
- 并确保机器危险区域有工作人员时不会上电。



### ⚠ 小心 高温!

轻度灼伤的危险。在运行过程中，驱动器的表面温度最高可达 80°C。

- 在处理驱动器之前需检查表面温度。
- 耐心等待，直到表面温度降至 40°C 以下。

### 注意

如果驱动器的存放时间超过了 1 年，您必须对直流母线接口中的电容器进行预充电。重构过程在 Kollmorgen 开发者网络([构造](#))中介绍。

### 注释

有关设置设备的附加信息：

- 有关如何对参数和控制环行为进行编程，请参阅设置软件的联机帮助。
- 有关扩展卡的设置，请参阅 DVD 中的相应手册。
- Kollmorgen 可应要求提供驱动器的培训课程。

## 10.2 设置AKD-B、AKD-P、AKD-T

### 10.2.1 设置软件WorkBench

本章为WorkBenchAKD-B, AKD-P和AKD-T驱动器介绍设置软件的安装方法. 设置AKD-M (AKD PDMM) 时不使用 WorkBench, 对于此驱动器型号, 必须使用 KAS IDE 软件 (→ # 195)。

Kollmorgen 可应要求提供培训和熟悉课程。



### 10.2.2 依照指示使用

设置软件用于修改和保存 AKD 系列驱动器的操作参数。可利用此软件设置随附的驱动器, 在此过程中, 可使用服务功能直接控制驱动器。

只有具有相关专业知识的专业人员 (→ # 14) 才可为运行的驱动器执行联机参数设置。

如果其他人员进行了意外更改, 则数据介质中存储的数据集将不安全。如果使用了未经检查的数据, 则可能会导致意外移动。加载一组数据后, 在使能驱动器之前必须始终对所有参数进行检查。

### 10.2.3 软件描述

必须对每个驱动器进行调整,使其符合机器的要求。对于大多数应用,您可使用 PC 和 WorkBench(驱动器设置软件)来设置驱动器的操作条件和参数。使用以太网电缆将 PC 连接到驱动器(→ #174)。设置软件提供了 PC 与 AKD 之间的通信。产品随附的 DVD 中提供了该设置软件,也可在 Kollmorgen 网站的下载区域中找到该软件。

您可以很轻松地修改参数并立即查看对驱动器产生的效果,因为存在与驱动器的连续(联机)连接。还可读取驱动器的重要实际值,这些值会显示在 PC 的监控器上(示波器功能)。

可将数据集保存到数据介质中(存档),并可将它们加载到其它驱动器中或将其用作备份。还可打印数据集。

大多数标准反馈(SFD, EnDAT 2.2, 2.1, 和 BiSS)均与即插即用型设备兼容。电机的铭牌数据存储在反馈设备中,驱动器启动时会自动读取这些数据。非即插即用型 Kollmorgen 电机存储在 WorkBench 中,使用 WorkBench 软件中的“电机”屏幕通过单击即可对其进行加载。

内容丰富的联机帮助中包含对所有变量和功能的说明,可随时为您提供支持。

### 10.2.4 硬件要求

使用以太网电缆将驱动器的服务接口(X11, RJ45)连接到 PC 的以太网接口(→ #174)。

#### 对 PC 的最低要求:

处理器:最低为 1 GHz

显卡:Windows 兼容,彩色

RAM: 500 MB

驱动器:至少具有 500 MB 可用空间的硬盘, DVD 驱动器

接口:一个可用的以太网接口,或者一个集线器端口或交换机端口

### 10.2.5 操作系统

#### Windows 2000/XP/VISTA/7/8/10

WorkBench 需要使用 Windows 2000、Windows XP、Windows VISTA 和 Windows 7 和 Windows 8 和 Windows 10。

#### Unix, Linux

软件的运行尚未针对 Unix 或 Linux 下的 Windows 运行进行测试。

### 10.2.6 Windows 2000/XP/VISTA/7/8/10 下的安装

DVD 中包含设置软件的安装程序。

#### 安装

- 自动启动功能已激活：  
将 DVD 插入到可用驱动器中。将打开一个显示启动画面的窗口。该窗口中会显示一个指向设置软件 WorkBench 的链接。单击该链接，并依照说明进行操作。
- 自动启动功能已禁用：  
将 DVD 插入到可用驱动器中。单击**开始**(任务栏)，然后单击**运行**。输入程序调用命令：`x:\index.htm`(`x` = 正确的 DVD 驱动器号)。  
单击**确定**，并依照前面所述进行操作。

#### 连接到 PC 的以太网接口

- 将接口电缆连接到 PC 的以太网接口，或连接到集线器/交换机与 AKD 的服务接口 X11(→ # 174)。





## 10.2.7 AKD-B, AKD-P, AKD-T 首次驱动器测试

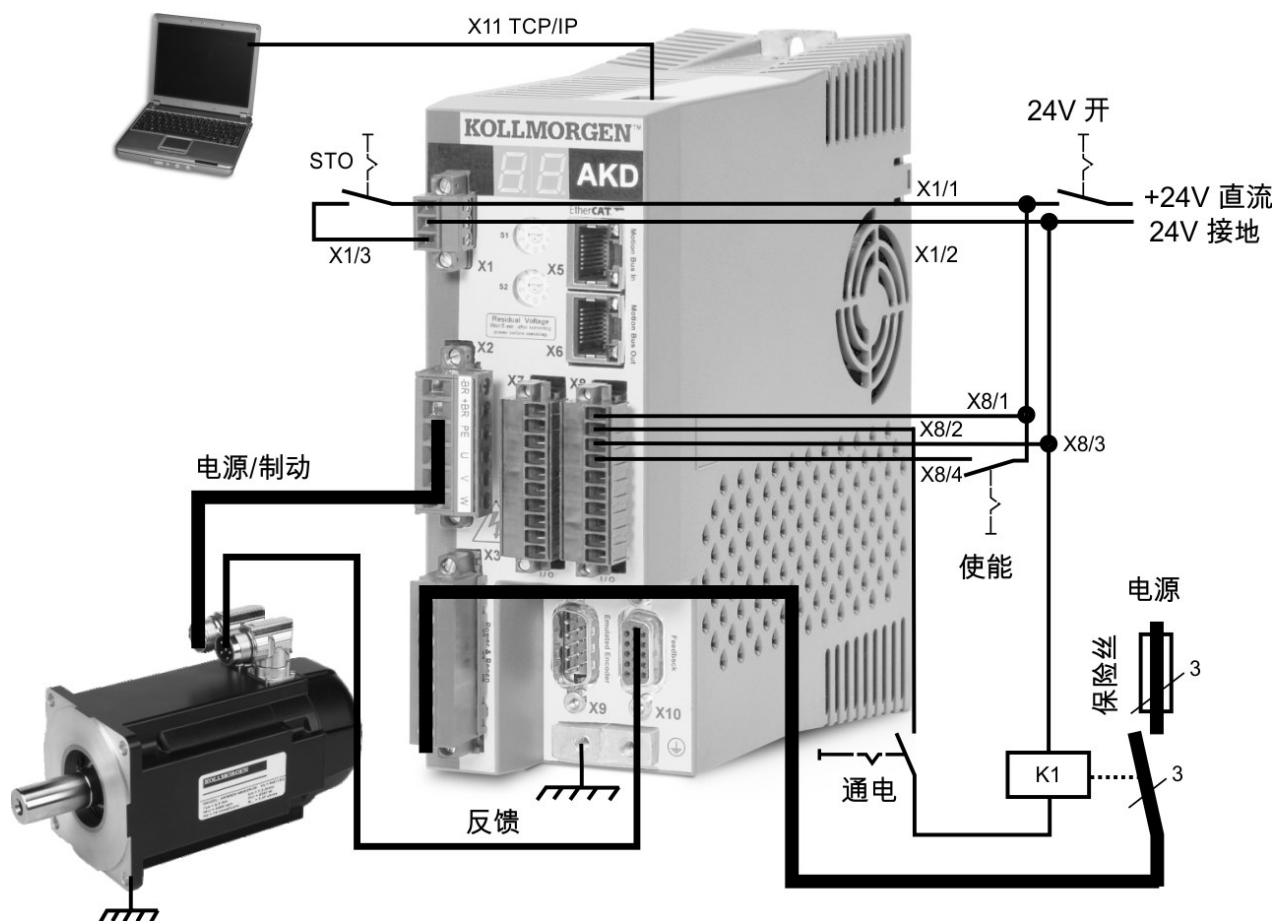
### 10.2.7.1 AKD 的拆箱、安装和接线

- 拆开驱动器和附件的包装箱。阅读文档中的安全说明。
- 安装驱动器。
- 对驱动器接线，或依照下面所述进行最少接线以对驱动器进行测试。
- 确保已了解驱动器部件的以下信息：
  - 额定电源电压
  - 电机类型(如果电机数据库中未列出电机类型，则为电机数据)
  - 电机中内置的反馈装置(类型、电极/线/协议)
  - 负载的转动惯量

### 10.2.7.2 空载条件下测试驱动器所需的最少接线

#### 注意

此接线图仅供一般说明之用，并不满足 EMC、安全性或您应用的功能方面的要求。



当将 AKD 直接连接到 PC 时，建议使用静态 IP 地址(非 00)。

### 10.2.7.3 设置 IP 地址

依照 (→ # 175)中所述设置驱动器的 IP 地址。

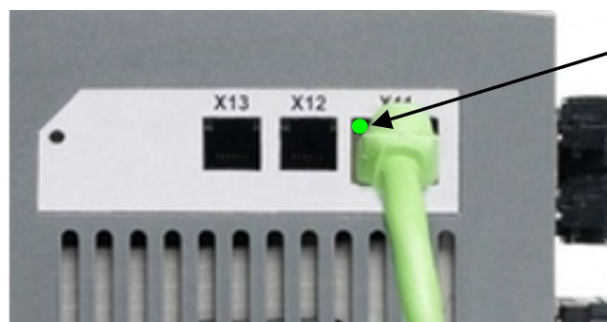
### 10.2.7.4 确认连接

您可以通过 X1 接线端子接通驱动器的逻辑电源(通信不需要总线电压)。

接通电源后,驱动器上的 LED 将出现一系列的闪烁:

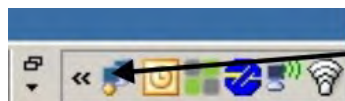
1. -
2. []
3. ]]
4. I-P
5. 按顺序闪现驱动器 IP 地址(如, 192.168.0.25)。
6. 驱动器状态 (opmode "o0"、"o1"或"o2")或驱动器在故障状态下的故障代码。

确认驱动器上的 LED(RJ45 接线端子上的绿色 LED)和您 PC 上的 LED 都已照亮。如果两个 LED 都已照亮,则说明电气连接良好。



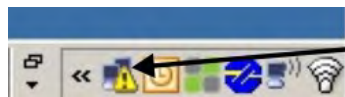
驱动器通过网络设备连接时, LED 显示绿色。

连接 PC 时,状态栏中会显示以下获取图标:



获取驱动器连接。

等待此图标转变为有限功能图标(此过程可能需要 1 分钟)。



驱动器连接完成。

尽管 Windows 显示此驱动器连接的有限功能图标,但 PC 可以与驱动器充分地通讯。此时,您可以通过 WorkBench 和此连接来配置驱动器。

### 10.2.7.5 安装并启动 WorkBench

WorkBench 会从驱动器随附的 DVD 中自动进行安装。WorkBench 也可从 Kollmorgen 网站上获取：[www.kollmorgen.com](http://www.kollmorgen.com)。

安装完成后，单击 WorkBench 图标以启动该程序。WorkBench 将显示在本地网络中可以找到的所有驱动器的列表。选择您要配置的驱动器，然后单击**下一步**。

如果检测到多个驱动器，则可以使用下列方法之一单独识别出某个驱动器：

1. 驱动器的 MAC 地址。此地址印在驱动器侧面的标签上。
2. 驱动器的名称。使用 WorkBench 设置驱动器名称。新驱动器的默认名称为“No\_Name”。
3. 使显示屏闪烁。选择驱动器，然后单击**闪烁**，强制驱动器前面的显示屏闪烁并持续 20 秒。

### 10.2.7.6 在 WorkBench 中设置驱动器 IP 地址

如果 WorkBench 没有自动显示您的驱动器，那么您可以按以下方式在 WorkBench 中手动设置 IP 地址：

1. 显示 IP 地址。您可通过按 B1 按钮在驱动器的显示屏上显示驱动器的 IP 地址。显示屏中会依次显示 IP 地址的数字和句点（例如，192.168.0.25）。  
按 B1 以显示 IP 地址。



2. 输入驱动器 IP 地址。确定 IP 地址后，将驱动器 IP 地址手动输入到 WorkBench 中的**指定地址**框中。然后，单击**下一步**进行连接。

### 10.2.7.7 使用安装向导来使能驱动器

建立了与驱动器的连接后，会显示“AKD 概述”屏幕。您的驱动器显示在屏幕左侧的导航区。右键单击驱动器的名称，然后从下拉菜单中选择**安装向导**。该安装向导可以指导您进行首次驱动器配置，包括简单的运动测试。

完成安装向导后，您的驱动器应该已使能。如果驱动器未使能，请检查以下事项：

1. 硬件使能 (HW) 必须处于启用状态 (X8 接线端子上的引脚 4)。
2. 软件使能 (SW) 必须处于启用状态。使用 WorkBench 上方任务栏或“概述”屏幕中的**使能/禁用**按钮进行激活。
3. 可能不存在故障（单击上方工具栏中的**清除故障**按钮以清除所有故障）。

硬件使能、软件使能以及故障的状态显示在 WorkBench 软件的下方工具栏中。如果右下角显示**在线**，则说明驱动器已连接。

此时，您可以使用 WorkBench 中的“设置视图”来完成驱动器的高级配置。

## 10.3 设置 AKD-M

### 10.3.1 设置软件KAS IDE

控制器和驱动器必须适应您机器的要求。对于大多数应用，您可以使用PC和KAS IDE软件(“Kollmorgen Automation Suite Integrated development environment”)来设置驱动系统的操作条件和参数。PC通过以太网电缆连接到AKD。

KAS IDE包含用于组态EtherCAT网络，调试和调整Kollmorgen伺服放大器，创建PLC程序和用户界面(HMI)的工具。

KAS IDE可以通过DVD获得，也可以通过电子方式提供。请联系Kollmorgen销售代表。

AKD Runtime可在KDN(<http://kdn.kollmorgen.com>)和KM网站(<http://www.kollmorgen.com>)上下载。

Kollmorgen提供培训和高级课程。

### 10.3.2 -M 首次驱动器测试AKD

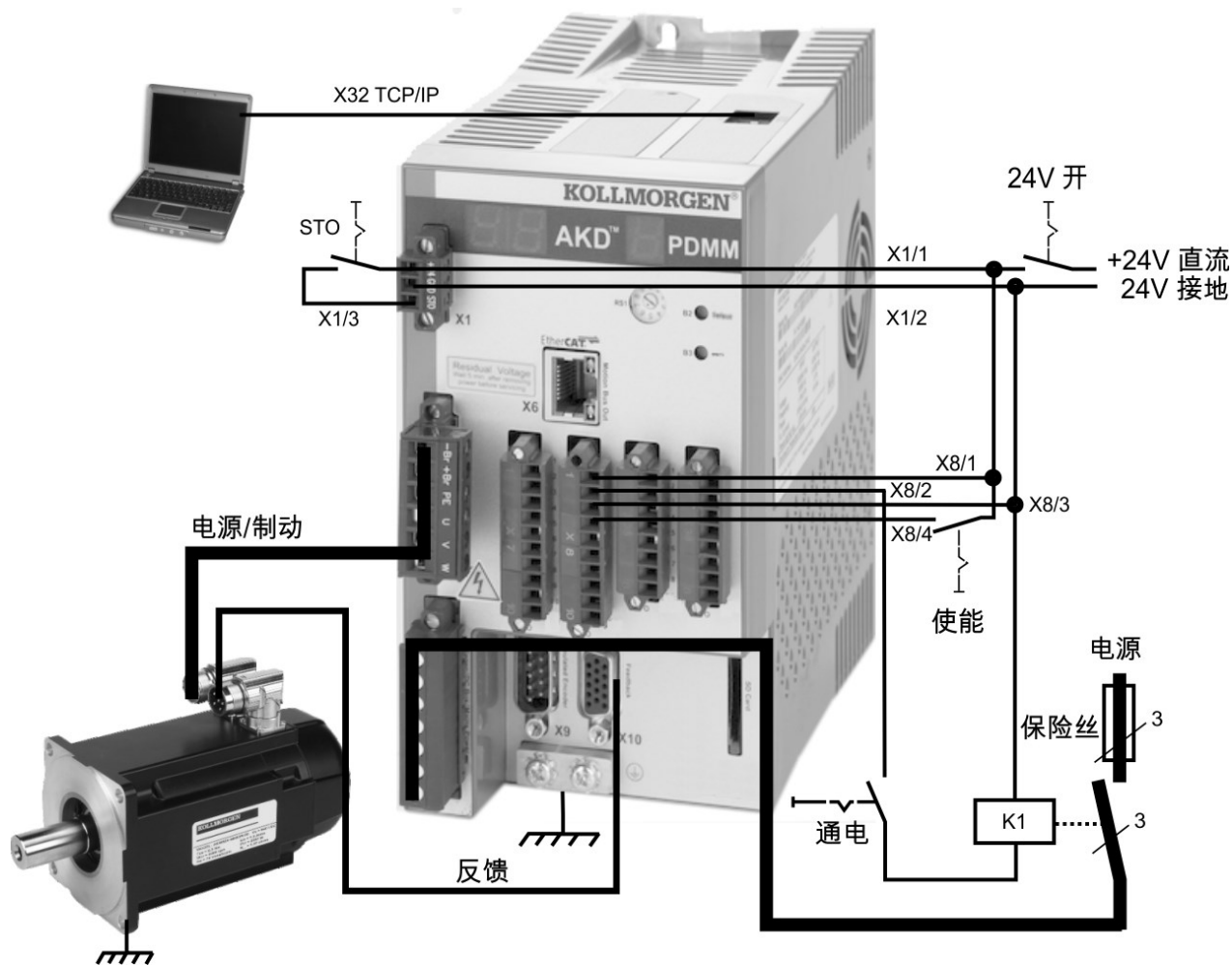
#### 10.3.2.1 AKD PDMM 的拆箱、安装和接线

- 拆开驱动器和附件的包装箱。阅读文档中的安全说明。
- 安装驱动器。
- 对驱动器接线，或依照下面所述进行最少接线以对驱动器进行测试。
- 确保已了解驱动器部件的以下信息：
  - 额定电源电压
  - 电机类型(如果电机数据库中未列出电机类型，则为电机数据)
  - 电机中内置的反馈装置(类型、电极/线/协议)
  - 负载的转动惯量

### 10.3.2.2 空载条件下测试驱动器所需的最少接线

**注意**

此接线图仅供一般说明之用，并不满足 EMC、安全性或您应用的功能方面的要求。




当将 AKD PDMM 直接连接到 PC 时，建议使用静态 IP 地址(非 0)。

### 10.3.2.3 设置 IP 地址

依照 (→ #177)中所述设置驱动器的 IP 地址。

### 10.3.2.4 确认连接

您可以通过 X1 接线端子接通驱动器的逻辑电源(通信不需要总线电压)。接通电源后,驱动器将显示一系列的 LED 闪光:

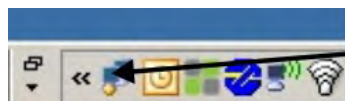
AKD-M 两位 + 一位	
	
<ul style="list-style-type: none"> <li>-- 通电</li> <li>o# 未使能驱动器 opmode #</li> <li>o#. 使能驱动器 opmode #</li> </ul> <p>请参见 WorkBench 在线帮助以了解详细信息。</p>	<ul style="list-style-type: none"> <li>- 通电</li> <li>- 至 O 初始化序列</li> <li>IP_ IP 地址</li> <li>o 操作 - 程序未运行</li> <li>o. 操作 - 程序正在运行</li> </ul>

确认驱动器上的 LED(RJ45 接线端子 X32 上的绿色 LED)和您 PC 上的 LED 都已亮。如果两个 LED 都已照亮,则说明电气连接良好。



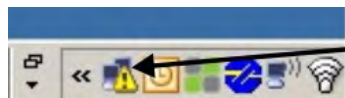
驱动器通过网络设备连接时, LED 显示绿色。

连接 PC 时,状态栏中会显示以下获取图标:



获取驱动器连接。

等待此图标转变为有限功能图标(此过程可能需要 1 分钟)。



驱动器连接完成。

尽管 Windows 显示此驱动器连接的有限功能图标,但 PC 可以与驱动器充分地通讯。此时,您可以通过 KAS IDE 和此连接来配置驱动器。

### 10.3.2.5 安装并启动 KAS IDE

**注释**

继续设置和功能测试见 "KAS getting started" Guide.



## 10.4 故障和警告消息

### 10.4.1 AKD 故障和警告消息

故障发生后，驱动器故障继电器开启，输出阶段关闭(电机失去所有扭矩)，或者负载处于动态制动。具体的驱动器行为取决于故障类型。驱动器前面板上的 LED 显示屏指示已发生故障的数字。如果在故障前发出警告，则警告将显示在 LED 上且具有与关联故障相同的数字。警告不会触发驱动器或故障继电器输出的功率级。



如果存在 AKD 故障代码或警告代码，则会持续显示这些代码。故障消息的代码为 "F"，警告的代码为 "n"。使用了内置的 I/O 扩展卡，SD 卡操作错误将显示为字母 "E" 后跟 4 位数字。

LED 的左侧对于故障显示为 F(或 E)，而对于警告，则显示为 n。右侧显示如下故障或警报数字：1-0-1-[停顿]。将显示最高优先级的故障。当故障情况发生时，可能会显示多个故障。通过整个故障列表的控制器或 HMI 查看“AKD WorkBench故障”屏幕或读取 DRV.FAULTS 的状态。

#### 注意 注释

安装安全生产规章排除错误和故障。只能由受过培训的合格人员进行故障排除。有关故障消息、补救方法和清除故障的详细信息，请参见 WorkBench 联机帮助并在 [KDN](#)。

代码	消息/警告
..	24V 电源 (X1) 过载或 5V (X9) 短路
F0	保留。
F101, n101	固件不兼容。FPGA 是实验室 FPGA。
F102, n102	驻留固件故障。运行 FPGA 不是默认的 FPGA。
F103	驻留 FPGA 损坏。
F104	运行 FPGA 故障。
F105	非易失性内存标记无效。
F106	非易失性内存数据
n107	正向开关。
n108	负向开关。
F120	无法重置参数。
F121	标零错误。
F123, n123	无效运动任务。
F124	数据错误在非易失性存储器 (CRC) 的齿槽定位补偿。
F125, n125	现场总线同步帧丢失。
F126, n126	波德图移动过多。
F127	不完备的应急程序。
F128	MPOLES/FPOLES 不是整数。
F129	心跳丢失。
F130	次级反馈电源过电流。
F131	次级反馈 A/B 线路中断。
F132	次级反馈 Z 线路中断。
F133	故障编号更改为 F138。
F134	次级反馈处于非法状态。
F135, n135	FB2 上的故障正在阻止 FB1 的远程通信。
F136	固件和 FPGA 版本不兼容
n137	标零和反馈不匹配



代码	消息/警告
F138	自动调谐过程中不稳定
F139	由于无效的运动任务活动导致超出目标位置。
n151	没有足够距离进行移动;运动出现异常。
n152	没有足够距离进行移动;后续运动出现异常。
n153	速度限幅冲突,超过最大限幅。
n154	跟随运动失败;请检查运动参数。
n156	目标位置因停止命令而交叉。
n157	标零索引脉冲未找到。
n158	标零的基准开关未找到。
n159	运动任务参数设置失败。
n160	运动任务激活失败。
n161	标零程序失败。
n163	MT.NUM 超出限幅。
n164	运动任务未初始化。
n165	超出运动任务目标位置。
n167	软件限幅开关遍历。
n168	在运动任务控制字中有无效位数组合。
n169	1:1 轨迹无法动态触发。
n170	客户轨迹表格未初始化。
n171	运动任务正在等待激活。
n174	超过标零最大距离。
n179	齿槽补偿试驾过早停止。
n180	齿槽效应补偿不活跃。轴必须首先被引用。
F201	内置RAM损坏。
F202	外置RAM损坏。
F203	代码集成故障。
F204 至 F232	检测到 EEPROM 故障
F234 至 F237	(n234 至 n237) 传感器温度过高。
F240 至 F243	(n240 至 n243) 传感器温度过低。
F245	外部故障。
F247	母线电压超出允许阈值。
F248	扩展卡 EEPROM 损坏。
F249	扩展卡下游校验和。
F250	扩展卡上游校验和。
F251	扩展卡监控。
F252	固件与扩展板 FPGA 类型不兼容。
F253	固件与扩展卡 FPGA 版本不兼容。
F256, n256	模拟输入, 超过电压阈值
F257, n257	模拟输入, 低于电压阈值
F301, n301	电机过热。
F302	超速。
F303	失控。
F304, n304	电机返送。
F305	制动器开路。
F306	制动器短路。

代码	消息/警告
F307	制动器在使能状态下闭合。
F308	电压超出电机额定值。
n309	电机 I <sub>t</sub> 负载。
F312	应抱闸制动器时将其释放。
F401	无法设置反馈类型。
F402	模拟信号振幅故障。
F403	EnDat 通信故障。
F404	非法霍尔状态(111, 000)。
F405	BiSS 监控故障。
F406	BiSS 多循环故障。
F407	BiSS 传感器故障。
F408 至 F416	SFD 反馈故障。
F417	主反馈中出现断线。
F418	主反馈供电。
F419	编码器初始化程序故障
F420	FB3 EnDat 通信故障。
F421	SFD 位置传感器故障
F423	NV 故障 - 多匝溢出。
F436	EnDat 过热。
F438, n438	偏离预定轨迹故障。
F439, n439	跟随误差(用户)。
F450	跟随误差(表示)。
F451, n451	多摩川编码器: 电池。
F452	此反馈不支持多匝溢出。
F453 至 F459	多摩川编码器: 通信。
F460	多摩川编码器: 超速。
F461	多摩川编码器: 计数错误。
F462	多摩川编码器: 计数溢出。
F463	多摩川编码器: 过热。
F464	多摩川编码器: 多圈错误。
F465	反馈检测到过多振动。
F467	反馈 1 上的反馈故障。对于 BiSS: 通信。
F468	FB2.SOURCE 未设置, 不能进行远程换向。
F469	FB1.ENCRES 不是二次方, 不能进行远程换向。
F470	反馈 3 上的反馈故障。
F471	模式不支持位置霍尔传感器的反馈。
F473	磁对准 - 运动不足
F475	磁对准 - 运动过度。
F476	磁对准 - 精细-粗糙增量过大。
F478, n478	磁对准 - 超速。
F479, n479	磁对准 - 环角度增量过大。
F480	现场总线命令速度过高。
F481	现场总线命令速度过低。
F482	磁对准 - 换向未初始化。
F483	磁对准 - 电机 U 相位丢失。

代码	消息/警告
F484	磁对准 - 电机 V 相位丢失。
F485	磁对准 - 电机 W 相位丢失。
F486	输入变化率超过最大 EMU 速度。
F487	磁对准 - 验证正向运动故障。
F489	磁对准 - 验证负向运动故障。
F490	磁对准 - 验证 Comm. 角度是否超时。
F491	磁对准 - 验证 Comm. 角度运动是否过远 - Comm 角度不良。
F492	磁对准 - 验证 Comm. 角度是否超出 MOTOR.ICONT。
F493	检测到换向无效 - 电机加速方向不正确。
n495	记录齿槽效应补偿表无法处理！
F501, n501	母线过压。
F502	母线欠压。在故障前发出警告。
F503	母线电容器过载。
F504 至 F518	内部电源电压故障
F519	再生电阻短路。
F521, n521	再生电阻过功率。
F523	母线过压 FPGA。
F524, n524	驱动器返送。
F525	输出过电流。
F526	电流传感器短路。
F527	I <sub>u</sub> 电流 AD 转换器故障。
F528	I <sub>v</sub> 电流 AD 转换器故障。
F529	I <sub>u</sub> 电流偏差超限。
F530	I <sub>v</sub> 电流偏差超限。
F531	功率级故障。
F532	驱动器电机参数设置不完整。
F534	无法从反馈设备读取电机参数。
F535	功率板超温故障。
F541, n541	交流输入缺相 1。
F542, n542	交流输入缺相 2。
F543, n543	交流输入缺相 3。
F560	再生电阻接近电容，无法阻止过电压。
F570, n570	电源缺相。
n580	使用位置模式下具有无传感器反馈类型的位置导数。
n581	位置模式下具有无传感器感应反馈类型的零速。
n582	速度已受到限制，最大换向频率为 599 Hz，符合 ECCN-3A225 / AL-3A225 限制。
F587	所有 AC 输入阶段都会丢失。
n601	Modbus 数据传输率过高。
F602	安全扭矩关闭。
n603	OPMODE 与 CMDSOURCE 不兼容
n604	EMUEMODE 与 DRV.HANDWHEELSRC 不兼容。
F621	控制板 CRC 故障。
F623	功率板 CRC 故障。
F624	功率板监控故障。

代码	消息/警告
F625	功率板通信故障。
F626	未配置功率板FPGA。
F627	控制板监控故障。
F630	FPGA 循环读取故障。
F631	命令超时。
F701	现场总线运行时。
F702, n702	现场总线通信丢失。
F703	应该禁用轴时出现紧急超时。
F706, n706	缺少现场总线循环设定值。

## 10.4.2 AKD-T 的附加故障消息

AKD BASIC 运行时故障将显示在驱动器的两位七段显示屏中：



AKD-T 的附加运行时故障消息以 "F801" 开头。

修复所有故障：清除故障、修复用户程序、重新编译、下载并尝试再次运行程序。

**注意**


**注释**

安装安全生产规章排除错误和故障。只能由受过培训的合格人员进行故障排除。有关故障消息、补救方法和清除故障的详细信息，请参见 **WorkBench** 联机帮助并在 [KDN](#)。

误差、错误	说明
F801	除以零。
F802	栈溢出。
F803	内存不足。
F804	未定义中断处理程序。
F805	中断错误。
F806	超出最大字符串长度。
F807	字符串溢出。
F808	数组出界。
F809	功能不受支持。
F810	内部固件/硬件错误。
F812	参数不受支持。
F813	参数访问错误。
F814	找不到数据。
F815	数据无效。
F816	数据过高。
F817	数据过低。
F818	参数类型超出范围。
F819	数据不可被 2 整除。
F820	无效位置模数设置。
F821	无法读取命令。
F823	首先使能驱动器。
F824	DRV.OPMODE 必须为 2(位置)。
F825	DRV.CMDSOURCE 必须为 5(程序)。
F826	移动过程中不能执行。
F827	写入只读参数。
F828	首先禁用驱动器。
F829	不支持 Opcode——更新固件。
F830	不允许负值。
F831	BASIC 程序无效。可能需要固件更新。
F832	BASIC 程序丢失。
F901	凸轮太多。

### 10.4.3 AKD-M 的附加错误和报警消息

故障/错误和警告/警报会显示在驱动器的 7 段显示屏中：

AKD 两位	AKD-M 两位 + 一位
	
两位数 LED 显示屏指示出驱动器消息。 驱动器故障消息的代码为 "F", 警告的代码为 "n", (→ # 198) 中对此进行了说明	一位数 LED 显示屏可显示 AKD PDMM 的 PDMM 消息。 错误消息的代码为 "E", 报警的代码为 "A", 下一章中对此进行了说明。

为了简化处理, 错误和报警处理过程是一致的, 因此可始终应用相同的恢复步骤。当出现错误或报警时, 会将其显示在一位数显示屏中, 您可识别下表中的错误, 并采纳建议的处理方式来修复问题、清除显示屏和恢复机器运行。

可使用控制器命令 **ClearCtrlErrors** 来清除活动的错误和报警, (注意: 不能清除的错误将保留)。

#### 10.4.3.1 报警

报警	说明
A01	温度过高
A02	内存不足。
A04	输入电压低
A12	闪存的可用空间不足。
A21	在运行过程中可恢复的过程或线程不响应。
A23	CPU 过载
A30	在运行模式下 EtherCAT 丢失了发送帧。
A38	在运行模式下 EtherCAT 丢失了接收帧。
A40	本地数字 IO 错过了周期性更新
A53	AKD-M-MC 被性能更高的 M1 型号替换。

### 10.4.3.2 错误

当出现错误或报警时，请始终检查控制的日志消息。日志消息中会提供故障的详细信息以及导致故障的事件的历史记录。通过日志消息，您能够确定导致故障的原因，以便更正根本问题。

#### 注意 注释

安装安全生产规章排除错误和故障。只能由受过培训的合格人员进行故障排除。有关故障消息、补救方法和清除故障的详细信息，请参见 [WorkBench](#) 联机帮助并在 [KDN](#)。

误差、错误	说明
E01	超过了临界温度。PDMM 运行停止，CPU 将处于休眠状态。
E02	内存不足。KAS 运行时正在停止。
E03	风扇故障。
E10	固件损坏。
E11	闪存损坏，无可用的文件系统。
E12	无足够的可用闪存。
E13	用于保留变量的 NVRAM 空间不足。
E14	重置为出厂默认设置失败。
E15	不能对 SD 卡执行文件读取/写入操作。
E16	SD 卡上的可用空间不足。
E20	运行时插件、过程、线程或应用程序无法启动。
E21	在运行过程中运行时插件、过程或线程不响应。
E22	PLC 程序出现致命错误，应用程序停止。
E23	CPU 过载。
E24	无法启动 PLC 应用
E30	在运行模式下 EtherCAT 通信失败。
E31	在 preop 模式下 EtherCAT 通信失败。
E32	在 bootstrap 模式下 EtherCAT 通信失败。
E33	EtherCAT 无法初始化为运行模式。
E34	EtherCAT 无法初始化为 preop 模式。
E35	EtherCAT 无法初始化为 bootstrap 模式。
E36	EtherCAT 网络发现失败。
E37	EtherCAT 无法恢复为初始状态。
E50	备份数据到 SD 卡失败。
E51	从 SD 卡中还原数据失败。
E52	SD 备份文件丢失或损坏。
E53	SD 备份文件不兼容。



## 10.5 排除 AKD 故障

驱动器会因各种原因而出现问题，具体取决于您安装中的条件。导致多轴系统出现故障的原因可能尤为复杂。如果您不能使用下面所述的故障排除指南解决故障或其它问题，客户支持可为您提供进一步的帮助。

### 注意

### 注释

安装安全生产规章排除错误和故障。只能由受过培训的合格人员进行故障排除。有关故障消息、补救方法和清除故障的详细信息，请参见 [WorkBench 联机帮助](#) 并在 [KDN](#)。

问题	可能的原因	补救方法
HMI 消息： 通信故障	<ul style="list-style-type: none"> <li>使用的电缆不正确，电缆插入到了驱动器或PC上的错误位置</li> <li>选择的 PC 接口不正确</li> </ul>	<ul style="list-style-type: none"> <li>将电缆插入到驱动器和 PC 的正确插槽中</li> <li>选择正确接口</li> </ul>
驱动器未使能	<ul style="list-style-type: none"> <li>硬件使能未接线</li> <li>硬件或软件使能未设置</li> </ul>	<ul style="list-style-type: none"> <li>连接硬件使能 (X8 引脚 4)</li> <li>在 WorkBench / Fieldbus 中，给硬件使能应用 24V 电压，并选择软件使能</li> </ul>
电机不旋转	<ul style="list-style-type: none"> <li>未使能驱动器</li> <li>未设置软件使能</li> <li>连接电缆中断</li> <li>电机反相</li> <li>制动器未释放</li> <li>以机械方式阻止了驱动器</li> <li>电机极编号设置不正确</li> <li>反馈设置不正确</li> </ul>	<ul style="list-style-type: none"> <li>应用使能信号</li> <li>设置软件使能</li> <li>检查连接电缆</li> <li>更正电机相顺序</li> <li>检查制动控制</li> <li>检查机构</li> <li>设置电机极编号</li> <li>正确设置反馈</li> </ul>
电机振荡	<ul style="list-style-type: none"> <li>增益过高 (速度控制器)</li> <li>反馈电缆屏蔽中断</li> <li>AGND 未接线</li> </ul>	<ul style="list-style-type: none"> <li>降低 VL.KP (速度控制器)</li> <li>更换反馈电缆</li> <li>连接 AGND 和 CNC-GND</li> </ul>
驱动器报告 跟随误差	<ul style="list-style-type: none"> <li>I<sub>rms</sub> 或 I<sub>peak</sub> 设置过低</li> <li>应用了电流或速度限幅</li> <li>加速/减速斜坡过长</li> </ul>	<ul style="list-style-type: none"> <li>检查电机/驱动器尺寸</li> <li>检查 IL.LIMITN/P、VL.LIMITN/P 是否未限制驱动器</li> <li>减小 DRV.ACC/DRV.DEC</li> </ul>
电机过热	<ul style="list-style-type: none"> <li>电机运转超出了其额定值</li> <li>电机电流设置不正确</li> </ul>	<ul style="list-style-type: none"> <li>检查电机/驱动器尺寸</li> <li>检查电机的连续电流值和峰值电流值的设置是否正确</li> </ul>
驱动器运行太缓慢	<ul style="list-style-type: none"> <li>K<sub>p</sub> (速度控制器) 过低</li> <li>K<sub>i</sub> (速度控制器) 过低</li> <li>滤波器设置的过高</li> </ul>	<ul style="list-style-type: none"> <li>增大 VL.KP (速度控制器)</li> <li>增大 VL.KI (速度控制器)</li> <li>参阅与降低滤波功能 (VL.AR*) 相关的文档</li> </ul>
驱动器运行太快	<ul style="list-style-type: none"> <li>K<sub>p</sub> (速度控制器) 过高</li> <li>K<sub>i</sub> (速度控制器) 过高</li> <li>滤波器设置的过低</li> </ul>	<ul style="list-style-type: none"> <li>降低 VL.KP (速度控制器)</li> <li>降低 VL.KI (速度控制器)</li> <li>参阅与增大滤波功能 (VL.AR*) 相关的文档</li> </ul>
在安装过程中，将始终显示一个包含以下消息的对话框：“安装程序将确定您的磁盘空间要求，请耐心等待”。	<ul style="list-style-type: none"> <li>MSI 安装程序问题。</li> <li>硬盘空间不足</li> </ul>	<ul style="list-style-type: none"> <li>取消安装并重新启动安装程序 (您可能需要进行多次尝试，问题会随机发生)。</li> <li>确保硬盘上具有足够可用空间 (~500MB)。</li> </ul>

## 11 索引

### 2

24V辅助电源, 接口 ..... 106

### A

AKD系列 ..... 34

### B

BISS编码器 ..... 130

### C

#### CANbus

CANopen接口 ..... 178

波特率 ..... 180

电缆 ..... 181

终端 ..... 181

节点地址 ..... 181

Comcoder接口 ..... 137

CW/CCW 输入 ..... 145

### D

DSL ..... 129

### E

EAC ..... 29

EnDat 2.1编码器接口 ..... 132

EnDat 2.2编码器接口 ..... 133

EtherCAT ..... 184

#### EtherNet

EtherCAT协议 ..... 184

Ethernet/IP 协议 ..... 185

Modbus TCP 协议 ..... 178

PROFINET RT 协议 ..... 185

sercos® III 协议 ..... 186

SynqNet 协议 ..... 185

EtherNet/IP ..... 185

### H

Hiperface DSL ..... 129

Hiperface 编码器接口 ..... 135

### I

I/O-连接 ..... 148

#### IP 地址

B, P, T型号 ..... 175

M型号 ..... 177

### K

KAS IDE ..... 195

KCM ..... 114

### M

Modbus ..... 178

### P

PC连接 ..... 174

PROFINET ..... 185

### R

REACH ..... 28

RoHS ..... 28

### S

sercos® III ..... 186

SFD ..... 127

SFD3 ..... 128

STO ..... 56

SynqNet ..... 185

### U

UL Markings ..... 23

### 主

主-从 ..... 147

主电源, 接口 ..... 107

### 仿

仿真编码器输出 ..... 146

### 使

使用的符号 ..... 11

使能 ..... 157

### 依

#### 依照指示使用

STO ..... 58

WorkBench设置软件 ..... 189

驱动器 ..... 16

### 保

保险功能 ..... 41

### 修

修理方法 ..... 21

### 停

停止功能 ..... 54

### 再

再生电路 ..... 44

再生电阻, 接口 ..... 112

**初**

初始驱动器测试	
B, P, T .....	192
M .....	195

**动**

动态制动 .....	44
------------	----

**包**

包装 .....	19
----------	----

**卸**

卸载 .....	20
----------	----

**反**

反馈 .....	123
反馈连接 .....	124

**合**

合规	
CE .....	27
EAC .....	29
REACH .....	28
RoHS .....	28
UL, cUL .....	23
安全 (STO) .....	29

**噪**

噪声发射 .....	36
------------	----

**堆**

堆叠高度 .....	19
堆叠高度, 存储 .....	19

**处**

处理 .....	21
----------	----

**外**

外壳保护 .....	36
------------	----

**存**

存储 .....	19
----------	----

**安**

安全性 .....	13
安全扭矩关闭 (STO) .....	56
安全说明	
STO .....	57
机械安装 .....	69
概述 .....	14
电气安装 .....	79
设置 .....	188

**安装**

机械 .....	68
电气 .....	78
软件 WorkBench .....	191
安装, 设置和正常操作 .....	20
安装位置 .....	36

**尺**

尺寸	
延长宽度 .....	76
标准宽度 .....	72

**屏**

屏蔽 .....	80
屏蔽连接 .....	101

**带**

带霍尔接口的 5V ROD .....	137
带霍尔的正/余弦编码器 .....	136

**打**

打开/关闭行为 .....	47
---------------	----

**拉**

拉紧扭矩, 接线端子 .....	40
------------------	----

**按**

按钮 .....	170
----------	-----

**振**

振动 .....	36
----------	----

**接**

接地 .....	80
接地片 .....	103
接线 .....	81
接线端子 .....	42
接线端子的分配	
B, P, T 型号 .....	84
M .....	92

**提**

提供的包装 .....	31
-------------	----

**操**

操作系统	
WorkBench .....	190

**故**

故障排除 .....	206
故障消息 .....	198
故障继电器 .....	163

**数**

数字编码器仿真, 接口 .....	146
数字输入	
I/O 选件 .....	158
M型号 .....	160
所有型号 .....	155

**文**

文档修订版本 .....	211
--------------	-----

**旋**

旋变接口 .....	126
------------	-----

**机**

机柜总装	
延长宽度 .....	74
标准宽度 .....	70
机械数据 .....	36

**标**

标准 .....	28
----------	----

**模**

模拟编码器接线端子 .....	140
模拟设定值 .....	153
模拟输入 .....	153

**污**

污染等级 .....	36
------------	----

**温**

温度	
存储 .....	19
运行中 .....	36
运输 .....	19

**湿**

湿度	
存储 .....	19
运行中 .....	36
运输 .....	19

**漏**

漏电流 .....	67
-----------	----

**激**

激活 .....	188
----------	-----

**环**

环境温度 .....	36
------------	----

**电**

电容器模块 .....	114
电机制动抱闸 .....	120
电机接口 .....	118
电机电源连接 .....	118
电气数据 .....	38
电源网络 .....	104
电缆和电线要求 .....	43

**直**

直流母线接口 .....	110
直流母线电容 .....	45

**硬**

硬件要求	
WorkBench .....	190

**禁**

禁止的使用	
STO .....	58
综述 .....	17

**站**

站点 .....	69
站点海拔 .....	36

**系**

系统组件, 概述 .....	82
----------------	----

**紧**

紧急停止功能 .....	54
紧急关闭 .....	54

**继**

继电器输出, I/O选项 .....	166
--------------------	-----

**维**

维修 .....	20
----------	----

**缩**

缩略词 .....	12
-----------	----

**网**

网络接口 .....	174
------------	-----

**脉**

脉冲方向, 接口 .....	144
----------------	-----

**触**

触电保护 .....	67
------------	----

**警**

警告 ..... 198

**设**

设置 ..... 187

B, P, T ..... 189

M ..... 195

设置软件

KAS IDE ..... 195

WorkBench ..... 189

**诊**

诊断覆盖率 ..... 65

**输**

输入

M类型数字 ..... 160

STO ..... 56

使能、启用 ..... 157

可编程 ..... 156, 158

基本数据 ..... 37

所有类型数字 ..... 155

数字, I/O选项 ..... 158

模拟 ..... 153

输出

M类型数字 ..... 167

基本数据 ..... 37

所有类型数字 ..... 162

故障继电器 ..... 163

数字, I/O选项 ..... 164

模拟 ..... 154

继电器, I/O选项 ..... 166

**运**

运输 ..... 19

**连**

连接图

B, P, T ..... 85

M ..... 93

连接概述

B, P, T ..... 84

M ..... 92

**退**

退役 ..... 20

**通**

通风

机械安装 ..... 69

环境温度 ..... 36

**部**

部件号方案 ..... 32

**铭**

铭牌 ..... 31

**霍**

霍尔传感器 ..... 138

## 12 文档修订记录

修订版本	备注
- , 2009年11月	Beta 发布版本
- , 2009年12月	数字输入/输出修正, 若干更新
A, 2010年3月	CAN接线端子“可选”, 更新了数据动态制动器, 对旋变信号重新命名, CE认证, 更新了X9说明, 完成了技术数据
B, 2010年6月	若干更新, 修正了尺寸及拼写错误, 开启/关闭时间图
C, 2010年7月	开启/关闭时间图, 修正了拼写错误, 更新了封面布局
D, 2011年1月	硬件版本 C, STO已经过验证, 更改了电压级别的数字输入
E, 2011年4月	扩大了模拟输入/输出规格, 更新了单相/两相电源
F, 2011年10月	PROFINET RT, Modbus TCP, 若干更新, 更新了封面布局
G, 2012年3月	添加了 AKD PDMM, 删除了 270 Vac 电源, 扩展了部件号方案, EnDat 2.2 @ X9, 更新了“停止”一章, 尺寸绘图
H, 2012年5月	添加了 AKD-T-IC, 添加了 I/O 扩展卡信号, 更新了 PDMM 错误代码
J, 2012年8月	新增了智能绝对编码器(多摩川)和 BiSS C, 更新了 X21 & X22 引脚分配
K, 2012年11月	更新反馈接线图, 字体大小提示, 更新故障列表, 再生熔断
L, 2013年5月	新Hiperface DSL反馈(自FW1.9开始), 更新故障列表, 新增KCM模块
M, 2013年9月	新增24A AKD-M, 更新故障列表和外部尺寸
N, 2013年12月	新增sercos® III 选项、SFD3反馈、正余弦频率极限、自动重启注释
P, 2014年5月	KCM X4 和就绪触点已添加, KCM 开启顺序, AKD-M-M1 已添加, 向上/向下重命名为 CW/CCW, X7/X9 主反馈, ISO 警告符号
R, 2014年8月	已针对所有反馈更新了热传感器绘图设计和引脚分配、多摩川“注意”提示、直流母线保险功能
T, 2014年12月	包括 48A 驱动器信息, 删除了 CE 认证, 更改了 HR changed acc. 以符合出口控制
U, 2015年9月	EAC 认证, 完成了 48A 驱动器, 新增 RoHS/Reach 章节, 新增 FPS, 更正了连接器电压额定值, AKD 48A 功能安全信息, EnDAT 2.2 至 X9&X8, 更正了 KCM 接线, 为 48A 驱动器的电源扼流圈提供注释
V, 2015年11月	更新了“仅霍尔元件反馈”, “用户指南”提示由 Workbench 联机帮助提示所取代, 依照指示使用(直流电源/分组说明), 更正了安全标准 (EN 62061 for SIL)
W, 2016年8月	更换了技术数据 X7(电动齿轮), 更新了 LV 和 EMC 指令标签, 更新了警告说明, 移动了“处理”章节的位置, 校正了 48A 电机制动器连接, 更改了 PFH 值
Y, 2017年3月	频率限制 EnDat 2.2 改变, 链接错误章节到 KDN, 故障表更新 (F120, F124, n179, n180, F471, n495, F631)
AA, 2017年10月	数字输出接线 X23 / X24 更新, STO 反应时间增加 (03 ... 24A), 24V 接线用于 48A STO 控制, AKD48A 电机制动器连接校正
AB, 2018年10月	注意 24V 滤波器附件已被删除, 服务和移动界面中的 LED 说明已更新, 48A 变频器的电机制动的接线图已更正, 警告说明布局已更新, 用户专业知识已更新, 封面新增“致读者”, 48A 变频器主电源断路器, X9 DIO, X9 EEO 输出: 增加了 CW/CCW 和脉冲/方向, 发动机反馈引脚排除
AC, 2019年10月	X10 引脚表感应和热控制线更新, RoHS 声明, 提供封装(欧洲差异), 所有 X9 接线图(母对公)和引脚6(屏蔽)通过电容器, UL 标记: 当前降额, DC-Bus 共享: 当前示例, 环境条件: 电流降低到 40°C 以上, 固定的解析频率
AD, 2020年10月	产品安全指南已替换为安全说明, 主从 X9 校正, 用于 AKD-48A 校正的 X3 引脚, 改进 AKD-48A 电源接线图, STO 输入电流减小, SCCR 65 kA, 硬件修订版 F, UL Markings, DIGI-In 3.8:8mA, 零件编号方案已更新

## 关于科尔摩根

科尔摩根是机器制造商的运动系统和组件的领先提供商。通过世界一流的运动知识、行业领先的质量以及连接和集成标准及定制产品领域渊博的专业知识，科尔摩根提供了在性能、可靠性和易用性方面无可匹敌的突破性解决方案，为机器制造商创造了无可辩驳的市场优势。

有关应用需求的帮助，请访问 [www.kollmorgen.com](http://www.kollmorgen.com) 或通过以下地址联系我们：

### 北美

#### **KOLLMORGEN**

201 West Rock Road  
Radford, VA 24141, USA

网址 [www.kollmorgen.com](http://www.kollmorgen.com)  
电子邮件 [support@kollmorgen.com](mailto:support@kollmorgen.com)  
电话： +1 - 540 - 633 - 3545  
传真： +1 - 540 - 639 - 4162

### 欧洲

#### **KOLLMORGEN Europe GmbH**

Pempelfurtstr. 1  
40880 Ratingen, Germany

网址 [www.kollmorgen.com](http://www.kollmorgen.com)  
电子邮件 [technik@kollmorgen.com](mailto:technik@kollmorgen.com)  
电话： +49 - 2102 - 9394 - 0  
传真： +49 - 2102 - 9394 - 3155

### 南美洲

#### **KOLLMORGEN**

Avenida João Paulo Ablas, 2970  
Jardim da Glória, Cotia – SP  
CEP 06711-250, Brazil

网址 [www.kollmorgen.com](http://www.kollmorgen.com)  
电话： +55 11 4615-6300

### 中国和东南亚地区

#### 科尔摩根

上海闵行区申滨路88号丽宝广场5号楼302室

网址 [www.kollmorgen.cn](http://www.kollmorgen.cn)  
电子邮件 [sales.china@kollmorgen.com](mailto:sales.china@kollmorgen.com)  
电话： +86 - 400 668 2802  
传真： +86 - 21 6248 5367