

Drossel - Datenblatt

Choke – data sheet

KOLLMORGEN

Typennummer / Identification

BV-Nr	BV-No.	B 1004069	Drosselart	Type of reaktor	3~ Line Reactor
Kundennr.	Customer Id.-No.	3L 0,24-50-2	Kernform	Core type	3UI 75/41,5
Material Nr.	Material No.	DE-201476	Blechqualität	Core quality	-
Baureihe	Series	ALR3/x	Kernleistung	Core rating	-

Technische Daten / Technical Data

Phasenzahl	No. of phase		3
Schaltgruppe	Circuit type		IIIO
Wicklungswiderstand	Winding resistance	[mΩ]	3,87
Bemessungsspannung	Rated voltage	[V]	Max. 690V (IEC) max. 600V (UL)
Isolation	isolation		
Bemessungsfrequenz	Rated frequency	[Hz]	50-60
Bemessungsspannung uk	Rated voltage uk	[V]	400
Kurzschlußspannung	Short circuit voltage	[%]	2 (@ 400V & 50Hz)
Spannungsabfall	Voltage drop	[V]	4,7 (@ 400V & 50Hz)
Induktivität L	Inductance L	[mH]	0,24
L Toleranz	L tolerance	[%]	± 10
Bemessungsstrom	Rated current	[A]	50
Linear bis Spitzenstrom Is	L linear up to	[Å]	75
Induktivität Ls > L *0,8	Inductance Ls	[mH]	-
Prüfspannung	Test voltage	[kV]	4,0
Gewicht	weight	[kg]	5,9

Betriebsbedingungen / Operating conditions

Umgebungstemperatur	Ambient temperature	[°C]	-10....+45
Temperaturklasse VDE	Class ISO °C VDE		H
Temperaturklasse UL	Class ISO °C UL		Class 180
Kühlungsart	Type of cooling		AN
Luftgeschwindigkeit	Wind speed	[m/s]	-
Betriebsart	Operating conditions		DB

Ausführung / Standards

Typ / Type:	Zeichen / Signs
VDE 0570 / EN 61 558 Teil 1	
VDE 0570 / EN 61 558 Teil 20	
cUL approbiert / approved (UL 506 ; CSA 22.2)	

Weitere Technische Daten / Other Technical Data

Bemerkung / Notes

Die angegebenen technischen Daten sind typisch.
 Material- und fertigungsbedingt können Abweichungen auftreten.

Technical specifications are typical.
 They can vary due to material and production tolerances.

Original Date:	22.10.2010	Observe protection clause to DIN 34	Index	a
Name:	Kornau		Doc. type	LR3
Date:	22.10.2010			
Checked:	Flemming			

Abmessungen / Dimensions

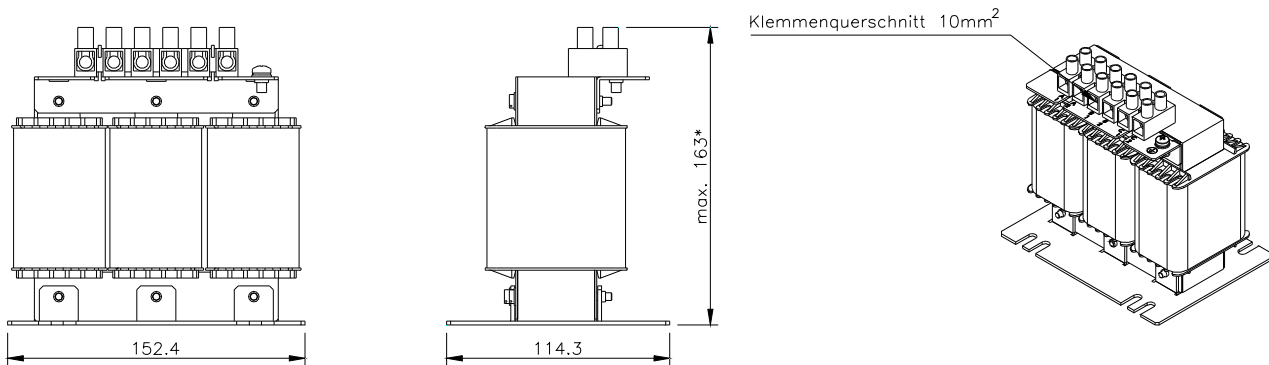
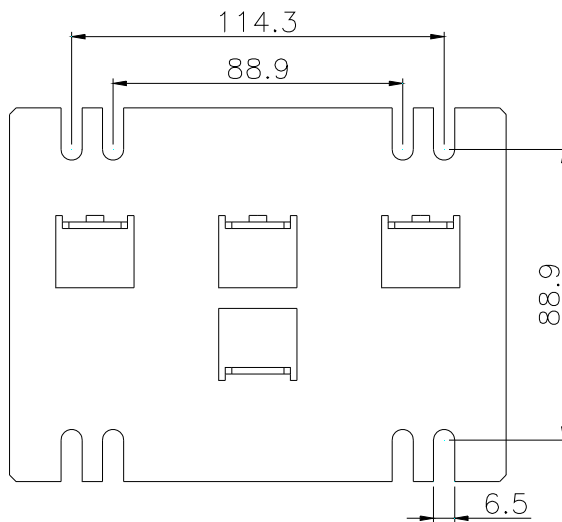


Abbildung ähnlich

Befestigungsmaße (von oben) / Mounting dimensions (top view)



Kennzeichnung

KOLLMORGEN Fa-Nr.:000000 E 103521
 B 1004069 **UL** **US**
3~ Servo drive line reactor **BLD** Type
 3UI 75/41/H

Typ	Mat-Nr:	Drive Inom		
3L 0,24-50-2	DE-201476	0 - 50A		
Inom	Umax	L	ULclass	ta
3x50A	480V	0,24mH	180	45°C
fmax	fpwm max	R	IP	
60Hz	-	3,87mOhm	00	

Bemerkung / Notes

Einzelheiten der Darstellung in der Aufbauskinne sind unverbindlich.
 Allgemeintoleranzen DIN 7168-c
 Änderungen vorbehalten.
 * = Typisch variiert durch Luftspalteinlage

Technical specifications in the drawing are not binding.
 General tolerance to DIN 7168-c.
 Subject to change
 * = Typical variable air gab

Original Date:	22.10.2010	Observe protection clause to DIN 34	Index	a
Name:	Kornau		Doc. type	LR3
Date:	22.10.2010			
Checked:	Flemming			