

Drossel - Datenblatt

Choke – data sheet

KOLLMORGEN

Typennummer / Identification

BV-Nr	BV-No.	B 1004048	Drosselart	Type of reaktor	3~ Line Reactor
Kundennr.	Customer Id.-No.	3L 0,2-75-2	Kernform	Core type	3UI 90/51,5
Material Nr.	Material No.	DE-201477	Blechqualität	Core quality	-
Baureihe	Series	LR3/x	Kernleistung	Core rating	-

Technische Daten / Technical Data

Phasenzahl	No. of phase		3
Schaltgruppe	Circuit type		IIIO
Wicklungswiderstand	Winding resistance	[mΩ]	2,07
Bemessungsspannung	Rated voltage	[V]	max. 690V (IEC) max. 600V (UL)
Isolation	isolation		
Bemessungsfrequenz	Rated frequency	[Hz]	50-60
Bemessungsspannung uk	Rated voltage uk	[V]	400
Kurzschlußspannung	Short circuit voltage	[%]	2 (@ 400V & 50Hz)
Spannungsabfall	Voltage drop	[V]	4,7 (@ 400V & 50Hz)
Induktivität L	Inductance L	[mH]	0,2
L Toleranz	L tolerance	[%]	± 10
Bemessungsstrom	Rated current	[A]	75
Linear bis Spitzenstrom Is	L linear up to	[Å]	112,5
Induktivität Ls > L *0,8	Inductance Ls	[mH]	-
Prüfspannung	Test voltage	[kV]	4,0
Gewicht	weight	[kg]	9,9

Betriebsbedingungen / Operating conditions

Umgebungstemperatur	Ambient temperature	[°C]	-10....+40
Temperaturklasse VDE	Class ISO °C VDE		F
Temperaturklasse UL	Class ISO °C UL		Class 155
Kühlungsart	Type of cooling		AN
Luftgeschwindigkeit	Wind speed	[m/s]	-
Betriebsart	Operating conditions		DB

Ausführung / Standards

Typ / Type:	Zeichen / Signs
VDE 0570 / EN 61 558 Teil 1	
VDE 0570 / EN 61 558 Teil 20	
cUL approbiert / approved (UL 506 ; CSA 22.2)	

Weitere Technische Daten / Other Technical Data

Bemerkung / Notes

Die angegebenen technischen Daten sind typisch.
 Material- und fertigungsbedingt können Abweichungen auftreten.

Technical specifications are typical.
 They can vary due to material and production tolerances.

Original Date:	03.09.2010
Name:	Ostermann
Date:	03.09.2010
Checked:	Lauer

Observe protection clause to DIN 34

Index	a
Doc. type	LR3

Abmessungen / Dimensions

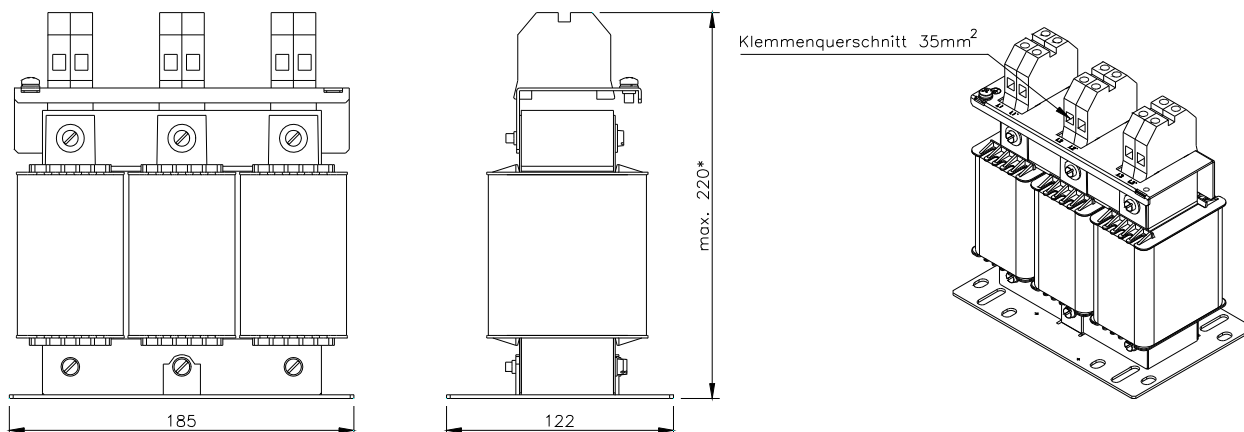
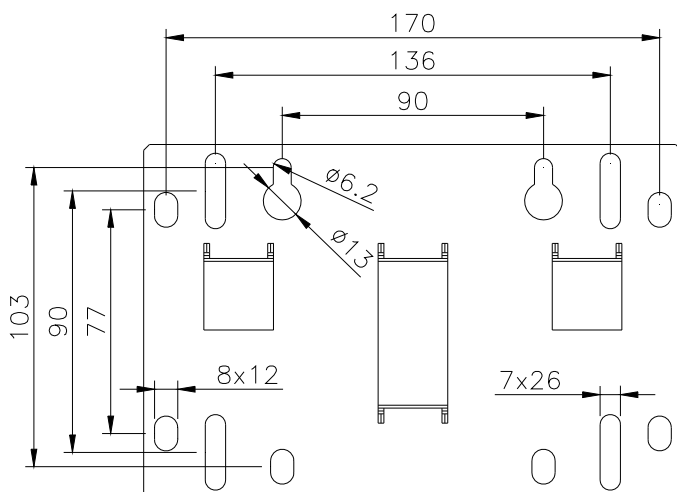


Abbildung ähnlich

Befestigungsmaße (von oben) / Mounting dimensions (top view)



Kennzeichnung

KOLLMORGEN Fa.-Nr.:000009 E 103521
 B 1004048 **UL** **us**
3~ Servo drive line reactor **BLO** Type
 3UI 90/51/F1

Typ: **3L 0,2-75-2** Mat-Nr.: **DE-201477** Drive Inom: **0 - 75A**

Inom: **3x75A** Umax: **480V** L: **0,2mH** ULclass: **155** ta: **45°C**

fmax: **60Hz** fpwm max: **-** R: **2,07mOhm** IP: **00**

Bemerkung / Notes

Einzelheiten der Darstellung in der Aufbauskitze sind unverbindlich.
 Allgmeintoleranzen DIN 7168-c
 Änderungen vorbehalten.
 * = Typisch variiert durch Luftspalteinlage

Technical specifications in the drawing are not binding.
 General tolerance to DIN 7168-c.
 Subject to change
 * = Typical variable air gab

Original Date:	03.09.2010
Name:	Ostermann
Date:	03.09.2010
Checked:	Lauer

Observe protection clause to DIN 34

Index	a
Doc. type	LR3