

**Typennummer / Identification**

BV-Nr	BV-No.	<b>B 1009075</b>	Drosselart	Type of reaktor	<b>3~ Line Reactor</b>
Kundennr.	Customer Id.-No.	<b>3L 0,2-160-4</b>	Kernform	Core type	<b>3UI 120/71</b>
Material Nr.	Material No.	<b>DE-92099</b>	Blechqualität	Core quality	-
Baureihe	Series	<b>LR3/x</b>	Kernleistung	Core rating	-

**Technische Daten / Technical Data**

Phasenzahl	No. of phase		<b>3</b>
Schaltgruppe	Circuit type		<b>IIIO</b>
Wicklungswiderstand	Winding resistance	[ mΩ ]	<b>0,83</b>
Bemessungsspannung	Rated voltage	[ V ]	<b>Max. 690V ( IEC )</b> max. 600V ( UL )
Isolation	isolation		
Bemessungsfrequenz	Rated frequency	[ Hz ]	<b>50-60</b>
Bemessungsspannung uk	Rated voltage uk	[ V ]	<b>400</b>
Kurzschlußspannung	Short circuit voltage	[ % ]	<b>4</b> ( @ 400V & 50Hz )
Spannungsabfall	Voltage drop	[ V ]	<b>9,2</b> ( @ 400V & 50Hz )
Induktivität L	Inductance L	[ mH ]	<b>0,19</b>
L Toleranz	L tolerance	[ % ]	<b>± 10</b>
Bemessungsstrom	Rated current	[ A ]	<b>160</b>
Linear bis Spitzenstrom Is	L linear up to	[ Å ]	<b>240</b>
Induktivität Ls > L *0,8	Inductance Ls	[ mH ]	-
Prüfspannung	Test voltage	[ kV ]	<b>4,0</b>
Gewicht	weight	[ kg ]	<b>27</b>

**Betriebsbedingungen / Operating conditions**

Umgebungstemperatur	Ambient temperature	[ °C ]	<b>-10....+40</b>
Temperaturklasse VDE	Class ISO °C VDE		<b>H</b>
Temperaturklasse UL	Class ISO °C UL		<b>Class 180</b>
Kühlungsart	Type of cooling		<b>AN</b>
Luftgeschwindigkeit	Wind speed	[ m/s ]	-
Betriebsart	Operating conditions		<b>DB</b>

**Ausführung / Standards**

Typ / Type:	Zeichen / Signs
VDE 0570 / EN 61 558 Teil 1	
VDE 0570 / EN 61 558 Teil 20	
cUL approbiert / approved ( UL 506 ; CSA 22.2 )	

**Weitere Technische Daten / Other Technical Data**

**Bemerkung / Notes**

Die angegebenen technischen Daten sind typisch.  
 Material- und fertigungsbedingt können Abweichungen auftreten.

Technical specifications are typical.  
 They can vary due to material and production tolerances.

Original Date:	23.09.2010	Observe protection clause to DIN 34	Index	a
Name:	Kornau		Doc. type	LR3
Date:	23.09.2010			
Checked:	Flemming			

**Abmessungen / Dimensions**

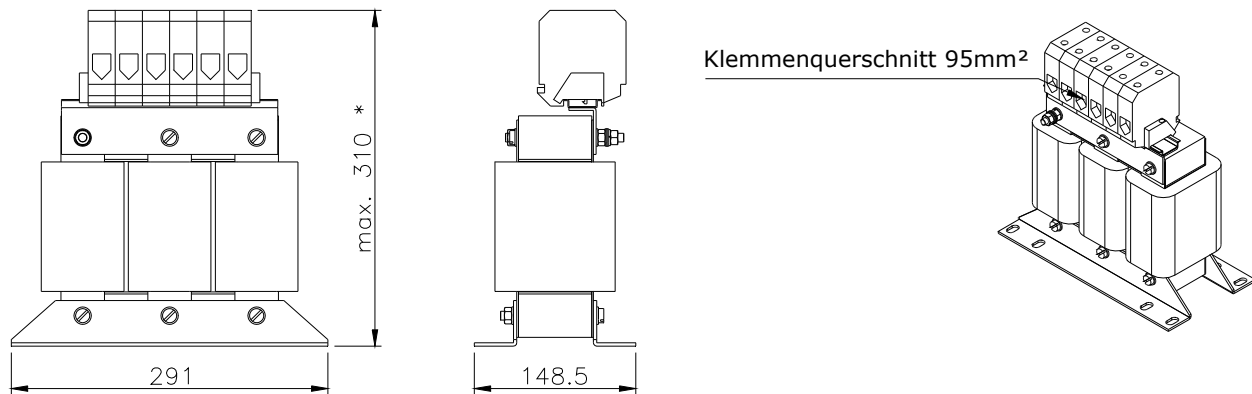
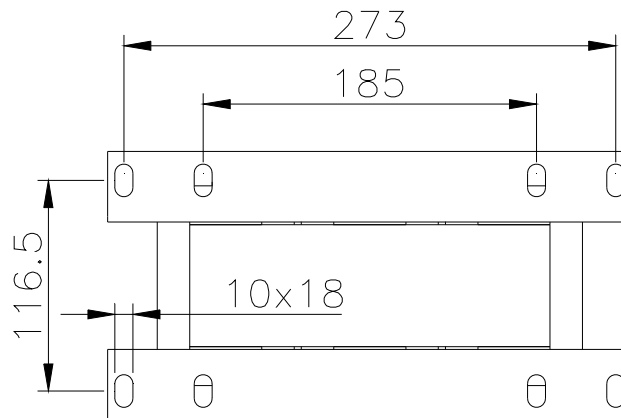


Abbildung ähnlich

**Befestigungsmaße (von oben) / Mounting dimensions (top view)**



**Kennzeichnung**

**KOLLMORGEN** Fa.-Nr. 000000 E 103521  
 B 1009075 **C** **UL** **US**  
**3~ Servo drive line reactor** **BLQ** Type **3UI 120/71/H**

Typ	Mat-Nr:	Drive Inom		
<b>3L 0,2-160-4</b>	<b>DE-92099</b>	<b>0 - 160A</b>		
Inom	Umax	L	ULclass	ta
<b>3x160A</b>	<b>480V</b>	<b>0,19mH</b>	<b>180</b>	<b>45°C</b>
fmax	fpwm max	R	IP	
<b>60Hz</b>	<b>-</b>	<b>0,83mOhm</b>	<b>00</b>	<b>CE</b>

**Bemerkung / Notes**

Einzelheiten der Darstellung in der Aufbauskizze sind unverbindlich.  
 Allgemeintoleranzen DIN 7168-c  
 Änderungen vorbehalten.  
 \* = Typisch variiert durch Luftspalteinlage

Technical specifications in the drawing are not binding.  
 General tolerance to DIN 7168-c.  
 Subject to change  
 \* = Typical variable air gab

Original Date:	23.09.2010
Name:	Kornau
Date:	23.09.2010
Checked:	Flemming

Observe protection clause to DIN 34

Index	a
Doc. type	LR3