

TBM2G

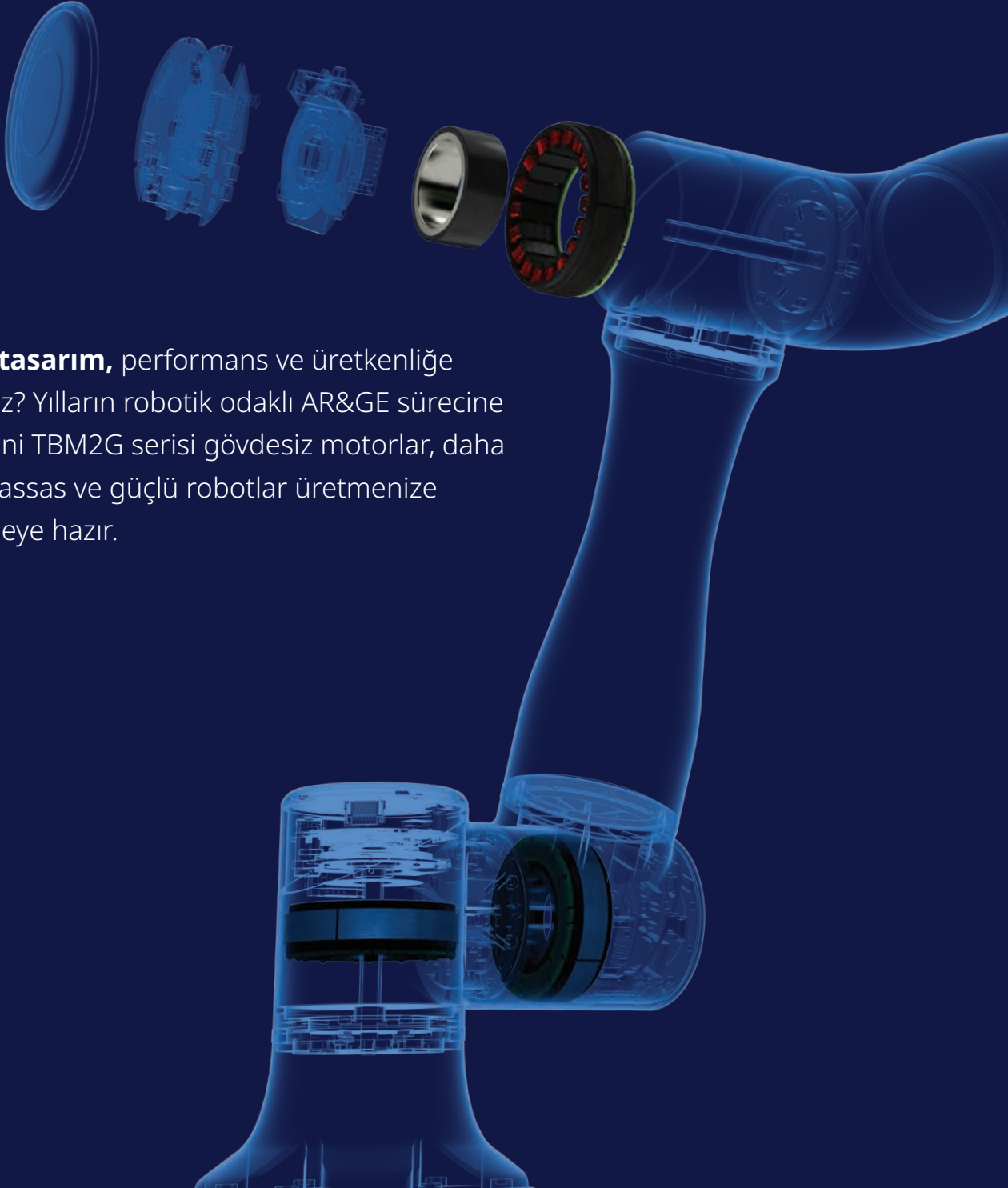
Gövdesiz Motorlar

Olağanüstü performans. Özelleştirme gerektirmez. Robot uyumludur.

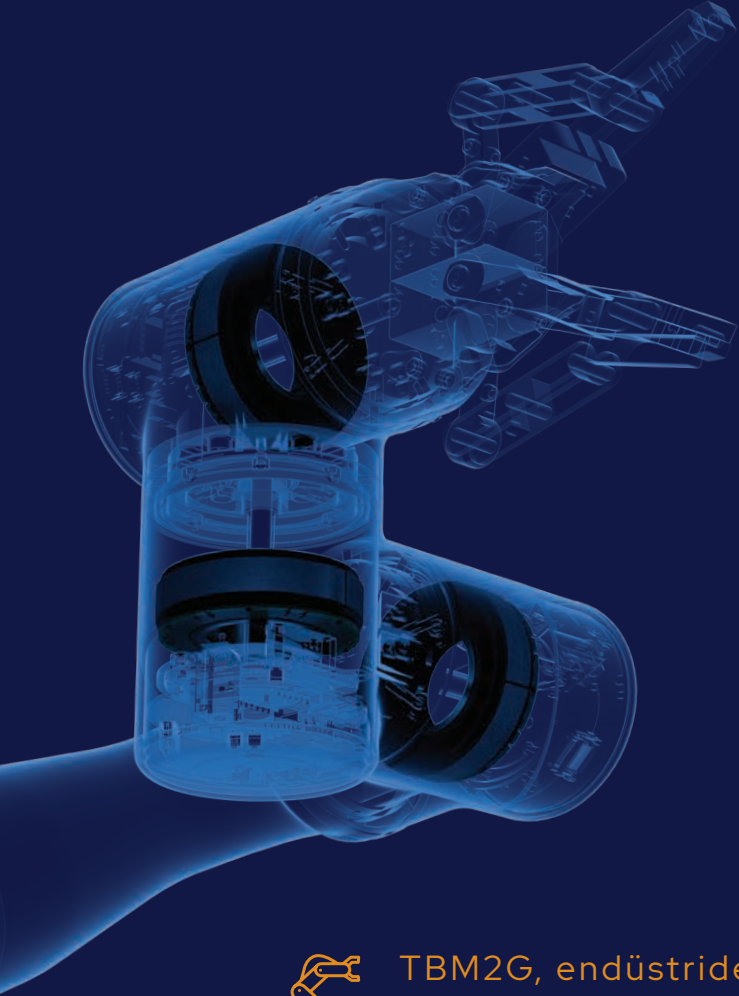


KOLLMORGEN

Sadece Daha İyi Tasarım



Yeni nesil tasarım, performans ve üretkenliğe hazır mısınız? Yılların robotik odaklı AR&GE sürecine dayanan yeni TBM2G serisi gövdesiz motorlar, daha kompakt, hassas ve güçlü robotlar üretmenize yardım etmeye hazır.



TBM2G, endüstride üretilen tümüyle **Robot Uyumlu** ilk motor serisidir.

Bu gövdesiz servo motorlar, gelişmiş robotik uygulamalardaki benzersiz tasarım zorluklarını, performans taleplerini ve ölçeklenebilirlik gereksinimlerini karşılamak için amaca dönük tasarlanmıştır.

Piyasadan temin edilebilecek harmonik dişli tasarımları ile modifikasyon gerektirmeden eşleştirmek için optimize edilmiş standart boyutları ile **tasarımınıza uyum sağlamaya hazır**.

Kompakt bir pakette, tüm hızlarda ve performans taleplerinde pürüzsüz ve tutarlı şekilde iletilen yüksek torku ile **performans göstermeye hazır**.

Güvenilir kalite ve her hacimde küresel teslimat sağlamak için kurulan ileri düzeyde otomatik üretim yapısı ile **ölçeklendirmeye hazır**, böylece her pazarda başarılı olabilirsiniz.

Kollmorgen sizinle ortaklık kurmaya hazır. Hareket kontrol çözümlerinde yüzyılı aşkın liderlik geçmişimiz ile günümüzün en inovatif robotik projelerinde vazgeçilmez bir iş ortağıyız. Ortak çalışma robotlarına, endüstriyel eklemlili robotlara, cerrahi robotlara ve daha pek çok çözüme yüksek performanslı hareket sağlamak için doğrudan tasarım ekipleriyle çalışıyoruz. TBM2G, en zorlu robotik hareket çözümü zorluklarını gidermek için hareket çözümleri ve uzmanlıktan oluşan komple teklifimize katılıyor. Öyleyse başlayalım.

TBM2G Gövdesiz Motorlar

Motoru Tasarınıza Uydurun

Motoru kullanmak için tasarımınızdan ödün vermeye gerek yok. TBM2G motorlar piyasadan temin edilebilen harmonik dişlilerle uyum sağlayacak şekilde tasarlanmıştır. Bunlar sıra dışı kısa toplam yüksekliğe ve büyük iç çapa sahiptir. Ürünler, 15 kg ve daha hafif sınıftaki ortak çalışma robotları gibi yüksek performanslı, yüksek hassasiyette uygulamaların tipik boyut, ağırlık, hız, tork ve sıcaklık gereksinimlerini karşılayacak şekilde optimize edilmiştir.

Kollmorgen, tasarım gereksinimlerinizi ve teknik spesifikasyonları güvenle elde etmeniz için gereken standart seçenekleri sunar. Bu sayede tasarım sürecini hızlandırabilir, performans standartlarınızı ödünsüz karşılayan hafif, kompakt robotik eklemler üretebilirsiniz.

Beklenen Rakipsiz Performans

TBM2G motorlar diğer gövdesiz motorlara göre daha kompakt bir form faktörde belirgin düzeyde daha yüksek tork yoğunluğu sunuyor. Ayrıca içerdikleri gelişmiş materyaller, sarımlar ve seçenekler sayesinde, çok çeşitli hız ve tork gereksinimlerinde uygulamanız için daha tutarlı performans sunuyorlar.

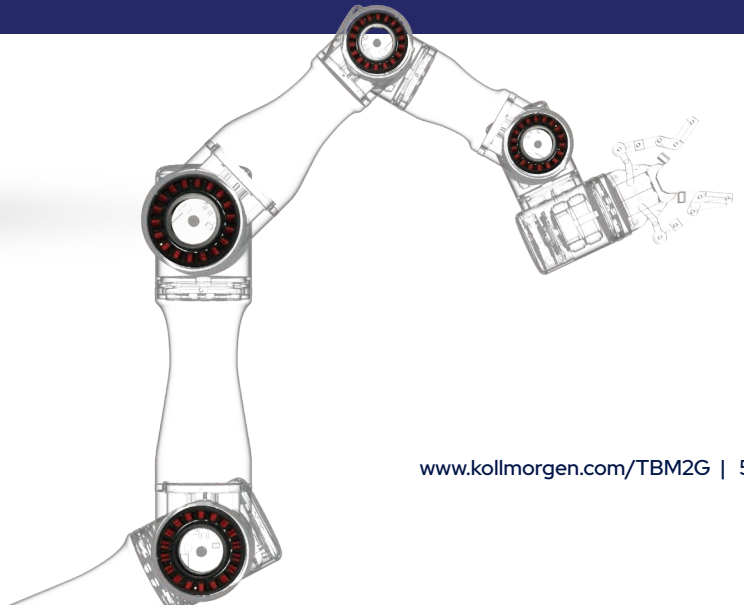
Performans hedeflerinizi en kısa ve en hafif elektromanyetik paket ile karşılayarak daha hızlı, daha pürüzsüz robotik hareketleri daha düşük eklem ağırlığı, daha yüksek yük kapasitesi, daha fazla enerji verimliliği ve daha düşük ısı artışı ile elde edebilirsiniz.





TBM2G: Daha Fazlasını İletmeye Hazır

- Piyasadan temin edilebilecek harmonik (gerinim dalgası) dişli tasarımları ile eşleşecek şekilde optimize edilmiştir.
- Kodlayıcıları, kabloları, hortumları, şaftları, araçları vb. barındırmak için geniş iç çap.
- Ortak çalışma robotlarında ve gömülü ekipmanda kullanılan yedi en popüler gövde boyutu.
- 48 VDC ve altında çalışmak üzere tasarlanmıştır, mobil uygulamalar için idealdir.
- İsteğe bağlı Hall sensörleri sayesinde motor uzunluğu artmaz.
- Robotik pazarındaki en popüler sürücülere uygun çoklu standart termal sensör seçenekleri.
- 3,5 ile 15 kg arasındaki ortak çalışma robotlarının hız ve tork gereksinimleri için optimize edilmiş sarımlar.
- Lubrikantların, elektroniklerin ve diğer robotik eklem bileşenlerinin ömrünü uzatan daha düşük ısı ile tam performans sağlamak için optimize edilmiştir.



TBM2G Gövdesiz Motorlar

Piyasaya Güvenle Çıkin

Standart Kollmorgen serisi motorlarda olduğu gibi, mevcut gereksinimlerinizi karşılamaya yönelik standart modifikasyonlar da dâhil, TBM2G motorları, dünyanın her bölgesindeki yerel uzmanların desteği ile kısa teslim süreleri ile prototip için de kullanılabilir.

Piyasaya çıkmaya hazır olduğunuzda Kollmorgen'in gelişmiş üretim süreçleri üretimi hızla artırmanızı sağlar. Tam kalite ve tutarlılık güvencesiyle robotlarınızı nerede üretirseniz üretin ihtiyacınız olan motorları alacağınıza güvenebilirsiniz.

Kollmorgen Ortaklığına Güvenin

Kollmorgen, robotik hareket çözümleri için mükemmellik standardını tanımlayan bir pazar lideridir. Kıdemli mühendislerimizin robotik hareket çözümleri konusunda on yıllarca deneyimi vardır ve size doğrudan uzman işbirliği sunarak daha sofistike ve daha kabiliyetli robotları piyasaya daha hızlı çıkarmanıza yardımcı olurlar.

Üretim, tasarım, uygulama ve servis merkezlerinin global ağı sayesinde, başka bir ortağın sunamayacağı güvenilir tedarike, ortak mühendislik uzmanlığına ve kişisel desteğe erişiminiz olur, hem de tasarım aşamasından robotunuzun yaşam döngüsünün sonuna kadar. Size üstün olanı tasarlamamız için yardım edeceğiz.



Kollmorgen: Başarınız için Birlikte Çalışmaya Hazır

- Prototip aşamasından toplu üretime hızla ölçeklendirme için otomatikleştirilmiş süreçler.
- Tutarlı performans için ileri düzeyde hassas üretim.
- İdeal spesifikasyonları ve uyumu elde etmeniz yardımcı olacak ortak mühendislik uzmanlığı.
- Küresel üretim ve dağıtım.
- Yerel uygulama desteği ve hizmeti.
- Yıllarca tutarlı tedarik yapmanızı sağlayacak kaynak ve taahhüt.
- Hareket kontrolü çözümlerinde yüzyılı aşkın liderlik.



TBM2G Gövdesiz Motorlar

Performans Verileri

			Gövde											
			TBM2G-050xx			TBM2G-060xx			TBM2G-068xx			TBM2G-076xx		
Parametreler	Smb1	Birim	08	13	11.80	08	13	11.80	08	13	11.80	08	13	11.80
Sürekli Durma Torku	T_c	Nm	0,27	0,38	0,64	0,45	0,6	0,96	0,63	0,86	1,54	0,89	1,13	2,06
		lb-in	2,39	3,36	5,66	3,98	5,31	8,5	5,58	7,61	13,6	7,88	10	18,2
Anma Hızı	N_{rtd}	rpm	8000	8000	6700	8000	8000	4200	8000	6600	3300	8000	6600	2900
Motor Sabiti	K_m	Nm/ \sqrt{W}	0,061	0,083	0,128	0,087	0,114	0,176	0,119	0,157	0,251	0,157	0,193	0,324
		lb-in/ \sqrt{W}	0,54	0,74	1,13	0,77	1,01	1,56	1,05	1,39	2,22	1,39	1,71	2,87
Anma Gücü	P_{rtd}	kW	0,204	0,271	0,368	0,329	0,415	0,366	0,467	0,538	0,506	0,588	0,605	0,56
		Hp	0,274	0,364	0,493	0,442	0,556	0,491	0,627	0,721	0,678	0,789	0,812	0,751

			Gövde								
			TBM2G-085xx			TBM2G-094xx			TBM2G-115xx		
Parametreler	Smb1	Birim	08	13	25	08	13	11.80	08	13	11.80
Sürekli Durma Torku	T_c	Nm	1,21	1,65	2,69	1,58	2,05	3,67	1,9	3,04	6,03
		lb-in	10,7	14,6	23,8	14	18,1	32,5	16,8	26,9	53,4
Anma Hızı	N_{rtd}	rpm	8000	5200	2700	8000	5800	2900	5800	4900	3300
Motor Sabiti	K_m	Nm/ \sqrt{W}	0,203	0,271	0,419	0,263	0,331	0,528	0,31	0,464	0,802
		lb-in/ \sqrt{W}	1,79	2,4	3,7	2,33	2,93	4,67	2,74	4,1	7,09
Anma Gücü	P_{rtd}	kW	0,741	0,725	0,67	0,86	0,87	0,945	0,711	0,969	1,463
		Hp	0,994	0,972	0,899	1,153	1,167	1,267	0,954	1,3	1,962



TBM2G Terminolojisi **TBM2G - 060 13 A - A N A A - 00**

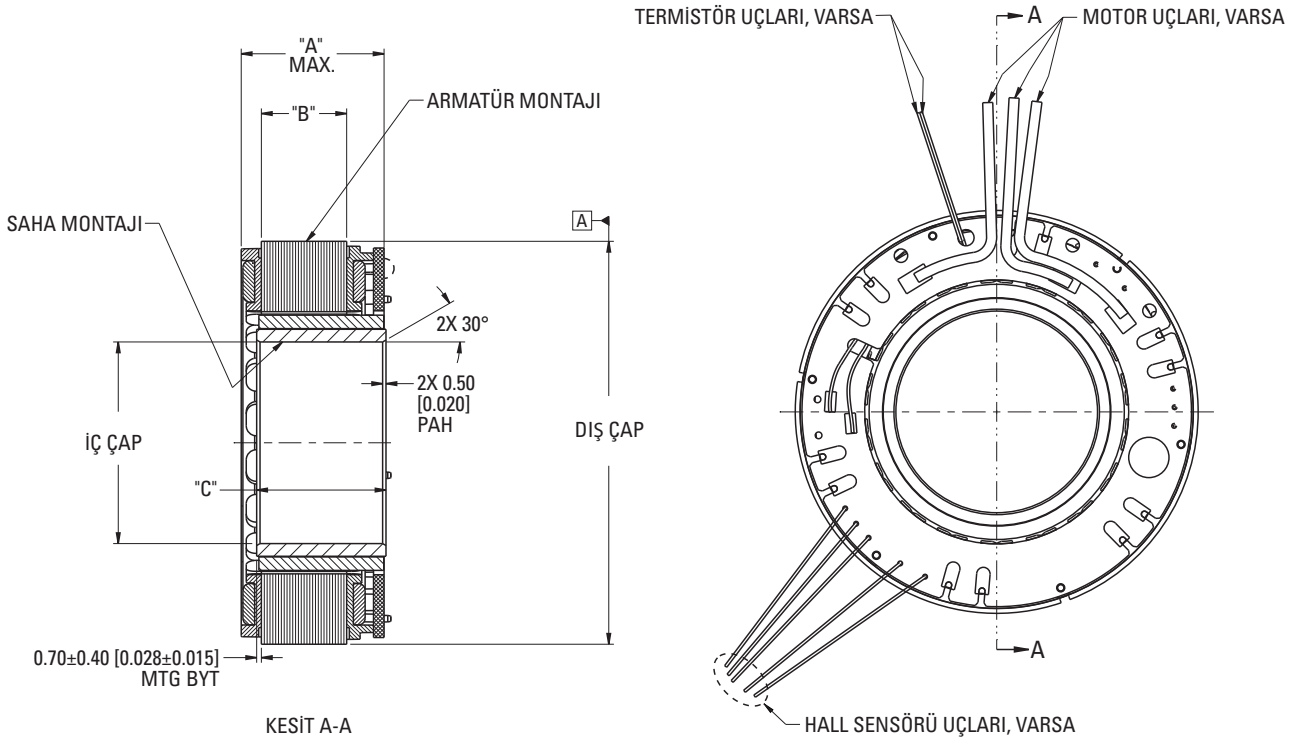
1
2
3
4
5
6
7
8
9

	Mevcut Motor						
1 Motor Serisi	TBM2G						
2 Gövde	050	060	068	076	085	094	115
Boyut (mm)	50	60	60	76	85	94	115
3 Laminasyon İstif Uzunluğu							
08 = 8,2 mm istif	•	•	•	•	•	•	•
13 = 12,7 mm istif	•	•	•	•	•	•	•
26 = 26,3 mm istif	•	•	•	•	•	•	•
4 Motor Sarımı							
A = Yıldız Bağlantılı	•	•	•	•	•	•	•
C = Paralel Yıldız Bağlantılı	•	•	•	•	•	•	•
D = Paralel Delta Bağlantılı	•	•	•	•	•	•	•

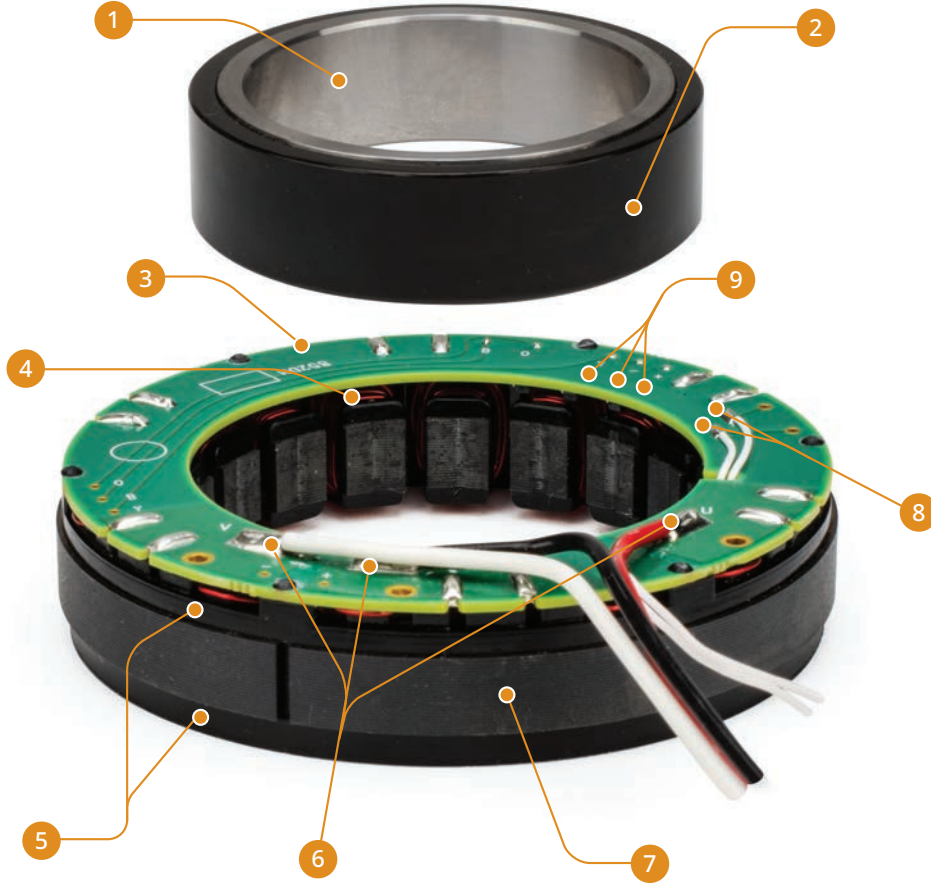
	Kullanılabilir Seçenekler						
Motor Serisi	TBM2G						
Gövde	050	060	068	076	085	094	115
5 Termal Cihaz							
N = Yok	•	•	•	•	•	•	•
A = PT1000	•	•	•	•	•	•	•
B = 3 PTC	•	•	•	•	•	•	•
6 Sensör Seçeneği							
N = Yok	•	•	•	•	•	•	•
H = Hall Sensörleri	•	•	•	•	•	•	•
A = Hall Sensörleri (Alternatif Konum)	•	•	•	•	•	•	•
7 Uç Seçenekleri							
N = Yok	•	•	•	•	•	•	•
A = 0,5 m Telle Bağlanan Uçlar	•	•	•	•	•	•	•
8 Saha Seçenekleri							
A = Standart	•	•	•	•	•	•	•
9 Özel Seçenekler							
00 = Standart	•	•	•	•	•	•	•

TBM2G Gövdesiz Motorlar

Boyutsal Genel Bakış



TBM2G Serisi	Gövde	Dış Çap	İç Çap	"A" Maks			"B" REF +- 0,35			"C" +- 0,075		
				08	13	11.80	08	013	11.80	08	13	11.80
	050	50	24,75	20,64	25,14	38,74	8,2	12,7	26,3	14,76	19,26	32,86
	060	60	30	17,58	22,08	35,68	8,2	12,7	26,3	14,76	19,26	32,86
	068	68	34	18,58	23,08	36,68	8,2	12,7	26,3	14,76	19,26	32,86
	076	76	38	18,51	23,01	36,61	8,2	12,7	26,3	14,76	19,26	32,86
	085	85	42,5	19,58	24,08	37,68	8,2	12,7	26,3	14,76	19,26	32,86
	094	94	47	19,93	24,43	38,03	8,2	12,7	26,3	14,76	19,26	32,86
	115	115	57,5	26,2	30,7	44,3	8,2	12,7	26,3	14,76	19,26	32,86



- | | | |
|---|--|---|
| <p>1 Boyunduruk
• Materyal: SS400 Serisi</p> <p>2 Halka Mıknatıs
• Materyal: NdFeB (Neodimyum)
• Kaplama: Epoksi</p> <p>3 Baskılı Devre Kartı (PCB)</p> | <p>4 Bobin
• Materyal: Bakır
• Kaplama: Cila</p> <p>5 Uç Yalıtkanları
• Materyal: Polimer</p> <p>6 Reçine Elektrik Kabloları</p> | <p>7 Laminasyon İstifi
• Materyal: Elektrik Çeliği</p> <p>8 İsteğe Bağlı Termal Cihazlar (PCB altına monte edilir)
• PT1000
• PTC Avalanche (3 adet seri)</p> <p>9 İsteğe Bağlı Hall Sensörleri (PCB altına monte edilir)
• Allegro A1260</p> |
|---|--|---|

TBM2G Ürün Özellikleri

- Her birinde 3 farklı en uzunluğu seçeneği ile 7 gövde boyutu
- Entegre Hall sensörü seçeneği
- PT1000 ve PTC termal sensör seçenekleri
- Telle bağlanan uçlar ile/olmadan kullanılabilir
- Düşük vurutulu tasarım
- Çok geniş bir aralıkta yüksek verimlilik için optimize edilmiştir
- Gövde/en başına üç standart sarım seçeneği
- Korozyon koruması için paslanmaz çelik boyunduruk halkaları

Kollmorgen Hakkında

Kollmorgen'in 100 yılı aşkın hareket deneyimi vardır ve bu deneyim sektörün en yüksek performanslı, en güvenilir motorları, tahrikleri, lineer aktüatörleri, dişli kutuları, AGV kontrol çözümleri ve otomasyon platformları ile kanıtlanmıştır. Eşsiz bir performans, güvenilirlik ve kullanım kolaylığına sahip üstün çözümler sunuyor, makine üreticilerine kesin bir pazar avantajı sunuyoruz.

Kollmorgen, çok çeşitli hareket kontrolü ve güç aktarımı çözümleri için birinci sınıf bir küresel tasarımcı ve üretici olan Altra Industrial Motion Corp.'un (NASDAQ: AIMC) bir markasıdır. Ekipmanların hız, tork, konumlandırma ve diğer işlevlerinin temel olarak kontrol edilmesini sağlayan bileşenler ve sistemler ile Altra ürünleri neredeyse hareketle ilgili tüm makine, süreç veya uygulamada kullanılabilir.

KOLLMORGEN

www.kollmorgen.com

Teknik özellikler önceden bildirilmeksizin değiştirilebilir. Bu ürünün belirli bir uygulamaya uyumluluğunu belirlemek ürünün kullanıcısının sorumluluğudur. Tüm ticari markalar ilgili sahiplerinin mülkiyetindedir.

© 2022 Kollmorgen Corporation. Tüm hakları saklıdır.

KM_BR_00074_RevA_TR