



TEŒHİS GÖRÜNTÜLEME:
HER MODALİTE İÇİN HAREKET

KOLLMORGEN

Teşhis Görüntüleme: Her Modalite için Hareket.

Yaşlanan bir nüfus, artan hastalık yükü, sürekli yeni klinik uygulama geliştirmeleri ve standart hastalık önleme, erken saptama, teşhis ve tedaviye yönelik küresel iyileştirmeler.

Tüm bu nedenler ve daha fazlası nedeniyle teşhis görüntüleme ekipmanı üreticileri, her ölçek, tür ve konumdaki sağlık kurumlarına teslim edilmek üzere, daha hassas görüntüleme yapabilen sıra dışı yenilikçi makineler üretme baskısı altındadır.

Araştırma hastanelerinden teşhis görüntüleme merkezlerine, hareketli görüntüleme kliniklerinden kırsal sağlık ve mobil medikal birimlerine kadar sağlık hizmeti sağlayıcıları, iş akışı verimliliğini iyileştirmek ve bakım kalitesini artırmak için tasarlanmış gelişmiş görüntüleme araçlarına ihtiyaç duyar.



Kollmorgen, X-ışını, BT, MR, mamografi ve nükleer görüntüleme modalitelerine yönelik hem sabit hem de mobil ekipman için doğru, hassas, kanıtlanmış hareket çözümleri sunar. Kollmorgen ile görüntüleme makineleriniz şunları yapabilir:

Daha
tutkulu



Kollmorgen çözümleri en hassas, en yüksek hızlı hareket kontrolünü ve koordinasyonunu sunar, bu sayede makineniz, en yüksek çözünürlükte yapay olmayan görüntüler iletebilir.

Daha
yetenekli



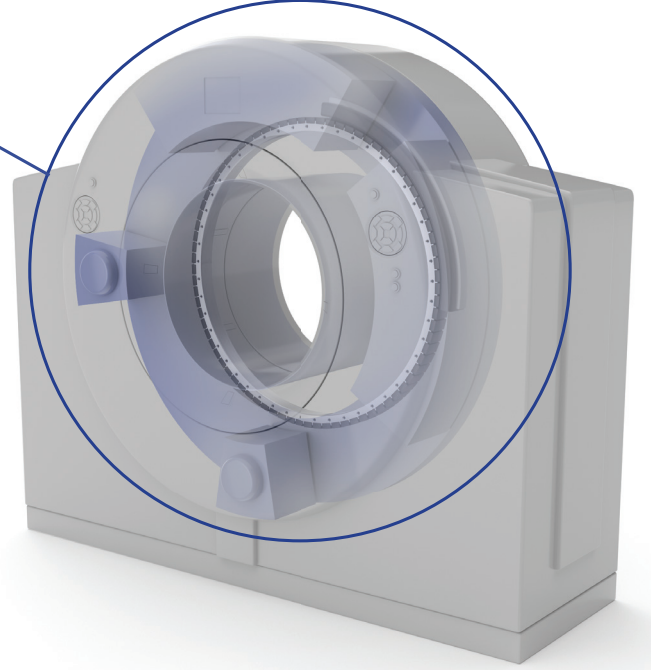
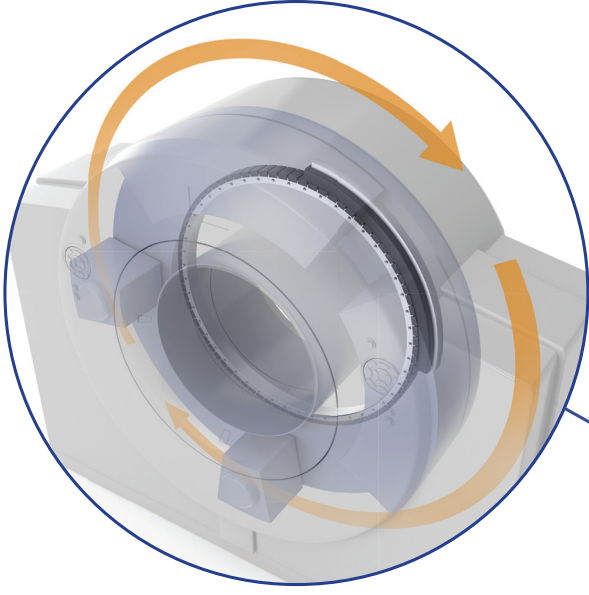
Kollmorgen'ın gelişmiş tasarım araçları, mühendisler arası işbirliği ve yerel eğitim ve destek, tam olarak öngörülmüş görüntüleme makinesini pazara sürmenize olanak tanır.

Daha
güvenli



Kollmorgen, neredeyse dünyanın her yerinde müşteri ihtiyaçlarını karşılamak üzere bölge içinde ve bölgeye yönelik optimum çözümü ortak mühendislik ile üretmeniz için sizinle birlikte çalışır.

Yeni nesil hareket çözümü, yeni nesil görüntüleme cihazlar tasarlamamızın ve üretmemizin anahtar bileşenidir. Kollmorgen, sağlık hizmeti müşterileriniz ve müşterilerinizin hastalarının iyiliği adına bir fark yaratmak için ihtiyacınız olan gelişmiş hareket teknolojilerini, medikal cihaz uzmanlığını, mühendislik desteğini ve küresel ayak izini sağlar. Güvenli, yetenekli, tutkulu: Kollmorgen ile üstün olanı tasarlayın.



BT ve MR Görüntüleyiciler

Görüntü çözünürlüğü, gerek makinede gerekse hastada minimum istem dışı hareket ile yüksek sayıda kesit alma yeteneğine bağlıdır. Her dönüşte daha fazla kesit aynı zamanda ilgili bölgenin daha hızlı şekilde ve çok daha düşük bir radyasyon dozunda bütünüyle görüntülenmesini sağlar; bunlar her hastanın konforu ve güvenliği için önemli hususlardır. En gelişmiş BT makineleri 640 ya da daha fazla kesit alabilir, bunun için hem görüntüleyici gantry'de hem de hasta masasında, son derece yüksek hızlarda hassas kontrol ve konumlandırma gerekir.

Kollmorgen'in endüstri lideri servo döngüleri, mümkün olan en hassas konumlandırmayı sağlarken eşsiz yazılım filtrelerimiz de fazla çekim ya da yerleştirme süresi olmadan doğru hızda ivmelenmeye olanak tanır. Böylece makineniz görüntü kalitesini bozmadan daha fazla kesiti, daha hızlı ve daha yüksek çözünürlükte alabilir.

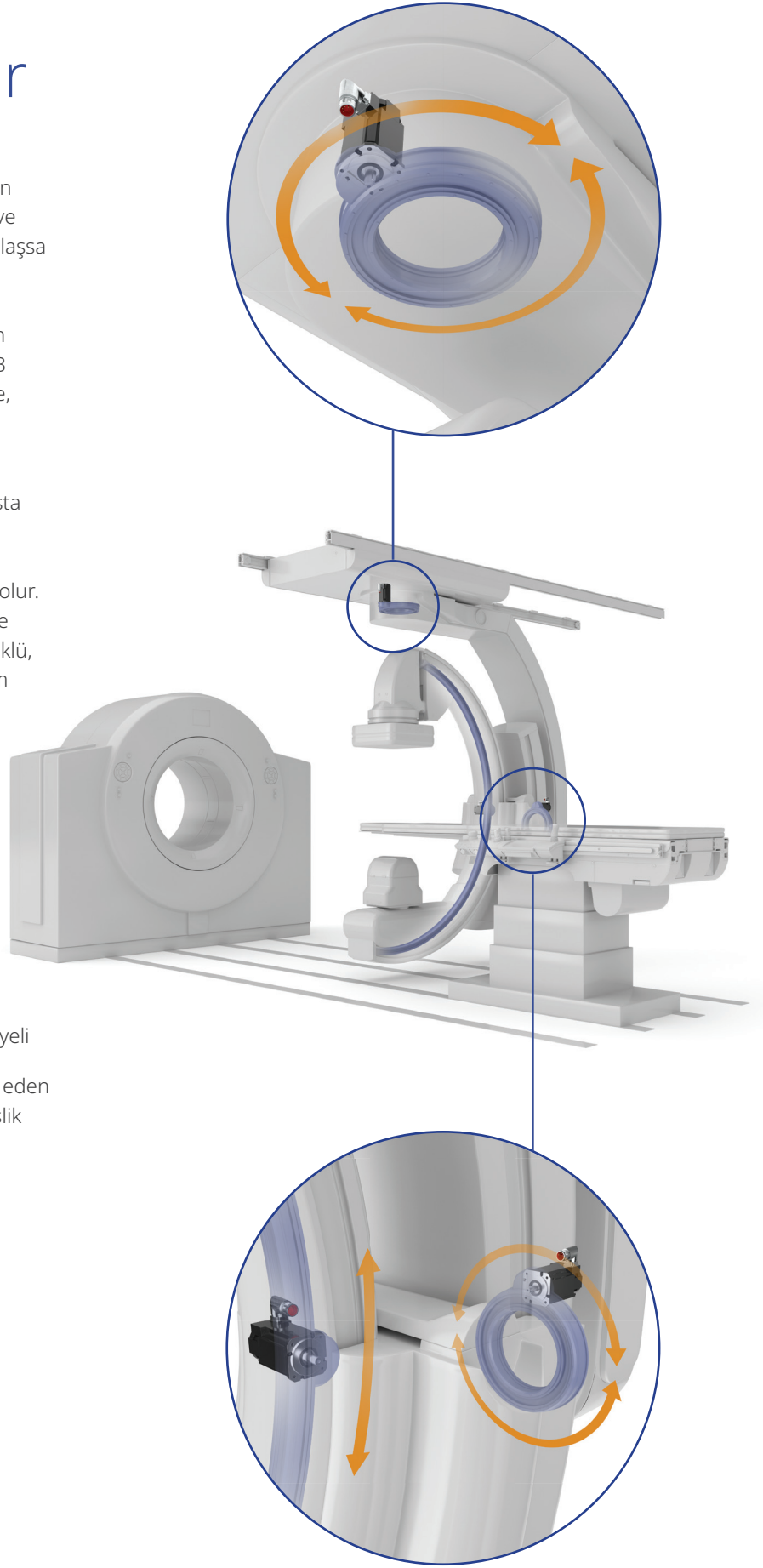
- Ağır BT ve MR kızaklarını hareket ettirmek için gerekli güç, tork ve hıza sahip servo motorlar
- Aktarım karmaşıklığı, uyumluluk ve geri tepme sorunlarını eleyen doğrudan tahrikli motorlar
- 62 mikro saniyeye kadar kapanan servo döngüleri ile motor için mükemmel eşleşme sağlayan servo sürücüler
- Hem güç hem de veri taşıyarak makinenizin tasarımını ve üretimini basitleştiren tek kablolu tasarımlar
- Başarınızı garantilemek için özelleştirilmiş tasarımlar ve ortak mühendislik

Hibrit Tarayıcılar

Bir zamanlar yalnızca en uzman ve iyi fonlanan nükleer tıp merkezlerine özel olan SPECT/CT ve PET/CT gibi hibrit sistemlerin kullanımı yaygınlaşsa da son 15 yılda daha sofistike hale geldiler. Kardiyoloji, onkoloji, endokrinoloji, ortopedi ve diğer uzmanlıklarda daha düşük radyasyon dozunda ve daha hızlı yüksek çözünürlüklü 3B görüntü alma yeteneği, prosedür verimliliğine, teşhis kesinliğine ve hasta sağlığına katkıda bulunur.

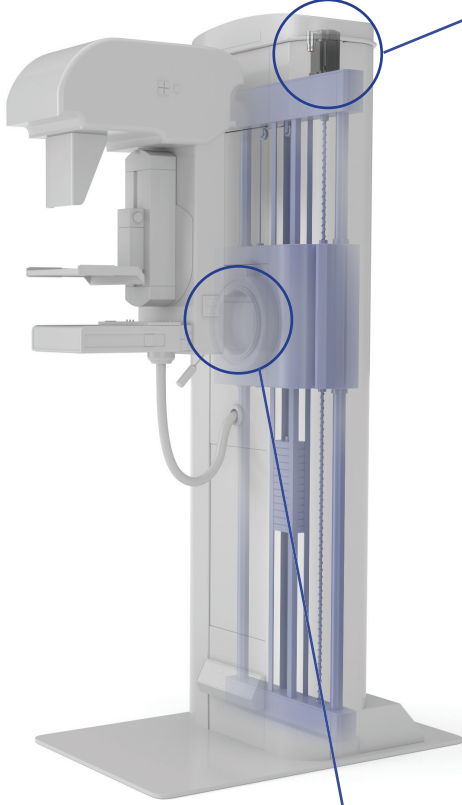
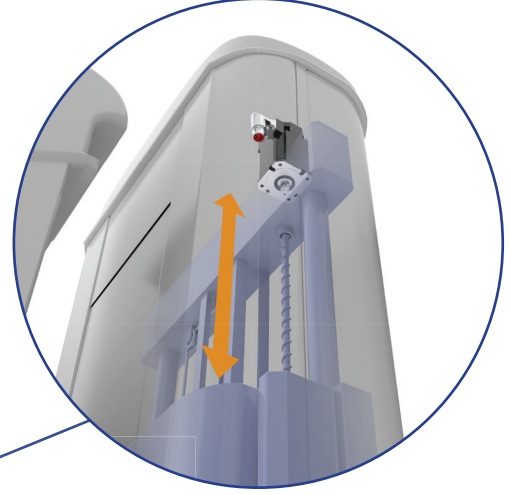
Kollmorgen, SPECT ya da PET kazağının ve hasta masasının hareketinde en yüksek hassasiyet ve koordinasyon sağlayan sistemlerle tüm bu avantajları en üst düzeye çıkarmaya yardımcı olur. Makinenizin konfor ve güvenliği en üst düzeye çıkarırken daha kısa sürede yüksek çözünürlüklü, yapay etkisiz görüntüler elde etmesine yardım edebiliriz.

- 62 mikro saniyeye kadar hızlı konumlandırma döngüleri ile sektörün en hızlı, en hassas servo sürücüleri
- Medikal görüntülemenin hız, tork ve güvenilirlik gereksinimleri için özel olarak tasarlanmış servo motorlar
- Daha da yüksek standartlarda mekanik performans elde etmek için doğrudan tahrikli motor çözümleri dâhil etme potansiyeli
- Herhangi bir işlevi yerine getirmeye yardım eden özelleştirilmiş tasarımlar ve ortak mühendislik desteği



Dijital Mamografi

Tomosentez, kanserin erken aşamada saptanmasında ve hatalı saptamaların en aza indirilmesinde geleneksel mamogramlara göre çok daha etkili olan çok katmanlı, 3B meme görüntüleri sunar. Bu teknoloji çok avantajlı olduğundan dünya çapında hızlı büyüme sergilemektedir. En düşük radyasyon dozunda en yüksek çözünürlüklü görüntüyü sunabilen üreticiler muhtemelen potansiyel pazarın önemli bir kısmını ele geçirecektir.



X-ışını tüpünün gerek sürekli hareketi gerekse dur-ve-çek hareketi açısından hareket kalitesi önemlidir. İkinci yöntem bulanıklığı en aza indirir ancak gantry'nin hızlı hareket etmesini ve sonra herhangi bir titreşim ya da yerleşme süresi olmadan tümüyle durmasını gerektirir. Her iki yöntemde de amaç, bir yandan meme açılarının aralığını ve pozlama sayısını optimize ederken diğer taraftan tarama süresini ve hasta hareketi riskini en aza indirmektir. Kollmorgen, prosedür süresini ve hasta rahatsızlığını en aza indirirken en düşük dozda en yüksek çözünürlüğü elde etmenize yardım edebilir.

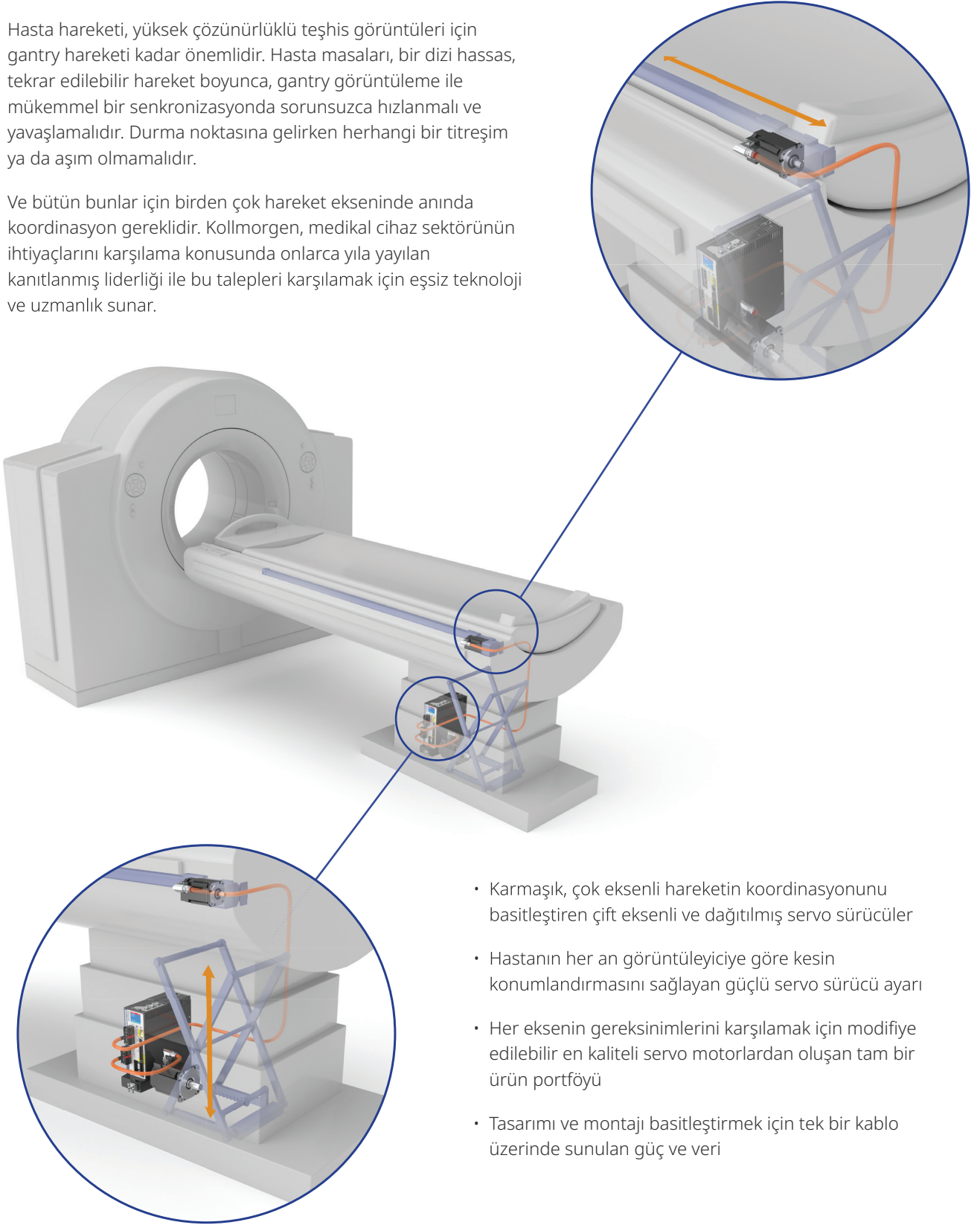
- Üstün konumlandırma doğruluğu ve duyarlılığı sunan servo sürücüler
- İstenmeyen hareketi neredeyse eleyen eşsiz yazılım filtreleri
- Her türlü tasarım gereksinimini karşılayacak çok çeşitli standart modellerde ve modifikasyonlarda, sektörün en yüksek kaliteli servo motorları
- Daha basit, daha kompakt bir makine tasarımı için tek kablo üzerinden güç ve veri iletme yeteneği



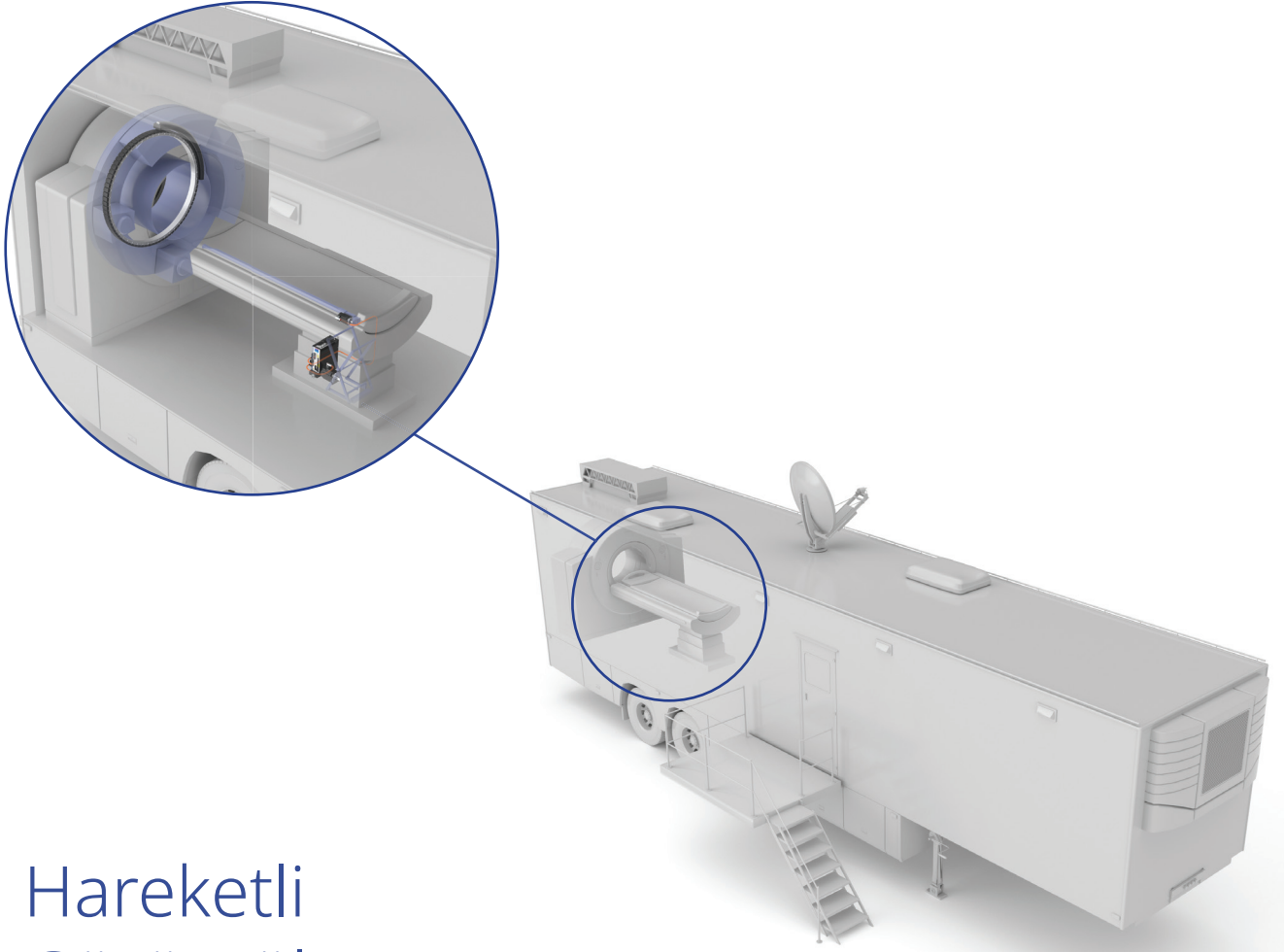
Hasta Masaları

Hasta hareketi, yüksek çözünürlüklü teşhis görüntüleri için gantry hareketi kadar önemlidir. Hasta masaları, bir dizi hassas, tekrar edilebilir hareket boyunca, gantry görüntüleme ile mükemmel bir senkronizasyonda sorunsuzca hızlanmalı ve yavaşlamalıdır. Durma noktasına gelirken herhangi bir titreşim ya da aşım olmamalıdır.

Ve bütün bunlar için birden çok hareket ekseninde anında koordinasyon gereklidir. Kollmorgen, medikal cihaz sektörünün ihtiyaçlarını karşılama konusunda onlarca yıla yayılan kanıtlanmış liderliği ile bu talepleri karşılamak için eşsiz teknoloji ve uzmanlık sunar.



- Karmaşık, çok eksenli hareketin koordinasyonunu basitleştiren çift eksenli ve dağıtılmış servo sürücüler
- Hastanın her an görüntüleyiciye göre kesin konumlandırmasını sağlayan güçlü servo sürücü ayarı
- Her eksenin gereksinimlerini karşılamak için modifiye edilebilir en kaliteli servo motorlardan oluşan tam bir ürün portföyü
- Tasarımı ve montajı basitleştirmek için tek bir kablo üzerinde sunulan güç ve veri



Hareketli Görüntüleme Merkezleri

Eve bağımlı ya da bakım tesislerinde yaşayan yaşlı nüfus hızla artmaktadır. Sağlık hizmeti organizasyonları, teşhis hizmetlerini yetersiz hizmet alan nüfusa ve kırsal topluluklara genişletmek için etkili yollar aramaktadır. Travma, inme ve kardiyak vakalardaki sonuçlar, yerinde görüntüleme ile büyük ölçüde iyileştirilebilir.

Bu trendler, bir ambulans ya da minibüse monte edilebilecek ya da odadan odaya kolayca taşınabilecek cihazlar da dâhil mobil görüntüleme hizmetlerine yönelik ihtiyacın ciddi şekilde artmasına yol açmaktadır. Kollmorgen, olabilecek herhangi bir bakım noktasında mobil tarama için tarama süresini en aza indirmek ve kesit sayısını en üst düzeye çıkarmak için gerekli olan hız ve hassasiyete sahip kompakt, sağlam, enerji verimli hareket sistemleri sunmaktadır.

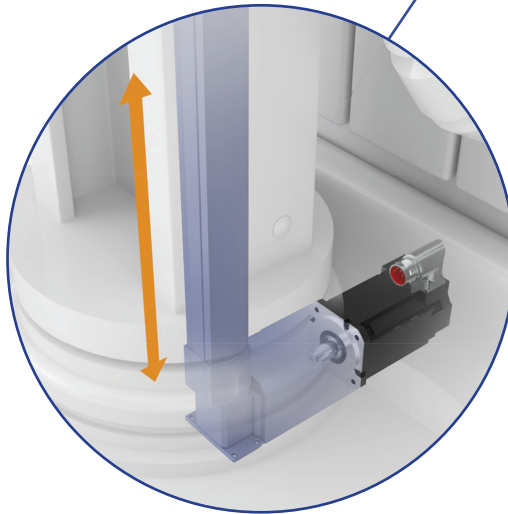
- Devreleri titreşimden ve darbeden yalıtın sağlamaştırılmış servo sürücüler
- Bataryayla çalışan cihazlara yönelik düşük voltajlı DC seçenekleri de içeren kompakt, güçlü servo motorlar
- Alan gereksinimlerini ve aktarma bileşenlerinin bağlantı uyumluluğu sorunlarını ortadan kaldıran doğrudan tahrikli motorlar
- Makine boyutunu ve karmaşıklığını azaltmak için tek kablolu güç/veri seçenekleri de dâhil sağlamaştırılmış kablolar ve konektörler

Mobil X-ışını

Tekerlekli görüntüleme sistemleri, hastayı cihaza değil X-ışını cihazını hastaya getirir. Bu cihazlar, kompakt ve dar koridorlar, hasta odaları ve ameliyat odaları ile baş edebilecek manevra yeteneğine sahip olmalıdır. Ama aynı zamanda görüntü kalitesi ya da hasta güvenliğinden de ödün vermemelidir.

Kollmorgen, en kompakt ayak izinde performansı ve verimliliği optimize etmek için mükemmel şekilde eşleşen hareket sistemleri sunar. Bataryayla çalışan cihazlarda düşük voltajlı DC servo motorlar, standart motorlarımızla aynı dinamik performansı sunar. Ayrıca tüm ürün serimizde, tork, güç, hız ya da hassasiyet konularında ödün vermeden en zorlu mobil uygulama gereksinimlerine uyacak sağlam çözümler ve özel yetenekler sunarız.

- Kompakt hassasiyette son nokta için yüke doğrudan bağlanan gövdesiz tasarımlar da dâhil doğrudan tahrikli motorlar
- Tümüyle bataryayla çalışan sistemler için düşük voltajlı DC seçenekleri
- Rakipsiz güç yoğunluğu ve kontrole ek olarak sürücü üstünde SafeMotion™ işlevleri için çift eksenli modeller de dâhil AKD2G sürücüleri
- Üretimi ve bakımı daha kolay olan daha kompakt ve sağlam bir makine için tek kablolu seçenekler



KOLLMORGEN KÜRESEL İŞ ORTAĞINIZ

Kollmorgen ile medikal görüntüleme OEM'leri, küresel çapta üretim, tedarik ve destek ayak izine sahip, kanıtlanmış bir iş ortağı ile çalışma şansı yakalar. Medikal görüntülemeye yönelik hareket konusunda on yılların uzmanlığına sahip eksiksiz ortak mühendislik desteği ile, bölge içinde, bölgeye yönelik ihtiyaç duyduğunuz sertifikaları ve güvenilir tedarik standardını elde etmenize yardımcı olacak, her türlü uygulama için modifiye ve özelleştirilmiş ürünleri iletebiliriz.

Birden çok bölge, birden çok kurum çapında mükemmellik yaratmanıza ve sürdürmenize yardım etme konusunda güvenebileceğiniz tek iş ortağınız. Öyleyse gelin başlayalım. Kollmorgen ile üstün olanı tasarlayın.

Daha fazla bilgi edinmek için Kollmorgen.com/imaging adresini ziyaret edin.

KOLLMORGEN

www.kollmorgen.com

Teknik özellikler önceden bildirilmeksizin değiştirilebilir. Bu ürünün belirli bir uygulama için uygun olup olmadığını belirlemek ürün kullanıcısının sorumluluğudur. Tüm ticari markalar ilgili sahiplerinin mülkiyetindedir.

©2021 Kollmorgen Corporation. Tüm hakları saklıdır.

KM_BR_000389_RevA_TR