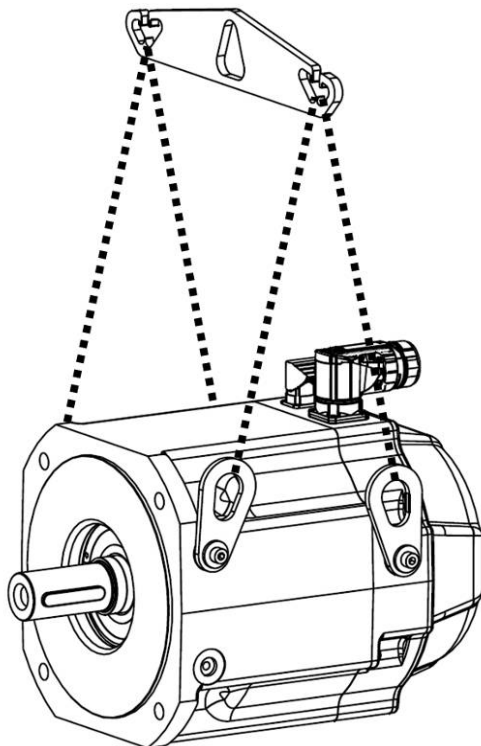


ANHÄNGEVORRICHTUNG ZPMZ 120/292

Gebrauchsanweisung



Ausgabe 08/2010
Gültig für die Teile Revision R
Übersetzung der Originalanleitung



KOLLMORGEN®

1	EINLEITUNG	3
	1.1 Allgemeines.....	3
	1.2 Grundlegende Charakteristik	3
	1.3 Typenbezeichnung (Beispiel).....	3
	1.4 Benutzte Symbole	3
2	SICHERHEIT	4
	2.1 Grundprinzip.....	4
	2.2 Begriffsbestimmung	4
	2.3 Sicherheitshinweise	4
	2.4 Bestimmungsgemäße Verwendung.....	5
	2.5 Nicht bestimmungsgemäße Verwendung	5
	2.6 Übersicht der Restrisiken.....	5
3	TECHNISCHE BESCHREIBUNG.....	6
	3.1 Einsatz	6
	3.2 Beschreibung	6
	3.2.1 Traverse	7
	3.2.2 Anschlag ZMZ 60/8.....	8
	3.3 Technische Daten	10
	3.4 Beschriftung	11
	3.5 Oberfläche.....	11
4	BEDIENUNG.....	12
	4.1 Sicherheitshinweise	12
	4.2 Sichere Handhabung	12
5	WARTUNG UND INSTANDSETZUNG.....	12
	5.1 Wartung.....	12
	5.2 Instandsetzung.....	12
6	PRÜFUNGEN UND KONTROLLEN.....	13
	6.1 Umfang und Inhalt der Prüfungen.....	13
	6.2 Tägliche Sichtkontrolle	13
	6.3 Inspektionsbesichtigung.....	13
	6.4 Funktionsprüfung	13
	6.5 Belastungsprobe	13
	6.6 Verschleißkontrolle.....	13
7	GARANTIEBEDINGUNGEN	14
8	KONFORMITÄTSERKLÄRUNG	14

1 EINLEITUNG

1.1 Allgemeines

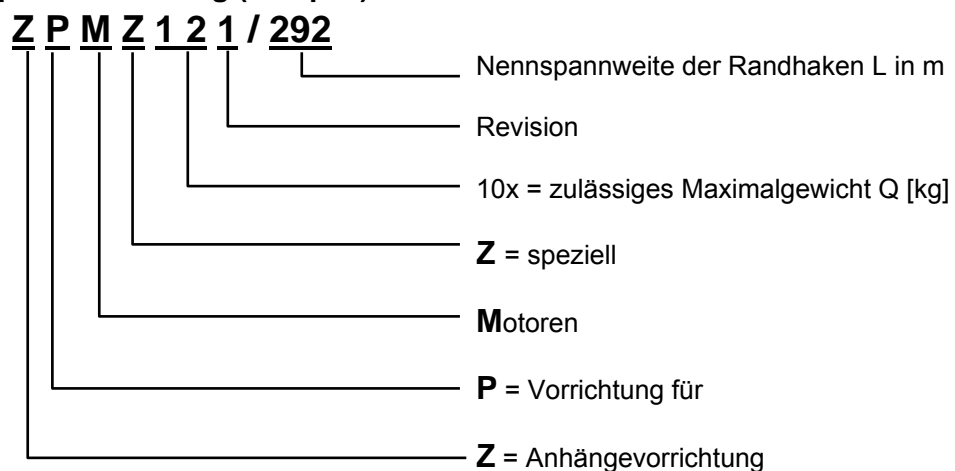
In dieser Gebrauchsanweisung sind grundlegende Anforderungen für einen sicheren Betrieb der **Speziellen Anhängervorrichtung ZPMZ 120/292** für AKM Motoren dargestellt. Die Anweisung enthält die technische Beschreibung, die Anforderungen an die Bedienung, Betrieb, Prüfung und Wartung.

Alle Anweisungen müssen eingehalten werden. Dies ist Voraussetzung für den sicheren und fehlerfreien Transport und Betrieb des Produktes sowie für Garantieleistungen. Alle Sicherheitsbestimmungen sind im Interesse der Unfallverhütung streng zu beachten.






1.2 Grundlegende Charakteristik

Spezielle Anhängervorrichtung für Motoren ZPMZ 120/292 - ist eine Einrichtung, die zum hängenden Transport der Motoren mit einem Maximalgewicht von 120 kg und einer Nennspannweite von max. 292 mm bestimmt ist.

1.3 Typenbezeichnung (Beispiel)



1.4 Benutzte Symbole

Zeichen	Bedeutung
 GEFAHR	Weist auf eine gefährliche Situation hin, die, wenn sie nicht vermieden wird, zum Tode oder zu schweren, irreversiblen Verletzungen führen wird.
 WARNUNG	Weist auf eine gefährliche Situation hin, die, wenn sie nicht vermieden wird, zum Tode oder zu schweren, irreversiblen Verletzungen führen kann.
 VORSICHT	Weist auf eine gefährliche Situation hin, die, wenn sie nicht vermieden wird, zu leichten Verletzungen führen kann.
 HINWEIS	Weist auf eine Situation hin, die, wenn sie nicht vermieden wird, zu Beschädigung von Sachen führen kann.
 INFO	Dies ist kein Sicherheits-Symbol. Dieses Symbol weist auf wichtige Informationen hin.

2 SICHERHEIT

2.1 Grundprinzip

⚠ VORSICHT Zur Sicherstellung der maximalen Bedienungssicherheit machen Sie sich vor Beginn der Arbeit mit der Anhängervorrichtung (Betrieb, Prüfung, Wartung) mit allen Bestimmungen dieser Gebrauchsanweisung vertraut.

INFO Mit der Erklärung über die Konformität mit den einschlägigen ISO- und EN-Normen bestätigt der Hersteller, dass das Produkt –„Anhängervorrichtung“ den Grundanforderungen des Gesundheits- und Arbeitsschutzes entspricht.

INFO Die Hängebetten sind der Form nach so ausgeführt, dass die Kette auch bei fehlender Spannung nicht herauspringen kann, Die Anhängervorrichtung ist mit Tragfähigkeit und Eigengewicht beschriftet.

2.2 Begriffsbestimmung

- **Gefährlicher Arbeitsraum** - umfasst den Raum, in dem (bzw. über dem) sich die Anhängervorrichtung bei ihrer Betriebsnutzung bewegt und wo die sich in diesem Raum aufhaltenden Personen (z. B. durch den Absturz eines falsch ergriffenen Strangs) gefährdet sein können. Es ist Personen verboten, sich in diesem Raum aufzuhalten.
- **Benutzer** - ist die (juristische) Person, auf deren Verantwortung die Anhängervorrichtung benutzt wird.
- **Bediener** – Anschläger - ist die Person, die von dem Benutzer zur sicheren Bedienung und Gebrauch der Anhängervorrichtung geschult wird. Bediener sind gleichfalls für die Wartung und das Prüfen der Anhängervorrichtung beauftragte und geschulte Personen.

2.3 Sicherheitshinweise

- **⚠ VORSICHT** Die Anhängervorrichtung darf nur vom eingewiesenen Bediener (älter als 18 Jahre) bedient werden, der ausführlich mit der Gebrauchsanweisung für die Anhängervorrichtung, den örtlichen Betriebsbedingungen und der konkreten Weise der Arbeitstätigkeit vertraut ist und die Sprache des Kranführers beherrscht.
- Die Einweisung des Bedieners muss der Käufer der Anhängervorrichtung (Benutzer) sicherstellen. Vor dem Einsatz der Anhängervorrichtung am konkreten Arbeitsplatz muss der Käufer den Bediener ausführlich mit den örtlichen Einsatzbedingungen und den eventuell möglichen Risiken vertraut machen, die sich aus der Gesamtanordnung des jeweiligen Arbeitsplatzes einschließlich der Abgrenzung des gefährlichen Arbeitsraumes der Anhängervorrichtung ergeben.
- Beim Bedienen der Anhängervorrichtung muss der Bediener Handschuhe benutzen.

⚠ WARNUNG Beim Hebevorgang muss der Bediener von der Anhängervorrichtung einen Abstand von min. 500 mm einhalten.

2.4 Bestimmungsgemäße Verwendung

- Beim Bedienen der Anhängervorrichtung muss der Bediener Handschuhe benutzen.
- Beim Hebevorgang muss der Bediener von der Anhängervorrichtung einen Abstand von min. 500 mm einhalten.
- Die richtige Befestigung wird mit einem leichten Anheben des Motors geprüft.
- Der Motor muss immer über dem Schwerpunkt so aufgehängt werden, dass sich die Traverse der Anhängervorrichtung in senkrechter Lage mit einer Abweichung von max. 5° befindet.
- Der Anschlag darf ausschließlich in der Ebene der Transportöse aufgehängt werden, die senkrecht zur Achse der Verbindungsschraube ist.
- Die Anhängervorrichtung muss auf eine Unterlage (beziehungsweise einen Ständer) abgelegt werden, dessen Höhe gewährleistet, dass die Haken nicht am Boden liegen und dass die Anhängervorrichtung nicht stürzen und Personen verletzen kann.

2.5 Nicht bestimmungsgemäße Verwendung

- Überlastung der Anhängervorrichtung oder Anhebung des Motors bei der um mehr als 5° geneigten Traverse.
- Anhebung von Lasten, die der Form nach nicht geeignet sind oder nicht frei sind,
- Einhaken der Anhängervorrichtung an Kranhaken, die mit keiner Sicherung gegen Herausspringen ausgestattet sind.
- Benutzung der Anhängervorrichtung, deren Verschleiß die im Art. 6.6 angeführten Werte überschreitet.
- Ablegen der Anhängervorrichtung, ohne dass diese z. B. durch Unterlegen oder Anlegen in einen Ständer gegen Umkippen gesichert ist.

2.6 Übersicht der Restrisiken

Restrisiko	Lösung / Maßnahmen
⚠️ WARNUNG Gefahr der Lockerung und des Absturzes von der Last infolge des Herausspringens der Traverse aus dem Kranhaken.	Hinweis auf die Notwendigkeit der Funktionskontrolle von der Sicherung gegen das Herausspringen des Anschlagmittels am Kranhaken - siehe Art. 2.4
⚠️ WARNUNG Gefahr der Lockerung von der Last infolge einer falschen Befestigung des Motors.	Festlegung der Kriterien für die Parameter der manipulierten Last (Motor) und des Prüfungsvorgangs der richtigen Befestigung - siehe Art. 4.1 und 2.4
⚠️ WARNUNG Gefahr der Lösung von der Anschlagschraube infolge von Vibrationen oder falscher Montage.	Einhaltung der Parameter Anzugsmoment der Schraube 6 Nm und Schraubensicherung mit Loctite 243
⚠️ VORSICHT Möglicher Absturz (Umkippen) der Anhängervorrichtung beim Ablegen. Kann eine Verletzung der Beine des Bedieners oder einer Person, die sich in der Nähe befindet, verursachen.	Hinweis auf die Notwendigkeit der Sicherung von der Anhängervorrichtung gegen Umkippen beim deren Ablegen auf eine Unterlage oder Anlegen in einen Ständer - siehe Art. 2.4 ad. (f).

3 TECHNISCHE BESCHREIBUNG

3.1 Einsatz

Die Anhängervorrichtung ist zum hängenden Transport ausschließlich von Motoren (d.h. ohne angeschlossene Einrichtungen wie Getriebe, Kupplung u. ä.) mit max. Gewicht von 120 kg und der Spannweite der Randlasthaken von 292 mm bestimmt.

3.2 Beschreibung

Die Anhängervorrichtung ZPMZ 120/292 besteht aus einer Traverse, die am Kranhaken eingehängt wird, zwei zweiadrigen Kettenanschlängen und den Transportösen ZMZ 60/8 (Anzahl abhängig vom Motortyp, liegen dem Motor bei). Der Motor kann mit zwei oder vier Kettensträngen befestigt werden.

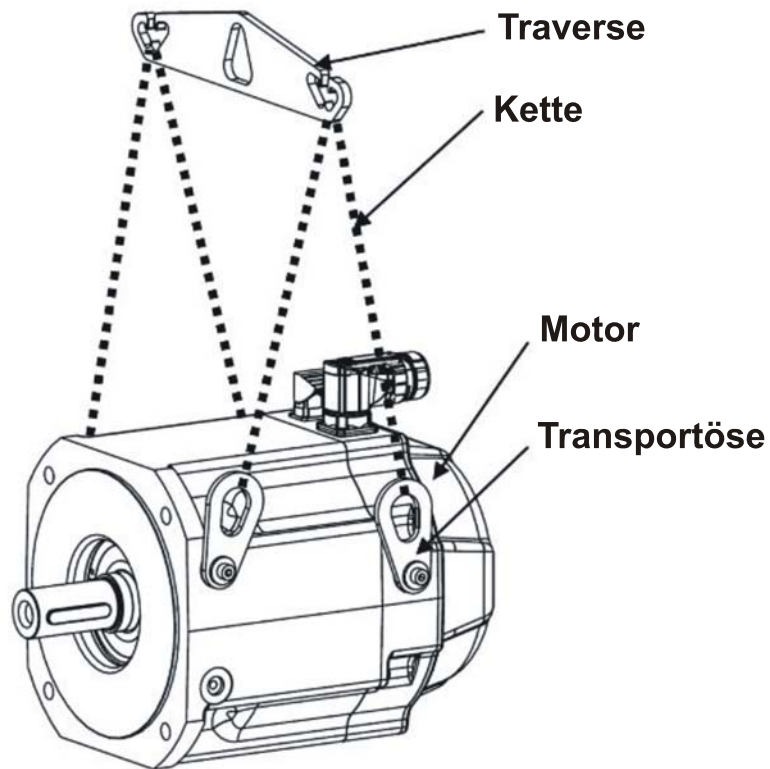


Abb. 1. Anhängervorrichtung ZPMZ

3.2.1 Traverse

Die Traverse der Anhängervorrichtung ist flach, aus Vollmaterial, mit einer Öse in der Mitte zum Einhängen an den Krankhaken. An beiden Enden befinden sich zwei Aufnahmen zum Einhängen der Ösen des zweiadrigen Kettenanschlags. Gegen das unerwünschte Herausspringen der Kette sind die Aufnahmen mit einem Labyrintheintritt geschützt, der so ausgeführt ist, dass es auch ohne Kettenspannung nicht zum Herausspringen der Kettenöse kommen kann.

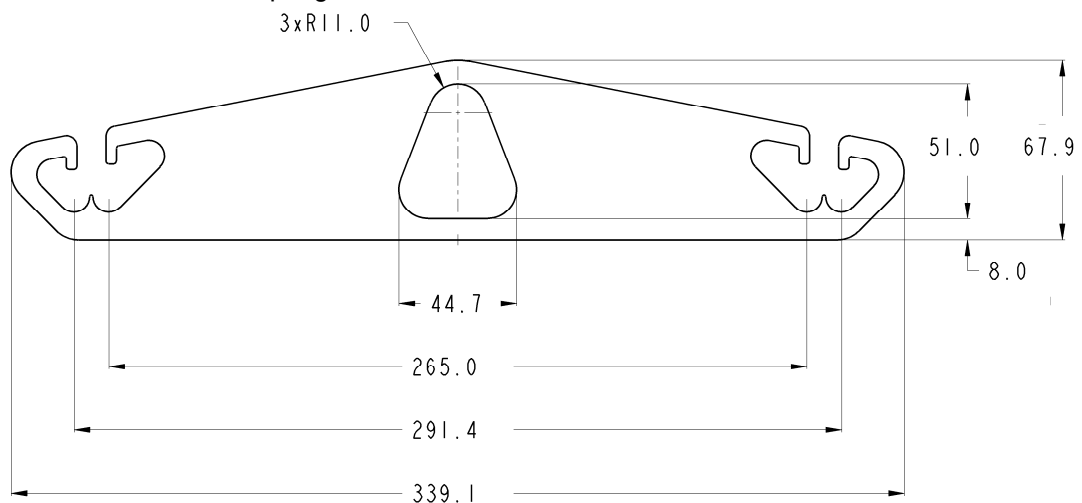


Abb. 2 Traverse der Anhängervorrichtung ZPMZ – Ausführung (Dicke 8mm)

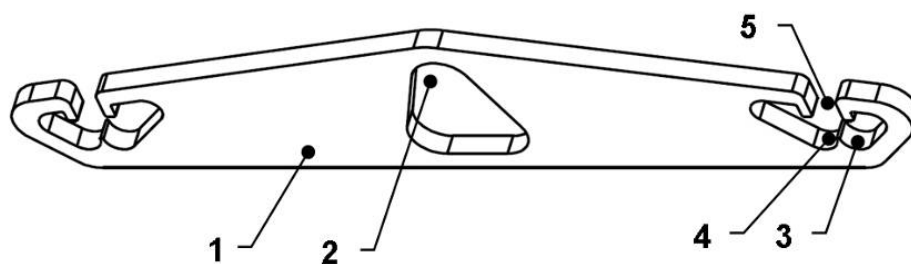


Abb. 3 Traverse der Anhängervorrichtung ZPMZ – Beschreibung

- 1 – Tragkörper der Traverse,
- 2 – Aufhängeöse für den Krankhaken
- 3 – Äußere Aufnahme für die Aufhängeöse des Kettenanschlags
- 4 – Innere Aufnahme für die Aufhängeöse des Kettenanschlags
- 5 – Labyrintheintritt.

3.2.2 Anschlag ZMZ 60/8

Der spezielle Motoranschlag ZMZ 60/8 ist für den hängenden Transport der Motoren mit max. Gewicht von 120 kg bei der Befestigung mit zwei oder vier Anschlägen bestimmt.

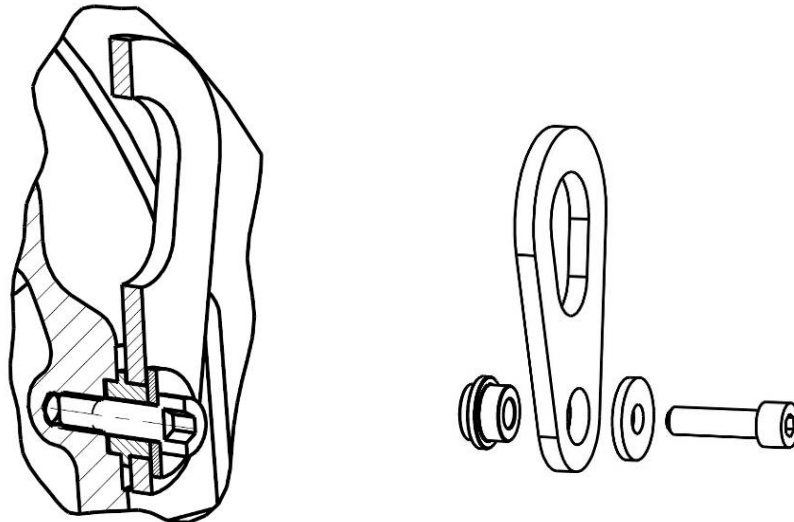


Abb. 4. Anschlag ZMZ

Der Anschlag ZMZ 60/8 besteht aus einer Buchse, einer Transportöse und einer Verbindungsschraube mit Unterlegscheibe. Der Motor kann mit zwei oder vier Anschlägen so getragen werden, dass die Ösen der Transportöse mithilfe der Ketten so aufgehängt sind, dass die Ketten die Transportöse ausschließlich in der Ebene, die senkrecht zur Schraubenachse ist, belastet wird.

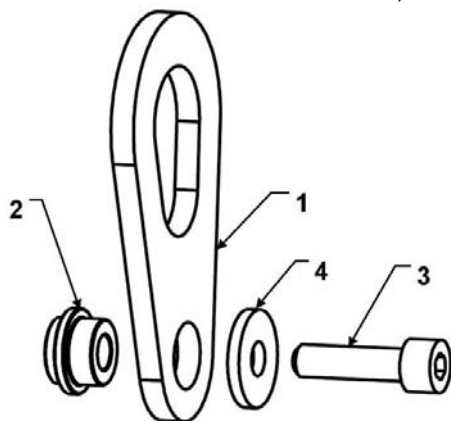


Abb. 5 Anschlag ZMZ – Beschreibung

- 1 – Transportöse
- 2 – Buchse
- 3 – Verbindungsschraube
- 4 – Unterlegscheibe

Der Motoranschlag ZMZ 60/8 ermöglicht ein sicheres Aufhängen des Motors in allen Positionen, die beim Transport in Frage kommen. Dabei ist der Grundsatz zu beachten, dass der Anschlag ausschließlich in der Ebene der Transportöse, die senkrecht zur Schraubenachse ist, belastet werden darf und zum Aufhängen ist also immer die Traverse zu benutzen, deren Ausführung aus der Abb. 3 offensichtlich ist.

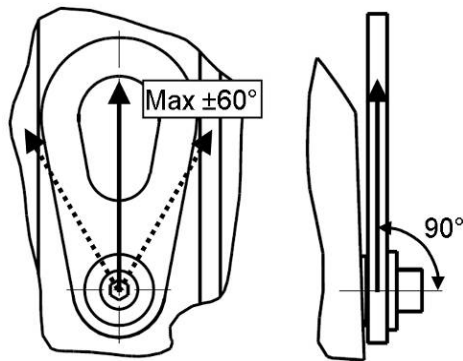


Abb. 6 Anschlag ZMZ – Art der Beanspruchung

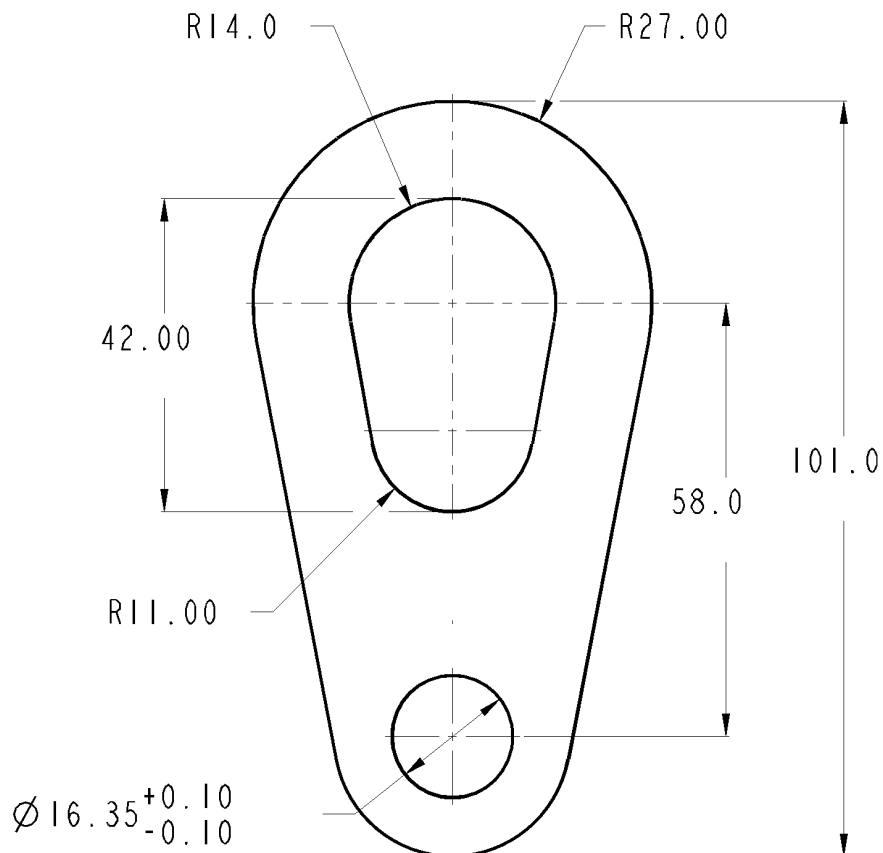


Abb. 7 Transportöse ZMZ – Ausführung (Dicke 6mm)

Mit der Transportöse wird der Motor mithilfe der zweiadrigen Ketten auf die Traverse aufgehängt. Der Anschlag wird am Motor mit Schrauben befestigt, die eine freie Drehung des Anschlags um die Schraubenachse ermöglichen. Der Motor kann waagrecht sowie senkrecht aufgehängt werden, und zwar auf zwei, drei oder vier Adern des Kettenanschlags.

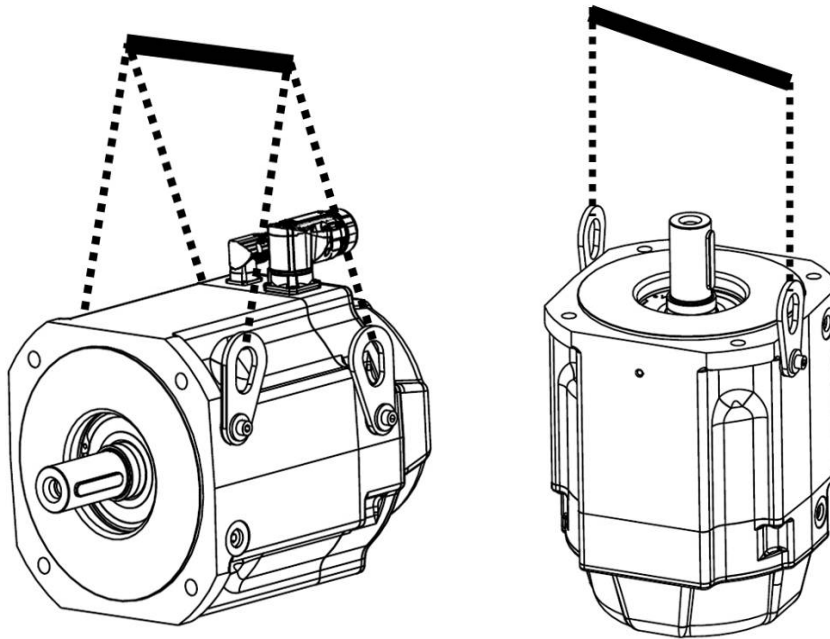


Abb. 8 ZPMZ – Arten der Motoraufhängung

3.3 Technische Daten

Parameter	Einheit	Symbol	Wert
Tragkraft	kg	Q	120
Nennspannweite	mm	L	292
Ösenweite	mm	W	44,7
Ösenhöhe	mm	V	51
Gewicht	kg	G	
Anzahl Hebezyklen im Jahr	Zyklen/Jahr	-	20.000
Durchschnittliche Last		%	60

3.4 Beschriftung

Beschriftungen auf Traverse und Anschlag

a) auf einer Seite ist die Fertigungsnummer:

UNI-Exxnn-yyy

eingepreßt, wo xx die Fertigungsnummer, nn die Laufnummer des Fertigungsloses und yyy die Folge des Stückes im Fertigungslos darstellt.

b) auf beiden Seiten der Traverse und einer Seite des Anschlags ist die Angabe der Tragfähigkeit abgebracht: **WLL 120 kg**

c) auf einer Seite ist das CE-Konformitätszeichen angebracht:



Abb. 9 ZPMZ – Traverse – Beschriftung (Front- und Rückseite)



Abb. 10 ZPMZ – Anschlag ZMZ – Beschriftung (Front- und Rückseite)

3.5 Oberfläche

a) Traverse ZPMZ

- galvanisch verzinkt

b) Anschlag ZMZ

- galvanisch verzinkt

4 BEDIENUNG

4.1 Sicherheitshinweise



- Die Anhängervorrichtung darf nur vom eingewiesenen Bediener (älter als 18 Jahre) bedient werden, der ausführlich mit der Gebrauchsanweisung für die Anhängervorrichtung, den örtlichen Betriebsbedingungen und der konkreten Weise der Arbeitstätigkeit vertraut ist und die Sprache des Kranführers beherrscht.
- Die Einweisung des Bedieners muss der Käufer der Anhängervorrichtung (Benutzer) sicherstellen. Vor dem Einsatz der Anhängervorrichtung am konkreten Arbeitsplatz muss der Käufer den Bediener ausführlich mit den örtlichen Einsatzbedingungen und den eventuell möglichen Risiken vertraut machen, die sich aus der Gesamtanordnung des jeweiligen Arbeitsplatzes einschließlich der Abgrenzung des gefährlichen Arbeitsraumes der Anhängervorrichtung ergeben.
- Beim Bedienen der Anhängervorrichtung muss der Bediener Handschuhe benutzen.



- Beim Hebevorgang muss der Bediener von der Anhängervorrichtung einen Abstand von min. 500 mm einhalten.

4.2 Sichere Handhabung

1. Die Traverse der Anhängervorrichtung wird im Kranhaken eingehängt
2. Die Anhängervorrichtung wird danach mit den eingehängten Ketten über die vormontierten Transportösen des Motors geführt und der Motor wird eingehängt.
3. Der Motor muss immer über dem Schwerpunkt so aufgehängt werden, dass sich die Traverse der Anhängervorrichtung in senkrechter Lage mit einer Abweichung von max. 5° befindet.
4. der Anschlag darf ausschließlich in der Ebene der Transportöse aufgehängt werden, die senkrecht zur Achse der Verbindungsschraube ist.
5. Nach dem Aufhängen wird der Motor langsam angehoben bis er frei schwebt.
6. Überzeugen Sie sich, dass die Befestigung sich nicht verformt hat und der Motors wie gewünscht im Schwerpunkt hängt.
7. Transportieren Sie den Motor an die gewünschte Position und setzen Sie ihn ab.
8. Hängen Sie die Ketten von den Transportösen ab
9. Legen Sie die Anhängervorrichtung auf eine Unterlage (beziehungsweise einen Ständer) ab, dessen Höhe gewährleistet, dass die Haken nicht am Boden aufliegen und dass die Anhängervorrichtung nicht stürzen und Personen verletzen kann.

5 WARTUNG UND INSTANDSETZUNG

5.1 Wartung

Stellen Sie sicher, dass die Kontrollen gemäß Art. 6 durchgeführt werden

5.2 Instandsetzung

Die Instandsetzung der Anhängervorrichtung muss entweder beim Hersteller oder bei einem kompetenten Fachbetrieb durchgeführt werden.

6 PRÜFUNGEN UND KONTROLLEN

6.1 Umfang und Inhalt der Prüfungen

Die Anhängervorrichtung ist beim Einsatz folgendermaßen zu kontrollieren:

- a) täglich vor dem ersten Einsatz - Sichtkontrolle, laut Art. 6.2,
- b) einmal pro 12 Monate - Inspektionsbesichtigung laut Art. 6.3 und Kontrolle des Verschleißes von Funktionsteilen laut Art. 6.6.

6.2 Tägliche Sichtkontrolle

Bei der täglichen Sichtkontrolle überwacht der Benutzer den Gesamtzustand der Anhängervorrichtung und die eventuelle Beschädigung einiger Teile.

6.3 Inspektionsbesichtigung

Bei der Inspektionsbesichtigung, die eine Fachkraft durchführt, werden folgende Kontrollen durchgeführt:

1. Sichtkontrolle
 - a. Vollständigkeit der Anhängervorrichtung,
 - b. Verschleißzustand,
 - c. Zustand der Oberfläche laut Art. 3.5 und der Beschriftung laut Art. 3.4.
2. Funktionsprüfung laut Punkt 6.4
3. Die Belastungsprobe laut Punkt 6.5 wird 1x in 4 Jahren durchgeführt.

Nach der Besichtigung und Überprüfung wird die Inspektion ins Betriebsbuch des Arbeitsplatzes eingetragen .

6.4 Funktionsprüfung

Bei der Funktionsprüfung wird die Balance der Anhängervorrichtung und die richtige Funktion der Labyrinthsicherungen gegen das Herausspringen der Kettenösen (sofern die Haken installiert sind) geprüft.

6.5 Belastungsprobe

Bei der Belastungsprobe wird die Anhängervorrichtung mit einer Prüflast (150 % des Nenngewichtes) belastet, wobei diese Prüflast massiv sein muss und in Form und Größe die Bedingungen einer Motorbefestigung erfüllen muss. Die Last wird für 5 Minuten um ca. 0,5 m angehoben, wobei es nicht zu dauerhaften Deformationen der Traverse kommen darf. Dies wird mit einer Schablone gemessen, die an die Traverse gelegt wird.

6.6 Verschleißkontrolle

Bei der Verschleißkontrolle der Funktionsteile werden die dauerhaften Deformationen der Ketten und der Verschleiß der Anschläge geprüft. Wenn die Messwerte die Grenzwerte überschreiten, muss die Anhängervorrichtung außer Betrieb gesetzt werden und einem berechtigten Fachbetrieb zur Instandsetzung übergeben werden. Beim Auftreten von Rissen im Material der Traverse ist die Anhängervorrichtung sofort außer Betrieb zu setzen.

Grenzwerte für den Verschleiß sind:

- | | |
|---|----------------------|
| ◆ Abweichung der Geradheit des Trägers in beiden Ebenen | 5 mm / 500 mm |
| ◆ Verschleiß der Tragquerschnitte um mehr als | 10% |

7 GARANTIEBEDINGUNGEN

Für die Funktion der Anhängervorrichtung gewährt der Hersteller eine Garantie von 24 Monaten ab dem Tag der Übernahme des Produktes im Produktionswerk. Für diese Garantie muss die Bedingung der nachweislichen Durchführung von Inspektionsbesichtigungen laut ISO 9927-1 erfüllt sein.

Die Garantien beziehen sich nicht auf:

- a) Oberflächenfehler, die bei dem Transport und der Lagerung der Anhängervorrichtung entstanden sind,
- b) Mängel, die durch eine unsachgemäße Bedienung der Anhängervorrichtung oder durch deren Überlastung entstanden sind,
- c) Produkte, die von dem Benutzer verändert wurden.

Die Garantien können nicht geltend gemacht werden, wenn:

- a) keine Aufzeichnungen über den Betrieb, die Bediener und die Inspektionsbesichtigungen geführt werden,
- b) bei Verschleiss, wobei dieser Verschleiß durch den Einsatz unter anderen als den in der Parametertabelle im Art. 3.3 und 2.4 angeführten Betriebsbedingungen verursacht wurde.

8 KONFORMITÄTSERKLÄRUNG

Der Hersteller bestätigt im Sinne der EU-Richtlinie 2006/42/EC, dass die Ausführung des Produktes „**Anhängervorrichtung ZPMZ 120/292**“ und der abgeleiteten Typen allen gültigen Normen und zutreffenden Vorschriften entspricht.

Geltende Vorschriften und Normen sind in folgendem Verzeichnis angeführt.

EU-Richtlinie 2006/42/EC	EG Maschinenrichtlinie,
EN ISO 14121-1	Sicherheit von Maschinen - Grundsätze der Risikobeurteilung,
EN ISO 12100-1	Sicherheit der Maschinen - Grundbegriffe, Teil 1: Grundsätzliche Terminologie
EN ISO 12100-2	Sicherheit der Maschinen - Grundbegriffe, Teil 2: Technische Grundsätze
EN 349	Sicherheit der Maschinen - Mindestabstände zur Vermeidung des Quetschens von Körperteilen,
EN 13155	Kräne. Sicherheit. Lose Lastaufnahmemittel
ISO 12480-1	Kräne – Sicherer Einsatz
ISO 12482-1	Kräne - Zustandsüberwachung
ISO 9927-1	Kräne – Inspektionen

Der Hersteller gibt eine **EG-Konformitätserklärung** heraus. Diese Erklärung einschließlich der Technischen Dokumentation wird beim Hersteller aufbewahrt. Eine Kopie der Erklärung wird auf Anfrage ausgehändigt.

Diese Seite wurde bewusst leer gelassen.

Vertrieb und Applikation

Wir bieten Ihnen einen kompetenten und schnellen Service. Wählen Sie das zuständige regionale Vertriebsbüro in Deutschland oder kontaktieren Sie den europäischen oder nordamerikanischen Kundendienst.

Deutschland

Danaher Motion GmbH
Vertriebs- & Applikationszentrum Nord
Wacholderstr. 42
D-40489 Düsseldorf
Internet www.kollmorgen.com
E-Mail vertrieb.nord@kollmorgen.com
Tel.: +49(0)203 - 99 79 - 250
Fax: +49(0)203 - 99 79 - 3315

Danaher Motion GmbH
Vertriebs- & Applikationszentrum Süd
Brückenfeldstr. 26/1
D-75015 Bretten
Internet www.kollmorgen.com
E-Mail vertrieb.sued@kollmorgen.com
Tel.: +49 (0) 7252 96462 0
Fax: +49 (0) 203 9979 3317

Danaher Motion GmbH
Vertriebsbüro Süd
Münzgasse 6
D-72379 Hechingen
Internet www.kollmorgen.com
E-Mail vertrieb.sued@kollmorgen.com
Tel.: +49 (0) 7471 99705-10
Fax: +49 (0) 203 9979 3316

Europa

Kollmorgen Kundendienst Europa
Internet www.kollmorgen.com
E-Mail technik@kollmorgen.com
Tel.: +49(0)203 - 99 79 - 0
Fax: +49(0)203 - 99 79 - 155

Nordamerika

Kollmorgen Kundendienst Nord Amerika
Internet www.kollmorgen.com
E-Mail support@kollmorgen.com
Tel.: +1 - 540 - 633 - 3545
Fax: +1 - 540 - 639 - 4162

KOLLMORGEN®
