



KOLLMORGEN

AKM

Synchron-Servomotoren

Produkt Handbuch

Ausgabe 01/2007



Bewahren Sie das Handbuch als Produktbestandteil während der Lebensdauer des Produktes auf. Geben Sie das Handbuch an nachfolgende Benutzer oder Besitzer des Produktes weiter.

Datei akm_d.***

 **DANAHER**
MOTION

Wählen Sie Ihren Motor:

Typ	Flansch	Stillstandsrehmoment	Seite
AKM1	40	0,18..0,41	⇒ 28
AKM2	58	0,48..1,42	⇒ 30
AKM3	70	1,15..2,88	⇒ 32
AKM4	84	1,95..6	⇒ 34
AKM5	108	4,7..14,4	⇒ 36
AKM6	138	11,9..25	⇒ 38
AKM7	188	29,4..53	⇒ 40

0 0,5 1 5 10 20 30 40 50 70 Nm

Bisher erschienene Ausgaben

Ausgabe	Bemerkung
03 / 2004	Erstausgabe
12 / 2004	Kennlinien korrigiert und ergänzt, Polzahlen, Getriebeadapter, diverse Korrekturen
09 / 2005	Kapitel 1, Zentrierung AKM7, diverse Korrekturen, Schutzklassen aktualisiert, Biss Interface
05 / 2006	Kennlinien entfernt, Bestellnummern Kabel neu
09 / 2006	Neue Umschlagseiten, neue Struktur, Legende für Typenschild, Getriebe-Referenzliste aktualisiert
10 / 2006	Wicklungs-Widerstandsdaten aktualisiert
01 / 2007	Encoder, ComCoder, BISS Anschlusspläne aktualisiert (vereinheitlicht)

Technische Änderungen, die der Verbesserung der Geräte dienen, vorbehalten!

Gedruckt in der BRD

Alle Rechte vorbehalten. Kein Teil des Werkes darf in irgendeiner Form (Druck, Fotokopie, Mikrofilm oder in einem anderen Verfahren) ohne schriftliche Genehmigung der Firma Danaher Motion reproduziert oder unter Verwendung elektronischer Systeme verarbeitet, vervielfältigt oder verbreitet werden.

1	Allgemeines	
1.1	Über dieses Handbuch	5
1.2	Verwendete Symbole	5
1.3	Verwendete Abkürzungen	5
2	Sicherheit	
2.1	Sicherheitshinweise	6
2.2	Bestimmungsgemäße Verwendung	7
3	Gültige Standards	
3.1	Herstellereklärung	8
4	Handhabung	
4.1	Transport	9
4.2	Verpackung	9
4.3	Lagerung	9
4.4	Wartung / Reinigung	9
4.5	Entsorgung	9
5	Produktidentifizierung	
5.1	Lieferumfang	10
5.2	Typenschild	10
5.3	Typenschlüssel	11
6	Technische Beschreibung	
6.1	Aufbau der Motoren	12
6.2	Allgemeine technische Daten	12
6.3	Standardausrüstung	13
6.3.1	Bauform	13
6.3.2	Wellenende A-Seite	13
6.3.3	Flansch	13
6.3.4	Schutzart	13
6.3.5	Schutzeinrichtung	13
6.3.6	Isolierstoffklasse	13
6.3.7	Schwinggüte	14
6.3.8	Anschlusstechnik	14
6.3.9	Rückführeinheit	14
6.3.10	Haltebremse	14
6.3.11	Polzahlen	14
6.4	Optionen	15
6.5	Auswahlkriterien	15
7	Mechanische Installation	
7.1	Wichtige Hinweise	16
8	Elektrische Installation	
8.1	Wichtige Hinweise	17
8.2	Leitfaden für die elektrische Installation	18
8.3	Anschluss der Motoren mit vorkonfektionierten Kabeln	19
8.4	Anschlussbilder	20
8.4.1	Anschlussbild für Motoren mit Resolver	20
8.4.2	Anschlussbild für Motoren mit Encoder	21
8.4.3	Anschlussbild für Motoren mit SFD	22
8.4.4	Anschlussbild für Motoren mit ComCoder	23
8.4.5	Anschlussbild für Motoren mit BISS	24
9	Inbetriebnahme	
9.1	Wichtige Hinweise	25
9.2	Leitfaden für die Inbetriebnahme	25
9.3	Beseitigen von Störungen	26

10	Technische Daten	
10.1	Begriffsdefinitionen.....	27
10.2	AKM1.....	28
10.3	AKM2.....	30
10.4	AKM3.....	32
10.5	AKM4.....	34
10.6	AKM5.....	36
10.7	AKM6.....	38
10.8	AKM7.....	40
11	Anhang	
11.1	Zuordnung von RediMount Getriebedaptern.....	43
11.2	Zuordnung von Micron Getrieben zu den Getriebedaptern.....	44
11.3	Stichwortverzeichnis.....	45

1 Allgemeines

1.1 Über dieses Handbuch

Dieses Handbuch beschreibt die Synchron-Servomotoren der Serie AKM (Standardausführung).




Dieses Handbuch richtet sich an Fachpersonal mit Kenntnissen in den Bereichen Elektrotechnik und Maschinenbau.

Die Motoren werden im Antriebssystem zusammen mit den Servoverstärkern SERVOSTAR betrieben. Beachten Sie daher die gesamte Dokumentation des Systems, bestehend aus:

- Produkthandbuch des Servoverstärkers
- Installations-/Inbetriebnahmeanweisung einer eventuell vorhandenen Erweiterungskarte
- Online Hilfe der Inbetriebnahmesoftware des Servoverstärkers
- Technische Beschreibung Motorserie AKM

1.2 Verwendete Symbole

	Personelle Gefährdung durch Elektrizität und ihre Wirkung		Allgemeine Warnung Allgemeine Hinweise Maschinelle Gefährdung
⇒	Siehe Kapitel/Seite (Querverweis)	●	Hervorhebung

1.3 Verwendete Abkürzungen

Siehe Kapitel 10.1 "Begriffsdefinitionen".

2 Sicherheit

2.1 Sicherheitshinweise



- Nur qualifiziertes Fachpersonal darf Arbeiten wie Transport, Montage, Inbetriebnahme und Instandhaltung ausführen. Qualifiziertes Fachpersonal sind Personen, die mit Transport, Aufstellung, Montage, Inbetriebnahme und Betrieb von Motoren vertraut sind und über die ihrer Tätigkeit entsprechenden Qualifikationen verfügen. Das Fachpersonal muss folgende Normen bzw. Richtlinien kennen und beachten:
 - IEC 364 bzw. CENELEC HD 384 oder DIN VDE 0100
 - IEC-Report 664 oder DIN VDE 0110
 - ationale Unfallverhütungsvorschriften oder BGV A3
- Lesen Sie vor der Montage und Inbetriebnahme die vorliegende Dokumentation. Falsches Handhaben des Motors kann zu Personen- oder Sachschäden führen. Halten Sie die technischen Daten und die Angaben zu den Anschlussbedingungen (Typenschild und Dokumentation) unbedingt ein.
- Der Maschinenhersteller muss eine Gefahrenanalyse für die Maschine erstellen und geeignete Maßnahmen treffen, dass unvorhergesehene Bewegungen nicht zu Schäden an Personen oder Sachen führen können.
- Stellen Sie unbedingt die ordnungsgemäße Erdung des Motorgehäuses mit der PE-Schiene im Schaltschrank als Bezugspotential sicher. Ohne niederohmige Erdung ist keine personelle Sicherheit gewährleistet.
- Ziehen Sie keine Stecker während des Betriebs. Es besteht die Gefahr von Tod oder schweren gesundheitlichen oder materiellen Schäden.
- Leistungsanschlüsse können Spannung führen, auch wenn sich der Motor nicht dreht. Lösen Sie die elektrischen Anschlüsse der Motoren nie unter Spannung. In ungünstigen Fällen können Lichtbögen entstehen und Personen und Kontakte schädigen.
- Warten Sie nach dem Trennen der Servoverstärker von den Versorgungsspannungen mindestens fünf Minuten, bevor Sie spannungsführende Teile (z.B. Kontakte, Gewindebolzen) berühren oder Anschlüsse lösen. Kondensatoren im Servoverstärker führen bis zu fünf Minuten nach Abschalten der Versorgungsspannungen gefährliche Spannungen. Messen Sie zur Sicherheit die Spannung im Zwischenkreis und warten Sie, bis die Spannung unter 40V abgesunken ist.
- Während des Betriebes können Motoren ihrer Schutzart entsprechend heiße Oberflächen besitzen. Die Oberflächentemperatur kann 100°C überschreiten. Messen Sie die Temperatur und warten Sie, bis der Motor auf 40°C abgekühlt ist, bevor Sie ihn berühren.
- Entfernen/Sichern Sie eine eventuell vorhandene Wellen-Passfeder, falls der Motor frei läuft, um ein Wegschleudern der Passfeder und die damit verbundene Verletzungsgefahr zu vermeiden.

2.2 Bestimmungsgemäße Verwendung

Synchron-Servomotoren der Serie AKM sind insbesondere als Antrieb für Handhabungsgeräte, Textilmaschinen, Werkzeugmaschinen, Verpackungsmaschinen und ähnliche mit hohen Ansprüchen an die Dynamik konzipiert.

Sie dürfen die Motoren **nur** unter Berücksichtigung der in dieser Dokumentation definierten Umgebungsbedingungen betreiben.

Die Motoren der Serie AKM sind **ausschließlich** dazu bestimmt, von digitalen Servoverstärkern SERVOSTAR drehzahl- und/oder drehmomentgeregelt angesteuert zu werden.

Die Motoren werden als Bauteile in elektrische Anlagen oder Maschinen eingebaut und dürfen nur als integrierte Bauteile der Anlage in Betrieb genommen werden.

Die Motoren dürfen niemals direkt ans Netz angeschlossen werden.

Der in die Motorwicklungen eingebaute Thermoschutzkontakt muss ausgewertet und überwacht werden.

Die Konformität des Servosystems zu den in der Herstellererklärung auf Seite 8 genannten Normen garantieren wir nur, wenn von uns gelieferte Komponenten (Servoverstärker, Motor, Leitungen usw.) verwendet werden.

3 Gültige Standards

3.1 Herstellererklärung

im Sinne der EG-Maschinenrichtlinie 98/37/EG, Anhang II B

Hiermit erklären wir, die Firma

Danaher Motion GmbH
Wacholderstrasse 40-42
40489 Düsseldorf

dass die Servomotoren der

**Motorserie AKM
(Typen AKM1, AKM2, AKM3, AKM4, AKM5, AKM6, AKM7)**

in der serienmäßigen Ausführung ausschließlich zum Einbau in eine andere Maschine bestimmt sind, und dass ihre Inbetriebnahme solange untersagt ist, bis festgestellt wurde, dass die Maschine, in die diese Produkte eingebaut werden soll, den Bestimmungen der EG-Richtlinie in der Fassung 98/37/EG entspricht.

Wir bestätigen die Konformität der oben bezeichneten Produkte mit den unten gelisteten Normen:

73/23/EWG	Niederspannungsrichtlinie
VDE 0530 / DIN 57530	Bestimmungen für umlaufende Maschinen
DIN EN 60034-7	Bauform
DIN 748	Zylindrische Wellenenden
DIN 6885	Passfedernut und Passfeder
DIN 42955	Rundlauf, Koaxialität und Planlauf
DIN EN 60034-14	Schwinggüte

Aussteller:

Business Unit Motoren Europa

Bernhard Wühl

Diese Erklärung beinhaltet keine Zusicherung von Eigenschaften.

Die Sicherheits- und Schutzhinweise der Dokumentation sind in jedem Falle einzuhalten.

4 Handhabung

4.1 Transport

- Klimaklasse 2K3 nach EN 50178
- Transport-Temperatur: -25..+70°C, max. 20K/Stunde schwankend
Transport-Luftfeuchtigkeit: relative Feuchte 5% - 95% nicht kondensierend
- Nur von qualifiziertem Personal in der recyclebaren Original-Verpackung des Herstellers
- Vermeiden Sie harte Stöße, insbesondere auf das Wellenende
- Überprüfen Sie bei beschädigter Verpackung den Motor auf sichtbare Schäden. Informieren Sie den Transporteur und gegebenenfalls den Hersteller.

4.2 Verpackung

- Kartonverpackung mit Instapak®-Ausschäumung.
- Den Kunststoffanteil können Sie an den Lieferanten zurückgeben (siehe "Entsorgung")

Motortyp	Karton	max. Stapelhöhe	Motortyp	Karton	max. Stapelhöhe
AKM1	X	10	AKM5	X	5
AKM2	X	10	AKM6	X	1
AKM3	X	6	AKM7	X	1
AKM4	X	6			

4.3 Lagerung

- Klimaklasse 1K4 nach EN 50178
- Lagertemperatur -25...+55°C, max. 20K/Stunde schwankend
- Luftfeuchtigkeit relative Feuchte 5% - 95% nicht kondensierend
- Nur in der recyclebaren Originalverpackung des Herstellers lagern
- Max. Stapelhöhe: siehe Tabelle Verpackung
- Lagerdauer: ohne Einschränkung

4.4 Wartung / Reinigung

- Wartung und Reinigung nur von qualifiziertem Personal
- Die Kugellager haben eine Fettfüllung, die unter normalen Bedingungen für 20.000 Betriebsstunden reicht. Nach 20.000 Betriebsstunden unter Nennbedingungen sollten die Lager erneuert werden.
- Prüfen Sie den Motor alle 2500 Betriebsstunden bzw. Einmal jährlich auf Kugellagergeräusche. Wenn Sie Geräusche feststellen, darf der Motor nicht weiterbetrieben werden - die Lager müssen erneuert werden.
- Öffnen der Motoren bedeutet den Verlust der Gewährleistung.
- Gehäusereinigung mit Isopropanol o.ä., **nicht tauchen oder absprühen**

4.5 Entsorgung

Gemäß der WEEE-2002/96/EG-Richtlinien nehmen wir Altgeräte und Zubehör zur fachgerechten Entsorgung zurück, sofern die Transportkosten vom Absender übernommen werden. Senden Sie die Geräte an:

Danaher Motion GmbH
Robert-Bosch-Straße 10
D-64331 Weiterstadt
Germany

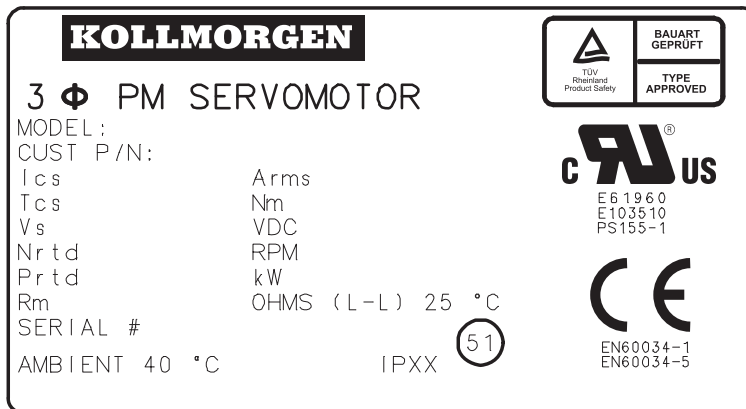
5 Produktidentifizierung

5.1 Lieferumfang

Sie erhalten einen Karton mit Instapak[®]-Ausschäumung. Enthalten ist:

- Motor der Serie AKM
- Technische Beschreibung auf CDROM
- Motorbeipackzettel bei jedem Motor (Kurzinfor)

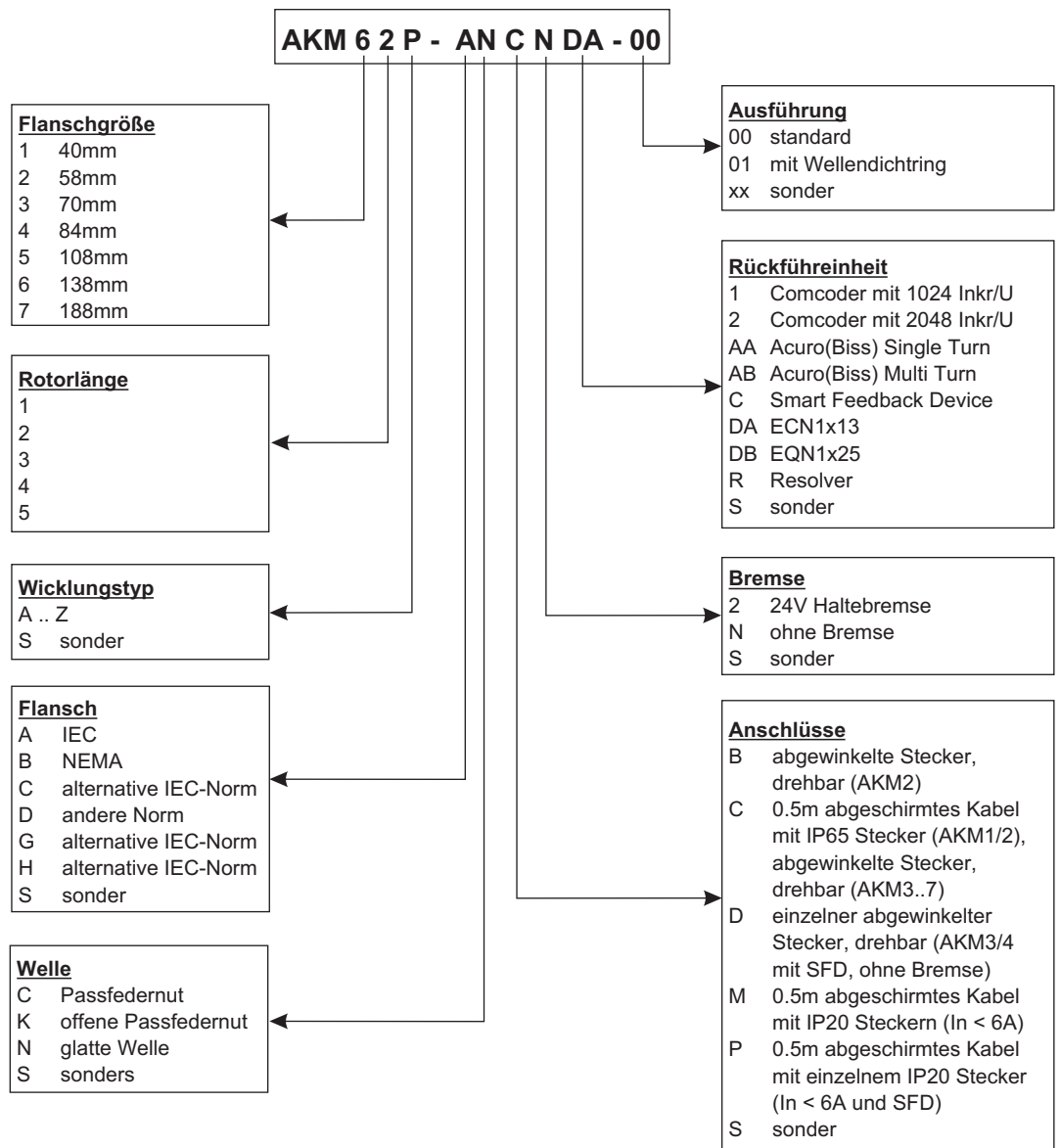
5.2 Typenschild



Legende:

MODEL	Typenbezeichnung
CUST P/N	Kunden-Mat.Nr
Ics	I_{0rms} (Spitzenstrom)
Tcs	M_0 (Stillstandsrehmoment)
Vs	U_N (Netz-Nennspannung)
Nrtd	nn (Nennrehzahl bei U_N)
Prtd	Pn (Nennleistung)
Rm	R25 (Wicklungswiderstand bei 25°)
SERIAL	Seriennummer
AMBIENT	zul. Umgebungstemp.

5.3 Typenschlüssel



6 Technische Beschreibung

6.1 Aufbau der Motoren

Die Synchron-Servomotoren der Serien AKM sind bürstenlose Drehstrom-Motoren für hochwertige Servo-Applikationen. In Verbindung mit unseren digitalen Servoverstärkern eignen sie sich besonders für Positionieraufgaben bei Industrie-Robotern, Werkzeugmaschinen, Transferstraßen usw. mit hohen Ansprüchen an Dynamik und Standfestigkeit.

Die Servomotoren besitzen Permanentmagneten im Rotor. Das Neodym-Magnetmaterial trägt wesentlich dazu bei, dass diese Motoren hochdynamisch gefahren werden können. Im Stator ist eine dreiphasige Wicklung untergebracht, die durch den Servoverstärker versorgt wird. Der Motor besitzt keine Bürsten, die Kommutierung wird elektronisch im Servoverstärker vorgenommen.

Die Wicklungstemperatur wird über Temperatursensoren in den Statorwicklungen überwacht und über einen potentialfreien Thermistor (PTC, $\leq 550\Omega$ / $\geq 1330\Omega$) gemeldet.

Die Motoren haben als Rückführeinheit standardmäßig einen **Resolver** eingebaut. Die Servoverstärker der Serie SERVOSTAR werten die Resolverstellung des Rotors aus und speisen die Motoren mit Sinusströmen.

Die alternativ angebotenen Rückführsysteme bedingen teilweise eine Änderung der Motorlänge und sind nicht nachrüstbar.

Sie erhalten die Motoren mit oder ohne eingebaute Haltebremse. Eine Nachrüstung der Bremse ist nicht möglich.

Die Motoren sind mattschwarz (RAL 9005) lackiert, eine Beständigkeit gegen Lösungsmittel (Tri, Verdünnung o.ä.) besteht nicht.

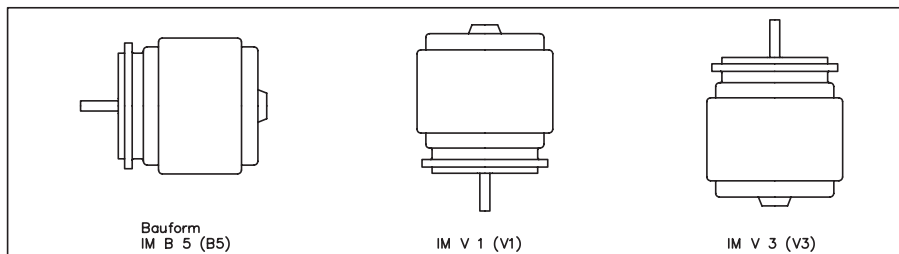
6.2 Allgemeine technische Daten

Klimaklasse	3K3 nach EN 50178
Umgebungstemperatur (bei Nenndaten)	5...+40°C bei Aufstellhöhe bis 1000m über NN Sprechen Sie bei Umgebungstemperaturen über 40°C und bei gekapseltem Einbau der Motoren unbedingt mit unserer Applikationsabteilung.
Zulässige Luftfeuchte (bei Nenndaten)	95% relative Feuchte, nicht betauend
Leistungsreduzierung (Ströme und Momente)	1%/K im Bereich 40°C...50°C bis 1000m über NN Bei Aufstellhöhen über 1000m über NN und 40°C 6% bei 2000m über NN 17% bei 3000m über NN 30% bei 4000m über NN 55% bei 5000m über NN Keine Leistungsreduzierung bei Aufstellhöhen über 1000m über NN und Temperaturreduzierung um 10K / 1000m
Kugellager-Lebensdauer	≥ 20.000 Betriebsstunden
Technische Daten	⇒ S.27
Lagerungsdaten	⇒ S.9

6.3 Standardausrüstung

6.3.1 Bauform

Die Grundbauform der Synchron-Servomotoren AKM ist die Bauform IM B5 nach DIN EN 60034-7. Die zugelassenen Einbauformen sind in den technischen Daten angegeben.



6.3.2 Wellenende A-Seite

Die Kraftübertragung erfolgt über das zylindrische Wellenende A, Passung k6 (AKM1: h7) nach DIN 748 mit Anzugsgewinde aber **ohne Passfedernut**.

Treiben die Motoren über Ritzel oder Zahnriemen an, so treten hohe Radialkräfte auf. Die zugelassenen Werte am Wellenende abhängig von der Drehzahl entnehmen Sie den Diagrammen in Kapitel 10. Die Maximalwerte bei 3000min^{-1} finden Sie in den technischen Daten. Bei Kraftangriff an der Mitte des freien Wellenendes kann F_R 10% größer sein.

Für die Lebensdauer der Lager sind 20.000 Betriebsstunden zugrunde gelegt.

Die Axialkraft F_A darf $F_R/3$ nicht überschreiten.

Als ideale spielfreie Kupplungselemente haben sich doppelkonische Spannzangen eventuell in Verbindung mit Metallbalg-Kupplungen bewährt.

6.3.3 Flansch

Flanschmaße nach IEC-Norm, Passung j6 (AKM1: h7), Genauigkeit nach DIN 42955
Toleranzklasse : **N**

6.3.4 Schutzart

Standardausführung	IP65
Standard-Wellendurchführung	IP54
Wellendurchführung mit Wellendichtring	IP67

6.3.5 Schutzeinrichtung

In der Standardausführung ist jeder Motor mit einem potentialfreien PTC ausgestattet. Der Schalterpunkt liegt bei $155^\circ\text{C} \pm 5\%$. Schutz gegen kurzzeitige, sehr hohe Überlastung bietet der Thermoschutzkontakt **nicht**. Die Thermoschutzeinrichtung ist bei Verwendung unserer vorkonfektionierten Resolverleitung in das Überwachungssystem der digitalen Servoverstärker SERVOSTAR integriert.

6.3.6 Isolierstoffklasse

Die Motoren entsprechen der Isolierstoffklasse F nach DIN 57530.

6.3.7 Schwinggüte

Die Motoren sind in Schwinggüte N nach DIN EN 60034-14 ausgeführt.

6.3.8 Anschlussstechnik

Die Motoren sind mit abgewinkelten Steckern (AKM1: gerade Stecker an Kabelenden) für die Leistungsversorgung und die Resolver-signale ausgerüstet.

Die Gegenstecker gehören nicht zum Lieferumfang. Resolver- und Leistungsleitungen bieten wir Ihnen fertig konfektioniert an. Hinweise zu den Leitungsmaterialien finden Sie auf Seite 19.

6.3.9 Rückführeinheit

Standard	Resolver	Zweipolig, Hohlwelle
Option	EnDat Encoder, Single-Turn	AKM2-AKM4: ECN 1113, AKM5-AKM7: ECN1313
Option	EnDat Encoder, Multi-Turn	AKM2-AKM4: EQN 1125, AKM5-AKM7: EQN1325
Option	ComCoder	Inkrementalgeber mit Kommutierungsspuren, Auflösungen 500-10000 Striche
Option	SFD	Volldigitale Resolverschnittstelle
Option	BiSS Encoder, Single-/Multi-Turn	AKM2-AKM4: AD36, AKM5-AKM7: AD58

Die Motorlänge hängt von der eingebauten Rückführeinheit ab. Ein nachträglicher Einbau ist nicht möglich.

6.3.10 Haltebremse

Die Motoren AKM2-AKM7 sind wahlweise mit eingebauter Haltebremse erhältlich.

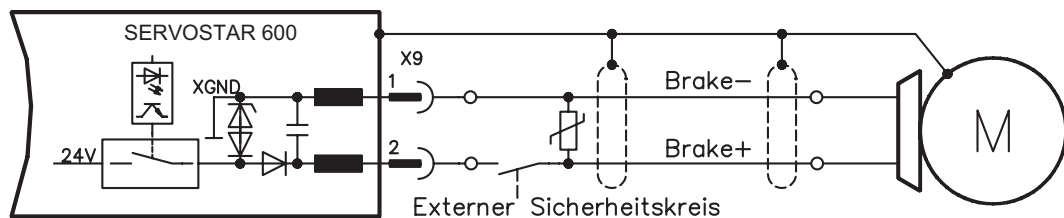
Die Federdruckbremse (24V DC) blockiert im spannungslosen Zustand den Rotor. **Die Haltebremsen sind als Stillstandsbremsen ausgelegt** und für dauernde, betriebsmäßige Abbremsvorgänge ungeeignet. Ist die Bremse gelöst, kann sich der Rotor ohne Restmoment bewegen! Die Motorlänge vergrößert sich bei eingebauter Haltebremse.

Die Haltebremsen können direkt vom SERVOSTAR-Servoverstärker angesteuert werden (nicht personell sicher!), dann erfolgt das Löschen der Bremswicklung im Servoverstärker — eine zusätzliche Beschaltung ist nicht erforderlich.

Wird die Haltebremse nicht vom Servoverstärker direkt angesteuert, muss eine zusätzliche Beschaltung (z.B. Varistor) vorgenommen werden. Sprechen Sie hierzu mit unserer Applikationsabteilung.

Eine personell sichere Betätigung der Haltebremse erfordert zusätzlich einen Schließer im Bremskreis und dann auch eine Löschvorrichtung (z.B. Varistor) für die Bremse.

Schaltungsvorschlag mit SERVOSTAR



6.3.11 Polzahlen

Motor	Polzahl	Motor	Polzahl
AKM1	6	AKM5	10
AKM2	6	AKM6	10
AKM3	8	AKM7	10
AKM4	10		

6.4 Optionen

Haltebremse

Im Motor integrierte Haltebremse.
Durch die Haltebremse erhöht sich die Motorlänge.

Radial-Wellendichtring

Radial-Wellendichtring (Teflon) zur Abdichtung gegen Ölnebel und Spritzöl.
Die Schutzart der Wellendurchführung erhöht sich damit auf IP67.

Passfeder

Die Motoren sind mit Passfedernut und eingesetzter Passfeder nach DIN6885 erhältlich. Die Wuchtung des Rotors erfolgt mit halber Passfeder.

EnDat, BISS, ComCoder, SFD

Ein anderes Feedbacksystem ist statt des Resolvers eingebaut. Die Motorlänge kann sich dadurch erhöhen.

Mit Ausnahme des Wellendichtringes können die Optionen **nicht** nachträglich eingebaut werden. Optionen wie Wellendichtring, Haltebremse, EnDat oder Comcoder können zu einer Reduktion der Nenndaten führen.

6.5 Auswahlkriterien

Die Drehstrom-Servomotoren sind für den Betrieb an den Servoverstärkern der Serie SERVOSTAR ausgelegt. Beide Einheiten zusammen bilden einen geschlossenen Drehzahl- oder Momentenregelkreis.

Als wichtigste Auswahlkriterien gelten:

—	Stillstandsmoment	M_0	[Nm]
—	Nennzahl bei Nennanschlussspannung	n_n	[min ⁻¹]
—	Trägheitsmomente von Motor und Last	J	[kgcm ²]
—	Effektivmoment (errechnet)	M_{rms}	[Nm]

Beachten Sie bei der Berechnung der erforderlichen Motoren und Servoverstärker die statische Last **und** die dynamische Belastung (Beschleunigen/Bremsen). Formelzusammenstellungen und Berechnungsbeispiele können Sie von unserer Applikationsabteilung anfordern.

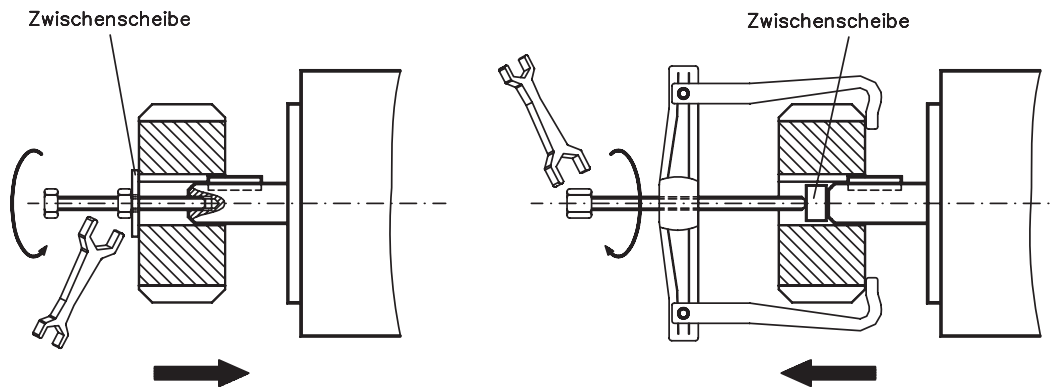
7 Mechanische Installation

7.1 Wichtige Hinweise



Nur Fachleute mit Maschinenbau-Kenntnissen dürfen den Motor montieren.

- Schützen Sie die Motoren vor unzulässiger Beanspruchung. Insbesondere dürfen bei Transport und Handhabung keine Bauelemente verbogen und / oder Isolationsabstände verändert werden
- Der Einbauort muss frei von leitfähigen und aggressiven Stoffen sein. Beachten Sie bei V3-Montage (Wellenende nach oben), dass keine Flüssigkeit in die Lager eindringen darf. Bei gekapseltem Einbau sollten Sie zunächst mit unserer Applikationsabteilung Rücksprache nehmen.
- Stellen Sie die ungehinderte Belüftung der Motoren sicher und beachten Sie die zulässige Umgebungs- und Flanschttemperatur. Bei Umgebungstemperaturen über 40°C sollten Sie zunächst mit unserer Applikationsabteilung Rücksprache nehmen.
- Servomotoren sind Präzisionsgeräte. Insbesondere Flansch und Welle sind bei Lagerung und Einbau gefährdet — vermeiden Sie daher rohe Kräfteanwendung, Präzision verlangt Feingefühl. Benutzen Sie zum Aufziehen von Kupplungen, Zahnrädern oder Riemenscheiben unbedingt das vorgesehene Anzugsgewinde in der Motorwelle und erwärmen Sie, sofern möglich, die Abtriebs Elemente. Schläge oder Gewaltanwendung führen zur Schädigung von Kugellagern und Welle.



- Verwenden Sie nach Möglichkeit nur spielfreie, reibschlüssige Spannzangen oder Kupplungen. Achten Sie auf korrektes Ausrichten der Kupplung. Ein Versatz führt zu unzulässigen Vibrationen und zur Zerstörung von Kugellagern und Kupplung.
- Beachten Sie bei Anwendung von Zahnriemen unbedingt die zulässigen Radialkräfte. Zu hohe Radialbelastung der Welle verkürzt die Lebensdauer des Motors erheblich.
- Vermeiden Sie möglichst eine axiale Belastung der Motorwelle. Eine axiale Belastung verkürzt die Lebensdauer des Motors erheblich.
- Vermeiden Sie unter allen Umständen eine mechanisch überbestimmte Lagerung der Motorwelle durch starre Kupplung und externe Zusatzlagerung (z.B. im Getriebe).
- Beachten Sie die Motorpolzahl und die Resolverpolzahl und stellen Sie bei den verwendeten Servoverstärkern die Polzahlen unbedingt korrekt ein. Falsche Einstellung kann besonders bei kleinen Motoren zur Zerstörung führen.

8 Elektrische Installation

8.1 Wichtige Hinweise



Nur Fachleute mit elektrotechnischer Ausbildung dürfen den Motor verdrahten.

Montieren und verdrahten Sie die Motoren immer im spannungsfreien Zustand, d.h. keine der Betriebsspannungen eines anzuschließenden Gerätes darf eingeschaltet sein. Sorgen Sie für eine sichere Freischaltung des Schaltschranks (Sperrschalter, Warningschilder etc.). Erst bei der Inbetriebnahme werden die einzelnen Spannungen eingeschaltet.

Lösen Sie die elektrischen Anschlüsse der Motoren nie unter Spannung.

Restladungen in den Kondensatoren des Servoverstärkers können auch bis zu 5 Minuten nach Abschalten der Netzspannung gefährliche Werte aufweisen.

Messen Sie die Spannung im Zwischenkreis und warten Sie, bis die Spannung unter 40V abgesunken ist.

Steuer- und Leistungsanschlüsse können Spannung führen, auch wenn sich der Motor nicht dreht.



Das Masse-Zeichen \equiv , das Sie in allen Anschlussplänen finden, deutet an, dass Sie für eine möglichst großflächige, elektrisch leitende Verbindung zwischen dem gekennzeichneten Gerät und der Montageplatte in Ihrem Schaltschrank sorgen müssen. Diese Verbindung soll die Ableitung von HF-Störungen ermöglichen und ist nicht zu verwechseln mit dem PE-Zeichen (Schutzmaßnahme nach EN 60204).

Beachten Sie auch die Hinweise in den Anschlussplänen im Produkthandbuch des verwendeten Servoverstärkers.

8.2 Leitfaden für die elektrische Installation

- Prüfen Sie die Zuordnung von Servoverstärker und Motor. Vergleichen Sie Nennspannung und Nennstrom der Geräte. Führen Sie die Verdrahtung nach dem Anschlussbild im Produkthandbuch des Servoverstärkers aus. Die Anschlüsse des Motors sind auf Seiten 20f dargestellt. Hinweise zur Anschlusstechnik finden Sie auf Seite 19.
- Achten Sie auf einwandfreie Erdung von Servoverstärker und Motor. EMV-gerechte Abschirmung und Erdung siehe Produkthandbuch des verwendeten Servoverstärkers. Erden Sie Montageplatte und Motorgehäuse. Hinweise zur Anschlusstechnik finden Sie in Kapitel 8.3
- Verlegen Sie Leistungs- und Steuerkabel möglichst getrennt (Abstand > 20 cm). Die elektromagnetische Verträglichkeit des Systems wird so verbessert. Bei Verwendung eines Motorleistungskabels mit integrierten Bremssteueradern müssen die Bremssteueradern abgeschirmt sein. Der Schirm muss beidseitig aufgelegt werden (siehe Produkthandbuch des Servoverstärkers).
- Verdrahtung:
 - Leistungs- und Steuerkabel möglichst getrennt verlegen
 - Resolver bzw. Encoder anschließen
 - Motorleitungen anschließen Motordrossel nahe am Servoverstärker
 - Abschirmungen beidseitig auf Schirmklemmen bzw. EMV-Stecker
 - Motor-Haltebremse anschließen
 - Abschirmung beidseitig auflegen
- Verlegen Sie sämtliche starkstromführenden Leitungen in ausreichendem Querschnitt nach EN 60204. Die empfohlenen Querschnitte finden Sie in den technischen Daten.



Achtung !

Wenn Sie einen Servoverstärker SERVOSTAR verwenden und Ihre Motorleitung länger als 25m ist, müssen Sie eine Motordrossel (siehe Produkthandbuch des Verstärkers) in die Motorleitung schalten und eine Motorleitung mit folgendem Querschnitten verwenden:

Nenn-Ausgangsstrom des Servoverstärkers	Maximalquerschnitt der Motorleitung bei Leitungslängen >25m mit Motordrossel
1...6 A	4 x 1mm ²
10...20 A	4 x 2,5mm ²

- Legen Sie Abschirmungen großflächig (niederohmig) über metallisierte Steckergehäuse bzw. EMV-gerechte Kabelverschraubungen auf.
- Prüfen Sie die Einhaltung der zulässigen Radial- und Axialbelastungen F_R und F_A . Bei Verwendung eines Zahnriemen-Antriebs ergibt sich der **minimal** zulässige Durchmesser des Ritzels z.B. nach der Gleichung: $d_{min} \geq \frac{M_0}{F_R} \times 2$.

8.3

Anschluss der Motoren mit vorkonfektionierten Kabeln



- Führen Sie die Verdrahtung gemäß den geltenden Vorschriften und Normen aus.
- Verwenden Sie für Leistungs- und Rückführanschluss ausschließlich unsere vorkonfektionierten, abgeschirmten Leitungen.
- Legen Sie die Abschirmungen entsprechend den Anschlussbildern im Produkthandbuch des Servoverstärkers auf.
- Nicht korrekt aufgelegte Abschirmungen führen unweigerlich zu EMV-Störungen.

In der Tabelle unten sind alle Leitungen aufgeführt, die wir liefern. Weitere Informationen über chemische, mechanische und elektrische Eigenschaften der Leitungen erhalten Sie von unserer Abteilung Applikation.

Isolationsmaterial

Mantel - PUR (Polyurethan, Kurzzeichen 11Y), Farbe Orange
 Aderisolation - PETP (Polyesteraphtalat, Kurzzeichen 12Y)

Kapazität

Motorleitung - kleiner als 150 pF/m
 Feedback-Leitung - kleiner als 120 pF/m

Techn. Daten

- Alle Leitungen sind UL-gelistet. UL-Style-Nummer auf dem Kabelmantel aufgedruckt.
- Alle Leitungen sind tauglich für Kabelschlepp. Die technischen Angaben beziehen sich auf den bewegten Einsatz der Leitungen. Lebensdauer: 1 Million Biegezyklen
- Der angegebene Temperaturbereich bezieht sich auf die Betriebstemperatur.
- Kürzel: N = nummeriert, F = Farbkennzeichnung nach DIN 47100
 () = Abschirmung

Adern [mm ²]	Aderkennzeichnung	Temperaturbereich [°C]	Außendurchmesser [mm]	Biegeradius [mm]	Bemerkung
(4x1,0)	N	-30 / +80	10	100	Motorleitung
(4x1,5)	N	-30 / +80	10,5	105	
(4x2,5)	N	-30 / +80	12,6	125	
(4x1,0+(2x0,75))	F	-30 / +80	10,5	100	Motorleitung mit integrierten Steueradern
(4x1,5+(2x0,75))	N	-30 / +80	11,5	120	
(4x2,5+(2x1))	F	-30 / +80	14,2	145	
(4x2x0,25)	F	-30 / +80	7,7	70	Resolverleitung
(7x2x0,25)	F	-30 / +80	9,9	80	Encoderleitung
(8x2x0,25)	F	-30 / +80	10,5	100	Comcoderleitung

Konfektionierte Rückführkabel

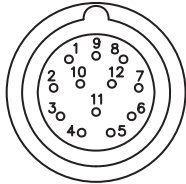
Artikel	EU Bestellnummer
Resolverkabel 5m (4x(2x0.25))	DE-84972
Resolverkabel 10m (4x(2x0.25))	DE-84973
Resolverkabel 15m (4x(2x0.25))	DE-84974
Resolverkabel 20m (4x(2x0.25))	DE-84975
Resolverkabel 25m (4x(2x0.25))	DE-87655
Encoderkabel 5m (7x(2x0.25))	DE-90287
Encoderkabel 10m (7x(2x0.25))	DE-91019
Encoderkabel 15m (7x(2x0.25))	DE-91811
Encoderkabel 20m (7x(2x0.25))	DE-91807
Encoderkabel 25m (7x(2x0.25))	DE-92205
Comcoderkabel 5m (8x(2x0.25))	DE-107915
Comcoderkabel 10m (8x(2x0.25))	DE-107916
Comcoderkabel 15m (8x(2x0.25))	DE-107917
Comcoderkabel 20m (8x(2x0.25))	DE-107918
Comcoderkabel 25m (8x(2x0.25))	DE-107919

Andere Längen auf Anfrage.

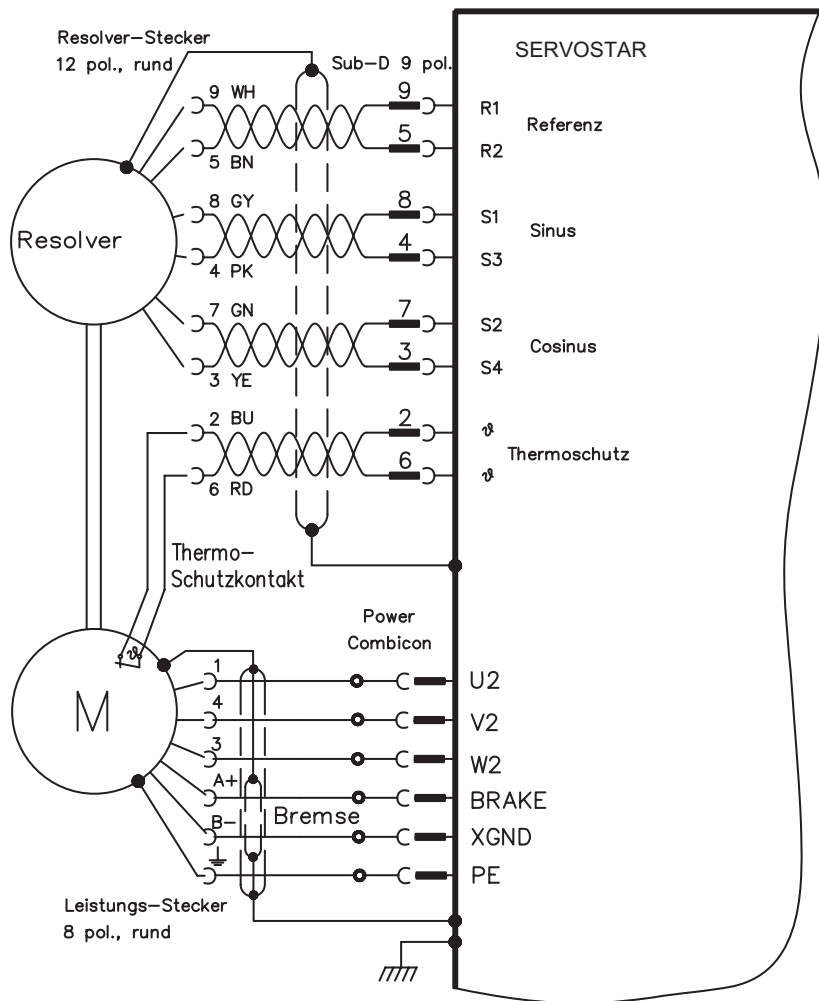
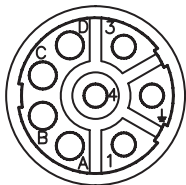
8.4 Anschlussbilder

8.4.1 Anschlussbild für Motoren mit Resolver

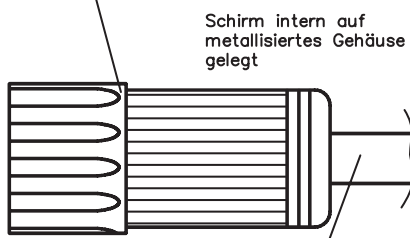
Draufsicht
Einbaustecker
Rückführeinheit



Draufsicht
Einbaustecker
Leistung



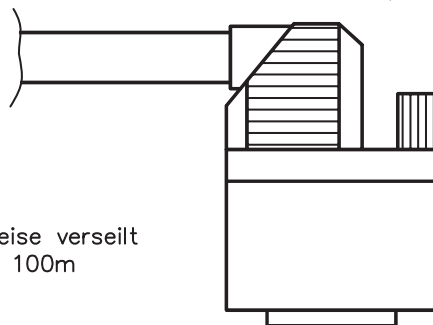
Rundstecker 12-pol.



Schirm intern auf metallisiertes Gehäuse gelegt

4 x 2 x 0,25
Gesamtschirm, paarweise verseilt auf Anfrage bis max. 100m

Sub-D Stecker 9-polig

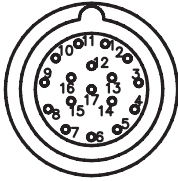


Schirm intern auf metallisiertes Gehäuse gelegt

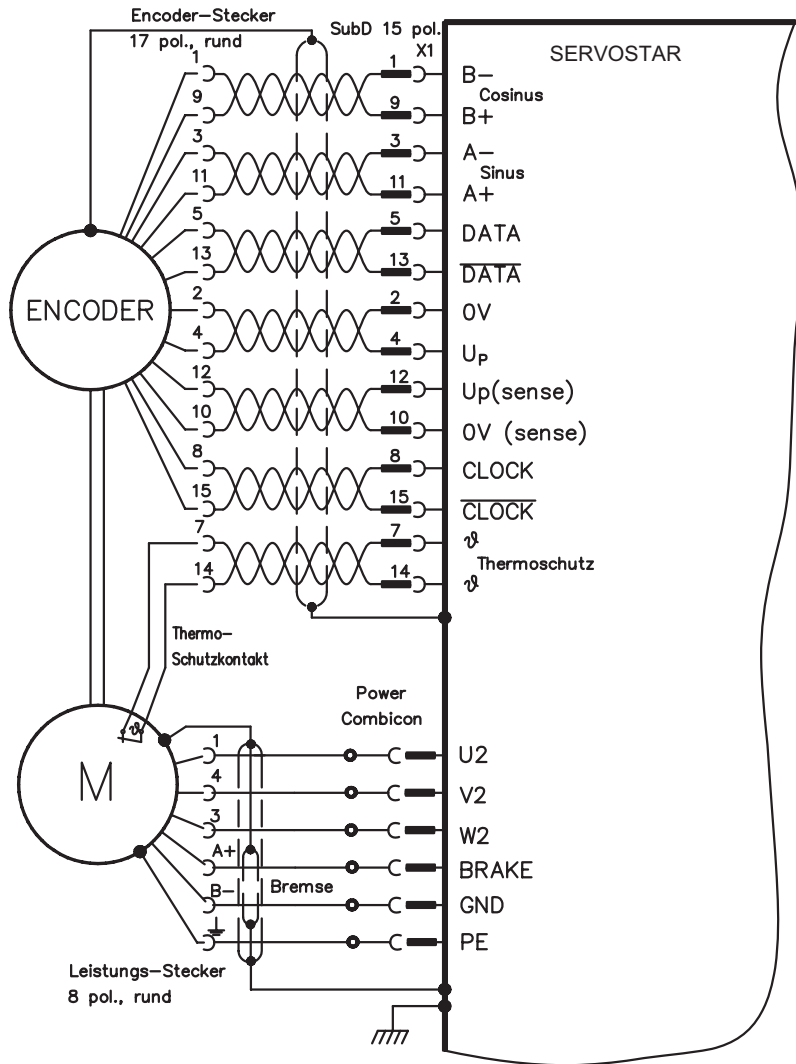
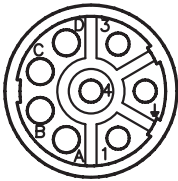
Farbcodierung nach IEC 757

8.4.2 Anschlussbild für Motoren mit Encoder

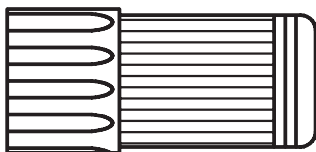
Draufsicht
Einbaustecker
Rückführeinheit



Draufsicht
Einbaustecker
Leistung

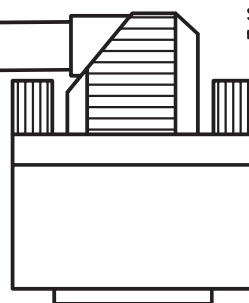


Rundstecker 17-pol.



Schirm intern auf
metallisiertes Gehäuse

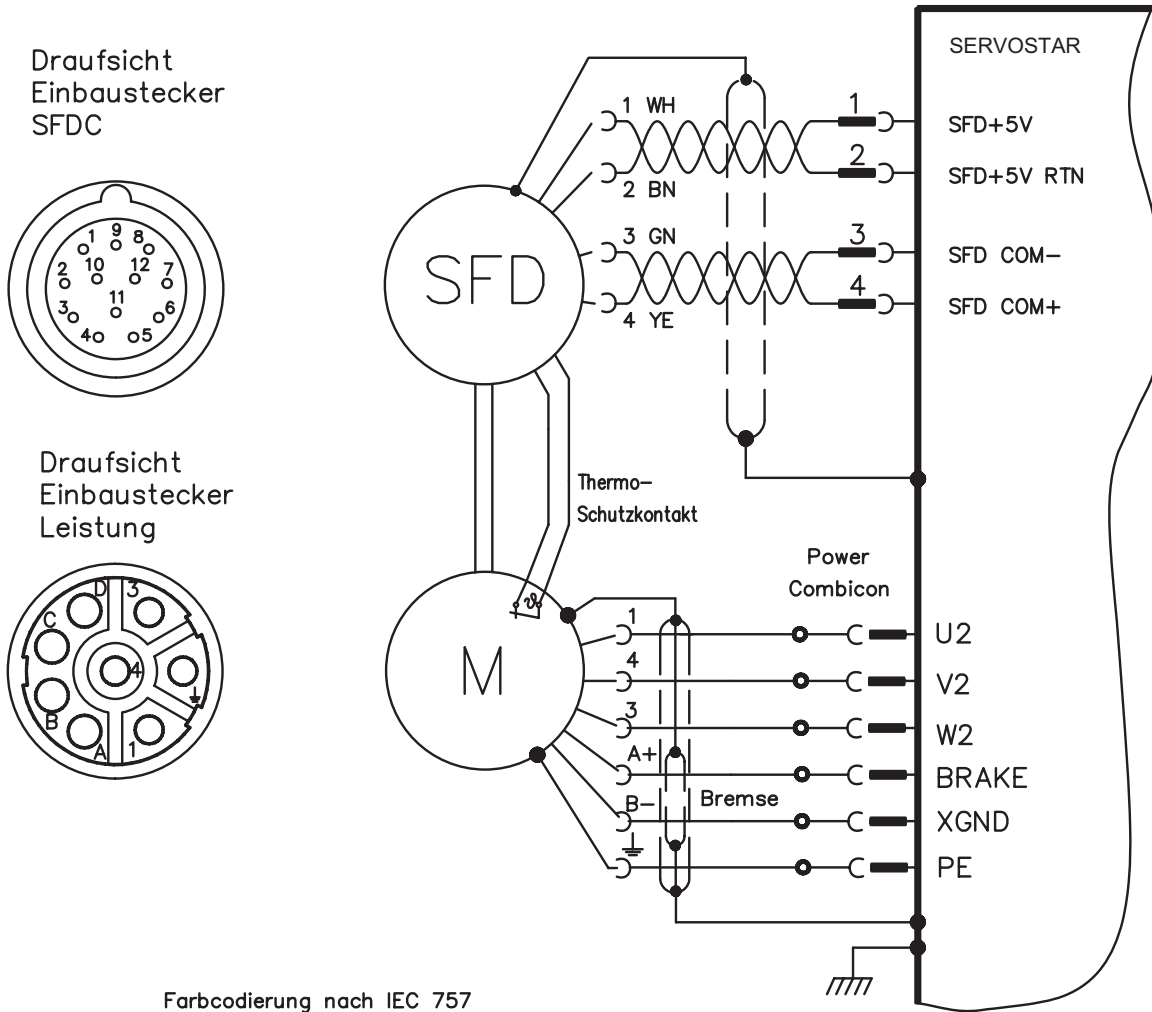
Sub-D Stecker
15-polig



Schirm intern auf
metallisiertes Gehäuse

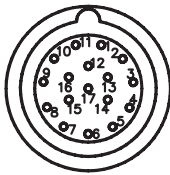
7 x 2 x 0,25
Gesamtschirm, paarweise verseilt

8.4.3 Anschlussbild für Motoren mit SFD

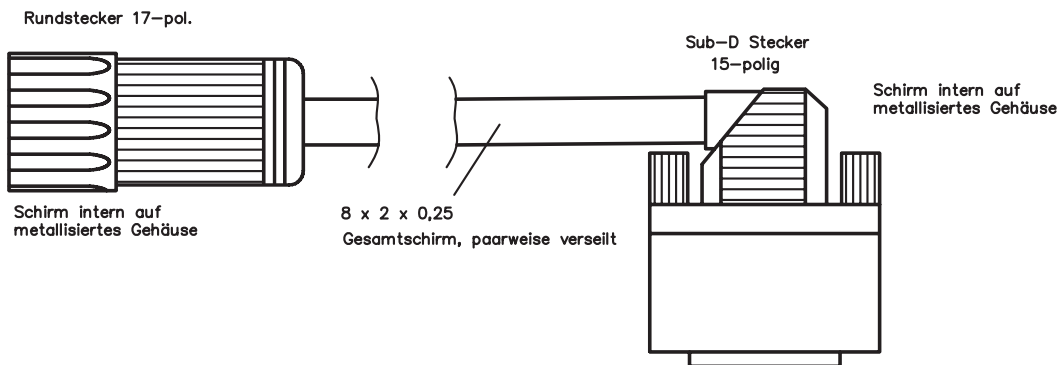
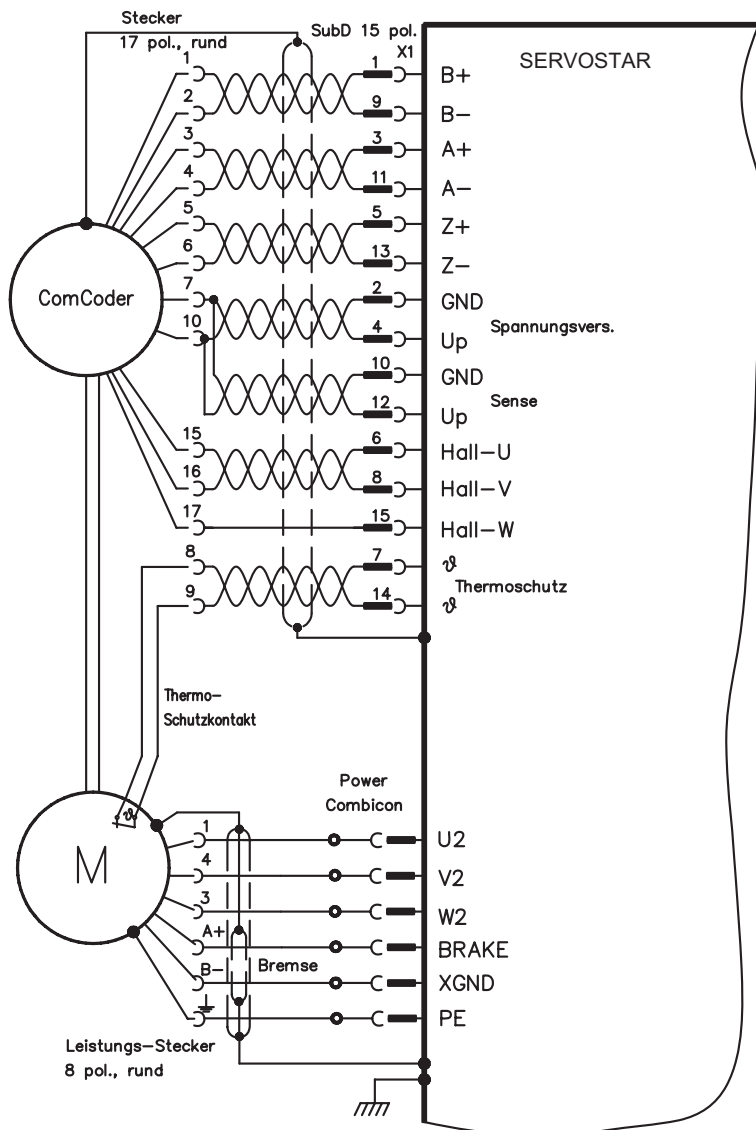
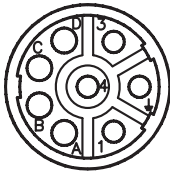


8.4.4 Anschlussbild für Motoren mit ComCoder

Draufsicht
Einbaustecker
ComCoder

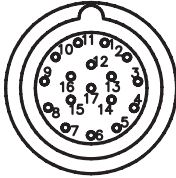


Draufsicht
Einbaustecker
Leistung

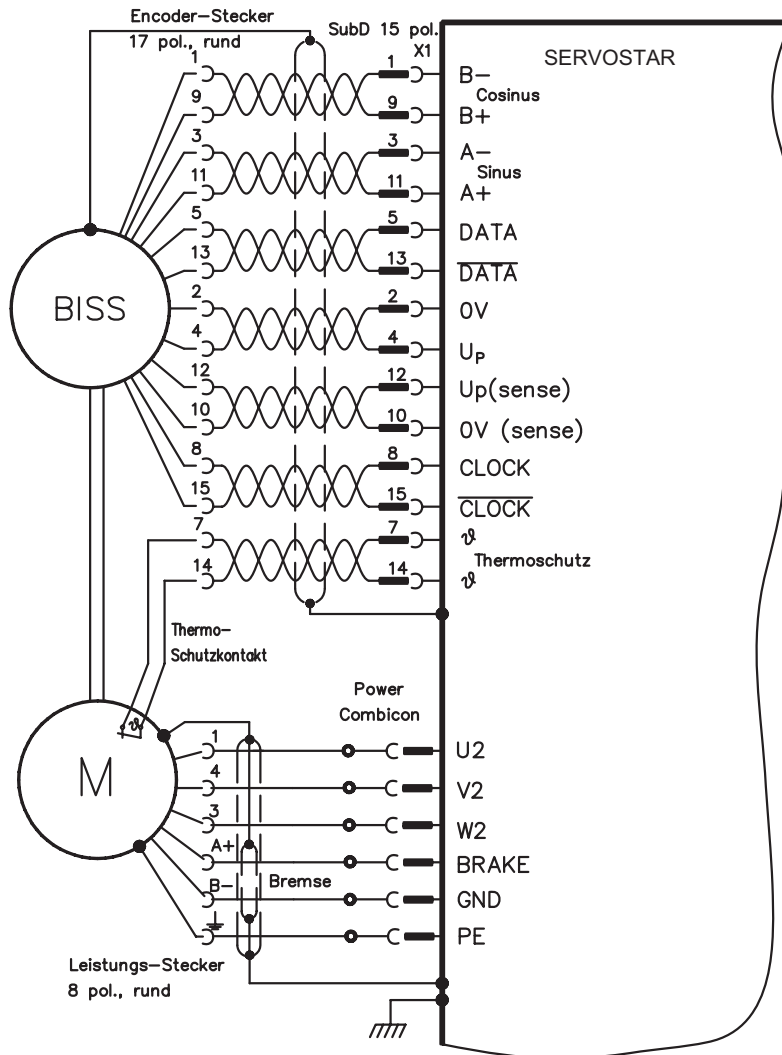
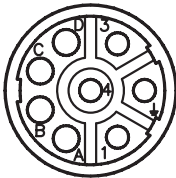


8.4.5 Anschlussbild für Motoren mit BISS

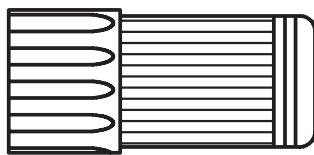
Draufsicht
Einbaustecker
Rückführeinheit



Draufsicht
Einbaustecker
Leistung



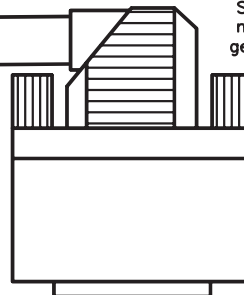
Rundstecker 17-pol.



Schirm intern auf
metallisiertes Gehäuse
gelegt

7 x 2 x 0,25
Gesamtschirm, paarweise verseilt

Sub-D Stecker
15-polig



Schirm intern auf
metallisiertes Gehäuse
gelegt

9 Inbetriebnahme

9.1 Wichtige Hinweise



Nur Fachleute mit weitreichenden Kenntnissen in den Bereichen Elektrotechnik /Antriebstechnik dürfen die Antriebseinheit Servoverstärker/Motor in Betrieb nehmen.

Vorsicht !

Prüfen Sie, ob alle spannungsführenden Anschlusssteile gegen Berührung sicher geschützt sind. Es treten lebensgefährliche Spannungen bis zu 900V auf.

Lösen Sie die elektrischen Anschlüsse der Motoren nie unter Spannung. Restladungen in Kondensatoren der Servoverstärker können bis zu 5 Minuten nach Abschalten der Netzspannung gefährliche Werte aufweisen.

Die Oberflächentemperatur des Motors kann im Betrieb 100°C überschreiten. Prüfen (messen) Sie die Temperatur des Motors. Warten Sie, bis der Motor auf 40°C abgekühlt ist, bevor Sie ihn berühren.

Stellen Sie sicher, dass auch bei ungewollter Bewegung des Antriebs keine maschinelle oder personelle Gefährdung eintreten kann.

9.2 Leitfaden für die Inbetriebnahme

Das Vorgehen bei der Inbetriebnahme wird exemplarisch beschrieben.

Je nach Einsatz der Geräte kann auch ein anderes Vorgehen sinnvoll und erforderlich sein.

- Prüfen Sie Montage und Ausrichtung des Motors.
- Prüfen Sie die Abtriebs Elemente (Kupplung, Getriebe, Riemenscheibe) auf festen Sitz und korrekte Einstellung (zulässige Radial- und Axialkräfte beachten).
- Prüfen Sie die Verdrahtung und Anschlüsse an Motor und Servoverstärker. Achten Sie auf ordnungsgemäße Erdung.
- Prüfen Sie die Funktion der Haltebremse, sofern vorhanden. (24V anlegen, Bremse muss lüften).
- Prüfen Sie, ob der Rotor des Motors sich frei drehen lässt (eventuell vorhandene Bremse vorher lüften). Achten Sie auf Schleifgeräusche.
- Prüfen Sie, ob alle erforderlichen Berührungsschutz-Maßnahmen für bewegte und spannungsführende Teile getroffen wurden.
- Führen Sie weitere für Ihre Anlage spezifischen und notwendigen Prüfungen durch.
- Nehmen Sie nun entsprechend der Inbetriebnahmeanweisung des Servoverstärkers den Antrieb in Betrieb.
- Nehmen Sie bei Mehrachs-Systemen jede Antriebseinheit Servoverstärker/Motor einzeln in Betrieb.

9.3 Beseitigen von Störungen

Verstehen Sie die folgende Tabelle als "Erste Hilfe"-Kasten. Abhängig von den Bedingungen in Ihrer Anlage können vielfältige Ursachen für die auftretende Störung verantwortlich sein. Beschrieben werden vorwiegend die Fehlerursachen, die den Motor direkt betreffen. Auftretende Auffälligkeiten im Regelverhalten haben meist ihre Ursache in fehlerhafter Parametrierung des Servoverstärkers. Informieren Sie sich hierzu in der Dokumentation des Servoverstärkers und der Inbetriebnahmesoftware.

Bei Mehrachssystemen können weitere versteckte Fehlerursachen vorliegen.

Unsere Applikationsabteilung hilft Ihnen bei Problemen weiter.

Fehler	mögliche Fehlerursachen	Maßnahmen zur Beseitigung der Fehlerursachen
Motor dreht nicht	<ul style="list-style-type: none"> — Servoverstärker nicht freigegeben — Sollwertleitung unterbrochen — Motorphasen vertauscht — Bremse ist nicht gelöst — Antrieb ist mechanisch blockiert 	<ul style="list-style-type: none"> — ENABLE-Signal anlegen — Sollwertleitung prüfen — Motorphasen korrekt auflegen — Bremsenansteuerung prüfen — Mechanik prüfen
Motor geht durch	<ul style="list-style-type: none"> — Motorphasen vertauscht 	<ul style="list-style-type: none"> — Motorphasen korrekt auflegen
Motor schwingt	<ul style="list-style-type: none"> — Abschirmung Resolverleitung unterbrochen — Verstärkung zu groß 	<ul style="list-style-type: none"> — Resolverleitung erneuern — Motordefaultwerte verwenden
Fehlermeldung Bremse	<ul style="list-style-type: none"> — Kurzschluss in der Spannungszuleitung der Motorhaltebremse — defekte Motorhaltebremse 	<ul style="list-style-type: none"> — Kurzschluss beseitigen — Motor tauschen
Fehlermeldung Endstufenfehler	<ul style="list-style-type: none"> — Motorleitung hat einen Kurz-/Erdschluss — Motor hat einen Kurz- oder Erdschluss 	<ul style="list-style-type: none"> — Kabel tauschen — Motor tauschen
Fehlermeldung Resolver	<ul style="list-style-type: none"> — Resolverstecker ist nicht richtig aufgesteckt — Resolverleitung ist unterbrochen, gequetscht o.ä. 	<ul style="list-style-type: none"> — Steckverbindung überprüfen — Leitungen überprüfen
Fehlermeldung Motortemperatur	<ul style="list-style-type: none"> — Motorthermoschalter hat angesprochen — Resolverstecker lose oder Resolverleitung unterbrochen 	<ul style="list-style-type: none"> — Abwarten bis Motor abgekühlt ist. Danach überprüfen, warum der Motor so heiß wird. — Stecker prüfen, eventuell neue Resolverleitung einsetzen
Bremse greift nicht	<ul style="list-style-type: none"> — Gefordertes Haltemoment zu hoch — Bremse defekt 	<ul style="list-style-type: none"> — Auslegung überprüfen — Motor tauschen

10 Technische Daten

Alle Angaben bei 40°C Umgebungstemperatur und 100K Wicklungsübertemperatur.
Die Daten können eine Toleranz von +/- 10% aufweisen.

10.1 Begriffsdefinitionen

Stillstands Drehmoment M_0 [Nm]

Das Stillstands Drehmoment kann bei Drehzahl $n < 100 \text{ min}^{-1}$ und Nenn-Umgebungsbedingungen unbegrenzt lange abgegeben werden.

Nenndrehmoment M_n [Nm]

Das Nenndrehmoment wird abgegeben, wenn der Motor bei Nenndrehzahl Nennstrom aufnimmt. Das Nenndrehmoment kann im Dauerbetrieb (S1) bei Nenndrehzahl unbegrenzt lange abgegeben werden.

Stillstandsstrom I_{0rms} [A]

Der Stillstandsstrom ist der Sinus-Effektiv-Stromwert, den der Motor bei $n < 100 \text{ min}^{-1}$ aufnimmt, um das Stillstands Drehmoment abgeben zu können.

Spitzenstrom (Impulsstrom) I_{0max} [A]

Der Spitzenstrom (Sinus-Effektivwert) entspricht ca. dem 4-fachen Stillstandsstrom. Der Spitzenstrom des verwendeten Servoverstärkers muss kleiner sein.

Drehmomentkonstante K_{Trms} [Nm/A]

Die Drehmomentkonstante gibt an, wie viel Drehmoment in Nm der Motor mit 1A Sinus-Effektivstrom erzeugt. Es gilt $M = I \times K_T$ (bis maximal $I = 2 \times I_0$)

Spannungskonstante K_{Erms} [mV/min]

Die Spannungskonstante gibt die auf 1000U/min bezogene induzierte Motor EMK als Sinus-Effektivwert zwischen zwei Klemmen an.

Rotorträgheitsmoment J [kgcm²]

Die Konstante J ist ein Maß für das Beschleunigungsvermögen des Motors. Mit I_0 ergibt sich z.B. die Beschleunigungszeit t_b von 0 bis 3000 min^{-1} zu :

$$t_b [\text{s}] = \frac{3000 \times 2\pi}{M_0 \times 60\text{s}} \times \frac{m^2}{10^4 \times \text{cm}^2} \times J \quad \text{mit } M_0 \text{ in Nm und } J \text{ in kgcm}^2$$

Thermische Zeitkonstante t_{th} [min]

Die Konstante t_{th} gibt die Erwärmungszeit des kalten Motors bei Belastung mit I_0 bis zum Erreichen von $0,63 \times 100$ Kelvin Übertemperatur an.
Bei Belastung mit Spitzenstrom erfolgt die Erwärmung in wesentlich kürzerer Zeit.

Lüftverzögerungszeit t_{BRH} [ms] / Einfallverzögerungszeit t_{BRL} [ms] der Bremse

Die Konstanten geben die Reaktionszeiten der Haltebremse bei Betrieb mit Nennspannung am Servoverstärker an.

10.2

AKM1

Technische Daten

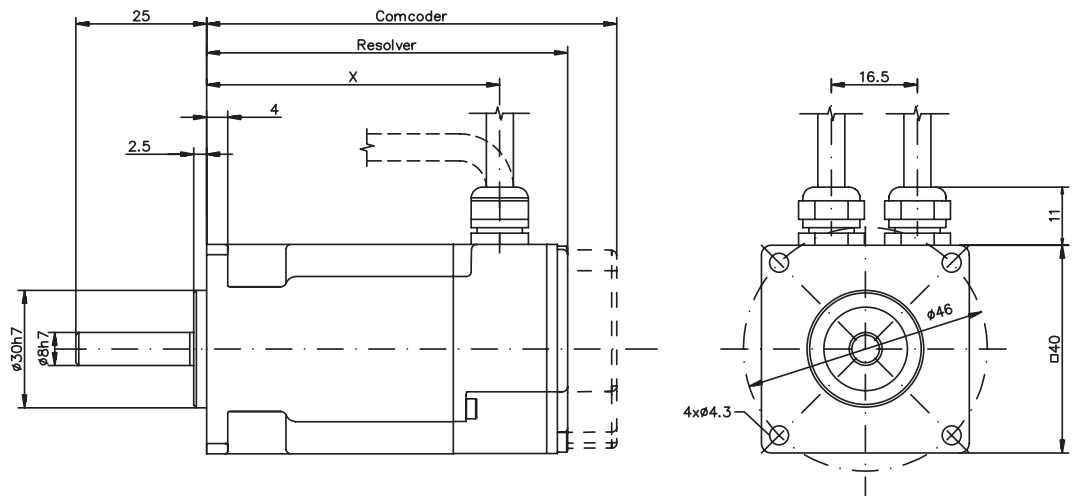
Daten	Symbol [Einheit]	AKM							
		11B	11C	11E	12C	12E	13C	13D	
Elektrische Daten									
	Stillstands Drehmoment*	M ₀ [Nm]	0,18	0,18	0,18	0,31	0,31	0,41	0,40
	Stillstandsstrom	I _{0rms} [A]	1,16	1,45	2,91	1,51	2,72	1,48	2,40
	max. Netz-Nennspannung	U _N [VAC]	230VAC						
U = 75VDC	Nenn Drehzahl	n _n [min ⁻¹]	—	—	6000	—	3000	—	2000
	Nenn Drehmoment*	M _n [Nm]	—	—	0,18	—	0,31	—	0,40
	Nennleistung	P _n [kW]	—	—	0,11	—	0,10	—	0,08
U _N = 115V	Nenn Drehzahl	n _n [min ⁻¹]	4000	6000	—	4000	8000	3000	7000
	Nenn Drehmoment*	M _n [Nm]	0,18	0,18	—	0,30	0,28	0,41	0,36
	Nennleistung	P _n [kW]	0,08	0,11	—	0,13	0,23	0,13	0,27
U _N = 230V	Nenn Drehzahl	n _n [min ⁻¹]	8000	—	—	8000	—	8000	—
	Nenn Drehmoment*	M _n [Nm]	0,17	—	—	0,28	—	0,36	—
	Nennleistung	P _n [kW]	0,14	—	—	0,23	—	0,30	—
U _N = 400V	Nenn Drehzahl	n _n [min ⁻¹]	—	—	—	—	—	—	—
	Nenn Drehmoment*	M _n [Nm]	—	—	—	—	—	—	—
	Nennleistung	P _n [kW]	—	—	—	—	—	—	—
U _N = 480V	Nenn Drehzahl	n _n [min ⁻¹]	—	—	—	—	—	—	—
	Nenn Drehmoment*	M _n [Nm]	—	—	—	—	—	—	—
	Nennleistung	P _n [kW]	—	—	—	—	—	—	—
	Spitzenstrom	I _{0max} [A]	4,65	5,79	11,6	6,06	10,9	5,93	9,6
	Spitzendrehmoment	M _{0max} [Nm]	0,61	0,61	0,61	1,08	1,08	1,46	1,44
	Drehmomentkonstante	K _{Trms} [Nm/A]	0,16	0,13	0,06	0,21	0,11	0,28	0,17
	Spannungskonstante	K _{E rms} [mV/min]	10,2	8,3	4,1	13,3	7,2	17,9	10,9
	Wicklungswiderstand Ph-Ph	R ₂₅ [Ω]	18,2	12,1	3,1	12,4	3,9	13,5	5,4
	Wicklungsinduktivität Ph-Ph	L [mH]	12,5	8,3	2,0	9,1	2,7	10,3	3,8
Mechanische Daten									
	Rotorträgheitsmoment	J [kgcm ²]	0,017		0,031		0,045		
	Polzahl		6		6		6		
	Statisches Reibmoment	M _R [Nm]	0,0011		0,0021		0,0031		
	Thermische Zeitkonstante	t _{TH} [min]	4		6		7		
	Gewicht standard	G [kg]	0,35		0,49		0,63		
	Zulässige Radialbelastung am Wellenende bei 8000 min ⁻¹	F _R [N]	30						
	Zulässige Axialbelastung am Wellenende bei 8000 min ⁻¹	F _A [N]	12						

* Bemessungsflansch Aluminium 254mm * 254mm * 6,35mm

Anschlüsse und Leitungen

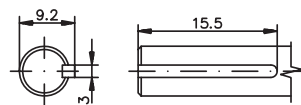
Daten	AKM1
Leistungsanschluss	4 + 4-polig, rund, am Kabelende 0,5m
Motorleitung, geschirmt	4 x 1
Motorleitung mit Steueradern, geschirmt	4 x 1 + 2 x 0,75
Resolveranschluss	12-polig, rund, am Kabelende 0,5m
Resolverleitung, geschirmt	4 x 2 x 0,25mm ²
Comcoderanschluss (Option)	17-polig, rund, am Kabelende 0,5m

Maßzeichnung (Prinzipdarstellung)

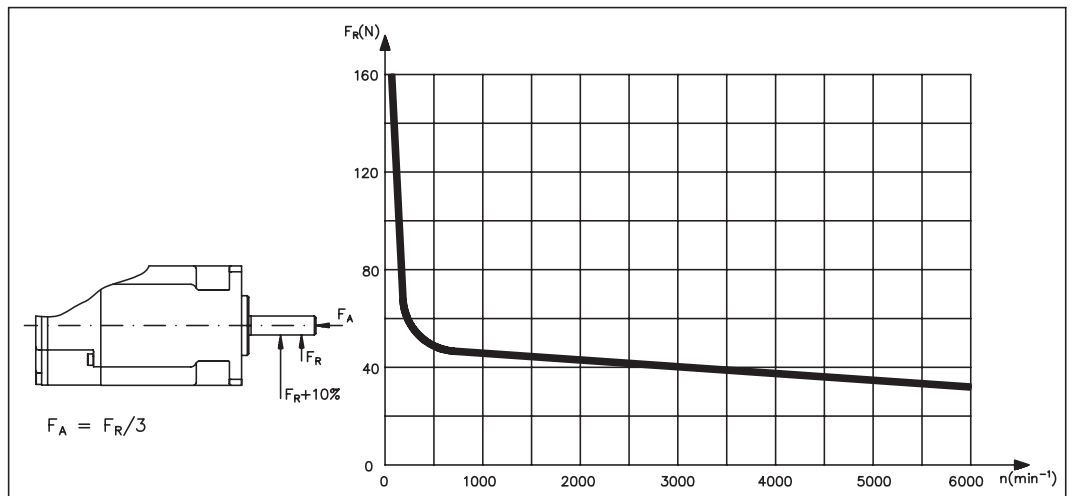


Model	X	Resolver	Comcoder
AKM11	56.1	69.6	79.0
AKM12	75.1	88.6	98.0
AKM13	94.1	107.6	117.0

Option Keyway



Radial / Axialkräfte am Wellenende



10.3 AKM2

Technische Daten

Daten	Symbol [Einheit]	AKM												
		21C	21E	21G	22C	22E	22G	23C	23D	23F	24C	24D	24F	
Elektrische Daten														
Stillstands Drehmoment*	M ₀ [Nm]	0,48	0,50	0,50	0,84	0,87	0,88	1,13	1,16	1,18	1,38	1,41	1,42	
Stillstandsstrom	I _{0rms} [A]	1,58	3,11	4,87	1,39	2,73	4,82	1,41	2,19	4,31	1,42	2,21	3,89	
max. Netz-Nennspannung	U _N [VAC]	480												
U = 75VDC	Nenn Drehzahl	n _n [min ⁻¹]	—	2000	4000	—	1000	2500	—	—	1500	—	—	1000
	Nenn Drehmoment*	M _n [Nm]	—	0,48	0,46	—	0,85	0,83	—	—	1,15	—	—	1,39
	Nennleistung	P _n [kW]	—	0,10	0,19	—	0,09	0,22	—	—	0,18	—	—	0,15
U _N = 115V	Nenn Drehzahl	n _n [min ⁻¹]	2500	7000	—	1000	3500	7000	1000	1500	4500	—	1500	3000
	Nenn Drehmoment*	M _n [Nm]	0,46	0,41	—	0,83	0,81	0,74	1,11	1,12	1,07	—	1,36	1,33
	Nennleistung	P _n [kW]	0,12	0,30	—	0,09	0,30	0,54	0,12	0,18	0,50	—	0,21	0,42
U _N = 230V	Nenn Drehzahl	n _n [min ⁻¹]	8000	—	—	3500	8000	—	2500	5000	8000	2000	4000	8000
	Nenn Drehmoment*	M _n [Nm]	0,39	—	—	0,78	0,70	—	1,08	1,03	0,94	1,32	1,29	1,12
	Nennleistung	P _n [kW]	0,32	—	—	0,29	0,59	—	0,28	0,54	0,79	0,28	0,54	0,94
U _N = 400V	Nenn Drehzahl	n _n [min ⁻¹]	—	—	—	8000	—	—	5500	8000	—	4500	8000	—
	Nenn Drehmoment*	M _n [Nm]	—	—	—	0,68	—	—	0,99	0,92	—	1,25	1,11	—
	Nennleistung	P _n [kW]	—	—	—	0,57	—	—	0,57	0,77	—	0,59	0,93	—
U _N = 480V	Nenn Drehzahl	n _n [min ⁻¹]	—	—	—	8000	—	—	7000	8000	—	5500	8000	—
	Nenn Drehmoment*	M _n [Nm]	—	—	—	0,68	—	—	0,95	0,92	—	1,22	1,11	—
	Nennleistung	P _n [kW]	—	—	—	0,57	—	—	0,70	0,77	—	0,70	0,93	—
Spitzenstrom	I _{0max} [A]	6,3	12,4	19,5	5,6	10,9	19,3	5,6	8,8	17,2	5,7	8,8	15,6	
Spitzendrehmoment	M _{0max} [Nm]	1,47	1,49	1,51	2,73	2,76	2,79	3,77	3,84	3,88	4,73	4,76	4,82	
Drehmomentkonstante	K _{Trms} [Nm/A]	0,30	0,16	0,10	0,61	0,32	0,18	0,80	0,52	0,27	0,97	0,63	0,36	
Spannungskonstante	K _{E rms} [mV/min]	19,5	10,2	6,6	39	20,4	11,7	51,8	33,8	17,6	62,4	40,8	23,4	
Wicklungswiderstand Ph-Ph	R ₂₅ [Ω]	13,0	3,42	1,44	20	5,22	1,69	21,2	8,77	2,34	20,4	9,02	2,77	
Wicklungsinduktivität Ph-Ph	L [mH]	19	5,2	2,18	35,5	9,7	3,19	40,7	17,3	4,68	43,8	18,7	6,16	
Mechanische Daten														
Rotorträgheitsmoment	J [kgcm ²]	0,11		0,16		0,22		0,27						
Polzahl		6		6		6		6						
Statisches Reibmoment	M _R [Nm]	0,002		0,005		0,007		0,01						
Thermische Zeitkonstante	t _{TH} [min]	8		9		10		11						
Gewicht standard	G [kg]	0,82		1,1		1,38		1,66						
Zulässige Radialbelastung am Wellenende bei 5000 min ⁻¹	F _R [N]	145												
Zulässige Axialbelastung am Wellenende bei 5000 min ⁻¹	F _A [N]	60												

* Bemessungsflansch Aluminium 254mm * 254mm * 6,35mm

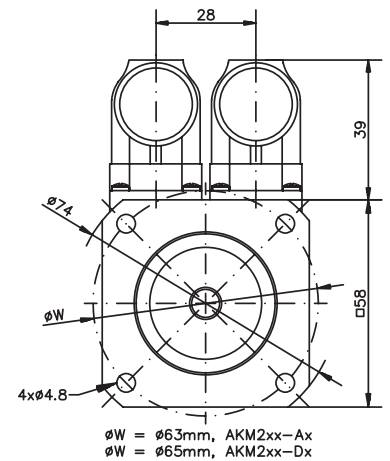
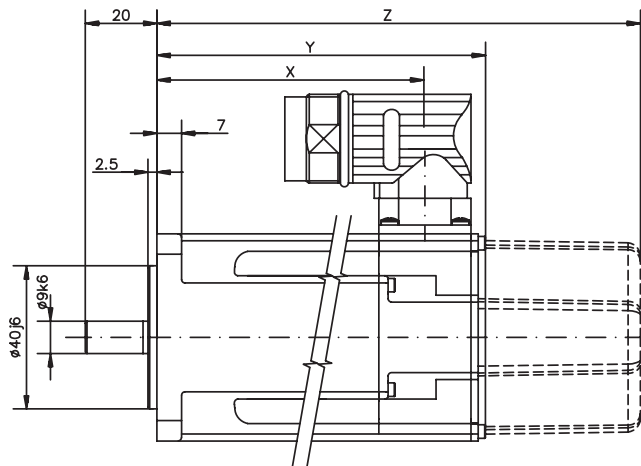
Bremsdaten

Daten	Symbol [Einheit]	Wert
Haltemoment bei 120°C	M _{BR} [Nm]	1,42
Anschlussspannung	U _{BR} [VDC]	24 ± 10 %
elektrische Leistung	P _{BR} [W]	8,4
Trägheitsmoment	J _{BR} [kgcm ²]	0,011
Lüftverzögerungszeit	t _{BRH} [ms]	20
Einfallverzögerungszeit	t _{BRL} [ms]	18
Gewicht der Bremse	G _{BR} [kg]	0,27
typisches Spiel	[°mech.]	0,46

Anschlüsse und Leitungen

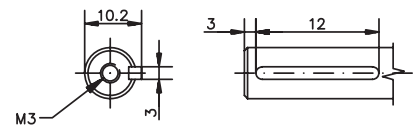
Daten	AKM2
Leistungsanschluss	4 + 4-polig, rund, abgewinkelt
Motorleitung, geschirmt	4 x 1
Motorleitung mit Steueradern, geschirmt	4 x 1 + 2 x 0,75
Resolveranschluss	12-polig, rund, abgewinkelt
Resolverleitung, geschirmt	4 x 2 x 0,25mm ²
Encoderanschluss (Option)	17-polig, rund, abgewinkelt
Encoderleitung, geschirmt	7 x 2 x 0,25mm ²

Maßzeichnung (Prinzipdarstellung)

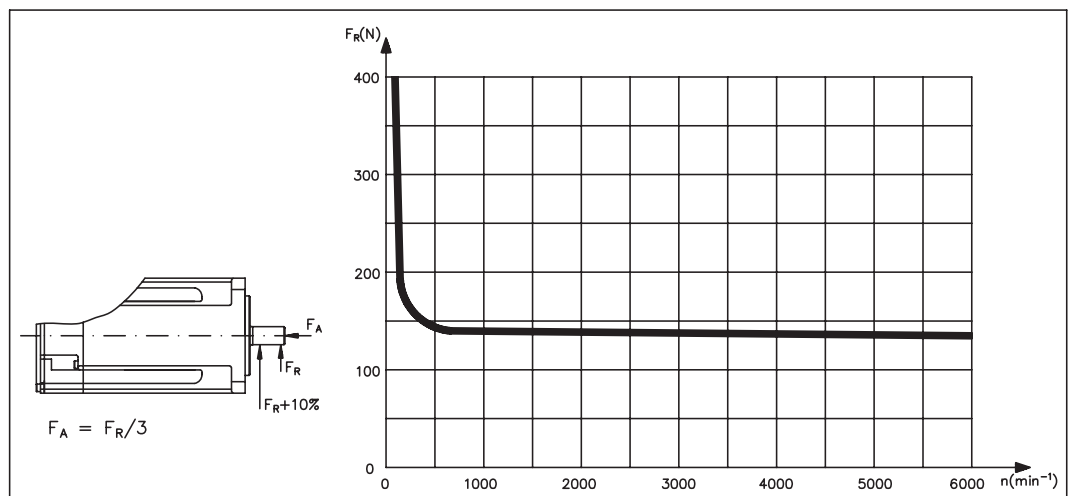


Model	X	Y	Z (Brems)
AKM21	76.1	95.4	129.5
AKM22	95.1	114.4	148.5
AKM23	114.1	133.4	167.5
AKM24	133.1	152.4	186.5

Option Keyway



Radial / Axialkräfte am Wellenende



10.4

AKM3

Technische Daten

Daten	Symbol [Einheit]	AKM									
		31C	31E	31H	32C	32D	32H	33C	33E	33H	
Elektrische Daten											
Stillstands Drehmoment*	M_0 [Nm]	1,15	1,20	1,23	2,00	2,04	2,10	2,71	2,79	2,88	
Stillstandsstrom	I_{0rms} [A]	1,37	2,99	5,85	1,44	2,23	5,50	1,47	2,58	5,62	
max. Netz-Nennspannung	U_N [VAC]	480									
$U = 75VDC$	Nenn Drehzahl	n_n [min^{-1}]	—	750	2000	—	—	1200	—	—	800
	Nenn Drehmoment*	M_n [Nm]	—	1,19	1,20	—	—	2,06	—	—	2,82
	Nennleistung	P_n [kW]	—	0,09	0,25	—	—	0,26	—	—	0,24
$U_N = 115V$	Nenn Drehzahl	n_n [min^{-1}]	—	2500	6000	—	1000	3000	—	—	2500
	Nenn Drehmoment*	M_n [Nm]	—	1,17	0,97	—	2,00	1,96	—	—	2,66
	Nennleistung	P_n [kW]	—	0,31	0,61	—	0,21	0,62	—	—	0,70
$U_N = 230V$	Nenn Drehzahl	n_n [min^{-1}]	2500	6000	—	1500	2500	7000	1000	2000	5500
	Nenn Drehmoment*	M_n [Nm]	1,12	0,95	—	1,95	1,93	1,45	2,64	2,62	2,27
	Nennleistung	P_n [kW]	0,29	0,60	—	0,31	0,51	1,06	0,28	0,55	1,31
$U_N = 400V$	Nenn Drehzahl	n_n [min^{-1}]	5000	—	—	3000	5500	—	2000	4500	—
	Nenn Drehmoment*	M_n [Nm]	1,00	—	—	1,86	1,65	—	2,54	2,34	—
	Nennleistung	P_n [kW]	0,52	—	—	0,58	0,95	—	0,53	1,10	—
$U_N = 480V$	Nenn Drehzahl	n_n [min^{-1}]	6000	—	—	3500	6000	—	2500	5000	—
	Nenn Drehmoment*	M_n [Nm]	0,91	—	—	1,83	1,58	—	2,50	2,27	—
	Nennleistung	P_n [kW]	0,57	—	—	0,67	0,99	—	0,65	1,19	—
Spitzenstrom	I_{0max} [A]	5,5	12,0	23,4	5,7	8,9	22,0	5,9	10,3	22,5	
Spitzendrehmoment	M_{0max} [Nm]	3,88	4,00	4,06	6,92	7,05	7,26	9,76	9,96	10,2	
Drehmomentkonstante	K_{Trms} [Nm/A]	0,85	0,41	0,21	1,40	0,92	0,39	1,86	1,10	0,52	
Spannungskonstante	K_{Emms} [mV/min]	54,5	26,1	13,7	89,8	59,0	24,8	120	70,6	33,4	
Wicklungswiderstand Ph-Ph	R_{25} [Ω]	21,4	4,74	1,29	23,8	10,3	1,69	26,6	9,01	1,96	
Wicklungsinduktivität Ph-Ph	L [mH]	37,5	8,6	2,4	46,5	20,1	3,55	53,6	18,5	4,1	
Mechanische Daten											
Rotorträgheitsmoment	J [kgcm ²]	0,33		0,59			0,85				
Polzahl		8		8			8				
Statisches Reibmoment	M_R [Nm]	0,014		0,02			0,026				
Thermische Zeitkonstante	t_{TH} [min]	14		17			20				
Gewicht standard	G [kg]	1,55		2,23			2,9				
Zulässige Radialbelastung am Wellenende bei 3000 min ⁻¹	F_R [N]	195									
Zulässige Axialbelastung am Wellenende bei 3000 min ⁻¹	F_A [N]	65									

* Bemessungsflansch Aluminium 254mm * 254mm * 6,35mm

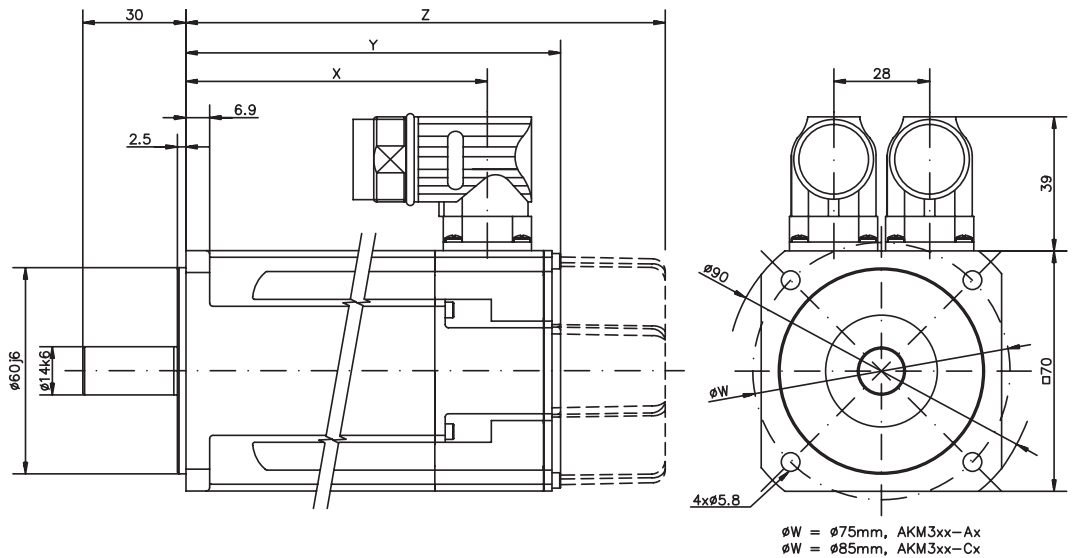
Bremsendaten

Daten	Symbol [Einheit]	Wert
Haltemoment bei 120°C	M_{BR} [Nm]	2,5
Anschlussspannung	U_{BR} [VDC]	24 ± 10 %
elektrische Leistung	P_{BR} [W]	10,1
Trägheitsmoment	J_{BR} [kgcm ²]	0,011
Lüftverzögerungszeit	t_{BRH} [ms]	25
Einfallverzögerungszeit	t_{BRL} [ms]	10
Gewicht der Bremse	G_{BR} [kg]	0,35
typisches Spiel	[°mech.]	0,46

Anschlüsse und Leitungen

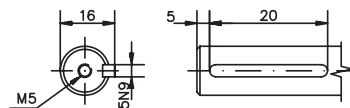
Daten	AKM3
Leistungsanschluss	4 + 4-polig, rund, abgewinkelt
Motorleitung, geschirmt	4 x 1
Motorleitung mit Steueradern, geschirmt	4 x 1 + 2 x 0,75
Resolveranschluss	12-polig, rund, abgewinkelt
Resolverleitung, geschirmt	4 x 2 x 0,25mm ²
Encoderanschluss (Option)	17-polig, rund, abgewinkelt
Encoderleitung, geschirmt	7 x 2 x 0,25mm ²

Maßzeichnung (Prinzipdarstellung)

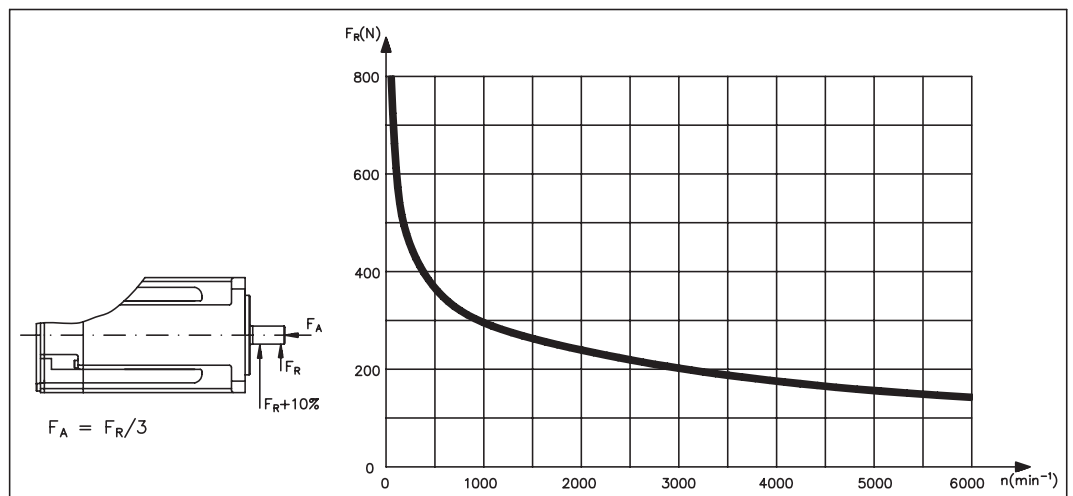


Model	X	Resolver/Encoder	
		Y	Z (Brems)
AKM31	87.9	109.8	140.3
AKM32	118.9	140.8	171.3
AKM33	149.9	171.8	202.3

Option Keyway



Radial / Axialkräfte am Wellenende



10.5 AKM4

Technische Daten

Daten	Symbol [Einheit]	AKM													
		41C	41E	41H	42C	42E	42G	42J	43E	43G	43K	44E	44G	44J	
Elektrische Daten															
U = 75VDC	Stillstands Drehmoment*	M ₀ [Nm]	1,95	2,02	2,06	3,35	3,42	3,53	3,56	4,70	4,80	4,90	5,76	5,88	6,00
	Stillstandsstrom	I _{0rms} [A]	1,46	2,85	5,60	1,40	2,74	4,80	8,40	2,76	4,87	9,60	2,90	5,00	8,80
	max. Netz-Nennspannung	U _N [VAC]	480												
U = 115V	Nenn Drehzahl	n _n [min ⁻¹]	—	—	1000	—	—	—	—	—	—	—	—	—	—
	Nenn Drehmoment*	M _n [Nm]	—	—	1,99	—	—	—	—	—	—	—	—	—	—
	Nennleistung	P _n [kW]	—	—	0,21	—	—	—	—	—	—	—	—	—	—
U _N = 230V	Nenn Drehzahl	n _n [min ⁻¹]	—	1200	3000	—	—	—	3000	—	—	2500	—	—	—
	Nenn Drehmoment*	M _n [Nm]	—	1,94	1,86	—	—	—	3,03	—	—	4,08	—	—	—
	Nennleistung	P _n [kW]	—	0,24	0,58	—	—	—	0,95	—	—	1,07	—	—	—
U _N = 400V	Nenn Drehzahl	n _n [min ⁻¹]	1200	3000	6000	—	1800	3500	6000	1500	2500	6000	1200	2000	4000
	Nenn Drehmoment*	M _n [Nm]	1,88	1,82	1,62	—	3,12	2,90	2,38	4,24	4,00	2,62	5,22	4,90	3,84
	Nennleistung	P _n [kW]	0,24	0,57	1,02	—	0,59	1,06	1,50	0,67	1,05	1,65	0,66	1,03	1,61
U _N = 480V	Nenn Drehzahl	n _n [min ⁻¹]	3000	6000	—	1500	3500	6000	—	2500	5000	—	2000	4000	6000
	Nenn Drehmoment*	M _n [Nm]	1,77	1,58	—	3,10	2,81	2,35	—	3,92	3,01	—	4,80	3,76	2,75
	Nennleistung	P _n [kW]	0,56	0,99	—	0,49	1,03	1,48	—	1,03	1,58	—	1,01	1,57	1,73
U _N = 480V	Nenn Drehzahl	n _n [min ⁻¹]	3500	6000	—	2000	4000	6000	—	3000	6000	—	2500	5000	6000
	Nenn Drehmoment*	M _n [Nm]	1,74	1,58	—	3,02	2,72	2,35	—	3,76	2,57	—	4,56	3,19	2,75
	Nennleistung	P _n [kW]	0,64	0,99	—	0,63	1,14	1,48	—	1,18	1,61	—	1,19	1,67	1,73
Mechanische Daten	Spitzenstrom	I _{0max} [A]	5,8	11,4	22,4	5,61	11,0	19,2	33,7	11,0	19,5	38,3	11,4	20,0	35,2
	Spitzendrehmoment	M _{0max} [Nm]	6,12	6,28	6,36	11,1	11,3	11,5	11,6	15,9	16,1	16,3	19,9	20,2	20,4
	Drehmomentkonstante	K _{Trms} [Nm/A]	1,34	0,71	0,37	2,40	1,26	0,74	0,43	1,72	0,99	0,52	2,04	1,19	0,69
	Spannungskonstante	K _{E rms} [mV/min]	86,3	45,6	23,7	154	80,9	47,5	27,5	111	63,9	33,2	132	76,6	44,2
	Wicklungswiderstand Ph-Ph	R ₂₅ [Ω]	21,3	6,02	1,56	27,5	7,78	2,51	0,80	8,61	2,61	0,74	8,08	2,80	0,94
	Wicklungsinduktivität Ph-Ph	L [mH]	66,1	18,4	5,0	97,4	26,8	9,2	3,1	32,6	10,8	2,9	33,9	11,5	3,8
	Rotorträgheitsmoment	J [kgcm ²]	0,81		1,5				2,1				2,7		
Polzahl		10		10				10				10			
Statisches Reibmoment	M _R [Nm]	0,014		0,026				0,038				0,05			
Thermische Zeitkonstante	t _{TH} [min]	13		17				20				24			
Gewicht standard	G [kg]	2,44		3,39				4,35				5,3			
Zulässige Radialbelastung am Wellenende bei 3000 min ⁻¹	F _R [N]	450													
Zulässige Axialbelastung am Wellenende bei 3000 min ⁻¹	F _A [N]	180													

* Bemessungsflansch Aluminium 254mm * 254mm * 6,35mm

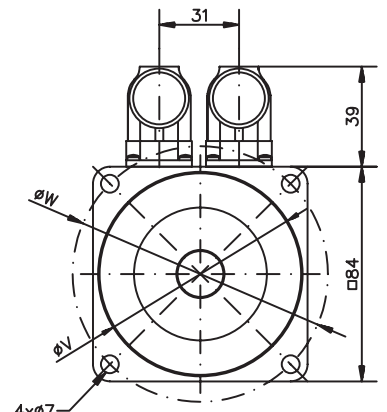
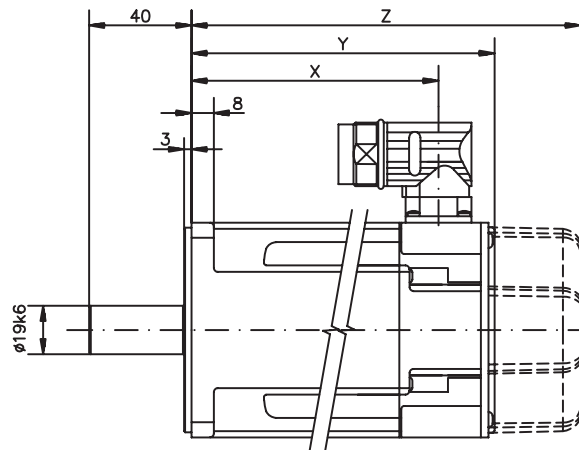
Bremsdaten

Daten	Symbol [Einheit]	Wert
Haltemoment bei 120°C	M _{BR} [Nm]	6
Anschlussspannung	U _{BR} [VDC]	24 ± 10 %
elektrische Leistung	P _{BR} [W]	12,8
Trägheitsmoment	J _{BR} [kgcm ²]	0,068
Lüftverzögerungszeit	t _{BRH} [ms]	35
Einfallverzögerungszeit	t _{BRL} [ms]	15
Gewicht der Bremse	G _{BR} [kg]	0,63
typisches Spiel	[°mech.]	0,37

Anschlüsse und Leitungen

Daten	AKM4
Leistungsanschluss	4 + 4-polig, rund, abgewinkelt
Motorleitung, geschirmt	4 x 1,5
Motorleitung mit Steueradern, geschirmt	4 x 1 + 2 x 0,75
Resolveranschluss	12-polig, rund, abgewinkelt
Resolverleitung, geschirmt	4 x 2 x 0,25mm ²
Encoderanschluss (Option)	17-polig, rund, abgewinkelt
Encoderleitung, geschirmt	7 x 2 x 0,25mm ²

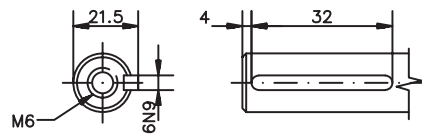
Maßzeichnung (Prinzipdarstellung)



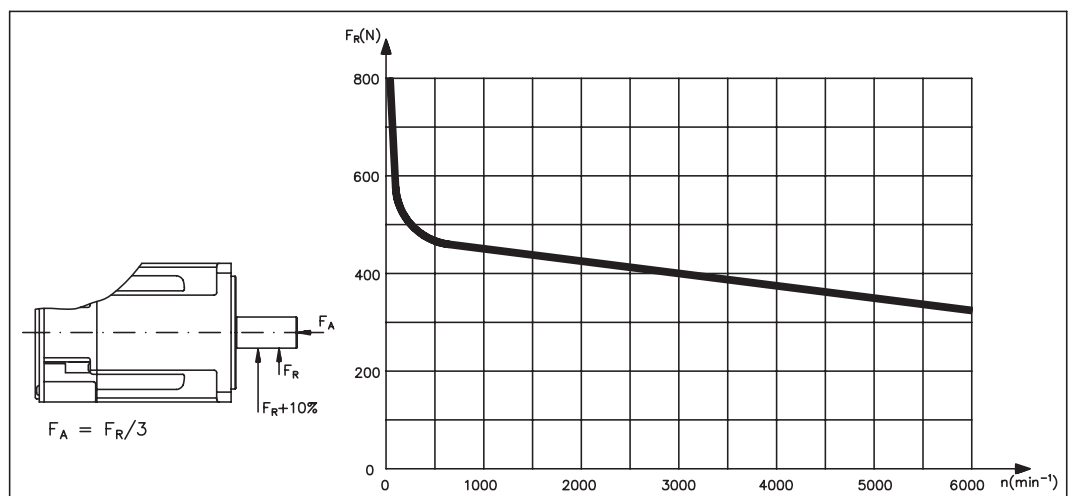
$\phi W = \phi 100$, $\phi V = \phi 80j6$, AKM4xx-Ax
 $\phi W = \phi 90$, $\phi V = \phi 60j6$, AKM4xx-Cx

Model	X	Resolver/Encoder	
		Y	Z (Bremsse)
AKM41	96.4	118.8	152.3
AKM42	125.5	147.8	181.3
AKM43	154.4	176.8	210.3
AKM44	183.4	205.8	239.3

Option Keyway



Radial / Axialkräfte am Wellenende



10.6 AKM5

Technische Daten

Daten	Symbol [Einheit]	AKM															
		51E	51G	51K	52E	52G	52K	52M	53G	53K	53M	53P	54G	54K	54L	54N	
Elektrische Daten																	
	Stillstands Drehmoment*	M ₀ [Nm]	4,70	4,75	4,90	8,34	8,43	8,60	8,60	11,4	11,6	11,4	11,4	14,3	14,4	14,1	14,1
	Stillstandsstrom	I _{0rms} [A]	2,75	4,84	9,4	2,99	4,72	9,3	13,1	4,77	9,4	13,4	19,1	5,0	9,7	12,5	17,8
	max. Netz-Nennspannung	U _N [VAC]	480														
U = 75VDC	Nenn Drehzahl	n _n [min ⁻¹]	—	—	—	—	—	—	—	—	—	—	—	—	—	—	—
	Nenn Drehmoment*	M _n [Nm]	—	—	—	—	—	—	—	—	—	—	—	—	—	—	—
	Nennleistung	P _n [kW]	—	—	—	—	—	—	—	—	—	—	—	—	—	—	—
U _N = 115V	Nenn Drehzahl	n _n [min ⁻¹]	—	—	2500	—	—	—	—	—	—	—	—	—	—	—	—
	Nenn Drehmoment*	M _n [Nm]	—	—	4,15	—	—	—	—	—	—	—	—	—	—	—	—
	Nennleistung	P _n [kW]	—	—	1,09	—	—	—	—	—	—	—	—	—	—	—	—
U _N = 230V	Nenn Drehzahl	n _n [min ⁻¹]	1200	2500	5500	—	1500	3000	4500	1000	2000	3000	5000	—	1800	2500	3500
	Nenn Drehmoment*	M _n [Nm]	4,41	4,02	2,35	—	7,69	6,80	5,20	10,7	10,1	8,72	5,88	—	12,7	11,5	9,85
	Nennleistung	P _n [kW]	0,55	1,05	1,35	—	1,21	2,14	2,45	1,12	2,12	2,74	3,08	—	2,39	3,00	3,61
U _N = 400V	Nenn Drehzahl	n _n [min ⁻¹]	2500	5000	—	1500	2500	5500	—	2000	4000	—	—	1500	3500	4500	—
	Nenn Drehmoment*	M _n [Nm]	3,98	2,62	—	7,61	7,06	3,90	—	9,85	7,65	—	—	12,9	10,0	8,13	—
	Nennleistung	P _n [kW]	1,04	1,37	—	1,20	1,85	2,25	—	2,06	3,20	—	—	2,03	3,68	3,83	—
U _N = 480V	Nenn Drehzahl	n _n [min ⁻¹]	3000	6000	—	2000	3000	6000	—	2400	4500	—	—	2000	4000	—	—
	Nenn Drehmoment*	M _n [Nm]	3,80	1,94	—	7,28	6,66	3,25	—	9,50	6,85	—	—	12,3	9,25	—	—
	Nennleistung	P _n [kW]	1,19	1,22	—	1,52	2,09	2,04	—	2,39	3,23	—	—	2,57	3,87	—	—
	Spitzenstrom	I _{0max} [A]	8,24	14,5	28,3	9,00	14,2	27,8	39,4	14,3	28,1	40,3	57,4	14,9	29,2	37,5	53,4
	Spitzendrehmoment	M _{0max} [Nm]	11,6	11,7	12,0	21,3	21,5	21,9	21,9	29,7	30,1	29,8	29,8	37,8	38,4	37,5	37,6
	Drehmomentkonstante	K _{Trms} [Nm/A]	1,72	0,99	0,52	2,79	1,79	0,93	0,66	2,39	1,24	0,85	0,60	2,88	1,50	1,13	0,80
	Spannungskonstante	K _{E rms} [mV/min]	110	63,6	33,5	179	115	60,1	42,4	154	79,8	54,7	38,4	185	96,6	72,9	51,3
	Wicklungswiderstand Ph-Ph	R ₂₅ [Ω]	8,98	2,75	0,75	8,96	3,70	0,96	0,49	3,97	1,06	0,51	0,28	4,08	1,08	0,65	0,33
	Wicklungsinduktivität Ph-Ph	L [mH]	36,6	12,1	3,40	44,7	18,5	5,00	2,50	21,3	5,70	2,70	1,30	22,9	6,20	3,50	1,80
Mechanische Daten																	
	Rotorträgheitsmoment	J [kgcm ²]	3,4			6,2			9,1			12					
	Polzahl		10			10			10			10					
	Statisches Reibmoment	M _R [Nm]	0,022			0,04			0,058			0,077					
	Thermische Zeitkonstante	t _{TH} [min]	20			24			28			31					
	Gewicht standard	G [kg]	4,2			5,8			7,4			9					
	Zulässige Radialbelastung am Wellenende bei 3000 min ⁻¹	F _R [N]	450														
	Zulässige Axialbelastung am Wellenende bei 3000 min ⁻¹	F _A [N]	180														

* Bemessungsflansch Aluminium 305mm * 305mm * 12,7mm

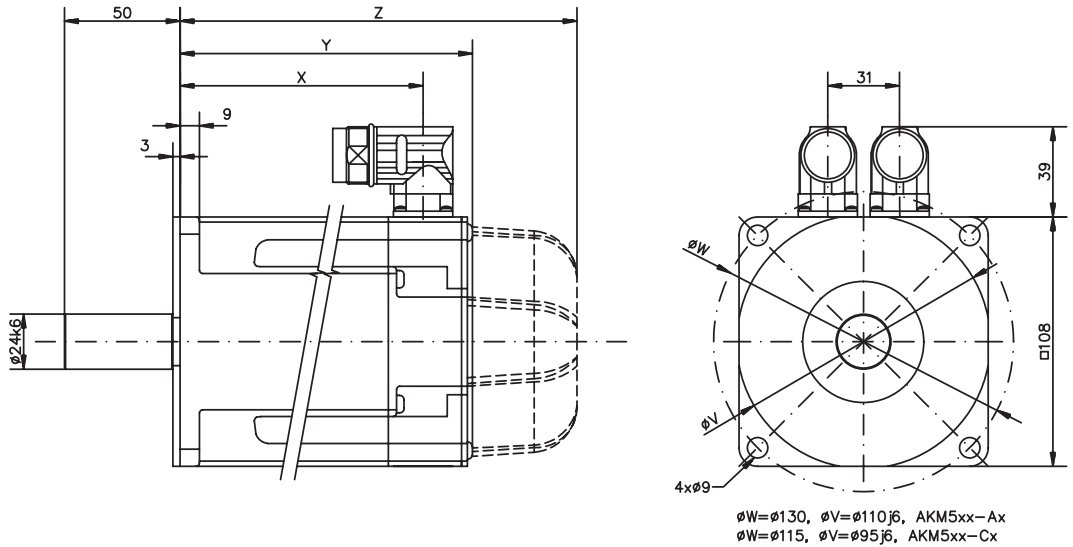
Bremsdaten

Daten	Symbol [Einheit]	Wert
Haltemoment bei 120°C	M _{BR} [Nm]	14,5
Anschlussspannung	U _{BR} [VDC]	24 ± 10 %
elektrische Leistung	P _{BR} [W]	19,5
Trägheitsmoment	J _{BR} [kgcm ²]	0,173
Lüftverzögerungszeit	t _{BRH} [ms]	80
Einfallverzögerungszeit	t _{BRL} [ms]	15
Gewicht der Bremse	G _{BR} [kg]	1,1
typisches Spiel	[°mech.]	0,31

Anschlüsse und Leitungen

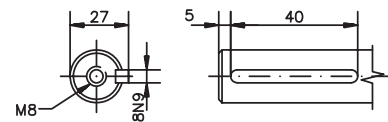
Daten	AKM5	
Leistungsanschluss	4 + 4-polig, rund, abgewinkelt	
Motorleitung, geschirmt	4 x 1,5	4 x 2,5
Motorleitung mit Steueradern, geschirmt	4 x 1,5 + 2 x 0,75	4 x 2,5 + 2 x 1
Resolveranschluss	12-polig, rund, abgewinkelt	
Resolverleitung, geschirmt	4 x 2 x 0,25mm ²	
Encoderanschluss (Option)	17-polig, rund, abgewinkelt	
Encoderleitung, geschirmt	7 x 2 x 0,25mm ²	

Maßzeichnung (Prinzipdarstellung)

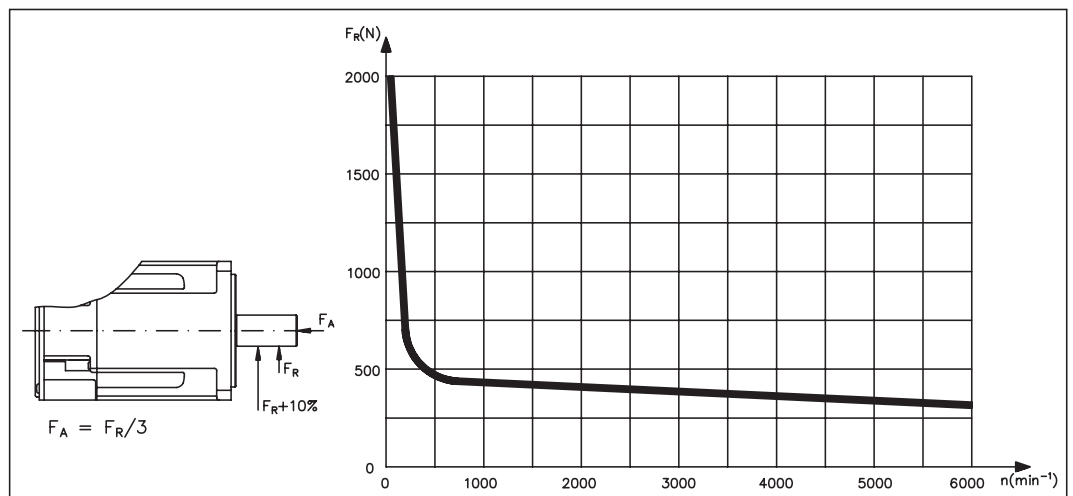


Model	X	Resolver/Comcoder		Encoder	
		Y	Z (Bremsse)	Y	Z (Bremsse)
AKM51	105.3	127.5	172.5	146.0	189.0
AKM52	136.3	158.5	203.5	177.0	220.0
AKM53	167.3	189.5	234.5	208.0	251.0
AKM54	198.3	220.5	265.5	239.0	282.0

Option Keyway



Radial / Axialkräfte am Wellenende



10.7 AKM6

Technische Daten

Daten	Symbol [Einheit]	AKM														
		62G	62K	62M	62P	63G	63K	63M	63N	64K	64L	64P	65K	65M	65N	
Elektrische Daten																
	Stillstands Drehmoment*	M ₀ [Nm]	11,9	12,2	12,2	12,3	16,5	16,8	17,0	17,0	20,8	21,0	20,4	24,8	25,0	24,3
	Stillstandsstrom	I _{0rms} [A]	4,9	9,6	13,4	18,8	4,5	9,9	13,8	17,4	9,2	12,8	18,6	9,8	13,6	17,8
	Netz-Nennspannung	U _N [VAC]	230-480													
U = 75VDC	Nenn Drehzahl	n _n [min ⁻¹]	—	—	—	—	—	—	—	—	—	—	—	—	—	—
	Nenn Drehmoment*	M _n [Nm]	—	—	—	—	—	—	—	—	—	—	—	—	—	—
	Nennleistung	P _n [kW]	—	—	—	—	—	—	—	—	—	—	—	—	—	—
U _N = 115V	Nenn Drehzahl	n _n [min ⁻¹]	—	—	—	—	—	—	—	—	—	—	—	—	—	—
	Nenn Drehmoment*	M _n [Nm]	—	—	—	—	—	—	—	—	—	—	—	—	—	—
	Nennleistung	P _n [kW]	—	—	—	—	—	—	—	—	—	—	—	—	—	—
U _N = 230V	Nenn Drehzahl	n _n [min ⁻¹]	—	2000	3000	4500	—	1500	2000	3000	1200	1500	2500	1000	1500	2000
	Nenn Drehmoment*	M _n [Nm]	—	10,4	9,50	8,10	—	14,9	14,3	13,0	18,8	18,4	16,0	22,8	21,9	19,8
	Nennleistung	P _n [kW]	—	2,18	2,98	3,82	—	2,34	2,99	4,08	2,36	2,89	4,19	2,39	3,44	4,15
U _N = 400V	Nenn Drehzahl	n _n [min ⁻¹]	1800	3500	6000	—	1200	3000	4000	5000	2000	3000	4500	2000	2500	3500
	Nenn Drehmoment*	M _n [Nm]	10,4	9,00	5,70	—	14,9	12,9	11,3	9,60	17,2	15,6	11,9	20,2	19,2	16,0
	Nennleistung	P _n [kW]	1,96	3,30	3,58	—	1,87	4,05	4,73	5,03	3,60	4,90	5,61	4,23	5,03	5,86
U _N = 480V	Nenn Drehzahl	n _n [min ⁻¹]	2000	4500	6000	—	1500	3500	4500	6000	2500	3500	5500	2200	3000	4000
	Nenn Drehmoment*	M _n [Nm]	10,2	8,00	5,70	—	14,6	12,0	10,5	7,00	16,3	14,4	9,00	19,7	18,1	14,7
	Nennleistung	P _n [kW]	2,14	3,77	3,58	—	2,29	4,40	4,95	4,40	4,27	5,28	5,18	4,54	5,69	6,16
	Spitzenstrom	I _{0max} [A]	14,6	28,7	40,3	56,5	13,4	29,7	41,4	52,2	27,5	38,4	55,9	29,4	40,9	53,3
	Spitzendrehmoment	M _{0max} [Nm]	29,8	30,1	30,2	30,4	41,8	42,6	43,0	43,0	53,5	54,1	52,9	64,5	65,2	63,7
	Drehmomentkonstante	K _{Trms} [Nm/A]	2,47	1,28	0,91	0,66	3,70	1,71	1,24	0,98	2,28	1,66	1,10	2,54	1,85	1,38
	Spannungskonstante	K _{E rms} [mV/min]	159	82,1	58,8	42,2	238	110	79,9	63,3	147	107	71,0	164	119	88,8
	Wicklungswiderstand Ph-Ph	R ₂₅ [Ω]	4,13	1,08	0,57	0,30	5,50	1,14	0,61	0,39	1,41	0,75	0,36	1,35	0,73	0,43
	Wicklungsinduktivität Ph-Ph	L [mH]	31,7	8,5	4,4	2,2	43,5	9,3	4,9	3,1	11,8	6,2	2,8	11,4	6,1	3,4
Mechanische Daten																
	Rotorträgheitsmoment	J [kgcm ²]	17			24			32			40				
	Polzahl		10			10			10			10				
	Statisches Reibmoment	M _R [Nm]	0,05			0,1			0,15			0,2				
	Thermische Zeitkonstante	t _{TH} [min]	20			25			30			35				
	Gewicht standard	G [kg]	8,9			11,1			13,3			15,4				
	Zulässige Radialbelastung am Wellenende bei 3000 min ⁻¹	F _R [N]	770													
	Zulässige Axialbelastung am Wellenende bei 3000 min ⁻¹	F _A [N]	280													

* Bemessungsflansch Aluminium 457mm * 457mm * 12,7mm

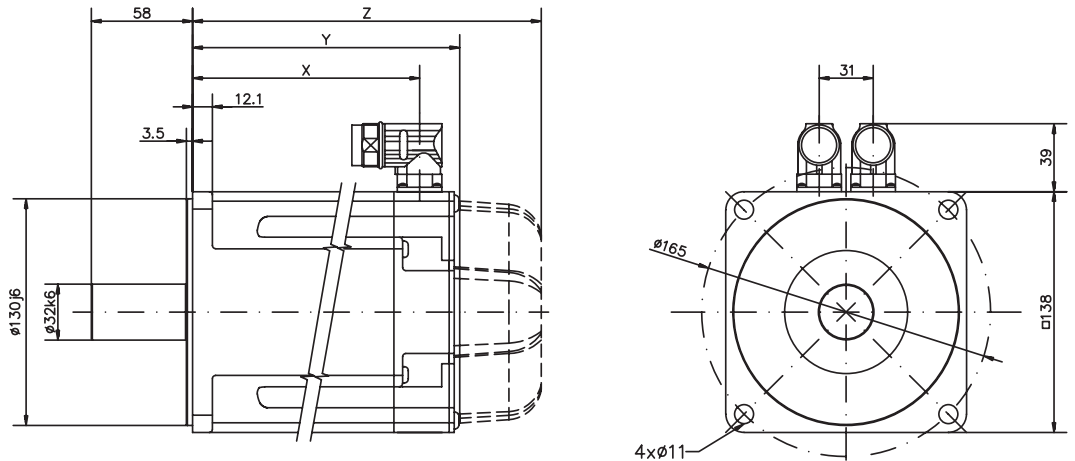
Bremsendaten

Daten	Symbol [Einheit]	Wert
Haltemoment bei 120°C	M _{BR} [Nm]	25
Anschlussspannung	U _{BR} [VDC]	24 ± 10 %
elektrische Leistung	P _{BR} [W]	25,7
Trägheitsmoment	J _{BR} [kgcm ²]	0,61
Lüftverzögerungszeit	t _{BRH} [ms]	105
Einfallverzögerungszeit	t _{BRL} [ms]	20
Gewicht der Bremse	G _{BR} [kg]	2
typisches Spiel	[°mech.]	0,24

Anschlüsse und Leitungen

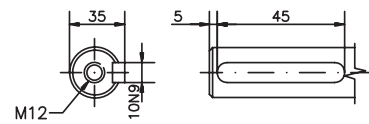
Daten	AKM6
Leistungsanschluss	4 + 4-polig, rund, abgewinkelt
Motorleitung, geschirmt	4 x 2,5
Motorleitung mit Steueradern, geschirmt	4 x 2,5 + 2 x 1
Resolveranschluss	12-polig, rund, abgewinkelt
Resolverleitung, geschirmt	4 x 2 x 0,25mm ²
Encoderanschluss (Option)	17-polig, rund, abgewinkelt
Encoderleitung, geschirmt	7 x 2 x 0,25mm ²

Maßzeichnung (Prinzipdarstellung)

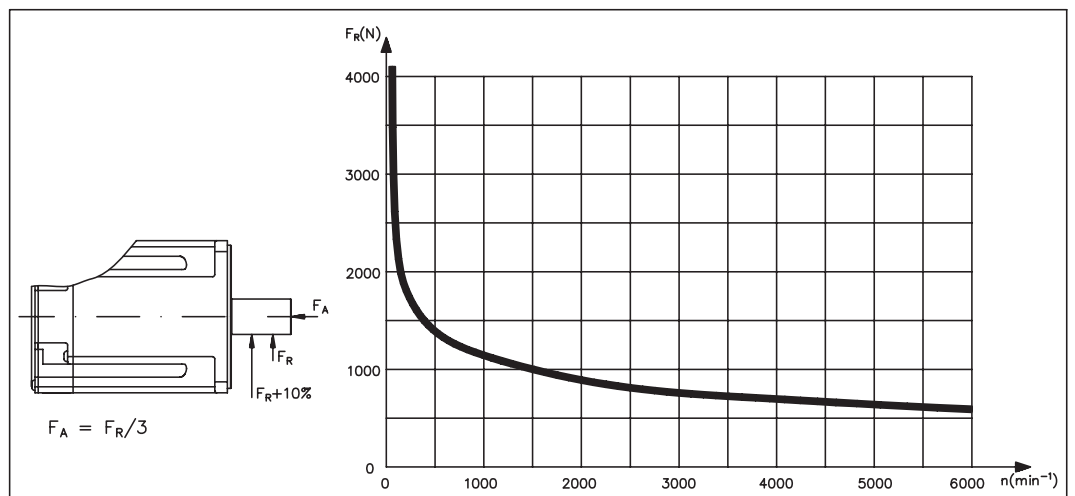


Model	X	Resolver/Comcoder		Encoder	
		Y	Z (Bremsen)	Y	Z (Bremsen)
AKM62	130.5	153.7	200.7	172.2	218.7
AKM63	155.5	178.7	225.7	197.2	224.7
AKM64	180.5	203.7	250.7	222.2	268.7
AKM65	205.5	228.7	275.7	247.2	294.7

Option Keyway



Radial / Axialkräfte am Wellenende



10.8

AKM7

Technische Daten

Daten	Symbol [Einheit]	AKM							
		72K	72M	72P	73M	73P	74L	74P	
Elektrische Daten									
	Stillstands Drehmoment*	M ₀ [Nm]	29,7	30,0	29,4	42,0	41,6	53,0	52,5
	Stillstandsstrom	I _{0rms} [A]	9,3	13,0	18,7	13,6	19,5	12,9	18,5
	max. Netz-Nennspannung	U _N [VAC]	480						
U = 75VDC	Nenn Drehzahl	n _n [min ⁻¹]	—	—	—	—	—	—	—
	Nenn Drehmoment*	M _n [Nm]	—	—	—	—	—	—	—
	Nennleistung	P _n [kW]	—	—	—	—	—	—	—
U _N = 115V	Nenn Drehzahl	n _n [min ⁻¹]	—	—	—	—	—	—	—
	Nenn Drehmoment*	M _n [Nm]	—	—	—	—	—	—	—
	Nennleistung	P _n [kW]	—	—	—	—	—	—	—
U _N = 230V	Nenn Drehzahl	n _n [min ⁻¹]	—	—	1800	—	1300	—	—
	Nenn Drehmoment*	M _n [Nm]	—	—	23,8	—	34,7	—	—
	Nennleistung	P _n [kW]	—	—	4,49	—	4,72	—	—
U _N = 400V	Nenn Drehzahl	n_n [min⁻¹]	1500	2000	3000	1500	2400	1200	1800
	Nenn Drehmoment*	M _n [Nm]	25,1	23,6	20,1	33,8	28,5	43,5	39,6
	Nennleistung	P _n [kW]	3,94	4,94	6,31	5,31	7,16	5,47	7,46
U _N = 480V	Nenn Drehzahl	n _n [min ⁻¹]	1800	2500	3500	1800	2800	1400	2000
	Nenn Drehmoment*	M _n [Nm]	24,0	22,1	18,2	32,1	26,3	41,5	35,9
	Nennleistung	P _n [kW]	4,52	5,79	6,67	6,05	7,71	6,08	7,52
	Spitzenstrom	I _{0max} [A]	27,8	38,9	56,1	40,8	58,6	38,7	55,5
	Spitzendrehmoment	M _{0max} [Nm]	79,2	79,7	78,5	113	111	143	142
	Drehmomentkonstante	K _{Trms} [Nm/A]	3,23	2,33	1,58	3,10	2,13	4,14	2,84
	Spannungskonstante	K _{Emms} [mV/min]	208	150	102	200	137	266	183
	Wicklungswiderstand Ph-Ph	R ₂₅ [Ω]	1,36	0,69	0,35	0,76	0,38	0,93	0,47
	Wicklungsinduktivität Ph-Ph	L [mH]	20,7	10,8	5,0	12,4	5,9	16,4	7,7
Mechanische Daten									
	Rotorträgheitsmoment	J [kgcm ²]	65		92		120		
	Polzahl		10		10		10		
	Statisches Reibmoment	M _R [Nm]	0,16		0,24		0,33		
	Thermische Zeitkonstante	t _{TH} [min]	46		53		60		
	Gewicht standard	G [kg]	19,7		26,7		33,6		
	Zulässige Radialbelastung am Wellenende bei 1000 min ⁻¹	F _R [N]	1300						
	Zulässige Axialbelastung am Wellenende bei 1000 min ⁻¹	F _A [N]	500						

* Bemessungsflansch Aluminium 457mm * 457mm * 12,7mm

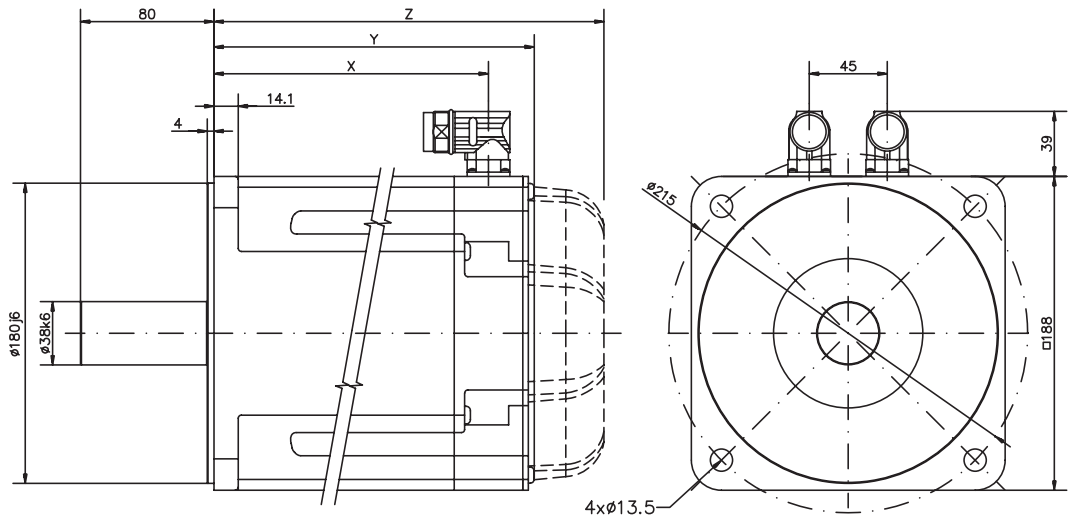
Bremsdaten

Daten	Symbol [Einheit]	Wert
Haltemoment bei 120°C	M _{BR} [Nm]	53
Anschlussspannung	U _{BR} [VDC]	24 ± 10 %
elektrische Leistung	P _{BR} [W]	35,6
Trägheitsmoment	J _{BR} [kgcm ²]	1,64
Lüftverzögerungszeit	t _{BRH} [ms]	110
Einfallverzögerungszeit	t _{BRL} [ms]	35
Gewicht der Bremse	G _{BR} [kg]	2,1
typisches Spiel	[°mech.]	0,2

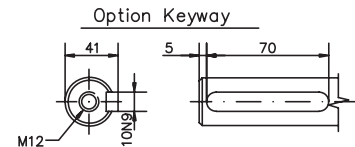
Anschlüsse und Leitungen

Daten	AKM7
Leistungsanschluss	4 + 4-polig, rund, abgewinkelt
Motorleitung, geschirmt	4 x 2,5
Motorleitung mit Steueradern, geschirmt	4 x 2,5 + 2 x 1
Steueradern, geschirmt	4 x 1
Resolveranschluss	12-polig, rund, abgewinkelt
Resolverleitung, geschirmt	4 x 2 x 0,25mm ²
Encoderanschluss (Option)	17-polig, rund
Encoderleitung, geschirmt	7 x 2 x 0,25mm ²

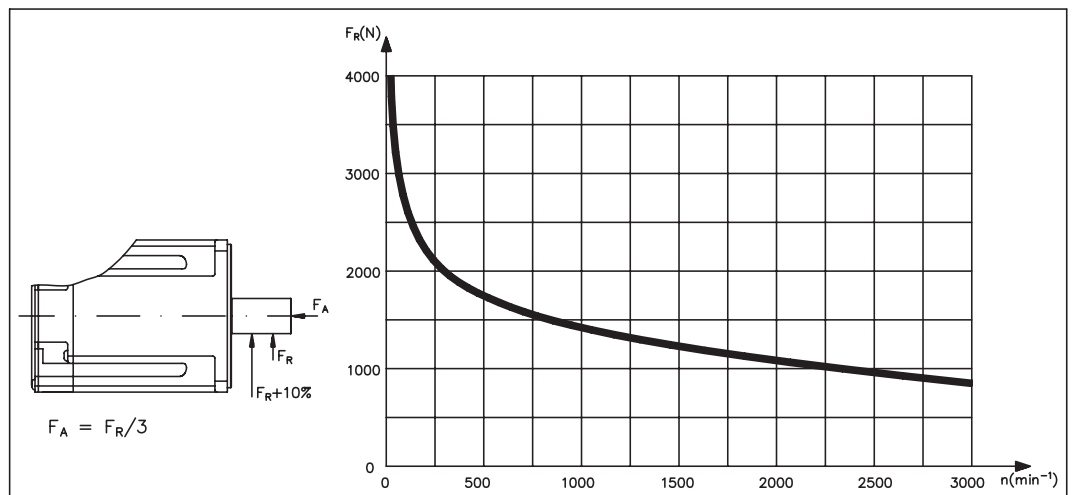
Maßzeichnung (Prinzipdarstellung)



Model	X	Resolver/Comcoder		Encoder	
		Y	Z (Brems)	Y	Z (Brems)
AKM72	164.5	192.5	234.5	201.7	253.3
AKM73	198.5	226.5	268.5	235.7	287.3
AKM74	232.5	260.5	302.5	269.7	321.3



Radial / Axialkräfte am Wellenende



Diese Seite wurde bewusst leer gelassen.

11 Anhang

11.1 Zuordnung von RediMount Getriebedaptern

AKM Motor	RediMount	Flanschlänge in. (mm)
AKM1xx - Ax	RM060-130	1.38 (35.1)
AKM1xx - Bx	RM060-311	1.47 (37.3)
AKM1xx - Cx	RM060-XXX	in Vorbereitung
AKM2xx - Ax	RM060-6	1.22 (31.0)
	RM075-6	in Vorbereitung
	RM090-6	2.47 (62.7)
	RM100-6	in Vorbereitung
AKM2xx - Bx	RM060-11	1.22 (31.0)
	RM075-11	in Vorbereitung
	RM090-11	2.47 (62.7)
	RM100-11	in Vorbereitung
AKM2xx - Cx	RM060-343	1.22 (31.0)
	RM075-343	1.69 (42.9)
	RM090-343	1.74 (44.1)
	RM100-343	2.47 (62.7)
	RM115-343	1.93 (48.9)
AKM2xx - Dx	RM060-XXX	in Vorbereitung
	RM075-XXX	in Vorbereitung
	RM090-XXX	in Vorbereitung
	RM100-XXX	in Vorbereitung
AKM2xx - Ex	RM060-11	1.22 (31.0)
	RM075-11	in Vorbereitung
	RM090-11	2.47 (62.7)
	RM100-11	in Vorbereitung
AKM3xx - Ax	RM060-19	1.22 (31.0)
	RM075-19	1.69 (42.9)
	RM090-19	1.74 (44.1)
	RM100-19	2.32 (58.9)
AKM3xx - Cx	RM060-XXX	in Vorbereitung
	RM075-XXX	in Vorbereitung
	RM090-XXX	in Vorbereitung
	RM100-XXX	in Vorbereitung
AKM3xx - Gx	RM060-20	1.22 (31.0)
	RM075-20	1.69 (42.9)
	RM090-20	1.74 (44.1)
AKM4xx - Ax	RM075-40	1.69 (42.9)
	RM090-40	1.74 (44.1)
	RM100-40	1.72 (43.7)
	RM115-40	1.93 (48.9)
AKM4xx - Bx	RM075-307	in Vorbereitung
	RM090-307	2.47 (62.7)
	RM100-307	in Vorbereitung
	RM115-307	1.93 (48.9)
AKM4xx - Cx	RM075-124	1.69 (42.9)
	RM090-124	1.74 (44.1)
	RM100-124	1.72 (43.7)
	RM115-124	1.93 (48.9)
AKM4xx - Ex	RM075-28	1.69 (42.9)
	RM090-28	1.74 (44.1)
	RM100-28	1.72 (43.7)
	RM115-28	1.93 (48.9)
AKM4xx - Gx	RM075-37	1.69 (42.9)
	RM090-37	1.74 (44.1)
	RM100-37	1.72 (43.7)
	RM115-37	1.93 (48.9)
AKM4xx - Hx	RM075-25	1.69 (42.9)
	RM090-25	1.74 (44.1)
	RM100-25	1.72 (43.7)
	RM115-25	1.93 (48.9)

AKM Motor	RediMount	Flanschlänge in. (mm)
AKM4xx - Kx	RM075-105	1.69 (42.9)
	RM090-105	1.74 (44.1)
	RM100-105	1.72 (43.7)
	RM115-105	1.93 (48.9)
AKM5xx - Ax	RM090-71	2.47 (62.7)
	RM100-71	1.72 (43.7)
	RM115-71	1.93 (48.9)
	RM142-71	2.74 (69.6)
	RM180-71	3.60 (91.4)
AKM5xx - Bx	RM090-72	2.47 (62.7)
	RM100-72	2.08 (52.8)
	RM115-72	2.36 (59.9)
	RM142-72	2.74 (69.6)
AKM5xx - Cx	RM090-53	in Vorbereitung
	RM100-53	in Vorbereitung
	RM115-53	2.36 (59.9)
	RM142-53	in Vorbereitung
AKM5xx - Dx	RM090-XXX	in Vorbereitung
	RM100-XXX	in Vorbereitung
	RM115-XXX	in Vorbereitung
	RM142-XXX	in Vorbereitung
AKM5xx - Gx	RM090-69	2.47 (62.7)
	RM100-69	1.72 (43.7)
	RM115-69	1.93 (48.9)
	RM142-69	2.74 (69.6)
AKM5xx - Hx	RM090-52A	1.74 (44.1)
	RM100-52	1.72 (43.7)
	RM115-52	2.36 (59.9)
	RM142-52	2.74 (69.6)
AKM6xx - Ax	RM115-92	in Vorbereitung
	RM142-92	3.21 (81.5)
	RM180-92	3.60 (91.4)
	RM220-92	2.74 (69.5)
AKM6xx - Gx	RM115-88	2.36 (59.9)
	RM142-88	3.21 (81.5)
	RM180-88	3.60 (91.4)
	RM220-88	in Vorbereitung
AKM6xx - Kx	RM115-83	2.36 (59.9)
	RM142-83	2.74 (69.6)
	RM180-83	in Vorbereitung
	RM220-83	in Vorbereitung
AKM6xx - Lx	RM115-XXX	in Vorbereitung
	RM142-XXX	in Vorbereitung
	RM180-XXX	in Vorbereitung
	RM220-XXX	in Vorbereitung
AKM7xx - Ax	RM142-114S	3.36 (85.3)
	RM180-114	3.60 (91.4)
	RM220-114	2.74 (69.6)
AKM7xx - Gx	RM142-107	3.36 (85.3)
	RM180-107	3.60 (91.4)
	RM220-107	2.74 (69.9)
AKM7xx - Kx	RM142-96	3.36 (85.3)
	RM180-96	3.60 (91.4)
	RM220-96	in Vorbereitung

11.2 Zuordnung von Micron Getrieben zu den Getriebedapttern

Folgende Getriebe passen an die RediMount-Adapter:

RediMount Adapter	Micron Getriebe
RM060	DT60, DTR60, DTRS60, DTRH60, NT23, NTP23, NT60, NTR23, UT006, UTR006, EQ23, EQ60
RM075	UT075, UTR075, UT090, UTR090
RM090	DT90, DTR90, DTRS90, DTRD90, DTRH90, NT34, NTP34, NT90, NTR34
RM100	UT010, UTR010, ET010, UT115, UTR115
RM115	DT115, DTR115, DTRS115, DTRD115, DTRH115, NT42, NTP42, NT115, NTR42
RM142	DT142, DTR142, DTRS142, DTRD142, DTRH142, NT142, UT014, UTR014, ET014
RM180	UT018, UTR018, ET018
RM220	UT220

Nähere Angaben zu RediMount-Flanschen und Micron Getrieben finden Sie auf unserer Internetseite.

11.3 Stichwortverzeichnis

A	Abkürzungen	5	L	Lagerung	9
	AKM1	28		Leistungsreduzierung	12
	AKM2	30		Lieferumfang	10
	AKM3	32	M	Masse-Zeichen.	17
	AKM4	34		Motorleitung	19
	AKM5	36	O	Optionen	15
	AKM6	38	P	Polzahlen.	14
	AKM7	40	R	Radialkraft	13
	Anschlussbilder	20		Reinigung	9
	Anschlussstechnik.	14		Resolver	14
	Aufbau der Motoren	12		Resolverleitung.	19
	Axialkraft	13		Rotorträgheitsmoment	27
B	Bauform	13		Rückführeinheit	14
	Beseitigen von Störungen	26	S	Schutzart	13
	Bestimmungsgemäße Verwendung	7		Schwinggüte	14
	BISS	24		Servoverstärker	12
	Brems-Reaktionszeiten	27		SFD	22
C	ComCoder	23		Sicherheitshinweise	6
D	Drehmomentkonstante	27		Spannungskonstante.	27
E	Einbauort.	16		Spitzenstrom	27
	Encoder	14		Stillstands Drehmoment.	27
	Entsorgung	9		Stillstandsstrom	27
F	Flansch.	13		Symbole	5
G	Getriebeadapter	43	T	Thermische Zeitkonstante	27
	Getriebezuordnung.	44		Thermoschutzkontakt	13
H	Haltebremse	14		Transport	9
	Herstellereklärung	8		Typenschild	10
I	Inbetriebnahme	25		Typenschlüssel.	11
	Installation		U	Umgebungstemperatur.	12
	elektrisch	17	V	Ventilation	16
	mechanisch.	16		Verpackung	9
	Isolierstoffklasse	13	W	Wartung	9
K	Kupplung	13		Wellenende	13

Vertrieb und Service

Wir bieten Ihnen einen kompetenten und schnellen Service. Wählen Sie die zuständige regionale Vertriebsniederlassung in Deutschland oder kontaktieren Sie den europäischen oder nordamerikanischen Kundenservice.

Deutschland

Vertriebsgebiet **NORD**

Danaher Motion GmbH

Iris Tolusch

Wacholderstr. 40-42

D-40489 Düsseldorf

E-Mail iris.tolusch@danahermotion.com

Tel.: +49(0)203 - 9979 - 214

Fax: +49(0)203 - 9979 - 3214

Vertriebsgebiet **SÜDWEST**

Danaher Motion GmbH

Kerstin Müller

Lessing Straße 41

D-75015 Bretten

E-Mail: kerstin.mueller@danahermotion.com

Tel.: +49(0)7252 - 97390 - 56

Fax: +49(0)7252 - 97390 - 55

Vertriebsgebiet **SÜDOST**

Danaher Motion GmbH

Ursula Koschak

Kiesgräble 7

D-89129 Langenau

E-Mail ursula.koschak@danahermotion.com

Tel.: +49(0)7471 - 6223 - 23

Fax: +49(0)7471 - 6223 - 26

Europa

Danaher Motion Kundenservice Europa

Internet www.DanaherMotion.net

E-Mail support@danahermotion.net

Tel.: +49(0)203 - 99 79 - 0

Fax: +49(0)203 - 99 79 - 216

Nordamerika

Danaher Motion Customer Support North America

Internet www.DanaherMotion.com

E-Mail DMAC@danahermotion.com

Tel.: +1 - 540 - 633 - 3400

Fax: +1 - 540 - 639 - 4162

