



Ausgabe: Revision A, Februar 2010
Gültig für Hardware-Revision: A, Patente angemeldet
Teilenummer 903-200000-00

Bewahren Sie alle Anleitungen während der gesamten Nutzungsdauer des Produkts als Produktkomponente auf.
Händigen Sie alle Anleitungen künftigen Anwendern/Besitzern des Produkts aus.

Benötigen Sie Hilfe?

Kollmorgen bietet seinen Kunden einen umfassenden Kundendienst. Wenn Sie Probleme mit der Schnellinbetriebnahme des Servoverstärkers haben, wenden Sie sich an den Kollmorgen Kundendienst:

Europa
Kollmorgen Kundendienst Europa
Internet: www.kollmorgen.com
E-Mail: technik@kollmorgen.com
Tel.: +49(0)203 - 99 79 - 0
Fax: +49(0)203 - 99 79 - 155

Nordamerika
Kollmorgen Kundendienst Nordamerika
Internet: www.kollmorgen.com
E-Mail: support@kollmorgen.com
Tel.: +1 - 540 - 633 - 3545
Fax: +1 - 540 - 639 - 4162

Schritt 1: Servoverstärker fixieren und Schutzerde anschließen

Werkzeug: • Zwei M4-Zylinderschrauben mit Innensechskant (DIN 912)
• 3 mm Innensechskantschlüssel mit T-Griff
• Nr. 2 Kreuzschlitzschraubendreher

Schrauben Sie den AKD auf eine leitfähige Metallplatte. Abmessungen und Montagehinweise für Ihr spezifisches Servoverstärkermodell finden Sie im *AKD Einbauanleitung*.

Schließen Sie die Schutzerde (PE) an eine beliebige Erdungsschraube an der Erdungsöse des Servoverstärkers an (siehe Abbildung 2).



Abbildung 2 Anschluss der Schutzerde (PE)

Schritt 2: Logikstromversorgung anschließen (Stecker X1)

Safe Torque Off (STO) ist eine Wiederanlaufschutzfunktion, die das Personal schützt, indem ein unbeabsichtigtes Wiedereinschalten des Systems verhindert wird. Um diese Funktion verwenden zu können, muss der STO-Pin an den Ausgang einer Sicherheitssteuerung oder eines Sicherheitsrelais angeschlossen werden. Das Sicherheitsrelais muss die Anforderungen nach SIL 2 gemäß IEC 61800-5-2, PL d gemäß ISO 13849-1 oder der Kategorie 3 gemäß EN-954 erfüllen.

Schließen Sie die Logikstromversorgung und STO wie in Abbildung 3 gezeigt an.

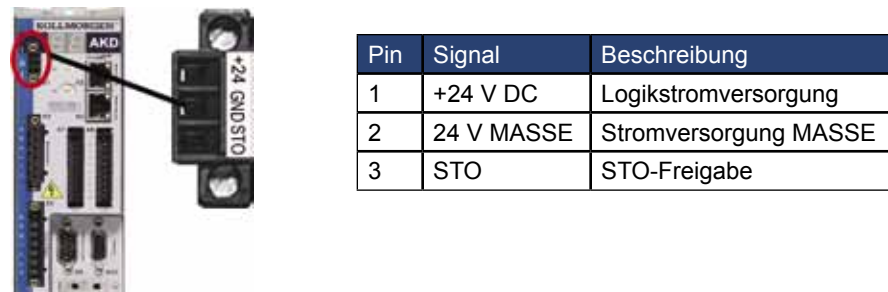


Abbildung 3 Konfiguration des Pins für die Logikstromversorgung

Schritt 5: E/A anschließen (Stecker X7 und X8)

Schließen Sie die erforderlichen E/A gemäß der Konfiguration in Abbildung 8 an. Alle Pins sind konfigurierbar; die Werkvoreinstellungen sind in der Pin-Konfigurationstabelle angegeben.



Abbildung 8 E/A-Verbindung für Pin-Konfiguration

Stecker	Pin	Signal	Voreingestellte Funktion	Besondere Hinweise
X7	1	DGND	Digitale Erdung	
X7	2	Digitaler Eingang 7	Referenzschalter, Referenzpunkt	
X7	3	Digitaler Eingang 4	Aus	
X7	4	Digitaler Eingang 3	Aus	
X7	5	Digitaler Ausgang 2-	Aus	
X7	6	Digitaler Ausgang 2+	Aus	
X7	7	Digitaler Ausgang 1-	Aus	
X7	8	Digitaler Ausgang 1+	Aus	
X7	9	Digitaler Eingang 2	Aus	Hohe Drehzahl
X7	10	Digitaler Eingang 1	Aus	Hohe Drehzahl
X8	1	Fehlerrelaisausgang	-	
X8	2	Fehlerrelaisausgang	-	
X8	3	DGND	Digitale Erdung	
X8	4	Digitaler Eingang 8	Hardwarefreigabe	Nicht programmierbar
X8	5	Digitaler Eingang 6	Negativer Endschalter	
X8	6	Digitaler Eingang 5	Positiver Endschalter	
X8	7	AGND	Analoge Erdung	
X8	8	Analoger Ausgang +	Istgeschwindigkeitsspannung	
X8	9	Analoger Eingang -	Geschwindigkeitssollwert	
X8	10	Analoger Eingang +	Geschwindigkeitssollwert	

Erste Schritte

Sicherheitsmaßnahmen

Bevor Sie den Servoverstärker einbauen, lesen Sie die Sicherheitshinweise in der *AKD Einbauanleitung*. Wenn Sie diese Sicherheitshinweise nicht befolgen, besteht die Gefahr von Verletzungen und Sachschäden. Die *AKD Einbauanleitung* ist auf der mit dem Servoverstärker gelieferten CD enthalten sowie auf der Website von Kollmorgen verfügbar: www.kollmorgen.com.

Erforderliche Werkzeuge und Ausrüstung

- Zwei M4-Zylinderschrauben mit Innensechskant (DIN 912)
- 3 mm Innensechskantschlüssel mit T-Griff
- Nr. 2 Kreuzschlitzschraubendreher
- Kleiner Schlitzschraubendreher
- PC mit Microsoft Windows 2000, XP oder Vista und einem freiem Ethernet-Port zum Anschluss des Servoverstärkers. Die Windows-Bildschirmfotos in dieser Anleitung zeigen die XP-Umgebung.

Einbau des Servoverstärkers

Bauen Sie zunächst die Servoverstärker-Hardware ein, indem Sie die entsprechenden Schritte in dieser Anleitung ausführen:

- Schritt 1 Servoverstärker fixieren und Schutzerde (PE) anschließen
- Schritt 2 Logikstromversorgung anschließen (Stecker X1)
- Schritt 3 Motorstromversorgung anschließen (Stecker X2)
- Schritt 4 Rückführung anschließen (Stecker X10)
- Schritt 5 E/A anschließen (Stecker X7 und X8)
- Schritt 6 Netzstrom anschließen (Stecker X3 und X4)
- Schritt 7 Verstärkerkommunikation herstellen (X11)
- Schritt 8 Verbindungen überprüfen

Nachdem Sie die Servoverstärker-Hardware eingebaut haben, können Sie WorkBench von der CD oder von der Website installieren und den Servoverstärker von Ihrem PC aus wie folgt konfigurieren:

- Schritt 9 WorkBench installieren und starten
- Schritt 10 IP-Adresse des Servoverstärkers in WorkBench festlegen
- Schritt 11 Servoverstärker mit dem Setup-Assistenten freigeben

©2009 Kollmorgen Corporation. Alle Rechte vorbehalten. Ausgabe November. Änderungen vorbehalten.
Es liegt in der Verantwortung des Anwenders, über die Eignung des Produkts für eine bestimmte Anwendung zu entscheiden.

Bitte beachten Sie beim Anschließen der Logikstromversorgung Folgendes:

- Es wird ein Eingangsstrom von bis zu 1 A benötigt. Bei Verwendung des Bremsrelais wird ein Eingangsstrom von 3 A benötigt.
- Prüfen Sie die Leistungsaufnahme Ihrer Motorhaltebremse, um die 24 V-Stromversorgung entsprechend auszuliegen.
- Wenn die STO-Funktion nicht erforderlich ist, muss Pin 3 direkt an +24 V angeschlossen werden. Die STO-Funktion wird somit überbrückt und kann nicht verwendet werden.
- Hinweise zur ordnungsgemäßen Verdrahtung und Verwendung von STO finden Sie in der Einbauanleitung.

Schritt 3: Motorstromversorgung anschließen (Stecker X2)

Schließen Sie das Motorstromkabel an den entsprechenden X2-Stecker gemäß Abbildung 4, 5 und 6 an.

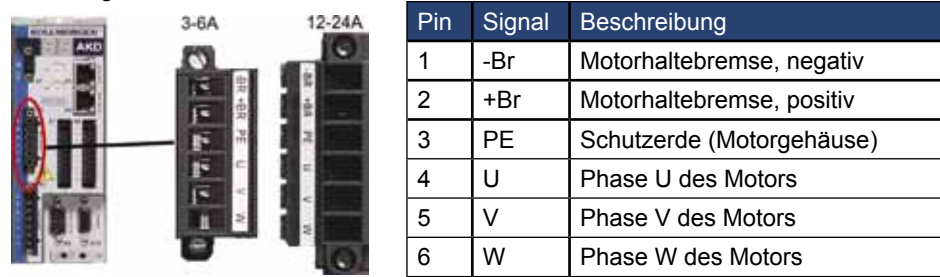


Abbildung 4 Stecker X2, AKD-xxxx06

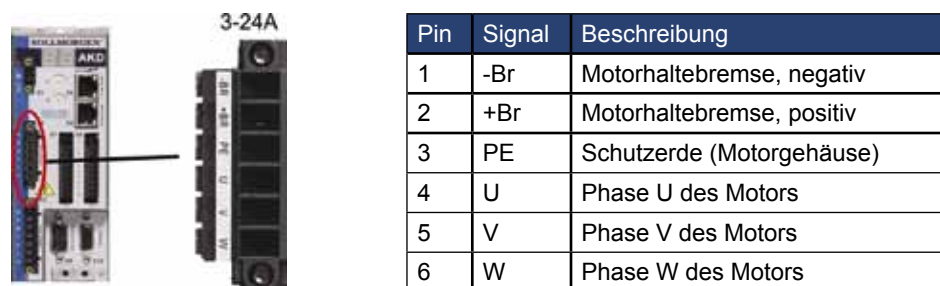


Abbildung 5 Stecker X2, AKD-xxxx07

Schritt 6: Netzstrom anschließen (Stecker X3 und X4)

Schließen Sie die Netzstromversorgung für Ihr AKD Modell wie in Abbildung 9 und 10 gezeigt an. Schalten Sie die Stromversorgung nicht ein, bevor alle Hardware-Anschlüsse vorgenommen wurden.

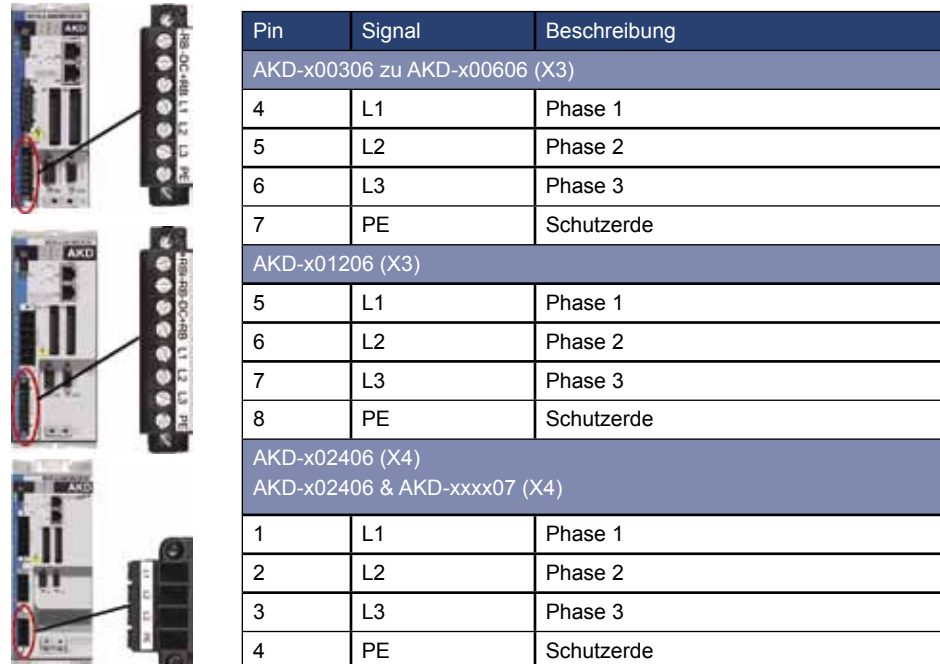


Abbildung 9 Pin-Konfigurationen für den Eingangsstrom

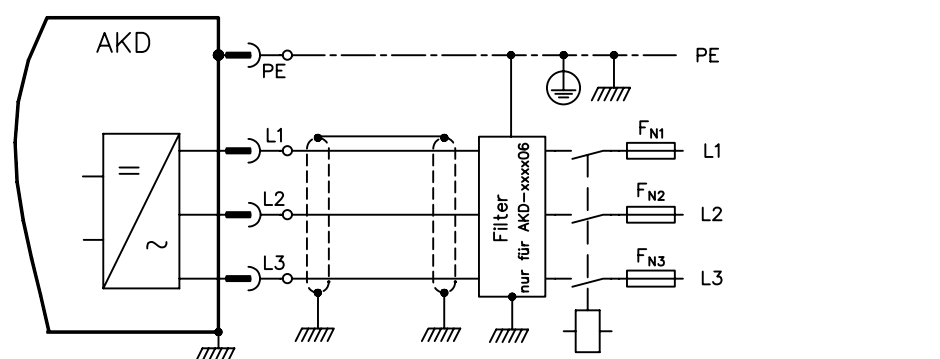


Abbildung 10 Schaltbild für Netzstrom

Hardware-Einbau

Mindestverdrahtung für den Servoverstärkerbetrieb

Abbildung 1 zeigt die Mindestverdrahtung für den Betrieb des Servoverstärkers. Zur Referenz finden Sie am Ende dieser Kurzanleitung detaillierte Schaltbilder.

Die Schritte 1 bis 8 dieser Anleitung bieten ausführliche Informationen für jede der nachfolgend gezeigten Verbindungen:

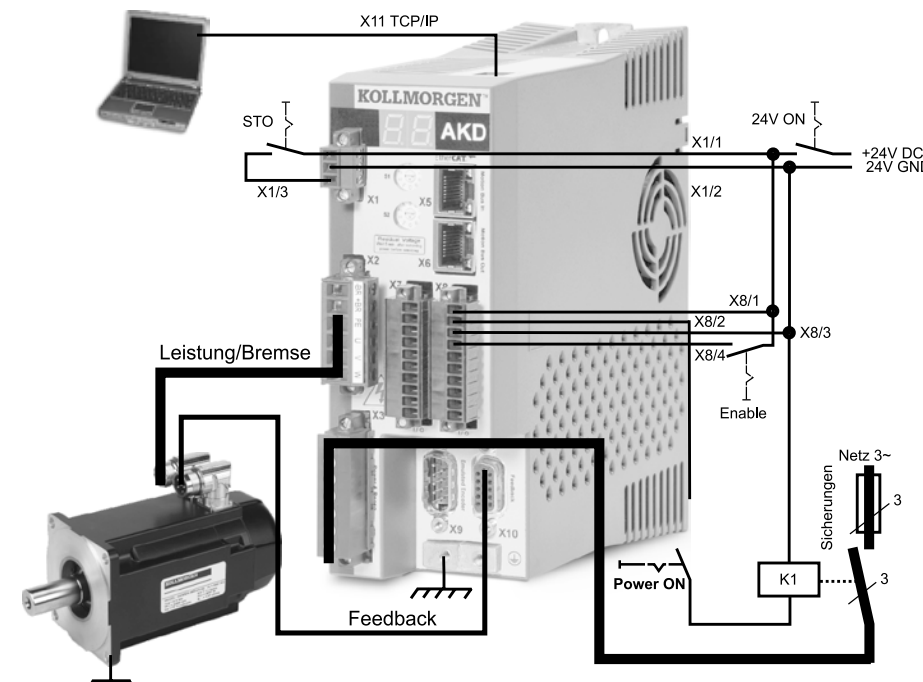


Abbildung 1 Mindestverdrahtung für den Servoverstärkerbetrieb

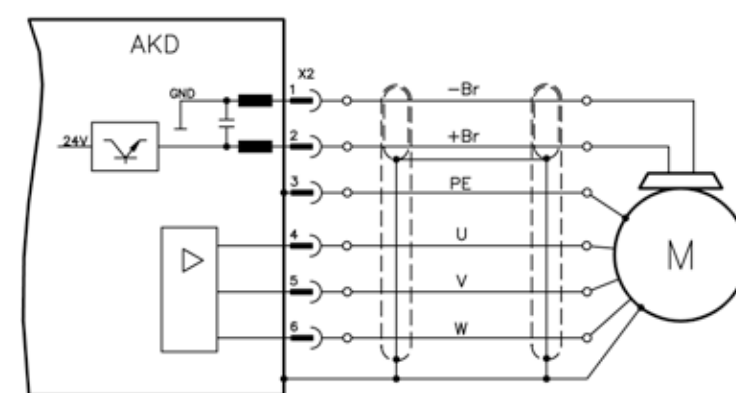


Abbildung 6 Verdrahtungsdetails für Motorstrom, Kabellänge <= 25 m

Bitte beachten Sie beim Anschließen der Motorstromversorgung Folgendes:

- Beachten Sie das mit dem Kabel mitgelieferte Schaltbild, bevor Sie die Motorstromversorgung anschließen.
- Einige Servoverstärkermodelle sind nicht mit Leitern für die Bremsen ausgestattet.
- Die Kabelgröße hängt von der Leistung des Servoverstärkers ab.

Schritt 4: Rückführung anschließen (Stecker X10)

Schließen Sie die Rückführung vom Motor zum Stecker X10 wie in Abbildung 7 gezeigt an. Die Standard-Motorrückführungen von Kollmorgen sind für Plug-and-Play ausgelegt und erfordern zur Erkennung und Kommutierung des Motors keine Parametereinstellung.

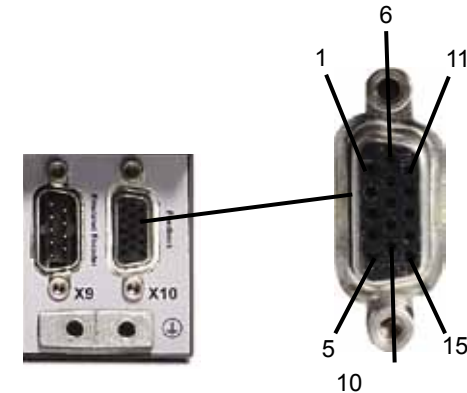


Abbildung 7 Anschluss der Rückführung

Bitte beachten Sie beim Anschließen der Netzstromversorgung Folgendes:

- Der einphasige Betrieb ist bei den Modellen AKD-x00306, AKD-x00606 und AKD-x01206 möglich. Schließen Sie für eine einphasige Netzstromleitung L1 und L2 an, wobei L3 unbelegt bleibt. Die Schutzerde wird wie beim dreiphasigen Betrieb angeschlossen.
- Ein vorinstallierter Jumper gehört zum Lieferumfang, wenn das Gerät über einen internen Bremswiderstand verfügt. Hinweise zur Verwendung des internen Bremswiderstands finden Sie in der Einbauanleitung.

Schritt 7: Verstärkerkommunikation herstellen (X11)

1. IP-Adresse zuweisen

Um die Kommunikation zwischen dem PC und dem Servoverstärker herzustellen, müssen Sie zuerst mithilfe der statischen oder dynamischen IP-Adressierung die IP-Adresse des Servoverstärkers festlegen.

- **Statische IP-Adressierung:** Die Drehschalter S1 und S2 an der Frontplatte des Servoverstärkers sind auf die IP-Adresse des Servoverstärkers eingestellt.



Abbildung 11 Drehschalter für statische IP-Adressierung
IP-Adresse = 192.168.0.S1S2

Wenn z. B. der Drehschalter S1 auf 3 und S2 auf 5 eingestellt ist, lautet die IP-Adresse 192.168.0.35.

- **Dynamische IP-Adressierung (DHCP und Auto-IP):** Wenn die Drehschalter S1 und S2 beide auf 0 eingestellt sind, verwendet der Servoverstärker den DHCP-Modus (Dynamic Host Configuration Protocol). Der Servoverstärker ruft seine IP-Adresse von einem externen DHCP-Server ab, wenn im Netzwerk einer vorhanden ist.

Wenn kein DHCP-Server vorhanden ist, setzt der Servoverstärker eine automatische private IP-Adresse im Format 169.254.0.xx voraus. Wenn Ihr PC direkt mit dem Servoverstärker verbunden ist und in den TCP/IP-Einstellungen festgelegt ist, dass die IP-Adresse automatisch abgerufen werden soll, wird zwischen den Geräten eine Verbindung mithilfe von automatisch generierten kompatiblen Adressen hergestellt. Es kann bis zu einer Minute dauern, bis diese Verbindung hergestellt ist.

Schritt 7: Verstärkerkommunikation herstellen (Fortsetzung)

• Ändern der IP-Adresse:

Wenn der Servoverstärker nicht eingeschaltet ist, können Sie die IP-Adresse mit den Drehschaltern ändern. Die Änderung wird beim Neustart des Servoverstärkers wirksam. Sie können die IP-Adresse auch ändern, wenn der Servoverstärker eingeschaltet ist. Wenn Sie die Drehschalter verstellen, während der Servoverstärker mit 24 V-Logikstrom versorgt wird, müssen Sie das Netzkabel für mindestens drei Sekunden vom Servoverstärker abziehen. Durch diesen Vorgang wird die Adresse zurückgesetzt, und die neue Adresse wird übernommen, wenn das Kabel wieder angeschlossen wird.

2. Servoverstärker mit dem Netzwerk verbinden

Nachdem Sie die IP-Adresse des Servoverstärkers zugewiesen haben, können Sie für die Verbindung zwischen zwei Optionen wählen: direkte Verbindung oder Verbindung über einen Hub/Switch/Router.

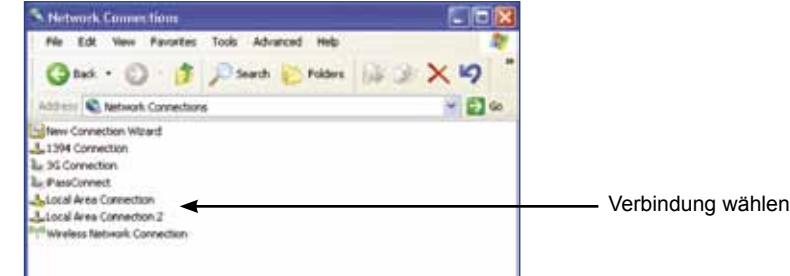
Option A: Direkte Verbindung

1. Verbinden Sie den AKD direkt über ein unverzweigtes Standard-Ethernet-Patchkabel mit dem PC. Sie können auch ein Crossoverkabel verwenden, da der Servoverstärker den Kabeltyp automatisch erkennt. Verwenden Sie für direkte Verbindungen statische IP-Adressen.



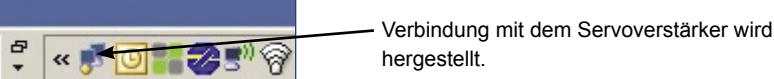
Abbildung 12 Option A: Direkte Verbindung

2. Legen Sie die IP-Adresse des PCs fest. Klicken Sie in Windows auf **Start > Systemsteuerung > Netzwerk-Verbindungen**. Wählen Sie die richtige Netzwerkverbindung für den Port, über den Sie die Verbindung mit dem AKD herstellen.

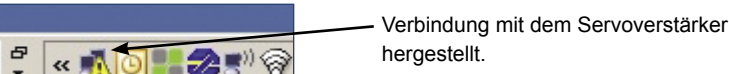


Schritt 8: Verbindungen überprüfen (Fortsetzung)

Während der PC die Verbindung herstellt, erscheint in Ihrer Taskleiste das folgende Symbol:



Warten Sie, bis dieses Symbol sich zum Symbol für eingeschränkte Konnektivität ändert (dies kann bis zu einer Minute dauern).



Der PC kann vollständig mit dem Servoverstärker kommunizieren, obwohl Windows für die Verbindung mit dem Servoverstärker das Symbol für eingeschränkte Konnektivität anzeigt. In WorkBench können Sie jetzt den Servoverstärker über diese Verbindung konfigurieren.

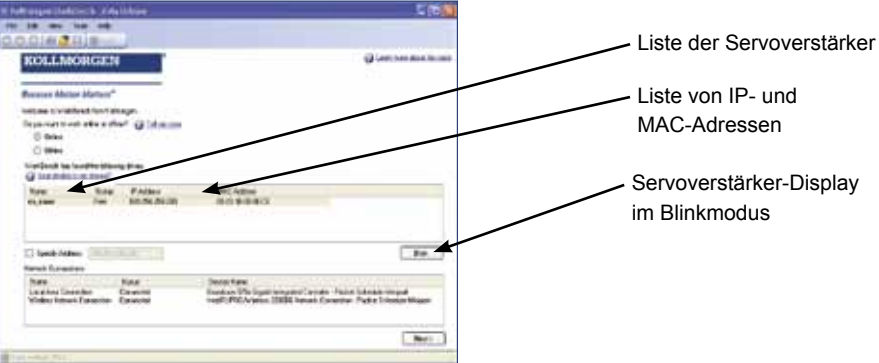
Einrichtung der Software

Schritt 9: WorkBench installieren und starten

WorkBench ist auf der CD enthalten, die mit Ihrem Servoverstärker geliefert wurde. Um WorkBench zu installieren, legen Sie die CD ein und wählen Sie eine der beiden WorkBench-Versionen aus: *Full Setup.exe* oder *Setup.exe*. *Full Setup.exe* enthält das Microsoft .NET-Framework, das zur Ausführung von WorkBench benötigt wird. *Setup.exe* ist das Microsoft .NET-Framework nicht enthalten. WorkBench kann auch von der Kollmorgen-Website heruntergeladen werden: www.kollmorgen.com.

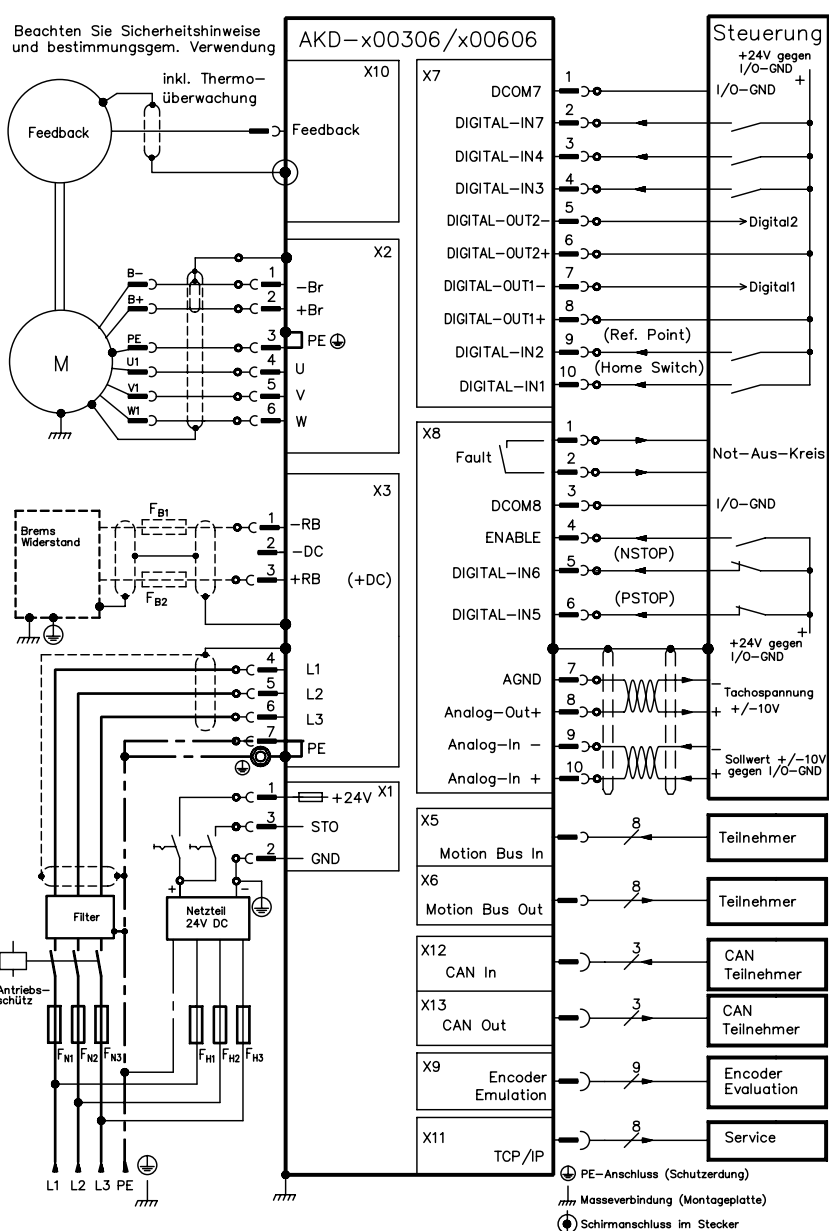
Wenn die Installation abgeschlossen ist, klicken Sie auf das WorkBench-Symbol, um das Programm zu starten. WorkBench zeigt eine Liste aller Servoverstärker an, die in Ihrem lokalen Netzwerk erkannt wurden. Wählen Sie den zu konfigurierenden Servoverstärker aus und klicken Sie auf **Next** (Weiter).

Wenn WorkBench den Servoverstärker nicht automatisch anzeigt, fahren Sie mit Schritt 10 fort.



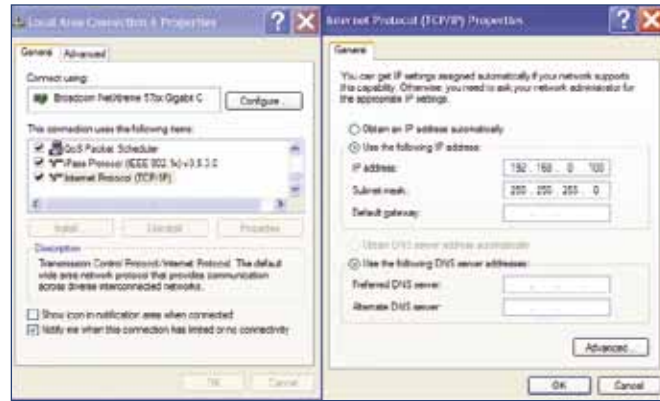
Schaltbild, 3 A und 6 A

AKD-x00306 zu x00606



Schritt 7: Verstärkerkommunikation herstellen (Fortsetzung)

3. Scrollen Sie im Fenster „Network Connections“ (Netzwerkverbindungen) zu „Internet Protocol (TCP/IP)“ (Internetprotokoll (TCP/IP)) und wählen Sie dann **Properties** (Eigenschaften) aus. Konfigurieren Sie die TCP/IP-Eigenschaften wie unten gezeigt und klicken Sie auf **OK**.



4. Überprüfen Sie die Einstellung für die Adresse des AKD und stellen Sie sicher, dass S1 und S2 nicht auf null gesetzt sind (statische IP-Verbindung).

Die Verbindung ist jetzt konfiguriert, um eine direkte Punkt-zu-Punkt-Verbindung zwischen dem AKD und dem PC mit WorkBench herzustellen. Sie können jetzt mit Schritt 8 fortfahren.

Option B: Verbindung über ein Netzwerkgerät

1. Stellen Sie die Drehschalter am Servoverstärker auf null.
2. Verbinden Sie den Servoverstärker und den PC mit dem Netzwerk. Das Netzwerk muss einen DHCP-Server enthalten (Standardkonfiguration in Unternehmensnetzwerken). Wenn im Netzwerk kein DHCP-Server vorhanden ist, können Sie eine Verbindung über einen eigenständigen Router mit integriertem DHCP-Server herstellen. In beiden Fällen rufen der PC und der Servoverstärker IP-Adressen automatisch ab.

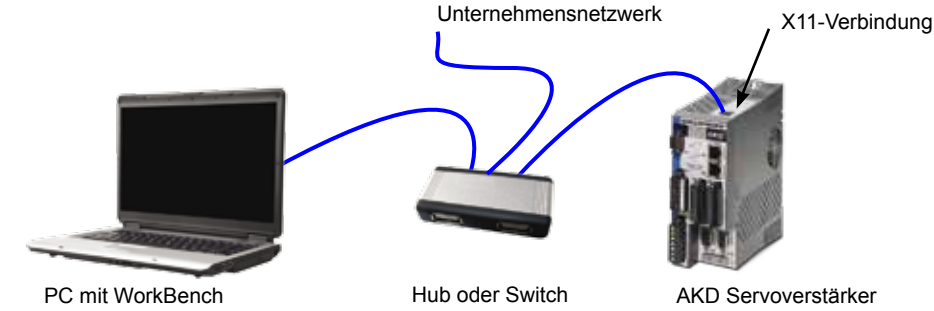


Abbildung 13 Option B: Verbindung mit einem Unternehmensnetzwerk über einen Hub oder Switch

Schritt 9: WorkBench installieren und starten (Fortsetzung)

Wenn mehrere Servoverstärker erkannt werden, kann ein Servoverstärker mit einem der folgenden Verfahren eindeutig identifiziert werden:

1. MAC-Adresse des Servoverstärkers. Sie ist auf dem Aufkleber an der Seite des Servoverstärkers aufgedruckt.
2. Name des Servoverstärkers. Der Name des Servoverstärkers wird in WorkBench festgelegt. Ein neuer Servoverstärker erhält standardmäßig den Namen „No_Name“.
3. Schalten Sie das Display in den Blinkmodus. Wählen Sie einen Servoverstärker aus und klicken Sie auf **Blink** (Blinken), damit das Display an der Vorderseite des Servoverstärkers für 20 Sekunden zu blinken beginnt.

Wenn Sie zu diesem Zeitpunkt keine Verbindung mit dem Servoverstärker herstellen können, überspringen Sie Schritt 10.

Schritt 10: IP-Adresse des Servoverstärkers in WorkBench festlegen

Wenn WorkBench Ihren Servoverstärker nicht automatisch anzeigt, können Sie die IP-Adresse wie folgt manuell in WorkBench festlegen:

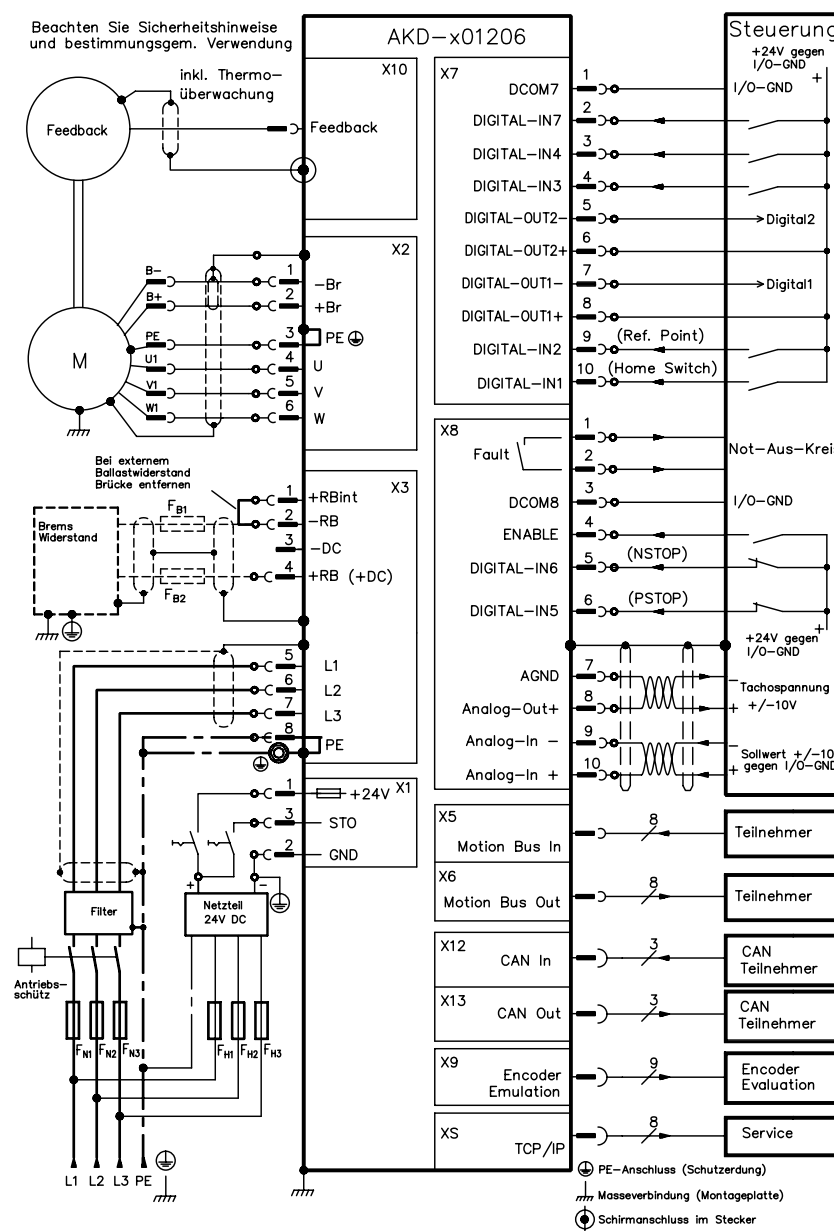
1. Zeigen Sie die IP-Adresse an. Sie können die IP-Adresse des Servoverstärkers auf dem Servoverstärker-Display anzeigen, indem Sie die Taste B1 drücken (siehe Abbildung 16). Auf dem Display erscheinen nacheinander die Zahlen und Punkte der IP-Adresse (z. B. 192.168.1.5). Sie können die IP-Adresse auch anzeigen, indem Sie das Ethernet-Kabel trennen und wieder anschließen.



Abbildung 16 Taste B1 zur Anzeige der IP-Adresse

Schaltbild, 12 A

AKD-x01206



Schritt 7: Verstärkerkommunikation herstellen (Fortsetzung)

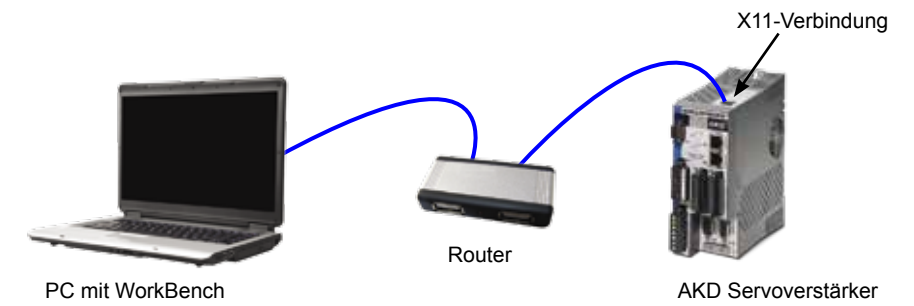


Abbildung 14 Option B: Verbindung mit einem Router

Schritt 8: Verbindungen überprüfen

Nach Ausführung der Schritte 1 bis 7 können Sie die Logikstromversorgung zum Servoverstärker über den Anschluss X1 einschalten (für die Kommunikation wird keine Bus-Spannung benötigt).

Wenn die Stromversorgung hergestellt ist, beginnen am Servoverstärker LED-Meldungen zu blinken:

1. –
2. []
3. I-P
4. IP-Adresse des Servoverstärkers, wird als Folge von Zahlen und Punkten angezeigt (z. B. 192.168.0.5).
5. Status des Servoverstärkers (Betriebsmodus "o0" [aktueller Modus], "o1" [Geschwindigkeitsmodus] oder "o2" [Positionsmodus]) bzw. Fehlercode, wenn am Servoverstärker ein Fehlerzustand vorliegt.

Prüfen Sie, dass die Verbindungs-LEDs am Servoverstärker (grüne LED am RJ45-Stecker) und an Ihrem PC beide leuchten. Wenn beide LEDs leuchten, ist die elektrische Verbindung hergestellt.

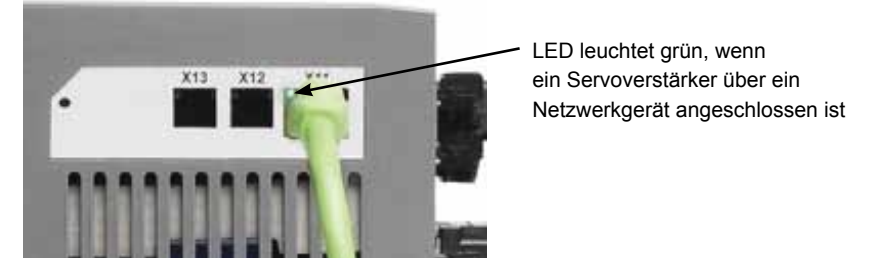
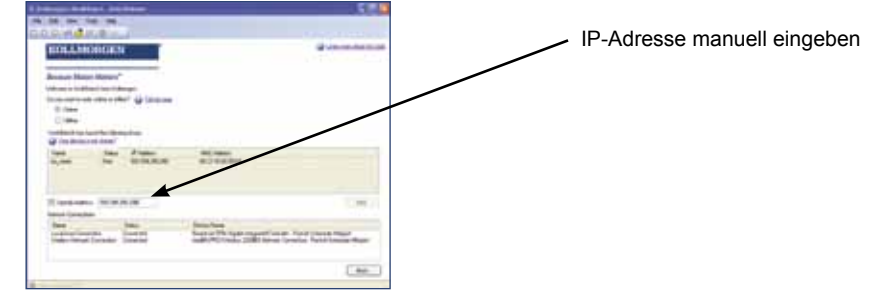


Abbildung 15 LED für aktive Verbindung

Schritt 10: IP-Adresse des Servoverstärkers in WorkBench festlegen (Fortsetzung)

2. Geben Sie die IP-Adresse des Servoverstärkers ein. Nachdem die IP-Adresse ermittelt wurde, geben Sie die IP-Adresse in das Feld **Specify Address** (Adresse angeben) in WorkBench wie unten gezeigt ein. Klicken Sie dann auf **Next** (Weiter), um die Verbindung herzustellen.



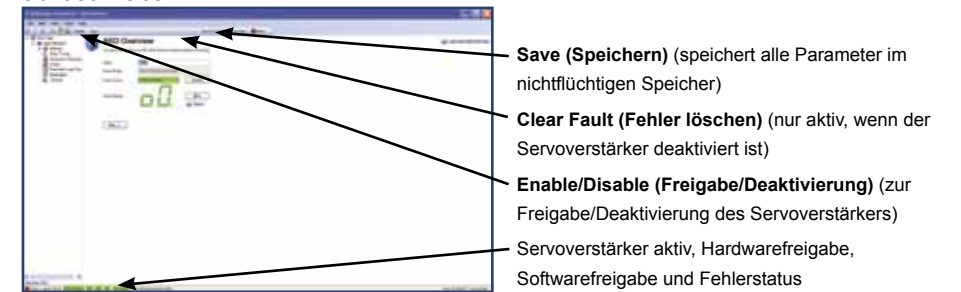
Schritt 11: Servoverstärker mit dem Setup-Assistenten freigeben

Sobald eine Verbindung mit dem Servoverstärker hergestellt wurde, erscheint der Bildschirm **AKD Overview** (AKD Übersicht). Ihr Servoverstärker wird im Navigationsbereich auf der linken Seite des Bildschirms angezeigt. Klicken Sie mit der rechten Maustaste auf den Namen Ihres Servoverstärkers und wählen Sie im Dropdown-Menü die Option **Setup Wizard** (Setup-Assistent) aus. Der Setup-Assistent führt Sie durch die Erstkonfiguration des Servoverstärkers.

Nachdem Sie den Setup-Assistenten abgeschlossen haben, sollte der Servoverstärker freigegeben sein. Wenn der Servoverstärker nicht freigegeben ist, prüfen Sie Folgendes:

1. Die Hardware-Freigabe (HW) muss aktiviert sein (Pin 4 am Stecker X8, siehe Schritt 5).
2. Die Software-Freigabe (SW) muss aktiviert sein. Aktivieren Sie die Funktionen mit der Schaltfläche **Enable/Disable** (Freigabe/Deaktivierung) in der oberen Symbolleiste in WorkBench oder auf dem Bildschirm **Overview** (Übersicht).
3. Es dürfen keine Fehler vorliegen (klicken Sie auf die Schaltfläche **Clear Fault** (Fehler löschen) in der oberen Symbolleiste, um alle Fehler zu löschen).

Der Status der HW-Freigabe, SW-Freigabe und von Fehlern wird in der unteren Symbolleiste der WorkBench-Software angezeigt. Der Servoverstärker ist verbunden, wenn am unteren rechten Rand **Online** angezeigt wird. Sie können jetzt mit den Einstellungen fortfahren, um die erweiterte Konfiguration Ihres Servoverstärkers abzuschließen.



Schaltbild, 24 A

AKD-x02406

