

AKD™, AKD™ BASIC, AKD™ PDMM

Руководство по эксплуатации



Выпуск: Версия К, Май 2013

Действительно для версии аппаратного обеспечения, AKD, AKD BASIC: D

Действительно для версии аппаратного обеспечения, AKD BASIC-I/O: DA

Действительно для версии аппаратного обеспечения, AKD PDMM: DB

Номер для заказа 903-200003-04

Перевод оригинального документа



Патенты заявлены

Сохраняйте все руководства как составную часть продукта в течение всего срока его эксплуатации. Передавайте руководство следующему пользователю или владельцу продукта.

KOLLMORGEN

Because Motion Matters™

Предыдущие издания

Срок действия данного документа см. в пункте => "Предыдущие издания" стр. 1

Аппаратная версия (HR)

AKD	AKD-M	AKD-T-IC	Прошивка	WorkBench	KAS IDE	Комментарий
A	-	-	от версии 1.3	от версии 1.3	-	AKD Первоначальная версия
C	-	-	от версии 1.5	от версии 1.5	-	STO сертификация, PROFINET RT выпуск
D	DB	DA	от версии 1.6	от версии 1.6	от версии 2.5	Плата управления вып. 9, AKD PDMM + AKD BASIC-IC первоначальная версия

Торговая марка

- AKD является зарегистрированной торговой маркой Kollmorgen™ Corporation
- EnDat является зарегистрированной торговой маркой Dr. Johannes Heidenhain GmbH
- EtherCAT является зарегистрированной торговой маркой и технологией, запатентованной Beckhoff Automation GmbH, Deutschland.
- Ethernet/IP является зарегистрированной торговой маркой ODVA, Inc.
- Ethernet/IP Communication Stack: copyright (c) 2009, Rockwell Automation
- HIPERFACE является зарегистрированной торговой маркой Max Stegmann GmbH
- PROFINET является зарегистрированной торговой маркой PROFIBUS и PROFINET International (PI)
- SIMATIC является зарегистрированной торговой маркой SIEMENS AG
- Windows является зарегистрированной торговой маркой Microsoft Corporation

Действующие патенты:

- Патент США 5,162,798 (used in control card R/D)
- Патент США 5,646,496 (used in control card R/D and 1 Vp-p feedback interface)
- Патент США 6,118,241 (used in control card simple dynamic braking)
- Патент США 8,154,228 (Dynamic Braking For Electric Motors)
- Патент США 8,214,063 (Auto-tune of a Control System Based on Frequency Response)

Сохраняется право внесения технических изменений с целью усовершенствования приборов!

Напечатано в США

Настоящий документ является интеллектуальной собственностью Kollmorgen™. Все права защищены. Воспроизведение любой части данного издания в любой форме (фотокопия, микрофильм или иной метод) или редактирование, размножение или распространение с помощью электронных систем без письменного разрешения компании Kollmorgen™ запрещаются.

1 Оглавление

1	Оглавление	3
2	Общие сведения	9
2.1	О данном руководстве	10
2.2	Использование PDF-документа	10
2.3	Примечания к изданию в печатной версии	10
2.4	Используемые символы	11
2.5	Используемые сокращения	12
2.6	Используемые стандарты	13
3	Безопасность	14
3.1	Вы должны обратить на это внимание	15
3.2	Применение по назначению	16
3.3	Применение не по назначению	17
3.4	Обслуживание	18
3.4.1	Транспортировка	18
3.4.2	Упаковка	18
3.4.3	Хранение	18
3.4.4	Техническое обслуживание и чистка	19
3.4.5	Демонтаж	19
3.4.6	Ремонт и утилизация	19
4	Допуски к эксплуатации	20
4.1	Соответствие требованиям UL/cUL	21
4.1.1	Указания UL	21
4.2	Соответствие требованиям ЕС	22
4.2.1	Европейские директивы и стандарты для производителей оборудования	23
4.2.2	Заявление о соответствии нормам ЕС	24
4.3	Система блокировки повторного запуска (STO)	25
5	Упаковка	26
5.1	Комплект поставки	27
5.2	Заводская табличка	27
5.3	Код сервоусилителя	28
6	Техническое описание и данные	29
6.1	Цифровые сервоусилители серии АКД	30
6.2	Условия окружающей среды, вентиляция и монтажное положение	33
6.3	Механические характеристики	33
6.4	Входы/выходы	34
6.5	Электрические характеристики АКД-xzzz06	35
6.6	Электрические характеристики АКД-xzzz07	36
6.7	Рабочие характеристики	37
6.8	Рекомендуемые моменты затяжки	37
6.9	Предохранители	38
6.9.1	Предохранители для силового электропитания	38
6.9.2	Предохранитель для электропитания 24 В	38
6.9.3	Предохранитель для внешнего тормозного резистора	38

6.10 Система заземления	39
6.11 Разъемы	40
6.12 Требования к кабелям и проводному монтажу	42
6.12.1 Общие сведения	42
6.12.2 Требования к кабелям и к сечениям проводников	42
6.13 Динамическое торможение	43
6.13.1 Тормозной транзистор	43
6.13.1.1 Функциональное описание	44
6.13.1.2 Технические параметры АКД-xzzz06	45
6.13.1.3 Технические параметры АКД-xzzz07	46
6.14 Поведение при включении и выключении	47
6.14.1 Процесс включения в нормальном режиме работы	48
6.14.2 Процесс выключения	49
6.14.2.1 Процесс выключения при использовании команды DRV.DIS	49
6.14.2.2 Процесс выключения при использовании цифрового входа (контролируемый останов)	50
6.14.2.3 Процесс выключения при использовании входа HW-Enable	50
6.14.2.4 Процесс выключения при возникновении ошибки	51
6.15 Остановка / аварийного останова / Аварийное выключение	54
6.15.1 Останов	54
6.15.2 Аварийный останов	55
6.15.3 Аварийное выключение	55
6.16 Система безопасного останова (STO)	56
6.16.1 Параметры безопасности	56
6.16.2 Применение по назначению	56
6.16.3 Применение не по назначению	56
6.16.4 Указания по технике безопасности	57
6.16.5 Технические данные и подключения	58
6.16.6 Место установки, Монтаж проводных соединений	58
6.16.7 Функциональное описание	58
6.16.7.1 Сигнальная диаграмма	59
6.16.7.2 Функциональный тест	59
6.16.7.3 Контур управления (пример)	60
6.16.7.4 Цепь силового питания (пример)	61
6.17 Защита от прикосновения	62
6.17.1 Ток утечки	62
6.17.2 Автомат защитного отключения тока (RCD)	62
6.17.3 Защитные разделительные трансформаторы	63
7 Механический монтаж	64
7.1 Важные указания	65
7.2 Руководство по механическому монтажу	66
7.3 Чертежи, Ширина Стандартный	67
7.3.1 Исполнение распределительного шкафа для АКД-xzzz06, Ширина Стандартный	67
7.3.2 Исполнение распределительного шкафа для АКД-xzzz07, Ширина Стандартный	68
7.3.3 Размеры АКД-xzzz06, Ширина Стандартный	69
7.3.4 Размеры АКД-xzzz07, Ширина Стандартный	70

7.4 Чертежи, Ширина увеличена	71
7.4.1 Исполнение распределительного шкафа, пример с АКД-M00306	71
7.4.2 Исполнение распределительного шкафа, пример с АКД-M00307	72
7.4.3 Размеры АКД-xzzz06, Ширина увеличена	73
7.4.4 Размеры АКД-xzzz07, Ширина увеличена	74
8 Электрический монтаж	75
8.1 Важные указания	76
8.2 Руководство по электрическому монтажу	77
8.3 Монтаж проводных соединений	78
8.4 Компоненты сервосистемы	79
8.5 Подключение АКД-В, АКД-Р, АКД-Т	81
8.5.1 Разводка контактов, АКД-x00306, АКД-x00606	81
8.5.2 Разводка контактов, АКД-x01206	81
8.5.3 Разводка контактов, АКД-x02406 и АКД-xzzz07	82
8.5.4 Схема соединений, АКД-x00306, АКД-x00606	83
8.5.5 Схема соединений, АКД-x01206	84
8.5.6 Схема соединений, АКД-x02406 и АКД-xzzz07	85
8.6 Подключение АКД-М	86
8.6.1 Разводка контактов, АКД-M00306, АКД-M00606	86
8.6.2 Разводка контактов, АКД-M01206	86
8.6.3 Разводка контактов, АКД-M00307, АКД-M00607, АКД-M01207	87
8.6.4 Схема соединений, АКД-M00306, АКД-M00606	88
8.6.5 Схема соединений АКД-M01206	89
8.6.6 Схема соединений АКД-M00307, АКД-M00607, АКД-M01207	90
8.7 Подавление электромагнитных помех	91
8.7.1 Рекомендации по уменьшению помех	91
8.7.2 Экранирование с помощью сборной шины	92
8.7.2.1 Концепция экранирования	92
8.7.2.2 Экранная шина	93
8.7.3 Подключение экрана к сервоусилителю	94
8.7.3.1 Пластины для подсоединения экранов	94
8.7.3.2 Клеммы для присоединения экранов	94
8.7.3.3 Штекер двигателя X2 с подключением экрана	94
8.8 Подключение электропитания	95
8.8.1 Подключение к разным сетям электроснабжения АКД-xzzz06 (120-240 В)	95
8.8.2 Подключение к разным сетям электроснабжения АКД-xzzz07 (240-480 В)	96
8.8.3 Вспомогательное питание 24 В (X1)	97
8.8.4 Подключение к электропитанию (X3, X4)	98
8.8.4.1 Трехфазное подключение (все типы АКД)	98
8.8.4.2 Однофазное подключение (только АКД- xzzz06)	99
8.9 Промежуточный контур шины постоянного напряжения (X3)	100
8.9.1 Внешний тормозной резистор (X3)	102
8.9.2 Модуль конденсатора (X3)	103
8.9.2.1 Технические данные	103
8.9.2.2 Вариант подключения с КСМ-S и КСМ-E	104
8.9.2.3 Вариант подключения с КСМ-P КСМ-E	105

8.9.2.4 Разрядка модуля KCM Module	106
8.10 Подключение двигателя	107
8.10.1 Подключение силового кабеля двигателя (X2)	108
8.10.1.1 Длина кабеля ≤ 25 м	108
8.10.1.2 Длина кабеля >25 м	108
8.10.2 Стояночный тормоз двигателя (X2)	109
8.11 Подключение обратной связи	110
8.11.1 Разъем для обратной связи (X10)	111
8.11.2 Резольвер	112
8.11.3 SFD	113
8.11.4 Hyperface DSL	114
8.11.5 Датчик абсолютного отсчета с BiSS	115
8.11.5.1 BiSS (тип А) аналоговый	115
8.11.5.2 BiSS (тип С) цифровой	116
8.11.6 Sinus-датчик с ENDAT 2.1	117
8.11.7 Датчик абсолютного отсчета с ENDAT 2.2	118
8.11.8 Sin/Cos-датчик с Hyperface	119
8.11.9 Sin/Cos-датчик с датчиком Холла	120
8.11.10 Инкрементальный датчик	121
8.11.11 Tamagawa Smart Abs-датчик	122
8.12 Электронный редуктор, режим ведущий-ведомый	123
8.12.1 Технические характеристики и назначение контактов	123
8.12.1.1 Разъем X7, входы	123
8.12.1.2 Разъем X9, входы	124
8.12.1.3 Разъем X9, выходы	124
8.12.2 Энкодер в качестве второго датчика	125
8.12.2.1 Инкрементальный датчик, вход 5 В (X9)	125
8.12.2.2 Инкрементный датчик, вход 24 В (X7)	125
8.12.2.3 Датчик с EnDat 2.2 вход 5 В (X9)	126
8.12.3 Импульс/направление	127
8.12.3.1 Импульс/направление, вход 5 В (X9)	127
8.12.3.2 Импульс/направление, вход 5-24 В (X7)	127
8.12.4 Up/Down	128
8.12.4.1 Up/Down, вход 5 В (X9)	128
8.12.4.2 Up/Down, вход 24 В (X7)	128
8.12.5 Эмулятор датчика (EEO) – квадратурный сигнал А, В	129
8.12.6 Управление Master-Slave	130
8.13 Подключение входов/выходов	131
8.13.1 Разъем входов/выходов X7 и X8 (все исполнения АКД)	131
8.13.2 Разъем входов/выходов X21, X22, X23 и X24 (только устройства с доп. картой ввода-вывода)	132
8.13.3 Разъем входов/выходов X35 и X36 (только АКД-М)	134
8.13.4 Аналоговый вход (X8, 24)	135
8.13.5 Аналоговый выход (X8, X23)	136
8.13.6 Цифровые входы (X7/X8)	137
8.13.6.1 Цифровые входы 1 и 2	139

8.13.6.2	Цифровые входы 3-7	139
8.13.6.3	Цифровой вход 8 (ENABLE)	139
8.13.7	Цифровые выходы (X7/X8)	140
8.13.7.1	Цифровые выходы 1 и 2	140
8.13.7.2	Реле ошибок (готов/авария)	141
8.13.8	Цифровые входы с доп. картой ввода-вывода (X21, X22)	141
8.13.9	Цифровые выходы с доп. картой ввода-вывода (X23/X24)	144
8.13.9.1	Цифровые выходы 21—24 и 26—29	144
8.13.9.2	Цифровые релейные выходы 25, 30	145
8.13.10	Цифровые входы (X35/X36) АКД-М	146
8.13.11	Цифровые выходы (X35/X36) АКД-М	148
8.13.11.1	Цифровые выходы 21 и 22	148
8.14	LED индикатор	149
8.15	Поворотные переключатели (S1, S2, RS1)	150
8.15.1	Поворотные переключатели S1 и S2 с АКД-В, -Р, -Т	150
8.15.2	Поворотные переключатели RS1 с АКД-М	150
8.16	Клавиши (В1, В2, В3)	151
8.16.1	Клавиша В1 на АКД-В, -Р, -Т	151
8.16.2	Клавиши В1, В2, В3 на АКД-М	152
8.17	SD-карта памяти	153
8.17.1	SD-карта памяти АКД с доп. картой ввода-вывода	153
8.17.2	SD-карта памяти АКД-М	154
8.18	Интерфейс Ethernet (X11, X32)	155
8.18.1	Назначение контактов x11, X32	155
8.18.2	Шинные протоколы X11, X32	155
8.18.3	Возможные сетевые конфигурации	155
8.18.4	Задание IP-адреса АКД-В, АКД-Р, АКД-Т	156
8.18.5	Задание IP-адреса АКД-М	158
8.18.6	Modbus TCP	159
8.19	Интерфейс шины CAN (X12/X13)	159
8.19.1	Активация шины CAN в АКД-СС моделях	160
8.19.2	Скорость передачи шины CAN	161
8.19.3	Адрес станции для шины CAN	162
8.19.4	Подключение к шине CAN	162
8.19.5	Кабель шины CAN	162
8.19.6	Схема соединений шины CAN	163
8.20	Интерфейс Motion Bus (X5/X6/X11)	164
8.20.1	Назначение контактов X5, X6, X11	164
8.20.2	Протоколы шины X5, X6, X11	164
8.20.3	EtherCAT	165
8.20.3.1	Активация EtherCAT в АКД-СС моделях	165
8.20.4	SynqNet (в стадии подготовки)	166
8.20.5	PROFINET	166
8.20.6	Ethernet/IP	166
9	Ввод в эксплуатацию	167
9.1	Важные указания	168

9.2 Ввод в эксплуатацию АКД-В, АКД-Р, АКД-Т	169
9.2.1 Программа установки WorkBench	169
9.2.2 Применение по назначению	169
9.2.3 Описание программного обеспечения	170
9.2.4 Требования к оборудованию	170
9.2.5 Операционные системы	170
9.2.6 Установка в Windows 2000/XP/VISTA/7	171
9.2.7 Быстрый тест сервоусилителя АКД-В, АКД-Р, АКД-Т	172
9.2.7.1 Распаковка, монтаж и кабельная разводка сервоусилителя	172
9.2.7.2 Минимальный монтаж для тестирования сервоусилителя без нагрузки	172
9.2.7.3 Настройка IP-адреса	173
9.2.7.4 Проверка соединений	173
9.2.7.5 Установка и запуск WorkBench	173
9.2.7.6 Ввод IP-адреса сервоусилителя в WorkBench	174
9.2.7.7 Деблокировка сервоусилителя в ассистенте настройки	174
9.3 Ввод в эксплуатацию АКД-М	175
9.3.1 Программа настройки KAS IDE	175
9.3.2 Применение по назначению	175
9.3.3 Описание программы	176
9.3.4 Требования к оборудованию	176
9.3.5 Операционные системы	176
9.3.6 Установка в Windows XP/7	177
9.3.7 Тестирование Basic Drive АКД-М	178
9.3.7.1 Снятие упаковки, монтаж и подключение АКД PDMM	178
9.3.7.2 Подсоединение в минимальном объеме для тестирования усилителя без нагрузки	178
9.3.7.3 Настройка IP-адреса	179
9.3.7.4 Проверка соединений	179
9.3.7.5 Установка и запуск KAS IDE	180
9.3.7.6 Настройка IP-адреса в KAS IDE	181
9.3.7.7 Запуск нового проекта	182
9.4 Ошибки и предупреждения	185
9.4.1 Ошибки и предупреждения	185
9.4.2 Дополнительные сообщения об ошибках АКД-Т	195
9.4.3 Сообщения об ошибках и предупреждения для АКД-М	197
9.4.3.1 Ошибка	197
9.4.3.2 Предупреждения	200
9.5 Устранение ошибок	202
10 Предыдущие издания	204
11 Индексный справочник	205

2 Общие сведения

2.1 О данном руководстве	10
2.2 Использование PDF-документа	10
2.3 Примечания к изданию в печатной версии	10
2.4 Используемые символы	11
2.5 Используемые сокращения	12
2.6 Используемые стандарты	13

2.1 О данном руководстве

В настоящем *руководстве по эксплуатации для АКД* описаны цифровые сервоусилители АКД и содержится информация о безопасной установке АКД. Электронная версия этого руководства (в PDF-формате) содержится на диске DVD, входящем в комплект поставки сервоусилителя. Обновления руководства можно загрузить с сайта Kollmorgen™ (www.kollmorgen.com).

Прилагаемый диск DVD содержит также:

- *АКД Руководство пользователя*, описывающее порядок применения усилителя в распространенных приложениях. Оно также содержит советы по оптимизации параметров АКД. Руководство пользователя содержит *АКД Справочное руководство по командам и параметрам*, содержащее документацию по командам и параметрам, используемым для программирования АКД.
- *АКД CAN-BUS Communication* — руководство, описывающее применение сервоусилителей в приложениях с протоколом CANopen.
- *АКД EtherCAT Communication*. — руководство, описывающее применение сервоусилителей в приложениях в стандарте EtherCAT.
- *АКД PROFINET RT Communication*. — руководство, описывающее применение сервоусилителей в приложениях с PROFINET RT.
- *Руководство по принадлежностям*, содержащее техническую информацию и чертежи комплектующих (кабели и тормозные резисторы). Существуют различные региональные версии данного руководства.

2.2 Использование PDF-документа

Документ имеет различные функции для упрощения навигации.

Закладки	Оглавление и индекс представляют собой активные закладки.
Оглавление и индекс в тексте	Строки в оглавлении и индексе являются активными перекрестными ссылками. Щелкните по строке для перехода к соответствующей странице.
Номера страниц/глав в тексте	Номера страниц/глав в тексте с перекрестными ссылками являются активными элементами связи.

2.3 Примечания к изданию в печатной версии

К каждому изделию прилагается печатное издание руководства. По экологическим соображениям этот документ отпечатан в формате DIN A5.

INFO

Если мелкий шрифт этого экземпляра вызывает проблемы при чтении, можно распечатать PDF-версию в формате DIN A4 (масштаб 1:1) и использовать ее. PDF-версия имеется на компакт-диске, прилагаемом к изделию, и на интернет-сайте Kollmorgen™.

2.4 Используемые символы

Предупреждающие символы

Символ	Значение
	Указывает на опасную ситуацию, которая приведет к смерти или тяжелым и неизлечимым травмам, если ее не предотвратить.
	Указывает на опасную ситуацию, которая может привести к смерти или тяжелым и неизлечимым травмам, если ее не предотвратить.
	Указывает на опасную ситуацию, которая может привести к легким травмам, если ее не предотвратить.
	Не является условным обозначением, относящимся к обеспечению безопасности. Указывает на ситуацию, которая может привести к материальному ущербу, если ее не предотвратить.
	Не является условным обозначением, относящимся к обеспечению безопасности. Данное условное обозначение указывает на важную информацию.
	Внимание! Опасность (прочие опасности). Характер опасности указывается в сопровождающем тексте предупреждения.
	Опасность поражения электрическим током.
	Осторожно. Горячая поверхность.
	Предупреждение о подвешенного груза.

Условные обозначения

Символ	Описание	Символ	Описание
	Земля логических сигналов		Диод
	Земля		Реле
	Защитное заземление		Реле с задержкой отключения
	Резистор		Рабочий контакт
	Предохранитель		Нормально замкнутый контакт

2.5 Используемые сокращения

Сокращение	Значение
AGND	Аналоговое заземление
ЕС	Европейское сообщество
COM	Последовательный интерфейс персонального компьютера
DCOMx	Линия связи для цифровых входов (с x=7 или 8)
Диск	Магнитный накопитель (дискета, жесткий диск)
EEPROM	Электрически стираемое ПЗУ
ЭМС	Электромагнитная совместимость
F-SMA	Штекер для оптического кабеля согласно EN 60874-2
KAS	Kollmorgen Automation Suite
KAS IDE	Интегрированная среда разработки (Kollmorgen Automation Suite Integrated Development Environment) требуется для продуктов серии АКД PDMM.
LED	Светодиод
LSB	Младший значащий бит (или байт)
MSB	Старший значащий бит или байт
NI	Нулевой импульс
стр.	Страница
ПК	Персональный компьютер
PE	Защитное заземление
ПЛК	Программируемый логический контроллер
ШИМ	Широтно-импульсная модуляция
RAM	Оперативная память (кратковременная память)
$R_{\text{торм}}/R_B$	Тормозной резистор
RBext	Внешний тормозной резистор
RBint	Внутренний тормозной резистор
УЗО	Устройство защитного отключения
RES	Резольвер
ROD	Инкрементный датчик (квадратурный импульсный энкодер)
S1	Продолжительный режим работы
STO	Система надёжного останова (блокировка повторного запуска)
В пер. тока	Напряжение перем. тока
В пост. тока	Напряжение пост. тока

2.6 Используемые стандарты

Стандарт	Содержание
EN 4762	Винты с цилиндрической головкой с внутренним шестигранником
ISO 11898	Дорожно-транспортные средства – сеть контроллеров (CAN)
EN 12100	Безопасность машин: основные понятия, общие принципы конструирования
EN 13849	Элементы безопасности систем управления
EN 60085	Термический анализ и обозначение электрической изоляции
EN 60204	Безопасность и электрическое оснащение машин
EN 60364	Низковольтные электроустановки
EN 60439	Комбинации низковольтных приборов управления
EN 60529	Степени защиты корпуса (IP-код)
EN 60664	Согласование изоляции для электрических эксплуатационных материалов в низковольтных установках
EN 60721	Классификация условий окружающей среды
EN 61000	Электромагнитная совместимость (ЭМС)
EN 61131	Программируемые логические контроллеры
EN 61491	Электрическое оснащение промышленных машин – Последовательный канал передачи данных в реальном времени между устройствами управления и приводами.
EN 61508	Функциональная безопасность электрических / электронных / программируемых электронных систем безопасности
EN 61800	Системы электропривода с регулируемой частотой вращения
EN 62061	Функциональная безопасность электрических / электронных / программируемых электронных систем безопасности
ISO 82079	Составление руководств – структура, содержание и изложение
ANSI Z535	Безопасность изделия (условные обозначения, цвета, информация)
UL 840	Стандарт UL безопасного согласования изоляции
UL 508C	Стандарт UL оборудования для безопасного преобразования мощности

ANSI – Американский национальный институт стандартов

EN – Европейский стандарт

ISO – Международная организация по стандартизации

UL – Стандарт по технике безопасности

3 Безопасность

3.1 Вы должны обратить на это внимание	15
3.2 Применение по назначению	16
3.3 Применение не по назначению	17
3.4 Обслуживание	18

3.1 Вы должны обратить на это внимание

Чтение документации

Перед монтажом и вводом в эксплуатацию прочитайте настоящую документацию. Неправильное обращение с сервоусилителем может стать причиной физического или материального ущерба. Эксплуатирующее предприятие должно проследить за тем, чтобы все лица, допущенные к работам на АКД, прочитали руководство и поняли его содержание, а также должно обеспечить соблюдение указаний по технике безопасности, изложенных в этом руководстве.

Проверка аппаратной части

Проверьте номер версии аппаратного обеспечения (см. заводскую табличку). Этот номер должен совпадать с данными на титульной странице данного руководства.

Соблюдение технических данных

Соблюдайте технические данные и указания по условиям подключения (заводская табличка и документация). В случае превышения допустимых значений напряжения или величин тока сервоусилители могут быть повреждены.

Выполнение анализа опасных ситуаций

Изготовитель машины должен выполнить для нее анализ опасных ситуаций и принять соответствующие меры, чтобы непредвиденные движения не могли привести к физическому или материальному ущербу. Анализ опасных ситуаций предъявляет дополнительные требования к специалистам.

Необходимые специалисты

Работы по транспортировке, монтажу, вводу в эксплуатацию и ремонту должны проводиться только квалифицированными специалистами. Квалифицированными специалистами являются лица, знакомые с транспортировкой, установкой, монтажом, вводом в эксплуатацию и эксплуатацией сервоусилителей и обладающие соответствующей минимальной квалификацией:

- Транспортировка: только персоналом, обладающим знаниями по обращению с элементами, чувствительными к электростатическому воздействию
- Распаковка: только специалистами с электротехническим образованием
- Монтаж: только специалистами с электротехническим образованием.
- Ввод в эксплуатацию: только специалистами с обширными знаниями в области электротехники и приводной техники

Кроме того, специалисты должны знать и соблюдать стандарты IEC 60364 / IEC 60664, а также национальные правила техники безопасности.

Элементы, чувствительные к электростатическому воздействию

Сервоусилители включают в себя элементы, чувствительные к электростатическому воздействию, которые могут быть повреждены в результате неквалифицированного обращения. Перед прикосновением к сервоусилителю снимите со своего тела электростатический заряд. Избегайте контакта с электростатическими материалами (синтетическое волокно, синтетическая пленка и т.п.). Ставьте сервоусилитель на электропроводящее основание.

Горячая поверхность

Поверхности сервоусилителей могут сильно нагреваться во время работы. Температура радиатора может превышать 80°C. Опасность легких ожогов. Перед прикосновением проверьте температуру радиатора и подождите, пока она не опустится ниже 40 °C.





Заземление

Обеспечьте надлежащее заземление сервоусилителя РЕ-шиной в электрошкафу, служащей опорным потенциалом. Опасность поражения электрическим током. В отсутствие низкоомного заземления безопасность персонала не гарантируется. Существует опасность для жизни вследствие поражения электрическим током.



Высокие напряжения

Приборы создают высокое электрическое напряжение (до 900 В). Не открывайте приборы во время эксплуатации и не прикасайтесь к ним. Во время эксплуатации держите все крышки и дверцы распределительных шкафов закрытыми.

Во время эксплуатации незащищенные части сервоусилителей, в соответствии со степенью их защиты, могут находиться под напряжением. После отключения сервоусилителя от питающего напряжения подождите не менее 7 минут, прежде чем прикасаться к токоведущим частям приборов (например, контактам) или отсоединять разъемы.

Конденсаторы сохраняют опасное напряжение до 7 минут после отключения электропитания. Для надежности измерьте напряжение шины постоянного тока и подождите, пока напряжение не опустится ниже 40 В.

Поэтому никогда не отсоединяйте электрические контакты сервоусилителя под напряжением. Существует риск образования электрической дуги, которая опасна возможностью травмирования (ожоги или потеря зрения) и повреждения контактов.

Запрещается вносить изменения в приборы

Не допускается внесение изменений в конструкцию сервоусилителя без разрешения изготовителя. В случае вскрытия прибора гарантия аннулируется.

3.2 Применение по назначению

Сервоусилители встраиваются в качестве компонентов в электрические установки или машины и должны эксплуатироваться только в качестве интегрированных компонентов этих машин и установок. Изготовитель машины, использующей сервоусилитель, должен выполнить для нее анализ опасных ситуаций и принять соответствующие меры, чтобы непредвиденные движения не могли привести к физическому или материальному ущербу.

Распределительный шкаф и кабельная разводка

Сервоусилители разрешается эксплуатировать только в закрытых распределительных шкафах, предназначенных для установки в условиях, описанных в разделе → стр. 33. Для поддержания в распределительном шкафу температуры ниже 40°C может потребоваться вентиляция или охлаждение.

Для монтажа электрической схемы используйте только медные кабели. Поперечное сечение проводников кабелей определяется согласно стандарту EN 60204 (в качестве варианта: для поперечных сечений AWG см. таблицу 310-16 NEC, столбец 75 °C)

Электрическое питание

Сервоусилители серии АКД можно подключать следующим образом:

- АКД-xzzz06: к 1- или 3-фазным промышленным сетям (максимальный симметричный номинальный ток при 120 В и 240 В — 200 кА).
- АКД-xzzz07: к 3-фазным промышленным сетям (максимальный симметричный номинальный ток при 240, 400 и 480 В — 200 кА).

Подключение к другим сетям с другими напряжениями возможно через дополнительный разделительный трансформатор (→ стр. 95). Периодические

повышенные напряжения между проводами внешних кабелей (L1, L2, L3) и корпусом сервоусилителя не должны превышать 1000 В (амплитуда). Согласно EN 61800 пики напряжения (< 50 мкс) между проводами внешних кабелей не должны превышать 1000 В. Пики напряжения (< 50 мкс) между проводами внешних кабелей и корпусом не должны превышать 2000 В. Меры по фильтрации электромагнитных помех АКД-xzzz06 должны быть приняты эксплуатирующей стороной.

Номинальное напряжение двигателей

Сервоусилители серии АКД предназначены исключительно для электропривода соответствующих синхронных серводвигателей с закрытым контуром регулирования вращающего момента, частоты вращения и/или положения. Номинальное напряжение двигателей должно быть выше или как минимум равно величине обеспечиваемого сервоусилителем напряжения звена постоянного тока / $\sqrt{2}$ ($U_{nMotor} \geq U_{DC} / \sqrt{2}$).

Система Safe Torque Off (блокировки повторного запуска)

Перед использованием данной функции безопасности (согласно EN 13849, PL d) ознакомьтесь с разделом "Применение по назначению" главы "Система блокировки повторного запуска (STO)" (→ стр. 56).

3.3 Применение не по назначению

Любое использование, отличное от описанного в главе "Применение по назначению", является использованием не по назначению и может привести к физическому или материальному ущербу. Запрещается применение сервоусилителей в машинах, не соответствующих действующим национальным директивам и стандартам. Также запрещается эксплуатация сервоусилителей при следующих окружающих условиях:

- во взрывоопасных зонах
- во внешней среде с едкими и/или электропроводящими кислотами, щелочами, маслами, парами и пылью
- на кораблях или установках в открытом море

3.4 Обслуживание

3.4.1 Транспортировка

Транспортировка АКД осуществляется согласно EN 61800-2 следующим образом:

- АКД может транспортироваться только в перерабатываемой оригинальной упаковке и только квалифицированным персоналом.
- Избегайте сильных толчков.
- Температура при транспортировке : от -25 до +70 °С, макс. колебание 20 градусов в час, класс 2К3.
- Влажность воздуха при транспортировке : относительная влажность до 95 % без образования конденсата, класс 2К3.

УКАЗАНИЕ

Сервоусилители включают в себя элементы, чувствительные к электростатическому воздействию, которые могут быть повреждены в результате неквалифицированного обращения. Перед прикосновением к сервоусилителю снимите со своего тела электростатический заряд. Избегайте контакта с электростатическими материалами (синтетическое волокно, синтетическая пленка и т.п.). Ставьте сервоусилитель на электропроводящее основание.

Если упаковка повреждена, проверьте прибор на наличие видимых повреждений. Проинформируйте транспортную компанию и изготовителя о любом повреждении упаковки или изделия.

3.4.2 Упаковка

Упаковка АКД состоит из перерабатываемого картона с прокладками и наклейки на внешней стороне упаковки.

Модель АКД	Размеры упаковки (мм) В x Ш x Г	Масса брутто АКД-В, -Р, -Т (кг)	Масса брутто АКД-М (кг)
AKD-x00306 иAKD-x00606	113 x 250 x 222	1.7	1.9
AKD-x01206	158 x 394 x 292	3.4	3.6
AKD-x02406	158 x 394 x 292	5	-
AKD-x00307 иAKD-x00607	158 x 394 x 292	4.3	4.5
AKD-x01207	158 x 394 x 292	4.3	4.5
AKD-x02407	158 x 394 x 292	6.7	-

3.4.3 Хранение

Хранение АКД осуществляется согласно EN 61800-2 следующим образом:

- Только АКД в перерабатываемой оригинальной упаковке изготовителя.
- Максимальная высота штабеля :
 - Модели АКД-x0306 до 0606: 8 коробок
 - Все остальные модели: 6 коробок
- Температура хранения : от -25 до +55 °С, макс. колебание 20 градусов в час, класс 1К4.
- Влажность воздуха : относительная влажность 5-95 % без конденсации, класс 1К3.
- Длительность хранения на складе
 - менее одного года без ограничений,
 - более одного года: перед вводом сервоусилителя в эксплуатацию конденсаторы должны быть заряжены заново. Для этого отсоедините все электрические соединения и примерно на 30 минут подайте однофазное напряжение 120 В перем. тока на клеммы L1 / L2.

3.4.4 Техническое обслуживание и чистка

Сервоусилители не требуют техобслуживания. В случае вскрытия устройства гарантия теряет силу.

Чистка прибора внутри может выполняться только изготовителем. Чистка сервоусилителя снаружи выполняется так:

- Корпус: очистка изопропанолом или аналогичным средством.
- Защитная решетка вентилятора: очистка сухой кисточкой.

УКАЗАНИЕ

Не погружайте сервоусилитель в жидкость и не опрыскивайте его.

3.4.5 Демонтаж

При демонтаже сервоусилителя (например, для замены) действуйте следующим образом:

1. Выключите главный выключатель распределительного шкафа и отсоедините предохранители электропитания системы.



ВНИМАНИЕ!

После отключения сервоусилителя от питающего напряжения подождите не менее 7 минут, прежде чем прикасаться к токоведущим частям приборов (например, контактам) или отсоединять разъемы. Для надежности измерьте напряжение шины постоянного тока и подождите, пока напряжение не опустится ниже 40 В.

2. Отсоедините все штекерные разъемы. Последним отсоедините провод заземления.
3. Проверьте температуру.



ОСТОРОЖНО

Во время работы температура радиатора может превышать 80 °С. Перед прикосновением проверьте температуру радиатора и подождите, пока она не опустится ниже 40 °С.

4. Выкрутите крепежные болты сервоусилителя.

3.4.6 Ремонт и утилизация

Ремонт сервоусилителя может выполняться только изготовителем, в случае вскрытия прибора гарантия теряет силу. Демонтируйте сервоусилитель как описано в разделе "Демонтаж" (→ стр. 19) и отправьте его в оригинальной упаковке изготовителю (см. следующую таблицу).

Согласно директивам WEEE-2002/96/EG и аналогичным изготовитель принимает старое оборудование для надлежащей утилизации. Транспортные расходы несет отправитель. Отправляйте приборы на адреса изготовителя, указанные в следующей таблице.

США	Европа
Kollmorgen™ 201 West Rock Road Radford, VA 24141	KOLLMORGEN Europe GmbH Pempelfurtstr. 1 D-40880 Ratingen

4 Допуски к эксплуатации

4.1 Соответствие требованиям UL/cUL	21
4.2 Соответствие требованиям ЕС	22
4.3 Система блокировки повторного запуска (STO)	25

4.1 Соответствие требованиям UL/cUL

Данный сервоусилитель допущен к эксплуатации UL под номером **E141084**, том 3 раздел 5.

USL, CNL – Power conversion equipment (NMMS, NMMS7) – Модели АКД с суффиксами В, Р, S, М или F, 003, 006, 012 и 024, 06 или 07, или другими суффиксами.

USL

Описывает испытания по стандарту США для оборудования для преобразования энергии (Power conversion equipment), UL 508С, третье издание, переработано 15 февраля 2008.

CNL

Описывает испытания по стандарту Канады для промышленной аппаратуры управления (Industrial Control Equipment) CAN/CSA до C22.2 № 14-2005, второе издание, переработано в апреле 2008.

Указание:

CNL = Допуск по национальным стандартам Канады.

USL = Допуск по национальным стандартам США.

4.1.1 Указания UL

- Эти приборы рассчитаны на использование в среде со степенью загрязнения 2.
- Обозначения клемм на блоке управления кодированы для их идентификации в руководстве. В руководстве указаны разъемы для электропитания, нагрузки, регулирования и заземления
- Встроенная защита при коротком замыкании не защищает ответительные линии. Защита ответвлений выполняется в соответствии с National Electrical Code и другими региональными или равнозначными нормами.
- Данное изделие предусмотрено для применения в токовых цепях, защищенных предохранителями или равнозначными устройствами, с симметричным током не более 200 000 А (эффективное значение) и напряжением 240 В (AKD-xzzz06)/480 В (AKD-xzzz07).
- Рекомендуются следующие типы предохранителей:

Модель	Класс предохранителя	Номинальные данные	Макс. ток через предохранитель
AKD-x00306	J	600 В перем. тока, 200 кА	10 А
AKD-x00606	J	600 В перем. тока, 200 кА	15 А
AKD-x01206	J	600 В перем. тока, 200 кА	15 А
AKD-x02406	J	600 В перем. тока, 200 кА	30 А
AKD-x00307	J	600 В перем. тока, 200 кА	6 А
AKD-x00607	J	600 В перем. тока, 200 кА	10 А
AKD-x01207	J	600 В перем. тока, 200 кА	15 А
AKD-x02407	J	600 В перем. тока, 200 кА	30 А

- Данные сервоусилители имеют полупроводниковый автомат защиты двигателя от перегрузки с уровнем срабатывания 125 % от номинального тока.
- Используйте медные кабели, рассчитанные на рабочую температуру мин. 75 °С.
- Максимальная температура окружающей среды 40 °С.
- Эти устройства не имеют температурных датчиков
- Применять только плавкие предохранители

- Следующая таблица отражает требования к моменту затяжки присоединительных клемм:

Модель	Присоединение к сети	Присоединение фаз двигателя	Присоединение 24 В пост. тока
AKD-x00306	0,56-0,79 Нм	0,56-0,79 Нм	0,45 Нм
AKD-x00606	0,56-0,79 Нм	0,56-0,79 Нм	0,45 Нм
AKD-x01206	0,56-0,79 Нм	0,79 Нм	0,45 Нм
AKD-x02406	0,79 Нм	0,79 Нм	0,45 Нм
AKD-x00307	0,79 Нм	0,79 Нм	0,45 Нм
AKD-x00607	0,79 Нм	0,79 Нм	0,45 Нм
AKD-x01207	0,79 Нм	0,79 Нм	0,45 Нм
AKD-x02407	0,79 Нм	0,79 Нм	0,45 Нм

4.2 Соответствие требованиям ЕС

При поставках сервоусилителей в пределах Европейского Союза обязательным является соблюдение директив ЕС по электромагнитной совместимости (2004/108/ЕС) и по низковольтному оборудованию (2006/95/ЕС).

Сервоусилители были проверены компетентной испытательной лабораторией в заданной конфигурации и с системными компонентами, описанными в настоящей документации. Любые отклонения от описанной в этой документации конфигурации и способа монтажа означают ответственность пользователя за проведение новых измерений для подтверждения соответствия требованиям.

AKD-xzzz06

УКАЗАНИЕ

Сервоусилители АКД-xzzz06 не имеют встроенного фильтра электромагнитной совместимости. Эти сервоусилители могут вызывать ВЧ-помехи и требуют мероприятий по защите от помех (внешние ЭМС-фильтры).

С внешними ЭМС-фильтрами сервоусилители АКД-xzzz06 выполняют требования помехоустойчивости второй категории окружающей среды (производственная среда) для изделий категории С2 (при длине кабеля двигателя < 10 м).

При длине кабеля двигателя более 10 м и при наличии внешних ЭМС-фильтров сервоусилители АКД-xzzz06 соответствуют требованиям категории С3.

AKD-xzzz07

INFO

Сервоусилители АКД-xzzz07 имеют встроенный фильтр электромагнитной совместимости.

Сервоусилители АКД-xzzz07 выполняют требования помехоустойчивости второй категории окружающей среды (производственная среда). По уровню эмиссии помех сервоусилители АКД-xzzz07 отвечают требованиям к изделиям категории С2 (длина кабеля двигателя < 10 м).

При длине кабеля двигателя более 10 м сервоусилители АКД-xzzz07 соответствуют требованиям категории С3.

4.2.1 Европейские директивы и стандарты для производителей оборудования

Сервоусилители представляют собой компоненты, предназначенные для монтажа в электрических установках и машинах в промышленных условиях. При монтаже в машинах или установках применение сервоусилителя запрещается до тех пор, пока не будет установлено соответствие машины/установки требованиям следующих директив:

- Директива ЕС по машинам (2006/42/EG)
- Директива ЕС по ЭМС (2004/108/EG)
- Директива ЕС по низковольтному оборудованию (2006/95/EG)

Стандарты для соблюдения директивы ЕС по машинам (2006/42/EG)

- EN 60204-1 (Безопасность и электрическое оснащение машин)
- EN 12100 (Безопасность машин)



ОСТОРОЖНО

Изготовитель машины должен выполнить для нее анализ опасных ситуаций и принять соответствующие меры, чтобы непредвиденные движения не могли привести к физическому или материальному ущербу.

Стандарты для соблюдения директивы ЕС по низковольтному оборудованию (2006/95/EG)

- EN 60204-1 (Безопасность и электрическое оснащение машин)
- EN 60439-1 (Комбинации низковольтных приборов управления)

Стандарты для соблюдения директивы ЕС по ЭМС (2004/108/EG)

- EN 61000-6-1/2 (Помехоустойчивость в жилых/промышленных зонах)
- EN 61000-6-3/4 (Эмиссия помех в жилых/промышленных зонах)



Ответственность за соблюдение предельных значений, предписанных нормами по ЭМС, несет изготовитель машины. Указания по правильному монтажу применительно к ЭМС (экранирование, заземление, обращение со штекерами и укладка кабелей) можно найти в настоящей документации.

INFO

Изготовитель машины/установки несет ответственность за соответствие машины/установки другим действующим стандартам или директивам ЕС.

Kollmorgen™ гарантирует соответствие сервосистемы указанным здесь стандартам только при использовании компонентов (двигатель, кабели, дроссели и т.п.), поставленных Kollmorgen™.

4.2.2 Заявление о соответствии нормам ЕС

EC Declaration of Conformity	
Document No.: GL-11/29/14/13	
We, the company	
	KOLLMORGEN Corp 201 Rock Road Radford, VA 24141 USA
hereby in sole responsibility declare the conformity of the product series	
Servo drive AKD (types AKD-x0030x ... AKD-x0240x)	
with the following directives:	
- EC Directive 2006/42/EG Directive for machinery Used harmonized standards EN 61800-5-2 (2007) EN ISO 13849-1 (2008) EN ISO 13849-2 (2012)	
- EC Directive 2004/108/EC Electromagnetic compatibility Used harmonized standard EN61800-3 (2004)	
- EC Directive 2006/95/EC Electrical devices for use in special voltage limits Used harmonized standard EN61800-5-1 (2007)	
Year of EC-Declaration	2009
Issued by:	Engineering Manager Steven McClellan Radford, 02.04.2013
	
Legally valid signature	
The above-mentioned company has the following technical documentation for examination:	
- Proper operating instructions	
- Setup Software	
- Diagrams / software source codes (for EU authority only)	
- Test certificates (for EU authority only)	
- Other technical documentation (for EU authority only)	
The special technical product documentation has been created.	
Responsible person for documentation:	
Lars Lindner, Kollmorgen Europe GmbH, Ratingen, Germany, Phone: +49(0)2102/9394-0	

4.3 Система блокировки повторного запуска (STO)

Дополнительный цифровой вход (STO) отпирает силовой выходной каскад усилителя, пока на этом входе имеется напряжение 24 В. При размыкании входа STO на двигатель не подается напряжения. Привод не создает вращающего момента и постепенно замедляет вращение до полной остановки.

Схемная концепция была проверена IFA (Институт охраны труда немецкого государственного страхового общества) и прошла сертификацию. Таким образом, схемная концепция функции безопасности "Система блокировки повторного запуска" в сервоусилителях этой серии выполняет требования SIL 2 согл. EN 61508-2 и PLd, CAT 3 согл. EN 13849-1.

С точки зрения безопасности подсистемы (АКД) полностью описываются характеристиками:

Блок	Режим работы	EN 13849-1	EN 61508-2	PFH [1/ч]	SFF [%]
STO	STO одноканальный	PL d, CAT 3	SIL 2	0	20

5 Упаковка

5.1 Комплект поставки	27
5.2 Заводская табличка	27
5.3 Код сервоусилителя	28

5.1 Комплект поставки

При поставке сервоусилителя серии АКД в комплект поставки входят следующие компоненты:

- Сервоусилитель АКД
- Печатный экземпляр *руководства по эксплуатации для АКД* (только для стран ЕС)
- DVD с дистрибутивом ПО WorkBench и всей документацией по изделию в электронном виде.
- Ответная часть X1, X2, X3, X4 (при необходимости), X7 и X8, X35 и X36 (при необходимости)
- Плата заземления, для АКД типа напряжений 07, для типа напряжений 06 только для стран Европы

INFO

Ответные части SubD и RJ45 не входят в комплект поставки.




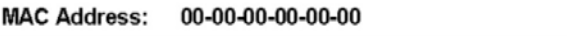
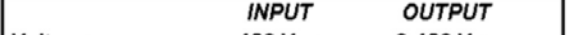
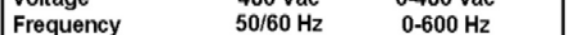
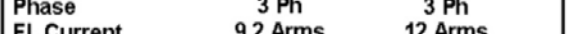
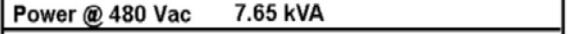
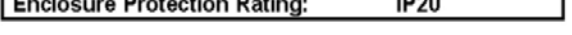
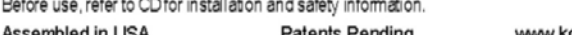






Комплектующие, заказываемые отдельно

(при необходимости заказываются дополнительно; описание см. в справочнике по комплектующим для вашего региона)

- ЭМС-фильтр на 24 В и 220 В, категории C2 или C3
- Внешний тормозной резистор
- Кабель двигателя (кабели заводского изготовления имеются для всех регионов). Заказчики из ЕС могут заказать кабель двигателя с длиной по заказу для самостоятельного подсоединения к отдельно заказываемым силовым штекерам.
- Кабель обратной связи (кабели заводского изготовления имеются для всех регионов). Заказчики из ЕС могут заказать кабель обратной связи с длиной по заказу для самостоятельного подсоединения к отдельно заказываемым разъемами.
- Дроссель двигателя, при длине кабеля двигателя не более 25 м
- Концевой штекер шины CAN (только для CAN-сервоусилителя)
- Сервисный кабель для подключения к сети
- Сетевой кабель, кабель управляющей линии и кабель полевой шины (длина по заказу)

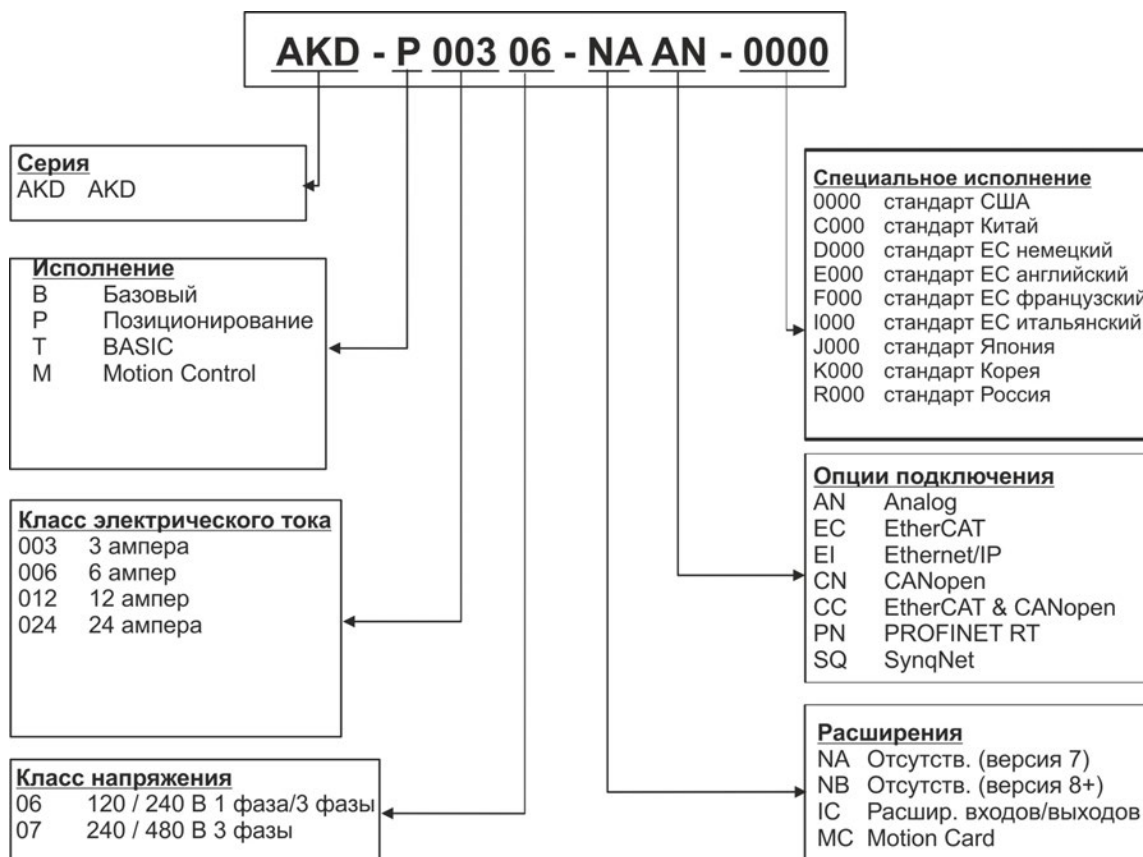
5.2 Заводская табличка

Представленная ниже заводская табличка установлена на сервоусилителе сбоку. Пример заводской таблички относится к исполнению АКД с выходным током 12 А..

KOLLMORGEN		Customer Support: North America: +1 (540) 633-3400 Europe: +49 (0) 203-89790 Italy: +39 (0) 362-594260
201 W. Rock Road Radford, VA 24141		
Model No:	AKD-B01207-NACN-0000	
Serial No:	R-0912-00001	HW Rev: A
MAC Address:	00-00-00-00-00-00	
		
		
		
		
		
		
		
		
		
		
		
		
		
		
		

5.3 Код сервоусилителя

Код заказа соответствует коду сервоусилителя.



Специальное исполнение: кодируются нестандартные требования клиентов и версия языка печатного материала для стран ЕС.

Опции подключения: сервоусилители варианта исполнения CC имеют как разъем EtherCAT (X5 и X6), так и разъем CANopen (X12 и X13). Программным параметром (DRV.TYPE) можно активировать нужную полевую шину; две полевые шины не могут быть использованы одновременно. PROFINET доступен только в исполнении P (позиционирование).

6 Техническое описание и данные

6.1	Цифровые сервоусилители серии АКД	30
6.2	Условия окружающей среды, вентиляция и монтажное положение	33
6.3	Механические характеристики	33
6.4	Входы/выходы	34
6.5	Электрические характеристики АКД-xzzz06	35
6.6	Электрические характеристики АКД-xzzz07	36
6.7	Рабочие характеристики	37
6.8	Рекомендуемые моменты затяжки	37
6.9	Предохранители	38
6.10	Система заземления	39
6.11	Разъемы	40
6.12	Требования к кабелям и проводному монтажу	42
6.13	Динамическое торможение	43
6.14	Поведение при включении и выключении	47
6.15	Остановка / аварийного останова / Аварийное выключение	54
6.16	Система безопасного останова (STO)	56
6.17	Защита от прикосновения	62

6.1 Цифровые сервоусилители серии АКД

Для заказа доступны следующие исполнения АКД

Краткое обозн.	Ток	Описание	Корпус	Подключение
AKD-B***	3 до 24 А	Усилитель в базовом исполнении управляется аналоговыми уставками момента и ускорения (электронный редуктор).	Ширина Стандартный	Аналоговое, SyncNet
AKD-P***	3 до 24 А	Исполнение P (позиционирование) расширяет возможности базового следующими функциями: задание циклов перемещения, обработка входов/выходов, введение задержек по времени, изменение переменных.	Ширина Стандартный	Аналоговое, CANopen, EtherCAT, PROFINET RT, Ethernet/IP
AKD-M***	3 до 12 А	Motion Controller PDMM/EtherCAT мастер, управляет до 8 сервоосей. Программирование на любом из пяти языков EN 61131, PLC Open и Pipes Network. Это исполнение называется АКД PDMM.	Ширина увеличена	EtherCAT
AKD-T***	3 до 24 А	Это исполнение дополняет возможности базового усилителя простым программированием в структурированном тексте (аналогично Basic) Это исполнение называется АКД BASIC. (в стадии подготовки).	Ширина Стандартный	Аналоговое, PROFINET RT, Ethernet/IP
AKD-T***-IC	3 до 24 А	AKD BASIC с расширением входов/выходов (в стадии подготовки).	Ширина увеличена	Аналоговое, расширение входов/выходов

Стандартное исполнение

- Диапазон напряжений питания 120-480 В ±10 %.
- Разные размеры корпуса, в зависимости от электрических параметров и параметров аппаратной части.
- Встроенная цифровая шина управления движением.
- Встроенный сервисный канал TCP/IP.
- Встроенная поддержка SFD, HIPERFACE DSL, резольвера, Comcoder, датчика 1Vp-p Sin-Cos, инкрементного датчика.
- Встроенная поддержка протоколов ENDAT 2.1 & 2.2, BISS или HIPERFACE.
- Встроенная эмуляция датчика
- Поддержка второй системы обратной связи.
- Встроенная функция Safe Torque Off (STO) согласно EN 61508 SIL 2.
- Возможна работа с синхронными серводвигателями, линейными двигателями, асинхронными двигателями.

Силовая часть

- Одно- или трехфазное питание, диапазон напряжений 120-480 В ± 10 % переменного, 50-400 Гц ± 5 % или постоянного тока.
- Подключение к сети питания с более высоким напряжением только через разделительный трансформатор, → стр. 96
- Мостовой выпрямитель В6, встроенная схема плавного пуска.
- Возможность однофазного питания с пониженной выходной мощностью.
- Предохранители устанавливает пользователь.
- Нулевая точка экрана вблизи усилителя.
- Диапазон напряжения контура шины постоянного напряжения 170-680 В, возможно параллельное включение.
- IGBT-модуль выходного каскада с гальванически развязанным измерением тока.
- Тормозная схема с динамическим распределением генерируемой мощности на несколько усилителей, подключенных к одному контуру пост. тока.
- Внутренний тормозной резистор для всех моделей АКД-xzzz07 на напряжение 240/480 В перем. тока (только модели АКД-xzzz06 на 120/240 В перем. тока, 3 А и 6 А не имеют встроенных тормозных резисторов), внешние тормозные резисторы по необходимости.

Встроенная система безопасности

- Достаточные изоляционные промежутки/пути утечки и надежная гальваническая развязка согласно EN 61800-5-1 клемм питания/двигателя и сигнальной электроники.
- Плавный запуск, распознавание повышенного напряжения, защита от короткого замыкания, контроль обрыва фаз.
- Контроль температуры сервоусилителя и двигателя.
- Защита от перегрузки двигателя: I2t Контроль
- SIL 2-Safe Torque Off (блокировка привода от несанкционированного повторного запуска) согласно EN 61508, → стр. 56.
- Опциональные функции безопасности для безопасной работы приводных валов EN 61800-5-2 (в стадии подготовки).

Вспомогательное питание 24 В пост. тока

- От внешнего источника 24 В ± 10 % с защитой от короткого замыкания.

Рабочий режим и настройка параметров

- С помощью программы установки WorkBench для настройки через TCP/IP.

Полностью цифровое управление

- Цифровой регулятор тока (670 нс)
- Настраиваемый цифровой регулятор частоты вращения (62,5 мкс)
- Опциональное ПО регулятора позиционирования (250 мкс)

Входы/выходы

- 1 программируемый аналоговый вход → стр. 135
- 1 программируемый аналоговый выход → стр. 136
- 7 программируемых цифровых входов → стр. 137
- 2 программируемых цифровых выхода → стр. 140
- 1 вход разрешения (Enable) → стр. 137
- 1 вход STO → стр. 56
- Дополнительные цифровые входы и выходы в некоторых исполнениях (напр. АКД PDMM)

Платы расширения

Платы расширения влияют на ширину устройства.

- IC: дополнительные цифровые входы/выходы.
- MC: Motion Controller с дополнительными цифровыми входами/выходами.
Расширяет возможности АКД до АКД PDMM (код: АКД-M) мастер, управляющий и синхронизирующий многоосевые системы.

Интерфейсы

- вход / выход (→ стр. 131)
- эмуляцией датчика (→ стр. 129)
- Интерфейс EtherNet (→ стр. 155)
- Встроенный последовательный интерфейс (→ стр. 159)
- Интерфейс Motion Bus (→ стр. 164)
 - SynqNet (→ стр. 166), опция
 - EtherCAT (→ стр. 165), опция
 - PROFINET RT (→ стр. 166), опция
 - Ethernet/IP (→ стр. 166), опция

6.2 Условия окружающей среды, вентиляция и монтажное положение

Хранение	→ стр. 18
Транспортировка	→ стр. 18
Температура окружающей среды при эксплуатации	от 0 до +40 °С в номинальном режиме работы от +40 до +55 °С со снижением номинального тока на 4 %/градус
Влажность воздуха при эксплуатации	относительная влажность воздуха 5-85 % без образования конденсата, класс ЗКЗ.
Рабочая высота	До 1000 м над уровнем моря без ограничений 1000-2500 м над уровнем моря с уменьшением тока на 1,5 %/100 м
Степень загрязнения	Степень загрязнения 2 согласно EN 60664-1
Вибрация	Класс 3М1 согласно EN 60721-3-3
Степень защиты корпуса	IP 20 согласно EN 60529
Монтажное положение	вертикальное, → стр. 67
Вентиляция	Встроенный вентилятор
УКАЗАНИЕ	Повышенная температура в распределительном шкафу приводит к отключению сервоусилителя (ошибка F234, → стр. 185, вращающий момент двигателя становится равным нулю). Обеспечьте достаточную принудительную вентиляцию в распределительном шкафу.

6.3 Механические характеристики

Механические характеристики	Ед. измерения	AKD- x00306	AKD- x00606	AKD- x01206	AKD- x02406
Масса В, Р, Т	кг	1,1		2	3,7
Масса М	кг	1,3		2,2	-
Высота, без штекеров	мм	168		196,3	237,7
Высота, с сервисным штекером	мм	200		225	280
Ширина впереди/сзади В, Р, Т	мм	53/59		75,3/78,3	97/100
Ширина впереди/сзади М	мм	84/89		90/95	-
Глубина, без штекеров	мм	156		187	228
Глубина, с штекерами	мм	185		< 215	<265
Механические характеристики	Ед. измерения	AKD- x00307	AKD- x00607	AKD- x01207	AKD- x02407
Масса В, Р, Т	кг		2,7		5,3
Масса М	кг		2,9		-
Высота, без штекеров	мм		256		306
Высота, с сервисным штекером	мм		290		340
Ширина впереди/сзади В, Р, Т	мм		67/70		101,3/ 105
Ширина впереди/сзади М	мм		95/100		-
Глубина, без штекеров	мм		185		228
Глубина, с штекерами	мм		<225		<265

6.4 Входы/выходы

Интерфейс	Электрические характеристики
Аналоговый вход	<ul style="list-style-type: none"> • ± 12 В пост. тока • Подавление синфазной составляющей: > 30 дБ при 60 Гц • Разрешение: 16 бит с полной обработкой • Нелинейность: $< 0,1$ % конечного значения или 12,5 мВ • Дрейф смещения: 250 мкВ/°С • Входное сопротивление: 13 кОм
Аналоговый выход	<ul style="list-style-type: none"> • ± 10 В пост. тока • макс. 20 мА • Разрешение: 16 бит с полной обработкой • Нелинейность: $< 0,1$ % конечного значения или 10 мВ • Дрейф смещения: 250 мкВ/°С • Устойчивость к короткому замыканию на AGND • Выходное сопротивление 110 Ом
Цифровые входы	<ul style="list-style-type: none"> • ВКЛ: мин. 3.5 Vdc, макс. 30 Vdc, мин.. 2 мА, макс. 15 мА • ВЫКЛ: мин. -2 Vdc, макс. 2 Vdc, макс. 15 мА • Гальваническая развязка для 250 В пост. тока
Цифровые выходы	<ul style="list-style-type: none"> • макс. 30 В пост. тока, 100 мА • Устойчивость к КЗ • Гальваническая развязка для 250 В пост. тока
Релейные выходы	<ul style="list-style-type: none"> • макс. 30 В пост. тока, 1 А • макс. 42 В перем. тока, 1 А • Время коммутации 10ms • Изоляция для 400 В= контакт/катушка

6.5 Электрические характеристики АКД-хzzz06

Электрические характеристики	Ед измер.	АКД -х00306	АКД -х00606	АКД -х01206	АКД -х02406
Номинальное напряжение питания	В	3 x 120 В до 240 В $\pm 10\%$ 1 x 120 В до 240 В $\pm 10\%$			3 x 240 В $\pm 10\%$
Частота сети	Гц	50-400 Гц $\pm 5\%$ или постоянный ток			
Номинальная входная мощность для режима S1	кВА	1,2	2,38	3,82	7,6
Номинальный входной ток					
при 1 x 120 В	А	5,0	9,9	12	-
при 1 x 240 В	А	5,0	9,9	12	-
при 3 x 120 В	А	2,3	4,6	9,2	-
при 3 x 240 В	А	2,3	4,6	9,2	18,3
Допустимая частота включения/выключения	1/ч	30			
Макс. пусковой ток	А	10	10	10	20
Номинальное напряжение звена постоянного тока (задержка включения шины 3 ф. 1 с)	В	170-340			
Номинальный (длительный) выходной ток, эффективное значение ($\pm 3\%$)					
при 120 В	А	3	6	12	-
при 240 В	А	3	6	12	24
Пиковый выходной ток (5 с, $\pm 3\%$)	А	9	18	30	48
Номинальная выходная мощность					
при 1 x 120 В	Вт	312,5	625	1250	-
при 1 x 240 В	Вт	625	1250	2500	-
при 3 x 120 В	Вт	312,5	625	1250	-
при 3 x 240 В	Вт	625	1250	2500	5000
Пиковая выходная мощность (1 с)					
при 1 x 120 В	кВА	0,937	1,875	3,125	-
при 1 x 240 В	кВА	1,875	3,750	6,250	-
при 3 x 120 В	кВА	0,937	1,875	3,125	-
при 3 x 240 В	кВА	1,875	3,750	6,250	10
Технические параметры контура торможения	-	→ стр. 43			
Мин. индуктивность двигателя					
при 120 В	мГн	1,3	0,6	0,5	0,3
при 240 В	мГн	2,5	1,3	1	0,6
Макс. индуктивность двигателя	мГн	250	125	100	60
Отвод тепла, выходной каскад деактивирован	Вт	макс. 20	макс. 20	макс. 20	макс. 25
Отвод тепла при номинальном токе	Вт	31	57	137	175
Уровень шума (вентилятор на минимальной/максимальной частоте вращения)	дБ(А)	не исп.	33/39	37/43	41/56
Вспомогательное питание	В	24 В ($\pm 10\%$, проверить падение напряжения)			
- Ток без/с тормозом (исполн. В, Р, Т)	А	0.5 / 1.7	0.6 / 1.8	0.7 / 1.9	1.0 / 2.5
- Ток без/с тормозом (исполн. М)	А	0.8 / 2.0	0.9 / 2.1	1.0 / 2.2	-

6.6 Электрические характеристики АКД-xzzz07

Электрические характеристики	Ед. измер.	АКД -x00307	АКД -x00607	АКД -x01207	АКД -x02407
Номинальное напряжение питания	В	3 x 240 В до 480 В ±10 %			
Частота сети	Гц	50-400 Гц ±5 % или постоянный ток			
Номинальная входная мощность для режима S1	кВА	2,24	4,49	7,65	15,2
Номинальный входной ток					
при 3 x 240 В	А	2,7	5,4	9,2	18,3
при 3 x 400 В	А	2,7	5,4	9,2	18,3
при 3 x 480 В	А	2,7	5,4	9,2	18,3
Допустимая частота включения/выключения	1/ч	30			
Макс. пусковой ток	А	10	10	10	20
Номинальное напряжение звена постоянного тока (задержка включения шины 3 ф. 1 с)	В=	340-680			
Номинальный (длительный) выходной ток, эффективное значение (± 3 %)					
при 240 В	А	3	6	12	24
при 400 В	А	3	6	12	24
при 480 В	А	3	6	12	24
Пиковый выходной ток (5 с, ± 3 %)	А	9	18	30	48
Номинальная выходная мощность					
при 3 x 240 В	кВА	0,6	1,25	2,5	5
при 3 x 400 В	кВА	1	2	4,2	8,3
при 3 x 480 В	кВА	1,2	2,5	5	10
Пиковая выходная мощность (1 с)					
при 3 x 240 В	кВА	1,8	3,75	6,25	10
при 3 x 400 В	кВА	3	6,75	10,4	16,7
при 3 x 480 В	кВА	3,6	7,5	12,5	20
Технические параметры контура торможения	–	→ стр. 43			
Мин. индуктивность двигателя					
при 240 В	мГн	3,2	1,6	1,3	0,6
при 400 В	мГн	5,3	2,6	2,1	1
при 480 В	мГн	6,3	3,2	2,5	1,2
Макс. индуктивность двигателя	мГн	600	300	250	120
Отвод тепла, выходной каскад деактивирован	Вт	макс. 20	макс. 20	макс. 20	макс. 25
Отвод тепла при номинальном токе	Вт	102	129	153	237
Уровень шума (вентилятор на минимальной/максимальной частоте вращения)	дБ(А)	34/43	34/43	44/52	48/58
Вспомогательное питание	В=	24 В (±10 %, проверить падение напряжения)			
- Ток без/с тормозом (исполн. В, Р, Т)	А=	1 / 2.5	1 / 2.5	1 / 2.5	2 / 4
- Ток без/с тормозом (исполн. М)	А=	1.3 / 2.8	1.3 / 2.8	1.3 / 2.8	-

6.7 Рабочие характеристики

AKD-xzzz06

Рабочие характеристики	Ед. измерения	AKD-x00306	AKD-x00606	AKD-x01206	AKD-x02406
Частота переключения выходного каскада	кГц	10	10	8	8
Скорость нарастания напряжения dU/dt	кВ/мкс	2,5			4,3
Полоса пропускания регулятора тока	кГц	2,5-4		2-3	
Полоса пропускания регулятора частоты вращения (масштабируемая)	Гц	0-1000		0-800	0-600
Полоса пропускания регулятора положения (масштабируемая)	Гц	1-250			

AKD-xzzz07

Рабочие характеристики	Ед. измерения	AKD-x00307	AKD-x00607	AKD-x01207	AKD-x02407
Частота переключения выходного каскада	кГц	8	8	6	8
Скорость нарастания напряжения dU/dt	кВ/мкс	7,2			
Полоса пропускания регулятора тока	кГц	2,5-4		2-3	
Полоса пропускания регулятора частоты вращения (масштабируемая)	Гц	0-800	0-600		
Полоса пропускания регулятора положения (масштабируемая)	Гц	1-250			

6.8 Рекомендуемые моменты затяжки

Разъемы	Момент затяжки/Нм		
	AKD-x00306-00606	AKD-x01206	AKD-x02406 и AKD-xzzz07
X1	0,22-0,25	0,22-0,25	0,22-0,25
X2	0,5-0,6	0,7-0,8	0,7-0,8
X3	0,5-0,6	0,5-0,6	0,7-0,8
X4	-	-	0,7-0,8
X7, X8, X21, X22, X23, X24, X35, X36	0,2-0,25	0,2-0,25	0,2-0,25
PE-блок	1,7	1,7	1,7

Значения в фунтах см. "Соответствие требованиям UL/cUL" (→ стр. 21).

6.9 Предохранители

Предохранители США:

Класс J, 600 В перем. тока 200 кА, с задержкой срабатывания. Предохранитель должен иметь допуск UL и CSA. UL Recognized недостаточно.

Предохранители ЕС:

Типы gRL или gL, 400 В/500 В, с задержкой срабатывания

Держатели предохранителей

В комбинации со стандартными блоками предохранителей согласно EN 60529 должны применяться безопасные при касании держатели предохранителей.

Примеры:

Bussmann: Модульный держатель предохранителей серии CH, номинальный ток 0-30 А, класс J, 3-полюсный: CH30J3

Ferraz: держатель предохранителей Ultrasafe, номинальный ток 0-30 А, класс J, 3-полюсны: US3J3I

6.9.1 Предохранители для силового электропитания

Модель сервоусилителя	Макс. номинальный ток (с задержкой срабатывания)	Пример: класс J Cooper Bussmann	Пример: класс J Ferraz Shawmut
AKD-x00306	10 А	LPJ101/DFJ102	AJT101/HSJ102
AKD-x00606	15 А	LPJ151/DFJ152	AJT151/HSJ152
AKD-x01206	15 А	LPJ151/DFJ152	AJT151/HSJ152
AKD-x02406	30 А	LPJ301/DFJ302	AJT301/HSJ302
AKD-x00307	6 А	LPJ61/DFJ62	AJT61/HSJ62
AKD-x00607	10 А	LPJ101/DFJ102	AJT101/HSJ102
AKD-x01207	15 А	LPJ151/DFJ152	AJT151/HSJ152
AKD-x02407	30 А	LPJ301/DFJ302	AJT301/HSJ302

6.9.2 Предохранитель для электропитания 24 В

Модель сервоусилителя	Макс. номинальный ток (с задержкой срабатывания)	Пример: класс J Cooper Bussmann	Пример: класс J Ferraz Shawmut
все АКД	8 А	LPJ81/DFJ82	AJT81/HSJ82

6.9.3 Предохранитель для внешнего тормозного резистора

Модель сервоусилителя	Номинальный ток	UL	CE
AKD-X003 to -X012	10А	Пример: Cooper Bussmann Tipo FWP-xxA14F	Пример: Siba 110V-400V: gRL(gS) 400V - 480V: aR
AKD-X024	15А		

6.10 Система заземления

Сервоусилитель имеет четыре контура заземления:

AGND	Аналоговое заземление
DCOM7/8	Общий провод для цифровых входов на штекере входов/выходов X7/8
DCOM21.x/22.x	Общий провод для цифровых входов на штекере входов/выходов X21/22 (только с доп. картой ввода-вывода)
DCOM35/36	Общий провод для цифровых входов на штекере входов/выходов X35/36 (AKD-M)
GND	Общий провод для напряжения 24 В, входа STO, управления тормозом
0 V	Внутренний общий провод для выхода эмулятора датчика, сервисный канал

6.11 Разъемы

Указанные параметры токов и напряжений являются минимальными допустимыми значениями согласно UL и CE.

Типы АКД-xzzz06 (напряжение сети 120-240 В)

Штекеры	Тип	Макс. сечение проводника ¹	Допустимый ток ²	Допустимое напряжение ³
Сигналы управления X7/X8	Клеммная панель, 10 - контактная	1,5 мм ² , 16 AWG	10 А	250 В
Сигналы управления X21/X22*	Клеммная панель, 8 - контактная	1,5 мм ² , 16 AWG	10 А	250 В
Сигналы управления X23/X24**	Клеммная панель, 14 - контактная	1,5 мм ² , 16 AWG	10 А	250 В
Сигналы управления X35/X36**	Клеммная панель, 8 - контактная	1,5 мм ² , 16 AWG	10 А	250 В
Вспомогательное питание X1	Клеммная панель, 3 - контактная	1,5 мм ² , 16 AWG	8 А	160 В
Двигатель X2 (3-6 А)	Клеммная панель, 6 - контактная	2,5 мм ² , 14 AWG	10 А	300 В
Двигатель X2 (12-24 А)	Клеммная панель, 6 - контактная	10 мм ² , 8 AWG	30 А	600 В
Электропитание X2 (3-6 А)	Клеммная панель, 7 - контактная	2,5 мм ² , 14 AWG	10 А	300 В
Электропитание X2 (12 А)	Клеммная панель, 8 - контактная	2,5 мм ² , 14 AWG	16 А	300 В
Электропитание X3 (24 А)	Клеммная панель, 4 - контактная	10 мм ² , 8 AWG	30 А	600 В
Электропитание X4 (24 А)	Клеммная панель, 4 polig	10 мм ² , 8 AWG	30 А	600 В
Обратная связь X10	SubD 15-контактный HD (гнездо)	0,5 мм ² , 21 AWG	1 А	<100 В
Сервисный разъем X11, X32**	RJ45	0,5 мм ² , 21 AWG	1 А	<100 В
Motion-Bus X5, X6	RJ45	0,5 мм ² , 21 AWG	1 А	<100 В
CAN-BUS X12/13	RJ25	0,5 мм ² , 21 AWG	1 А	<100 В
Эмуляция датчика X9	SubD 9-контактный (штекер)	0,5 мм ² , 21 AWG	1 А	<100 В

¹Подсоединение одним проводом

²Подсоединение одним проводом с рекомендованным сечением проводника (→ стр. 42)

³Номинальное напряжение при степени загрязнения 2

* только с доп. картой ввода-вывода

** Только для исполнения АКД-М

Типы АКД-xzzz07 (напряжение сети 240-480 В)

Штекеры	Тип	Макс. сечение проводника ¹	Допустимый ток ²	Допустимое напряжение ³
Сигналы управления X7/X8	Клеммная панель, 10 - контактная	1,5 мм ² , 16 AWG	10 А	250 В
Сигналы управления X35/X36**	Клеммная панель, 8 - контактная	1.5 mm ² , 16 AWG	10 А	250 V
Сигналы управления X21/X22*	Клеммная панель, 14 - контактная	1.5 mm ² , 16 AWG	10 А	250 V
Сигналы управления X23/X24**	Клеммная панель, 8 - контактная	1.5 mm ² , 16 AWG	10 А	250 V
Вспомогательное питание X1	Клеммная панель, 3 - контактная	1,5 мм ² , 16 AWG	8 А	160 В
Двигатель X2	Клеммная панель, 6 - контактная	10 мм ² , 8 AWG	30 А	600 В
Электропитание X3, X4	Клеммная панель, 4 - контактная	10 мм ² , 8 AWG	30 А	600 В
Обратная связь X10	SubD 15-контактный HD (гнездо)	0,5 мм ² , 21 AWG	1 А	<100 В
Сервисный разъем X11, X32**	RJ45	0,5 мм ² , 21 AWG	1 А	<100 В
Motion-Bus X5, X6	RJ45	0,5 мм ² , 21 AWG	1 А	<100 В
CAN-BUS X12/13	RJ25	0,5 мм ² , 21 AWG	1 А	<100 В
Эмуляция датчика X9	SubD 9-контактный (штекер)	0,5 мм ² , 21 AWG	1 А	<100 В

¹Подсоединение одним проводом

²Подсоединение одним проводом с рекомендованным сечением проводника (→ стр. 42)

³Номинальное напряжение при степени загрязнения 2

* только с доп. картой ввода-вывода

** Только для исполнения АКД-М

6.12 Требования к кабелям и проводному монтажу

6.12.1 Общие сведения

Информация о химических, механических и электрических свойствах кабелей приведена в справочнике по комплектующим, или обращайтесь в сервисную службу.

INFO

Для обеспечения максимальной длины кабеля необходимо применять кабельные материалы, выполняющие следующие требования к емкости (между фазой и экраном):

- Кабель двигателя: меньше 150 пФ/м
- Резольвер/кабель датчика: меньше 120 пФ/м

Кабели двигателя с длиной более 25 м могут требовать применения дросселя двигателя.

6.12.2 Требования к кабелям и к сечениям проводников

Следующая таблица содержит рекомендуемые сечения проводников и требования к кабелю для интерфейсов одноосных систем согласно EN 60204. Для многокоординатных систем учитывайте специфические условия работы таких систем.

Интерфейс	Сечение проводника	Требования к кабелю
Подключение переменного напряжения	AKD-x003 до 6: 1,5 мм ² (16 AWG) AKD-x012: 2,5 мм ² (14 AWG) AKD-x024: 4 мм ² (12 AWG)	600 В, мин. 75 °С
Звено пост. тока, тормозной резистор	AKD-x003 до 6: 1,5 мм ² (16 AWG) AKD-x012 до 24: 2,5 мм ² (14 AWG)	1000 В, мин. 75 °С, экранированный для длины >0,20 м
Кабель двигателя без дросселя, макс. 25 м	AKD-x003 до 6: 1,5 мм ² (16 AWG) AKD-x012: 2,5 мм ² (14 AWG) AKD-x024: 4 мм ² (12 AWG)	600 В, мин. 75 °С, экранированный, емкость < 150 пФ/м
Кабель двигателя с дросселем, 25-50 м	AKD-x003 до 6: 1,5 мм ² (16 AWG) AKD-x012: 2,5 мм ² (14 AWG) AKD-x024: 4 мм ² (12 AWG)	600 В, мин. 75 °С, экранированный, емкость < 150 пФ/м
Резольвер, макс. 100 м	4 x 2 x 0,25 мм ² (24 AWG)	витые пары, экранированный, ёмкость < 120 пФ/м
SFD, макс. 50 м	1 x 2 x 0,25 мм ² (24 AWG) 1 x 2 x 0,50 мм ² (21 AWG)	витые пары, экранированный
Датчик абсолютного отсчета, макс. 50 м	7 x 2 x 0,25 мм ² (24 AWG)	витые пары, экранированный
ComCoder, макс. 25 м	8 x 2 x 0,25 мм ² (24 AWG)	витые пары, экранированный
Аналоговые входы/ выходы, макс. 30 м	0,25 мм ² (24 AWG)	витые пары, экранированный
Цифровые входы/ выходы, макс. 30 м	0,5 мм ² (21 AWG)	Однопроводная линия
Стояночный тормоз (двигатель)	мин. 0,75 мм ² (19 AWG)	600 В, мин. 75 °С, экранированный
+24 В/GND, макс. 30 м	макс. 2,5 мм ² (14 AWG)	Однопроводная линия

6.13 Динамическое торможение

Динамическое торможение — это метод замедления сервосистемы с помощью отведения механической энергии через противо-э.д.с. двигателя. АКД имеет режим динамического торможения полностью интегрированный в оборудование (подана патентная заявка). При активации сервоусилитель закорачивает клеммы фаздвигателя с противо-э.д.с (компонента оси q), но продолжает питать нулевым током контур регулирования тока, не создающий момента (компонента оси d). Последний преобразует весь обратный ток в ток торможения и обеспечивает скорейший останов двигателя.

- При отсутствии ограничения тока механическая энергия передается в обмотки двигателя.
- При ограничении тока механическая энергия передается в конденсаторы звена постоянного напряжения сервоусилителя.
- Сервоусилитель также ограничивает максимальный динамический ток торможения на моторных клеммах параметром DRV.DBILIMIT для предупреждения чрезмерных токов/усилий в сервоусилителе, двигателе и нагрузке.

Использование и вид использования режима динамического торможения зависит от настройки режима деактивации (Disable-режима , DRV.DISMODE).

6.13.1 Тормозной транзистор

Если возвращаемая энергия приводит к повышению напряжения на конденсаторах звена пост. напряжения, то сервоусилитель открывает тормозной транзистор, и возвращаемая энергия отдается в тормозной резистор. В зависимости от модели и проводного монтажа сервоусилителя это может быть внутренний или внешний резистор.

AKD-x00306-AKD-x00606

Встроенный тормозной резистор отсутствует. Может быть подключен внешний тормозной резистор.

AKD-x01206-AKD-x02406 и АКД-xxxx07

встроенный тормозной резистор, дополнительно можно подключить внешний резистор. Подходящие внешние тормозные резисторы описаны в *справочнике по комплектующим*.

6.13.1.1 Функциональное описание

Если возвращаемая из двигателя энергия превышает пороговое напряжение на шине постоянного напряжения, то сервоусилитель открывает тормозной транзистор, и избыточная энергия отдается в тормозной резистор.

1. Одиночный сервоусилитель, не соединенный по промежуточному контуру шины постоянного напряжения (+DC, -DC) с другими сервоусилителями

Если средняя или пиковая мощность возвращаемой из двигателя энергии превышает заданное значение номинальной мощности торможения, то сервоусилитель выдает предупреждение "n521 Regen Over power". Если мощность поднимается выше порога ошибки, то тормозной транзистор выключается.

При выключенном тормозном транзисторе контролируется напряжение звена постоянного тока сервоусилителя. При превышении порогового значения DC-шины сервоусилитель сообщает об ошибке перенапряжения. Силовой каскад сервоусилителя деактивируется и нагрузка отключается. Выдается сообщение об ошибке "F501 Превышение напряжения на шине" (→ стр. 185). Контакт ошибки (клеммы X8/9-10) размыкается (→ стр. 141).

2. Несколько сервоусилителей, соединенных по шине постоянного напряжения (+DC, -DC)

Несколько сервоусилителей одного конструктивного ряда с интегрированным тормозным контуром без дополнительных мероприятий могут совместно работать с соединением по звену постоянного

напряжения (→ стр. 100). При этом постоянно доступно 90 % объединенной как пиковой, так и постоянной тормозной мощности всех сопряженных сервоусилителей. Отключение при перенапряжении происходит как описано в п. 1 для сервоусилителя с минимальным уровнем выключения (из-за разброса параметров в каждом индивидуальном сервоусилителе).

Технические параметры тормозных контуров зависят от типа сервоусилителя и напряжения сети. Все напряжения питания, ёмкости и напряжения включения являются номинальными значениями.

INFO

Учитывайте время восстановления контура динамического торможения после полной нагрузки пиковой мощностью торможения.

6.13.1.2 Технические параметры АКД-xzzz06

Тормозной контур			Напряжение питания 120/ 240 В
Тип	Номинальные данные	Ед измер.	
АКД- xzzz06 все типы	Порог срабатывания тормозного контура	В	380
	Предел перенапряжения	В	420
	Максимальная степень использования тормоза	%	15*

Тип	Номинальные данные	Ед измер.	120/ 240 В
АКД- x00306	Внешний тормозной резистор	Ом	33
	Максимальная мощность непрерывного торможения, внешний резистор	кВт	0,77
	Пиковая мощность торможения, внешний R (1 с)	кВт	5,4
	Энергия, накапливаемая в конденсаторах (+/- 20 %)	Вт*с	60/20
	Емкость DC-шины	мкФ	940
АКД- x00606	Внешний тормозной резистор	Ом	33
	Максимальная мощность непрерывного торможения, внешний резистор	кВт	1.5
	Пиковая мощность торможения, внешний R (1 с)	кВт	5,4
	Энергия, накапливаемая в конденсаторах (+/- 20 %)	Вт*с	60/20
	Емкость DC-шины	мкФ	940
АКД- x01206	Внутренний тормозной резистор	Ом	15
	Постоянная мощность, внутренний резистор	Вт	100
	Пиковая мощность торможения, внутренний R (0,5 с)	кВт	11,7
	Внешний тормозной резистор	Ом	33
	Максимальная мощность непрерывного торможения, внешний резистор	кВт	3
	Пиковая мощность торможения, внешний R (1 с)	кВт	5,4
	Энергия, накапливаемая в конденсаторах (+/- 20 %)	Вт*с	160/55
Емкость DC-шины	мкФ	2460	
АКД- x02406	Внутренний тормозной резистор	Ом	8
	Постоянная мощность, внутренний резистор	Вт	200
	Пиковая мощность торможения, внутренний R (0,5 с)	кВт	22
	Внешний тормозной резистор	Ом	15
	Максимальная мощность непрерывного торможения, внешний резистор	кВт	6
	Пиковая мощность торможения, внешний R (1 с)	кВт	11,8
	Энергия, накапливаемая в конденсаторах (+/- 20 %)	Вт*с	180/60
Емкость DC-шины	мкФ	2720	

*зависит от мощности подключенного тормозного резистора

6.13.1.3 Технические параметры АКД-xzzz07

Тормозной контур				
Тип	Номинальные данные	Ед измер.	240 В	400/480 В
АКД-xzzz07 все типы	Порог срабатывания тормозного контура	В	380	760
	Предел перенапряжения	В	420	840
	Максимальная степень использования тормоза	%	15*	

Тип	Номинальные данные	Ед измер.	240 В	400/480 В
АКД-x00307	Внутренний тормозной резистор	Ом	33	
	Постоянная мощность, внутренний резистор	Вт	80	
	Пиковая мощность торможения, внутренний R (0,5 с)	кВт	5,5	22,1
	Внешний тормозной резистор	Ом	33	
	Максимальная мощность непрерывного торможения, внешний резистор	кВт	0,77	1,5
	Пиковая мощность торможения, внешний R (1 с)	кВт	5,4	21,4
	Энергия, накапливаемая в конденсаторах (+/- 20 %)	Вт*с	5	35/20
	Емкость DC-шины	мкФ	235	
АКД-x00607	Внутренний тормозной резистор	Ом	33	
	Постоянная мощность, внутренний резистор	Вт	100	
	Пиковая мощность торможения, внутренний R (0,5 с)	кВт	5,4	21,4
	Внешний тормозной резистор	Ом	33	
	Максимальная мощность непрерывного торможения, внешний резистор	кВт	1,5	3
	Пиковая мощность торможения, внешний R (1 с)	кВт	5,4	21,4
	Энергия, накапливаемая в конденсаторах (+/- 20 %)	Вт*с	5	35/20
	Емкость DC-шины	мкФ	235	
АКД-x01207	Внутренний тормозной резистор	Ом	33	
	Постоянная мощность, внутренний резистор	Вт	100	
	Пиковая мощность торможения, внутренний R(0,5 с)	кВт	5,4	21,4
	Внешний тормозной резистор	Ом	33	
	Максимальная мощность непрерывного торможения, внешний резистор	кВт	3	6
	Пиковая мощность торможения, внешний R (1 с)	кВт	5,4	21,4
	Энергия, накапливаемая в конденсаторах (+/- 20 %)	Вт*с	10	70/40
	Емкость DC-шины	мкФ	470	
АКД-x02407	Внутренний тормозной резистор	Ом	23	
	Постоянная мощность, внутренний резистор	Вт	200	
	Пиковая мощность торможения, внутренний R (0,5 с)	кВт	7,7	30,6
	Внешний тормозной резистор	Ом	23	
	Максимальная мощность непрерывного торможения, внешний резистор	кВт	6	12
	Пиковая мощность торможения, внешний R (1 с)	кВт	7,7	30,6
	Энергия, накапливаемая в конденсаторах (+/- 20 %)	Вт*с	15	110/60
	Емкость DC-шины	мкФ	680	

*зависит от мощности подключенного тормозного резистора

6.14 Поведение при включении и выключении

Эта глава описывает поведение АКД при включении и выключении.

Поведение функции "Стояночный тормоз"

Сервоусилители с разблокированной функцией стояночного тормоза имеют специальные временные параметры для включения и отключения выходного каскада (→ стр. 109). События, отключающие сигнал DRV.ACTIVATE, инициируют стояночный тормоз. При деактивации сигнала ENABLE (сигнал разрешения) инициируется электрическое торможение. Как и любая электронная схема, внутренний модуль торможения может выйти из строя. Безопасность персонала, например, при работе с подвешенными грузами, требует дополнительного механического тормоза, надежно включаемого, например, системой безопасности. Тормоз накладывается, если скорость падает ниже порогового значения *CS.VTHRESH* или превышает время останова.

Поведение при возникновении пониженного напряжения

Поведение при пониженном напряжении зависит от настройки *VBUS.UVMODE*.

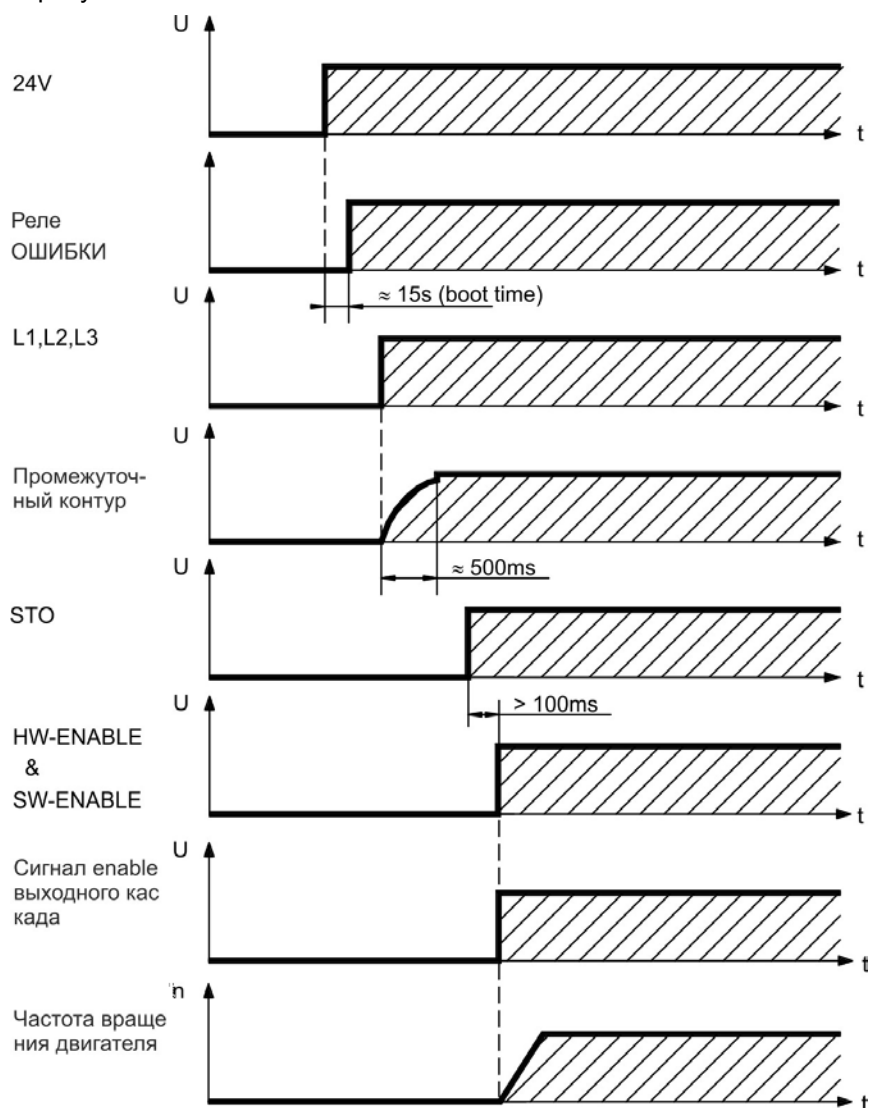
VBUS.UVMODE	Режим пониженного напряжения шины постоянного напряжения. Указания по конфигурированию параметров см. в <i>Руководстве пользователя для АКД</i> .
0	При каждом возникновении пониженного напряжения сервоусилитель сообщает об ошибке F502 — ошибка пониженного напряжения.
1 (стандарт)	Сервоусилитель выдает предупреждение n502, если он не деблокирован. Сервоусилитель сообщает об ошибке, если он деблокирован при возникновении этого состояния или при попытке его разблокировки при наличии пониженного напряжения.

Функция безопасности STO

Функция безопасности STO позволяет надежно фиксировать сервоусилитель в состоянии останова с помощью его внутренней электроники, так что приводной вал блокируется от непреднамеренного повторного запуска даже при наличии электропитания. В главе "Система блокировки повторного запуска (STO)" описывается применение функции STO (→ стр. 56).

6.14.1 Процесс включения в нормальном режиме работы

Следующая схема показывает корректную последовательность включения сервоусилителя.



Ошибка F602 возникает, вход STO обесточен при активации аппаратной (HW) разблокировки (Подробная информация о функции STO → стр. 56).

6.14.2 Процесс выключения

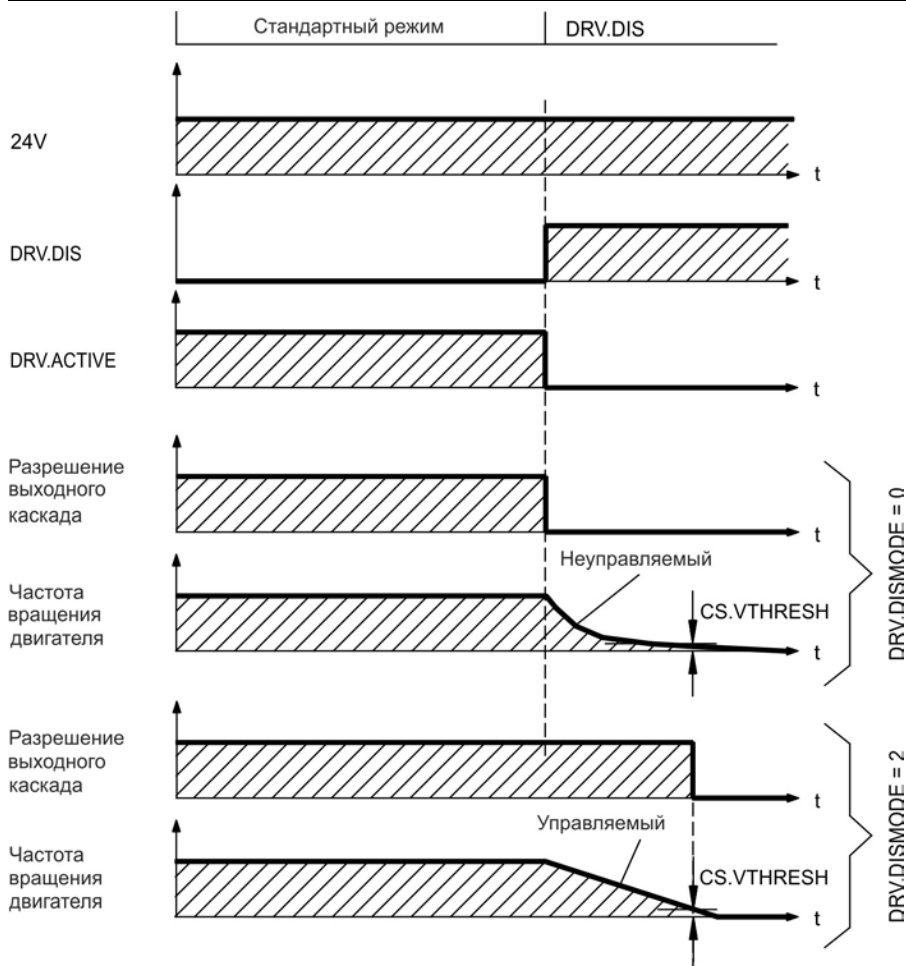
INFO

Напряжение 24 В питания сервоусилителя должно быть стабильным. Вход HW-Enable немедленно деактивирует силовой каскад. Для выполнения контролируемых остановов можно использовать сконфигурированные цифровые входы и команды полевой шины.

6.14.2.1 Процесс выключения при использовании команды DRV.DIS

При нажатии кнопки Enable/Disable в WorkBench выдается внутренняя команда *drv.dis* в сервоусилитель. Указания по конфигурированию входов и программных команд см. в *AKD Руководство пользователя*. Этот сигнал Enable также обозначается как "Программная деблокировка" (SW-разрешение).

DRV. DISMODE	DRV.DISMODE управляет поведением команды <i>drv.dis</i> , которая через WorkBench выдается на клемму или полевую шину. Указания по конфигурированию см. <i>AKD Руководство пользователя</i> .
0	Немедленная деактивация оси. Если скорость падает ниже порогового значения <i>CS.VTHRESH</i> или превышает время останова, то тормоз накладывается. Останов категории 0 согласно EN 60204 (→ стр. 54).
2	Использовать контролируемый останов для немедленной деактивации сервоусилителя. Если скорость падает ниже порогового значения <i>CS.VTHRESH</i> или превышает время останова, то тормоз накладывается. Останов категории 1 согласно EN 60204 (→ стр. 54).

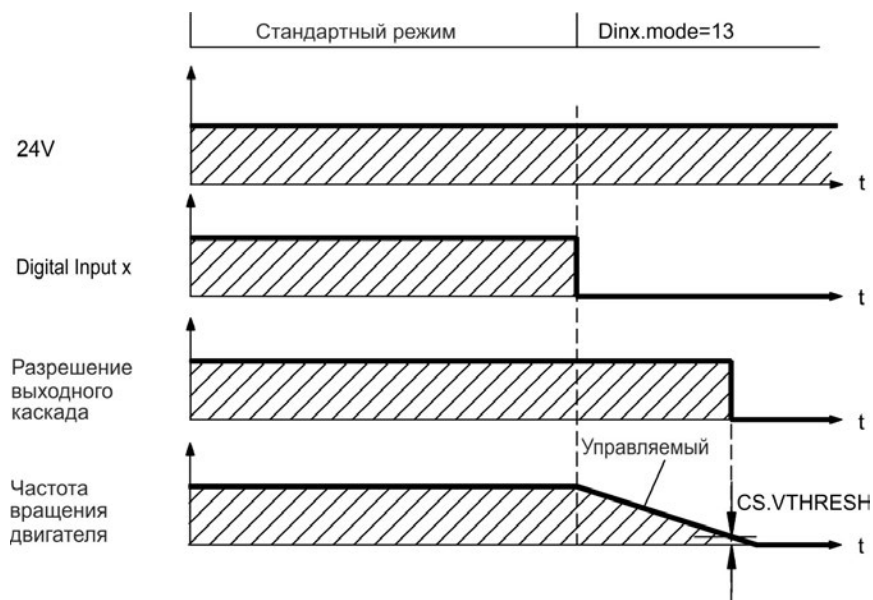


Если частота вращения падает ниже порогового значения *CS.VTHRESH* или превышает время останова, то тормоз накладывается. → стр. 109

6.14.2.2 Процесс выключения при использовании цифрового входа (контролируемый останов)

Это останов категории 2 согласно EN 60204 (→ стр. 54).

Цифровой вход можно сконфигурировать для контролируемого останова двигателя, последующей деактивации сервоусилителя и активации стояночного тормоза (при наличии). Указания по конфигурированию цифровых входов см. в *Руководстве пользователя для АКД*.

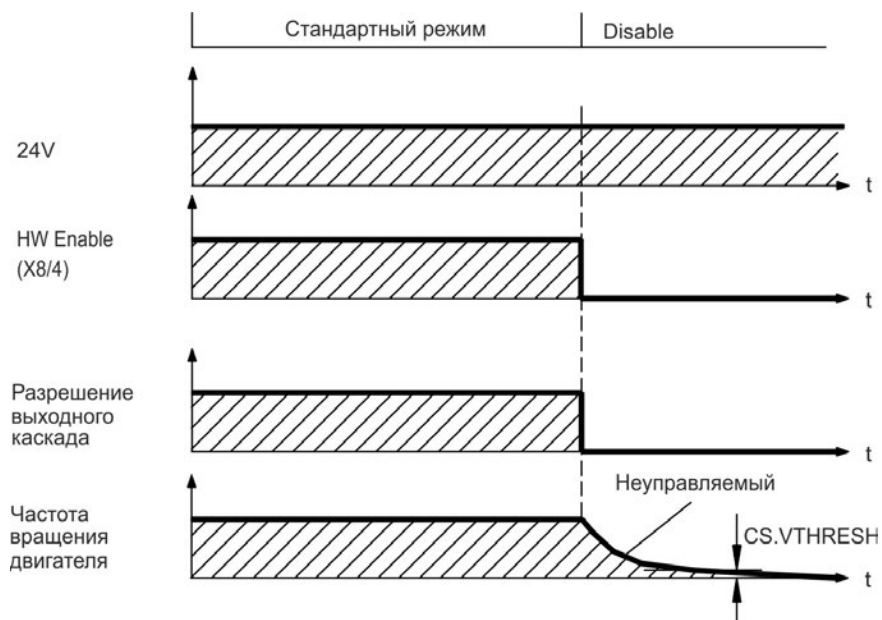


Если частота вращения падает ниже порогового значения $CS.VTHRESH$ или превышает время останова, то тормоз накладывается. → стр. 109

6.14.2.3 Процесс выключения при использовании входа HW-Enable

Это останов категории 0 согласно EN 60204 (→ стр. 54).

Вход HW-Enable немедленно деактивирует силовой каскад.



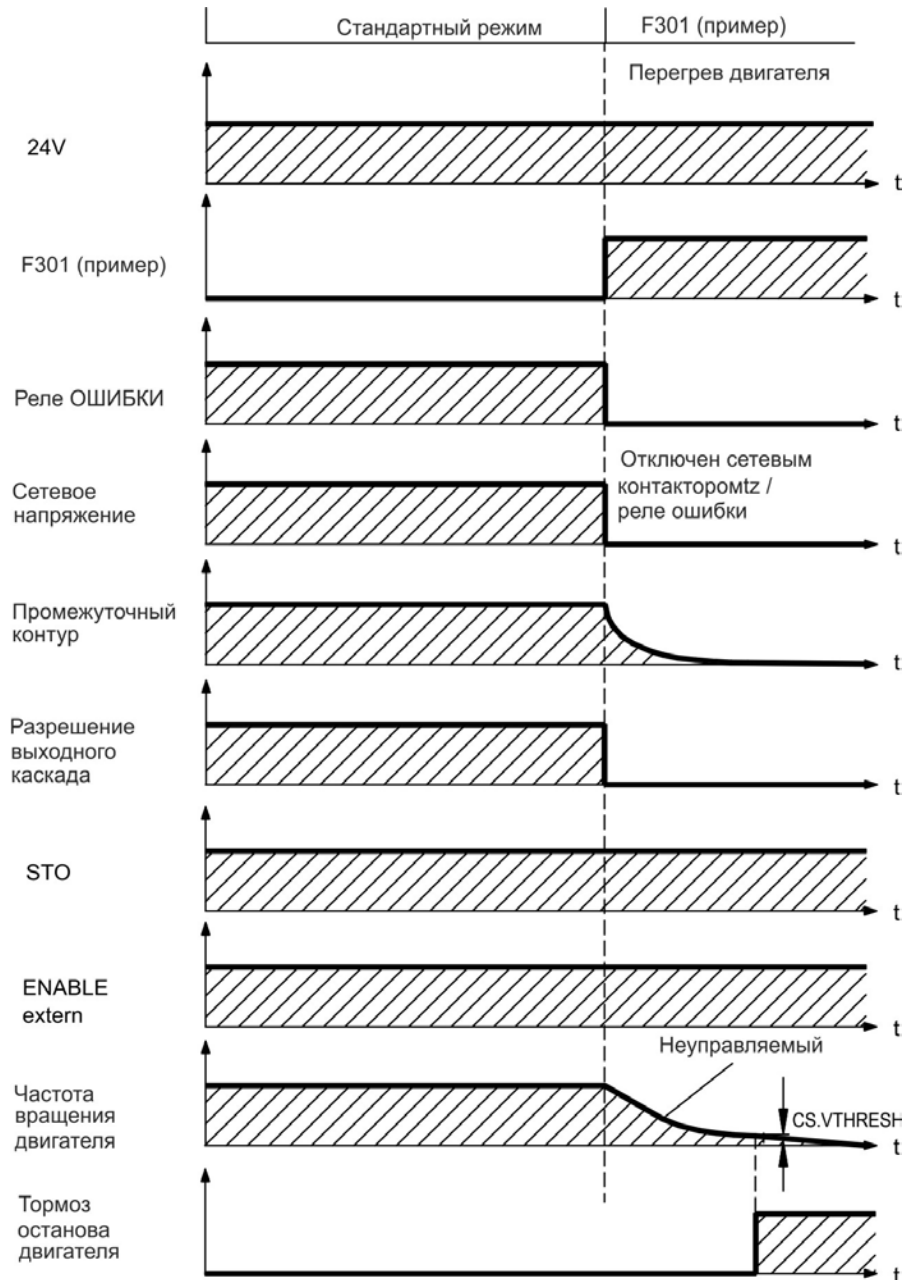
Если частота вращения падает ниже порогового значения $CS.VTHRESH$ или превышает время останова, то тормоз накладывается. → стр. 109 → стр. 109B
 случае вертикальной оси установите параметр $MOTOR.BRAKEIMM = 1$, чтобы стояночный тормоз двигателя был наложен сразу после блокировки выходного каскада (HW disable).

6.14.2.4 Процесс выключения при возникновении ошибки

Поведение сервоусилителя всегда зависит от типа ошибки и настройки целого ряда различных параметров (DRV.DISMODE, VBUS.UVFTHRESH, CS.VTHRESH и других; более подробно см. в *Руководстве пользователя для АКД* или справку по WorkBench). Таблица с описаниями специфического поведения при каждой ошибке приведена в разделе *Сообщения об ошибках, Предупреждение и справка по сервоусилителю, Руководство пользователя для АКД*. На следующих страницах приведены примеры возможного поведения при ошибках.

Процесс выключения при ошибках, вызывающих деактивацию силового каскада

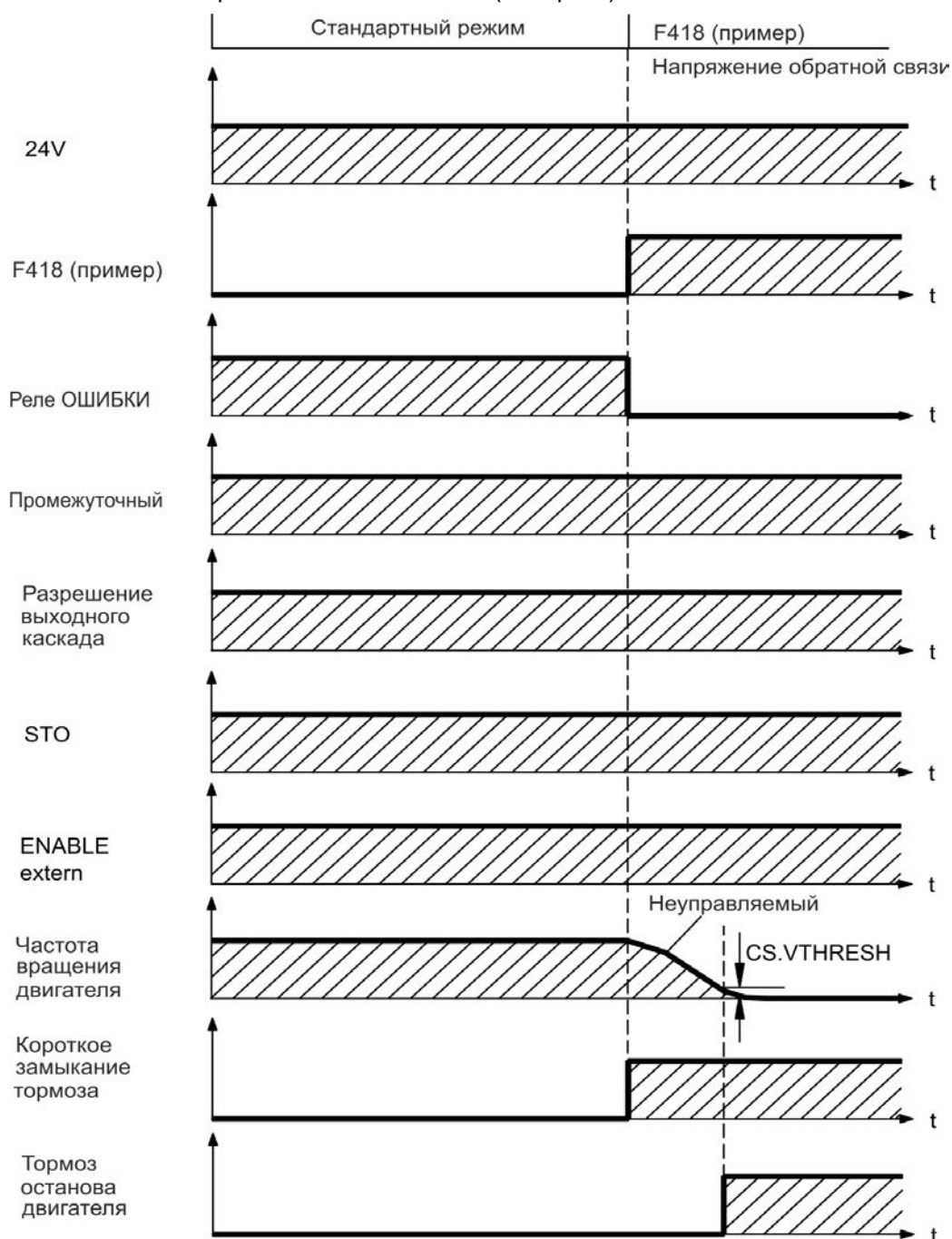
Это останов категории 0 согласно EN 60204 (→ стр. 54).



Если частота вращения падает ниже порогового значения $CS.VTHRESH$ или превышает время останова, то тормоз накладывается. → стр. 109B случае вертикальной оси установите параметр $MOTOR.BRAKEIMM = 1$, чтобы стояночный тормоз двигателя был наложен сразу после блокировки выходного каскада (HW disable).

Процесс выключения при ошибках, вызывающих динамическое торможение

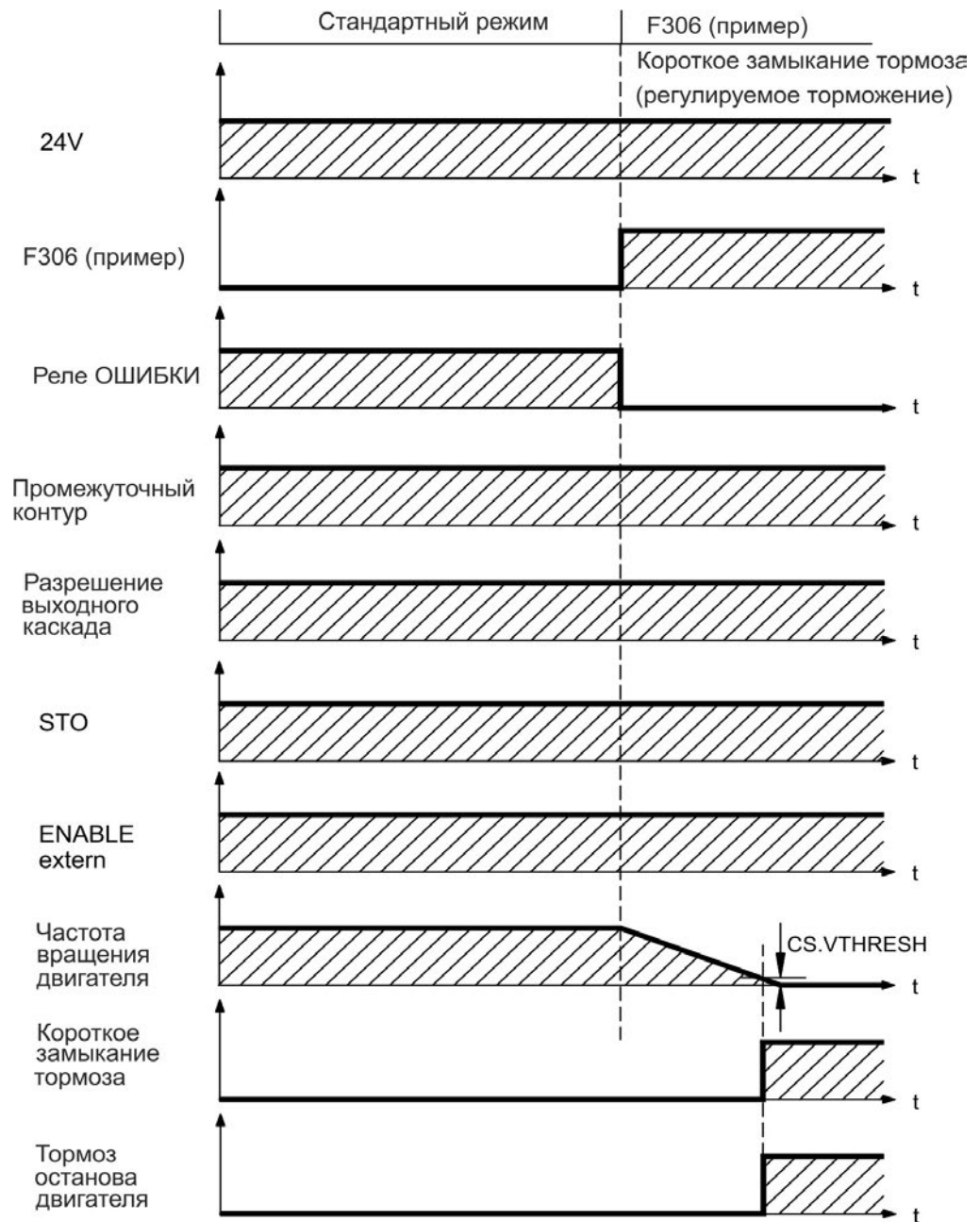
Это останов категории 0 согласно EN 60204 (→ стр. 54).



Если частота вращения падает ниже порогового значения $CS.VTHRESH$ или превышает время останова, то тормоз накладывается. → стр. 109

Процесс выключения при ошибках, вызывающих контролируемый останов

Это останов категории 1 согласно EN 60204 (→ стр. 54).



Если частота вращения падает ниже порогового значения $CS.VTHRESH$ или превышает время останова, то тормоз накладывается. → стр. 109

6.15 Остановка / аварийного останова / Аварийное выключение

Управляющие функции останова, аварийного останова и аварийного выключения определены стандартом EN 60204. Данные о свойствах вышеуказанных функций, относящихся к безопасности, содержатся в стандартах EN 13849 и EN 62061.

INFO

Для реализации разных категорий останова параметр DRV.DISMODE должен иметь значение 2. Указания по конфигурированию параметров см. в *Руководстве пользователя для АКД*.

1. лительного шкафа и отсоедините предохранители электропитания системы.



ВНИМАНИЕ!

Функциональная безопасность, напр., при висящих грузах (вертикальные грузы), требует дополнительного механического тормоза, который должен приводиться в действие безопасно, напр., защитным контроллером.

В случае вертикальной оси установите параметр MOTOR.BRAKEIMM = 1, чтобы стояночный тормоз двигателя (=> стр. 1) был наложен сразу после ошибки или блокировки выходного каскада (hardware disable).

6.15.1 Останов

Функция останова выключает машину в нормальном режиме работы. Следующие функции останова определены в стандарте EN 60204.

INFO

Категория останова должна определяться посредством оценки рисков машины.

Функции останова должны иметь приоритет по отношению к заданным функциям пуска. Определены следующие категории останова:

Категория 0

Останов путем немедленного отключения энергоснабжения приводов машины (т.е. неуправляемый останов). При помощи разрешенной защитной функции STO (→ стр. 56) АКД может быть безопасно остановлена внутренней электроникой (IEC 62061 SIL2).

Категория 1

Управляемый останов, при котором энергоснабжение приводов машины поддерживается для выполнения останова и прекращается только после его завершения.

Категория 2

Управляемый останов, при котором энергоснабжение приводов машины сохраняется.

Остановы категорий 0 и 1 должны функционировать независимо от режима работы, при этом останов категории 0 должен иметь приоритет.

При необходимости следует предусмотреть возможность подключения защитных устройств и блокировок. При возможности функция останова должна сообщать системе управления о своем состоянии. Сброс функции останова не должен вызывать опасного состояния машины.

6.15.2 Аварийный останов

Функция аварийного останова применяется для немедленной остановки машины в случае опасности. Функция аварийного останова определена стандартом EN 60204. Принципы действия устройств аварийного останова и функциональные особенности определены в ISO 13850.

Управляющий сигнал аварийного останова активизируется вручную одним действием оператора, напр., принудительно размыкающим манометрическим выключателем (красная клавиша на желтом фоне).

Действие и доступность функции аварийного останова должны быть обеспечены постоянно. Оператору должно быть сразу же понятно, каким образом осуществляется управление данным механизмом (без просмотра инструкции).

INFO

Категория аварийного останова должна определяться посредством оценки рисков машины.

В дополнение к требованиям для функций останова в целом аварийный останов должен отвечать следующим требованиям:

- Функция аварийного останова должна иметь приоритет по отношению ко всем другим функциям и действиям во всех режимах работы.
- Подача энергии к любым ведущим элементам, действие которых может привести к возникновению опасных ситуаций, должна быть либо прекращена в кратчайший срок при условии исключения других опасностей (категория останова 0, напр., при помощи STO), либо отрегулирована таким образом, чтобы опасное движение было остановлено как можно быстрее (категория останова 1).
- Сброс не должен приводить к повторному пуску.

6.15.3 Аварийное выключение

Функция аварийного выключения применяется для отключения электропитания машины с целью исключения поражения электрическим током. Функциональные особенности аварийного выключения определены в IEC 60364-5-53.

Функция аварийного выключения активизируется вручную одним действием оператора, напр., принудительно размыкающим манометрическим выключателем (красная клавиша на желтом фоне).

INFO

Результаты оценки рисков машины определяют, требуется ли аварийное выключение.

Аварийное выключение обеспечивается за счет отключения подачи питания при помощи электромеханических коммутационных устройств. Это приводит к останову категории 0. Если данная категория останова для машины недопустима, вместо аварийного выключения должны быть выполнены другие действия (например, защита от непосредственного контакта).

6.16 Система безопасного останова (STO)

Дополнительный цифровой вход (STO) отпирает силовой выходной каскад усилителя, пока на этом входе имеется напряжение 24 В. При размыкании входа STO на двигатель не подается напряжения. Привод не создает вращающего момента и постепенно замедляет вращение до полной остановки.

STO-вход(X1/3)

- незаземлённый, контакт массы GND
- 24 В \pm 10 %, 20 мА

INFO

Этот вход не соответствует стандарту EN 61131-2.

Поэтому блокировку повторного запуска с использованием STO-входа можно обеспечить в сочетании с внешним контуром безопасности.

Преимущества STO-функции:

- Промежуточный контур шины постоянного напряжения сохраняет питание, так как сетевое электропитание остается активным.
- Переключаются только низкие напряжения, поэтому износ контактов отсутствует.
- Требуется совсем немного кабельной разводки.

Схемная концепция была проверена и прошла сертификацию. Таким образом, схемная концепция функции безопасности "Система блокировки повторного запуска" в сервоусилителях этой серии выполняет требования SIL 2 согл. EN 61800-5-2 и PLd, KAT 3 согл. EN 13849-1.

6.16.1 Параметры безопасности

Подсистемы (АКД) полностью описываются с точки зрения безопасности своими параметрами:

Модуль	Режим работы	EN 13849-1	EN 61508-2	PFH [1/ч]	SFF [%]
STO	STO одноканальный	PL d, CAT 3	SIL 2	0	20

6.16.2 Применение по назначению

Система блокировки повторного запуска STO предназначена исключительно для обеспечения безопасной для персонала блокировки привода от повторного запуска. Для обеспечения безопасности персонала схема цепи безопасности должна соответствовать требованиям по безопасности, изложенным в стандартах EN 60204, EN 12100 и EN 13849-1.

6.16.3 Применение не по назначению

Систему блокировки запуска STO запрещается использовать, если сервоусилитель должен быть остановлен по следующим причинам:

- Работы по очистке, техобслуживанию и ремонту, длительные перерывы в работе. В этих случаях персонал должен целиком обесточить установку и заблокировать ее (выключатель силового питания).
- Ситуации аварийного выключения. В ситуации аварийного выключения отключается сетевой контактор (кнопка аварийного выключения).

6.16.4 Указания по технике безопасности**ВНИМАНИЕ!**

Сервоусилители с подвешенными грузами требуют дополнительной механической блокировки (например, стопорный тормоз двигателя). Сервоусилитель может не удержать нагрузку, если будет активирована STO-функция. При отсутствии надежной блокировки нагрузки возможны тяжелые травмы персонала.

**ОСТОРОЖНО**

Если функция STO автоматически активируется одноканальной системой управления, то выход управления должен контролироваться на отсутствие сбоев. Такой контроль должен предупредить непредусмотренную активацию функции STO при сбоях системы управления. Одноканальная система управления не распознает такое ошибочное включение.

**ОСТОРОЖНО**

Выполнение контролируемого торможения сервоусилителя невозможно, если выключена деблокировка STO. Если контролируемое торможение требуется до применения функции STO, то сервоусилитель должен быть заторможен и вход STO отключен от напряжения +24 В с задержкой времени.

**ОСТОРОЖНО**

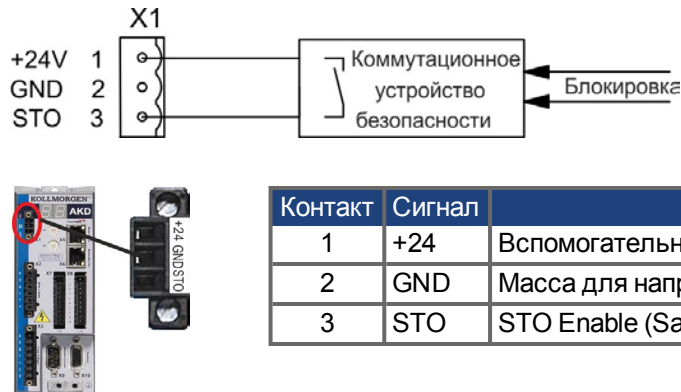
Функция STO не обеспечивает электрического разъединения с выходом напряжения. Если необходим доступ к клеммам двигателя, то сервоусилитель должен быть отсоединен от напряжения сети. Учитывайте время разряда звена постоянного тока. Опасность удара током и электротравмы.

УКАЗАНИЕ

При контролируемом торможении привода обязательно соблюдение следующей функциональной последовательности:

1. Регулируемое торможение привода (уставка частоты вращения = 0 В)
2. Блокировка сервопривода при частоте вращения=0об/мин(Enable=0В)
3. При висящем грузе дополнительная механическая блокировка привода
4. Активация STO

6.16.5 Технические данные и подключения



6.16.6 Место установки, Монтаж проводных соединений

Так как сервоусилитель имеет степень защиты IP20, то необходимо выбрать место установки для надежной эксплуатации сервоусилителя. Место установки должно иметь степень защиты не менее IP54.

Если прокладываемые провода выходят за пределы соответствующего требованиям места установки (IP54), то они должны быть зафиксированы при прокладке, защищены от внешних повреждений (например, прокладкой в кабельном канале), выполнены кабелем с изоляционной оболочкой или отдельными проводами с присоединением заземления. Кабельная разводка в специфицированном месте установки должна выполнять требования стандарта EN 60204-1.

6.16.7 Функциональное описание

Если функция STO (Safe Torque Off) не требуется, то STO-вход должен быть напрямую подключен к +24В. В этом случае функция STO зашунтирована и не может быть использована. При использовании функции STO вход STO должен быть подключен к выходу системы безопасности или предохранительного реле, отвечающим по меньшей мере требованиям PLd, категория 3 согласно EN 13849. Возможные состояния сервоусилителя относительно функции STO:

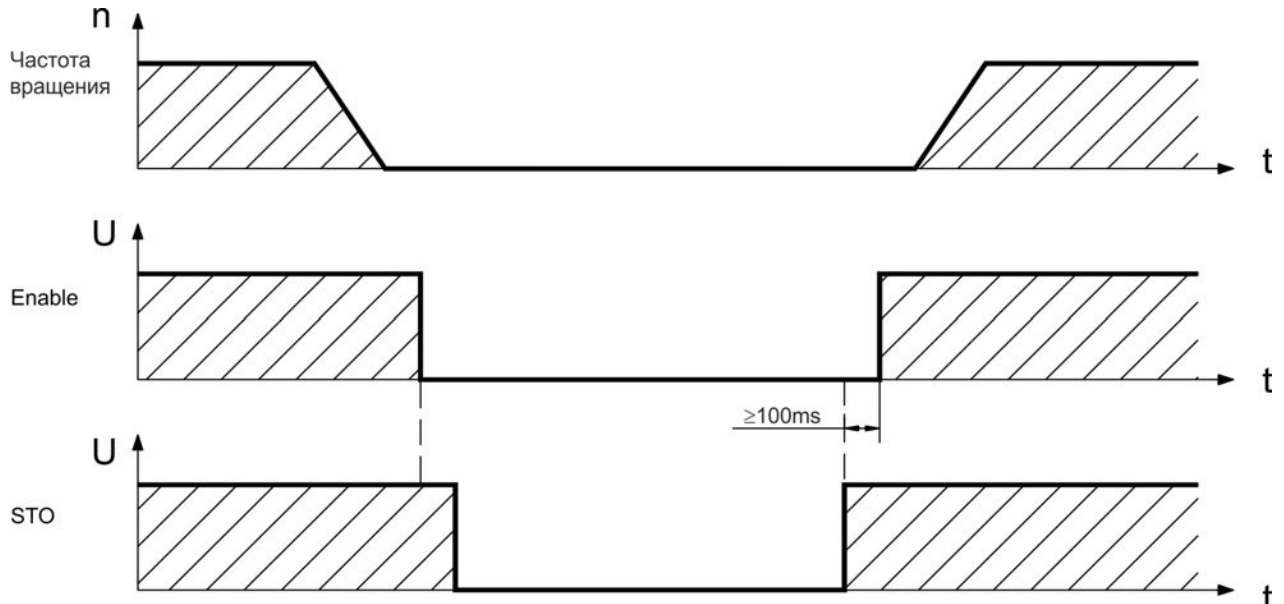
STO	Enable	Индикация	Двигатель развивает вращающий момент	Безопасность по SIL 2
0 В	0 В	n602	нет	да
0 В	+24 В	F602	нет	да
+24 В	0 В	opmode	нет	нет
+24 В	+24 В	opmode с 'точкой'	да	нет

При активации функции STO во время работы отсоединением входа STO от напряжения 24 В двигатель работает без контроля и сервоусилитель выдает ошибку F602. Выполнение контролируемого торможения привода невозможно, если выключена деблокировка STO. Если требуется контролируемое торможение, то сервоусилитель должен быть заторможен и вход STO отключен от напряжения +24 В с выдержкой времени. Функция STO не обеспечивает электрического разъединения на силовом выходе. Для проведения работ на клеммах или кабеле двигателя отключите АКД от сети и выждите время разряда звена постоянного тока. Опасность удара током и электротравмы. Поскольку STO-функция является одноканальной, то ошибочная активация не распознается. При прокладке провода STO-входа внутри места установки обеспечьте соответствие используемого кабеля и места установки требованиям стандарта EN 60204-1. Если провода выходят за пределы соответствующего требованиям места установки, то они должны быть зафиксированы при прокладке и защищены от внешних повреждений.

6.16.7.1 Сигнальная диаграмма

Следующая диаграмма показывает применение STO-функции для безопасного останова и бесперебойной эксплуатации сервоусилителя.

1. Контролируемое торможение сервоусилителя (уставка частоты вращения = 0 В).
2. Деактивация сервоусилителя при частоте вращения = 0 об/мин (Enable = 0 В).
3. Активация STO-функции (STO = 0 В)



ВНИМАНИЕ!

Подвешенные грузы при двигателях без тормоза могут самопроизвольно перемещаться, так как двигатель при активированной STO-функции уже не создает вращающий момент. Используйте двигатели с интегрированным, надежным стояночным тормозом.

6.16.7.2 Функциональный тест



ОСТОРОЖНО

При первом вводе в эксплуатацию и после каждой неисправности в разводке сервоусилителя или после замены одного или нескольких компонентов ходового механизма необходимо проверять функцию блокировки повторного запуска.

Первый метод:

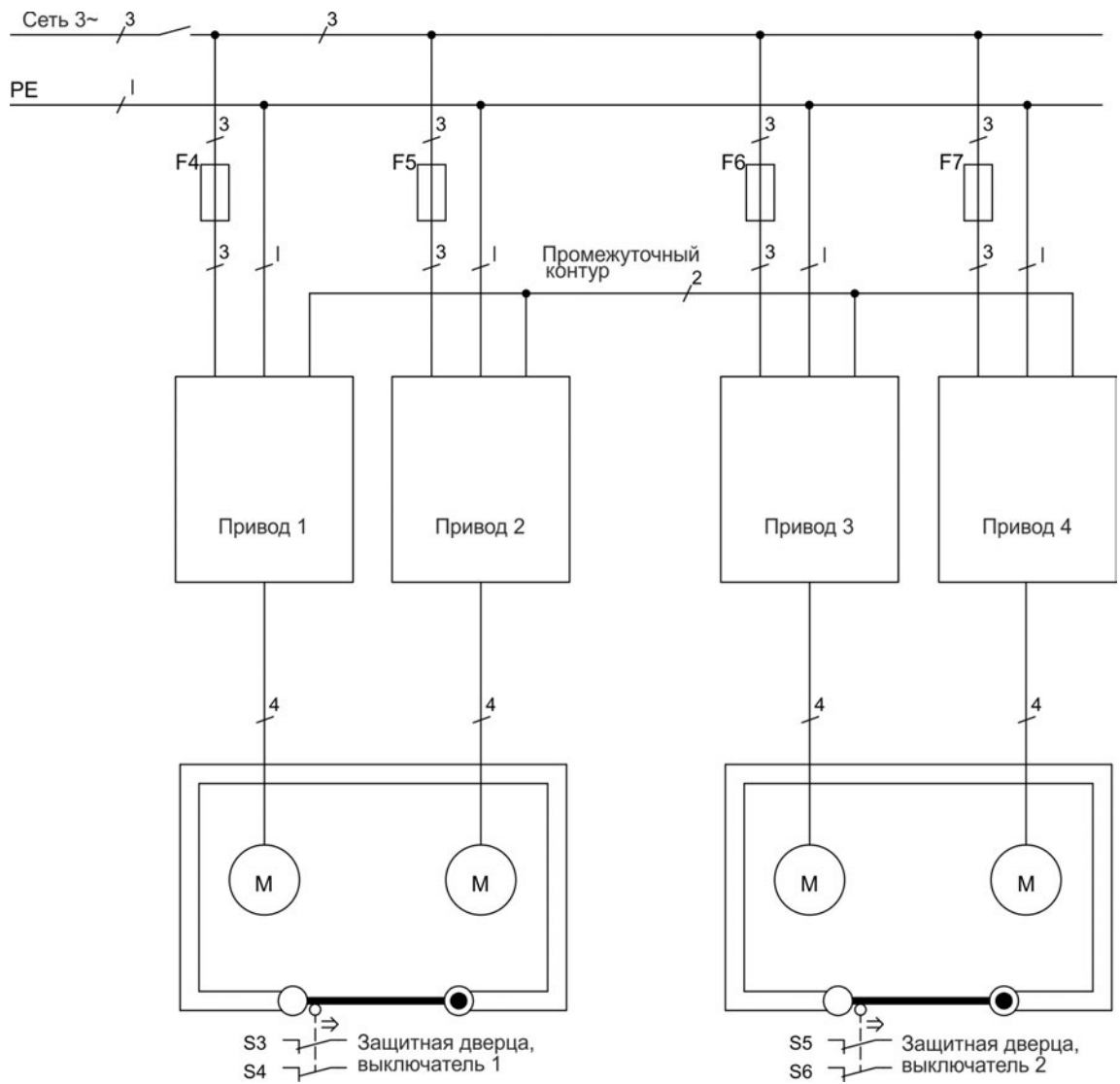
1. Выполнить останов сервоусилителя с уставкой 0 В, оставить сервоусилитель разблокированным. **ОПАСНОСТЬ: Не входить в опасную зону!**
2. Активировать функцию STO, открыванием, например, защитной дверцы (X1/3=0В).
3. Реле ошибок отпускается, сетевой контактор размыкается и сервоусилитель показывает ошибку F602.

Второй метод:

1. Выполнить останов всех сервоусилителей с уставкой 0 В, деактивируйте сервоусилители.
2. Активировать функцию STO, открыванием, например, защитной дверцы (X1/3=0В).
3. Сервоусилитель показывает предупреждение p602.

6.16.7.4 Цепь силового питания (пример)

Соответствующий контур управления → стр. 60.



6.17 Защита от прикосновения

6.17.1 Ток утечки

Ток утечки через защитный провод РЕ представляет собой сумму токов утечки прибора и кабелей. Частотная характеристика тока утечки складывается из большого количества частот, причем автоматические выключатели в основном анализируют ток частотой 50 Гц.

При использовании наших кабелей с малой емкостью и напряжении сети питания 400 В в зависимости от тактовой частоты выходного каскада для тока утечки можно использовать следующие эмпирические формулы:

$$I_{ут} = n \times 20 \text{ мА} + L \times 1 \text{ мА/м} \text{ при тактовой частоте выходного каскада } 8 \text{ кГц}$$

$$I_{ут} = n \times 20 \text{ мА} + L \times 2 \text{ мА/м} \text{ при тактовой частоте выходного каскада } 16 \text{ кГц}$$

($I_{ут}$ = ток утечки, n = количество усилителей, L = длина моторного кабеля)

При других напряжениях сети питания ток утечки изменяется пропорционально напряжению.

Пример: 2 x сервоусилителя + 25 м кабель двигателя при тактовой частоте 8 кГц:
 $2 \times 20 \text{ мА} + 25 \text{ м} \times 1 \text{ мА/м} = 65 \text{ мА}$ ток утечки.

INFO

Т.к. ток утечки через защитное заземление РЕ составляет более 3,5 мА, согласно EN 61800-5-1 подключение РЕ либо должен иметь двойное исполнение, либо необходимо использовать соединительный кабель сечением более 10 мм². Для выполнения этого требования используйте клемму защитного заземления (РЕ) и крепежные болты.

Токи утечки можно свести к минимуму с помощью следующих мер:

- Уменьшение длины кабеля двигателя.
- Использование кабелей с меньшей емкостью (→ стр. 42).

6.17.2 Автомат защитного отключения тока (RCD)

Согласно EN 60364-4-41 (Низковольтные электроустановки) и EN 60204 (Электрическое оснащение машин), применение автоматов защитного отключения тока (RCD) возможно при соблюдении обязательных требований.

АКД представляет собой трехфазную систему с шестипульсовой мостовой схемой. Поэтому необходимо использовать автоматы защиты, чувствительные к любому току, чтобы иметь возможность выявить постоянный ток утечки. Эмпирическую формулу для определения тока утечки см. в предыдущей главе.

Расчетные токи утечки в автоматах защиты:

10-30 мА	Защита при «непрямом прикосновении» (защита персонала от пожара) для стационарного и передвижного электрического оборудования, а также при «прямом прикосновении»
50-300 мА	Защита при «непрямом прикосновении» (защита персонала от пожара) для стационарного электрического оборудования

INFO

Рекомендация: Для защиты от прямого прикосновения (длина кабеля двигателя менее 5 м) Kollmorgen™ рекомендует защищать каждый сервоусилитель отдельно чувствительным к любому току защитным автоматом на 30 мА.

Использование отдельного автомата защиты предотвращает его ошибочное срабатывание благодаря более развитой интеллектуальной системе анализа.

6.17.3 Защитные разделительные трансформаторы

Если, несмотря на высокие токи утечки, обязательно требуется защита от прямого прикосновения или желателен альтернативный вариант защиты от касания, АКД может эксплуатироваться и через защитный разделительный трансформатор (схема подключения → стр. 95).

Для контроля короткого замыкания можно использовать реле отключения.

INFO

Мы рекомендуем использовать по возможности короткие проводные соединения между трансформатором и сервоусилителем.

7 Механический монтаж

7.1 Важные указания	65
7.2 Руководство по механическому монтажу	66
7.3 Чертежи, Ширина Стандартный	67
7.4 Чертежи, Ширина увеличена	71

7.1 Важные указания



ОСТОРОЖНО

Если сервоусилитель (или двигатель) с точки зрения электромагнитной совместимости заземлен неправильно, имеется опасность удара электрическим током. Не используйте покрытые лаком (непроводящие) монтажные панели.

УКАЗАНИЕ

Защищайте сервоусилители от недопустимых нагрузок. В частности, запрещается изгибать конструктивные элементы и/или изменять изоляционные зазоры. Избегайте прикосновения к электронным элементам и контактам.

УКАЗАНИЕ

При перегреве сервоусилитель автоматически отключается. Обеспечьте достаточный приток очищенного воздуха снизу в распределительном шкафу или используйте теплообменник. (→ стр. 33).

УКАЗАНИЕ

Не устанавливайте непосредственно около сервоусилителя компоненты, создающие магнитные поля. Сильные магнитные поля могут повлиять непосредственно на внутренние компоненты. Устанавливайте приборы, создающие магнитные поля, на некотором расстоянии от сервоусилителей и/или экранируйте магнитные поля.

7.2 Руководство по механическому монтажу

Для монтажа АКД необходимы (как минимум) следующие инструменты; для специальных установок возможно потребуются и другие инструменты:

- Винты М4 с цилиндрической головкой с внутренним шестигранником (EN 4762)
- Торцовый шестигранный ключ 3 мм с Т-образной ручкой
- Отвёртка под крестообразный шлиц №2
- Маленькая отвертка

Размеры и положения быть в зависимости от отверстия установки вариант привода:

Краткое обозн.	Описание	Корпус
АКД-В, -Р, -Т	Приборы без встроенной платы расширения	Ширина Стандартный, → стр. 67
АКД-М-МС, -Т-IC	Приборы со встроенной платой расширения	Ширина увеличена, → стр. 71

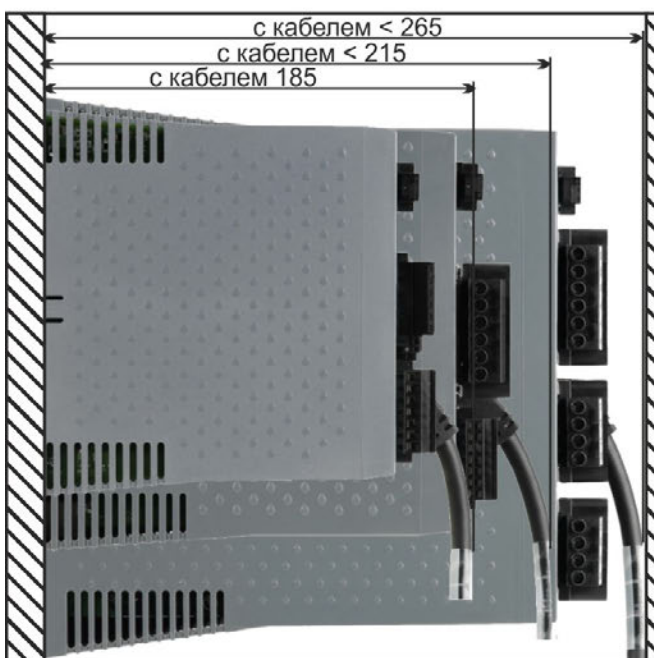
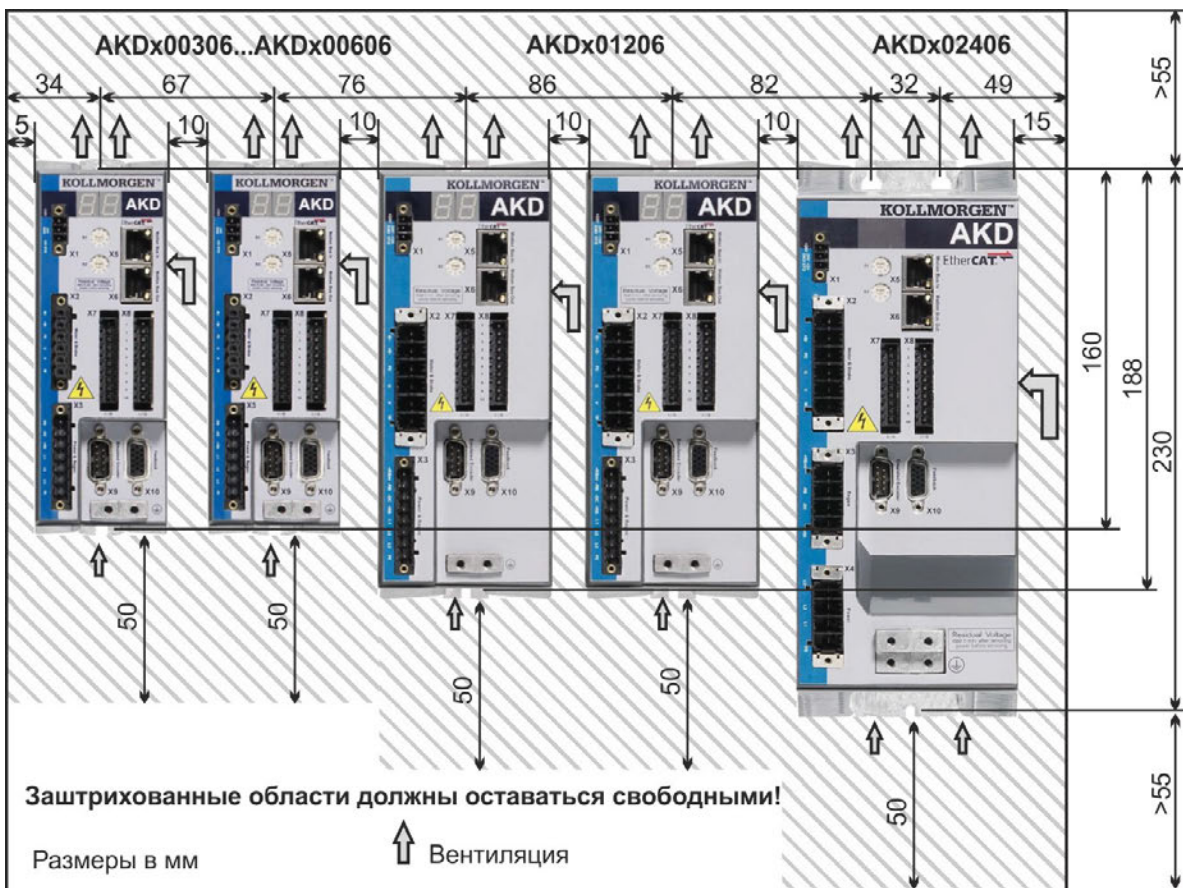
Смонтируйте сервоусилитель следующим образом:

1. Подготовьте место установки .
Смонтируйте сервоусилитель в закрытом распределительном шкафу (→ стр. 33). Место монтажа должно быть свободно от проводящих и коррозионно-активных веществ. Положение монтажа в распределительном шкафу → стр. 67ff или → стр. 71ff.
2. Проверьте вентиляцию.
Обеспечьте беспрепятственную вентиляцию сервоусилителя и проследите за допустимой температурой окружающей среды, → стр. 33. Обеспечьте наличие необходимого свободного пространства над сервоусилителем и под ним, → стр. 67ff или → стр. 71ff.
3. Проверьте систему охлаждения.
При использовании в распределительном шкафу системы охлаждения размещайте ее так, чтобы конденсат не капал на сервоусилитель или другие периферийные устройства.
4. Смонтируйте усилитель.
Установите сервоусилитель и блок питания друг около друга на проводящей заземленной монтажной плате в распределительном шкафу.
5. Заземлите усилитель.
Экранирование и заземление согласно требованиям электромагнитной совместимости → стр. 91. Заземлите монтажную плату, корпус двигателя и вывод CNC-GND системы управления.

7.3 Чертежи, Ширина Стандартный

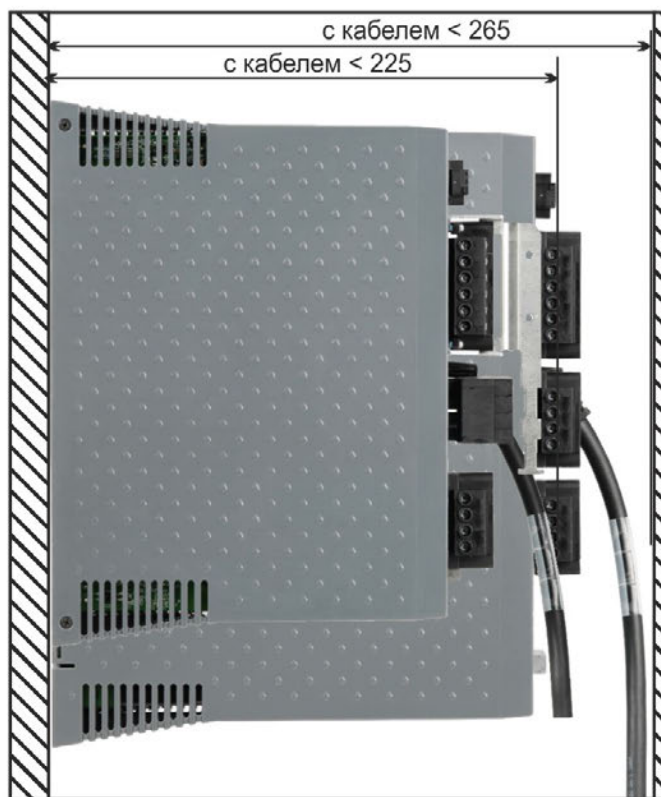
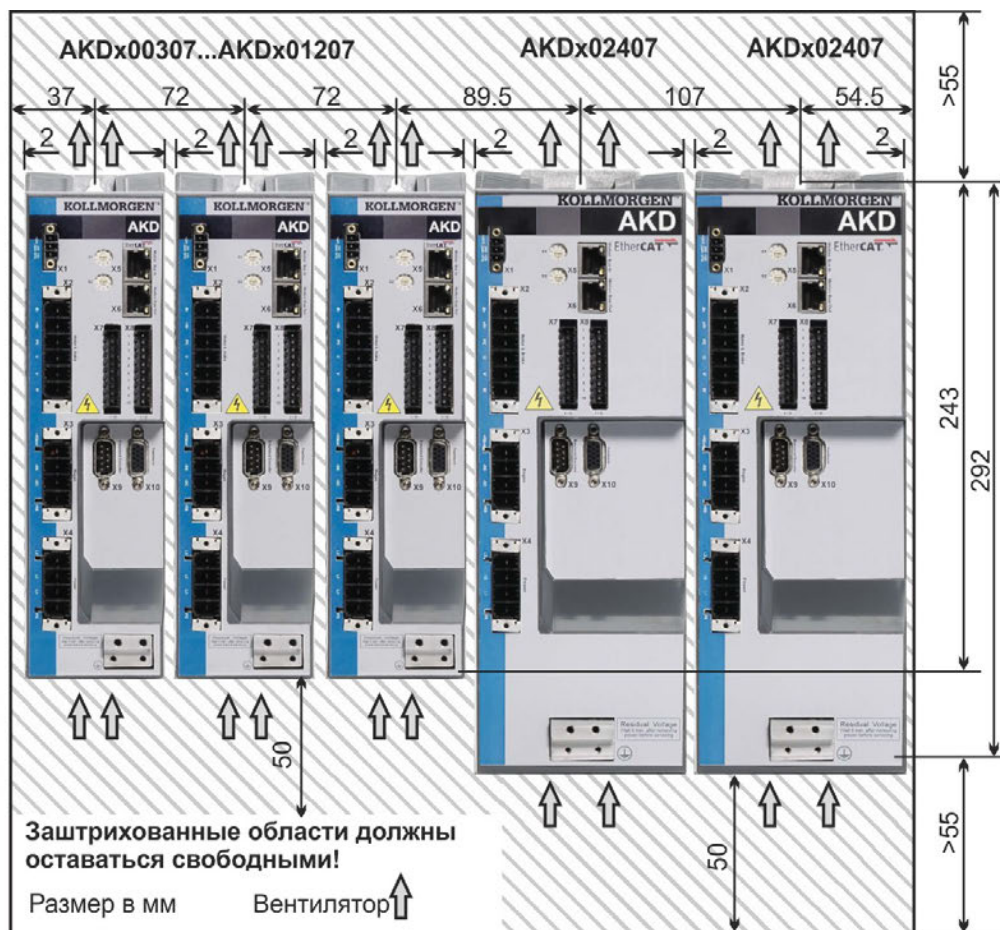
7.3.1 Исполнение распределительного шкафа для АКД-хzzz06, Ширина Стандартный

Материал: Винты М4 с цилиндрической головкой с внутренним шестигранником (EN 4762), торцовый шестигранный ключ 3 мм м Т-образной ручкой

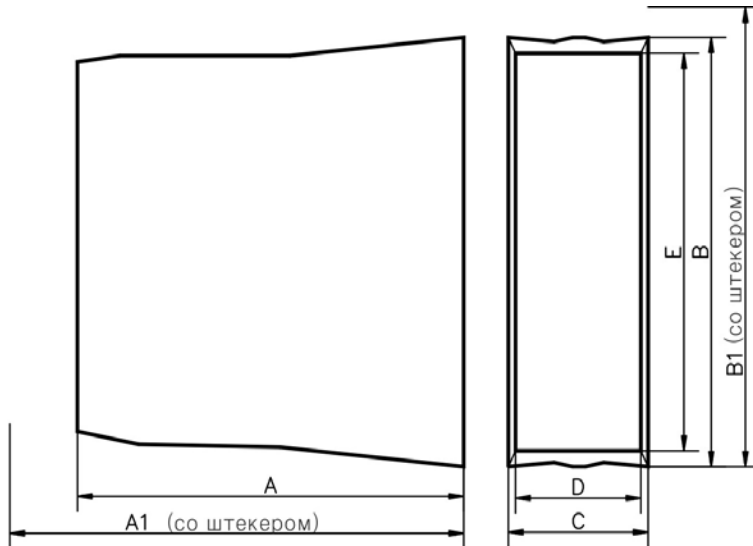


7.3.2 Исполнение распределительного шкафа для АКД-xzzz07, Ширина Стандартный

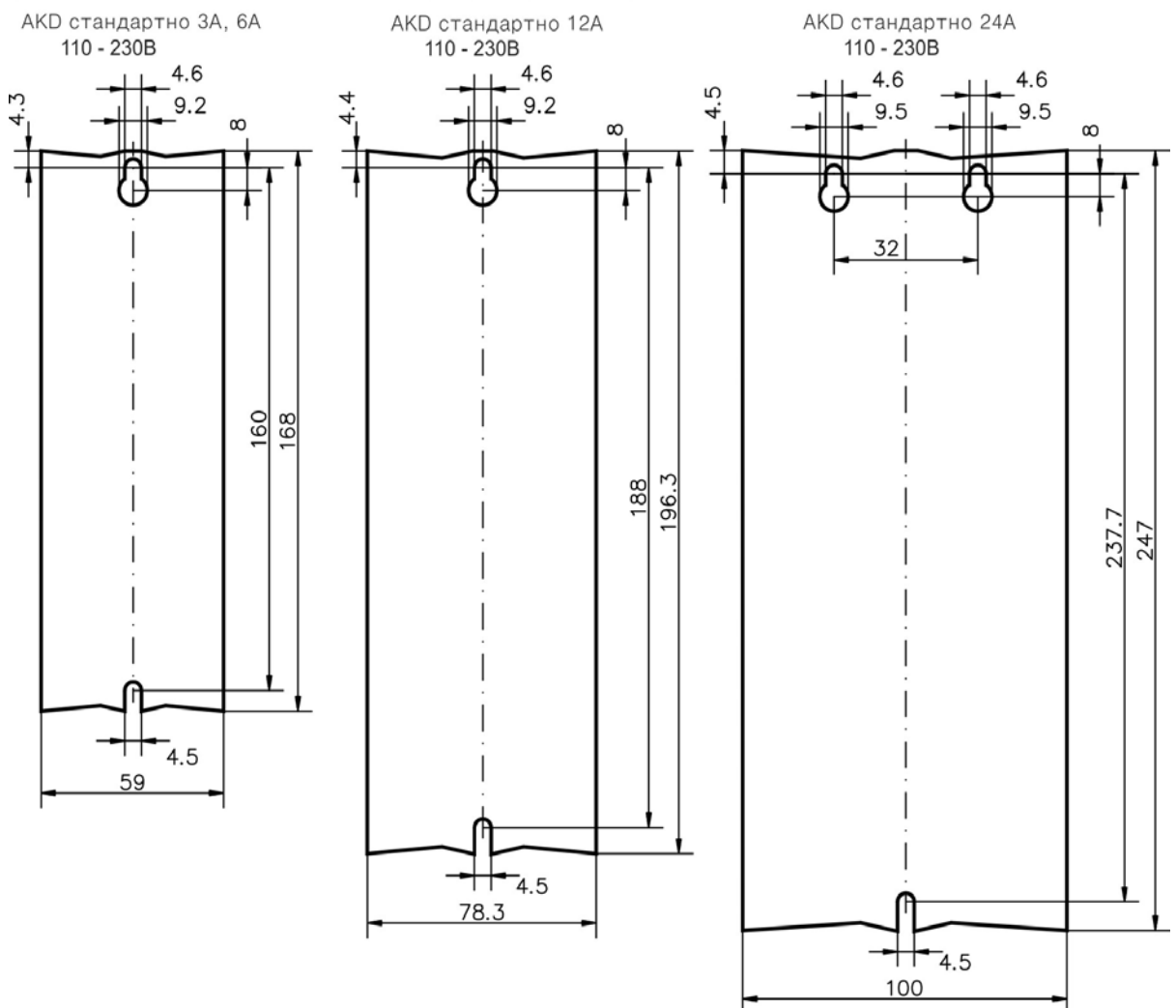
Материал: Винты М4 с цилиндрической головкой с внутренним шестигранником (EN 4762), торцовый шестигранный ключ 3 мм м Т-образной ручкой



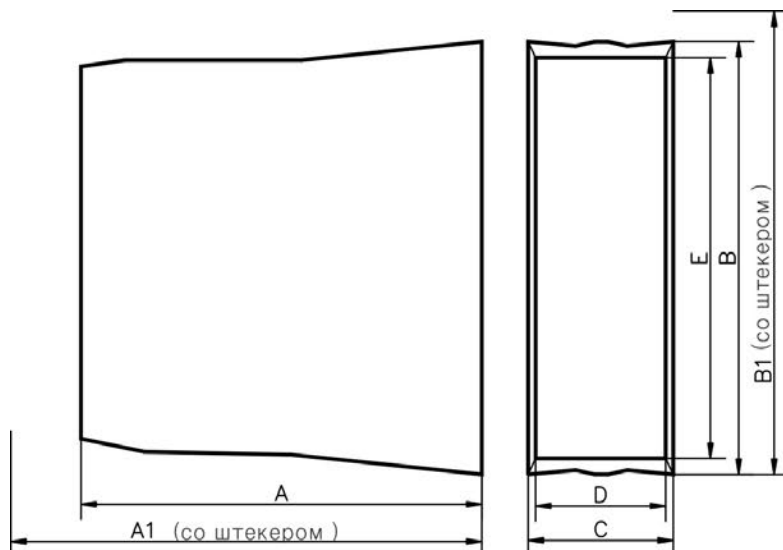
7.3.3 Размеры АКД-xzzz06, Ширина Стандартный



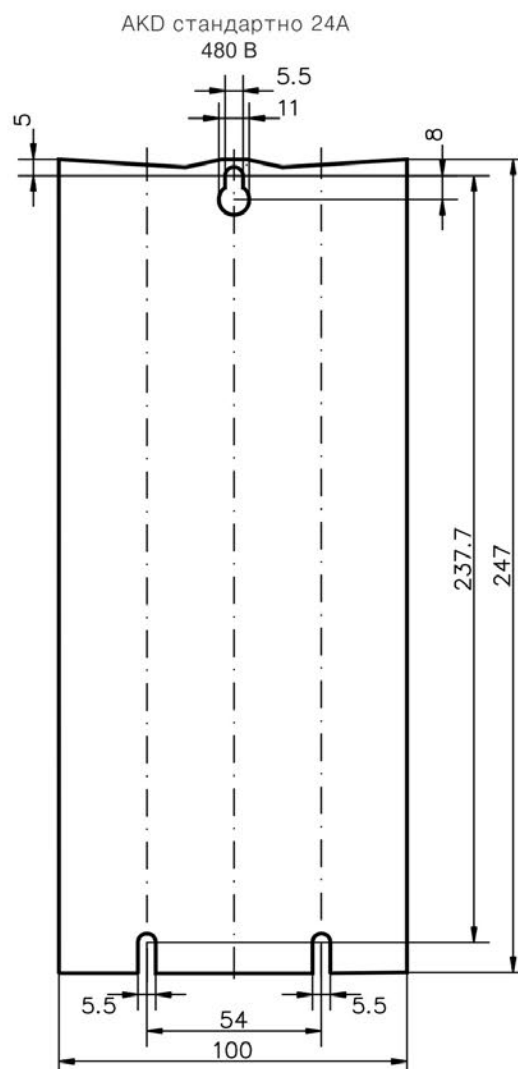
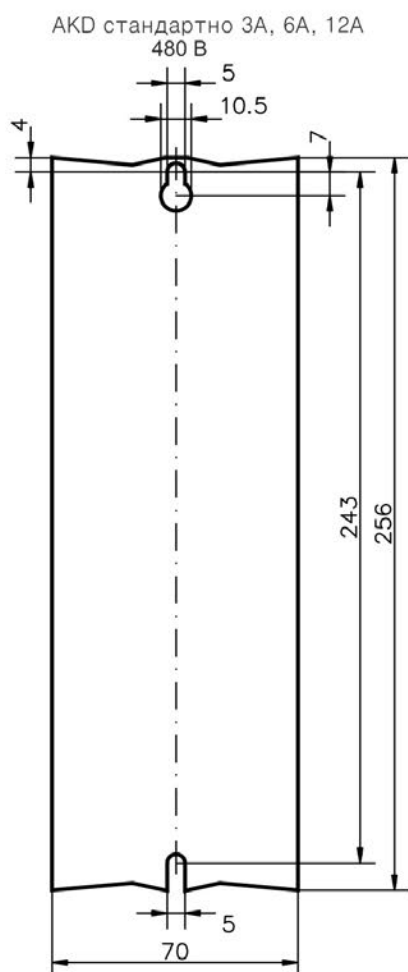
В-,Р-,Т- модели 110 - 230В	A	A1	B	B1	C	D	E
	mm	mm	mm	mm	mm	mm	mm
AKD стандартно 3А, 6А	156	185	168	200	59	57	155
AKD стандартно 12А	187	215	196.3	225	78.3	75.3	181
AKD стандартно 24А	228	265	247	280	100	97	217



7.3.4 Размеры АКД-xzzz07, Ширина Стандартный



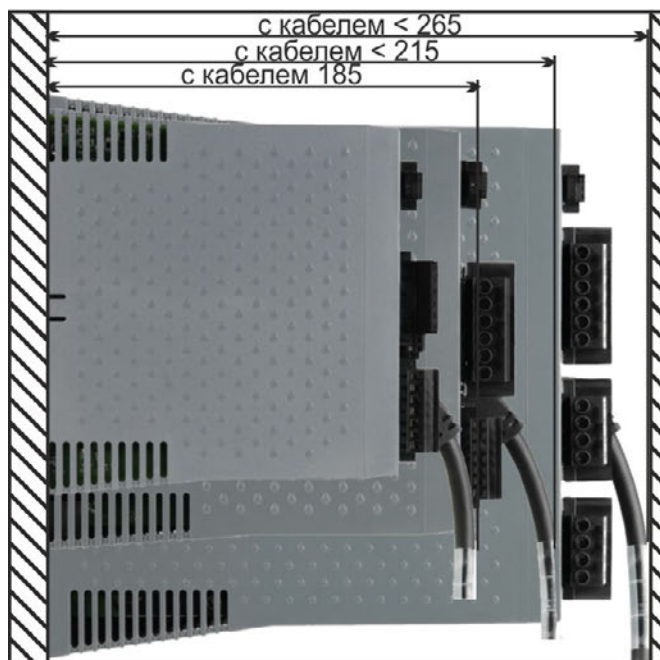
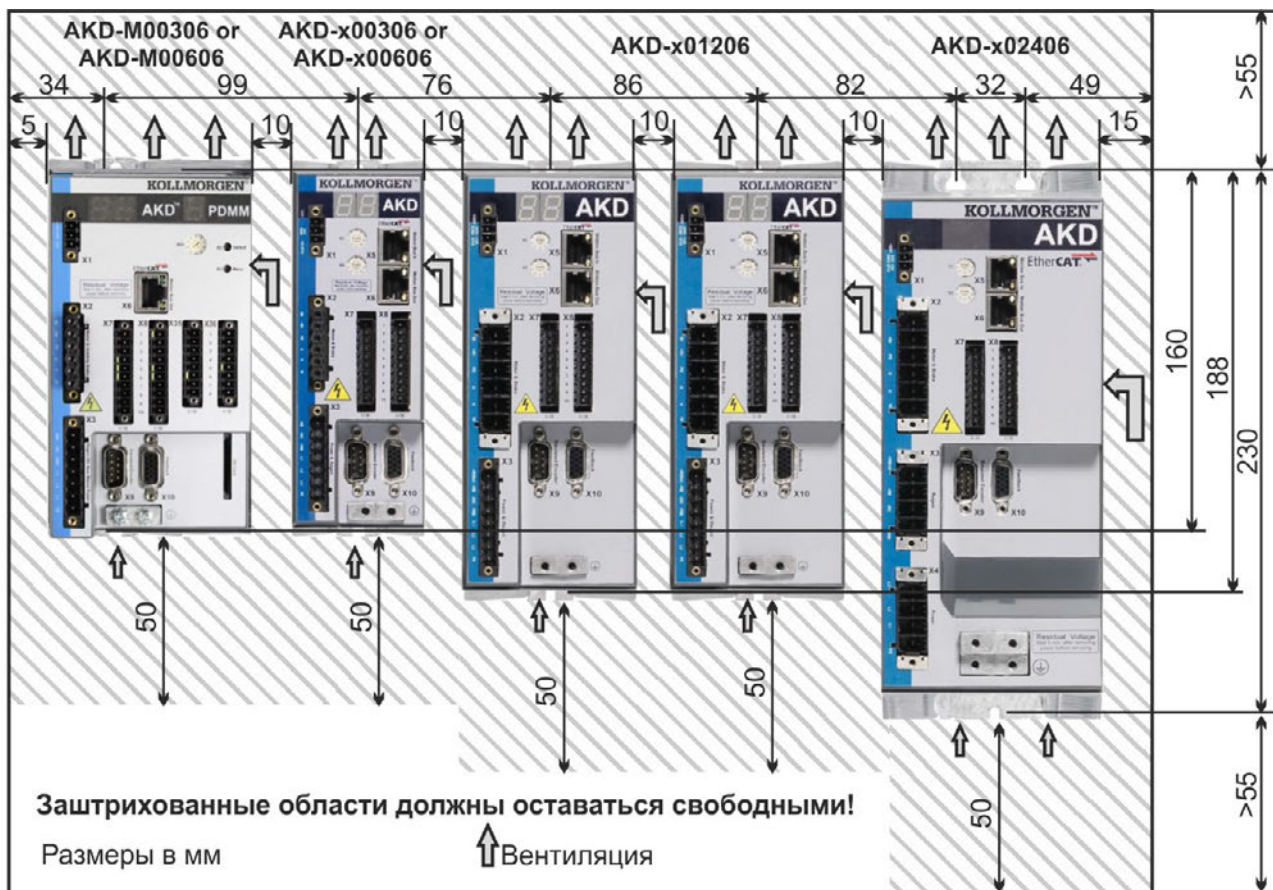
B-, P-, T- модели 480 B	A	A1	B	B1	C	D	E
	mm	mm	mm	mm	mm	mm	mm
AKD стандартно 3A, 6A, 12A	185	221	256	290	70	67	231
AKD стандартно 24A	228	264	306	340	105	101.3	276



7.4 Чертежи, Ширина увеличена

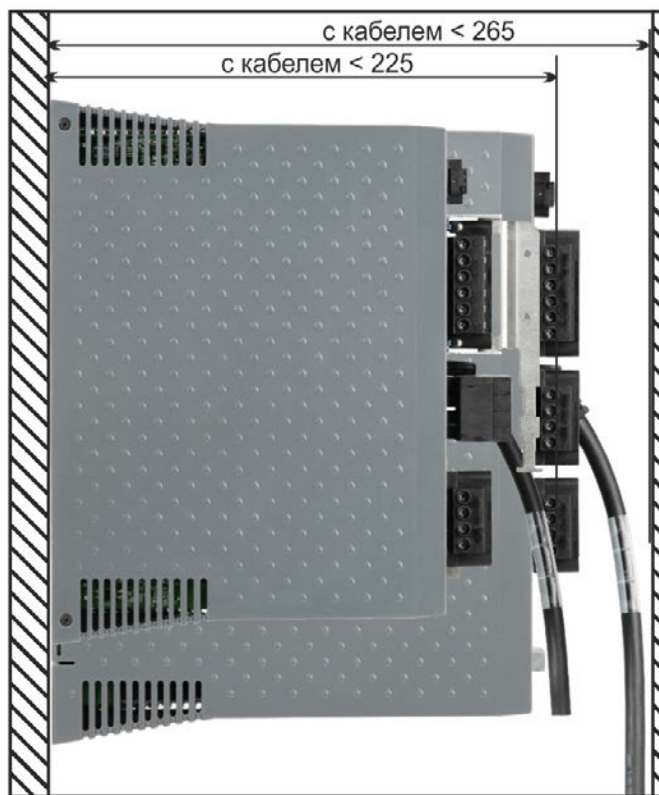
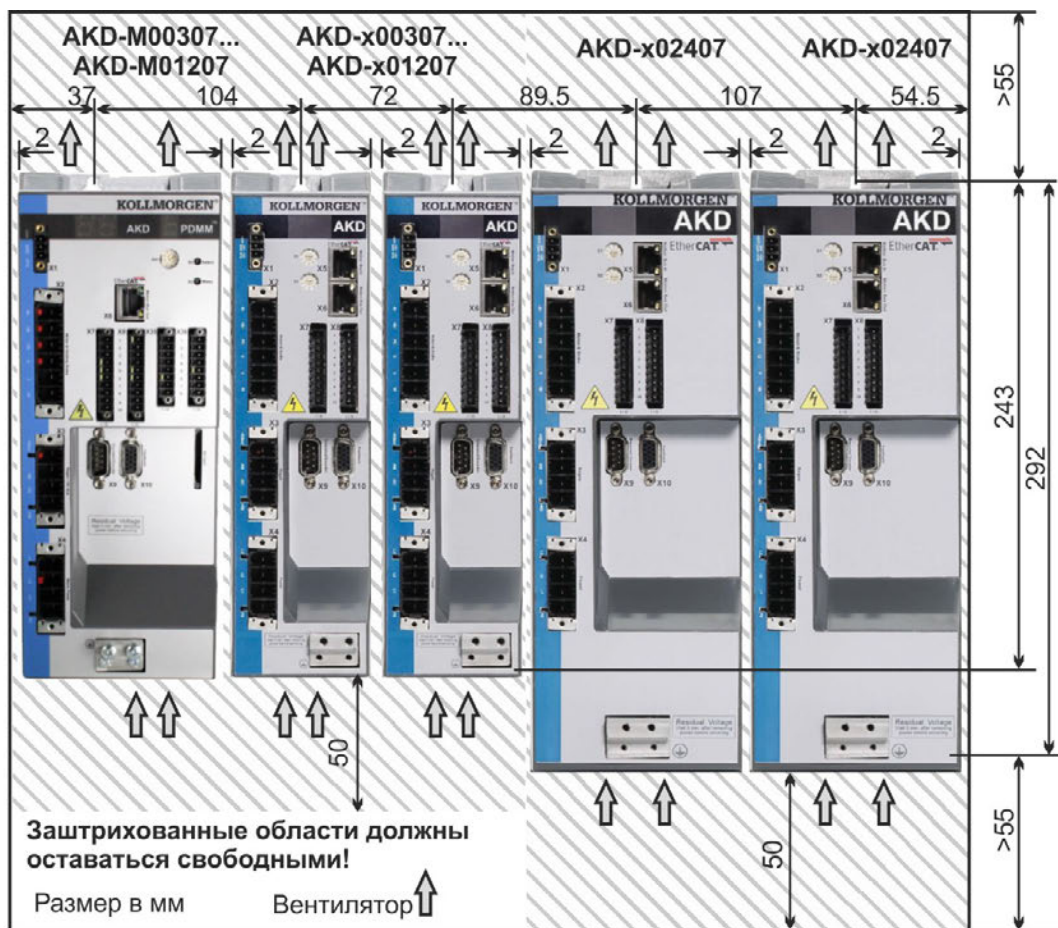
7.4.1 Исполнение распределительного шкафа, пример с АКД-M00306

Материал: Винты М4 с цилиндрической головкой с внутренним шестигранником (EN 4762), торцовый шестигранный ключ 3 мм м Т-образной ручкой

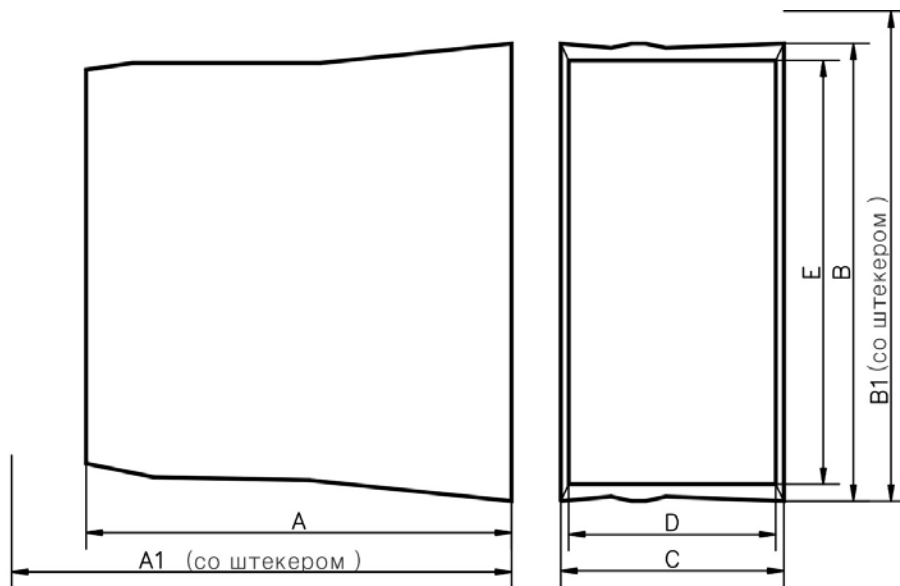


7.4.2 Исполнение распределительного шкафа, пример с АКД-M00307

Материал: Винты М4 с цилиндрической головкой с внутренним шестигранником (EN 4762), торцовый шестигранный ключ 3 мм м Т-образной ручкой



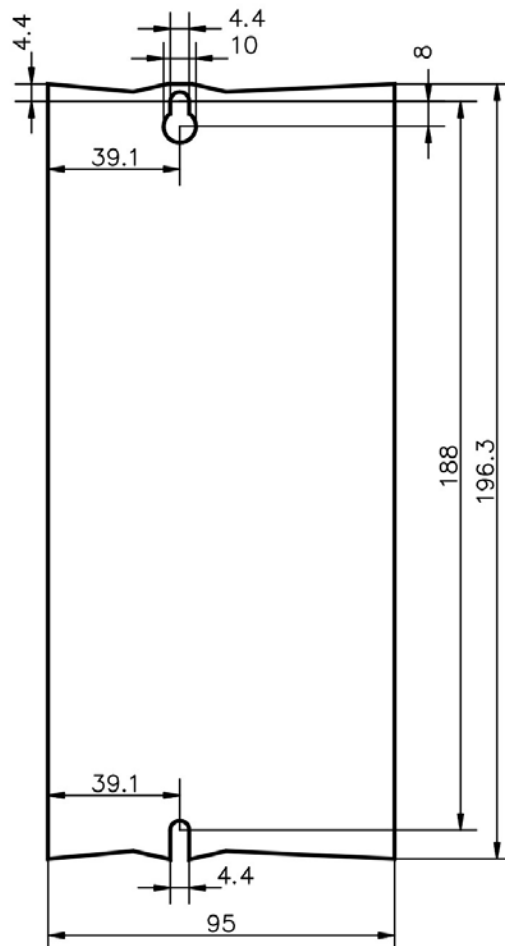
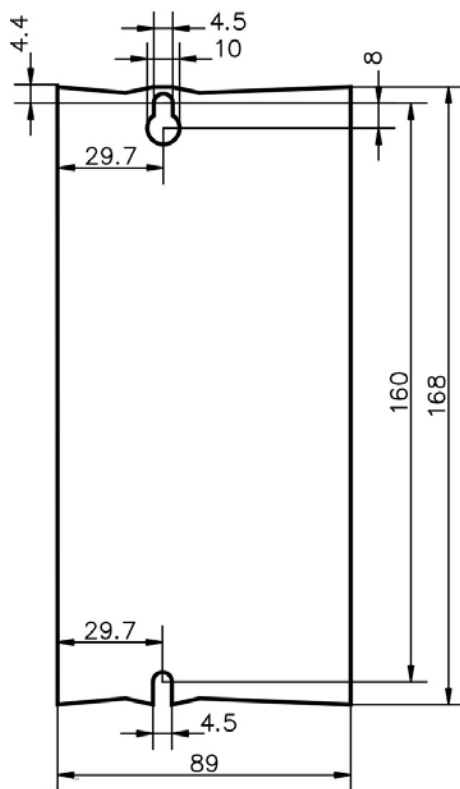
7.4.3 Размеры АКД-xzzz06, Ширина увеличена



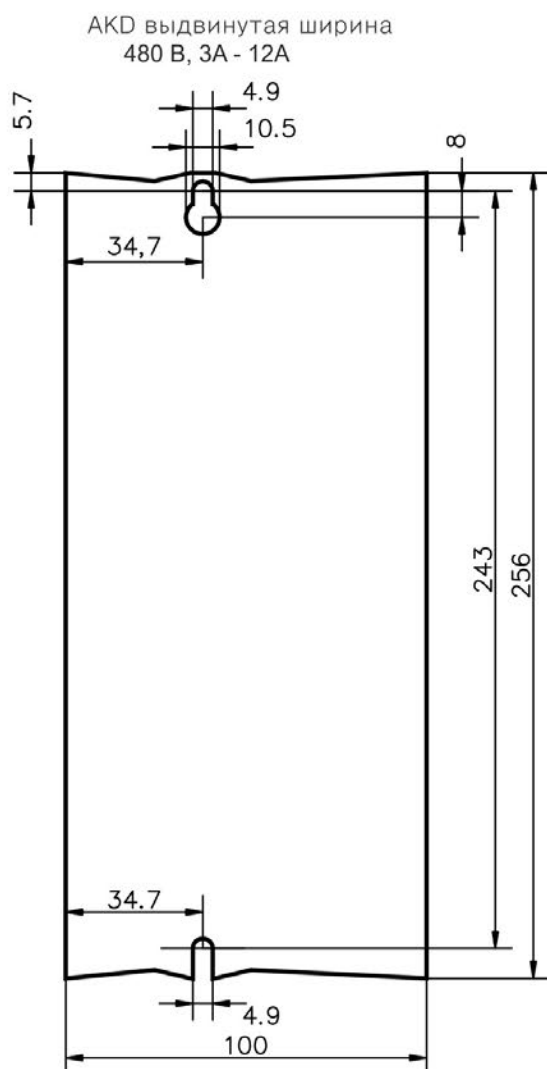
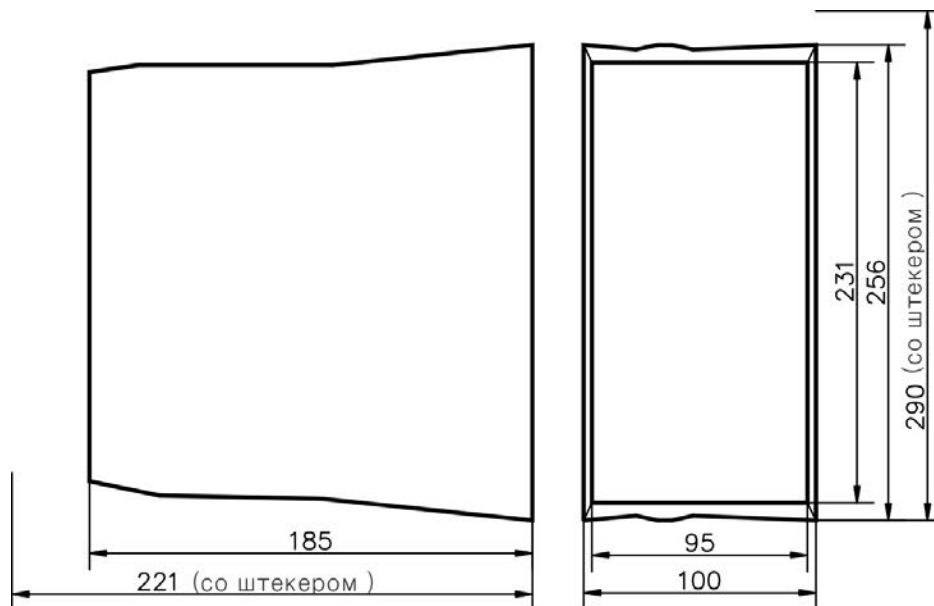
Выдвинутая ширина 110 - 230V	A	A1	B	B1	C	D	E
	mm	mm	mm	mm	mm	mm	mm
AKD 3A, 6A	156	185	168	200	89	84	155
AKD 12A	187	215	196.3	225	95	90	181

AKD выдвинутая ширина
110 - 230V, 3 - 6A

AKD выдвинутая ширина
110 - 230V, 12A



7.4.4 Размеры АКД-xzzz07, Ширина увеличена



8 Электрический монтаж

8.1	Важные указания	76
8.2	Руководство по электрическому монтажу	77
8.3	Монтаж проводных соединений	78
8.4	Компоненты сервосистемы	79
8.5	Подключение АКД-В, АКД-Р, АКД-Т	81
8.6	Подключение АКД-М	86
8.7	Подавление электромагнитных помех	91
8.8	Подключение электропитания	95
8.9	Промежуточный контур шины постоянного напряжения (X3)	100
8.10	Подключение двигателя	107
8.11	Подключение обратной связи	110
8.12	Электронный редуктор, режим ведущий-ведомый	123
8.13	Подключение входов/выходов	131
8.14	LED индикатор	149
8.15	Поворотные переключатели (S1, S2, RS1)	150
8.16	Клавиши (B1, B2, B3)	151
8.17	SD-карта памяти	153
8.18	Интерфейс Ethernet (X11, X32)	155
8.19	Интерфейс шины CAN (X12/X13)	159
8.20	Интерфейс Motion Bus (X5/X6/X11)	164

8.1 Важные указания



ОПАСНО

Никогда не отсоединяйте электрические соединения сервоусилителя под напряжением. При неблагоприятных обстоятельствах могут возникать электрические дуги, приводящие к травмам и повреждениям контактов. После отключения сервоусилителя от питающего напряжения подождите не менее 7 минут, прежде чем прикасаться к токоведущим частям приборов (например, контактам) или отсоединять разъемы.

Конденсаторы сохраняют опасное напряжение до 7 минут после отключения электропитания. Измерьте для безопасности напряжение звена постоянного тока и подождите, пока напряжение не опустится ниже 40 В.

Управляющие и силовые контакты могут находиться под напряжением, даже если двигатель не вращается.

УКАЗАНИЕ

Причинами повреждений сервоусилителя могут быть неправильное напряжение сети питания, неподходящий тип двигателя или неправильные проводные соединения. Проверьте соответствие сервоусилителя и двигателя. Сравните номинальное напряжение и номинальный ток устройств. Выполняйте монтаж проводных соединений согласно схеме соединений: → стр. 83.

Убедитесь в том, что даже в самом неблагоприятном случае превышение максимально допустимого напряжения сети питания на клеммах L1, L2, L3 или +DC, – DC составляет не более 10 % (см. EN 60204-1).

УКАЗАНИЕ

Предохранители с завышенным номиналом тока срабатывания представляет опасность для кабелей и приборов. Защита питающей сети перем. тока и питания напряжением 24 В обеспечивается пользователем, рекомендуемые параметры → стр. 38. Указания по автоматам защитного отключения (RCD) → стр. 62.

УКАЗАНИЕ

Для избежания критических ситуаций состояние сервоусилителя должно контролироваться системой управления. Подключайте контакт ОШИБКИ в схеме аварийного останова установки последовательно. Схема аварийного останова должна активировать сетевой контактор.

INFO

Для изменения настроек сервоусилителя можно использовать программу установки. Любые другие изменения означают потерю гарантии.

8.2 Руководство по электрическому монтажу

Смонтируйте систему электропривода следующим образом:

1. Выбирайте кабели согласно EN 60204 → стр. 42.
2. Смонтируйте экранирование и заземлите сервоусилитель. Экранирование и заземление согласно требованиям электромагнитной совместимости → стр. 91 и → стр. 83 и далее. Заземлите монтажную панель, корпус двигателя и вывод CNC-GND системы управления.
3. Выполните кабельную разводку сервоусилителя и штекеров. Учитывайте "Рекомендации по подавлению помех": → стр. 91
 - Подключите контакт ОШИБКИ в схеме аварийного останова системы.
 - Подсоедините цифровые входы и выходы управления
 - Подсоедините аналоговую массу (в том числе при использовании полевых шин).
 - При необходимости подключите входы аналоговой уставки.
 - Подключите систему обратной связи.
 - Подключите плату расширения.
 - Подключите кабель двигателя.
 - Подсоедините экраны с обеих сторон. При длине кабеля более 25 м используйте дроссель двигателя.
 - Подключите тормоз стояночный двигателя и подсоедините экраны с обеих сторон.
 - При необходимости подключите внешний тормозной резистор (с предохранителем).
 - Подключите вспомогательное напряжение (макс. допустимые значения напряжения см. в электрических параметрах (→ стр. 35 или → стр. 36).
 - Подключите сетевой фильтр (экранированные провода между фильтром и усилителем).
 - Подключите напряжение сети. Макс. допустимые значения напряжения (→ стр. 35 или → стр. 36). Проверка надлежащего функционирования защитного автомата (RCD); → стр. 62
 - Подсоедините ПК (→ стр. 155) для конфигурирования сервоусилителя.
4. Проверьте выполненные проводные соединения на основании схем соединений.

8.3 Монтаж проводных соединений

Действия при монтаже описаны в качестве примера. В зависимости от варианта применения устройств может потребоваться другой порядок действий. Kollmorgen™ предлагает по запросу курсы обучения.



ОПАСНО

Существует риск тяжелых травм в результате удара током. Производите электрический монтаж приборов только в обесточенном состоянии, т.е. ни силовая сеть, ни вспомогательное напряжение 24 В, ни рабочее напряжение других подключаемых приборов не должны быть включены. Обеспечьте надежную изоляцию корпуса распределительного шкафа (заграждения, предупредительные щиты и т.п.) Отдельные напряжения следует подключать только при конфигурировании.



ОСТОРОЖНО

Сервоусилители должны устанавливаться только специалистами с электротехническим образованием.

Зеленые провода с одной или несколькими желтыми полосками должны использоваться только для разводки защитного заземления (PE).

INFO

Символ заземления "Корпус", который можно найти на всех схемах соединений, означает, что необходимо обеспечить электрический контакт как можно большей площади между обозначенным прибором и монтажной панелью в распределительном шкафу. Это соединение служит для эффективного заземления ВЧ-помех, его не следует путать с символом PE (PE = защитное заземление, защитная мера согласно стандарту EN 60204).

Используйте следующие схемы соединений:

Обзор (все соединения)::

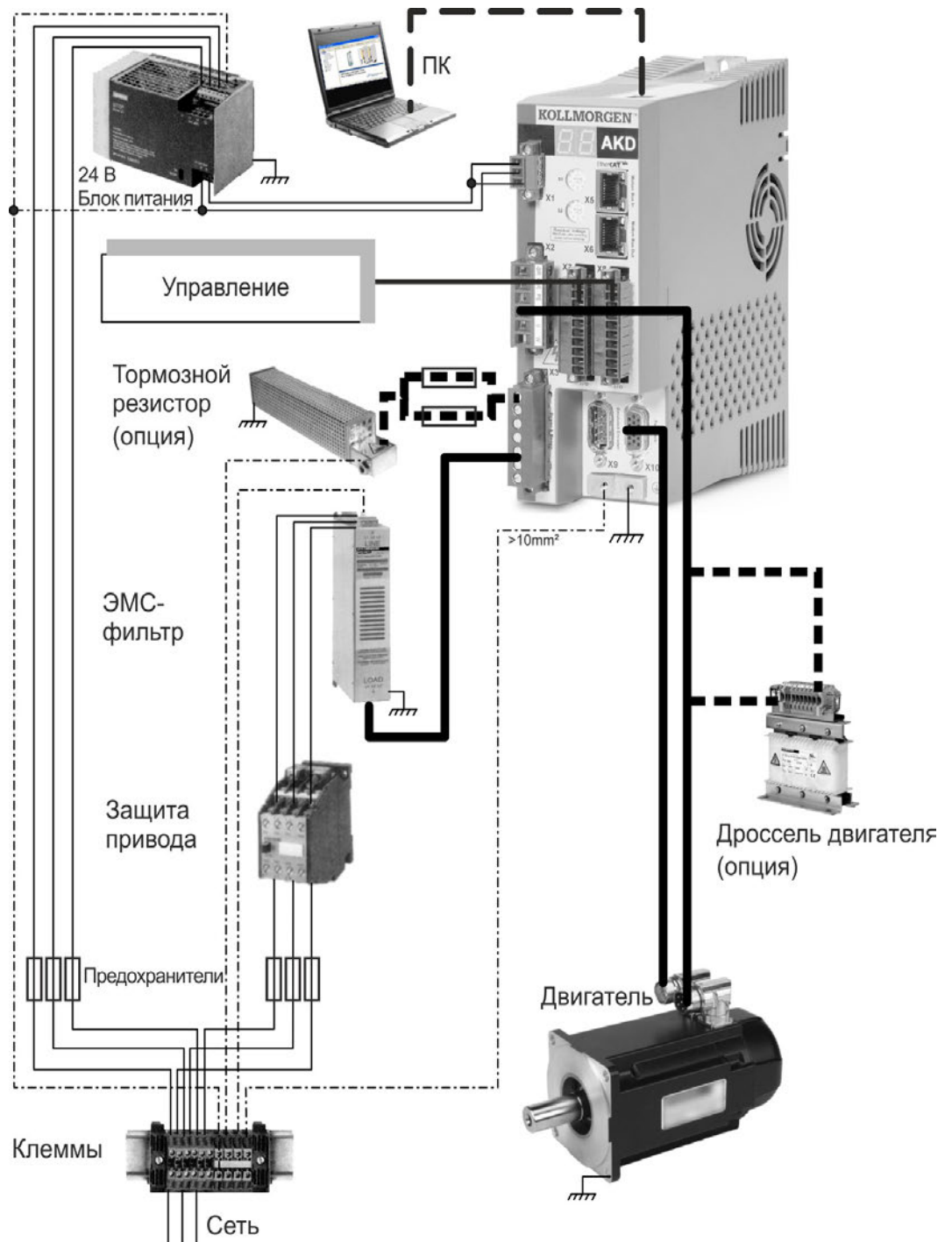
- АКД-В/Р/Т	→ стр. 83 ff
- АКД-М	→ стр. 88 ff
Экран:	→ стр. 91
Сетевое напряжение:	→ стр. 98
Промежуточный контур	→ стр. 100
Двигатель:	→ стр. 107
Устройство обратной связи:	→ стр. 110
Электронный редуктор:	→ стр. 123
Эмуляция датчика:	→ стр. 125
Цифровые и аналоговые входы и выходы:	→ стр. 131
Сервисные интерфейсы:	→ стр. 155
Интерфейс шины CAN:	→ стр. 159
Интерфейс шины Motion:	→ стр. 164

8.4 Компоненты сервосистемы

С АКД-xxxx06

INFO

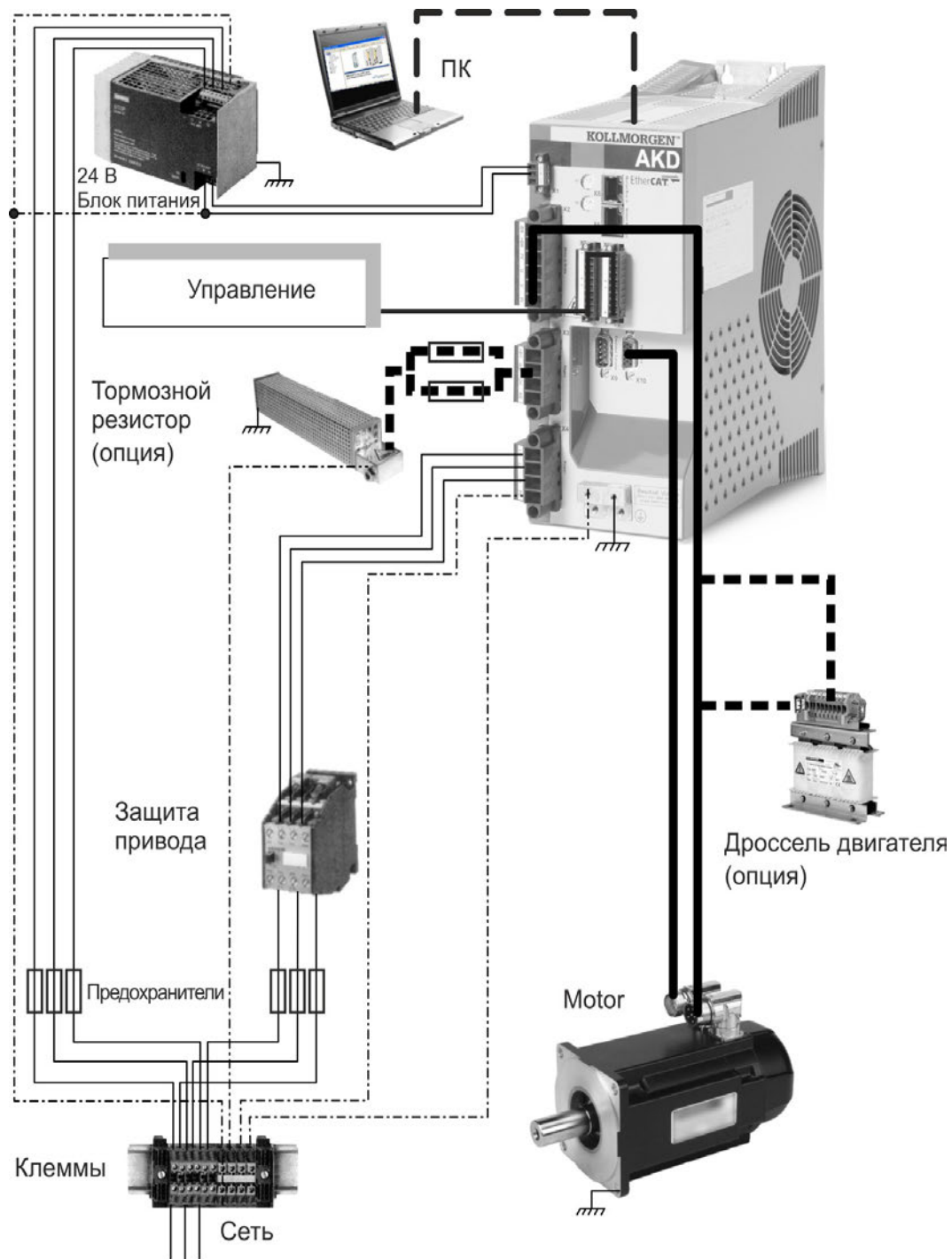
Кабели, выделенные жирным шрифтом, экранированы. Электрозаземление показано штрихпунктирными линиями. Соединения дополнительных устройств с сервоусилителем показаны пунктирными линиями. Необходимые принадлежности описаны в нашем справочнике по комплектующим.



С АКД-xzzz07

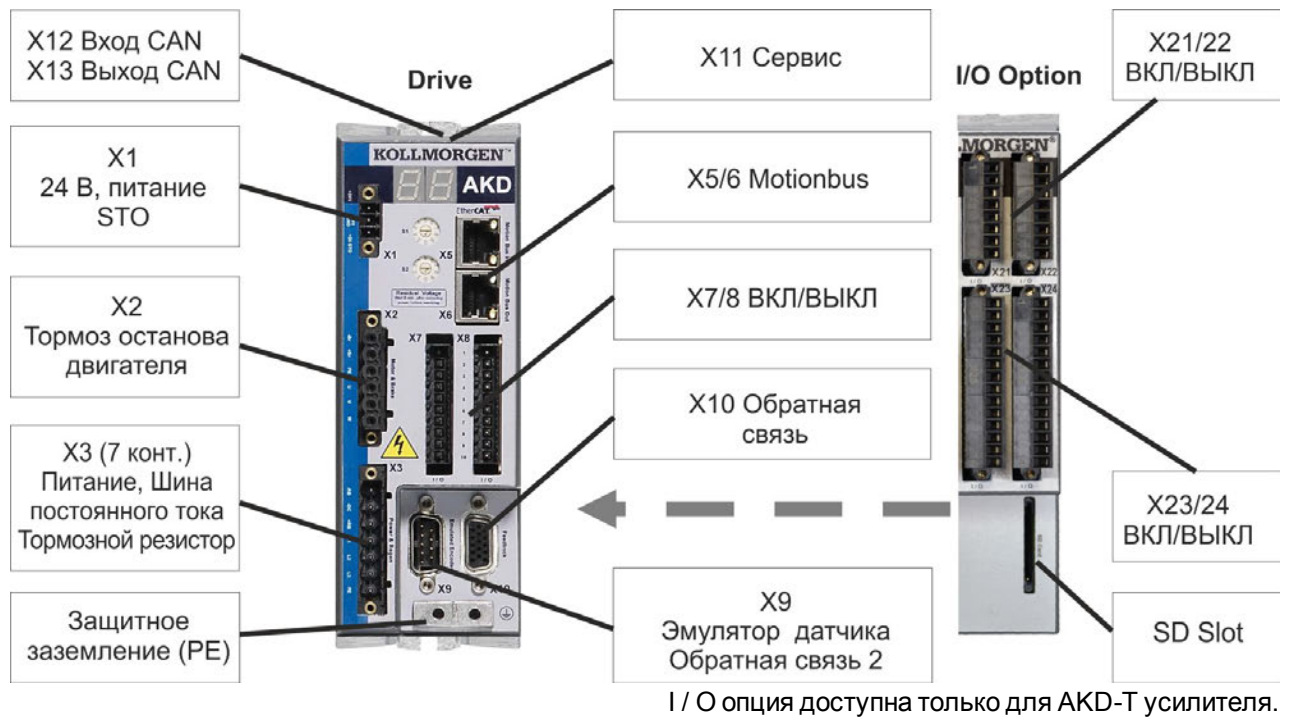
INFO

Кабели, выделенные жирным шрифтом, экранированы. Электроземление показано штрихпунктирными линиями. Соединения дополнительных устройств с сервоусилителем показаны пунктирными линиями. Необходимые принадлежности описаны в нашем справочнике по комплектующим.

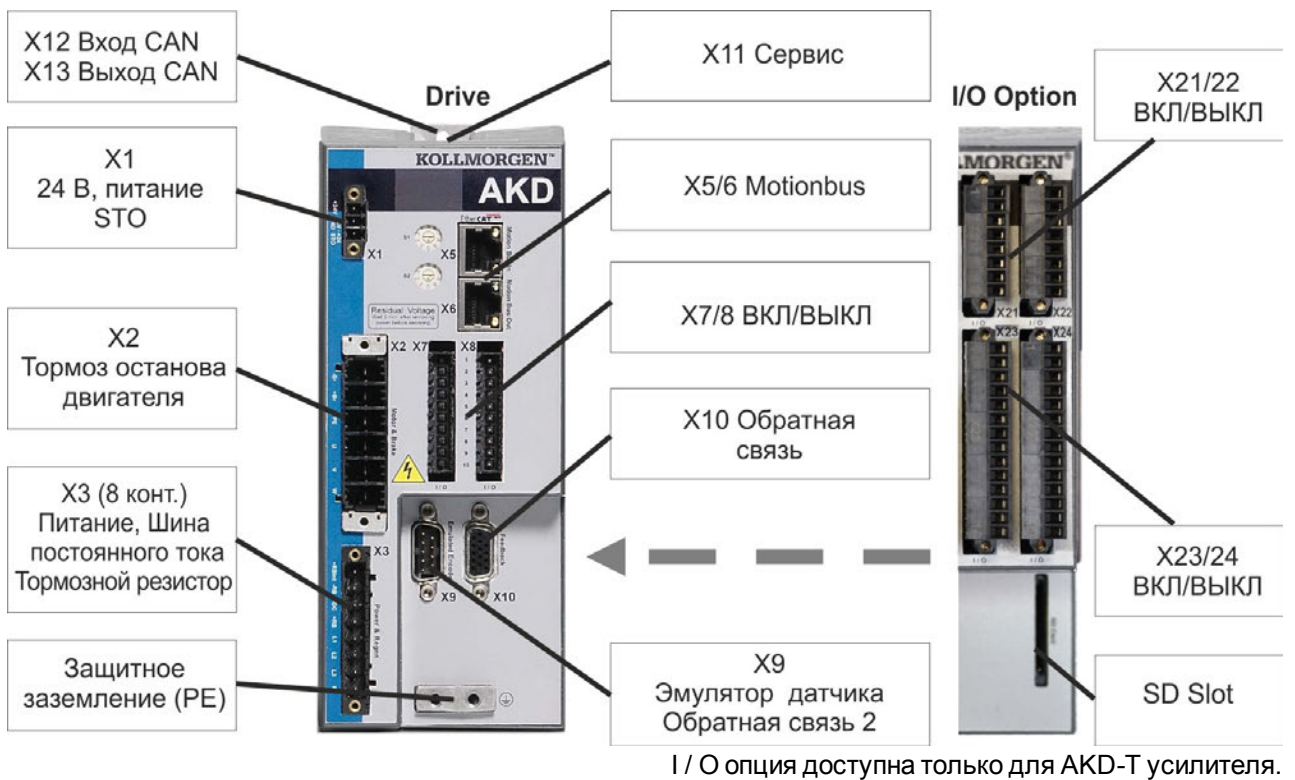


8.5 Подключение АКД-В, АКД-Р, АКД-Т

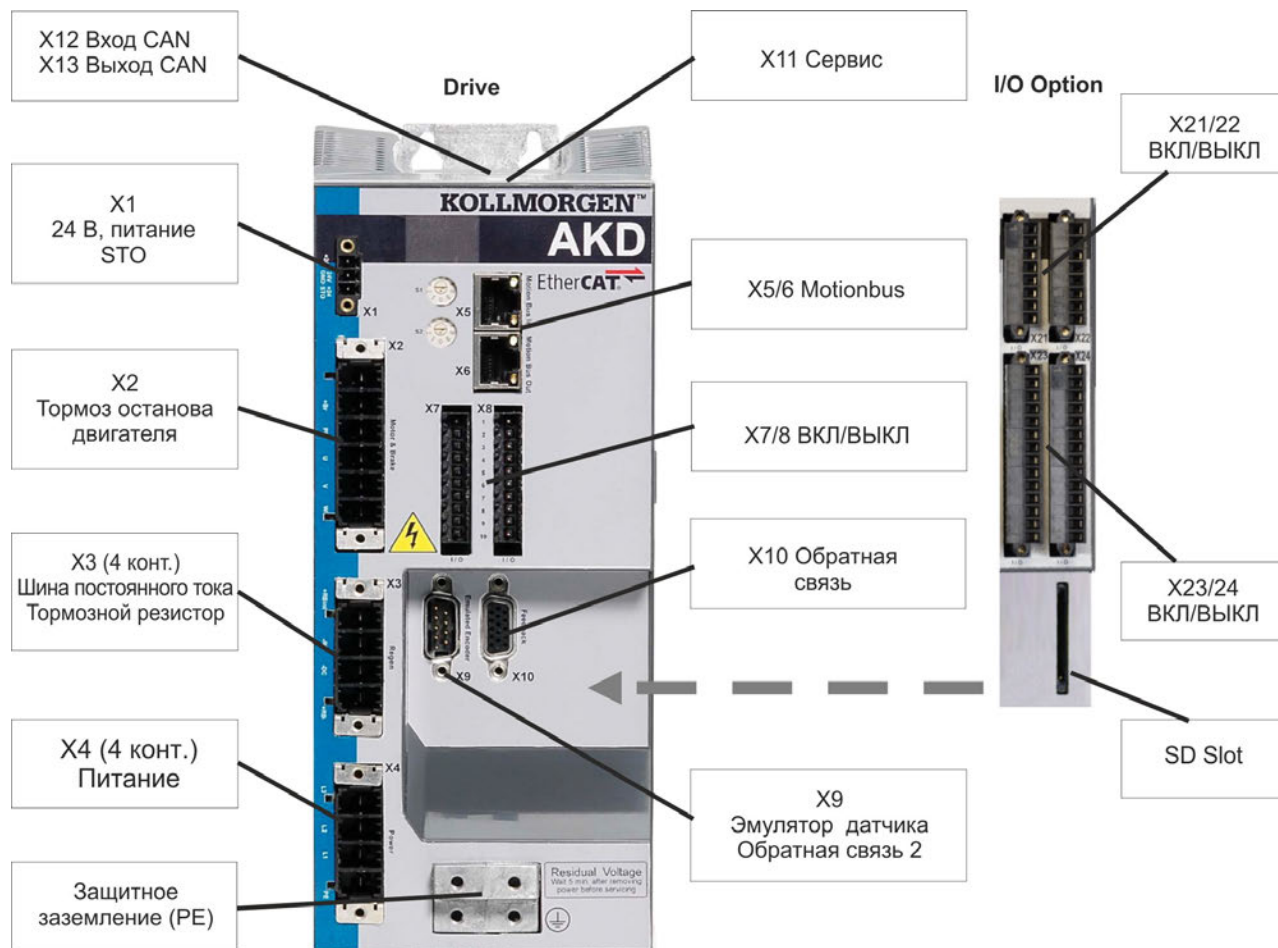
8.5.1 Разводка контактов, АКД-х00306, АКД-х00606



8.5.2 Разводка контактов, АКД-х01206

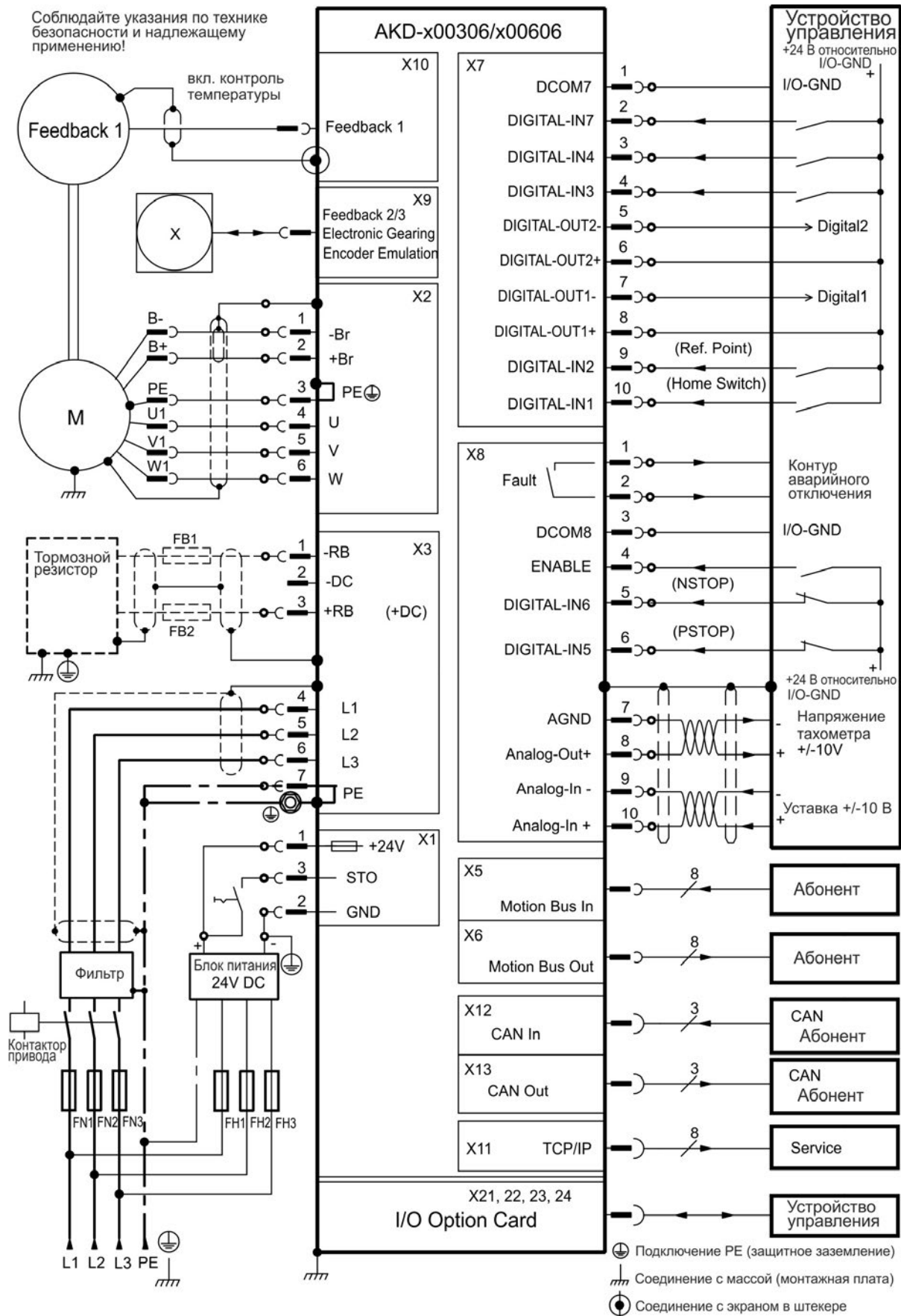


8.5.3 Разводка контактов, АКД-х02406 и АКД-хzzz07



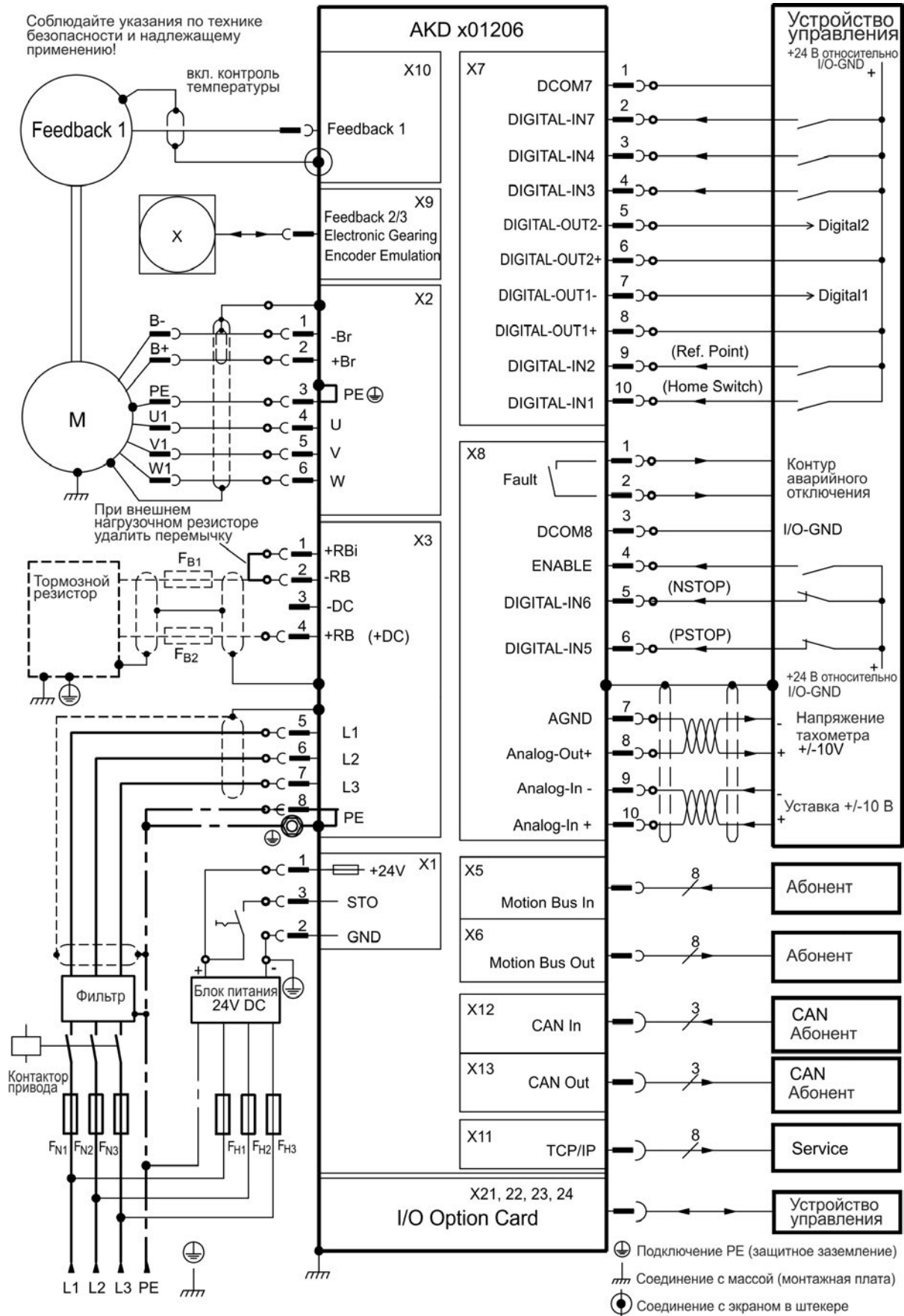
I / O опция доступна только для АКД-Т усилителя.

8.5.4 Схема соединений, АКД-x00306, АКД-x00606



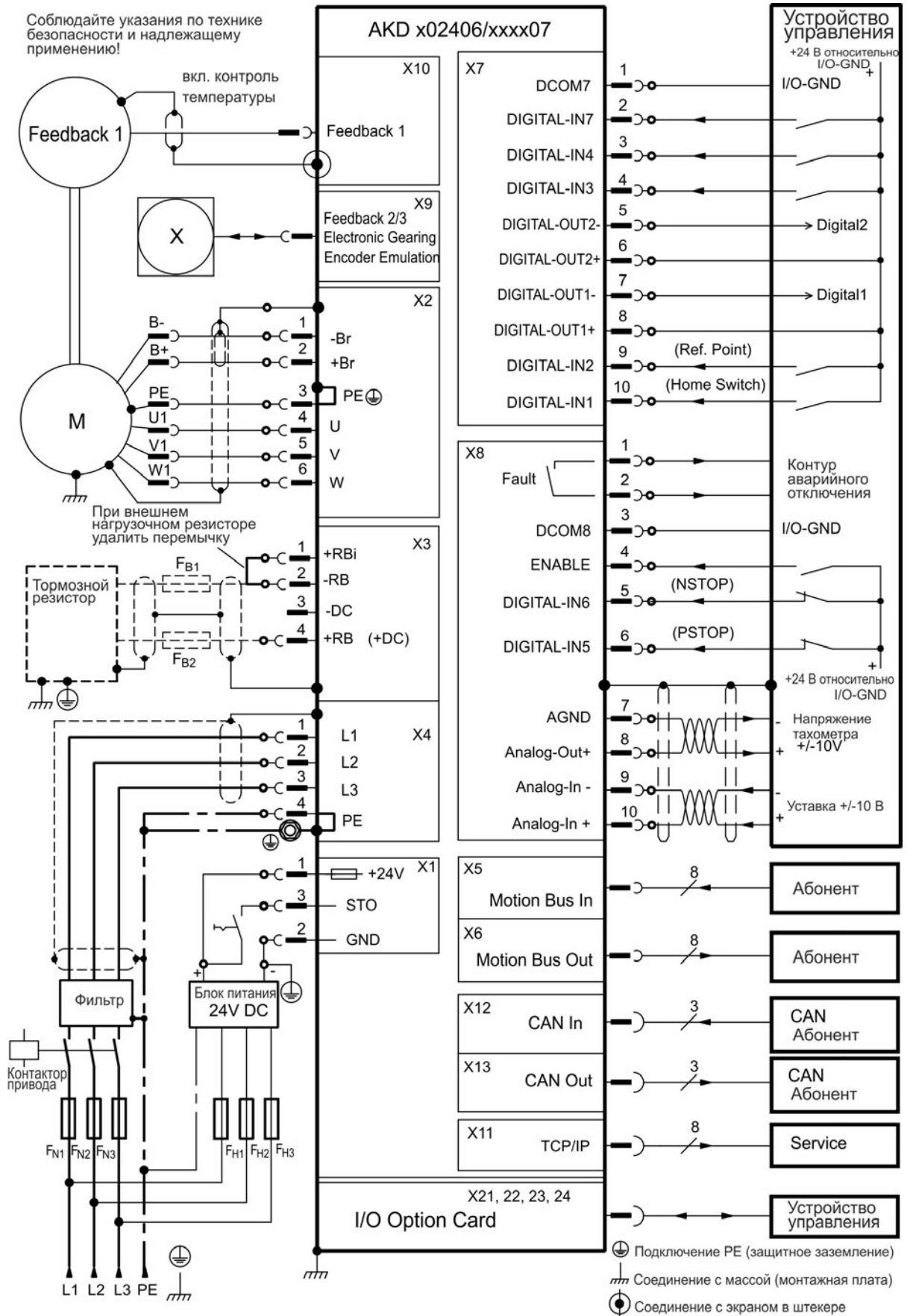
I / O опция доступна только для АКД-Т усилителя.

8.5.5 Схема соединений, АКД-x01206



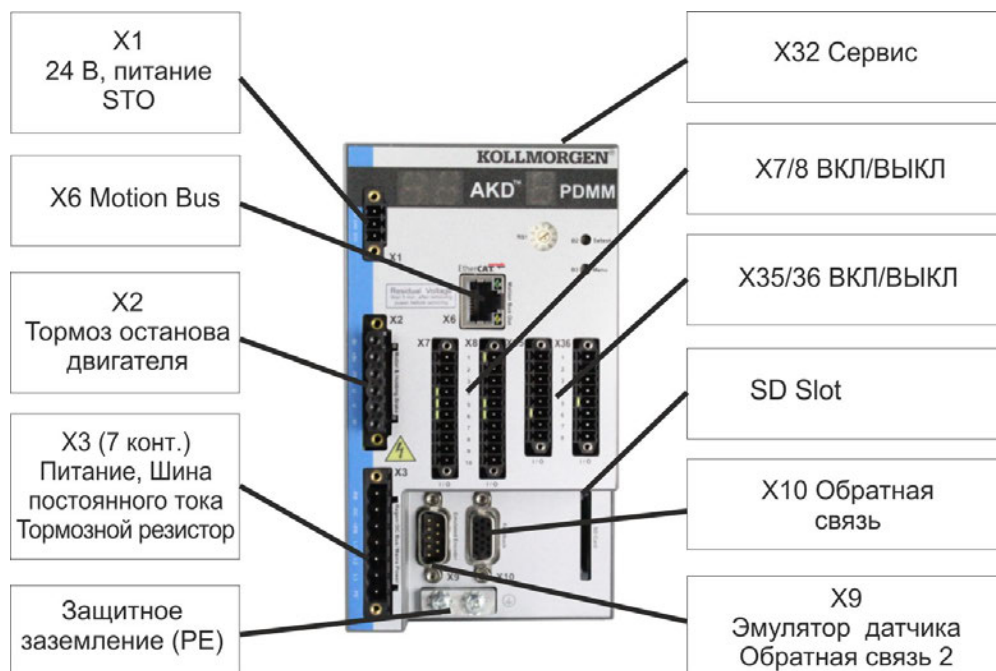
I/O опция доступна только для АКД-T усилителя.

8.5.6 Схема соединений, АКД-x02406 и АКД-xzzz07

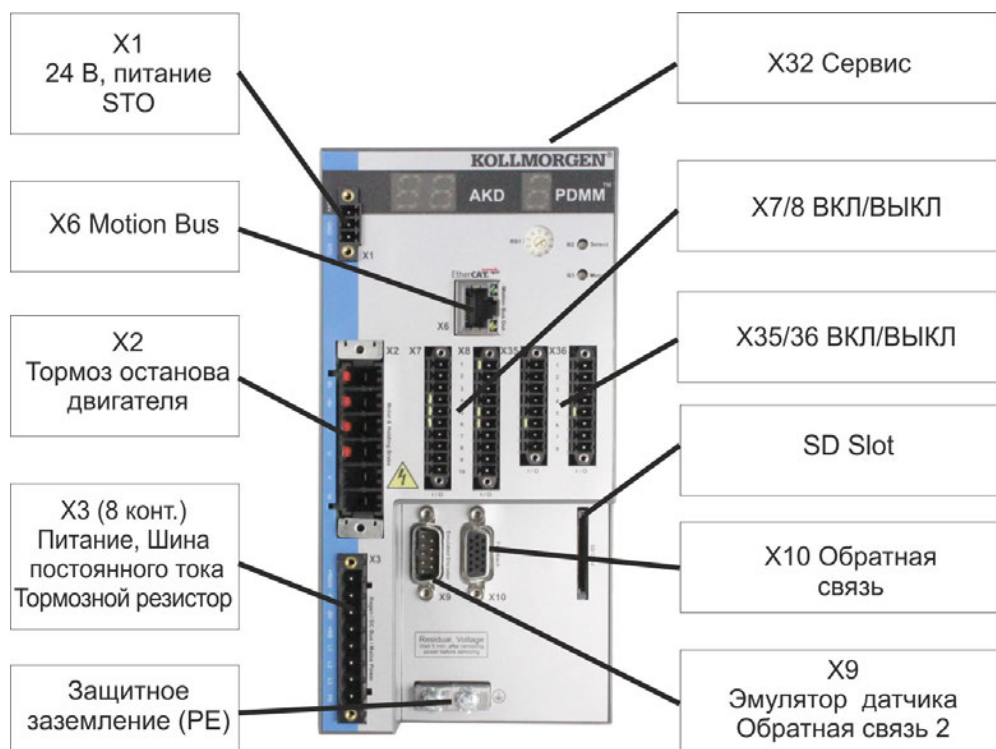


8.6 Подключение АКД-М

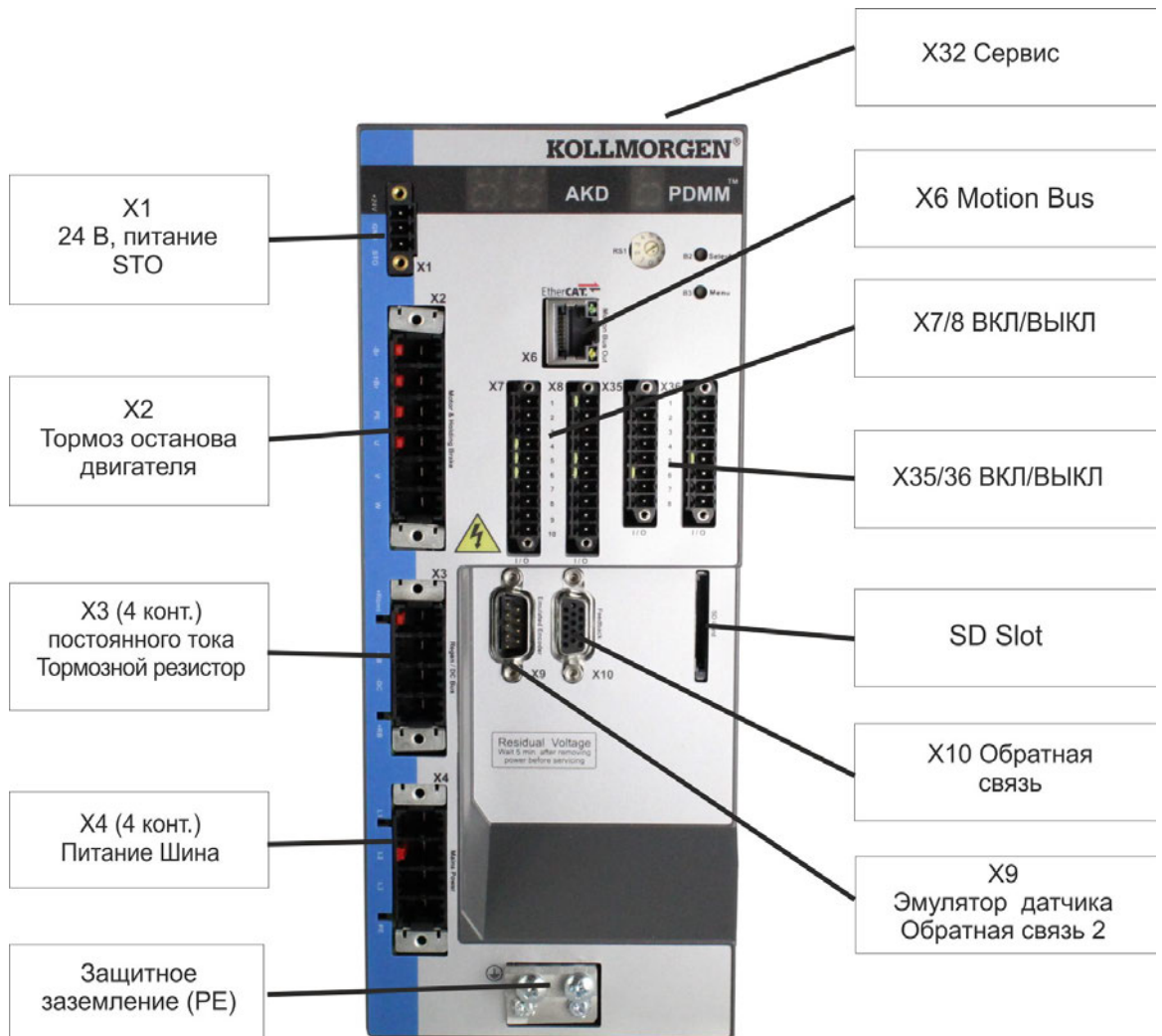
8.6.1 Разводка контактов, АКД-M00306, АКД-M00606



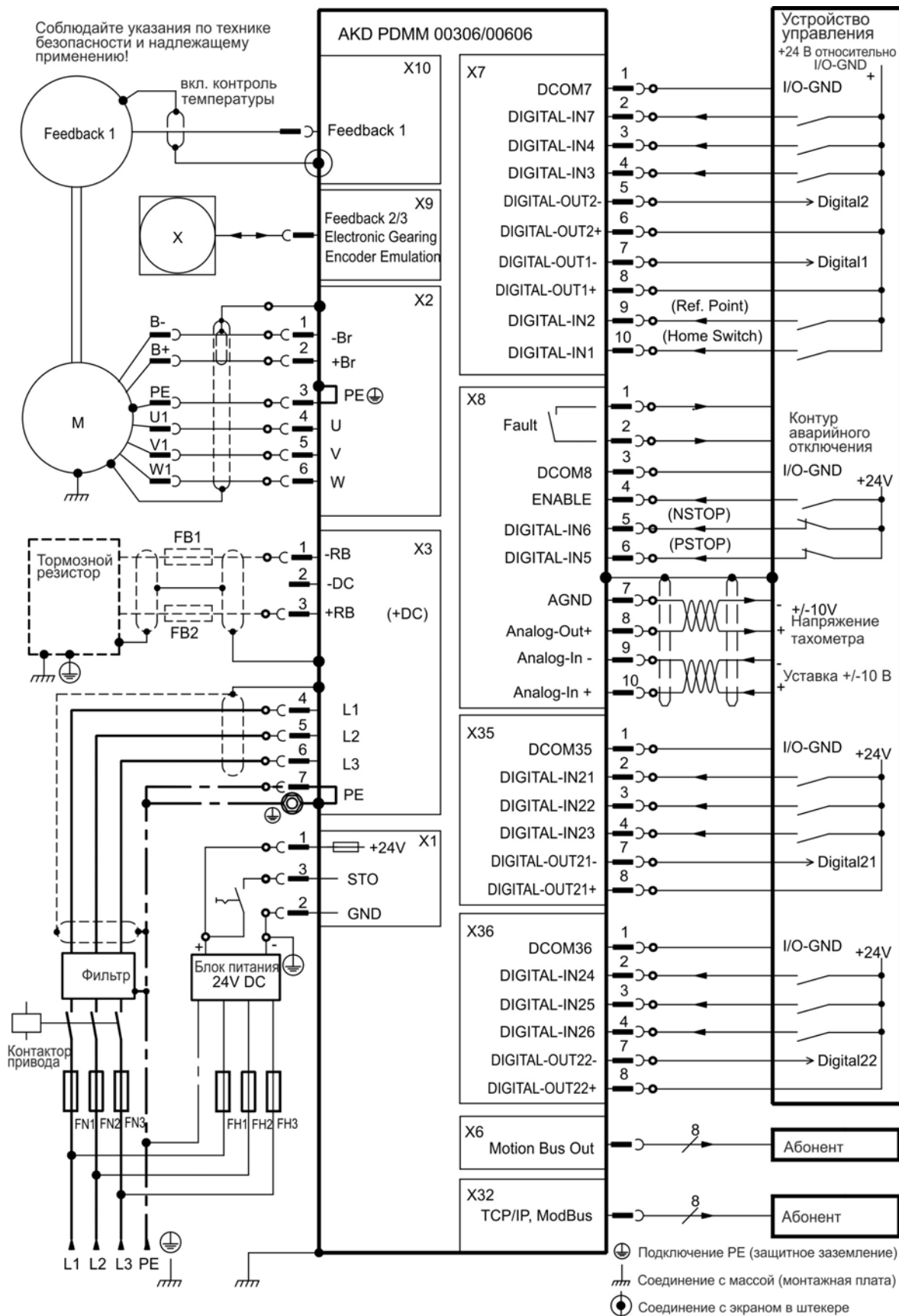
8.6.2 Разводка контактов, АКД-M01206



8.6.3 Разводка контактов, АКД-M00307, АКД-M00607, АКД-M01207



8.6.4 Схема соединений, АКД-M00306, АКД-M00606



8.7 Подавление электромагнитных помех

8.7.1 Рекомендации по уменьшению помех

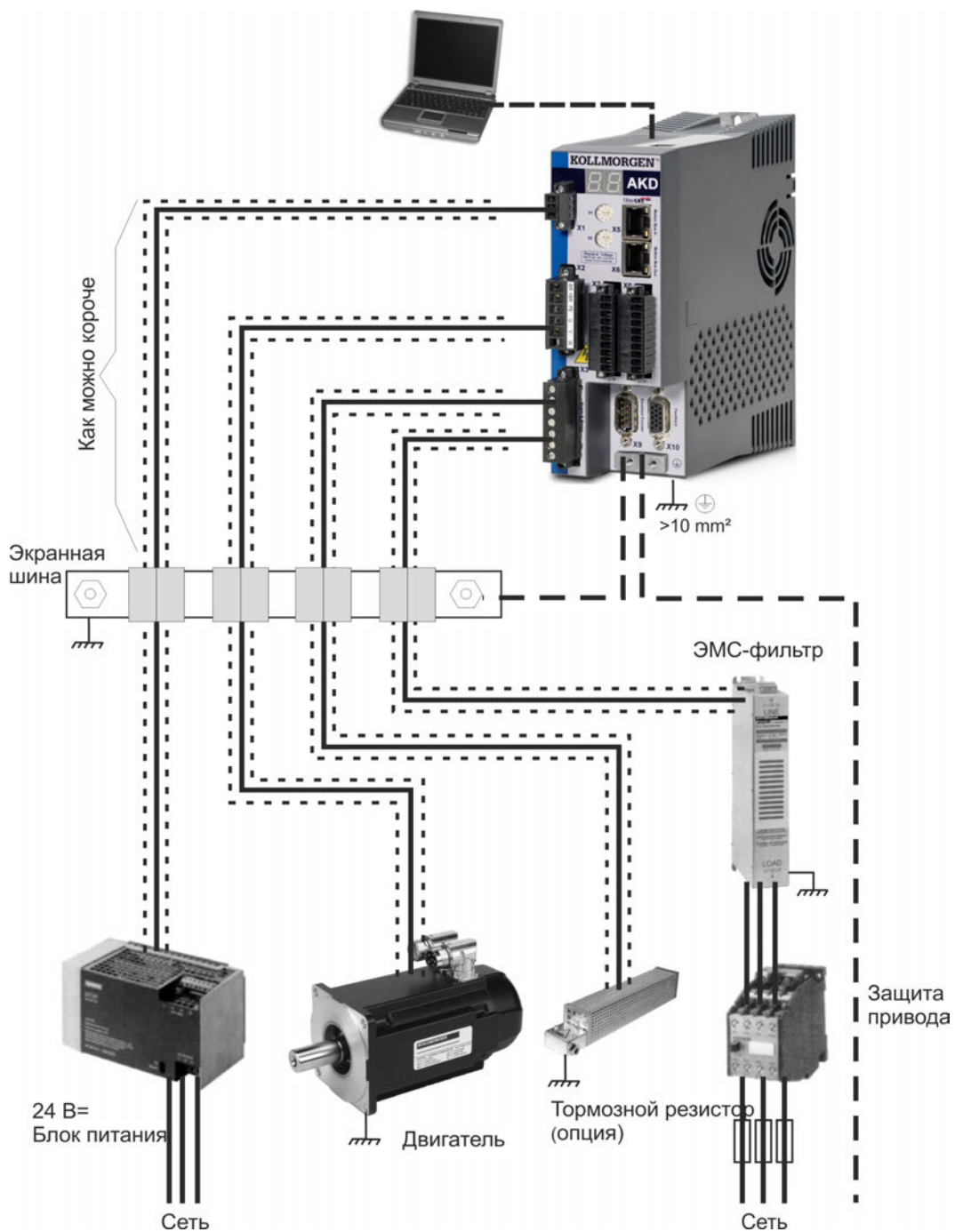
Последующие советы помогут уменьшить проблемы с электрическими помехами оборудования.

- Обеспечьте проводящие соединения между компонентами распределительного шкафа.
(боковые стенки, заднюю стенку и дверцу распределительного шкафа соединить медным жгутом). Не использовать в качестве заземляющих клемм шарниры или монтажные болты. Вся поверхность прилегания сервоусилителя должна быть электропроводящей и плотно прилегать к монтажной плате. Используйте электропроводящие платы, например из алюминия или из стали с гальваническим покрытием. Удаляйте все лаковое или другое покрытие металлических плат сзади усилителя.
- Обеспечьте хорошее (низкоомное) заземление. Подсоедините распределительный шкаф к хорошему (низкоомному) заземлению. Используйте провода заземления с большим сечением.
- Используйте кабель Kollmorgen™. Прокладывайте отдельно силовые и управляющие кабели. Kollmorgen™ рекомендует расстояние не менее 200 мм для улучшения помехоустойчивости. При использовании силового кабеля двигателя с интегрированными проводами для управления тормозом, эти провода должны иметь отдельные экраны.
- Заземлите экраны с обеих сторон.
Заземляйте экраны на больших площадях (малое полное сопротивление), по возможности с металлизированными штекерными колодками или экранированными клеммами. Кабели, проходящие в распределительном шкафу должны иметь экран 360°. Не используйте неэкранированные проставки.
Дополнительная информация по концепциям экранирования → стр. 92.
- При использовании отдельного сетевого фильтра обращайте внимание на пространственное разнесение проводов, входящих и выходящих из сетевого фильтра. Устанавливайте сетевой фильтр как можно ближе к месту входа входного напряжения в распределительный шкаф. При необходимости перекрещивания проводов для входного напряжения и кабеля двигателя делайте это под углом 90°.
- Запрещается удлинять кабели обратной связи, так как это нарушает их экранирование. Монтируйте все кабели обратной связи с одним сечением согласно EN 60204 (→ стр. 42) и используйте предписанный кабельный материал для достижения максимальной длины кабеля.
- Сращивайте кабели надлежащим образом.
При делении кабеля используйте штекеры с металлической оболочкой выводов. Проверьте, чтобы оба корпуса по всему периметру были соединены с экраном. Не допускается отсутствие экрана в любой части кабельной разводки. Не разделяйте кабель с помощью клеммной планки.
- Для аналоговых сигналов используйте дифференциальные входы.
При использовании дифференциальных входов значительно уменьшается чувствительность к помехам аналоговых сигналов. Используйте экранированные сигнальные провода с попарной скруткой и подключайте экраны на обоих концах.
- Провода между усилителями и фильтрами/внешним тормозным резистором должны быть экранированы.
Монтируйте все кабели питания с одним сечением согласно EN 60204 (→ стр. 42) и используйте предписанный кабельный материал для достижения максимальной длины кабеля.

8.7.2 Экранирование с помощью сборной шины

Для внешней ЭМС-фильтрации необходимы экранированные кабели. Kollmorgen™ рекомендует подключение экранирования с нулевой точкой, например со сборной шиной.

8.7.2.1 Концепция экранирования



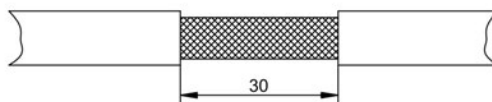
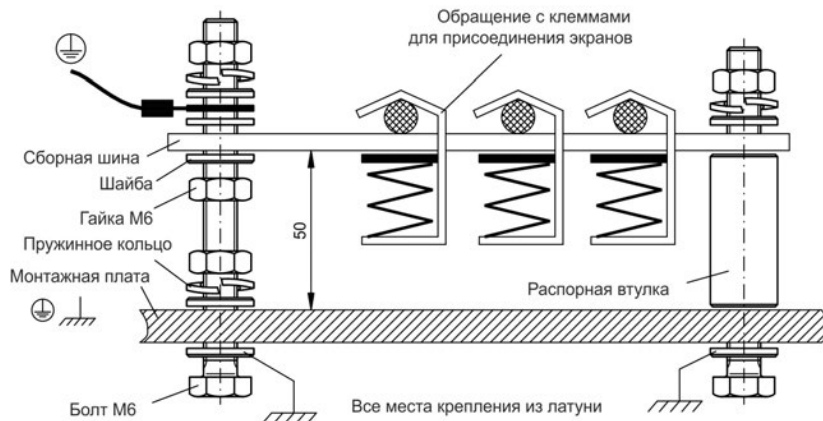
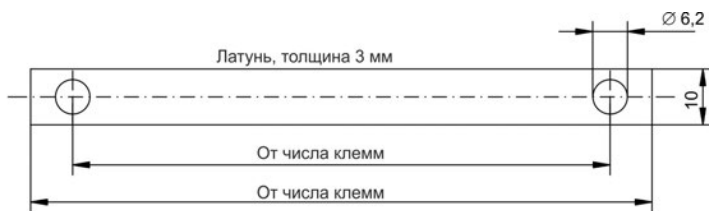
8.7.2.2 Экранная шина



Экраны сетевого кабеля (вход, моторный кабель, внешний тормозной резистор) через экранные клеммы можно проводить к дополнительной сборной шине.

Kollmorgen™ рекомендует использовать экранные клеммы KLBÜ фирмы Weidmüller.

Ниже описывается возможный вариант организации сборной шины для упомянутых выше экранных клемм.



1. Отрежьте сборную шину нужной длины от латунной шины (сечение 10 x 3 мм) и просверлите указанные отверстия. Все необходимые экранные клеммы должны входить между отверстиями.

⚠ ОСТОРОЖНО
Опасность травмирования упругой винтовой пружины. Используйте клещи.

2. Сдавите пружину и кронштейн вместе и вдвиньте сборную шину в отверстие кронштейна.
3. Смонтируйте сборную шину с установленными экранными клеммами на монтажной плате. Для сохранения расстояния 50 мм используйте или металлические распорные втулки, или болты с гайками. Заземлите сборную шину медным проводником с сечением не менее 2,5 мм².
4. Снимите внешнюю оболочку кабеля на длину ок. 30 мм и не повредите при этом экранирующую оплетку. Надавите вверх экранную клемму и вставьте кабель.

УКАЗАНИЕ
Обеспечьте хороший контакт между экранной клеммой и экранирующей оплеткой.

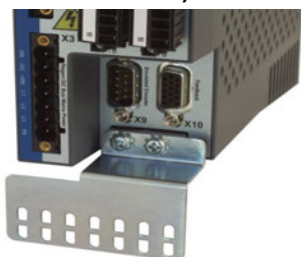
8.7.3 Подключение экрана к сервоусилителю

Экран кабеля можно подсоединить к усилителю с помощью пластин, экранированных клемм и штекера двигателя с защитой от растягивающего усилия и обеспечением подключения экрана.

8.7.3.1 Пластины для подсоединения экранов

Смонтируйте экранированные пластины на усилителе как показано на следующих рисунках.

Типы АКД-х0306-х1206:
Г-образная экранированная пластина (только в ЕС)



Типы АКД-х02406 & zzz07:
плоская экранированная пластина



8.7.3.2 Клеммы для присоединения экранов

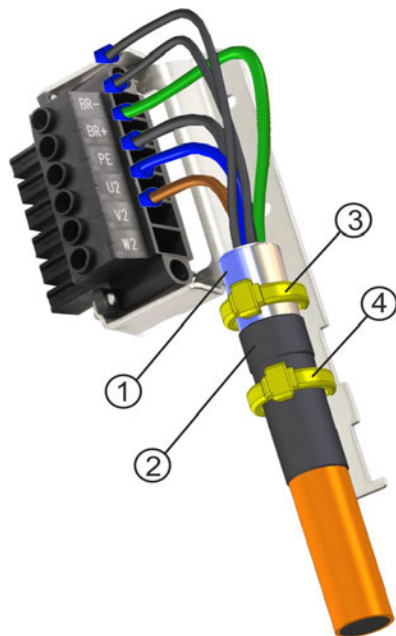


Используйте клеммы для присоединения экранов (см. справочнике по комплектующим). Они цепляются за экранированную пластину и гарантируют оптимальный контакт между экраном и пластиной.

Kollmorgen™ рекомендует применение экранированных клемм типа Phoenix Contact SK14 с областью зажима от 6 до 13 мм.

8.7.3.3 Штекер двигателя X2 с подключением экрана

Подключение для электропитания двигателя с помощью ответного штекера с защитой от растягивающего усилия.



Снимите внешнюю оболочку кабеля на длину ок. 120 мм и не повредите при этом экранирующую оплетку. Расправьте экранирующую оплетку (1) над кабелем и зафиксируйте ее резиновой втулкой (2) или термоусадочной трубкой.

Укоротите все жилы кроме защитного заземления (зеленый/желтый) примерно на 20 мм, чтобы провод защитного заземления стал самым длинным.

Изолируйте все жилы и наденьте жильные наконечники.

Закрепите экранирующую оплетку кабеля на экранированной пластине кабельной стяжкой (3) и кабельной стяжкой (4) кабель на резиновой втулке.

Выполните кабельную разводку штекера согласно схеме соединений. Вставьте штекер в гнездо на передней стороне АКД.

Зафиксируете штекер винтами. Это обеспечит электропроводящий контакт большой площади между экранирующей оплеткой и корпусом.

8.8 Подключение электропитания

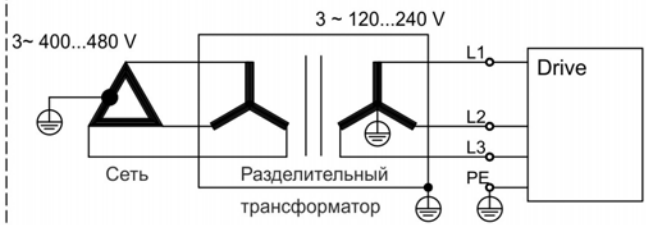
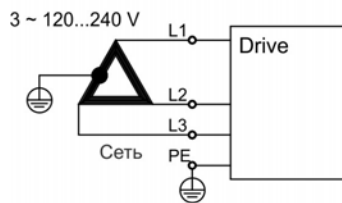
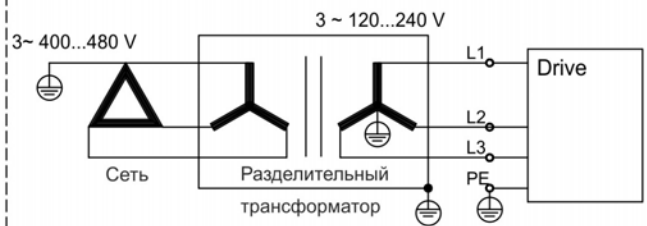
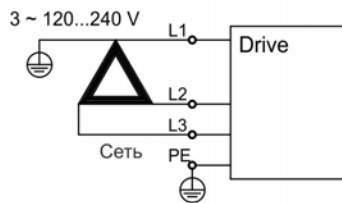
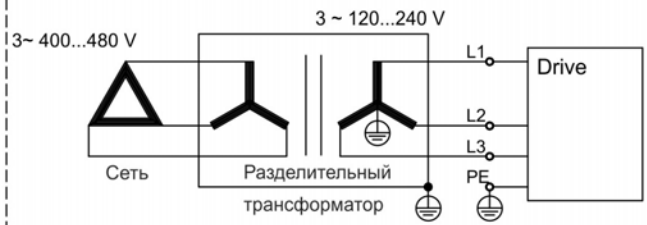
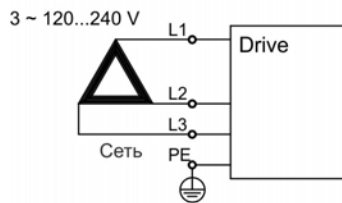
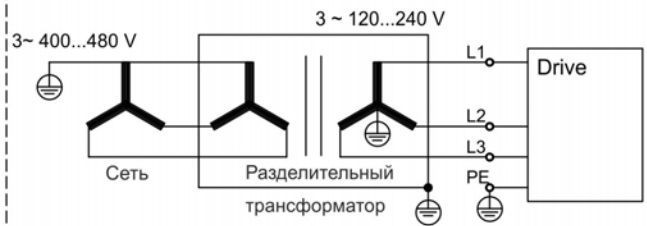
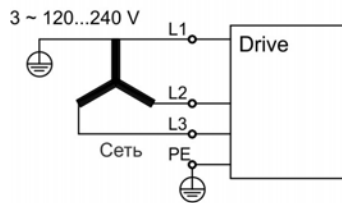
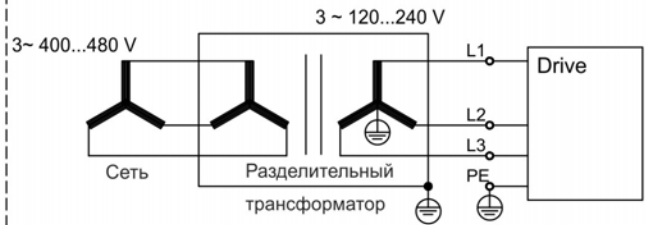
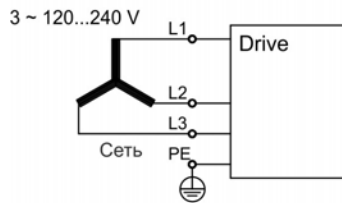
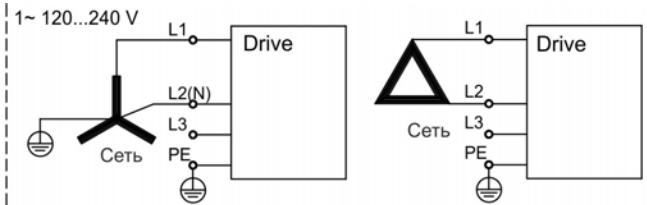
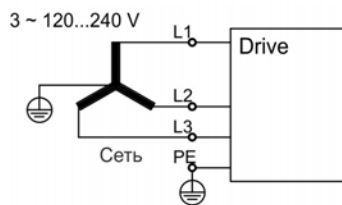
8.8.1 Подключение к разным сетям электроснабжения АКД-хzzz06 (120-240 В)

На этой странице показаны возможные варианты подключения к разным сетям электроснабжения.



ВНИМАНИЕ!

Если сервоусилитель заземлен неправильно, существует опасность тяжелых травм или смерти. Для сетей с напряжением от 400 до 480 В всегда используется разделительный трансформатор для получения максимального напряжения 240 В +10 %.



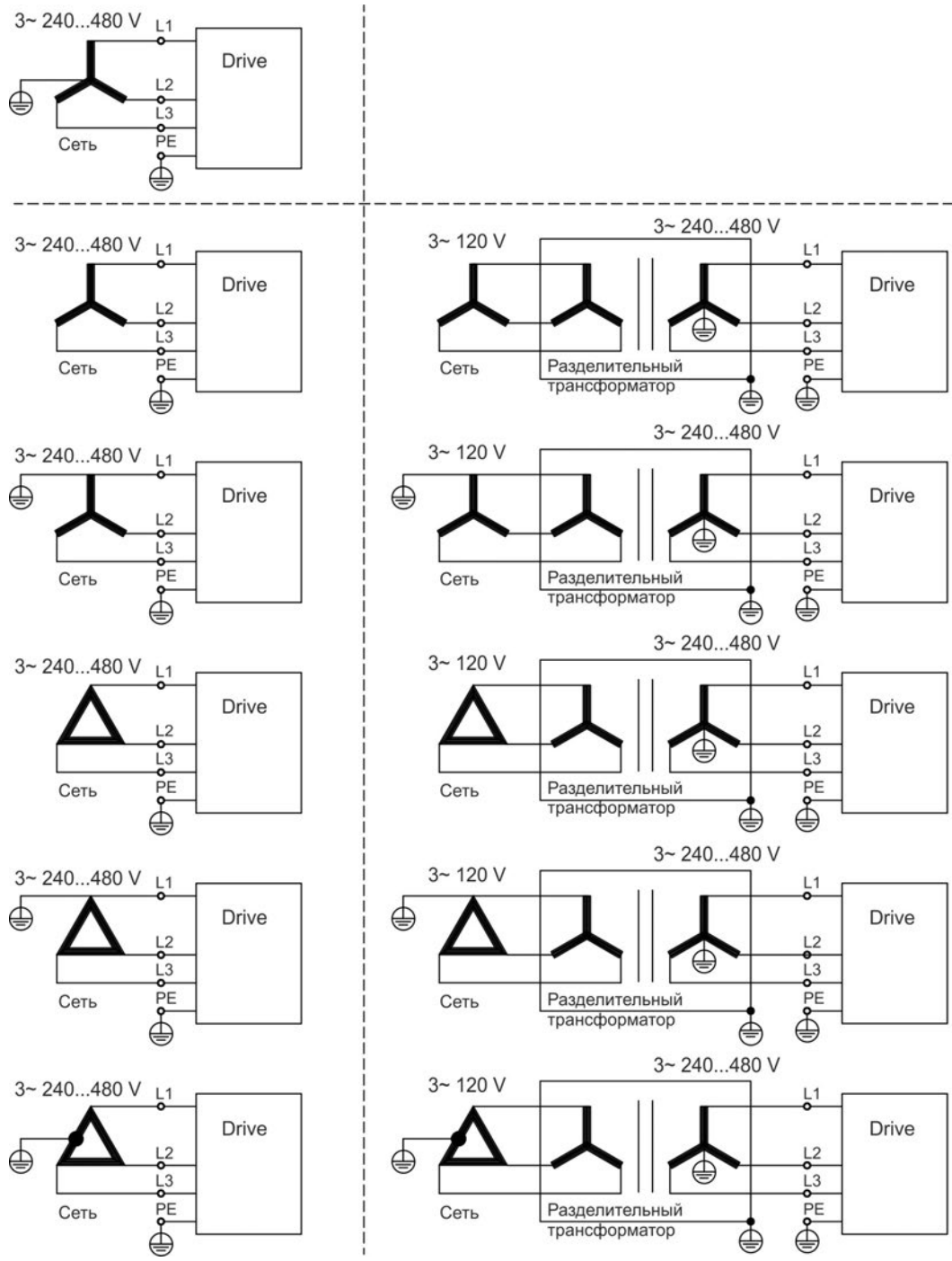
8.8.2 Подключение к разным сетям электроснабжения АКД-xzzz07 (240-480 В)

На этой странице показаны возможные варианты подключения к разным сетям электроснабжения.



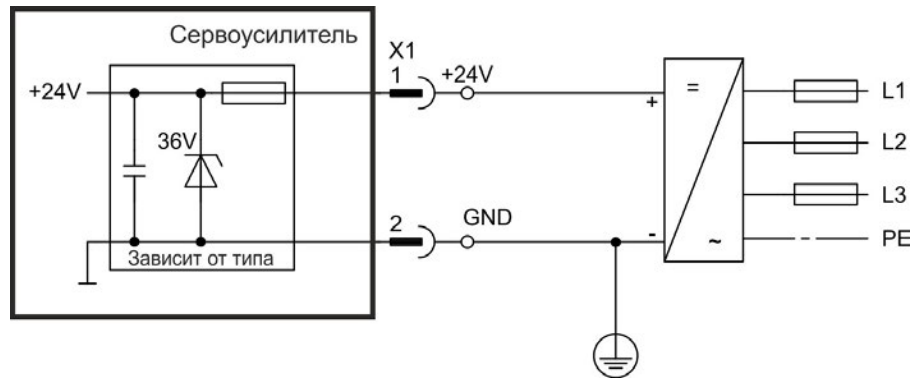
⚠ ВНИМАНИЕ!

Если сервоусилитель заземлен неправильно, существует опасность тяжелых травм или смерти. Для сетей с напряжением 120 В всегда используется разделительный трансформатор для получения максимального напряжения 240 В +10 %.



8.8.3 Вспомогательное питание 24 В (X1)

Следующая схема описывает электрически изолированное электропитание 24 В пост. тока, например, через разделительный трансформатор. Необходимый номинальный ток зависит от применения тормоза двигателя и плат расширения → стр. 35 и следующие).

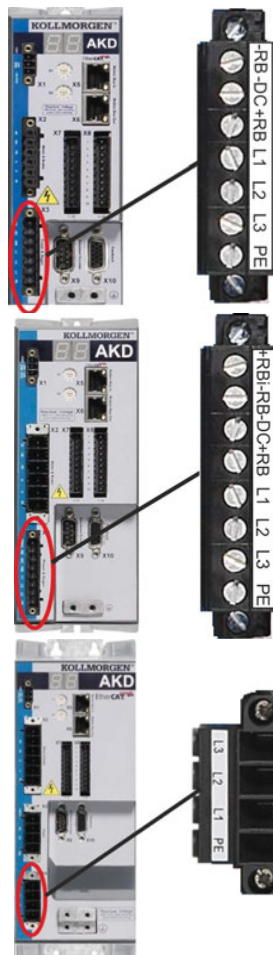
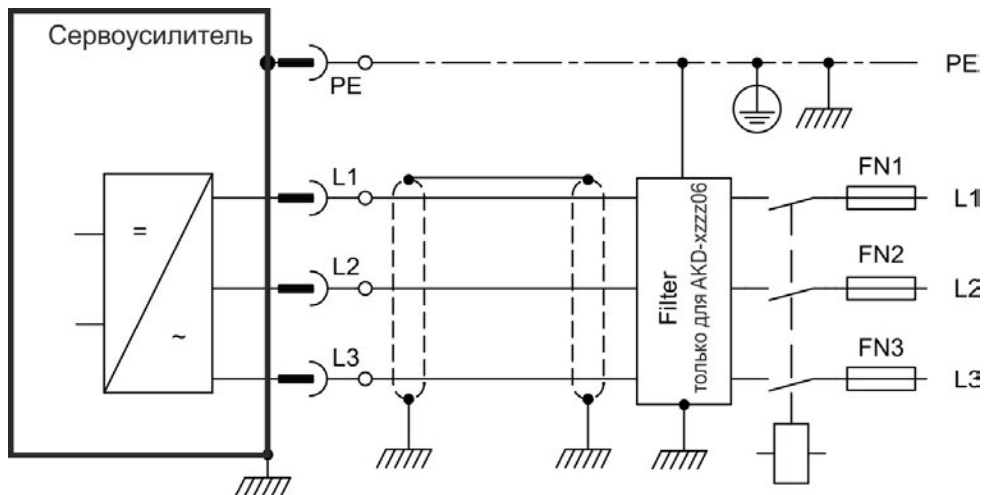


Контакт	Сигнал	Описание
1	+24	Вспомогательное питание +24 В пост. тока
2	GND	Общий провод для напряжения 24 В
3	STO	STO Enable (Safe Torque Off)

8.8.4 Подключение к электропитанию (X3, X4)

8.8.4.1 Трехфазное подключение (все типы АКД)

- Непосредственно к 3-фазной сети электроснабжения, сети электроснабжения → стр. 95
- Фильтрация для АКД-xzzz06 обеспечивается пользователем.
- Предохранители (например, плавкие предохранители) предоставляются пользователем → стр. 38



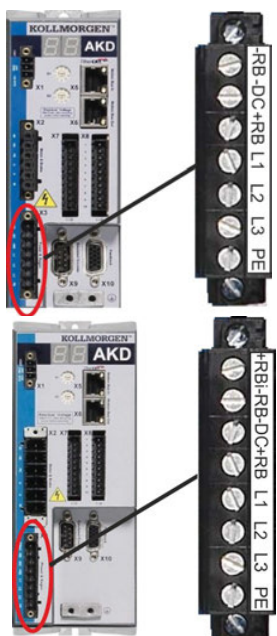
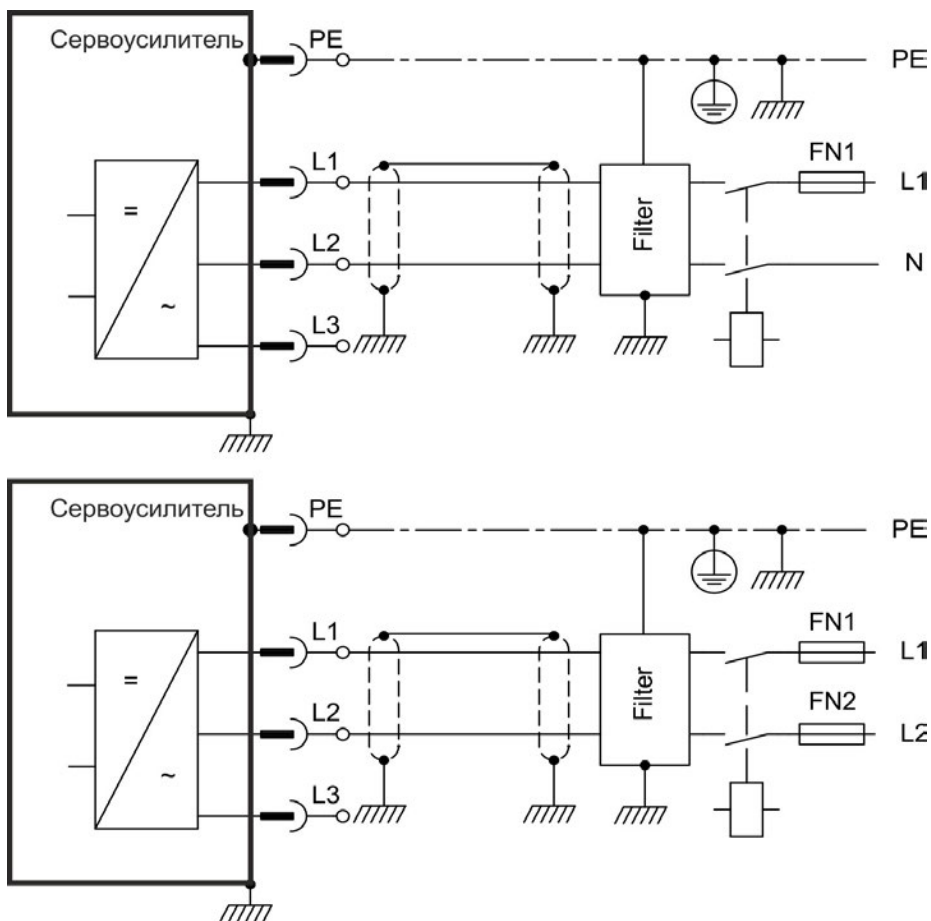
AKD-x00306-AKD-x00606 (X3)		
Контакт	Сигнал	Описание
4	L1	Фаза L1
5	L2	Фаза L2
6	L3	Фаза L3
7	PE	Защитное заземление

AKD-x01206 (X3)		
Контакт	Сигнал	Описание
5	L1	Фаза L1
6	L2	Фаза L2
7	L3	Фаза L3
8	PE	Защитное заземление

AKD-x02406 & AKD-xzzz07 (X4)		
Контакт	Сигнал	Описание
1	L1	Фаза L1
2	L2	Фаза L2
3	L3	Фаза L3
4	PE	Защитное заземление

8.8.4.2 Однофазное подключение (только АКД- xzzz06)

- Прямое подключение к одно- или двухфазной сети электроснабжения (120 В_{-10%} до 240 В^{+10%})
- Сети электроснабжения → стр. 95
- Фазу L3 не использовать
- Фильтрация обеспечивается пользователем.
- Предохранители (например, плавкие предохранители) предоставляются пользователем → стр. 38



AKD-x00306-AKD-x00606 (X3)		
Контакт	Сигнал	Описание
4	L1	Фаза L1
5	L2 (N)	Фаза L2/нейтраль
7	PE	Защитное заземление

AKD-x01206 (X3)		
Контакт	Сигнал	Описание
5	L1	Фаза L1
6	L2 (N)	Фаза L2/нейтраль
8	PE	Защитное заземление

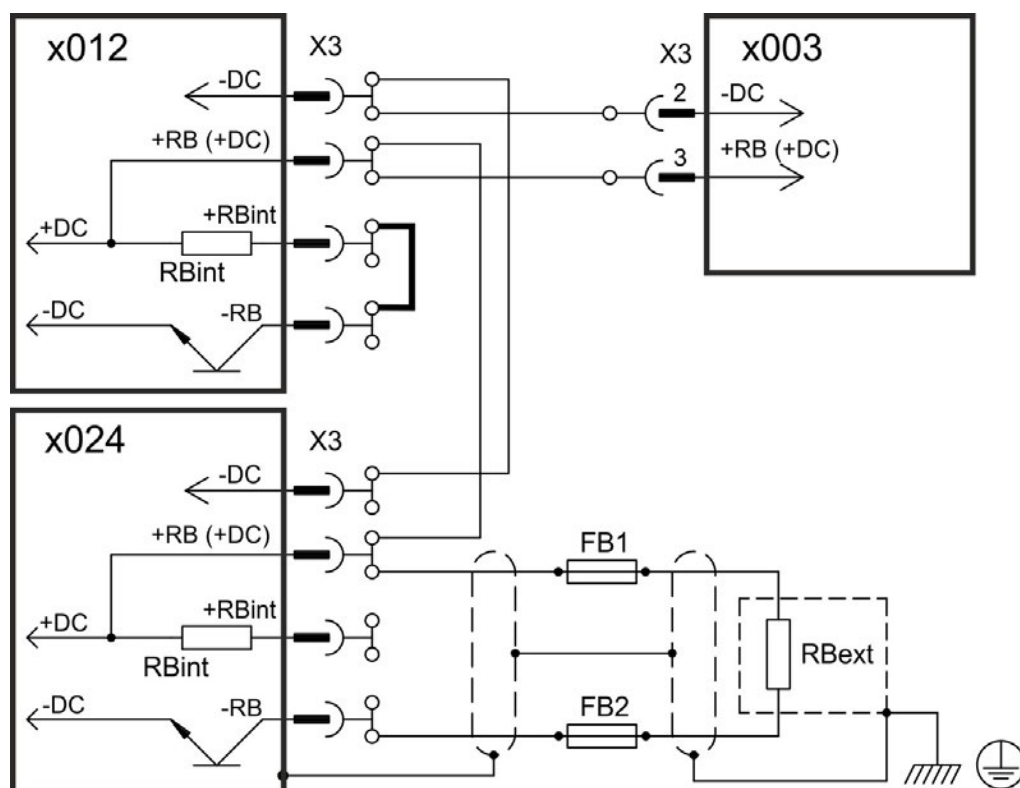
8.9 Промежуточный контур шины постоянного напряжения (X3)

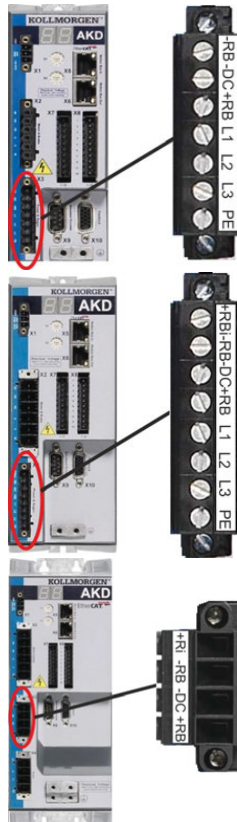
Промежуточный контур может быть включен параллельно, чтобы мощность торможения распределялась между всеми сервоусилителями, подключенными к одному промежуточному контуру шины постоянного напряжения.

Каждый сервоусилитель должен иметь отдельное подключение к напряжению сети, даже при использовании промежуточного контура.

УКАЗАНИЕ

Сервоусилитель может быть поврежден, если напряжения промежуточных контуров шины DC отличаются друг от друга. Только усилители с электропитанием от одной сети (идентичное напряжение сети) можно подключать через промежуточный контур шины DC. Используйте неэкранированный одножильный кабель (поперечное сечение → стр. 42) с длиной до 200 мм. Для большей длины используйте экранированный кабель.





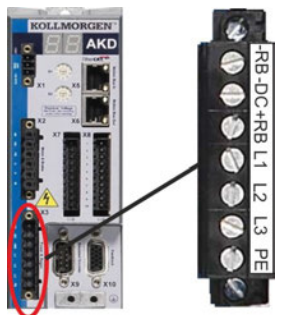
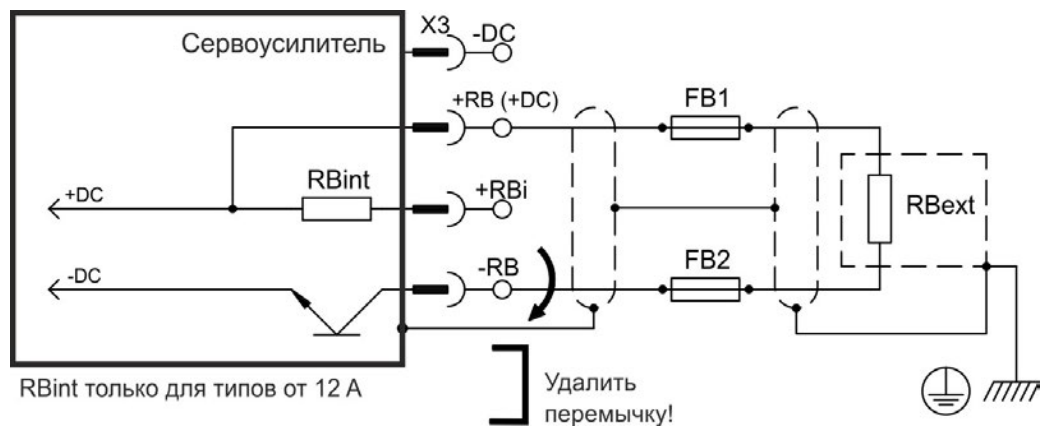
AKD-x00306-AKD-x00606 (X3)		
Контакт	Сигнал	Описание
2	-DC	Промежуточный контур шины постоянного напряжения, минус
3	+DC (+RB)	Промежуточный контур шины постоянного напряжения, плюс

AKD-x01206 (X3)		
Контакт	Сигнал	Описание
3	-DC	Промежуточный контур шины постоянного напряжения, минус
4	+DC (+RB)	Промежуточный контур шины постоянного напряжения, плюс

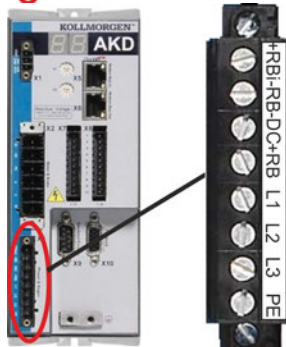
AKD-x02406 & AKD-xzzz07 (X3)		
Контакт	Сигнал	Описание
3	-DC	Промежуточный контур шины постоянного напряжения, минус
4	+DC (+RB)	Промежуточный контур шины постоянного напряжения, плюс

8.9.1 Внешний тормозной резистор (X3)

Техническую информацию по схеме торможения см. в "Динамическое торможение" (→ стр. 43). Предохранители (например, плавкие предохранители) предоставляются пользователем → стр. 38.



AKD-x00306-AKD-x00606 (X3)		
Контакт	Сигнал	Описание
1	-RB	Внешний тормозной резистор, минус
3	+RB	Внешний тормозной резистор, плюс



AKD-x01206 (X3)		
Контакт	Сигнал	Описание
1	+Rbint	Внутренний тормозной резистор, плюс
2	-RB	Внешний тормозной резистор, минус
4	+RB	Внешний тормозной резистор, плюс



AKD-x02406 & AKD-xzzz07 (X3)		
Контакт	Сигнал	Описание
2	-RB	Внешний тормозной резистор, минус
4	+RB	Внешний тормозной резистор, плюс

8.9.2 Модуль конденсатора (X3)



Модули **КСМ (KOLLMORGEN Capacitor Modules)** воспринимают кинетическую энергию, генерируемую двигателем. Обычно эта энергия теряется при торможении. Модули КСМ возвращают сохраненную энергию в звено постоянного тока тогда, когда в этом возникает необходимость.

Монтаж: см. региональный справочник принадлежностей или руководство по установке КСМ.

Габаритные размеры (ВхШхГ) : 300x100x201 мм

КСМ-S	Экономит энергию: энергия, накопленная в процессе генераторного торможения в конденсаторном модуле, становится доступна для последующего разгона. Напряжение отсечки модуля автоматически определяется во время первых нагрузочных циклов.
КСМ-P	Питание даже при отказе электросети: При сбое электропитания модуль отдает сервоусилителю накопленную энергию для обеспечения управляемого останова привода (только активное напряжение, отдельная буферизация 24 В).
КСМ-E	Модуль расширения — обеспечивает обе задачи. Модули расширения выпускаются в двух вариантах — с различной емкостью. Модули можно комбинировать произвольным образом.

INFO

Модули КСМ разрешается подключать только к сервоусилителям АКД с номинальным напряжением 400/480 В и номинальным током не более 24 А; сведения о монтаже, установке и вводе в эксплуатацию см. инструкцию по эксплуатации модулей КСМ.



ОПАСНО

Клеммы подключения к звену постоянного тока в сервосистемах находятся под постоянным высоким напряжением (до 900 В). Прикосновение к клеммам, находящимся под напряжением, опасно для жизни. Отключите напряжение электросети (полное отключение). Работа на разъемах разрешается только при полностью отключенной установке. Время саморазряда модуля может превышать один час. Проверьте состояние заряда с помощью измерительного прибора, рассчитанного на постоянное напряжение до 1000 В. Если напряжение между клеммами DC+/DC- или относительно земли выше 40 В, разрядите модуль (→ стр. 106).

8.9.2.1 Технические данные

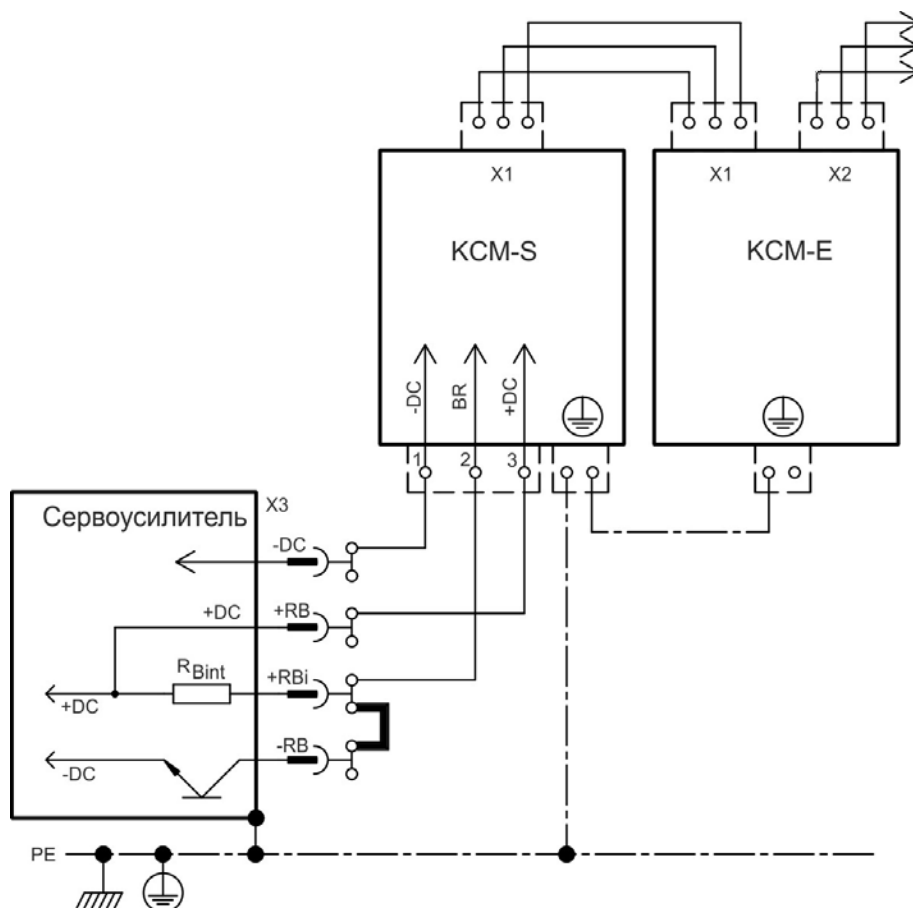
Тип	Емкость накопителя [Вт*с]	Ном. напр. питания [В=]	Пиковое напр. питания [В=]	Мощность [кВт]	Класс защиты	Напряжение отсечки [В=]	Масса [кг]
КСМ-S200	1600	макс. 850	макс. 950 (30 с за 6 мин)	18	IP20	определен	6,9
КСМ-P200	2000					470	4
КСМ-E200	2000					-	4,1
КСМ-E400	4000					-	6,2

8.9.2.2 Вариант подключения с КСМ-S и КСМ-E

УКАЗАНИЕ

Максимальная длина кабеля между АКД и КСМ: 500 мм. Провода DC+ и DC- должны быть обязательно свиты между собой, максимально допустимое сечение составляет 6 мм². Обратите внимание на соблюдение правильной полярности. Если клеммы DC+/DC- окажутся неправильно установленными, то модули КСМ будут повреждены.

Подсоедините разъем BR к АКД в котором используются генераторные процессы торможения в системе. Этот АКД должен содержать активный внутренний или внешний тормозной резистор. Установите профиль хода, который приведет к срабатыванию тормозного прерывателя.



Ввод в эксплуатацию КСМ-S и КСМ-E

Необходимо соблюдение следующих условий:

- Установка надлежащим образом полностью отключена и заземлена.
- КСМ-S: установлен в электрошкаф и подсоединен. Также должна быть подсоединена нагрузка, приводящая к активизации тормозного прерывателя сервоусилителя при торможении.
- КСМ-E: установлен, заземлен через PE и подсоединен соединительным кабелем к КСМ-S (X1).
- Приспособления для разряда (вставные перемычки) удалены.

Действуйте следующим образом:

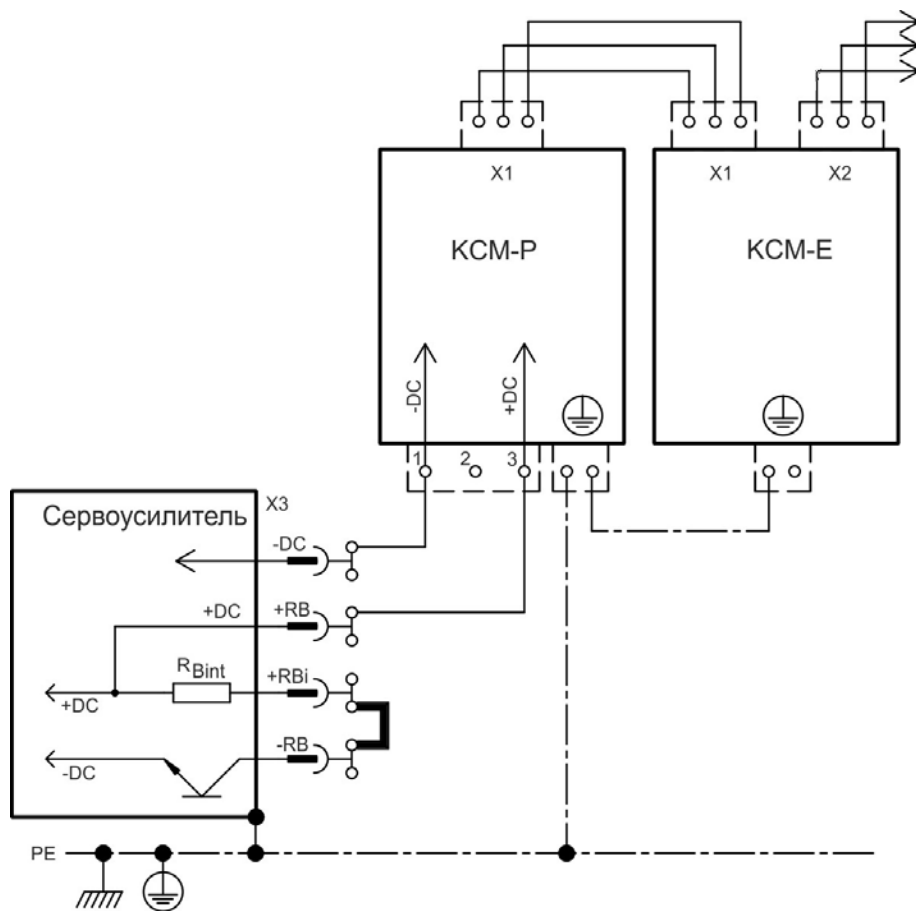
1. Включите напряжение электросети.
2. Полностью отключите АКД и запустите профиль хода, который приведет к срабатыванию тормозного прерывателя.
3. КСМ-S должен определять порог прерывания и начать заряжаться, светодиод (верхняя сторона модуля) должен мигать. Энергия, накопленная в конденсаторном модуле, должна быть доступна для последующего разгона.

8.9.2.3 Вариант подключения с КСМ-Р КСМ-Е

УКАЗАНИЕ

Максимальная длина кабеля между АКД и КСМ: 500 мм. Провода DC+ и DC- должны быть обязательно свиты между собой, максимально допустимое сечение составляет 6 мм². Обратите внимание на соблюдение правильной полярности. Если клеммы DC+/DC- окажутся неправильно установленными, то модули КСМ будут повреждены.

КСМ-Р начинает процесс заряда примерно при 470 В=. При сбое электропитания модуль отдает звену постоянного тока накопленную энергию (24 В, вспомогательное напряжение с отдельной буферизацией).



Ввод в эксплуатацию КСМ-Р и КСМ-Е

Необходимо соблюдение следующих условий:

- Установка надлежащим образом полностью отключена и заземлена.
- КСМ-Р: установлен в электрощкафу и подсоединен. Установите предел минимального напряжения АКД VBUS.UVTHRESH ниже 470 В=. Если этого не сделать, АКД будет отключаться до того момента, когда модуль КСМ-Р сможет поставлять энергию в звено постоянного тока.
- КСМ-Е: установлен, заземлен через PE и подсоединен соединительным кабелем к КСМ-Р (X1).
- Приспособления для разряда (вставные перемычки) удалены.

Действуйте следующим образом:

1. Включите напряжение электросети.
2. КСМ-Р должен начать процесс заряда примерно при 470 В=, светодиод должен мигает.

8.9.2.4 Разрядка модуля KCM Module

Вспомогательные приспособления (вставные перемычки или соединительный кабель), прилагаемые к каждому модулю, позволяют безопасно разряжать модули.

УКАЗАНИЕ

Если светодиод заряда на верхней стороне модуля мигает, значит, конденсаторы заряжены. Однако светодиод не позволяет точно судить о состоянии разряда, так как его исправность не контролируется.



ОПАСНО

Клеммы подключения к звену постоянного тока в сервосистемах находятся под постоянным высоким напряжением (до 900 В). Прикосновение к клеммам, находящимся под напряжением, опасно для жизни.

Отключите напряжение электросети (полное отключение установки). Работа на разъемах разрешается только при полностью отключенной установке.

Проверьте состояние заряда конденсаторов с помощью измерительного прибора, рассчитанного на постоянное напряжение до 1000 В. Дождитесь, когда напряжение между клеммами DC+/DC- или относительно земли станет ниже 40 В. Время саморазряда модуля может превышать один час. Если вы не хотите ждать самостоятельного разряда модуля, его необходимо разрядить принудительно.

При принудительном разряде обязательно соблюдайте перечисленные ниже правила.

Для обеспечения собственной безопасности во время принудительного разряда модулей действуйте следующим образом:

1. Отключите напряжение электросети (полное отключение).
2. Разрядите модули:
 - KCM-S/P:** вставьте перемычку в винтовые клеммы (черный-1 на серый-2) на нижней стороне модуля, выждите не менее 30 с, оставьте перемычку вставленной (транспортный предохранитель). Перед вводом в эксплуатацию снимите перемычку.
 - KCM-E:** При помощи соединительного кабеля на верхней стороне модуля шунтируйте штекер X2/X3, подождите не менее 30 с, оставьте соединительный кабель установленным (транспортный предохранитель). Перед вводом в эксплуатацию снимите соединительный кабель и снова правильно подключите KCM-E.
3. Выполните запланированные действия (например, очистку, техобслуживание или демонтаж).

8.10 Подключение двигателя

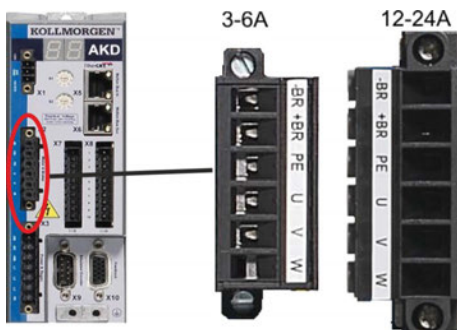
Силовой кабель, обмотка двигателя и силовой выходной каскад двигателя образуют колебательный контур. Максимальное напряжение, возникающее в системе, определяется такими параметрами, как емкость и длина кабеля, индуктивность двигателя и частота ("Электрические характеристики АКД-xzzz06" (→ стр. 35) или "Электрические характеристики АКД-xzzz07" (→ стр. 36)).

УКАЗАНИЕ

Динамичное повышение напряжения может уменьшать срок службы двигателя и приводить к пробоям обмоток неподходящих двигателей.

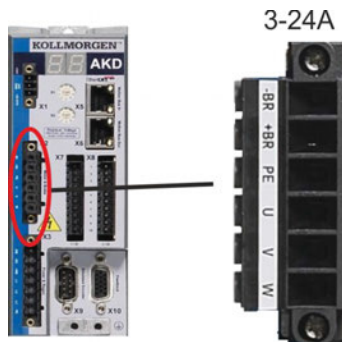
- Используйте только двигатели с классом изолирующего материала F (согласно EN 60085) или выше.
- Используйте только кабели, отвечающие спецификациям → стр. 42.

Штекер X2 АКД-xzzz06



Контакт	Сигнал	Описание
1	-BR	Стояночный тормоз двигателя, минус
2	+BR	Стояночный тормоз двигателя, плюс
3	PE	Защитное заземление (корпус двигателя)
4	U	Фаза двигателя U
5	V	Фаза двигателя V
6	W	Фаза двигателя W

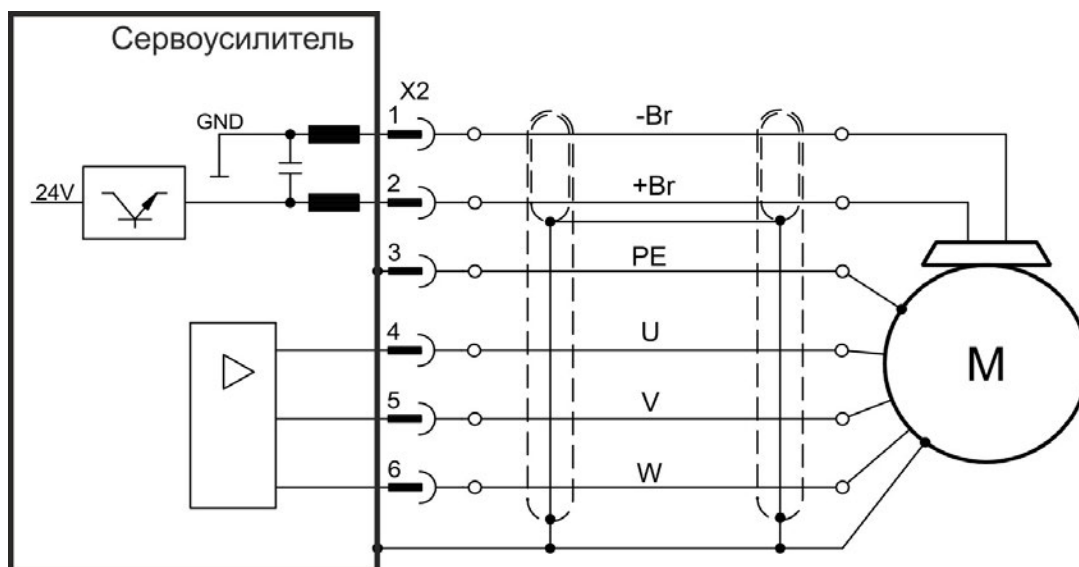
Штекер X2 АКД-xzzz07



Контакт	Сигнал	Описание
1	-BR	Стояночный тормоз двигателя, минус
2	+BR	Стояночный тормоз двигателя, плюс
3	PE	Защитное заземление (корпус двигателя)
4	U	Фаза двигателя U
5	V	Фаза двигателя V
6	W	Фаза двигателя W

8.10.1 Подключение силового кабеля двигателя (X2)

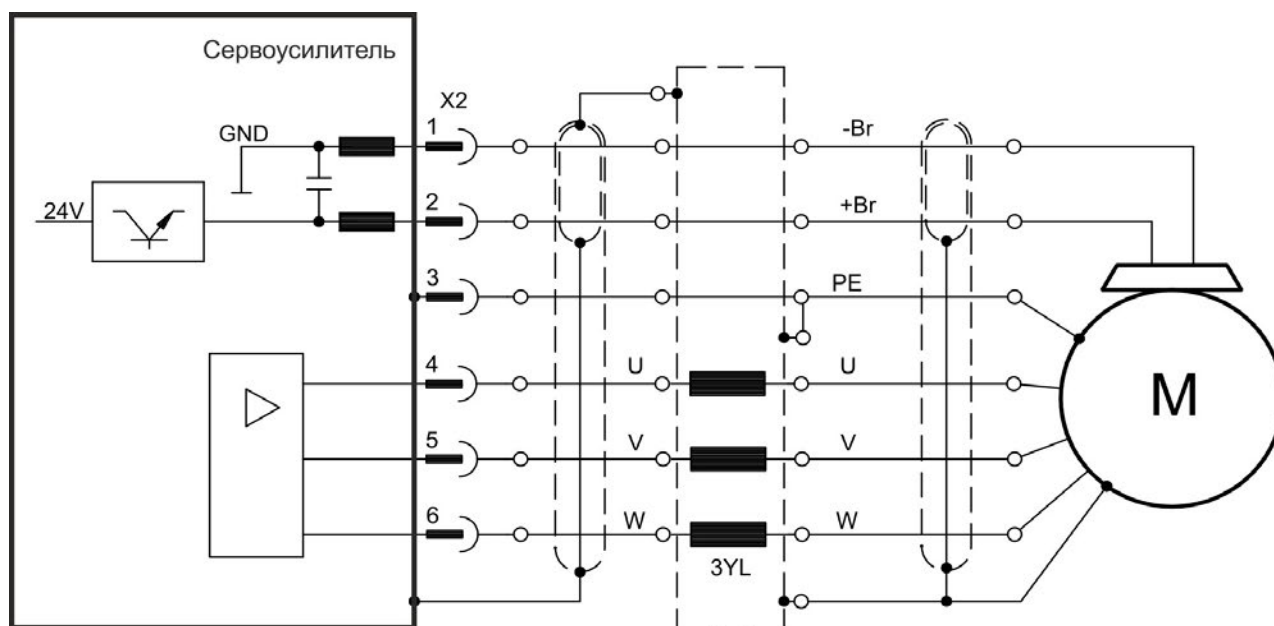
8.10.1.1 Длина кабеля ≤ 25 м



8.10.1.2 Длина кабеля >25 м

УКАЗАНИЕ

В случае длинных кабелей токи утечки угрожают выходному каскаду сервоусилителей. Поэтому при длине кабелей от 25 м до 50 м необходимо включать в кабель двигателя дроссель (вблизи усилителя).



8.10.2 Стояночный тормоз двигателя (X2)

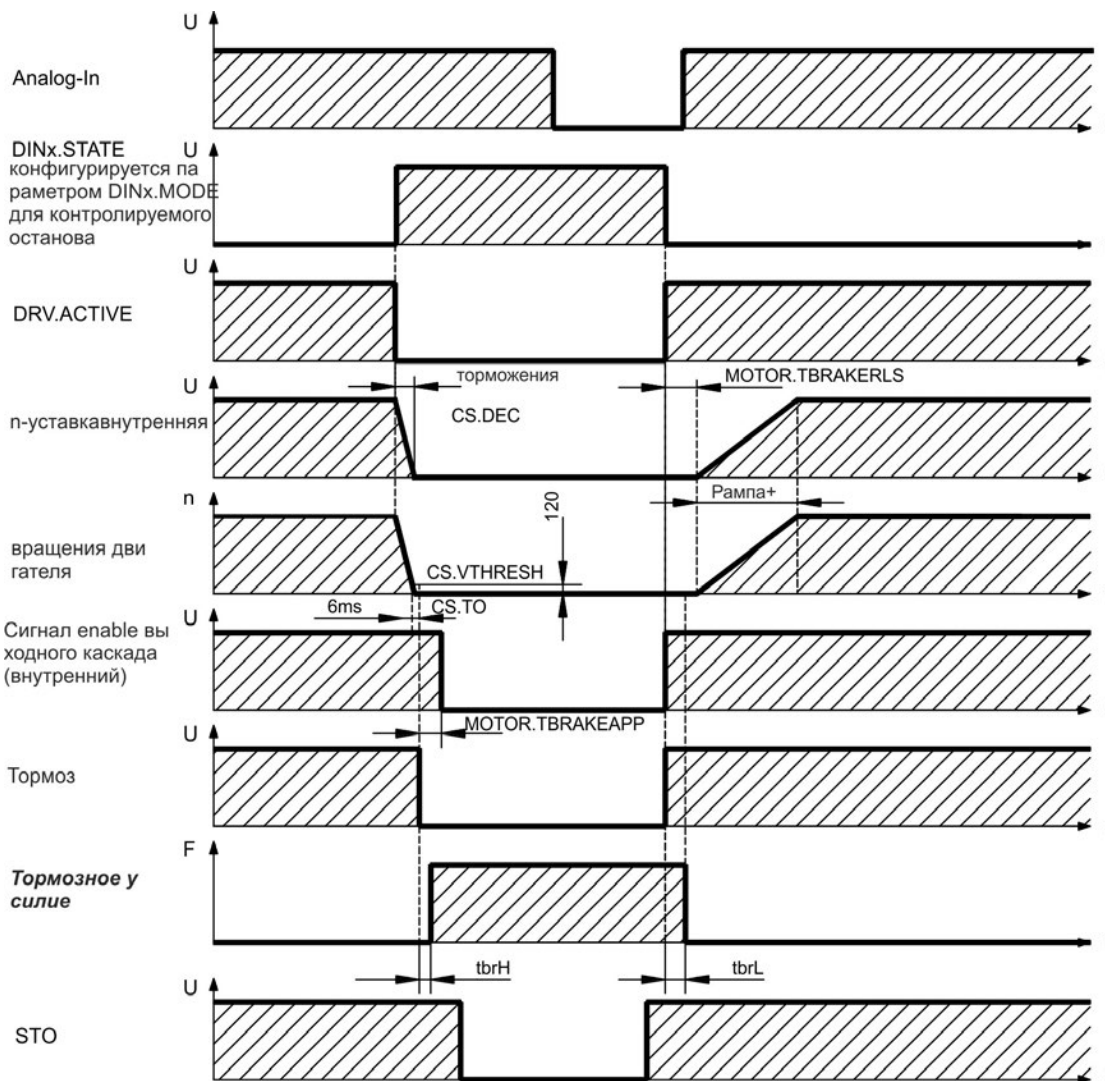
Стояночный тормоз удержания двигателя может напрямую управляться сервоусилителем напряжением. Тормоз работает при достаточном напряжении 24 В (→ стр. 35 или → стр. 36). Проверьте падение напряжения, измерьте напряжение на входе тормоза и проверьте работу тормоза (наложение и отпускание тормоза).



ОСТОРОЖНО

Эта функция не является безопасной для персонала. Для достижения функциональной безопасности требуется дополнительный механический тормоз с управлением от системы, гарантирующей безопасность персонала. Отключение сигнала с входа аппаратной активации Hardware Enable (разъем X8, контакт 4) не инициирует управляемый останов, а немедленно отключает выходной каскад. В случае вертикальной оси установите параметр MOTOR.BRAKEIMM = 1, чтобы тормоз был наложен сразу после ошибки или блокировки выходного каскада (hardware disable).

Функция тормоза должна деблокироваться в соответствии с установленными параметрами. Следующая схема показывает временные параметры и функциональные связи между сигналом контролируемого останова, уставкой частоты вращения, скоростью и тормозным усилием. Все значения могут адаптироваться с помощью параметров; значения на схеме являются стандартными.



Уставка частоты вращения сервоусилителя понижается до 0 В с помощью внутренней рампы регулирования (CS.DEC). При настройке по умолчанию выход переключается на тормоз, если частота вращения в течение не менее 6 мс (CS.TO) составляет 120 об/мин (CS.VTHRESH). Время наложения (t_{brH}) и время отпущения (t_{brL}) тормоза двигателя, зависимости от типа двигателя (см. руководство по двигателю).

8.11 Подключение обратной связи

Любая замкнутая сервосистема требует обычно по меньшей мере одну систему обратной связи для передачи фактических значений характеристик двигателя в сервоусилитель. В зависимости от типа используемой системы обратной связи значения передаются в сервоусилитель в аналоговом или цифровом виде.

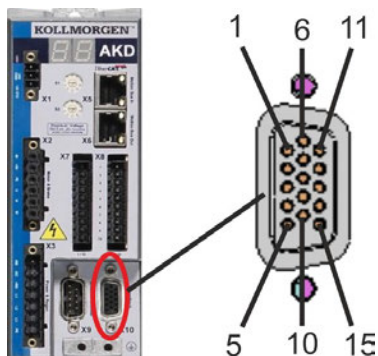
AKD поддерживает все распространенные типы обратной связи. Возможно одновременное применение двух систем обратной связи. Функции обратной связи назначаются в WorkBench (программа установки) с помощью параметров.

Масштабирование и другие настройки также выполняются в WorkBench. Подробное описание параметров см. в онлайн-справке для WorkBench.

Следующая таблица содержит обзор поддерживаемых систем обратной связи, их соответствующие параметры и ссылки на схемы соединений.

Типы обратных связей	Монтаж проводных соединений	Штекеры	FBTYPE
Резольвер	→ стр. 112	X10	40
SFD	→ стр. 113	X10	41
Hiperface DSL	→ стр. 114	X10	46
Sin/Cos-датчик BiSS A	→ стр. 115	X10	32
Sin/Cos-датчик BiSS C	→ стр. 116	X10	34
Sin/Cos-датчик ENDAT 2.1	→ стр. 117	X10	30
Sin/Cos-датчик ENDAT 2.2	→ стр. 118	X10	31
Sin/Cos-датчик Hiperface	→ стр. 119	X10	33
Sinus-датчик абсолютного отсчета + датчик Холла	→ стр. 120	X10	20
Sinus-датчик абсолютного отсчета (Wake & Shake)	→ стр. 120	X10	21
Инкрементный датчик + датчик Холла	→ стр. 121	X10	10
Инкрементный датчик (Wake & Shake)	→ стр. 121	X10	11
Tamagawa Smart Abs	→ стр. 122	X10	42

8.11.1 Разъем для обратной связи (X10)



#	SFD	DSL	Резольвер	BiSS A	BiSS C	EnDAT 2.1	EnDAT 2.2	Hiperface	Sinus-датчик абсолютного отсчета + датчик Холла	Tamagawa Smart Abs	Инкрементный датчик + датчик Холла
1	-	-	-	-	-	-	-	-	Hall U	-	Hall U
2	-	-	-	CLK +	CLK +	CLK +	CLK +	-	Hall V	-	Hall V
3	-	-	-	CLK -	CLK -	CLK -	CLK -	-	Hall W	-	Hall W
4	SEN+	-	-	SEN+	SEN+	SEN+	SEN+	SEN+	SEN+	SEN+	SEN+
5	SEN-	-	-	SEN-	SEN-	SEN-	SEN-	SEN-	SEN-	SEN-	SEN-
6	COM+	COM+	R1 Ref+	DAT+	DAT+	DAT+	DAT+	DAT+	ZERO+	SD+	ZERO+
7	COM-	COM-	R2 Ref-	DAT-	DAT-	DAT-	DAT-	DAT-	ZERO-	SD-	ZERO-
8	-	-	Устройство контроля температуры (позистор)								
9	-	-	Устройство контроля температуры (позистор, GND)								
10	+5 V	+5 V	-	+5 V	+5 V	+5 V	+5 V	+8 to +9 V	+5 V	+5 V	+5 V
11	0 V	0 V	-	0 V	0 V	0 V	0 V	0 V	0 V	0 V	0 V
12	-	-	S1 SIN+	A+	-	A+	-	SIN+	A+	-	A+
13	-	-	S3 SIN-	A-	-	A-	-	SIN-	A-	-	A-
14	-	-	S2 COS+	B+	-	B+	-	COS+	B+	-	B+
15	-	-	S4 COS-	B-	-	B-	-	COS-	B-	-	B-

* CLK = CLOCK, SEN = SENSE, DAT = DATA

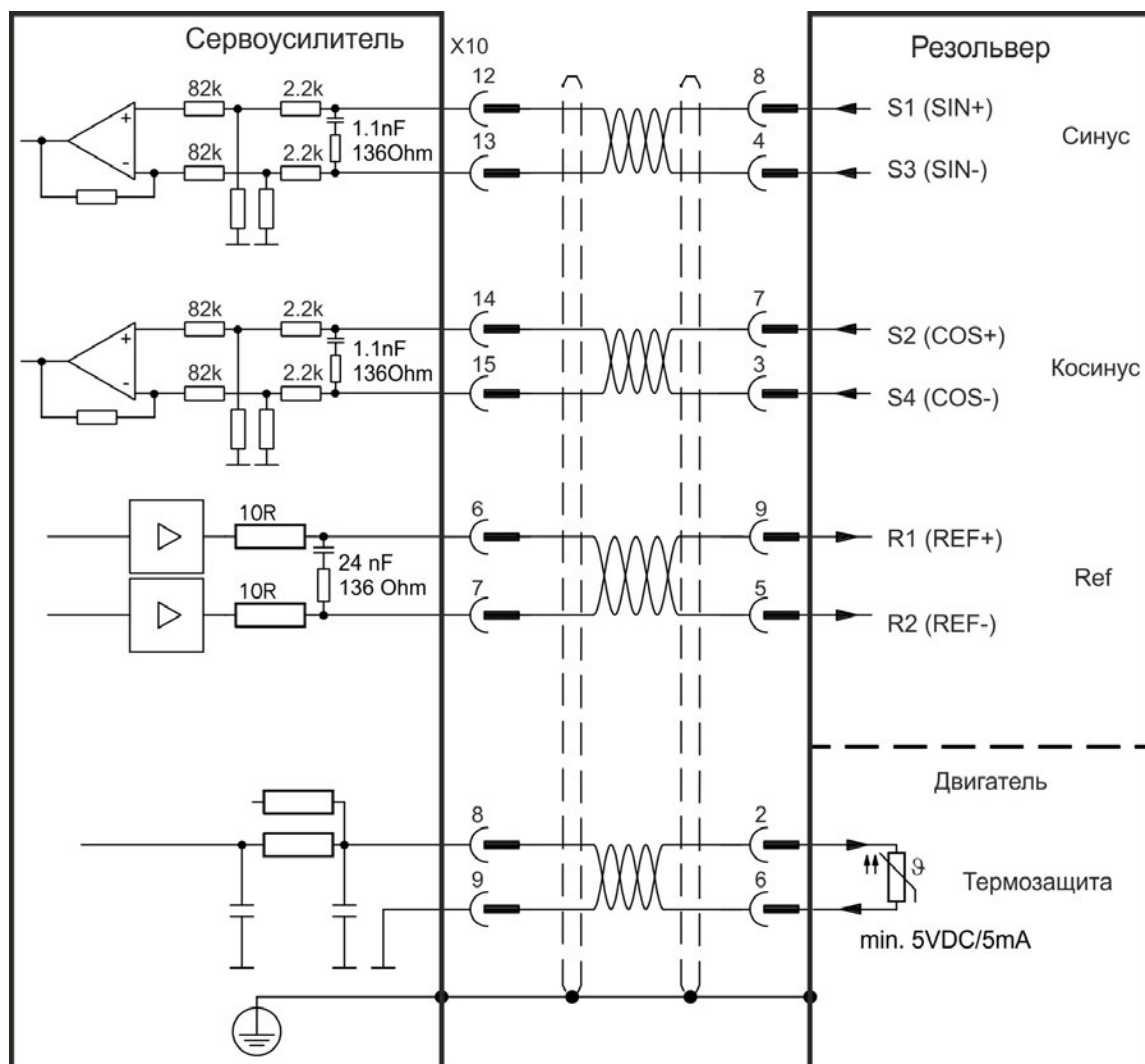
8.11.2 Резольвер

На следующей схеме показано подключение резольвера (от 2 до 36 полюсов) в качестве системы обратной связи. Датчик температуры в двигателе подключается через кабель резольвера и анализируется сервоусилителем.

При планируемой длине кабеля более 100 м проконсультируйтесь с работниками сервисной службы.

Тип	FBTYPE	Описание
Резольвер	40	Точность: 14 бит (0,022°), разрешение: 16 бит (0,006°)

Расположение выводов на стороне резольвера относится к двигателям Kollmorgen™.



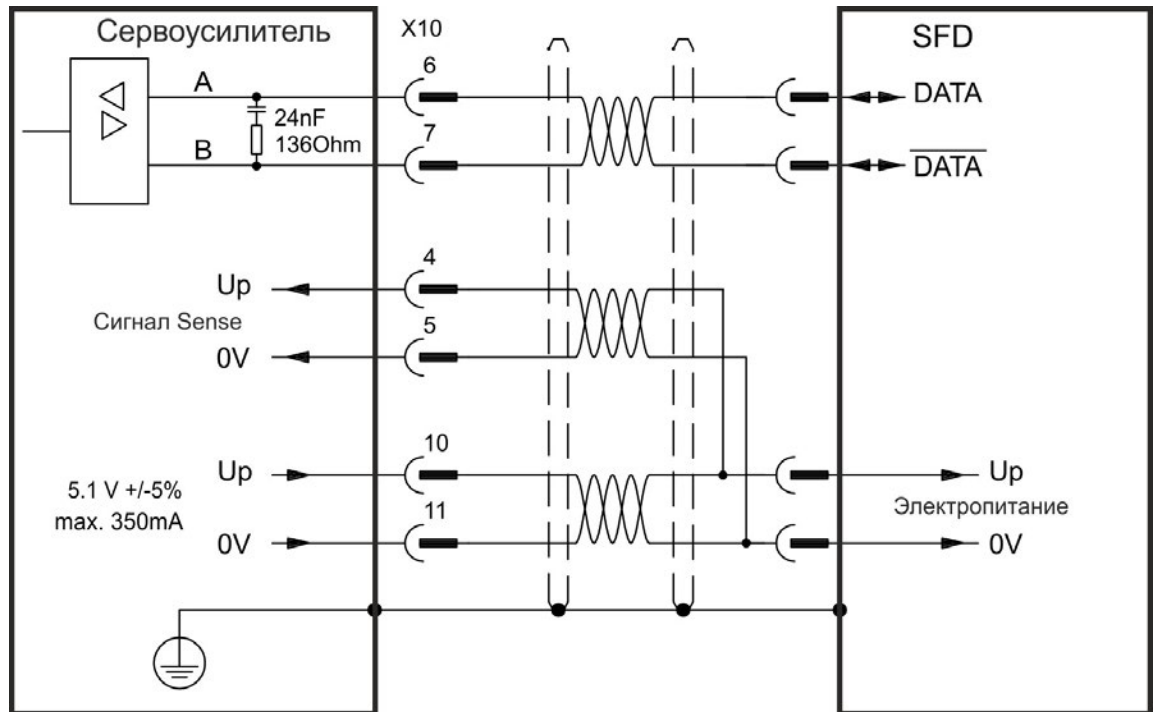
8.11.3 SFD

На следующей схеме показано подключение системы обратной связи Kollmorgen™.

INFO

ДКанал Sense требуется только при длине кабеля более 25 метров, при сопротивлении кабеля между сервоусилителем и датчиком более 3,3 Ом. При длине кабеля до 50 метров канал Sense можно не подключать.

Тип	FBSYTYPE	Up	Примечания
Smart Feedback Device	41	5,1 В +/-5 %	Точность 14 бит (0,022°), разрешение 24 бит (2 x 10E-5°)



8.11.4 Hiperface DSL

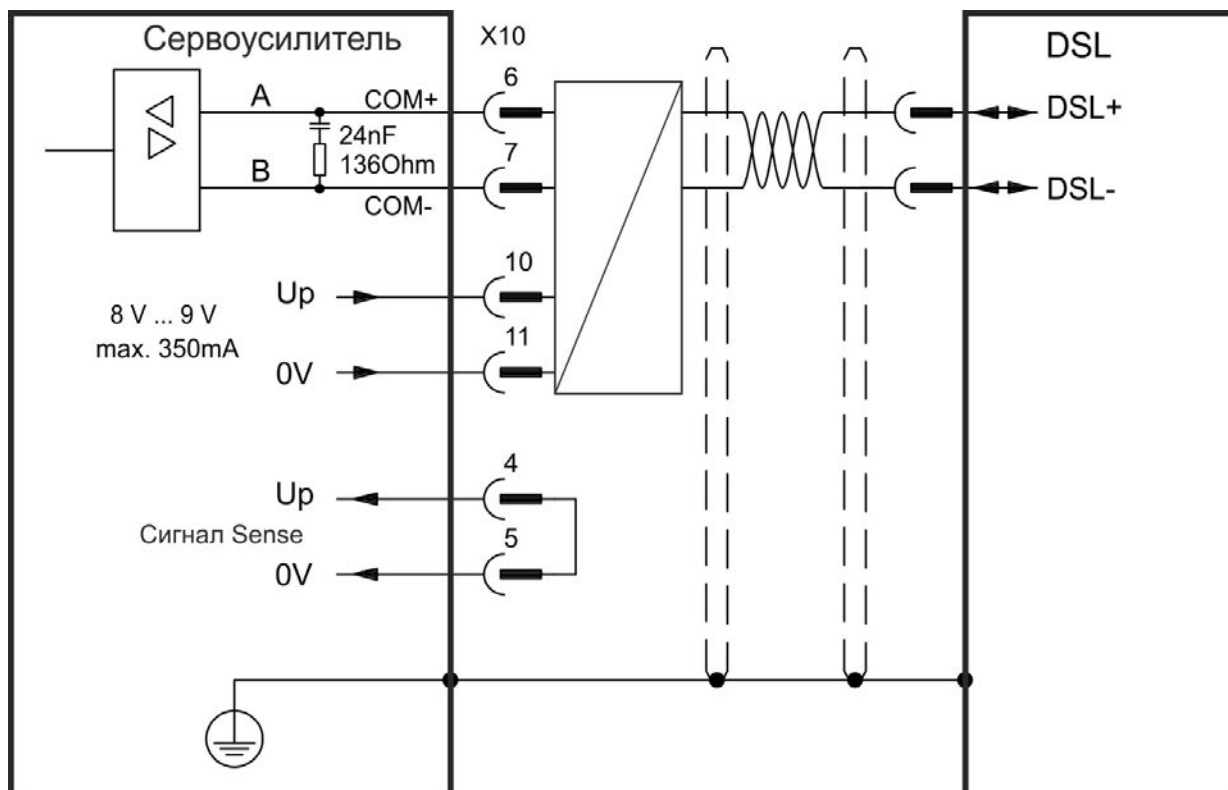
На следующей схеме показано подключение (двухпроводной) системы обратной связи Hiperface DSL.

INFO

Hiperface DSL можно использовать со специальным соединительным кабелем Kollmorgen™.

Максимальная длина кабеля: до 25 м.

Тип	FBTYPE	Up	Примечания
Hiperface DSL	46	8 to 9 V	начиная с FW 1.9 — только с кабелями Kollmorgen™



8.11.5 Датчик абсолютного отсчета с BiSS

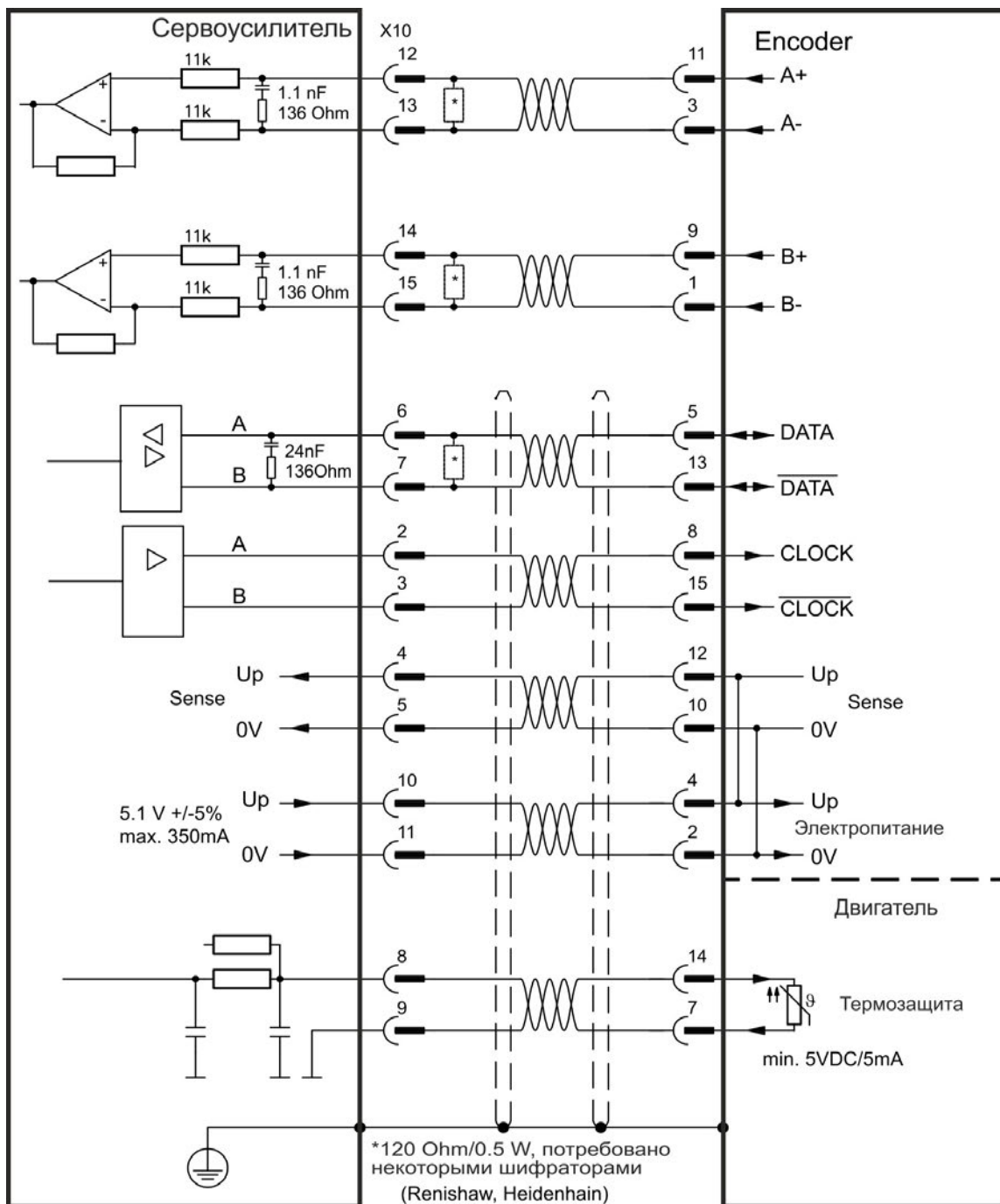
8.11.5.1 BiSS (тип A) аналоговый

На следующей схеме показана разводка одно- или многооборотного Sin/Cos-датчика абсолютного отсчета с интерфейсом BiSS A в качестве системы обратной связи. Датчик температуры в двигателе подключается через кабель датчика и анализируется сервоусилителем.

При планируемой длине кабеля более 50 м обращайтесь в сервисную службу.

Тип	FVTYPE	Up	Предельная частота
BiSS (тип A) аналоговый	32	5,1 В +/- 5 %	1 МГц

Расположение выводов на стороне датчика относится к двигателям Kollmorgen™.



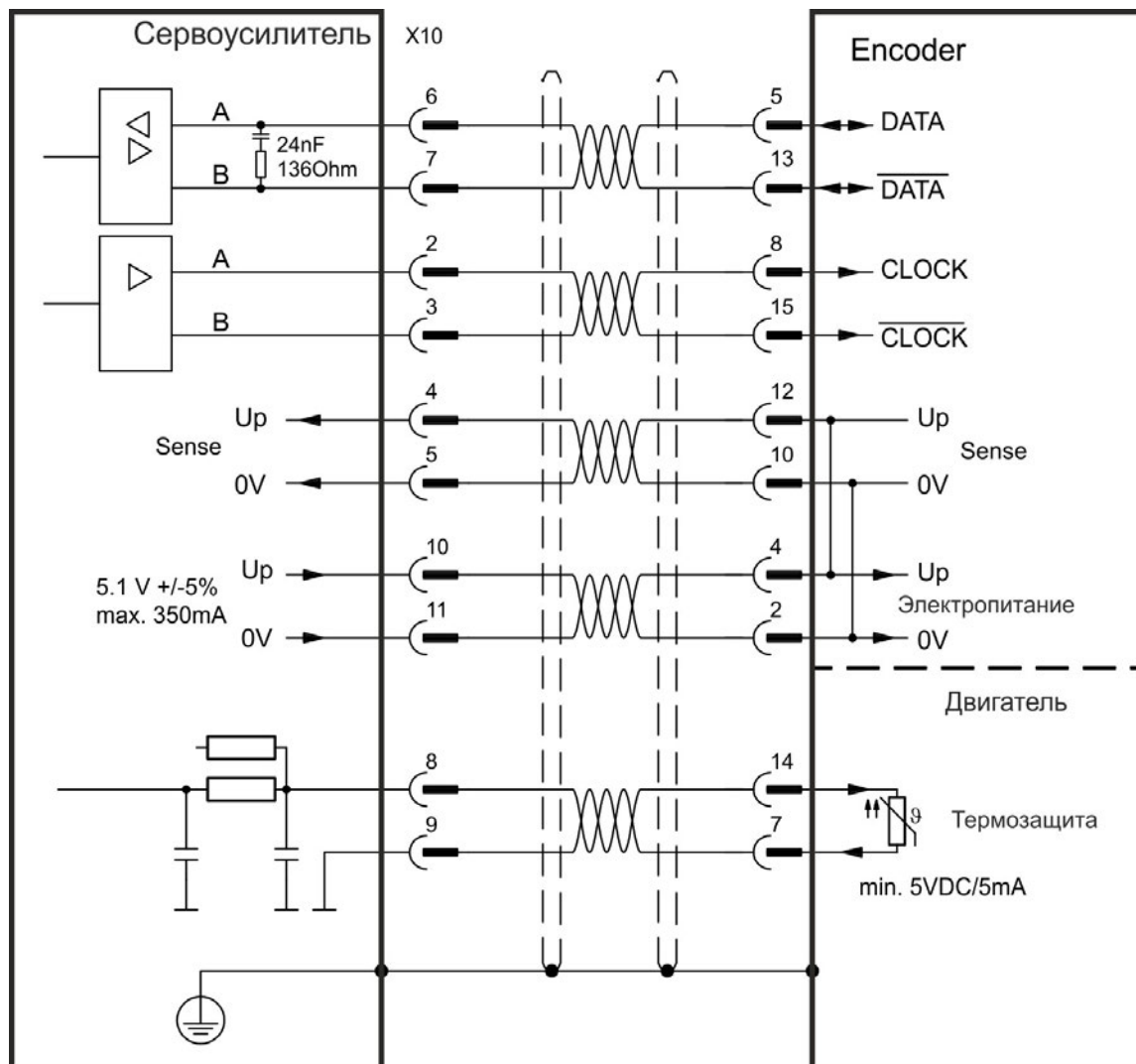
8.11.5.2 BiSS (тип C) цифровой

На следующей схеме показана разводка одно- или многооборотного Sin/Cos-датчика абсолютного отсчета с интерфейсом BiSS C (Renishaw "Resolute RA26B") в качестве системы обратной связи. Датчик температуры в двигателе подключается через кабель датчика и анализируется сервоусилителем.

При планируемой длине кабеля более 25 м обращайтесь в сервисную службу.

Тип	FVTYPE	Up	Предельная частота
BiSS C	34	5,1 V +/-5%	2,5 MHz

Расположение выводов на стороне датчика относится к двигателям Kollmorgen™ motors.

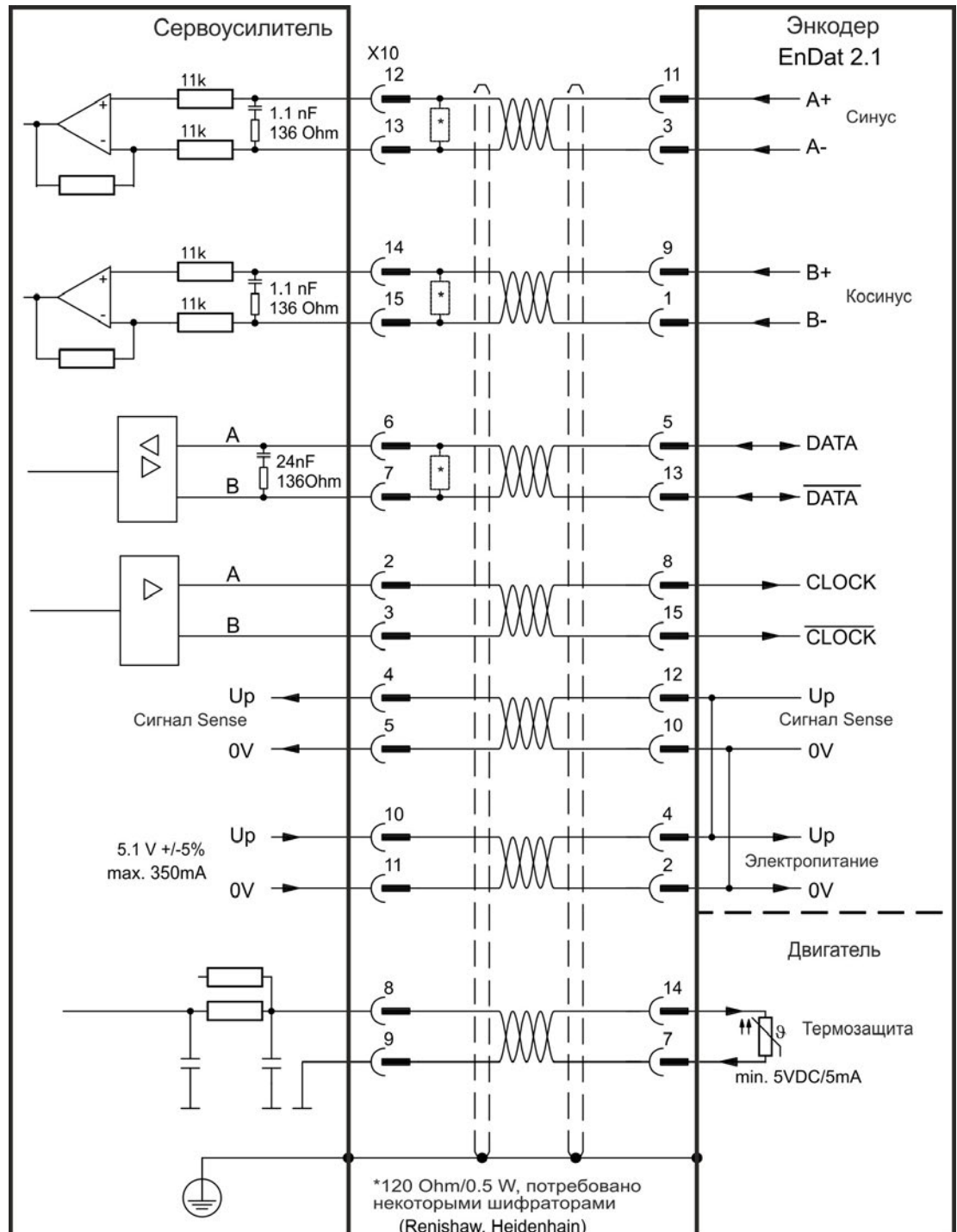


8.11.6 Sinus-датчик с ENDAT 2.1

На следующей схеме показана разводка одно- или многооборотного Sin/Cos-датчика с интерфейсом EnDat 2.1 в качестве системы обратной связи. Предпочтительными типами являются энкодеры ECN1313 и EQN1325. Датчик температуры в двигателе подключается через кабель датчика и анализируется сервоусилителем. Все сигналы подключаются с помощью нашего разделанного кабеля подключения датчика. При планируемой длине кабеля более 50 м проконсультируйтесь с работниками сервисной службы.

Тип	FBSYRE	Предельная частота
ENDAT 2.1	30	1 МГц

Расположение выводов на стороне датчика относится к двигателям Kollmorgen™.



8.11.7 Датчик абсолютного отсчета с ENDAT 2.2

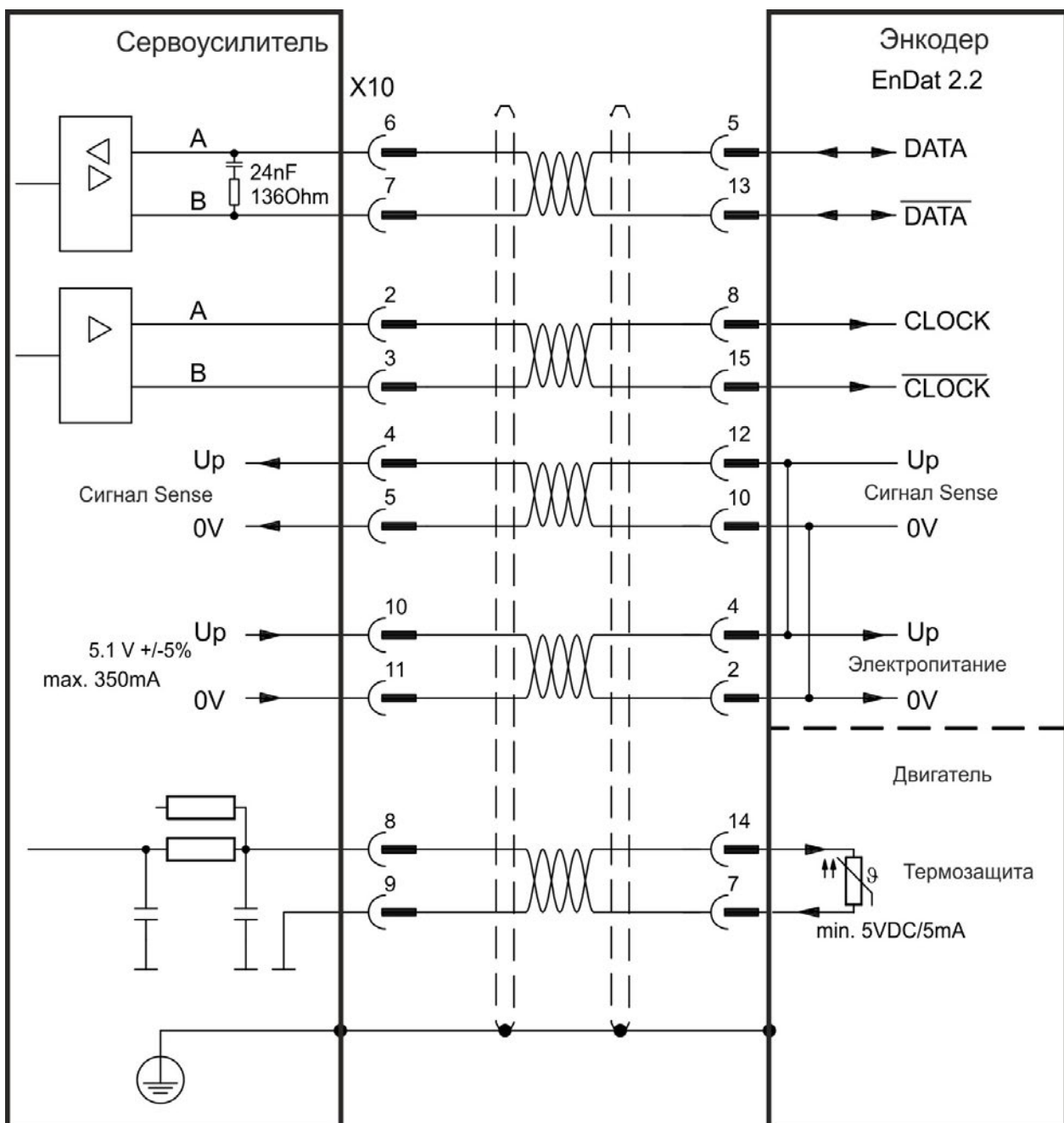
На следующей схеме и таблице показана разводка одно- или многооборотного датчика абсолютного отсчета с интерфейсом EnDat 2.2 в качестве системы обратной связи.

Датчик температуры в двигателе подключается через кабель датчика абсолютного отсчета и анализируется в сервоусилителе. Все сигналы подключаются с помощью нашего разделанного кабеля подключения датчика абсолютного отсчета.

При планируемой длине кабеля более 50 м проконсультируйтесь с работниками сервисной службы.

Тип	FBTYPЕ	Предельная частота	Описание
ENDAT 2.2	31	1 МГц	Сигнал FEEDBACK (обратная связь) адаптировать к экрану

Расположение выводов на стороне датчик абсолютного отсчета относится к двигателям Kollmorgen™.

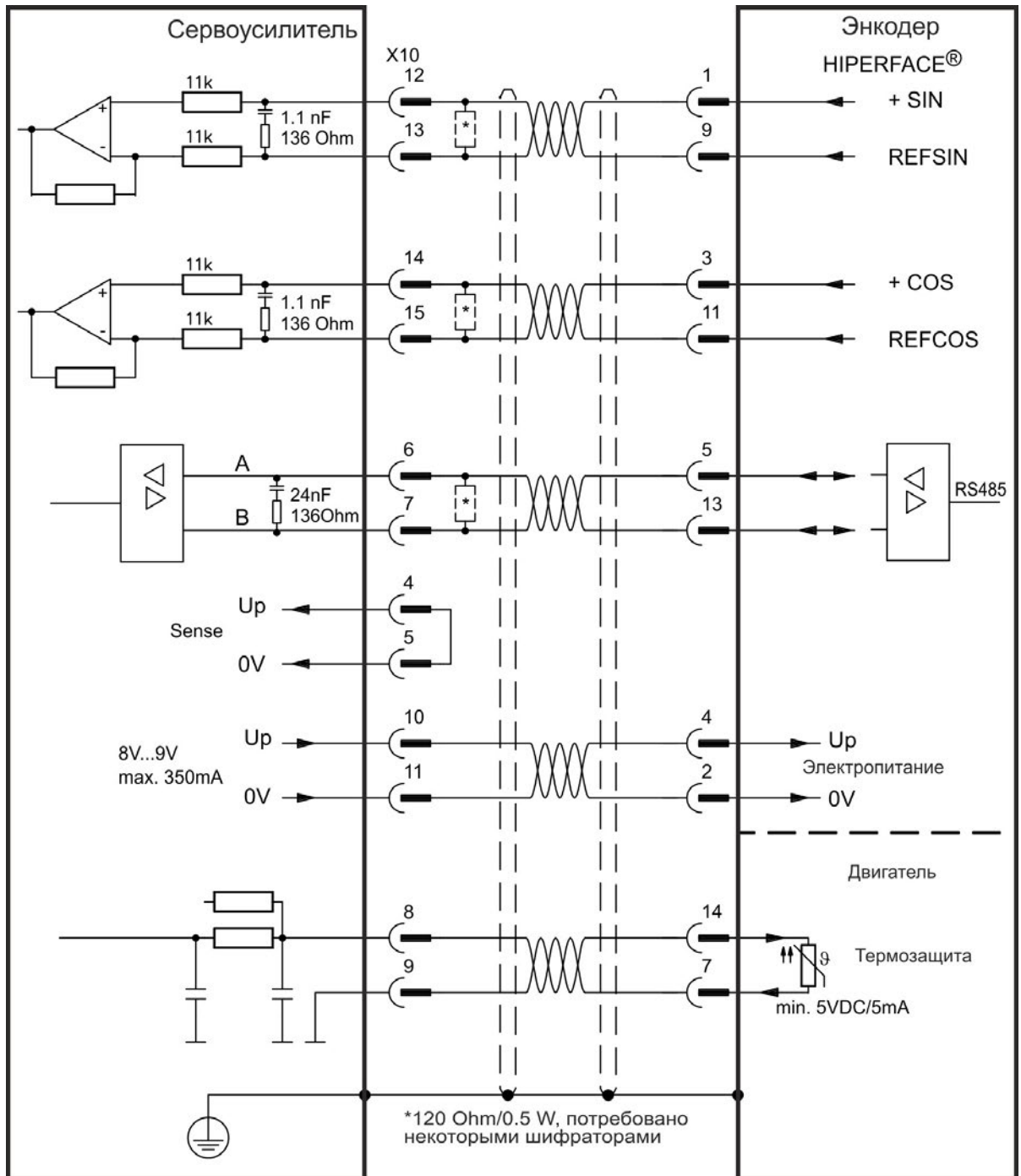


8.11.8 Sin/Cos-датчик с Hiperface

На следующей схеме показана разводка одно- или многооборотного Sin/Cos-датчика с интерфейсом Hiperface в качестве системы обратной связи. Датчик температуры в двигателе подключается через кабель датчика и анализируется сервоусилителем. При планируемой длине кабеля более 50 м проконсультируйтесь с работниками сервисной службы.

Тип	FVTYPE	Предельная частота	Описание
Hiperface	33	1 МГц	При замкнутых между собой контактах 4 и 5 U_p составляет 8-9 В

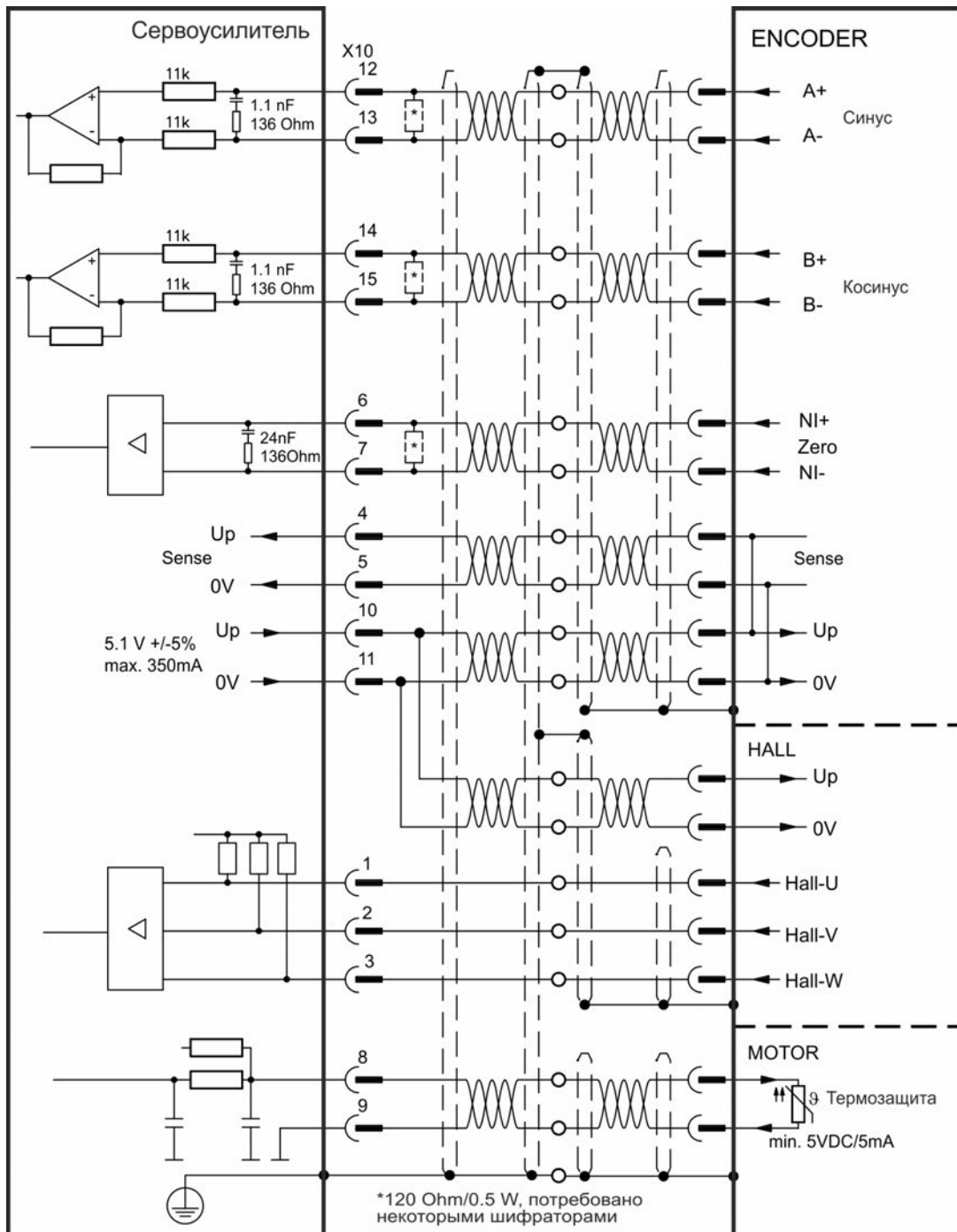
Расположение выводов на стороне датчика абсолютного отсчета относится к двигателям Kollmorgen™.



8.11.9 Sin/Cos-датчик с датчиком Холла

Системы обратной связи, не предоставляющие абсолютной информации для коммутации, могут работать или с Wake & Shake-коммутацией (см. *Руководство пользователя АКД*) или использоваться в качестве полной системы обратной связи при комбинировании с дополнительным датчиком Холла. Все сигналы подключаются к X10 и там анализируются. При планируемой длине кабеля более 25 м проконсультируйтесь с работниками сервисной службы.

Тип	FVTYPE	Up	Предельная частота (sin, cos)
Sin/Cos 1 В р-р с датчиком Холла	20	5,1 В +/-5 %	1 МГц
Sin/Cos 1 В р-р (Wake & Shake)	21	5,1 В +/-5 %	1 МГц

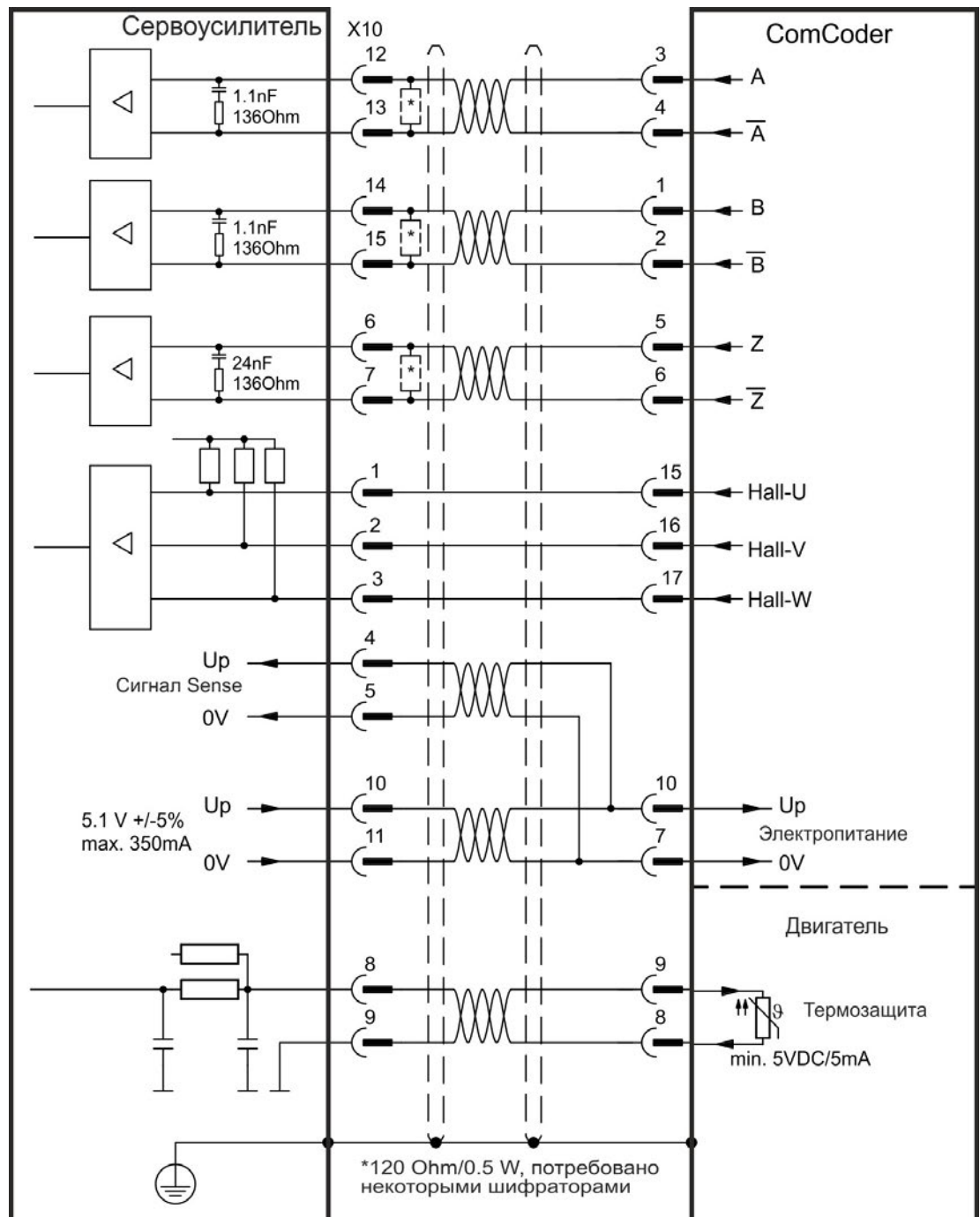


8.11.10 Инкрементальный датчик

Системы обратной связи, не предоставляющие абсолютной информации для коммутации, могут работать или с Wake & Shake-коммутацией (см. *Руководство пользователя АКД*) или использоваться в качестве полной системы обратной связи при комбинировании с дополнительным датчиком Холла. Все сигналы подключаются с помощью нашего разделанного кабеля Comcoder. При планируемой длине кабеля более 25 м проконсультируйтесь с работниками сервисной службы.

Тип	FBTYPЕ	Предельная частота
Инкрементальный датчик с датчиком Холла (Comcoder)	10	2,5 МГц
Инкрементальный датчик (Wake & Shake)	11	2,5 МГц

Расположение выводов на стороне датчика относится к двигателям Kollmorgen™.

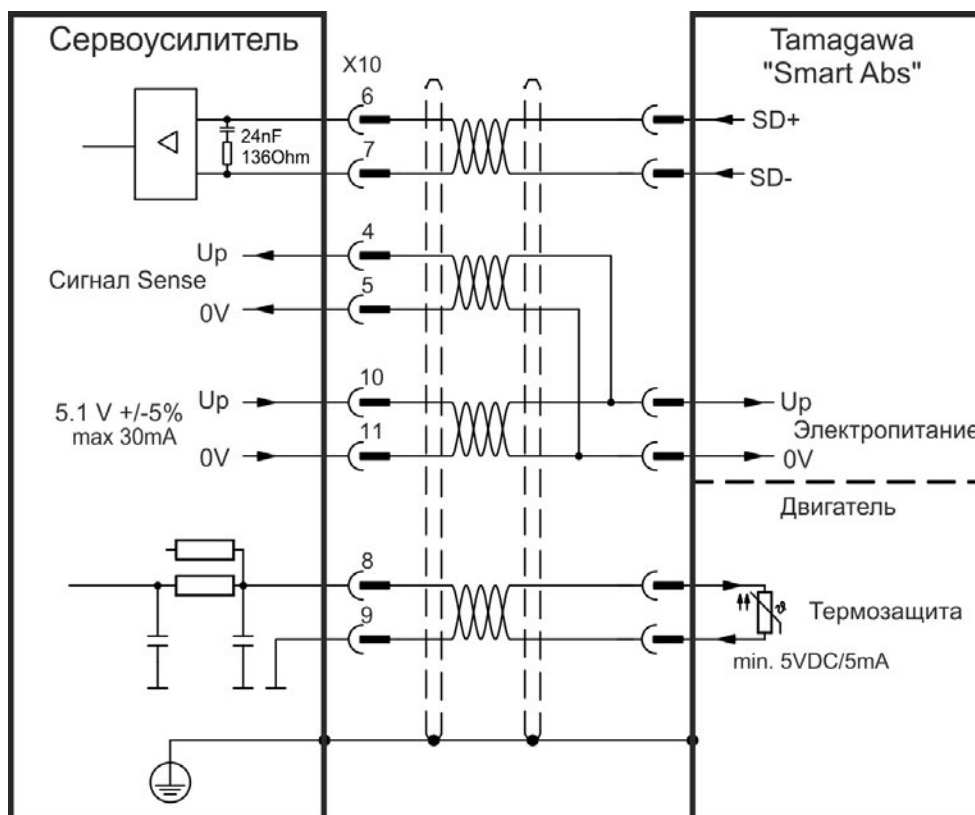


8.11.11 Tamagawa Smart Abs-датчик

На следующей схеме показана разводка одно- или многооборотного "Smart Abs" датчика (Tamagawa Seiki Co. Ltd. S48-17/33bit-LPS-5V или аналогичный) в качестве системы обратной связи.

Датчик температуры в двигателе подключается через кабель датчика и анализируется сервоусилителем. При планируемой длине кабеля более 25 м проконсультируйтесь с работниками сервисной службы.

Тип	FBTYPЕ	Up	Предельная частота
S48-17/33bit-LPS-5V	42	5,1 V +/-5%	2,5 MHz



8.12 Электронный редуктор, режим ведущий-ведомый

Возможна организация управления Master-Slave, применение внешнего датчика в качестве второй обратной связи, или управление усилителем с помощью импульсной системы. В зависимости от уровня сигнала используется разъем X9 (5 В TTL) или X7 (24 В).

Для конфигурирования используется программа установки WorkBench (см. диалоговое окно "Feedback 2" в WorkBench). FB2.SOURCE, FB2.MODE, FB2.ENCRES и другие параметры используются в качестве параметров установки.

Разъем X9 может быть сконфигурирован как вход или выход на 5 В (TTL).

	Режим входа X9	Режим выхода
	Импульсы/направление 5 В	Эмуляция датчика (квадратурный А, В) 5 В
	Up/Down 5 В	
	Инкрементальный датчик (квадратурный А,В) 5 В	
	Датчик абсолютного отсчета с ENDAT 2.2, 5 V	

Разъем X7 (DIGITAL-IN 1/2) может быть сконфигурирован как вход для сигналов 24 В инкрементального датчика.

	Режим входа X7 DIGITAL-IN 1/2	Режим выхода
	Импульсы/направление 24 В	
	Up/Down 24 В	
	Инкрементальный датчик (квадратурный А,В) 24 В	

8.12.1 Технические характеристики и назначение контактов

8.12.1.1 Разъем X7, входы

Технические характеристики

- Изолированным общим опорным сигналом является DCOM7
- Максимальная частота входного сигнала: 500 кГц
- Возможны режимы подключения типа Sink или Source (приемник или источник)
- Высокий уровень: 15-30 В/2 до 15 мА, низкий уровень: от -3 до 5 В/<15 мА
- Период обновления: аппаратно 2 мкс

Контакт	Импульсы/направление	Up/Down	Инкрементный датчик
9	Импульс	Up (по часовой стрелке)	Канал А
10	Направление	Down (против часовой стрелки)	Канал В
1	Общий	Общий	Общий

8.12.1.2 Разъем X9, входы

Технические характеристики

- Электрический интерфейс: RS-485
- Максимальная частота входного сигнала: 3 МГц
- Допустимый диапазон напряжений входного сигнала: от +12 до -7 В
- Напряжение питания (только для входа инкрементного датчика): +5 В \pm 5 %
- Максимальный потребляемый ток: 250 мА

Контакт	Импульсы/направление	Up/Down	Инкрементный датчик	ENDAT 2.2
1	Импульс+	Up+	A+	CLOCK+
2	Импульс-	Up-	A-	CLOCK-
3	GND	GND	GND	GND
4	Направление+	Down+	B+	DATA+
5	Направление-	Down-	B-	DATA-
6	Экран	Экран	Экран	Экран
7	-	-	Zero+	-
8	-	-	Zero-	-
9	-	-	+ 5 В (выход)	+ 5 В (выход)

УКАЗАНИЕ

Максимальная длина кабеля внешнего инкрементного датчика с X9 зависит от падения напряжения в кабеле и потребления тока внешнего датчика. См. пример расчета в главе "Электронный редуктор" Руководства пользователя

8.12.1.3 Разъем X9, выходы

Технические характеристики

- Электрический интерфейс: RS-485
- Макс. частота 3 МГц
- Разрешение: до 16 бит
- Число импульсов/оборот настраивается.
- Сдвиг фазы импульса: $90^{\circ} \pm 20^{\circ}$

Контакт	Выход эмулятора датчика:
1	Канал A+
2	Канал A-
3	GND
4	Канал B+
5	Канал B-
6	Экран
7	Канал Zero+
8	Канал Zero-
9	-

INFO

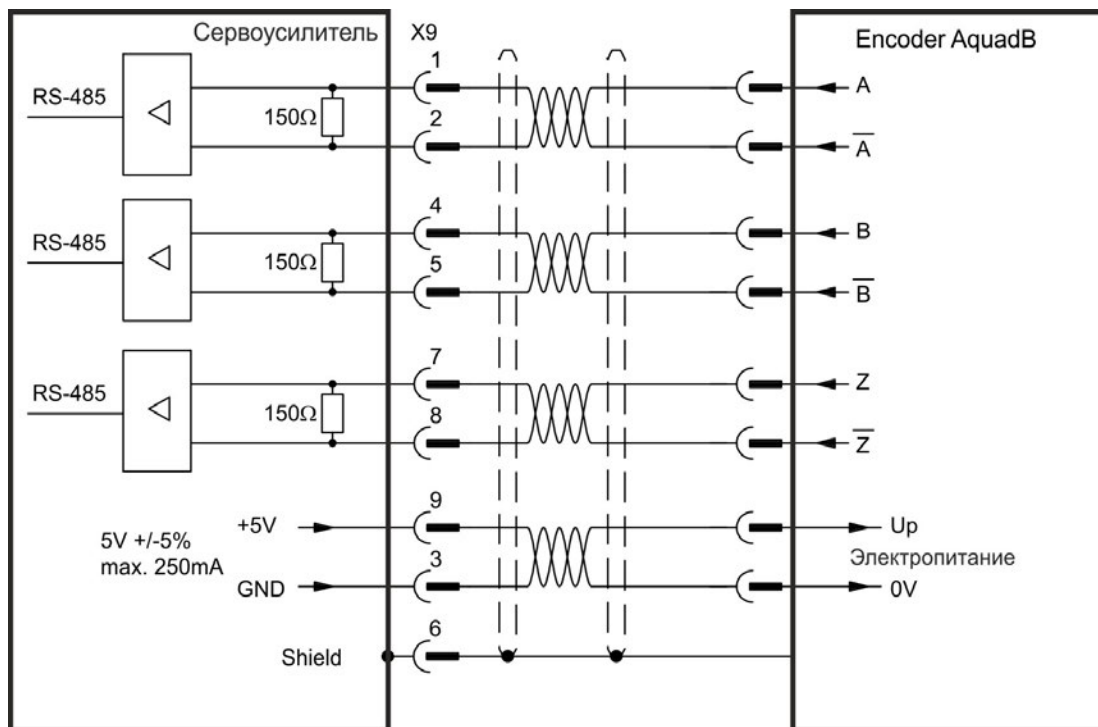
Максимально допустимая длина кабеля составляет 100 м.

8.12.2 Энкодер в качестве второго датчика

8.12.2.1 Инкрементальный датчик, вход 5 В (X9)

К этому входу может быть подключен 5 В A quad B-датчик или выход эмулятора датчика другого усилителя и использоваться как Master-датчик, второе устройство обратной связи, электронный редуктор или вход для кулачковой функции. Не используйте этот вход для подключения первичного устройства обратной связи!

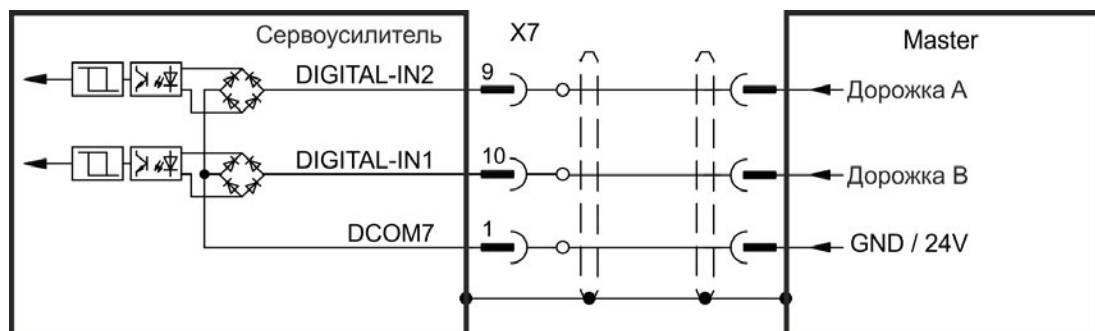
Схема соединений



8.12.2.2 Инкрементный датчик, вход 24 В (X7)

Инкрементный датчик 24 В может быть подключен к цифровым входам 1 и 2 и использоваться как Master-датчик, второе устройство обратной связи, электронный редуктор или кулачковый вход. Не используйте этот вход для подключения первичного устройства обратной связи!

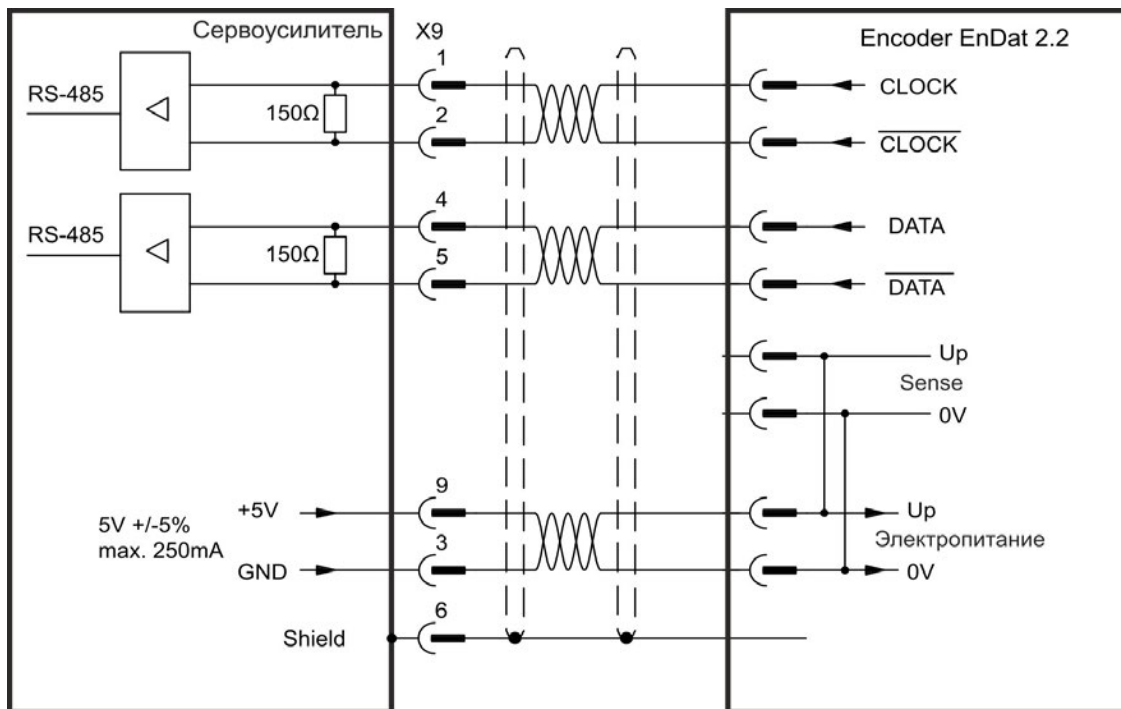
Схема соединений



8.12.2.3 Датчик с EnDat 2.2 вход 5 В (X9)

К этому входу может быть подключен однооборотный или многооборотный датчик абсолютного отсчета с интерфейсом EnDat 2.2; использование в качестве ведущего, второго датчика, редуктора или кулачкового входа. Не используйте этот вход для подключения первичного датчика!

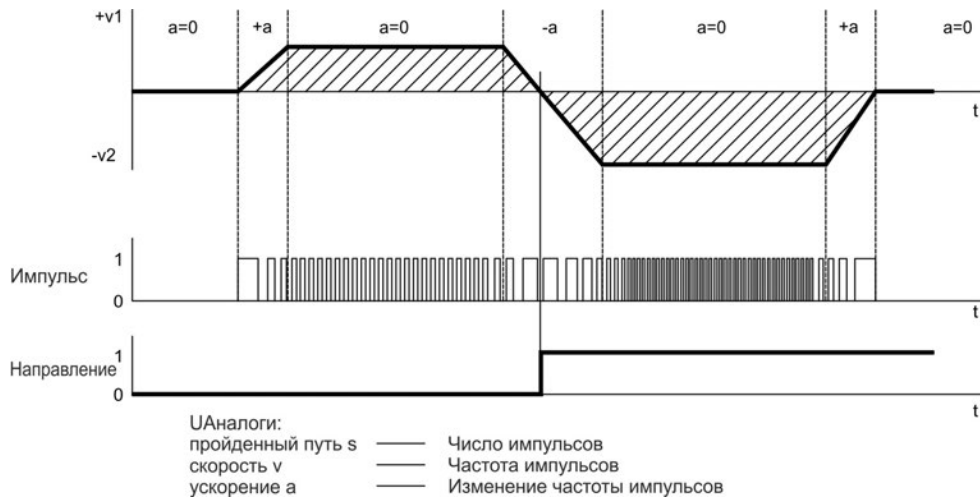
Схема соединений



8.12.3 Импульс/направление

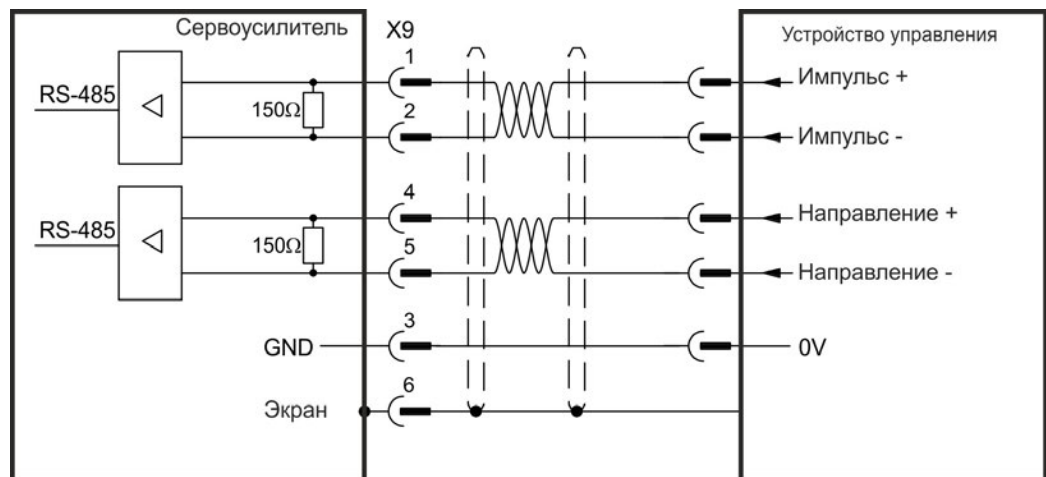
Сервоусилитель можно подключить к импульсной системе управления. С помощью программы установки WorkBench задайте параметры для усилителя. Количество шагов регулируется, что позволяет привести сервоусилитель в соответствие с импульсными сигналами и сигналами направления любого устройства управления шаговым двигателем.

Скоростной профиль и сигнальная диаграмма



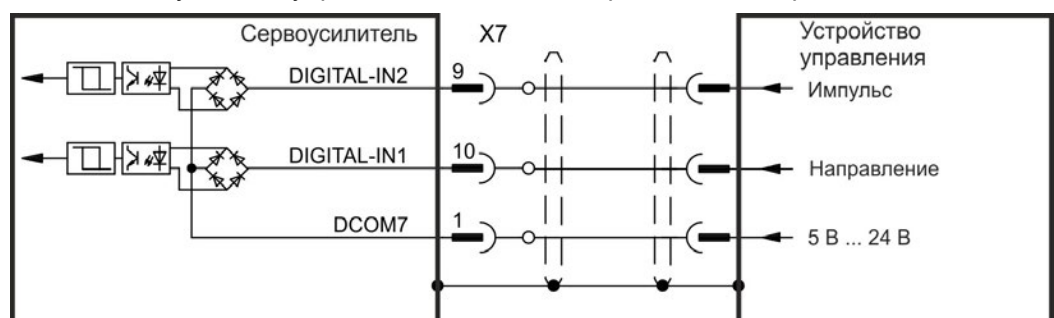
8.12.3.1 Импульс/направление, вход 5 В (X9)

Подключение к импульсной системе управления с уровнем сигнала 5 В.



8.12.3.2 Импульс/направление, вход 5-24 В (X7)

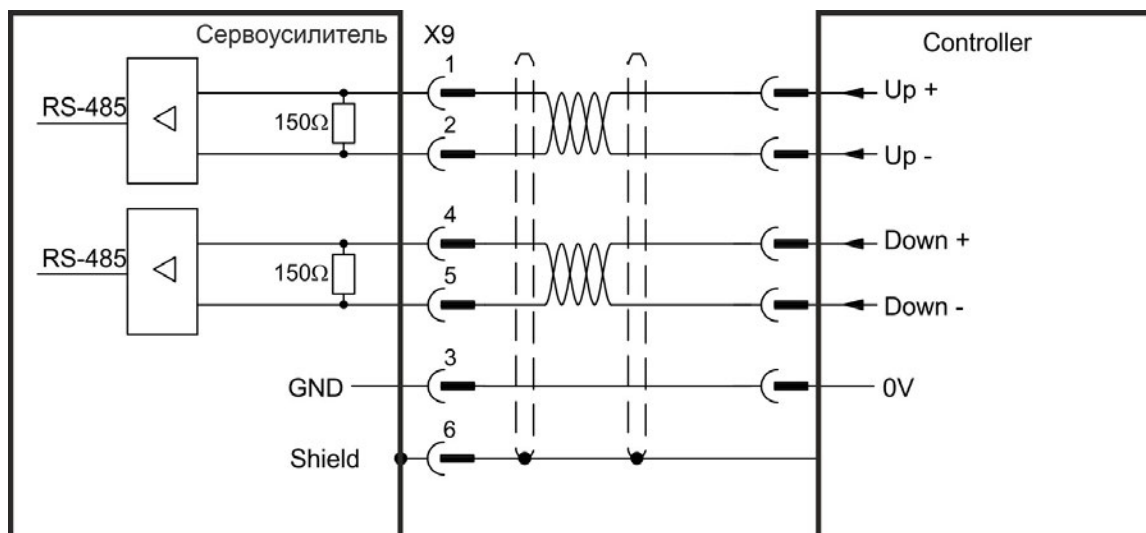
Вход для импульсного управления. Входы на X7 работают с напряжениями 5-24 В.



8.12.4 Up/Down

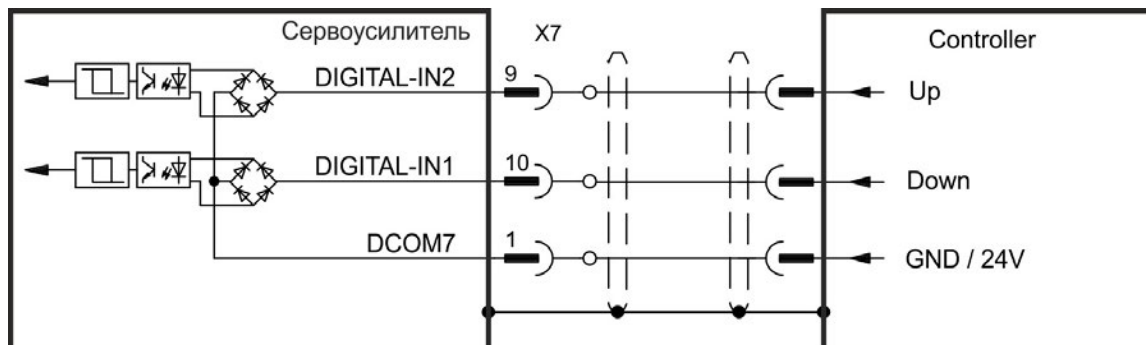
8.12.4.1 Up/Down, вход 5 В (X9)

Сервоусилитель может быть подключен к устройству управления сторонней фирмы, формирующему импульсные сигналы управления Up/Down 5 В.



8.12.4.2 Up/Down, вход 24 В (X7)

Сервоусилитель может быть подключен к устройству управления сторонней фирмы, формирующему импульсные сигналы управления Up/Down 24 В.



8.12.5 Эмулятор датчика (ЕЕО) – квадратурный сигнал А, В

Сервоусилитель рассчитывает положение вала двигателя на основании значений сигналов первичной обратной связи и формирует сигналы, соответствующие стандартному инкрементальному энкодеру 5В. Импульсы на разъеме X9—это 3 сигнала (с инвертированием): А, В и N (разность фаз 90° т.е. квадратурные, с 0-меткой).

Разрешение (перед умножением) может настраиваться параметром DRV.EMUERES. Для настройки и сохранения позиции 0-метки внутри одного механического оборота используйте параметр DRV.EMUEZOFFSET. Сервоусилители работают от внутреннего напряжения питания.

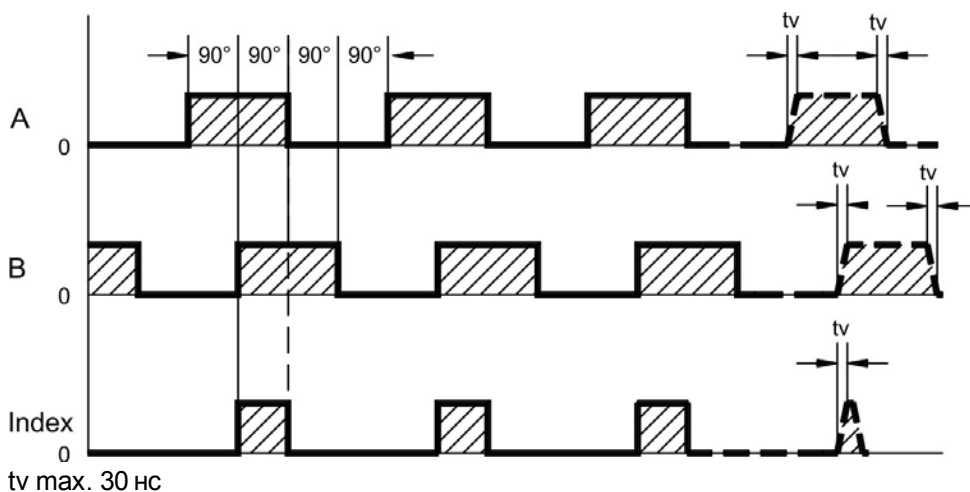
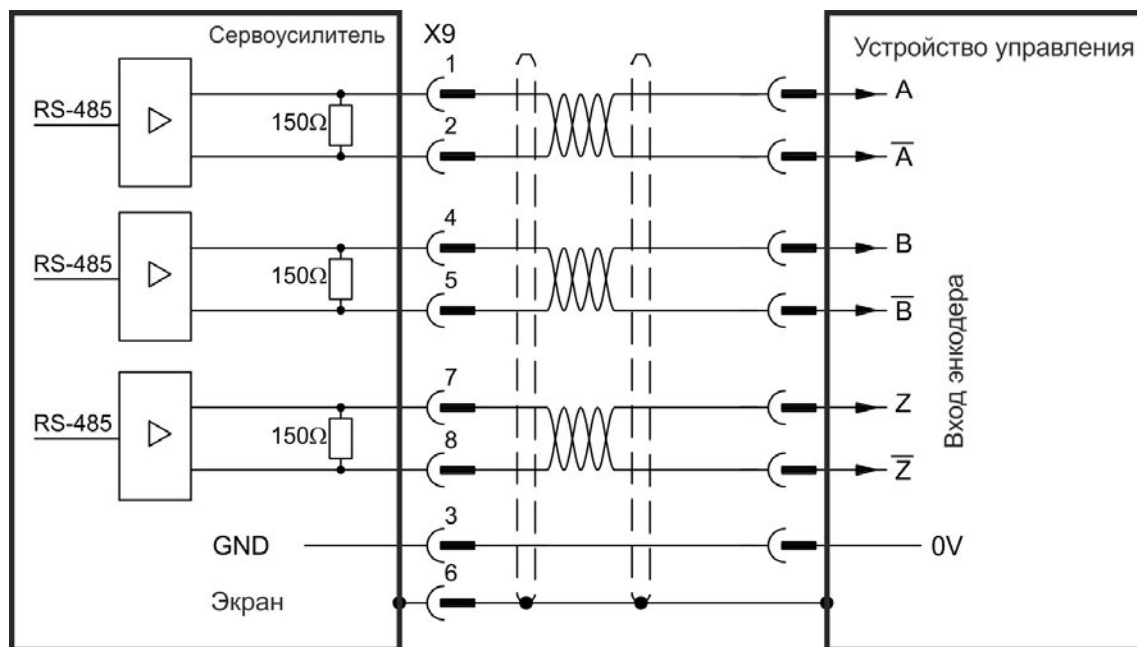


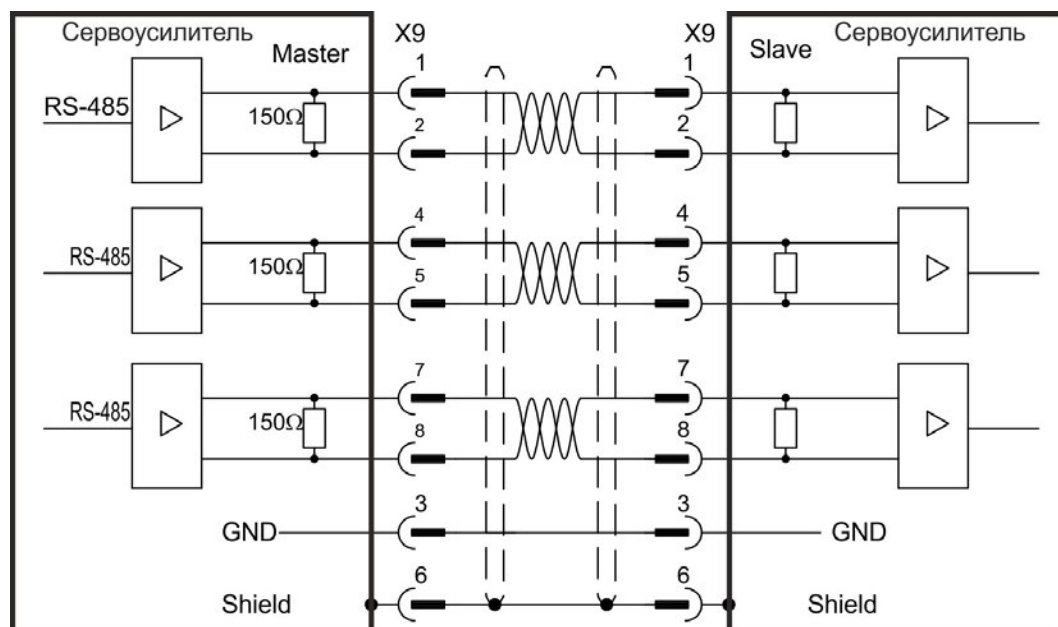
Схема соединений



8.12.6 Управление Master-Slave

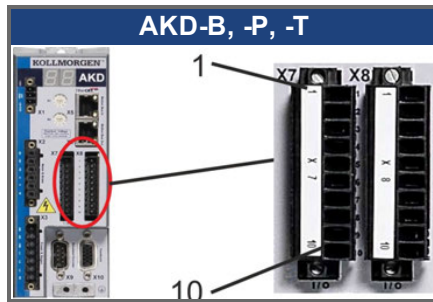
Несколько АКД-сервоусилителей в качестве Slave-усилителей могут быть подключены к АКД Master. Slave-усилители используют выходные сигналы датчика Master-усилителя как вход команд и выполняют команды Master.

Схема соединений Master-Slave, пример для уровня сигнала 5 В (X9)



8.13 Подключение входов/выходов

Все цифровые и аналоговые стандартные сигналы входа/выхода подключены к X7 и X8.



8.13.1 Разъем входов/выходов X7 и X8 (все исполнения АКД)

Штекеры	Контакт	Сигнал	Сокращение	Функция	Схема соединений	
X7	1	Цифровой общий X7	DCOM7	Общий провод для контактов, 2,3,4,9,10 штекера X7	→ стр. 137	
X7	2	Цифровой вход 7	DIGITAL-IN 7	Программируемый		
X7	3	Цифровой вход 4	DIGITAL-IN 4	Программируемый		
X7	4	Цифровой вход 3	DIGITAL-IN 3	Программируемый		
X7	5	Цифровой выход 2-	DIGITAL-OUT2-	Программируемый		→ стр. 140
X7	6	Цифровой выход 2+	DIGITAL-OUT2+	Программируемый		
X7	7	Цифровой выход 1-	DIGITAL-OUT1-	Программируемый		
X7	8	Цифровой выход 1+	DIGITAL-OUT1+	Программируемый		
X7	9	Цифровой вход 2	DIGITAL-IN 2	Программируемый, высокая скорость		→ стр. 137
X7	10	Цифровой вход 1	DIGITAL-IN 1	Программируемый		
X8	1	Выход реле ошибки	Выход реле ошибки	Выход реле ошибки	→ стр. 141	
X8	2	Выход реле ошибки	Выход реле ошибки	Выход реле ошибки		
X8	3	Цифровой общий X8	DCOM8	Общий провод для контактов, 4, 5, 6 штекера X8	→ стр. 137	
X8	4	Цифровой вход 8	DIGITAL-IN 8	Разрешение выходного каскада, пост. функция		
X8	5	Цифровой вход 6	DIGITAL-IN 6	Программируемый		
X8	6	Цифровой вход 5	DIGITAL-IN 5	Программируемый		
X8	7	Аналоговое заземление	AGND	Аналоговая земля	→ стр. 136	
X8	8	Аналоговый выход +	Analog-Out	Напряжение тахометра		
X8	9	Аналоговый вход -	Analog-In-	Уставка скорости	→ стр. 135	
X8	10	Аналоговый вход +	Analog-In+			

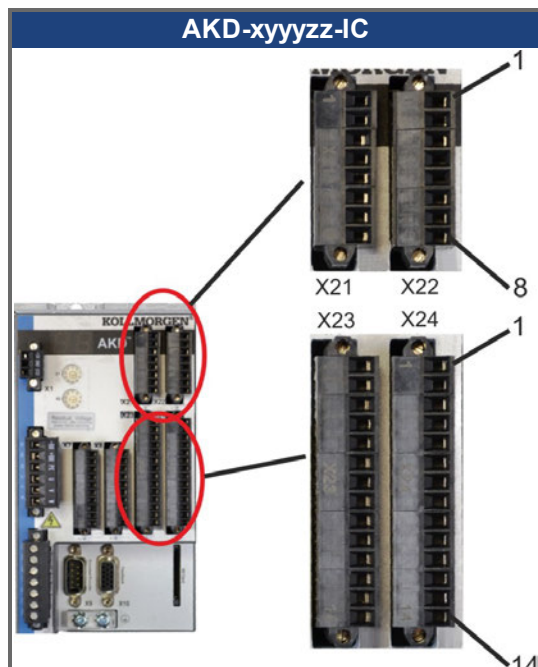
Цифровые общие входы для X7 и X8 не соединены друг с другом.

Общий провод DCOMx должен подключаться к выходу 0 В питания входов/выходов, если к цифровым входам применяется подключение типа "Source".

Общий провод DCOMx должен подключаться к выходу 24 В питания входов/выходов, если к цифровым входам применяется подключение типа "Sink".

8.13.2 Разъем входов/выходов X21, X22, X23 и X24 (только устройства с доп. картой ввода-вывода)

Доп. карта ввода-вывода предоставляет четыре дополнительных разъема X21, X22, X23, X24 для входных/выходных сигналов.

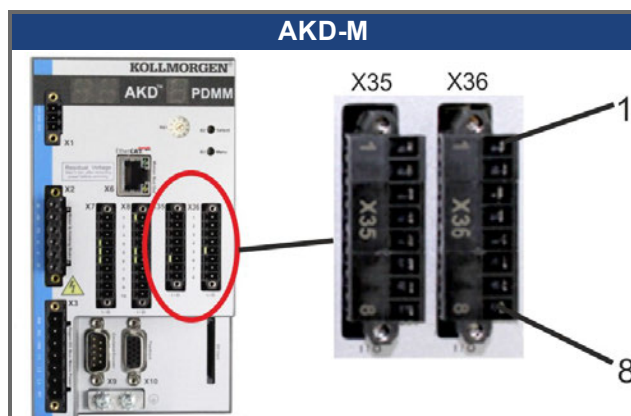


Штекеры	Контакт	Сигнал	Сокращение	Функция	Схема соединений
X21	1	Цифровой вход 21	DIGITAL-IN 21	Программируемый	→ стр. 141
X21	2	Цифровой вход 22	DIGITAL-IN 22	Программируемый	
X21	3	Цифровой вход 23	DIGITAL-IN 23	Программируемый	
X21	4	Цифровой общий X21/1_3	DCOM21.1_3	Общий провод для контактов, X21 штекера 1, 2, 3	
X21	5	Цифровой вход 24	DIGITAL-IN 24	Программируемый	
X21	6	Цифровой вход 25	DIGITAL-IN 25	Программируемый	
X21	7	Цифровой вход 26	DIGITAL-IN 26	Программируемый	
X21	8	Цифровой общий X21/5_7	DCOM21.5_7	Общий провод для контактов, X21 штекера 5, 6, 7	
X22	1	Цифровой вход 27	DIGITAL-IN 27	Программируемый	→ стр. 141
X22	2	Цифровой вход 28	DIGITAL-IN 28	Программируемый	
X22	3	Цифровой вход 29	DIGITAL-IN 29	Программируемый	
X22	4	Цифровой общий X22/1_3	DCOM22.1_3	Общий провод для контактов, X22 штекера 1, 2, 3	
X22	5	Цифровой вход 30	DIGITAL-IN 30	Программируемый	
X22	6	Цифровой вход 31	DIGITAL-IN 31	Программируемый	
X22	7	Цифровой вход 32	DIGITAL-IN 32	Программируемый	
X22	8	Цифровой общий X22/5_7	DCOM22.5_7	Общий провод для контактов, X22 штекера 5, 6, 7	

Штекеры	Контакт	Сигнал	Сокращение	Функция	Схема соединений
X23	1	Аналоговый выход 2 +	Analog-Out2	Программируемый	→ стр. 136
X23	2	не занят	не занят	не занят	
X23	3	Аналоговое заземление	AGND	Аналоговая земля	
X23	4	не занят	не занят	не занят	
X23	5	Цифровой выход 21+	DIGITAL-OUT 21+	Программируемый	→ стр. 144
X23	6	Цифровой выход 21-	DIGITAL-OUT 21-	Программируемый	
X23	7	Цифровой выход 22+	DIGITAL-OUT 22+	Программируемый	
X23	8	Цифровой выход 22-	DIGITAL-OUT 22-	Программируемый	
X23	9	Цифровой выход 23+	DIGITAL-OUT 23+	Программируемый	
X23	10	Цифровой выход 23-	DIGITAL-OUT 23-	Программируемый	
X23	11	Цифровой выход 24+	DIGITAL-OUT 24+	Программируемый	
X23	12	Цифровой выход 24-	DIGITAL-OUT 24-	Программируемый	
X23	13	Релейный выход 25	DIGITAL-OUT 25	Программируемый, Реле	→ стр. 145
X23	14	Релейный выход 25	DIGITAL-OUT 25	Программируемый, Реле	
X24	1	Аналоговый вход 2+	Analog-In2+	Программируемый	→ стр. 135
X24	2	Аналоговый вход 2-	Analog-In2-	Программируемый	
X24	3	Аналоговое заземление	AGND	Аналоговая земля	
X24	4	не занят	не занят	не занят	
X24	5	Цифровой выход 26+	DIGITAL-OUT 26+	Программируемый	→ стр. 144
X24	6	Цифровой выход 26-	DIGITAL-OUT 26-	Программируемый	
X24	7	Цифровой выход 27+	DIGITAL-OUT 27+	Программируемый	
X24	8	Цифровой выход 27-	DIGITAL-OUT 27-	Программируемый	
X24	9	Цифровой выход 28+	DIGITAL-OUT 28+	Программируемый	
X24	10	Цифровой выход 28-	DIGITAL-OUT 28-	Программируемый	
X24	11	Цифровой выход 29+	DIGITAL-OUT 29+	Программируемый	
X24	12	Цифровой выход 29-	DIGITAL-OUT 29-	Программируемый	
X24	13	Релейный выход 30	DIGITAL-OUT 30	Программируемый, Реле	→ стр. 145
X24	14	Релейный выход 30	DIGITAL-OUT 30	Программируемый, Реле	

8.13.3 Разъем входов/выходов X35 и X36) (только АКД-М)

АКД PDMM имеет два дополнительных разъема X35 и X36 с цифровыми входами/выходами.



Штекеры	Контакт	Сигнал	Сокращение	Функция	Схема соединений
X35	1	Цифровой общий X35	DCOM35	Общий провод для контактов 2, 3, 4 штекера X35	→ стр. 146
X35	2	Цифровой вход 21	DIGITAL-IN 21	Программируемый	
X35	3	Цифровой вход 22	DIGITAL-IN 22	Программируемый	
X35	4	Цифровой вход 23	DIGITAL-IN 23	Программируемый	
X35	5	не занят	не занят	не занят	-
X35	6	не занят	не занят	не занят	-
X35	7	Цифровой выход 21-	DIGITAL-OUT21-	Программируемый	→ стр. 148
X35	8	Цифровой выход 21+	DIGITAL-OUT21+	Программируемый	
X36	1	Цифровой общий X36	DCOM36	Общий провод для контактов 2, 3, 4 штекера X36	→ стр. 146
X36	2	Цифровой вход 24	DIGITAL-IN 24	Программируемый	
X36	3	Цифровой вход 25	DIGITAL-IN 25	Программируемый	
X36	4	Цифровой вход 26	DIGITAL-IN 26	Программируемый	
X36	5	не занят	не занят	не занят	-
X36	6	не занят	не занят	не занят	-
X36	7	Цифровой выход 22-	DIGITAL-OUT22-	Программируемый	→ стр. 148
X36	8	Цифровой выход 22+	DIGITAL-OUT22+	Программируемый	

Цифровые общие входы для X35 и X36 не соединены друг с другом.

Общий провод DCOMx должен подключаться к выходу 0 В питания входов/выходов, если к цифровым входам применяется подключение типа "Source".

Общий провод DCOMx должен подключаться к выходу 24 В питания входов/выходов, если к цифровым входам применяется подключение типа "Sink".

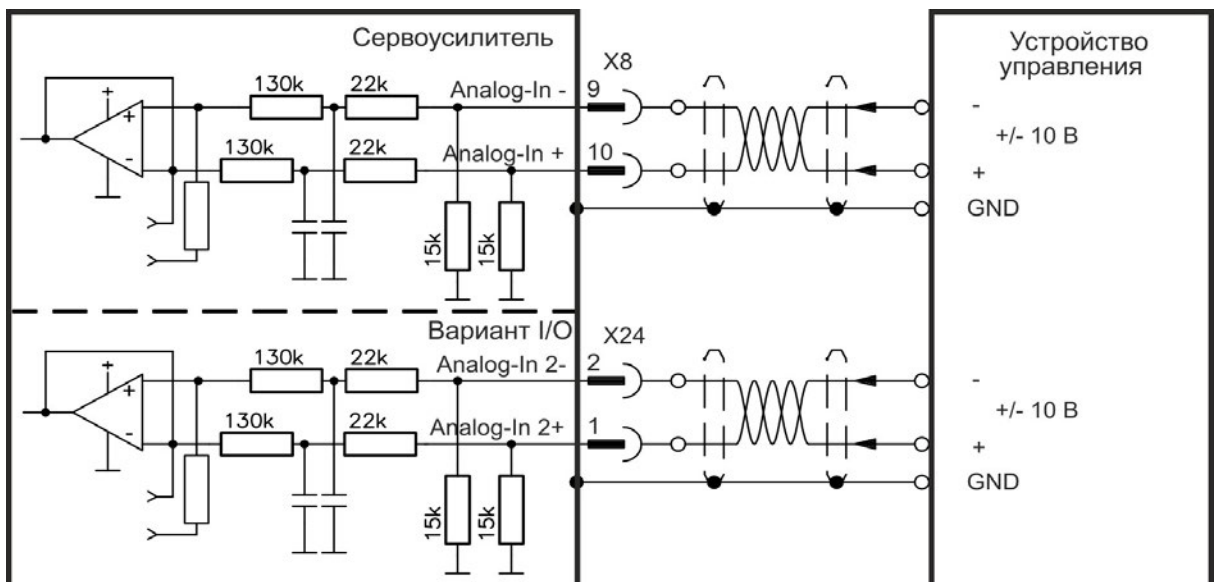
8.13.4 Аналоговый вход (X8, 24)

Сервоусилитель имеет дифференциальные входы для аналогового регулирования вращающего момента, частоты вращения или положения. На стандартном устройстве есть один аналоговый вход (на X8), на устройствах с установленной доп. картой ввода-вывода имеется второй вход (на X24).

Технические характеристики

- Диапазон напряжений дифференциального входа: $\pm 12,5$ В
- Максимальное входное напряжение относительно I/O Return: от $-12,5$ до $+16,0$ В
- Разрешение: 16 бит с полной обработкой
- Нерегулируемое смещение: < 50 мВ
- Дрейф смещения: 250 мкВ/°С
- Неравномерность усиления или ослабления: ± 3 %
- Нелинейность: $< 0,1$ % конечного значения или $12,5$ мВ
- Подавление синфазной составляющей: > 30 дБ при 60 Гц
- Входное сопротивление: > 13 кОм
- Отношение сигнал/помеха относительно конечного значения:
 - AIN.CUTOFF = 3 кГц: 14 бит
 - AIN.CUTOFF = 800 Гц: 16 бит

Схема соединений для аналогового входа



Примеры использования для уставки входа Analog-In:

- Вход с уменьшенной чувствительностью для конфигурирования толчкового режима работы
- Предусиление/перерегулирование

Определение направления вращения

Стандартная настройка: вращение моторного вала по часовой стрелке (вид на конец вала) определяется положительным напряжением между клеммой X8/10 (+) и клеммой X8/9 (—).

Для реверсирования направления вращения моторного вала поменяйте выводы на клеммах X8/9-10 или измените параметр DRV.DIR на странице "Feedback 1".

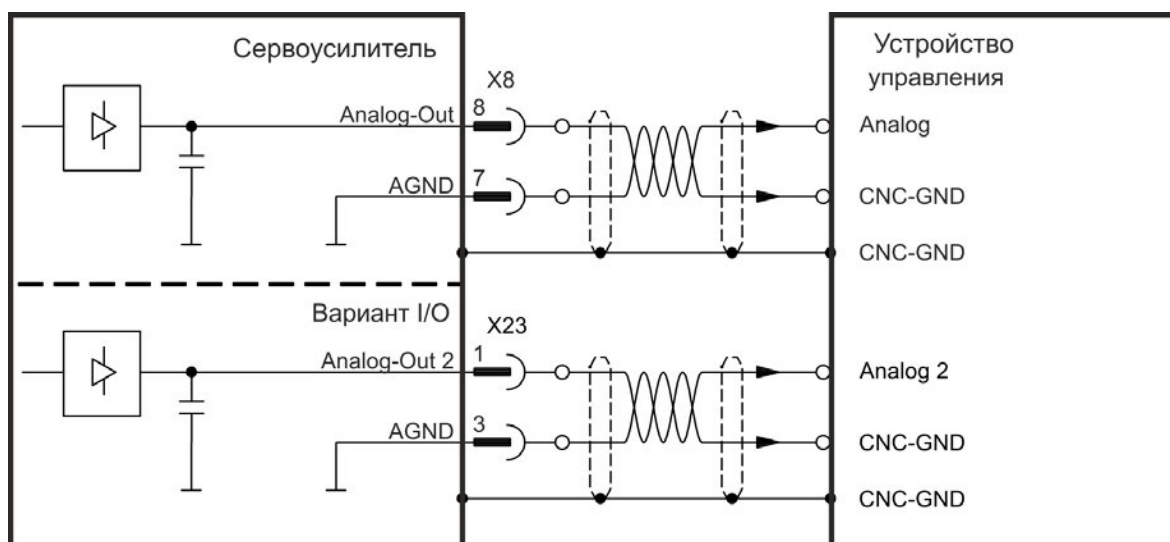
8.13.5 Аналоговый выход (X8, X23)

Аналоговые выходы используются для выдачи преобразованных аналоговых значений, полученных сервоусилителем в цифровом виде. Список предварительно запрограммированных функций имеется в программе установки. На стандартном устройстве есть один аналоговый выход (на X8), на устройствах с установленной доп. картой ввода-вывода имеется второй выход (на X23).

Технические характеристики

- Диапазон выходных напряжений относительно AGND: ± 10 В
- Разрешение: 16 бит с полной обработкой
- Нерегулируемое смещение: < 50 мВ
- Дрейф смещения: 250 мкВ/°С
- Неравномерность усиления или ослабления: ± 3 %
- Нелинейность: $< 0,1$ % макс. значения или 10 мВ
- Выходное сопротивление: 110 Ом
- Спецификация отвечает требованиям стандарта EN 61131-2, таблица 11.
- Полоса частот -3 дБ: >8 кГц
- Максимальный выходной ток: 20 мА
- Емкостная нагрузка: без ограничений, однако скорость реакции ограничена выходным током и сопротивлением (I_{out} и R_{out})
- Устойчивость к короткому замыканию на AGND

Схема соединений для аналогового выхода



8.13.6 Цифровые входы (X7/X8)

Сервоусилитель имеет 8 цифровых входов (→ стр. 131). Они могут использоваться для активизации предварительно запрограммированных функций, сохраненных в усилителе. Список предварительно запрограммированных функций имеется в WorkBench. Цифровой вход 8 является непрограммируемым, он постоянно настроен на функцию ENABLE (активизация/деблокировка привода). После программирования функции входа, она должна быть сохранена в усилителе.

INFO

В зависимости от выбранной функции входы активны по уровню HIGH или LOW.

Входы могут использоваться сподключением к +24 В (тип "Source") или к GND (тип "Sink"). См. следующие схемы.

Схема соединений (тип подключения "Source", пример)

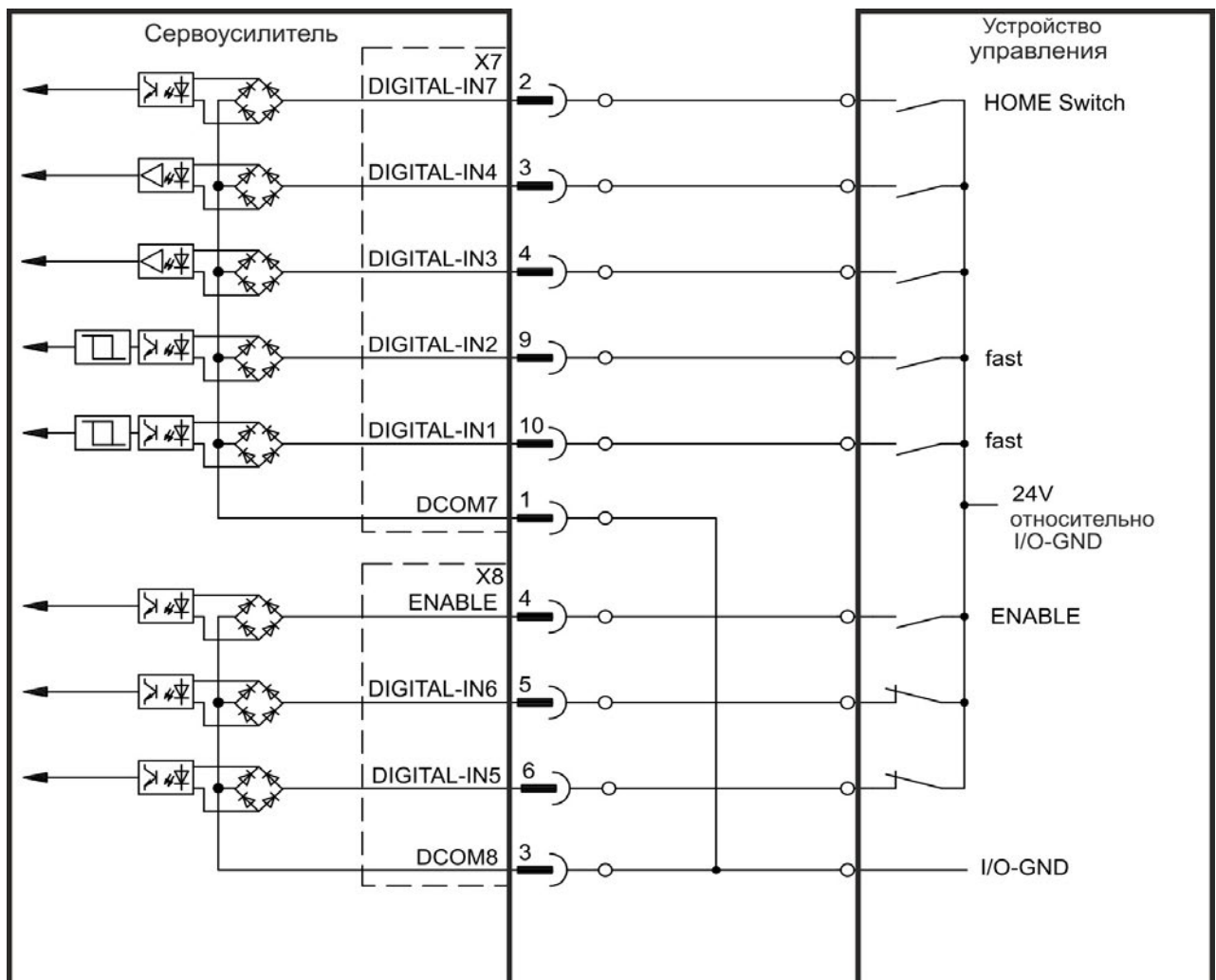
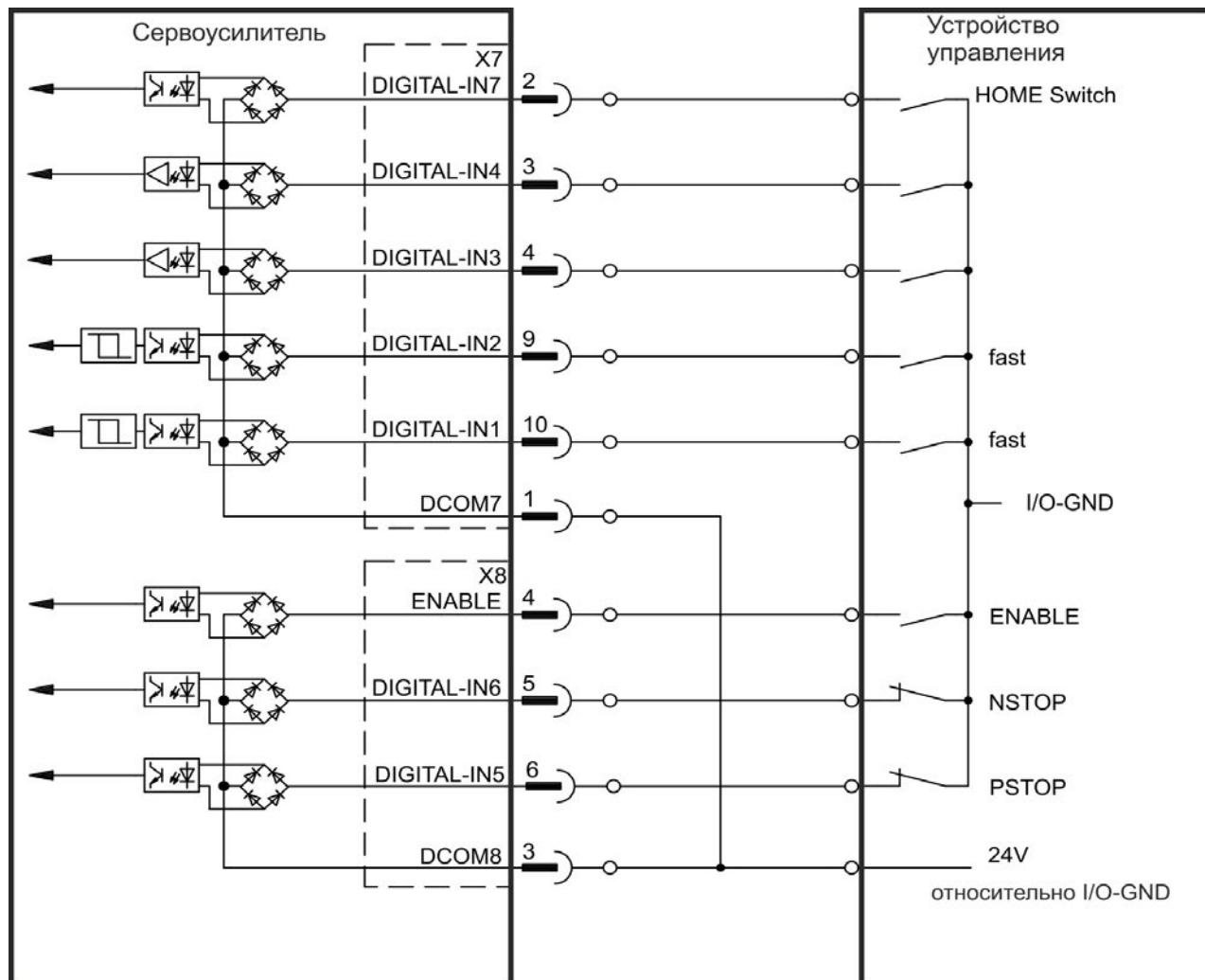


Схема соединений (тип подключения "Sink", пример)



8.13.6.1 Цифровые входы 1 и 2

Эти входы (X7/9 и X7/10) являются быстродействующими и поэтому хорошо подходят, например, для функций типа "защелки". Также они могут применяться как задающие входы с сигналом 24 В для электронного редуктора ("Электронный редуктор, режим ведущий-ведомый" (→ стр. 123)).

Технические характеристики

- Изолированным общим опорным сигналом является DCOM7
- Возможно подключение типа Sink или Source (управление высоким/низким уровнем)
- High: 3,5-30 В/2 до 15 мА, Low: от —2 до +2 В/<15 мА
- Период обновления: аппаратно 2 мкс

8.13.6.2 Цифровые входы 3-7

Эти входы могут программироваться в программе установки. Стандартно функции всех входов отключены. Дополнительную информацию см. в программе установки.

Технические характеристики

Выберите нужную функцию в WorkBench.

- Изолированным общим опорным сигналом является DCOM7 или DCOM8
- Возможно подключение типа Sink или Source (управление высоким/низким уровнем)
- High: 3,5-30 В/2 до 15 мА, Low: от —2 до +2 В/<15 мА
- Период обновления: программно 250 мкс

8.13.6.3 Цифровой вход 8 (ENABLE)

Цифровой вход 8 (клемма X8/4) настроен на функцию Enable (активизация привода).

- Изолированным общим опорным сигналом является DCOM8
- Возможно подключение типа Sink или Source (управление высоким/низким уровнем)
- High: 3,5-30 В/2 до 15 мА, Low: от —2 до +2 В/<15 мА
- Период обновления: прямое соединение с аппаратной частью (FPGA)

INFO

Вход Hardware Enable и сигнал Software Enable (через полевую шину или WorkBench) связаны последовательно. Это означает, что цепь Hardware Enable должна быть подключена всегда.

Выходной каскад сервоусилителя деблокируется сигналом ENABLE (клемма X8/4, активный уровень high). Деблокировка возможна только при наличии сигнала 24 В на входе STO (→ стр. 56). В деактивированном состоянии (сигнал Low) подключенный двигатель не создает вращающего момента.

Программная деблокировка в программе установки WorkBench также необходима (логическое И), хотя возможна постоянная деблокировка с помощью WorkBench.

8.13.7 Цифровые выходы (X7/X8)

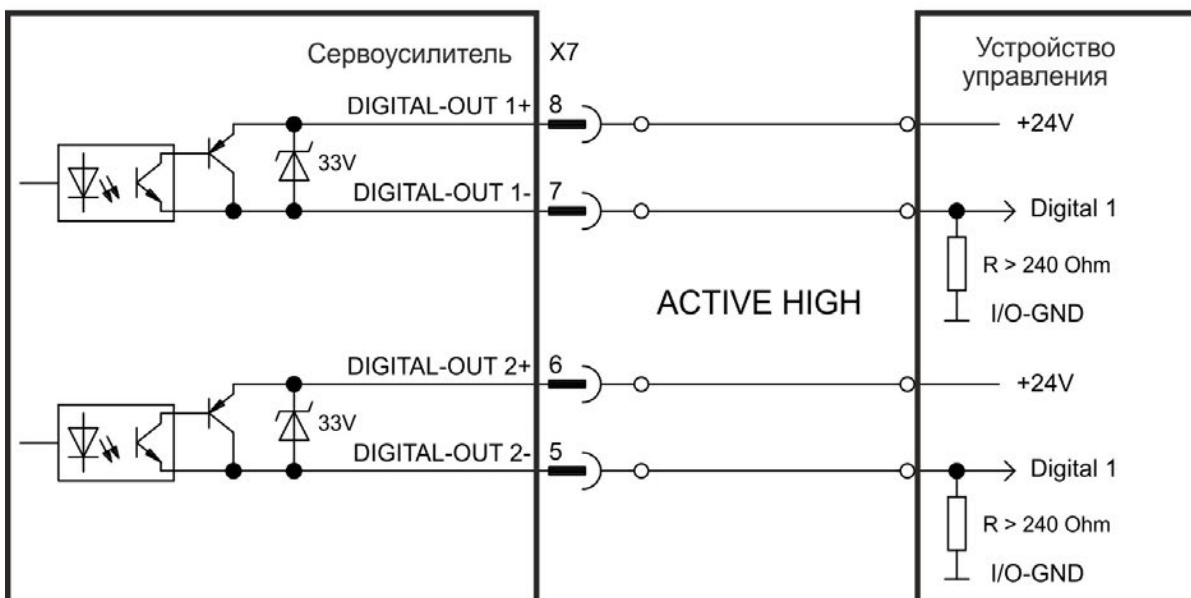
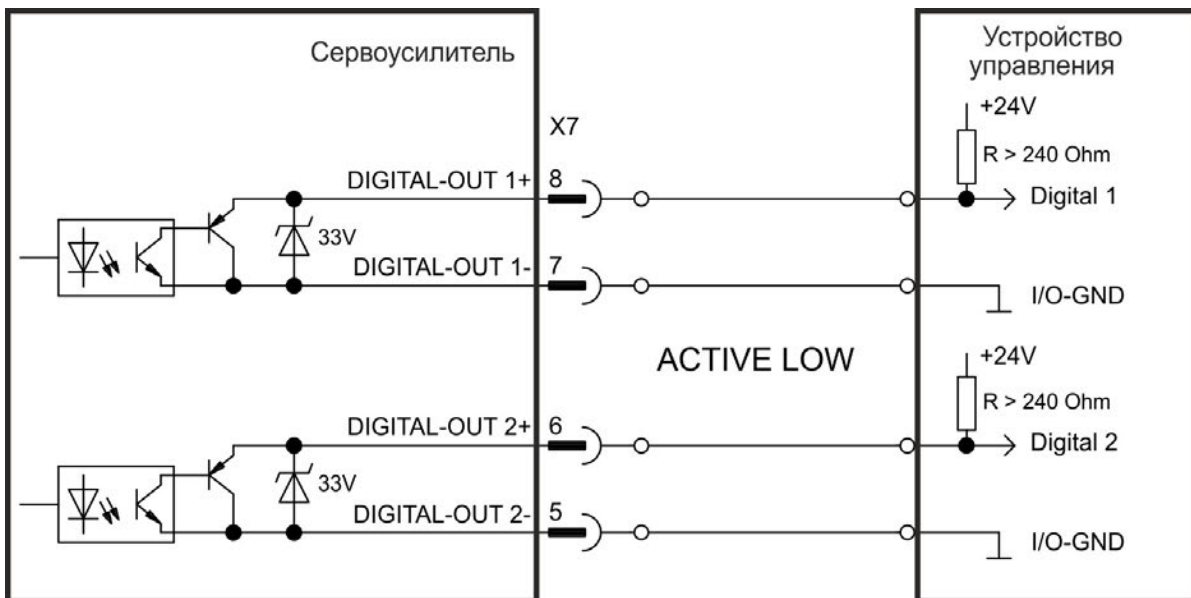
8.13.7.1 Цифровые выходы 1 и 2

Сервоусилитель имеет 2 цифровых выхода (X7/5-X7/8, → стр. 131). Выберите нужную функцию в программе установки WorkBench. Возможен вывод сигналов предварительно запрограммированных функций, сохраненных в усилителе. Список предварительно запрограммированных функций имеется в программе установки. Если выходу должна быть назначена предварительно запрограммированная функция, необходимо сохранить параметры в сервоусилителе.

Технические характеристики

- Электропитание 24 В входов/выходов на клеммах X7/8 и X7/6, 20-30 В пост. тока
- Все цифровые выходы являются изолированными, DIGITAL OUT 1/2: Клеммы X7/7-8 & X7/5-6), макс. 100 мА
- Возможно подключение для активного low- или high-уровня (см. следующие примеры)
- Период обновления: 250 мкс

Схема соединений



8.13.7.2 Реле ошибок (готов/авария)

Готовность к работе (клеммы X8/1 и X8/2) извещается изолированным релейным контактом.

Реле ошибок может быть запрограммировано для двух режимов работы:

- контакт замкнут, если ошибки отсутствуют
- контакт замкнут, если ошибки отсутствуют и усилитель деблокирован.

На сигнал не влияет сигнал Enable, граница I^2t или пороговое значение мощности торможения.

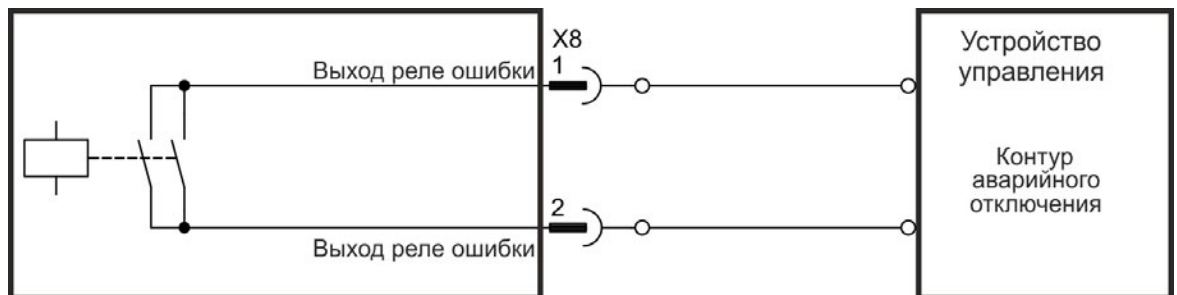
Технические характеристики

- ОШИБКА: Релейный выход, макс. 30 В пост. тока или 42 В перем. тока, 1 А
- Задержка срабатывания: макс. 10 мс
- Задержка отпускания: макс. 10 мс

INFO

Все ошибки приводят к размыканию контактов реле ошибки и к отключению выходного каскада (если контакт реле ошибки разомкнут, то выходной каскад деактивирован -> отдача мощности отсутствует). Список сообщений об ошибках: → стр. 185.

Схема соединений



8.13.8 Цифровые входы с доп. картой ввода-вывода (X21, X22)

Доп. карта "IC" предоставляет 12 дополнительных цифровых входов (→ стр. 131).

Они могут использоваться для инициации предварительно запрограммированных функций, сохраненных в сервоусилителе. Список этих функций имеется в программе установки. После программирования какого-либо входа его настройку нужно сохранить в сервоусилителе.

Входы могут использоваться сподключением к +24 В (тип "Source") или к GND (тип "Sink").

INFO

В зависимости от выбранной функции входы активны по уровню HIGH или LOW.

Технические характеристики

- Изолированный, Возможно подключение типа Sink или Source
- High: 3,5-30 В/2 до 15 мА, Low: от —2 до +2 В/<15 мА, Период обновления: программно 250 мкс

Схема соединений (тип подключения "Source", пример)

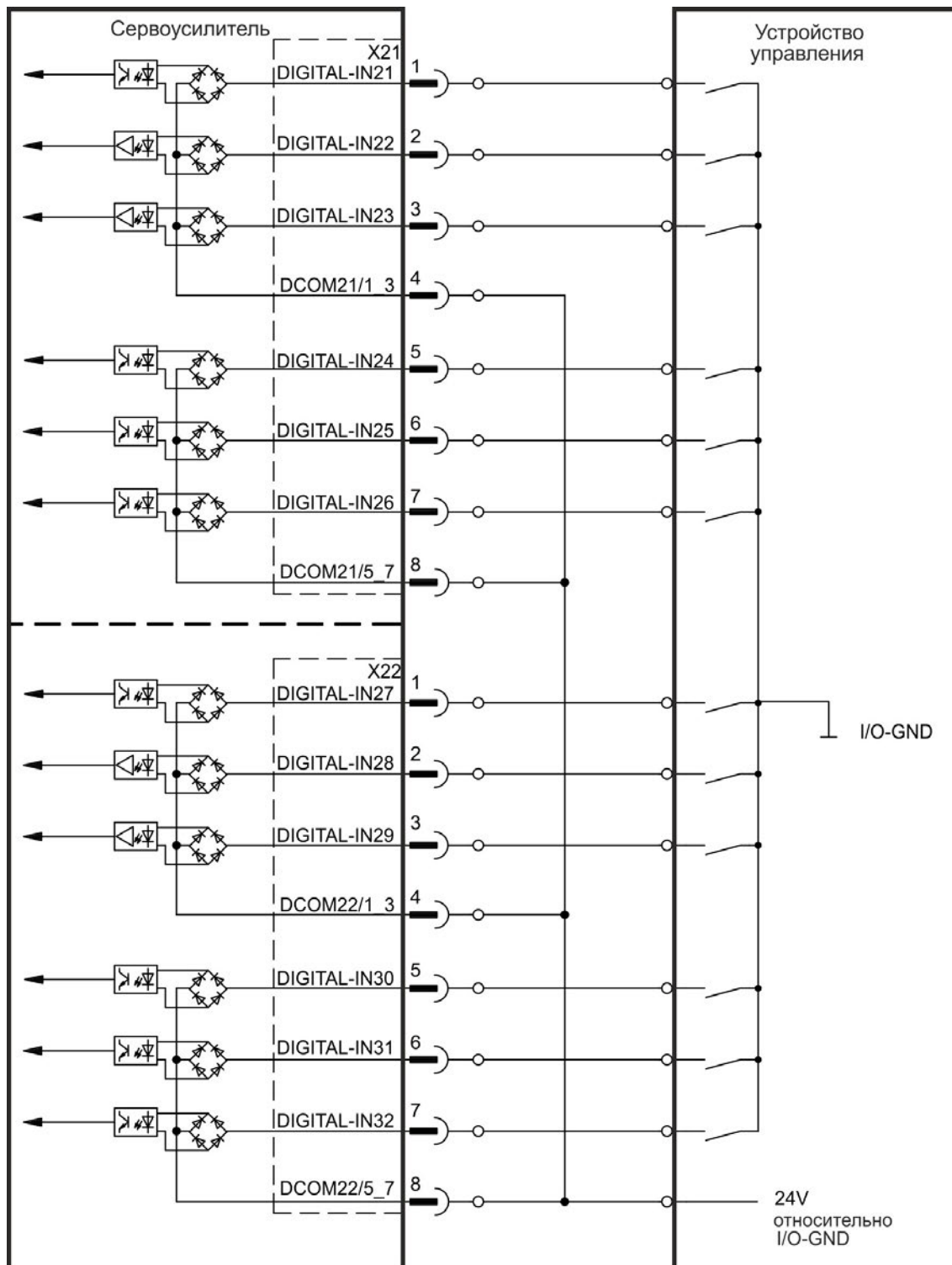
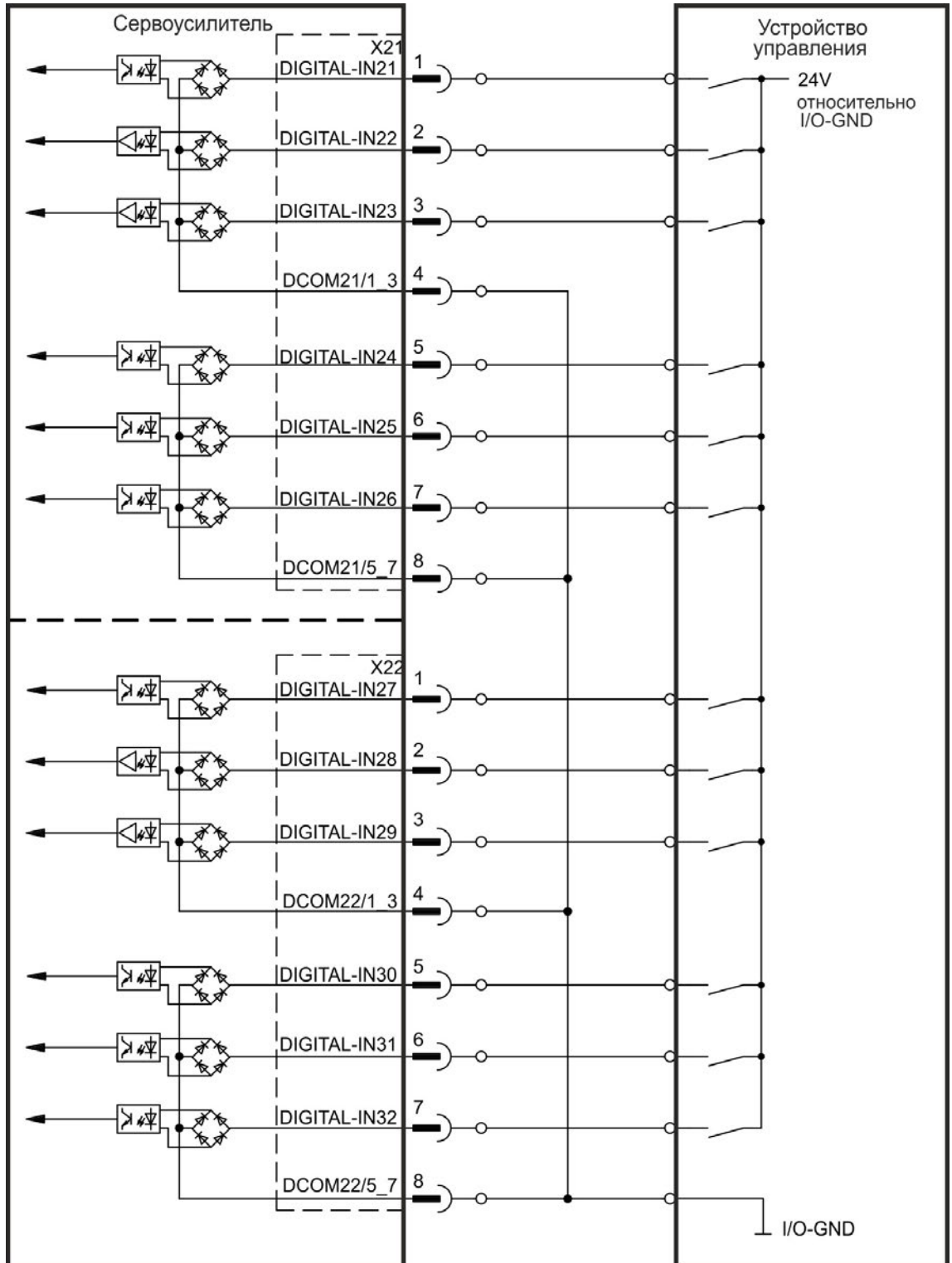


Схема соединений (тип подключения "Sink", пример)



8.13.9 Цифровые выходы с доп. картой ввода-вывода (X23/X24)

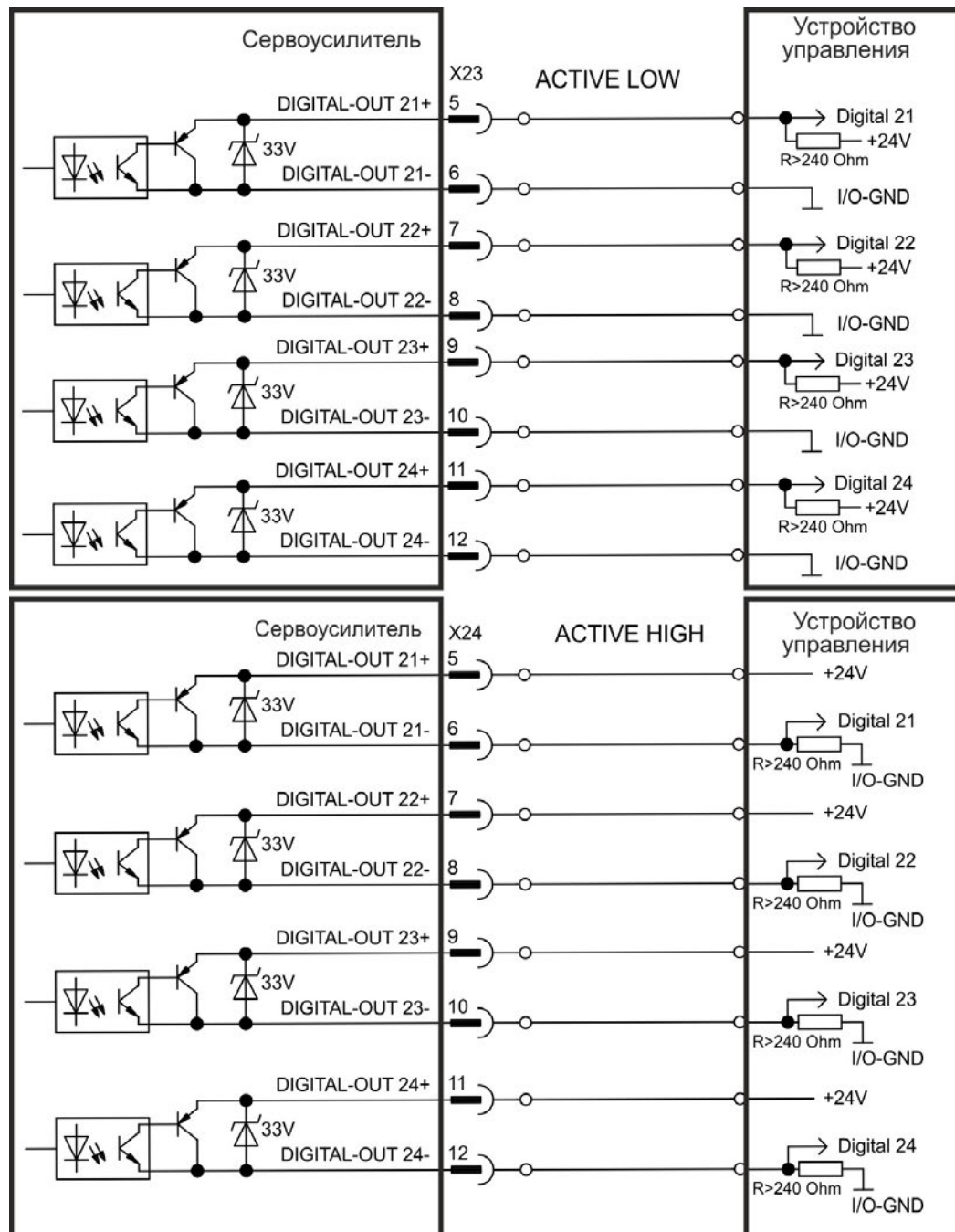
8.13.9.1 Цифровые выходы 21—24 и 26—29

Доп. карта "IC" предоставляет 10 дополнительных цифровых выходов (→ стр. 131). Выберите нужную функцию в программе установки. Возможен вывод сообщений предварительно запрограммированных функций, сохраненных в сервоусилителе. Список этих функций имеется в программе установки. После назначения какой-либо функции набор параметров нужно сохранить в сервоусилителе.

Технические характеристики

- Питание 24 В для входов/выходов, 20—30 В=, изолированное, макс. 100 мА
- Возможна разводка для активного low- или high-уровня (см. следующие примеры)
- Период обновления: 250 мкс

Схема соединений



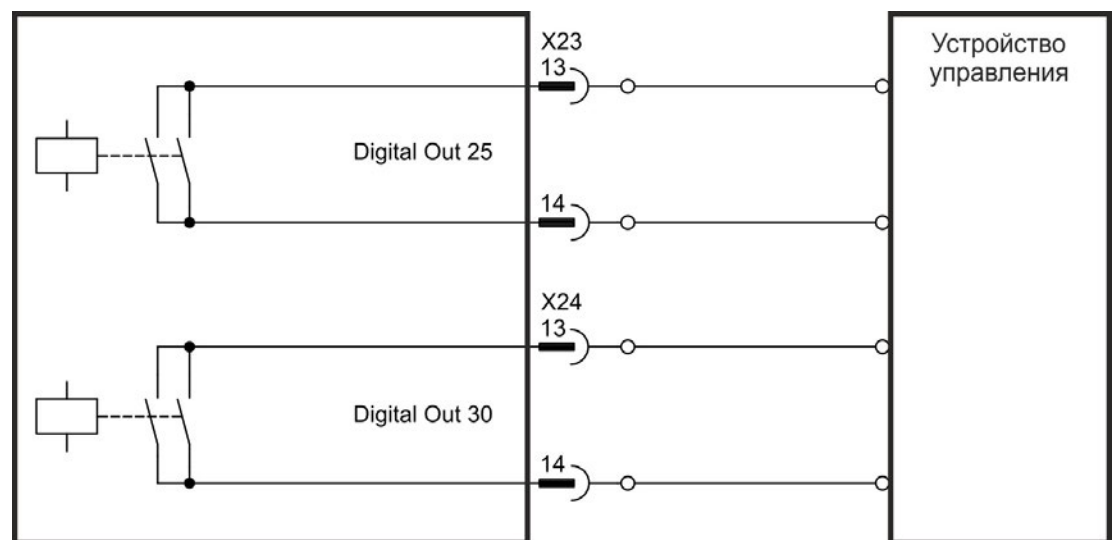
8.13.9.2 Цифровые релейные выходы 25, 30

Доп. карта "IC" предоставляет два дополнительных цифровых релейных выхода (→ стр. 131). Выберите нужную функцию в программе установки . Возможен вывод сообщений предварительно запрограммированных функций, сохраненных в сервоусилителе. Список этих функций имеется в программе установки. После назначения выходу какой-либо функции набор параметров нужно сохранить в сервоусилителе.

Технические характеристики

- Релейный выход, макс. 30 В= или 42 В~, 1 А
- Время втягивания: макс. 10 мс
- Время отпущания: макс. 10 мс

Схема соединений



8.13.10 Цифровые входы (X35/X36) АКД-М

Дополнительно к 8 цифровым входам на X7/X8 (→ стр. 131) исполнение АКД PDMM имеет 6 цифровых входов на X35 и X36. Они могут быть использованы для запуска предварительно запрограммированных функций, сохраненных в сервоусилителе. Список этих предварительно запрограммированных функций содержится в KAS IDE. Если входу присвоена функция, она должна быть сохранена в усилителе. При заводской установке параметров все входы отключены. Дополнительная информация содержится в ПО настройки.

В зависимости от выбранной функции входы активны по уровню HIGH или LOW.

Технические характеристики

Выберите нужную функцию в KAS IDE.

- Изолированным общим опорным сигналом является DCOM35 или DCOM36
- Возможно подключение типа Sink или Source (управление высоким/низким уровнем)
- High: 3,5-30 В/2 до 15 мА, Low: от -2 до +2 В/<15 мА
- Период обновления: программно 250 мкс

Входы могут использоваться сподключением к +24 В (тип "Source") или к GND (тип "Sink"). См. следующие схемы.

Схема соединений (тип подключения "Source", пример)

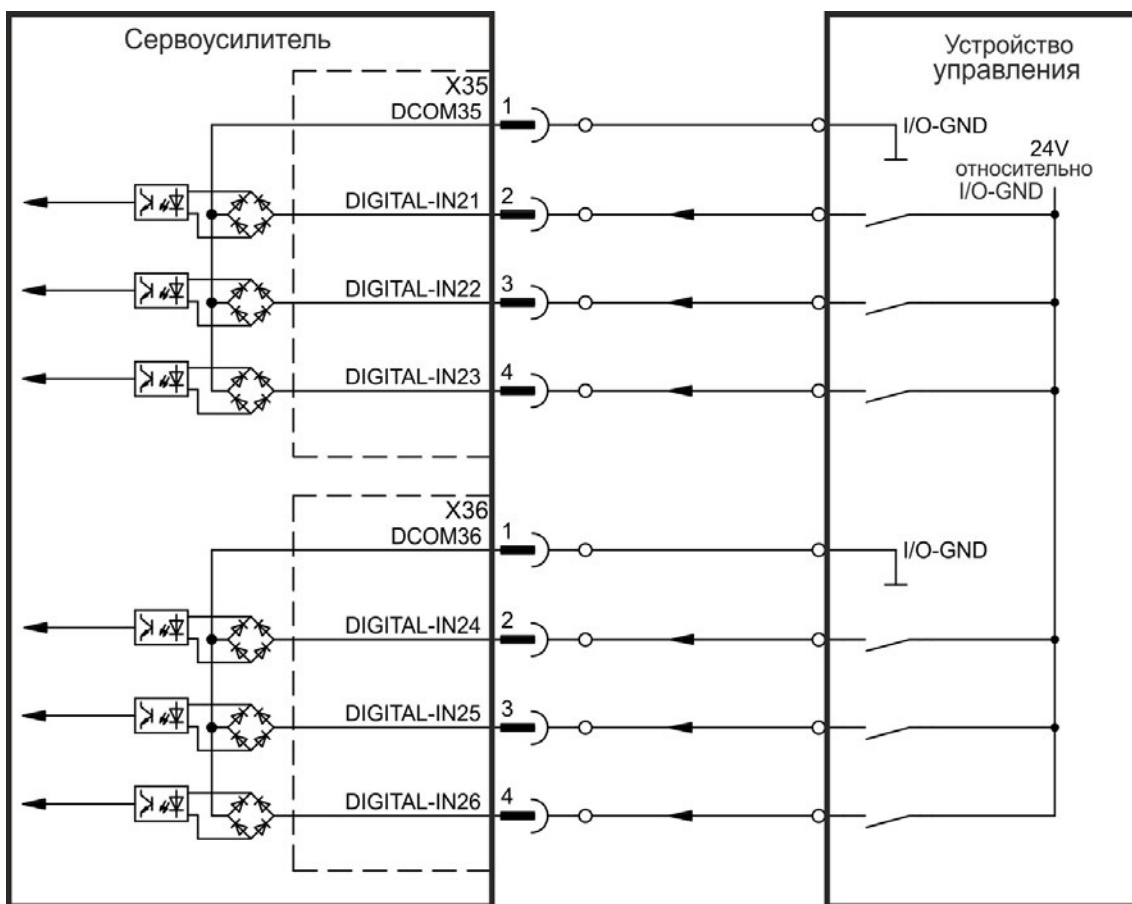
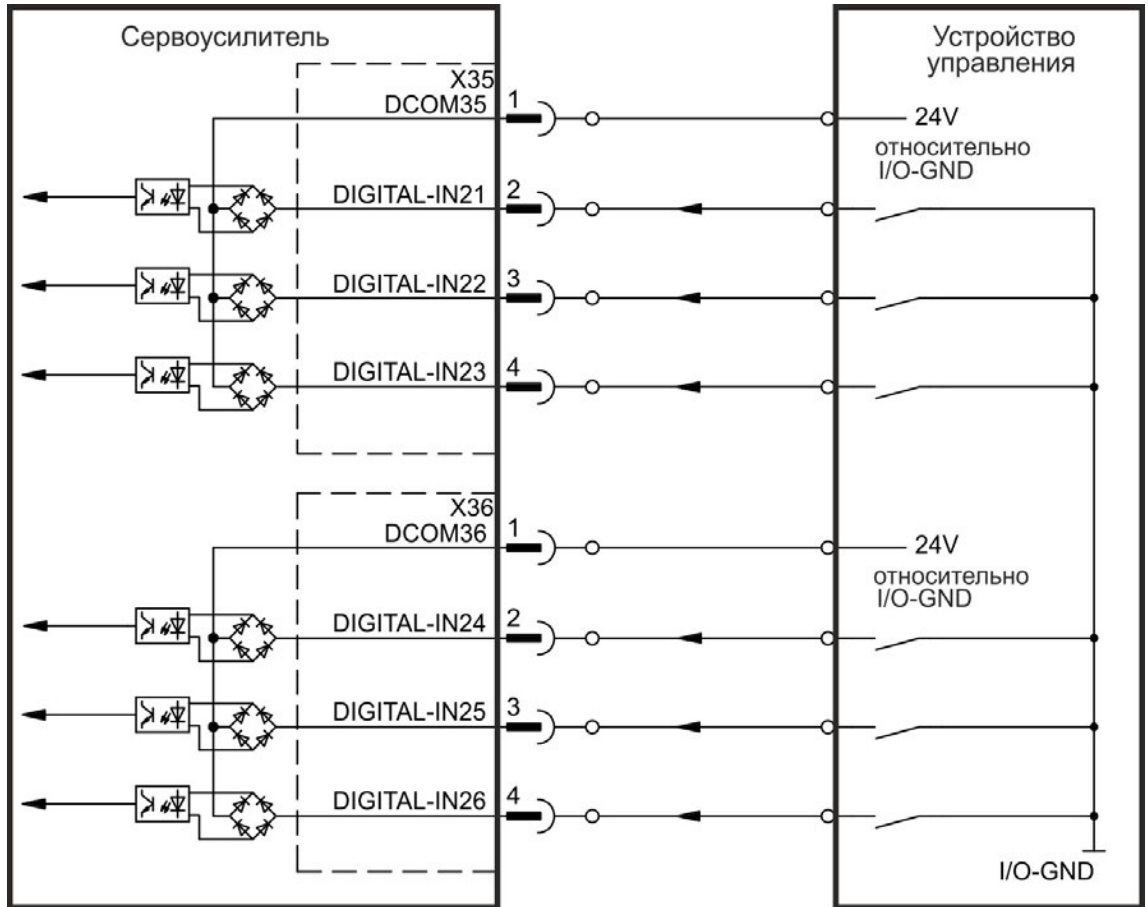


Схема соединений (тип подключения "Sink", пример)



8.13.11 Цифровые выходы (X35/X36) АКД-M

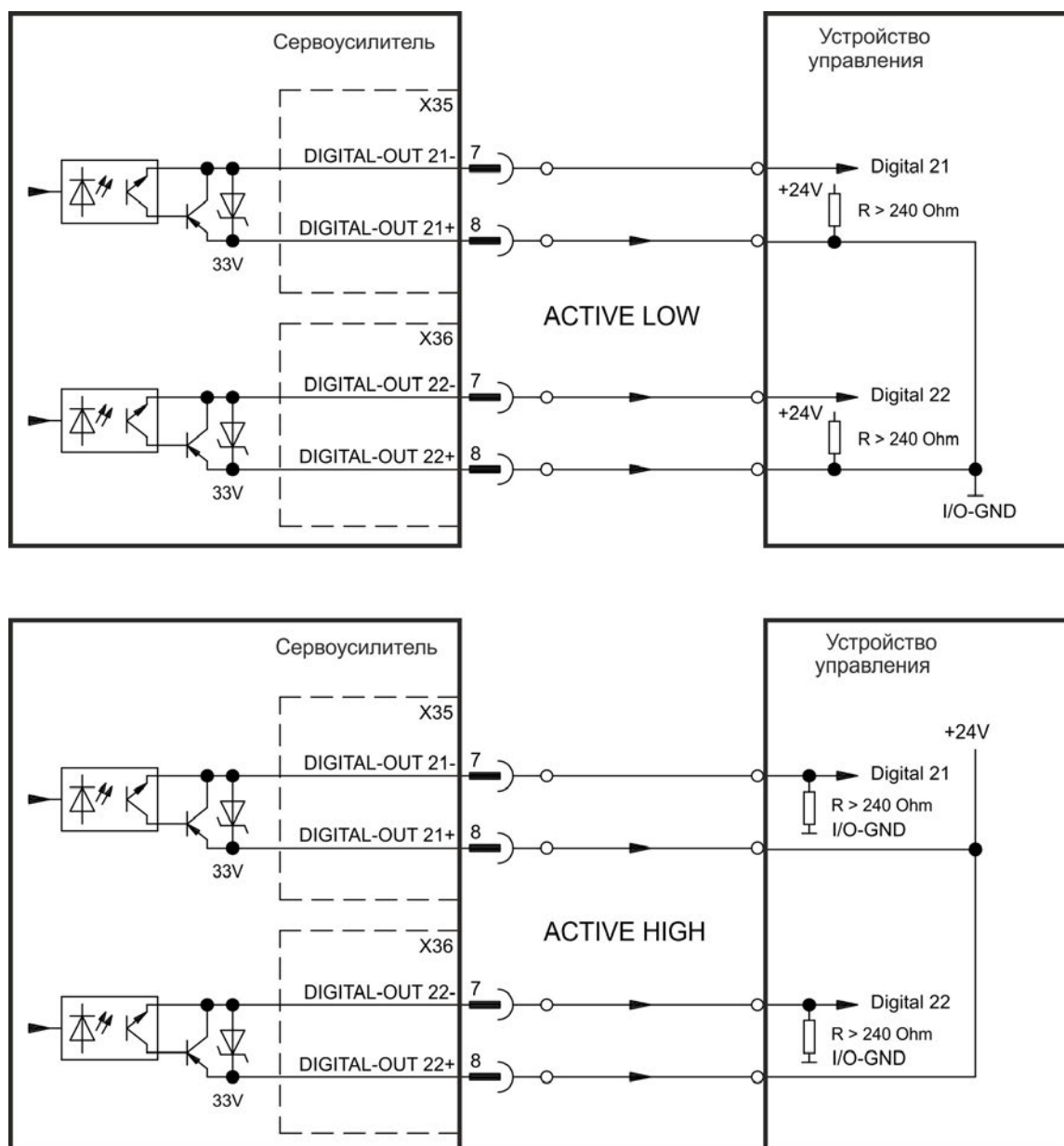
8.13.11.1 Цифровые выходы 21 и 22

Дополнительно к цифровым выходам на X7 (→ стр. 131) исполнение АКД PDMM2 имеет цифровые выходов на X35 и X36. Выберите желаемую функцию в ПО настройки KAS IDE. В случае программирования цифрового выхода через него можно выполнить вывод сохраненных в сервоусилителе запрограммированных функций. Список этих предварительно запрограммированных функций содержится в ПО настройки. Если выходу присваивается функция, она должна быть сохранена в наборе параметров усилителя.

Технические характеристики



- Электропитание 24 В входов/выходов на клеммах X35/8 и X36/8, 20-30 В пост. тока
- Все цифровые выходы являются изолированными, макс. 100 мА
- Возможно подключение для активного low- или high-уровня (см. следующие примеры)
- Период обновления: 250 мкс

Схема соединений



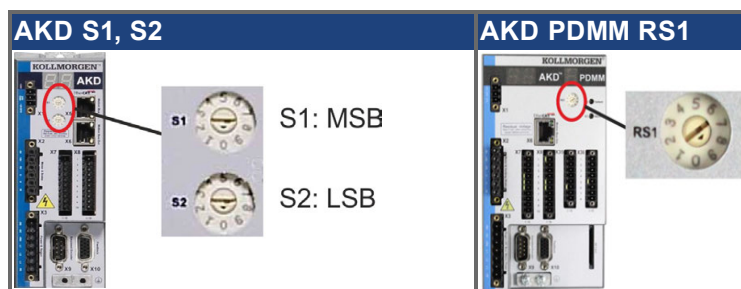
8.14 LED индикатор

Двухразрядный 7-сегментный LED-индикатор сообщает о статусе сервоусилителя после включения напряжения питания управления 24 В. Активные коды ошибок или предупреждений отображаются постоянно.

AKD двухразрядный дисплей	AKD-M двухразрядный +одноразрядный дисплей
	
<p>Отображаются сообщения о неисправности АКД или предупреждения. Сообщения о неисправности — с символом "F" или "E", предупреждения — с символом "n". Просмотреть IP-адрес можно с помощью клавиши В1.</p>	<p>Двухразрядный дисплей показывает сообщения АКД. Сообщения о неисправности — с символом "F", предупреждения — с символом "n". Одноразрядный дисплей показывает сообщения блока PDMM сервоусилителя АКД PDMM. Сообщения о неисправности — с символом "E", предупреждения — с символом "A". Отображается также и статус прикладных программ. Клавишами В2 и В3 можно вызывать меню функций. (→ стр. 151).</p>

8.15 Поворотные переключатели (S1, S2, RS1)

Встроенные поворотные переключатели используются для настройки IP-адреса или для выбора стандартных функций..



8.15.1 Поворотные переключатели S1 и S2 с АКД-B, -P, -T

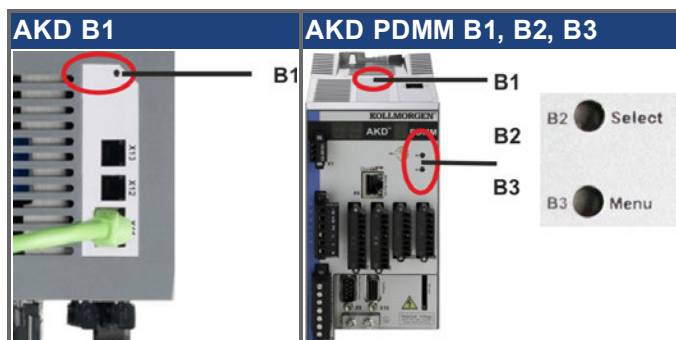
S1	S2	Функция	Настраивать, если	Примечание
0	0	DHCP IP	питание 24 В выключено	IP-адрес сервоусилителя назначается DHCP-сервером в вашей сети (→ стр. 156)
x	y	Статический IP-адрес	питание 24 В выключено	IP-адрес имеет вид "192.168.0.nn", действительны значения 01...99 (→ стр. 156).
AKD-x****-CC				
8	9	Переключение DRV.TYPE	питание 24 В включено, а АКД заблокирован	нажатие и удерживание B1 в течение 3 с переключает сервоусилитель с CAN на EtherCAT или наоборот. Затем выключите и снова включите питание 24 В.
AKD-x-IC***				
1	0	Загрузка данных	питание 24 В включено, а АКД заблокирован	нажатие и удерживание B1 в течение 5 с запускает процесс загрузки данных с SD-карты в сервоусилитель. → стр. 153.
1	1	Сохранение данных	питание 24 В включено, а АКД заблокирован	нажатие и удерживание B1 в течение 5 с запускает процесс сохранения данных из сервоусилителя на SD-карту. → стр. 153.
AKD-T				
1	2	Останов программы	питание 24 В включено	длительное (5 сек) нажатие кнопки B1 останавливает обработку BASIC программы.
1	3	Запуск программы	питание 24 В включено	длительное (5 сек) нажатие кнопки B1 запускает обработку BASIC программы.

8.15.2 Поворотные переключатели RS1 с АКД-M

RS1	Функция	Настраивать, если	Примечание
0	DHCP IP	питание 24 В выключено	IP-адрес сервоусилителя назначается DHCP-сервером в вашей сети (→ стр. 158).
1	Статический IP-адрес	питание 24 В выключено	IP адрес можно сконфигурировать при помощи веб-браузера (→ стр. 158).
2 ... 9	Статический IP-адрес	питание 24 В выключено	IP-адрес имеет вид "192.168.0.10n", действительны значения 2-9. (→ стр. 158).

8.16 Клавиши (B1, B2, B3)

Клавиши применяются для запуска стандартных функций.



8.16.1 Клавиша B1 на АКД-В, -Р, -Т

Функция	Клавиша	Примечание
Индикация IP-адреса	B1	При коротком нажатии IP-адрес отображается на двухрядном дисплее.
Переключение типа устройства в вариантах АКД-СС	B1	Нажать и удерживать 3 секунды для переключения с CAN на EtherCAT или обратно.
Загрузка с SD-карты	B1	Только для сервоусилителей с доп. картой ввода-вывода. Установите поворотный переключатель S1 на 2, а S2 на 0. Нажмите и удерживайте B1 в течение 5 с, чтобы загрузить данные с SD-карты в сервоусилитель.
Сохранение на SD-карту	B1	Только для сервоусилителей с доп. картой ввода-вывода. Установите поворотный переключатель S1 на 2, а S2 на 1. Нажмите и удерживайте B1 в течение 5 с, чтобы сохранения данные с SD-карты в сервоусилитель.

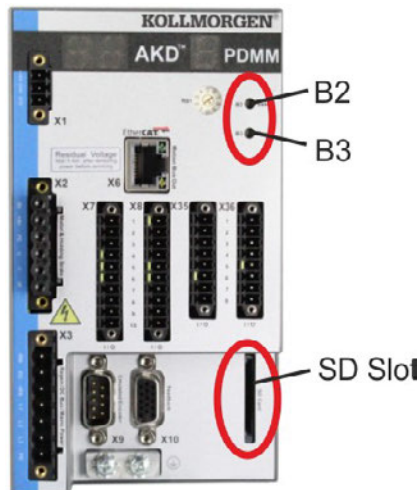
8.16.2 Клавиши В1, В2, В3 на АКД-М

Функция	Клавиша	Примечания
-	В1	Не используется
Функции пуска (нажать и удерживать клавишу, в период разгона усилителя)		
Режим восстановления	В2	Нажать и удерживать клавишу для пуска усилителя в режиме восстановления.
Меню	В3	Нажать и удерживать клавишу для блокировки автозапуска приложения и для запуска отображения меню. Выполнение пункта меню см. ниже.
Рабочие функции (нажать клавишу в нормальном режиме работы)		
Меню	В3	Нажать для запуска отображения пунктов меню. Пункты меню отображаются в течение 10 секунд и выбираются нажатием клавиши В2.
Выполнить пункт меню	В2	<p>Нажать во время отображения нужного пункта меню. Приложение выполняется, имеющиеся пункты меню:</p> <ul style="list-style-type: none"> • 'IP'-адрес • 'Остановка' приложения (подтвердить) <p>Приложение не выполняется, имеющиеся пункты меню:</p> <ul style="list-style-type: none"> • 'IP'-адрес • 'Запуск' приложения (подтвердить) • 'Сброс' на заводские настройки (подтвердить) • 'Резервное копирование' на SD-карту (подтвердить) (→ стр. 153) • 'Восстановление' SD-карты (подтвердить) (→ стр. 153)
Подтвердить	В2	Если выбранный пункт меню требует подтверждения, на дисплее в течение 10 с отображается "у". Нажмите В2 для подтверждения.

8.17 SD-карта памяти

8.17.1 SD-карта памяти АКД с доп. картой ввода-вывода

Устройства с установленной доп. картой ввода-вывода имеют встроенный SD-кардридер. Передача данных между АКД и SD-картой запускается с помощью программы WorkBench или нажатием В1 (на верхней панели устройства) при поворотном переключателе в положении 10 или 11. Подробнее см. руководстве пользователя АКД.



INFO

Запуск функций save/load (с АКД на SD или с SD в АКД) невозможен во время отработки задания. Сохранение и загрузка BASIC-программ и параметров, сохраняющихся при отключении питания, возможно.

Если во время выполнения функций Save/Load возникает ошибка, ее код выводится на светодиодный индикатор: "E" и затем четыре цифры. Коды ошибок → стр. 185

Поддерживаемые типы карт памяти SD

Карты памяти SD предварительно форматированы производителями. В таблице указаны поддерживаемые типы карт памяти.

Тип SD карты	Система данных	Ёмкость	Поддержка
SD (SDSC)	FAT16	От 1MB до 2GB	ДА
SDHC	FAT32	От 4GB до 32GB	ДА
SDXC	exFAT (Microsoft)	От 32GB до 2TB	НЕТ

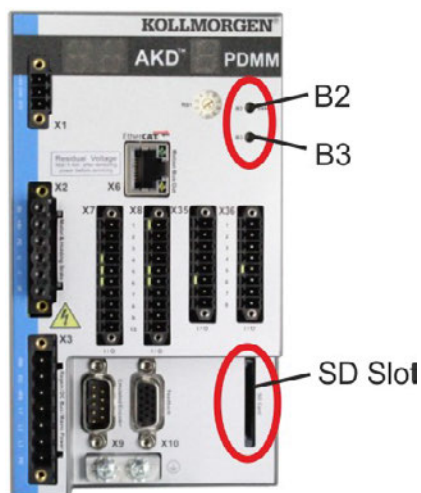
Функции

Если в SD-кардридер вставлена SD-карта, никакая программа не запущена и сервоусилитель заблокирован (disable), то для запуска функции установите поворотные переключатели, как описано ниже, и нажмите В1 примерно на 5 секунд:

Функция	S1	S2	Примечание
Сохранение данных на SD-карте:	1	1	нажмите и удерживайте В1 в течение 5 с, чтобы сохранить данные из сервоусилителя на SD-карту.
Загрузка данных с SD-карты:	1	0	нажмите и удерживайте В1 в течение 5 с, чтобы загрузить данные с SD-карты в сервоусилитель.

8.17.2 SD-карта памяти АКД-М

АКД PDMMобладает встроенным устройством для считывания карт SD. Используя кнопки B2 и B3 можно запустить процесс передачи данных между АКД PDMM и картой памяти SD. Эти функции доступны также из программного обеспечения KAS IDE. Подробную информацию Вы найдете в руководстве по эксплуатации АКД PDMM.



INFO

Запуск функций backup/restore (с АКД PDMM на SD или с SD в АКД PDMM) невозможен во время отработки задания.

Остановите работу при помощи веб-браузера или используя кнопки B2/B3 прежде чем Вы начнете работать с картой памяти SD.

Если во время выполнения функций Save/Load возникает ошибка, ее код выводится на одноразрядный светодиодный индикатор: "E" и затем две цифры. Коды ошибок. → стр. 197

Поддерживаемые типы карт памяти SD

Карты памяти SD предварительно форматированы производителями. В таблице указаны поддерживаемые типы карт памяти.

Тип SD карты	Система данных	Ёмкость	Поддержка
SD (SDSC)	FAT16	От 1MB до 2GB	ДА
SDHC	FAT32	От 4GB до 32GB	ДА
SDXC	exFAT (Microsoft)	От 32GB до 2TB	НЕТ

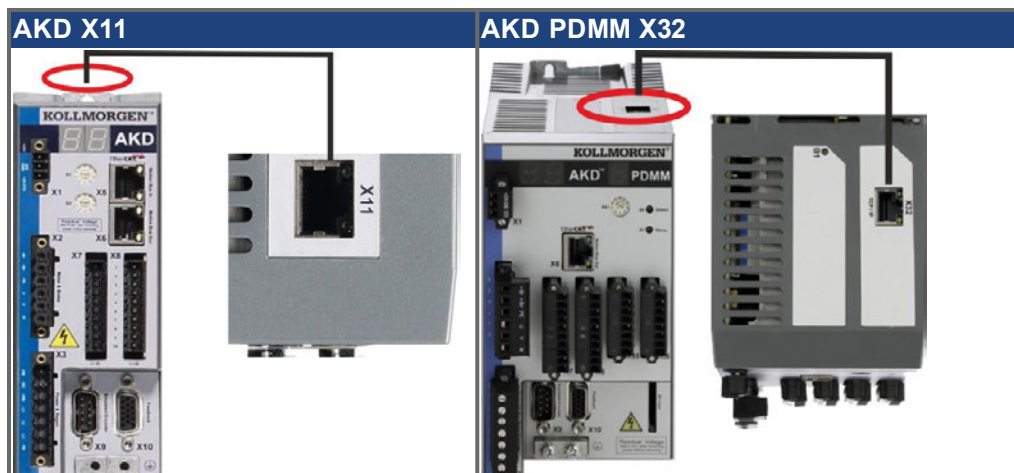
Функции

Если вставить карту памяти SD в устройство считывания карт SD при неработающей прикладной программе, на дисплее будет показано следующее меню (запуск кнопкой B3, → стр. 151) с возможными функциями:

- 'backup' копирует прошивку, файлы конфигурации, прикладные программы и пользовательские файлы с АКД PDMM на SD карту.
- 'restore' копирует прошивку, файлы конфигурации, прикладные программы и пользовательские файлы с SD карты в АКД PDMM.

8.18 Интерфейс Ethernet (X11, X32)

Параметры рабочего режима, позиционирования и заданий движения могут быть сконфигурированы в программе настройки на обычном ПК ("Требования к оборудованию" (→ стр. 170)).



Подключите сервисный интерфейс (X11, X32) сервоусилителя к Ethernet-интерфейсу ПК, напрямую или через сетевой хаб/коммутатор, **при этом электропитание устройств должно быть выключено**. Используйте стандартный Ethernet-кабель категории 5.

Проверьте, горят ли светодиоды соединения на сервоусилителе АКД (зеленый светодиод на RJ45-штекере) и на ПК (или сетевом хабе/коммутаторе). Горящие светодиоды указывают на правильное электрическое соединение.

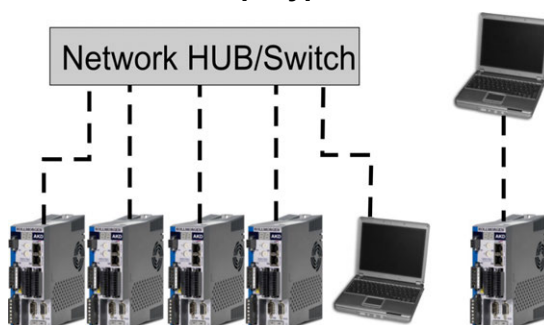
8.18.1 Назначение контактов X11, X32

Контакт	Сигнал	Контакт	Сигнал
1	Передача +	5	не занят
2	Передача -	6	Прием -
3	Прием +	7	не занят
4	не занят	8	не занят

8.18.2 Шинные протоколы X11, X32

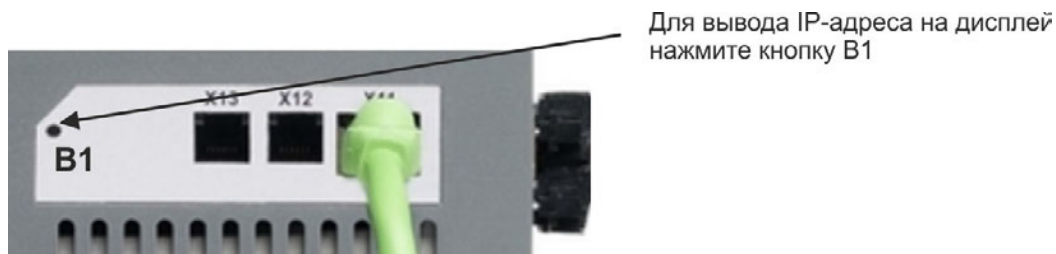
Протокол	Тип	Штекеры
Modbus TCP	Сервисная шина	X11, X32
Ethernet TCP/IP	Сервисная шина	X11, X32

8.18.3 Возможные сетевые конфигурации

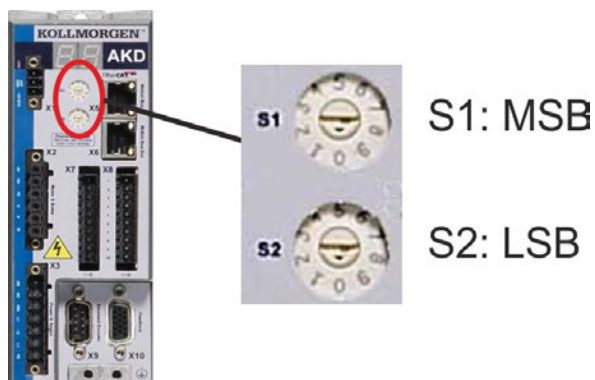


8.18.4 Задание IP-адреса АКД-В, АКД-Р, АКД-Т

Для вывода IP-адреса на LED-дисплей можно нажать кнопку B1.



Для выбора IP-адреса можно использовать поворотный переключатель. При работе с CANopen и некоторыми другими шинами поворотный переключатель используется для задания адреса усилителя.



Настройка поворотным переключателем	IP-адрес сервоусилителя
00	DHCP/автоматический IP-адрес. IP-адрес сервоусилителя назначается DHCP-сервером в вашей сети. При отсутствии DHCP-сервера IP-адрес выделяется автоматически (генерируется согласно AutoIP-протоколу в формате 169.254.xx.xx).
01-99	Статический IP-адрес. IP-адреса занимают диапазон 192.168.0.nn, где nn означает число, установленное на поворотном переключателе. Эта настройка генерирует адреса в диапазоне 192.168.0.1 - 192.168.0.99. Пример: Если S1 установлен на 0 и S2 на 5, то IP-адрес равен 192.168.0.25.

INFO

Маска подсети ПК должна быть 255.255.255.0 или 255.255.255.128.

INFO

При прямом соединении АКД с ПК используйте статическую IP-адресацию (не 00).

Статическая IP-адресация

Если усилитель подключен непосредственно к компьютеру, используется статическая адресация. Установите поворотные переключатели S1 и S2 на значение, отличающееся от 00.

Эта установка генерирует адрес в интервале от 192.168.0.1 до 192.168.0.99.

Динамическая IP-адресация (DHCP и Auto-IP)

Если S1 и S2 установлены на 0, то сервоусилитель находится в режиме DHCP. Сервоусилитель получает свой IP-адрес от внешнего DHCP-сервера, если он присутствует в сети. Если DHCP-сервер отсутствует, то сервоусилитель автоматически создает приватный IP-адрес в формате 169.254.x.x.

Если ПК напрямую соединен с сервоусилителем и для TCP/IP-протокола указано автоматическое получение IP-адреса, то между устройствами устанавливается соединение с помощью автоматически генерируемых совместимых адресов. ПК может потребоваться до 60 с для конфигурирования автоматического приватного IP-адреса (169.254.x.x).

Изменение IP-адреса

При переключении поворотного переключателя, во то время, когда сервоусилитель находится под напряжением питания управления 24 В, необходимо отсоединить сетевой кабель от сервоусилителя на время не менее 3 секунд. Это обеспечивает сброс адреса.

Восстановление связи при недоступном IP-адресе

Если IP.MODE установлен в 1 (фиксированные IP-адреса), то сервоусилитель запускается с IP-адресом, возможно недоступным с Host-компьютера.

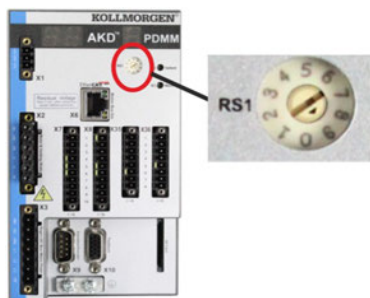
Если при статическом адресе связь невозможна, то настройки IP-адреса можно сбросить в исходное состояние следующим образом:

- Оба поворотных переключателя установить в положение 0.
- Нажать кнопку В1 (вверху на сервоусилителе) и удерживать ок. 5 с.

На дисплее мигает 0.0.0.0, и затем сервоусилитель пытается получить адрес от DHCP-сервера. Не выключайте напряжение, используйте WorkBench для настройки IP-адреса и сохраните значения в энергонезависимой памяти.

8.18.5 Задание IP-адреса АКД-М

Для задания IP-адреса используется поворотный переключатель RS1. Конфигурированный IP-адрес можно видеть на 7-сегментном дисплее, если при включении питающего напряжения 24 В к разъему X32 подключен Ethernet-кабель. Если Ethernet-кабель не подключен, то IP-адрес не будет показан.



Настройка поворотным	IP-адрес сервоусилителя
0	DHCP/автоматический IP-адрес. IP-адрес сервоусилителя назначается DHCP-сервером в вашей сети. При отсутствии DHCP-сервера IP-адрес выделяется автоматически (генерируется согласно AutoIP-протоколу в формате 169.254.xx.xx).
1	Статический IP-адрес. IP-адрес можно сконфигурировать при помощи веб-браузера. По умолчанию IP-адрес 192.168.1.101. Для изменения этого адреса запустите веб-браузер и задайте IP-адрес по умолчанию. Откроется веб-сайт AKD PDMM. Войдите в настройки "Settings" и установите желаемый статический IP-адрес.
2 to 9	Статический IP-адрес. IP-адреса занимают диапазон 192.168.0.10n, где nn означает число, установленное на поворотном переключателе. Эта настройка генерирует адреса в диапазоне 192.168.0.102 - 192.168.0.109. Пример: Если RS1 установлен на 5, то IP-адрес равен 192.168.0.105.

INFO

Маска подсети ПК должна быть 255.255.255.0 или 255.255.255.128.

Статическая IP-адресация

Если усилитель подключен непосредственно к компьютеру, используется статическая адресация. Установите поворотный переключатель RS1 на значение между 1 и 9 (см. таблицу сверху).

Динамическая IP-адресация (DHCP и Auto-IP)

Если RS1 установлены на 0, то сервоусилитель находится в режиме DHCP. Сервоусилитель получает свой IP-адрес от внешнего DHCP-сервера, если он присутствует в сети. Если DHCP-сервер отсутствует, то сервоусилитель автоматически создает приватный IP-адрес в формате 169.254.x.x. Если ПК напрямую соединен с сервоусилителем и для TCP/IP-протокола указано автоматическое получение IP-адреса, то между устройствами устанавливается соединение с помощью автоматически генерируемых совместимых адресов. ПК может потребоваться до 60 с для конфигурирования автоматического приватного IP-адреса.

Изменение IP-адреса

При переключении поворотного переключателя, во то время, когда сервоусилитель находится под напряжением питания управления 24 В, необходимо отсоединить сетевой кабель от сервоусилителя на время не менее 3 секунд. Это обеспечивает сброс адреса.

8.18.6 Modbus TCP

АКД могут подключаться к терминалам Modbus через штекер RJ-45 X11 (АКД) / X32 (АКД PDMM). Этот протокол обеспечивает чтение и запись параметров усилителя. Статус сетевого соединения отображается на встроенных светодиодах.

Коннектор	Светодиод#	Название	Функция
X11, X32	LED1	IN port Link	ON = активен, OFF= не активен
	LED2	RUN	ON = работа, OFF = ожидание

Подключите сервисный интерфейс (X11, X32) сервоусилителя к Ethernet-интерфейсу ПК, напрямую или через сетевой хаб/коммутатор, **при этом электропитание устройств должно быть выключено**. Используйте стандартный Ethernet-кабель категории 5.

Условия подключения Modbus-терминала к АКД:

- Терминал должен поддерживать протокол Modbus TCP.
- В терминале должны быть установлены сетевое оборудование Ethernet и драйвер для Modbus TCP, драйвер не требует специальных настроек для поддержки АКД.

Терминалы Kollmorgen™ AKI совместимы с драйвером “Kollmorgen Modbus Master”.

Маска подсети АКД равна 255.255.255.0. Первые три октета IP-адреса сервоусилителя должны совпадать с первыми тремя октетами IP-адреса терминала. Последний октет должен быть разным.

Проверьте, горят ли светодиоды соединения на сервоусилителе АКД (зеленый светодиод на RJ45-штекере) и на ПК (или сетевом хабе/коммутаторе). Горящие светодиоды указывают на правильное электрическое соединение. Modbus TCP и WorkBench/KAS IDE могут работать параллельно при использовании коммутатора.

8.19 Интерфейс шины CAN (X12/X13)

Для соединения по шине CAN используются два 6-контактных штекера RJ-12 (X12/X13). Интегрированный профиль базируется на коммуникационном профиле CANopen DS301 и профиле привода DS402 (по умолчанию: 125 кБод). В сочетании с позиционированием доступны следующие функции: Пошаговый режим с переменной скоростью, перемещение в 0-позицию, пуск задания движения, пуск прямого задания, цифровое задание уставки, функции передачи данных и др. Дополнительную информацию см. в документации по CANopen.



Штекеры	Контакт	Сигнал	Штекеры	Контакт	Сигнал
X12	1	RES	X13	1	RES
X12	2	CAN-экран	X13	2	CAN-экран
X12	3	CANH in	X13	3	CANH out
X12	4	CANL in	X13	4	CANL out
X12	5	GND	X13	5	GND
X12	6	RES	X13	6	RES

RES = Внутренний замыкающий резистор

8.19.1 Активация шины CAN в АКД-СС моделях

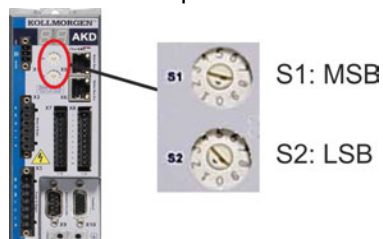
АКД-СС модели поддерживают как EtherCAT, так и CANopen с общим программным обеспечением. Установка параметра DRV.TYPE активирует или EtherCAT, или CANopen.

В состоянии поставки АКД-СС модели активирован EtherCAT. Для активации CANopen необходимо изменить параметр DRV.TYPE.

1. С помощью ПО: Подключите ПК к АКД и измените параметр DRV.TYPE в WorkBench-терминале (см. документацию, параметр DRV.TYPE) или
2. С помощью оборудования: Используйте поворотные переключатели S1 & S2 на передней панели и кнопку B1 вверху устройства.

Следующие шаги описывают переключение с помощью поворотных переключателей:

1. Установите переключателями значение 89.



Поверните S1 в положение 8 и S2 на 9

2. Нажмите кнопку B1 и удерживайте ок. 3 секунд.



Удерживать B1 нажатой
3 секунды

7-сегментный индикатор показывает во время процесса "Cn".

Не выключайте электропитание 24 В, пока дисплей показывает "Cn"!

3. Дождитесь, пока дисплей не переключится на стандартную индикацию. Теперь прибор подготовлен к работе с CANopen.
4. Выключите и снова включите питание 24 В.

INFO

7-сегментный индикатор показывает Eг (ошибка), если подключение не было успешным. Выключите и снова включите питание 24 В. Повторите процесс. Если эта ошибка возникает повторно, обратитесь в сервисную службу Kollmorgen™.

8.19.2 Скорость передачи шины CAN

Сервоусилитель после включения может выбирать постоянную скорость передачи или выполнять алгоритм для автоматического распознавания скорости передачи. Скорость передачи задается параметром **FBUS.PARAM01**. Настройка параметра FBUS.PARAM01 выполняется в WorkBench или специальным механизмом с помощью поворотных переключателей

Скорость передачи [кбит/с]	FBUS.PARAM01	Верхний поворотный переключатель S1	Нижний поворотный переключатель S2
auto	0	9	0
125	125	9	1
250	250	9	2
500	500	9	3
1000	1000	9	4

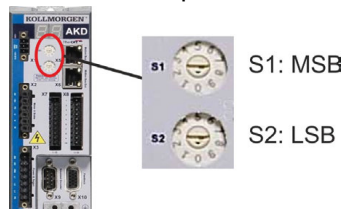
В случае постоянной скорости, после выключения и повторного включения питания, сервоусилитель передает сообщение Boot-Up на скорости, сохраненной в энергонезависимой памяти. В случае автоматического распознавания скорости передачи сервоусилитель ищет на шине действительный CAN-фрейм. После приема действительного фрейма сервоусилитель передает сообщение Boot-Up с измеренной длительностью бита. Затем скорость передачи может быть сохранена в энергонезависимой памяти через объект 1010 Sub 1. Иначе будет всегда применяться функция автоматического распознавания.

INFO

Для надежного автоматического распознавания скорости необходима кабельная разводка шины CAN, отвечающая требованиям стандартов (замыкающие резисторы, подсоединение на массу (GND) и т.д.). Сервоусилитель должен быть заблокирован во время автоматического распознавания скорости.

Настройка скорости поворотными переключателями:

1. Установите переключатели на один из адресов 90-94 (см. таблицу сверху)



2. Нажмите и удерживайте не менее 3 с кнопку В1 на АКД, пока настройка переключателей не появится на дисплее АКД.



Для вывода IP-адреса на дисплей нажмите кнопку В1

3. Если значение настройки поворотного переключателя мигает на дисплее, отпустите кнопку В1 и дождитесь прекращения мигания. В это время параметр FBUS.PARAM01 устанавливается в новое значение. Новая настройка вступит в силу при следующем включении сервоусилителя.

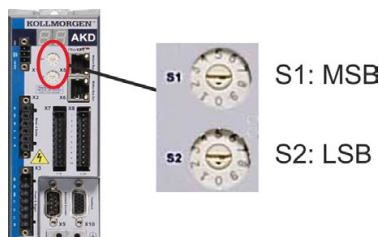
При возникновении ошибки следующие сообщения мигают 5 раз:

- E1 — усилитель деблокирован
- E2 — не удалось сохранить новые настройки
- E3 — ошибочное положение переключателя

8.19.3 Адрес станции для шины CAN

INFO

После изменения адреса станции необходимо выключить и снова включить вспомогательное питание 24 В усилителя. Для предварительной настройки адреса станции используйте поворотные переключатели на передней панели АКД.



Поворотные переключатели на передней панели АКД (S1 & S2) соответствуют адресу CAN-станции. Переключатели S1 & S2 также соответствуют настройке IP-адреса усилителя. При одновременной работе TCP/IP- и CAN-сети в одном приложении необходимо сконфигурировать адресную схему как для CAN-, так и для IP-сети, чтобы учесть эту зависимость.

Пример:	S1 (MSB)	S2 (LSB)	CAN-адрес	IP-адрес
	4	5	45	192.168.0.45

Эту настройку можно сделать независимой от переключателей с помощью ПО WorkBench (Настройки => Полевая шина => TCP/IP).

8.19.4 Подключение к шине CAN

Последние абоненты на обоих концах шины CAN должны иметь замыкающие резисторы. АКД имеет интегрированные резисторы 132 Ом, активируемые при подсоединении контактов 1 и 6. Опциональный терминирующий штекер имеется для АКД (*P-AKD-CAN-TERM*). Опциональный терминирующий штекер представляет из себя RJ-12-штекер с проволочной перемычкой между контактами 1 и 6. Терминирующий штекер должен устанавливаться в X13-штекер последнего усилителя на шине CAN.

INFO

Удалите терминирующий штекер, если АКД является не последним устройством на шине CAN и используйте X13 для подключения следующего CAN-устройства.

8.19.5 Кабель шины CAN

Для выполнения требований стандарта ISO 11898 шинный кабель должен иметь полное сопротивление 120 Ом. Максимальная рабочая длина кабеля для надежной связи уменьшается с ростом скорости передачи. Для ориентации можно использовать следующие значения, измеренные Kollmorgen™; однако эти значения не являются гарантированными предельными значениями:

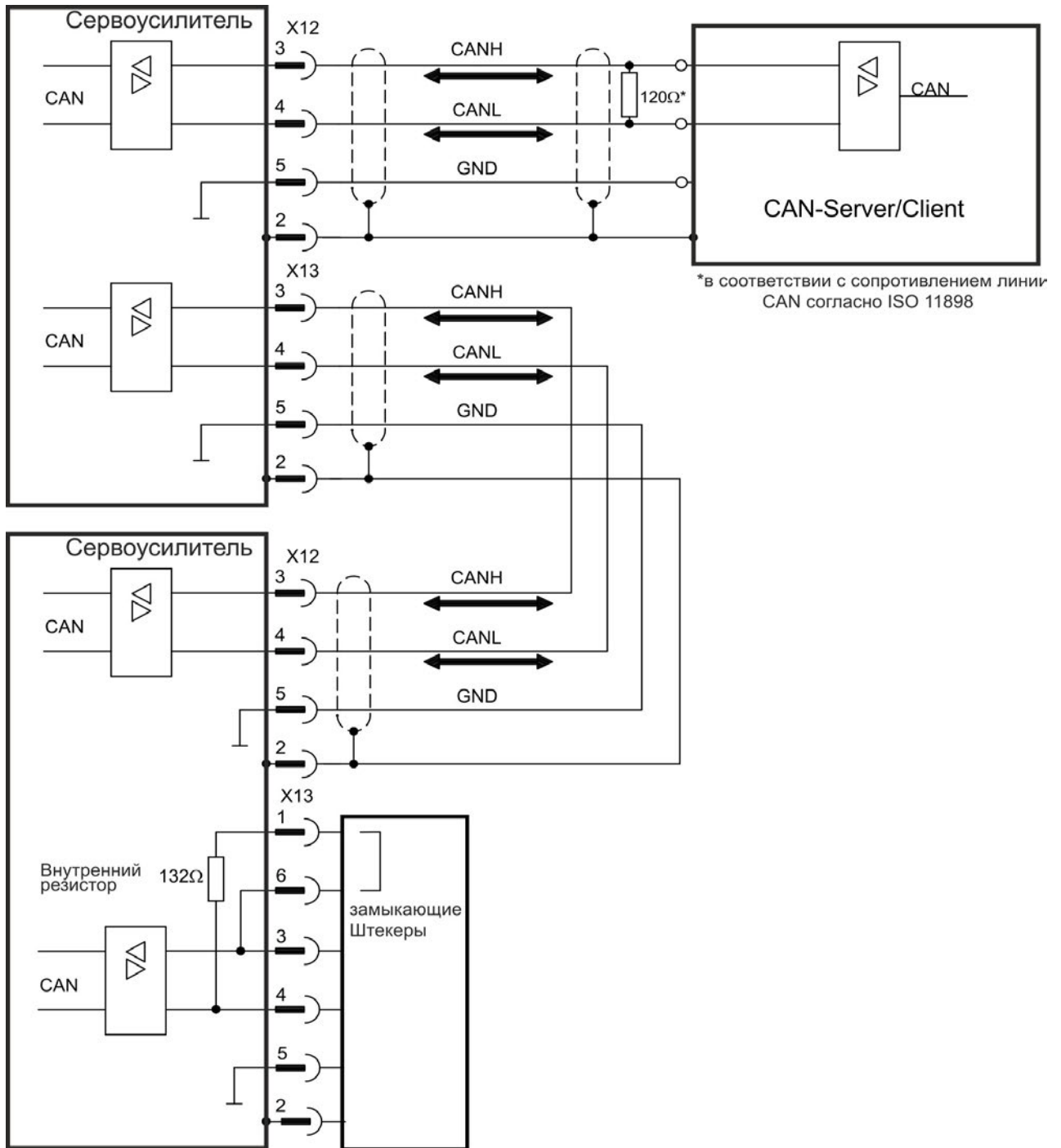
Параметры кабеля:

- Типовое полное сопротивление: 100-120 Ом
- Макс. емкость кабеля: 60 нФ/км
- Сопротивление шлейфа: 159,8 Ом/км

Скорость передачи (кБод)	1000	500	250
Максимальная длина кабеля (м)	10	70	115

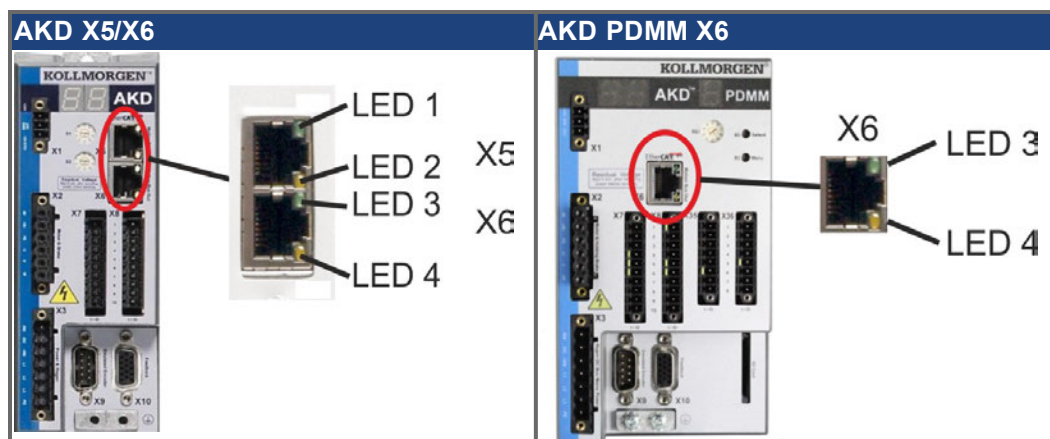
При меньшей емкости кабеля (макс. 30 нФ/км) и меньшем сопротивлении линии (сопротивление шлейфа, 115 Ом/км) возможно увеличение длины кабеля. (типовое полное сопротивление 150 Ом требует замыкающего резистора 150 ± 5 Ом).

8.19.6 Схема соединений шины CAN



8.20 Интерфейс Motion Bus (X5/X6/X11)

Интерфейс Motion Bus имеет два штекера RJ-45 и, в зависимости от применяемой версии усилителя, может использоваться для связи с различными устройствами полевой шины.



УКАЗАНИЕ

Не подключайте Ethernet-кабель для ПК с программой установки к интерфейсу Motion Bus X5/X6. Конфигурационный Ethernet-кабель необходимо подключать к штекеру X11 / X32.

8.20.1 Назначение контактов X5, X6, X11

Контакт	Сигнал X5	Сигнал X6	Сигнал X11
1	Передача +	Прием +	Передача +
2	Передача -	Прием -	Передача -
3	Прием +	Передача +	Прием +
4	не занят	не занят	не занят
5	не занят	не занят	не занят
6	Прием -	Передача -	Прием -
7	не занят	не занят	не занят
8	не занят	не занят	не занят

8.20.2 Протоколы шины X5, X6, X11

Протокол	Тип	Опции подключения	Штекеры
EtherCAT	Motion-Bus	ЕС или СС	X5, X6
SynqNet	Motion-Bus	SQ	X5, X6
PROFINET RT	Motion-Bus	PN	X11
Ethernet/IP	Motion-Bus	EI	X11

8.20.3 EtherCAT

Сервоусилители с опциями подключения ЕС и СС подключаются к EtherCAT через RJ-45-разъем X5 (In Port) и X6 (Out Port) herstellen. Статус коммуникации отображается встроенными светодиодами.

AKD PDMM (исполнение АКД-М) работают как EtherCAT-мастер (CoE) и имеют разъем X6 (Out Port) для реализации линейной топологии с макс. 8 Slaves и временем цикла 250 мс.

	Штекеры	№	Название	Функция
AKD	X5	LED1	Link In	ВКЛ = активен ВЫКЛ = не активен
		LED2	РАБОТА	ВКЛ = работает ВЫКЛ = не работает
AKD и АКД PDMM	X6	LED3	Link Out	ВКЛ = активен ВЫКЛ = не активен
		LED4	-	-

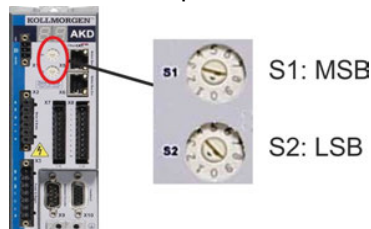
8.20.3.1 Активация EtherCAT в АКД-СС моделях

AKD-СС модели поддерживают как EtherCAT, так и CANopen с общим программным обеспечением. Установка параметра DRV.TYPE активирует или EtherCAT, или CANopen. В состоянии поставки АКД-СС модели активирован EtherCAT. Для переключения устройства с CANopen на EtherCAT необходимо изменить параметр DRV.TYPE.

1. С помощью ПО: Подключите ПК к АКД и измените параметр DRV.TYPE в Workbench-терминале (см. документацию, параметр DRV.TYPE) или
2. С помощью оборудования: Используйте поворотные переключатели S1 & S2 на передней панели и кнопку B1 вверху устройства.

Следующие шаги описывают переключение с помощью поворотных переключателей:

1. Установите переключателями значение 89.



Поверните S1 в положение 8 и S2 на 9

2. Нажмите кнопку B1 и удерживайте ок. 3 секунд.



7-сегментный индикатор показывает во время процесса **En**.

Не выключайте электропитание 24 В, пока дисплей показывает En!

3. Дождитесь, пока дисплей не переключится на стандартную индикацию Теперь прибор подготовлен к работе с EtherCAT.
4. Выключите и снова включите питание 24 В.

INFO

7-сегментный индикатор показывает Eг (ошибка), если подключение не было успешным. Выключите и снова включите питание 24 В. Повторите процесс. Если эта ошибка возникает повторно, обратитесь в сервисную службу Kollmorgen™.

8.20.4 SynqNet (в стадии подготовки)

Соединение с сетью SynqNet устанавливается через RJ-45-штекер X5 (In Port) и X6 (Out Port). Статус соединения отображают интегрированные светодиоды

Штекеры	№	Название	Функция
X5	LED1	LINK_IN	ВКЛ = прием ОК (In Port) ВЫКЛ = недействительно, выключен или сброс
	LED2	ЦИКЛИЧЕСКИ	ВКЛ = сеть циклически МИГАЕТ = сеть не циклически ВЫКЛ = выключен или сброс
X6	LED3	LINK_OUT	ВКЛ = прием ОК (Out Port) ВЫКЛ = недействительно, выключен или сброс
	LED4	REPEATER	ВКЛ = повторитель включен, сеть циклически МИГАЕТ = повторитель включен, сеть не циклически ВЫКЛ = повторитель выключен, выключен или сброс

8.20.5 PROFINET

АКД при наличии опции **PN** могут подключаться к сети PROFINET через штекер RJ-45 X11. Используется протокол PROFINET RT.

Статус сетевого соединения отображается на встроенных светодиодах.

Коннектор	Светодиод#	Название	Функция
X11	LED1	IN port Link	ON = активен, OFF = не активен
	LED2	RUN	ON = работа, OFF = ожидание

Подключите сервисный интерфейс (X11) сервоусилителя к Ethernet-интерфейсу ПК, напрямую или через сетевой хаб/коммутатор, **при этом электропитание устройств должно быть выключено**. Используйте стандартный Ethernet-кабель категории 5. Проверьте, горят ли светодиоды соединения на сервоусилителе АКД (зеленый светодиод на RJ45-штекере) и на ПК (или сетевом хабе/коммутаторе). Горящие светодиоды указывают на правильное электрическое соединение. Маска подсети АКД равна 255.255.255.0. Первые три октета IP-адреса сервоусилителя должны совпадать с первыми тремя октетами IP-адреса терминала. Последний октет должен быть разным. PROFINET RT и WorkBench могут работать параллельно при использовании коммутатора.

8.20.6 Ethernet/IP

АКД при подключении опции **EI** через штекер RJ-45 интерфейса X11 могут быть подсоединены к сети Ethernet/IP. Статус сетевого обмена данными отображается через встроенные светодиоды.

Штекер	Светодиод#	Имя	Функция
X11	LED1	Подсоединить к	Вкл. = активный, Выкл.= неактивный
	LED2	Работа	Вкл. = работает, Выкл.= не работает

Подключите сервисный интерфейс (X11) усилителя к интерфейсу Ethernet непосредственно через ведущее устройство Ethernet/IP или через коммутатор сети, **электропитание устройств при этом должно быть отключено**. Рекомендуется использовать стандартный Ethernet-кабель категории 5. Проверьте, горят ли оба светодиода соединения - на усилителе АКД (зеленый светодиод на штекере RJ45) и на ведущем устройстве (или коммутаторе сети). Если оба светодиода горят, надлежащее электрическое соединение установлено. Маска подсети АКД выглядит так: 255.255.255.0. Три первых октета IP-адреса сервоусилителя должны совпадать с тремя первыми октетами IP-адреса ЧМИ. Последний октет должен отличаться. Ethernet/IP и WorkBench могут работать параллельно, если используется коммутатор.

9 Ввод в эксплуатацию

9.1 Важные указания	168
9.2 Ввод в эксплуатацию АКД-В, АКД-Р, АКД-Т	169
9.3 Ввод в эксплуатацию АКД-М	175
9.4 Ошибки и предупреждения	185
9.5 Устранение ошибок	202

9.1 Важные указания



ОПАСНО

Прибор создает потенциально опасные для жизни напряжения до 900 В. Проверьте, все ли находящиеся под напряжением соединительные детали надежно защищены от прикосновений. Никогда не отсоединяйте электрические соединения от сервоусилителя под напряжением. Конденсаторы сохраняют опасное напряжение до 7 минут после отключения электропитания.



ОСТОРОЖНО

Во время работы температура радиатора может превышать 80°C. Проверяйте (измеряйте) температуру радиатора перед работой с усилителем. Дождитесь охлаждения сервоусилителя до 40 °C, прежде чем его касаться.



ОСТОРОЖНО

Перед вводом в эксплуатацию изготовитель машины должен выполнить для нее анализ опасных ситуаций и принять соответствующие меры, чтобы непредвиденные движения не могли привести к физическому или материальному ущербу.



ОСТОРОЖНО

Тестирование и конфигурирование сервоусилителя разрешается только специалистам с глубокими знаниями в области электротехники и электропривода.

УКАЗАНИЕ

Если сервоусилитель хранился на складе более года, необходимо отформовать конденсаторы звена постоянного тока для уменьшения тока утечки. Для этого отсоедините все электрические соединения и примерно на 30 минут подайте однофазное напряжение 208-240 В перем. тока на клеммы L1 / L2 сервоусилителя.

INFO

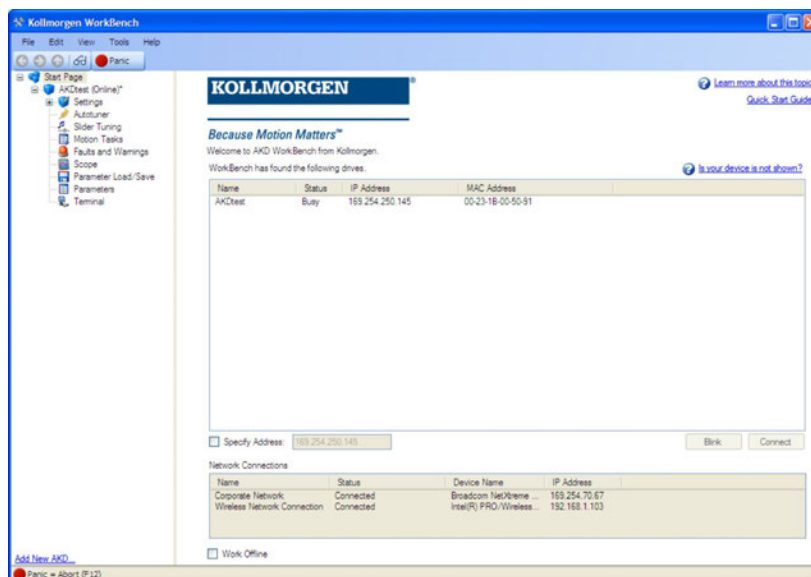
Дальнейшая информация по конфигурированию устройства:

- Параметры и поведение контура регулирования описаны в онлайн-справке программы установки WorkBench.
- Конфигурирование плат расширения описывается в соответствующем руководстве на диске DVD.
- Kollmorgen™ предлагает по запросу курсы обучения.

9.2 Ввод в эксплуатацию АКД-В, АКД-Р, АКД-Т

9.2.1 Программа установки WorkBench

В данной главе описана установка программного обеспечения WorkBench для цифровых АКД сервоусилителей. Kollmorgen™ предлагает по запросу курсы обучения и повышения квалификации.



9.2.2 Применение по назначению

Программное обеспечение для ввода в эксплуатацию предназначено для изменения и сохранения рабочих параметров сервоусилителей серии АКД. Подсоединенный сервоусилитель можно настраивать с помощью этого программного обеспечения. Во время ввода в эксплуатацию сервоусилитель может управляться непосредственно с помощью сервисных функций.



ВНИМАНИЕ!

Настройку параметров работающего привода (→ стр. 15) разрешается выполнять только квалифицированным специалистам. Данные, сохраненные на носителях, не защищены от нежелательного изменения третьими лицами. Применение непроверенных данных может привести к неожиданным опасным движениям. Поэтому после загрузки данных и перед разблокированием сервоусилителя необходимо тщательно проверить все параметры.

9.2.3 Описание программного обеспечения

Каждый сервоусилитель необходимо настроить в соответствии с требованиями вашей машины. В большинстве применений для задания параметров усилителя можно использовать ПК и WorkBench (программу установки для усилителя). ПК соединяется с усилителем по Ethernet-кабелю (→ стр. 155). Программа установки обеспечивает связь между ПК и АКД. Программное обеспечение для ввода в эксплуатацию имеется на прилагаемом диске DVD, в разделе загрузки ПО на нашем интернет-сайте Kollmorgen™ и на WIKI-сайте (www.wiki-kollmorgen.eu).

Благодаря постоянной (интерактивной) связи с усилителем, можно легко изменять параметры, сразу наблюдая воздействие этих операций на усилитель. Одновременно с усилителя считываются важные фактические данные, которые отображаются на мониторе ПК (функция "Осциллограф").

Данные можно сохранять на носителях (архивация), загружать в другие усилители или использовать как резервные копии. Данные можно распечатать.

Большинство стандартных устройств обратной связи (SFD, EnDAT 2.2, 2.1 и BiSS) поддерживают стандарт Plug-and-Play. Данные заводского паспорта двигателя сохраняются в системе обратной связи и автоматически запрашиваются усилителем при включении. Данные двигателей, не поддерживающих стандарт Plug-and-Play, фирмы Kollmorgen™ сохраняются в WorkBench и могут загружаться в WorkBench щелчком мыши в диалоговом окне "Двигатель".

В любой ситуации вам поможет обширная интерактивная справка с описанием всех переменных и функций.

9.2.4 Требования к оборудованию

Сервисный интерфейс (X11, RJ45) усилителя через Ethernet-кабель соединяется с Ethernet-интерфейсом ПК (→ стр. 155).

Минимальные требования к ПК:

Процессор: Pentium® II или аналогичный

Операционная система: Windows 2000, XP, VISTA или 7

Графическая плата: Windows-совместимая, цветная

Накопители: жесткий диск, свободный объем не менее 20 Мб, DVD

Интерфейсы: один свободный интерфейс Ethernet или гнездо в хабе/коммутаторе

9.2.5 Операционные системы

Windows 2000/XP/VISTA/7

WorkBench поддерживает Windows 2000, Windows XP, Windows VISTA и Windows 7

Unix, Linux

Работа ПО для Windows не проверялась в Unix или Linux.

9.2.6 Установка в Windows 2000/XP/VISTA/7

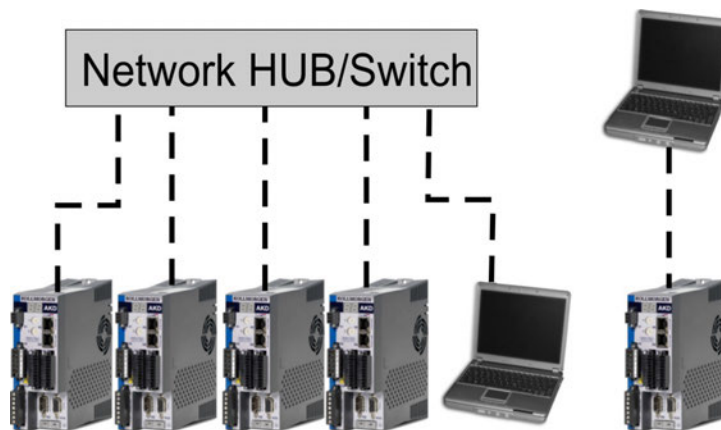
На диске DVD находится установочная программа для программы настройки.

Установка

- Активирована функция автозапуска DVD-диска:
Вставьте диск DVD в свободный привод. Открывается окно запуска. В нем отображается ссылка на программу настройки WorkBench. Щелкните по ссылке и следуйте указаниям.
- Деактивирована функция автозапуска DVD-диска:
Вставьте диск DVD в свободный привод. Щелкните в панели задач по **Пуск** и затем по **Выполнить**. Введите команду вызова программы: x:\index.htm (x = буквенное обозначение DVD-привода).
Щелкните по **ОК** и действуйте далее как описано выше.

Подсоединение к Ethernet-интерфейсу ПК

- Подсоедините интерфейсный кабель к Ethernet-интерфейсу ПК или хабу/коммутатору и сервисному интерфейсу X11 (→ стр. 155).



9.2.7 Быстрый тест сервоусилителя АКД-В, АКД-Р, АКД-Т

9.2.7.1 Распаковка, монтаж и кабельная разводка сервоусилителя

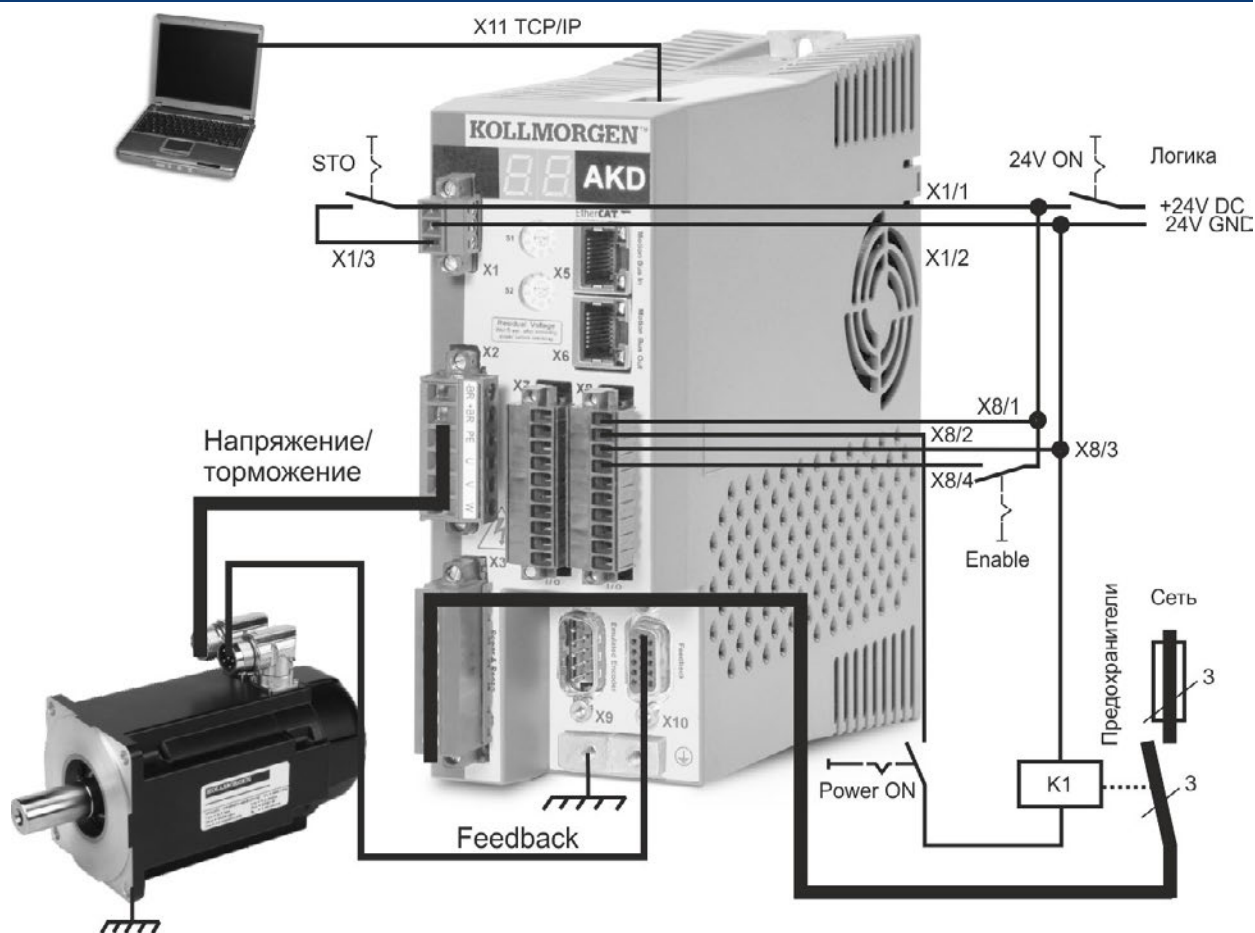
- Извлеките сервоусилитель и комплектующие из упаковки. Соблюдайте приведенные в документации указания по технике безопасности.
- Смонтируйте сервоусилитель (→ стр. 64).
- Выполните электрический монтаж сервоусилителя (→ стр. 78) или в минимальном объеме для быстрого тестирования как описано ниже.
- Вам потребуется следующая информация о компонентах усилителя:
 - Номинальное напряжение питания
 - Тип двигателя (параметры двигателя, если двигатель не указан в базе данных двигателей)
 - Встроенное в двигатель устройство обратной связи (тип, полюса / провода / протокол)
 - Момент инерции нагрузки

9.2.7.2 Минимальный монтаж для тестирования сервоусилителя без нагрузки



ОСТОРОЖНО

Данная схема служит только для пояснения и не соответствует требованиям по ЭМС, безопасности и работоспособности при выполнении вашей задачи.



При АКД прямом соединении с ПК мы рекомендуем использовать статическую IP-адресацию (не равно 00).

9.2.7.3 Настройка IP-адреса

Выполните настройку IP-адреса в соответствии с описанием на → стр. 156.

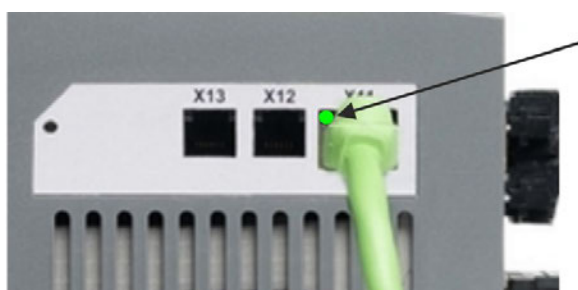
9.2.7.4 Проверка соединений

Вы можете установить логическое соединение с сервоусилителем, подключив напряжение управления (24В) через разъем X1 (для этого не требуется подача силового питания).

При подаче электропитания на сервоусилителе начнут мигать светодиоды:

1. –
2. []
3. I-P
4. IP-адрес сервоусилителя отображается в виде последовательности чисел и точек (например, 192.168.0.25).
5. Статус сервоусилителя (режим работы "o0", "o1" или "o2") или код ошибки, при наличии ошибки в сервоусилителе.

Проверьте, горят ли светодиоды соединения на сервоусилителе (зеленый светодиод на RJ45-штекере) и на ПК. Горящие светодиоды указывают на установленное электрическое соединение.



Когда усилитель подключен к сети, светодиод горит зеленым.

Когда ПК устанавливает соединение, на панели задач отображается следующий символ:



Соединить с усилителем

Подождите, пока он не сменится на символ ограниченного соединения (это может занять около минуты).



Соединение с усилителем

ПК может обмениваться данными с сервоусилителем в полном объеме, несмотря на то, что Windows будет отображать символ ограниченного соединения. Теперь через это соединение вы можете настроить сервоусилитель в WorkBench.

9.2.7.5 Установка и запуск WorkBench

WorkBench устанавливается автоматически с компакт-диска, входящего в комплект поставки сервопривода. WorkBench также доступно на сайте Kollmorgen™: www.kollmorgen.com.

После завершения установки щелкните по значку WorkBench для запуска программы. WorkBench отобразит перечень всех приводов, найденных в локальной сети. Выберите привод, который необходимо сконфигурировать и нажмите **Next**. Если обнаружено несколько приводов, нужный привод может быть однозначно идентифицирован с помощью одного из следующих методов:

1. MAC-адрес привода. Этот адрес напечатан на стикере, расположенном на боковой стенке привода.
2. Название привода. Название привода устанавливается с помощью WorkBench. Новый привод по умолчанию именуется "No_Name."
3. Мигающий дисплей. Выберите привод и щелкните по **Blink**, чтобы дисплей на передней панели привода начал мигать и выключился через 20 секунд.

9.2.7.6 Ввод IP-адреса сервоусилителя в WorkBench

Если WorkBench автоматически не показывается ваш сервоусилитель, то IP-адрес можно следующим образом вручную ввести в WorkBench:

1. Определение IP-адреса. IP-адрес сервоусилителя можно вывести на дисплей, нажав кнопку B1. На дисплее последовательно появляются числа и точки IP-адреса (например, 192.168.0.25).



Для вывода IP-адреса на дисплей нажмите кнопку B1

2. Ввод IP-адреса. Введите обнаруженный IP-адрес в поле **Specify Address** (Введите адрес) в WorkBench. Затем щелкните по **Next** для создания соединения.

9.2.7.7 Деблокировка сервоусилителя в ассистенте настройки

После установки соединения с сервоусилителем появляется окно "AKD Overview" (Обзор). Ваш сервоусилитель отображается в области навигации на левой стороне экрана. Щелкните правой кнопкой мыши по имени вашего сервоусилителя и выберите в выпадающем меню опцию **Setup Wizard**. Ассистент настройки поможет вам выполнить первичное конфигурирование сервоусилителя. Оно включает в себя простое тестовое движение привода.

После завершения работы ассистента необходимо разблокировать сервоусилитель. Если сервоусилитель не деблокируется, проверьте следующее:

1. Должна быть активирована аппаратная деблокировка (HW) (контакт 4 на штекере X8).
2. Программная деблокировка (SW) должна быть активирована. Активируйте эти функции кнопкой **Enable/Disable** на верхней панели инструментов в WorkBench или в окне "Overview" (Обзор).
3. Ошибки должны отсутствовать (чтобы стереть все ошибки щелкните по кнопке **Clear Fault** (стереть ошибки) в верхней панели инструментов).

Статус HW-деблокировки, SW-деблокировки и ошибок отображается на нижней панели инструментов программы WorkBench. Сервоусилитель соединен, если в нижнем правом углу отображается **Online**.

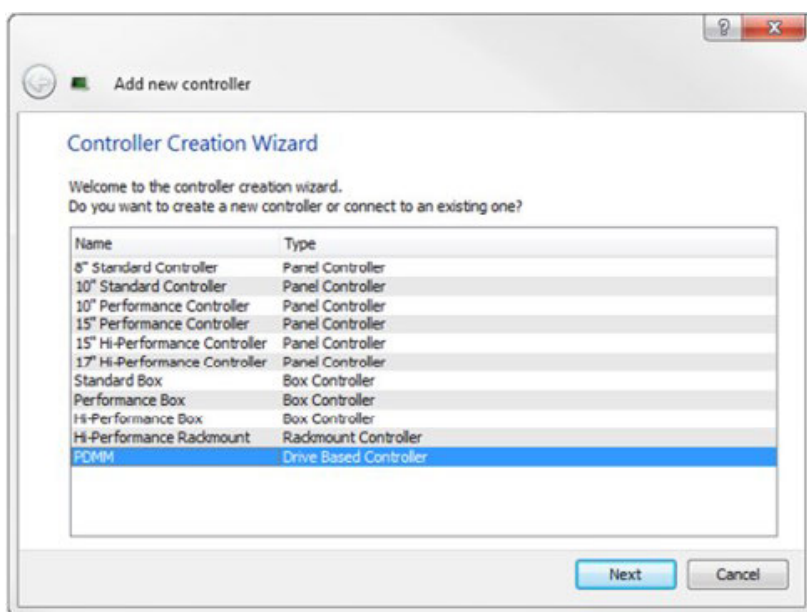
Для продолжения расширенной настройки сервоусилителя можно использовать диалоговое окно "Settings" (Настройки) в WorkBench.

9.3 Ввод в эксплуатацию АКД-М

9.3.1 Программа настройки KAS IDE

Эта глава описывает установку программы настройки KAS IDE для ввода в эксплуатацию цифровых сервоусилителей АКД-М (AKD PDMM). KAS IDE не используется для ввода в эксплуатацию устройств версий АКД-В, АКД-Р и АКД-Т. Для устройств этих версий применяется программа WorkBench (→ стр. 171).

По запросу компания Kollmorgen™ проводит курсы обучения и повышения квалификации.



9.3.2 Применение по назначению

Программа настройки предназначена для изменения и сохранения рабочих параметров сервоусилителей серии АКД PDMM. С помощью этой программы можно конфигурировать подключенные сервоусилители. Во время ввода в эксплуатацию сервоусилителем можно управлять напрямую с помощью сервисных функций.



ВНИМАНИЕ!

Настройку параметров работающего привода разрешается выполнять только квалифицированным специалистам (→ стр. 15). Данные, сохранённые на носителях, не защищены от непреднамеренного изменения третьими лицами. Применение непроверенных данных может привести к неожиданным опасным движениям. Поэтому после загрузки данных и перед разблокированием сервоусилителя необходимо тщательно проверить все параметры.

9.3.3 Описание программы

Каждый сервоусилитель необходимо настроить в соответствии с требованиями вашей машины. В большинстве применений для задания параметров сервоусилителя можно использовать ПК и программу KAS IDE ("Kollmorgen Automation Suite Integrated development environment"). ПК соединяется с сервоусилителем по Ethernet-кабелю (→ стр. 155). Программа настройки обеспечивает связь между ПК и АКД PDMM. Это программа имеется на прилагаемом компакт-диске и в разделе загрузки ПО на веб-сайте Kollmorgen™.

Благодаря постоянной (интерактивной) связи с сервоусилителем можно легко изменять параметры, сразу наблюдая воздействие этих операций на сервоусилитель. Одновременно с сервоусилителя считываются важные фактические значения, которые отображаются на мониторе ПК (функции осциллографирования).

Наборы данных можно сохранять на носителях (архивация), загружать в другие сервоусилители или использовать как резервные копии. Возможен и вывод наборов данных на печать.

Большинство стандартных устройств обратной связи (SFD, EnDAT 2.2, 2.1 и BiSS) поддерживают стандарт Plug-and-Play. Данные заводской таблички двигателя сохраняются в системе обратной связи и автоматически запрашиваются сервоусилителем при включении. Данные двигателей Kollmorgen, не поддерживающих стандарт Plug-and-Play, заложены в программу KAS IDE и загружаются щелчком мыши в диалоговом окне "Двигатель" этой программы.

В любой ситуации вам поможет обширная онлайн-справка с описанием всех переменных и функций.

9.3.4 Требования к оборудованию

Сервисный интерфейс (X32, RJ45) усилителя через Ethernet-кабель соединяется с Ethernet-интерфейсом ПК (→ стр. 155).

Минимальные требования к ПК:

Процессор: Pentium® II или аналогичный

Операционная система: Windows XP или 7

Графическая плата: Windows-совместимая, цветная

Накопители: жесткий диск, свободный объем не менее 20 Мб, DVD

Интерфейсы: один свободный интерфейс Ethernet или гнездо в хабе/коммутаторе

9.3.5 Операционные системы

Windows XP/7

KAS IDE поддерживает Windows XP и Windows 7

Unix, Linux

Работа ПО для Windows не проверялась в Unix или Linux.

9.3.6 Установка в Windows XP/7

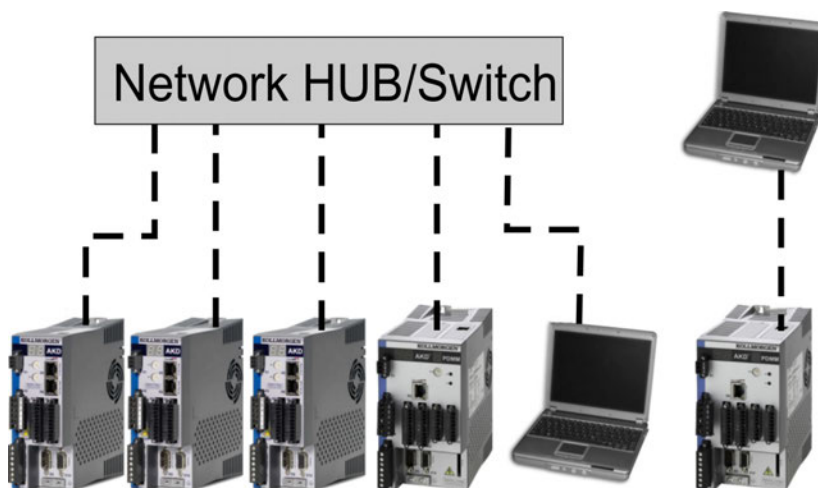
На диске DVD находится установочная программа для программы настройки.

Установка

- Активирована функция автозапуска DVD-диска:
Вставьте диск DVD в свободный привод. Открывается окно запуска. В нем отображается ссылка на программу настройки KAS IDE. Щелкните по ссылке и следуйте указаниям.
- Деактивирована функция автозапуска DVD-диска:
Вставьте диск DVD в свободный привод. Щелкните в панели задач по **Пуск** и затем по **Выполнить**. Введите команду вызова программы: x:\index.htm (x = буквенное обозначение DVD-привода).
Щелкните по **ОК** и действуйте далее как описано выше.

Подсоединение к Ethernet-интерфейсу ПК

- Подсоедините интерфейсный кабель к Ethernet-интерфейсу ПК или хабу/коммутатору и сервисному интерфейсу X32 АКД PDMM (→ стр. 155).



9.3.7 Тестирование Basic Drive AKD-M

9.3.7.1 Снятие упаковки, монтаж и подсоединение АКД PDMM

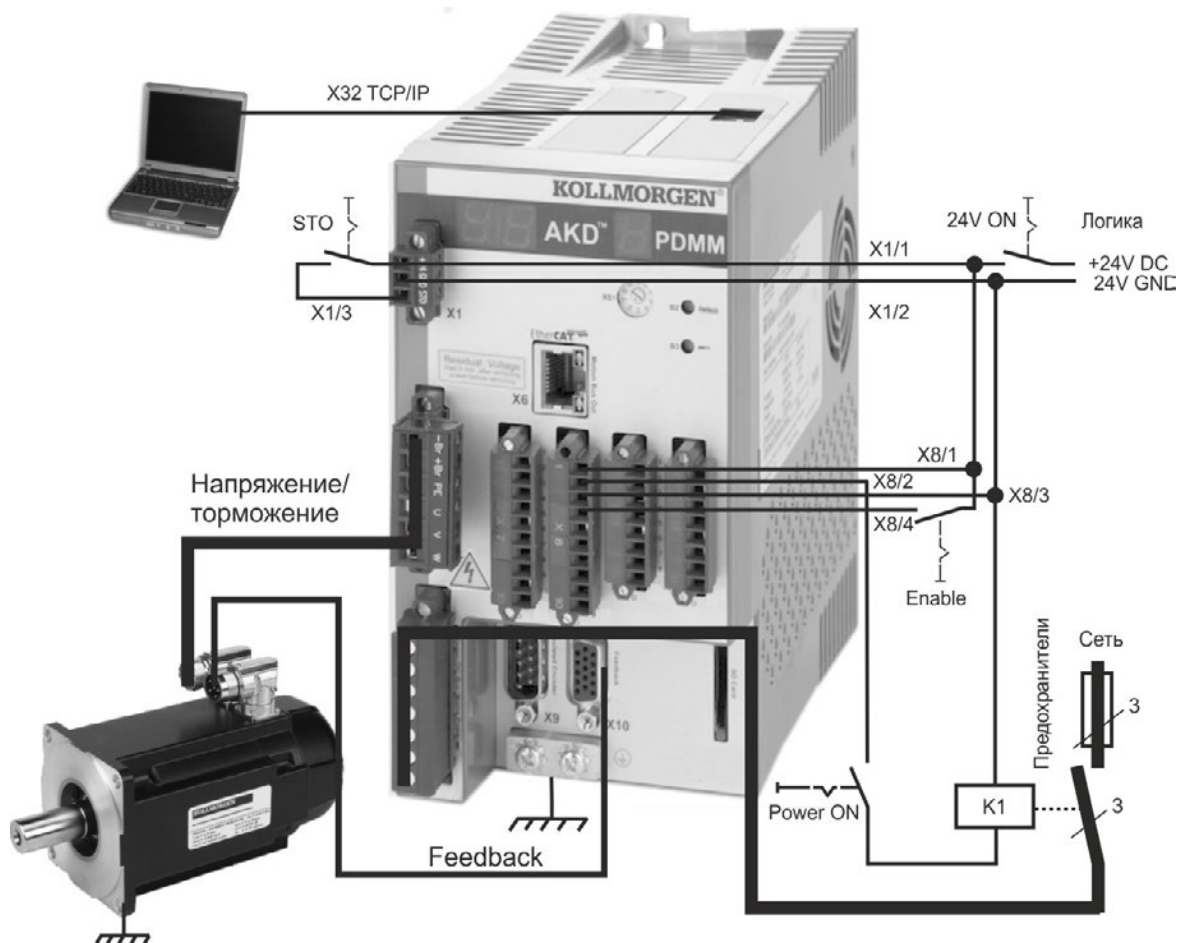
- Извлеките из упаковки усилитель и принадлежности. Соблюдайте указания по технике безопасности в документации.
- Произведите монтаж усилителя (→ стр. 64).
- Подсоедините усилитель (→ стр. 78) или выполните подсоединение в минимальном объеме для тестирования усилителя в соответствии с приведенными ниже указаниями.
- Убедитесь в том, что Вы располагаете следующей информацией, касающейся компонентов усилителя:
 - Номинальное напряжение питания
 - Тип двигателя (данные двигателя, если тип двигателя не содержится в базе данных по двигателям)
 - Встроенный в двигатель блок обратной связи (тип, полюсы/кабели/протокол)
 - Момент инерции нагрузки

9.3.7.2 Подсоединение в минимальном объеме для тестирования усилителя без нагрузки



ОСТОРОЖНО

Данная электрическая схема позволяет получить только общее представление и не отвечает требованиям в отношении ЭМС, безопасности или функций Вашего приложения.



Если Вы подсоединяете АКД PDMM непосредственно к ПК, рекомендуется выполнять статическую IP-адресацию (не равна 0).

9.3.7.3 Настройка IP-адреса

Выполните настройку IP-адреса в соответствии с описанием на → стр. 158.

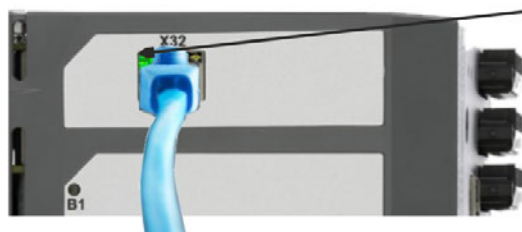
9.3.7.4 Проверка соединений

Питание логического модуля сервоусилителя Вы можете включить через разъем X1 (для обмена данным не требуется напряжение на шине).

После подключения электропитания на сервоусилителе начинают мигать светодиодные сигналы:

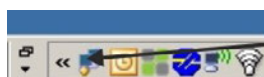
AKD-M two + one digits			
--	Включен	-	Включен
o2	Режим работы, не разблокирован	- ... o	Последовательность инициализации
o2.	Режим работы, разблокирован	IP_	IP-адрес
		o	Готов к работе - нет программы
		o.	Готов к работе - программа выполняется

Проверьте, горят ли светодиоды соединения на сервоусилителе (зеленый светодиод на штекере RJ45 X32) и на Вашем ПК. Если оба светодиода горят, электрическое соединение установлено.



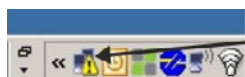
Когда усилитель подключен к сети, светодиод горит зеленым.

Во время установления соединения ПК на панели задач появляется следующий символ:



Соединить с усилителем

Подождите, пока вместо данного символа не появится символ ограниченной возможности соединения (это может продолжаться около минуты).



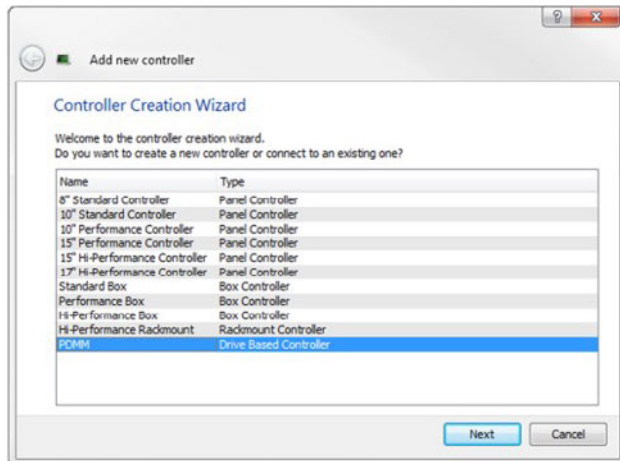
Соединение с усилителем

Обмен данными между ПК и сервоусилителем может осуществляться в полном объеме, несмотря на то, что в окне соединения с сервоусилителем отображается символ ограниченной возможности соединения. Теперь в KAS IDE Вы можете настроить сервоусилитель через данное соединение.

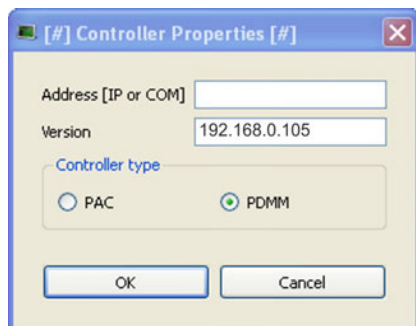
9.3.7.5 Установка и запуск KAS IDE

KAS IDE находится на DVD, который входит в комплект поставки АКД PDMM, а также в online-версии на www.kollmorgen.com. Вставьте DVD и подождите, пока не начнется автоматическая установка. По окончании установки щелкните по символу KAS IDE для запуска программы.

Запустите новый проект (**File > New**). Откроется окно **Add a New Controller**. Выберите Вашу модель АКД PDMM из списка. Контроллер отобразится в окне проекта.



Для отнесения проекта к IP-адресу АКД PDMM щелкните правой кнопкой мыши в разделе Опции контроллера в окне проекта. Выберите **Properties**, появится следующее окно:



Введите IP-адрес АКД PDMM, установите **Controller Type** на PDMM и щелкните по кнопке OK. Для установления соединения с АКД PDMM воспользуйтесь следующими управляющими командами:

- 1: Компилировать проект
- 2: Соединить с объектом
- 3: Загрузить проект
- 4: Запустить проект



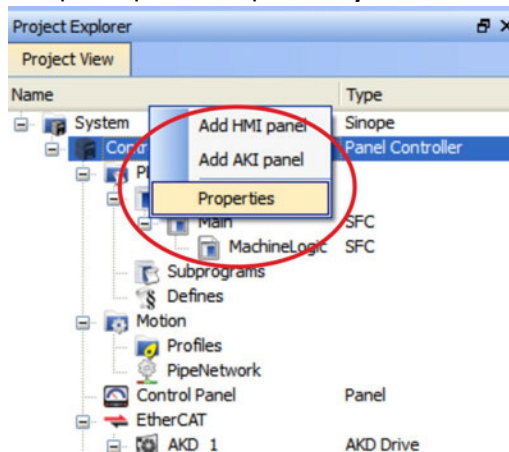
Дважды щелкните по EtherCAT в окне проекта для открытия окна EtherCAT. Одним щелчком по **SCAN Devices** запускаются автоматическая идентификация и считывание Вашего АКД PDMM. При обнаружении нескольких АКД PDMM определенный АКД PDMM можно идентифицировать одним из следующих способов:

1. MAC-адрес устройства. Адрес Вы найдете на наклейке на боковой панели устройства.
2. Имя устройства. Имя устройства задается при помощи программы KAS IDE. Изготовителем задается имя устройств "No_Name."
3. Дисплей мигает. Выберите устройство и щелкните по **Blink**. Индикация АКД PDMM мигает примерно 20 секунд.

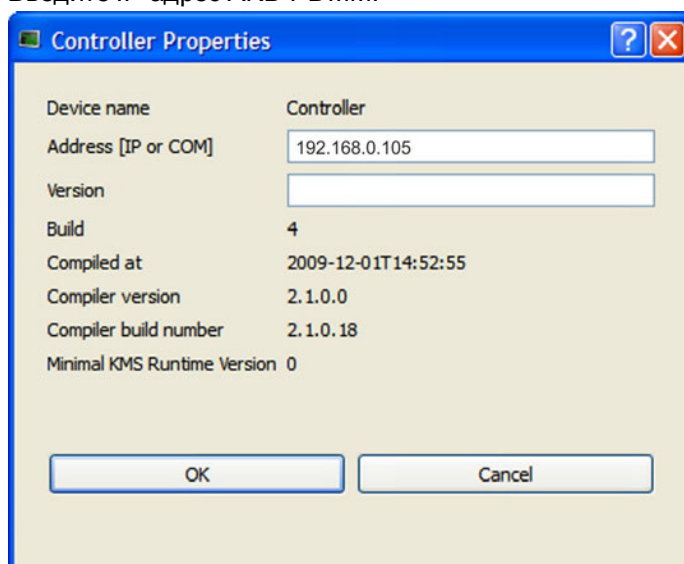
9.3.7.6 Настройка IP-адреса в KAS IDE

Если Ваш АКД PDMM не отображается автоматически в KAS IDE, Вы можете настроить IP-адрес вручную в KAS IDE:

1. Индикация IP-адреса: Нажатием клавиши B2 на АКД PDMM производится запуск меню одноразрядного дисплея . Если появляется "IP", повторно нажмите клавишу B2 для отображения IP-адреса (например, 192.168.0.105).
2. IP-адрес АКД PDMM записан в файл проекта в KAS IDE. Откройте проект или создайте новый проект. Щелкните правой кнопкой мыши в Проводнике проекта на контроллере и выберите **Properties**:

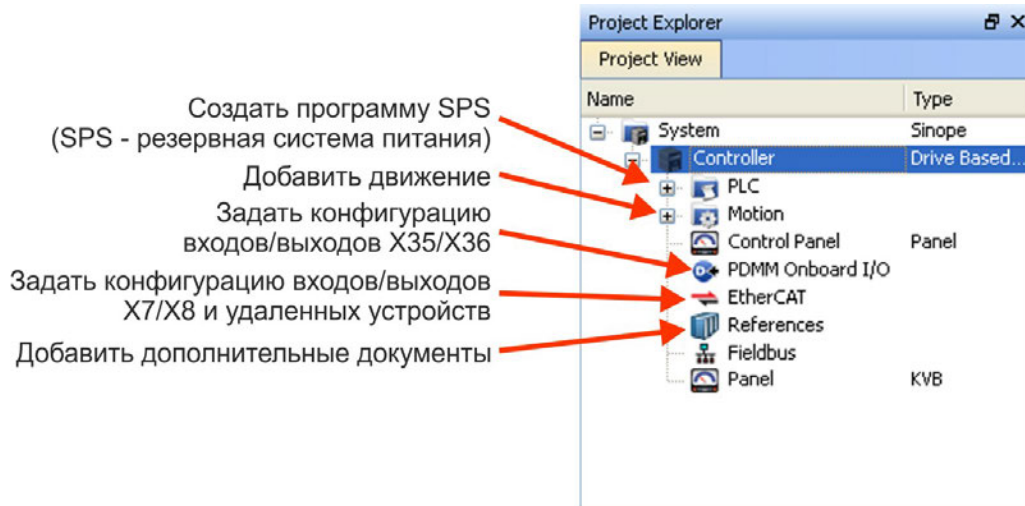


3. Введите IP-адрес АКД PDMM:



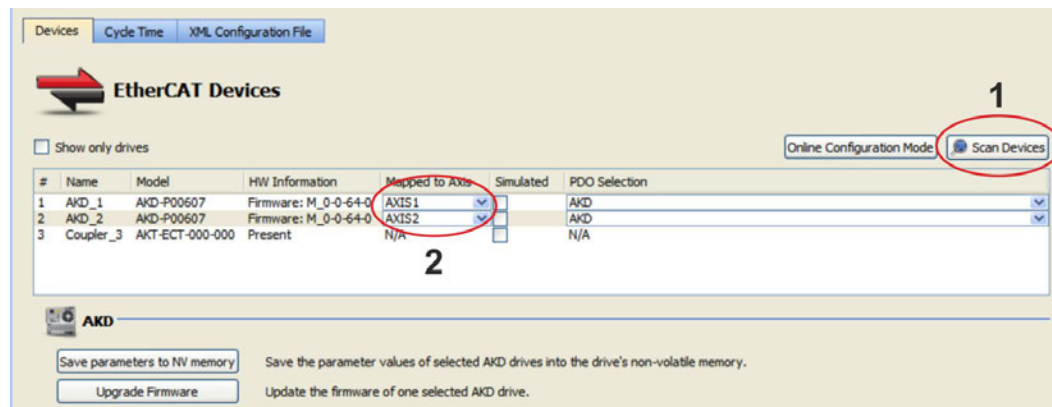
9.3.7.7 Запуск нового проекта

Если проект (новый или сохраненный) был открыт в Проводнике проекта, Вы получаете доступ к нескольким инструментам, позволяющим расширять проект:

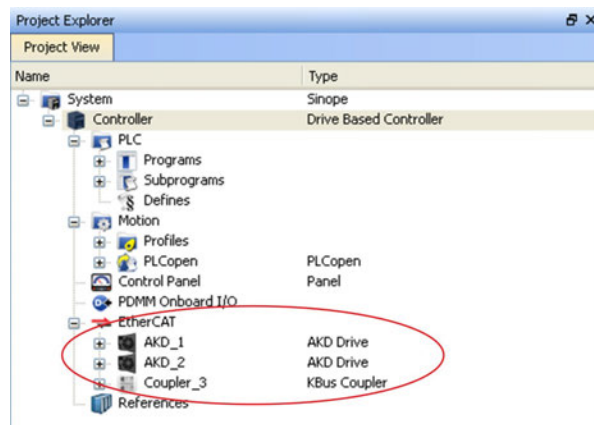


Все усилители, включая АКД PDMM и удаленные входы/выходы, могут быть настроены при помощи KAS IDE.

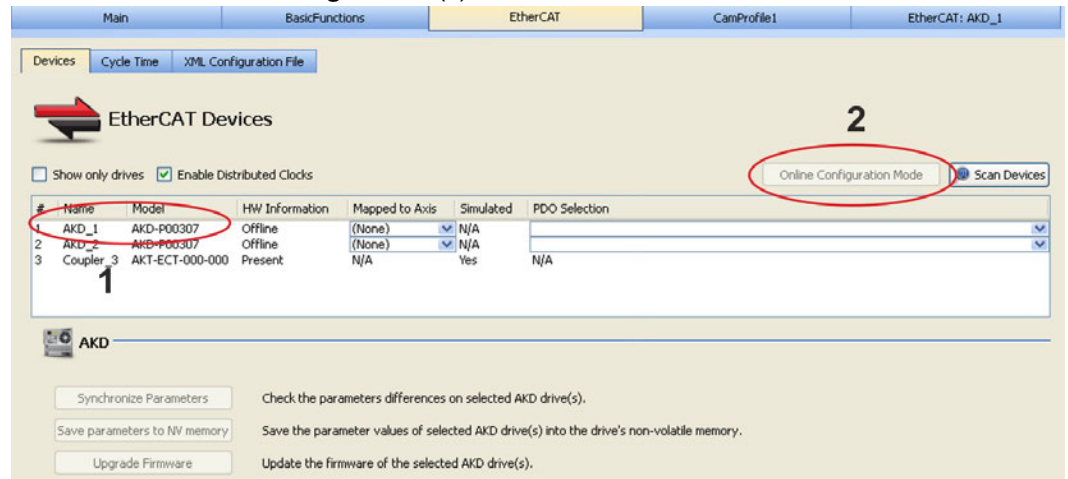
Добавьте усилитель к проекту: щелкните по EtherCAT и считайте **Scan devices** (1).



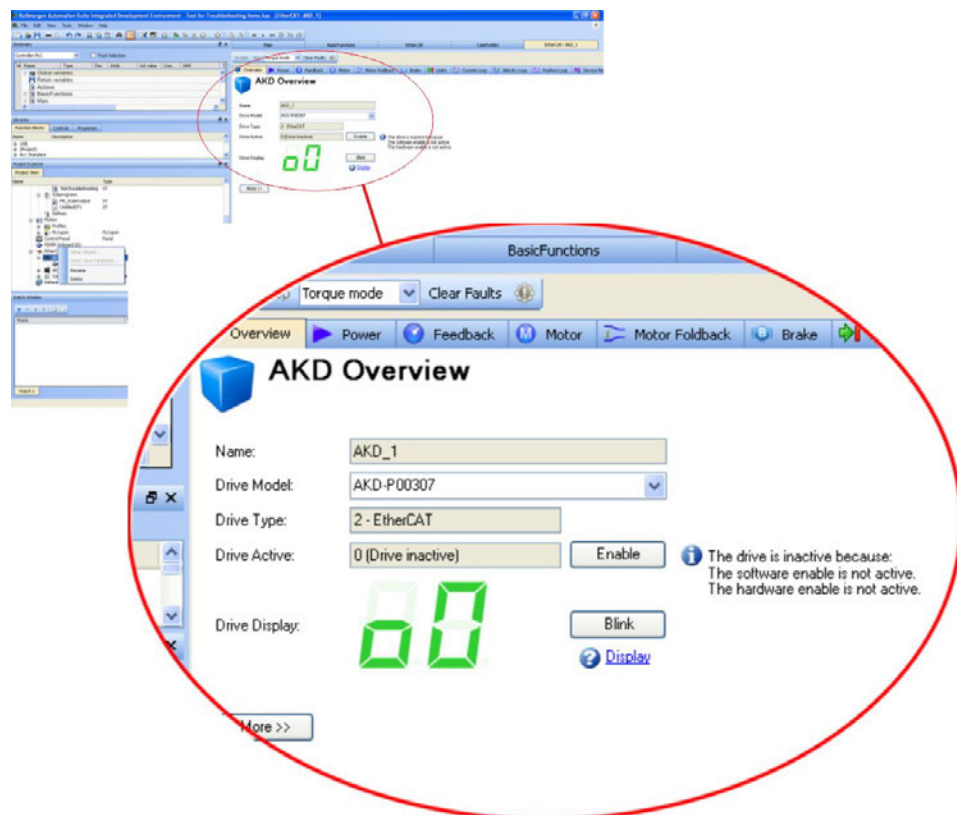
Соотнесите найденные усилители с осями в Вашем приложении (2). Все найденные элементы будут автоматически добавлены к Вашему проекту:



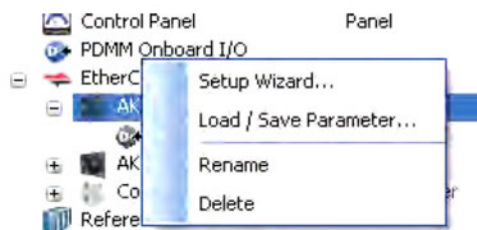
Для непосредственного обмена данными с усилителем без запуска проекта щелкните по символу EtherCAT в каталоге проекта. Выберите нужный усилитель (1) и затем щелкните по **Online Configuration** (2):



В рабочем окне откроется известное начальное окно WorkBench и будет обеспечен доступ ко всем параметрам конфигурирования усилителя:



Настройка Wizard позволяет проследить основные этапы конфигурирования:



В целях тестирования Вы можете активизировать движение, не запуская проект. Воспользуйтесь для этого настройками в окне **Service Motion**.

The screenshot displays the 'Service Motion' control window. At the top, there are buttons for 'Enable', 'Stop', 'Position mode', and 'Clear Faults'. Below this is a navigation bar with icons for 'Limits', 'Current Loop', 'Velocity Loop', 'Position Loop', and 'Service Motion'. The main area features a purple waveform icon and the title 'Service Motion'. A text box explains: 'Service motion allows you to start and stop some test motions.' Below this, the 'Service Motion Mode' is set to 'Pulse' (selected), with 'Reversing' and 'Continuous' as options. A velocity profile graph shows a trapezoidal pulse starting at 0 rpm, reaching a peak of 60,000 rpm, and returning to 0 rpm. The duration of the pulse is labeled 'Time 1: 500 ms'. Below the graph, the 'Acceleration' is set to 10,000.170 rpm/s and 'Deceleration' is also set to 10,000.170 rpm/s. A 'Start' button is present, accompanied by a warning icon and the text 'Drive is inactive.'. Feedback values are shown: 'Position Feedback: -56,970.640 Counts16Bit' and 'Velocity Feedback: 0.000 rpm'. At the bottom, a status bar shows 'No Faults' (green), 'Drive Inactive' (red), 'SW' (red), 'HW' (red), and 'Not Connected'.

9.4 Ошибки и предупреждения

9.4.1 Ошибки и предупреждения

При возникновении ошибки размыкаются контакты реле ошибок (готов/авария) сервоусилителя, выходной каскад отключается (вращающий момент двигателя становится равным нулю) или нагрузка затормаживается динамически. Специфичное поведение сервоусилителя зависит от типа ошибки. Возникающие ошибки отображаются на светодиодном индикаторе на передней панели в виде номера ошибки. Если перед сообщением об ошибке выдается предупреждение, то его номер будет совпадать с номером ошибки. Предупреждения не отключает ни выходной каскад сервоусилителя, ни релейный выход ошибки.



Отображаются сообщения о неисправности АКД или предупреждения. Сообщения о неисправности — с символом "F", предупреждения — с символом "n". При установленной доп. карте ввода-вывода коды ошибок, связанных с SD-картой, отображаются в виде "E" с 4 цифрами.

Слева на светодиодном индикаторе выводится префикс "F" или "E" для ошибки и "n" для предупреждения. Справа выводится номер ошибки или предупреждения в следующем виде: 1-0-1-[пауза]. На светодиодный индикатор выводится ошибка с максимальным приоритетом. В случае неисправности возможна одновременная регистрация сразу нескольких ошибок. Для получения полного списка ошибок проверьте экран ошибок ПО для ввода в эксплуатацию или считайте статус DRV.FAULTS на устройстве управления.

INFO

Дополнительную информацию по сообщениям об ошибках и стиранию ошибок см. в онлайн-справке к программе WorkBench. Способ стирания ошибок описан в пункте онлайн-справки "Ошибки и предупреждения".

Ошибка	Описание	Причина
..		<ol style="list-style-type: none"> Отказ электропитания 24 В. Короткое замыкание вспомогательного напряжения 5 В (X9-9) датчика.
E0082	Отсутствует SD-карта.	SD-карта не вставлена или вставлена неправильно.
E0083	SD-карта с защитой от записи.	Защита от записи на SD-карте — не в том положении
E0084	Не установлен SD-кардридер.	Доп. карта ввода-вывода не установлена или SD-кардридер неисправен.
E0095	Не найден файл на SD-карте.	SD-карта повреждена или имя файла изменено вручную или файл удален.
E0096	Ошибка чтения файла на SD-карте.	Не удается считать файл на SD-карте.
E0097	Ошибка файловой системы на SD-карте	Не удается считать файловую систему на SD-карте.
E0098	Не удалось записать параметр с SD-карты в сервоусилитель.	-
E0099	Ошибка при записи на SD-карту.	Общая ошибка записи.
E0100	SD-карта — в активном режиме записи/чтения.	-
E0101	Ошибка при доступе к двоичному файлу на BASIC.	Не удалось считать файл программы на Basic.
F0		Резерв.

Ошибка	Описание	Причина
F101	Несовместимый тип фирменного ПО.	Установленное фирменное ПО несовместимо с аппаратурой сервоусилителя.
n101	FPGA является лабораторной FPGA.	FPGA является лабораторной версией.
F102	Ошибка фирменного ПО начальной загрузки.	Распознана ошибка ПО.
n102	FPGA не является стандартной версией FPGA.	Minor-версия FPGA больше стандартной minor-версии FPGA фирменного ПО.
F103	Ошибка начальной загрузки FPGA.	Распознана ошибка ПО. При загрузке программы начальной загрузки FPGA возникла ошибка (несколько причин согласно блок-схеме, включая отсутствие совместимости между типами FPGA полевой шины).
F104	Ошибка FPGA.	Распознана ошибка ПО. При загрузке FPGA возникла ошибка (несколько причин согласно блок-схеме).
F105	Недействительная сигнатура энергонезависимой памяти.	Сигнатура энергонезависимой памяти повреждена или недействительна.
F106	Данные энергонезависимой памяти	Данные энергонезависимой памяти повреждены или недействительны. Если эта ошибка возникает после загрузки фирменного ПО, то она не означает неисправности (стереть ошибку и сохранить данные в усилителе).
n107	Превышено предельное значение положит. концевого выключателя.	Превышено предельное значение программного положит. концевого выключателя.
n108	Превышено предельное значение отрицательного концевого выключателя.	Превышено предельное значение программного отрицательного концевого выключателя.
F121	Ошибка при перемещении в 0-позицию.	Последовательность перемещения в 0-позицию не закончена.
F123 n123	Недействительное задание движения.	Недействительное задание движения.
F125 n125	Потеря синхронизации.	Полевая шина более не синхронизирована.
F126 n126	Слишком большое перемещение.	При построении ЛАФЧХ выполнено слишком много движений. Двигатель ведет себя нестабильно и не выполняет команды сервоусилителя.
F128	MPOLES/FPOLES не является целым числом.	Отношение полюсов двигателя к полюсам обратной связи должно быть целочисленным.
F129	Потеря тактового сигнала.	Потеря тактового сигнала.
F130	Перегрузка по току электропитания вторичной обратной связи.	Распознана проблема вторичной обратной связи.
F131	Нарушение эмулированного числа инкрементов датчика.	Распознана проблема вторичной обратной связи.
F132	Прерывание эмулированного Z-импульса датчика.	Распознана проблема вторичной обратной связи.
F133	Номер ошибки изменен на F138. См. F138.	
F134	Недопустимый статус вторичной обратной связи.	Распознана проблема вторичной обратной связи.

Ошибка	Описание	Причина
F135 n135	Требуется перемещение в 0-позицию.	Попытка выдачи задания на позиционирование без референцирования оси. Ось должна быть референцирована до начала задания на движение.
F136	Несовместимая версия FPGA. Версии фирменного ПО и FPGA несовместимы.	Версия FPGA несовместима с константами версии фирменного ПО FPGA.
n137	Перемещение в 0-позицию и обратная связь несовместимы	Сконфигурированный режим референцирования не поддерживается используемой системой обратной связи.
F138	Нестабильность во время автонастройки	Ток сервоусилителя (IL.CMD) или сигнал обратной связи по скорости (VL.FB) превышает допустимое граничное значение (BODE.IFLIMIT или BODE.VFLIMIT). Эта ошибка возникает только в режиме BODE.MODE 5, особенно часто в приложениях со сложной механикой, ремнями и адаптацией нагрузки.
F139	Выход за целевую позицию из-за активации неверного задание на перемещение.	Выход за целевую позицию, так как профиль делает невозможным достижение конечной точки.
n140	VBUS.HALFVOLT изменен. Сохраните параметры и перезапустите устройство.	Пользователь изменил числовое значение VBUS.HALFVOLT. Это изменение вступит в силу только после выдачи команды DRV.NVSAVE и перезапуска АКД.
n151	Недостаточное расстояние; Исключение движения.	Задания на перемещение трапецевидные и табличные (задается клиентом): Целевая скорость, специфицированная в задании движения, не может быть достигнута при выбранных ускорении и замедлении из-за недостаточного пути перемещения. 1:1 Профиль: Выбранные ускорение и замедление увеличиваются, так как путь перемещения слишком велик и превышена максимально допустимая в задании скорость.
n152	Недостаточное расстояние; исключение следующего задания на перемещение.	Новое задание движения активируется при уже активном другом задании на перемещение, и целевая позиция, указанная в параметрах задания на перемещение, не может быть достигнута при выбранных параметрах для целевой скорости, ускорения и замедления. Задание движения с помощью замедления приводит непосредственно в целевую позицию или тормозит при нулевой частоте вращения. В завершение запускается другое движение для достижения целевой позиции следующего задания на перемещение.
n153	Превышение максимальной скорости.	Вследствие исключения выполняется внутренний расчет новой целевой скорости, ограничиваемой со стороны пользователя.
n154	Сбой следующего задания на перемещение; Проверьте параметры движения.	Сбой активации следующего задания на перемещение из-за несовместимых параметров или отсутствия этого задания на перемещение.

Ошибка	Описание	Причина
n156	Выход за целевую позицию из-за команды останова.	Задание на перемещение выходит за целевую позицию после выдачи команды DRV.STOP. Эта ситуация может возникнуть, когда во время смены "на лету" заданий движения команда DRV.STOP выдается в непосредственной близости от целевой позиции текущего задания на движение.
n157	Не найден индексный импульс для перемещения в 0-позицию.	Активирован режим референцирования с распознаванием индекса, и во время движения вдоль области, заданной аппаратными концевыми выключателями, не распознаются индексные импульсы.
n158	Не найден выключатель перемещения в 0-позицию.	Активирован режим референцирования с распознаванием опорного выключателя, и во время движения вдоль области, заданной аппаратными концевыми выключателями, не распознается опорный выключатель.
n159	Сбой настройки параметров задания на перемещение	Присвоение недействительного параметра задания на движение. Это предупреждение может возникнуть при команде MT.SET.
n160	Сбой активации задания на движение	Сбой активации задания на движение из-за несовместимых параметров или отсутствия этого задания на перемещение. Это предупреждение может возникнуть при команде MT.MOVE.
n161	Сбой перемещения в 0-позицию.	Во время референцирования была обнаружена ошибка перемещения.
n163	MT.NUM превышает предельное значение.	Это предупреждение выдается вместе с n160 если задание на перемещение иницируется > 128 (например, MT.MOVE 130).
n164	Задание на перемещение не инициализировано.	Это предупреждение выдается вместе с n160. Оно выдается при попытке выполнить не инициализированное задание на перемещение.
n165	Целевая позиция задания на движение вне области.	Это предупреждение выдается вместе с n160 если задание на перемещение запускается с абсолютной целевой позицией вне выбранной области (см. также MT.CNTL).
n167	Программный конечный выключатель достигнут	-
n168	Недействительная битовая комбинация в слове управления заданием на перемещение.	Это предупреждение выдается вместе с n160. Это предупреждение выдается при попытке запуска задания на перемещение с недействительной битовой комбинацией в слове управления (см. также MT.CNTL).
n169	1:1 профиль не может быть выполнен при работающем задании движения.	Это предупреждение выдается вместе с n160. Это предупреждение выдается при попытке запуска задания на перемещение из таблицы профилей 1:1 при уже активном другом задании на перемещение.

Ошибка	Описание	Причина
n170	Таблица профилей пользователя не инициализирована.	Это предупреждение выдается вместе с n160. Оно выдается при попытке запуска задание на перемещение, использующего для создания профиля скорости пользовательскую таблицу профилей, но выбранная таблица пустая (см. MT.CNTL и MT.TNUM).
F201	Ошибка внешней RAM.	Распознана аппаратная ошибка.
F202	Ошибка внешней RAM.	Распознана аппаратная ошибка.
F203	Ошибка целостности кода.	Распознана ошибка ПО. При обращении к регистру FPGA возникла ошибка.
F204 - F232	Распознана ошибка EEPROM.	Распознана ошибка EEPROM.
F234-F237 n234-n237	Слишком высокая внутренняя температура.	Достигнут верхний температурный предел.
F240-F243 n240-n243	Слишком низкая внутренняя температура.	Достигнут нижний температурный предел.
F245	Внешняя ошибка.	Эта ошибка генерируется пользователем и создается настройками пользователя.
F247	Напряжение шины превышает допустимый предел.	Аппаратная проблема при измерении шины.
F248	Плата расширения: неисправность EEPROM	Обнаружен выход EEPROM из строя.
F249	Плата расширения: контрольная сумма Downstream.	Потеря связи со входами/выходами платы расширения.
F250	Плата расширения: контрольная сумма Upstream.	Потеря связи со входами/выходами платы расширения.
F251	Плата расширения: Watchdog.	Потеря связи со входами/выходами платы расширения.
F252	Плата расширения: программное обеспечение и тип FPGA не совместимы.	FPGA платы расширения не совместим с аппаратным обеспечением.
F253	Плата расширения: версия программного обеспечения и FPGA не совместимы.	Версия FPGA платы расширения не совместима с программным обеспечением.
F301 n301	Двигатель перегрет.	Двигатель перегрет.
F302	Превышение частоты вращения.	Двигатель превысил значение VL.THRESH.
F303	Нестабильность.	Двигатель не достигает уставки.
F304 n304	Обратный ход двигателя.	Превышена максимальная мощность двигателя; мощность была ограничена для защиты двигателя.
F305	Обрыв контура торможения.	Обрыв контура торможения двигателя. Предел погрешности равен 200 мА.
F306	Короткое замыкание контура торможения.	Короткое замыкание контура торможения двигателя.
F307	Тормоз включен в состоянии деблокировки.	Тормоз двигателя неожиданно включен
F308	Напряжение превышает номинальное значение для двигателя.	Напряжение звена постоянного тока превышает номинальное значение для двигателя.

Ошибка	Описание	Причина
F309 n309	Нагрузка двигателя I2t! Уменьшите нагрузку!	Нагрузка двигателя I2t (IL.MI2T) превысила границу предупреждения IL.MI2TWITHRESH. Это предупреждение может быть выдано только, когда режим защиты двигателя IL.MIMODE установлен в 1.
F312	Тормоз отпущен, хотя должен быть наложен.	Тормоз неожиданно отпущен.
F401	Сбой задания типа обратной связи	Обратная связь не подключена или был выбран неверный тип обратной связи.
F402	Ошибка амплитуды аналогового сигнала.	Амплитуда аналогового сигнала слишком мала. Аналоговая ошибка (амплитуда сигнала резольвера или амплитуда Sin/Cos).
F403	Ошибка связи EnDat.	Общая проблема обратной связи.
F404	Ошибка датчика Холла.	Датчик Холла выдает недействительное состояние (111, 000), или все датчики Холла ВКЛ или ВЫКЛ. Допустимые состояния датчиков Холла 001, 011, 010, 110, 100 и 101. Эта ошибка может быть вызвана обрывом соединения с одним из датчиков Холла.
F405	Ошибка таймера самоконтроля BiSS.	Сбой связи с системой обратной связи.
F406	Ошибка мульти-цикла BiSS.	
F407	Ошибка датчика BiSS.	
F408-F416	Ошибка обратной связи SFD.	Сбой связи с устройством SFD.
F417	Дефект кабеля первичной обратной связи.	В первичной обратной связи распознан обрыв провода (амплитуда сигнала инкрементного датчика).
F418	Электропитание первичной обратной связи.	Ошибка электропитания первичной обратной связи.
F419	Сбой инициализации датчика.	Поиск фазы завершился неудачно
F420	Ошибка связи FB3 EnDat.	Обнаружена ошибка связи устройства EnDat 2.2, подключенного к штекеру X9.
F421	SFD ошибка датчика положения.	Ошибка датчика в двигателе или потеря связи с датчиком.
F424	Низкая амплитуда резольвера.	Амплитуда сигнала резольвера ниже минимального значения.
F425	Высокая амплитуда резольвера.	Амплитуда сигнала резольвера превышает максимальное значение.
F426	Ошибка резольвера.	Ошибка возбуждения резольвера.
F427	Низкий аналоговый сигнал.	Амплитуда аналогового сигнала слишком мала.
F428	Высокий аналоговый сигнал.	Амплитуда аналогового сигнала слишком велика.
F429	Низкий сигнал инкрементного датчика.	Амплитуда сигнала инкрементного датчика ниже минимального значения.
F430	Высокий сигнал инкрементного датчика.	Амплитуда сигнала инкрементного датчика превышает максимальное значение.
F432	Ошибка связи.	Общая проблема вторичной обратной связи.
F436	Перегрев EnDat.	Температура датчика EnDat слишком высокая.
F438 n439	Ошибка запаздывания (цифровая).	Двигатель не достиг уставки. Двигатель превысил максимально допустимую ошибку запаздывания позиционирования (цифровая).

Ошибка	Описание	Причина
F439 n439	Ошибка запаздывания (пользователь).	Двигатель не достигает уставки. Двигатель превысил максимально допустимую ошибку запаздывания позиционирования (пользователь).
F450	Ошибка запаздывания (презентация).	Двигатель не достиг уставки. Двигатель превысил максимально допустимую ошибку запаздывания позиционирования (презентация).
F451 n451	Сбой энкодера Tamagawa: аккумулятора.	Напряжение внешнего аккумулятора слишком низкое. Код неисправности F451 выдается, если АКД не получает питания. Код предупреждения n451 выдается, если АКД получает питание. Эту ошибку можно квитировать с помощью FAULT451.ACTION.
F453-F459	Сбой энкодера Tamagawa: таймаут.	Плохая связь с датчиком.
F460	Сбой энкодера Tamagawa: слишком высокая частота вращения.	Если питание преобразователя было выключено, а на датчик подавалось питание от внешнего аккумулятора, этот код неисправности выдается в том случае, если частота вращения вала превышает максимально возможную при питании от аккумулятора.
F461	Сбой энкодера Tamagawa: ошибка отсчета.	Если питание датчика включено, положение (в пределах одного оборота) было неверным из-за проблемы с датчиком.
F462	Сбой энкодера Tamagawa: переполнение счетчика.	Многооборотный счетчик переполнен.
F463	Сбой энкодера Tamagawa: Перегрев.	Температура основания энкодера при включенном питании от электросети превышает температуру распознавания перегрева.
F464	Сбой энкодера Tamagawa: ошибка многооборотного сигнала.	При включенном питании от электросети в многооборотном сигнале возникает произвольное изменение битов.
F467	Ошибка Hiperface DSL.	Датчик Hiperface DSL сигнализирует об ошибке, или нарушена связь с датчиком.
F473	Определение углового положения датчика по отношению к ротору (wake & shake). Слишком малое перемещение.	Перемещение было короче, чем определено в WS.DISTMIN.
F475	Определение углового положения датчика по отношению к ротору (wake & shake). Слишком большое перемещение.	WS.DISTMAX превышена.
F476	Определение углового положения датчика по отношению к ротору (wake & shake). Слишком большое грубо-тонкое отклонение.	Угловая разница грубого и точного расчета превышает 72 градуса.
F478 n478	Определение углового положения датчика по отношению к ротору (wake & shake). Превышение частоты вращения.	WS.VTHRESH превышен.

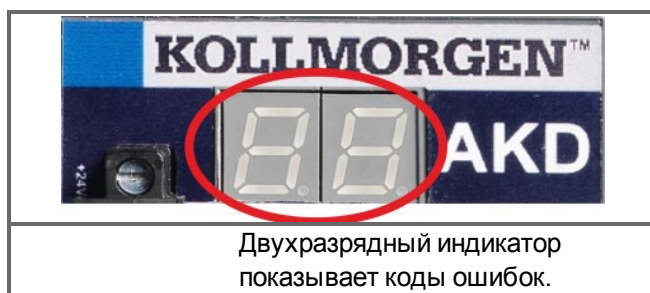
Ошибка	Описание	Причина
F479 n479	Определение углового положения датчика по отношению к ротору (wake & shake). Слишком большое угловое отклонение цикла.	Угол между полными циклами превысил 72 градуса.
F480	Слишком высокая номинальная скорость полевой шины.	Превышена номинальная скорость полевой шины VL.LIMITP.
F481	Слишком низкая номинальная скорость полевой шины.	Превышена номинальная скорость полевой шины VL.LIMITN.
F482	Коммутация не инициализирована.	Двигатель требует инициализации коммутации (дорожки коммутации датчика, датчики Холла и т.п. отсутствуют), последовательность Wake and Shake (определение углового положения датчика по отношению к ротору) не выполнена.
F483	Отсутствует U-фаза двигателя.	Во время инициализации Wake & Shake в U-фазе двигателя ток не обнаружен (только режим 0).
F484	Отсутствует V-фаза двигателя.	Во время инициализации Wake & Shake в V-фазе двигателя ток не обнаружен (только режим 0).
F485	Отсутствует W-фаза двигателя.	Во время инициализации Wake & Shake в W-фазе двигателя ток не обнаружен (только режим 0).
F486	Частота вращения двигателя превышает порог для EMU.	Частота вращения двигателя превышает максимальную частоту вращения, которая может быть создана на моделируемом выходе датчика.
F487	Wake & Shake контроль: ошибка при движении в положительном направлении.	Подача тока ведет к вращению вала двигателя в неправильном направлении.
F489	Wake & Shake контроль: ошибка при движении в отрицательном направлении.	Подача тока ведет к вращению вала двигателя в неправильном направлении.
F490	Wake & Shake контроль: превышено время, отведенное на определение угла коммутации.	При контроле Wake & Shake сервоусилитель не отвечает на поданные команды.
F491	Wake & Shake контроль: неточный угол коммутации.	Слишком большое движение (>15 электр. град.) двигателя при подаче тока.
F492	Wake & Shake контроль: для определения угла коммутации требуется ток, больший, чем MOTOR.ICONT.	Для возбуждения двигателя требуется ток, больший, чем MOTOR.ICONT.
F493	Недопустимый коммутации - Мотор ускоряет в неправильном направлении.	Определена ошибка коммутации, так как ток в определенном временном диапазоне имеет противоположный знак по отношению к ускорению и частоте вращения.
F501 n501	Перенапряжение на шине.	Слишком высокое напряжение шины. Как правило, эта проблема связана с нагрузкой.
F502	Пониженное напряжение на шине. (предупреждение перед ошибкой.)	Напряжение шины ниже порогового значения.
F503 n503	Перегрузка конденсатора шины.	Однофазный вход переменного напряжения на трехфазном сервоусилителе или чрезмерная однофазная токовая нагрузка.

Ошибка	Описание	Причина
F504-F518	Внутренняя ошибка напряжения питания.	Распознана внутренняя ошибка напряжения питания.
F519	Короткое замыкание тормозного резистора.	Короткое замыкание тормозного резистора.
F521 n521	Перегрузка по току тормозного резистора.	Тормозной резистор накопил слишком много мощности.
F523	Перенапряжение на шине FPGA.	Перенапряжение на шине, аппаратная ошибка.
F524 n524	Обратный ход усилителя.	Превышена максимальная мощность усилителя; мощность была ограничена для защиты сервоусилителя.
F525	Перегрузка выхода по току.	Ток превышает максимальный пиковый ток сервоусилителя.
F526	Короткое замыкание датчика тока.	Короткое замыкание датчика тока.
F527	Iu-ток АЦП "завис".	Распознана аппаратная ошибка.
F528	Iv-ток АЦП "завис".	Распознана аппаратная ошибка.
F529	Iu-ток, превышена граница смещения.	Распознана аппаратная ошибка.
F530	Iv-ток, превышена граница смещения.	Распознана аппаратная ошибка.
F531	Ошибка выходного каскада.	Распознана аппаратная ошибка.
F532	Неполная конфигурация параметров привода.	Перед деблокировкой двигателя должен быть сконфигурирован минимальный набор параметров. Эти параметры не сконфигурированы.
F534	Сбой чтения параметров двигателя из системы обратной связи.	Двигатель не имеет памяти данных, или память данных сконфигурирована не надлежащим образом, что приводит к невозможности считывания параметров.
F535	Перегрев выходного каскада.	Датчик температуры выходного каскада показывает более 85°C.
F536	Режим ожидания из-за сбоя питания.	в стадии подготовки.
F537	Неисправность схемы зарядки.	в стадии подготовки.
F560	Тормозной прерыватель достиг граничного значения и не может предотвратить превышение напряжения.	Появляется при ошибке F501 «повышенное напряжение», в то время как тормозной резистор нагружен более чем на 75%.
F601	Слишком большая скорость передачи на шине Modbus.	Устройство управления Modbus: слишком большая скорость передачи.
F602	Система Safe Torque Off (блокировки повторного запуска).	Сработала функция Safe Torque Off.
n603	OPMODE и CMDSOURCE несовместимы.	Предупреждение возникает, если сервоусилитель получил разрешение и источник уставки выбран вместе с режимом управления по моменту или частоте вращения.
n604	EMUEMODE и DRV.HANDWHEELSRC несовместимы.	Режим эмуляции датчика несовместим с выбранным режимом подачи сигнала от поворотной ручки.
F701	Полевая шина, время задержки.	Ошибка связи, время задержки.

Ошибка	Описание	Причина
F702 n702	Обрыв связи полевой шины.	Полный обрыв связи полевой шины.
F703	Возникла задержка аварийного останова в момент, когда ось должна быть деактивирована.	Двигатель не остановился в течение заданного интервала.
n704	PVT буфер переполнен.	в стадии подготовки.
n705	PVT буфер не заполнен.	в стадии подготовки.

9.4.2 Дополнительные сообщения об ошибках АКД-Т

Ошибки BASIC отображаются на двухразрядном 7-сегментном индикаторе сервоусилителя:



Дополнительные сообщения об ошибках для АКД-Т начинаются с "F801". Все ошибки активируют реле ошибки, сброс ошибок при помощи команды DRV.CLRFAULTS.

INFO

Дополнительную информацию по сообщениям об ошибках и стиранию ошибок см. в онлайн-справке к программе WorkBench. Способ стирания ошибок описан в пункте онлайн-справки "Ошибки и предупреждения".

Во всех случаях ошибки исправляются следующим образом:


удалить сообщение об ошибке, исправить, перекомпилировать и загрузить программу, перезапустить программу.

Ошибка	Описание	Причина
F801	Деление на ноль.	Пользовательская программа производит деление на ноль.
F802	Выход за верхнюю границу стека.	Пользовательская программа содержит бесконечный цикл или неправильное определение массива.
F803	Недостаточно памяти.	Пользовательская программа требует слишком много памяти.
F804	Не указан обработчик прерываний.	Пользовательская программа не имеет обработчик прерываний, а прерывание вызывается.
F805	Ошибка прерывания.	Пользовательская программа содержит ошибку в подпрограмме прерывания.
F806	Превышена максимальная длина строки.	Пользовательская программа создает строку длиной более 255 символов.
F807	Переполнение строки.	Пользовательская программа создает слишком длинную строку.
F808	Выход за пределы массива.	Пользовательская программа записывает слишком много данных в один массив.
F809	Свойство не поддерживается.	Пользовательская программа содержит свойство, не поддерживаемое данной версией встроенного ПО.
F810	Внутренняя ошибка встроенного ПО/оборудования.	Пользовательская программа пытается выполнить действие, провоцирующее ошибку встроенного ПО или оборудования.
F812	Параметр не поддерживается.	Пользовательская программа использует параметр, не поддерживаемый встроенным ПО.
F813	Ошибка при доступе к параметру.	Пользовательская программа содержит ошибку доступа к параметру.
F814	Данные не найдены.	Пользовательская программа пытается записать данные в недействительный записываемый параметр.
F815	Данные недействительны.	Пользовательская программа содержит недействительные значения.

Ошибка	Описание	Причина
F816	Слишком большой размер данных.	Пользовательская программа содержит значение больше верхнего предела диапазона.
F817	Недостаточный размер данных.	Пользовательская программа содержит значение меньше нижнего предела диапазона.
F818	Превышен диапазон параметра данного типа.	Пользовательская программа пытается записать значение, лежащее вне допустимого диапазона значений.
F819	Данные не кратны 2.	Пользовательская программа выполняет функцию, требующую кратности 2.
F820	Настройка неисправных модулей.	Пользовательская программа содержит неправильную настройку по модулю.
F821	Не удастся считать команду.	Пользовательская программа пытается считать параметр, а данные содержат команду или статус.
F823	Сначала разблокируйте сервоусилитель.	Пользовательская программа пытается запустить движение, для которого сервоусилитель должен быть разблокированным.
F824	DRV.OPMODE должен быть установлен на 2 (позиционирование).	Пользовательская программа пытается запустить движение, для которого сервоусилитель должен быть в режиме программирования.
F825	DRV.CMDSOURCE должен быть установлен на 5 (программа).	Пользовательская программа пытается запустить движение, для которого сервоусилитель должен быть в режиме регулирования положения.
F826	Не удастся выполнить во время движения.	Пользовательская программа пытается выполнить недопустимую команду во время движения.
F827	Запись в параметр "только для чтения".	Пользовательская программа пытается записать данные в параметр "только для чтения".
F828	Сначала заблокируйте (disable) сервоусилитель.	Пользовательская программа пытается запустить функцию, для которой сервоусилитель должен быть заблокированным.

9.4.3 Сообщения об ошибках и предупреждения для АКД-М

Сообщения об ошибках и предупреждения отображаются при помощи 7-сегментных индикаторов устройства:

АКД двухразрядный	АКД-М двухразрядный + одноразрядный
	
<p>АКД Сообщения об ошибках и предупреждения отображаются на двухразрядном дисплее. Сообщения об ошибках кодируются буквой "F", предупреждения - буквой "n". Описание сообщений приведено в главе "Ошибки и предупреждения" (→ стр. 185).</p>	<p>На одноразрядном дисплее отображаются PDMM-сообщения типа АКД PDMM. Сообщения об ошибках кодируются буквой "E", предупреждения - буквой "A".</p>

Для упрощения обслуживания порядок обработки сообщений об ошибках и предупреждений одинаков. Ошибка или предупреждение, в случае возникновения, отображается на одноразрядном дисплее. Ошибку можно идентифицировать по приведенной ниже таблице, после чего можно определить и устранить причину ее возникновения.

Активные ошибки и предупреждения можно удалить командой контроллера **ClearCtrlErrors**, (примечание: ошибки, для которых запрещено удаление, сохраняются).

Обязательно проверяйте лог контроллера в случае возникновения ошибки или предупреждения. Лог содержит подробные сведения об ошибке, а также характеристики привода перед возникновением ошибки. Информация, содержащаяся в логе, облегчает поиск скрытых причин ошибок.

9.4.3.1 Ошибка

Ошибка	Описание	Причина	Меры по устранению
E01	Превышена предельная температура. Работа PDMM остановлена. ЦП отключен.	Температура ЦП превысила границу, макс. допустимую для безопасной эксплуатации.	Выключить устройство. Выключить питание. Проверить, соответствует ли спецификации вентиляция и условия окружающей среды. Дать устройству охладиться перед повторным включением.
E02	Переполнение памяти. Динамическая система KAS остановлена.	Потеря данных или неисправность памяти	Выключить и снова включить устройство. Если проблема не исчезла, проверить по Release Notes, планируется ли устранение ошибки путем обновления встроенного программного обеспечения, или отправить аппаратную часть в адрес изготовителя для ремонта.
E03	Неисправность вентилятора	ЦП вентилятора не работает.	Проверить температуру (см. A01). Отправить аппаратную часть в адрес изготовителя для ремонта.

Ошибка	Описание	Причина	Меры по устранению
E10	Встроенное программное обеспечение содержит ошибку.	Ошибка флэш-памяти во время загрузки встроенного программного обеспечения или неисправность флэш-накопителя.	Повторно загрузить встроенное программное обеспечение или запустить устройство в режиме восстановления. Если проблема не исчезла, выключить и снова включить устройство. Проверить по Release Notes, планируется ли устранение проблемы путем обновления встроенного программного обеспечения. Если ничего не помогает, отправить аппаратную часть в адрес изготовителя для ремонта.
E11	Флэш-накопитель неисправен, файловая система недоступна.	При запуске файловая система не записывается на флэш-накопитель.	Восстановить настройки изготовителя. Если проблема не исчезла, отправить аппаратную часть в адрес изготовителя для ремонта.
E12	Недостаточно места на флэш-накопителе.	Флэш-накопитель заполнен, запись невозможна.	Очистить флэш-накопитель, например, удалив логи, прикладные программы или файлы с данными. Восстановить настройки изготовителя.
E13	Энергонезависимая память переменных полна.	NVRAM (энергонезависимая память) полна	Оптимизировать свое приложение, чтобы сократить количество сохраненных переменных.
E14	Восстановление настроек изготовителя не удалось.	Флэш-накопитель не форматируется.	Выполнить повторный сброс настроек (удерживать кнопку нажатой во время включения). Если проблема не исчезла, отправить аппаратную часть в адрес изготовителя для ремонта.
E15	Не удается считать файлы с SD-карты или записать их на нее.	SD-карта не вставлена, или повреждена ее файловая система.	Вставьте исправную SD-карту или заново отформатируйте SD-карту через "Настройки->SD-карта->Форматировать".
E16	Недостаточно места на SD-карте.	SD-карта заполнена, запись невозможна.	Удалите файлы с SD-карты или заново отформатируйте SD-карту через "Настройки->SD-карта->Форматировать".
E20	Код Runtime, процесс или приложение не запускается.	При загрузке автоматически не запускается код привода KAS или приложение.	Выключить и снова включить устройство. Если проблема не исчезла, проверить по Release Notes, планируется ли устранение проблемы путем обновления встроенного программного обеспечения.
E21	Код Runtime, процесс или приложение не отвечает во время исполнения.	Сбой кода привода KAS в нормальном режиме исполнения.	Выключить и снова включить устройство. Если проблема не исчезла, проверить по Release Notes, планируется ли устранение проблемы путем обновления встроенного программного обеспечения.
E22	Серьезная ошибка в программе ПЛК, приложение остановлено.	Виртуальная машина не может выполнить указание.	Повторно скомпилировать приложение, загрузить и повторно запустить.

Ошибка	Описание	Причина	Меры по устранению
E23	ЦП перегружен	Несвоевременное завершение расчета движения или программы ПЛК из-за повышенной нагрузки на ЦП.	Остановите прикладную программу или выключите и снова включите питание. Уменьшите частоту выборки, упростите прикладную программу или сократите циклы прикладной программы.
E24	Не удается запустить приложение ПЛК.	<ol style="list-style-type: none"> 1. Активен сервисный режим. 2. Контроллер — в режиме онлайн-конфигурирования. 3. Выполнить восстановление данных АКД не удалось. 4. IDE версия компилированного ПЛК кода не соответствует Runtime версии контроллера. 	<ol style="list-style-type: none"> 1. Проверьте на главной странице контроллера, не выполняется ли какая-либо сервисная операция. Дождитесь завершения операции. 2. Соедините контроллер с IDE и отключите режим онлайн-конфигурирования. 3. Проверьте топологию сети EtherCAT с помощью экранной кнопки "Scan Network" на вкладке "Restore" веб-сервера. Исправьте топологию и снова выполните восстановление данных АКД. 4. - IDE Version (только major.minor.micro) должна соответствовать Runtime версии. Установите соответствующую версию IDE или Runtime.
E30	Сбой протокола EtherCAT в операционном режиме.	Ошибка передачи данных по сети.	Проверить подключение сети EtherCAT и состояние устройств. Повторно запустить приложение.
E31	Сбой протокола EtherCAT в предоперационном режиме.	Ошибка передачи данных по сети.	Проверить подключение сети EtherCAT и состояние устройств. Повторно запустить приложение.
E32	Сбой протокола EtherCAT в режиме bootstrap.	Ошибка передачи данных по сети.	Проверить подключение сети EtherCAT и состояние устройств. Повторно запустить приложение.
E33	Ошибка инициализации EtherCAT в операционном режиме.	Ошибка передачи данных по сети.	Проверить подключение сети EtherCAT и состояние устройств. Повторно запустить приложение.
E34	Ошибка инициализации EtherCAT в предоперационном режиме.	Ошибка передачи данных по сети.	Проверить подключение сети EtherCAT и состояние устройств. Повторно запустить приложение.
E35	Ошибка инициализации EtherCAT в режиме bootstrap.	Ошибка передачи данных по сети.	Проверить подключение сети EtherCAT и состояние устройств. Повторно запустить приложение.
E36	EtherCAT не находит ожидаемые устройства.	Количество обнаруженных устройств не совпадает с количеством ожидаемых устройств.	Проверить устройства EtherCAT и последовательность подключения. Исправить последовательность или повторить сканирование сети. Повторно скомпилировать приложение, загрузить и повторно запустить.

Ошибка	Описание	Причина	Меры по устранению
E37	Ошибка возврата EtherCAT к статусу инициализации.	Ошибка передачи данных по сети.	Проверить подключение сети EtherCAT и состояние устройств. Повторно запустить приложение.
E50	Не удалось выполнить резервирование данных на SD-карту.	В ходе резервирования данных возникла неустранимая ошибка.	Повторите процесс резервирования данных на SD-карту. Если выполнить процесс снова не удастся, замените SD-карту.
E51	Не удалось выполнить восстановление данных с SD-карты.	В ходе восстановления данных возникла неустранимая ошибка.	AKD PDMM НЕ перезапускать! Повторите процесс восстановления данных. Если выполнить процесс снова не удастся, выполните сброс АКД PDMM на значения по умолчанию. Если проблема остается, отправьте оборудование изготовителю для ремонта.
E52	На SD нет резервных копий файлов или они повреждены.	Выполнить процесс восстановления не удалось, так как файлы на SD-карте отсутствуют, имеются не полностью или повреждены.	Используйте SD-карту с действительными резервными копиями файлов.
E53	Выполнить восстановление данных АКД PDMM не удалось.	Восстановление не выполнено из-за неверной или несовместимой конфигурации АКД PDMM.	Проверьте топологию сети EtherCAT с помощью экранной кнопки "Scan Network" на вкладке "Restore" веб-сервера. Исправьте топологию и снова выполните восстановление данных АКД PDMM.

9.4.3.2 Предупреждения

Предупреждение	Описание	Причина	Меры по устранению
A01	Превышена предельная температура	Температура ЦП приблизилась к предельно допустимому значению.	Выключить устройство. Выключить питание. Проверить, соответствует ли спецификации вентиляция и условия окружающей среды.
A02	Недостаточно места в памяти.	Ошибка памяти	Выключить и снова включить устройство. Если проблема не исчезла, проверить по Release Notes, планируется ли устранение ошибки путем обновления встроенного программного обеспечения, или отправить аппаратную часть в адрес изготовителя для ремонта.
A04	Низкое входное напряжение	Входное напряжение +24 В находится на уровне +19 В или ниже.	Проверить напряжение блока питания и соединение с АКД PDMM.
A12	Недостаточно места на флэш-накопителе.	Флэш-накопитель почти полон.	Очистить флэш-накопитель, например, удалив логи, прикладные программы или файлы с данными. Восстановить настройки изготовителя.

Предупреждение	Описание	Причина	Меры по устранению
A21	Возобновляемый процесс не отвечает во время работы.	Сбой кода привода KAS в режиме нормального исполнения, автоматический перезапуск.	Выключить и снова включить устройство. Если проблема не исчезла, проверить по Release Notes, планируется ли устранение проблемы путем обновления встроенного программного обеспечения.
A23	ЦП перегружен		Снизить частоту выборки, упростить приложение или сократить рабочий цикл приложения.
A30	Потеря фреймов передачи EtherCAT в рабочем режиме.	В течение одного или нескольких циклов ведущему устройству EtherCAT не удалось передать ни одного фрейма.	Уменьшите нагрузку на ЦП контроллера
A38	Потеря фреймов приема EtherCAT в рабочем режиме.	В течение одного или нескольких циклов ведущему устройству EtherCAT не удалось принять ни одного фрейма.	Проверьте сетевые кабели EtherCAT и подключенные устройства.
A40	Отсутствие циклического обновления автономных цифровых вводов/выводов.	Автономные цифровые вводы/выводы не обновлены во время цикла или обновления не синхронны.	Снизить частоту выборки, упростить приложение или сократить рабочий цикл приложения.

9.5 Устранение ошибок

В зависимости от условий в вашей установке, возникающие неисправности могут быть вызваны различными причинами. В многоосевых системах могут иметься дополнительные скрытые причины неисправностей. Если не удастся устранить неисправность с помощью нижеследующего руководства, обращайтесь в сервисную службу.

INFO

Подробное описание причин ошибок и рекомендации по их устранению можно найти в онлайн-справке и в таблице "Сообщения об ошибках и предупреждения".

Проблема	Возможные причины	Устранение
MMI-сообщение: Ошибка связи	1. Используется неправильный кабель 2. Кабель вставлен в неправильный разъем на сервоусилителе или ПК 1- Выбран неправильный интерфейс ПК	1. Вставить кабель в правильные разъемы на сервоусилителе и ПК 2. Выбрать правильный интерфейс 3. Выбрать правильный интерфейс
Сервоусилитель не разблокируется	1. Цепь HW Enable не подключена 2. Сигнал HW/SW Enable не активирован	1. Подключить цепь HW Enable (X8, контакт 4) 2. Подать 24 В на цепь HW Enable и активировать сигнал SW Enable в "WorkBench/ Полевая шина"
Двигатель не вращается	1. Сервоусилитель не разблокирован 2. Не настроена программная разблокировка 3. Обрыв сигнального кабеля (отсутствие установки) 4. Перепутаны фазы двигателя 5. Тормоз не отпущен 6. Привод механически заблокирован 7. Число полюсов двигателя установлено неправильно 8. Система обратной связи настроена неправильно	1. Использовать сигнал разблокировки 2. Настроить программную разблокировку 3. Проверить сигнальный кабель 4. Правильно подключить фазы двигателя 5. Проверить устройство управления тормозом 6. Проверить механическую часть 7. Настроить полюса двигателя 8. Правильно настроить обратную связь
Двигатель вибрирует	1. Слишком большое усиление (регулятор частоты вращения) 2. Экран кабеля обратной связи оборван 3. Клемма AGND не подключена	1. Уменьшить параметр VL.KP (регулятор частоты вращения) 2. Заменить кабель обратной связи 3. Соединить AGND с CNC-GND
Привод сообщает о погрешности запаздывания	1. Установлено слишком низкое значение I_{eff} / I_{peak} 2. Достигнут предел по току или скорости 3. Слишком длинная рампа разгона/торможения	1. Проверить параметры двигателя/усилителя 2. Проверить отсутствие ограничений работы усилителя из-за параметров L.LIMITN/P, VL.LIMITN/P 3. Уменьшить DRV.ACC/DRV.DEC
Перегрев двигателя	Превышена номинальная мощность двигателя	Проверить параметры двигателя/усилителя. Правильно настроить значения рабочего и пикового токов двигателя

Проблема	Возможные причины	Устранение
Недостаточная жёсткость регулирования привода	<ol style="list-style-type: none"> 1. Кр (регулятор частоты вращения) слишком мал 2. Ki (регулятор частоты вращения) слишком мал 3. Значение фильтра слишком высокое 	<ol style="list-style-type: none"> 1. Увеличить VL.KP (регулятор частоты вращения) 2. Увеличить VL.KI (регулятор частоты вращения) 3. Прочитать документацию по уменьшению фильтрации (VL.AR*)
Неравномерное вращение привода	<ol style="list-style-type: none"> 1. Кр/Ki (регулятор частоты вращения) слишком велик 2. Значение фильтра слишком мало 	<ol style="list-style-type: none"> 1. Уменьшить VL.KP / VL.KI (регулятор частоты вращения) 2. Прочитать документацию по увеличению фильтрации (VL.AR*)
Во время установки появляется диалоговое окно (место хранения) и не исчезает.	Свойство MSI Installer.	<ol style="list-style-type: none"> 1. Прекратить установку. 2. Проверить наличие достаточного места на жестком диске (ок. 500 Мб). 3. Повторно запустить установку (возможно, несколько раз, так как эта проблема возникает случайно).

10 Предыдущие издания

Выпуск	Примечание
F, 10/2011	Первое издание
G, 03/2012	AKD PDMM
J, 08/2012	AKD-T-IC (нов. инф.), сигналы дополнительной карты ввода-вывода (нов. инф.); коды ошибок PDMM (доп. инф.) BiSS C (нов. инф.), Smart Abs (Tamagawa) (нов. инф.)
K, 11/2012	Исправлена разводка контактов датчиков, размер шрифта указаний, предохранитель тормозного резистора, дополнена таблица ошибок и предупреждений
L, 05/2013	Новый датчик Hiperface DSL (с версии ПО 1.9), дополнена таблица ошибок и предупреждений, КСМ

11 Индексный справочник

A

AKD серия 30

C

CANbus

адрес станции 162
интерфейс шины CAN 159
кабель 162
подключение 162
скорость передачи 161

Comcoder, интерфейс 121

D

DSL 114

E

ENABLE 139

ENDAT 2.1, интерфейс 117

EnDat 2.2, интерфейс 118

EtherCAT 165

EtherNet

протокол EtherCAT 165
протокол Ethernet/IP 166
протокол Modbus TCP 159
протокол PROFINET 166
протокол SynqNet 166

Ethernet, интерфейс 155

Ethernet/IP 166

H

Hiperface DSL 114

I

IP-адреса В, Р, Т 156

IP-адреса М 158

K

KAS IDE 175

KCM 103

M

Master-Slave 130

Modbus 159

O

Остановка 54

P

PROFINET 166

R

ROD 5V с датчиком Холла, интерфейс 121

S

SD карту 153

SFD 113

Sin/Cos-датчик с датчиком Холла 120

STO 56

SynqNet 166

A

Аварийный останов 54

Аналоговые заданные значения 135

Аналоговый вход 135

B

Быстрый тест сервоусилителя В,Р,Т 172

B

Ввод в эксплуатацию В,Р,Т 169

Ввод в эксплуатацию М 175

Вентиляция

механический монтаж 66
условия окружающей среды 33

Вибрации 33

Влажность

во время работы 33
транспортировка 18
хранение 18

Вспомогательное питание 24 В 97

Вход Up/Down 128

Входы

Enable 139
STO 56
аналоговые 135
основные данные 34
программируемые 139
цифровые 137
цифровые М 146

Высота штабеля 18

Высота штабеля, Хранение 18

Выходы

аналоговые 136
основные данные 34
ошибка 141
цифровые В,Р,Т 140
цифровые М 148

Д		М	86
Датчик абсолютного отсчета с BiSS	115	Подключение входов/выходов	131
Демонтаж	19	Подключение двигателя, интерфейс	107
Динамическое торможение	43	Подключение кабеля двигателя	108
Е		Подключение ПК	155
Емкость DC-шины	45	Предохранители	38
З		Предупреждения	185
Заводская табличка	27	Предыдущие издания	204
Заземление		Применение не по назначению	
экранирование	77	STO	56
Защита от прикосновения	62	сервоусилитель	17
Заявление о соответствии нормам ЕС	24	Применение по назначению	
И		KAS IDE	175
Импульсы, направления, интерфейс	127	STO	56
Используемые символы	11	программа установки	
Используемые стандарты	13	Workbench	169
К		сервоусилитель	16
Клавиши	151	Проводные соединения	78
Код сервоусилителя	28	Программа настройки	
Комплект поставки	27	KAS IDE	175
Компоненты сервосистемы, обзор	79	Программа установки	
Концепция экранирования	92	Workbench	169
М		Промежуточный контур шины DC	100
Место установки	66	Р	
Модуль конденсатора	103	Рабочая высота	33
Момент затяжки, штекеры	37	Разводка контактов В,Р,Т	81
Монтаж		Разводка контактов М	86
Ширина Стандартный	67	Размеры	
Ширина увеличена	71	Ширина Стандартный	69
электрический	75	Ширина увеличена	73
Монтажное положение	33	Разъем для обратной связи	111
О		Разъемы	40
Обратная связь	110	Резольвер, интерфейс	112
Операционные системы		Реле ошибок	141
KAS IDE	176	Ремонт	19
Workbench	170	С	
Отформирование	168	Сети электроснабжения	95
П		Система заземления	39
Пластины для подсоединения экранов	94	Сокращения	12
Поведение при включении/выключении	47	Сообщения об ошибках	185
Поворотные переключатели	150	Соответствие требованиям ЕС	22
Подключение		Стандарты	23
В, Р, Т	81	Степень загрязнения	33
		степень защиты корпуса	33
		Стояночный тормоз	109
		Схема соединений В,Р,Т	83
		Схема соединений М	88
		Т	
		Температура	
		во время работы	33
		транспортировка	18

хранение	18
Температура окружающей среды	33
Техническое обслуживание	19
Ток утечки	62
Тормозной резистор, интерфейс	102
Тормозной транзистор	43
Транспортировка	18
Требования к кабелям	42
Требования к оборудованию	
KAS IDE	176
Workbench	170

У

Указания UL	21
Указания по технике безопасности	
STO	57
Упаковка	18
Уровень шума	33
Ускоренное тестирование усилителя	
М-тип	178
Установка	
KAS IDE	177
Workbench	171
Устранение ошибок	202
Утилизация	19

Х

Хранение	18
-----------------------	-----------

Ц

Цифровые входы	137
Цифровые входы М	146

Э

Электропитание, интерфейс	98
Эмулятор датчика	123
Эмулятор датчика, интерфейс	129

Продажа и сервисное обслуживание

Мы предлагаем вам компетентное и быстрое сервисное обслуживание.

Пожалуйста обратитесь за поддержкой в наше местное представительство или свяжитесь с европейским центром обслуживания заказчиков.

Северная Америка

KOLLMORGEN

203A West Rock Road
Radford, VA 24141 USA

Web: www.kollmorgen.com

Mail: support@kollmorgen.com

Тел.: +1 - 540 - 633 - 3545

Факс: +1 - 540 - 639 - 4162

Европа

KOLLMORGEN Europe GmbH

Pempelfurtstraße 1
40880 Ratingen, Germany

Web: www.kollmorgen.com

Mail: technik@kollmorgen.com

Тел.: +49 - 2102 - 9394 - 0

Факс: +49 - 2102 - 9394 - 3155

Азия

KOLLMORGEN

Rm 2205, Scitech Tower, China
22 Jianguomen Wai Street

Web: www.kollmorgen.com

Mail: sales.asia@kollmorgen.com

Тел.: +86 - 400 666 1802

Факс: +86 - 10 6515 0263