

AKD™

Manuel d'Instructions



Édition: Révision E, Avril 2011

Valide pour la révision du produit C

Numéro de la pièce 903-200003-02

Traduction du manuel original



Brevets en instance

Le manuel faisant partie intégrante du produit, conservez-le pendant toute la durée de vie du produit. Remettez le manuel au futur utilisateur ou propriétaire du produit.

KOLLMORGEN®

Révisions de document:

Révision	Remarques
C. 07/2010	Première édition
D, 01/2011	STO certifié, HR C, voltage level digital in
E, 04/2011	Analog In/Out specification extended, single pahse mains voltage supply extended

Hardware Revision (HR)

Hardware Revision	Firmware	WorkBench	Remarques
A	M_01-03-zz-zzz	1.3.0.zzzzz	Révision primaire
C	≥M_01-03-00-011	1.3.0.zzzzz	STO certifié

EnDat est une marque déposée de la Dr. Johannes Heidenhain GmbH

EtherCAT est marque déposée et technologie brevetée, autorisées par Beckhoff Automation GmbH, l'Allemagne.

HIPERFACE est une marque déposée de la Max Stegmann GmbH

WINDOWS est une marque déposée de la Microsoft Corporation

AKD est une marque déposée de la Kollmorgen™ Corporation

Brevets réels:

US Patent 5,646,496 (used in control card R/D and 1 Vp-p feedback interface)

US Patent 5,162,798 (used in control card R/D)

US Patent 6,118,241 (used in control card simple dynamic braking)

Sous réserve de modifications techniques apportés en vue d'amélioration des appareils!

Imprimé en United States of America

Ce document est la propriété intellectuelle de Kollmorgen™. Tous droits réservés. Sans autorisation écrite de l'entreprise Kollmorgen™, aucune partie de cet ouvrage n'a le droit d'être ni reproduite par des moyens quelconques (impression, photocopie, microfilm ou autre procédure) ni traitée, polycopiée ou distribuée au moyen de systèmes électroniques .

Sommaire

1 Généralités	9
1.1 À propos de ce manuel	10
1.2 Groupe cible	10
1.3 Utilisation du format PDF	10
1.4 Abréviations	11
1.5 Symboles utilisés	12
1.6 Normes utilisées	13
2 Sécurité	14
2.1 Consignes de sécurité	15
2.2 Utilisation recommandée	16
2.3 Utilisation interdite	17
3 Homologations	18
3.1 Conformité UL/cUL	19
3.1.1 Marquages UL	19
3.2 Conformité CE	21
3.2.1 Normes et directives européennes pour le constructeur de machines	22
3.2.2 Déclaration de conformité CE	23
3.3 Fonction de suppression sûre du couple (STO)	24
4 Manipulation	25
4.1 Transport	26
4.2 Emballage	26
4.3 Stockage	26
4.4 Maintenance et nettoyage	27
4.5 Désinstallation	27
4.6 Réparation et mise au rebut	27
5 Coffret	28
5.1 Éléments du coffret	29
5.2 Plaque signalétique	29
5.3 Tableau des références	30
6 Description et caractéristiques techniques	31
6.1 La gamme de variateurs numériques AKD	32
6.2 Conditions ambiantes, aération et position de montage	34
6.3 Caractéristiques mécaniques	34
6.4 Entrées / sorties	35
6.5 Caractéristiques électriques AKD-xzzz06	36
6.6 Caractéristiques électriques AKD-xzzz07	37
6.7 Caractéristiques de performances	38
6.8 Couples de serrage recommandés	38
6.9 Fusibles	39
6.9.1 Fusibles alimentation externe	39
6.9.2 Fusibles alimentation 24 V externe	39
6.9.3 Fusibles résistance de frein externe	39

6.10	Connecteurs.....	40
6.10.1	Types AKD-xzzz06 (tension d'alimentation de 120 V à 240 V).....	40
6.10.2	Types AKD-xzzz07 (tension d'alimentation de 240 V à 480 V).....	40
6.11	Exigences de câbles et fils.....	41
6.11.1	Généralités.....	41
6.11.2	Exigences et sections de câbles.....	41
6.12	Affichage DEL.....	42
6.13	Système de mise à la terre.....	42
6.14	Freinage dynamique.....	43
6.14.1	Hacheur de freinage.....	43
6.14.1.1	Description fonctionnelle.....	43
6.14.1.2	Caractéristiques techniques pour le variateur AKD-xzzz06.....	44
6.14.1.3	Caractéristiques techniques pour le variateur AKD-xzzz07.....	45
6.15	Comportement de mise sous et hors tension.....	46
6.15.1	Comportement de mise sous tension en fonctionnement standard.....	47
6.15.2	Comportement de mise hors tension.....	48
6.15.2.1	Comportement de mise hors tension avec la commande DRV.DIS.....	48
6.15.2.2	Comportement de mise hors tension avec une entrée numérique (arrêt contrôlé).....	49
6.15.2.3	Comportement de mise hors tension avec l'entrée d'activation matérielle (HW-Enable)....	49
6.15.2.4	Comportement de mise hors tension en cas d'erreur.....	50
6.16	Arrêt / Arrêt d'urgence - Normes.....	53
6.16.1	Arrêt - Normes.....	53
6.16.2	Arrêt d'urgence - Normes.....	54
6.17	Fonction de suppression sûre du couple (STO).....	55
6.17.1	les données caractéristiques de sûreté.....	55
6.17.2	Utilisation recommandée.....	55
6.17.3	Utilisation interdite.....	55
6.17.4	Consignes de sécurité.....	56
6.17.5	Caractéristiques techniques et brochage.....	56
6.17.6	Boîtier.....	56
6.17.7	Câblage.....	56
6.17.8	Description fonctionnelle.....	57
6.17.8.1	Schéma des signaux (séquence).....	57
6.17.8.2	Boucle de régulation (exemple).....	58
6.17.8.3	Test fonctionnel.....	59
6.17.8.4	Circuit d'alimentation (exemple).....	59
6.18	Protection contre les risques d'électrocution.....	60
6.18.1	Courant de fuite.....	60
6.18.2	Dispositif de courant résiduel (RCD).....	60
6.18.3	Transformateurs d'isolement.....	60
7	Installation mécanique.....	61
7.1	Consignes de sécurité.....	62
7.2	Guide d'installation mécanique.....	62
7.3	Disposition de l'armoire de commande AKD-xzzz06.....	63
7.4	Disposition de l'armoire de commande AKD-xzzz07.....	64

7.5	Dimensions, AKD-x00306 à x00606.....	65
7.6	Dimensions, AKD-x01206.....	66
7.7	Dimensions, AKD-x02406.....	67
7.8	Dimensions, AKDx00307 à 01207.....	68
7.9	Dimensions, AKDx02407.....	69
8	Installation électrique.....	70
8.1	Consignes de sécurité.....	71
8.2	Guide d'installation électrique.....	72
8.3	Câblage.....	73
8.4	Composants d'un système d'asservissement.....	74
8.5	Affectations des connecteurs, AKD-x00306 à x00606.....	76
8.6	Affectations des connecteurs, AKD-x01206.....	76
8.7	Affectations des connecteurs, AKD-x02406 et AKD-xzzz07.....	77
8.8	Schéma de raccordement, AKD-x00306 à x00606.....	78
8.9	Schéma de raccordement, AKD-x01206.....	79
8.10	Schéma de raccordement, AKD-x02406 et AKD-xzzz07.....	80
8.11	Réduction du bruit engendré par les interférences électromagnétiques.....	81
8.11.1	Recommandations relatives à la réduction du bruit engendré par les interférences électromagnétiques.....	81
8.11.2	Blindage avec barre omnibus à blindage externe.....	82
8.11.2.1	Concept de blindage.....	82
8.11.2.2	Barre omnibus de blindage.....	83
8.11.3	Raccordement du blindage au variateur.....	84
8.11.3.1	Prises de terre.....	84
8.11.3.2	Brides de raccordement de blindage.....	84
8.11.3.3	Connecteur moteur X2 avec raccordement de blindage.....	84
8.12	Raccordement à l'alimentation électrique.....	85
8.12.1	Connexion du variateur AKD-xzzz06 à différents réseaux d'alimentation (120 à 240 V).....	85
8.12.2	Connexion du variateur AKD-xzzz07 à différents réseaux d'alimentation (240 à 480 V).....	86
8.12.3	Alimentation auxiliaire 24 V (X1).....	87
8.12.4	Raccordement à l'alimentation secteur (X3, X4).....	88
8.12.4.1	Connexion triphasée (tous les modèles de variateurs AKD).....	88
8.12.4.2	Connexion monophasée (modèle AKD-xzzz06 uniquement).....	89
8.12.5	Résistance de frein externe (X3).....	90
8.12.6	Liaison de bus CC (X3).....	91
8.13	Connexion du moteur.....	93
8.13.1	Puissance du moteur (X2).....	94
8.13.1.1	Longueur de câble ≤ 25 m.....	94
8.13.1.2	Longueur de câble > 25 m.....	94
8.13.2	Frein de maintien du moteur (X2).....	95
8.14	Connexion de rétroaction.....	96
8.14.1	Connecteur de rétroaction (X10).....	97
8.14.2	Résolveur.....	98
8.14.3	SFD.....	99
8.14.4	Codeur avec BiSS.....	100

8.14.5	Codeur sinus avec EnDat 2.1.....	101
8.14.6	Codeur avec EnDat 2.2.....	102
8.14.7	Codeur sinus avec Hiperface.....	103
8.14.8	Codeur sinus.....	104
8.14.9	Codeur incrémentiel.....	105
8.15	Engrenage électronique, opération maître-esclave.....	106
8.15.1	Caractéristiques techniques et connexion.....	106
8.15.1.1	Connecteur X7 entré.....	106
8.15.1.2	Connecteur X9 entré.....	107
8.15.1.3	Connecteur X9 sortie.....	107
8.15.2	Connexion du signal du codeur de commande.....	108
8.15.2.1	Entrée codeur incrémentiel 5 V (X9).....	108
8.15.2.2	Entrée codeur incrémentiel 24 V (X7).....	108
8.15.2.3	Sortie de codeur émulé (EEO) - A quad B (X9).....	109
8.15.3	Connexion des signaux impulsion/direction.....	110
8.15.3.1	Entrée impulsion/direction 5 V (X9).....	110
8.15.3.2	Entrée impulsion/direction 24 V (X7).....	111
8.15.4	Connexion des signaux haut/bas.....	111
8.15.4.1	Entrée haut/bas 5 V (X9).....	111
8.15.4.2	Entrée haut/bas 24 V (X7).....	111
8.15.5	Commande maître-esclave.....	112
8.16	Connexion E/S.....	113
8.16.1	Connecteurs E/S (X7 et X8).....	113
8.16.2	Entrée analogique (X8).....	114
8.16.3	Sortie analogique (X8).....	115
8.16.4	Entrées numériques (X7/X8).....	116
8.16.4.1	Entrées numériques 1 et 2.....	118
8.16.4.2	Entrées numériques 3 à 7.....	118
8.16.4.3	Entrée numérique 8 (ENABLE).....	118
8.16.5	Sorties numériques (X7/X8).....	119
8.16.5.1	Sorties numériques 1 et 2.....	119
8.16.5.2	Contacts de relais FAULT.....	120
8.17	Interface de service (X11).....	121
8.17.1	Configurations réseau possibles.....	121
8.17.2	Définition de l'adresse IP avec les commutateurs rotatifs.....	122
8.18	Interface CANbus (X12/X13).....	123
8.18.1	Vitesse de transmission pour CANbus.....	124
8.18.2	Adresse du nœud pour CANbus.....	125
8.18.3	Terminaison CANbus.....	125
8.18.4	Câble CANbus.....	125
8.18.5	Câblage CANbus.....	126
8.19	Interface du bus de mouvement (X5/X6).....	127
8.19.1	Brochage X5/X6.....	127
8.19.2	Protocoles facultatifs de bus de mouvement.....	127
8.19.3	EtherCAT.....	128

8.19.4	SynqNet (en service).....	128
8.19.5	Bus de mouvement utilisés.....	128
8.19.5.1	PROFINET CBA/RT/IRT (en développement).....	128
8.19.5.2	SERCOS III (en développement).....	128
8.19.5.3	Ethernet IP (A-B, en développement).....	128
8.19.5.4	Powerlink (en développement).....	128
8.19.5.5	Modbus TCP/IP (en développement).....	128
9	Configuration.....	129
9.1	Consignes de sécurité.....	130
9.2	Logiciel de configuration (WorkBench).....	131
9.2.1	Utilisation recommandée.....	131
9.2.2	Description du logiciel.....	132
9.2.3	Configuration matérielle requise.....	132
9.2.4	Systèmes d'exploitation.....	132
9.2.5	Installation sous WINDOWS 2000/XP/VISTA/7.....	133
9.3	Test de base du variateur.....	134
9.3.1	Déballage, montage et câblage du variateur.....	134
9.3.2	Câblage minimum nécessaire pour tester le variateur sans charge.....	134
9.3.3	Procédure de test.....	135
9.3.3.1	Confirmation des connexions.....	135
9.3.3.2	Installation et démarrage de WorkBench.....	135
9.3.3.3	Définition de l'adresse IP du variateur dans WorkBench.....	136
9.3.3.4	Activation du variateur à l'aide de l'assistant de configuration.....	136
9.4	Messages d'erreur et d'avertissement.....	137
9.5	Dépannage.....	149
10	Cartes d'options.....	150
11	Codes de commandes.....	151
12	Index.....	153

Cette page a été laissée sciemment vierge.

1 Généralités

1.1 À propos de ce manuel.....	10
1.2 Groupe cible.....	10
1.3 Utilisation du format PDF.....	10
1.4 Abréviations.....	11
1.5 Symboles utilisés.....	12
1.6 Normes utilisées.....	13

1.1 À propos de ce manuel

Ce *manuel d'installation AKD* présente la série de variateurs numériques AKD et comprend les informations nécessaires à l'installation d'un variateur AKD. Une version numérique de ce manuel (format PDF) est disponible sur le CD-ROM accompagnant votre variateur. Vous pouvez télécharger les mises à jour de ce manuel sur le site Web Kollmorgen™ (www.kollmorgen.com).

Ce document répond à toutes les exigences auxquelles doit se conformer un manuel d'instructions selon la directive CE relative aux machines (2006/42/CE).

Des documents supplémentaires sont présents sur le CD-ROM, parmi lesquels :

- *Guide de démarrage rapide du variateur AKD* (également fourni en version papier). Ce guide comprend des instructions de base pour configurer un variateur et le connecter à un réseau.
- *Manuel utilisateur du variateur AKD*. Ce manuel indique comment utiliser votre variateur dans les applications courantes. Il offre également des conseils pour vous aider à optimiser les performances de votre système avec le variateur AKD.
- *Guide de référence des paramètres et des commandes du variateur AKD*. Ce guide contient de la documentation sur les paramètres et les commandes utilisés pour programmer un variateur AKD.
- *Manuel des accessoires AKD*. Ce manuel contient les caractéristiques techniques et les schémas dimensionnels des accessoires tels que câbles, résistances de frein et alimentation.

1.2 Groupe cible

Ce manuel est destiné au personnel disposant des qualifications suivantes :

- Transport : exclusivement réservé à un personnel possédant des connaissances en matière de manipulation de composants sensibles à l'électricité statique
- Déballage : exclusivement réservé à des électriciens
- Installation : exclusivement réservé à des électriciens
- Tests de base : exclusivement réservé à des spécialistes de l'électrotechnique et de la technologie de transmission

Le personnel qualifié est tenu de connaître et de respecter les normes suivantes :

- EN 12100, EN 60364 et EN 60664
- Directives nationales en matière de prévention contre les accidents

⚠ AVERTISSEMENT Pendant le fonctionnement, il existe des risques mortels, de blessures graves ou de dommages matériels. Pour utiliser le variateur AKD en toute sécurité, vous devez suivre toutes les instructions de sécurité exposées dans ce manuel. L'opérateur de systèmes faisant intervenir le variateur AKD doit exiger de tous les membres du personnel travaillant avec le variateur qu'ils connaissent et comprennent le manuel avant d'utiliser le variateur.

1.3 Utilisation du format PDF

Ce document présente diverses fonctionnalités destinées à faciliter la navigation.






Références croisées	Le sommaire et l'index comportent des références croisées actives.
Sommaire et index	Les lignes représentent des références croisées actives. Cliquez sur la ligne pour accéder à la page correspondante.
Numéros de page/chapitre dans le texte	Les numéros de page/chapitre avec des références croisées représentent des liens actifs.

1.4 Abréviations

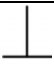


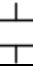






Abréviation	Signification
AGND	Masse analogique
CE	Communauté européenne
COM	Interface série pour ordinateur personnel
DCOMx	Ligne de communication pour entrées numériques (avec x=7 ou 8)
Disque	Stockage magnétique (disquette, disque dur)
EEPROM	Mémoire morte effaçable et programmable électriquement
CEM	Compatibilité électromagnétique
F-SMA	Connecteur de câble à fibre optique conforme à la norme EN 60874-2
DEL	Diode électroluminescente
LSB	Bit de poids faible
MSB	Bit de poids fort
NI	Impulsion nulle
PC	Ordinateur personnel
PE	Conducteur de protection
PLC	Automate programmable
PWM	Modulation en durée d'impulsion
RAM	Mémoire vive (mémoire volatile)
R_{Brake}/R_B	Résistance de frein (également appelée résistance ballast)
RBext	Résistance de frein externe
RBint	Résistance de frein interne
RCD	Dispositif de courant résiduel
RES	Résolveur
ROD	Codeur incrémentiel (A quad B)
S1	Fonctionnement continu
STO	Fonction de suppression sûre du couple
V CA	Tension en volts, courant alternatif
V CC	Tension en volts, courant continu

1.5 Symboles utilisés

Symboles d'avertissement

Symbole	Indication
	Indique une situation dangereuse qui, faute de prendre les mesures adéquates, entraînera des blessures graves, voire mortelles.
	Indique une situation dangereuse qui, faute de prendre les mesures adéquates, peut entraîner des blessures graves, voire mortelles.
	Indique une situation dangereuse qui, faute de prendre les mesures adéquates, peut entraîner des blessures assez graves ou légères.
	Indique des situations qui, faute de prendre les mesures adéquates, peuvent entraîner des dommages matériels.
	Il ne s'agit pas d'un symbole de sécurité. Ce symbole indique des remarques importantes.

Symboles utilisés dans les schémas

Symbole	Description	Symbole	Description
	Terre de signalisation		Diode
	Masse		Relais
	Conducteur de protection		Arrêt différé des relais
	Résistance		Contact ouvert normal
	Fusible		Contact fermé normal

1.6 Normes utilisées

Norme	Contenu
EN 4762	Vis à tête cylindrique à six pans creux
ISO 11898	Véhicules routiers - CAN (Controller Area Network)
EN 12100	Sécurité des machines - Concepts de base, principes généraux de conception
EN 13849	Sécurité des machines - Pièces de sécurité des systèmes de commande
EN 60085	Isolation électrique - Évaluation et désignation thermiques
EN 60204	Sécurité des machines - Équipement électrique des machines
EN 60364	Installations électriques à basse tension
EN 60439	Ensembles d'appareillage de commande et d'appareillage à basse tension
EN 60529	Niveau de protection international (code IP)
EN 60664	Coordination de l'isolation pour le matériel dans les systèmes à basse tension
EN 60721	Classification des conditions environnementales
EN 61000	Compatibilité électromagnétique (CEM)
EN 61131	Unités de contrôle programmables
EN 61491	Équipement électrique des machines industrielles – Liaison des données sérielles pour communications en temps réel entre unités de commande et dispositifs d'entraînement
EN 61508	Sécurité fonctionnelle des systèmes de sécurité électriques/électroniques/électroniques programmables
EN 61800	Systèmes d'entraînement électriques à vitesse réglable
EN 62061	Sécurité fonctionnelle des systèmes de sécurité électriques/électroniques/électroniques programmables
EN 62079	Préparation des instructions - Structure, contenu et présentation
ANSI Z535	Sécurité des produits (symboles, couleurs, informations)
UL 840	Norme de sécurité UL relative à la coordination d'isolation, y compris distances de fuite et écartements des équipements électriques
UL 508C	Norme de sécurité UL relative aux équipements de conversion de puissance

ANSI - American National Standard Institute, Inc.

EN - Commission Électrotechnique Internationale

ISO - International Organization for Standardization

UL - Underwriters Laboratories

2 Sécurité

2.1	Consignes de sécurité	15
2.2	Utilisation recommandée	16
2.3	Utilisation interdite	17

2.1 Consignes de sécurité

⚠ DANGER	<p>Pendant le fonctionnement, il existe des risques mortels, de blessures graves ou de dommages matériels. N'ouvrez ou ne touchez pas l'équipement pendant son fonctionnement. Maintenez tous les couvercles et toutes les portes de l'armoire fermés pendant le fonctionnement. La manipulation de l'équipement pendant l'installation et la mise en service doit être réservée aux membres du personnel présentant les qualifications appropriées.</p> <ul style="list-style-type: none"> • Pendant le fonctionnement, il se peut que les variateurs présentent des composants dénudés sous tension, selon leur degré de protection. • Les raccordements de commande et d'alimentation peuvent être sous tension, même lorsque le moteur ne tourne pas. • Certaines surfaces des variateurs peuvent être chaudes pendant le fonctionnement. Le dissipateur thermique peut atteindre des températures supérieures à 80 °C.
⚠ AVERTISSEMENT	<p>Il existe un risque d'arc électrique. Le phénomène d'arc électrique peut endommager les contacts et causer des blessures corporelles. Ne touchez jamais aux connexions électriques du variateur lorsqu'il est en marche. Une fois le variateur déconnecté de l'alimentation principale, attendez au moins 7 minutes avant de toucher des sections de l'équipement susceptibles d'être conductrices (contacts, par exemple) ou de débrancher les connexions. Des tensions dangereuses peuvent persister dans les condensateurs jusqu'à sept minutes après la mise hors tension. Mesurez toujours la tension dans la liaison de bus CC et attendez que la tension soit inférieure à 40 V avant de manipuler les composants.</p>
⚠ ATTENTION	<p>Une manipulation incorrecte du variateur peut entraîner des dommages corporels ou matériels. Lisez cette documentation avant d'installer le variateur et de le mettre en service. Vous devez impérativement tenir compte des caractéristiques techniques et des informations relatives aux conditions de raccordement (plaque signalétique et documentation). Seul un personnel convenablement qualifié est autorisé à effectuer des opérations de transport, d'installation, de mise en service et de maintenance. Le personnel convenablement qualifié fait référence aux personnes familiarisées avec le transport, l'assemblage, l'installation, la mise en service et le fonctionnement du produit et dotées des qualifications requises pour ces tâches. Le personnel qualifié est tenu de connaître et de respecter les normes suivantes :</p> <ul style="list-style-type: none"> • EN 60364 et EN 60664 • Directives nationales en matière de prévention contre les accidents
⚠ ATTENTION	<p>Le fabricant de l'appareil doit effectuer une analyse des risques pour celui-ci et prendre les mesures appropriées afin d'éviter tout dommage corporel ou matériel provoqué par un éventuel mouvement inopportun.</p>
⚠ ATTENTION	<p>Il est interdit d'apporter des modifications à ce système sans avoir obtenu l'autorisation du fabricant au préalable.</p>
INDICATION	<p>Consultez le numéro de révision matérielle du produit (voir étiquette du produit). Ce numéro de révision doit correspondre au numéro de révision matérielle indiqué sur la page de couverture du manuel.</p>
INDICATION	<p>Les variateurs contiennent des composants sensibles à l'électricité statique qui peuvent être endommagés par une manipulation incorrecte. Déchargez l'électricité statique de votre corps avant de toucher le variateur. Évitez le contact avec des matériaux à haute isolation (fibres synthétiques, film plastique, etc.). Placez le variateur sur une surface conductrice.</p>

2.2 Utilisation recommandée

Les variateurs sont des composants montés sur des machines ou installations électriques et peuvent être exploités uniquement en tant que composants intégrés de ces installations ou machines. Le fabricant de l'appareil utilisé avec un variateur doit effectuer une analyse des risques pour celui-ci et prendre les mesures appropriées afin d'éviter tout dommage corporel ou matériel provoqué par un éventuel mouvement inopportun.

Armoire et câblage

Les variateurs doivent être utilisés uniquement dans des armoires de commande fermées et adaptées aux conditions ambiantes => p. 31. Une aération ou un refroidissement peut être nécessaire pour conserver l'armoire à une température inférieure à 40° C.

Utilisez uniquement des conducteurs en cuivre pour le câblage. La section des conducteurs peut être basée sur la norme EN 60204 (ou bien pour les sections AWG : tableau CEN 310-16, colonne 75 °C).

Alimentation

Les variateurs de la série AKD peuvent être alimentés comme suit :

- AKD-xzzz06 : réseaux d'alimentation industriels monophasés ou triphasés (courant nominal symétrique inférieur à 200 kA à 120 V et 240 V).
- AKD-xzzz07 : réseaux d'alimentation industriels triphasés (courant nominal symétrique inférieur à 200 kA à 240 V, 400 V et 480 V).

Le raccordement à d'autres types de tension de réseaux d'alimentation est possible avec un transformateur d'isolement supplémentaire (=> p. 85).

Les surtensions périodiques entre les phases (L1, L2, L3) et le boîtier du variateur ne doivent pas dépasser 1 000 V en crête. Conformément à la norme EN 61800, les pointes de tension (< 50 µs) entre les phases ne doivent pas dépasser 1 000 V. Les pointes de tension (< 50 µs) entre une phase et le boîtier ne doivent pas dépasser 2 000 V.

Des mesures de filtrage CEM avec AKD-xzzz06 doivent être effectuées par l'utilisateur.

Tension nominale du moteur

La famille de variateurs AKD est exclusivement destinée à l'entraînement de servomoteurs synchrones appropriés avec asservissement du couple, de la vitesse et/ou de la position. La tension nominale des moteurs doit être supérieure ou égale à la tension de la liaison de bus CC divisée par $\sqrt{2}$ générée par le variateur ($U_{nMoteur} \geq U_{CC} / \sqrt{2}$).

Fonction de suppression sûre du couple (STO)

Reportez-vous à la section Utilisation recommandée dans le chapitre sur la fonction de suppression sûre du couple (STO) (=> p. 55) avant d'utiliser cette fonction (conformément à la norme EN 13849 catégorie 3).

2.3 Utilisation interdite

Toute utilisation autre que celle décrite dans le chapitre Utilisation recommandée n'est pas prévue et peut entraîner des dommages corporels et matériels. Le variateur ne doit pas être utilisé avec des machines ne respectant pas les normes ou les réglementations nationales appropriées. L'utilisation du variateur dans les environnements suivants est également proscrite :

- Zones potentiellement explosives
- Environnements avec acides corrosifs et/ou conducteurs, solutions alcalines, huiles, vapeurs, poussières
- Navires ou applications offshore

3 Homologations

3.1 Conformité UL/cUL.....	19
3.2 Conformité CE.....	21
3.3 Fonction de suppression sûre du couple (STO).....	24

3.1 Conformité UL/cUL

Ce variateur est répertorié sous le numéro de dossier UL (Underwriters Laboratories Inc.) **E141084** Vol. 3 Sec. 5. USL, CNL – Équipements de conversion de puissance (NMMS, NMMS7) – Modèles AKD suivis de B, P, S, M ou F, de 003, 006, 012 et 024, de 06 ou 07, et de suffixes supplémentaires.

USL

Indique une étude de conformité par rapport aux normes des États-Unis pour les équipements de conversion de puissance, UL 508C, troisième édition, révisée le 15 février 2008.

CNL

Indique une étude de conformité par rapport aux normes canadiennes pour les équipements de contrôle industriel, CAN/CSA - C22.2 N° 14-2005, deuxième édition, révisée en avril 2008.

Remarque :

CNL = Canadian National Standards - Répertoire.

USL = United States Standards - Répertoire.

3.1.1 Marquages UL

- Ces variateurs sont des variateurs de moteur à fréquence réglable de type ouvert offrant un contrôle de la vitesse variable sur les moteurs, ainsi qu'une protection contre les surcharges et un contrôle de la limite de courant.
- Ces appareils sont prévus pour une utilisation dans un environnement de pollution de niveau 2.
- Les bornes de l'unité de contrôle sont codées pour faciliter leur identification dans les instructions. Les instructions doivent identifier les raccordements d'alimentation, de charge, de commande et de terre.
- Une protection de court-circuit à semi-conducteur intégrale ne fournit pas de protection de la dérivation. Il convient de garantir une protection de la dérivation conforme au NEC (National Electrical Code) et aux réglementations locales en vigueur, ou aux directives équivalentes applicables.
- Ce produit est conçu pour une utilisation sur un circuit capable de fournir 200 000 ampères symétriques (rms) maximum pour 240 V (AKD-xzzz06) / 480 V (AKD-xzzz07) maximum, s'il dispose de fusibles ou de protections équivalentes.
- Les types de fusibles suivants sont recommandés :

Modèle	Classe	Niveau	Niveau maximum
AKD-x00306	J	600 V CA, 200 kA	10 A
AKD-x00606	J	600 V CA, 200 kA	15 A
AKD-x01206	J	600 V CA, 200 kA	15 A
AKD-x02406	J	600 V CA, 200 kA	30 A
AKD-x00307	J	600 V CA, 200 kA	6 A
AKD-x00607	J	600 V CA, 200 kA	10 A
AKD-x01207	J	600 V CA, 200 kA	15 A
AKD-x02407	J	600 V CA, 200 kA	30 A

- Ces variateurs offrent une protection contre les surcharges de moteur à semi-conducteur à 125 % du courant FLA nominal.
- Utilisez un fil en cuivre 75 °C minimum.

- Le tableau suivant indique les spécifications de couple pour les connecteurs de câblage sur site :

Modèle	Connecteur secteur	Connecteur de phase moteur	Connecteur d'entrée 24 V CC
AKD-x00306	5-7 in-lbs	5-7 in-lbs	4 in-lbs
AKD-x00606	5-7 in-lbs	5-7 in-lbs	4 in-lbs
AKD-x01206	5-7 in-lbs	7 in-lbs	4 in-lbs
AKD-x02406	7 in-lbs	7 in-lbs	4 in-lbs
AKD-x00307	7 in-lbs	7 in-lbs	4 in-lbs
AKD-x00607	7 in-lbs	7 in-lbs	4 in-lbs
AKD-x01207	7 in-lbs	7 in-lbs	4 in-lbs
AKD-x02407	7 in-lbs	7 in-lbs	4 in-lbs

- La température de l'air ambiant doit être de 40 °C maximum ou une valeur équivalente.

3.2 Conformité CE

Pour toute livraison de variateurs au sein de la Communauté européenne, le respect de la directive CEM 2004/108/CE de la CE ainsi que de la directive relative à la basse tension 2006/95/CE est coercitif.

Les variateurs ont été testés par un laboratoire d'essais homologué, dans une configuration spécifiquement définie, à l'aide des composants système décrits dans cette documentation. Toute divergence par rapport à la configuration et à l'installation décrites dans cette documentation signifie que l'utilisateur devra lui-même veiller à ce que l'appareil soit soumis à de nouvelles mesures afin que la législation soit dûment respectée.

AKD-xzzz06

INDICATION

Les variateurs AKD-xzzz06 ne présentent pas de filtres CEM intégrés. Ces variateurs sont susceptibles de provoquer des interférences haute fréquence et peuvent donc nécessiter la prise de mesures visant à éliminer ces interférences (filtres CEM externes supplémentaires, par exemple).

Avec des filtres CEM externes pour les émissions sonores, les variateurs répondent aux exigences d'immunité au bruit de la deuxième catégorie environnementale (environnement industriel) pour un produit de la catégorie C2 (câble de moteur < 10 m).

Avec une longueur de câble de moteur supérieure ou égale à 10 m et des filtres CEM externes, le variateur est conforme aux exigences de la catégorie C3.

AKD-xzzz07

INFORMATION

Les variateurs AKD-xzzz07 présentent des filtres CEM intégrés.

Le variateur répond aux exigences d'immunité au bruit de la deuxième catégorie environnementale (environnement industriel). En ce qui concerne les émissions sonores, le variateur répond aux exigences d'un produit de la catégorie C2 (câble de moteur < 10 m).

Avec une longueur de câble de moteur supérieure ou égale à 10 m, le variateur est conforme aux exigences de la catégorie C3.

3.2.1 Normes et directives européennes pour le constructeur de machines

Les variateurs sont des composants conçus pour être montés dans des installations et machines électriques du secteur industriel. Dans le cas d'un montage dans des machines ou des installations, l'utilisation du variateur est interdite tant que la conformité de la machine ou de l'appareil aux directives suivantes n'a pas été établie :

- Directive CE relative aux machines (2006/42/CE)
- Directive CE relative à la CEM (2004/108/CE)
- Directive CE relative à la basse tension (2006/95/CE)

Les normes suivantes doivent être appliquées conformément à la directive CE relative aux machines (2006/42/CE) :

- EN 60204-1 (Sécurité et équipement électrique des machines)
- EN 12100 (Sécurité des machines)

ATTENTION

Le fabricant de l'appareil doit générer une analyse des risques pour l'appareil et prendre les mesures appropriées afin d'éviter tout dommage corporel ou matériel provoqué par une manipulation inopportune.

Les normes suivantes doivent être appliquées conformément à la directive CE relative à la basse tension (2006/95/CE) :

- EN 60204-1 (Sécurité et équipement électrique des machines)
- EN 60439-1 (Ensembles d'appareillage de commande et d'appareillage à basse tension)

Les normes suivantes doivent être appliquées conformément à la directive CE relative à la CEM (2004/108/CE) :

- EN 61000-6-1/2 (Immunité aux interférences dans les environnements résidentiels et industriels)
- EN 61000-6-3/4 (Génération d'interférences dans les environnements résidentiels et industriels)

Le respect des valeurs limites fixées par la législation CEM incombe au fabricant de la machine/installation. Des conseils sur la conformité de l'installation à la CEM (par exemple, le blindage, la mise à la terre, le traitement des connecteurs et la pose des câbles) sont disponibles dans ce manuel.

INFORMATION

Le fabricant de la machine/l'installation doit vérifier si d'autres normes ou directives CE doivent être appliquées à la machine/installation.

Kollmorgen™ ne garantit la conformité du système d'asservissement aux normes mentionnées dans ce chapitre que si les composants utilisés (moteur, câbles, étranglements, etc.) proviennent de Kollmorgen™.

3.2.2 Déclaration de conformité CE



EC DECLARATION OF CONFORMITY

We, the company **Kollmorgen**

Hereby in sole responsibility declare the conformity of the product series

AKD (Advanced Kollmorgen Drive) - models:

AKD-X 003 06-XX YY ZZZ	AKD-X 003 07-XX YY ZZZ
AKD-X 006 06-XX YY ZZZ	AKD-X 006 07-XX YY ZZZ
AKD-X 012 06-XX YY ZZZ	AKD-X 012 07-XX YY ZZZ
AKD-X 024 06-XX YY ZZZ	AKD-X 024 07-XX YY ZZZ

With the following standards:

- *EC Directive 2004/108/EC
Electromagnetic Compatibility
Standard EN 61800-3 (2004)*
- *LVD Directive 2006/95/EC
Electrical Safety: Low voltage directive
Standard IEC 61800-5-1 (2007)*

This Declaration does not contain any assurance of properties in the meaning of product liability.
The notes on safety and protection in the operating instructions must always be observed.
The above-mentioned company has the following technical documentation for examination:

- Proper operating instructions
- Setup Software
- Test certificates (for EU authority only)
- Other technical documentation (for EU authority only)

Signed: 

Title: **Alex Matskin** **November 17, 2009**
Validation and compliance team leader

21C Yagia Kapayim • P.O.B. 3919, Petach Tikva 49130, Israel • Tel: +972.3.9273800 • www.danahermotion.com

A DANAHER MOTION COMPANY

3.3 Fonction de suppression sûre du couple (STO)

Une entrée numérique supplémentaire (STO) libère l'étage de sortie de puissance du variateur tant qu'un signal 24 V est appliqué à cette entrée. Si l'entrée STO passe par un circuit ouvert, le moteur n'est plus alimenté en énergie, le variateur perd son couple et s'arrête.

Le concept de sûreté STO est certifié par l'IFA (Institut für Arbeitsschutz der Deutschen Gesetzlichen Unfallversicherung). Le concept de circuit de sûreté pour réaliser la fonction de sûreté STO "Safe Torque Off" dans l'AKD approprié à SIL 2 selon EN 61800-5-2 et PL d/CAT 3 selon ISO 13849-1.

Les sous-systèmes (AKD) sont totalement décrits pour des techniques de sûreté avec les données caractéristiques :

Dispositif	Mode d'opération	EN 13849-1	EN 62061	PFH [1/h]	SFF[%]
STO	STO canal unique	PL d, CAT 3	SIL 2	0	20

4 Manipulation

4.1 Transport.....	26
4.2 Emballage.....	26
4.3 Stockage.....	26
4.4 Maintenance et nettoyage.....	27
4.5 Désinstallation.....	27
4.6 Réparation et mise au rebut.....	27

4.1 Transport

Le transport du variateur AKD doit se faire conformément à la norme EN 61800-2 :

- Le transport doit être effectué par du personnel qualifié, avec le variateur dans l'emballage recyclable d'origine du fabricant.
- Il convient d'éviter les chocs lors du transport.
- Le transport doit être effectué dans les plages de températures spécifiées : -25 à +70 °C, variation de 20 K / heure maximum, classe 2K3.
- Le transport doit être effectué dans les conditions d'humidité spécifiées : humidité relative maximum de 95 %, sans condensation, classe 2K3.

INDICATION

Les variateurs contiennent des composants sensibles à l'électricité statique qui peuvent être endommagés par une manipulation incorrecte. Déchargez l'électricité statique de votre corps avant de toucher le variateur. Évitez le contact avec des matériaux à haute isolation (fibres synthétiques, films plastique, etc.). Placez le variateur sur une surface conductrice.

Si l'emballage est abîmé, vérifiez si l'unité présente des dommages visibles. Avertissez l'expéditeur et le fabricant des éventuels dommages constatés sur l'emballage ou le produit.

4.2 Emballage

L'emballage du variateur AKD est composé d'un carton recyclable avec pièces et d'une étiquette sur la partie extérieure du boîtier.

Modèle	Dimensions de l'emballage (mm) H x l x L	Poids total (kg)
AKD-x00306 et AKD-x00606	77 x 280 x 222	1,7
AKD-x01206	153 x 394 x 229	3,4
AKD-x02406	153 x 394 x 229	5
AKD-x00307 et AKD-x00607	153 x 394 x 229	4,3
AKD-x01207	153 x 394 x 229	4,3
AKD-x02407	153 x 394 x 229	6,7

4.3 Stockage

Le stockage du variateur AKD doit se faire conformément à la norme EN 61800-2 :

- Le stockage doit être effectué uniquement dans l'emballage d'origine recyclable du fabricant.
- La hauteur d'empilage maximum est la suivante :
 - AKD-x0306 jusqu'aux modèles 0606 : 8 cartons.
 - Tous les autres modèles : 6 cartons.
- Le stockage doit être effectué dans les plages de températures spécifiées : -25 à +55 °C, variation de 20 K / heure maximum, classe 1K4.
- Le stockage doit être effectué dans les conditions d'humidité spécifiées : humidité relative entre 5 et 95 %, sans condensation, classe 1K3.
- Les exigences suivantes doivent être respectées en ce qui concerne la durée de stockage :
 - Moins d'un an : aucune restriction.
 - Plus d'un an : les condensateurs doivent être reformés avant de configurer et de faire fonctionner le variateur. Pour ce faire, débranchez toutes les connexions électriques et appliquez un courant alternatif monophasé de 120 V CA aux bornes L1 / L2 pendant environ 30 minutes.

4.4 Maintenance et nettoyage

Le variateur ne requiert aucune maintenance. Le fait d'ouvrir le variateur annule la garantie.

L'intérieur de l'unité ne peut être nettoyé que par le fabricant. Pour nettoyer l'extérieur du variateur :

- Carter : nettoyez avec de l'isopropanol ou une solution de nettoyage similaire.
- Grille de protection du ventilateur : nettoyez à l'aide d'une brosse à sec.

INDICATION

N'immergez ou ne pulvérisez pas le variateur.

4.5 Désinstallation

S'il est nécessaire de désinstaller un variateur (pour remplacement, par exemple), retirez le variateur comme suit :

1. Coupez l'interrupteur principal de l'armoire de commande et les fusibles alimentant le système.

⚠ AVERTISSEMENT Une fois le variateur déconnecté de l'alimentation principale, attendez au moins sept minutes avant de toucher des sections de l'équipement susceptibles d'être conductrices (contacts, par exemple) ou de débrancher les connexions. Mesurez toujours la tension dans le bus CC et attendez que la tension soit inférieure à 40 V avant de toucher ou de manipuler le variateur.

2. Retirez les connecteurs. Déconnectez la prise de terre en dernier le cas échéant.
3. Vérifiez la température.

⚠ ATTENTION Pendant le fonctionnement, le dissipateur thermique peut atteindre des températures supérieures à 80 °C. Avant de toucher le variateur, vérifiez la température et attendez qu'elle soit redescendue au-dessous de 40 °C.

4. Désinstallez. Déconnectez le variateur et l'alimentation de la plaque de fixation conductrice mise à la terre dans l'armoire.

4.6 Réparation et mise au rebut

Seul le fabricant est habilité à réparer le variateur. Le fait d'ouvrir l'appareil annule la garantie. Désinstallez le variateur en suivant la procédure décrite dans la section "Désinstallation" (=> p. 27) et envoyez-le au fabricant (voir le tableau ci-dessous) dans son emballage d'origine.

Conformément à la directive WEEE-2002/96/CE ou réglementation similaire, le fabricant accepte le retour d'appareils ou d'accessoires usagés pour une mise au rebut professionnelle. Les frais de transport incombent à l'expéditeur. Envoyez les appareils aux adresses du fabricant affichées dans le tableau ci-dessous.

États-Unis	Europe
Kollmorgen™ 201 West Rock Road Radford, VA 24141, États-Unis	KOLLMORGEN Europe GmbH Pempelfurtstr. 1 D-40880 Ratingen Allemagne

5 Coffret

5.1	Éléments du coffret	29
5.2	Plaque signalétique	29
5.3	Tableau des références	30

5.1 Éléments du coffret

Lorsque vous commandez un variateur AKD (=> p. 151), vous devez recevoir les éléments suivants :

- Variateur AKD
- Exemplaire imprimé du *manuel d'installation AKD* (UE uniquement)
- Exemplaire imprimé du *guide de démarrage rapide du variateur AKD*
- Exemplaire imprimé du tableau des messages d'erreur et d'avertissement
- CD-ROM contenant le logiciel de configuration, WorkBench, ainsi que l'ensemble de la documentation du produit au format numérique
- Connecteurs homologues X1, X2, X3, X4 (le cas échéant), X7 et X8
- Plaque de terre, avec le type de tension 07, avec le type de tension 06 pour l'UE seulement

INFORMATION Les connecteurs homologues SubD et RJ45 ne sont pas inclus dans le coffret.

Accessoires vendus séparément

Le cas échéant, les accessoires doivent être commandés séparément. Reportez-vous à votre manuel des accessoires :

- Filtres CEM pour tension d'alimentation principale et 24 V, catégories C2 ou C3
- Résistance de frein externe
- Câble moteur. Des câbles moteur assemblés sont disponibles pour toutes les zones. Les clients de l'UE ont également la possibilité de commander des câbles moteur avec des longueurs personnalisées et d'assembler le câble avec des raccords d'alimentation commandés séparément.
- Câble de rétroaction. Des câbles de rétroaction assemblés sont disponibles pour toutes les zones. Les clients de l'UE ont également la possibilité de commander des câbles de rétroaction avec des longueurs personnalisées et d'assembler le câble avec des raccords d'alimentation commandés séparément.
- Bobine d'arrêt moteur, pour les câbles moteur d'une longueur supérieure à 25 m
- Connecteur de terminaison CAN (avec variateurs CAN uniquement)
- Câble de branchement au réseau
- Câble d'alimentation, câbles de commande et câbles de bus de terrain (au mètre)

5.2 Plaque signalétique

La plaque signalétique représentée ci-dessous est fixée sur le côté du variateur, les exemples d'entrées de données correspondent au type 12 A.

KOLLMORGEN		Customer Support: North America: +1 (540) 633-3400 Europe: +49 (0) 203-89790 Italy: +39 (0) 362-594260	
201 W. Rock Road Radford, VA 24141			
Model No:	AKD-B01207-NACN-0000		
Serial No:	R-0912-00001	HW Rev:	A
MAC Address:	00-00-00-00-00-00		
	INPUT	OUTPUT	
Voltage	480 Vac	0-480 Vac	
Frequency	50/60 Hz	0-600 Hz	
Phase	3 Ph	3 Ph	
FL Current	9.2 Arms	12 Arms	
Power @ 480 Vac	7.65 kVA		
Enclosure Protection Rating:	IP20		
Before use, refer to CD for installation and safety information.			
Assembled in USA	Patents Pending	www.kollmorgen.com	

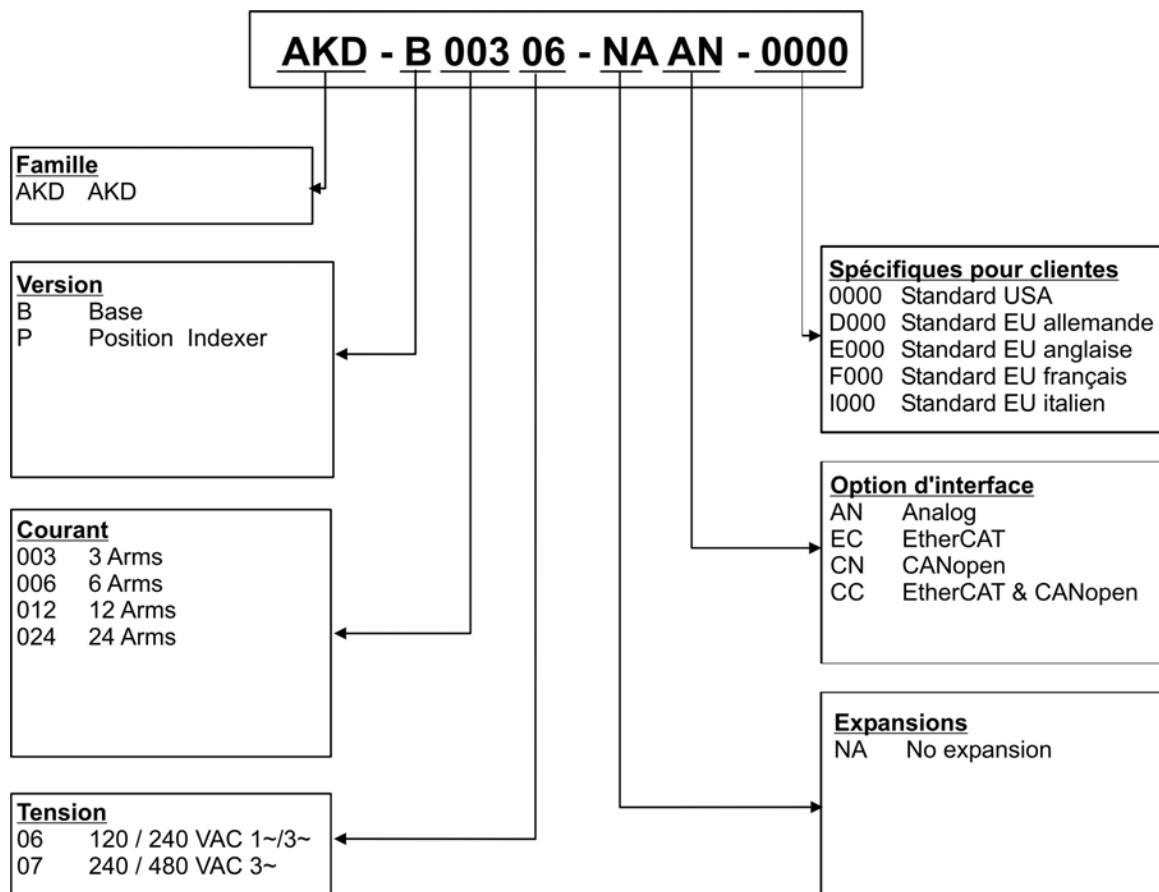
CE

UL US LISTED IND. CONT. EQ. 86F2

RoHS

5.3 Tableau des références

La référence est identique au code de commande.



Version: "B" (version base) n'est pas disponible en Europe

Tension: Actuellement, les modèles AKD-xzzz07 prennent en charge le fonctionnement à des niveaux supérieurs à 270 V CA uniquement. Des mises à jour sont en train d'être apportées au micrologiciel AKD pour permettre le fonctionnement des variateurs de moteurs AKD-xzzz07 à 240 V CA. Ces mises à jour nécessiteront uniquement des modifications micrologicielles et seront rétrocompatibles avec tout le matériel AKD-xzzz07.

Spécifiques pour clientes: le code personnalisé inclut la langue des documents imprimés pour les pays européens.

Option d'interface: Les modèles avec l'option de connectivité CC sont équipés avec des connecteurs d'EtherCAT (X5 et X6) et de CANopen (X12 et X13). Un paramètre de logiciel (DRV.TYPE) te permet de choisir quels dispositifs la commande soutient ; vous ne pouvez pas employer EtherCAT et CANopen en même temps.

6 Description et caractéristiques techniques

6.1	La gamme de variateurs numériques AKD.....	32
6.2	Conditions ambiantes, aération et position de montage.....	34
6.3	Caractéristiques mécaniques.....	34
6.4	Entrées / sorties.....	35
6.5	Caractéristiques électriques AKD-xzzz06.....	36
6.6	Caractéristiques électriques AKD-xzzz07.....	37
6.7	Caractéristiques de performances.....	38
6.8	Couples de serrage recommandés.....	38
6.9	Fusibles.....	39
6.10	Connecteurs.....	40
6.11	Exigences de câbles et fils.....	41
6.12	Affichage DEL.....	42
6.13	Système de mise à la terre.....	42
6.14	Freinage dynamique.....	43
6.15	Comportement de mise sous et hors tension.....	46
6.16	Arrêt / Arrêt d'urgence - Normes.....	53
6.17	Fonction de suppression sûre du couple (STO).....	55
6.18	Protection contre les risques d'électrocution.....	60

6.1 La gamme de variateurs numériques AKD

Caractéristiques standard

- Plage de tension d'alimentation de 120 V à 480 V ± 10 %.
- Diverses dimensions de boîtier, selon les options de courant et de matériel.
- Bus de mouvement intégré.
- Canal de service TCP/IP intégré.
- Prise en charge intégrée pour SFD, résolveur, Comcoder, codeurs 1Vp-p Sin-Cos, codeurs incrémentiels.
- Prise en charge intégrée pour protocoles ENDAT 2.1 & 2.2, BISS ou HIPERFACE.
- Émulation de codeur intégrée.
- Prise en charge de la rétroaction secondaire.
- Fonction de suppression sûre du couple (STO) conforme à la norme EN 61508 SIL 2 intégrée.
- Possibilité d'utilisation avec servomoteurs synchrones, moteurs linéaires et machines à induction.

Versions AKD disponibles

- B - Le variateur de base est contrôlé par des commandes analogiques de vitesse et de couple (engrenage électronique).
- P - En plus des caractéristiques du variateur de base, le variateur d'indexeur de position offre la possibilité de commander plusieurs mouvements, de traiter les E/S, de prendre des décisions, d'ajouter des délais et de modifier les variables de processus du variateur.
- T - (en cours) Le variateur à texte structuré ajoute une fonction de programmabilité simple (basique) au variateur de base.
- S - (en cours) Single Axis KAS est un variateur programmable à axe simple avec le logiciel KAS intégré au variateur. Inclut les cinq langages EN 61131, PLC Open et Pipes Network.
- M - (en cours) Le variateur maître Multi Axis KAS fait tourner deux à quatre axes. Inclut les cinq langages EN 61131, PLC Open et Pipes Network.

Bloc d'alimentation

- Alimentation monophasée ou triphasée, plage de tension de 120 à 480 V ± 10 %, 50 à 400 Hz ± 5 %.
- Connexion à une alimentation plus haute tension uniquement via un transformateur d'isolement, => p. 86
- Redresseur en pont B6, circuit de démarrage progressif intégral.
- Alimentation monophasée possible avec déclassement de puissance de sortie.
- Fusibles fournis par l'utilisateur.
- Point neutre de blindage proche du variateur.
- Plage de tension de liaison de bus CC de 170 à 680 V CC, possibilité de branchement en parallèle.
- Module IGBT d'étage de sortie avec mesure du courant flottant.
- Circuit de freinage avec distribution dynamique de la puissance générée entre plusieurs variateurs sur le même circuit de liaison de bus CC.
- Résistance de frein interne pour tous les modèles AKD-xzzz07 240/480 V CA (seuls les modèles AKD-xzzz06 120/240 V CA 3 A et 6 A n'ont pas de résistance de frein interne), résistances de frein externes si nécessaire.

Sécurité intégrée

- Les lignes de fuite/d'isolement appropriées et l'isolation électrique garantissent une séparation électrique fiable, conformément à la norme EN 61800-5-1, entre les connexions moteur/d'entrée secteur et l'électronique de signalisation.
- Démarrage progressif, détection des surtensions, protection contre les courts-circuits, surveillance des ruptures de phase.
- Surveillance de la température du variateur et du moteur.
- Protection contre les surcharges de moteur : mécanisme de repli.
- Fonction de suppression sûre du couple (STO) SIL 2 conforme à la norme EN 61508, => p. 55.
- Fonctions de sécurité en option garantissant le fonctionnement sécurisé des tourillons d'entraînement selon la norme EN 61800-5-2 (en cours).

Tension d'alimentation auxiliaire de 24 V CC

- À partir d'une alimentation externe 24 V \pm 10 % avec un système de sécurité approuvé.

Exploitation et paramétrage

- Utilisation du logiciel de configuration WorkBench, pour une configuration via TCP/IP.

Contrôle numérique complet

- Régulateur de courant numérique (670 ns).
- Régulateur de vitesse numérique réglable (62,5 μ s).
- Régulateur de position numérique (125 μ s).

Entrées / sorties

- 1 entrée analogique programmable, => p. 114.
- 1 sortie analogique programmable, => p. 115.
- 7 entrées numériques programmables, => p. 116.
- 2 sorties numériques programmables, => p. 119.
- 1 entrée d'activation (Enable), => p. 116.
- 1 entrée STO, => p. 55.

Cartes d'option (en cours)

Plusieurs cartes d'option sont utilisées. Ces options affecteront la largeur de l'appareil.

Connectivité

- Commande +/- 10 V analogique avec sortie de rétroaction de codeur.

Interface série intégrée (=> p. 123), en option

- CANopen, => p. 123.

Interface Ethernet intégrée (=> p. 127), en option

- SynqNet, => p. 127.
- EtherCAT, => p. 127.

6.2 Conditions ambiantes, aération et position de montage

Stockage	=> p. 25
Transport	=> p. 25
Température ambiante en fonctionnement	De 0 à +40 °C dans des conditions nominales De +40 à +55 °C avec déclassement de courant continu de 4 % par °C
Humidité en fonctionnement	Humidité relative de 5 à 85 %, sans condensation, classe 3K3
Altitude du site	Jusqu'à 1 000 mètres au-dessus du niveau de la mer sans restriction De 1 000 à 2 500 mètres au-dessus du niveau de la mer avec déclassement de puissance de 1,5 % / 100 mètres
Niveau de pollution	Niveau de pollution 2 selon la norme EN 60664-1
Vibrations	Classe 3M1 selon la norme EN 60721-3-3
Type de protection	IP 20 selon la norme EN 60529
Position de montage	Verticale, => p. 63
Aération	Ventilateur intégré
INDICATION	Le variateur s'éteint (erreur F234, => p. 137, le moteur n'a pas de couple) si la température est trop élevée dans l'armoire de commande. Veillez à ce que la ventilation forcée soit suffisante dans l'armoire de commande.

6.3 Caractéristiques mécaniques

Caractéristiques mécaniques	Unités	AKD-x00306	AKD-x00606	AKD-x01206	AKD-x02406
Poids, standard	kg	1,1		2	3,7
Poids, coffret	kg	1,7		3,4	5
Hauteur, sans les connecteurs	mm	168		196.3	237.7
Hauteur, avec le connecteur de service	mm	200		225	280
Largeur avant/arrière, standard	mm	53/59		75.3/78.3	97/100
Profondeur, sans les connecteurs	mm	156		187	228
Profondeur, avec les connecteurs	mm	185		< 215	<265

Caractéristiques mécaniques	Unités	AKD-x00307	AKD-x00607	AKD-x01207	AKD-x02407
Poids, standard	kg		2,7		5,3
Poids, coffret	kg		4,3		6,7
Hauteur, sans les connecteurs	mm		256		306
Hauteur, avec le connecteur de service	mm		290		340
Largeur avant/arrière, standard	mm		67/70		101.3/105
Profondeur, sans les connecteurs	mm		185		228
Profondeur, avec les connecteurs	mm		< 225		< 265

6.4 Entrées / sorties

Interface	Caractéristiques électriques
Entrée analogique (résolution de 16 bits)	± 10 V CC
Tension maximale en mode commun	± 10 V CC
Sortie analogique (résolution de 16 bits)	± 10 V CC
Entrées numériques	Minimum 3,5 V CC, maximum 30 V CC Minimum 2 mA, maximum 15 mA
Sorties numériques	Maximum 30 V CC, 100 mA
Sortie FAULT, contacts de relais	Maximum 30 V CC, maximum 42 V CA, 1 A

6.5 Caractéristiques électriques AKD-xzzz06

Caractéristiques électriques	Unités	AKD-x00306	AKD-x00606	AKD-x01206	AKD-x02406
Tension d'alimentation nominale	V	3 x 120 V à 240 V $\pm 10\%$ 1 x 120 V à 240 V $\pm 10\%$			3 x 240 V $\pm 10\%$
Fréquence de tension d'alimentation	Hz	AC avec 50 Hz à 400 Hz $\pm 5\%$ ou DC			
Puissance d'entrée nominale pour fonctionnement S1	kVA	1,2	2,38	3,82	7,6
Courant d'entrée nominal					
À 1 x 120 V	A	5,0	9,9	12	N/A
À 1 x 240 V	A	5,0	9,9	12	N/A
À 3 x 120 V	A	2,3	4,6	9,2	N/A
À 3 x 240 V	A	2,3	4,6	9,2	18,3
Fréquence de mise en marche/arrêt autorisée	1/h	30			
Courant d'appel maximum	A	10	10	10	20
Tension nominale de liaison de bus CC (délai d'activation de bus 3ph 1 sec)	V	De 170 à 340			
Courant de sortie en continu ($\pm 3\%$)					
À 120 V	A rms	3	6	12	N/A
À 240 V	A rms	3	6	12	24
Courant de sortie de crête (pour 5 s, $\pm 3\%$)	A rms	9	18	30	48
Puissance de sortie en continu					
À 1 x 120 V	W	312,5	625	1 250	N/A
À 1 x 240 V	W	625	1 250	2 500	N/A
À 3 x 120 V	W	312,5	625	1 250	N/A
À 3 x 240 V	W	625	1 250	2 500	5 000
Puissance de sortie de crête (pour environ 5 s)					
À 1 x 120 V	kVA	0,937	1,875	3,125	N/A
À 1 x 240 V	kVA	1,875	3,750	6,250	N/A
À 3 x 120 V	kVA	0,937	1,875	3,125	N/A
À 3 x 240 V	kVA	1,875	3,750	6,250	10
Caractéristiques techniques pour le freinage	—	=> p. 43			
Inductance minimum du moteur					
À 120 V	mH	1,3	0,6	0,5	0,3
À 240 V	mH	2,5	1,3	1	0,6
Inductance maximum du moteur					
Dissipation thermique, sans d'étage de sortie	W	Maximum 20	Maximum 20	Maximum 20	Maximum 25
Dissipation thermique, courant nominal	W	31	57	137	175
Émissions sonores (ventilateur à grande vitesse/faible vitesse)	dB(A)	N/A	33/39	37/43	41/56
Tension d'alimentation auxiliaire	V	24 V ($\pm 10\%$, vérifier les chutes de tension)			
-courant moteur sans frein, sans carte d'option	A	0,5	0,6	0,7	1,0
-courant moteur sans frein, avec carte d'option	A	1,2	1,3	1,4	1,7
-courant moteur avec frein, sans carte d'option	A	1,7	1,8	1,9	2,5
-courant moteur avec frein, avec carte d'option	A	2,4	2,5	2,6	3,2

6.6 Caractéristiques électriques AKD-xzzz07

Caractéristiques électriques	Unités	AKD-x00307	AKD-x00607	AKD-x01207	AKD-x02407
Tension d'alimentation nominale	V	3 x 240 V à 480 V ± 10 %			
Fréquence de tension d'alimentation	Hz	AC avec 50 Hz à 400 Hz ± 5 % ou DC			
Puissance d'entrée nominale pour fonctionnement S1	kVA	2,24	4,49	7,65	15,2
Courant d'entrée nominal					
À 3 x 240 V	A	2,7	5,4	9,2	18,3
À 3 x 400 V	A	2,7	5,4	9,2	18,3
À 3 x 480 V	A	2,7	5,4	9,2	18,3
Fréquence de mise en marche/arrêt autorisée	1/h	30			
Courant d'appel maximum	A	10	10	10	20
Tension nominale de liaison de bus CC (délai d'activation de bus 3ph 1 sec)	V=	De 340 à 680			
Courant de sortie en continu (± 3 %)					
À 240 V	A rms	3	6	12	24
À 400 V	A rms	3	6	12	24
À 480 V	A rms	3	6	12	24
Courant de sortie de crête (pour 5 s, ± 3 %)	A rms	9	18	30	48
Puissance de sortie en continu					
À 3 x 240 V	kVA	0,6	1,25	2,5	5
À 3 x 400 V	kVA	1	2	4,2	8,3
À 3 x 480 V	kVA	1,2	2,5	5	10
Courant de sortie de crête (pour environ 5 s)					
À 3 x 240 V	kVA	1,8	3,75	6,25	10
À 3 x 400 V	kVA	3	6,75	10,4	16,7
À 3 x 480 V	kVA	3,6	7,5	12,5	20
Caractéristiques techniques pour le freinage	—	=> p. 43			
Inductance minimum du moteur					
À 240 V	mH	3,2	1,6	1,3	0,6
À 400 V	mH	5,3	2,6	2,1	1
À 480 V	mH	6,3	3,2	2,5	1,2
Inductance maximum du moteur					
	mH	600	300	250	120
Dissipation thermique, sans d'étage de sortie					
	W	Maximum 20	Maximum 20	Maximum 20	Maximum 25
Dissipation thermique, courant nominal					
	W	102	129	153	237
Émissions sonores (ventilateur à grande vitesse/faible vitesse)					
	dB(A)	34/43	34/43	44/52	48/58
Tension d'alimentation auxiliaire					
	V=	24 V (± 10 %, vérifier les chutes de tension)			
-courant moteur sans frein, sans carte d'option	A=	1	1	1	2
-courant moteur sans frein, avec carte d'option	A=	1,7	1,7	1,7	2,7
-courant moteur avec frein, sans carte d'option	A=	2,5	2,5	2,5	4
-courant moteur avec frein, avec carte d'option	A=	3,2	3,2	3,2	4,7

Actuellement, les modèles AKD-xzzz07 prennent en charge le fonctionnement à des niveaux supérieurs à 270 V CA uniquement. Des mises à jour sont en train d'être apportées au micrologiciel AKD pour permettre le fonctionnement des variateurs de moteurs AKD-xzzz07 à 240 V CA.

6.7 Caractéristiques de performances

AKD-xzzz06

Caractéristiques de performances	Unités	AKDx 00306	AKDx 00606	AKDx 01206	AKDx 02406
Fréquence de commutation d'étage de sortie	kHz	10	10	8	8
Vitesse d'augmentation de tension dU/dt	kV/μs	2,5			4,3
Bande passante du régulateur de courant	kHz	De 2,5 à 4		De 2 à 3	
Bande passante du régulateur de vitesse (extensible)	Hz	De 0 à 1 000		De 0 à 800	De 0 à 600
Bande passante du régulateur de position (extensible)	Hz	De 1 à 250			

AKD-xzzz07

Caractéristiques de performances	Unités	AKDx 00307	AKDx 00607	AKDx 01207	AKDx 02407
Fréquence de commutation d'étage de sortie	kHz	8	8	6	8
Vitesse d'augmentation de tension dU/dt	kV/μs	7,2			
Bande passante du régulateur de courant	kHz	De 2,5 à 4		De 2 à 3	
Bande passante du régulateur de vitesse (extensible)	Hz	De 0 à 800	De 0 à 600		
Bande passante du régulateur de position (extensible)	Hz	De 1 à 250			

6.8 Couples de serrage recommandés

Connecteur	Couple de serrage (Nm)		
	AKD-x00306 à 00606	AKD-x01206	AKD-x02406 et AKD-xzzz07
X1	0,22 à 0,25	0,22 à 0,25	0,7 à 0,8
X2	0,5 à 0,6	0,7 à 0,8	0,7 à 0,8
X3	0,5 à 0,6	0,5 à 0,6	0,7 à 0,8
X4	-	-	0,7 à 0,8
X7, X8	0,2 à 0,25	0,2 à 0,25	0,2 à 0,25
Bloc PE	1,7	1,7	1,7

Voir "Conformité UL/cUL" (=> p. 19) pour les valeurs en in-lbs.

6.9 Fusibles

Fusibles - États-Unis :

Classe J, 600 V CA 200 kA, temporisation. Le fusible doit être conforme aux normes UL et CSA. La seule homologation UL n'est pas suffisante.

Fusibles - Union européenne :

Types gRL ou gL, 400 V/500 V, temporisation.

Porte-fusibles

Combinés avec les boîtiers à fusibles standard, les porte-fusibles avec protection pour les doigts doivent être utilisés conformément à la norme EN 60529.

Exemples :

Bussmann : porte-fusibles modulaires série CH, taille de fusible 0 à 30 A, classe J, 3 pôles : CH30J3

Ferraz : porte-fusibles ultra sécurisés, taille de fusible 0 à 30 A, classe J, 3 pôles : US3J3I

6.9.1 Fusibles alimentation externe

Modèle de variateur	Intensité nominale maximum	Exemple classe J Cooper Bussmann	Exemple classe J Ferraz Shawmut
AKD-x00306	10 A (temporisation)	LPJ101/DFJ102	AJT101/HSJ102
AKD-x00606	15 A (temporisation)	LPJ151/DFJ152	AJT151/HSJ152
AKD-x01206	15 A (temporisation)	LPJ151/DFJ152	AJT151/HSJ152
AKD-x02406	30 A (temporisation)	LPJ301/DFJ302	AJT301/HSJ302
AKD-x00307	6 A (temporisation)	LPJ61/DFJ62	AJT61/HSJ62
AKD-x00607	10 A (temporisation)	LPJ101/DFJ102	AJT101/HSJ102
AKD-x01207	15 A (temporisation)	LPJ151/DFJ152	AJT151/HSJ152
AKD-x02407	30 A (temporisation)	LPJ301/DFJ302	AJT301/HSJ302

6.9.2 Fusibles alimentation 24 V externe

Modèle de variateur	Intensité nominale maximum	Exemple classe J Cooper Bussmann	Exemple classe J Ferraz Shawmut
Tous les modèles AKD	8 A (temporisation)	LPJ81/DFJ82	AJT81/HSJ82

6.9.3 Fusibles résistance de frein externe

Modèle de variateur	Intensité nominale maximum	Exemple classe FXP-xx Cooper Bussmann
Tous les modèles AKD	6 A (temporisation)	En cours

6.10 Connecteurs

Les caractéristiques de tension et d'intensité fournies sont les valeurs les plus basses autorisées par les normes UL et CE. Codes de commande => p. 151

6.10.1 Types AKD-xzzz06 (tension d'alimentation de 120 V à 240 V)

Connecteur	Type	Section maximum ¹	Intensité autorisée ²	Tension autorisée ³
Signaux de commande X7 / X8	Amphenol, ELXP1010S1/1010S2	1,5 mm ² , 16 AWG	10 A	250 V
Tension auxiliaire X1	Phoenix, MC1,5/3-STF-3,81	1,5 mm ² , 16 AWG	8 A	160 V
Moteur X2 (3 à 6 A)	Phoenix, IC 2,5/6-STF-5,08	2,5 mm ² , 14 AWG	10 A	300 V
Moteur X2 (12 à 24 A)	Phoenix, PC 5/6-STF-7,62	10 mm ² , 10 AWG	30 A	600 V
Alimentation X3 (3 à 6 A)	Phoenix, MVSTBW2,5/7-STF-5,08	2,5 mm ² , 12 AWG	10 A	300 V
Alimentation X3 (12 A)	Phoenix, MSTB2,5HC/8-STF-5,08	2,5 mm ² , 12 AWG	16 A	300 V
Alimentation X3 (24 A)	Phoenix, PC 5/4-STF-7,62	10 mm ² , 10 AWG	30 A	600 V
Alimentation X4 (24 A)	Phoenix, PC 5/4-STF-7,62	10 mm ² , 10 AWG	30 A	600 V
Rétroaction X10	SubD 15 broches HD (femelle)	0,5 mm ² , 21 AWG	1 A	< 100 V
Port de service X11	RJ45	0,5 mm ² , 21 AWG	1 A	< 100 V
Bus de mouvement X5, X6	RJ45	0,5 mm ² , 21 AWG	1 A	< 100 V
Entrée/sortie CAN X12/13	RJ25	0,5 mm ² , 21 AWG	1 A	< 100 V
Émulation de codeur X9	SubD 9 broches (mâle)	0,5 mm ² , 21 AWG	1 A	< 100 V

¹Connexion ligne unique

²Connexion ligne unique avec section de conducteur recommandée (=> p. 41)

³Tension nominale avec niveau de pollution 2

6.10.2 Types AKD-xzzz07 (tension d'alimentation de 240 V à 480 V)

Connecteur	Type	Section maximum ¹	Intensité autorisée ²	Tension autorisée ³
Signaux de commande X7 / X8	Amphenol, ELXP1010S1/1010S2	1,5 mm ² , 16 AWG	10 A	250 V
Tension auxiliaire X1	Phoenix, MC1,5/3-STF-3,81	1,5 mm ² , 16 AWG	8 A	160 V
Moteur X2	Phoenix, PC 5/6-STF-7,62	10 mm ² , 10 AWG	30 A	600 V
Alimentation X3	Phoenix, PC 5/4-STF-7,62	10 mm ² , 10 AWG	30 A	600 V
Alimentation X4	Phoenix, PC 5/4-STF-7,62	10 mm ² , 10 AWG	30 A	600 V
Rétroaction X10	SubD 15 broches HD (femelle)	0,5 mm ² , 21 AWG	1 A	< 100 V
Port de service X11	RJ45	0,5 mm ² , 21 AWG	1 A	< 100 V
Bus de mouvement X5, X6	RJ45	0,5 mm ² , 21 AWG	1 A	< 100 V
Entrée/sortie CAN X12/13	RJ25	0,5 mm ² , 21 AWG	1 A	< 100 V
Émulation de codeur X9	SubD 9 broches (mâle)	0,5 mm ² , 21 AWG	1 A	< 100 V

¹Connexion ligne unique

²Connexion ligne unique avec section de conducteur recommandée (=> p. 41)

³Tension nominale avec niveau de pollution 2

6.11 Exigences de câbles et fils

6.11.1 Généralités

Pour plus d'informations sur les caractéristiques chimiques, mécaniques et électriques des câbles, reportez-vous au manuel des accessoires ou contactez le service client.

INFORMATION

Pour atteindre la longueur de câble maximum autorisée, vous devez utiliser des câbles présentant les caractéristiques de capacité (phase-blindage) suivantes :

- Câble moteur : inférieure à 150 pF/m
- Câble résolveur/encodeur : inférieure à 120 pF/m

Les câbles moteur d'une longueur supérieure à 25 m peuvent nécessiter l'utilisation d'une bobine d'arrêt moteur.

6.11.2 Exigences et sections de câbles

Le tableau suivant décrit les sections d'interfaces recommandées et les exigences de câbles pour les systèmes à axe simple, conformément à la norme EN 60204. Pour les systèmes multi-axes, respectez les conditions de fonctionnement spécifiques applicables.

Interface	Section	Exigences de câbles
Connexion CA	AKD-x003 à 6 : 1,5 mm ² (16 AWG) AKD-x012 : 2,5 mm ² (14 AWG) AKD-x024 : 4 mm ² (12 AWG)	600 V, minimum 75 °C
Liaison de bus CC, résistance de frein	AKD-x003 à 6 : 1,5 mm ² (16 AWG) AKD-x012 à 24 : 2,5 mm ² (14 AWG)	1 000 V, minimum 75 °C, blindés pour longueurs > 0,20 m
Câbles moteur sans bobine d'arrêt, maximum 25 m	AKD-x003 à 6 : 1,5 mm ² (16 AWG) AKD-x012 : 2,5 mm ² (14 AWG) AKD-x024 : 4 mm ² (12 AWG)	600 V, minimum 75 °C, blindés, capacité < 150 pF/m
Câbles moteur avec bobine d'arrêt, 25 - 50 m	AKD-x003 à 6 : 1,5 mm ² (16 AWG) AKD-x012 : 2,5 mm ² (14 AWG) AKD-x024 : 4 mm ² (12 AWG)	600 V, minimum 75 °C, blindés, capacité < 150 pF/m
Résolveur, maximum 100 m	4 x 2 x 0,25 mm ² (24 AWG)	Torsadés par paire, blindés, capacité < 120 pF/m
SFD, maximum 50 m	1 x 2 x 0,25 mm ² (24 AWG) 1 x 2 x 0,50 mm ² (21 AWG)	Torsadés par paire, blindés
Encodeur, maximum 50 m	7 x 2 x 0,25 mm ² (24 AWG)	Torsadés par paire, blindés
ComCoder, maximum 25 m	8 x 2 x 0,25 mm ² (24 AWG)	Torsadés par paire, blindés
E/S analogiques, maximum 30 m	0,25 mm ² (24 AWG)	Torsadés par paire, blindés
E/S numériques, maximum 30 m	0,5 mm ² (21 AWG)	Ligne unique
Frein de maintien (moteur)	Minimum 0,75 mm ² (19 AWG)	600 V, minimum 75 °C, blindés
+24 V/GND, maximum 30 m	Maximum 2,5 mm ² (14 AWG)	Ligne unique

6.12 Affichage DEL

Un affichage DEL à sept segments et deux caractères indique l'état du variateur une fois l'alimentation 24 V allumée. Le cas échéant, des codes d'erreur ou d'avertissement s'affichent en continu. L'adresse IP peut clignoter au niveau de l'affichage DEL si vous appuyez sur le bouton B1 ou si vous réinsérez le câble RJ45 dans la connexion X11.



6.13 Système de mise à la terre

Il y a quatre réseaux de terre dans le variateur :

AGND	Masse analogique
DCOM7	Ligne commune pour entrées numériques de connecteur E/S X7
DCOM8	Ligne commune pour entrées numériques de connecteur E/S X8
GND	Alimentation 24 V, entrée STO, frein de maintien
0 V	Masse numérique interne, sortie d'émulation de codeur, canal de service

6.14 Freinage dynamique

Le freinage dynamique est la méthode utilisée pour ralentir un système asservi en dissipant l'énergie mécanique entraînée par la force contre-électromotrice du moteur. Le variateur AKD dispose d'un mode de freinage dynamique avancé intégré (brevet en attente) qui fonctionne parfaitement dans le matériel. Lorsqu'il est activé, le variateur court-circuite les bornes du moteur en phase avec la force contre-électromotrice (axe q) mais continue à faire fonctionner la boucle de courant non productrice de force (axe d) avec un courant de 0. Cette action force la coupure de tout le courant de freinage dynamique et garantit le ralentissement le plus rapide du courant des bornes du moteur.

- Lorsque le courant n'est pas limité, l'énergie mécanique est dissipée dans la résistance du moteur.
- Lorsque le courant est limité, l'énergie est renvoyée aux condensateurs de bus du variateur.
- Le variateur limite également le courant pour le freinage dynamique au niveau des bornes du moteur via le paramètre DRV.DBILIMIT afin de s'assurer que le variateur, le moteur et la charge du client ne rencontrent des courants/forces excessives.

La possibilité et la manière dont le variateur utilise le mode de freinage dynamique dépend du réglage du mode de désactivation du variateur (DRV.DISMODE).

6.14.1 Hacheur de freinage

Lorsque la quantité d'énergie retournée augmente la tension des condensateurs de bus de manière suffisante, le variateur active le hacheur de freinage pour commencer à déverser l'énergie renvoyée vers la résistance de frein. Cette résistance peut être interne ou connectée au variateur en fonction du modèle du variateur et de son câblage..

AKD-x00306 à AKD-x00606

Ne présentent pas de résistance de frein interne. Il est possible de connecter une résistance externe.

AKD-x01206 à AKD-x02406 et AKD-xzzz07

Présentent une résistance interne et offrent la possibilité de connecter une résistance externe.

INFORMATION

Les résistances de frein externes appropriées sont décrites dans le *manuel des accessoires AKD*.

6.14.1.1 Description fonctionnelle

Lorsque la quantité d'énergie retournée augmente la tension des condensateurs de bus de manière suffisante, le variateur active le hacheur de freinage pour commencer à déverser l'énergie renvoyée vers la résistance de frein.

1. Variateurs individuels, non couplés par l'intermédiaire du circuit de liaison CC (+CC, -CC)

Si l'énergie renvoyée par le moteur comporte une puissance moyenne ou de crête supérieure au niveau prédéfini pour la valeur nominale de la puissance de régénération, le variateur génère le message d'avertissement n521 Puissance de régénération dépassée. Après l'émission de l'avertissement, si la puissance augmente jusqu'à dépasser le niveau d'erreur, le circuit de freinage est mis hors tension.

Une fois le circuit de freinage mis hors tension, la tension de la liaison de bus CC interne du variateur est surveillée. Le variateur signale une erreur de surtension en cas de dépassement du seuil de bus CC. L'étage de puissance du variateur est désactivé et la charge s'arrête progressivement en présentant le message d'erreur F501 Surtension de bus (=> p. 137). Le contact FAULT (bornes X8/9-10) s'ouvre (=> p. 120).

2. Plusieurs variateurs couplés par l'intermédiaire de la liaison de bus CC (+CC, -CC)

Grâce au circuit de freinage intégré, il est possible de faire fonctionner plusieurs variateurs de la même série à partir d'une liaison de bus CC commune (=> p. 91), sans mesures complémentaires. 90 % de la puissance combinée de tous les variateurs couplés est toujours disponible pour la puissance de crête et la puissance continue. La mise hors tension en cas de surtension survient comme décrit au paragraphe 1 (ci-dessus) pour le variateur comportant le seuil de mise hors tension le plus bas (résultat des tolérances).

INFORMATION

Respectez le délai de régénération (quelques minutes) pour le circuit de freinage dynamique après la charge complète avec la puissance de frein de crête.

6.14.1.2 Caractéristiques techniques pour le variateur AKD-xzzz06

Les caractéristiques techniques des circuits de freinage dépendent du type de variateur et de la tension d'alimentation.

Les tensions d'alimentation, les capacités et les tensions de mise en marche sont toutes des valeurs nominales.

Circuit de freinage			Tension d'alimentation
Type	Caractéristiques nominales	Unités	120 V / 240 V
AKD-xzzz06	Seuil de mise sous tension du circuit de freinage	V	400
Tous les types	Seuil de mise hors tension du circuit de freinage	V	420
	Cycle de travail de frein maximum	%	15*

Type	Caractéristiques nominales	Unités	120 V / 240 V
AKD-x00306	Résistance de frein externe	Ohm	33
	Puissance de frein continue maximum, résistance externe	kW	0,77
	Puissance de frein de crête, résistance externe (1 s)	kW	5,4
	Énergie stockable dans condensateurs (+/- 20 %)	Ws	60 / 20
	Capacité de bus CC	µF	940
AKD-x00606	Résistance de frein externe	Ohm	33
	Puissance de frein continue maximum, résistance externe	kW	1,5
	Puissance de frein de crête, résistance externe (1 s)	kW	5,4
	Énergie stockable dans condensateurs (+/- 20 %)	Ws	60 / 20
	Capacité de bus CC	µF	940
AKD-x01206	Résistance de frein interne	Ohm	15
	Puissance continue, résistance interne	W	100
	Puissance de frein de crête, résistance interne (0,5 s)	kW	11,7
	Résistance de frein externe	Ohm	33
	Puissance de frein continue maximum, résistance externe	kW	3
	Puissance de frein de crête, résistance externe (1 s)	kW	5,4
	Énergie stockable dans condensateurs (+/- 20 %)	Ws	160 / 55
	Capacité de bus CC	µF	2 460
AKD-x02406	Résistance de frein interne	Ohm	8
	Puissance continue, résistance interne	W	200
	Puissance de frein de crête, résistance interne (0,5 s)	kW	22
	Résistance de frein externe	Ohm	15
	Puissance de frein continue maximum, résistance externe	kW	6
	Puissance de frein de crête, résistance externe (1 s)	kW	11,8
	Énergie stockable dans condensateurs (+/- 20 %)	Ws	180 / 60
	Capacité de bus CC	µF	2 720

*Dépend de la puissance de la résistance de frein connectée.

6.14.1.3 Caractéristiques techniques pour le variateur AKD-xzzz07

Circuit de freinage			Tension d'alimentation	
Type	Caractéristiques nominales	Unités	240 V	400 V / 480 V
AKD-xzzz07	Seuil de mise sous tension du circuit de freinage	V	400	800
Tous les types	Seuil de mise hors tension du circuit de freinage	V	420	840
	Cycle de travail de frein maximum	%	15*	

Type	Caractéristiques nominales	Unités	240 V	400 V / 480 V
AKD-x00307	Résistance de frein interne	Ohm	33	
	Puissance continue, résistance interne	W	80	
	Puissance de frein de crête, résistance interne (0,5 s)	kW	5,5	22,1
	Résistance de frein externe	Ohm	33	
	Puissance de frein continue maximum, résistance externe	kW	0,77	1,5
	Puissance de frein de crête, résistance externe (1 s)	kW	5,4	21,4
	Énergie stockable dans condensateurs (+/- 20 %)	Ws	5	35 / 20
	Capacité de bus CC	µF	235	
AKD-x00607	Résistance de frein interne	Ohm	33	
	Puissance continue, résistance interne	W	100	
	Puissance de frein de crête, résistance interne (0,5 s)	kW	5,4	21,4
	Résistance de frein externe	Ohm	33	
	Puissance de frein continue maximum, résistance externe	kW	1,5	3
	Puissance de frein de crête, résistance externe (1 s)	kW	5,4	21,4
	Énergie stockable dans condensateurs (+/- 20 %)	Ws	5	35 / 20
	Capacité de bus CC	µF	235	
AKD-x01207	Résistance de frein interne	Ohm	33	
	Puissance continue, résistance interne	W	100	
	Puissance de frein de crête, résistance interne (0,5 s)	kW	5,4	21,4
	Résistance de frein externe	Ohm	33	
	Puissance de frein continue maximum, résistance externe	kW	3	6
	Puissance de frein de crête, résistance externe (1 s)	kW	5,4	21,4
	Énergie stockable dans condensateurs (+/- 20 %)	Ws	10	70 / 40
	Capacité de bus CC	µF	470	
AKD-x02407	Résistance de frein interne	Ohm	23	
	Puissance continue, résistance interne	W	200	
	Puissance de frein de crête, résistance interne (0,5 s)	kW	7,7	30,6
	Résistance de frein externe	Ohm	23	
	Puissance de frein continue maximum, résistance externe	kW	6	12
	Puissance de frein de crête, résistance externe (1 s)	kW	7,7	30,6
	Énergie stockable dans condensateurs (+/- 20 %)	Ws	15	110 / 60
	Capacité de bus CC	µF	680	

*Dépend de la puissance de la résistance de frein connectée.

Actuellement, les AKD-xzzz07 prennent en charge le fonctionnement à des niveaux supérieurs à 270 V CA uniquement. Des mises à jour sont en train d'être apportées au micrologiciel AKD pour 240 V CA.

6.15 Comportement de mise sous et hors tension

Ce chapitre décrit le comportement de mise sous et hors tension du variateur AKD.

Comportement de la fonction de frein de maintien

Les variateurs dont la fonction de frein de maintien est activée présentent un réglage spécifique pour la mise sous et hors tension de l'étage de sortie (=> p. 95). Les événements qui suppriment le signal *DRV.ACTIVE* déclenchent le frein de maintien. Comme avec tous les circuits électroniques, une défaillance du module de frein de maintien interne peut se produire. Pour garantir la sécurité du personnel, avec des charges en suspension (axes verticaux) par exemple, il est nécessaire d'utiliser correctement un frein mécanique supplémentaire, comme une commande de sécurité.

Si la vitesse chute en-deçà du seuil *CS.VTHRESH* ou si la temporisation intervient pendant une procédure d'arrêt, le frein est fermé.

Comportement dans le cas d'une condition de sous-tension

Le comportement en cas de sous-tension dépend du paramètre *VBUS.UVMODE*.

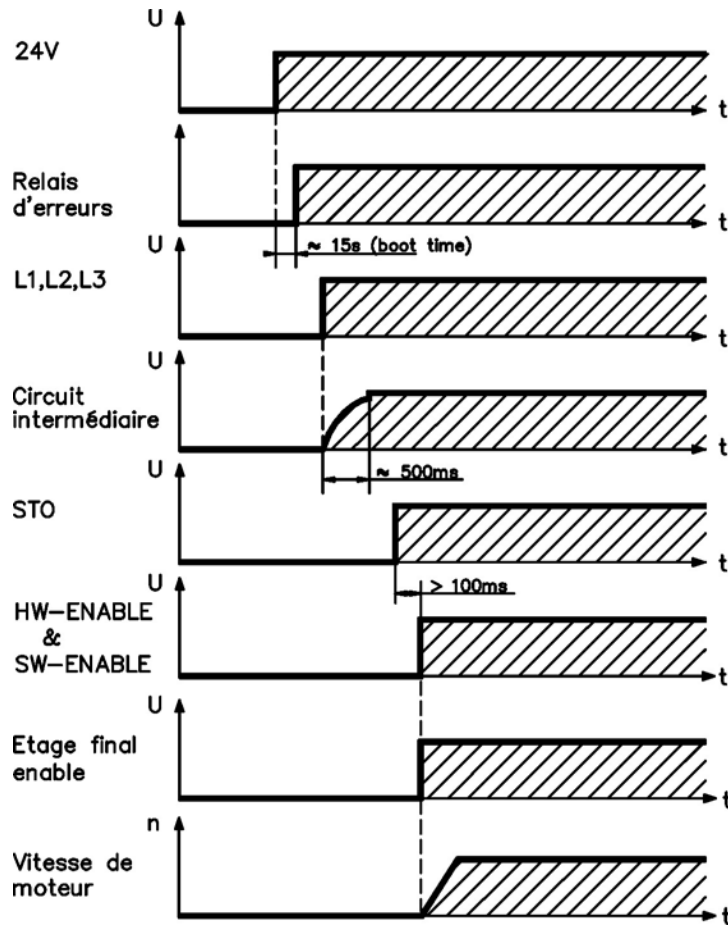
VBUS.UVMODE	Mode de sous-tension de bus CC. Consultez le <i>guide de l'utilisateur AKD</i> pour configurer le paramètre.
0	Le variateur signale une erreur de sous-tension F502 à chaque fois qu'une condition de sous-tension se présente.
1 (par défaut)	Le variateur signale un avertissement n502 en cas de non-activation. Le variateur signale une erreur en cas d'activation du variateur lorsque la condition se présente ou en cas de tentative d'activation en présence d'une condition de sous-tension.

Fonction de sécurité STO

Grâce à la fonction de sécurité du personnel STO, il est possible de verrouiller le variateur en position d'arrêt à l'aide de son système électronique interne pour que le tourillon d'entraînement soit protégé contre tout redémarrage involontaire, même en cas d'alimentation. Le chapitre consacré à la fonction STO explique comment utiliser cette fonction (=> p. 55).

6.15.1 Comportement de mise sous tension en fonctionnement standard

Le schéma ci-dessous illustre la séquence fonctionnelle correcte de mise sous tension du variateur.



L'erreur F602 survient si la fonction STO ne reçoit pas de courant lorsque l'entrée d'activation matérielle (HW-Enable) devient active (=> p. 55 pour plus d'informations sur la fonction STO).

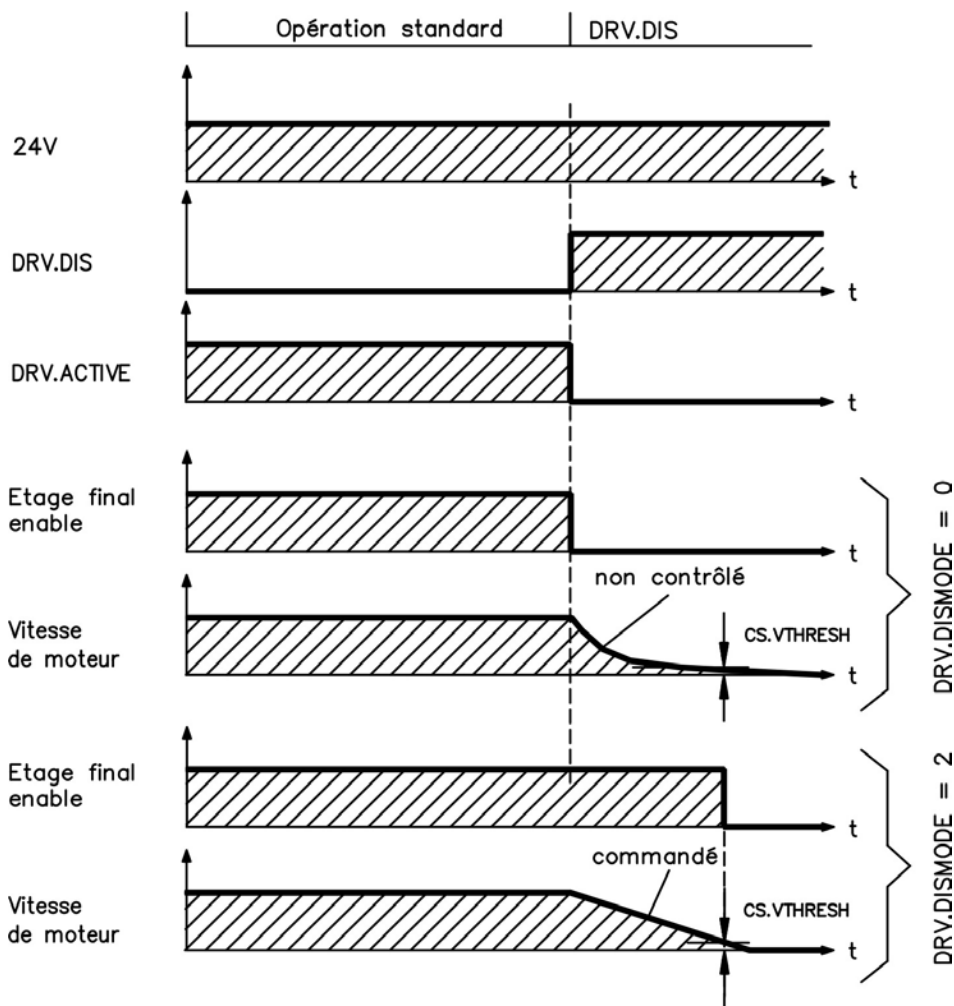
6.15.2 Comportement de mise hors tension

INFORMATION L'alimentation 24 V du variateur doit rester constante. L'entrée d'activation matérielle (HW-Enable) désactive l'étage de puissance immédiatement. Les commandes de bus de terrain et les entrées numériques configurées peuvent être utilisées pour procéder à des arrêts contrôlés.

6.15.2.1 Comportement de mise hors tension avec la commande DRV.DIS

Le bouton d'activation/désactivation de WorkBench émet une commande *drv.dis* en interne au variateur. Reportez-vous au *guide de l'utilisateur AKD* pour configurer les entrées et les commandes logicielles. Ce signal d'activation est parfois appelé activation logicielle (SW-Enable).

DRV.DISMODE	DRV.DISMODE contrôle le comportement de la commande <i>drv.dis</i> émise via WorkBench, une borne ou un bus de terrain. Consultez le <i>guide de l'utilisateur AKD</i> pour plus d'informations sur la configuration.
0	Désactivation immédiate de l'axe ; si la vitesse chute en-deçà du seuil <i>CS.VTHRESH</i> ou si la temporisation intervient, le frein est fermé. Arrêt de catégorie 0 selon la norme EN 60204 (=> p. 53).
2	Utilisation de l'arrêt contrôlé pour désactiver le variateur ; si la vitesse chute en-deçà du seuil <i>CS.VTHRESH</i> ou si la temporisation intervient, le frein est fermé. Arrêt de catégorie 1 selon la norme EN 60204 (=> p. 53).

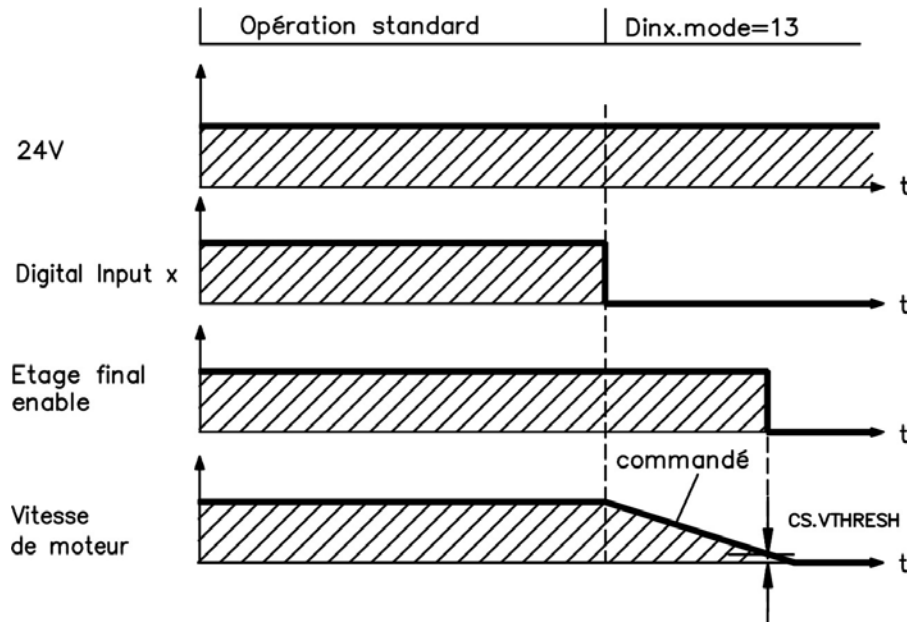


Si la vitesse chute en-deçà du seuil *CS.VTHRESH* ou si la temporisation intervient, le frein est fermé (=> p. 95).

6.15.2.2 Comportement de mise hors tension avec une entrée numérique (arrêt contrôlé)

Il s'agit d'un arrêt de catégorie 2 selon la norme EN 60204 (=> p. 53).

Une entrée numérique est configurée pour procéder à l'arrêt contrôlé du moteur, puis pour désactiver le variateur et appliquer le frein de maintien (le cas échéant). Reportez-vous au *guide de l'utilisateur AKD* pour plus d'informations sur la configuration des entrées numériques.

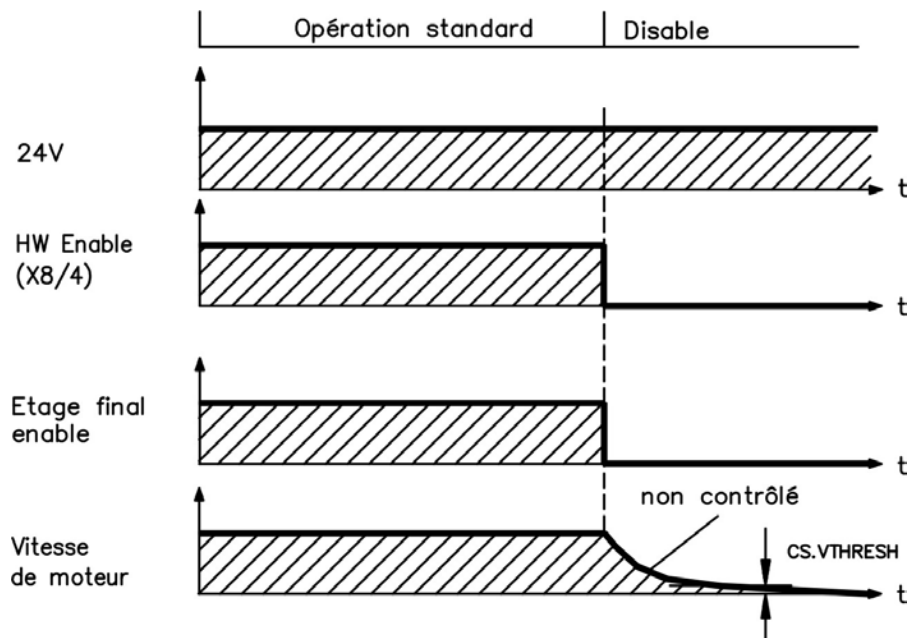


Si la vitesse chute en-deçà du seuil *CS.VTHRESH* ou si la temporisation intervient, le frein est fermé (=> p. 95).

6.15.2.3 Comportement de mise hors tension avec l'entrée d'activation matérielle (HW-Enable)

Il s'agit d'un arrêt de catégorie 0 selon la norme EN 60204 (=> p. 53).

L'entrée d'activation matérielle (HW-Enable) désactive l'étage de puissance immédiatement.



Si la vitesse chute en-deçà du seuil *CS.VTHRESH* ou si la temporisation intervient, le frein est fermé (=> p. 95).

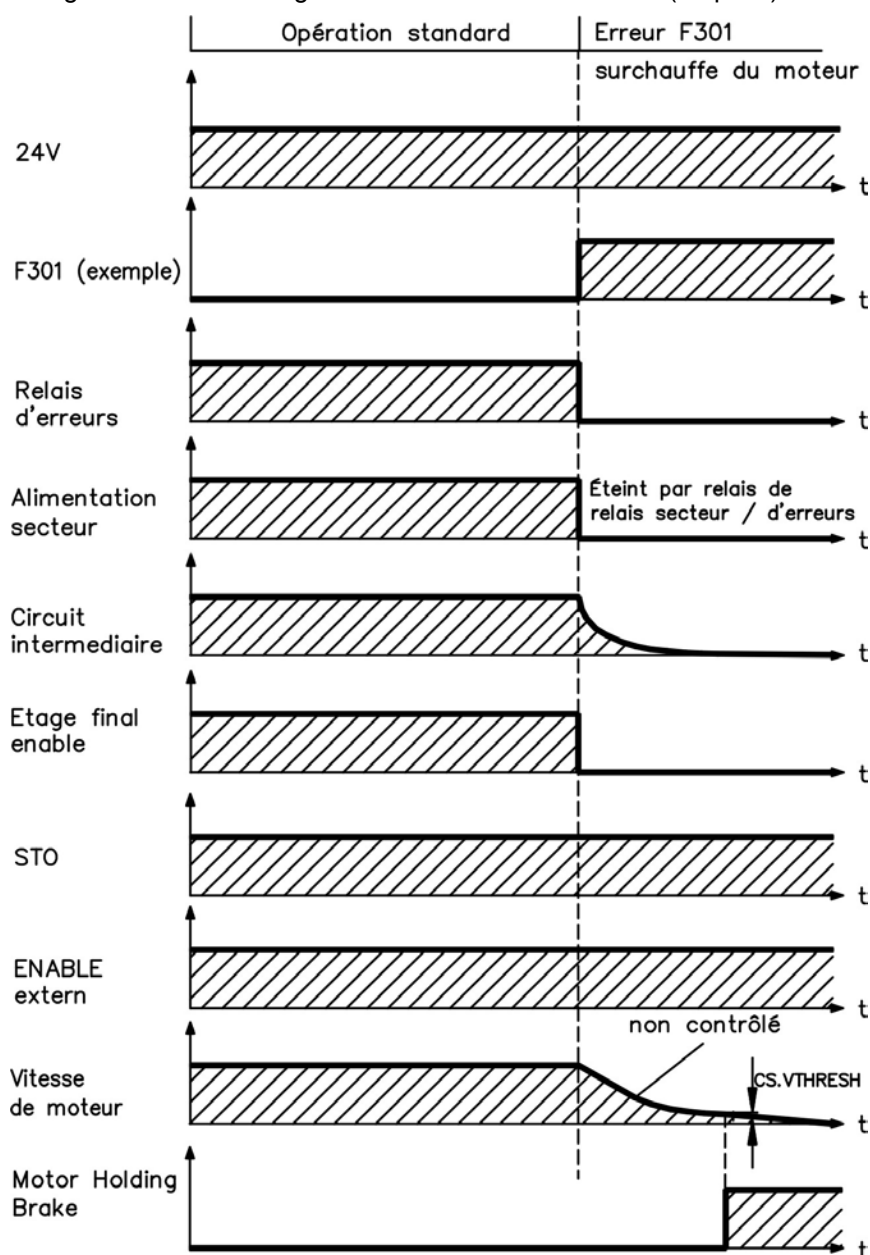
6.15.2.4 Comportement de mise hors tension en cas d'erreur

Le comportement du variateur dépend toujours du type d'erreur et de la configuration de divers paramètres (DRV.DISMODE, VBUS.UVFTHRESH, CS.VTHRESH, etc. ; reportez-vous au *guide de l'utilisateur AKD* ou à l'aide de WorkBench pour plus d'informations). Reportez-vous à la section sur les messages d'erreur et d'avertissement et sur la résolution des problèmes du *guide de l'utilisateur AKD* pour consulter le tableau décrivant le comportement spécifique de chaque erreur.

Les pages suivantes présentent des exemples de comportements d'erreur possibles.

Comportement de mise hors tension pour les erreurs causant une désactivation de l'étage de puissance

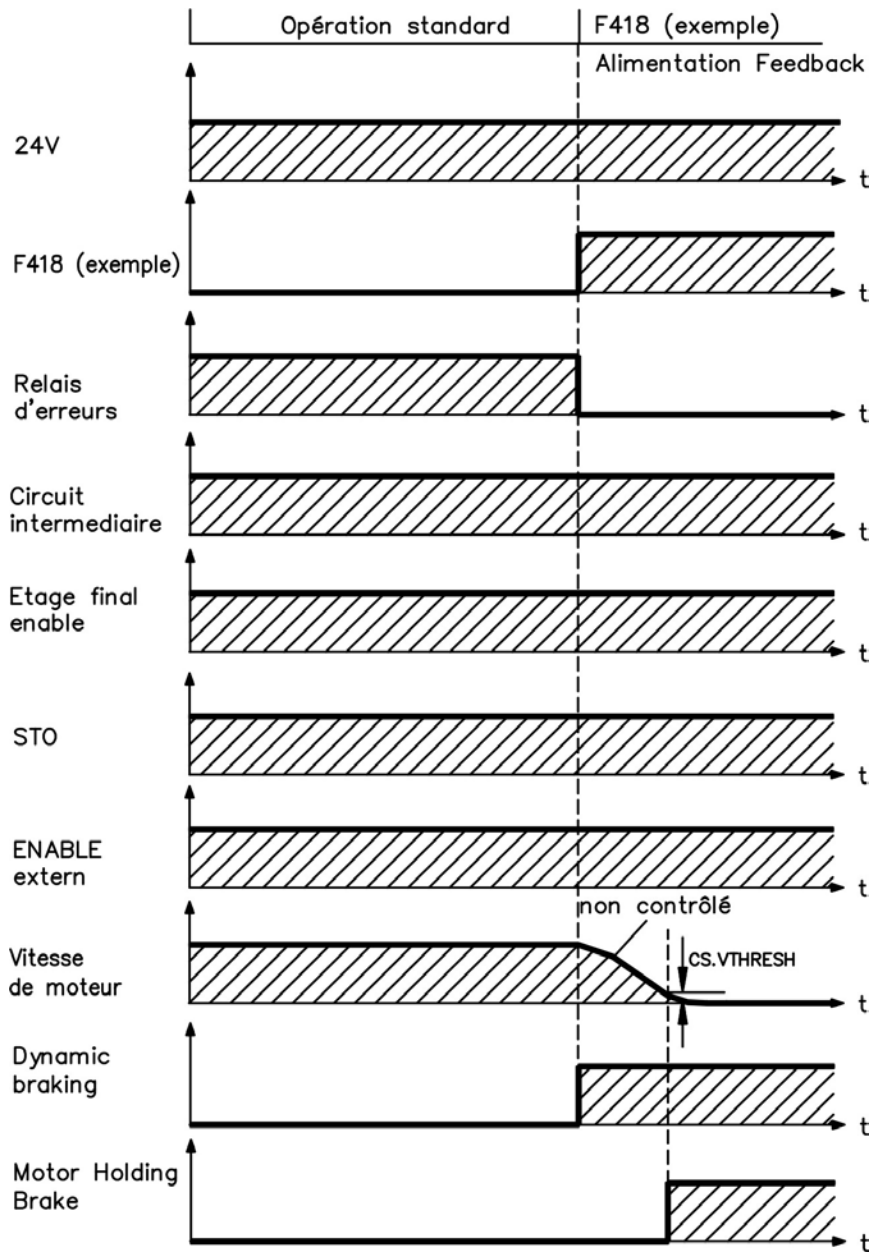
Il s'agit d'un arrêt de catégorie 0 selon la norme EN 60204 (=> p. 53).



Si la vitesse chute en-deçà du seuil $CS.VTHRESH$ ou si la temporisation intervient, le frein est fermé (=> p. 95).

Comportement de mise hors tension causant un freinage dynamique

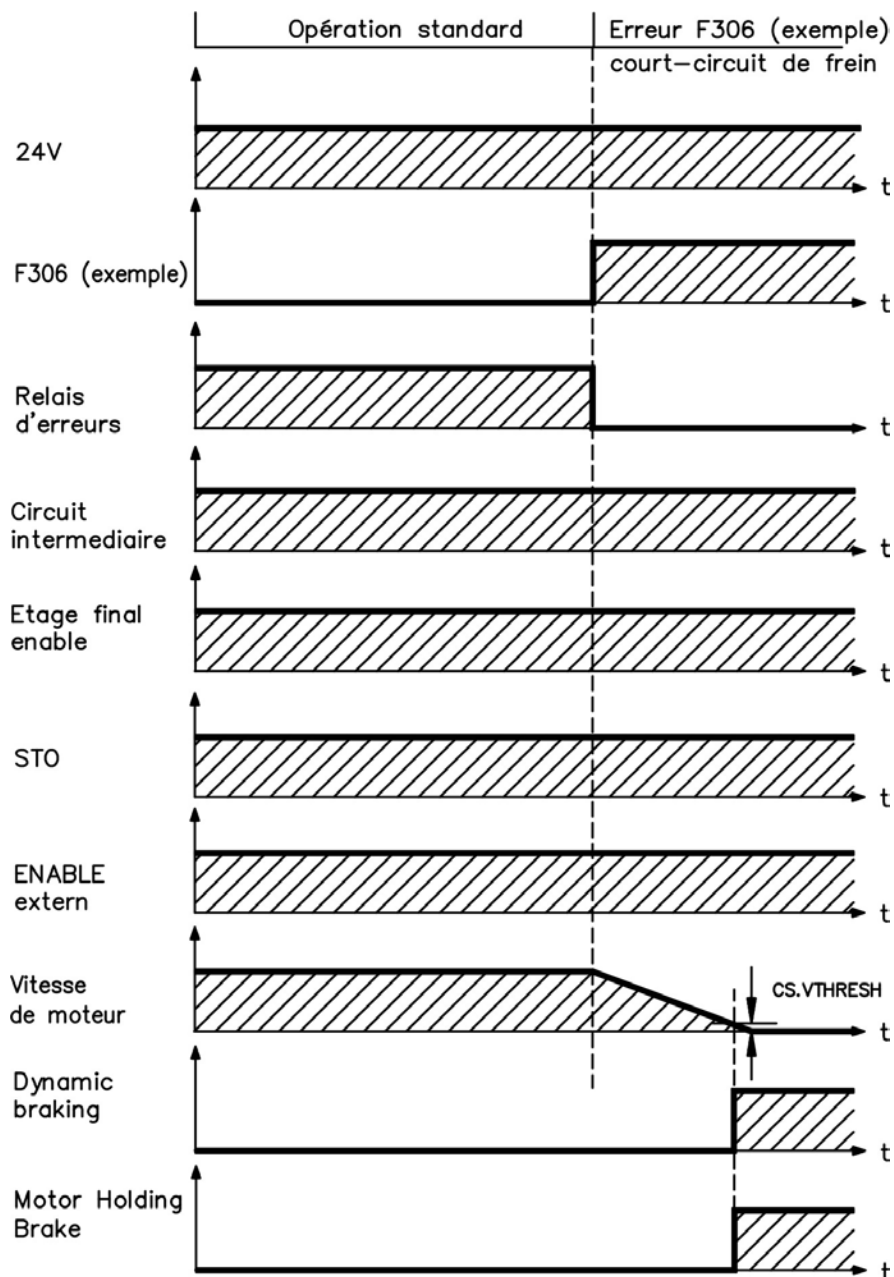
Il s'agit d'un arrêt de catégorie 0 selon la norme EN 60204 (=> p. 53).



Si la vitesse chute en-deçà du seuil *CS.VTHRESH* ou si la temporisation intervient, le frein est fermé (=> p. 95).

Comportement de mise hors tension causant un freinage dynamique

Il s'agit d'un arrêt de catégorie 1 selon la norme EN 60204 (=> p. 53).



Si la vitesse chute en-deçà du seuil $CS.VTHRESH$ ou si la temporisation intervient, le frein est fermé (=> p. 95).

6.16 Arrêt / Arrêt d'urgence - Normes

INFORMATION Grâce à la fonction STO de verrou de redémarrage visant à garantir la sécurité du personnel (=> p. 55), il est possible de verrouiller le variateur en position d'arrêt (sans couple) à l'aide de son système électronique interne pour que le tourillon d'entraînement soit protégé contre tout redémarrage involontaire, même en cas d'alimentation (EN 61508 SIL 2).

INFORMATION Si elle est intégrée, la carte d'option de sécurité fournit des fonctions de sécurité pour le variateur, conformément à la norme EN 61800-5-2 (en cours).

6.16.1 Arrêt - Normes

La fonction d'arrêt met la machine hors tension en fonctionnement normal. Les fonctions d'arrêt suivantes sont définies par la norme EN 60204 :

- Catégorie 0 :
Arrêt par mise hors tension immédiate de l'alimentation en énergie des machines d'entraînement (arrêt non contrôlé).
- Catégorie 1 :
Arrêt contrôlé, au cours duquel l'alimentation en énergie des machines d'entraînement est maintenue tout au long de la procédure d'arrêt et est interrompue uniquement lorsque l'arrêt est effectif.
- Catégorie 2 :
Arrêt contrôlé, au cours duquel l'alimentation en énergie des machines d'entraînement est maintenue.

INFORMATION Le paramètre DRV.DISMODE doit être défini sur 2 pour permettre la mise en œuvre des différentes catégories d'arrêt. Consultez le guide de l'utilisateur AKD pour configurer le paramètre.

La catégorie d'arrêt doit être déterminée par une évaluation des risques de la machine. Par ailleurs, il convient de fournir les moyens appropriés pour garantir un arrêt fiable.

Les arrêts de catégorie 0 et de catégorie 1 doivent être utilisables indépendamment du mode de fonctionnement. Un arrêt de catégorie 0 doit avoir la priorité. Les fonctions d'arrêt doivent être mises en œuvre par déconnexion du circuit approprié et avoir la priorité sur les fonctions de démarrage attribuées.

Si nécessaire, des mesures peuvent être prises pour le raccordement de dispositifs de protection et de verrouillage. Le cas échéant, la fonction d'arrêt doit signaler son état à la logique de commande. Une réinitialisation de la fonction d'arrêt ne doit pas créer de situation dangereuse.

6.16.2 Arrêt d'urgence - Normes

La fonction d'arrêt d'urgence sert à arrêter la machine le plus rapidement possible en cas de situation dangereuse. La fonction d'arrêt d'urgence peut être déclenchée par les actions d'une seule personne. Elle doit être entièrement fonctionnelle et disponible à tout moment. L'utilisateur doit comprendre immédiatement comment utiliser ce mécanisme (sans consulter de références ou d'instructions).

La fonction d'arrêt d'urgence est définie par la norme EN 60204.

En plus des exigences pour l'arrêt, l'arrêt d'urgence doit remplir les conditions suivantes :

- L'arrêt d'urgence doit avoir la priorité sur toutes les autres fonctions et commandes dans toutes les situations de fonctionnement.
- L'alimentation en énergie de toute machine d'entraînement susceptible de créer des situations dangereuses doit être interrompue aussi vite que possible, sans faire naître de nouveaux risques (en utilisant par exemple des dispositifs de verrouillage mécanique qui ne nécessitent pas d'alimentation externe en énergie ou en ayant recours au freinage par contre-courant en catégorie d'arrêt 1).
- La réinitialisation ne doit pas entraîner de redémarrage.

Si nécessaire, des mesures doivent être prises pour le raccordement supplémentaire de dispositifs d'arrêt d'urgence (voir EN 60204 sur les exigences relatives aux dispositifs d'arrêt d'urgence). L'arrêt d'urgence doit prendre la forme d'un arrêt de catégorie 0 ou de catégorie 1. La catégorie d'arrêt d'urgence doit être déterminée par une évaluation des risques de la machine.

Catégorie 0

Seuls les composants électromécaniques câblés peuvent être utilisés pour la fonction d'arrêt d'urgence de catégorie 0. Cette fonction ne doit pas être déclenchée par la logique de commutation (matérielle ou logicielle), en transférant des commandes via un réseau de communication ou via une liaison de données.

Le variateur doit être mis hors tension à l'aide d'un circuit électromécanique. Si le servomoteur connecté possède un frein intégré, ce dernier doit toujours être contrôlé par un circuit électromécanique également.

Catégorie 1

Avec la fonction d'arrêt d'urgence de catégorie 1, l'arrêt final de l'alimentation doit être garanti à l'aide de composants électromécaniques. Il est possible de connecter un équipement d'arrêt d'urgence externe supplémentaire. L'arrêt du moteur se fait en interrompant l'alimentation principale et en utilisant le freinage électronique contrôlé. L'alimentation 24 V du variateur doit rester constante. Le choix du circuit à utiliser dépend en grande partie des exigences de l'application concernée.

Dans la plupart des servomoteurs, un frein possède la seule fonction de frein de maintien. Pour garantir une fonction d'arrêt d'urgence, il est nécessaire de vérifier le couple de freinage requis. Si le frein de maintien répond aux exigences dynamiques, il faut tenir compte de l'usure que causera cette application.

INFORMATION

Le paramètre DRV.DISMODE doit être défini sur 2 pour permettre la mise en œuvre des différentes catégories d'arrêt. Consultez le *guide de l'utilisateur AKD* pour configurer le paramètre.

6.17 Fonction de suppression sûre du couple (STO)

Une entrée numérique supplémentaire (STO) libère l'étage de sortie de puissance du variateur tant qu'un signal 24 V est appliqué à cette entrée. Si l'entrée STO passe par un circuit ouvert, le moteur n'est plus alimenté en énergie, le variateur perd son couple et s'arrête.

Entrée STO (X1/3)

- Masse de référence, flottante = GND
- 24 V \pm 10 %, 20 mA

INFORMATION Cette entrée n'est pas compatible avec la norme EN 61131-2.

Vous pouvez obtenir un verrouillage du redémarrage pour la sécurité du personnel en utilisant l'entrée STO avec un circuit de sécurité externe.

Avantages de la fonction STO de verrou de redémarrage :

- La liaison de bus CC reste chargée étant donné que la ligne d'alimentation demeure active.
- Seules les basses tensions fonctionnent. Il n'y a donc aucune usure des contacts.
- Les besoins en câblage sont peu importants.

Le concept de sûreté STO est certifié. Le concept de circuit de sûreté pour réaliser la fonction de sûreté STO "Safe Torque Off" dans l'AKD approprié à SIL 2 selon EN 61800-5-2 et PL d/CAT 3 selon ISO 13849-1.

6.17.1 les données caractéristiques de sûreté

Les sous-systèmes (AKD) sont totalement décrits pour des techniques de sûreté avec les données caractéristiques :

Dispositif	Mode d'opération	EN 13849-1	EN 62061	PFH [1/h]	SFF[%]
STO	STO canal unique	PL d, CAT 3	SIL 2	0	20

6.17.2 Utilisation recommandée

La fonction STO de verrou de démarrage vise exclusivement à garantir la sécurité du personnel en empêchant le redémarrage d'un système. Pour ce faire, le câblage des circuits de sécurité doit respecter les exigences de sécurité des normes EN 60204, EN 12100 et EN 13849.

6.17.3 Utilisation interdite

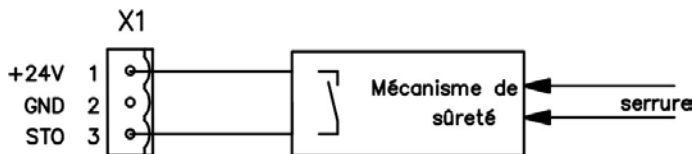
Il est interdit d'utiliser le verrou de redémarrage STO si le variateur doit être arrêté pour les raisons suivantes :

1. Opérations de nettoyage, de maintenance et de réparation, longues périodes d'inactivité. Dans ces cas, le système entier doit être déconnecté de l'alimentation et sécurisé (interrupteur principal).
2. Situations d'arrêt d'urgence. Dans une situation d'arrêt d'urgence, le contacteur principal est arrêté (avec le bouton d'arrêt d'urgence).

6.17.4 Consignes de sécurité

⚠️ AVERTISSEMENT	Les variateurs avec une charge suspendue doivent présenter un dispositif de blocage mécanique de sécurité supplémentaire. Le variateur ne peut pas maintenir la charge en cas d'activation de la fonction STO. Il existe des risques de blessures graves si la charge n'est pas bloquée correctement.
⚠️ ATTENTION	Si la fonction STO de verrou de démarrage est activée automatiquement par un système de commande, veillez à ce que la sortie de la commande soit surveillée pour détecter d'éventuels dysfonctionnements. La surveillance peut être utilisée pour empêcher une sortie défectueuse d'activer involontairement la fonction STO de verrou de redémarrage. Le verrou de redémarrage étant un système à canal unique, tout enclenchement incorrect sera identifié.
⚠️ ATTENTION	Il est impossible de procéder à un freinage contrôlé du variateur en cas de désactivation de STO-Enable. S'il est nécessaire d'effectuer un freinage contrôlé avant d'utiliser le verrou de redémarrage, le variateur doit être ralenti et l'entrée STO séparée de l'alimentation +24 V temporisée.
⚠️ ATTENTION	La fonction STO de verrou de redémarrage ne fournit pas de séparation électrique par rapport à la sortie de puissance. S'il vous faut accéder aux bornes du moteur, vous devez déconnecter le variateur de l'alimentation en tenant compte du temps de décharge du circuit intermédiaire. Il existe un risque d'arc électrique et de blessures graves.
INDICATION	Utilisez la séquence fonctionnelle suivante en cas d'utilisation de la fonction STO de verrou de redémarrage : <ol style="list-style-type: none"> 1. Ralentissez le variateur de manière contrôlée (valeur de consigne de vitesse=0V). 2. Lorsque la vitesse = 0 tr/min, désactivez le variateur (activation=0V). 3. En cas de charge suspendue, bloquez le moteur mécaniquement. 4. Activez la fonction STO de verrou de redémarrage.

6.17.5 Caractéristiques techniques et brochage



Broche	Signal	Description
1	+24	Tension auxiliaire +24 V CC
2	GND	GND alimentation 24 V
3	STO	Activation STO (suppression sûre du couple)

6.17.6 Boîtier

Vu que le variateur est conforme à la norme IP20, il vous faut choisir un boîtier permettant le fonctionnement sécurisé du variateur. Le boîtier doit au moins respecter la norme IP54 .

6.17.7 Câblage

Si vous câblez des fils en dehors du boîtier spécifié (IP54), les câbles doivent être disposés de manière durable, protégés contre les détériorations extérieures (par un conduit de câbles, par exemple), positionnés dans différents câbles gainés ou protégés individuellement avec une connexion à la terre.

Le câblage qui reste dans le boîtier spécifié doit répondre aux exigences de la norme EN 60204-1.

6.17.8 Description fonctionnelle

Si la fonction STO de verrou de redémarrage n'est pas requise, l'entrée STO doit être connectée directement à +24 V. Le verrou de redémarrage est alors contourné et ne peut pas être utilisé. En cas d'utilisation du verrou de redémarrage, l'entrée STO doit être connectée à la sortie d'une commande ou d'un relais de sécurité répondant au minimum aux exigences PLd, CAT 3 selon la norme EN 13849 (schéma de raccordement : => p. 58).

États possibles du variateur pour la fonction STO de verrou de redémarrage :

STO	ENABLE	Affichage	Couple du moteur	Sécurité SIL 3
0 V	0 V	n602	Non	Oui
0 V	+24 V	F602	Non	Oui
+24 V	0 V	Mode de fonctionnement	Non	Non
+24 V	+24 V	Mode de fonctionnement avec points	Oui	Non

Lorsque le verrou de redémarrage est enclenché lors du fonctionnement en séparant l'entrée STO de l'alimentation 24 V, le moteur ralentit sans contrôle et le variateur affiche l'erreur F602.

⚠ ATTENTION Il est impossible de procéder à un freinage contrôlé du variateur en cas de désactivation de STO-Enable. S'il est nécessaire d'effectuer un freinage contrôlé avant d'utiliser le verrou de redémarrage, le variateur doit être ralenti et l'entrée STO séparée de l'alimentation +24 V temporisée.

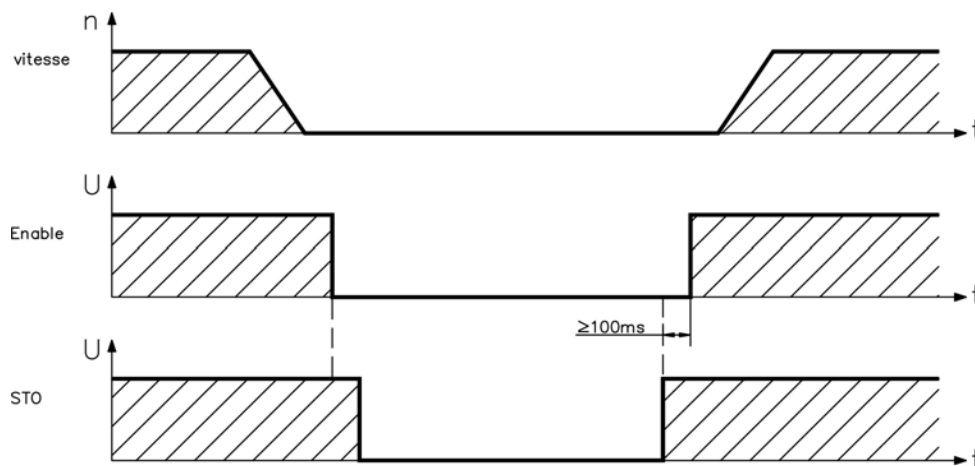
⚠ ATTENTION La fonction STO de verrou de redémarrage ne fournit pas de séparation électrique par rapport à la sortie de puissance. S'il vous faut accéder aux bornes du moteur, vous devez déconnecter le variateur de l'alimentation en tenant compte du temps de décharge du circuit intermédiaire. Il existe un risque d'arc électrique et de blessures graves.

Le verrou de redémarrage étant un système à canal unique, tout enclenchement incorrect sera identifié. En cas de câblage de l'entrée STO dans un boîtier, veillez à ce que les câbles utilisés et le boîtier soient conformes aux exigences de la norme EN 60204-1. Si vous câblez des fils en dehors du boîtier spécifié, les câbles doivent être disposés de manière durable et protégés contre les détériorations extérieures.

6.17.8.1 Schéma des signaux (séquence)

Le schéma ci-dessous indique comment utiliser la fonction STO de verrou de redémarrage pour arrêter le variateur en toute sécurité et garantir le fonctionnement du variateur.

1. Procédez au freinage contrôlé du variateur (valeur de consigne de vitesse = 0 V).
2. Si la vitesse = 0 tr/min, désactivez le variateur (activation = 0 V).
3. Activez la fonction STO de verrou de redémarrage (STO = 0 V).

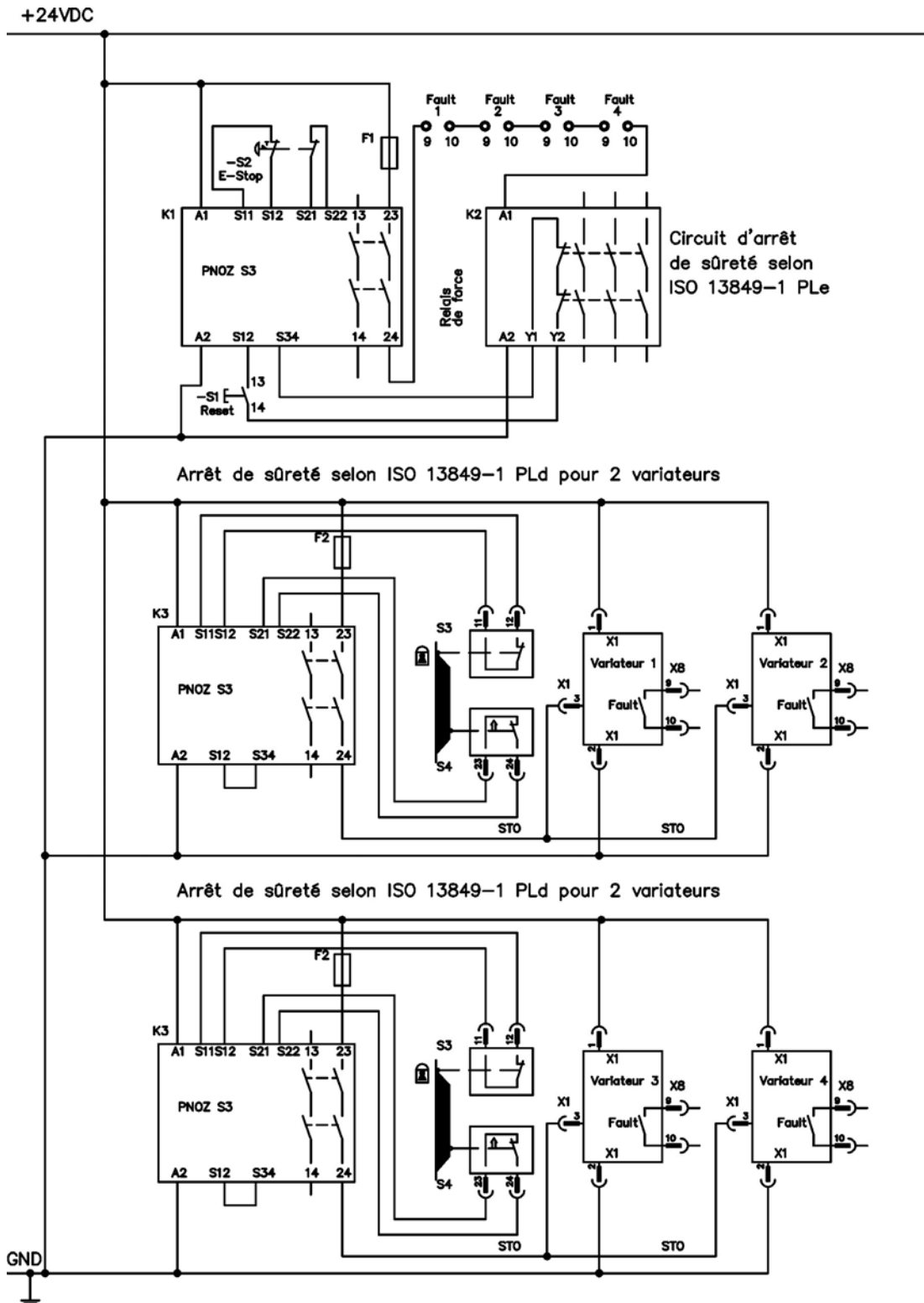


⚠ AVERTISSEMENT Les charges suspendues peuvent se mettre en mouvement sur les moteurs sans frein car le moteur perd tout couple au moment de l'enclenchement de la fonction STO de verrou de redémarrage. Utilisez des moteurs avec un frein intégré.

6.17.8.2 Boucle de régulation (exemple)

L'exemple met en scène une boucle de régulation avec deux zones de travail séparées connectées à un circuit d'arrêt d'urgence (circuit d'alimentation : => p. 59). Pour chaque zone de travail, l'arrêt sécurisé des variateurs présente un écran de protection. Les commandes de sécurité utilisées dans l'exemple sont fabriquées par Pilz et répondent au minimum aux exigences PLd de la norme EN 13849-1 ou SIL CL2 de la norme EN 62061. Des commandes de sécurité d'autres fabricants peuvent également être utilisées.

INFORMATION Consultez les instructions de câblage (=> p. 56).



6.17.8.3 Test fonctionnel

ATTENTION Il est nécessaire de tester la fonction de verrou de redémarrage au premier démarrage et après chaque interférence dans le câblage du variateur ou après le remplacement d'un ou de plusieurs composants du variateur.

Première méthode :

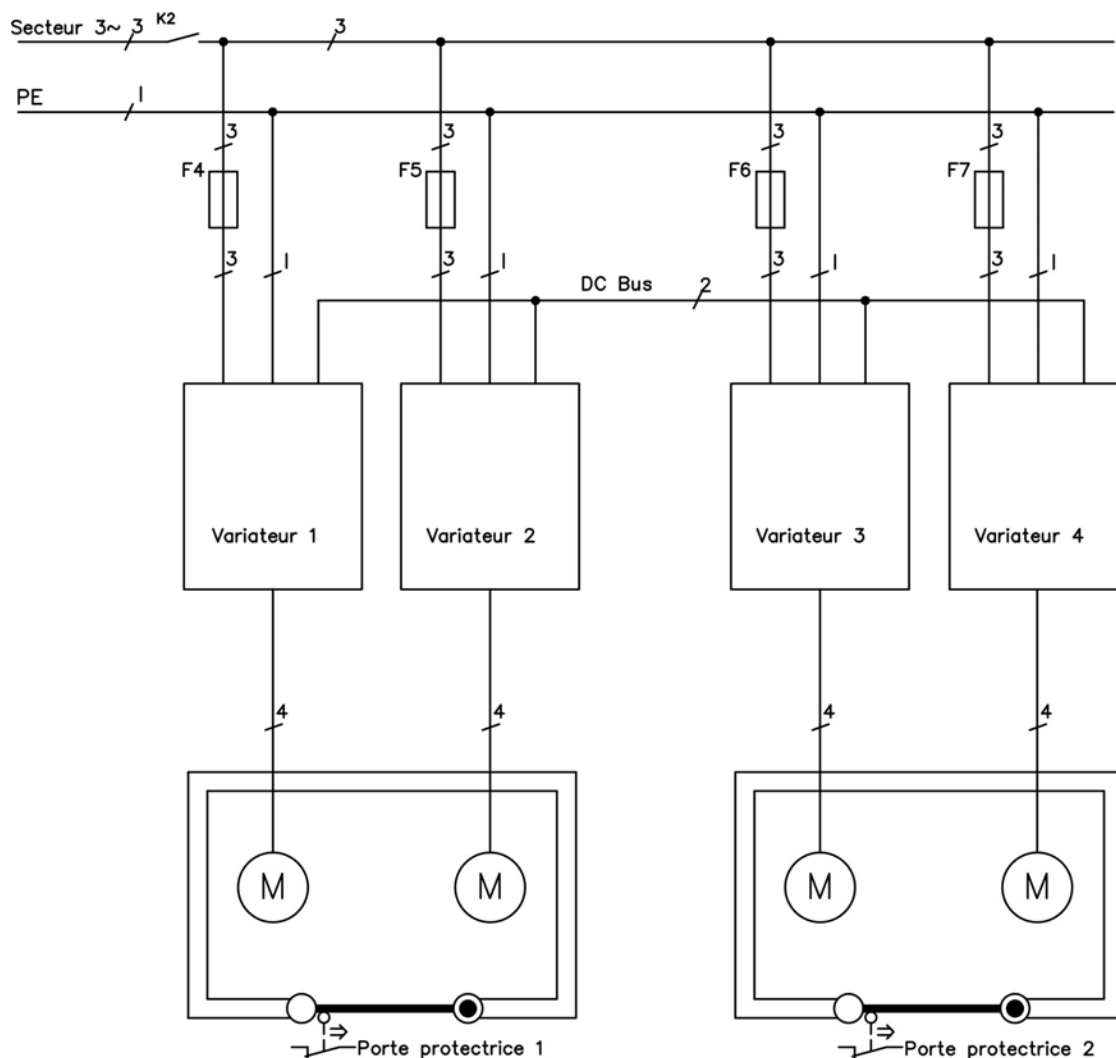
1. Arrêtez le variateur, avec la valeur de consigne 0 V. Maintenez le variateur activé.
DANGER : Ne pénétrez pas dans une zone dangereuse !
2. Activez la fonction STO de verrou de redémarrage en ouvrant par exemple l'écran de protection (tension à X1/3 0 V).
3. Le contact FAULT s'ouvre, le contacteur est libéré et le variateur affiche l'erreur F602.

Seconde méthode :

1. Arrêtez tous les variateurs, avec la valeur de consigne 0 V. Désactivez le variateur.
2. Activez la fonction STO de verrou de redémarrage en ouvrant par exemple l'écran de protection (tension à X1/3 0 V).
3. Le variateur affiche n602.

6.17.8.4 Circuit d'alimentation (exemple)

Boucle de régulation correspondante : => p. 58.



6.18 Protection contre les risques d'électrocution

6.18.1 Courant de fuite

Le courant de fuite via le conducteur PE provient de courants de fuite d'équipements et de câbles. La fréquence du courant de fuite comprend plusieurs fréquences, par lesquelles les disjoncteurs à courant résiduel évaluent le courant 50 Hz. C'est pourquoi le courant de fuite ne peut pas être mesuré en utilisant un multimètre conventionnel.

Ainsi, en ce qui concerne le courant de fuite sur nos câbles à faible capacité à une tension de secteur de 400 V, et en fonction de la fréquence d'horloge de l'étage de sortie, l'hypothèse suivante peut être établie :

$I_{\text{fuite}} = n \times 20 \text{ mA} + L \times 1 \text{ mA/m}$ pour une fréquence d'horloge de 8 kHz à l'étage de sortie
 $I_{\text{fuite}} = n \times 20 \text{ mA} + L \times 2 \text{ mA/m}$ pour une fréquence d'horloge de 16 kHz à l'étage de sortie
 (où I_{fuite} = courant de fuite, n = nombre de variateurs, L = longueur du câble moteur)

Pour d'autres tensions nominales, le courant de fuite varie proportionnellement à la tension.

Exemple : 2 x variateurs + un câble moteur de 25 m pour une fréquence d'horloge de 8 kHz :
 $2 \times 20 \text{ mA} + 25 \text{ m} \times 1 \text{ mA/m} = \text{courant de fuite de } 65 \text{ mA}$.

INFORMATION

Étant donné que le courant de fuite via le conducteur PE est supérieur à 3,5 mA, conformément à la norme EN 61800-5-1, le raccordement du conducteur PE peut être doublé, ou un câble de connexion avec une section supérieure à 10 mm² peut être utilisé. Utilisez la borne du conducteur PE et les vis de raccordement du conducteur PE afin de respecter cette exigence.

Les mesures suivantes peuvent être prises afin de réduire les courants de fuite :

- Réduire la longueur du câble moteur.
- Utiliser des câbles à faible capacité (=> p. 41).

6.18.2 Dispositif de courant résiduel (RCD)

Conformément à la norme EN 60364-4-41 – Législation pour l'installation et conformément à la norme EN 60204 – Équipement électrique des machines, les dispositifs de courant résiduel (RCD) peuvent être utilisés à condition que les directives soient respectées. Le variateur AKD est un système triphasé avec un pont B6. Les dispositifs de courant résiduel qui sont sensibles à tous les courants doivent donc être utilisés afin de détecter tout courant de défaut continu. Pour plus d'informations sur la méthode permettant de déterminer le courant de fuite, reportez-vous au chapitre ci-dessus.

Courants nominaux résiduels dans les dispositifs de courant résiduel :

10 à 30 mA	Protection contre le « contact indirect » (protection personnelle contre l'incendie) pour le matériel fixe et mobile, ainsi que pour le « contact direct ».
50 à 300 mA	Protection contre le « contact indirect » (protection personnelle) pour le matériel fixe.

INFORMATION

Recommandations : Pour vous protéger contre le contact direct (avec des câbles moteur mesurant moins de 5 m), Kollmorgen™ suggère que chaque variateur soit protégé individuellement en utilisant un dispositif de courant résiduel de 30 mA, sensible à tous les courants.

Si vous utilisez un dispositif de courant résiduel sélectif, le processus d'évaluation le plus intelligent empêchera tout déclenchement non souhaité du dispositif.

6.18.3 Transformateurs d'isolement

Lorsque la protection contre le contact indirect est absolument essentielle malgré un courant de fuite plus élevé, ou lorsqu'une autre forme de protection contre les risques d'électrocution est recherchée, le variateur AKD peut également être utilisé via un transformateur d'isolement (schéma de raccordement => p. 85). Un dispositif de contrôle de perte à la terre peut être utilisé pour surveiller les courts-circuits.

INFORMATION

Gardez la longueur de câble aussi courte que possible entre le transfo et variateur.

7 Installation mécanique

7.1	Consignes de sécurité.....	62
7.2	Guide d'installation mécanique.....	62
7.3	Disposition de l'armoire de commande AKD-xzzz06.....	63
7.4	Disposition de l'armoire de commande AKD-xzzz07.....	64
7.5	Dimensions, AKD-x00306 à x00606.....	65
7.6	Dimensions, AKD-x01206.....	66
7.7	Dimensions, AKD-x02406.....	67
7.8	Dimensions, AKDx00307 à 01207.....	68
7.9	Dimensions, AKDx02407.....	69

7.1 Consignes de sécurité

⚠ ATTENTION	Il existe un risque de choc électrique avec des niveaux CEM élevés pouvant entraîner des blessures si une mise à la terre CEM appropriée n'a pas été effectuée pour le variateur (ou le moteur). N'utilisez pas de plaques de fixation recouvertes de peinture (c-à-d non-conductrices).
INDICATION	Protégez le variateur des contraintes inacceptables. En particulier, tâchez d'éviter la déformation des composants ou l'altération des distances d'isolement pendant le transport et la manipulation. Évitez tout contact avec les composants électroniques et les contacts.
INDICATION	Le variateur se mettra hors tension en cas de surchauffe. Prévoyez une circulation suffisante d'air froid filtré dans le bas de l'armoire de commande ou utilisez un échangeur de chaleur ("Conditions ambiantes, aération et position de montage" (=> p. 34)).
INDICATION	Ne montez pas d'appareils produisant des champs magnétiques à proximité directe du variateur. De forts champs magnétiques peuvent directement affecter les composants internes. Installez les appareils produisant un champ magnétique loin des variateurs et/ou blindez les champs magnétiques.

7.2 Guide d'installation mécanique

Les outils suivants sont requis pour installer le variateur AKD ; des outils supplémentaires peuvent être nécessaires pour votre installation spécifique :

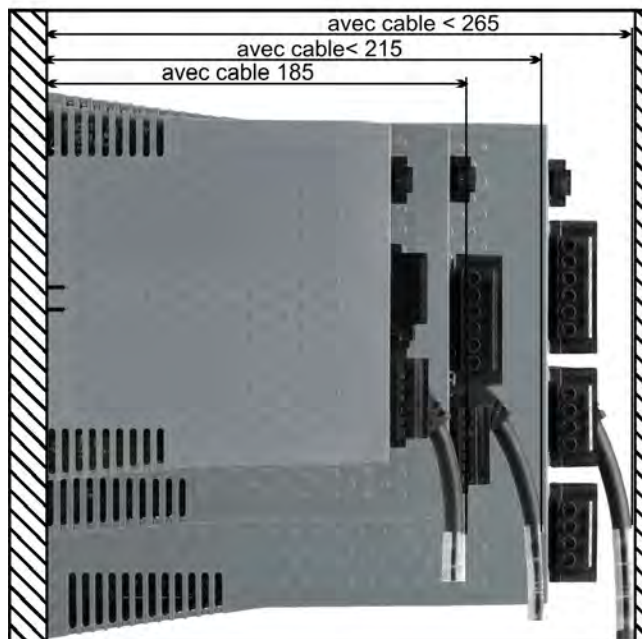
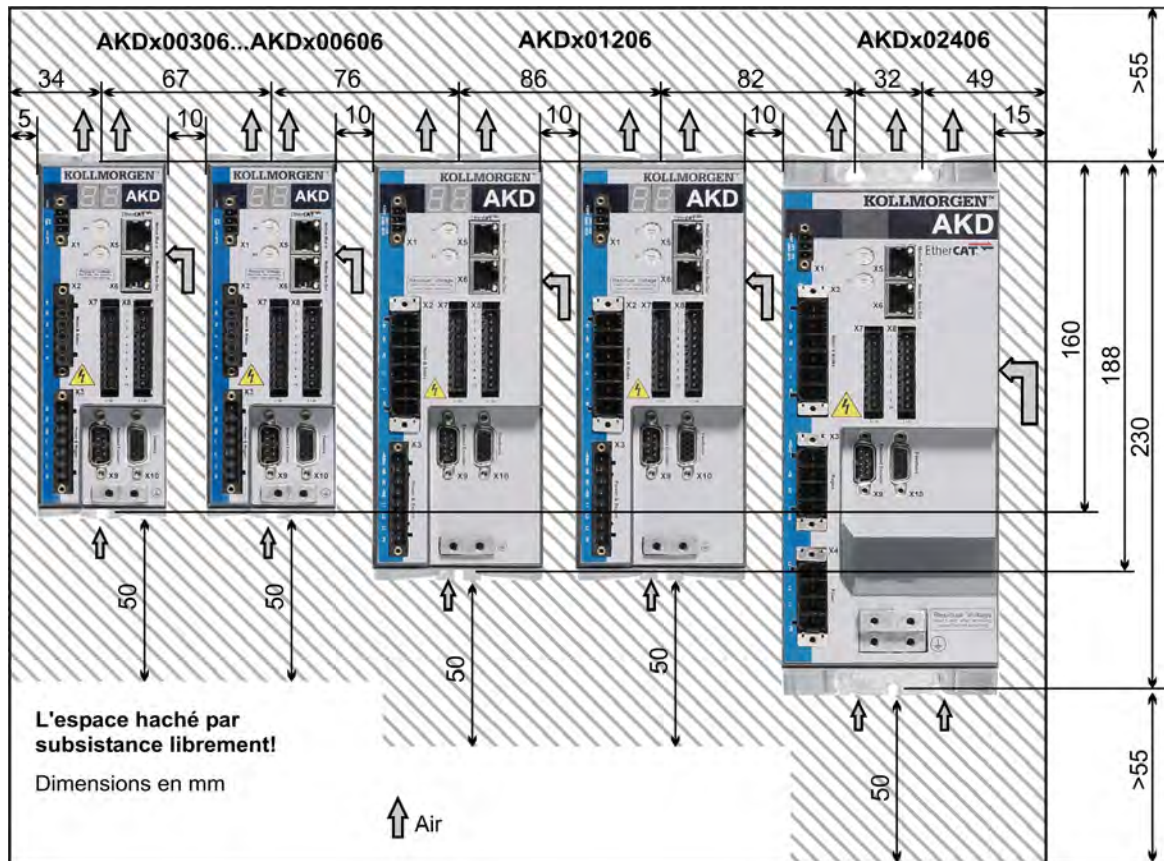
- Vis à tête cylindrique à six pans creux M4 (EN 4762)
- Clé hexagonale en T 3 mm
- Tournevis cruciforme de taille 2
- Petit tournevis pour écrous à fente

Installez l'unité du variateur de la façon suivante :

1. Préparez le site.
Montez le variateur dans une armoire de commande fermée (=> p. 34). Le site ne doit contenir aucun matériau conducteur ou corrosif. Pour plus d'informations sur la position de montage dans l'armoire, => p. 63 respectivement => p. 64.
2. Vérifiez l'aération.
Assurez une aération continue du variateur et respectez la température ambiante autorisée => p. 34. Laissez suffisamment d'espace libre au-dessus et en dessous du variateur => p. 63 respectivement => p. 64.
3. Vérifiez le système de refroidissement.
Si les systèmes de refroidissement sont utilisés pour l'armoire de commande, positionnez le système de refroidissement de manière à ce que l'eau de condensation ne puisse pas couler sur le variateur ou les appareils périphériques.
4. Montez le variateur.
Assemblez le variateur et le bloc d'alimentation à proximité l'un de l'autre, sur la plaque de fixation conductrice mise à la terre dans l'armoire.
5. Mettez à la terre le variateur.
Pour un blindage et une mise à la terre conformes à la directive CEM, => p. 81. Raccordez à la terre la plaque de fixation, le boîtier du moteur et le composant CNC-GND du système de commande. Des remarques sur les techniques de raccordement sont disponibles => p. 73.

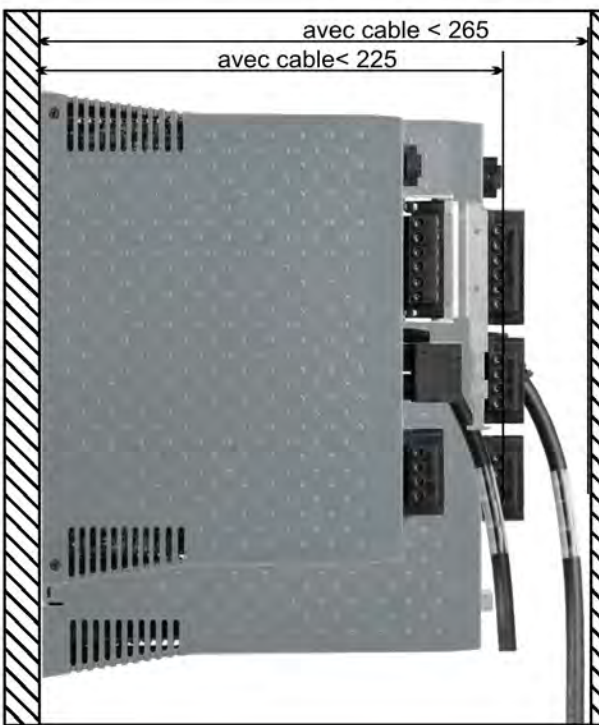
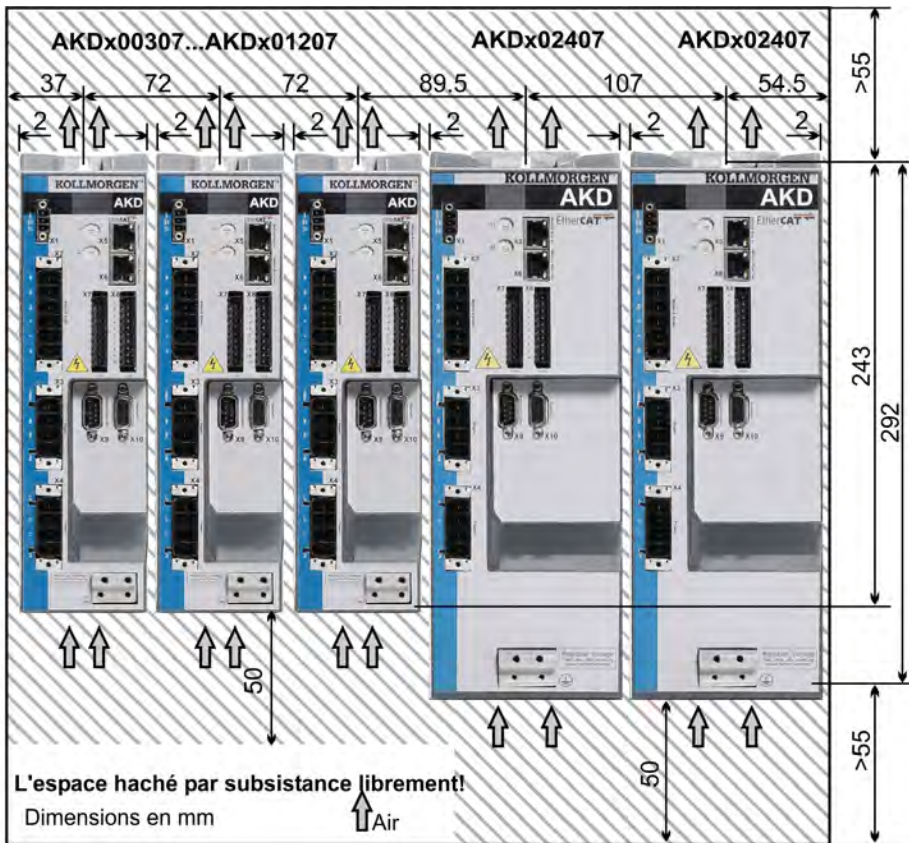
7.3 Disposition de l'armoire de commande AKD-xzzz06

Matériau : Vis à tête cylindrique à six pans creux M4 selon EN 4762, clé Allen à poignée en T de 3 mm

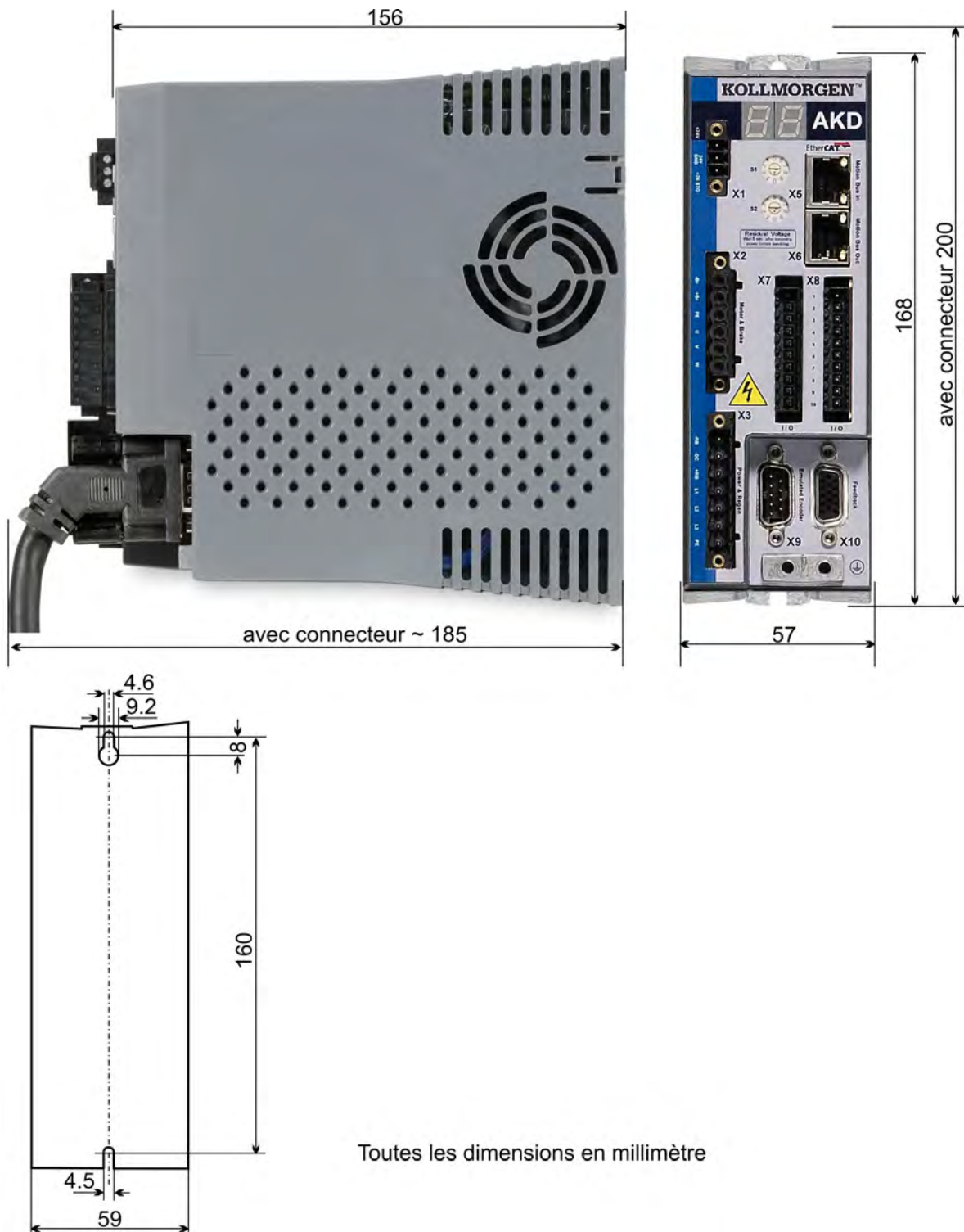


7.4 Disposition de l'armoire de commande AKD-xzzz07

Matériau : Vis à tête cylindrique à six pans creux M4 selon EN 4762, Clé Allen à poignée en T de 3 mm

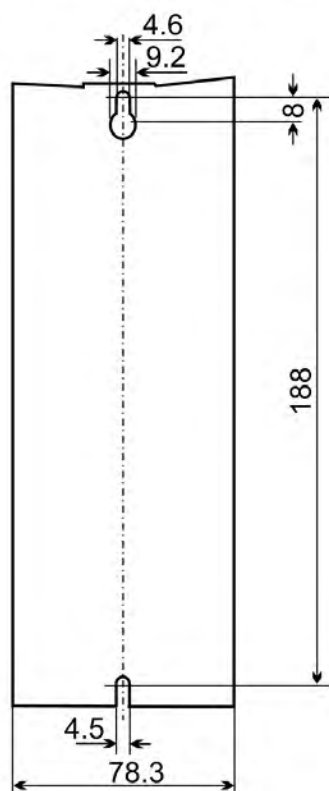
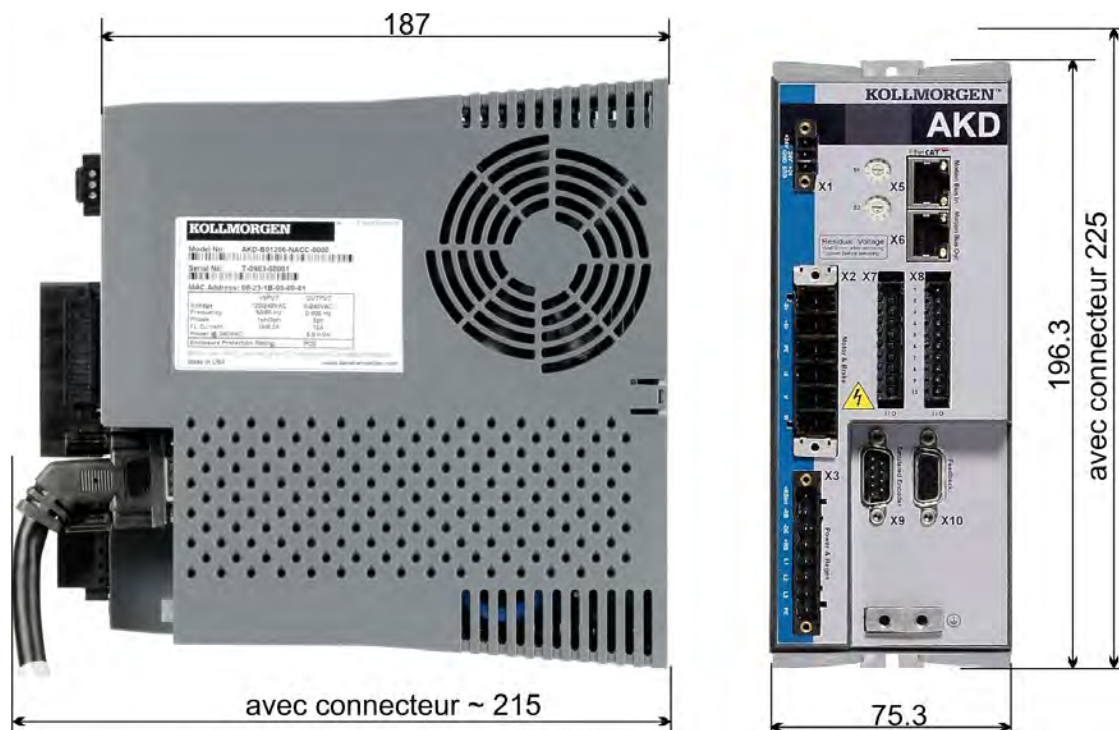


7.5 Dimensions, AKD-x00306 à x00606



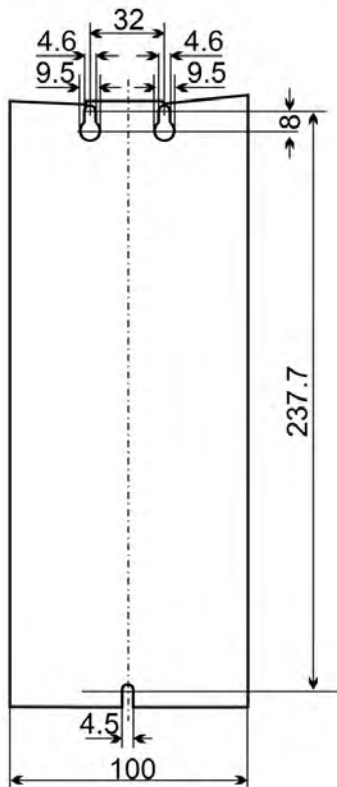
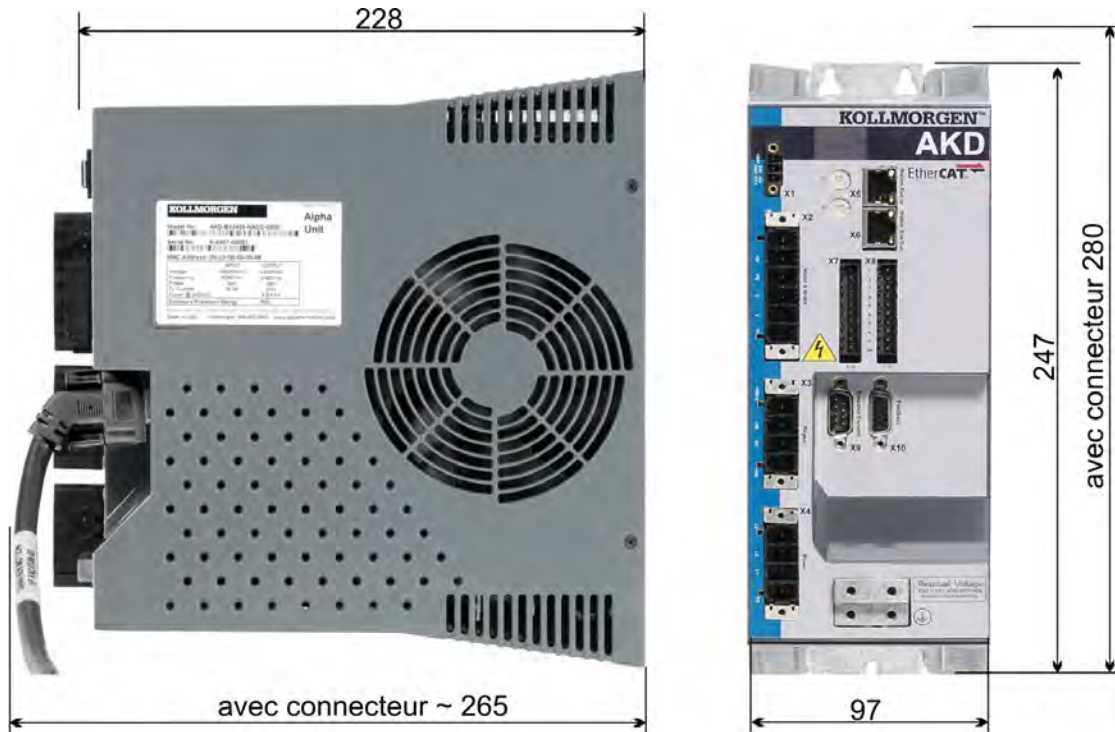
Toutes les dimensions en millimètre

7.6 Dimensions, AKD-x01206



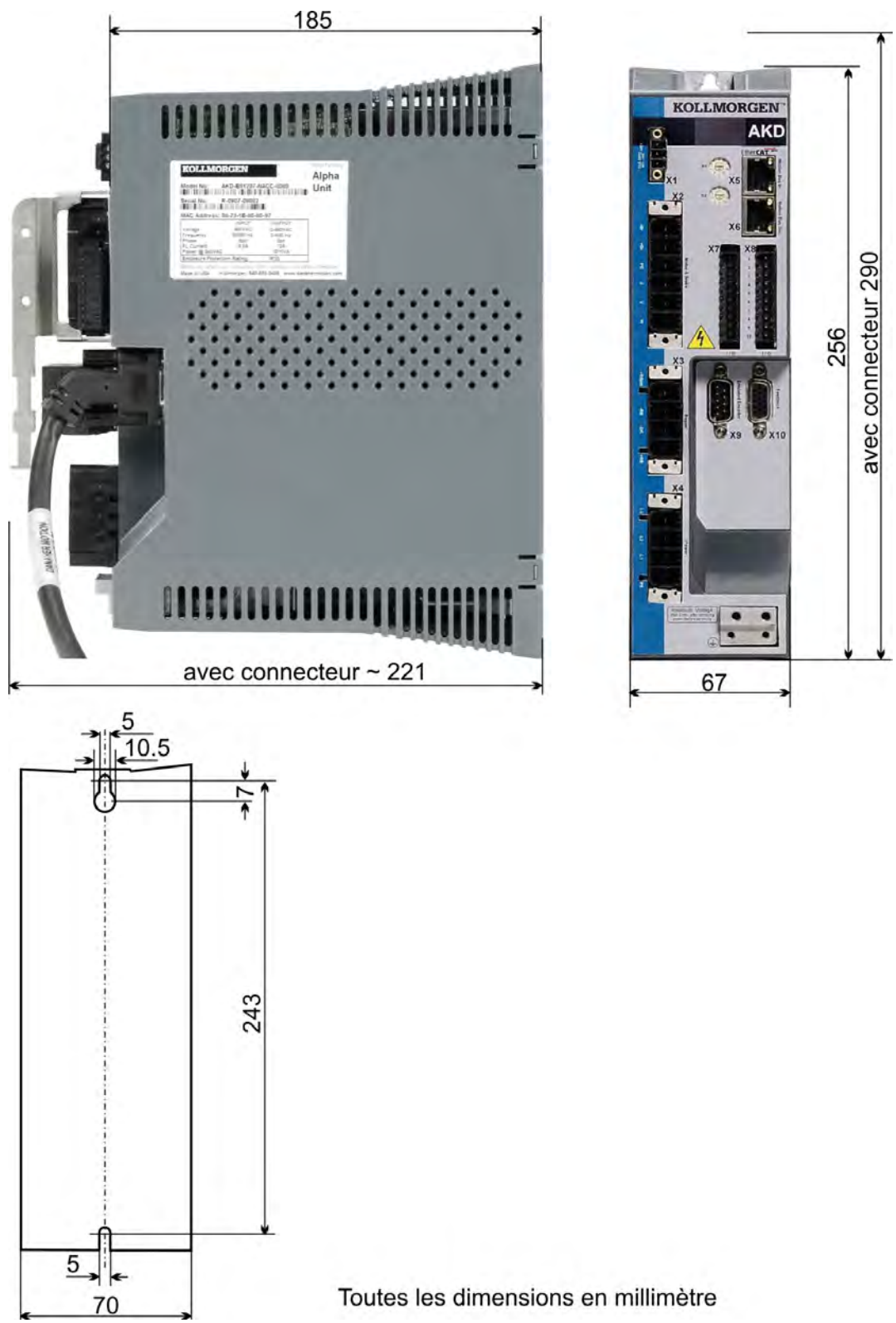
Toutes les dimensions en millimètre

7.7 Dimensions, AKD-x02406



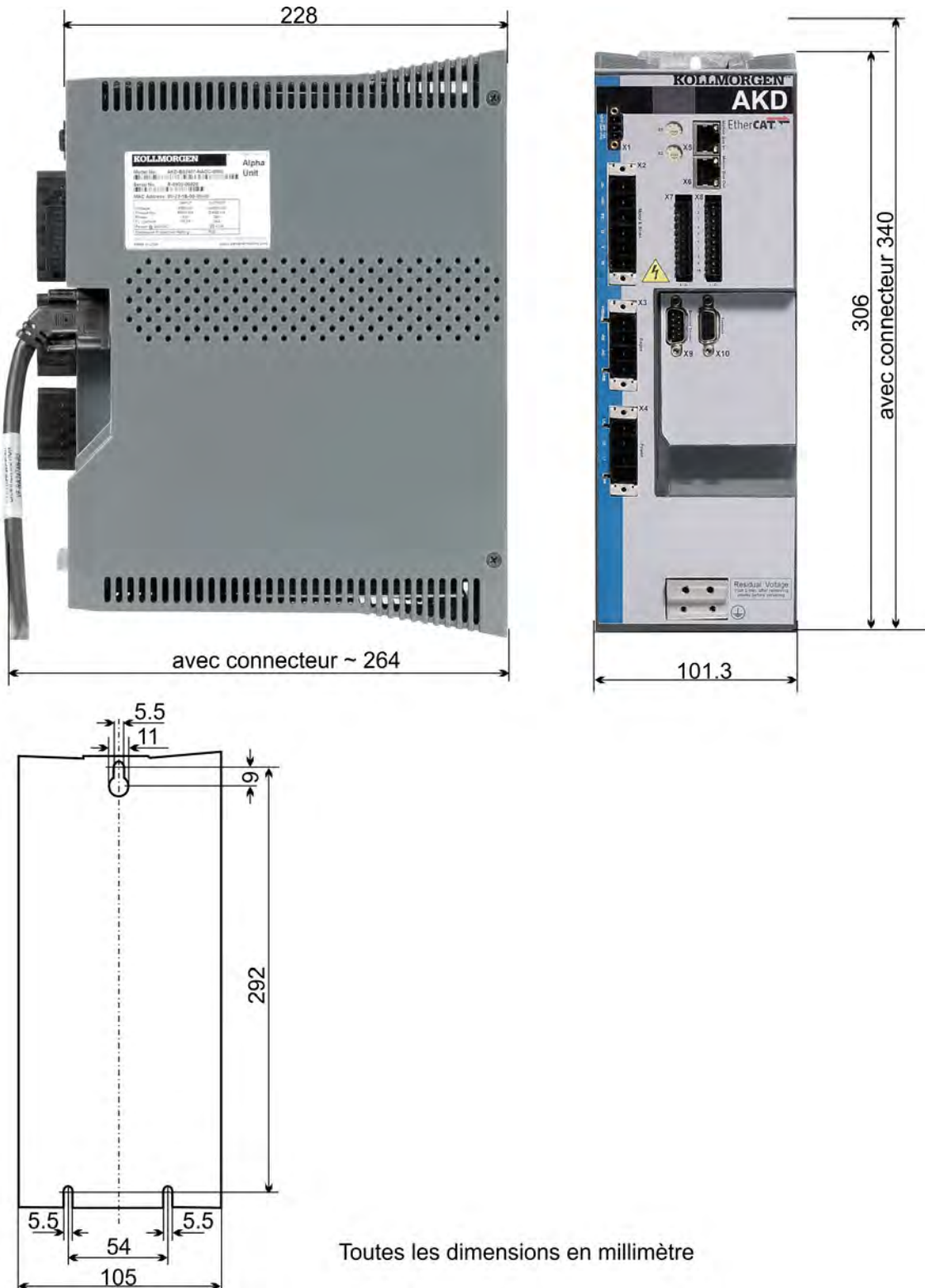
Toutes les dimensions en millimètre

7.8 Dimensions, AKDx00307 à 01207



Toutes les dimensions en millimètre

7.9 Dimensions, AKDx02407



Toutes les dimensions en millimètre

8 Installation électrique

8.1	Consignes de sécurité.....	71
8.2	Guide d'installation électrique.....	72
8.3	Câblage.....	73
8.4	Composants d'un système d'asservissement.....	74
8.5	Affectations des connecteurs, AKD-x00306 à x00606.....	76
8.6	Affectations des connecteurs, AKD-x01206.....	76
8.7	Affectations des connecteurs, AKD-x02406 et AKD-xzzz07.....	77
8.8	Schéma de raccordement, AKD-x00306 à x00606.....	78
8.9	Schéma de raccordement, AKD-x01206.....	79
8.10	Schéma de raccordement, AKD-x02406 et AKD-xzzz07.....	80
8.11	Réduction du bruit engendré par les interférences électromagnétiques.....	81
8.12	Raccordement à l'alimentation électrique.....	85
8.13	Connexion du moteur.....	93
8.14	Connexion de rétroaction.....	96
8.15	Engrenage électronique, opération maître-esclave.....	106
8.16	Connexion E/S.....	113
8.17	Interface de service (X11).....	121
8.18	Interface CANbus (X12/X13).....	123
8.19	Interface du bus de mouvement (X5/X6).....	127

8.1 Consignes de sécurité

▲ DANGER

Ne débranchez jamais les connexions électriques du variateur pendant qu'il est sous tension. Il existe un risque de formation d'arc électrique pouvant entraîner une détérioration des contacts et des blessures graves. Une fois le variateur déconnecté de l'alimentation principale, attendez au moins sept minutes avant de toucher des sections de l'équipement susceptibles d'être conductrices (contacts, par exemple) ou de débrancher les connexions.

Des tensions dangereuses peuvent persister dans les condensateurs jusqu'à sept minutes après la mise hors tension. Pour plus de sécurité, mesurez la tension dans la liaison de bus CC et attendez qu'elle soit inférieure à 40 V.

Les raccordements de commande et d'alimentation peuvent encore être sous tension, même si le moteur ne tourne pas.

INDICATION

Une mauvaise tension d'alimentation, un moteur non approprié ou un mauvais câblage peut détériorer le variateur. Vérifiez la combinaison du variateur et du moteur. Comparez la tension et l'intensité nominales des unités. Réalisez le câblage conformément au schéma de raccordement : => p. 78.

Veillez à ce que la tension nominale maximale admissible aux bornes L1, L2, L3 ou +DC, -DC ne soit pas dépassée de plus de 10 %, même dans les conditions les plus défavorables (voir la norme EN 60204-1).

INDICATION

Des fusibles externes trop élevés peuvent endommager les câbles et les appareils. Les fusibles de l'entrée d'alimentation CA et de l'alimentation 24 V doivent être installés par l'utilisateur => p. 39. Pour plus d'informations sur l'utilisation des disjoncteurs à courant résiduel => p. 60.

INDICATION

L'état du variateur doit être contrôlé par l'automate programmable afin de reconnaître les situations critiques. Posez le contact FAULT en série dans le circuit d'arrêt d'urgence de l'installation. Le circuit d'arrêt d'urgence doit utiliser le contacteur d'alimentation.

INFORMATION

L'utilisation du logiciel de configuration pour modifier les paramètres du variateur est autorisée. Toute autre modification entraîne automatiquement la perte des droits de garantie.

8.2 Guide d'installation électrique

Installez le système électrique du variateur de la façon suivante :

1. Choisissez les câbles conformément à la norme EN 60204 => p. 41.
2. Installez le blindage et mettez à la terre le variateur.

Pour un blindage et une mise à la terre conformes à la directive CEM, => p. 81, "Réduction du bruit engendré par les interférences électromagnétiques" (=> p. 81) & "Schéma de raccordement, AKD-x00306 à x00606" (=> p. 78) et pages suivantes. Raccordez à la terre la plaque de fixation, le boîtier du moteur et le composant CNC-GND du système de commande.

3. Raccordez le variateur et les connecteurs. Respectez les recommandations pour la réduction du bruit engendré par les interférences électromagnétiques : => p. 81
 - Posez le contact FAULT en série dans le circuit d'arrêt d'urgence du système.
 - Raccordez les entrées et les sorties de commande numériques.
 - Raccordez la masse analogique (même si des bus de terrain sont utilisés).
 - Raccordez la source d'entrée analogique, si nécessaire.
 - Raccordez l'appareil de rétroaction.
 - Raccordez l'option de matériel.
 - Raccordez le câble moteur.
 - Raccordez le blindage aux deux extrémités. Utilisez une bobine d'arrêt moteur si le câble mesure plus de 25 m.
 - Raccordez le frein de maintien du moteur, puis raccordez le blindage aux deux extrémités.
 - Si nécessaire, raccordez la résistance de frein externe (et les fusibles).
 - Raccordez l'alimentation auxiliaire. Pour connaître les valeurs de tension maximales admissibles, consultez les caractéristiques électriques (=> p. 36 ou => p. 37).
 - Raccordez le filtre de l'alimentation principale (lignes blindées entre le filtre et le variateur).
 - Raccordez l'alimentation électrique principale. Vérifiez les valeurs de tension maximales admissibles (=> p. 36 ou => p. 37). Vérifiez que les disjoncteurs à courant résiduel sont utilisés de manière adéquate (FI) ; => p. 60
 - Raccordez le PC (=> p. 121) pour configurer le variateur.
4. Vérifiez le câblage à l'aide des schémas de câblage.

8.3 Câblage

La procédure d'installation est présentée à titre d'exemple. Une procédure différente peut s'avérer judicieuse ou nécessaire, selon l'utilisation des appareils. Kollmorgen™ peut fournir des cours de formation sur cette procédure à la demande.

▲ DANGER

Il existe un risque de formation d'arc électrique pouvant entraîner des blessures graves. Vous ne devez procéder à l'installation et au câblage de l'appareil que lorsque celui-ci est hors tension, c'est-à-dire lorsque ni l'alimentation électrique, ni l'alimentation auxiliaire de 24 V, ni la tension d'alimentation de tout autre appareil connecté n'est sous tension.

Veillez à ce que l'armoire soit déconnectée en toute sécurité (avec un système de verrouillage, des panneaux d'avertissement, etc.). Ce n'est qu'au moment de la configuration que les tensions individuelles sont mises en circuit.

▲ ATTENTION

Seuls des spécialistes en électrotechnique sont habilités à installer le variateur.

Les câbles verts ayant une seule ou plusieurs rayures jaunes doivent seulement être utilisés en tant que conducteurs de protection.

INFORMATION

Le symbole de masse, présent dans tous les schémas de raccordement, indique que vous devez assurer une connexion conductrice sur la surface la plus vaste possible entre l'unité spécifiée et la plaque de fixation dans l'armoire de commande. Cette connexion sert à la neutralisation effective des interférences HF et ne doit pas être confondue avec le symbole PE (PE = conducteur de protection, mesure de sécurité selon la norme EN 60204).

INFORMATION

Utilisez les schémas de raccordement suivants

:

Présentation (toutes les connexions) :

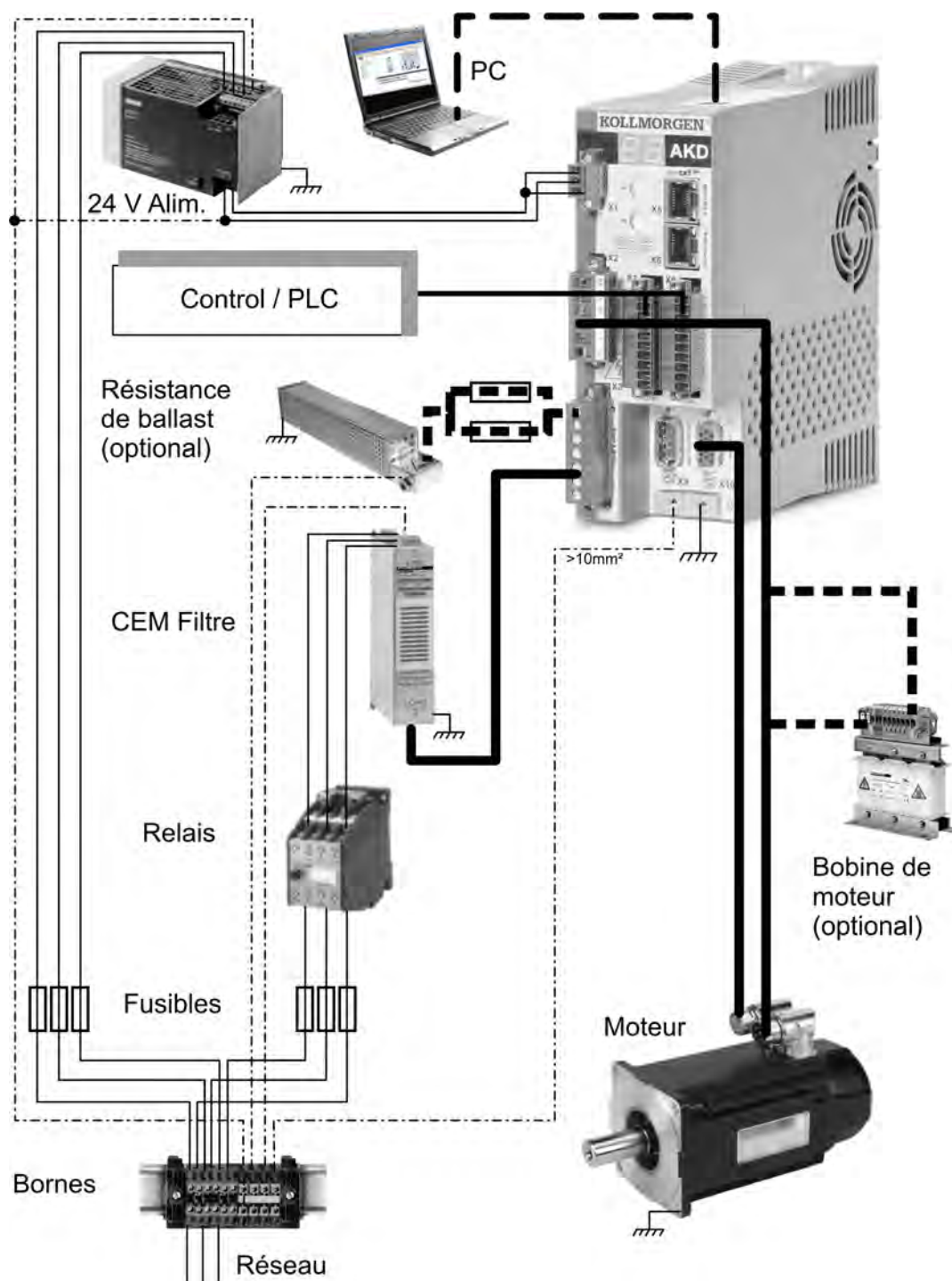
- AKD-x00306 à x00606	=> p. 78
- AKD-x01206	=> p. 79
- AKD-x02406 et xzzz07	=> p. 80
Blindage :	=> p. 88
Secteur électrique :	=> p. 93
Moteur :	=> p. 96
Rétroaction :	=> p. 109
Émulation de codeur :	=> p. 106
Engrenages électroniques :	=> p. 113
Entrées et sorties analogiques et numériques :	=> p. 121
Interface de service :	=> p. 123
Interface CANbus :	=> p. 127
Interface du bus de mouvement :	=> p. 150
Options de matériel :	

8.4 Composants d'un système d'asservissement

Avec AKD-xzzz06

INFORMATION

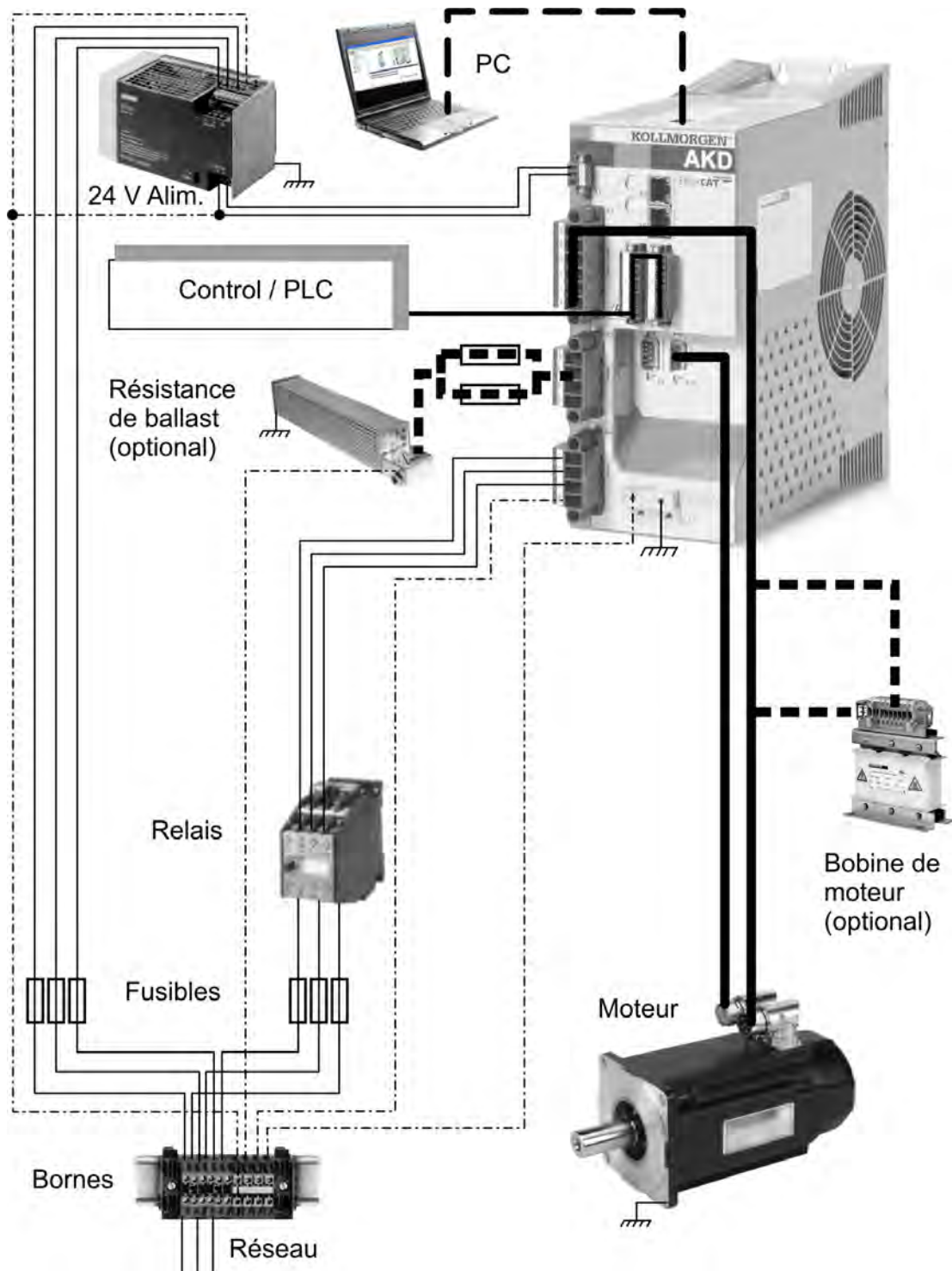
Les câbles dessinés en gras sont blindés. La terre électrique est représentée par des lignes en pointillés. Les appareils en option sont reliés au variateur par des lignes en pointillés. Les accessoires requis sont décrits dans le manuel des accessoires.



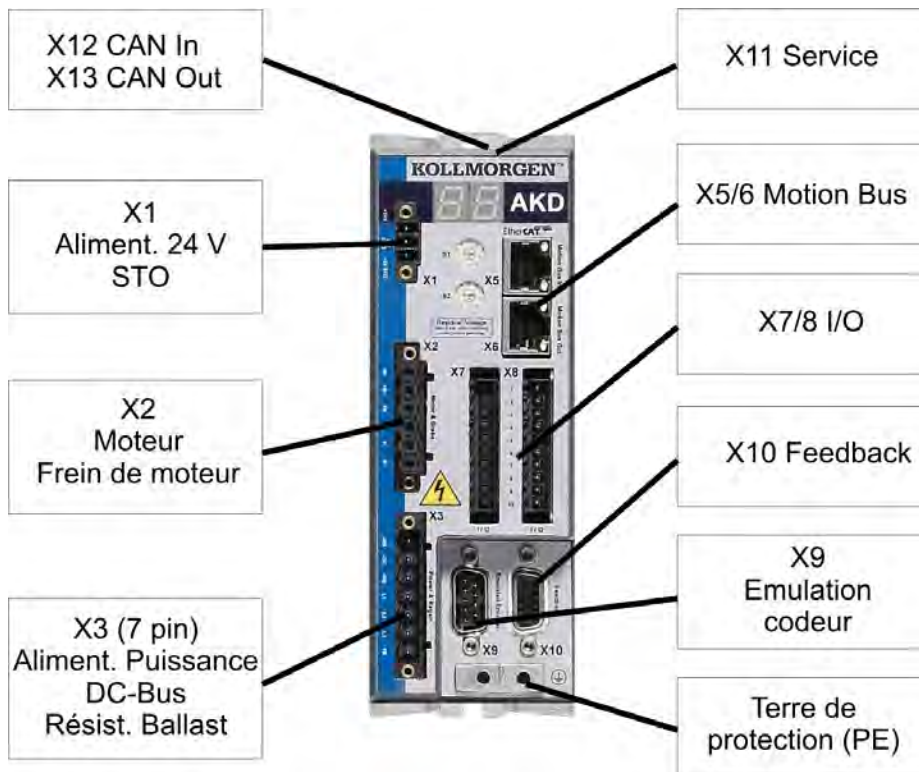
Avec AKD-xzzz07

INFORMATION

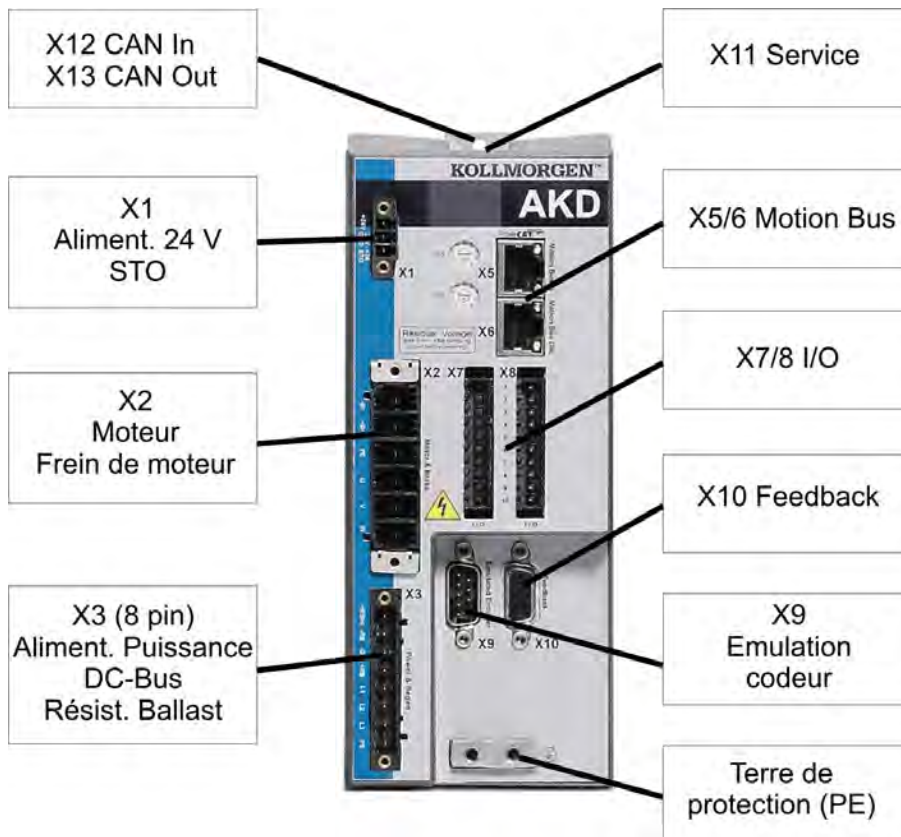
Les câbles dessinés en gras sont blindés. La terre électrique est représentée par des lignes en pointillés. Les appareils en option sont reliés au variateur par des lignes en pointillés. Les accessoires requis sont décrits dans le manuel des accessoires.



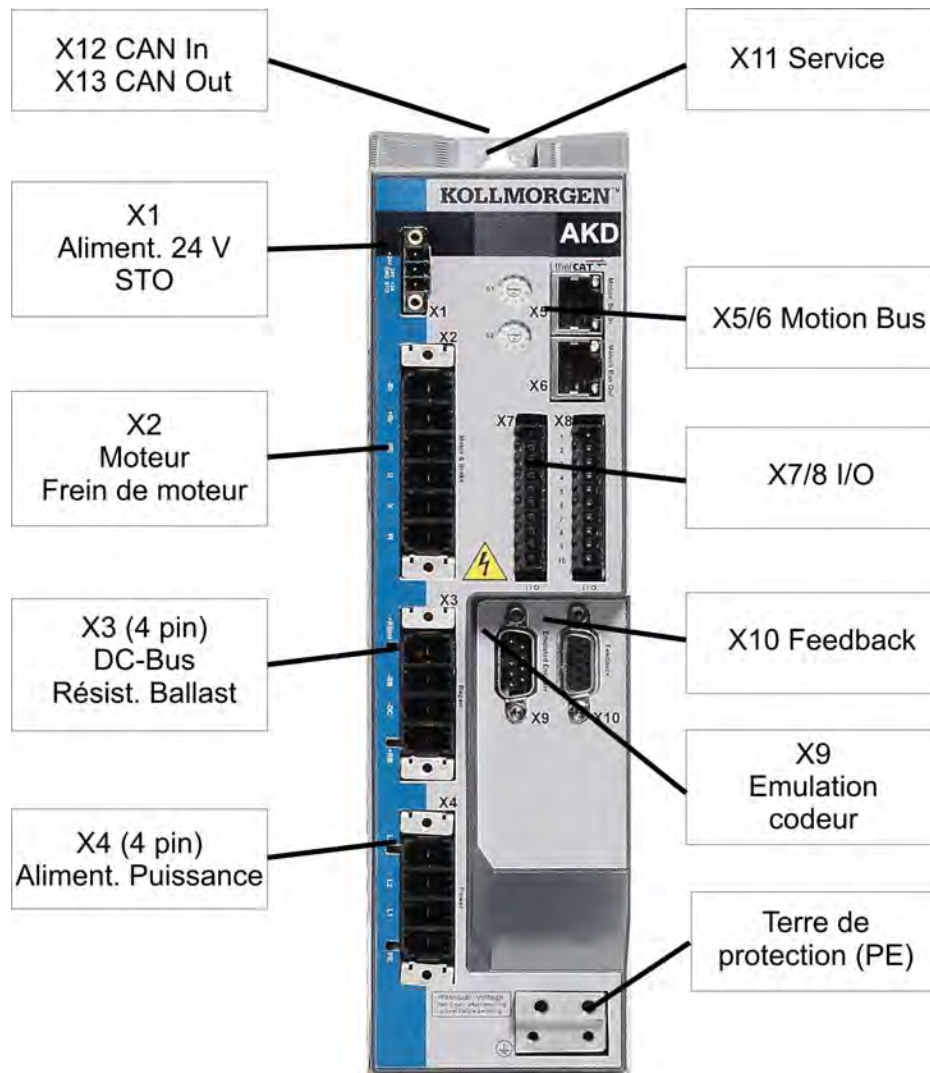
8.5 Affectations des connecteurs, AKD-x00306 à x00606



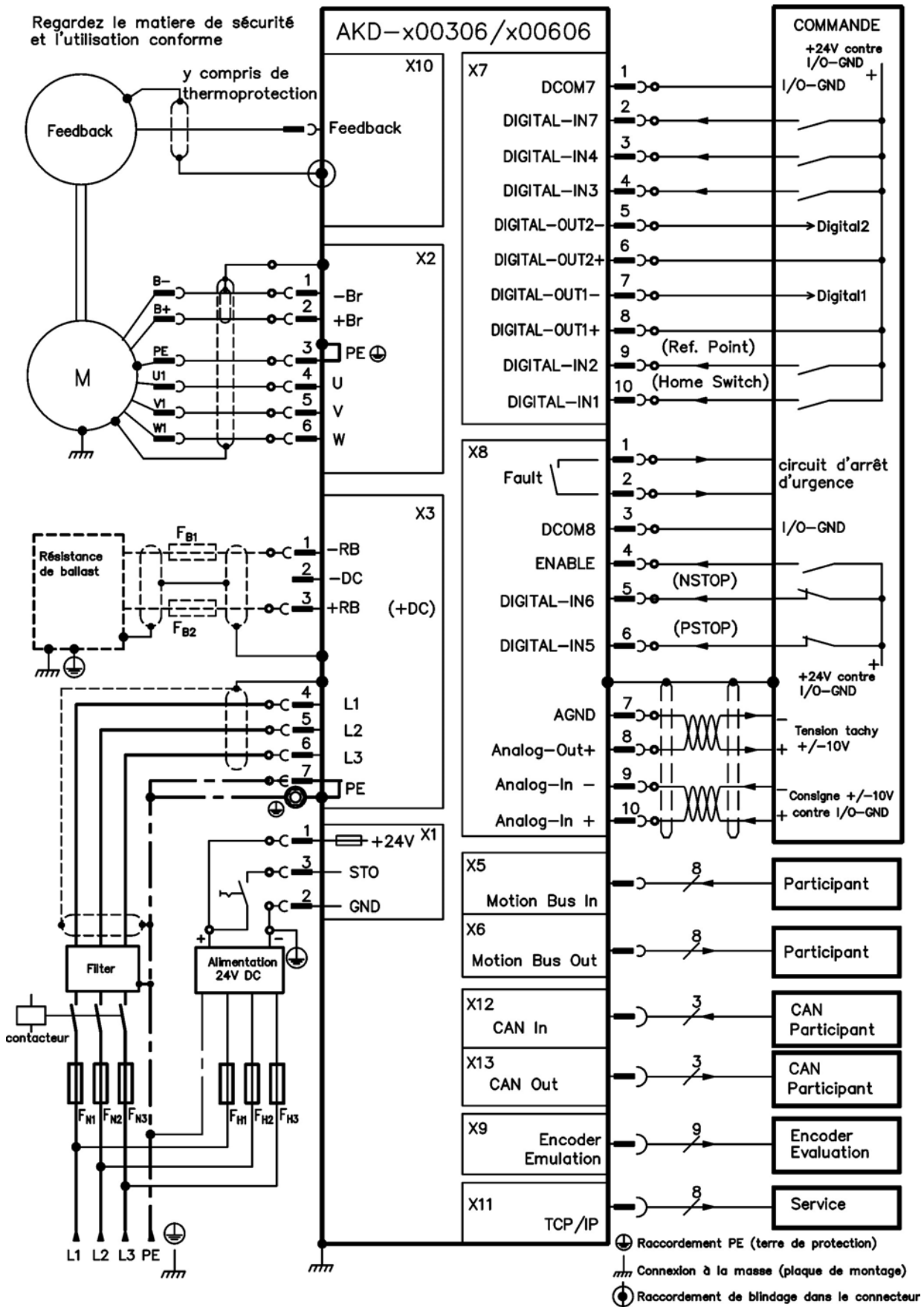
8.6 Affectations des connecteurs, AKD-x01206



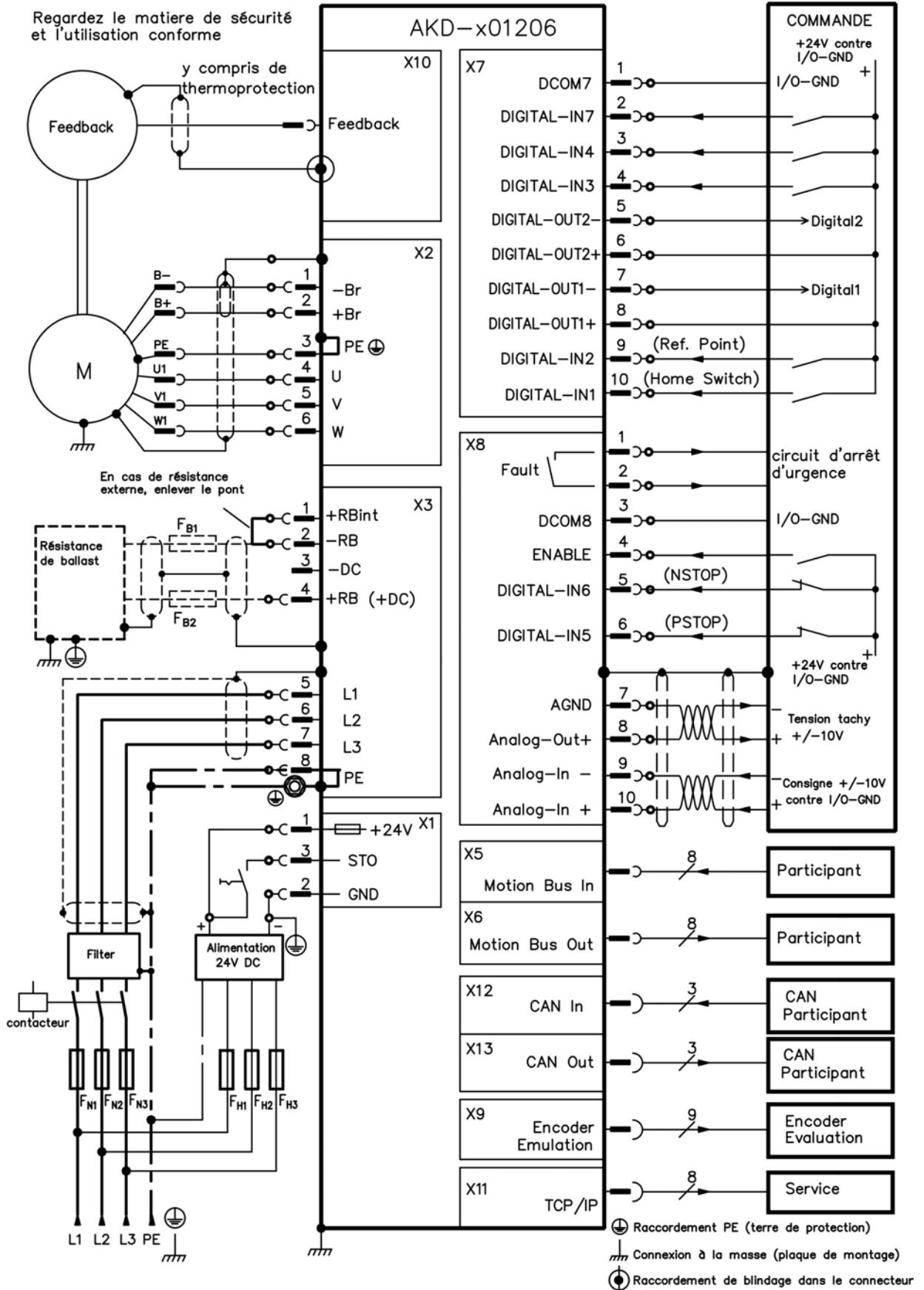
8.7 Affectations des connecteurs, AKD-x02406 et AKD-xzzz07



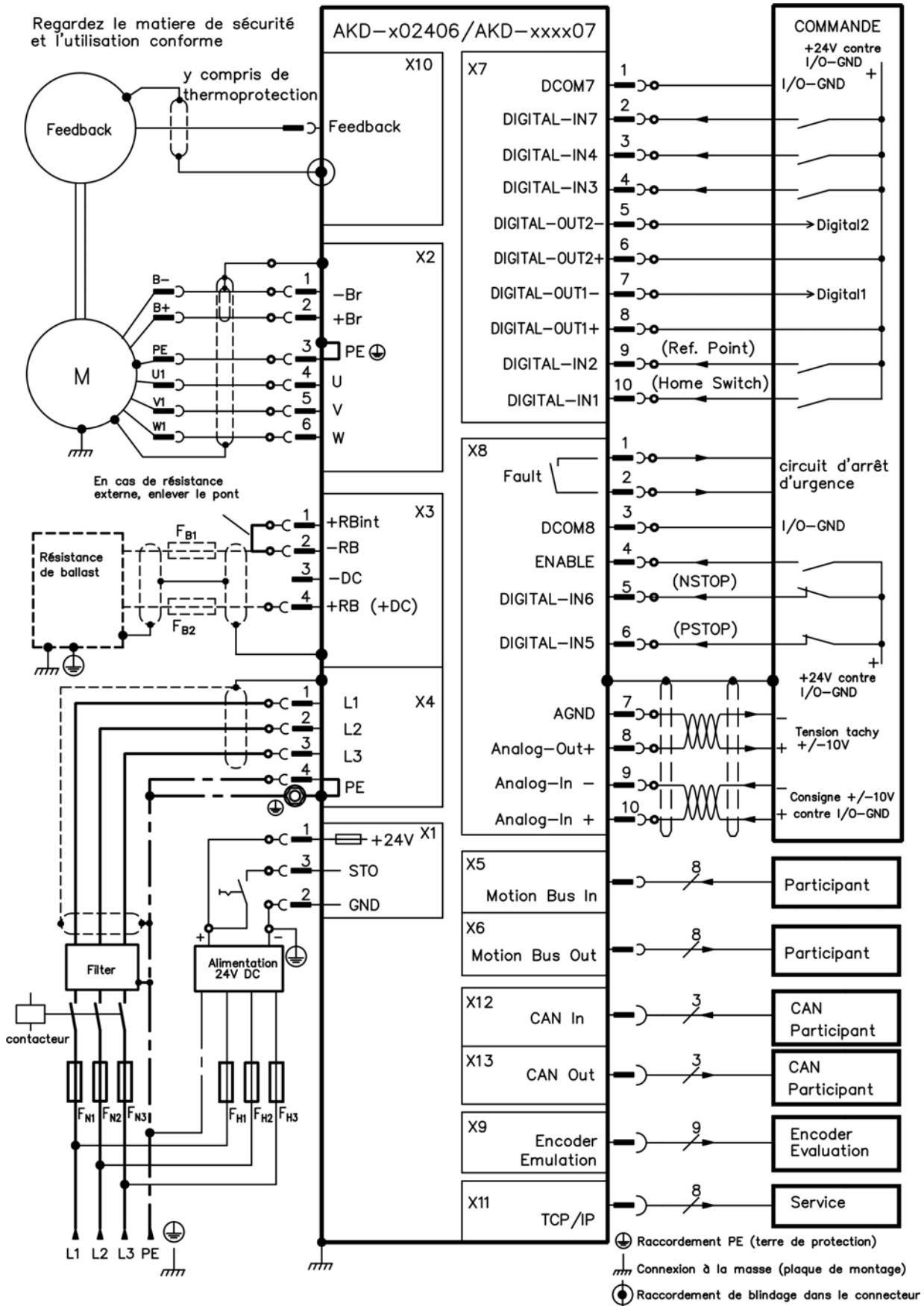
8.8 Schéma de raccordement, AKD-x00306 à x00606



8.9 Schéma de raccordement, AKD-x01206



8.10 Schéma de raccordement, AKD-x02406 et AKD-xzzz07



8.11 Réduction du bruit engendré par les interférences électromagnétiques

8.11.1 Recommandations relatives à la réduction du bruit engendré par les interférences électromagnétiques

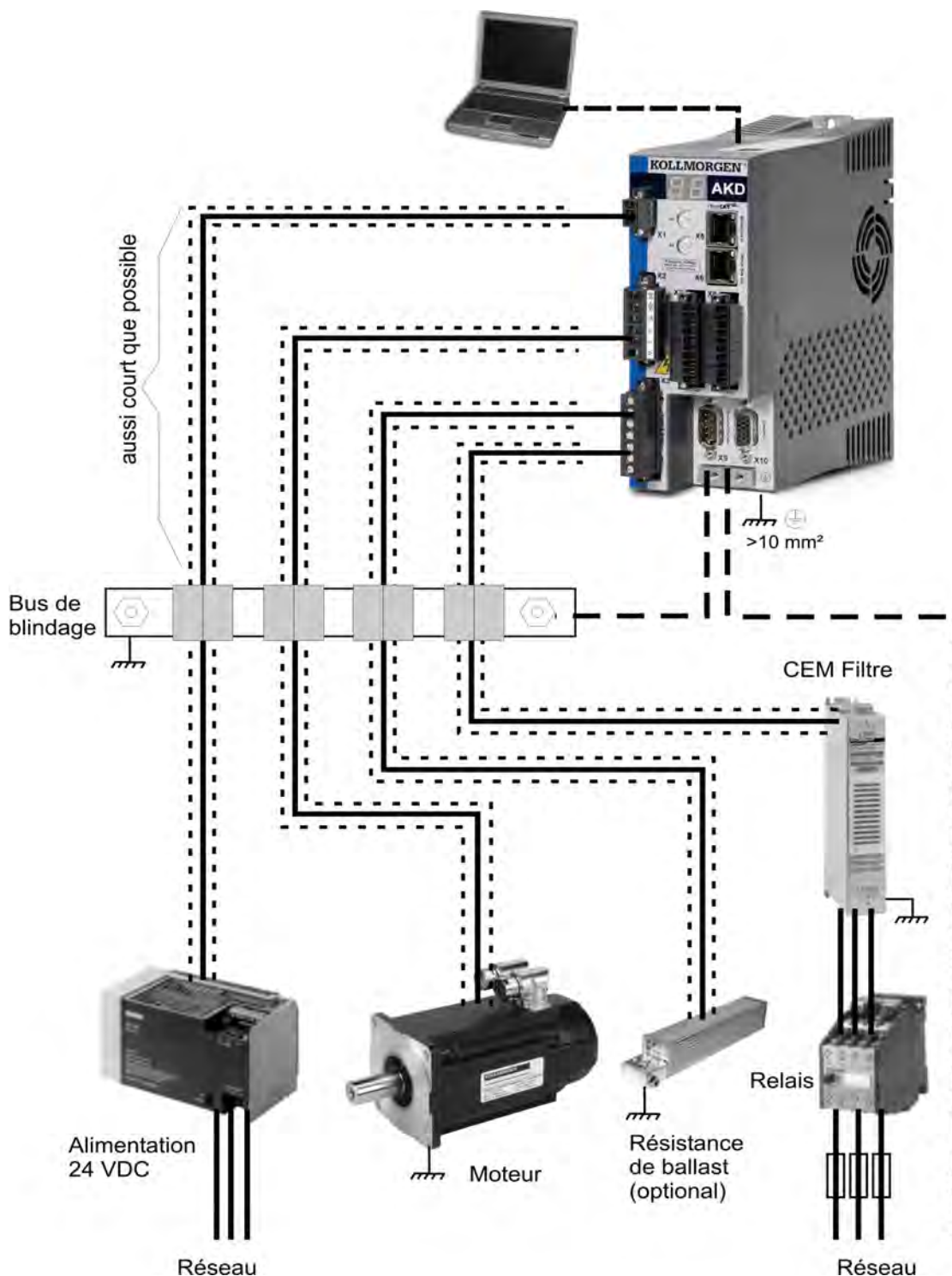
Les directives suivantes vous aideront à limiter les problèmes relatifs au bruit électrique de votre application.

- Assurez-vous que les composants de l'armoire sont bien connectés.
Connectez l'arrière et la porte à la structure de l'armoire via plusieurs tresses conductrices. N'utilisez jamais de charnières ou de vis de fixation pour des connexions de mise à la terre. Installez un raccordement électrique sur toute la surface arrière du panneau du variateur. Les panneaux conducteurs comme l'aluminium ou l'acier galvanisé sont les plus utilisés. Pour les panneaux métalliques peints ou enduits d'un autre revêtement, retirez l'intégralité de celui-ci à l'arrière du variateur.
- Assurez-vous que l'équipement est correctement mis à la terre.
Reliez l'armoire à une prise de terre appropriée. Les conducteurs de terre doivent être de même calibre que les conducteurs d'alimentation principale ou un calibre en dessous.
- Utilisez des câbles Kollmorgen™.
Nous savons par expérience que les clients qui utilisent les câbles d'alimentation et de rétroaction Kollmorgen™ rencontrent beaucoup moins de problèmes que ceux qui fabriquent eux-mêmes leurs câbles. Installez séparément les câbles de commande et d'alimentation. Kollmorgen™ recommande une séparation d'au moins 20 cm, afin d'améliorer l'immunité aux interférences. En cas d'utilisation d'un câble de puissance moteur à fils de commande de frein intégrés, les fils de commande de frein doivent être blindés séparément.
- Le blindage doit être mis à la terre aux deux extrémités.
Raccordez à la terre le blindage des grandes surfaces (faible impédance) avec des boîtiers de connecteur en métal ou des brides de raccordement de blindage, dans la mesure du possible. Pour les câbles qui entrent dans une armoire, connectez des blindages tout autour d'eux. N'utilisez jamais un simple raccordement en « queue de cochon ». Pour plus d'informations sur les concepts de blindage, => p. 82.
- Maintenez une distance entre les conducteurs entrant et sortant dans le filtre d'alimentation et ce dernier (filtre secteur). Placez le filtre le plus près possible du point d'entrée de l'alimentation dans l'armoire. Si vous devez croiser les conducteurs de puissance d'entrée et du moteur, croisez-les à 90°.
- Les lignes de rétroaction ne peuvent pas être étendues, puisque le blindage serait interrompu et que le traitement des signaux pourrait être perturbé. Installez tous les câbles de rétroaction avec une section adéquate, conformément à la norme EN 60204 (=> p. 41), et utilisez des câbles présentant les caractéristiques de capacité requises pour atteindre la longueur de câble maximum.
- Joignez les câbles de façon appropriée.
Pour diviser des câbles, utilisez des connecteurs dotés d'enveloppes d'isolateur métalliques. Assurez-vous que les deux enveloppes entourent entièrement les blindages. Le câblage doit être blindé dans son intégralité. Ne divisez jamais un câble au niveau d'une barre à bornes.
- Utilisez des entrées différentielles pour les signaux analogiques.
Ces entrées permettent de réduire considérablement la sensibilité aux bruits émis par les signaux analogiques. Utilisez des lignes de signaux blindées, torsadées par paires et raccordées aux blindages aux deux extrémités.
- Les lignes entre les variateurs, les filtres et la résistance de frein externe doivent être blindées.
Installez tous les câbles d'alimentation avec une section adéquate, conformément à la norme EN 60204 (=> p. 41), et utilisez des câbles présentant les caractéristiques de capacité requises pour atteindre la longueur de câble maximum.

8.11.2 Blindage avec barre omnibus à blindage externe

Le filtrage CEM doit être effectué en externe par l'utilisateur si nécessaire, ce qui requiert l'utilisation de câbles blindés. Kollmorgen™ recommande d'utiliser un raccordement de blindage à point neutre, par exemple, avec une barre omnibus de blindage.

8.11.2.1 Concept de blindage



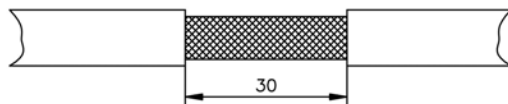
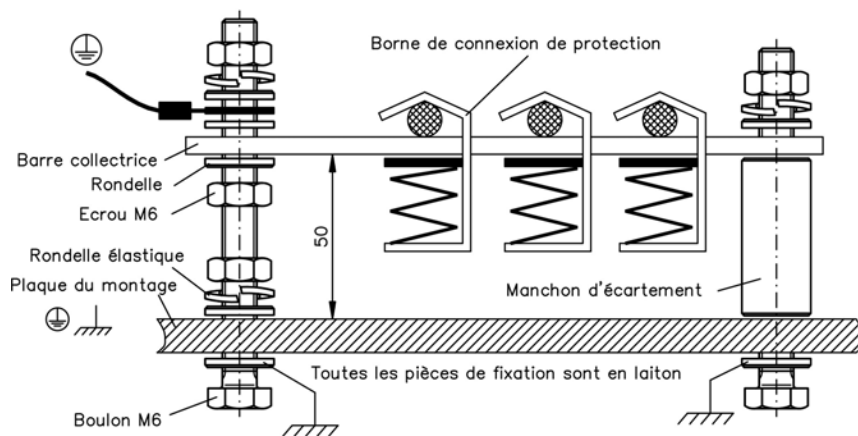
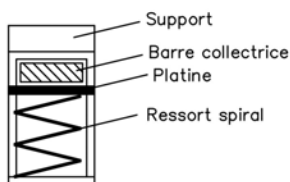
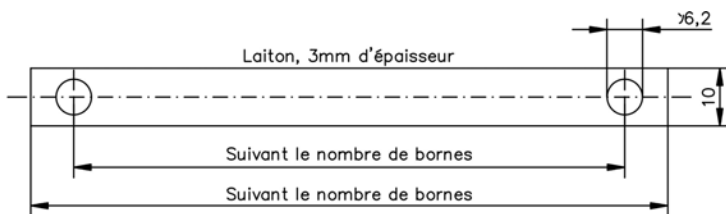
8.11.2.2 Barre omnibus de blindage



Les blindages du câble d'alimentation (entrée de ligne, câble moteur, résistance de frein externe) peuvent être orientés vers une barre omnibus supplémentaire via des brides de blindage.

Kollmorgen™ recommande les brides de blindage Weidmüller KLBÜ.

Vous trouverez ci-après la description d'un scénario possible de configuration d'une barre omnibus pour les brides de blindage ci-dessus.



1. Coupez une barre omnibus à la longueur requise à partir d'un rail en laiton (section 10 x 3 mm) et percez des trous dedans conformément aux instructions. Toutes les brides de blindage requises doivent se positionner entre les trous.

⚠ ATTENTION

La tension du ressort hélicoïdal peut entraîner des blessures. Utilisez des tenailles.

2. Resserrez le ressort hélicoïdal avec la plaque de retenue, puis poussez la barre omnibus à travers l'ouverture du support.
3. Montez la barre omnibus avec les brides de blindage placées sur la plaque de montage. Utilisez des douilles d'écartement métalliques ou des vis avec écrous et les accessoires nécessaires pour conserver un espacement de 50 mm. Mettez la barre omnibus à la terre à l'aide d'un conducteur d'une section de 2,5 mm² minimum.

4. Retirez la gaine externe du câble sur environ 30 mm en veillant à ne pas endommager le blindage tressé. Poussez la bride de blindage vers le haut et orientez le câble vers elle à l'aide de la barre omnibus.

INDICATION

Assurez-vous que la bride de blindage et le blindage tressé sont en contact.

8.11.3 Raccordement du blindage au variateur

Vous pouvez relier directement le blindage du câble au variateur en utilisant des prises de terre, des brides de raccordement de blindage, ainsi qu'un connecteur moteur équipé d'un réducteur de tension et d'une prise de terre.

8.11.3.1 Prises de terre

Montez les prises de terre sur le variateur comme illustré sur les photos ci-dessous.

Modèles AKD-x0306 à x1206 :
prise de terre en forme de L
(seulement Europe)



Modèles AKD-x02406 et zzz07 :
prise de terre plate



8.11.3.2 Brides de raccordement de blindage

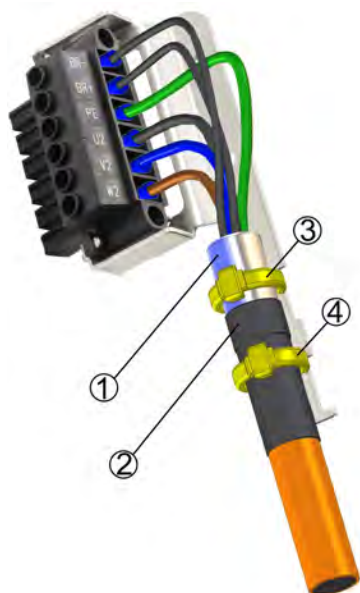


Utilisez des brides de raccordement de blindage (voir le manuel des accessoires). Ces dernières se fixent sur la prise de terre et assurent un contact optimal entre le blindage et la prise de terre.

Kollmorgen™ recommande d'utiliser des brides de blindage Phoenix Contact SK14 de 6 à 13 mm.

8.11.3.3 Connecteur moteur X2 avec raccordement de blindage

Il s'agit d'un autre type de raccordement utilisé pour alimenter le moteur en couplant le connecteur avec le réducteur de tension.



Retirez la gaine externe du câble sur environ 120 mm en veillant à ne pas endommager le blindage tressé. Remplacez le blindage tressé (1) sur le câble et sécurisez l'ensemble à l'aide d'un manchon en caoutchouc (2) ou d'un manchon rétractable.

Raccourcissez tous les câbles à une distance d'environ 20 mm du conducteur de protection (vert/jaune), de sorte que ce dernier soit le plus long de tous. Retirez la gaine de tous les câbles et placez des bagues à leurs extrémités.

Fixez le blindage tressé du câble sur la gaine à l'aide d'une attache de câble (3) et utilisez une seconde attache (4) pour fixer le câble sur le manchon en caoutchouc.

Raccordez le connecteur comme indiqué sur le schéma de raccordement. Branchez le connecteur sur la fiche située à l'avant du variateur AKD.

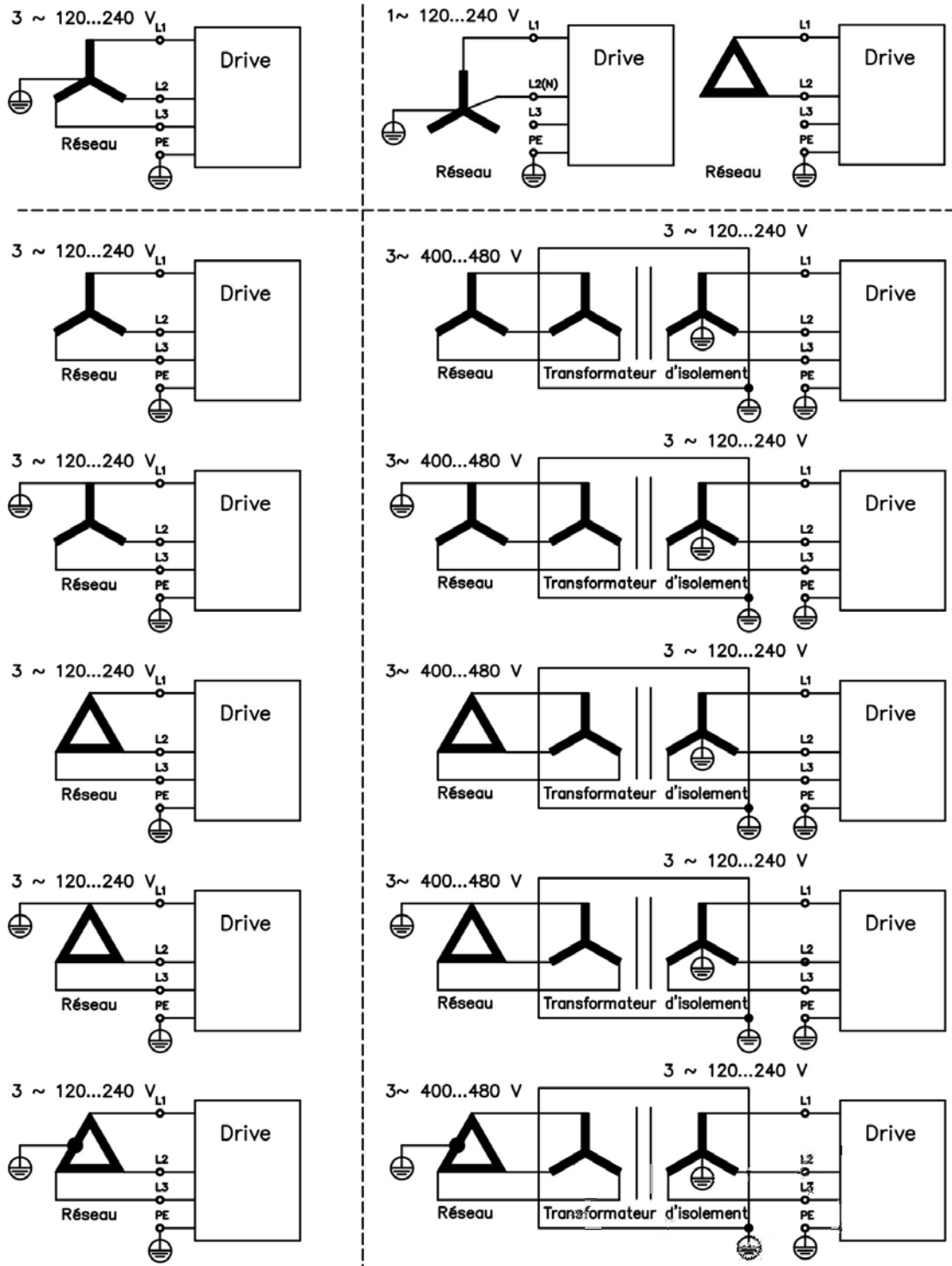
Vissez le connecteur. Ceci garantit un contact conducteur sur une grande surface entre le blindage tressé et le panneau avant.

8.12 Raccordement à l'alimentation électrique

8.12.1 Connexion du variateur AKD-xzzz06 à différents réseaux d'alimentation (120 à 240 V)

Cette page indique toutes les variations possibles de connexions pour les différents réseaux d'alimentation électrique.

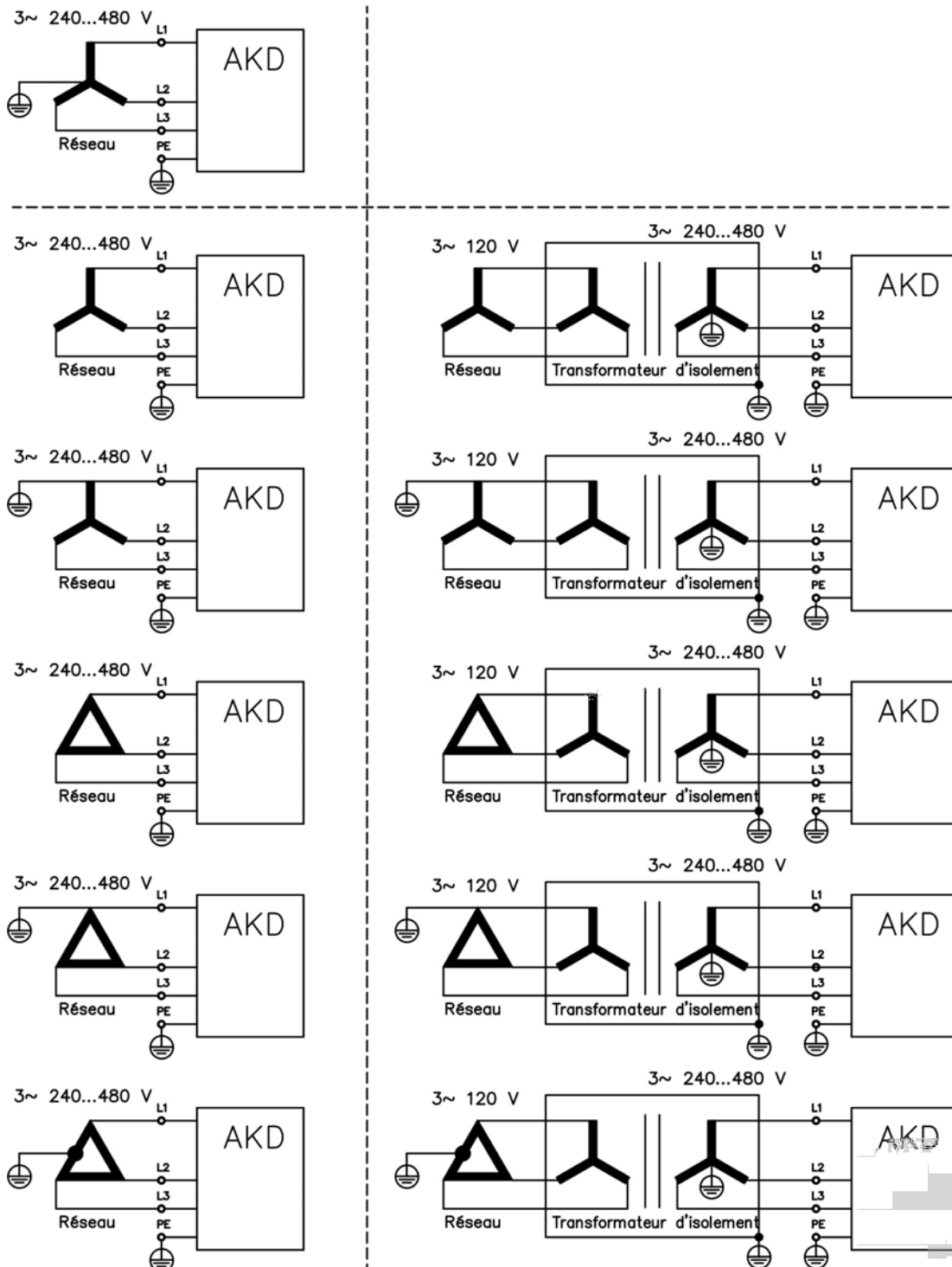
⚠ AVERTISSEMENT Il existe un risque de choc électrique pouvant entraîner des blessures graves si le variateur n'est pas correctement mis à la terre. Un transformateur d'isolement est toujours requis pour les réseaux de 400 à 480 V afin d'obtenir une tension maximale de 240 V + 10 %.



8.12.2 Connexion du variateur AKD-xzzz07 à différents réseaux d'alimentation (240 à 480 V)

Cette page indique toutes les variations possibles de connexions pour les différents réseaux d'alimentation électrique.

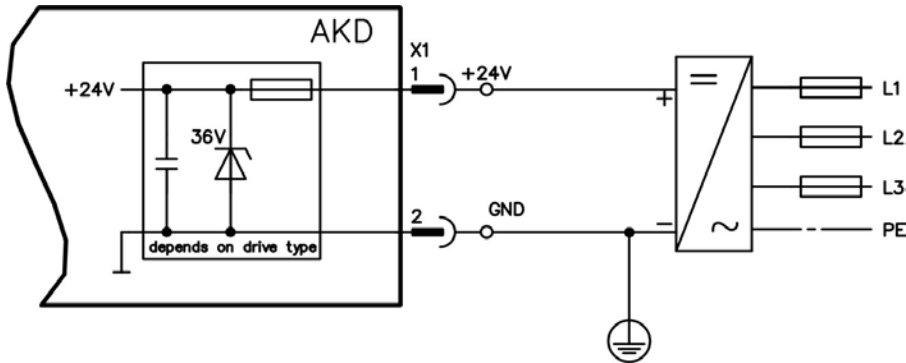
⚠️ AVERTISSEMENT Il existe un risque de choc électrique pouvant entraîner des blessures graves si le variateur n'est pas correctement mis à la terre. Un transfo d'isolement est toujours requis pour les réseaux 120 V afin d'obtenir une tension maximale de 240V + 10%.*



*Actuellement, les modèles AKD-xzzz07 prennent en charge le fonctionnement à des niveaux supérieurs à 270 V CA uniquement. Des mises à jour sont en train d'être apportées au micrologiciel AKD pour permettre le fonctionnement des variateurs de moteurs AKD-xzzz07 à 240 V CA.

8.12.3 Alimentation auxiliaire 24 V (X1)

Le schéma suivant décrit l'alimentation externe 24 V CC, électriquement isolée (par exemple, via un transformateur d'isolement). Le courant nominal requis dépend de l'utilisation du frein du moteur et de la carte d'option => p. 36 ou suivantes).

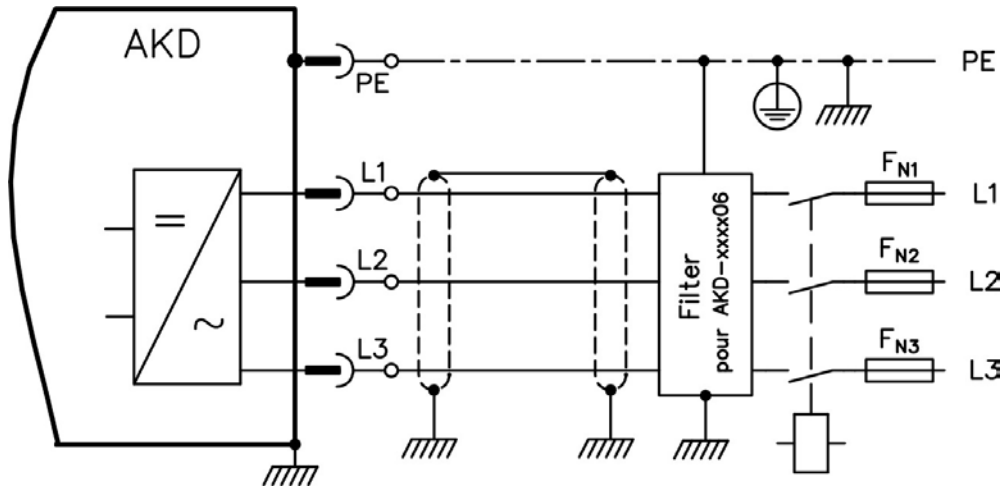


Broche	Signal	Description
1	+24	Tension auxiliaire +24 V CC
2	GND	Alimentation GND 24 V
3	STO	Fonction STO activée (Safe Torque Off, suppression sûre du couple)

8.12.4 Raccordement à l'alimentation secteur (X3, X4)

8.12.4.1 Connexion triphasée (tous les modèles de variateurs AKD)

- Directement sur un réseau d'alimentation triphasé, réseaux d'alimentation => p. 85
- Filtrage avec AKD-xzzz06 à exécuter par l'utilisateur
- Fusibles de sécurité (comme les coupe-circuit à fusible) à fournir par l'utilisateur => p. 39



AKD-x00306 à AKD-x00606 (X3)		
Broche	Signal	Description
4	L1	Ligne 1
5	L2	Ligne 2
6	L3	Ligne 3
7	PE	Conducteur de protection



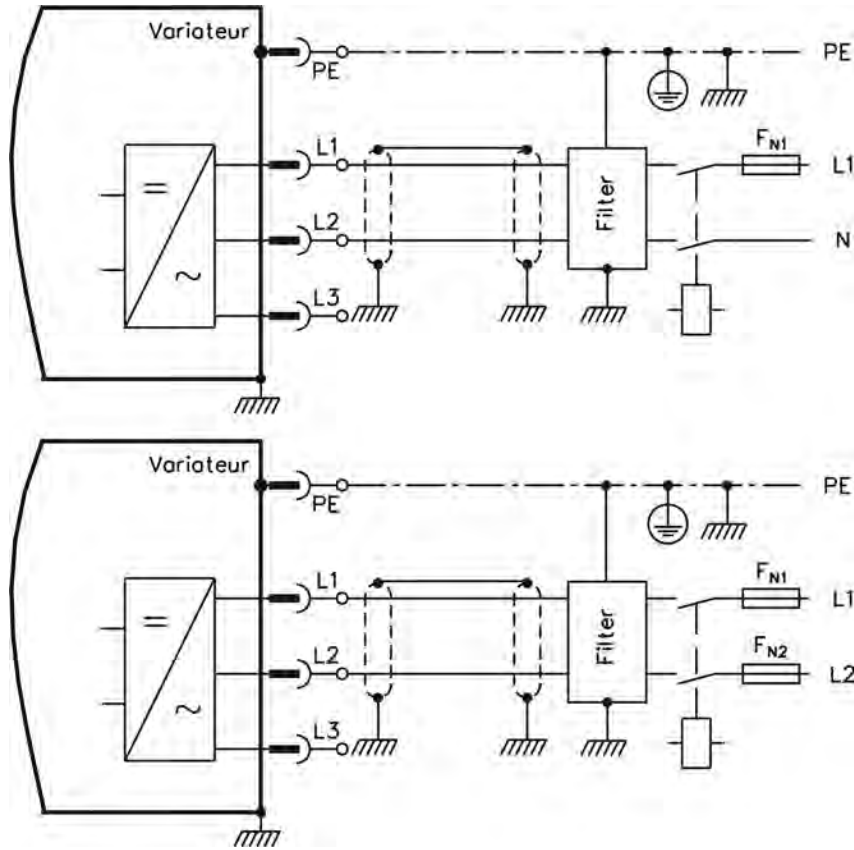
AKD-x01206 (X3)		
Broche	Signal	Description
5	L1	Ligne 1
6	L2	Ligne 2
7	L3	Ligne 3
8	PE	Conducteur de protection



AKD-x02406 et AKD-xzzz07 (X4)		
Broche	Signal	Description
1	L1	Ligne 1
2	L2	Ligne 2
3	L3	Ligne 3
4	PE	Conducteur de protection

8.12.4.2 Connexion monphasée (modèle AKD-xzzz06 uniquement)

- Directement sur un réseau d'alimentation monophasé o biphasé(=> p. 85
- Réseaux d'alimentation => p. 85
- Circuit L3 ouvert
- Filtrage à exécuter par l'utilisateur
- Fusibles de sécurité (comme les coupe-circuit à fusible) à fournir par l'utilisateur => p. 39

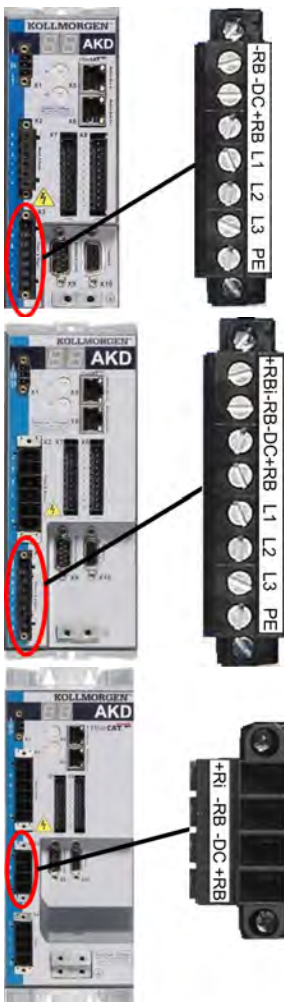
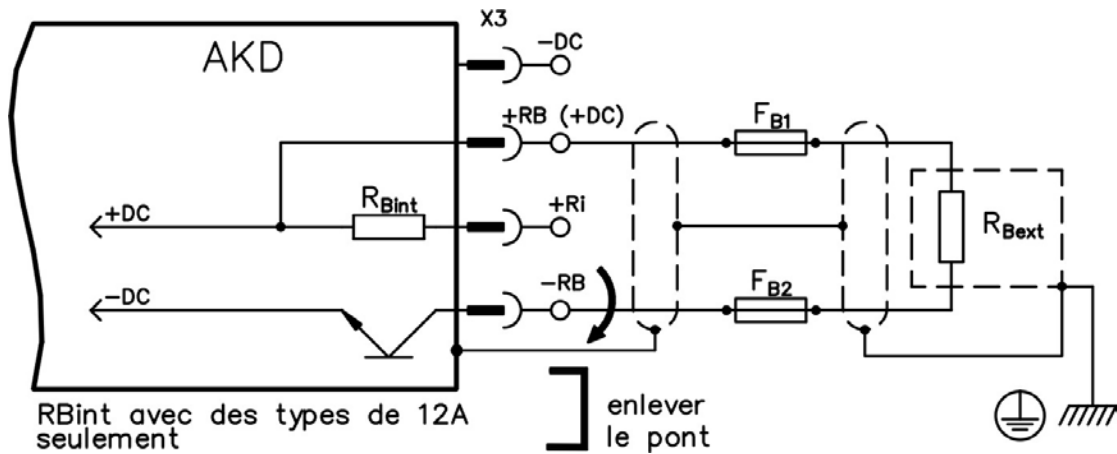


AKD-x00306 à AKD-x00606 (X3)		
Broche	Signal	Description
4	L1	Ligne 1
5	L2 (N)	Ligne 2 / Neutre
7	PE	Conducteur de protection

AKD-x01206 (X3)		
Broche	Signal	Description
5	L1	Ligne 1
6	L2 (N)	Ligne 2 / Neutre
8	PE	Conducteur de protection

8.12.5 Résistance de frein externe (X3)

Pour accéder aux données techniques relatives au circuit de freinage, reportez-vous à la section "Freinage dynamique" (=> p. 43). Pour connaître les fusibles de sécurité (comme les coupe-circuit à fusible) à fournir par l'utilisateur, => p. 39.



AKD-x00306 à AKD-x00606 (X3)		
Broche	Signal	Description
1	-RB	Résistance de frein externe (négatif)
3	+RB	Résistance de frein externe (positif)

AKD-x01206 (X3)		
Broche	Signal	Description
1	+Rbint	Résistance de frein interne (positif)
2	-RB	Résistance de frein externe (négatif)
4	+RB	Résistance de frein externe (positif)

AKD-x02406 et AKD-xzzz07 (X3)		
Broche	Signal	Description
2	-RB	Résistance de frein externe (négatif)
4	+RB	Résistance de frein externe (positif)

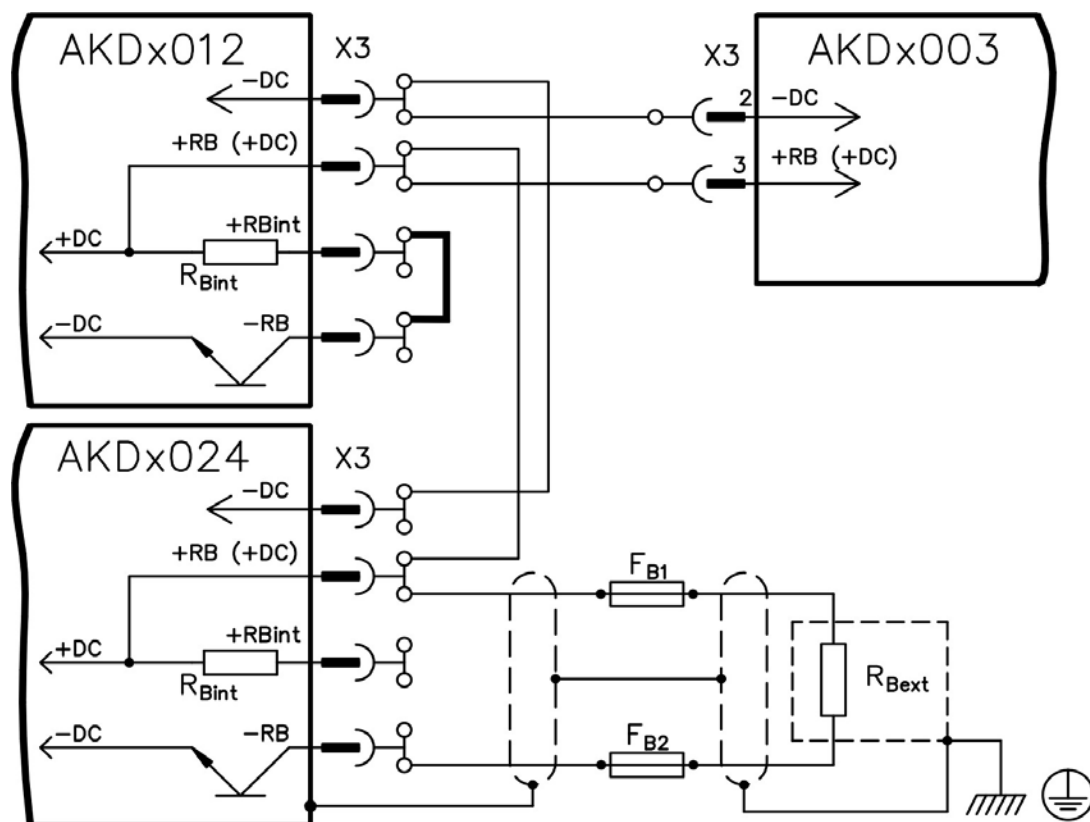
8.12.6 Liaison de bus CC (X3)

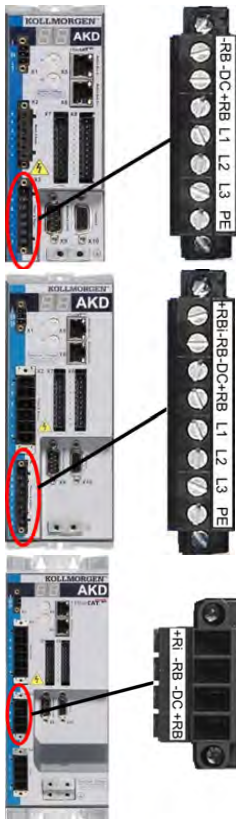
La liaison de bus CC peut être connectée en parallèle, de façon à ce que la puissance de freinage soit divisée entre tous les variateurs connectés au même circuit de liaison de bus CC.

Chaque variateur doit disposer de son propre raccordement à l'alimentation secteur, même si la liaison de bus CC est utilisée.

INDICATION

Des tensions de liaison de bus CC différentes peuvent endommager le variateur. Seuls les variateurs ayant une tension d'alimentation identique peuvent être connectés par la liaison de bus CC. Utilisez un câble à un conducteur non blindé (section => p. 41) d'une longueur maximale de 200 mm. Utilisez des câbles blindés en cas de câbles plus longs.





AKD-x00306 à AKD-x00606 (X3)		
Broche	Signal	Description
2	-DC	Bus de liaison CC (négatif)
3	+DC (+RB)	Bus de liaison CC (positif)

AKD-x01206 (X3)		
Broche	Signal	Description
3	-DC	Bus de liaison CC (négatif)
4	+DC (+RB)	Bus de liaison CC (positif)

AKD-x02406 et AKD-xzzz07 (X3)		
Broche	Signal	Description
3	-DC	Bus de liaison CC (négatif)
4	+DC (+RB)	Bus de liaison CC (positif)

8.13 Connexion du moteur

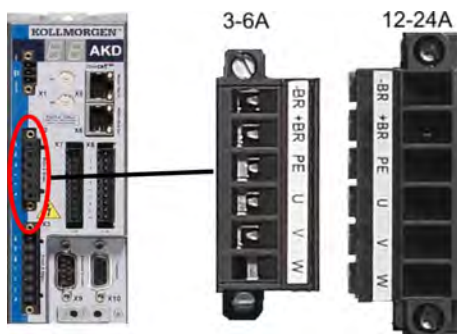
Avec le câble d'alimentation et l'enroulement du moteur, la sortie de puissance du variateur forme un circuit oscillant. Les caractéristiques telles que la capacité et la longueur du câble, l'inductance du moteur et la fréquence ("Caractéristiques électriques AKD-xzzz06" (=> p. 36) ou "Caractéristiques électriques AKD-xzzz07" (=> p. 37)) déterminent la tension maximale du système.

INDICATION

L'augmentation de la tension dynamique peut réduire la durée de fonctionnement du moteur et, sur les moteurs non appropriés, provoquer des contournements dans l'enroulement du moteur.

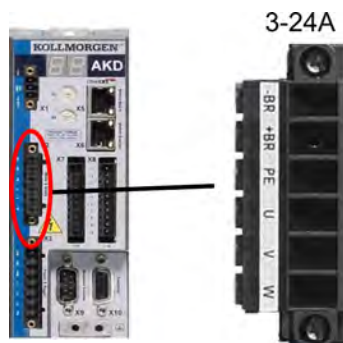
- N'installez que des moteurs dotés d'une capacité d'isolement de classe F (conformément à la norme EN 60085) ou supérieure.
- N'installez que des câbles répondant aux spécifications requises "Câblage" (=> p. 73).

Connecteur X2 AKD-xzzz06



Broche	Signal	Description
1	-BR	Frein de maintien du moteur (négatif)
2	+BR	Frein de maintien du moteur (positif)
3	PE	Conducteur de protection (boîtier moteur)
4	U	Phase U du moteur
5	V	Phase V du moteur
6	W	Phase W du moteur

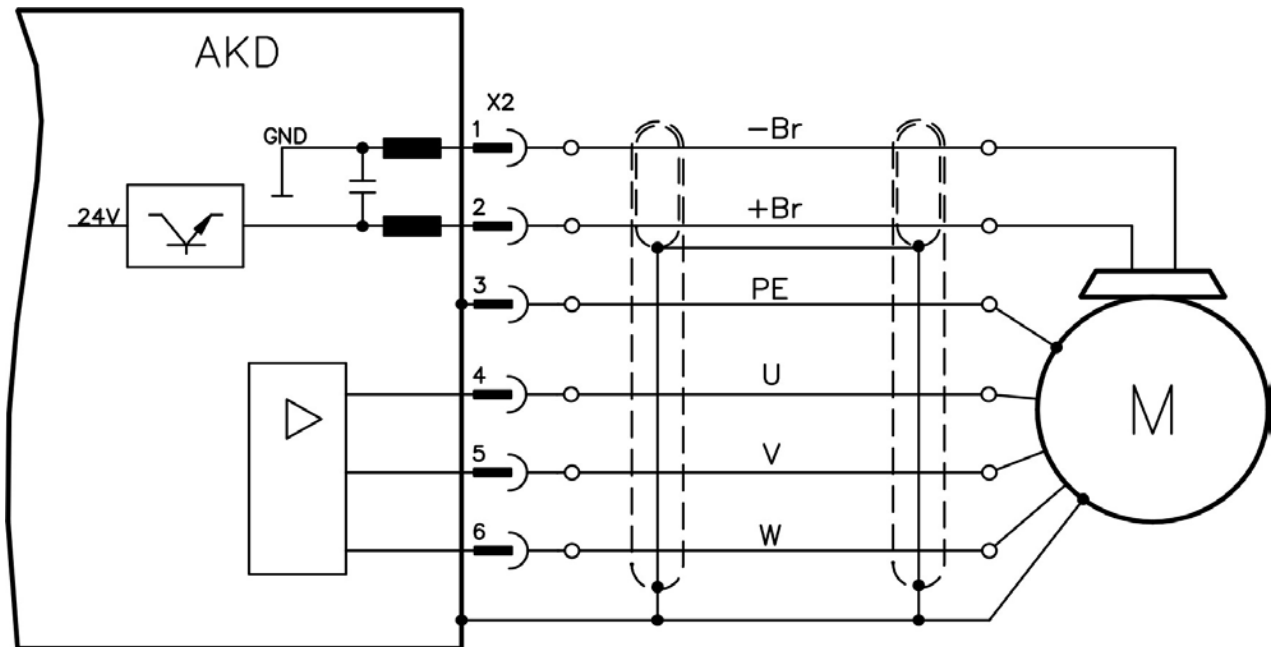
Connecteur X2 AKD-xzzz07



Broche	Signal	Description
1	-BR	Frein de maintien du moteur (négatif)
2	+BR	Frein de maintien du moteur (positif)
3	PE	Conducteur de protection (boîtier moteur)
4	U	Phase U du moteur
5	V	Phase V du moteur
6	W	Phase W du moteur

8.13.1 Puissance du moteur (X2)

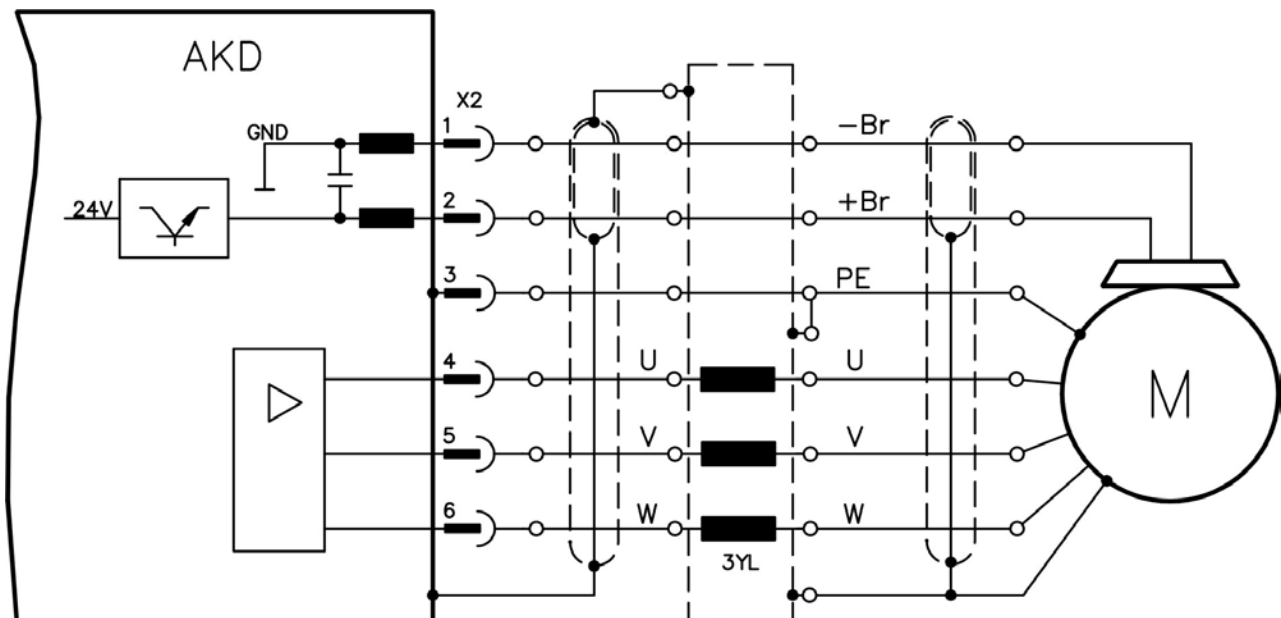
8.13.1.1 Longueur de câble ≤ 25 m



8.13.1.2 Longueur de câble > 25 m

INDICATION

Avec les câbles de moteur longs, les courants de fuite compromettent l'étage de sortie du variateur. Pour les câbles de 25 à 50 m, une bobine d'arrêt moteur doit être placée dans le câble du moteur (à proximité du variateur).



8.13.2 Frein de maintien du moteur (X2)

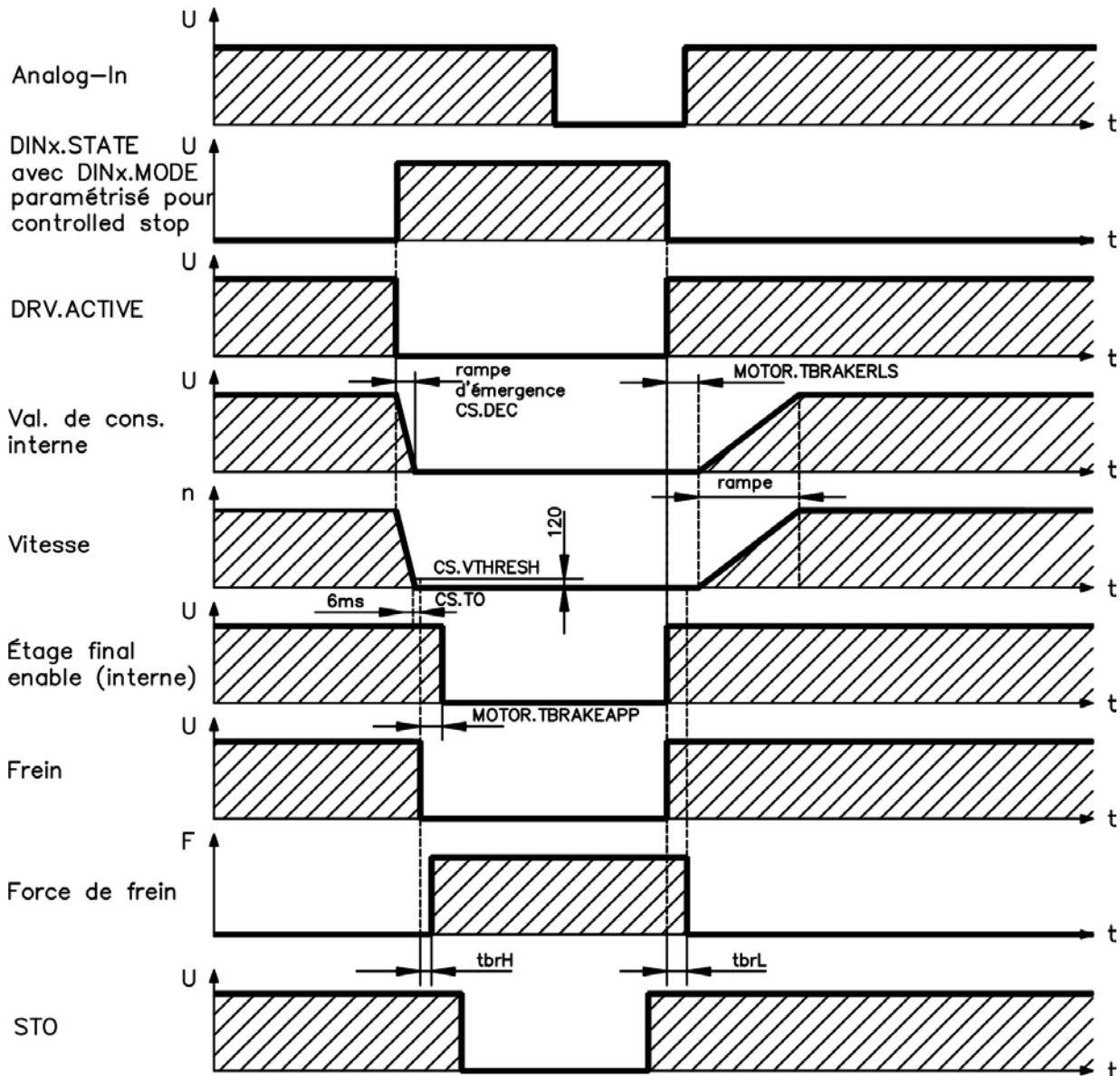
Un frein de maintien 24 V situé dans le moteur peut être commandé directement par le variateur.

⚠ ATTENTION

Le frein ne fonctionne qu'avec une alimentation de 24 V (=> p. 36 ou => p. 37). Vérifiez la chute de tension, mesurez la tension à l'entrée de frein et vérifiez la fonction de frein (avec et sans frein). Cette fonction ne garantit pas la sécurité du personnel.

L'activation matérielle (connecteur X8 broche 4) ne déclenche pas d'arrêt contrôlé mais met hors tension l'étage de puissance immédiatement.

La fonction de frein doit être activée à l'aide du frein du moteur. Le schéma ci-dessous indique les relations fonctionnelles et temporelles entre le signal "controlled stop", la valeur de consigne de vitesse, la vitesse et la force de freinage. Toutes les valeurs peuvent être réglées avec les paramètres ; les valeurs indiquées dans le schéma correspondent aux valeurs par défaut.



La valeur de consigne de vitesse du variateur est entraînée vers le bas sur une rampe réglable (CS.DEC) jusqu'à 0 V. Avec des valeurs standard la sortie du frein est mise sous tension lorsque la vitesse atteint 120 tr/min (CS.VTHRESH) pour au moins 6 ms (CS.TO). Les temps de montée (t_{brH}) et de descente (t_{brL}) du frein de maintien intégré au moteur varient en fonction du type de moteur (voir le manuel du moteur).

8.14 Connexion de rétroaction

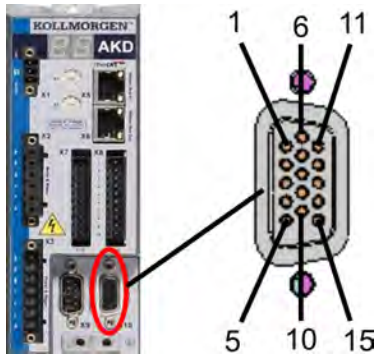
Normalement, chaque système asservi fermé nécessite au moins un appareil de rétroaction pour envoyer les valeurs réelles du moteur au variateur. En fonction du type d'appareil de rétroaction utilisé, les informations seront renvoyées au variateur de façon numérique ou analogique.

Le variateur AKD prend en charge les modèles d'appareils de rétroaction les plus utilisés. Il est possible d'utiliser deux appareils de rétroaction simultanément, tous deux raccordés au connecteur X10. Les fonctions de rétroaction sont définies avec les paramètres dans le logiciel de configuration WorkBench. La mise à l'échelle et les autres paramètres sont également exécutés dans WorkBench. Pour obtenir une description détaillée des paramètres, reportez-vous à l'aide en ligne de WorkBench.

Le tableau ci-dessous fournit un aperçu des modèles d'appareils de rétroaction pris en charge, leurs paramètres correspondants, ainsi qu'une référence au schéma de raccordement approprié dans chaque cas.

Types d'appareils de rétroaction	Câblage	Connecteur	FBTYPE
Résolveur	=> p. 98	X10	40
SFD	=> p. 99	X10	41
Codeur sinus/cosinus BiSS	=> p. 100	X10	32
Codeur sinus/cosinus ENDAT 2.1	=> p. 101	X10	30
Codeur sinus/cosinus ENDAT 2.2	=> p. 102	X10	31
Codeur sinus/cosinus Hiperface	=> p. 103	X10	33
Codeur sinus + Hall	=> p. 104	X10	20
Codeur sinus (wake and shake)	voir page 1	X10	21
Codeur incrémentiel + Hall	=> p. 105	X10	10
Codeur incrémentiel (wake and shake)	voir page 1	X10	11

8.14.1 Connecteur de rétroaction (X10)



Broche	SFD	Résolveur	BiSS (analogique)	EnDAT 2.1	EnDAT 2.2	Hiper- face	Codeur sinus +Hall	Codeur incrémentiel +Hall
1	-	-	-	-	-	-	Hall U	Hall U
2	-	-	CLOCK+	CLOCK+	CLOCK+	-	Hall V	Hall V
3	-	-	CLOCK-	CLOCK-	CLOCK-	-	Hall W	Hall W
4	SENSE+	-	SENSE+	SENSE+	SENSE+	SENSE+	SENSE+	SENSE+
5	SENSE-	-	SENSE-	SENSE-	SENSE-	SENSE-	SENSE-	SENSE-
6	COM+	R1 Ref+	DATA+	DATA+	DATA+	DATA+	Zéro+	Zéro+
7	COM-	R2 Ref-	DATA-	DATA-	DATA-	DATA-	Zéro-	Zéro-
8	-	Commande thermique (PTC)						
9	-	Commande thermique (PTC, GND)						
10	+5 V	-	+5 V	+5 V	+5 V	+8 à +9 V	+5 V	+5 V
11	0 V	-	0 V	0 V	0 V	0 V	0 V	0 V
12	-	S1 SIN+	A+	A+	-	SIN+	A+	A+
13	-	S3 SIN-	A-	A-	-	SIN-	A-	A-
14	-	S2 COS+	B+	B+	-	COS+	B+	B+
15	-	S4 COS-	B-	B-	-	COS-	B-	B-

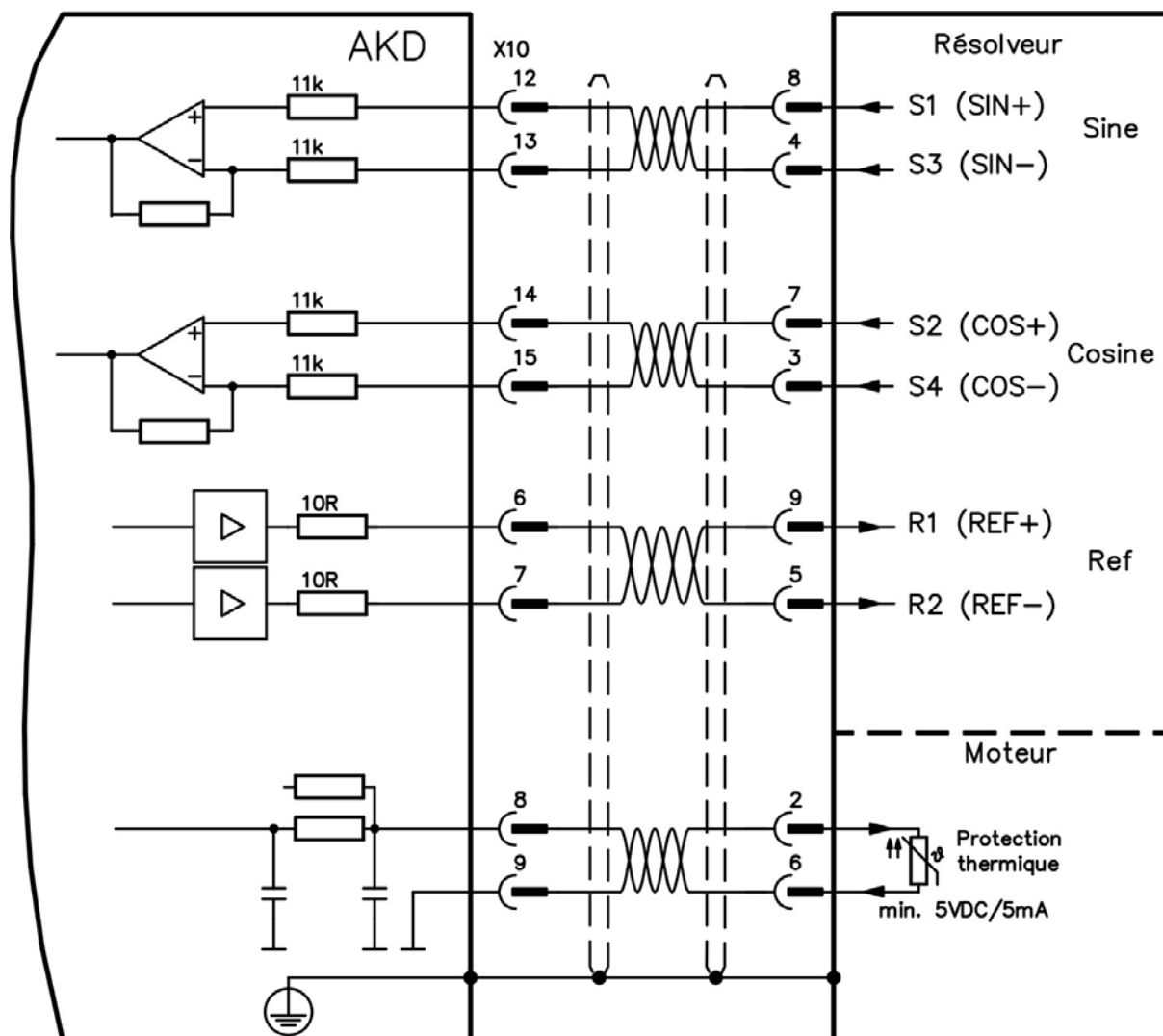
8.14.2 Résolveur

Le schéma ci-dessous illustre la connexion d'un résolveur (2 à 36 pôles) utilisé en tant que système de rétroaction. La commande thermique du moteur est connectée via le câble du résolveur et évaluée dans le variateur.

Si vous prévoyez d'utiliser une longueur de câble supérieure à 100 m, veuillez contacter le service client.

Type	FATYPE	Description
Résolveur	40	Précision : 14 bits (0,022°), résolution : 16 bits (0,006°)

L'affectation des broches indiquée sur le côté du résolveur se rapporte aux moteurs Kollmorgen™.

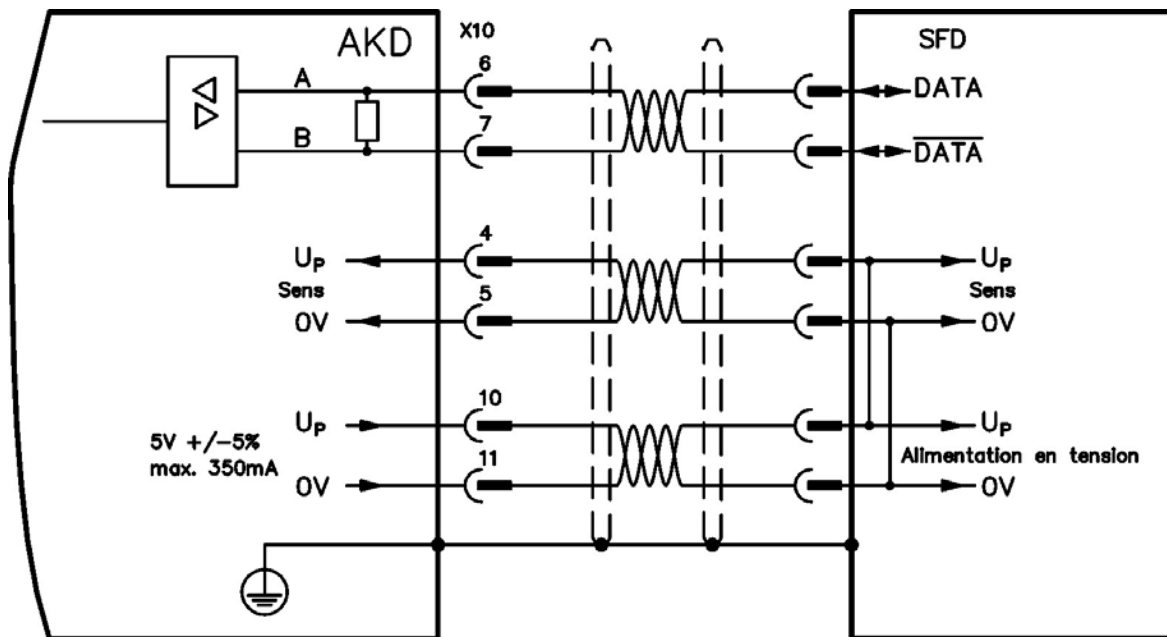


8.14.3 SFD

Le schéma ci-dessous illustre la connexion du système de rétroaction Kollmorgen™.

L'entrée « Sense » n'est requise que pour les câbles d'une longueur supérieure à 50 m ou si la résistance du câble du variateur au capteur dépasse 3,3 ohms.

Type	FBTYPÉ	Haut	Remarques
Appareil de rétroaction intelligent	41	5 V +/- 5 %	précision 14 bits (0,022°), résolution 24 bits (2 x 10E-5°)



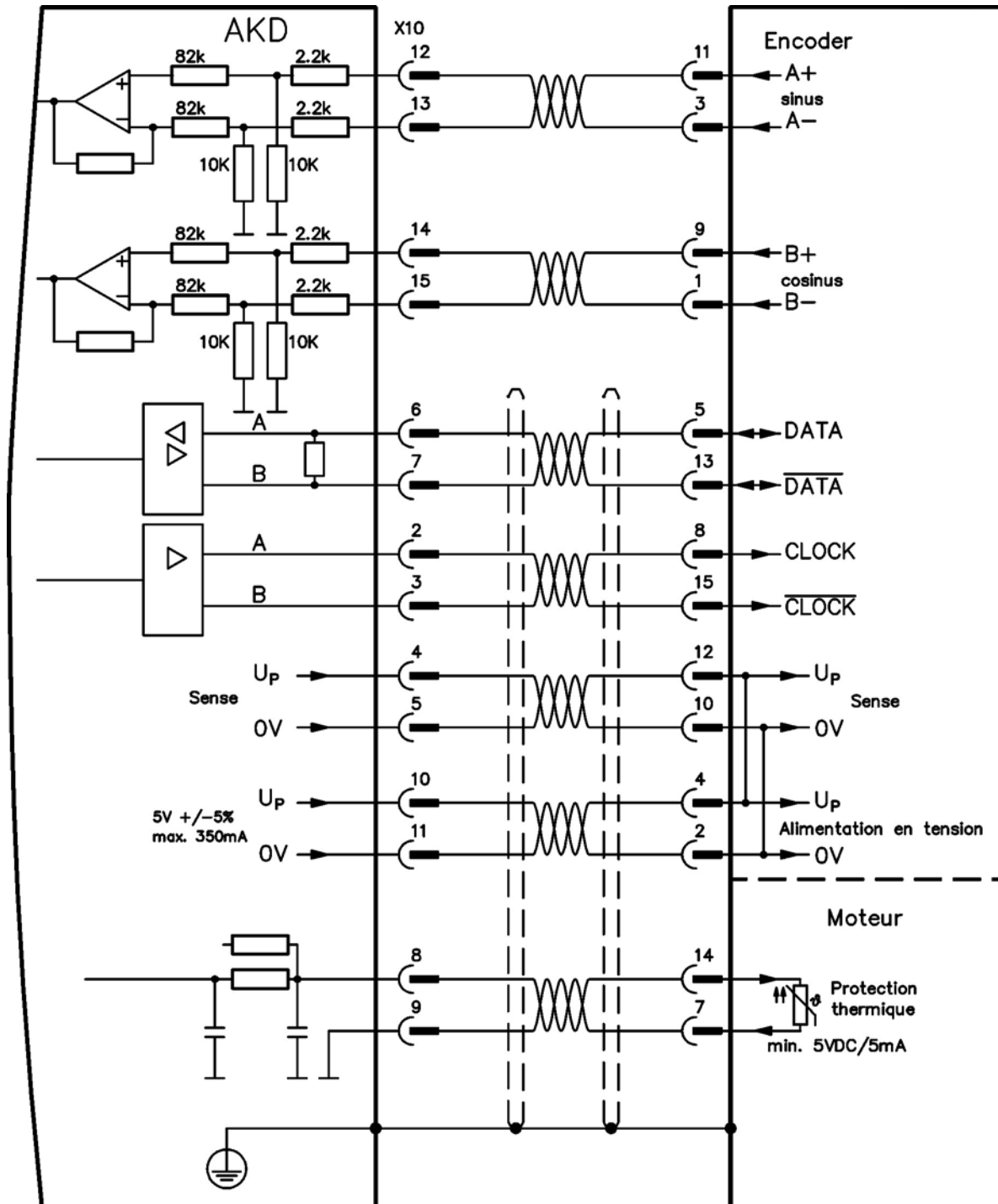
8.14.4 Codeur avec BiSS

Le schéma ci-dessous illustre le câblage d'un codeur sinus/cosinus mono ou multi-tours doté d'une interface BiSS utilisé en tant que système de rétroaction. La commande thermique du moteur est connectée via le câble du codeur et évaluée dans le variateur.

Si vous prévoyez d'utiliser une longueur de câble supérieure à 50 m, veuillez contacter le service client.

Type	FATYPE	Haut	Limite de fréquence
BiSS (type A) analogique	32	5 V +/- 5 %	1 MHz

L'affectation des broches indiquée sur le côté du codeur se rapporte aux moteurs Kollmorgen™.

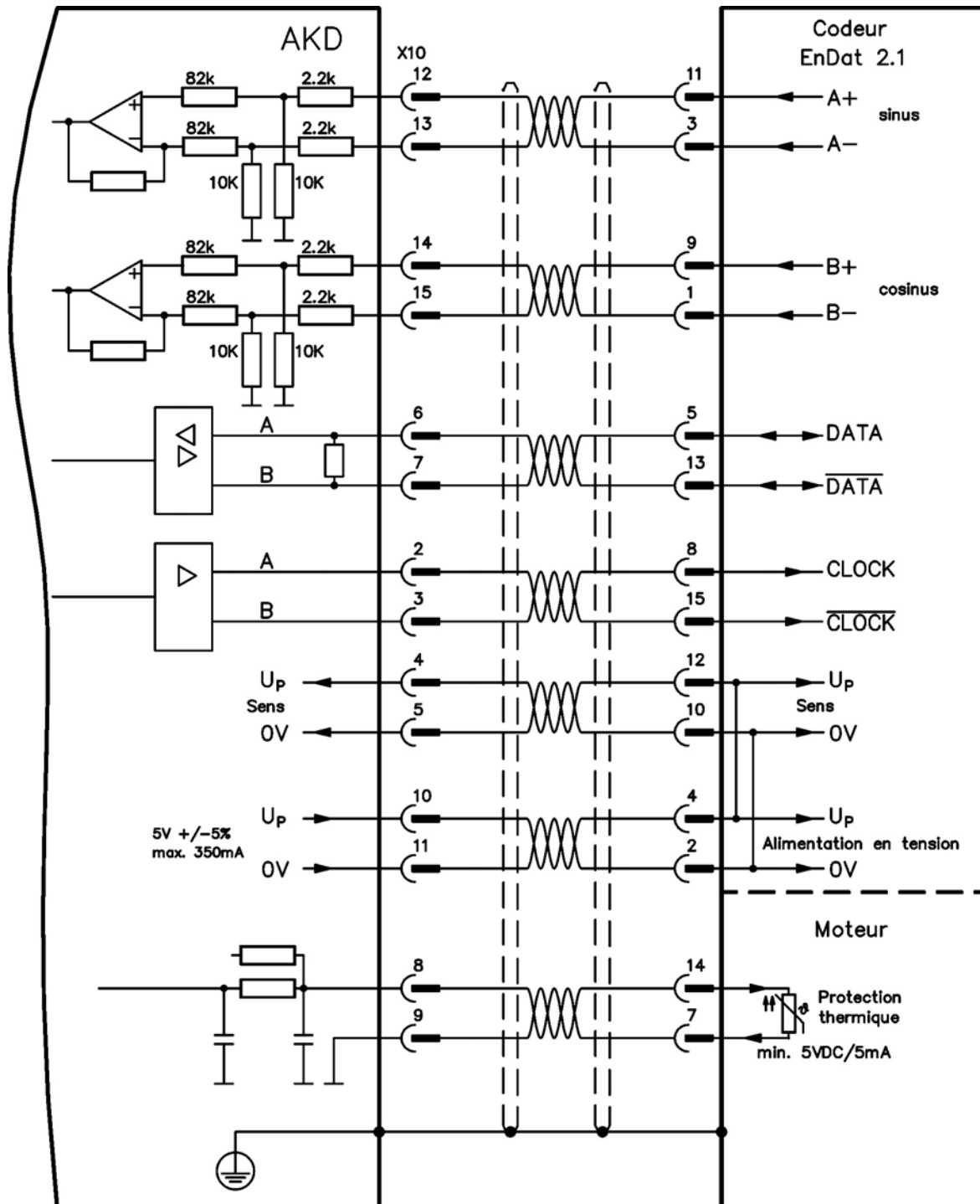


8.14.5 Codeur sinus avec EnDat 2.1

Le schéma ci-dessous illustre le câblage d'un codeur sinus/cosinus mono ou multi-tours doté d'une interface EnDat 2.1 utilisé en tant que système de rétroaction. Les modèles de codeurs préférés sont le ECN1313 et le EQN1325. La commande thermique du moteur est connectée via le câble du codeur et évaluée dans le variateur. Tous les signaux sont connectés via notre câble de connexion de codeur préassemblé. Si vous prévoyez d'utiliser une longueur de câble supérieure à 50 m, veuillez contacter le service client.

Type	FATYPE	Limite de fréquence
ENDAT 2.1	30	1 MHz

L'affectation des broches indiquée sur le côté du codeur se rapporte aux moteurs Kollmorgen™.



8.14.6 Codeur avec EnDat 2.2

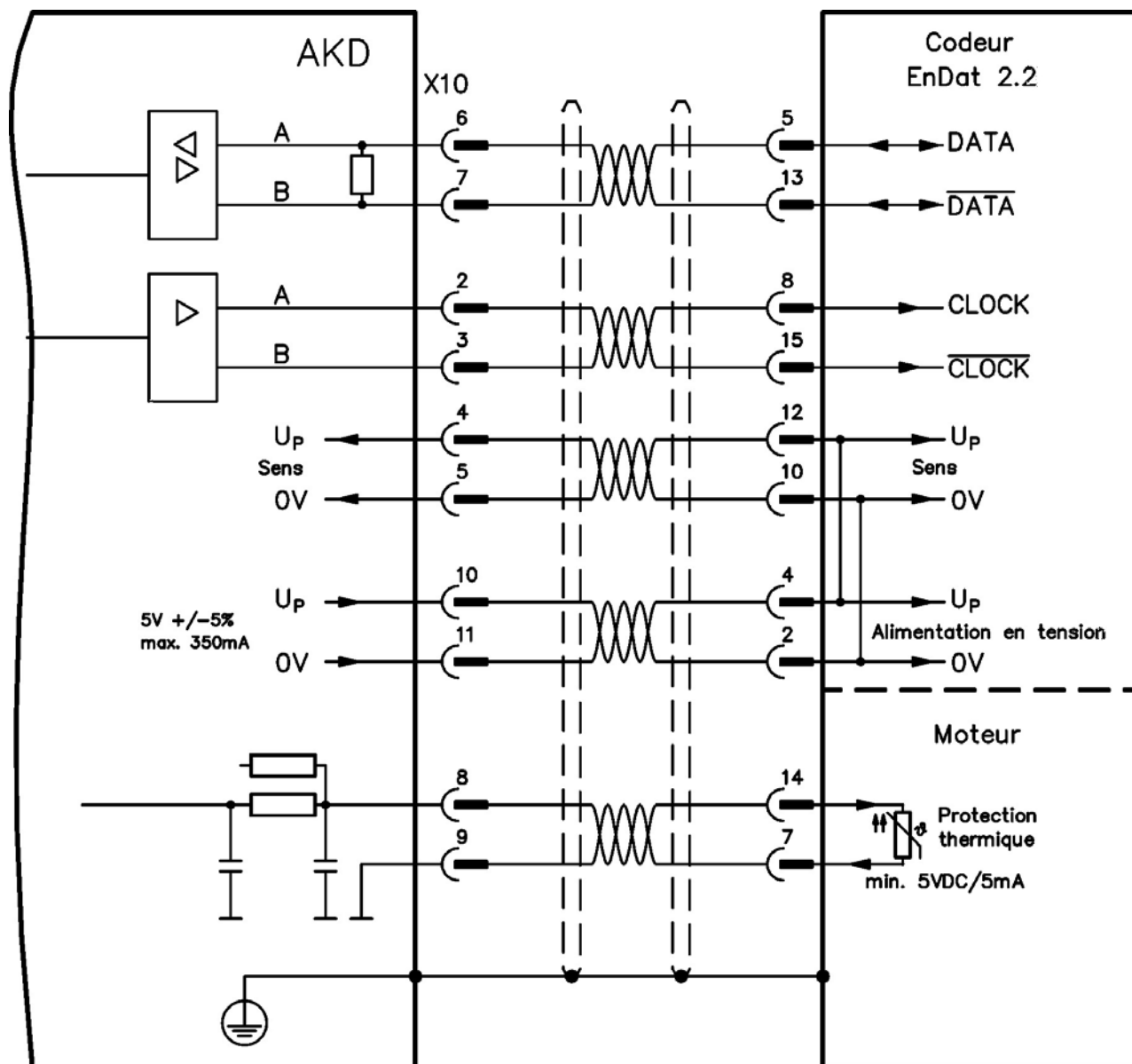
L'illustration ci-dessous représente le câblage d'un codeur mono ou multi-tours doté d'une interface EnDat 2.2 utilisé en tant que système de rétroaction. Les modèles de codeurs préférés sont le ECN1313 et le EQN1325.

La commande thermique du moteur est connectée via le câble du codeur et évaluée dans le variateur. Tous les signaux sont connectés via notre câble de connexion de codeur préassemblé.

Si vous prévoyez d'utiliser une longueur de câble supérieure à 50 m, veuillez contacter le service client.

Type	FATYPE	Limite de fréquence	Description
ENDAT 2.2	31	1 MHz	Réglage sur la page RÉTROACTION

L'affectation des broches indiquée sur le côté du codeur se rapporte aux moteurs Kollmorgen™.



8.14.7 Codeur sinus avec Hiperface

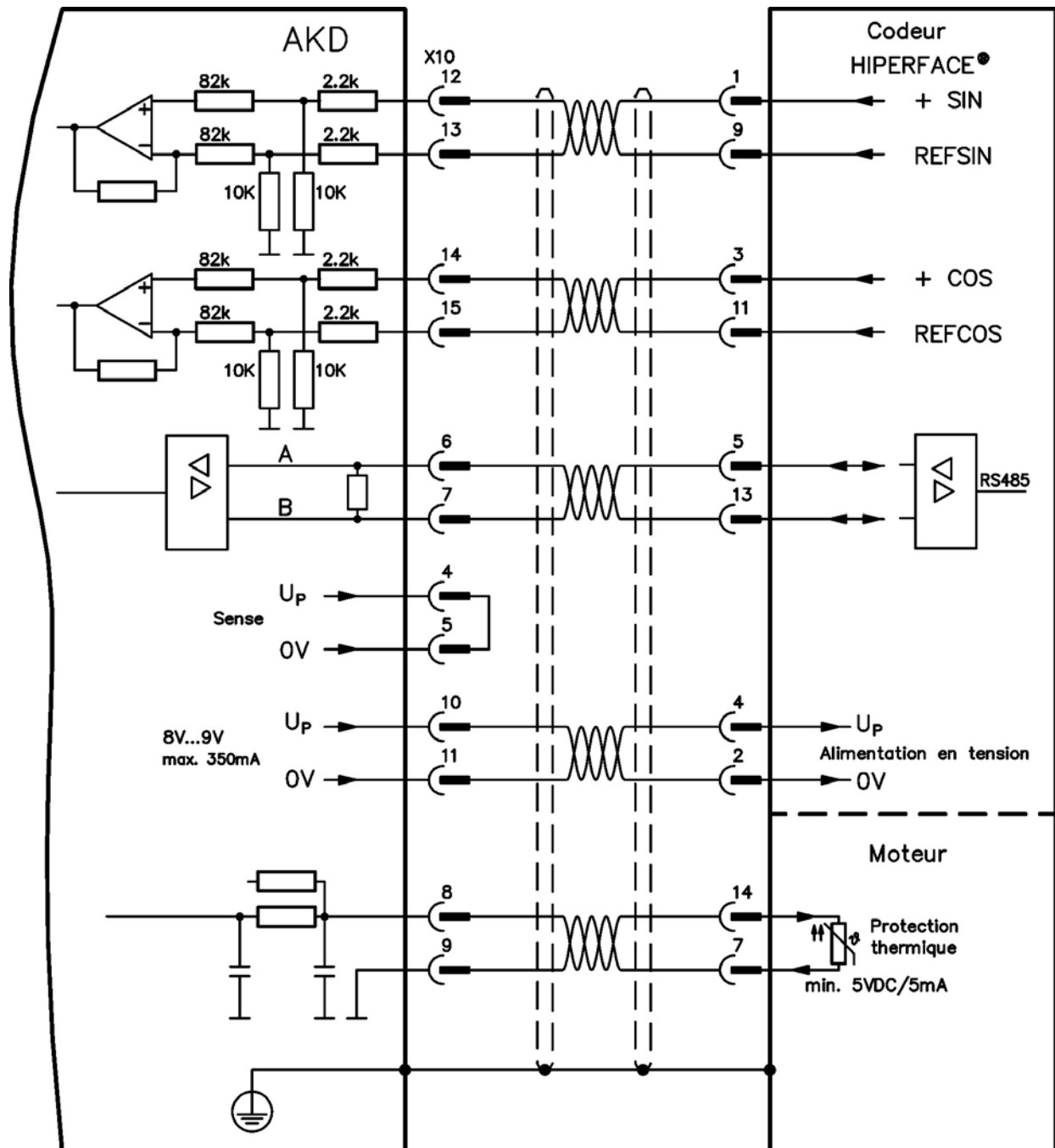
Le schéma ci-dessous illustre le câblage d'un codeur sinus/cosinus mono ou multi-tours doté d'une interface Hiperface utilisé en tant que système de rétroaction.

La commande thermique du moteur est connectée via le câble du codeur et évaluée dans le variateur. Tous les signaux sont connectés via notre câble de connexion de codeur préassemblé.

Si vous prévoyez d'utiliser une longueur de câble supérieure à 50 m, veuillez contacter le service client.

Type	FATYPE	Limite de fréquence	Description
Hiperface	33	1 MHz	La connexion simultanée des broches 4 et 5 définit l'alimentation Haut sur 8 à 9 V.

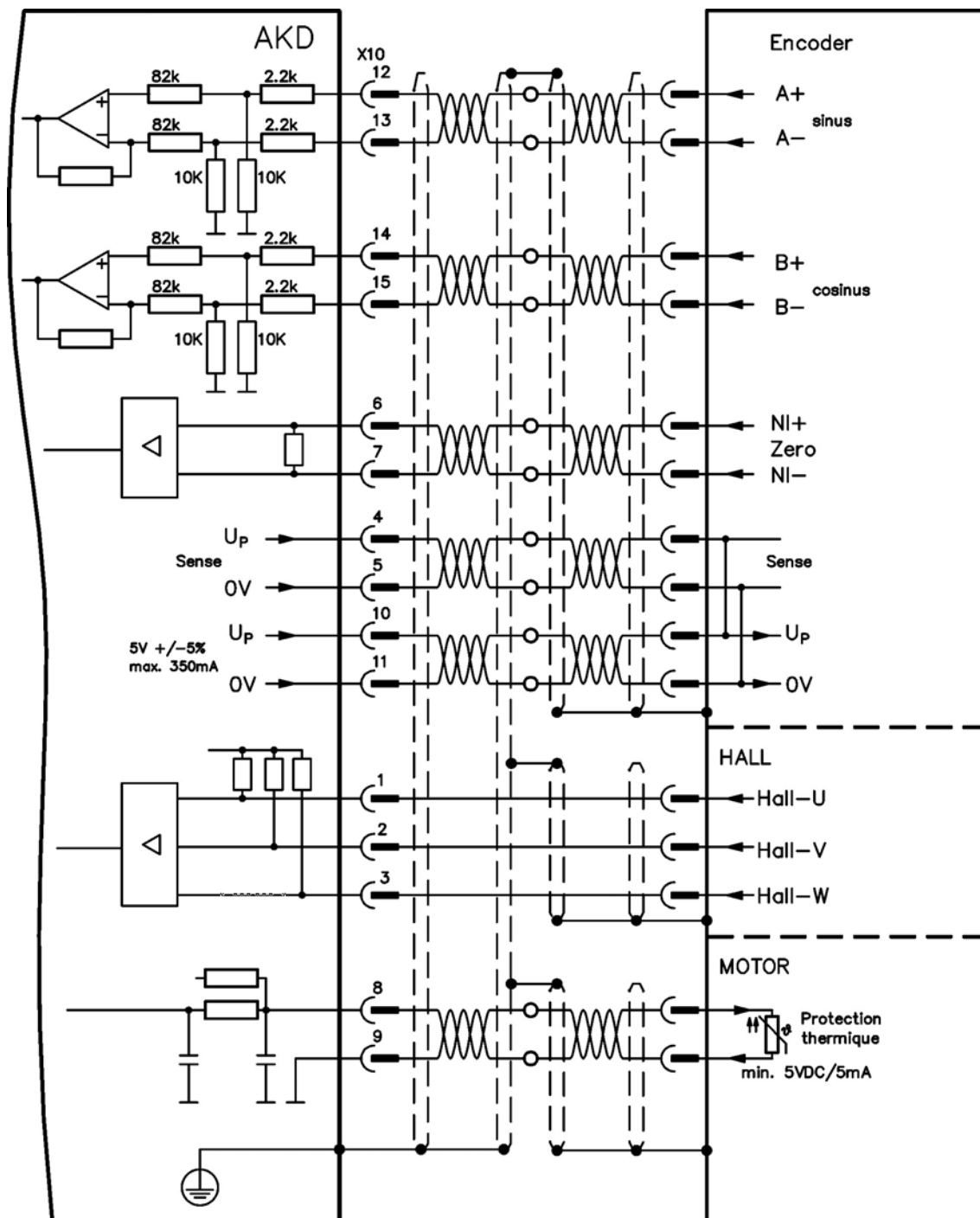
L'affectation des broches indiquée sur le côté du codeur se rapporte aux moteurs Kollmorgen™.



8.14.8 Codeur sinus

Les appareils de rétroaction, qui ne délivrent pas d'informations absolues pour la commutation, peuvent fonctionner avec la commutation wake and shake (voir le guide de l'utilisateur du variateur AKD) ou peuvent être utilisés en tant que systèmes de rétroaction complets lorsqu'ils sont combinés à un codeur Hall supplémentaire. Tous les signaux sont connectés à X10 et évalués à cet endroit. Si vous prévoyez d'utiliser une longueur de câble supérieure à 25 m, veuillez contacter le service client. Le signal « Sense » est facultatif et peut être ignoré si le câble du codeur est court et s'il ne présente pas de chute de tension notable. La chute de tension dépend de la longueur et du calibre du câble, ainsi que de la consommation réelle du codeur.

Type	FATYPE	Haut	Limite de fréquence (sinus, cosinus)
SinCos 1 V p-p avec Hall	20	5 V +/- 5 %	1 MHz
SinCos 1 V p-p (wake and shake)	21	5 V +/- 5 %	1 MHz

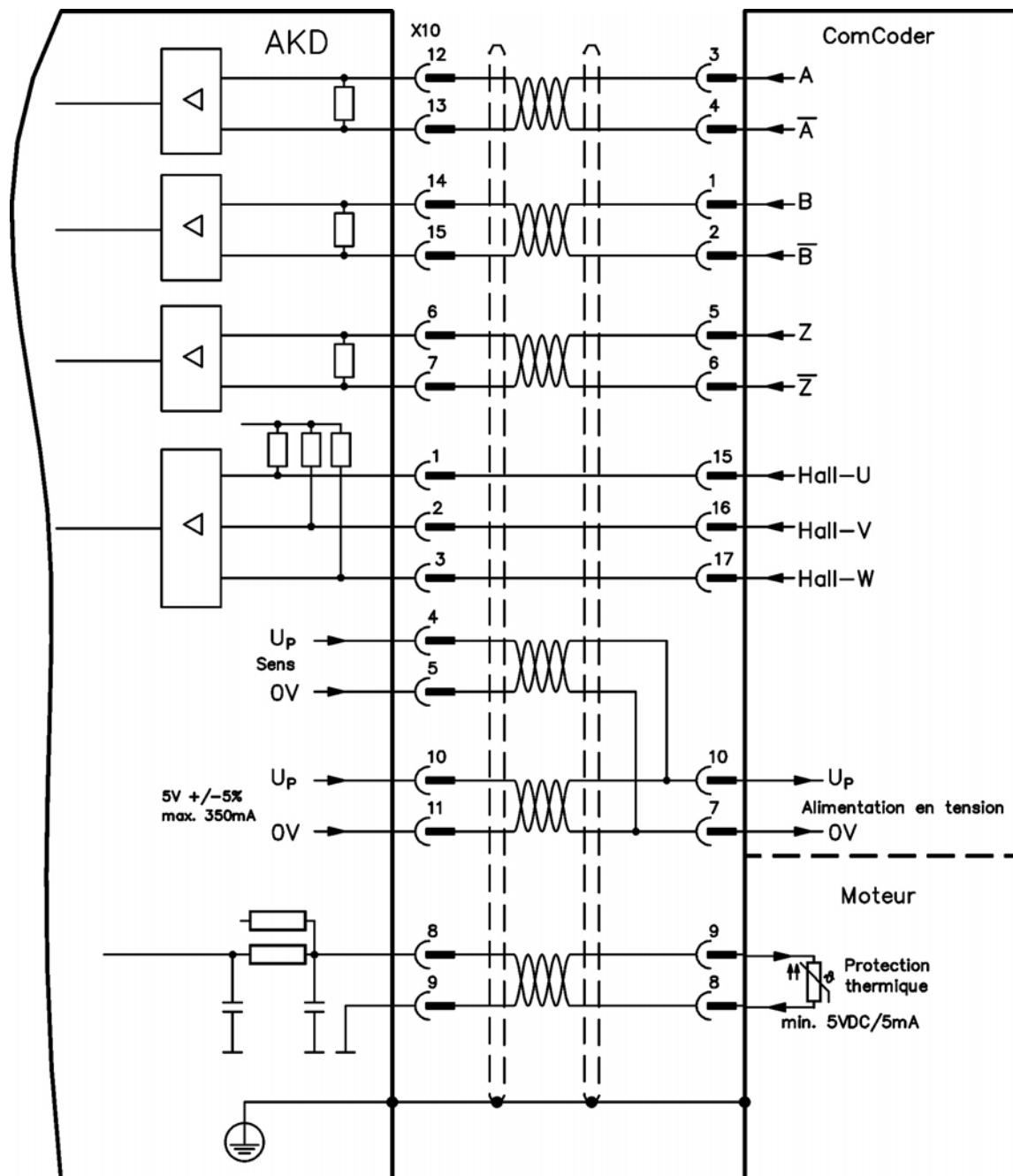


8.14.9 Codeur incrémentiel

Les appareils de rétroaction, qui ne délivrent pas d'informations absolues pour la commutation, peuvent fonctionner avec la commutation wake and shake (voir le guide de l'utilisateur du variateur AKD) ou peuvent être utilisés en tant que systèmes de rétroaction complets lorsqu'ils sont combinés à un codeur Hall supplémentaire. Tous les signaux sont connectés via un câble de connexion Comcoder préassemblé. Si vous prévoyez d'utiliser une longueur de câble supérieure à 25 m, veuillez contacter le service client. Le signal « Sense » est facultatif et peut être ignoré si le câble du codeur est court et s'il ne présente pas de chute de tension notable. La chute de tension dépend de la longueur et du calibre du câble, ainsi que de la consommation réelle du codeur.

Type	FATYPE	Limite de fréquence
Codeur incrémentiel et commutateurs Hall (Comcoder)	10	2,5 MHz
Codeur incrémentiel (wake and shake)	11	2,5 MHz

L'affectation des broches indiquée sur le côté du codeur se rapporte aux moteurs Kollmorgen™.



8.15 Engrenage électronique, opération maître-esclave

Il est possible de configurer des systèmes maître-esclave, d'utiliser un codeur externe en tant que codeur de commande, qu'appareil de rétroaction secondaire (contrôle double boucle) ou de connecter l'amplificateur à un contrôleur pas à pas tiers. En fonction de la tension des signaux, un connecteur X9 (5 V, niveau TTL) ou X7 (24 V) doit être utilisé.

Le logiciel de configuration WorkBench est utilisé pour la configuration. Reportez-vous à l'écran Rétroaction 2 dans WorkBench pour la configuration. Les paramètres FB2.SOURCE, FB2.MODE, FB2.ENCRESES et d'autres sont utilisés pour configurer une application avec ces interfaces.

Le connecteur X9 peut être configuré comme une entrée ou une sortie pour des signaux de 5 V (niveau TTL).

Modes d'entrée X9	Modes de sortie X9
Impulsion & Direction 5 V	Sortie de codeur émulée (A quad B) 5 V
Haute/Bas 5 V	
Codeur incrémentiel (A quad B) 5 V	

L'entrée numérique DIGITAL-IN 1/ 2 du connecteur X7 peut être configurée comme une entrée pour des signaux de 24 V.

Modes d'entrée X7 DIGITAL-IN 1/2	Modes de sortie X7
Impulsion & Direction 24 V	
Haute/Bas 24 V	
Codeur incrémentiel (A quad B) 24 V	

8.15.1 Caractéristiques techniques et connexion

8.15.1.1 Connecteur X7 entré

Caractéristiques techniques

- Ligne commune de référence flottante : DCOM7
- Fréquence maximale des signaux d'entrée : 500 kHz
- Capteurs de type Sink ou Source possibles
- Actif niveau haut : 15 à 30 V/2 à 15 mA, Actif niveau bas : -3 à 5 V/<15 mA
- Fréquence de rafraîchissement : matériel 2 µs

Broche	Impulsion/Direction	Haut/Bas	Codeur incrémentiel
9	Impulsion	Haut(CW)	Canal A
10	Direction	Bas(CCW)	Canal B
1	Common	Common	Common

8.15.1.2 Connecteur X9 entré

Caractéristiques techniques

- Interface électrique : RS-485
- Fréquence maximale des signaux d'entrée : 3 MHz
- Plage de tension des signaux d'entrée : +12 V à -7 V
- Tension d'alimentation (applicable uniquement à l'entrée de codeur incrémentiel) : +5 V \pm 5 %
- Tension d'alimentation maximale : 250 mA

Broche	Impulsion/Direction	Haut/Bas	Codeur incrémentiel
1	Impulsion+	Haut+	Canal A+
2	Impulsion-	Haut-	Canal A-
3	GND	GND	GND
4	Direction+	Bas+	Canal B+
5	Direction-	Bas-	Canal B-
6	Blindage	Blindage	Blindage
7	-	-	Canal Zéro+
8	-	-	Canal Zéro-
9	-	-	Alimentation du codeur + 5 V (sortie)

INDICATION

La longueur maximale de câble d'un codeur incrémentiel externe utilisant X9 dépend de la chute de tension du câble et des spécifications de puissance du codeur externe. Pour voir un exemple de calcul, reportez-vous au chapitre Engrenage électronique du guide utilisateur.

8.15.1.3 Connecteur X9 sortie

Caractéristiques techniques

- Interface électrique : RS-485
- Fréquence max. : 3 MHz
- Résolution : jusqu'à 16 bits
- Impulsions par valeur de rotation configurables
- Changement de phase d'impulsion : $90^\circ \pm 20^\circ$

Broche	Sortie de codeur émulée
1	Canal A+
2	Canal A-
3	GND
4	Canal B+
5	Canal B-
6	Blindage
7	Canal Zero+
8	Canal Zero-
9	-

INFORMATION

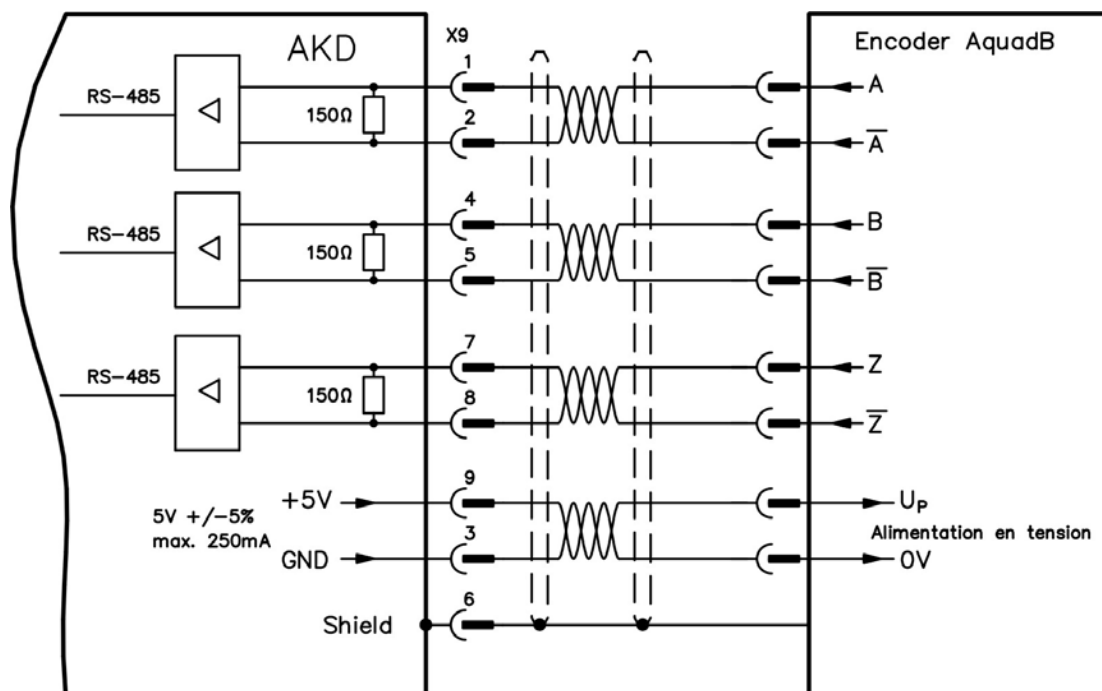
La longueur de câble maximum admissible est égale à 100 mètres.

8.15.2 Connexion du signal du codeur de commande

8.15.2.1 Entrée codeur incrémentiel 5 V (X9)

Un codeur A quad B 5 V ou la sortie d'émulation de codeur d'un autre variateur peut être connecté à cette entrée et utilisé en tant qu'entrée de codeur de commande, de rétroaction double boucle, d'engrenage ou de came. N'utilisez pas la connexion de rétroaction du moteur principal !

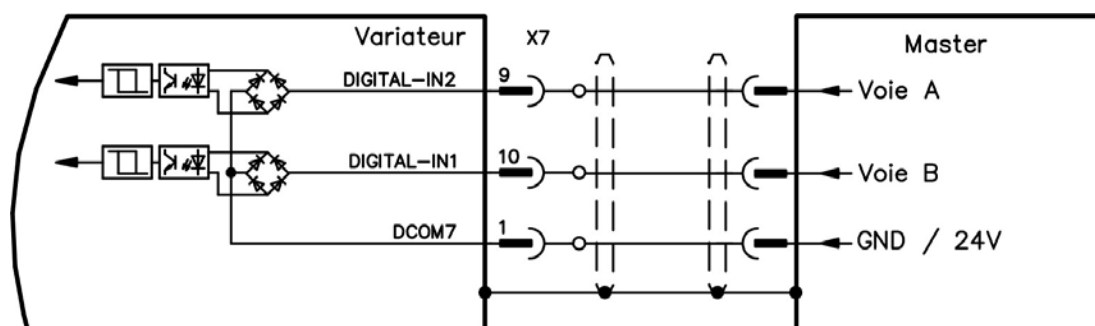
Schéma de raccordement



8.15.2.2 Entrée codeur incrémentiel 24 V (X7)

Un codeur A quad B 24 V peut être connecté à d'entrées Digital IN 1/2 et utilisé en tant qu'entrée de codeur de commande, de rétroaction double boucle, d'engrenage ou de came. N'utilisez pas la connexion de rétroaction du moteur principal !

Schéma de raccordement



8.15.2.3 Sortie de codeur émulé (EEO) - A quad B (X9)

Le variateur calcule la position de l'arbre du moteur à partir des signaux absolus cycliques du principal appareil de rétroaction, ce qui génère des impulsions compatibles avec le codeur incrémentiel à partir de ces informations.

Les impulsions sont émises à partir du connecteur SubD X9 sous la forme de 3 signaux, A, B et Index, avec un déphasage de 90° (c-à-d en quadrature, d'où le terme synonyme de sortie « A quad B »), avec une impulsion nulle.

La résolution (avant la multiplication) peut être définie par le paramètre DRV.EMUERES. Utilisez le paramètre DRV.EMUEZOFFSET pour régler et enregistrer la position de l'impulsion nulle dans un tour mécanique. Les pilotes sont alimentés par une tension interne.

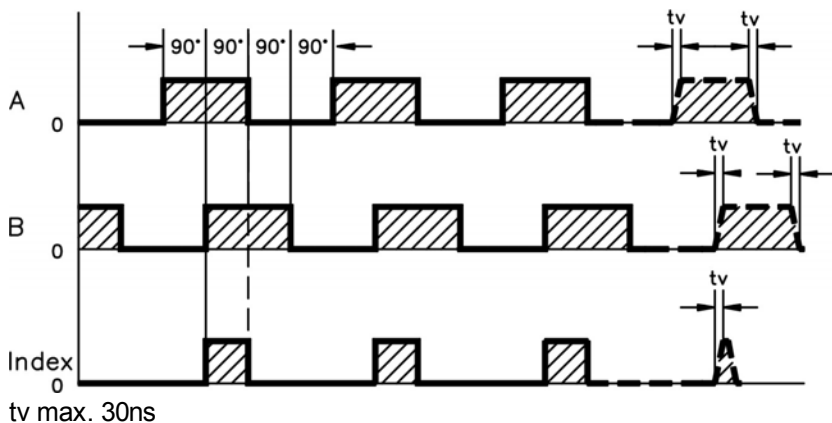
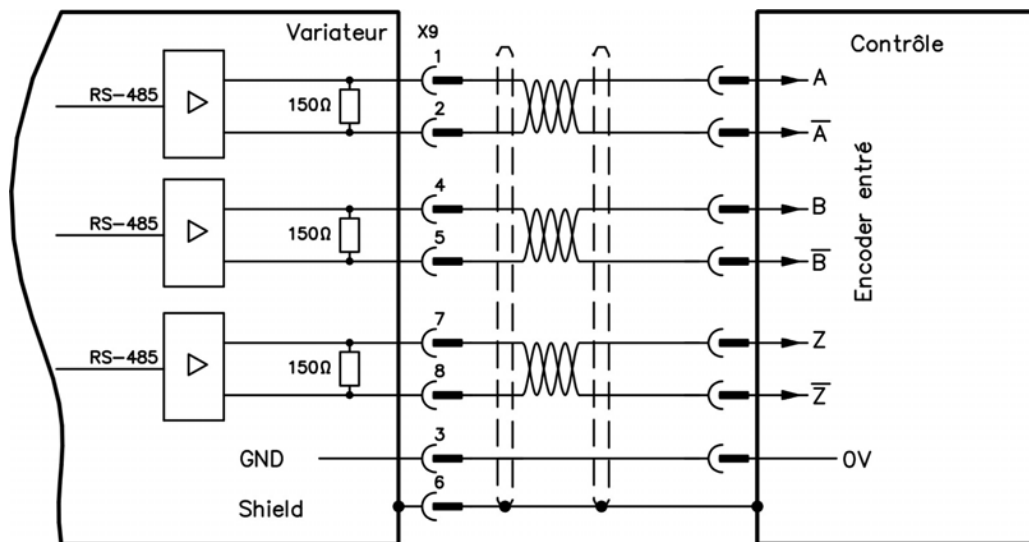


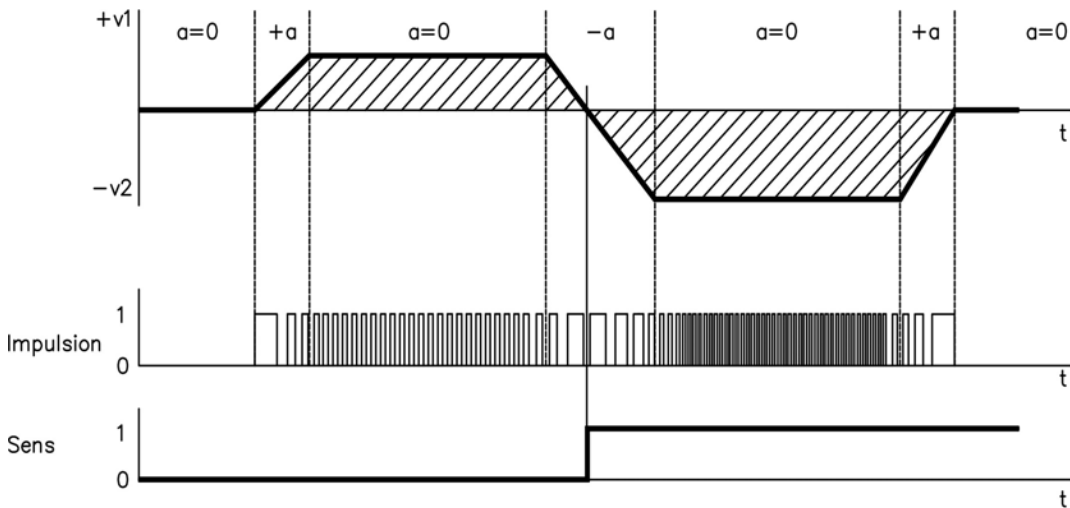
Schéma de raccordement



8.15.3 Connexion des signaux impulsion/direction

Le variateur peut être connecté à un contrôleur de moteur pas à pas tiers. Définissez les paramètres du variateur à l'aide de WorkBench. Le nombre d'impulsions est réglable, de sorte que le variateur peut être adapté à n'importe quel contrôleur pas à pas.

Profil de vitesse et schéma des signaux

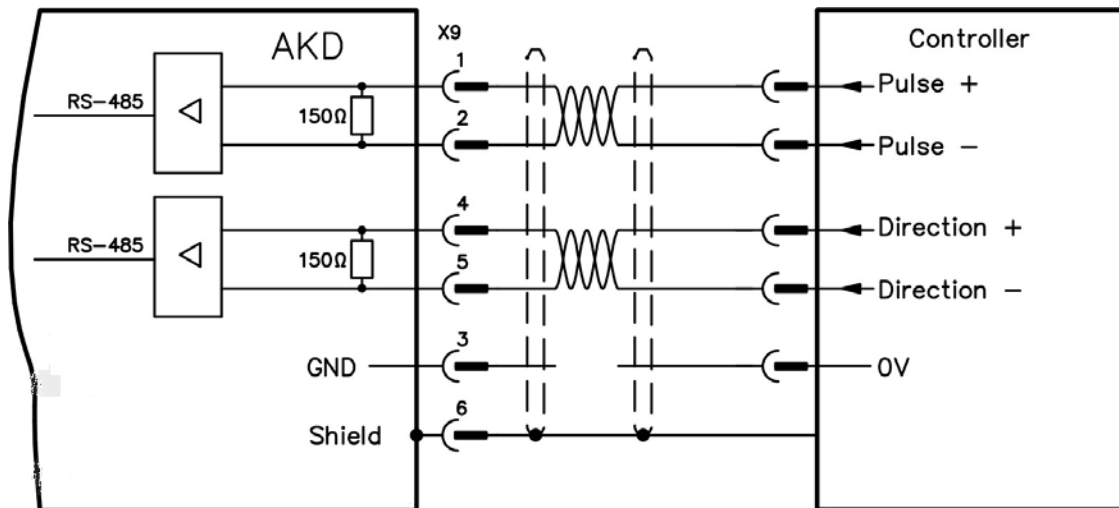


Analogies:

- distance parcourue s — nombre d'impulsions
- vitesse v — fréquence des impulsions
- accélération a — modification de la fréquence des impulsions

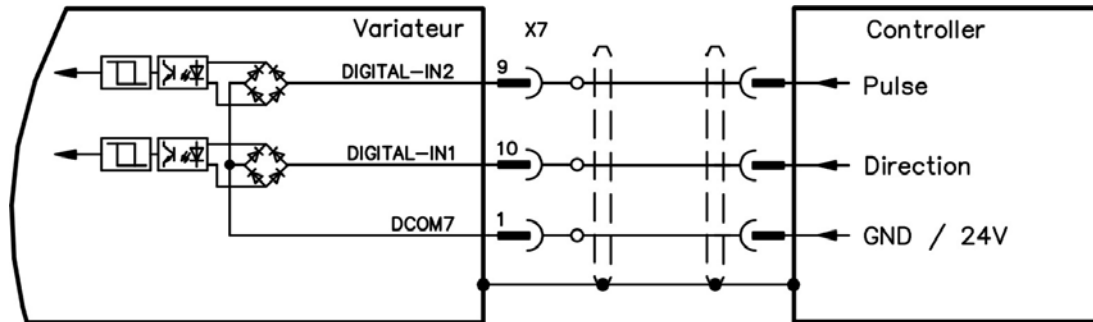
8.15.3.1 Entrée impulsion/direction 5 V (X9)

Connexion à des contrôleurs de moteur pas à pas avec un niveau de signal de 5 V.



8.15.3.2 Entrée impulsion/direction 24 V (X7)

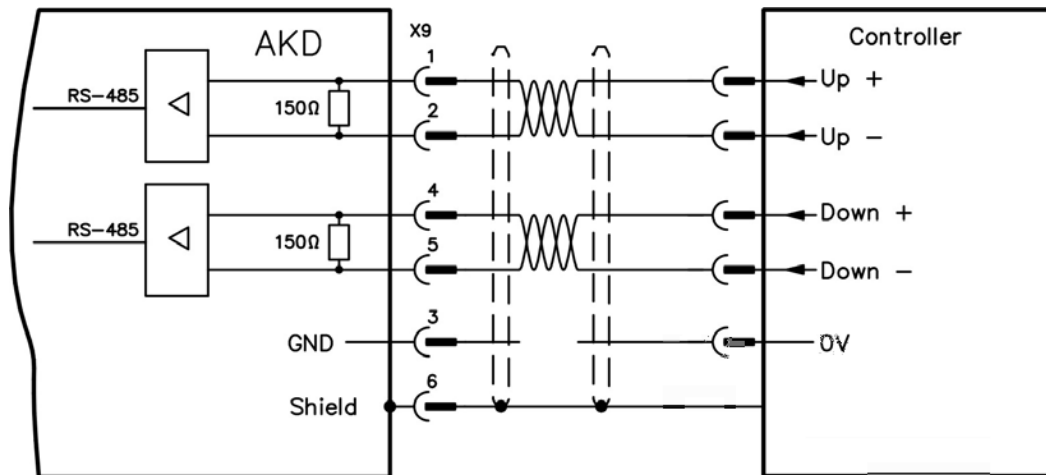
Connexion à des contrôleurs de moteur pas à pas avec un niveau de signal de 24 V.



8.15.4 Connexion des signaux haut/bas

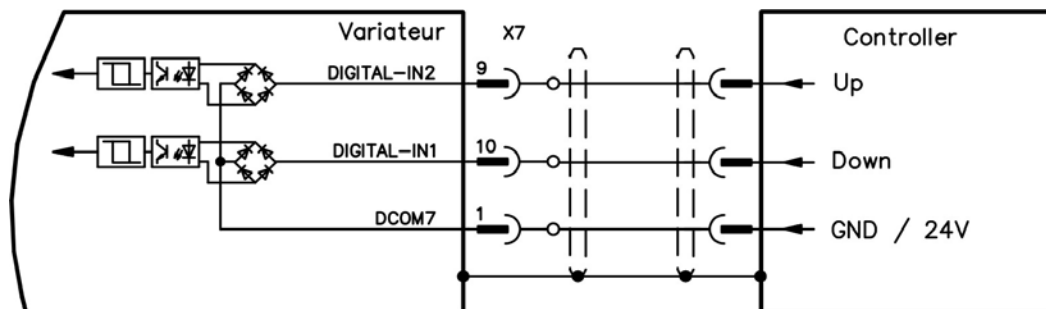
8.15.4.1 Entrée haut/bas 5 V (X9)

Le variateur peut être connecté à un contrôleur tiers produisant des signaux haut/bas de 5 V.



8.15.4.2 Entrée haut/bas 24 V (X7)

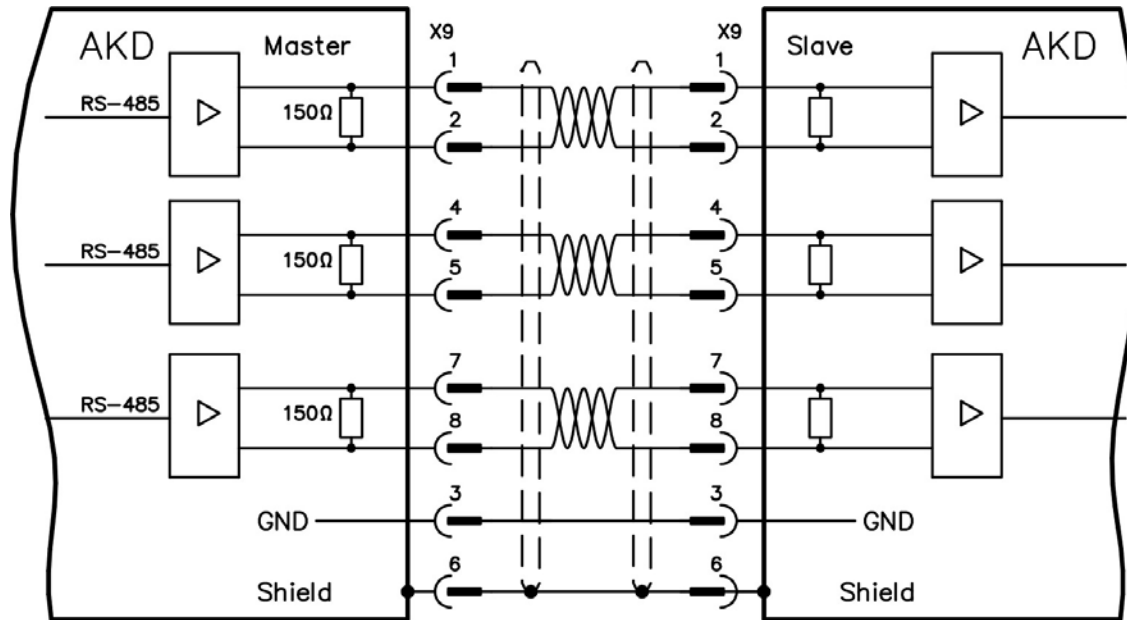
Le variateur peut être connecté à un contrôleur tiers produisant des signaux haut/bas de 24 V.



8.15.5 Commande maître-esclave

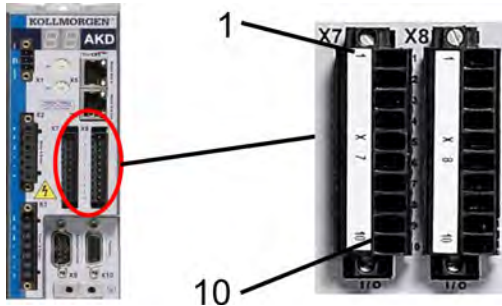
Plusieurs variateurs AKD peuvent être connectés en tant que variateurs esclaves à un variateur AKD maître. Les variateurs esclaves utilisent les signaux de sortie du codeur du maître en tant qu'entrée de commandes, puis suivent ces dernières (rapidité et direction).

Schéma de raccordement maître-esclave



8.16 Connexion E/S

Tous les signaux E/S standard numériques et analogiques sont reliés aux connecteurs X7 et X8.



8.16.1 Connecteurs E/S (X7 et X8)

Conn.	Broche	Signal	Abréviation	Fonction	Fonction spéciale
X7	1	Commun numérique X7	DCOM7	Ligne commune pour X7 / 2, 3, 4, 9, 10	-
X7	2	Entrée numérique 7	DIGITAL-IN 7	Programmable	-
X7	3	Entrée numérique 4	DIGITAL-IN 4	Programmable	-
X7	4	Entrée numérique 3	DIGITAL-IN 3	Programmable	-
X7	5	Sortie numérique 2-	DIGITAL-OUT2-	Programmable	-
X7	6	Sortie numérique 2+	DIGITAL-OUT2+	Programmable	-
X7	7	Sortie numérique 1-	DIGITAL-OUT1-	Programmable	-
X7	8	Sortie numérique 1+	DIGITAL-OUT1+	Programmable	-
X7	9	Entrée numérique 2	DIGITAL-IN 2	Programmable	grande vitesse
X7	10	Entrée numérique 1	DIGITAL-IN 1	Position 0	grande vitesse
X8	1	Sortie relais de défaut	Sortie relais de défaut	Sortie relais de défaut	-
X8	2	Sortie relais de défaut	Sortie relais de défaut	Sortie relais de défaut	-
X8	3	Commun numérique X8	DCOM8	Ligne commune pour X8 / 4, 5, 6	-
X8	4	Entrée numérique 8	DIGITAL-IN 8	Enable de l'étage de sortie	non programmable
X8	5	Entrée numérique 6	DIGITAL-IN 6	Programmable	-
X8	6	Entrée numérique 5	DIGITAL-IN 5	Programmable	-
X8	7	Masse analogique	AGND	GND analogique	-
X8	8	Sortie analogique +	Analog-Out	Tension de vitesse réelle	-
X8	9	Entrée analogique -	Analog-In-	Point de consigne de vitesse	-
X8	10	Entrée analogique +	Analog-In+		-

Les lignes communes numériques pour X7 et X8 ne sont pas communes entre eux.

La ligne DCOMx doit être connectée à l'alimentation E/S 0 V en cas d'utilisation de capteurs de type Source avec des entrées numériques.

La ligne DCOMx doit être connectée à l'alimentation E/S 24 V lors de l'utilisation de capteurs de type Sink avec des entrées numériques.

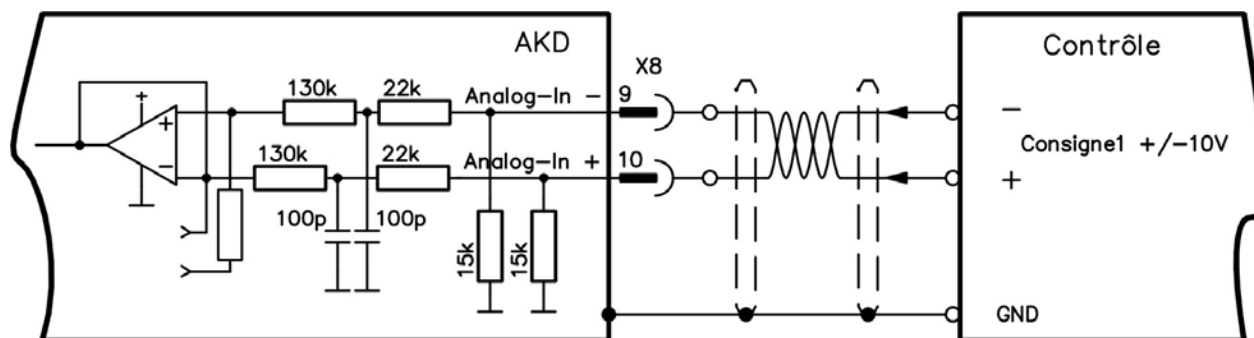
8.16.2 Entrée analogique (X8)

Le variateur est doté d'une entrée différentielle permettant de contrôler le couple analogique, la vitesse ou la position.

Caractéristiques techniques

- Plage de tension d'entrée différentielle : $\pm 12,5$ V
- Tension d'entrée maximale par rapport au retour des E/S : -12,5, +16,0 V
- Résolution : 16 bits et entièrement monotone
- Décalage non réglé : < 50 mV
- Dérive de la tension de décalage type : $250 \mu\text{V}/^\circ\text{C}$
- Gain ou tolérance de pente : $\pm 3\%$
- Non linéarité : $< 0,1\%$ de la pleine échelle ou 12,5 mV
- Taux de réjection du mode commun : > 30 dB à 60 Hz
- Impédance d'entrée : > 13 kOhms
- Rapport signal-bruit de la pleine échelle :
 - Coupure entrée analogique = 3 kHz : 14 bits
 - Coupure entrée analogique = 800 Hz : 16 bits

Schéma de câblage des entrées analogiques



Exemples d'utilisation de l'entrée de valeur de consigne Analog-In :

- limite de courant externe réglable
- entrée à sensibilité réduite pour la configuration/mode pas à pas
- précommande/priorité

Définition du sens de rotation

Réglage standard : rotation de l'arbre du moteur dans le sens des aiguilles d'une montre (à partir de l'extrémité de l'arbre) affectée par la tension positive entre les bornes X8/10 (+) et X8/9 (-)

Pour inverser le sens de rotation, permutez les raccordements des bornes X8/9-10 ou modifiez le paramètre DRV.DIR sur la page Rétroaction.

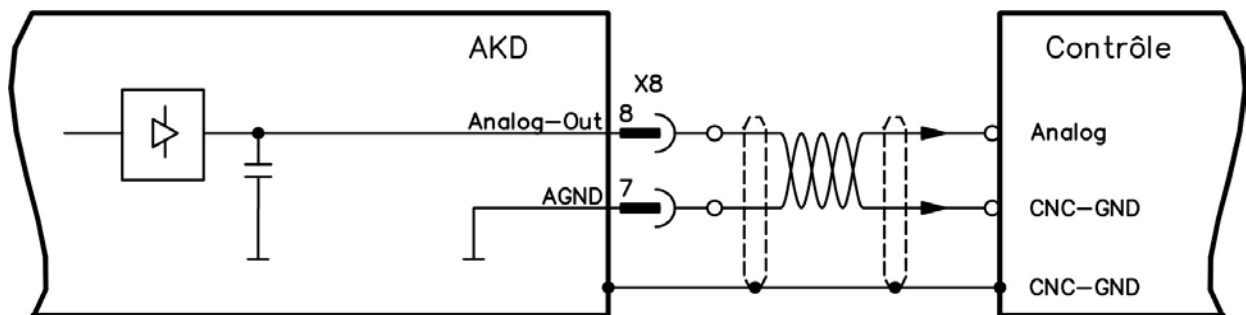
8.16.3 Sortie analogique (X8)

Les bornes X8/7-8 peuvent être utilisées pour écrire en sortie les valeurs analogiques converties des mesures numériques enregistrées dans le variateur. Le logiciel de configuration WorkBench inclut une liste de ces fonctions pré-programmées.

Caractéristiques techniques

- Plage de tension de sortie par rapport à la masse analogique : ± 10 V
- Résolution : 16 bits et entièrement monotone
- Décalage non réglé : < 50 mV
- Dérive de la tension de décalage type : $250 \mu\text{V}/^\circ\text{C}$
- Gain ou tolérance de pente : ± 3 %
- Non linéarité : $< 0,1$ % de la pleine échelle ou 10 mV
- Impédance de sortie : 110 ohms
- Conforme à la norme IEC 61131-2 Tableau 11
- -3 dB Bande passante : > 8 kHz
- Intensité de sortie maximale : 20 mA
- Charge capacitive : toute valeur, mais le temps de réponse est limité par la sortie gauche maximale et la sortie droite
- Protection contre les courts-circuits par la masse analogique

Schéma de câblage des sorties analogiques



8.16.4 Entrées numériques (X7/X8)

Le variateur est équipé de 8 entrées numériques (=> p. 113). Elles peuvent être utilisées pour lancer les fonctions pré-programmées stockées dans le variateur. Le logiciel WorkBench inclut une liste de ces fonctions. L'entrée numérique 8 n'est pas programmable, mais est assignée à la fonction d'activation (ENABLE).

Si une entrée est programmée, elle doit être enregistrée sur le variateur.

INFORMATION Selon la fonction sélectionnée, les entrées sont actives niveau haut ou bas.

Les entrées peuvent être utilisées avec une alimentation commutée +24 V (type Source) ou une GND commutée (type Sink). Reportez-vous aux schémas ci-dessous.

Schéma de câblage des entrées numériques (connexion de type Source, exemple)

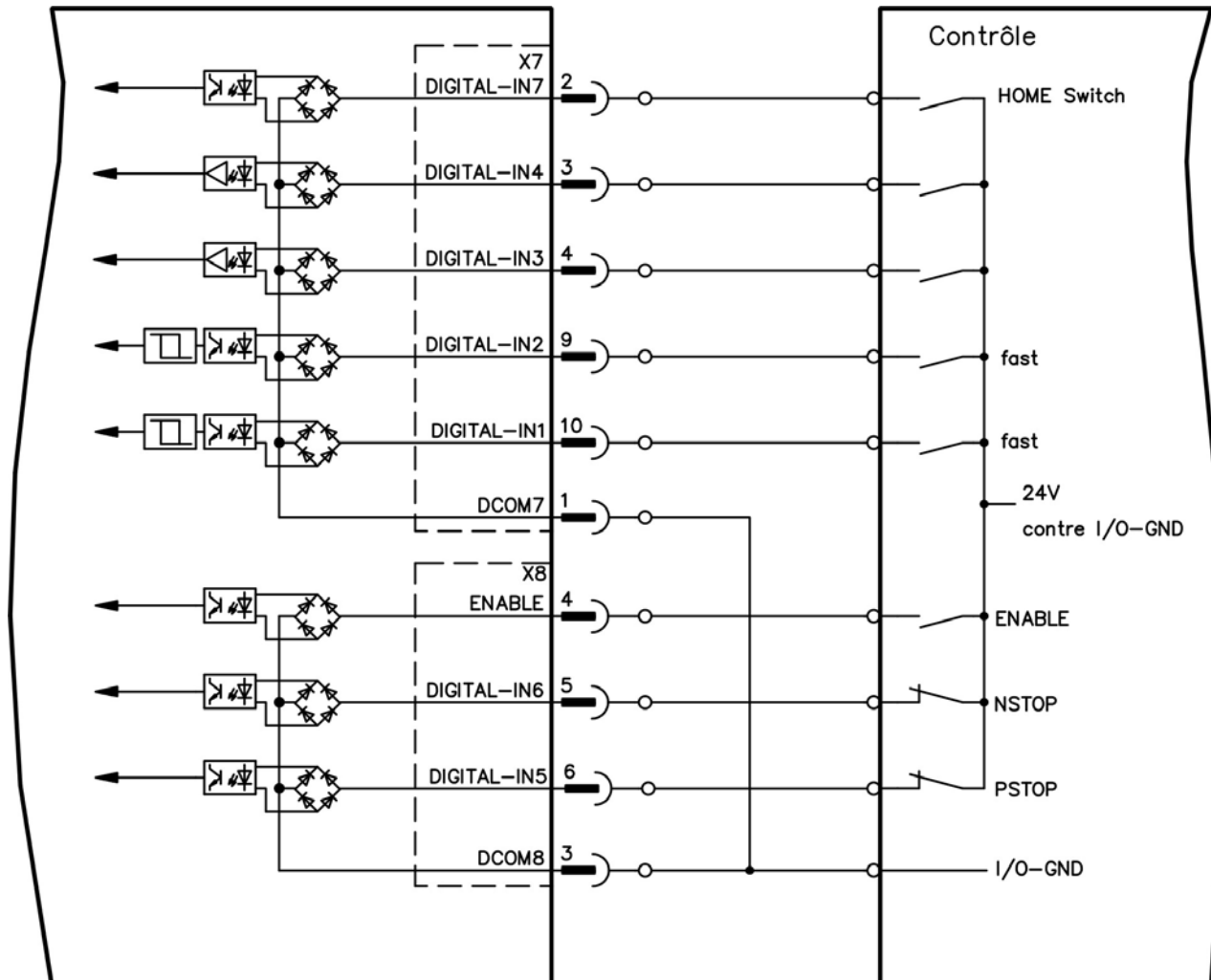
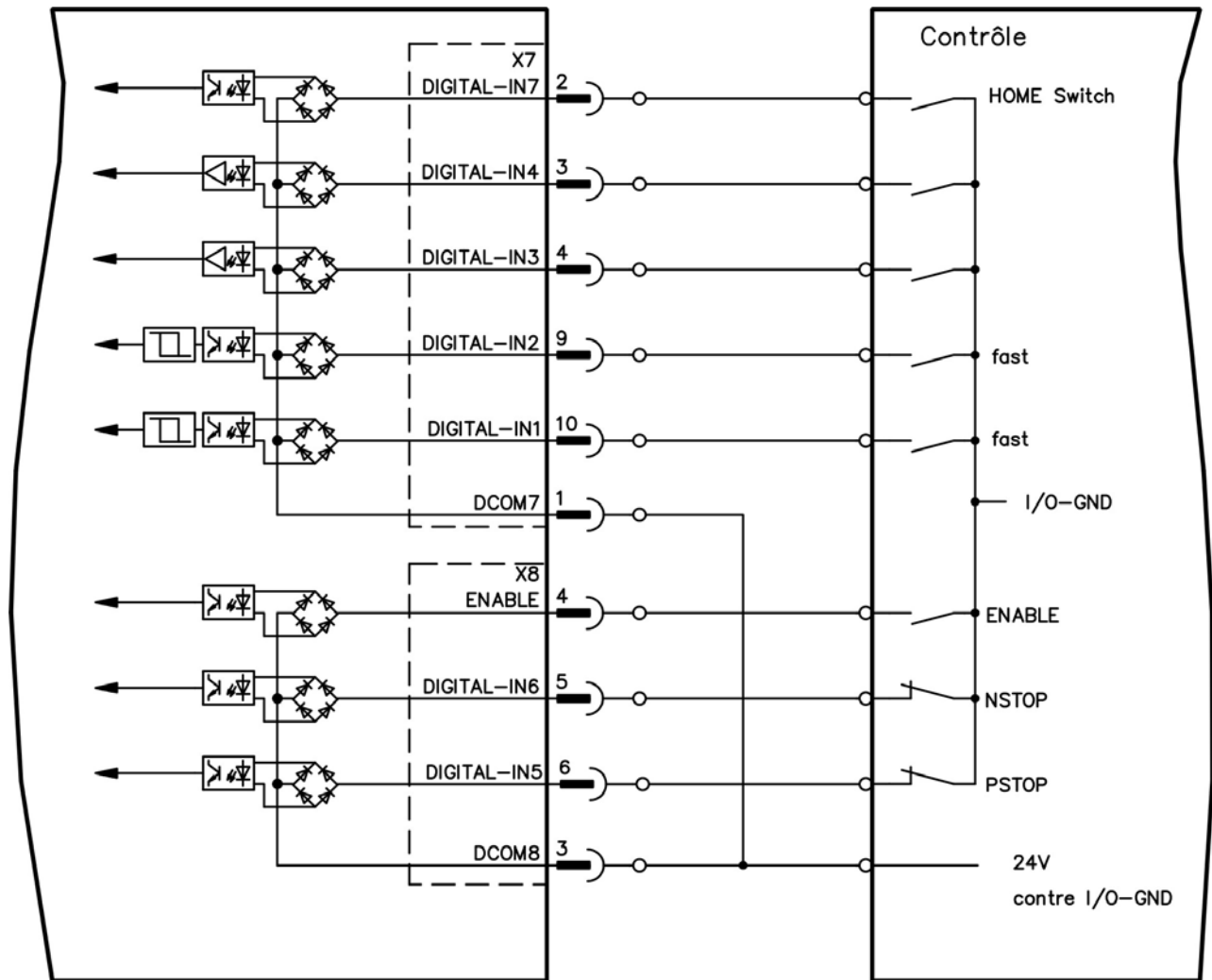


Schéma de câblage des entrées numériques (connexion de type Sink, exemple)



8.16.4.1 Entrées numériques 1 et 2

Ces entrées (X7/9 et X7/10) sont particulièrement rapides et adaptées aux fonctions de verrouillage, par exemple. Elles peuvent également être utilisées en tant qu'entrées de 24 V pour l'engrenage électronique (voir page 1)

Caractéristiques techniques

- Ligne commune de référence flottante : DCOM7
- Capteurs de type Sink ou Source possibles
- Actif niveau haut : 3,5 à 30 V/2 à 15 mA, Actif niveau bas : -2 à +2 V/<15 mA
- Fréquence de rafraîchissement : matériel 2 µs

8.16.4.2 Entrées numériques 3 à 7

Ces entrées sont programmables via le logiciel de configuration. Pour plus d'informations, reportez-vous au logiciel de configuration.

Caractéristiques techniques

Sélectionnez la fonction requise dans WorkBench.

- Ligne commune de référence flottante : DCOM7 ou DCOM8
- Capteurs de type Sink ou Source possibles
- Actif niveau haut : 3,5 à 30 V/2 à 15 mA, Actif niveau bas : -2 à +2 V/<15 mA
- Fréquence de rafraîchissement : logiciel 250 µs

8.16.4.3 Entrée numérique 8 (ENABLE)

L'entrée numérique 8 (borne X8/4) est définie sur la fonction d'activation.

- Ligne commune de référence flottante : DCOM8
- Câblage de type Sink ou Source possible
- Actif niveau haut : 15 à 30 V/2 à 15 mA, Actif niveau bas : -3 à +5 V/<15 mA
- Fréquence de rafraîchissement : connexion directe au matériel (FPGA)

L'étage de sortie du variateur est activé en appliquant le signal d'activation ENABLE (borne X8/4, actif niveau haut). L'activation n'est possible que si l'entrée STO affiche un signal 24 V (=> p. 55). À l'état désactivé (signal niveau bas), le moteur connecté n'a pas de couple.

Une activation logicielle via le logiciel de configuration est également nécessaire (liaison AND), même si elle peut aussi être activée de façon permanente avec WorkBench.

8.16.5 Sorties numériques (X7/X8)

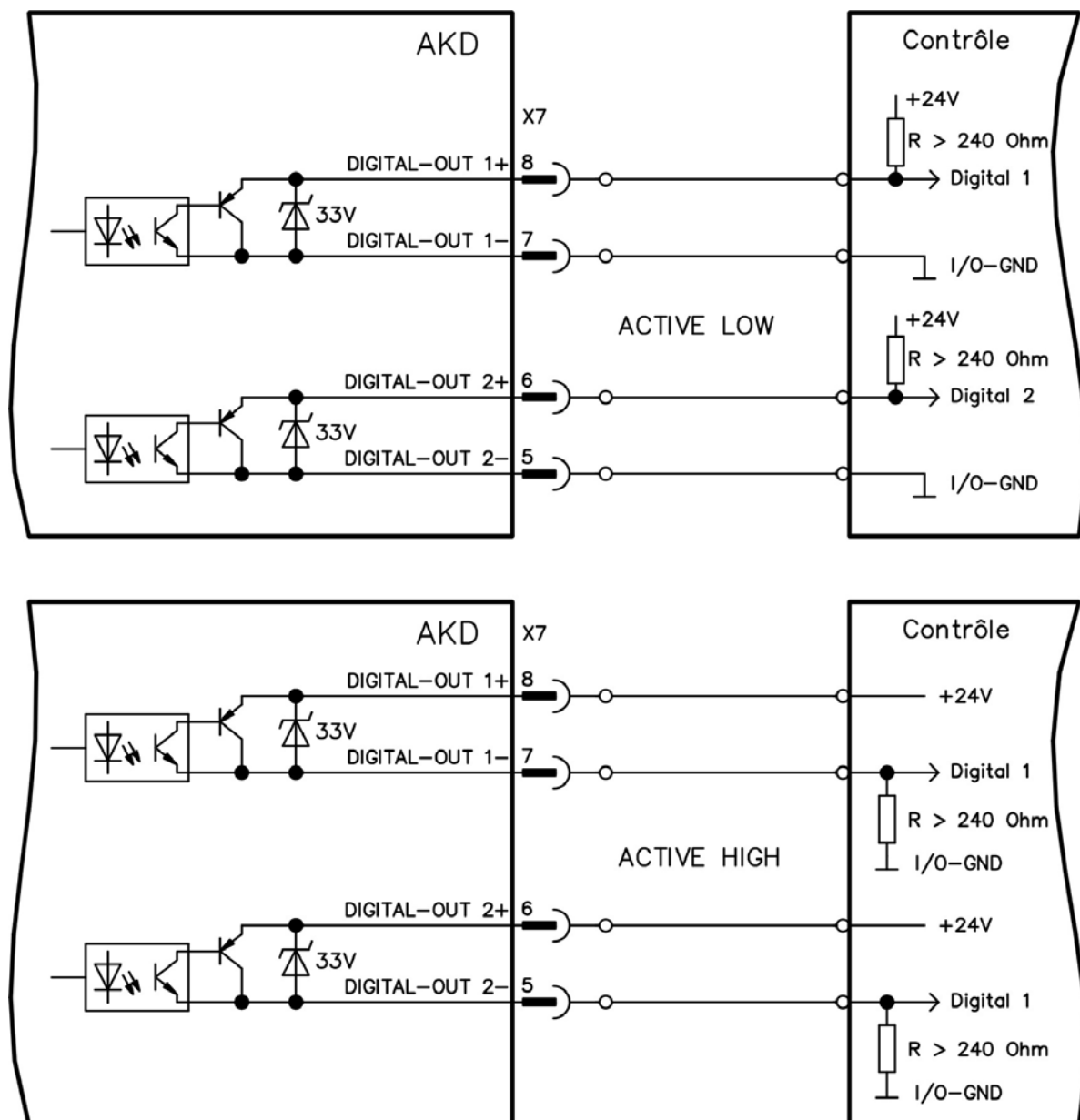
8.16.5.1 Sorties numériques 1 et 2

Le variateur alimente deux sorties numériques (X7/5 à X7/8, => p. 113). Sélectionnez la fonction requise dans le logiciel de configuration. Les messages générés par les fonctions pré-programmées stockées dans le variateur peuvent être écrits en sortie à cet endroit. Une liste de ces fonctions est disponible dans le logiciel de configuration. Si une sortie doit être assignée à une fonction pré-programmée, le paramètre défini doit être enregistré dans le variateur.

Caractéristiques techniques

- Alimentation E/S 24 V aux bornes X7/8 et X7/6, 20 à 30 V CC
- Toutes les sorties numériques sont flottantes (SORTIE NUMÉRIQUE 1/2 : bornes X7/7-8 et X7/5-6), max. 100 mA
- Câblage possible avec signal de sortie actif niveau bas ou haut (voir les exemples ci-dessous)
- Fréquence de rafraîchissement : 250 µs

Schéma de câblage



8.16.5.2 Contacts de relais FAULT

L'état prêt à fonctionner (bornes X8/1 et X8/2) est signalé par un contact de relais flottant.

Le relais d'erreur peut être programmé sur deux modes de fonctionnement :

- Contact fermé lorsqu'il n'y a aucune erreur
- Contact fermé lorsqu'il n'y a aucune erreur et que le variateur est activé

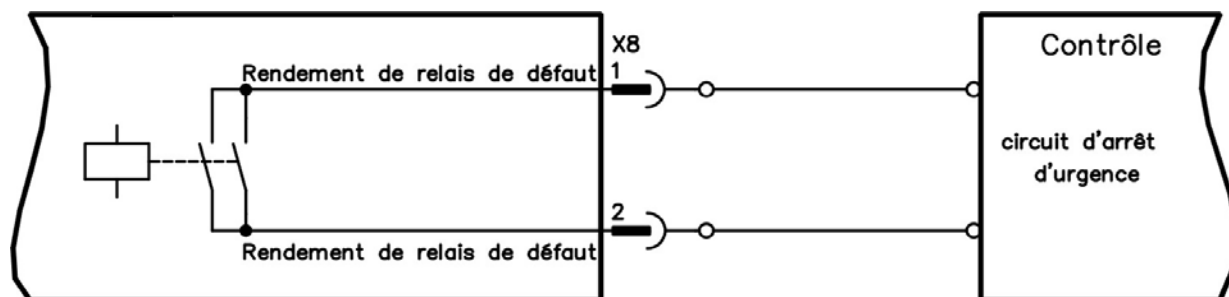
Le signal n'est pas influencé par le signal d'activation, la limite I^2t ou le seuil de freinage.

Caractéristiques techniques

- FAULT : Sortie de relais, max. 30 V CC ou 42 V CA, 1 A
- Durée de fermeture : max. 10 ms
- Durée d'ouverture : max. 10 ms

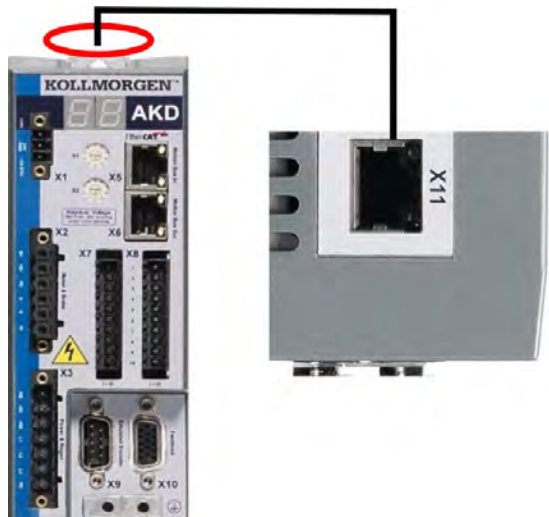
INFORMATION Toutes les pannes entraînent l'ouverture du contact FAULT et la désactivation de l'étage de sortie (si le contact FAULT est ouvert, l'étage de sortie est inhibé -> aucune sortie de puissance). Liste des messages d'erreur : => p. 137.

Schéma de câblage



8.17 Interface de service (X11)

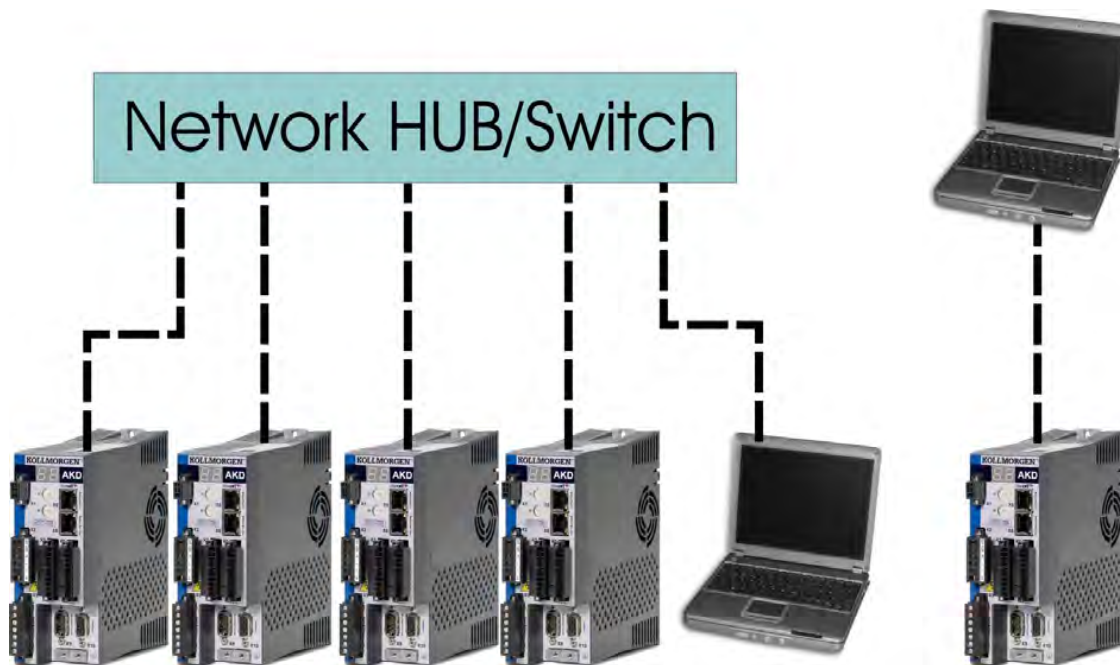
Le réglage des paramètres de fonctionnement, de régulation de position et de bloc de mouvement peut être réalisé à l'aide du logiciel de configuration sur un PC ordinaire vendu dans le commerce. ("Configuration matérielle requise" (=> p. 132)).



Connectez l'interface de service (X11) du convertisseur à une interface Ethernet directement sur le PC ou via un concentrateur/commutateur réseau. **Assurez-vous que l'alimentation de l'équipement est coupée.** Utilisez des câbles Ethernet standard de catégorie 5 pour la configuration des connexions. Notez que les câbles croisés fonctionnent également dans la plupart des cas.

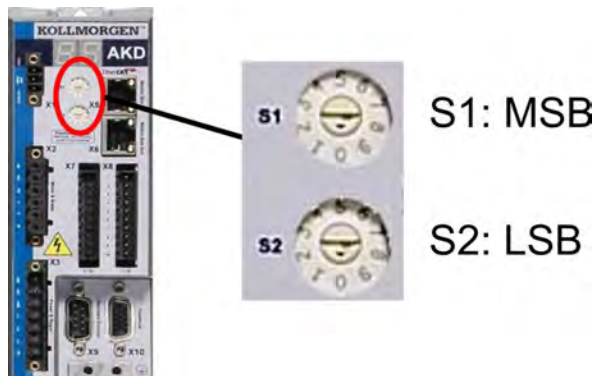
Assurez-vous que les DEL de liaison du variateur AKD (DEL verte sur le connecteur RJ45) et de votre PC (ou concentrateur/commutateur réseau) sont allumées. Si c'est le cas, cela signifie que votre connexion électrique fonctionne.

8.17.1 Configurations réseau possibles



8.17.2 Définition de l'adresse IP avec les commutateurs rotatifs

Vous pouvez utiliser le bus de terrain pour sélectionner la valeur ou le mode de l'adresse IP afin d'accéder au variateur via l'interface de service. Pour CANopen et certains autres bus de terrain, les commutateurs rotatifs définissent également l'adresse du nœud du commutateur pour ce réseau spécifique.



Configuration des commutateurs rotatifs	Adresse IP du variateur
00	Adresse DHCP/AutoIP. L'adresse IP du variateur est obtenue à partir du serveur DHCP de votre réseau. En cas d'absence de serveur DHCP, l'adresse IP est une adresse AutoIP (générée en interne conformément au protocole AutoIP et sous la forme 169.254.xx.xx).
01 à 99	Adresse IP statique. L'adresse IP est 192.168.0.nn, où nn correspond au numéro du commutateur rotatif. Ce paramètre génère des adresses s'inscrivant entre 192.168.0.2 et 192.168.0.99. Exemple : si S1 est défini sur 0 et S2 sur 5, l'adresse IP est 192.168.0.5
INFORMATION	Le masque de sous-réseau du PC doit être défini sur 255.255.255.0 ou 255.255.255.128.
INFORMATION	Si vous connectez directement le variateur AKD à un PC, utilisez une adresse IP statique (qui n'est pas 00).

Définition d'une adresse IP dynamique (DHCP et AutoIP)

Si S1 et S2 sont définis sur 0, le variateur est en mode DHCP. Une adresse IP lui est alors attribuée par un serveur DHCP externe présent sur le réseau. En l'absence de serveur DHCP, le variateur utilise alors une adresse IP privée automatique du type 169.254.x.x.

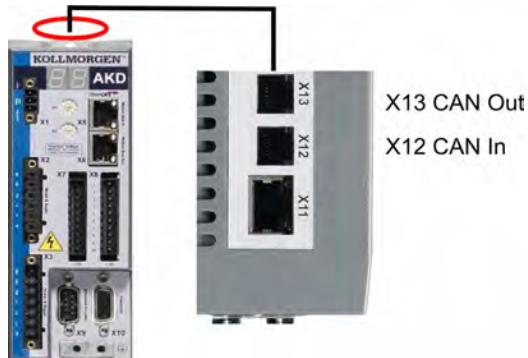
Si votre PC est directement connecté au variateur et configuré de façon à obtenir une adresse IP automatiquement dans les paramètres TCP/IP, des adresses compatibles sont générées automatiquement afin d'assurer la connexion entre les deux appareils. La configuration d'une adresse IP privée par un PC peut durer jusqu'à 57 secondes (169.254.x.x).

Modification de l'adresse IP

Si vous tournez les commutateurs lorsque le variateur fonctionne avec une alimentation logique de 24 V, vous devez débrancher le câble réseau du variateur pendant au moins 3 secondes. Cette action entraîne la réinitialisation de l'adresse.

8.18 Interface CANbus (X12/X13)

Deux connecteurs RJ12 à 6 broches X12/X13 sont utilisés pour la connexion CANbus. Le profil intégré repose sur le profil de communication CANopen DS301 et sur le profil d'entraînement DSP402 (valeur par défaut : 125 kBaud). Les fonctions suivantes sont disponibles en liaison avec le régulateur de position : Mode pas à pas avec vitesse variable, radioralliment (remise à zéro sur référence), lancement de la tâche de mouvement, lancement de la tâche directe, définition de valeurs de consigne numériques, fonctions de transmission de données et bien d'autres. Vous trouverez des informations détaillées dans le manuel CANopen.



Conn.	Broche	Signal	Conn.	Broche	Signal
X12	1	Résistance de terminaison interne	X13	1	Résistance de terminaison interne
X12	2	Blindage CAN	X13	2	Blindage CAN
X12	3	CANH interne	X13	3	CANH externe
X12	4	CANL interne	X13	4	CANL externe
X12	5	GND	X13	5	GND
X12	6	Résistance de terminaison interne	X13	6	Résistance de terminaison interne

8.18.1 Vitesse de transmission pour CANbus

L'utilisateur peut choisir une vitesse de transmission fixe ou employer un algorithme de détection automatique de la vitesse de transmission pour le démarrage du variateur. Cette vitesse peut être définie avec le paramètre **FBUS.PARAM01**. Le paramètre FBUS.PARAM01 est configurable soit via WorkBench, soit via un mécanisme spécial à l'aide des commutateurs rotatifs situés à l'avant de l'AKD.

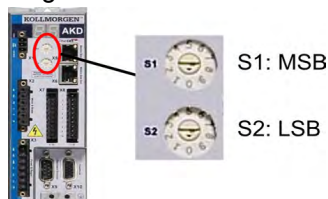
Baudrate [kBit/s]	FBUS.PARAM01	S1	S2
auto	0	9	0
125	125	9	1
250	250	9	2
500	500	9	3
1000	1000	9	4

En cas de vitesse de transmission fixe, le variateur envoie un message de démarrage avec la vitesse de transmission enregistrée dans sa mémoire non volatile, après une impulsion motrice. En cas de détection automatique de la vitesse de transmission, le variateur guette une trame CAN valide sur le bus. Une fois cette trame valide reçue, le variateur envoie le message de démarrage avec le temps de bit mesuré. Ensuite, soit le mécanisme de détection automatique de la vitesse de transmission est toujours utilisé, soit la vitesse de transmission est enregistrée dans la mémoire non volatile via l'objet 1010 sub 1.

INFORMATION Pour une détection automatique fiable, il est recommandé d'utiliser le câblage approprié du bus CAN (deux terminaisons, une connexion à la terre, etc.). Des pointes de tension ou des bruits parasites sur le bus CAN peuvent perturber la mesure. Le variateur doit être désactivé en cas d'utilisation de la détection automatique de vitesse de transmission.

Pour régler la vitesse de transmission à l'aide des commutateurs, procédez comme suit (avec le variateur activé) :

1. Réglez les commutateurs sur l'une des adresses comprises entre 90 et 94 (voir tableau ci-dessus).



2. Appuyez sur le bouton B1 de l'AKD pendant au moins 3 secondes jusqu'à ce que le réglage des commutateurs rotatifs s'affiche sur l'écran de l'AKD.



3. Lorsque ce réglage clignote à l'écran, relâchez le bouton B1 et patientez jusqu'à ce que le réglage affiché ne clignote plus. Pendant ce temps, le paramètre FBUS.PARAM01 est défini sur la nouvelle valeur et tous les paramètres sont enregistrés dans la mémoire non volatile. Le nouveau réglage sera applicable à la prochaine activation du variateur.

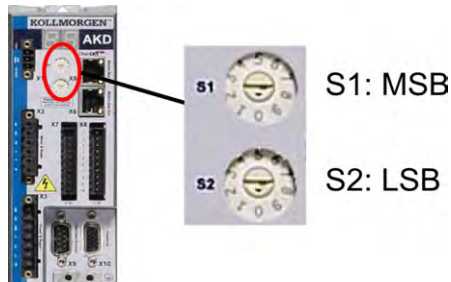
Si une erreur se produisait, les messages d'erreur suivants clignoteront 5 fois :

- E1 - variateur est activé (enable)
- E2 - Mémoire permanente du nouvel arrangement échoué
- E3 - Choix inadmissible de commutateur rotatif

8.18.2 Adresse du nœud pour CANbus

INFORMATION Après avoir modifié l'adresse du nœud, coupez l'alimentation auxiliaire de 24 V du variateur, puis rétablissez-la.

Lors de la configuration, utilisez les commutateurs rotatifs situés sur le panneau avant du variateur AKD pour prédéfinir l'adresse de station en vue de la communication.



Les commutateurs rotatifs du variateur AKD (S1 et S2) correspondent à l'adresse du nœud CAN. Les commutateurs S1 et S2 correspondent également à la configuration de l'adresse IP du variateur. Les schémas d'adresse réseau CAN et IP doivent être configurés pour représenter cette dépendance si les deux réseaux TCP/IP et CAN sont exécutés simultanément dans une application.

Exemple	S1 (MSB)	S2 (LSB)	Adresse CAN	Adresse IP
	4	5	45	192.168.0.45

8.18.3 Terminaison CANbus

Le dernier dispositif du bus aux deux extrémités du système CANbus doit être doté de résistances de terminaison. Le variateur AKD est équipé de résistances intégrées de 132 ohms qui peuvent être activées en connectant les broches 1 et 6. Un bouchon de terminaison est disponible en option sur le variateur (*P-AKD-CAN-TERM*). Le bouchon de terminaison optionnel est un connecteur RJ12 équipé d'un cavalier intégré entre les broches 1 et 6. Un bouchon doit être inséré dans le connecteur X13 du dernier variateur du réseau CAN.

INFORMATION Retirez le connecteur de terminaison si le variateur AKD n'est pas le dernier périphérique CANbus et utilisez le connecteur X13 pour raccorder le prochain nœud CAN.

8.18.4 Câble CANbus

Conformément à la norme ISO 11898, il est recommandé d'utiliser un câble de bus avec une impédance spécifique de 120 ohms. Plus la vitesse de transmission augmente, plus la longueur de câble requise pour une communication sûre est réduite. Les valeurs indiquées ci-après, mesurées par Kollmorgen™, peuvent servir de points de repère mais ne doivent pas être considérées comme des valeurs limites garanties :

Spécifications du câble :

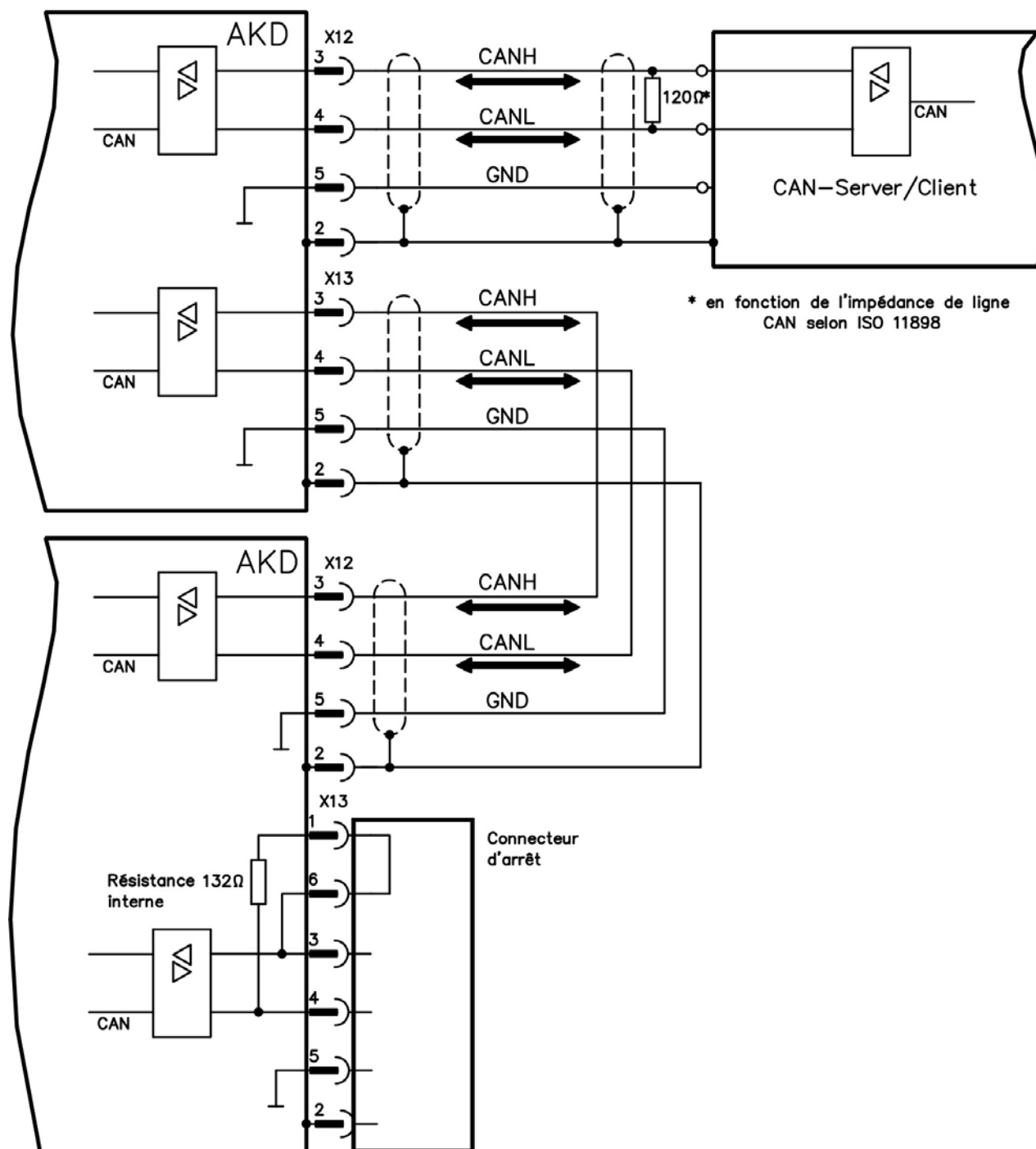
- Impédance caractéristique : 100 à 120 ohms
- Capacité de câble maximum : 60 nF/km
- Résistance de boucle du conducteur : 159,8 ohms/km

Longueur de câble, en fonction de la vitesse de transmission :

Vitesse de transmission (kBaud)	Longueur de câble maximum (m)
1 000	10
500	70
250	115

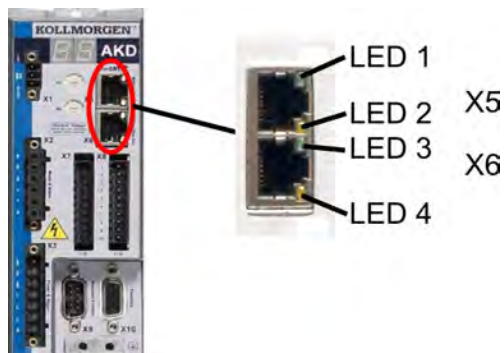
Des distances plus grandes peuvent être obtenues avec une capacité de câble réduite (max. 30 nF/km) et une résistance de conducteur inférieure (résistance de boucle, 115 ohms/1000 m). (Impédance caractéristique 150 ± 5 ohms nécessitant une résistance d'extrémité de 150 ± 5 ohms).

8.18.5 Câblage CANbus



8.19 Interface du bus de mouvement (X5/X6)

L'interface du bus de mouvement dispose de deux connecteurs RJ45 et peut être utilisée pour communiquer avec les différents périphériques de bus de terrain en fonction de la version du variateur utilisée.



INDICATION

Ne connectez pas la ligne Ethernet du PC et le logiciel de configuration à l'interface du bus de mouvement. Le câble Ethernet de configuration doit être connecté à l'interface de service sur le port X11.

8.19.1 Brochage X5/X6

Broche	Signal X5	Signal X6
1	Transmission+	Réception+
2	Transmission-	Réception-
3	Réception+	Transmission+
4	nc	nc
5	nc	nc
6	Réception-	Transmission-
7	nc	nc
8	nc	nc

8.19.2 Protocoles facultatifs de bus de mouvement

Bus de mouvement	Connecteur	Emplacement	Option de connectivité
EtherCAT	X5/X6	Boîtier de base	EC
SynqNet	X5/X6	Boîtier de base (en service)	SQ
ProfiNet CBA		en service	P0
ProfiNet RT		en service	P1
ProfiNet IRT		en service	P2
SERCOS III		en service	S3
EtherNet IP (A-B)		en service	EP
PowerLink		en service	PK

8.19.3 EtherCAT

Vous pouvez vous connecter au réseau EtherCAT via les connecteurs RJ45 X5 (port d'entrée) et X6 (port de sortie). L'état de la communication est indiqué par les DEL intégrées.

Connecteur	N° de la DEL	Nom	Fonction
X5	LED1	IN port Link	ALLUMÉE = actif ÉTEINTE = inactif
	LED2	RUN	ALLUMÉE = exécution ÉTEINTE = non exécution
X6	LED3	OUT port Link	ALLUMÉE = actif ÉTEINTE = inactif
	LED4	-	-

8.19.4 SynqNet (en service)

Vous pouvez vous connecter au réseau SynqNet via les connecteurs RJ45 X5 (port d'entrée) et X6 (port de sortie). L'état de la communication est indiqué par les DEL intégrées.

Connecteur	N° de la DEL	Nom	Fonction
X5	LED1	LINK_IN	ALLUMÉE = réception valide (port d'entrée) ÉTEINTE = non valide, désactivation ou réinitialisation.
	LED2	CYCLIC	ALLUMÉE = réseau cyclique CLIGNOTANTE = réseau non cyclique ÉTEINTE = désactivation ou réinitialisation
X6	LED3	LINK_OUT	ALLUMÉE = réception valide (port de sortie) ÉTEINTE = non valide, désactivation ou réinitialisation
	LED4	REPEATER	ALLUMÉE = répéteur activé, réseau cyclique CLIGNOTANTE = répéteur activé, réseau non cyclique ÉTEINTE = répéteur désactivé, désactivation ou réinitialisation

8.19.5 Bus de mouvement utilisés

8.19.5.1 PROFINET CBA/RT/IRT (en développement)

8.19.5.2 SERCOS III (en développement)

8.19.5.3 Ethernet IP (A-B, en développement)

8.19.5.4 Powerlink (en développement)

8.19.5.5 Modbus TCP/IP (en développement)

9 Configuration

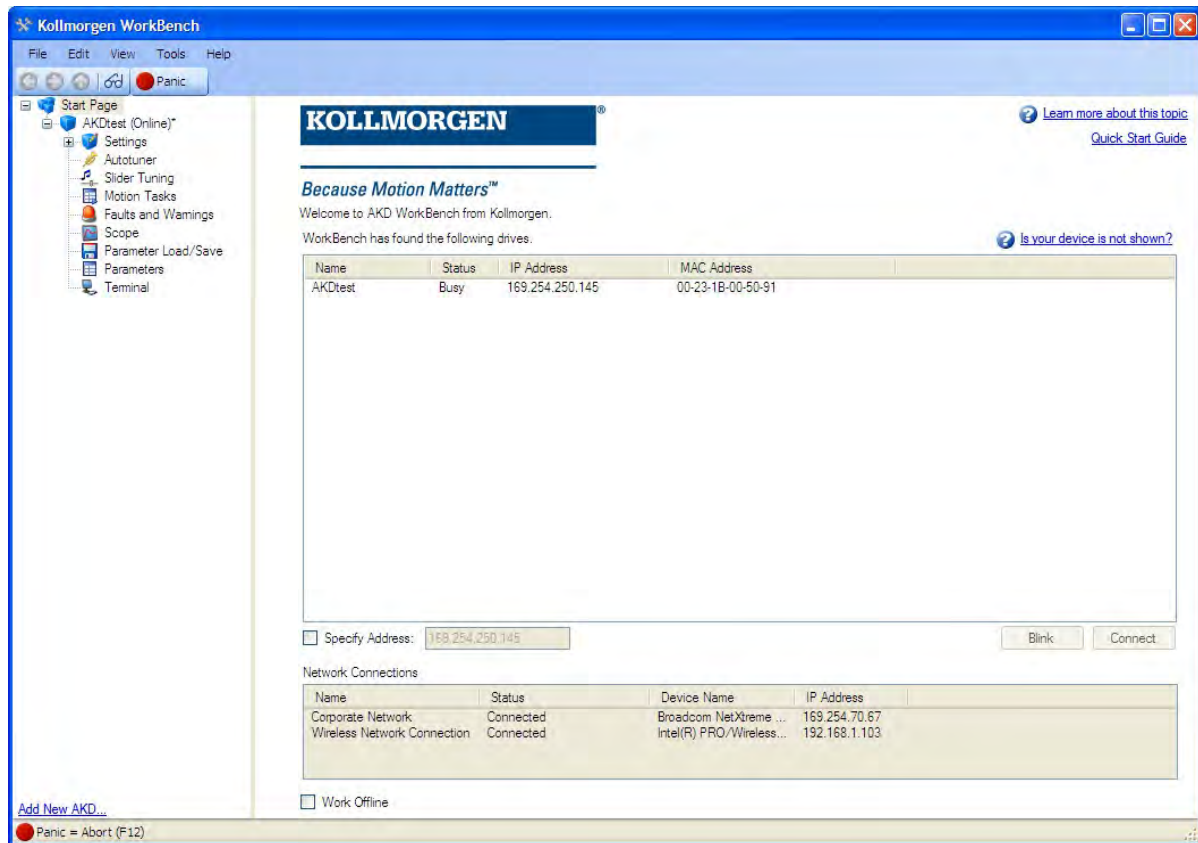
9.1	Consignes de sécurité.....	130
9.2	Logiciel de configuration (WorkBench).....	131
9.3	Test de base du variateur.....	134
9.4	Messages d'erreur et d'avertissement.....	137
9.5	Dépannage.....	149

9.1 Consignes de sécurité

⚠ DANGER	<p>L'appareil produit des tensions allant jusqu'à 900 V, qui peuvent s'avérer mortelles. Assurez-vous que tous les composants de connexion en fonctionnement sont correctement sécurisés afin d'éviter tout contact avec le corps.</p> <p>Ne débranchez jamais les connexions électriques du variateur pendant qu'il est sous tension.</p> <p>Les condensateurs peuvent encore contenir des charges résiduelles dangereuses, jusqu'à 7 minutes après la mise hors tension.</p>
⚠ ATTENTION	<p>Le dissipateur thermique du variateur, lorsqu'il fonctionne, peut atteindre des températures allant jusqu'à 80 °C. Vérifiez la température du dissipateur thermique avant de manipuler le variateur. Patientez jusqu'à ce que le dissipateur thermique ait refroidi à une température de 40 °C avant de le toucher.</p>
⚠ ATTENTION	<p>Avant le test et la configuration, le fabricant de la machine doit effectuer une analyse des risques pour celle-ci et prendre les mesures appropriées afin d'éviter tout dommage corporel ou matériel provoqué par un éventuel mouvement inopportun.</p>
⚠ ATTENTION	<p>Seul un personnel compétent disposant de connaissances approfondies dans les domaines du génie électrique et de la technologie de transmission est autorisé à tester et à configurer le variateur.</p>
INDICATION	<p>Si le variateur a été stocké pendant plus d'un an, vous devez reformer les condensateurs dans le circuit de liaison de bus CC. Pour ce faire, débranchez toutes les connexions électriques et appliquez un courant alternatif monophasé de 208 à 240 V CA aux bornes L1/L2 pendant environ 30 minutes.</p>
INFORMATION	<p>Informations supplémentaires sur la configuration de l'appareil :</p> <ul style="list-style-type: none"> • Les paramètres de programmation et le fonctionnement de la boucle de régulation sont décrits dans l'aide en ligne du logiciel de configuration. • La configuration des cartes d'extension est décrite dans le manuel correspondant sur le CD-ROM. • Kollmorgen™ fournit des cours de formation sur le variateur à la demande.

9.2 Logiciel de configuration (WorkBench)

Ce chapitre décrit l'installation du logiciel de configuration WorkBench pour les variateurs numériques AKD. Des cours de formation et d'initiation sont proposés sur demande.



9.2.1 Utilisation recommandée

Le logiciel de configuration est destiné à être utilisé pour modifier et enregistrer les paramètres de fonctionnement des variateurs de la gamme AKD. Le variateur raccordé peut être configuré à l'aide de ce logiciel ; pendant cette procédure, le variateur peut être directement commandé par les fonctions de service.

⚠ AVERTISSEMENT Seul le personnel qualifié possédant les connaissances spécifiques (=> p. 10) est autorisé à effectuer le réglage en ligne des paramètres d'un variateur en cours d'exécution. Les jeux de données stockés sur des supports de données ne sont pas protégés contre les risques de modification par des personnes non autorisées. L'utilisation de données non vérifiées peut entraîner un mouvement inattendu. C'est pourquoi, après le chargement d'un jeu de données, vous devez toujours vérifier tous les paramètres avant d'activer le variateur.

9.2.2 Description du logiciel

Chaque variateur doit être adapté aux spécifications de votre machine. Dans la plupart des applications, vous pouvez utiliser un PC et WorkBench (le logiciel de configuration du variateur) pour configurer les paramètres de fonctionnement de votre variateur. Le PC est relié au variateur par un câble Ethernet (=> p. 121). Le logiciel de configuration établit la communication entre le PC et le variateur AKD. Le logiciel de configuration se trouve sur le CD-ROM d'accompagnement et dans la zone de téléchargement du site Kollmorgen™.

Vous pouvez modifier facilement les paramètres et observer immédiatement l'effet de ces modifications sur le variateur, puisqu'il existe une connexion (en ligne) continue avec le variateur. Vous pouvez également lire les valeurs réelles importantes à partir du variateur, qui s'affichent sur l'écran du PC (fonctions d'oscilloscope).

Vous pouvez enregistrer les jeux de données sur des supports de données (archivage) et les charger dans d'autres variateurs ou les utiliser à des fins de sauvegarde. Vous pouvez également imprimer les jeux de données.

Les appareils de rétroaction les plus utilisés (SFD, EnDAT 2.2, 2.1 et BiSS) sont compatibles « plug and play ». Les données d'identification du moteur sont stockées dans l'appareil de rétroaction et lues automatiquement par le variateur au démarrage. Les moteurs Kollmorgen™ non « plug and play » sont stockés dans WorkBench et peuvent être chargés en un seul clic via l'écran du moteur dans le logiciel WorkBench.

Une aide en ligne étendue comprenant la description de l'ensemble des variables et des fonctions vous accompagne dans chaque situation.

9.2.3 Configuration matérielle requise

L'interface de service (X11, RJ45) du commutateur est connectée à l'interface Ethernet du PC par un câble Ethernet (=> p. 121).

Configuration minimale requise pour le PC :

Processeur : au moins Pentium® II ou équivalent

Système d'exploitation : Windows 2000, XP, VISTA ou 7

Carte graphique : compatible Windows, couleur

Lecteurs : disque dur contenant au moins 20 Mo d'espace libre, lecteur de CD-ROM

Interface : une interface Ethernet libre ou un port de concentrateur/commutateur

9.2.4 Systèmes d'exploitation

WINDOWS 2000/XP/VISTA/7

WorkBench fonctionne sous WINDOWS 2000, WINDOWS XP, WINDOWS VISTA et WINDOWS 7

Unix, Linux

Le fonctionnement du logiciel n'a pas été testé pour WINDOWS exécuté sous Unix ou Linux.

9.2.5 Installation sous WINDOWS 2000/XP/VISTA/7

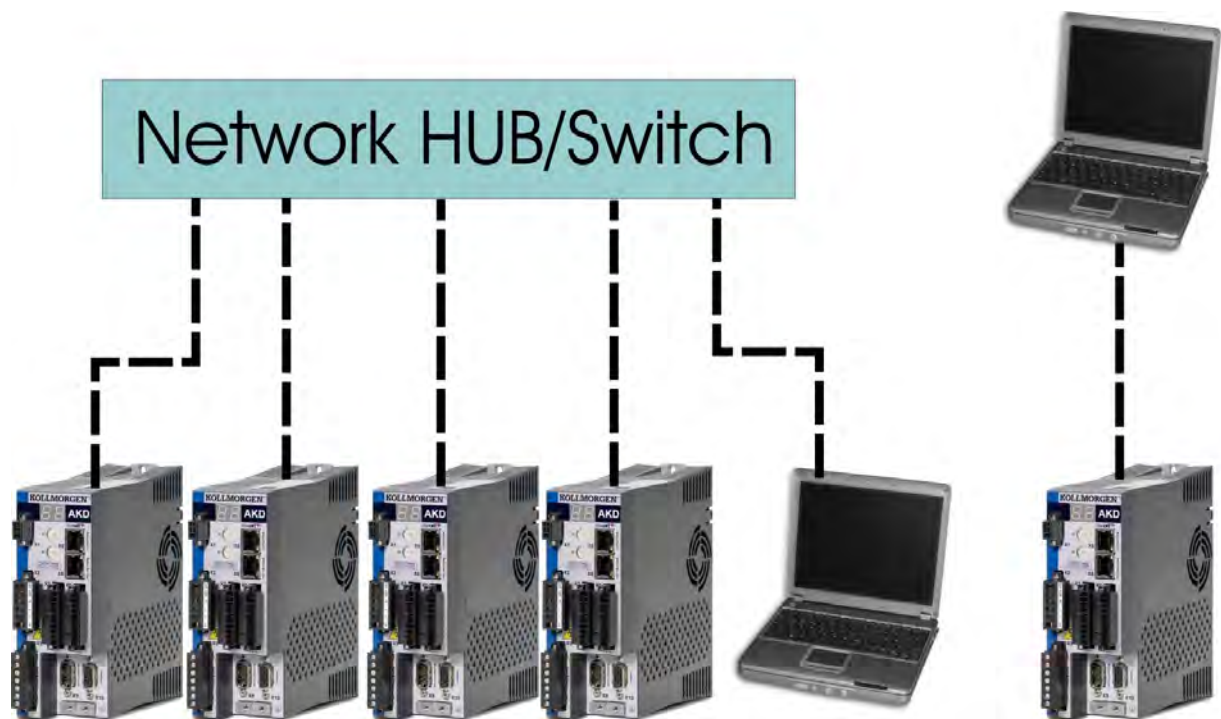
Le CD-ROM inclut un programme d'installation du logiciel de configuration.

Installation

- Fonction de démarrage automatique activée :
Insérez le CD-ROM dans un lecteur disponible. Une fenêtre affichant l'écran de démarrage s'ouvre. Cet écran comporte un lien d'accès au logiciel de configuration WorkBench. Cliquez dessus et suivez les instructions.
- Fonction de démarrage automatique désactivée :
Insérez le CD-ROM dans un lecteur disponible. Cliquez sur **Démarrer** (barre des tâches), puis sur **Exécuter**. Entrez l'appel du programme suivant : x:\index.htm (x = lettre du lecteur CD approprié). Cliquez sur **OK** et poursuivez, conformément à la description ci-dessus.

Connexion à l'interface Ethernet du PC

- Connectez le câble d'interface à une interface Ethernet de votre PC ou à un concentrateur/commutateur, ainsi qu'à l'interface de service X11 du variateur AKD (=> p. 121).



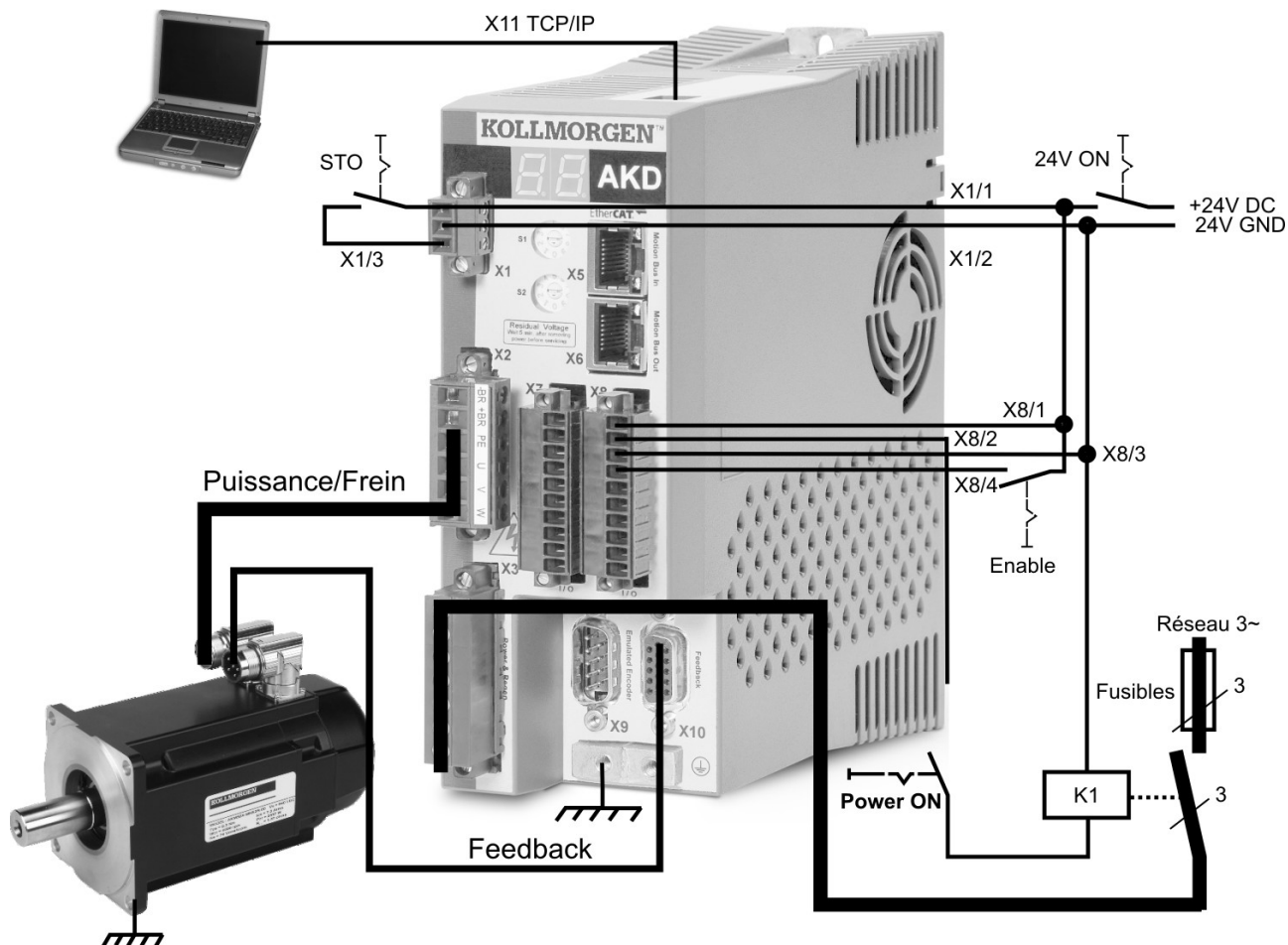
9.3 Test de base du variateur

9.3.1 Déballage, montage et câblage du variateur

1. Déballiez le variateur et ses accessoires. Lisez attentivement les consignes de sécurité indiquées dans la documentation.
2. Montez le variateur (=> p. 61).
3. Raccordez le variateur (=> p. 73) ou installez le câblage minimum pour tester le variateur, comme indiqué ci-dessous.
4. Assurez-vous que vous disposez des informations suivantes sur les composants du variateur :
 - Tension d'alimentation nominale
 - Modèle du moteur (données du moteur si son modèle ne figure pas dans la base de données moteurs)
 - Unité de rétroaction intégrée au moteur (modèle, pôles/lignes/protocole)
 - Moment d'inertie de la charge

9.3.2 Câblage minimum nécessaire pour tester le variateur sans charge

ATTENTION Ce schéma de câblage fait uniquement office d'exemple et ne respecte pas les spécifications de CEM, de sécurité ou de fonctionnalité de votre application.



Lorsque vous connectez directement le variateur AKD à un PC, la définition d'une adresse IP (qui n'est pas 00) est recommandée.

9.3.3 Procédure de test

9.3.3.1 Confirmation des connexions

Vous pouvez activer l'alimentation logique du variateur via le connecteur X1 (la tension du bus n'est pas nécessaire pour les communications).

Vous pouvez observer la séquence de clignotements de DEL suivante sur le variateur :

1. –
2. []
3. I-P
4. Adresse IP du variateur, clignotement séquentiel (par exemple, 192.168.0.5).
5. État du variateur (mode de fonctionnement « o0 », « o1 » ou « o2 ») ou code d'erreur en cas de problème au niveau du variateur.

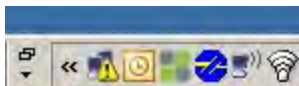
Vérifiez que les DEL de liaison du variateur (DEL verte sur le connecteur RJ45) et de votre PC sont toutes les deux allumées. Si tel est le cas, la connexion électrique est active.



Lorsque le PC se connecte, une icône de connexion en cours apparaît dans la barre des tâches :



Attendez que cette icône soit remplacée par l'icône de fonctionnalité limitée (cela peut durer une minute).



Même si cette icône de fonctionnalité limitée apparaît, le PC peut parfaitement communiquer avec le variateur. Vous pouvez à présent configurer le variateur et cette connexion en utilisant WorkBench.

9.3.3.2 Installation et démarrage de WorkBench

WorkBench s'installe automatiquement à partir du CD fourni avec le variateur. WorkBench est également disponible sur le site Web de Kollmorgen™ à l'adresse suivante : www.kollmorgen.com .

Une fois l'installation terminée, cliquez sur l'icône WorkBench pour lancer ce programme. Une liste de tous les variateurs détectés sur votre réseau local s'affiche. Sélectionnez le variateur à configurer, puis cliquez sur **Suivant**.

Si plusieurs variateurs sont détectés, différentes méthodes permettent de les différencier :

1. Par l'adresse MAC du variateur, indiquée sur l'autocollant situé sur le côté du variateur.
2. Par le nom du variateur défini dans WorkBench. Le nom « Sans_nom » est attribué par défaut à tout nouveau variateur.
3. En faisant clignoter l'écran. Pour ce faire, sélectionnez un variateur et cliquez sur **Clignoter** pour que l'écran situé à l'avant du variateur clignote pendant 20 secondes.

9.3.3.3 Définition de l'adresse IP du variateur dans WorkBench

Si WorkBench n'affiche pas automatiquement votre variateur, vous pouvez définir manuellement l'adresse IP dans WorkBench en suivant les instructions ci-après :

1. Affichez l'adresse IP. Vous pouvez afficher l'adresse IP sur l'écran du variateur en appuyant sur le bouton B1. L'écran affiche les chiffres et les points de l'adresse IP dans l'ordre (par exemple : 192.168.0.5). Vous pouvez également afficher l'adresse IP en déconnectant, puis en rebranchant le câble Ethernet.



2. Entrez l'adresse IP du variateur. Une fois l'adresse IP déterminée, entrez manuellement l'adresse IP du variateur dans le champ **Adresse à spécifier** de WorkBench. Cliquez ensuite sur **Suivant** pour établir la connexion.

9.3.3.4 Activation du variateur à l'aide de l'assistant de configuration

Une fois la connexion au variateur établie, l'écran Vue d'ensemble du variateur AKD s'affiche. Votre variateur s'affiche dans la zone de navigation située à gauche de l'écran. Cliquez avec le bouton droit de la souris sur le nom du variateur, puis sélectionnez **Assistant de configuration** dans le menu déroulant. L'assistant de configuration vous guide dans la procédure de configuration initiale du variateur qui inclut un mouvement de test simple.

Une fois la procédure terminée dans l'assistant de configuration, le variateur est alors activé. Si ce n'est pas le cas, vérifiez les points suivants :

1. La fonction d'activation matérielle (HW) doit être activée (broche 4 sur le connecteur X8).
2. La fonction d'activation logicielle (SW) doit être activée. Pour cela, il suffit d'appuyer sur la touche **Activer/Désactiver** située dans la barre d'outils supérieure de WorkBench ou dans la fenêtre Vue d'ensemble.
3. Il ne doit y avoir aucun défaut (cliquez sur la touche **Supprimer les défauts** située dans la barre d'outils supérieure pour supprimer tous les défauts).

L'état des fonctions d'activation matérielle et logicielle ainsi que les défauts s'affichent dans la barre d'outils inférieure de WorkBench. Si **En ligne** apparaît dans l'angle inférieur droit, le variateur est connecté.

Vous pouvez à présent effectuer une configuration avancée du variateur dans la vue Paramètres de WorkBench.

9.4 Messages d'erreur et d'avertissement

Lorsqu'une erreur survient, le relais d'erreur du variateur s'ouvre, l'étage de sortie est désactivé (le moteur perd tout son couple) ou la charge est freinée de façon dynamique. Le comportement d'un variateur spécifique dépend du type d'erreur. Le code d'erreur est indiqué sur l'affichage DEL situé à l'avant du variateur. Si un avertissement est généré avant l'erreur, il est signalé sur l'affichage DEL et porte le même numéro que l'erreur associée. Veillez à ne pas déclencher l'étage de puissance du variateur ou la sortie de relais d'erreur.

Une erreur est indiquée par la lettre F sur la partie gauche de l'affichage DEL, tandis qu'un avertissement est indiqué par la lettre n. Le numéro d'erreur ou d'avertissement s'affiche sur la partie droite comme suit : 1-0-1-[espace vide]. L'erreur ayant la priorité la plus élevée est affichée. Plusieurs erreurs peuvent s'afficher lorsqu'une condition d'erreur se produit. Consultez la fenêtre d'erreurs WorkBench relative au variateur AKD ou l'état du paramètre DRV.FAULTS via le contrôleur ou l'IHM pour accéder à la liste complète des erreurs.

INFORMATION Pour plus d'informations sur les messages d'erreur et l'effacement des erreurs, consultez l'aide en ligne de WorkBench. Les procédures d'effacement des erreurs sont décrites dans le chapitre « Erreurs et avertissements » de l'aide en ligne.			
Erreur	Message/Avertissement	Cause	Solution
F0		Réservé	N/A
F101	Type de circuit FPGA incompatible.	Le micrologiciel installé n'est pas compatible avec le matériel du variateur.	Chargez le micrologiciel compatible dans le variateur.
n101	Circuit FPGA de laboratoire.	Le circuit FPGA utilisé est une version pour laboratoire.	Chargez la version du circuit FPGA fournie, compatible avec le micrologiciel utilisé.
F102	Échec du micrologiciel résident.	Une défaillance logicielle a été détectée.	Redémarrez le variateur. Si le problème persiste, contactez l'assistance technique.
n102	Le circuit FPGA utilisé n'est pas celui par défaut.	La version secondaire du circuit FPGA est ultérieure à la version secondaire du circuit FPGA par défaut du micrologiciel utilisé.	Chargez la version du circuit FPGA fournie, compatible avec le micrologiciel utilisé.
F103	Échec du circuit FPGA résident.	Une défaillance logicielle a été détectée. Une erreur est survenue lors du chargement du circuit FPGA résident (plusieurs cas en fonction de l'organigramme, incluant les images incompatibles au type de circuit FPGA et de bus de terrain).	Redémarrez le variateur. Si le problème persiste, contactez l'assistance technique.
F104	Échec du circuit FPGA utilisé.	Une défaillance logicielle a été détectée. Une erreur est survenue lors du chargement du circuit FPGA compatible (plusieurs cas en fonction de l'organigramme).	Redémarrez le variateur. Si le problème persiste, contactez l'assistance technique.
F105	Mémoire tampon non volatile non valide.	La mémoire tampon non volatile est corrompue ou non valide.	Réinitialisez le variateur sur les valeurs de mémoire par défaut via l'option Chargement des paramètres de WorkBench.
F106	Données de la mémoire non volatile non valides (ex. : lors du téléchargement du micrologiciel).	Les données de la mémoire non volatile sont corrompues ou non valides. Si cette erreur se produit après le téléchargement du micrologiciel, il ne s'agit pas d'un problème (effacez l'erreur et enregistrez).	Réinitialisez le variateur sur les valeurs de mémoire par défaut via l'option Chargement des paramètres de WorkBench.

Erreur	Message/Avertissement	Cause	Solution
F107 n107	Fin de course positive dépassée.	La limite de position logicielle positive a été dépassée.	Veillez à ce que la charge ne soit pas proche des limites.
F108 n108	Fin de course négative dépassée.	La limite de position logicielle négative a été dépassée.	Veillez à ce que la charge ne soit pas proche des limites.
F121	Erreur de ralliement.	Le variateur n'a pas terminé la séquence de ralliement.	Vérifiez le capteur de ralliement.
F123 n123	Tâche de mouvement non valide.	La tâche de mouvement n'est pas valide.	Vérifiez les paramètres et les réglages de la tâche de mouvement afin de vous assurer que les valeurs saisies sont conformes. Reportez-vous à la documentation sur les tâches de mouvement pour en savoir plus sur les causes spécifiques des tâches de mouvement non valides.
F125 n125	Synchronisation perdue.	Le bus de terrain n'est plus synchronisé.	Vérifiez la connexion du bus de terrain (X5 et X6 avec EtherCAT, XF12 et XF13 avec CANopen) ou les réglages de votre maître EtherCAT ou CANopen.
F126 n126	Mouvement excessif.	Un mouvement excessif a été créé pendant la réalisation d'un diagramme de Bode. Le moteur est instable et ne respecte pas les instructions du variateur.	Assurez-vous que le système en boucle fermée est stable. Reportez-vous au guide de réglage du système.
F127	Procédure d'arrêt d'urgence incomplète.	La procédure d'arrêt d'urgence est incomplète (problème avec la tâche de mouvement d'arrêt d'urgence).	Coupez l'alimentation du variateur et vérifiez la procédure d'arrêt d'urgence.
F128	MPOLES/FPOLES n'est pas un nombre entier.	Le rapport des pôles moteur sur les pôles de rétroaction doit être un nombre entier.	Remplacez votre système par un appareil de rétroaction compatible.
F129	Heartbeat perdu.	Heartbeat perdu.	Vérifiez le câblage CANopen. Réduisez la charge du bus ou augmentez le délai de rafraîchissement de Heartbeat.
F130	Surintensité alimentation de rétroaction secondaire.	Un problème a été détecté au niveau de l'alimentation de l'appareil de rétroaction secondaire.	Vérifiez la connexion X9.
F131	Saut de ligne de codeur émulé.	Un problème a été détecté au niveau de l'appareil de rétroaction secondaire.	Vérifiez l'appareil de rétroaction secondaire (connexion X9).
F132	Saut Z de codeur émulé.	Un problème a été détecté au niveau de l'appareil de rétroaction secondaire.	Vérifiez l'appareil de rétroaction secondaire (connexion X9).
F133	Ce code d'erreur a été remplacé par le code F138 (voir ci-après).		
F134	État illégal de l'appareil de rétroaction secondaire.	Un problème a été détecté au niveau de l'appareil de rétroaction secondaire.	Vérifiez la connexion X9.

Erreur	Message/Avertissement	Cause	Solution
F135 n135	Ralliement requis.	Une tentative d'exécution de tâche de mouvement a été effectuée avant le ralliement de l'axe. L'axe doit être rallié avant le démarrage de la tâche de mouvement.	Modifiez le mode de fonctionnement ou l'axe de ralliement.
F136	Version du circuit FPGA incompatible.	La version du micrologiciel et celle du circuit FPGA ne sont pas compatibles.	Chargez la version du circuit FPGA compatible avec le micrologiciel.
n137	Ralliement et rétroaction incompatibles.	Le mode de ralliement configuré n'est pas pris en charge par le type d'appareil de rétroaction moteur utilisé.	Changez de mode de ralliement.
F138	Instabilité pendant le réglage automatique.	Le courant du variateur (IL.CMD) ou la rétroaction de vitesse dépasse la limite admissible (BODE.IFLIMIT ou BODE.VFLIMIT). Cette erreur se produit uniquement avec le paramètre BODE.MODE 5. Cette erreur se produit fréquemment lorsque des mécanismes complexes, des poulies et des charges conformes sont présents.	Modifiez le paramètre BODE.MODE si nécessaire. Si le paramètre BODE.MODE 5 est correct et qu'une erreur se produit à la fin du réglage automatique, alors le moteur n'est pas entièrement stable. Vous pouvez ajuster manuellement les valeurs de réglage automatique. Le réglage manuel peut être nécessaire pour stabiliser le moteur.
n151	Distance de mouvement insuffisante ; exception de mouvement.	<p>Pour les tâches de mouvement trapézoïdal et celles de la table du client : la vitesse cible spécifiée pour la tâche de mouvement ne peut pas être atteinte avec les valeurs actuellement sélectionnées pour les paramètres d'accélération et de décélération, car la distance à parcourir est insuffisante.</p> <p>Pour un profil 1:1 : les valeurs des paramètres d'accélération et de décélération sélectionnées vont être augmentées, car la distance à parcourir est trop longue et la tâche de mouvement risquerait de dépasser la vitesse maximale autorisée. Consultez également la note d'application relative aux tâches de mouvement de la table du client.</p>	L'avertissement peut être effacé en activant un nouveau mouvement ou en exécutant la commande DRV.CLRFAULTS. Vérifiez les paramètres et les réglages de la tâche de mouvement afin de vous assurer que les valeurs saisies sont conformes. Reportez-vous à la documentation sur les tâches de mouvement pour en savoir plus sur les causes spécifiques des tâches de mouvement non valides.

Erreur	Message/Avertissement	Cause	Solution
n152	Distance de mouvement insuffisante ; exception de mouvement suivant.	Une nouvelle tâche de mouvement est activée lorsque qu'une tâche de mouvement est déjà active et que la position cible spécifiée dans les paramètres de la tâche ne peut pas être atteinte avec les valeurs actuellement sélectionnées pour les paramètres d'accélération, de décélération et de vitesse cible. La vitesse de la tâche de mouvement diminue directement jusqu'à la position cible ou jusqu'à devenir nulle, puis un nouveau mouvement est lancé pour atteindre la position cible de la tâche de mouvement suivante.	L'avertissement peut être effacé en activant un nouveau mouvement ou en exécutant la commande DRV.CLRFAULTS. Vérifiez les paramètres et les réglages de la tâche de mouvement afin de vous assurer que les valeurs saisies sont conformes. Reportez-vous à la documentation sur les tâches de mouvement pour en savoir plus sur les causes spécifiques des tâches de mouvement non valides.
n153	Violation de limite de vitesse, dépassement de la limite maximale.	Une nouvelle vitesse cible a été calculée en interne en raison d'une exception. Elle est restreinte par la limite de vitesse de l'utilisateur.	L'avertissement peut être effacé en activant un nouveau mouvement ou en exécutant la commande DRV.CLRFAULTS. Vérifiez les paramètres et les réglages de vitesse cible de la tâche de mouvement pour être certain que les valeurs saisies ne dépasseront pas les réglages de VL.LIMITP et VL.LIMITN.
n154	Échec de la tâche de mouvement suivante ; vérifiez les paramètres de mouvement.	L'activation de la tâche de mouvement suivante a échoué, car les paramètres sont incompatibles ou la tâche en question n'existe pas.	L'avertissement peut être effacé en activant un nouveau mouvement ou en exécutant la commande DRV.CLRFAULTS. Vérifiez les paramètres et les réglages de la tâche de mouvement suivante afin de vous assurer que les valeurs saisies sont conformes. Reportez-vous à la documentation sur les tâches de mouvement pour en savoir plus sur les causes spécifiques des tâches de mouvement non valides.
n156	Dépassement de la position cible suite à une commande d'arrêt.	La tâche de mouvement dépasse la position cible après l'exécution de la commande DRV.STOP. Cette situation se présente lorsqu'une tâche de mouvement est changée à la volée et que la commande DRV.STOP est exécutée juste avant d'atteindre la vitesse cible de la tâche de mouvement en cours.	L'avertissement peut être effacé en activant un nouveau mouvement ou en exécutant la commande DRV.CLRFAULTS.

Erreur	Message/Avertissement	Cause	Solution
n157	Impulsion d'index de ralliement introuvable.	Un mode de ralliement avec détection d'index est activé, mais l'impulsion d'index n'est pas détectée lors du déplacement dans la plage déterminée par les interrupteurs matériels de fin de course.	L'avertissement peut être effacé en activant un nouveau mouvement ou en exécutant la commande DRV.CLRFAULTS.
n158	Commutateur de référence de ralliement introuvable.	Un mode de ralliement avec détection de commutateur de référence est activé, mais le commutateur de référence n'est pas détecté lors du déplacement dans la plage déterminée par les interrupteurs matériels de fin de course.	L'avertissement peut être effacé en activant un nouveau mouvement ou en exécutant la commande DRV.CLRFAULTS.
n159	Échec de configuration des paramètres de la tâche de mouvement.	Les paramètres définis pour la tâche de mouvement ne sont pas valides. Cet avertissement peut apparaître en exécutant la commande MT.SET.	L'avertissement peut être effacé en activant un nouveau mouvement ou en exécutant la commande DRV.CLRFAULTS. Vérifiez les réglages et les paramètres de la tâche de mouvement.
n160	Échec d'activation de la tâche de mouvement.	L'activation de la tâche de mouvement a échoué, car les paramètres sont incompatibles ou la tâche en question n'existe pas. Cet avertissement peut apparaître en exécutant la commande MT.MOVE.	L'avertissement peut être effacé en activant un nouveau mouvement ou en exécutant la commande DRV.CLRFAULTS. Vérifiez les paramètres et les réglages de la tâche de mouvement afin de vous assurer que les valeurs saisies sont conformes. Reportez-vous à la documentation sur les tâches de mouvement pour en savoir plus sur les causes spécifiques des tâches de mouvement non valides.
n161	Échec de la procédure de ralliement.	Une erreur de ralliement s'est produite lors de la procédure de ralliement.	L'avertissement peut être effacé en activant un nouveau mouvement ou en exécutant la commande DRV.CLRFAULTS.
n163	Numéro MT.NUM supérieur au numéro limite.	Cet avertissement apparaît avec le code d'erreur n160. Il est généré lorsque vous essayez d'activer une tâche de mouvement > 128 (telle que MT.MOVE 130).	Activez uniquement les tâches de mouvement entre 0 et 128. L'avertissement peut être effacé en activant un nouveau mouvement ou en exécutant la commande DRV.CLRFAULTS.

Erreur	Message/Avertissement	Cause	Solution
n164	Tâche de mouvement non initialisée.	Cet avertissement apparaît avec le code d'erreur n160. Il est généré lorsque vous essayez d'activer une tâche de mouvement non initialisée.	Initialisez la tâche de mouvement juste avant de l'activer. L'avertissement peut être effacé en activant un nouveau mouvement ou en exécutant la commande DRV.CLRFAULTS.
n165	Position de la tâche de mouvement hors plage.	Cet avertissement apparaît avec le code d'erreur n160. Il est généré lorsque vous essayez d'activer une tâche de mouvement dont la position cible absolue est en dehors de la plage modulo sélectionnée (voir également MT.CNTL).	Définissez la position cible absolue de la tâche de mouvement dans la plage modulo. L'avertissement peut être effacé en activant un nouveau mouvement ou en exécutant la commande DRV.CLRFAULTS.
n168	Combinaison de bits non valides dans le mot de contrôle de la tâche de mouvement.	Cet avertissement apparaît avec le code d'erreur n160. Il est généré lorsque vous essayez d'activer une tâche de mouvement avec une combinaison de bits non valides dans le mot de contrôle de la tâche de mouvement (voir également MT.CNTL).	Rectifiez le réglage de MT.CNTL pour la tâche de mouvement en question. L'avertissement peut être effacé en activant un nouveau mouvement ou en exécutant la commande DRV.CLRFAULTS.
n169	Impossible de déclencher le profil 1:1 à la volée.	Cet avertissement apparaît avec le code d'erreur n160. Il est généré lorsque vous essayez d'activer une tâche de mouvement de la table du profil 1:1 alors qu'une autre tâche de mouvement est en cours.	La vitesse doit être nulle lorsque vous activez des tâches de mouvement de la table de profil 1:1. L'avertissement peut être effacé en activant un nouveau mouvement ou en exécutant la commande DRV.CLRFAULTS.
n170	Table de profils du client non initialisée.	Cet avertissement apparaît avec le code d'erreur n160. Il est généré lorsque vous essayez d'activer une tâche de mouvement qui utilise une table de profils du client pour générer le profil de vitesse et lorsque la table de profil sélectionnée est vide (voir MT.CNTL et MT.TNUM).	Changez le paramètre MT.TNUM de cette tâche de mouvement spécifique afin d'utiliser une table de profils initialisée. L'avertissement peut être effacé en activant un nouveau mouvement ou en exécutant la commande DRV.CLRFAULTS.
F201	Échec au niveau de la mémoire RAM interne.	Une défaillance matérielle a été détectée.	Redémarrez le variateur. Si le problème persiste, contactez l'assistance technique.
F202	Échec au niveau de la mémoire RAM externe.	Une défaillance matérielle a été détectée.	Redémarrez le variateur. Si le problème persiste, contactez l'assistance technique.
F203	Échec d'intégrité du code.	Une défaillance logicielle a été détectée. Une erreur d'accès au registre du circuit FPGA s'est produite.	Redémarrez le variateur. Si le problème persiste, contactez l'assistance technique.

Erreur	Message/Avertissement	Cause	Solution
F204 à F232	Erreur EEPROM détectée.	Une erreur a été détectée au niveau de la mémoire EEPROM	Redémarrez le variateur. Si le problème persiste, remplacez le variateur.
F234- F237 n234- n237	Température élevée détectée.	La limite supérieure de température a été atteinte.	Vérifiez le système d'aération de l'armoire.
F240- F243 n240- n243	Température faible détectée.	La limite inférieure de température a été atteinte.	Vérifiez le système d'aération de l'armoire.
F245	Erreur externe.	Cette erreur est générée par les réglages définis par l'utilisateur.	Les utilisateurs peuvent configurer une entrée numérique pour déclencher cette erreur (DINx.MODE = 10). L'erreur est due à la configuration de cette entrée. Supprimez l'entrée pour effacer l'erreur.
F247	Tension du bus supérieure aux seuils autorisés.	Problème matériel dans la mesure du bus.	Résolvez le problème matériel.
F301 n301	Surchauffe du moteur.	Le moteur est en surchauffe.	Contrôlez la température ambiante. Vérifiez la capacité de dissipation thermique du montage du moteur.
F302	Survitesse.	Le moteur a dépassé la valeur VL.THRESH.	Recherchez un dépassement ou réduisez la vitesse requise.
F303	Emballement.	Le moteur n'a pas respecté les valeurs de commande.	Les amplifications sont trop faibles ; le moteur est surchargé.
F304 n304	Repli du moteur.	La puissance maximale du moteur a été atteinte ; la puissance a été limitée pour protéger le moteur.	Le mouvement requiert trop de puissance. Modifiez le profil de mouvement pour réduire la charge sur le moteur. Vérifiez qu'il n'y a pas de brouillage ou d'adhérence de charge. Assurez-vous que les limites de courant sont correctement définies.
F305	Circuit ouvert frein.	Le circuit de frein du moteur est ouvert.	Vérifiez le câblage et la fonctionnalité globale.
F306	Court-circuit frein.	Court-circuit du frein du moteur.	Vérifiez le câblage et la fonctionnalité globale.
F307	Frein fermé durant état d'activation.	Fermeture inattendue du frein du moteur.	Vérifiez le câblage et la fonctionnalité globale.
F308	La tension dépasse les caractéristiques nominales du moteur.	La tension du bus du variateur dépasse la tension nominale définie du moteur.	Assurez-vous que le moteur correspond à la tension nominale du variateur.

Erreur	Message/Avertissement	Cause	Solution
F401	Échec de configuration du type d'appareil de rétroaction.	L'appareil de rétroaction n'est pas connecté ou un type d'appareil de rétroaction non approprié est sélectionné.	Vérifiez l'appareil de rétroaction principal (connexion X10).
F402	Erreur d'amplitude des signaux analogiques.	L'amplitude des signaux analogiques est trop faible. Erreur analogique (amplitude des signaux du résolveur ou amplitude sinus/cosinus).	Vérifiez l'appareil de rétroaction principal (connexion X10), le résolveur et le codeur sinus/cosinus uniquement.
F403	Erreur de communication EnDat.	Problème général de communication avec l'appareil de rétroaction.	Vérifiez l'appareil de rétroaction principal (connexion X10), EnDat uniquement.
F404	Erreur Hall.	Le capteur Hall renvoie un état Hall non valide (111, 000) ; tous les capteurs Hall sont activés ou désactivés. Les états légaux Hall sont 001, 011, 010, 110, 100 et 101. Cette erreur peut être due à une connexion interrompue dans n'importe quel signal Hall.	Vérifiez le câblage de l'appareil de rétroaction ; vérifiez tous les connecteurs de rétroaction pour vous assurer que les broches sont correctement positionnées.
F405	Erreur de circuit de surveillance BiSS.	Mauvaise communication avec l'appareil de rétroaction.	Vérifiez l'appareil de rétroaction principal (connexion X10), BiSS uniquement.
F406	Erreur multicycle BiSS.		Vérifiez l'appareil de rétroaction principal (connexion X10), BiSS uniquement.
F407	Erreur de capteur BiSS.		Vérifiez l'appareil de rétroaction principal (connexion X10), BiSS uniquement.
F408- F416	Erreur de l'appareil de rétroaction SFD.	Mauvaise communication avec l'appareil SFD.	Vérifiez l'appareil de rétroaction principal (connexion X10). Si l'erreur persiste, il s'agit d'un problème de rétroaction interne. Retournez l'appareil au fabricant pour réparation.
F417	Fil cassé dans appareil de rétroaction principal.	Un fil cassé a été détecté dans l'appareil de rétroaction principal (amplitude du signal du codeur incrémentiel).	Assurez-vous que les câbles de l'appareil de rétroaction ne sont pas cassés.
F418	Alimentation de l'appareil de rétroaction principal.	Problème d'alimentation de l'appareil de rétroaction principal.	Vérifiez l'appareil de rétroaction principal (connexion X10).
F419	Échec de la procédure d'initialisation du codeur.	La procédure de recherche de phase a échoué.	Vérifiez le câblage du codeur, réduisez/équilibrez la charge du moteur avant la recherche de phase.
F424	Amplitude faible résolveur.	L'amplitude du signal du résolveur est en dessous du niveau minimum.	Vérifiez l'appareil de rétroaction principal (connexion X10).
F425	Amplitude élevée résolveur.	L'amplitude du signal du résolveur est au-dessus du niveau maximum.	Vérifiez l'appareil de rétroaction principal (connexion X10).

Erreur	Message/Avertissement	Cause	Solution
F426	Erreur de résolveur.	Erreur d'excitation du résolveur.	Vérifiez l'appareil de rétroaction principal (connexion X10).
F427	Analogique faible.	L'amplitude du signal analogique est faible.	Vérifiez l'appareil de rétroaction principal (connexion X10).
F428	Analogique élevé.	L'amplitude du signal analogique est élevée.	Vérifiez l'appareil de rétroaction principal (connexion X10).
F429	Incrémentiel faible.	L'amplitude du signal du codeur incrémentiel est en dessous du niveau minimum.	Vérifiez l'appareil de rétroaction principal (connexion X10).
F430	Incrémentiel élevé.	L'amplitude du signal du codeur incrémentiel est au-dessus du niveau maximum.	Vérifiez l'appareil de rétroaction principal (connexion X10).
F431	Erreur Hall appareil de rétroaction secondaire.	État illégal Hall de l'appareil de rétroaction secondaire (000, 111).	Vérifiez la connexion X9.
F432	Erreur de communication.	Problème général de communication avec l'appareil de rétroaction secondaire.	Vérifiez l'appareil de rétroaction secondaire (connexion X10).
F437	Proche de la limite.	Avertissement de surintensité ou de survitesse du variateur ou du moteur.	Vérifiez qu'il n'y a pas d'augmentation, de brouillage ou d'adhérence de charge. L'erreur de position est-elle trop basse ?
F438 n439	Erreur de poursuite (numérique).	Le moteur n'a pas respecté les valeurs de commande. Le moteur a dépassé la valeur maximum de poursuite (numérique) de position autorisée.	Vérifiez qu'il n'y a pas d'augmentation, de brouillage ou d'adhérence de charge. L'erreur de position est-elle trop basse ?
F439 n439	Erreur de poursuite (utilisateur).	Le moteur n'a pas respecté les valeurs de commande. Le moteur a dépassé la valeur maximum de poursuite (utilisateur) de position autorisée.	Vérifiez la configuration de rétroaction et les paramètres de réglage.
F450	Erreur de poursuite (présentation).	Le moteur n'a pas respecté les valeurs de commande. Le moteur a dépassé la valeur maximum de poursuite (présentation) de position autorisée.	Vérifiez la configuration de rétroaction et les paramètres de réglage.
F473	Wake and Shake : Mouvement insuffisant.	Mouvement insuffisant par rapport au mouvement défini par WS.DISTMIN.	Augmentez WS.IMAX et/ou WS.T
F475	Wake and Shake : Mouvement excessif.	WS.DISTMAX a été dépassé.	Augmentez la valeur WS.DISTMAX ou réduisez WS.IMAX ou WS.T.
F476	Wake and Shake : Angle delta fin-grossier trop important.	La différence d'angle entre le calcul grossier et fin était supérieure à 72°.	Modifiez WS.IMAX ou WS.T et réessayez.
F478 n478	Wake and Shake : Survitesse.	La valeur de WS.VTHRESH a été dépassée.	Augmentez la valeur WS.VTHRESH ou réduisez WS.IMAX ou WS.T.
F479 n479	Wake and Shake : Angle delta de boucle trop important.	L'angle entre les boucles complètes était supérieur à 72°.	Modifiez WS.IMAX ou WS.T et réessayez.

Erreur	Message/Avertissement	Cause	Solution
F480	Vitesse de commande de bus de terrain trop élevée.	La vitesse de commande de bus de terrain est supérieure à la valeur de VL.LIMITP.	Diminuez la trajectoire de commande de bus de terrain ou augmentez la valeur de VL.LIMITP.
F481	Vitesse de commande de bus de terrain trop faible.	La vitesse de commande de bus de terrain est inférieure à la valeur de VL.LIMITN.	Augmentez la trajectoire de commande de bus de terrain ou diminuez la valeur de VL.LIMITN.
F482	Commutation non initialisée.	Le moteur exige d'initialiser la commutation (il n'y a pas de pistes de commutation de codeur, de capteurs Hall, etc.) et aucune séquence Wake and Shake n'a réussi.	Effacez toutes les erreurs, lancez la procédure Wake and Shake (WS.ARM) et activez le variateur.
F483	Phase U du moteur manquante.	Aucun courant n'a été détecté au niveau de la phase U du moteur pendant l'initialisation (Mode 0 uniquement).	Vérifiez les connexions moteur et WS.IMAX (un courant très faible peut générer cette erreur).
F484	Phase V du moteur manquante.	Aucun courant n'a été détecté au niveau de la phase V du moteur pendant l'initialisation (Mode 0 uniquement).	Vérifiez les connexions moteur et WS.IMAX (un courant très faible peut générer cette erreur).
F485	Phase W du moteur manquante.	Aucun courant n'a été détecté au niveau de la phase W du moteur pendant l'initialisation (Mode 0 uniquement).	Vérifiez les connexions moteur et WS.IMAX (un courant très faible peut générer cette erreur).
F501 n501	Surtension de bus.	Tension de bus trop élevée. En général, ce problème est lié à la charge.	Réduisez la charge ou modifiez le profil de mouvement. Vérifiez la capacité de régénération du système. Augmentez la capacité si nécessaire. Vérifiez l'alimentation secteur.
F502	Sous-tension de bus. Avertissement généré avant erreur.	Tension de bus inférieure à valeur de seuil.	Vérifiez l'alimentation secteur.
F503 n503	Surcharge de condensateur de bus.	Entrée CA monophasée sur variateur définie uniquement pour entrée triphasée ou charge monophasée excessive.	Vérifiez l'alimentation secteur.
F504- F518	Erreur de tension interne.	Une erreur de tension interne a été détectée.	Vérifiez la compatibilité électromagnétique (CEM) du câblage. Si le problème persiste, remplacez le variateur.
F519	Court-circuit ballast.	Court-circuit de la résistance ballast.	Court-circuit de l'IGBT ballast. Contactez l'assistance technique.
F520	Surcharge ballast.	Surcharge de la résistance ballast.	Remise en état du moteur ou arrêt trop rapide du moteur.

Erreur	Message/Avertissement	Cause	Solution
F521 n521	Puissance de régénération dépassée.	Trop de puissance stockée dans la résistance ballast.	Utilisez une résistance ballast plus importante ou un partage de bus CC pour dissiper la puissance.
F523	Surtension de bus circuit FPGA.	Erreur de surtension de bus.	Vérifiez l'alimentation secteur et la capacité de régénération du système.
F524 n524	Repli du variateur.	La puissance maximum du variateur a été dépassée. La puissance a été limitée pour protéger le variateur.	Le mouvement requiert trop de puissance. Changez de profil pour réduire la charge.
F525	Surintensité sortie.	Le courant est supérieur au courant de crête du variateur.	Vérifiez qu'il n'y a pas de courts-circuits ou d'erreurs de rétroaction.
F526	Court-circuit du capteur d'intensité.	Court-circuit du capteur d'intensité.	Redémarrez le variateur. Si le problème persiste, contactez l'assistance technique.
F527	Convertisseur AD courant lu bloqué.	Une défaillance matérielle a été détectée.	Redémarrez le variateur. Si le problème persiste, contactez l'assistance technique.
F528	Convertisseur AD courant Iv bloqué.	Une défaillance matérielle a été détectée.	Redémarrez le variateur. Si le problème persiste, contactez l'assistance technique.
F529	Limite de décalage courant lu dépassée.	Une défaillance matérielle a été détectée.	Redémarrez le variateur. Si le problème persiste, contactez l'assistance technique.
F530	Limite de décalage courant Iv dépassée.	Une défaillance matérielle a été détectée.	Redémarrez le variateur. Si le problème persiste, contactez l'assistance technique.
F531	Erreur d'étage de puissance.	Une défaillance matérielle a été détectée.	Redémarrez le variateur. Si le problème persiste, remplacez le variateur.
F532	Configuration incomplète des paramètres du moteur du variateur.	Afin de pouvoir activer un moteur, vous devez configurer un ensemble minimum de paramètres. Ces paramètres n'ont pas été configurés.	Exécutez la commande DRV.SETUPREQLIST pour afficher la liste des paramètres que vous devez configurer. Configurez ces paramètres manuellement ou automatiquement.

Erreur	Message/Avertissement	Cause	Solution
F534	Impossible de lire les paramètres du moteur à partir de l'appareil de rétroaction.	Le moteur n'a pas de mémoire de rétroaction de moteur ou la mémoire de rétroaction de moteur n'est pas programmée correctement, ce qui empêche la lecture des paramètres.	Réessayez de lire les paramètres en cliquant sur les boutons Désactiver et Effacer les erreurs ou en exécutant la commande DRV.CLRFAULTS. En cas de nouvel échec, définissez MOTOR.AUTOSET sur 0 (FAUX) et programmez les paramètres à l'aide de l'assistant de configuration ou réglez les paramètres manuellement. Si le moteur a une mémoire de moteur (c'est le cas des moteurs SFD, Endat et BiSS analogiques), retournez le moteur pour faire programmer la mémoire.
F602	Suppression sûre du couple.	La fonction de suppression sûre du couple (STO) a été déclenchée.	Réappliquez la tension d'alimentation à STO si la sécurité est garantie.
F701	Exécution de bus de terrain.	Erreur de communication d'exécution.	Vérifiez les connexions de bus de terrain (X11), les réglages et l'unité de commande.
F702 n702	Communication de bus de terrain perdue.	Toutes les communications de bus de terrain ont été perdues.	Vérifiez les connexions de bus de terrain (X11), les paramètres et l'unité de commande.
F703	Temporisation d'urgence au moment où l'axe aurait dû être désactivé.	Le moteur ne s'est pas arrêté conformément à la temporisation définie.	Modifiez la valeur de temporisation, modifiez les paramètres d'arrêt, optimisez le réglage.

9.5 Dépannage

En fonction des spécifications de votre installation, différentes causes peuvent être à l'origine d'une erreur. Les causes des erreurs dans les systèmes multi-axes peuvent s'avérer particulièrement complexes. Si vous ne parvenez pas à résoudre une erreur à l'aide du guide de dépannage présenté ci-dessous, le service client peut vous fournir une aide supplémentaire.

INFORMATION Vous trouverez plus de détails sur la suppression des erreurs dans l'aide en ligne et le tableau des messages d'erreurs et d'avertissements "Messages d'erreur et d'avertissement" (=> p. 137).

Problème	Causes possibles	Solution
Message de l'IHM : Erreur de communication	<ul style="list-style-type: none"> — câble utilisé inapproprié — branchement du câble incorrect sur le servo-amplificateur ou le PC — mauvaise interface PC sélectionnée 	<ul style="list-style-type: none"> — branchez le câble aux connecteurs corrects sur le servo-amplificateur et le PC — sélectionnez l'interface correcte
Le moteur ne tourne pas	<ul style="list-style-type: none"> — le servo-amplificateur n'est pas activé — activation logicielle non réglée — rupture du câble des valeurs de consigne — phases moteur permutées — le frein n'est pas desserré — le moteur est mécaniquement bloqué — Nombre de pôles du moteur incorrect — rétroaction mal configurée 	<ul style="list-style-type: none"> — appliquez le signal d'activation ENABLE — réglez l'activation logicielle — vérifiez le câble des valeurs de consigne — corrigez la séquence des phases moteur — vérifiez la commande de frein — vérifiez le mécanisme — réglez le nombre de pôles du moteur — configurez la rétroaction correctement
Le moteur vibre	<ul style="list-style-type: none"> — l'amplification est trop élevée — le blindage du câble rétroaction est coupé — AGND non câblée 	<ul style="list-style-type: none"> — réduisez VL.KP (régulateur de vitesse) — remplacez le câble de rétroaction — reliez l'AGND à la CNC-GND
Le variateur signale une erreur de poursuite	<ul style="list-style-type: none"> — courant efficace ou de crête trop faible — les limites de courant et de vitesse s'appliquent — rampe d'accélération/de décélération trop longue 	<ul style="list-style-type: none"> — vérifiez la taille du moteur/variateur — assurez-vous que IL.LIMITN, IL.LIMITP, VL.LIMITN ou VL.LIMITP ne limitent pas le variateur — réduisez DRV.ACC/DRV.DEC
Surchauffe du moteur	<ul style="list-style-type: none"> — le moteur fonctionne en surrégime 	<ul style="list-style-type: none"> — vérifiez la taille du moteur/variateur. Assurez-vous que les valeurs du courant continu et de crête sont correctement définies
Asservissement trop lâche	<ul style="list-style-type: none"> — Kp (régulateur de vitesse) trop faible — Ki (régulateur de vitesse) trop faible — valeurs de définition des filtres trop élevée 	<ul style="list-style-type: none"> — augmentez VL.KP (régulateur de vitesse) — augmentez VL.KI (régulateur de vitesse) — reportez-vous à la documentation relative à la réduction du filtrage (VL.AR*)
Le moteur ne tourne pas en souplesse	<ul style="list-style-type: none"> — Kp (régulateur de vitesse) trop élevée — Ki (régulateur de vitesse) trop élevée — valeurs de définition des filtres trop faibles 	<ul style="list-style-type: none"> — réduisez VL.KP (régulateur de vitesse) — réduisez VL.KI (régulateur de vitesse) — reportez-vous à la documentation relative à l'augmentation du filtrage (VL.AR*)
Lors de l'installation, une boîte de dialogue ne disparaît plus.	<ul style="list-style-type: none"> — Problème lié au programme d'installation MSI. 	<ul style="list-style-type: none"> — Annulez l'installation. Vérifiez que l'espace est suffisant sur votre disque dur (environ 500 Mo). Relancez le programme d'installation (le problème étant aléatoire, vous aurez peut-être à effectuer plusieurs tentatives).

10 Cartes d'options

Les cartes d'option seront disponibles dans les prochains variateurs.

11 Codes de commandes

Les numéros de commande des accessoires tels que les câbles, les connecteurs homologues, les résistances de frein et l'alimentation sont inclus dans le manuel des accessoires pour votre région (disponible sur le CD-ROM ou sur le site Web). Les accessoires spécifiques peuvent être différents pour chaque région basée sur des différences de normalisation et du marché.

Le tableau des références (=> p. 30) indique le numéro de commande pour les variateurs.

Cette page a été laissée sciemment vierge.

12 Index

A

Abréviations	11
Activation	118
Aération	
Conditions ambiantes	34
Installation mécanique	62
Affectations des connecteurs	
AKDx00306 to AKDx00606	76
AKDx01206	76
AKDx02406	77
Alimentation aux. 24 V, interface	87
Altitude du site	34

B

Blindage	72
Brake-Chopper	43

C

Câblage	73
CANbus	
Adresse du nœud	125
Câble	125
Interface CANopen	123
Terminaison	125
vitesse de transmission	124
Cartes d'option	150
Circuit de freinage	43
Codes de commande	151
Codeur avec BiSS	100
Codeur avec EnDat 2.2	102
Codeur sinus avec EnDat 2.1	101
Codeur sinus avec Hall	104
Codeur sinus avec Hiperface	103
Commutateurs Rotatifs	122
Composants du système, présentation	74
Configuration	130
Configuration matérielle requise	132
Conformité CE	21
Connecteurs	40
Connexion de rétroaction	97
Connexion du moteur	94
Connexion E/S	113
Consignes de sécurité	15
Configuration	130
Installation électrique	71
Installation mécanique	62
STO	56
Couples de serrage, connecteurs	38
Courant de fuite	60

D

d'avertissement	137
DC Bus Capacitance	44
Déclaration de conformité CE	23
Dépannage	149
des vibrations	34
Désinstallation	27
Dimensions	
AKDx00306 à 00606	65
AKDx00307 to 00607	68
AKDx01206	66
AKDx02406	67
AKDx02407	69

É

Éléments du coffret	29
----------------------------	-----------

E

Emballage	26
Émissions sonores	34
empérature	
en fonctionnement	34
Emulated Encoder Connector	106
Emulation de codeur, interface	109
Emulation du codeur, sortie	109
Ensemble	63
Entrée haut/bas	111
Entrées	
Activation	118
Analogique	114
Basic Data	35
Numérique	116
Programmable	118
STO	55
Entrées analogiques	114
Entrées numériques	116
EtherNet	
EtherCAT Protocole	128
Ethernet IP Protocole	128
Modbus TCP/IP	128
Powerlink Protocole	128
ProfiNet NR Protocole	128
SERCOS III Protocole	128
SynqNet Protocole	128
Exigences de câbles et fils	41

F

Fault messages	137
Fonction d'arrêt	53
Fonctions d'arrêt et d'arrêt d'urgence	53
Frein de maintien du moteur	95
Freinage dynamique	43
Fusibles	39

Cette page a été laissée sciemment vierge

Vente et Service

Nous voulons vous offrir un service optimal et rapide. Pour cela, prenez contact avec l'établissement de vente compétent. Si vous deviez ne pas les connaître, contactez soit le service clientèle européen ou nord américain.

Europe

Kollmorgen Service de clients Europe

Internet www.kollmorgen.com
E-Mail technik@kollmorgen.com
Tel.: +49(0)2102 - 9394 - 0
Fax: +49(0)2102 - 9394 - 3155

L'Amérique du Nord

Kollmorgen Customer Support North America

Internet www.kollmorgen.com
E-Mail support@kollmorgen.com
Tel.: +1 - 540 - 633 - 3545
Fax: +1 - 540 - 639 - 4162

