

AKD™

Manuale d'Istruzioni



Edizione: Revisione F, Ottobre 2011

Valido per la revisione del prodotto C

Codice 903-200003-03

Traduzione del manuale originale



Brevetti in registrazione

Conservare il manuale per l'intera durata del prodotto. In caso di cambio di proprietà il manuale deve essere fornito al nuovo utilizzatore quale parte integrante del prodotto.

KOLLMORGEN®

Because Motion Matters™

Edizioni fino ad ora pubblicate:

| Revision | Nota |
|------------|--|
| C, 07/2010 | Prima edizione |
| D, 01/2011 | STO certificato, HR C, voltage level digital in changed |
| E, 04/2011 | Analog In/Out specification extended, single phase mains voltage supply extended |
| F, 10/2011 | PROFINET, ModBUS TCP |
| | |

Hardware Revision (HR)

| Hardware Revision | Firmware | WorkBench | |
|-------------------|------------------|---------------|----------------------|
| A | M_01-03-zz-zzz | 1.3.0.zzzzz | Prima serie |
| C | ≥ M_01-03-00-011 | 1.3.0.zzzzz | STO certificato |
| | ≥ M_01-05-xx-yyy | ≥ 1.5.0.zzzzz | PROFINET RT released |

EtherCAT è registrato depositato e la tecnologia brevettata, conceduti una licenza a da Beckhoff Automation GmbH, la Germania.

Ethernet/IP è un marchio registrato di ODVA, Inc.

Ethernet/IP Communication Stack: copyright (c) 2009, Rockwell Automation

EnDat è un marchio registrato di Dr. Johannes Heidenhain GmbH

HIPERFACE è un marchio registrato di Max Stegmann GmbH

PROFINET è un marchio registrato di PROFIBUS e PROFINET International (PI)

SIMATIC è un marchio registrato di SIEMENS AG

WINDOWS è un marchio registrato di Microsoft Corporation

AKD è un marchio registrato di Kollmorgen™ Corporation

Brevetti reali:

US Patent 5,646,496 (used in control card R/D and 1 Vp-p feedback interface)

US Patent 5,162,798 (used in control card R/D)

US Patent 6,118,241 (used in control card simple dynamic braking)

Il produttore si riserva la facoltà di apportare modifiche tecniche volte al miglioramento degli apparecchi

Stampato negli Stati Uniti d'America

Questo documento è la proprietà intellettuale di Kollmorgen™. Tutti i diritti riservati. Nessuna parte del documento può essere riprodotta in qualsiasi forma (fotocopia, microfilm o altro processo) senza l'approvazione scritta della ditta Kollmorgen™ o rielaborata, riprodotta o diffusa mediante l'uso di sistemi elettronici.

Sommario

| | | |
|----------|---|-----------|
| 1 | Informazioni generali | 9 |
| 1.1 | Su questo manuale | 10 |
| 1.2 | Gruppo di destinatari | 10 |
| 1.3 | Uso del formato PDF | 10 |
| 1.4 | Abbreviazioni | 11 |
| 1.5 | Simboli usati | 12 |
| 1.6 | Normative applicate | 13 |
| 2 | Sicurezza | 14 |
| 2.1 | Istruzioni di sicurezza | 15 |
| 2.2 | Uso secondo le istruzioni | 16 |
| 2.3 | Uso vietato | 16 |
| 3 | Approvazioni | 17 |
| 3.1 | Conformità alle norme UL e cUL | 18 |
| 3.1.1 | Marchatura UL | 18 |
| 3.2 | Conformità CE | 20 |
| 3.2.1 | Direttive e normative europee per i costruttori di macchine | 21 |
| 3.2.2 | Dichiarazione di conformità CE | 22 |
| 3.3 | Funzione STO (Safe Torque Off) | 23 |
| 4 | Movimentazione | 24 |
| 4.1 | Trasporto | 25 |
| 4.2 | Imballaggio | 25 |
| 4.3 | Conservazione | 25 |
| 4.4 | Manutenzione e pulizia | 26 |
| 4.5 | Smontaggio | 26 |
| 4.6 | Riparazione e smaltimento | 26 |
| 5 | Imballaggio | 27 |
| 5.1 | Imballaggio fornito | 28 |
| 5.2 | Targhetta di omologazione | 28 |
| 5.3 | Schema del codice articolo | 29 |
| 6 | Descrizione e dati tecnici | 30 |
| 6.1 | La famiglia di servoamplificatori digitali AKD | 31 |
| 6.2 | Temperatura ambiente, ventilazione e posizione di montaggio | 33 |
| 6.3 | Dati meccanici | 33 |
| 6.4 | Ingressi/uscite | 34 |
| 6.5 | Dati elettrici AKD-xzzz06 | 35 |
| 6.6 | Dati elettrici AKD-xzzz07 | 36 |
| 6.7 | Prestazioni | 37 |
| 6.8 | Coppie di serraggio raccomandate | 37 |
| 6.9 | Fusibili | 38 |
| 6.9.1 | Fusibili alimentazione esterna | 38 |
| 6.9.2 | Fusibili alimentazione esterna 24 V | 38 |
| 6.9.3 | Fusibili resistenza di recupero esterna | 38 |

| | |
|--|-----------|
| 6.10 Connettori | 39 |
| 6.10.1 Tipi AKD-xzzz06 (alimentazione da rete da 120V a 240V)..... | 39 |
| 6.10.2 Tipi AKD-xzzz07 (alimentazione da rete da 240V a 480V)..... | 39 |
| 6.11 Requisiti per cavi e fili | 40 |
| 6.11.1 Informazioni generali..... | 40 |
| 6.11.2 Sezioni trasversali e requisiti dei cavi..... | 40 |
| 6.12 Display a LED | 41 |
| 6.13 Sistema di messa a terra | 41 |
| 6.14 Frenatura dinamica | 42 |
| 6.14.1 Deviatore modulato di frenatura..... | 42 |
| 6.14.1.1 Descrizione funzionale..... | 42 |
| 6.14.1.2 Dati tecnici per AKD-xzzz06..... | 43 |
| 6.14.1.3 Dati tecnici per AKD-xzzz07..... | 44 |
| 6.15 Comportamento di accensione e spegnimento | 45 |
| 6.15.1 Comportamento di accensione durante il funzionamento standard..... | 46 |
| 6.15.2 Comportamento di spegnimento..... | 47 |
| 6.15.2.1 Comportamento di spegnimento usando il comando DRV.DIS..... | 47 |
| 6.15.2.2 Comportamento di spegnimento usando un ingresso digitale (arresto controllato)..... | 48 |
| 6.15.2.3 Comportamento di spegnimento usando l'ingresso HW Enable (abilita hardware)..... | 48 |
| 6.15.2.4 Comportamento di spegnimento in caso di errore..... | 49 |
| 6.16 Standard di arresto/arresto d'emergenza | 52 |
| 6.16.1 Standard di arresto..... | 52 |
| 6.16.2 Standard di arresto di emergenza..... | 53 |
| 6.17 Funzione STO (Safe Torque Off) | 54 |
| 6.17.1 Caratteristiche relative alla funzione di sicurezza..... | 54 |
| 6.17.2 Uso secondo le istruzioni..... | 54 |
| 6.17.3 Uso vietato..... | 54 |
| 6.17.4 Istruzioni di sicurezza..... | 55 |
| 6.17.5 Dati tecnici e pin..... | 55 |
| 6.17.6 Alloggiamento..... | 55 |
| 6.17.7 Cablaggio..... | 55 |
| 6.17.8 Descrizione funzionale..... | 56 |
| 6.17.8.1 Schema dei segnali (sequenza)..... | 56 |
| 6.17.8.2 Circuito di controllo (esempio)..... | 57 |
| 6.17.8.3 Test di funzionamento..... | 58 |
| 6.17.8.4 Circuito di alimentazione da rete (esempio)..... | 58 |
| 6.18 Protezione dal pericolo di scosse | 59 |
| 6.18.1 Corrente di dispersione..... | 59 |
| 6.18.2 Dispositivo di protezione della corrente residua (RCD)..... | 59 |
| 6.18.3 Trasformatori isolanti..... | 59 |
| 7 Installazione meccanica | 60 |
| 7.1 Istruzioni di sicurezza | 61 |
| 7.2 Guida all'installazione meccanica | 61 |
| 7.3 Layout del quadro elettrico ad armadio AKD-xzzz06 | 62 |
| 7.4 Layout del quadro elettrico ad armadio AKD-xzzz07 | 63 |

| | | |
|----------|--|-----------|
| 7.5 | Dimensioni, da AKDx00306 a x00606..... | 64 |
| 7.6 | Dimensioni, AKD-x01206..... | 65 |
| 7.7 | Dimensioni, AKD-x02406..... | 66 |
| 7.8 | Dimensioni, da AKDx00307 a 01207..... | 67 |
| 7.9 | Dimensioni, AKDx02407..... | 68 |
| 8 | Installazione elettrica..... | 69 |
| 8.1 | Istruzioni di sicurezza..... | 70 |
| 8.2 | Guida all'installazione elettrica..... | 71 |
| 8.3 | Cablaggio..... | 72 |
| 8.4 | Componenti di un servosistema..... | 73 |
| 8.5 | Assegnazioni dei connettori, da AKDx00306 a x00606..... | 75 |
| 8.6 | Assegnazioni dei connettori, AKD-x01206..... | 75 |
| 8.7 | Assegnazioni dei connettori, AKD-x02406 e AKD-xzzz07..... | 76 |
| 8.8 | Schema di collegamento, da AKDx00306 a x00606..... | 77 |
| 8.9 | Schema di collegamento, AKD-x01206..... | 78 |
| 8.10 | Schema di collegamento, AKD-x02406 e AKD-xzzz07..... | 79 |
| 8.11 | Riduzione delle interferenze EMI..... | 80 |
| 8.11.1 | Raccomandazioni per la riduzione delle interferenze EMI..... | 80 |
| 8.11.2 | Schermatura con una barra collettore di schermatura esterna..... | 81 |
| 8.11.2.1 | Concetto di schermatura..... | 81 |
| 8.11.2.2 | Barra collettore di schermatura esterna..... | 82 |
| 8.11.3 | Collegamento della schermatura al servoamplificatore..... | 83 |
| 8.11.3.1 | Piastre di messa a terra..... | 83 |
| 8.11.3.2 | Morsetti di collegamento schermati..... | 83 |
| 8.11.3.3 | Connettore del motore X2 con collegamento schermato..... | 83 |
| 8.12 | Collegamento all'alimentazione elettrica..... | 84 |
| 8.12.1 | Collegamento a svariate reti di alimentazione AKD-xzzz06 (da 120V a 240V)..... | 84 |
| 8.12.2 | Collegamento a svariate reti di alimentazione AKD-xzzz07 (da 240V a 480V)..... | 85 |
| 8.12.3 | Alimentazione ausiliaria da 24 V (X1)..... | 86 |
| 8.12.4 | Collegamento ad alimentazione di rete (X3, X4)..... | 87 |
| 8.12.4.1 | Collegamento trifase (tutti i tipi di AKD)..... | 87 |
| 8.12.4.2 | Collegamento monofase (solo AKD-xzzz06)..... | 88 |
| 8.12.5 | Resistenza di recupero esterna (X3)..... | 89 |
| 8.12.6 | DC-link (X3)..... | 90 |
| 8.13 | Collegamento al motore..... | 92 |
| 8.13.1 | Potenza del motore (X2)..... | 93 |
| 8.13.1.1 | Lunghezza del cavo ≤ 25 m..... | 93 |
| 8.13.1.2 | Lunghezza del cavo ≤ 25 m..... | 93 |
| 8.13.2 | Freno di stazionamento del motore (X2)..... | 94 |
| 8.14 | Collegamento di retroazione..... | 95 |
| 8.14.1 | Connettore di retroazione (X10)..... | 96 |
| 8.14.2 | Resolver..... | 97 |
| 8.14.3 | SFD..... | 98 |
| 8.14.4 | Encoder con BiSS..... | 99 |
| 8.14.5 | Encoder sinusoidale con ENDAT 2.1..... | 100 |

| | | |
|-------------|---|------------|
| 8.14.6 | Encoder con ENDAT 2.2 | 101 |
| 8.14.7 | Encoder sinusoidale con Hiperface..... | 102 |
| 8.14.8 | Encoder sinusoidale..... | 103 |
| 8.14.9 | Encoder incrementale..... | 104 |
| 8.15 | Ingranaggi elettronici, Funzionamento master-slave..... | 105 |
| 8.15.1 | Caratteristiche tecniche e pinout..... | 105 |
| 8.15.1.1 | Connettore X7 Ingresso..... | 105 |
| 8.15.1.2 | Connector X9 Ingresso..... | 106 |
| 8.15.1.3 | Connettore X9 uscita..... | 106 |
| 8.15.2 | Ingresso Encoder Incrementale..... | 107 |
| 8.15.2.1 | Ingresso dell'encoder incrementale (A quad B e Index) 5 V (X9)..... | 107 |
| 8.15.2.2 | Ingresso dell'encoder incrementale 24 V (X7)..... | 107 |
| 8.15.2.3 | Uscita dell'encoder emulato (EEO) - A quad B (X9)..... | 108 |
| 8.15.3 | Ingresso Impulso / Direzione..... | 109 |
| 8.15.3.1 | Ingresso impulso/direzione 5 V (X9)..... | 109 |
| 8.15.3.2 | Ingresso impulso/direzione 5 V ... 24 V (X7)..... | 110 |
| 8.15.4 | Ingresso Up / Down..... | 110 |
| 8.15.4.1 | Ingresso Up / Down 5 V (X9)..... | 110 |
| 8.15.4.2 | Ingresso Up / Down 24 V (X7)..... | 110 |
| 8.15.5 | Comando master-slave..... | 111 |
| 8.16 | Collegamento I/O..... | 112 |
| 8.16.1 | Connettori I/O (X7 e X8)..... | 112 |
| 8.16.2 | Ingresso analogico (X8)..... | 113 |
| 8.16.3 | Uscita analogica (X8)..... | 114 |
| 8.16.4 | Ingressi digitali (X7/X8)..... | 115 |
| 8.16.4.1 | Ingressi digitali 1 e 2..... | 117 |
| 8.16.4.2 | Ingressi digitali da 3 a 7..... | 117 |
| 8.16.4.3 | Ingresso digitale 8 (ENABLE)..... | 117 |
| 8.16.5 | Uscite digitali (X7/X8)..... | 118 |
| 8.16.5.1 | Uscite digitali 1 e 2..... | 118 |
| 8.16.5.2 | Contatti del relè di diagnostica..... | 119 |
| 8.17 | Interfaccia di Ethernet(X11)..... | 120 |
| 8.17.1 | Pinout X11..... | 120 |
| 8.17.2 | Protocollo opzionale X11..... | 120 |
| 8.17.3 | Configurazioni di rete possibili..... | 120 |
| 8.17.4 | Impostazione dell'indirizzo IP..... | 121 |
| 8.17.5 | Modbus TCP..... | 122 |
| 8.17.6 | PROFINET..... | 122 |
| 8.18 | Interfaccia CANbus (X12/X13)..... | 123 |
| 8.18.1 | Attivazione CANbus con modelli AKD..... | 124 |
| 8.18.2 | Velocità di trasmissione per CANbus..... | 125 |
| 8.18.3 | Indirizzo di nodo per CANbus..... | 126 |
| 8.18.4 | Terminazione CANbus..... | 126 |
| 8.18.5 | Cavo CANbus..... | 126 |
| 8.18.6 | Collegamenti del CAN-bus..... | 127 |

| | | |
|-------------|---|------------|
| 8.19 | Interfaccia del motion bus (X5/X6) | 128 |
| 8.19.1 | Pinout X5/X6..... | 128 |
| 8.19.2 | Protocollo opzionale X5/X6..... | 128 |
| 8.19.3 | EtherCAT..... | 129 |
| 8.19.3.1 | Attivazione EtherCAT con modelli AKD..... | 129 |
| 8.19.4 | SynqNet (in fase di elaborazione)..... | 130 |
| 9 | Configurazione | 131 |
| 9.1 | Istruzioni di sicurezza | 132 |
| 9.2 | Software di configurazione (WorkBench) | 133 |
| 9.2.1 | Uso secondo le istruzioni..... | 133 |
| 9.2.2 | Descrizione del software..... | 134 |
| 9.2.3 | Requisiti hardware..... | 134 |
| 9.2.4 | Sistemi operativi..... | 134 |
| 9.2.5 | Installazione sotto WINDOWS 2000/XP/VISTA/7..... | 135 |
| 9.3 | Prove di base del servoamplificatore | 136 |
| 9.3.1 | Disimballaggio, montaggio e collegamento del servoamplificatore..... | 136 |
| 9.3.2 | Cablaggio minimo per i test del servoamplificatore senza carico..... | 136 |
| 9.3.3 | Procedura di test..... | 137 |
| 9.3.3.1 | Conferma dei collegamenti..... | 137 |
| 9.3.3.2 | Installazione e avvio di WorkBench..... | 137 |
| 9.3.3.3 | Impostazione dell'indirizzo IP del servoamplificatore in WorkBench..... | 138 |
| 9.3.3.4 | Abilitazione del servoamplificatore usando la configurazione guidata..... | 138 |
| 9.4 | Messaggi di errore e di avviso | 139 |
| 9.5 | Risoluzione dei guasti | 150 |
| 10 | Index | 153 |

Pagina lasciata intenzionalmente in bianco.

1 Informazioni generali

| | | |
|------------|------------------------------------|-----------|
| 1.1 | Su questo manuale | 10 |
| 1.2 | Gruppo di destinatari | 10 |
| 1.3 | Uso del formato PDF | 10 |
| 1.4 | Abbreviazioni | 11 |
| 1.5 | Simboli usati | 12 |
| 1.6 | Normative applicate | 13 |

1.1 Su questo manuale

Il *Manuale d'installazione AKD*, descrive la serie AKD di servoamplificatori digitali e contiene informazioni necessarie per installare in modo sicuro un AKD. È disponibile una versione digitale di questo manuale (in formato .pdf) sul CD-ROM fornito con il servoamplificatore. Gli aggiornamenti del manuale possono essere scaricati dal sito Web Kollmorgen™ (www.kollmorgen.com).

Nel CD-ROM accluso sono disponibili documenti aggiuntivi, tra cui:

- *Manuale d'uso AKD*. Questo manuale descrive come usare il servoamplificatore nelle applicazioni classiche. Inoltre fornisce suggerimenti per ottimizzare le prestazioni del vostro sistema con AKD.
- *Guida ai parametri di AKD e ai riferimenti dei comandi*. Questa guida offre la documentazione sui parametri e i comandi usati per programmare l'AKD.
- *Manuale degli accessori di AKD*. Questo manuale contiene dati tecnici e disegni dimensionali di accessori quali cavi, resistenze di recupero e alimentazioni di rete.
- *Manuale CANopen Comunicazione di AKD*. Questo manuale offre la documentazione sui comunicazione CANopen.
- *Manuale EtherCAT Comunicazione di AKD*. Questo manuale offre la documentazione sui comunicazione EtherCAT.
- *Manuale PROFINET RT Comunicazione di AKD*. Questo manuale offre la documentazione sui comunicazione PROFINET RT.

1.2 Gruppo di destinatari

Questo manuale è rivolto a personale con le seguenti qualifiche:

- Trasporto: solo a cura di personale con nozioni di movimentazione componenti sensibili alle cariche elettrostatiche.
- Disimballaggio: solo a cura di elettricisti qualificati.
- Installazione: solo a cura di elettricisti qualificati.
- Prove di base: solo a cura di personale qualificato con nozioni approfondite in materia di elettrotecnica e tecnologia di azionamento

Il personale qualificato deve conoscere e rispettare le seguenti normative:

- EN 12100, EN 60364 ed EN 60664
- disposizioni antinfortunistiche nazionali

⚠ AVVERTENZA Durante il funzionamento possono verificarsi pericoli di morte, lesioni gravi o danni materiali. Per un funzionamento sicuro dell'AKD, osservare tutte le istruzioni di sicurezza contenute in questo manuale. L'operatore di sistemi che usa l'AKD deve assicurarsi che tutto il personale che lavora con il servoamplificatore abbia letto e compreso il manuale prima di usare il servoamplificatore.

1.3 Uso del formato PDF

Questo documento comprende svariate caratteristiche per facilitare la navigazione






| | |
|--|---|
| Riferimenti incrociati | L'indice e l'indice analitico contengono riferimenti incrociati attivi. |
| Indice e indice analitico | Le linee rappresentano riferimenti incrociati attivi. Fare clic sulle linee per accedere alla pagina richiesta. |
| Numeri di pagina/capitolo nel testo | I numeri di pagina/capitolo con riferimenti incrociati sono link attivi. |

1.4 Abbreviazioni











| Abbreviazioni | Significato |
|------------------------|--|
| AGND | Terra analogica |
| CE | Comunità europea |
| COM | Interfaccia seriale per un personal computer |
| DCOMx | Linea di comunicazione per ingressi digitali (con x=7 o 8) |
| Disco | Memorizzazione magnetica (dischetto, hard disk) |
| EEPROM | Memoria programmabile cancellabile elettricamente |
| EMC | Compatibilità elettromagnetica |
| F-SMA | Connettore per cavo a fibre ottiche secondo EN 60874-2 |
| LED | Diodo elettroluminescente |
| LSB | Byte (o bit) meno significativo |
| MSB | Byte (o bit) più significativo |
| NI | Impulso di zero |
| PC | Personal computer |
| PE | Terra protettiva |
| PLC | Controllore a logica programmabile |
| PWM | Modulazione ampiezza impulso |
| RAM | Memoria ad accesso casuale (memoria volatile) |
| R_{Brake}/R_B | Resistenza di recupero |
| RBext | Resistenza di recupero esterna |
| RBint | Resistenza di recupero interna |
| RCD | Interruttore differenziale |
| RES | Resolver |
| ROD | Trasduttore incrementale (A quad B) |
| S1 | Servizio continuo |
| STO | Safe torque off |
| Vac | Volt, corrente alternata |
| Vdc | Volt, corrente continua |

1.5 Simboli usati

Simboli di avvertenza

| Simbolo | Indicazione |
|---|---|
|  | Indica una situazione pericolosa che, se non evitata, provoca morte o lesioni gravi. |
|  | Indica una situazione pericolosa che, se non evitata, provoca morte o lesioni gravi. |
|  | Indica una situazione pericolosa che, se non evitata, provoca lesioni non gravi o moderate. |
|  | Indica una situazione pericolosa che, se non evitata, provoca danni materiali. |
|  | Questo non è un simbolo di sicurezza Questo simbolo indica note importanti. |

Simboli relativi ai disegni

| Simbolo | Descrizione | Simbolo | Descrizione |
|---|-------------------|---|--------------------------------|
|  | Terra del segnale |  | Diodo |
|  | Terra del telaio |  | Relè |
|  | Terra protettiva |  | Spegnimento dei relè ritardato |
|  | Resistenza |  | Contatto normalmente aperto |
|  | Fusibile |  | Contatto normalmente chiuso |

1.6 Normative applicate

| Normativa | Contenuto |
|-----------|---|
| EN 4762 | Viti a esagono incassato |
| ISO 11898 | Veicoli stradali - Rete dell'area del dispositivo di controllo (CAN) |
| EN 12100 | Sicurezza dei macchinari: concetti di base, principi generali per la progettazione |
| EN 13849 | Sicurezza dei macchinari: parti relative alla sicurezza di sistemi di controllo |
| EN 60085 | Isolamento elettrico - valutazione termica e designazione Manutenzione |
| EN 60204 | Sicurezza dei macchinari: apparecchiature elettriche dei macchinari |
| EN 60364 | Impianti elettrici a bassa tensione |
| EN 60439 | Quadro di comando a bassa tensione e gruppi combinatori |
| EN 60529 | Classe di protezione internazionale (codice IP) |
| EN 60664 | Coordinamento dell'isolamento per apparecchiature in sistemi a bassa tensione |
| EN 60721 | Classificazione di condizioni ambientali |
| EN 61000 | Compatibilità elettromagnetica (EMC) |
| EN 61131 | Controller programmabili |
| EN 61491 | Apparecchiature elettriche di macchine industriali – collegamento seriale per dati per comunicazioni in tempo reale tra controlli e servoamplificatori. |
| EN 61508 | Sicurezza funzionale di sistemi relativi alla sicurezza elettrici/elettronici/elettronici programmabili |
| EN 61800 | Sistemi di azionamento elettrici a velocità regolabile |
| EN 62061 | Sicurezza funzionale di sistemi relativi alla sicurezza elettrici/elettronici/elettronici programmabili |
| EN 62079 | Preparazione di istruzioni - Struttura, contenuto e presentazione |
| ANSI Z535 | Sicurezza del prodotto (simboli, colori, informazioni) |
| UL 840 | Normativa UL per la sicurezza per il coordinamento dell'isolamento, compresi giochi e distanze di dispersione per apparecchiature elettriche |
| UL 508C | Normativa UL per le apparecchiature di conversione della potenza di sicurezza |

ANSI - American National Standard Institute, Inc.

EN - International Electrotechnical Commission

ISO - International Organization for Standardization

UL - Underwriters Laboratories

2 Sicurezza

| | |
|--|-----------|
| 2.1 Istruzioni di sicurezza | 15 |
| 2.2 Uso secondo le istruzioni | 16 |
| 2.3 Uso vietato | 16 |

2.1 Istruzioni di sicurezza

| | |
|----------------------------|--|
| <p>⚠ PERICOLO</p> | <p>Durante il funzionamento possono verificarsi pericoli di morte, lesioni gravi o danni materiali. Non aprire né toccare le apparecchiature durante il funzionamento. Tenere chiusi tutte le coperture e gli sportelli dei quadri elettrici durante il funzionamento. Durante l'installazione e il primo avviamento affidare le operazioni sull'apparecchiatura solo a personale adeguatamente qualificato.</p> <ul style="list-style-type: none"> • I servoamplificatori possono presentare parti sotto tensione scoperte durante il funzionamento, a seconda del grado di protezione. • I collegamenti dei comandi e dell'alimentazione possono essere attraversati da corrente anche quando il motore non gira. • I servoamplificatori possono presentare superfici calde durante il funzionamento. Il dissipatore di calore può raggiungere temperature superiori a 80 °C. |
| <p>⚠ AVVERTENZA</p> | <p>Sussiste il pericolo di formazione di un arco elettrico. La formazione di un arco elettrico può danneggiare contatti e provocare lesioni al personale. Non scollegare mai i collegamenti elettrici al servoamplificatore mentre è alimentato. Attendere almeno 7 minuti dopo aver scollegato il servoamplificatore dall'alimentazione prima di toccare sezioni potenzialmente attraversate da corrente (ad esempio i contatti) o di scollegare qualsiasi collegamento. I condensatori possono ancora presentare tensioni pericolose fino a sette minuti dopo la disinserzione delle tensioni di alimentazione. Misurare sempre la tensione nel DC-link e attendere finché non è inferiore a 40 V prima di toccare i componenti.</p> |
| <p>⚠ ATTENZIONE</p> | <p>Un uso improprio del servoamplificatore può causare lesioni a persone o danni al materiale. Leggere questa documentazione prima di eseguire l'installazione e la configurazione. È fondamentale attenersi ai dati tecnici ed alle informazioni sui requisiti di collegamento (riportati sulla targhetta di omologazione e nella documentazione). Solo personale debitamente qualificato può eseguire attività come trasporto, installazione, messa in servizio e manutenzione. Per personale debitamente qualificato si intendono persone che abbiano familiarità con il trasporto, l'assemblaggio, l'installazione, la messa in servizio ed il funzionamento del prodotto e che dispongano delle qualifiche adeguate per il loro lavoro. Il personale qualificato deve conoscere e rispettare le seguenti normative:</p> <ul style="list-style-type: none"> • EN 60364 ed EN 60664 • disposizioni antinfortunistiche nazionali |
| <p>⚠ ATTENZIONE</p> | <p>Il produttore della macchina deve generare una valutazione di rischio per la macchina ed adottare misure adeguate per assicurare che movimenti imprevisti non possano causare lesioni o danni a persone o cose.</p> |
| <p>⚠ ATTENZIONE</p> | <p>Non è consentito modificare questo dispositivo senza il permesso del costruttore.</p> |
| <p>AVVISO</p> | <p>Controllare il numero di revisione dell'hardware del prodotto (vedere l'etichetta del prodotto). Questo numero di revisione deve corrispondere a quello riportato sulla copertina del manuale.</p> |
| <p>AVVISO</p> | <p>I servoamplificatori contengono componenti sensibili alle cariche elettrostatiche che possono danneggiarsi in caso di uso improprio. Eliminare le cariche elettrostatiche dal proprio corpo prima di toccare il servoamplificatore. Evitare il contatto con materiali altamente isolanti (tessuti sintetici, pellicole di plastica, eccetera). Collocare il servoamplificatore su una superficie conduttiva.</p> |

2.2 Uso secondo le istruzioni

I servoamplificatori sono componenti incorporati in impianti o macchine elettrici e possono funzionare esclusivamente come componenti integrati di tali impianti o macchine. Il produttore della macchina deve generare una valutazione di rischio per la macchina ed adottare misure adeguate per assicurare che movimenti imprevisti non possano causare lesioni o danni a persone o cose.

Quadro ad armadio e cablaggio

I servoamplificatori devono funzionare esclusivamente in un quadro ad armadio di controllo chiuso adatto alle condizioni ambientali => p. 33. La ventilazione o il raffreddamento possono essere necessari per mantenere la temperatura del quadro ad armadio a un livello inferiore a 40 °C.

Utilizzare esclusivamente conduttori di rame per il cablaggio. Per le sezioni dei conduttori, fare riferimento alla norma EN 60204 (in alternativa, per le sezioni AWG: NEC tabella 310-16, colonna 75 °C).

Alimentazione

I servoamplificatori della serie AKD possono essere alimentati nei seguenti modi:

- AKD-xzzz06: reti di alimentazione industriali mono o trifase (corrente nominale simmetrica non superiore a 200 kA a 120 V e 240 V).
- AKD-xzzz07: reti di alimentazione industriali trifase (corrente nominale simmetrica non superiore a 200 kA a 240 V, 400 V e 480 V).

Il collegamento ad altri tipi di reti elettriche con tensioni diverse è possibile con un trasformatore isolante supplementare (=> p. 84).

Le sovratensioni periodiche tra le fasi (L1, L2, L3) e l'alloggiamento del servoamplificatore non devono superare il picco di 1000 V. In conformità alla norma EN 61800, i picchi di tensione transitori (< 50 µs) non devono superare i 1000 V. I picchi di tensione transitori (< 50 µs) tra una fase e l'alloggiamento non devono superare 2000 V.

L'utilizzatore deve attuare misure di filtrazione CEM con AKD-xzzz06.

Tensione nominale del motore

La famiglia di servoamplificatori AKD è esclusivamente destinata all'azionamento di servomotori sincroni adeguati con controllo a ciclo chiuso di coppia, velocità e/o posizione. La tensione nominale dei motori deve essere almeno della stessa entità della tensione del DC-link divisa per $\sqrt{2}$ prodotta dal servoamplificatore ($U_{nMotore} \geq U_{CC} / \sqrt{2}$).

Funzione STO (Safe torque off) e blocco riavvio

Controllare la sezione "Uso secondo le istruzioni" nel capitolo relativo alla funzione STO (=> p. 54) prima di usare il blocco riavvio per la sicurezza personale (secondo EN 13849 categoria 3).

2.3 Uso vietato

Un uso diverso da quanto descritto nel capitolo "Uso secondo le istruzioni" non è previsto e può provocare lesioni personali e danni materiali. Non usare il servoamplificatore con una macchina non conforme alle direttive o normative nazionali corrispondenti. Inoltre è vietato l'uso del servoamplificatore nei seguenti ambienti:

- aree potenzialmente esplosive
- ambienti con acidi corrosivi e/o elettricamente conduttivi, soluzioni alcaline, oli, vapori, polveri
- navi o applicazioni offshore

3 Approvazioni

| | | |
|------------|---|-----------|
| 3.1 | Conformità alle norme UL e cUL | 18 |
| 3.2 | Conformità CE | 20 |
| 3.3 | Funzione STO (Safe Torque Off) | 23 |

3.1 Conformità alle norme UL e cUL

Questo servoamplificatore è registrato secondo le norme UL (Underwriters Laboratories Inc.) con il numero **E141084** vol. 3 sez. 5.

USL, CNL – Apparecchiature di conversione della potenza (NMMS, NMMS7) – Modelli AKD seguiti da B,P,S,M o F, seguiti da 003, 006, 012, e 024, seguiti da 06 o 07, seguiti da suffissi aggiuntivi.

USL

Indica che è stato controllato secondo la normativa degli Stati Uniti per le apparecchiature di conversione della potenza, UL 508C, terza edizione, revisionata il 15 febbraio 2008.

CNL

Indica controllo secondo la normativa canadese per le apparecchiature di controllo industriale, CAN/CSA - C22.2 n. 14-2005, seconda edizione, revisionata nell'aprile 2008.

Nota:

CNL = Canadian National Standards - elencate.

USL = United States Standards - elencate.

3.1.1 Marcatura UL

- Questi servoamplificatori sono servoamplificatori per il motore a frequenza regolabile di tipo aperto che forniscono un controllo variabile della velocità ai motori oltre a una protezione contro i sovraccarichi e un controllo per il limite di corrente.
- Questi dispositivi sono destinati ad essere usati in un ambiente con un livello di inquinamento 2.
- L'identificazione dei morsetti sull'unità di controllo è codificata rendendone possibile l'identificazione nelle istruzioni. Le istruzioni identificano i collegamenti di alimentazione per l'alimentazione, il carico, il controllo e la messa a terra.
- La protezione integrale dai cortocircuiti a stato solido non fornisce una protezione contro i circuiti derivati. La protezione contro i circuiti derivati deve essere fornita secondo il National Electric Code (Normativa nazionale sull'elettricità) nonché secondo qualsiasi normativa locale o equivalente.
- Questo prodotto è adatto per l'uso su un circuito in grado di erogare non oltre 200.000 rms ampere simmetrici, 240 V (AKD-xzzz06) / 480 V (AKD-xzzz07) massimo, quando protetto da fusibili o equivalente.
- Si raccomandano i seguenti tipi di fusibili:

| Modello | Classe dei fusibili | Potenza nominale | Amperaggio massimo del fusibile |
|------------|---------------------|------------------|---------------------------------|
| AKD-x00306 | J | 600 Vca, 200 kA | 10 A |
| AKD-x00606 | J | 600 Vca, 200 kA | 15 A |
| AKD-x01206 | J | 600 Vca, 200 kA | 15 A |
| AKD-x02406 | J | 600 Vca, 200 kA | 30 A |
| AKD-x00307 | J | 600 Vca, 200 kA | 6 A |
| AKD-x00607 | J | 600 Vca, 200 kA | 10 A |
| AKD-x01207 | J | 600 Vca, 200 kA | 15 A |
| AKD-x02407 | J | 600 Vca, 200 kA | 30 A |

- Questi servoamplificatori forniscono una protezione contro i sovraccarichi del motore a stato solido al 125% della corrente assorbita nominale (FLA).
- Come minimo, usare filo di rame da 75°C.

- La seguente tabella illustra i requisiti di coppia per i connettori per i cablaggi di campo:

| Modello | Connettore a rete | Connettore fase del motore | Connettore ingresso 24 Vcc |
|------------|-------------------|----------------------------|----------------------------|
| AKD-x00306 | 5-7 in-lbs | 5-7 in-lbs | 4 in-lbs |
| AKD-x00606 | 5-7 in-lbs | 5-7 in-lbs | 4 in-lbs |
| AKD-x01206 | 5-7 in-lbs | 7 in-lbs | 4 in-lbs |
| AKD-x02406 | 7 in-lbs | 7 in-lbs | 4 in-lbs |
| AKD-x00307 | 7 in-lbs | 7 in-lbs | 4 in-lbs |
| AKD-x00607 | 7 in-lbs | 7 in-lbs | 4 in-lbs |
| AKD-x01207 | 7 in-lbs | 7 in-lbs | 4 in-lbs |
| AKD-x02407 | 7 in-lbs | 7 in-lbs | 4 in-lbs |

- Temperatura aria ambiente massima di 40° o equivalente.

3.2 Conformità CE

La conformità alla Direttiva CE CEM 2004/108/CE e alla Direttiva sulla Bassa Tensione 2006/95/CE è obbligatoria per la fornitura dei servoamplificatori nell'ambito della Comunità europea.

I servoamplificatori sono stati testati da un laboratorio di collaudo autorizzato in una configurazione definita, utilizzando i componenti del sistema descritti nella presente documentazione. Qualsiasi differenza dalla configurazione e dall'installazione descritta nella presente documentazione presuppone l'onere di nuove misurazioni per garantire la conformità ai requisiti normativi.

AKD-xzzz06

AVVISO

I servoamplificatori AKD-xzzz06 non dispongono di filtri CEM integrati. Questi servoamplificatori possono causare interferenze ad alta frequenza e richiedere misure per la soppressione delle interferenze (come filtri CEM esterni aggiuntivi).

Con i filtri CEM esterni per l'emissione delle interferenze, il servoamplificatore soddisfa i requisiti di immunità alle interferenze della seconda categoria di ambienti (ambiente industriale) per un prodotto di categoria C2 (cavo del motore < 10 m).

Con una lunghezza del cavo del motore di 10 m o superiore e filtri CEM esterni, il servoamplificatore soddisfa i requisiti della categoria C3.

AKD-xzzz07

Informazioni

I servoamplificatori AKD-xzzz07 dispongono di filtri CEM integrati.

In merito all'immunità alle interferenze, il servoamplificatore soddisfa i requisiti della seconda categoria di ambienti (ambiente industriale). Per l'emissione di interferenze, il servoamplificatore soddisfa il requisito di un prodotto della categoria C2 (cavo motore < 10 m).

Con una lunghezza del cavo del motore di 10 m o superiore, il servoamplificatore soddisfa i requisiti della categoria C3.

3.2.1 Direttive e normative europee per i costruttori di macchine

I servoamplificatori sono componenti destinati ad essere incorporati in macchine e impianti elettrici per uso industriale. Quando i servoamplificatori sono inseriti in macchine o impianti, non si deve usare il servoamplificatore finché non si è stabilito che la macchina o l'apparecchiatura soddisfa i requisiti di

- Direttiva Macchine CE (2006/42/CE)
- Direttiva CEM CE (2004/108/CE)
- Direttiva sulla Bassa Tensione CE (2006/95/CE)

Le seguenti norme devono essere applicate in conformità alla Direttiva Macchine CE (2006/42/CE)

- EN 60204-1 (Sicurezza e apparecchiature elettriche nelle macchine)
- EN 12100 (sicurezza delle macchine)

⚠ATTENZIONE Il produttore della macchina deve produrre un'analisi dei rischi per la macchina ed implementare misure adeguate per assicurare che movimenti imprevisti non possano causare lesioni o danni a persone o cose.

Le seguenti norme devono essere applicate in conformità alla Direttiva sulla Bassa Tensione CE (2006/95/CE)

- EN 60204-1 (Sicurezza e apparecchiature elettriche nelle macchine)
- EN 60439-1 (Quadri di comando a bassa tensione e gruppi combinatori)

Le seguenti norme devono essere applicate in conformità alla Direttiva CEM CE (2004/108/CE)

- EN 61000-6-1/2 (Immunità alle interferenze nelle aree residenziali e industriali)
- EN 61000-6-3/4 (Generazione di interferenze nelle aree residenziali e industriali)

Il produttore della macchina/dell'impianto deve garantire che tale macchina/impianto rientri nei limiti richiesti dai regolamenti sulla CEM. Consigli sull'installazione corretta per la CEM (come schermature, messe a terra, trattamenti di connettori e disposizioni dei cavi) si trovano anche in questo manuale.

Informazioni Il produttore della macchina/dell'impianto deve verificare la necessità di applicazione di altre norme o direttive CE a questa macchina/a questo impianto.

Garantiamo esclusivamente la conformità del servosistema alle norme citate in questo capitolo a condizione che i componenti (motore, cavi, induttanze, ecc.) siano forniti da noi.

3.2.2 Dichiarazione di conformità CE

KOLLMORGEN

EC DECLARATION OF CONFORMITY

We, the company

Kollmorgen

Hereby in sole responsibility declare the conformity of the product series

AKD (Advanced Kollmorgen Drive) - models:

| | |
|------------------------|------------------------|
| AKD-X 003 06-XX YY ZZZ | AKD-X 003 07-XX YY ZZZ |
| AKD-X 006 06-XX YY ZZZ | AKD-X 006 07-XX YY ZZZ |
| AKD-X 012 06-XX YY ZZZ | AKD-X 012 07-XX YY ZZZ |
| AKD-X 024 06-XX YY ZZZ | AKD-X 024 07-XX YY ZZZ |

With the following standards:

- *EC Directive 2004/108/EC
Electromagnetic Compatibility
Standard EN 61800-3 (2004)*
- *LVD Directive 2006/95/EC
Electrical Safety: Low voltage directive
Standard IEC 61800-5-1 (2007)*

This Declaration does not contain any assurance of properties in the meaning of product liability.

The notes on safety and protection in the operating instructions must always be observed.

The above-mentioned company has the following technical documentation for examination:

- Proper operating instructions
- Setup Software
- Test certificates (for EU authority only)
- Other technical documentation (for EU authority only)

Signed:



Alex Matskin November 17, 2009
Validation and compliance team leader

Title:

21C Yagja Kapayim • P.O.B. 3919, Petach Tikva 49130, Israel • Tel: +972.3.9273800 • www.danahermotion.com

A DANAHER MOTION COMPANY

3.3 Funzione STO (Safe Torque Off)

Un ingresso digitale supplementare (STO) sblocca lo stadio d'uscita di potenza dell'amplificatore fino a quando il segnale da 24 V viene applicato a questo ingresso. Se l'ingresso STO va in circuito aperto, il motore non viene più alimentato, l'azionamento perde tutta la coppia e si arresta.

Il concetto di sicurezza STO è certificato dal IFA (Institut für Arbeitsschutz der Deutschen Gesetzlichen Unfallversicherung). Il livello di sicurezza certificato della funzione "Safe Torque OFF" è SIL 2 con riferimento alla norma EN62061 e PL d / CAT 3 con riferimento alla norma EN13849-1.

I parametri caratteristici che descrivono la funzione di sicurezza:

| Dispositivo | Modi di funzionamento | EN 13849-1 | EN 62061 | PFH [1/h] | SFF[%] |
|-------------|-------------------------|-------------|----------|-----------|--------|
| STO | STO singola scanalatura | PL d, CAT 3 | SIL 2 | 0 | 20 |

4 Movimentazione

| | | |
|------------|--|-----------|
| 4.1 | Trasporto | 25 |
| 4.2 | Imballaggio | 25 |
| 4.3 | Conservazione | 25 |
| 4.4 | Manutenzione e pulizia | 26 |
| 4.5 | Smontaggio | 26 |
| 4.6 | Riparazione e smaltimento | 26 |

4.1 Trasporto

Trasportare l'AKD secondo EN 61800-2 come segue:

- affidare il trasporto esclusivamente a personale qualificato, mantenere il dispositivo nell'imballaggio riciclabile originale del produttore
- evitare urti durante il trasporto
- trasportare soltanto entro intervalli di temperatura specifici: da -25 a +70 °C, tasso di variazione max. 20 K/ora, classe 2K3
- trasportare soltanto entro intervalli di umidità specifici: max. 95% di umidità relativa, senza la formazione di condensa, classe 2K3.

AVVISO

I servoamplificatori contengono componenti sensibili alle cariche elettrostatiche che possono danneggiarsi in caso di uso improprio. Eliminare le cariche elettrostatiche dal proprio corpo prima di toccare il servoamplificatore. Evitare il contatto con materiali altamente isolanti come tessuti artificiali o pellicole di plastica. Collocare il servoamplificatore su una superficie conduttiva.

Se l'imballaggio è danneggiato, controllare che l'unità non presenti danni visibili. Informare il trasportatore e il costruttore di qualsiasi danno eventuale all'imballaggio o al prodotto.

4.2 Imballaggio

L'imballaggio dell'AKD è composto da cartone riciclabile con inserti e un'etichetta all'esterno della scatola.

| Modello | Dimensioni dell'imballaggio (mm) AxLxP | Peso totale (kg) |
|-------------------------|---|------------------|
| AKD-x00306 e AKD-x00606 | 77 x 280 x 222 | 1,7 |
| AKD-x01206 | 153 x 394 x 229 | 3,4 |
| AKD-x02406 | 153 x 394 x 229 | 5 |
| AKD-x00307 e AKD-x00607 | 153 x 394 x 229 | 4,3 |
| AKD-x01207 | 153 x 394 x 229 | 4,3 |
| AKD-x02407 | 153 x 394 x 229 | 6,7 |

4.3 Conservazione

Conservare l'AKD secondo EN 61800-2 come segue:

- solo nell'imballaggio riciclabile originale del produttore
- conservare a un'altezza di impilaggio pari o inferiore a :
 - modelli da AKD-x0306 a 0606: 8 cartoni
 - tutti gli altri modelli: 6 cartoni
- conservare soltanto entro intervalli di temperatura specifici: da -25 a +55 °C, tasso di variazione max. 20 K/ora, classe 1K4
- conservare soltanto entro intervalli di umidità specifici: dal 5 al 95% di umidità relativa, senza la formazione di condensa, classe 1K3.
- conservare secondo i seguenti requisiti di durata:
 - meno di 1 anno: senza restrizioni.
 - oltre 1 anno: i condensatori devono essere rigenerati prima di configurare e mettere in funzione il servoamplificatore. A questo scopo rimuovere tutti i collegamenti elettrici ed applicare tensione monofase da 120Vca per circa 30 minuti ai morsetti L1/L2.

4.4 Manutenzione e pulizia

I servoamplificatori non necessitano di alcuna manutenzione. L'apertura degli strumenti comporta l'estinzione della validità della garanzia.

La parte interna dell'unità può essere pulita soltanto dal costruttore. Per pulire la parte esterna del servoamplificatore:

- alloggiamento: pulire con isopropanolo o una soluzione detergente simile
- griglia protettiva o ventola: pulire con una spazzola asciutta

AVVISO

Non immergere il servoamplificatore né spruzzare sulla sua superficie.

4.5 Smontaggio

Se si deve disinstallare un servoamplificatore (ad esempio per una sostituzione), rimuoverlo come segue:

1. Spegnerne l'interruttore principale del quadro elettrico ad armadio e i fusibili che alimentano il sistema.

⚠ AVVERTENZA Dopo aver scollegato il servoamplificatore dall'alimentazione principale, attendere almeno sette minuti prima di toccare le sezioni potenzialmente sotto tensione dell'attrezzatura, come i contatti, o prima di staccare qualsiasi collegamento. Misurare sempre la tensione nel DC link e attendere finché non è inferiore a 40 V prima di toccare o spostare il servoamplificatore.

2. Rimuovere i connettori. Scollegare il collegamento della terra potenziale per ultimo.
3. Controllare la temperatura.

⚠ ATTENZIONE Durante il funzionamento, il dissipatore di calore del servoamplificatore può raggiungere temperature superiori a 80°C. Prima di toccare il dispositivo, controllarne la temperatura e attendere finché non è scesa sotto i 40°C.

4. Disinstallare. Rimuovere il servoamplificatore e l'alimentazione sulla piastra di montaggio conduttiva messa a terra in armadio.

4.6 Riparazione e smaltimento

Soltanto il costruttore può riparare il servoamplificatore. L'apertura del servoazionamento comporta l'estinzione della validità della garanzia. Disinstallare il servoamplificatore come descritto in "Smontaggio" (=> p. 26) e spedirlo nell'imballaggio originale al costruttore (vedere tabella sottostante).

In conformità alle linee guida della direttiva 2002/96/CE (RAEE) e simili, il costruttore accetta la restituzione di vecchi dispositivi ed accessori per uno smaltimento professionale. I costi di trasporto sono a carico del mittente. Spedire i dispositivi all'indirizzo del costruttore riportato nella tabella sottostante.

| USA | Europa |
|--|---|
| Kollmorgen™ 201 West Rock Road Radford, VA 24141 | KOLLMORGEN Europe GmbH Pempelfurtstr. 1 D-40880 Ratingen |

5 Imballaggio

| | |
|-------------------------------------|----|
| 5.1 Imballaggio fornito..... | 28 |
| 5.2 Targhetta di omologazione..... | 28 |
| 5.3 Schema del codice articolo..... | 29 |

5.1 Imballaggio fornito

Quando si ordina un servoamplificatore della serie AKD (vedere pagina 1 per i codici d'ordinazione), nell'imballaggio sono compresi i seguenti articoli:

- servoamplificatore AKD
- copia cartacea del *Manuale d'installazione AKD* (solo UE)
- copia cartacea dell'*Avviamento rapido di AKD*
- copia cartacea della scheda di guasti e avvertenze
- CD-ROM contenente il software di configurazione, WorkBench, e tutta la documentazione relativa al prodotto in formato digitale
- connettori X1, X2, X3, X4 (se necessari), X7 e X8
- piastra di messa a terra, con tipo di tensione 07, con tipo di tensione 06 per l'UE soltanto

Informazioni I connettori SubD e RJ45 non sono compresi nella confezione.




Accessori venduti separatamente

Qualora fossero necessari, gli accessori devono essere ordinati separatamente; consultare il manuale regionale sugli accessori:

- filtri CEM per tensione di alimentazione da rete e 24 V, categorie C2 o C3
- resistenza di recupero esterna
- cavo del motore. I cavi del motore assemblati sono disponibili per tutte le regioni. I clienti dell'UE possono anche ordinare cavi del motore in lunghezze a richiesta e assemblare il cavo con connettori elettrici ordinati separatamente.
- cavo di retroazione. I cavi di retroazione assemblati sono disponibili per tutte le regioni. I clienti dell'UE possono anche ordinare cavi di retroazione in lunghezze a richiesta e assemblare il cavo con connettori elettrici ordinati separatamente
- induttanza per motore, per cavi del motore con lunghezza superiore a 25 m
- connettore della terminazione CAN (solo per servoamplificatori CAN)
- cavo di servizio alla rete
- cavo di alimentazione, cavi di comando, cavi del bus di campo (da tagliare a misura)

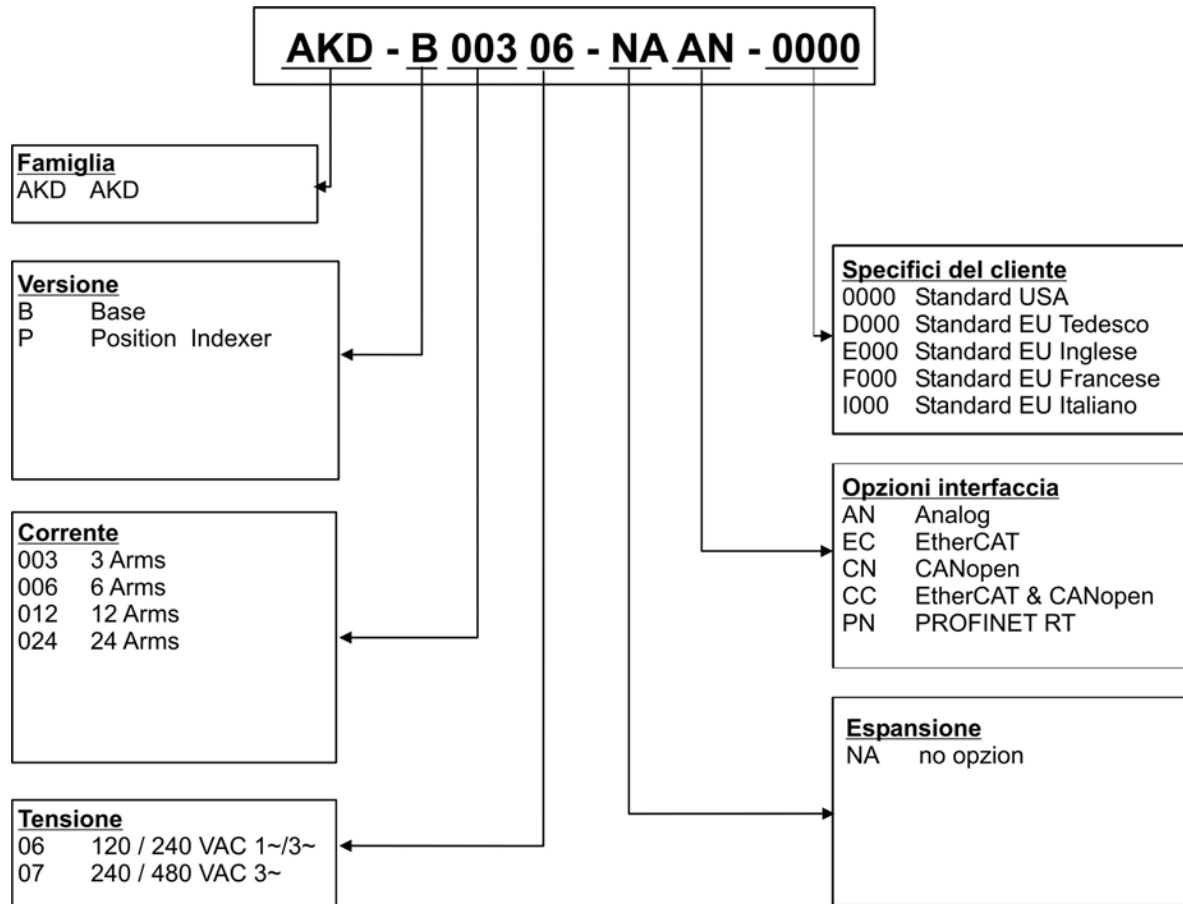
5.2 Targhetta di omologazione

La targhetta di omologazione illustrata di seguito viene attaccata al lato del servoamplificatore, le voci dei dati campione sono relative al tipo da 12 A.

| | | | |
|---|----------------------|--|---|
| KOLLMORGEN | | Customer Support: | |
| 201 W. Rock Road Radford, VA 24141 | | North America: +1 (540) 633-3400 Europe: +49 (0) 203-89790 Italy: +39 (0) 362-594260 | |
| Model No: | AKD-B01207-NACN-0000 | | |
| Serial No: | R-0912-00001 | HW Rev: | A |
| MAC Address: | 00-00-00-00-00-00 | | |
| | INPUT | OUTPUT | |
| Voltage | 480 Vac | 0-480 Vac | |
| Frequency | 50/60 Hz | 0-600 Hz | |
| Phase | 3 Ph | 3 Ph | |
| FL Current | 9.2 Arms | 12 Arms | |
| Power @ 480 Vac | 7.65 kVA | | |
| Enclosure Protection Rating: | IP20 | | |
|    | | | |
| Before use, refer to CD for installation and safety information. Assembled in USA Patents Pending www.kollmorgen.com | | | |

5.3 Schema del codice articolo

Il codice articolo è uguale al codice di ordinazione.



Versione: "B" (versione bassa) non è disponibile in Europa

Tensione: Attualmente i modelli AKD-xzzz07 supportano solamente il funzionamento a livelli superiori a 270 Vca. Sono in corso di elaborazione aggiornamenti al firmware dell'AKD per consentire il funzionamento dei modelli AKD-xzzz07 a 240 Vca. Questi aggiornamenti richiederanno solamente una modifica al firmware e saranno compatibili con le versioni precedenti di tutti gli hardware AKD-xzzz07.

Specifici del cliente: Il codice di personalizzazione comprende la versione linguistica di materiale cartaceo per i paesi europei.

Opzioni interfaccia: I modelli con opzione interfaccia CC misura con sia i connettori di EtherCAT (X5 e X6) e CANopen (X12 and X13). Un parametro del software (DRV.TYPE) permette che selezionate che caratteristiche l'azionamento sostiene; non potete usare EtherCAT e CANopen allo stesso tempo.

6 Descrizione e dati tecnici

| | | |
|------|--|----|
| 6.1 | La famiglia di servoamplificatori digitali AKD..... | 31 |
| 6.2 | Temperatura ambiente, ventilazione e posizione di montaggio..... | 33 |
| 6.3 | Dati meccanici..... | 33 |
| 6.4 | Ingressi/uscite..... | 34 |
| 6.5 | Dati elettrici AKD-xzzz06..... | 35 |
| 6.6 | Dati elettrici AKD-xzzz07..... | 36 |
| 6.7 | Prestazioni..... | 37 |
| 6.8 | Coppie di serraggio raccomandate..... | 37 |
| 6.9 | Fusibili..... | 38 |
| 6.10 | Connettori..... | 39 |
| 6.11 | Requisiti per cavi e fili..... | 40 |
| 6.12 | Display a LED..... | 41 |
| 6.13 | Sistema di messa a terra..... | 41 |
| 6.14 | Frenatura dinamica..... | 42 |
| 6.15 | Comportamento di accensione e spegnimento..... | 45 |
| 6.16 | Standard di arresto/arresto d'emergenza..... | 52 |
| 6.17 | Funzione STO (Safe Torque Off)..... | 54 |
| 6.18 | Protezione dal pericolo di scosse..... | 59 |

6.1 La famiglia di servoamplificatori digitali AKD

Caratteristiche standard

- Intervallo tensione alimentazione da 120 V a 480 V $\pm 10\%$
- Svariate dimensioni dell'alloggiamento, in base alle opzioni relative a corrente e hardware.
- Bus di movimento integrato.
- Canale di servizio TCP/IP integrato.
- Supporto per SFD, Resolver, Comcoder, encoder 1Vp-p Sen-Cos, encoder incrementali integrato.
- Supporto per protocolli ENDAT 2.1 e 2.2, BISS o HIPERFACE integrato.
- Emulazione encoder integrata.
- Supporto per seconda retroazione.
- Funzione STO (Safe Torque Off) secondo EN 61508 SIL2 integrata.
- Si può usare con servomotori sincroni, motori lineari e macchine a induzione.

Versioni AKD disponibili

- B - servoamplificatore di base controllato da coppia analogica e comandi di velocità (ingranaggi elettronici).
- P - servoamplificatore con posizionatore, possibilità di comandare movimenti multipli, elaborare I/O, prendere decisioni, aggiungere ritardi di tempo e modificare variabili di processo del servoamplificatore al servoamplificatore di base.
- T - servoamplificatore con linguaggio testuale (in fase di elaborazione) per aggiungere semplicità di programmazione (simile al Basic) al servoamplificatore di base.
- S - KAS monoasse (in fase di elaborazione), un servoamplificatore monoasse programmabile con software KAS integrato. Comprende tutti i cinque linguaggi EN 61131, PLCOpen e Pipes Network.
- M - servoamplificatore eKAS master multiasse (in fase di elaborazione) per gestire da due a quattro assi. Comprende tutti i cinque linguaggi EN 61131, PLCOpen e Pipes Network.

Sezione di alimentazione

- Alimentazione monofase o trifase, intervallo di tensione da 120 a 480 V $\pm 10\%$, 50 a 400 Hz $\pm 5\%$.
- Collegamento a rete a tensione superiore soltanto tramite trasformatore isolante, => p. 85
- Raddrizzatore a ponte B6, circuito integrale ad avvio dolce.
- Alimentazione monofase possibile con correzione di potenza in uscita.
- Protezione mediante fusibili a cura dell'utente.
- Centro stella a terra vicino al servoamplificatore.
- Intervallo di tensione del circuito DC-link da 170 a 680 Vcc, possibilità di connessione in parallelo.
- Modulo IGBT dello stadio di uscita con misurazione della corrente flottante.
- Circuito di frenatura con distribuzione dinamica della potenza generata tra diversi servoamplificatori sullo stesso circuito DC-link.
- Resistenza di recupero interna per tutti i modelli AKD-xzzz07 da 240/480 Vca (solo i modelli AKD-xzzz06 da 120/240 Vca 3 A e 6 A sono privi di resistenza di recupero interna), su richiesta resistenza di recupero esterna.

Sicurezza integrata

- Le distanze di isolamento/dispersione adeguate e l'isolamento elettrico garantiscono una separazione elettrica sicura, in conformità alla norma EN 61800-5-1, tra i collegamenti d'ingresso dell'alimentazione/del motore e l'elettronica dei segnali.
- Avvio dolce, rilevamento di sovratensioni, protezione contro i cortocircuiti, monitoraggio delle mancanze di fasi.
- Monitoraggio della temperatura del servoamplificatore e del motore.
- Protezione contro i sovraccarichi del motore: meccanismo a scomparsa
- Funzione STO secondo EN 61508 SIL 2, => p. 54.
- Funzioni di sicurezza opzionali per un esercizio in sicurezza degli alberi motore secondo EN 61800-5-2 (in fase di elaborazione).

Tensione di alimentazione ausiliaria 24V DC

- Da un'alimentazione da 24 V $\pm 10\%$ esterna, approvata in termini di sicurezza.

Funzionamento e impostazione dei parametri

- Uso del software di configurazione WorkBench per configurazione tramite TCP/IP.

Controllo totalmente digitale

- Controller di corrente digitale (670 ns)
- Controller di velocità digitale regolabile (62,5 μ s)
- Controller di posizione con opzione software (125 μ s)

Ingressi/uscite

- 1 ingresso analogico programmabile => p. 113
- 1 uscita analogica programmabile => p. 114
- 7 ingressi analogici programmabili => p. 115
- 2 uscite analogiche programmabili => p. 118
- 1 ingresso Enable => p. 115
- 1 ingresso STO => p. 54

Schede opzionali (in fase di elaborazione)

Sono in fase di elaborazione diverse schede opzionali. Queste opzioni influenzeranno la larghezza del dispositivo.

Connettività

- Controllo analogico +/- 10 V con uscita di retroazione dell'encoder.

Interfaccia seriale integrata (=> p. 123), opzionale

- CANopen => p. 123

Interfaccia Ethernet integrata (=> p. 128), opzionale

- SynqNet => p. 130
- EtherCAT => p. 129

6.2 Temperatura ambiente, ventilazione e posizione di montaggio

| | |
|--|--|
| Conservazione | => p. 25 |
| Trasporto | => p. 25 |
| Temperatura ambiente durante il funzionamento | da 0 a +40 °C alle condizioni nominali da +40 a +55 °C con correzione di potenza del 4%/°C |
| Umidità durante il funzionamento | umidità relativa dal 5 all'85%, senza la formazione di condensa, classe 3K3 |
| Altitudine | fino a 1000 metri s.l.m. senza limitazioni da 1.000 a 2.500 s.l.m. con correzione di potenza dell'1,5%/100 m |
| Livello d'inquinamento | livello d'inquinamento 2 secondo EN 60664-1 |
| Vibrazioni | classe 3M1 secondo EN 60721-3-3 |
| Tipo di protezione | IP 20 secondo EN 60529 |
| Posizione di montaggio | verticale, => p. 62 |
| Ventilazione | ventilatore incorporato |
| AVVISO | Il servoamplificatore si spegne (errore F234, => p. 139, il motore non ha coppia) se si verifica una temperatura eccessiva nel quadro elettrico ad armadio. Assicurarsi che vi sia una ventilazione forzata sufficiente all'interno del quadro elettrico ad armadio. |

s.l.m. = sul livello del mare

6.3 Dati meccanici

| Dati meccanici | Unità | AKD-x00306 | AKD-x00606 | AKD-x01206 | AKD-x02406 |
|--|-------|------------|------------|------------|------------|
| Peso, standard | kg | 1,1 | | 2 | 3,7 |
| Peso, con imballaggio | kg | 1,7 | | 3,4 | 5 |
| Altezza, senza connettori | mm | 168 | | 196.3 | 237.7 |
| Altezza, con connettori | mm | 200 | | 225 | 280 |
| Larghezza parte anteriore/posteriore, standard | mm | 53/59 | | 75.3/78.3 | 97/100 |
| Profondità, senza connettori | mm | 156 | | 187 | 228 |
| Profondità, con connettori | mm | 185 | | < 215 | <265 |

| Dati meccanici | Unità | AKD-x00307 | AKD-x00607 | AKD-x01207 | AKD-x02407 |
|--|-------|------------|------------|------------|------------|
| Peso, standard | kg | | 2,7 | | 5,3 |
| Peso, con imballaggio | kg | | 4,3 | | 6,7 |
| Altezza, senza connettori | mm | | 256 | | 306 |
| Altezza, con connettori | mm | | 290 | | 340 |
| Larghezza parte anteriore/posteriore, standard | mm | | 67/70 | | 101.3/105 |
| Profondità, senza connettori | mm | | 185 | | 228 |
| Profondità, con connettori | mm | | <225 | | <265 |

6.4 Ingressi/uscite

| Interfaccia | Dati elettrici |
|---|--|
| Ingresso analogico (risoluzione 16 bit) | ± 10 Vcc |
| Tensione di modalità comune max. | ± 10 Vcc |
| Uscita analogica (risoluzione 16 bit) | ± 10 Vcc |
| Ingressi digitali | min. 3,5 Vcc, max. 30 Vcc min. 2 mA, max. 15 mA |
| Uscite digitali | max. 30 Vcc, 100 mA |
| Uscita di diagnostica, contatti relè | max. 30 Vcc, max 42 Vca, 1 A |

6.5 Dati elettrici AKD-xzzz06

| Dati elettrici | Unità | AKD-x00306 | AKD-x00606 | AKD-x01206 | AKD-x02406 |
|---|-------|--|------------|------------|-----------------------|
| Tensione di alimentazione nominale, | V | 3 da 120 V a 240 V $\pm 10\%$ 1 da 120 V a 240 V $\pm 10\%$ | | | 3 da 240 V $\pm 10\%$ |
| Frequenza di tensione di alimentazione | Hz | 50 Hz a 400 Hz $\pm 5\%$ o DC | | | |
| Potenza di ingresso nominale per il funzion S1 | kVA | 1,2 | 2,38 | 3,82 | 7,6 |
| Corrente nominale in ingresso | | | | | |
| a 1x120 V | A | 5,0 | 9,9 | 12 | N/A |
| a 1x240 V | A | 5,0 | 9,9 | 12 | N/A |
| a 3x120 V | A | 2,3 | 4,6 | 9,2 | N/A |
| a 3x240 V | A | 2,3 | 4,6 | 9,2 | 18,3 |
| Frequenza di accensione/spegnimento tollerata | 1/h | 30 | | | |
| Picco di corrente max. | A | 10 | 10 | 10 | 20 |
| Tensione nominale DC-link (il bus si accende con un ritardo di 3f 1 sec) | V | da 170 a 340 | | | |
| Corrente continua in uscita ($\pm 3\%$) | | | | | |
| a 120 V | A rms | 3 | 6 | 12 | N/A |
| a 240 V | A rms | 3 | 6 | 12 | 24 |
| Corrente di picco in uscita (per 5 s, $\pm 3\%$) | A rms | 9 | 18 | 30 | 48 |
| Potenza continua di uscita | | | | | |
| a 1x120 V | W | 312,5 | 625 | 1250 | N/A |
| a 1x240 V | W | 625 | 1250 | 2500 | N/A |
| a 3x120 V | W | 312,5 | 625 | 1250 | N/A |
| a 3x240 V | W | 625 | 1250 | 2500 | 5000 |
| Potenza di picco di uscita (per 1 s) | | | | | |
| a 1x120 V | kVA | 0,937 | 1,875 | 3,125 | N/A |
| a 1x240 V | kVA | 1,875 | 3,750 | 6,250 | N/A |
| a 3x120 V | kVA | 0,937 | 1,875 | 3,125 | N/A |
| a 3x240 V | kVA | 1,875 | 3,750 | 6,250 | 10 |
| Dati tecnici per circuito di frenatura | — | => p. 42 | | | |
| Induttanza del motore min. | | | | | |
| a 120 V | mH | 1,3 | 0,6 | 0,5 | 0,3 |
| a 240 V | mH | 2,5 | 1,3 | 1 | 0,6 |
| Induttanza del motore max. | mH | 250 | 125 | 100 | 60 |
| Dissipazione termica, senza stadio di uscita | W | max. 20 | max. 20 | max. 20 | max. 25 |
| Dissipazione termica a corrente nominale | W | 31 | 57 | 137 | 175 |
| Emissione di interferenze (ventilatore a bassa/alta velocità) | dB(A) | N/A | 33/39 | 37/43 | 41/56 |
| Alimentazione ausiliaria | V | 24 V ($\pm 10\%$, controllare la caduta di tensione) | | | |
| - corrente senza freno motore e scheda opzionale | A | 0,5 | 0,6 | 0,7 | 1,0 |
| - corrente senza freno , con scheda opzionale | A | 1,2 | 1,3 | 1,4 | 1,7 |
| - corrente con freno , senza scheda opzionale | A | 1,7 | 1,8 | 1,9 | 2,5 |
| - corrente con freno motore e scheda opzionale | A | 2,4 | 2,5 | 2,6 | 3,2 |

6.6 Dati elettrici AKD-xzzz07

| Dati elettrici | Unità | AKD-x00307 | AKD-x00607 | AKD-x01207 | AKD-x02407 |
|---|-------|--|------------|------------|------------|
| Tensione di alimentazione nominale | V | 3 da 240 V a 480 V $\pm 10\%$ | | | |
| Frequenza di tensione di alimentazione | Hz | 50 Hz a 400 Hz $\pm 5\%$ o DC | | | |
| Potenza di ingresso nominale per il funzion S1 | kVA | 2,24 | 4,49 | 7,65 | 15,2 |
| Corrente nominale in ingresso | | | | | |
| at 3x240 V | A | 2,7 | 5,4 | 9,2 | 18,3 |
| a 3x400 V | A | 2,7 | 5,4 | 9,2 | 18,3 |
| a 3x480 V | A | 2,7 | 5,4 | 9,2 | 18,3 |
| Frequenza di accensione/spegnimento tollerata | 1/h | 30 | | | |
| Picco di corrente max. | A | 10 | 10 | 10 | 20 |
| Tensione nominale DC-link (il bus si accende con un ritardo di 3f 1 sec) | V= | da 340 a 680 | | | |
| Corrente continua in uscita ($\pm 3\%$) | | | | | |
| a 240 V | A rms | 3 | 6 | 12 | 24 |
| a 400 V | A rms | 3 | 6 | 12 | 24 |
| a 480 V | A rms | 3 | 6 | 12 | 24 |
| Corrente di picco in uscita (per 5 s, $\pm 3\%$) | A rms | 9 | 18 | 30 | 48 |
| Potenza continua di uscita | | | | | |
| a 3x240 V | kVA | 0,6 | 1,25 | 2,5 | 5 |
| a 3x400 V | kVA | 1 | 2 | 4,2 | 8,3 |
| a 3x480 V | kVA | 1,2 | 2,5 | 5 | 10 |
| Potenza di picco di uscita (per 1 s) | | | | | |
| a 3x240 V | kVA | 1,8 | 3,75 | 6,25 | 10 |
| a 3x400 V | kVA | 3 | 6,75 | 10,4 | 16,7 |
| a 3x480 V | kVA | 3,6 | 7,5 | 12,5 | 20 |
| Dati tecnici per circuito di frenatura | — | => p. 42 | | | |
| Induttanza del motore min. | | | | | |
| a 240 V | mH | 3,2 | 1,6 | 1,3 | 0,6 |
| a 400 V | mH | 5,3 | 2,6 | 2,1 | 1 |
| a 480 V | mH | 6,3 | 3,2 | 2,5 | 1,2 |
| Induttanza del motore max. | mH | 600 | 300 | 250 | 120 |
| Dissipazione termica, senza stadio di uscita | W | max. 20 | max. 20 | max. 20 | max. 25 |
| Dissipazione termica a corrente nominale | W | 102 | 129 | 153 | 237 |
| Emissione di interferenze (ventilatore a bassa/alta velocità) | dB(A) | 34/43 | 34/43 | 44/52 | 48/58 |
| Alimentazione ausiliaria | V= | 24 V ($\pm 10\%$, controllare la caduta di tensione) | | | |
| - corrente senza freno motore e scheda opzionale | A= | 1 | 1 | 1 | 2 |
| - corrente senza freno, con scheda opzionale | A= | 1,7 | 1,7 | 1,7 | 2,7 |
| - corrente con freno, senza scheda opzionale | A= | 2,5 | 2,5 | 2,5 | 4 |
| -- corrente con freno e scheda opzionale | A= | 3,2 | 3,2 | 3,2 | 4,7 |

Attualmente i modelli AKD-xzzz07 supportano solamente il funzionamento a livelli superiori a 270 Vca. Sono in corso di elaborazione aggiornamenti al firmware dell'AKD per consentire il funzionamento dei modelli AKD-xzzz07 a 240 Vca.

6.7 Prestazioni

AKD-xzzz06

| Prestazioni | Unità | AKD-x00306 | AKD-x00606 | AKD-x01206 | AKD-x02406 |
|--|-------|-------------|------------|------------|------------|
| Frequenza di commutazione nello stadio di uscita | kHz | 10 | 10 | 8 | 8 |
| Velocità di aumento della tensione dU/dt | kV/μs | 2,5 | | | 4,3 |
| Larghezza di banda del controller di corrente | kHz | da 2,5 a 4 | | da 2 a 3 | |
| Larghezza di banda del controller di velocità (scalabile) | Hz | da 0 a 1000 | | da 0 a 800 | da 0 a 600 |
| Larghezza di banda del controller di posizione (scalabile) | Hz | da 1 a 250 | | | |

AKD-xzzz07

| Prestazioni | Unità | AKD-x00307 | AKD-x00607 | AKD-x01207 | AKD-x02407 |
|--|-------|------------|------------|------------|------------|
| Frequenza di commutazione nello stadio di uscita | kHz | 8 | 8 | 6 | 8 |
| Velocità di aumento della tensione dU/dt | kV/μs | 7,2 | | | |
| Larghezza di banda del controller di corrente | kHz | da 2,5 a 4 | | da 2 a 3 | |
| Larghezza di banda del controller di velocità (scalabile) | Hz | da 0 a 800 | da 0 a 600 | | |
| Larghezza di banda del controller di posizione (scalabile) | Hz | da 1 a 250 | | | |

6.8 Coppie di serraggio raccomandate

| Connettore | Coppia di serraggio/Nm | | |
|------------|------------------------|----------------|-------------------------|
| | AKD-x00306 a 00606 | AKD-x01206 | AKD-x02406 e AKD-xzzz07 |
| X1 | da 0,22 a 0,25 | da 0,22 a 0,25 | da 0,22 a 0,25 |
| X2 | da 0,5 a 0,6 | da 0,7 a 0,8 | da 0,7 a 0,8 |
| X3 | da 0,5 a 0,6 | da 0,5 a 0,6 | da 0,7 a 0,8 |
| X4 | - | - | da 0,7 a 0,8 |
| X7, X8 | da 0,2 a 0,25 | da 0,2 a 0,25 | da 0,2 a 0,25 |
| Blocco PE | 1,7 | 1,7 | 1,7 |

Vedere "Conformità alle norme UL e cUL" (=> p. 18) per valori in-lb.

6.9 Fusibili

Fusibili USA:

Classe J, 600 Vca 200 kA, ritardo di tempo. Il fusibile deve essere incluso negli elenchi UL e CSA, il riconoscimento UL non è sufficiente.

Fusibili UE:

tipi gRL o gL, 400 V/500 V, ritardo di tempo

Portafusibili

Combinati con le scatole di fusibili standard, i portafusibili salva dito devono essere conformi alle norme EN 60529.

Esempi:

Bussmann: portafusibili modulari serie CH, dimensioni del fusibile da 0 a 30A, classe J, 3 poli: CH30J3

Ferraz: portafusibili ultrasicuri, dimensioni del fusibile da 0 a 30A, classe J, 3 poli: US3J3I

6.9.1 Fusibili alimentazione esterna

| Modello servoamplificatore | Amperaggio max | Esempio classe J Cooper Bussmann | Esempio classe J Ferraz Shawmut |
|----------------------------|------------------------|----------------------------------|---------------------------------|
| AKD-x00306 | 10A (ritardo di tempo) | LPJ101/DFJ102 | AJT101/HSJ102 |
| AKD-x00606 | 15A (ritardo di tempo) | LPJ151/DFJ152 | AJT151/HSJ152 |
| AKD-x01206 | 15A (ritardo di tempo) | LPJ151/DFJ152 | AJT151/HSJ152 |
| AKD-x02406 | 30A (ritardo di tempo) | LPJ301/DFJ302 | AJT301/HSJ302 |
| AKD-x00307 | 6A (ritardo di tempo) | LPJ61/DFJ62 | AJT61/HSJ62 |
| AKD-x00607 | 10A (ritardo di tempo) | LPJ101/DFJ102 | AJT101/HSJ102 |
| AKD-x01207 | 15A (ritardo di tempo) | LPJ151/DFJ152 | AJT151/HSJ152 |
| AKD-x02407 | 30A (ritardo di tempo) | LPJ301/DFJ302 | AJT301/HSJ302 |

6.9.2 Fusibili alimentazione esterna 24 V

| Modello servoamplificatore | Amperaggio max. | Esempio classe J Cooper Bussmann | Esempio classe J Ferraz Shawmut |
|----------------------------|-----------------------|----------------------------------|---------------------------------|
| tutti AKD | 8A (ritardo di tempo) | LPJ81/DFJ82 | AJT81/HSJ82 |

6.9.3 Fusibili resistenza di recupero esterna

| Modello servoamplificatore | Amperaggio max. | Esempio classe FWP-xx Cooper Bussmann |
|----------------------------|-----------------------|---------------------------------------|
| tutti AKD | 6A (ritardo di tempo) | in fase di elaborazione |

6.10 Connettori

I dati forniti relativamente a tensione e corrente sono i valori minori consentiti da UL e CE. Codici di ordinazione: vedere pagina 1

6.10.1 Tipi AKD-zxxx06 (alimentazione da rete da 120V a 240V)

| Tipo | Connettore | Sezione trasversale max. ¹ | Corrente consentita ² | Tensione consentita ³ |
|---------------------------|-------------------------------|---------------------------------------|----------------------------------|----------------------------------|
| Segnali di comando X7 /X8 | Amphenol, ELXP1010S1/1010S2 | 1,5 mm ² , 16 awg | 10 A | 250 V |
| Tensione aus. X1 | Phoenix, MC1.5/3-STF-3.81 | 1,5 mm ² , 16 awg | 8 A | 160 V |
| Motore X2 (da 3 a 6 A) | Phoenix, IC 2.5/6-STF-5.08 | 2,5 mm ² , 14 awg | 10 A | 300 V |
| Motore X2 (da 12 a 24A) | Phoenix, PC 5/6-STF-7.62 | 10 mm ² , 10 awg | 30 A | 600 V |
| Potenza X3 (da 3 a 6A) | Phoenix, MVSTBW2.5/7-STF-5.08 | 2,5 mm ² , 12 awg | 10 A | 300 V |
| Potenza X3 (12A) | Phoenix, MSTB2,5HC/8-STF-5,08 | 2,5 mm ² , 12 awg | 16 A | 300 V |
| Power X3 (24A) | Phoenix, PC 5/4-STF-7,62 | 10 mm ² , 10 awg | 30 A | 600 V |
| Power X4 (24A) | Phoenix, PC 5/4-STF-7,62 | 10 mm ² , 10 awg | 30 A | 600 V |
| Retroazione X10 | SubD 15 pin HD (femmina) | 0,5 mm ² , 21 awg | 1 A | <100 V |
| Porta di servizio X11 | RJ45 | 0,5 mm ² , 21 awg | 1 A | <100 V |
| Motion Bus X5, X6 | RJ45 | 0,5 mm ² , 21 awg | 1 A | <100 V |
| CAN In/Out X12/13 | RJ25 | 0,5 mm ² , 21 awg | 1 A | <100 V |
| Emulazione encoder X9 | SubD 9 pin (maschio) | 0,5 mm ² , 21 awg | 1 A | <100 V |

¹collegamento a una sola linea

²collegamento a una sola linea con sezione del conduttore raccomandata (=> p. 40)

³tensione nominale con livello di inquinamento 2

6.10.2 Tipi AKD-zxxx07 (alimentazione da rete da 240V a 480V)

| Tipo | Connettore | Sezione trasversale max. ¹ | Corrente consentita ² | Tensione consentita ³ |
|---------------------------|-----------------------------|---------------------------------------|----------------------------------|----------------------------------|
| Segnali di comando X7 /X8 | Amphenol, ELXP1010S1/1010S2 | 1,5 mm ² , 16 awg | 10 A | 250 V |
| Tensione aus. X1 | Phoenix, MC1.5/3-STF-3.81 | 1,5 mm ² , 16 awg | 8 A | 160 V |
| Motore X2 | Phoenix, PC 5/6-STF-7.62 | 10 mm ² , 10 awg | 30 A | 600 V |
| Potenza X3 | Phoenix, PC 5/4-STF-7,62 | 10 mm ² , 10 awg | 30 A | 600 V |
| Potenza X4 | Phoenix, PC 5/4-STF-7,62 | 10 mm ² , 10 awg | 30 A | 600 V |
| Retroazione X10 | SubD 15 pin HD (femmina) | 0,5 mm ² , 21 awg | 1 A | <100 V |
| Porta di servizio X11 | RJ45 | 0,5 mm ² , 21 awg | 1 A | <100 V |
| Motion Bus X5, X6 | RJ45 | 0,5 mm ² , 21 awg | 1 A | <100 V |
| CAN In/Out X12/13 | RJ25 | 0,5 mm ² , 21 awg | 1 A | <100 V |
| Emulazione encoder X9 | SubD 9 pin (maschio) | 0,5 mm ² , 21 awg | 1 A | <100 V |

¹collegamento a una sola linea

²collegamento a una sola linea con sezione del conduttore raccomandata (=> p. 40)

³tensione nominale con livello di inquinamento 2

6.11 Requisiti per cavi e fili

6.11.1 Informazioni generali

Le informazioni sulle caratteristiche chimiche, meccaniche ed elettriche dei cavi si possono reperire nel manuale degli accessori o richiedere al nostro servizio di assistenza clienti.

Informazioni Per poter utilizzare la lunghezza dei cavi massima consentita, usare materiali dei cavi con i seguenti requisiti di capacità (da fase a schermatura):

- cavo del motore: inferiore a 150 pF/metro
- cavo del resolver/encoder: inferiore a 120 pF/metro

I cavi del motore con lunghezza superiore a 25 m possono richiedere l'impiego di un'induttanza per motore.

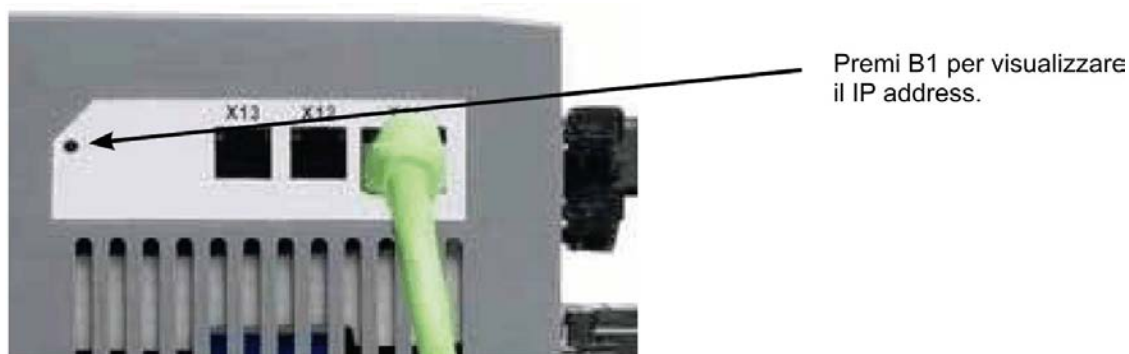
6.11.2 Sezioni trasversali e requisiti dei cavi

La seguente tabella descrive le sezioni trasversali dell'interfaccia e i requisiti dei cavi raccomandati per sistemi monoasse secondo EN60204. Per sistemi multiasse, rispettare le condizioni di esercizio specifiche del proprio sistema.

| Interfaccia | Sezione trasversale | Requisiti dei cavi |
|--|---|---|
| Collegamento CA | da AKD-x003 a 6: 1,5 mm ² (16 awg) AKD-x012: 2,5 mm ² (14 awg) AKD-x024: 4 mm ² (12 awg) | 600 V, min. 75°C |
| DC-link, Resistenza di recupero | da AKD-x003 a 6: 1,5 mm ² (16 awg) da AKD-x012 a 24: 2,5 mm ² (14 awg) | 1000 V, min. 75°C, schermato per lunghezze >0,20 m |
| Cavi del motore senza induttanza, max. 25 m | da AKD-x003 a 6: 1,5 mm ² (16 awg) AKD-x012: 2,5 mm ² (14 awg) AKD-x024: 4 mm ² (12 awg) | 600 V, min. 75°C, schermato capacità <150 pF/m |
| Cavi del motore con induttanza, 25 - 50 m | da AKD-x003 a 6: 1,5 mm ² (16 awg) AKD-x012: 2,5 mm ² (14 awg) AKD-x024: 4 mm ² (12 awg) | 600 V, min. 75°C, schermato, capacità <150 pF/m |
| Resolver, max. 100 m | 4x2x0,25 mm ² (24 awg) | cavi bipolari, schermati, capacità <120 pF/m |
| SFD, max. 50 m | 1x2x0,25 mm ² (24 awg) 1x2x0,50 mm ² (21 awg) | cavi bipolari, schermati |
| Encoder, max. 50 m | 7x2x0,25 mm ² (24 awg) | cavi bipolari, schermati |
| ComCoder, max. 25 m | 8x2x0,25 mm ² (24 awg) | cavi bipolari, schermati |
| I/O analogici, max. 30 m | 0,25 mm ² (24 awg) | cavi bipolari, schermati |
| I/O digitali, max. 30 m | 0,5 mm ² (21 awg) | linea singola |
| Freno motore | min. 0,75 mm ² (19 awg) | 600 V, min. 75°C, schermato |
| +24 V/GND, max. 30 m | max. 2,5 mm ² (14 awg) | linea singola |

6.12 Display a LED

Un display a LED da 2 caratteri e sette segmenti indica lo stato del servoamplificatore dopo l'inserimento dell'alimentazione da 24 V. I codici di errore o di avviso sono visualizzati in modo costante, se presenti. L'indirizzo IP può essere fatto lampeggiare nel display a LED se si preme il pulsante B1, oppure se si reinserisce il cavo RJ45 nel collegamento X11.



6.13 Sistema di messa a terra

Nel servoamplificatore esistono quattro reti di messa a terra:

| | |
|--------------|---|
| AGND | terra analogica |
| DCOM7 | linea comune per ingressi digitali dei connettori X7 |
| DCOM8 | linea comune per ingressi digitali dei connettori X8 |
| GND | alimentazione a 24 V, ingresso funzione STO, freno di stazionamento |
| 0 V | terra digitale interna, uscita emulazione encoder, canale di servizio |

6.14 Frenatura dinamica

La frenatura dinamica è un metodo per rallentare un servosistema dissipando l'energia meccanica azionata dalla forza controlettromotrice del motore. Il dispositivo AKD ha una modalità integrata di frenatura dinamica avanzata (brevetto in corso di registrazione) che funziona completamente in hardware. Quando è attivato, il servoamplificatore interrompe i morsetti del motore in fase con la forza controlettromotrice (asse q) ma continua a far funzionare il circuito di corrente che non produce forza (asse d) a corrente 0. Ciò rende tutta la corrente di frenatura dinamica una corrente di arresto e assicura un rapido arresto della corrente del morsetto del motore.

- Se la corrente non viene limitata, l'energia meccanica viene dissipata nella resistenza del motore.
- Se la corrente viene limitata, l'energia viene ricondotta al condensatore bus del servoamplificatore.
- Il servoamplificatore limita inoltre la corrente massima del morsetto del motore di frenatura dinamica attraverso il parametro DRV.DBILIMIT per assicurare che il servoamplificatore, il motore e il carico non siano sottoposti a correnti/forze eccessive.

Il servoamplificatore utilizza la modalità di frenatura dinamica a seconda delle impostazioni della modalità di disabilitazione (DRV.DISMODE).

6.14.1 Deviatore modulato di frenatura

Quando la quantità di energia di ritorno provoca un aumento sufficiente della tensione del condensatore bus, il servoamplificatore attiva il deviatore di frenatura per scaricare l'energia di ritorno nella resistenza di recupero. La resistenza può essere interna o collegata esternamente al servoamplificatore, a seconda del modello e del cablaggio di quest'ultimo.

Da AKD-x00306 a AKD-x00606

Non dispongono di una resistenza di recupero interna. Si può collegare una resistenza esterna.

Da AKD-x01206 a AKD-x02406 e AKD-xzzz07

Dispongono di una resistenza interna ed è anche possibile collegare una resistenza esterna.

Informazioni Le resistenze esterne sono descritte nel *Manuale degli accessori dell'AKD*.

6.14.1.1 Descrizione funzionale

Quando la quantità di energia di ritorno provoca un aumento sufficiente della tensione del condensatore bus, il servoamplificatore attiva il deviatore di frenatura per scaricare l'energia di ritorno nella resistenza di recupero.

1. Servoamplificatori singoli, non accoppiati attraverso il circuito DC-link (+DC, -DC)

Quando l'energia riconvogliata dal motore ha una potenza media o di picco che supera il livello preimpostato per la potenza di frenatura nominale, il servoamplificatore genera l'allarme "n521 potenza di recupero superata". Se la potenza aumenta oltre il livello di errore, il circuito di frenatura viene disinserito.

Con il circuito di frenatura disinserito, si controlla la tensione del DC-link del servoamplificatore. Il servoamplificatore riporta un errore di sovratensione se si supera la soglia del bus DC. Lo stadio di potenza del servoamplificatore viene disabilitato e il carico si arresta con il messaggio d'errore "F501 sovratensione bus" (=> p. 139). A causa di questo errore, si apre il contatto di diagnostica (morsetti X8/9-10) (=> p. 119).

2. Diversi servoamplificatori accoppiati tramite il DC-link (+DC, -DC)

Usando il circuito di frenatura integrato, si possono azionare diversi servoamplificatori da un comune DC-link (=> p. 90) senza misure aggiuntive. Il 90% della potenza combinata di tutti i servoamplificatori accoppiati è sempre disponibile per la potenza di picco e continua. La disinserizione in caso di sovratensione si verifica come descritto al punto 1 di cui sopra per il servoamplificatore che presenta la soglia di disinserizione più bassa (derivante dalle tolleranze).

Informazioni Rispettare il tempo di recupero (alcuni minuti) del circuito di frenatura dinamico dopo il pieno carico con potenza di frenatura di picco.

6.14.1.2 Dati tecnici per AKD-xzzz06

I dati tecnici per i circuiti di frenatura dipendono dal tipo di servoamplificatore e dalla tensione di rete. Tensioni di alimentazione, capacità e tensioni di inserzione sono tutti valori nominali.

| Circuito di frenatura | | | Tensione di alimentazione |
|------------------------------------|---|-------|---------------------------|
| Tipo | Dati nominali | Unità | 120 V / 240 V |
| AKD-xzzz06 tutti i tipi | Soglia di inserzione del circuito di frenatura | V | 400 |
| | Soglia di disinserzione del circuito di frenatura | V | 420 |
| | Ciclo di lavoro del frenatura max. | % | 15* |

| Tipo | Dati nominali | Unità | 120 V / 240 V |
|-------------------|---|-------|---------------|
| AKD-x00306 | Resistenza di recupero esterna | Ohm | 33 |
| | Potenza frenatura continua max., resistenza esterna | kW | 0.77 |
| | Potenza frenatura di picco, resistenza esterna (1s) | kW | 5,4 |
| | Energia accumulabile in condensatori (+/- 20%) | Ws | 60 / 20 |
| | Capacità del bus DC | µF | 940 |
| AKD-x00606 | Resistenza di recupero esterna | Ohm | 33 |
| | Potenza frenatura continua max., resistenza esterna | kW | 1,5 |
| | Potenza frenatura di picco, resistenza esterna (1s) | kW | 5,4 |
| | Energia accumulabile in condensatori (+/- 20%) | Ws | 60 / 20 |
| | Capacità del bus DC | µF | 940 |
| AKD-x01206 | Resistenza di recupero interna | Ohm | 15 |
| | Potenza frenatura continua max., resistenza interna | W | 100 |
| | Potenza frenatura di picco, resistenza interna (0,5s) | kW | 11,7 |
| | Resistenza di recupero esterna | Ohm | 33 |
| | Potenza frenatura continua max., resistenza esterna | kW | 3 |
| | Potenza frenatura di picco, resistenza esterna (1s) | kW | 5,4 |
| | Energia accumulabile in condensatori (+/- 20%) | Ws | 160 / 55 |
| | Capacità del bus DC | µF | 2460 |
| AKD-x02406 | Resistenza di recupero interna | Ohm | 8 |
| | Potenza frenatura continua max., resistenza interna | W | 200 |
| | Potenza frenatura di picco, resistenza interna (0,5s) | kW | 22 |
| | Resistenza di recupero interna | Ohm | 15 |
| | Potenza frenatura di picco, resistenza esterna | kW | 6 |
| | Potenza frenatura di picco, resistenza esterna (1s) | kW | 11.8 |
| | Energia accumulabile in condensatori (+/- 20%) | Ws | 180 / 60 |
| | Capacità del bus DC | µF | 2720 |

* dipende dalla potenza della resistenza di recupero collegata

6.14.1.3 Dati tecnici per AKD-xzzz07

| Circuito di frenatura | | | Tensione di alimentazione | |
|------------------------------------|---|-------|---------------------------|---------------|
| Tipo | Dati nominali | Unità | 240 V | 400 V / 480 V |
| AKD-xzzz07 tutti i tipi | Soglia di inserzione del circuito di frenatura | V | 400 | 800 |
| | Soglia di disinserzione del circuito di frenatura | V | 420 | 840 |
| | Ciclo di lavoro del frenatura max. | % | 15* | |

| Tipo | Dati nominali | Unità | 240 V | 400 V / 480 V |
|-------------------|--|-------|-------|---------------|
| AKD-x00307 | Resistenza di recupero interna | Ohm | 33 | |
| | Potenza continua, resistenza interna | W | 80 | |
| | Potenza frenatura continua max., resistenza interna (0,5s) | kW | 5,5 | 22,1 |
| | Resistenza di recupero esterna | Ohm | 33 | |
| | Potenza frenatura continua max., resistenza esterna | kW | 0,77 | 1,5 |
| | Potenza frenatura di picco, resistenza esterna (1s) | kW | 5,4 | 21,4 |
| | Energia accumulabile in condensatori (+/- 20%) | Ws | 5 | 35 / 20 |
| | Capacità del bus DC | µF | 235 | |
| AKD-x00607 | Resistenza di recupero interna | Ohm | 33 | |
| | Potenza frenatura continua max., resistenza interna | W | 100 | |
| | Potenza frenatura di picco, resistenza interna (0,5s) | kW | 5,4 | 21,4 |
| | Resistenza di recupero esterna | Ohm | 33 | |
| | Potenza frenatura continua max., resistenza esterna | kW | 1,5 | 3 |
| | Potenza frenatura di picco, resistenza esterna (1s) | kW | 5,4 | 21,4 |
| | Energia accumulabile in condensatori (+/- 20%) | Ws | 5 | 35 / 20 |
| | Capacità del bus DC | µF | 235 | |
| AKD-x01207 | Resistenza di recupero interna | Ohm | 33 | |
| | Potenza frenatura continua max., resistenza interna | W | 100 | |
| | Potenza frenatura di picco, resistenza interna(0,5s) | kW | 5,4 | 21,4 |
| | Resistenza di recupero esterna | Ohm | 33 | |
| | Potenza frenatura continua max., resistenza esterna | kW | 3 | 6 |
| | Potenza frenatura di picco, resistenza esterna (1s) | kW | 5,4 | 21,4 |
| | Energia accumulabile in condensatori (+/- 20%) | Ws | 10 | 70 / 40 |
| | Capacità del bus DC | µF | 470 | |
| AKD-x02407 | Resistenza di recupero interna | Ohm | 23 | |
| | Potenza frenatura continua max., resistenza interna | W | 200 | |
| | Potenza frenatura di picco, resistenza interna(0,5s) | kW | 7,7 | 30,6 |
| | Resistenza di recupero esterna | Ohm | 23 | |
| | Potenza frenatura continua max., resistenza esterna | kW | 6 | 12 |
| | Potenza frenatura di picco, resistenza esterna (1s) | kW | 7,7 | 30,6 |
| | Energia accumulabile in condensatori (+/- 20%) | Ws | 15 | 110 / 60 |
| | Capacità del bus DC | µF | 680 | |

* dipende dalla potenza della resistenza di recupero collegata

Attualmente AKD-xzzz07 supportano solamente il funzionamento a livelli superiori a 270 Vca. Sono in corso di elaborazione aggiornamenti al firmware dell'AKD per funzionamento a 240 Vca.

6.15 Comportamento di accensione e spegnimento

Questo capitolo descrive il comportamento di accensione e spegnimento dell'AKD.

Comportamento della funzione "freno di stazionamento"

I servoamplificatori con funzione freno di stazionamento abilitata hanno una temporizzazione speciale per accendere e spegnere lo stadio d'uscita (=> p. 94). Gli eventi che rimuovono il segnale DRV.ACTIVE attivano il freno di stazionamento. Come avviene con tutti i circuiti elettrici, si applica la norma generale secondo la quale è possibile che il modulo del freno di stazionamento interno si guasti. La sicurezza del personale, ad esempio nel caso di carichi appesi (assi verticali), richiede un freno meccanico aggiuntivo che dovrebbe essere azionato in sicurezza, ad esempio da un controllo di sicurezza.

Se la velocità scende al di sotto della soglia *CS.VTHRESH* o se si verifica un timeout nel corso di una procedura di arresto, il freno viene chiuso.

Comportamento quando si verifica una condizione di sottotensione

Il comportamento in una condizione di sottotensione dipende dalle impostazioni VBUS.UVMODE.

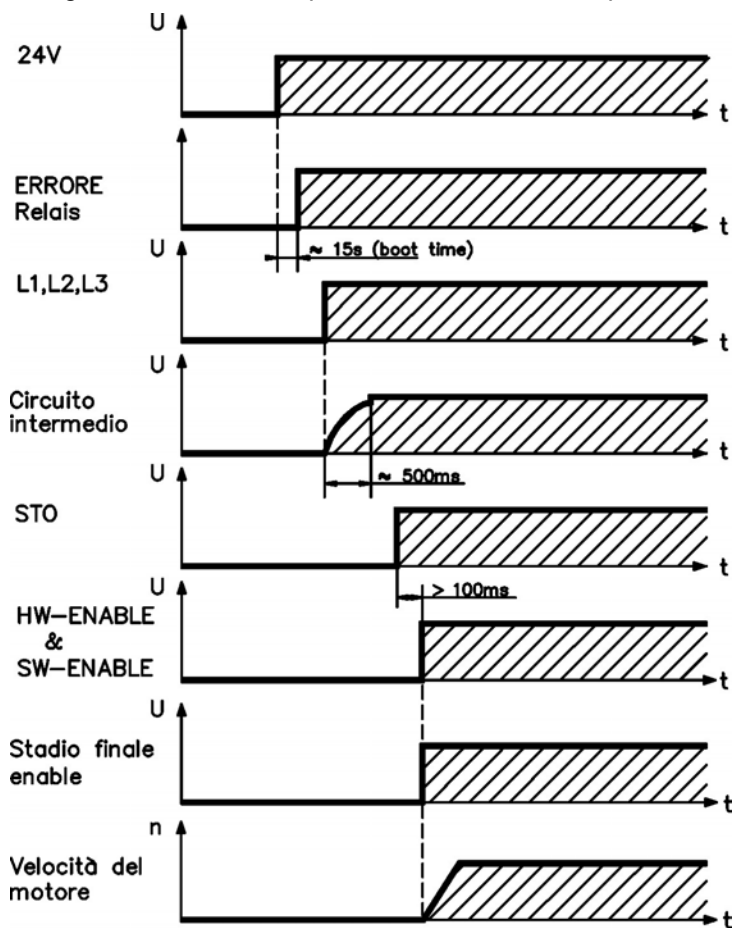
| | |
|----------------------------------|--|
| VBUS.UVMODE | Modalità di sottotensione del bus DC. Consultare la <i>Guida dell'utente dell'AKD</i> per configurare questo parametro. |
| 0 | Il servoamplificatore riferisce un errore da sottotensione F502 ogni qual volta si verifica una condizione di sottotensione. |
| 1 (parametro predefinito) | Il servoamplificatore riferirà un avviso n502 se non abilitato. Il servoamplificatore riferisce un errore se è disabilitato quando si verifica la condizione, oppure esegue un tentativo di abilitazione quando si verifica una condizione di sottotensione. |

Funzione di sicurezza STO

Con la funzione di sicurezza del personale STO, si può mettere in sicurezza il servoamplificatore in arresto usando la sua elettronica interna in modo tale che persino quando viene alimentato, l'albero motore sia protetto da un riavvio indesiderato. Il capitolo "Funzione STO (Safe Torque Off)" descrive come usare la funzione STO (=> p. 54).

6.15.1 Comportamento di accensione durante il funzionamento standard

Il diagramma illustra la sequenza funzionale corretta per accendere il servoamplificatore.



Si verifica l'errore F602 quando la STO non ha corrente nel momento in cui il comando di abilitazione dell'hardware (HW enable) diventa attivo (=> p. 54 per ulteriori informazioni sulla funzione STO).

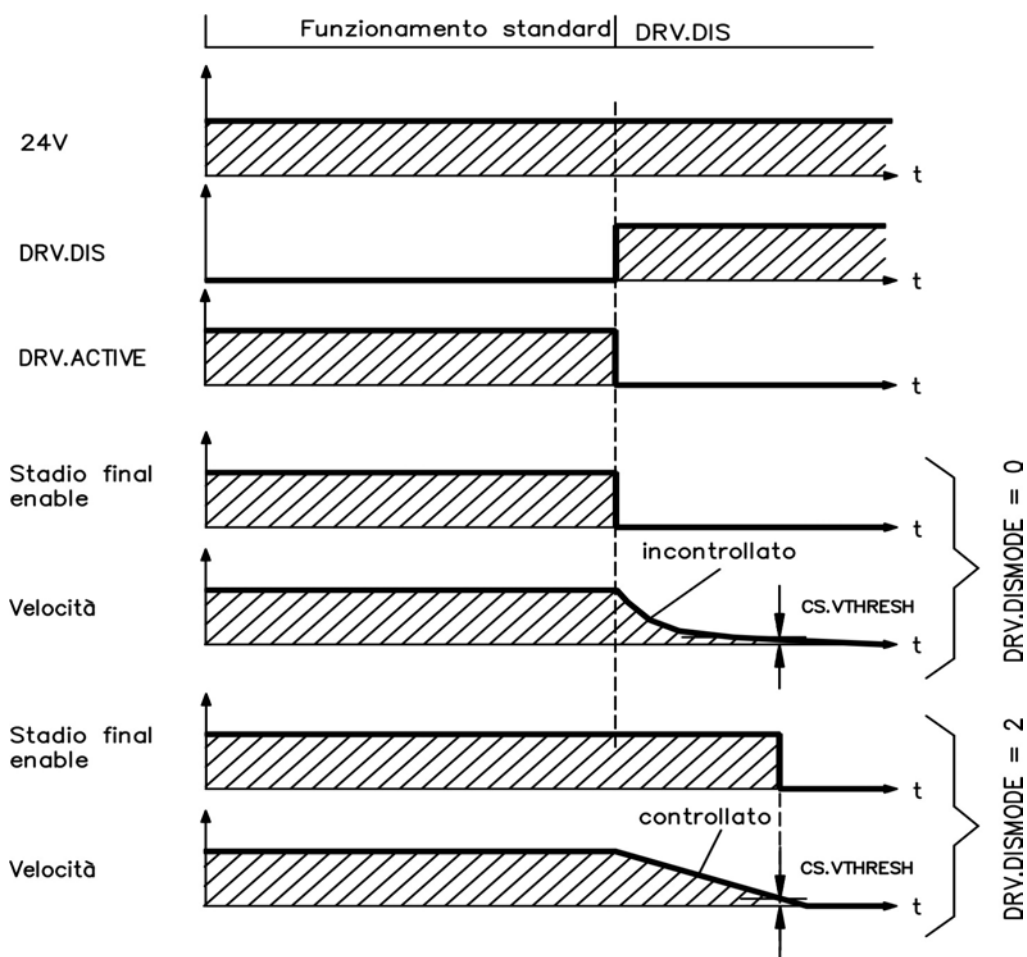
6.15.2 Comportamento di spegnimento

Informazioni L'alimentazione a 24 V del servoamplificatore deve rimanere costante. L'ingresso Hardware Enable disabilita immediatamente lo stadio di potenza. Si possono usare gli ingressi digitali e i comandi dei bus di campo configurati per eseguire arresti controllati.

6.15.2.1 Comportamento di spegnimento usando il comando DRV.DIS

Il pulsante enable/disable di abilitazione/disabilitazione nel WorkBench impartisce internamente un comando *drv.dis* al servoamplificatore. Consultare la *Guida dell'utente dell'AKD* per configurare gli ingressi e i comandi software. Talvolta questo segnale di abilitazione è detto "Software Enable" (SW-Enable).

| DRV.DISMODE | DRV.DISMODE controlla il comportamento del comando <i>drv.dis</i> impartito attraverso WorkBench, terminali o bus di campo. Consultare la <i>Guida dell'utente dell'AKD</i> per configurare questi parametri. |
|-------------|--|
| 0 | Disabilitare immediatamente l'asse se la velocità scende al di sotto della soglia <i>CS.VTHRESH</i> o se si verifica un timeout il freno viene chiuso. Arresto di categoria 0 secondo EN 60204 (=> p. 52). |
| 2 | Usare l'arresto controllato per disabilitare il servoamplificatore se la velocità scende al di sotto della soglia <i>CS.VTHRESH</i> o se si verifica un timeout il freno viene chiuso. Arresto di categoria 1 secondo EN 60204 (=> p. 52). |

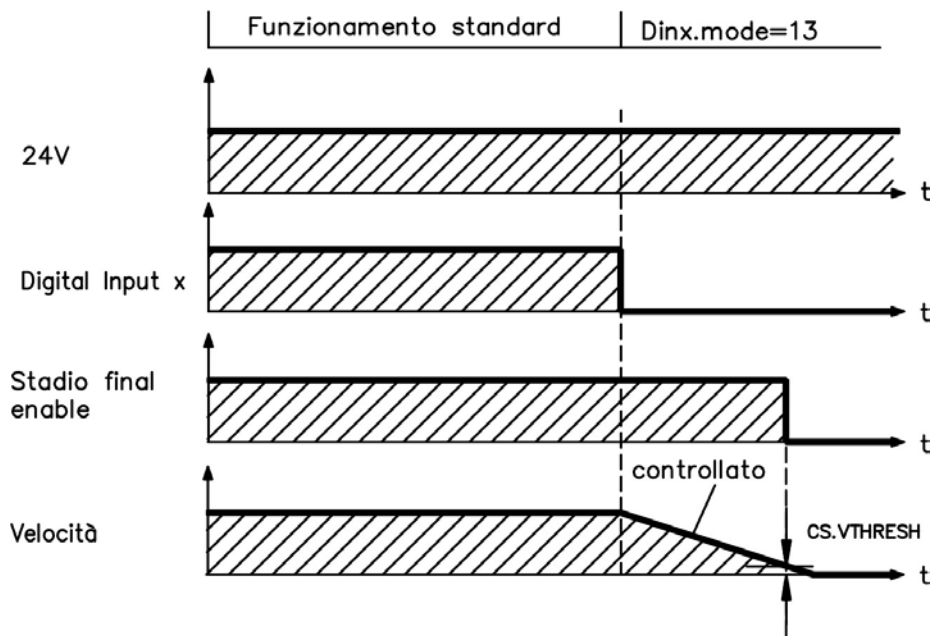


Se la velocità scende al di sotto della soglia *CS.VTHRESH* o se si verifica un timeout nel corso di una procedura di arresto, il freno viene chiuso (=> p. 94).

6.15.2.2 Comportamento di spegnimento usando un ingresso digitale (arresto controllato)

Questo è un arresto di categoria 2 secondo EN 60204(=> p. 52).

Un ingresso digitale può essere configurato per portare un motore a un arresto controllato e poi disabilitare il servoamplificatore ed applicare il freno di stazionamento (se esistente). Consultare la *Guida dell'utente dell'AKD* per informazioni sulla configurazione degli ingressi digitali.

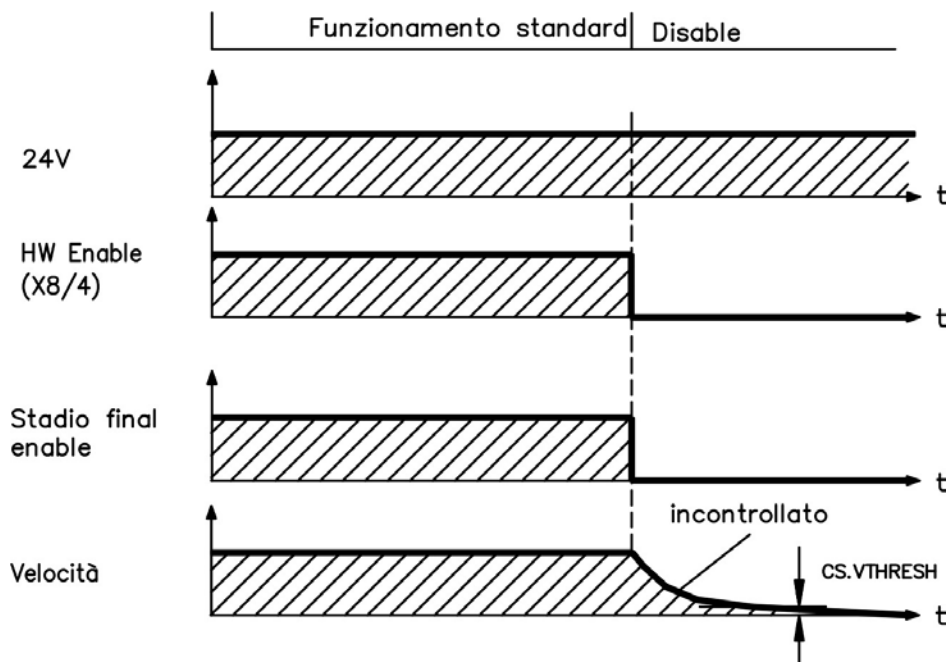


Se la velocità scende al di sotto della soglia $CS.VTHRESH$ o se si verifica un timeout nel corso di una procedura di arresto, il freno viene chiuso (=> p. 94).

6.15.2.3 Comportamento di spegnimento usando l'ingresso HW Enable (abilita hardware)

Questo è un arresto di categoria 0 secondo EN 60204 (=> p. 52).

L'ingresso di abilitazione dell'hardware disabilita immediatamente lo stadio di potenza.



Se la velocità scende al di sotto della soglia $CS.VTHRESH$ o se si verifica un timeout nel corso di una procedura di arresto, il freno viene chiuso (=> p. 94).

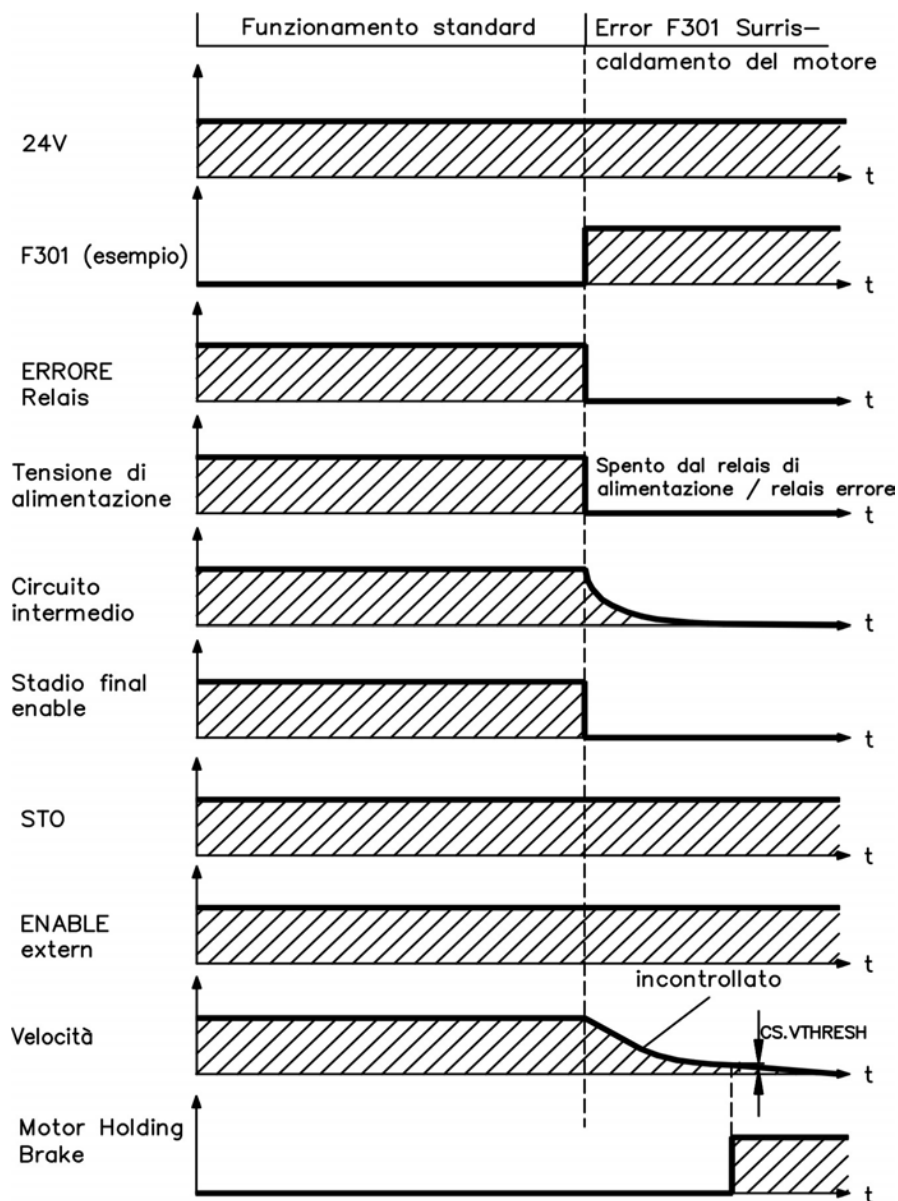
6.15.2.4 Comportamento di spegnimento in caso di errore

Il comportamento del servoamplificatore dipende sempre dal tipo di errore e dall'impostazione di numerosi parametri diversi (DRV.DISMODE, VBUS.UVFTHRESH, CS.VTHRESH e altri); consultare la *Guida dell'utente dell'AKD* o la guida di WorkBench per ulteriori dettagli). Consultare la sezione *Errori del servoamplificatore, messaggi di avviso e rimedi* nella *Guida dell'utente dell'AKD* con una tabella che descrive il comportamento specifico di ogni errore.

Le seguenti pagine riportano esempi dei possibili comportamenti d'errore.

Comportamento di spegnimento per errori che causano una disabilitazione dello stadio di potenza

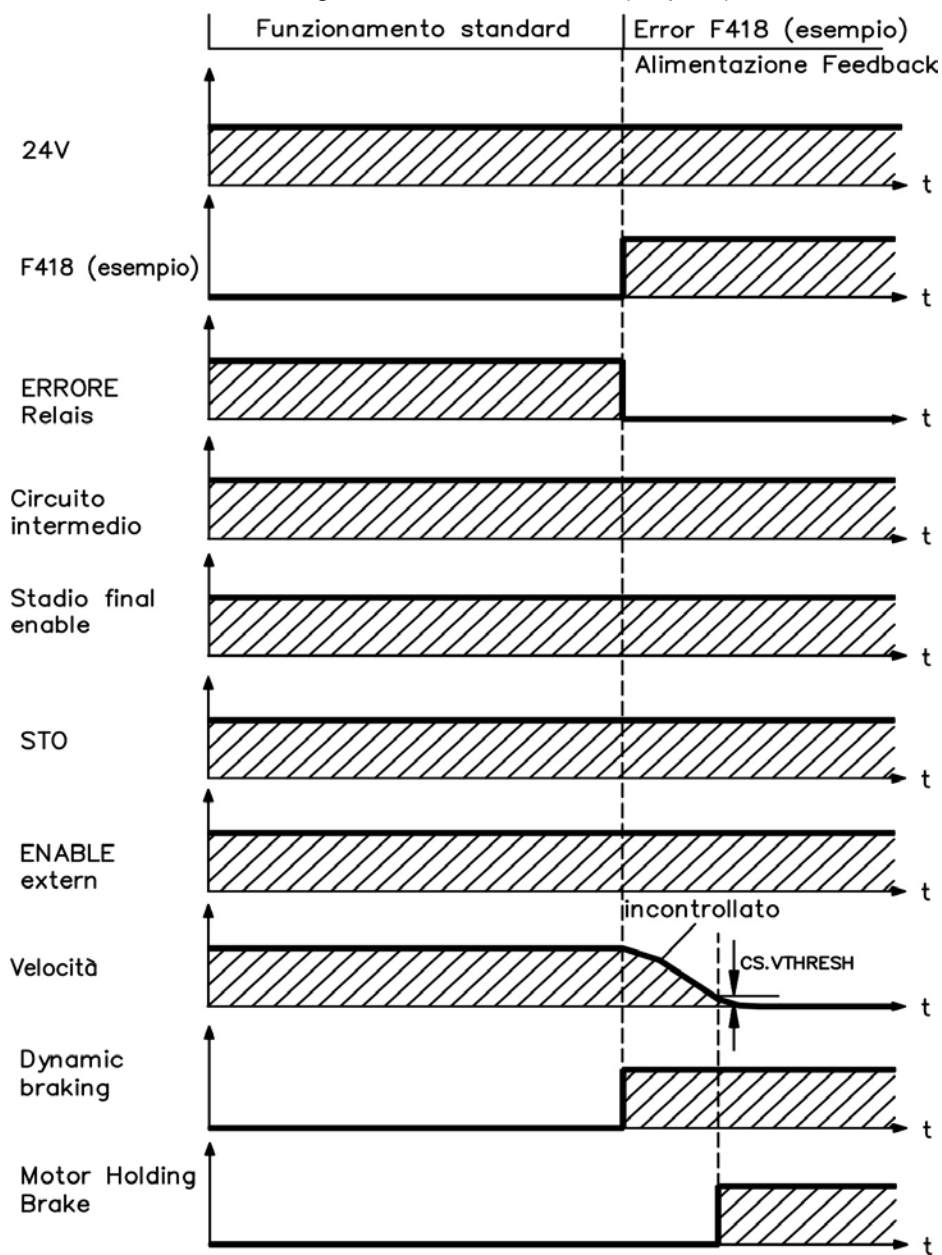
Questo è un arresto di categoria 0 secondo EN 60204 (=> p. 52).



Se la velocità scende al di sotto della soglia *CS.VTHRESH* o se si verifica un timeout nel corso di una procedura di arresto, il freno viene chiuso (=> p. 94).

Comportamento di spegnimento per errori che causano una frenatura dinamica

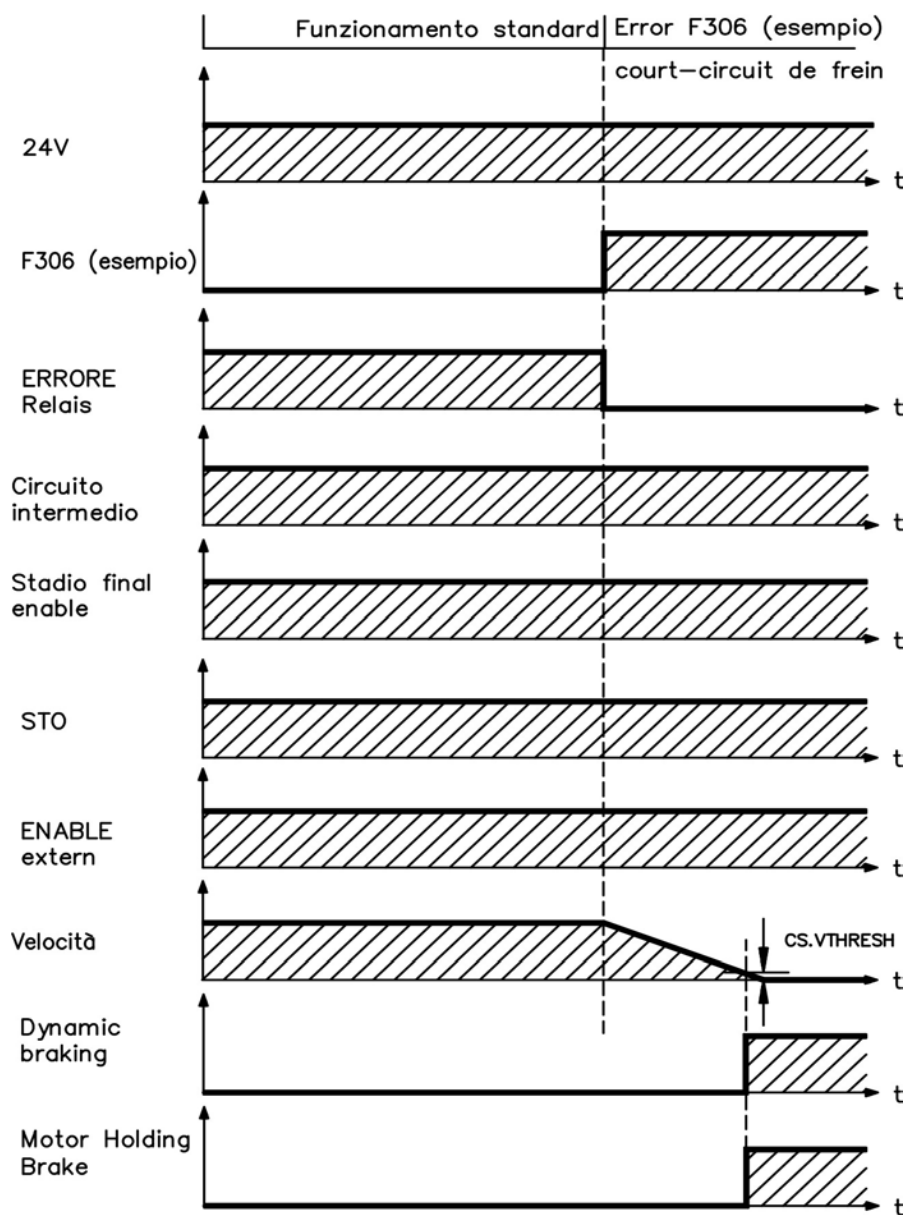
Questo è un arresto di categoria 0 secondo EN 60204 (=> p. 52).



Se la velocità scende al di sotto della soglia *CS.VTHRESH* o se si verifica un timeout nel corso di una procedura di arresto, il freno viene chiuso (=> p. 94).

Comportamento di spegnimento per errori che causano un arresto controllato

Questo è un arresto di categoria 1 secondo EN 60204 (=> p. 52).



Se la velocità scende al di sotto della soglia $CS.VTHRESH$ o se si verifica un timeout nel corso di una procedura di arresto, il freno viene chiuso (=> p. 94).

6.16 Standard di arresto/arresto d'emergenza

Informazioni Con la funzione di sicurezza del personale STO (=> p. 54), si può mettere in sicurezza il servoamplificatore in arresto (senza coppia) usando la sua elettronica interna in modo tale che persino quando viene alimentato, l'albero motore sia protetto da un riavvio indesiderato (EN 61508 SIL 2).

Informazioni Se la scheda opzionale "Sicurezza" è integrata, fornisce funzioni di sicurezza del servoamplificatore secondo EN 61800-5-2 (in fase di elaborazione)

6.16.1 Standard di arresto

La funzione di arresto spegne la macchina durante il funzionamento normale. Le seguenti funzioni di arresto sono definite da EN 60204:

- Categoria 0:
spegnimento attraverso una disinserzione immediata dell'alimentazione verso il servoamplificatore (vale a dire spegnimento incontrollato).
- Categoria 1:
un arresto controllato, in cui l'alimentazione al servoamplificatore viene mantenuta per eseguire l'arresto e viene interrotta soltanto al termine dell'arresto.
- Categoria 2:
spegnimento controllato, in cui l'alimentazione al servoamplificatore viene mantenuta.

Informazioni Impostare il parametro DRV.DISMODE a 2 per attuare le diverse categorie di arresto. Consultare la Guida dell'utente dell'AKD per configurare questo parametro.

Stabilire la categoria di arresto valutando i rischi della macchina. Inoltre, fornire mezzi adeguati per garantire un arresto in sicurezza.

Gli arresti di Categoria 0 e 1 devono essere utilizzabili indipendentemente dalla modalità di funzionamento, e l'arresto di categoria 0 deve avere la priorità. Implementare le funzioni di arresto scollegando i circuiti adeguati e dando la priorità rispetto alle funzioni di accensione assegnate.

Se necessario, collegare dispositivi di protezione e blocchi. Se applicabile, la funzione di arresto deve segnalare il proprio stato alla logica di comando. Il ripristino della funzione di arresto non deve creare una situazione di pericolo.

6.16.2 Standard di arresto di emergenza

La funzione di arresto di emergenza si usa per l'arresto più rapido possibile della macchina in una situazione di pericolo. La funzione di arresto di emergenza può essere attivata da una sola persona. Deve essere del tutto funzionante e disponibile in qualsiasi momento. L'operatore deve sapere immediatamente come azionare questo meccanismo (senza consultare istruzioni o riferimenti).

La funzione di arresto di emergenza è definita da EN 60204.

Oltre ai requisiti per l'arresto, l'arresto di emergenza deve soddisfare i seguenti requisiti:

- l'arresto di emergenza deve avere la priorità rispetto a tutte le altre funzioni e comandi in qualsiasi situazione di funzionamento
- l'alimentazione a qualsiasi componente collegata al servoazionamento che può provocare situazioni di pericolo deve essere interrotta il più rapidamente possibile, senza provocare ulteriori pericoli (ad esempio, l'impiego di dispositivi di blocco meccanico che non richiedono alimentazione esterna o di frenatura controcorrente negli arresti della Categoria 1)
- il ripristino non deve provocare un riavvio.

Se necessario, collegare ulteriori dispositivi di arresto di emergenza (vedere EN 60204, "Requisiti per dispositivi di arresto di emergenza"). L'arresto di emergenza deve essere efficace come arresto di Categoria 0 o 1. La categoria dell'arresto di emergenza deve essere stabilita valutando i rischi della macchina.

Categoria 0

Usare solo componenti elettromeccanici con collegamento permanente per la funzione di arresto di emergenza della categoria 0. Non si deve attivare usando la logica di commutazione (hardware o software), trasferendo comandi tramite una rete di comunicazione o un collegamento per dati.

Spegnere il servoamplificatore usando un circuito elettromeccanico. Se il servomotore collegato dispone di un freno integrato, controllare sempre il freno mediante un circuito elettromeccanico.

Categoria 1

Con la funzione di arresto di emergenza di Categoria 1, l'interruzione finale di alimentazione deve essere garantita usando componenti elettromeccanici. Possono essere collegati apparecchi esterni di arresto di emergenza aggiuntivi. Il motore si arresta interrompendo l'alimentazione da rete e usando una frenatura elettronica controllata. L'alimentazione a 24 V del servoamplificatore deve rimanere costante. La decisione su quale circuito usare dipende ampiamente dai requisiti dell'applicazione in questione.

Nella maggior parte dei servomotori, un freno ha solo la funzione di freno di stazionamento. Per garantire la funzione di arresto di emergenza, controllare la coppia di frenatura richiesta. Se il freno di stazionamento soddisfa i requisiti dinamici, tenere conto che questa applicazione induce un aumento dell'usura.

Informazioni Impostare il parametro DRV.DISMODE a 2 per attuare le diverse categorie di arresto. Consultare la *Guida dell'utente dell'AKD* per configurare questo parametro.

6.17 Funzione STO (Safe Torque Off)

Un ingresso digitale supplementare (STO) sblocca lo stadio d'uscita di potenza dell'amplificatore fino a quando il segnale da 24 V viene applicato a questo ingresso. Se l'ingresso STO va in circuito aperto, il motore non viene più alimentato, l'azionamento perde tutta la coppia e si arresta.

Ingresso STO (X1/3)

- Flottante, la terra di riferimento è GND
- 24 V \pm 10%, 20 mA

Informazioni Questo ingresso non è compatibile con EN 61131-2.

Pertanto, è possibile ottenere un blocco riavvio per la sicurezza del personale usando l'ingresso STO con un circuito di sicurezza esterno.

Vantaggi del blocco riavvio STO:

- il DC-link rimane carico poiché la linea di alimentazione da rete rimane attiva
- vengono commutate solo le basse tensioni, per cui non vi è usura per contatto
- si richiede pochissimo cablaggio.

Il concetto di sicurezza STO è certificato. Il livello di sicurezza certificato della funzione "Safe Torque OFF" è SIL 2 con riferimento alla norma EN62061 e PL d / CAT 3 con riferimento alla norma EN13849-1.

6.17.1 Caratteristiche relative alla funzione di sicurezza

I parametri caratteristici che descrivono la funzione di sicurezza:

| Dispositivo | Modi di funzionamento | EN 13849-1 | EN 62061 | PFH [1/h] | SFF[%] |
|-------------|-------------------------|-------------|----------|-----------|--------|
| STO | STO singola scanalatura | PL d, CAT 3 | SIL 2 | 0 | 20 |

6.17.2 Uso secondo le istruzioni

Il blocco riavvio STO è destinato esclusivamente a fornire sicurezza per il personale impedendo il riavvio del sistema. Per ottenere questa sicurezza del personale, il cablaggio dei circuiti di sicurezza deve soddisfare i requisiti di sicurezza di EN 60204, EN 12100 ed EN 13849.

6.17.3 Uso vietato

Non usare il blocco riavvio STO se il servozionamento deve essere disattivato per i seguenti motivi:

1. pulizia, manutenzione e operazioni di riparazione, lunghi periodi di inattività. In tali casi, l'intero sistema deve essere scollegato dall'alimentazione e messo in sicurezza (interruttore principale)
2. situazioni di arresto di emergenza. In una situazione di arresto di emergenza, il contattore principale è disattivato (dal pulsante dell'arresto di emergenza).

6.17.4 Istruzioni di sicurezza

⚠️ AVVERTENZA I servoamplificatori con un carico sospeso devono avere un blocco meccanico di sicurezza aggiuntivo (ad esempio, mediante un freno di stazionamento del motore). Il servoamplificatore non può trattenere il carico mentre il blocco STO è attivo. Se il carico non è bloccato adeguatamente possono verificarsi lesioni gravi al personale.

⚠️ ATTENZIONE Se il blocco riavvio STO viene attivato automaticamente da un sistema di controllo, allora verificare che l'uscita del controllo sia controllata per rilevare eventuali malfunzionamenti. Si può usare il monitoraggio per evitare che un'uscita malfunzionante attivi involontariamente il blocco riavvio STO. Poiché il blocco riavvio è un sistema monocanale, un innesto errato non sarà riconosciuto.

⚠️ ATTENZIONE Non è possibile eseguire una frenatura controllata del blocco STO controllato dal servoamplificatore - Enable è disattivo. Se è necessaria la frenatura controllata prima di usare il blocco riavvio, frenare il servoamplificatore e separare l'ingresso STO da +24 V con ritardo di tempo.

⚠️ ATTENZIONE Il blocco riavvio STO non implica una separazione elettrica dall'uscita di potenza. Se è necessario accedere ai terminali di potenza del motore, scollegare il servoamplificatore dall'alimentazione di rete tenendo conto del tempo che il circuito intermedio impiega a scaricarsi. Sussiste un pericolo di scossa elettrica e lesioni personali.

AVVISO

Usare la seguente sequenza funzionale quando si usa il blocco riavvio STO:

1. frenare il servoamplificatore in modo controllato (setpoint della velocità = 0 V).
2. quando la velocità è = 0 giri/min, disattivare il servoamplificatore (Enable = 0 V).
3. se è presente un carico sospeso, bloccare il servoamplificatore meccanicamente.
4. attivare il blocco riavvio STO.

6.17.5 Dati tecnici e pin



| Pin | Segnale | Descrizione |
|-----|---------|------------------------------------|
| 1 | +24 | +24 Vcc tensione ausiliaria |
| 2 | GND | 24V alimentazione GND |
| 3 | STO | Abilitazione STO (Safe Torque Off) |

6.17.6 Alloggiamento

Poiché il servoamplificatore soddisfa la norma IP20, selezionare un alloggiamento che consenta un funzionamento sicuro del servoamplificatore. L'alloggiamento deve essere almeno di tipo IP54.

6.17.7 Cablaggio

Se si collegano fili che sono esterni all'alloggiamento specificato (IP54), i cavi devono essere collegati saldamente, protetti da danni esterni (a.e., usando una canalina), usando cavi schermati diversi o protetti singolarmente mediante un collegamento a terra. Il cablaggio racchiuso nell'alloggiamento specificato deve essere conforme alla EN 60204-1.

6.17.8 Descrizione funzionale

Quando non è necessario un blocco riavvio STO (Safe Torque Off), allora l'ingresso STO deve essere collegato direttamente a +24 V. Quindi il blocco riavvio viene bypassato ed è inutilizzabile. In caso di impiego del blocco riavvio, l'ingresso STO deve essere collegato all'uscita di un controllo o di un relè di sicurezza che sia almeno conforme alla norma PLd, CAT 3 secondo EN 13849 (schema di collegamento: => p. 57).

Stati possibile del servoamplificatore che si riferiscono al blocco riavvio STO:

| STO | ENABLE | Display | Il motore ha coppia | Cat. di sicurezza 3 |
|-------|--------|---|---------------------|---------------------|
| 0 V | 0 V | n602 | no | sì |
| 0 V | +24 V | F602 | no | sì |
| +24 V | 0 V | modalità di funzionamento | no | no |
| +24 V | +24 V | modalità di funzionamento con "puntino" | sì | no |

Quando il blocco riavvio viene impegnato durante il funzionamento separando l'ingresso STO da 24 V, il motore rallenta senza controllo e il servoamplificatore visualizza l'errore F602.

⚠ATTENZIONE Non è possibile eseguire una frenatura controllata del blocco STO controllato dal servoamplificatore - Enable è disattivo. Se è necessaria la frenatura controllata prima di usare il blocco riavvio, frenare il servoamplificatore e separare l'ingresso STO da +24 V con ritardo di tempo.

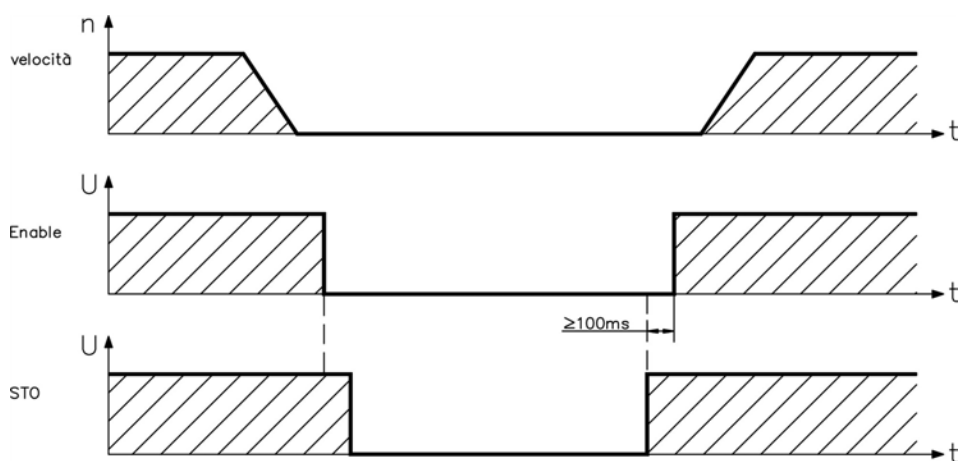
⚠ATTENZIONE STO contro il riavvio accidentale non consente una separazione elettrica dall'uscita di potenza. Se è necessario intervenire sul collegamento o sul cavo del motore, occorre staccare il AKD dalla rete e aspettare che si esaurisca il tempo di scarica del circuito intermedio. Sussiste un pericolo di scossa elettrica e lesioni personali.

Poiché il blocco riavvio è un sistema monocanale, un innesto errato non sarà riconosciuto. Quando si collega l'ingresso STO con un alloggiamento, prestare attenzione al fatto che i cavi impiegati e l'alloggiamento siano conformi a EN 60204-1. Se si collegano cavi all'esterno dell'alloggiamento specificato, i cavi devono essere collegati saldamente e protetti da danni esterni.

6.17.8.1 Schema dei segnali (sequenza)

Lo schema seguente illustra l'impiego del blocco riavvio STO per un arresto in sicurezza e un funzionamento corretto del servoamplificatore.

1. Attivare il blocco riavvio STO (STO = 0 V).
2. Frenare il servoamplificatore in modo controllato (setpoint velocità = 0 V).
3. Quando la velocità è = 0 giri/min, disabilitare il servoamplificatore (Enable = 0 V).

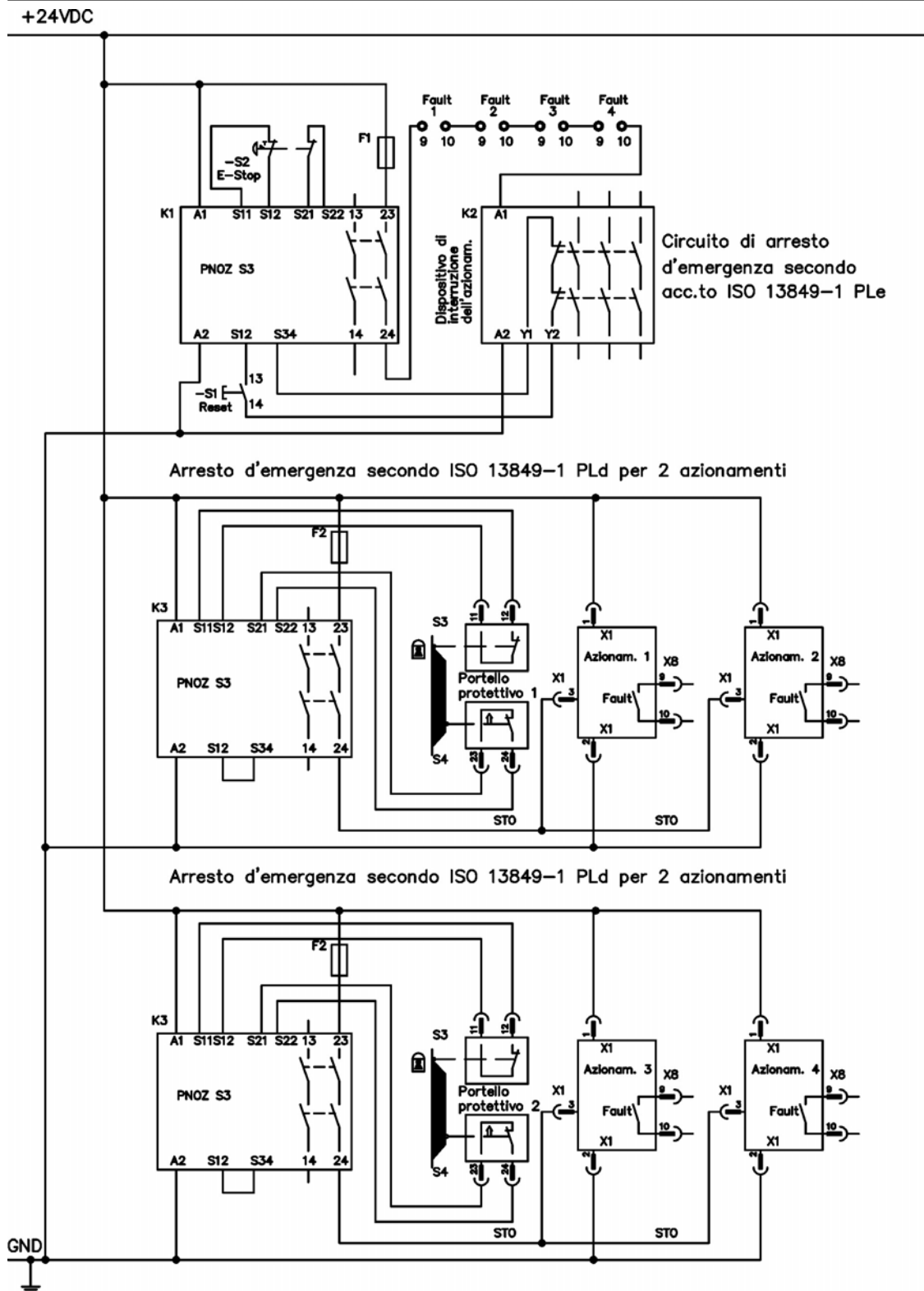


⚠AVVERTENZA I carichi sospesi possono muoversi da soli su motori senza freni, in quanto il motore perde completamente la coppia quando si inserisce il blocco riavvio STO (STO aperto e/o 0 V). Usare motori con un freno di stazionamento integrale.

6.17.8.2 Circuito di controllo (esempio)

L'esempio mostra un circuito di controllo con due aree di lavoro separate collegate a un circuito di arresto di emergenza (circuito di alimentazione da rete: => p. 58). Per ogni area di lavoro, un "arresto in sicurezza" dei servoamplificatori è commutato da uno schermo protettivo. Gli interruttori di sicurezza usati nell'esempio sono fabbricati da Pilz e sono conformi almeno alle norme PLd secondo EN 13849-1 o SIL CL2 secondo EN 62061. Si possono anche usare interruttori di sicurezza di altri produttori.

Informazioni Controllo delle istruzioni di cablaggio; => p. 55.



6.17.8.3 Test di funzionamento

⚠ATTENZIONE All'avvio iniziale e dopo ogni interferenza nel cablaggio del servoamplificatore oppure dopo il cambio di uno o diversi componenti del servoamplificatore, controllare il funzionamento del blocco riavvio.

Primo metodo:

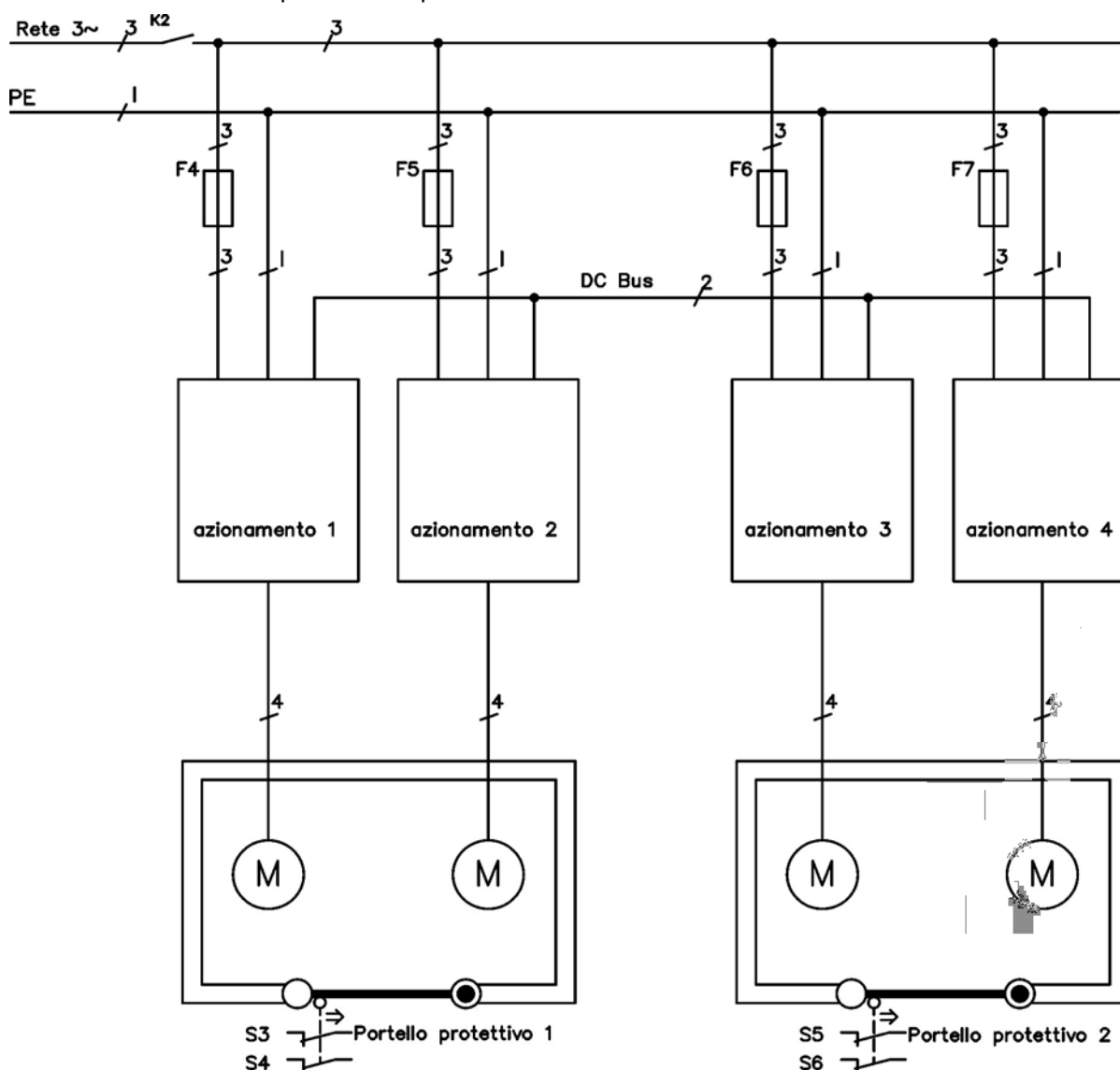
1. arrestare il servoamplificatore, con setpoint 0 V, mantenere il servoamplificatore abilitato.
PERICOLO: non accedere nell'area di pericolo!
2. attivare il blocco riavvio STO, ad esempio aprendo lo schermo protettivo (tensione a X1/3 0 V).
3. si apre il contatto di diagnostica, il contattore di rete si sblocca e il servoamplificatore visualizza l'errore F602.

Secondo metodo:

1. arrestare il servoamplificatore, con setpoint 0 V, disabilitare il servoamplificatore.
2. attivare il blocco riavvio STO, ad esempio aprendo lo schermo protettivo (tensione a X1/3 0 V).
3. il servoamplificatore visualizza n602.

6.17.8.4 Circuito di alimentazione da rete (esempio)

Circuito di controllo corrispondente => p. 57.



6.18 Protezione dal pericolo di scosse

6.18.1 Corrente di dispersione

La corrente di dispersione tramite il conduttore PE risulta dalla combinazione delle correnti di dispersione delle apparecchiature e dei cavi. Lo schema di frequenza della corrente di dispersione comprende numerose frequenze, per cui gli interruttori automatici della corrente residua valutano la corrente a 50 Hz. Per questo motivo, la corrente di dispersione non si può misurare usando un multimetro convenzionale. Come regola empirica si può presumere una corrente di dispersione su cavi a bassa capacità a una tensione di rete di 400 V, in base alla frequenza del clock dello stadio di uscita:

$$I_{\text{dispersione}} = n \times 20 \text{ mA} + L \times 1 \text{ mA/m} \text{ alla frequenza del clock di 8 kHz allo stadio di uscita}$$

$$I_{\text{dispersione}} = n \times 20 \text{ mA} + L \times 2 \text{ mA/m} \text{ alla frequenza del clock di 16 kHz allo stadio di uscita}$$

(dove dispersione=corrente di dispersione, n=numero di servoamplificatori, L=lunghezza del cavo del motore)

Ad altri livelli di tensione da rete, la corrente di dispersione varia in base alla tensione.

Esempio: 2 x servoamplificatori + cavo del motore da 25m a una frequenza del clock di 8 kHz:

$$2 \times 20 \text{ mA} + 25 \text{ m} \times 1 \text{ mA/m} = 65 \text{ mA} \text{ corrente di dispersione.}$$

Informazioni Dato che la corrente di dispersione al PE è superiore a 3,5 mA, secondo EN 61800-5 il collegamento PE deve essere raddoppiato oppure si deve usare un cavo di collegamento con una sezione trasversale > 10 mm². Usare il terminale PE e le viti di collegamento PE per soddisfare questo requisito.

Si possono adottare le seguenti misure per ridurre al minimo le correnti di dispersione:

- ridurre la lunghezza del cavo del motore.
- usare cavi a bassa capacità (=> p. 40).

6.18.2 Dispositivo di protezione della corrente residua (RCD)

In conformità con EN 60364-4-41, norme per l'installazione, e EN 60204, norma relativa alle attrezzature elettriche di macchinari, si possono usare dispositivi di protezione (RCD) purché siano soddisfatte le normative. L'AKD è un sistema trifase con un ponte B6. Pertanto, usare RCD sensibili a tutte le correnti per rilevare qualsiasi corrente CC errata. Consultare il capitolo precedente per la regola empirica per la determinazione della corrente di dispersione.

Correnti residue nominali negli RCD:

| | |
|-----------------------|---|
| da 10 a 30 mA | Protezione da "contatto indiretto" (protezione personale ignifuga) per apparecchiature fisse e mobili, e da "contatto diretto". |
| da 50 a 300 mA | Protezione da "contatto diretto" (protezione personale ignifuga) per apparecchiature fisse e mobili |

Informazioni Raccomandazione: per proteggere dal contatto diretto (con cavi del motore più corti di 5 m) Kollmorgen™ raccomanda che ogni servoazionamento sia protetto singolarmente usando un RCD da 30 mA che sia sensibile a tutte le correnti.

Se si usa un RCD selettivo, il processo di valutazione più intelligente eviterà lo scatto intempestivo dell'RCD.

6.18.3 Trasformatori isolanti

Quando la protezione da contatti indiretti è assolutamente essenziale nonostante una corrente di dispersione superiore, o quando si ricerca una forma alternativa di protezione contro il pericolo di scosse, l'AKD può anche funzionare tramite un trasformatore isolante (collegamento schematico => p. 84).

Si può usare un controllo di dispersione a terra per controllare i cortocircuiti.

Informazioni Mantenere la minore lunghezza possibile dei cavi tra il trasformatore e il servoamplificatore.

7 Installazione meccanica

| | |
|---|----|
| 7.1 Istruzioni di sicurezza | 61 |
| 7.2 Guida all'installazione meccanica | 61 |
| 7.3 Layout del quadro elettrico ad armadio AKD-xzzz06 | 62 |
| 7.4 Layout del quadro elettrico ad armadio AKD-xzzz07 | 63 |
| 7.5 Dimensioni, da AKDx00306 a x00606 | 64 |
| 7.6 Dimensioni, AKD-x01206 | 65 |
| 7.7 Dimensioni, AKD-x02406 | 66 |
| 7.8 Dimensioni, da AKDx00307 a 01207 | 67 |
| 7.9 Dimensioni, AKDx02407 | 68 |

7.1 Istruzioni di sicurezza

| | |
|-------------------|---|
| ATTENZIONE | Vi è pericolo di scosse elettriche dovute al livello CEM elevato che potrebbe causare lesioni qualora il servoamplificatore (o il motore) non fosse messo adeguatamente a terra per la CEM. Non usare piastre di fissaggio verniciate (ossia conduttive). |
| AVVISO | Proteggere il servoamplificatore da sollecitazioni non consentite. In particolare, non permettere che venga piegato alcun componente o che venga modificata alcuna distanza d'isolamento durante il trasporto e la movimentazione. Evitare il contatto con componenti elettrici e contatti. |
| AVVISO | In caso di surriscaldamento il servoamplificatore si spegne da solo. Assicurarsi che vi sia un flusso di aria fresca filtrata adeguato sul fondo del quadro elettrico ad armadio o utilizzare uno scambiatore di calore ("Temperatura ambiente, ventilazione e posizione di montaggio" => p. 33)). |
| AVVISO | Non montare dispositivi che producono campi magnetici direttamente vicino al servoamplificatore. Campi magnetici forti possono influenzare direttamente i componenti interni. Installare dispositivo che producono campi magnetici a distanza dal servoamplificatore e/o schermare i campi magnetici. |

7.2 Guida all'installazione meccanica

Per installare l'AKD sono necessari i seguenti attrezzi (come dotazione minima); la vostra installazione specifica potrebbe richiedere attrezzi aggiuntivi:

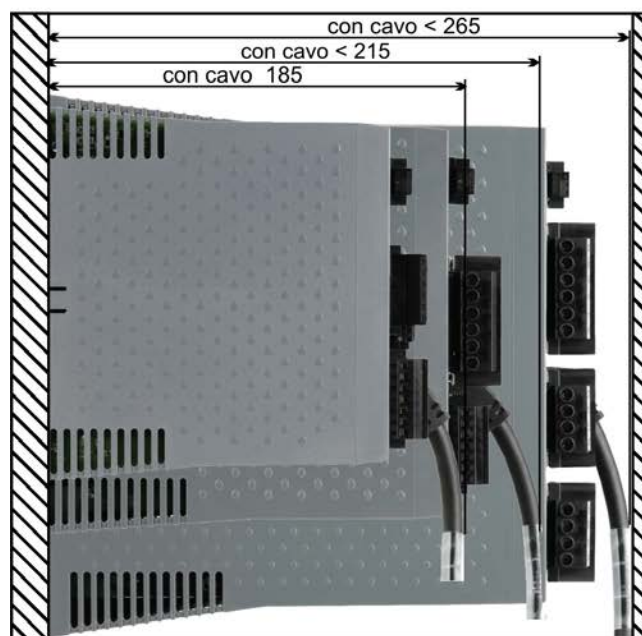
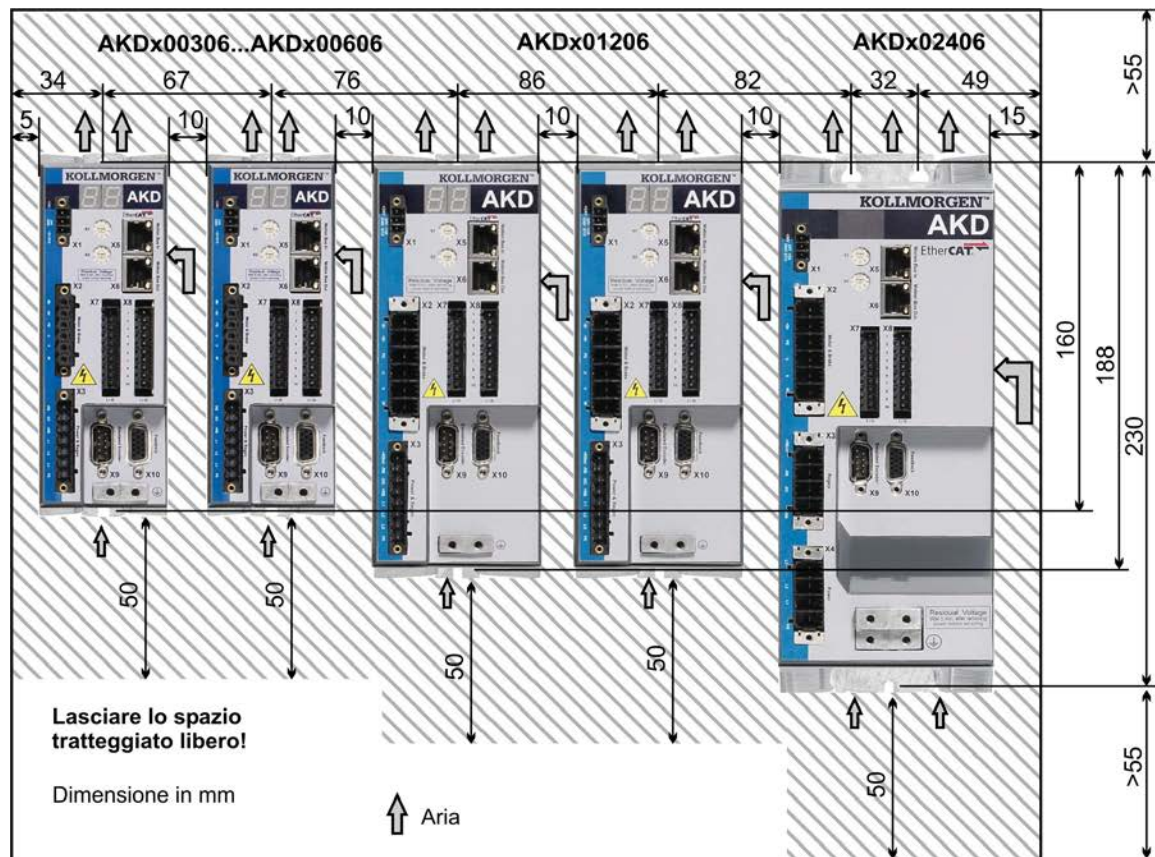
- viti a esagono incassato M4 (EN 4762)
- chiave a brugola con manico a T da 3 mm
- 2 cacciaviti per viti a testa scanalata a croce
- cacciavite scanalato piccolo

Installare l'unità servoamplificatore nel modo seguente:

1. Preparazione del sito.
Montare il servoamplificatore in un quadro elettrico ad armadio chiuso (=> p. 33). Il sito deve essere privo di materiali conduttivi o corrosivi. Per la posizione di montaggio nell'armadio => p. 62, rispettivamente => p. 63.
2. Controllo della ventilazione.
Controllare che la ventilazione del servoamplificatore non sia ostacolata e che la temperatura ambiente rientri nei limiti consentiti, => p. 33. Mantenere lo spazio libero richiesto sopra e sotto il servoamplificatore, => p. 62, rispettivamente => p. 63.
3. Controllo del sistema di raffreddamento.
Se si usano sistemi di raffreddamento per il quadro elettrico ad armadio, posizionare il sistema di raffreddamento in modo tale che l'acqua di condensa non possa cadere sul servoamplificatore o sui dispositivi periferici.
4. Montaggio del servoamplificatore.
Assemblare il servoamplificatore e l'alimentazione l'uno accanto all'altro sulla piastra di montaggio conduttiva messa a terra in armadio.
5. Messa a terra del servoamplificatore.
Per una schermatura e una messa a terra conforme alle normative relative all'EMC, => p. 80. Mettere a terra la piastra di fissaggio, l'alloggiamento del motore e CNC-GND del sistema di controllo.

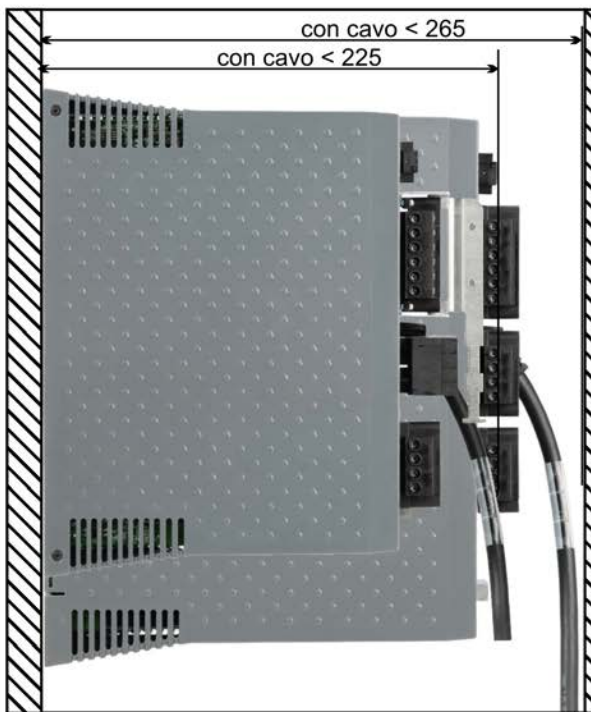
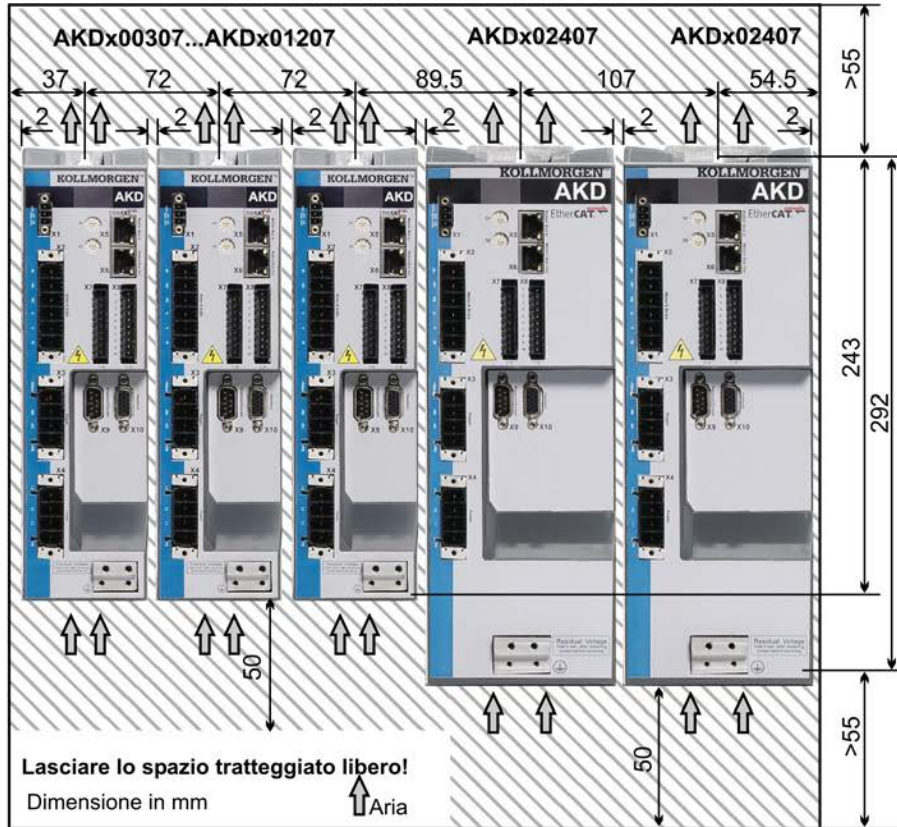
7.3 Layout del quadro elettrico ad armadio AKD-xzzz06

Materiali: viti a esagono incassato M4 secondo EN 4762, chiave a brugola con manico a T da 3 mm

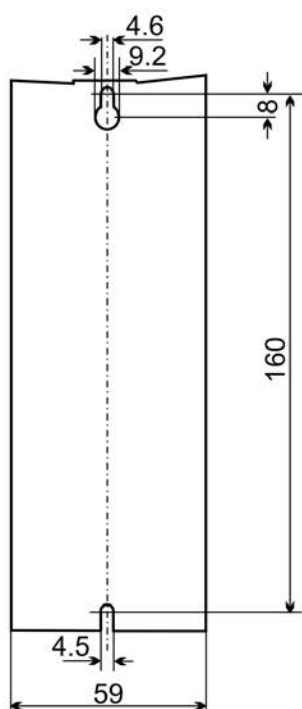
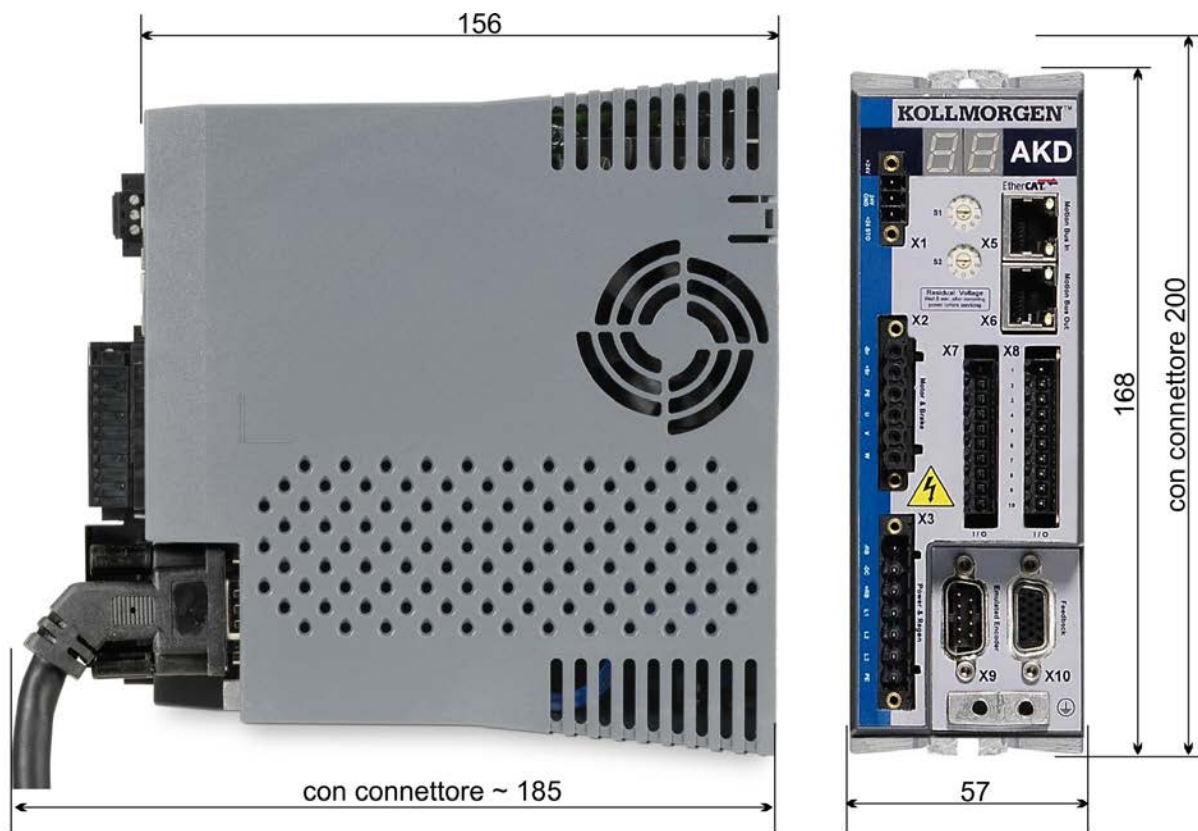


7.4 Layout del quadro elettrico ad armadio AKD-xzzz07

Materiali: viti a esagono incassato M4 secondo EN 4762, chiave a brugola con manico a T da 3 mm

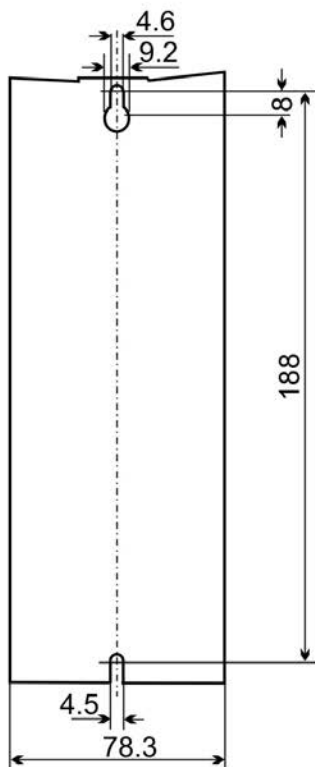


7.5 Dimensioni, da AKDx00306 a x00606



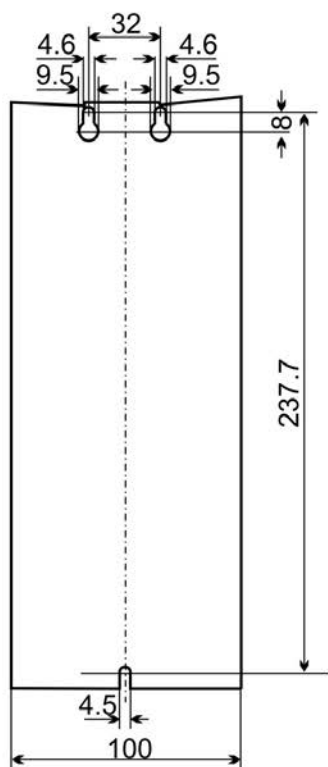
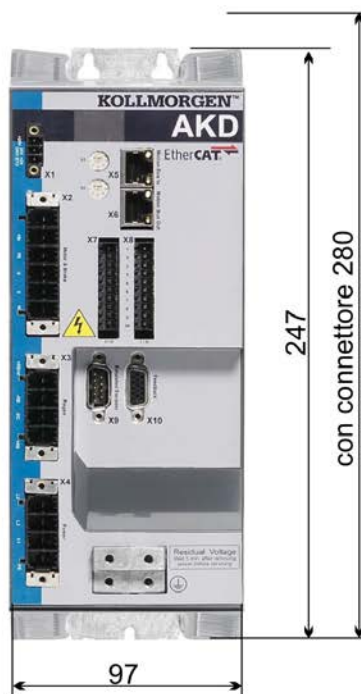
Tutte le dimensioni in millimetro

7.6 Dimensioni, AKD-x01206



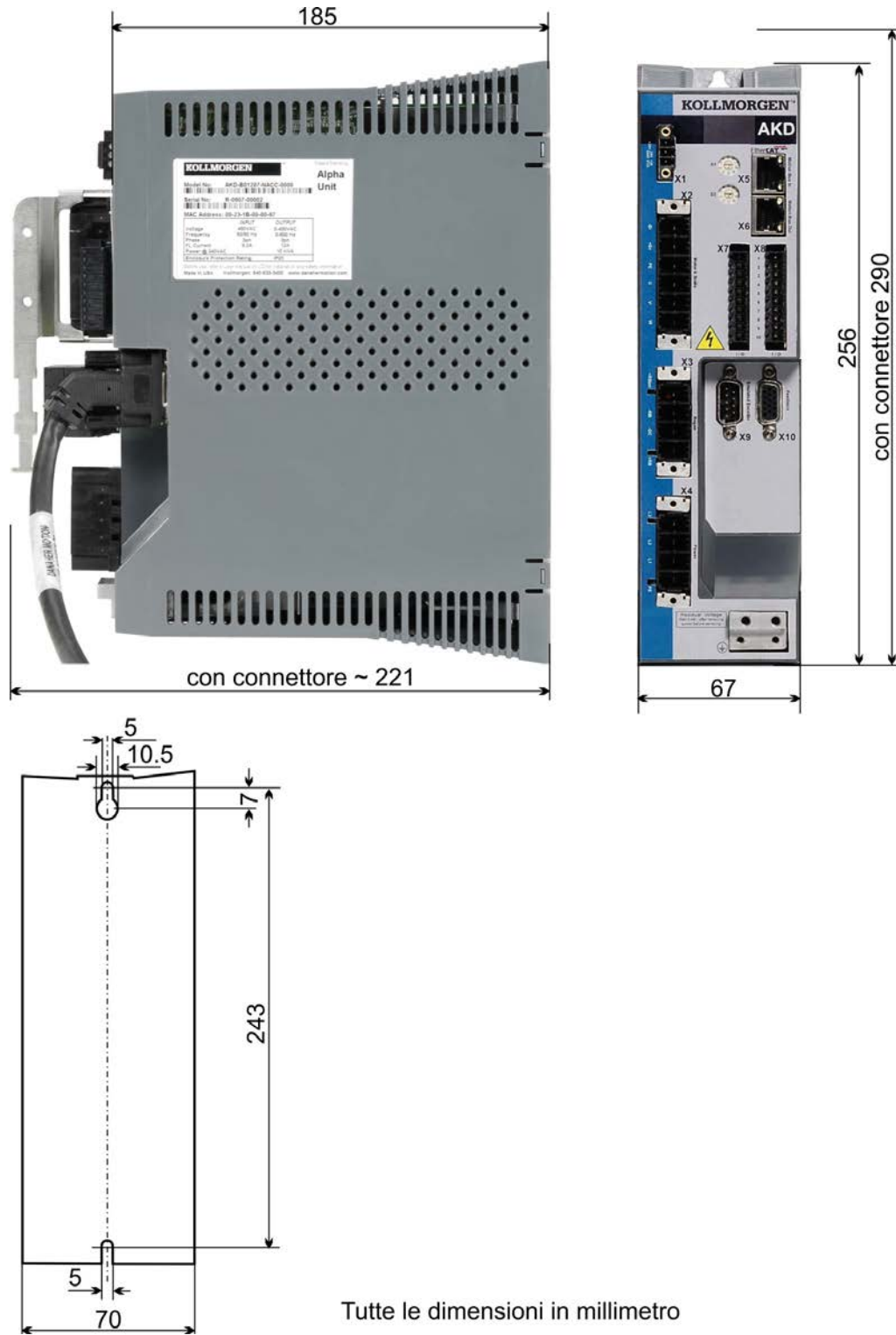
Tutte le dimensioni in millimetro

7.7 Dimensioni, AKD-x02406



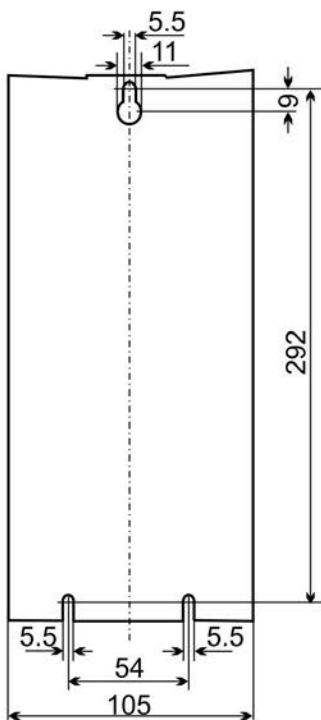
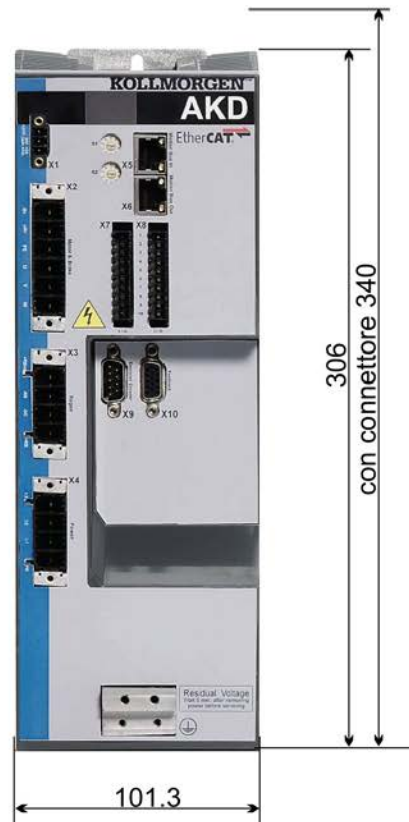
Tutte le dimensioni in millimetro

7.8 Dimensioni, da AKDx00307 a 01207



Tutte le dimensioni in millimetro

7.9 Dimensioni, AKDx02407



Tutte le dimensioni in millimetro

8 Installazione elettrica

| | |
|--|-----|
| 8.1 Istruzioni di sicurezza | 70 |
| 8.2 Guida all'installazione elettrica | 71 |
| 8.3 Cablaggio | 72 |
| 8.4 Componenti di un servosistema | 73 |
| 8.5 Assegnazioni dei connettori, da AKDx00306 a x00606 | 75 |
| 8.6 Assegnazioni dei connettori, AKD-x01206 | 75 |
| 8.7 Assegnazioni dei connettori, AKD-x02406 e AKD-xzzz07 | 76 |
| 8.8 Schema di collegamento, da AKDx00306 a x00606 | 77 |
| 8.9 Schema di collegamento, AKD-x01206 | 78 |
| 8.10 Schema di collegamento, AKD-x02406 e AKD-xzzz07 | 79 |
| 8.11 Riduzione delle interferenze EMI | 80 |
| 8.12 Collegamento all'alimentazione elettrica | 84 |
| 8.13 Collegamento al motore | 92 |
| 8.14 Collegamento di retroazione | 95 |
| 8.15 Ingranaggi elettronici, Funzionamento master-slave | 105 |
| 8.16 Collegamento I/O | 112 |
| 8.17 Interfaccia di Ethernet(X11) | 120 |
| 8.18 Interfaccia CANbus (X12/X13) | 123 |
| 8.19 Interfaccia del motion bus (X5/X6) | 128 |

8.1 Istruzioni di sicurezza

▲ PERICOLO

Non staccare mai i collegamenti elettrici dal servoamplificatore quando quest'ultimo è sotto tensione. Sussiste un pericolo di formazione di arco elettrico che può provocare danni ai contatti e lesioni personali gravi. Dopo aver scollegato il servoamplificatore dall'alimentazione principale, attendere almeno sette minuti prima di toccare le sezioni potenzialmente sotto tensione dell'attrezzatura, come i contatti, o prima di staccare qualsiasi collegamento.

I condensatori possono ancora presentare tensioni pericolose fino a sette minuti dopo la disinserzione delle tensioni di alimentazione.

Per essere sicuri, misurare la tensione del DC-link ed attendere fino a quando la tensione scende al di sotto di 40 V.

I collegamenti di comando e di alimentazione possono ancora essere sotto tensione anche se il motore non gira.

AVVISO

Una tensione di rete non corretta, un motore inadeguato o un cablaggio non adatto possono danneggiare il servoamplificatore. Controllare la combinazione di servoamplificatore e motore. Confrontare la tensione e la corrente nominali delle unità. Eseguire il cablaggio in conformità allo schema di collegamento: => p. 77 Assicurarsi di non superare di oltre il 10% la tensione nominale massima consentita sui morsetti L1, L2, L3 o +DC, -DC anche nelle circostanze più sfavorevoli (vedere la norma EN 60204-1).

AVVISO

Un fusibile esterno eccessivamente elevato può danneggiare cavi e dispositivi. I fusibili dell'ingresso di alimentazione AC e dell'alimentazione da 24 V devono essere installati dall'utente, per i valori => p. 38. Suggerimenti per l'impiego di interruttori automatici della corrente residua (RCD) => p. 59.

AVVISO

Lo stato del servoamplificatore deve essere controllato dal PLC per poter acquisire situazioni critiche. Collegare in serie il contatto FAULT nel circuito di arresto di emergenza dell'impianto. Il circuito di arresto di sicurezza deve azionare il contattore di alimentazione.

Informazioni

È consentito usare il software di configurazione per modificare le impostazioni del servoamplificatore. Qualsiasi altra modifica può invalidare la garanzia.

8.2 Guida all'installazione elettrica

Installare l'impianto elettrico del servoamplificatore nel modo seguente:

1. Scegliere i cavi in conformità alla norma EN 60204 => p. 40.
2. Installare la schermatura e mettere a terra il servoamplificatore.
3. Per una schermatura e una messa a terra conformi alle normative relative all'EMC, => p. 80, "Riduzione delle interferenze EMI" (=> p. 80) e "Schema di collegamento, da AKDx00306 a x00606" (=> p. 77) e seguenti. Mettere a terra la piastra di fissaggio, l'alloggiamento del motore e il CNC-GND del sistema di controllo.
4. Collegare il servoamplificatore e i connettori. Rispettare le "Raccomandazioni per la riduzione delle interferenze EMI": => p. 80
 - Collegare in serie il contatto FAULT nel circuito di arresto di emergenza dell'impianto.
 - Collegare gli ingressi e le uscite di comando digitali.
 - Collegare fino a AGND (anche se si usano bus di campo).
 - Collegare la fonte dell'ingresso analogico, se necessario.
 - Collegare il dispositivo di retroazione.
 - Collegare l'opzione hardware.
 - Collegare il cavo del motore.
 - Collegare la schermatura a entrambe le estremità. Usare un'induttanza del motore se il cavo ha una lunghezza superiore a 25m.
 - Collegare il freno di stazionamento del motore e la schermatura a entrambe le estremità.
 - Se necessario, collegare la resistenza a recupero esterna (con i fusibili).
 - Collegare l'alimentazione ausiliaria (per i valori di tensione massimi consentiti consultare i dati elettrici (=> p. 35 o => p. 36).
 - Collegare il filtro all'alimentazione di rete (linee schermate tra il filtro e il servoamplificatore).
 - Collegare l'alimentazione elettrica principale. Controllare la tensione massima consentita (=> p. 35 o => p. 36). Controllare l'impiego corretto degli interruttori automatici della corrente residua (FI); => p. 59.
 - Collegare il PC (=> p. 120) per impostare il servoamplificatore.
4. Controllare il cablaggio in base agli schemi di collegamento.

8.3 Cablaggio

La procedura d'installazione è descritta come esempio. Può essere appropriata o necessaria una procedura diversa, a seconda dell'applicazione delle apparecchiature. Su richiesta, Kollmorgen™ offre corsi di addestramento su questa procedura.

⚠ PERICOLO Sussiste un pericolo di formazione di arco elettrico che può provocare lesioni personali gravi. Installare e collegare l'attrezzatura solo quando non è sotto tensione, vale a dire quando né l'alimentazione elettrica, né la tensione ausiliaria da 24 V o le tensioni di alimentazione di qualsiasi altro apparecchio collegato sono inserite.
Assicurarsi che il quadro elettrico ad armadio sia scollegato in modo sicuro (con un lucchetto, cartelli di avvertenza, ecc.). Le singole tensioni vengono inserite per la prima volta durante la configurazione.

⚠ ATTENZIONE Solo elettricisti qualificati possono installare il servoamplificatore.
Usare i cavi verdi con una o più strisce gialle solo per la terra protettiva (PE).

Informazioni Il simbolo di terra, che si trova in tutti gli schemi di collegamento, indica che occorre realizzare un collegamento a conduzione elettrica della superficie più ampia possibile tra l'unità indicata e la piastra di montaggio nel quadro elettrico ad armadio. Questo collegamento è destinato alla messa a terra efficace delle interferenze HF e non deve essere confuso con il simbolo PE (PE = terra protettiva, misura di sicurezza secondo EN 60204).

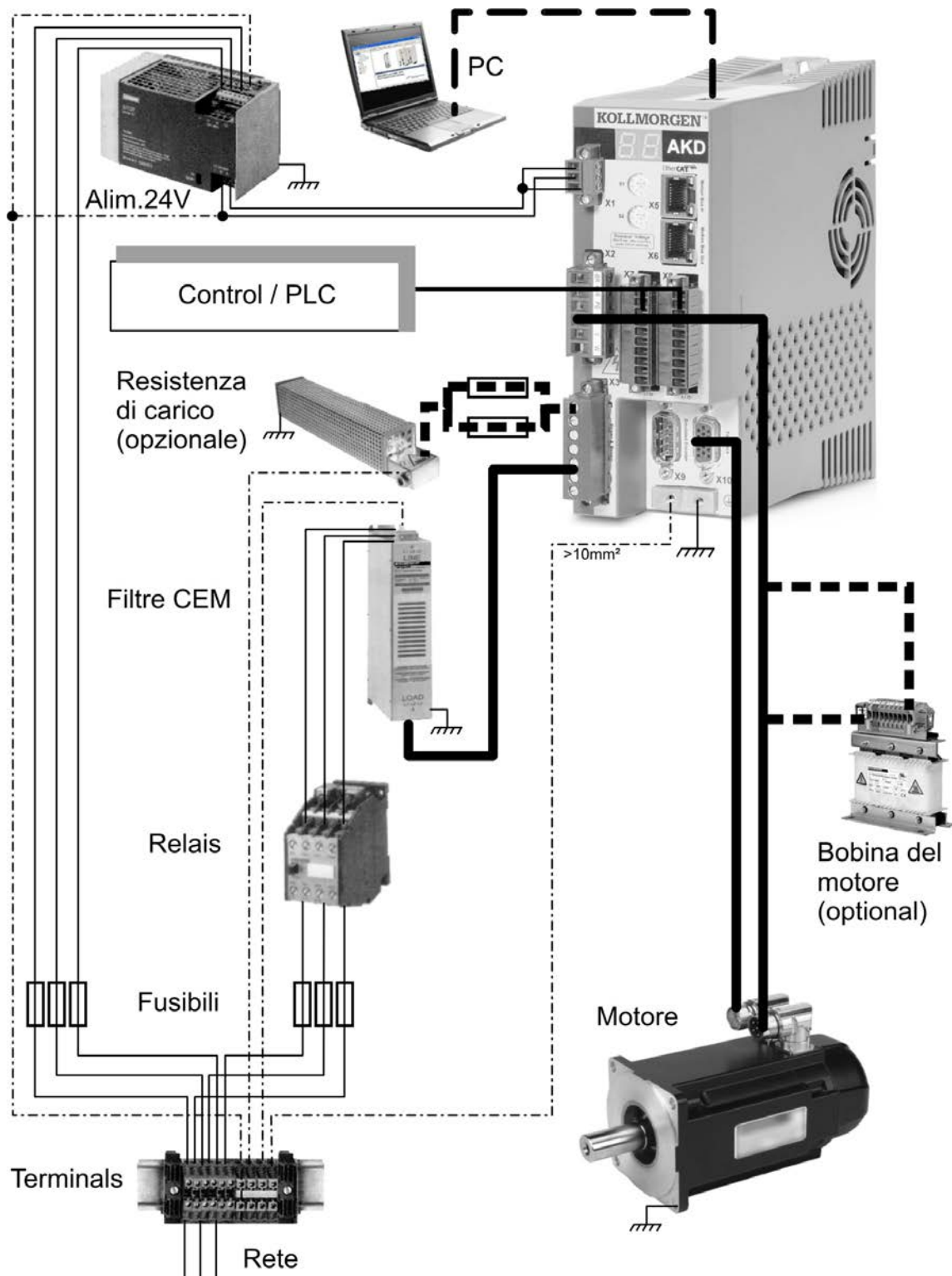
Informazioni Utilizzare gli schemi di collegamento seguenti:

| | |
|---|-----------|
| Descrizione (tutti i collegamenti): | |
| - da AKD-x00306 a x00606 | => p. 77 |
| - AKD-x01206 | => p. 78 |
| - AKD-x02406 e xzzz07 | => p. 79 |
| Schermatura: | => p. 81 |
| Potenza di rete: | => p. 87 |
| Motore: | => p. 92 |
| Retroazione: | => p. 95 |
| Ingranaggi elettronici: | => p. 95 |
| Emulazione dell'encoder: | => p. 105 |
| Ingressi e uscite digitali e analogici: | => p. 108 |
| Interfaccia di servizio: | => p. 120 |
| Interfaccia CANbus: | => p. 123 |
| Interfaccia del bus di movimento: | => p. 128 |

8.4 Componenti di un servosistema

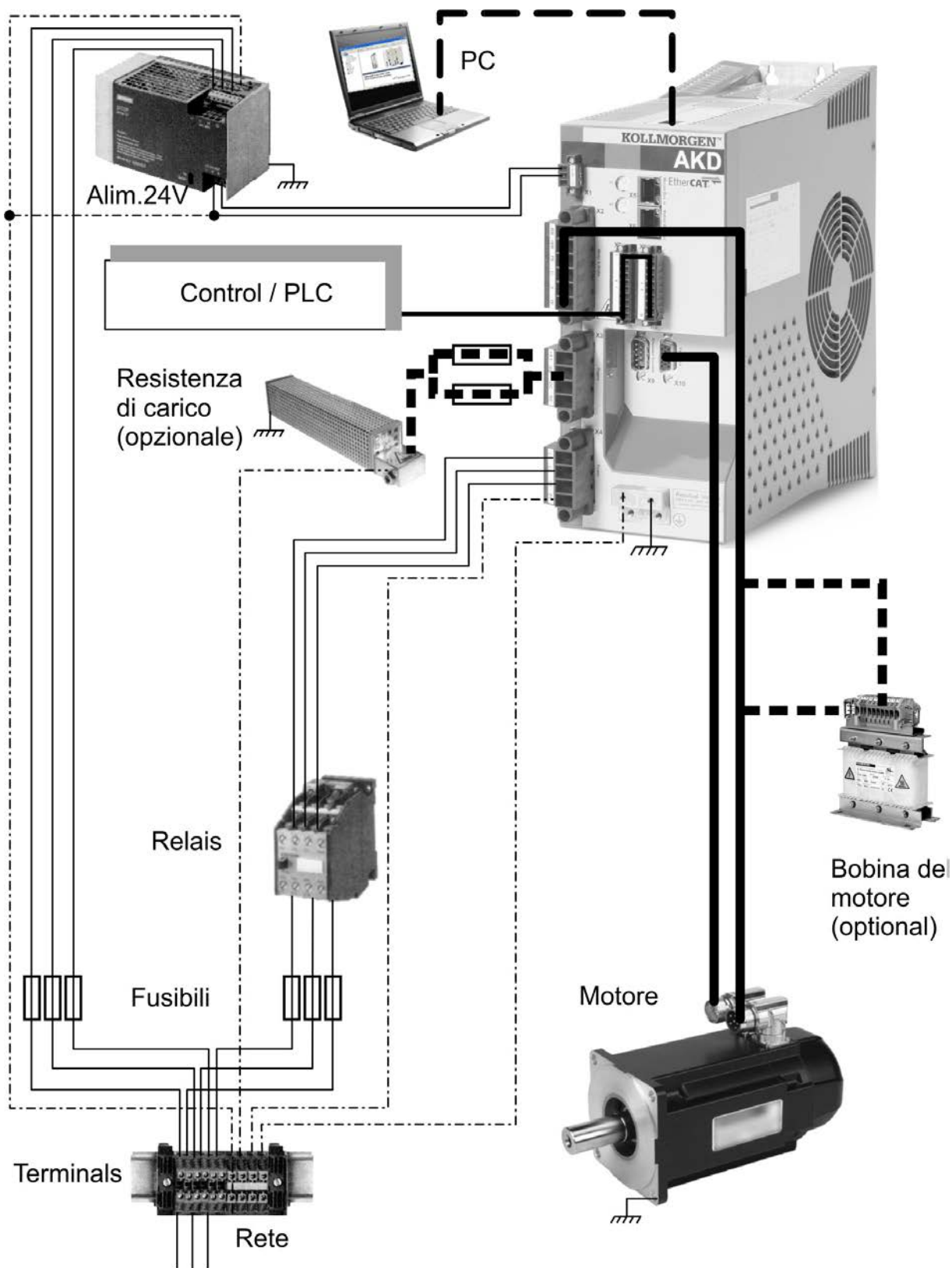
Con AKD-xzzz06

Informazioni I cavi in grassetto sono schermati. La messa a terra elettrica è tracciata con linee punto-linea. I dispositivi opzionali sono collegati con linee tratteggiate al servoamplificatore. Gli accessori richiesti sono descritti nel manuale relativo.

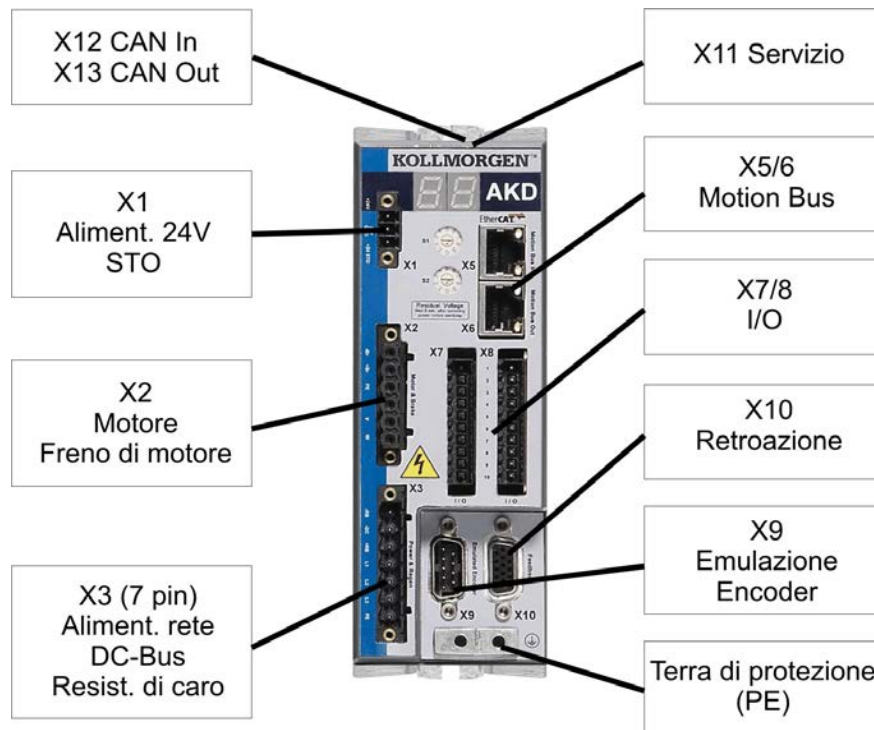


Con AKD-xzzz07

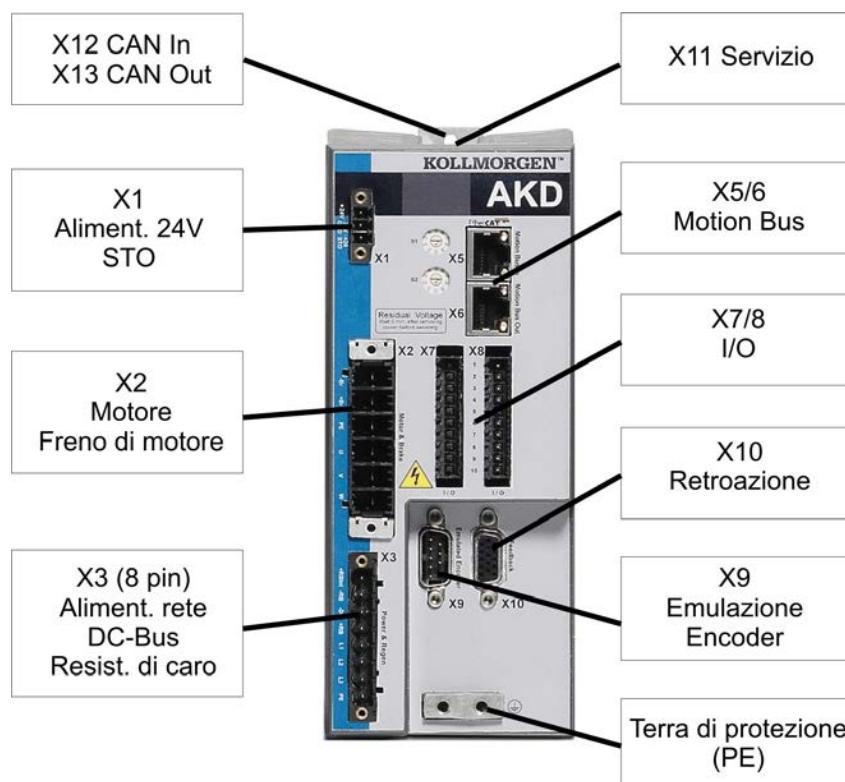
Informazioni I cavi in grassetto sono schermati. La messa a terra elettrica è tracciata con linee punto-linea. I dispositivi opzionali sono collegati con linee tratteggiate al servoamplificatore. Gli accessori richiesti sono descritti nel manuale relativo.



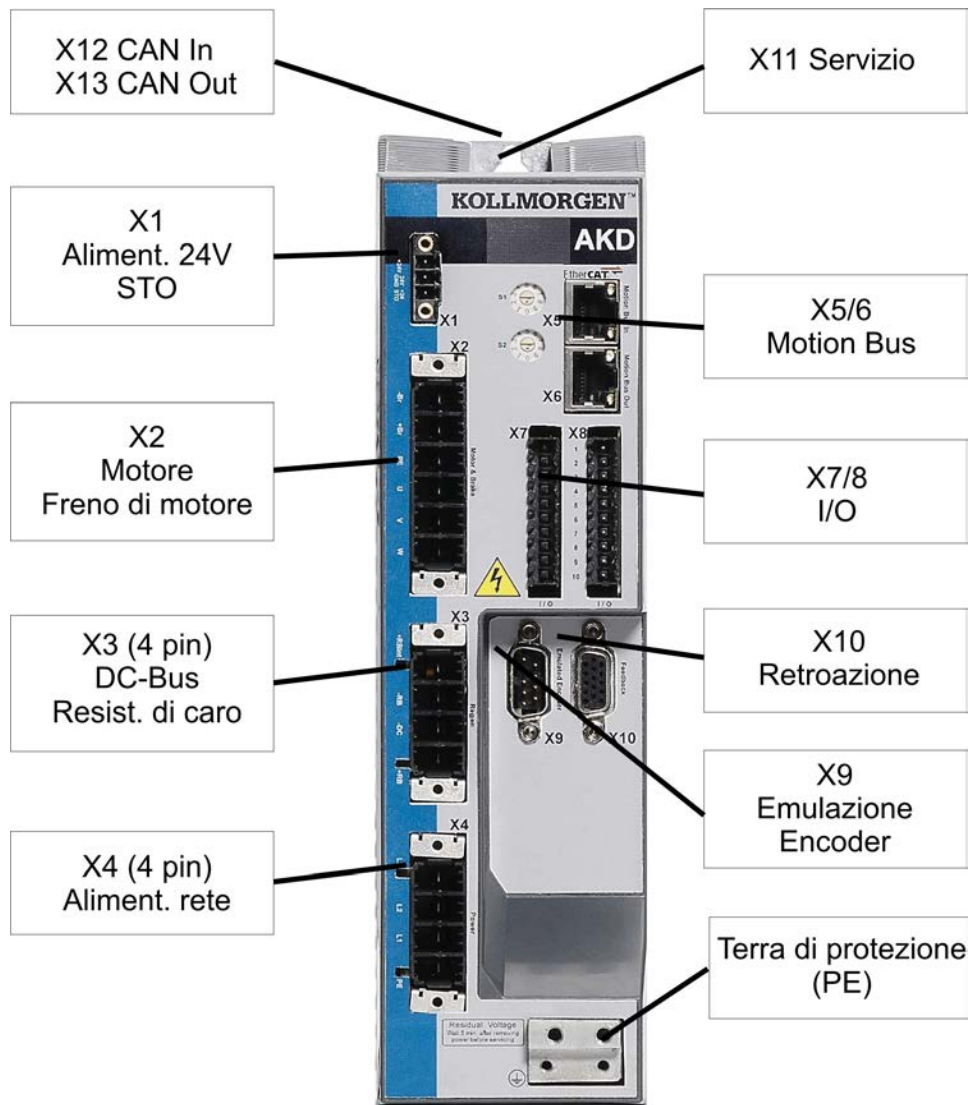
8.5 Assegnazioni dei connettori, da AKDx00306 a x00606



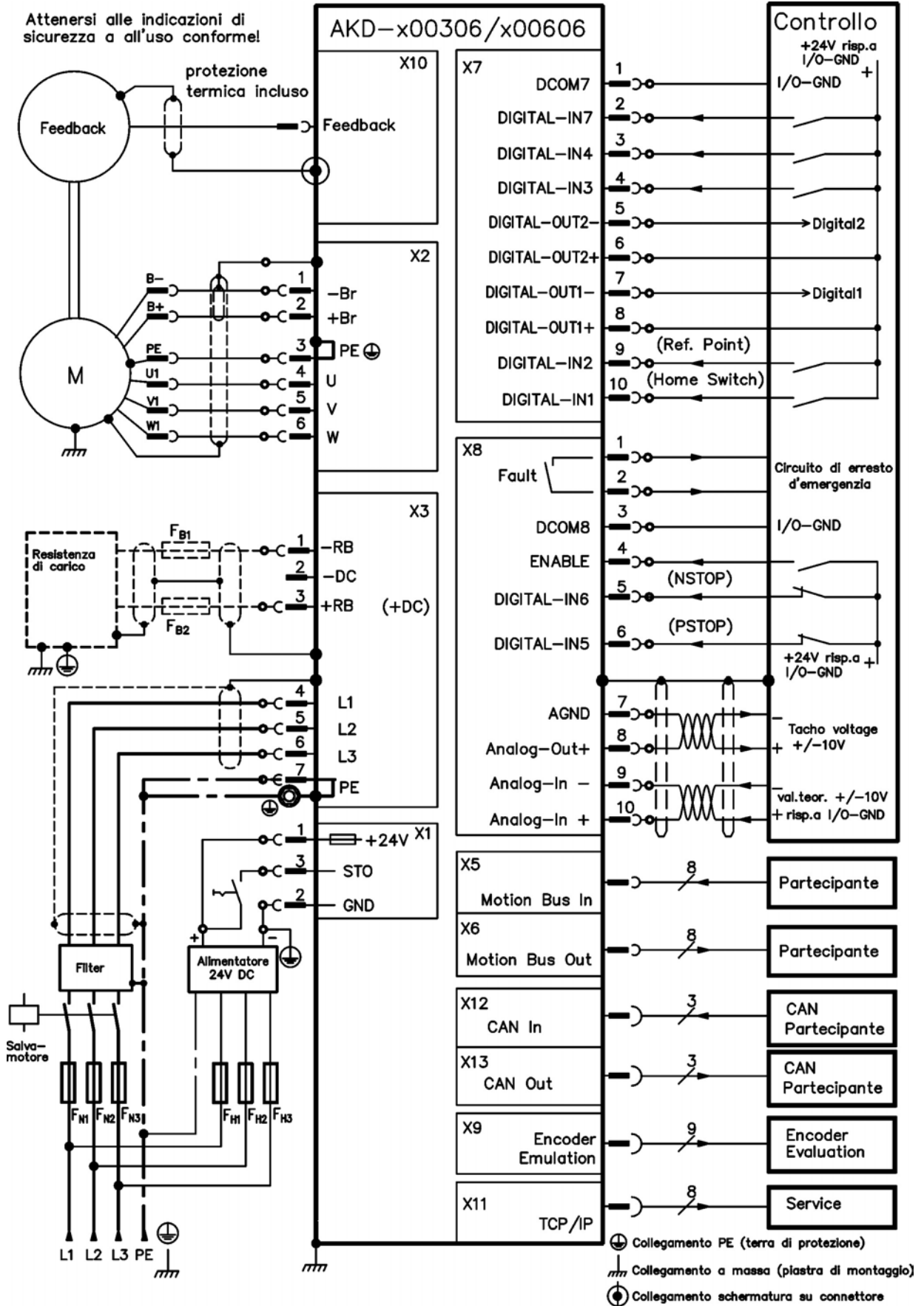
8.6 Assegnazioni dei connettori, AKD-x01206



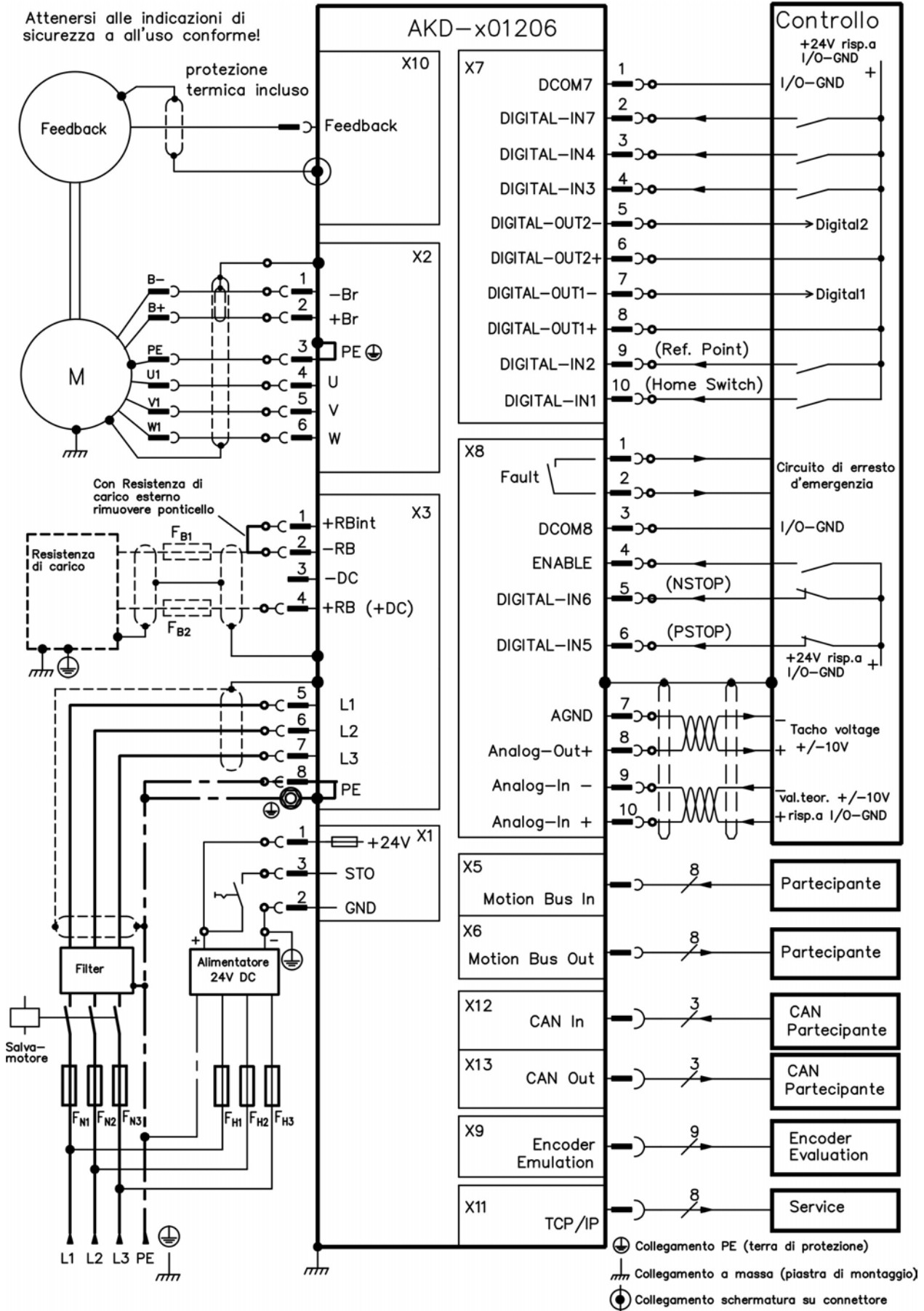
8.7 Assegnazioni dei connettori, AKD-x02406 e AKD-xzzz07



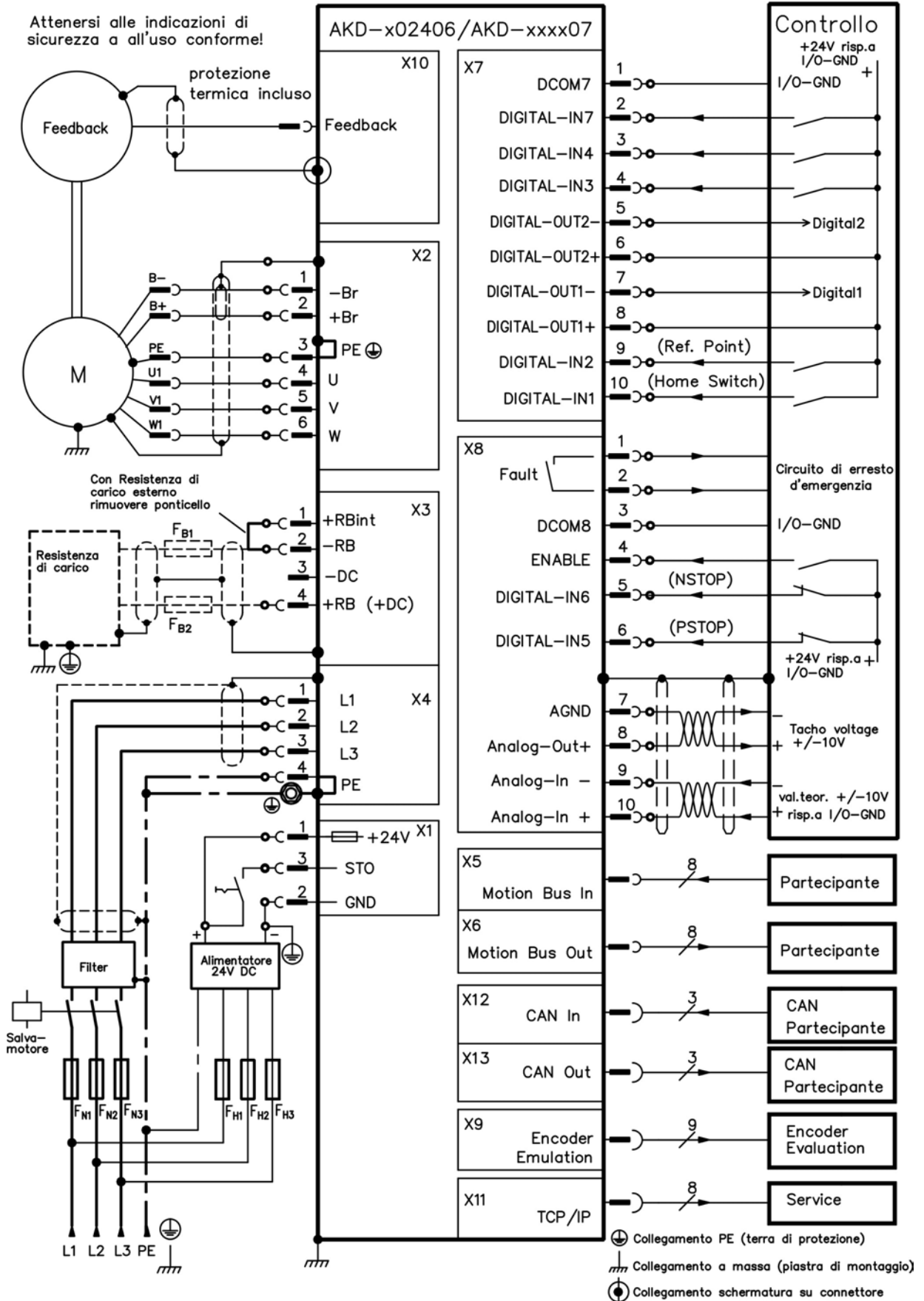
8.8 Schema di collegamento, da AKDx00306 a x00606



8.9 Schema di collegamento, AKD-x01206



8.10 Schema di collegamento, AKD-x02406 e AKD-xzzz07



8.11 Riduzione delle interferenze EMI

8.11.1 Raccomandazioni per la riduzione delle interferenze EMI

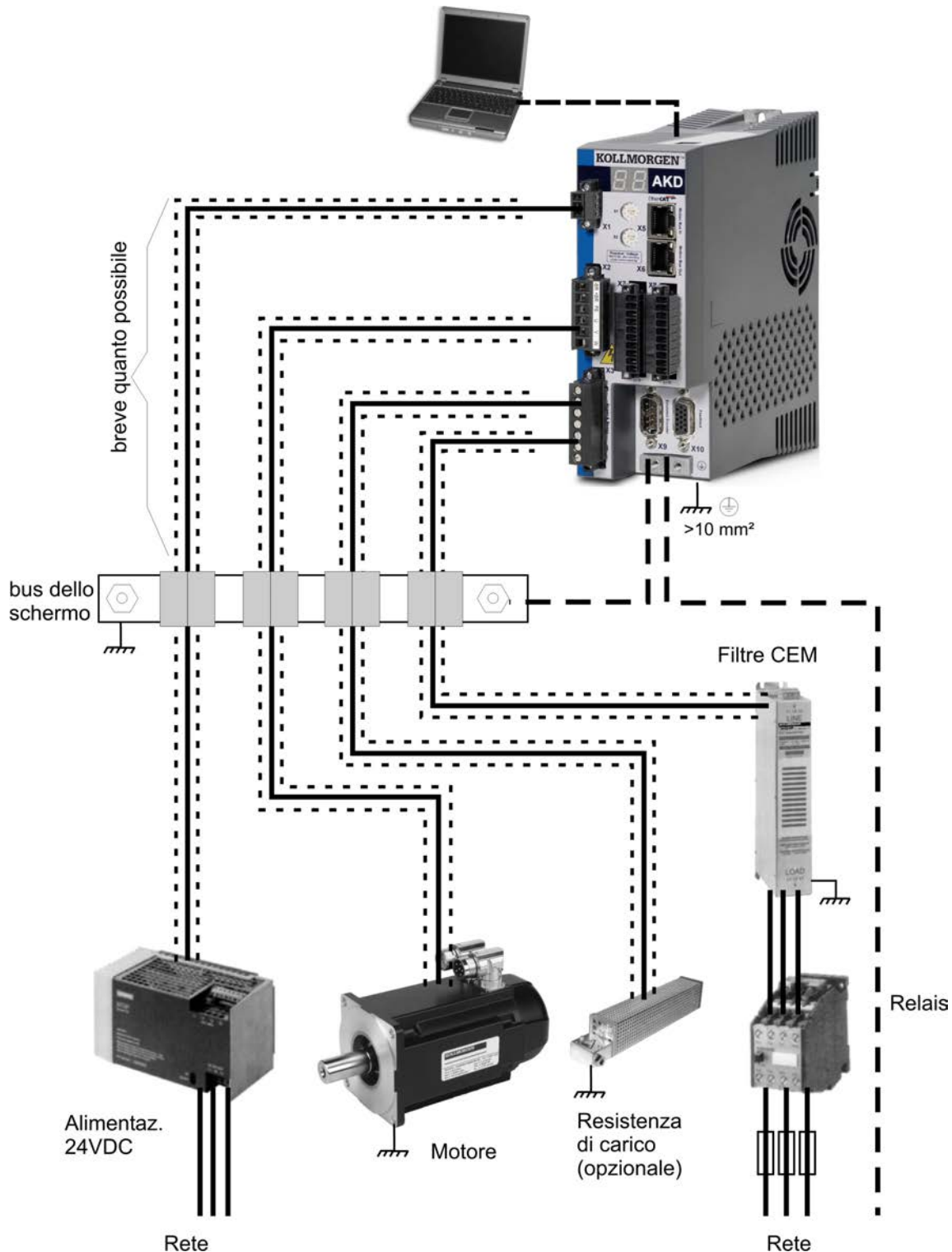
Le seguenti indicazioni vi aiuteranno a ridurre i problemi di interferenze elettriche nell'applicazione.

- Controllare che i collegamenti tra i componenti dell'armadio siano stati eseguiti correttamente. Collegare il pannello posteriore e la porta dell'armadio al corpo dell'armadio usando diverse trecce conduttive. Non eseguire mai i collegamenti a terra su cerniere o bulloni di fissaggio. Predisporre un collegamento elettrico attraverso tutta la superficie posteriore del pannello del servoamplificatore. Sono preferibili pannelli elettroconduttivi, ad esempio di alluminio o acciaio zincato. In caso di pannelli di metallo verniciati o rivestiti in modo diverso, rimuovere il rivestimento dietro il servoamplificatore.
- Verificare che il collegamento a massa sia eseguito in modo corretto. Collegare l'armadio a una messa a terra. I cavi di terra devono avere lo stesso diametro o una misura inferiore di quelli dell'alimentazione principale.
- Usare i cavi Kollmorgen™. L'esperienza ha dimostrato che i clienti che usano cavi di alimentazione e di retroazione Kollmorgen™ hanno meno problemi dei clienti che realizzano i propri cavi. Installare i cavi di alimentazione e comando separatamente, Kollmorgen™ richiede una distanza di almeno 200 mm per migliorare l'immunità alle interferenze. Se si usa un cavo del motore che comprende fili per il controllo del freno, questi devono essere schermati a parte.
- Mettere a terra la schermatura a entrambe le estremità. Mettere a terra tutte le schermature di ampia superficie (impedenza ridotta), con alloggiamenti dei connettori metallici o fascette di collegamento schermate laddove possibile. Per i cavi che entrano in un armadio, collegare le schermature al cavo a 360°. Non collegare una spirulina sola. Per maggiori informazioni sui concetti di schermatura => p. 81.
- In caso di filtro dell'alimentazione di rete, mantenere separati i cavi che entrano ed escono dal filtro (filtro di alimentazione della linea). Posizionare il filtro il più vicino possibile al punto in cui l'alimentazione entra nell'armadio. Se è inevitabile che i fili di alimentazione in ingresso e del motore si incrocino, farli incrociare a 90°.
- Le linee di retroazione non possono essere prolungate, poiché in questo modo si interromperebbe la schermatura e l'elaborazione dei segnali potrebbe risultare disturbata. Installare solo cavi di retroazione con una sezione trasversale adeguata, secondo EN 60204 (=> p. 40) e usare i cavi richiesti per ottenere la massima lunghezza.
- Congiungere i cavi in modo adeguato. Se è necessario dividere i cavi, usare connettori con backshell metallici. Verificare che entrambe le parti del backshell inglobino a 360° le schermature. Nessuna parte del cablaggio deve rimanere senza schermatura. Non dividere mai un cavo in una morsettiera.
- Usare ingressi differenziali per segnali analogici. La sensibilità alle interferenze dei segnali analogici viene ampiamente ridotta usando ingressi differenziali. Usare cavi twistati, linee di segnale schermate, schermature di collegamento su entrambe le estremità.
- Le linee tra servoamplificatori e filtri e resistenza a recupero esterna devono essere schermate. Installare solo cavi di alimentazione con una sezione trasversale adeguata, secondo EN 60204 (=> p. 40) e usare i cavi richiesti per ottenere la massima lunghezza.

8.11.2 Schermatura con una barra collettrice di schermatura esterna

Il filtraggio CEM deve essere eseguito esternamente dall'utente, se è necessario usare cavi schermati. Ad esempio, Kollmorgen™ consiglia un collegamento schermato a centro stella con un una barra collettrice.

8.11.2.1 Concetto di schermatura



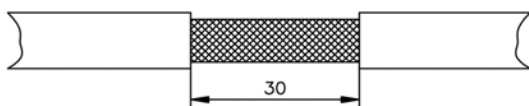
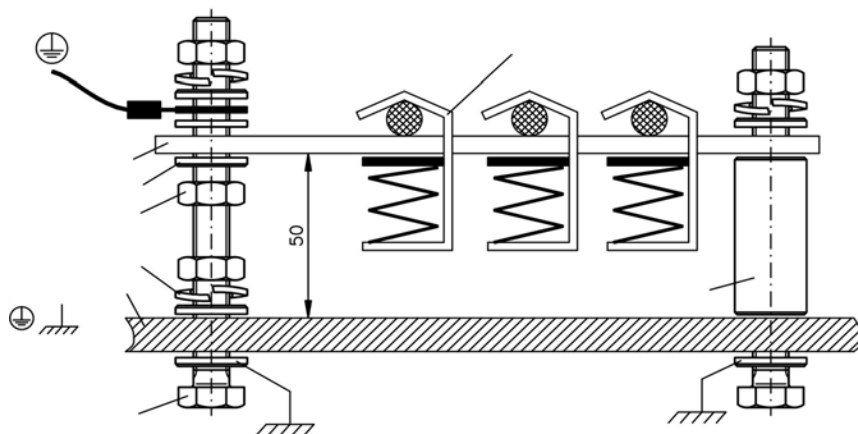
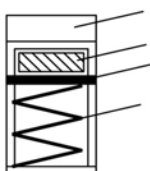
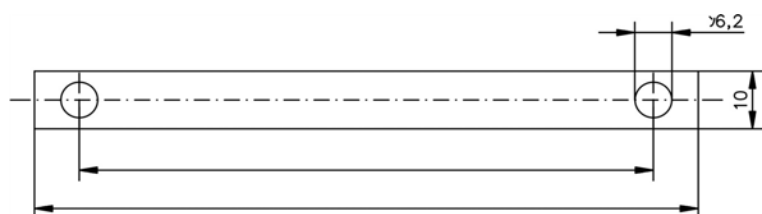
8.11.2.2 Barra colletttrice di schermatura esterna



Le schermature dei cavi di potenza (linea in ingresso, cavo del motore, resistenza di recupero esterna) possono essere installate mediante una barra colletttrice aggiuntiva tramite morsetti schermati.

Kollmorgen™ raccomanda di usare morsetti schermati Weidmüller KLBÜ.

Di seguito viene descritta una situazione in cui si può installare una barra colletttrice per i morsetti schermati di cui sopra.



1. Tagliare una barra colletttrice alla lunghezza desiderata da un rotaia di ottone (sezione trasversale 10 x 3 mm) e praticare fori come indicato. Tutti i morsetti schermati richiesti devono inserirsi nei fori praticati.

ATTENZIONE

Sussiste un pericolo di lesioni dalla forza di spinta della molla elicoidale. Usare tenaglie.

2. Stringere insieme la molla elicoidale e la piastra di supporto e spingerle nella barra colletttrice attraverso l'apertura nel supporto.
3. Montare la barra colletttrice con i morsetti schermati inseriti nella piastra di montaggio. Usare boccole o viti distanziatrici in metallo con dadi e accessori per mantenere una distanza di 50 mm. Mettere a terra la barra colletttrice usando un solo conduttore con una sezione trasversale di almeno 2,5 mm².
4. Rimuovere la schermatura esterna del cavo per una lunghezza di circa 30 mm, avendo cura di non danneggiare la schermatura intrecciata. Premere il morsetto schermato e installare il cavo tramite la barra colletttrice.

AVVISO

Verificare che vi sia un contatto corretto tra il morsetto schermato e la schermatura intrecciata.

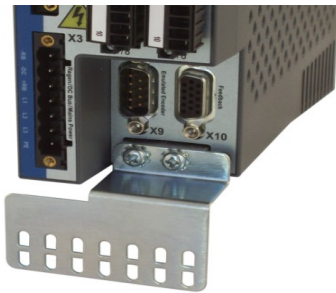
8.11.3 Collegamento della schermatura al servoamplificatore

Si può collegare la schermatura del cavo direttamente al servoamplificatore usando piastre per messa a terra, morsetti di collegamento schermati e un connettore del motore con piastra antitensione e di terra.

8.11.3.1 Piastre di messa a terra

Montare le piastre di messa a terra sul servoamplificatore come illustrato nelle foto seguenti.

Modelli da AKD-x0306 a x1206:
piastra di messa a terra a L
(in Europa soltanto)



Modelli AKD-x02406 e zzz07:
piastra di messa a terra piatta



8.11.3.2 Morsetti di collegamento schermati

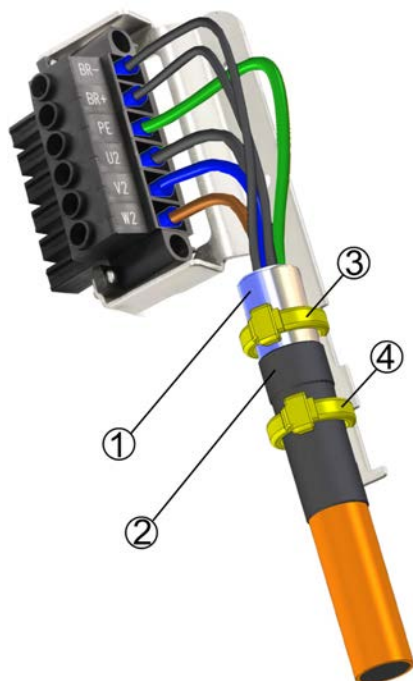


Usare morsetti di collegamento schermati (vedere il manuale degli accessori). Questi si agganciano nella piastra di messa a terra e garantiscono un contatto eccellente tra la schermatura e la piastra di messa a terra.

Kollmorgen™ raccomanda di usare morsetti schermati Phoenix Contact SK14 da 6-13 mm.

8.11.3.3 Connettore del motore X2 con collegamento schermato

Collegamento alternativo al collegamento della potenza del motore con connettore antitensione.



Rimuovere la schermatura esterna del cavo per una lunghezza di circa 120 mm, avendo cura di non danneggiare la schermatura intrecciata. Premere la schermatura intrecciata (1) all'indietro sul cavo e fissarla con un manicotto di gomma (2) o termoretraibile.

Accorciare tutti i cavi, tranne quello della terra protettiva (PE) (verde/giallo), di circa 20 mm in modo che il cavo PE risulti il più lungo. Spelare tutti i cavi e inserire boccole d'estremità.

Fissare la schermatura intrecciata del cavo al riparo con una fascetta per cavi (3) e usare una seconda fascetta (4) per fissare il cavo sul manicotto di gomma.

Collegare al cavo il connettore come mostrato nello schema dei collegamenti. Inserire il connettore nella presa nella parte anteriore dell'AKD.

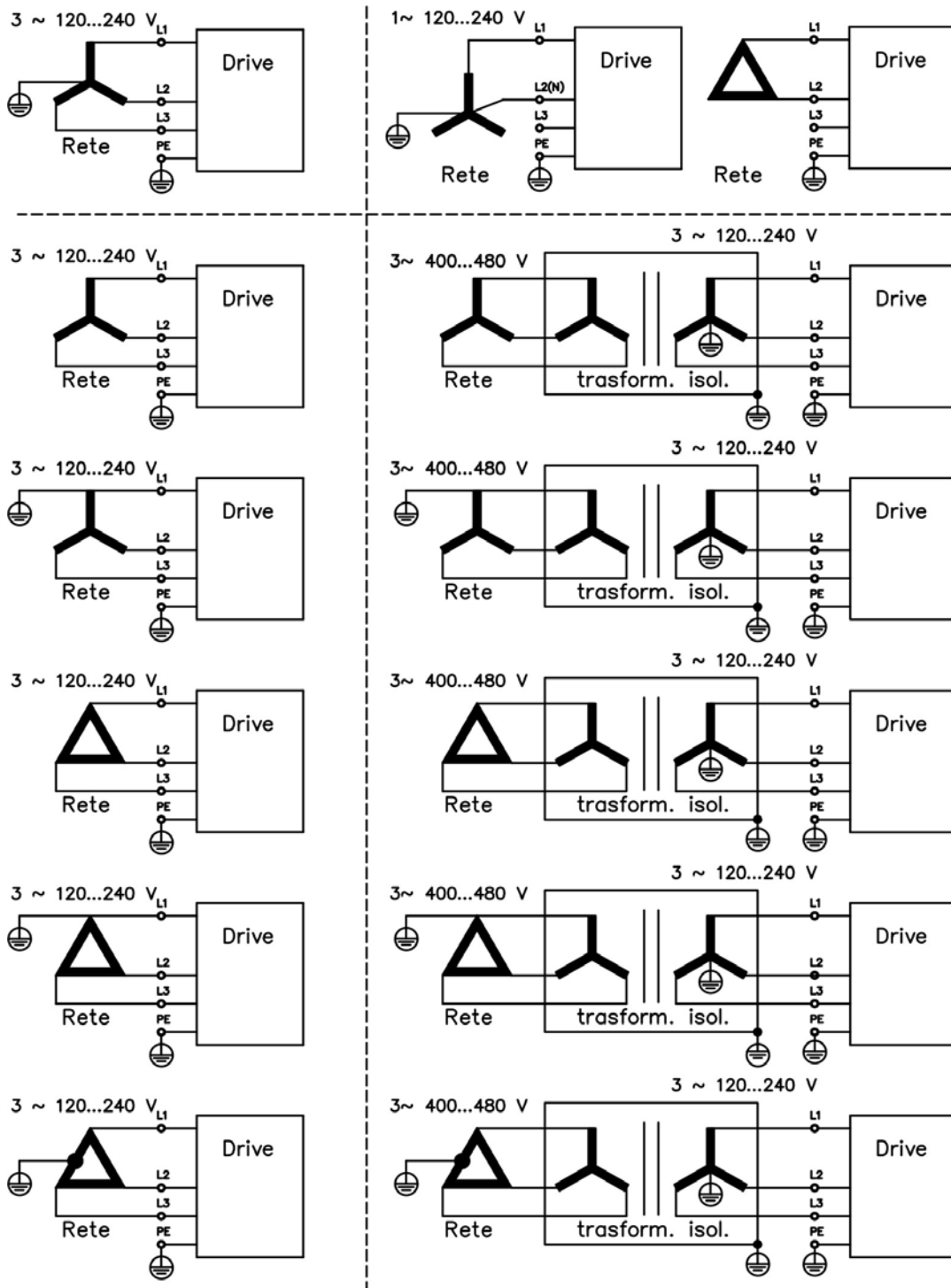
Avvitare il connettore in posizione. In questo modo si garantisce un contatto conduttivo su un'area ampia tra la schermatura intrecciata e il pannello anteriore.

8.12 Collegamento all'alimentazione elettrica

8.12.1 Collegamento a svariate reti di alimentazione AKD-xzzz06 (da 120V a 240V)

Questa pagina illustra tutte le possibili varianti di collegamento per le diverse reti di alimentazione elettrica.

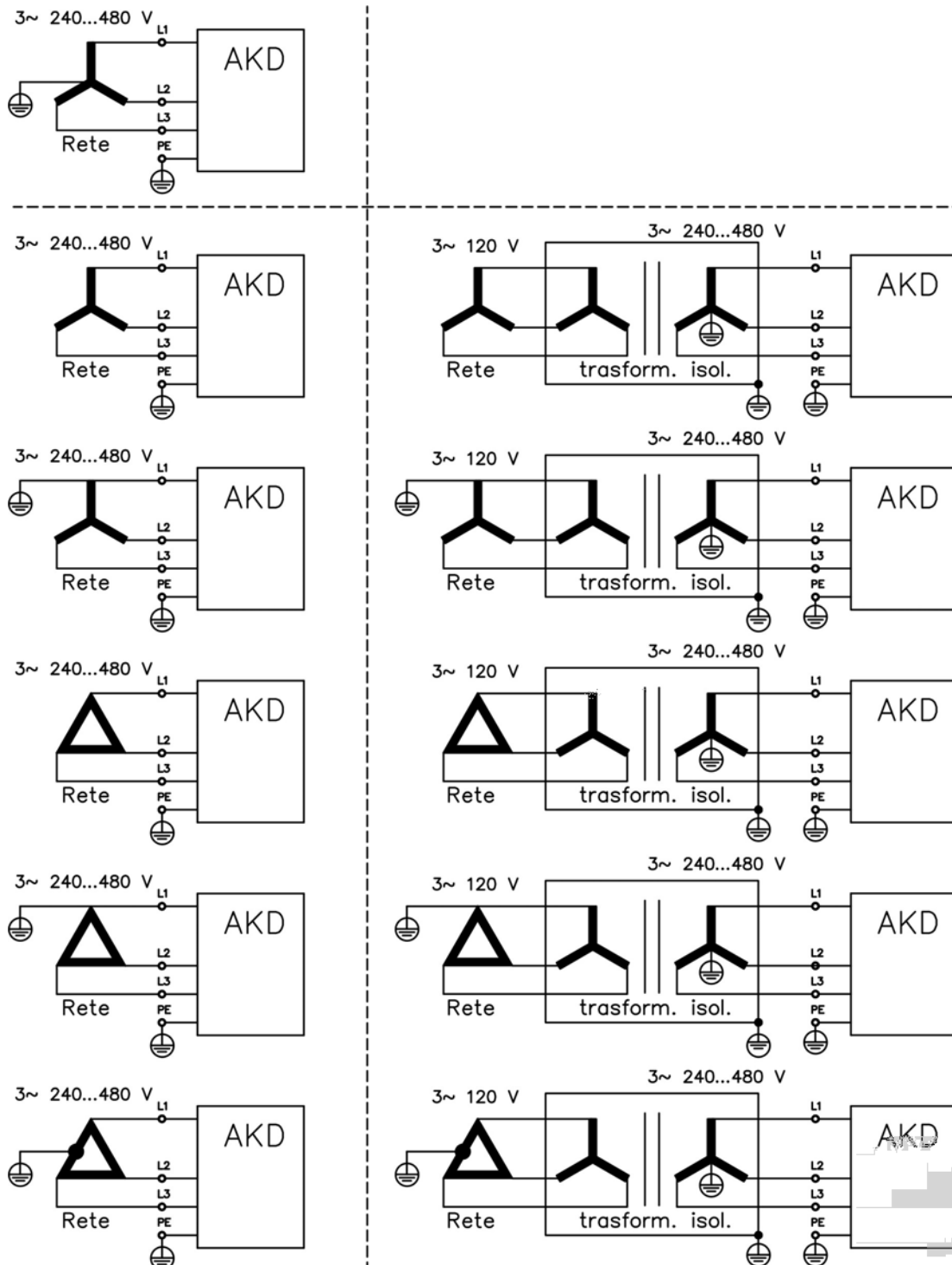
⚠️ AVVERTENZA Sussiste il pericolo di scosse elettriche con lesioni personali gravi se il servoamplificatore non è messo a terra in modo adeguato. Un trasformatore isolante è sempre necessario per reti da 400-480V per ottenere una tensione massima di 240 V +10%.



8.12.2 Collegamento a svariate reti di alimentazione AKD-xzzz07 (da 240V a 480V)

Questa pagina illustra tutte le possibili varianti di collegamento per le diverse reti di alimentazione elettrica.

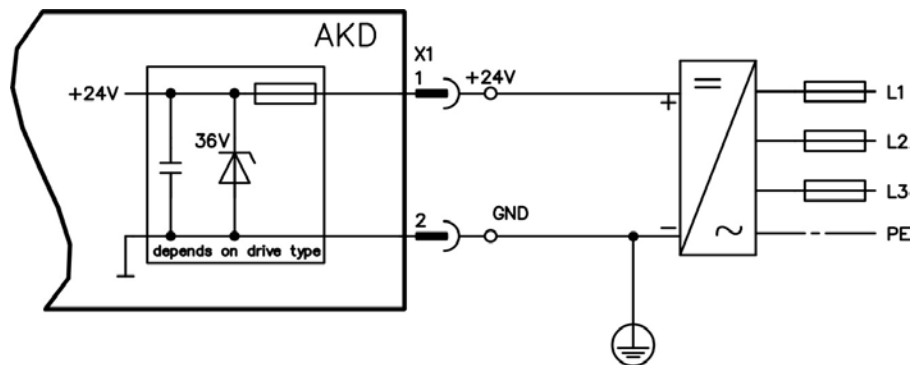
AVVERTENZA Sussiste il pericolo di scosse elettriche con lesioni personali gravi se il servoamplificatore non è messo a terra in modo adeguato. Un trasformatore isolante è sempre necessario per reti da 120V per ottenere una tensione minima di 240 V +10%*.



*Attualmente i modelli AKD-xzzz07 supportano solo il funzionamento a livelli superiori a 270Vca. Sono in corso di elaborazione aggiornamenti al firmware dell'AKD per consentire il funzionamento dei modelli AKD-xzzz07 a 240Vca.

8.12.3 Alimentazione ausiliaria da 24 V (X1)

Il seguente schema descrive un'alimentazione elettrica da 24Vcc esterna, con isolamento elettrico, ad esempio attraverso un trasformatore isolante. La corrente nominale richiesta dipende dall'uso del freno motore e della scheda opzionale=> p. 35 o seguenti).

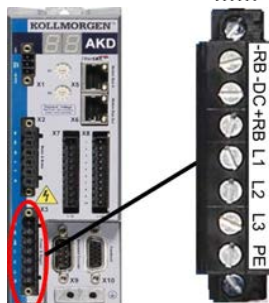
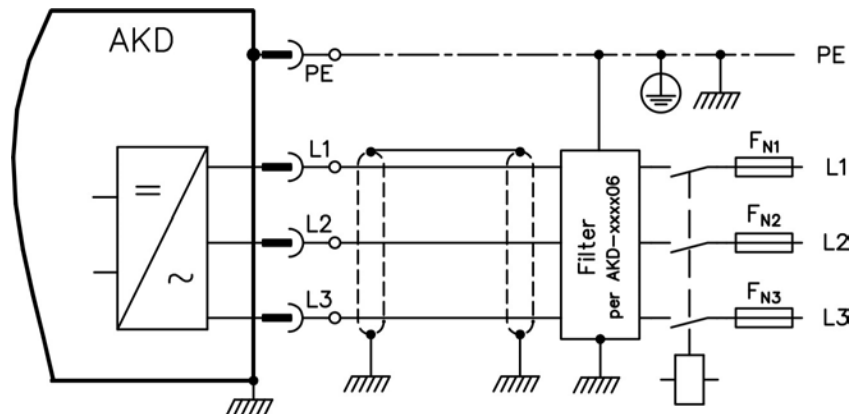


| Pin | Segnale | Descrizione |
|-----|---------|------------------------------------|
| 1 | +24 | +24 Vcc tensione ausiliaria |
| 2 | GND | 24V alimentazione GND |
| 3 | STO | Abilitazione STO (Safe Torque Off) |

8.12.4 Collegamento ad alimentazione di rete (X3, X4)

8.12.4.1 Collegamento trifase (tutti i tipi di AKD)

- Direttamente alla rete di alimentazione trifase, per reti di alimentazione => p. 84
- Filtraggio con AKD-xxxx06 a cura dell'utente.
- Fusibili (ad es. mediante fusibili in aria) a cura dell'utente, => p. 38



Da AKD-x00306 a AKD-x00606 (X3)

| Pin | Segnale | Descrizione |
|-----|---------|------------------|
| 4 | L1 | Linea 1 |
| 5 | L2 | Linea 2 |
| 6 | L3 | Linea 3 |
| 7 | PE | Terra protettiva |



AKD-x01206 (X3)

| Pin | Segnale | Descrizione |
|-----|---------|------------------|
| 5 | L1 | Linea 1 |
| 6 | L2 | Linea 2 |
| 7 | L3 | Linea 3 |
| 8 | PE | Terra protettiva |

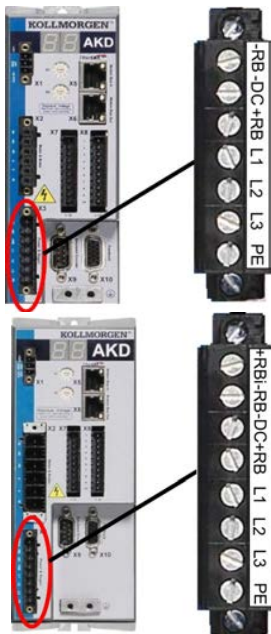
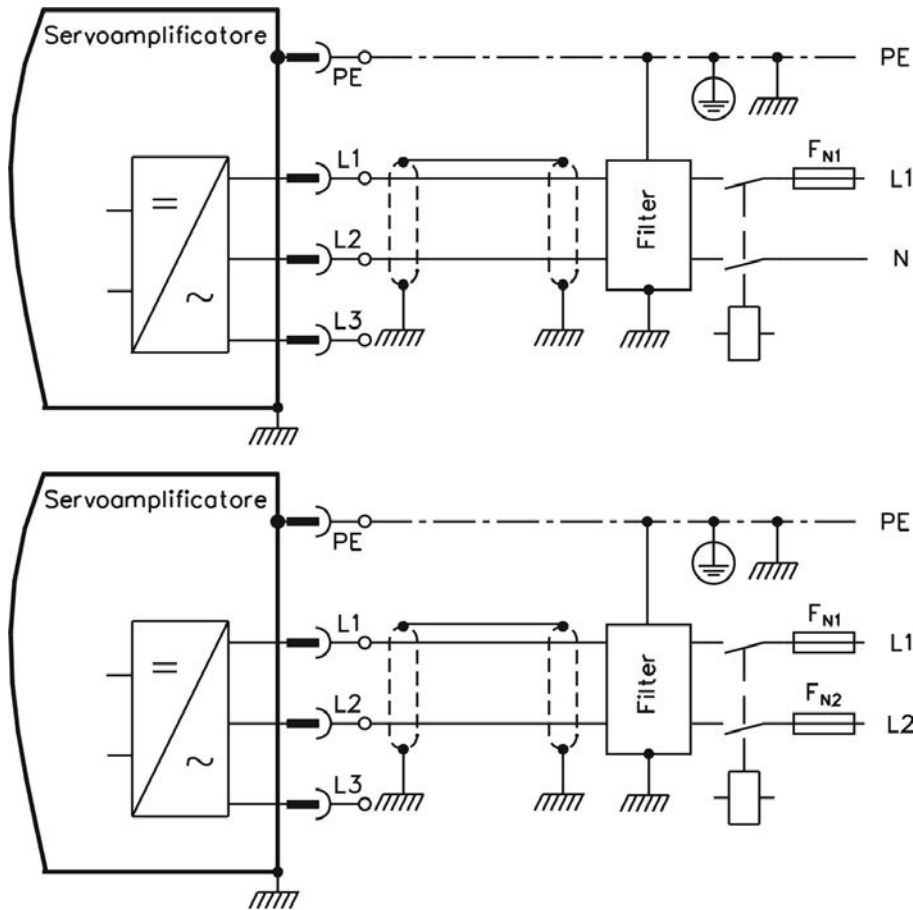


AKD-x02406 e AKD-xxxx07 (X4)

| Pin | Segnale | Descrizione |
|-----|---------|------------------|
| 1 | L1 | Linea 1 |
| 2 | L2 | Linea 2 |
| 3 | L3 | Linea 3 |
| 4 | PE | Terra protettiva |

8.12.4.2 Collegamento monofase (solo AKD-xzzz06)

- Direttamente alla rete di alimentazione monofase o bifase (da => p. 84
- Reti di alimentazione, => p. 84
- Lasciare il circuito L3 aperto
- Filtraggio a cura dell'utente.
- Fusibili (ad es. mediante fusibili in aria) a cura dell'utente => p. 38



Da AKD-x00306 a AKD-x00606 (X3)

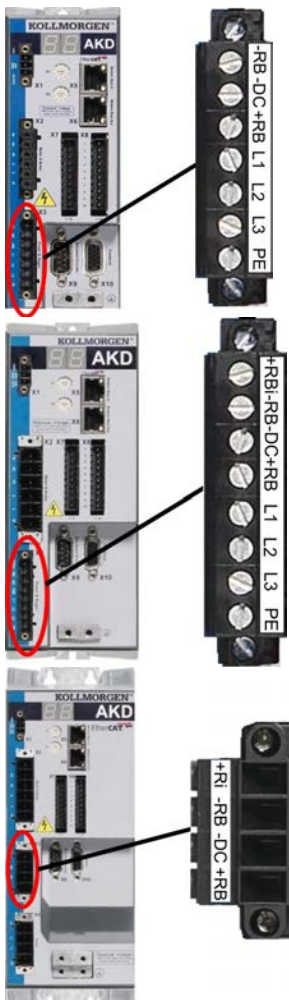
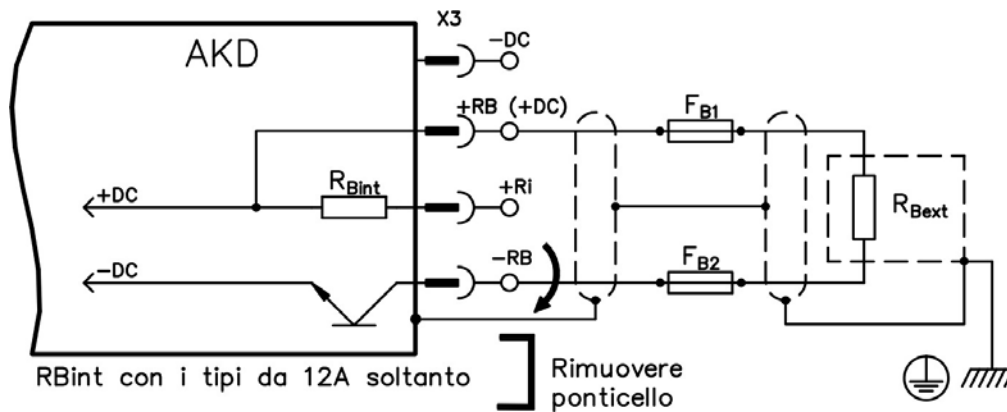
| Pin | Segnale | Descrizione |
|-----|---------|------------------|
| 4 | L1 | Linea 1 |
| 5 | L2 (N) | Linea 2 / Neutro |
| 7 | PE | Terra protettiva |

AKD-x01206 (X3)

| Pin | Segnale | Descrizione |
|-----|---------|------------------|
| 5 | L1 | Linea 1 |
| 6 | L2 (N) | Linea 2 /Neutro |
| 8 | PE | Terra protettiva |

8.12.5 Resistenza di recupero esterna (X3)

Per i dati tecnici sul circuito di frenatura vedere "Frenatura dinamica" (=> p. 42). Fusibili (ad es. mediante fusibili in aria) a cura dell'utente, => p. 38



| AKD-x00306 a AKD-x00606 (X3) | | |
|------------------------------|---------|---|
| Pin | Segnale | Descrizione |
| 1 | -RB | Resistenza di recupero esterna negativo |
| 3 | +RB | Resistenza di recupero esterna positivo |

| AKD-x01206 (X3) | | |
|-----------------|---------|---|
| Pin | Segnale | Descrizione |
| 1 | -Rbint | Resistenza di recupero esterna positivo |
| 2 | -RB | Resistenza di recupero esterna negativo |
| 4 | +RB | Resistenza di recupero esterna positivo |

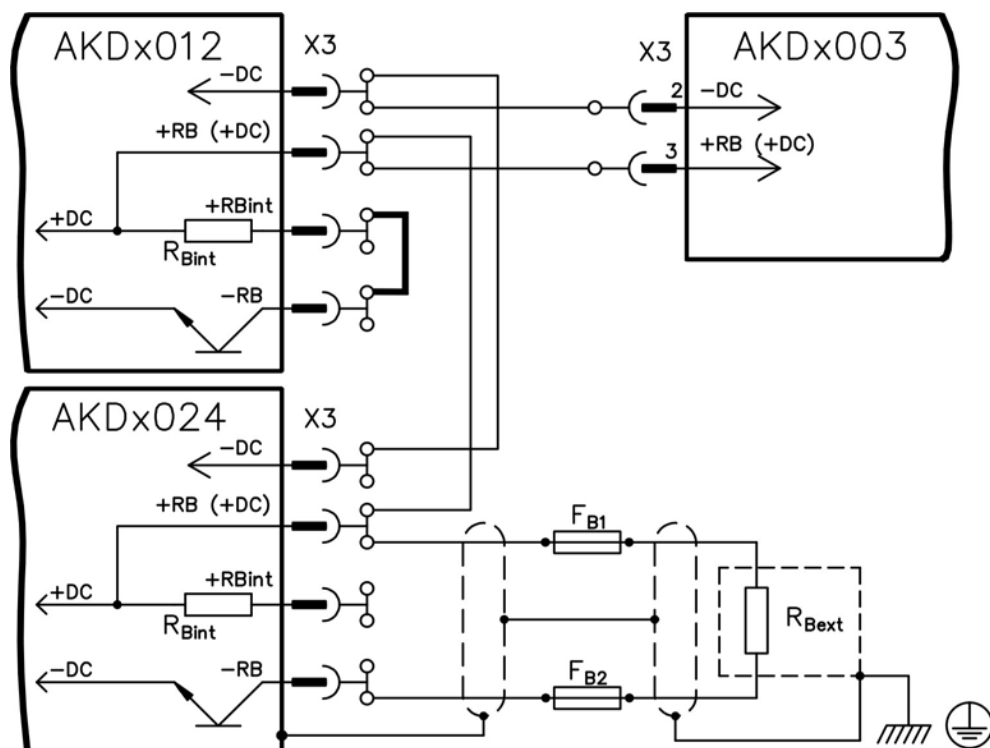
| AKD-x02406 e AKD-xzzz07 (X3) | | |
|------------------------------|---------|---|
| Pin | Segnale | Descrizione |
| 2 | -RB | Resistenza di recupero esterna negativo |
| 4 | +RB | Resistenza di recupero esterna positivo |

8.12.6 DC-link (X3)

Il DC-link può essere collegato in parallelo, nel qual caso la potenza di frenatura è divisa tra tutti i servoamplificatori collegati allo stesso circuito DC-link.

Ogni servoamplificatore dispone del proprio collegamento di potenza alla tensione di rete, anche se si usa il DC-link.

AVVISO Se la tensione del DC-link è diversa, il servoamplificatore può anche venire distrutto. Si possono collegare solo servoamplificatori con alimentazione di rete dalla stessa rete (tensione di alimentazione da rete uguale) del DC-link. Usare cavi unipolari non schermati (sezione trasversale, => p. 40) con una lunghezza massima di 200 mm. Per lunghezze maggiori usare cavi schermati.





| Da AKD-x00306 a AKD-x00606 (X3) | | |
|---------------------------------|-----------|------------------|
| Pin | Segnale | Descrizione |
| 2 | -DC | DC-Link negativo |
| 3 | +DC (+RB) | DC-Link positivo |

| AKD-x01206 (X3) | | |
|-----------------|-----------|------------------|
| Pin | Segnale | Descrizione |
| 3 | -DC | DC-Link negativo |
| 4 | +DC (+RB) | DC-Link positivo |

| AKD-x02406 e AKD-xzzz07 (X3) | | |
|------------------------------|-----------|------------------|
| Pin | Segnale | Descrizione |
| 3 | -DC | DC-Link negativo |
| 4 | +DC (+RB) | DC-Link positivo |

8.13 Collegamento al motore

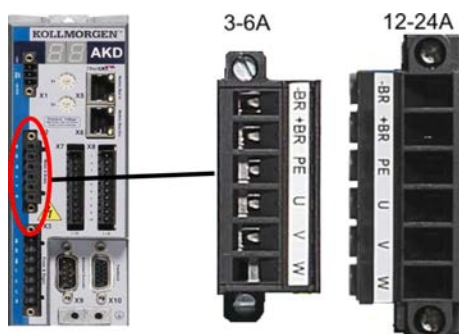
Insieme al cavo di alimentazione del motore e all'avvolgimento del motore, l'uscita di potenza del servoazionamento forma un circuito oscillante. Caratteristiche quali capacità del cavo, lunghezza del cavo, induttanza del motore e frequenza ("Dati elettrici AKD-xzzz06" (=> p. 35) o "Dati elettrici AKD-xzzz07" (=> p. 36)) stabiliscono la tensione massima nel sistema.

AVVISO

L'aumento di tensione dinamica può portare a una riduzione nella durata di esercizio del motore, e su motori inadatti, a scariche nell'avvolgimento del motore.

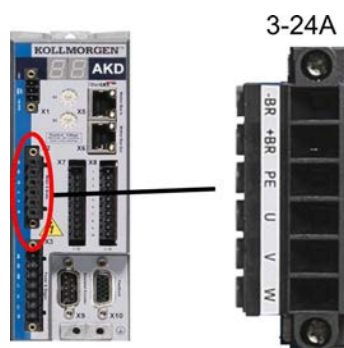
- Installare solo motori con classe di isolamento F (secondo EN 60085) o superiore.
- Installare solo cavi che soddisfano i requisiti "Cablaggio" (=> p. 72).

Connettore X2 AKD-xzzz06



| Pin | Segnale | Descrizione |
|-----|---------|---|
| 1 | -BR | Freno di stazionamento del motore, negativo |
| 2 | +BR | Freno di stazionamento del motore, positivo |
| 3 | PE | Terra protettiva (alloggiamento del motore) |
| 4 | U | Fase del motore U |
| 5 | V | Fase del motore V |
| 6 | W | Fase del motore W |

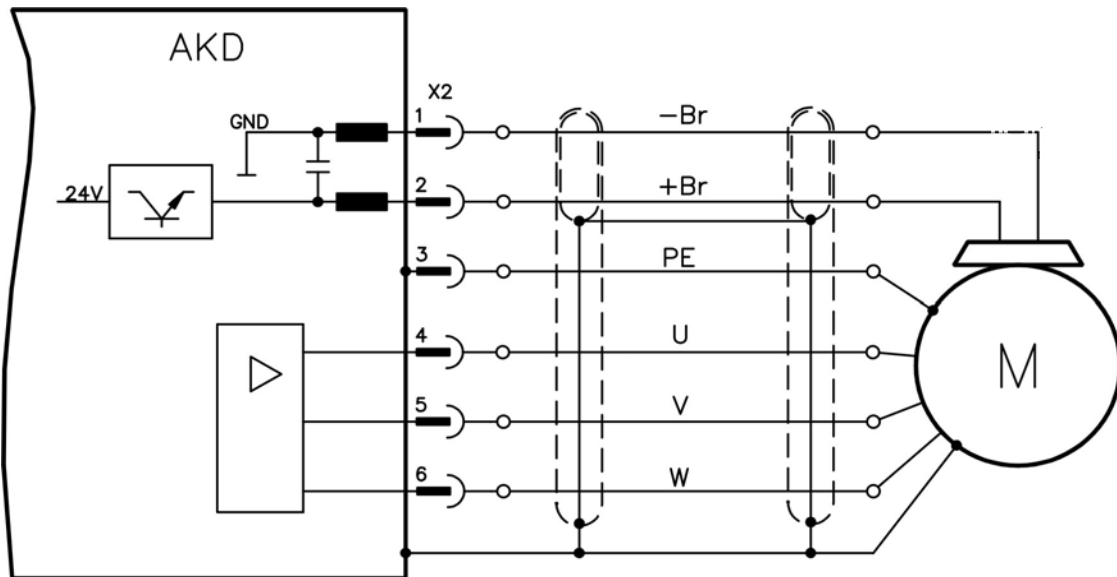
Connettore X2 AKD-xzzz07



| Pin | Segnale | Descrizione |
|-----|---------|---|
| 1 | -BR | Freno di stazionamento del motore, negativo |
| 2 | +BR | Freno di stazionamento del motore, positivo |
| 3 | PE | Terra protettiva (alloggiamento del motore) |
| 4 | U | Fase del motore U |
| 5 | V | Fase del motore V |
| 6 | W | Fase del motore W |

8.13.1 Potenza del motore (X2)

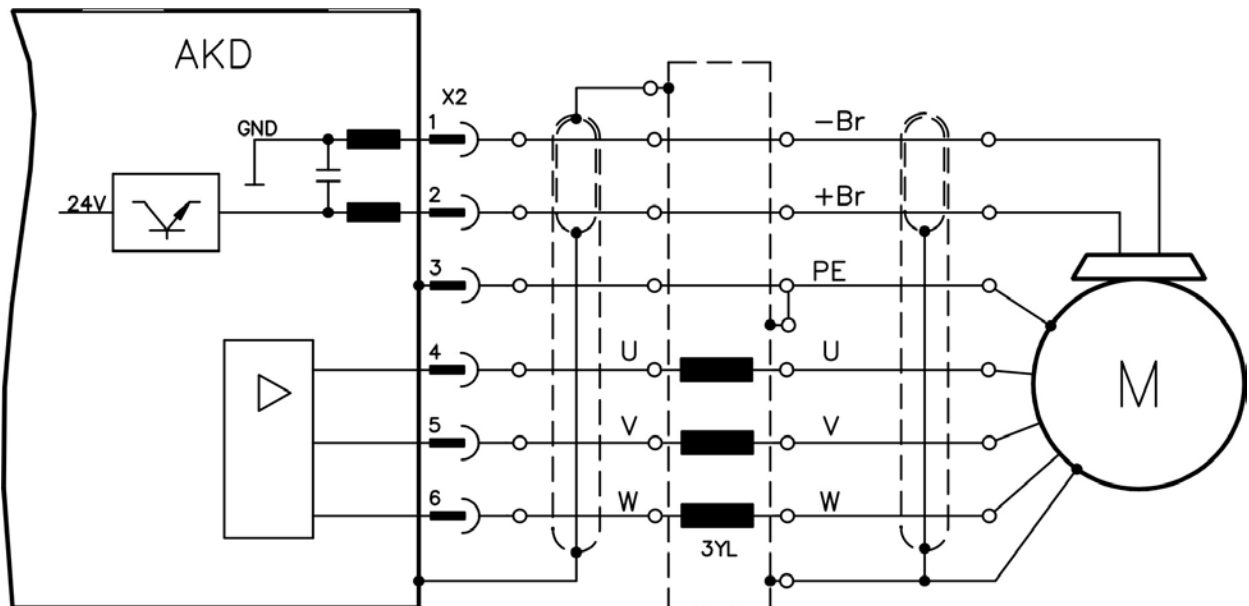
8.13.1.1 Lunghezza del cavo ≤ 25 m



8.13.1.2 Lunghezza del cavo ≤ 25 m

AVVISO

Con cavi del motore più lunghi, le correnti di dispersione possono danneggiare lo stadio di uscita del servoamplificatore. Per lunghezze dei cavi da 25 m a 50 m, collegare un'induttanza del motore nel cavo del motore (accanto al servoamplificatore).



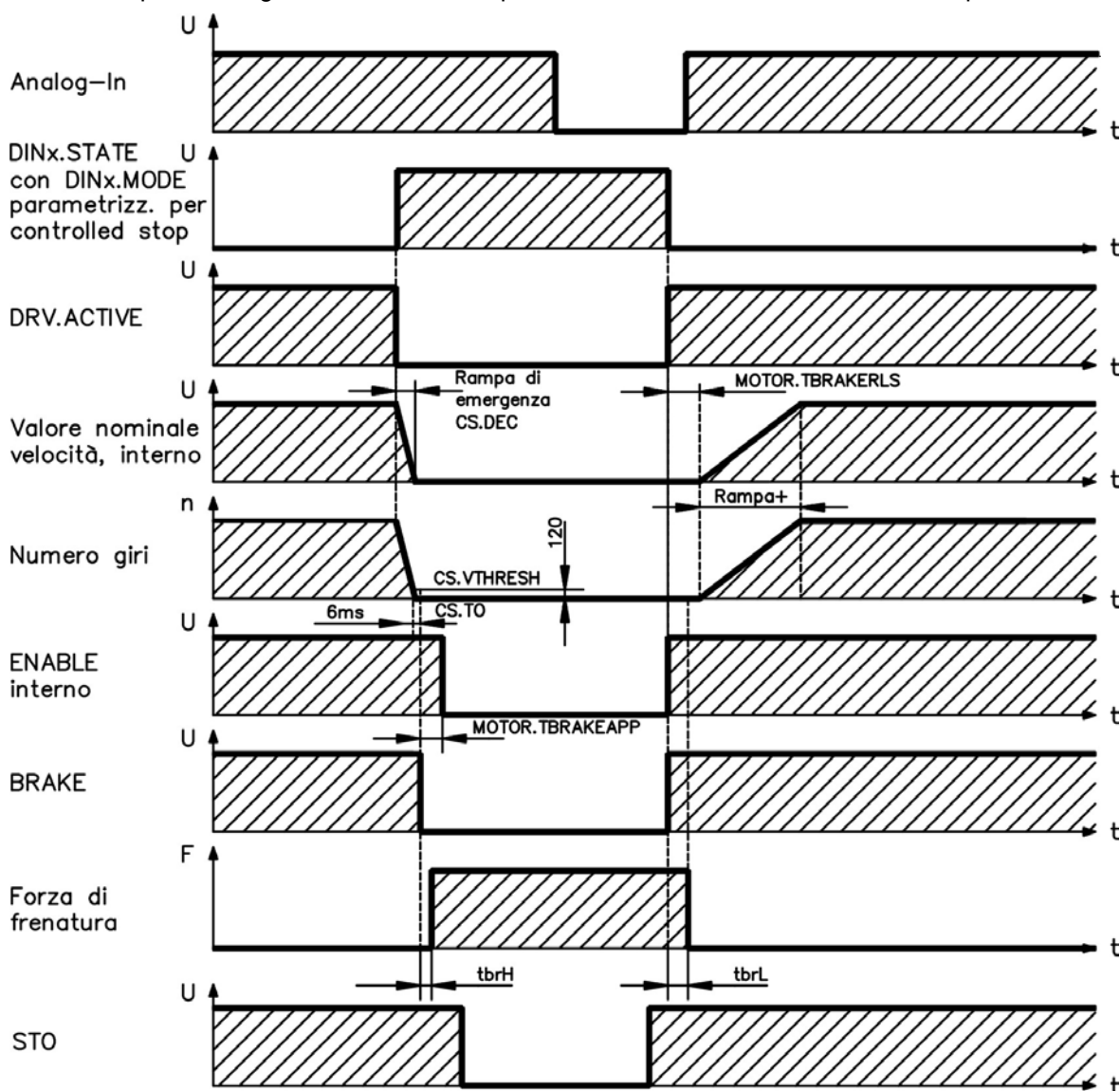
8.13.2 Freno di stazionamento del motore (X2)

Un freno di stazionamento nel motore da 24 V può essere comandato direttamente dal servoamplificatore.

ATTENZIONE Il freno funziona soltanto con un livello di tensione sufficiente di 24 V (\Rightarrow p. 35 o \Rightarrow p. 36). Controllare la caduta di tensione, misurare la tensione all'ingresso del freno e controllare il funzionamento del freno (innestato e non). Questa funzione non garantisce la sicurezza del personale.

L'enable hardware (Connettore X8 pin 4) non attiva uno stop controllato ma disabilita immediatamente lo stadio di potenza.

La funzione del freno deve essere abilitata attraverso il freno del motore. Nello schema seguente sono illustrati i rapporti di tempo e funzionali tra il segnale "controlled stop", il setpoint della velocità, la velocità e la forza frenante. Si possono regolare tutti i valori con parametri; i valori nello schema sono valori prestabiliti.



Il setpoint della velocità del servoamplificatore viene abbassato internamente a una rampa regolabile (CS.DEC) di 0 V. Con i valori standard l'uscita per il freno viene attivata quando la velocità raggiunge 120 giri/min. (CS.VTHRESH) per almeno 6 msec (CS.TO). I tempi di aumento (t_{brH}) e diminuzione (t_{brL}) del freno di stazionamento che sono realizzati nel motore sono diversi in base al tipo di motore (vedere manuale del motore).

8.14 Collegamento di retroazione

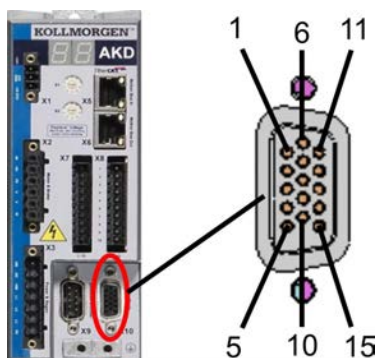
Ogni servosistema chiuso normalmente richiede almeno un dispositivo di retroazione per trasmettere dati effettivi dal motore al servoamplificatore. In base al tipo di dispositivo di retroazione usato, le informazioni vengono ritrasmesse al servoamplificatore usando mezzi digitali o analogici.

L'AKD supporta i tipi più diffusi di dispositivi di retroazione. Si possono usare contemporaneamente due dispositivi di retroazione e tutte le retroazioni sono collegate all'X10. Le funzioni di retroazione sono assegnate con parametri in WorkBench, il software di configurazione. Anche l'adattamento e altre impostazioni possono essere eseguiti in WorkBench. Per una descrizione dettagliata dei parametri, consultare la guida online del WorkBench.

La tabella sottostante fornisce una descrizione dei tipi di retroazione supportati, i loro parametri corrispondenti e un riferimento allo schema di collegamento relativo ad ogni caso.

| Tipi di retroazione | Cablaggio | Connettore | FBTYPE |
|-----------------------------------|-----------|------------|--------|
| Resolver | => p. 97 | X10 | 40 |
| SFD | => p. 98 | X10 | 41 |
| Encoder SinCos BiSS | => p. 99 | X10 | 32 |
| Encoder SinCos ENDAT 2.1 | => p. 100 | X10 | 30 |
| Encoder SinCos ENDAT 2.2 | => p. 101 | X10 | 31 |
| Encoder SinCos Hiperface | => p. 102 | X10 | 33 |
| Encoder sinusoidale + Hall | => p. 103 | X10 | 20 |
| Encoder sinusoidale (Wake&Shake) | => p. 103 | X10 | 21 |
| Encoder incrementale + Hall | => p. 104 | X10 | 10 |
| Encoder incrementale (Wake&Shake) | => p. 104 | X10 | 11 |

8.14.1 Connettore di retroazione (X10)



| Pin | SFD | Resolver | BiSS (analogico) | EnDAT 2.1 | EnDAT 2.2 | Hiper-face | Encoder sinusoidale +Hall | Encoder incrementale +Hall |
|-----|--------|------------------------------|------------------|-----------|-----------|--------------|---------------------------|----------------------------|
| 1 | - | - | - | - | - | - | Hall U | Hall U |
| 2 | - | - | CLOCK+ | CLOCK+ | CLOCK+ | - | Hall V | Hall V |
| 3 | - | - | CLOCK- | CLOCK- | CLOCK- | - | Hall W | Hall W |
| 4 | SENSE+ | - | SENSE+ | SENSE+ | SENSE+ | SENSE+ | SENSE+ | SENSE+ |
| 5 | SENSE- | - | SENSE- | SENSE- | SENSE- | SENSE- | SENSE- | SENSE- |
| 6 | COM+ | R1 Ref+ | DATA+ | DATA+ | DATA+ | DATA+ | Zero+ | Zero+ |
| 7 | COM- | R2 Ref- | DATA- | DATA- | DATA- | DATA- | Zero- | Zero- |
| 8 | - | Controllo termico (PTC) | | | | | | |
| 9 | - | Controllo termico (PTC, GND) | | | | | | |
| 10 | +5 V | - | +5 V | +5 V | +5 V | da +8 a +9 V | +5 V | +5 V |
| 11 | 0 V | - | 0 V | 0 V | 0 V | 0 V | 0 V | 0 V |
| 12 | - | S1 SIN+ | A+ | A+ | - | SIN+ | A+ | A+ |
| 13 | - | S3 SIN- | A- | A- | - | SIN- | A- | A- |
| 14 | - | S2 COS+ | B+ | B+ | - | COS+ | B+ | B+ |
| 15 | - | S4 COS- | B- | B- | - | COS- | B- | B- |

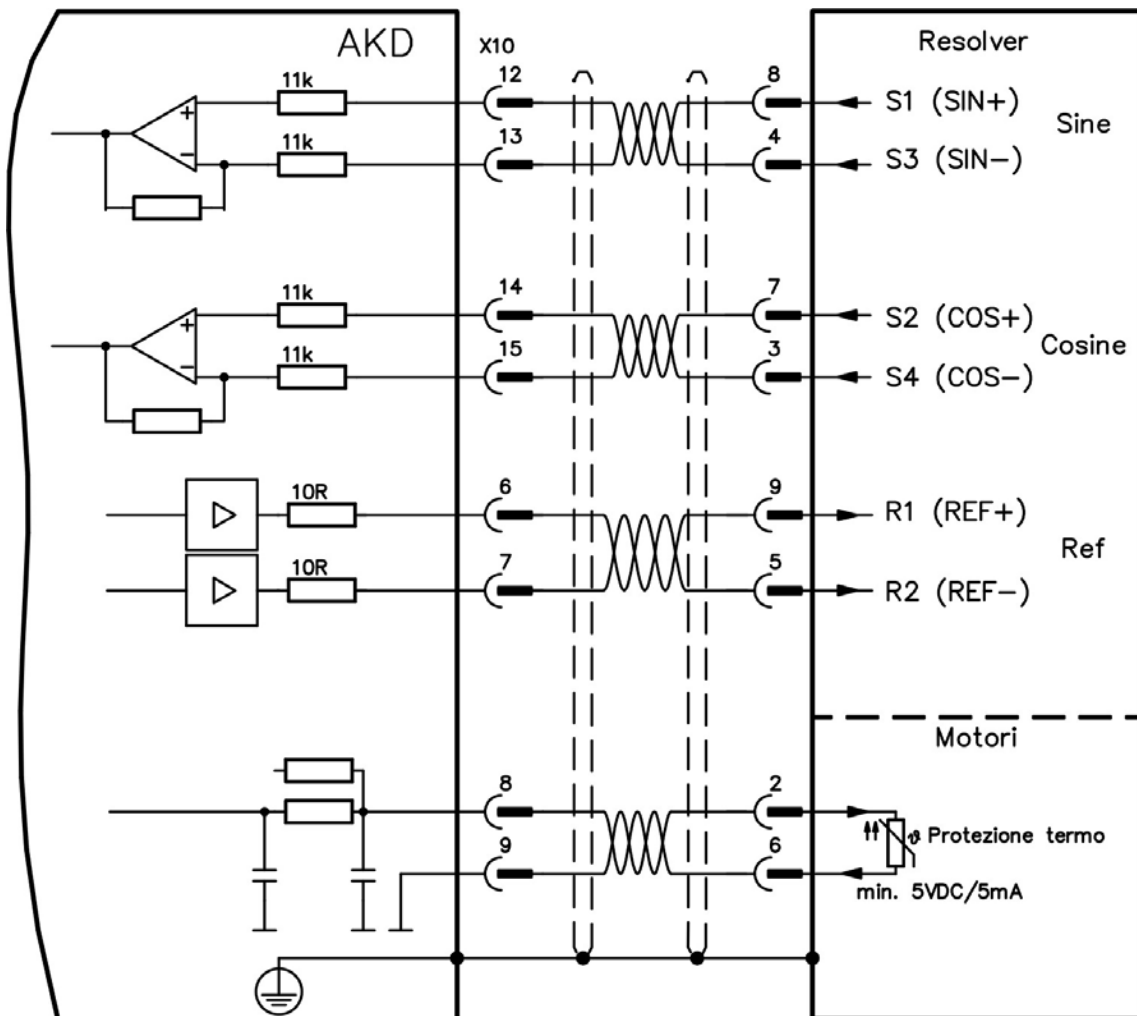
8.14.2 Resolver

Lo schema seguente illustra il collegamento di un resolver (da 2 a 36 poli) come sistema di retroazione. Il controllo termico nel motore è collegato attraverso il cavo del resolver e viene valutato qui.

Se sono previsti cavi con lunghezze superiori a 100 metri, contattare il nostro servizio di assistenza clienti.

| Tipo | FATYPE | Descrizione |
|----------|--------|---|
| Resolver | 40 | Precisione: 14 bit (0,022°), risoluzione: 16 bit (0,006°) |

L'assegnazione dei pin mostrata sul lato resolver si riferisce ai motori Kollmorgen™.

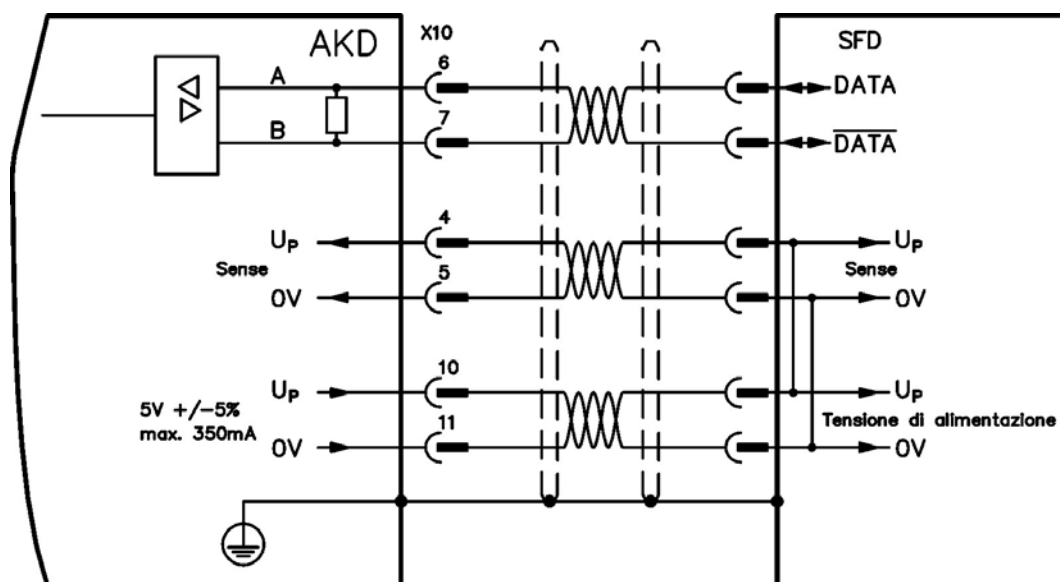


8.14.3 SFD

Lo schema seguente illustra il collegamento del sistema di feedback Kollmorgen™.

L'ingresso "SENSE" è necessario soltanto per cavi con lunghezza superiore a 50 m o se la resistenza del cavo dal servoamplificatore al sensore supera i 3,3 ohm.

| Tipo | FATYPE | Up | Note |
|------------------------------------|--------|------------|---|
| Piccolo dispositivo di retroazione | 41 | 5 V +/- 5% | Precisione 14 bit (0,022°), risoluzione 24 bit (2 x 10E-5°) |



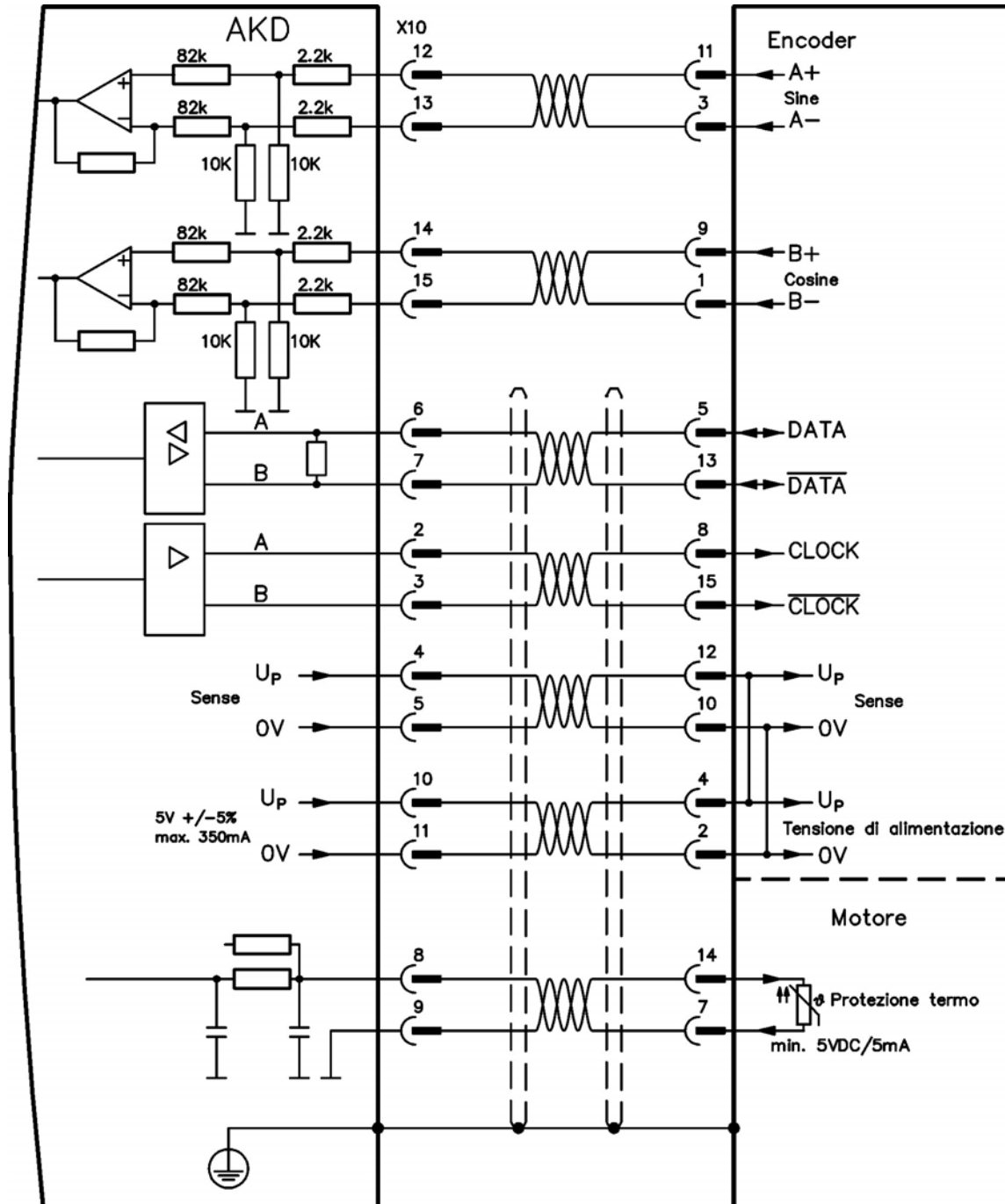
8.14.4 Encoder con BiSS

Lo schema seguente illustra il collegamento di un encoder seno/coseno a rotazione singola o multipla con interfaccia BiSS come sistema di retroazione. Il controllo termico nel motore è collegato attraverso il cavo dell'encoder e viene valutato qui.

Se sono previsti cavi con lunghezze superiori a 50 metri, contattare il nostro servizio di assistenza clienti.

| Tipo | FATYPE | Up | Limite di frequenza |
|-------------------------|--------|-----------|---------------------|
| BiSS (tipo A) analogico | 32 | 5 V +/-5% | 1 MHz |

L'assegnazione dei pin mostrata sul lato encoder si riferisce ai motori Kollmorgen™.

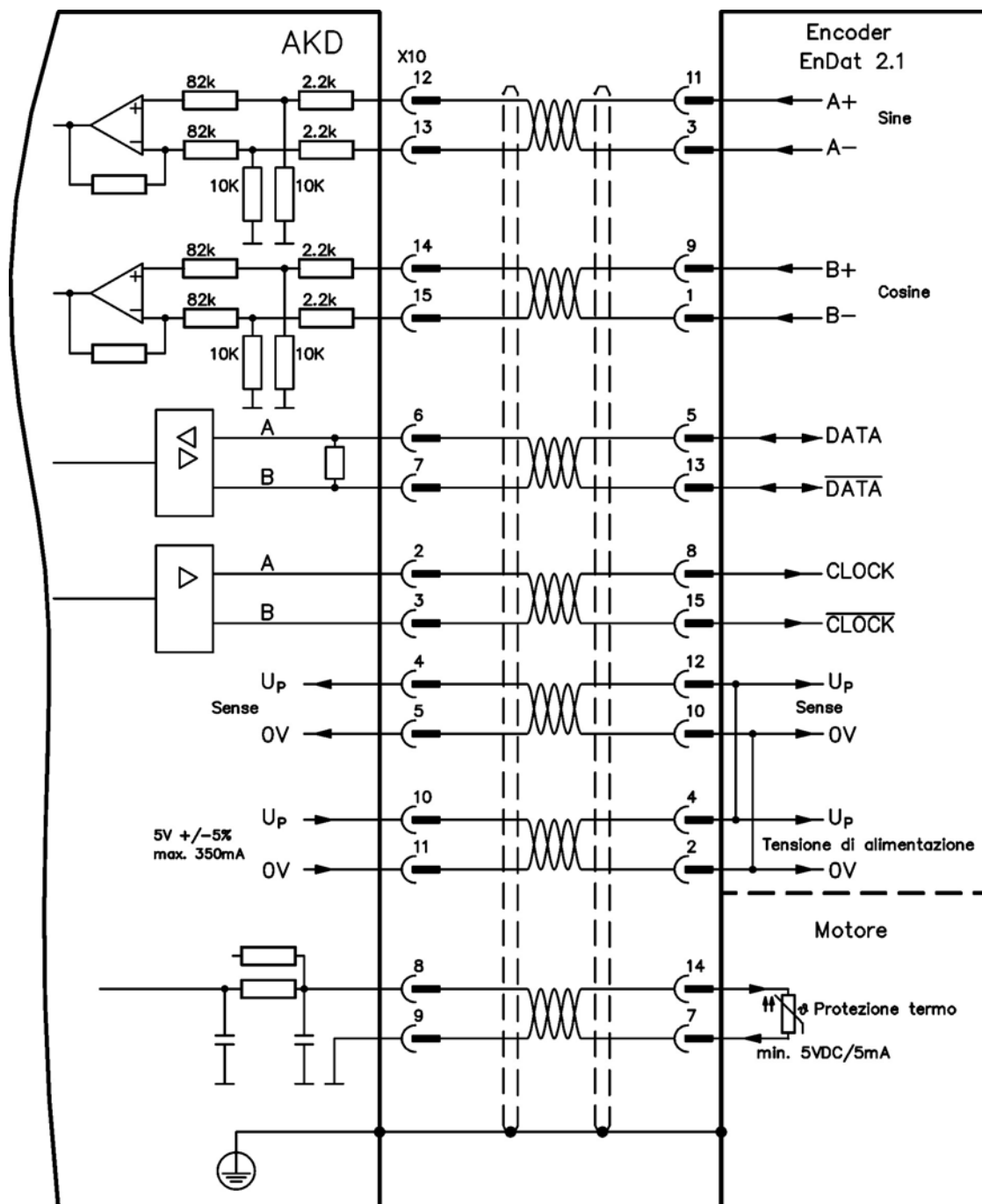


8.14.5 Encoder sinusoidale con ENDAT 2.1

Lo schema seguente illustra il collegamento di un encoder seno/coseno a rotazione singola o multipla con interfaccia EnDat 2.1 come sistema di retroazione. I modelli preferiti sono gli encoder ECN1313 e ECN1325. Il controllo termico nel motore è collegato attraverso il cavo dell'encoder e viene valutato qui. Tutti i segnali vengono collegati usando il nostro cavo preassemblato di connessione dell'encoder. Se sono previsti cavi con lunghezze superiori a 50 metri, contattare il nostro servizio di assistenza clienti.

| Tipo | FATYPE | Limite di frequenza |
|-----------|--------|---------------------|
| ENDAT 2.1 | 30 | 1 MHz |

L'assegnazione dei pin mostrata sul lato encoder si riferisce ai motori Kollmorgen™.



8.14.6 Encoder con ENDAT 2.2

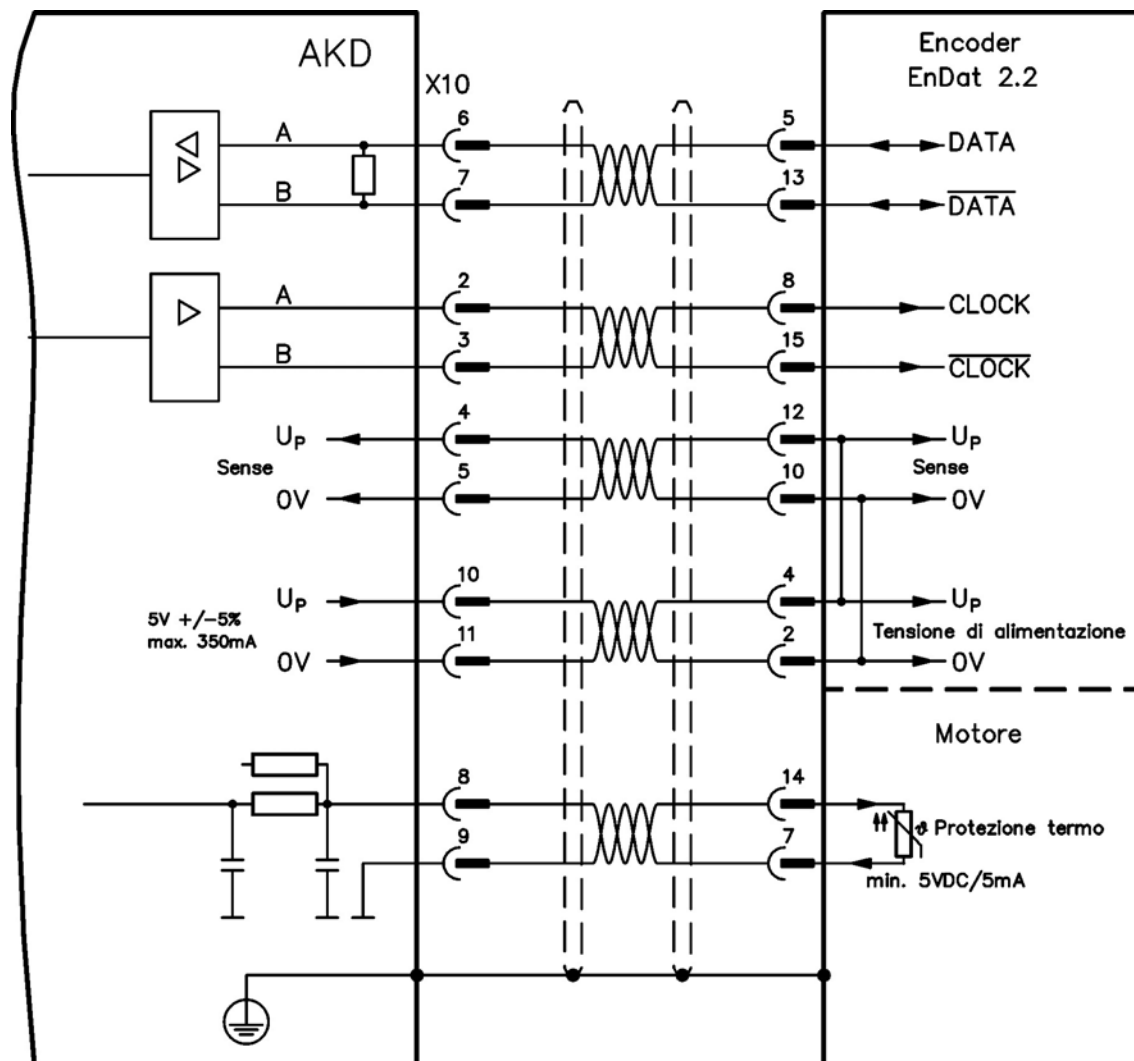
La tabella e la figura seguenti illustrano il collegamento di un encoder a rotazione singola o multipla con interfaccia EnDat 2.2 come sistema di retroazione. I modelli preferiti sono gli encoder ECN1313 e ECN1325.

Il controllo termico nel motore è collegato attraverso il cavo dell'encoder e viene valutato qui. Tutti i segnali vengono collegati usando il nostro cavo preassemblato di connessione dell'encoder.

Se sono previsti cavi con lunghezze superiori a 50 metri, contattare il nostro servizio di assistenza clienti.

| Tipo | FBTYP | Limite di frequenza | Descrizione |
|-----------|-------|---------------------|--------------------------------------|
| ENDAT 2.2 | 31 | 1 MHz | Regolazione dalla schermata FEEDBACK |

L'assegnazione dei pin mostrata sul lato encoder si riferisce ai motori Kollmorgen™.



8.14.7 Encoder sinusoidale con Hiperface

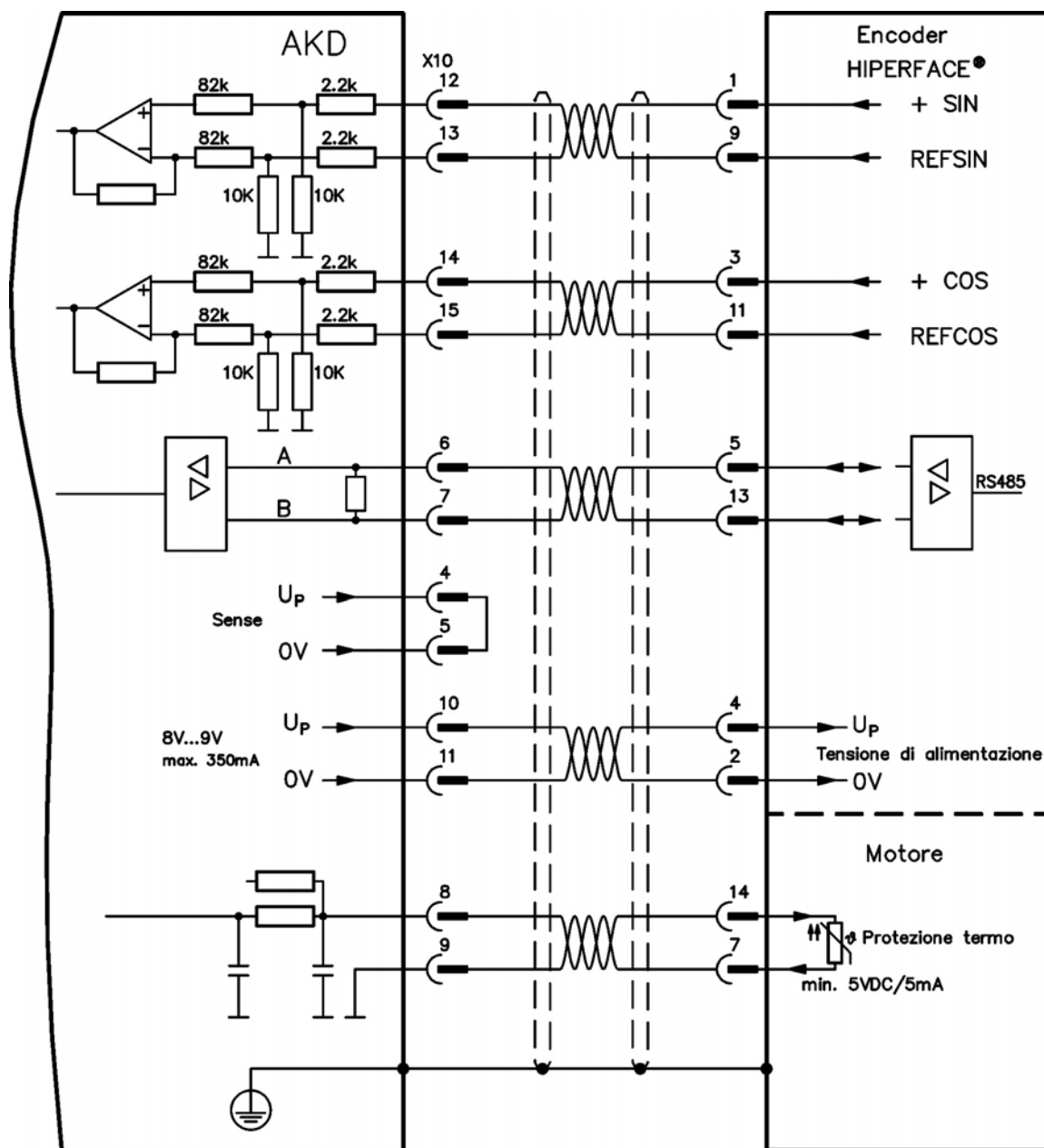
Lo schema seguente illustra il collegamento di un encoder seno/coseno a rotazione singola o multipla con interfaccia Hiperface come sistema di retroazione.

Il controllo termico nel motore è collegato attraverso il cavo dell'encoder e viene valutato qui. Tutti i segnali vengono collegati usando il nostro cavo preassemblato di connessione dell'encoder.

Se sono previsti cavi con lunghezze superiori a 50 metri, contattare il nostro servizio di assistenza clienti.

| Tipo | FBTYPE | Limite di frequenza | Descrizione |
|-----------|--------|---------------------|---|
| Hiperface | 33 | 1 MHz | Il collegamento dei pin 4 e 5 insieme induce U_p ad essere da 8 a 9 V |

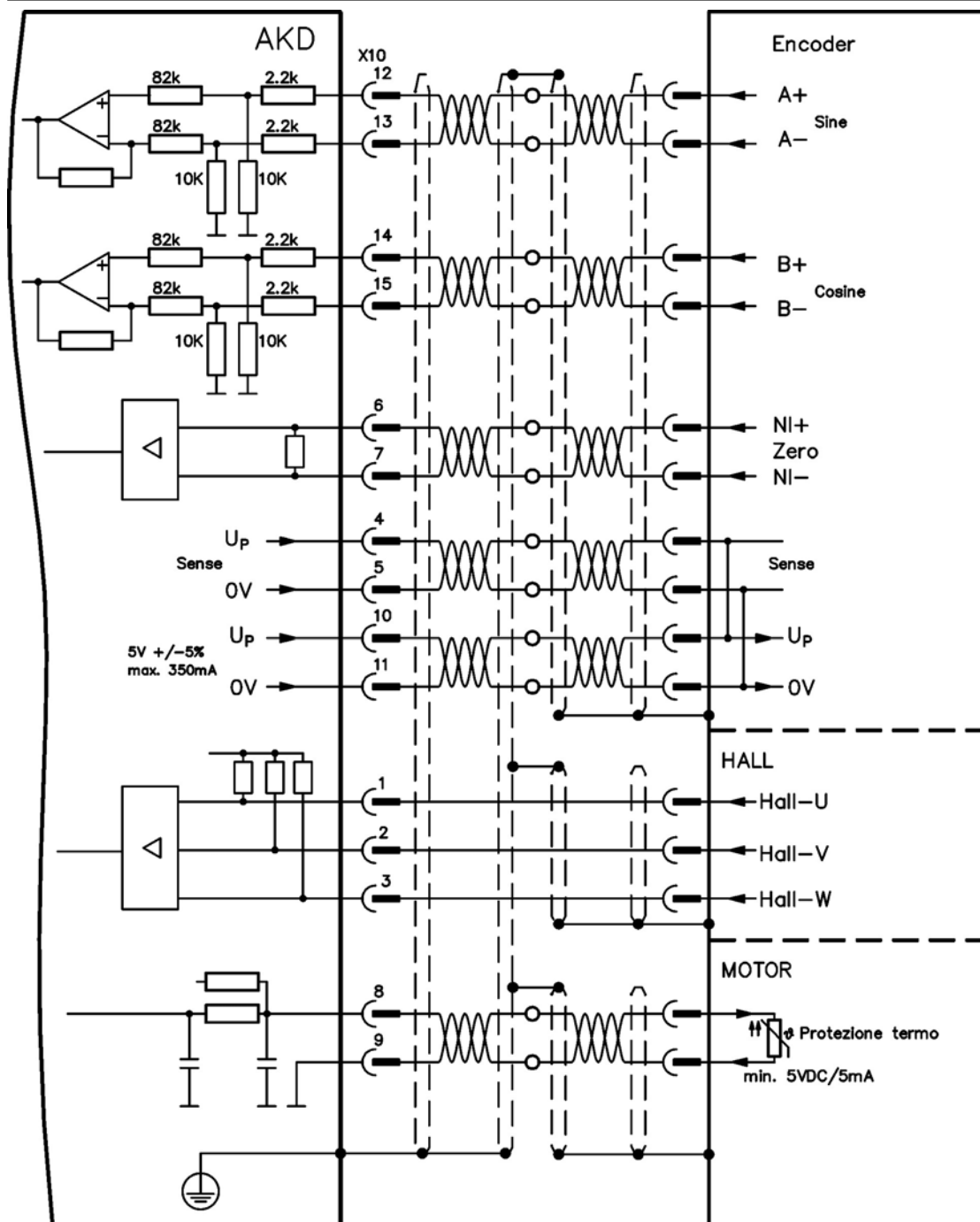
L'assegnazione dei pin mostrata sul lato encoder si riferisce ai motori Kollmorgen™.



8.14.8 Encoder sinusoidale

I dispositivi di retroazione, che non forniscono informazioni assolute per la commutazione, possono funzionare con la commutazione wake&shake (consultare la *Guida dell'utente dell'AKD*) oppure come un sistema di retroazione completo quando combinati con un encoder Hall aggiuntivo. Tutti i segnali sono collegati all'X10 e valutati qui. Se sono previsti cavi con lunghezze superiori a 25 metri, contattare il nostro servizio di assistenza clienti. Il segnale "SENSE" è opzionale e può essere omissso se il cavo dell'encoder è corto e non vi è una caduta di tensione significativa sul cavo. La caduta di tensione dipende dalla lunghezza e dal diametro del cavo nonché dal consumo di corrente dell'encoder.

| Tipo | FATYPE | Up | Limite di frequenza (sin, cos) |
|-----------------------------|--------|-----------|--------------------------------|
| SinCos 1 V p-p con Hall | 20 | 5 V +/-5% | 1 MHz |
| SinCos 1 V p-p (Wake&Shake) | 21 | 5 V +/-5% | 1 MHz |

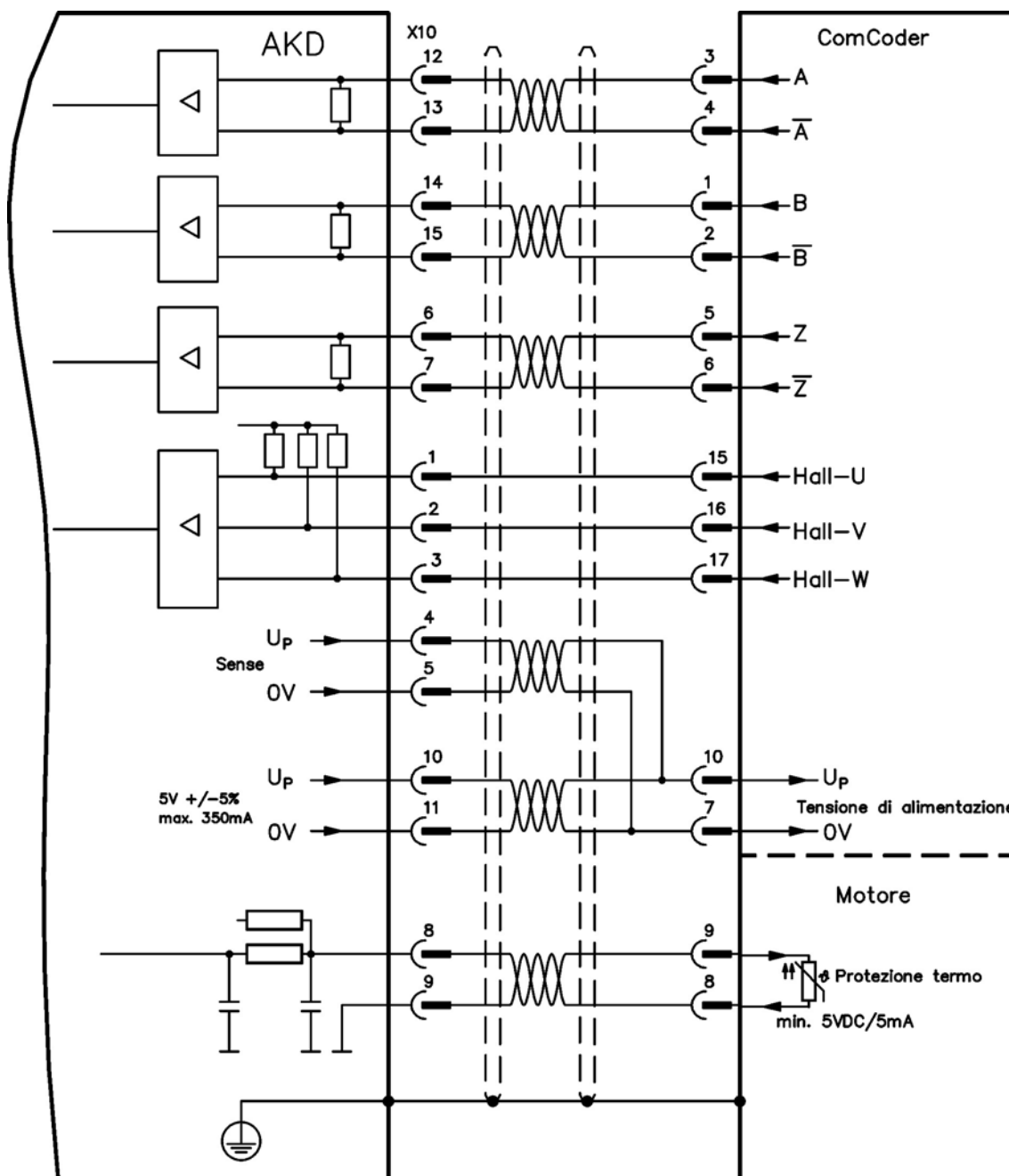


8.14.9 Encoder incrementale

I dispositivi di retroazione, che non forniscono informazioni assolute per la commutazione, possono funzionare con la commutazione wake&shake (consultare la *Guida dell'utente dell'AKD*) oppure come un sistema di retroazione completo quando combinati con un encoder Hall aggiuntivo. Tutti i segnali vengono collegati usando il nostro cavo preassemblato di connessione del comcoder. Se sono previsti cavi con lunghezze superiori a 25 metri, contattare il nostro servizio di assistenza clienti. Il segnale "SENSE" è opzionale e può essere omesso se il cavo dell'encoder è corto e non vi è una caduta di tensione significativa sul cavo. La caduta di tensione dipende dalla lunghezza e dal diametro del cavo nonché dal consumo di corrente dell'encoder.

| Tipo | FBTYP | Limite di frequenza |
|--|-------|---------------------|
| Encoder incrementale e finecorsa Hall (Comcoder) | 10 | 2,5 MHz |
| Encoder incrementale (Wake&Shake) | 11 | 2,5 MHz |

L'assegnazione dei pin mostrata sul lato encoder si riferisce ai motori Kollmorgen™.

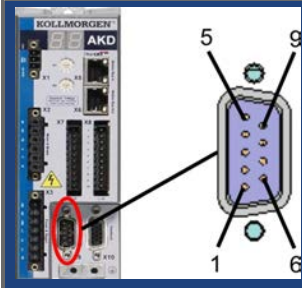


8.15 Ingranaggi elettronici, Funzionamento master-slave

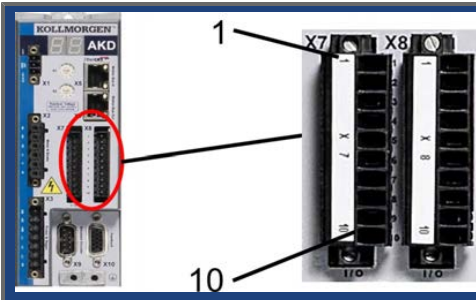
È possibile configurare i sistemi master/slave, utilizzare un encoder esterno come, per esempio, un encoder di comando, un dispositivo di retroazione secondario (controllo a circuito doppio) o collegare l'amplificatore a un controller per motore passo-passo di altre marche. A seconda del livello di tensione del segnale, deve essere utilizzato il connettore X9 (5 V TTL) o X7 (24 V).

Il WorkBench software di setup viene utilizzato per la configurazione. Vedere la schermata "Retroazione 2" in WorkBench per la configurazione. Per configurare un'applicazione con queste interfacce si utilizzano FB2.SOURCE, FB2.MODE, FB2.ENCRES ecc.

Il connettore X9 può essere configurato come ingresso o uscita per segnali da 5 V (livelli TTL).

|  | Modalità ingresso X9 | Modalità uscita |
|---|-------------------------------------|---------------------------------------|
| | Impulso e direzione 5 V | Uscita encoder emulato (A quad B) 5 V |
| | Up/Down 5 V | |
| | Encoder incrementale (A quad B) 5 V | |

È possibile configurare DIGITAL-IN 1/2 sul connettore X7 come ingresso per segnali da 24 V.

|  | Modalità ingresso X7 DIGITAL-IN 1/2 | Modalità uscita |
|--|--------------------------------------|-----------------|
| | Impulso e direzione 24 V | |
| | Up/Down 24 V | |
| | Encoder incrementale (A quad B) 24 V | |

8.15.1 Caratteristiche tecniche e pinout

8.15.1.1 Connettore X7 Ingresso

Caratteristiche tecniche

- Flottante, la linea comune di riferimento è DCOM7
- Frequenza massima in ingresso del segnale: 500 kHz
- Possibili sensori di tipo sink o source
- Alto: da 15 a 30 V/2 a 15 mA, basso: da -3 a 5 V/<15 mA
- Frequenza di aggiornamento: hardware 2 µs

| Pin | Impulso/direzione | Up/Down | Encoder incrementale |
|-----|-------------------|------------|----------------------|
| 9 | Impulso | Up (CW) | A |
| 10 | Direzione | Down (CCW) | B |
| 1 | common | common | common |

8.15.1.2 Connector X9 Ingresso

Caratteristiche tecniche

- Interfaccia elettrica: RS-485
- Frequenza massima in ingresso del segnale: 3MHz
- Intervallo di tensione del segnale in ingresso: da +12 V a -7 V
- Tensione di alimentazione (applicabile solamente all'ingresso dell'encoder incrementale): +5 V \pm 5%
- Corrente di alimentazione massima: 250 mA

| Pin | Impulso/direzione | Up/Down | Encoder incrementale |
|-----|-------------------|-------------|--------------------------------------|
| 1 | Impulso+ | Up+ | Canale A+ |
| 2 | Impulso- | Up- | Canale A- |
| 3 | GND | GND | GND |
| 4 | Direzione+ | Down+ | Canale B+ |
| 5 | Direzione- | Down- | Canale B- |
| 6 | Schermatura | Schermatura | Schermatura |
| 7 | - | - | Canale Zero+ |
| 8 | - | - | Canale Zero- |
| 9 | - | - | + 5 V alimentazione encoder (uscita) |

AVVISO

La lunghezza massima del cavo di un encoder incrementale che usa un X9 dipende dalla caduta di tensione del cavo e dai requisiti di potenza dell'encoder esterno. Vedere l'esempio di calcolo nella guida dell'utente al capitolo "Ingranaggi elettronici"

8.15.1.3 Connettore X9 uscita

Caratteristiche tecniche

- Interfaccia elettrica: RS-485
- Frequenza massima: 3 MHz
- Risoluzione: fino a 16 bit
- Si possono impostare gli impulsi per giro
- Sfasamento dell'impulso: 90° \pm 20°

| Pin | Uscita encoder emulato |
|-----|------------------------|
| 1 | Canale A+ |
| 2 | Canale A- |
| 3 | GND |
| 4 | Canale B+ |
| 5 | Canale B- |
| 6 | Schermatura |
| 7 | Canale Zero+ |
| 8 | Canale Zero- |
| 9 | - |

Informazioni

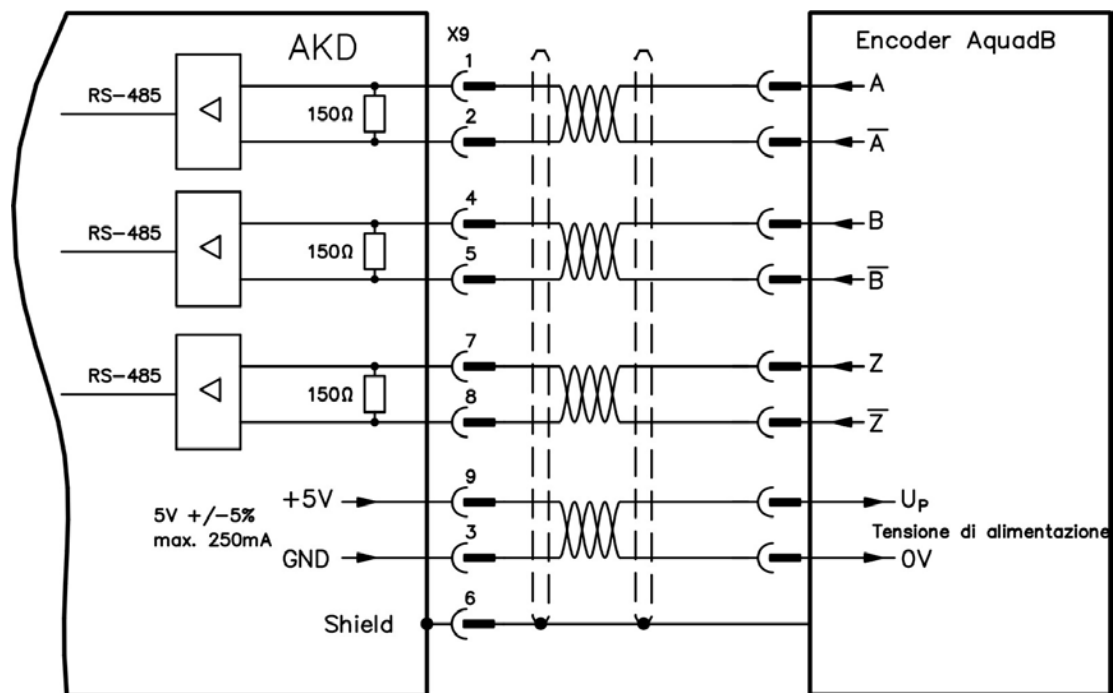
La lunghezza massima consentita dei cavi è di 100 metri.

8.15.2 Ingresso Encoder Incrementale

8.15.2.1 Ingresso dell'encoder incrementale (A quad B e Index) 5 V (X9)

L'uscita di un encoder A quad B (5 V) o dell'emulazione dell'encoder di un altro servoamplificatore può essere collegata a questo ingresso e usato come ingresso per encoder di comando, retroazione a circuito doppio, ingranaggio o applicazioni di camma. Non usarlo come collegamento primario della retroazione del motore!

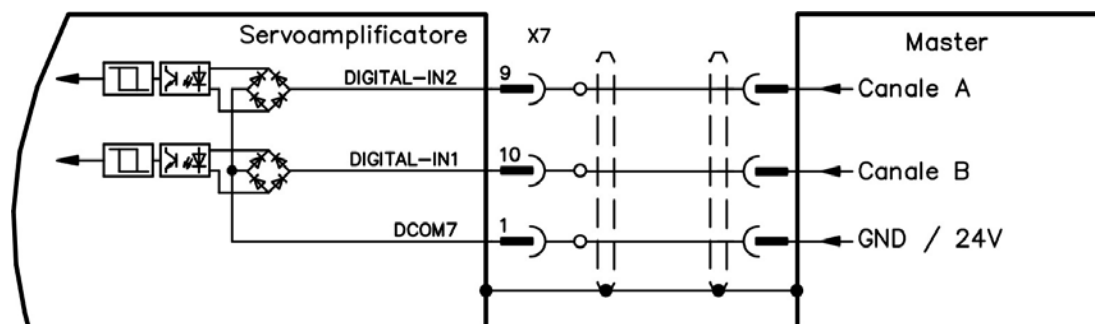
Schema dei collegamenti



8.15.2.2 Ingresso dell'encoder incrementale 24 V (X7)

L'uscita di un encoder A quad B (24 V) può essere collegata a questo ingresso e usato come ingresso per encoder di comando, retroazione a circuito doppio, ingranaggio o applicazioni di camma. Non usarlo come collegamento primario della retroazione del motore!

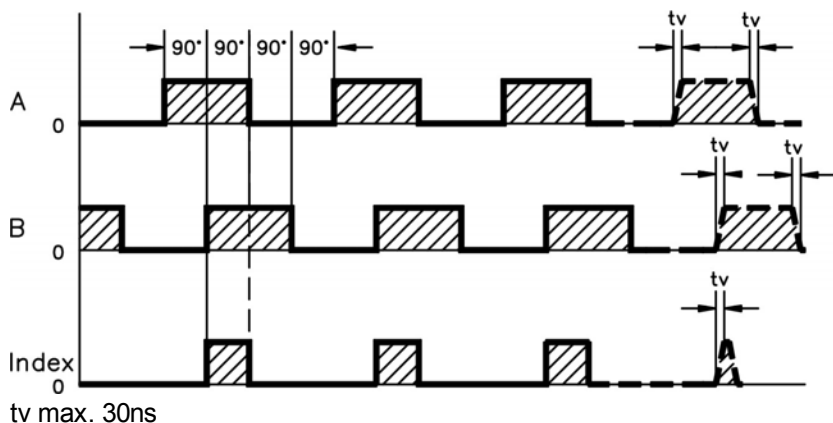
Schema dei collegamenti



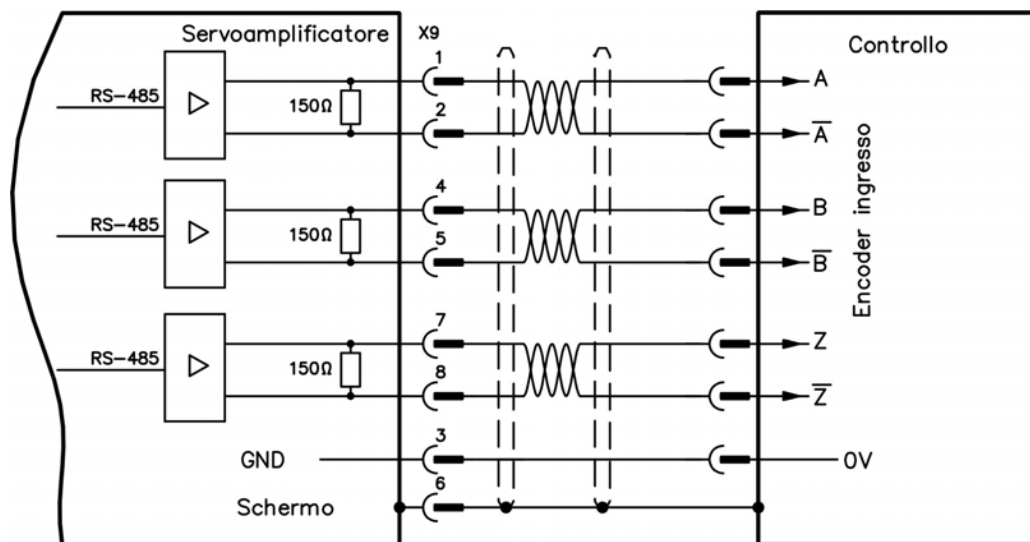
8.15.2.3 Uscita dell'encoder emulato (EEO) - A quad B (X9)

Il servoamplificatore calcola la posizione dell'albero del motore sulla base di segnali assoluti ciclici della retroazione primaria, generando impulsi compatibili dell'encoder incrementali da queste informazioni. Le uscite degli impulsi sul connettore SubD X9 sono 3 segnali, A, B, e Index con differenza di fase di 90° (vale a dire in quadratura, da qui il termine alternativo di uscita "A quad B") con un impulso zero.

La risoluzione (prima della moltiplicazione) può essere impostata attraverso il parametro DRV.EMUERES. Utilizzare il parametro DRV.EMUEZOFFSET per regolare e salvare la posizione dell'impulso zero in una rotazione meccanica. I servoamplificatori funzionano sulla base di una tensione di alimentazione interna.



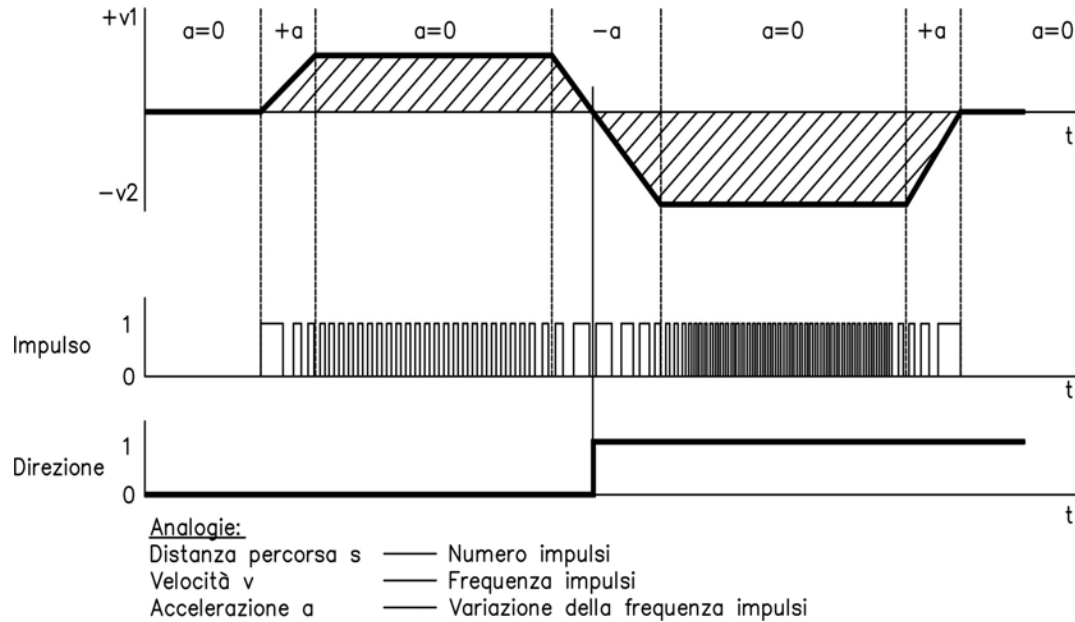
Schema dei collegamenti



8.15.3 Ingresso Impulso / Direzione

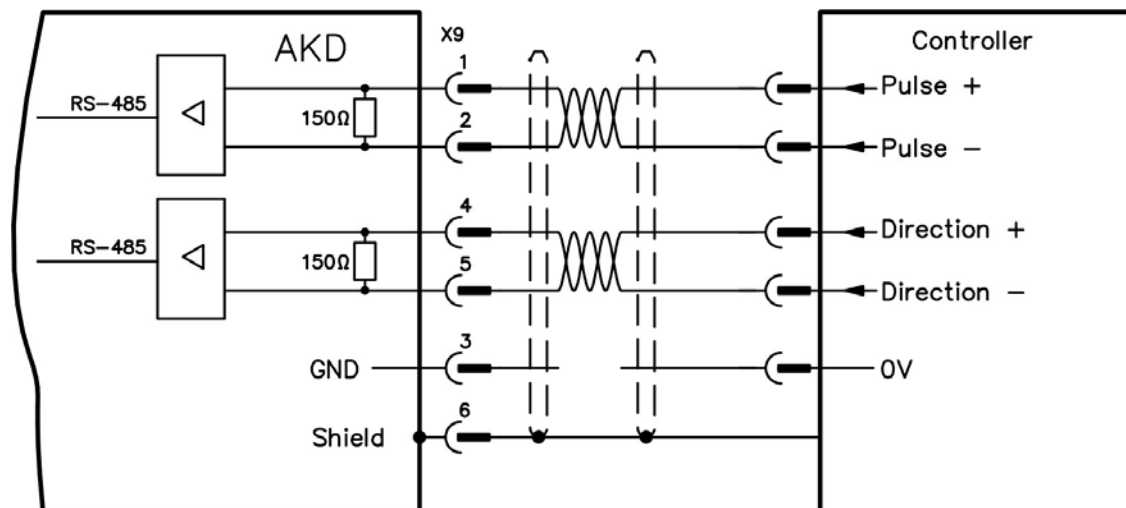
Si può collegare il servoamplificatore a un controller per motore passo-passo di altre marche. Impostare i parametri del servoamplificatore con il software di configurazione WorkBench. Il numero di passi può essere regolato, in modo che il servoamplificatore possa essere adattato per combinare i segnali di direzione dei passi ad un controller passo-passo.

Profilo della velocità e schema dei segnali



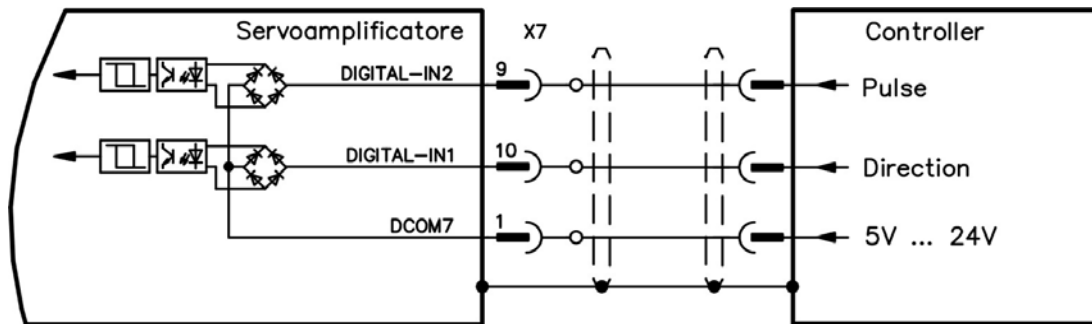
8.15.3.1 Ingresso impulso/direzione 5 V (X9)

Si può collegare il servoamplificatore a un controller di altre marche che fornisce segnali impulso/direzione con 5 V.



8.15.3.2 Ingresso impulso/direzione 5 V ... 24 V (X7)

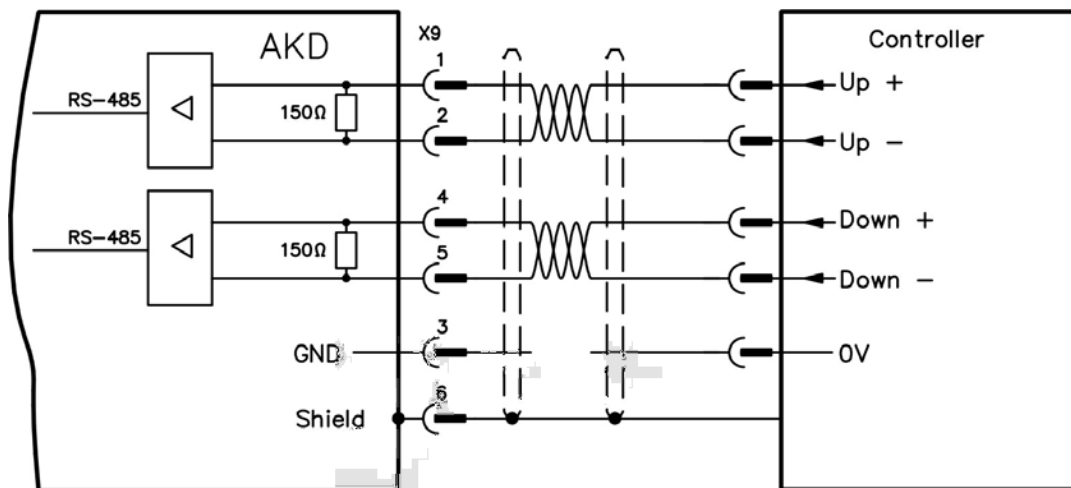
Si può collegare il servoamplificatore a un controller di altre marche che fornisce segnali impulso/direzione con 5V ... 24 V .



8.15.4 Ingresso Up / Down

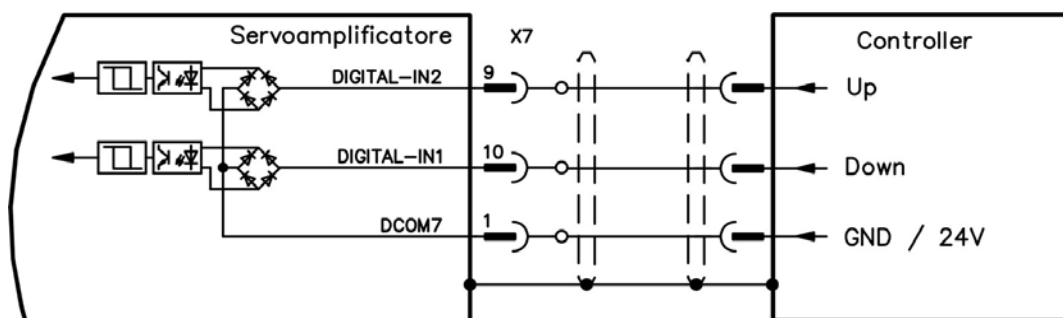
8.15.4.1 Ingresso Up / Down 5 V (X9)

Si può collegare il servoamplificatore a un controller di altre marche che fornisce segnali up/down con 5 V.



8.15.4.2 Ingresso Up / Down 24 V (X7)

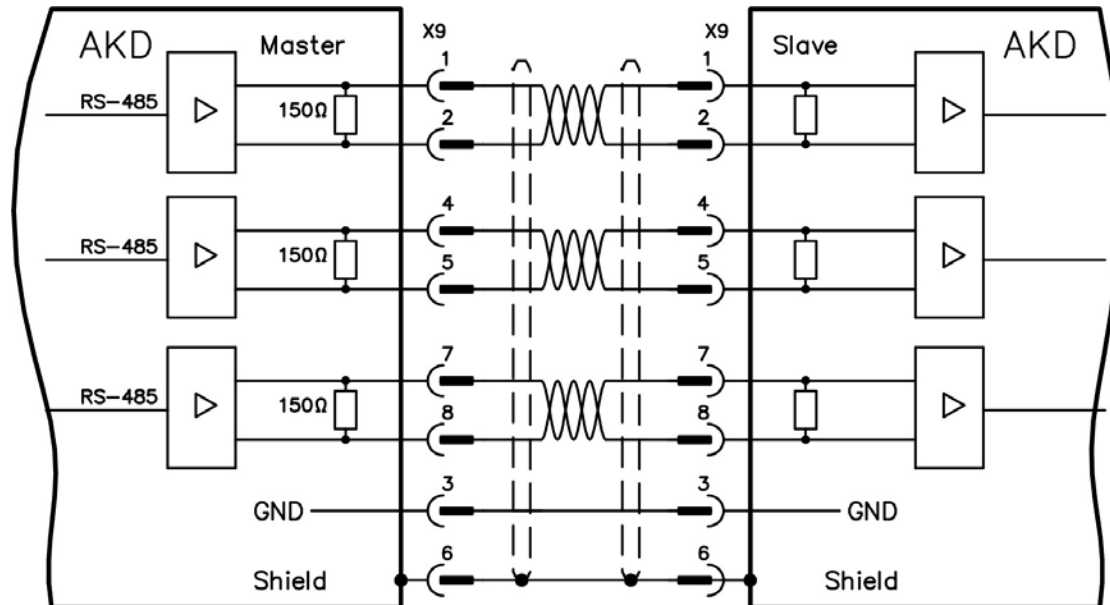
Si può collegare il servoamplificatore a un controller di altre marche che fornisce segnali up/down con 24 V.



8.15.5 Comando master-slave

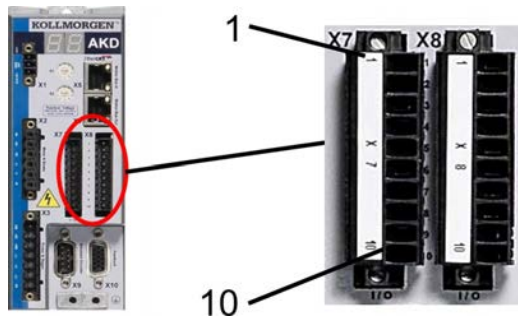
Si possono collegare diversi servoamplificatori AKD come slave a un AKD master. I servoamplificatori slave usano i segnali in ingresso dell'encoder master come ingresso di comando e li eseguono (velocità e direzione).

Schema dei collegamenti master-slave



8.16 Collegamento I/O

Tutti i segnali I/O digitali ed analogici sono collegati a X7 e X8.



8.16.1 Connettori I/O (X7 e X8)

| Conn. | Pin | Segnale | Abbreviazione | Funzione | Speciali |
|-------|-----|----------------------|---------------------|--|-------------------|
| X7 | 1 | Digitale comune X7 | DCOM7 | Linea comune per X7 pin 2, 3, 4, 9, 10 | - |
| X7 | 2 | Ingresso digitale 7 | DIGITAL-IN 7 | Programmabile | - |
| X7 | 3 | Ingresso digitale 4 | DIGITAL-IN 4 | Programmabile | - |
| X7 | 4 | Ingresso digitale 3 | DIGITAL-IN 3 | Programmabile | - |
| X7 | 5 | Uscita digitale 2- | DIGITAL-OUT2- | Programmabile | - |
| X7 | 6 | Uscita digitale 2+ | DIGITAL-OUT2+ | Programmabile | - |
| X7 | 7 | Uscita digitale 1- | DIGITAL-OUT1- | Programmabile | - |
| X7 | 8 | Uscita digitale 1+ | DIGITAL-OUT1+ | Programmabile | - |
| X7 | 9 | Ingresso digitale 2 | DIGITAL-IN 2 | Programmabile | alta velocità |
| X7 | 10 | Ingresso digitale 1 | DIGITAL-IN 1 | Homeswitch | alta velocità |
| X8 | 1 | Uscita relè difetto | Uscita relè difetto | Uscita relè difetto | - |
| X8 | 2 | Uscita relè difetto | Uscita relè difetto | Uscita relè difetto | - |
| X8 | 3 | Comune digitale X8 | DCOM8 | Linea comune per X8 pin 4, 5, 6 | - |
| X8 | 4 | Ingresso digitale 8 | DIGITAL-IN 8 | Abilita stadio uscita | non programmabile |
| X8 | 5 | Ingresso digitale 6 | DIGITAL-IN 6 | Programmabile | - |
| X8 | 6 | Ingresso digitale 5 | DIGITAL-IN 5 | Programmabile | - |
| X8 | 7 | Terra analogica | AGND | Analog GND | - |
| X8 | 8 | Uscita analogica + | Analog-Out | Tensione di velocità effettiva | - |
| X8 | 9 | Uscita analogica - | Analog-In- | Setpoint velocità | - |
| X8 | 10 | Ingresso analogico + | Analog-In+ | | - |

Le linee digitale comuni per X7 e X8 non sono l'un l'altro comuni. Collegare la linea DCOMx a 0V dell'alimentazione I/O quando si usano sensori di tipo "Source" con ingressi digitali. Collegare la linea DCOMx a 24V dell'alimentazione I/O quando si usano sensori di tipo "Sink" con ingressi digitali.

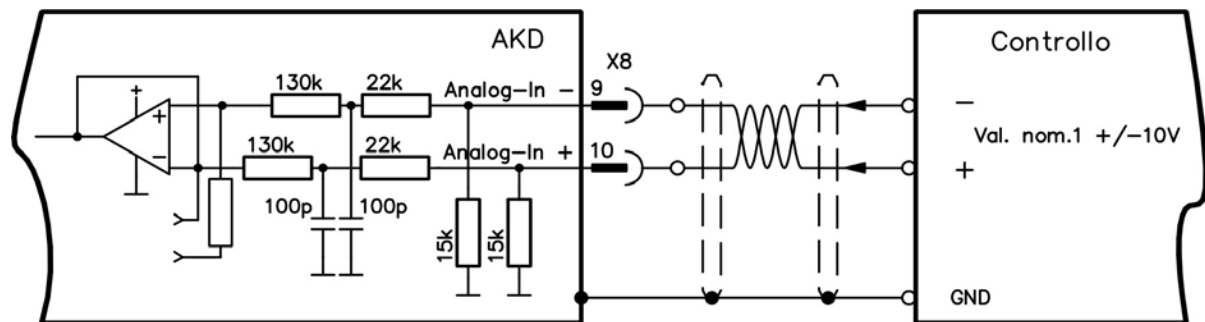
8.16.2 Ingresso analogico (X8)

Il servoamplificatore è dotato di un ingresso differenziale per coppia analogica, velocità o controllo della posizione.

Caratteristiche tecniche

- Intervallo tensione d'ingresso differenziale: $\pm 12,5$ V
- Tensione d'ingresso max relativa a ritorno I/O: $-12,5 + 16,0$ V
- Risoluzione: 16 bit e completamente monotonica
- Offset non regolato: < 50 mV
- Deriva di offset tipica: $250 \mu\text{V}/^\circ\text{C}$
- Tolleranza pendenza o guadagno: $\pm 3\%$
- Non linearità: $< 0,1\%$ del fondo scala o $12,5$ mV
- Rapporto di rigetto di modo comune: > 30 dB a 60 Hz
- Impedenza d'ingresso: > 13 kOhm
- Rapporto segnale/rumore rispetto al fondo scala:
 - AIN.CUTOFF = 3 kHz: 14 bit
 - AIN.CUTOFF = 800 Hz: 16 bit

Schema dei collegamenti degli ingressi analogici



Esempi di applicazione per ingresso analogico di setpoint:

- limite di corrente esterna regolabile
- ingresso a sensibilità ridotta per la configurazione/il funzionamento a impulsi
- precomando/override

Definizione del senso di rotazione

Impostazione standard: rotazione in senso antiorario dell'albero motore (osservando l'estremità dell'albero) influenzata dalla tensione positiva tra il morsetto X8/10 (+) e il morsetto X8/9 (-).

Per invertire la direzione di rotazione, scambiare i collegamenti con i morsetti X8/9-10 o modificare il parametro DRV.DIR dalla schermata "Retroazione".

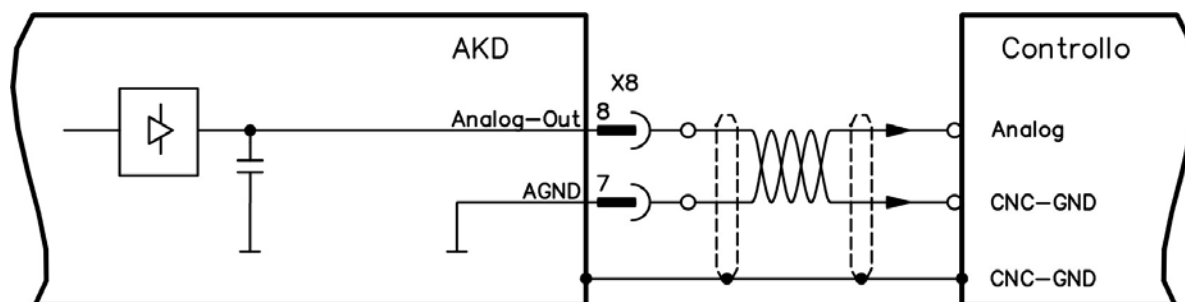
8.16.3 Uscita analogica (X8)

Si possono usare i morsetti X8/7-8 come valori analogici convertiti dell'uscita di misurazioni digitali registrate nel servoamplificatore. Nel software di configurazione WorkBench è compreso un elenco di funzioni preprogrammate.

Caratteristiche tecniche

- Intervallo tensione di uscita relativo a AGND: $\pm 10\text{ V}$
- Risoluzione: 16 bit e completamente monotonica
- Offset non regolato: $< 50\text{ mV}$
- Deriva di offset tipica: $250\ \mu\text{V}/^\circ\text{C}$
- Tolleranza pendenza o guadagno: $\pm 3\%$
- Non linearità: $< 0,1\%$ del fondo scala o 10 mV
- Impedenza di uscita: $110\ \Omega$
- La specifica è conforme a IEC 61131-2 Tabella 11
- Larghezza di banda -3 dB: $>8\text{ kHz}$
- Corrente massima di uscita: 20 mA
- Carico capacitivo: qualsiasi valore ma velocità di risposta limitata da $I_{out\ max}$ e R_{out} .
- Protezione da corto circuito su AGND

Schema dei collegamenti delle uscite analogiche



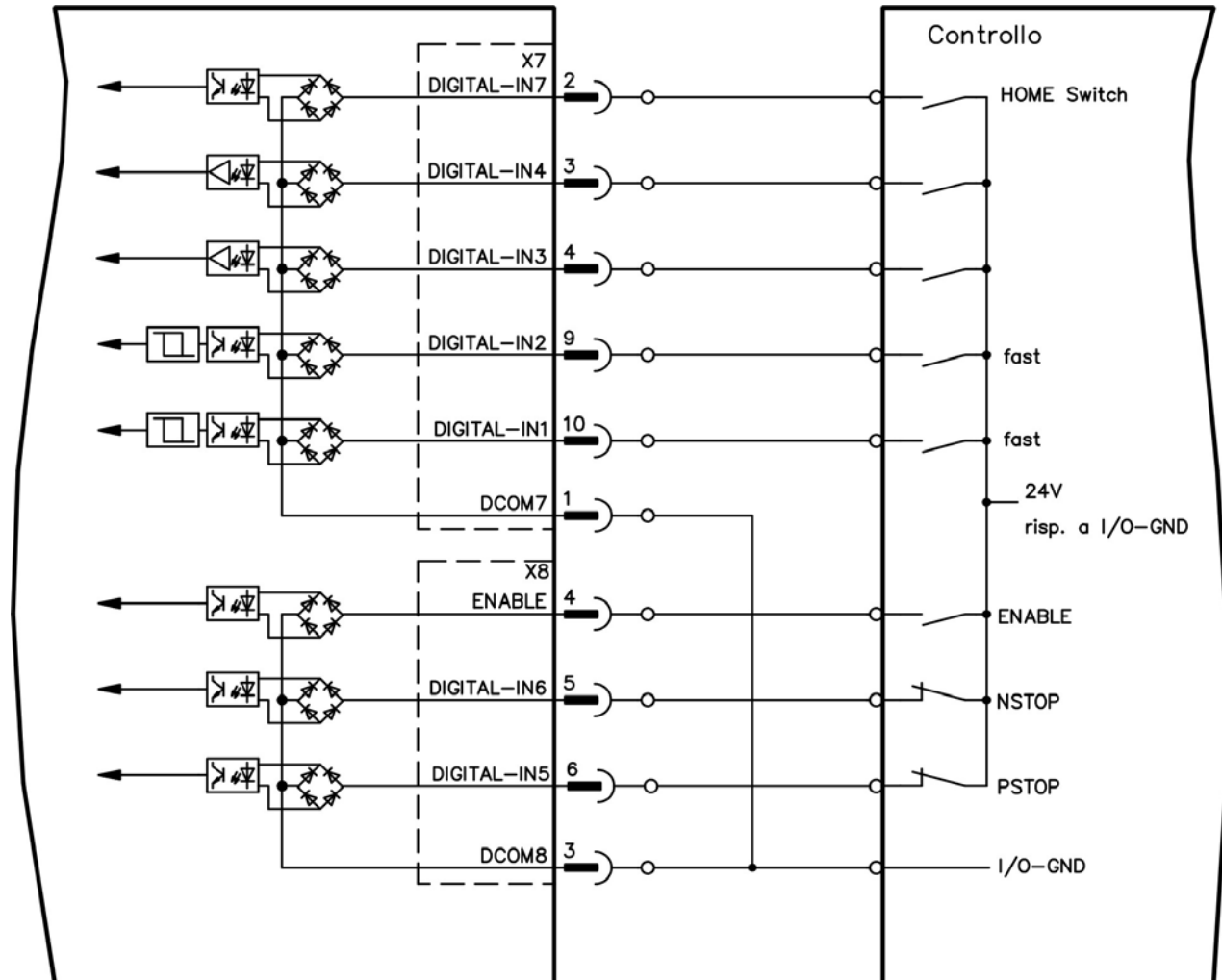
8.16.4 Ingressi digitali (X7/X8)

Il servoamplificatore fornisce 8 ingressi analogici (=> p. 112), che possono essere utilizzati per avviare le funzioni preprogrammate memorizzate nel servoamplificatore. Nel WorkBench è compreso un elenco di queste funzioni preprogrammate. L'ingresso digitale 8 non è programmabile ma bloccato sulla funzione ENABLE. Se un ingresso è programmato, deve essere memorizzato nel servoamplificatore.

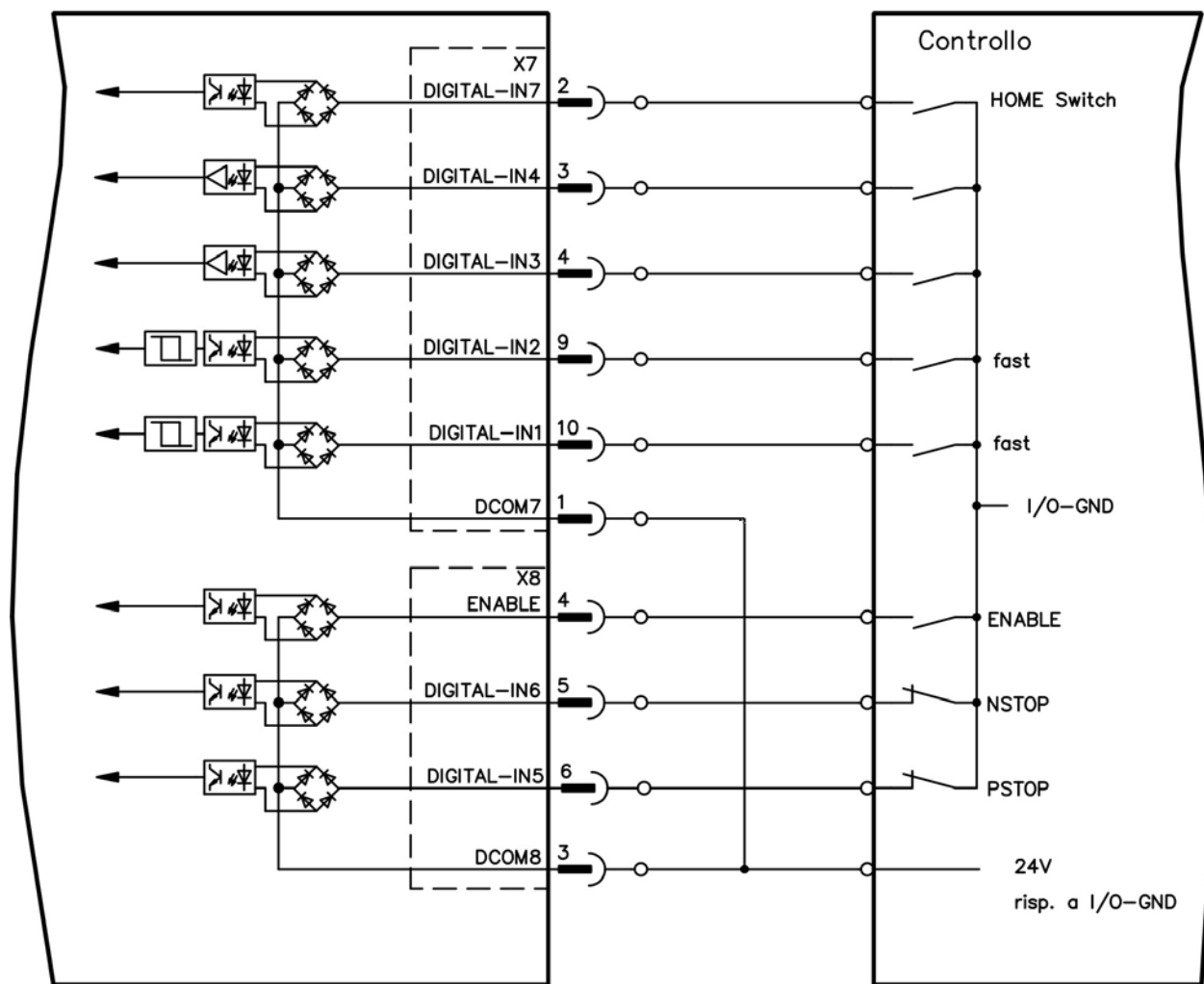
Informazioni In base alla funzione selezionata, gli ingressi sono attivabili a livello alto o basso.

Si possono usare gli ingressi con +24 V (tipo source) o GDN (tipo sink) commutata. Vedere gli schemi seguenti.

Schema dei collegamenti degli ingressi digitali (collegamento di tipo source, esempio)



Schema dei collegamenti degli ingressi digitali (collegamento di tipo sink, esempio)



8.16.4.1 Ingressi digitali 1 e 2

Questi ingressi (X7/9 and X7/10) sono particolarmente rapidi per cui sono adatti per funzioni di blocco, ad esempio. Possono anche essere utilizzati come ingressi da 24 V per ingranaggi elettronici (=> p. 105)

Caratteristiche tecniche

- Flottante, la linea comune di riferimento è DCOM7
- Possibili sensori di tipo sink o source
- Alto: da 3,5 a 30 V/2 a 15 mA, basso: da -2 a +2 V/<15 mA
- Frequenza di aggiornamento: hardware 2 μ s

8.16.4.2 Ingressi digitali da 3 a 7

Questi ingressi sono programmabili con il software di configurazione. Per maggiori informazioni fare riferimento al software di configurazione.

Caratteristiche tecniche

Scegliere la funzione richiesta in WorkBench.

- Flottante, la linea comune di riferimento è DCOM7 o DCOM8
- Possibili sensori di tipo sink o source
- Alto: da 3,5 a 30 V/2 a 15 mA, basso: da -2 a +2 V/<15 mA
- Frequenza di aggiornamento: software 250 μ s

8.16.4.3 Ingresso digitale 8 (ENABLE)

L'ingresso digitale 8 (morsetto X8/4) serve a impostare la funzione Enable.

- Flottante, la linea comune di riferimento è DCOM8
- Possibile collegamento a sensori di tipo sink o source
- Alto: da 15 a 30 V/2 a 15 mA, basso: da -3 a +5 V/<15 mA
- Frequenza di aggiornamento: collegamento diretto all'hardware (FPGA)

Lo stadio di uscita del servoamplificatore è abilitato applicando il segnale ENABLE (morsetto X8/4, attivo alto). Enable è possibile solo se l'ingresso STO ha un segnale da 24 V (=> p. 54). Nello stato disabilitato (segnale basso) il motore collegato non ha coppia.

È anche richiesto un Enable software (E un collegamento) tramite il software di configurazione, sebbene possa anche essere abilitato in modo permanente con WorkBench.

8.16.5 Uscite digitali (X7/X8)

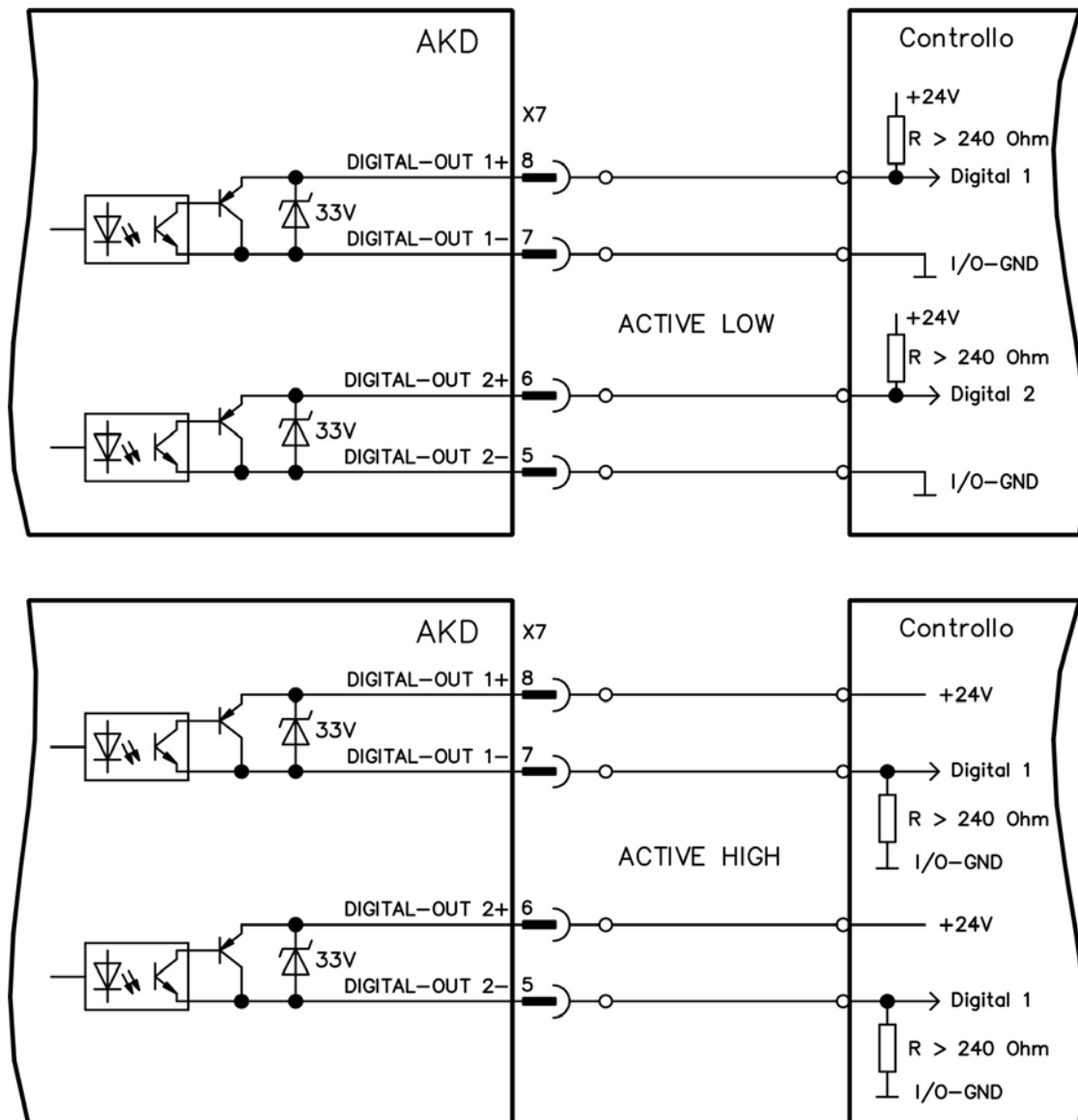
8.16.5.1 Uscite digitali 1 e 2

Il servoamplificatore fornisce 2 uscite digitali (da X7/5 a X7/8, => p. 112). Scegliere la funzione richiesta nel software di configurazione. I messaggi dalle funzioni preprogrammate memorizzate nel servoamplificatore possono essere emessi qui. Nel software di configurazione WorkBench è compreso un elenco di queste funzioni preprogrammate. Se si deve assegnare un'uscita a una funzione preprogrammata, allora il parametro impostato deve essere salvato nel servoamplificatore.

Caratteristiche tecniche

- Alimentazione 24 V IO ai morsetti X7/8 e X7/6, da 20 Vcc a 30 Vcc
- Tutte le uscite digitali sono flottanti, DIGITAL OUT 1/2: morsetti X7/7-8 e X7/5-6), max. 100 mA
- Possono essere collegate come attive alte o basse (vedere esempi seguenti)
- Frequenza di aggiornamento: 250 μ s

Schema dei collegamenti



8.16.5.2 Contatti del relè di diagnostica

La disponibilità al funzionamento (morsetti X8/1 e X8/2) viene segnalata con un contatto a relè flottante.

Il relè di diagnostica può essere programmato in due modalità di funzionamento:

- contatto chiuso in assenza di errori
- contatto chiuso in assenza di errore e con drive abilitato.

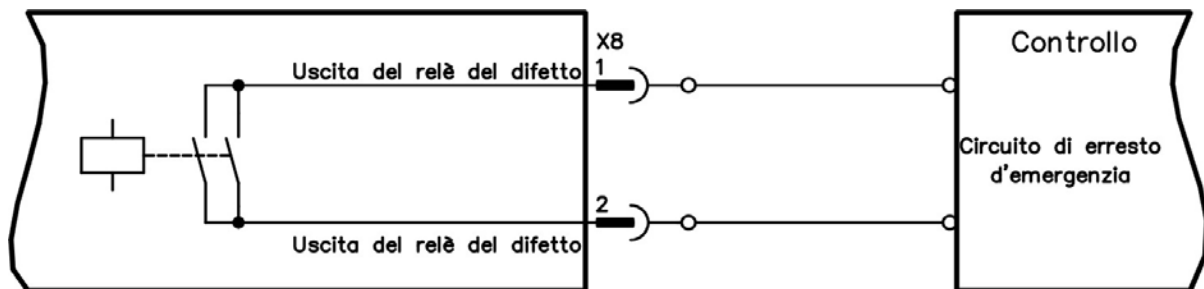
Il segnale non viene influenzato dal segnale di abilitazione, dal limite I^2t né dalla soglia di frenatura.

Caratteristiche tecniche

- ERRORE: uscita a relè, max. 30 Vcc o 42 Vca, 1 A
- Tempo di chiusura: max. 10 ms
- Tempo di apertura: max. 10 ms

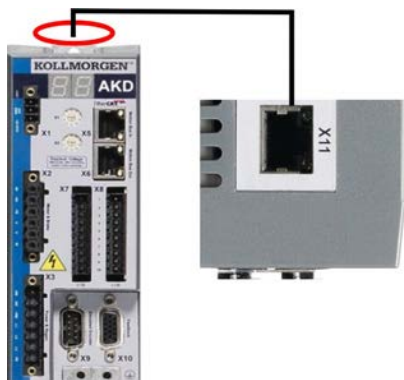
Informazioni Tutti i guasti comportano l'apertura del contatto FAULT e la disinserzione dello stadio d'uscita (se il contatto FAULT è aperto, lo stadio d'uscita viene inibito -> nessuna uscita di potenza). Elenco dei messaggi di errore: => p. 139.

Schema dei collegamenti



8.17 Interfaccia di Ethernet(X11)

L'impostazione dei parametri di funzionamento, controllo della posizione e blocco del moto può essere eseguita utilizzando il software di configurazione su un normale PC ("Requisiti hardware" (=> p. 134)).



Collegare l'interfaccia di servizio (X11) del servoamplificatore direttamente a un'interfaccia Ethernet del PC o tramite un hub/switch di rete, **mentre l'alimentazione alle apparecchiature è disattivata**. Usare i cavi Ethernet Cat. 5 per la configurazione del collegamento.

Verificare che entrambi i LED sul servoamplificatore AKD (LED verde sul connettore RJ45) e sul PC (o hub/switch di rete) siano accesi. In caso affermativo, si è stabilito un buon collegamento elettrico.

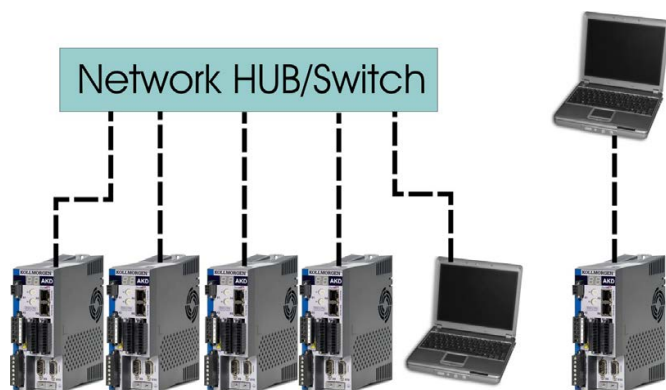
8.17.1 Pinout X11

| Pin | Segnale | Pin | Segnale |
|-----|------------|-----|----------|
| 1 | Transmit + | 5 | n.c. |
| 2 | Transmit - | 6 | Receive- |
| 3 | Receive+ | 7 | n.c. |
| 4 | n.c. | 8 | n.c. |

8.17.2 Protocollo opzionale X11

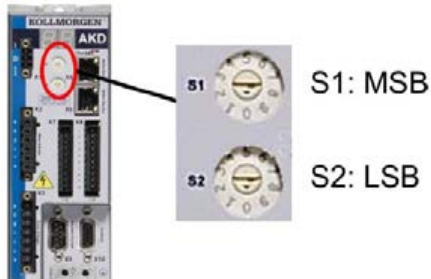
| Protocollo | Tipo | Opzione di connettività | Condizione |
|-------------------|-------------|-------------------------|----------------|
| Modbus TCP | Service Bus | - | standard |
| Ethernet TCP/IP | Service Bus | - | standard |
| EtherNet IP (A-B) | Service Bus | EI | in lavorazione |
| ProfiNet RT | Motionbus | PN | opzionale |

8.17.3 Configurazioni di rete possibili



8.17.4 Impostazione dell'indirizzo IP

Si può usare selettori rotativi per selezionare il valore dell'indirizzo IP per accedere al servoamplificatore dall'interfaccia di servizio. Per CANopen e altri bus di campo, i selettori rotativi impostano anche l'indirizzo del nodo del servoamplificatore per una specifica rete.



| del servoamplificatore con selettori rotativi | Impostazione dell'indirizzo IP |
|---|---|
| 00 | DHCP/indirizzo AutoIP. L'indirizzo IP del servoamplificatore si ottiene dal server DHCP della rete. Se non vi è alcun server DHCP, allora l'indirizzo IP è un indirizzo AutoIP (generato internamente seguendo il protocollo AutoIP e sarà di forma 169.254.xx.xx). |
| da 01 a 99 | Indirizzo IP statico. L'indirizzo IP è 192.168.0.nn, dove nn è il numero indicato dal selettore rotativo. Questa impostazione genera indirizzi in un intervallo compreso tra 192.168.0.2 e 192.168.0.99. Esempio: se S1 è impostato a 0 e S2 è impostato a 5 – l'indirizzo IP è 192.168.0.5 |
| Informazioni | Si deve impostare la sottomaschera di rete a 255.255.255.0 o 255.255.255.128 |
| Informazioni | Se si collega direttamente l'AKD a un PC, usare un indirizzo IP statico (non 00). |

Indirizzo IP dinamico (DHCP e Auto-IP)

Con S1 e S2 entrambi impostati a 0, il servoamplificatore è in modalità DHCP. Il servoamplificatore acquisisce il proprio indirizzo IP da un server DHCP, se presente nella rete. Se il server DHCP non è presente, il servoamplificatore acquisisce un indirizzo IP privato automatico in forma 169.254.x.x.

Se il PC è collegato direttamente al servoamplificatore, e impostato per ottenere automaticamente un indirizzo IP nelle impostazioni TCP/IP, si stabilirà un collegamento con entrambi i dispositivi usando indirizzi compatibili generati automaticamente. Un PC può impiegare fino a 57 secondi per configurare un indirizzo IP privato automatico (169.254.x.x).

Modifica dell'indirizzo IP

Se i selettori vengono modificati mentre viene fornita alimentazione logica a 24 V al servoamplificatore, è necessario scollegare il cavo di rete dal servoamplificatore per un minimo di 3 secondi. Quest'azione reimposta l'indirizzo.

Modalità indirizzo IP

Per stabilire l'indirizzo IP il servoamplificatore utilizza di serie il metodo descritto sopra. L'indirizzo IP può tuttavia anche essere determinato indipendentemente dai selettori rotativi. L'impostazione può essere separata dai selettori rotativi mediante il Software WorkBench (Impostazioni => bus di campo => TCP/IP).

Ripristino della comunicazione in caso di indirizzo IP non raggiungibile

Se IP.MODE è impostato su 1 (assegnazione di indirizzo IP fisso), il servoamplificatore si avvia con un indirizzo IP che potrebbe non essere raggiungibile dal computer host. Se un indirizzo statico impedisce la comunicazione, le impostazioni IP possono essere ripristinate alla condizione di default mediante la seguente procedura:

1. Impostare entrambi i selettori rotativi su 0.
2. Tenere premuto il tasto B1 (in alto sul servoamplificatore) per circa 5 secondi.

Il display indica 0.0.0.0 e il servoamplificatore cerca di acquisire un indirizzo dal DHCP. Non disinserire la tensione, utilizzare WorkBench per impostare l'indirizzo IP come desiderato e memorizzare i valori in una memoria non volatile.

8.17.5 Modbus TCP

AKD può essere collegato all'interfaccia HMI Modbus mediante il connettore RJ-45 X11. Il protocollo consente inoltre la lettura e la scrittura dei parametri del servoamplificatore.

Lo stato della comunicazione viene indicato dai LED integrati.

| Connettore | LED# | Nome | Funzione |
|------------|------|-----------------------|---|
| X11 | LED1 | Collegamento porta IN | ON = attivo, OFF= non attivo |
| | LED2 | RUN | ON = in funzione, OFF = non in funzione |

Collegare l'interfaccia di servizio (X11) del servoamplificatore direttamente a un'interfaccia Ethernet del Modbus HMI o tramite un hub/switch di rete, **mentre l'alimentazione alle apparecchiature è disattivata**. Usare i cavi Ethernet Cat. 5 per la configurazione del collegamento.

Per collegare un'interfaccia HMI a un AKD è necessario quanto segue:

- l'HMI deve supportare Modbus TCP.
- deve avere un hardware Ethernet e un driver per Modbus TCP, sebbene non debba essere un driver specifico per AKD.

Le interfacce HMI AKI di Kollmorgen™ sono compatibili con un driver "Kollmorgen Modbus Master".

La sottomaschera di rete dell'AKD è 255.255.255.0. I primi tre ottetti dell'indirizzo IP del servoamplificatore devono corrispondere ai primi tre ottetti dell'indirizzo IP dell'HMI. L'ultimo ottetto deve essere diverso.

Verificare che entrambi i LED sul servoamplificatore AKD (LED verde sul connettore RJ45) e sul PC (o hub/switch di rete) siano accesi. In caso affermativo, si è stabilito un buon collegamento elettrico.

Se si utilizza un interruttore, Modbus TCP e WorkBench possono funzionare simultaneamente.

8.17.6 PROFINET

Il servoamplificatore AKD con opzione di connettività PN può essere collegato a una rete PROFINET mediante connettore RJ-45 X11. Viene utilizzato il protocollo PROFINET RT.

Lo stato della comunicazione viene indicato dai LED integrati.

| Connettore | LED# | Nome | Funzione |
|------------|------|-----------------------|---|
| X11 | LED1 | Collegamento porta IN | ON = attivo, OFF= non attivo |
| | LED2 | RUN | ON = in funzione, OFF = non in funzione |

Collegare l'interfaccia di servizio (X11) del servoamplificatore direttamente a un'interfaccia Ethernet del PROFINET Master o tramite un switch di rete, **mentre l'alimentazione alle apparecchiature è disattivata**. Usare i cavi Ethernet Cat. 5 per la configurazione del collegamento.

Verificare che entrambi i LED sul servoamplificatore AKD (LED verde sul connettore RJ45) e sul PC (o hub/switch di rete) siano accesi. In caso affermativo, si è stabilito un buon collegamento elettrico.

La sottomaschera di rete dell'AKD è 255.255.255.0. I primi tre ottetti dell'indirizzo IP del servoamplificatore devono corrispondere ai primi tre ottetti dell'indirizzo IP dell'HMI. L'ultimo ottetto deve essere diverso.

Se si utilizza un interruttore, PROFINET RT e WorkBench possono funzionare simultaneamente.

8.18 Interfaccia CANbus (X12/X13)

Per il collegamento CANbus si usano due connettori X12/X13 RJ-12 a 6 pin. Il profilo integrato si basa sul profilo di comunicazione CANopen DS301 e sul profilo del servoamplificatore DS402 (predefinito a 125 kBaud). Con il controllo di posizione sono disponibili le seguenti funzioni: commutazione a velocità variabile, azzeramento (azzeramento al riferimento), task di avvio movimento, task di avvio diretto, impostazione dei setpoint digitali, funzioni di trasmissione dei dati e molte altre. Per informazioni dettagliate consultare il manuale CANopen.



| Conn. | Pin | Segnale | Conn. | Pin | Segnale |
|-------|-----|------------------------------------|-------|-----|------------------------------------|
| X12 | 1 | Resistenza di terminazione interna | X13 | 1 | Resistenza di terminazione interna |
| X12 | 2 | CAN Shield | X13 | 2 | CAN Shield |
| X12 | 3 | CANH in | X13 | 3 | CANH out |
| X12 | 4 | CANL in | X13 | 4 | CANL out |
| X12 | 5 | GND | X13 | 5 | GND |
| X12 | 6 | Resistenza di terminazione interna | X13 | 6 | Resistenza di terminazione interna |

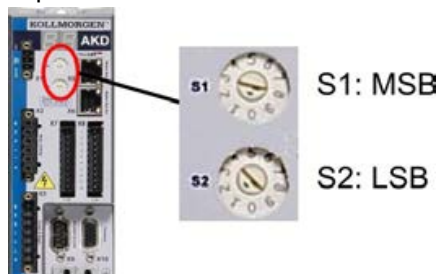
8.18.1 Attivazione CANbus con modelli AKD

I modelli AKD-CC sono servoamplificatori che supportano bus di campo di tipo EtherCAT e CAN in un software comune. I servoamplificatori di tipo CC consentono di selezionare un supporto per bus di campo impostando il parametro DRV.TYPE a un determinato valore. I servoamplificatori CC sono forniti con l'impostazione EtherCAT attiva. Per attivare CANopen, occorre modificare il parametro DRV.TYPE.

1. mediante software: collegare il PC all'AKD e modificare il parametro DRV.TYPE nella schermata Terminale di WorkBench(vedere documentazione parametro DRV.TYPE) oppure
2. mediante hardware: usando i selettori rotativi S1 & S2 nella parte anteriore e il pulsante B1 sul lato superiore del servoamplificatore.

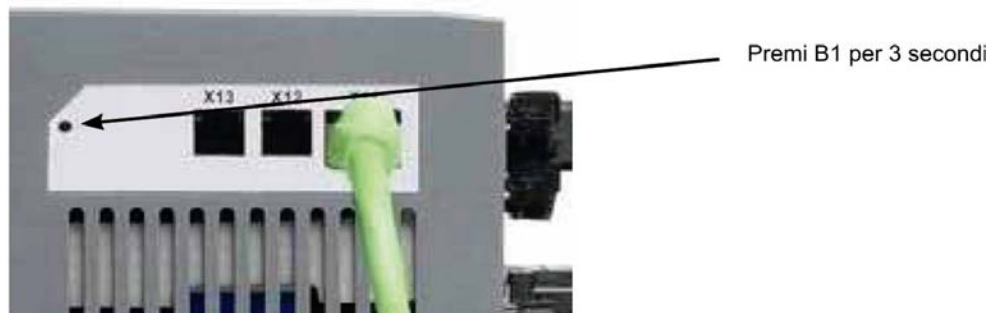
Per modificare il tipo di bus di campo da EtherCAT a CAN usando i selettori rotativi è necessario procedere come indicato di seguito:

1. impostare i selettori rotativi sul lato anteriore dell'AKD a un valore pari a 89.



impostare S1 su 8 e S2 su 9

2. premere il pulsante B1 per 3 secondi circa (si avvia DRV.NVSAVE).



Mentre si modifica DRV.TYPE impostando il bus di campo CAN, il display a sette segmenti mostra **Cn**. **Non interrompere l'alimentazione a 24 V quando il display a sette segmenti mostra Cn!**

3. Aspettare finché il display a sette segmenti torna allo stato originale; ora il servoamplificatore è impostato su CAN.
4. Eseguire un ciclo di alimentazione del servoamplificatore disinserendo e poi ripristinando l'alimentazione a 24 V.

Informazioni Se la procedura per DRV.TYPE non ha funzionato, il display a sette segmenti mostra Er (Errore). In tal caso eseguire un ciclo di alimentazione del servoamplificatore e contattare il servizio di assistenza clienti.

8.18.2 Velocità di trasmissione per CANbus

Per il comportamento di avvio del servoamplificatore, l'utente può decidere di usare una velocità di trasmissione fissa o un algoritmo di rilevamento automatico della velocità di trasmissione. La velocità di trasmissione può essere impostata con il parametro **FBUS.PARAM01**. Il parametro FBUS.PARAM01 può essere impostato tramite WorkBench o un meccanismo speciale con i selettori rotativi nella parte anteriore dell'AKD.

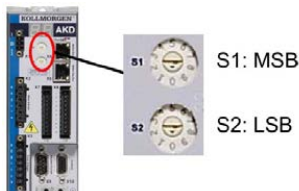
| Baudrate [kBit/s] | FBUS.PARAM01 | S1 | S2 |
|-------------------|--------------|----|----|
| auto | 0 | 9 | 0 |
| 125 | 125 | 9 | 1 |
| 250 | 250 | 9 | 2 |
| 500 | 500 | 9 | 3 |
| 1000 | 1000 | 9 | 4 |

In caso di una velocità di trasmissione fissa, il servoamplificatore invia il messaggio di avvio con la velocità di trasmissione salvata nella memoria non volatile del servoamplificatore dopo un ciclo di alimentazione. In caso di rilevamento automatico della velocità di trasmissione, il servoamplificatore riceve un frame di CAN valido sul bus. Quando riceve un frame valido, il servoamplificatore invia il messaggio di avvio con la durata di bit misurata. In seguito si può memorizzare la velocità di trasmissione nella memoria non volatile tramite l'oggetto 1010 sub 1, oppure usare sempre il meccanismo di rilevamento automatico della velocità di trasmissione.

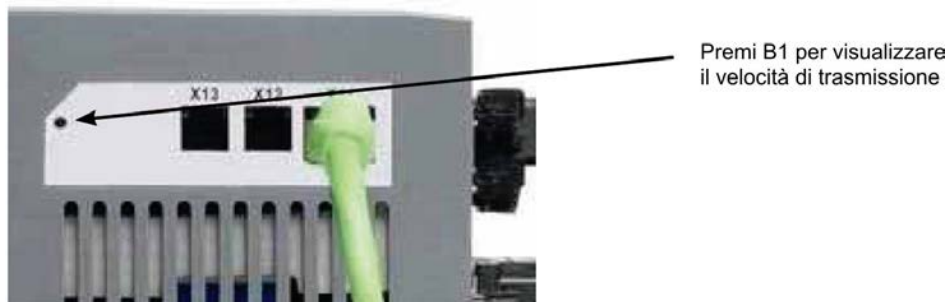
Informazioni Per un rilevamento automatico affidabile della velocità di trasmissione, si raccomanda di usare un cablaggio adeguato sul CANbus (due terminazioni, collegamento alla terra, eccetera). Picchi o altri effetti di disturbo sul CANbus possono disturbare la misurazione. Se il rilevamento automatico della velocità di trasmissione è in uso, disabilitare il servoamplificatore.

Per impostare la baudrate con selettori rotativi, seguire la seguente procedura (servoamplificatore disable):

1. impostare i selettori rotativi su uno degli indirizzi da 90 a 94 (vedere tabella precedente);



2. premere B1 per almeno 3 secondi finché compare l'impostazione del selettore rotativo sul display;



3. quando il display lampeggia con l'impostazione del selettore rotativo, interrompere la pressione sul pulsante B1 e attendere che il lampeggio termini. Durante questo periodo il parametro FBUS.PARAM01 viene impostato al nuovo valore e tutti i parametri vengono memorizzati nella memoria non volatile. La nuova impostazione sarà acquisita all'accensione successiva del servoamplificatore.

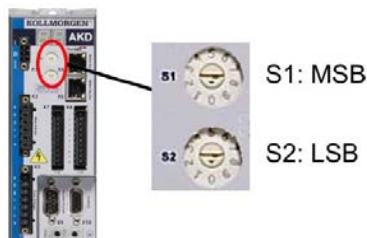
Se un errore accadesse, i seguenti messaggi di errore almeno 5 volte:

- E1 - L'amplificatore è enable
- E2 - L'immagazzinaggio non volatile di nuova regolazione è venuto a mancare
- E3 - Selezione non valida del commutatore rotante

8.18.3 Indirizzo di nodo per CANbus

Informazioni Dopo aver modificato l'indirizzo del nodo, occorre disinserire e reinserire l'alimentazione ausiliaria da 24 V per il servoamplificatore.

Nel corso della configurazione, usare i selettori rotativi sul pannello anteriore dell'AKD per preimpostare l'indirizzo della stazione per la comunicazione.



I selettori rotativi nella parte anteriore dell'AKD (S1 e S2) corrispondono all'indirizzo di nodo CAN.

I selettori S1 e S2 corrispondono anche alle impostazioni dell'indirizzo IP del servoamplificatore. Si devono configurare gli schemi dell'indirizzo di rete IP e CAN per considerare questa dipendenza se sia la rete TCP/IP che la CAN funzionano contemporaneamente in un'applicazione.

| Esempio: | S1 (MSB) | S2 (LSB) | Indirizzo CAN | Indirizzo IP |
|----------|----------|----------|---------------|--------------|
| | 4 | 5 | 45 | 192.168.0.45 |

L'impostazione può essere separata dai selettori rotativi mediante il Software WorkBench (Impostazioni => bus di campo => TCP/IP).

8.18.4 Terminazione CANbus

Gli ultimi bus ad entrambe le estremità del sistema CANbus devono avere resistenze di terminazione. L'AKD dispone di resistenze integrate da 132 ohm che si possono attivare collegando i pin 1 e 6. Per l'AKD è disponibile una spina di terminazione opzionale (*P-AKD-CAN-TERM*). La spina di terminazione opzionale è un connettore RJ-12 con un ponticello con cavo racchiuso tra i pin 1 e 6. Inserire una spina nel connettore X13 dell'ultimo servoamplificatore della rete CAN.

Informazioni Rimuovere il connettore di terminazione se l'AKD non è l'ultimo dispositivo CANbus e usare l'X13 per collegarsi al nodo CAN successivo.

8.18.5 Cavo CANbus

Per soddisfare i requisiti della norma ISO 11898, deve essere utilizzato un cavo per bus con un'impedenza caratteristica di 120 ohm. La lunghezza massima del cavo utilizzabile per una comunicazione affidabile diminuisce con l'aumentare della velocità di trasmissione. Di norma, è possibile utilizzare i seguenti valori misurati da Kollmorgen™; tuttavia non devono essere considerati come limiti assicurati.

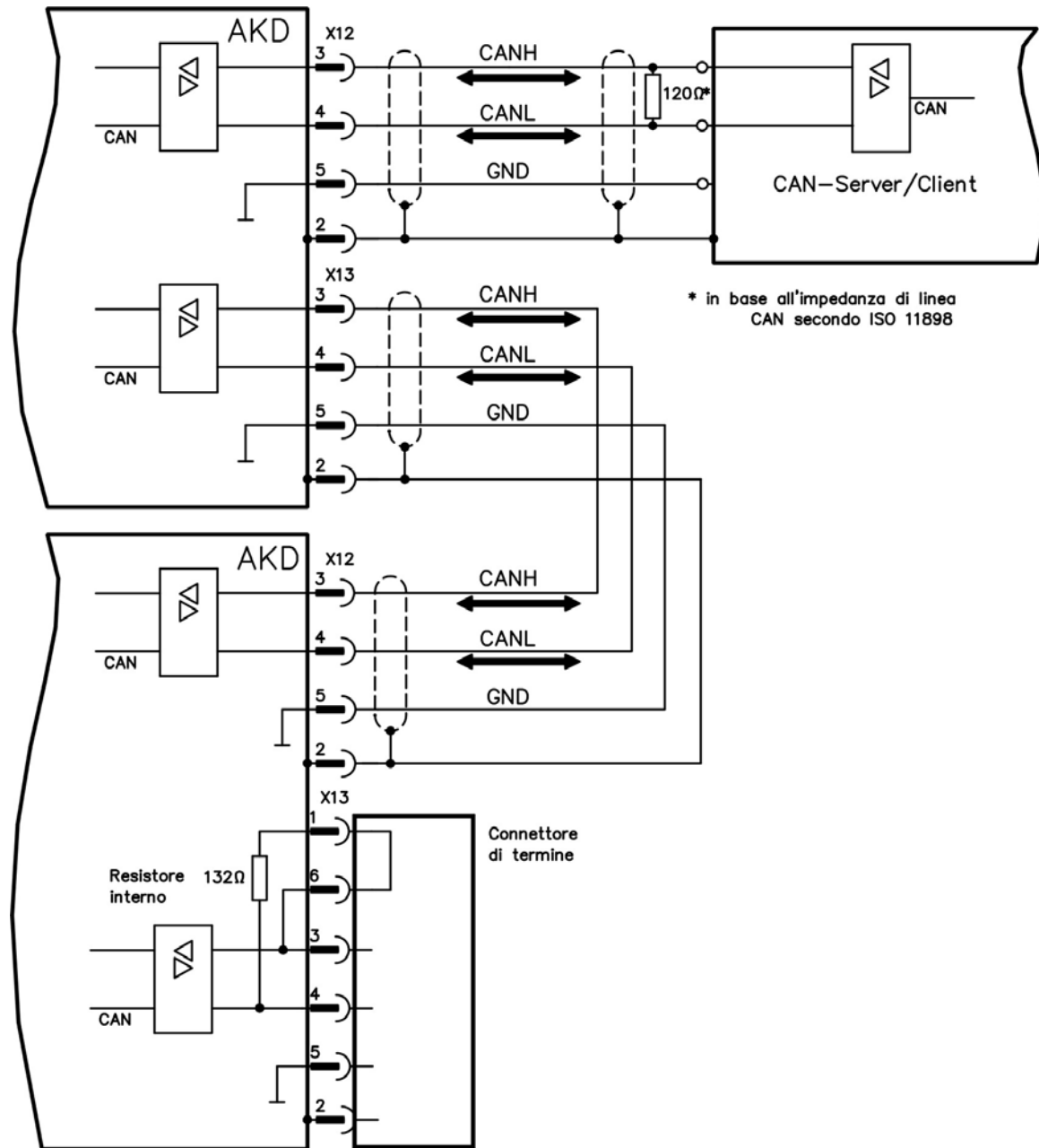
- impedenza caratteristica: 100–120 ohm
- capacità del cavo, max.: 60 nF/km
- resistenza del circuito principale: 159,8 ohm/km

| Velocità di trasmissione (kBaud) | Lunghezza max. del cavo (m) |
|----------------------------------|-----------------------------|
| 1.000 | 10 |
| 500 | 70 |
| 250 | 115 |

La capacità (max. 30 nF/km) e la resistenza del cavo inferiori (resistenza del circuito, 115 ohm/1000m) consentono di raggiungere distanze maggiori.

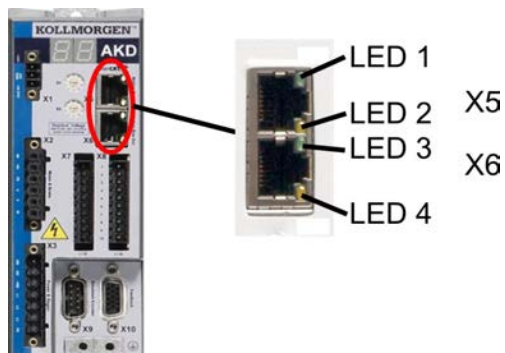
(L'impedenza caratteristica da 150 ± 5 ohm richiede una resistenza di terminazione da resistenza di terminazione 150 ± 5 ohm).

8.18.6 Collegamenti del CAN-bus



8.19 Interfaccia del motion bus (X5/X6)

L'interfaccia del motion bus dispone di due connettori RJ-45 e si può usare per comunicare con svariati bus di campo in base alla versione del servoamplificatore adottata.



AVVISO

Non collegare la linea Ethernet per il PC con il software di configurazione all'interfaccia del motion bus. Il cavo Ethernet di configurazione deve essere collegato all'interfaccia di servizio su X11.

8.19.1 Pinout X5/X6

| Pin | Segnale X5 | Segnale X6 |
|-----|------------|------------|
| 1 | Transmit + | Receive+ |
| 2 | Transmit - | Receive- |
| 3 | Receive+ | Transmit + |
| 4 | nc | nc |
| 5 | nc | nc |
| 6 | Receive- | Transmit - |
| 7 | nc | nc |
| 8 | nc | nc |

8.19.2 Protocollo opzionale X5/X6

| Protocollo | Tipo | Opzione di connettività | Condizione |
|------------|------------|-------------------------|----------------|
| EtherCAT | Motion Bus | EC o CC | standard |
| SynqNet | Motion Bus | SQ | in lavorazione |

Il bus di movimento di PROFINET RT è collegato via l'interfaccia Ethernet X11, => p. 122

8.19.3 EtherCAT

Si può eseguire un collegamento alla rete EtherCAT mediante i connettori RJ-45 X5 (porta ingresso) e X6 (porta uscita). Lo stato della comunicazione viene indicato dai LED integrati.

| Connettore | N. LED | Nome | Funzione ON | Funzione OFF |
|------------|--------|------------------------|-------------|-----------------|
| X5 | LED1 | Collegamento porta IN | attivo | non attivo |
| | LED2 | RUN | in funzione | non in funzione |
| X6 | LED3 | Collegamento porta OUT | attivo | non attivo |
| | LED4 | - | - | - |

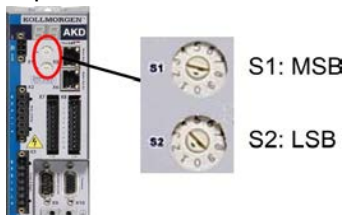
8.19.3.1 Attivazione EtherCAT con modelli AKD

I modelli AKD-CC sono servoamplificatori che supportano bus di campo di tipo EtherCAT e CAN in un software comune. I servoamplificatori di tipo CC consentono di selezionare un supporto per bus di campo impostando il parametro DRV.TYPE a un determinato valore. I servoamplificatori CC sono forniti con l'impostazione EtherCAT attiva. Per modificare un servoamplificatore passando da CANopen a EtherCAT è necessario modificare il parametro DRV.TYPE.

1. mediante software: collegare il PC all'AKD e modificare il parametro DRV.TYPE nella schermata Terminale di WorkBench(vedere documentazione parametro DRV.TYPE) oppure
2. mediante hardware: usando i selettori rotativi S1 & S2 nella parte anteriore e il pulsante B1 sul lato superiore del servoamplificatore.

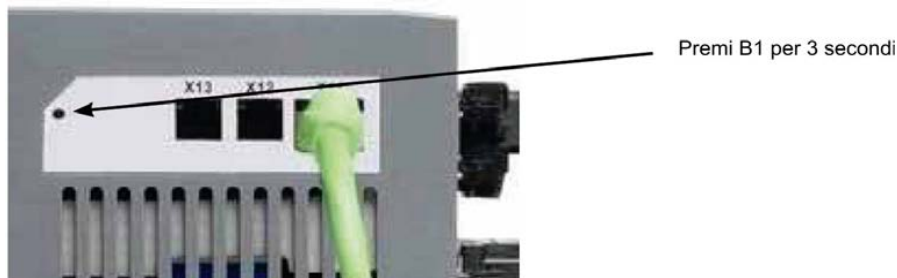
Per modificare il tipo di bus di campo da CAN a EtherCAT usando i selettori rotativi è necessario procedere come indicato di seguito:

1. impostare i selettori rotativi sul lato anteriore dell'AKD a un valore pari a 89.



Set S1 to 8 and S2 to 9

2. premere il pulsante B1 per 3 secondi circa (si avvia DRV.NVSAVE).



Mentre si modifica DRV.TYPE impostando il bus di campo EtherCAT, il display a sette segmenti mostra **En. Non interrompere l'alimentazione a 24 V quando il display a sette segmenti mostra En!**

3. Aspettare finché il display a sette segmenti torna allo stato originale; ora il servoamplificatore è impostato su EtherCAT.
4. Eseguire un ciclo di alimentazione del servoamplificatore disinserendo e poi ripristinando l'alimentazione a 24 V.

Informazioni Se la procedura per DRV.TYPE non ha funzionato, il display a sette segmenti mostra Er (Errore). In tal caso eseguire un ciclo di alimentazione del servoamplificatore e contattare il servizio di assistenza clienti.

8.19.4 SynqNet (in fase di elaborazione)

Si può eseguire un collegamento alla rete SynqNet mediante i connettori RJ-45 X5 (porta ingresso) e X6 (porta uscita). Lo stato della comunicazione viene indicato dai LED integrati.

| Connettore | N. LED | Nome | Funzione |
|------------|--------|----------|---|
| X5 | LED1 | LINK_IN | ON = ricezione, valido (porta IN) OFF = non valido, assenza di alimentazione, o ripristino. |
| | LED2 | CYCLIC | ON = rete, ciclico BLINK = rete, non ciclico OFF = assenza di alimentazione, o ripristino |
| X6 | LED3 | LINK_OUT | ON = ricezione, valido (porta OUT) OFF = non valido, assenza di alimentazione, o ripristino |
| | LED4 | REPEATER | ON = ripetitore attivato, rete ciclico BLINK = ripetitore attivato, rete non ciclico OFF = ripetitore disattivato, assenza di alimentazione, o ripristino |

9 Configurazione

| | |
|---|------------|
| 9.1 Istruzioni di sicurezza | 132 |
| 9.2 Software di configurazione (WorkBench) | 133 |
| 9.3 Prove di base del servoamplificatore | 136 |
| 9.4 Messaggi di errore e di avviso | 139 |
| 9.5 Risoluzione dei guasti | 150 |

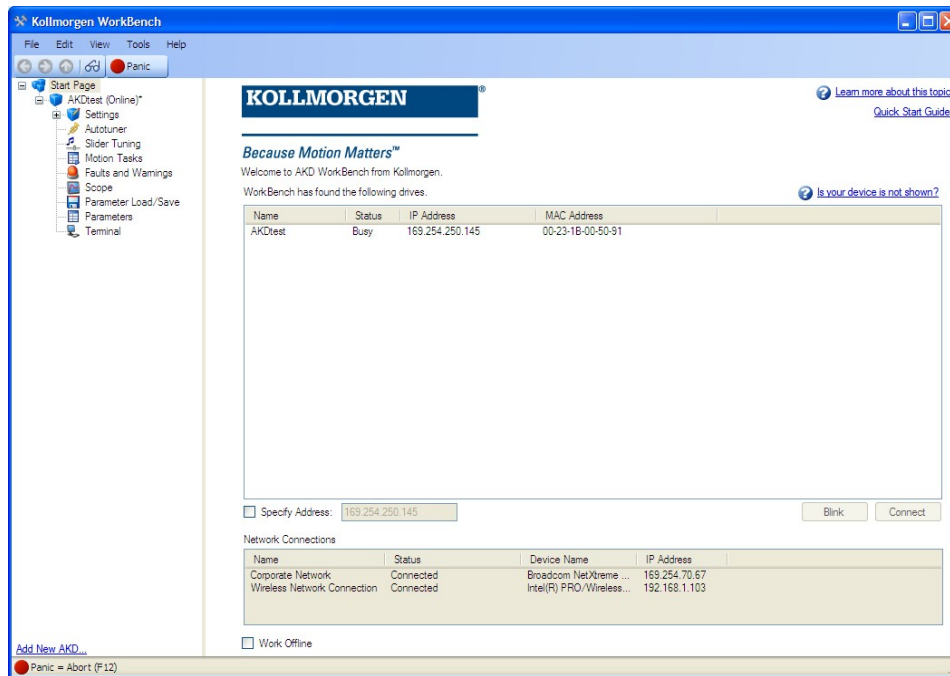
9.1 Istruzioni di sicurezza

| | |
|---------------------|--|
| ⚠ PERICOLO | <p>L'attrezzatura potenzialmente produce tensioni letali fino a 900V. Controllare che tutti i componenti di collegamento sotto tensione durante il funzionamento siano protetti in modo sicuro nei confronti del contatto fisico.</p> <p>Non staccare mai i collegamenti elettrici dal servoamplificatore quando quest'ultimo è sotto tensione.</p> <p>I condensatori possono ancora avere cariche residue pericolose fino a 7 minuti dopo la disinserzione della tensione di alimentazione.</p> |
| ⚠ ATTENZIONE | <p>Durante il funzionamento, il dissipatore di calore del servoamplificatore può raggiungere temperature fino a 80°C. Controllare la temperatura del dissipatore di calore prima di toccare il servoamplificatore. Attendere fino a quando il dissipatore di calore si è raffreddato a 40°C prima di toccarlo.</p> |
| ⚠ ATTENZIONE | <p>Prima di eseguire i test e la configurazione, il produttore della macchina deve generare un'analisi dei rischi per la macchina ed adottare misure adeguate per evitare che movimenti impreveduti causino lesioni o danni a persone o cose.</p> |
| ⚠ ATTENZIONE | <p>Solo personale specializzato con ampie nozioni nel campo dell'elettronica e della tecnologia di azionamento può eseguire i test e la configurazione del servoamplificatore.</p> |
| AVVISO | <p>Se il servoamplificatore è rimasto a magazzino per più di un anno, è necessario rigenerare i condensatori nel circuito DC-link. A questo scopo rimuovere tutti i collegamenti elettrici ed applicare tensione monofase da 208 a 240 Vca per circa 30 minuti ai morsetti L1/L2 del servoamplificatore.</p> |

| | |
|---------------------|---|
| Informazioni | <p>Informazioni supplementari sulla configurazione delle apparecchiature:</p> <ul style="list-style-type: none"> • la programmazione dei parametri e il comportamento del circuito di comando sono descritti nella guida online del software di configurazione; • la configurazione di ogni scheda di espansione è descritta nel manuale corrispondente sul CD-ROM; • su richiesta, Kollmorgen™ offre corsi di addestramento sul servoamplificatore. |
|---------------------|---|

9.2 Software di configurazione (WorkBench)

Questo capitolo descrive l'installazione del software di configurazione WorkBench per i servoamplificatori digitali AKD. Kollmorgen™ offre corsi di addestramento e di formazione su richiesta.



9.2.1 Uso secondo le istruzioni

Il software di configurazione serve per modificare e memorizzare i parametri d'esercizio per la serie di servoamplificatori AKD. Il servoamplificatore collegato può essere configurato mediante questo software e, durante tale procedura, il servoamplificatore può essere controllato direttamente dalle funzioni di assistenza.

⚠ AVVERTENZA Solo personale specializzato con l'esperienza relativa (=> p. 10) può eseguire impostazioni di parametri online per un servoamplificatore in funzione. I set di dati che sono stati memorizzati su supporto possono essere modificati accidentalmente da altre persone. Se si usano dati non controllati può verificarsi un movimento imprevisto. Dopo aver caricato un set di dati, occorre pertanto controllare sempre tutti i parametri prima di abilitare il servoamplificatore.

9.2.2 Descrizione del software

Ogni servoamplificatore deve essere adattato alle esigenze della propria macchina. Per la maggior parte delle applicazioni si può usare un PC e WorkBench (il software di configurazione del servoamplificatore) per configurare le condizioni e i parametri di esercizio del servoamplificatore. Il PC è collegato al servoamplificatore mediante un cavo Ethernet (=> p. 120). Il software di configurazione realizza la comunicazione tra il PC e l'AKD. È possibile trovare il software di configurazione sul CD-ROM di accompagnamento e nell'area download del sito di Kollmorgen™.

È possibile modificare facilmente i parametri ed osservare immediatamente l'effetto sul servoamplificatore, poiché sussiste un collegamento continuo (online) con il servoamplificatore. Vengono letti dal servoamplificatore e visualizzati sul monitor del PC valori effettivi importanti (funzioni oscilloscopio).

È possibile salvare set di dati su supporti (archivi) e ricaricarli su altri servoamplificatori o usarli per backup. È inoltre possibile stampare set di dati.

La maggior parte delle retroazioni standard (SFD, EnDAT 2.2, 2.1, e BiSS) sono compatibili con plug-and-play. I dati della targhetta del motore sono memorizzati nel dispositivo di retroazione e letti automaticamente dal servoamplificatore all'avvio. I motori Kollmorgen™ non plug-and-play sono memorizzati in WorkBench e possono essere caricati con un solo clic usando la schermata Motore del software WorkBench.

Una guida online completa con una descrizione integrata di tutte le variabili e funzioni vi assiste in ogni situazione.

9.2.3 Requisiti hardware

L'interfaccia di servizio (X11, RJ45) del servoamplificatore è collegata all'interfaccia Ethernet del PC mediante un cavo Ethernet (=> p. 120).

Requisiti minimi per il PC:

Processore: almeno Pentium® II o equipollente

Sistema operativo: Windows 2000 o XP o VISTA o 7

Adattatore grafica: Windows compatibile, a colori

Drive: hard disk con almeno 20 MB di spazio libero, Drive CD-ROM

Interfaccia: un'interfaccia Ethernet libera, oppure una porta per hub o per switch

9.2.4 Sistemi operativi

WINDOWS 2000/XP/VISTA/7

WorkBench funziona con WINDOWS 2000, WINDOWS XP, WINDOWS VISTA e WINDOWS 7

Unix, Linux.

Il funzionamento del software non è stato testato per WINDOWS funzionante con Unix o Linux.

9.2.5 Installazione sotto WINDOWS 2000/XP/VISTA/7

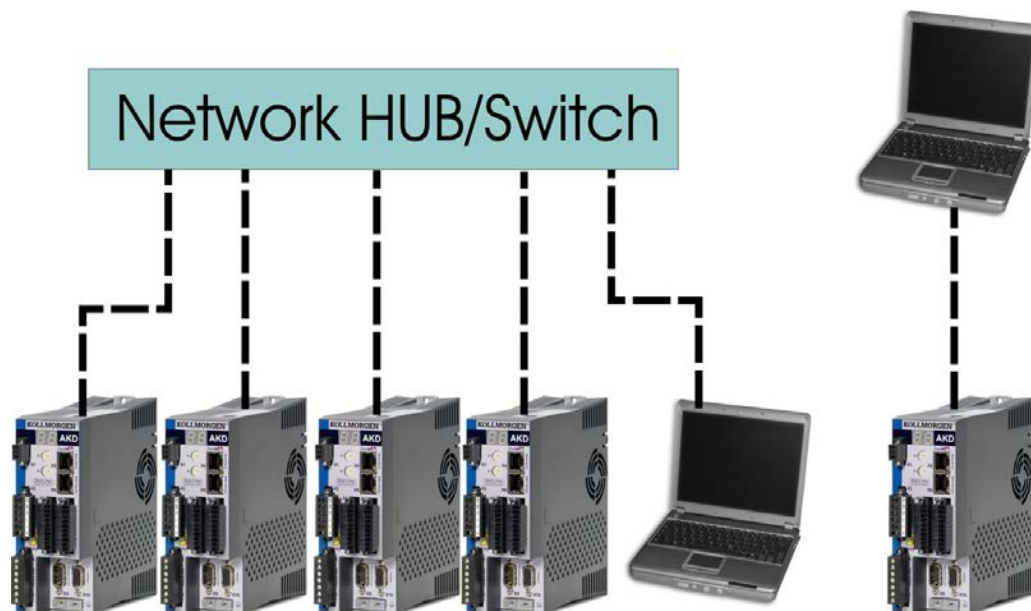
Il CD-ROM comprende un programma di installazione per il software di configurazione.

Installazione

- Funzione di avvio automatico attivata:
inserire il CD-ROM in un drive libero. Si apre una finestra con una schermata di avvio. Appare un link per il software di configurazione WorkBench. Fare clic e seguire le istruzioni.
- Funzione di avvio automatico disattivata:
inserire il CD-ROM in un drive libero. Fare clic su **Start** (tasto verde a sinistra in basso), poi su **Esegui**.
Digitare il percorso del programma: x:\index.htm (x = lettera corretta del drive del CD).
Fare clic su **OK** e procedere come descritto in precedenza.

Collegamento del PC all'interfaccia Ethernet

- Collegare il cavo dell'interfaccia a un'interfaccia Ethernet sul PC o a un hub/switch e all'interfaccia di servizio X11 dell'AKD (=> p. 120).



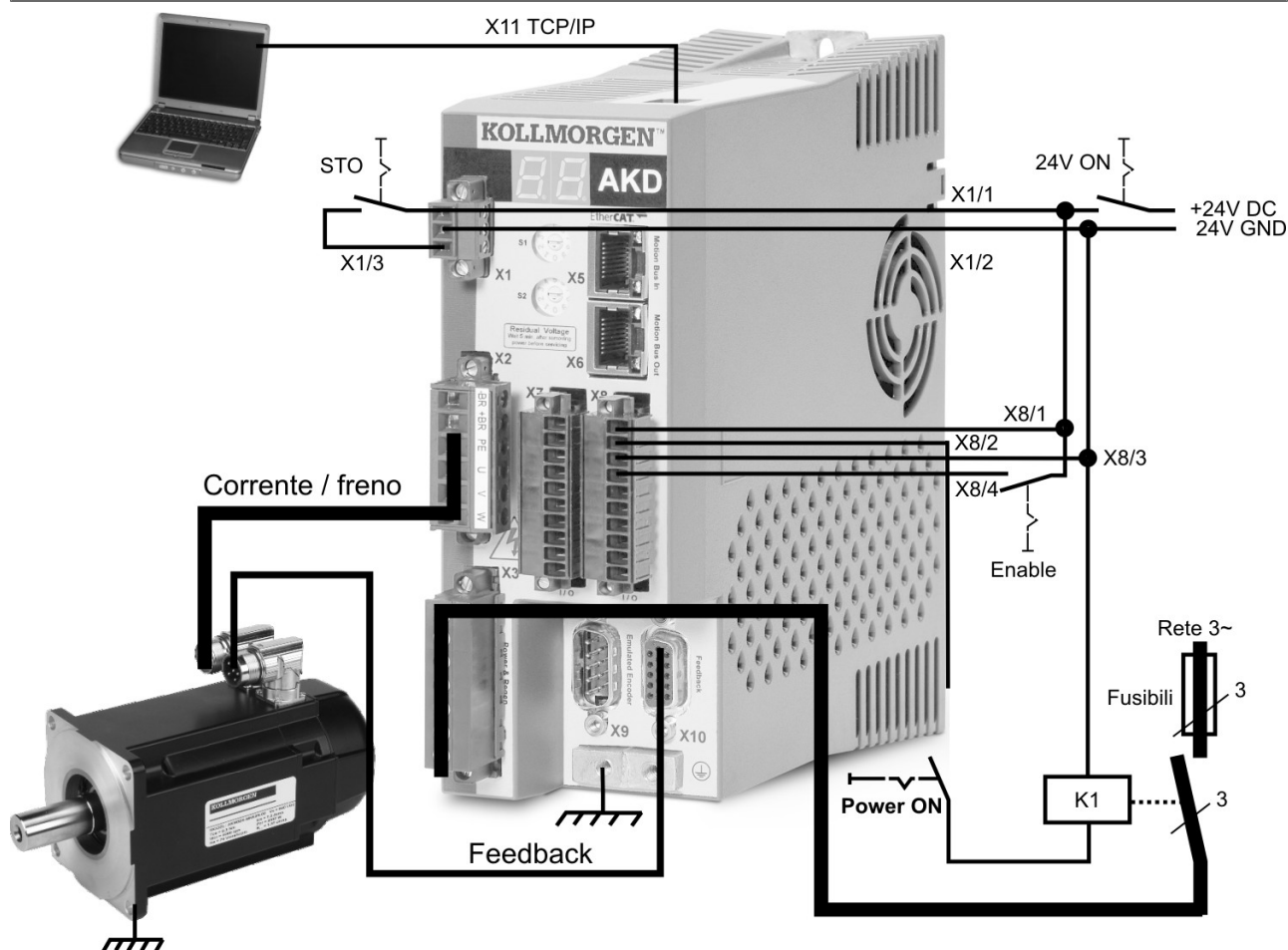
9.3 Prove di base del servoamplificatore

9.3.1 Disimballaggio, montaggio e collegamento del servoamplificatore

1. Disimballare il servoamplificatore e gli accessori. Rispettare le istruzioni di sicurezza riportate nella documentazione.
2. Montare il servoamplificatore (=> p. 60).
3. Collegare il servoamplificatore (=> p. 72) o applicare il cablaggio minimo per provare il servoamplificatore come descritto di seguito.
4. Verificare di avere a disposizione le seguenti informazioni riguardo ai componenti del servoamplificatore:
 - tensione di alimentazione nominale da rete
 - tipo di motore (dati del motore, se il tipo del motore non è presente nel database del motore)
 - unità di retroazione integrale del motore (tipo, poli/linee/protocollo)
 - momento di inerzia del carico

9.3.2 Cablaggio minimo per i test del servoamplificatore senza carico

ATTENZIONE Questo schema di collegamento serve soltanto a fornire un'illustrazione generale e non è conforme ai requisiti CEM, di sicurezza né di funzionalità per l'applicazione specifica.



Quando si collega l'AKD direttamente a un PC, si consiglia di usare l'indirizzo IP statico (non 00).

9.3.3 Procedura di test

9.3.3.1 Conferma dei collegamenti

Si può attivare l'alimentazione della logica al servoamplificatore attraverso il connettore X1 (la tensione del bus non è necessaria per le comunicazioni).

Dopo aver attivato l'alimentazione, il servoamplificatore mostra una sequenza di lampeggiamenti del LED:

1. –
2. []
3. I-P
4. indirizzo IP del servoamplificatore, lampeggiamento in sequenza (ad esempio 192.168.0.5)
5. stato del servoamplificatore (modalità operativa "o0", "o1", o "o2") o codice d'errore se il servoamplificatore è in condizione d'errore.

Verificare che il collegamento dei LED sul servoamplificatore (LED verde sul connettore RJ45) e sul PC siano entrambi accesi. In caso affermativo, si è stabilito un buon collegamento elettrico.



Il LED è verde se l'azionamento è collegato tramite un dispositivo della rete.

Durante la connessione del PC, la barra degli strumenti mostra la seguente icona di acquisizione:



attendere che l'icona si trasformi nell'icona di funzionalità limitata (questo processo può richiedere anche un minuto).



Sebbene Windows visualizzi questa icona di funzionalità limitata per il collegamento al servoamplificatore, il PC è in grado di comunicare completamente con il servoamplificatore. Usando WorkBench è possibile configurare il servoamplificatore attraverso questo collegamento.

9.3.3.2 Installazione e avvio di WorkBench

WorkBench si installa automaticamente dal CD fornito con il servoamplificatore. WorkBench è anche disponibile dal sito Web di Kollmorgen™ all'indirizzo www.kollmorgen.com.

Al termine dell'installazione, fare clic sull'icona di WorkBench per avviare il programma. A questo punto WorkBench mostra un elenco di tutti i servoamplificatori disponibili nella rete locale. Selezionare il servoamplificatore per la configurazione e fare clic su **Avanti**.

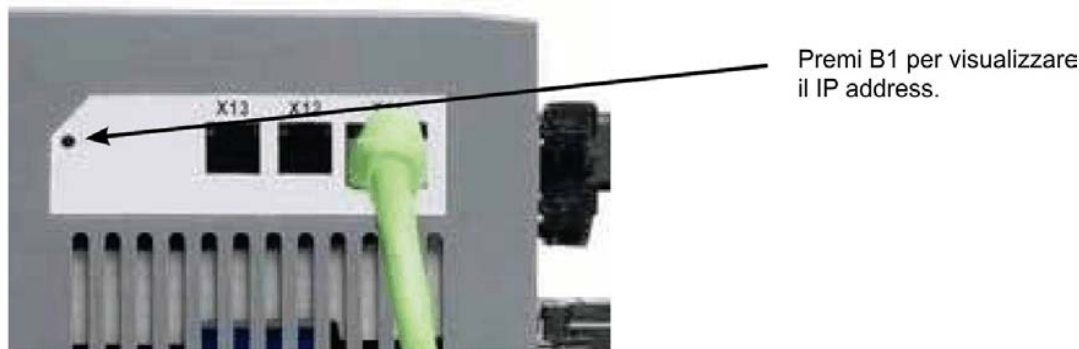
Se si rileva più di un servoamplificatore, è possibile identificare in modo univoco un servoamplificatore usando uno dei seguenti metodi:

1. l'indirizzo MAC del servoamplificatore, che è stampato sull'adesivo sul lato del servoamplificatore.
2. il nome del servoamplificatore, che viene impostato usando WorkBench. Il nome del nuovo servoamplificatore è per default "No_Name".
3. facendo lampeggiare il display. Selezionare un servoamplificatore e fare clic su **Blink** per forzare il display nella parte anteriore del servoamplificatore a lampeggiare per 20 secondi.

9.3.3.3 Impostazione dell'indirizzo IP del servoamplificatore in WorkBench

Se WorkBench non visualizza automaticamente il servoamplificatore, inserire l'indirizzo IP manualmente come segue:

1. Visualizzazione dell'indirizzo IP. Si può visualizzare l'indirizzo IP del servoamplificatore sul display del servoamplificatore premendo il pulsante B1. Il display mostra i numeri e i punti dell'indirizzo IP in sequenza (ad esempio 192.168.0.5). Si può anche visualizzare l'indirizzo IP scollegando e poi ricollegando il cavo Ethernet.



2. Inserimento dell'indirizzo IP del servoamplificatore. Dopo aver stabilito l'indirizzo IP, digitare l'indirizzo IP del servoamplificatore nella casella **Specifica indirizzo** di WorkBench. Quindi fare clic su **Avanti** per eseguire il collegamento.

9.3.3.4 Abilitazione del servoamplificatore usando la configurazione guidata.

Dopo aver stabilito il collegamento con il servoamplificatore appare la schermata Overview AKD. Nell'area di navigazione, a sinistra dello schermo, compare il servoamplificatore. Fare clic con il pulsante destro sul nome del servoamplificatore e selezionare **Configurazione guidata** dal menu a discesa. La configurazione guidata vi guida attraverso la configurazione iniziale del servoamplificatore, che comprende un semplice test di movimento.

Al termine della configurazione guidata, il servoamplificatore dovrebbe essere abilitato. In caso contrario, controllare quanto segue:

1. l'ingresso HW (Hardware enable) deve essere nello stato abilitato (pin 4 sul connettore X8)
2. l'ingresso SW (Software enable) deve essere nello stato abilitato Attivare usando il pulsante **Enable/Disable** nella barra degli strumenti superiore del WorkBench oppure nella schermata Overview
3. non possono essere presenti errori (fare clic su **Clear Fault** sulla barra degli strumenti superiore per eliminare tutti gli errori)

Lo stato di HW enable, SW enable e Faults compare nella barra degli strumenti inferiore del software WorkBench. Il servoamplificatore è collegato se nell'angolo destro in basso compare **Online**.

Ora è possibile usare la schermata Impostazioni di WorkBench per completare la configurazione avanzata del servoamplificatore.

9.4 Messaggi di errore e di avviso

Quando si verifica un guasto, il relè di diagnostica viene aperto, lo stadio di uscita spento (il motore non ha più coppia) oppure il carico viene frenato dinamicamente. Il comportamento del servoamplificatore specifico dipende dal tipo di guasto. Il display LED sul pannello anteriore del servoamplificatore mostra il numero di guasti che si sono verificati. Se l'avviso viene emesso prima del guasto, l'avviso viene visualizzato sul LED e ha lo stesso numero del guasto associato. Gli avvisi non intervengono sullo stadio di potenza del servoamplificatore né sull'uscita del relè di diagnostica.

Il lato sinistro del LED visualizza F per guasto o n per avviso. Il lato destro visualizza il numero di guasto o di avviso come segue: 1-0-1-[interruzione]. Il guasto con la massima priorità viene visualizzato sul LED. Quando si verifica una condizione di guasto può trattarsi di guasti multipli. Controllare la schermata di diagnostica AKDWorkBench oppure leggere lo stato di DRV.FAULTS tramite il controller o l'HMI per consultare l'intero elenco dei guasti.

| Informazioni Maggiori informazioni sui messaggi di diagnostica e sulla cancellazione dei guasti sono disponibili nella guida on-line del WorkBench. Le procedure per cancellare i guasti sono descritte nella sezione della guida online intitolata "Guasti e avvisi". | | | |
|---|---|--|---|
| Errore | Messaggio/Avviso | Causa | Rimedio |
| F0 | | riserva. | N/A |
| F101 | Disadattamento tipo FPGA. | Il firmware installato non è compatibile con l'hardware del servoamplificatore. | Firmware compatibile con il carico nel servoamplificatore. |
| n101 | FPGA è un lab FPGA. | L'FPGA è un FPGA versione lab. | Caricare la versione FPGA rilasciata compatibile con il firmware operativo. |
| F102 | Firmware residente non funzionante. | Rilevato errore del software. | Riavviare il servoamplificatore. Se il problema persiste, contattare l'assistenza tecnica. |
| n102 | L'FPGA operativo non è un FPGA predefinito. | La versione inferiore dell'FPGA è superiore alla versione inferiore dell'FPGA predefinita del firmware operativo. | Caricare la versione FPGA rilasciata compatibile con il firmware operativo. |
| F103 | FPGA residente non funzionante. | Rilevato errore del software. Avvenuto guasto FPGA residente del carico (diversi casi secondo lo schema di flusso, compresa l'immagine incompatibile con il tipo di FPGA e di bus di campo). | Riavviare il servoamplificatore. Se il problema persiste, contattare l'assistenza tecnica. |
| F104 | FPGA operativa non funzionante. | Rilevato errore del software. Avvenuto guasto FPGA operativa del carico (diversi casi secondo lo schema di flusso). | Riavviare il servoamplificatore. Se il problema persiste, contattare l'assistenza tecnica. |
| F105 | Registro della memoria NV non valido. | Registro della memoria NV corrotto o non valido. | Reimpostare i valori di default della memoria usando Caricamento parametri in WorkBench. |
| F106 | Dati della memoria NV (si può verificare durante il download del firmware). | Dati della memoria NV corrotti o non validi. Quando avviene questo guasto dopo il download del firmware, non indica necessariamente un problema (cancellare il guasto ed eseguire un salvataggio del drive). | Reimpostare i valori di default della memoria usando Caricamento parametri in WorkBench. |

| Errore | Messaggio/Avviso | Causa | Rimedio |
|--------------|---|--|---|
| F107 n107 | Limite di commutazione positivo superato. | Limite di posizione positiva del software superato. | Allontanare il carico dai limiti. |
| F108 n108 | Limite di commutazione negativo superato. | Limite di posizione negativa del software superato. | Allontanare il carico dai limiti. |
| F121 | Errore di ritorno al punto di partenza. | Il servoamplificatore non termina la sequenza di ritorno al punto di partenza. | Controllare il sensore di ritorno al punto di partenza. |
| F123 n123 | Task di movimento non valida. | Task di movimento non valida. | Controllare le impostazioni e i parametri delle task di movimento per verificare che i valori immessi producano una task di movimento valida. |
| F125 n125 | Sincronizzazione persa. | Il bus di campo ha perso la sincronizzazione. | Controllare il collegamento con il bus di campo (X5 e X6 se si usa EtherCAT, XF12 e XF13 se si usa CANopen) o le impostazioni del master EtherCAT o CANopen |
| F126 n126 | Movimento eccessivo. | Durante un diagramma di Bode si è creato un movimento eccessivo. Il motore non è stabile e non segue le istruzioni del servoamplificatore. | Controllare che il sistema sia in circuito chiuso stabile. Consultare la guida di regolazione del sistema. |
| F127 | Procedura di arresto di emergenza incompleta. | Procedura di arresto di emergenza incompleta (problemi con la task di movimento dell'arresto di emergenza). | Interrompere l'alimentazione dal servoamplificatore e controllare la procedura di arresto di emergenza. |
| F128 | MPOLES/FPOLES non numero intero. | Il rapporto tra i poli del motore e del dispositivo di retroazione deve essere un numero intero. | Passaggio a dispositivo di retroazione compatibile. |
| F129 | Funzionalità persa. | Funzionalità persa. | Controllare il cablaggio di CANopen. Ridurre il carico del bus o aumentare il tempo di aggiornamento della funzionalità. |
| F130 | Sovracorrente di alimentazione del dispositivo di retroazione secondario. | Rilevato problema nel dispositivo di retroazione secondario. | Controllare il collegamento X9. |
| F131 | Linea dell'encoder emulato interrotta. | Rilevato problema nel dispositivo di retroazione secondario. | Controllare il dispositivo di retroazione secondario (collegamento X9). |
| F132 | Z dell'encoder emulato interrotta. | Rilevato problema nel dispositivo di retroazione secondario. | Controllare il dispositivo di retroazione secondario (collegamento X9). |
| F133 | Numero di guasto cambiato in F138. Per dettagli, vedere F138. | | |
| F134 | Stato inaccettabile del dispositivo di retroazione secondario. | Rilevato problema nel dispositivo di retroazione secondario. | Controllare il collegamento X9. |

| Errore | Messaggio/Avviso | Causa | Rimedio |
|--------------|---|--|---|
| F135 n135 | Ritorno al punto di partenza necessario. | Tentare di emettere una task di movimento prima che l'asse torni al punto di partenza. L'asse deve essere riportato al punto di partenza prima che possa iniziare la task di movimento. | Cambiare modalità di funzionamento o asse. |
| F136 | Disadattamento versione FPGA. Le versioni di firmware ed FPGA non sono compatibili. | La versione dell'FPGA non corrisponde alle costanti della versione dell'FPGA del firmware. | Caricare la versione FPGA compatibile con il firmware. |
| n137 | Disadattamento di ritorno al punto di partenza e retroazione. | La modalità di ritorno al punto di partenza configurato non è supportata dal tipo di retroazione del motore usato. | Cambiare la modalità di ritorno al punto di partenza |
| F138 | Instabilità durante Autotune. | La corrente del servoamplificatore (IL.CMD) o la retroazione della velocità (VL.FB) supera il limite tollerato (BODE.IFLIMIT o BODE.VFLIMIT). Questo errore avviene solo in BODE.MODE 5. Spesso si verifica questo errore quando sono presenti strutture meccaniche complesse, cinghie, e carichi conformi. | Se appropriato, passare alla modalità BODE.MODE. Se BODE.MODE 5 è appropriata e l'errore si verifica al termine dell'autoregolazione, allora il motore non è stabile in modo sicuro. Si può regolare manualmente l'Autotuner. La regolazione manuale può essere necessaria per rendere stabile il motore. |
| n151 | Distanza insufficiente per il movimento; eccezione del movimento. | Per task di movimento della tabella del cliente e trapezoidale: la velocità di destinazione specificata nella task di movimento non può essere raggiunta usando l'accelerazione e la decelerazione selezionati poiché la distanza di spostamento è insufficiente. Per un profilo 1:1: l'accelerazione e la decelerazione selezionate saranno aumentate poiché la distanza di spostamento è eccessiva e la task di movimento supererebbe la velocità massima consentita. | L'attivazione di un nuovo movimento o usare DRV.CLRFAULTS cancella l'avviso. Controllare le impostazioni e i parametri delle task di movimento per verificare che i valori immessi producano una task di movimento valida. |
| n152 | Distanza insufficiente per il movimento; in seguito a eccezione del movimento. | È stata attivata una nuova task di movimento quando un'altra è già attiva e la posizione di destinazione specificata nei parametri delle task di movimento non può essere raggiunta con i parametri di velocità di destinazione, accelerazione e decelerazione specificati. La task di movimento decelera direttamente nella posizione di destinazione o rallenta a velocità 0, e inizia un altro spostamento per raggiungere la posizione di destinazione della task di movimento successiva. | L'attivazione di un nuovo movimento o usare DRV.CLRFAULTS cancella l'avviso. Controllare le impostazioni e i parametri delle task di movimento per verificare che i valori immessi producano una task di movimento valida. |

| Errore | Messaggio/Avviso | Causa | Rimedio |
|--------|---|--|---|
| n153 | Violazione del limite di velocità, superamento del limite massimo. | È stata calcolata internamente una nuova velocità di destinazione a causa di un'eccezione, ed è limitata dal limite di velocità dell'utente. | L'attivazione di un nuovo movimento o usare DRV.CLRFAULTS cancella l'avviso. Controllare le impostazioni e i parametri della velocità di destinazione delle task di movimento per verificare che i valori immessi non superino le impostazioni VL.LIMITP e VL.LIMITN. |
| n154 | Movimento seguente errato; controllare i parametri di movimento. | Attivazione della task di movimento seguente non riuscita a causa di parametri incompatibili, o task di movimento inesistente. | L'attivazione di un nuovo movimento o usare DRV.CLRFAULTS cancella l'avviso. Controllare le impostazioni e i parametri delle task di movimento seguente per verificare che i valori immessi producano una task di movimento valida. |
| n156 | Posizione di destinazione incrociata a causa di un comando di arresto. | La task di movimento incrocia la posizione di destinazione dopo l'attivazione di un comando DRV.STOP. Questa situazione può verificarsi quando si elabora una task di movimento di modifica in corso d'opera e si attiva un comando DRV.STOP in prossimità della posizione di destinazione della task di movimento in corso. | L'attivazione di un nuovo movimento o usare DRV.CLRFAULTS cancella l'avviso. |
| n157 | Impulso dell'indice del ritorno al punto di partenza non trovato. | Viene attivata una modalità di ritorno al punto di partenza con rilevamento dell'indice, e l'impulso dell'indice non viene rilevato mentre si sposta attraverso l'intervallo stabilito dai finecorsa hardware. | L'attivazione di un nuovo movimento o usare DRV.CLRFAULTS cancella l'avviso. |
| n158 | Interruttore di riferimento del ritorno al punto di partenza non trovato. | Viene attivata una modalità di ritorno al punto di partenza con rilevamento dell'interruttore di riferimento, e l'interruttore di riferimento non viene rilevato mentre si sposta attraverso l'intervallo stabilito dai finecorsa hardware. | L'attivazione di un nuovo movimento o usare DRV.CLRFAULTS cancella l'avviso. |
| n159 | Impostazione dei parametri della task di movimento non riuscita | Assegnazione dei parametri della task di movimento non valida. Questo avviso può comparire con un comando MT.SET. | L'attivazione di un nuovo movimento o usare DRV.CLRFAULTS cancella l'avviso. Controllare le impostazioni e i parametri della task di movimento |

| Errore | Messaggio/Avviso | Causa | Rimedio |
|--------|---|---|--|
| n160 | Attivazione della task di movimento non riuscita. | Attivazione della task di movimento non riuscita a causa di parametri incompatibili, o task di movimento inesistente. Questo avviso può comparire con un comando MT.MOVE. | L'attivazione di un nuovo movimento o usare DRV.CLRFAULTS cancella l'avviso. Controllare le impostazioni e i parametri delle task di movimento per verificare che i valori immessi producano una task di movimento valida. |
| n161 | Procedura di ritorno al punto di partenza non riuscita. | Errore di ritorno al punto di partenza osservato durante l'esecuzione della procedura di ritorno al punto di partenza. | L'attivazione di un nuovo movimento cancella l'avviso. Si può anche usare DRV.CLRFAULTS per cancellare l'avviso. |
| n163 | MT.NUM supera il limite. | Questo avviso compare con n160. Si attiva questo avviso quando si tenta di attivare una task di movimento > 128 (ad esempio, MT.MOVE 130). | Attivare solo task di movimento tra 0 e 128. L'attivazione di un nuovo movimento o usare DRV.CLRFAULTS cancella l'avviso. |
| n164 | Task di movimento non inizializzata. | Questo avviso compare con n160. Si attiva questo avviso quando si tenta di attivare una task di movimento non inizializzata. | Inizializzate la task di movimento prima di avviarla. L'attivazione di un nuovo movimento o usare DRV.CLRFAULTS cancella l'avviso. |
| n165 | Posizione di destinazione della task di movimento fuori. | Questo avviso compare con n160. Si attiva questo avviso quando si tenta di attivare una task di movimento con una posizione di destinazione assoluta esterna dall'intervallo del modulo selezionato (vedere anche MT.CNTL). | Spostare la posizione di destinazione assoluta della task di movimento nell'intervallo del modulo. L'attivazione di un nuovo movimento o usare DRV.CLRFAULTS cancella l'avviso. |
| n168 | Combinazione di bit non valida nella parola di controllo della task di movimento. | Questo avviso compare con n160. Si attiva questo avviso quando si tenta di attivare una task di movimento con una combinazione di bit non valida nella parola di controllo della task di movimento (vedere anche MT.CNTL). | Correggere le impostazioni di MT.CNTL per la task di movimento specifica. L'attivazione di un nuovo movimento o usare DRV.CLRFAULTS cancella l'avviso. |
| n169 | Non è possibile attivare il profilo 1:1 in corso d'opera. | Questo avviso compare con n160. Si attiva questo avviso quando si tenta di attivare una task di movimento della tabella del profilo 1:1 mentre è in funzione un'altra task di movimento. | Le task di movimento della tabella del profilo 1:1 devono partire dalla velocità 0. L'attivazione di un nuovo movimento o usare DRV.CLRFAULTS cancella l'avviso. |

| Errore | Messaggio/Avviso | Causa | Rimedio |
|------------------------------------|---|--|--|
| n170 | La tabella del profilo del cliente non è inizializzata. | Questo avviso compare con n160. Si attiva questo avviso quando si tenta di attivare una task di movimento che usa una tabella del profilo del cliente per generare il profilo della velocità e quando la tabella del profilo selezionato è vuota (vedere MT.CNTL e MT.TNUM). | Cambiare il parametro MT.TNUM per questa task di movimento specifica per utilizzare una tabella del profilo inizializzata. L'attivazione di un nuovo movimento o usare DRV.CLRFAULTS cancella l'avviso. |
| F201 | RAM interna non funzionante. | Rilevato errore del'hardware. | Riavviare il servoamplificatore. Se il problema persiste, contattare l'assistenza tecnica. |
| F202 | RAM esterna non funzionante. | Rilevato errore del'hardware. | Riavviare il servoamplificatore. Se il problema persiste, contattare l'assistenza tecnica. |
| F203 | Integrità del codice non funzionante. | Rilevato errore del software. Si è verificato un errore nell'accesso al registro FPGA. | Riavviare il servoamplificatore. Se il problema persiste, contattare l'assistenza tecnica. |
| Da F204 a F232 | Rilevato errore EEPROM. | Rilevato errore EEPROM. | Riavviare il servoamplificatore. Se il problema persiste, cambiare il servoamplificatore. |
| F234- F237 n234- n237 | Temperatura eccessiva del sensore. | Raggiunto limite superiore di temperatura. | Controllare il sistema di ventilazione dell'armadio. |
| F240- F243 n240- n243 | Temperatura insufficiente del sensore. | Raggiunto limite inferiore di temperatura. | Controllare il sistema di ventilazione dell'armadio. |
| F245 | Errore esterno. | Questo errore è generato dall'operatore e dovuto alle impostazioni dell'utente. | Gli utenti possono configurare un ingresso digitale affinché attivi questo errore (DINx.MODE = 10). L'errore si verifica in base a questa impostazione dell'ingresso. Cancellare l'ingresso per cancellare l'errore. |
| F247 | Tensione del bus ha superato le soglie tollerate. | Problema hardware nella misurazione del bus. | Risolvere e riparare il problema all'hardware. |
| F301 n301 | surriscaldamento del motore. | surriscaldamento del motore. | Controllare la temperatura ambiente. Controllare la capacità del dissipatore di calore del motore. |
| F302 | Velocità eccessiva. | Il motore ha superato il valore VL.THRESH. | Ricerca superamento o velocità richiesta inferiore. |
| F303 | Perdita di controllo. | Il motore non segue i valori dei comandi. | I guadagni sono insufficienti, il motore viene sfruttato eccessivamente. |

| Errore | Messaggio/Avviso | Causa | Rimedio |
|--------------|---|--|---|
| F304 n304 | Foldback del motore. | È stata superata la potenza massima del motore; la potenza è stata limitata per proteggere il motore. | Il movimento richiede una potenza eccessiva. Controllare il profilo del movimento per ridurre il carico sul motore. Controllare il bloccaggio o l'inceppamento del motore. Controllare che i limiti di corrente siano impostati in modo corretto. |
| F305 | Circuito di frenatura aperto. | Circuito aperto del freno motore. | Controllare il cablaggio e la funzionalità generale. |
| F306 | Cortocircuito di frenatura. | Cortocircuito del freno motore. | Controllare il cablaggio e la funzionalità generale. |
| F307 | Freno chiuso durante stato di abilitazione. | Freno motore chiuso in modo inaspettato. | Controllare il cablaggio e la funzionalità generale. |
| F308 | Tensione superiore alla tensione nominale del motore. | La tensione del bus del servoamplificatore supera la tensione nominale definita del motore. | Verificare che il motore sia adatto per i valori nominali di azionamento. |
| F401 | Impostazione del tipo di dispositivo di retroazione non riuscita. | Il dispositivo di retroazione non è collegato o se ne è selezionato un tipo sbagliato. | Controllare il dispositivo di retroazione primario (collegamento X10). |
| F402 | Errore di ampiezza del segnale analogico. | L'ampiezza del segnale analogico è troppo bassa. Errore analogico (ampiezza del segnale del resolver o seno-coseno). | Controllare solo il dispositivo di retroazione primario (collegamento X10), il resolver e l'encoder seno-coseno. |
| F403 | Errore di comunicazione EnDat. | Problema generale di comunicazione con il dispositivo di retroazione. | Controllare il dispositivo di retroazione primario (collegamento X10), solo EnDat. |
| F404 | Errore Hall. | Hall riporta uno stato di Hall non valido (111, 000) oppure tutti i sensori di Hall sono accesi o spenti. Gli stati corretti di Hall sono 001, 011, 110, 100 e 101. Questo errore può essere causato da un collegamento interrotto in qualsiasi segnale di Hall. | Controllare il cablaggio del dispositivo di retroazione; controllare che tutti i connettori del dispositivo di retroazione per verificare che tutti i pin siano collegati correttamente. |
| F405 | Errore sorveglianza BiSS. | Comunicazione insufficiente con il dispositivo di retroazione. | Controllare il dispositivo di retroazione primario (collegamento X10), solo BiSS. |
| F406 | Errore multicycle BiSS. | | Controllare il dispositivo di retroazione primario (collegamento X10), solo BiSS. |
| F407 | Errore sensore BiSS. | | Controllare il dispositivo di retroazione primario (collegamento X10), solo BiSS. |

| Errore | Messaggio/Avviso | Causa | Rimedio |
|---------------|--|---|--|
| F408- F416 | Errore retroazione SFD. | Comunicazione insufficiente con il dispositivo SFD. | Controllare il dispositivo di retroazione primario (collegamento X10). Se il guasto persiste, indica un'anomalia interna del dispositivo di retroazione. Rispedire al produttore per la riparazione. |
| F417 | Cavo rotto nel dispositivo di retroazione primario. | Nel dispositivo di retroazione primario è stato rilevato un cavo rotto (ampiezza del segnale dell'encoder incrementale). | Controllare la continuità del cavo del dispositivo di retroazione. |
| F418 | Alimentazione del dispositivo di retroazione primario. | Anomalia di alimentazione del dispositivo di retroazione primario. | Controllare il dispositivo di retroazione primario (collegamento X10). |
| F419 | Procedura di inizializzazione dell'encoder non riuscita. | La procedura non risulta completata con successo per la fase. | Controllare il cablaggio dell'encoder, ridurre/bilanciare il carico del motore prima di trovare la fase. |
| F424 | Ampiezza del resolver bassa. | L'ampiezza del segnale del resolver è inferiore al livello minimo. | Controllare il dispositivo di retroazione primario (collegamento X10). |
| F425 | Ampiezza del resolver alta. | L'ampiezza del segnale del resolver è superiore al livello massimo. | Controllare il dispositivo di retroazione primario (collegamento X10). |
| F426 | Errore del resolver. | Errore nell'eccitazione del resolver. | Controllare il dispositivo di retroazione primario (collegamento X10). |
| F427 | Analogico basso. | L'ampiezza del segnale analogico è troppo bassa. | Controllare il dispositivo di retroazione primario (collegamento X10). |
| F428 | Analogico alto. | L'ampiezza del segnale analogico è troppo alta. | Controllare il dispositivo di retroazione primario (collegamento X10). |
| F429 | Incrementale basso. | L'ampiezza del segnale dell'encoder è inferiore al livello minimo. | Controllare il dispositivo di retroazione primario (collegamento X10). |
| F430 | Incrementale alto. | L'ampiezza del segnale dell'encoder è superiore al livello massimo. | Controllare il dispositivo di retroazione primario (collegamento X10). |
| F432 | Errore di comunicazione. | Problema generale di comunicazione con il dispositivo di retroazione secondario. | Controllare il dispositivo di retroazione secondario (collegamento X10). |
| F437 | Prossimo al limite. | Avviso di sovracorrente o velocità eccessiva del servoamplificatore o del motore. | Controllare il carico aumentato, il bloccaggio o l'inzeppamento del motore. L'errore di posizione è impostato troppo basso? |
| F438 n439 | Errore seguente (numerico) | Il motore non segue i valori dei comandi. Il motore ha superato la posizione massima consentita errore seguente (numerico). | Controllare il carico aumentato, il bloccaggio o l'inzeppamento del motore. L'errore di posizione è impostato troppo basso? |

| Errore | Messaggio/Avviso | Causa | Rimedio |
|--------------|--|--|--|
| F439 n439 | Errore seguente (operatore). | Il motore non segue i valori dei comandi. Il motore ha superato la posizione massima consentita per l'errore seguente (utente). | Controllare la configurazione della comunicazione del dispositivo di retroazione e i parametri di regolazione. |
| F450 | Errore seguente (presentazione). | Il motore non segue i valori dei comandi. Il motore ha superato la posizione massima consentita errore seguente (presentazione) | Controllare la configurazione della comunicazione del dispositivo di retroazione e i parametri di regolazione. |
| F473 | Wake and Shake. Movimento insufficiente. | Vi era minor movimento di quando definito da WS.DISTMIN. | Aumentare WS.IMAX e/o WS.T. |
| F475 | Wake and Shake. Movimento eccessivo. | WS.DISTMAX è stato superato. | Aumentare il valore WS.DISTMAX o ridurre WS.IMAX o WS.T. |
| F476 | Wake and Shake. Divario grossolano-fine troppo ampio. | La differenza d'angolo tra i calcoli grossolani e fini era maggiore di 72°. | Modificare WS.IMAX o WS.T e riprovare. |
| F478 n478 | Wake and Shake. Velocità eccessiva. | WS.VTHRESH è stato superato. | Aumentare il valore WS.VTHRESH o ridurre WS.IMAX o WS.T. |
| F479 n479 | Wake and Shake. Delta dell'angolo del circuito troppo ampio. | L'angolo tra circuiti completi era superiore a 72°. | Modificare WS.IMAX o WS.T e riprovare. |
| F480 | Velocità del comando del bus di campo eccessiva. | La velocità del comando del bus di campo supera VL.LIMITP. | Ridurre la traiettoria del comando del bus di campo o aumentare il valore di VL.LIMITP. |
| F481 | Velocità del comando del bus di campo insufficiente. | La velocità del comando del bus di campo supera VL.LIMITN. | Aumentare la traiettoria del comando del bus di campo o ridurre il valore di VL.LIMITN. |
| F482 | Commutazione non inizializzata. | Il motore richiede l'inizializzazione della commutazione (non esistono piste di commutazione dell'encoder, sensori di Hall, eccetera) e non è stata eseguita con successo alcuna sequenza di Wake and Shake. | Cancellare i guasti, attivare la procedura di Wake and Shake (WS.ARM) e abilitare il servoamplificatore. |
| F483 | Fase del motore U mancante. | Nella fase del motore U non è stata rilevata corrente durante l'inizializzazione (solo modalità 0). | Controllare i collegamenti del motore e ES.IMAX (una corrente molto bassa può produrre questo errore). |
| F484 | Fase del motore V mancante. | Nella fase del motore V non è stata rilevata corrente durante l'inizializzazione (solo modalità 0). | Controllare i collegamenti del motore e ES.IMAX (una corrente molto bassa può produrre questo errore). |
| F485 | Fase del motore W mancante. | Nella fase del motore W non è stata rilevata corrente durante l'inizializzazione (solo modalità 0). | Controllare i collegamenti del motore e ES.IMAX (una corrente molto bassa può produrre questo errore). |

| Errore | Messaggio/Avviso | Causa | Rimedio |
|---------------|--|---|--|
| F501 n501 | Sovratensione bus. | Tensione del bus eccessiva. Normalmente questo problema è imputabile al carico. | Ridurre il carico o modificare il profilo di movimento. Controllare la capacità di recupero del sistema; se necessario aggiungere capacità. Controllare la tensione da rete. |
| F502 | Sottotensione bus. Avviso emesso prima dell'errore. | Tensione del bus inferiore al valore di soglia. | Controllare la tensione da rete. |
| F503 n503 | Sovraccarico condensatore bus. | Ingresso CA monofase su un solo servoamplificatore per un ingresso trifase o un carico di potenza monofase eccessivo. | Controllare la tensione da rete. |
| F504- F518 | Guasto interno di tensione di alimentazione | Rilevato guasto interno di tensione di alimentazione | Controllare la compatibilità elettromagnetica (CEM) nel cablaggio. Se il problema persiste, cambiare il servoamplificatore. |
| F519 | Cortocircuito recupero. | Cortocircuito resistenza a recupero | Cortocircuito IGTB a recupero Contattare l'assistenza tecnica. |
| F520 | Sovraccarico recupero. | Sovraccarico resistenza recupero. | Il motore è stato sovraccaricato o arrestato troppo rapidamente. |
| F521 n521 | Sovrapotenza recupero. | Potenza eccessiva immagazzinata nella resistenza a recupero. | Utilizzare una resistenza a recupero maggiore o una condivisione del bus DC per dissipare la potenza. |
| F523 | Sovratensione bus FPGA. | Guasto grave di sovratensione del bus. | Controllare la tensione da rete e la capacità del sistema di frenatura. |
| F524 n524 | Foldback servoamplificatore. | Massima potenza del servoamplificatore superata. La potenza è stata limitata per proteggere il servoamplificatore. | Il movimento richiede una potenza eccessiva. Controllare il profilo per ridurre il carico. |
| F525 | Sovracorrente in uscita. | La corrente supera il picco del servoamplificatore. | Controllare eventuali cortocircuiti o guasti del dispositivo di retroazione. |
| F526 | Cortocircuito del sensore di corrente. | Cortocircuito del sensore di corrente. | Riavviare il servoamplificatore. Se il problema persiste, contattare l'assistenza tecnica. |
| F527 | Convertitore di corrente AD Iu bloccato. | Rilevato errore del'hardware. | Riavviare il servoamplificatore. Se il problema persiste, contattare l'assistenza tecnica. |
| F528 | Convertitore di corrente AD Iv bloccato. | Rilevato errore del'hardware. | Riavviare il servoamplificatore. Se il problema persiste, contattare l'assistenza tecnica. |
| F529 | Limite di offset della corrente Iu superato. | Rilevato errore del'hardware. | Riavviare il servoamplificatore. Se il problema persiste, contattare l'assistenza tecnica. |

| Errore | Messaggio/Avviso | Causa | Rimedio |
|--------------|--|---|---|
| F530 | Limite di offset della corrente I _v superato. | Rilevato errore dell'hardware. | Riavviare il servoamplificatore. Se il problema persiste, contattare l'assistenza tecnica. |
| F531 | Errore dello stadio di potenza. | Rilevato errore dell'hardware. | Riavviare il servoamplificatore. Se il problema persiste, sostituire il servoamplificatore. |
| F532 | Configurazione dei parametri del motore del servoamplificatore incompleta. | Prima di abilitare un motore, configurare un insieme minimo di parametri. Questi parametri non sono stati configurati. | Emettere il comando DRV.SETUPREQLIST per visualizzare l'elenco dei parametri che si devono configurare. Configurare questi parametri manualmente o automaticamente. |
| F534 | Lettura dei parametri del motore dal dispositivo di retroazione non riuscita. | Il motore non dispone di una memoria del dispositivo di retroazione del motore oppure questa non è programmata in modo adeguato, tale da consentire la lettura dei parametri. | Tentare nuovamente di leggere i parametri facendo clic sui pulsanti Disable e Clear Faults , oppure emettendo il comando DRV.CLRFAULTS. Se questo tentativo non riesce, impostare MOTOR.AUTOSSET a 0 (falso) e programmare i parametri usando la configurazione guidata o configurare manualmente i parametri. Se il motore dispone di una memoria (i motori Biss Analog, Endat e SFD hanno una memoria), riportare il motore alla memoria programmata. |
| F602 | Funzione STO. | La funzione STO è stata attivata. | Rialimentare la STO se è sicuro farlo. |
| F701 | Tempo di esecuzione del bus di campo. | Errore di comunicazione del tempo di esecuzione. | Controllare i collegamenti del bus di campo (X11), le impostazioni e l'unità di controllo. |
| F702 n702 | Comunicazione con il bus di campo persa. | La comunicazione con il bus di campo è stata persa. | Controllare i collegamenti del bus di campo (X11), le impostazioni e l'unità di controllo. |
| F703 | Timeout di emergenza avvenuto mentre l'asse doveva essere in fase di disabilitazione | Il motore non si è arrestato entro il tempo definito. | Cambiare il valore del tempo di esecuzione, i parametri di arresto, migliorare la regolazione. |

9.5 Risoluzione dei guasti

Possono esservi numerose ragioni per un guasto, a seconda delle condizioni dell'impianto. Le cause di un guasto in sistemi multiasse possono essere particolarmente complesse. Se non si risolve un guasto usando la guida alla risoluzione dei guasti presentata di seguito, l'assistenza clienti può offrire ulteriore aiuto.

| Informazioni Nella guida online e nella tabella dei messaggi di errore e di avviso "Messaggi di errore e di avviso" (=> p. 139) sono disponibili ulteriori dettagli sulla risoluzione dei guasti. | | |
|--|--|--|
| Problema | Cause possibili | Rimedio |
| Messaggio HMI: Errore di comunicazione | <ul style="list-style-type: none"> — utilizzato cavo errato — cavo inserito nella posizione errata sul servoamplificatore o sul PC — selezionata interfaccia PC errata | <ul style="list-style-type: none"> — inserire il cavo nei connettori corretti sul servoamplificatore e sul PC — selezionare l'interfaccia corretta |
| Il motore non gira | <ul style="list-style-type: none"> — servoamplificatore non abilitato — abilitazione software non impostata — rottura nel cavo del setpoint — fasi del motore scambiate — freno non rilasciato — servoamplificatore bloccato meccanicamente — n. di poli del motore impostato in modo errato — dispositivo di retroazione configurato in modo errato | <ul style="list-style-type: none"> — applicare il segnale ENABLE — impostare l'abilitazione del software — controllare il cavo del setpoint — correggere la sequenza delle fasi del motore — controllare il comando del freno — controllare il meccanismo — impostare il n. di poli del motore — configurare correttamente il dispositivo di retroazione |
| Il motore oscilla | <ul style="list-style-type: none"> — guadagno eccessivo (controller velocità) — rottura nella schermatura del cavo di retroazione — AGND non cablato | <ul style="list-style-type: none"> — ridurre VL.KP (controller velocità) — sostituire il cavo di retroazione — collegare AGND a CNC-GND |
| Il servoamplificatore indica il seguente errore | <ul style="list-style-type: none"> — I_{rms} o I_{peak} impostato ad un livello troppo basso — applicare limiti di corrente o velocità — la rampa di accel/decel è troppo lunga | <ul style="list-style-type: none"> — verificare le dimensioni del motore/servoamplificatore — verificare che IL.LIMITN, IL.LIMITP, VL.LIMITN, o VL.LIMITP non limitino il servoamplificatore — ridurre DRV.ACC/DRV.DEC |
| Surriscaldamento del motore | <ul style="list-style-type: none"> — motore funzionante oltre i valori nominali | <ul style="list-style-type: none"> — verificare le dimensioni del motore/servoamplificatore. Verificare che i valori della corrente continua e di picco siano impostati in modo corretto |
| Servoazionamento troppo dolce | <ul style="list-style-type: none"> — K_p (controller velocità) troppo basso — K_i (controller velocità) troppo basso — filtri impostati troppo alti | <ul style="list-style-type: none"> — aumentare VL.KP (controller velocità) — aumentare VL.KI (controller velocità) — fare riferimento alla documentazione riguardante la riduzione dei filtri (VL.AR*) |
| L'azionamento gira in maniera approssimativa | <ul style="list-style-type: none"> — K_p (controller velocità) troppo alto — K_i (controller velocità) troppo alto — filtri impostati troppo bassi | <ul style="list-style-type: none"> — ridurre VL.KP (controller velocità) — ridurre VL.KI (controller velocità) — fare riferimento alla documentazione riguardante l'incremento dei filtri (VL.AR*) |

| Problema | Cause possibili | Rimedio |
|--|--|--|
| Durante l'installazione la messaggio "Attendere. Calcolo dello spazio su disco richiesto in corso." appare e non scompare mai. | - Problema del programma di installazione MSI. | <ul style="list-style-type: none"> — Annullare l'installazione. — Assicurarsi che vi sia spazio sufficiente sull'hard disk (~500 MB per consentire l'aggiornamento di Windows .NET, se necessario); in caso contrario, liberare spazio. — Eseguire nuovamente il programma di installazione (è possibile che siano necessari più tentativi, il problema è casuale). |

Pagina lasciata intenzionalmente in bianco.

10 Index

A

| | |
|---|-----------|
| Abbreviazioni | 11 |
| AKD Famiglia | 31 |
| Alimentazione ausiliaria da 24V, interfaccia | 86 |
| Alimentazione da rete, interfaccia | 87 |
| Altezza d'impilaggio | 25 |
| Altezza d'impilaggio, Conservazione | 25 |
| Altitudine | 33 |
| Arresto d'emergenza | 52 |
| Assegnazioni dei connettori | |
| AKDx01206 | 75 |
| AKDx02406 | 76 |
| da AKDx00306 a AKDx00606 | 75 |

B

| | |
|----------------------|-----------|
| BISS encoder | 99 |
| Brake-Chopper | 42 |

C

| | |
|--|------------|
| Cablaggio | 72 |
| CANbus | |
| Baud rate | 125 |
| Cable | 126 |
| Indirizzo di nodo | 126 |
| Interfaccia CANopen | 123 |
| Terminazione | 126 |
| Circuito di frenatura | 42 |
| Collegamento del PC | 120 |
| Collegamento della potenza del motore | 93 |
| Collegamento di retroazione | 96 |
| Collegamento di schermatura | 81 |
| Collegamento I/O | 112 |
| Componenti del sistema, panoramica | 73 |
| Comportamento di accensione/spegnimento | 45 |
| Conformità CE | 20 |
| Connettori | 39 |
| Conservazione | 25 |
| Coppia di serraggio, connettori | 37 |
| Corrente di dispersione | 59 |

D

| | |
|-----------------------------|-----------|
| DC-link, interfaccia | 90 |
| DC Bus Capacitance | 43 |
| Dimensioni | |
| AKDx00307 to 00607 | 67 |
| AKDx01206 | 65 |
| AKDx02406 | 66 |
| AKDx02407 | 68 |
| da AKDx00306 a 00606 | 64 |

E

| | |
|-------------------------------------|-----------|
| EC Declaration of Conformity | 22 |
|-------------------------------------|-----------|

| | |
|---|------------|
| Emissione di interferenze | 33 |
| Emulated Encoder Connector | 105 |
| Emulazione encoder dig., interfaccia | 108 |
| ENABLE | 117 |
| Encoder SinCos con Hall | 103 |
| EnDat 2.1 interfaccia encoder | 100 |
| EnDat 2.2 interfaccia encoder | 101 |
| errore e di avviso | 139 |
| Ethernet | 120 |
| EtherNet | |
| Modbus TCP Protocol | 122 |
| PROFINET RT Protocol | 122 |
| Protocollo EtherCAT | 129 |
| Protocollo SynqNet | 130 |

F

| | |
|--|------------|
| FAULT relay | 119 |
| Frenatura dinamica | 42 |
| Freno di stazionamento del motore | 94 |
| Fusibili | 38 |

G

| | |
|------------------------------|-----------|
| Gruppo | 62 |
| Gruppo di destinatari | 10 |

H

| | |
|--------------------------------------|------------|
| Hardware requirements | 134 |
| Hiperface interfaccia encoder | 102 |

I

| | |
|--------------------------------------|------------|
| Imballaggio | 25 |
| Imballaggio fornito | 28 |
| indirizzo IP | 121 |
| Ingranaggi elettronici | 107 |
| Ingressi | |
| Dati di base | 34 |
| Digitale | 115 |
| Programmabile | 117 |
| STO | 54 |
| Ingressi analogici | 113 |
| Ingressi digitali | 115 |
| Ingresso | |
| Abilitazione | 117 |
| Analogico | 113 |
| Ingresso Up/Down | 110 |
| Ingresso encoder incrementale | 107 |
| Ingresso Impulso-Direzione | 109 |
| Installazione | |
| Elettrica | 69 |
| Meccanico | 61 |
| Software | 135 |
| Interfaccia Comcoder | 104 |
| Interfaccia del motore | 92 |
| Interfaccia resolver | 97 |
| Istruzioni di sicurezza | |
| Configurazione | 132 |

| | | | |
|---|------------|-----------------------------------|------------|
| Generale | 15 | Smaltimento | 26 |
| Installazione elettrica | 70 | Smontaggio | 26 |
| Installazione meccanica | 61 | Software di configurazione | 133 |
| STO | 55 | Standards | 21 |
| L | | STO | 54 |
| Livello d'inquinamento | 33 | Stop Funtion | 52 |
| M | | T | |
| Manutenzione | 26 | Targhetta di omologazione | 28 |
| Marcatura UL | 18 | Temperatura | |
| Master-slave | 105 | Conservazione | 25 |
| Master-Slave | 111 | il funzionamento | 33 |
| Messa a terra | 71 | Trasporto | 25 |
| Messaggi | 139 | Temperatura ambiente | 33 |
| Modbus | 122 | Tipo di protezione | 33 |
| N | | Trasporto | 25 |
| Normative applicate | 13 | U | |
| O | | Umidità | |
| Operating systems | 134 | Conservazione | 25 |
| Outputs | | il funzionamento | 33 |
| Fault | 119 | Trasporto | 25 |
| P | | Uscita | |
| Piastre di messa a terra | 83 | Analogico | 114 |
| Posizione di montaggio | 33 | Uscite | |
| PROFINET | 122 | dDati di base | 34 |
| Protezione dal pericolo di scosse | 59 | Digitale | 118 |
| Prove di base del servoamplificatore | 136 | Uso secondo le istruzioni | |
| R | | Azionamento | 16 |
| Re-forming | 132 | Software di configurazione | 133 |
| Requisiti per cavi e fili | 40 | STO | 54 |
| Resistenza di recupero, interfaccia | 89 | Uso vietato | |
| Reti di alimentazione | 84 | Generale | 16 |
| Retroazione | 95 | STO | 54 |
| Riparazione | 26 | V | |
| Risoluzione dei guasti | 150 | Ventilazione | |
| ROD 5V con interfaccia Hall | 104 | Condizioni ambientali | 33 |
| S | | Installazione meccanica | 61 |
| Schema del codice articolo | 29 | Vibrazioni | 33 |
| Schema di collegamento | | | |
| AKD-x01206 | 78 | | |
| AKD-x01206 & AKD-xzzz07 | 79 | | |
| da AKD-x00306 a x00606 | 77 | | |
| Schermatura | 71 | | |
| selettori rotativi | 121 | | |
| Setpoint analogici | 113 | | |
| Setup | 132 | | |
| SFD | 98 | | |
| Simboli usati | 12 | | |
| Sito | 61 | | |

Pagina lasciata intenzionalmente in bianco.

Vendite e Servizio

Ci impegniamo a fornire un servizio di qualità al cliente. Per servire nel senso più efficace, prego mettersi in contatto con il vostro rappresentante locale per assistenza. Contattateci per maggiori informazioni.

Italia

Kollmorgen vendite e servizio di cliente Italia

Internet www.kollmorgen.com
E-Mail mil-info@kollmorgen.com
Tel.: +39 0362 - 59 42 60
Fax: +39 0362 - 59 42 63

Europe

Kollmorgen vendite e servizio di cliente Europe

Internet www.kollmorgen.com
E-Mail technik@kollmorgen.com
Tel.: +49(0)2102 - 9394 - 0
Fax: +49(0)2102 - 9394 - 3155

North America

Kollmorgen vendite e servizio di cliente North America

Internet www.kollmorgen.com
E-Mail support@kollmorgen.com
Tel.: +1 - 540 - 633 - 3545
Fax: +1 - 540 - 639 - 4162