

AKD™

Manuale d'Istruzioni



Edizione: Revisione D, Gennaio 2011

Valido per la revisione del prodotto C

Codice 903-200003-03

Traduzione del manuale originale



Brevetti in registrazione

Conservare il manuale per l'intera durata del prodotto. In caso di cambio di proprietà il manuale deve essere fornito al nuovo utilizzatore quale parte integrante del prodotto.

KOLLMORGEN®

Edizioni fino ad ora pubblicate:

Revision	Nota
C, 07/2010	Prima edizione
D, 01/2011	STO certificato, HR C, voltage level digital in changed

Hardware Revision (HR)

Hardware Revision	Firmware	WorkBench	
A	M_01-03-zz-zzz	1.3.0.zzzzz	Prima serie
C	≥ M_01-03-00-011	1.3.0.zzzzz	STO certificato

EnDat è un marchio registrato di Dr. Johannes Heidenhain GmbH

EtherCAT è un marchio registrato di EtherCAT Technology Group

HIPERFACE è un marchio registrato di Max Stegmann GmbH

WINDOWS è un marchio registrato di Microsoft Corporation

AKD è un marchio registrato di Kollmorgen™ Corporation

Brevetti reali:

US Patent 5,646,496 (used in control card R/D and 1 Vp-p feedback interface)

US Patent 5,162,798 (used in control card R/D)

US Patent 6,118,241 (used in control card simple dynamic braking)

Il produttore si riserva la facoltà di apportare modifiche tecniche volte al miglioramento degli apparecchi

Stampato negli Stati Uniti d'America

Questo documento è la proprietà intellettuale di Kollmorgen™. Tutti i diritti riservati. Nessuna parte del documento può essere riprodotta in qualsiasi forma (fotocopia, microfilm o altro processo) senza l'approvazione scritta della ditta Kollmorgen™ o rielaborata, riprodotta o diffusa mediante l'uso di sistemi elettronici.

Sommario

1	Informazioni generali	9
1.1	Su questo manuale	10
1.2	Gruppo di destinatari	10
1.3	Uso del formato PDF	10
1.4	Abbreviazioni	11
1.5	Simboli usati	12
1.6	Normative applicate	13
2	Sicurezza	14
2.1	Istruzioni di sicurezza	15
2.2	Uso secondo le istruzioni	16
2.3	Uso vietato	16
3	Approvazioni	17
3.1	Conformità alle norme UL e cUL	18
3.1.1	Marcatura UL	18
3.2	Conformità CE	20
3.2.1	Direttive e normative europee per i costruttori di macchine	21
3.2.2	Dichiarazione di conformità CE	22
3.3	Funzione STO (Safe Torque Off)	23
4	Movimentazione	24
4.1	Trasporto	25
4.2	Imballaggio	25
4.3	Conservazione	25
4.4	Manutenzione e pulizia	26
4.5	Smontaggio	26
4.6	Riparazione e smaltimento	26
5	Imballaggio	27
5.1	Imballaggio fornito	28
5.2	Targhetta di omologazione	28
5.3	Schema del codice articolo	29
6	Descrizione e dati tecnici	30
6.1	La famiglia di servoamplificatori digitali AKD	31
6.2	Temperatura ambiente, ventilazione e posizione di montaggio	33
6.3	Dati meccanici	33
6.4	Ingressi/uscite	34
6.5	Dati elettrici AKD-xzzz06	35
6.6	Dati elettrici AKD-xzzz07	36
6.7	Prestazioni	37
6.8	Coppie di serraggio raccomandate	37
6.9	Fusibili	38
6.9.1	Fusibili alimentazione esterna	38
6.9.2	Fusibili alimentazione esterna 24 V	38
6.9.3	Fusibili resistenza di recupero esterna	38

6.10	Connettori.....	39
6.10.1	Tipi AKD-xzzz06 (alimentazione da rete da 120V a 240V).....	39
6.10.2	Tipi AKD-xzzz07 (alimentazione da rete da 240V a 480V).....	39
6.11	Requisiti per cavi e fili.....	40
6.11.1	Informazioni generali.....	40
6.11.2	Sezioni trasversali e requisiti dei cavi.....	40
6.12	Display a LED.....	41
6.13	Sistema di messa a terra.....	41
6.14	Frenatura dinamica.....	42
6.14.1	Deviatore modulato di frenatura.....	42
6.14.1.1	Descrizione funzionale.....	42
6.14.1.2	Dati tecnici per AKD-xzzz06.....	43
6.14.1.3	Dati tecnici per AKD-xzzz07.....	44
6.15	Comportamento di accensione e spegnimento.....	45
6.15.1	Comportamento di accensione durante il funzionamento standard.....	46
6.15.2	Comportamento di spegnimento.....	47
6.15.2.1	Comportamento di spegnimento usando il comando DRV.DIS.....	47
6.15.2.2	Comportamento di spegnimento usando un ingresso digitale (arresto controllato).....	48
6.15.2.3	Comportamento di spegnimento usando l'ingresso HW Enable (abilita hardware).....	48
6.15.2.4	Comportamento di spegnimento in caso di errore.....	49
6.16	Standard di arresto/arresto d'emergenza.....	52
6.16.1	Standard di arresto.....	52
6.16.2	Standard di arresto di emergenza.....	53
6.17	Funzione STO (Safe Torque Off).....	54
6.17.1	Caratteristiche relative alla funzione di sicurezza.....	54
6.17.2	Istruzioni di sicurezza.....	55
6.17.3	Uso secondo le istruzioni.....	55
6.17.4	Uso vietato.....	55
6.17.5	Dati tecnici e pin.....	56
6.17.6	Alloggiamento.....	56
6.17.7	Cablaggio.....	56
6.17.8	Descrizione funzionale.....	57
6.17.8.1	Schema dei segnali (sequenza).....	57
6.17.8.2	Circuito di controllo (esempio).....	58
6.17.8.3	Test di funzionamento.....	59
6.17.8.4	Circuito di alimentazione da rete (esempio).....	59
6.18	Protezione dal pericolo di scosse.....	60
6.18.1	Corrente di dispersione.....	60
6.18.2	Dispositivo di protezione della corrente residua (RCD).....	60
6.18.3	Trasformatori isolanti.....	60
7	Installazione meccanica.....	61
7.1	Istruzioni di sicurezza.....	62
7.2	Guida all'installazione meccanica.....	62
7.3	Layout del quadro elettrico ad armadio AKD-xzzz06.....	63
7.4	Layout del quadro elettrico ad armadio AKD-xzzz07.....	64

7.5	Dimensioni, da AKDx00306 a x00606.....	65
7.6	Dimensioni, AKD-x01206.....	66
7.7	Dimensioni, AKD-x02406.....	67
7.8	Dimensioni, da AKDx00307 a 01207.....	68
7.9	Dimensioni, AKDx02407.....	69
8	Installazione elettrica.....	70
8.1	Istruzioni di sicurezza.....	71
8.2	Guida all'installazione elettrica.....	72
8.3	Cablaggio.....	73
8.4	Componenti di un servosistema.....	74
8.5	Assegnazioni dei connettori, da AKDx00306 a x00606.....	76
8.6	Assegnazioni dei connettori, AKD-x01206.....	76
8.7	Assegnazioni dei connettori, AKD-x02406 e AKD-xzzz07.....	77
8.8	Schema di collegamento, da AKDx00306 a x00606.....	78
8.9	Schema di collegamento, AKD-x01206.....	79
8.10	Schema di collegamento, AKD-x02406 e AKD-xzzz07.....	80
8.11	Riduzione delle interferenze EMI.....	81
8.11.1	Raccomandazioni per la riduzione delle interferenze EMI.....	81
8.11.2	Schermatura con una barra collettiva di schermatura esterna.....	82
8.11.2.1	Concetto di schermatura.....	82
8.11.2.2	Barra collettiva di schermatura esterna.....	83
8.11.3	Collegamento della schermatura al servoamplificatore.....	84
8.11.3.1	Piastre di messa a terra.....	84
8.11.3.2	Morsetti di collegamento schermati.....	84
8.11.3.3	Connettore del motore X2 con collegamento schermato.....	84
8.12	Collegamento all'alimentazione elettrica.....	85
8.12.1	Collegamento a svariate reti di alimentazione AKD-xzzz06 (da 120V a 240V).....	85
8.12.2	Collegamento a svariate reti di alimentazione AKD-xzzz07 (da 240V a 480V).....	86
8.12.3	Alimentazione ausiliaria da 24 V (X1).....	87
8.12.4	Collegamento ad alimentazione di rete (X3, X4).....	88
8.12.4.1	Collegamento trifase (tutti i tipi di AKD).....	88
8.12.4.2	Collegamento monofase (solo AKD-xzzz06).....	89
8.12.5	Resistenza di recupero esterna (X3).....	90
8.12.6	DC-link (X3).....	91
8.13	Collegamento al motore.....	93
8.13.1	Potenza del motore (X2).....	94
8.13.1.1	Lunghezza del cavo ≤ 25 m.....	94
8.13.1.2	Lunghezza del cavo ≤ 25 m.....	94
8.13.2	Freno di stazionamento del motore (X2).....	95
8.14	Collegamento di retroazione.....	96
8.14.1	Connettore di retroazione (X10).....	97
8.14.2	Resolver.....	98
8.14.3	SFD.....	99
8.14.4	Encoder con BiSS.....	100
8.14.5	Encoder sinusoidale con ENDAT 2.1.....	101

8.14.6	Encoder con ENDAT 2.2	102
8.14.7	Encoder sinusoidale con Hiperface	103
8.14.8	Encoder sinusoidale	104
8.14.9	Encoder incrementale	105
8.15	Ingranaggi elettronici, Funzionamento master-slave	106
8.15.1	Caratteristiche tecniche e pinout	106
8.15.1.1	Connettore X7 Ingresso	106
8.15.1.2	Connector X9 Ingresso	107
8.15.1.3	Connettore X9 uscita	107
8.15.2	Ingresso Encoder Incrementale	108
8.15.2.1	Ingresso dell'encoder incrementale (A quad B e Index) 5 V (X9)	108
8.15.2.2	Ingresso dell'encoder incrementale 24 V (X7)	108
8.15.2.3	Uscita dell'encoder emulato (EEO) - A quad B (X9)	109
8.15.3	Ingresso Impulso / Direzione	110
8.15.3.1	Ingresso impulso/direzione 5 V (X9)	110
8.15.3.2	Ingresso impulso/direzione 24 V (X7)	111
8.15.4	Ingresso Up / Down	111
8.15.4.1	Ingresso Up / Down 5 V (X9)	111
8.15.4.2	Ingresso Up / Down 24 V (X7)	111
8.15.5	Comando master-slave	112
8.16	Collegamento I/O	113
8.16.1	Connettori I/O (X7 e X8)	113
8.16.2	Ingresso analogico (X8)	114
8.16.3	Uscita analogica (X8)	115
8.16.4	Ingressi digitali (X7/X8)	116
8.16.4.1	Ingressi digitali 1 e 2	118
8.16.4.2	Ingressi digitali da 3 a 7	118
8.16.4.3	Ingresso digitale 8 (ENABLE)	118
8.16.5	Uscite digitali (X7/X8)	119
8.16.5.1	Uscite digitali 1 e 2	119
8.16.5.2	Contatti del relè di diagnostica	120
8.17	Interfaccia di servizio (X11)	121
8.17.1	Configurazioni di rete possibili	121
8.17.2	Impostazione dell'indirizzo IP con selettori rotativi	122
8.18	Interfaccia CANbus (X12/X13)	123
8.18.1	Velocità di trasmissione per CANbus	123
8.18.2	Indirizzo di nodo per CANbus	123
8.18.3	Terminazione CANbus	124
8.18.4	Cavo CANbus	124
8.18.5	Collegamenti del CAN-bus	125
8.19	Interfaccia del motion bus (X5/X6)	126
8.19.1	Pinout X5/X6	126
8.19.2	Protocollo opzionale del motion bus	126
8.19.3	EtherCAT	127
8.19.4	SynqNet (in fase di elaborazione)	127

8.19.5	Motion bus in fase di elaborazione.....	127
8.19.5.1	PROFINET CBA/RT/IRT (in fase di elaborazione).....	127
8.19.5.2	SERCOS III (in fase di elaborazione).....	127
8.19.5.3	Ethernet IP (A-B, in fase di elaborazione).....	127
8.19.5.4	Powerlink (in fase di elaborazione).....	127
8.19.5.5	Modbus TCP/IP (in fase di elaborazione).....	127
9	Configurazione.....	128
9.1	Istruzioni di sicurezza.....	129
9.2	Software di configurazione (WorkBench).....	130
9.2.1	Usò secondo le istruzioni.....	130
9.2.2	Descrizione del software.....	131
9.2.3	Requisiti hardware.....	131
9.2.4	Sistemi operativi.....	131
9.2.5	Installazione sotto WINDOWS 2000/XP/VISTA/7.....	132
9.3	Prove di base del servoamplificatore.....	133
9.3.1	Disimballaggio, montaggio e collegamento del servoamplificatore.....	133
9.3.2	Cablaggio minimo per i test del servoamplificatore senza carico.....	133
9.3.3	Procedura di test.....	134
9.3.3.1	Conferma dei collegamenti.....	134
9.3.3.2	Installazione e avvio di WorkBench.....	134
9.3.3.3	Impostazione dell'indirizzo IP del servoamplificatore in WorkBench.....	135
9.3.3.4	Abilitazione del servoamplificatore usando la configurazione guidata.....	135
9.4	Messaggi di errore e di avviso.....	136
9.5	Risoluzione dei guasti.....	144
10	Schede opzionali.....	145
11	Codici di ordinazione.....	146
11.1	Cavi, resistenze di recupero, filtri, induttanze.....	146
11.2	Servoamplificatori.....	146
11.3	Connettori.....	146
11.3.1	AKD-xzzz06.....	146
11.3.2	AKD-xzzz07.....	146
12	Index.....	147

Pagina lasciata intenzionalmente in bianco.

1 Informazioni generali

1.1 Su questo manuale.....	10
1.2 Gruppo di destinatari.....	10
1.3 Uso del formato PDF.....	10
1.4 Abbreviazioni.....	11
1.5 Simboli usati.....	12
1.6 Normative applicate.....	13

1.1 Su questo manuale

Il *Manuale d'installazione AKD*, descrive la serie AKD di servoamplificatori digitali e contiene informazioni necessarie per installare in modo sicuro un AKD. È disponibile una versione digitale di questo manuale (in formato .pdf) sul CD-ROM fornito con il servoamplificatore. Gli aggiornamenti del manuale possono essere scaricati dal sito Web Kollmorgen™ (www.kollmorgen.com).

Nel CD-ROM accluso sono disponibili documenti aggiuntivi, tra cui:

- *Avviamento rapido di AKD* (fornito anche in forma cartacea). Questa guida fornisce istruzioni per la configurazione di base del servoamplificatore e il collegamento a una rete.
- *Manuale d'uso AKD*. Questo manuale descrive come usare il servoamplificatore nelle applicazioni classiche. Inoltre fornisce suggerimenti per ottimizzare le prestazioni del vostro sistema con AKD.
- *Guida ai parametri di AKD e ai riferimenti dei comandi*. Questa guida offre la documentazione sui parametri e i comandi usati per programmare l'AKD.
- *Manuale degli accessori di AKD*. Questo manuale contiene dati tecnici e disegni dimensionali di accessori quali cavi, resistenze di recupero e alimentazioni di rete.

1.2 Gruppo di destinatari

Questo manuale è rivolto a personale con le seguenti qualifiche:

- Trasporto: solo a cura di personale con nozioni di movimentazione componenti sensibili alle cariche elettrostatiche.
- Disimballaggio: solo a cura di elettricisti qualificati.
- Installazione: solo a cura di elettricisti qualificati.
- Prove di base: solo a cura di personale qualificato con nozioni approfondite in materia di elettrotecnica e tecnologia di azionamento

Il personale qualificato deve conoscere e rispettare le seguenti normative:

- EN 12100, EN 60364 ed EN 60664
- disposizioni antinfortunistiche nazionali

⚠ AVVERTENZA Durante il funzionamento possono verificarsi pericoli di morte, lesioni gravi o danni materiali. Per un funzionamento sicuro dell'AKD, osservare tutte le istruzioni di sicurezza contenute in questo manuale. L'operatore di sistemi che usa l'AKD deve assicurarsi che tutto il personale che lavora con il servoamplificatore abbia letto e compreso il manuale prima di usare il servoamplificatore.

1.3 Uso del formato PDF

Questo documento comprende svariate caratteristiche per facilitare la navigazione






Riferimenti incrociati	L'indice e l'indice analitico contengono riferimenti incrociati attivi.
Indice e indice analitico	Le linee rappresentano riferimenti incrociati attivi. Fare clic sulle linee per accedere alla pagina richiesta.
Numeri di pagina/capitolo nel testo	I numeri di pagina/capitolo con riferimenti incrociati sono link attivi.

1.4 Abbreviazioni



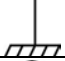
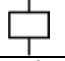




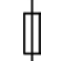

Abbreviazioni	Significato
AGND	Terra analogica
CE	Comunità europea
COM	Interfaccia seriale per un personal computer
DCOMx	Linea di comunicazione per ingressi digitali (con x=7 o 8)
Disco	Memorizzazione magnetica (dischetto, hard disk)
EEPROM	Memoria programmabile cancellabile elettricamente
EMC	Compatibilità elettromagnetica
F-SMA	Connettore per cavo a fibre ottiche secondo EN 60874-2
LED	Diodo elettroluminescente
LSB	Byte (o bit) meno significativo
MSB	Byte (o bit) più significativo
NI	Impulso di zero
PC	Personal computer
PE	Terra protettiva
PLC	Controllore a logica programmabile
PWM	Modulazione ampiezza impulso
RAM	Memoria ad accesso casuale (memoria volatile)
R_{Brake}/R_B	Resistenza di recupero
RBext	Resistenza di recupero esterna
RBint	Resistenza di recupero interna
RCD	Interruttore differenziale
RES	Resolver
ROD	Trasduttore incrementale (A quad B)
S1	Servizio continuo
STO	Safe torque off
Vac	Volt, corrente alternata
Vdc	Volt, corrente continua

1.5 Simboli usati

Simboli di avvertenza

Simbolo	Indicazione
	Indica una situazione pericolosa che, se non evitata, provoca morte o lesioni gravi.
	Indica una situazione pericolosa che, se non evitata, provoca morte o lesioni gravi.
	Indica una situazione pericolosa che, se non evitata, provoca lesioni non gravi o moderate.
	Indica una situazione pericolosa che, se non evitata, provoca danni materiali.
	Questo non è un simbolo di sicurezza Questo simbolo indica note importanti.

Simboli relativi ai disegni

Simbolo	Descrizione	Simbolo	Descrizione
	Terra del segnale		Diodo
	Terra del telaio		Relè
	Terra protettiva		Spegnimento dei relè ritardato
	Resistenza		Contatto normalmente aperto
	Fusibile		Contatto normalmente chiuso

1.6 Normative applicate

Normativa	Contenuto
EN 4762	Viti a esagono incassato
ISO 11898	Veicoli stradali - Rete dell'area del dispositivo di controllo (CAN)
EN 12100	Sicurezza dei macchinari: concetti di base, principi generali per la progettazione
EN 13849	Sicurezza dei macchinari: parti relative alla sicurezza di sistemi di controllo
EN 60085	Isolamento elettrico - valutazione termica e designazione Manutenzione
EN 60204	Sicurezza dei macchinari: apparecchiature elettriche dei macchinari
EN 60364	Impianti elettrici a bassa tensione
EN 60439	Quadro di comando a bassa tensione e gruppi combinatori
EN 60529	Classe di protezione internazionale (codice IP)
EN 60664	Coordinamento dell'isolamento per apparecchiature in sistemi a bassa tensione
EN 60721	Classificazione di condizioni ambientali
EN 61000	Compatibilità elettromagnetica (EMC)
EN 61131	Controller programmabili
EN 61491	Apparecchiature elettriche di macchine industriali – collegamento seriale per dati per comunicazioni in tempo reale tra controlli e servoamplificatori.
EN 61508	Sicurezza funzionale di sistemi relativi alla sicurezza elettrici/elettronici/elettronici programmabili
EN 61800	Sistemi di azionamento elettrici a velocità regolabile
EN 62061	Sicurezza funzionale di sistemi relativi alla sicurezza elettrici/elettronici/elettronici programmabili
EN 62079	Preparazione di istruzioni - Struttura, contenuto e presentazione
ANSI Z535	Sicurezza del prodotto (simboli, colori, informazioni)
UL 840	Normativa UL per la sicurezza per il coordinamento dell'isolamento, compresi giochi e distanze di dispersione per apparecchiature elettriche
UL 508C	Normativa UL per le apparecchiature di conversione della potenza di sicurezza

ANSI - American National Standard Institute, Inc.

EN - International Electrotechnical Commission

ISO - International Organization for Standardization

UL - Underwriters Laboratories

2 Sicurezza

2.1 Istruzioni di sicurezza	15
2.2 Uso secondo le istruzioni	16
2.3 Uso vietato	16

2.1 Istruzioni di sicurezza

⚠ PERICOLO	<p>Durante il funzionamento possono verificarsi pericoli di morte, lesioni gravi o danni materiali. Non aprire né toccare le apparecchiature durante il funzionamento. Tenere chiusi tutte le coperture e gli sportelli dei quadri elettrici durante il funzionamento. Durante l'installazione e il primo avviamento affidare le operazioni sull'apparecchiatura solo a personale adeguatamente qualificato.</p> <ul style="list-style-type: none"> • I servoamplificatori possono presentare parti sotto tensione scoperte durante il funzionamento, a seconda del grado di protezione. • I collegamenti dei comandi e dell'alimentazione possono essere attraversati da corrente anche quando il motore non gira. • I servoamplificatori possono presentare superfici calde durante il funzionamento. Il dissipatore di calore può raggiungere temperature superiori a 80 °C.
⚠ AVVERTENZA	<p>Sussiste il pericolo di formazione di un arco elettrico. La formazione di un arco elettrico può danneggiare contatti e provocare lesioni al personale. Non scollegare mai i collegamenti elettrici al servoamplificatore mentre è alimentato. Attendere almeno 7 minuti dopo aver scollegato il servoamplificatore dall'alimentazione prima di toccare sezioni potenzialmente attraversate da corrente (ad esempio i contatti) o di scollegare qualsiasi collegamento. I condensatori possono ancora presentare tensioni pericolose fino a sette minuti dopo la disinserzione delle tensioni di alimentazione. Misurare sempre la tensione nel DC-link e attendere finché non è inferiore a 40 V prima di toccare i componenti.</p>
⚠ ATTENZIONE	<p>Un uso improprio del servoamplificatore può causare lesioni a persone o danni al materiale. Leggere questa documentazione prima di eseguire l'installazione e la configurazione. È fondamentale attenersi ai dati tecnici ed alle informazioni sui requisiti di collegamento (riportati sulla targhetta di omologazione e nella documentazione). Solo personale debitamente qualificato può eseguire attività come trasporto, installazione, messa in servizio e manutenzione. Per personale debitamente qualificato si intendono persone che abbiano familiarità con il trasporto, l'assemblaggio, l'installazione, la messa in servizio ed il funzionamento del prodotto e che dispongano delle qualifiche adeguate per il loro lavoro. Il personale qualificato deve conoscere e rispettare le seguenti normative:</p> <ul style="list-style-type: none"> • EN 60364 ed EN 60664 • disposizioni antinfortunistiche nazionali
⚠ ATTENZIONE	<p>Il produttore della macchina deve generare un'analisi dei rischi per la macchina ed adottare misure adeguate per assicurare che movimenti imprevisti non possano causare lesioni o danni a persone o cose.</p>
⚠ ATTENZIONE	<p>Non è consentito modificare questo dispositivo senza il permesso del costruttore.</p>
AVVISO	<p>Controllare il numero di revisione dell'hardware del prodotto (vedere l'etichetta del prodotto). Questo numero di revisione deve corrispondere a quello riportato sulla copertina del manuale.</p>
AVVISO	<p>I servoamplificatori contengono componenti sensibili alle cariche elettrostatiche che possono danneggiarsi in caso di uso improprio. Eliminare le cariche elettrostatiche dal proprio corpo prima di toccare il servoamplificatore. Evitare il contatto con materiali altamente isolanti (tessuti sintetici, pellicole di plastica, eccetera). Collocare il servoamplificatore su una superficie conduttiva.</p>

2.2 Uso secondo le istruzioni

I servoamplificatori sono componenti incorporati in impianti o macchine elettrici e possono funzionare esclusivamente come componenti integrati di tali impianti o macchine. Il produttore della macchina deve generare un'analisi del rischio per la macchina ed adottare misure adeguate per assicurare che movimenti imprevisti non possano causare lesioni o danni a persone o cose.

Quadro ad armadio e cablaggio

I servoamplificatori devono funzionare esclusivamente in un quadro ad armadio di controllo chiuso adatto alle condizioni ambientali => p. 30. La ventilazione o il raffreddamento possono essere necessari per mantenere la temperatura del quadro ad armadio a un livello inferiore a 40 °C.

Utilizzare esclusivamente conduttori di rame per il cablaggio. Per le sezioni dei conduttori, fare riferimento alla norma EN 60204 (in alternativa, per le sezioni AWG: NEC tabella 310-16, colonna 75 °C).

Alimentazione

I servoamplificatori della serie AKD possono essere alimentati nei seguenti modi:

- AKD-xzzz06: reti di alimentazione industriali mono o trifase (corrente nominale simmetrica non superiore a 200 kA a 120 V e 240 V).
- AKD-xzzz07: reti di alimentazione industriali trifase (corrente nominale simmetrica non superiore a 200 kA a 240 V, 400 V e 480 V).

Il collegamento ad altri tipi di reti elettriche con tensioni diverse è possibile con un trasformatore isolante supplementare (=> p. 85).

Le sovratensioni periodiche tra le fasi (L1, L2, L3) e l'alloggiamento del servoamplificatore non devono superare il picco di 1000 V. In conformità alla norma EN 61800, i picchi di tensione transitori (< 50 µs) non devono superare i 1000 V. I picchi di tensione transitori (< 50 µs) tra una fase e l'alloggiamento non devono superare 2000 V.

L'utilizzatore deve attuare misure di filtrazione CEM con AKD-xzzz06.

Tensione nominale del motore

La famiglia di servoamplificatori AKD è esclusivamente destinata all'azionamento di servomotori sincroni adeguati con controllo a ciclo chiuso di coppia, velocità e/o posizione. La tensione nominale dei motori deve essere almeno della stessa entità della tensione del DC-link divisa per $\sqrt{2}$ prodotta dal servoamplificatore ($U_{nMotore} \geq U_{CC} / \sqrt{2}$).

Funzione STO (Safe torque off) e blocco riavvio

Controllare la sezione "Uso secondo le istruzioni" nel capitolo relativo alla funzione STO (=> p. 55) prima di usare il blocco riavvio per la sicurezza personale (secondo EN 13849 categoria 3).

2.3 Uso vietato

Un uso diverso da quanto descritto nel capitolo "Uso secondo le istruzioni" non è previsto e può provocare lesioni personali e danni materiali. Non usare il servoamplificatore con una macchina non conforme alle direttive o normative nazionali corrispondenti. Inoltre è vietato l'uso del servoamplificatore nei seguenti ambienti:

- aree potenzialmente esplosive
- ambienti con acidi corrosivi e/o elettricamente conduttivi, soluzioni alcaline, oli, vapori, polveri
- navi o applicazioni offshore

3 Approvazioni

3.1 Conformità alle norme UL e cUL.....	18
3.2 Conformità CE.....	20
3.3 Funzione STO (Safe Torque Off).....	23

3.1 Conformità alle norme UL e cUL

Questo servoamplificatore è registrato secondo le norme UL (Underwriters Laboratories Inc.) con il numero **E141084** vol. 3 sez. 5.

USL, CNL – Apparecchiature di conversione della potenza (NMMS, NMMS7) – Modelli AKD seguiti da B,P,S,M o F, seguiti da 003, 006, 012, e 024, seguiti da 06 o 07, seguiti da suffissi aggiuntivi.

USL

Indica che è stato controllato secondo la normativa degli Stati Uniti per le apparecchiature di conversione della potenza, UL 508C, terza edizione, revisionata il 15 febbraio 2008.

CNL

Indica controllo secondo la normativa canadese per le apparecchiature di controllo industriale, CAN/CSA - C22.2 n. 14-2005, seconda edizione, revisionata nell'aprile 2008.

Nota:

CNL = Canadian National Standards - elencate.

USL = United States Standards - elencate.

3.1.1 Marcatura UL

- Questi servoamplificatori sono servoamplificatori per il motore a frequenza regolabile di tipo aperto che forniscono un controllo variabile della velocità ai motori oltre a una protezione contro i sovraccarichi e un controllo per il limite di corrente.
- Questi dispositivi sono destinati ad essere usati in un ambiente con un livello di inquinamento 2.
- L'identificazione dei morsetti sull'unità di controllo è codificata rendendone possibile l'identificazione nelle istruzioni. Le istruzioni identificano i collegamenti di alimentazione per l'alimentazione, il carico, il controllo e la messa a terra.
- La protezione integrale dai cortocircuiti a stato solido non fornisce una protezione contro i circuiti derivati. La protezione contro i circuiti derivati deve essere fornita secondo il National Electric Code (Normativa nazionale sull'elettricità) nonché secondo qualsiasi normativa locale o equivalente.
- Questo prodotto è adatto per l'uso su un circuito in grado di erogare non oltre 200.000 rms ampere simmetrici, 240 V (AKD-xzzz06) / 480 V (AKD-xzzz07) massimo, quando protetto da fusibili o equivalente.
- Si raccomandano i seguenti tipi di fusibili:

Modello	Classe dei fusibili	Potenza nominale	Amperaggio massimo del fusibile
AKD-x00306	J	600 Vca, 200 kA	10 A
AKD-x00606	J	600 Vca, 200 kA	15 A
AKD-x01206	J	600 Vca, 200 kA	15 A
AKD-x02406	J	600 Vca, 200 kA	30 A
AKD-x00307	J	600 Vca, 200 kA	6 A
AKD-x00607	J	600 Vca, 200 kA	10 A
AKD-x01207	J	600 Vca, 200 kA	15 A
AKD-x02407	J	600 Vca, 200 kA	30 A

- Questi servoamplificatori forniscono una protezione contro i sovraccarichi del motore a stato solido al 125% della corrente assorbita nominale (FLA).
- Come minimo, usare filo di rame da 75°C.

- La seguente tabella illustra i requisiti di coppia per i connettori per i cablaggi di campo:

Modello	Connettore a rete	Connettore fase del motore	Connettore ingresso 24 Vcc
AKD-x00306	5-7 in-lbs	5-7 in-lbs	4 in-lbs
AKD-x00606	5-7 in-lbs	5-7 in-lbs	4 in-lbs
AKD-x01206	5-7 in-lbs	7 in-lbs	4 in-lbs
AKD-x02406	7 in-lbs	7 in-lbs	4 in-lbs
AKD-x00307	7 in-lbs	7 in-lbs	4 in-lbs
AKD-x00607	7 in-lbs	7 in-lbs	4 in-lbs
AKD-x01207	7 in-lbs	7 in-lbs	4 in-lbs
AKD-x02407	7 in-lbs	7 in-lbs	4 in-lbs

- Temperatura aria ambiente massima di 40° o equivalente.

3.2 Conformità CE

La conformità alla Direttiva CE CEM 2004/108/CE e alla Direttiva sulla Bassa Tensione 2006/95/CE è obbligatoria per la fornitura dei servoamplificatori nell'ambito della Comunità europea.

I servoamplificatori sono stati testati da un laboratorio di collaudo autorizzato in una configurazione definita, utilizzando i componenti del sistema descritti nella presente documentazione. Qualsiasi differenza dalla configurazione e dall'installazione descritta nella presente documentazione presuppone l'onere di nuove misurazioni per garantire la conformità ai requisiti normativi.

AKD-xzzz06

AVVISO

I servoamplificatori AKD-xzzz06 non dispongono di filtri CEM integrati. Questi servoamplificatori possono causare interferenze ad alta frequenza e richiedere misure per la soppressione delle interferenze (come filtri CEM esterni aggiuntivi).

Con i filtri CEM esterni per l'emissione delle interferenze, il servoamplificatore soddisfa i requisiti di immunità alle interferenze della seconda categoria di ambienti (ambiente industriale) per un prodotto di categoria C2 (cavo del motore < 10 m).

Con una lunghezza del cavo del motore di 10 m o superiore e filtri CEM esterni, il servoamplificatore soddisfa i requisiti della categoria C3.

AKD-xzzz07

Informazioni

I servoamplificatori AKD-xzzz07 dispongono di filtri CEM integrati.

In merito all'immunità alle interferenze, il servoamplificatore soddisfa i requisiti della seconda categoria di ambienti (ambiente industriale). Per l'emissione di interferenze, il servoamplificatore soddisfa il requisito di un prodotto della categoria C2 (cavo motore < 10 m).

Con una lunghezza del cavo del motore di 10 m o superiore, il servoamplificatore soddisfa i requisiti della categoria C3.

3.2.1 Direttive e normative europee per i costruttori di macchine

I servoamplificatori sono componenti destinati ad essere incorporati in macchine e impianti elettrici per uso industriale. Quando i servoamplificatori sono inseriti in macchine o impianti, non si deve usare il servoamplificatore finché non si è stabilito che la macchina o l'apparecchiatura soddisfa i requisiti di

- Direttiva Macchine CE (2006/42/CE)
- Direttiva CEM CE (2004/108/CE)
- Direttiva sulla Bassa Tensione CE (2006/95/CE)

Le seguenti norme devono essere applicate in conformità alla Direttiva Macchine CE (2006/42/CE)

- EN 60204-1 (Sicurezza e apparecchiature elettriche nelle macchine)
- EN 12100 (sicurezza delle macchine)

ATTENZIONE Il produttore della macchina deve produrre un'analisi dei rischi per la macchina ed implementare misure adeguate per assicurare che movimenti imprevisti non possano causare lesioni o danni a persone o cose.

Le seguenti norme devono essere applicate in conformità alla Direttiva sulla Bassa Tensione CE (2006/95/CE)

- EN 60204-1 (Sicurezza e apparecchiature elettriche nelle macchine)
- EN 60439-1 (Quadri di comando a bassa tensione e gruppi combinatori)

Le seguenti norme devono essere applicate in conformità alla Direttiva CEM CE (2004/108/CE)

- EN 61000-6-1/2 (Immunità alle interferenze nelle aree residenziali e industriali)
- EN 61000-6-3/4 (Generazione di interferenze nelle aree residenziali e industriali)

Il produttore della macchina/dell'impianto deve garantire che tale macchina/impianto rientri nei limiti richiesti dai regolamenti sulla CEM. Consigli sull'installazione corretta per la CEM (come schermature, messe a terra, trattamenti di connettori e disposizioni dei cavi) si trovano anche in questo manuale.

Informazioni Il produttore della macchina/dell'impianto deve verificare la necessità di applicazione di altre norme o direttive CE a questa macchina/a questo impianto.

Garantiamo esclusivamente la conformità del servosistema alle norme citate in questo capitolo a condizione che i componenti (motore, cavi, induttanze, ecc.) siano forniti da noi.

3.2.2 Dichiarazione di conformità CE

KOLLMORGEN

EC DECLARATION OF CONFORMITY

We, the company

Kollmorgen

Hereby in sole responsibility declare the conformity of the product series

AKD (Advanced Kollmorgen Drive) - models:

AKD-X 003 06-XX YY ZZZ	AKD-X 003 07-XX YY ZZZ
AKD-X 006 06-XX YY ZZZ	AKD-X 006 07-XX YY ZZZ
AKD-X 012 06-XX YY ZZZ	AKD-X 012 07-XX YY ZZZ
AKD-X 024 06-XX YY ZZZ	AKD-X 024 07-XX YY ZZZ

With the following standards:

- *EC Directive 2004/108/EC
Electromagnetic Compatibility
Standard EN 61800-3 (2004)*
- *LVD Directive 2006/95/EC
Electrical Safety: Low voltage directive
Standard IEC 61800-5-1 (2007)*

This Declaration does not contain any assurance of properties in the meaning of product liability.

The notes on safety and protection in the operating instructions must always be observed.

The above-mentioned company has the following technical documentation for examination:

- Proper operating instructions
- Setup Software
- Test certificates (for EU authority only)
- Other technical documentation (for EU authority only)

Signed:



Alex Matskin November 17, 2009
Validation and compliance team leader

Title:

21C Yagia Kapayim • P.O.B. 3919, Petach Tikva 49130, Israel • Tel: +972.3.9273800 • www.danahermotion.com

A DANAHER MOTION COMPANY

3.3 Funzione STO (Safe Torque Off)

Un ingresso digitale supplementare (STO) sblocca lo stadio d'uscita di potenza dell'amplificatore fino a quando il segnale da 24 V viene applicato a questo ingresso. Se l'ingresso STO va in circuito aperto, il motore non viene più alimentato, l'azionamento perde tutta la coppia e si arresta.

Il concetto di sicurezza STO è certificato dal IFA (Institut für Arbeitsschutz der Deutschen Gesetzlichen Unfallversicherung). Il livello di sicurezza certificato della funzione "Safe Torque OFF" è SIL 2 con riferimento alla norma EN62061 e PL d / CAT 3 con riferimento alla norma EN13849-1.

I parametri caratteristici che descrivono la funzione di sicurezza:

Dispositivo	Modi di funzionamento	EN 13849-1	EN 62061	PFH [1/h]	SFF[%]
STO	STO singola scanalatura	PL d, CAT 3	SIL 2	0	20

4 Movimentazione

4.1	Trasporto.....	25
4.2	Imballaggio.....	25
4.3	Conservazione.....	25
4.4	Manutenzione e pulizia.....	26
4.5	Smontaggio.....	26
4.6	Riparazione e smaltimento.....	26

4.1 Trasporto

Trasportare l'AKD secondo EN 61800-2 come segue:

- affidare il trasporto esclusivamente a personale qualificato, mantenere il dispositivo nell'imballaggio riciclabile originale del produttore
- evitare urti durante il trasporto
- trasportare soltanto entro intervalli di temperatura specifici: da -25 a +70 , tasso di variazione max. 20 K/ora, classe 2K3
- trasportare soltanto entro intervalli di umidità specifici: max. 95% di umidità relativa, senza la formazione di condensa, classe 2K3.

AVVISO

I servoamplificatori contengono componenti sensibili alle cariche elettrostatiche che possono danneggiarsi in caso di uso improprio. Eliminare le cariche elettrostatiche dal proprio corpo prima di toccare il servoamplificatore. Evitare il contatto con materiali altamente isolanti come tessuti artificiali o pellicole di plastica. Collocare il servoamplificatore su una superficie conduttiva.

Se l'imballaggio è danneggiato, controllare che l'unità non presenti danni visibili. Informare il trasportatore e il costruttore di qualsiasi danno eventuale all'imballaggio o al prodotto.

4.2 Imballaggio

L'imballaggio dell'AKD è composto da cartone riciclabile con inserti e un'etichetta all'esterno della scatola.

Modello	Dimensioni dell'imballaggio (mm) AxLxP	Peso totale (kg)
AKD-x00306 e AKD-x00606	77 x 280 x 222	1,7
AKD-x01206	153 x 394 x 229	3,4
AKD-x02406	153 x 394 x 229	5
AKD-x00307 e AKD-x00607	153 x 394 x 229	4,3
AKD-x01207	153 x 394 x 229	4,3
AKD-x02407	153 x 394 x 229	6,7

4.3 Conservazione

Conservare l'AKD secondo EN 61800-2 come segue:

- solo nell'imballaggio riciclabile originale del produttore
- conservare a un'altezza di impilaggio pari o inferiore a :
 - modelli da AKD-x0306 a 0606: 8 cartoni
 - tutti gli altri modelli: 6 cartoni
- conservare soltanto entro intervalli di temperatura specifici: da -25 a +55 , tasso di variazione max. 20 K/ora, classe 1K4
- conservare soltanto entro intervalli di umidità specifici: dal 5 al 95% di umidità relativa, senza la formazione di condensa, classe 1K3.
- conservare secondo i seguenti requisiti di durata:
 - meno di 1 anno: senza restrizioni.
 - oltre 1 anno: i condensatori devono essere rigenerati prima di configurare e mettere in funzione il servoamplificatore. A questo scopo rimuovere tutti i collegamenti elettrici ed applicare tensione monofase da 120Vca per circa 30 minuti ai morsetti L1/L2.

4.4 Manutenzione e pulizia

I servoamplificatori non necessitano di alcuna manutenzione. L'apertura degli strumenti comporta l'estinzione della validità della garanzia.

La parte interna dell'unità può essere pulita soltanto dal costruttore. Per pulire la parte esterna del servoamplificatore:

- alloggiamento: pulire con isopropanolo o una soluzione detergente simile
- griglia protettiva o ventola: pulire con una spazzola asciutta

AVVISO

Non immergere il servoamplificatore né spruzzare sulla sua superficie.

4.5 Smontaggio

Se si deve disinstallare un servoamplificatore (ad esempio per una sostituzione), rimuoverlo come segue:

1. Spegnerne l'interruttore principale del quadro elettrico ad armadio e i fusibili che alimentano il sistema.

⚠AVVERTENZA Dopo aver scollegato il servoamplificatore dall'alimentazione principale, attendere almeno sette minuti prima di toccare le sezioni potenzialmente sotto tensione dell'attrezzatura, come i contatti, o prima di staccare qualsiasi collegamento. Misurare sempre la tensione nel DC link e attendere finché non è inferiore a 40 V prima di toccare o spostare il servoamplificatore.

2. Rimuovere i connettori. Scollegare il collegamento della terra potenziale per ultimo.
3. Controllare la temperatura.

⚠ATTENZIONE Durante il funzionamento, il dissipatore di calore del servoamplificatore può raggiungere temperature superiori a 80°C. Prima di toccare il dispositivo, controllarne la temperatura e attendere finché non è scesa sotto i 40°C.

4. Disinstallare. Rimuovere il servoamplificatore e l'alimentazione sulla piastra di montaggio conduttiva messa a terra in armadio.

4.6 Riparazione e smaltimento

Soltanto il costruttore può riparare il servoamplificatore. L'apertura del servoazionamento comporta l'estinzione della validità della garanzia. Disinstallare il servoamplificatore come descritto in "Smontaggio" (=> p. 26) e spedirlo nell'imballaggio originale al costruttore (vedere tabella sottostante).

In conformità alle linee guida della direttiva 2002/96/CE (RAEE) e simili, il costruttore accetta la restituzione di vecchi dispositivi ed accessori per uno smaltimento professionale. I costi di trasporto sono a carico del mittente. Spedire i dispositivi all'indirizzo del costruttore riportato nella tabella sottostante.

USA	Europa
Kollmorgen™ 201 West Rock Road Radford, VA 24141	KOLLMORGEN Europe GmbH Pempelfurtstr. 1 D-40880 Ratingen

5 Imballaggio

5.1 Imballaggio fornito.....	28
5.2 Targhetta di omologazione.....	28
5.3 Schema del codice articolo.....	29

5.1 Imballaggio fornito

Quando si ordina un servoamplificatore della serie AKD (=> p. 146), nell'imballaggio sono compresi i seguenti articoli:

- servoamplificatore AKD
- copia cartacea del *Manuale d'installazione AKD* (solo UE)
- copia cartacea dell'*Avviamento rapido di AKD*
- copia cartacea della scheda di guasti e avvertenze
- CD-ROM contenente il software di configurazione, WorkBench, e tutta la documentazione relativa al prodotto in formato digitale
- connettori X1, X2, X3, X4 (se necessari), X7 e X8
- piastra di messa a terra, ad L o piatta a seconda del tipo di tensione dell'AKD

Informazioni I connettori SubD e RJ45 non sono compresi nella confezione.




Accessori venduti separatamente

Qualora fossero necessari, gli accessori devono essere ordinati separatamente; consultare il manuale regionale sugli accessori:

- filtri CEM per tensione di alimentazione da rete e 24 V, categorie C2 o C3
- resistenza di recupero esterna
- cavo del motore. I cavi del motore assemblati sono disponibili per tutte le regioni. I clienti dell'UE possono anche ordinare cavi del motore in lunghezze a richiesta e assemblare il cavo con connettori elettrici ordinati separatamente.
- cavo di retroazione. I cavi di retroazione assemblati sono disponibili per tutte le regioni. I clienti dell'UE possono anche ordinare cavi di retroazione in lunghezze a richiesta e assemblare il cavo con connettori elettrici ordinati separatamente
- induttanza per motore, per cavi del motore con lunghezza superiore a 25 m
- connettore della terminazione CAN (solo per servoamplificatori CAN)
- cavo di servizio alla rete
- cavo di alimentazione, cavi di comando, cavi del bus di campo (da tagliare a misura)

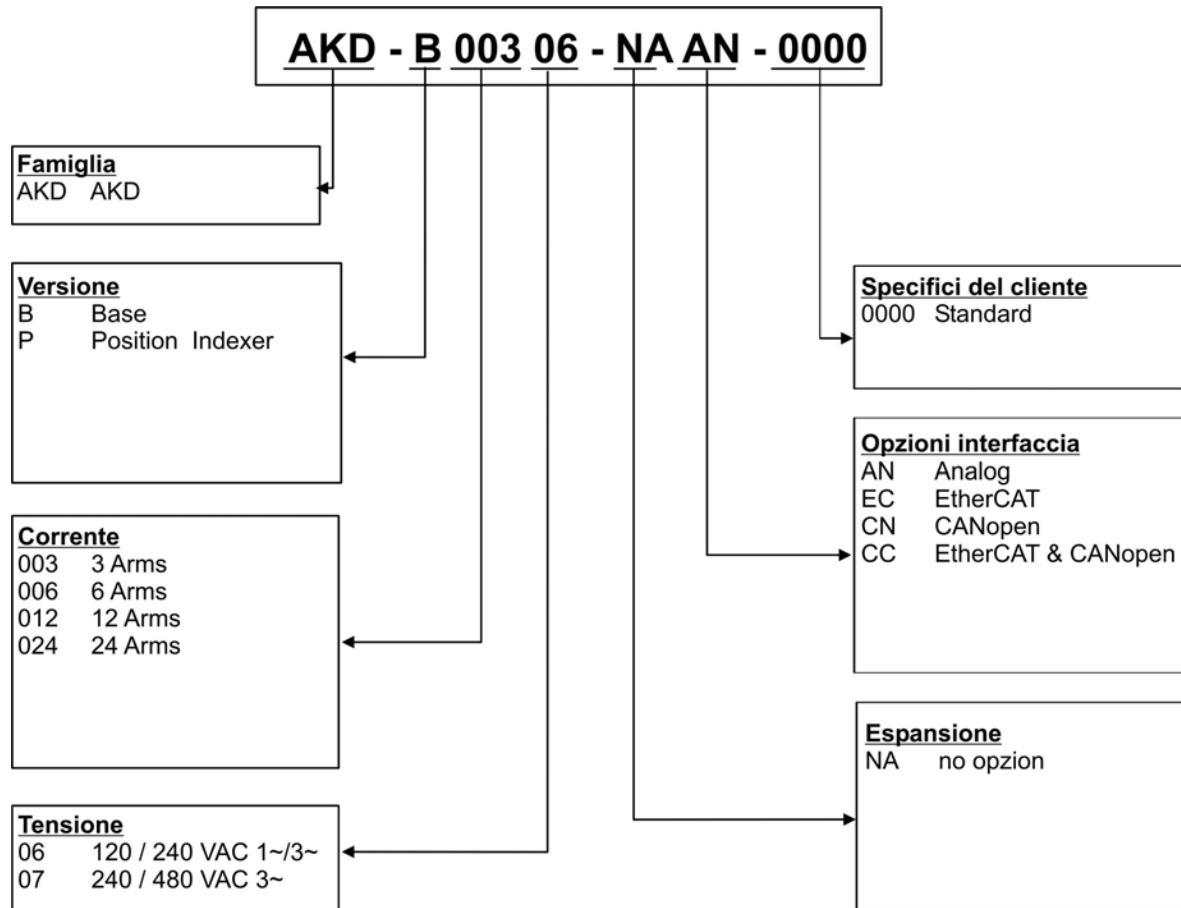
5.2 Targhetta di omologazione

La targhetta di omologazione illustrata di seguito viene attaccata al lato del servoamplificatore, le voci dei dati campione sono relative al tipo da 12 A.

KOLLMORGEN		Customer Support: North America: +1 (540) 633-3400 Europe: +49 (0) 203-99790 Italy: +39 (0) 362-594260																			
201 W. Rock Road Radford, VA 24141																					
Model No:	AKD-B01207-NACN-0000																				
Serial No:	R-0912-00001	HW Rev:	A																		
MAC Address:	00-00-00-00-00-00																				
<table border="1"> <thead> <tr> <th></th> <th>INPUT</th> <th>OUTPUT</th> </tr> </thead> <tbody> <tr> <td>Voltage</td> <td>480 Vac</td> <td>0-480 Vac</td> </tr> <tr> <td>Frequency</td> <td>50/60 Hz</td> <td>0-600 Hz</td> </tr> <tr> <td>Phase</td> <td>3 Ph</td> <td>3 Ph</td> </tr> <tr> <td>FL Current</td> <td>9.2 Arms</td> <td>12 Arms</td> </tr> <tr> <td>Power @ 480 Vac</td> <td>7.65 kVA</td> <td></td> </tr> </tbody> </table>			INPUT	OUTPUT	Voltage	480 Vac	0-480 Vac	Frequency	50/60 Hz	0-600 Hz	Phase	3 Ph	3 Ph	FL Current	9.2 Arms	12 Arms	Power @ 480 Vac	7.65 kVA		 	
	INPUT	OUTPUT																			
Voltage	480 Vac	0-480 Vac																			
Frequency	50/60 Hz	0-600 Hz																			
Phase	3 Ph	3 Ph																			
FL Current	9.2 Arms	12 Arms																			
Power @ 480 Vac	7.65 kVA																				
Enclosure Protection Rating:		IP20																			
																					
<small>Before use, refer to CD for installation and safety information. Assembled in USA Patents Pending www.kollmorgen.com</small>																					

5.3 Schema del codice articolo

Il codice articolo è uguale al codice di ordinazione.



Versione: "B" (versione bassa) non è disponibile in Europa

Tensione: Attualmente i modelli AKD-xzzz07 supportano solamente il funzionamento a livelli superiori a 270 Vca. Sono in corso di elaborazione aggiornamenti al firmware dell'AKD per consentire il funzionamento dei modelli AKD-xzzz07 a 240 Vca. Questi aggiornamenti richiederanno solamente una modifica al firmware e saranno compatibili con le versioni precedenti di tutti gli hardware AKD-xzzz07.

Specifici del cliente: Il codice di personalizzazione comprende la versione linguistica di materiale cartaceo per i paesi europei:

- D000 per il tedesco
- E000 per l'inglese
- F000 per il francese
- I000 per l'italiano

Opzioni interfaccia: I modelli con opzione interfaccia CC misura con sia i connettori di EtherCAT (X5 e X6) e CANopen (X12 and X13). Un parametro del software (DRV.TYPE) permette che selezionate che caratteristiche l'azionamento sostiene; non potete usare EtherCAT e CANopen allo stesso tempo.

6 Descrizione e dati tecnici

6.1	La famiglia di servoamplificatori digitali AKD.....	31
6.2	Temperatura ambiente, ventilazione e posizione di montaggio.....	33
6.3	Dati meccanici.....	33
6.4	Ingressi/uscite.....	34
6.5	Dati elettrici AKD-xzzz06.....	35
6.6	Dati elettrici AKD-xzzz07.....	36
6.7	Prestazioni.....	37
6.8	Coppie di serraggio raccomandate.....	37
6.9	Fusibili.....	38
6.10	Connettori.....	39
6.11	Requisiti per cavi e fili.....	40
6.12	Display a LED.....	41
6.13	Sistema di messa a terra.....	41
6.14	Frenatura dinamica.....	42
6.15	Comportamento di accensione e spegnimento.....	45
6.16	Standard di arresto/arresto d'emergenza.....	52
6.17	Funzione STO (Safe Torque Off).....	54
6.18	Protezione dal pericolo di scosse.....	60

6.1 La famiglia di servoamplificatori digitali AKD

Caratteristiche standard

- Intervallo tensione alimentazione da 120 V a 480 V $\pm 10\%$
- Svariate dimensioni dell'alloggiamento, in base alle opzioni relative a corrente e hardware.
- Bus di movimento integrato.
- Canale di servizio TCP/IP integrato.
- Supporto per SFD, Resolver, Comcoder, encoder 1Vp-p Sen-Cos, encoder incrementali integrato.
- Supporto per protocolli ENDAT 2.1 e 2.2, BISS o HIPERFACE integrato.
- Emulazione encoder integrata.
- Supporto per seconda retroazione.
- Funzione STO (Safe Torque Off) secondo EN 61508 SIL2 integrata.
- Si può usare con servomotori sincroni, motori lineari e macchine a induzione.

Versioni AKD disponibili

- B - servoamplificatore di base controllato da coppia analogica e comandi di velocità (ingranaggi elettronici).
- P - servoamplificatore con posizionatore, possibilità di comandare movimenti multipli, elaborare I/O, prendere decisioni, aggiungere ritardi di tempo e modificare variabili di processo del servoamplificatore al servoamplificatore di base.
- T - servoamplificatore con linguaggio testuale (in fase di elaborazione) per aggiungere semplicità di programmazione (simile al Basic) al servoamplificatore di base.
- S - KAS monoasse (in fase di elaborazione), un servoamplificatore monoasse programmabile con software KAS integrato. Comprende tutti i cinque linguaggi EN 61131, PLCOpen e Pipes Network.
- M - servoamplificatore eKAS master multiasse (in fase di elaborazione) per gestire da due a quattro assi. Comprende tutti i cinque linguaggi EN 61131, PLCOpen e Pipes Network.

Sezione di alimentazione

- Alimentazione monofase o trifase, intervallo di tensione da 120 a 480 V $\pm 10\%$, 50 a 400 Hz $\pm 5\%$.
- Collegamento a rete a tensione superiore soltanto tramite trasformatore isolante, => p. 86
- Raddrizzatore a ponte B6, circuito integrale ad avvio dolce.
- Alimentazione monofase possibile con correzione di potenza in uscita.
- Protezione mediante fusibili a cura dell'utente.
- Centro stella a terra vicino al servoamplificatore.
- Intervallo di tensione del circuito DC-link da 170 a 680 Vcc, possibilità di connessione in parallelo.
- Modulo IGBT dello stadio di uscita con misurazione della corrente flottante.
- Circuito di frenatura con distribuzione dinamica della potenza generata tra diversi servoamplificatori sullo stesso circuito DC-link.
- Resistenza di recupero interna per tutti i modelli AKD-xzzz07 da 240/480 Vca (solo i modelli AKD-xzzz06 da 120/240 Vca 3 A e 6 A sono privi di resistenza di recupero interna), su richiesta resistenza di recupero esterna.

Sicurezza integrata

- Le distanze di isolamento/dispersione adeguate e l'isolamento elettrico garantiscono una separazione elettrica sicura, in conformità alla norma EN 61800-5-1, tra i collegamenti d'ingresso dell'alimentazione/del motore e l'elettronica dei segnali.
- Avvio dolce, rilevamento di sovratensioni, protezione contro i cortocircuiti, monitoraggio delle mancanze di fasi.
- Monitoraggio della temperatura del servoamplificatore e del motore.
- Protezione contro i sovraccarichi del motore: meccanismo a scomparsa
- Funzione STO secondo EN 61508 SIL 2, => p. 54.
- Funzioni di sicurezza opzionali per un esercizio in sicurezza degli alberi motore secondo EN 61800-5-2 (in fase di elaborazione).

Tensione di alimentazione ausiliaria 24V DC

- Da un'alimentazione da 24 V $\pm 10\%$ esterna, approvata in termini di sicurezza.

Funzionamento e impostazione dei parametri

- Uso del software di configurazione WorkBench per configurazione tramite TCP/IP.

Controllo totalmente digitale

- Controller di corrente digitale (670 ns)
- Controller di velocità digitale regolabile (62,5 μ s)
- Controller di posizione con opzione software (125 μ s)

Ingressi/uscite

- 1 ingresso analogico programmabile => p. 114
- 1 uscita analogica programmabile => p. 115
- 7 ingressi analogici programmabili => p. 116
- 2 uscite analogiche programmabili => p. 119
- 1 ingresso Enable => p. 116
- 1 ingresso STO => p. 54

Schede opzionali (in fase di elaborazione)

Sono in fase di elaborazione diverse schede opzionali. Queste opzioni influenzeranno la larghezza del dispositivo.

Connettività

- Controllo analogico +/- 10 V con uscita di retroazione dell'encoder.

Interfaccia seriale integrata (=> p. 123), opzionale

- CANopen => p. 123

Interfaccia Ethernet integrata (=> p. 126), opzionale

- SynqNet => p. 126
- EtherCAT => p. 126

6.2 Temperatura ambiente, ventilazione e posizione di montaggio

Conservazione	=> p. 24
Trasporto	=> p. 24
Temperatura ambiente durante il funzionamento	da 0 a +40 °C alle condizioni nominali da +40 a +55 °C con correzione di potenza del 4%/°C
Umidità durante il funzionamento	umidità relativa dal 5 all'85%, senza la formazione di condensa, classe 3K3
Altitudine	fino a 1000 metri s.l.m. senza limitazioni da 1.000 a 2.500 s.l.m. con correzione di potenza dell'1,5%/100 m
Livello d'inquinamento	livello d'inquinamento 2 secondo EN 60664-1
Vibrazioni	classe 3M1 secondo EN 60721-3-3
Tipo di protezione	IP 20 secondo EN 60529
Posizione di montaggio	verticale, => p. 63
Ventilazione	ventilatore incorporato
AVVISO	Il servoamplificatore si spegne (errore F234, => p. 136, il motore non ha coppia) se si verifica una temperatura eccessiva nel quadro elettrico ad armadio. Assicurarsi che vi sia una ventilazione forzata sufficiente all'interno del quadro elettrico ad armadio.

s.l.m. = sul livello del mare

6.3 Dati meccanici

Dati meccanici	Unità	AKD-x00306	AKD-x00606	AKD-x01206	AKD-x02406
Peso, standard	kg	1,1		2	3,7
Peso, con imballaggio	kg	1,7		3,4	5
Altezza, senza connettori	mm	168		196.3	237.7
Altezza, con connettori	mm	200		225	280
Larghezza parte anteriore/posteriore, standard	mm	53/59		75.3/78.3	97/100
Profondità, senza connettori	mm	156		187	228
Profondità, con connettori	mm	185		< 215	<265

Dati meccanici	Unità	AKD-x00307	AKD-x00607	AKD-x01207	AKD-x02407
Peso, standard	kg		2,7		5,3
Peso, con imballaggio	kg		4,3		6,7
Altezza, senza connettori	mm		256		306
Altezza, con connettori	mm		290		340
Larghezza parte anteriore/posteriore, standard	mm		67/70		101.3/105
Profondità, senza connettori	mm		185		228
Profondità, con connettori	mm		<225		<265

6.4 Ingressi/uscite

Interfaccia	Dati elettrici
Ingresso analogico (risoluzione 16 bit)	± 10 Vcc
Tensione di modalità comune max.	± 10 Vcc
Uscita analogica (risoluzione 16 bit)	± 10 Vcc
Ingressi digitali	min. 3,5 Vcc, max. 30 Vcc min. 2 mA, max. 15 mA
Uscite digitali	max. 30 Vcc, 100 mA
Uscita di diagnostica, contatti relè	max. 30 Vcc, max 42 Vca, 1 A

6.5 Dati elettrici AKD-xzzz06

Dati elettrici	Unità	AKD-x00306	AKD-x00606	AKD-x01206	AKD-x02406
Tensione di alimentazione nominale,	V	3 da 120 V a 240 V $\pm 10\%$ 1 da 120 V a 240 V $\pm 10\%$			3 da 240 V $\pm 10\%$
Frequenza di tensione di alimentazione	Hz	50 Hz a 400 Hz $\pm 5\%$ o DC			
Potenza di ingresso nominale per il funzion S1	kVA	1,2	2,38	3,82	7,6
Corrente nominale in ingresso					
a 1x120 V	A	5,0	9,9	12	N/A
a 1x240 V	A	5,0	9,9	12	N/A
a 3x120 V	A	2,3	4,6	9,2	N/A
a 3x240 V	A	2,3	4,6	9,2	18,3
Frequenza di accensione/spegnimento tollerata	1/h	30			
Picco di corrente max.	A	10	10	10	20
Tensione nominale DC-link (il bus si accende con un ritardo di 3f 1 sec)	V	da 170 a 340			
Corrente continua in uscita ($\pm 3\%$)					
a 120 V	A rms	3	6	12	N/A
a 240 V	A rms	3	6	12	24
Corrente di picco in uscita (per 5 s, $\pm 3\%$)	A rms	9	18	30	48
Potenza continua di uscita					
a 1x120 V	W	312,5	625	1250	N/A
a 1x240 V	W	625	1250	2500	N/A
a 3x120 V	W	312,5	625	1250	N/A
a 3x240 V	W	625	1250	2500	5000
Potenza di picco di uscita (per 5 s)					
a 1x120 V	kVA	0,937	1,875	3,125	N/A
a 1x240 V	kVA	1,875	3,750	6,250	N/A
a 3x120 V	kVA	0,937	1,875	3,125	N/A
a 3x240 V	kVA	1,875	3,750	6,250	10
Dati tecnici per circuito di frenatura	—	=> p. 42			
Induttanza del motore min.					
a 120 V	mH	1,3	0,6	0,5	0,3
a 240 V	mH	2,5	1,3	1	0,6
Induttanza del motore max.	mH	250	125	100	60
Dissipazione termica, senza stadio di uscita	W	max. 20	max. 20	max. 20	max. 25
Dissipazione termica a corrente nominale	W	31	57	137	175
Emissione di interferenze (ventilatore a bassa/alta velocità)	dB(A)	N/A	33/39	37/43	41/56
Alimentazione ausiliaria	V	24 V ($\pm 10\%$, controllare la caduta di tensione)			
- corrente senza freno motore e scheda opzionale	A	0,5	0,6	0,7	1,0
- corrente senza freno , con scheda opzionale	A	1,2	1,3	1,4	1,7
- corrente con freno , senza scheda opzionale	A	1,7	1,8	1,9	2,5
- corrente con freno motore e scheda opzionale	A	2,4	2,5	2,6	3,2

6.6 Dati elettrici AKD-xzzz07

Dati elettrici	Unità	AKD-x00307	AKD-x00607	AKD-x01207	AKD-x02407
Tensione di alimentazione nominale	V	3 da 240 V a 480 V $\pm 10\%$			
Frequenza di tensione di alimentazione	Hz	50 Hz a 400 Hz $\pm 5\%$ o DC			
Potenza di ingresso nominale per il funzion S1	kVA	2,24	4,49	7,65	15,2
Corrente nominale in ingresso					
at 3x240 V	A	2,7	5,4	9,2	18,3
a 3x400 V	A	2,7	5,4	9,2	18,3
a 3x480 V	A	2,7	5,4	9,2	18,3
Frequenza di accensione/spegnimento tollerata	1/h	30			
Picco di corrente max.	A	10	10	10	20
Tensione nominale DC-link (il bus si accende con un ritardo di 3f 1 sec)	V=	da 340 a 680			
Corrente continua in uscita ($\pm 3\%$)					
a 240 V	A rms	3	6	12	24
a 400 V	A rms	3	6	12	24
a 480 V	A rms	3	6	12	24
Corrente di picco in uscita (per 5 s, $\pm 3\%$)	A rms	9	18	30	48
Potenza continua di uscita					
a 3x240 V	kVA	0,6	1,25	2,5	5
a 3x400 V	kVA	1	2	4,2	8,3
a 3x480 V	kVA	1,2	2,5	5	10
Potenza di picco di uscita (per 5 s)					
a 3x240 V	kVA	1,8	3,75	6,25	10
a 3x400 V	kVA	3	6,75	10,4	16,7
a 3x480 V	kVA	3,6	7,5	12,5	20
Dati tecnici per circuito di frenatura	—	=> p. 42			
Induttanza del motore min.					
a 240 V	mH	3,2	1,6	1,3	0,6
a 400 V	mH	5,3	2,6	2,1	1
a 480 V	mH	6,3	3,2	2,5	1,2
Induttanza del motore max.					
	mH	600	300	250	120
Dissipazione termica, senza stadio di uscita					
	W	max. 20	max. 20	max. 20	max. 25
Dissipazione termica a corrente nominale					
	W	102	129	153	237
Emissione di interferenze (ventilatore a bassa/alta velocità)					
	dB(A)	34/43	34/43	44/52	48/58
Alimentazione ausiliaria					
	V=	24 V ($\pm 10\%$, controllare la caduta di tensione)			
- corrente senza freno motore e scheda opzionale	A=	1	1	1	2
- corrente senza freno, con scheda opzionale	A=	1,7	1,7	1,7	2,7
- corrente con freno, senza scheda opzionale	A=	2,5	2,5	2,5	4
-- corrente con freno e scheda opzionale	A=	3,2	3,2	3,2	4,7

Attualmente i modelli AKD-xzzz07 supportano solamente il funzionamento a livelli superiori a 270 Vca. Sono in corso di elaborazione aggiornamenti al firmware dell'AKD per consentire il funzionamento dei modelli AKD-xzzz07 a 240 Vca.

6.7 Prestazioni

AKD-xzzz06

Prestazioni	Unità	AKD-x00306	AKD-x00606	AKD-x01206	AKD-x02406
Frequenza di commutazione nello stadio di uscita	kHz	10	10	8	8
Velocità di aumento della tensione dU/dt	kV/μs	2,5			4,3
Larghezza di banda del controller di corrente	kHz	da 2,5 a 4		da 2 a 3	
Larghezza di banda del controller di velocità (scalabile)	Hz	da 0 a 1000		da 0 a 800	da 0 a 600
Larghezza di banda del controller di posizione (scalabile)	Hz	da 1 a 250			

AKD-xzzz07

Prestazioni	Unità	AKD-x00307	AKD-x00607	AKD-x01207	AKD-x02407
Frequenza di commutazione nello stadio di uscita	kHz	8	8	6	8
Velocità di aumento della tensione dU/dt	kV/μs	7,2			
Larghezza di banda del controller di corrente	kHz	da 2,5 a 4		da 2 a 3	
Larghezza di banda del controller di velocità (scalabile)	Hz	da 0 a 800	da 0 a 600		
Larghezza di banda del controller di posizione (scalabile)	Hz	da 1 a 250			

6.8 Coppie di serraggio raccomandate

Connettore	Coppia di serraggio/Nm		
	AKD-x00306 a 00606	AKD-x01206	AKD-x02406 e AKD-xzzz07
X1	da 0,22 a 0,25	da 0,22 a 0,25	da 0,7 a 0,8
X2	da 0,5 a 0,6	da 0,7 a 0,8	da 0,7 a 0,8
X3	da 0,5 a 0,6	da 0,5 a 0,6	da 0,7 a 0,8
X4	-	-	da 0,7 a 0,8
X7, X8	da 0,2 a 0,25	da 0,2 a 0,25	da 0,2 a 0,25
Blocco PE	1,7	1,7	1,7

Vedere "Conformità alle norme UL e cUL" (=> p. 18) per valori in-lb.

6.9 Fusibili

Fusibili USA:

Classe J, 600 Vca 200 kA, ritardo di tempo. Il fusibile deve essere incluso negli elenchi UL e CSA, il riconoscimento UL non è sufficiente.

Fusibili UE:

tipi gRL o gL, 400 V/500 V, ritardo di tempo

Portafusibili

Combinati con le scatole di fusibili standard, i portafusibili salva dito devono essere conformi alle norme EN 60529.

Esempi:

Bussmann: portafusibili modulari serie CH, dimensioni del fusibile da 0 a 30A, classe J, 3 poli: CH30J3

Ferraz: portafusibili ultrasicuri, dimensioni del fusibile da 0 a 30A, classe J, 3 poli: US3J3I

6.9.1 Fusibili alimentazione esterna

Modello servoamplificatore	Amperaggio max	Esempio classe J Cooper Bussmann	Esempio classe J Ferraz Shawmut
AKD-x00306	10A (ritardo di tempo)	LPJ101/DFJ102	AJT101/HSJ102
AKD-x00606	15A (ritardo di tempo)	LPJ151/DFJ152	AJT151/HSJ152
AKD-x01206	15A (ritardo di tempo)	LPJ151/DFJ152	AJT151/HSJ152
AKD-x02406	30A (ritardo di tempo)	LPJ301/DFJ302	AJT301/HSJ302
AKD-x00307	6A (ritardo di tempo)	LPJ61/DFJ62	AJT61/HSJ62
AKD-x00607	10A (ritardo di tempo)	LPJ101/DFJ102	AJT101/HSJ102
AKD-x01207	15A (ritardo di tempo)	LPJ151/DFJ152	AJT151/HSJ152
AKD-x02407	30A (ritardo di tempo)	LPJ301/DFJ302	AJT301/HSJ302

6.9.2 Fusibili alimentazione esterna 24 V

Modello servoamplificatore	Amperaggio max.	Esempio classe J Cooper Bussmann	Esempio classe J Ferraz Shawmut
tutti AKD	8A (ritardo di tempo)	LPJ81/DFJ82	AJT81/HSJ82

6.9.3 Fusibili resistenza di recupero esterna

Modello servoamplificatore	Amperaggio max.	Esempio classe KLM-xx Cooper Bussmann
tutti AKD	6A (ritardo di tempo)	in fase di elaborazione

6.10 Connettori

I dati forniti relativamente a tensione e corrente sono i valori minori consentiti da UL e CE. Codici di ordinazione: => p. 146

6.10.1 Tipi AKD-xzzz06 (alimentazione da rete da 120V a 240V)

Tipo	Connettore	Sezione trasversale max. ¹	Corrente consentita ²	Tensione consentita ³
Segnali di comando X7 /X8	Amphenol, ELXP1010S1/1010S2	1,5 mm ² , 16 awg	10 A	250 V
Tensione aus. X1	Phoenix, MC1.5/3-STF-3.81	1,5 mm ² , 16 awg	8 A	160 V
Motore X2 (da 3 a 6 A)	Phoenix, IC 2.5/6-STF-5.08	2,5 mm ² , 14 awg	10 A	300 V
Motore X2 (da 12 a 24A)	Phoenix, PC 5/6-STF-7.62	10 mm ² , 10 awg	30 A	600 V
Potenza X3 (da 3 a 6A)	Phoenix, MVSTBW2.5/7-STF-5.08	2,5 mm ² , 12 awg	10 A	300 V
Potenza X3 (12A)	Phoenix, MSTB2,5HC/8-STF-5,08	2,5 mm ² , 12 awg	16 A	300 V
Power X3 (24A)	Phoenix, PC 5/4-STF-7,62	10 mm ² , 10 awg	30 A	600 V
Power X4 (24A)	Phoenix, PC 5/4-STF-7,62	10 mm ² , 10 awg	30 A	600 V
Retroazione X10	SubD 15 pin HD (femmina)	0,5 mm ² , 21 awg	1 A	<100 V
Porta di servizio X11	RJ45	0,5 mm ² , 21 awg	1 A	<100 V
Motion Bus X5, X6	RJ45	0,5 mm ² , 21 awg	1 A	<100 V
CAN In/Out X12/13	RJ25	0,5 mm ² , 21 awg	1 A	<100 V
Emulazione encoder X9	SubD 9 pin (maschio)	0,5 mm ² , 21 awg	1 A	<100 V

¹collegamento a una sola linea

²collegamento a una sola linea con sezione del conduttore raccomandata (=> p. 40)

³tensione nominale con livello di inquinamento 2

6.10.2 Tipi AKD-xzzz07 (alimentazione da rete da 240V a 480V)

Tipo	Connettore	Sezione trasversale max. ¹	Corrente consentita ²	Tensione consentita ³
Segnali di comando X7 /X8	Amphenol, ELXP1010S1/1010S2	1,5 mm ² , 16 awg	10 A	250 V
Tensione aus. X1	Phoenix, MC1.5/3-STF-3.81	1,5 mm ² , 16 awg	8 A	160 V
Motore X2	Phoenix, PC 5/6-STF-7.62	10 mm ² , 10 awg	30 A	600 V
Potenza X3	Phoenix, PC 5/4-STF-7,62	10 mm ² , 10 awg	30 A	600 V
Potenza X4	Phoenix, PC 5/4-STF-7,62	10 mm ² , 10 awg	30 A	600 V
Retroazione X10	SubD 15 pin HD (femmina)	0,5 mm ² , 21 awg	1 A	<100 V
Porta di servizio X11	RJ45	0,5 mm ² , 21 awg	1 A	<100 V
Motion Bus X5, X6	RJ45	0,5 mm ² , 21 awg	1 A	<100 V
CAN In/Out X12/13	RJ25	0,5 mm ² , 21 awg	1 A	<100 V
Emulazione encoder X9	SubD 9 pin (maschio)	0,5 mm ² , 21 awg	1 A	<100 V

¹collegamento a una sola linea

²collegamento a una sola linea con sezione del conduttore raccomandata (=> p. 40)

³tensione nominale con livello di inquinamento 2

6.11 Requisiti per cavi e fili

6.11.1 Informazioni generali

Le informazioni sulle caratteristiche chimiche, meccaniche ed elettriche dei cavi si possono reperire nel manuale degli accessori o richiedere al nostro servizio di assistenza clienti.

Informazioni	<p>Per poter utilizzare la lunghezza dei cavi massima consentita, usare materiali dei cavi con i seguenti requisiti di capacità (da fase a schermatura):</p> <ul style="list-style-type: none"> • cavo del motore: inferiore a 150 pF/metro • cavo del resolver/encoder: inferiore a 120 pF/metro <p>I cavi del motore con lunghezza superiore a 25 m possono richiedere l'impiego di un'induttanza per motore.</p>
---------------------	---------------------------------------------------------------------------------------------------------------------------------------------------------------------------------------------------------------------------------------------------------------------------------------------------------------------------------------------------------------------------------------------------------------------------------------------

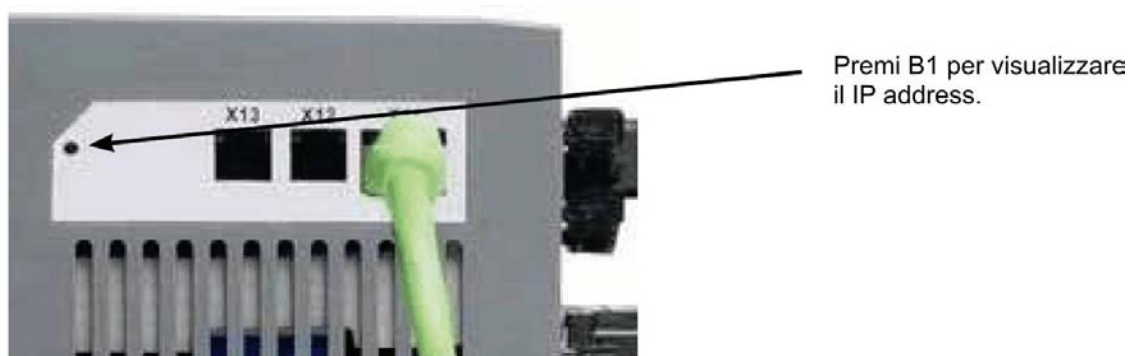
6.11.2 Sezioni trasversali e requisiti dei cavi

La seguente tabella descrive le sezioni trasversali dell'interfaccia e i requisiti dei cavi raccomandati per sistemi monoasse secondo EN60204. Per sistemi multiasse, rispettare le condizioni di esercizio specifiche del proprio sistema.

Interfaccia	Sezione trasversale	Requisiti dei cavi
Collegamento CA	da AKD-x003 a 6: 1,5 mm ² (16 awg) AKD-x012: 2,5 mm ² (14 awg) AKD-x024: 4 mm ² (12 awg)	600 V, min. 75°C
DC-link, Resistenza di recupero	da AKD-x003 a 6: 1,5 mm ² (16 awg) da AKD-x012 a 24: 2,5 mm ² (14 awg)	1000 V, min. 75°C, schermato per lunghezze >0,20 m
Cavi del motore senza induttanza, max. 25 m	da AKD-x003 a 6: 1,5 mm ² (16 awg) AKD-x012: 2,5 mm ² (14 awg) AKD-x024: 4 mm ² (12 awg)	600 V, min. 75°C, schermato capacità <150 pF/m
Cavi del motore con induttanza, 25 - 50 m	da AKD-x003 a 6: 1,5 mm ² (16 awg) AKD-x012: 2,5 mm ² (14 awg) AKD-x024: 4 mm ² (12 awg)	600 V, min. 75°C, schermato, capacità <150 pF/m
Resolver, max. 100 m	4x2x0,25 mm ² (24 awg)	cavi bipolari, schermati, capacità <120 pF/m
SFD, max. 50 m	1x2x0,25 mm ² (24 awg) 1x2x0,50 mm ² (21 awg)	cavi bipolari, schermati
Encoder, max. 50 m	7x2x0,25 mm ² (24 awg)	cavi bipolari, schermati
ComCoder, max. 25 m	8x2x0,25 mm ² (24 awg)	cavi bipolari, schermati
I/O analogici, max. 30 m	0,25 mm ² (24 awg)	cavi bipolari, schermati
I/O digitali, max. 30 m	0,5 mm ² (21 awg)	linea singola
Freno motore	min. 0,75 mm ² (19 awg)	600 V, min. 75°C, schermato
+24 V/GND, max. 30 m	max. 2,5 mm ² (14 awg)	linea singola

6.12 Display a LED

Un display a LED da 2 caratteri e sette segmenti indica lo stato del servoamplificatore dopo l'inserimento dell'alimentazione da 24 V. I codici di errore o di avviso sono visualizzati in modo costante, se presenti. L'indirizzo IP può essere fatto lampeggiare nel display a LED se si preme il pulsante B1, oppure se si reinserisce il cavo RJ45 nel collegamento X11.



6.13 Sistema di messa a terra

Nel servoamplificatore esistono quattro reti di messa a terra:

AGND	terra analogica
DCOM7	linea comune per ingressi digitali dei connettori X7
DCOM8	linea comune per ingressi digitali dei connettori X8
GND	alimentazione a 24 V, ingresso funzione STO, freno di stazionamento
0 V	terra digitale interna, uscita emulazione encoder, canale di servizio

6.14 Frenatura dinamica

La frenatura dinamica è un metodo per rallentare un servosistema dissipando l'energia meccanica azionata dalla forza controlettromotrice del motore. Il dispositivo AKD ha una modalità integrata di frenatura dinamica avanzata (brevetto in corso di registrazione) che funziona completamente in hardware. Quando è attivato, il servoamplificatore interrompe i morsetti del motore in fase con la forza controlettromotrice (asse q) ma continua a far funzionare il circuito di corrente che non produce forza (asse d) a corrente 0. Ciò rende tutta la corrente di frenatura dinamica una corrente di arresto e assicura un rapido arresto della corrente del morsetto del motore.

- Se la corrente non viene limitata, l'energia meccanica viene dissipata nella resistenza del motore.
- Se la corrente viene limitata, l'energia viene ricondotta al condensatore bus del servoamplificatore.
- Il servoamplificatore limita inoltre la corrente massima del morsetto del motore di frenatura dinamica attraverso il parametro DRV.DBILIMIT per assicurare che il servoamplificatore, il motore e il carico non siano sottoposti a correnti/forze eccessive.

Il servoamplificatore utilizza la modalità di frenatura dinamica a seconda delle impostazioni della modalità di disabilitazione (DRV.DISMODE).

6.14.1 Deviatore modulato di frenatura

Quando la quantità di energia di ritorno provoca un aumento sufficiente della tensione del condensatore bus, il servoamplificatore attiva il deviatore di frenatura per scaricare l'energia di ritorno nella resistenza di recupero. La resistenza può essere interna o collegata esternamente al servoamplificatore, a seconda del modello e del cablaggio di quest'ultimo.

Da AKD-x00306 a AKD-x00606

Non dispongono di una resistenza di recupero interna. Si può collegare una resistenza esterna.

Da AKD-x01206 a AKD-x02406 e AKD-xzzz07

Dispongono di una resistenza interna ed è anche possibile collegare una resistenza esterna.

Informazioni Le resistenze esterne sono descritte nel *Manuale degli accessori dell'AKD*.

6.14.1.1 Descrizione funzionale

Quando la quantità di energia di ritorno provoca un aumento sufficiente della tensione del condensatore bus, il servoamplificatore attiva il deviatore di frenatura per scaricare l'energia di ritorno nella resistenza di recupero.

1. Servoamplificatori singoli, non accoppiati attraverso il circuito DC-link (+DC, -DC)

Quando l'energia riconvogliata dal motore ha una potenza media o di picco che supera il livello preimpostato per la potenza di frenatura nominale, il servoamplificatore genera l'allarme "n521 potenza di recupero superata". Se la potenza aumenta oltre il livello di errore, il circuito di frenatura viene disinserito.

Con il circuito di frenatura disinserito, si controlla la tensione del DC-link del servoamplificatore. Il servoamplificatore riporta un errore di sovratensione se si supera la soglia del bus DC. Lo stadio di potenza del servoamplificatore viene disabilitato e il carico si arresta con il messaggio d'errore "F501 sovratensione bus" (=> p. 136). A causa di questo errore, si apre il contatto di diagnostica (morsetti X8/9-10) (=> p. 120).

2. Diversi servoamplificatori accoppiati tramite il DC-link (+DC, -DC)

Usando il circuito di frenatura integrato, si possono azionare diversi servoamplificatori da un comune DC-link (=> p. 91) senza misure aggiuntive. Il 90% della potenza combinata di tutti i servoamplificatori accoppiati è sempre disponibile per la potenza di picco e continua. La disinserizione in caso di sovratensione si verifica come descritto al punto 1 di cui sopra per il servoamplificatore che presenta la soglia di disinserizione più bassa (derivante dalle tolleranze).

Informazioni Rispettare il tempo di recupero (alcuni minuti) del circuito di frenatura dinamico dopo il pieno carico con potenza di frenatura di picco.

6.14.1.2 Dati tecnici per AKD-xzzz06

I dati tecnici per i circuiti di frenatura dipendono dal tipo di servoamplificatore e dalla tensione di rete. Tensioni di alimentazione, capacità e tensioni di inserzione sono tutti valori nominali.

Circuito di frenatura			Tensione di alimentazione
Tipo	Dati nominali	Unità	120 V / 240 V
AKD-xzzz06 tutti i tipi	Soglia di inserzione del circuito di frenatura	V	400
	Soglia di disinserzione del circuito di frenatura	V	420
	Ciclo di lavoro del frenatura max.	%	15*

Tipo	Dati nominali	Unità	120 V / 240 V
AKD-x00306	Resistenza di recupero esterna	Ohm	33
	Potenza frenatura continua max., resistenza esterna	kW	0.77
	Potenza frenatura di picco, resistenza esterna (1s)	kW	5,4
	Energia accumulabile in condensatori (+/- 20%)	Ws	60 / 20
	Capacità del bus DC	µF	940
AKD-x00606	Resistenza di recupero esterna	Ohm	33
	Potenza frenatura continua max., resistenza esterna	kW	1,5
	Potenza frenatura di picco, resistenza esterna (1s)	kW	5,4
	Energia accumulabile in condensatori (+/- 20%)	Ws	60 / 20
	Capacità del bus DC	µF	940
AKD-x01206	Resistenza di recupero interna	Ohm	15
	Potenza frenatura continua max., resistenza interna	W	100
	Potenza frenatura di picco, resistenza interna (0,5s)	kW	11,7
	Resistenza di recupero esterna	Ohm	33
	Potenza frenatura continua max., resistenza esterna	kW	3
	Potenza frenatura di picco, resistenza esterna (1s)	kW	5,4
	Energia accumulabile in condensatori (+/- 20%)	Ws	160 / 55
	Capacità del bus DC	µF	2460
AKD-x02406	Resistenza di recupero interna	Ohm	8
	Potenza frenatura continua max., resistenza interna	W	200
	Potenza frenatura di picco, resistenza interna (0,5s)	kW	22
	Resistenza di recupero esterna	Ohm	15
	Potenza frenatura di picco, resistenza esterna	kW	6
	Potenza frenatura di picco, resistenza esterna (1s)	kW	11.8
	Energia accumulabile in condensatori (+/- 20%)	Ws	180 / 60
	Capacità del bus DC	µF	2720

* dipende dalla potenza della resistenza di recupero collegata

6.14.1.3 Dati tecnici per AKD-xzzz07

Circuito di frenatura			Tensione di alimentazione	
Tipo	Dati nominali	Unità	240 V	400 V / 480 V
AKD-xzzz07 tutti i tipi	Soglia di inserzione del circuito di frenatura	V	400	800
	Soglia di disinserzione del circuito di frenatura	V	420	840
	Ciclo di lavoro del frenatura max.	%	15*	

Tipo	Dati nominali	Unità	240 V	400 V / 480 V
AKD-x00307	Resistenza di recupero interna	Ohm	33	
	Potenza continua, resistenza interna	W	80	
	Potenza frenatura continua max., resistenza interna (0,5s)	kW	5,5	22,1
	Resistenza di recupero esterna	Ohm	33	
	Potenza frenatura continua max., resistenza esterna	kW	0,77	1,5
	Potenza frenatura di picco, resistenza esterna (1s)	kW	5,4	21,4
	Energia accumulabile in condensatori (+/- 20%)	Ws	5	35 / 20
	Capacità del bus DC	µF	235	
AKD-x00607	Resistenza di recupero interna	Ohm	33	
	Potenza frenatura continua max., resistenza interna	W	100	
	Potenza frenatura di picco, resistenza interna (0,5s)	kW	5,4	21,4
	Resistenza di recupero esterna	Ohm	33	
	Potenza frenatura continua max., resistenza esterna	kW	1,5	3
	Potenza frenatura di picco, resistenza esterna (1s)	kW	5,4	21,4
	Energia accumulabile in condensatori (+/- 20%)	Ws	5	35 / 20
	Capacità del bus DC	µF	235	
AKD-x01207	Resistenza di recupero interna	Ohm	33	
	Potenza frenatura continua max., resistenza interna	W	100	
	Potenza frenatura di picco, resistenza interna(0,5s)	kW	5,4	21,4
	Resistenza di recupero esterna	Ohm	33	
	Potenza frenatura continua max., resistenza esterna	kW	3	6
	Potenza frenatura di picco, resistenza esterna (1s)	kW	5,4	21,4
	Energia accumulabile in condensatori (+/- 20%)	Ws	10	70 / 40
	Capacità del bus DC	µF	470	
AKD-x02407	Resistenza di recupero interna	Ohm	23	
	Potenza frenatura continua max., resistenza interna	W	200	
	Potenza frenatura di picco, resistenza interna(0,5s)	kW	7,7	30,6
	Resistenza di recupero esterna	Ohm	23	
	Potenza frenatura continua max., resistenza esterna	kW	6	12
	Potenza frenatura di picco, resistenza esterna (1s)	kW	7,7	30,6
	Energia accumulabile in condensatori (+/- 20%)	Ws	15	110 / 60
	Capacità del bus DC	µF	680	

* dipende dalla potenza della resistenza di recupero collegata

Attualmente AKD-xzzz07 supportano solamente il funzionamento a livelli superiori a 270 Vca. Sono in corso di elaborazione aggiornamenti al firmware dell'AKD per funzionamento a 240 Vca.

6.15 Comportamento di accensione e spegnimento

Questo capitolo descrive il comportamento di accensione e spegnimento dell'AKD.

Comportamento della funzione "freno di stazionamento"

I servoamplificatori con funzione freno di stazionamento abilitata hanno una temporizzazione speciale per accendere e spegnere lo stadio d'uscita (=> p. 95). Gli eventi che rimuovono il segnale DRV.ACTIVE attivano il freno di stazionamento. Come avviene con tutti i circuiti elettrici, si applica la norma generale secondo la quale è possibile che il modulo del freno di stazionamento interno si guasti. La sicurezza del personale, ad esempio nel caso di carichi appesi (assi verticali), richiede un freno meccanico aggiuntivo che dovrebbe essere azionato in sicurezza, ad esempio da un controllo di sicurezza.

Se la velocità scende al di sotto della soglia *CS.VTHRESH* o se si verifica un timeout nel corso di una procedura di arresto, il freno viene chiuso.

Comportamento quando si verifica una condizione di sottotensione

Il comportamento in una condizione di sottotensione dipende dalle impostazioni VBUS.UVMODE.

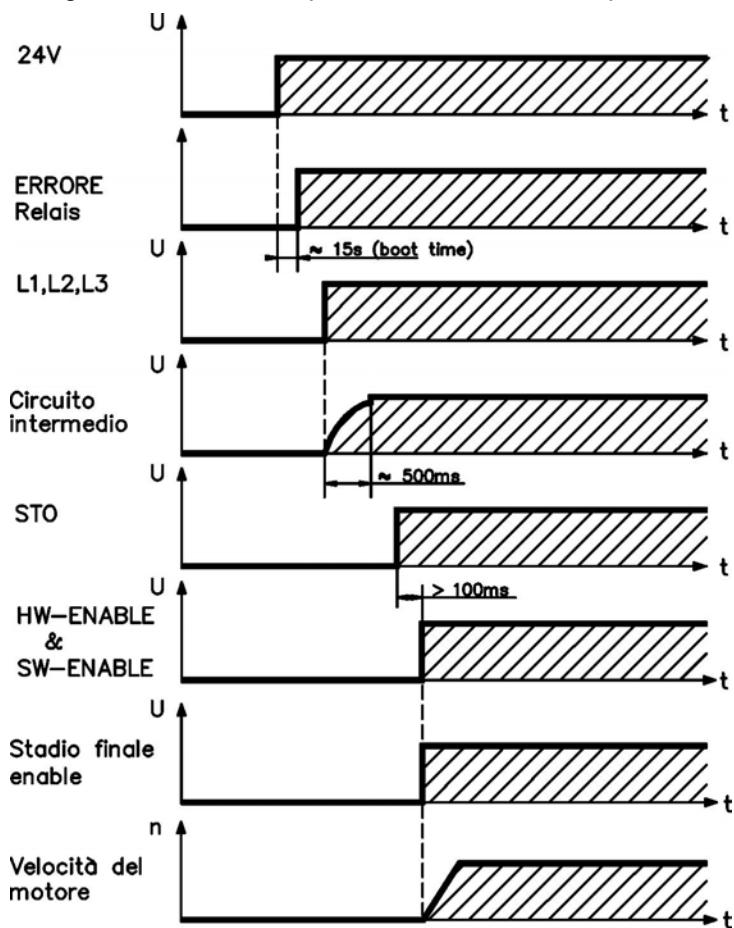
VBUS.UVMODE	Modalità di sottotensione del bus DC. Consultare la <i>Guida dell'utente dell'AKD</i> per configurare questo parametro.
0	Il servoamplificatore riferisce un errore da sottotensione F502 ogni qual volta si verifica una condizione di sottotensione.
1 (parametro predefinito)	Il servoamplificatore riferirà un avviso n502 se non abilitato. Il servoamplificatore riferisce un errore se è disabilitato quando si verifica la condizione, oppure esegue un tentativo di abilitazione quando si verifica una condizione di sottotensione.

Funzione di sicurezza STO

Con la funzione di sicurezza del personale STO, si può mettere in sicurezza il servoamplificatore in arresto usando la sua elettronica interna in modo tale che persino quando viene alimentato, l'albero motore sia protetto da un riavvio indesiderato. Il capitolo "Funzione STO (Safe Torque Off)" descrive come usare la funzione STO (=> p. 54).

6.15.1 Comportamento di accensione durante il funzionamento standard

Il diagramma illustra la sequenza funzionale corretta per accendere il servoamplificatore.



Si verifica l'errore F602 quando la STO non ha corrente nel momento in cui il comando di abilitazione dell'hardware (HW enable) diventa attivo (=> p. 54 per ulteriori informazioni sulla funzione STO).

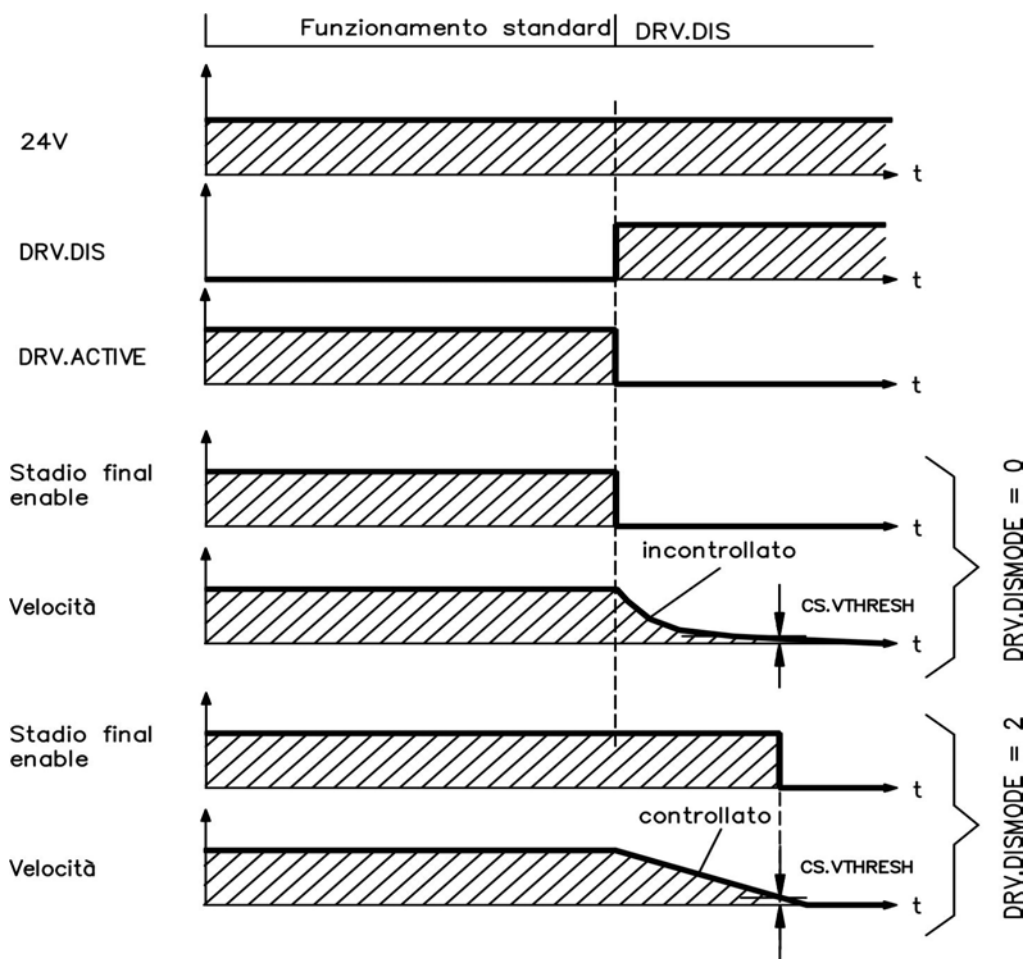
6.15.2 Comportamento di spegnimento

Informazioni L'alimentazione a 24 V del servoamplificatore deve rimanere costante. L'ingresso Hardware Enable disabilita immediatamente lo stadio di potenza. Si possono usare gli ingressi digitali e i comandi dei bus di campo configurati per eseguire arresti controllati.

6.15.2.1 Comportamento di spegnimento usando il comando DRV.DIS

Il pulsante enable/disable di abilitazione/disabilitazione nel WorkBench impartisce internamente un comando *drv.dis* al servoamplificatore. Consultare la *Guida dell'utente dell'AKD* per configurare gli ingressi e i comandi software. Talvolta questo segnale di abilitazione è detto "Software Enable" (SW-Enable).

DRV.DISMODE	DRV.DISMODE controlla il comportamento del comando <i>drv.dis</i> impartito attraverso WorkBench, terminali o bus di campo. Consultare la <i>Guida dell'utente dell'AKD</i> per configurare questi parametri.
0	Disabilitare immediatamente l'asse se la velocità scende al di sotto della soglia <i>CS.VTHRESH</i> o se si verifica un timeout il freno viene chiuso. Arresto di categoria 0 secondo EN 60204 (=> p. 52).
2	Usare l'arresto controllato per disabilitare il servoamplificatore se la velocità scende al di sotto della soglia <i>CS.VTHRESH</i> o se si verifica un timeout il freno viene chiuso. Arresto di categoria 1 secondo EN 60204 (=> p. 52).

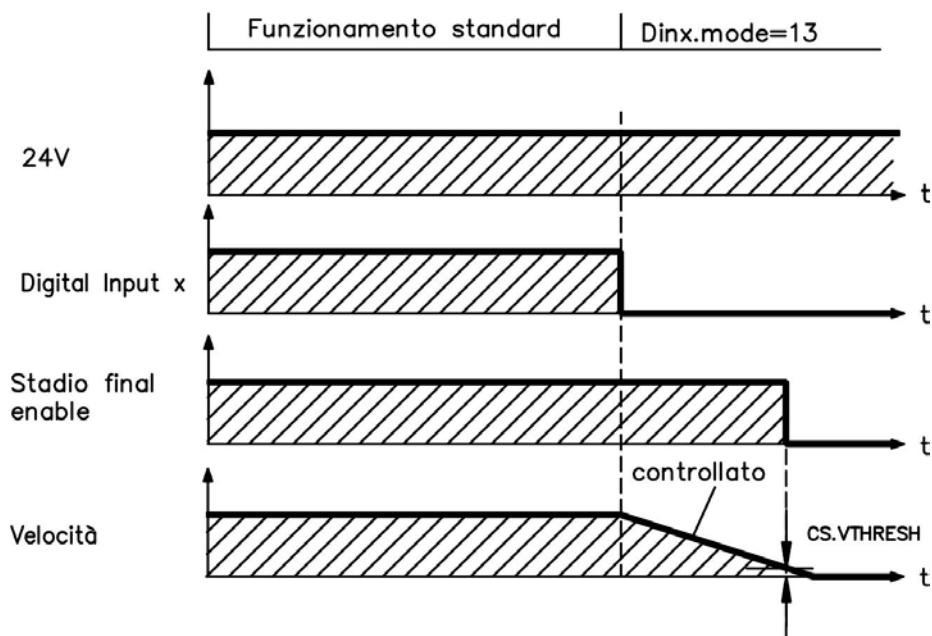


Se la velocità scende al di sotto della soglia *CS.VTHRESH* o se si verifica un timeout nel corso di una procedura di arresto, il freno viene chiuso (=> p. 95).

6.15.2.2 Comportamento di spegnimento usando un ingresso digitale (arresto controllato)

Questo è un arresto di categoria 2 secondo EN 60204(=> p. 52).

Un ingresso digitale può essere configurato per portare un motore a un arresto controllato e poi disabilitare il servoamplificatore ed applicare il freno di stazionamento (se esistente). Consultare la *Guida dell'utente dell'AKD* per informazioni sulla configurazione degli ingressi digitali.

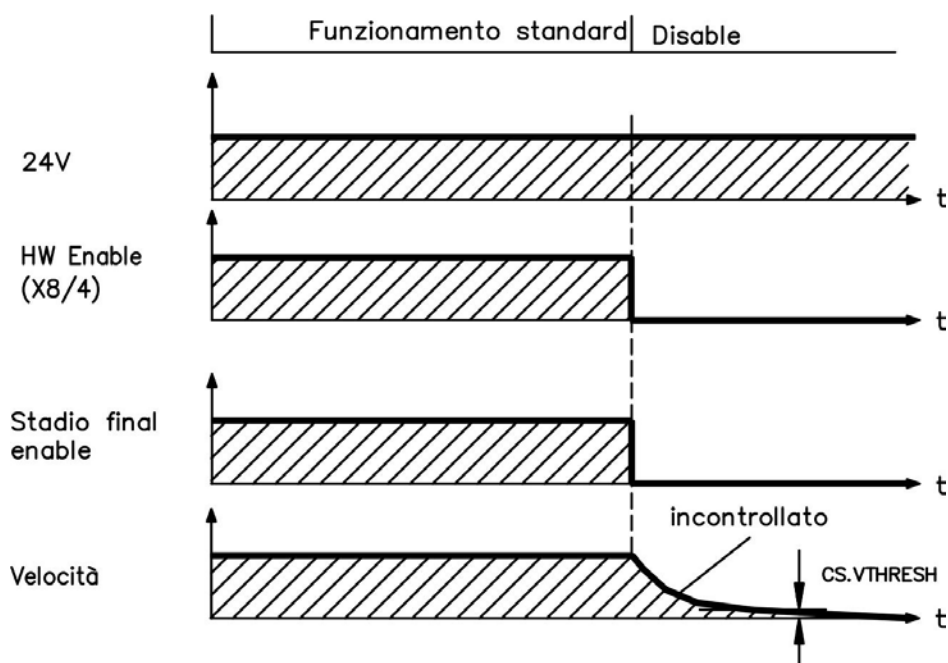


Se la velocità scende al di sotto della soglia *CS.VTHRESH* o se si verifica un timeout nel corso di una procedura di arresto, il freno viene chiuso (=> p. 95).

6.15.2.3 Comportamento di spegnimento usando l'ingresso HW Enable (abilita hardware)

Questo è un arresto di categoria 0 secondo EN 60204 (=> p. 52).

L'ingresso di abilitazione dell'hardware disabilita immediatamente lo stadio di potenza.



Se la velocità scende al di sotto della soglia *CS.VTHRESH* o se si verifica un timeout nel corso di una procedura di arresto, il freno viene chiuso (=> p. 95).

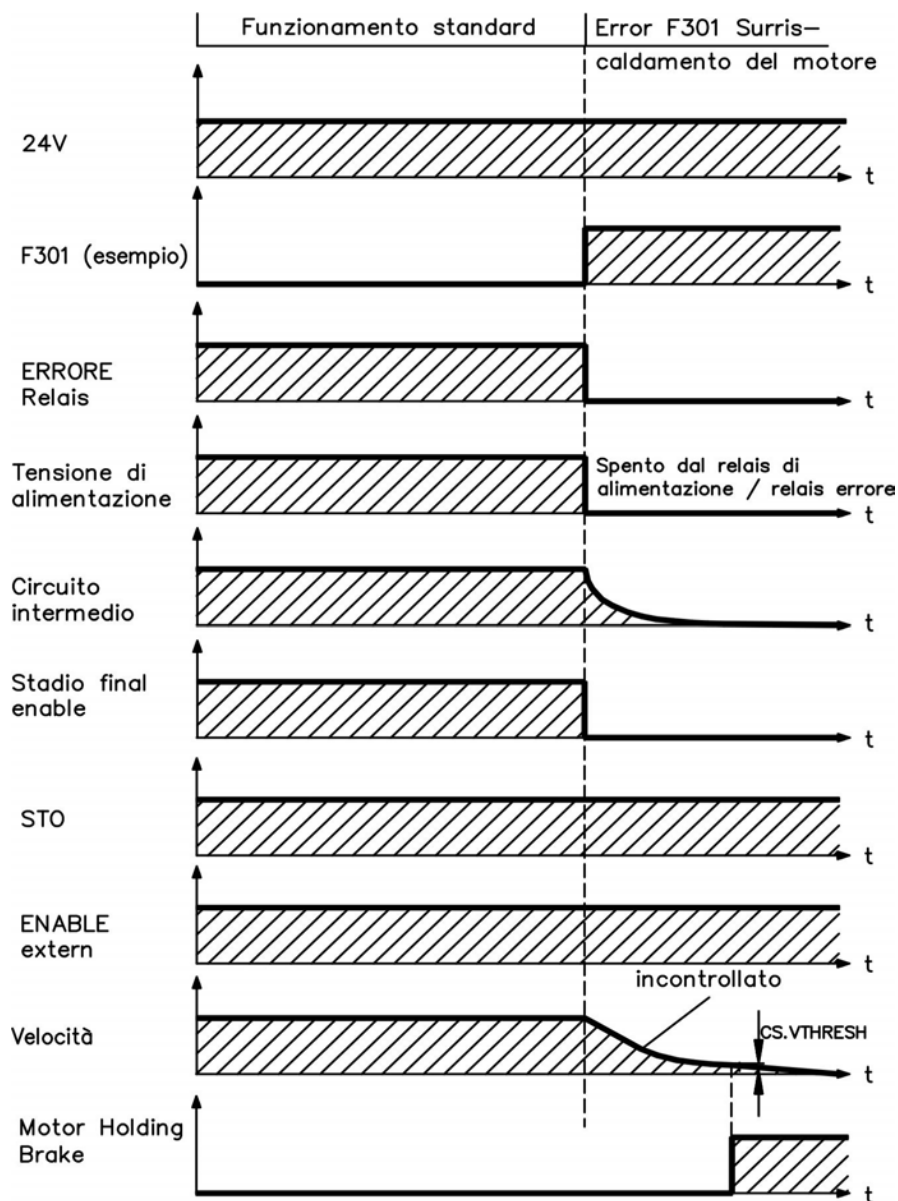
6.15.2.4 Comportamento di spegnimento in caso di errore

Il comportamento del servoamplificatore dipende sempre dal tipo di errore e dall'impostazione di numerosi parametri diversi (DRV.DISMODE, VBUS.UVFTHRESH, CS.VTHRESH e altri); consultare la *Guida dell'utente dell'AKD* o la guida di WorkBench per ulteriori dettagli). Consultare la sezione *Errori del servoamplificatore, messaggi di avviso e rimedi* nella *Guida dell'utente dell'AKD* con una tabella che descrive il comportamento specifico di ogni errore.

Le seguenti pagine riportano esempi dei possibili comportamenti d'errore.

Comportamento di spegnimento per errori che causano una disabilitazione dello stadio di potenza

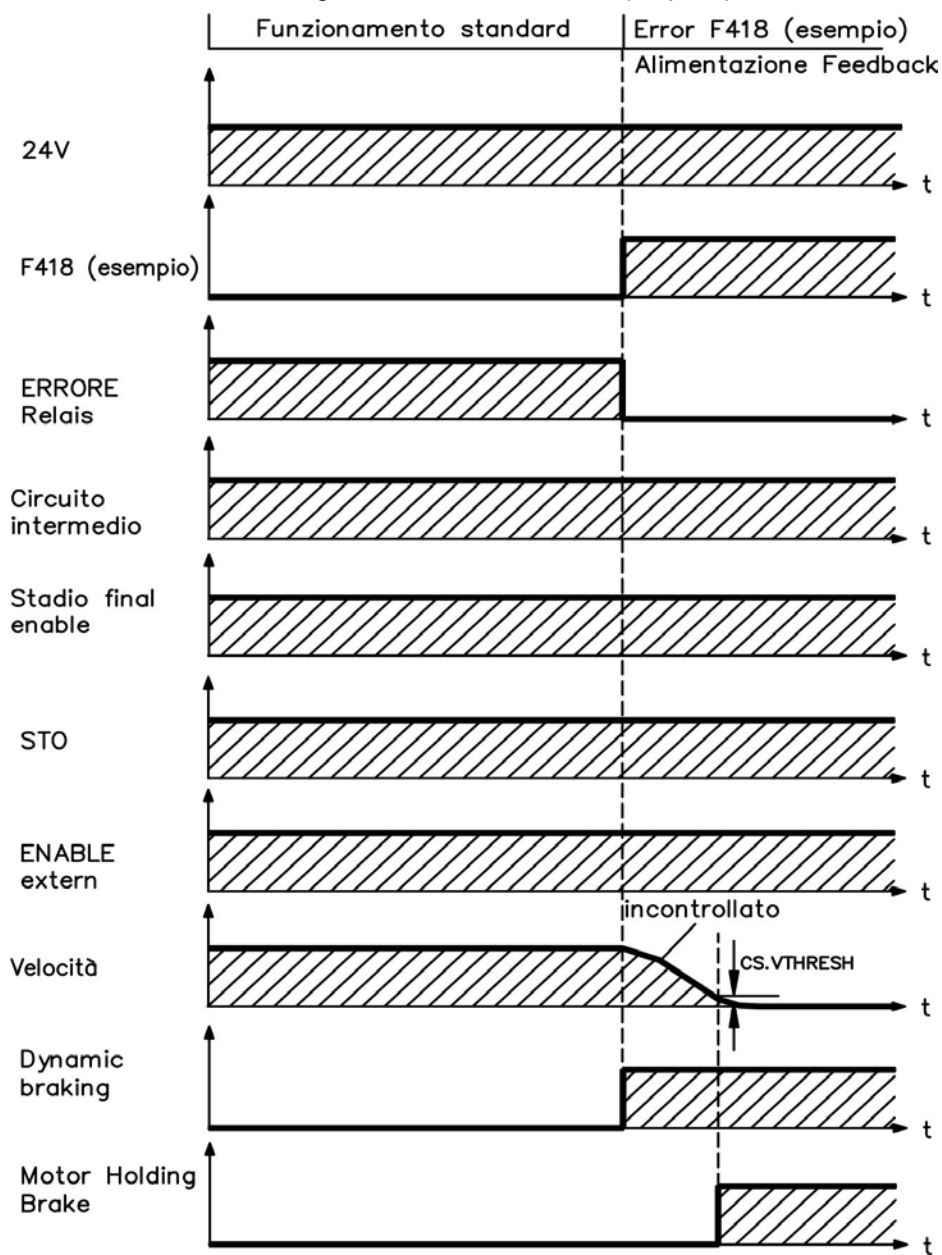
Questo è un arresto di categoria 0 secondo EN 60204 (=> p. 52).



Se la velocità scende al di sotto della soglia *CS.VTHRESH* o se si verifica un timeout nel corso di una procedura di arresto, il freno viene chiuso (=> p. 95).

Comportamento di spegnimento per errori che causano una frenatura dinamica

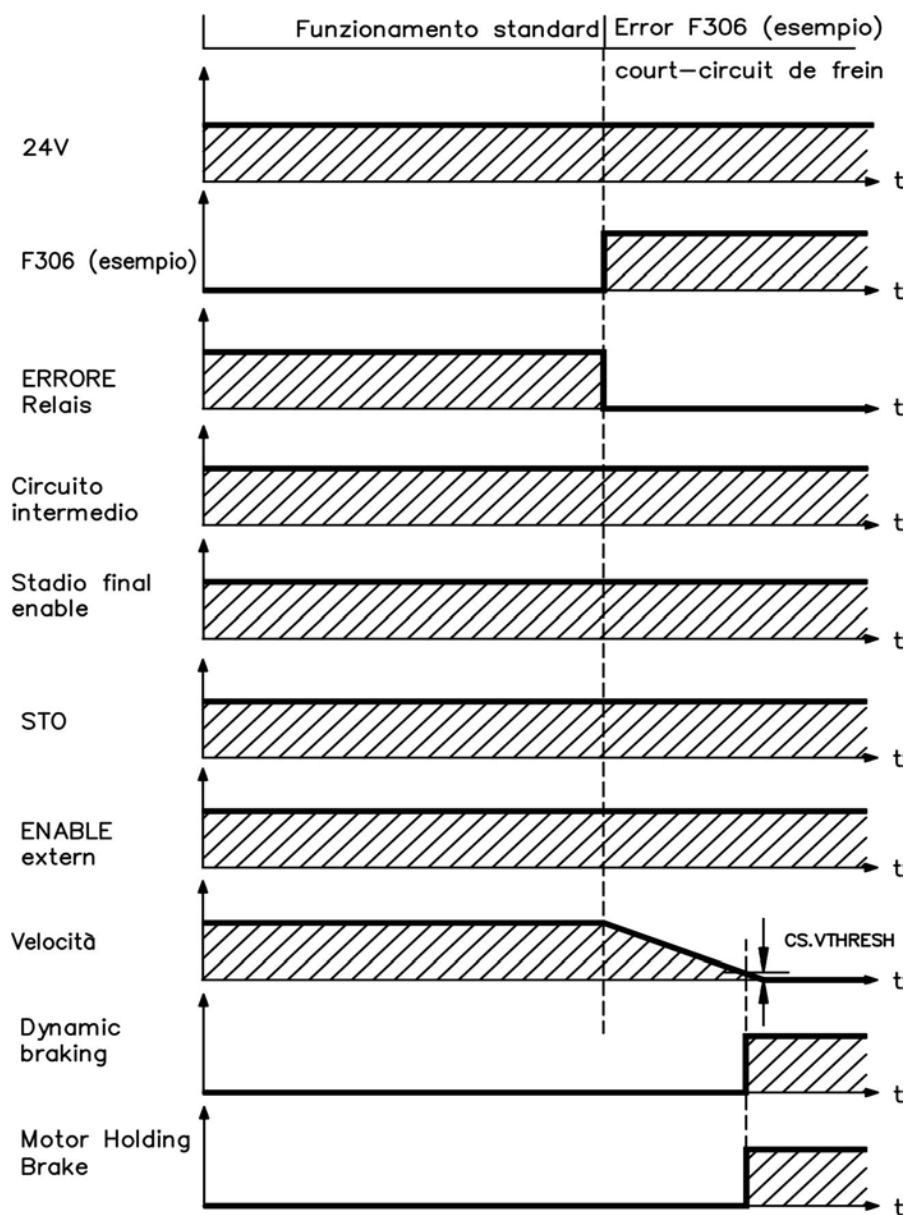
Questo è un arresto di categoria 0 secondo EN 60204 (=> p. 52).



Se la velocità scende al di sotto della soglia *CS.VTHRESH* o se si verifica un timeout nel corso di una procedura di arresto, il freno viene chiuso (=> p. 95).

Comportamento di spegnimento per errori che causano un arresto controllato

Questo è un arresto di categoria 1 secondo EN 60204 (=> p. 52).



Se la velocità scende al di sotto della soglia $CS.VTHRESH$ o se si verifica un timeout nel corso di una procedura di arresto, il freno viene chiuso (=> p. 95).

6.16 Standard di arresto/arresto d'emergenza

Informazioni Con la funzione di sicurezza del personale STO (=> p. 54), si può mettere in sicurezza il servoamplificatore in arresto (senza coppia) usando la sua elettronica interna in modo tale che persino quando viene alimentato, l'albero motore sia protetto da un riavvio indesiderato (EN 61508 SIL 2).

Informazioni Se la scheda opzionale "Sicurezza" è integrata, fornisce funzioni di sicurezza del servoamplificatore secondo EN 61800-5-2 (in fase di elaborazione)

6.16.1 Standard di arresto

La funzione di arresto spegne la macchina durante il funzionamento normale. Le seguenti funzioni di arresto sono definite da EN 60204:

- Categoria 0:
spegnimento attraverso una disinserzione immediata dell'alimentazione verso il servoamplificatore (vale a dire spegnimento incontrollato).
- Categoria 1:
un arresto controllato, in cui l'alimentazione al servoamplificatore viene mantenuta per eseguire l'arresto e viene interrotta soltanto al termine dell'arresto.
- Categoria 2:
spegnimento controllato, in cui l'alimentazione al servoamplificatore viene mantenuta.

Informazioni Impostare il parametro DRV.DISMODE a 2 per attuare le diverse categorie di arresto. Consultare la Guida dell'utente dell'AKD per configurare questo parametro.

Stabilire la categoria di arresto valutando i rischi della macchina. Inoltre, fornire mezzi adeguati per garantire un arresto in sicurezza.

Gli arresti di Categoria 0 e 1 devono essere utilizzabili indipendentemente dalla modalità di funzionamento, e l'arresto di categoria 0 deve avere la priorità. Implementare le funzioni di arresto scollegando i circuiti adeguati e dando la priorità rispetto alle funzioni di accensione assegnate.

Se necessario, collegare dispositivi di protezione e blocchi. Se applicabile, la funzione di arresto deve segnalare il proprio stato alla logica di comando. Il ripristino della funzione di arresto non deve creare una situazione di pericolo.

6.16.2 Standard di arresto di emergenza

La funzione di arresto di emergenza si usa per l'arresto più rapido possibile della macchina in una situazione di pericolo. La funzione di arresto di emergenza può essere attivata da una sola persona. Deve essere del tutto funzionante e disponibile in qualsiasi momento. L'operatore deve sapere immediatamente come azionare questo meccanismo (senza consultare istruzioni o riferimenti).

La funzione di arresto di emergenza è definita da EN 60204.

Oltre ai requisiti per l'arresto, l'arresto di emergenza deve soddisfare i seguenti requisiti:

- l'arresto di emergenza deve avere la priorità rispetto a tutte le altre funzioni e comandi in qualsiasi situazione di funzionamento
- l'alimentazione a qualsiasi componente collegata al servoazionamento che può provocare situazioni di pericolo deve essere interrotta il più rapidamente possibile, senza provocare ulteriori pericoli (ad esempio, l'impiego di dispositivi di blocco meccanico che non richiedono alimentazione esterna o di frenatura controcorrente negli arresti della Categoria 1)
- il ripristino non deve provocare un riavvio.

Se necessario, collegare ulteriori dispositivi di arresto di emergenza (vedere EN 60204, "Requisiti per dispositivi di arresto di emergenza"). L'arresto di emergenza deve essere efficace come arresto di Categoria 0 o 1. La categoria dell'arresto di emergenza deve essere stabilita valutando i rischi della macchina.

Categoria 0

Usare solo componenti elettromeccanici con collegamento permanente per la funzione di arresto di emergenza della categoria 0. Non si deve attivare usando la logica di commutazione (hardware o software), trasferendo comandi tramite una rete di comunicazione o un collegamento per dati.

Spegnere il servoamplificatore usando un circuito elettromeccanico. Se il servomotore collegato dispone di un freno integrato, controllare sempre il freno mediante un circuito elettromeccanico.

Categoria 1

Con la funzione di arresto di emergenza di Categoria 1, l'interruzione finale di alimentazione deve essere garantita usando componenti elettromeccanici. Possono essere collegati apparecchi esterni di arresto di emergenza aggiuntivi. Il motore si arresta interrompendo l'alimentazione da rete e usando una frenatura elettronica controllata. L'alimentazione a 24 V del servoamplificatore deve rimanere costante. La decisione su quale circuito usare dipende ampiamente dai requisiti dell'applicazione in questione.

Nella maggior parte dei servomotori, un freno ha solo la funzione di freno di stazionamento. Per garantire la funzione di arresto di emergenza, controllare la coppia di frenatura richiesta. Se il freno di stazionamento soddisfa i requisiti dinamici, tenere conto che questa applicazione induce un aumento dell'usura.

Informazioni Impostare il parametro DRV.DISMODE a 2 per attuare le diverse categorie di arresto. Consultare la *Guida dell'utente dell'AKD* per configurare questo parametro.

6.17 Funzione STO (Safe Torque Off)

Un ingresso digitale supplementare (STO) sblocca lo stadio d'uscita di potenza dell'amplificatore fino a quando il segnale da 24 V viene applicato a questo ingresso. Se l'ingresso STO va in circuito aperto, il motore non viene più alimentato, l'azionamento perde tutta la coppia e si arresta.

Ingresso STO (X1/3)

- Flottante, la terra di riferimento è GND
- 24 V \pm 10%, 20 mA

Informazioni Questo ingresso non è compatibile con EN 61131-2.

Pertanto, è possibile ottenere un blocco riavvio per la sicurezza del personale usando l'ingresso STO con un circuito di sicurezza esterno.

Vantaggi del blocco riavvio STO:

- il DC-link rimane carico poiché la linea di alimentazione da rete rimane attiva
- vengono commutate solo le basse tensioni, per cui non vi è usura per contatto
- si richiede pochissimo cablaggio.

Il concetto di sicurezza STO è certificato. Il livello di sicurezza certificato della funzione "Safe Torque OFF" è SIL 2 con riferimento alla norma EN62061 e PL d / CAT 3 con riferimento alla norma EN13849-1.

6.17.1 Caratteristiche relative alla funzione di sicurezza

I parametri caratteristici che descrivono la funzione di sicurezza:

Dispositivo	Modi di funzionamento	EN 13849-1	EN 62061	PFH [1/h]	SFF[%]
STO	STO singola scanalatura	PL d, CAT 3	SIL 2	0	20

6.17.2 Istruzioni di sicurezza

⚠ AVVERTENZA	I servoamplificatori con un carico sospeso devono avere un blocco meccanico di sicurezza aggiuntivo (ad esempio, mediante un freno di stazionamento del motore). Il servoamplificatore non può trattenerne il carico mentre il blocco STO è attivo. Se il carico non è bloccato adeguatamente possono verificarsi lesioni gravi al personale.
⚠ ATTENZIONE	Se il blocco riavvio STO viene attivato automaticamente da un sistema di controllo, allora verificare che l'uscita del controllo sia controllata per rilevare eventuali malfunzionamenti. Si può usare il monitoraggio per evitare che un'uscita malfunzionante attivi involontariamente il blocco riavvio STO. Poiché il blocco riavvio è un sistema monocanale, un innesto errato non sarà riconosciuto.
⚠ ATTENZIONE	Non è possibile eseguire una frenatura controllata del blocco STO controllato dal servoamplificatore - Enable è disattivo. Se è necessaria la frenatura controllata prima di usare il blocco riavvio, frenare il servoamplificatore e separare l'ingresso STO da +24 V con ritardo di tempo.
⚠ ATTENZIONE	Il blocco riavvio STO non implica una separazione elettrica dall'uscita di potenza. Se è necessario accedere ai terminali di potenza del motore, scollegare il servoamplificatore dall'alimentazione di rete tenendo conto del tempo che il circuito intermedio impiega a scaricarsi. Sussiste un pericolo di scossa elettrica e lesioni personali.
AVVISO	Usare la seguente sequenza funzionale quando si usa il blocco riavvio STO: <ol style="list-style-type: none"> 1. frenare il servoamplificatore in modo controllato (setpoint della velocità = 0 V). 2. quando la velocità è = 0 giri/min, disattivare il servoamplificatore (Enable = 0 V). 3. se è presente un carico sospeso, bloccare il servoamplificatore meccanicamente. 4. attivare il blocco riavvio STO.

6.17.3 Uso secondo le istruzioni

Il blocco riavvio STO è destinato esclusivamente a fornire sicurezza per il personale impedendo il riavvio del sistema. Per ottenere questa sicurezza del personale, il cablaggio dei circuiti di sicurezza deve soddisfare i requisiti di sicurezza di EN 60204, EN 12100 ed EN 13849.

6.17.4 Uso vietato

Non usare il blocco riavvio STO se il servoazionamento deve essere disattivato per i seguenti motivi:

1. pulizia, manutenzione e operazioni di riparazione, lunghi periodi di inattività. In tali casi, l'intero sistema deve essere scollegato dall'alimentazione e messo in sicurezza (interruttore principale)
2. situazioni di arresto di emergenza. In una situazione di arresto di emergenza, il contattore principale è disattivato (dal pulsante dell'arresto di emergenza).

6.17.5 Dati tecnici e pin



Pin	Segnale	Descrizione
1	+24	+24 Vcc tensione ausiliaria
2	GND	24V alimentazione GND
3	STO	Abilitazione STO (Safe Torque Off)

6.17.6 Alloggiamento

Poiché il servoamplificatore soddisfa la norma IP20, selezionare un alloggiamento che consenta un funzionamento sicuro del servoamplificatore. L'alloggiamento deve essere almeno di tipo IP54.

6.17.7 Cablaggio

Se si collegano fili che sono esterni all'alloggiamento specificato (IP54), i cavi devono essere collegati saldamente, protetti da danni esterni (ad esempio, usando una canalina), usando cavi schermati diversi o protetti singolarmente mediante un collegamento a terra.

Il cablaggio racchiuso nell'alloggiamento specificato deve essere conforme alla norma EN 60204-1.

6.17.8 Descrizione funzionale

Quando non è necessario un blocco riavvio STO (Safe Torque Off), allora l'ingresso STO deve essere collegato direttamente a +24 V. Quindi il blocco riavvio viene bypassato ed è inutilizzabile. In caso di impiego del blocco riavvio, l'ingresso STO deve essere collegato all'uscita di un controllo o di un relè di sicurezza che sia almeno conforme alla norma PLd, CAT 3 secondo EN 13849 (schema di collegamento: => p. 58).

Stati possibile del servoamplificatore che si riferiscono al blocco riavvio STO:

STO	ENABLE	Display	Il motore ha coppia	Cat. di sicurezza 3
0 V	0 V	n602	no	sì
0 V	+24 V	F602	no	sì
+24 V	0 V	modalità di funzionamento	no	no
+24 V	+24 V	modalità di funzionamento con "puntino"	sì	no

Quando il blocco riavvio viene impegnato durante il funzionamento separando l'ingresso STO da 24 V, il motore rallenta senza controllo e il servoamplificatore visualizza l'errore F602.

⚠ATTENZIONE Non è possibile eseguire una frenatura controllata del blocco STO controllato dal servoamplificatore - Enable è disattivo. Se è necessaria la frenatura controllata prima di usare il blocco riavvio, frenare il servoamplificatore e separare l'ingresso STO da +24 V con ritardo di tempo.

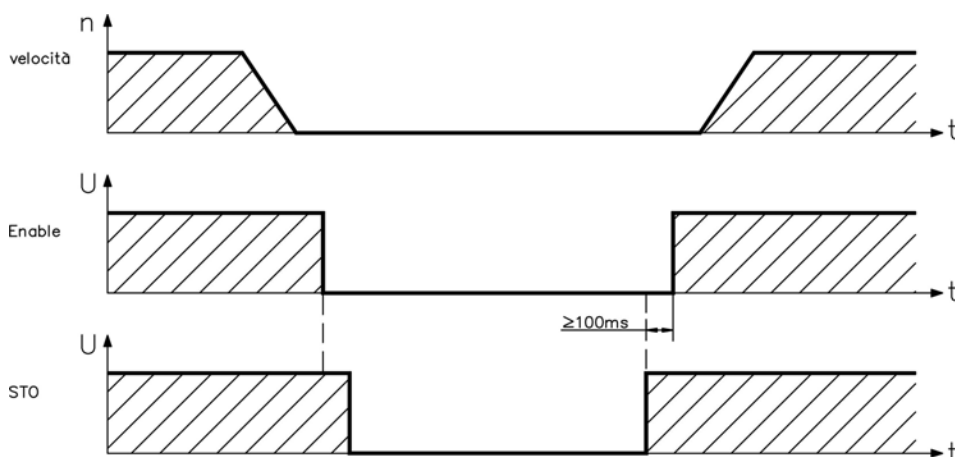
⚠ATTENZIONE STO contro il riavvio accidentale non consente una separazione elettrica dall'uscita di potenza. Se è necessario intervenire sul collegamento o sul cavo del motore, occorre staccare il AKD dalla rete e aspettare che si esaurisca il tempo di scarica del circuito intermedio. Sussiste un pericolo di scossa elettrica e lesioni personali.

Poiché il blocco riavvio è un sistema monocanale, un innesto errato non sarà riconosciuto. Quando si collega l'ingresso STO con un alloggiamento, prestare attenzione al fatto che i cavi impiegati e l'alloggiamento siano conformi a EN 60204-1. Se si collegano cavi all'esterno dell'alloggiamento specificato, i cavi devono essere collegati saldamente e protetti da danni esterni.

6.17.8.1 Schema dei segnali (sequenza)

Lo schema seguente illustra l'impiego del blocco riavvio STO per un arresto in sicurezza e un funzionamento corretto del servoamplificatore.

1. Attivare il blocco riavvio STO (STO = 0 V).
2. Frenare il servoamplificatore in modo controllato (setpoint velocità = 0 V).
3. Quando la velocità è = 0 giri/min, disabilitare il servoamplificatore (Enable = 0 V).

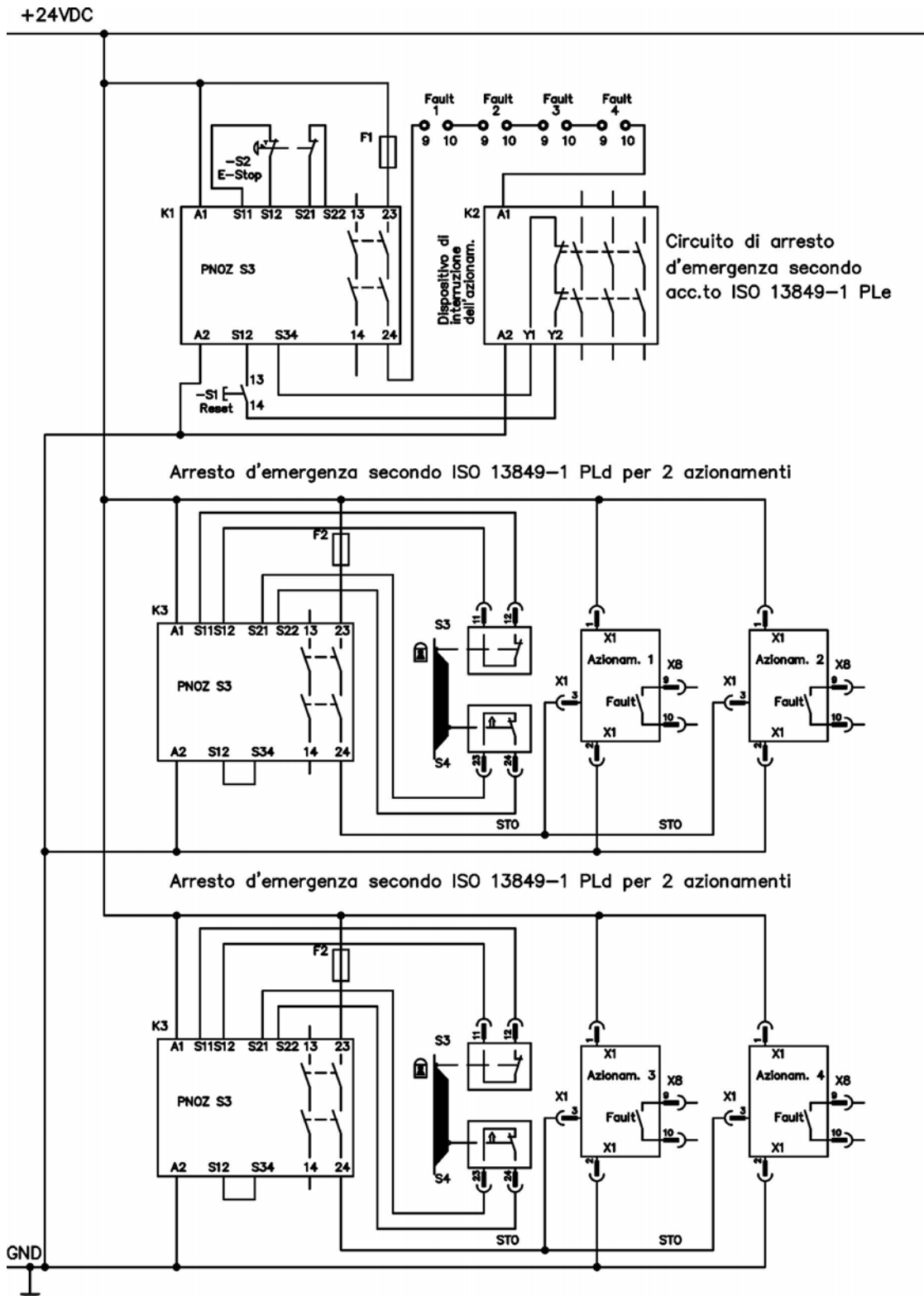


⚠AVVERTENZA I carichi sospesi possono muoversi da soli su motori senza freni, in quanto il motore perde completamente la coppia quando si inserisce il blocco riavvio STO (STO aperto e/o 0 V). Usare motori con un freno di stazionamento integrale.

6.17.8.2 Circuito di controllo (esempio)

L'esempio mostra un circuito di controllo con due aree di lavoro separate collegate a un circuito di arresto di emergenza (circuito di alimentazione da rete: => p. 59). Per ogni area di lavoro, un "arresto in sicurezza" dei servoamplificatori è commutato da uno schermo protettivo. Gli interruttori di sicurezza usati nell'esempio sono fabbricati da Pilz e sono conformi almeno alle norme PLd secondo EN 13849-1 o SIL CL2 secondo EN 62061. Si possono anche usare interruttori di sicurezza di altri produttori.

Informazioni Controllo delle istruzioni di cablaggio; => p. 56.



6.17.8.3 Test di funzionamento

⚠ATTENZIONE All'avvio iniziale e dopo ogni interferenza nel cablaggio del servoamplificatore oppure dopo il cambio di uno o diversi componenti del servoamplificatore, controllare il funzionamento del blocco riavvio.

Primo metodo:

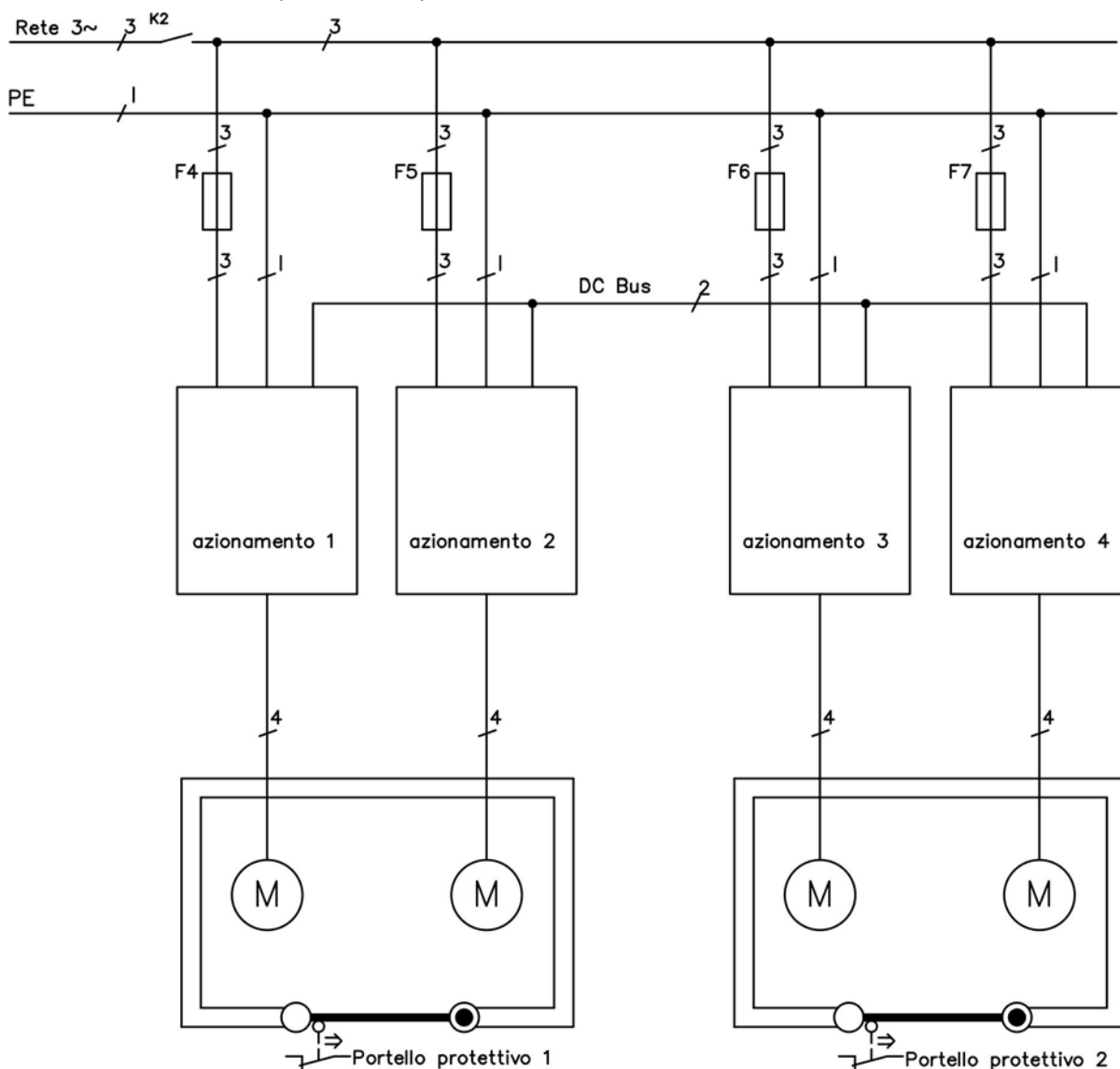
1. arrestare il servoamplificatore, con setpoint 0 V, mantenere il servoamplificatore abilitato.
PERICOLO: non accedere nell'area di pericolo!
2. attivare il blocco riavvio STO, ad esempio aprendo lo schermo protettivo (tensione a X1/3 0 V).
3. si apre il contatto di diagnostica, il contattore di rete si sblocca e il servoamplificatore visualizza l'errore F602.

Secondo metodo:

1. arrestare il servoamplificatore, con setpoint 0 V, disabilitare il servoamplificatore.
2. attivare il blocco riavvio STO, ad esempio aprendo lo schermo protettivo (tensione a X1/3 0 V).
3. il servoamplificatore visualizza n602.

6.17.8.4 Circuito di alimentazione da rete (esempio)

Circuito di controllo corrispondente => p. 58.



6.18 Protezione dal pericolo di scosse

6.18.1 Corrente di dispersione

La corrente di dispersione tramite il conduttore PE risulta dalla combinazione delle correnti di dispersione delle apparecchiature e dei cavi. Lo schema di frequenza della corrente di dispersione comprende numerose frequenze, per cui gli interruttori automatici della corrente residua valutano la corrente a 50 Hz. Per questo motivo, la corrente di dispersione non si può misurare usando un multimetro convenzionale. Come regola empirica si può presumere una corrente di dispersione su cavi a bassa capacità a una tensione di rete di 400 V, in base alla frequenza del clock dello stadio di uscita:

$$I_{\text{dispersione}} = n \times 20 \text{ mA} + L \times 1 \text{ mA/m} \text{ alla frequenza del clock di 8 kHz allo stadio di uscita}$$

$$I_{\text{dispersione}} = n \times 20 \text{ mA} + L \times 2 \text{ mA/m} \text{ alla frequenza del clock di 16 kHz allo stadio di uscita}$$

(dove dispersione=corrente di dispersione, n=numero di servoamplificatori, L=lunghezza del cavo del motore)

Ad altri livelli di tensione da rete, la corrente di dispersione varia in base alla tensione.

Esempio: 2 x servoamplificatori + cavo del motore da 25m a una frequenza del clock di 8 kHz:

$$2 \times 20 \text{ mA} + 25 \text{ m} \times 1 \text{ mA/m} = 65 \text{ mA} \text{ corrente di dispersione.}$$

Informazioni Dato che la corrente di dispersione al PE è superiore a 3,5 mA, secondo EN 61800-5 il collegamento PE deve essere raddoppiato oppure si deve usare un cavo di collegamento con una sezione trasversale > 10 mm². Usare il terminale PE e le viti di collegamento PE per soddisfare questo requisito.

Si possono adottare le seguenti misure per ridurre al minimo le correnti di dispersione:

- ridurre la lunghezza del cavo del motore.
- usare cavi a bassa capacità (=> p. 40).

6.18.2 Dispositivo di protezione della corrente residua (RCD)

In conformità con EN 60364-4-41, norme per l'installazione, e EN 60204, norma relativa alle attrezzature elettriche di macchinari, si possono usare dispositivi di protezione (RCD) purché siano soddisfatte le normative. L'AKD è un sistema trifase con un ponte B6. Pertanto, usare RCD sensibili a tutte le correnti per rilevare qualsiasi corrente CC errata. Consultare il capitolo precedente per la regola empirica per la determinazione della corrente di dispersione.

Correnti residue nominali negli RCD:

da 10 a 30 mA	Protezione da "contatto indiretto" (protezione personale ignifuga) per apparecchiature fisse e mobili, e da "contatto diretto".
da 50 a 300 mA	Protezione da "contatto diretto" (protezione personale ignifuga) per apparecchiature fisse e mobili

Informazioni Raccomandazione: per proteggere dal contatto diretto (con cavi del motore più corti di 5 m) Kollmorgen™ raccomanda che ogni servoazionamento sia protetto singolarmente usando un RCD da 30 mA che sia sensibile a tutte le correnti.

Se si usa un RCD selettivo, il processo di valutazione più intelligente eviterà lo scatto intempestivo dell'RCD.

6.18.3 Trasformatori isolanti

Quando la protezione da contatti indiretti è assolutamente essenziale nonostante una corrente di dispersione superiore, o quando si ricerca una forma alternativa di protezione contro il pericolo di scosse, l'AKD può anche funzionare tramite un trasformatore isolante (collegamento schematico => p. 85).

Si può usare un controllo di dispersione a terra per controllare i cortocircuiti.

Informazioni Mantenere la minore lunghezza possibile dei cavi tra il trasformatore e il servoamplificatore.

7 Installazione meccanica

7.1 Istruzioni di sicurezza	62
7.2 Guida all'installazione meccanica	62
7.3 Layout del quadro elettrico ad armadio AKD-xzzz06	63
7.4 Layout del quadro elettrico ad armadio AKD-xzzz07	64
7.5 Dimensioni, da AKDx00306 a x00606	65
7.6 Dimensioni, AKD-x01206	66
7.7 Dimensioni, AKD-x02406	67
7.8 Dimensioni, da AKDx00307 a 01207	68
7.9 Dimensioni, AKDx02407	69

7.1 Istruzioni di sicurezza

⚠ATTENZIONE	Vi è pericolo di scosse elettriche dovute al livello CEM elevato che potrebbe causare lesioni qualora il servoamplificatore (o il motore) non fosse messo adeguatamente a terra per la CEM. Non usare piastre di fissaggio verniciate (ossia conduttive).
AVVISO	Proteggere il servoamplificatore da sollecitazioni non consentite. In particolare, non permettere che venga piegato alcun componente o che venga modificata alcuna distanza d'isolamento durante il trasporto e la movimentazione. Evitare il contatto con componenti elettrici e contatti.
AVVISO	In caso di surriscaldamento il servoamplificatore si spegne da solo. Assicurarvi che vi sia un flusso di aria fresca filtrata adeguato sul fondo del quadro elettrico ad armadio o utilizzare uno scambiatore di calore ("Temperatura ambiente, ventilazione e posizione di montaggio" => p. 33)).
AVVISO	Non montare dispositivi che producono campi magnetici direttamente vicino al servoamplificatore. Campi magnetici forti possono influenzare direttamente i componenti interni. Installare dispositivo che producono campi magnetici a distanza dal servoamplificatore e/o schermare i campi magnetici.

7.2 Guida all'installazione meccanica

Per installare l'AKD sono necessari i seguenti attrezzi (come dotazione minima); la vostra installazione specifica potrebbe richiedere attrezzi aggiuntivi:

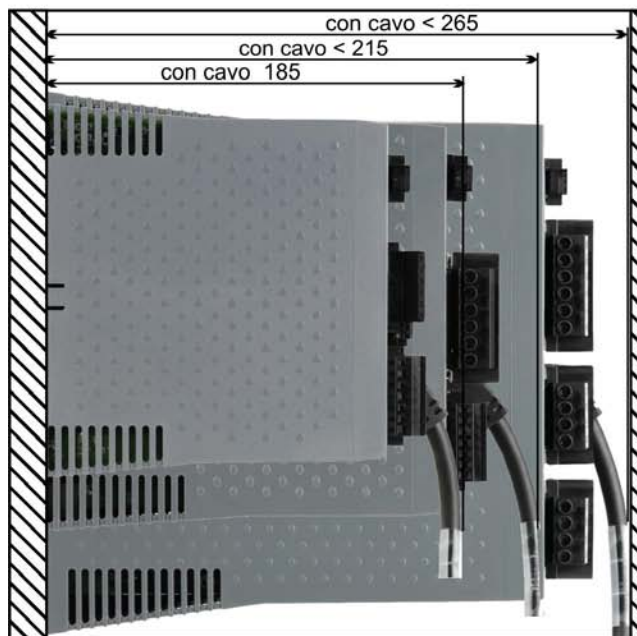
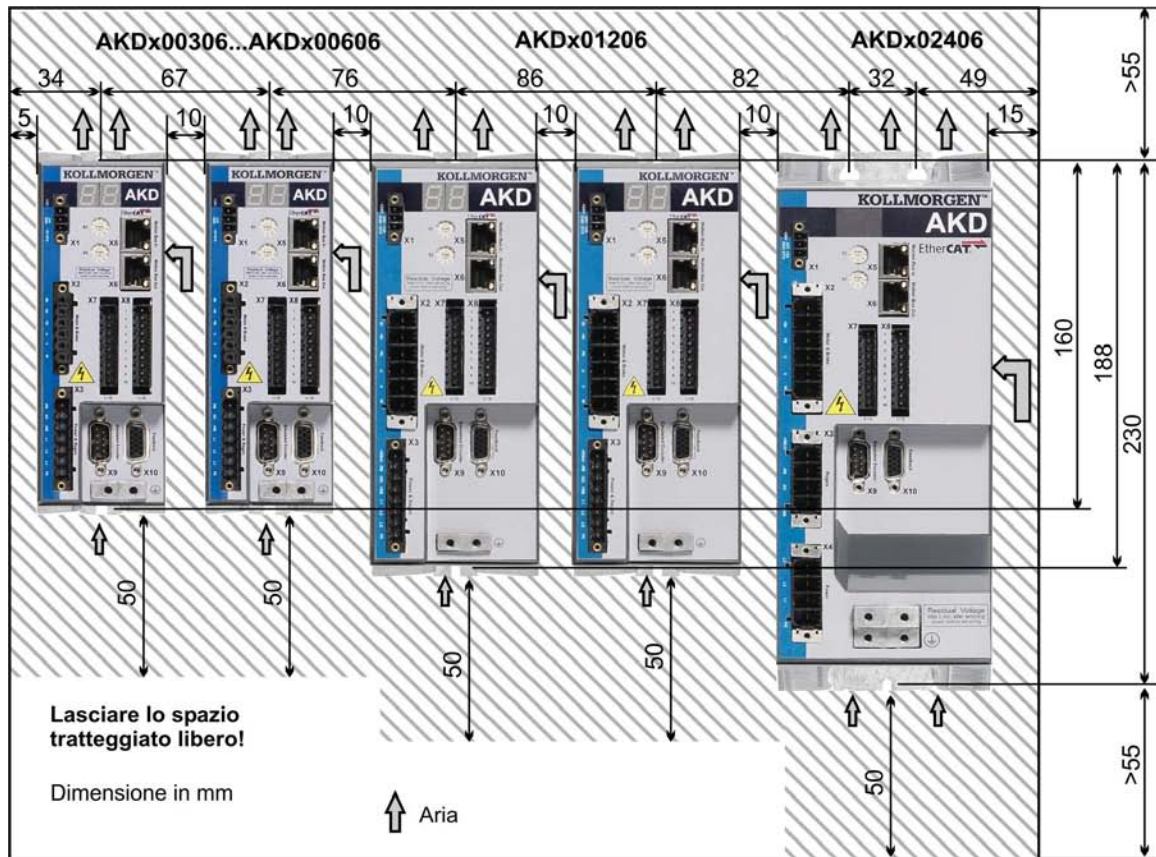
- viti a esagono incassato M4 (EN 4762)
- chiave a brugola con manico a T da 3 mm
- 2 cacciaviti per viti a testa scanalata a croce
- cacciavite scanalato piccolo

Installare l'unità servoamplificatore nel modo seguente:

1. Preparazione del sito.
Montare il servoamplificatore in un quadro elettrico ad armadio chiuso (=> p. 33). Il sito deve essere privo di materiali conduttivi o corrosivi. Per la posizione di montaggio nell'armadio => p. 63, rispettivamente => p. 64.
2. Controllo della ventilazione.
Controllare che la ventilazione del servoamplificatore non sia ostacolata e che la temperatura ambiente rientri nei limiti consentiti, => p. 33. Mantenere lo spazio libero richiesto sopra e sotto il servoamplificatore, => p. 63, rispettivamente => p. 64.
3. Controllo del sistema di raffreddamento.
Se si usano sistemi di raffreddamento per il quadro elettrico ad armadio, posizionare il sistema di raffreddamento in modo tale che l'acqua di condensa non possa cadere sul servoamplificatore o sui dispositivi periferici.
4. Montaggio del servoamplificatore.
Assemblare il servoamplificatore e l'alimentazione l'uno accanto all'altro sulla piastra di montaggio conduttiva messa a terra in armadio.
5. Messa a terra del servoamplificatore.
Per una schermatura e una messa a terra conforme alle normative relative all'EMC, => p. 81. Mettere a terra la piastra di fissaggio, l'alloggiamento del motore e CNC-GND del sistema di controllo. Per note sulle tecniche di collegamento, => p. 73.

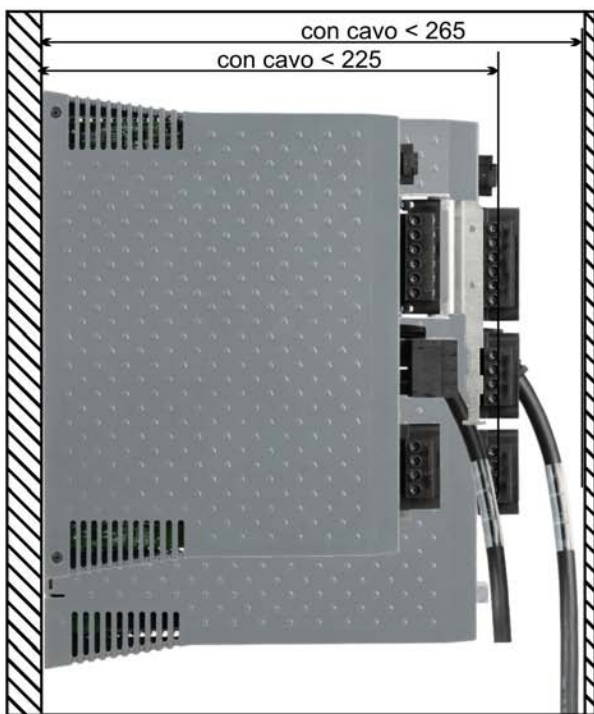
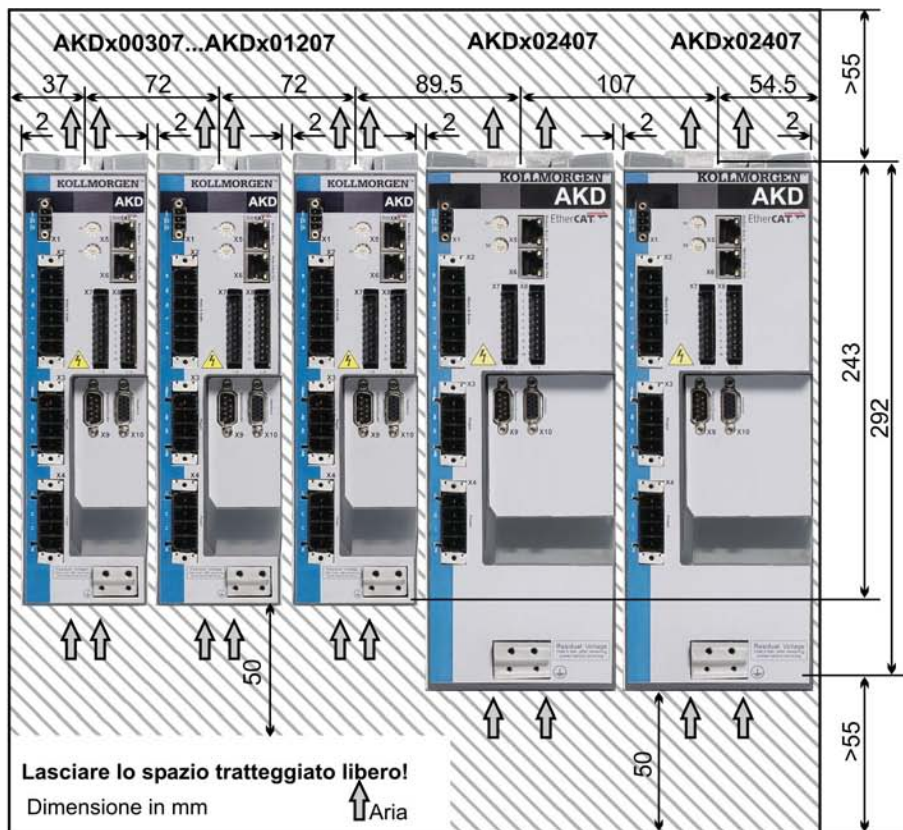
7.3 Layout del quadro elettrico ad armadio AKD-xzzz06

Materiali: viti a esagono incassato M4 secondo EN 4762, chiave a brugola con manico a T da 3 mm

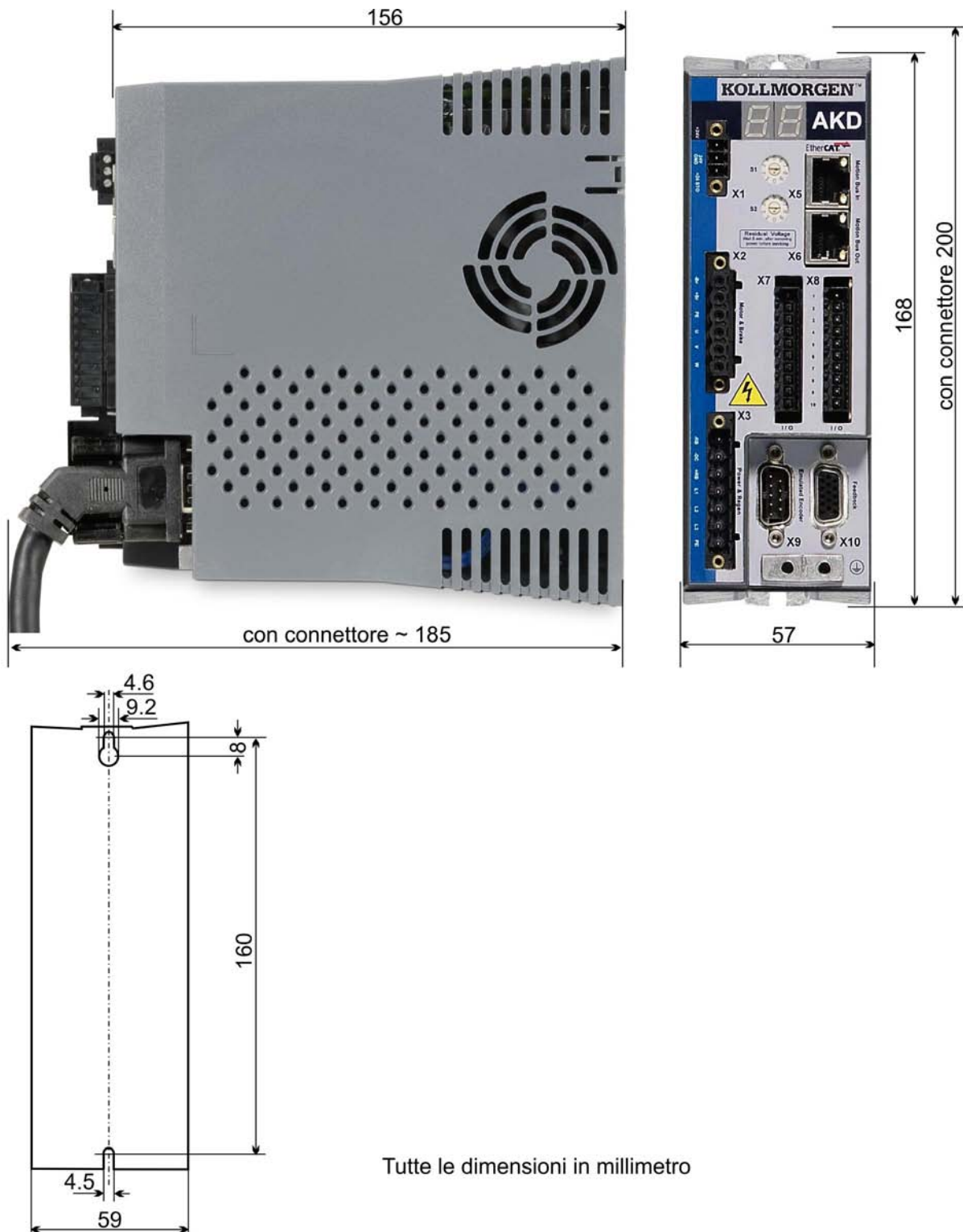


7.4 Layout del quadro elettrico ad armadio AKD-xzzz07

Materiali: viti a esagono incassato M4 secondo EN 4762, chiave a brugola con manico a T da 3 mm

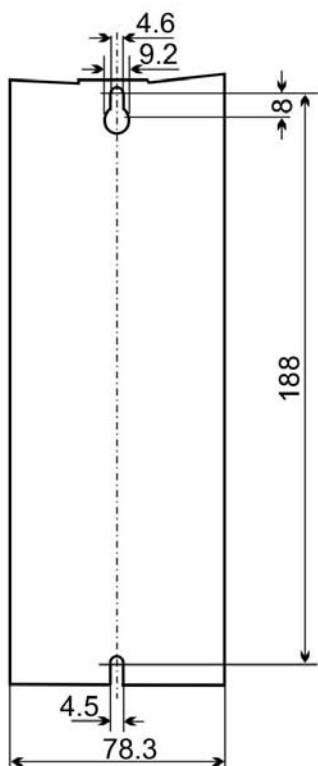


7.5 Dimensioni, da AKDx00306 a x00606



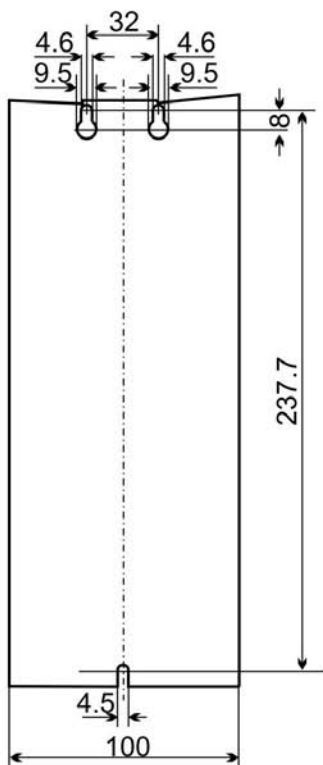
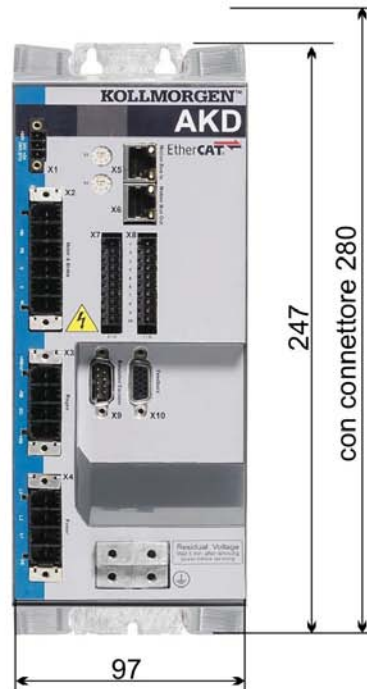
Tutte le dimensioni in millimetro

7.6 Dimensioni, AKD-x01206



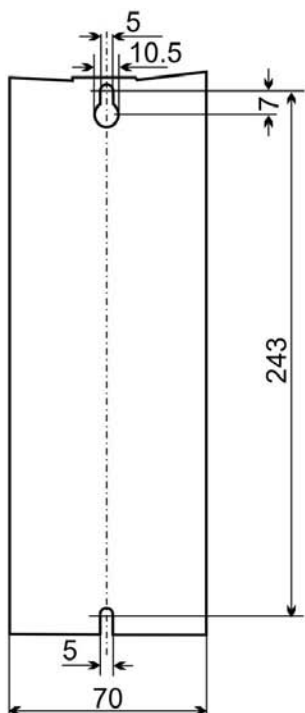
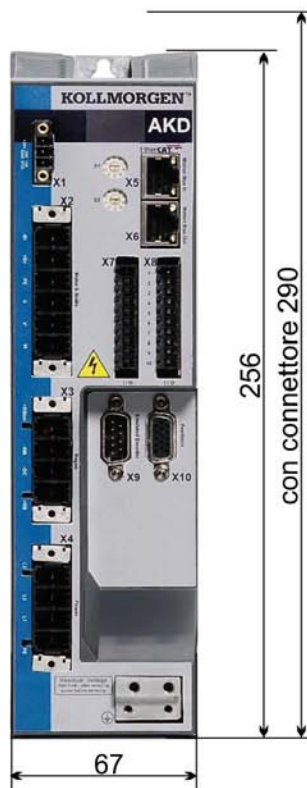
Tutte le dimensioni in millimetro

7.7 Dimensioni, AKD-x02406



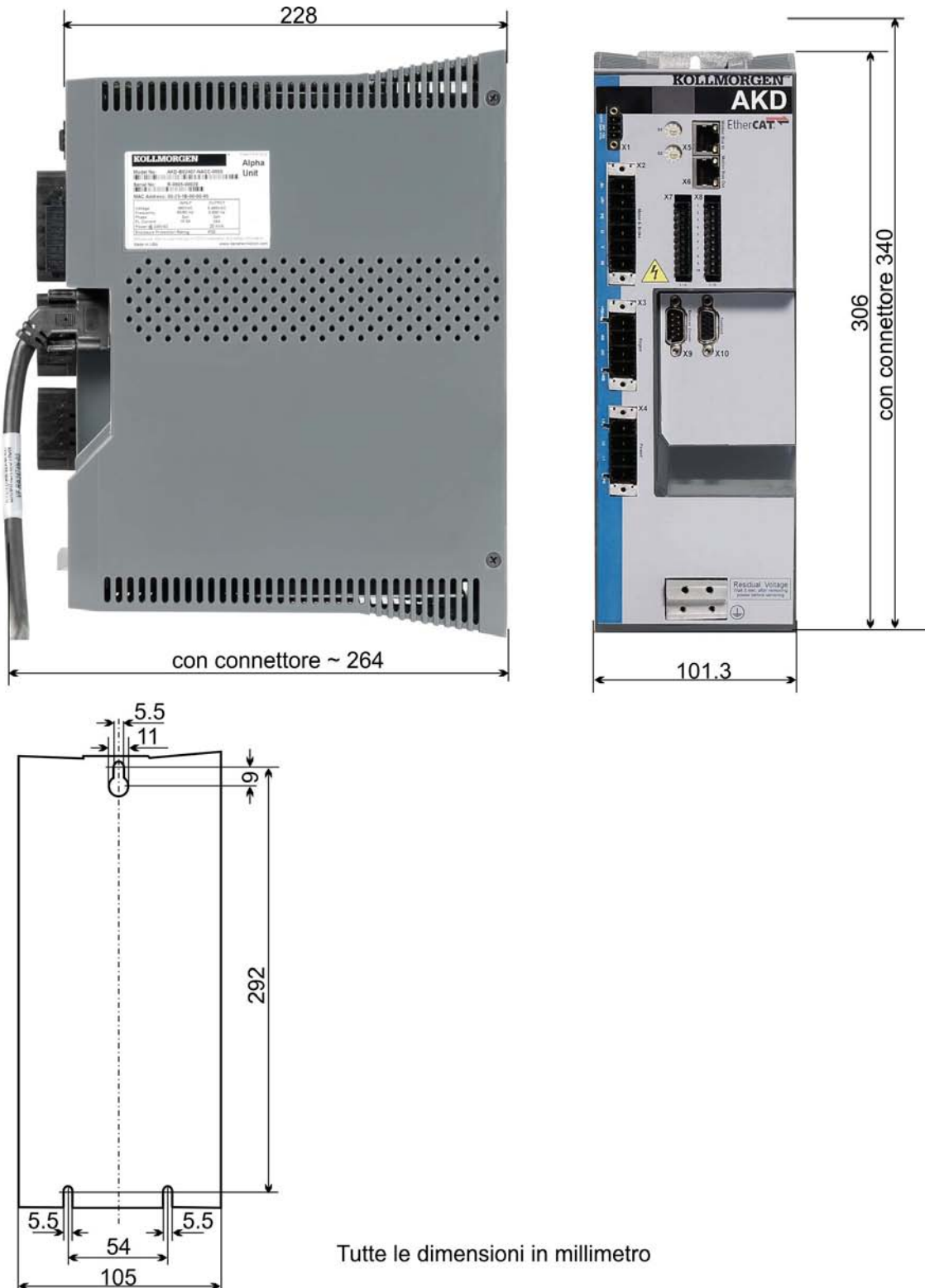
Tutte le dimensioni in millimetro

7.8 Dimensioni, da AKDx00307 a 01207



Tutte le dimensioni in millimetro

7.9 Dimensioni, AKDx02407



Tutte le dimensioni in millimetro

8 Installazione elettrica

8.1 Istruzioni di sicurezza	71
8.2 Guida all'installazione elettrica	72
8.3 Cablaggio	73
8.4 Componenti di un servosistema	74
8.5 Assegnazioni dei connettori, da AKDx00306 a x00606	76
8.6 Assegnazioni dei connettori, AKD-x01206	76
8.7 Assegnazioni dei connettori, AKD-x02406 e AKD-xzzz07	77
8.8 Schema di collegamento, da AKDx00306 a x00606	78
8.9 Schema di collegamento, AKD-x01206	79
8.10 Schema di collegamento, AKD-x02406 e AKD-xzzz07	80
8.11 Riduzione delle interferenze EMI	81
8.12 Collegamento all'alimentazione elettrica	85
8.13 Collegamento al motore	93
8.14 Collegamento di retroazione	96
8.15 Ingranaggi elettronici, Funzionamento master-slave	106
8.16 Collegamento I/O	113
8.17 Interfaccia di servizio (X11)	121
8.18 Interfaccia CANbus (X12/X13)	123
8.19 Interfaccia del motion bus (X5/X6)	126

8.1 Istruzioni di sicurezza

▲ PERICOLO Non staccare mai i collegamenti elettrici dal servoamplificatore quando quest'ultimo è sotto tensione. Sussiste un pericolo di formazione di arco elettrico che può provocare danni ai contatti e lesioni personali gravi. Dopo aver scollegato il servoamplificatore dall'alimentazione principale, attendere almeno sette minuti prima di toccare le sezioni potenzialmente sotto tensione dell'attrezzatura, come i contatti, o prima di staccare qualsiasi collegamento. I condensatori possono ancora presentare tensioni pericolose fino a sette minuti dopo la disinserzione delle tensioni di alimentazione. Per essere sicuri, misurare la tensione del DC-link ed attendere fino a quando la tensione scende al di sotto di 40 V. I collegamenti di comando e di alimentazione possono ancora essere sotto tensione anche se il motore non gira.

AVVISO Una tensione di rete non corretta, un motore inadeguato o un cablaggio non adatto possono danneggiare il servoamplificatore. Controllare la combinazione di servoamplificatore e motore. Confrontare la tensione e la corrente nominali delle unità. Eseguire il cablaggio in conformità allo schema di collegamento: => p. 78 Assicurarsi di non superare di oltre il 10% la tensione nominale massima consentita sui morsetti L1, L2, L3 o +DC, -DC anche nelle circostanze più sfavorevoli (vedere la norma EN 60204-1).

AVVISO Un fusibile esterno eccessivamente elevato può danneggiare cavi e dispositivi. I fusibili dell'ingresso di alimentazione AC e dell'alimentazione da 24 V devono essere installati dall'utente, per i valori => p. 38. Suggerimenti per l'impiego di interruttori automatici della corrente residua (RCD) => p. 60.

AVVISO Lo stato del servoamplificatore deve essere controllato dal PLC per poter acquisire situazioni critiche. Collegare in serie il contatto FAULT nel circuito di arresto di emergenza dell'impianto. Il circuito di arresto di sicurezza deve azionare il contattore di alimentazione.

Informazioni È consentito usare il software di configurazione per modificare le impostazioni del servoamplificatore. Qualsiasi altra modifica può invalidare la garanzia.

8.2 Guida all'installazione elettrica

Installare l'impianto elettrico del servoamplificatore nel modo seguente:

1. Scegliere i cavi in conformità alla norma EN 60204 => p. 40.
2. Installare la schermatura e mettere a terra il servoamplificatore.
3. Per una schermatura e una messa a terra conformi alle normative relative all'EMC, => p. 81, "Riduzione delle interferenze EMI" (=> p. 81) e "Schema di collegamento, da AKDx00306 a x00606" (=> p. 78) e seguenti. Mettere a terra la piastra di fissaggio, l'alloggiamento del motore e il CNC-GND del sistema di controllo.
4. Collegare il servoamplificatore e i connettori. Rispettare le "Raccomandazioni per la riduzione delle interferenze EMI": => p. 81
 - Collegare in serie il contatto FAULT nel circuito di arresto di emergenza dell'impianto.
 - Collegare gli ingressi e le uscite di comando digitali.
 - Collegare fino a AGND (anche se si usano bus di campo).
 - Collegare la fonte dell'ingresso analogico, se necessario.
 - Collegare il dispositivo di retroazione.
 - Collegare l'opzione hardware.
 - Collegare il cavo del motore.
 - Collegare la schermatura a entrambe le estremità. Usare un'induttanza del motore se il cavo ha una lunghezza superiore a 25m.
 - Collegare il freno di stazionamento del motore e la schermatura a entrambe le estremità.
 - Se necessario, collegare la resistenza a recupero esterna (con i fusibili).
 - Collegare l'alimentazione ausiliaria (per i valori di tensione massimi consentiti consultare i dati elettrici (=> p. 35 o => p. 36).
 - Collegare il filtro all'alimentazione di rete (linee schermate tra il filtro e il servoamplificatore).
 - Collegare l'alimentazione elettrica principale. Controllare la tensione massima consentita (=> p. 35 o => p. 36). Controllare l'impiego corretto degli interruttori automatici della corrente residua (FI); => p. 60.
 - Collegare il PC (=> p. 121) per impostare il servoamplificatore.
4. Controllare il cablaggio in base agli schemi di collegamento.

8.3 Cablaggio

La procedura d'installazione è descritta come esempio. Può essere appropriata o necessaria una procedura diversa, a seconda dell'applicazione delle apparecchiature. Su richiesta, Kollmorgen™ offre corsi di addestramento su questa procedura.

⚠ PERICOLO Sussiste un pericolo di formazione di arco elettrico che può provocare lesioni personali gravi. Installare e collegare l'attrezzatura solo quando non è sotto tensione, vale a dire quando né l'alimentazione elettrica, né la tensione ausiliaria da 24 V o le tensioni di alimentazione di qualsiasi altro apparecchio collegato sono inserite.
Assicurarsi che il quadro elettrico ad armadio sia scollegato in modo sicuro (con un lucchetto, cartelli di avvertenza, ecc.). Le singole tensioni vengono inserite per la prima volta durante la configurazione.

⚠ ATTENZIONE Solo elettricisti qualificati possono installare il servoamplificatore.
Usare i cavi verdi con una o più strisce gialle solo per la terra protettiva (PE).

Informazioni Il simbolo di terra, che si trova in tutti gli schemi di collegamento, indica che occorre realizzare un collegamento a conduzione elettrica della superficie più ampia possibile tra l'unità indicata e la piastra di montaggio nel quadro elettrico ad armadio. Questo collegamento è destinato alla messa a terra efficace delle interferenze HF e non deve essere confuso con il simbolo PE (PE = terra protettiva, misura di sicurezza secondo EN 60204).

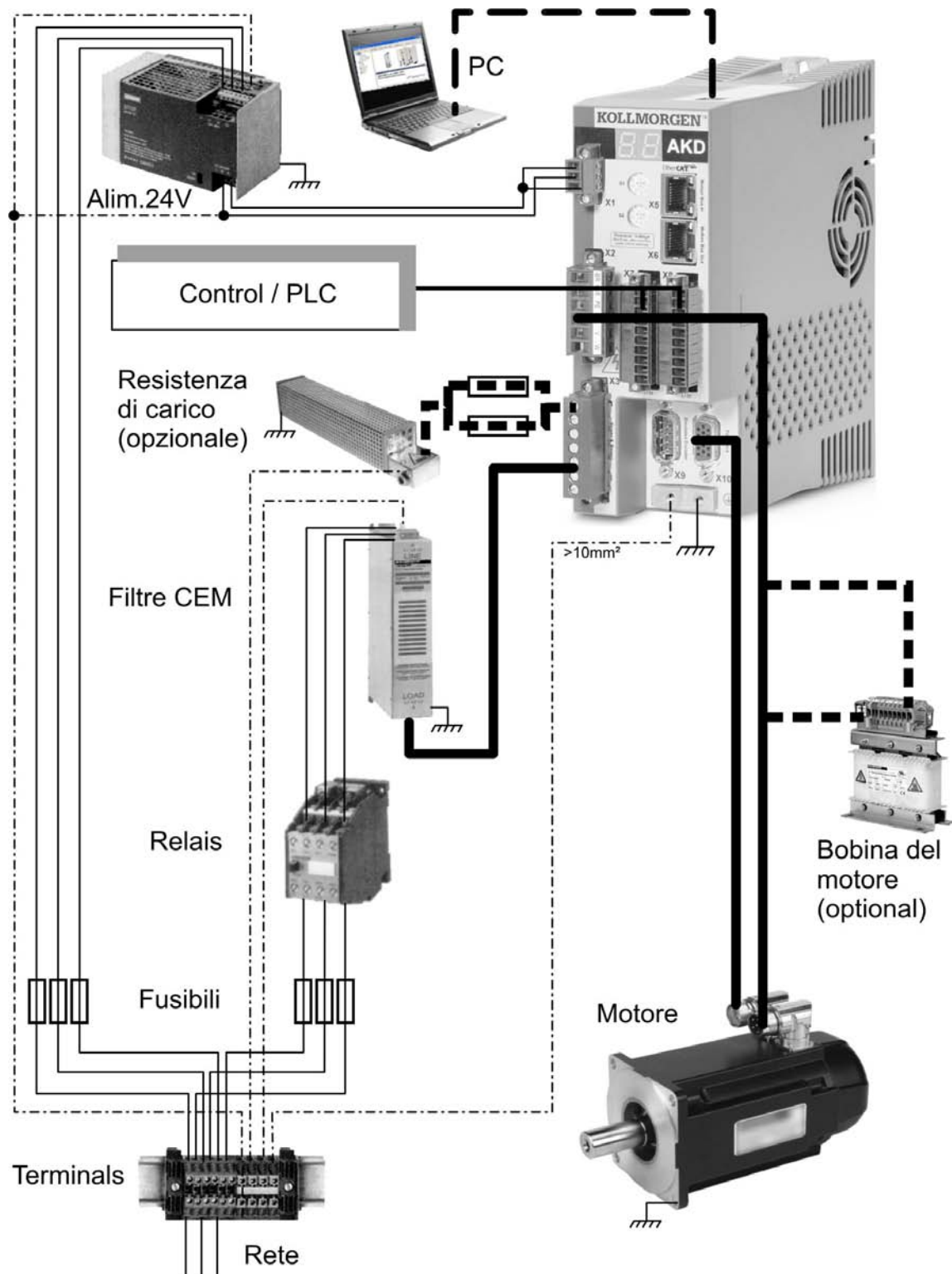
Informazioni Utilizzare gli schemi di collegamento seguenti:

Descrizione (tutti i collegamenti):	
- da AKD-x00306 a x00606	=> p. 78
- AKD-x01206	=> p. 79
- AKD-x02406 e xzzz07	=> p. 80
Schermatura:	=> p. 88
Potenza di rete:	=> p. 93
Motore:	=> p. 96
Retroazione:	=> p. 96
Ingranaggi elettronici:	=> p. 106
Emulazione dell'encoder:	=> p. 109
Ingressi e uscite digitali e analogici:	=> p. 121
Interfaccia di servizio:	=> p. 123
Interfaccia CANbus:	=> p. 126
Interfaccia del bus di movimento:	=> p. 145
Opzioni hardware:	

8.4 Componenti di un servosistema

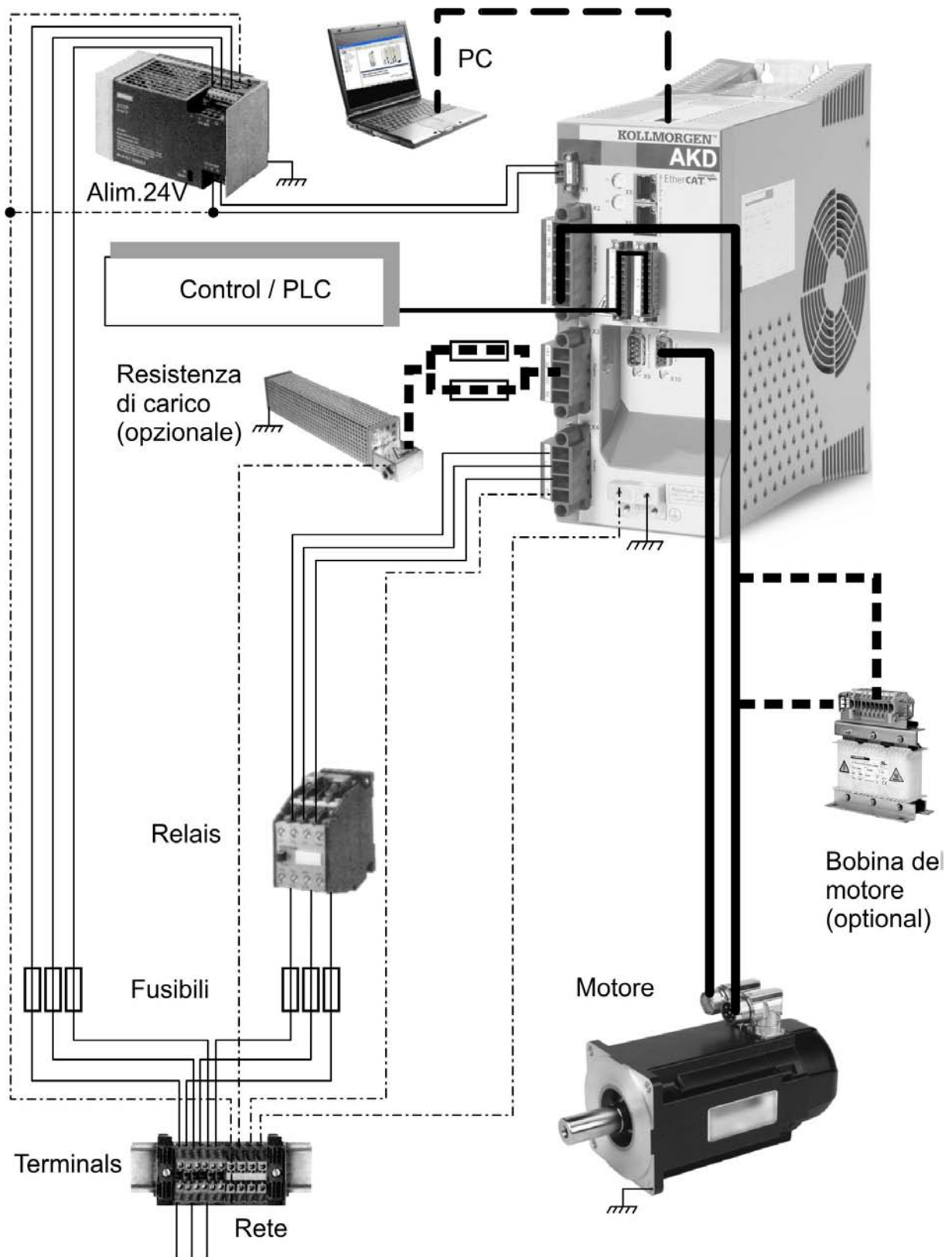
Con AKD-xzzz06

Informazioni I cavi in grassetto sono schermati. La messa a terra elettrica è tracciata con linee punto-linea. I dispositivi opzionali sono collegati con linee tratteggiate al servoamplificatore. Gli accessori richiesti sono descritti nel manuale relativo.

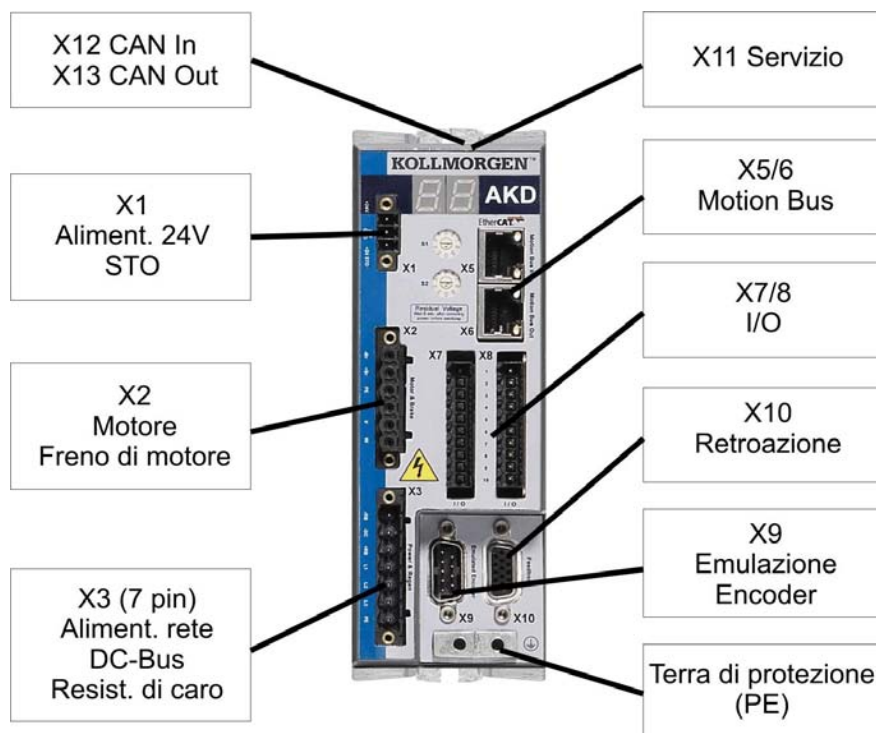


Con AKD-xzzz07

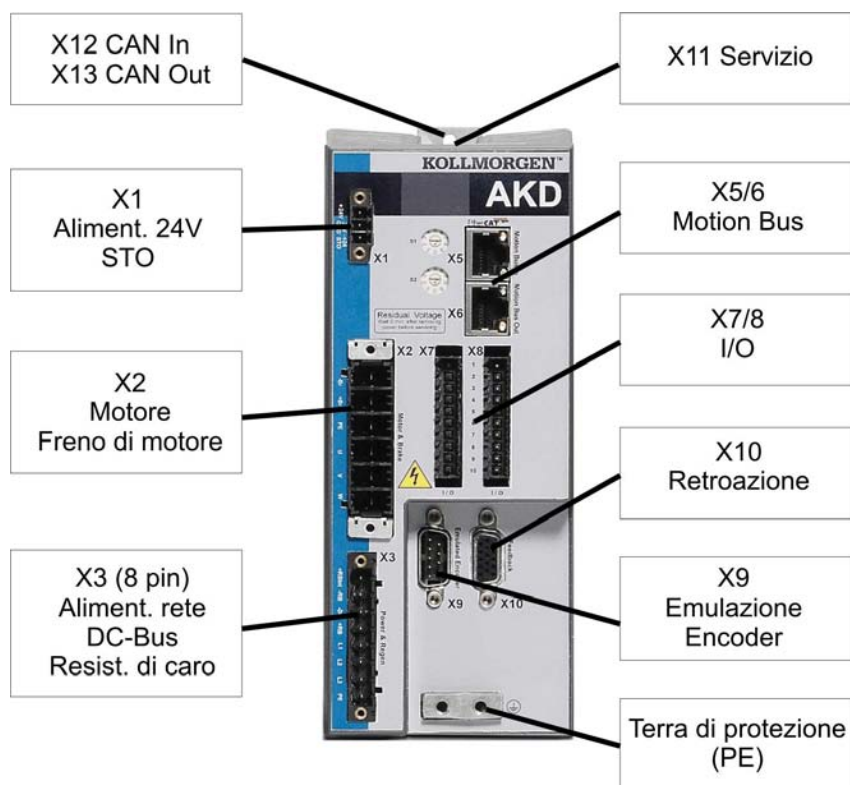
Informazioni I cavi in grassetto sono schermati. La messa a terra elettrica è tracciata con linee punto-linea. I dispositivi opzionali sono collegati con linee tratteggiate al servoamplificatore. Gli accessori richiesti sono descritti nel manuale relativo.



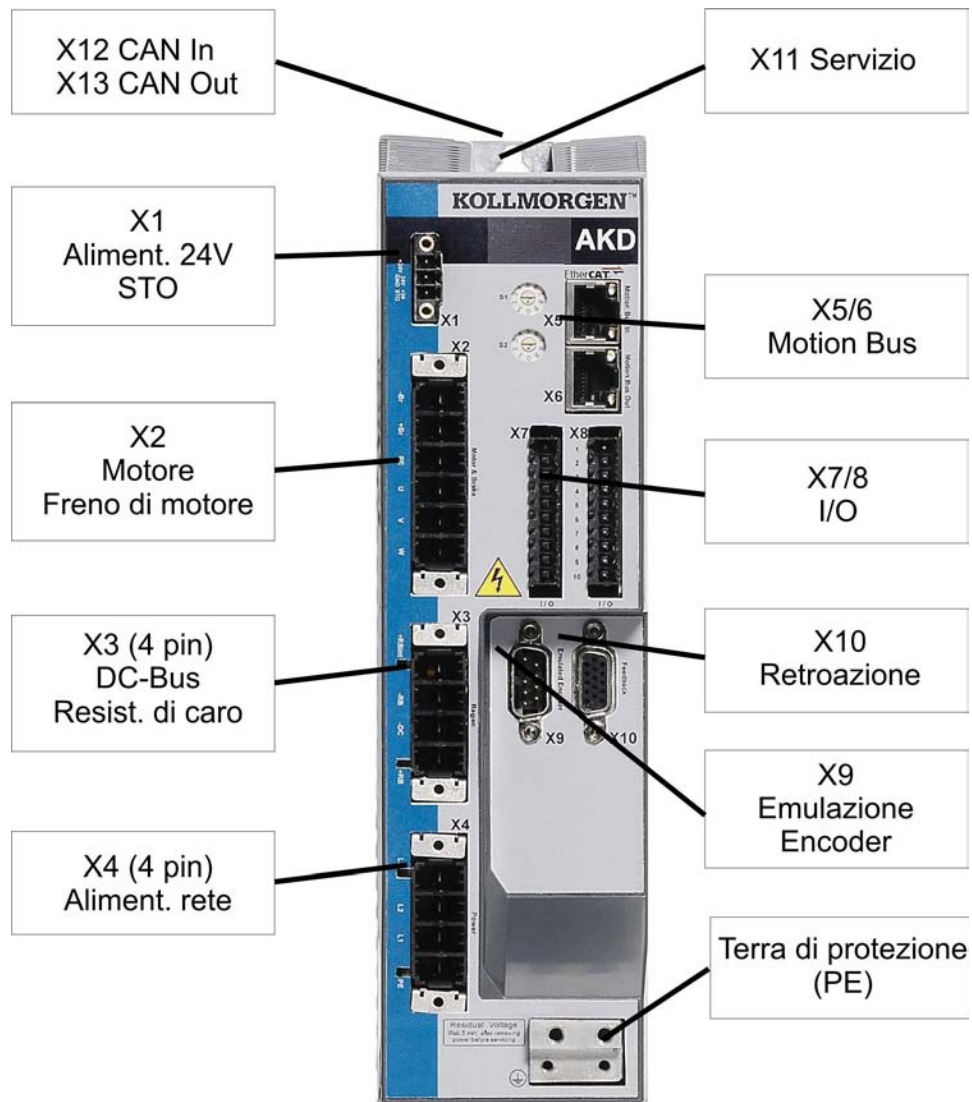
8.5 Assegnazioni dei connettori, da AKDx00306 a x00606



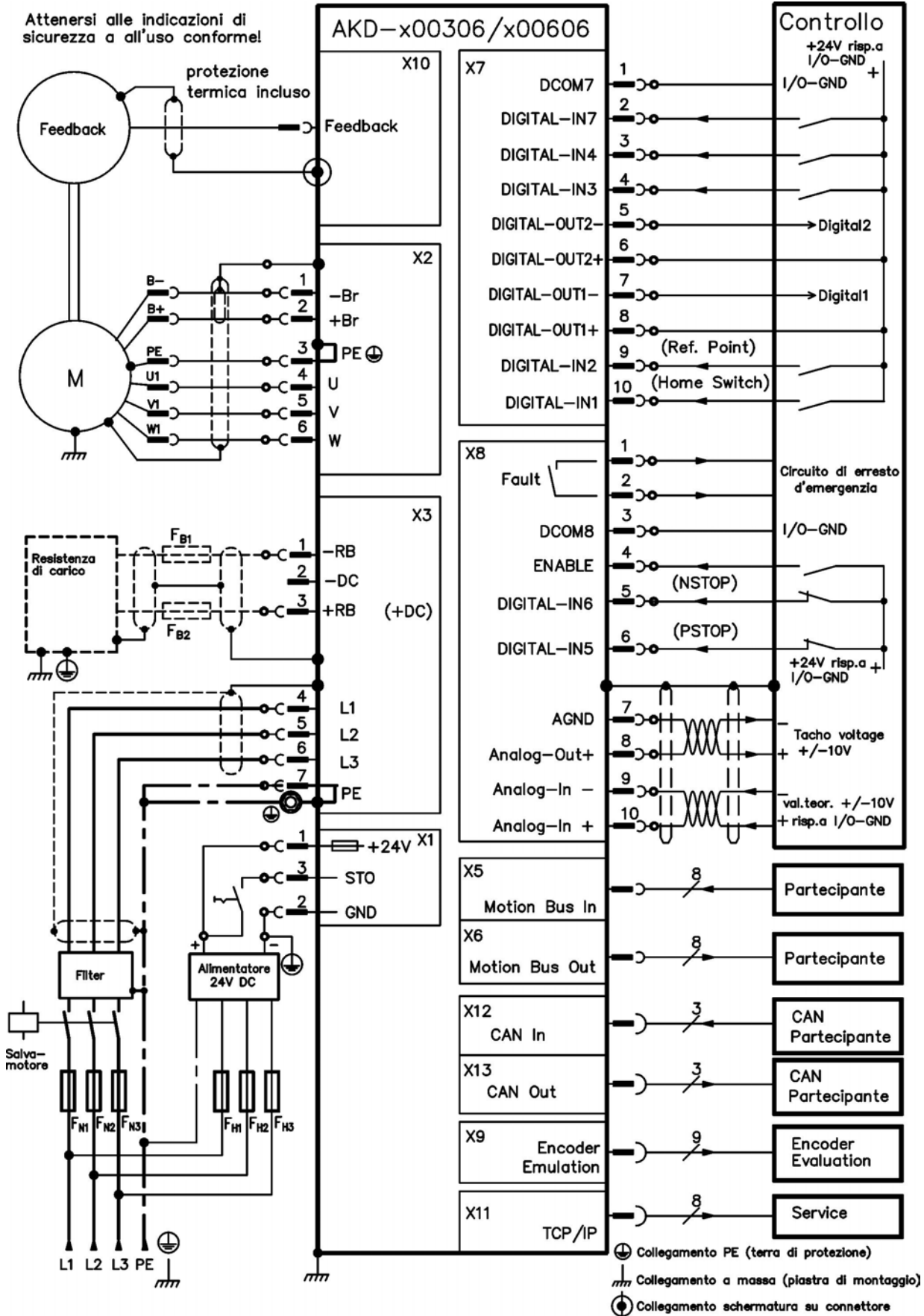
8.6 Assegnazioni dei connettori, AKD-x01206



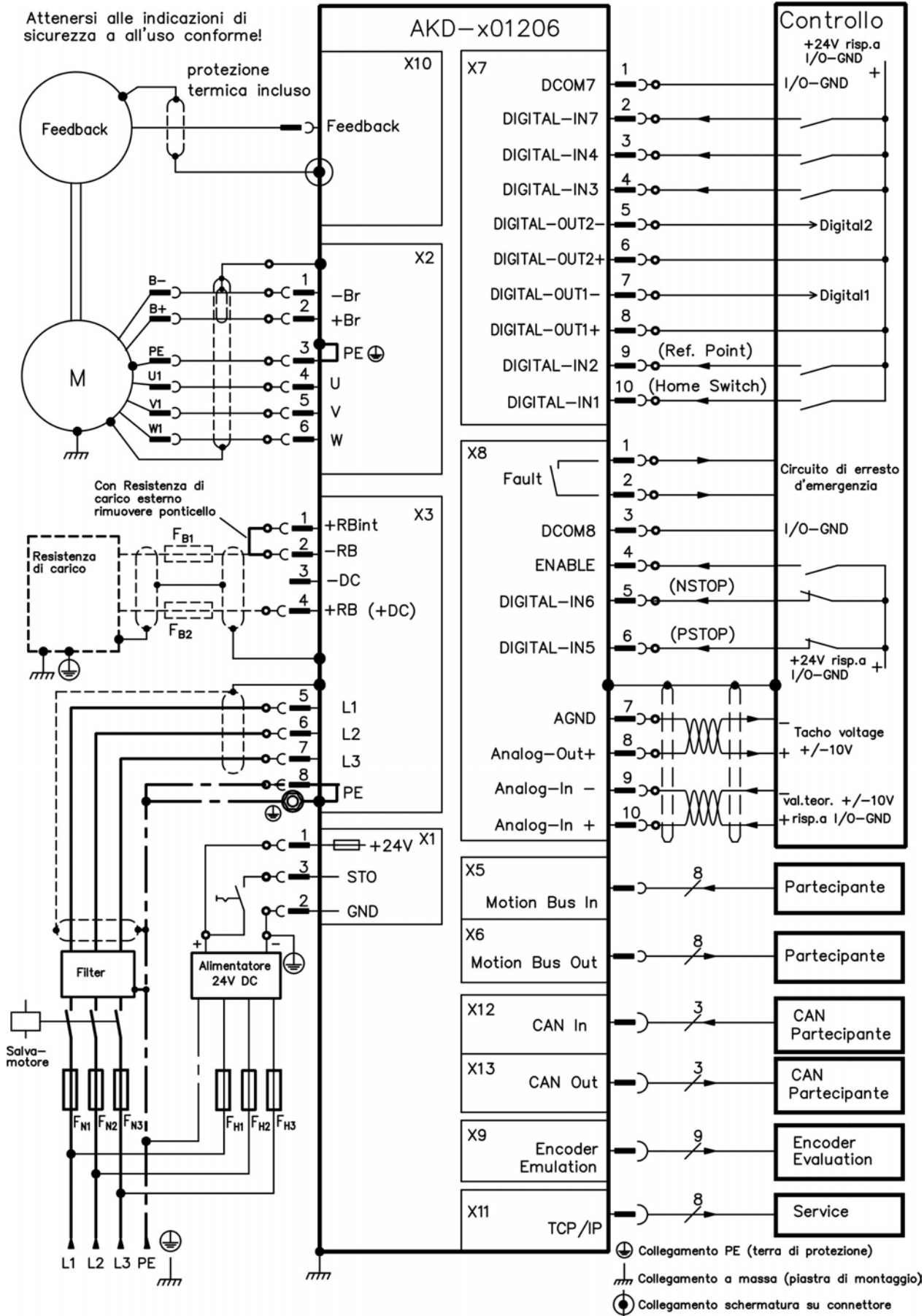
8.7 Assegnazioni dei connettori, AKD-x02406 e AKD-xzzz07



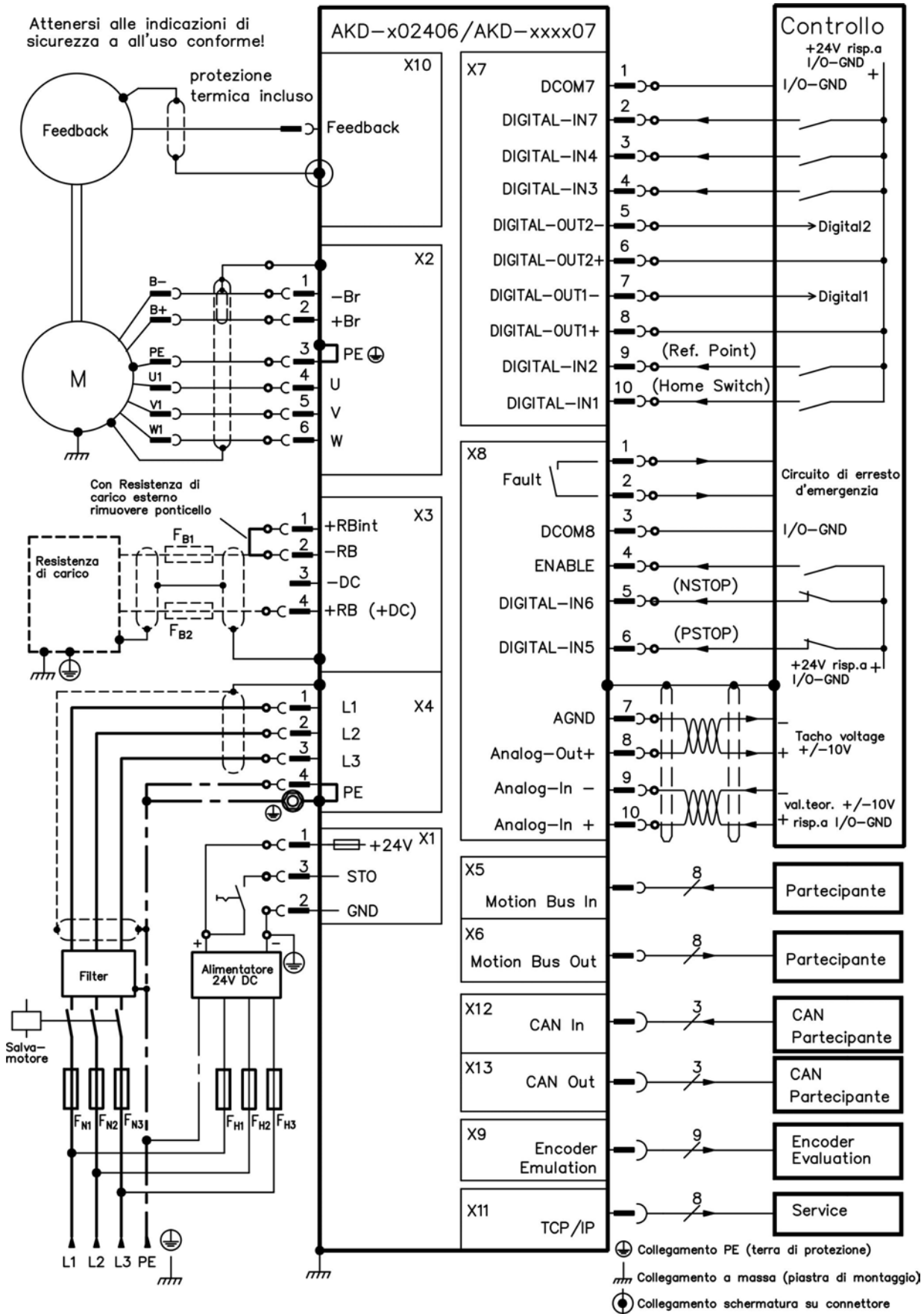
8.8 Schema di collegamento, da AKDx00306 a x00606



8.9 Schema di collegamento, AKD-x01206



8.10 Schema di collegamento, AKD-x02406 e AKD-xxxx07



8.11 Riduzione delle interferenze EMI

8.11.1 Raccomandazioni per la riduzione delle interferenze EMI

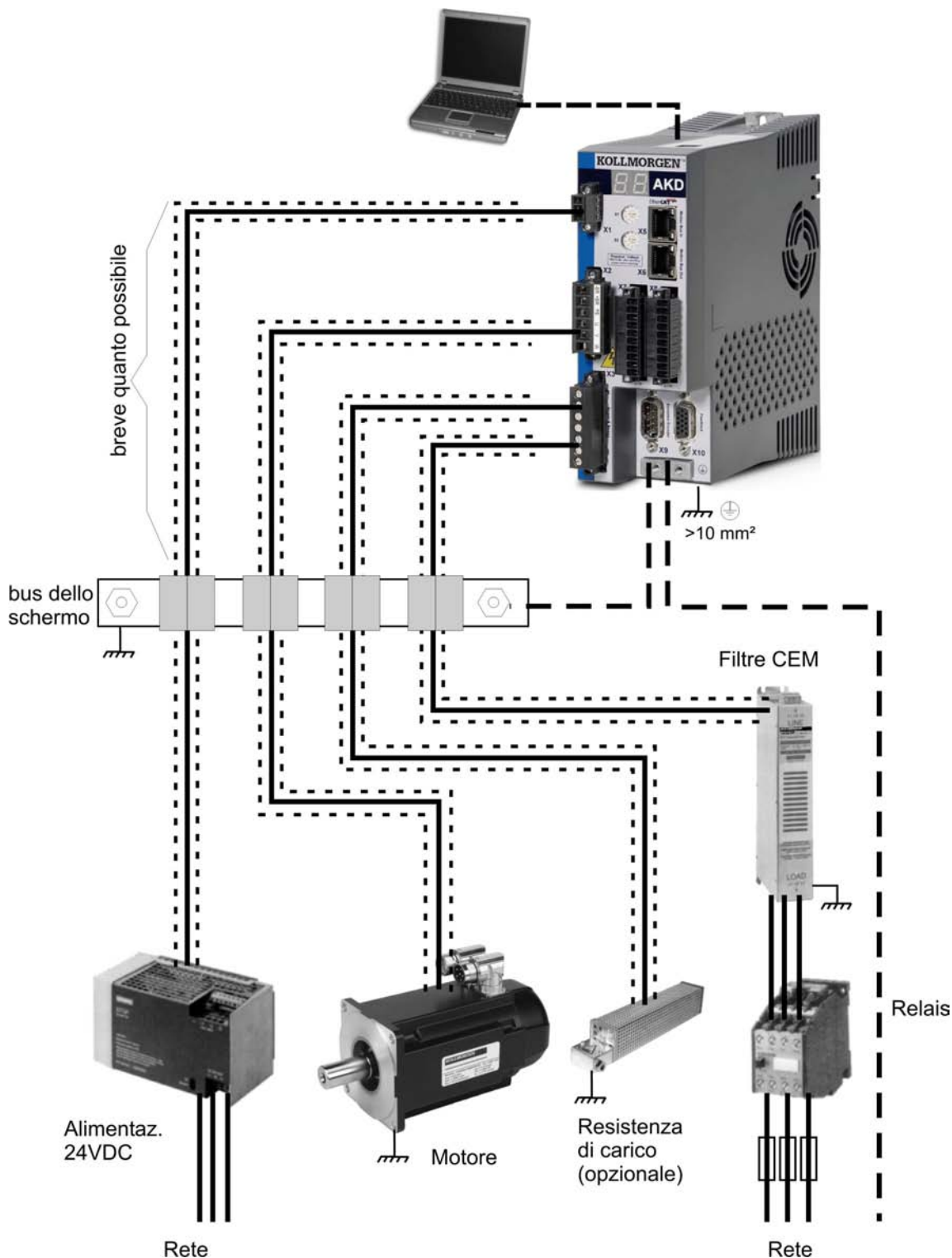
Le seguenti indicazioni vi aiuteranno a ridurre i problemi di interferenze elettriche nell'applicazione.

- Controllare che i collegamenti tra i componenti dell'armadio siano stati eseguiti correttamente. Collegare il pannello posteriore e la porta dell'armadio al corpo dell'armadio usando diverse trecce conduttive. Non eseguire mai i collegamenti a terra su cerniere o bulloni di fissaggio. Predisporre un collegamento elettrico attraverso tutta la superficie posteriore del pannello del servoamplificatore. Sono preferibili pannelli elettroconduttivi, ad esempio di alluminio o acciaio zincato. In caso di pannelli di metallo verniciati o rivestiti in modo diverso, rimuovere il rivestimento dietro il servoamplificatore.
- Verificare che il collegamento a massa sia eseguito in modo corretto. Collegare l'armadio a una messa a terra. I cavi di terra devono avere lo stesso diametro o una misura inferiore di quelli dell'alimentazione principale.
- Usare i cavi Kollmorgen™.
L'esperienza ha dimostrato che i clienti che usano cavi di alimentazione e di retroazione Kollmorgen™ hanno meno problemi dei clienti che realizzano i propri cavi. Installare i cavi di alimentazione e comando separatamente, Kollmorgen™ richiede una distanza di almeno 200 mm per migliorare l'immunità alle interferenze. Se si usa un cavo del motore che comprende fili per il controllo del freno, questi devono essere schermati a parte.
- Mettere a terra la schermatura a entrambe le estremità.
Mettere a terra tutte le schermature di ampia superficie (impedenza ridotta), con alloggiamenti dei connettori metallici o fascette di collegamento schermate laddove possibile. Per i cavi che entrano in un armadio, collegare le schermature al cavo a 360°. Non collegare una spirulina sola. Per maggiori informazioni sui concetti di schermatura => p. 82.
- In caso di filtro dell'alimentazione di rete, mantenere separati i cavi che entrano ed escono dal filtro (filtro di alimentazione della linea).
Posizionare il filtro il più vicino possibile al punto in cui l'alimentazione entra nell'armadio. Se è inevitabile che i fili di alimentazione in ingresso e del motore si incrocino, farli incrociare a 90°.
- Le linee di retroazione non possono essere prolungate, poiché in questo modo si interromperebbe la schermatura e l'elaborazione dei segnali potrebbe risultare disturbata. Installare solo cavi di retroazione con una sezione trasversale adeguata, secondo EN 60204 (=> p. 40) e usare i cavi richiesti per ottenere la massima lunghezza.
- Congiungere i cavi in modo adeguato.
Se è necessario dividere i cavi, usare connettori con backshell metallici. Verificare che entrambe le parti del backshell inglobino a 360° le schermature. Nessuna parte del cablaggio deve rimanere senza schermatura. Non dividere mai un cavo in una morsettiera.
- Usare ingressi differenziali per segnali analogici.
La sensibilità alle interferenze dei segnali analogici viene ampiamente ridotta usando ingressi differenziali. Usare cavi twistati, linee di segnale schermate, schermature di collegamento su entrambe le estremità.
- Le linee tra servoamplificatori e filtri e resistenza a recupero esterna devono essere schermate.
Installare solo cavi di alimentazione con una sezione trasversale adeguata, secondo EN 60204 (=> p. 40) e usare i cavi richiesti per ottenere la massima lunghezza.

8.11.2 Schermatura con una barra collettoria di schermatura esterna

Il filtraggio CEM deve essere eseguito esternamente dall'utente, se è necessario usare cavi schermati. Ad esempio, Kollmorgen™ consiglia un collegamento schermato a centro stella con un una barra collettoria.

8.11.2.1 Concetto di schermatura



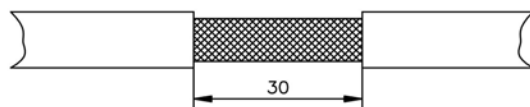
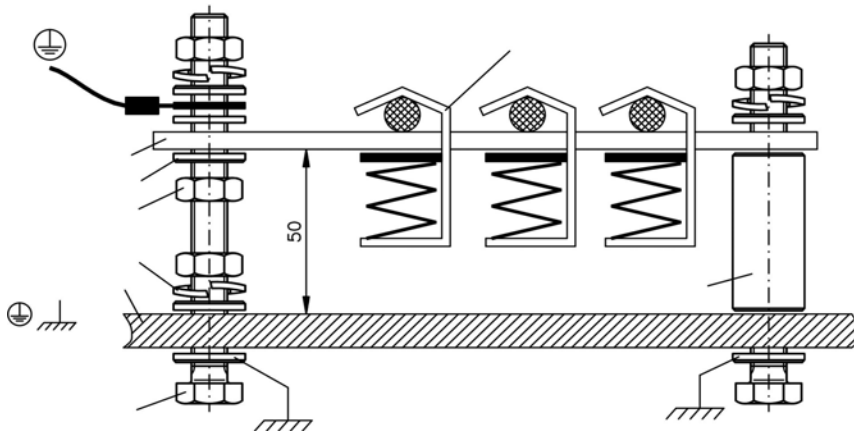
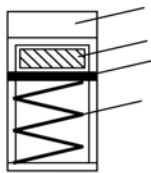
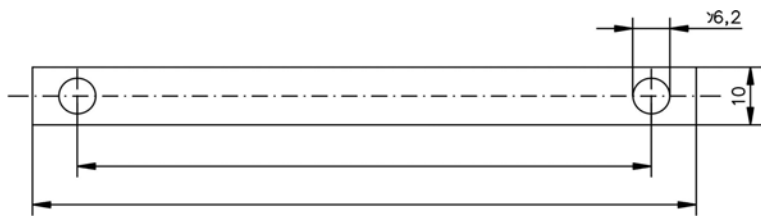
8.11.2.2 Barra collettice di schermatura esterna



Le schermature dei cavi di potenza (linea in ingresso, cavo del motore, resistenza di recupero esterna) possono essere installate mediante una barra collettice aggiuntiva tramite morsetti schermati.

Kollmorgen™ raccomanda di usare morsetti schermati Weidmüller KLBÜ.

Di seguito viene descritta una situazione in cui si può installare una barra collettice per i morsetti schermati di cui sopra.



1. Tagliare una barra collettice alla lunghezza desiderata da un rotaia di ottone (sezione trasversale 10 x 3 mm) e praticare fori come indicato. Tutti i morsetti schermati richiesti devono inserirsi nei fori praticati.

ATTENZIONE

Sussiste un pericolo di lesioni dalla forza di spinta della molla elicoidale. Usare tenaglie.

2. Stringere insieme la molla elicoidale e la piastra di supporto e spingerle nella barra collettice attraverso l'apertura nel supporto.
3. Montare la barra collettice con i morsetti schermati inseriti nella piastra di montaggio. Usare boccole o viti distanziatrici in metallo con dadi e accessori per mantenere una distanza di 50 mm. Mettere a terra la barra collettice usando un solo conduttore con una sezione trasversale di almeno 2,5 mm².
4. Rimuovere la schermatura esterna del cavo per una lunghezza di circa 30 mm, avendo cura di non danneggiare la schermatura intrecciata. Premere il morsetto schermato e installare il cavo tramite la barra collettice.

AVVISO

Verificare che vi sia un contatto corretto tra il morsetto schermato e la schermatura intrecciata.

8.11.3 Collegamento della schermatura al servoamplificatore

Si può collegare la schermatura del cavo direttamente al servoamplificatore usando piastre per messa a terra, morsetti di collegamento schermati e un connettore del motore con piastra antitensione e di terra.

8.11.3.1 Piastre di messa a terra

Montare le piastre di messa a terra sul servoamplificatore come illustrato nelle foto seguenti.

Modelli da AKD-x0306 a x1206:
piastra di messa a terra a L



Modelli AKD-x02406 e zzz07:
piastra di messa a terra piatta



8.11.3.2 Morsetti di collegamento schermati

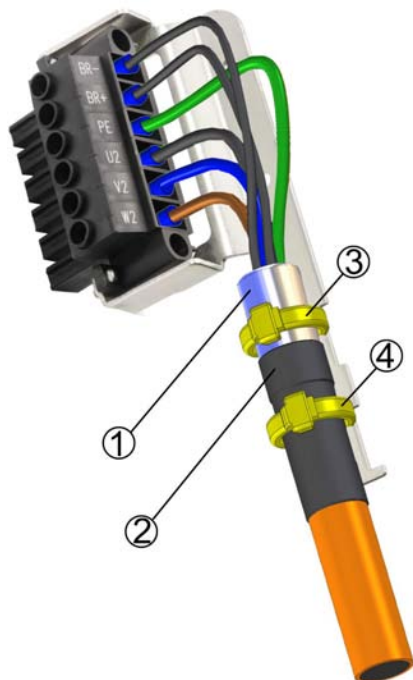


Usare morsetti di collegamento schermati (vedere il manuale degli accessori). Questi si agganciano nella piastra di messa a terra e garantiscono un contatto eccellente tra la schermatura e la piastra di messa a terra.

Kollmorgen™ raccomanda di usare morsetti schermati Phoenix Contact SK14 da 6-13 mm.

8.11.3.3 Connettore del motore X2 con collegamento schermato

Collegamento alternativo al collegamento della potenza del motore con connettore antitensione.



Rimuovere la schermatura esterna del cavo per una lunghezza di circa 120 mm, avendo cura di non danneggiare la schermatura intrecciata. Premere la schermatura intrecciata (1) all'indietro sul cavo e fissarla con un manicotto di gomma (2) o termoretraibile.

Accorciare tutti i cavi, tranne quello della terra protettiva (PE) (verde/giallo), di circa 20 mm in modo che il cavo PE risulti il più lungo. Spelare tutti i cavi e inserire boccole d'estremità.

Fissare la schermatura intrecciata del cavo al riparo con una fascetta per cavi (3) e usare una seconda fascetta (4) per fissare il cavo sul manicotto di gomma.

Collegare al cavo il connettore come mostrato nello schema dei collegamenti. Inserire il connettore nella presa nella parte anteriore dell'AKD.

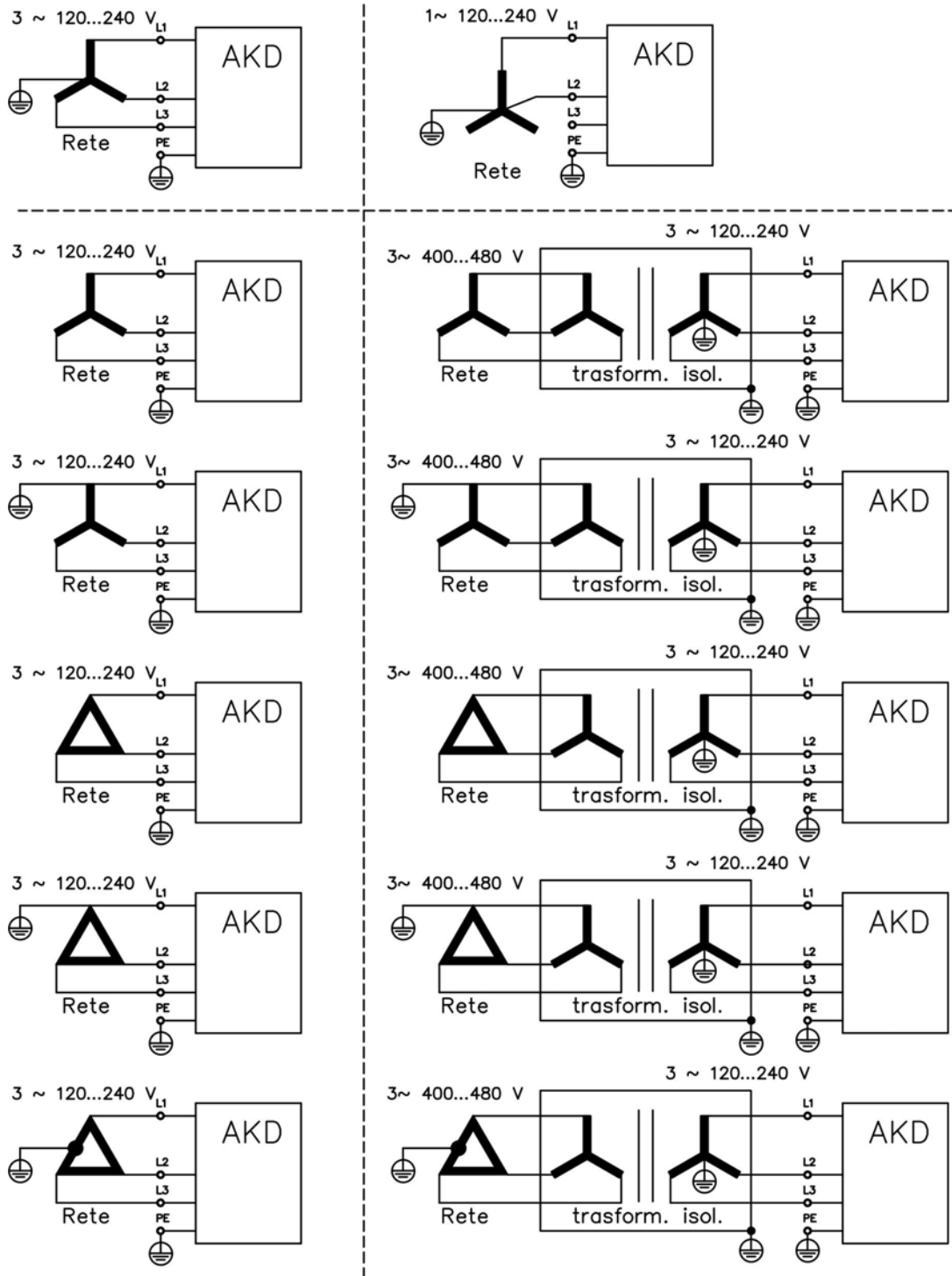
Avvitare il connettore in posizione. In questo modo si garantisce un contatto conduttivo su un'area ampia tra la schermatura intrecciata e il pannello anteriore.

8.12 Collegamento all'alimentazione elettrica

8.12.1 Collegamento a svariate reti di alimentazione AKD-xzzz06 (da 120V a 240V)

Questa pagina illustra tutte le possibili varianti di collegamento per le diverse reti di alimentazione elettrica.

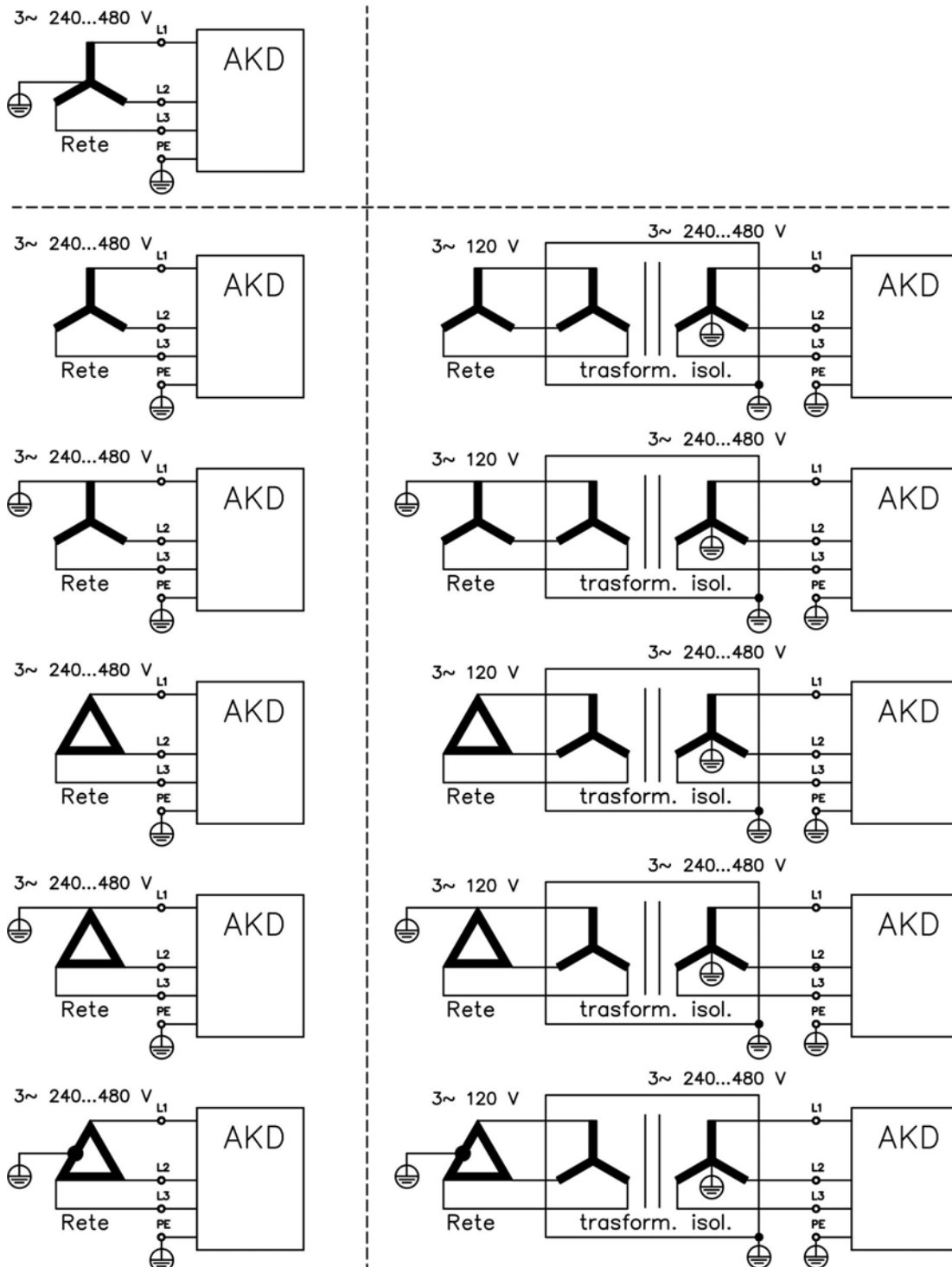
⚠️ AVVERTENZA Sussiste il pericolo di scosse elettriche con lesioni personali gravi se il servoamplificatore non è messo a terra in modo adeguato. Un trasformatore isolante è sempre necessario per reti da 400-480V per ottenere una tensione massima di 240 V +10%.



8.12.2 Collegamento a svariate reti di alimentazione AKD-xzzz07 (da 240V a 480V)

Questa pagina illustra tutte le possibili varianti di collegamento per le diverse reti di alimentazione elettrica.

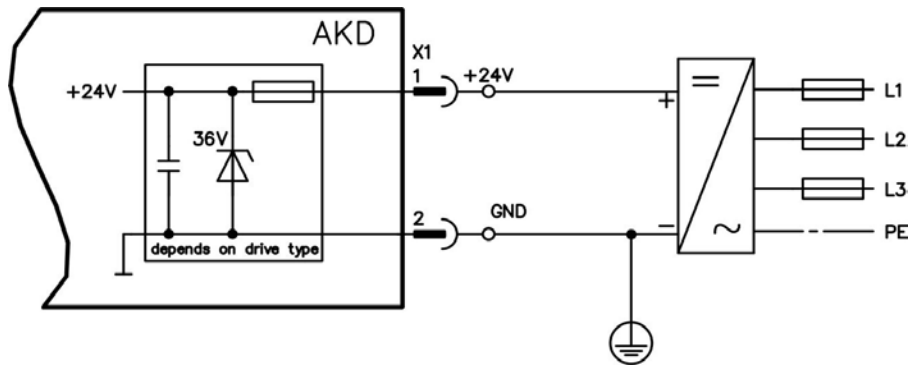
⚠AVVERTENZA Sussiste il pericolo di scosse elettriche con lesioni personali gravi se il servoamplificatore non è messo a terra in modo adeguato. Un trasformatore isolante è sempre necessario per reti da 120V per ottenere una tensione minima di 240 V +10%*.



*Attualmente i modelli AKD-xzzz07 supportano solo il funzionamento ai livelli superiori a 270Vca. Sono in corso di elaborazione aggiornamenti al firmware dell'AKD per consentire il funzionamento dei modelli AKD-xzzz07 a 240Vca.

8.12.3 Alimentazione ausiliaria da 24 V (X1)

Il seguente schema descrive un'alimentazione elettrica da 24Vcc esterna, con isolamento elettrico, ad esempio attraverso un trasformatore isolante. La corrente nominale richiesta dipende dall'uso del freno motore e della scheda opzionale=> p. 35 o seguenti).

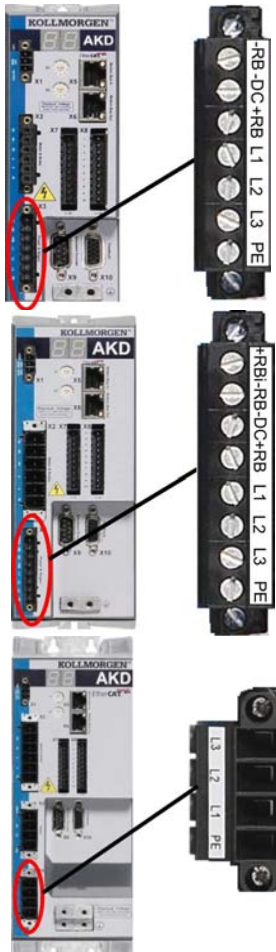
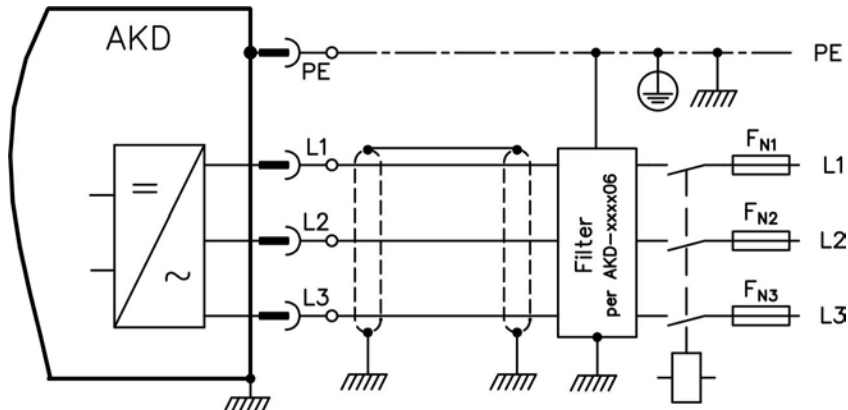


Pin	Segnale	Descrizione
1	+24	+24 Vcc tensione ausiliaria
2	GND	24V alimentazione GND
3	STO	Abilitazione STO (Safe Torque Off)

8.12.4 Collegamento ad alimentazione di rete (X3, X4)

8.12.4.1 Collegamento trifase (tutti i tipi di AKD)

- Direttamente alla rete di alimentazione trifase, per reti di alimentazione => p. 85
- Filtraggio con AKD-xxxx06 a cura dell'utente.
- Fusibili (ad es. mediante fusibili in aria) a cura dell'utente, => p. 38



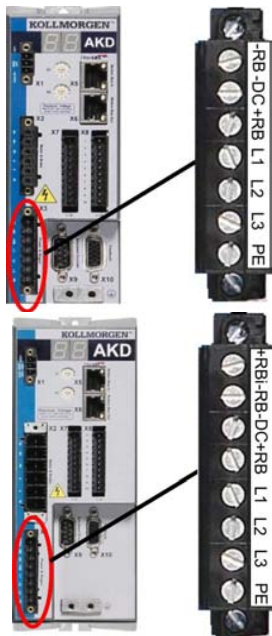
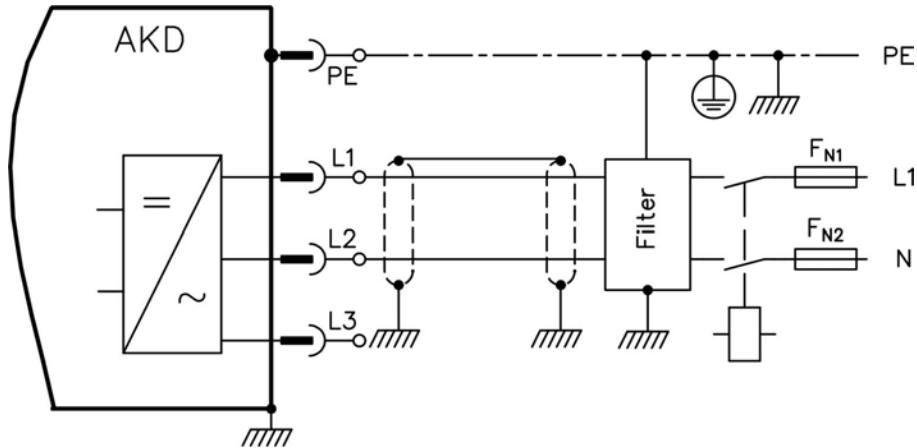
Da AKD-x00306 a AKD-x00606 (X3)		
Pin	Segnale	Descrizione
4	L1	Linea 1
5	L2	Linea 2
6	L3	Linea 3
7	PE	Terra protettiva

AKD-x01206 (X3)		
Pin	Segnale	Descrizione
5	L1	Linea 1
6	L2	Linea 2
7	L3	Linea 3
8	PE	Terra protettiva

AKD-x02406 e AKD-zzzz07 (X4)		
Pin	Segnale	Descrizione
1	L1	Linea 1
2	L2	Linea 2
3	L3	Linea 3
4	PE	Terra protettiva

8.12.4.2 Collegamento monofase (solo AKD-xzzz06)

- Direttamente alla rete di alimentazione monofase (da => p. 85)
- Reti di alimentazione, => p. 85
- Lasciare il circuito L3 aperto
- Filtraggio a cura dell'utente.
- Fusibili (ad es. mediante fusibili in aria) a cura dell'utente => p. 38

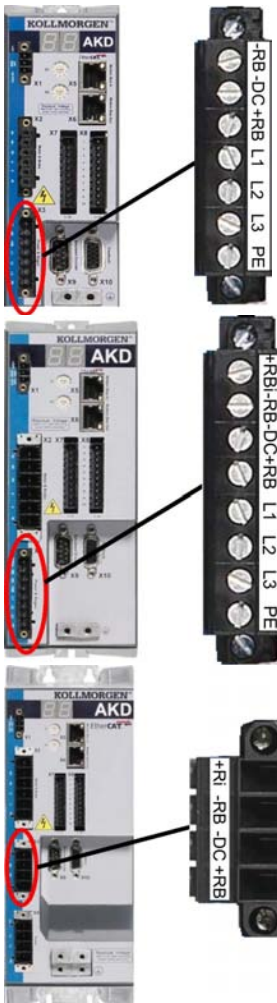
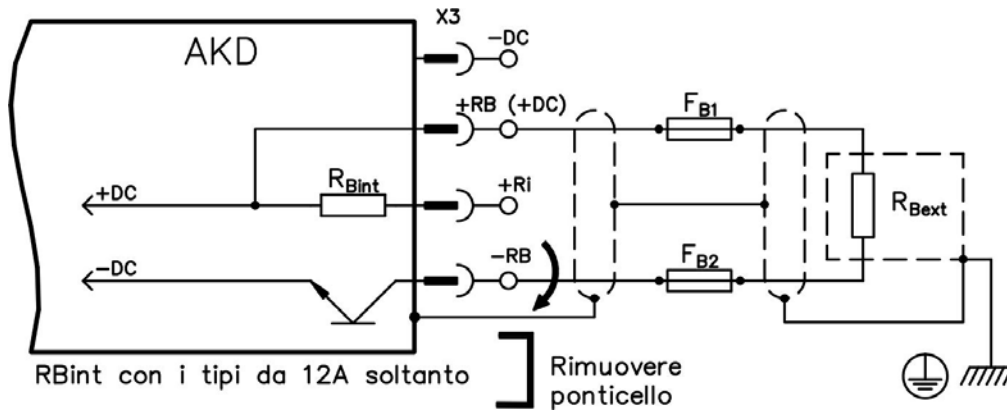


Da AKD-x00306 a AKD-x00606 (X3)		
Pin	Segnale	Descrizione
4	L1	Linea 1
5	L2 (N)	Neutro
7	PE	Terra protettiva

AKD-x01206 (X3)		
Pin	Segnale	Descrizione
5	L1	Linea 1
6	L2 (N)	Neutro
8	PE	Terra protettiva

8.12.5 Resistenza di recupero esterna (X3)

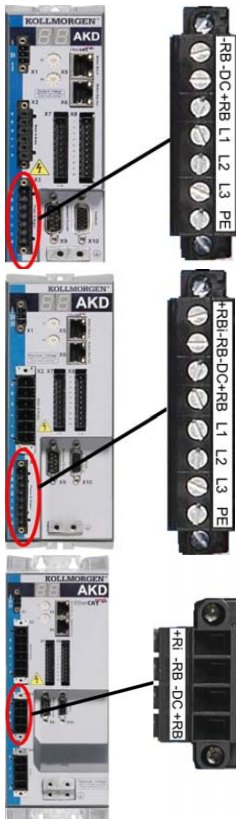
Per i dati tecnici sul circuito di frenatura vedere "Frenatura dinamica" (=> p. 42). Fusibili (ad es. mediante fusibili in aria) a cura dell'utente, => p. 38



AKD-x00306 a AKD-x00606 (X3)		
Pin	Segnale	Descrizione
1	-RB	Resistenza di recupero esterna negativo
3	+RB	Resistenza di recupero esterna positivo

AKD-x01206 (X3)		
Pin	Segnale	Descrizione
1	-Rbint	Resistenza di recupero esterna positivo
2	-RB	Resistenza di recupero esterna negativo
4	+RB	Resistenza di recupero esterna positivo

AKD-x02406 e AKD-xzzz07 (X3)		
Pin	Segnale	Descrizione
2	-RB	Resistenza di recupero esterna negativo
4	+RB	Resistenza di recupero esterna positivo



Da AKD-x00306 a AKD-x00606 (X3)		
Pin	Segnale	Descrizione
2	-DC	DC-Link negativo
3	+DC (+RB)	DC-Link positivo

AKD-x01206 (X3)		
Pin	Segnale	Descrizione
3	-DC	DC-Link negativo
4	+DC (+RB)	DC-Link positivo

AKD-x02406 e AKD-xzzz07 (X3)		
Pin	Segnale	Descrizione
3	-DC	DC-Link negativo
4	+DC (+RB)	DC-Link positivo

8.13 Collegamento al motore

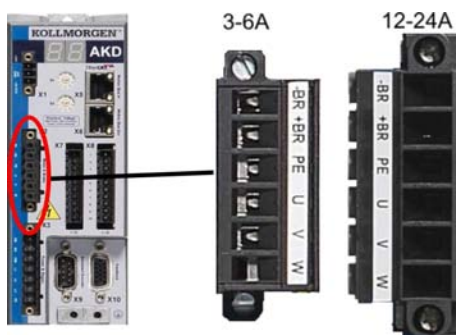
Insieme al cavo di alimentazione del motore e all'avvolgimento del motore, l'uscita di potenza del servoazionamento forma un circuito oscillante. Caratteristiche quali capacità del cavo, lunghezza del cavo, induttanza del motore e frequenza ("Dati elettrici AKD-xzzz06" (=> p. 35) o "Dati elettrici AKD-xzzz07" (=> p. 36)) stabiliscono la tensione massima nel sistema.

AVVISO

L'aumento di tensione dinamica può portare a una riduzione nella durata di esercizio del motore, e su motori inadatti, a scariche nell'avvolgimento del motore.

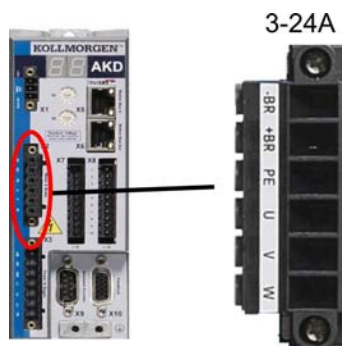
- Installare solo motori con classe di isolamento F (secondo EN 60085) o superiore.
- Installare solo cavi che soddisfano i requisiti "Cablaggio" (=> p. 73).

Connettore X2 AKD-xzzz06



Pin	Segnale	Descrizione
1	-BR	Freno di stazionamento del motore, negativo
2	+BR	Freno di stazionamento del motore, positivo
3	PE	Terra protettiva (alloggiamento del motore)
4	U	Fase del motore U
5	V	Fase del motore V
6	W	Fase del motore W

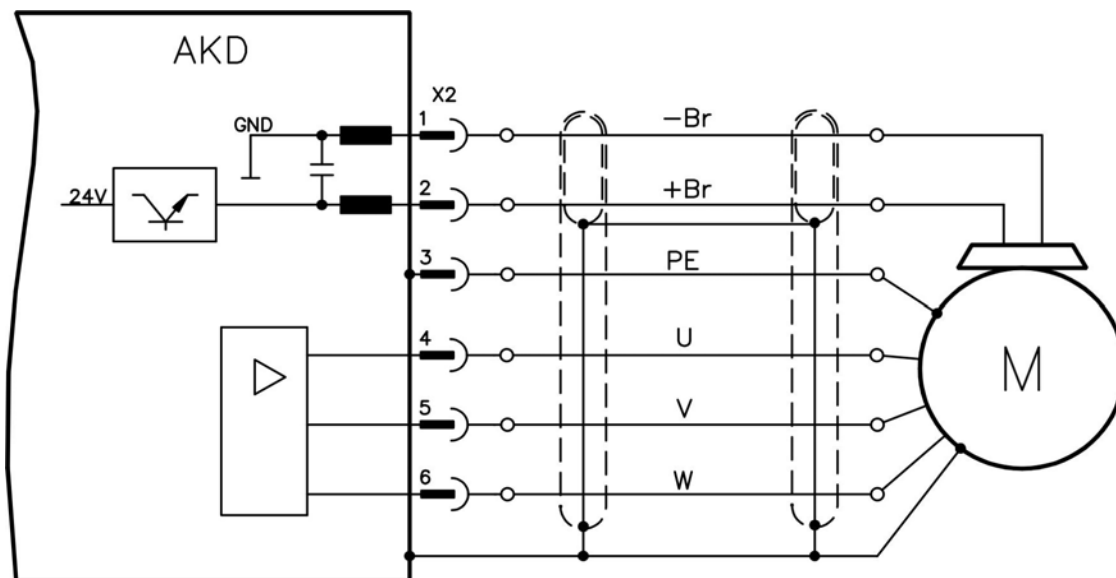
Connettore X2 AKD-xzzz07



Pin	Segnale	Descrizione
1	-BR	Freno di stazionamento del motore, negativo
2	+BR	Freno di stazionamento del motore, positivo
3	PE	Terra protettiva (alloggiamento del motore)
4	U	Fase del motore U
5	V	Fase del motore V
6	W	Fase del motore W

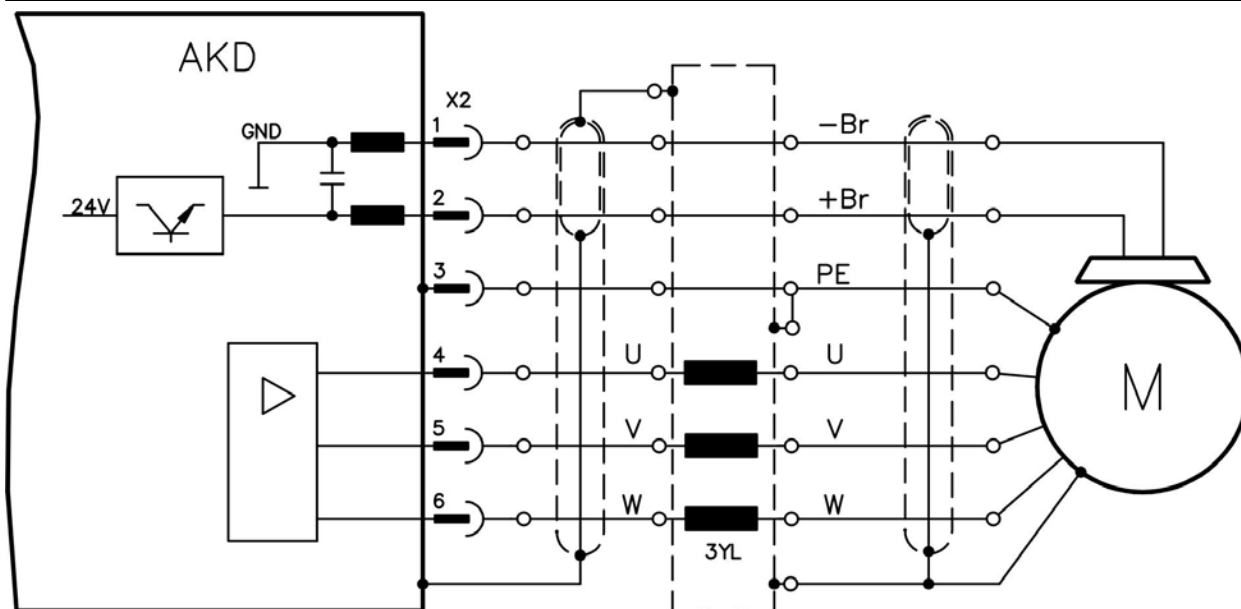
8.13.1 Potenza del motore (X2)

8.13.1.1 Lunghezza del cavo ≤ 25 m



8.13.1.2 Lunghezza del cavo ≤ 25 m

AVVISO Con cavi del motore più lunghi, le correnti di dispersione possono danneggiare lo stadio di uscita del servoamplificatore. Per lunghezze dei cavi da 25 m a 50 m, collegare un'induttanza del motore nel cavo del motore (accanto al servoamplificatore).



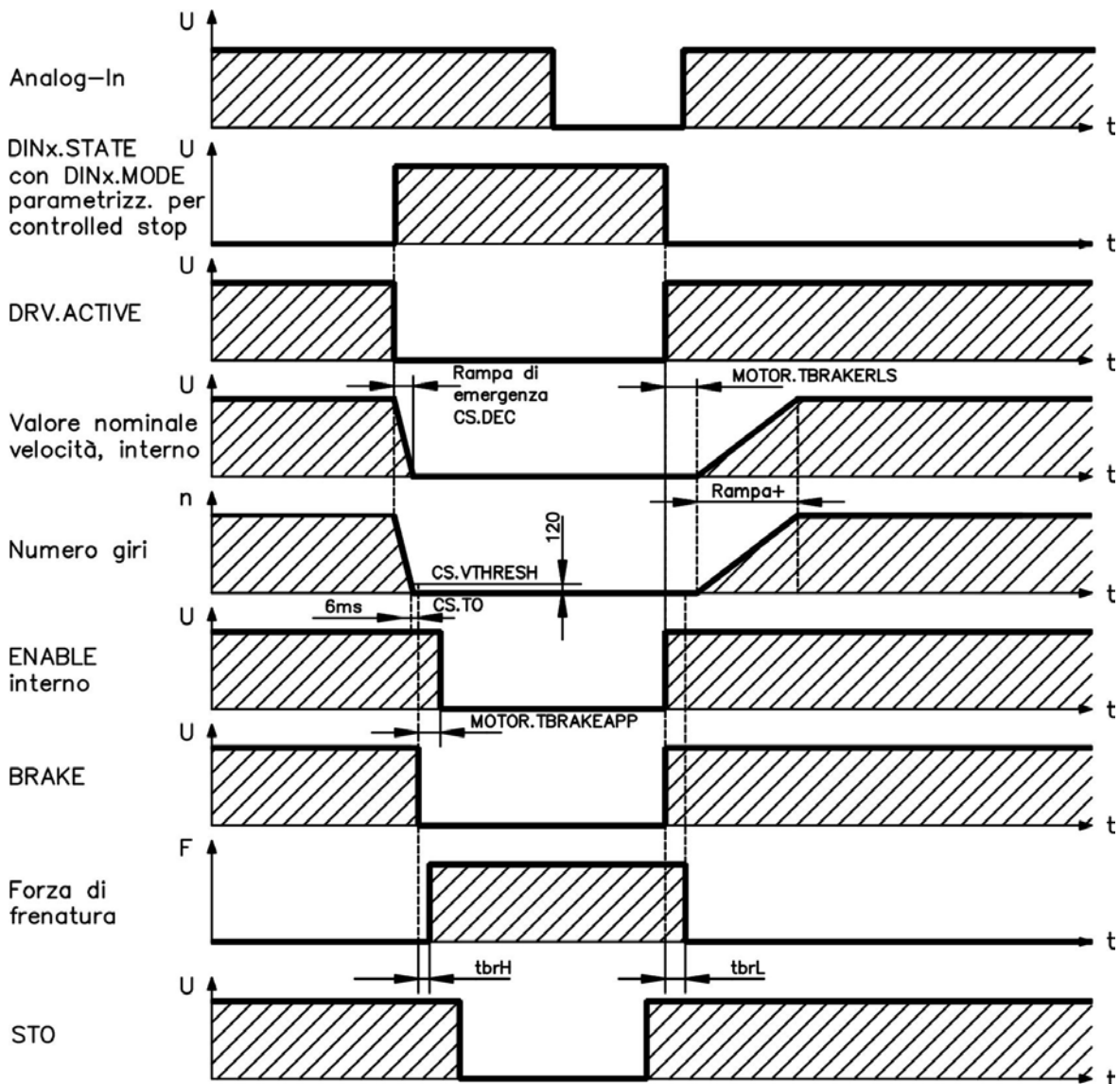
8.13.2 Freno di stazionamento del motore (X2)

Un freno di stazionamento nel motore da 24 V può essere comandato direttamente dal servoamplificatore.

⚠ATTENZIONE Il freno funziona soltanto con un livello di tensione sufficiente di 24 V (=> p. 35 o => p. 36). Controllare la caduta di tensione, misurare la tensione all'ingresso del freno e controllare il funzionamento del freno (innestato e non). Questa funzione non garantisce la sicurezza del personale.

L'enable hardware (Connettore X8 pin 4) non attiva uno stop controllato ma disabilita immediatamente lo stadio di potenza.

La funzione del freno deve essere abilitata attraverso il freno del motore. Nello schema seguente sono illustrati i rapporti di tempo e funzionali tra il segnale "controlled stop", il setpoint della velocità, la velocità e la forza frenante. Si possono regolare tutti i valori con parametri; i valori nello schema sono valori prestabiliti.



Il setpoint della velocità del servoamplificatore viene abbassato internamente a una rampa regolabile (CS.DEC) di 0 V. Con i valori standard l'uscita per il freno viene attivata quando la velocità raggiunge 120 giri/min. (CS.VTHRESH) per almeno 6 msec (CS.TO). I tempi di aumento (t_{brH}) e diminuzione (t_{brL}) del freno di stazionamento che sono realizzati nel motore sono diversi in base al tipo di motore (vedere manuale del motore).

8.14 Collegamento di retroazione

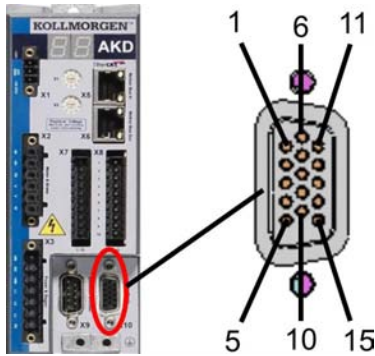
Ogni servosistema chiuso normalmente richiede almeno un dispositivo di retroazione per trasmettere dati effettivi dal motore al servoamplificatore. In base al tipo di dispositivo di retroazione usato, le informazioni vengono ritrasmesse al servoamplificatore usando mezzi digitali o analogici.

L'AKD supporta i tipi più diffusi di dispositivi di retroazione. Si possono usare contemporaneamente due dispositivi di retroazione e tutte le retroazioni sono collegate all'X10. Le funzioni di retroazione sono assegnate con parametri in WorkBench, il software di configurazione. Anche l'adattamento e altre impostazioni possono essere eseguiti in WorkBench. Per una descrizione dettagliata dei parametri, consultare la guida online del WorkBench.

La tabella sottostante fornisce una descrizione dei tipi di retroazione supportati, i loro parametri corrispondenti e un riferimento allo schema di collegamento relativo ad ogni caso.

Tipi di retroazione	Cablaggio	Connettore	FBTYPE
Resolver	=> p. 98	X10	40
SFD	=> p. 99	X10	41
Encoder SinCos BiSS	=> p. 100	X10	32
Encoder SinCos ENDAT 2.1	=> p. 101	X10	30
Encoder SinCos ENDAT 2.2	=> p. 102	X10	31
Encoder SinCos Hiperface	=> p. 103	X10	33
Encoder sinusoidale + Hall	=> p. 104	X10	20
Encoder sinusoidale (Wake&Shake)	vedere pagina 1	X10	21
Encoder incrementale + Hall	=> p. 105	X10	10
Encoder incrementale (Wake&Shake)	vedere pagina 1	X10	11

8.14.1 Connettore di retroazione (X10)



Pin	SFD	Resolver	BiSS (analogico)	EnDAT 2.1	EnDAT 2.2	Hiper-face	Encoder sinusoidale +Hall	Encoder incrementale +Hall
1	-	-	-	-	-	-	Hall U	Hall U
2	-	-	CLOCK+	CLOCK+	CLOCK+	-	Hall V	Hall V
3	-	-	CLOCK-	CLOCK-	CLOCK-	-	Hall W	Hall W
4	SENSE+	-	SENSE+	SENSE+	SENSE+	SENSE+	SENSE+	SENSE+
5	SENSE-	-	SENSE-	SENSE-	SENSE-	SENSE-	SENSE-	SENSE-
6	COM+	R1 Ref+	DATA+	DATA+	DATA+	DATA+	Zero+	Zero+
7	COM-	R2 Ref-	DATA-	DATA-	DATA-	DATA-	Zero-	Zero-
8	-	Controllo termico (PTC)						
9	-	Controllo termico (PTC, GND)						
10	+5 V	-	+5 V	+5 V	+5 V	da +8 a +9 V	+5 V	+5 V
11	0 V	-	0 V	0 V	0 V	0 V	0 V	0 V
12	-	S1 SIN+	A+	A+	-	SIN+	A+	A+
13	-	S3 SIN-	A-	A-	-	SIN-	A-	A-
14	-	S2 COS+	B+	B+	-	COS+	B+	B+
15	-	S4 COS-	B-	B-	-	COS-	B-	B-

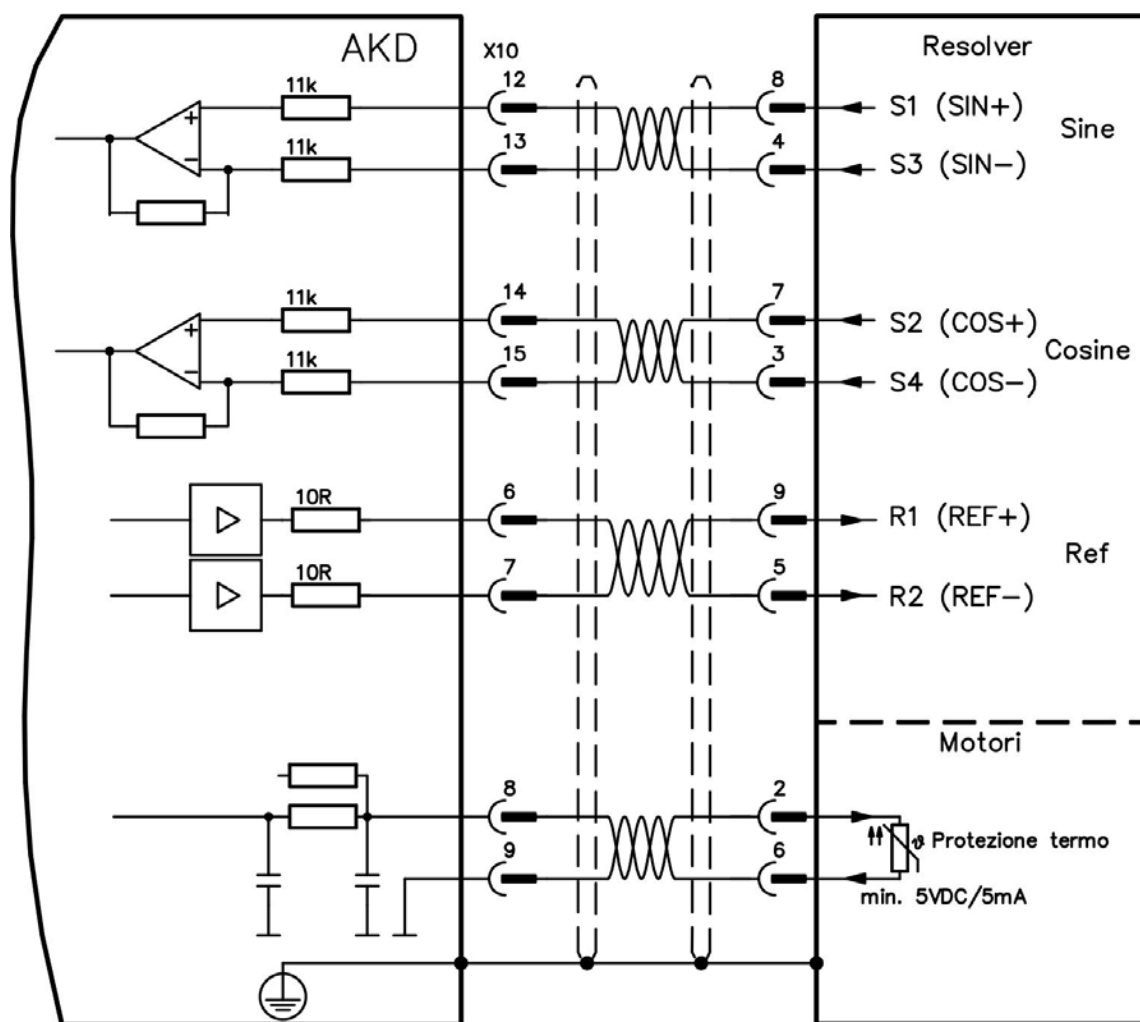
8.14.2 Resolver

Lo schema seguente illustra il collegamento di un resolver (da 2 a 36 poli) come sistema di retroazione. Il controllo termico nel motore è collegato attraverso il cavo del resolver e viene valutato qui.

Se sono previsti cavi con lunghezze superiori a 100 metri, contattare il nostro servizio di assistenza clienti.

Tipo	FBTYP	Descrizione
Resolver	40	Precisione: 14 bit (0,022°), risoluzione: 16 bit (0,006°)

L'assegnazione dei pin mostrata sul lato resolver si riferisce ai motori Kollmorgen™.

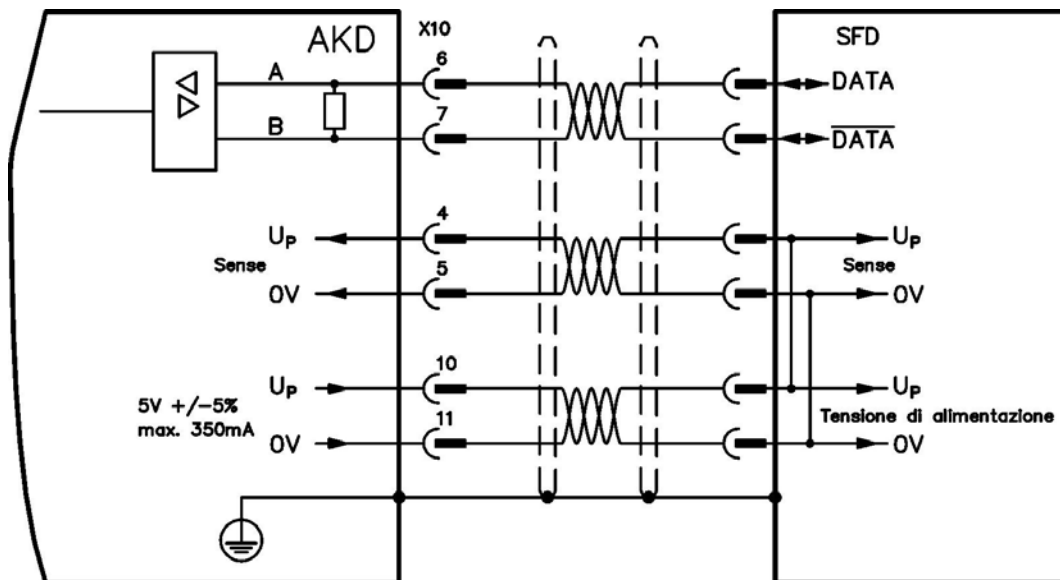


8.14.3 SFD

Lo schema seguente illustra il collegamento del sistema di feedback Kollmorgen™.

L'ingresso "SENSE" è necessario soltanto per cavi con lunghezza superiore a 50 m o se la resistenza del cavo dal servoamplificatore al sensore supera i 3,3 ohm.

Tipo	FBTYP	Up	Note
Piccolo dispositivo di retroazione	41	5 V +/- 5%	Precisione 14 bit (0,022°), risoluzione 24 bit (2 x 10E-5°)



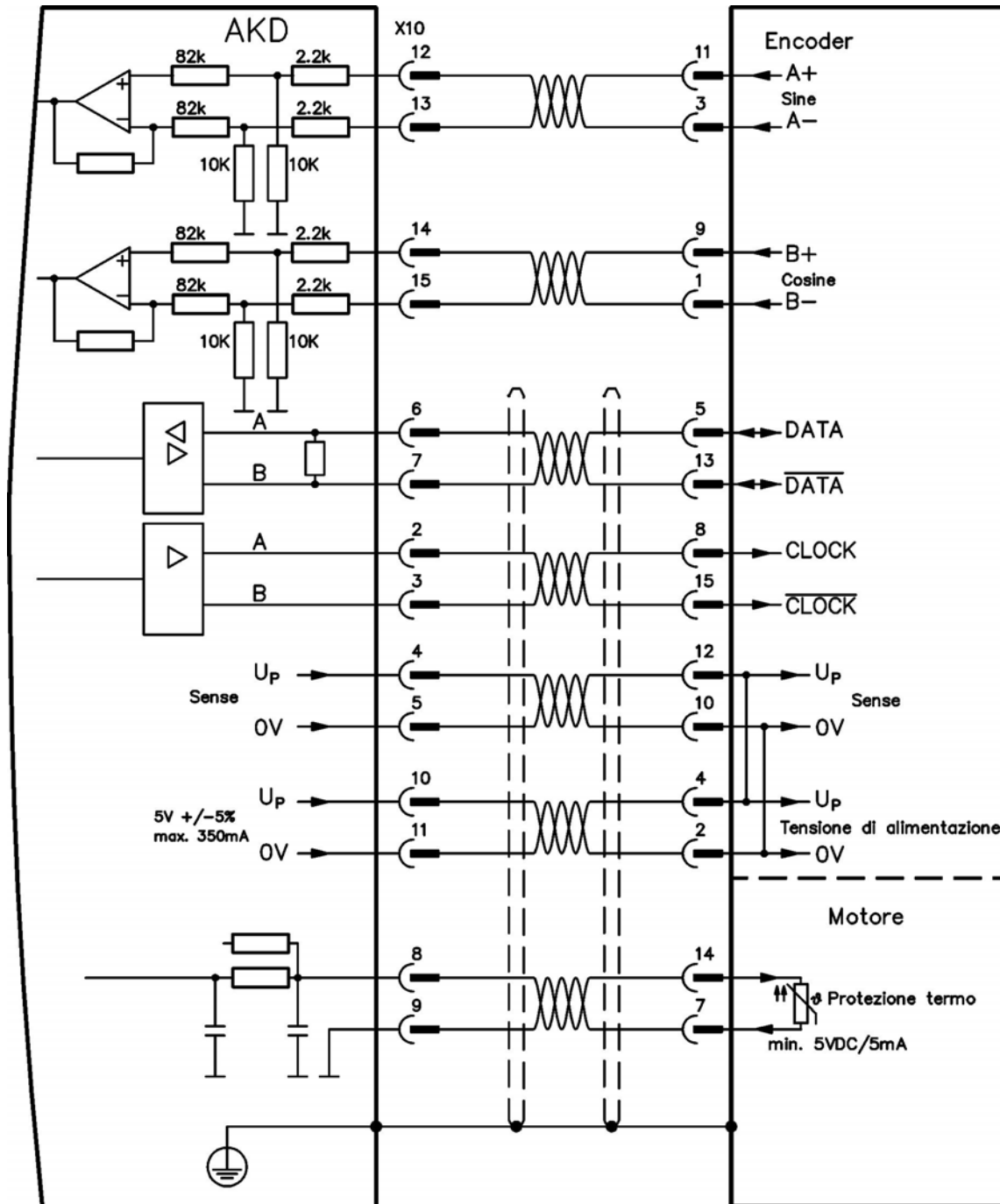
8.14.4 Encoder con BiSS

Lo schema seguente illustra il collegamento di un encoder seno/coseno a rotazione singola o multipla con interfaccia BiSS come sistema di retroazione. Il controllo termico nel motore è collegato attraverso il cavo dell'encoder e viene valutato qui.

Se sono previsti cavi con lunghezze superiori a 50 metri, contattare il nostro servizio di assistenza clienti.

Tipo	FBTYP	Up	Limite di frequenza
5 V analogico	32	5 V +/-5%	1 MHz

L'assegnazione dei pin mostrata sul lato encoder si riferisce ai motori Kollmorgen™.

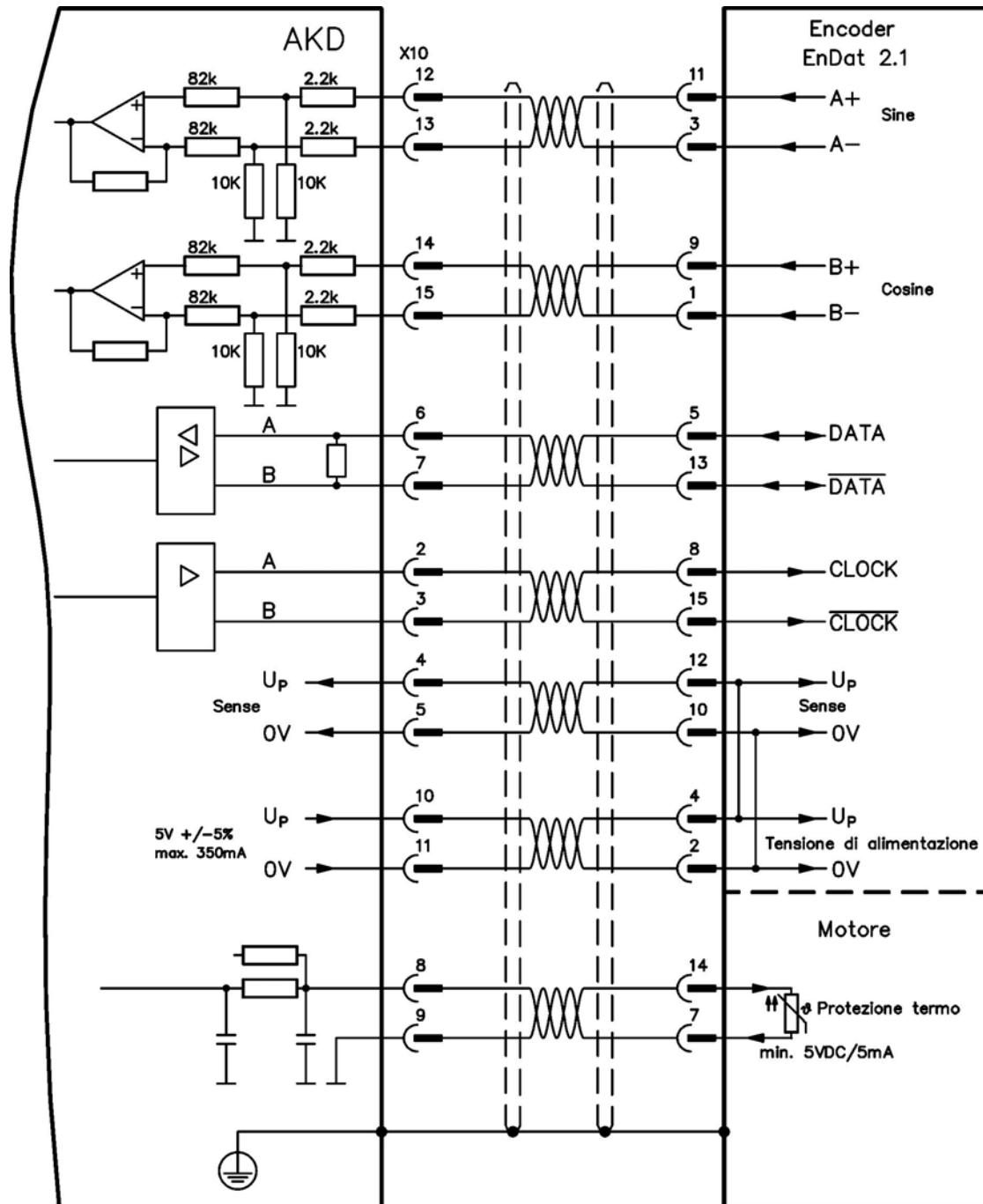


8.14.5 Encoder sinusoidale con ENDAT 2.1

Lo schema seguente illustra il collegamento di un encoder seno/coseno a rotazione singola o multipla con interfaccia EnDat 2.1 come sistema di retroazione. I modelli preferiti sono gli encoder ECN1313 e ECN1325. Il controllo termico nel motore è collegato attraverso il cavo dell'encoder e viene valutato qui. Tutti i segnali vengono collegati usando il nostro cavo preassemblato di connessione dell'encoder. Se sono previsti cavi con lunghezze superiori a 50 metri, contattare il nostro servizio di assistenza clienti.

Tipo	FBSYMBOL	Limite di frequenza
ENDAT 2.1	30	1 MHz

L'assegnazione dei pin mostrata sul lato encoder si riferisce ai motori Kollmorgen™.



8.14.6 Encoder con ENDAT 2.2

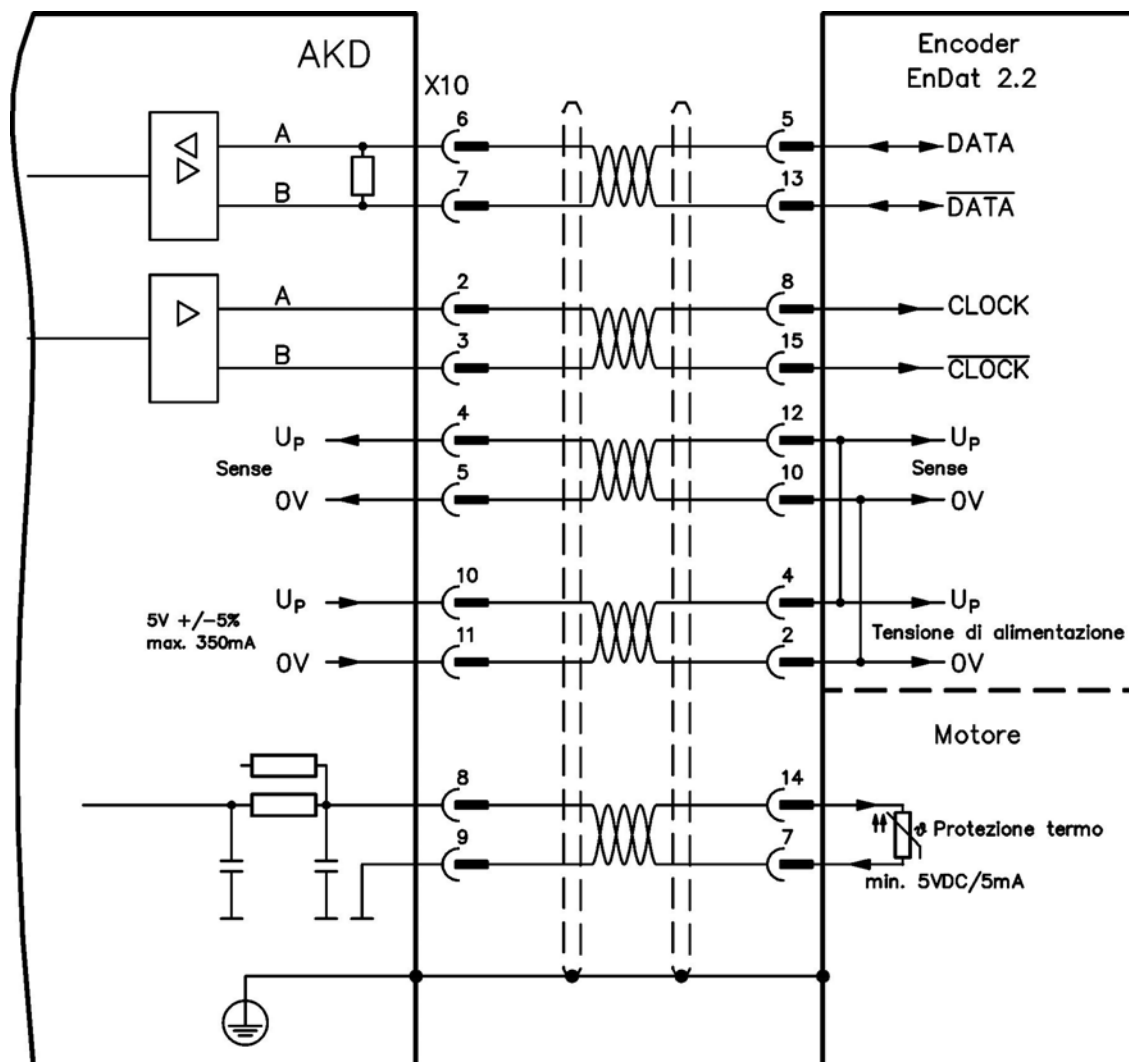
La tabella e la figura seguenti illustrano il collegamento di un encoder a rotazione singola o multipla con interfaccia EnDat 2.2 come sistema di retroazione. I modelli preferiti sono gli encoder ECN1313 e ECN1325.

Il controllo termico nel motore è collegato attraverso il cavo dell'encoder e viene valutato qui. Tutti i segnali vengono collegati usando il nostro cavo preassemblato di connessione dell'encoder.

Se sono previsti cavi con lunghezze superiori a 50 metri, contattare il nostro servizio di assistenza clienti.

Tipo	FATYPE	Limite di frequenza	Descrizione
ENDAT 2.2	31	1 MHz	Regolazione dalla schermata FEEDBACK

L'assegnazione dei pin mostrata sul lato encoder si riferisce ai motori Kollmorgen™.



8.14.7 Encoder sinusoidale con Hiperface

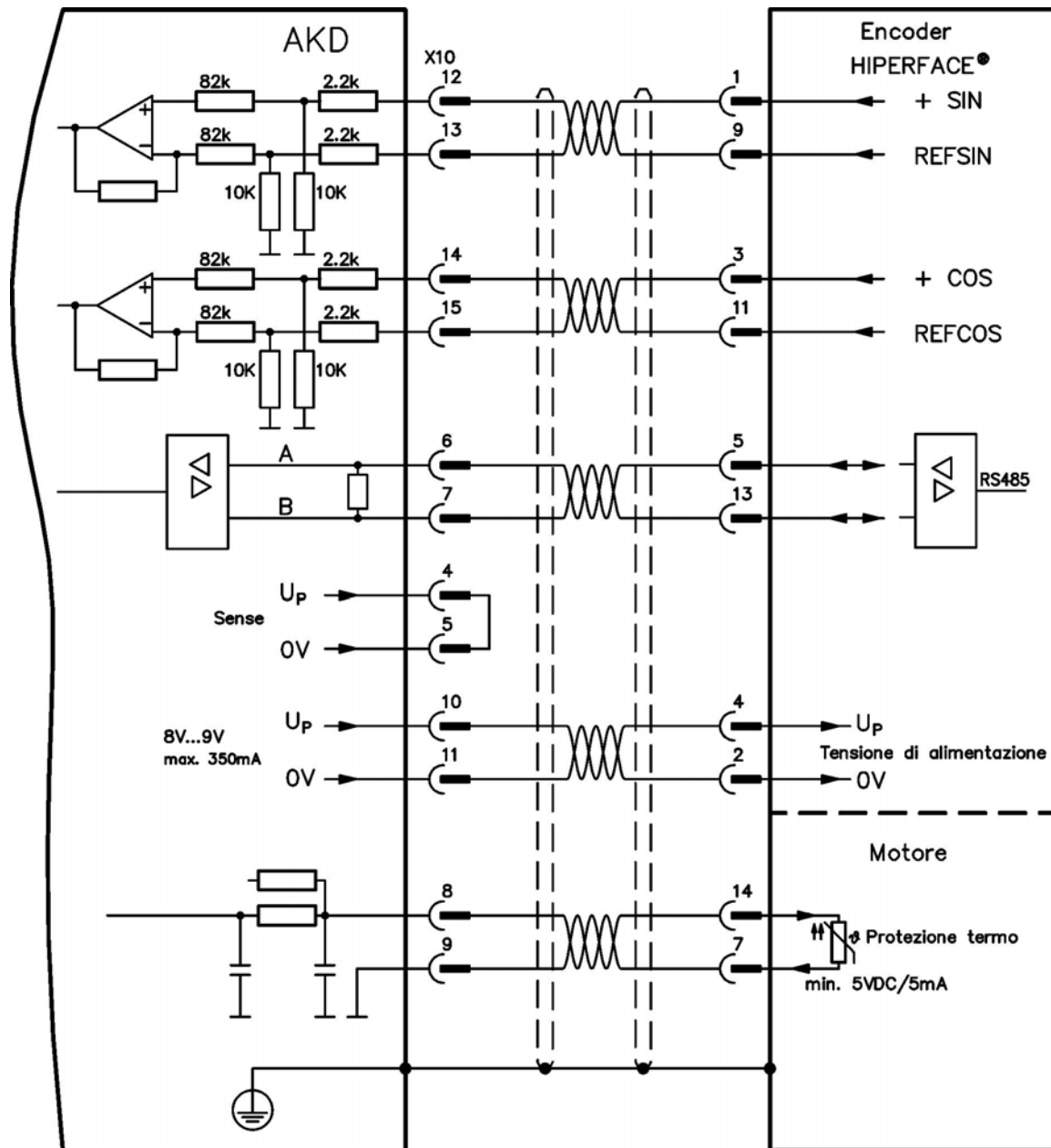
Lo schema seguente illustra il collegamento di un encoder seno/coseno a rotazione singola o multipla con interfaccia Hiperface come sistema di retroazione.

Il controllo termico nel motore è collegato attraverso il cavo dell'encoder e viene valutato qui. Tutti i segnali vengono collegati usando il nostro cavo preassemblato di connessione dell'encoder.

Se sono previsti cavi con lunghezze superiori a 50 metri, contattare il nostro servizio di assistenza clienti.

Tipo	FBTYPE	Limite di frequenza	Descrizione
Hiperface	33	1 MHz	Il collegamento dei pin 4 e 5 insieme induce Up ad essere da 8 a 9 V

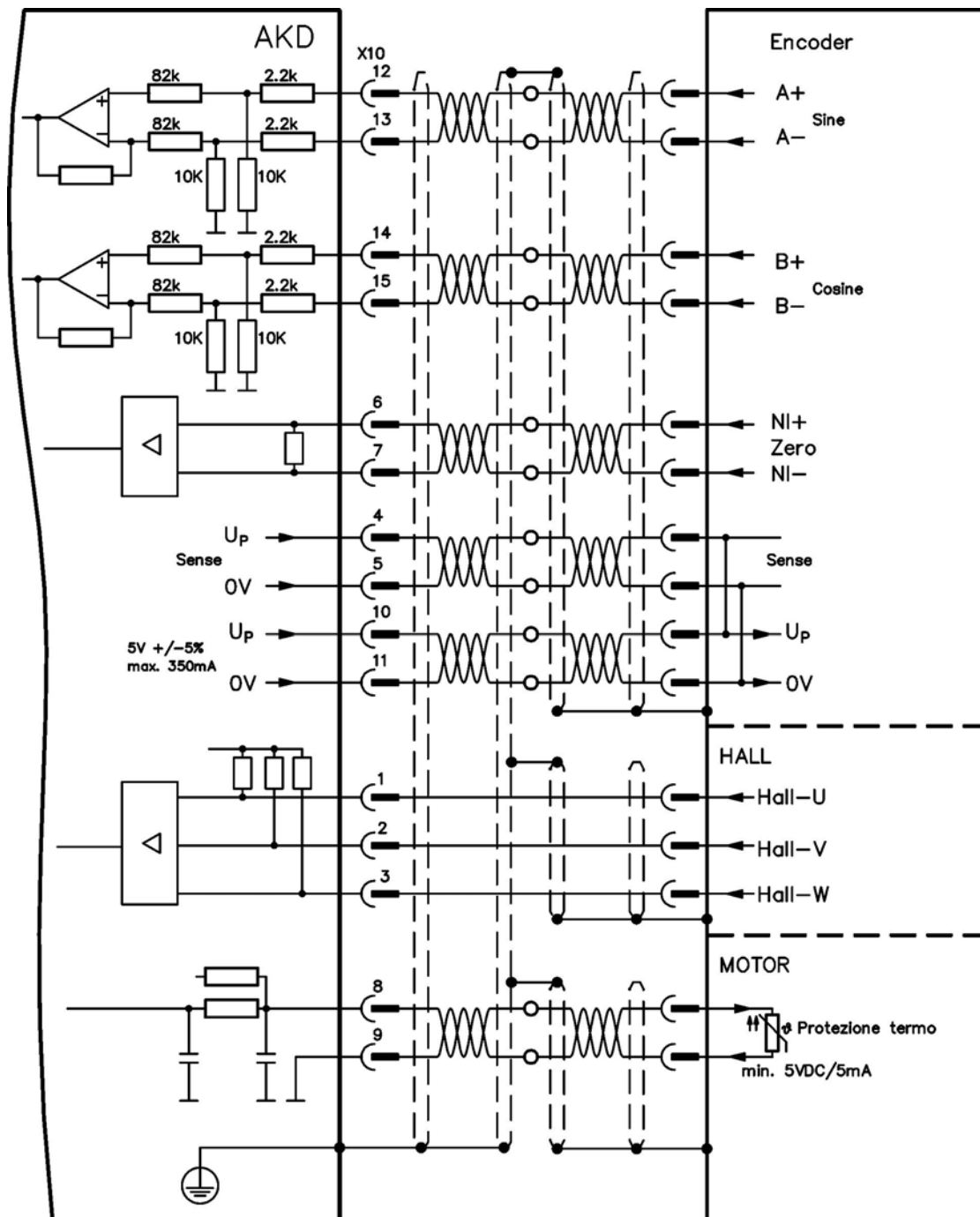
L'assegnazione dei pin mostrata sul lato encoder si riferisce ai motori Kollmorgen™.



8.14.8 Encoder sinusoidale

I dispositivi di retroazione, che non forniscono informazioni assolute per la commutazione, possono funzionare con la commutazione wake&shake (consultare la *Guida dell'utente dell'AKD*) oppure come un sistema di retroazione completo quando combinati con un encoder Hall aggiuntivo. Tutti i segnali sono collegati all'X10 e valutati qui. Se sono previsti cavi con lunghezze superiori a 25 metri, contattare il nostro servizio di assistenza clienti. Il segnale "SENSE" è opzionale e può essere omissso se il cavo dell'encoder è corto e non vi è una caduta di tensione significativa sul cavo. La caduta di tensione dipende dalla lunghezza e dal diametro del cavo nonché dal consumo di corrente dell'encoder.

Tipo	FBTYP	Up	Limite di frequenza (sin, cos)
SinCos 5 V con Hall	20	5 V +/-5%	1 MHz
SinCos 5 V (Wake&Shake)	21	5 V +/-5%	1 MHz

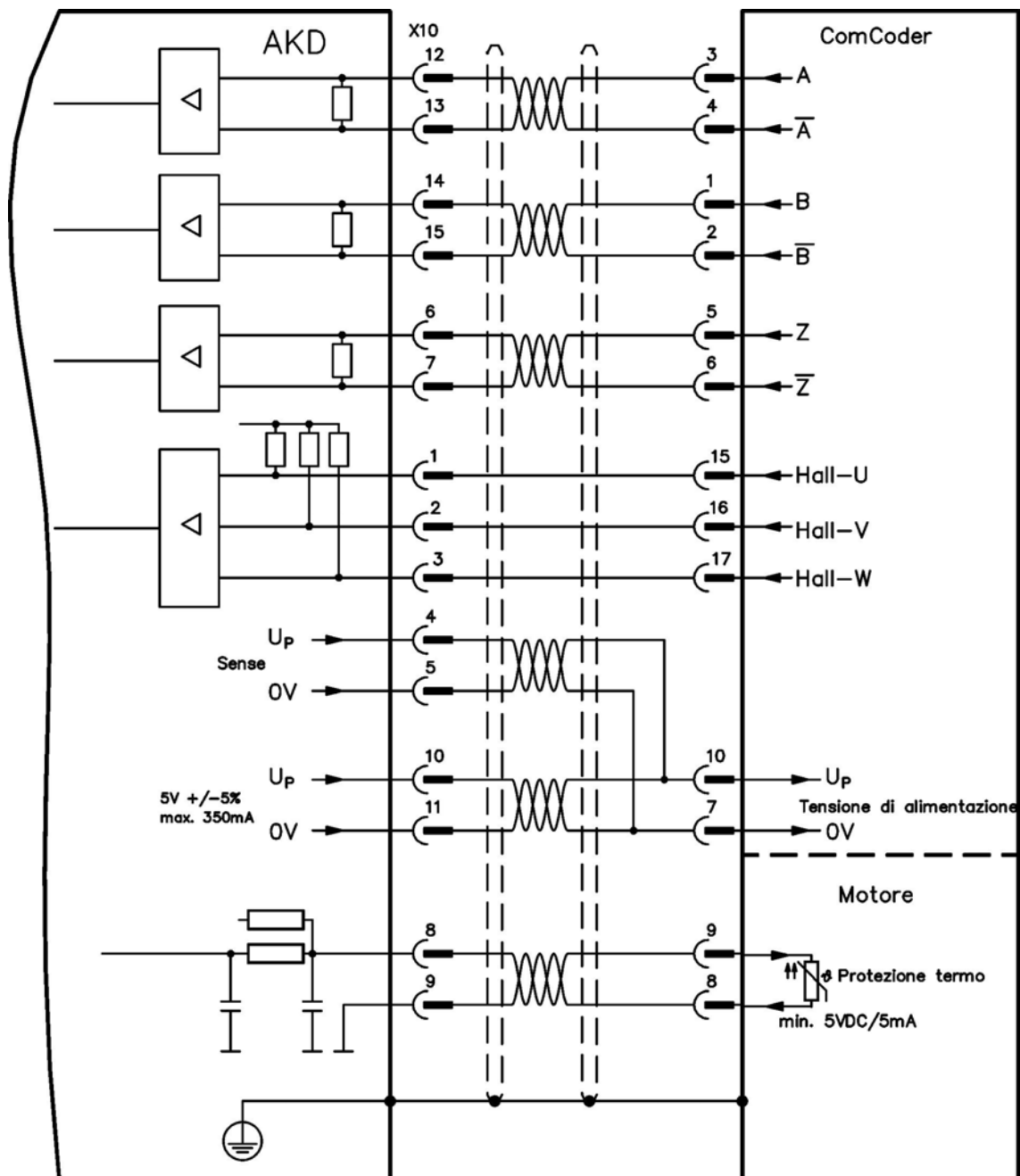


8.14.9 Encoder incrementale

I dispositivi di retroazione, che non forniscono informazioni assolute per la commutazione, possono funzionare con la commutazione wake&shake (consultare la *Guida dell'utente dell'AKD*) oppure come un sistema di retroazione completo quando combinati con un encoder Hall aggiuntivo. Tutti i segnali vengono collegati usando il nostro cavo preassemblato di connessione del comcoder. Se sono previsti cavi con lunghezze superiori a 25 metri, contattare il nostro servizio di assistenza clienti. Il segnale "SENSE" è opzionale e può essere omesso se il cavo dell'encoder è corto e non vi è una caduta di tensione significativa sul cavo. La caduta di tensione dipende dalla lunghezza e dal diametro del cavo nonché dal consumo di corrente dell'encoder.

Tipo	FATYPE	Limite di frequenza
Encoder incrementale e finecorsa Hall (Comcoder)	10	2,5 MHz
Encoder incrementale (Wake&Shake)	11	2,5 MHz

L'assegnazione dei pin mostrata sul lato encoder si riferisce ai motori Kollmorgen™.



8.15 Ingranaggi elettronici, Funzionamento master-slave

È possibile configurare i sistemi master/slave, utilizzare un encoder esterno come, per esempio, un encoder di comando, un dispositivo di retroazione secondario (controllo a circuito doppio) o collegare l'amplificatore a un controller per motore passo-passo di altre marche. A seconda del livello di tensione del segnale, deve essere utilizzato il connettore X9 (5 V TTL) o X7 (24 V).

Il WorkBench software di setup viene utilizzato per la configurazione. Vedere la schermata "Retroazione 2" in WorkBench per la configurazione. Per configurare un'applicazione con queste interfacce si utilizzano FB2.SOURCE, FB2.MODE, FB2.ENCRES ecc.

Il connettore X9 può essere configurato come ingresso o uscita per segnali da 5 V (livelli TTL).

Modalità ingresso X9	Modalità uscita
Impulso e direzione 5 V	Uscita encoder emulato (A quad B) 5 V
Up/Down 5 V	
Encoder incrementale (A quad B) 5 V	

È possibile configurare DIGITAL-IN 1/2 sul connettore X7 come ingresso per segnali da 24 V.

Modalità ingresso X7 DIGITAL-IN 1/2	Modalità uscita
Impulso e direzione 24 V	
Up/Down 24 V	
Encoder incrementale (A quad B) 24 V	

8.15.1 Caratteristiche tecniche e pinout

8.15.1.1 Connettore X7 Ingresso

Caratteristiche tecniche

- Flottante, la linea comune di riferimento è DCOM7
- Frequenza massima in ingresso del segnale: 500 kHz
- Possibili sensori di tipo sink o source
- Alto: da 15 a 30 V/2 a 15 mA, basso: da -3 a 5 V/<15 mA
- Frequenza di aggiornamento: hardware 2 μs

Pin	Impulso/direzione	Up/Down	Encoder incrementale
9	Impulso	Up (CW)	A
10	Direzione	Down (CCW)	B
1	common	common	common

8.15.1.2 Connector X9 Ingresso

Caratteristiche tecniche

- Interfaccia elettrica: RS-485
- Frequenza massima in ingresso del segnale: 3MHz
- Intervallo di tensione del segnale in ingresso: da +12 V a -7 V
- Tensione di alimentazione (applicabile solamente all'ingresso dell'encoder incrementale): +5 V \pm 5%
- Corrente di alimentazione massima: 250 mA

Pin	Impulso/direzione	Up/Down	Encoder incrementale
1	Impulso+	Up+	Canale A+
2	Impulso-	Up-	Canale A-
3	GND	GND	GND
4	Direzione+	Down+	Canale B+
5	Direzione-	Down-	Canale B-
6	Schermatura	Schermatura	Schermatura
7	-	-	Canale Zero+
8	-	-	Canale Zero-
9	-	-	+ 5 V alimentazione encoder (uscita)

AVVISO

La lunghezza massima del cavo di un encoder incrementale che usa un X9 dipende dalla caduta di tensione del cavo e dai requisiti di potenza dell'encoder esterno. Vedere l'esempio di calcolo nella guida dell'utente al capitolo "Ingranaggi elettronici"

8.15.1.3 Connettore X9 uscita

Caratteristiche tecniche

- Interfaccia elettrica: RS-485
- Frequenza massima: 3 MHz
- Risoluzione: fino a 16 bit
- Si possono impostare gli impulsi per giro
- Sfasamento dell'impulso: 90° \pm 20°

Pin	Uscita encoder emulato
1	Canale A+
2	Canale A-
3	GND
4	Canale B+
5	Canale B-
6	Schermatura
7	Canale Zero+
8	Canale Zero-
9	-

Informazioni

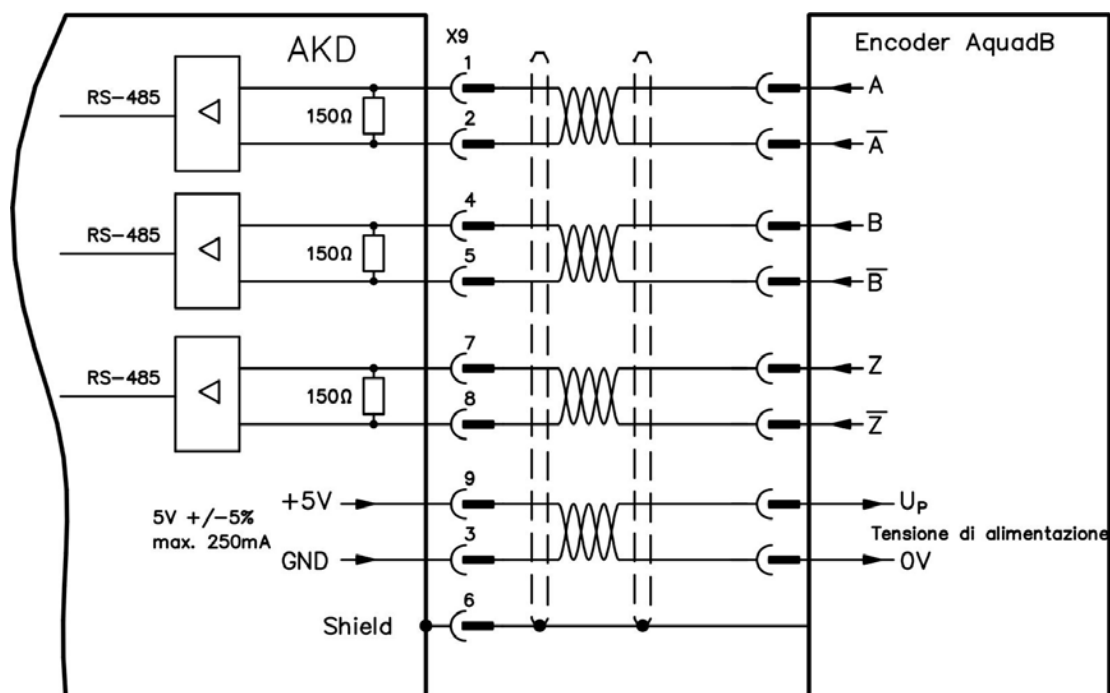
La lunghezza massima consentita dei cavi è di 100 metri.

8.15.2 Ingresso Encoder Incrementale

8.15.2.1 Ingresso dell'encoder incrementale (A quad B e Index) 5 V (X9)

L'uscita di un encoder A quad B (5 V) o dell'emulazione dell'encoder di un altro servoamplificatore può essere collegata a questo ingresso e usato come ingresso per encoder di comando, retroazione a circuito doppio, ingranaggio o applicazioni di camma. Non usarlo come collegamento primario della retroazione del motore!

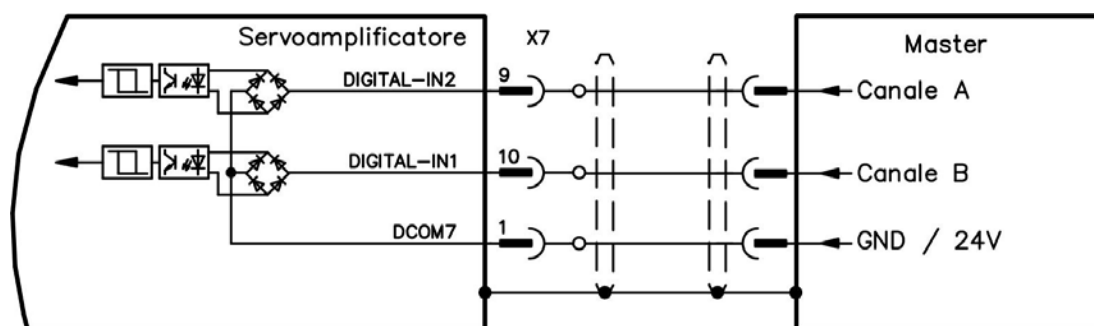
Schema dei collegamenti



8.15.2.2 Ingresso dell'encoder incrementale 24 V (X7)

L'uscita di un encoder A quad B (24 V) può essere collegata a questo ingresso e usato come ingresso per encoder di comando, retroazione a circuito doppio, ingranaggio o applicazioni di camma. Non usarlo come collegamento primario della retroazione del motore!

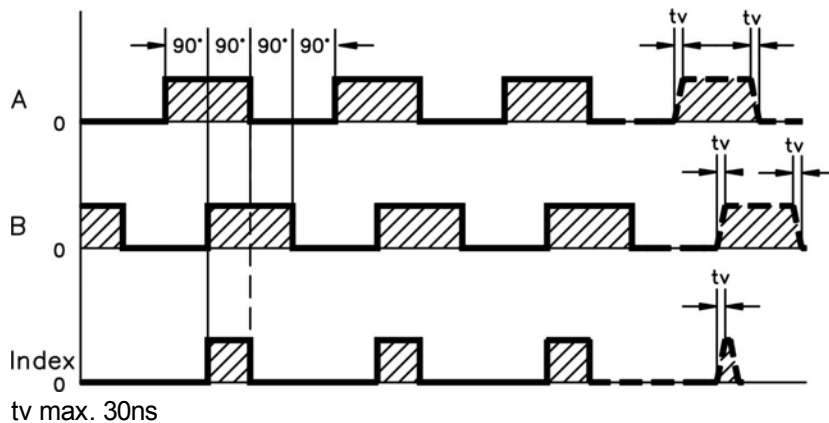
Schema dei collegamenti



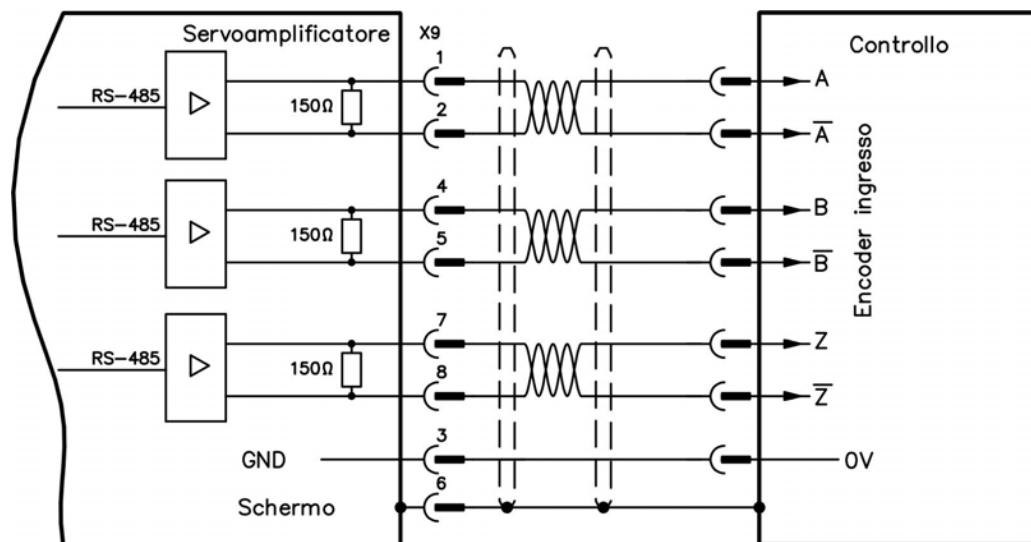
8.15.2.3 Uscita dell'encoder emulato (EEO) - A quad B (X9)

Il servoamplificatore calcola la posizione dell'albero del motore sulla base di segnali assoluti ciclici della retroazione primaria, generando impulsi compatibili dell'encoder incrementali da queste informazioni. Le uscite degli impulsi sul connettore SubD X9 sono 3 segnali, A, B, e Index con differenza di fase di 90° (vale a dire in quadratura, da qui il termine alternativo di uscita "A quad B") con un impulso zero.

La risoluzione (prima della moltiplicazione) può essere impostata attraverso il parametro DRV.EMUERES. Utilizzare il parametro DRV.EMUEZOFFSET per regolare e salvare la posizione dell'impulso zero in una rotazione meccanica. I servoamplificatori funzionano sulla base di una tensione di alimentazione interna.



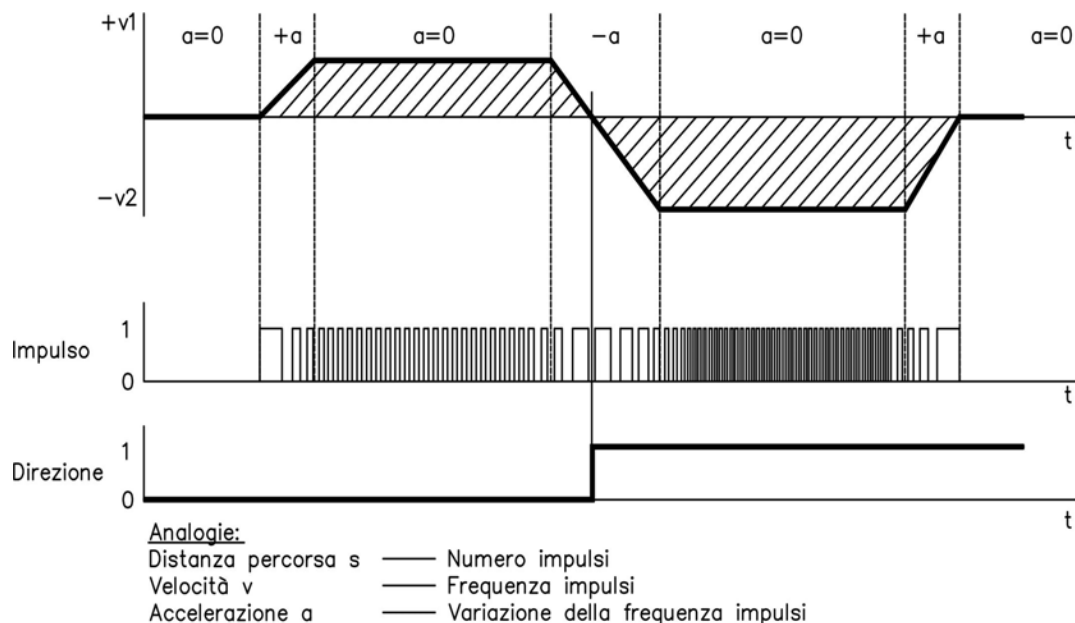
Schema dei collegamenti



8.15.3 Ingresso Impulso / Direzione

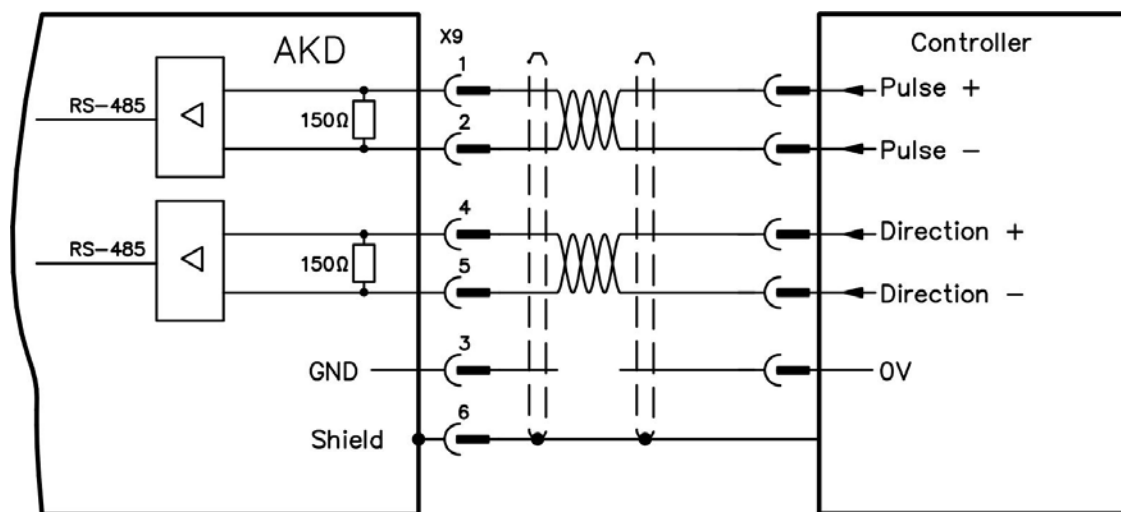
Si può collegare il servoamplificatore a un controller per motore passo-passo di altre marche. Impostare i parametri del servoamplificatore con il software di configurazione WorkBench. Il numero di passi può essere regolato, in modo che il servoamplificatore possa essere adattato per combinare i segnali di direzione dei passi ad un controller passo-passo.

Profilo della velocità e schema dei segnali



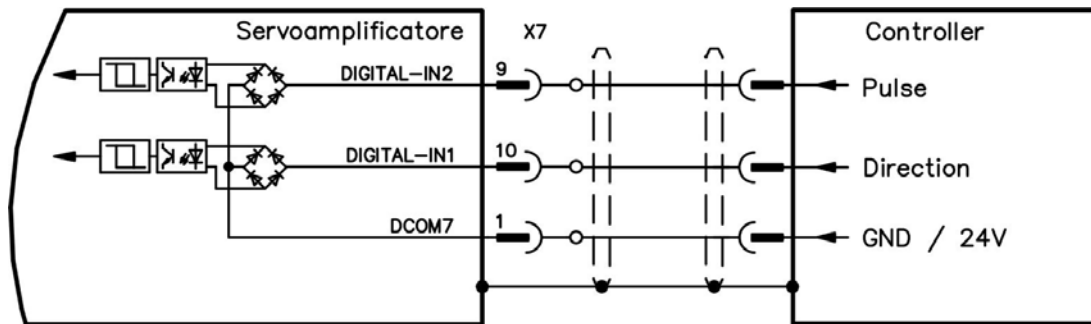
8.15.3.1 Ingresso impulso/direzione 5 V (X9)

Si può collegare il servoamplificatore a un controller di altre marche che fornisce segnali impulso/direzione con 5 V.



8.15.3.2 Ingresso impulso/direzione 24 V (X7)

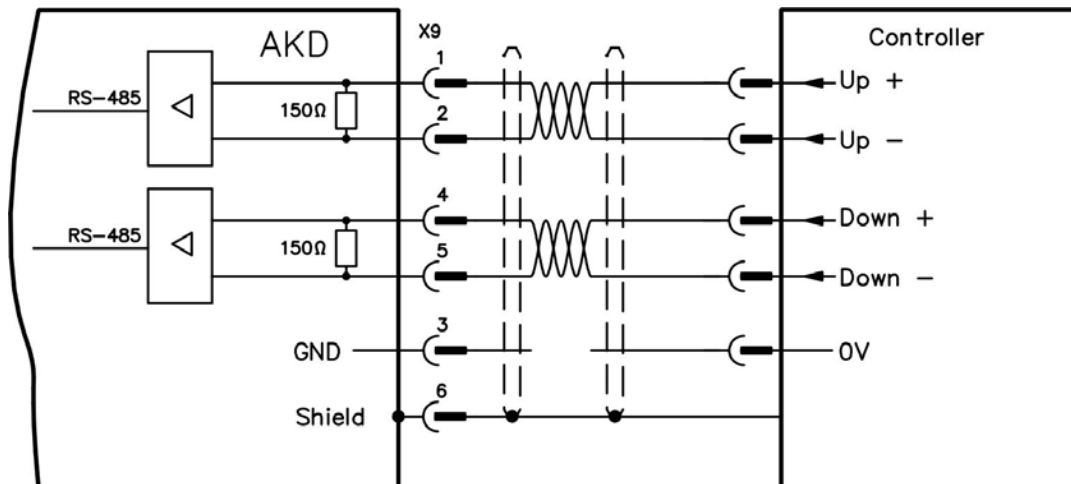
Si può collegare il servoamplificatore a un controller di altre marche che fornisce segnali impulso/direzione con 24 V.



8.15.4 Ingresso Up / Down

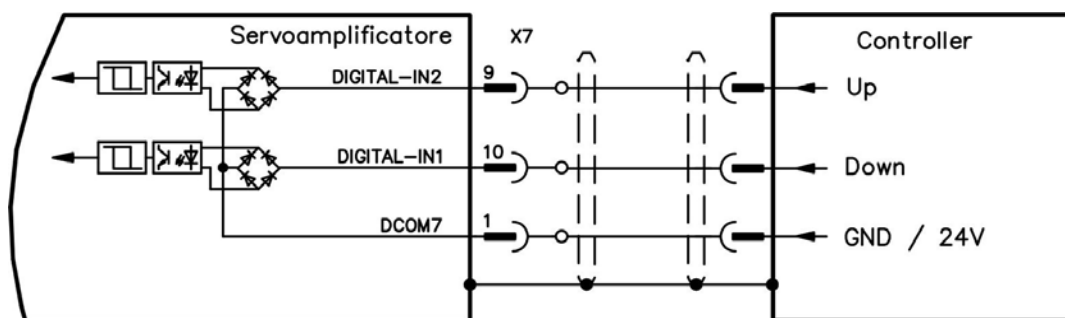
8.15.4.1 Ingresso Up / Down 5 V (X9)

Si può collegare il servoamplificatore a un controller di altre marche che fornisce segnali up/down con 5 V.



8.15.4.2 Ingresso Up / Down 24 V (X7)

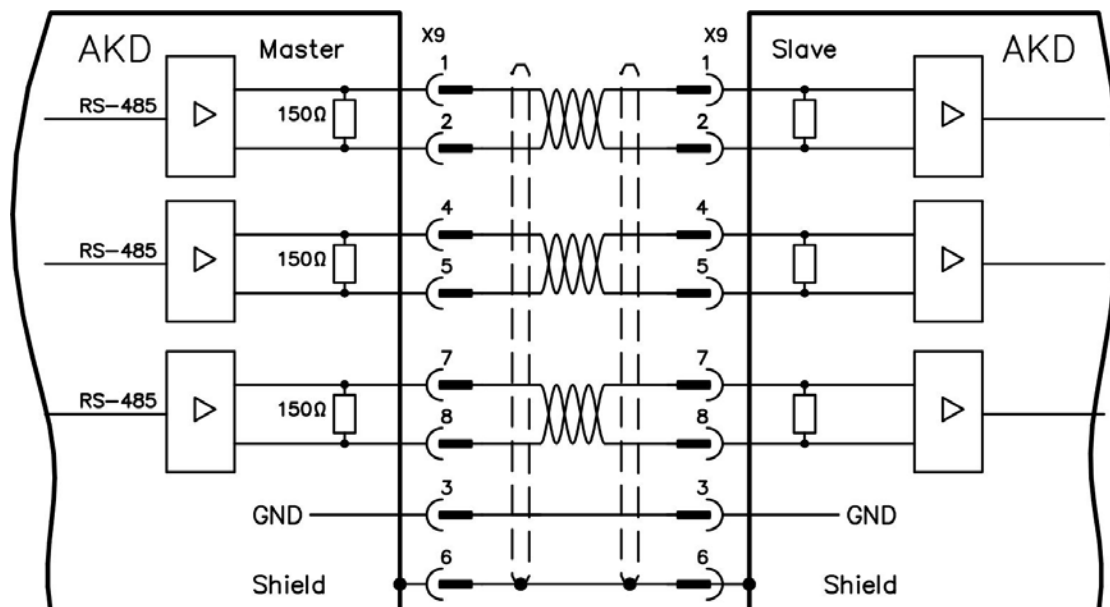
Si può collegare il servoamplificatore a un controller di altre marche che fornisce segnali up/down con 24 V.



8.15.5 Comando master-slave

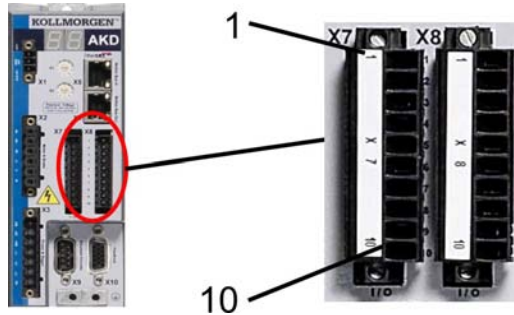
Si possono collegare diversi servoamplificatori AKD come slave a un AKD master. I servoamplificatori slave usano i segnali in ingresso dell'encoder master come ingresso di comando e li eseguono (velocità e direzione).

Schema dei collegamenti master-slave



8.16 Collegamento I/O

Tutti i segnali I/O digitali ed analogici sono collegati a X7 e X8.



8.16.1 Connettori I/O (X7 e X8)

Conn.	Pin	Segnale	Abbreviazione	Funzione suggerita	Speciali
X7	1	Digitale comune X7	DCOM7	Linea comune per X7 pin 2, 3, 4, 9, 10	N/A
X7	2	Ingresso digitale 7	DIGITAL-IN 7	Programmabile	N/A
X7	3	Ingresso digitale 4	DIGITAL-IN 4	Programmabile	N/A
X7	4	Ingresso digitale 3	DIGITAL-IN 3	Programmabile	N/A
X7	5	Uscita digitale 2-	DIGITAL-OUT2-	Programmabile	N/A
X7	6	Uscita digitale 2+	DIGITAL-OUT2+	Programmabile	N/A
X7	7	Uscita digitale 1-	DIGITAL-OUT1-	Programmabile	N/A
X7	8	Uscita digitale 1+	DIGITAL-OUT1+	Programmabile	N/A
X7	9	Ingresso digitale 2	DIGITAL-IN 2	Punto di riferimento	alta velocità
X7	10	Ingresso digitale 1	DIGITAL-IN 1	Homeswitch	alta velocità
X8	1	Uscita relè diagnostica	Uscita relè diagnostica	-	N/A
X8	2	Uscita relè diagnostica	Uscita relè diagnostica	-	N/A
X8	3	Comune digitale X8	DCOM8	Linea comune per X8 pin 4, 5, 6	N/A
X8	4	Ingresso digitale 8	DIGITAL-IN 8	Abilita stadio uscita	non programmabile
X8	5	Ingresso digitale 6	DIGITAL-IN 6	Finecorsa negativo	N/A
X8	6	Ingresso digitale 5	DIGITAL-IN 5	Finecorsa positivo	N/A
X8	7	Terra analogica	AGND	Analog GND	N/A
X8	8	Uscita analogica +	Analog-Out	Tensione di velocità effettiva	N/A
X8	9	Uscita analogica -	Analog-In-	Setpoint velocità	N/A
X8	10	Ingresso analogico +	Analog-In+		N/A

Le linee digitale comuni per X7 e X8 non sono l'un l'altro comuni. Collegare la linea DCOMx a 0V dell'alimentazione I/O quando si usano sensori di tipo "Source" con ingressi digitali. Collegare la linea DCOMx a 24V dell'alimentazione I/O quando si usano sensori di tipo "Sink" con ingressi digitali.

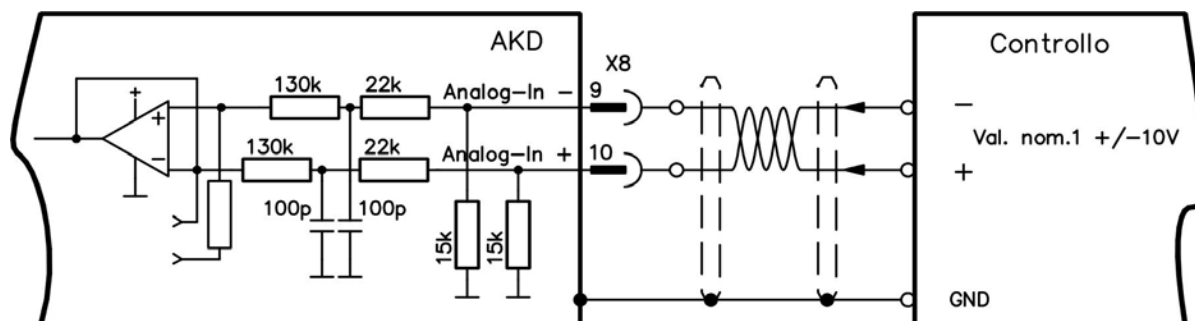
8.16.2 Ingresso analogico (X8)

Il servoamplificatore è dotato di un ingresso differenziale per coppia analogica, velocità o controllo della posizione.

Caratteristiche tecniche

- Tensione d'ingresso differenziale max.: ± 10 V
- Risoluzione: 16 Bit
- Precisione: 13 Bit
- Resistenza in ingresso: 30 kohm
- Intervallo di tensioni in modalità comune per entrambi gli ingressi: ± 10 V
- Frequenza di aggiornamento: 25 μ s

Schema dei collegamenti degli ingressi analogici



Esempi di applicazione per ingresso analogico di setpoint:

- limite di corrente esterna regolabile
- ingresso a sensibilità ridotta per la configurazione/il funzionamento a impulsi
- precomando/override

Definizione del senso di rotazione

Impostazione standard: rotazione in senso antiorario dell'albero motore (osservando l'estremità dell'albero) influenzata dalla tensione positiva tra il morsetto X8/10 (+) e il morsetto X8/9 (-).

Per invertire la direzione di rotazione, scambiare i collegamenti con i morsetti X8/9-10 o modificare il parametro DRV.DIR dalla schermata "Retroazione".

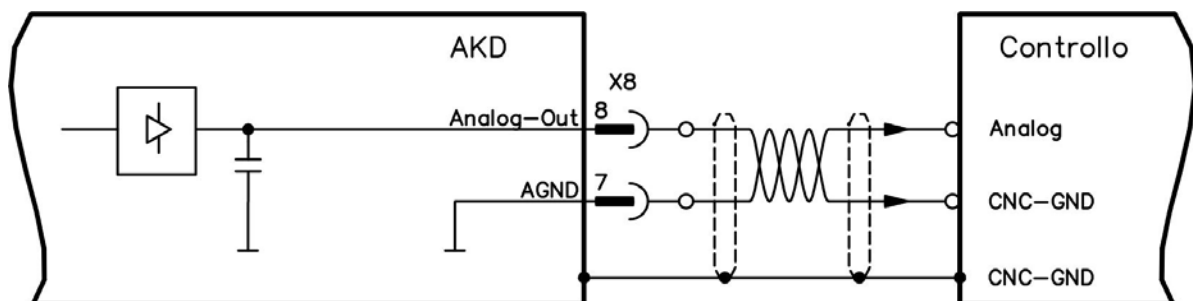
8.16.3 Uscita analogica (X8)

Si possono usare i morsetti X8/7-8 come valori analogici convertiti dell'uscita di misurazioni digitali registrate nel servoamplificatore. Nel software di configurazione WorkBench è compreso un elenco di funzioni preprogrammate.

Caratteristiche tecniche

- Tensione d'uscita differenziale max.: ± 10 V
- Risoluzione: 16 Bit
- Precisione: $< 0,05$ V
- Impedenza di uscita < 10 ohm
- La specifica è conforme a EN 61131-2 Tabella 11
- Risposta di frequenza: 4 kHz
- Corrente di uscita massima: > 10 mA
- Carico capacitivo massimo: 10 nF
- Protetta da corrente

Schema dei collegamenti delle uscite analogiche



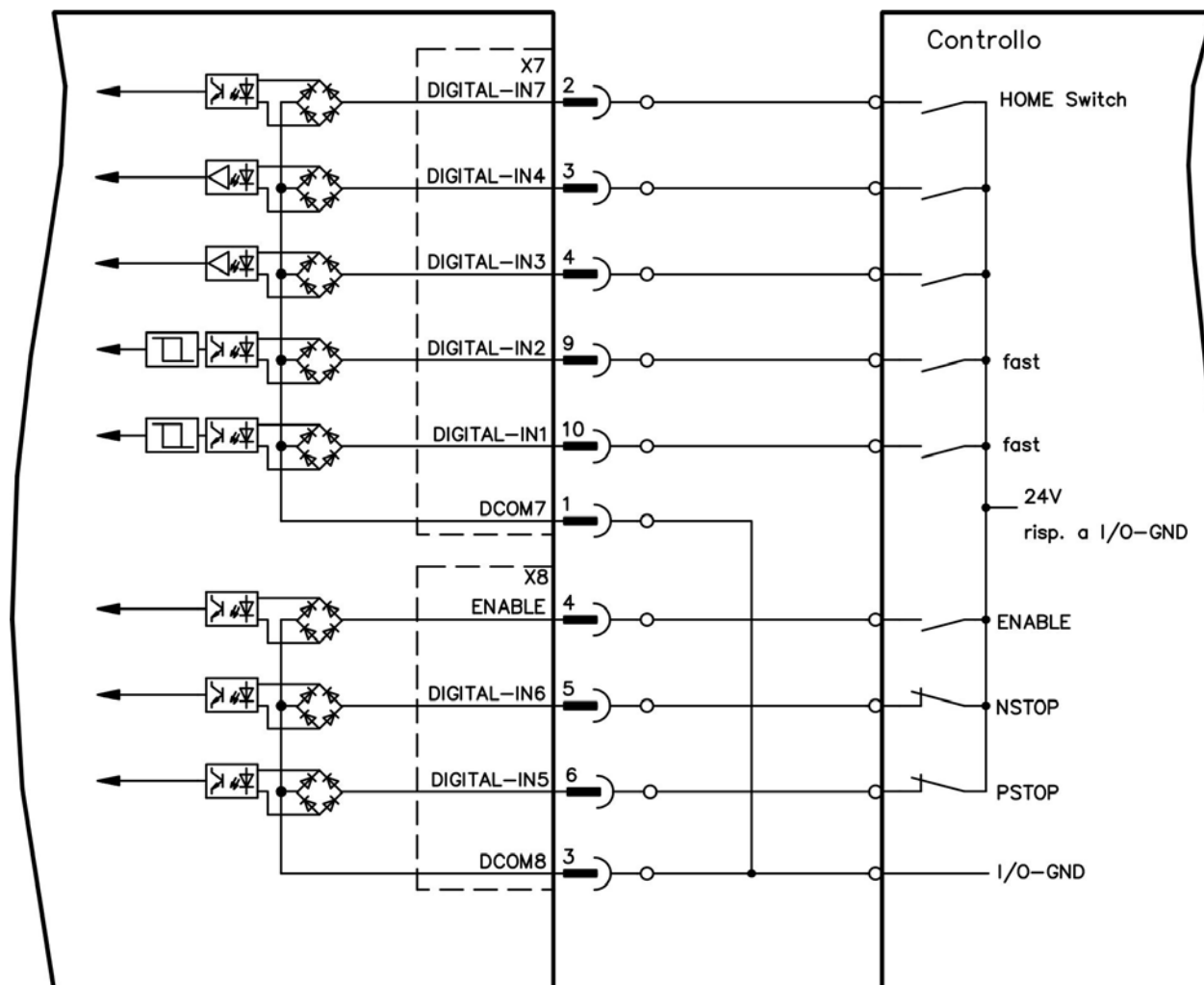
8.16.4 Ingressi digitali (X7/X8)

Il servoamplificatore fornisce 8 ingressi analogici (=> p. 113), che possono essere utilizzati per avviare le funzioni preprogrammate memorizzate nel servoamplificatore. Nel WorkBench è compreso un elenco di queste funzioni preprogrammate. L'ingresso digitale 8 non è programmabile ma bloccato sulla funzione ENABLE. Se un ingresso è programmato, deve essere memorizzato nel servoamplificatore.

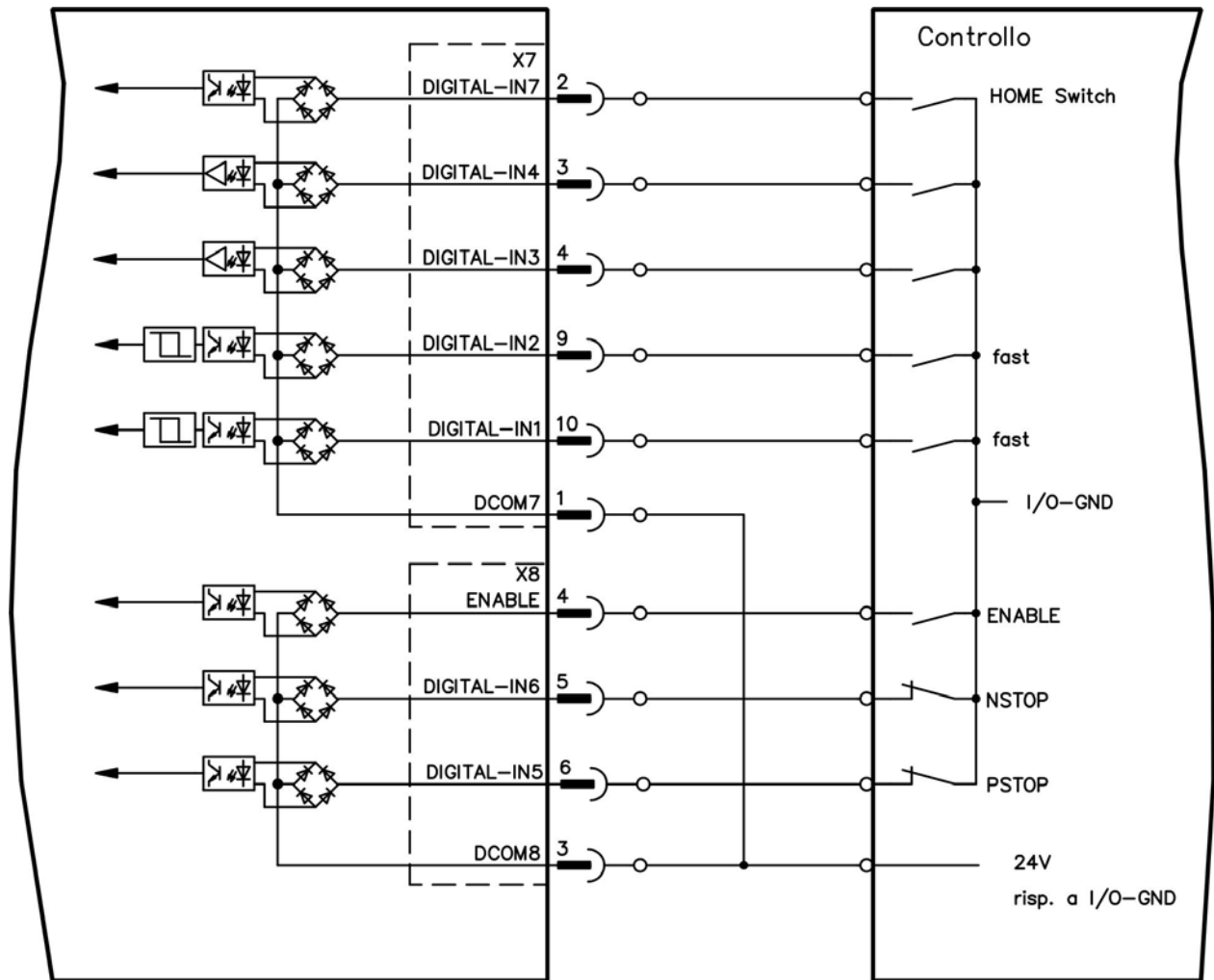
Informazioni In base alla funzione selezionata, gli ingressi sono attivabili a livello alto o basso.

Si possono usare gli ingressi con +24 V (tipo source) o GDN (tipo sink) commutata. Vedere gli schemi seguenti.

Schema dei collegamenti degli ingressi digitali (collegamento di tipo source)



Schema dei collegamenti degli ingressi digitali (collegamento di tipo sink)



8.16.4.1 Ingressi digitali 1 e 2

Questi ingressi (X7/9 and X7/10) sono particolarmente rapidi per cui sono adatti per funzioni di blocco, ad esempio. Possono anche essere utilizzati come ingressi da 24 V per ingranaggi elettronici (=> p. 1)

Caratteristiche tecniche

- Flottante, la linea comune di riferimento è DCOM7
- Possibili sensori di tipo sink o source
- Alto: da 3,5 a 30 V/2 a 15 mA, basso: da -2 a +2 V/<15 mA
- Frequenza di aggiornamento: hardware 2 μ s

8.16.4.2 Ingressi digitali da 3 a 7

Questi ingressi sono programmabili con il software di configurazione. Per maggiori informazioni fare riferimento al software di configurazione.

Caratteristiche tecniche

Scegliere la funzione richiesta in WorkBench.

- Flottante, la linea comune di riferimento è DCOM7 o DCOM8
- Possibili sensori di tipo sink o source
- Alto: da 3,5 a 30 V/2 a 15 mA, basso: da -2 a +2 V/<15 mA
- Frequenza di aggiornamento: software 250 μ s

8.16.4.3 Ingresso digitale 8 (ENABLE)

L'ingresso digitale 8 (morsetto X8/4) serve a impostare la funzione Enable.

- Flottante, la linea comune di riferimento è DCOM8
- Possibile collegamento a sensori di tipo sink o source
- Alto: da 15 a 30 V/2 a 15 mA, basso: da -3 a +5 V/<15 mA
- Frequenza di aggiornamento: collegamento diretto all'hardware (FPGA)

Lo stadio di uscita del servoamplificatore è abilitato applicando il segnale ENABLE (morsetto X8/4, attivo alto). Enable è possibile solo se l'ingresso STO ha un segnale da 24 V (=> p. 54). Nello stato disabilitato (segnale basso) il motore collegato non ha coppia.

È anche richiesto un Enable software (E un collegamento) tramite il software di configurazione, sebbene possa anche essere abilitato in modo permanente con WorkBench.

8.16.5 Uscite digitali (X7/X8)

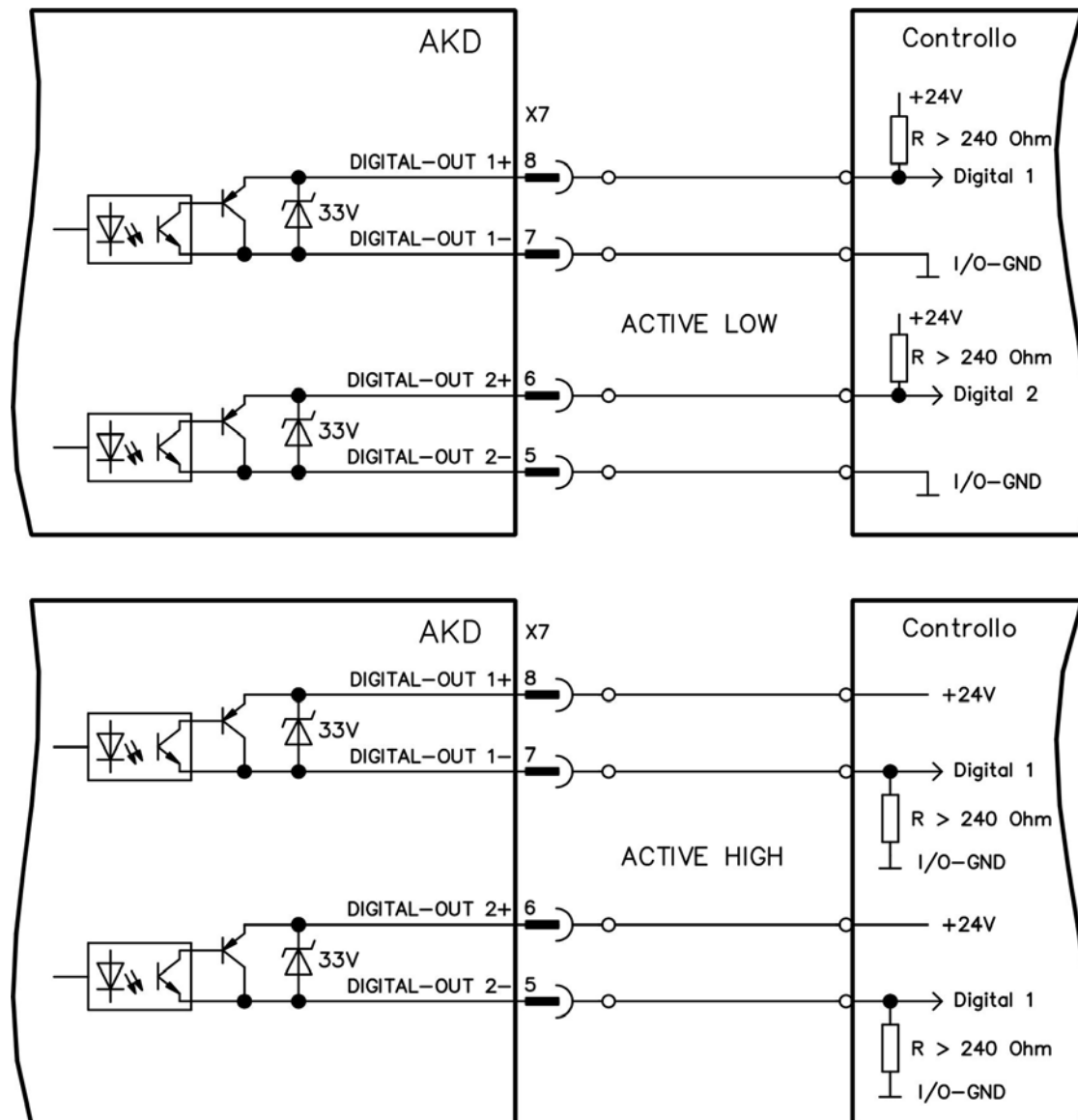
8.16.5.1 Uscite digitali 1 e 2

Il servoamplificatore fornisce 2 uscite digitali (da X7/5 a X7/8, => p. 113). Scegliere la funzione richiesta nel software di configurazione. I messaggi dalle funzioni preprogrammate memorizzate nel servoamplificatore possono essere emessi qui. Nel software di configurazione WorkBench è compreso un elenco di queste funzioni preprogrammate. Se si deve assegnare un'uscita a una funzione preprogrammata, allora il parametro impostato deve essere salvato nel servoamplificatore.

Caratteristiche tecniche

- Alimentazione 24 V IO ai morsetti X7/8 e X7/6, da 20 Vcc a 30 Vcc
- Tutte le uscite digitali sono flottanti, DIGITAL OUT 1/2: morsetti X7/7-8 e X7/5-6), max. 100 mA
- Possono essere collegate come attive alte o basse (vedere esempi seguenti)
- Frequenza di aggiornamento: 250 μ s

Schema dei collegamenti



8.16.5.2 Contatti del relè di diagnostica

La disponibilità al funzionamento (morsetti X8/1 e X8/2) viene segnalata con un contatto a relè flottante.

Il relè di diagnostica può essere programmato in due modalità di funzionamento:

- contatto chiuso in assenza di errori
- contatto chiuso in assenza di errore e con drive abilitato.

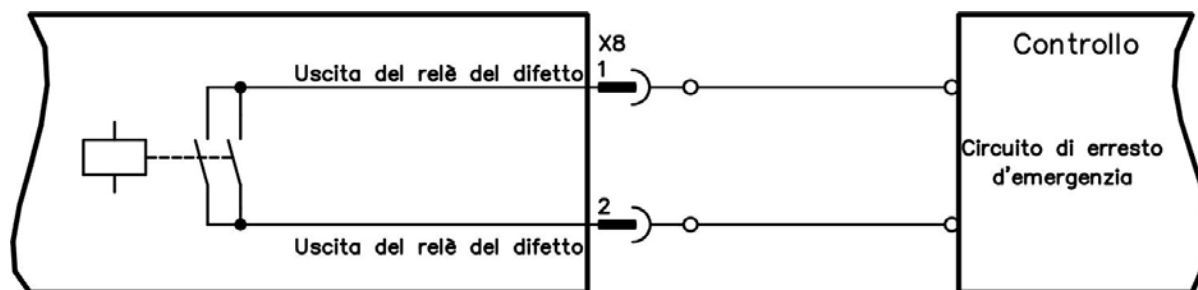
Il segnale non viene influenzato dal segnale di abilitazione, dal limite I^2t né dalla soglia di frenatura.

Caratteristiche tecniche

- ERRORE: uscita a relè, max. 30 Vcc o 42 Vca, 1 A
- Tempo di chiusura: max. 10 ms
- Tempo di apertura: max. 10 ms

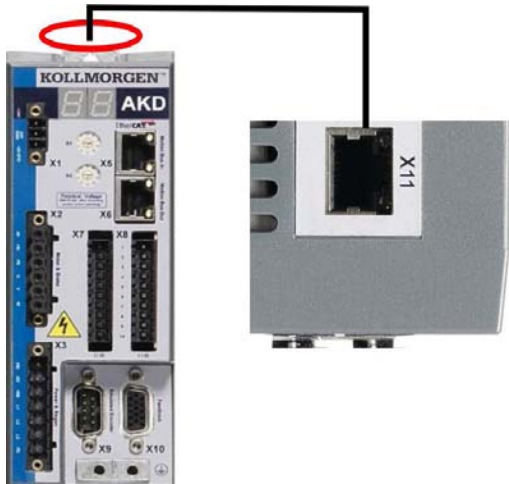
Informazioni Tutti i guasti comportano l'apertura del contatto FAULT e la disinserzione dello stadio d'uscita (se il contatto FAULT è aperto, lo stadio d'uscita viene inibito -> nessuna uscita di potenza). Elenco dei messaggi di errore: => p. 136.

Schema dei collegamenti



8.17 Interfaccia di servizio (X11)

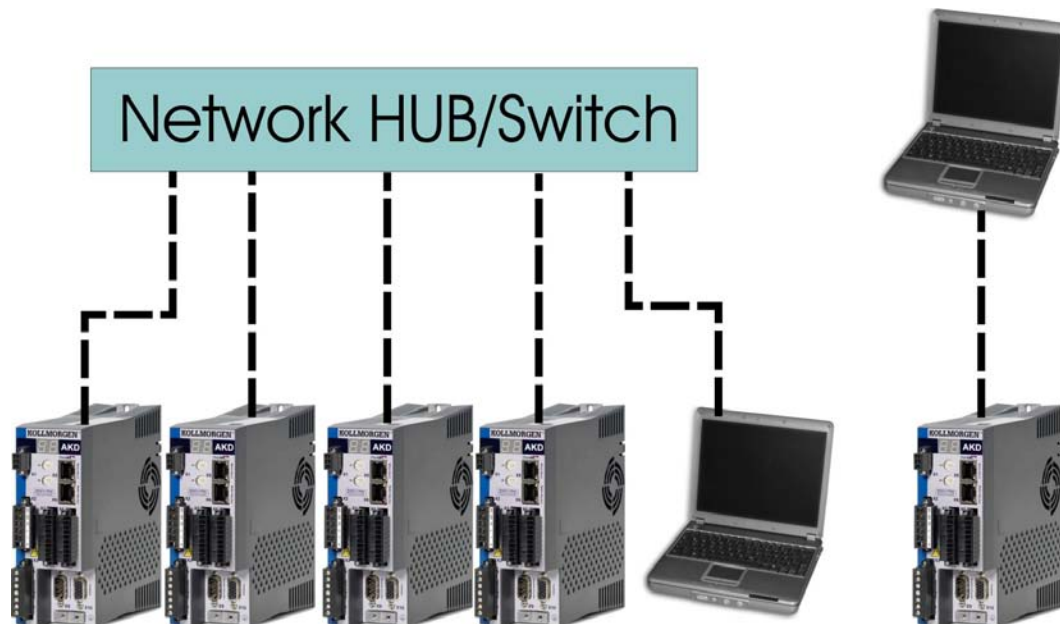
L'impostazione dei parametri di funzionamento, controllo della posizione e blocco del moto può essere eseguita utilizzando il software di configurazione su un normale PC ("Requisiti hardware" (=> p. 131)).



Collegare l'interfaccia di servizio (X11) del servoamplificatore direttamente a un'interfaccia Ethernet del PC o tramite un hub/switch di rete, **mentre l'alimentazione alle apparecchiature è disattivata**. Usare i cavi Ethernet Cat. 5 per la configurazione del collegamento, anche se nella maggior parte dei casi si possono anche usare cavi incrociati.

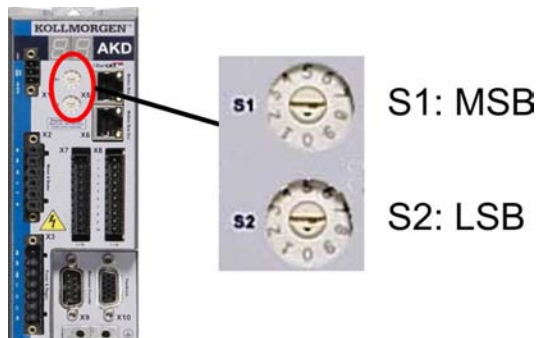
Verificare che entrambi i LED sul servoamplificatore AKD (LED verde sul connettore RJ45) e sul PC (o hub/switch di rete) siano accesi. In caso affermativo, si è stabilito un buon collegamento elettrico.

8.17.1 Configurazioni di rete possibili



8.17.2 Impostazione dell'indirizzo IP con selettori rotativi

Si può usare un bus di campo per selezionare il valore dell'indirizzo IP oppure la modalità dell'indirizzo IP per accedere al servoamplificatore dall'interfaccia di servizio. Per CANopen e altri bus di campo, i selettori rotativi impostano anche l'indirizzo del nodo del servoamplificatore per una specifica rete.



del servoamplificatore con selettori rotativi	Impostazione dell'indirizzo IP
00	DHCP/indirizzo AutoIP. L'indirizzo IP del servoamplificatore si ottiene dal server DHCP della rete. Se non vi è alcun server DHCP, allora l'indirizzo IP è un indirizzo AutoIP (generato internamente seguendo il protocollo AutoIP e sarà di forma 169.254.xx.xx).
da 01 a 99	Indirizzo IP statico. L'indirizzo IP è 192.168.0.nn, dove nn è il numero indicato dal selettore rotativo. Questa impostazione genera indirizzi in un intervallo compreso tra 192.168.0.2 e 192.168.0.99. Esempio: se S1 è impostato a 0 e S2 è impostato a 5 – l'indirizzo IP è 192.168.0.5
Informazioni	Si deve impostare la sottomaschera di rete a 255.255.255.0 o 255.255.255.128
Informazioni	Se si collega direttamente l'AKD a un PC, usare un indirizzo IP statico (non 00).

Indirizzo IP dinamico (DHCP e Auto-IP)

Con S1 e S2 entrambi impostati a 0, il servoamplificatore è in modalità DHCP. Il servoamplificatore acquisisce il proprio indirizzo IP da un server DHCP, se presente nella rete. Se il server DHCP non è presente, il servoamplificatore acquisisce un indirizzo IP privato automatico in forma 169.254.x.x.

Se il PC è collegato direttamente al servoamplificatore, e impostato per ottenere automaticamente un indirizzo IP nelle impostazioni TCP/IP, si stabilirà un collegamento con entrambi i dispositivi usando indirizzi compatibili generati automaticamente. Un PC può impiegare fino a 57 secondi per configurare un indirizzo IP privato automatico (169.254.x.x).

Modifica dell'indirizzo IP

Se i selettori vengono modificati mentre viene fornita alimentazione logica a 24 V al servoamplificatore, è necessario scollegare il cavo di rete dal servoamplificatore per un minimo di 3 secondi. Quest'azione reimposta l'indirizzo.

8.18 Interfaccia CANbus (X12/X13)

Per il collegamento CANbus si usano due connettori X12/X13 RJ-12 a 6 pin. Il profilo integrato si basa sul profilo di comunicazione CANopen DS301 e sul profilo del servoamplificatore DS402 (predefinito a 125 kBaud). Con il controllo di posizione sono disponibili le seguenti funzioni: commutazione a velocità variabile, azzeramento (azzeramento al riferimento), task di avvio movimento, task di avvio diretto, impostazione dei setpoint digitali, funzioni di trasmissione dei dati e molte altre. Per informazioni dettagliate consultare il manuale CANopen.



Conn.	Pin	Segnale	Conn.	Pin	Segnale
X12	1	Resistenza di terminazione interna	X13	1	Resistenza di terminazione interna
X12	2	CAN Shield	X13	2	CAN Shield
X12	3	CANH in	X13	3	CANH out
X12	4	CANL in	X13	4	CANL out
X12	5	GND	X13	5	GND
X12	6	Resistenza di terminazione interna	X13	6	Resistenza di terminazione interna

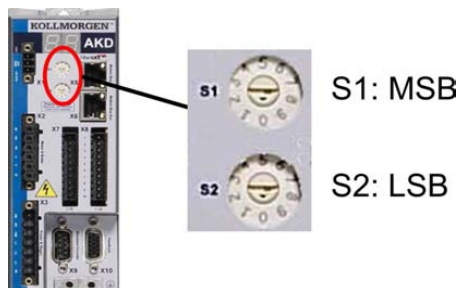
8.18.1 Velocità di trasmissione per CANbus

Si usa il software di configurazione per impostare tutti i parametri. La velocità di trasmissione può essere impostata con il parametro **FB.PARAM01**. Sono possibili i valori 125, 250, 500 e 1000 per l'identica velocità di trasmissione in kBit/s.

8.18.2 Indirizzo di nodo per CANbus

Informazioni Dopo aver modificato l'indirizzo del nodo, occorre disinserire e reinserire l'alimentazione ausiliaria da 24 V per il servoamplificatore.

Nel corso della configurazione, usare i selettori rotativi sul pannello anteriore dell'AKD per preimpostare l'indirizzo della stazione per la comunicazione.



I selettori rotativi nella parte anteriore dell'AKD (S1 e S2) corrispondono all'indirizzo di nodo CAN.

I selettori S1 e S2 corrispondono anche alle impostazioni dell'indirizzo IP del servoamplificatore. Si devono configurare gli schemi dell'indirizzo di rete IP e CAN per considerare questa dipendenza se sia la rete TCP/IP che la CAN funzionano contemporaneamente in un'applicazione.

Esempio:	S1 (MSB)	S2 (LSB)	Indirizzo CAN	Indirizzo IP
	4	5	45	192.168.0.45

8.18.3 Terminazione CANbus

Gli ultimi bus ad entrambe le estremità del sistema CANbus devono avere resistenze di terminazione. L'AKD dispone di resistenze integrate da 132 ohm che si possono attivare collegando i pin 1 e 6. Per l'AKD è disponibile una spina di terminazione opzionale (*P-AKD-CAN-TERM*). La spina di terminazione opzionale è un connettore RJ-12 con un ponticello con cavo racchiuso tra i pin 1 e 6. Inserire una spina nel connettore X13 dell'ultimo servoamplificatore della rete CAN.

Informazioni Rimuovere il connettore di terminazione se l'AKD non è l'ultimo dispositivo CANbus e usare l'X13 per collegarsi al nodo CAN successivo.

8.18.4 Cavo CANbus

Per soddisfare i requisiti della norma ISO 11898, deve essere utilizzato un cavo per bus con un'impedenza caratteristica di 120 ohm. La lunghezza massima del cavo utilizzabile per una comunicazione affidabile diminuisce con l'aumentare della velocità di trasmissione. Di norma, è possibile utilizzare i seguenti valori misurati da Kollmorgen™; tuttavia non devono essere considerati come limiti assicurati.

Dati del cavo:

- impedenza caratteristica: 100–120 ohm
- capacità del cavo, max.: 60 nF/km
- resistenza del circuito principale: 159,8 ohm/km

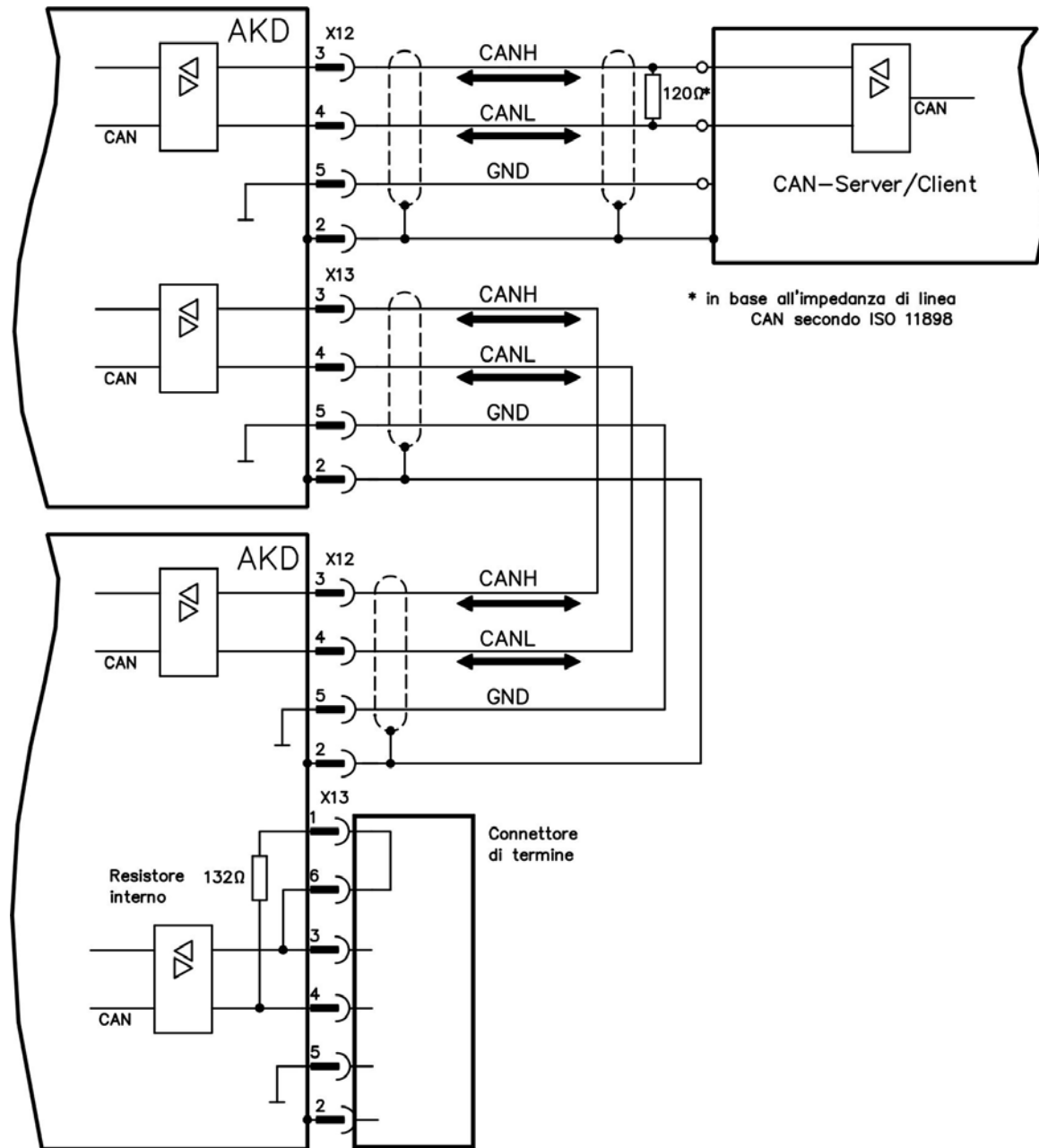
Lunghezza del cavo a seconda della velocità di trasmissione:

Velocità di trasmissione (kBaud)	Lunghezza max. del cavo (m)
1.000	10
500	70
250	115

La capacità (max. 30 nF/km) e la resistenza del cavo inferiori (resistenza del circuito, 115 ohm/1000m) consentono di raggiungere distanze maggiori.

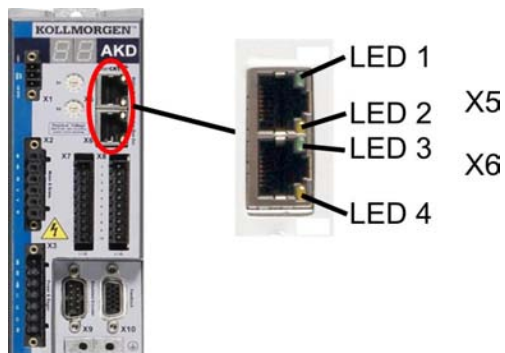
(L'impedenza caratteristica da 150 ± 5 ohm richiede una resistenza di terminazione da resistenza di terminazione 150 ± 5 ohm).

8.18.5 Collegamenti del CAN-bus



8.19 Interfaccia del motion bus (X5/X6)

L'interfaccia del motion bus dispone di due connettori RJ-45 e si può usare per comunicare con svariati bus di campo in base alla versione del servoamplificatore adottata.



AVVISO

Non collegare la linea Ethernet per il PC con il software di configurazione all'interfaccia del motion bus. Il cavo Ethernet di configurazione deve essere collegato all'interfaccia di servizio su X11.

8.19.1 Pinout X5/X6

Pin	Segnale X5	Segnale X6
1	Transmit +	Receive+
2	Transmit -	Receive-
3	Receive+	Transmit +
4	nc	nc
5	nc	nc
6	Receive-	Transmit -
7	nc	nc
8	nc	nc

8.19.2 Protocollo opzionale del motion bus

Motion bus	Connettore	Posizione	Opzione di connettività
EtherCAT	X5/X6	Alloggiamento della base	EC
SynqNet	X5/X6	Alloggiamento della base (in fase di elaborazione)	SQ
ProfiNet CBA		in fase di elaborazione	P0
ProfiNet RT		in fase di elaborazione	P1
ProfiNet IRT		in fase di elaborazione	P2
SERCOS III		in fase di elaborazione	S3
EtherNet IP (A-B)		in fase di elaborazione	EP
PowerLink		in fase di elaborazione	PK

8.19.3 EtherCAT

Si può eseguire un collegamento alla rete EtherCAT mediante i connettori RJ-45 X5 (porta ingresso) e X6 (porta uscita). Lo stato della comunicazione viene indicato dai LED integrati.

Connettore	N. LED	Nome	Funzione
X5	LED1	Collegamento porta IN	ON = attivo OFF = non attivo
	LED2	RUN	ON = in funzione OFF = non in funzione
X6	LED3	Collegamento porta OUT	ON = attivo OFF = non attivo
	LED4	-	-

8.19.4 SynqNet (in fase di elaborazione)

Si può eseguire un collegamento alla rete SynqNet mediante i connettori RJ-45 X5 (porta ingresso) e X6 (porta uscita). Lo stato della comunicazione viene indicato dai LED integrati.

Connettore	N. LED	Nome	Funzione
X5	LED1	LINK_IN	ON = ricezione, valido (porta IN) OFF = non valido, assenza di alimentazione, o ripristino.
	LED2	CYCLIC	ON = rete, ciclico BLINK = rete, non ciclico OFF = assenza di alimentazione, o ripristino
X6	LED3	LINK_OUT	ON = ricezione, valido (porta OUT) OFF = non valido, assenza di alimentazione, o ripristino
	LED4	REPEATER	ON = ripetitore attivato, rete ciclico BLINK = ripetitore attivato, rete non ciclico OFF = ripetitore disattivato, assenza di alimentazione, o ripristino

8.19.5 Motion bus in fase di elaborazione

8.19.5.1 PROFINET CBA/RT/IRT (in fase di elaborazione)

8.19.5.2 SERCOS III (in fase di elaborazione)

8.19.5.3 Ethernet IP (A-B, in fase di elaborazione)

8.19.5.4 Powerlink (in fase di elaborazione)

8.19.5.5 Modbus TCP/IP (in fase di elaborazione)

9 Configurazione

9.1 Istruzioni di sicurezza	129
9.2 Software di configurazione (WorkBench)	130
9.3 Prove di base del servoamplificatore	133
9.4 Messaggi di errore e di avviso	136
9.5 Risoluzione dei guasti	144

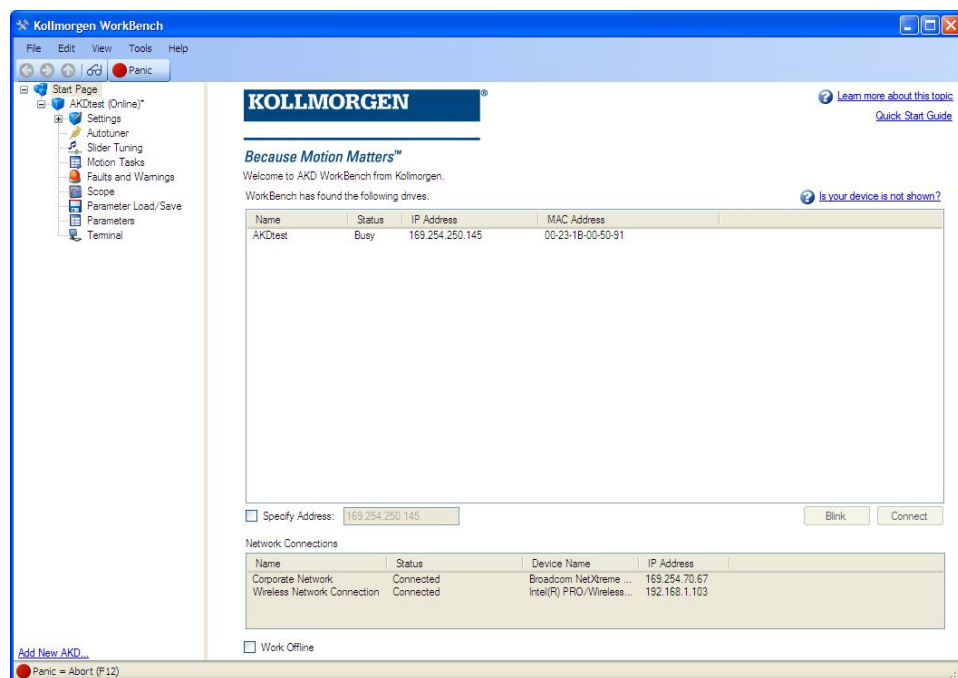
9.1 Istruzioni di sicurezza

⚠ PERICOLO	<p>L'attrezzatura potenzialmente produce tensioni letali fino a 900V. Controllare che tutti i componenti di collegamento sotto tensione durante il funzionamento siano protetti in modo sicuro nei confronti del contatto fisico.</p> <p>Non staccare mai i collegamenti elettrici dal servoamplificatore quando quest'ultimo è sotto tensione.</p> <p>I condensatori possono ancora avere cariche residue pericolose fino a 7 minuti dopo la disinserzione della tensione di alimentazione.</p>
⚠ ATTENZIONE	<p>Durante il funzionamento, il dissipatore di calore del servoamplificatore può raggiungere temperature fino a 80°C. Controllare la temperatura del dissipatore di calore prima di toccare il servoamplificatore. Attendere fino a quando il dissipatore di calore si è raffreddato a 40°C prima di toccarlo.</p>
⚠ ATTENZIONE	<p>Prima di eseguire i test e la configurazione, il produttore della macchina deve generare un'analisi dei rischi per la macchina ed adottare misure adeguate per evitare che movimenti imprevisti causino lesioni o danni a persone o cose.</p>
⚠ ATTENZIONE	<p>Solo personale specializzato con ampie nozioni nel campo dell'elettronica e della tecnologia di azionamento può eseguire i test e la configurazione del servoamplificatore.</p>
AVVISO	<p>Se il servoamplificatore è rimasto a magazzino per più di un anno, è necessario rigenerare i condensatori nel circuito DC-link. A questo scopo rimuovere tutti i collegamenti elettrici ed applicare tensione monofase da 208 a 240 Vca per circa 30 minuti ai morsetti L1/L2 del servoamplificatore.</p>

Informazioni	<p>Informazioni supplementari sulla configurazione delle apparecchiature:</p> <ul style="list-style-type: none"> • la programmazione dei parametri e il comportamento del circuito di comando sono descritti nella guida online del software di configurazione; • la configurazione di ogni scheda di espansione è descritta nel manuale corrispondente sul CD-ROM; • su richiesta, Kollmorgen™ offre corsi di addestramento sul servoamplificatore.
---------------------	---------------------------------------------------------------------------------------------------------------------------------------------------------------------------------------------------------------------------------------------------------------------------------------------------------------------------------------------------------------------------------------------------------------------------------------------------------------------------------------

9.2 Software di configurazione (WorkBench)

Questo capitolo descrive l'installazione del software di configurazione WorkBench per i servoamplificatori digitali AKD. Kollmorgen™ offre corsi di addestramento e di formazione su richiesta.



9.2.1 Uso secondo le istruzioni

Il software di configurazione serve per modificare e memorizzare i parametri d'esercizio per la serie di servoamplificatori AKD. Il servoamplificatore collegato può essere configurato mediante questo software e, durante tale procedura, il servoamplificatore può essere controllato direttamente dalle funzioni di assistenza.

⚠ AVVERTENZA Solo personale specializzato con l'esperienza relativa (=> p. 10) può eseguire impostazioni di parametri online per un servoamplificatore in funzione. I set di dati che sono stati memorizzati su supporto possono essere modificati accidentalmente da altre persone. Se si usano dati non controllati può verificarsi un movimento imprevisto. Dopo aver caricato un set di dati, occorre pertanto controllare sempre tutti i parametri prima di abilitare il servoamplificatore.

9.2.2 Descrizione del software

Ogni servoamplificatore deve essere adattato alle esigenze della propria macchina. Per la maggior parte delle applicazioni si può usare un PC e WorkBench (il software di configurazione del servoamplificatore) per configurare le condizioni e i parametri di esercizio del servoamplificatore. Il PC è collegato al servoamplificatore mediante un cavo Ethernet (=> p. 121). Il software di configurazione realizza la comunicazione tra il PC e l'AKD. È possibile trovare il software di configurazione sul CD-ROM di accompagnamento e nell'area download del sito di Kollmorgen™.

È possibile modificare facilmente i parametri ed osservare immediatamente l'effetto sul servoamplificatore, poiché sussiste un collegamento continuo (online) con il servoamplificatore. Vengono letti dal servoamplificatore e visualizzati sul monitor del PC valori effettivi importanti (funzioni oscilloscopio).

È possibile salvare set di dati su supporti (archivi) e ricaricarli su altri servoamplificatori o usarli per backup. È inoltre possibile stampare set di dati.

La maggior parte delle retroazioni standard (SFD, EnDAT 2.2, 2.1, e BiSS) sono compatibili con plug-and-play. I dati della targhetta del motore sono memorizzati nel dispositivo di retroazione e letti automaticamente dal servoamplificatore all'avvio. I motori Kollmorgen™ non plug-and-play sono memorizzati in WorkBench e possono essere caricati con un solo clic usando la schermata Motore del software WorkBench.

Una guida online completa con una descrizione integrata di tutte le variabili e funzioni vi assiste in ogni situazione.

9.2.3 Requisiti hardware

L'interfaccia di servizio (X11, RJ45) del servoamplificatore è collegata all'interfaccia Ethernet del PC mediante un cavo Ethernet (=> p. 121).

Requisiti minimi per il PC:

Processore: almeno Pentium® II o equipollente

Sistema operativo: Windows 2000 o XP o VISTA o 7

Adattatore grafica: Windows compatibile, a colori

Drive: hard disk con almeno 20 MB di spazio libero, Drive CD-ROM

Interfaccia: un'interfaccia Ethernet libera, oppure una porta per hub o per switch

9.2.4 Sistemi operativi

WINDOWS 2000/XP/VISTA/7

WorkBench funziona con WINDOWS 2000, WINDOWS XP, WINDOWS VISTA e WINDOWS 7

Unix, Linux.

Il funzionamento del software non è stato testato per WINDOWS funzionante con Unix o Linux.

9.2.5 Installazione sotto WINDOWS 2000/XP/VISTA/7

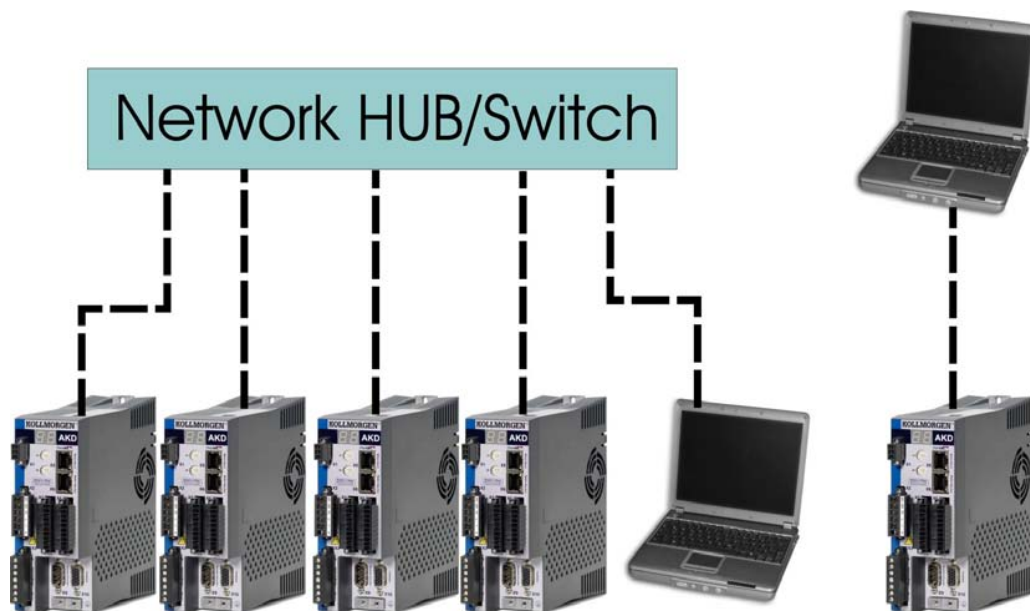
Il CD-ROM comprende un programma di installazione per il software di configurazione.

Installazione

- Funzione di avvio automatico attivata:
inserire il CD-ROM in un drive libero. Si apre una finestra con una schermata di avvio. Appare un link per il software di configurazione WorkBench. Fare clic e seguire le istruzioni.
- Funzione di avvio automatico disattivata:
inserire il CD-ROM in un drive libero. Fare clic su **Start** (tasto verde a sinistra in basso), poi su **Esegui**.
Digitare il percorso del programma: x:\index.htm (x = lettera corretta del drive del CD).
Fare clic su **OK** e procedere come descritto in precedenza.

Collegamento del PC all'interfaccia Ethernet

- Collegare il cavo dell'interfaccia a un'interfaccia Ethernet sul PC o a un hub/switch e all'interfaccia di servizio X11 dell'AKD (=> p. 121).



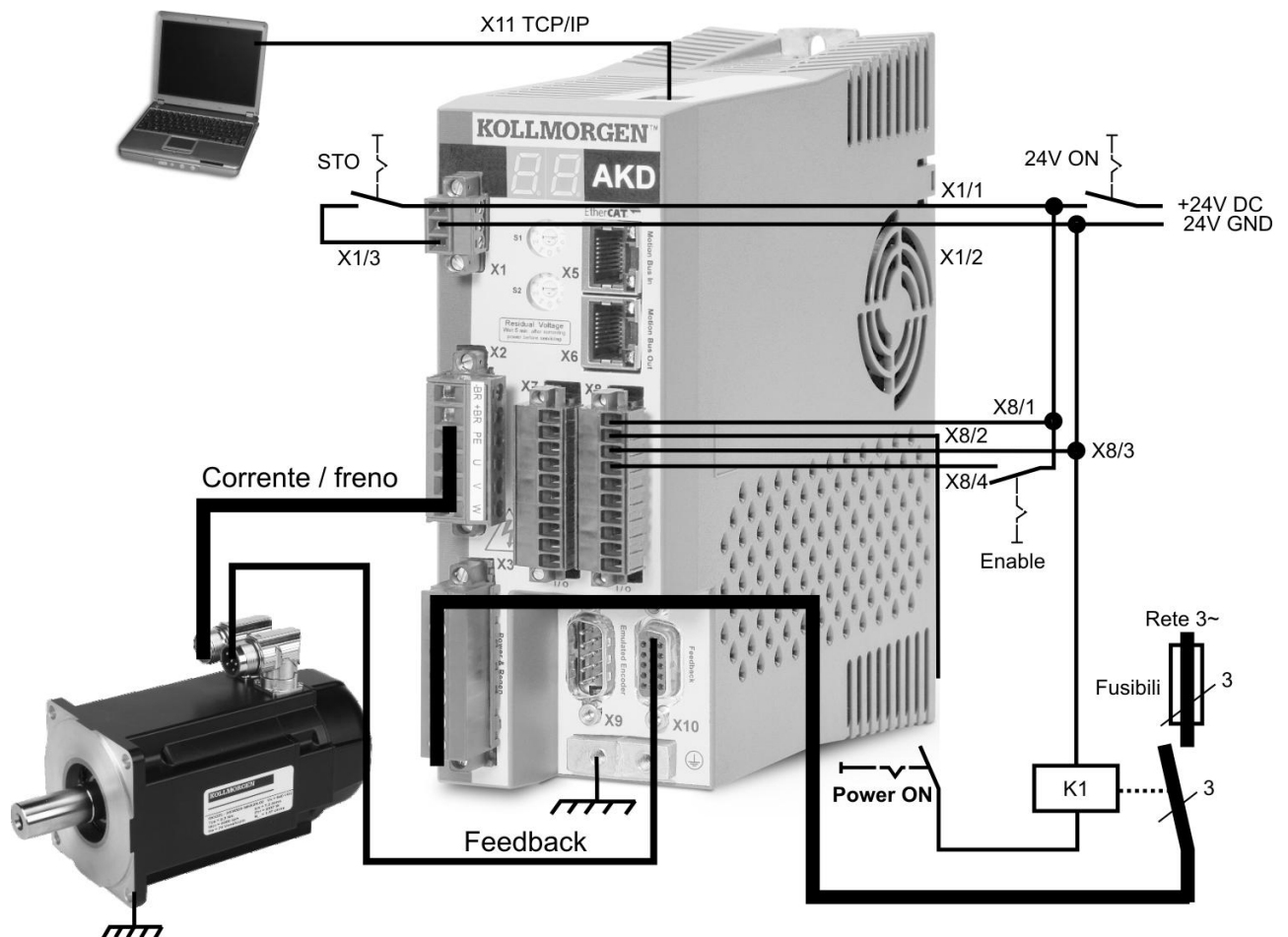
9.3 Prove di base del servoamplificatore

9.3.1 Disimballaggio, montaggio e collegamento del servoamplificatore

1. Disimballare il servoamplificatore e gli accessori. Rispettare le istruzioni di sicurezza riportate nella documentazione.
2. Montare il servoamplificatore (=> p. 61).
3. Collegare il servoamplificatore (=> p. 73) o applicare il cablaggio minimo per provare il servoamplificatore come descritto di seguito.
4. Verificare di avere a disposizione le seguenti informazioni riguardo ai componenti del servoamplificatore:
 - tensione di alimentazione nominale da rete
 - tipo di motore (dati del motore, se il tipo del motore non è presente nel database del motore)
 - unità di retroazione integrale del motore (tipo, poli/linee/protocollo)
 - momento di inerzia del carico

9.3.2 Cablaggio minimo per i test del servoamplificatore senza carico

ATTENZIONE Questo schema di collegamento serve soltanto a fornire un'illustrazione generale e non è conforme ai requisiti CEM, di sicurezza né di funzionalità per l'applicazione specifica.



Quando si collega l'AKD direttamente a un PC, si consiglia di usare l'indirizzo IP statico (non 00).

9.3.3 Procedura di test

9.3.3.1 Conferma dei collegamenti

Si può attivare l'alimentazione della logica al servoamplificatore attraverso il connettore X1 (la tensione del bus non è necessaria per le comunicazioni).

Dopo aver attivato l'alimentazione, il servoamplificatore mostra una sequenza di lampeggiamenti del LED:

1. –
2. []
3. I-P
4. indirizzo IP del servoamplificatore, lampeggiamento in sequenza (ad esempio 192.168.0.5)
5. stato del servoamplificatore (modalità operativa "o0", "o1", o "o2") o codice d'errore se il servoamplificatore è in condizione d'errore.

Verificare che il collegamento dei LED sul servoamplificatore (LED verde sul connettore RJ45) e sul PC siano entrambi accesi. In caso affermativo, si è stabilito un buon collegamento elettrico.



Il LED è verde se l'azionamento è collegato tramite un dispositivo della rete.

Durante la connessione del PC, la barra degli strumenti mostra la seguente icona di acquisizione:



attendere che l'icona si trasformi nell'icona di funzionalità limitata (questo processo può richiedere anche un minuto).



Sebbene Windows visualizzi questa icona di funzionalità limitata per il collegamento al servoamplificatore, il PC è in grado di comunicare completamente con il servoamplificatore. Usando WorkBench è possibile configurare il servoamplificatore attraverso questo collegamento.

9.3.3.2 Installazione e avvio di WorkBench

WorkBench si installa automaticamente dal CD fornito con il servoamplificatore. WorkBench è anche disponibile dal sito Web di Kollmorgen™ all'indirizzo www.kollmorgen.com.

Al termine dell'installazione, fare clic sull'icona di WorkBench per avviare il programma. A questo punto WorkBench mostra un elenco di tutti i servoamplificatori disponibili nella rete locale. Selezionare il servoamplificatore per la configurazione e fare clic su **Avanti**.

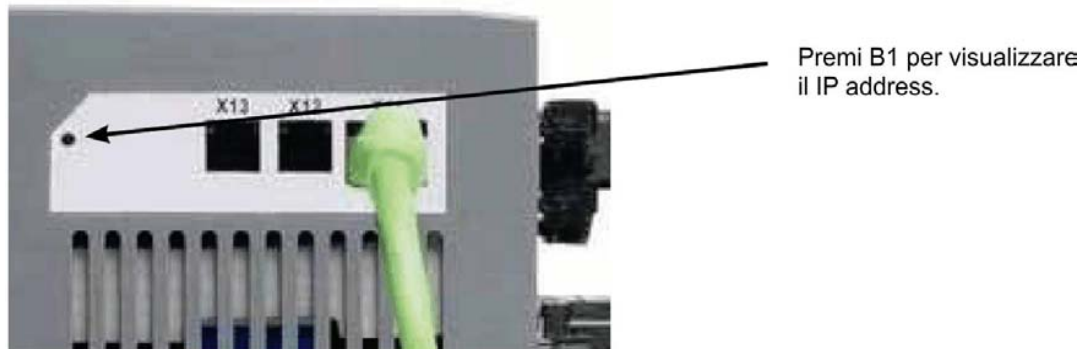
Se si rileva più di un servoamplificatore, è possibile identificare in modo univoco un servoamplificatore usando uno dei seguenti metodi:

1. l'indirizzo MAC del servoamplificatore, che è stampato sull'adesivo sul lato del servoamplificatore.
2. il nome del servoamplificatore, che viene impostato usando WorkBench. Il nome del nuovo servoamplificatore è per default "No_Name".
3. facendo lampeggiare il display. Selezionare un servoamplificatore e fare clic su **Blink** per forzare il display nella parte anteriore del servoamplificatore a lampeggiare per 20 secondi.

9.3.3.3 Impostazione dell'indirizzo IP del servoamplificatore in WorkBench

Se WorkBench non visualizza automaticamente il servoamplificatore, inserire l'indirizzo IP manualmente come segue:

1. Visualizzazione dell'indirizzo IP. Si può visualizzare l'indirizzo IP del servoamplificatore sul display del servoamplificatore premendo il pulsante B1. Il display mostra i numeri e i punti dell'indirizzo IP in sequenza (ad esempio 192.168.0.5). Si può anche visualizzare l'indirizzo IP scollegando e poi ricollegando il cavo Ethernet.



2. Inserimento dell'indirizzo IP del servoamplificatore. Dopo aver stabilito l'indirizzo IP, digitare l'indirizzo IP del servoamplificatore nella casella **Specifica indirizzo** di WorkBench. Quindi fare clic su **Avanti** per eseguire il collegamento.

9.3.3.4 Abilitazione del servoamplificatore usando la configurazione guidata.

Dopo aver stabilito il collegamento con il servoamplificatore appare la schermata Overview AKD. Nell'area di navigazione, a sinistra dello schermo, compare il servoamplificatore. Fare clic con il pulsante destro sul nome del servoamplificatore e selezionare **Configurazione guidata** dal menu a discesa. La configurazione guidata vi guida attraverso la configurazione iniziale del servoamplificatore, che comprende un semplice test di movimento.

Al termine della configurazione guidata, il servoamplificatore dovrebbe essere abilitato. In caso contrario, controllare quanto segue:

1. l'ingresso HW (Hardware enable) deve essere nello stato abilitato (pin 4 sul connettore X8)
2. l'ingresso SW (Software enable) deve essere nello stato abilitato Attivare usando il pulsante **Enable/Disable** nella barra degli strumenti superiore del WorkBench oppure nella schermata Overview
3. non possono essere presenti errori (fare clic su **Clear Fault** sulla barra degli strumenti superiore per eliminare tutti gli errori)

Lo stato di HW enable, SW enable e Faults compare nella barra degli strumenti inferiore del software WorkBench. Il servoamplificatore è collegato se nell'angolo destro in basso compare **Online**.

Ora è possibile usare la schermata Impostazioni di WorkBench per completare la configurazione avanzata del servoamplificatore.

9.4 Messaggi di errore e di avviso

Quando si verifica un guasto, il relè di diagnostica viene aperto, lo stadio di uscita spento (il motore non ha più coppia) oppure il carico viene frenato dinamicamente. Il comportamento del servoamplificatore specifico dipende dal tipo di guasto. Il display LED sul pannello anteriore del servoamplificatore visualizza il numero del guasto che si è verificato. Se l'avviso viene emesso prima del guasto, l'avviso viene visualizzato sul LED e ha lo stesso numero del guasto associato. Gli avvisi non intervengono sullo stadio di potenza del servoamplificatore né sull'uscita del relè di diagnostica.

Il lato sinistro del LED visualizza F per guasto o n per avviso. Il lato destro visualizza il numero di guasto o di avviso come segue: 1-0-1-[interruzione]. Il guasto con la massima priorità viene visualizzato sul LED. Quando si verifica una condizione di guasto può trattarsi di guasti multipli. Controllare la schermata di diagnostica del WorkBench dell'AKD oppure leggere lo stato di DRV.FAULTS tramite il controller o l'HMI per consultare l'intero elenco dei guasti.

Informazioni Maggiori informazioni sui messaggi di diagnostica e sulla cancellazione dei guasti sono disponibili nella guida online del WorkBench. Le procedure per cancellare i guasti sono descritte nella sezione della guida online intitolata "Guasti e avvisi".			
Guasto	Messaggio/avviso	Causa	Rimedio
0		Riservato.	N/A
101	Firmware incompatibile. Avviso emesso prima dell'errore.	Il firmware installato non è compatibile con l'hardware del servoamplificatore.	Firmware compatibile con il carico nel servoamplificatore.
102	Firmware residente non funzionante. Avviso emesso prima dell'errore.	Rilevato errore del software.	Riavviare il servoamplificatore. Se il problema persiste, contattare l'assistenza tecnica.
103	FPGA residente non funzionante.	Rilevato errore del software. Avvenuto guasto FPGA residente del carico (diversi casi secondo lo schema di flusso, compresa l'immagine incompatibile con il tipo di FPGA e di bus di campo).	Riavviare il servoamplificatore. Se il problema persiste, contattare l'assistenza tecnica.
104	FPGA operativa non funzionante.	Rilevato errore del software. Avvenuto guasto FPGA operativa del carico (diversi casi secondo lo schema di flusso).	Riavviare il servoamplificatore. Se il problema persiste, contattare l'assistenza tecnica.
105	Registro della memoria NV non valido.	Registro della memoria NV corrotto o non valido.	Reimpostare i valori di default della memoria usando Caricamento parametri in WorkBench.
106	Dati memoria NV non validi.	Dati della memoria NV corrotti o non validi. Questo guasto si verifica durante il download del firmware.	Reimpostare i valori di default della memoria usando Caricamento parametri in WorkBench.
107	Finecorsa positivo superato. Avviso emesso prima dell'errore.	Il limite di posizione positiva del software è stato superato.	Allontanare il carico dai limiti.
108	Finecorsa negativo superato. Avviso emesso prima dell'errore.	Il limite di posizione negativa del software è stato superato.	Allontanare il carico dai limiti.

Guasto	Messaggio/avviso	Causa	Rimedio
121	Errore di ritorno al punto di partenza.	Il servoamplificatore non termina la sequenza di ritorno al punto di partenza.	Controllare il sensore di ritorno al punto di partenza.
123	Task di movimento non valida. Avviso emesso prima dell'errore.	Task di movimento non valida.	Verificare che i parametri della task di movimento calcolino un profilo possibile.
125	Sincronizzazione persa. Avviso emesso prima dell'errore.	Il bus di campo ha perso la sincronizzazione.	Controllare il collegamento del bus di campo (X5 e X6 se si sta usando EtherCAT; X12 e X13 se si sta usando CANopen) o le impostazioni del master EtherCAT o CANopen.
126	Movimento eccessivo. Avviso emesso prima dell'errore.	Durante un diagramma di Bode si è creato un movimento eccessivo. Il motore non è stabile e non segue le istruzioni del servoamplificatore.	Controllare che il sistema sia in circuito chiuso stabile. Consultare la guida di regolazione del sistema.
127	Procedura di arresto di emergenza incompleta.	Procedura di arresto di emergenza incompleta (problemi con la task di movimento dell'arresto di emergenza).	Interrompere l'alimentazione dal servoamplificatore e controllare la procedura di arresto di emergenza.
128	MPOLES/FPOLES non numero intero.	Il rapporto tra i poli del motore e del dispositivo di retroazione deve essere un numero intero.	Cambiare con un dispositivo di retroazione compatibile.
129	Funzionalità persa.	Funzionalità persa.	Controllare il cablaggio di CANopen. Ridurre il carico del bus o aumentare il tempo di aggiornamento della funzionalità.
130	Sovracorrente di alimentazione del dispositivo di retroazione secondario.	Rilevato problema nel dispositivo di retroazione secondario.	Controllare il dispositivo di retroazione secondario (collegamento X9).
131	Linea dell'encoder emulato interrotta.	Rilevato problema nel dispositivo di retroazione secondario.	Controllare il dispositivo di retroazione secondario (collegamento X9).
132	Z dell'encoder emulato interrotta.	Rilevato problema nel dispositivo di retroazione secondario.	Controllare il dispositivo di retroazione secondario (collegamento X9).
134	Stato inaccettabile della retroazione secondaria.	Rilevato problema nel dispositivo di retroazione secondario.	Controllare il dispositivo di retroazione secondario (collegamento X9).
135	Ritorno al punto di partenza necessario. Avviso emesso prima dell'errore.	Tentare di emettere una task di movimento prima che l'asse torni al punto di partenza. L'asse deve essere riportato al punto di partenza prima che possa iniziare la task di movimento.	Cambiare modalità di funzionamento o asse.
201	RAM interna non funzionante.	Rilevato errore del hardware.	Riavviare il servoamplificatore. Se il problema persiste, contattare l'assistenza tecnica.

Guasto	Messaggio/avviso	Causa	Rimedio
202	RAM esterna non funzionante.	Rilevato errore del hardware.	Riavviare il servoamplificatore. Se il problema persiste, contattare l'assistenza tecnica.
203	Integrità del codice non funzionante.	Rilevato errore del software. Si è verificato un errore nell'accesso al registro FPGA.	Riavviare il servoamplificatore. Se il problema persiste, contattare l'assistenza tecnica.
Da 204 a 232	Rilevato errore EEPROM	Rilevato errore EEPROM	Riavviare il servoamplificatore. Se il problema persiste, cambiare il servoamplificatore.
Da 234 a 237	Controllare il sensore della temperatura basso. Avviso emesso prima dell'errore.	Raggiunto limite superiore di temperatura.	Controllare il sistema di ventilazione dell'armadio.
Da 240 a 243	Alimentare il sensore della temperatura basso. Avviso emesso prima dell'errore.	Raggiunto limite inferiore di temperatura.	Controllare il sistema di ventilazione dell'armadio.
245	Errore esterno.	Questo errore è generato dall'operatore e dovuto alle impostazioni dell'utente.	Gli utenti possono configurare un ingresso digitale affinché attivi questo errore (DINx.MODE = 10). L'errore si verifica in base a questa impostazione dell'ingresso. Cancellare l'ingresso per cancellare l'errore.
247	La tensione del bus supera le soglie consentite.	Problema hardware nella misurazione del bus.	Risolvere e riparare il problema all'hardware.
301	Surriscaldamento del motore. Avviso emesso prima dell'errore.	Surriscaldamento del motore.	Controllare la temperatura ambiente. Controllare la capacità del dissipatore di calore del motore
302	Velocità eccessiva.	Il motore ha superato il valore VL.THRESH.	Cercare la sovraelongazione o una velocità richiesta inferiore.
303	Perdita di controllo.	Il motore non segue i valori dei comandi.	I guadagni sono troppo bassi, il motore ha superato i limiti consentiti.
304	Foldback (riduzione automatica della potenza erogata) del motore. Avviso emesso prima dell'errore.	È stata superata la potenza massima del motore; la potenza è stata limitata per proteggere il motore	Il movimento richiede una potenza eccessiva. Controllare il profilo del movimento per ridurre il carico sul motore. Controllare il bloccaggio o l'inzeppamento del motore. Controllare che i limiti di corrente siano impostati in modo corretto.
305	Circuito di frenatura aperto.	Circuito aperto del freno motore.	Controllare il cablaggio e la funzionalità generale.

Guasto	Messaggio/avviso	Causa	Rimedio
306	Cortocircuito di frenatura.	Cortocircuito del freno motore.	Controllare il cablaggio e la funzionalità generale.
307	Freno chiuso durante stato di abilitazione.	Freno motore chiuso in modo inaspettato.	Controllare il cablaggio e la funzionalità generale.
308	Tensione superiore alla potenza nominale del motore.	La tensione del bus del servoamplificatore supera la tensione nominale definita del motore.	Verificare che il motore sia adatto per i valori nominali di azionamento.
401	Impostazione del tipo di retroazione non riuscita.	Il dispositivo di retroazione non è collegato o se ne è selezionato un tipo sbagliato	Controllare il dispositivo di retroazione primario (collegamento X10).
402	Errore dell'ampiezza del segnale analogico.	L'ampiezza del segnale analogico è troppo bassa. Errore analogico (ampiezza del segnale del resolver o seno-coseno)	Controllare solo il dispositivo di retroazione primario (collegamento X10), il resolver e l'encoder seno-coseno.
403	Errore di comunicazione EnDat.	Problema generale di comunicazione con il dispositivo di retroazione.	Controllare il dispositivo di retroazione primario (collegamento X10), solo EnDat.
404	Errore Hall.	Hall riporta uno stato di Hall non valido (111, 000) oppure tutti i sensori di Hall sono accesi o spenti. Gli stati corretti di Hall sono 001, 011, 110, 100 e 101. Questo errore può essere causato da un collegamento interrotto in qualsiasi segnale di Hall.	Controllare il cablaggio del dispositivo di retroazione; controllare che tutti i connettori del dispositivo di retroazione per verificare che tutti i pin siano collegati correttamente.
405	Errore sorveglianza BiSS.	Comunicazione insufficiente con il dispositivo di retroazione.	Controllare il dispositivo di retroazione primario (collegamento X10), solo BiSS.
406	Errore multicycle BiSS.		Controllare il dispositivo di retroazione primario (collegamento X10), solo EnDat.
407	Errore Hall.		Controllare il dispositivo di retroazione primario (collegamento X10), solo BiSS.

Guasto	Messaggio/avviso	Causa	Rimedio
da 408 a 416	Errore del dispositivo di retroazione SFD	Comunicazione insufficiente con il dispositivo SFD.	Controllare il dispositivo di retroazione primario (collegamento X10). Se il guasto persiste, indica un'anomalia interna del dispositivo di retroazione. Rispedire al produttore per la riparazione.
417	Cavo rotto nel dispositivo di retroazione primario.	Nel dispositivo di retroazione primario è stato rilevato un cavo rotto (ampiezza del segnale dell'encoder incrementale).	Controllare la continuità del cavo del dispositivo di retroazione primario .
418	Alimentazione del dispositivo di retroazione primario.	Anomalia di alimentazione del dispositivo di retroazione primario.	Controllare il dispositivo di retroazione primario (collegamento X10).
da 408 a 416	Procedura di inizializzazione dell'encoder non riuscita	La procedura non risulta completata con successo per la fase.	Controllare il cablaggio dell'encoder, ridurre/bilanciare il carico del motore prima di trovare la fase.
424	Ampiezza del resolver bassa.	L'ampiezza del segnale del resolver è inferiore al livello minimo.	Controllare il dispositivo di retroazione primario (collegamento X10).
425	Ampiezza del resolver alta.	L'ampiezza del segnale del resolver è superiore al livello massimo.	Controllare il dispositivo di retroazione primario (collegamento X10).
426	Errore del resolver.	Errore nell'eccitazione del resolver.	Controllare il dispositivo di retroazione primario (collegamento X10).
427	Analogico basso.	L'ampiezza del segnale analogico è troppo bassa.	Controllare il dispositivo di retroazione primario (collegamento X10).
428	Analogico alto.	L'ampiezza del segnale analogico è troppo alta.	Controllare il dispositivo di retroazione primario (collegamento X10).
429	Incrementale alto.	L'ampiezza del segnale dell'encoder è inferiore al livello minimo.	Controllare il dispositivo di retroazione primario (collegamento X10).
430	Incrementale alto.	L'ampiezza del segnale dell'encoder è superiore al livello massimo.	Controllare il dispositivo di retroazione primario (collegamento X10).
431	Errore Hall del dispositivo di retroazione secondario.	Stato inaccettabile del dispositivo di retroazione secondario (000,111).	Controllare il collegamento X9).
432	Errore di comunicazione.	Problema generale di comunicazione con il dispositivo di retroazione secondario.	Controllare il dispositivo di retroazione secondario (collegamento X10).
437	Prossimo al limite.	Avviso di sovracorrente o velocità eccessiva del servoamplificatore o del motore.	Controllare il carico aumentato, il bloccaggio o l'inceppamento del motore. L'errore di posizione è impostato troppo basso?

Guasto	Messaggio/avviso	Causa	Rimedio
438	Errore seguente (numerico) Avviso emesso prima dell'errore.	Il motore non segue i valori dei comandi. Il motore ha superato la posizione massima consentita errore seguente (numerico).	Controllare il carico aumentato, il bloccaggio o l'inzeppamento del motore. L'errore di posizione è impostato troppo basso?
439	Errore seguente (utente) Avviso emesso prima dell'errore.	Il motore non segue i valori dei comandi. Il motore ha superato la posizione massima consentita errore seguente (utente).	Controllare la configurazione della comunicazione del dispositivo di retroazione e i parametri di regolazione.
450	Errore seguente (presentazione)	Il motore non segue i valori dei comandi. Il motore ha superato la posizione massima consentita errore seguente (presentazione)	Controllare la configurazione della comunicazione del dispositivo di retroazione e i parametri di regolazione.
473	Wake and Shake. Movimento insufficiente	Vi era minor movimento di quando definito da WS.DISTMIN.	Aumentare WS.IMAX e/o WS.T
475	Wake and Shake. Movimento eccessivo.	WS.DISTMAX è stato superato.	Aumentare il valore WS.DISTMAX o ridurre WS.IMAX o WS.T.
476	Wake and Shake. Divario grossolano-fine troppo ampio.	La differenza d'angolo tra i calcoli grossolani e fini era maggiore di 72°.	Modificare WS.IMAX o WS.T e riprovare.
478	Wake and Shake. Velocità eccessiva. Avviso emesso prima dell'errore.	WS.VTHRESH è stato superato.	Aumentare il valore WS.VTHRESH o ridurre WS.IMAX o WS.T.
479	Wake and Shake. Delta dell'angolo del circuito troppo ampio. Avviso emesso prima dell'errore.	L'angolo tra circuiti completi era superiore a 72°.	Modificare WS.IMAX o WS.T e riprovare.
501	Sottotensione bus. Avviso emesso prima dell'errore.	Tensione del bus eccessiva. Normalmente questo problema è imputabile al carico.	Ridurre il carico o modificare il profilo di movimento. Controllare la capacità di recupero del sistema; se necessario aggiungere capacità. Controllare la tensione da rete.
502	Sottotensione bus. Avviso emesso prima dell'errore.	Tensione del bus inferiore al valore di soglia.	Controllare la tensione da rete.
503	Sovraccarico condensatore bus. Avviso emesso prima dell'errore.	Ingresso CA monofase su un solo servoamplificatore per un ingresso trifase o un carico di potenza trifase eccessivo.	Controllare la tensione da rete.
da 504 a 518	Guasto interno di tensione di alimentazione	Rilevato guasto interno di tensione di alimentazione	Controllare la compatibilità elettromagnetica (CEM) nel cablaggio. Se il problema persiste, cambiare il servoamplificatore.

Guasto	Messaggio/avviso	Causa	Rimedio
519	Cortocircuito recupero.	Cortocircuito resistenza a recupero	Cortocircuito IGTB a recupero Contattare l'assistenza tecnica
520	Sovraccarico recupero.	Sovraccarico resistenza recupero.	Il motore è stato sovraccaricato o arrestato troppo rapidamente.
521	Sovrapotenza recupero. Avviso emesso prima dell'errore.	Potenza eccessiva immagazzinata nella resistenza a recupero.	Aumentare la capacità della resistenza a recupero. Utilizzare una resistenza maggiore o una condivisione del bus DC per dissipare la potenza.
523	Sovratensione FPGA del bus	Guasto grave di sovratensione del bus.	Controllare la tensione da rete e la capacità del sistema di recupero.
524	Foldback (riduzione automatica della potenza erogata) del servoamplificatore. Avviso emesso prima dell'errore.	Massima potenza del servoamplificatore superata. La potenza è stata limitata per proteggere il servoamplificatore.	Il movimento richiede una potenza eccessiva. Cambiare il movimento per ridurre il carico sul profilo del servoamplificatore.
525	Sovracorrente in uscita.	La corrente supera il picco del servoamplificatore.	Controllare eventuali cortocircuiti o guasti del dispositivo di retroazione.
526	Corto circuito del sensore di corrente.	Cortocircuito del sensore di corrente.	Riavviare il servoamplificatore. Se il problema persiste, contattare l'assistenza tecnica.
527	Convertitore di corrente AD Iu bloccato.	Rilevato errore dell'hardware.	Riavviare il servoamplificatore. Se il problema persiste, contattare l'assistenza tecnica.
528	Convertitore di corrente AD Iv bloccato.	Rilevato errore dell'hardware.	Riavviare il servoamplificatore. Se il problema persiste, contattare l'assistenza tecnica.
529	Limite di offset della corrente Iu superato.	Rilevato errore dell'hardware.	Riavviare il servoamplificatore. Se il problema persiste, contattare l'assistenza tecnica.
530	Limite di offset della corrente Iv superato.	Rilevato errore dell'hardware.	Riavviare il servoamplificatore. Se il problema persiste, contattare l'assistenza tecnica.
531	Errore dello stadio di potenza.	Rilevato errore dell'hardware.	Riavviare il servoamplificatore. Se il problema persiste, sostituire il servoamplificatore.

Guasto	Messaggio/avviso	Causa	Rimedio
532	Configurazione dei parametri del motore del servoamplificatore incompleta.	Prima di abilitare un motore, configurare un insieme minimo di parametri. Questi parametri non sono stati configurati.	Emettere il comando <code>DRV.SETUPREQLIST</code> per visualizzare l'elenco dei parametri che si devono configurare. Configurare questi parametri manualmente (con la configurazione guidata) o automaticamente se il motore ha un dispositivo di retroazione Biss Analog, Endat o SFD (memoria del dispositivo di retroazione del motore). Per configurare i parametri automaticamente, abilitare l'autoconfigurazione dei parametri impostando <code>MOTOR.AUTOSSET</code> a 1 (vero).
534	Lettura dei parametri del motore dal dispositivo di retroazione non riuscita.	Il motore non dispone di una memoria del dispositivo di retroazione del motore oppure questa non è programmata in modo adeguato, tale da consentire la lettura dei parametri.	Tentare nuovamente di leggere i parametri facendo clic sui pulsanti Disable e Clear Faults , oppure emettendo il comando <code>DRV.CLRFAULTS</code> . Se questo tentativo non riesce, impostare <code>MOTOR.AUTOSSET</code> a 0 (falso) e programmare i parametri usando la configurazione guidata o configurare manualmente i parametri. Se il motore dispone di una memoria (i motori Biss Analog, Endat e SFD hanno una memoria), riportare il motore alla memoria programmata.
602	STGO (Safe torque off).	La funzione STO è stata attivata.	Rialimentare la STO se è sicuro farlo.
701	Tempo di esecuzione del bus di campo.	Errore di comunicazione del tempo di esecuzione.	Controllare i collegamenti del bus di campo (X11), le impostazioni e l'unità di controllo.
702	Comunicazione con il bus di campo persa. Avviso emesso prima dell'errore.	La comunicazione con il bus di campo è stata persa.	Controllare i collegamenti del bus di campo (X11), le impostazioni e l'unità di controllo.
703	Timeout di emergenza avvenuto mentre l'asse doveva essere in fase di disabilitazione	Il motore non si è arrestato entro il tempo definito.	Cambiare il valore del tempo di esecuzione, i parametri di arresto, migliorare la regolazione.

9.5 Risoluzione dei guasti

Possono esservi numerose ragioni per un guasto, a seconda delle condizioni dell'impianto. Le cause di un guasto in sistemi multiasse possono essere particolarmente complesse. Se non si risolve un guasto usando la guida alla risoluzione dei guasti presentata di seguito, l'assistenza clienti può offrire ulteriore aiuto.

Informazioni Nella guida online e nella tabella dei messaggi di errore e di avviso "Messaggi di errore e di avviso" (=> p. 136) sono disponibili ulteriori dettagli sulla risoluzione dei guasti.

Guasto	Cause possibili	Rimedio
Messaggio HMI: Errore di comunicazione	<ul style="list-style-type: none"> — utilizzato cavo errato — cavo inserito nella posizione errata sul servoamplificatore o sul PC — selezionata interfaccia PC errata 	<ul style="list-style-type: none"> — inserire il cavo nei connettori corretti sul servoamplificatore e sul PC — selezionare l'interfaccia corretta
Il motore non gira	<ul style="list-style-type: none"> — servoamplificatore non abilitato — abilitazione software non impostata — rottura nel cavo del setpoint — fasi del motore scambiate — freno non rilasciato — servoamplificatore bloccato meccanicamente — n. di poli del motore impostato in modo errato — dispositivo di retroazione configurato in modo errato 	<ul style="list-style-type: none"> — applicare il segnale ENABLE — impostare l'abilitazione del software — controllare il cavo del setpoint — correggere la sequenza delle fasi del motore — controllare il comando del freno — controllare il meccanismo — impostare il n. di poli del motore — configurare correttamente il dispositivo di retroazione
Il motore oscilla	<ul style="list-style-type: none"> — guadagno eccessivo (controller velocità) — rottura nella schermatura del cavo di retroazione — AGND non cablato 	<ul style="list-style-type: none"> — ridurre VL.KP (controller velocità) — sostituire il cavo di retroazione — collegare AGND a CNC-GND
Il servoamplificatore indica il seguente errore	<ul style="list-style-type: none"> — Irms o Ipeak impostato ad un livello troppo basso — applicare limiti di corrente o velocità — la rampa di accel/decel è troppo lunga 	<ul style="list-style-type: none"> — verificare le dimensioni del motore/servoamplificatore — verificare che IL.LIMITN, IL.LIMITP, VL.LIMITN, o VL.LIMITP non limitino il servoamplificatore — ridurre DRV.ACC/DRV.DEC
Surriscaldamento del motore	<ul style="list-style-type: none"> — motore funzionante oltre i valori nominali 	<ul style="list-style-type: none"> — verificare le dimensioni del motore/servoamplificatore. Verificare che i valori della corrente continua e di picco siano impostati in modo corretto
Servoazionamento troppo dolce	<ul style="list-style-type: none"> — Kp (controller velocità) troppo basso — Ki (controller velocità) troppo basso — filtri impostati troppo alti 	<ul style="list-style-type: none"> — aumentare VL.KP (controller velocità) — aumentare VL.KI (controller velocità) — fare riferimento alla documentazione riguardante la riduzione dei filtri (VL.AR*)
L'azionamento gira in maniera approssimativa	<ul style="list-style-type: none"> — Kp (controller velocità) troppo alto — Ki (controller velocità) troppo alto — filtri impostati troppo bassi 	<ul style="list-style-type: none"> — ridurre VL.KP (controller velocità) — ridurre VL.KI (controller velocità) — fare riferimento alla documentazione riguardante l'incremento dei filtri (VL.AR*)

10 Schede opzionali

Per i futuri servoamplificatori saranno disponibili schede opzionali.

11 Codici di ordinazione

11.1 Cavi, resistenze di recupero, filtri, induttanze

I codici d'ordinazione per accessori quali cavi, resistenze di recupero e alimentazioni da rete sono riportati nel manuale degli accessori (disponibile su CD-ROM o sul sito Web).

11.2 Servoamplificatori

Lo schema del codice articolo (=> p. 29) determina il codice di ordinazione.

11.3 Connettori

11.3.1 AKD-xzzz06

Articolo	Tipi attuali di AKD-06	Codice di ordinazione
Connettore X1	Tutti	CON-AKDX1-SL
Connettore X2	da 03 a 06	CON-AKDX2A-SL
	12/24	CON-AKDX2B-SL
Connettore X3	da 03 a 06	CON-AKDX3A-SL
	12	CON-AKDX3B-SL
	24	CON-AKDX3C-SL
Connettore X4	24	CON-AKDX4-SL
Connettore X7	All	CON-AKDX7-SL
Connettore X8	Tutti	CON-AKDX8-SL

11.3.2 AKD-xzzz07

Articolo	Tipi attuali di AKD-07	Codice di ordinazione
Connettore X1	Tutti	CON-AKDX1-SL
Connettore X2	Tutti	CON-AKDX2B-SL
Connettore X3	Tutti	CON-AKDX3C-SL
Connettore X4	Tutti	CON-AKDX4-SL
Connettore X7	Tutti	CON-AKDX7-SL
Connettore X8	Tutti	CON-AKDX8-SL

12 Index

A

Abbreviazioni	11
AKD Famiglia	31
Alimentazione ausiliaria da 24V, interfaccia	87
Alimentazione da rete, interfaccia	88
Altezza d'impilaggio	25
Altezza d'impilaggio, Conservazione	25
Altitudine	33
Arresto d'emergenza	52
Assegnazioni dei connettori	
AKDx01206	76
AKDx02406	77
da AKDx00306 a AKDx00606	76
Avvertenze	136

B

BISS encoder	100
Brake-Chopper	42

C

Cablaggio	73
CANbus	
Baud rate	123
Cable	124
Indirizzo di nodo	123
Interfaccia CANopen	123
Terminazione	124
Circuito di frenatura	42
Codici di ordinazione	146
Collegamento del PC	121
Collegamento della potenza del motore	94
Collegamento di retroazione	97
Collegamento di schermatura	82
Collegamento I/O	113
Componenti del sistema, panoramica	74
Comportamento di accensione/spegnimento	45
Conformità CE	20
Connettori	39
Conservazione	25
Coppia di serraggio, connettori	37
Corrente di dispersione	60

D

DC-link, interfaccia	91
DC Bus Capacitance	43
Dimensioni	
AKDx00307 to 00607	68
AKDx01206	66
AKDx02406	67

AKDx02407	69
da AKDx00306 a 00606	65

E

EC Declaration of Conformity	22
Emissione di interferenze	33
Emulated Encoder Connector	106
Emulazione encoder dig., interfaccia	109
ENABLE	118
Encoder SinCos con Hall	104
EnDat 2.1 interfaccia encoder	101
EnDat 2.2 interfaccia encoder	102
EtherNet	
Ethernet IP Protocol	127
Modbus TCP/IP	127
Powerlink Protocol	127
Protocollo EtherCAT	127
Protocollo ProfiNet NR	127
Protocollo SynqNet	127
SERCOS III Protocol	127

F

FAULT relay	120
Frenatura dinamica	42
Freno di stazionamento del motore	95
Fusibili	38

G

Gruppo	63
Gruppo di destinatari	10

H

Hardware requirements	131
Hiperface interfaccia encoder	103

I

Imballaggio	25
Imballaggio fornito	28
Ingranaggi elettronici	108
Ingressi	
Dati di base	34
Digitale	116
Programmabile	118
STO	54
Ingressi analogici	114
Ingressi digitali	116
Ingresso	
Abilitazione	118
Analogico	114
Ingresso Up/Down	111
Ingresso encoder incrementale	108
Ingresso Impulso-Direzione	110

Installazione			
Elettrica		70	
Meccanico		62	
Software		132	
Interfaccia Comcoder		105	
Interfaccia del motore		93	
Interfaccia resolver		98	
Istruzioni di sicurezza			
Configurazione		129	
Generale		15	
Installazione elettrica		71	
Installazione meccanica		62	
STO		55	
L			
Livello d'inquinamento		33	
M			
Manutenzione		26	
Marcatura UL		18	
Master-slave		106	
Master-Slave		112	
Messa a terra		72	
Messaggi di diagnostica		136	
N			
Normative applicate		13	
O			
Operating systems		131	
Outputs			
Fault		120	
P			
Piastre di messa a terra		84	
Posizione di montaggio		33	
Protezione dal pericolo di scosse		60	
Prove di base del servoamplificatore		133	
R			
Re-forming		129	
Requisiti per cavi e fili		40	
Resistenza di recupero, interfaccia		90	
Reti di alimentazione		85	
Retroazione		96	
Riparazione		26	
Risoluzione dei guasti		144	
ROD 5V con interfaccia Hall		105	
RS232/PC, interfaccia		121	
S			
Schede opzionali			145
Schema del codice articolo			29
Schema di collegamento			
AKD-x01206			79
AKD-x01206 & AKD-xzzz07			80
da AKD-x00306 a x00606			78
Schermatura			72
Selettori rotativi			122
Setpoint analogici			114
Setup			129
SFD			99
Simboli usati			12
Sito			62
Smaltimento			26
Smontaggio			26
Software di configurazione			130
Standards			21
STO			54
Stop Function			52
T			
Targhetta di omologazione			28
Temperatura			
Conservazione			25
il funzionamento			33
Trasporto			25
Temperatura ambiente			33
Tipo di protezione			33
Trasporto			25
U			
Umidità			
Conservazione			25
il funzionamento			33
Trasporto			25
Uscita			
Analogico			115
Uscite			
dDati di base			34
Digitale			119
Uso secondo le istruzioni			
Azionamento			16
Software di configurazione			130
STO			55
Uso vietato			
Generale			16
STO			55
V			
Ventilazione			
Condizioni ambientali			33
Installazione meccanica			62

Vibrazioni

33

Vendite e Servizio

Ci impegniamo a fornire un servizio di qualità al cliente. Per servire nel senso più efficace, prego mettasi in contatto con il vostro rappresentante locale per assistenza. Contattateci per maggiori informazioni.

Italia

Kollmorgen vendite e servizio di cliente Italia

Internet www.kollmorgen.com
E-Mail mil-info@kollmorgen.com
Tel.: +39 0362 - 59 42 60
Fax: +39 0362 - 59 42 63

Europe

Kollmorgen vendite e servizio di cliente Europe

Internet www.kollmorgen.com
E-Mail technik@kollmorgen.com
Tel.: +49(0)2102 - 9394 - 0
Fax: +49(0)2102 - 9394 - 3110

North America

Kollmorgen vendite e servizio di cliente North America

Internet www.kollmorgen.com
E-Mail support@kollmorgen.com
Tel.: +1 - 540 - 633 - 3545
Fax: +1 - 540 - 639 - 4162

KOLLMORGEN®
