

AKD[®], AKD[®] BASIC, AKD[®] PDMM

Manuel d'Instructions



Édition: Révision P, Mai 2014

Valide pour la révision D du AKD, AKD BASIC

Valide pour la révision DA du AKD BASIC-I/O

Valide pour la révision DB du AKD PDMM

Numéro de la pièce 903-20003-02

Traduction du manuel original



Le manuel faisant partie intégrante du produit, conservez-le pendant toute la durée de vie du produit. Remettez le manuel au futur utilisateur ou propriétaire du produit.

KOLLMORGEN

Because Motion Matters™

Révisions de document

Revision	Remarks
...	La bibliographie de ce document peut être trouvée dans "Révisions de document" (→ p.194)
M, 09/2013	24A AKD-M added, fault tables update, outer dimensions updated
N, 12/2013	sercos® III option added, SFD3 feedback added, fault tables update
P, 05/2014	KCM X4 and Ready contacts added, KCM switch-on sequence, AKD-M-M1 added, Up/Down renamed to CW/CCW, primary feedback on X7/X9, ISO warning symbols

Hardware-Revision (HR)

AKD	AKD-M	AKD-T-IC	Firmware	WorkBench	KAS IDE	Remarks
A	-	-	à partir de la 1.3	à partir de la 1.3	-	AKD Start revision
C	-	-	à partir de la 1.5	à partir de la 1.5	-	STO certified, PROFINET RT released
D	DB	DA	à partir de la 1.6	à partir de la 1.6	à partir de la 2.5	Control board rev. 9, AKD PDMM Start revision, AKD BASIC-IC Start revision

Marques déposées

- AKD est une marque déposée de la Kollmorgen™ Corporation
- EnDat est une marque déposée de la Dr. Johannes Heidenhain GmbH
- EtherCAT est marque déposée et technologie brevetée, autorisées par Beckhoff Automation GmbH, l'Allemagne.
- Ethernet/IP est une marque déposée de la ODVA, Inc.
- Ethernet/IP Communication Stack: copyright (c) 2009, Rockwell Automation
- HIPERFACE est une marque déposée de la Max Stegmann GmbH
- PROFINET est une marque déposée de la PROFIBUS et PROFINET International (PI)
- SIMATIC est une marque déposée de la SIEMENS AG
- Windows est une marque déposée de la Microsoft Corporation

Brevets réels

- US Patent 5,162,798 (used in control card R/D)
- US Patent 5,646,496 (used in control card R/D and 1 Vp-p feedback interface)
- US Patent 6,118,241 (used in control card simple dynamic braking)
- US Patent 8,154,228 (Dynamic Braking For Electric Motors)
- US Patent 8,214,063 (Auto-tune of a Control System Based on Frequency Response)

Sous réserve de modifications techniques apportés en vue d'amélioration des appareils!

Imprimé en United States of America

Ce document est la propriété intellectuelle de Kollmorgen™. Tous droits réservés. Sans autorisation écrite de l'entreprise Kollmorgen™, aucune partie de cet ouvrage n'a le droit d'être ni reproduite par des moyens quelconques (impression, photocopie, microfilm ou autre procédure) ni traitée, polycopiée ou distribuée au moyen de systèmes électroniques .

1 Sommaire

1	Sommaire	3
2	Généralités	9
2.1	À propos de ce manuel	10
2.2	Utilisation du format PDF	10
2.3	Remarques sur la version imprimée (version papier)	10
2.4	Symboles utilisés	11
2.5	Abréviations	12
2.6	Normes utilisées	13
3	Sécurité	14
3.1	Vous devriez faire attention à ce chapitre	15
3.2	Utilisation recommandée	17
3.3	Utilisation interdite	17
3.4	Manipulation	18
3.4.1	Transport	18
3.4.2	Emballage	18
3.4.3	Stockage	18
3.4.4	Maintenance et nettoyage	19
3.4.5	Désinstallation	19
3.4.6	Réparation et mise au rebut	19
4	Homologations	20
4.1	Conformité UL/cUL	21
4.1.1	UL Markings	21
4.2	Conformité CE	22
4.2.1	Normes et directives européennes pour le constructeur de machines	23
4.2.2	Déclaration de conformité CE	24
4.3	Fonction de suppression sûre du couple (STO)	25
5	Coffret	26
5.1	Éléments du coffret	27
5.2	Plaque signalétique	27
5.3	Tableau des références	28
6	Description et caractéristiques techniques	29
6.1	La gamme de variateurs numériques AKD	30
6.2	Conditions ambiantes, aération et position de montage	32
6.3	Caractéristiques mécaniques	33
6.4	Entrées / sorties	33
6.5	Caractéristiques électriques AKD-xzzz06	34
6.6	Caractéristiques électriques AKD-xzzz07	35
6.7	Caractéristiques de performances	36
6.8	Couples de serrage recommandés	36
6.9	Fusibles	37
6.9.1	Fusibles alimentation externe	37
6.9.2	Fusibles alimentation 24 V externe	37
6.9.3	Fusibles résistance de frein externe	37

6.10	Système de mise à la terre	37
6.11	Connecteurs	38
6.12	Exigences de câbles et fils	40
6.12.1	Généralités	40
6.12.2	Exigences et sections de câbles	40
6.13	Freinage dynamique	41
6.13.1	Hacheur de freinage	41
6.13.1.1	Description fonctionnelle	42
6.13.1.2	Caractéristiques techniques pour le variateur AKD-xzzz06	43
6.13.1.3	Caractéristiques techniques pour le variateur AKD-xzzz07	44
6.14	Comportement de mise sous et hors tension	45
6.14.1	Comportement de mise sous tension en fonctionnement standard	46
6.14.2	Comportement de mise hors tension	47
6.14.2.1	Comportement de mise hors tension avec la commande DRV.DIS	47
6.14.2.2	Comportement de mise hors tension avec une entrée numérique (arrêt contrôlé)	48
6.14.2.3	Comportement de mise hors tension avec l'entrée d'activation matérielle (HW-Enable)	48
6.14.2.4	Comportement de mise hors tension en cas d'erreur	49
6.15	Arrêt / Arrêt d'urgence / Coupure d'urgence	52
6.15.1	Arrêt	52
6.15.2	Arrêt d'urgence	53
6.15.3	Coupure d'Urgence	53
6.16	Fonction de suppression sûre du couple (STO)	54
6.16.1	les données caractéristiques de sûreté	54
6.16.2	Utilisation recommandée	54
6.16.3	Utilisation interdite	54
6.16.4	Consignes de sécurité	55
6.16.5	Caractéristiques techniques et brochage	56
6.16.6	Boîtier, Câblage	56
6.16.7	Description fonctionnelle	56
6.16.7.1	Schéma des signaux (séquence)	57
6.16.7.2	Boucle de régulation (exemple)	58
6.16.7.3	Test fonctionnel	59
6.16.7.4	Circuit d'alimentation (exemple)	59
6.17	Protection contre les risques d'électrocution	60
6.17.1	Courant de fuite	60
6.17.2	Dispositif de courant résiduel (RCD)	60
6.17.3	Transformateurs d'isolement	61
7	Installation mécanique	62
7.1	Remarques Importantes	63
7.2	Guide d'installation mécanique	63
7.3	Dessins mécaniques, Largeur Standard	64
7.3.1	L'armoire de commande AKD-xzzz06, Largeur Standard	64
7.3.2	L'armoire de commande AKD-xzzz07, Largeur Standard	65
7.3.3	Dimensions AKD-xzzz06, Largeur Standard	66
7.3.4	Dimensions AKD-xzzz07, Largeur Standard	67
7.4	Dessins mécaniques, Largeur Grande	68

7.4.1 L'armoire de commande, exemple avec AKD-M00306	68
7.4.2 L'armoire de commande, exemple avec AKD-M00307	69
7.4.3 Dimensions AKD-xzzz06, Largeur Grande	70
7.4.4 Dimensions AKD-xzzz07, Largeur Grande	71
8 Installation électrique	72
8.1 Remarques Importantes	73
8.2 Guide d'installation électrique	74
8.3 Câblage	75
8.4 Composants d'un système d'asservissement	76
8.5 Raccordement AKD-B, AKD-P, AKD-T	78
8.5.1 Affectations des connecteurs, AKD-x00306 à x00606	78
8.5.2 Affectations des connecteurs, AKD-x01206	78
8.5.3 Affectations des connecteurs, AKD-x02406 et AKD-xzzz07	79
8.5.4 Schéma de raccordement, AKD-x00306 à x00606	80
8.5.5 Schéma de raccordement, AKD-x01206	81
8.5.6 Schéma de raccordement, AKD-x02406 et AKD-xzzz07	82
8.6 Raccordement AKD-M	83
8.6.1 Affectations des connecteurs AKD-M00306, AKD-M00606	83
8.6.2 Affectations des connecteurs AKD-M01206	83
8.6.3 Affectations des connecteurs AKD-M02406, AKD-Mzzz07	84
8.6.4 Schéma de raccordement, AKD-M00306, AKD-M00606	85
8.6.5 Schéma de raccordement, AKD-M01206	86
8.6.6 Schéma de raccordement, AKD-M02406 et AKD-Mzzz07	87
8.7 Réduction du bruit engendré par les interférences électromagnétiques	88
8.7.1 Recommandations relatives à la réduction du bruit engendré par les interférences électromagnétiques	88
8.7.2 Blindage avec barre omnibus à blindage externe	89
8.7.2.1 Concept de blindage	89
8.7.2.2 Barre omnibus de blindage	90
8.7.3 Raccordement du blindage au variateur	91
8.7.3.1 Prises de terre	91
8.7.3.2 Brides de raccordement de blindage	91
8.7.3.3 Connecteur moteur X2 avec raccordement de blindage	91
8.8 Raccordement à l'alimentation électrique	92
8.8.1 Connexion du AKD-xzzz06 à différents réseaux d'alimentation (120 à 240 V)	92
8.8.2 Connexion du AKD-xzzz07 à différents réseaux d'alimentation (240 à 480 V)	93
8.8.3 Alimentation auxiliaire 24 V (X1)	94
8.8.4 Raccordement à l'alimentation secteur (X3, X4)	95
8.8.4.1 Connexion triphasée (tous les modèles de variateurs AKD)	95
8.8.4.2 Connexion monophasée (modèle AKD-xzzz06 uniquement)	96
8.9 Liaison de bus CC (X3)	97
8.9.1 Résistance de frein externe (X3)	98
8.9.2 Modules Condensateur (X3)	99
8.9.2.1 Caractéristiques techniques	99
8.9.2.2 Exemple de raccordement avec les modules KCM-S et KCM-E	100
8.9.2.3 Exemple de raccordement avec les modules KCM-P et KCM-E	101

8.9.2.4 Déchargement des modules KCM	102
8.10 Connexion du moteur	103
8.10.1 Puissance du moteur (X2)	104
8.10.1.1 Longueur de câble ≤ 25 m	104
8.10.1.2 Longueur de câble > 25 m	104
8.10.2 Frein de maintien du moteur (X2)	105
8.11 Connexion de rétroaction	106
8.11.1 Connecteur de rétroaction (X10)	107
8.11.2 Connecteur de rétroaction (X9)	108
8.11.3 Connecteur de rétroaction (X7)	108
8.11.4 Résolveur	109
8.11.5 SFD	110
8.11.6 SFD3	111
8.11.7 Hiperface DSL	112
8.11.8 Codeur avec BiSS	113
8.11.8.1 BiSS (Mode B) Analogique	113
8.11.8.2 BiSS (Mode C) Numérique	114
8.11.9 Codeur sinus avec EnDat 2.1	115
8.11.10 Codeur avec EnDat 2.2	116
8.11.11 Codeur sinus avec Hiperface	117
8.11.12 Codeur sinus	118
8.11.13 Codeur incrémentiel	119
8.11.14 Codeur Tamagawa Smart Abs	120
8.12 Engrenage électronique, opération maître-esclave	121
8.12.1 Caractéristiques techniques et connexion	121
8.12.1.1 Connecteur X7 entré	121
8.12.1.2 Connecteur X9 entré	122
8.12.1.3 Connecteur X9 sortie	122
8.12.2 Connexion du signal du codeur de commande	123
8.12.2.1 Entrée codeur incrémentiel 5 V (X9)	123
8.12.2.2 Entrée codeur incrémentiel 24 V (X7)	123
8.12.2.3 Codeur avec entrée EnDat 2.2, 5 V (X9)	124
8.12.3 Connexion des signaux impulsion/direction	125
8.12.3.1 Entrée impulsion/direction 5 V (X9)	125
8.12.3.2 Entrée impulsion/direction 5 V jusqu'à 24 V (X7)	125
8.12.4 Connexion des signaux CW / CCW	126
8.12.4.1 Entrée CW / CCW 5 V (X9)	126
8.12.4.2 Entrée CW / CCW 24 V (X7)	126
8.12.5 Sortie de codeur émulé (EEO) - A quad B (X9)	127
8.12.6 Commande maître-esclave	128
8.13 Connexion E/S	129
8.14 Connecteurs E/S X7 et X8 (tous les AKD modèles)	129
8.15 Connecteurs E/S X21, X22, X23, X24 (seulement AKD-T avec carte d'option I/O)	130
8.16 Connecteurs E/S X35 et X36 (AKD-M modèles)	132
8.16.1 Entrée analogique (X8, X24)	133
8.16.2 Sortie analogique (X8, X23)	134

8.16.3 Entrées numériques (X7/X8)	135
8.16.3.1 Entrées numériques 1 et 2	137
8.16.3.2 Entrées numériques 3 à 7	137
8.16.3.3 Entrée numérique 8 (ENABLE)	137
8.16.4 Sorties numériques (X7/X8)	138
8.16.4.1 Sorties numériques 1 et 2	138
8.16.4.2 Contacts de relais FAULT	139
8.16.5 Entrées numériques avec carte d'option I/O (X21, X22)	140
8.16.6 Sorties numériques avec carte d'option I/O (X23/X24)	142
8.16.6.1 Sorties numériques 21 à 24, 26 à 29	142
8.16.6.2 Contacts de relais 25, 30	143
8.16.7 Entrées numériques (X35/X36) avec AKD-M	144
8.16.8 Sorties numériques (X35/X36) avec AKD-M	146
8.16.8.1 Sorties numériques 21 et 22	146
8.17 Affichage DEL	147
8.18 Commutateurs rotatifs (S1, S2, RS1)	148
8.18.1 Commutateurs rotatifs S1 et S2 avec AKD-B, -P, -T	148
8.18.2 Commutateur rotatif RS1 avec AKD-M	148
8.19 Touches (B1, B2, B3)	149
8.19.1 Touche B1 pour AKD-B, -P, -T	149
8.19.2 Touches B1, B2, B3 pour AKD-M	150
8.20 Carte mémoire SD AKD-M et cart d'option I/O	151
8.20.1 Carte mémoire SD avec cart d'option I/O	151
8.20.2 Carte mémoire SD avec AKD-M	152
8.21 Interface de Service (X11, X32)	153
8.21.1 Brochage X11, X32	153
8.21.2 Protocoles facultatifs de X11, X32	153
8.21.3 Configurations réseau possibles	153
8.21.4 Définition de l'adresse IP AKD-B, AKD-P, AKD-T	154
8.21.5 Définition de l'adresse IP AKD-M	156
8.21.6 Modbus TCP	157
8.22 Interface CANbus (X12/X13)	157
8.22.1 Activation CANbus avec les modèles AKD-CC	158
8.22.2 Vitesse de transmission pour CANbus	159
8.22.3 Adresse du nœud pour CANbus	160
8.22.4 Terminaison CANbus	160
8.22.5 Câble CANbus	160
8.22.6 Câblage CANbus	161
8.23 Interface du bus de mouvement (X5/X6/X11)	162
8.23.1 Brochage X5, X6, X11	162
8.23.2 Protocoles facultatifs de X5, X6, X11	162
8.23.3 EtherCAT	162
8.23.3.1 Activation EtherCAT avec les modèles AKD-CC	163
8.23.4 SynqNet	164
8.23.5 PROFINET	164
8.23.6 Ethernet/IP	164

8.23.7 sercos® III	165
9 Configuration	166
9.1 Remarques Importantes	167
9.2 Configuration AKD-B, AKD-P, AKD-T	168
9.2.1 Logiciel de configuration WorkBench	168
9.2.2 Utilisation recommandée	168
9.2.3 Description du logiciel	169
9.2.4 Configuration matérielle requise	169
9.2.5 Systèmes d'exploitation	169
9.2.6 Installation sous Windows 2000/XP/VISTA/7	170
9.2.7 Test de base AKD-B, AKD-P, AKD-T	171
9.2.7.1 Déballage, montage et câblage du variateur	171
9.2.7.2 Câblage minimum nécessaire pour tester le variateur sans charge	171
9.2.7.3 Définition de l'adresse IP du variateur	171
9.2.7.4 Confirmation des connexions	172
9.2.7.5 Installation et démarrage de WorkBench	172
9.2.7.6 Saisir l'adresse IP du variateur dans WorkBench	173
9.2.7.7 Activation du variateur à l'aide de l'assistant de configuration	173
9.3 Configuration AKD-M	174
9.3.1 Logiciel de configuration KAS IDE	174
9.3.2 Utilisation recommandée	174
9.3.3 Description du logiciel	175
9.3.4 Configuration matérielle requise	175
9.3.5 Systèmes d'exploitation	175
9.3.6 Installation sous Windows XP/7	176
9.3.7 Test de base AKD-M	177
9.3.7.1 Déballage, montage et câblage du variateur	177
9.3.7.2 Câblage minimum nécessaire pour tester le variateur sans charge	177
9.3.7.3 Configuration de l'adresse IP	177
9.3.7.4 Confirmation des connexions	178
9.3.7.5 Installation et démarrage de KAS IDE	179
9.3.7.6 Configuration de l'adresse IP dans KAS IDE	180
9.3.7.7 Démarrage d'un nouveau projet	181
9.4 Erreurs et Messages d'avertissement	184
9.4.1 Erreurs et Messages d'avertissement AKD	184
9.4.2 Messages d'erreur TO BE TRANSLATED supplémentaires pour AKD-T	189
9.4.3 Messages d'avertissement et d'erreur supplémentaires pour AKD-M	191
9.4.3.1 Erreurs	191
9.4.3.2 Avertissements	192
9.5 Dépannage	193
10 Révisions de document	194
11 Index	195

2 Généralités

2.1 À propos de ce manuel	10
2.2 Utilisation du format PDF	10
2.3 Remarques sur la version imprimée (version papier)	10
2.4 Symboles utilisés	11
2.5 Abréviations	12
2.6 Normes utilisées	13

2.1 À propos de ce manuel

Ce *Manuel d'installation AKD* présente la série de variateurs numériques AKD et comprend les informations nécessaires à l'installation d'un variateur AKD. Une version numérique de ce manuel (format PDF) est disponible sur le DVD accompagnant votre variateur. Vous pouvez télécharger les mises à jour de ce manuel sur le site Web Kollmorgen™ (www.kollmorgen.com).

Des documents supplémentaires sont présents sur le DVD, parmi lesquels :

- *Manuel utilisateur du variateur AKD*. Ce manuel indique comment utiliser votre variateur dans les applications courantes. Il offre également des conseils pour vous aider à optimiser les performances de votre système avec le variateur AKD. Le *Manuel utilisateur* comprend le *Guide de référence des paramètres et des commandes*. Ce guide contient de la documentation sur les paramètres et les commandes utilisés pour programmer un variateur AKD.
- *Manuel CAN-BUS Communication AKD*. Ce manuel contient la communication CANopen.
- *Manuel EtherCAT Communication AKD*. Ce manuel contient la communication EtherCAT (CoE).
- *Manuel Ethernet/IP Communication AKD*. Ce manuel contient la communication Ethernet/IP.
- *Manuel sercos® III Communication AKD*. Ce manuel contient la communication sercos® III.
- *Manuel PROFINET RT Communication AKD*. Ce manuel contient la communication PROFINET RT.
- *Manuel SynqNet Communication AKD*. Ce manuel contient la communication SynqNet.
- *Manuel des accessoires*. Ce manuel contient les caractéristiques techniques et les schémas dimensionnels des accessoires tels que câbles, résistances de frein et alimentation. De ce manuel, des versions différentes existent au niveau régional.

2.2 Utilisation du format PDF

Ce document présente diverses fonctionnalités destinées à faciliter la navigation.

Références croisées	Le sommaire et l'index comportent des références croisées actives.
Sommaire et index	Les lignes représentent des références croisées actives. Cliquez sur la ligne pour accéder à la page correspondante.
Numéros de page/chapitre dans le texte	Les numéros de page/chapitre avec des références croisées représentent des liens actifs.

2.3 Remarques sur la version imprimée (version papier)










Chaque produit est fourni avec une version imprimée du manuel. Par respect de l'environnement, la taille du document a été réduite et celui-ci a été imprimé au format DIN A5.

INFORMATION




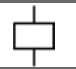





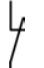
Si vous rencontrez des difficultés de lecture en raison de la taille de la police, vous pouvez imprimer la version PDF au format DIN A4 1:1. La version PDF du document figure sur le DVD joint avec le produit, ainsi que sur le site de Kollmorgen™.

2.4 Symboles utilisés

Symboles d'avertissement

Symbole	Indication
 DANGER	Indique une situation dangereuse qui, faute de prendre les mesures adéquates, entraînera des blessures graves, voire mortelles.
 AVERTISSEMENT	Indique une situation dangereuse qui, faute de prendre les mesures adéquates, peut entraîner des blessures graves, voire mortelles.
 ATTENTION	Indique une situation dangereuse qui, faute de prendre les mesures adéquates, peut entraîner des blessures assez graves ou légères.
 AVIS	Il ne s'agit pas d'un symbole de sécurité. Indique des situations qui, faute de prendre les mesures adéquates, peuvent entraîner des dommages matériels.
 INFORMATION	Il ne s'agit pas d'un symbole de sécurité. Ce symbole indique des remarques importantes.
	Avertissement de danger (en général). Le type de danger est indiquée par le texte d'avertissement ci-contre.
	Avertissement de tension électrique dangereuse et l'effet.
	Avertissement des surfaces chaudes.
	Avertissement d'une charge suspendue

Symboles utilisés dans les schémas

Symbole	Description	Symbole	Description
	Terre de signalisation		Diode
	Masse		Relais
	Conducteur de protection		Arrêt différé des relais
	Résistance		Contact ouvert normal
	Fusible		Contact fermé normal

2.5 Abréviations

Abréviation	Signification
AGND	Masse analogique
CE	Communauté européenne
COM	Interface série pour ordinateur personnel
DCOMx	Ligne de communication pour entrées numériques (avec x=7 ou 8)
Disque	Stockage magnétique (disquette, disque dur)
EEPROM	Mémoire morte effaçable et programmable électriquement
CEM	Compatibilité électromagnétique
F-SMA	Connecteur de câble à fibre optique conforme à la norme EN 60874-2
DEL	Diode électroluminescente
KAS	Kollmorgen Automation Suite
KAS IDE	Logiciel de configuration (Kollmorgen Automation Suite Integrated Development Environment) pour variateurs AKD PDMM
LSB	Bit de poids faible
MSB	Bit de poids fort
NI	Impulsion nulle
PC	Ordinateur personnel
PE	Conducteur de protection
PLC	Automate programmable
PWM	Modulation en durée d'impulsion
RAM	Mémoire vive (mémoire volatile)
$R_{\text{Brake}}/R_{\text{B}}$	Résistance de frein (également appelée résistance ballast)
RBext	Résistance de frein externe
RBint	Résistance de frein interne
RCD	Dispositif de courant résiduel
RES	Résolveur
ROD	Codeur incrémentiel (A quad B)
S1	Fonctionnement continu
STO	Fonction de suppression sûre du couple
V CA	Tension en volts, courant alternatif
V CC	Tension en volts, courant continu

2.6 Normes utilisées

Norme	Contenu
EN 4762	Vis à tête cylindrique à six pans creux
ISO 11898	Véhicules routiers - CAN (Controller Area Network)
EN 12100	Sécurité des machines - Concepts de base, principes généraux de conception
EN 13849	Sécurité des machines - Pièces de sécurité des systèmes de commande
EN 60085	Isolation électrique - Évaluation et désignation thermiques
EN 60204	Sécurité des machines - Équipement électrique des machines
EN 60364	Installations électriques à basse tension
EN 60439	Ensembles d'appareillage de commande et d'appareillage à basse tension
EN 60529	Niveau de protection international (code IP)
EN 60664	Coordination de l'isolation pour le matériel dans les systèmes à basse tension
EN 60721	Classification des conditions environnementales
EN 61000	Compatibilité électromagnétique (CEM)
EN 61131	Unités de contrôle programmables
EN 61491	Équipement électrique des machines industrielles – Liaison des données sérielles pour communications en temps réel entre unités de commande et dispositifs d'entraînement
EN 61508	Sécurité fonctionnelle des systèmes de sécurité électriques/électroniques/électroniques programmables
EN 61800	Systèmes d'entraînement électriques à vitesse réglable
EN 62061	Sécurité fonctionnelle des systèmes de sécurité électriques/électroniques/électroniques programmables
ISO 82079	Préparation des instructions - Structure, contenu et présentation
UL 840	Norme de sécurité UL relative à la coordination d'isolation, y compris distances de fuite et écartements des équipements électriques
UL 508C	Norme de sécurité UL relative aux équipements de conversion de puissance

EN - Commission Électrotechnique Internationale

ISO - International Organization for Standardization

UL - Underwriters Laboratories

3 Sécurité

3.1 Vous devriez faire attention à ce chapitre	15
3.2 Utilisation recommandée	17
3.3 Utilisation interdite	17
3.4 Manipulation	18

3.1 Vous devriez faire attention à ce chapitre

Le présent chapitre vous aide à détecter et à prévenir les risques concernant les personnes et les biens matériels.

Lecture de la documentation

Lisez la documentation fournie avant le montage et la mise en service. Une mauvaise manipulation du variateur peut entraîner des dommages aux personnes et aux biens. L'exploitant doit donc s'assurer que toutes les personnes auxquelles sont confiés des travaux sur le système AKD ont bien lu le manuel d'utilisation, l'ont compris et que les instructions de sécurité de ce manuel sont respectées.

Contrôle de la version matérielle

Vérifiez le numéro de version matérielle du produit (voir plaque signalétique). Ce numéro doit correspondre aux indications figurant sur la page de titre du présent manuel.

Prise en compte des données techniques

Respectez les caractéristiques techniques et les indications relatives aux conditions de raccordement (plaque signalétique et documentation). Le dépassement des valeurs de tension ou d'intensité autorisées peut entraîner des dommages sur le variateur.

Analyse des risques

Le constructeur de la machine doit effectuer une analyse des risques liés à son équipement et prendre les mesures appropriées pour éviter que des mouvements imprévus ne provoquent des dommages aux personnes et aux biens. En fonction de l'analyse des risques, vous pouvez éventuellement donner des instructions supplémentaires au personnel spécialisé.

Redémarrage automatique !



L'entraînement peut redémarrer automatiquement après la mise sous tension, creux de tension ou interruption de la tension d'alimentation, en fonction de la valeur du paramètre. Il existe un risque de blessures graves, voire mortelles, pour les personnes travaillant sur la machine. Lorsque le paramètre DRV.ENDEFAULT est défini sur 1, placez un panneau d'avertissement sur la machine (Avertissement : redémarrage automatique après la mise en marche !) et assurez-vous qu'il n'est pas possible d'enclencher la tension d'alimentation pendant que des personnes se trouvent dans la zone de danger de la machine. En cas d'utilisation d'un dispositif de protection contre les sous-tensions, respectez EN 60204-1: 2006 Chapitre 7.5.

Personnel spécialisé

Seul le personnel qualifié est autorisé à effectuer les travaux tels que transport, installation, mise en service et entretien. On considère comme personnel qualifié les personnes familiarisées avec le transport, l'implantation, le montage, la mise en service et l'exploitation des entraînements et disposant des qualifications minimales en rapport avec leur activité:

- Transport : uniquement par du personnel connaissant la manutention de composants sensibles à l'électricité statique
- Déballage : uniquement par du personnel spécialisé ayant une formation en électrotechnique
- Installation : uniquement par du personnel spécialisé ayant une formation en électrotechnique.
- Mise en service : uniquement par du personnel spécialisé ayant des connaissances étendues dans les domaines de l'électrotechnique et des systèmes d'entraînement

Le personnel spécialisé doit également connaître et respecter les normes CEI 60364 / CEI 60664 et les règles nationales en matière de prévention des accidents.

Composants sensibles aux décharges électrostatiques

Les variateurs contiennent des composants sensibles à l'électricité statique, qui peuvent être endommagés par des manipulations inadéquates. Evacuez la charge électrostatique de votre corps avant de toucher le variateur. Evitez de toucher des matériaux hautement isolants (fibres artificielles, film plastique, etc.). Posez le variateur sur une surface conductrice.



Surface chaude

Les surfaces des variateurs peuvent devenir très chaudes pendant le fonctionnement. Le dissipateur thermique peut atteindre des températures supérieures à 80°C. Risque de brûlures légères. Mesurez la température et attendez que le dissipateur thermique soit redescendu en-dessous de 40°C avant de le toucher.



Mise à la terre

Assurez-vous de la mise à la terre correcte du variateur, avec le profilé PE de l'armoire électrique comme potentiel de référence. Risque de choc électrique. Faute d'une mise à la terre de faible impédance, la sécurité des personnes n'est pas assurée et il existe un risque de choc électrique pouvant être mortel.



Hautes tensions

Les appareils produisent des tensions électriques élevées pouvant atteindre 900 V. Veillez à ne jamais ouvrir ni toucher les appareils pendant leur fonctionnement. En fonctionnement, maintenez tous les couvercles et portes d'armoires électriques fermés.

En fonctionnement, selon leur indice de protection, les variateurs peuvent présenter des parties non isolées conductrices. Après avoir débranché le variateur de la tension d'alimentation, attendez au moins 7 minutes avant de toucher des parties conductrices (par exemple, contacts) ou de débrancher des connexions.

Les condensateurs conduisent des tensions dangereuses jusqu'à 7 minutes après la déconnexion des tensions d'alimentation. Mesurez systématiquement la tension sur le circuit intermédiaire du bus DC et attendez que la tension soit descendue en-dessous de 60 V avant de toucher des composants.

Ne débranchez pas les liaisons électriques avec le variateur tant que ce dernier est conducteur de tension. Il existe un risque d'arc électrique pouvant entraîner des dommages corporels (brûlures ou cécité) et des dommages matériels sur les contacts.

Isolation renforcée

La sonde de température intégrée dans le moteur, les freins d'arrêt du moteur et les systèmes de recyclage doivent être pourvus d'une isolation renforcée (selon la norme EN 61800-5-1) par rapport aux composants systèmes dotés d'une tension d'alimentation, conformément à la tension d'essai requise de l'application. Tous les composants Kollmorgen™ satisfont à ces exigences.

Interdiction de modifier les appareils

Toute modification apportée au variateur sans l'autorisation du constructeur est illicite. L'ouverture des équipements annule la garantie.

3.2 Utilisation recommandée

La famille de variateurs AKD est exclusivement destinée à l'entraînement de servomoteurs synchrones appropriés avec asservissement du couple, de la vitesse et/ou de la position.

Les variateurs sont des composants montés sur des machines ou installations électriques et peuvent être exploités uniquement en tant que composants intégrés de ces installations ou machines. Le fabricant de l'appareil utilisé avec un variateur doit effectuer une appréciation du risque.

Dans le cas d'un montage dans des machines ou des installations, l'utilisation du variateur est interdite tant que la conformité de la machine ou de l'appareil aux directives régionales n'a pas été établie.

Armoire et câblage

Les variateurs doivent être utilisés uniquement dans des armoires de commande fermées et adaptées aux conditions ambiantes → p.29. Une aération ou un refroidissement peut être nécessaire pour conserver l'armoire à une température inférieure à 40° C.

Utilisez uniquement des conducteurs en cuivre pour le câblage. La section des conducteurs peut être basée sur la norme EN 60204 (ou bien pour les sections AWG : tableau CEN 310-16, colonne 75 °C).

Alimentation

Les variateurs de la série AKD peuvent être alimentés comme suit :

- AKD-xzzz06 : réseaux d'alimentation industriels monophasés ou triphasés (courant nominal symétrique inférieur à 200 kA à 120 V et 240 V).
- AKD-xzzz07 : réseaux d'alimentation industriels triphasés (courant nominal symétrique inférieur à 200 kA à 240 V, 400 V et 480 V).

Le raccordement à d'autres types de tension de réseaux d'alimentation est possible avec un transformateur d'isolement supplémentaire (→ p.92).

Les surtensions périodiques entre les phases (L1, L2, L3) et le boîtier du variateur ne doivent pas dépasser 1000V en crête. Conformément à la norme EN 61800, les pointes de tension (< 50 µs) entre les phases ne doivent pas dépasser 1 000 V. Les pointes de tension (< 50 µs) entre une phase et le boîtier ne doivent pas dépasser 2000 V.

Des mesures de filtrage CEM avec AKD-xzzz06 doivent être effectuées par l'utilisateur.

Tension nominale du moteur

La tension nominale des moteurs doit être supérieure ou égale à la tension de la liaison de bus CC divisée par $\sqrt{2}$ générée par le variateur ($U_{nMoteur} \geq U_{CC} / \sqrt{2}$).

Fonction de suppression sûre du couple (STO)

Reportez-vous à la section Utilisation recommandée dans le chapitre sur la fonction de suppression sûre du couple (STO) (→ p.54) avant d'utiliser cette fonction (conformément à la norme EN 13849 catégorie 3).

3.3 Utilisation interdite

Toute utilisation autre que celle décrite dans le chapitre Utilisation recommandée n'est pas prévue et peut entraîner des dommages corporels et matériels. Le variateur ne doit pas être utilisé avec des machines ne respectant pas les normes ou les réglementations nationales appropriées. L'utilisation du variateur dans les environnements suivants est également proscrite :

- Zones potentiellement explosives
- Environnements avec acides corrosifs et/ou conducteurs, solutions alcalines, huiles, vapeurs, poussières
- Navires ou applications offshore

3.4 Manipulation

3.4.1 Transport

Le transport du variateur AKD doit se faire conformément à la norme EN 61800-2 :

- Le transport doit être effectué par du personnel qualifié, avec le variateur dans l'emballage recyclable d'origine du fabricant.
- Il convient d'éviter les chocs lors du transport.
- Le transport doit être effectué dans les plages de températures spécifiées : -25 à $+70$ °C, variation de 20 K / heure maximum, classe 2K3.
- Le transport doit être effectué dans les conditions d'humidité spécifiées : humidité relative maximum de 95 %, sans condensation, classe 2K3.

AVIS

Les variateurs contiennent des composants sensibles à l'électricité statique qui peuvent être endommagés par une manipulation incorrecte. Déchargez l'électricité statique de votre corps avant de toucher le variateur. Évitez le contact avec des matériaux à haute isolation (fibres synthétiques, films plastique, etc.). Placez le variateur sur une surface conductrice.

Si l'emballage est abîmé, vérifiez si l'unité présente des dommages visibles. Avertissez l'expéditeur et le fabricant des éventuels dommages constatés sur l'emballage ou le produit.

3.4.2 Emballage

L'emballage du variateur AKD est composé d'un carton recyclable avec pièces et d'une étiquette sur la partie extérieure du boîtier.

Modèle AKD	Dim. de l'emballage (mm) H x B x L	Poids total (kg) AKD-B, -P, -T	Poids total (kg) AKD-M
AKD-x00306, AKD-x00606	113 x 250 x 222	1,7	1,9
AKD-x01206	158 x 394 x 292	3,4	3,6
AKD-x02406	158 x 394 x 292	5	5,2
AKD-x00307, AKD-x00607	158 x 394 x 292	4,3	4,5
AKD-x01207	158 x 394 x 292	4,3	4,5
AKD-x02407	158 x 394 x 292	6,7	6,9

3.4.3 Stockage

Le stockage du variateur AKD doit se faire conformément à la norme EN 61800-2 :

- Le stockage doit être effectué uniquement dans l'emballage d'origine recyclable du fabricant.
- La hauteur d'empilage maximum est la suivante :
 - AKD-x0306 jusqu'aux modèles 0606 : 8 cartons.
 - Tous les autres modèles : 6 cartons.
- Le stockage doit être effectué dans les plages de températures spécifiées : -25 à $+55$ °C, variation de 20 K / heure maximum, classe 1K4.
- Le stockage doit être effectué dans les conditions d'humidité spécifiées : humidité relative entre 5 et 95 %, sans condensation, classe 1K3.
- Les exigences suivantes doivent être respectées en ce qui concerne la durée de stockage :
 - Moins d'un an : aucune restriction.
 - Plus d'un an : les condensateurs doivent être reformés avant de configurer et de faire fonctionner le variateur. Pour ce faire, débranchez toutes les connexions électriques et appliquez un courant alternatif monophasé de 120 V CA aux bornes L1 / L2 pendant environ 30 minutes.

3.4.4 Maintenance et nettoyage

Le variateur ne requiert aucune maintenance. Le fait d'ouvrir le variateur annule la garantie. L'intérieur de l'unité ne peut être nettoyé que par le fabricant. Pour nettoyer l'extérieur du variateur :

- Carter : nettoyez avec de l'isopropanol ou une solution de nettoyage similaire.
- Grille de protection du ventilateur : nettoyez à l'aide d'une brosse à sec.

AVIS

N'immergez ou ne pulvérisiez pas le variateur.

3.4.5 Désinstallation

S'il est nécessaire de désinstaller un variateur (pour remplacement, par exemple), retirez le variateur comme suit:

1. Coupez l'interrupteur principal de l'armoire de commande et les fusibles alimentant.



AVERTISSEMENT

Les contacts peuvent générer une tension dangereuse jusqu'à 7 minutes après la coupure de la tension d'alimentation. Risque de choc électrique ! Une fois le variateur déconnecté de l'alimentation principale, attendez au moins sept minutes avant de toucher des sections de l'équipement susceptibles d'être conductrices (contacts, par exemple) ou de débrancher les connexions. Mesurez toujours la tension dans le bus CC et attendez que la tension soit inférieure à 60 V avant de toucher ou de manipuler le variateur.

2. Retirez les connecteurs. Déconnectez la prise de terre en dernier le cas échéant.
3. Vérifiez la température.



ATTENTION

Pendant le fonctionnement, le dissipateur thermique peut atteindre des températures supérieures à 80 °C. Risque de brûlures légères. Avant de toucher le variateur, vérifiez la température et attendez qu'elle soit redescendue au-dessous de 40 °C.

4. Désinstallez. Déconnectez le variateur et l'alimentation de la plaque de fixation conductrice mise à la terre dans l'armoire.

3.4.6 Réparation et mise au rebut

Seul le fabricant est habilité à réparer le variateur. Le fait d'ouvrir l'appareil annule la garantie. Désinstallez le variateur en suivant la procédure décrite dans la section "Désinstallation" (→ p.19) et envoyez-le au fabricant (voir le tableau ci-dessous) dans son emballage d'origine.

Conformément à la directive WEEE-2002/96/CE ou réglementation similaire, le fabricant accepte le retour d'appareils ou d'accessoires usagés pour une mise au rebut professionnelle. Les frais de transport incombent à l'expéditeur. Envoyez les appareils aux adresses du fabricant affichées dans le tableau ci-dessous.

États-Unis	Europe
Kollmorgen™ 201 West Rock Road Radford, VA 24141, États-Unis	KOLLMORGEN Europe GmbH Pempelfurtstr. 1 D-40880 Ratingen, Allemagne

4 Homologations

4.1 Conformité UL/cUL	21
4.2 Conformité CE	22
4.3 Fonction de suppression sûre du couple (STO)	25

4.1 Conformité UL/cUL

Ce variateur est répertorié sous le numéro de dossier UL (Underwriters Laboratories Inc.) **E141084** Vol. 3 Sec. 5.

USL, CNL – Équipements de conversion de puissance (NMMS, NMMS7) – Modèles AKD suivis de B, P, S, T, M ou F, de 003, 006, 012 et 024, de 06 ou 07, et de suffixes supplémentaires.

USL

Indique une étude de conformité par rapport aux normes des États-Unis pour les équipements de conversion de puissance, UL 508C, troisième édition, révisée le 15 février 2008.

CNL

Indique une étude de conformité par rapport aux normes canadiennes pour les équipements de contrôle industriel, CAN/CSA - C22.2 N° 14-2005, deuxième édition, révisée avril 2008.

Remarque :

CNL = Canadian National Standards - Répertoire.

USL = United States Standards - Répertoire.

4.1.1 UL Markings

- Identification of the terminals on the controller are coded so they may be identified in the instructions. The instructions shall identify power connections for power supply, load, control, and ground.
- Integral solid state short circuit protection does not provide branch circuit protection. Branch circuit protection must be provided in accordance with the National Electrical Code and any additional local codes.
- This product is suitable for use on a circuit capable of delivering not more than 200,000 rms symmetrical amperes, 240 V (AKD-xzzz06) / 480 V (AKD-xzzz07) volts maximum, when protected by fuses.
- The following fuse types are recommended:

Model	Fuse class	Rating	Max. Fuse Rating
AKD-x00306	J	600 VAC, 200 kA	10 A
AKD-x00606	J	600 VAC, 200 kA	15 A
AKD-x01206	J	600 VAC, 200 kA	15 A
AKD-x02406	J	600 VAC, 200 kA	30 A
AKD-x00307	J	600 VAC, 200 kA	6 A
AKD-x00607	J	600 VAC, 200 kA	10 A
AKD-x01207	J	600 VAC, 200 kA	15 A
AKD-x02407	J	600 VAC, 200 kA	30 A

- These drives provide solid state motor overload protection at 125% of the rated FLA Current.
- These devices are intended to be used in a pollution degree 2 environment.
- Maximum surrounding air temperature of 40°C.
- Use minimum 75°C copper wire.
- These devices do not provide over temperature sensing.
- Use fuses only.

- The following table illustrates the torque requirements for the field wiring connectors:

Model	Mains Connector	Motor Phase Connector	24 VDC Input Connector
AKD-x00306	5-7 in-lbs	5-7 in-lbs	4 in-lbs
AKD-x00606	5-7 in-lbs	5-7 in-lbs	4 in-lbs
AKD-x01206	5-7 in-lbs	7 in-lbs	4 in-lbs
AKD-x02406	7 in-lbs	7 in-lbs	4 in-lbs
AKD-x00307	7 in-lbs	7 in-lbs	4 in-lbs
AKD-x00607	7 in-lbs	7 in-lbs	4 in-lbs
AKD-x01207	7 in-lbs	7 in-lbs	4 in-lbs
AKD-x02407	7 in-lbs	7 in-lbs	4 in-lbs

4.2 Conformité CE

Pour toute livraison de variateurs au sein de la Communauté européenne, le respect de la directive CEM 2004/108/CE de la CE ainsi que de la directive relative à la basse tension 2006/95/CE est coercitif.

Les variateurs ont été testés par un laboratoire d'essais homologué, dans une configuration spécifiquement définie, à l'aide des composants système décrits dans cette documentation. Toute divergence par rapport à la configuration et à l'installation décrites dans cette documentation signifie que l'utilisateur devra lui-même veiller à ce que l'appareil soit soumis à de nouvelles mesures afin que la législation soit dûment respectée.

AKD-xzzz06

AVIS

Les variateurs AKD-xzzz06 ne présentent pas de filtres CEM intégrés. Ces variateurs peuvent générer des perturbations haute fréquence dans des zones résidentielles et peuvent donc nécessiter la prise de mesures visant à éliminer ces interférences (filtres CEM externes supplémentaires, par exemple).

Avec des filtres CEM externes pour les émissions sonores, les variateurs répondent aux exigences d'immunité au bruit de la deuxième catégorie environnementale (environnement industriel) pour un produit de la catégorie C2 (câble de moteur < 10 m).

Avec une longueur de câble de moteur supérieure ou égale à 10 m et des filtres CEM externes, le variateur est conforme aux exigences de la catégorie C3.

AKD-xzzz07

INFORMATION

Les variateurs AKD-xzzz07 présentent des filtres CEM intégrés.

Le variateur répond aux exigences d'immunité au bruit de la deuxième catégorie environnementale (environnement industriel). En ce qui concerne les émissions sonores, le variateur répond aux exigences d'un produit de la catégorie C2 (câble de moteur < 10 m).

Avec une longueur de câble de moteur supérieure ou égale à 10 m, le variateur est conforme aux exigences de la catégorie C3.

4.2.1 Normes et directives européennes pour le constructeur de machines

Les variateurs sont des composants conçus pour être montés dans des installations et machines électriques du secteur industriel. Dans le cas d'un montage dans des machines ou des installations, l'utilisation du variateur est interdite tant que la conformité de la machine ou de l'appareil aux directives suivantes n'a pas été établie :

- Directive CE relative aux machines (2006/42/CE)
- Directive CE relative à la CEM (2004/108/CE)
- Directive CE relative à la basse tension (2006/95/CE)

Les normes suivantes doivent être appliquées conformément à la directive CE relative aux machines (2006/42/CE) :

- EN 60204-1 (Sécurité et équipement électrique des machines)
- EN 12100 (Sécurité des machines)

AVIS

Le fabricant de l'appareil doit générer une appréciation du risque pour l'appareil et prendre les mesures appropriées afin d'éviter tout dommage corporel ou matériel provoqué par une manipulation inopportune.

Les normes suivantes doivent être appliquées conformément à la directive CE relative à la basse tension (2006/95/CE) :

- EN 60204-1 (Sécurité et équipement électrique des machines)
- EN 60439-1 (Ensembles d'appareillage de commande et d'appareillage à basse tension)

Les normes suivantes doivent être appliquées conformément à la directive CE relative à la CEM (2004/108/CE) :

- EN 61000-6-1/2 (Immunité aux interférences dans les environnements résidentiels et industriels)
- EN 61000-6-3/4 (Génération d'interférences dans les environnements résidentiels et industriels)

Le respect des valeurs limites fixées par la législation CEM incombe au fabricant de la machine/installation. Des conseils sur la conformité de l'installation à la CEM (par exemple, le blindage, la mise à la terre, le traitement des connecteurs et la pose des câbles) sont disponibles dans ce manuel.

INFORMATION

Le fabricant de la machine/l'installation doit vérifier si d'autres normes ou directives CE doivent être appliquées à la machine/installation.

Kollmorgen™ ne garantit la conformité du système d'asservissement aux normes mentionnées dans ce chapitre que si les composants utilisés (moteur, câbles, étranglements, etc.) proviennent de Kollmorgen™.

4.2.2 Déclaration de conformité CE

EC Declaration of Conformity

KOLLMORGEN

Document No.: GL-11/29/14/13

We, the company

KOLLMORGEN Corp
201 Rock Road
Radford, VA 24141 USA

hereby in sole responsibility declare the conformity of the product series

Servo drive AKD (types AKD-x0030x ... AKD-x0240x)

with the following directives:

- EC Directive 2006/42/EG
Directive for machinery
Used harmonized standards
EN 61800-5-2 (2007)
EN ISO 13849-1 (2008)
EN ISO 13849-2 (2012)
- EC Directive 2004/108/EC
Electromagnetic compatibility
Used harmonized standard EN61800-3 (2004)
- EC Directive 2006/95/EC
Electrical devices for use in special voltage limits
Used harmonized standard EN61800-5-1 (2007)

Year of EC-Declaration 2009

Issued by: Engineering Manager
 Steven McClellan
 Radford, 02.04.2013



Legally valid signature

The above-mentioned company has the following technical documentation for examination:

- Proper operating instructions
- Setup Software
- Diagrams / software source codes (for EU authority only)
- Test certificates (for EU authority only)
- Other technical documentation (for EU authority only)

The special technical product documentation has been created.

Responsible person for documentation:

Lars Lindner, Kollmorgen Europe GmbH, Ratingen, Germany, Phone: +49(0)2102/9394-0

4.3 Fonction de suppression sûre du couple (STO)

Une entrée numérique supplémentaire (STO) libère l'étage de sortie de puissance du variateur tant qu'un signal 24 V est appliqué à cette entrée. Si l'entrée STO passe par un circuit ouvert, le moteur n'est plus alimenté en énergie, le variateur perd son couple et s'arrête.

Le concept de sûreté STO est certifié par l'IFA (Institut für Arbeitsschutz der Deutschen Gesetzlichen Unfallversicherung). Le concept de circuit de sûreté pour réaliser la fonction de sûreté STO "Safe Torque Off" dans l'AKD approprié à SIL 2 selon EN 61508-2 et PL d/CAT 3 selon ISO 13849-1.

Les sous-systèmes (AKD) sont totalement décrits pour des techniques de sûreté avec les données caractéristiques :

Dispositif	Mode d'opération	EN 13849-1	EN 61508-2	PFH [1/h]	T _M [années]	SFF [%]
STO	STO canal unique	PL d, CAT 3	SIL 2	0	20	100

5 Coffret

5.1	Éléments du coffret	27
5.2	Plaque signalétique	27
5.3	Tableau des références	28

5.1 Éléments du coffret

Lorsque vous commandez un variateur AKD, vous devez recevoir les éléments suivants :

- Variateur AKD
- Exemplaire imprimé du *manuel d'installation AKD* (UE uniquement)
- DVD contenant le logiciel de configuration, WorkBench, ainsi que l'ensemble de la documentation du produit au format numérique
- Connecteurs homologues X1, X2, X3, X4 (le cas échéant), X7 et X8, X21/22/23/24, X35 et X36 (le cas échéant)
- Plaque de terre, avec le type de tension 07, avec le type de tension 06 pour l'UE seulement

INFORMATION

Les connecteurs homologues SubD et RJ45 ne sont pas inclus dans le coffret.


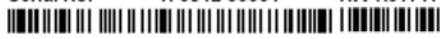
Accessoires vendus séparément

Le cas échéant, les accessoires doivent être commandés séparément. Reportez-vous à votre manuel des accessoires :

- Filtres CEM pour tension d'alimentation principale et 24 V, catégories C2 ou C3
- Résistance de frein externe
- Câble moteur. Des câbles moteur assemblés sont disponibles pour toutes les zones. Les clients de l'UE ont également la possibilité de commander des câbles moteur avec des longueurs personnalisées et d'assembler le câble avec des raccords d'alimentation commandés séparément.
- Câble de rétroaction. Des câbles de rétroaction assemblés sont disponibles pour toutes les zones. Les clients de l'UE ont également la possibilité de commander des câbles de rétroaction avec des longueurs personnalisées et d'assembler le câble avec des raccords d'alimentation commandés séparément.
- Bobine d'arrêt moteur, pour les câbles moteur d'une longueur supérieure à 25 m
- Connecteur de terminaison CAN (avec variateurs CAN uniquement)
- Câble de branchement au réseau
- Câble d'alimentation, câbles de commande et câbles de bus de terrain (au mètre)

5.2 Plaque signalétique

La plaque signalétique représentée ci-dessous est fixée sur le côté du variateur, les exemples d'entrées de données correspondent au type 12 A.

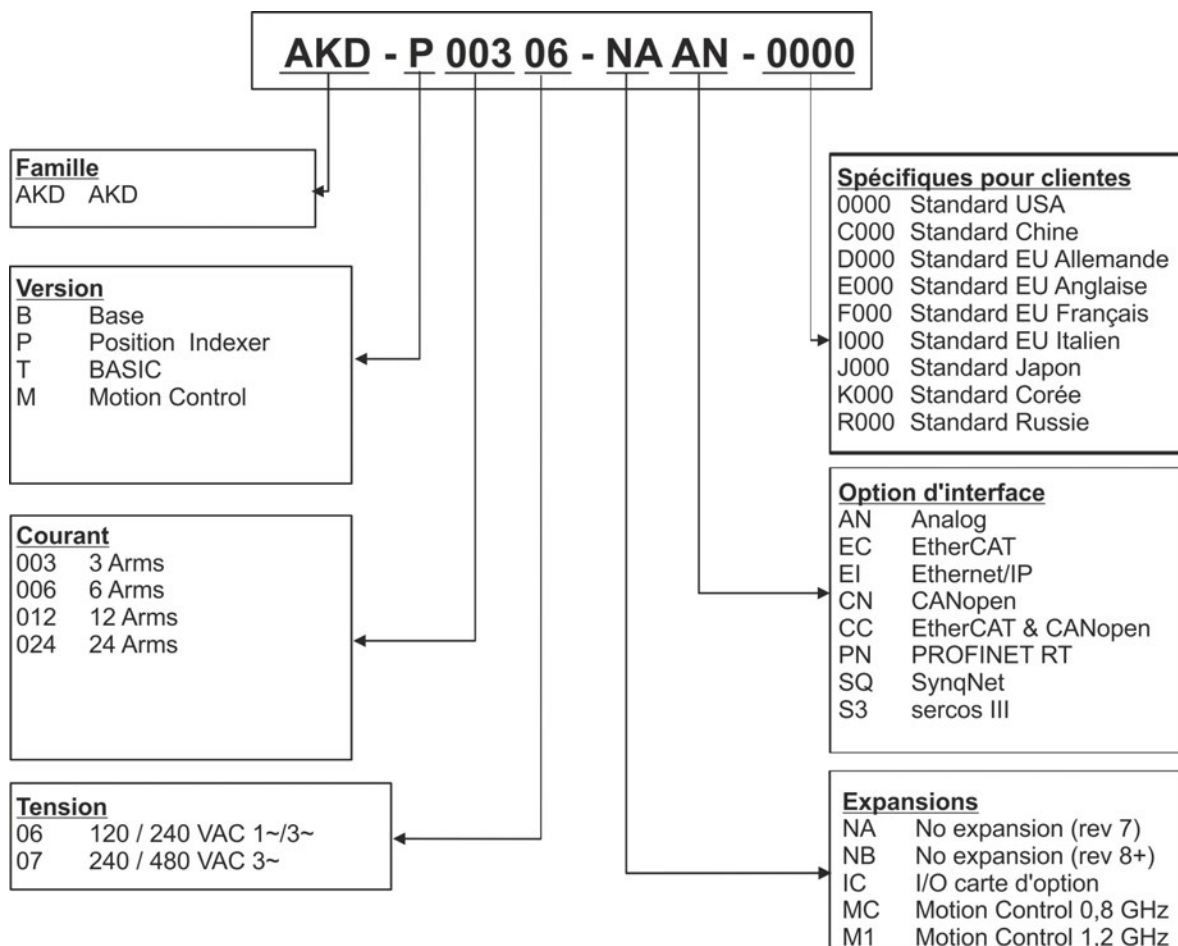
KOLLMORGEN		Customer Support: North America: +1 (540) 633-3400 Europe: +49 (0) 203-69790 Italy: +39 (0) 362-594260
201 W. Rock Road Radford, VA 24141		
Model No:	AKD-B01207-NACN-0000	
		
Serial No:	R-0912-00001	HW Rev: A
		
MAC Address:	00-00-00-00-00-00	
	CE	
	UL US LISTED IND. CONT. EQ. 88F2	
	RoHS	
	Before use, refer to CD for installation and safety information. Assembled in USA Patents Pending www.kollmorgen.com	

	INPUT	OUTPUT
Voltage	480 Vac	0-480 Vac
Frequency	50/60 Hz	0-600 Hz
Phase	3 Ph	3 Ph
FL Current	9.2 Arms	12 Arms
Power @ 480 Vac	7.65 kVA	

Enclosure Protection Rating:	IP20
------------------------------	------

5.3 Tableau des références

La référence est identique au code de commande.



Spécifiques pour clientes: le code personnalisé inclut la langue des documents imprimés.

Option d'interface: Les modèles avec l'option de connectivité CC sont équipés avec des connecteurs d'EtherCAT (X5 et X6) et de CANopen (X12 et X13). Un paramètre de logiciel (DRV.TYPE) te permet de choisir quels dispositifs la commande soutient ; vous ne pouvez pas employer EtherCAT et CANopen en même temps. PROFINET n'est disponible qu'avec la version d'appareil "Contrôleur de position" (version -P)

6 Description et caractéristiques techniques

6.1	La gamme de variateurs numériques AKD	30
6.2	Conditions ambiantes, aération et position de montage	32
6.3	Caractéristiques mécaniques	33
6.4	Entrées / sorties	33
6.5	Caractéristiques électriques AKD-xzzz06	34
6.6	Caractéristiques électriques AKD-xzzz07	35
6.7	Caractéristiques de performances	36
6.8	Couples de serrage recommandés	36
6.9	Fusibles	37
6.10	Système de mise à la terre	37
6.11	Connecteurs	38
6.12	Exigences de câbles et fils	40
6.13	Freinage dynamique	41
6.14	Comportement de mise sous et hors tension	45
6.15	Arrêt / Arrêt d'urgence / Coupure d'urgence	52
6.16	Fonction de suppression sûre du couple (STO)	54
6.17	Protection contre les risques d'électrocution	60

6.1 La gamme de variateurs numériques AKD

Versions AKD disponibles

Nom	Type	Description	Raccord du boîtier	Connectivité
AKD-B***	3 à 24 A	Le variateur de base est contrôlé par des commandes analogiques de vitesse et de couple (engrenage électronique).	Standard largeur	Analog, SynqNet
AKD-P***	3 à 24 A	En plus des caractéristiques du variateur de base, le variateur d'indexeur de position offre la possibilité de commander plusieurs mouvements, de traiter les E/S, de prendre des décisions, d'ajouter des délais et de modifier les variables de processus du variateur.	Standard largeur	Analog, CANopen, EtherCAT, PROFINET RT, Ethernet/IP, sercos® III
AKD-M***	3 à 24 A	Contrôleur de mouvement PDMM/EtherCAT maître pour un maximum de 8 axes. Comprend les cinq langages EN 61131, PLC Open et Pipes Network. Cette variante s'appelle AKD PDMM.	Grande largeur	EtherCAT
AKD-T***	3 à 24 A	Le variateur à texte structuré est une extension du variateur de base pour une programmation facile (similaire au Basic). Cette variante s'appelle AKD BASIC.	Standard largeur	Analog
AKD-T***-IC	3 à 24 A	AKD BASIC avec extension d'E/S.	Grande largeur	Analog, I/O expansion

Caractéristiques standard

- Plage de tension d'alimentation de 120 V à 480 V ± 10 %.
- Diverses dimensions de boîtier, selon les options de courant et de matériel.
- Bus de mouvement et canal de service TCP/IP intégré.
- Prise en charge intégrée pour SFD, Hiperface DSL, Résolveur, Comcoder, Codeurs 1Vp-p Sin-Cos, Codeurs Incrémentiels.
- Prise en charge intégrée pour protocoles ENDAT 2.1 & 2.2, BISS ou HIPERFACE.
- Émulation de codeur intégrée, prise en charge de la rétroaction secondaire.
- Fonction de suppression sûre du couple (STO) conforme à la norme EN 61508 SIL 2 intégrée.
- Possibilité d'utilisation avec servomoteurs synchrones, moteurs linéaires et machines à induction.

Bloc d'alimentation

- Alimentation monophasée ou triphasée, plage de tension de 120 à 480 V $\pm 10\%$, 50 à 400 Hz $\pm 5\%$. Connexion à une alimentation plus haute tension uniquement via un transformateur d'isolement, → p.93. Alimentation monophasée possible avec déclassement de puissance de sortie.
- Redresseur en pont B6, circuit de démarrage progressif intégral.
- Fusibles fournis par l'utilisateur.
- Plage de tension de liaison de bus CC de 170 à 680 V CC, possibilité de branchement en parallèle.
- Module IGBT d'étage de sortie avec mesure du courant flottant.
- Circuit de freinage avec distribution dynamique de la puissance générée entre plusieurs variateurs sur le même circuit de liaison de bus CC.
- Résistance de frein interne pour tous les modèles AKD-xzzz07 240/480 VCA, résistances de frein externes si nécessaire.

Sécurité intégrée

- Les lignes de fuite/d'isolement appropriées et l'isolation électrique garantissent une séparation électrique fiable, conformément à la norme EN 61800-5-1, entre les connexions moteur/d'entrée secteur et l'électronique de signalisation.
- Démarrage progressif, détection des surtensions, protection contre les courts-circuits, surveillance des ruptures de phase.
- Surveillance de la température du variateur et du moteur.
- Protection contre les surcharges de moteur : mécanisme de repli.
- Fonction de suppression sûre du couple (STO) SIL 2 conforme à la norme EN 61508, → p.54.
- Fonctions de sécurité en option garantissant le fonctionnement sécurisé des tourillons d'entraînement selon la norme EN 61800-5-2 (en cours).

Tension d'alimentation auxiliaire de 24 V CC

- À partir d'une alimentation externe 24 V $\pm 10\%$ avec un système de sécurité approuvé.

Exploitation et paramétrage

- Utilisation du logiciel de configuration WorkBench, pour une configuration via TCP/IP.

Contrôle numérique complet

- Régulateur de courant numérique (670 ns).
- Régulateur de vitesse numérique réglable (62,5 μ s).
- Régulateur de position numérique (250 μ s).

Entrées / sorties

- 1 entrée analogique programmable, → p.133.
- 1 sortie analogique programmable, → p.134.
- 7 entrées numériques programmables, → p.135.
- 2 sorties numériques programmables, → p.138.
- 1 entrée d'activation (Enable), → p.135.
- 1 entrée STO, → p.54.
- Autres entrées et sorties numériques pour certaines variantes d'appareil (par ex. AKD PDMM)

Cartes d'option

Ces options ont un effet sur la largeur de l'appareil.

- IC: E/S numériques supplémentaires.
- MC/M1: Contrôleur de mouvement avec E/S numériques supplémentaires. Étend AKD à AKD PDMM, un maître pour des système multi-axes synchronisés.

Connectivité

- Entrées / Sorties (→ p.129).
- Sortie de rétroaction de codeur (→ p.127).
- Interface de Service (→ p.157)
- CANopen (→ p.157), en option
- Interface du bus de mouvement (→ p.162)
 - EtherCAT, (→ p.162), en option.
 - PROFINET RT (→ p.164), en option.
 - SynqNet, (→ p.162), en option.
 - Ethernet/IP (→ p.164), en option.
 - sercos® III (→ p.165), en option.

6.2 Conditions ambiantes, aération et position de montage

Stockage	→ p.18
Transport	→ p.18
Température ambiante en fonctionnement	De 0 à +40 °C dans des conditions nominales De +40 à +55 °C avec déclassement de courant continu de 4 % par °C
Humidité en fonctionnement	Humidité rel. de 5 à 85 %, sans condensation, classe 3K3
Altitude du site	Jusqu'à 1 000 mètres au-dessus du niveau de la mer sans restriction De 1 000 à 2 500 mètres au-dessus du niveau de la mer avec déclassement de puissance de 1,5 % / 100 mètres
Niveau de pollution	Niveau de pollution 2 selon la norme EN 60664-1
Vibrations	Classe 3M1 selon la norme EN 60721-3-3
Type de protection	IP 20 selon la norme EN 60529
Position de montage	Verticale, → p.64
Aération	Ventilateur intégré (à l'exception de AKD-x00306)
AVIS	Le variateur s'éteint (erreur F234, → p.184, le moteur n'a pas de couple) si la température est trop élevée dans l'armoire de commande. Veillez à ce que la ventilation forcée soit suffisante dans l'armoire de commande.

6.3 Caractéristiques mécaniques

Caractéristiques mécaniques	Unités	AKD- x00306	AKD- x00606	AKD- x01206	AKD- x02406
Poids, largeur standard	kg	1,1		2	3,7
Poids, largeur grande	kg	1,3		2,2	4
Hauteur, sans les conn.	mm	168		196	248
Hauteur, avec le conn. de service	mm	200		225	280
Largeur standard avant/arrière	mm	54/59		72/78,4	96/100
Largeur grande avant/arrière	mm	84/89		91/96	96/100
Profondeur, sans les conn.	mm	156		187	228
Profondeur, avec les conn.	mm	185		< 215	<265

Caractéristiques mécaniques	Unités	AKD- x00307	AKD- x00607	AKD- x01207	AKD- x02407
Poids, largeur standard	kg		2,7		5,3
Poids, largeur grande	kg		2,9		5,5
Hauteur, sans les conn.	mm		256		306
Hauteur, avec le conn. de service	mm		290		340
Largeur standard avant/arrière	mm		67/70		99/105
Largeur grande avant/arrière	mm		95/100		99/105
Profondeur, sans les conn.	mm		185		228
Profondeur, avec les conn.	mm		< 225		< 265

6.4 Entrées / sorties

Interface	Caractéristiques électriques
Entrée analogique	<ul style="list-style-type: none"> • ± 12 VDC • tension en mode commun: > 30 dB at 60 Hz • résolution 16 bit et entièrement monotone • non linéarité : < 0,1 % de la pleine échelle • dérive de la tension de décalage typ $250\mu\text{V}/^\circ\text{C}$ • impédance d'entrée > 13 kOhms
Sortie analogique	<ul style="list-style-type: none"> • ± 10 VDC • max 20mA • résolution 16 bit et entièrement monotone • non linéarité : < 0,1 % de la pleine échelle • dérive de la tension de décalage typ $250\mu\text{V}/^\circ\text{C}$ • protection contre les courts-circuits par la masse analogiqu • impédance de sortie 110 Ohms
Entrées numériques	<ul style="list-style-type: none"> • ON: min. 3.5 VDC, max. 30 VDC, min. 2 mA, max. 15 mA • OFF: min. -2 VDC, max. 2 VDC, max. 15 mA • Isolation galvanique pour 250 VDC
Sorties numériques	<ul style="list-style-type: none"> • max. 30 V DC, 100 mA • protection contre les courts-circuits • Isolation galvanique pour 250 VDC
Sorties des relais	<ul style="list-style-type: none"> • max. 30 V DC, 1 A • max. 42 V AC, 1 A • Temps de commutation 10ms • Isolation pour contact/bobine 400 VDC

6.5 Caractéristiques électriques AKD-xzzz06

Caractéristiques électriques	Unités	AKD-x00306	AKD-x00606	AKD-x01206	AKD-x02406
Tension d'alimentation nominale	V	3 x 120 V à 240 V ± 10 % 1 x 120 V à 240 V ± 10 %			3 x 240 V ± 10 %
Fréquence de tension d'alimentation	Hz	AC avec 50 Hz à 400 Hz ± 5 % ou DC			
Puissance d'entrée nominale pour fonctionnement S1	kVA	1,2	2,38	3,82	7,6
Courant d'entrée nominal					
À 1 x 120 V	A	5,0	9,9	12	N/A
À 1 x 240 V	A	5,0	9,9	12	N/A
À 3 x 120 V	A	2,3	4,6	9,2	N/A
À 3 x 240 V	A	2,3	4,6	9,2	18,3
Fréquence de mise en marche/arrêt autorisée	1/h	30			
Courant d'appel maximum	A	10	10	10	20
Tension nominale de liaison de bus CC (délai d'activation de bus 3ph 1 sec)	V	De 170 à 340			
Courant de sortie en continu (± 3 %)					
À 120 V	A rms	3	6	12	N/A
À 240 V	A rms	3	6	12	24
Courant de sortie de crête (pour 5 s, ± 3 %)	A rms	9	18	30	48
Puissance de sortie en continu					
À 1 x 120 V	W	312,5	625	1 250	N/A
À 1 x 240 V	W	625	1 250	2 500	N/A
À 3 x 120 V	W	312,5	625	1 250	N/A
À 3 x 240 V	W	625	1 250	2 500	5 000
Puissance de sortie de crête (pour 1 s)					
À 1 x 120 V	kVA	0,937	1,875	3,125	N/A
À 1 x 240 V	kVA	1,875	3,750	6,250	N/A
À 3 x 120 V	kVA	0,937	1,875	3,125	N/A
À 3 x 240 V	kVA	1,875	3,750	6,250	10
Caractéristiques techniques pour le freinage	—	→ p.41			
Inductance minimum du moteur					
À 120 V	mH	1,3	0,6	0,5	0,3
À 240 V	mH	2,5	1,3	1	0,6
Inductance maximum du moteur					
Dissipation thermique, sans d'étage de sortie	W	max. 20	max. 20	max. 20	max. 25
Dissipation thermique, courant nominal	W	31	57	137	175
Émissions sonores (ventilateur à grande vitesse/faible vitesse)	dB(A)	N/A	33/39	37/43	41/56
Tension d'alimentation auxiliaire	V	24 V (± 10 %, vérifier les chutes de tension)			
-courant modèles B, P, T moteur sans/avec frein	A	0,5 / 1,7	0,6 / 1,8	0,7 / 1,9	1,0 / 2,5
-courant modèle M, moteur sans/avec frein	A	0,8 / 2,0	0,9 / 2,1	1,0 / 2,2	1,3 / 2,8

6.6 Caractéristiques électriques AKD-xzzz07

Caractéristiques électriques	Unités	AKD-x00307	AKD-x00607	AKD-x01207	AKD-x02407
Tension d'alimentation nominale	V	3 x 240 V à 480 V ± 10 %			
Fréquence de tension d'alimentation	Hz	AC avec 50 Hz à 400 Hz ± 5 % ou DC			
Puissance d'entrée nominale pour fonctionnement S1	kVA	2,24	4,49	7,65	15,2
Courant d'entrée nominal					
À 3 x 240 V	A	2,7	5,4	9,2	18,3
À 3 x 400 V	A	2,7	5,4	9,2	18,3
À 3 x 480 V	A	2,7	5,4	9,2	18,3
Fréquence de mise en marche/arrêt autorisée	1/h	30			
Courant d'appel maximum	A	10	10	10	20
Tension nominale de liaison de bus CC (délai d'activation de bus 3ph 1 sec)	V=	De 340 à 680			
Courant de sortie en continu (± 3 %)					
À 240 V	A rms	3	6	12	24
À 400 V	A rms	3	6	12	24
À 480 V	A rms	3	6	12	24
Courant de sortie de crête (pour 5 s, ± 3 %)	A rms	9	18	30	48
Puissance de sortie en continu					
À 3 x 240 V	kVA	0,6	1,25	2,5	5
À 3 x 400 V	kVA	1	2	4,2	8,3
À 3 x 480 V	kVA	1,2	2,5	5	10
Puissance de sortie de crête (pour 1 s)					
À 3 x 240 V	kVA	1,8	3,75	6,25	10
À 3 x 400 V	kVA	3	6,75	10,4	16,7
À 3 x 480 V	kVA	3,6	7,5	12,5	20
Caractéristiques techniques pour le freinage	—	→ p.41			
Inductance minimum du moteur					
À 240 V	mH	3,2	1,6	1,3	0,6
À 400 V	mH	5,3	2,6	2,1	1
À 480 V	mH	6,3	3,2	2,5	1,2
Inductance maximum du moteur					
	mH	600	300	250	120
Dissipation thermique, sans d'étage de sortie					
	W	max. 20	max. 20	max. 20	max. 25
Dissipation thermique, courant nominal					
	W	102	129	153	237
Émissions sonores (ventilateur à grande vitesse/faible vitesse)					
	dB(A)	34/43	34/43	44/52	48/58
Tension d'alimentation auxiliaire					
	V=	24 V (± 10 %, vérifier les chutes de tension)			
-courant modèles B, P, T moteur sans/avec frein	A=	1 / 2,5	1 / 2,5	1 / 2,5	2 / 4
-courant modèle M, moteur sans/avec frein	A=	1,3 / 2,8	1,3 / 2,8	1,3 / 2,8	2,3 / 4,3

6.7 Caractéristiques de performances

AKD-xzzz06

Caractéristiques de performances	Unités	AKD-x00306	AKD-x00606	AKD-x01206	AKD-x02406
Fréquence de commutation d'étage de sortie	kHz	10	10	8	8
Vitesse d'augmentation de tension dU/dt	kV/μs	2,5			4,3
Bande passante du régulateur de courant	kHz	2,5 à 4		2 à 3	
Bande passante du régulateur de vitesse (extensible)	Hz	0 à 1 000		0 à 800	0 à 600
Bande passante du régulateur de position (extensible)	Hz	1 à 250			

AKD-xzzz07

Caractéristiques de performances	Unités	AKD-x00307	AKD-x00607	AKD-x01207	AKD-x02407
Fréquence de commutation d'étage de sortie	kHz	8	8	6	8
Vitesse d'augmentation de tension dU/dt	kV/μs	7,2			
Bande passante du régulateur de courant	kHz	2,5 à 4		2 à 3	
Bande passante du régulateur de vitesse (extensible)	Hz	0 à 800	0 à 600		
Bande passante du régulateur de position (extensible)	Hz	1 à 250			

6.8 Couples de serrage recommandés

Connecteur	Couple de serrage (Nm)		
	AKD-x00306 à 00606	AKD-x01206	AKD-x02406 et AKD-xzzz07
X1	0,22 à 0,25	0,22 à 0,25	0,22 à 0,25
X2	0,5 à 0,6	0,7 à 0,8	0,7 à 0,8
X3	0,5 à 0,6	0,5 à 0,6	0,7 à 0,8
X4	-	-	0,7 à 0,8
X7, X8, X21, X22, X23, X24, X35, X36	0,2 à 0,25	0,2 à 0,25	0,2 à 0,25
Bloc PE	1,7	1,7	1,7

Voir "Conformité UL/cUL" (→ p.21) pour les valeurs en in-lbs.

6.9 Fusibles

Fusibles - États-Unis :

Classe J, 600 V CA 200 kA, temporisation. Le fusible doit être conforme aux normes UL et CSA. La seule homologation UL n'est pas suffisante.

Fusibles - Union européenne :

Types gRL ou gL, 400 V/500 V, temporisation.

Porte-fusibles

Combinés avec les boîtiers à fusibles standard, les porte-fusibles avec protection pour les doigts doivent être utilisés conformément à la norme EN 60529.

Exemples

Bussmann : porte-fusibles modulaires série CH, taille de fusible 0 à 30 A, classe J, 3 pôles : CH30J3

Ferraz : porte-fusibles ultra sécurisés, taille de fusible 0 à 30 A, classe J, 3 pôles : US3J3I

6.9.1 Fusibles alimentation externe

Modèle de variateur	Intensité nominale maximum	Exemple classe J Cooper Bussmann	Exemple classe J Ferraz Shawmut
AKD-x00306	10 A (temporisation)	LPJ10SP/DFJ10	AJT10/HSJ10
AKD-x00606	15 A (temporisation)	LPJ15SP/DFJ15	AJT15/HSJ15
AKD-x01206	15 A (temporisation)	LPJ15SP/DFJ15	AJT15/HSJ15
AKD-x02406	30 A (temporisation)	LPJ30SP/DFJ30	AJT30/HSJ30
AKD-x00307	6 A (temporisation)	LPJ10SP/DFJ10	AJT10/HSJ10
AKD-x00607	10 A (temporisation)	LPJ15SP/DFJ15	AJT15/HSJ15
AKD-x01207	15 A (temporisation)	LPJ30SP/DFJ30	AJT30/HSJ30
AKD-x02407	30 A (temporisation)	LPJ10SP/DFJ10	AJT10/HSJ10

6.9.2 Fusibles alimentation 24 V externe

Modèle de variateur	Intensité nominale maximum	Exemple classe J Cooper Bussmann	Exemple classe J Ferraz Shawmut
Tous les modèles AKD	8 A (temporisation)	LPJ8SP/DFJ8	AJT8

6.9.3 Fusibles résistance de frein externe

Modèle de variateur	Intensité	UL Region	CE Region
AKD-x003 to -x012	10A	Exemple : Cooper Bussmann Tipo FWP-xxA14F	Exemple : Siba 110V - 400V: gRL(gS) 400V - 480V: aR
AKD-x024	15A		

6.10 Système de mise à la terre

AGND	Masse analogique
DCOM7/8	Ligne commune pour entrées numériques de connecteur E/S X7/8
DCOM21.x, DCOM22.x	Ligne commune pour entrées numériques de connecteur E/S I/O connector X21, X22 (uniquement avec carte d'option I/O)
DCOM35/36	Ligne commune pour entrées numériques de connecteur E/S X35/36(AKD-M)
GND	Alimentation 24 V, entrée STO, frein de maintien
0 V	Masse numérique interne, sortie d'émulation de codeur, canal de service

6.11 Connecteurs

Les caractéristiques de tension et d'intensité fournies sont les valeurs les plus basses autorisées par les normes UL et CE.

Types AKD-xzzz06 (tension d'alimentation de 120 V à 240 V)

Connecteur	Type	Section maximum ¹	Intensité autorisée ²	Tension autorisée ³
Signaux de commande X7/X8	Bornes du conn. à 10 broches	1,5 mm ² , 16 AWG	10 A	250 V
Signaux de commande X21/X22**	Bornes du conn. à 8 broches	1,5 mm ² , 16 AWG	10 A	250 V
Signaux de commande X23/X24**	Bornes du conn. à 14 broches	1,5 mm ² , 16 AWG	10 A	250 V
Signaux de commande X35/X36**	Bornes du conn. à 8 broches	1,5 mm ² , 16 AWG	10 A	250 V
Tension auxiliaire X1	Bornes du conn. à 3 broches	1,5 mm ² , 16 AWG	8 A	160 V
Moteur X2 (3 à 6 A)	Bornes du conn. à 6 broches	2,5 mm ² , 14 AWG	10 A	300 V
Moteur X2 (12 à 24 A)	Bornes du conn. à 6 broches	10 mm ² , 8 AWG	30 A	600 V
Alimentation X3 (3 à 6 A)	Bornes du conn. à 7 broches	2,5 mm ² , 14 AWG	10 A	300 V
Alimentation X3 (12 A)	Bornes du conn. à 8 broches	2,5 mm ² , 14 AWG	16 A	300 V
Alimentation X3 (24 A)	Bornes du conn. à 4 broches	10 mm ² , 8 AWG	30 A	600 V
Alimentation X4 (24 A)	Bornes du conn. à 4 broches	10 mm ² , 8 AWG	30 A	600 V
Rétroaction X10	SubD 15 broches HD (femelle)	0,5 mm ² , 21 AWG	1 A	< 100 V
Port de service X11, X32**	RJ45	0,5 mm ² , 21 AWG	1 A	< 100 V
Bus de mouvement X5, X6	RJ45	0,5 mm ² , 21 AWG	1 A	< 100 V
Entrée/sortie CAN X12/13	RJ25	0,5 mm ² , 21 AWG	1 A	< 100 V
Émulation de codeur X9	SubD 9 broches (mâle)	0,5 mm ² , 21 AWG	1 A	< 100 V

¹ Connexion ligne unique

² Connexion ligne unique avec section de conducteur recommandée (→ p.40)

³ Tension nominale avec niveau de pollution 2

* uniquement avec carte d'option "IC"

** uniquement avec AKD-M

Types AKD-xzzz07 (tension d'alimentation de 240 V à 480 V)

Connecteur	Type	Section maximum ¹	Intensité autorisée ²	Tension autorisée ³
Signaux de commande X7/X8	Bornes du conn. à 10 broches	1,5 mm ² , 16 AWG	10 A	250 V
Signaux de commande X21/X22**	Bornes du conn. à 8 broches	1.5 mm ² , 16 AWG	10 A	250 V
Signaux de commande X23/X24**	Bornes du conn. à 14 broches	1.5 mm ² , 16 AWG	10 A	250 V
Signaux de commande X35/X36**	Bornes du conn. à 8 broches	1.5 mm ² , 16 AWG	10 A	250 V
Tension auxiliaire X1	Bornes du conn. à 3 broches	1,5 mm ² , 16 AWG	8 A	160 V
Moteur X2	Bornes du conn. à 6 broches	10 mm ² , 8 AWG	30 A	600 V
Alimentation X3, X4	Bornes du conn. à 4 broches	10 mm ² , 8 AWG	30 A	600 V
Rétroaction X10	SubD 15 broches HD (femelle)	0,5 mm ² , 21 AWG	1 A	< 100 V
Port de service X11, X32**	RJ45	0,5 mm ² , 21 AWG	1 A	< 100 V
Bus de mouvement X5, X6	RJ45	0,5 mm ² , 21 AWG	1 A	< 100 V
Entrée/sortie CAN X12/13	RJ25	0,5 mm ² , 21 AWG	1 A	< 100 V
Émulation de codeur X9	SubD 9 broches (mâle)	0,5 mm ² , 21 AWG	1 A	< 100 V

¹Connexion ligne unique

²Connexion ligne unique avec section de conducteur recommandée (→ p.40)

³Tension nominale avec niveau de pollution 2

* uniquement avec carte d'option "IC"

** uniquement avec AKD-M

6.12 Exigences de câbles et fils

6.12.1 Généralités

Pour plus d'informations sur les caractéristiques chimiques, mécaniques et électriques des câbles, reportez-vous au manuel des accessoires ou contactez le service client.

INFORMATION

Pour atteindre la longueur de câble maximum autorisée, vous devez utiliser des câbles présentant les caractéristiques de capacité (phase-blindage) suivantes :

- Câble moteur : inférieure à 150 pF/m
- Câble résolveur/encodeur : inférieure à 120 pF/m

Les câbles moteur d'une longueur supérieure à 25 m peuvent nécessiter l'utilisation d'une bobine d'arrêt moteur.

6.12.2 Exigences et sections de câbles

Le tableau suivant décrit les sections d'interfaces recommandées et les exigences de câbles pour les systèmes à axe simple, conformément à la norme EN 60204. Pour les systèmes multi-axes, respectez les conditions de fonctionnement spécifiques applicables.

Interface	Section	Exigences de câbles
Connexion CA	AKD-x003 à 6 : 1,5 mm ² (16 AWG) AKD-x012 : 2,5 mm ² (14 AWG) AKD-x024 : 4 mm ² (12 AWG)	600 V, min. 75 °C
Liaison de bus CC, résistance de frein	AKD-x003 à 6 : 1,5 mm ² (16 AWG) AKD-x012 à 24 : 2,5 mm ² (14 AWG)	1 000 V, min. 75 °C, blindés pour longueurs > 0,20 m
Câbles moteur sans bobine d'arrêt, maximum 25 m	AKD-x003 à 6 : 1,5 mm ² (16 AWG) AKD-x012 : 2,5 mm ² (14 AWG) AKD-x024 : 4 mm ² (12 AWG)	600 V, min. 75 °C, blindés, capacité < 150 pF/m
Câbles moteur avec bobine d'arrêt, 25 - 50 m	AKD-x003 à 6 : 1,5 mm ² (16 AWG) AKD-x012 : 2,5 mm ² (14 AWG) AKD-x024 : 4 mm ² (12 AWG)	600 V, min. 75 °C, blindés, capacité < 150 pF/m
Résolveur, maximum 100 m	4 x 2 x 0,25 mm ² (24 AWG)	Torsadés par paire, blindés, capacité < 120 pF/m
SFD, maximum 50 m	1 x 2 x 0,25 mm ² (24 AWG) 1 x 2 x 0,50 mm ² (21 AWG)	Torsadés par paire, blindés
Encodeur, maximum 50 m	7 x 2 x 0,25 mm ² (24 AWG)	Torsadés par paire, blindés
ComCoder, maximum 25 m	8 x 2 x 0,25 mm ² (24 AWG)	Torsadés par paire, blindés
E/S analogiques, maximum 30 m	0,25 mm ² (24 AWG)	Torsadés par paire, blindés
E/S numériques, maximum 30 m	0,5 mm ² (21 AWG)	Ligne unique
Frein de maintien (moteur)	Minimum 0,75 mm ² (19 AWG)	600 V, minimum 75 °C, blindés
+24 V/GND, maximum 30 m	Maximum 2,5 mm ² (14 AWG)	Ligne unique

6.13 Freinage dynamique

Le freinage dynamique est la méthode utilisée pour ralentir un système asservi en dissipant l'énergie mécanique entraînée par la force contre-électromotrice du moteur. Le variateur AKD dispose d'un mode de freinage dynamique avancé intégré qui fonctionne parfaitement dans le matériel.

Lorsqu'il est activé, le variateur court-circuite les bornes du moteur en phase avec la force contre-électromotrice (axe q) mais continue à faire fonctionner la boucle de courant non productrice de force (axe d) avec un courant de 0. Cette action force la coupure de tout le courant de freinage dynamique et garantit le ralentissement le plus rapide du courant des bornes du moteur.

- Lorsque le courant n'est pas limité, l'énergie mécanique est dissipée dans la résistance du moteur.
- Lorsque le courant est limité, l'énergie est renvoyée aux condensateurs de bus du variateur.
- Le variateur limite également le courant pour le freinage dynamique au niveau des bornes du moteur via le paramètre DRV.DBILIMIT afin de s'assurer que le variateur, le moteur et la charge du client ne rencontrent des courants/forces excessives.

La possibilité et la manière dont le variateur utilise le mode de freinage dynamique dépend du réglage du mode de désactivation du variateur (DRV.DISMODE).

6.13.1 Hacheur de freinage

Lorsque la quantité d'énergie retournée augmente la tension des condensateurs de bus de manière suffisante, le variateur active le hacheur de freinage pour commencer à déverser l'énergie renvoyée vers la résistance de frein. Cette résistance peut être interne ou connectée au variateur en fonction du modèle du variateur et de son câblage..

AKD-x00306 à AKD-x00606

Ne présentent pas de résistance interne. Il est possible de connecter une résistance externe.

AKD-x01206 à AKD-x02406 et AKD-xzzz07

Présentent une résistance interne et offrent la possibilité de connecter une résistance externe. Les résistances de frein externes appropriées sont décrites dans le *manuel des accessoires AKD*.

6.13.1.1 Description fonctionnelle

Lorsque la quantité d'énergie retournée augmente la tension des condensateurs de bus de manière suffisante, le variateur active le hacheur de freinage pour commencer à déverser l'énergie renvoyée vers la résistance de frein.

1. Variateurs individuels, non couplés par la liaison de bus CC (+CC, -CC)

Si l'énergie renvoyée par le moteur comporte une puissance moyenne ou de crête supérieure au niveau prédéfini pour la valeur nominale de la puissance de régénération, le variateur génère le message d'avertissement n521 Puissance de régénération dépassée. Après l'émission de l'avertissement, si la puissance augmente jusqu'à dépasser le niveau d'erreur, le circuit de freinage est mis hors tension.

Une fois le circuit de freinage mis hors tension, la tension de la liaison de bus CC interne du variateur est surveillée. Le variateur signale une erreur de surtension en cas de dépassement du seuil de bus CC. L'étage de puissance du variateur est désactivé et la charge s'arrête progressivement en présentant le message d'erreur F501 Surtension de bus (→ p.184). Le contact FAULT (bornes X8/9-10) s'ouvre (→ p.139).

2. Plusieurs variateurs couplés par la liaison de bus CC (+CC, -CC)

Grâce au circuit de freinage intégré, il est possible de faire fonctionner plusieurs variateurs de la même série à partir d'une liaison de bus CC commune (→ p.97), sans mesures complémentaires. 90 % de la puissance combinée de tous les variateurs couplés est toujours disponible pour la puissance de crête et la puissance continue. La mise hors tension en cas de surtension survient comme décrit au paragraphe 1 (ci-dessus) pour le variateur comportant le seuil de mise hors tension le plus bas (résultat des tolérances).

6.13.1.2 Caractéristiques techniques pour le variateur AKD-xzzz06

Les caractéristiques techniques des circuits de freinage dépendent du type de variateur et de la tension d'alimentation.

Les tensions d'alimentation, les capacités et les tensions de mise en marche sont toutes des valeurs nominales.

INFORMATION

Respectez le délai de régénération (quelques minutes) pour le circuit de freinage après la charge complète avec la puissance de frein de crête.

Circuit de freinage			Tension d'alimentation
Type	Caractéristiques nominales	Unités	120 V / 240 V
Tous les types	Seuil de mise sous tension du circuit de freinage	V	380
	Limite de surtension	V	420
	Cycle de travail de frein maximum	%	15*
Type	Caractéristiques nominales	Unités	120 V / 240 V
AKD-x00306	Résistance de frein externe	Ohm	33
	Puissance de frein continue maximum, résistance externe	kW	0,77
	Puissance de frein de crête, résistance externe (1 s)	kW	5,4
	Énergie stockable dans condensateurs (+/- 20 %)	Ws	60 / 20
	Capacité de bus CC	µF	940
AKD-x00606	Résistance de frein externe	Ohm	33
	Puissance de frein continue maximum, résistance externe	kW	1,5
	Puissance de frein de crête, résistance externe (1 s)	kW	5,4
	Énergie stockable dans condensateurs (+/- 20 %)	Ws	60 / 20
	Capacité de bus CC	µF	940
AKD-x01206	Résistance de frein interne	Ohm	15
	Puissance continue, résistance interne	W	100
	Puissance de frein de crête, résistance interne (0,5 s)	kW	11,7
	Résistance de frein externe	Ohm	15
	Puissance de frein continue maximum, résistance externe	kW	3
	Puissance de frein de crête, résistance externe (1 s)	kW	5,4
	Énergie stockable dans condensateurs (+/- 20 %)	Ws	160 / 55
	Capacité de bus CC	µF	2 460
AKD-x02406	Résistance de frein interne	Ohm	8
	Puissance continue, résistance interne	W	200
	Puissance de frein de crête, résistance interne (0,5 s)	kW	22
	Résistance de frein externe	Ohm	15
	Puissance de frein continue maximum, résistance externe	kW	6
	Puissance de frein de crête, résistance externe (1 s)	kW	11,8
	Énergie stockable dans condensateurs (+/- 20 %)	Ws	180 / 60
	Capacité de bus CC	µF	2 720

*Dépend de la puissance de la résistance de frein connectée.

6.13.1.3 Caractéristiques techniques pour le variateur AKD-xzzz07

Les caractéristiques techniques des circuits de freinage dépendent du type de variateur et de la tension d'alimentation.

Les tensions d'alimentation, les capacités et les tensions de mise en marche sont toutes des valeurs nominales.

INFORMATION Respectez le délai de régénération (quelques minutes) pour le circuit de freinage après la charge complète avec la puissance de frein de crête.

Circuit de freinage			Tension d'alimentation	
Type	Caractéristiques nominales	Unités	240 V	400 V / 480 V
Tous les types	Seuil de mise sous tension du circuit de freinage	V	380	760
	Limite de surtension	V	420	840
	Cycle de travail de frein maximum	%	15*	
Type	Caractéristiques nominales	Unités	240 V	400 V / 480 V
AKD-x00307	Résistance de frein interne	Ohm	33	
	Puissance continue, résistance interne	W	80	
	Puissance de frein de crête, résistance interne (0,5 s)	kW	5,5	22,1
	Résistance de frein externe	Ohm	33	
	Puissance de frein continue maximum, résistance externe	kW	0,77	1,5
	Puissance de frein de crête, résistance externe (1 s)	kW	5,4	21,4
	Énergie stockable dans condensateurs (+/- 20 %)	Ws	5	35 / 20
	Capacité de bus CC	µF	235	
AKD-x00607	Résistance de frein interne	Ohm	33	
	Puissance continue, résistance interne	W	100	
	Puissance de frein de crête, résistance interne (0,5 s)	kW	5,4	21,4
	Résistance de frein externe	Ohm	33	
	Puissance de frein continue maximum, résistance externe	kW	1,5	3
	Puissance de frein de crête, résistance externe (1 s)	kW	5,4	21,4
	Énergie stockable dans condensateurs (+/- 20 %)	Ws	5	35 / 20
	Capacité de bus CC	µF	235	
AKD-x01207	Résistance de frein interne	Ohm	33	
	Puissance continue, résistance interne	W	100	
	Puissance de frein de crête, résistance interne (0,5 s)	kW	5,4	21,4
	Résistance de frein externe	Ohm	33	
	Puissance de frein continue maximum, résistance externe	kW	3	6
	Puissance de frein de crête, résistance externe (1 s)	kW	5,4	21,4
	Énergie stockable dans condensateurs (+/- 20 %)	Ws	10	70 / 40
	Capacité de bus CC	µF	470	
AKD-x02407	Résistance de frein interne	Ohm	23	
	Puissance continue, résistance interne	W	200	
	Puissance de frein de crête, résistance interne (0,5 s)	kW	7,7	30,6
	Résistance de frein externe	Ohm	23	
	Puissance de frein continue maximum, résistance externe	kW	6	12
	Puissance de frein de crête, résistance externe (1 s)	kW	7,7	30,6
	Énergie stockable dans condensateurs (+/- 20 %)	Ws	15	110 / 60
	Capacité de bus CC	µF	680	

*Dépend de la puissance de la résistance de frein connectée.

6.14 Comportement de mise sous et hors tension

Ce chapitre décrit le comportement de mise sous et hors tension du variateur AKD.

Comportement de la fonction de frein de maintien

Les variateurs dont la fonction de frein de maintien est activée présentent un réglage spécifique pour la mise sous et hors tension de l'étage de sortie (→ p.105). Les événements qui suppriment le signal *DRV.ACTIVE* déclenchent le frein de maintien. Comme avec tous les circuits électroniques, une défaillance du module de frein de maintien interne peut se produire.

Pour garantir la sécurité du personnel, avec des charges en suspension (axes verticaux) par exemple, il est nécessaire d'utiliser correctement un frein mécanique supplémentaire, comme une commande de sécurité.

Si la vitesse chute en-deçà du seuil *CS.VTHRESH* ou si la temporisation intervient pendant une procédure d'arrêt, le frein est fermé. Pour les axes verticaux, définissez le paramètre *MOTOR.BRAKEIMM* (→ p.105) sur 1, pour que le frein soit appliqué sans délai après une erreur ou un hardware disable.

Comportement dans le cas d'une condition de sous-tension

Le comportement en cas de sous-tension dépend du paramètre *VBUS.UVMODE*.

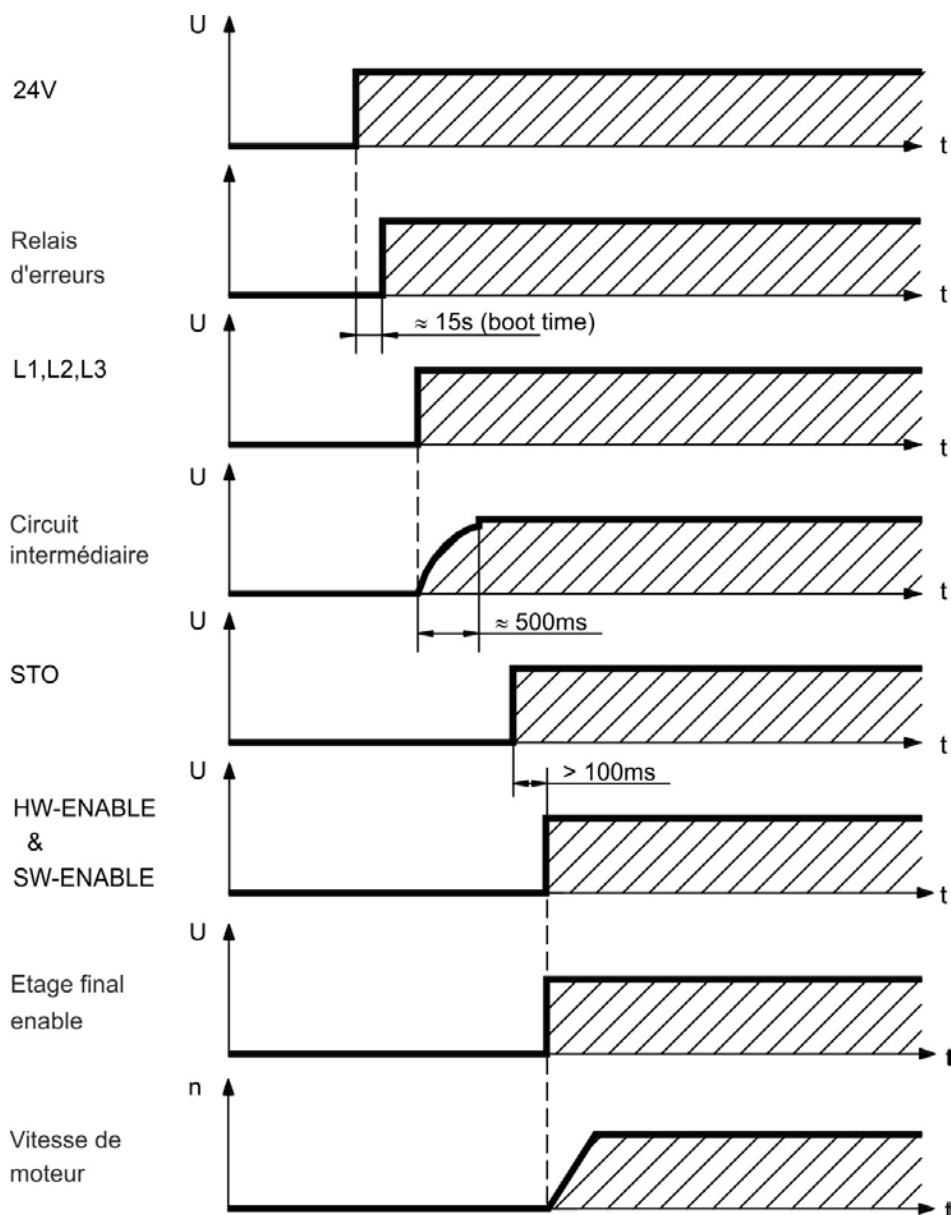
VBUS.UVMODE	Mode de sous-tension de bus CC. Consultez le <i>guide de l'utilisateur AKD</i> pour configurer le paramètre.
0	Le variateur signale une erreur de sous-tension F502 à chaque fois qu'une condition de sous-tension se présente.
1 (par défaut)	Le variateur signale un avertissement n502 en cas de non-activation. Le variateur signale une erreur en cas d'activation du variateur lorsque la condition se présente ou en cas de tentative d'activation en présence d'une condition de sous-tension.

Fonction de sécurité STO

Grâce à la fonction de sécurité du personnel STO, il est possible de verrouiller le variateur en position d'arrêt à l'aide de son système électronique interne pour que le tourillon d'entraînement soit protégé contre tout redémarrage involontaire, même en cas d'alimentation. Le chapitre consacré à la fonction STO explique comment utiliser cette fonction (→ p.54).

6.14.1 Comportement de mise sous tension en fonctionnement standard

Le schéma ci-dessous illustre la séquence fonctionnelle correcte de mise sous tension du variateur.



L'erreur F602 survient si la fonction STO ne reçoit pas de courant lorsque l'entrée d'activation matérielle (HW-Enable) devient active (→ p.54 pour plus d'informations sur la fonction STO).

6.14.2 Comportement de mise hors tension

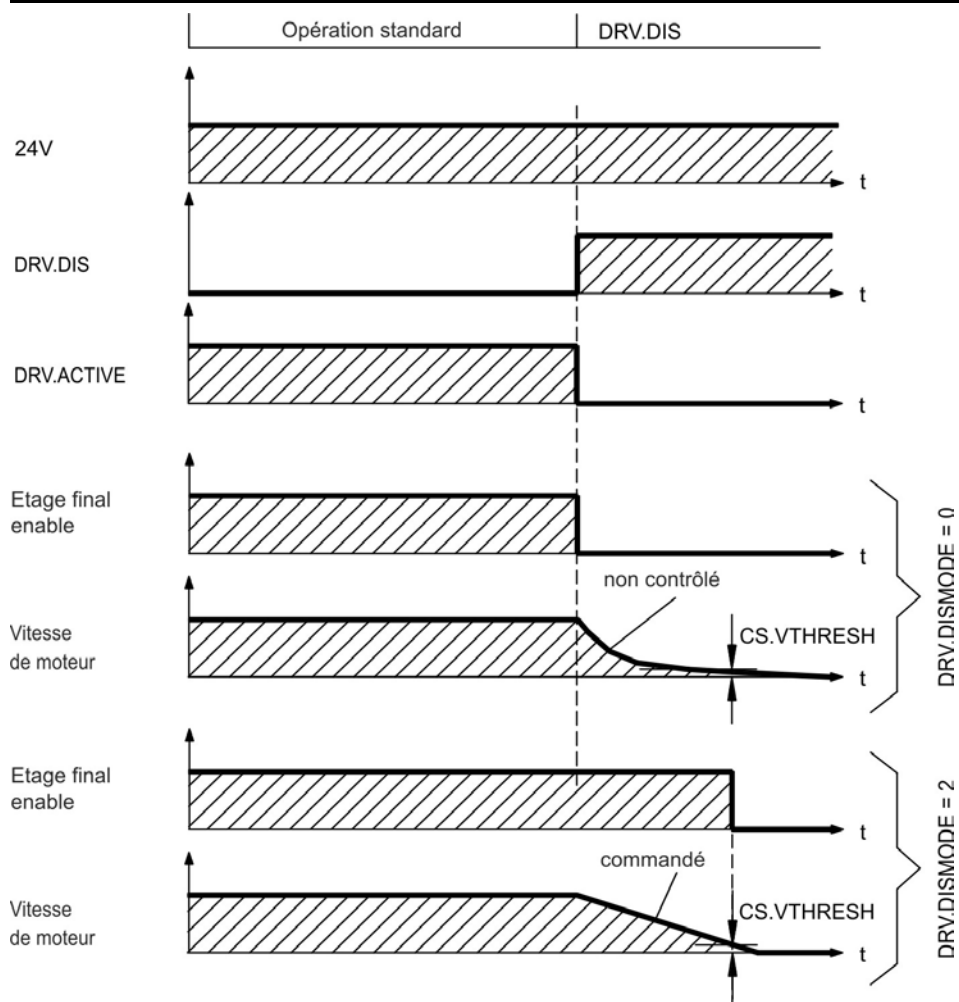
INFORMATION

L'alimentation 24 V du variateur doit rester constante. L'entrée d'activation matérielle (HW-Enable) désactive l'étage de puissance immédiatement. Les commandes de bus de terrain et les entrées numériques configurées peuvent être utilisées pour procéder à des arrêts contrôlés.

6.14.2.1 Comportement de mise hors tension avec la commande DRV.DIS

Le bouton d'activation/désactivation de WorkBench émet une commande *drv.dis* en interne au variateur. Reportez-vous au *guide de l'utilisateur AKD* pour configurer les entrées et les commandes logicielles. Ce signal d'activation est parfois appelé activation logicielle (SW-Enable).

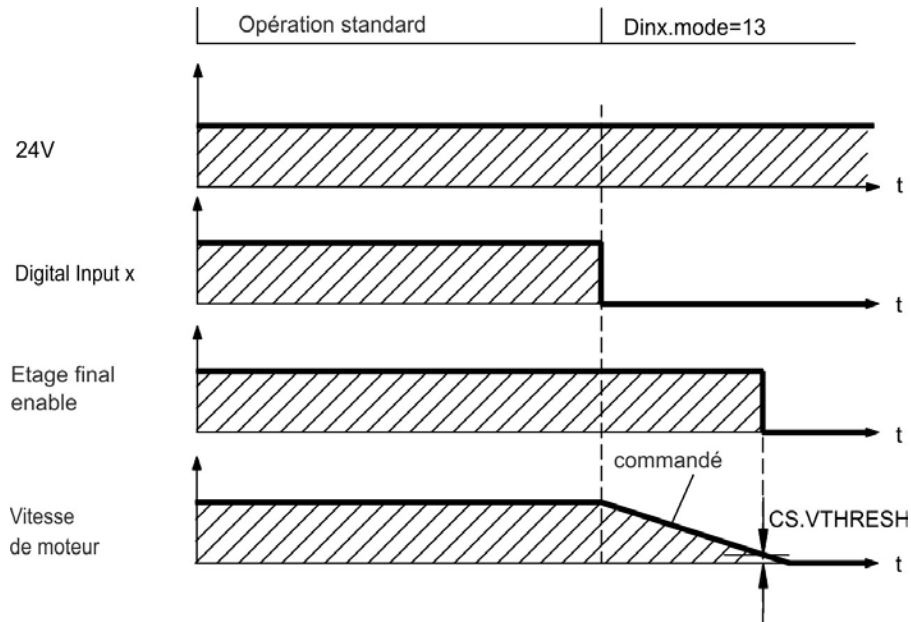
DRV.DISMODE	DRV.DISMODE contrôle le comportement de la commande <i>drv.dis</i> émise via WorkBench, une borne ou un bus de terrain. Consultez le <i>guide de l'utilisateur AKD</i> pour plus d'informations sur la configuration.
0	Désactivation immédiate de l'axe ; si la vitesse chute en-deçà du seuil <i>CS.VTHRESH</i> ou si la temporisation intervient, le frein est fermé. Arrêt de catégorie 0 selon la norme EN 60204 (→ p.52).
2	Utilisation de l'arrêt contrôlé pour désactiver le variateur ; si la vitesse chute en-deçà du seuil <i>CS.VTHRESH</i> ou si la temporisation intervient, le frein est fermé. Arrêt de catégorie 1 selon la norme EN 60204 (→ p.52).



Si la vitesse chute en-deçà du seuil *CS.VTHRESH* ou si la temporisation intervient, le frein est fermé (→ p.105).

6.14.2.2 Comportement de mise hors tension avec une entrée numérique (arrêt contrôlé)

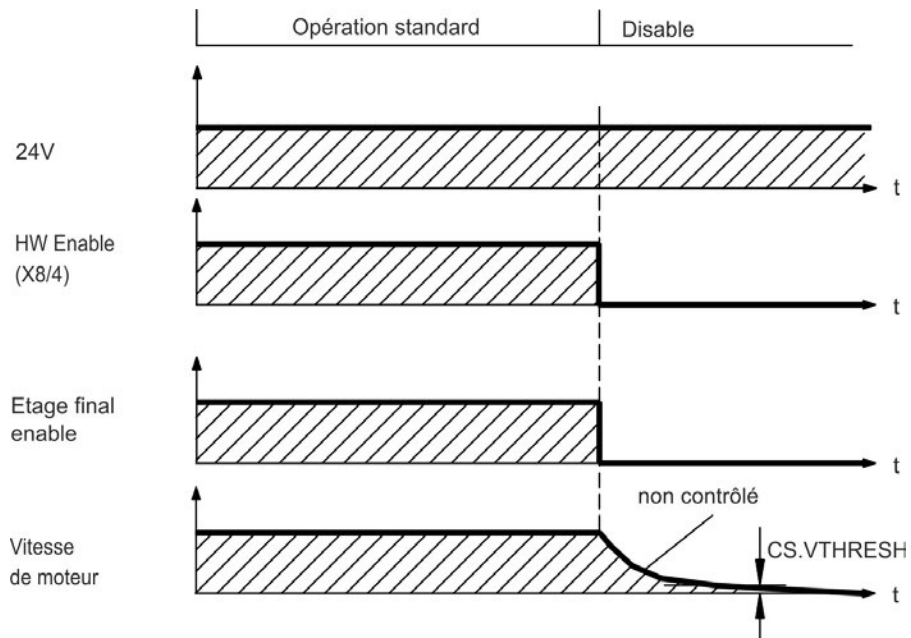
Il s'agit d'un arrêt de catégorie 2 selon la norme EN 60204 (→ p.52). Une entrée numérique est configurée pour procéder à l'arrêt contrôlé du moteur, puis pour désactiver le variateur et appliquer le frein de maintien (le cas échéant). Reportez-vous au *guide de l'utilisateur AKD* pour plus d'informations sur la configuration des entrées numériques.



Si la vitesse chute en-deçà du seuil *CS.VTHRESH* ou si la temporisation intervient, le frein est fermé (→ p.105).

6.14.2.3 Comportement de mise hors tension avec l'entrée d'activation matérielle (HW-Enable)

Il s'agit d'un arrêt de catégorie 0 selon la norme EN 60204 (→ p.52). L'entrée d'activation matérielle (HW-Enable) désactive l'étage de puissance immédiatement.



Si la vitesse chute en-deçà du seuil *CS.VTHRESH* ou si la temporisation intervient, le frein est fermé (→ p.105). Pour les axes verticaux, définissez le paramètre *MOTOR.BRAKEIMM* sur 1, pour que le frein soit appliqué sans délai après une erreur ou un hardware disable.

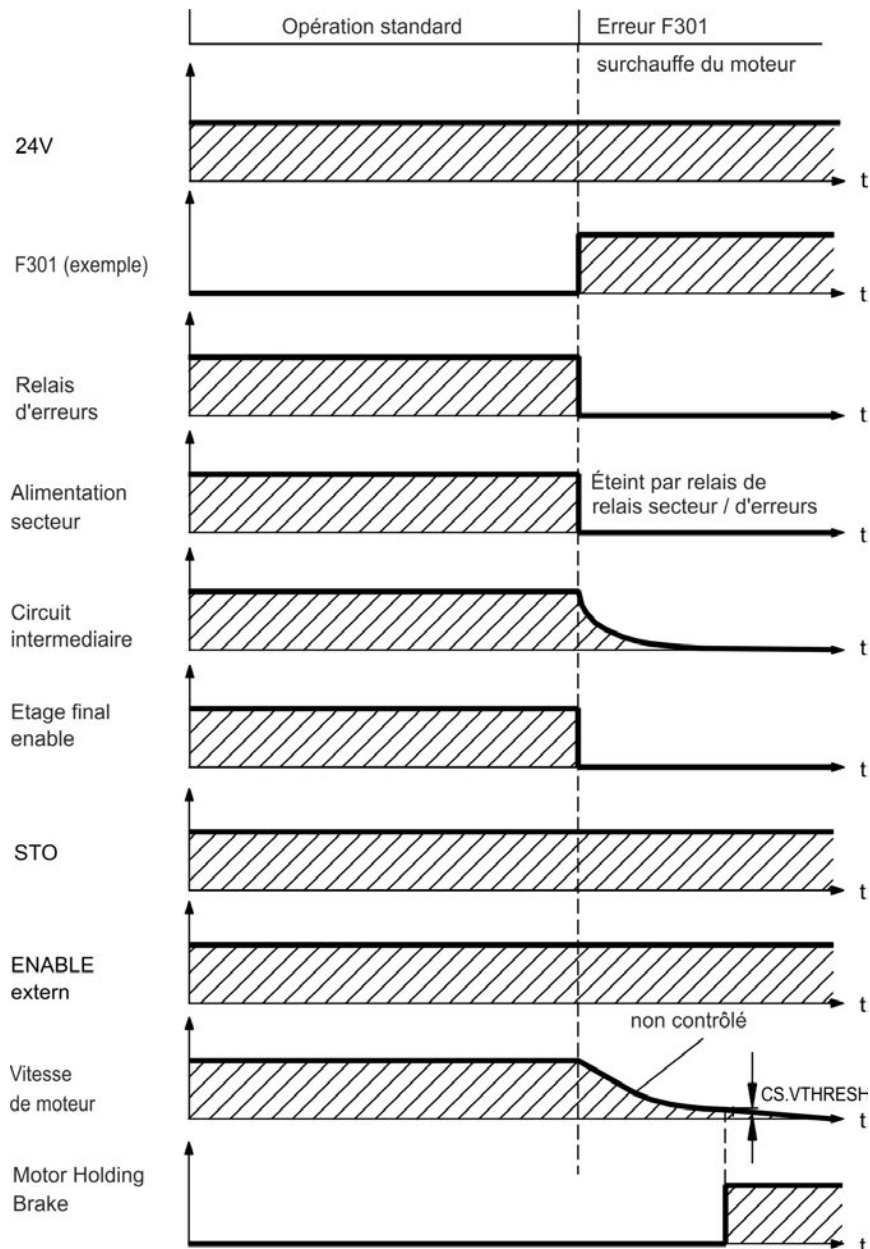
6.14.2.4 Comportement de mise hors tension en cas d'erreur

Le comportement du variateur dépend toujours du type d'erreur et de la configuration de divers paramètres (DRV.DISMODE, VBUS.UVFTHRESH, CS.VTHRESH, etc. ; reportez-vous au *guide de l'utilisateur AKD* ou à l'aide de WorkBench pour plus d'informations). Reportez-vous à la section sur les messages d'erreur et d'avertissement et sur la résolution des problèmes du *guide de l'utilisateur AKD* pour consulter le tableau décrivant le comportement spécifique de chaque erreur.

Les pages suivantes présentent des exemples de comportements d'erreur possibles.

Comportement de mise hors tension pour les erreurs causant une désactivation de l'étage de puissance

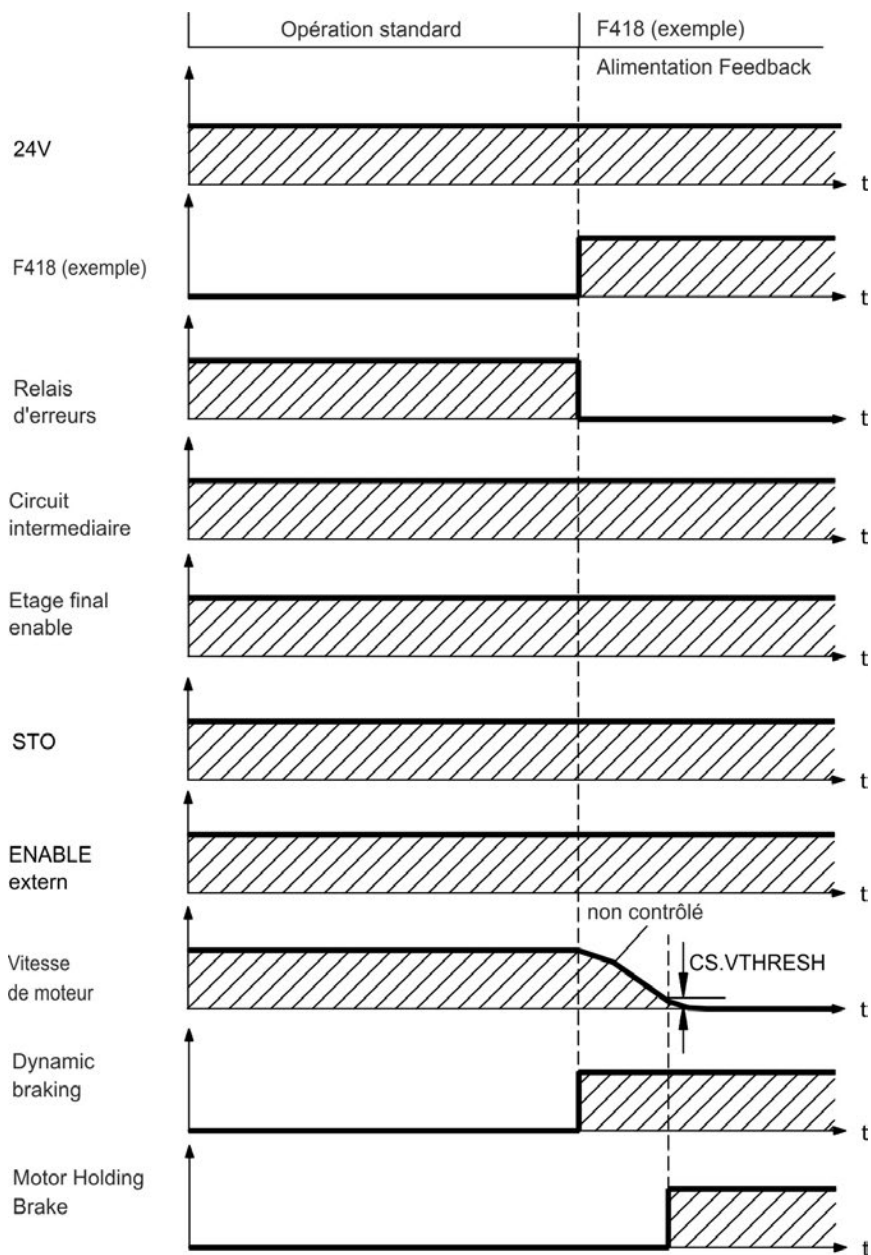
Il s'agit d'un arrêt de catégorie 0 selon la norme EN 60204 (→ p.52).



Si la vitesse chute en-deçà du seuil $CS.VTHRESH$ ou si la temporisation intervient, le frein est fermé (→ p.105). Pour les axes verticaux, définissez le paramètre MOTOR.BRAKEIMM sur 1, pour que le frein soit appliqué sans délai après une erreur ou un hardware disable.

Comportement de mise hors tension causant un freinage dynamique

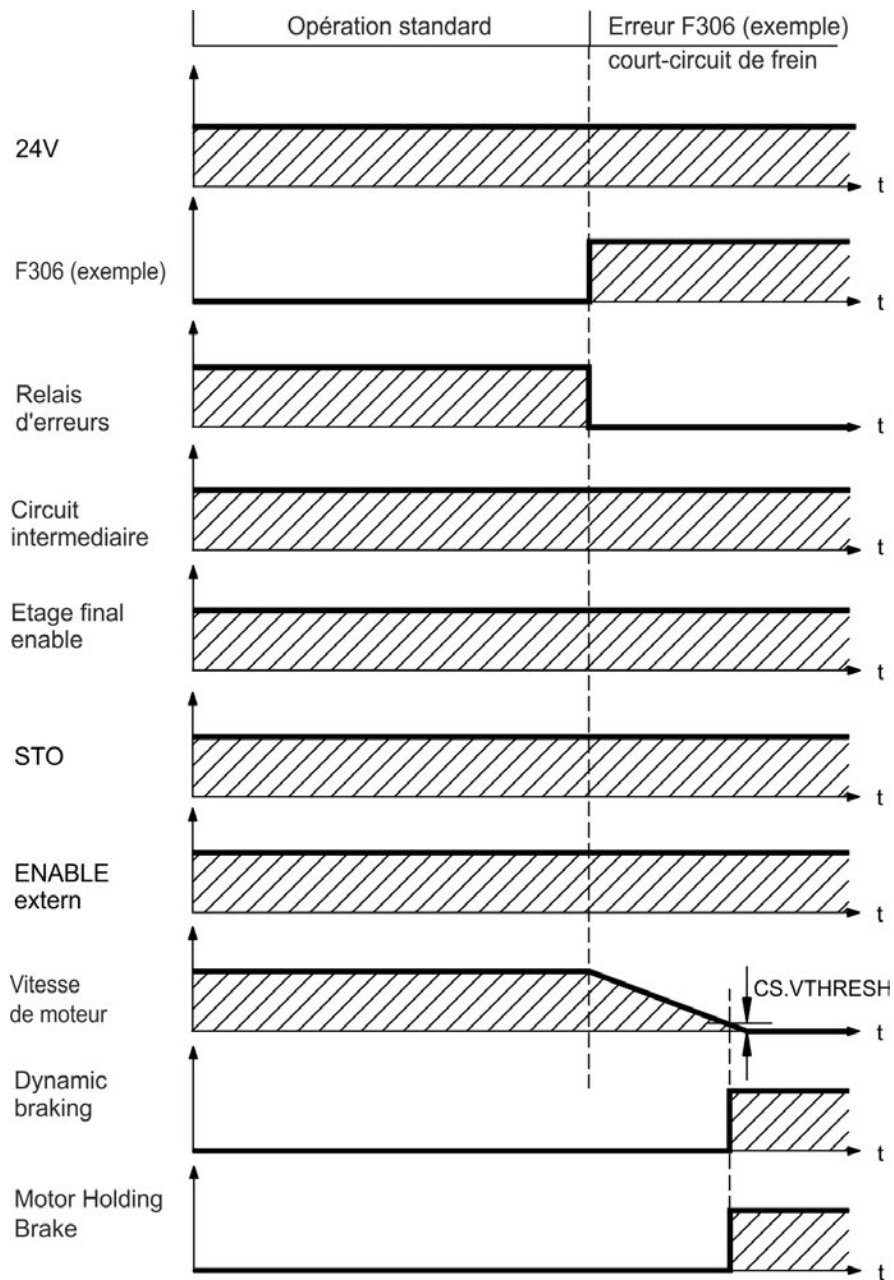
Il s'agit d'un arrêt de catégorie 0 selon la norme EN 60204 (→ p.52).



Si la vitesse chute en-deçà du seuil $CS.VTHRESH$ ou si la temporisation intervient, le frein est fermé (→ p.105).

Comportement de mise hors tension causant un freinage dynamique

Il s'agit d'un arrêt de catégorie 1 selon la norme EN 60204 (→ p.52).



Si la vitesse chute en-deçà du seuil $CS.VTHRESH$ ou si la temporisation intervient, le frein est fermé (→ p.105).

6.15 Arrêt / Arrêt d'urgence / Coupure d'urgence

La fonction de commande Arrêt, Halte d'urgence et Arrêt d'urgence sont définis dans la norme EN 60204. Vous trouverez des indications sur les aspects en lien avec la sécurité de ces fonctions dans les normes EN 13849 et EN 62061.

INFORMATION

Le paramètre DRV.DISMODE doit être défini sur 2 pour permettre la mise en œuvre des différentes catégories d'arrêt. Consultez le *Guide de l'Utilisateur AKD* pour configurer le paramètre.



AVERTISSEMENT

Sur les axes verticaux, la charge peut tomber. Il existe un risque de blessures graves si la charge n'est pas correctement bloquée. Pour garantir la sécurité du personnel, il est nécessaire d'utiliser correctement un frein mécanique supplémentaire, comme une commande de sécurité. Pour les axes verticaux, définissez le paramètre MOTOR.BRAKEIMM sur 1, pour que le frein soit appliqué sans délai après une erreur ou un hardware disable.

6.15.1 Arrêt

La fonction d'arrêt met la machine hors tension en fonctionnement normal. Les fonctions d'arrêt suivantes sont définies par la norme EN 60204.

INFORMATION

La catégorie d'arrêt doit être déterminée par une évaluation des risques de la machine.

Les fonctions d'arrêt doivent être avoir la priorité sur les fonctions de démarrage attribuées.

Catégorie d'Arrêt 0

Arrêt par mise hors tension immédiate de l'alimentation en énergie des machines d'entraînement (arrêt non contrôlé). Grâce à la fonction STO (→ p.54), il est possible de verrouiller le variateur en position d'arrêt (sans couple) à l'aide de son système électronique interne (EN 61508 SIL 2).

Catégorie d'Arrêt 1

Arrêt contrôlé, au cours duquel l'alimentation en énergie des machines d'entraînement est maintenue tout au long de la procédure d'arrêt et est interrompue uniquement lorsque l'arrêt est effectif.

Catégorie d'Arrêt 2

Arrêt contrôlé, au cours duquel l'alimentation en énergie des machines d'entraînement est maintenue.

Les arrêts de catégorie 0 et de catégorie 1 doivent être utilisables indépendamment du mode de fonctionnement. Un arrêt de catégorie 0 doit avoir la priorité.

Si nécessaire, des mesures peuvent être prises pour le raccordement de dispositifs de protection et de verrouillage. Le cas échéant, la fonction d'arrêt doit signaler son état à la logique de commande. Une réinitialisation de la fonction d'arrêt ne doit pas créer de situation dangereuse.

6.15.2 Arrêt d'urgence

La fonction d'arrêt d'urgence sert à arrêter la machine le plus rapidement possible en cas de situation dangereuse. La fonction d'arrêt d'urgence est définie par la norme EN 60204. Les principes de l'équipement de halte d'urgence et les aspects fonctionnels figurent dans ISO 13850.

La fonction d'arrêt d'urgence peut être déclenchée par les actions manuelles d'une seule personne, par exemple par un bouton-poussoir normalement ouvert (bouton rouge sur fond jaune). Elle doit être entièrement fonctionnelle et disponible à tout moment. L'utilisateur doit comprendre immédiatement comment utiliser ce mécanisme (sans consulter de références ou d'instructions).

INFORMATION

La catégorie d'arrêt pour l'arrêt d'urgence doit être déterminée par une évaluation des risques de la machine.

En plus des exigences pour l'arrêt, l'arrêt d'urgence doit remplir les conditions suivantes :

- L'arrêt d'urgence doit avoir la priorité sur toutes les autres fonctions et commandes dans toutes les situations de fonctionnement.
- L'alimentation en énergie de chaque élément d'entraînement, qui pourrait causer des situations dangereuses, doit soit être interrompue aussi vite que possible, sans que cela n'entraîne d'autres dangers (catégorie d'arrêt 0, par exemple avec STO), soit être commandée de telle manière que le mouvement présentant un danger puisse être arrêté aussi vite que possible (catégorie d'arrêt 1).
- La réinitialisation ne doit pas entraîner de redémarrage.

6.15.3 Coupure d'Urgence

La fonction coupure d'urgence est utilisée pour couper l'alimentation électrique de la machine afin d'éviter toute mise en danger par de l'énergie électrique (par exemple une électrocution). Les aspects fonctionnels de l'arrêt d'urgence figurent dans IEC 60364-5-53.

Le coupure d'urgence est déclenché par une manipulation humaine unique, par exemple par un bouton-poussoir normalement ouvert (bouton rouge sur fond jaune).

INFORMATION

Les résultats d'une évaluation des risques de la machine déterminent si un coupure d'urgence est nécessaire.

Le coupure d'urgence est réalisé au moyen de la coupure d'alimentation électrique par des appareils de coupure électromécaniques. Cela aboutit à un arrêt de catégorie 0. Si cette catégorie d'arrêt n'est pas permise pour la machine, le coupure d'urgence doit être remplacé par d'autres mesures (par exemple protection contre un contact direct).

6.16 Fonction de suppression sûre du couple (STO)

Une entrée numérique supplémentaire (STO) libère l'étage de sortie de puissance du variateur tant qu'un signal 24 V est appliqué à cette entrée. Si l'entrée STO passe par un circuit ouvert, le moteur n'est plus alimenté en énergie, le variateur perd son couple et s'arrête.

Entrée STO (X1/3)

- Masse de référence, flottante = GND
- 24 V \pm 10 %, 20 mA

INFORMATION

Cette entrée n'est pas compatible avec la norme EN 61131-2.

Vous pouvez obtenir un STOP de catégorie 0 (→ p.52) en utilisant l'entrée STO sans contacteur de réseau.

Avantages de la fonction STO de verrou de redémarrage :

- La liaison de bus CC reste chargée étant donné que la ligne d'alimentation demeure active.
- Seules les basses tensions fonctionnent. Il n'y a donc aucune usure des contacts.
- Les besoins en câblage sont peu importants.

Le concept de sûreté STO est certifié. Le concept de circuit de sûreté pour réaliser la fonction de sûreté STO "Safe Torque Off" dans l'AKD approprié à SIL2 selon EN 61508-2 et PLd/CAT 3 selon ISO 13849-1.

6.16.1 les données caractéristiques de sûreté

Les sous-systèmes (AKD) sont totalement décrits pour des techniques de sûreté avec les données caractéristiques :

Dispositif	Mode d'opération	EN 13849-1	EN 61508-2	PFH [1/h]	T _M [années]	SFF [%]
STO	STO canal unique	PL d, CAT 3	SIL 2	0	20	100

6.16.2 Utilisation recommandée

La fonction STO sert uniquement à arrêter un entraînement en toute sécurité fonctionnelle. Pour ce faire, le câblage des circuits de sécurité doit respecter les exigences de sécurité des normes EN 60204, EN 12100 et EN 13849.

6.16.3 Utilisation interdite

Il est interdit d'utiliser le verrou de redémarrage STO si le variateur doit être arrêté pour les raisons suivantes :

- Opérations de nettoyage, de maintenance et de réparation, longues périodes d'inactivité. Dans ces cas, le système entier doit être déconnecté de l'alimentation et sécurisé (interrupteur principal).
- Situations Coupure d'Urgence. Dans une situation Coupure d'Urgence, le contacteur principal est arrêté (avec le bouton Coupure d'Urgence).

6.16.4 Consignes de sécurité



AVERTISSEMENT

Il existe des risques de blessures graves si la charge n'est pas bloquée correctement. Il existe un risque de blessures graves si la charge n'est pas correctement bloquée. Les variateurs avec une charge suspendue doivent présenter un dispositif de blocage mécanique de sécurité supplémentaire. Le variateur ne peut pas maintenir la charge en cas d'activation de la fonction STO.



ATTENTION

La fonction STO de verrou de redémarrage ne fournit pas de séparation électrique par rapport à la sortie de puissance. Il existe un risque d'arc électrique et de blessures graves. S'il vous faut accéder aux bornes du moteur, vous devez déconnecter le variateur de l'alimentation en tenant compte du temps de décharge du circuit intermédiaire.

AVIS

Si la fonction STO de verrou de démarrage est activée automatiquement par un système de commande, veillez à ce que la sortie de la commande soit surveillée pour détecter d'éventuels dysfonctionnements. La surveillance peut être utilisée pour empêcher une sortie défectueuse d'activer involontairement la fonction STO de verrou de redémarrage. Le verrou de redémarrage étant un système à canal unique, tout enclenchement incorrect sera identifié.

AVIS

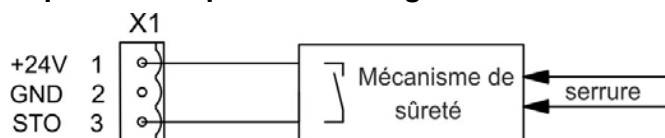
Il est impossible de procéder à un freinage contrôlé du variateur en cas de désactivation de STO-Enable. S'il est nécessaire d'effectuer un freinage contrôlé avant d'utiliser le verrou de redémarrage, le variateur doit être ralenti et l'entrée STO séparée de l'alimentation +24 V temporisée.

AVIS

Utilisez la séquence fonctionnelle suivante en cas d'utilisation de la fonction STO de verrou de redémarrage :

1. Ralentez le variateur de manière contrôlée (valeur de consigne de vitesse=0V).
2. Lorsque la vitesse = 0 tr/min, désactivez le variateur (activation=0V).
3. En cas de charge suspendue, bloquez le moteur mécaniquement.
4. Activez la fonction STO de verrou de redémarrage.

6.16.5 Caractéristiques techniques et brochage



Broche	Signal	Description
1	+24	Tension auxiliaire +24 V CC
2	GND	GND alimentation 24 V
3	STO	Activation STO (suppression sûre du couple)

6.16.6 Boîtier, Câblage

Vu que le variateur est conforme à la norme IP20, il vous faut choisir un boîtier permettant le fonctionnement sécurisé du variateur. Le boîtier doit au moins respecter la norme IP54 .

Si vous câblez des fils en dehors du boîtier spécifié (IP54), les câbles doivent être disposés de manière durable, protégés contre les détériorations extérieures (par un conduit de câbles, par exemple), positionnés dans différents câbles gainés ou protégés individuellement avec une connexion à la terre. Le câblage qui reste dans le boîtier spécifié doit répondre aux exigences de la norme EN 60204-1.

6.16.7 Description fonctionnelle

Si la fonction STO de verrou de redémarrage n'est pas requise, l'entrée STO doit être connectée directement à +24 V. Le verrou de redémarrage est alors contourné et ne peut pas être utilisé. En cas d'utilisation du verrou de redémarrage, l'entrée STO doit être connectée à la sortie d'une commande ou d'un relais de sécurité répondant au minimum aux exigences PLd, CAT 3 selon la norme EN 13849 (schéma de raccordement : → p.58).

États possibles du variateur pour la fonction STO de verrou de redémarrage :

STO	ENABLE	Affichage	Couple du moteur	Sécurité SIL 3
0 V	0 V	n602	Non	Oui
0 V	+24 V	F602	Non	Oui
+24 V	0 V	Mode de fonctionnement	Non	Non
+24 V	+24 V	Mode de fonctionnement avec points	Oui	Non

Lorsque le verrou de redémarrage est enclenché lors du fonctionnement en séparant l'entrée STO de l'alimentation 24 V, le moteur ralentit sans contrôle et le variateur affiche F602.

Il est impossible de procéder à un freinage contrôlé du variateur en cas de désactivation de STO-Enable. S'il est nécessaire d'effectuer un freinage contrôlé avant d'utiliser le verrou de redémarrage, le variateur doit être ralenti et l'entrée STO séparée de +24 V temporisée.

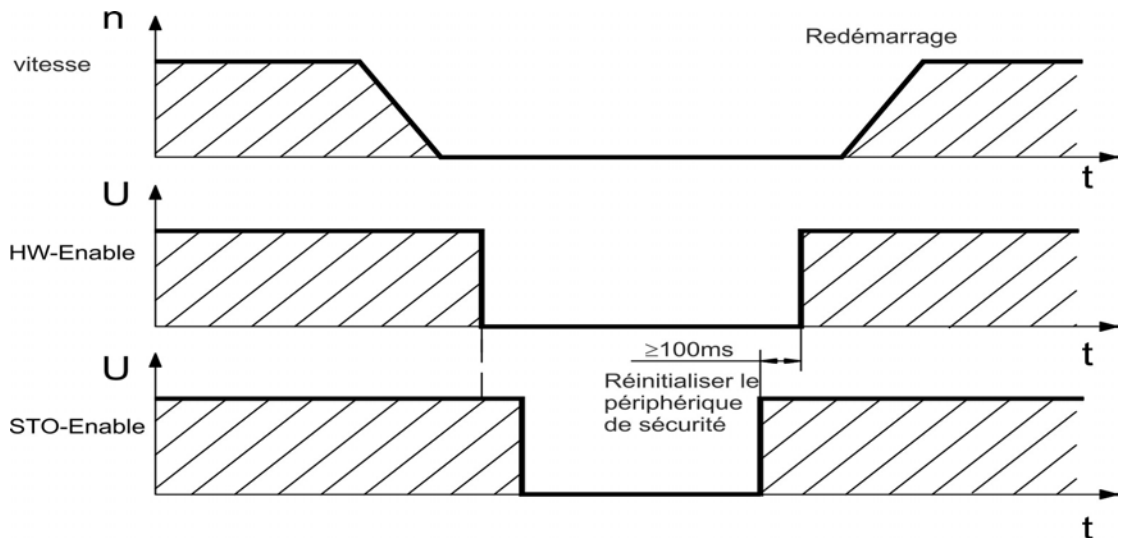
La fonction STO de verrou de redémarrage ne fournit pas de séparation électrique par rapport à la sortie de puissance. S'il vous faut accéder aux bornes du moteur, vous devez déconnecter le variateur de l'alimentation en tenant compte du temps de décharge du circuit intermédiaire. Il existe un risque d'arc électrique et de blessures graves.

Le verrou de redémarrage étant un système à canal unique, tout enclenchement incorrect sera identifié. En cas de câblage de l'entrée STO dans un boîtier, veillez à ce que les câbles utilisés et le boîtier soient conformes aux exigences de la norme EN 60204-1. Si vous câblez des fils en dehors du boîtier spécifié, les câbles doivent être disposés de manière durable et protégés contre les détériorations extérieures.

6.16.7.1 Schéma des signaux (séquence)

Le schéma ci-dessous indique comment utiliser la fonction STO de verrou de redémarrage pour arrêter le variateur en toute sécurité et garantir le fonctionnement du variateur.

1. Procédez au freinage contrôlé du variateur (valeur de consigne de vitesse = 0 V).
2. Si la vitesse = 0 tr/min, désactivez le variateur (activation = 0 V).
3. Activez la fonction STO de verrou de redémarrage (STO = 0 V).



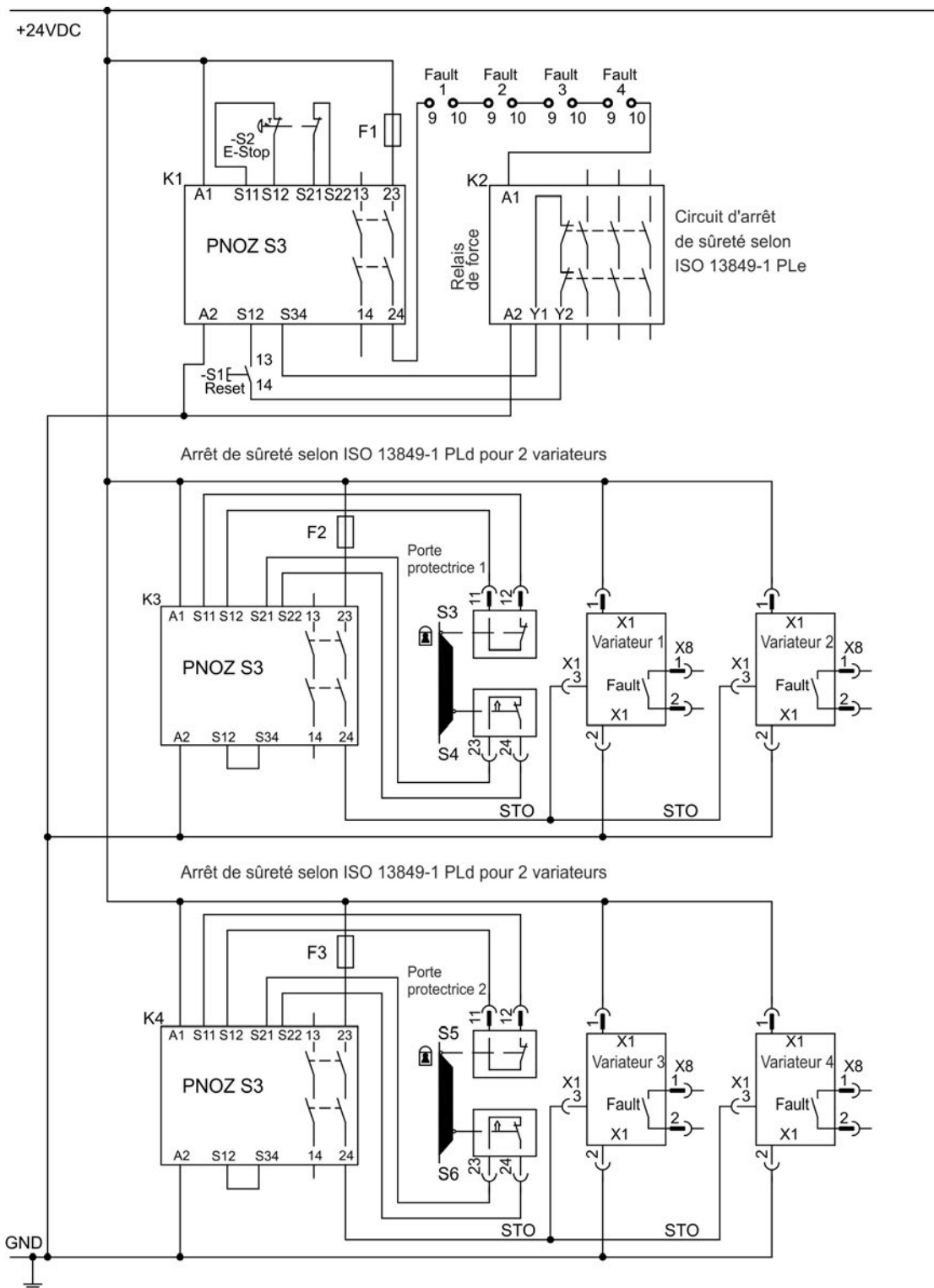
AVERTISSEMENT

Les charges suspendues peuvent se mettre en mouvement sur les moteurs sans frein car le moteur perd tout couple au moment de l'enclenchement de la fonction STO de verrou de redémarrage. Il existe un risque de blessures graves si la charge n'est pas correctement bloquée. Utilisez des moteurs avec un frein intégré.

6.16.7.2 Boucle de régulation (exemple)

L'exemple met en scène une boucle de régulation avec deux zones de travail séparées connectées à un circuit d'arrêt d'urgence (circuit d'alimentation : → p.59). Pour chaque zone de travail, l'arrêt sécurisé des variateurs présente un écran de protection. Les commandes de sécurité utilisées dans l'exemple sont fabriquées par Pilz et répondent au minimum aux exigences PLd de la norme EN 13849-1 ou SIL CL2 de la norme EN 62061. Des commandes de sécurité d'autres fabricants peuvent également être utilisées.

INFORMATION Consultez les instructions de câblage (→ p.56).



6.16.7.3 Test fonctionnel

AVIS

Il est nécessaire de tester la fonction de verrou de redémarrage au premier démarrage et après chaque interférence dans le câblage du variateur ou après le remplacement d'un ou de plusieurs composants du variateur.

Première méthode :

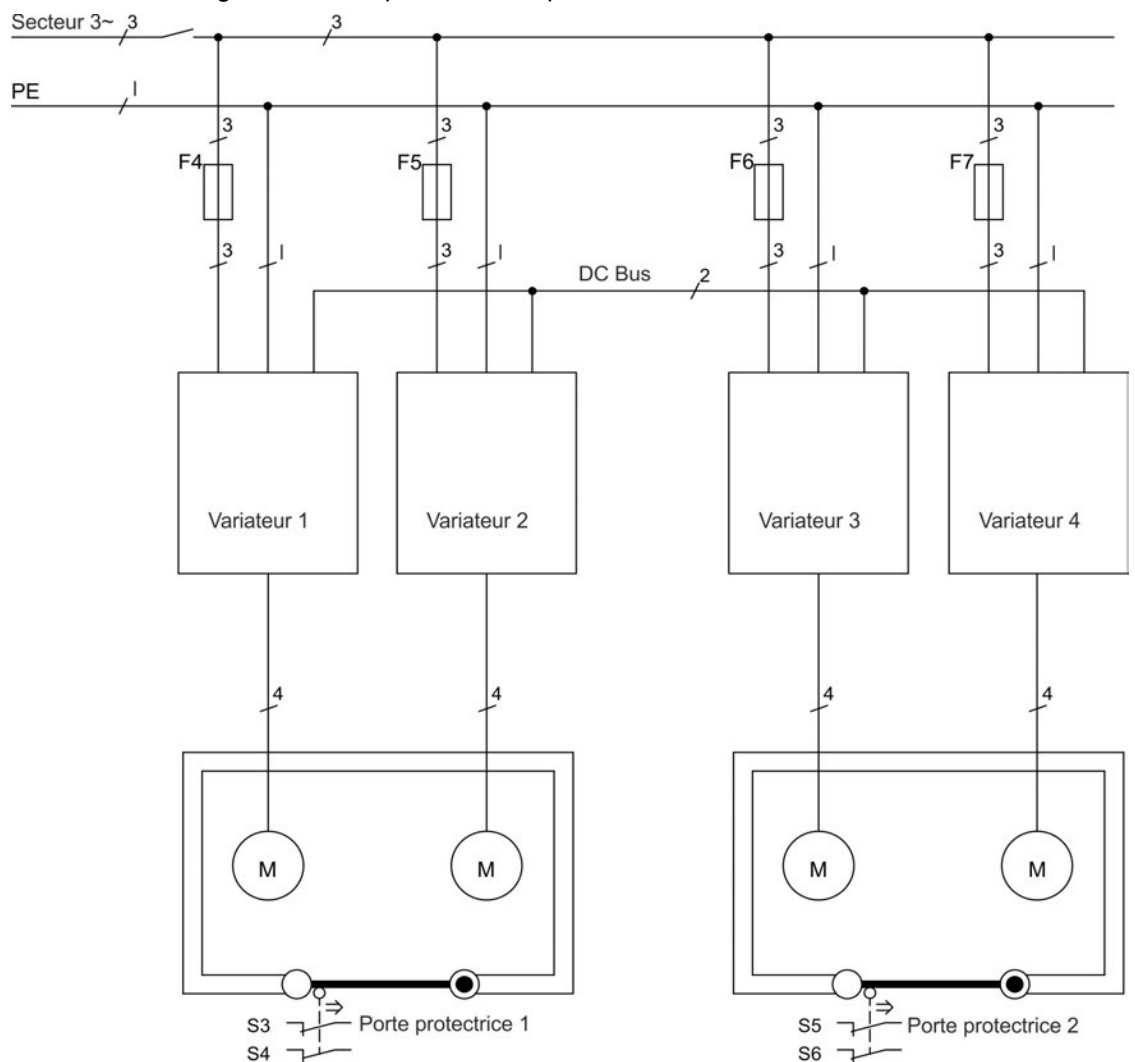
1. Arrêtez le variateur, avec la valeur de consigne 0 V. Maintenez le variateur activé.
DANGER : Ne pénétrez pas dans une zone dangereuse !
2. Activez la fonction STO, ouvrez la porte protectrice (X1/3 = 0 V).
3. Le contact FAULT s'ouvre, le contacteur est libéré et le variateur affiche l'erreur F602.

Seconde méthode :

1. Arrêtez tous les variateurs, avec la valeur de consigne 0 V. Désactivez le variateur.
2. Activez la fonction STO, ouvrez la porte protectrice (X1/3 = 0 V).
3. Le variateur affiche n602.

6.16.7.4 Circuit d'alimentation (exemple)

Boucle de régulation correspondante : → p.58.



6.17 Protection contre les risques d'électrocution

6.17.1 Courant de fuite

Le courant de fuite via le conducteur PE provient de courants de fuite d'équipements et de câbles. La fréquence du courant de fuite comprend plusieurs fréquences, par lesquelles les disjoncteurs à courant résiduel évaluent le courant 50 Hz. C'est pourquoi le courant de fuite ne peut pas être mesuré en utilisant un multimètre.

Ainsi, en ce qui concerne le courant de fuite sur nos câbles à faible capacité à une tension de secteur de 400 V, et en fonction de la fréquence d'horloge de l'étage de sortie, l'hypothèse suivante peut être établie :

$$I_{\text{fuite}} = n \times 20 \text{ mA} + L \times 1 \text{ mA/m} \text{ pour une fréquence d'horloge de 8 kHz à l'étage de sortie}$$

$$I_{\text{fuite}} = n \times 20 \text{ mA} + L \times 2 \text{ mA/m} \text{ pour une fréquence d'horloge de 16 kHz à l'étage de sortie}$$

(où I_{fuite} = courant de fuite, n = nombre de variateurs, L = longueur du câble moteur)

Pour d'autres tensions nominales, le courant de fuite varie proportionnellement à la tension.

Exemple : 2 x variateurs + un câble moteur de 25 m pour une fréquence d'horloge de 8 kHz :
 $2 \times 20 \text{ mA} + 25 \text{ m} \times 1 \text{ mA/m}$ = courant de fuite de 65 mA.

INFORMATION

Étant donné que le courant de fuite via le conducteur PE est supérieur à 3,5 mA, conformément à la norme EN 61800-5-1, le raccordement du conducteur PE peut être doublé, ou un câble de connexion avec une section supérieure à 10 mm² peut être utilisé. Utilisez la borne du conducteur PE et les vis de raccordement du conducteur PE afin de respecter cette exigence.

Les mesures suivantes peuvent être prises afin de réduire les courants de fuite :

- Réduire la longueur du câble moteur.
- Utiliser des câbles à faible capacité (→ p.40).

6.17.2 Dispositif de courant résiduel (RCD)

Conformément à la norme EN 60364-4-41 – Législation pour l'installation et conformément à la norme EN 60204 – Équipement électrique des machines, les dispositifs de courant résiduel (RCD) peuvent être utilisés à condition que les directives soient respectées.

Le variateur AKD est un système triphasé avec un pont B6. Les dispositifs de courant résiduel qui sont sensibles à tous les courants doivent donc être utilisés afin de détecter tout courant de défaut continu. Pour plus d'informations sur la méthode permettant de déterminer le courant de fuite, reportez-vous au chapitre ci-dessus.

Courants nominaux résiduels dans les dispositifs de courant résiduel :

10 à 30 mA	Protection contre le « contact indirect » (protection personnelle contre l'incendie) pour le matériel fixe et mobile, ainsi que pour le « contact direct ».
50 à 300 mA	Protection contre le « contact indirect » (protection personnelle) pour le matériel fixe.

INFORMATION

Recommandations : Pour vous protéger contre le contact direct (avec des câbles moteur mesurant moins de 5 m), Kollmorgen™ suggère que chaque variateur soit protégé individuellement en utilisant un dispositif de courant résiduel de 30 mA, sensible à tous les courants.

Si vous utilisez un dispositif de courant résiduel sélectif, le processus d'évaluation le plus intelligent empêchera tout déclenchement non souhaité du dispositif.

6.17.3 Transformateurs d'isolement

Lorsque la protection contre le contact indirect est absolument essentielle malgré un courant de fuite plus élevé, ou lorsqu'une autre forme de protection contre les risques d'électrocution est recherchée, le variateur AKD peut également être utilisé via un transformateur d'isolement (schéma de raccordement → p.92). Un dispositif de contrôle de perte à la terre peut être utilisé pour surveiller les courts-circuits.

INFORMATION

Gardez la longueur de câble aussi courte que possible entre le transfo et variateur.

7 Installation mécanique

7.1 Remarques Importantes	63
7.2 Guide d'installation mécanique	63
7.3 Dessins mécaniques, Largeur Standard	64
7.4 Dessins mécaniques, Largeur Grande	68

7.1 Remarques Importantes



ATTENTION

Il existe un risque de choc électrique avec des niveaux CEM élevés pouvant entraîner des blessures si une mise à la terre CEM appropriée n'a pas été effectuée pour le variateur (ou le moteur). N'utilisez pas de plaques de fixation recouvertes de peinture (c-à-d non-conductrices).

AVIS

Protégez le variateur des contraintes inacceptables. En particulier, tâchez d'éviter la déformation des composants ou l'altération des distances d'isolement pendant le transport et la manipulation. Évitez tout contact avec les composants électroniques et les contacts.

AVIS

Le variateur se mettra hors tension en cas de surchauffe. Prévoyez une circulation suffisante d'air froid filtré dans le bas de l'armoire ou utilisez un échangeur de chaleur (→ p.32).

AVIS

Ne montez pas d'appareils produisant des champs magnétiques à proximité directe du variateur. De forts champs magnétiques peuvent directement affecter les composants internes. Installez les appareils produisant un champ magnétique loin des variateurs et/ou blindez les champs magnétiques.

7.2 Guide d'installation mécanique

Les outils suivants sont requis pour installer le variateur AKD ; des outils supplémentaires peuvent être nécessaires pour votre installation spécifique :

- Vis à tête cylindrique à six pans creux M4 (EN 4762)
- Clé hexagonale en T 3 mm
- Tournevis cruciforme de taille 2
- Petit tournevis pour écrous à fente

Les dimensions et les positions de trou de montage dépendent de la variante du variateur:

Nom	Description	Logement
AKD-B, -P, -T,	Les variateurs sans carte d'option	Largeur Standard, → p.64
AKD-T-IC, -M-MC	Les variateurs avec carte d'option intégrée (MC, I/O...)	Largeur Grande, → p.68

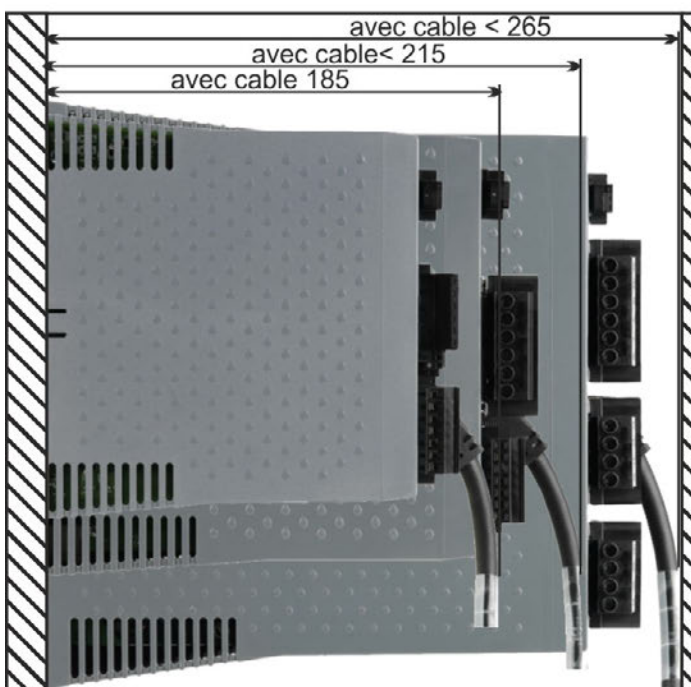
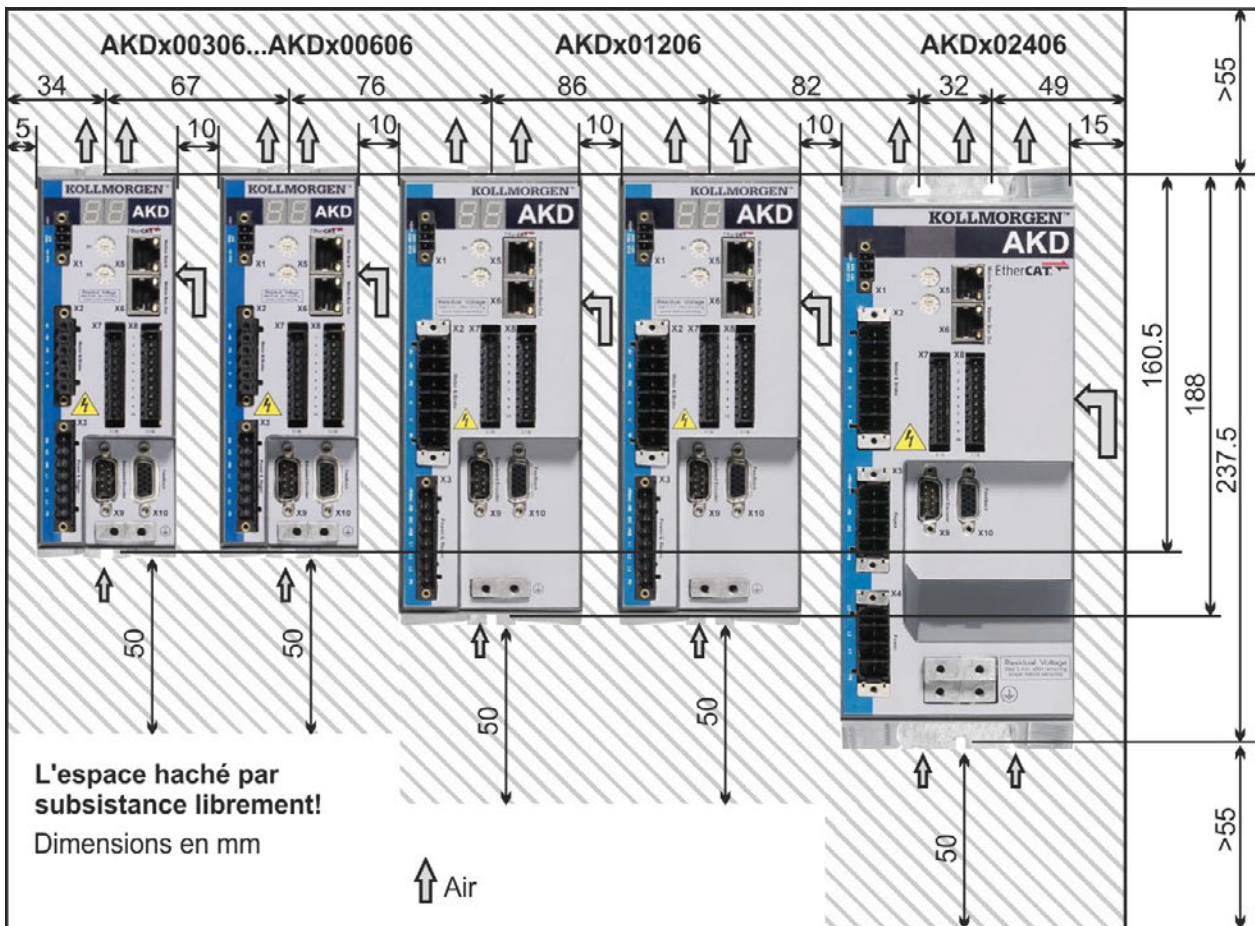
Installez l'unité du variateur de la façon suivante :

1. **Préparez le site.** Montez le variateur dans une armoire de commande fermée (→ p.32). Le site ne doit contenir aucun matériau conducteur ou corrosif. Pour plus d'informations sur la position de montage dans l'armoire, → p.64ff respectivement → p.68ff.
2. **Vérifiez l'aération.** Assurez une aération continue du variateur et respectez la température ambiante autorisée → p.32. Laissez suffisamment d'espace libre au-dessus et en dessous du variateur → p.64ff resp. → p.68ff.
3. **Vérifiez le système de refroidissement.** Si les systèmes de refroidissement sont utilisés pour l'armoire de commande, positionnez le système de refroidissement de manière à ce que l'eau de condensation ne puisse pas couler sur le variateur ou les appareils périphériques.
4. **Montez le variateur.** Assemblez le variateur et le bloc d'alimentation à proximité l'un de l'autre, sur la plaque de fixation conductrice mise à la terre dans l'armoire.
5. **Mettez à la terre le variateur.** Pour un blindage et une mise à la terre conformes à la directive CEM, → p.88. Raccordez à la terre la plaque de fixation, le boîtier du moteur et le composant CNC-GND du système de commande. Des remarques sur les techniques de raccordement sont disponibles → p.75.

7.3 Dessins mécaniques, Largeur Standard

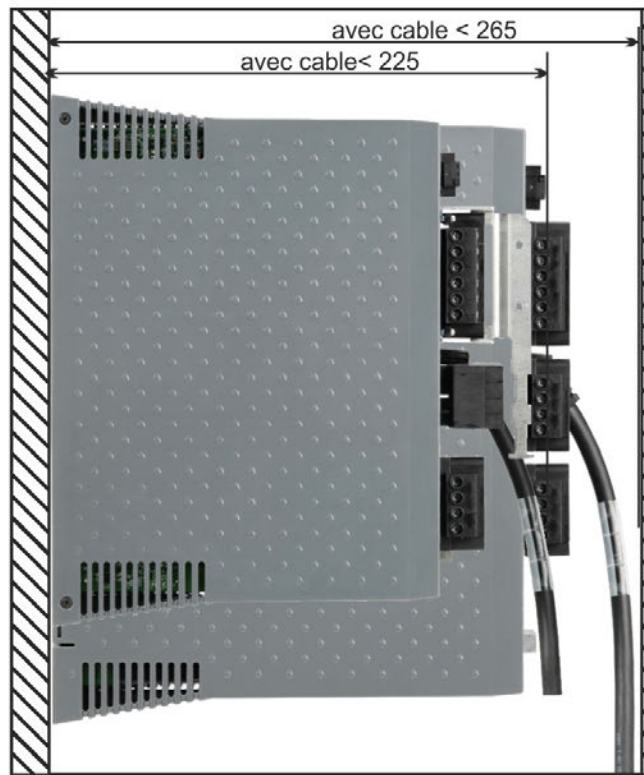
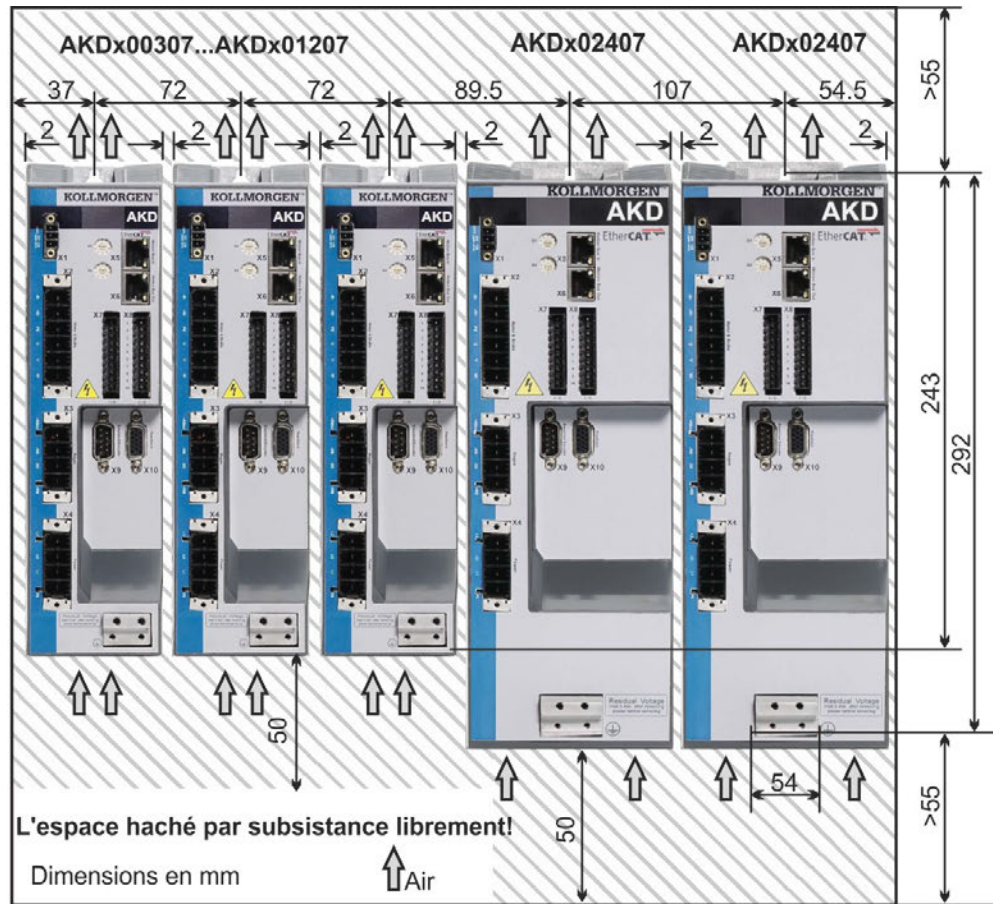
7.3.1 L'armoire de commande AKD-zzzz06, Largeur Standard

Matériau : Vis à tête cylindrique à six pans creux M4 selon EN 4762, clé Allen à poignée en T de 3 mm

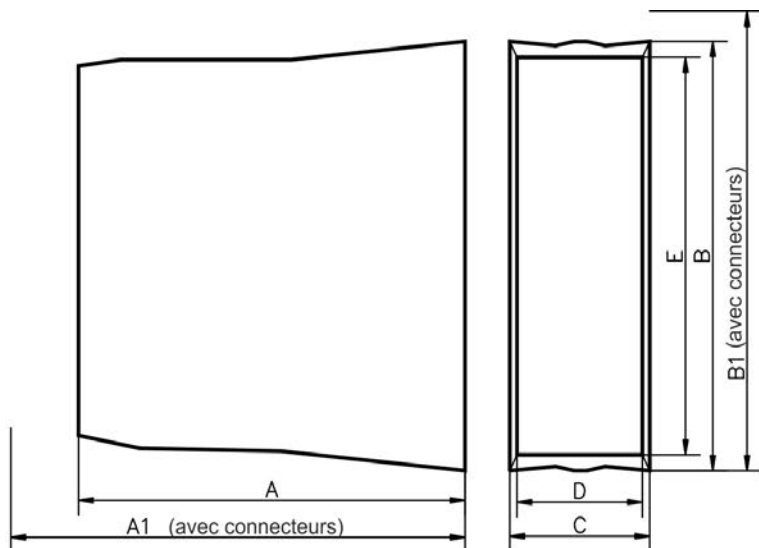


7.3.2 L'armoire de commande AKD-xzzz07, Largeur Standard

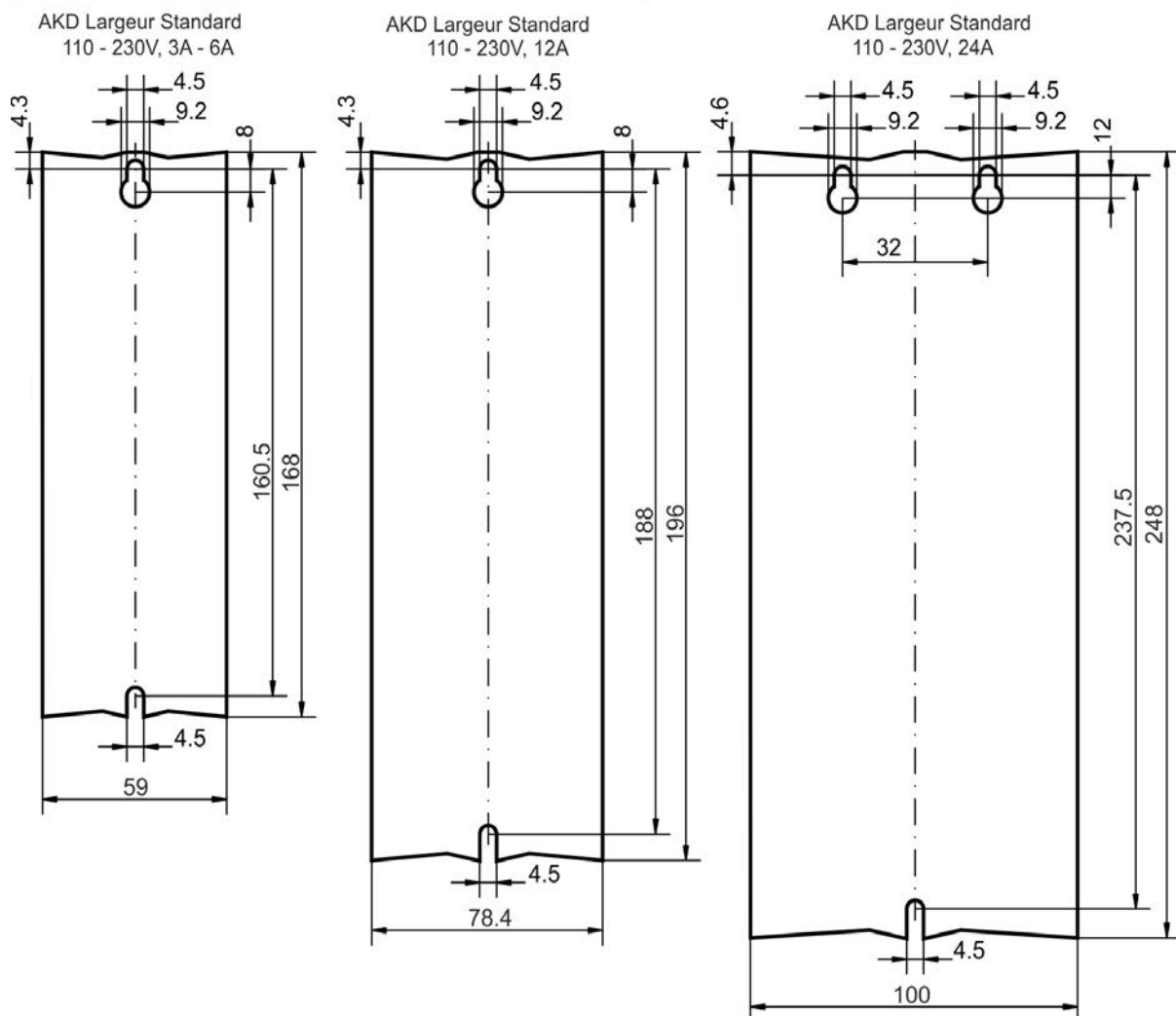
Matériau : Vis à tête cylindrique à six pans creux M4 selon EN 4762, Clé Allen à poignée en T de 3 mm



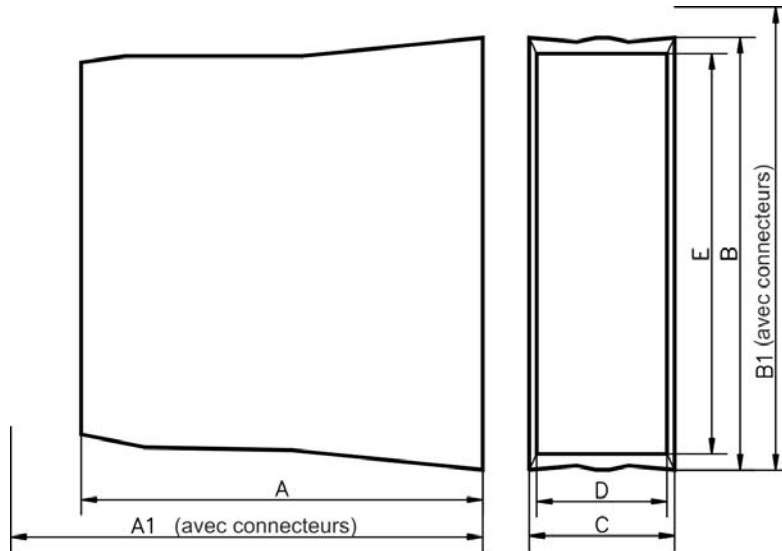
7.3.3 Dimensions AKD-xzzz06, Largeur Standard



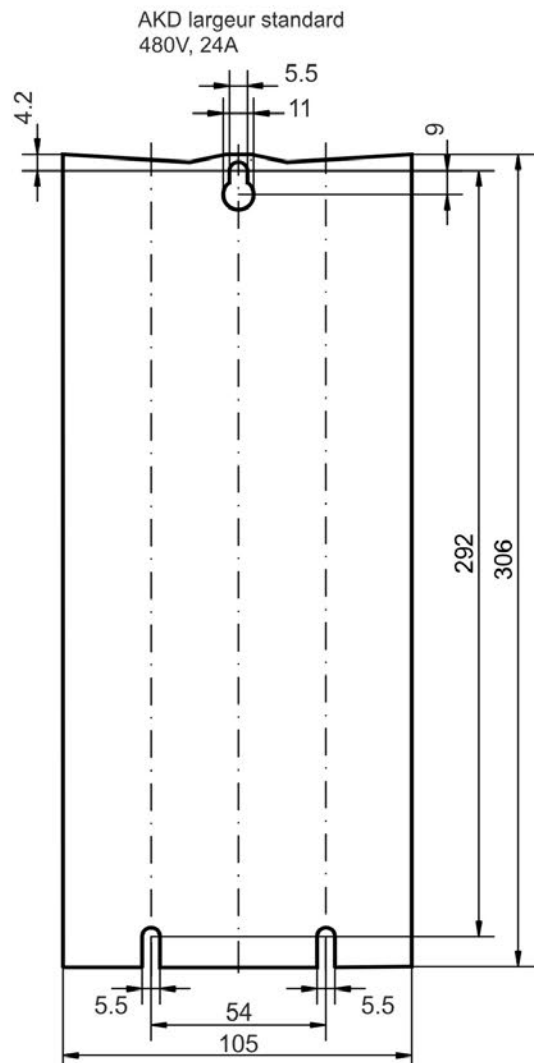
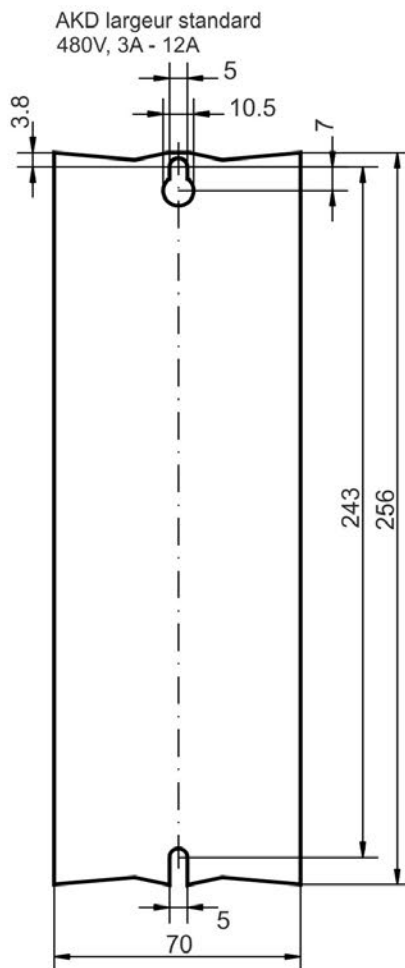
Largeur Standard 110 - 230V	A	A1	B	B1	C	D	E
	mm	mm	mm	mm	mm	mm	mm
AKD 3A, 6A	156	185	168	200	59	54	150
AKD 12A	187	215	196	225	78.4	72	177
AKD 24A	228	265	248	280	100	96	217



7.3.4 Dimensions AKD-xzzz07, Largeur Standard



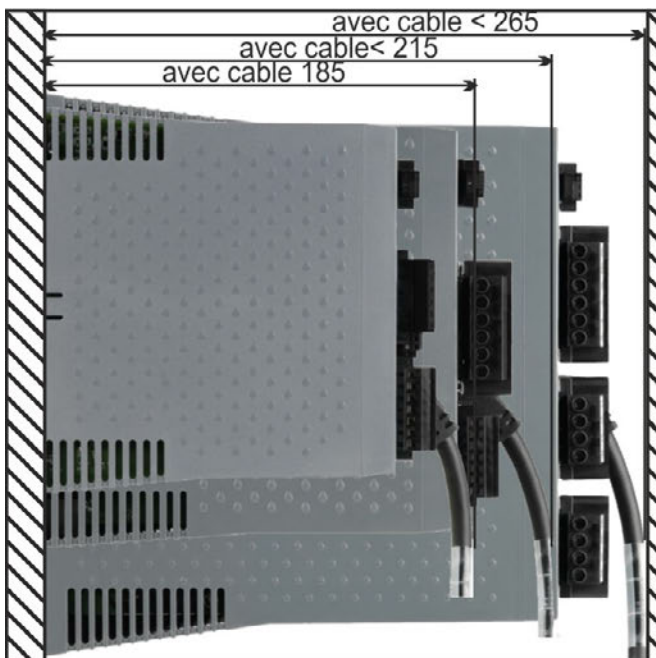
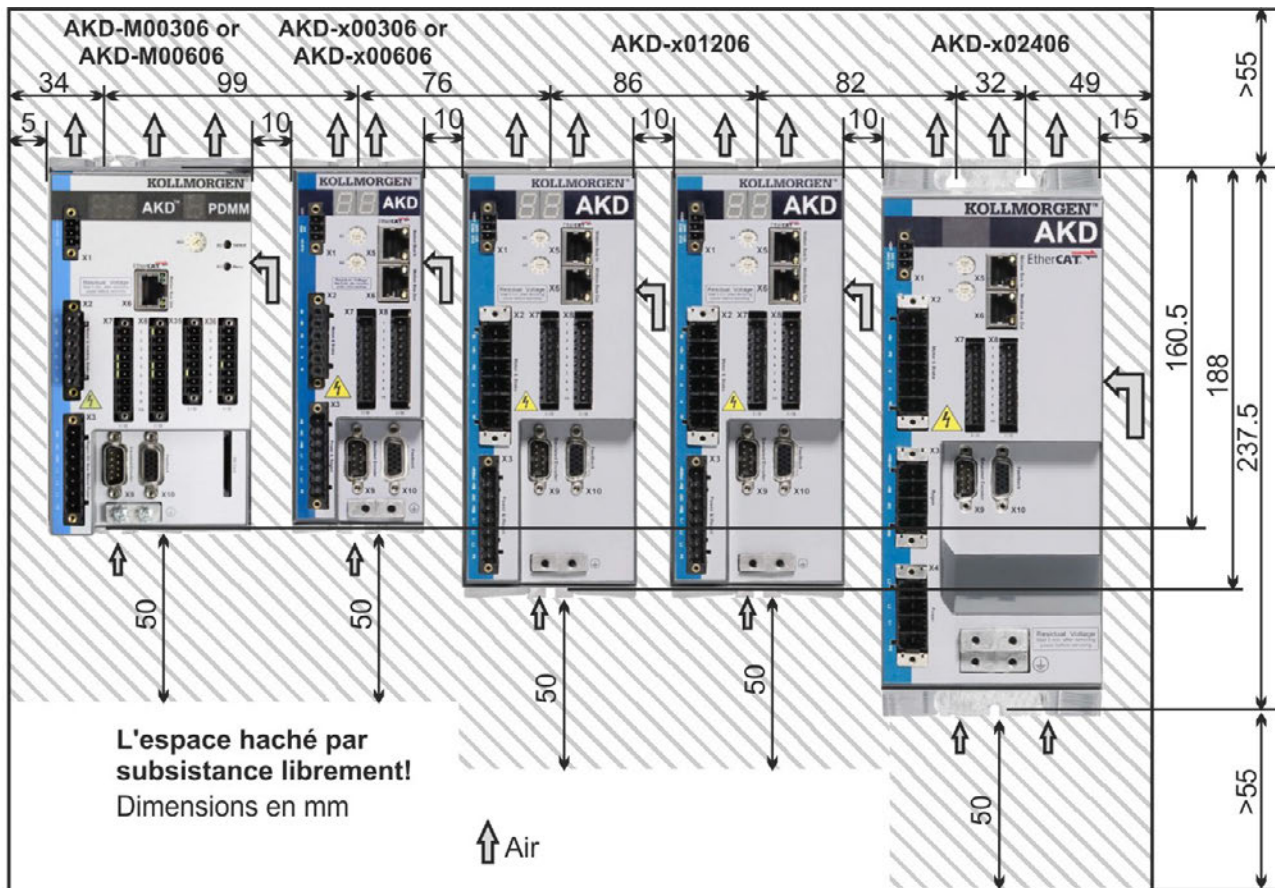
Largeur Standard 480V	A	A1	B	B1	C	D	E
	mm	mm	mm	mm	mm	mm	mm
AKD 3A, 6A, 12A	185	221	256	290	70	65	232
AKD 24A	228	264	306	340	105	99	273



7.4 Dessins mécaniques, Largeur Grande

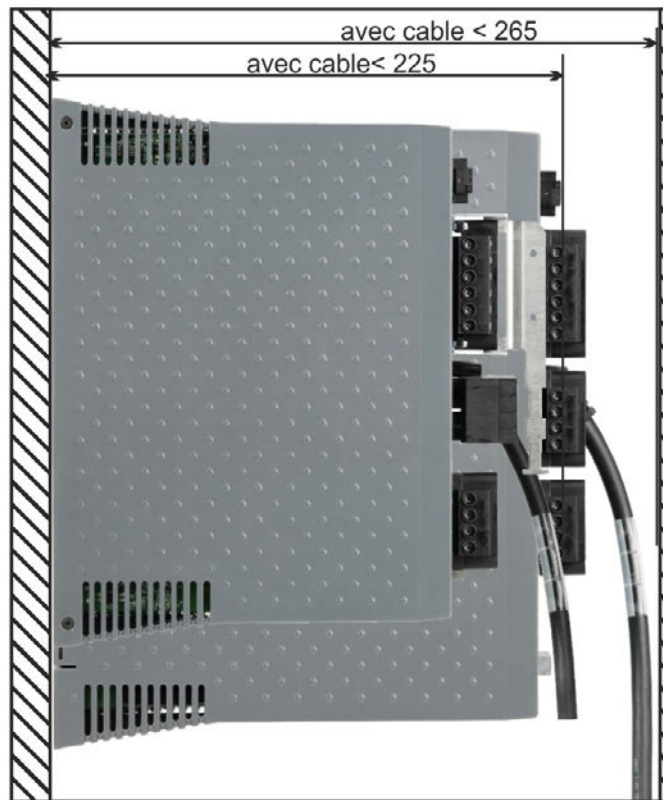
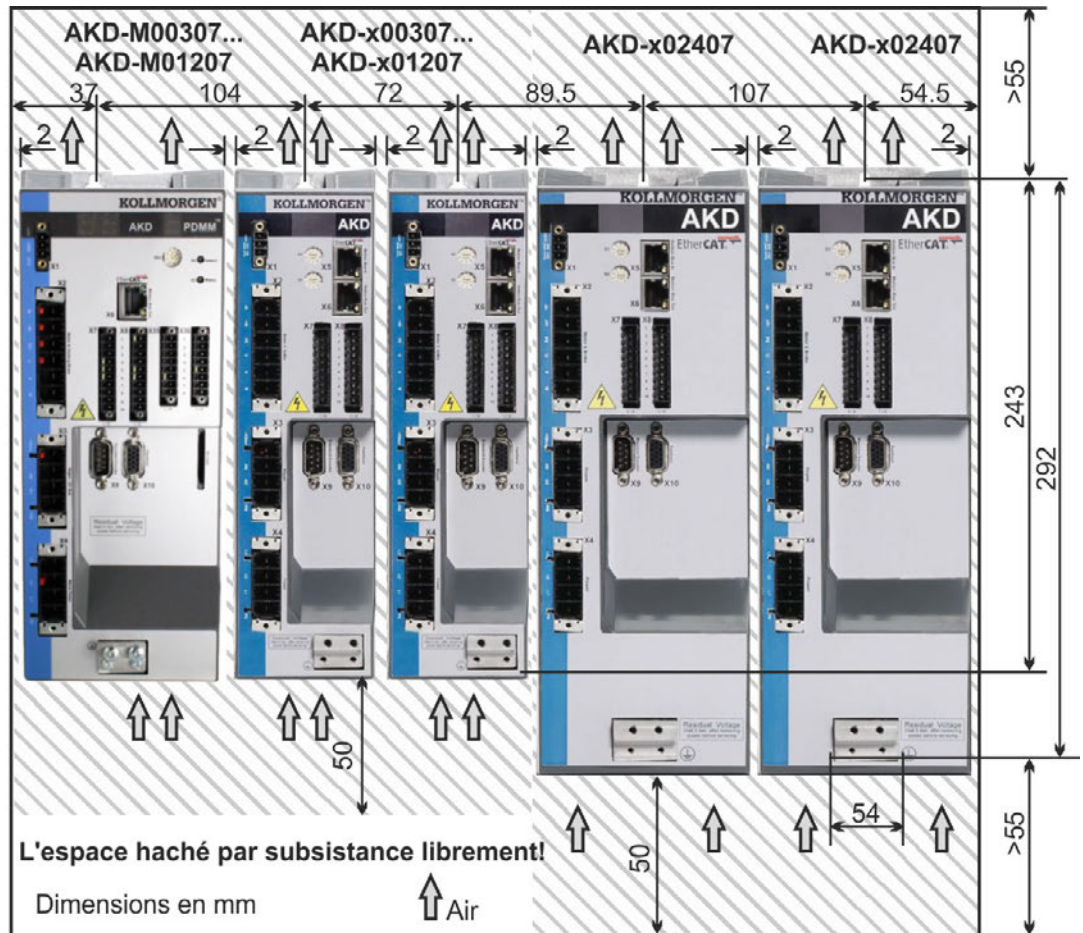
7.4.1 L'armoire de commande, exemple avec AKD-M00306

Matériau : Vis à tête cylindrique à six pans creux M4 selon EN 4762, clé Allen à poignée en T de 3 mm

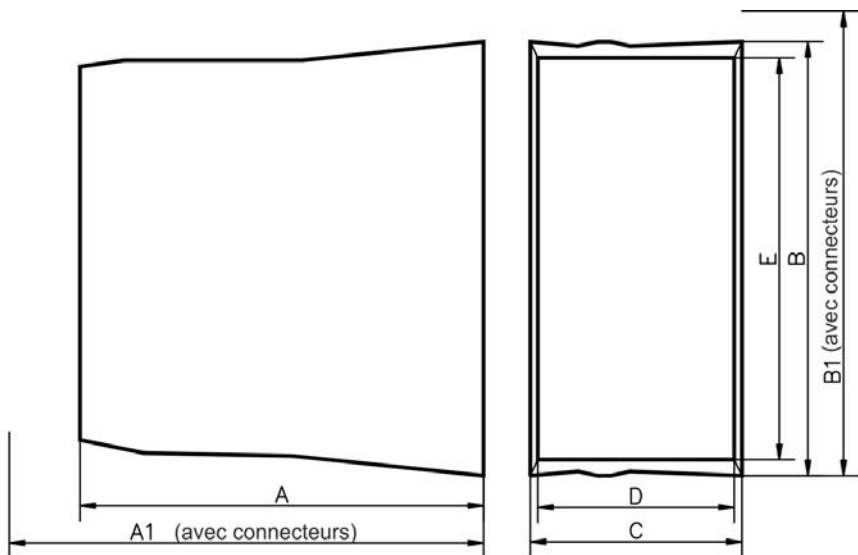


7.4.2 L'armoire de commande, exemple avec AKD-M00307

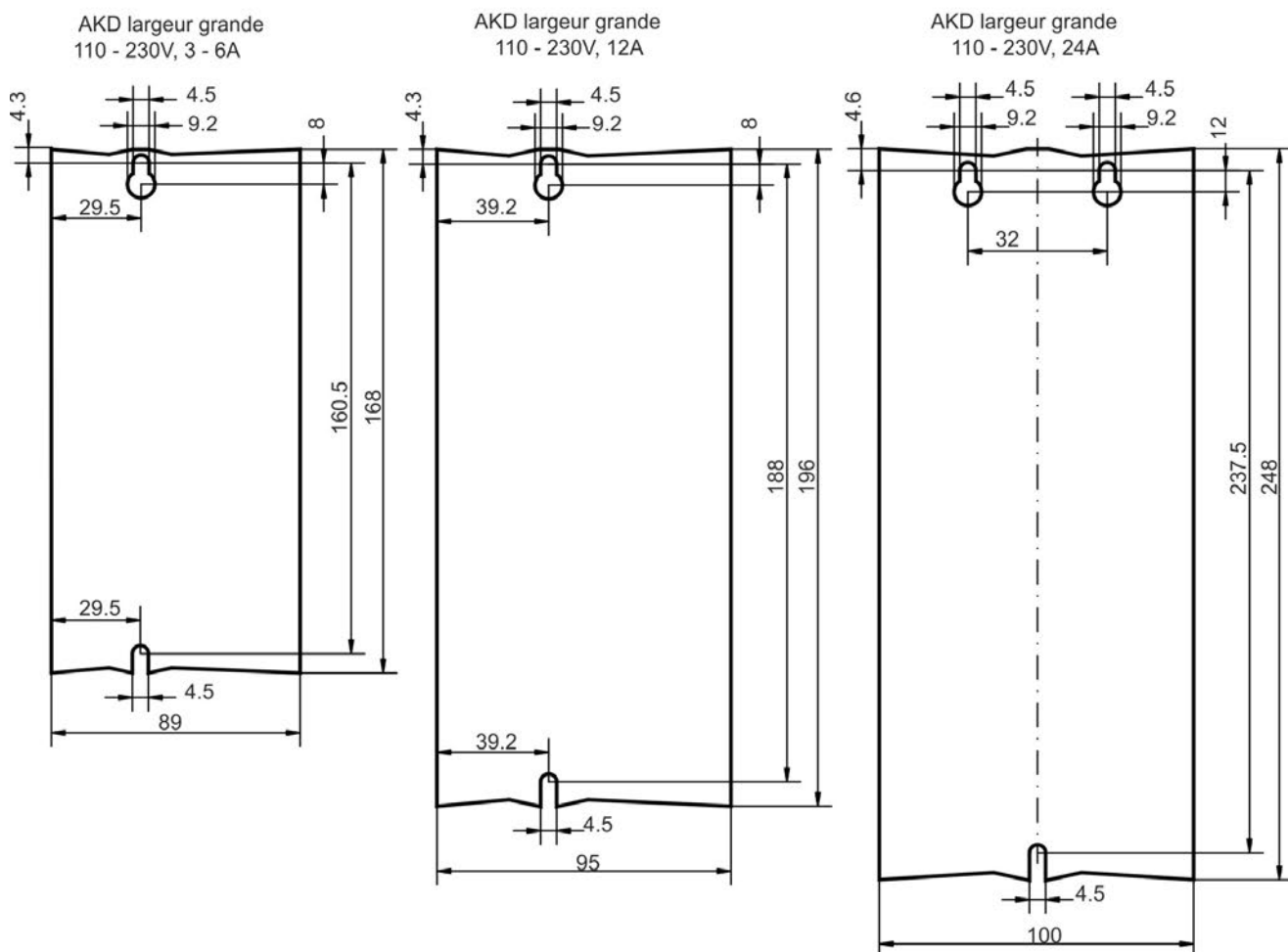
Matériau : Vis à tête cylindrique à six pans creux M4 selon EN 4762, clé Allen à poignée en T de 3 mm



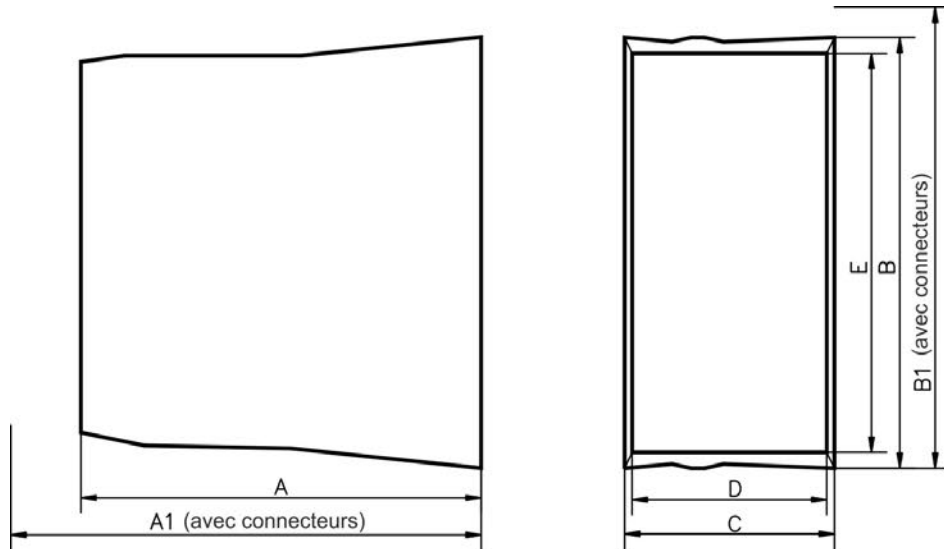
7.4.3 Dimensions AKD-xzzz06, Largeur Grande



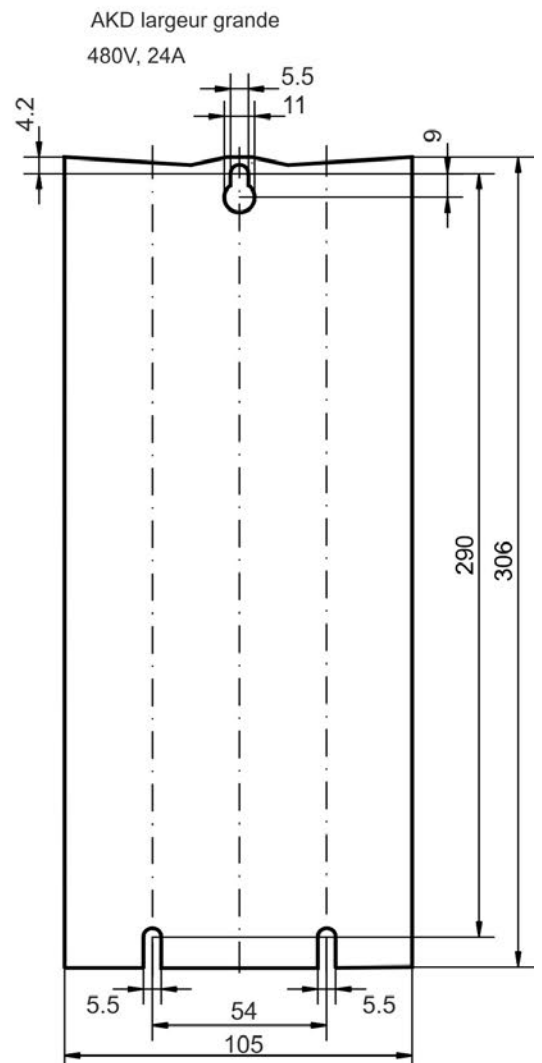
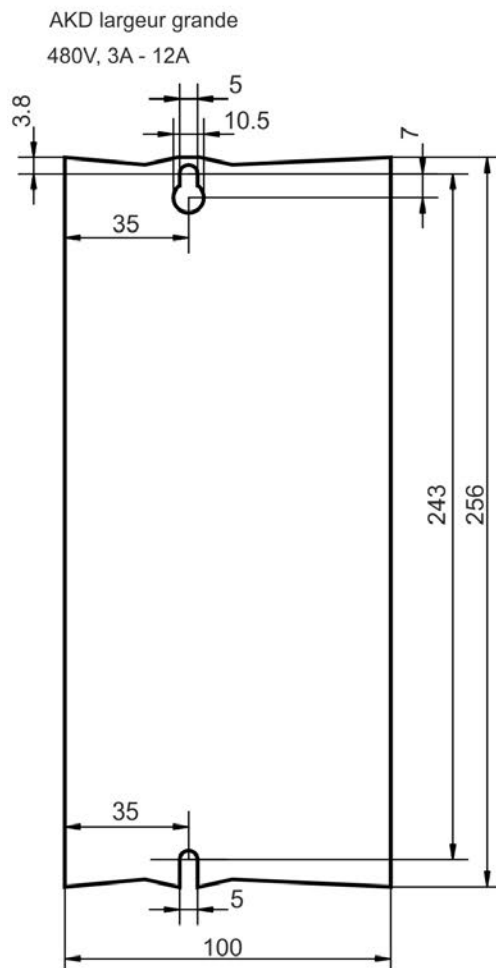
Largeur grande 110 - 230V	A	A1	B	B1	C	D	E
	mm	mm	mm	mm	mm	mm	mm
AKD 3A, 6A	156	185	168	200	89	84	150
AKD 12A	187	215	196	225	96	91	177
AKD 24A	228	258	248	278	100	96	217



7.4.4 Dimensions AKD-xzzz07, Largeur Grande



Largeur grande	A	A1	B	B1	C	D	E
480V	mm	mm	mm	mm	mm	mm	mm
AKD 3A, 6A, 12A	185	221	256	290	100	95	232
AKD 24A	228	264	306	340	105	99	273



8 Installation électrique

8.1	Remarques Importantes	73
8.2	Guide d'installation électrique	74
8.3	Câblage	75
8.4	Composants d'un système d'asservissement	76
8.5	Raccordement AKD-B, AKD-P, AKD-T	78
8.6	Raccordement AKD-M	83
8.7	Réduction du bruit engendré par les interférences électromagnétiques	88
8.8	Raccordement à l'alimentation électrique	92
8.9	Liaison de bus CC (X3)	97
8.10	Connexion du moteur	103
8.11	Connexion de rétroaction	106
8.12	Engrenage électronique, opération maître-esclave	121
8.13	Connexion E/S	129
8.14	Connecteurs E/S X7 et X8 (tous les AKD modèles)	129
8.15	Connecteurs E/S X21, X22, X23, X24 (seulement AKD-T avec carte d'option I/O)	130
8.16	Connecteurs E/S X35 et X36 (AKD-M modèles)	132
8.17	Affichage DEL	147
8.18	Commutateurs rotatifs (S1, S2, RS1)	148
8.19	Touches (B1, B2, B3)	149
8.20	Carte mémoire SD AKD-M et cart d'option I/O	151
8.21	Interface de Service (X11, X32)	153
8.22	Interface CANbus (X12/X13)	157
8.23	Interface du bus de mouvement (X5/X6/X11)	162

8.1 Remarques Importantes



DANGER

Ne débranchez jamais les connexions électriques du variateur pendant qu'il est sous tension. Il existe un risque de formation d'arc électrique pouvant entraîner une détérioration des contacts et des blessures graves. Une fois le variateur déconnecté de l'alimentation principale, attendez au moins sept minutes avant de toucher des sections de l'équipement susceptibles d'être conductrices (contacts, par exemple) ou de débrancher les connexions.

Des tensions dangereuses peuvent persister dans les condensateurs jusqu'à sept minutes après la mise hors tension. Pour plus de sécurité, mesurez la tension dans la liaison de bus CC et attendez qu'elle soit inférieure à 60 V.

Les raccordements de commande et d'alimentation peuvent encore être sous tension, même si le moteur ne tourne pas.

AVIS

Une mauvaise tension d'alimentation, un moteur non approprié ou un mauvais câblage peut détériorer le variateur. Vérifiez la combinaison du variateur et du moteur. Comparez la tension et l'intensité nominales des unités. Réalisez le câblage conformément au schéma de raccordement : → p.80.

Veillez à ce que la tension nominale maximale admissible aux bornes L1, L2, L3 ou +DC, – DC ne soit pas dépassée de plus de 10 %, même dans les conditions les plus défavorables (voir la norme EN 60204-1).

AVIS

Des fusibles externes trop élevés peuvent endommager les câbles et les appareils. Les fusibles de l'entrée d'alimentation CA et de l'alimentation 24 V doivent être installés par l'utilisateur → p.37. Pour plus d'informations sur l'utilisation des disjoncteurs à courant résiduel → p.60.

AVIS

L'état du variateur doit être contrôlé par l'automate programmable afin de reconnaître les situations critiques. Posez le contact FAULT en série dans le circuit d'arrêt d'urgence de l'installation. Le circuit d'arrêt d'urgence doit utiliser le contacteur d'alimentation.

INFORMATION

L'utilisation du logiciel de configuration pour modifier les paramètres du variateur est autorisée. Toute autre modification entraîne automatiquement la perte des droits de garantie.

8.2 Guide d'installation électrique

Installez le système électrique du variateur de la façon suivante :

1. Choisissez les câbles conformément à la norme EN 60204 → p.40.
2. Installez le blindage et mettez à la terre le variateur. Pour un blindage et une mise à la terre conformes à la directive CEM, → p.88, "Réduction du bruit engendré par les interférences électromagnétiques" (→ p.88) & "Schéma de raccordement, AKD-x00306 à x00606" (→ p.80) et pages suivantes. Raccordez à la terre la plaque de fixation, le boîtier du moteur et le composant CNC-GND du système de commande.
3. Raccordez le variateur et les connecteurs. Respectez les recommandations pour la réduction du bruit engendré par les interférences électromagnétiques : → p.88
 - Posez le contact FAULT en série dans le circuit d'arrêt d'urgence du système.
 - Raccordez les entrées et les sorties de commande numériques.
 - Raccordez la masse analogique (même si des bus de terrain sont utilisés).
 - Raccordez la source d'entrée analogique, si nécessaire.
 - Raccordez l'appareil de rétroaction.
 - Raccordez l'option de matériel.
 - Raccordez le câble moteur.
 - Raccordez le blindage aux deux extrémités. Utilisez une bobine d'arrêt moteur si le câble mesure plus de 25 m.
 - Raccordez le frein de maintien du moteur, puis raccordez le blindage aux deux extrémités.
 - Si nécessaire, raccordez la résistance de frein externe (et les fusibles).
 - Raccordez l'alimentation auxiliaire. Pour connaître les valeurs de tension maximales admissibles, consultez les caractéristiques électriques (→ p.34 ou → p.35).
 - Raccordez le filtre de l'alimentation principale (lignes blindées entre le filtre et le variateur).
 - Raccordez l'alimentation électrique principale. Vérifiez les valeurs de tension maximales admissibles (→ p.34 ou → p.35). Vérifiez que les disjoncteurs à courant résiduel sont utilisés de manière adéquate (FI) ; → p.60
 - Raccordez le PC (→ p.153) pour configurer le variateur.
4. Vérifiez le câblage à l'aide des schémas de câblage.

8.3 Câblage

La procédure d'installation est présentée à titre d'exemple. Une procédure différente peut s'avérer judicieuse ou nécessaire, selon l'utilisation des appareils. Kollmorgen™ peut fournir des cours de formation sur cette procédure à la demande.



DANGER

Il existe un risque de formation d'arc électrique pouvant entraîner des blessures graves. Vous ne devez procéder à l'installation et au câblage de l'appareil que lorsque celui-ci est hors tension, c'est-à-dire lorsque ni l'alimentation électrique, ni l'alimentation auxiliaire de 24 V, ni la tension d'alimentation de tout autre appareil connecté n'est sous tension. Veillez à ce que l'armoire soit déconnectée en toute sécurité (avec un système de verrouillage, des panneaux d'avertissement, etc.). Ce n'est qu'au moment de la configuration que les tensions individuelles sont mises en circuit.

AVIS

Seuls des spécialistes en électrotechnique sont habilités à installer le variateur. Les câbles verts ayant une seule ou plusieurs rayures jaunes doivent seulement être utilisés en tant que conducteurs de protection.

INFORMATION

Le symbole de masse, présent dans tous les schémas de raccordement, indique que vous devez assurer une connexion conductrice sur la surface la plus vaste possible entre l'unité spécifiée et la plaque de fixation dans l'armoire de commande. Cette connexion sert à la neutralisation effective des interférences HF et ne doit pas être confondue avec le symbole PE (PE = conducteur de protection, mesure de sécurité selon la norme EN 60204).

Utilisez les schémas de raccordement suivants:

Présentation (toutes les connexions):

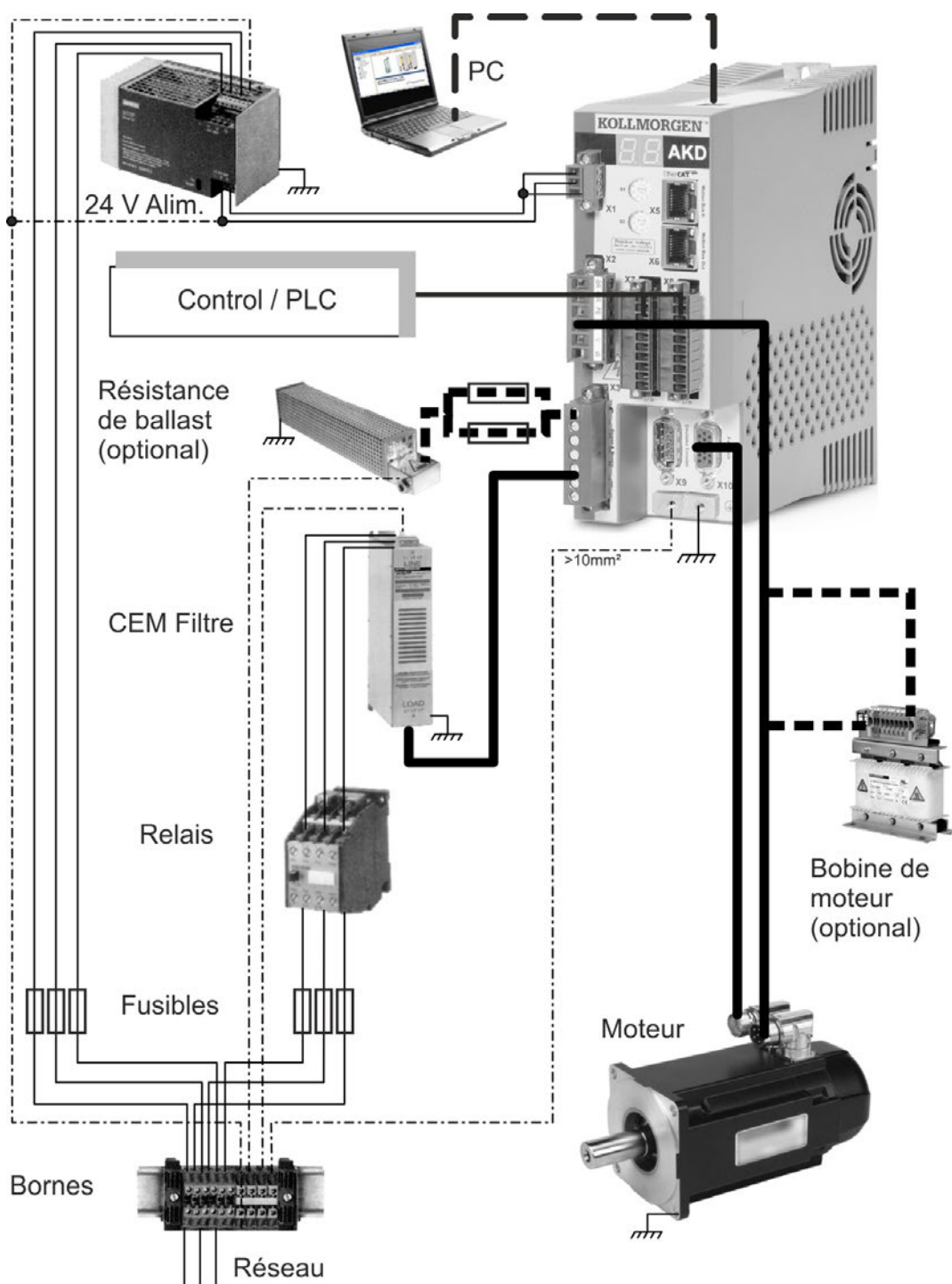
- AKD-B/P/T modèles	→ p.80 ff
- AKD-M modèles	→ p.85 ff
Blindage :	→ p.88
Secteur électrique:	→ p.95
Liaison de bus CC	→ p.97
Moteur :	→ p.103
Rétroaction :	→ p.106
Engrenages électroniques:	→ p.121
Émulation de codeur:	→ p.123
Entrées et sorties analogiques et numériques:	→ p.129
Interface de service :	→ p.153
Interface CANbus:	→ p.157
Interface du bus de mouvement:	→ p.162

8.4 Composants d'un système d'asservissement

Avec AKD-xzzz06

INFORMATION

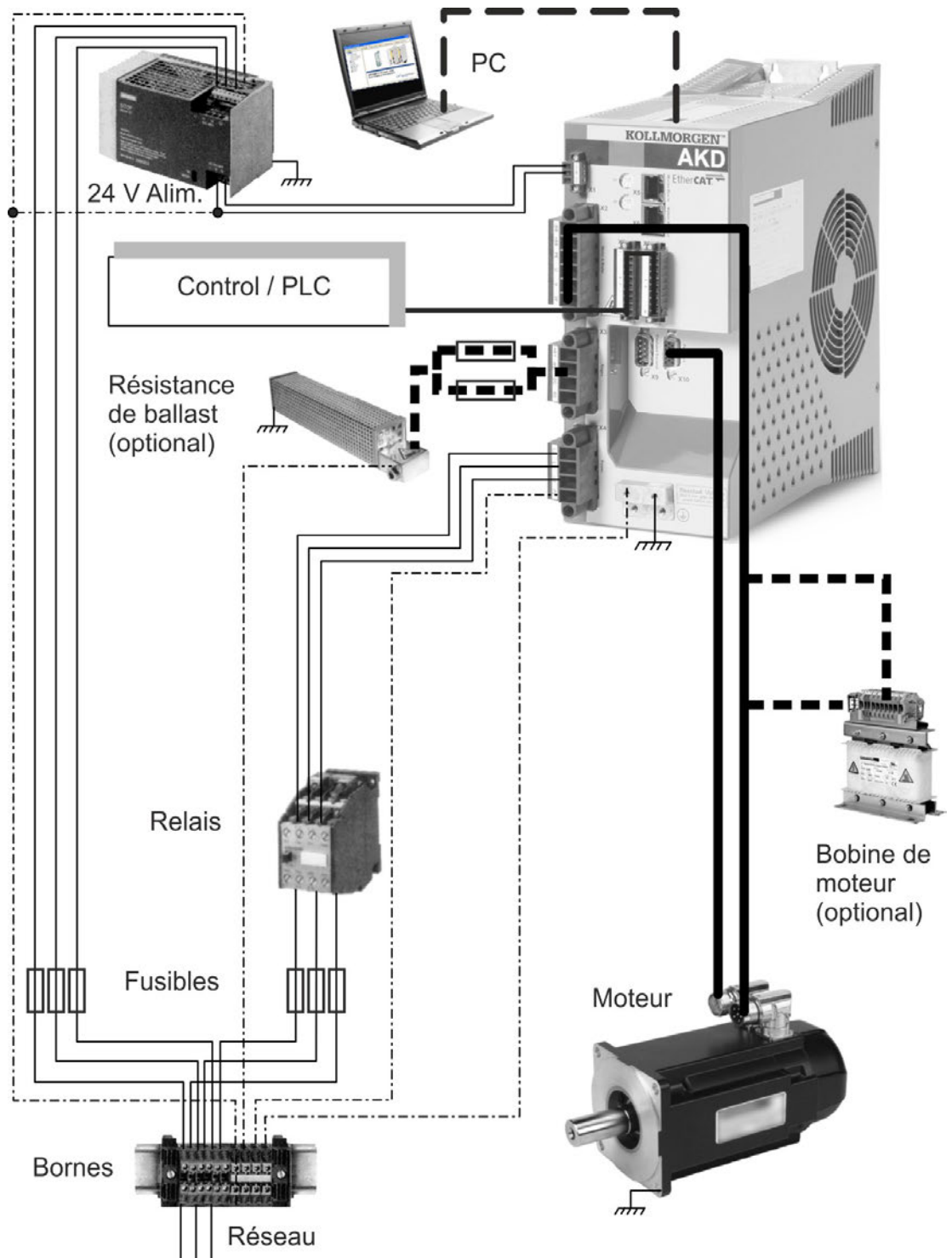
Les câbles dessinés en gras sont blindés. La terre électrique est représentée par des lignes en pointillés. Les appareils en option sont reliés au variateur par des lignes en pointillés. Les accessoires requis sont décrits dans le manuel des accessoires.



Avec AKD-xzzz07

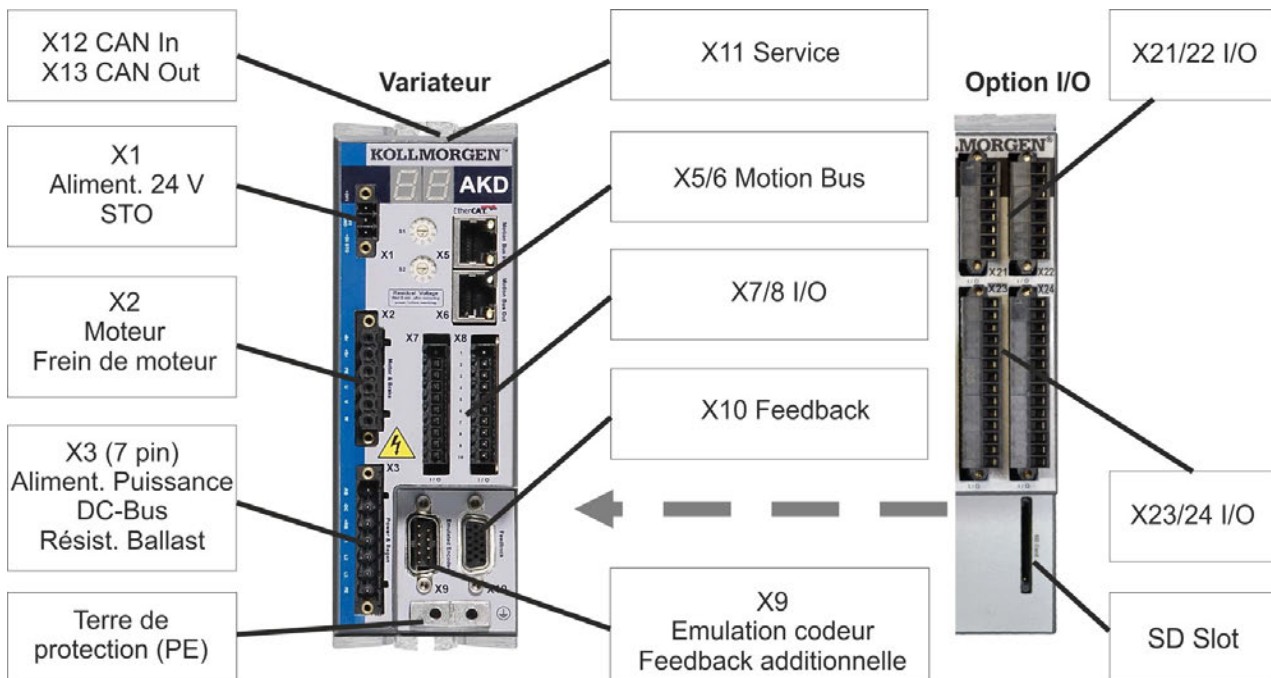
INFORMATION

Les câbles dessinés en gras sont blindés. La terre électrique est représentée par des lignes en pointillés. Les appareils en option sont reliés au variateur par des lignes en pointillés. Les accessoires requis sont décrits dans le manuel des accessoires.



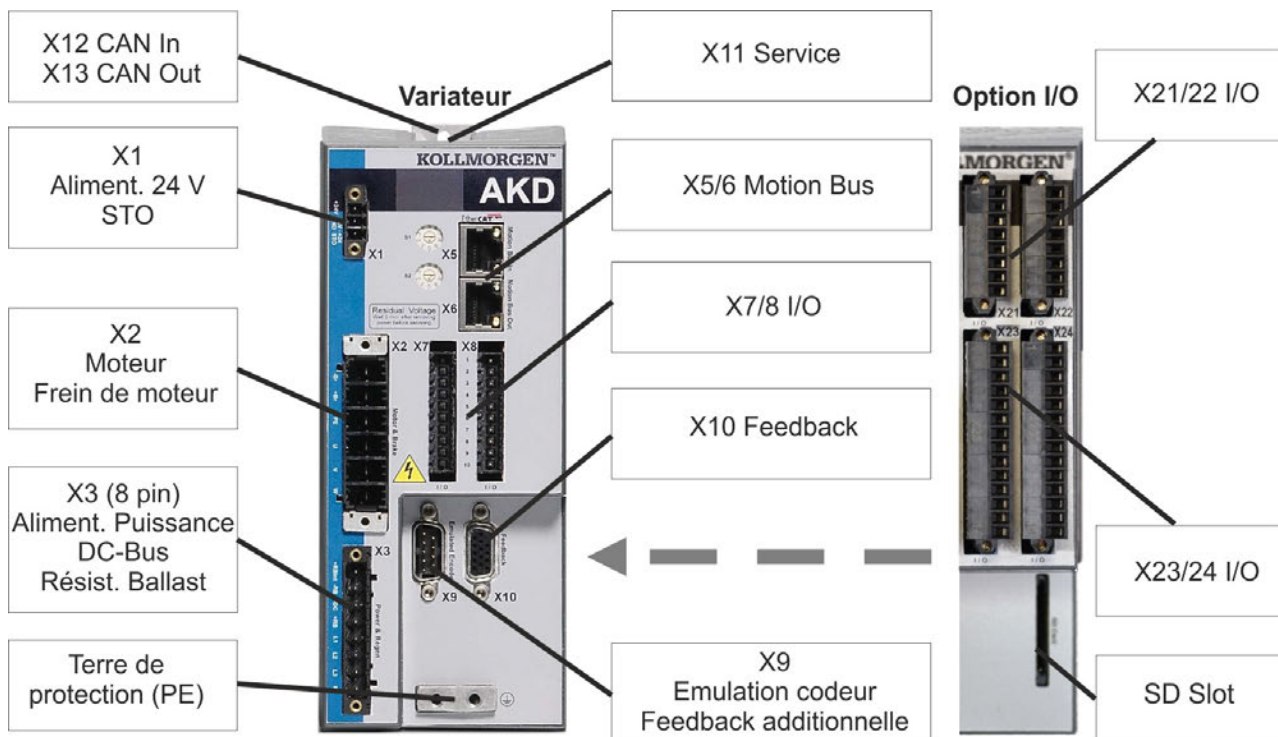
8.5 Raccordement AKD-B, AKD-P, AKD-T

8.5.1 Affectations des connecteurs, AKD-x00306 à x00606



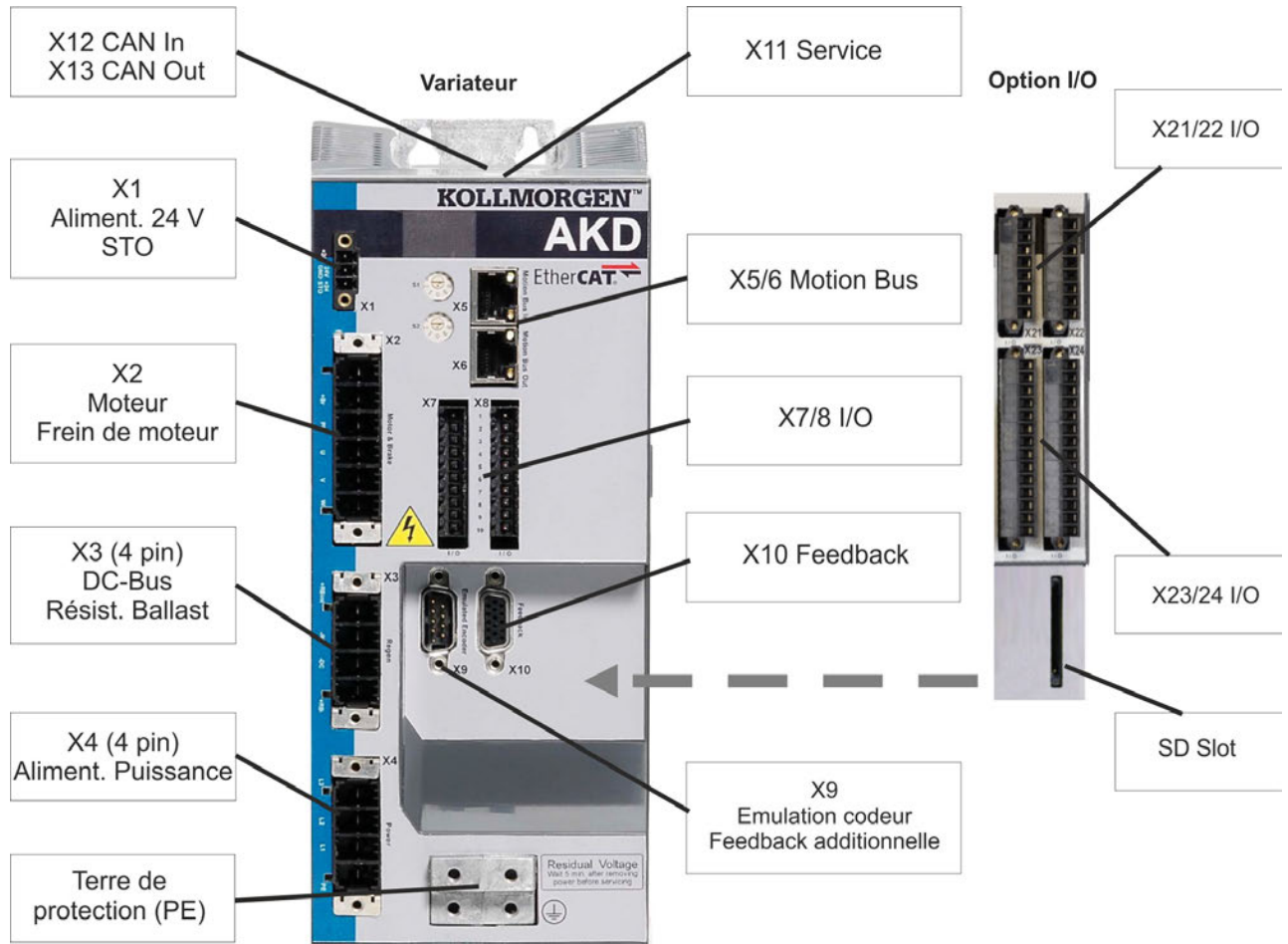
L'option I/O est disponible seulement pour le type AKD-T.

8.5.2 Affectations des connecteurs, AKD-x01206



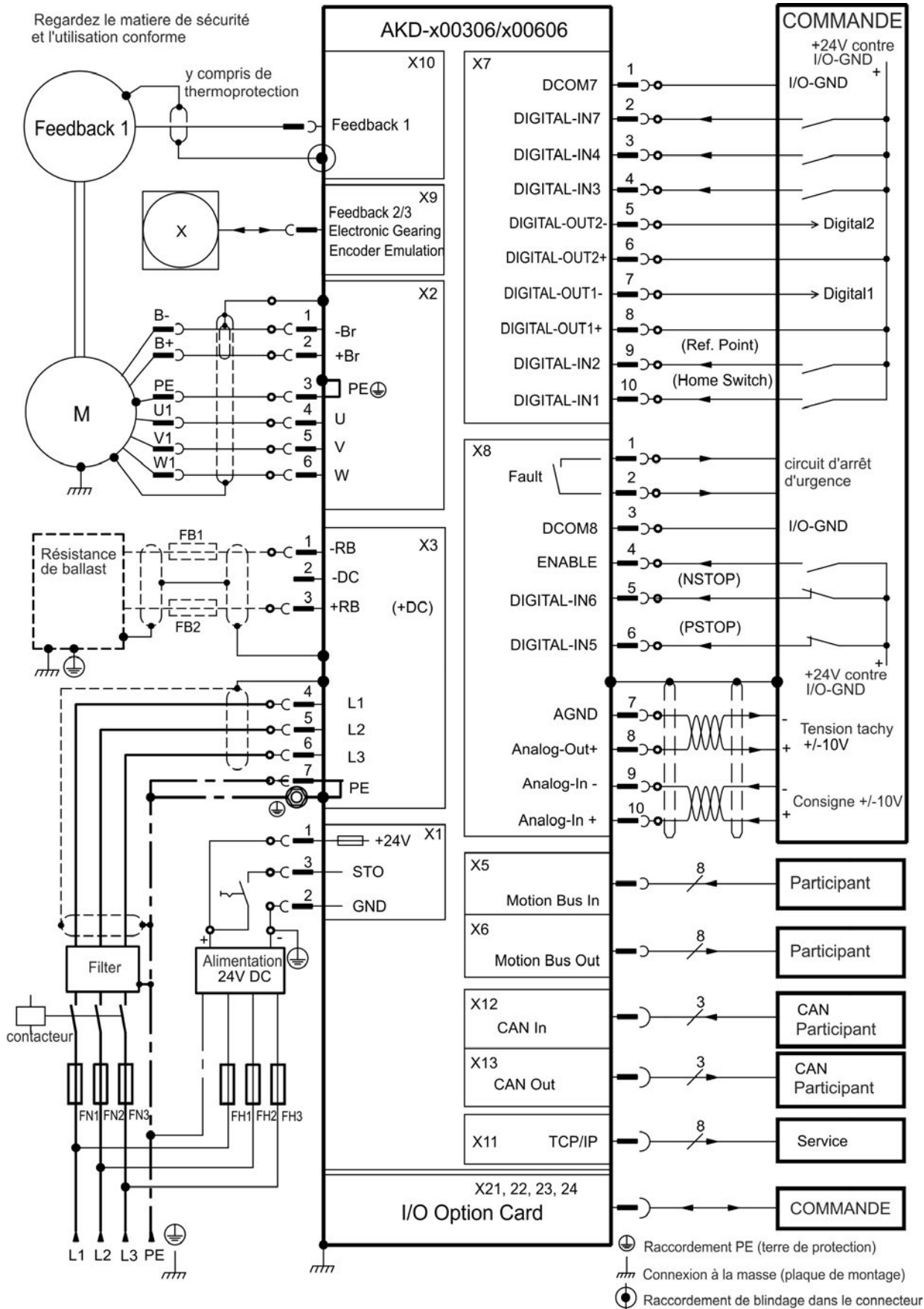
L'option I/O est disponible seulement pour le type AKD-T.

8.5.3 Affectations des connecteurs, AKD-x02406 et AKD-xzzz07



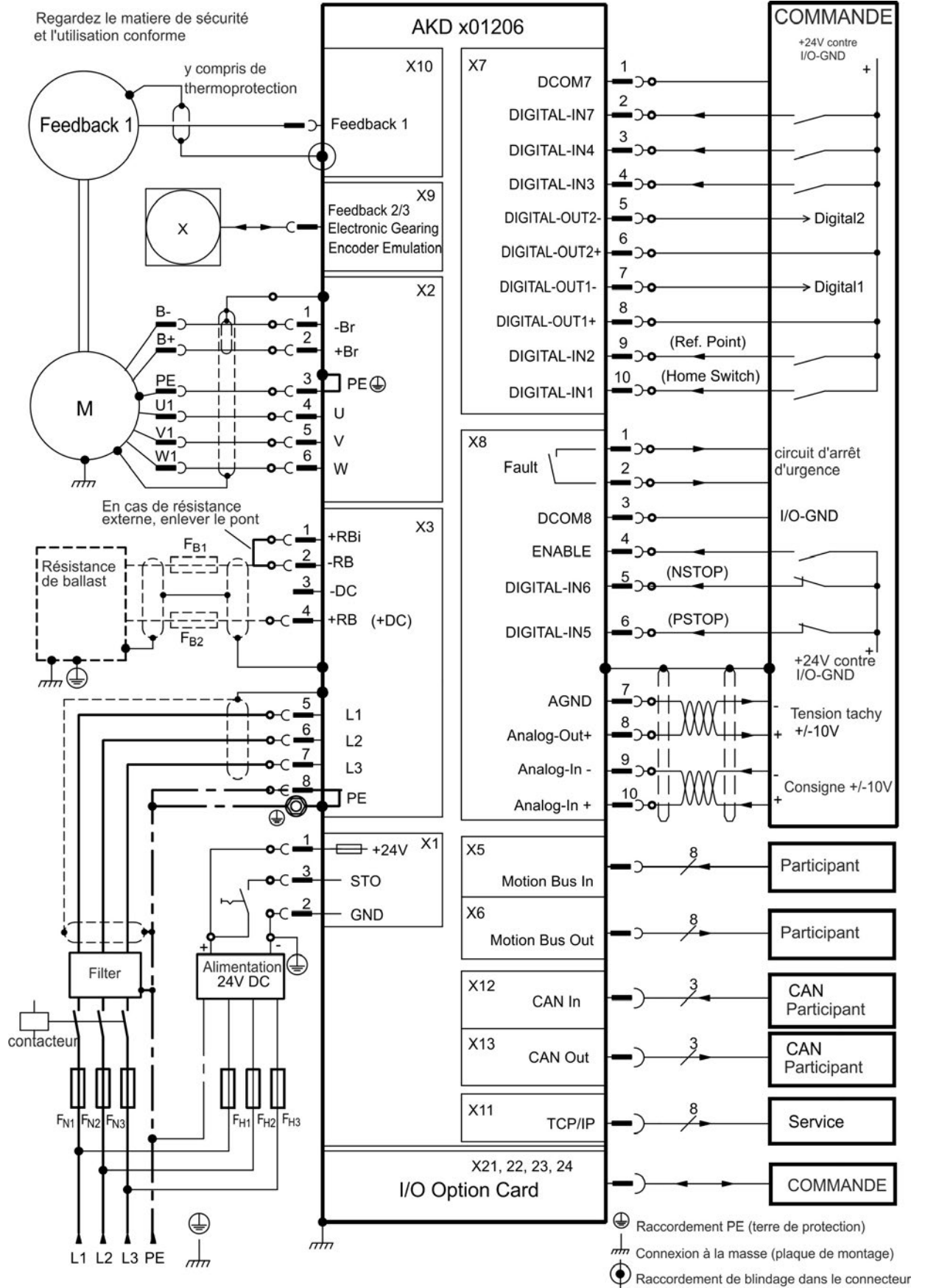
L'option I/O est disponible seulement pour le type AKD-T.

8.5.4 Schéma de raccordement, AKD-x00306 à x00606



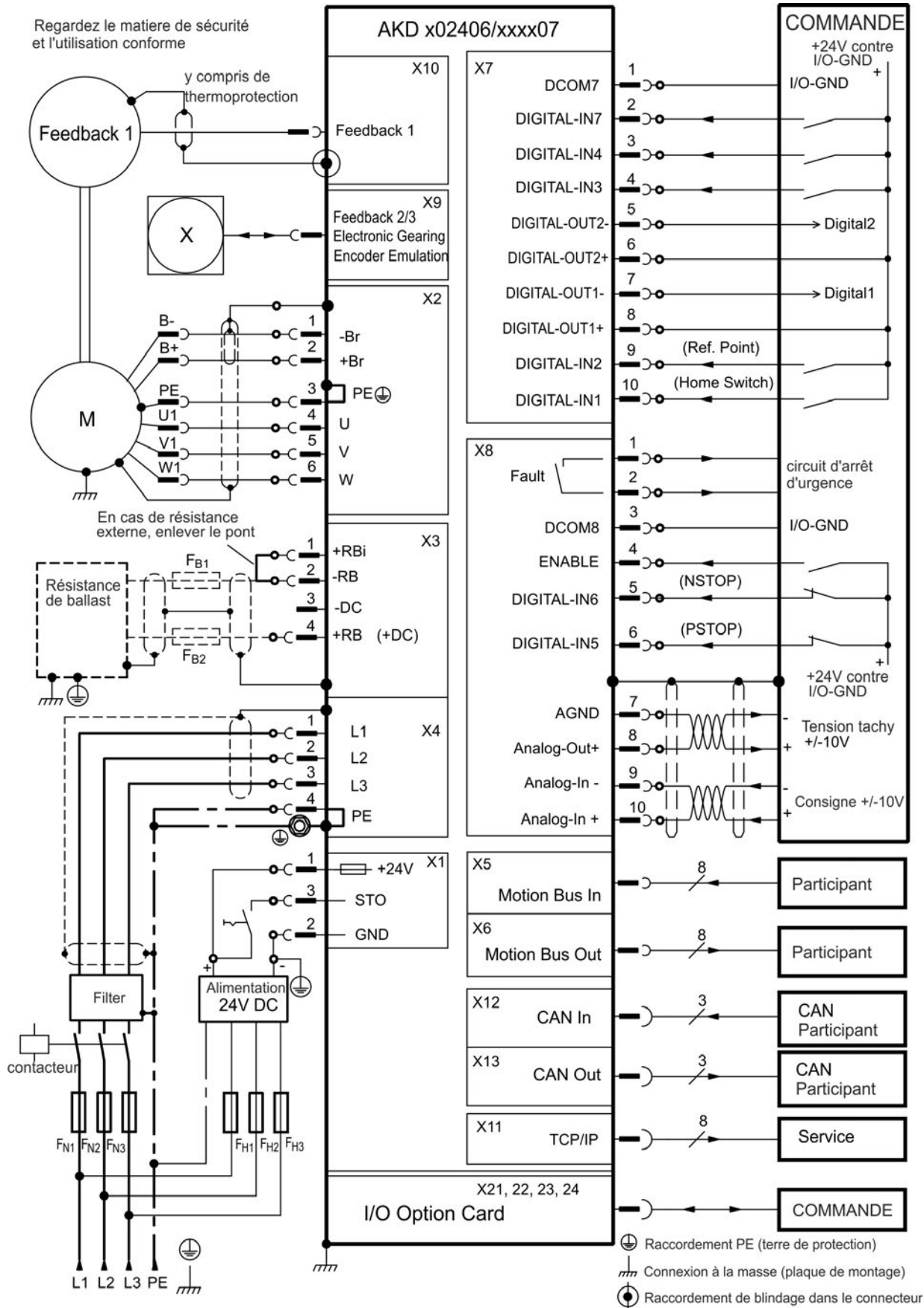
L'option I/O est disponible seulement pour le type AKD-T.

8.5.5 Schéma de raccordement, AKD-x01206



L'option I/O est disponible seulement pour le type AKD-T.

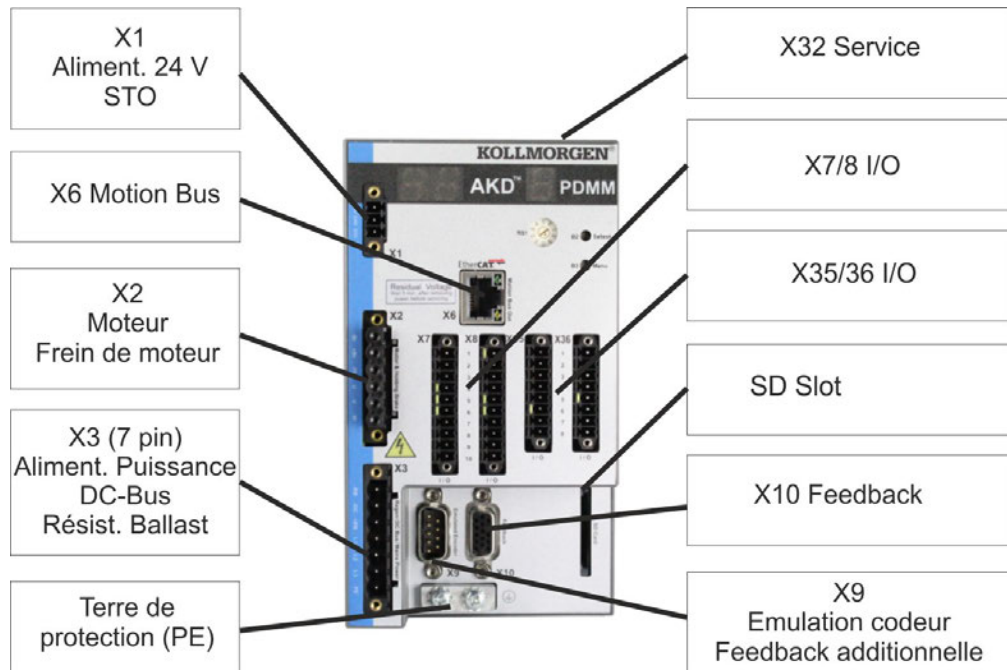
8.5.6 Schéma de raccordement, AKD-x02406 et AKD-xzzz07



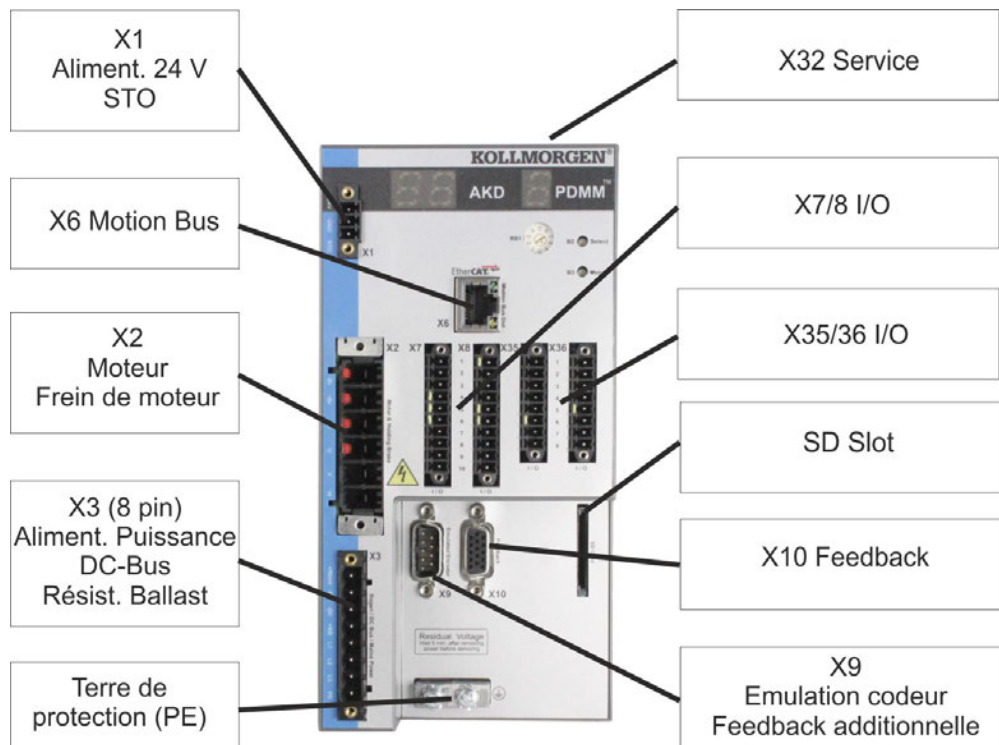
L'option I/O est disponible seulement pour le type AKD-T.

8.6 Raccordement AKD-M

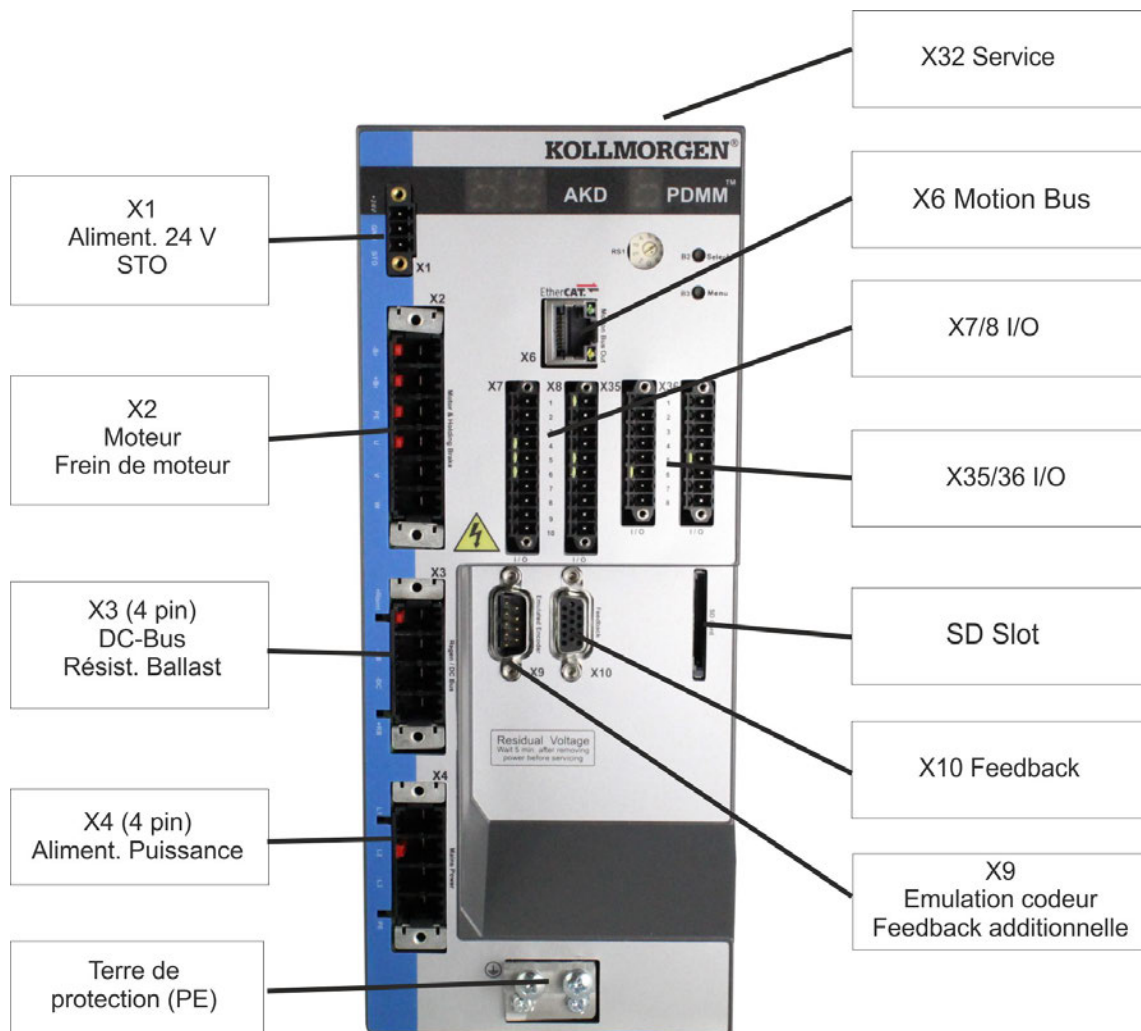
8.6.1 Affectations des connecteurs AKD-M00306, AKD-M00606



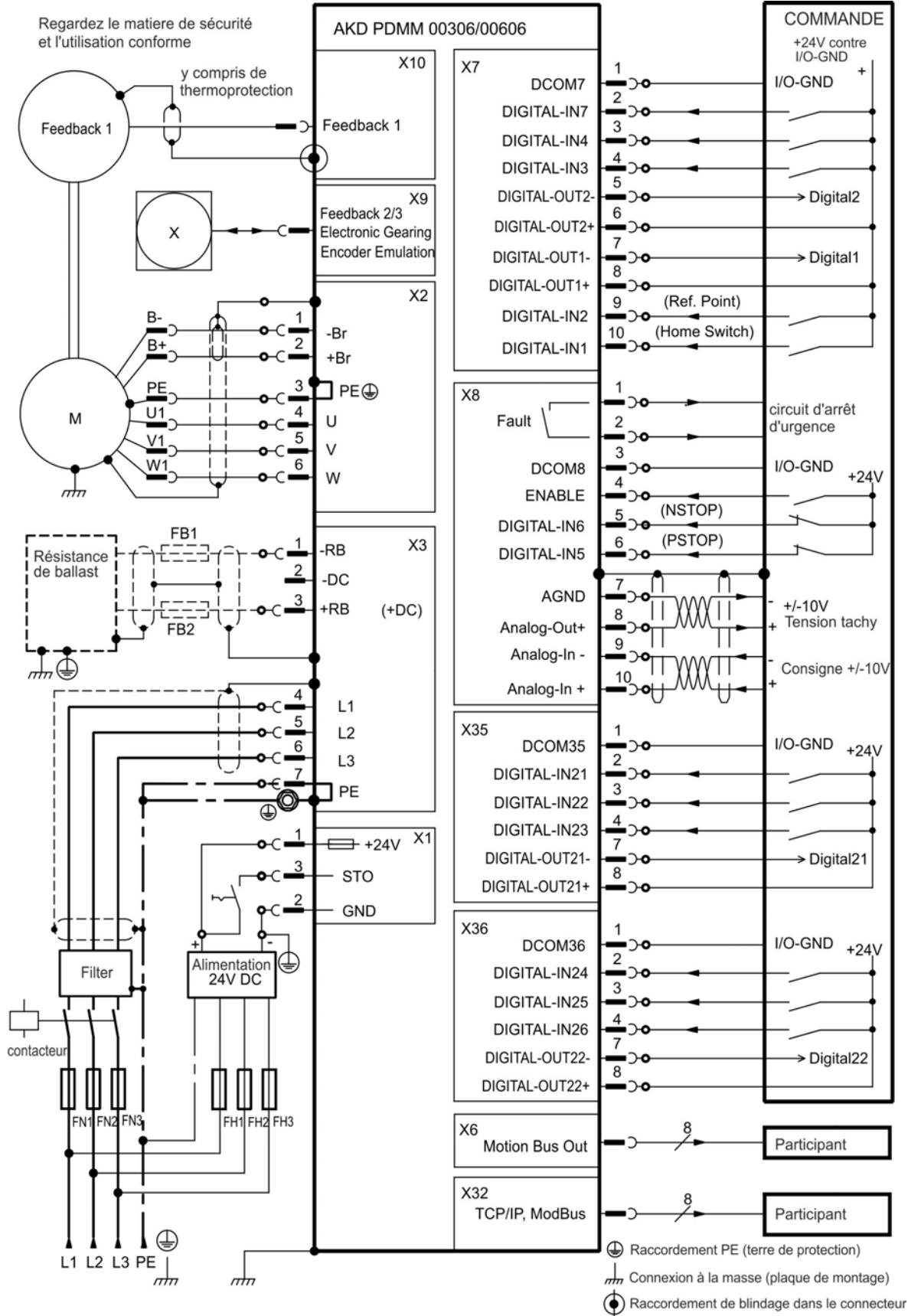
8.6.2 Affectations des connecteurs AKD-M01206



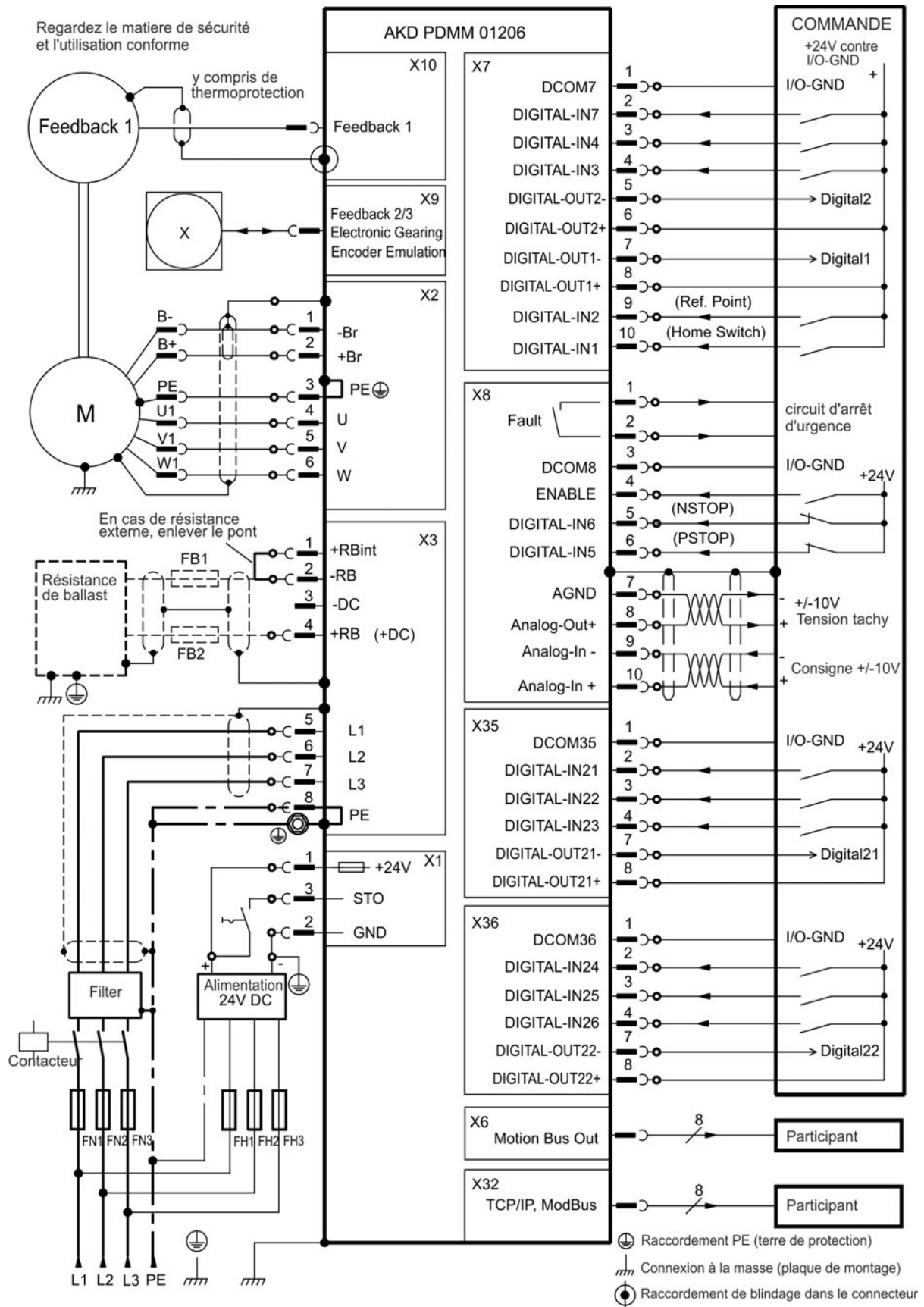
8.6.3 Affectations des connecteurs AKD-M02406, AKD-Mzzz07



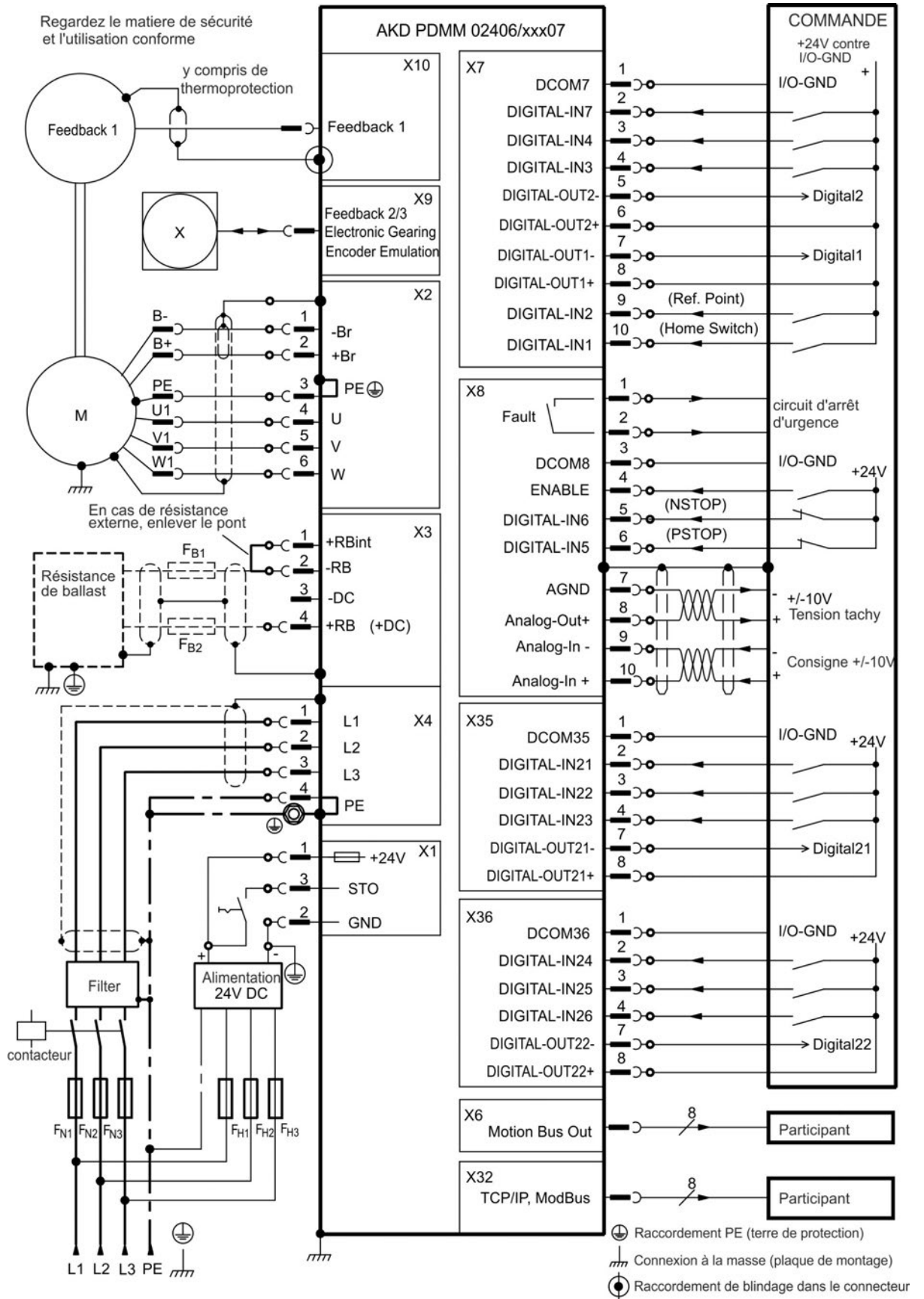
8.6.4 Schéma de raccordement, AKD-M00306, AKD-M00606



8.6.5 Schéma de raccordement, AKD-M01206



8.6.6 Schéma de raccordement, AKD-M02406 et AKD-Mzzz07



8.7 Réduction du bruit engendré par les interférences électromagnétiques

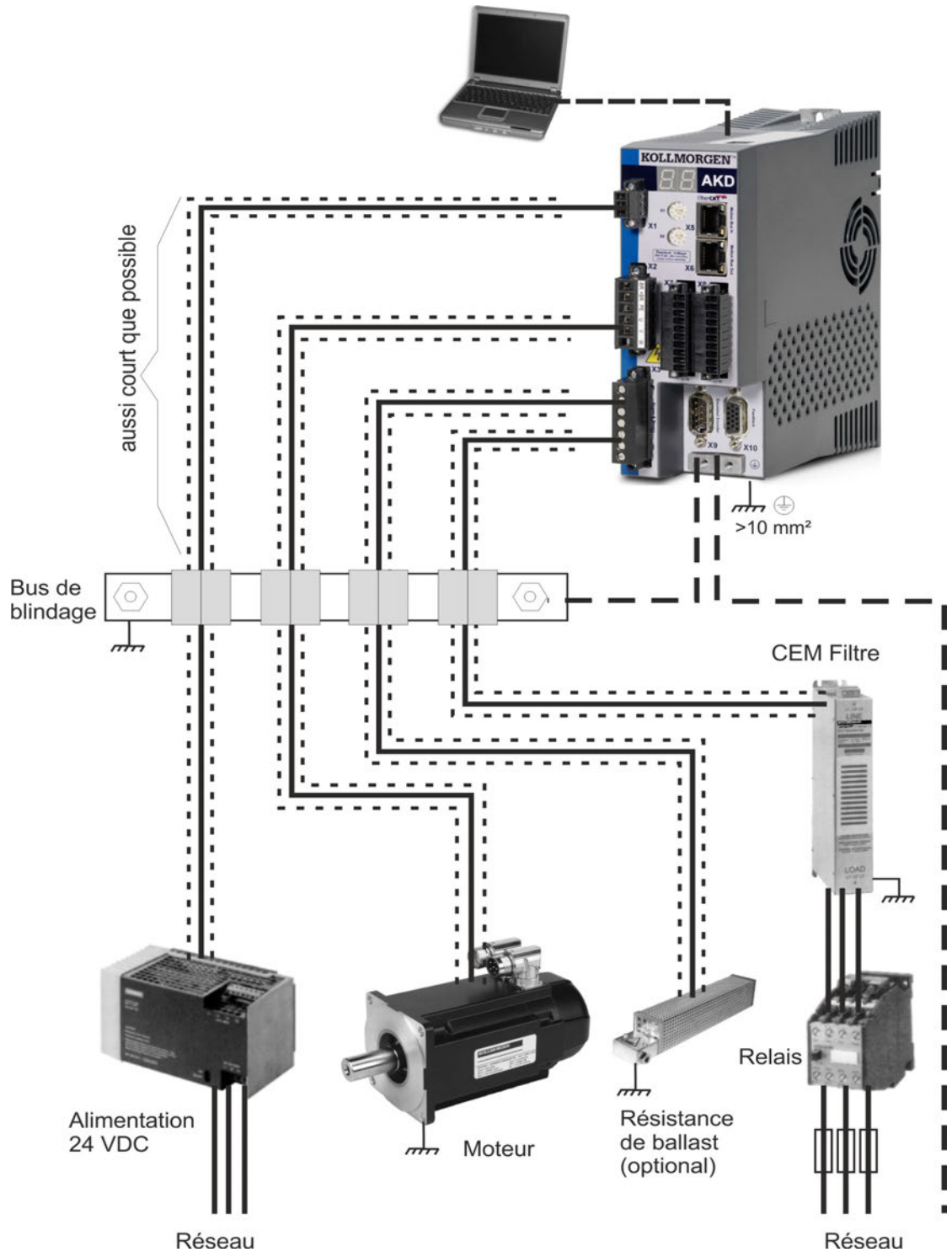
8.7.1 Recommandations relatives à la réduction du bruit engendré par les interférences électromagnétiques

- Assurez-vous que les composants de l'armoire sont bien connectés.
Connectez l'arrière et la porte à la structure de l'armoire via plusieurs tresses conductrices. N'utilisez jamais de chamières ou de vis de fixation pour des connexions de mise à la terre. Installez un raccordement électrique sur toute la surface arrière du panneau du variateur. Les panneaux conducteurs comme l'aluminium ou l'acier galvanisé sont les plus utilisés. Pour les panneaux métalliques peints ou enduits d'un autre revêtement, retirez l'intégralité de celui-ci à l'arrière du variateur.
- Assurez-vous que l'équipement est correctement mis à la terre.
Reliez l'armoire à une prise de terre appropriée. Les conducteurs de terre doivent être de même calibre que les conducteurs d'alimentation principale ou un calibre en dessous.
- Utilisez des câbles Kollmorgen™.
Nous savons par expérience que les clients qui utilisent les câbles d'alimentation et de rétroaction Kollmorgen™ rencontrent beaucoup moins de problèmes que ceux qui fabriquent eux-mêmes leurs câbles. Installez séparément les câbles de commande et d'alimentation. Kollmorgen™ recommande une séparation d'au moins 20 cm, afin d'améliorer l'immunité aux interférences. En cas d'utilisation d'un câble de puissance moteur à fils de commande de frein intégrés, les fils de commande de frein doivent être blindés séparément.
- Le blindage doit être mis à la terre aux deux extrémités.
Raccordez à la terre le blindage des grandes surfaces (faible impédance) avec des boîtiers de connecteur en métal ou des brides de raccordement de blindage, dans la mesure du possible. Pour les câbles qui entrent dans une armoire, connectez des blindages tout autour d'eux. N'utilisez jamais un simple raccordement en « queue de cochon ». Pour plus d'informations sur les concepts de blindage, → p.89.
- Maintenez une distance entre les conducteurs entrant et sortant dans le filtre d'alimentation et ce dernier (filtre secteur). Placez le filtre le plus près possible du point d'entrée de l'alimentation dans l'armoire. Si vous devez croiser les conducteurs de puissance d'entrée et du moteur, croisez-les à 90°.
- Les lignes de rétroaction ne peuvent pas être étendues, puisque le blindage serait interrompu et que le traitement des signaux pourrait être perturbé. Installez tous les câbles de rétroaction avec une section adéquate, conformément à la norme EN 60204 (→ p.40), et utilisez des câbles présentant les caractéristiques de capacité requises pour atteindre la longueur de câble maximum.
- Joignez les câbles de façon appropriée.
Pour diviser des câbles, utilisez des connecteurs dotés d'enveloppes d'isolateur métalliques. Assurez-vous que les deux enveloppes entourent entièrement les blindages. Le câblage doit être blindé dans son intégralité. Ne divisez jamais un câble au niveau d'une barre à bornes.
- Utilisez des entrées différentielles pour les signaux analogiques.
Ces entrées permettent de réduire considérablement la sensibilité aux bruits émis par les signaux analogiques. Utilisez des lignes de signaux blindées, torsadées par paires et raccordées aux blindages aux deux extrémités.
- Les lignes entre les variateurs, les filtres et la résistance de frein externe doivent être blindées. Installez tous les câbles d'alimentation avec une section adéquate, conformément à la norme EN 60204 (→ p.40), et utilisez des câbles présentant les caractéristiques de capacité requises pour atteindre la longueur de câble maximum.

8.7.2 Blindage avec barre omnibus à blindage externe

Le filtrage CEM doit être effectué en externe par l'utilisateur si nécessaire, ce qui requiert l'utilisation de câbles blindés. Kollmorgen™ recommande d'utiliser un raccordement de blindage à point neutre, par exemple, avec une barre omnibus de blindage.

8.7.2.1 Concept de blindage



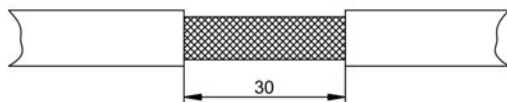
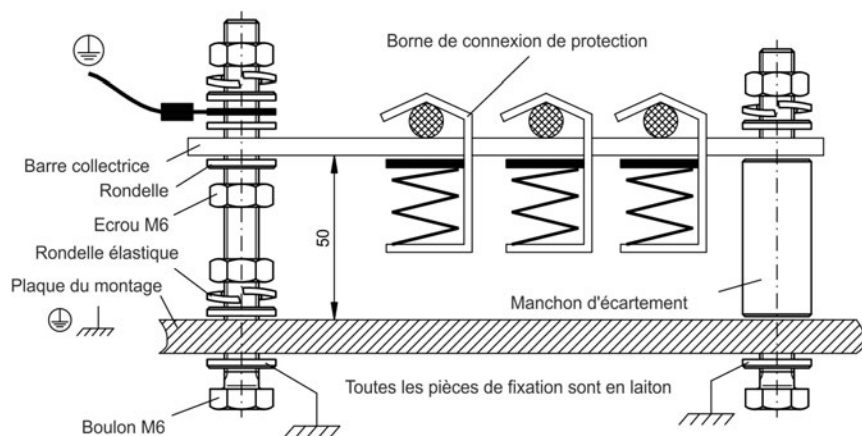
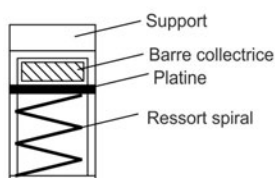
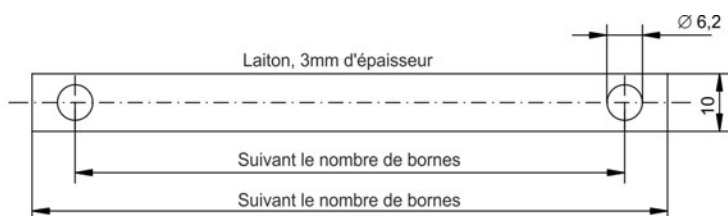
8.7.2.2 Barre omnibus de blindage



Les blindages du câble d'alimentation (entrée de ligne, câble moteur, résistance de frein externe) peuvent être orientés vers une barre omnibus supplémentaire via des brides de blindage.

Kollmorgen™ recommande les brides de blindage Weidmüller KLBÜ.

Vous trouverez ci-après la description d'un scénario possible de configuration d'une barre omnibus pour les brides de blindage ci-dessus.



1. Coupez une barre omnibus à la longueur requise à partir d'un rail en laiton (section 10 x 3 mm) et percez des trous dedans conformément aux instructions. Toutes les brides de blindage requises doivent se positionner entre les trous.

ATTENTION

La tension du ressort hélicoïdal peut entraîner des blessures. Utilisez des tenailles.

2. Resserrez le ressort hélicoïdal avec la plaque de retenue, puis poussez la barre omnibus à travers l'ouverture du support.
3. Montez la barre omnibus avec les brides de blindage placées sur la plaque de montage. Utilisez des douilles d'écartement métalliques ou des vis avec écrous et les accessoires nécessaires pour conserver un espacement de 50 mm. Mettez la barre omnibus à la terre à l'aide d'un conducteur d'une section de 2,5 mm² minimum.
4. Retirez la gaine externe du câble sur environ 30 mm en veillant à ne pas endommager le blindage tressé. Poussez la bride de blindage vers le haut et orientez le câble vers elle à l'aide de la barre omnibus.

AVIS

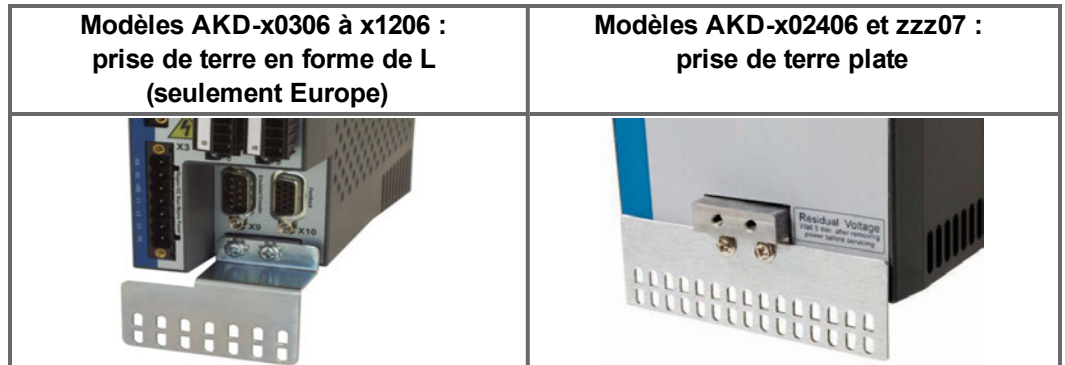
Assurez-vous que la bride de blindage et le blindage tressé sont en contact.

8.7.3 Raccordement du blindage au variateur

Vous pouvez relier directement le blindage du câble au variateur en utilisant des prises de terre, des brides de raccordement de blindage, ainsi qu'un connecteur moteur équipé d'un réducteur de tension et d'une prise de terre.

8.7.3.1 Prises de terre

Montez les prises de terre sur le variateur comme illustré sur les photos ci-dessous.



8.7.3.2 Brides de raccordement de blindage

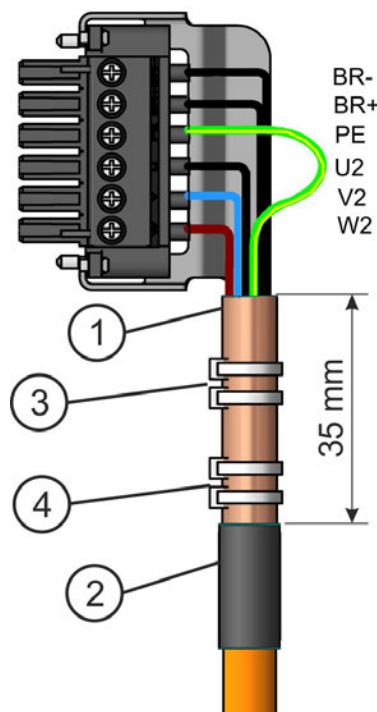


Utilisez des brides de raccordement de blindage (voir le manuel des accessoires). Ces dernières se fixent sur la prise de terre et assurent un contact optimal entre le blindage et la prise de terre.

Kollmorgen™ recommande d'utiliser des brides de blindage Phoenix Contact SK14 de 6 à 13 mm.

8.7.3.3 Connecteur moteur X2 avec raccordement de blindage

Il s'agit d'un autre type de raccordement utilisé pour alimenter le moteur en couplant le connecteur avec le réducteur de tension.



Retirez la gaine externe du câble sur environ 120 mm en veillant à ne pas endommager le blindage tressé.

Remplacez le blindage tressé (1) sur le câble et sécurisez l'ensemble à l'aide d'un manchon en caoutchouc (2) ou d'un manchon rétractable.

Raccourcissez tous les câbles à une distance d'environ 20 mm du conducteur de protection (vert/jaune), de sorte que ce dernier soit le plus long de tous. Retirez la gaine de tous les câbles et placez des bagues à leurs extrémités.

Fixez le blindage tressé du câble sur la gaine à l'aide d'une attache de câble (3) et utilisez une seconde attache (4) pour fixer le câble.

Raccordez le connecteur comme indiqué sur le schéma de raccordement. Branchez le connecteur sur la fiche située à l'avant du variateur AKD.

Vissez le connecteur. Ceci garantit un contact conducteur sur une grande surface entre le blindage tressé et le panneau avant.

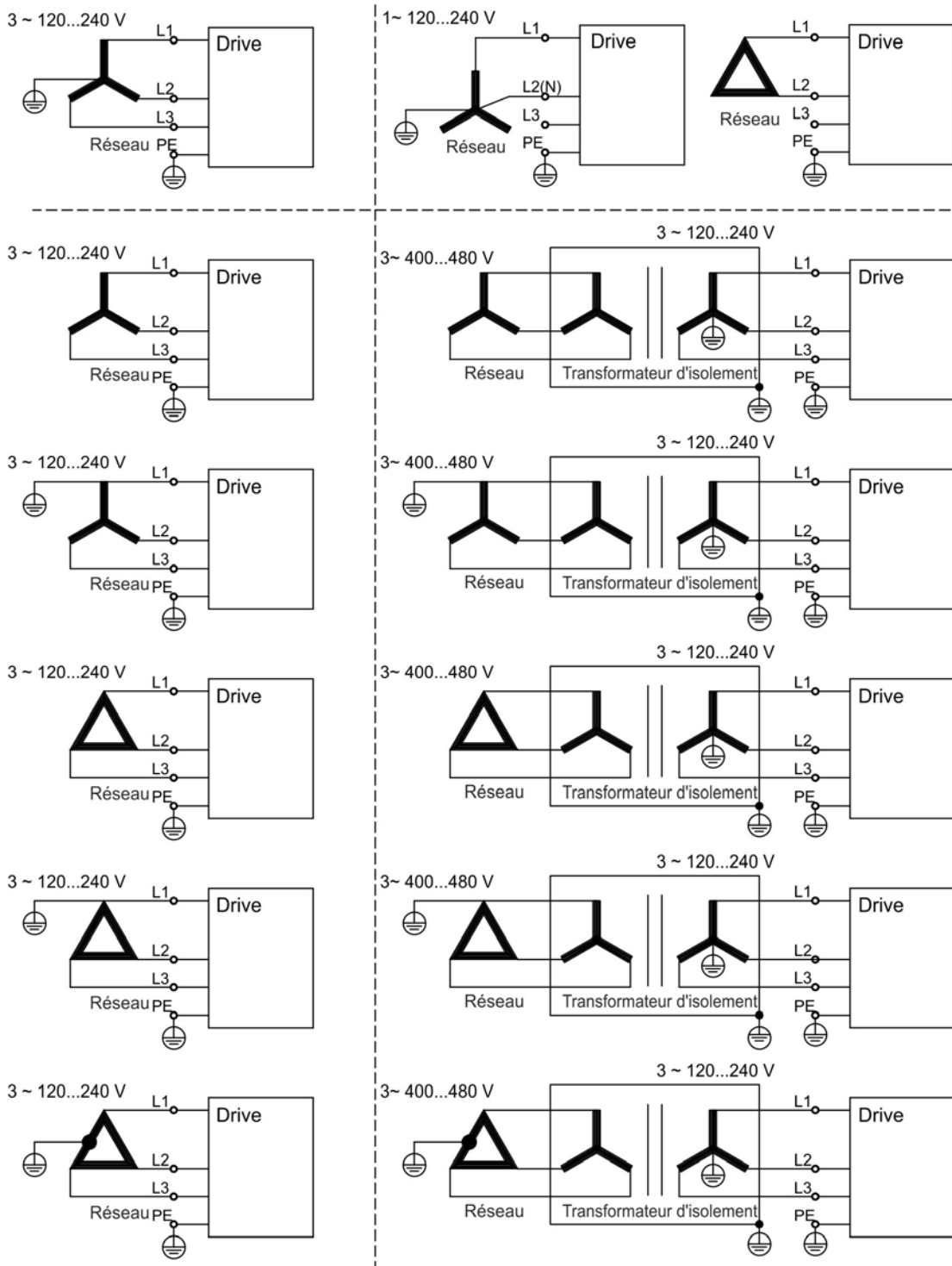
8.8 Raccordement à l'alimentation électrique

8.8.1 Connexion du AKD-xzzz06 à différents réseaux d'alimentation (120 à 240 V)



AVERTISSEMENT

Il existe un risque de choc électrique pouvant entraîner des blessures graves si le variateur n'est pas correctement mis à la terre. Un transformateur d'isolement est toujours requis pour les réseaux de 400 à 480 V afin d'obtenir une tension maximale de 240 V + 10 %..

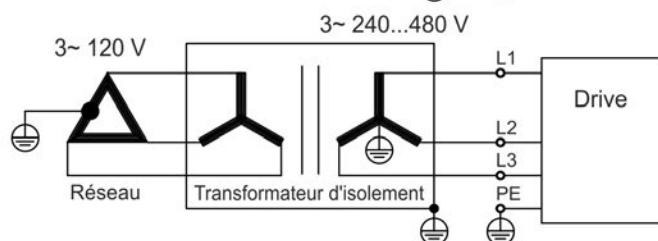
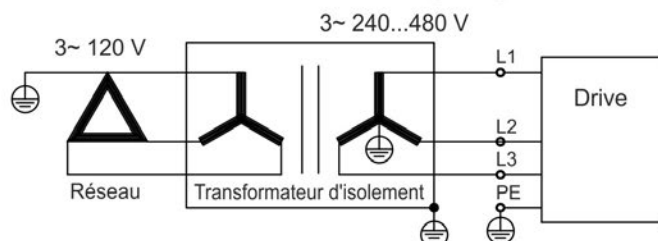
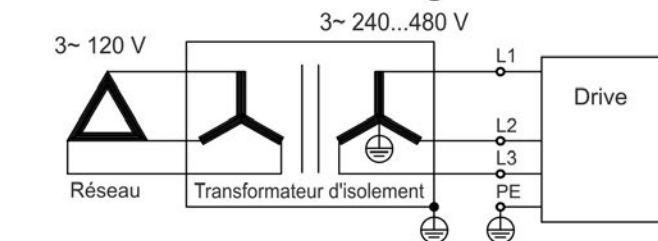
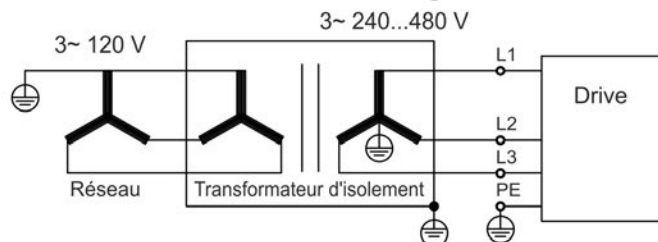
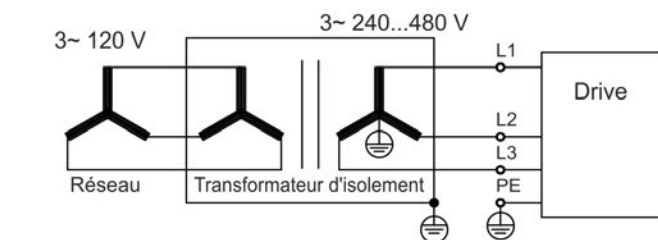
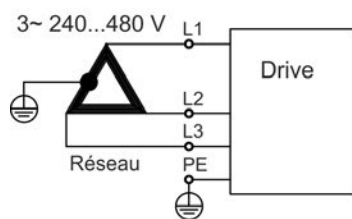
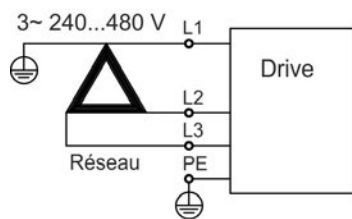
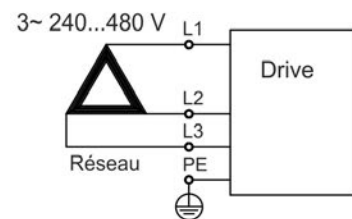
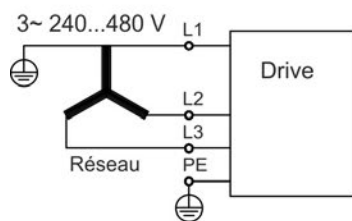
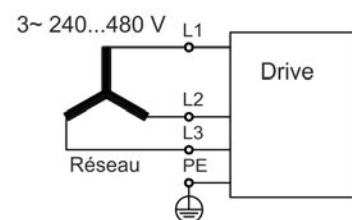
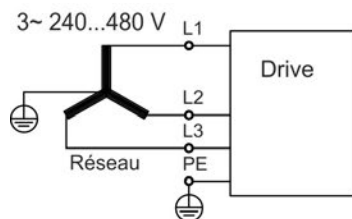


8.8.2 Connexion du AKD-xzzz07 à différents réseaux d'alimentation (240 à 480 V)



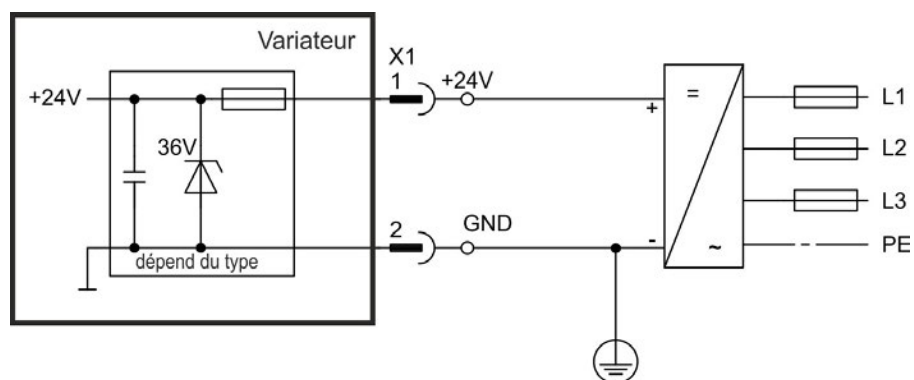
AVERTISSEMENT

Il existe un risque de choc électrique pouvant entraîner des blessures graves si le variateur n'est pas correctement mis à la terre. Un transfo d'isolement est toujours requis pour les réseaux 120 V afin d'obtenir une tension maximale de 240V + 10%..



8.8.3 Alimentation auxiliaire 24 V (X1)

Le schéma suivant décrit l'alimentation externe 24 V CC, électriquement isolée (par exemple, via un transformateur d'isolement). Le courant nominal requis dépend de l'utilisation du frein du moteur et de la carte d'option (→ p.34 ou → p.35).

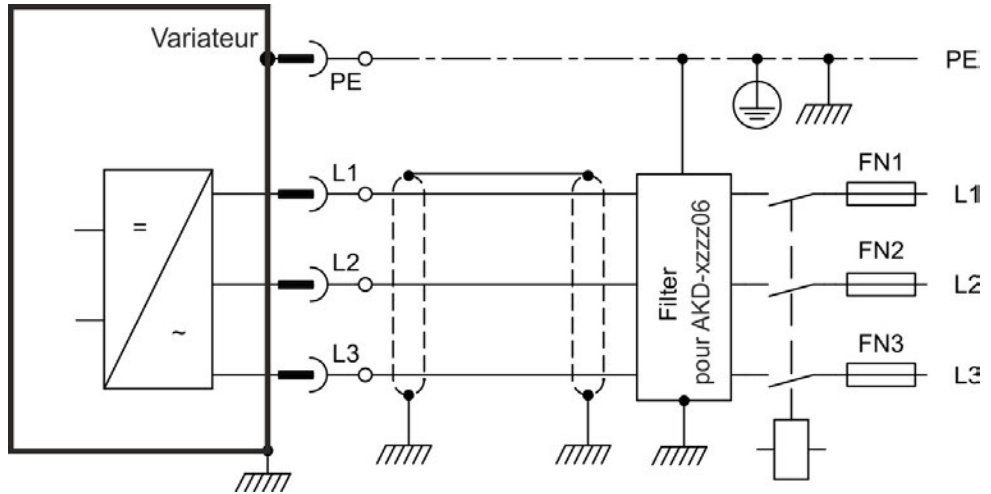


Broche	Signal	Description
1	+24	Tension auxiliaire +24 V CC
2	GND	Alimentation GND 24 V
3	STO	Fonction STO activée (Safe Torque Off, suppression sûre du couple)

8.8.4 Raccordement à l'alimentation secteur (X3, X4)

8.8.4.1 Connexion triphasée (tous les modèles de variateurs AKD)

- Directement sur un réseau d'alimentation triphasé, réseaux d'alimentation → p.92
- Filtrage avec AKD-xzzz06 à exécuter par l'utilisateur
- Fusibles de sécurité (comme les coupe-circuit à fusible) à fournir par l'utilisateur → p.37



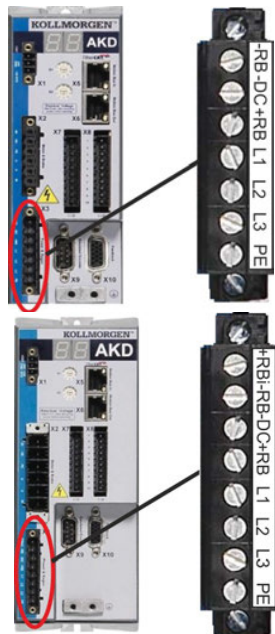
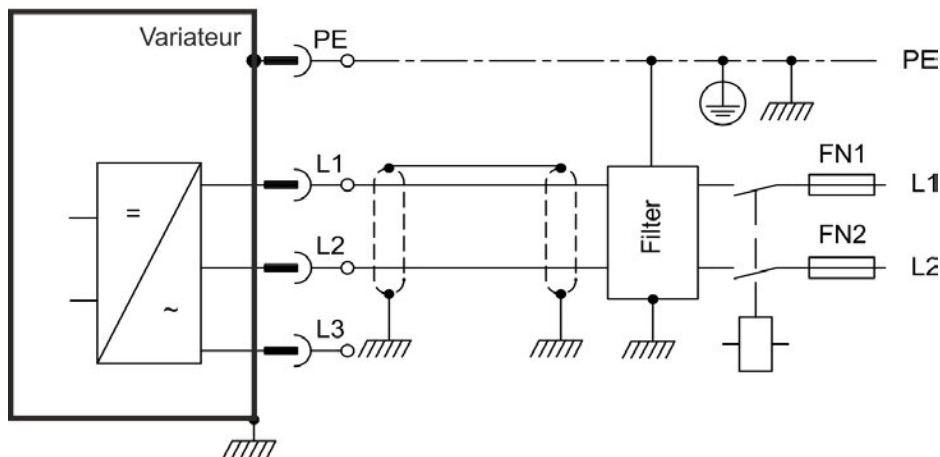
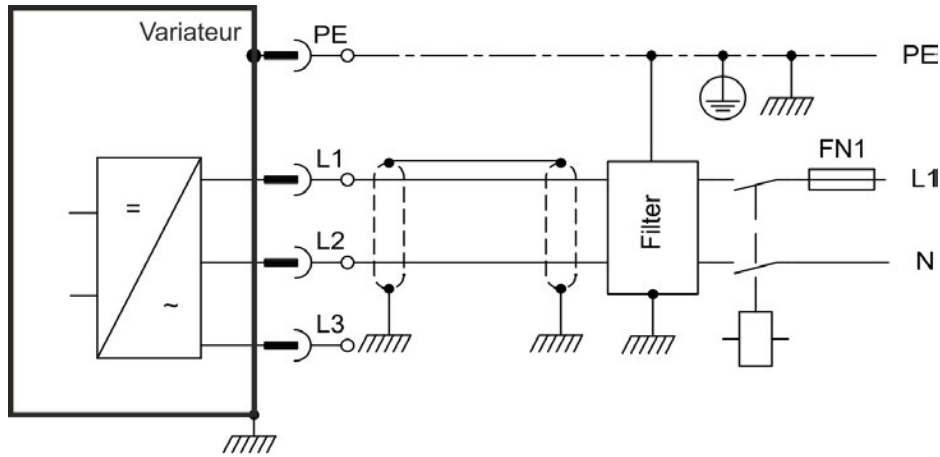
AKD-x00306 à AKD-x00606 (X3)		
Broche	Signal	Description
4	L1	Ligne 1
5	L2	Ligne 2
6	L3	Ligne 3
7	PE	Conducteur de protection

AKD-x01206 (X3)		
Broche	Signal	Description
5	L1	Ligne 1
6	L2	Ligne 2
7	L3	Ligne 3
8	PE	Conducteur de protection

AKD-x02406 et AKD-xzzz07 (X4)		
Broche	Signal	Description
1	L1	Ligne 1
2	L2	Ligne 2
3	L3	Ligne 3
4	PE	Conducteur de protection

8.8.4.2 Connexion monophasée (modèle AKD-xzzz06 uniquement)

- Directement sur un réseau d'alimentation monophasé o biphasé (120 V_{-10%} à 240 V^{+10%})
- Réseaux d'alimentation → p.92
- Circuit L3 ouvert
- Filtrage à exécuter par l'utilisateur
- Fusibles de sécurité (comme les coupe-circuit à fusible) à fournir par l'utilisateur → p.37



AKD-x00306 à AKD-x00606 (X3)		
Broche	Signal	Description
4	L1	Ligne 1
5	L2 (N)	Ligne 2 / Neutre
7	PE	Conducteur de protection

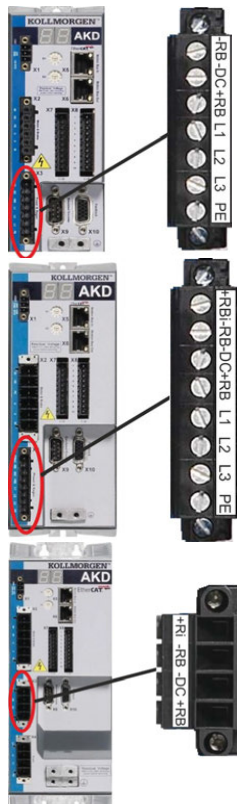
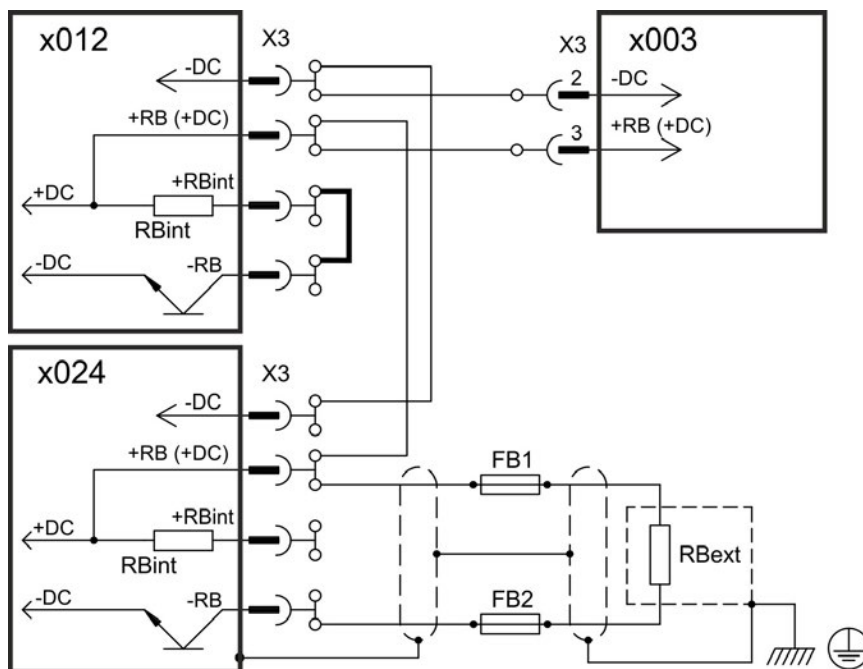
AKD-x01206 (X3)		
Broche	Signal	Description
5	L1	Ligne 1
6	L2 (N)	Ligne 2 / Neutre
8	PE	Conducteur de protection

8.9 Liaison de bus CC (X3)

La liaison de bus CC peut être connectée en parallèle, de façon à ce que la puissance de freinage soit divisée entre tous les variateurs connectés au même circuit de liaison de bus CC. Chaque variateur doit disposer de son propre raccordement à l'alimentation secteur, même si la liaison de bus CC est utilisée.

AVIS

Des tensions de liaison de bus CC différentes peuvent endommager le variateur. Seuls les variateurs ayant tension et phasées d'alimentation identique peuvent être connectés par la liaison de bus CC. Utilisez un câble à un conducteur non blindé (→ p.40) d'une longueur maximale de 200 mm. Utilisez des câbles blindés en cas de câbles plus longs.



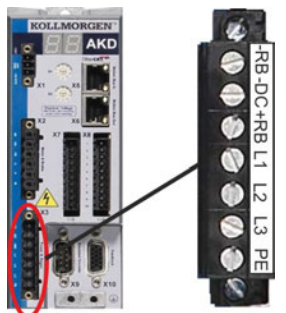
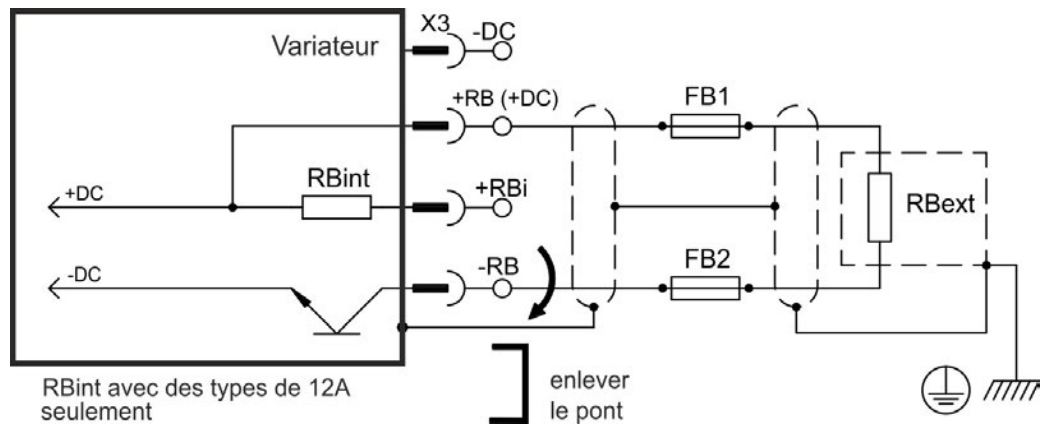
AKD-x00306 à AKD-x00606 (X3)		
Broche	Signal	Description
2	-DC	Bus de liaison CC (négatif)
3	+DC (+RB)	Bus de liaison CC (positif)

AKD-x01206 (X3)		
Broche	Signal	Description
3	-DC	Bus de liaison CC (négatif)
4	+DC (+RB)	Bus de liaison CC (positif)

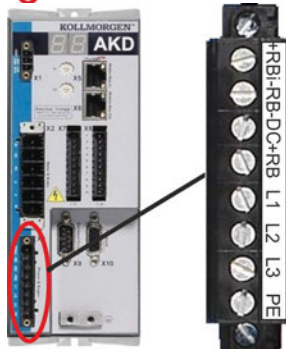
AKD-x02406 et AKD-xzzz07 (X3)		
Broche	Signal	Description
3	-DC	Bus de liaison CC (négatif)
4	+DC (+RB)	Bus de liaison CC (positif)

8.9.1 Résistance de frein externe (X3)

Pour accéder aux données techniques relatives au circuit de freinage, reportez-vous à la section "Freinage dynamique" (→ p.41). Pour connaître les fusibles de sécurité (comme les coupe-circuit à fusible) à fournir par l'utilisateur, → p.37.



AKD-x00306 à AKD-x00606 (X3)		
Broche	Signal	Description
1	-RB	Résistance de frein externe (négatif)
3	+RB	Résistance de frein externe (positif)



AKD-x01206 (X3)		
Broche	Signal	Description
1	+Rbint	Résistance de frein interne (positif)
2	-RB	Résistance de frein externe (négatif)
4	+RB	Résistance de frein externe (positif)



AKD-x02406 et AKD-xzzz07 (X3)		
Broche	Signal	Description
2	-RB	Résistance de frein externe (négatif)
4	+RB	Résistance de frein externe (positif)

8.9.2 Modules Condensateur (X3)



Les modules **KCM (KOLLMORGEN Capacitor Modules)** absorbent l'énergie cinétique produite par le moteur en mode générateur. Normalement, cette énergie est transformée en puissance dissipée via les résistances de freinage. Les modules KCM réinjectent l'énergie stockée dans le circuit intermédiaire dès que c'est nécessaire.

Montage : consulter le manuel des accessoires régional ou le manuel d'installation KCM.

Dimensions (H x l x P) : 300x100x201 mm

KCM-S	Sauvegarde l'énergie : l'énergie stockée dans le module condensateur pendant le freinage en mode générateur est disponible pour l'accélération suivante. La tension de coupure du module est établie automatiquement pendant les premiers cycles de charge.
KCM-P	Puissance même en cas de panne de courant : en cas de panne de l'alimentation de puissance, le module fournit au variateur l'énergie stockée pour une mise à l'arrêt pilotée de l'entraînement (seule l'alimentation de puissance 24 V est à tamponner séparément).
KCM-E	Extension du module pour les deux types d'utilisation Des modules d'extension sont disponibles en deux classes de capacité.

INFORMATION

Les modules KCM ne doivent être raccordés qu'à des variateurs AKD à tension nominale de 400/480V et un courant nominal max. de 24 A ; des informations concernant le montage, l'installation et la mise en service sont disponibles dans les instructions de service des modules KCM.



DANGER

Une tension continue élevée jusqu'à 900 V circule dans les bornes de circuit intermédiaire des servo-systèmes. Tout contact avec les bornes sous tension peut entraîner la mort. Coupez la tension secteur (désactiver). Vous ne pouvez travailler sur les raccordements que si l'installation est hors service.

La durée d'auto-déchargement des modules peut dépasser une heure. Testez l'état de charge avec un appareil de mesure adapté pour une tension continue jusqu'à 1 000 V. Si la mesure est réalisée entre les bornes DC+/DC- ou à la terre, une tension supérieure à 60 V, déchargez les modules (voir "Déchargement des modules KCM" sur p.102).

8.9.2.1 Caractéristiques techniques

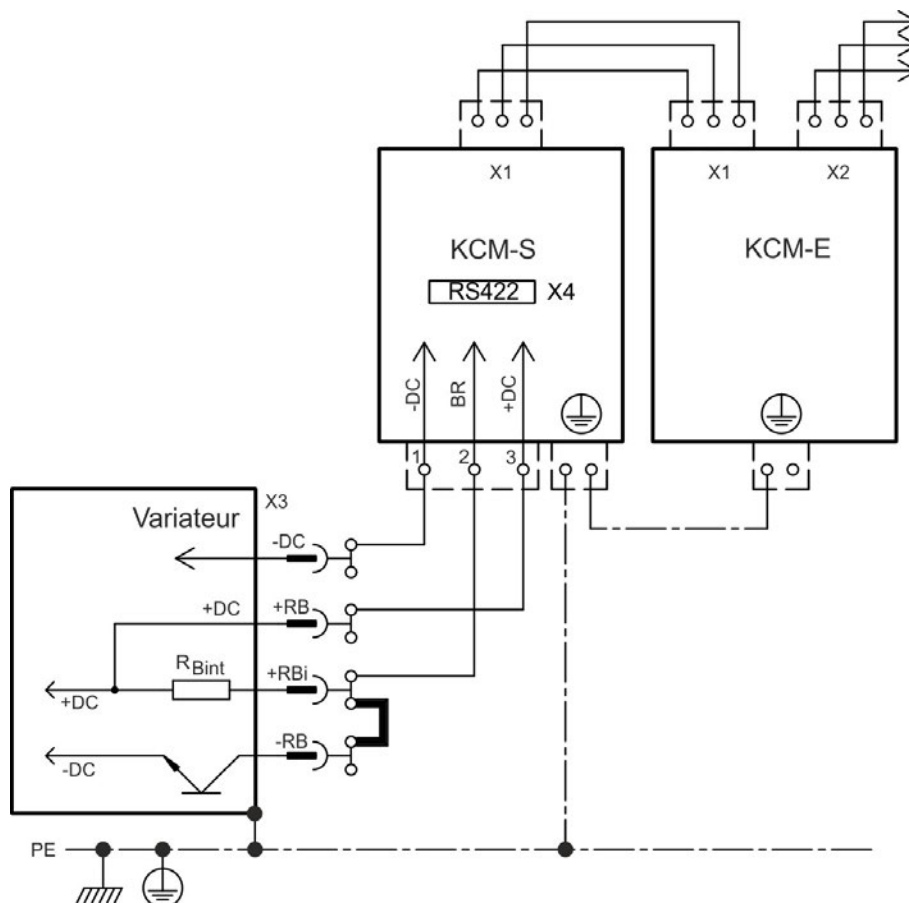
Type	Capacité de stockage [Ws]	Tension nomin. d'aliment. [V DC]	Tension d'aliment. de crête [V DC]	Puissance [kW]	Classe de protection	Tension de coupure [V DC]	Poids [kg]
KCM-S200	1600	max. 850	max. 950 (30s pendant 6 min)	18	IP20	déterminée	6,9
KCM-P200	2000					470	6,9
KCM-E200	2000					-	4,1
KCM-E400	4000					-	6,2

8.9.2.2 Exemple de raccordement avec les modules KCM-S et KCM-E

AVIS

Longueur maximale de câble entre AKD et KCM : 500 mm. Les câbles DC+ et DC- doivent systématiquement être torsadés, la section max. admissible est de 6 mm². Respectez la polarité, la permutation de DC + et DC- entraîne la destruction des modules KCM.

Branchez le raccordement BR au système AKD ayant des freinages en mode générateur les plus fréquents dans le système. Ce variateur AKD doit posséder une résistance de freinage interne ou externe active. Établissez un profil de conduite entraînant une activation du hacheur de freinage.



Mise en service des modules KCM-S et KCM-E

Condition pour les instructions suivantes:

- une installation correctement activée et mise à la terre.
- KCM-S: monté et câblé dans l'armoire électrique. La charge activant le hacheur de freinage du variateur lors du freinage doit être couplée.
- KCM-E: monté, mis à la terre (PE) et raccordé avec le câble de liaison au KCM-S (X1).
- Les moyens de déchargement (cavaliers) ont été retirés

Procédez comme indiqué ci-dessous:

1. Mettre sous tension une fois le processus de démarrage du variateur terminé.
2. Valider l'AKD et exécuter le profil de conduite entraînant une activation du hacheur de freinage.
3. Le module KCM-S détermine le seuil de hachage et commence à charger, la LED (au niveau de la partie supérieure de module) clignote. L'énergie stockée dans le module condensateur est disponible pour l'accélération suivante.

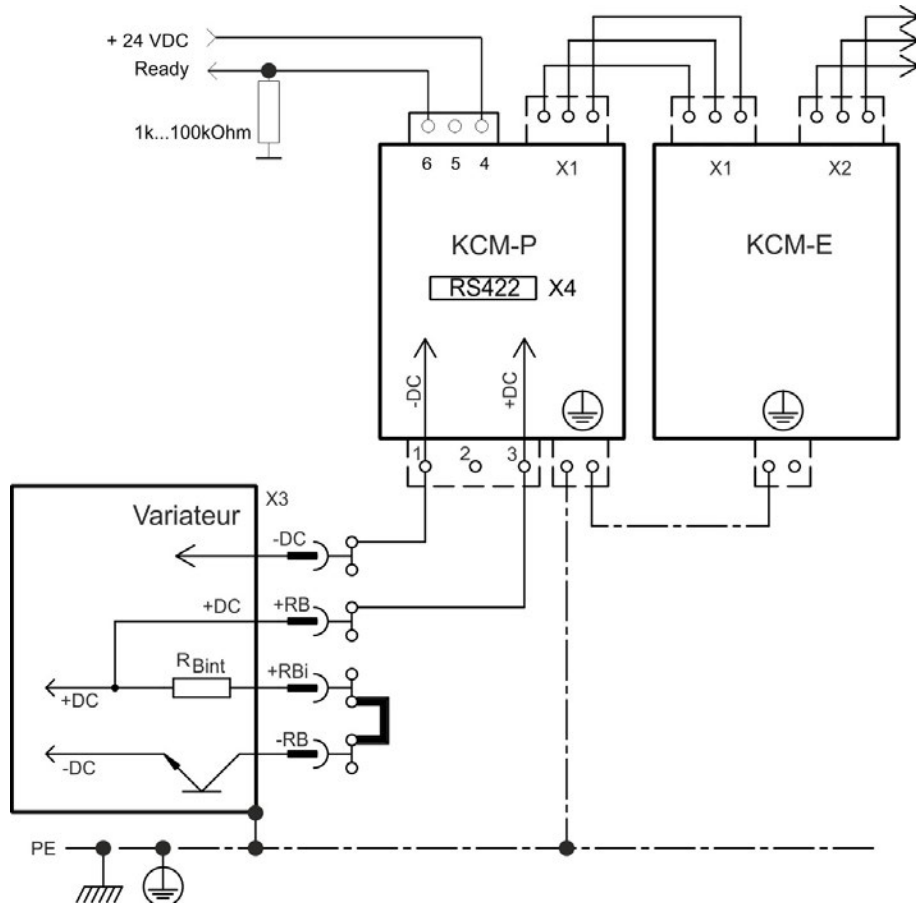
L'interface RS422 sur X4 permet l'échange de données via un logiciel de terminal de votre choix. Configuration : 115 200 bauds, 8 bits de données, 1 bit d'arrêt, aucune parité et contrôle de flux. Pour plus d'informations, se reporter au [WIKI](#).

8.9.2.3 Exemple de raccordement avec les modules KCM-P et KCM-E

AVIS

Longueur maximale de câble entre AKD et KCM : 500 mm. Les câbles DC+ et DC- doivent systématiquement être torsadés, la section max. admissible est de 6 mm². Respectez la polarité, la permutation de DC + et DC- entraîne la destruction des modules KCM.

Le module KCM-P commence la phase de chargement à environ 470 V DC. En cas de panne de l'alimentation de puissance, le module fournit au circuit intermédiaire l'énergie stockée (tamponner séparément l'alimentation auxiliaire 24 V).



Mise en service des modules KCM-P et KCM-E

Condition pour les instructions suivantes:

- Une installation correctement activée et mise à la terre.
- KCM-P: monté et câblé dans l'armoire électrique. Réglez la limite de sous-tension de l'AKD VBUS.UVTHRESH sur une valeur inférieure à 470V DC, dans le cas contraire l'AKD se coupe avant que le KCM-P puisse fournir l'énergie au circuit intermédiaire.
- KCM-E: monté, mis à la terre (PE) et raccordé avec le câble de liaison au KCM-P (X1).
- Les moyens de déchargement (cavaliers) ont été retirés.

Procédez comme indiqué ci-dessous:

1. Mettre sous tension une fois le processus de démarrage du variateur terminé.
2. Le module KCM-P débute la phase de chargement à environ 470V DC, la LED clignote.

L'interface RS422 sur X4 permet l'échange de données via un logiciel de terminal de votre choix. Configuration : 115 200 bauds, 8 bits de données, 1 bit d'arrêt, aucune parité et contrôle de flux. Le signal Prêt indique l'état de disponibilité (signal haut). Pour plus d'informations, se reporter au [WIKI](#).

8.9.2.4 Déchargement des modules KCM

Les accessoires joints avec chaque module (cavaliers ou câble de liaison) permettent un déchargement fiable des modules.

AVIS

Lorsque la LED de chargement clignote sur la partie supérieure des modules, les condensateurs sont chargés. Cependant, la LED ne permet pas de fournir des informations avec certitude sur l'état de déchargement étant donné que son fonctionnement n'est pas surveillé.



DANGER

Une tension continue élevée jusqu'à 900 V circule dans les bornes de circuit intermédiaire des servo-systèmes. Tout contact avec les bornes sous tension peut entraîner la mort.

Coupez la tension secteur (mettre l'installation hors service). Vous ne pouvez travailler sur les raccordements que si l'installation est hors service.

Testez l'état de charge des condensateurs avec appareil de mesure adapté pour une tension continue jusqu'à 1 000 V. Attendez que la tension mesurée entre les bornes DC+/DC- ou à la terre soit tombée au dessous de 60 V. La durée d'auto-déchargement des modules peut dépasser une heure. Si vous ne pouvez pas attendre la durée d'auto-déchargement, alors vous devez procéder au déchargement forcé des modules.

Veillez respecter impérativement la procédure de déchargement forcé décrite ci-dessous.

Pour votre sécurité, procédez comme suit pour le déchargement forcé des modules:

1. Coupez la tension secteur (désactiver).
2. Déchargez les modules:
 - KCM-S/-P:** insérer les cavaliers dans les bornes à vis (noir-1 vers gris-2) situées sur la partie inférieure des modules, attendre au moins 70 s, laisser les cavaliers en place (sécurité de transport). Retirez les cavaliers avant une remise en service.
 - KCM-E:** ponter les connecteurs X2/X3 de la partie supérieure du module à l'aide d'un câble de liaison, attendre au moins 70 s, laisser le câble de liaison en place (sécurité de transport). Avant une nouvelle remise en service, retirer le câble de liaison et rebrancher correctement le système KCM-E.
3. Effectuez les tâches prévues (par ex. nettoyage, maintenance ou désinstallation).

8.10 Connexion du moteur

Avec le câble d'alimentation et l'enroulement du moteur, la sortie de puissance du variateur forme un circuit oscillant. Les caractéristiques telles que la capacité et la longueur du câble, l'inductance du moteur et la fréquence (→ p.34 ou → p.35) déterminent la tension maximale du système.

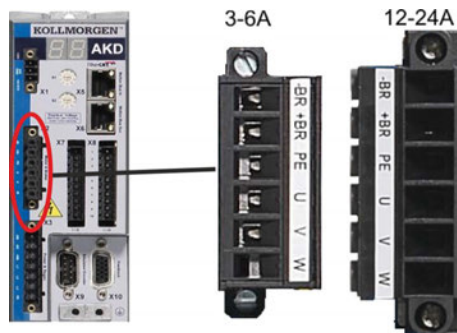
Moyennant un paramétrage correct et l'utilisation de la sonde thermique, l'AKD-N peut protéger le moteur contre les surcharges. Pour les moteurs Kollmorgen™, les données correctes sont récupérées automatiquement à partir de la base de données des moteurs. Pour les moteurs d'autres fabricants, les données de la plaque signalétique de puissance doivent être saisies sur la page correspondante du logiciel de mise en service WorkBench (voir manuel d'utilisation de l'AKD).

INFORMATION

L'augmentation de la tension dynamique peut réduire la durée de fonctionnement du moteur et, sur les moteurs non appropriés, provoquer des contournements dans l'enroulement du moteur.

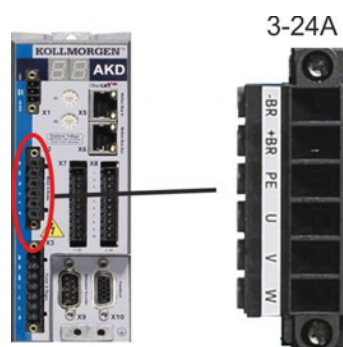
- N'installez que des moteurs dotés d'une capacité d'isolement de classe F (conformément à la norme EN 60085) ou supérieure.
- N'installez que des câbles répondant aux spécifications requises → p.40.

Connecteur X2 AKD-xzzz06



Broche	Signal	Description
1	-BR	Frein de maintien du moteur (négatif)
2	+BR	Frein de maintien du moteur (positif)
3	PE	Conducteur de protection (boîtier moteur)
4	U	Phase U du moteur
5	V	Phase V du moteur
6	W	Phase W du moteur

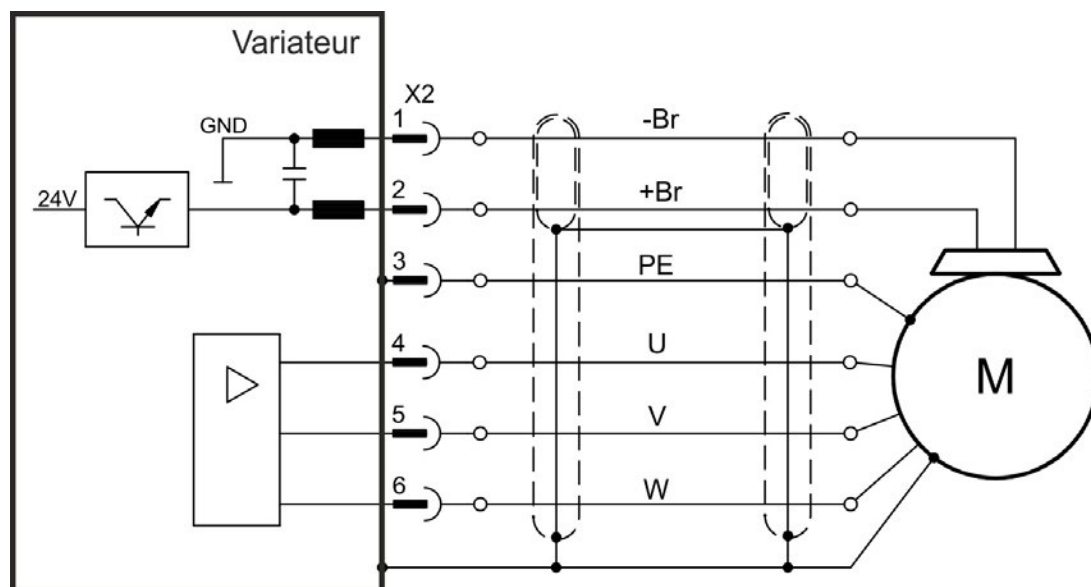
Connecteur X2 AKD-xzzz07



Broche	Signal	Description
1	-BR	Frein de maintien du moteur (négatif)
2	+BR	Frein de maintien du moteur (positif)
3	PE	Conducteur de protection (boîtier moteur)
4	U	Phase U du moteur
5	V	Phase V du moteur
6	W	Phase W du moteur

8.10.1 Puissance du moteur (X2)

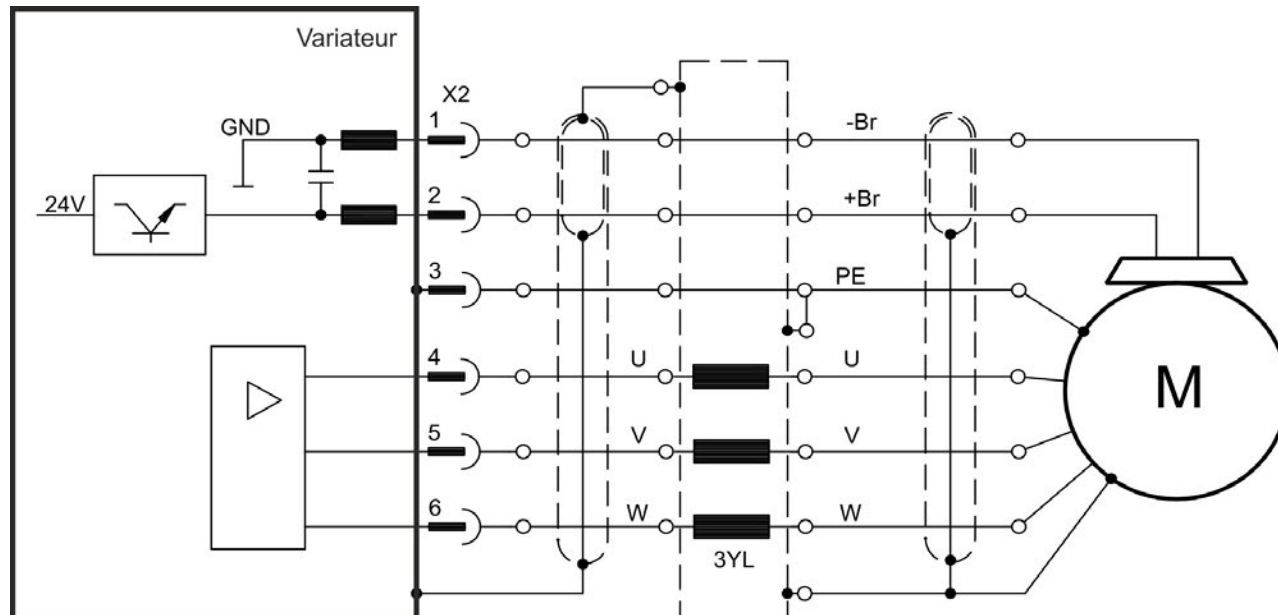
8.10.1.1 Longueur de câble ≤ 25 m



8.10.1.2 Longueur de câble > 25 m

INFORMATION

Avec les câbles de moteur longs, les courants de fuite compromettent l'étage de sortie du variateur. Pour les câbles de 25 à 50 m, une bobine d'arrêt moteur doit être placée dans le câble du moteur (à proximité du variateur).



8.10.2 Frein de maintien du moteur (X2)

Un frein de maintien 24 V situé dans le moteur peut être commandé directement par le variateur. Le frein ne fonctionne qu'avec une alimentation de 24 V (→ p.34 ou → p.35). Vérifiez la chute de tension, mesurez la tension à l'entrée de frein et vérifiez la fonction de frein (avec et sans frein).

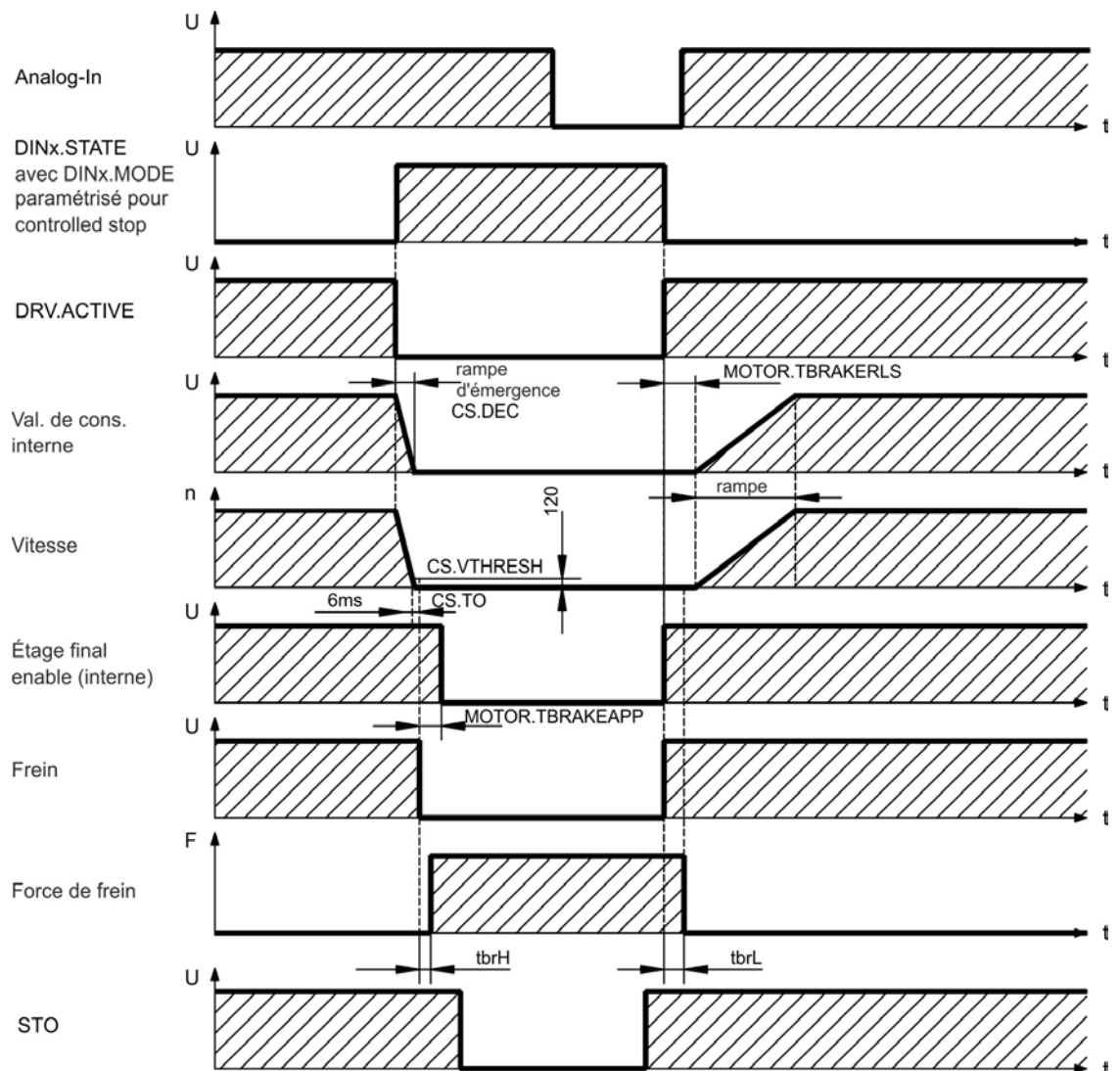


ATTENTION

Cette fonction ne garantit pas la sécurité du personnel. La sécurité fonctionnelle requiert un frein mécanique supplémentaire commandé par une commande de sécurité.

L'activation matérielle (X8/4) ne déclenche pas d'arrêt contrôlé mais met hors tension l'étage de puissance immédiatement. Pour les axes verticaux, définissez le paramètre MOTOR.BRAKEIMM sur 1, pour que le frein soit appliqué sans délai après une erreur ou un HW disable.

La fonction de frein doit être activée à l'aide du frein du moteur. Le schéma ci-dessous indique les relations fonctionnelles et temporelles entre le signal "controlled stop", la vitesse et la force de freinage. Toutes les valeurs peuvent être réglées avec les paramètres ; les valeurs indiquées dans le schéma correspondent aux valeurs par défaut.



La valeur de consigne de vitesse du variateur est entraînée vers le bas sur une rampe réglable (CS.DEC) jusqu'à 0 V. Avec des valeurs standard la sortie du frein est mise sous tension lorsque la vitesse atteint 120 tr/min (CS.VTHRESH) pour au moins 6 ms (CS.TO). Les temps de montée (t_{brH}) et de descente (t_{brL}) du frein de maintien intégré au moteur varient en fonction du type de moteur (voir le manuel du moteur).

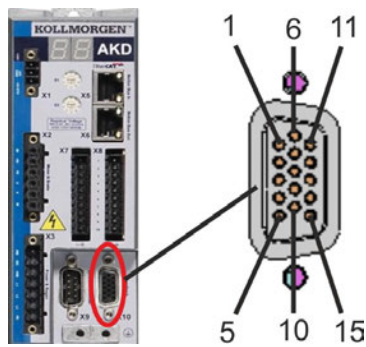
8.11 Connexion de rétroaction

Normalement, chaque système asservi fermé nécessite au moins un appareil de rétroaction pour envoyer les valeurs réelles du moteur au variateur. En fonction du type d'appareil de rétroaction utilisé, les informations seront renvoyées au variateur de façon numérique ou analogique.

Le variateur AKD prend en charge les modèles d'appareils de rétroaction les plus utilisés. Les fonctions de rétroaction sont définies avec les paramètres dans le logiciel de configuration WorkBench. La mise à l'échelle et les autres paramètres sont également exécutés dans WorkBench. Pour obtenir une description détaillée des paramètres, reportez-vous à l'aide en ligne de WorkBench. Le tableau ci-dessous fournit un aperçu des modèles d'appareils de rétroaction pris en charge, leurs paramètres correspondants, ainsi qu'une référence au schéma de raccordement approprié dans chaque cas.

Types d'appareils de rétroaction	Câblage	Connecteur	FB1. SELECT	FB2. MODE	FB3. MODE
Résolveur	→ p.109	X10	40	-	-
SFD	→ p.110	X10	41	-	-
SFD3	→ p.111	X10	45	-	-
Hiperface DSL	→ p.112	X10	46	-	-
Codeur sinus/cosinus BiSS Mode B	→ p.113	X10	32	-	-
Codeur BiSS Mode C	→ p.114	X10	34	-	-
Codeur sinus/cosinus ENDAT 2.1	→ p.115	X10	30	-	-
Codeur ENDAT 2.2	→ p.116	X10	31	-	-
Codeur ENDAT 2.2 FB2.SOURCE=1	→ p.123	X9	-	-	0
Codeur sinus/cosinus Hiperface	→ p.117	X10	33	-	-
Codeur sinus + Hall	→ p.118	X10	20	-	-
Codeur sinus)	→ p.118	X10	21	-	-
Codeur incrémentiel + Hall	→ p.119	X10	10	-	-
Codeur incrémentiel	→ p.119	X10	11	-	-
Tamagawa Smart Abs	→ p.120	X10	42	-	-
Codeur incrémentiel, FB2.SOURCE=1	→ p.123	X9	-	0	-
Codeur incrémentiel, FB2.SOURCE=2	→ p.123	X7	-	0	-
Impulsion/direction, FB2.SOURCE=1	→ p.125	X9	-	1	-
Impulsion/direction, FB2.SOURCE=2	→ p.125	X7	-	1	-
CW/CCW, FB2.SOURCE=1	→ p.126	X9	-	2	-
CW/CCW, FB2.SOURCE=2	→ p.126	X7	-	2	-

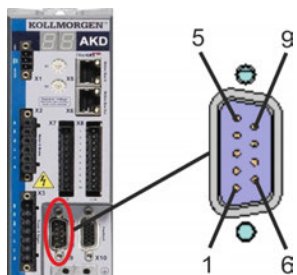
8.11.1 Connecteur de rétroaction (X10)



Broche	SFD	DSL/ SFD3	Résolveur	BiSS B	BiSS C	EnDAT 2.1	EnDAT 2.2	Hiper- face	Codeur sinus +Hall	Tamagawa Smart Abs	Codeur incrémentiel +Hall
1	-	-	-	-	-	-	-	-	Hall U	-	Hall U
2	-	-	-	CLK+	CLK+	CLK+	CLK+	-	Hall V	-	Hall V
3	-	-	-	CLK-	CLK-	CLK-	CLK-	-	Hall W	-	Hall W
4	SEN+	-	-	SEN+	SEN+	SEN+	SEN+	SEN+	SEN+	SEN+	SEN+
5	SEN-	-	-	SEN-	SEN-	SEN-	SEN-	SEN-	SEN-	SEN-	SEN-
6	COM+	COM+	R1 Ref+	DAT+	DAT+	DAT+	DAT+	DAT+	Zéro+	SD+	Zéro+
7	COM-	COM-	R2 Ref-	DAT-	DAT-	DAT-	DAT-	DAT-	Zéro-	SD-	Zéro-
8	-	-	Commande thermique (PTC)								
9	-	-	Commande thermique (PTC, GND)								
10	+5 V	+5 V	-	+5 V	+5 V	+5 V	+5 V	+8 to +9 V	+5 V	+5 V	+5 V
11	0 V	0 V	-	0 V	0 V	0 V	0 V	0 V	0 V	0 V	0 V
12	-	-	S1 SIN+	A+	-	A+	-	SIN+	A+	-	A+
13	-	-	S3 SIN-	A-	-	A-	-	SIN-	A-	-	A-
14	-	-	S2 COS+	B+	-	B+	-	COS+	B+	-	B+
15	-	-	S4 COS-	B-	-	B-	-	COS-	B-	-	B-

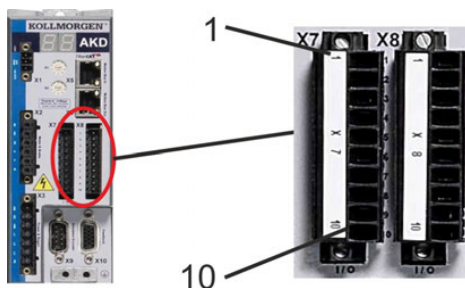
* SEN = SENSE, CLK = CLOCK, DAT = DATA

8.11.2 Connecteur de rétroaction (X9)



Broche	Impulsion/Direction	CW / CCW	Codeur incrémentiel	Encoder avec EnDat 2.2
1	Impulsion+	CW+	Canal A+	CLOCK+
2	Impulsion-	CW-	Canal A-	CLOCK-
3	GND	GND	GND	GND
4	Direction+	CCW+	Canal B+	DATA+
5	Direction-	CCW-	Canal B-	DATA-
6	Blindage	Blindage	Blindage	Blindage
7	-	-	Canal Zéro+	-
8	-	-	Canal Zéro-	-
9	-	-	+ 5 V (alimentation sortie)	+ 5 V (alimentation sortie)

8.11.3 Connecteur de rétroaction (X7)



Broche	Impulsion/Direction	CW / CCW	Codeur incrémentiel
9	Impulsion	CW	Canal A
10	Direction	CCW	Canal B
1	Common	Common	Common

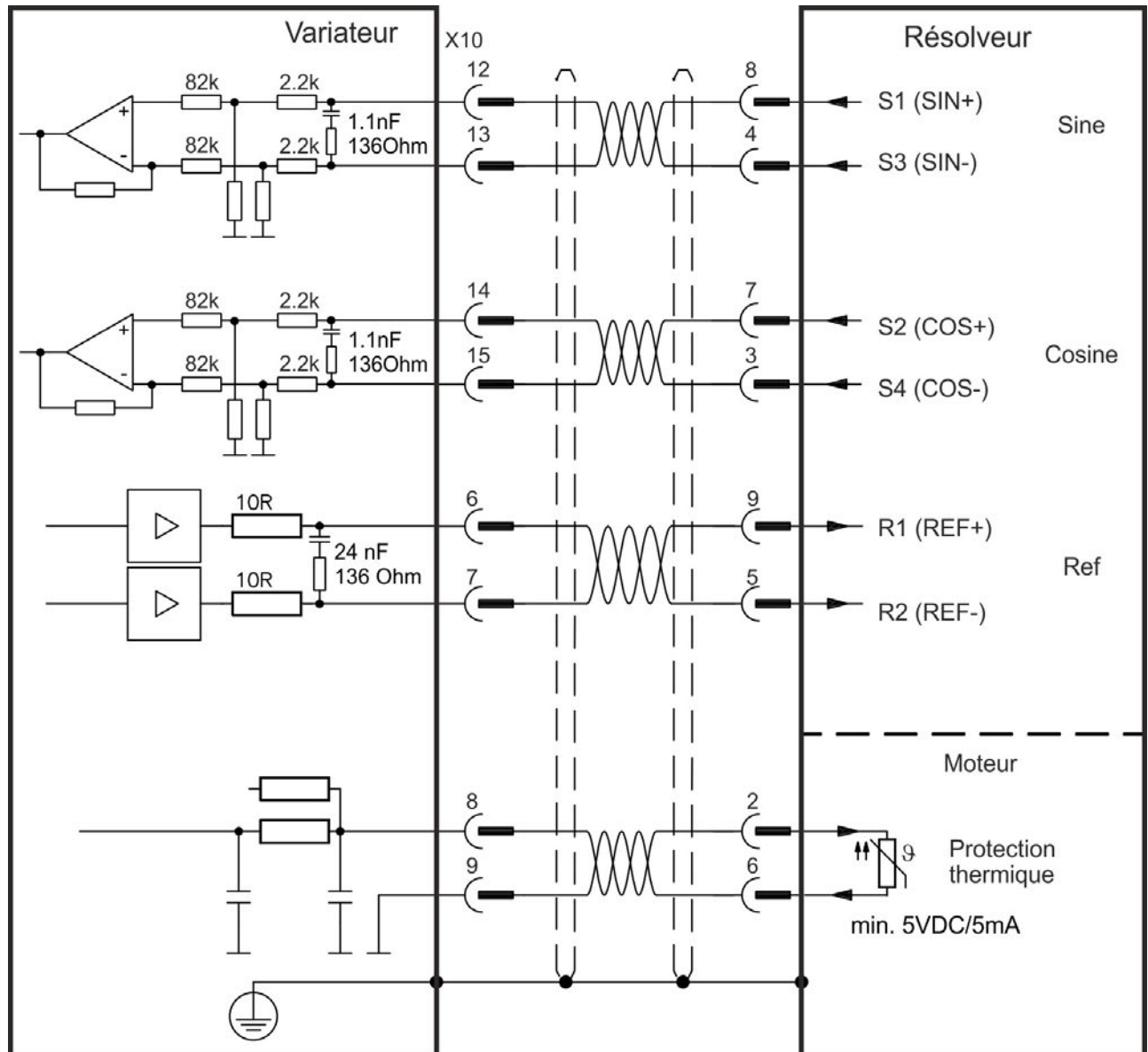
8.11.4 Résolveur

Le schéma ci-dessous illustre la connexion d'un résolveur (2 à 36 pôles) utilisé en tant que système de rétroaction. La commande thermique du moteur est connectée via le câble du résolveur et évaluée dans le variateur.

Si vous prévoyez d'utiliser une longueur de câble supérieure à 100 m, veuillez contacter le service client.

Type	FBTYP	Description
Résolveur	40	Précision : 14 bits (0,022°), résolution : 16 bits (0,006°)

L'affectation des broches indiquée sur le côté du résolveur se rapporte aux moteurs Kollmorgen™.

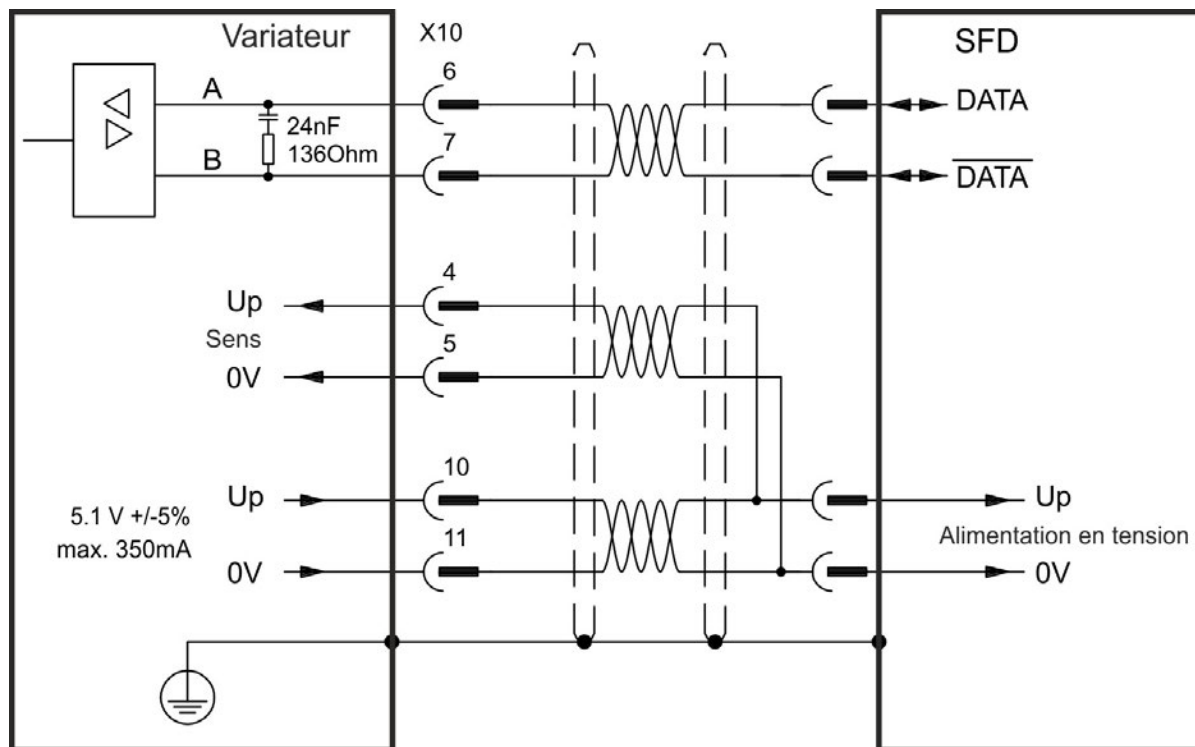


8.11.5 SFD

Le schéma ci-dessous illustre la connexion du système de rétroaction Kollmorgen™ SFD (4 fils).

INFORMATION L'entrée Sense est nécessaire uniquement pour câble d'une longueur d'environ 25 m, lorsque la résistance du fil entre le variateur et le capteur est supérieure à 3,3 ohms. Les câbles de Kollmorgen™ sont admis jusqu'à 50 m de longueur sans connexion Sense.

Type	FATYPE	Up	Remarques
Appareil de rétroaction intelligent	41	5 V +/- 5 %	précision 14 bits (0,022°), résolution 24 bits (2 x 10E-5°)



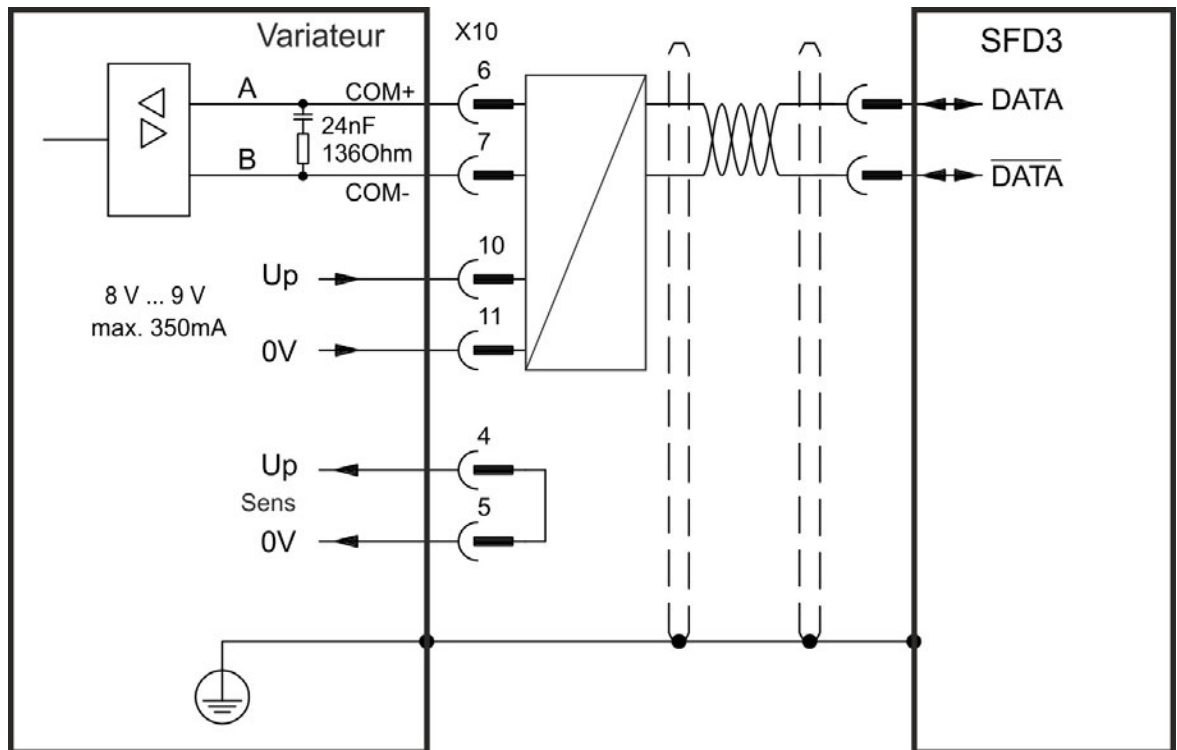
8.11.6 SFD3

Le diagramme suivant illustre la connexion du système de rétroaction Kollmorgen™ SFD3 (2 fils).

INFORMATION

SFD3 peut être utilisé avec un câble spécial Kollmorgen™. Longueur de câble maximale de 25 m.

Typ	FBTYP	Up	Bemerkungen
SFD3	45	8 bis 9 V	depuis FW 1.11, uniquement avec cables de Kollmorgen™

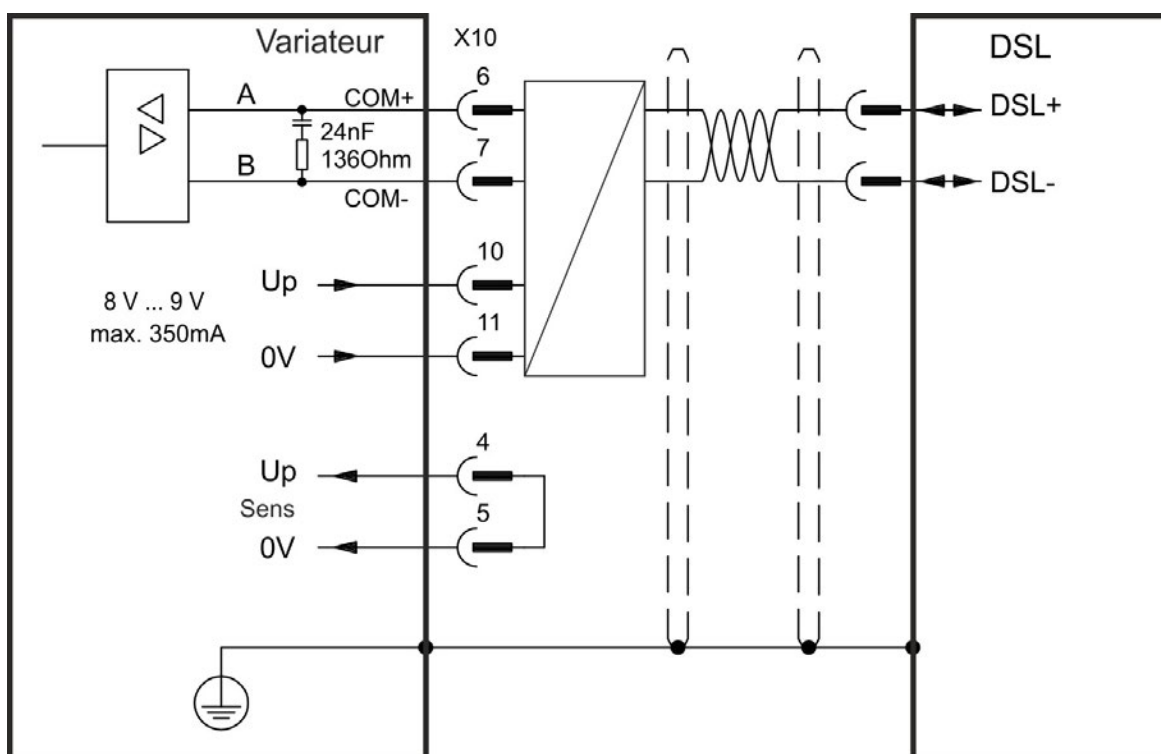


8.11.7 Hiperface DSL

Le diagramme suivant illustre la connexion de Hiperface DSL (2 fils).

INFORMATION Hiperface DSL peut être utilisé avec un câble spécial Kollmorgen™. Longueur de câble maximale de 25 m.

Typ	FBTYP	Up	Bemerkungen
Hiperface DSL	46	8 bis 9 V	depuis FW 1.9, uniquement avec cables de Kollmorgen™



8.11.8 Codeur avec BiSS

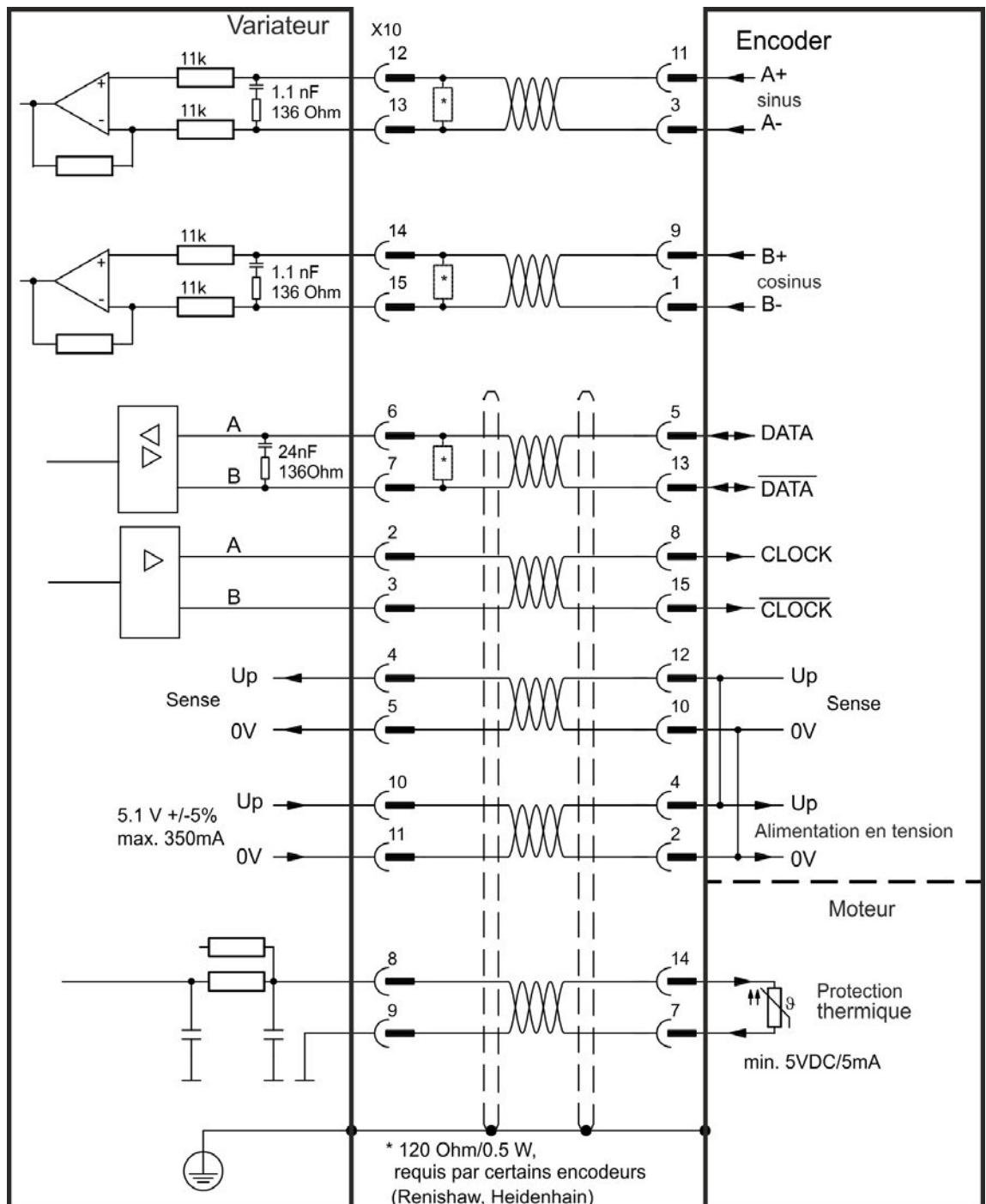
8.11.8.1 BiSS (Mode B) Analogique

Le schéma ci-dessous illustre le câblage d'un codeur sinus/cosinus mono ou multi-tours doté d'une interface BiSS Mode B utilisé en tant que système de rétroaction. La commande thermique du moteur est connectée via le câble du codeur et évaluée dans le variateur.

Si vous prévoyez d'utiliser une longueur de câble supérieure à 50 m, veuillez contacter le service client.

,1	FBTYPE	Up	Limite de fréquence
BiSS (type B) analogique	32	5,1 V +/- 5 %	1 MHz, 250 kHz pour les codeurs nécessitant une terminaison.

L'affectation des broches indiquée sur le côté du codeur se rapporte aux moteurs Kollmorgen™.



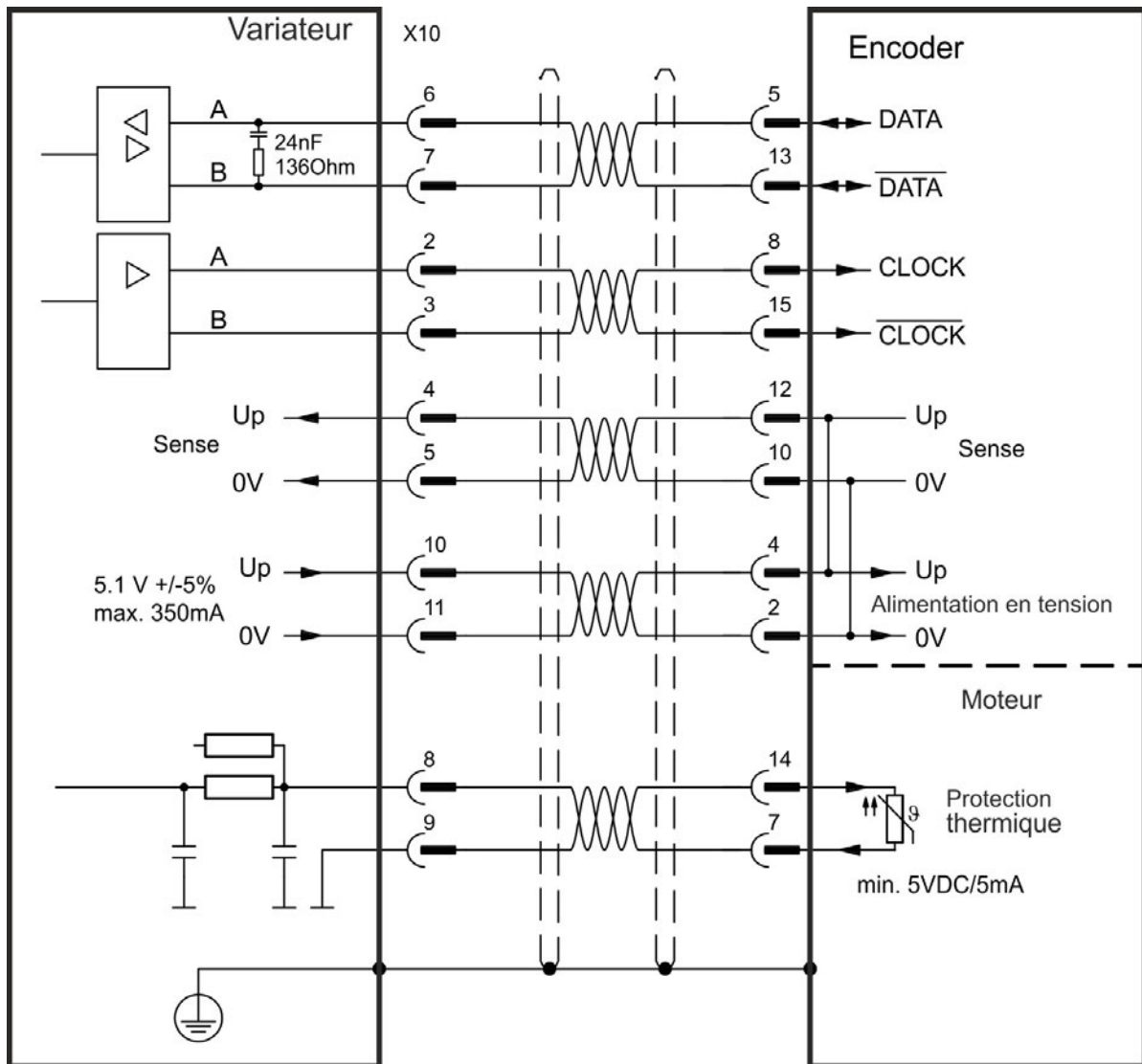
8.11.8.2 BiSS (Mode C) Numérique

Le schéma ci-dessous illustre le câblage d'un codeur mono ou multi-tours doté d'une interface BiSS Mode C (Renishaw modèle "Resolute RA26B") utilisé en tant que système de rétroaction. La commande thermique du moteur est connectée via le câble du codeur et évaluée dans le variateur.

Si vous prévoyez d'utiliser une longueur de câble supérieure à 25 m, veuillez contacter le service client.

Type	FBTYPÉ	Up	Limite de fréquence
BiSS Mode C	34	5,1 V +/-5%	2,5 MHz

L'affectation des broches indiquée sur le côté du codeur se rapporte aux moteurs Kollmorgen™.

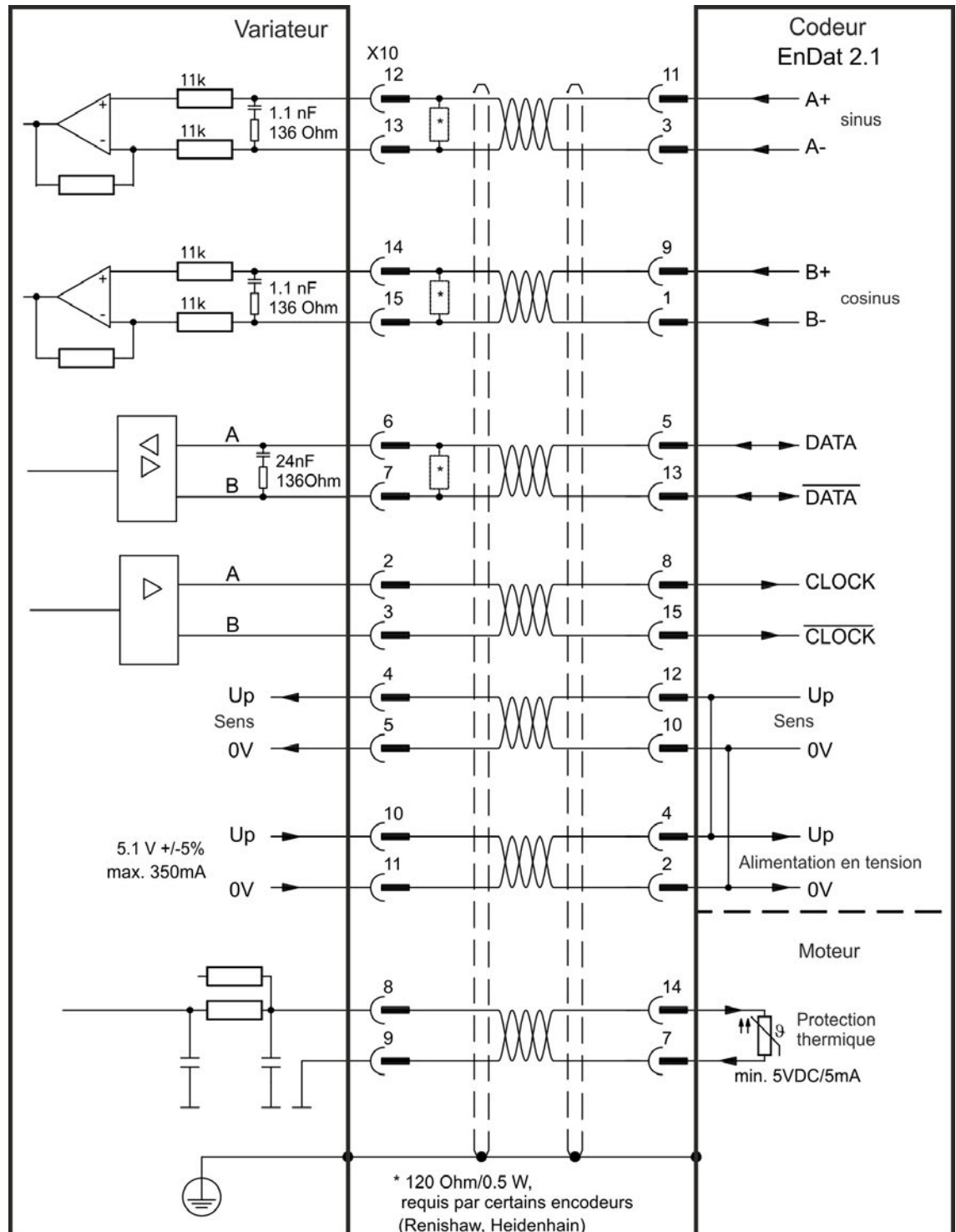


8.11.9 Codeur sinus avec EnDat 2.1

Le schéma ci-dessous illustre le câblage d'un codeur sinus/cosinus mono ou multi-tours doté d'une interface EnDat 2.1 utilisé en tant que système de rétroaction. Les modèles de codeurs préférés sont le ECN1313 et le EQN1325. La commande thermique du moteur est connectée via le câble du codeur et évaluée dans le variateur. Tous les signaux sont connectés via notre câble de connexion de codeur préassemblé. Si vous prévoyez d'utiliser une longueur de câble supérieure à 50 m, veuillez contacter le service client.

Type	FBTYPÉ	Limite de fréquence
ENDAT 2.1	30	1 MHz, 250 kHz pour les codeurs nécessitant une terminaison.

L'affectation des broches indiquée sur le côté du codeur se rapporte aux moteurs Kollmorgen™.



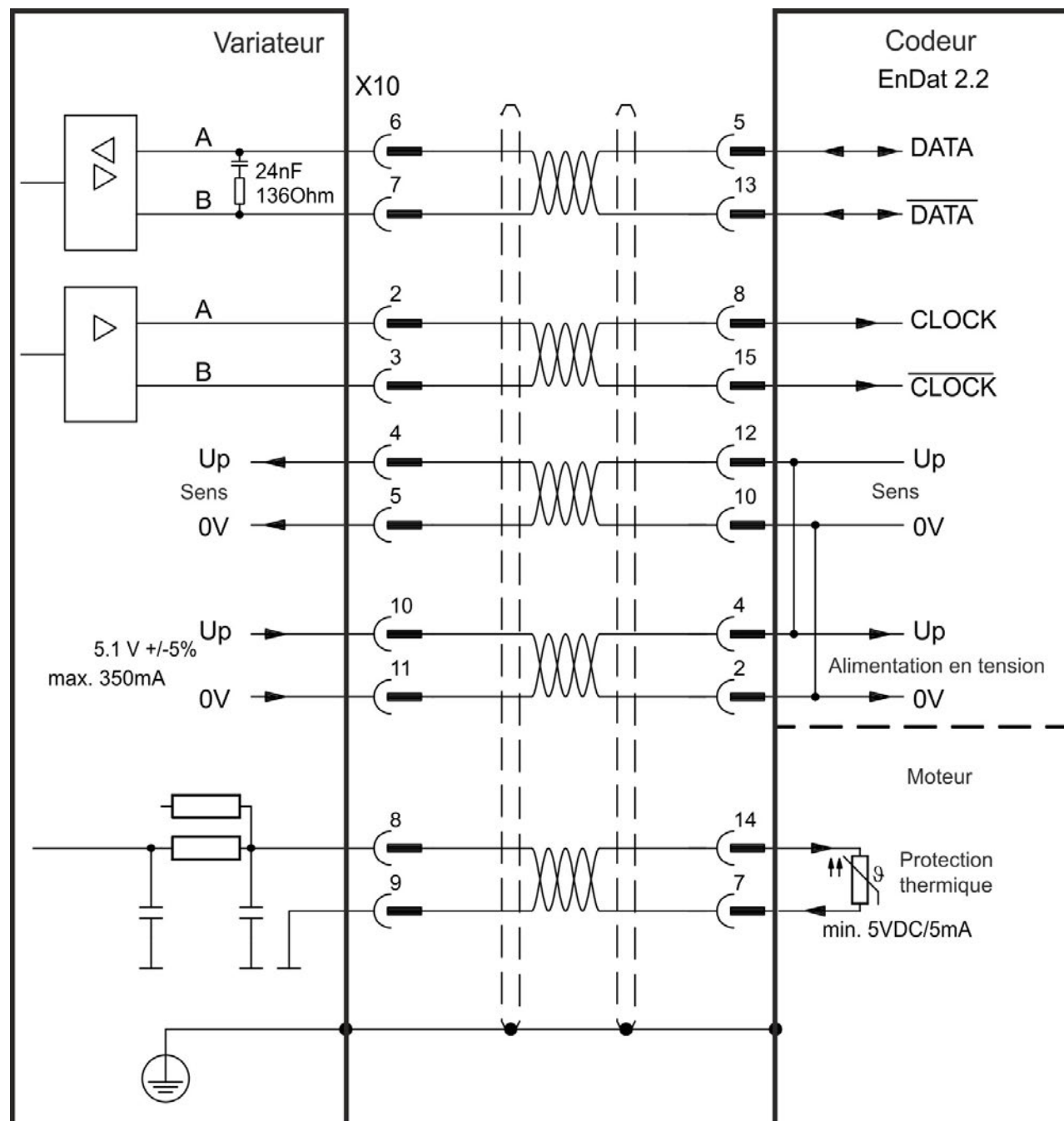
8.11.10 Codeur avec EnDat 2.2

L'illustration ci-dessous représente le câblage d'un codeur mono ou multi-tours doté d'une interface EnDat 2.2 utilisé en tant que système de rétroaction.

La commande thermique du moteur est connectée via le câble du codeur et évaluée dans le variateur. Tous les signaux sont connectés via notre câble de connexion de codeur préassemblé. Si vous prévoyez d'utiliser une longueur de câble supérieure à 50 m, veuillez contacter le service client.

Type	FBTYP	Limite de fréquence	Description
ENDAT 2.2	31	1 MHz	Réglage sur la page RÉTROACTION

L'affectation des broches indiquée sur le côté du codeur se rapporte aux moteurs Kollmorgen™.



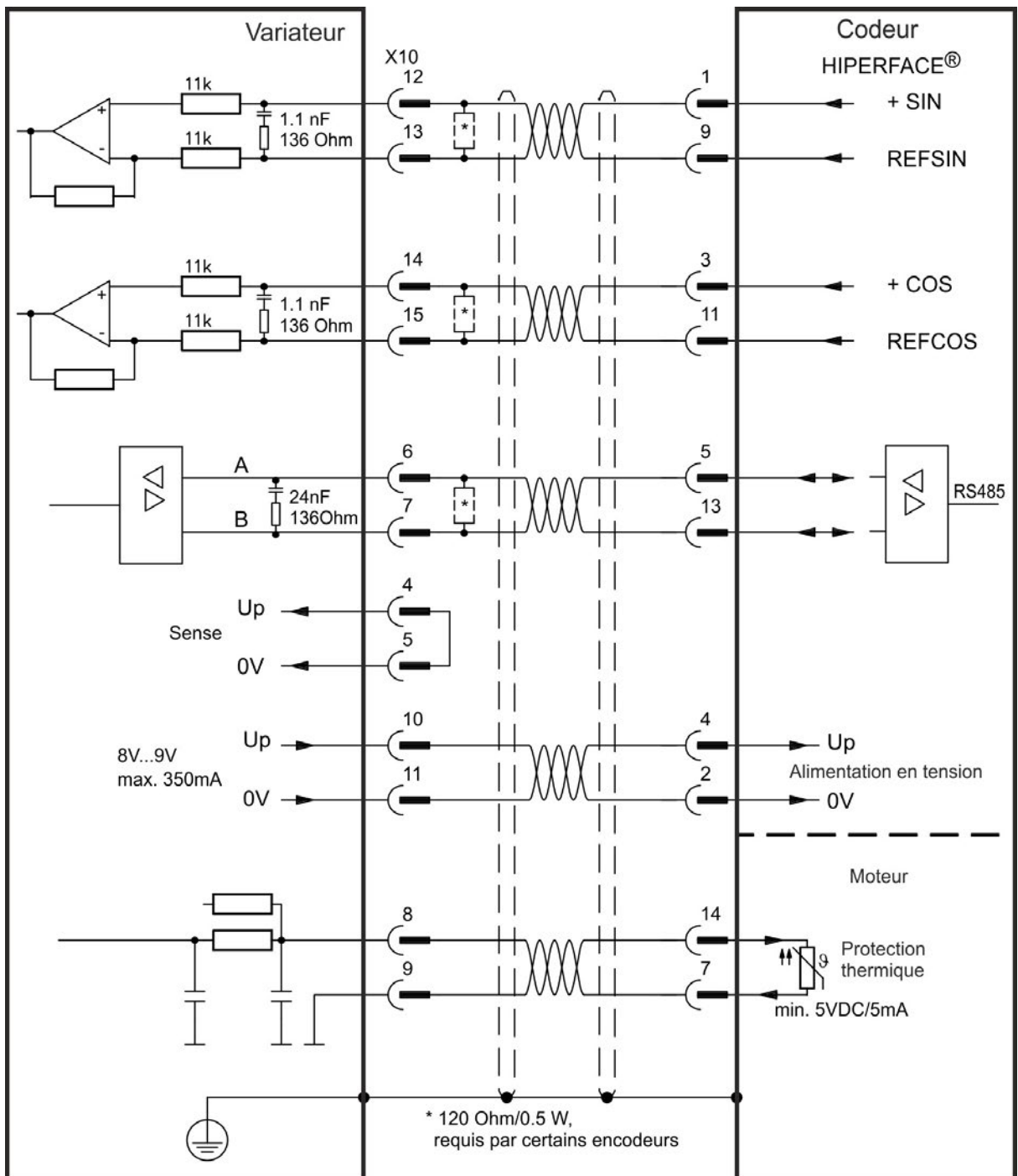
8.11.11 Codeur sinus avec Hiperface

Le schéma ci-dessous illustre le câblage d'un codeur sinus/cosinus mono ou multi-tours doté d'une interface Hiperface utilisé en tant que système de rétroaction.

La commande thermique du moteur est connectée via le câble du codeur et évaluée dans le variateur. Tous les signaux sont connectés via notre câble de connexion de codeur préassemblé. Si vous prévoyez d'utiliser une longueur de câble supérieure à 50 m, veuillez contacter le service client.

Type	FBTYP	Limite de fréquence	Description
Hiperface	33	1 MHz, 250 kHz pour les codeurs nécessitant une terminaison.	La connexion simultanée des broches 4 et 5 définit l'alimentation Haut sur 8 à 9 V.

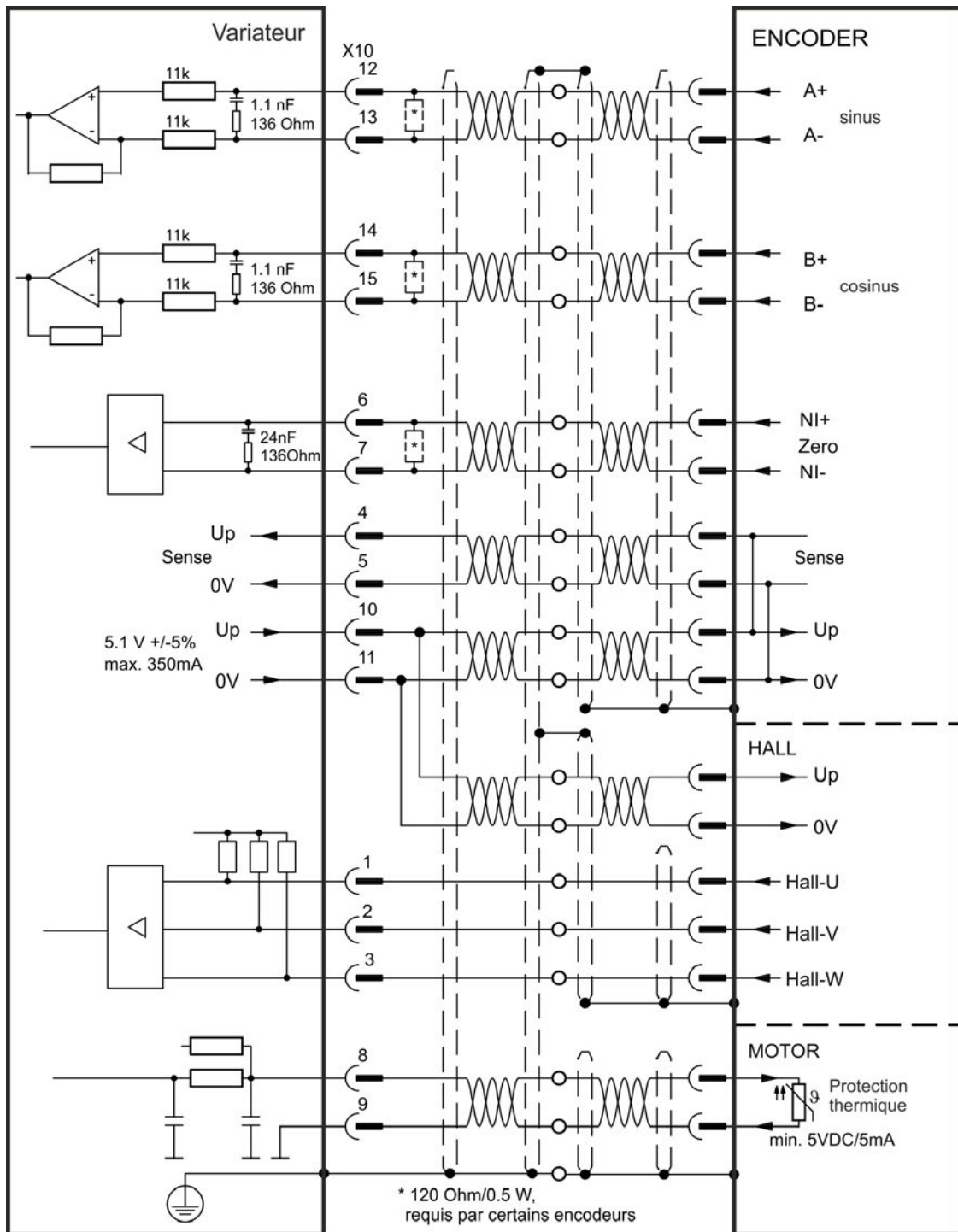
L'affectation des broches indiquée sur le côté du codeur se rapporte aux moteurs Kollmorgen™.



8.11.12 Codeur sinus

Les appareils de rétroaction, qui ne délivrent pas d'informations absolues pour la commutation, peuvent fonctionner avec la commutation wake and shake (*voir le guide de l'utilisateur du variateur AKD*) ou peuvent être utilisés en tant que systèmes de rétroaction complets lorsqu'ils sont combinés à un codeur Hall supplémentaire. Tous les signaux sont connectés à X10 et évalués à cet endroit. Si vous prévoyez d'utiliser une longueur de câble supérieure à 25 m, veuillez contacter le service client.

Type	FBTYPÉ	Up	Limite de fréquence (sine, cosine)
SinCos 1 V p-p avec Hall	20	5,1 V +/- 5 %	1 MHz, 250 kHz pour les codeurs nécessitant une terminaison.
SinCos 1 V p-p (wake&shake)	21	5,1 V +/- 5 %	

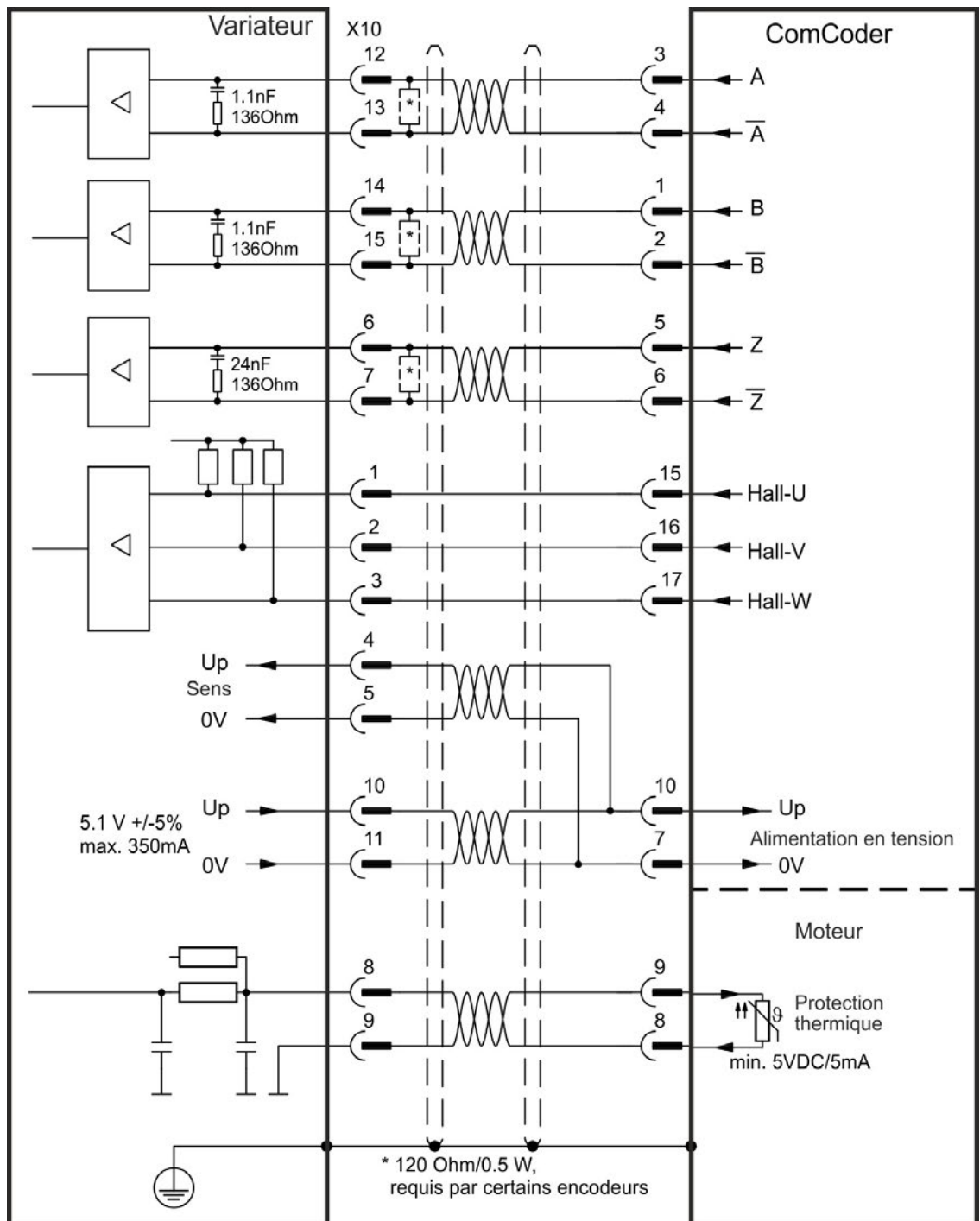


8.11.13 Codeur incrémentiel

Les appareils de rétroaction, qui ne délivrent pas d'informations absolues pour la commutation, peuvent fonctionner avec la commutation wake and shake (*voir le guide de l'utilisateur du variateur AKD*) ou peuvent être utilisés en tant que systèmes de rétroaction complets lorsqu'ils sont combinés à un codeur Hall supplémentaire. Tous les signaux sont connectés via un câble de connexion Comcoder préassemblé. Si vous prévoyez d'utiliser une longueur de câble supérieure à 25 m, veuillez contacter le service client.

Type	FBTYPE	Limite de fréquence
Codeur incrémentiel et commutateurs Hall (Comcoder)	10	2,5 MHz
Codeur incrémentiel (wake&shake)	11	2,5 MHz

L'affectation des broches indiquée sur le côté du codeur se rapporte aux moteurs Kollmorgen™.

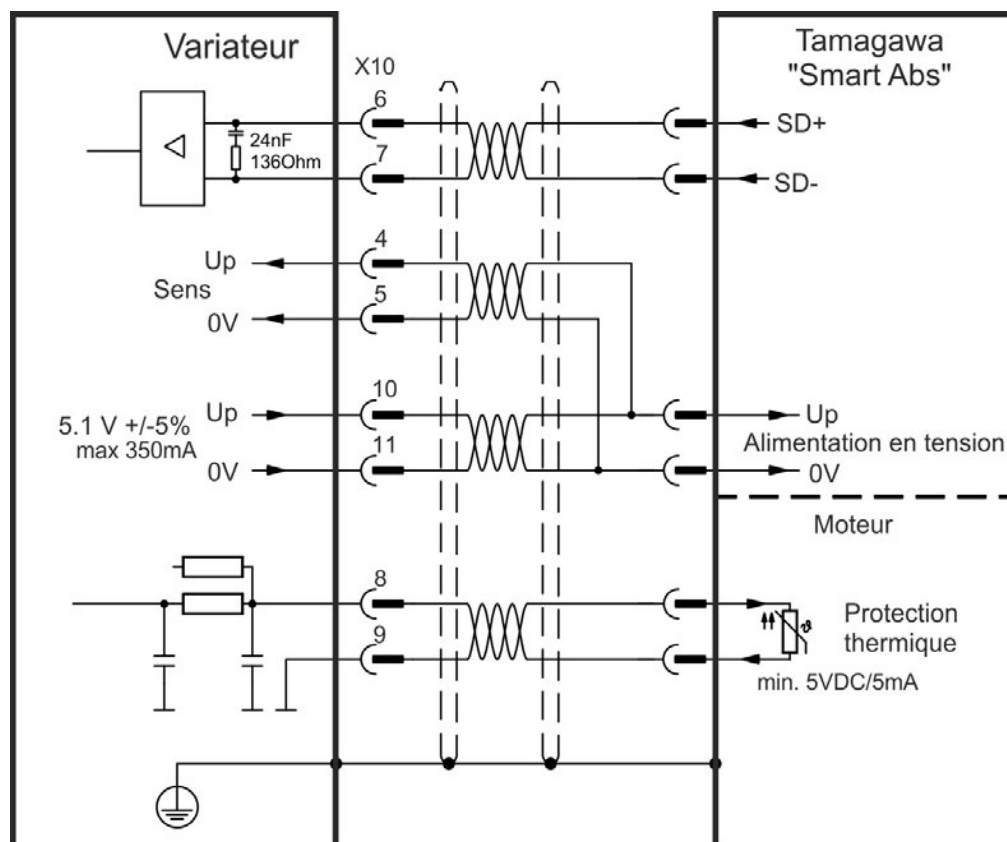


8.11.14 Codeur Tamagawa Smart Abs

Le schéma ci-dessous illustre le câblage d'un codeur Tamagawa "Smart Abs" (Tamagawa Seiki Co. Ltd. S48-17/33bit-LPS-5V ou compatible) utilisé en tant que système de rétroaction. La commande thermique du moteur est connectée via le câble du codeur et évaluée dans le variateur.

Si vous prévoyez d'utiliser une longueur de câble supérieure à 25 m, veuillez contacter le service client.

Type	FATYPE	Up	Limite de fréquence
S48-17/33bit-LPS-5V	42	5,1 V +/-5%	2.5 MHz



8.12 Engrenage électronique, opération maître-esclave

Il est possible de configurer des systèmes maître-esclave, d'utiliser un codeur externe en tant que codeur de commande, qu'appareil de réaction secondaire (contrôle double boucle) ou de connecter le variateur à un contrôleur pas à pas tiers. En fonction de la tension des signaux, un connecteur X9 (5 V, niveau TTL) ou X7 (24 V) doit être utilisé.

Le logiciel de configuration WorkBench est utilisé pour la configuration. Reportez-vous à l'écran Réaction 2 dans WorkBench pour la configuration. Les paramètres FB2.SOURCE, FB2.MODE, FB2.ENCRESES et d'autres sont utilisés pour configurer une application avec ces interfaces.

Le connecteur X9 peut être configuré comme une entrée ou une sortie pour des signaux de 5V (niveau TTL).

Modes d'entrée X9	Modes de sortie X9
Impulsion & Direction 5 V	Sortie de codeur émulée (A quad B) 5 V
CW/CCW 5 V	
Codeur incrémentiel (A quad B) 5 V	
Encoder avec EnDat 2.2, 5 V	

L'entrée numérique DIGITAL-IN 1/ 2 du connecteur X7 peut être configurée comme une entrée pour des signaux de 24 V.

Modes d'entrée X7 DIGITAL-IN 1/2	Modes de sortie X7
Impulsion & Direction 24 V	
CW/CCW 24 V	
Codeur incrémentiel (A quad B) 24 V	

8.12.1 Caractéristiques techniques et connexion

8.12.1.1 Connecteur X7 entré

Caractéristiques techniques

- Ligne commune de référence flottante : DCOM7
- Fréquence maximale des signaux d'entrée : 500 kHz
- Capteurs de type Sink ou Source possibles
- Actif niveau haut : 15 à 30 V/2 à 15 mA, Actif niveau bas : -3 à 5 V/<15 mA
- Fréquence de rafraîchissement : matériel 2 µs

Broche	Impulsion/Direction	CW / CCW	Codeur incrémentiel
9	Impulsion	CW	Canal A
10	Direction	CCW	Canal B
1	Common	Common	Common

8.12.1.2 Connecteur X9 entré

Caractéristiques techniques

- Interface électrique : RS-485
- Fréquence maximale des signaux d'entrée : 3 MHz
- Plage de tension des signaux d'entrée : +12 V à -7 V
- Tension d'alimentation (applicable uniquement à l'entrée de codeur incr.) : +5 V \pm 5 %
- Tension d'alimentation maximale : 250 mA

Broche	Impulsion/Direction	CW / CCW	Codeur incrémentiel	Encoder avec EnDat 2.2
1	Impulsion+	CW+	Canal A+	CLOCK+
2	Impulsion-	CW-	Canal A-	CLOCK-
3	GND	GND	GND	GND
4	Direction+	CCW+	Canal B+	DATA+
5	Direction-	CCW-	Canal B-	DATA-
6	Blindage	Blindage	Blindage	Blindage
7	-	-	Canal Zéro+	-
8	-	-	Canal Zéro-	-
9	-	-	+ 5 V (alimentation sortie)	+ 5 V (alimentation sortie)

AVIS

La longueur maximale de câble d'un codeur incrémentiel externe utilisant X9 dépend de la chute de tension du câble et des spécifications de puissance du codeur externe. Pour voir un exemple de calcul, reportez-vous au chapitre "Engrenage électronique" du guide utilisateur.

8.12.1.3 Connecteur X9 sortie

Caractéristiques techniques

- Interface électrique : RS-485
- Fréquence max. : 3 MHz
- Résolution : jusqu'à 16 bits
- Impulsions par valeur de rotation configurables
- Changement de phase d'impulsion : $90^\circ \pm 20^\circ$

Broche	Sortie de codeur émulée
1	Canal A+
2	Canal A-
3	GND
4	Canal B+
5	Canal B-
6	Blindage
7	Canal Zero+
8	Canal Zero-
9	-

INFORMATION

La longueur de câble maximum admissible est égale à 100 mètres.

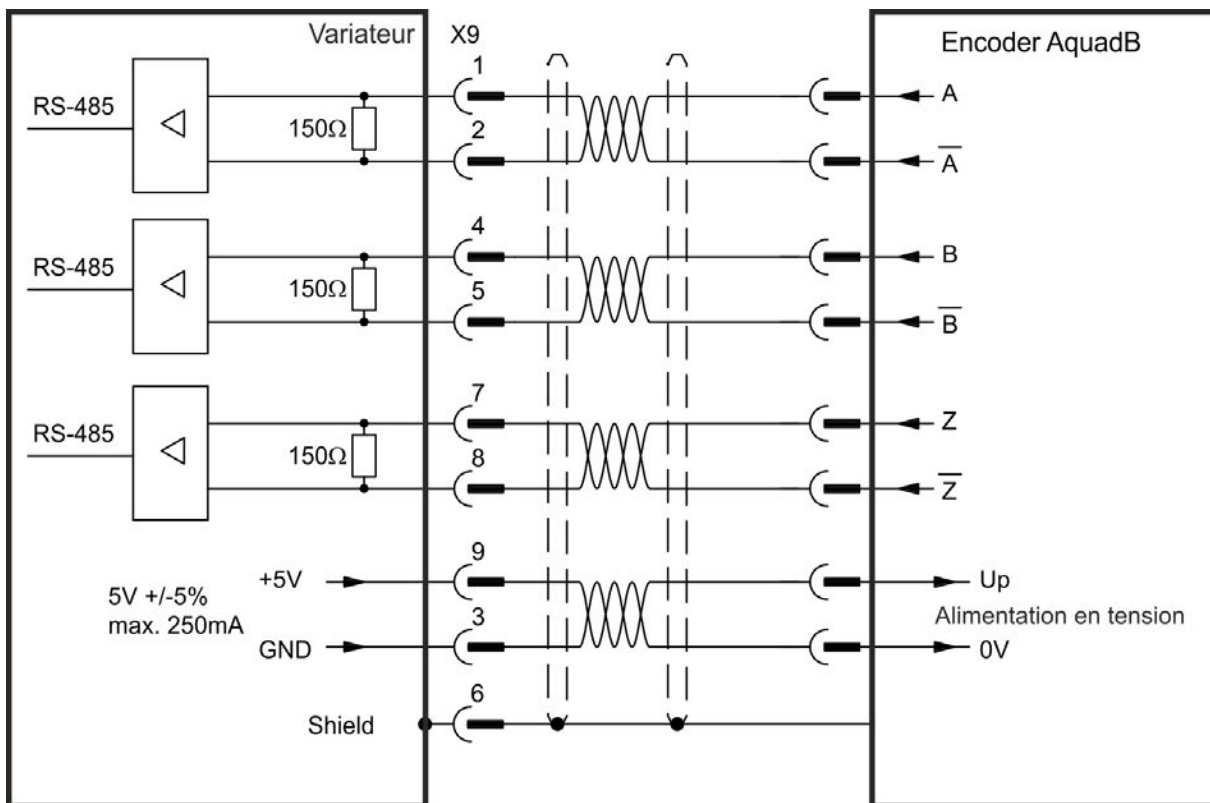
8.12.2 Connexion du signal du codeur de commande

8.12.2.1 Entrée codeur incrémentiel 5 V (X9)

Un codeur A quad B 5 V ou la sortie d'émulation de codeur d'un autre variateur peut être connecté à cette entrée et utilisé en tant qu'entrée de codeur de commande, de rétroaction double boucle, d'engrenage ou de came.

N'utilisez pas la connexion de rétroaction du moteur principal !

Schéma de raccordement

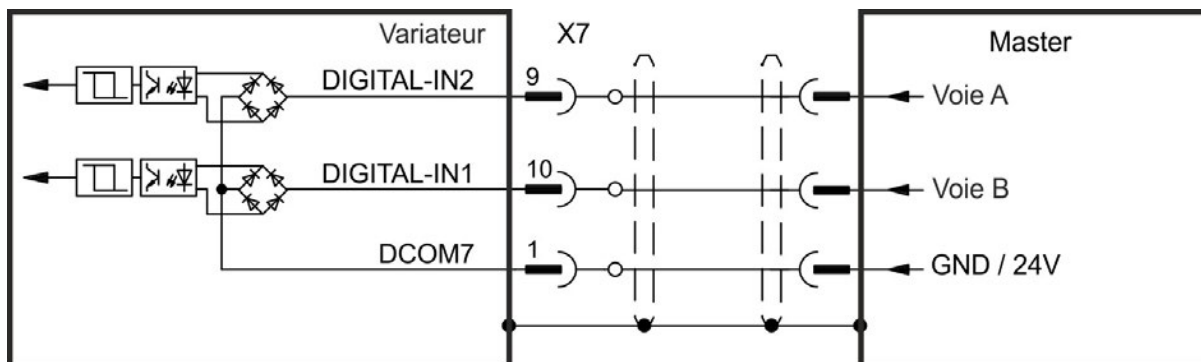


8.12.2.2 Entrée codeur incrémentiel 24 V (X7)

Un codeur A quad B 24 V peut être connecté à d'entrées Digital IN 1/2 et utilisé en tant qu'entrée de codeur de commande, de rétroaction double boucle, d'engrenage ou de came.

N'utilisez pas la connexion de rétroaction du moteur principal !

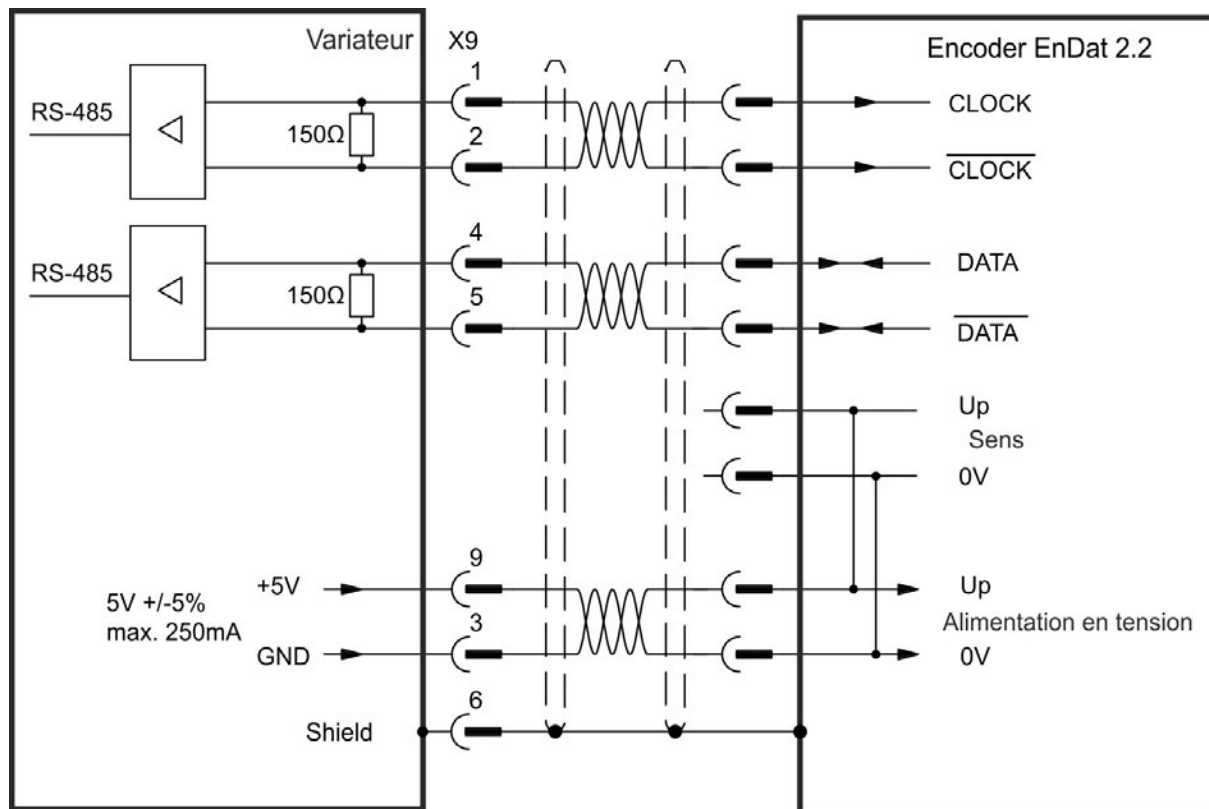
Schéma de raccordement



8.12.2.3 Codeur avec entrée EnDat 2.2, 5 V (X9)

Il est possible de connecter à cette entrée un codeur monotour ou multitour avec interface EnDat 2.2 et de l'utiliser comme codeur maître, feedback primaire, feedback secondaire, réducteur ou entrée de came.

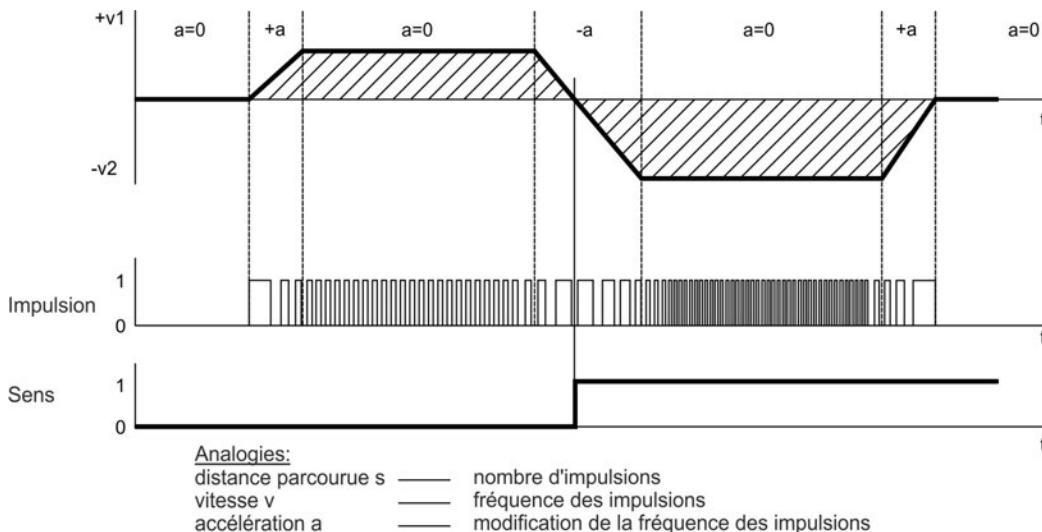
Schéma de raccordement



8.12.3 Connexion des signaux impulsion/direction

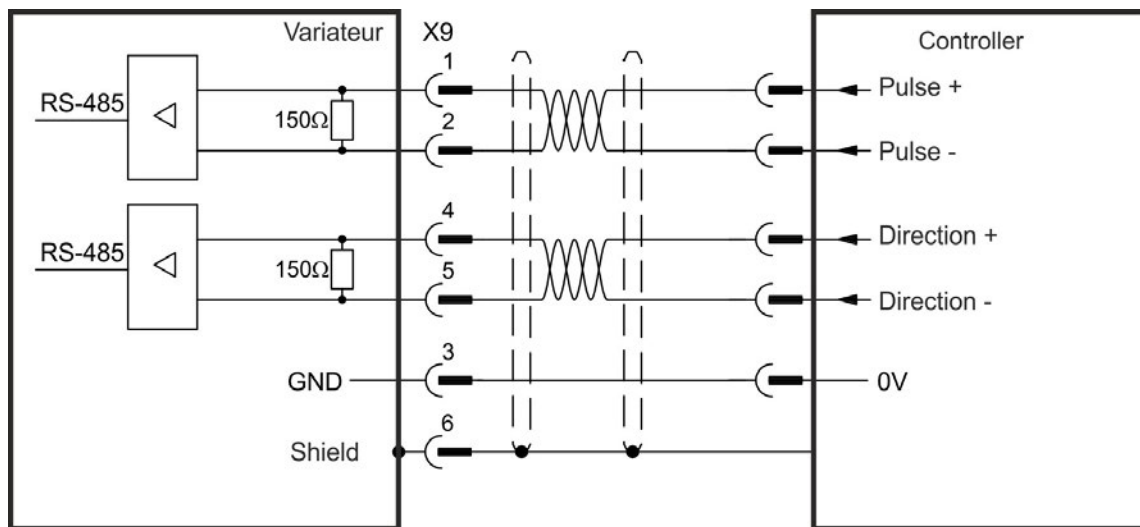
Le variateur peut être connecté à un contrôleur de moteur pas à pas tiers. Définissez les paramètres du variateur à l'aide de WorkBench. Le nombre d'impulsions est réglable, de sorte que le variateur peut être adapté à n'importe quel contrôleur pas à pas.

Profil de vitesse et schéma des signaux



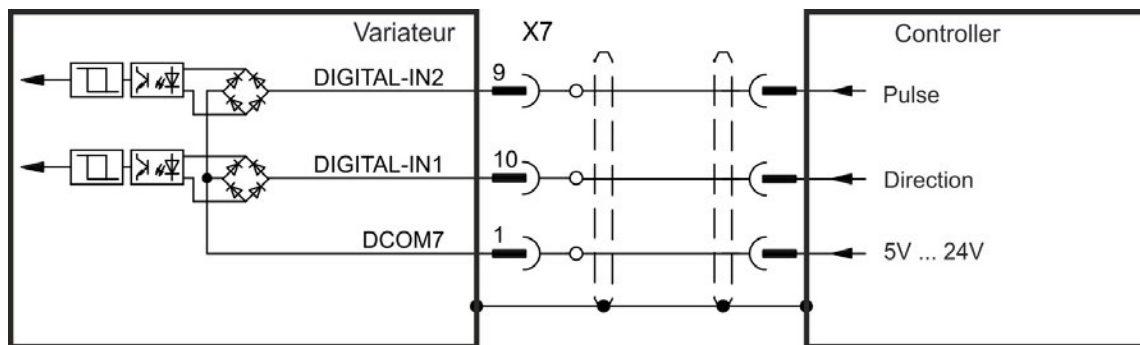
8.12.3.1 Entrée impulsion/direction 5 V (X9)

Connexion à des contrôleurs de moteur pas à pas avec un niveau de signal de 5 V.



8.12.3.2 Entrée impulsion/direction 5 V jusqu'à 24 V (X7)

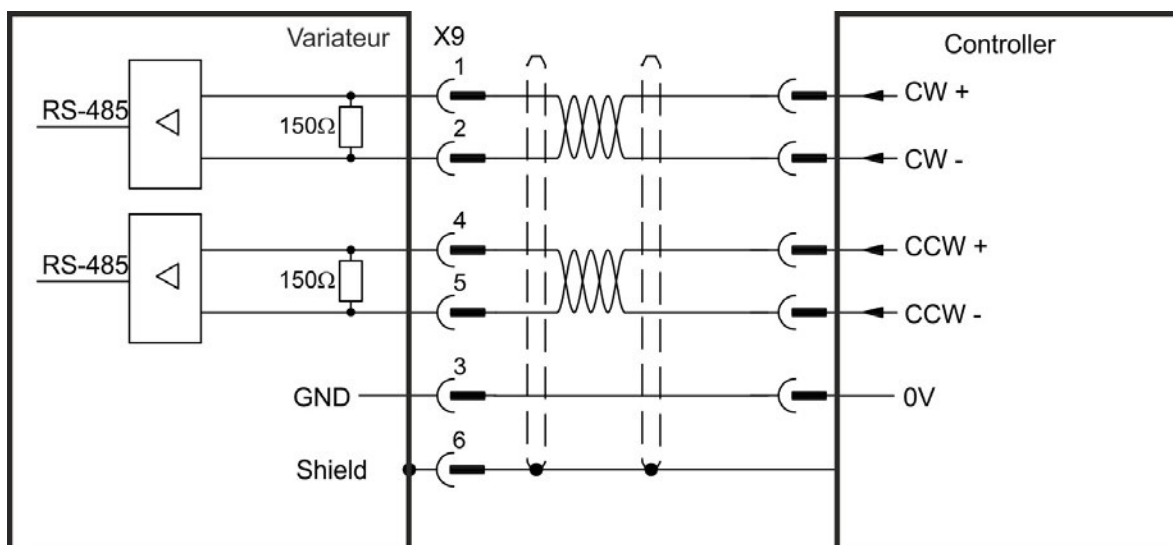
Connexion à des contrôleurs de moteur pas à pas avec de signal de 5V jusqu'à 24 V.



8.12.4 Connexion des signaux CW / CCW

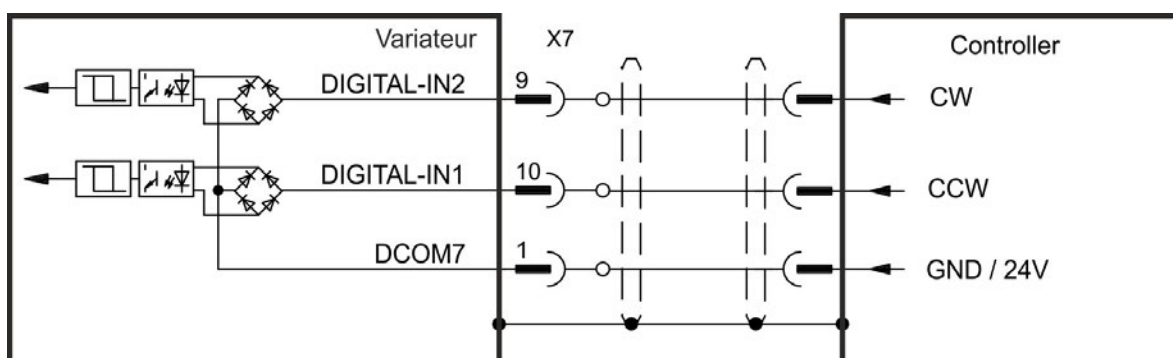
8.12.4.1 Entrée CW / CCW 5 V (X9)

Le variateur peut être connecté à un contrôleur tiers produisant des signaux CW / CCW de 5V.



8.12.4.2 Entrée CW / CCW 24 V (X7)

Le variateur peut être connecté à un contrôleur tiers produisant des signaux CW / CCW de 24V.



8.12.5 Sortie de codeur émulé (EEO) - A quad B (X9)

Le variateur calcule la position de l'arbre du moteur à partir des signaux absolus cycliques du principal appareil de rétroaction, ce qui génère des impulsions compatibles avec le codeur incrémentiel à partir de ces informations. Les impulsions sont émises à partir du connecteur SubD X9 sous la forme de 3 signaux, A, B et Index, avec un déphasage de 90° (c-à-d en quadrature, d'où le terme synonyme de sortie « A quad B »), avec une impulsion nulle.

La résolution (avant la multiplication) peut être définie par le paramètre DRV.EMUERES. Utilisez le paramètre DRV.EMUEZOFFSET pour régler et enregistrer la position de l'impulsion nulle dans un tour mécanique. Les pilotes sont alimentés par une tension interne.

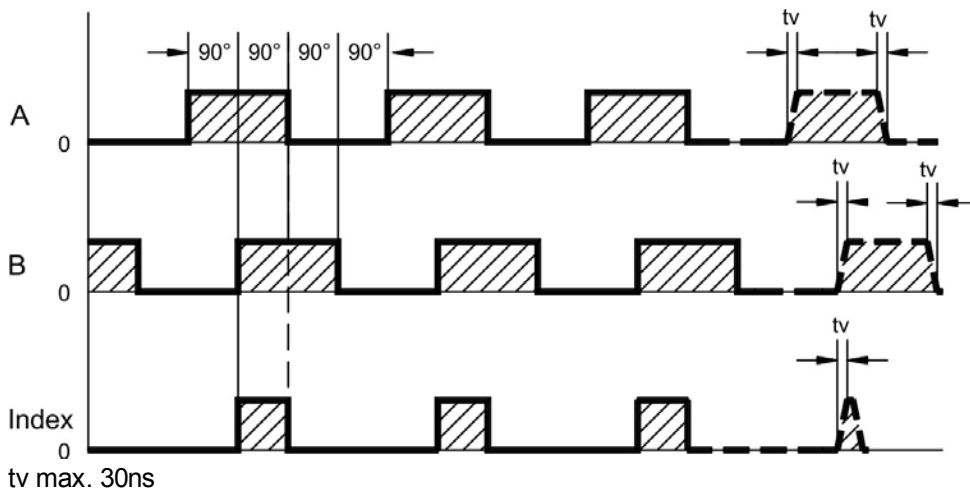
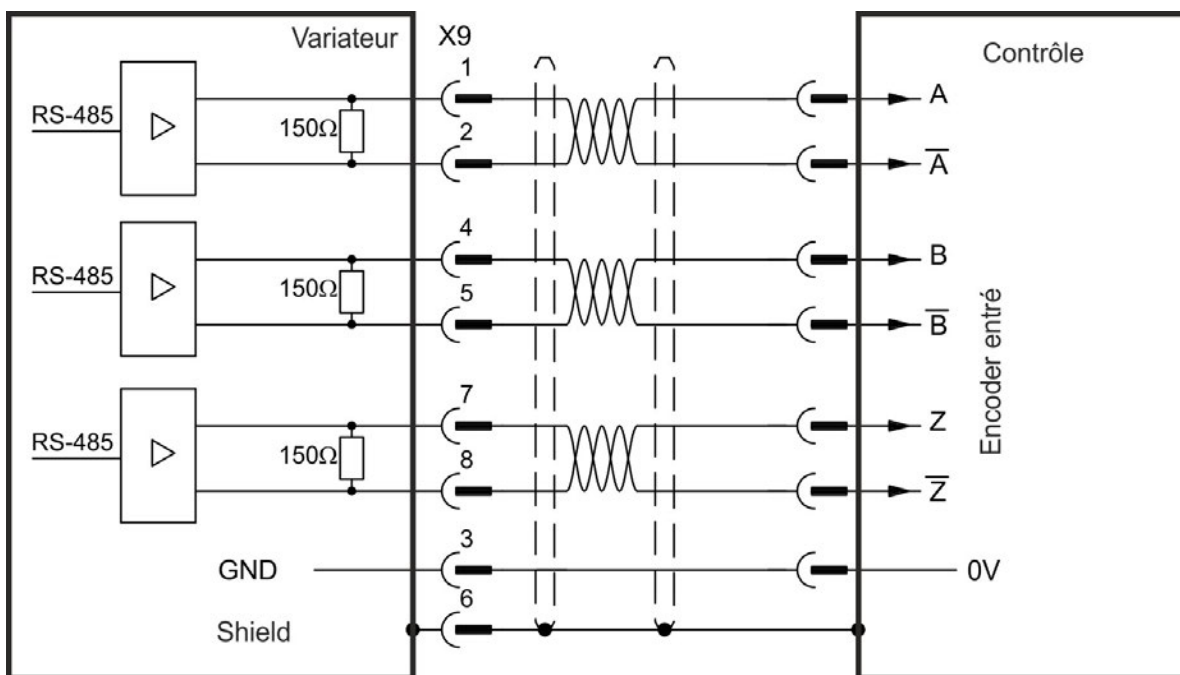


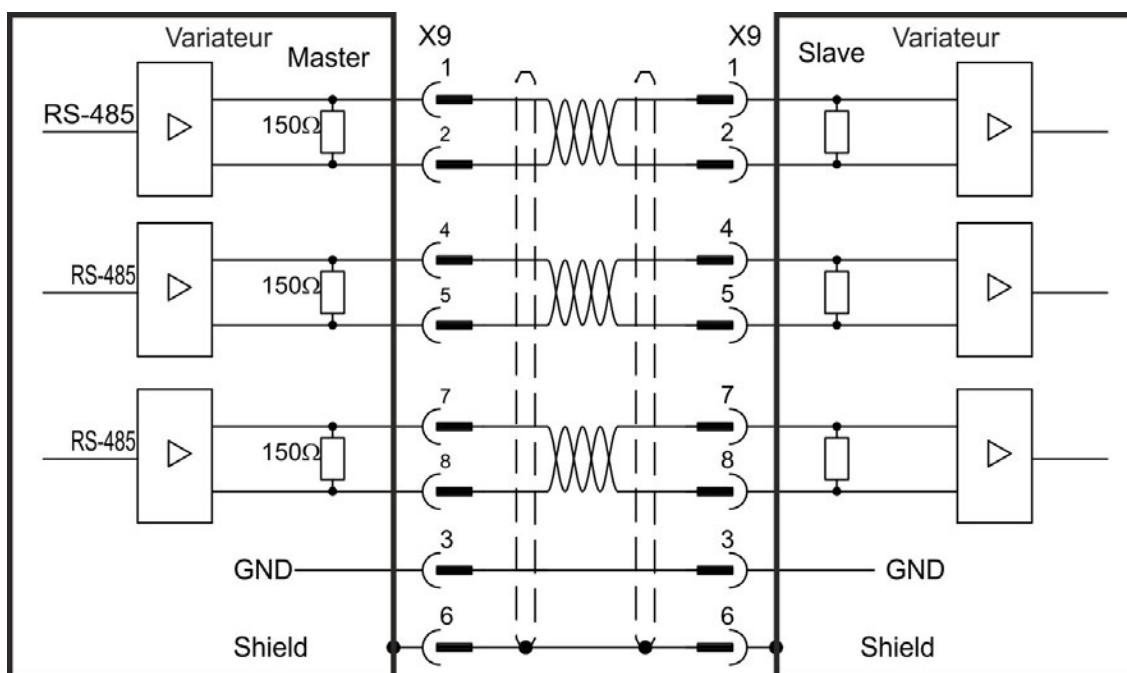
Schéma de raccordement



8.12.6 Commande maître-esclave

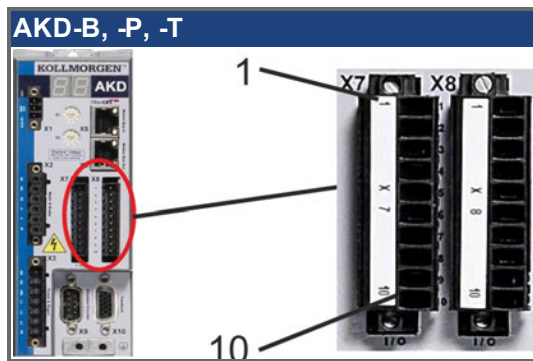
Plusieurs variateurs AKD peuvent être connectés en tant que variateurs esclaves à un variateur AKD maître. Les variateurs esclaves utilisent les signaux de sortie du codeur du maître en tant qu'entrée de commandes, puis suivent ces dernières (rapidité et direction).

Schéma de raccordement maître-esclave



8.13 Connexion E/S

Les signaux E/S standard numériques et analogiques sont reliés aux connecteurs X7 et X8.



8.14 Connecteurs E/S X7 et X8 (tous les AKD modèles)

Conn.	#	Signal	Abréviation	Fonction	Raccor.
X7	1	Commun numérique X7	DCOM7	Ligne commune pour X7 / 2, 3, 4, 9, 10	→ p.135
X7	2	Entrée numérique 7	DIGITAL-IN 7	Programmable	
X7	3	Entrée numérique 4	DIGITAL-IN 4	Programmable	
X7	4	Entrée numérique 3	DIGITAL-IN 3	Programmable	
X7	5	Sortie numérique 2-	DIGITAL-OUT2-	Programmable	→ p.138
X7	6	Sortie numérique 2+	DIGITAL-OUT2+	Programmable	
X7	7	Sortie numérique 1-	DIGITAL-OUT1-	Programmable	
X7	8	Sortie numérique 1+	DIGITAL-OUT1+	Programmable	
X7	9	Entrée numérique 2	DIGITAL-IN 2	Programmable, grande vitesse	→ p.135
X7	10	Entrée numérique 1	DIGITAL-IN 1	Programmable, grande vitesse	
X8	1	Relais de défaut	Relais de défaut	Sortie relais de défaut	→ p.138
X8	2	Relais de défaut	Relais de défaut	Sortie relais de défaut	
X8	3	Commun numérique X8	DCOM8	Ligne commune pour X8 / 4, 5, 6	→ p.135
X8	4	Entrée numérique 8	DIGITAL-IN 8	HW Enable, non programmable	
X8	5	Entrée numérique 6	DIGITAL-IN 6	Programmable	
X8	6	Entrée numérique 5	DIGITAL-IN 5	Programmable	
X8	7	Masse analogique	AGND	GND analogique	→ p.134
X8	8	Sortie analogique +	Analog-Out	Tension de vitesse réelle	
X8	9	Entrée analogique -	Analog-In-	Point de consigne de vitesse	→ p.133
X8	10	Entrée analogique +	Analog-In+		

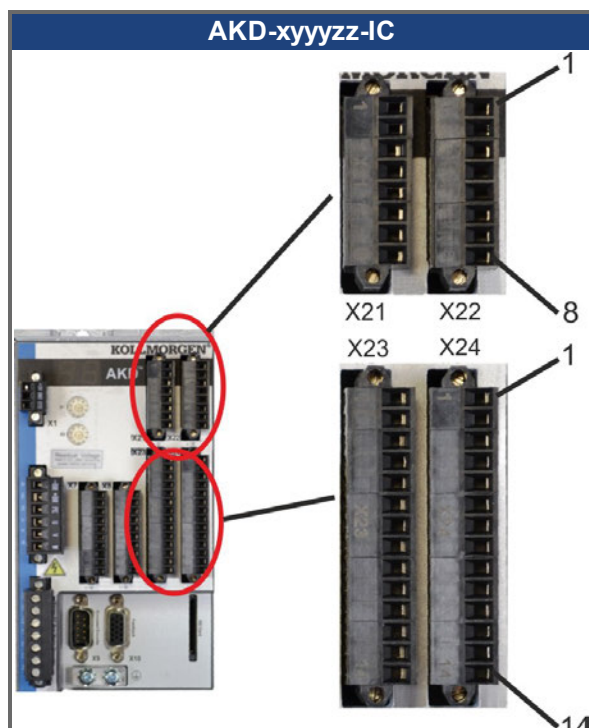
Les lignes communes numériques pour X7 et X8 ne sont pas communes entre eux.

La ligne DCOMx doit être connectée à l'alimentation E/S 0 V en cas d'utilisation de capteurs de type Source avec des entrées numériques.

La ligne DCOMx doit être connectée à l'alimentation E/S 24 V lors de l'utilisation de capteurs de type Sink avec des entrées numériques.

8.15 Connecteurs E/S X21, X22, X23, X24 (seulement AKD-T avec carte d'option I/O)

Carte d'option I/O offre quatre connecteurs supplémentaires, X21, X22, X23, X24, avec des E/S numériques.

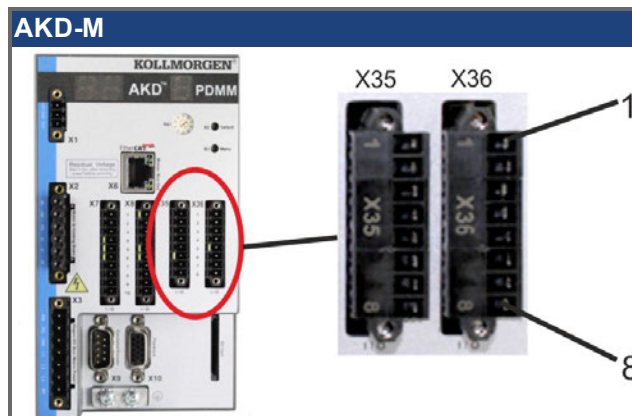


Conn.	#	Signal	Abréviation	Fonction	Racc.
X21	1	Entrée numérique 21	DIGITAL-IN 21	Programmable	→ p.140
X21	2	Entrée numérique 22	DIGITAL-IN 22	Programmable	
X21	3	Entrée numérique 23	DIGITAL-IN 23	Programmable	
X21	4	Commun numérique X21/1_3	DCOM21.1_3	Ligne commune pour X21 pins 1, 2, 3	
X21	5	Entrée numérique 24	DIGITAL-IN 24	Programmable	
X21	6	Entrée numérique 25	DIGITAL-IN 25	Programmable	
X21	7	Entrée numérique 26	DIGITAL-IN 26	Programmable	
X21	8	Commun numérique X21/5_7	DCOM21.5_7	Ligne commune pour X21 pins 5, 6, 7	
X22	1	Entrée numérique 27	DIGITAL-IN 27	Programmable	→ p.140
X22	2	Entrée numérique 28	DIGITAL-IN 28	Programmable	
X22	3	Entrée numérique 29	DIGITAL-IN 29	Programmable	
X22	4	Commun numérique X22/1_3	DCOM22.1_3	Ligne commune pour X22 pins 1, 2, 3	
X22	5	Entrée numérique 30	DIGITAL-IN 30	Programmable	
X22	6	Entrée numérique 31	DIGITAL-IN 31	Programmable	
X22	7	Entrée numérique 32	DIGITAL-IN 32	Programmable	
X22	8	Commun numérique X22/5_7	DCOM22.5_7	Ligne commune pour X22 pins 5, 6, 7	

Conn.	#	Signal	Abréviation	Fonction	Racc.
X23	1	Sortie analogique 2 +	Analog-Out2	Programmable	→ p.134
X23	2	réservé	n.c.	n.c.	
X23	3	Masse analogique	AGND	Programmable	
X23	4	réservé	n.c.	n.c.	
X23	5	Sortie numérique 21+	DIGITAL-OUT 21+	Programmable	→ p.142
X23	6	Sortie numérique 21-	DIGITAL-OUT 21-	Programmable	
X23	7	Sortie numérique 22+	DIGITAL-OUT 22+	Programmable	
X23	8	Sortie numérique 22-	DIGITAL-OUT 22-	Programmable	
X23	9	Sortie numérique 23+	DIGITAL-OUT 23+	Programmable	
X23	10	Sortie numérique 23-	DIGITAL-OUT 23-	Programmable	
X23	11	Sortie numérique 24+	DIGITAL-OUT 24+	Programmable	
X23	12	Sortie numérique 24-	DIGITAL-OUT 24-	Programmable	
X23	13	Sortie relais 25	DIGITAL-OUT 25	Programmable, relais	→ p.143
X23	14	Sortie relais 25	DIGITAL-OUT 25	Programmable, relais	
X24	1	Entrée analogique 2+	Analog-In2+	Programmable	→ p.133
X24	2	Entrée analogique 2-	Analog-In2-	Programmable	
X24	3	Masse analogique	AGND	Programmable	
X24	4	réservé	n.c.	n.c.	
X24	5	Sortie numérique 26+	DIGITAL-OUT 26+	Programmable	→ p.142
X24	6	Sortie numérique 26-	DIGITAL-OUT 26-	Programmable	
X24	7	Sortie numérique 27+	DIGITAL-OUT 27+	Programmable	
X24	8	Sortie numérique 27-	DIGITAL-OUT 27-	Programmable	
X24	9	Sortie numérique 28+	DIGITAL-OUT 28+	Programmable	
X24	10	Sortie numérique 28-	DIGITAL-OUT 28-	Programmable	
X24	11	Sortie numérique 29+	DIGITAL-OUT 29+	Programmable	
X24	12	Sortie numérique 29-	DIGITAL-OUT 29-	Programmable	
X24	13	Sortie relais 30	DIGITAL-OUT 30	Programmable, relais	→ p.143
X24	14	Sortie relais 30	DIGITAL-OUT 30	Programmable, relais	

8.16 Connecteurs E/S X35 et X36 (AKD-M modèles)

AKD PDMM offre deux connecteurs supplémentaires, X35 et X36, avec des E/S numériques.



Conn.	#	Signal	Abréviation	Fonction	Racc.
X35	1	Commun numérique X35	DCOM35	Ligne commune pour X35/ 2, 3, 4	→ p.144
X35	2	Entrée numérique 21	DIGITAL-IN 21	Programmable	
X35	3	Entrée numérique 22	DIGITAL-IN 22	Programmable	
X35	4	Entrée numérique 23	DIGITAL-IN 23	Programmable	
X35	5	n.c.	n.c.	-	-
X35	6	n.c.	n.c.	-	-
X35	7	Sortie numérique 21-	DIGITAL-OUT21-	Programmable	→ p.146
X35	8	Sortie numérique 21+	DIGITAL-OUT21+	Programmable	
X36	1	Commun numérique X36	DCOM36	Ligne commune pour X36/ 2, 3, 4	→ p.144
X36	2	Entrée numérique 24	DIGITAL-IN 24	Programmable	
X36	3	Entrée numérique 25	DIGITAL-IN 25	Programmable	
X36	4	Entrée numérique 26	DIGITAL-IN 26	Programmable	
X36	5	n.c.	n.c.	-	-
X36	6	n.c.	n.c.	-	-
X36	7	Sortie numérique 22-	DIGITAL-OUT22-	Programmable	→ p.146
X36	8	Sortie numérique 22+	DIGITAL-OUT22+	Programmable	

Les lignes communes numériques pour X35 et X36 ne sont pas communes entre eux.

La ligne DCOMx doit être connectée à l'alimentation E/S 0 V en cas d'utilisation de capteurs de type Source avec des entrées numériques.

La ligne DCOMx doit être connectée à l'alimentation E/S 24 V lors de l'utilisation de capteurs de type Sink avec des entrées numériques.

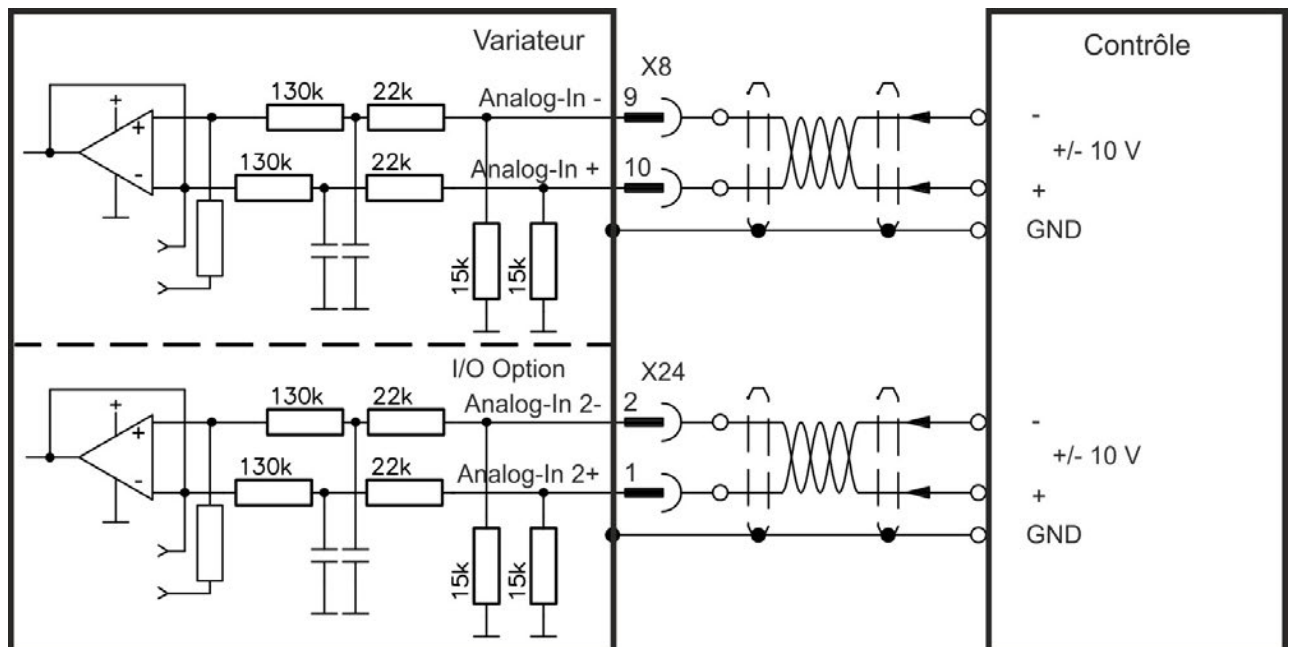
8.16.1 Entrée analogique (X8, X24)

Le variateur est doté des entrées différentielle permettant de contrôler le couple analogique, la vitesse ou la position. Le variateur standard offre une entrée analogique à X8, variateurs avec carte d'option I/O intégrée offre une deuxième entrée à X24.

Caractéristiques techniques

- Plage de tension d'entrée différentielle : $\pm 12,5$ V
- Tension d'entrée maximale par rapport au retour des E/S : -12,5, +16,0 V
- Résolution : 16 bits et entièrement monotone
- Décalage non réglé : < 50 mV
- Dérive de la tension de décalage type : $250 \mu\text{V}/^\circ\text{C}$
- Gain ou tolérance de pente : $\pm 3\%$
- Non linéarité : $< 0,1\%$ de la pleine échelle ou 12,5 mV
- Taux de réjection du mode commun : > 30 dB à 60 Hz
- Impédance d'entrée : > 13 kOhms
- Rapport signal-bruit de la pleine échelle :
 - Coupure entrée analogique = 3 kHz : 14 bits
 - Coupure entrée analogique = 800 Hz : 16 bits

Schéma de câblage des entrées analogiques



Exemples d'utilisation de l'entrée de valeur de consigne Analog-In :

- entrée à sensibilité réduite pour la configuration/mode pas à pas
- précommande/priorité

Définition du sens de rotation

Réglage standard : rotation de l'arbre du moteur dans le sens des aiguilles d'une montre (à partir de l'extrémité de l'arbre) affectée par la tension positive entre les bornes (+) et (-)

Pour inverser le sens de rotation, permutez les raccordements des bornes +/- ou modifiez le paramètre DRV.DIR sur la page "Feedback 1".

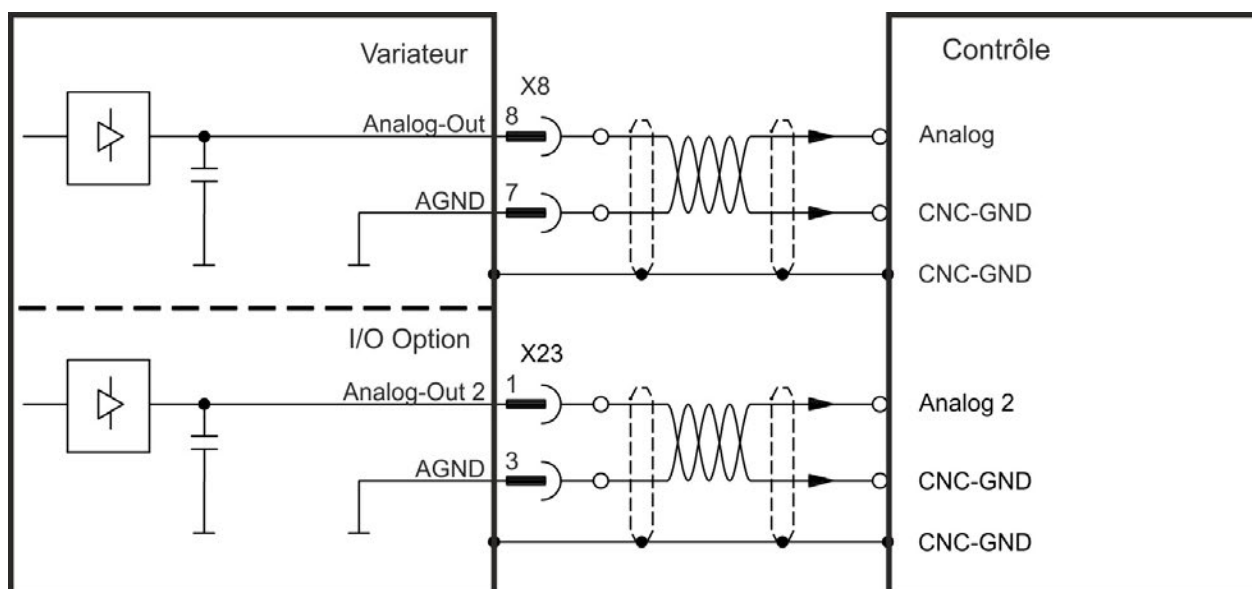
8.16.2 Sortie analogique (X8, X23)

Sorties analogiques peuvent être utilisées pour écrire en sortie les valeurs analogiques converties des mesures numériques enregistrées dans le variateur. Le variateur standard offre une sortie analogique à X8, variateurs avec carte d'option I/O intégrée offre une deuxième sortie à X23. Le logiciel de configuration WorkBench inclut une liste de ces fonctions pré-programmées.

Caractéristiques techniques

- Plage de tension de sortie par rapport à la masse analogique : $\pm 10\text{ V}$
- Résolution : 16 bits et entièrement monotone
- Décalage non réglé : $< 50\text{ mV}$
- Dérive de la tension de décalage type : $250\ \mu\text{V}/^\circ\text{C}$
- Gain ou tolérance de pente : $\pm 3\%$
- Non linéarité : $< 0,1\%$ de la pleine échelle ou 10 mV
- Impédance de sortie : 110 ohms
- Conforme à la norme IEC 61131-2 Tableau 11
- -3 dB Bande passante : $> 8\text{ kHz}$
- Intensité de sortie maximale : 20 mA
- Charge capacitive : toute valeur, mais le temps de réponse est limité par la sortie gauche maximale et la sortie droite
- Protection contre les courts-circuits par la masse analogique

Schéma de câblage des sorties analogiques



8.16.3 Entrées numériques (X7/X8)

Le variateur est équipé de 8 entrées numériques (→ p. 129). Elles peuvent être utilisées pour lancer les fonctions pré-programmées stockées dans le variateur. Le logiciel WorkBench inclut une liste de ces fonctions. L'entrée numérique 8 n'est pas programmable, mais est assignée à la fonction d'activation (ENABLE).

Si une entrée est programmée, elle doit être enregistrée sur le variateur.

INFORMATION

Selon la fonction sélectionnée, les entrées sont actives niveau haut ou bas.

Les entrées peuvent être utilisées avec une alimentation commutée +24 V (type Source) ou une GND commutée (type Sink). Reportez-vous aux schémas ci-dessous.

Schéma de câblage des entrées numériques (connexion de type Source, exemple)

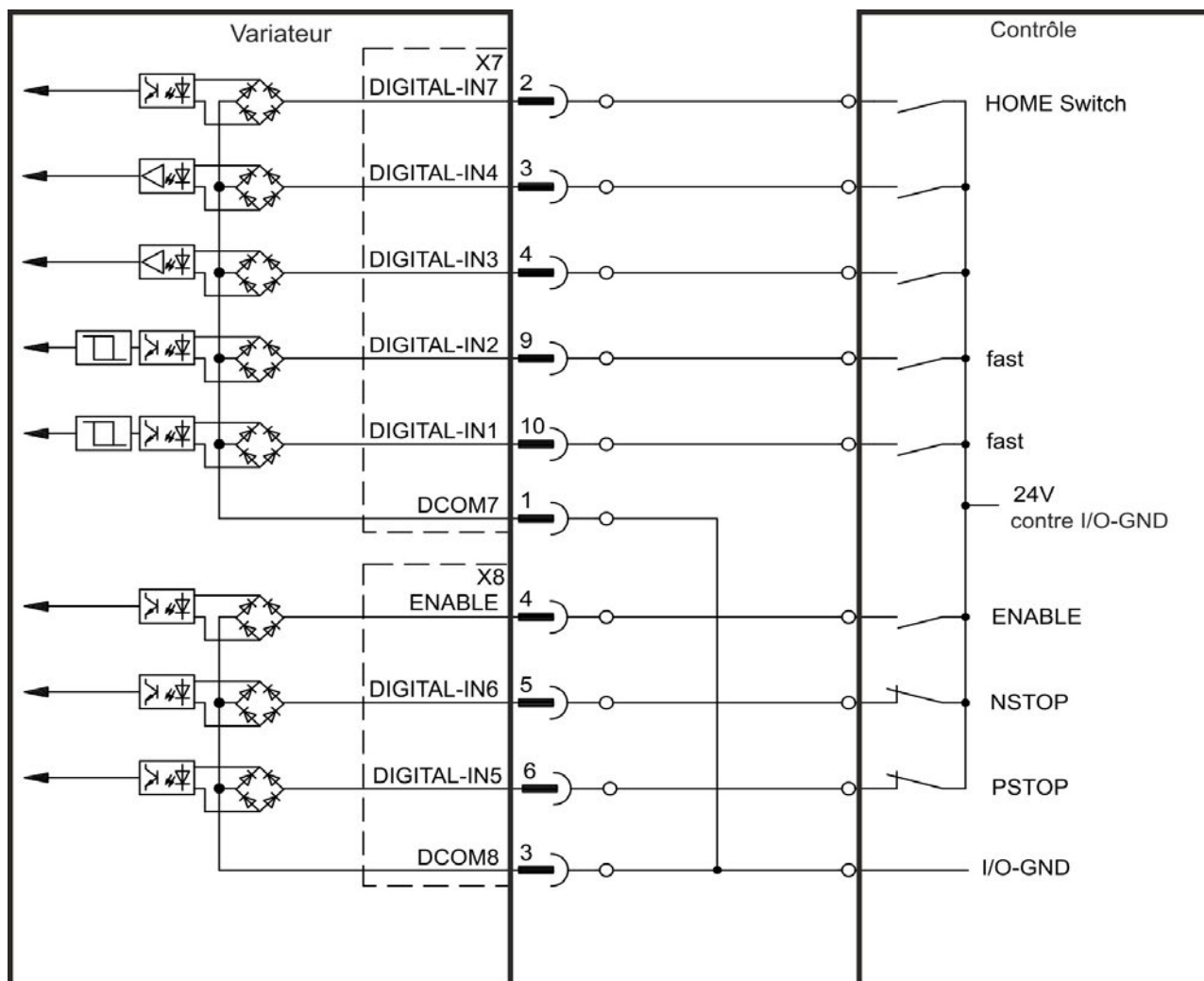
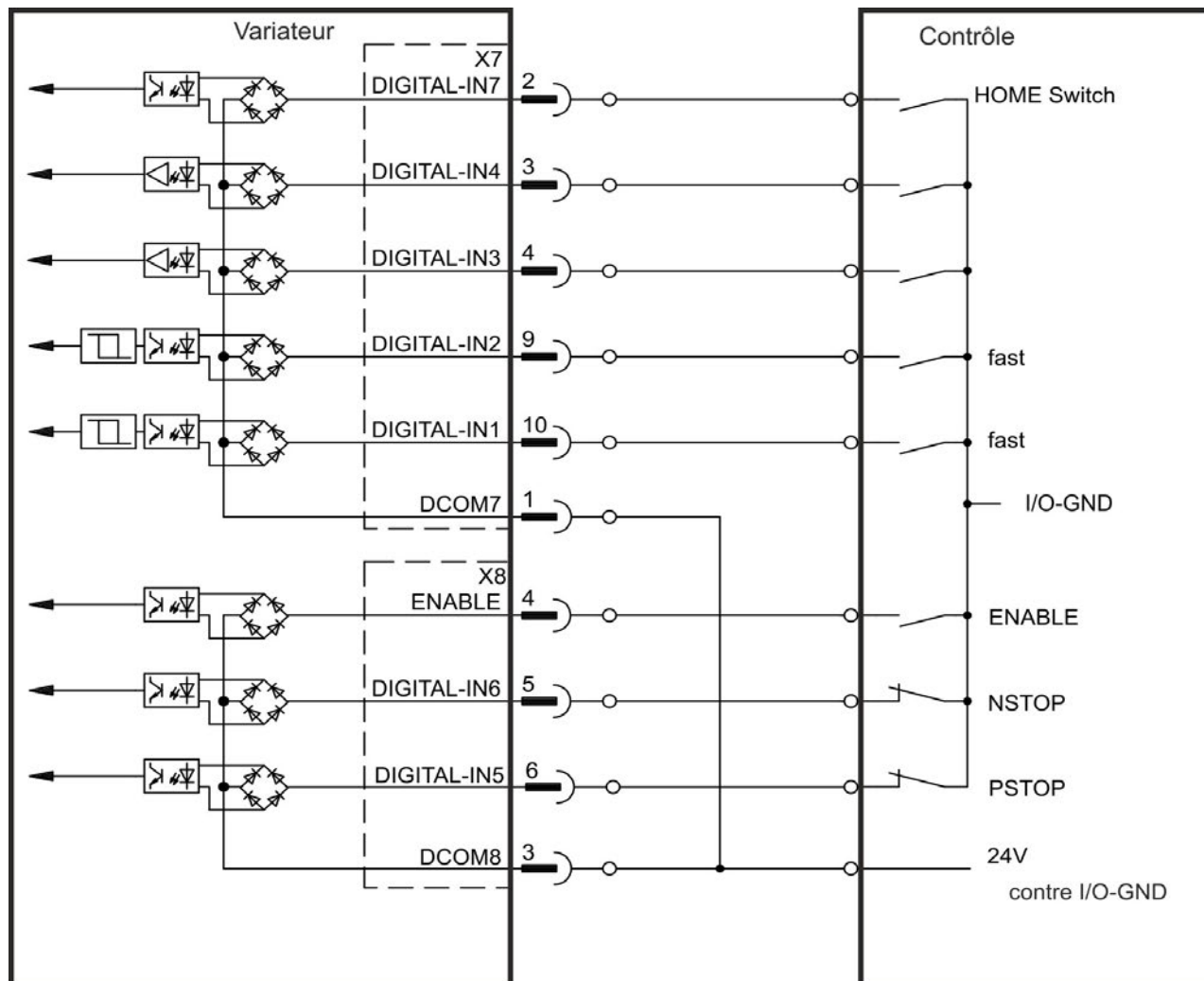


Schéma de câblage des entrées numériques (connexion de type Sink, exemple)



8.16.3.1 Entrées numériques 1 et 2

Ces entrées (X7/9 et X7/10) sont particulièrement rapides et adaptées aux fonctions de verrouillage, par exemple.

Elles peuvent également être utilisées en tant qu'entrées de 24 V pour l'engrenage électronique (voir page 1)

Caractéristiques techniques

- Ligne commune de référence flottante : DCOM7
- Capteurs de type Sink ou Source possibles
- Actif niveau haut : 3,5 à 30 V/2 à 15 mA, Actif niveau bas : -2 à +2 V/<15 mA
- Fréquence de rafraîchissement : matériel 2 µs

8.16.3.2 Entrées numériques 3 à 7

Ces entrées sont programmables via le logiciel de configuration. Pour plus d'informations, reportez-vous au logiciel de configuration.

Caractéristiques techniques

Sélectionnez la fonction requise dans WorkBench.

- Ligne commune de référence flottante : DCOM7 ou DCOM8
- Capteurs de type Sink ou Source possibles
- Actif niveau haut : 3,5 à 30 V/2 à 15 mA, Actif niveau bas : -2 à +2 V/<15 mA
- Fréquence de rafraîchissement : logiciel 250 µs

8.16.3.3 Entrée numérique 8 (ENABLE)

L'entrée numérique 8 (borne X8/4) est définie sur la fonction d'activation.

- Ligne commune de référence flottante : DCOM8
- Câblage de type Sink ou Source possible
- Actif niveau haut : 3,5 à 30 V/2 à 15 mA, Actif niveau bas : -2 à +2 V/<15 mA
- Fréquence de rafraîchissement : connexion directe au matériel (FPGA)

INFORMATION

L'entrée HW Enable et le signal SW Enable (via fieldbus ou sur WorkBench) sont reliés en série. Cela signifie que HW Enable doit toujours être connecté.

L'étage de sortie du variateur est activé en appliquant le signal d'activation ENABLE (borne X8/4, actif niveau haut). L'activation n'est possible que si l'entrée STO affiche un signal 24 V (→ p.54). À l'état désactivé (signal niveau bas), le moteur connecté n'a pas de couple.

Une activation logicielle via le logiciel de configuration est également nécessaire (liaison AND), même si elle peut aussi être activée de façon permanente avec WorkBench.

8.16.4 Sorties numériques (X7/X8)

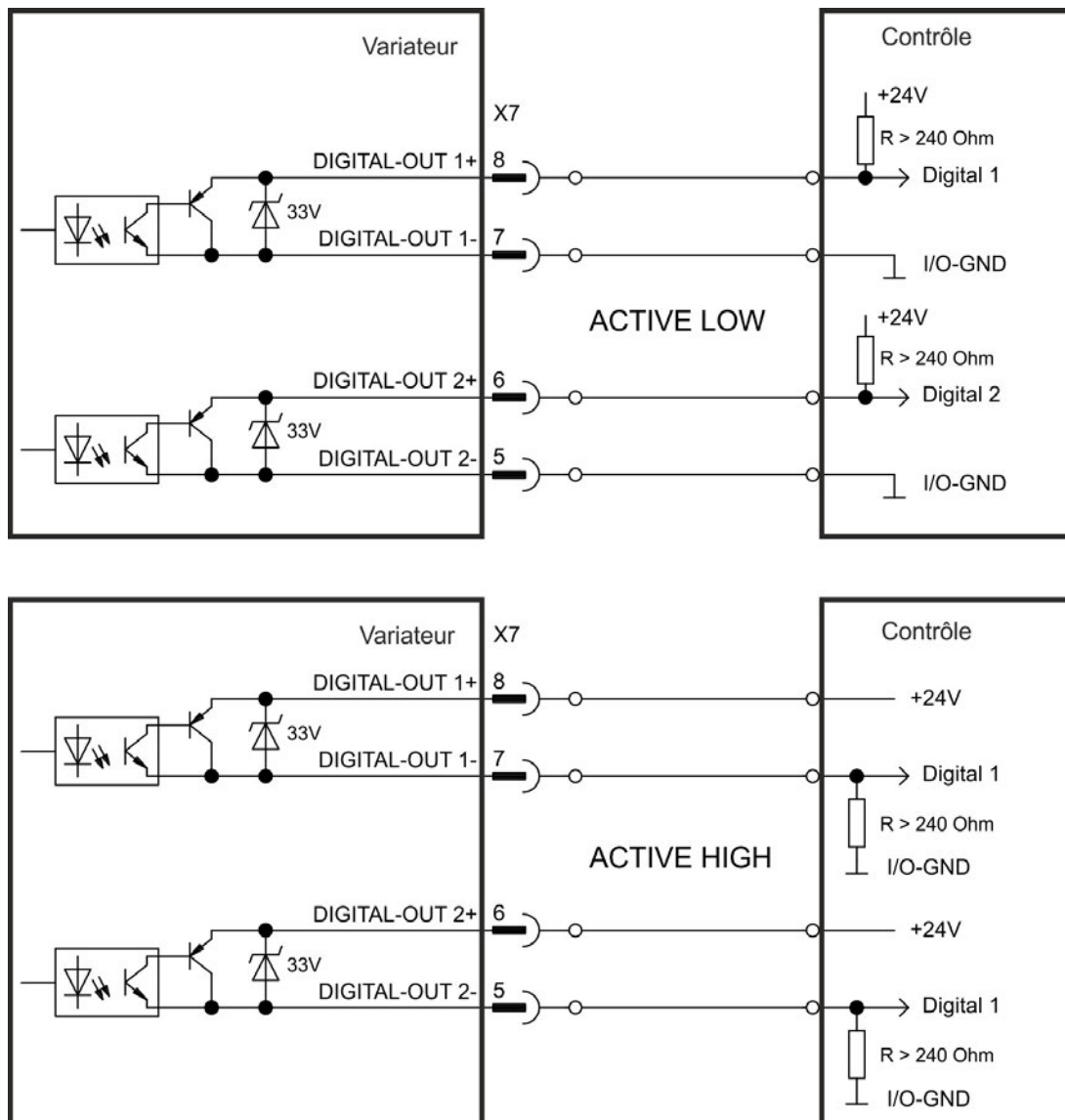
8.16.4.1 Sorties numériques 1 et 2

Le variateur alimente deux sorties numériques (X7/5 à X7/8, → p.129). Sélectionnez la fonction requise dans le logiciel de configuration. Les messages générés par les fonctions pré-programmées stockées dans le variateur peuvent être écrits en sortie à cet endroit. Une liste de ces fonctions est disponible dans le logiciel de configuration. Si une sortie doit être assignée à une fonction pré-programmée, le paramètre défini doit être enregistré dans le variateur.

Caractéristiques techniques

- Alimentation E/S 24 V aux bornes X7/8 et X7/6, 20 à 30 V CC
- Toutes les sorties numériques sont flottantes (SORTIE NUMÉRIQUE 1/2 : bornes X7/7-8 et X7/5-6), max. 100 mA
- Câblage possible avec signal de sortie actif niveau bas ou haut (voir les exemples ci-dessous)
- Fréquence de rafraîchissement : 250 µs

Schéma de câblage



8.16.4.2 Contacts de relais FAULT

L'état prêt à fonctionner (bornes X8/1 et X8/2) est signalé par un contact de relais flottant.

Le relais d'erreur peut être programmé sur deux modes de fonctionnement :

- Contact fermé lorsqu'il n'y a aucune erreur
- Contact fermé lorsqu'il n'y a aucune erreur et que le variateur est activé

Le signal n'est pas influencé par le signal d'activation, la limite I^2t ou le seuil de freinage.

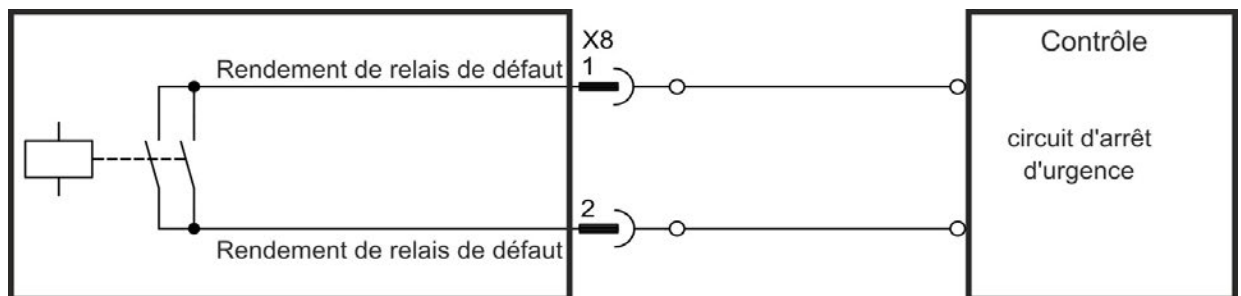
Caractéristiques techniques

- FAULT : Sortie de relais, max. 30 V CC ou 42 V CA, 1 A
- Durée de fermeture : max. 10 ms
- Durée d'ouverture : max. 10 ms

INFORMATION

Toutes les pannes entraînent l'ouverture du contact FAULT et la désactivation de l'étage de sortie (si le contact FAULT est ouvert, l'étage de sortie est inhibé -> aucune sortie de puissance). Liste des messages d'erreur : → p.184.

Schéma de câblage



8.16.5 Entrées numériques avec carte d'option I/O (X21, X22)

L'option de variateur I/O est équipé de 12 entrées numériques (→ p.129). Elles peuvent être utilisées pour lancer les fonctions pré-programmées stockées dans le variateur. Le logiciel WorkBench inclut une liste de ces fonctions. Si une entrée est programmée, elle doit être enregistrée sur le variateur.

INFORMATION

Selon la fonction sélectionnée, les entrées sont actives niveau haut ou bas.

Les entrées peuvent être utilisées avec une alimentation commutée +24 V (type Source) ou une GND commutée (type Sink). Reportez-vous aux schémas ci-dessous.

Caractéristiques techniques

- Flottante, capteurs de type Sink ou Source possibles
- Actif niveau haut : 3,5 à 30 V/2 à 15 mA, Actif niveau bas : -2 à +2 V/<15 mA
- Fréquence de rafraîchissement : logiciel 250 µs

Schéma de câblage des entrées numériques (connexion de type Source, exemple)

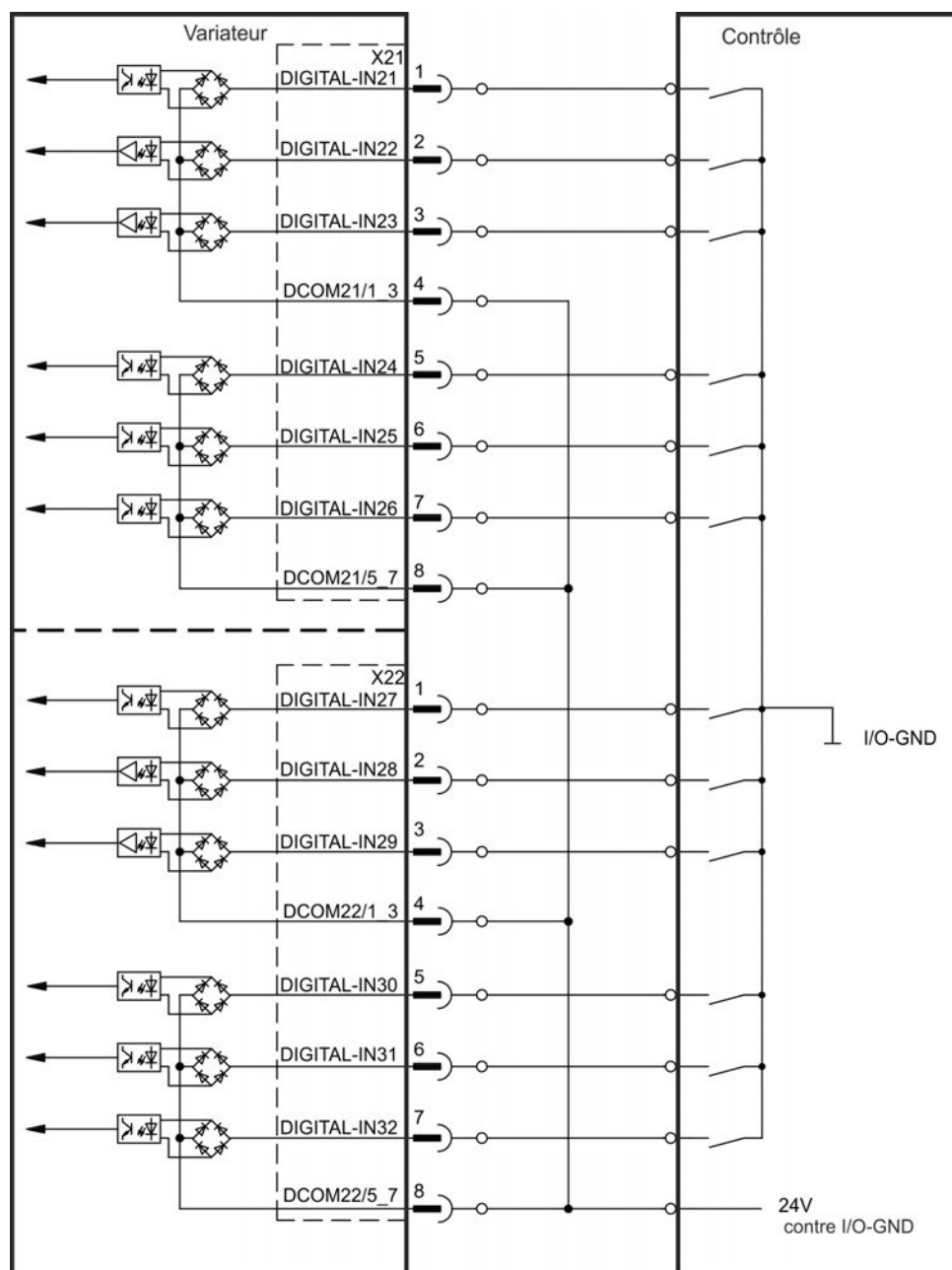
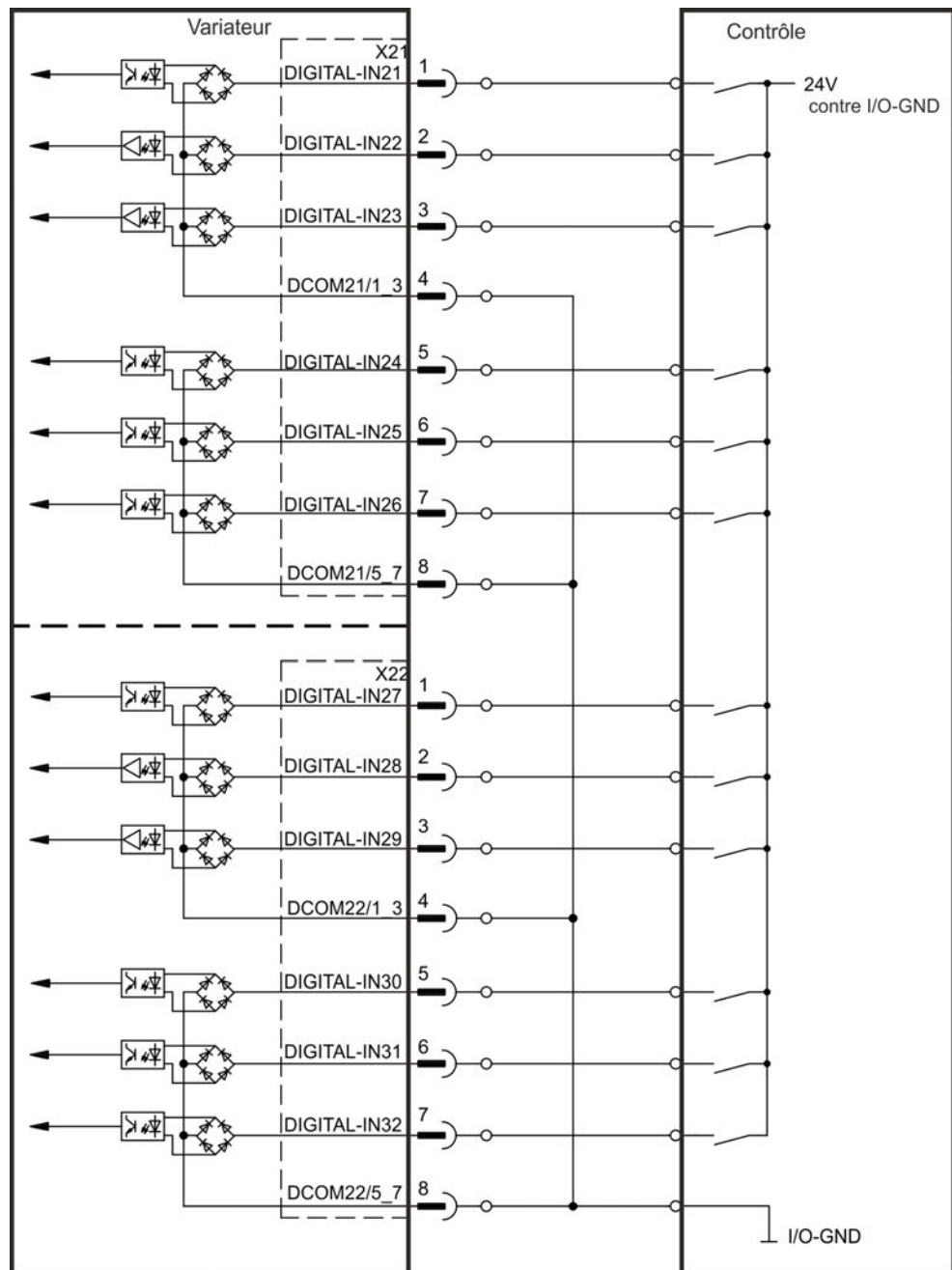


Schéma de câblage des entrées numériques (connexion de type Sink, exemple)



8.16.6 Sorties numériques avec carte d'option I/O (X23/X24)

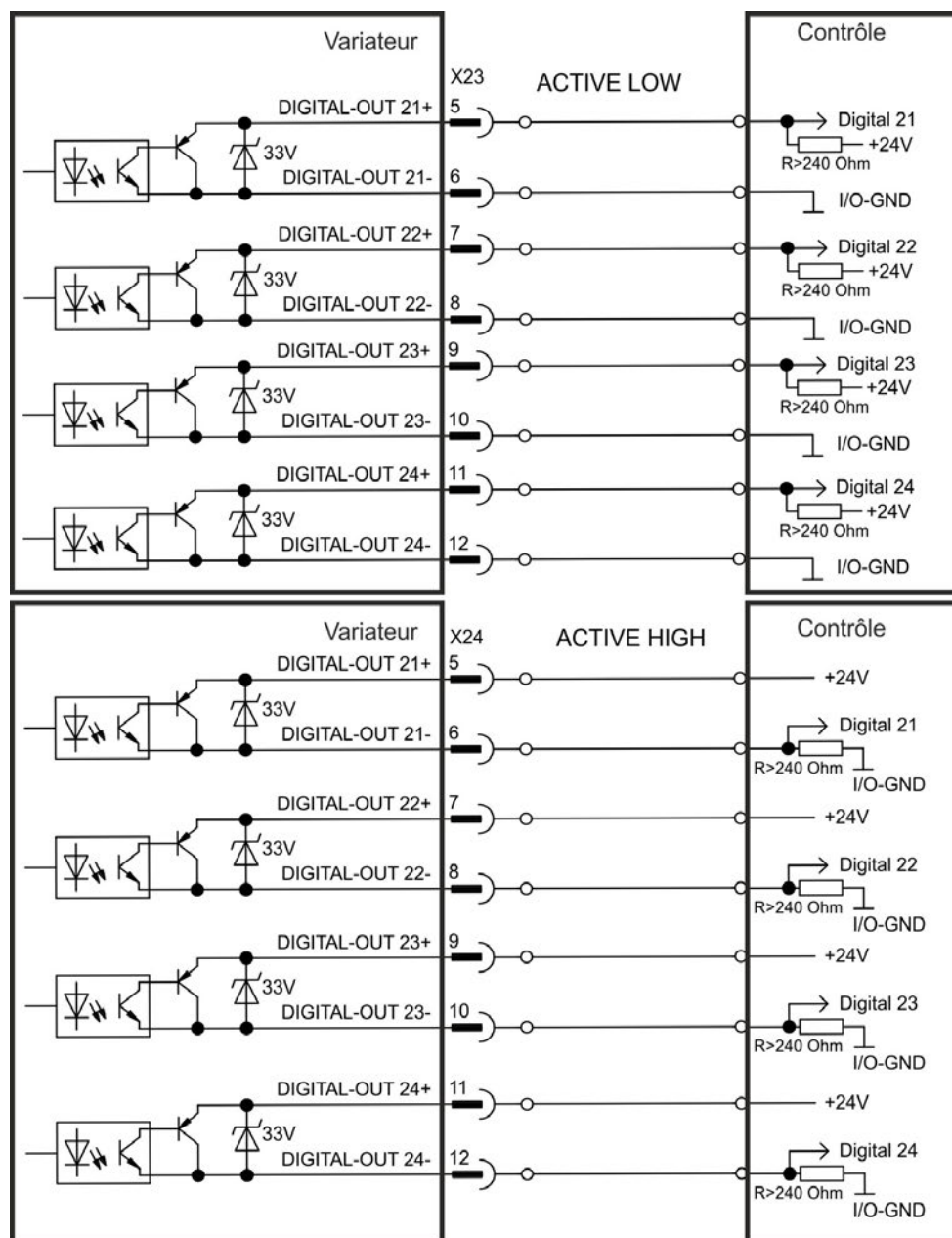
8.16.6.1 Sorties numériques 21 à 24, 26 à 29

Le variateur alimente 10 sorties numériques (→ p.129). Sélectionnez la fonction requise dans le logiciel de configuration. Les messages générés par les fonctions pré-programmées stockées dans le variateur peuvent être écrits en sortie à cet endroit. Une liste de ces fonctions est disponible dans le logiciel de configuration. Si une sortie doit être assignée à une fonction pré-programmée, le paramètre défini doit être enregistré dans l'AKD.

Caractéristiques techniques

- Alimentation E/S 24 V aux bornes, 20 à 30 V CC, flottantes, max. 100 mA
- Câblage possible avec signal de sortie actif niveau bas ou haut (voir les exemples ci-dessous)
- Fréquence de rafraîchissement : 250 μ s

Schéma de câblage



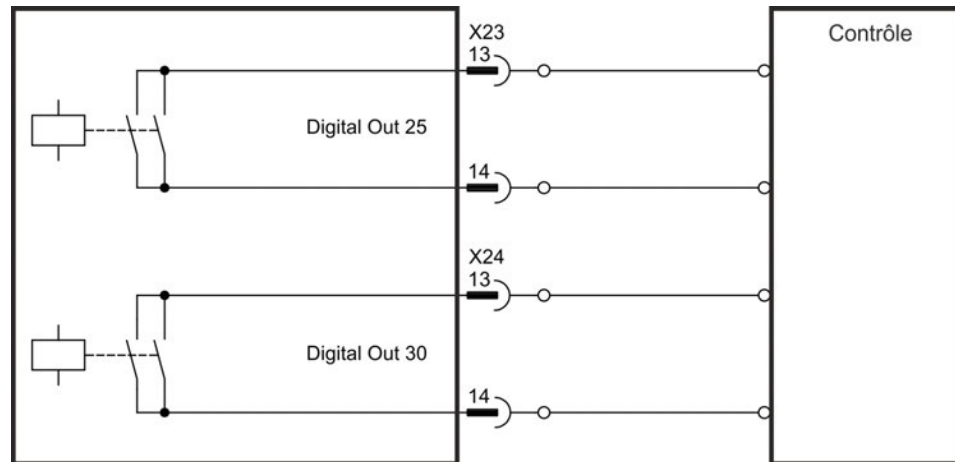
8.16.6.2 Contacts de relais 25, 30

L'option de variateur "IC" fournit deux sorties numériques, qui sont signalées en flottant des contacts de relais (→ p.129). Sélectionnez la fonction requise dans le logiciel de configuration. Les messages générés par les fonctions pré-programmées stockées dans le variateur peuvent être écrits en sortie à cet endroit. Une liste de ces fonctions est disponible dans le logiciel de configuration. Si une sortie doit être assignée à une fonction pré-programmée, le paramètre défini doit être enregistré dans le variateur.

Caractéristiques techniques

- Sortie de relais, max. 30 V CC ou 42 V CA, 1 A
- Durée de fermeture : max. 10 ms
- Durée d'ouverture : max. 10 ms

Schéma de câblage



8.16.7 Entrées numériques (X35/X36) avec AKD-M

Outre les 8 entrées numériques sur X7/X8 (→ p.129), la variante d'appareil AKD PDMM offre 6 entrées numériques sur X35 et X36. Ces dernières peuvent être utilisées pour initier des fonctions préprogrammées, qui sont enregistrées dans le variateur. Le logiciel KAS IDE inclut une liste de ces fonctions. Si une entrée est programmée, elle doit être enregistrée sur le variateur. Par défaut, toutes les entrées sont désactivées. Pour plus d'informations, reportez-vous au logiciel de configuration.

INFORMATION

Selon la fonction sélectionnée, les entrées sont actives niveau haut ou bas.

Caractéristiques techniques

Sélectionnez la fonction requise dans KAS IDE.

- Ligne commune de référence flottante : DCOM35 ou DCOM36
- Capteurs de type Sink ou Source possibles
- Actif niveau haut : 3,5 à 30 V/2 à 15 mA, Actif niveau bas : -2 à +2 V/<15 mA
- Fréquence de rafraîchissement : logiciel 250 µs

Les entrées peuvent être utilisées avec une alimentation commutée +24 V (type Source) ou une GND commutée (type Sink). Reportez-vous aux schémas ci-dessous.

Schéma de câblage des entrées numériques (connexion de type Source, exemple)

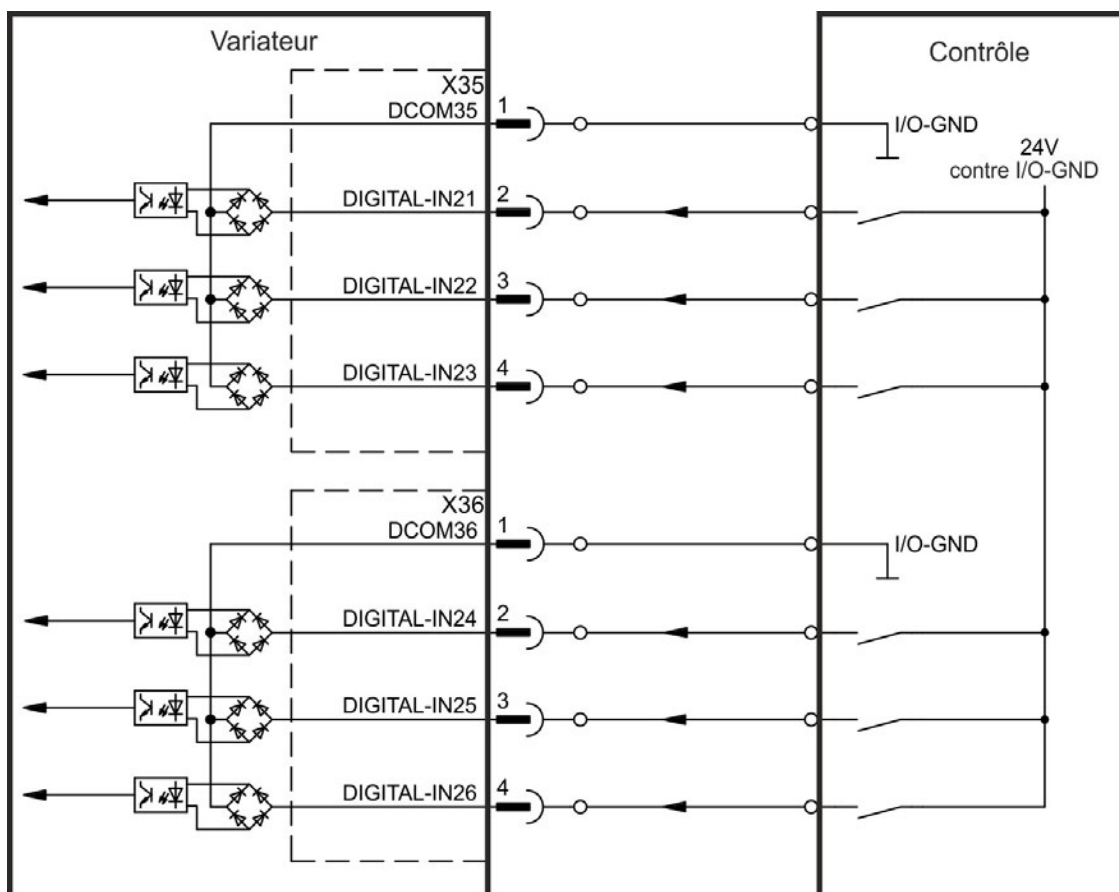
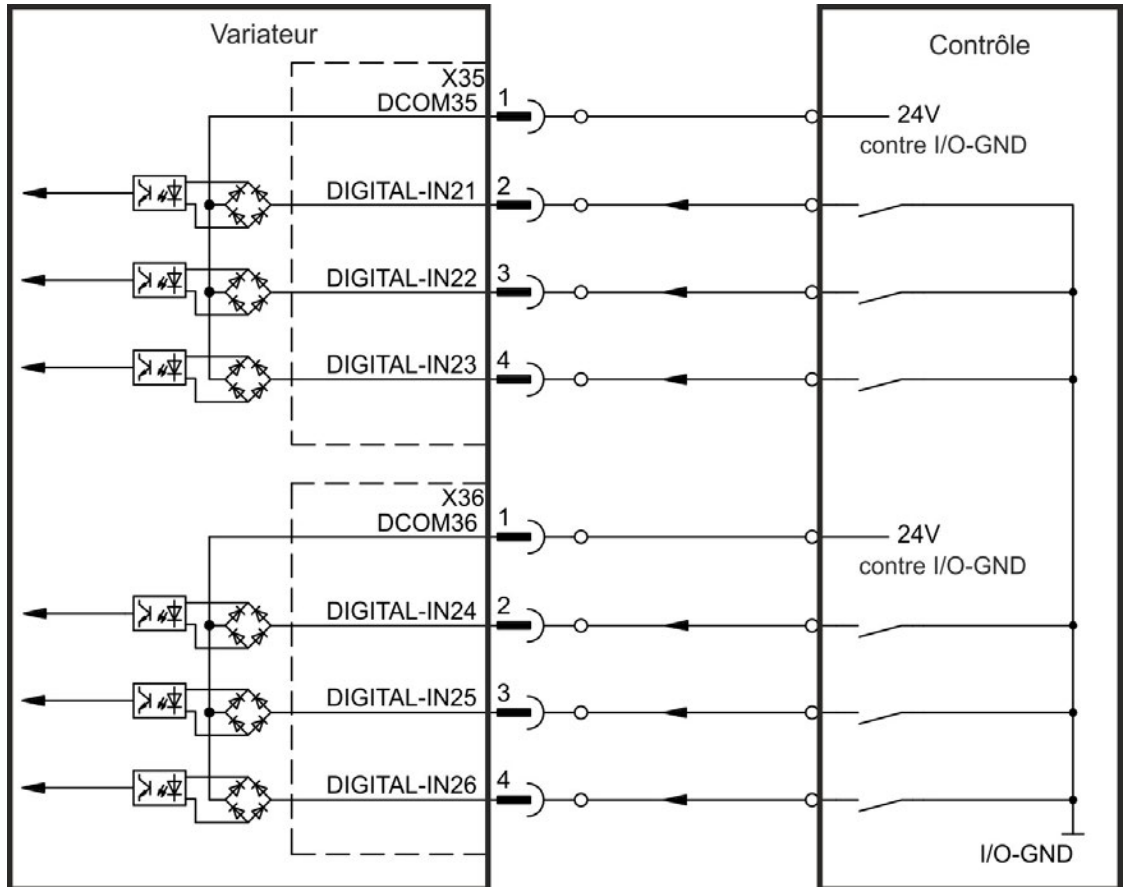


Schéma de câblage des entrées numériques (connexion de type Sink, exemple)



8.16.8 Sorties numériques (X35/X36) avec AKD-M

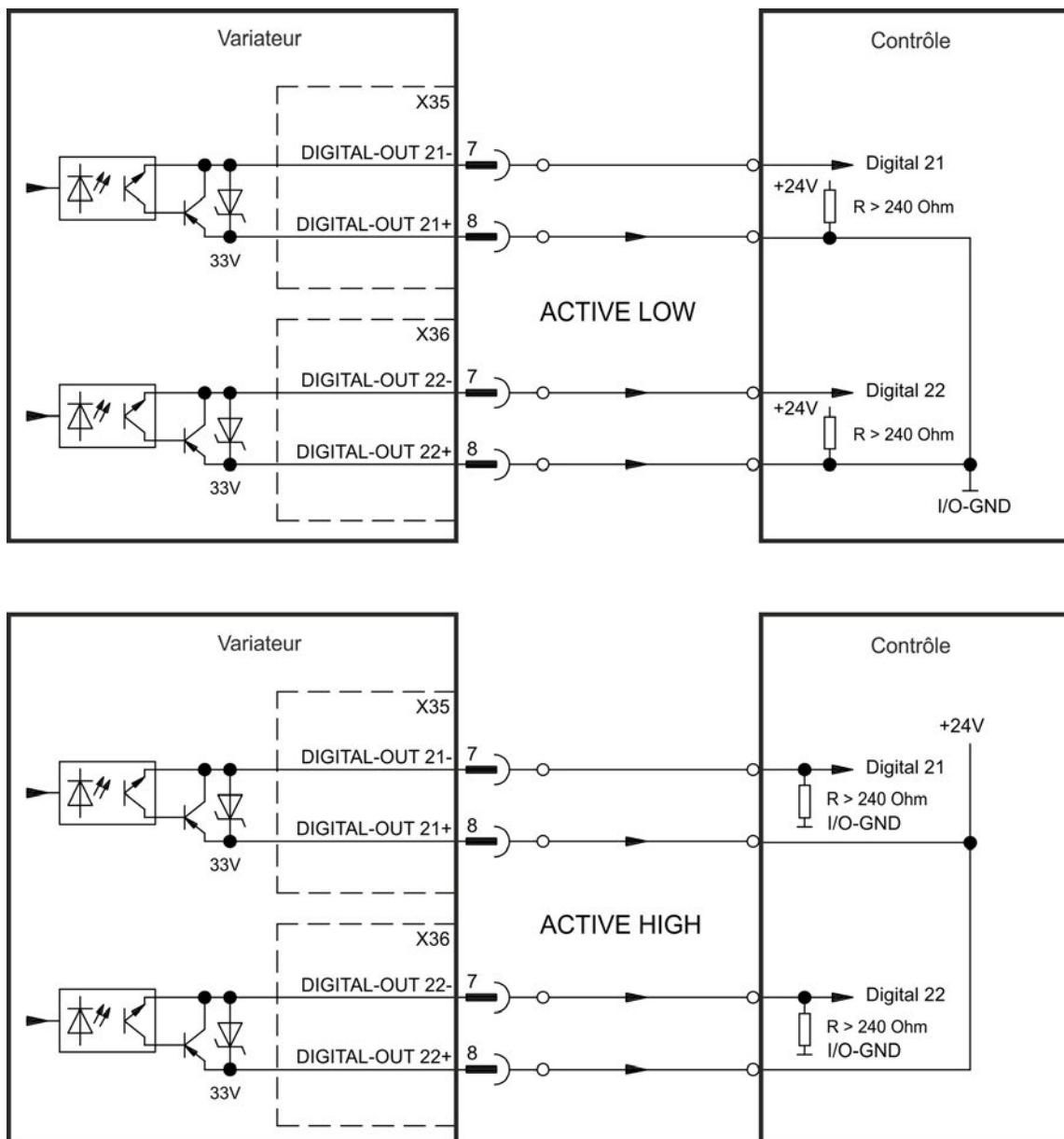
8.16.8.1 Sorties numériques 21 et 22

Outre les sorties numériques sur X7 (→ p.129), la variante d'appareil AKD PDMM offre 2 sorties numériques sur X35 et X36. Sélectionnez la fonction souhaitée dans le logiciel de configuration KAS IDE. Des messages issus des fonctions préprogrammées, qui sont enregistrées dans le variateur, peuvent s'afficher. Une liste de ces fonctions est disponible dans le logiciel de configuration. Si une sortie doit être assignée à une fonction préprogrammée, le paramètre défini doit être enregistré dans le variateur.

Caractéristiques techniques



- Alimentation E/S 24 V aux bornes X35/8 et X36/8, 20 à 30 V CC
- Toutes les sorties numériques sont flottantes, max. 100 mA
- Câblage possible avec signal de sortie actif niveau bas ou haut (voir les exemples)
- Fréquence de rafraîchissement : 250 μ s

Schéma de câblage



8.17 Affichage DEL

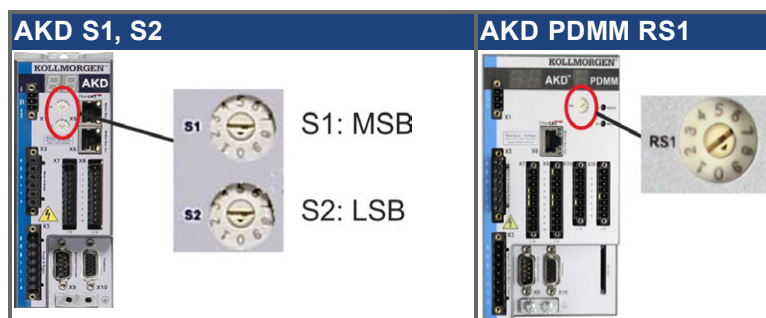
Les affichages 7 segments LED indiquent l'état du variateur, une fois l'alimentation 24 V sous tension. Si la connexion TCP/IP au PC ou au contrôle ne fonctionne pas, l'affichage LED est la seule source d'information.

AKD deux caractères	AKD-M deux + un caractère
	
<p>Affiche les messages d'erreur et d'avertissement AKD. Les messages d'erreur sont représentés par le code « F » ou « E » et les messages d'avertissement par le code « n ».</p> <p>La touche B1 permet d'afficher l'adresse IP.</p>	<p>L'affichage à deux chiffres affiche les messages AKD. Les messages d'erreur sont représentés par le code « F » et les messages d'avertissement par le code « n ».</p> <p>L'affichage à un caractère affiche les messages PDMM relatifs au type d'AKD PDMM. Les messages d'erreur sont représentés par le code « E » et les messages d'avertissement par le code « A ». L'état des applications est également affiché. Les touches B2 et B3 permettent de lancer un menu de fonction (→ p.149).</p>

Plus d'informations peuvent être trouvées dans l'aide en ligne de WorkBench.

8.18 Commutateurs rotatifs (S1, S2, RS1)

Les commutateurs rotatifs intégrés s'utilisent pour configurer l'adresse IP ou pour sélectionner des fonctions prédéfinies.



8.18.1 Commutateurs rotatifs S1 et S2 avec AKD-B, -P, -T

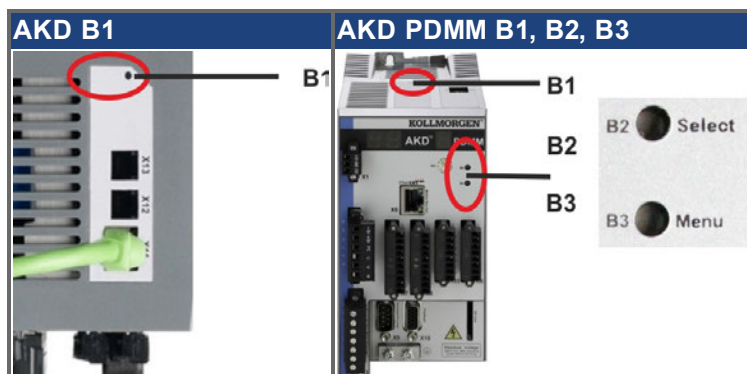
S1	S2	Fonction	Ajuster si	Remarque
0	0	DHCP IP	on met hors circuit 24 V	L'adresse IP du variateur est obtenue à partir du serveur DHCP de votre réseau (→ p.154.)
x	y	IP statique	on met hors circuit 24 V	L'adresse IP est 192.168.0.nn, les valeurs valides sont comprises entre 01 et 99 (→ p.154).
AKD-x****-CC				
8	9	Changer DRV.TYPE	on met en circuit 24 V et l'AKD est bloqué	Appuyer pendant 3 secondes pour basculer de CAN à EtherCAT ou l'inverse. (→ p.157 et → p.163), puis déconnecter et reconnecter 24 V.
AKD avec carte d'option I/O				
1	0	Charger les données	on met en circuit 24 V et l'AKD est bloqué	Appuyer 5 s sur B1 pour démarrer le chargement de la carte SD vers le variateur (→ p.151).
1	1	Sécuriser les données	on met en circuit 24 V et l'AKD est bloqué	Appuyer 5 s sur B1 pour démarrer l'enregistrement du variateur sur la carte SD (→ p.151).
Seulement AKD-T				
1	2	Arrêter programme	on met en circuit 24V	Appuyez sur B1 pendant 5 secondes pour arrêter le programme BASIC.
1	3	Redémarrer programme	on met en circuit 24V	Appuyez sur B1 pendant 5 secondes pour redémarrer le programme BASIC.

8.18.2 Commutateur rotatif RS1 avec AKD-M

RS1	Fonction	Ajuster si	Remarque
0	DHCP IP	on met hors circuit 24 V	L'adresse IP du variateur est obtenue à partir du serveur DHCP de votre réseau (→ p.156).
1	IP statique	on met hors circuit 24 V	Il est possible de configurer l'adresse IP avec un navigateur Web. (→ p.156).
2 ... 9	IP statique	on met hors circuit 24 V	L'adresse IP est 192.168.0.10n, les valeurs valides sont comprises entre 2 et 9 (→ p.156).

8.19 Touches (B1, B2, B3)

On utilise les touches pour démarrer des fonctions prédéfinies.



8.19.1 Touche B1 pour AKD-B, -P, -T

Fonction	Touche	Remarque
Afficher l'adresse IP	B1	Appuyer brièvement pour afficher l'adresse IP dans l'affichage à deux chiffres.
Basculer le type d'appareil pour les variantes AKD-CC	B1	Appuyer pendant 3 secondes pour basculer de CAN à EtherCAT ou l'inverse.
Chargement d'une carte SD	B1	Uniquement avec variateur avec carte I/O optionnelle. Mettre la molette S1 sur 2 et S2 sur 0. Appuyer 5s sur B1 pour charger les données de la carte SD dans le variateur.
Enregistrement sur une carte SD	B1	Uniquement avec variateur avec carte I/O optionnelle. Mettre la molette S1 sur 2 et S2 sur 1. Appuyer 5s sur B1 pour charger les données de la carte SD dans le variateur.

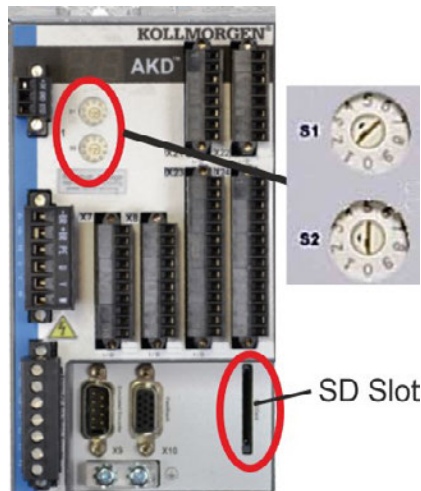
8.19.2 Touches B1, B2, B3 pour AKD-M

Fonction	Touche	Remarques
-	B1	Inutilisé
Fonctions de démarrage (appuyer sur la touche et la maintenir enfoncée pendant la boot du variateur)		
Mode Recovery (récupération)	B2	Appuyer et maintenir enfoncé a pour effet de démarrer le variateur en mode Recovery.
Menu	B3	Appuyer et maintenir enfoncé a pour effet de bloquer le démarrage automatique de l'application et démarre l'affichage du menu. Exécuter l'élément de menu (voir ci-dessous).
Fonctions opérationnelles (appuyer sur la touche en fonctionnement normal)		
Menu	B3	Appuyer a pour effet de démarrer l'affichage des éléments de menu. Les éléments de menu s'affichent pendant 10 secondes et peuvent être sélectionnés en appuyant sur B2.
Exécuter l'élément de menu	B2	Appuyer pendant que l'élément de menu souhaité est affiché. L'application est en cours d'exécution , éléments de menu disponibles : - 'IP' adresse - 'stop' application (confirmer) L'application n'est pas en cours d'exécution , éléments de menu disponibles : - 'IP' adresse - 'start' (démarrer) application (confirmer) - 'reset' (réinitialiser) sur les paramètres d'origine (confirmer) - 'backup' (sauvegarder) sur carte SD (confirmer) (→ p.151) - 'restore' (restaurer) de la carte SD (confirmer) (→ p.151)
Confirmer	B2	Si l'élément de menu sélectionné nécessite une confirmation, l'affichage affiche "y" pendant 10 s. Appuyer sur B2 pour confirmer.

8.20 Carte mémoire SD AKD-M et cart d'option I/O

8.20.1 Carte mémoire SD avec cart d'option I/O

Les variateurs avec carte d'option I/O intégrée sont équipés d'un lecteur de cartes SD intégré pour la transmission de données entre AKD et la carte mémoire SD. Ces fonctions peuvent également être activées avec WorkBench ou avec B1 (partie supérieure de l'appareil) et en configurant à l'aide de valeur des commutateurs rotatifs 10 ou 11. Vous trouverez des informations détaillées dans *AKD - Manuel utilisateur*.



L'activation des fonctions load/save (AKD vers SD ou SD vers AKD) n'est pas possible si un programme est en cours d'exécution ou le variateur est active.

INFORMATION

Les programmes BASIC et les paramètres non volatiles peuvent être enregistrés/chargés. Si une erreur survient pendant le déroulement des fonctions Save/Load, le numéro d'erreur commençant par « E » suivi de quatre chiffres s'affiche ensuite sur l'écran LED. Numéros d'erreur (→ p.184)

Cartes mémoire SD prises en charge

Les cartes mémoire SD sont préformatées par le fabricant. Le tableau suivant montre les types de cartes mémoire pris en charge :

Type SD	Système de fichiers	Capacité	Pris en charge
SD (SDSC)	FAT16	1 Mo à 2 Go	OUI
SDHC	FAT32	4 Go à 32 Go	OUI
SDXC	exFAT (Microsoft)	>32 Go à 2 To	NON

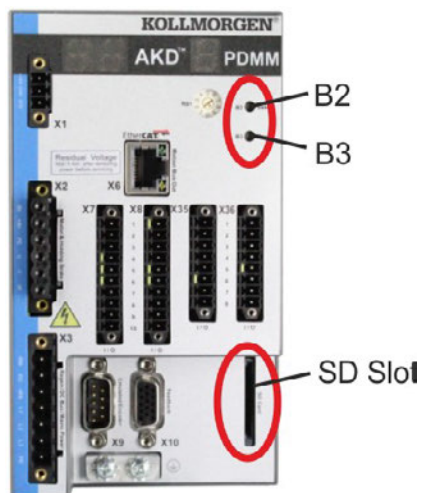
Fonctions

Si une carte mémoire SD est insérée dans le lecteur de carte SD, qu'aucun programme ne se lance et que le variateur est bloqué (disable), réglez la commutateur rotatif comme décrit ci-dessous et appuyez sur B1 environ 5 secondes pour que la fonction démarre:

Fonction	S1	S2	Remarque
Enregistrer des données sur la carte SD	1	1	appuyer 5 s sur B1 pour enregistrer des données du variateur sur la carte SD.
Charger des données de la carte SD	1	0	appuyer 5 s sur B1 pour charger des données de la carte SD sur le variateur.

8.20.2 Carte mémoire SD avec AKD-M

AKD PDMM est équipé d'un lecteur de cartes SD intégré. Les touches B2 et B3 permettent de démarrer la transmission de données entre AKD PDMM et la carte mémoire SD. Ces fonctions peuvent également être activées dans le logiciel KAS IDE. Vous trouverez des informations détaillées dans *AKD PDMM - Manuel utilisateur*.



INFORMATION

L'activation des fonctions backup/restore (AKD PDMM vers SD ou SD vers AKD PDMM) n'est pas possible si l'application est en cours d'exécution.

Arrêtez l'application par le biais du navigateur Web ou utilisez la fonction stop avec les touches B2/B3 (→ p. 150) avant d'utiliser les fonctions SD.

Si une erreur survient pendant le déroulement des fonctions Save/Load, le numéro d'erreur commençant par « E » suivi de deux chiffres s'affiche ensuite sur l'écran LED à un chiffre. Numéros d'erreur (→ p. 191)

Cartes mémoire SD prises en charge

Les cartes mémoire SD sont préformatées par le fabricant. Le tableau suivant montre les types de cartes mémoire pris en charge :

Type SD	Système de fichiers	Capacité	Pris en charge
SD (SDSC)	FAT16	1 Mo à 2 Go	OUI
SDHC	FAT32	4 Go à 32 Go	OUI
SDXC	exFAT (Microsoft)	>32 Go à 2 To	NON

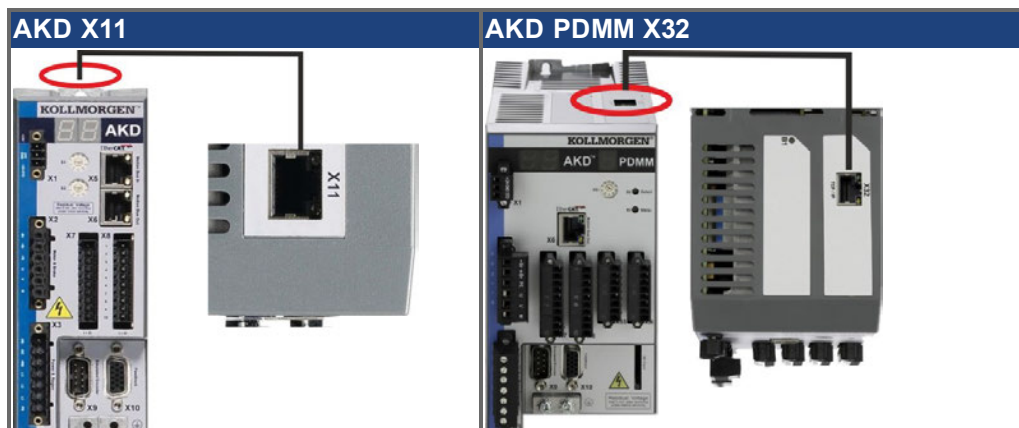
Fonctions

Lorsqu'une carte mémoire SD est insérée dans le lecteur de cartes SD et qu'aucune application n'est en cours d'exécution, le menu affiche les fonctions possibles (démarrer avec B3, → p. 150) dans l'affichage à un chiffre :

- 'backup' copie le micrologiciel, les paramètres de configuration, les programmes utilisateur et les données utilisateur de AKD PDMM sur la carte SD.
- 'restore' copie le micrologiciel, les paramètres de configuration, les programmes utilisateur et les données utilisateur de la carte SD sur AKD PDMM.

8.21 Interface de Service (X11, X32)

Le réglage des paramètres de fonctionnement, de régulation de position et de bloc de mouvement peut être réalisé à l'aide du logiciel de configuration sur un PC ordinaire vendu dans le commerce. ("Configuration matérielle requise" (→ p.169)).



Connectez l'interface de service (X11 ou X32) du commutateur à une interface Ethernet directement sur le PC ou via un concentrateur/commutateur réseau. **Assurez-vous que l'alimentation de l'équipement est coupée.** Utilisez des câbles Ethernet standard de catégorie 5 pour la configuration des connexions.

Notez que les câbles croisés fonctionnent également dans la plupart des cas. Assurez-vous que les DEL de liaison du variateur AKD (DEL verte sur le connecteur RJ45) et de votre PC (ou concentrateur/commutateur réseau) sont allumées. Si c'est le cas, cela signifie que votre connexion électrique fonctionne.

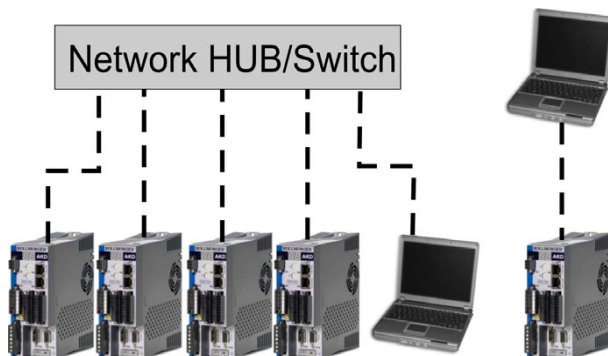
8.21.1 Brochage X11, X32

Pin	Signal	Pin	Signal
1	Transmission+	5	nc
2	Transmission-	6	Réception-
3	Réception+	7	nc
4	nc	8	nc

8.21.2 Protocoles facultatifs de X11, X32

Protocol	Type	Connecteur
Modbus TCP	Service Bus	X11, X32
Ethernet TCP/IP	Service Bus	X11, X32

8.21.3 Configurations réseau possibles

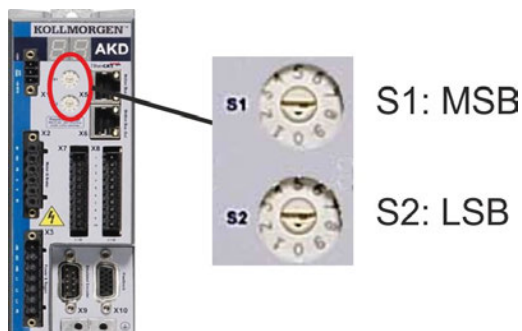


8.21.4 Définition de l'adresse IP AKD-B, AKD-P, AKD-T

Il est possible d'afficher l'adresse IP sur l'affichage LED en appuyant sur la touche B1.



Vous pouvez utiliser les commutateurs rotatifs pour sélectionner la valeur de l'adresse IP afin d'accéder au variateur. Pour CANOpen et certains autres bus de terrain, les commutateurs rotatifs définissent également l'adresse du nœud du commutateur pour ce réseau spécifique.



Configuration des commutateurs rotatifs	Adresse IP du variateur
00	Adresse DHCP/AutoIP. L'adresse IP du variateur est obtenue à partir du serveur DHCP de votre réseau. En cas d'absence de serveur DHCP, l'adresse IP est une adresse AutoIP (générée en interne conformément au protocole AutoIP et sous la forme 169.254.xx.xx).
01 à 99	Adresse IP statique. L'adresse IP est 192.168.0.nn, où nn correspond au numéro du commutateur rotatif. Ce paramètre génère des adresses s'inscrivant entre 192.168.0.1 et 192.168.0.99. Exemple : si S1 est défini sur 2 et S2 sur 5, l'adresse IP est 192.168.0.25

INFORMATION Le masque de sous-réseau du PC doit être défini sur 255.255.255.0 ou 255.255.255.128.

INFORMATION Si vous connectez directement le variateur AKD à un PC, utilisez une adresse IP statique (qui n'est pas 00).

Adressage IP statique

Lorsque le variateur est connecté directement à un PC, il faut utiliser l'adressage IP statique. Réglez les commutateurs rotatifs S1 et S2 sur une position différente de 00. Ce réglage génère des adresses entre 192.168.0.1 et 192.168.0.99.

Définition d'une adresse IP dynamique (DHCP et AutoIP)

Si S1 et S2 sont définis sur 0, le variateur est en mode DHCP. Une adresse IP lui est alors attribuée par un serveur DHCP externe présent sur le réseau. En l'absence de serveur DHCP, le variateur utilise alors une adresse IP privée automatique du type 169.254.x.x.

Si votre PC est directement connecté au variateur et configuré de façon à obtenir une adresse IP automatiquement dans les paramètres TCP/IP, des adresses compatibles sont générées automatiquement afin d'assurer la connexion entre les deux appareils. La configuration d'une adresse IP privée par un PC peut durer jusqu'à 60 secondes (169.254.x.x).

Modification de l'adresse IP

Si vous tournez les commutateurs lorsque le variateur fonctionne avec une alimentation logique de 24 V, vous devez couper et brancher la tension de l'alimentation 24V auxiliaire. Cette action entraîne la réinitialisation de l'adresse.

Méthode d'adresse IP

Le variateur utilise généralement la méthode décrite ci-dessus pour déterminer l'adresse IP. Il est toutefois possible de la déterminer indépendamment des commutateurs rotatifs. Grâce au logiciel WorkBench (Paramètres => Bus de terrain => TCP/IP), le réglage peut être découplé des commutateurs rotatifs.

Rétablissement de la communication pour une adresse IP inaccessible

Lorsque IP.MODE est défini sur 1 (adressage IP fixe), le variateur démarre avec une adresse IP potentiellement inaccessible par l'ordinateur hôte.

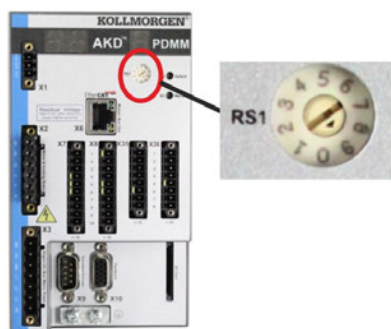
Lorsqu'une adresse statique empêche la communication, les paramètres IP peuvent être réinitialisés à leur état par défaut grâce à la procédure suivante:

- Positionner les deux commutateurs rotatifs sur 0.
- Appuyer pendant environ 5 s sur la touche B1 (en haut sur le variateur).

L'indication 0.0.0.0 clignote à l'écran, puis le variateur essaie d'obtenir une adresse via DHCP. Ne mettez pas l'appareil hors tension. Utilisez à présent le WorkBench pour configurer l'adresse IP comme vous le souhaitez et enregistrez les valeurs dans la mémoire non volatile.

8.21.5 Définition de l'adresse IP AKD-M

Vous pouvez utiliser la molette RS1 pour régler l'adresse IP. L'adresse IP configurée s'affiche à l'écran 7 segments, si un câble Ethernet est raccordé à X32 lors de la mise sous tension de l'alimentation 24 V. Si aucun câble Ethernet n'est connecté, aucune adresse IP n'est affichée.



Configuration des commutateurs	Adresse IP du variateur
0	Adresse DHCP/AutoIP. L'adresse IP du variateur est obtenue à partir du serveur DHCP de votre réseau. En cas d'absence de serveur DHCP, l'adresse IP est une adresse AutoIP (générée en interne conformément au protocole AutoIP et sous la forme 169.254.xx.xx).
1	Adresse IP statique. Il est possible de configurer l'adresse IP avec un navigateur Web. L'adresse IP par défaut est 192.168.1.101. Pour modifier cette adresse, démarrez un navigateur Web et saisissez l'adresse IP par défaut dans la barre d'adresse. Le site Web de AKD PDMM s'ouvre. Sélectionnez l'onglet "Settings" (paramètres) et définissez l'adresse IP statique souhaitée.
2 à 9	Adresse IP statique. L'adresse IP est 192.168.0.10n, le n représentant le chiffre sur lequel est réglée la molette. Ce réglage génère des adresses entre 192.168.0.102 et 192.168.0.109. Exemple : Si RS1 est réglé sur 5, l'adresse IP est 192.168.0.105.

INFORMATION

Le masque de sous-réseau du PC doit être défini sur 255.255.255.0 ou 255.255.255.128.

Adressage IP statique

Lorsque le variateur est connecté directement à un PC, il faut utiliser l'adressage IP statique. Réglez la molette RS1 sur une valeur comprise entre 1 et 9 (voir tableau ci-dessus).

Définition d'une adresse IP dynamique (DHCP et AutoIP)

Si RS1 est définis sur 0, le variateur est en mode DHCP. Une adresse IP lui est alors attribuée par un serveur DHCP externe présent sur le réseau. En l'absence de serveur DHCP, le variateur utilise alors une adresse IP privée automatique du type 169.254.x.x.

Si votre PC est directement connecté au variateur et configuré de façon à obtenir une adresse IP automatiquement dans les paramètres TCP/IP, des adresses compatibles sont générées automatiquement afin d'assurer la connexion entre les deux appareils. La configuration d'une adresse IP privée par un PC peut durer jusqu'à 60 secondes (169.254.x.x).

Modification de l'adresse IP

Si vous tourez les commutateurs lorsque le variateur fonctionne avec une alimentation logique de 24 V, vous devez couper et brancher la tension de l'alimentation 24V auxiliaire. Cette action entraîne la réinitialisation de l'adresse.

8.21.6 Modbus TCP

L'AKD peut être relié à une IHM Modbus via le connecteur RJ-45 X11 (AKD) ou X32 (AKD PDMM, pour panneaux tactiles Kollmorgen™). Le protocole autorise la lecture et l'écriture des paramètres du variateur. L'état de la communication est indiqué par les DEL intégrées.

Connecteur	LED#	Nom	Fonction
X11, X32	LED1	IN port Link	ALLUMÉE = actif, ÉTEINTE = inactif
	LED2	RUN	ALLUMÉE = exécution, ÉTEINTE = non exécution

Connectez l'interface de service (X11, X32) du commutateur à une interface Ethernet directement sur le PC ou via un concentrateur/commutateur réseau. **Assurez-vous que l'alimentation de l'équipement est coupée.** Utilisez des câbles Ethernet standard de catégorie 5 pour la configuration des connexions.

Conditions requises pour relier une IHM à un AKD:

- L'IHM doit prendre en charge le protocole Modbus TCP.
- Elle doit être équipée d'un dispositif Ethernet et d'un pilote pour Modbus TCP, lequel pilote n'a pas besoin d'être spécialement conçu pour l'AKD

Les IHM AKI de Kollmorgen™ sont compatibles avec un pilote «maitre Modbus Kollmorgen». Le masque de sous-réseau de l'AKD est 255.255.255.0. Les trois premiers octets de l'adresse IP du variateur doivent être identiques à ceux de l'adresse IP de l'IHM. Le dernier octet doit être différent. Notez que les câbles croisés fonctionnent également dans la plupart des cas. Assurez-vous que les DEL de liaison du variateur AKD (DEL verte sur le connecteur RJ45) et de votre PC (ou concentrateur/commutateur réseau) sont allumées. Si c'est le cas, cela signifie que votre connexion électrique fonctionne. Modbus TCP et WorkBench/KAS IDE peuvent fonctionner simultanément si un commutateur est utilisé.

8.22 Interface CANbus (X12/X13)

Deux connecteurs RJ25 à 6 broches X12/X13 sont utilisés pour la connexion CANbus. Le profil intégré repose sur le profil de communication CANopen DS301 et sur le profil d'entraînement DSP402 (valeur par défaut : 125 kBaud). Les fonctions suivantes sont disponibles en liaison avec le régulateur de position : Mode pas à pas avec vitesse variable, radioralliment (remise à zéro sur référence), lancement de la tâche de mouvement, lancement de la tâche directe, définition de valeurs de consigne numériques, fonctions de transmission de données et bien d'autres. Vous trouverez des informations détaillées dans le manuel CANopen.



Conn.	Broche	Signal	Conn.	Broche	Signal
X12	1	Rés. de terminaison interne	X13	1	Rés. de terminaison interne
X12	2	Blindage CAN	X13	2	Blindage CAN
X12	3	CANH interne	X13	3	CANH externe
X12	4	CANL interne	X13	4	CANL externe
X12	5	GND	X13	5	GND
X12	6	Rés. de terminaison interne	X13	6	Rés. de terminaison interne

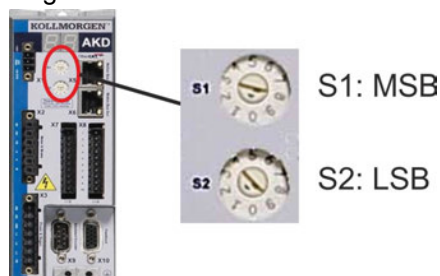
8.22.1 Activation CANbus avec les modèles AKD-CC

Les modèles de variateurs AKD-CC prennent en charge les bus de terrain EtherCAT et CAN via un même logiciel. Ces modèles permettent de choisir un support de bus de terrain en définissant le paramètre DRV.TYPE sur une certaine valeur. Ils sont fournis avec le bus de terrain EtherCAT activé. Pour activer CANopen, il convient de changer la valeur du paramètre DRV.TYPE :

1. Via le logiciel : connectez le PC à l'AKD et modifiez la valeur du paramètre DRV.TYPE dans la fenêtre Terminal de WorkBench (voir la documentation sur le paramètre DRV.TYPE) ou
2. Via le matériel : utilisez les commutateurs rotatifs S1 et S2 ainsi que le bouton B1 situés respectivement à l'avant et sur le haut du variateur.

Pour passer du bus de terrain EtherCAT au bus de terrain CAN à l'aide des commutateurs rotatifs, procédez comme suit :

1. Réglez les commutateurs rotatifs situés à l'avant de l'AKD sur la valeur 89.



S1 sur 8 et S2 sur 9

2. Appuyez sur le bouton B1 pendant environ 3 secondes (lancement de DRV.NVSAVE).



Lors du passage au bus de terrain CAN, l'affichage à 7 segments indique **Cn**.

Ne coupez pas l'alimentation 24 V tant que Cn est affiché!

3. Attendez que l'état initial soit de nouveau affiché. Si c'est le cas, le variateur est alors prêt à être utilisé avec le bus de terrain CAN.
4. Coupez l'alimentation 24 V, puis remettez le variateur sous tension.

INFORMATION

L'afficheur à 7 segments indique Er (erreur) en cas d'échec de l'instruction DRV.TYPE. Dans ce cas, éteignez, puis rallumez le variateur et contactez le service client pour obtenir de l'aide, si nécessaire.

8.22.2 Vitesse de transmission pour CANbus

L'utilisateur peut choisir une vitesse de transmission fixe ou employer un algorithme de détection automatique de la vitesse de transmission pour le démarrage du variateur. Cette vitesse peut être définie avec le paramètre **FBUS.PARAM01**. Le paramètre FBUS.PARAM01 est configurable soit via WorkBench, soit via un mécanisme spécial à l'aide des commutateurs rotatifs situés à l'avant de l'AKD.

Baudrate [kBit/s]	FBUS.PARAM01	S1	S2
auto	0	9	0
125	125	9	1
250	250	9	2
500	500	9	3
1000	1000	9	4

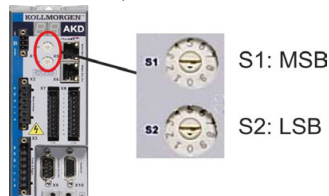
En cas de vitesse de transmission fixe, le variateur envoie un message de démarrage avec la vitesse de transmission enregistrée dans sa mémoire non volatile, après une impulsion motrice. En cas de détection automatique de la vitesse de transmission, le variateur guette une trame CAN valide sur le bus. Une fois cette trame valide reçue, le variateur envoie le message de démarrage avec le temps de bit mesuré. Ensuite, soit le mécanisme de détection automatique de la vitesse de transmission est toujours utilisé, soit la vitesse de transmission est enregistrée dans la mémoire non volatile via l'objet 1010 sub 1.

INFORMATION

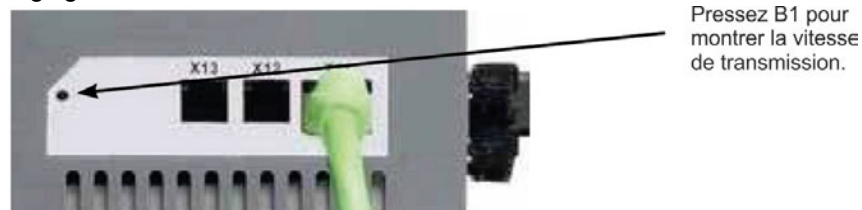
Pour une détection automatique fiable, il est recommandé d'utiliser le câblage approprié du bus CAN (deux terminaisons, une connexion à la terre, etc.). Des pointes de tension ou des bruits parasites sur le bus CAN peuvent perturber la mesure. Le variateur doit être désactivé en cas d'utilisation de la détection automatique de vitesse de transmission.

Pour régler la vitesse de transmission à l'aide des commutateurs, procédez comme suit (avec variateur activé) :

1. Réglez les commutateurs sur l'une des adresses comprises entre 90 et 94 (voir tableau ci-dessus).



2. Appuyez sur le bouton B1 de l'AKD pendant au moins 3 secondes jusqu'à ce que le réglage des commutateurs rotatifs s'affiche sur l'écran de l'AKD.



3. Lorsque ce réglage clignote à l'écran, relâchez le bouton B1 et patientez jusqu'à ce que le réglage affiché ne clignote plus. Pendant ce temps, le paramètre FBUS.PARAM01 est défini sur la nouvelle valeur et tous les paramètres sont enregistrés dans la mémoire non volatile. Le nouveau réglage sera applicable à la prochaine activation du variateur.

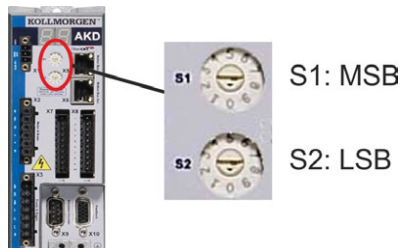
Si une erreur se produisait, les messages d'erreur suivants clignoteront 5 fois :

- E1 - variateur est activé (enable)
- E2 - Mémoire permanente du nouvel arrangement échoué
- E3 - Choix inadmissible de commutateur rotatif

8.22.3 Adresse du nœud pour CANbus

INFORMATION Après avoir modifié l'adresse du nœud, coupez l'alimentation auxiliaire de 24 V du variateur, puis rétablissez-la.

Lors de la configuration, utilisez les commutateurs rotatifs situés sur le panneau avant du variateur AKD pour prédéfinir l'adresse de station en vue de la communication.



Les commutateurs rotatifs du variateur AKD (S1 et S2) correspondent à l'adresse du nœud CAN. Les commutateurs S1 et S2 correspondent également à la configuration de l'adresse IP du variateur. Les schémas d'adresse réseau CAN et IP doivent être configurés pour représenter cette dépendance si les deux réseaux TCP/IP et CAN sont exécutés simultanément dans une application.

Exemple	S1 (MSB)	S2 (LSB)	Adresse CAN	Adresse IP
	4	5	45	192.168.0.45

Grâce au logiciel WorkBench (Paramètres => Bus de terrain => TCP/IP), le réglage peut être découplé des commutateurs rotatifs.

8.22.4 Terminaison CANbus

Le dernier dispositif du bus aux deux extrémités du système CANbus doit être doté de résistances de terminaison. Le variateur AKD est équipé de résistances intégrées de 132 ohms qui peuvent être activées en connectant les broches 1 et 6. Un bouchon de terminaison est disponible en option sur le variateur (*P-AKD-CAN-TERM*). Le bouchon de terminaison optionnel est un connecteur RJ25 équipé d'un cavalier intégré entre les broches 1 et 6. Un bouchon doit être inséré dans le connecteur X13 du dernier AKD du réseau CAN.

INFORMATION Retirez le connecteur de terminaison si le variateur AKD n'est pas le dernier périphérique CAN et utilisez le connecteur X13 pour raccorder le prochain nœud.

8.22.5 Câble CANbus

Conformément à la norme ISO 11898, il est recommandé d'utiliser un câble de bus avec une impédance spécifique de 120 ohms. Plus la vitesse de transmission augmente, plus la longueur de câble requise pour une communication sûre est réduite. Les valeurs indiquées ci-après, mesurées par Kollmorgen™, peuvent servir de points de repère mais ne doivent pas être considérées comme des valeurs limites garanties :

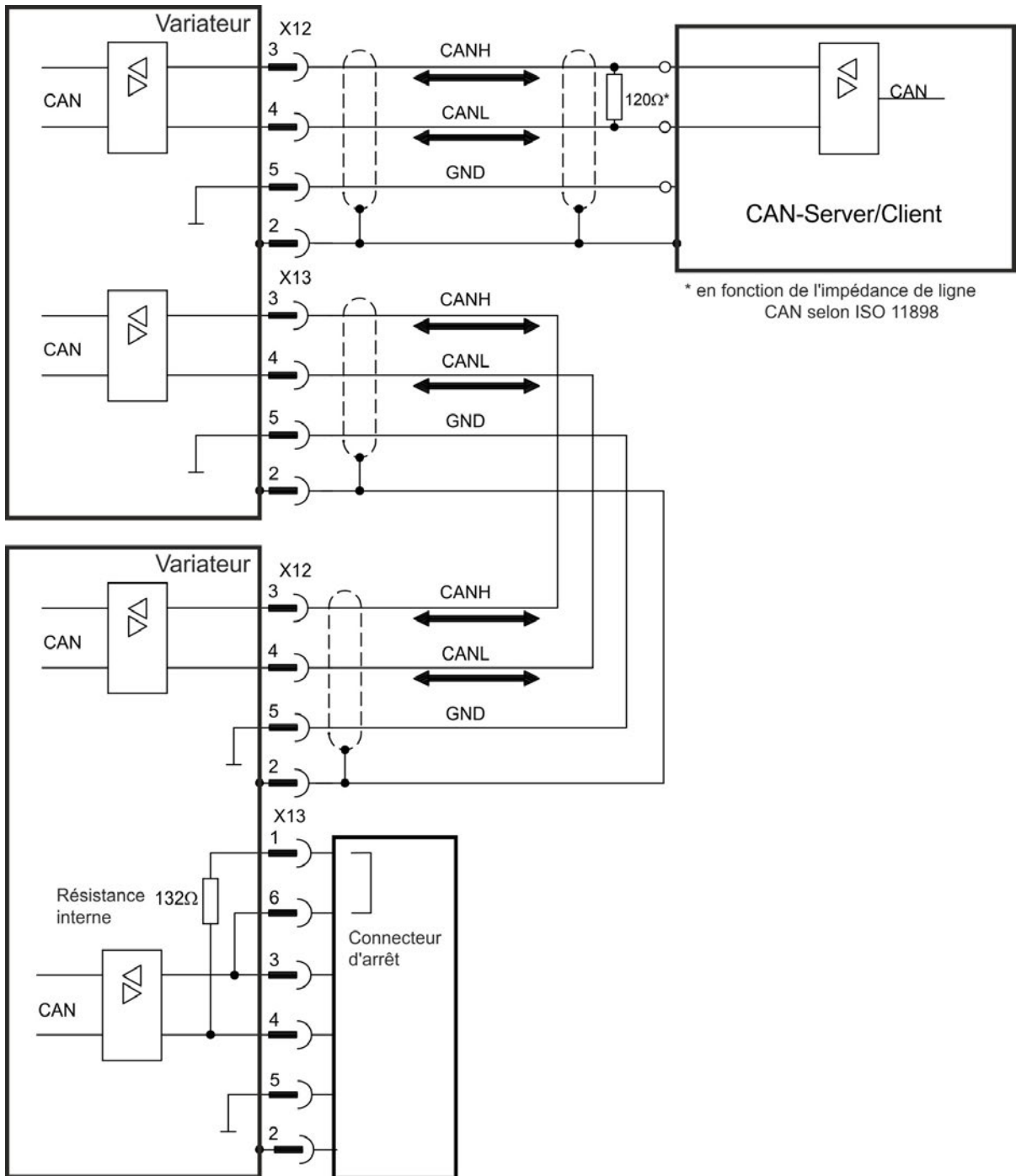
- Impédance caractéristique : 100 à 120 ohms
- Capacité de câble maximum : 60 nF/km
- Résistance de boucle du conducteur : 159,8 ohms/km

Longueur de câble, en fonction de la vitesse de transmission :

Vitesse de transmission (kBaud)	1 000	500	250
Longueur de câble maximum (m)	10	70	115

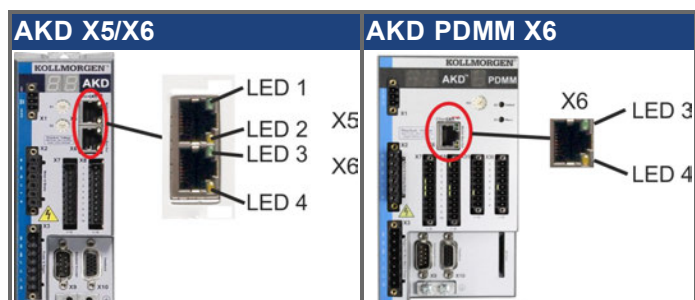
Des distances plus grandes peuvent être obtenues avec une capacité de câble réduite (max. 30 nF/km) et une résistance de conducteur inférieure (résistance de boucle, 115 ohms/1000 m). Impédance caractéristique 150 ± 5 ohms nécessitant une résistance d'extrémité de 150 ± 5 ohms.

8.22.6 Câblage CANbus



8.23 Interface du bus de mouvement (X5/X6/X11)

L'interface du bus de mouvement dispose de connecteurs RJ45 et peut être utilisée pour communiquer avec les différents périphériques de bus de terrain en fonction de la version du variateur utilisée.



AVIS

Ne connectez pas la ligne Ethernet du PC et le logiciel de configuration à l'interface du bus de mouvement X5/X6. Le câble Ethernet de configuration doit être connecté à l'interface de service sur le port X11 ou X32.

8.23.1 Brochage X5, X6, X11

Broche	Signal X5	Signal X6	Signal X11
1	Transmission+	Réception+	Transmission+
2	Transmission-	Réception-	Transmission-
3	Réception+	Transmission+	Réception+
4, 5	nc	nc	nc
6	Réception-	Transmission-	Réception-
7, 8	nc	nc	nc

8.23.2 Protocoles facultatifs de X5, X6, X11

Protocol	Option de connectivité	Connecteur
EtherCAT	EC ou CC	X5, X6
SynqNet	SQ	X5, X6
sercos® III	S3	X5, X6
PROFINET RT	PN	X11
Ethernet/IP	EI	X11

8.23.3 EtherCAT

Pour les appareils dotés des types de connexion EC et CC, vous pouvez établir une connexion au réseau EtherCAT par le biais des connecteurs mâles RJ-45 X5 (In Port) et X6 (Out Port). L'état de la communication est affiché par les LED intégrés. Les appareils AKD PDMM (variante de l'appareil AKD-M) font office de maître EtherCAT (CoE) et possèdent à cette fin le connecteur mâle X6 (Out Port) pour la mise en place d'une topologie linéaire dotée de 8 esclaves maximum et d'un temps de cycle de 250 ms.

Modèle	Conn.	N° de la DEL	Nom	Fonction
AKD	X5	LED1	IN port Link	ON = actif, OFF= inactif
		LED2	RUN	ON = exécution, OFF = non exécution
AKD et AKD PDMM	X6	LED3	OUT port Link	ON = actif, OFF = inactif
		LED4	-	-

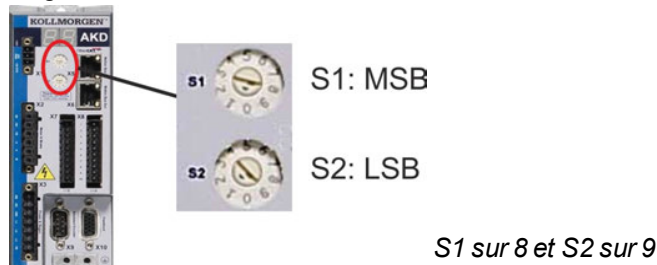
8.23.3.1 Activation EtherCAT avec les modèles AKD-CC

Les modèles de variateurs AKD-CC prennent en charge les bus de terrain EtherCAT et CAN via un même logiciel. Ces modèles permettent de choisir un support de bus de terrain en définissant le paramètre DRV.TYPE sur une certaine valeur. Ils sont fournis avec le bus de terrain EtherCAT activé. Pour passer de CANopen à EtherCAT, il est impératif de modifier la valeur du paramètre DRV.TYPE :

1. Via le logiciel : connectez le PC à l'AKD et modifiez la valeur du paramètre DRV.TYPE dans la fenêtre Terminal de WorkBench (voir la documentation sur le paramètre DRV.TYPE) ou
2. Via le matériel : utilisez les commutateurs rotatifs S1 et S2 ainsi que le bouton B1 situés respectivement à l'avant et sur le haut du variateur.

Pour passer du bus de terrain CAN au bus de terrain EtherCAT à l'aide des commutateurs rotatifs, procédez comme suit :

1. Réglez les commutateurs rotatifs situés à l'avant de l'AKD sur la valeur 89.



2. Appuyez sur le bouton B1 pendant environ 3 secondes (lancement de DRV.NVSAVE).



Lors du passage au bus de terrain EtherCAT, l'affichage à 7 segments indique **En**.
Ne coupez pas l'alimentation 24 V tant que En est affiché!

3. Attendez que l'état initial soit de nouveau affiché. Si c'est le cas, le variateur est alors prêt à être utilisé avec le bus de terrain EtherCAT.
4. Coupez l'alimentation 24 V, puis remettez le variateur sous tension.

INFORMATION

L'afficheur à 7 segments indique Er (erreur) en cas d'échec de l'instruction DRV.TYPE. Dans ce cas, éteignez, puis rallumez le variateur et contactez le service client pour obtenir de l'aide, si nécessaire.

8.23.4 SynqNet

Vous pouvez vous connecter au réseau SynqNet via les connecteurs RJ45 X5 (port d'entrée) et X6 (port de sortie). L'état de la communication est indiqué par les DEL intégrées.

Con.	DEL	Nom	Fonction
X5	1	LINK_IN	ALLUMÉE = réception valide (port d'entrée) ÉTEINTE = non valide, désactivation ou réinitialisation.
	2	CYCLIC	ALLUMÉE = réseau cyclique CLIGNOTANTE = réseau non cyclique ÉTEINTE = désactivation ou réinitialisation
X6	3	LINK_OUT	ALLUMÉE = réception valide (port de sortie) ÉTEINTE = non valide, désactivation ou réinitialisation
	4	REPEATER	ALLUMÉE = répéteur activé, réseau cyclique CLIGNOTANTE = répéteur activé, réseau non cyclique ÉTEINTE = répéteur désactivé, désactivation ou réinitialisation

8.23.5 PROFINET

L'AKD avec option de connectivité **PN** peut être relié à un réseau PROFINET via le connecteur RJ-45 X11. Le protocole PROFINET RT est utilisé. L'état de la communication est indiqué par les DEL intégrées.

Con.	DEL	Nom	Fonction
X11	1	IN port Link	ALLUMÉE = actif, ÉTEINTE = inactif
	2	RUN	ALLUMÉE = exécution, ÉTEINTE = non exécution

Connectez l'interface de service (X11) du commutateur à une interface Ethernet directement sur le PC ou via un concentrateur/commutateur réseau. **Assurez-vous que l'alimentation de l'équipement.** Notez que les câbles croisés fonctionnent également dans la plupart des cas. Assurez-vous que les DEL de liaison du variateur AKD (DEL verte sur le connecteur RJ45) et de votre PC (ou concentrateur/commutateur réseau) sont allumées. Si c'est le cas, cela signifie que votre connexion électrique fonctionne. Le masque de sous-réseau de l'AKD est 255.255.255.0. Les trois premiers octets de l'adresse IP du variateur doivent être identiques à ceux de l'adresse IP de l'IHM. Le dernier octet doit être différent. PROFINET RT et WorkBench peuvent fonctionner simultanément si un commutateur est utilisé.

8.23.6 Ethernet/IP

AKD avec option de raccordement **EI** peuvent être connectés à un réseau Ethernet/IP par le biais d'un connecteur mâle RJ-45 X11. L'état des communications sur le réseau est affiché par les LED intégrés.

Conn. mâle	DEL	Désignation	Fonction
X11	1	Link In	Allumé = actif, éteint = inactif
	2	Fonctionnement	Allumé = en fonctionnement, éteint = pas en fonction.

Fermez, directement ou par le biais d'un commutateur ou hub de réseau, l'interface de service (X11) du variateur d'une interface Ethernet au maître Ethernet/IP **pendant que l'alimentation des appareils est coupée.** Utilisez de préférence un câble Ethernet standard de catégorie 5. Vérifiez que les LED de connexion au variateur AKD (LED vertes du connecteur RJ-45) et du maître (ou commutateur ou hub de réseau) sont toutes les deux allumées. Si les deux LED sont allumées, cela indique qu'une connexion électrique correcte est établie. Le masque du sous-réseau de AKD est 255.255.255.0. Les trois premiers octets de l'adresse IP du variateur doivent correspondre aux trois premiers octets de l'adresse IP du HMI. Le dernier octet doit être différent. Ethernet/IP et WorkBench peuvent fonctionner simultanément si un commutateur est utilisé.

8.23.7 sercos® III

Pour les appareils dotés des types de connexion S3, vous pouvez établir une connexion au réseau sercos® III par le biais des connecteurs mâles RJ-45 X5 (In Port) et X6 (Out Port). Les topologies linéaires et en anneau sont possibles. L'état de la communication est affiché par les LED intégrés.

INFORMATION

Disponible à partir de la révision 1.11 du micrologiciel, le protocole ne fonctionne qu'avec des maîtres Hypertherm.

Conn.	N° de la DEL	Nom	Fonction
X5	LED1	IN port Link	ON = actif, OFF= inactif
	LED2	RUN	ON = exécution, OFF = non exécution
X6	LED3	OUT port Link	ON = actif, OFF = inactif
	LED4	-	-

9 Configuration

9.1 Remarques Importantes	167
9.2 Configuration AKD-B, AKD-P, AKD-T	168
9.3 Configuration AKD-M	174
9.4 Erreurs et Messages d'avertissement	184
9.5 Dépannage	193

9.1 Remarques Importantes

INFORMATION

Avant le test et la configuration, le fabricant de la machine doit effectuer une appréciation du risque pour celle-ci et prendre les mesures appropriées afin d'éviter tout dommage corporel ou matériel provoqué par un éventuel mouvement inopportun.

Seul un personnel compétent disposant de connaissances approfondies dans les domaines du génie électrique et de la technologie de transmission est autorisé à tester et à configurer le variateur.



DANGER

L'appareil produit des tensions allant jusqu'à 900 V, qui peuvent s'avérer mortelles. Risque de choc électrique ! Assurez-vous que tous les composants de connexion en fonctionnement sont correctement sécurisés afin d'éviter tout contact avec le corps.

Ne débranchez jamais les connexions électriques du variateur pendant qu'il est sous tension.

Les condensateurs peuvent encore contenir des charges résiduelles dangereuses, jusqu'à 7 minutes après la mise hors tension.



AVERTISSEMENT

En fonction du paramétrage, l'entraînement peut démarrer automatiquement après avoir enclenché la tension d'alimentation. Il existe un risque de blessures graves, voire mortelles, pour les personnes travaillant sur la machine. Lorsque le paramètre DRV.ENDEFAULT est défini sur 1, placez un panneau d'avertissement sur la machine (Avertissement : redémarrage automatique après la mise en marche !) et assurez-vous qu'il n'est pas possible d'enclencher la tension d'alimentation pendant que des personnes se trouvent dans la zone de danger de la machine.



ATTENTION

Le dissipateur thermique du variateur, lorsqu'il fonctionne, peut atteindre des températures allant jusqu'à 80 °C. Risque de brûlures légères. Vérifiez la température du dissipateur thermique avant de manipuler le variateur. Patientez jusqu'à ce que le dissipateur thermique ait refroidi à une température de 40 °C avant de le toucher.

AVIS

Si le variateur a été stocké pendant plus d'un an, vous devez reformer les condensateurs dans le circuit de liaison de bus CC. Pour ce faire, débranchez toutes les connexions électriques et appliquez un courant alternatif monophasé de 208 à 240 V CA aux bornes L1/L2 pendant environ 30 minutes.

INFORMATION

Informations supplémentaires sur la configuration de l'appareil :

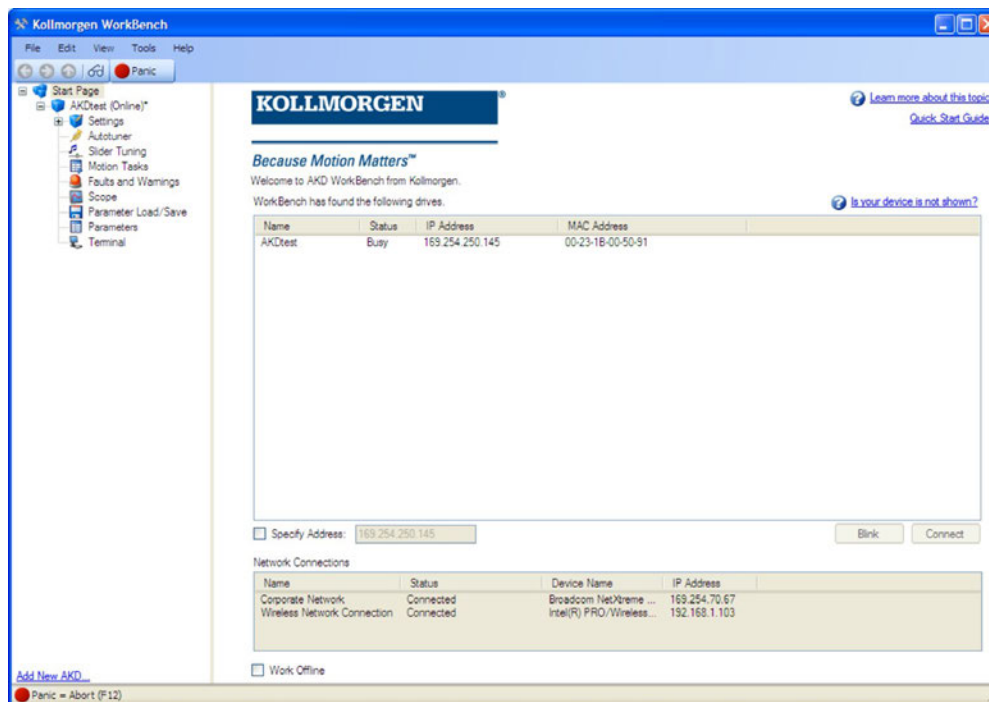
- Les paramètres de programmation et le fonctionnement de la boucle de régulation sont décrits dans l'aide en ligne du logiciel de configuration.
- La configuration des cartes d'extension est décrite dans le manuel correspondant sur le DVD.
- Kollmorgen™ fournit des cours de formation sur le variateur à la demande.

9.2 Configuration AKD-B, AKD-P, AKD-T

9.2.1 Logiciel de configuration WorkBench

Ce chapitre explique comment installer le logiciel d'installation WorkBench pour la mise en service des variantes AKD-B, AKD-P et AKD-T. Le logiciel WorkBench n'est pas utilisé pour le variante d'appareil AKD PDMM. Pour ces variantes, c'est le logiciel KAS IDE qui est utilisé (→ p.174).

Des cours de formation et d'initiation sont proposés sur demande.



9.2.2 Utilisation recommandée

Le logiciel de configuration est destiné à être utilisé pour modifier et enregistrer les paramètres de fonctionnement des variateurs de la gamme AKD. Le variateur raccordé peut être configuré à l'aide de ce logiciel ; pendant cette procédure, le variateur peut être directement commandé par les fonctions de service.

Seul le personnel qualifié possédant les connaissances spécifiques (→ p.15) est autorisé à effectuer le réglage en ligne des paramètres d'un variateur en cours d'exécution. Les jeux de données stockés sur des supports de données ne sont pas protégés contre les risques de modification par des personnes non autorisées. L'utilisation de données non vérifiées peut entraîner un mouvement inattendu. C'est pourquoi, après le chargement d'un jeu de données, vous devez toujours vérifier tous les paramètres avant d'activer le variateur.

9.2.3 Description du logiciel

Chaque variateur doit être adapté aux spécifications de votre machine. Dans la plupart des applications, vous pouvez utiliser un PC et WorkBench (le logiciel de configuration du variateur) pour configurer les paramètres de fonctionnement de votre variateur. Le PC est relié au variateur par un câble Ethernet (→ p. 153). Le logiciel de configuration établit la communication entre le PC et le variateur AKD. Le logiciel de configuration se trouve sur le DVD d'accompagnement et dans la zone de téléchargement du site Kollmorgen™.

Vous pouvez modifier facilement les paramètres et observer immédiatement l'effet de ces modifications sur le variateur, puisqu'il existe une connexion (en ligne) continue avec le variateur. Vous pouvez également lire les valeurs réelles importantes à partir du variateur, qui s'affichent sur l'écran du PC (fonctions d'oscilloscope).

Vous pouvez enregistrer les jeux de données sur des supports de données (archivage) et les charger dans d'autres variateurs ou les utiliser à des fins de sauvegarde. Vous pouvez également imprimer les jeux de données.

Les appareils de rétroaction les plus utilisés (SFD, EnDAT 2.2, 2.1 et BiSS) sont compatibles « plug and play ». Les données d'identification du moteur sont stockées dans l'appareil de rétroaction et lues automatiquement par le variateur au démarrage. Les moteurs Kollmorgen™ non « plug and play » sont stockés dans WorkBench et peuvent être chargés en un seul clic via l'écran du moteur dans le logiciel WorkBench.

Une aide en ligne étendue comprenant la description de l'ensemble des variables et des fonctions vous accompagne dans chaque situation.

9.2.4 Configuration matérielle requise

L'interface de service (X11, RJ45) du commutateur est connectée à l'interface Ethernet du PC par un câble Ethernet (→ p. 153).

Configuration minimale requise pour le PC :

Processeur : au moins Pentium® II ou équivalent

Système d'exploitation : Windows 2000, XP, VISTA ou 7

Carte graphique : compatible Windows, couleur

Lecteurs : disque dur contenant au moins 20 Mo d'espace libre, lecteur de DVD

Interface : une interface Ethernet libre ou un port de concentrateur/commutateur

9.2.5 Systèmes d'exploitation

Windows 2000/XP/VISTA/7

WorkBench fonctionne sous Windows 2000, Windows XP, Windows VISTA et Windows 7

Unix, Linux

Le fonctionnement du logiciel n'a pas été testé pour Windows exécuté sous Unix ou Linux.

9.2.6 Installation sous Windows 2000/XP/VISTA/7

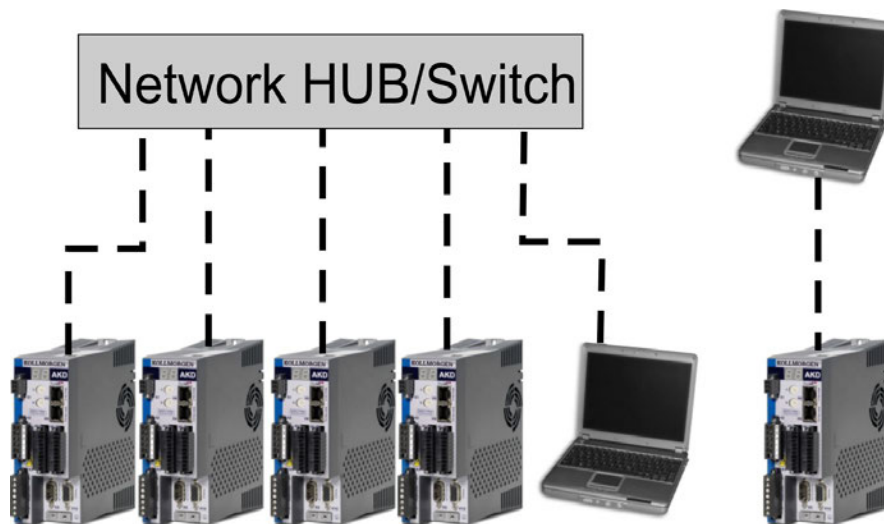
Le DVD inclut un programme d'installation du logiciel de configuration.

Installation

- Fonction de démarrage automatique activée :
Insérez le DVD dans un lecteur disponible. Une fenêtre affichant l'écran de démarrage s'ouvre. Cet écran comporte un lien d'accès au logiciel de configuration WorkBench. Cliquez dessus et suivez les instructions.
- Fonction de démarrage automatique désactivée :
Insérez le DVD dans un lecteur disponible. Cliquez sur **Démarrer** (barre des tâches), puis sur **Exécuter**. Entrez l'appel du programme suivant : x:\index.htm (x = lettre du lecteur DVD approprié).
Cliquez sur **OK** et poursuivez, conformément à la description ci-dessus.

Connexion à l'interface Ethernet du PC

- Connectez le câble d'interface à une interface Ethernet de votre PC ou à un concentrateur/commutateur, ainsi qu'à l'interface de service X11 du variateur AKD (→ p.153).



9.2.7 Test de base AKD-B, AKD-P, AKD-T

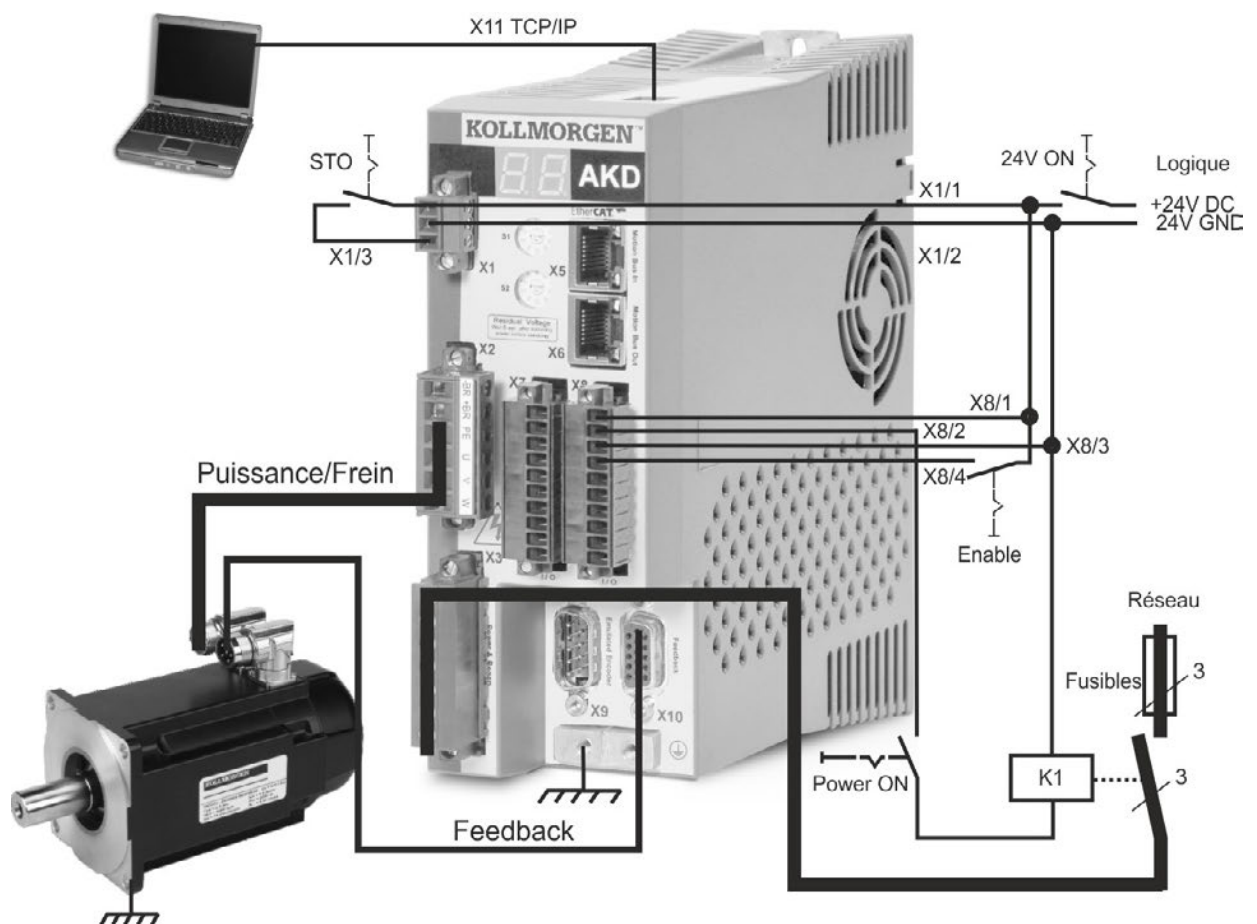
9.2.7.1 Déballage, montage et câblage du variateur

- Déballez le variateur et ses accessoires. Lisez attentivement les consignes de sécurité indiquées dans la documentation.
- Montez le variateur (→ p.62).
- Raccordez le variateur (→ p.75) ou installez le câblage minimum pour tester le variateur, comme indiqué ci-dessous.
- Assurez-vous que vous disposez des informations suivantes sur les composants du variateur :
 - Tension d'alimentation nominale
 - Modèle du moteur (données du moteur si son modèle ne figure pas dans la base de données moteurs)
 - Unité de rétroaction intégrée au moteur (modèle, pôles/lignes/protocole)
 - Moment d'inertie de la charge

9.2.7.2 Câblage minimum nécessaire pour tester le variateur sans charge

AVIS

Ce schéma de câblage fait uniquement office d'exemple et ne respecte pas les spécifications de CEM, de sécurité ou de fonctionnalité de votre application.



Lorsque vous connectez directement le variateur AKD à un PC, la définition d'une adresse IP (qui n'est pas 00) est recommandée.

9.2.7.3 Définition de l'adresse IP du variateur

Configurez l'adresse IP comme décrit dans "Définition de l'adresse IP AKD-B, AKD-P, AKD-T" (→ p.154).

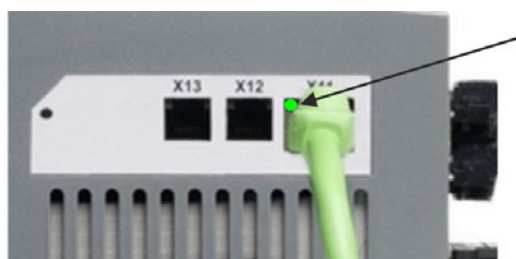
9.2.7.4 Confirmation des connexions

Vous pouvez activer l'alimentation logique du variateur via le connecteur X1 (la tension du bus n'est pas nécessaire pour les communications).

Vous pouvez observer la séquence de clignotements de DEL suivante sur le variateur (plus d'informations peuvent être trouvées dans l'aide en ligne de WorkBench):

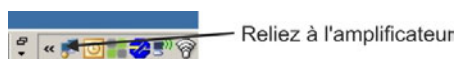
1. –
2. []
3. I-P
4. Adresse IP du variateur, clignotement séquentiel (par exemple, 192.168.0.25).
5. État du variateur (mode de fonctionnement « o0 », « o1 » ou « o2 ») ou code d'erreur en cas de problème au niveau du variateur.

Vérifiez que les DEL de liaison du variateur (DEL verte sur le connecteur RJ45) et de votre PC sont toutes les deux allumées. Si tel est le cas, la connexion électrique est active.

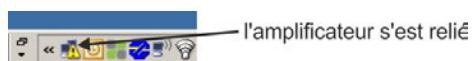


La LED est verte si le variateur est relié par un dispositif de réseau.

Lorsque le PC se connecte, une icône de connexion en cours apparaît dans la barre des tâches :



Attendez que cette icône soit remplacée par l'icône de fonctionnalité limitée (cela peut durer une minute).



Même si cette icône de fonctionnalité limitée apparaît, le PC peut parfaitement communiquer avec le variateur. Vous pouvez à présent configurer le variateur et cette connexion en utilisant WorkBench.

9.2.7.5 Installation et démarrage de WorkBench

WorkBench s'installe automatiquement à partir du DVD fourni avec le variateur. WorkBench est également disponible sur le site Web de Kollmorgen™ à l'adresse suivante : www.kollmorgen.com .

Une fois l'installation terminée, cliquez sur l'icône WorkBench pour lancer ce programme. Une liste de tous les variateurs détectés sur votre réseau local s'affiche. Sélectionnez le variateur à configurer, puis cliquez sur **Suivant**.

Si plusieurs variateurs sont détectés, différentes méthodes permettent de les différencier :

1. Par l'adresse MAC du variateur, indiquée sur l'autocollant situé sur le côté du variateur.
2. Par le nom du variateur défini dans WorkBench. Le nom « Sans_nom » est attribué par défaut à tout nouveau variateur.
3. En faisant clignoter l'écran. Pour ce faire, sélectionnez un variateur et cliquez sur **Clignoter** pour que l'écran situé à l'avant du variateur clignote pendant 20 secondes.

9.2.7.6 Saisir l'adresse IP du variateur dans WorkBench

Si WorkBench n'affiche pas automatiquement votre variateur, vous pouvez saisir l'adresse manuellement dans WorkBench en procédant comme suit:

1. Identifier l'adresse IP. Vous pouvez afficher l'adresse IP du variateur à l'écran en appuyant sur la touche B1. Les chiffres et points de l'adresse IP apparaissent à l'écran les uns à la suite des autres (par ex. 192.168.0.25).



2. Entrée de l'adresse IP. Saisissez l'adresse IP identifiée dans le champ **Specify Address** de WorkBench. Cliquez ensuite sur **NEXT** pour établir la connexion.

9.2.7.7 Activation du variateur à l'aide de l'assistant de configuration

Une fois la connexion au variateur établie, l'écran Vue d'ensemble du variateur AKD s'affiche. Votre variateur s'affiche dans la zone de navigation située à gauche de l'écran. Cliquez avec le bouton droit de la souris sur le nom du variateur, puis sélectionnez **Assistant de configuration** dans le menu déroulant. L'assistant de configuration vous guide dans la procédure de configuration initiale du variateur qui inclut un mouvement de test simple.

Une fois la procédure terminée dans l'assistant de configuration, le variateur est alors activé. Si ce n'est pas le cas, vérifiez les points suivants :

1. La fonction d'activation matérielle (HW) doit être activée (broche 4 sur le connecteur X8).
2. La fonction d'activation logicielle (SW) doit être activée. Pour cela, il suffit d'appuyer sur la touche **Activer/Désactiver** située dans la barre d'outils supérieure de WorkBench ou dans la fenêtre Vue d'ensemble.
3. Il ne doit y avoir aucun défaut (cliquez sur la touche **Supprimer les défauts** située dans la barre d'outils supérieure pour supprimer tous les défauts).

L'état des fonctions d'activation matérielle et logicielle ainsi que les défauts s'affichent dans la barre d'outils inférieure de WorkBench. Si **En ligne** apparaît dans l'angle inférieur droit, le variateur est connecté.

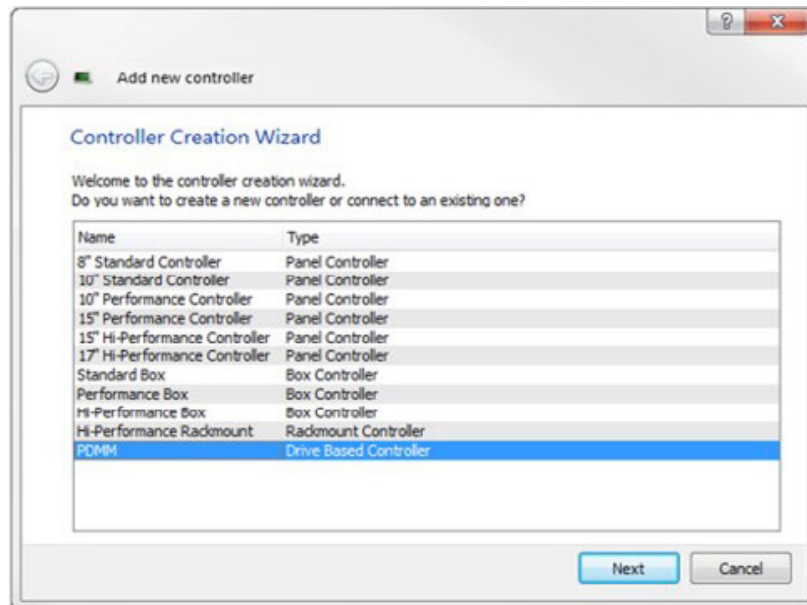
Vous pouvez à présent effectuer une configuration avancée du variateur dans la vue Paramètres de WorkBench.

9.3 Configuration AKD-M

9.3.1 Logiciel de configuration KAS IDE

Ce chapitre explique comment installer le logiciel d'installation KAS IDE pour la mise en service du variateur AKD PDMM numérique. Le logiciel KAS IDE n'est pas utilisé pour les variantes d'appareil AKD-B, AKD-P et AKD-T. Pour ces variantes, c'est le logiciel WorkBench qui est utilisé (→ p.168).

Des cours de formation et d'initiation sont proposés sur demande.



9.3.2 Utilisation recommandée

Le logiciel de configuration KAS IDE est destiné à être utilisé pour modifier et enregistrer les paramètres de fonctionnement des variateurs de la gamme AKD PDMM. Le variateur raccordé peut être configuré à l'aide de ce logiciel ; pendant cette procédure, le variateur peut être directement commandé par les fonctions de service.

Seul le personnel qualifié possédant les connaissances spécifiques (→ p.15) est autorisé à effectuer le réglage en ligne des paramètres d'un variateur en cours d'exécution. Les jeux de données stockés sur des supports de données ne sont pas protégés contre les risques de modification par des personnes non autorisées. L'utilisation de données non vérifiées peut entraîner un mouvement inattendu. C'est pourquoi, après le chargement d'un jeu de données, vous devez toujours vérifier tous les paramètres avant d'activer le variateur.

9.3.3 Description du logiciel

Chaque variateur doit être adapté aux spécifications de votre machine. Dans la plupart des applications, vous pouvez utiliser un PC et KAS IDE (le logiciel de configuration du variateur) pour configurer les paramètres de fonctionnement de votre variateur. Le PC est relié au variateur par un câble Ethernet (→ p. 153). Le logiciel de configuration établit la communication entre le PC et le variateur AKD PDMM. Le logiciel de configuration se trouve sur le DVD d'accompagnement et dans la zone de téléchargement du site Kollmorgen™.

Vous pouvez modifier facilement les paramètres et observer immédiatement l'effet de ces modifications sur le variateur, puisqu'il existe une connexion (en ligne) continue avec le variateur. Vous pouvez également lire les valeurs réelles importantes à partir du variateur, qui s'affichent sur l'écran du PC (fonctions d'oscilloscope).

Vous pouvez enregistrer les jeux de données sur des supports de données (archivage) et les charger dans d'autres variateurs ou les utiliser à des fins de sauvegarde. Vous pouvez également imprimer les jeux de données.

Les appareils de rétroaction les plus utilisés (SFD, EnDAT 2.2, 2.1 et BiSS) sont compatibles « plug and play ». Les données d'identification du moteur sont stockées dans l'appareil de rétroaction et lues automatiquement par le variateur au démarrage. Les moteurs Kollmorgen™ non « plug and play » sont stockés dans KAS IDE et peuvent être chargés en un seul clic via l'écran du moteur dans le logiciel KAS IDE.

Une aide en ligne étendue comprenant la description de l'ensemble des variables et des fonctions vous accompagne dans chaque situation.

9.3.4 Configuration matérielle requise

L'interface de service (X32, RJ45) du commutateur est connectée à l'interface Ethernet du PC par un câble Ethernet (→ p. 153).

Configuration minimale requise pour le PC :

Processeur : au moins Pentium® II ou équivalent

Système d'exploitation : Windows 2000, XP, VISTA ou 7

Carte graphique : compatible Windows, couleur

Lecteurs : disque dur contenant au moins 20 Mo d'espace libre, lecteur de DVD

Interface : une interface Ethernet libre ou un port de concentrateur/commutateur

9.3.5 Systèmes d'exploitation

Windows XP/7

KAS IDE fonctionne sous Windows XP et Windows 7

Unix, Linux

Le fonctionnement du logiciel n'a pas été testé pour Windows exécuté sous Unix ou Linux.

9.3.6 Installation sous Windows XP/7

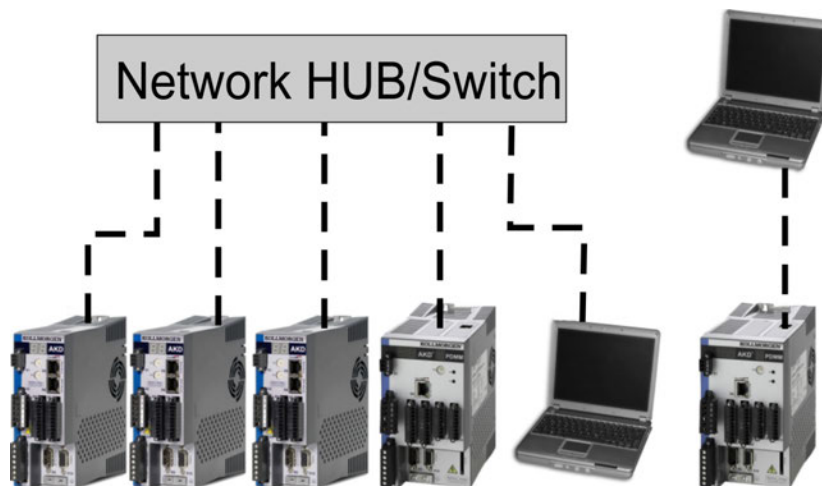
Le DVD inclut un programme d'installation du logiciel de configuration.

Installation

- Fonction de démarrage automatique activée :
Insérez le DVD dans un lecteur disponible. Une fenêtre affichant l'écran de démarrage s'ouvre. Cet écran comporte un lien d'accès au logiciel de configuration KAS IDE. Cliquez dessus et suivez les instructions.
- Fonction de démarrage automatique désactivée :
Insérez le DVD dans un lecteur disponible. Cliquez sur **Démarrer** (barre des tâches), puis sur **Exécuter**. Entrez l'appel du programme suivant : x:\index.htm (x = lettre du lecteur DVD approprié).
Cliquez sur **OK** et poursuivez, conformément à la description ci-dessus.

Connexion à l'interface Ethernet du PC

- Connectez le câble d'interface à une interface Ethernet de votre PC ou à un concentrateur/commutateur, ainsi qu'à l'interface de service X32 du variateur AKD PDMM (→ p.153).



9.3.7 Test de base AKD-M

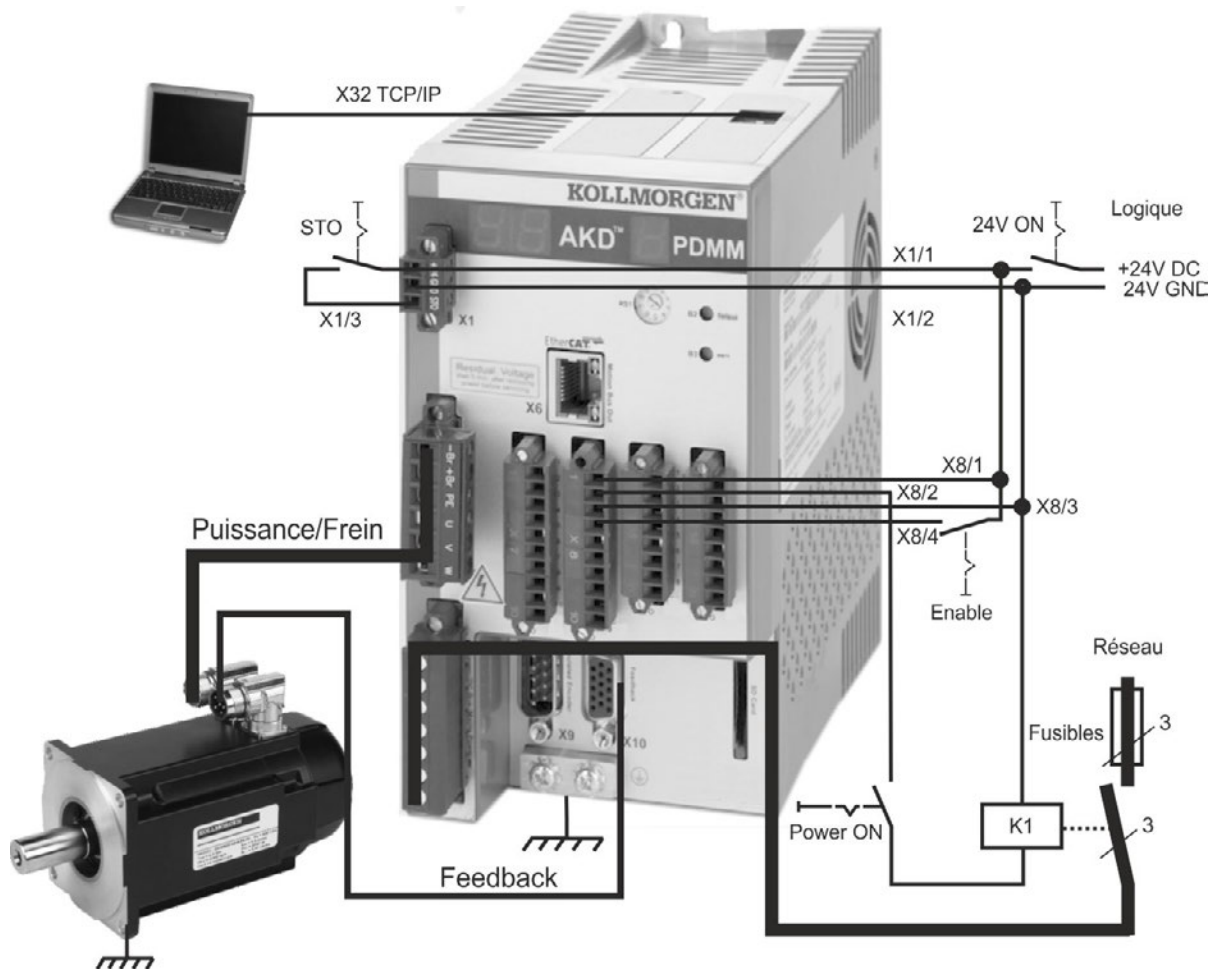
9.3.7.1 Déballage, montage et câblage du variateur

- Déballez le variateur et ses accessoires. Lisez attentivement les consignes de sécurité indiquées dans la documentation.
- Montez le variateur (→ p.62).
- Raccordez le variateur (→ p.75) ou installez le câblage minimum pour tester le variateur, comme indiqué ci-dessous.
- Assurez-vous que vous disposez des informations suivantes sur les composants du variateur :
 - Tension d'alimentation nominale
 - Modèle du moteur (données du moteur si son modèle ne figure pas dans la base de données moteurs)
 - Unité de rétroaction intégrée au moteur (modèle, pôles/lignes/protocole)
 - Moment d'inertie de la charge

9.3.7.2 Câblage minimum nécessaire pour tester le variateur sans charge

AVIS

Ce schéma de câblage fait uniquement office d'exemple et ne respecte pas les spécifications de CEM, de sécurité ou de fonctionnalité de votre application.



Lorsque vous connectez directement le variateur AKD PDMM à un PC, la définition d'une adresse IP (qui n'est pas 0) est recommandée.

9.3.7.3 Configuration de l'adresse IP

Configurez l'adresse IP comme décrit à la => page 1.

9.3.7.4 Confirmation des connexions

Vous pouvez activer l'alimentation logique du variateur via le connecteur X1 (la tension du bus n'est pas nécessaire pour les communications).

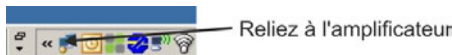
Vous pouvez observer la séquence de clignotements de DEL suivante sur le variateur :

AKD-M deux + un chiffres	
<ul style="list-style-type: none"> - Sous tension o# Type de fonctionnement #, non activé o#. Type de fonctionnement #, activé <p>Plus d'informations peuvent être trouvées dans l'aide en ligne deWorkBench.</p>	<ul style="list-style-type: none"> - Sous tension - ... O Séquence d'initialisation IP_ Adresse IP o En ordre de marche - aucun programme o. En ordre de marche - programme en cours d'exécution

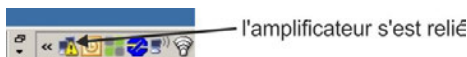
Vérifiez que les DEL de liaison du variateur (DEL verte sur le connecteur RJ45) et de votre PC sont toutes les deux allumées. Si tel est le cas, la connexion électrique est active.



Lorsque le PC se connecte, une icône de connexion en cours apparaît dans la barre des tâches :



Attendez que cette icône soit remplacée par l'icône de fonctionnalité limitée (cela peut durer une minute).

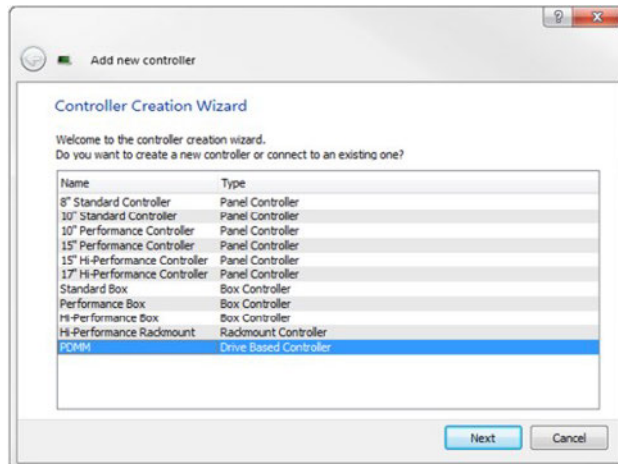


Même si cette icône de fonctionnalité limitée apparaît, le PC peut parfaitement communiquer avec le variateur. Vous pouvez à présent configurer le variateur et cette connexion en utilisant KAS IDE.

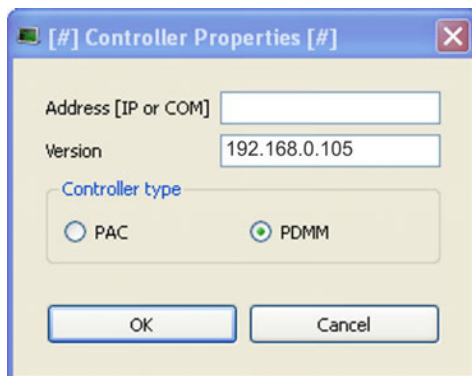
9.3.7.5 Installation et démarrage de KAS IDE

KAS IDE se trouve sur le DVD, fourni avec AKD PDMM, et en ligne sous www.kollmorgen.com. Insérez le DVD et attendez que l'installation démarre automatiquement. Si l'installation est terminée, cliquez sur l'icône KAS IDE pour démarrer le programme.

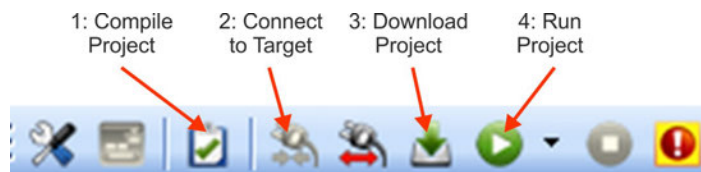
Démarrez un nouveau projet (**File > New**). La fenêtre **Add a New Controller** s'ouvre alors. Sélectionnez votre modèle AKD PDMM dans la liste. Le servocontrôleur s'affiche maintenant dans la fenêtre de projet.



Pour l'affectation du projet à l'adresse IP de AKD PDMM, cliquez sur le bouton droit de la souris sur l'option Controller dans la fenêtre de projet. Sélectionnez Properties, la fenêtre suivante s'affiche alors :



Saisissez l'adresse IP de AKD PDMM, sélectionnez PDMM pour **Controller Type** et cliquez sur OK. Pour établir la connexion à AKD PDMM, utilisez les ordres de commande suivants :



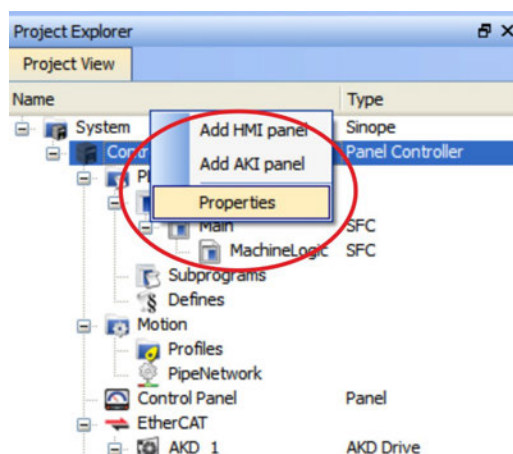
Double-cliquez, dans EtherCAT, dans la fenêtre de projet pour ouvrir la fenêtre EtherCAT. Cliquer sur **SCAN Devices** a pour effet de démarrer l'identification et le listage automatiques de AKD PDMM. Si plusieurs AKD PDMM ont été découverts, il est possible d'identifier un AKD PDMM donné à l'aide d'une des méthodes suivantes :

1. Adresse MAC de l'appareil. Vous trouverez cette adresse sur un autocollant apposé latéralement sur l'appareil.
2. Nom de l'appareil. Le nom de l'appareil est configuré avec le logiciel WorkBench. Le nom donné par défaut aux appareils par les fabricants est "No_Name".
3. Laisser clignoter l'affichage. Sélectionnez un appareil et cliquez sur **Blink**. L'affichage de AKD PDMM clignote maintenant pendant environ 20 secondes.

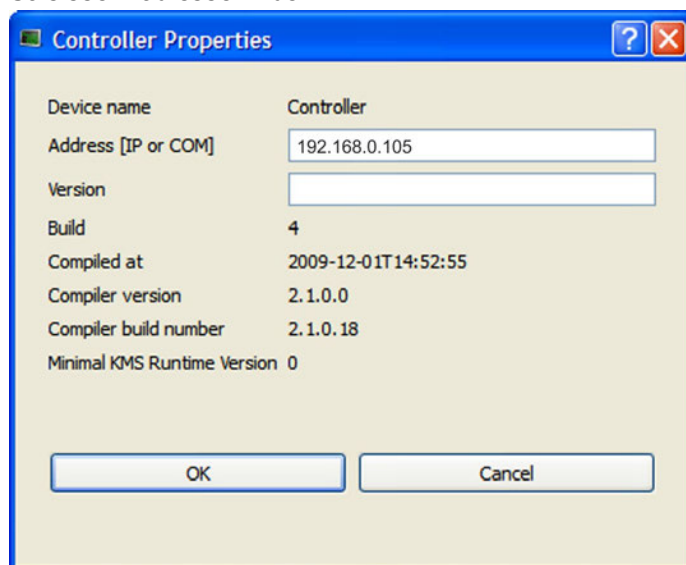
9.3.7.6 Configuration de l'adresse IP dans KAS IDE

Si votre AKD PDMM ne s'affiche pas automatiquement dans KAS IDE, vous pouvez configurer l'adresse IP manuellement comme suit dans KAS IDE :

1. Afficher l'adresse IP : Appuyer sur B2 dans AKD PDMM a pour effet de démarrer le menu dans l'affichage à un chiffre. Lorsque "IP" s'affiche, appuyer à nouveau sur B2 pour afficher l'adresse IP (par exemple 192.168.0.105).
2. L'adresse IP de AKD PDMM est inscrite dans le fichier projet de KAS IDE. Ouvrez un projet ou créez un nouveau projet. Dans l'Explorateur de projet, cliquez avec le bouton droit de la souris sur Controller et sélectionnez **Properties**:

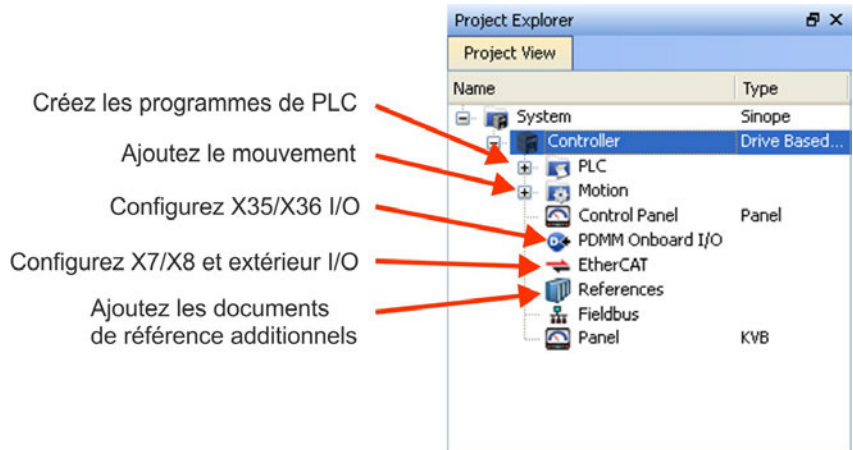


3. Saisissez l'adresse IP de AKD PDMM :



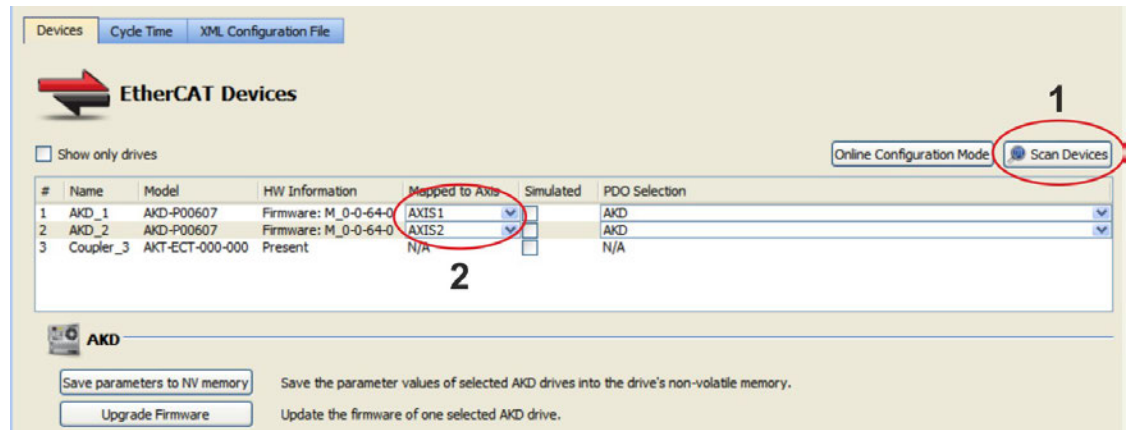
9.3.7.7 Démarrage d'un nouveau projet

Lorsqu'un projet (nouveau ou enregistré) a été ouvert dans l'Explorateur de projet, vous avez accès à plusieurs outils permettant de développer le projet :

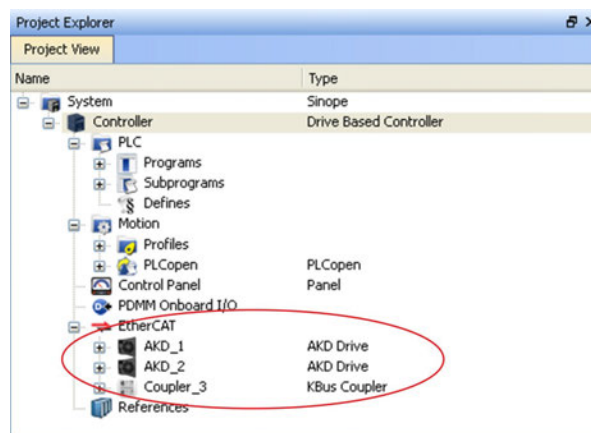


Il est possible de configurer avec KAS IDE tous les variateurs, y compris AKD PDMM et les E/S à distance.

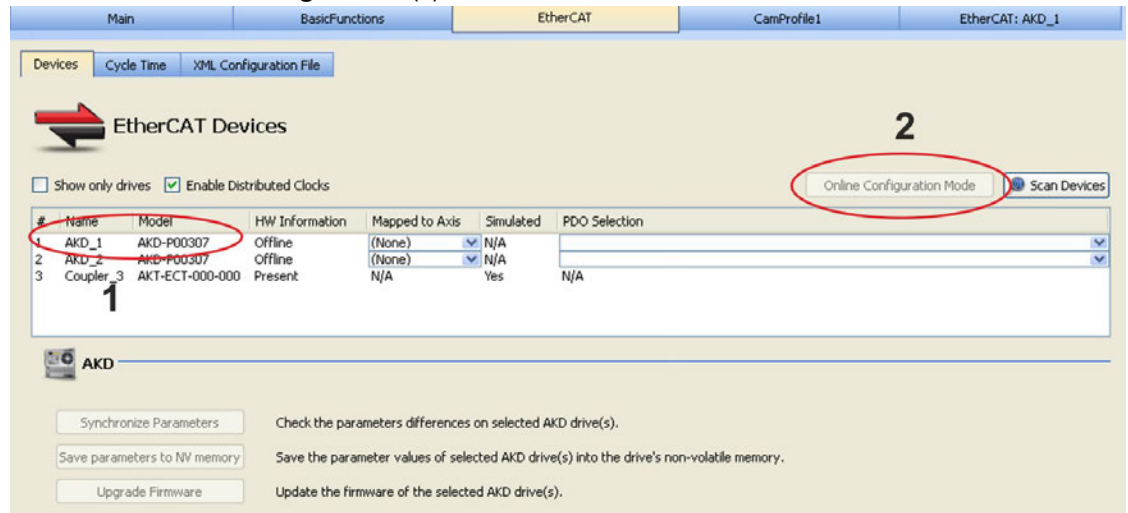
Rajoutez des variateurs au projet : cliquez sur EtherCAT et scannez **Scan devices** (1).



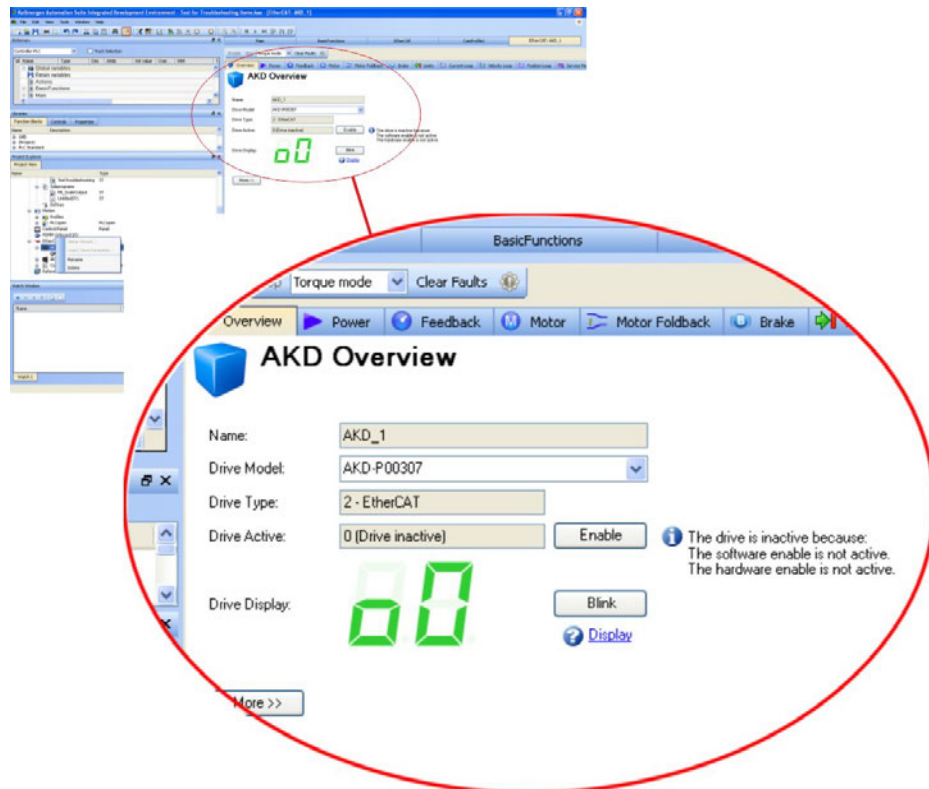
Faites un mappage des variateurs par rapport aux axes dans votre application (2). Tous les éléments trouvés sont automatiquement ajoutés à votre projet :



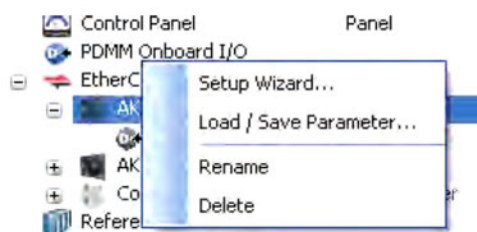
Pour communiquer directement avec un variateur, sans démarrer le projet, cliquez sur l'icône EtherCAT dans l'arborescence de projet. Sélectionnez le variateur souhaité (1) et cliquez ensuite sur **Online Configuration** (2) :



La fenêtre de démarrage WorkBench connue s'ouvre alors dans la fenêtre de travail et permet d'accéder à tous les paramètres de configuration du variateur :



L'Assistant de configuration vous guide au travers des étapes les plus importantes de la configuration :



À des fins de test, vous pouvez déclencher un mouvement sans démarrer le projet. Pour ce faire, utilisez les paramètres de la fenêtre **Service Motion**.

The screenshot displays the 'Service Motion' configuration window. At the top, there are buttons for 'Enable', 'Stop', 'Position mode', and 'Clear Faults'. Below this is a navigation bar with icons for 'Limits', 'Current Loop', 'Velocity Loop', 'Position Loop', and 'Service Motion'. The main title is 'Service Motion' with a sub-description: 'Service motion allows you to start and stop some test motions.' The 'Service Motion Mode' is set to 'Pulse' (selected), with 'Reversing' and 'Continuous' as options. A velocity profile graph shows a trapezoidal pulse starting at 0 rpm, reaching a peak of 60,000 rpm, and returning to 0 rpm. The duration of the pulse is labeled 'Time 1: 500 ms'. Below the graph, the 'Acceleration' and 'Deceleration' are both set to 10,000.170 rpm/s. A 'Start' button is present, but it is disabled, accompanied by a warning icon and the text 'Drive is inactive.'. The 'Position Feedback' is -56,970.640 Counts16Bit and the 'Velocity Feedback' is 0.000 rpm. At the bottom, a status bar shows 'No Faults' (green), 'Drive Inactive' (red), 'SW' (red), and 'HW' (red), along with the text 'Not Connected'.

9.4 Erreurs et Messages d'avertissement

9.4.1 Erreurs et Messages d'avertissement AKD

Lorsqu'une erreur survient, le relais d'erreur du variateur s'ouvre, l'étage de sortie est désactivé (le moteur perd tout son couple) ou la charge est freinée de façon dynamique. Le comportement d'un variateur spécifique dépend du type d'erreur. Le code d'erreur est indiqué sur l'affichage DEL situé à l'avant du variateur. Si un avertissement est généré avant l'erreur, il est signalé sur l'affichage DEL et porte le même numéro que l'erreur associée. Veillez à ne pas déclencher l'étage de puissance du variateur ou la sortie de relais d'erreur.



Affiche les messages d'erreur et d'avertissement AKD. Les messages d'erreur sont représentés par le code « F » et les messages d'avertissement par le code « n ». Grâce à la carte I/O optionnelle intégrée, les erreurs relatives à la carte SD s'affichent, commençant par un « E » suivi de 4 chiffres

Le côté gauche de la DEL affiche la lettre F ou E pour une erreur et la lettre n pour un avertissement. Le numéro d'erreur ou d'avertissement s'affiche sur la partie droite comme suit : 1-0-1-[espace vide]. L'erreur ayant la priorité la plus élevée est affichée. Plusieurs erreurs peuvent s'afficher lorsqu'une condition d'erreur se produit. Consultez laAKDWorkBench fenêtre d'erreurs relative au variateur ou l'état du paramètre DRV.FAULTS via le contrôleur ou l'IHM pour accéder à la liste complète des erreurs.

INFORMATION

Pour plus d'informations sur les messages d'erreur, sur la suppression et l'effacement des erreurs, consultez l'aide en ligne de WorkBench. Les procédures d'effacement des erreurs sont décrites dans le chapitre « Erreurs et avertissements » de l'aide en ligne.

Erreur	Message/Avertissement
..	Interrupteur DIP de tension d'entrée d'alimentation de régulation 24 V. ou Codeur auxiliaire 5 V (X9-9) en court-circuit.
E0082	La carte SD non disponible.
E0083	La carte SD est protégée en écriture.
E0084	Le lecteur SD n'est pas installé.
E0095	Fichier de la carte SD introuvable.
E0096	Erreur de lecture du fichier de la carte SD.
E0097	Erreur du système de fichier de la carte SD.
E0098	Un paramètre de la carte SD n'a pas pu être écrit sur le variateur.
E0099	Erreur d'écriture de la carte SD.
E0100	Écriture/lecture de la carte SD active.
E0101	Erreur d'accès au fichier binaire BASIC.
F0	Réservé.
F101, n101	Type de micrologiciel incompatible. Circuit FPGA de laboratoire.
F102, n102	Échec du micrologiciel résident. Le circuit FPGA utilisé n'est pas celui par défaut.
F103	Échec du circuit FPGA résident.
F104	Échec du circuit FPGA utilisé.
F105	Tampon mémoire non volatile non valide.
F106	Données de mémoire non volatile
n107	Fin de course positive dépassée.
n108	Fin de course négative dépassée.
F121	Erreur de raliement.

Erreur	Message/Avertissement
F123, n123	La tâche de mouvement n'est pas valide.
F125, n125	Synchronisation perdue.
F126, n126	Mouvement excessif.
F128	MPOLES/FPOLES n'est pas un nombre entier.
F129	Heartbeat perdu.
F130	Surintensité alimentation de rétroaction secondaire.
F131	Saut de ligne A/B de rétroaction secondaire.
F132	Saut de ligne Z de rétroaction secondaire.
F133	Le code d'erreur a été remplacé par le code F138. Voir F138 pour plus de détails.
F134	État illégal de l'appareil de rétroaction secondaire.
F135, n135	Ralliement requis.
F136	Versions du micrologiciel et du circuit FPGA non compatibles
n137	Ralliement et rétroaction incompatibles.
F138	Instabilité pendant le réglage automatique.
F139	Dépassement de position cible en raison d'une activation de tâche de mouvement non valide.
n151	Distance de mouvement insuffisante ; exception de mouvement.
n152	Distance de mouvement insuffisante ; exception de mouvement suivant.
n153	Violation de limite de vitesse, dépassement de la limite maximale.
n154	Échec de la tâche de mouvement suivante ; vérifiez les paramètres de mouvement.
n156	Dépassement de la position cible suite à une commande d'arrêt.
n157	Impulsion d'index de ralliement introuvable.
n158	Commutateur de référence de ralliement introuvable.
n159	Échec de configuration des paramètres de la tâche de mouvement.
n160	Échec d'activation de la tâche de mouvement.
n161	Échec de la procédure de ralliement.
n163	Numéro MT.NUM supérieur au numéro limite.
n164	Tâche de mouvement non initialisée.
n165	Position de la tâche de mouvement hors plage.
n167	Software limit switch traversed
n168	Combinaison de bits non valides dans le mot de contrôle de la tâche de mouvement.
n169	Impossible de déclencher le profil 1:1 à la volée.
n170	Table de profils du client non initialisée.
n171	Activation de la tâche de déplacement imminente
n174	Distance du trajet de référence dépassée
F201	Échec au niveau de la mémoire RAM interne.
F202	Échec au niveau de la mémoire RAM externe.
F203	Échec d'intégrité du code.
F204-F232	Une erreur a été détectée au niveau de la mémoire EEPROM
F234-F237 n234-n237	Température élevée détectée.
F240-F243 n240-n243	Température faible détectée.
F245	Erreur externe.
F247	Tension du bus supérieure aux seuils autorisés.

Erreur	Message/Avertissement
F248	Carte d'option : EEPROM défectueuse.
F249	Carte d'option : Total de contrôle en aval.
F250	Carte d'option : Total de contrôle en amont.
F251	Carte d'option : Watchdog.
F252	Carte d'option : Les types du firmware et du FPGA ne sont pas compatibles.
F253	Carte d'option : Les versions du firmware et du FPGA ne sont pas compatibles.
F301, n301	surchauffe du moteur
F302	Survitesse.
F303	Emballement.
F304, n304	Repli du moteur.
F305	Circuit ouvert frein.
F306	Court-circuit frein.
F307	Frein fermé durant état d'activation.
F308	La tension dépasse les caractéristiques nominales du moteur.
n309	Charge I ² t du moteur. Réduisez la charge.
F312	Frein débloqué quand elle doit être appliquée.
F401	Échec de configuration du type d'appareil de rétroaction.
F402	Erreur d'amplitude des signaux analogiques.
F403	Erreur de communication EnDat.
F404	Erreur Hall.
F405	Erreur de circuit de surveillance BiSS.
F406	Erreur multicycle BiSS.
F407	Erreur de capteur BiSS.
F408-F416	Erreur de l'appareil de rétroaction SFD.
F417	Fil cassé dans appareil de rétroaction principal.
F418	Alimentation de l'appareil de rétroaction principal.
F419	Échec de la procédure d'initialisation du codeur.
F420	FB3 Erreur de communication EnDat.
F421	Erreur du sensor de position SFD
F423	Error de mémoire non volatile, dépassement de capacité.
F436	EnDat surchauffe.
F438, n439	Erreur de poursuite (numérique)
F439, n439	Erreur de poursuite (utilisateur).
F450	Erreur de poursuite (présentation).
F451, n451	Encodeur Tamagawa: batterie.
F452	Dépassement de capacité multitours n'est pas étayée par la rétroaction.
F453-F459	Encodeur Tamagawa: communication.
F460	Encodeur Tamagawa: vitesse excessive.
F461	Encodeur Tamagawa: counting Error.
F462	Encodeur Tamagawa: dépassement de capacité de comptage.
F463	Encodeur Tamagawa: surchauffe.
F464	Encodeur Tamagawa: erreur multitour.
F465	Choc important détecté par le système de retour.
F467	Erreur Hiperface DSL.

Erreur	Message/Avertissement
F473	Wake & Shake. Mouvement insuffisant.
F475	Wake & Shake. Mouvement excessif.
F476	Wake & Shake. Angle delta fin-grossier trop important.
F478, n478	Wake & Shake. Survitesse.
F479	Wake & Shake. Angle delta de boucle trop important.
F480	Vitesse de commande de bus de terrain trop élevée.
F481	Vitesse de commande de bus de terrain trop faible.
F482	Commutation non initialisée.
F483	Phase U du moteur manquante.
F484	Phase V du moteur manquante.
F485	Phase W du moteur manquante.
F486	La vitesse du moteur est supérieure à la vitesse EMU.
F487	Wake & Shake - Échec de validation de mouvement positif.
F489	Wake & Shake - Échec de validation de mouvement négatif.
F490	Wake & Shake - Expiration de validation d'angle de comm.
F491	Wake & Shake - La validation d'angle de comm. s'est déplacée trop loin. - Angle de comm. erroné.
F492	Wake & Shake - La validation d'angle de comm. a exigé plus que MOTOR.ICONT.
F493	Commutation non valide - moteur accélère dans la mauvaise direction.
F501, n501	Surtension de bus.
F502	Sous-tension de bus. Avertissement généré avant erreur.
F503, n503	Surcharge de condensateur de bus.
F504-F518	Erreur de tension interne.
F519	Court-circuit ballast.
F521, n521	Puissance ballast dépassée.
F523	Surtension de bus circuit FPGA.
F524, n524	Repli du variateur.
F525	Surintensité sortie.
F526	Court-circuit du capteur d'intensité.
F529	Limite de décalage courant Iu dépassée.
F530	Limite de décalage courant Iv dépassée.
F531	Erreur d'étage de puissance.
F532	Configuration incomplète des paramètres du moteur du variateur.
F534	Impossible de lire les paramètres du moteur à partir de l'appareil de rétroaction.
F535	Échec de la protection contre les surchauffes de la carte d'alimentation.
F536	Erreur dans l'alimentation de secours..
F537	Erreur dans le circuit de charge.
F560	Puissance ballast près de capacité, ne pouvait pas empêcher surtension.
n580	Utilise la dérivation de position pour le type de réaction Sans capteur en mode de position.
n581	Vitesse 0 pour le type de réaction Asynchrone Sans capteur en mode de position.
n601	Le débit de données Modbus est trop élevé.
F602	Suppression sûre du couple.
n603	OPMODE incompatible avec CMDSOURCE
n604	EMUJEMODE incompatible avec DRV.HANDWHEELSRC.
F621	Erreur lors de la lecture du CRC de la carte de commande.

Erreur	Message/Avertissement
F623	Erreur lors de la lecture du CRC de la carte de puissance.
F624	Erreur chien de garde de la carte de puissance.
F625	Erreur de communication de la carte de puissance.
F626	FPGA carte de puissance non configuré.
F627	Erreur chien de garde de la carte de commande.
F630	FPGA cyclic read fault.
F701	Exécution de bus de terrain.
F702, n702	Communication de bus de terrain perdue.
F703	Temporisation d'urgence au moment où l'axe aurait dû être désactivé.
F704	PVT buffer overflow
F705	PVT buffer underflow

9.4.2 Messages d'erreur TO BE TRANSLATED supplémentaires pour AKD-T

Les erreurs de AKD BASIC s'affichent sur l'afficheur à 7 segments et deux chiffres du variateur:



L'écran à deux chiffres affiche les codes d'erreur.

Les autres messages d'erreur de AKD-T commencent par "F801".

D'action pour corriger les erreurs:

Supprimez l'erreur, réparez le programme utilisateur, recompilez, téléchargez et essayez de réexécuter le programme.

INFORMATION


Pour plus d'informations sur les messages d'erreur et l'effacement des erreurs, consultez l'aide en ligne de WorkBench. Les procédures d'effacement des erreurs sont décrites dans le chapitre « Erreurs et avertissements » de l'aide en ligne.

Erreurs	Description
F801	Temps d'exécution : Division par zéro.
F802	Temps d'exécution : Dépassement de pile.
F803	Temps d'exécution : Mémoire insuffisante.
F804	Temps d'exécution : Aucun gestionnaire d'interruptions défini.
F805	Temps d'exécution : Erreur d'interruption.
F806	Temps d'exécution : Longueur maximale de chaîne dépassée.
F807	Temps d'exécution : Dépassement de chaîne de caractères.
F808	Temps d'exécution : Tableau hors limites.
F809	Temps d'exécution : Fonctionnalité non prise en charge.
F810	Temps d'exécution : Erreur interne du micrologiciel/matériel.
F812	Temps d'exécution : Paramètre non pris en charge.
F813	Temps d'exécution : Erreur d'accès à un paramètre.
F814	Temps d'exécution : Données introuvables.
F815	Temps d'exécution : Données non valides.
F816	Temps d'exécution : Données trop élevées.
F817	Temps d'exécution : Données trop faibles.
F818	Temps d'exécution : Type de paramètre hors limites.
F819	Temps d'exécution : Données non divisibles par 2.
F820	Temps d'exécution : Paramètre modulo de position non valide.
F821	Temps d'exécution : Lecture impossible à partir d'une commande.
F823	Temps d'exécution : Activez le variateur en premier lieu.
F824	Temps d'exécution : Le paramètre DRV.OPMODE doit être égal à 2 (position).
F825	Temps d'exécution : Le paramètre DRV.CMDSOURCE doit être égal à 5 (programme).
F826	Exécution impossible pendant un mouvement.
F827	Écriture en mode lecture seule.
F828	Désactiver d'abord le variateur (disable).
F829	Code programme non pris en charge - Mettre à jour le firmware
F830	Les valeurs négatives ne sont pas autorisées.

Erreurs	Description
F831	BASIC Programme non valable. Une mise à niveau du firmware peut être nécessaire.
F832	Programme BASIC manquant.
F901	Nombre de cames excessif

9.4.3 Messages d'avertissement et d'erreur supplémentaires pour AKD-M

Les erreurs et avertissements supplémentaires sont affichés dans les affichages 7 segments de l'appareil :

AKD à deux chiffres	AKD-M à deux chiffres + à un chiffre
	
<p>Les messages d'erreur et d'avertissement de AKD sont affichés dans l'affichage à deux chiffres. Les messages d'erreur sont codés "F", les messages d'avertissement sont codés "n", vous trouverez une description des messages au chapitre "Erreurs et Messages d'avertissement" (→ p.184).</p>	<p>L'affichage à un chiffre indique les messages PDMM du type AKD PDMM. Les messages d'erreur sont codés "E", les messages d'avertissement "A".</p>

Pour simplifier la manipulation, il convient de manipuler les messages d'erreur et d'avertissement de la même manière. Lorsqu'une erreur ou un avertissement se produit, elle s'affiche dans l'affichage à un chiffre. Vous pouvez alors identifier l'erreur dans le tableau ci-dessous, reconnaître la cause et prendre des mesures d'élimination de la cause.

Il est possible d'effacer les erreurs et avertissements actifs à l'aide de la commande de servocontrôleur **ClearCtrlErrors** (remarque : les erreurs non effaçables restent).

9.4.3.1 Erreurs

INFORMATION

Pour plus d'informations sur les messages d'erreur et l'effacement des erreurs, consultez l'aide en ligne de WorkBench.

Vérifiez toujours le fichier journal du servocontrôleur lorsqu'une erreur ou qu'un avertissement se produit. Les messages du journal contiennent des informations détaillées sur les erreurs et sur le comportement de l'entraînement avant la survenue de l'erreur. Grâce aux informations figurant dans ce journal, il est plus facile de trouver les causes d'erreur cachées.

Erreurs	Description
E01	Dépassement des limites de température. Fonctionnement de PDMM interrompu. Le CPU est désactivé.
E02	Dépassement de mémoire tampon. Le système d'exécution KAS a été arrêté.
E03	Erreur de ventilateur
E10	Le micrologiciel est défectueux.
E11	La mémoire Flash est défectueuse, le système de fichiers n'est pas disponible.
E12	Mémoire Flash disponible insuffisante.
E13	Mémoire non volatile pour variables pleine.
E14	Échec de la réinitialisation aux paramètres d'usine.
E15	Les fichiers ne peuvent pas être lus ou écrits sur la carte SD.
E16	Pas assez d'espace libre sur la carte SD.
E20	Le code d'exécution, le processus ou l'application ne démarre pas.
E21	Le code d'exécution, le processus ou l'application ne répond pas pendant l'exécution.

Erreurs	Description
E22	Erreur grave dans le programme du PLC, application arrêtée.
E23	Processeur surchargé
E24	L'API ne peut être démarrée.
E30	Échec de la communication EtherCAT en mode Operational.
E31	Échec de la communication EtherCAT en mode Preop.
E32	Échec de la communication EtherCAT en mode Bootstrap.
E33	Échec de l'initialisation d'EtherCAT en mode Operational.
E34	Échec de l'initialisation d'EtherCAT en mode Preop.
E35	Échec de l'initialisation d'EtherCAT en mode Bootstrap.
E36	EtherCAT n'a pas pu trouver les appareils attendus.
E37	Échec du retour à l'état d'initialisation d'EtherCAT.
E50	Échec de la restauration de la carte SD.
E51	Échec de restauration de la carte SD.
E52	Les fichiers de restauration SD sont manquants ou défectueux.
E53	SD Backup files are not compatible.

9.4.3.2 Avertissements

Avertissement	Description
A01	Dépassement des limites de température.
A02	Mémoire insuffisante.
A04	Tension d'alimentation faible
A12	Mémoire Flash insuffisante.
A21	Un processus récupérable n'a pas répondu pendant le fonctionnement.
A23	Le CPU est surchargé
A30	Le frame d'envoi EtherCAT a été perdu dans le mode de fonctionnement.
A38	Le frame de réception EtherCAT a été perdu dans le mode de fonctionnement.
A40	Les E/S digitales locales n'ont reçu aucune mise à jour cyclique.
A53	AKD-M-MC was replaced with the higher performance M1 model.

9.5 Dépannage

En fonction des spécifications de votre installation, différentes causes peuvent être à l'origine d'une erreur. Les causes des erreurs dans les systèmes multi-axes peuvent s'avérer particulièrement complexes. Si vous ne parvenez pas à résoudre une erreur à l'aide du guide de dépannage présenté ci-dessous, le service client peut vous fournir une aide supplémentaire.

INFORMATION

Vous trouverez plus de détails sur la suppression des erreurs dans l'aide en ligne de WorkBench.

Problème	Causes possibles	Solution
Message de l'IHM : Erreur de communication	<ul style="list-style-type: none"> — câble utilisé inapproprié — branchement du câble incorrect sur le variateur ou le PC — mauvaise interface PC sélectionnée 	<ul style="list-style-type: none"> — branchez le câble aux connecteurs corrects sur le variateur et le PC — sélectionnez l'interface correcte
Variateur n'est pas activé	<ul style="list-style-type: none"> — HW Enable pas câblé — HW ou SW Enable pas activé 	<ul style="list-style-type: none"> — Connecter HW Enable (X8 broche 4) — Appliquer 24V à HW Enable et activer SW Enable dans WorkBench / Fieldbus
Le moteur ne tourne pas	<ul style="list-style-type: none"> — le variateur n'est pas activé — activation logicielle non réglée — rupture du câble des valeurs de consigne — phases moteur permutées — le frein n'est pas desserré — le moteur est mécaniquement bloqué — Nombre de pôles du moteur incorrect — rétroaction mal configurée 	<ul style="list-style-type: none"> — appliquez le signal d'activation ENABLE — réglez l'activation logicielle — vérifiez le câble des valeurs de consigne — corrigez la séquence des phases moteur — vérifiez la commande de frein — vérifiez le mécanisme — réglez le nombre de pôles du moteur — configurez la rétroaction correctement
Le moteur vibre	<ul style="list-style-type: none"> — l'amplification est trop élevée — le blindage du câble rétroaction est coupé — AGND non câblée 	<ul style="list-style-type: none"> — réduisez VL.KP (régulateur de vitesse) — remplacez le câble de rétroaction — reliez l'AGND à la CNC-GND
Le variateur signale une erreur de poursuite	<ul style="list-style-type: none"> — courant efficace ou de crête trop faible — les limites de courant et de vitesse s'appliquent — rampe d'accél./de décél. trop longue 	<ul style="list-style-type: none"> — vérifiez la taille du moteur/variateur — assurez-vous que IL.LIMITN, IL.LIMITP, VL.LIMITN ou VL.LIMITP ne limitent pas le variateur — réduisez DRV.ACC/DRV.DEC
Surchauffe du moteur	<ul style="list-style-type: none"> — le moteur fonctionne en sursrégime 	<ul style="list-style-type: none"> — vérifiez la taille du moteur/variateur. Assurez-vous que les valeurs du courant continu et de crête sont correctement définies
Asservissement trop lâche	<ul style="list-style-type: none"> — Kp (régulateur de vitesse) trop faible — Ki (régulateur de vitesse) trop faible — valeurs de définition des filtres trop élevée 	<ul style="list-style-type: none"> — augmentez VL.KP (régulateur de vitesse) — augmentez VL.KI (régulateur de vitesse) — reportez-vous à la documentation relative à la réduction du filtrage (VL.AR*)
Le moteur ne tourne pas en souple	<ul style="list-style-type: none"> — Kp (régulateur de vitesse) trop élevée — Ki (régulateur de vitesse) trop élevée — valeurs de définition des filtres trop faibles 	<ul style="list-style-type: none"> — réduisez VL.KP (régulateur de vitesse) — réduisez VL.KI (régulateur de vitesse) — reportez-vous à la documentation relative à l'augmentation du filtrage (VL.AR*)
Lors de l'installation, une boîte de dialogue ne disparaît plus.	<ul style="list-style-type: none"> — Problème lié au programme d'installation MSI. 	<ul style="list-style-type: none"> — Annulez l'installation. Vérifiez que l'espace est suffisant sur votre disque dur (environ 500 Mo). Relancez le programme d'installation (le problème étant aléatoire, vous aurez peut-être à effectuer plusieurs tentatives).

10 Révisions de document

Revision	Remarks
C, 07/2010	First french edition
D, 01/2011	Hardware Revison C, STO certified, voltage level digital inputs changed
E, 04/2011	Analog In/Out specification extended, single-/two phase mains supply updated
F, 10/2011	PROFINET RT, Modbus TCP, several updates, cover layout updated
G, 03/2012	AKD PDMM added, 270 VAC mains supply restriction removed, part number scheme extended, EnDat 2.2 @ X9, STOP chapter updated, dimension drawings
J, 08/2012	Smart Abs (Tamagawa) new, BiSS C new, X21 & X22 pinout updated
K, 11/2012	Feedback wiring diagrams updated, font size hint, fault tables updated, regen fusing
L, 05/2013	Hiperface DSL Feedback new (from FW 1.9), fault tables updated, KCM module added
M, 09/2013	24A AKD-M added, fault tables update, outer dimensions updated
N, 12/2013	sercos [®] III option added, SFD3 feedback added, fault tables update
P, 05/2014	KCM X4 and Ready contacts added, KCM switch-on sequence, AKD-M-M1 added, Up/Down renamed to CW/CCW, primary feedback on X7/X9, ISO warning symbols

11 Index

A

Abréviations	12
Activation	137
adresse IP	
modèles B,P,T	154
modèles M	156
Aération	
Conditions ambiantes	32
Installation mécanique	63
Affectations des connecteurs	
modèles B,P,T	78
modèles M	83
Alimentation aux. 24 V, interface	94
Altitude du site	32
avertissements	184

B

Blindage	74
-----------------------	-----------

C

Câblage	75
CANbus	
Adresse du nœud	160
Câble	160
Interface CANopen	157
Terminaison	160
vitesse de transmission	159
Carte mémoire SD	151
Circuit de freinage	41
Codeur avec BiSS	113
Codeur avec EnDat 2.2	116
Codeur Comcoder	119
Codeur sinus avec EnDat 2.1	115
Codeur sinus avec Hall	118
Codeur sinus avec Hiperface	117
Codeur Smart Abs	120
Commutateurs rotatifs	148
Composants du système, présentation	76
Configuration	
modèles B, P, T	168
modèles M	174
Configuration matérielle requise	
KAS-IDE	175
Workbench	169
Conformité CE	22
Connecteurs	38
Connexion de rétroaction	107
Connexion du moteur	104
Connexion E/S	129

Consignes de sécurité	
STO	55
Couples de serrage, connecteurs	36
Courant de fuite	60

D

DC Bus Capacitance	43
Déclaration de conformité CE	24
Dépannage	193
des vibrations	32
Désinstallation	19
Dimensions	
Largeur Grande	70
Largeur Standard	66
Document Revisions	194
DSL	112

É

Éléments du coffret	27
----------------------------------	-----------

E

Emballage	18
Émissions sonores	32
Emulated Encoder Connector	121
Emulation de codeur, interface	127
Emulation du codeur, sortie	127
Ensemble	
Largeur Grande	68
Largeur Standard	64
Entrée CW/CCW	126
Entrées	
Activation	137
Analogique	133
Basic Data	33
Numérique modèles B,P,T	135
Numérique modèles M	144
Numérique, option I/O	140
Programmable	137, 140
STO	54
Entrées analogiques	133
Entrées Numérique, option I/O	140
Entrées numériques	
modèles B,P,T	135
modèles M	144
EtherCAT	162
EtherNet	153
Modbus TCP Protocol	157
PROFINET RT Protocol	164
Protocole EtherCAT	162
Protocole Ethernet/IP	164
Protocole sercos® III	165
SynqNet Protocole	164
Ethernet/IP	164
Exigences de câbles et fils	40

F

Fonction Coupure d'urgence	52
Fonction d'arrêt	52
Fonction d'arrêt d'urgence	52
Frein de maintien du moteur	105
Freinage dynamique	41
Fusibles	37

H

Hacheur de freinage	41
Hauteur d'empilage	18
Hiperface DSL	112
Humidité	
en fonctionnement	32
Stockage	18
Transport	18

I

Installation	
Électrical	72
KAS-IDE	176
Mécanique	62
Workbench	170
Interface Bus Mouvement	162
Interface de Service	153
Interface impulsion/direction	125
Interface moteur	103
Interface Rétroaction	106

K

KCM	99
------------------	----

L

La gamme de AKD	30
Liaison de bus CC, interface	97
Logiciel de configuration	
KAS-IDE	174
Workbench	168

M

Maintenance	19
Maître/Esclave	128
Master-slave	121
Messages d'erreur	184
Mise à la terre	74
Mise au rebut	19
mise en marche/arrêt	45
Modbus	157
Modules Condensateur	99

N

Niveau de pollution	32
Normes	23
Normes utilisées	13

P

Plaque signalétique	27
Position de montage	32
Prises de terre	91
PROFINET	164
Protection contre les risques d'électrocution	60

R

Raccordement	
modèles B,P,T	78
modèles M	83
Raccordement du blindage	89
Reformés	167
Relais de défaut	139
Relais, option I/O	143
Réparation	19
Réseau d'alimentation, interface	95
Réseaux d'alimentation	92
Résistance de frein, interface	98
Résolveur	109
ROD 5V avec Hall interface	119

S

Schéma de raccordement	
AKD-x01206	81
AKD-x01206 & AKD-xzzz07	82
modèles B,P,T	80
modèles M	85
sercos® III	165
SFD	110
SFD3	111
Site	63
Sorties	
Analogique	134
Caractéristiques de base	33
Défaut	139
Numérique modèles B,P,T	138
Numérique modèles M	146
Numérique, option I/O	142
Relais, option I/O	143
STO	54
Stockage	18
Symboles utilisés	11
SynqNet	164
Systèmes d'exploitation	
KAS-IDE	175
Workbench	169

T

Tableau des références	28
Température	
en fonctionnement	32
Transport	18
Température ambiante	32
Températures	
Stockage	18
Test de base du variateur	
modèles B,P,T	171
modèles M	177
Touches	149
Transport	18
Type de protection	32

U

UL Markings	21
Utilisation interdite	
Général	17
STO	54
Utilisation recommandée	
KAS-IDE	174
STO	54
Variateur	17
Workbench	168

V

Valeurs de consigne analogique	133
---	------------

About KOLLMORGEN

Kollmorgen est un grand fournisseur de systèmes de mouvement et de composants pour les constructeurs de machines. Grâce à un savoir-faire de tout premier ordre dans le domaine des commandes de mouvement, à une qualité exemplaire et à une expertise approfondie en matière d'assemblage et d'intégration de produits standard et personnalisés, Kollmorgen propose des solutions révolutionnaires, qui présentent des niveaux de performances, de fiabilité et de simplicité d'utilisation inégalés, pour offrir aux constructeurs de machines un avantage concurrentiel indéniable sur le marché.

Pour bénéficier d'une assistance concernant les besoins associés à votre application, rendez-vous sur www.kollmorgen.com ou contactez-nous au:

North America
KOLLMORGEN
203A West Rock Road
Radford, VA 24141 USA

Web: www.kollmorgen.com
Mail: support@kollmorgen.com
Tel.: +1 - 540 - 633 - 3545
Fax: +1 - 540 - 639 - 4162

Europe
KOLLMORGEN Europe GmbH
Pempelfurtstraße 1
40880 Ratingen, Germany

Web: www.kollmorgen.com
Mail: technik@kollmorgen.com
Tel.: +49 - 2102 - 9394 - 0
Fax: +49 - 2102 - 9394 - 3155

Asia
KOLLMORGEN
Rm 2205, Scitech Tower, China
22 Jianguomen Wai Street

Web: www.kollmorgen.com
Mail: sales.asia@kollmorgen.com
Tel.: +86 - 400 666 1802
Fax: +86 - 10 6515 0263

KOLLMORGEN[®]

Because Motion Matters™