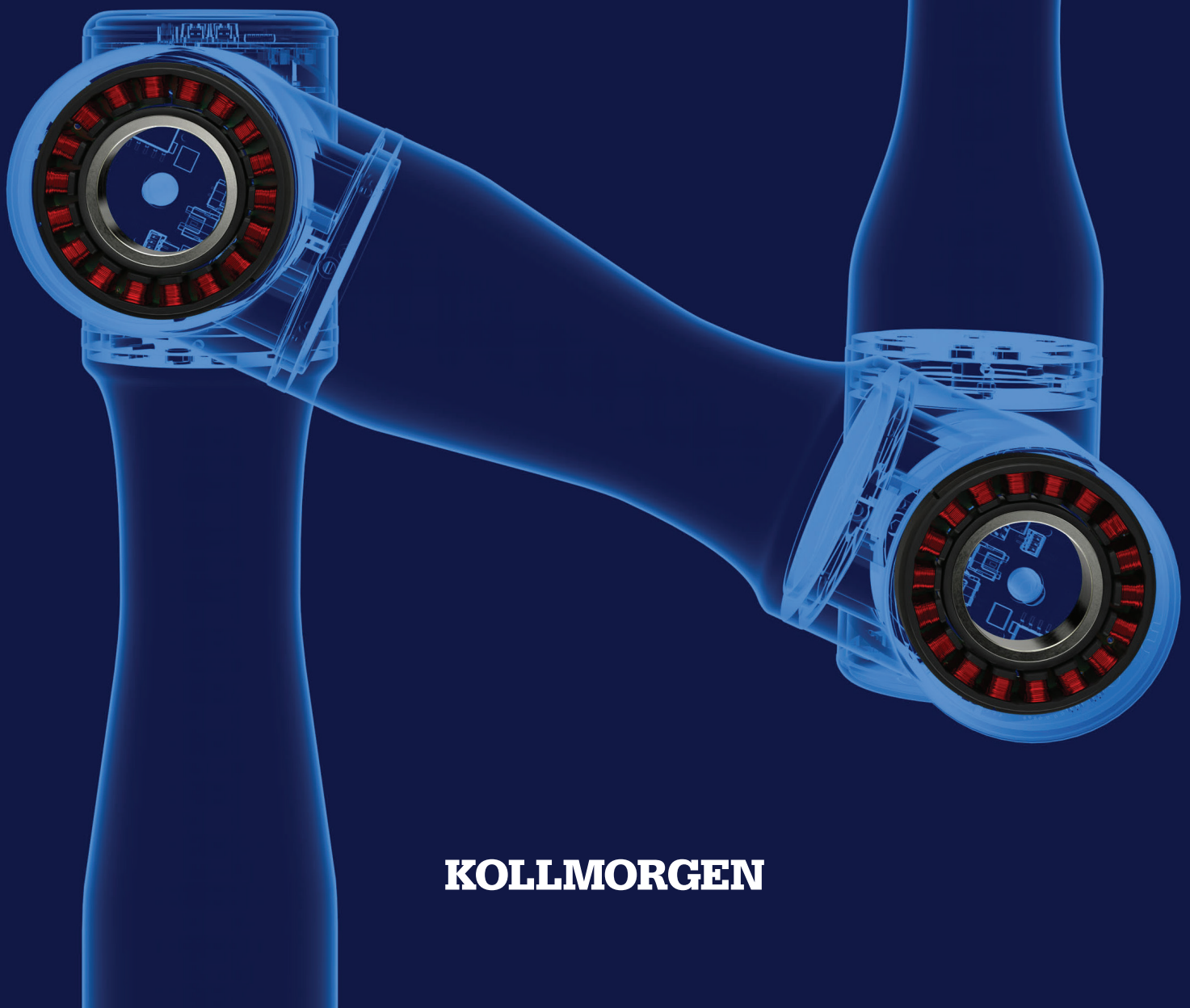


Motori frameless TBM2G

Prestazioni eccezionali. Non occorrono personalizzazioni. Pensati per i robot.

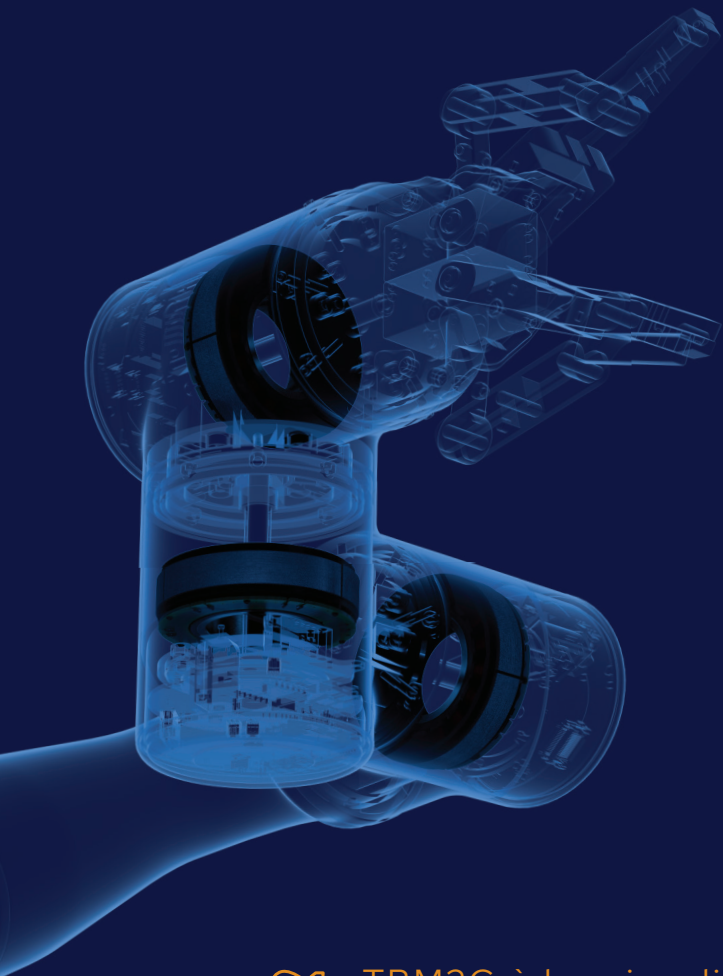


KOLLMORGEN

Progettazione semplicemente migliore



Sei pronto per una nuova generazione di progettazione, prestazioni e produttività? Supportata da anni di ricerca e sviluppo dedicati alla robotica, la nuova serie di motori frameless TBM2G è ora pronta per aiutarti a creare robot più compatti, precisi e potenti.



TBM2G è la prima linea di motori del settore ad essere pienamente **pensata per i robot**.

Questi motori frameless sono appositamente costruiti per affrontare i problemi di progettazione, le esigenze di prestazioni e i requisiti di scalabilità che caratterizzano la robotica avanzata.

Integrazione immediata nelle soluzioni esistenti, con dimensioni standard ottimizzate per abbinarsi con ingranaggi armonici di tipo convenzionale senza modifiche.

Prestazioni immediate, con coppia elevata in un formato compatto, erogata in maniera fluida e uniforme per tutti i requisiti di velocità e prestazioni.

Scalabilità immediata, con l'implementazione di processi produttivi ad alta automazione per garantire affidabilità di qualità e consegna per qualsiasi volume, in tutto il mondo, per assicurarti il successo in tutti i settori.

Kollmorgen è pronta a collaborare con te. Con oltre un secolo di leadership nel motion control, siamo un partner indispensabile per i progetti di robotica più innovativi di oggi. Collaboriamo direttamente con i team di progettazione per trasferire il motion ad alte prestazioni a robot collaborativi, robot articolati per il settore industriale, robot chirurgici e non solo. TBM2G si aggiunge alla nostra gamma completa di soluzioni di motion e alla nostra competenza per risolvere le tue sfide più complesse relative al movimento dei robot. E allora cominciamo.

Motori frameless TBM2G

Adatta il motore alla tua progettazione

Non occorre scendere a compromessi sulla progettazione per integrare il motore. I motori TBM2G sono progettati per adattarsi a ingranaggi armonici di tipo convenzionale. Sono caratterizzati da un'altezza totale eccezionalmente ridotta e da un ampio foro passante. Sono inoltre ottimizzati per soddisfare i requisiti di dimensioni, peso, velocità, coppia e temperatura che caratterizzano applicazioni ad alte prestazioni e ad alta precisione quali robot collaborativi nella classe 15 kg e inferiore.

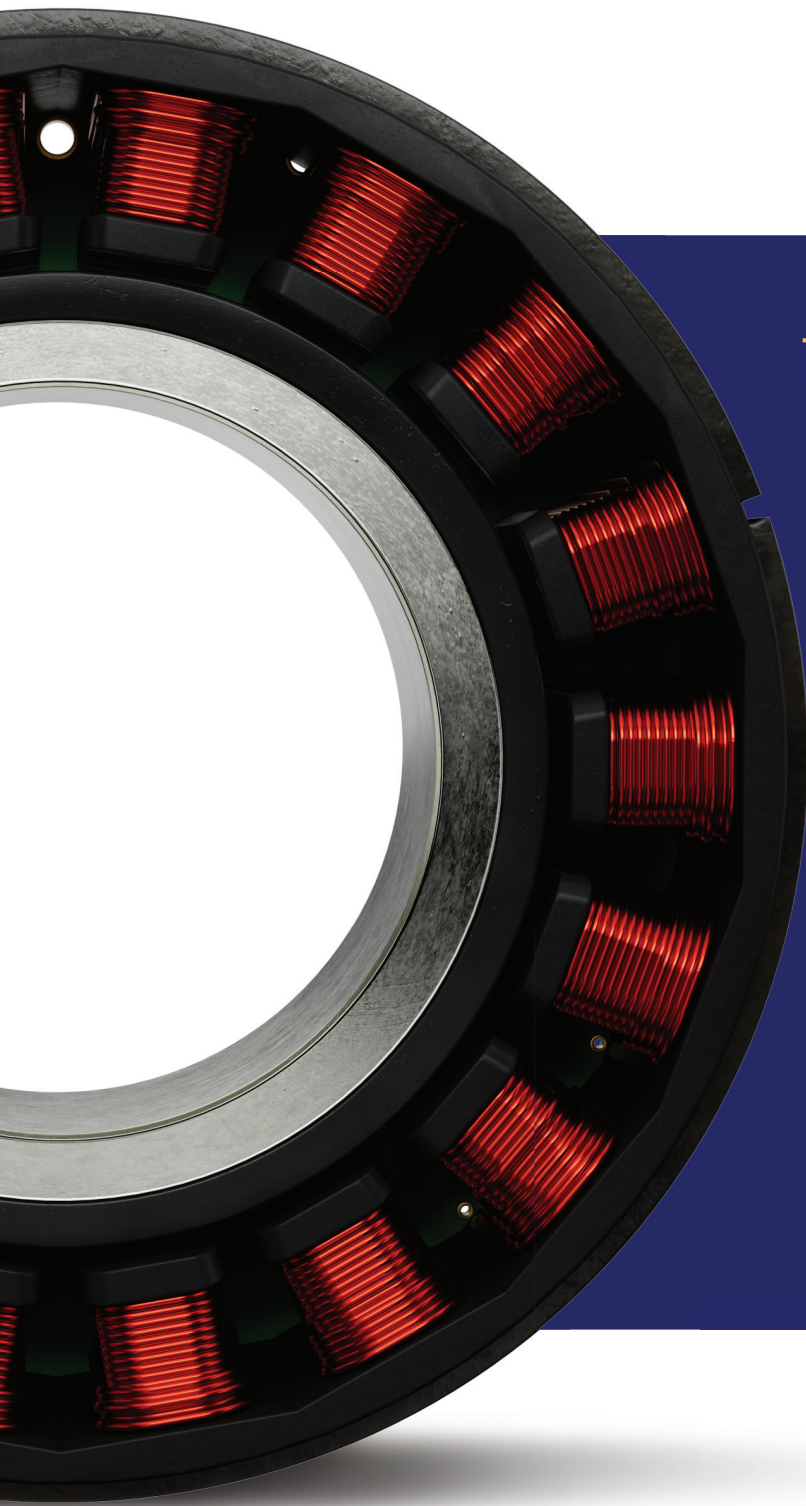
Kollmorgen offre le opzioni standard che occorrono per soddisfare i requisiti di progettazione e le specifiche tecniche nella massima tranquillità. In questo modo potrai accelerare il processo di progettazione per creare giunti robotici leggeri e compatti che soddisfano i tuoi standard di prestazione senza compromessi.

Prestazioni mai viste

I motori TBM2G erogano una densità di coppia molto più elevata in un fattore di forma più compatto rispetto agli altri motori frameless. Contengono inoltre materiali e avvolgimenti avanzati e integrano opzioni per ottenere prestazioni più uniformi per la tua applicazione, in un'ampia gamma di requisiti di velocità e di coppia.

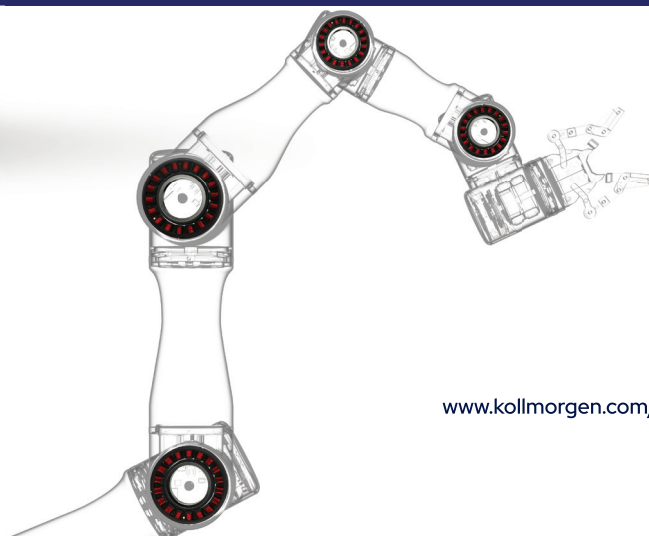
Raggiungendo gli obiettivi di prestazioni con un pacchetto elettromagnetico estremamente corto e leggero, potrai ottenere movimenti più rapidi e fluidi del robot, con un minor peso dei giunti, una maggior capacità di carico, efficienza energetica superiore e incremento termico ridotto.





TBM2G: ancora più possibilità

- Ottimizzati per abbinarsi con ingranaggi armonici (a onda di deformazione) di tipo convenzionale.
- Foro passante con ampio diametro interno per alloggiare encoder, cavi, flessibili, alberi, utensili, ecc.
- Sette taglie molto diffuse e utilizzate in robot collaborativi e apparecchiature integrate.
- Progettati per funzionare a tensioni di 48 Vcc e inferiori, ideali per applicazioni mobili.
- Sensori a effetto Hall integrati facoltativi che non aumentano la lunghezza del motore.
- Svariate opzioni standard per sensori termici per adattarsi agli azionamenti più diffusi nel settore della robotica.
- Avvolgimenti ottimizzati per i requisiti di coppia e velocità di robot collaborativi da 3,5 a 15 kg.
- Ottimizzati per garantire il massimo delle prestazioni con meno calore, prolungando la durata di lubrificanti, componenti elettronici e di altro tipo dei giunti robotici.



Motori frameless TBM2G

Entra sul mercato in tutta sicurezza

In quanto serie di motori standard di Kollmorgen, con varianti standard concepite per soddisfare appieno le tue esigenze, i motori TBM2G sono disponibili per la prototipizzazione con tempi di consegna ridotti, con il supporto di esperti locali in ogni angolo del globo.

Quando sei pronto per entrare sul mercato, i sistemi avanzati di Kollmorgen ti permettono di incrementare rapidamente la produzione. Potrai contare sui motori che ti servono, garantendoti qualità e uniformità totali, ovunque si trovino gli stabilimenti produttivi per i robot.

Affidati alla partnership con Kollmorgen

Kollmorgen è leader nel settore e definisce lo standard di eccellenza per il motion in ambito robotico. I nostri tecnici senior hanno decenni di esperienza nel motion applicato alla robotica, con competenze di collaborazione diretta per una più rapida immissione sul mercato di robot più sofisticati e complessi.

Grazie alla nostra presenza globale a livello di produzione, progettazione, applicazione ed assistenza, avrai sempre accesso a forniture affidabili, competenza di co-progettazione e supporto personalizzato che nessun altro partner è in grado di offrire, nell'intera fase di progettazione e per tutta la durata del robot. Ti aiutiamo a progettare l'eccezionale.



Kollmorgen: pronti a collaborare per il tuo successo

- Processi automatizzati per passare rapidamente dalla fase di prototipizzazione alla produzione di massa.
- Elevata accuratezza di realizzazione per prestazioni uniformi.
- Competenze di co-progettazione per aiutarti a ottenere abbinamenti perfetti e specifiche ideali.
- Realizzazione e distribuzione a livello globale.
- Assistenza e manutenzione a livello locale.
- Le risorse e l'impegno per garantire forniture affidabili negli anni a venire.
- Oltre 100 anni di leadership nel motion control.



Motori frameless TBM2G

Prestazioni

			Telaio											
			TBM2G-050xx			TBM2G-060xx			TBM2G-068xx			TBM2G-076xx		
Parametri	Sim	Unità	08	13	26	08	13	26	08	13	26	08	13	26
Coppia continuativa allo stallo	T_c	Nm	0,27	0,38	0,64	0,45	0,6	0,96	0,63	0,86	1,54	0,89	1,13	2,06
		lb-in	2,39	3,36	5,66	3,98	5,31	8,5	5,58	7,61	13,6	7,88	10	18,2
Velocità nominale	N_{rt}	giri/min	8000	8000	6700	8000	8000	4200	8000	6600	3300	8000	6600	2900
Costante motore	K_m	Nm/ \sqrt{W}	0,061	0,083	0,128	0,087	0,114	0,176	0,119	0,157	0,251	0,157	0,193	0,324
		lb-in/ \sqrt{W}	0,54	0,74	1,13	0,77	1,01	1,56	1,05	1,39	2,22	1,39	1,71	2,87
Potenza nominale	P_{rt}	kW	0,204	0,271	0,368	0,329	0,415	0,366	0,467	0,538	0,506	0,588	0,605	0,56
		Hp	0,274	0,364	0,493	0,442	0,556	0,491	0,627	0,721	0,678	0,789	0,812	0,751

			Telaio								
			TBM2G-085xx			TBM2G-094xx			TBM2G-115xx		
Parametri	Sim	Unità	08	13	25	08	13	26	08	13	26
Coppia continuativa allo stallo	T_c	Nm	1,21	1,65	2,69	1,58	2,05	3,67	1,9	3,04	6,03
		lb-in	10,7	14,6	23,8	14	18,1	32,5	16,8	26,9	53,4
Velocità nominale	N_{rt}	giri/min	8000	5200	2700	8000	5800	2900	5800	4900	3300
Costante motore	K_m	Nm/ \sqrt{W}	0,203	0,271	0,419	0,263	0,331	0,528	0,31	0,464	0,802
		lb-in/ \sqrt{W}	1,79	2,4	3,7	2,33	2,93	4,67	2,74	4,1	7,09
Potenza nominale	P_{rt}	kW	0,741	0,725	0,67	0,86	0,87	0,945	0,711	0,969	1,463
		Hp	0,994	0,972	0,899	1,153	1,167	1,267	0,954	1,3	1,962



Nomenclatura TBM2G **TBM2G** - 060 13 A - A N A A - 00

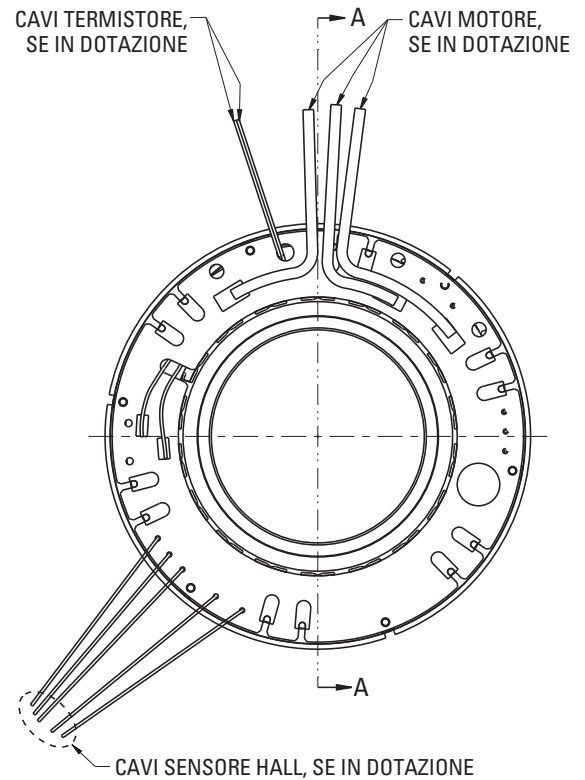
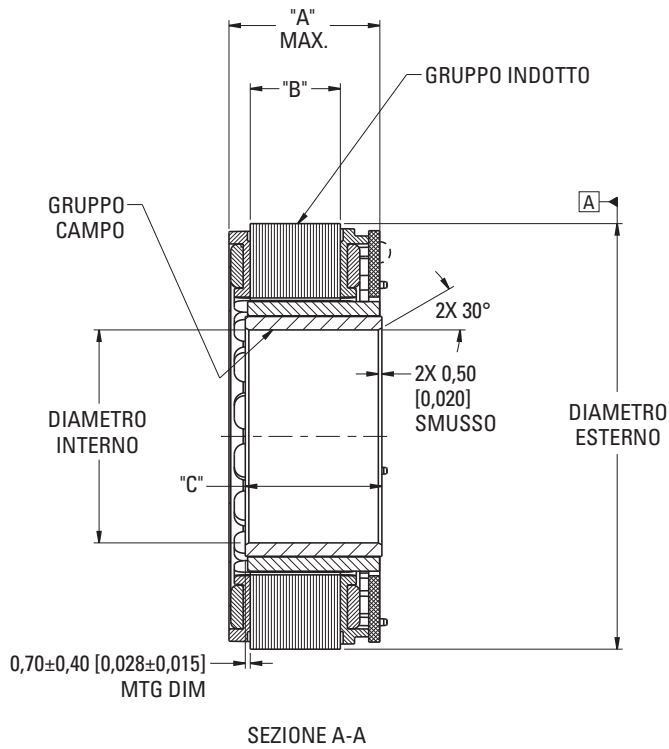
1
2
3
4
5
6
7
8
9

		Motore disponibile						
1	Serie motore	TBM2G						
2	Telaio	050	060	068	076	085	094	115
	Dimensioni in mm	50	60	60	76	85	94	115
3	Lunghezze statore a lamine							
	08 = statore da 8,2 mm	•	•	•	•	•	•	•
	13 = statore da 12,7 mm	•	•	•	•	•	•	•
	26 = statore da 26,3 mm	•	•	•	•	•	•	•
4	Avvolgimento motore							
	A = collegamento a stella	•	•	•	•	•	•	•
	C = collegamento a stella in parallelo	•	•	•	•	•	•	•
	D = collegamento a triangolo in parallelo	•	•	•	•	•	•	•

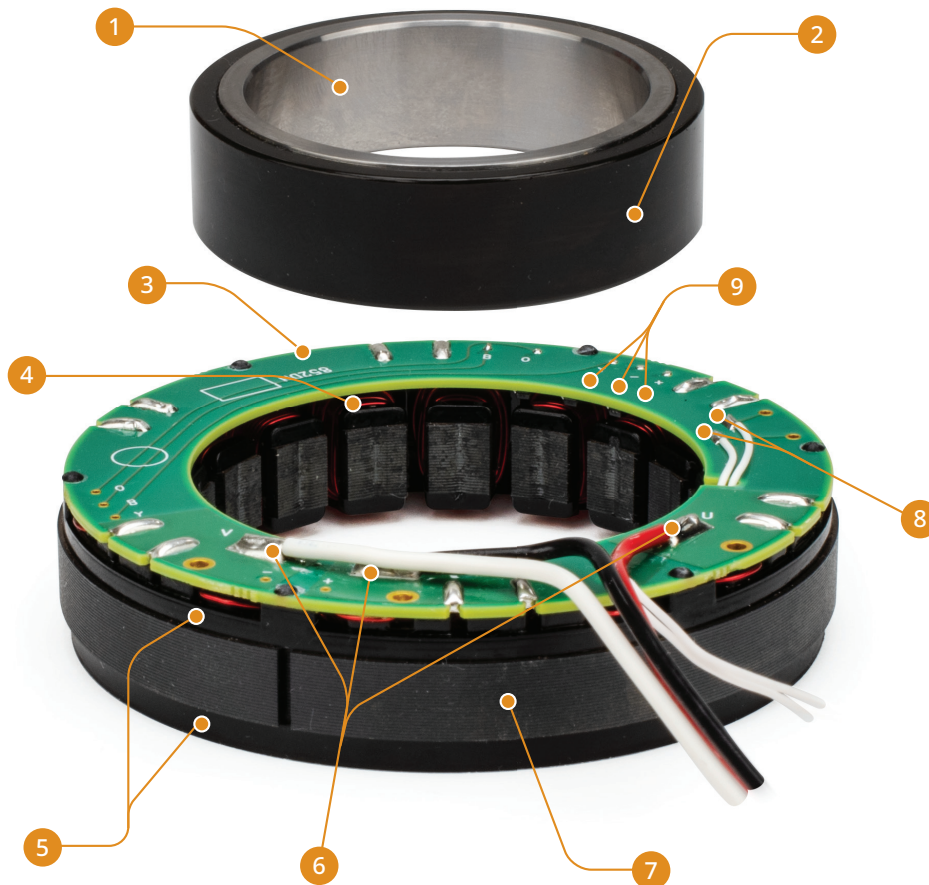
		Opzioni disponibili						
Serie motore	Telaio	050	060	068	076	085	094	115
5	Dispositivo termico							
	N = nessuno	•	•	•	•	•	•	•
	A = PT1000	•	•	•	•	•	•	•
	B = 3 PTC	•	•	•	•	•	•	•
6	Opzione sensori							
	N = nessuno	•	•	•	•	•	•	•
	H = sensori a effetto Hall	•	•	•	•	•	•	•
	A = sensori ad effetto Hall (posizione alternativa)	•	•	•	•	•	•	•
7	Opzioni cavi							
	N = nessuno	•	•	•	•	•	•	•
	A = flying lead da 0,5 m	•	•	•	•	•	•	•
8	Opzioni campo							
	A = standard	•	•	•	•	•	•	•
9	Opzioni personalizzate							
	00 = standard	•	•	•	•	•	•	•

Motori frameless TBM2G

Panoramica dimensioni



Serie TBM2G	Telaio	Diametro esterno	Diametro interno	"A" max			"B" REF +/- 0,35			"C" +/- 0,075		
				08	13	26	08	013	26	08	13	26
	050	50	24,75	20,64	25,14	38,74	8,2	12,7	26,3	14,76	19,26	32,86
	060	60	30	17,58	22,08	35,68	8,2	12,7	26,3	14,76	19,26	32,86
	068	68	34	18,58	23,08	36,68	8,2	12,7	26,3	14,76	19,26	32,86
	076	76	38	18,51	23,01	36,61	8,2	12,7	26,3	14,76	19,26	32,86
	085	85	42,5	19,58	24,08	37,68	8,2	12,7	26,3	14,76	19,26	32,86
	094	94	47	19,93	24,43	38,03	8,2	12,7	26,3	14,76	19,26	32,86
	115	115	57,5	26,2	30,7	44,3	8,2	12,7	26,3	14,76	19,26	32,86



- | | | |
|--|---|--|
| <p>1 Giogo
• Materiale: serie SS400</p> <p>2 Magnete ad anello
• Materiale: NdFeB (neodimio)
• Rivestimento: epossidico</p> <p>3 Scheda a circuito stampato (PCB)</p> | <p>4 Bobina
• Materiale: rame
• Rivestimento: smalto</p> <p>5 Isolanti terminali
• Materiale: resina polimerica</p> <p>6 Cavi di potenza</p> | <p>7 Statore a lamine
• Materiale: acciaio elettrico</p> <p>8 Dispositivi termici opzionali (montati sotto la PCB)
• PT1000
• PTC a valanga (3 in serie)</p> <p>9 Sensori effetto Hall opzionali (montati sotto la PCB)
• Allegro A1260</p> |
|--|---|--|

Caratteristiche prodotti TBM2G

- 7 taglie, ciascuna con 3 lunghezze dello statore
- Opzione sensori a effetto Hall integrati
- Sensori termici PT1000 e PTC opzionali
- Disponibili con o senza flying lead
- Design a basso cogging
- Ottimizzati per efficienza elevata in un'ampia gamma di velocità
- Tre opzioni di avvolgimenti standard per telaio/lunghezza statore
- Anelli per gioghi in acciaio inossidabile per protezione anticorrosione

Informazioni su Kollmorgen

Kollmorgen vanta oltre 100 anni di esperienza in ambito motion, come dimostrano motori, azionamenti, attuatori lineari, riduttori, soluzioni di comando AGV e piattaforme di automazione con affidabilità e prestazioni al top nel settore. Forniamo soluzioni innovative che non hanno rivali in termini di prestazioni, affidabilità e facilità di utilizzo, garantendo ai costruttori di macchine un indubbio vantaggio sul mercato.

Kollmorgen è un marchio di Altra Industrial Motion Corp. (NASDAQ: AIMC), azienda di primo piano nella progettazione e nella produzione di un'ampia gamma di soluzioni di motion control e trasmissione di potenza. Grazie alla progettazione di componenti e sistemi per il controllo di velocità, coppia, posizionamento e altre funzioni delle attrezzature, i prodotti Altra trovano impiego praticamente in qualsiasi macchina, processo o applicazione che preveda il movimento.

KOLLMORGEN

www.kollmorgen.com

Le specifiche sono soggette a variazioni senza preavviso. Compete a chi utilizza il prodotto stabilirne l'idoneità ad un'applicazione specifica. Tutti i marchi registrati sono di proprietà dei rispettivi titolari.

© 2022 Kollmorgen Corporation. Tutti i diritti riservati.