



Motori frameless TBM2G

Prestazioni elevate. Formato compatto.
Ancora più possibilità.

KOLLMORGEN

Progettazione semplicemente migliore

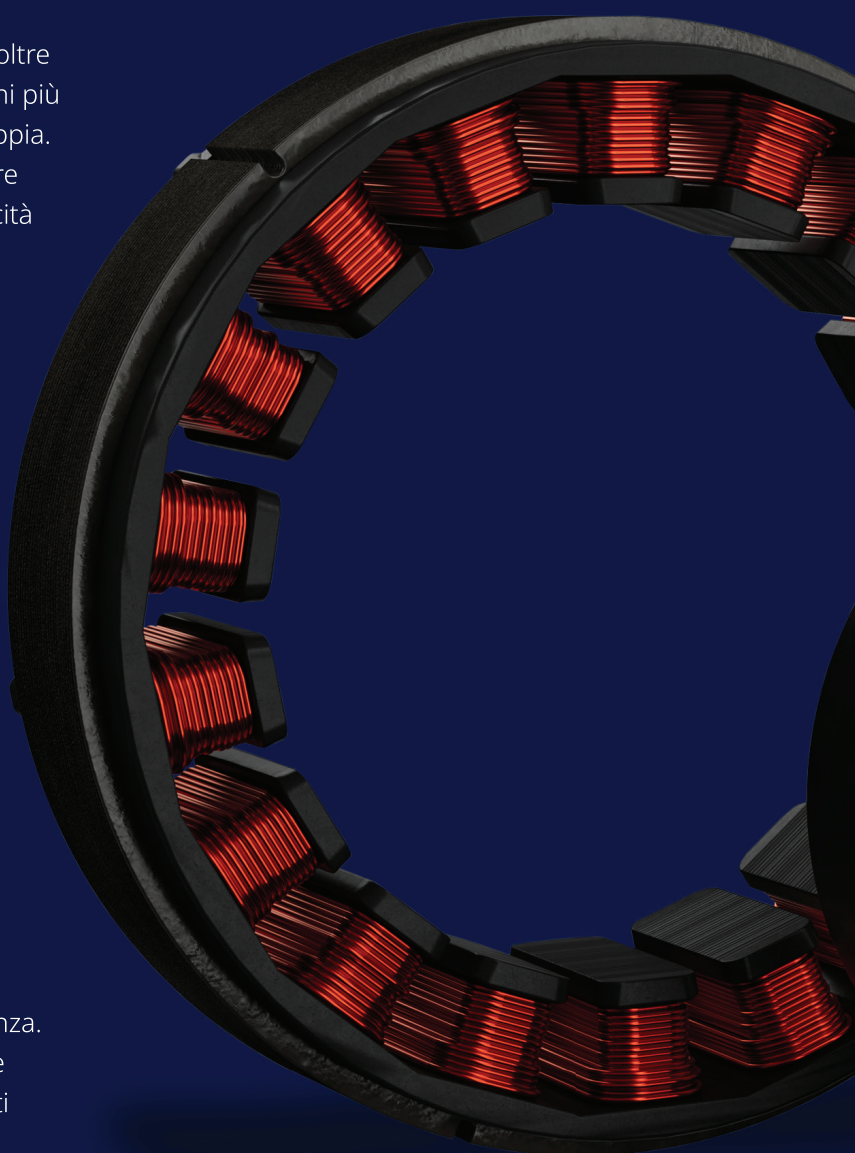
I motori TBM2G erogano valori di coppia di nuova generazione in un formato elettromagnetico più compatto. Progettati per integrarsi direttamente nella tua macchina, questi motori da 48 Vcc ti aiuteranno a progettare ogni asse più piccolo, più leggero, più robusto, più rapido e più fluido.

Ancora più possibilità.

Prestazioni immediate. I motori TBM2G erogano una densità di coppia molto più elevata in un fattore di coppia più compatto. Contengono inoltre materiali e avvolgimenti avanzati per prestazioni più uniformi per tutte le velocità ed esigenze di coppia. Crea movimenti più rapidi e fluidi con un motore più leggero e compatto caratterizzato da capacità di carico superiore, maggior efficienza energetica e incrementi termici ridotti.

Progettazione immediata. Grazie ad un'altezza totale eccezionalmente ridotta e a un ampio foro passante, i motori TBM2G sono ideali per applicazioni che richiedono coppia elevata in un design assiale compatto. Sette taglie, ognuna con tre tipologie di avvolgimento, fanno 21 opzioni per ottenere accoppiamenti ideali. Questi motori sono ottimizzati per abbinarsi con ingranaggi armonici di tipo convenzionale senza modifiche.

Scalabilità immediata. Non è necessario rischiare problemi di approvvigionamento e qualità. Kollmorgen implementa processi produttivi ad elevata automazione per la realizzazione di motori TBM2G in quantità, tra cui varianti standard per soddisfare ogni esigenza. Quando sei pronto per passare alla produzione a pieno regime, possiamo fornirti i motori che ti servono garantendoti qualità e uniformità.

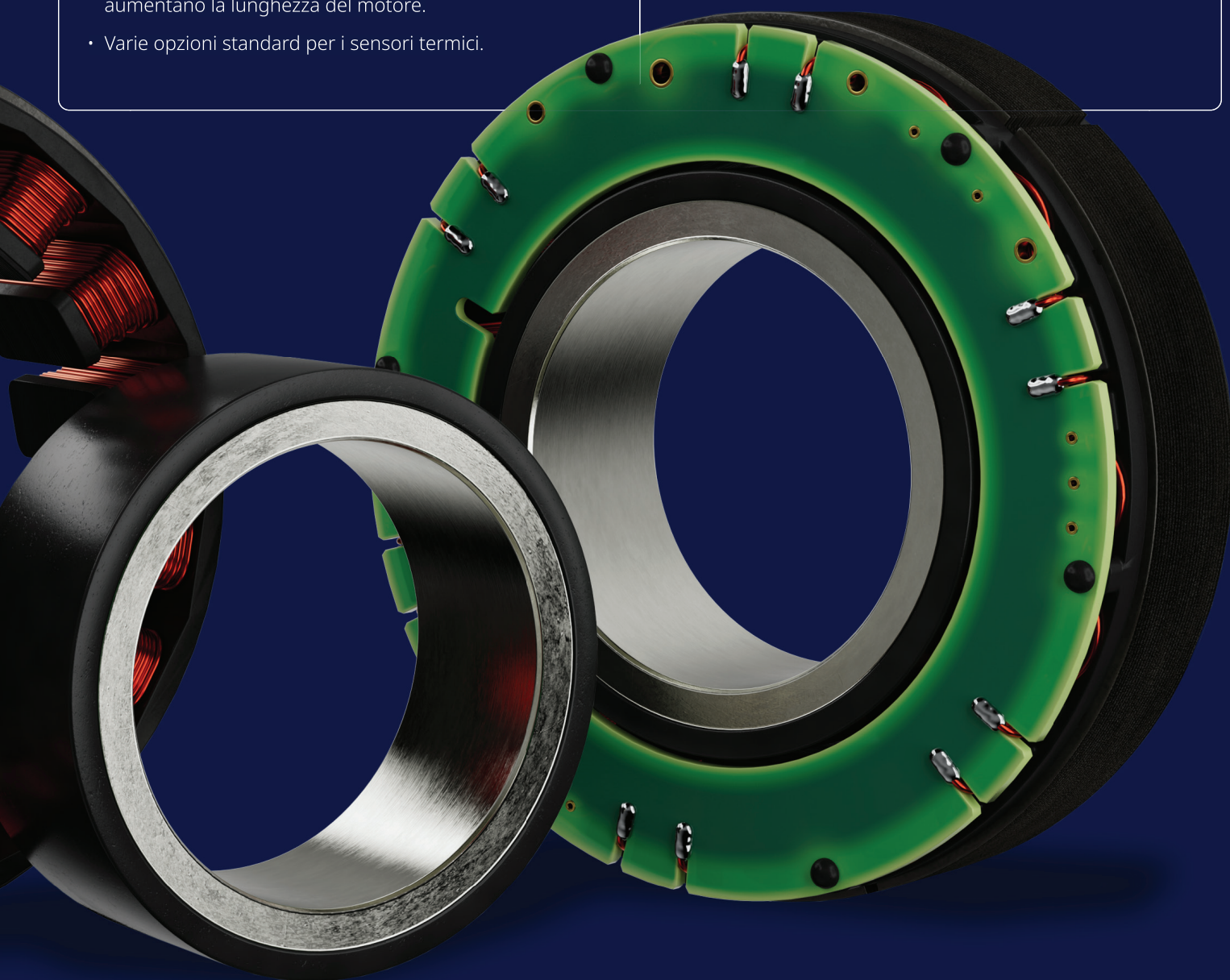


TBM2G: ancora più possibilità

- Sette taglie molto diffuse e utilizzate in applicazioni integrate quali robot collaborativi e chirurgici.
- Dimensioni standard ottimizzate per abbinarsi con ingranaggi armonici convenzionali.
- Tre tipologie di avvolgimento per ogni taglia per soddisfare specifici requisiti di coppia e velocità.
- Ottimizzati per funzionare a tensioni di 48 Vcc e inferiori, ideali per applicazioni mobili e a batteria quali robot mobili autonomi (AMR).
- Progettati per risultati ottimali senza superare 85 °C, ma anche in grado di operare a pieno regime con temperature degli avvolgimenti fino a 155 °C in funzionamento continuo.
- Foro passante con ampio diametro interno per alloggiare encoder, cavi, flessibili, alberi, utensili, ecc.
- Sensori ad effetto Hall integrati facoltativi che non aumentano la lunghezza del motore.
- Varie opzioni standard per i sensori termici.

Kollmorgen: pronti a collaborare per il tuo successo

- Processi automatizzati per passare rapidamente dalla fase di prototipizzazione alla produzione di massa.
- Elevata accuratezza di realizzazione per prestazioni uniformi.
- Realizzazione e distribuzione a livello globale.
- Assistenza e manutenzione a livello locale.
- Competenze di co-progettazione per aiutarti a ottenere abbinamenti perfetti e specifiche ideali.
- Le risorse e l'impegno per garantire forniture affidabili negli anni a venire.
- Oltre 100 anni di leadership e innovazione nel settore del motion.



Motori frameless TBM2G

Prestazioni

			Telaio											
			TBM2G-050xx			TBM2G-060xx			TBM2G-068xx			TBM2G-076xx		
Parametri	Sim	Unità	08	13	26	08	13	26	08	13	26	08	13	26
Coppia continuativa allo stallo	T_c	Nm	0,27	0,38	0,64	0,45	0,6	0,96	0,63	0,86	1,54	0,89	1,13	2,06
		lb-in	2,39	3,36	5,66	3,98	5,31	8,5	5,58	7,61	13,6	7,88	10	18,2
Velocità nominale	N_{rtd}	giri/min	8000	8000	6700	8000	8000	4200	8000	6600	3300	8000	6600	2900
Costante motore	K_m	Nm/√W	0,061	0,083	0,128	0,087	0,114	0,176	0,119	0,157	0,251	0,157	0,193	0,324
		lb-in/√W	0,54	0,74	1,13	0,77	1,01	1,56	1,05	1,39	2,22	1,39	1,71	2,87
Potenza nominale	P_{rtd}	kW	0,204	0,271	0,368	0,329	0,415	0,366	0,467	0,538	0,506	0,588	0,605	0,56
		Hp	0,274	0,364	0,493	0,442	0,556	0,491	0,627	0,721	0,678	0,789	0,812	0,751

			Telaio								
			TBM2G-085xx			TBM2G-094xx			TBM2G-115xx		
Parametri	Sim	Unità	08	13	25	08	13	26	08	13	26
Coppia continuativa allo stallo	T_c	Nm	1,21	1,65	2,69	1,58	2,05	3,67	1,9	3,04	6,03
		lb-in	10,7	14,6	23,8	14	18,1	32,5	16,8	26,9	53,4
Velocità nominale	N_{rtd}	giri/min	8000	5200	2700	8000	5800	2900	5800	4900	3300
Costante motore	K_m	Nm/√W	0,203	0,271	0,419	0,263	0,331	0,528	0,31	0,464	0,802
		lb-in/√W	1,79	2,4	3,7	2,33	2,93	4,67	2,74	4,1	7,09
Potenza nominale	P_{rtd}	kW	0,741	0,725	0,67	0,86	0,87	0,945	0,711	0,969	1,463
		Hp	0,994	0,972	0,899	1,153	1,167	1,267	0,954	1,3	1,962



Nomenclatura TBM2G **TBM2G** - 060 13 A - A N A A - 00

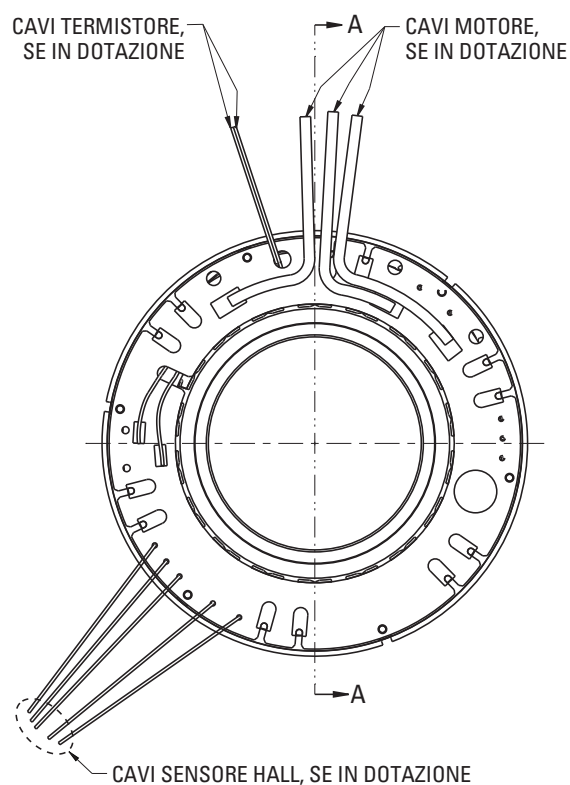
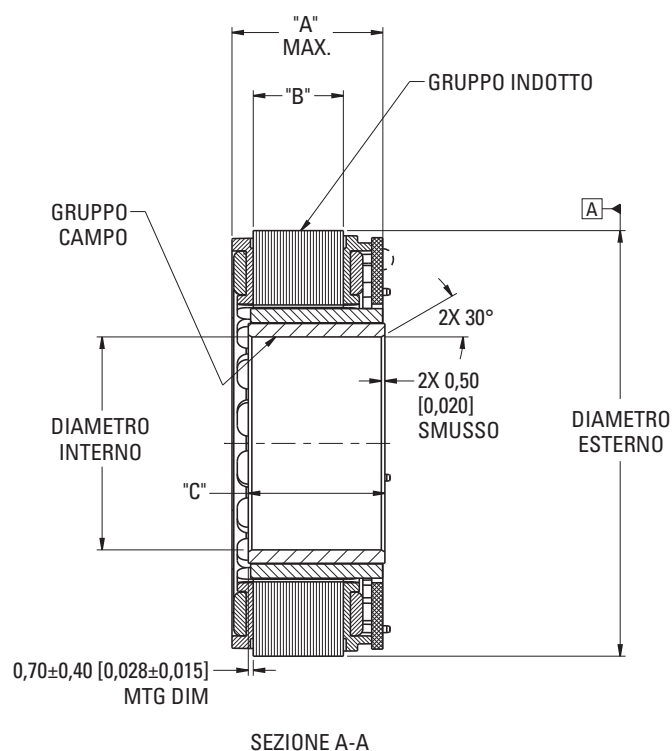
1
2
3
4
5
6
7
8
9

		Motore disponibile						
1 Serie motore	TBM2G							
2 Telaio	050	060	068	076	085	094	115	
Dimensioni in mm	50	60	60	76	85	94	115	
3 Lunghezze statore a lamine								
08 = statore da 8,2 mm	•	•	•	•	•	•	•	
13 = statore da 12,7 mm	•	•	•	•	•	•	•	
26 = statore da 26,3 mm	•	•	•	•	•	•	•	
4 Avvolgimento motore								
A = collegamento a stella	•	•	•	•	•	•	•	
C = collegamento a stella in parallelo	•	•	•	•	•	•	•	
D = collegamento a triangolo in parallelo	•	•	•	•	•	•	•	

		Opzioni disponibili						
Serie motore	TBM2G							
Telaio	050	060	068	076	085	094	115	
5 Dispositivo termico								
N = nessuno	•	•	•	•	•	•	•	
A = PT1000	•	•	•	•	•	•	•	
B = 3 PTC	•	•	•	•	•	•	•	
6 Opzione sensori								
N = nessuno	•	•	•	•	•	•	•	
H = sensori a effetto Hall	•	•	•	•	•	•	•	
A = sensori ad effetto Hall (posizione alternativa)	•	•	•	•	•	•	•	
7 Opzioni cavi								
N = nessuno	•	•	•	•	•	•	•	
A = flying lead da 0,5 m	•	•	•	•	•	•	•	
8 Opzioni campo								
A = standard	•	•	•	•	•	•	•	
9 Opzioni personalizzate								
00 = standard	•	•	•	•	•	•	•	

Motori frameless TBM2G

Panoramica dimensioni



Serie TBM2G	Telaio	Diametro esterno	Diametro interno	"A" max			"B" REF +/- 0,35			"C" +/- 0,075		
				08	13	26	08	013	26	08	13	26
	050	50	24,75	20,64	25,14	38,74	8,2	12,7	26,3	14,76	19,26	32,86
	060	60	30	17,58	22,08	35,68	8,2	12,7	26,3	14,76	19,26	32,86
	068	68	34	18,58	23,08	36,68	8,2	12,7	26,3	14,76	19,26	32,86
	076	76	38	18,51	23,01	36,61	8,2	12,7	26,3	14,76	19,26	32,86
	085	85	42,5	19,58	24,08	37,68	8,2	12,7	26,3	14,76	19,26	32,86
	094	94	47	19,93	24,43	38,03	8,2	12,7	26,3	14,76	19,26	32,86
	115	115	57,5	26,2	30,7	44,3	8,2	12,7	26,3	14,76	19,26	32,86



- | | | |
|---|--|---|
| <p>1 Giogo</p> <ul style="list-style-type: none"> • Materiale: serie SS400 <p>2 Magnete ad anello</p> <ul style="list-style-type: none"> • Materiale: NdFeB (neodimio) • Rivestimento: epossidico <p>3 Scheda a circuito stampato (PCB)</p> | <p>4 Bobina</p> <ul style="list-style-type: none"> • Materiale: rame • Rivestimento: smalto <p>5 Isolanti terminali</p> <ul style="list-style-type: none"> • Materiale: resina polimerica <p>6 Cavi di potenza</p> | <p>7 Statore a lamine</p> <ul style="list-style-type: none"> • Materiale: acciaio elettrico <p>8 Dispositivi termici opzionali (montati sotto la PCB)</p> <ul style="list-style-type: none"> • PT1000 • PTC a valanga (3 in serie) <p>9 Sensori effetto Hall opzionali (montati sotto la PCB)</p> <ul style="list-style-type: none"> • Allegro A1260 |
|---|--|---|

Caratteristiche prodotti TBM2G

- 7 taglie, ciascuna con 3 lunghezze dello statore
- Opzione sensori ad effetto Hall integrati
- Sensori termici PT1000 e PTC opzionali
- Disponibili con o senza flying lead
- Design a basso cogging
- Ottimizzati per efficienza elevata in un'ampia gamma di velocità
- Tre opzioni di avvolgimenti standard per telaio/lunghezza statore
- Anelli per gioghi in acciaio inossidabile per protezione anticorrosione

Informazioni su Kollmorgen

Kollmorgen vanta oltre 100 anni di esperienza in ambito motion, come dimostrano motori, azionamenti, attuatori lineari, riduttori, soluzioni di comando AGV e piattaforme di automazione con affidabilità e prestazioni al top nel settore. Forniamo soluzioni innovative che non hanno rivali in termini di prestazioni, affidabilità e facilità di utilizzo, garantendo ai costruttori di macchine un indubbio vantaggio sul mercato.

Kollmorgen è un marchio di Altra Industrial Motion Corp. (NASDAQ: AIMC), azienda di primo piano nella progettazione e nella produzione di un'ampia gamma di soluzioni di motion control e trasmissione di potenza. Grazie alla progettazione di componenti e sistemi per il controllo di velocità, coppia, posizionamento e altre funzioni delle attrezzature, i prodotti Altra trovano impiego praticamente in qualsiasi macchina, processo o applicazione che preveda il movimento.

KOLLMORGEN

www.kollmorgen.com

Le specifiche sono soggette a variazioni senza preavviso. Compete a chi utilizza il prodotto stabilirne l'idoneità ad un'applicazione specifica. Tutti i marchi registrati sono di proprietà dei rispettivi titolari.

© 2022 Kollmorgen Corporation. Tutti i diritti riservati.