

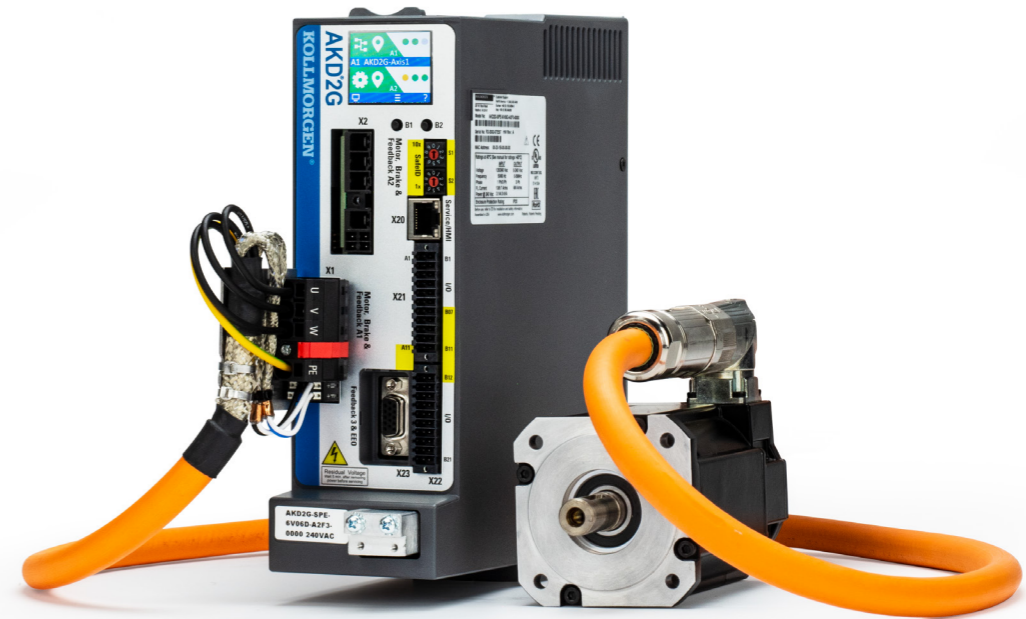


Das Außergewöhnliche entwickeln

KOLLMORGEN
A REGAL REXNORD BRAND

Das Außergewöhnliche entwickeln

Um fortschrittliche Maschinen, Roboter und Automatisierungssysteme zu entwickeln – und einen dauerhaften Markterfolg zu erzielen – brauchen Sie eine Vision, wohin Sie wollen, und einen Plan, wie Sie dorthin gelangen. Sie brauchen die dynamischste Technologie und das kollaborative Fachwissen, um dies in die Tat umzusetzen. Sie brauchen eine zuverlässige Versorgung und Unterstützung in der Region und für die Region. Sie brauchen Kollmorgen als Ihren Partner.



Anspruchsvoller

Seit mehr als 100 Jahren hilft Kollmorgen Ingenieuren dabei, große Ideen zum Leben zu erwecken – von Projekten in den Tiefen der Ozeane bis zu Projekten auf der Marsoberfläche, von Fabrikhallen bis zu Operationssälen und darüber hinaus. Wir glauben an die Kraft der Antriebstechnik und der Automatisierung, um eine bessere Welt zu erschaffen.

Leistungsstärker

Kollmorgen liefert die leistungsstärksten und zuverlässigsten Motoren, Antriebe, linearen Aktuatoren, FTS-Steuerungslösungen und Automatisierungsplattformen der Branche mit mehr als einer Million standardisierter und leicht modifizierbarer Produkte für nahezu jede Herausforderung im Bereich der Antriebstechnik.

Zuverlässiger

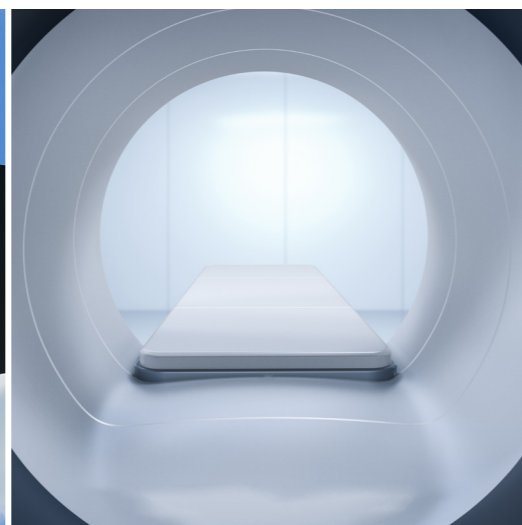
Wir bieten Produktionsstätten, Vertrieb und technisches Fachwissen in allen wichtigen Regionen der Welt, damit Sie eine bessere Maschine schneller auf den Markt bringen und über Jahrzehnte hinweg rentabel halten können.



CHIRURGISCHE ROBOTER



LUFTFAHRT UND VERTEIDIGUNG



MEDIZINISCHE
BILDVERARBEITUNG



KOLLABORIERENDE ROBOTER



METALLFORMUNG



FABRIKAUTOMATISIERUNG



Anspruchsvollere Maschinen und Roboter

SIE HABEN GROSSE IDEEN. IHRE KONKURRENTEN AUCH.

Sie kennen die Vorteile in Bezug auf Funktion und Leistung, die Ihre Maschine bieten muss, um auf Ihrem Markt zu punkten. Wir kennen uns in der Antriebstechnik aus und wissen, wie Sie Ihre Ziele in Bezug auf Leistung, Drehmoment, Präzision und Passform erreichen können.

Unsere Produkte werden nach den höchsten Qualitäts- und Zuverlässigkeitsstandards der Branche entwickelt und hergestellt. Und unsere Ingenieure verfügen über das nötige Fachwissen, um Ihre einzigartige Anwendung vollständig zu verstehen und sicherzustellen, dass Sie die idealen Antriebslösungen erhalten.

GEMEINSAM BRINGEN WIR IHRE GROSSEN IDEEN IN SCHWUNG.

ÜBERLEGENE ANTRIEBSLEISTUNG

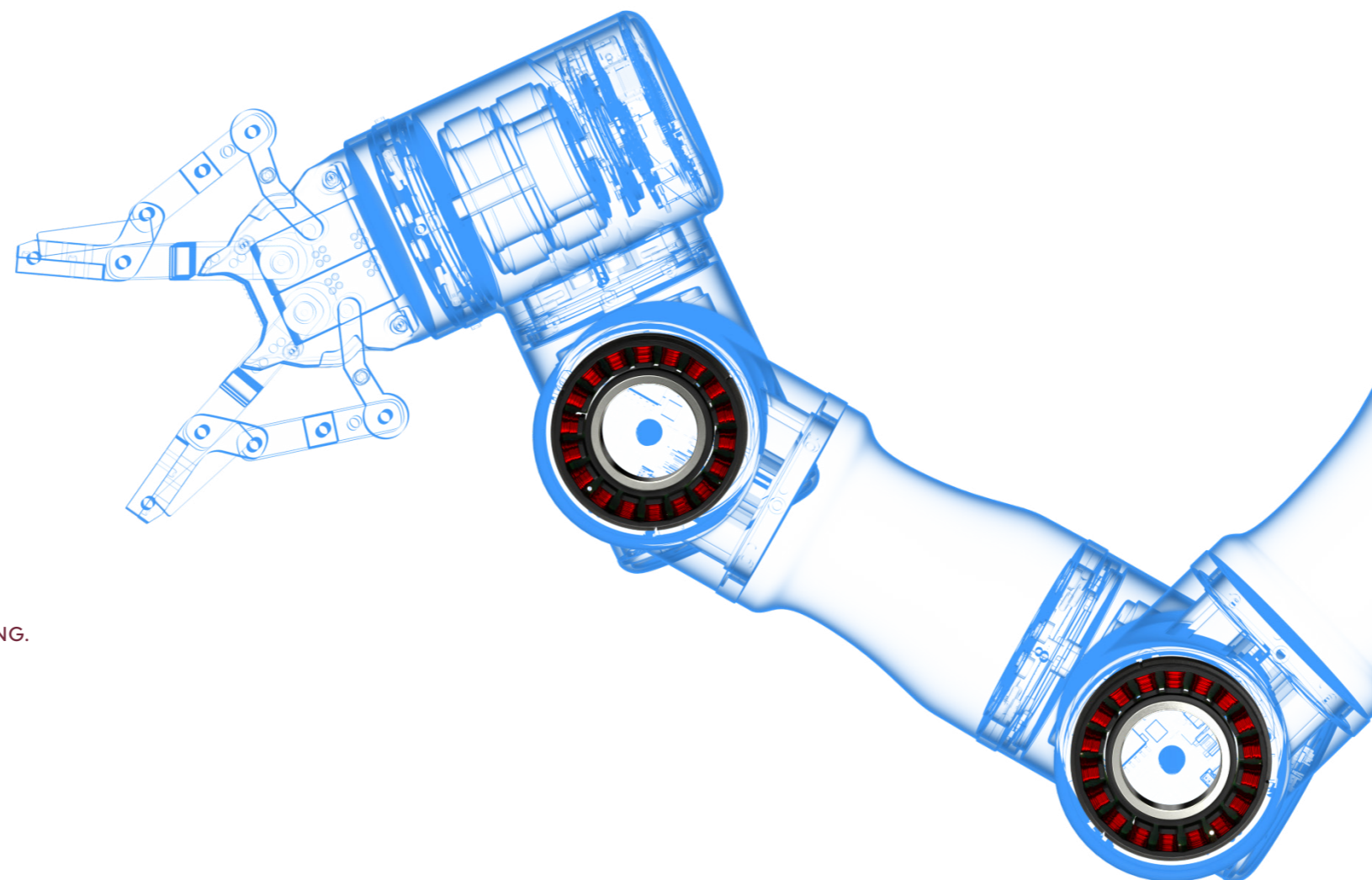
Die Motoren und Antriebe von Kollmorgen bieten eine unübertroffene Leistungsdichte, ein hohes Drehmoment, eine gute Reaktionsfähigkeit, einen hohen Wirkungsgrad und eine optimale Steuerung bei kompakteren Abmessungen.

UMFASSENDE ANTRIEBSEXPERTISE

Wir lösen seit mehr als 100 Jahren die anspruchsvollsten Herausforderungen im Bereich der Antriebstechnik und sind bereit, mit Ihnen von Ingenieur zu Ingenieur zusammenzuarbeiten, um Ihre Herausforderungen zu lösen.

ENERGIEEFFIZIENT UND NACHHALTIG

Bei allem, was wir tun – von schlanken Fertigungsprozessen und optimierten Produktionskapazitäten bis hin zur Bereitstellung energieeffizienter Produkte, die Ihnen helfen, eine nachhaltigere Maschine zu bauen – engagieren wir uns für eine bessere Welt.



[CASE STUDY]

STUNDEN, NICHT TAGE

Leistung und Präzision
ohne Komplexität für die
additive Fertigung von
Metall

Die additive Fertigung und Reparatur nutzt einen Festkörperprozess, um Metallteile herzustellen und zu verbinden, ohne den Schmelzpunkt zu erreichen. Das spart erheblich Energie, macht sekundäre Verarbeitungsschritte überflüssig und vermeidet Spannungen und andere Qualitätsprobleme, die bei schmelzbasierten Verfahren auftreten.

Allerdings gibt es traditionell einige Beschränkungen, darunter die maximale Größe, das verwendbare Material und der überschüssige Abfall. In Zusammenarbeit mit den Ingenieuren haben wir die Maschinensteuerungssoftware, die Bewegungsarchitektur und die Konnektivität entwickelt, die für die Synchronisierung der X-, Y-, Z- und A-Achsen mit der benötigten Leistung und Präzision erforderlich sind.

Die Lösung revolutioniert die Fertigungsindustrie – und bietet gleichzeitig eine einfache Bedienung, sodass Maschinenbediener innerhalb weniger Stunden statt Tagen loslegen können.

Leistungsfähigere Performance

Wir sind der Meinung, dass Sie Ihr Gerät niemals an ein nicht vorhandenes Antriebssystem anpassen müssen. Wir entwickeln stattdessen Antriebssysteme, die zu Ihrer Maschine passen.

Wir bieten das umfangreichste Portfolio der Branche, einschließlich mehr als einer Million kommerzieller Standardprodukte für die Antriebstechnik, die für die Produktion und Lieferung bereitstehen, egal wo auf der Welt Sie tätig sind. Mit tiefem technischem Verständnis und umfassender Erfahrung in jeder Branche entwickeln wir Produkte, die alle Anforderungen an Drehmoment, Geschwindigkeit, Leistung, Passform und Qualität erfüllen, ohne Kompromisse einzugehen.

KOLLMORGEN AUTOMATION SUITE™

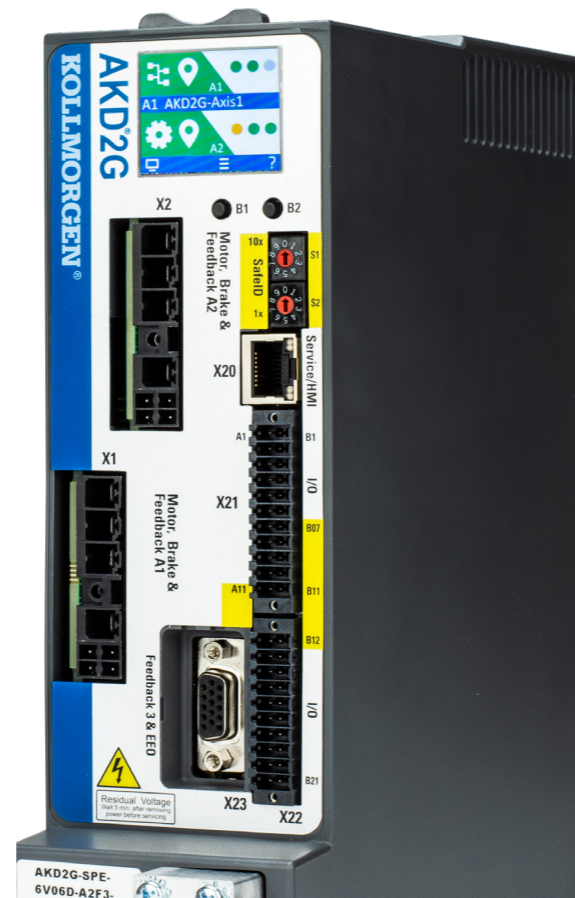
Beschleunigen Sie die Entwicklungszeit, steigern Sie den Durchsatz, minimieren Sie den Ausschuss und maximieren Sie die Gesamteffektivität Ihrer Anlagen mit unserer erstklassigen Maschinenautomatisierungslösung.

2G MOTION SYSTEM

Unser 2G Motion System bietet maximale Leistung und Sicherheit mit dem höchsten Drehmoment in der kompaktesten Motorgröße. Ingenieure profitieren außerdem von den integrierten Funktionen für Funktionale Sicherheit und der Fähigkeit, zwei Achsen anzutreiben.

AKD2G-SERVOANTRIEBE

Erleben Sie unübertroffene Leistungsdichte und Steuerung in kompakten ein- und zweiachsigen Modellen mit erweiterbarem I/O, austauschbarem Speicher, SafeMotion™-Funktionen im Antrieb und dem branchenweit ersten antriebsintegrierten grafischen Display.



KOLLMORGEN ESSENTIALS MOTION SYSTEM

Holen Sie sich die Antriebsleistung, die Sie benötigen, zu einem unschlagbaren Preis-Leistungs-Verhältnis, mit schneller Lieferung und einfacher Einrichtung. Die Essentials Linie von Kollmorgen bietet komplette Systeme, die Maschinenkonstruktoren dabei helfen, unterschiedlichste Bewegungsanforderungen sicher und kostengünstig zu erfüllen.

AKM2G-SERVOMOTOREN

Erhalten Sie mehr Drehmoment bei geringerer Baugröße. Mit dem AKM2G können Sie erhebliche Leistungsverbesserungen erzielen, ohne die Motorbefestigung zu ändern oder Kompromisse bei der Maschinengrundfläche einzugehen.



TBM2G GEHÄUSELOSE SERVOMOTOREN

Die TBM2G-Motoren, die direkt in Ihre Maschinen- oder Roboterkonstruktion integriert werden können, liefern eine außergewöhnliche Drehmomentdichte im kompaktesten axialen Design, mit einer großen ID-Durchgangsbohrung und der Fähigkeit, die volle Leistung bei einer Wicklungstemperatur von bis zu 150 °C zu erhalten.



SCHRITTMOTOREN

Profitieren Sie von Vielseitigkeit und Zuverlässigkeit in einer erschwinglichen Lösung, die das gesamte benötigte Drehmoment über den gesamten Drehzahlbereich liefert.

WASHDOWN-, FOODGRADE- UND EDELSTAHL-MOTOREN

Zu unseren Washdown-Motoren gehört die AKMH-Edelstahlserie, die entwickelt wurde, um den höchsten Standard der Maschinensauberkeit aufrechtzuerhalten und das Risiko von verheerenden Rückrufaktionen zu reduzieren.

ZUSÄTZLICHE PRODUKTE

- SERVOANTRIEBE
- SCHRITTANTRIEBE
- LINEARE AKTUATOREN
- FTF-SYSTEME
- KABEL UND ZUBEHÖR

[Case Study]

62 MIKROSEKUNDEN

Präzise Diagnosen für eine bessere Patientenversorgung

Bei CT-Scannern und MRT-Geräten machen Mikrometer und Mikrosekunden den Unterschied zwischen Unschärfen und Artefakten und der für eine genaue Diagnose erforderlichen Bildklarheit aus.

Die Antriebssysteme von Kollmorgen bieten die Beschleunigung, das Drehmoment und die Präzision, die beispielsweise erforderlich sind, um mit einem 320-Scheiben-CT-Scanner ein detailliertes 3D-Modell des Herzens zu erstellen. Dabei werden EKG-Daten einbezogen, um die Bilder nur während der Ruhephasen zwischen den Herzschlägen aufzunehmen.

Direktantriebsmotoren, die massive Bildgebungsportale bewegen können, eliminieren Komplexität, Nachgiebigkeit und Spiel im Getriebe. Einzigartige Softwarefilter kompensieren Sekundärbewegungen im Rahmen der Maschine und verhindern, dass das massive Portal aufgrund von Trägheit über seine Zielposition hinaus beschleunigt oder abgebremst wird. Mit perfekt auf den Motor abgestimmten Servoantrieben schließen sich die Servoregelkreise in nur 62 Mikrosekunden und ermöglichen so eine außergewöhnliche Bildschärfe.

Leistungsfähigere Performance

Kollmorgen bietet nicht nur mehr als eine Million handelsüblicher Produkte an, sondern verfügt auch über die einzigartige Fähigkeit, Produkte zu konfigurieren und anzupassen, damit sie ideal in Ihre Anwendung integriert werden können.

Für unsere Konkurrenz bedeutet ein kundenspezifisches Projekt, dass Sie ein übermäßiges Risiko mit hohen Anlaufkosten eingehen müssen, zeitraubende Entwicklungszyklen und Design- und Vertriebsingenieure, die sich nicht voll für den unmittelbaren oder langfristigen Erfolg Ihres Projekts einsetzen.

Wenn Sie mit Kollmorgen zusammenarbeiten, können Sie all diese Risiken ausschließen.

Wir können in kürzester Zeit einen Prototyp Ihres modifizierten Designs erstellen und dann die Produktion schnell hochfahren, um Ihre Anforderungen in jeder Größenordnung zu erfüllen. Da unsere Produkte mit Blick auf diese Änderungen entwickelt wurden, sind die zusätzlichen Kosten minimal. Und wir verfügen über die erfahrensten Ingenieure der Branche, darunter viele, die seit Jahrzehnten zu Kollmorgens bewährter, über 100-jähriger Tradition beitragen.

EINE AUSWAHL VON MOTORMODIFIKATIONEN

BAULÄNGEN

ENCODEROPTIONEN

TEMPERATURSENSOREN

GEOMETRIEN DER ROTORNABE

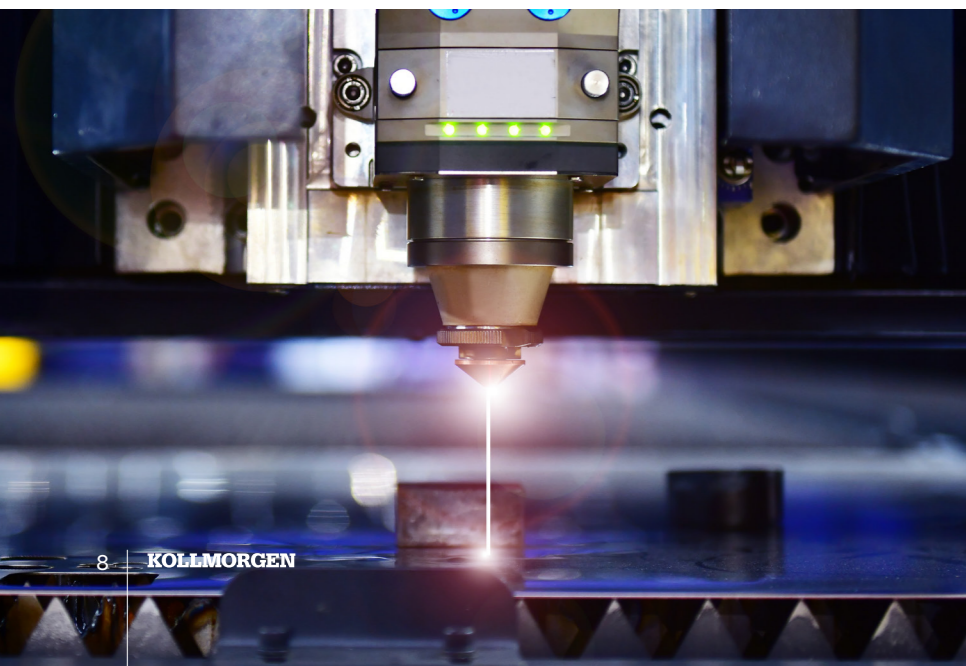
DURCHGANGSBOHRUNGS-DURCHMESSER

ABDICHTUNG GEGEN UMWELTEINFLÜSSE

SONDERWICKLUNGEN UND MESSGERÄTE

EINBAUMASSE UND LOCHMUSTER

DOPPELTE/EINFACHE HYBRIDKABEL UND STECKVERBINDER



[CASE STUDY]

90%IGE COGGING-REDUKTION

Reibungsloser Betrieb für hochpräzises Schneiden

Seit den frühen 1980er Jahren arbeitet Kollmorgen mit einem großen Hersteller von Laserschneidmaschinen zusammen, um gemeinsam neue Bewegungssteuerungslösungen zu entwickeln, die den steigenden Anforderungen von Kunden aus der Luft- und Raumfahrt, der Automobilindustrie, der Medizintechnik, der Elektronik und anderen sich schnell entwickelnden Branchen gerecht werden.

Kollmorgen hat zum Beispiel eine maßgeschneiderte Motorwicklung entwickelt, die mit einem speziellen Magnetmaterial arbeitet, um die Leistung einer bestehenden Schneidemaschine erheblich zu steigern,

ohne die Grundfläche der Maschine zu verändern – und erfüllt damit die extremen Anforderungen eines Kunden an einen hohen Durchsatz.

Darauf aufbauend haben wir dazu beigetragen, eine kostengünstigere Version zu entwickeln, bei der eisenbehaftete Motoren anstelle von eisenlosen Motoren zum Einsatz kommen, was die Kosten erheblich senkt und neue Märkte erschließt. Der Schlüssel zu diesem Erfolg war die Entwicklung eines neuen Algorithmus, mit dem das inhärente Cogging von eisenbehafteten Motoren um 90 % reduziert werden konnte. Diese Maschinenversion wurde bald der größte Verkaufserfolg des Unternehmens.

Mehr Selbstvertrauen beim Engineering

Konstruieren Sie Maschinen, Roboter und Fahrzeuge mit Zuversicht.

Wir bringen Ihr maßgeschneidertes Antriebssystem in erstaunlich kurzer Zeit vom ersten Konzept über das Design bis hin zur Serienproduktion. Wir halten Sie stets auf dem Laufenden, was erforderlich ist, was es kosten wird und was Sie erwarten können. Sie sind immer für die Genehmigung von Änderungen zuständig, während wir für einen reibungslosen Übergang von Prototypen zu einer nachhaltigen und kosteneffizienten Produktion sorgen.



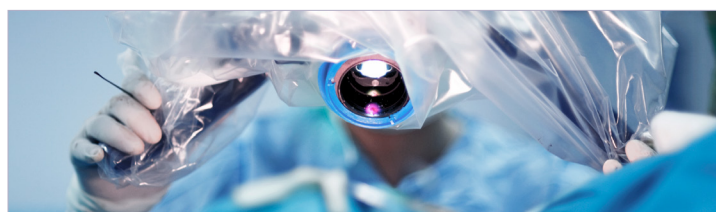
SO MACHEN WIR DEN UNTERSCHIED BEI KOLLMORGEN

Vertrauenswürdige Zuverlässigkeit. Die erstklassigen Produkte von Kollmorgen haben sich in den rauesten Umgebungen, unter den schwersten Betriebsbedingungen und bei den schwierigsten bis stärksten Einsätzen bewährt.

Globales Angebot, Expertise und Unterstützung. Mit unserer globalen Präsenz von Fertigungs-, Design-, Anwendungs- und Servicezentren – gekoppelt mit branchenführenden Qualitäts- und Compliance-Programmen – haben Sie jederzeit Zugang zu zuverlässigen Lieferungen, kooperativem technischen Know-how und persönlichem Support.

Kontinuierlicher Fortschritt. Wir bleiben an der Spitze der aufkommenden Trends und Bedürfnisse in jeder Branche, die wir beliefern. Wir suchen nach den talentiertesten Mitarbeitern und den vielversprechendsten Technologien. Wir investieren kontinuierlich in Forschung und Entwicklung, um Menschen, Ideen und Möglichkeiten zusammenzubringen und so echten Fortschritt zu erzielen.





Wissenswertes über Kollmorgen

Kollmorgen besitzt mehr als 100 Jahre Erfahrung mit Antriebssystemen, die sich als die hochleistungsfähigsten und zuverlässigsten Motoren, Regler, linearen Aktuatoren, Getriebe, AGV-Steuerungslösungen und Automatisierungssteuerplattformen in der Industriebranche bewährt haben. Wir liefern bahnbrechende Lösungen, die in puncto Leistung, Zuverlässigkeit und Benutzerfreundlichkeit unübertroffen sind und Maschinenbauern einen unbestreitbaren Marktvorteil verschaffen.

www.kollmorgen.com

KOLLMORGEN

A REGAL REYNORD BRAND